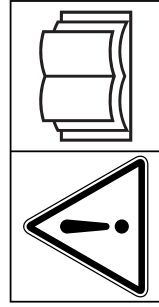


QuickStart Guide



Dieser QuickStart Guide ersetzt in keinem Fall die Betriebsanleitung der Maschine bzw. des Geräts.

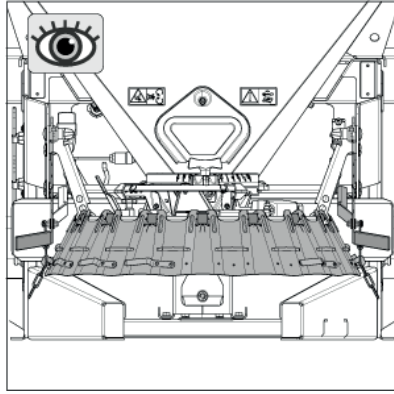
Lesen Sie deshalb zuerst die Betriebsanleitung, insbesondere das Kapitel Sicherheit!



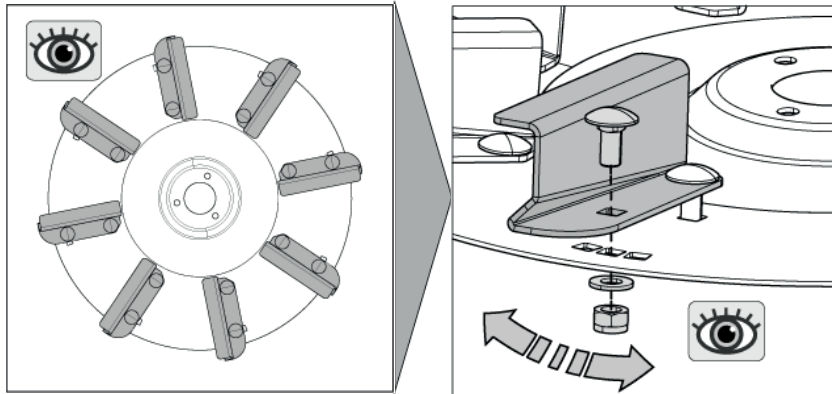
AXEO

1. Sichtkontrolle

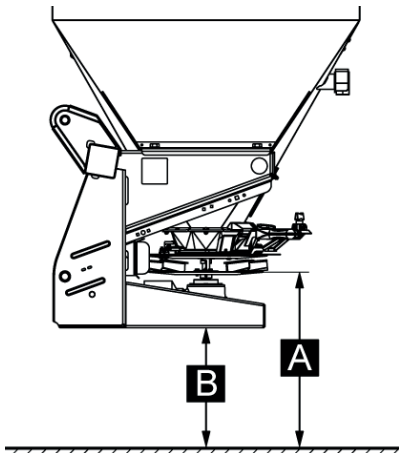
Streubreitenbegrenzung



Wurfflügel: Zustand und Einstellung



2. Arbeitshöhe einstellen



A = 55 cm
B = 33 cm

3. QUANTRON-K2 anschließen

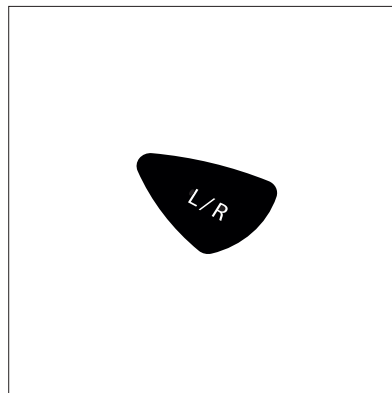


4. QUANTRON-K2 Einstellungen

Kennlinie

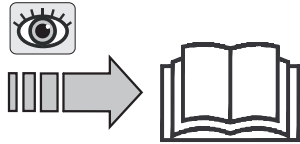
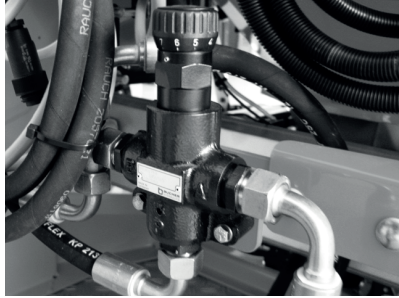
Hauptmenü	Streustoff Einstellungen	Kennlinie
Streustoff Einstellungen	SALZ	Salz fein
Masch. Einstellung	Kennlinie Salz fein	Salz grob
Schnellentleerung	Streudichte 15	Salz feucht
Dokumentation	Streubreite 4.0	Splitt
System/Test	Fliessfaktor 1.50	Sand
Info	Abdrehprobe	Düngemittel

Streubreite



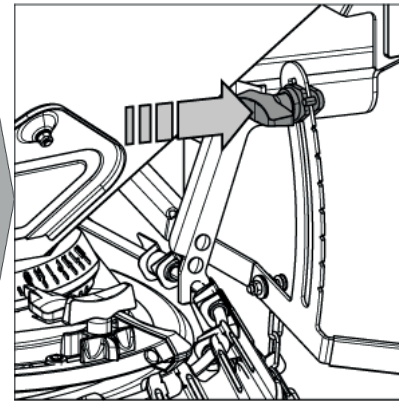
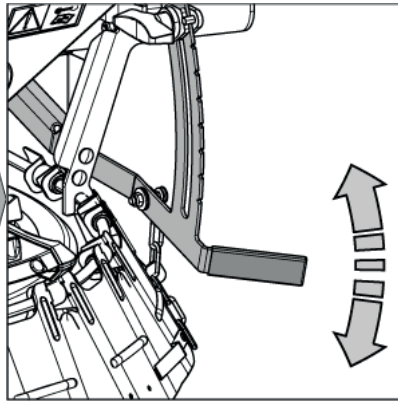
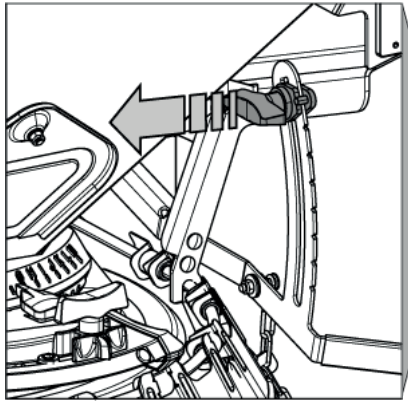
Streudichte

Wurfscheibendrehzahl Hydraulischer Antrieb ohne HydroControl

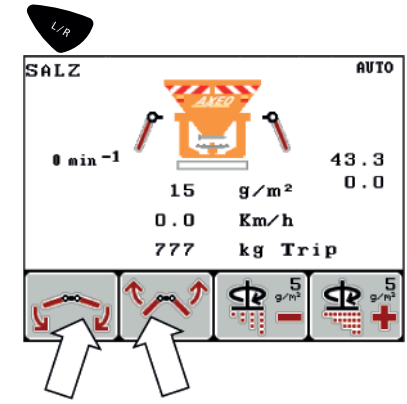


Kapitel: „Wurfscheiben- bzw. Rührwerksdrehzahl einstellen“

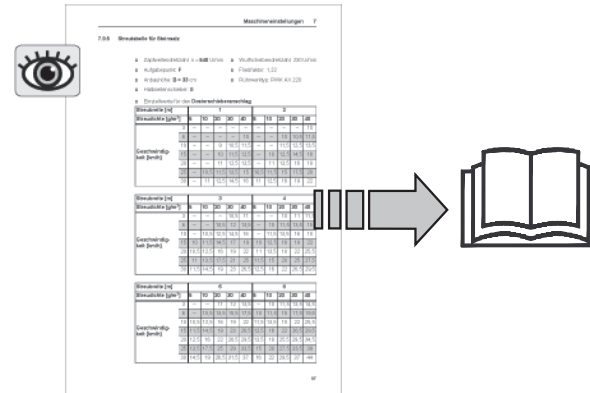
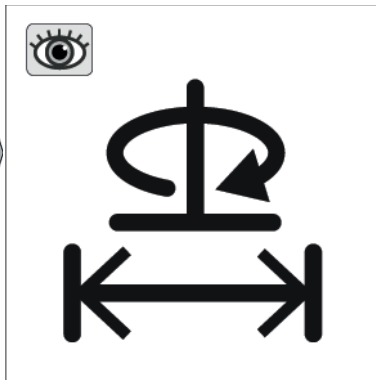
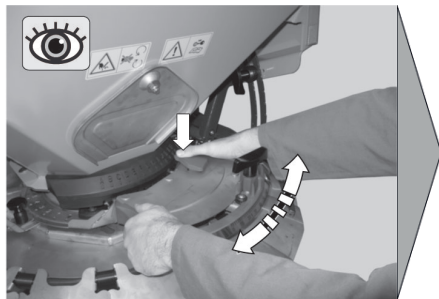
5. Streubreitenbegrenzung einstellen Manuell



Elektronisch

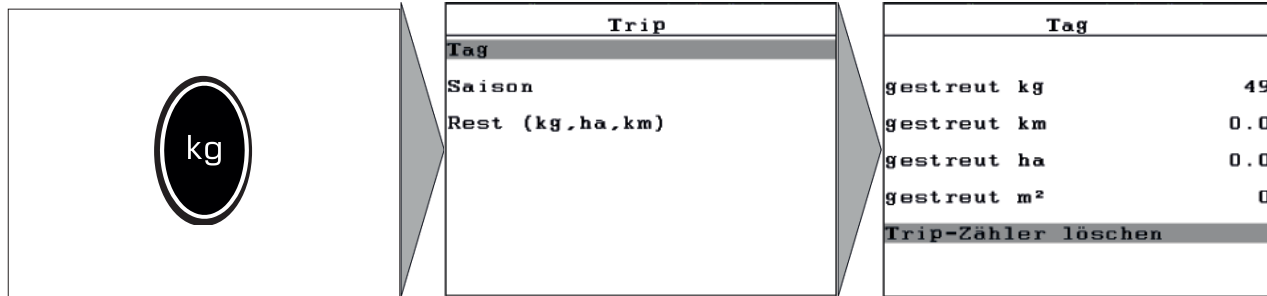


6. AGP laut Steutabelle einstellen Probestreuen

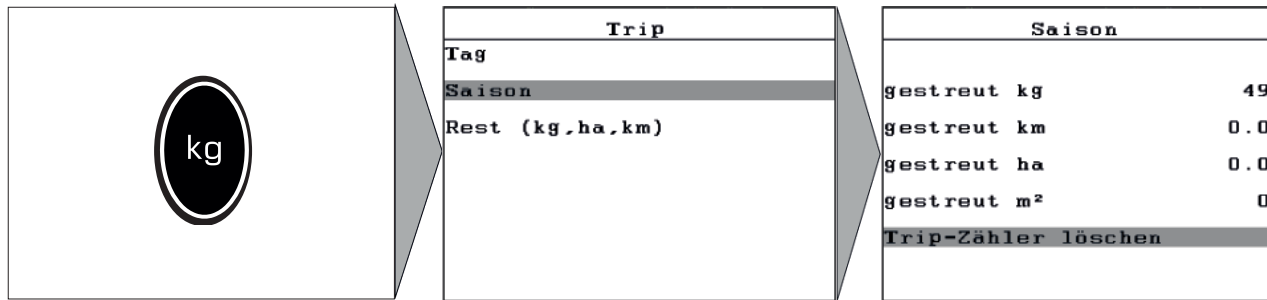


7. Tripzähler löschen

Tag

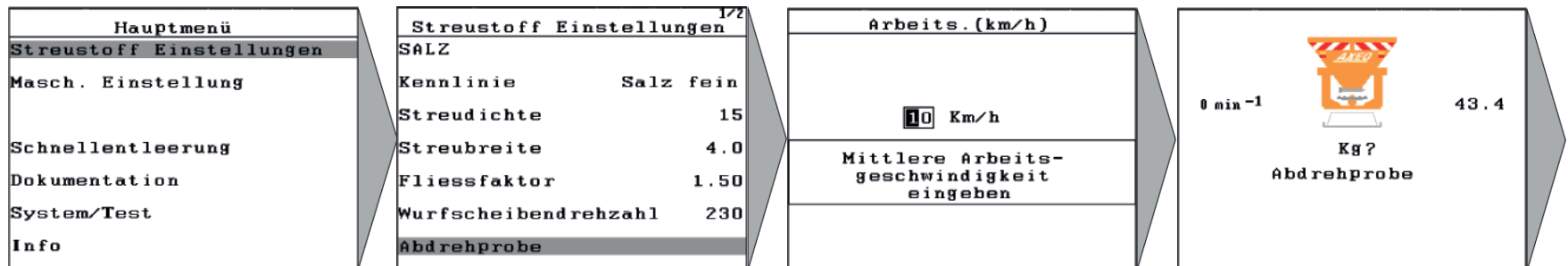


Saison



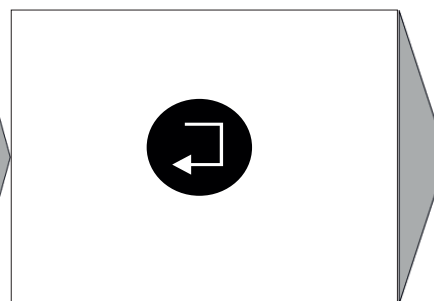
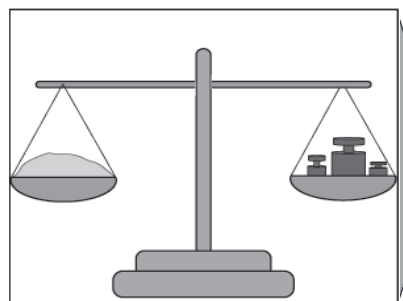
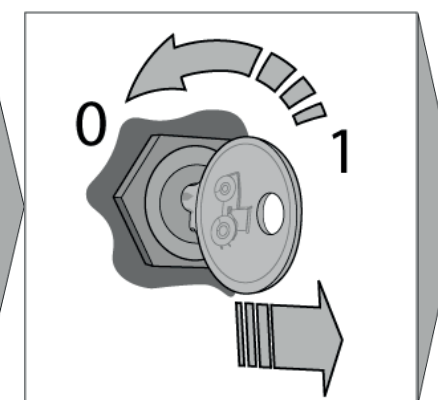
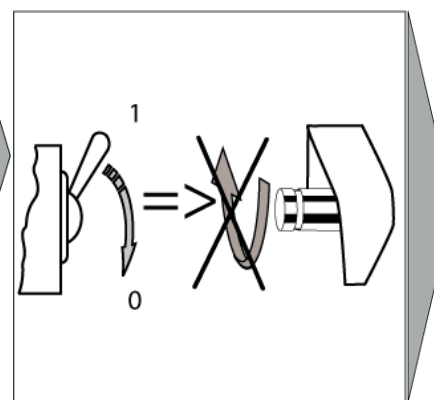
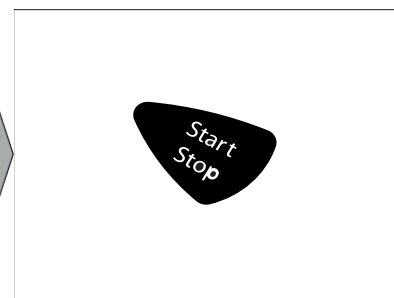
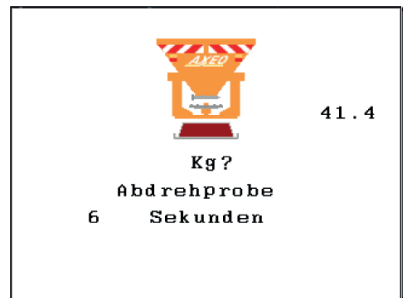
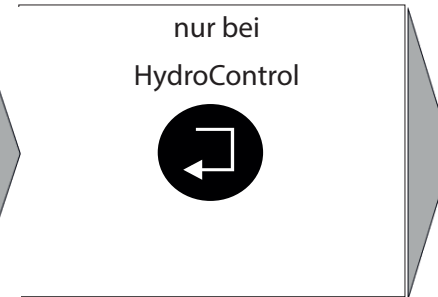
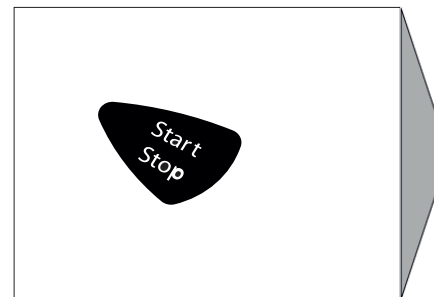
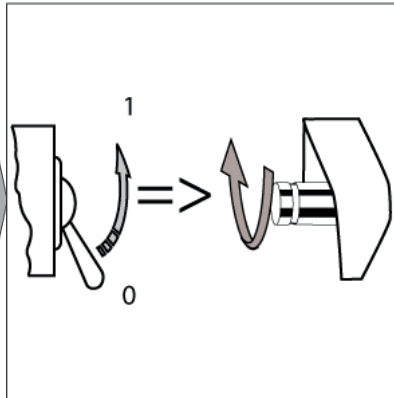
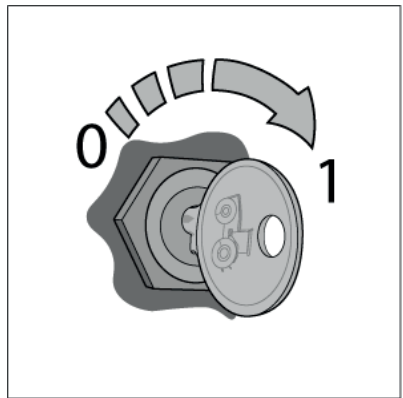
8. Ausbringungsmenge mit Abdrehprobe (min. 20 kg) kontrollieren

Abdrehprobe mit QUANTRON-K2



AXEIO

QuickStart



Fließfaktor Berechnung	
Faktor alt	1.00
Faktor neu	1.34
△	
Weiter mit Faktor neu	
↵	

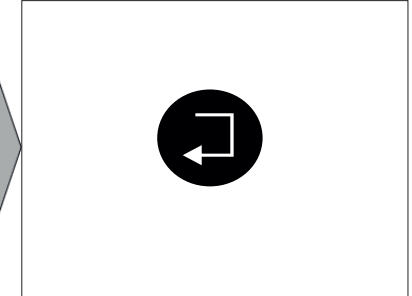
9. QK: Sonderfunktionen

Simulierte Geschwindigkeit einrichten

Hauptmenü
Streustoff Einstellungen
Masch. Einstellung
SpreadLight
Schnellentleerung
Dokumentation
System/Test
Info

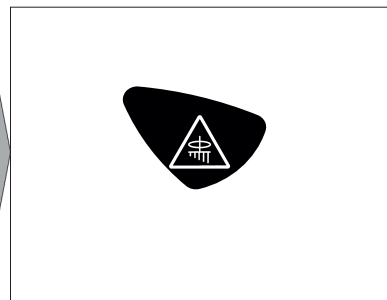
Masch. Einstellung
Traktorkalibrierung
AUTO/MAN Betrieb
Sonderstr. (+%) 100
Gestänge kein
Simul. Geschw. 0.0
Streubreite AUTO ✓
Drehzahl +/- 20

Simul. Geschw.
XYZ Km/h



Simulierte Geschwindigkeit aktivieren

SALZ	AUTO
0 min ⁻¹	43.3
15 g/m ²	0.0
0.0 Km/h	
777 kg Trip	



Salz	AUTO
0 min ⁻¹	41.4
15 g/m ²	
0.0 Km/h	
4.0 m AB	

AXEO

QuickStart

QuickStart

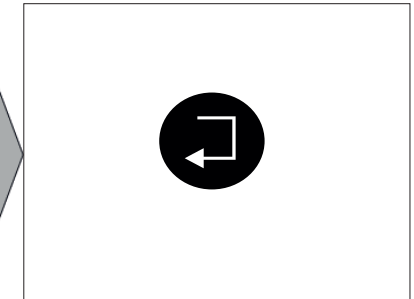
5902832-b-de-0119

Sonderstreudichte einrichten

Hauptmenü	
Streustoff Einstellungen	
Masch. Einstellung	
SpreadLight	
Schnellentleerung	
Dokumentation	
System/Test	
Info	

Masch. Einstellung	
Traktorkalibrierung	
AUTO/MAN Betrieb	
Sonderstr. (+%)	100
Gestänge	kein
Simul. Geschw.	0.0
Streubreite AUTO	✓
Drehzahl +/-	20

Sonderstr. (+%)	
XYZ %	



Sonderstreudichte aktivieren

SALZ	AXEO		AUTO
0 min ⁻¹		43.3	
15 g/m ²		0.0	
0.0 Km/h			
777 kg Trip			



Salz_GROB	AXEO		AUTO
114 min ⁻¹		120 %	
15 g/m ²		41.4	
0.0 Km/h			
6.0 m AB			



RAUCH Streutabellen
RAUCH Fertilizer Chart
Tableaux d'épandage RAUCH
Tabele wysiewu RAUCH
RAUCH Strooitabellen
RAUCH Tabella di spargimento
RAUCH Spredetabellen
RAUCH Levitystaulukot
RAUCH Spridningstabellen
RAUCH Tablas de abonado



<http://www.rauch-community.de/streutabelle/>



RAUCH Landmaschinenfabrik GmbH

 Landstraße 14 · D-76547 Sinzheim
 Victoria-Boulevard E200 · D-77836 Rheinmünster



info@rauch.de · www.rauch.de

Phone +49 (0) 7221/985-0

Fax +49 (0) 7221/985-200