



## *Zimowe utrzymanie dróg*



*Rozsiewacz RAUCH do piasku,  
soli i żwiru*

# Precyzja to nasze wyzwanie

Zalety nowoczesnej i praktycznej technologii wysiewu RAUCH dają się poznać w codziennej i ciężkiej pracy związanej z zimowym utrzymaniem dróg: wysoki poziom bezpieczeństwa obsługi, niezawodność i długa żywotność.



*Maksymalne bezpieczeństwo w ruchu ulicznym i minimalne zużycie sypanego materiału*

*Służby odśnieżające potrzebują wydajnych rozwiązań!*

Najważniejsze jest zachowanie bezpieczeństwa w ruchu ulicznym. Dodatkowo należy dążyć do ograniczenia kosztów sypanego materiału i chronić środowisko naturalne. Wykorzystanie nowoczesnych technologii niesie szczególne korzyści w przypadku stosowania soli.

Ważne jest, aby unikać strat materiału na poboczach lub obszarach zieleni, jednocześnie zapewniając równomierne posypywanie powierzchni roboczej. Mniejsza ilość wysiewanego materiału pozwala zredukować koszty związane z jego zakupem.



AXEO 2.1, 6.1, 18.1  
Strona 4



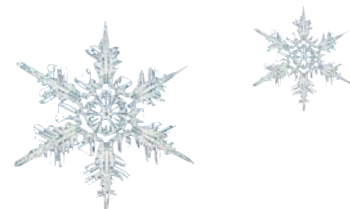
SA 121, 250, 360  
Strona 8



UKS 80, 100, 120  
Strona 10



K 51  
Seite 11





*Doskonała technika wysiewu dla maksymalnego bezpieczeństwa pracy i minimalnego obciążenia dla środowiska naturalnego*

### *Precyzyjny i w pełni bezpieczny dla środowiska obraz wysiewu*

Charakterystyczną cechą rozsiewaczy tarczowych RAUCH do utrzymania dróg w okresie zimy są precyzyjne, trapezoidalne obrazy wysiewu ze stromo opadającymi granicami rozrzutu. Obraz wysiewu pozostaje niezmienny nawet przy znacznej prędkości jazdy i dużej dawce wysiewu.



### *Urządzenie przyjazne dla środowiska*

Elektroniczne dozowanie sypanego materiału QUANTRON proporcjonalne do prędkości jazdy zwiększa opłacalność zabiegu i chroni środowisko.



### *Wyjątkowy komfort obsługi – doskonałe wykonanie*

Prosta i wygodna regulacja oraz liczne elementy ze stali nierdzewnej umożliwiają komfortową i bezpieczną obsługę również w trudnych warunkach pogodowych w zimie.



# AXEO

Seria AXEO spełnia wymagania nowoczesnych, profesjonalnych służb odśnieżających: wysokie bezpieczeństwo pracy, długa żywotność i maksymalna elastyczność pod względem szerokości roboczych.



AXEO 2.1 do 800 kg udźwigu



AXEO 6.1 do 1000 kg udźwigu

## Trudna praca służb odśnieżających



system regulacji CDA



E-Click: Elektryczne zdalne sterowanie zasuwa dozującą oraz ogranicznikiem szerokości wysiewu

## Ergonomiczny i łatwy w obsłudze

Wystarczy jedno łatwo kontrolowane przesunięcie dźwigni regulacyjnej CDA, aby szybko i precyzyjnie dopasować AXEO do właściwości sypanego materiału i ustawić prawidłowy obraz wysiewu. W tym samym miejscu na maszynie, w bardzo ergonomicznej dla operatora pozycji, dokonywana jest zmiana dawki wysiewu. Regulacja rozsiewacza nie wymaga bezpośredniego kontaktu z łopatkami wysiewającymi. Opcjonalnie zasuwa dozująca oraz ogranicznik szerokości wysiewu mogą być obsługiwane zdalnie, za pomocą elektrycznego sterownika E-Click.

## Redukcja kosztów i ochrona środowiska naturalnego

Dzięki dokładnemu ustawieniu dawki wysiewu oraz szerokości roboczej, rozsiewacz AXEO pozwala zaoszczędzić nawet do 30% sypanego materiału. Do tego dochodzi znaczna oszczędność kosztów ponoszonych na usuwanie szkód powstałych w wyniku nieprawidłowego wysiewu, np. w przypadku drzew.

## Sito wewnątrz zbiornika w wyposażeniu seryjnym:

Chroni przed ewentualnymi obrażeniami odniesionymi w wyniku kontaktu z miazgą w zbiorniku. Zapobiega problemom związanym z wysiewem, spowodowanym np. przez zbrylony materiał.



*AXEO 18.1 do 1800 kg udźwigu*

### **AXEO zapewnia wysoką wydajność pracy na ulicach**

Chroniony patentem system wysiewu AXEO „CDA” składa się z tarczy wysiewającej z ośmioma łopatkami, obracającej się z prędkością 230 obr./min oraz dużej zasowy dozującej o specjalnym kształcie, znajdującej się w obrotowym dnie zbiornika. Ten innowacyjny system pozwala osiągnąć podłużną i poprzeczną równomierność wysiewu ze stromo opadającymi granicami rozrzutu, czyli tzw. trapezoidalny obraz wysiewu, również przy dużej prędkości roboczej.

### **Wszechstronność pod względem szerokości roboczej**

Zarówno w przypadku wysiewu na całej szerokości roboczej lub podczas pracy na chodnikach, jak również wysiewu jednostronnego na prawą lub lewą stronę, osłony kierujące doskonale spełniają swoje zadanie. Nie występuje ryzyko uszkodzenia zaparkowanych pojazdów lub wysiewu materiału na pasy zieleni.

Rozsiewacz może być opcjonalnie wyposażony w zdalny system elektrycznego sterowania osłonami. Istnieje możliwość dokładnej regulacji szerokości roboczej od 1 do 8 m.

Mimo kompaktowej konstrukcji AXEO posiada wygodne miejsce do przeprowadzenia regulacji oraz zapewnia proste i szybkie czyszczenie i konserwację.

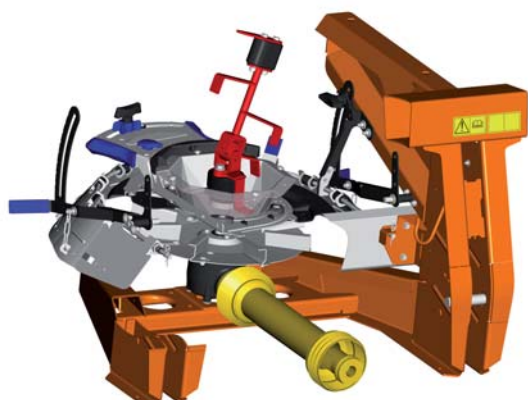


**Ogranicznik szerokości wysiewu**  
z lewej i z prawej strony

## **ZALETY AXEO**

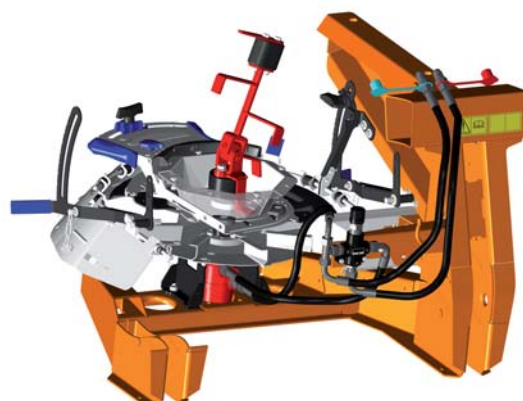
1. Wyjątkowa precyzja dozowania i wysiewu
2. Dokładność wysiewu dzięki stromym ściankom zbiornika i zastosowaniu wydajnego mieszadła
3. Komfort obsługi i ochrona środowiska dzięki komputerowi QUANTRON-K2
4. Wysoka wydajność pracy dzięki dużej ładowności i dużemu zasięgowi rozrzutu
5. Wydłużona żywotność dzięki malowaniu proszkowemu oraz licznym elementom ze stali nierdzewnej.

## Innowacyjny system napędu do każdego zastosowania



### Napęd mechaniczny

- Napęd od WOM ciągnika 540 obr./min za pośrednictwem wysokiej jakości wałka napędowego dostarczanego w wyposażeniu seryjnym



### Napęd hydrauliczny

- Napęd za pomocą silnika hydraulicznego 100 cm<sup>3</sup> dla AXEO 2.1, 6.1, wymagana wydajność hydrauliczna min. 20 l - maks. 40 l
- Napęd za pomocą silnika wysokoprężnego 200 cm<sup>3</sup> dla AXEO 18.1, wymagany wydatek oleju 45 l - 65 l/min
- Zawór regulacji przepływu oleju dostarczany w wyposażeniu seryjnym umożliwia łatwą i wygodną regulację prędkości obrotowej tarczy wysiewającej

## Właściwie dobrane mieszadło ma duże znaczenie



**RWK AX 140**  
do nawozów  
granulowanych



**RWK AX 160**  
do żwiru



**RWK AX 180**  
do piasku/wilgotnej soli



**RWK AX 220**  
do suchej soli (worki/silos)

### Zabezpieczone i odporne na zużycie

Innowacyjna koncepcja mieszadeł AXEO uwzględnia odmienne wymagania poszczególnych materiałów wykorzystywanych do sypania.

Rezultat: płynne i bezproblemowe dozowanie nawet w przypadku trudnych w wysiewie produktów.

**Rozwiązanie firmy RAUCH: Mieszadła AXEO są wykonane z materiałów odpornych na zużycie i można je wymieniać bez użycia narzędzi.**



**RWK AX 240**  
do mieszanki żwiru i soli



Mieszadło obraca się w pierścieniu chroniącym zbiornik.

# QUANTRON-K2

Elektroniczne sterowanie wysiewem dla tych, którzy od maszyny oczekują więcej

- ✓ Precyzyjne dozowanie sypanego materiału w zależności od prędkości jazdy
- ✓ Zdalna regulacja szerokości roboczej lub zmiana na wysiew jednostronny (opcja)
- ✓ Urządzenie przyjazne dla środowiska
- ✓ Efektywne wykorzystanie drógich produktów do zimowego utrzymania dróg
- ✓ Bezstresowa praca



**QUANTRON-K2 to elektroniczny sterownik kontrolujący dozowanie wysiewanych produktów, stosowany we wszystkich modelach rozsiewaczy AXEO.**

W zależności od prędkości jazdy ciągnika komputer QUANTRON-K2 automatycznie reguluje dawkę sypanego materiału. Otwieranie i zamykanie zasowy dozowania odbywa się w wygodny sposób poprzez naciśnięcie przycisku. Jeśli ciągnik się zatrzyma, QUANTRON-K2 automatycznie wyłączy wysiew.

**Inteligentna technologia zapewnia jeszcze większą wydajność i komfort obsługi.**

- Funkcja plus/minus  
Szybkie przestawianie dawki wysiewu
- Dokumentacja 200 zleceń
- DataManager Street: transfer danych przez klucz USB

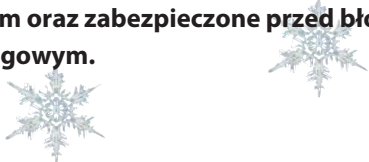
**Rozwiązanie firmy RAUCH: Wszystkie podzespoły elektroniczne, takie jak siłowniki, złączki lub przewody są przystosowane do ciężkich warunków codziennej pracy z solą i grysem oraz zabezpieczone przed błotem pośniegowym.**

## HydroControl: inteligentny napęd

W połączeniu z komputerem QUANTRON-K2 innowacyjny, hydrauliczny napęd HydroControl umożliwia precyzyjne, zdalne ustawienie szerokości roboczej poprzez optymalne dopasowanie prędkości obrotowej tarczy wysiewającej i ogranicznika szerokości wysiewu. **Wyjątkowe rozwiązanie:** W momencie, gdy ciągnik zatrzymuje się lub rusza z miejsca, mieszadło i tarcza automatycznie się wyłączają lub włączają. Dzięki temu zapobiega się stratom sypanego materiału.



**Napęd hydrauliczny HydroControl dla QUANTRON-K2**



# SA 121 / 250 / 360

*Bez kompromisów  
w zakresie  
bezpieczeństwa!*



SA 121: 120 l (165 l)

## Rozsiewacz zawieszany SA 121 – duża wydajność z małymi ciągnikami

Rozsiewacz SA 121 pokazuje swoje mocne strony wszędzie tam, gdzie liczy się precyzja wysiewu i kompaktowe wymiary.

Seryjnie montowane ograniczniki wysiewu umożliwiają płynną zmianę szerokości roboczej w zakresie od 0,8 do 5,0 m. Ilość sypanego materiału można ustawiać szybko i wygodnie za pomocą dźwigni obsługiwanej jedną ręką. Elektryczne lub mechaniczne zdalne sterowanie zasuwą dozującą i szerokością wysiewu ułatwia pracę z maszyną (wyposażenie dodatkowe).

Regulowane łopatki wysiewające zapewniają ustawienie symetrycznego obrazu wysiewu dla każdego materiału.

Strome ściany zbiornika gwarantują płynne przesuwanie się materiału w kierunku otworu wysypowego. Specjalnie zaprojektowane mieszadła gwarantują prawidłowy wysiew różnych materiałów:



### RWK 8

Do żwiru lub granulowanego nawozu



### RWK 10

Do piasku i mieszanki piasku z solą

## ZALETY SA 121

1. Mieszadła dostosowane do różnych produktów i strome ściany zbiornika gwarantują wydajną pracę bez przestoju
2. Szybka i bardzo dokładna regulacja ilości wysiewu zapewnia oszczędność sypanego materiału
3. Większe bezpieczeństwo: Sito w zbiorniku dostarczane w wyposażeniu seryjnym
4. Dokładne dozowanie i duża równomierność poprzeczna wysiewu
5. Wysoka jakość wykonania, między innymi dzięki zastosowaniu technologii lakierowania proszkowego

## WYPOSAŻENIE DODATKOWE SA 121/250/360

- Szeroki wybór mieszadeł dostosowanych do różnych produktów



Zdalne sterowanie zasuwą dozującą i ogranicznikiem szerokości wysiewu (mechaniczne, elektryczne lub hydrauliczne)

- Oświetlenie
- Plandeka zbiornika
- Nadstawa dla SA 121





SA 250: 250 l / SA 360: 360 l

## Rozsiewacz zawieszany SA 250/360

Rozsiewacze SA 250 i 360 (o pojemności 250 l i 360 l) zapewniają bezpieczną pracę i wysoką wydajność w każdych warunkach pogodowych.

Napęd za pośrednictwem wałka WOM lub napęd hydrauliczny umożliwiają dobór rozsiewacza do pracy z różnymi pojazdami.

### Różne typy napędu:

#### Napęd za pośrednictwem wałka WOM (540 obr./min)

Rozsiewacze są seryjnie wyposażone w przekładnię pracującą w kąpeli olejowej, która zapewnia prędkość obrotową tarczy 234 obr./min, gwarantującą uzyskanie optymalnego obrazu wysiewu.

#### Napęd za pośrednictwem silnika hydraulicznego

- 100 cm<sup>3</sup>: wymagany wydatek oleju min. 20 l – maks. 40 l
- 200 cm<sup>3</sup>: wymagany wydatek oleju min. 45 l – maks. 65 l

### Właściwe mieszadło dla poszczególnych produktów



(1)

**RWK 5**  
Do żwiru i nawozu granulowanego



(2)

**RWK 4**  
Do żwiru i mieszanki żwiru z solą



(3)

**RWK 2**  
Do piasku i soli

### Wypożenie dopasowane do potrzeb użytkownika

Rozsiewacze SA są wyposażone standardowo w manualne sterowanie poszczególnymi funkcjami. Jako opcja, mogą być wyposażone w zdalne sterowanie mechaniczne za pomocą linek, a także sterowanie hydrauliczne lub elektryczne, które zwiększają komfort obsługi.

### Wbudowana precyzja

Regulacja ilości wysiewu odbywa się za pomocą dwóch otworów dozujących. Można je ustawiać oddzielnie, a wraz z obrotem podłogi zbiornika i beznarzędziową regulacją łopatek wysiewających, możliwy jest wysiew jednostronny na prawą lub lewą stronę lub dostosowanie do różnych rodzajów wysiewanego materiału. Rozsiewacz jest seryjnie wyposażony w wykonane ze stali nierdzewnej ograniczniki regulujące szerokość wysiewu w zakresie od 0,8 do 6 m (zdalne sterowanie jako opcja).

## ZALETY SA 250 / 360

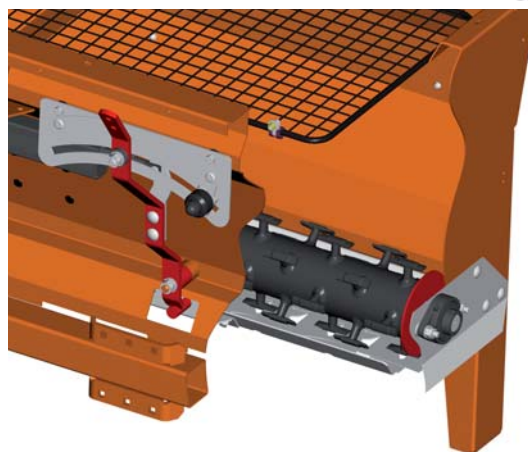
1. Napęd hydraulicznym lub za pośrednictwem wałka WOM umożliwia pracę z każdym ciągnikiem
2. Wydajne mieszadła i strome ściany zbiornika gwarantują wydajną pracę bez przestojów
3. Szybkie i łatwe dostosowanie szerokości wysiewu zapewnia oszczędność sypanego materiału
4. Dokładne dozowanie i poprzeczna równomierność wysiewu zapewnia bezpieczne dla środowiska posypywanie solą
5. Wysoka jakość wykonania, między innymi przekładnia pracująca w kąpeli olejowej, zapewnia długą żywotność

# UKS

Nowość



**QUANTRON-A: elektroniczne dozowanie nawozu w zależności od prędkości jazdy (opcja)**



**Uniwersalne mieszadło do wszystkich rozsiewanych materiałów**

## Specjalistyczna pomoc w zimowym utrzymaniu chodników

### Precyzja

Specjalny kształt wylotów umożliwia dokładną regulację dawki wysiewu już od **10 g/m<sup>2</sup> soli do ponad 400 g/m<sup>2</sup> grysu/piasku**. W zależności od modelu, bezpieczna szerokość robocza wynosi 0,8 m, 1,0 m lub 1,2 m.

### Praca bez przeszkód

Specjalna budowa mieszadła z elastycznymi palcami umieszczonymi na wałku zapewnia płynne przesuwanie materiału do wylotów rozsiewacza. Mieszadło doskonale sprawdza się w przypadku **wszystkich** produktów, nawet tych trudnych w wysiewie.

### Wszechstronność

Rozsiewacz szczególnie przystosowany do wysiewu rozpuszczających się lub trudnych w wysiewie produktów. Doskonale sprawdza się również przy wysiewie nasion i nawozów na terenach zielonych.

### Różne typy napędu:

– Napęd za pośrednictwem wałka WOM (540 obr./min)

– Napęd za pośrednictwem silnika hydraulicznego  
wymagany wydatek oleju od 12 l/min do 25 l/min

Opcja: hydrauliczny zawór regulacyjny, umożliwiający kontrolę prędkości obrotowej mieszadła.

### Wyposażenie dodatkowe zapewniające większą elastyczność pracy

**QUANTRON-A:** elektroniczna regulacja ilości wysiewu w zależności od prędkości jazdy, gwarantująca maksymalną precyzję.

Różne nadstawy do zbiorników, oświetlenie, plandeka zbiornika, elektroniczne lub mechaniczne zdalne sterowanie, trójkątna rama zaczepu kat. 1

## ZALETY UKS

1. Stała szerokość rozrzucania - idealne rozwiązanie do posypywania chodników
2. Precyzyjne dozowanie – oszczędność rozsypywanego materiału
3. Różnorodne zastosowanie z solą, piaskiem, żwirem, nasionami i nawozem
4. Większe bezpieczeństwo: Sito w zbiorniku w wyposażeniu seryjnym
5. Łatwe czyszczenie dzięki składanemu dnu zbiornika

# K 51

*Rozsiewacz K 51 z napędem od kół jezdnych – możliwość pchania lub podczepienia do kosiarki trawnikowej*



„Mały RAUCH” o udźwigu do 60 kg i masie własnej wynoszącej jedynie 24 kg. Optymalne rozwiązanie do wysiewu różnych produktów: na szerokość od 0,5 do 5 m. Wygodny dostęp do dźwigni regulacyjnej zapewnia łatwe, stopniowe ustawienie dawki wysiewu. Urządzenie posiada możliwość wysiewu granicznego, dzięki jednostronnej regulacji ogranicznika szerokości wysiewu. Tarcza wysiewająca i mieszadło napędzane są od **dwóch kół jezdnych – obraz wysiewu pozostaje zawsze symetryczny**, nawet podczas poruszania się po łuku.

Wysokiej jakości koła z oponami (26 x 8 cm) zapewniają napęd bez poślizgu, wygodną obsługę i komfort poruszania się z rozsiewaczem. Mechanizm różnicowy gwarantuje bezpieczną jazdę i wykonywanie skrętów nawet przy dużym obciążeniu. Możliwość rozłączenia napędu tarczy od mieszadła pozwala oszczędzać materiał podczas dojazdu do miejsca pracy.

**Rozwiązanie firmy RAUCH:**  
**Wysokiej jakości przekładnia oraz kluczowe elementy, takie jak: dno zbiornika, zasuwa, tarcza wysiewająca, osłony ograniczające szerokość roboczą oraz łopatki wysiewające, wykonane są ze stali nierdzewnej.**



## ZALETY K51

1. Uniwersalny napęd – możliwość pracy w pozycji pchanej lub ciągniętej
2. Możliwość jednostronnego wysiewu wzdłuż granicy terenu
3. Dokładne dozowanie piasku, grysu, nawozów, nasion, a także środków do neutralizacji substancji ropopochodnych
4. Stabilna przekładnia z mechanizmem różnicowym, napęd tarczy jest rozłączany na czas dojazdu do miejsca pracy
5. Zastosowanie materiałów wysokiej jakości oraz wielu elementów ze stali nierdzewnej

## Dane techniczne

		SA 121	SA 250	SA 360
Pojemność	litry	120 (z nakładką 165)	250	360
Ciężar własny	kg	55	105	110
Maks. ładowność	kg	180	500	500
Wymiary (dług. x szer. x wys.) cm		85 x 85 x 82	100 x 90 x 107	110 x 100 x 118
Szerokość wysiewu	m	0,8 – 5,0	0,8 – 6,0	0,8 – 6,0
Rodzaj zaczepu		3-punkt. kat. 1N	3-punkt. kat. 1N	3-punkt. kat. 1N
Napęd	obr./min	540 lub silnik hydrauliczny		
Zasięg sypania*	km	2,4	5	7,2

\* przy dawce 30 g/m<sup>2</sup> sól (1,2 kg/l masy objętościowej) szerokości wysiewu 2 m

		AXEO 2.1	AXEO 6.1	AXEO 18.1
Pojemność	litry	250	560	750
Ciężar własny	kg	130	160	230
Maks. ładowność	kg	800	1000	1800
Wymiary (dług. x szer. x wys.) cm		87 x 100 x 96	95 x 120 x 123	120 x 150 x 129
Szerokość wysiewu	m	1,0 – 8,0	1,0 – 8,0	1,0 – 8,0
Rodzaj zaczepu		3-punkt. kat. I	3-punkt. kat. I	3-punkt. kat. II
Napęd	obr./min	540 lub silnik hydrauliczny; HydroControl		
Zasięg sypania*	km	5	11,2	15

\* przy dawce 30 g/m<sup>2</sup> sól (1,2 kg/l masy objętościowej) szerokości wysiewu 2 m

Nadstawa	AXEO 2.1	AXEO 18.1	Udźwig kg	Całk. wysokość apelniania cm	Całkowita masa pustej maszyny kg	Wymiary zbiornika (szer. x dł.) cm
	Pojemność całkowita l	Pojemność całkowita l				
AX 100	350	-	800	110	144	87 x 100
AX 250	-	1000	1800	144	253	120 x 150
AX 500	-	1250		158	265	120 x 150
AX 750	-	1500		173	277	120 x 150

		UKS 80	UKS 100	UKS 120	K 51
Pojemność	litry	165	200	240	55
Ciężar własny	kg	105	120	136	29
Maks. ładowność	kg	500	500	500	60
Wymiary (dług. x szer. x wys.) cm		70 x 98 x 75	70 x 118 x 75	70 x 138 x 75	58 x 58 x 73
Szerokość rozsiewu	m	0,8	1	1,2	0,5 – 5
Rodzaj zaczepu		3-Pkt. Kat I	3-Pkt. Kat I	3-Pkt. Kat I	Ręczny lub ciągnięty
Napęd	obr./min	540 lub silnik hydrauliczny			Koło jezdne
Zasięg sypania*	km	8,25	8	8	1,10

\* przy dawce 30 g/m<sup>2</sup> sól (1,2 kg/l masy objętościowej) szerokości wysiewu 2 m (oprócz UKS o szerokości roboczej 0,8 m, 1,0 m lub 1,2 m)

# Jakość firmy RAUCH

*Żadnych kompromisów w zakresie jakości wykonania: malowanie proszkowe!*

Przygotowanie powierzchni



Śrutowanie



Fosfatacja



Nanopowlekanie



Malowanie proszkowe i wypiekanie

- ✓ **Optymalna ochrona przed korozją**
- ✓ **Optymalne przygotowanie powierzchni do malowania**
- ✓ **Optymalna ochrona przed ścieraniem**
- ✓ **Optymalna odporność na zadrapania**
- ✓ **Optymalna odporność na działanie kwasów**
- ✓ **Utrzymanie wysokiej wartości maszyny**



**Dobrze zaprojektowany i wykonany**



**Sprawdzony i przetestowany**



**Wypróbowany w praktyce**

Nowoczesne linie produkcyjne o najwyższym standardzie zapewniają stałą, wysoką jakość maszyn.

Wysokogatunkowy lakier proszkowy, duży udział stali nierdzewnej oraz zastosowanie tworzyw sztucznych odpornych na działanie UV zabezpiecza maszynę przed korozją i pozwala zachować jej wysoką wartość przez długie lata.

**Firma RAUCH jest jednym z wiodących na świecie producentów rozsiewaczy do zimowego utrzymania dróg oraz rozsiewaczy nawozów z wysoko zaawansowanymi systemami wysiewu dla wszystkich rodzajów materiałów.**

**Wiedza zdobyta przez dziesięciolecia jest podstawą ciągłej innowacyjności i rozwoju.**

**Wszystkie maszyny spełniają wymagania bezpieczeństwa europejskiej normy dotyczącej maszyn do utrzymania dróg w zimie.**



**Fabryka RAUCH w Baden-Airpark**

## *Centrum kompetencji RAUCH*

- Wyspecjalizowani partnerzy handlowi RAUCH zapewniają kompetentne doradztwo oraz praktyczne wsparcie wszędzie, gdzie jest ono potrzebne.
- W Centrum Obsługi Klienta RAUCH specjaliści odpowiedzą na wszelkiego rodzaju zapytania i udzielą pomocy technicznej.
- Przestoje to strata czasu i pieniędzy: szybka dostawa części zamiennych gwarantuje dotrzymanie terminów w pracy.
- Najszybsza droga do cennych informacji:  
[www.rauch.de](http://www.rauch.de)



Zastrzegamy sobie prawo do wprowadzania zmian służących ulepszeniu produktu.

RAUCH Landmaschinenfabrik GmbH  
D-76545 Sinzheim · Postfach 1162  
Telefon +49 (0) 7221/985-0  
Faks +49 (0) 7221/985-200  
[info@rauch.de](mailto:info@rauch.de) · [www.rauch.de](http://www.rauch.de)

KUHN-Maszyny Rolnicze Sp.z.o.o.  
Jelonek, ul. Orzechowa 1, 62-002 Suchy Las  
Telefon: +48 61 81 25 235  
Fax +48 61 81 17 010  
[www.kuhn.com.pl](http://www.kuhn.com.pl)