



RAUCH
wir nehmen's genau

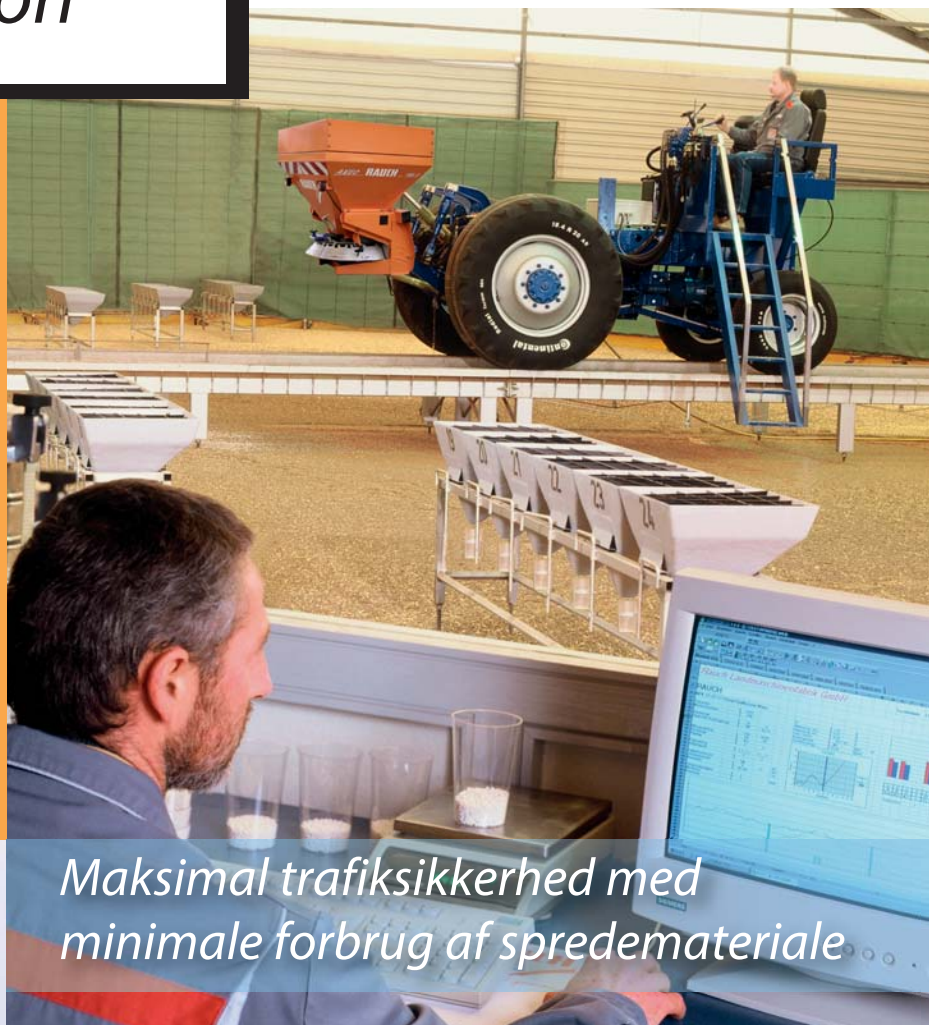
Vellykket glatførebekæmpelse



*RAUCH-spredere til
sand, salt og grus*

Vi kræver præcision

Rauch sprederne opfylder alle krav til intensiv glatførebekæmpelse: Høj driftssikkerhed, pålidelighed og lang levetid.



Maksimal trafiksikkerhed med minimale forbrug af spredemateriale

Glatførebekæmpelse kræver effektive løsninger!

Den vigtigste målsætning er trafiksikkerheden. Dernæst skal materialeomkostningerne reduceres og miljøet beskyttes. Effektiv spredeteknik har stor betydning i forhold til den miljøvenlige brug af strøsalt.

Tab ved kantsten eller i grønne områder reduceres kraftigt, og der sikres en ensartet spredning uden "helligdage". Dette reducerer den krævede spredemængde kraftigt.



AXEO 2.1, 6.1, 18.1
Side 4



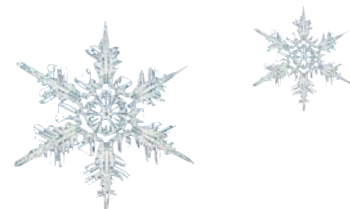
SA 121, 250, 360
Side 8



UKS 80, 100, 120
Side 10



K 51
Side 11





Perfekt spredeteknik giver maksimal sikkerhed og minimal miljøbelastning

Præcise, sikre spredemønstre

Typisk for alle vinterspredere fra RAUCH er præcise trapezsprederbilleder med stejlt faldende spredflanker. Sprederbillederne forbliver præcise også ved høje kørehastigheder og store udbringningsmængder.



Effektiv og miljøvenlig

Den hastighedsafhængige, elektroniske doseringsenhed QUANTRON øger rentabiliteten og skåner miljøet.



Perfekt betjeningskomfort - perfekt forarbejdning

Den enkle, logiske betjening og den høje andel af rustfrit stål gør håndteringen komfortabel og sikker - også under vinterens hårde betingelser.



AXEO

AXEO-serien opfylder alle krav til moderne og professionel vintertjeneste: præcision, høj driftssikkerhed, lang levetid og maksimal fleksibilitet i arbejdsbredden.



AXEO 2.1 op til 800 kg nyttelast



AXEO 6.1 op til 1000 kg nyttelast

Enkel glatførebekæmpelse



CDA-indstillingscenter



E-Click: Elektrisk fjernbetjening til doserings-skyderen og spreddebreddebegrænsningen

Optimal ergonomi og høj betjeningskomfort

En lille drejeskive, der er let at styre på CDA-indstillingscentret, så man hurtigt og præcist kan indstille spredfunktioner og spredesymmetri på AXEO sprederne. Samtidigt er justeringen af spredemængden anbragt i en ergonomisk optimal position på indstillingspanelet. Den direkte kontakt med spredvingen under justering er dermed ikke nødvendig. Der er også mulighed for let at kunne fjernbetjene doserings-skyderen og spreddebreddebegrænsningen elektrisk med E-Click.

Spar omkostninger og skån miljøet

Takket være den nøjagtige mængdedosering og den præcise tilpasning til den ideelle arbejdsbrede er det med AXEO muligt at spare op til 30 % af spredematerialet. Dertil kommer væsentligt lavere omkostninger til afhjælpning af strøskader på f.eks. træer og buske.

Beskyttelsesgitter som standard: Beskyttelsesgitter er standard: Beskytter mod kontakt med den roterende omrører i beholderen. Forhindrer problemer under spredning, fx ved klumper i strømaterialer.



AXEO 18.1 op til 1800 kg nyttelast

AXEO gør arbejdet på vejene effektivt

Det patenterede AXEO-spredekoncept "CDA" består af spredeskiven med otte spredevinger og et omdrejningstal på 230 o/min, samt en bred og smart udformet doseringsåbning i den drejelige beholderbund. Dette system sikrer en jævn fordeling på tværs og langs med stejlt hældende trapezformet spredemønster, selv ved høje arbejdhastigheder.



Individuel spreddebreddebegrænser
venstre og højre

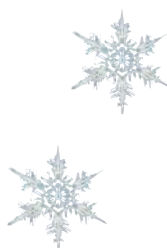
Maksimal fleksibilitet i arbejdsbredden

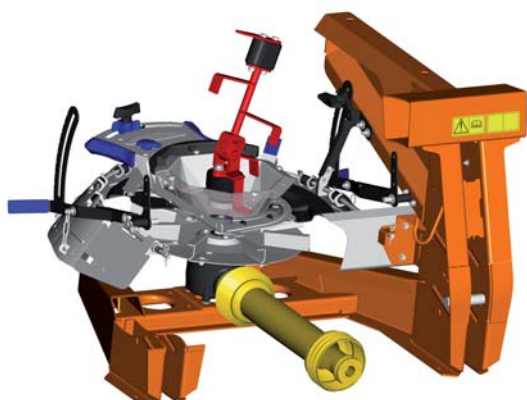
Uanset om det drejer sig om effektiv spredning i hele arbejdsbredden, meget små spredbredder på fortove, eller kantspredning til højre eller venstre, så klarer den variable arbejdsbreddebegrænser alle arbejdsopgaver. Saltskader på parkerede køretøjer eller grønne områder undgås. Elektrisk fjernbetjening kan leveres som ekstraudstyr. Arbejdsbredde fra 1 til 8 m kan indstilles præcist.

På trods af det kompakte design har AXEO godt med plads til håndtering, samt nem og hurtig rengøring og vedligeholdelse.

FORDELE VED AXEO

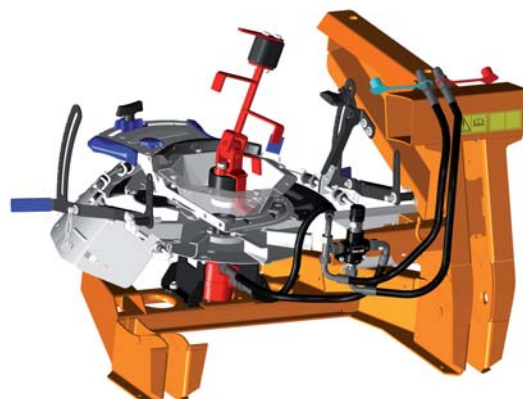
1. Fremragende doserings- og spredepræcision
2. Større driftsikkerhed via effektive omrørere og stejle beholdervægge
3. Komfort og miljøvenlighed med QUANTRON-K2 spredecomputer
4. Højere ydelse i kraft af stor beholdervolumen og dermed længere spredetrækninger
5. Lang levetid takket være pulverlakering og en høj andel af rustfrit stål





Mekanisk drev

- Drev via kraftudtag med 540 o/min med PTO-aksel i høj kvalitet som standard



Hydraulisk drev

- Drev via 100 cm³ oliemotor til AXEO 2.1 og 6.1. Krav til oliekapacitet: min. 20 l - max. 40 l
- Drev via 200 cm³ oliemotor til AXEO 18.1. Krav til oliekapacitet: min. 45 l - max. 65 l
- Flowventil er standard, og giver let og komfortabel indstilling af spredeskivens omdrejningstal

Den rigtige omrører til alle arbejdsopgaver



RWK AX 140
til granuleret gødning



RWK AX 160
til grus



RWK AX 180
til sand/fugtigt salt



RWK AX 220
til tørt salt (sække/silo)

Slidstærk og sikker

Det innovative AXEO-omrørerkoncept tager højde for de forskellige krav, der stilles ved spredning af de forskellige spredematerialer.

Resultatet: Et ensartet flow af spredematerialet - også ved materialer af mindre god kvalitet.

Typisk RAUCH: AXEO-omrørerne er fremstillet af særdeles slidstærke materialer og kan skiftes uden brug af værktøj



RWK AX 240
til grus-salt-blanding



Omrøreren roterer i en påløbsring og skåner således beholderen.

QUANTRON-K2

Doseringselektronik til alle,
der vil mere

- ✓ Præcis og kørselsafhængig dosering af spredematerialet
- ✓ Fjernbetjent indstilling af arbejds- og delbredder (ekstraudstyr)
- ✓ Miljøvenlig
- ✓ Effektiv håndtering af dyrt spredemateriale
- ✓ Stressfrit arbejde



QUANTRON-K2 er den elektroniske spredemængdeovervågning til hele AXEO-familien.

Alt efter traktorens kørehastighed regulerer sprededataprogrammet QUANTRON-K2 automatisk og konstant den rigtige spredemængde.

Doseringskugler åbnes og lukkes nemt med et tryk på en knap. Når traktoren standser, slukker QUANTRON-K2 automatisk.

Intelligent teknik for større effektivitet og mere komfort

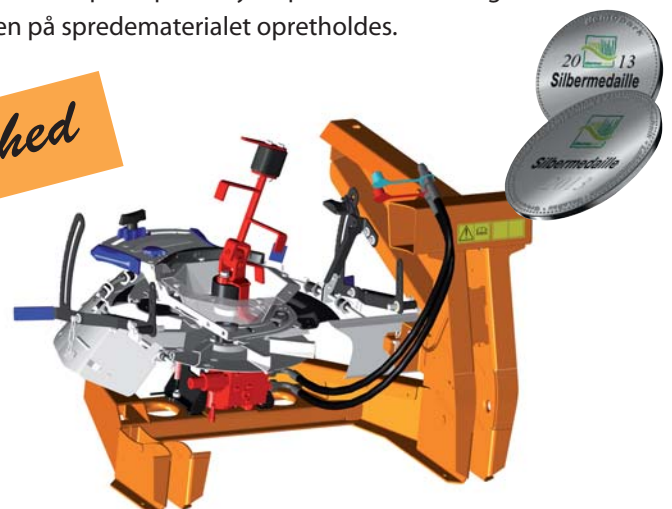
- Plus-minus-funktion
Hurtig indstilling af spredemængden
- Dokumentation af op til 200 arbejdsopgaver
- DataManager Street: Praktisk dataoverførsel til pc'en med USB-nøgle

Typisk RAUCH: Alle elektroniske komponenter er konstrueret til at kunne klare det hårde daglige arbejde med salt, sprøjte- og vaskevand.

Nyhed

HydroControl: intelligent drev

QUANTRON-K2 anvendes også i forbindelse med det innovative, hydrauliske drev "HydroControl". Det giver mulighed for præcis, fjernbetjent indstilling af arbejdsbredden, via optimalt samspil mellem spredeskivens omdrejningstal og justering af spredebredden. **Genialt:** yderligere sikrer det, at når traktoren standser eller starter, slår omrøreren og spredeskiven automatisk fra eller til. Det sparer på de dyre spredematerialer og sikrer at kvaliteten på spredematerialet opretholdes.



Hydraulisk drev med HydroControl eksklusivt til
QUANTRON-K2



SA 121 / 250 / 360

*Ingen kompromiser,
når det handler om
sikkerhed!*



SA 121: 120 l (165 l)

Liftofhængte spredere SA 121 – stor effekt med små traktorer

SA 121 viser sine stærke sider overalt, hvor der kræves præcis spredeteknik i en lille og kompakt konstruktion.

Med spreddebreddebegrænsningen, der er standard, er der mulighed for en trinløs indstilling af spreddebredden fra 0,8 til 5,0 m. Spredemængden kan nemt og hurtigt indstilles med et enhåndsbetjent håndtag. Elektriske eller mekaniske fjernbetjeninge til doseringsskod og spreddebredde letter indstillingen (ekstraudstyr). Justeringen af spredvingerne giver mulighed for at indstille en ensartet fordeling.

De stejle beholdervægge sørger for, at spredematerialet hele tiden glider frit ned. Specielt udviklede omrørere betyder, at forskellige spredematerialer kan løbe ud uden problemer:



RWK 8

Til grus eller granuleret gødning



RWK 10

Til sand og sand-saltblanding

FORDELE SA 121

1. Større driftssikkerhed takket være effektive omrørere og stejle beholdervægge
2. Hurtig og let tilpasning af spreddebredden sparer spredemateriale
3. Større sikkerhed: Beskyttelsesgitter som standard
4. Præcis dosering og tværfordeling
5. Høj produktkvalitet, f.eks. i kraft af pulverlakeringen

EKSTRAUDSTYR SA 121/250/360

- Omrørere til alle arbejdsforhold



Elektrisk fjernbetjening til doseringsskod eller spreddebreddebegrænsning

- Hydraulisk doseringsskod, som kan fjernbetjenes
- Belysning
- Beholderpresenning
- Beholdeoverbygning til SA 121



SA 250: 250 l / SA 360: 360 l

Liftofhængte spredere SA 250/360

SA 250 og 360 (250 l og 360 l volumen) står for driftssikkerhed og effektivitet i al slags vejr.

Drev med kardanaksel eller hydrauliske drev giver mulighed for fleksibel og effektiv anvendelse sammen med mange forskellige typer køretøjer

Forskellige drevtyper:

Drev med PTO-aksel (540 omdr./min)

Som standard udstyret med oliebadsgearkasse. Spredeskivens omdrejningstal er ca. 234 o/min og sikrer således et optimalt sprederbillede.

Drev via hydraulikmotor

– 100 cm³: Krav til oliekapacitet min. 20 l - max. 40 l

– 200 cm³: Krav til oliekapacitet min. 45 l - max. 65 l

Den rigtige omrører til alle arbejdsopgaver



(1)

RWK 5
Til grus og granuleret gødning



(2)

RWK 4
Til grus og grus-salt-blanding



(3)

RWK 2
Til sand og salt

Skræddersyet udstyr

SA er som standard udstyret med en manuel betjening af de forskellige funktioner. Mekanisk fjernbetjening via Bowdenkabler, elektriske eller hydrauliske fjernbetjening øger betjeningskomforten (ekstraudstyr).

Indbygget præcision

Spredemængden reguleres via to doseringsåbninger. Disse kan indstilles separat, hvilket kombineret med værktøjsfri drejning af beholderbunden og justering af spredvingerne giver mulighed for spredning enten til højre eller venstre, samt tilpasning til mange forskellige spredematerialer. Spredbredebegrænser i rustfrit stål er standard: spredbredder fra 0,8 – 6,0 m (fjernbetjening som ekstraudstyr).

FORDELE SA 250 / 360

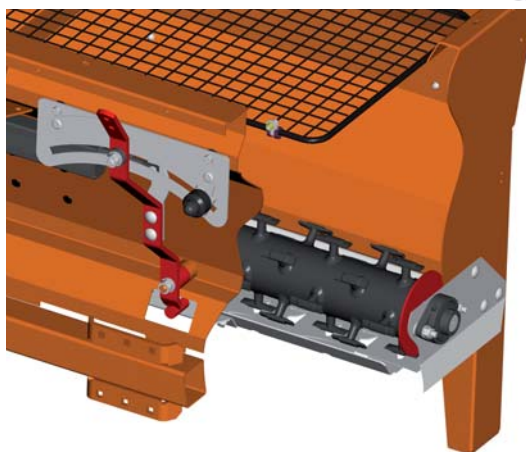
1. Drev med PTO-aksel eller oliemotor – kan tilpasses til alle typer traktorer
2. Større driftssikkerhed takket være effektive omrørere og stejle beholdervægge
3. Hurtig og let tilpasning af spredbredden giver bedre udnyttelse af spredemateriale
4. Præcis dosering og fordeling på tværs giver større sikkerhed
5. Høj forarbejdningskvalitet, f.eks. oliebadsgearkasse som sikrer en lang levetid

UKS

Nyhed



QUANTRON-A: Elektronisk, kørselsafhængig dosering (ekstraudstyr)



Spredese til alle spredematerialer

Den professionelle fortovsspreder

Præcision

Takket være de specielt udformede doseringsskold kan mængden reguleres præcist fra under 10 g/m² salt til over 400 g/m² grus/sand. Alt efter model er den faste arbejdsbredde 0,8 m, 1,0 m eller 1,2 m.

Sikkerhed

Den unikke omrøreraksel med fleksible omrørfingre fører spredematerialet hen til doseringsåbningerne og sørger for, at **alle** kendte spredematerialer doseres sikkert - også spredematerialer med problematiske gennemstrømningsegenskaber.

Alsidighed

Velegnet til udbringning af glatføremidler, sand og salt om vinteren og giver tillige optimal præcision om sommeren til udbringning af såsæd og gødning.

Følgende drevtyper er mulige:

- Drev via PTO-aksel (540 o/min)
- Drev via hydraulikmotor
Krævet oliekapacitet fra 12 l/min til 25 l/min

Ekstraudstyr: Hydraulisk flowventil til finjustering af spredesevalsens omdrejningstal

Ekstraudstyr for større fleksibilitet

QUANTRON-A: Kørselsafhængig, elektronisk regulering af spredemængden for maksimal præcision.

Diverse beholderoverbygninger, belysning, presenninger, elektrisk eller mekanisk fjernbetjening, trepunktsophæng kat 1

FORDELE UKS

1. Altid konstant spredesebredde, perfekt til fortove og gangstier
2. Præcision i doseringen – sparer spredemateriale
3. Alsidig anvendelse med salt, sand, grus, såsæd og gødning
4. Større sikkerhed: Beskyttelsesgitter som standard
5. Let rengøring i kraft af beholderbund, der kan klappes ned

K 51

Kombisspreder K 51 med træk via hjulakslen – ideel til manuelt brug eller til anvendelse på plænetraktorer eller ATV



Den "lille RAUCH" med 60 kg nyttelast og blot 24 kg egenvægt. En optimal løsning til flere arbejdsopgaver: Fra en smal arbejdsbredde på 0,5 m eller op til en arbejdsbredde på 5,0 m. Det brugervenlige håndtag giver mulighed for en finjusteret mængdeindstilling. Enkel og nøjagtig kantspredning med central indstilling af spredbredden. Træk af spredeskive og omrører via **to kørehjul**, så der også sikres et **jævnt spredbillede** under drejning.

Luftgummihjulene af høj kvalitet (26 x 8 cm) sørger for kraftoverføring uden hjulspin, nem håndtering og høj kørekomfort. Differentialgearet sørger for sikker kørsel og vending - også ved høj belastning. Frakobling af omrøreren under kørsel til arbejdsstedet skåner spredematerialet.

Typisk RAUCH:

Kraftigt gear og vigtige dele som f.eks. beholderbund, skod, spredeskive, spredbredejustering og spredvinger er lavet i rustfrit stål.



FORDELE K51

1. Fleksibelt drev – kan skubbes eller trække
2. Halvside-aflukke, som giver mulighed for skarpt afgrænset kantspredning
3. Præcis dosering med salt, sand, grus, gødning, frø og oliebindemiddel
4. Kraftigt gear med differentiale og frakobling af træk under transport
5. Kvalitetsprodukt - vigtige dele fremstillet af rustfrit stål

Specifikationer

		SA 121	SA 250	SA 360
Kapacitet	liter	120 (med overbygning 165)	250	360
Tomvægt	kg	55	105	110
Max. nyttelast	kg	180	500	500
Dimensioner (L x B x H)	cm	85 x 85 x 82	100 x 90 x 107	110 x 100 x 118
Spreddebredde	m	0,8 – 5,0	0,8 – 6,0	0,8 – 6,0
Ophæng		3-punkt kat. 1N	3-punkt kat. 1	3-punkt kat. 1
Drev	o/min	PTO med 540 o/min eller oliemotor		
Spredestrækning*	km	2,4	5	7,2

* ved 30 g/m² salt (1,2 kg/l vægtfylde) 2 m spreddebredde

		AXEO 2.1	AXEO 6.1	AXEO 18.1
Kapacitet	liter	250	560	750
Tomvægt	kg	130	160	230
Max. nyttelast	kg	800	1000	1800
Dimensioner (L x B x H)	cm	87 x 100 x 96	95 x 120 x 123	120 x 150 x 129
Spreddebredde	m	1,0 – 8,0	1,0 – 8,0	1,0 – 8,0
Ophæng		3-punkt kat. I	3-punkt kat. I	3-punkt kat. II
Drev	omdr./min	PTO med 540 o/min eller oliemotor; HydroControl		
Spredestrækning*	km	5	11,2	15

* ved 30 g/m² salt (1,2 kg/l vægtfylde) 2 m spreddebredde

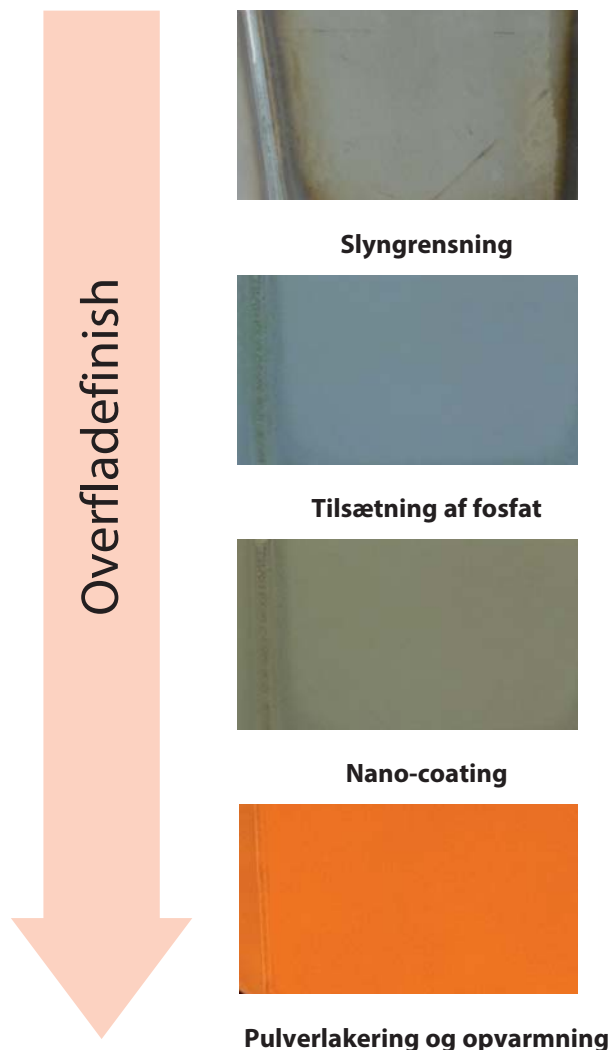
Overbygning	AXEO 2.1	AXEO 18.1	Nyttelast kg	Påfyldnings- højde cm	Tomvægt kg	Beholderstør- relse (B x L) cm
	Volumen l	Volumen l				
AX 100	350	-	800	110	144	87 x 100
AX 250	-	1000	1800	144	253	120 x 150
AX 500	-	1250		158	265	120 x 150
AX 750	-	1500		173	277	120 x 150

		UKS 80	UKS 100	UKS 120	K 51
Kapacitet	liter	165	200	240	55
Tomvægt	kg	105	120	136	29
Max. nyttelast	kg	500	500	500	60
Dimensioner (L x B x H)	cm	70 x 98 x 75	70 x 118 x 75	70 x 138 x 75	58 x 58 x 73
Spreddebredde	m	0,8	1	1,2	0,5 – 5
Ophæng		3-pkt. kat. I	3-pkt. kat. I	3-pkt. kat. I	Man. eller trukket
Drev	o/min	PTO 540 o/min eller oliemotor			Hjul
Spredestrækning*	km	8,25	8	8	1,10

* ved 30 g/m² salt (1,2 kg/l vægtfylde) 2 m spreddebredde (undtagen UKS med 0,8 m, 1,0 m eller 1,2 m spreddebredde)

Kvalitet made by RAUCH

Ingen kompromiser i
forarbejdningens kvalitet:
Pulverlakering!



Godt gennemtænkt og planlagt



Testet og kontrolleret



Afprøvet i praksis

- ✓ Optimal rustbeskyttelse
- ✓ Optimal overfladefinish
- ✓ Optimal beskyttelse mod slitage
- ✓ Optimal ridsefasthed
- ✓ Optimal syrebestandighed
- ✓ Optimal gensalgsværdi

Moderne produktionsanlæg på højeste niveau sikrer en ensartet høj maskinkvalitet.

Den slidstærke pulverlakering, den høje andel af rustfrit stål og brugen af UV-stabiliseret plast beskytter mod rust og sikrer en høj gensalgsværdi.

RAUCH er verdens førende producent af maskiner til glatførebekæmpelse og gødningsspredere til landbruget, med kernekompetencer inden for dosering og fordeling af alle typer af spredematerialer.

Denne viden og knowhow, som er opnået over flere årtier, udgør fundamentet for konstant nytænkning og kontinuerlig videreudvikling.

Alle maskiner opfylder sikkerhedskravene i den europæiske standard for vintertjenesteudstyr.



RAUCH-fabrik ved Baden-Airpark

RAUCH-kompetencecenter

- Rauchs stærke og kompetente samarbejdspartnere hjælper dig professionelt og fagligt, uanset hvor og hvornår, du har brug for det.
- I RAUCH kundecentret svarer specialister på alle tekniske spørgsmål og yder "førstehjælp".
- Stilstand koster tid og penge: Levering af reservedele fra dag til dag, også i Danmark, er lig med sikkerhed, når det gælder.
- Den hurtigste vej til værdifulde oplysninger: www.rauch.de og www.mi.dk



Vi forbeholder os retten til ændringer og forbedringer.

RAUCH Landmaschinenfabrik GmbH

D-76545 Sinzheim · Postfach 1162
Telefon +49 (0) 7221/985-0 · Fax +49 (0) 7221/985-200
info@rauch.de · www.rauch.de



Din RAUCH-forhandler