



# *AXIS M 20.2 30.2 50.2*



++ 100-Hz-weegtechnik +++ VariSpread +++ GPS-Control +++ OptiPoint +++ ISOBUS +++

*De volgende succesvolle generatie met nog hogere prestaties*

# AXIS M

*AXIS heeft het  
kunstmest strooien  
voor altijd veranderd*

Met haar unieke mogelijkheden zet de AXIS-serie nieuwe maatstaven voor de harde praktijk van alledag:

- Hoge strooiprecisie met de coaxiale verstelling van doseer- en afgiftepunt. Kortweg: CDA-strooitechniek
- Uitstekend bedieningscomfort, duidelijke en zekere instellogica met het CDA-instelcenter
- Zeer hoge capaciteit met High-Speed-Spreading
- Bijzonder royale vrije ruimte voor een comfortabele bediening en een eenvoudige, snelle reiniging



CDA-instelcenter



## VariSpread voor alle elektronische varianten

Drie perfect afgestemde AXIS-modellen laten in geen enkele vermogensklasse iets te wensen over.

**AXIS M 20.2** biedt professionele strooitechniek speciaal voor toekomstgerichte bedrijven (werkbreedte: 12 – 36 m, laadvermogen 2300 kg).

Zijn grote broer, de **AXIS M 30.2**, zorgt met een laadvermogen van 3200 kg en een werkbreedte van 12 tot 42 m voor indrukwekkende cijfers.

De bijzondere kenmerken van de **AXIS M 50.2** in de koningsklasse zijn werkbreedten van 18 – 50 m, 4200 kg laadvermogen en een cat. III/IV-driepuntsaankoppeling speciaal voor grote trekkers.

Samen met de exclusieve **RAUCH-100-Hz-weegtechniek** bieden de AXIS-modellen 20.2 W, 30.2 W, 50.2 W nog meer bedieningscomfort en precisie.



**AXIS M 20.2**



**AXIS M 50.2 W**

Weegstrooier met  
VariSpread dynamic

# AXIS M Q

## Functionaliteit en eenvoud

Nog nooit was het instellen van een kunstmeststrooier met twee schijven zo eenvoudig. Alle functies worden snel en zeker ingesteld op het CDA-instelcenter in een ergonomisch optimale positie.

- Soort meststof
- Werkbreedte
- Doseerhoeveelheid

Het directe contact met de strooischoppen bij de instelling vervalt.



AXIS M 20.2 / 30.2 / 50.2



Instelcenter AXIS M 30.2

### CDA-instelcenter

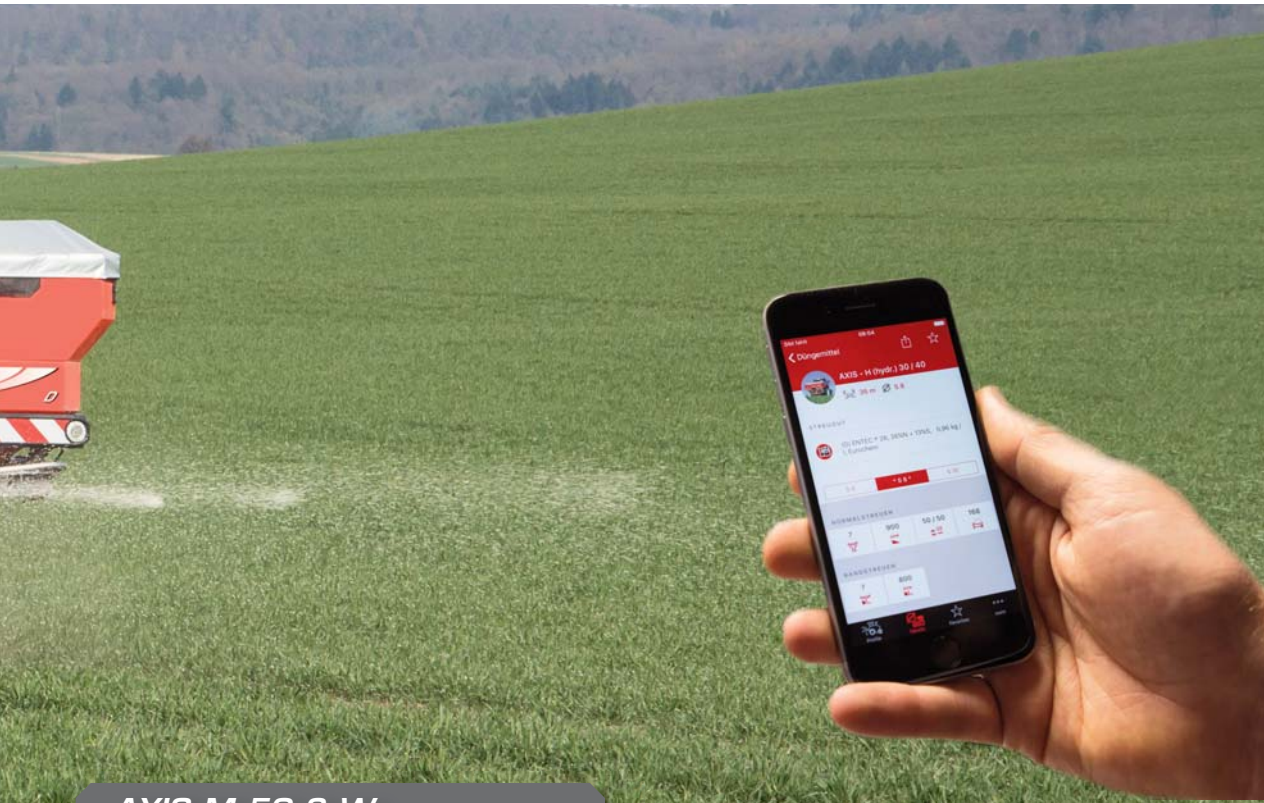
Een lichte draai aan het CDA-instelcenter is voldoende om de AXIS M snel en zeker op de vereiste soort meststof en werkbreedte in te stellen.

Parallel wordt aan de beide CDA-instelcenters de hoeveelheid traploos vanaf 3 kg/ha ingesteld. Met behulp van de grote, proportionele DfC-schaal, een exclusieve vinding van RAUCH, kan de logische, te verwachten hoeveelheidscorrectie na de afdraaiproef worden ingesteld.

De afzonderlijke schuiven worden hydraulisch of elektrisch op afstand bediend.



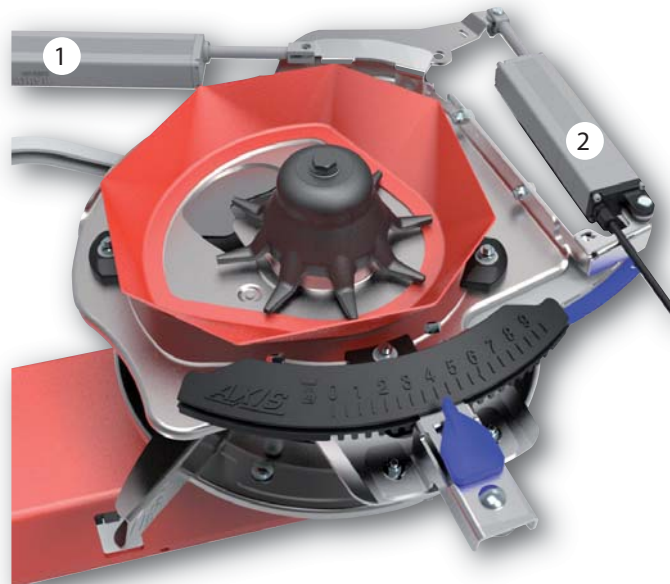
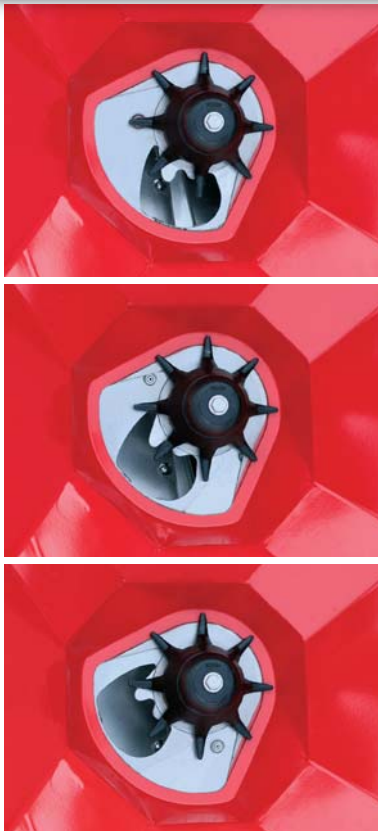
Varianten van de schuifbediening - vereiste trekkerventielen		20.2	30.2	50.2
<b>Variant K</b>	Hydraulische schuifbediening met 2 trekkerventielen met enkelvoudige werking, gescheiden rechts/links	X	X	
<b>Variant D</b>	Hydraulische schuifbediening voor 2 trekkerventielen met dubbele werking, gescheiden rechts/links	X	X	
<b>Variant C</b>	Elektrische schuifbediening met E-Click	X	X	
<b>Variant Q</b>	Elektronische, rijnsnelheidsafhankelijke meststofdosering QUANTRON-A	X	X	
<b>Variant W</b>	100-Hz-weegsysteem met QUANTRON-E2	X	X	
<b>Variant W dynamic</b>	100-Hz-weegsysteem met VariSpread dynamic voor QUANTRON-E2			X



## AXIS M 50.2 W



### Elektrisch op afstand bedienbare CDA-strooiotechniek



- 1 Verstelling van het afgiftepunt
- 2 Verstelling van de hoeveelheid

### VariSpread dynamic

Bij AXIS M 50.2 W wordt de soort kunstmest en de werkbreedte elektrisch op afstand vanuit de cabine van de tractor ingesteld. Met de op afstand bedienbare, elektrische verstelling van afgiftepunt en doseerschouwen kunnen daarnaast de werkbreedte en de strooihoeveelheid traploos worden aangepast (zie VariSpread dynamic pagina 7).

Alle noodzakelijke instelwaarden voor kunstmest, slakkenkorrels en fijne zaden zijn overzichtelijk weergegeven in de strooitabel, op internet en in de apps met strooitabelen voor Android- en IOS-smartphones.

# AXIS M W

**100Hz-weegtechniek**  
Automatisering,  
innovatie, precisie



Weegframe met twee weegcellen



Kleine zwaartepuntafstand



QUANTRON-E2 met VariSpread V4

## Weegtechniek tot in perfectie

In combinatie met het RAUCH-weegstelsel controleert QUANTRON-E2 100 maal per seconde de strooihoeveelheid tijdens het rijden.

Strooifouten door variërende strooieigenschappen van de strooimiddelen of wijzigingen in de rijnsnelheid worden direct herkend en 1 maal per seconde automatisch gecorrigeerd.

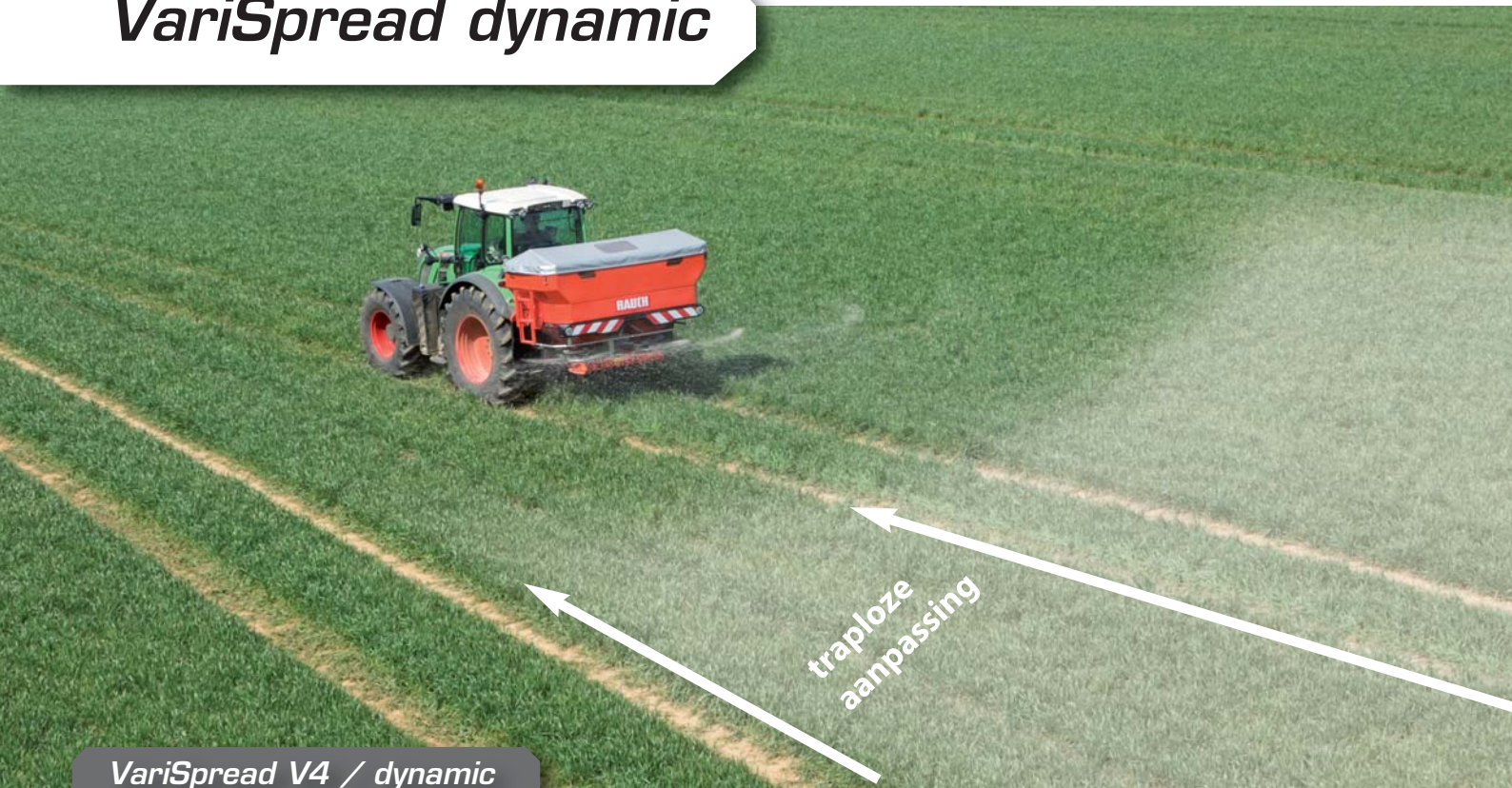
Bij het strooien registreert de intelligente elektronica zelfstandig alle gegevens en zorgt deze automatisch voor de foutloze documentatie. De actuele resthoeveelheid wordt permanent weergegeven. Op extreme hellingen wordt eenvoudig omgeschakeld op de hellingstrooimodus.

Dankzij de geringe zwaartepuntafstand bij de **AXIS M 20.2 W**- en **30.2 W**- en het bijzonder lage leeggewicht kunnen ook trekkers met laag vermogen probleemloos worden ingezet.

### De toekomst aan boord

Via de seriële interface RS 232 zijn de AXIS-weegstrooiers optimaal voorbereid voor gangbare toepassingen bij perceel-specifieke akkerbouw. Daarnaast zijn ze geschikt voor het gebruik van RAUCH-GPS-Control voor het automatisch sluiten en openen van de doseerschouwen op het ideale moment op de kopakker. Via de standaard USB-poort worden eenvoudig gegevens uitgewisseld tussen QUANTRON-E2 en pc of internet.

# VariSpread dynamic



VariSpread V4 / dynamic

## Precies en variabel op gerende percelen

Met VariSpread kan de bestuurder de strooibreedte en de strooihoeveelheid tijdens het rijden op gerende percelen of bij variërend grensverloop eenvoudig en snel met een druk op de knop aanpassen.

### VariSpread V4:

AXIS M 20.2/30.2 met QUANTRON-E2 en de handmatige CDA-afgiftepuntverstelling beschikken standaard over de 4-voudige deelbreedteschakeling VariSpread V4. Dankzij de op afstand bedienbare verstelling van de doseerschuijposities kunnen twee deelbreedtes per zijde worden gerealiseerd.

### VariSpread dynamic (voor AXIS M 50.2 W):

In tegenstelling tot klassieke deelbreedteschakelingen past VariSpread dynamic de werkbreedte en de strooihoeveelheid volledig automatisch in een traploos proces aan. Dankzij de bijzonder snelle stelmotoren voor de verstelling van het afgiftepunt is met VariSpread dynamic vrijwel traploos uitstrooien op gerende percelen mogelijk. Daarnaast kan afzonderlijk op de uiterste strooizones worden gestrooid. Daardoor wordt ook op problematische percelen in wigvormig toelopende kopakkers en onregelmatige rijpaden met hoge precisie gestrooid.



QUANTRON-E2 met VariSpread dynamic  
Gebruikersomgeving (AXIS 50.2 W)



QUANTRON-Guide



Een animatievideo over de werkwijze van GPS Control is te vinden op:  
<http://rauch.de/deutsch/mediathek>

# AXIS M Q

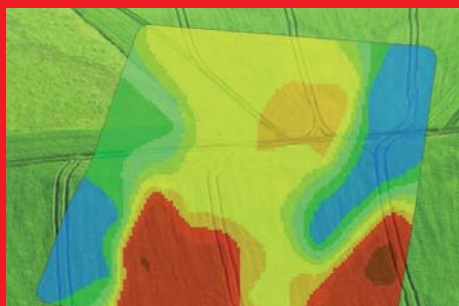
## Doseerelektronica QUANTRON-A

*De strooier denkt mee!*

QUANTRON-A is de  
rij snelheidsafhankelijke,  
elektronische meststofdosering  
voor de hele AXIS-familie.



Integratie van N-sensoren



Seriële interface voor precision farming



### QUANTRON-A met VariSpread V4

QUANTRON-A regelt de openingsstand van de doseerschouwen en dus de massastroom afhankelijk van de rij snelheid en de vooraf aangegeven strooihoeveelheid. Bij variabele rij snelheid blijft de vooraf gekozen strooihoeveelheid altijd behouden.

De QUANTRON-A overtuigt dankzij zijn grote, overzichtelijke display en de logisch opgebouwde menu. Alle functies kunnen comfortabel en betrouwbaar met één hand worden aangestuurd via de elektrische afstandbediening:

- Openen en sluiten van de doseerschouwen
- 4 deelbreedtes, 2 per zijde (VariSpread V4)
- Wijzigen van de hoeveelheid tijdens het strooien, ook gescheiden voor rechts en links
- Volumevermindering bij grensstrooien
- Gangbare toepassingen voor precision farming via de seriële interface RS 232
- Documentatie en opslag van de bedrijfsgegevens voor 200 percelen met naam en soort meststof
- Datatransfer via de standaard USB-interface
- Positieaanduiding voor grensstrooi-inrichting TELIMAT T25 (optie)
- Weergave resthoeveelheidssensor (optie)
- GPS Control – automatisch openen en sluiten van de doseerschouwen op de kopakker en op gerende percelen (optie)



# GPS-Control



Teejet Matrix 570 G



Trimble CFX 750



Müller Track Guide II



## QUANTRON-Guide

### Nauwkeurig en comfortabel op de kopakker – variabel op gerende percelen

De GPS-gestuurde automatische kopakker- en deelbreedteschakeling QUANTRON-Guide zorgt voor een optimale verdeling van kunstmest op de kopakker en op gerende percelen. RAUCH QUANTRON-Guide inclusief de Egnos GPS-antenne kan worden gecombineerd met alle RAUCH QUANTRON-A /-E2-displays. Uniek in de strooiotechniek, QUANTRON-Guide met de innovatieve **OptiPoint**-besturing opent en sluit de doseerschouwen altijd op de juiste afstand ten opzichte van de grens van het veld. Op gerende percelen schakelt QUANTRON-Guide de 4 deelbreedten links of rechts in op het ideale tijdstip. Bij AXIS M 50.2 W VariSpread dynamic kan de werkbreedte traploos tijdens het rijden worden aangepast.

**Het resultaat: Maximaal bedieningsgemak, hoge strooinauwkeurigheid op gerende percelen en op de kopakker, alsmede hogere efficiëntie door exact aansluitende rijen (parallel tracking)**

Met de optionele softwareapplicaties UT-Universalterminal, TC-Task-Controller, SC-Section-Control en Field-Nav kan QUANTRON-Guide worden uitgebouwd tot een volwaardige, universele ISOBUS-terminal.

Alternatief kunnen ook GPS-terminals van Teejet (Matrix 570 G), Müller Track Guide II of Trimble (CFX 750) in combinatie met QUANTRON-A /-E2 worden ingezet. QUANTRON-Guide is standaard uitgerust met de VRC-Müller-app en kan met Shape- of ISOXML-applicatiekaarten op specifieke deeloppervlakken strooien.

## OptiPoint



### Precisie en efficiëntie op de kopakker

Geniaal, de optimale schakelposities voor de doseerschouwen worden exact berekend voor elke soort meststof en elke werkbreedte. Via de waarden uit de strooi tabel wordt rekening gehouden met het specifieke strooigedrag van de meststof en met de karakteristieke strooibeeldeigenschappen. De meststofverdeling wordt onafhankelijk van de chauffeur automatisch, met hoge precisie afgestemd op de kopakker.



# Kant- en grensstrooien



*Meer functionaliteit door oplossingen op maat*



TELIMAT T25/T50 met twee nauwkeurige instellingen en positieweergave



## *Verantwoordelijkheid voor ons milieu*

**Alle RAUCH AXIS kant- en grensstrooi-inrichtingen voldoen aan de strenge voorschriften van de kunstmestverordening en de Europese milieunorm en overtreffen deze zelfs.**

AXIS M biedt met TELIMAT T25 een hydraulisch op afstand bedienbare grens- en kantstrooi-inrichting voor het nauwkeurig strooien vanuit het eerste rijpad. AXIS kan tijdens het strooien, zonder te stoppen, betrouwbaar worden omgezet op kant- of grensstrooien. Slechts twee eenvoudig instelbare fijninstellingen moeten worden aangepast aan het gewenste rijspoor-ritme en strooimiddel. De standaard aangebrachte mechanische positieweergave vergemakkelijkt de zekere bediening. De optionele TELIMAT-sensor geeft de actuele positie ook op de bedieningsterminal aan en verlaagt de strooihoeveelheid tijdens het grensstrooien automatisch.

Bij AXIS M 50.2 wordt TELIMAT T50 eenvoudig per druk op de knop op de bedieningsterminal elektrisch op afstand bediend en in de gewenste werkpositie gebracht.

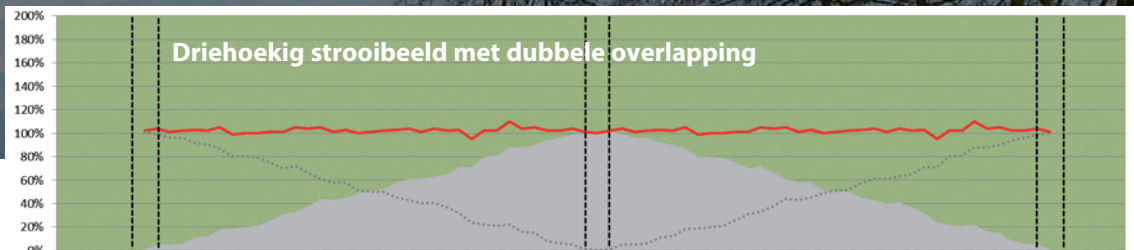
Dankzij de grensstrooi-inrichting GSE 30/60 is nauwkeurig strooien aan een zijde direct vanaf de veldgrens mogelijk. De rijrichting om het veld kan willekeurig worden gekozen. Optioneel kan GSE hydraulisch worden bediend.



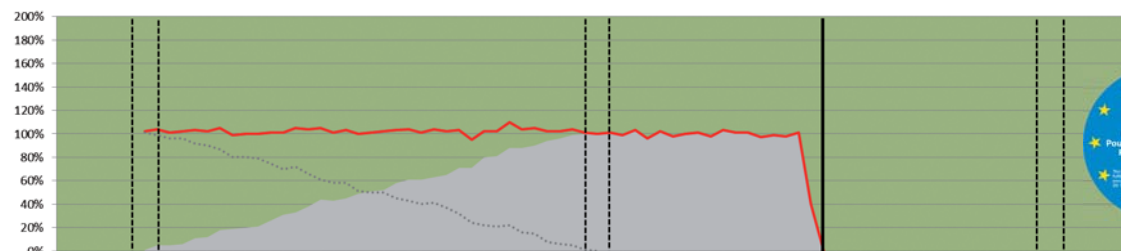
TELIMAT T50 met elektrische bediening



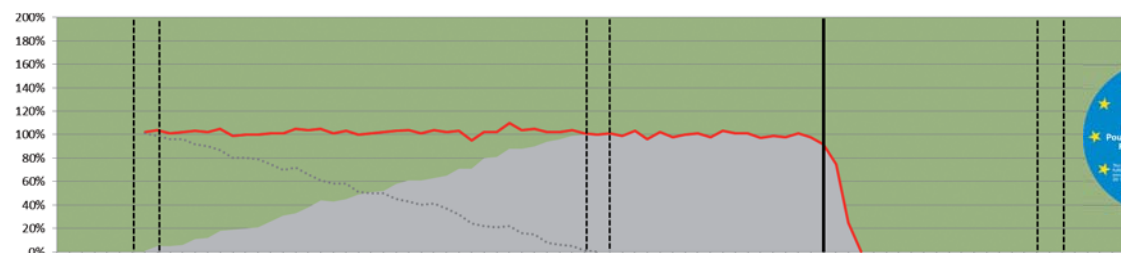
Grensstrooi-inrichting GSE 30/60



**Normaal strooien**



**Grensstrooien**



**Kantstrooien**



# High-Speed-Spreading



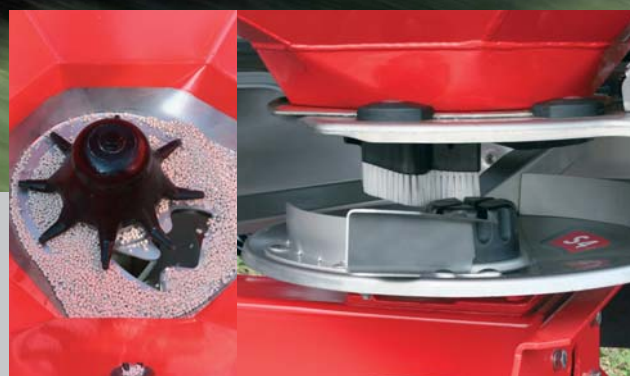
## High Speed Spreading: Strooinauwkeurigheid ook bij hoge rijnsnelheden

AXIS M is consequent ontworpen voor snelheid met een hoge strooinauwkeurigheid. Met AXIS M kunnen niet alleen zeer kleine strooihoeveelheden vanaf 3 kg/ha, maar ook zeer grote hoeveelheden, onafhankelijk van rijnsnelheid en werkbreedte, exact worden uitgestrooid.

Met de royale, langgerekte CDA-schuifopening op het schijfmiddelpunt en het hoogwaardige, meststofvriendelijke transport van de meststof naar de strooischoepen worden sensationele werksnelheden tot 25 km/u bereikt, zonder aan nauwkeurigheid in te leveren.

Ook bij extreme gebruiksomstandigheden is met de AXIS M, bijv. bij NPK-bemesting bij een werkbreedte van 24 m en een rijnsnelheid van 25 km/u, nog een indrukwekkende strooihoeveelheid van 500 kg/ha mogelijk.

AXIS biedt met High Speed Spreading ongekende mogelijkheden voor effectieve kostenverlaging en verbeterde prestaties bij de meststofverdeling.



## Granusafe: Korrel voor korrel kunstmestvriendelijk

Het meststofvriendelijke, innovatieve Granusafe-systeem zorgt ervoor dat de gevoelige granulaten zeer zorgvuldig en exact vanuit de bak via de strooischoepen worden geleid en over het veld worden uitgestrooid.

Door de harmonische afstemming van:

- de langzaam lopende, tegen overbelasting beveiligde roerwerken met slechts 17 omw/min;
- het optimale toerental van de strooischijven van 900 omw/min;
- de vlak bij het centrum geplaatste, aan de doorstroom aangepaste schuifopeningen;
- de borstels voor gecontroleerde overdracht
- en de windgeleiders op de strooischijven

worden maaleffecten tegengegaan, het ontstaan van gebroken of gekneusde korrels en luchturbulentie in het gevoelige strooibereik tot een minimum beperkt.

**Het resultaat: exacte strooibeelden en dus een optimale voorziening van de gewassen met voedingsstoffen.**

# Speciale uitvoeringen

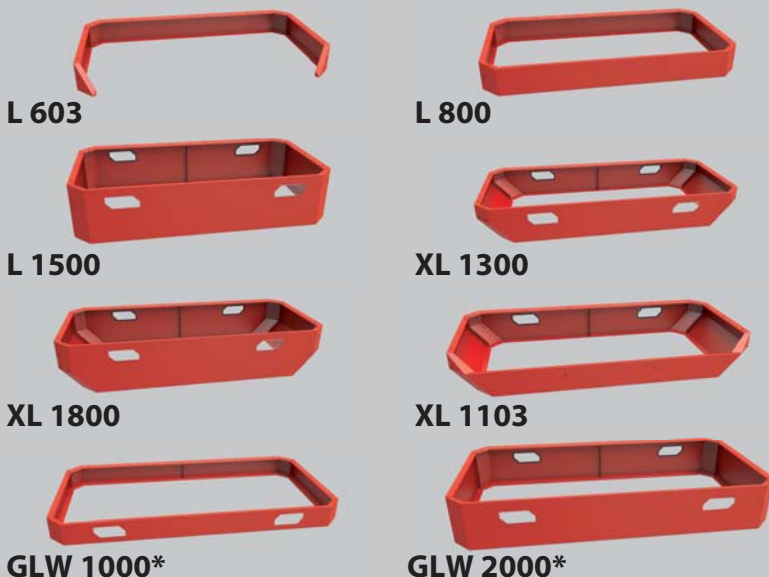


Variant C met E-Click

### Elektronica:

- GPS-Control: automatische kopakker- en deelbreedteschakeling
- Rijsnelheidssensor voor QUANTRON-A/-E2
- GPS-snelheidssensor
- TELIMAT-sensor voor positieweergave met QUANTRON-A/-E2

### Opzetranden



\*voor AXIS M 50.2

# Speciale uitvoeringen

- Opzetranden voor de voorraadbak in smalle (L) of brede (XL) uitvoering
- Afdekzeil met kijkvensters
- Kant- en grensstrooi-inrichting TELIMAT T25/T50
- Grensstrooi-inrichting GSE 30/60
- Ladder voor brede XL-opzetstukken
- Parkeerwielen
- Tele-Space-aftakas
- Praktijkgerichte proefset PPS 5
- Meststofidentificatiesysteem DiS
- Elektrisch, op afstand bedienbaar afdekzeil met AP-Drive
- Ledverlichting naar voren BLF 25.2

# Speciale uitvoeringen

*Ervaring is goed  
- Controle is beter*



**Praktijkgerichte proefset PPS 5**  
(extra toebehoren)



**DiS**  
(speciale uitrusting)

## Standaard afdraaiproefinrichting

De Europese milieunorm voor kunstmeststrooiers bevat voorschriften t.a.v. een afdraaiproef en het verwijderen van resthoeveelheden. Omdat de verschillen bij de soorten meststof aanzienlijk kunnen zijn, biedt alleen de afdraaiproef zekerheid.

Bij AXIS is de inrichting voor de afdraaiproef perfect in de machine geïntegreerd. Dankzij een geraffineerde snelsluiting kan de strooischijf eenvoudig zonder gereedschap worden verwijderd. Zo wordt voldoende vrije ruimte gecreëerd voor de uitstroom van de meststof: Handig voor de afdraaiproef, snel en gemakkelijk voor het **verwijderen van resthoeveelheden**.

Met de **praktijkgerichte RAUCH-proefset PPS 5** kan de dwarsverdeling eenvoudig en snel in het veld worden gecontroleerd en gecorrigeerd. Dat betekent nog meer zekerheid en precisie bij het strooien, met name bij meststoffen van mindere kwaliteit, problematische strooi-eigenschappen of een onbekende herkomst.

In combinatie met de duidelijke logica van de AXIS-CDA worden correcties verbluffend gemakkelijk en betrouwbaar.

Met het RAUCH-meststofidentificatiesysteem **DiS** kan de strooierinstelling snel worden bepaald, met name bij soorten meststof die niet in de strooitabel vermeld staan. (Speciale uitrusting)

# RAUCH-kwaliteit



## AX-Drive – onderhoudsvrije aandrijftechnologie met overbelastingsbeveiliging

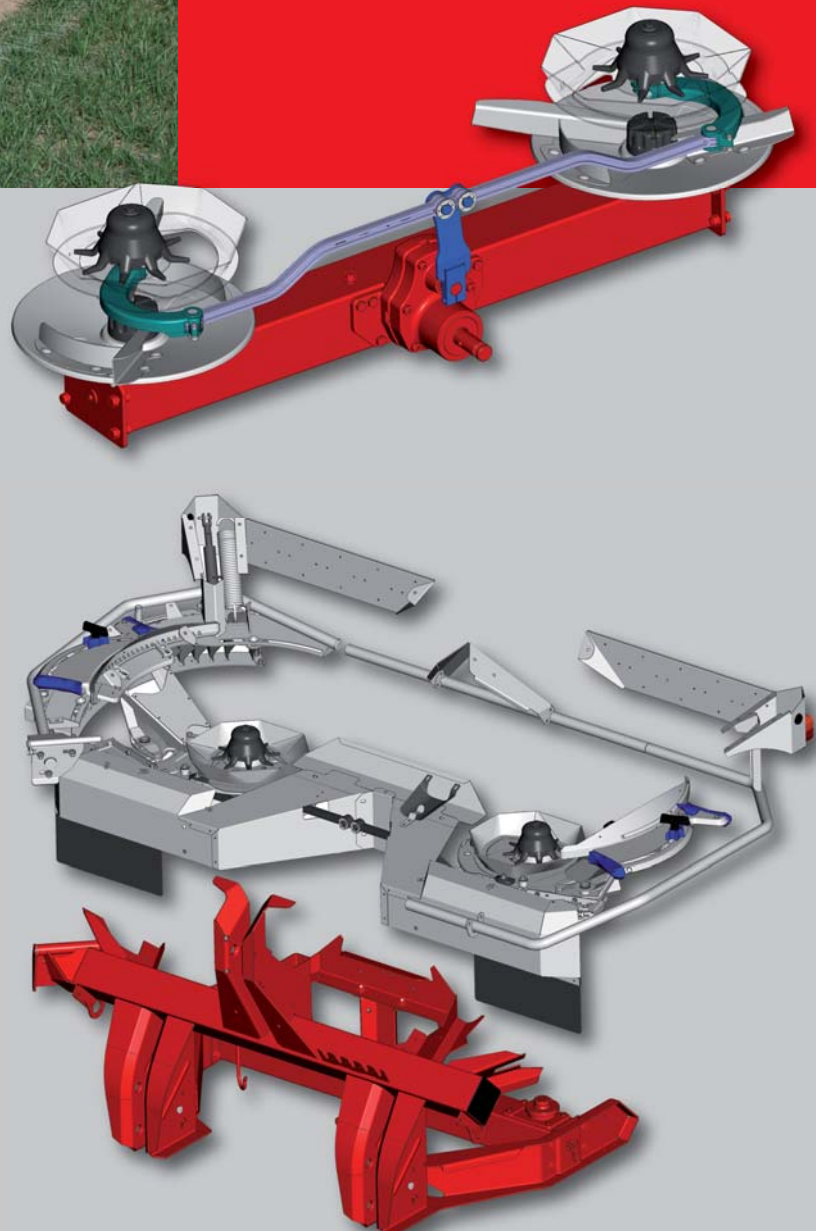
De innovatieve AX-Drive-aandrijving voor de strooischijven en de roerwerken is onderhoudsvrij. Uniek in de strooitechniek: AXIS beschikt over systemen voor overbelastingsbeveiliging, die de volledige aandrijving inclusief de meststofvriendelijke roerwerken beschermen tegen overbelasting door blokkades of onjuiste bediening.

## ACS – Anti Corrossion Shell

Het hoge aandeel roestvast staal, de hoogwaardige kunststoffen en de intensieve, dubbele ProTect-opervlakteveredeling door uiterst moderne poedercoatingprocessen zorgen voor een effectieve beschermingslaag tegen corrosie en mechanische belasting. De waarde en de werking van de investering blijven jarenlang behouden.

## VxR plus strooischoppen: langer strooien

De uiterst slijtvaste VxR-plus-coating verhoogt de levensduur van de strooischoppen aanzienlijk. Met name bij scherpe/hoekige en poedervormige mestsoorten. De strooischijven beschikken standaard over strooischoppen met coating VxR plus.



Technische gegevens	Werkbreedte m	Vorraadbak inhoud l	Maximaal laadvermogen kg	Vulhoogte cm	Vorraadbak- grootte cm	Gewicht kg
<b>AXIS M 20.2/ 20.2 W</b>	12 – 36	1000	2300	95	240 x 130	300/355
<b>AXIS M 30.2/ 30.2 W</b>	12 – 42	1400	3200	107	240 x 130	335/390
<b>AXIS M 50.2 W dynamic</b>	18 – 50	2200	4200	131	290 x 150	710

Strooischijven		AXIS M 20.2	AXIS M 30.2	AXIS M 50.2
<b>S2</b> VxR plus	12 – 18 m	x	x	
<b>S4</b> VxR plus	18 – 28 m	x	x	x
<b>S6</b> VxR plus	24 – 36 m	x	x	x
<b>S8</b> VxR plus	30 – 42 m		x	x
<b>S10</b> VxR plus	36 – 48 m			x
<b>S12</b> VxR plus	42 – 50 m			x

VxR plus: chroom-carbidecoating van de strooischoppen voor extra lange levensduur

Opzetranden	Vorraadbak- grootte cm	Vulhoogte cm	Gewicht kg	Totaal volume l		
<b>L 603</b>	240 x 130	+ 0	+ 30	1600	2000	-
<b>L 800</b>	240 x 130	+ 26	+ 45	1800	2200	-
<b>L 1500</b>	240 x 130	+ 50	+ 75	-	2900	-
<b>XL 1103</b>	280 x 130	+ 23	+ 60	2100	2500	-
<b>XL 1300</b>	280 x 130	+ 38	+ 65	2300	2700	-
<b>XL 1800</b>	280 x 130	+ 52	+ 75	-	3200	-
<b>GLW 1000</b>	290 x 150	+ 25	+ 80	-	-	3200
<b>GLW 2000</b>	290 x 150	+ 45	+ 130	-	-	4200

## Standaarduitvoering

AXIS M 20.2	AXIS M 30.2	AXIS M 50.2
High Speed Spreading, afdraairoefset, 2 grote vulzeven; strooischijfbescherming, veiligheidsbeugel, voorraadbakbodem, doseerschouwen, strooischoppen en roerwerk van roestvrij staal; onderhoudsvrije, gesloten Walterscheid-oliebadkoppeling, afneembare spatschermen		
<ul style="list-style-type: none"> <li>- CDA-strooitechniek</li> <li>- Aftakas met breekbouts-koppeling</li> <li>- Cat. II driepunts-aankoppeling</li> <li>- Aftakasaandrijving 540 omw/min</li> </ul>	<ul style="list-style-type: none"> <li>- CDA-strooitechniek</li> <li>- Aftakas met sterslipkoppeling-overbelastingsbeveiliging</li> <li>- 2 kijkvensters voor controle van het vulniveau</li> <li>- Cat. II driepuntsaankoppeling</li> <li>- Aftakasaandrijving 540 omw/min</li> </ul>	<ul style="list-style-type: none"> <li>- CDA-strooitechniek</li> <li>- Aftakas met sterslipkoppeling-overbelastingsbeveiliging</li> <li>- Aandrijving voor aftakassen 750 omw/min</li> <li>- 2 kijkvensters voor controle van het vulniveau</li> <li>- Cat. III/IV driepuntsaankoppeling</li> </ul>
<b>Weegtechniek</b>		
100-Hz-weegtechniek met twee weegcellen, Doseercomputer QUANTRON-E2, VariSpread V4, Spatschermen		100-Hz-weegtechniek met twee weegcellen, Doseercomputer QUANTRON-E2, VariSpread dynamic, spatschermen



## Goede redenen voor AXIS M



- ✓ **Nauwkeurige CDA-strooitechniek**  
De innovatieve coaxiale verstelling van het doseer- en afgiftepunt biedt enorme mogelijkheden voor een betrouwbare, exacte en op de behoefte afgestemde verzorging met voedingsstoffen van het gewas.



- ✓ **Geniaal eenvoudige instelling**  
Een korte draai aan de bedieningsterminal volstaat om AXIS razendsnel en uiterst nauwkeurig in te stellen op de strooieigenschappen en de gewenste werkbreedte.



- ✓ **Kant- en grenstrooien conform de Europese milieunorm**  
De grenstrooi-inrichtingen TELIMAT T25/T50 en GSE 30/60 maken comfortabel en nauwkeurig strooien aan de veldgrens mogelijk.



- ✓ **Slagvaardiger door High Speed Spreading**  
High Speed Spreading maakt rij snelheden tijdens het strooien van boven de 20 km/h mogelijk. Zonder dat er op nauwkeurigheid wordt ingeleverd.

- ✓ **Vriendelijk voor het granulaat**  
Met het Granusafe-systeem worden zelfs de meest drukgevoelige granulaten extra behoedzaam vanuit de voorraadbak via de strooischoppen over het veld uitgestrooid.

- ✓ **Meststofvriendelijk roerwerk**  
De gegoten roerwermkop draait met slechts 17 omw/min. Hoogwaardige lagers, pakkingen en de RVS-roerwerkas zorgen voor een gegarandeerde werking zonder onderhoud.



- ✓ **Onderhoudsvrije overbrenging voor strooischijfaandrijving en roerwerk**  
De standaard geïntegreerde overbelastingsbeveiligingen beschermen de overbrenging en het roerwerk tegen beschadigingen door extreme belastingen.

- ✓ **Minder slijtage van de strooischoppen**  
Strooischoppen met de hoogwaardige beschermlaag VxR plus verlengen de levensduur aanzienlijk.

- ✓ **Eenvoudige en snelle reiniging**  
De goede toegankelijkheid tot alle componenten en grote vrije ruimten vereenvoudigen de reinigings- en onderhoudswerkzaamheden.



- ✓ **Optimale bescherming tegen corrosie**  
De hoogwaardige, dubbele ProTect-poedercoating, het hoge aandeel roestvast staal en het gebruik van UV-gestabiliseerde kunststoffen beschermen tegen roest en zorgen ervoor dat de waarde van uw investering behouden blijft.

- ✓ **Hoge veiligheid**  
Moderne ledverlichtingen en sterk reflecterende waarschuwingsborden verhogen de verkeersveiligheid.



**YOU'LL  
NEVER**  **WORK  
ALONE**

**Strooitabellen-app**

**Testhalservice**

**Hotline klantenservice**

**E-learning**

**6 jaar garantie op doorroesten**

**ProTect dubbele poedercoating**

**VxR strooiscoepcoating**

**[www.rauch.de](http://www.rauch.de)**

Wijzigingen ter verbetering zijn voorbehouden.

RAUCH Landmaschinenfabrik GmbH  
76545 Sinzheim · Duitsland · Postfach 1162  
Telefoon +49 (0) 72 21/985-0 · Fax +49 (0) 72 21/985-200  
[info@rauch.de](mailto:info@rauch.de) · [www.rauch.de](http://www.rauch.de)

