

AXIS M 20.2 30.2 50.2



+ + 100 Hz-es mérés technika + + + VariSpread + + + GPS-Control + + + OptiPoint + + + ISOBUS + +

A jövő sikergenerációja még nagyobb teljesítménnyel

AXIS M

*Az AXIS örökre
megreformálta a
műtrágyaszórást*

Egyedülálló teljesítőképességének
köszönhetően az AXIS
műtrágyaszóró-család új utat nyit a
nehéz gyakorlati alkalmazások terén:

- Nagy szórás pontosság a koaxiális adagolási- és feladási hely-beállításnak (röviden: CDA-szórástechnika) köszönhetően
- Tökéletesen kényelmes kezelés, egyértelmű és biztonságos beállítási logika a CDA-beállítóközpontnak köszönhetően
- Rendkívül magas felületi teljesítmény a High-Speed-Spreading funkciónak köszönhetően
- A kellemesen nagy szabad terek kényelmes kezelést és egyszerű, gyors tisztítást tesznek lehetővé



CDA-beállítóközpont



VariSpread minden elektronikai változathoz

A három tökéletes hangolású AXIS modell minden teljesítményosztályban tökéletesen megfelel minden igénynek.

Az **AXIS M 20.2** professzionális szórástechnológiát kínál kifejezetten jövőorientált üzemek számára (munkaszélesség: 12–36 m, hasznos terhelés: 2300 kg).

Nagytestvére, az **AXIS M 30.2** 3200 kg hasznos terheléssel és 12–42 m lehetséges munkaszélességgel lenyűgöző teljesítményre képes.

A csúcskategóriát képviselő **AXIS M 50.2** különleges jellemzői a 18–50 m munkaszélesség, a 4200 kg maximális hasznos terhelés és a kifejezetten nagytraktorokhoz kifejlesztett III/IV. kategóriájú háromszög-geometria.

A 20.2 W, 30.2 W és 50.2 W AXIS modellek az egyedülálló **RAUCH 100 Hz-es mérés technikával** együtt még kényelmesebb kezelést és még nagyobb pontosságot biztosítanak.



AXIS M 20.2



AXIS M 50.2 W

Mérleges műtrágyaszóró gép
VariSpread dynamic megoldással

AXIS M Q

A funkcionalitás és az elegancia találkozása

A kéttárcsás műtrágyaszóró beállítása még soha nem volt ennyire egyszerű. Minden funkció beállítása gyorsan és biztonságosan, ergonomiai szempontból optimális helyzetben végezhető el a CDA-beállítóközponton.

- Műtrágyafajta
- Munkaszélesség
- Adagolt mennyiség

Nincs szükség a lapátokkal való közvetlen érintkezésre a beállítás során.



AXIS M 30.2 beállítóközpont



AXIS M 20.2 / 30.2 / 50.2

CDA-beállítóközpont

Az AXIS M kívánt műtrágyafajtának, valamint szórás szélességnek megfelelő gyors és biztonságos beállításához elegendő egy könnyen szabályozható fordítás a CDA-beállítóközponton.

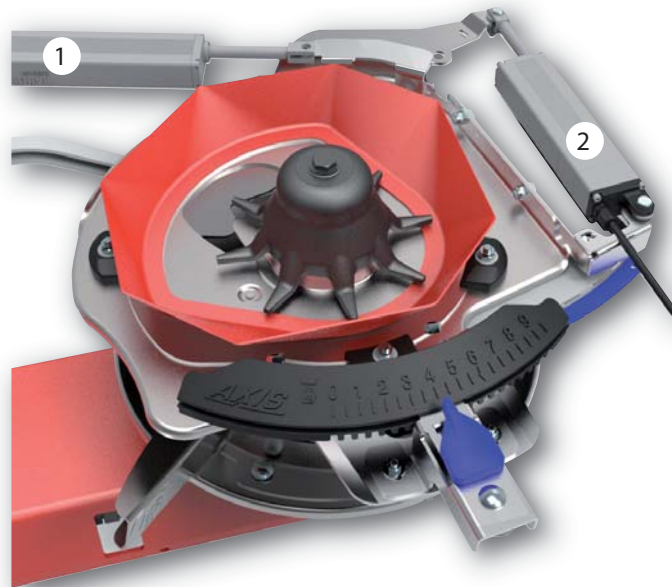
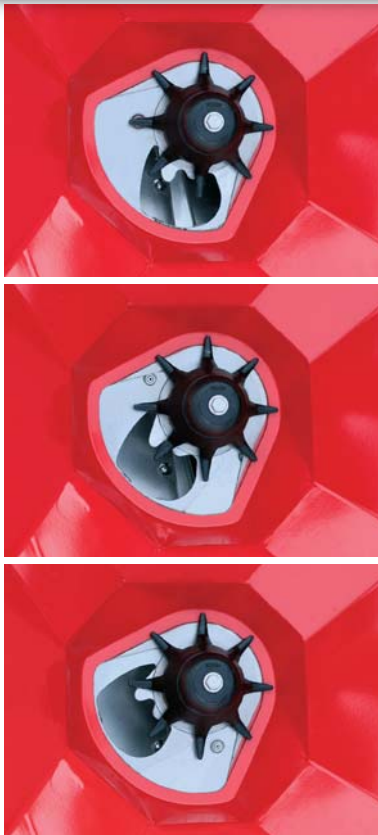
A mennyiség kiválasztása párhuzamosan, fokozatmentesen történik 3 kg/ha-tól mindkét CDA-beállítóközponton. A nagy, mennyiséggel arányos Dfc-skála, a RAUCH egyedi megoldása, a kiszórási mennyiség leforgatási próba utáni logikus, előre látható változtatását teszi lehetővé.

Az egyes tolólapok vezérlése hidraulikus vagy elektromos távvezérléssel történik.



A tolólapvezérlés változatai – szükséges vezérlőszелеpek		20.2	30.2	50.2
K változat	Hidraulikus tolólapvezérlés 2 EW vezérlőszелеphez, külön jobb/bal	X	X	
D változat	Hidraulikus tolólapvezérlés 2 DW vezérlőszелеphez, külön jobb/bal	X	X	
C változat	Elektromos tolólapvezérlés E-Clickkel	X	X	
Q változat	Elektronikus, menetsebességtől függő QUANTRON-A műtrágya-adagolás	X	X	
W változat	100 Hz mérőrendszer QUANTRON-E2-vel	X	X	
W dynamic változat	100 Hz-es mérőrendszer VariSpread dynamic opcióval QUANTRON-E2-höz			X


AXIS M 50.2 W

Elektromos távvezérlésű CDA-szórás technika


1 Kirepítési pont állítása

2 Mennyiségbeállítás

VariSpread dynamic

Az AXIS M 50.2 W dynamic esetében a műtrágyafajta és a munkaszélesség elektromos távvezérléssel kerül beállításra a traktorfülkéből. A kirepítési pont és az adagoló tolólapok távvezérelt, elektromos beállítása ezenkívül fokozatmentes részszélesség- és szórás mennyiség-szabályozást tesz lehetővé (lásd a VariSpread dynamic leírását a 7. oldalon).

A műtrágyára, csigairtó szerre és az aprómagvakra vonatkozó szükséges beállítási értékek áttekinthetők a szórás táblázatban, az interneten és az Android és IOS operációs rendszerű okostelefonokon használható szórás táblázat-kezelő alkalmazásban.

AXIS M W

100Hz-es méréstechnika

Automatika, innováció,
precízió



Méréstechnika két mérlegcellával



Alacsony súlyponttávolság



QUANTRON-E2 VariSpread V4-gyel

Tökéletes méréstechnika

A RAUCH mérőrendszerrel összekapcsolva a QUANTRON-E2 másodpercenként 100-szor ellenőrzi az út során kijuttatott mennyiséget.

Azonnal felismeri a műtrágyák változó folyási tulajdonságából vagy a menetsebesség változásából eredő szórási hibákat, és másodpercenként egy alkalommal automatikus korrekciót hajt végre.

Az intelligens elektronika a szórás során önállóan begyűjt minden adatot, és automatikusan gondoskodik a hibátlan dokumentációról. Folyamatosan kijelzi az aktuális maradék anyagot. Extrém lejtős terepen egyszerűen átvált lejtős szórási módra.

Az **AXIS M 20.2 W** és **30.2 W** alacsony súlyponttávolsága és rendkívül csekély önsúlya az alacsonyabb teljesítményű traktorok használatát is minden probléma nélkül lehetővé teszi.

A jövő a fedélzeten

Az AXIS mérleges műtrágyaszórók az RS 232 soros porton keresztül jól előkészíthetők az egyes részterületeken történő növénytermesztésben való általános használathoz, illetve a RAUCH GPS-vezérlésének használatához az adagoló tolólapok forgóban, megfelelő időben történő automatikus zárásához és nyitásához. Az USB-porton keresztül történik a QUANTRON-E2 és a számítógép, illetve az internet közötti adatcsere.

VariSpread dynamic



VariSpread V4 / dynamic

Pontos és változatos ék alakú területek

A VariSpread segítségével a vezető az ék alakú területeken történő haladás vagy változó határvonal esetén egyszerűen és gyorsan, gombnyomással megváltoztathatja a szórási szélességet és mennyiséget.

VariSpread V4:

A QUANTRON-E2-vel és manuális CDA kirepítési pont-beállítással (CDA) rendelkező AXIS M 20.2/30.2 esetében szériatartozék a 4 részszelesség kapcsolására képes VariSpread V4. A tolózárak helyzetének távvezérelt állítása révén oldalanként két-két részszelesség valósítható meg.

VariSpread dynamic (AXIS M 50.2 W-hez):

A VariSpread dynamic a klasszikus részszelesség-kapcsolásokkal ellentétben teljesen automatikusan, folyamatos eljárással állítja be a munkaszélességet és a kijuttatott mennyiséget. A VariSpread dynamic a kirepítési pontot állító lineáris motorok különösen gyors működésének köszönhetően az ék alakú területek közel fokozatmentes beszorását teszi lehetővé. Emellett lehetőség van a szélső szórási területek külön beszorására. Így az ék alakban összefutó forgók problémás területei és a nem felfelé irányuló nyomvonalak is nagy precizitással szórhatók be.



QUANTRON-E2 VariSpread dynamic opcióval
Kezelőfelület (AXIS 50.2 W)



QUANTRON-Guide



Animáció a GPS-Control működéséről:
<http://rauch.de/deutsch/mediathek>

AXIS M Q

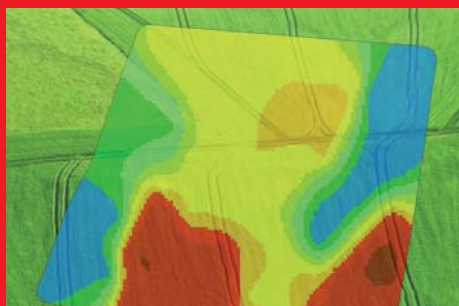
QUANTRON-A adagolási elektronika

A vezérlő is
gondolkodik!

A QUANTRON-A biztosítja a teljes AXIS termékcsalád menetsebességgel arányos, elektronikus műtrágya-adagolását.



N-szenzorok csatlakoztatása



Soros port a Precision Farming funkcióhoz



QUANTRON-A VariSpread V4-gyel

A QUANTRON-A szabályozza az adagoló tolózárok nyitási beállítását és ezáltal – a menetsebesség és az előre megadott, kijuttatási mennyiség függvényében – az átfolyó mennyiséget. Az előre meghatározott kijuttatási mennyiség változó menetsebességnél is mindig állandó marad.

A QUANTRON-A külön értékei a nagy, áttekinthető kijelző és logikusan felépített menü. Minden funkció elektromos távvezérlésű, kényelmesen és biztonságosan kezelhető egy kézzel is:

- az adagoló tolózárok nyitása és zárása
- 4 részszelelesség, mindkét oldalon 2 (VariSpread V4)
- mennyiségbeállítás menet közben, külön-külön jobb és bal oldalon is
- mennyiségcsökkentés határszórásnál
- szokásos precision farming munkavégzés az RS 232 soros porton keresztül
- 200 szórási feladat dokumentációja és mentése névvel és műtrágyafajttal
- adatátvitel az alapfelszereltséghez tartozó USB-porton keresztül
- pozíciókijelzés a TELIMAT T25 határszóró berendezéshez (opció)
- GPS-vezérlés – az adagoló tolózárok automatikus nyitása és zárása forgóban és ék alakú területeken (opció)

GPS-Control



Teejet Matrix 570 G



Trimble CFX 750



Müller Track Guide II


QUANTRON-Guide

Precíz és kényelmes munka a forgóban – változó az ék alakú területeken

A QUANTRON-Guide GPS-vezérlésű automatikus forgó- és részszélesség-kapcsolás optimalizálja a műtrágya elosztását a forgókon és az ék alakú területeken.

Az Egnos GPS-antennával rendelkező RAUCH QUANTRON-Guide minden RAUCH QUANTRON-A/-E2 kijelzővel használható. Egyedülálló megoldás a műtrágyaszórás terén, az innovatív **OptiPoint** vezérléssel ellátott QUANTRON-Guide a határterülettől mindig megfelelő távolságban nyitja és zárja az adagoló tolózárat. A QUANTRON-Guide a mező sarkainál a megfelelő időpontban bekapcsolja a 4 jobb és bal oldali részszélességet. Az AXIS M 50.2 W VariSpread dynamic esetében a munkaszélesség fokozatmentesen állítható menet közben.

Az eredmény: Tökéletesen kényelmes kezelés, nagy szórás pontosság az ék alakú területeken és a forgóknál, valamint nagyobb hatékonyság a precízen igazodó haladásnak (Parallel Tracking) köszönhetően.

A QUANTRON-Guide az opcionális UT-Universalterminal, TC-Task-Controller, SC-Section-Control és Field-Nav szoftveralkalmazásokkal teljes értékű ISOBUS univerzális terminállá alakítható.

Alternatívaként Teejet (Matrix 570 G), Müller Track Guide II vagy Trimble (CFX 750) GPS-terminálok is használhatók a QUANTRON-A /-E2-vel. A QUANTRON-Guide szériatartozéka a VRC-Müller alkalmazás, és Shape vagy ISOXML alkalmazáskártyákkal részterület-specifikus szórásra is képes.

OptiPoint


- Optimális kapcsolási pont az A műtrágyához
- Optimális kapcsolási pont a B műtrágyához



Precízió és hatékonyság a forgóban

Zseniális megoldás, tökéletes pontossággal számítja ki az adagoló tolózárak optimális kapcsolási helyzeteit minden műtrágyafajtához és munkaszélességhez. A szórás táblázatban szereplő szórás szélességérték alapján figyelembe veszi a műtrágya speciális szóródási módját és a jellemző szórás képi tulajdonságokat. A műtrágyaelosztás a forgóban a kezelőtől függetlenül automatikusan, a lehető legnagyobb nagy precizitással történik.

Szegély- és határszórás



Nagyobb funkcionalitás
testreszabott
megoldásokkal



TELIMAT T25/T50 két
finombeállítási
lehetőséggel és
pozíciókijelzéssel



Környezetvédelem

Minden RAUCH AXIS szegély- és határszóró berendezés megfelel az európai környezetvédelmi normák műtrágyára vonatkozó szigorú előírásainak.

Az AXIS M a TELIMAT T25 megoldással együtt hidraulikus, távvezérelt szegély- és határszórást tesz lehetővé, hogy a szórás már az első nyomvonalról pontosan történjen. A munka során az AXIS leállítás nélkül állítható be a szegély- és határszórás igényeire. Ehhez csupán két könnyen szabályozható finombeállításra van szükség a nyomvonalrendszer és a szórt anyag követelményei szerint. A szabványos, mechanikus pozíciókijelző megkönnyíti a biztonságos kezelést. Az opcionális TELIMAT-szenzor a kezelőpanelen is mutatja az aktuális helyzetet, és automatikusan csökkenti a szórásmennyiséget a határszóráshoz.

Az AXIS M 50.2 esetén a TELIMAT T50 egyszerűen, gombnyomással állítható a kívánt munkapozícióba a kezelőpanelről.

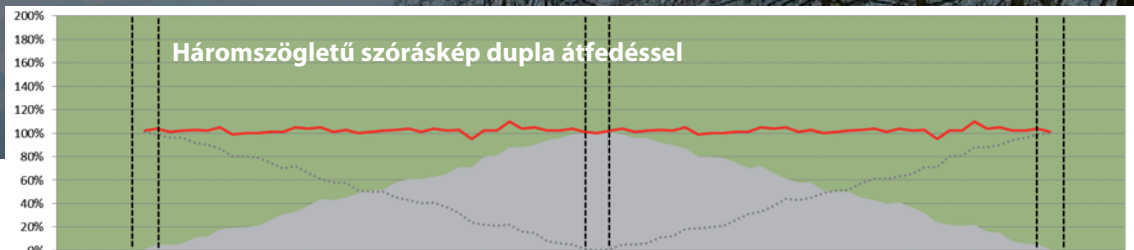
A GSE 30/60 határszóró berendezés precíz, egyoldali szórást tesz lehetővé közvetlenül a szántóföldhatáron. A menetirány az egész területen szabadon megválasztható. A GSE opcionálisan hidraulikus módon is távvezérelhető.



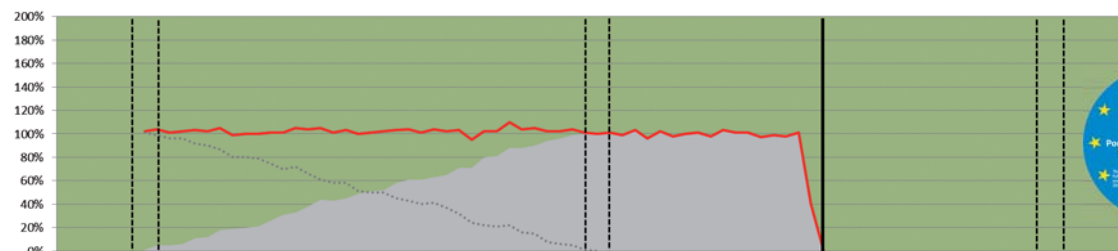
Telimat T50 elektromos vezérlővel



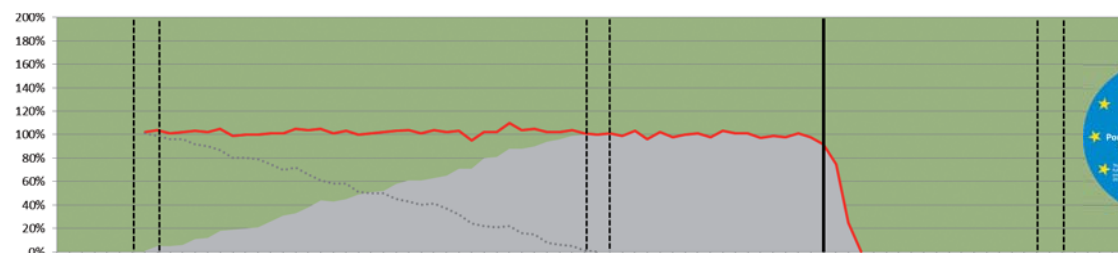
GSE 30/60 határszóró berendezés



Normál szórás



Határszórás



Szegélysórás



High-Speed-Spreading



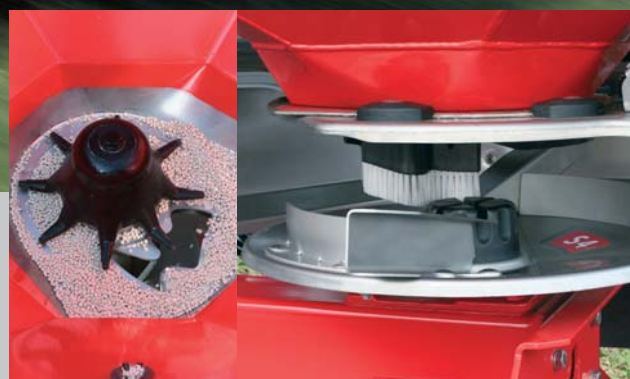
High Speed Spreading: Precíz szórás még nagy sebességnél is

Az AXIS-t kifejezetten a nagy szórási pontosságú gyors munkavégzéshez terveztük. Az AXIS M a legkisebb szórási mennyiségeket (már 3 kg/ha-tól) és a legnagyobb kiszórási mennyiségeket is pontosan szórja ki a haladási sebességtől és a munkaszélességtől függetlenül.

A tárcsa középpontjánál található nagy felületű, hosszúkás CDA-tolózárnnyílás és a műtrágya röpitőtárcsára történő kíméletes, csúcstechnológiás feladása révén lenyűgöző munkavégzési sebességek érhetők el akár 25 km/h-ig is anélkül, hogy a precizitás csorbát szenvedne.

Az AXIS szélsőséges körülmények között, pl. 24 m munkaszélesség és 25 km/h haladási sebesség mellett is képes az elképesztően jó 500 kg/ha kiszórási mennyiség elérésére NPK-műtrágyázás esetén.

Az AXIS a High-Speed-Spreading funkció révén eddig kihasználatlan potenciált tesz elérhetővé a műtrágya kijuttatásának hatékony költségcsökkentése és a becsapódási erő növelése terén.



Granusafe: Műtrágyakímélő megoldás, szemcséről szemcsére

A műtrágyát kímélő innovatív Granusafe rendszernek köszönhetően az érzékeny granulátumok különösen lágy és pontos átadása valósítható meg a tartályból a röpitőtárcsán át egészen a szántófeldig.

A harmonikusan összehangolásnak, valamint a:

- lassú, csupán 17 rpm fordulatszámmal forgó, túlterhelés ellen védett boltozódásgátlóknak,
- a röpitőtárcsa optimális 900 rpm fordulatszámának,
- a középpont közelében elhelyezett, áramlástechnikailag optimalizált tolózárnnyílásoknak,
- a kefe alakú örvénylégátlóknak
- és a röpitőtárcsák aerodinamikailag kedvező kialakítású lapátjainak

köszönhetően így minimális mértékre csökken az aprítás, a magvak törése és becsapódása, valamint az érzékeny szórási zónában a levegő örvénylése.

Az eredmény a pontos szórás kép és ezáltal a növényállomány optimális tápanyagellátása.

Különleges felszereltségek



C változat E-Clickkel

Elektronika:

- GPS-vezérlés: automatikus forgó- és részszélesség-kapcsolás
- menetsebesség-érzékelő a QUANTRON-A/-E2-höz
- GPS sebességérzékelő
- TELIMAT érzékelő pozíciójelzéshez, valamint QUANTRON-A/-E2

Toldatok



L 603



L 800



L 1500



XL 1300



XL 1800



XL 1103



GLW 1000*



GLW 2000*

*AXIS H 50.2-höz

Különleges felszereltségek

- Tartálytoldatok keskeny (L) és széles (XL) kivitelben
- Takaróponyva nagy kémlelőablakkal
- TELIMAT T25/T50 perem- és határszóró berendezés
- GSE 30/60 határszóró berendezés
- Fellépőlétra széles XL-toldatokhoz
- Támasztógörgők
- Telespace kardántengely
- PPS 5 gyakorlati vizsgálókészlet
- DiS műtrágya-azonosító rendszer
- Elektromos távvezérlésű takaróponyva AP meghajtóval
- LED-világítás elöl, BLF 25.2

Különleges felszereltségek

*A tapasztalat jó dolog
– A kontroll még jobb*



PPS 5 gyakorlati vizsgálókészlet
(extra felszerelés)



DiS
(extra felszerelés)

Az alapfelszereltséghez tartozó leforgatási próbaberendezés

A műtrágyaszórókra vonatkozó európai környezetvédelmi szabvány leforgatási próbaberendezés és a maradék kiürítését írja elő. Miután a műtrágyafajták között nagy eltérések lehetnek, csak a leforgatási próba nyújthat biztonságot.

Az AXIS esetében a leforgatási próbaberendezés a gép szerves részét képezi. Az ötletes gyorscsatlakozó megkönnyíti a röpitőtárcsa szerszám nélküli levételét. Így elegendő szabad hely marad a műtrágya kijuttatásához: Egyszerű a leforgatási próba esetén, gyors és kényelmes a **maradék kiürítése** esetén.

A **RAUCH PPS 5 gyakorlati tesztkészlet** segítségével a keresztirányú eloszlás egyszerűen és gyorsan ellenőrizhető és korrigálható a mezőn. Ez még nagyobb biztonságot és pontosságot jelent a szórás munká során, különösen a gyengébb minőségű termékekkel történő műtrágyázás, nehéz szórás tulajdonságok és ismeretlen eredet esetén.

Az átlátható AXIS-CDA beállítási logikával a korrekciók meglepően egyszerűen és biztonságosan végrehajthatók.

A RAUCH műtrágya-azonosító rendszer (DiS) a szórás beállítás gyors meghatározását teszi lehetővé különösen a szórás táblázatban nem szereplő műtrágyák esetén. (Extra felszerelés)

RAUCH minőség



AX-Drive – karbantartást nem igénylő hajtástechnológia túlterhelés elleni védelemmel

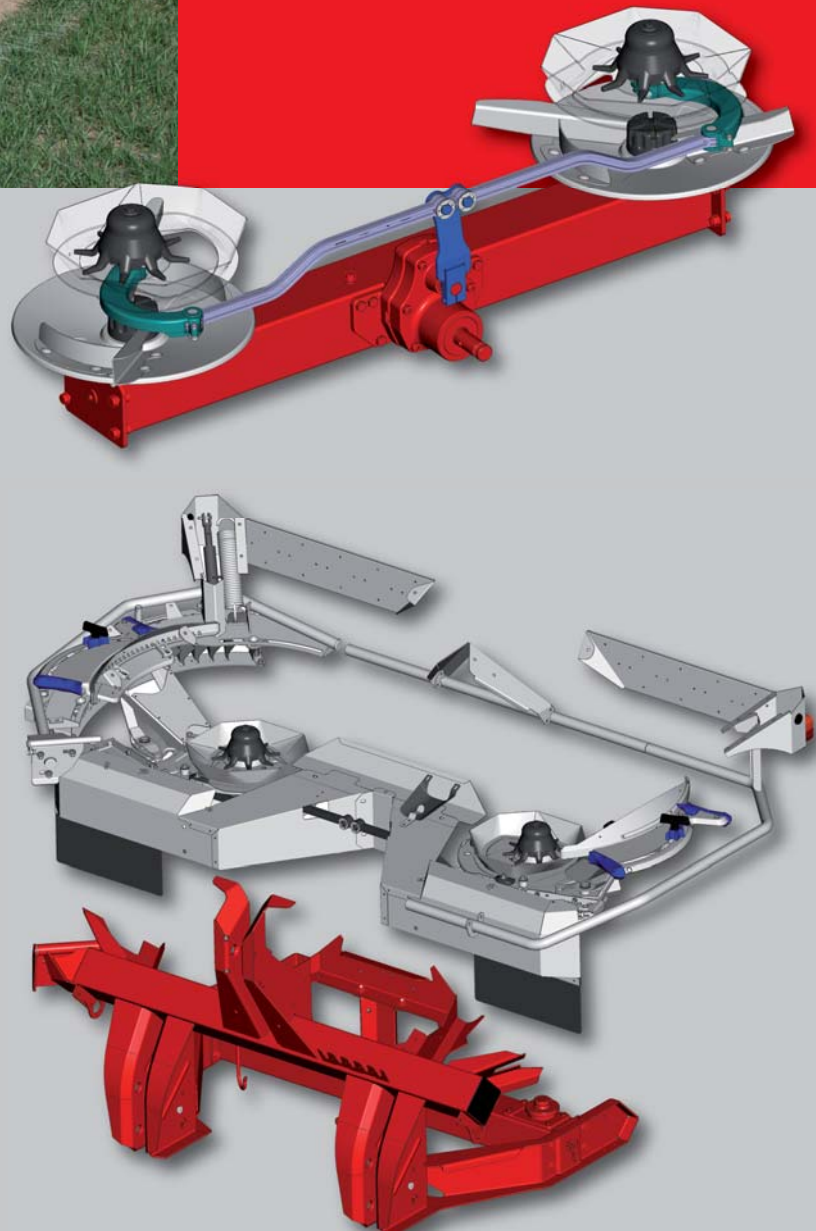
A röpitőtárcsák és a boltozódásgátlók innovatív AX-Drive hajtóművei éveken át nem igényelnek karbantartást. Egyedülálló a műtrágyaszórás területén: az AXIS túlterhelés elleni védelemmel rendelkezik, amely az egész hajtóműegységet, így a műtrágyát kímélő boltozódásgátlókat is megvédi az elakadás, helytelen kezelés vagy hirtelen kapcsoló kihajtás miatti túlzott igénybevételtől.

ACS – Anti Corrossion Shell

A nagy mennyiségben alkalmazott nemesacél, a minőségi műanyagok és a legkorszerűbb porszórás eljárásokkal kialakított gondos kétrétegű ProTect felületkezelés hatékony védelmet biztosít a korrózió és a mechanikai igénybevétel ellen. A befektetés értéke és funkciója hosszú éveken át megmarad.

VxR plus szórólapátok: messzebbre szórnak

A nagy kopásállóságú VxR-plus bevonat éppen az éles élű, koptató hatású műtrágyák esetében a sokszorosára növeli a szárnyak élettartamát. A szórótárcsák alapkivitelben VxR plus bevonatú szórólapátokkal rendelkeznek.



Teljesítményadatok	Munkaszélesség m	Tartálytérfogat l	Maximális hasznos terhelés, kg	Betöltési magasság cm	Tartályméret cm	Tömeg kg
AXIS M 20.2/ 20.2 W	12 – 36	1000	2300	95	240 x 130	300/355
AXIS M 30.2/ 30.2 W	12 – 42	1400	3200	107	240 x 130	335/390
AXIS M 50.2 W dynamic	18 – 50	2200	4200	131	290 x 150	710

Szórótárcsák	AXIS M 20.2	AXIS M 30.2	AXIS M 50.2
S2 VxR plus	x	x	
S4 VxR plus	x	x	x
S6 VxR plus	x	x	x
S8 VxR plus		x	x
S10 VxR plus			x
S12 VxR plus			x

VxR plus: Rendkívül hosszú élettartamú krómkarbid bevonatú szórólapátok

Toldatok	Tartályméret cm	Betöltési magasság cm	Tömeg kg	Össztérfogat l		
L 603	240 x 130	+ 0	+ 30	1600	2000	-
L 800	240 x 130	+ 26	+ 45	1800	2200	-
L 1500	240 x 130	+ 50	+ 75	-	2900	-
XL 1103	280 x 130	+ 23	+ 60	2100	2500	-
XL 1300	280 x 130	+ 38	+ 65	2300	2700	-
XL 1800	280 x 130	+ 52	+ 75	-	3200	-
GLW 1000	290 x 150	+ 25	+ 80	-	-	3200
GLW 2000	290 x 150	+ 45	+ 130	-	-	4200

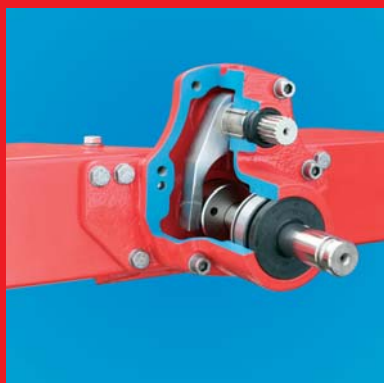
Alapfelszereltség

AXIS M 20.2	AXIS M 30.2	AXIS M 50.2
High-Speed-Spreading funkció, leforgatási próbakészlet, 2 nagy betöltő védőrács; szórótárcsa-védő, védőkengyel, tartályfenék, adagoló tolózárok, szórólapát és keverőmű-tengely rozsdamentes acélból; karbantartásmentes, zárt Walterscheid olajfürdős hajtómű, levehető sárvédő		
<ul style="list-style-type: none"> - CDA szórás technika - Kardántengely nyírócsavaral - II. kategóriájú hárompontos geometria - 540 rpm kihajtás 	<ul style="list-style-type: none"> - CDA szórás technika - Kardántengely racsnis tengelykapcsolóval - 2 kémlelőablak a töltési szint ellenőrzéséhez - II. kategóriájú hárompontos geometria - 540 rpm kihajtás 	<ul style="list-style-type: none"> - CDA szórás technika - Kardántengely racsnis tengelykapcsolóval - 750 rpm kihajtás hajtóműve - 2 kémlelőablak a töltési szint ellenőrzéséhez - III/IV. kategóriájú hárompontos geometria

Méréstechnika

100 Hz mérés technika két mérőcellával, QUANTRON-E2 adagoló-számítógép, VariSpread V4, sárvédő

100 Hz mérés technika két mérőcellával, QUANTRON-E2 adagoló-számítógép, VariSpread dynamic, sárvédő



Az AXIS M mellett szóló érvek

- ✓ **Precíz CDA szórástechnika**
 A koaxiális adagolási- és feladásihely-beállítás (CDA) hatalmas lehetőségeket rejt magában a növények biztonságos, pontos és szükség szerinti tápanyagellátása vonatkozásában.
- ✓ **Hihetetlenül egyszerű beállítás**
 Az AXIS műtrágya-tulajdonságoknak és a kívánt munkaszélességnek megfelelő, másodpercek alatt történő és pontos beállításához elegendő egy kis tekerés a kezelőpanelen.
- ✓ **Szegély- és határszórás az európai környezetvédelmi szabványnak megfelelően**
 A TELIMAT T25/T50 és GSE 30/60 határszóró berendezések kényelmes és pontos szórást tesznek lehetővé a szántóföld széléin.
- ✓ **Nagyobb hatékonyság a High-Speed-Spreading funkciónak köszönhetően**
 A High-Speed-Spreading több mint 20 km/h menetsebességet tesz lehetővé a szórási precizitás csökkenése nélkül.
- ✓ **Kíméletes a granulátumhoz**
 A Granusafe rendszer a nyomásra érzékeny műtrágya-granulátumokat is kíméletesen juttatja a tartályból a szórólapáton át a földre.
- ✓ **Műtrágyakímélő keverőmű**
 Az öntöttvas keverőmű mindössze 17 rpm fordulatszámmal forog. Kiváló minőségű csapágyak, tömítések és nemesacél tengely gondoskodik a karbantartásmentes üzembiztosságról.
- ✓ **Karbantartásmentes meghajtások a szórótárcsákhoz és a keverőműhöz**
 Az alapfelszereltséghez tartozó túlterhelés elleni védelem védi a hajtóművet és a keverőművet az extrém terhelés okozta sérülésektől.
- ✓ **A szórólapátok kisebb kopása**
 A kiváló minőségű, VxR plus bevonatos szórólapátok jelentős mértékben növelik az élettartamot.
- ✓ **Egyszerű és gyorsabb tisztítás**
 Az összes elemhez történő hozzáférés és a nagy szabad terek megkönnyítik a tisztítási és karbantartási munkákat.
- ✓ **Optimális korrózióvédelem**
 A kiváló minőségű porszórás, a nagy mennyiségben alkalmazott nemesacél és az UV-stabilizált műanyagok használata védelmet nyújt a rozsdá ellen, és megőrzi a befektetés értékét.
- ✓ **Nagyfokú biztonság**
 Modern LED-es világítás és a nagy fényvisszaverő képességgel bíró figyelmeztető táblák növelik a közlekedési biztonságot.





**YOU'LL
NEVER**  **WORK
ALONE**

Szórásítáblázat-kezelő alkalmazás

Tesztcsarnok-szolgáltatás

Ügyfélszolgálati forródrót

E-képzés

6 év átrozsdásodás elleni garancia

ProTect kettős porszórt bevonat

VXR szórólapát-bevonat

www.rauch.de

A berendezések fejlesztését célzó módosítások jogát fenntartjuk.

RAUCH Landmaschinenfabrik GmbH
76545 Sinzheim · Postfach 1162
Telefon +49 (0) 72 21/985-0 · Fax +49 (0) 72 21/985-200
info@rauch.de · www.rauch.de

