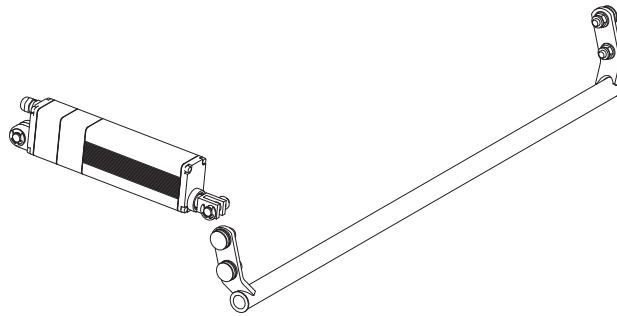


AXEO



EFQ-GE / EFQ-GT





Wichtig

de

Sicherheits- und Unfallverhütungsvorschriften

Vor etwaigen Einstell- oder sonstigen Arbeiten z.B. Reinigung, Wartung, Umbau oder Anbau Zapfwelle ausschalten, Motor abstellen und Zündschlüssel abziehen.

Beachten Sie auch die Sicherheitshinweise in der Betriebsanleitung zu diesem Zubehör!



Important

en

Accident prevention and safety regulations

Always disconnect the PTO (power take-off), shut down the engine and remove the ignition key before carrying out any adjustments or other work on the machine (e.g. cleaning, maintenance, additions or modifications).

Refer also to the safety instructions in the user manual provided with the fittings.



Important

fr

Consignes de sécurité et de prévention des accidents

Avant d'éventuels travaux de réglage ou autres, par exemple nettoyage, entretien, transformation ou ajout, désactiver la prise de force, arrêter le moteur et retirer la clé de contact.

Respecter également les consignes de sécurité figurant dans le manuel d'utilisation de cet accessoire !



Importante

it

Norme di sicurezza e antinfortunistiche

Prima di qualsiasi intervento di regolazione o lavoro, ad es. pulizia, manutenzione, modifica o montaggio

disinserire la presa di forza, spegnere il motore ed estrarre la chiave dell'accensione.

Rispettare anche le norme di sicurezza contenute nel manuale d'uso di questo accessorio!



Belangrijk

nl

Veiligheids- en ongevalpreventievoorschriften

Voor alle instel- of andere werkzaamheden, bijv. reiniging, onderhoud, ombouwen of aanbouwen de aftakas uitschakelen, de motor uitzetten en de contactsleutel uit het contactslot trekken.

Neem ook de veiligheidsinstructies in de bedieningshandleiding ten aanzien van dit accessoire in acht!



Viktigt

sv

Föreskrifter om säkerhet och olycksförebyggande åtgärder

Före inställningar eller andra arbete som t.ex. rengöring, underhåll, ombyggnad eller montering Stäng av kraftuttaget och motorn samt ta ut tändningsnyckeln.

Beakta även säkerhetsinformationen i bruksanvisningen för de aktuella tillbehören!



Importante

es

Normativa para la seguridad y prevención de accidentes

Previo a las labores de ajuste o de cualquier otro tipo como, p. ej., limpieza, mantenimiento, modificación o montaje,

desacople el eje de toma de fuerza, apague el motor y extraiga la llave de encendido.

¡Observe asimismo las indicaciones de seguridad contenidas en el manual de instrucciones de este accesorio!



Fontos

hu

Biztonsági és balesetvédelmi előírások

A gép beállítása vagy egyéb munkálatai előtt (pl. tisztítás, karbantartás, átépítés vagy felszerelés) kapcsolja ki az erőleadó tengelyt, állítsa le a motort és húzza ki a gyújtáskulcsot.

Ügyeljen a tartozék kezelési útmutatójában található biztonsági tudnivalók betartására.



Viktig

no

Sikkerhets- og ulykkesforebyggende forskrifter

Før eventuelle innstillings- eller andre arbeider som f.eks. rengjøring, vedlikehold, ombygging eller påbygging:

Koble ut tappakselen, slå av motoren og trekk ut tenningsnøkkelen.

Følg også sikkerhetsanvisningene i bruksanvisningen for dette tilbehøret!



Tärkeätä

fi

Turvallisuusmääräykset

Voimanottoakseli on kytkettävä irti, moottori sammutettava ja virta-avain vedettävä irti virtalukosta ennen kaikkia säätö- tai muita toimia kuten esim. puhdistusta, huoltoa, muutostöitä tai lisälaitteiden kytkemistä.

Noudata myös lisävarusteiden käyttöohjeissa olevia turvallisuuteen liittyviä neuvoja!



Wichtig

lb

Virschreife fir d'Sécherheet a fir Onfäll ze vermeiden

Virun eventuellen Astellungen oder aneren Aarbechten, wéi z.B. Botzen, Manutentioun, Ännerungen oder Erweiterungen,

d'prise de force ausmaachen, de Motor ausmaachen an de Schlëssel erauszéien.

Halt lech w.e.g. och un d'Indikatioune fir d'Sécherheet, déi Dir am Handbuch vun dësem Accessoire fannt!



Ważne

pl

Przepisy bezpieczeństwa i zapobiegania wypadkom

Przed rozpoczęciem wszelkich prac nastawczych lub innych, np. czyszczenie, konserwacja, przebudowa lub montaż

Wyłączyć wał odbioru mocy, zatrzymać silnik i wyciągnąć kluczyk ze stacyjki.

Przestrzegać również wskazówek dotyczących bezpieczeństwa zamieszczonych w instrukcji obsługi tego urządzenia!



Vigtigt

da

Forskrifter om sikkerhed og forebyggelse af ulykker

Før eventuel indstilling eller andet arbejde, f.eks. rengøring, vedligeholdelse, ombygning eller påmontering af dele, skal **kraftudtaget frakobles, motoren standses og tændingsnøglen trækkes ud.**

Følg også sikkerhedsanvisningerne i driftsvejledningen til dette tilbehør!



Važno

hr

Propisi o sigurnosti i sprječavanju nezgode

Prije eventualnih podešavanja ili ostalih radova npr. čišćenja, održavanja, prepravljanja ili montaže

isključite prijenosnik snage, ugasite motor i izvucite ključeve za paljenje.

Uvažite i upute o sigurnosti iz uputa za upotrebu ovog pribora!



Önemli

tr

Güvenlik ve kaza önleme ile ilgili talimatlar

Muhtemel ayar çal işmlarından veya diğer işlerden örn. temizlik, bakım, tadilat veya montaj **muylu mili kapat in, motoru durdurun ve kontak anahtarını çıkarın.**

Bu aksesuarın kullanım kılavuzundaki emniyet talimatlarını da dikkate alın !



Importante

pt

Normas de segurança e prevenção de acidentes

Antes de qualquer trabalho de ajuste ou de outra natureza, como limpeza, manutenção, modificação ou montagem,

desligar o eixo de tomada de força, desligar o motor e retirar a chave da ignição.

Devem também ser tidas em conta as recomendações de segurança constantes do manual de instruções deste acessório!



Pomembno

sl

Varnostni predpisi in predpisi za preprečevanje nesreč

Pred namestitvijo ali drugimi deli ali posegi, na primer čiščenjem, vzdrževanjem, rekonstrukcijo ali montažo, **izklopite kardansko gred, zaustavite motor in izvlecite ključ za vžig.**

Upoštevajte tudi varnostne napotke v navodilih za uporabo te opreme!



Dôležité

sk

Bezpečnostné predpisy a predpisy na prevenciu úrazov

Pred prípadnými nastavovacími alebo inými prácami, ako napr. čistením, údržbou, rekonštrukciou alebo pristavovaním, **vypnite vývodový hriadeľ, odstavte motor a vytiahnite kľúč zo zapalovania.**

Dbajte pritom tiež na bezpečnostné pokyny v návode na obsluhu k tomuto príslušenstvu!



Tähtis

et

Ohutus- ja ettevaatuseeskirjad

Enne võimalikke seadistus- vm töid, näiteks puhastamine, hooldus, ümber- või juurdeehitus, **tuleb käitusvõlli välja lülitada, mootor seisata ja süütevõti eemaldada.**

Järgige ka kõnealuse varustuse Kasutusjuhendis sisalduvaid ohutusjuhiseid!



Svarbu

lt

Saugos ir atsargumo priemonių instrukcijos

Montuojant arba atliekant panašius darbus, pvz., valant, atliekant techninę priežiūrą, atliekant permontavimo arba papildomų įrenginių montavimo darbus **būtina atjungti papildomą ają pavarą, išjungti variklį ištraukti užvedimo raktelį.**

Taip pat laikykitės šio įrenginio eksploatavimo vadove pateiktų saugos nurodymų!



Svarīgi

lv

Norādes drošībai un nelaimes gadījumu novēršanai.

Pirms iespējamiem iestāšanās vai citiem darbiem, piemēram, tīrīšanas, apkopes, pārbūves vai piebūvēšanas **atslēdziet jūgvārpstu, izslēdziet motoru un izņemiet aizdedzes atslēgu.**

Ievērojiet arī drošības norādes, kas minētas šī piederuma ekspluatācijas instrukcijā!



Důležitá

cs

Bezpečnostní předpisy a předpisy pro ochranu před úrazem

Před případným seřizováním nebo jinou prací, např. čištění, údržba, přestavba nebo montáž, **vypněte vývodovou hřídel, vypněte motor a vytáhněte klíček ze zapalování.**

Dodržujte také bezpečnostní pokyny v návodu k obsluze tohoto příslušenství!



Važno

sr

Propisi za zaštitu na radu i sprečavanje nesreća

Pre eventualnih podešavanja ili ostalih radova npr. čišćenja, održavanja, prepravljanja ili montaže **isključite prenosnik snage, ugascite motor i izvucite ključeve za paljenje.**

Obratite pažnju i na uputstva za zaštitu na radu iz uputstva za upotrebu ovog pribora!



Tábhachtach

ga

Rialúcháin um shábháilteacht agus seachaint timpistí

Déan i gcónaí an Cumhachtdhúiseoir a dhínascadh, an t-inneall a mhúchadh agus an eochair adhainte a bhaint as sula ndéanann tú aon choigeartú nó obair eile ar an meaisín (m.sh. glanadh, cothabháil, breiseáin nó mionathruithe).

Féach freisin na treoracha sábháilteachta i lámhleabhar an úsáideora, a cuireadh ar fáil i dteannta na bhfeisteas seo.



Árिðandi

is

Öryggisleiðbeiningar og fyrirmæli vegna slysaþættu

Á undan stillingavinnu eða öðru viðhaldi t.d. hreinsun, viðgerðum, breytingum eða viðbótum verður að **taka drifskafið úr sambandi, slökkva á mótornum og fjarlægja kveikjulykil.**

Farið einnig eftir öryggisleiðbeiningum í notendahandbókinni sem fylgir þessum búnaði!



Σημαντικό

el

Οδηγίες ασφαλείας και πρόληψης ατυχημάτων

Πριν από κάθε ρύθμιση ή οποιαδήποτε άλλη εργασία, όπως π.χ. καθαρισμός, συντήρηση, τροποποίηση ή επέκταση

απενεργοποιήστε τον κινητήριο άξονα και τον κινητήρα και τραβήξτε το κλειδί ανάφλεξης.

Λάβετε υπόψη και τις υποδείξεις ασφαλείας του εξοπλισμού αυτού, που περιέχονται στο παρόν εγχειρίδιο λειτουργίας!



Важно

ru

Предписания по технике безопасности и правила безопасности

Перед выполнением настройки или других работ, например чистки, технического обслуживания, переоборудования или установки, **выключите вал отбора мощности, отключите двигатель и выньте ключ зажигания.**

Выполняйте указания по технике безопасности, содержащиеся в инструкции по эксплуатации этих принадлежностей!



Увага!

uk

Вказівки з техніки безпеки та запобігання нещасним випадкам

Перед виконанням будь-яких установочних чи інших робіт, таких як чищення, технічне обслуговування, монтаж або демонтаж, **необхідно зупинити розподільчий вал, вимкнути мотор та витягнути ключ запалення.**

Також дотримуйтеся вказівок з техніки безпеки, що подані в інструкції з користування обладнанням!



Важно

bg

Правила по техника на безопасност и охрана на труда

Преди евентуални работи по настройката или други работи, напр. почистване, поддръжка, реконструкция или пристрояване

изключете силоотводния вал, спрете двигателя и извадете ключа за запалването.

Съблюдавайте и инструкциите по безопасността в ръководството за работа към тези принадлежности!



重要

ja

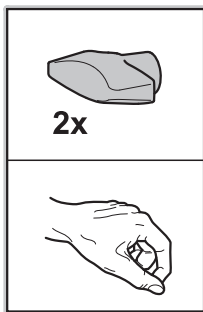
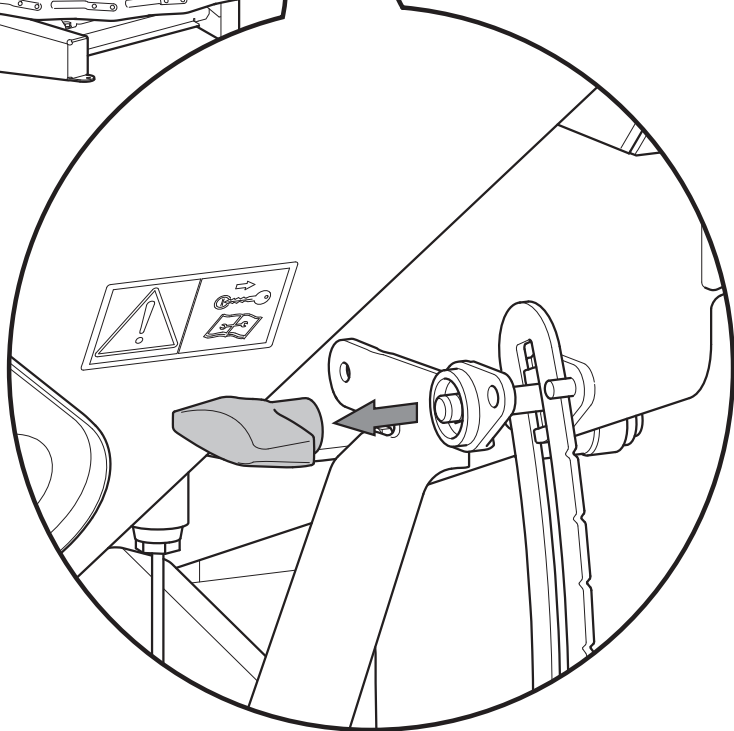
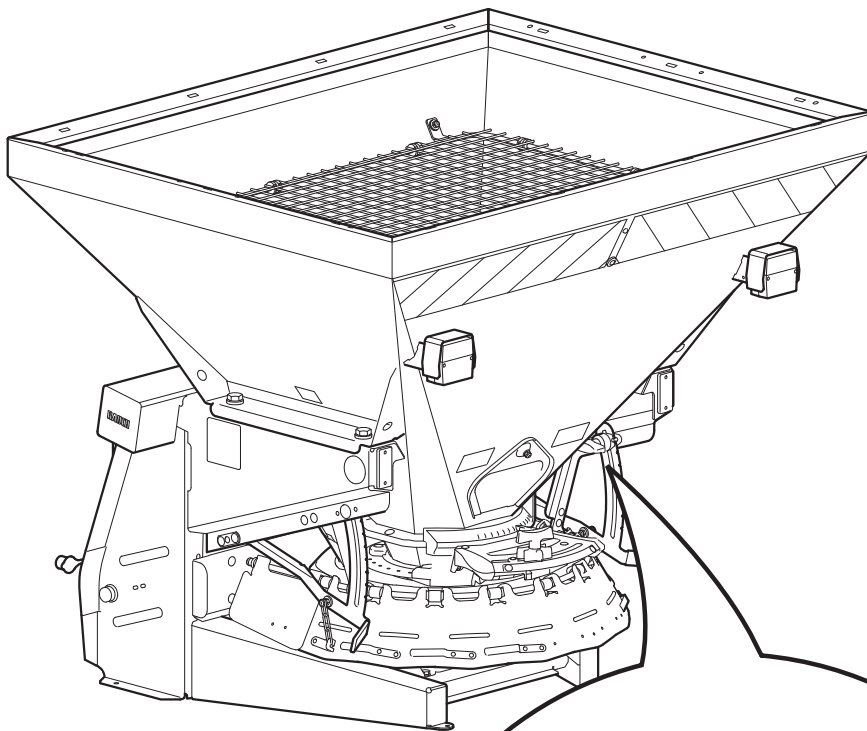
安全規定および 事故防止規定

調整作業または清掃、メンテナンス、改造、取り付けなどの作業を行う際は、あらかじめ動力取り出し装置の電源を切り、エンジンを停止させ、イグニッションキーを抜いてください。

また、本付属品の取扱説明書に記載されている安全上の注意事項も守ってください！

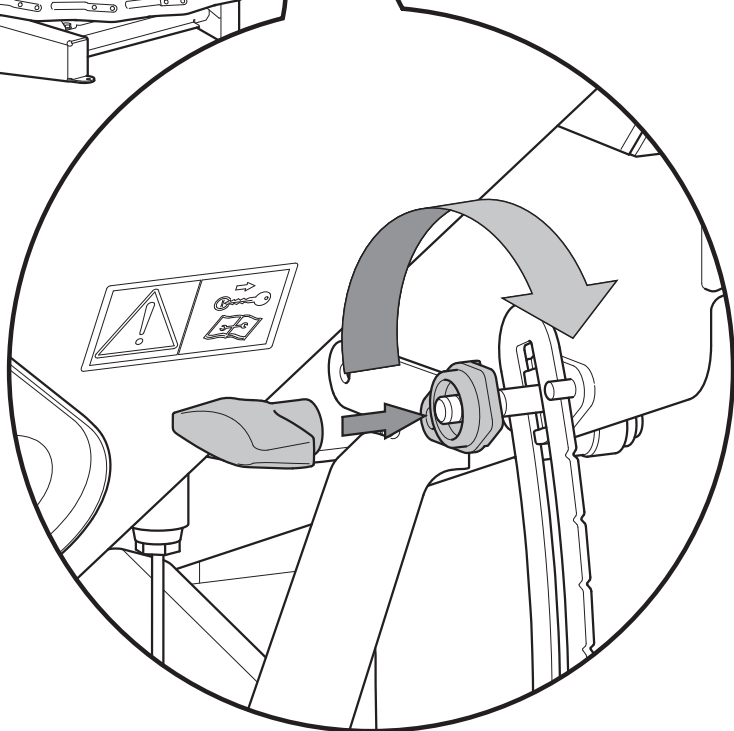
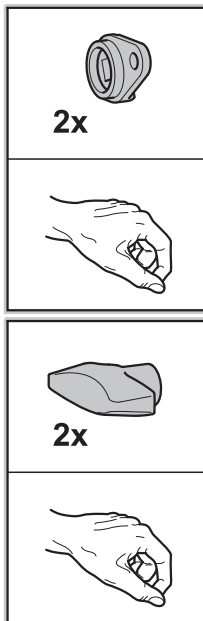
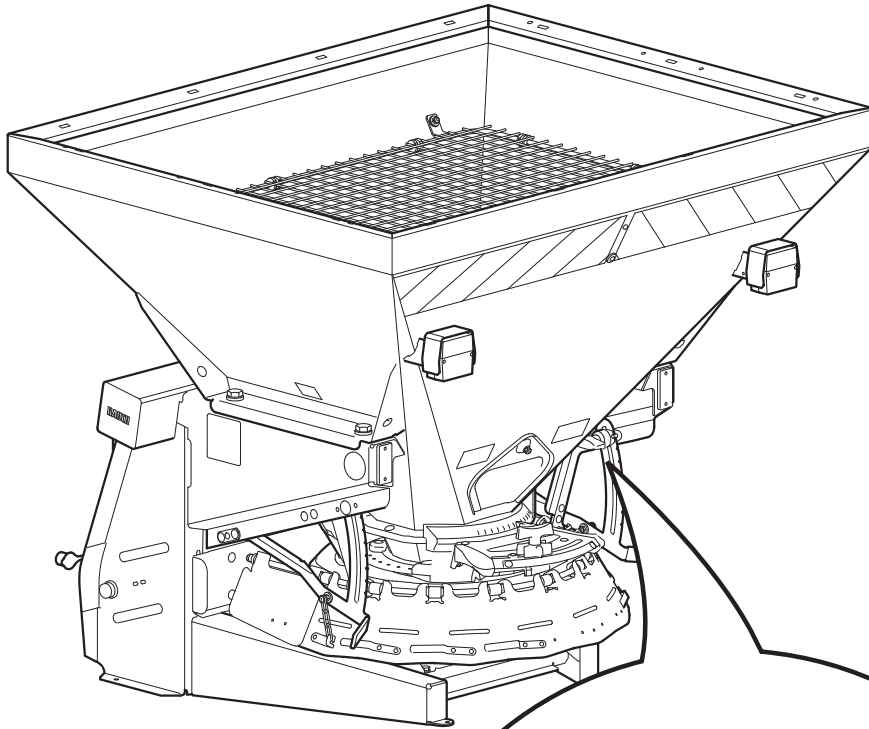


1. EFQ-GE / EFQ-GT



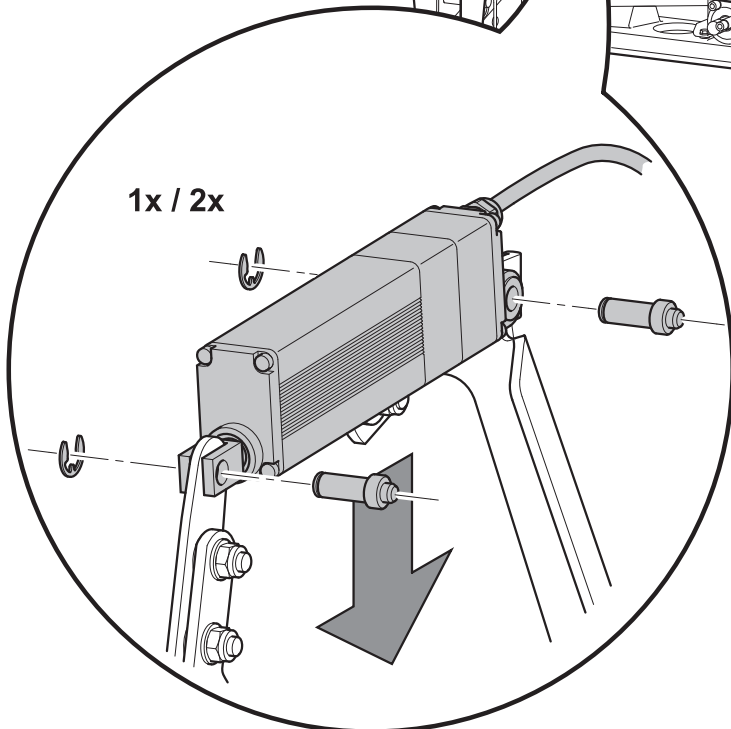
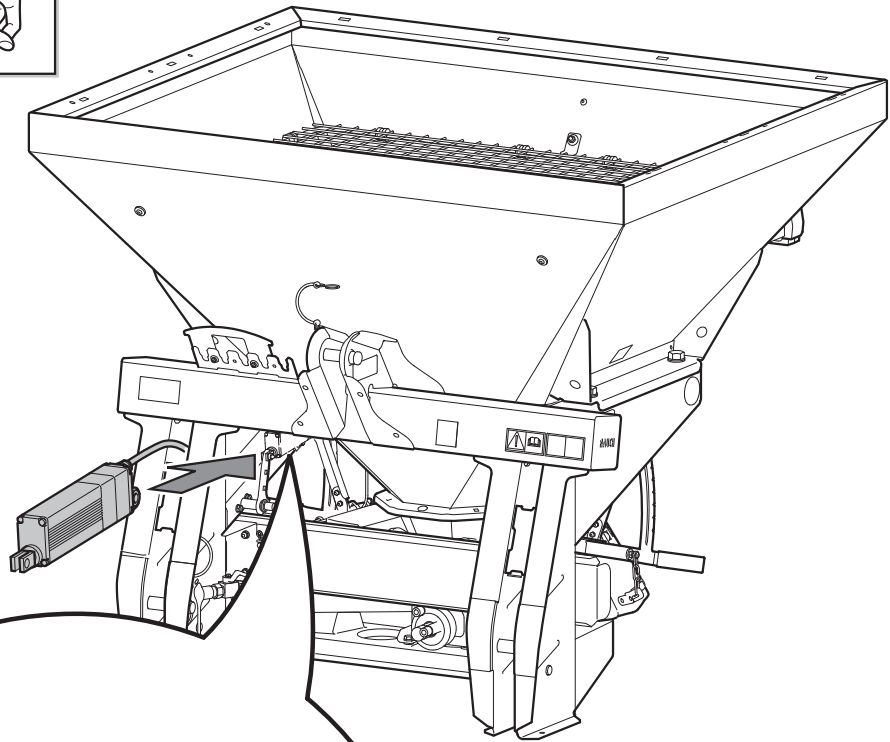
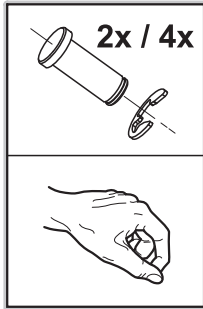


2. EFQ-GE / EFQ-GT



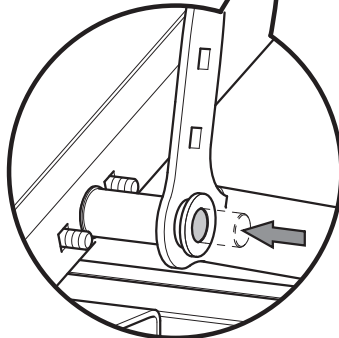
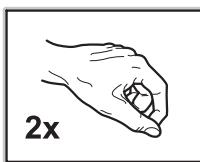
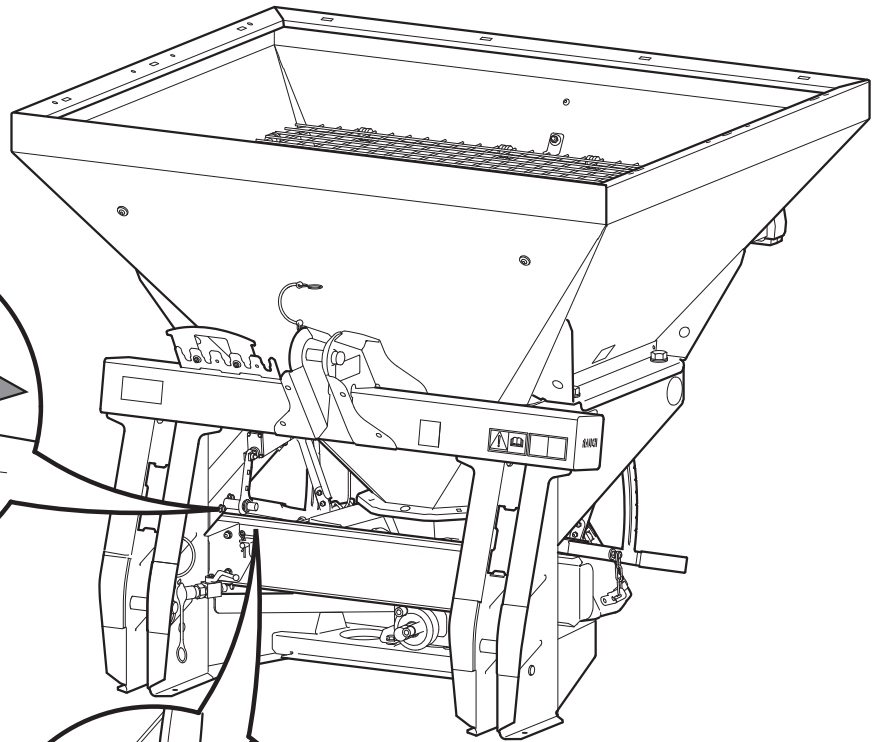
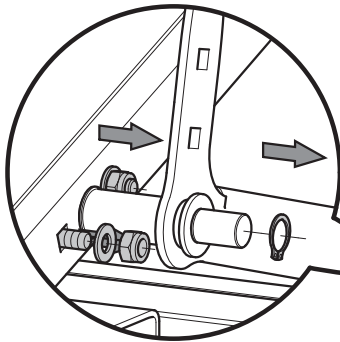
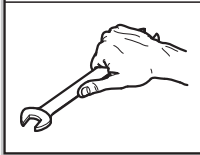
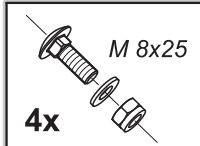


3. EFQ-GE / EFQ-GT



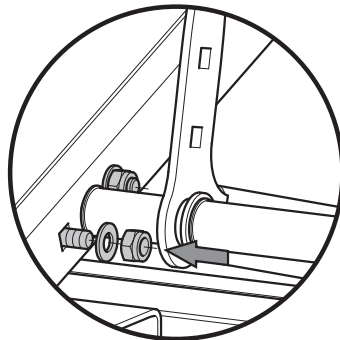
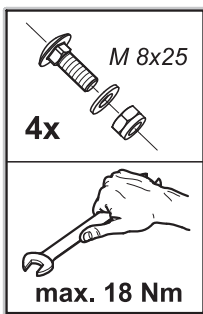
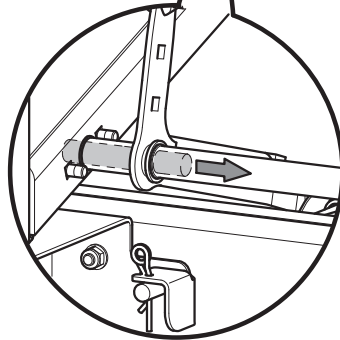
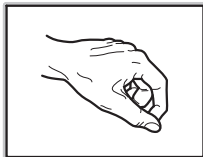
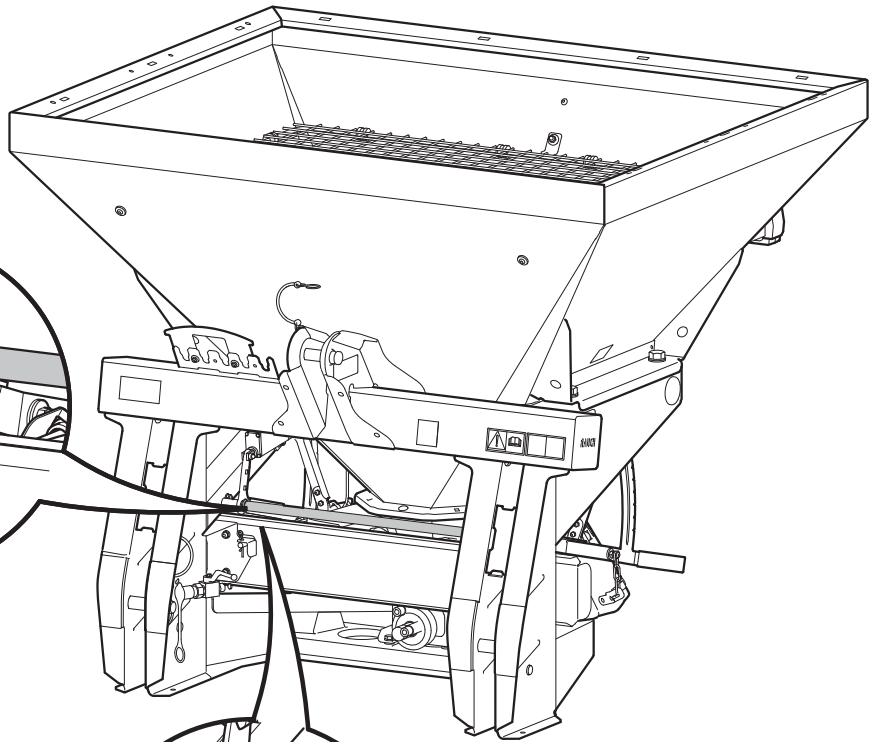
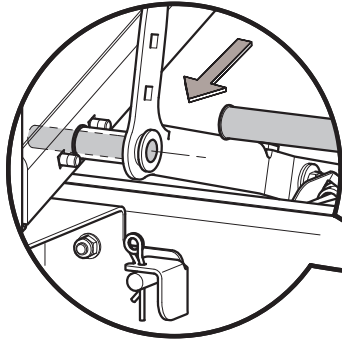


4. EFQ-GE / EFQ-GT



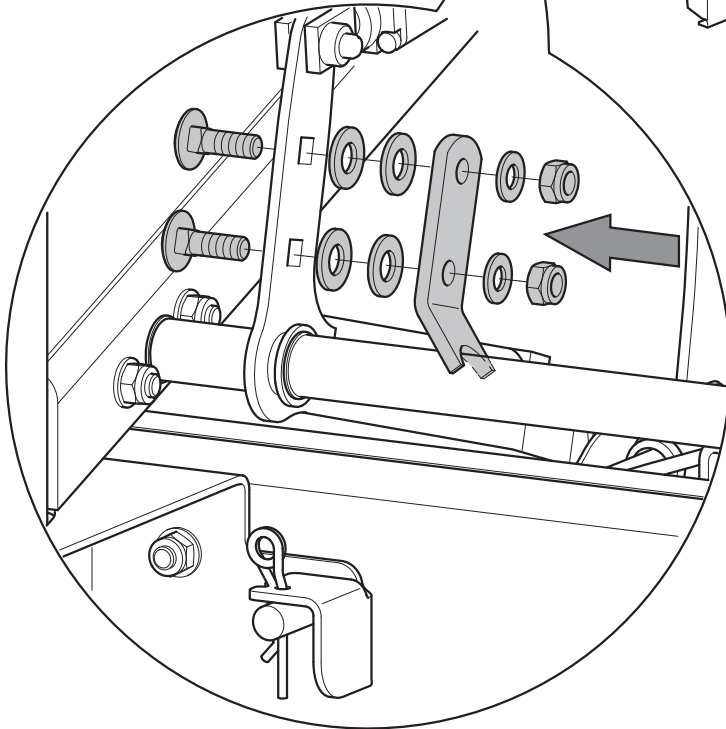
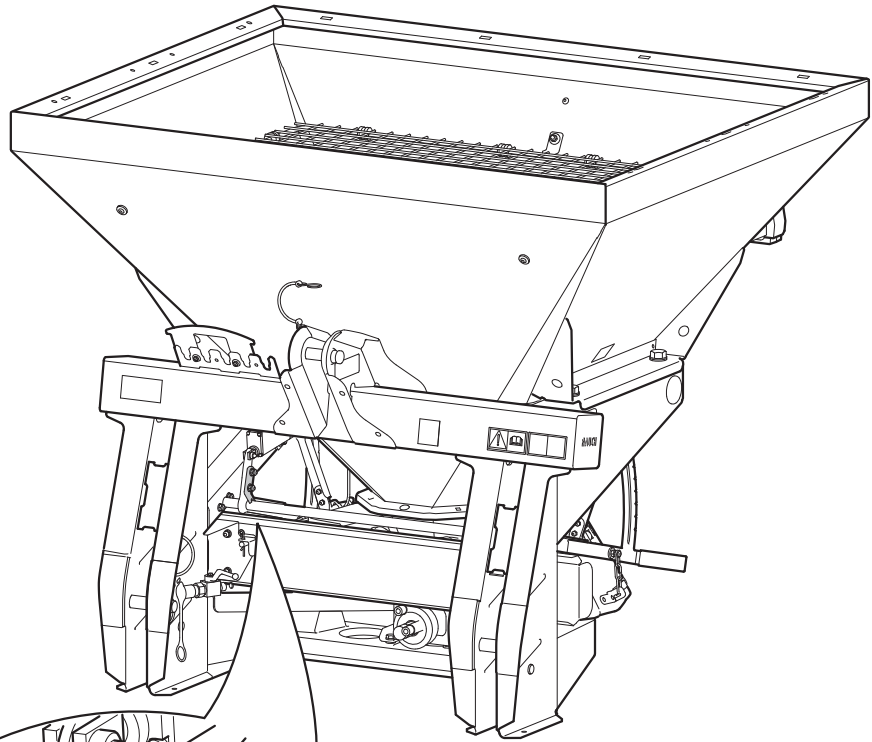
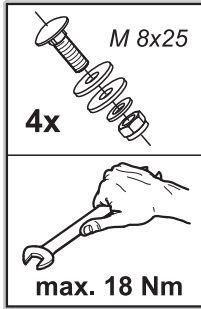


5. EFQ-GE / EFQ-GT



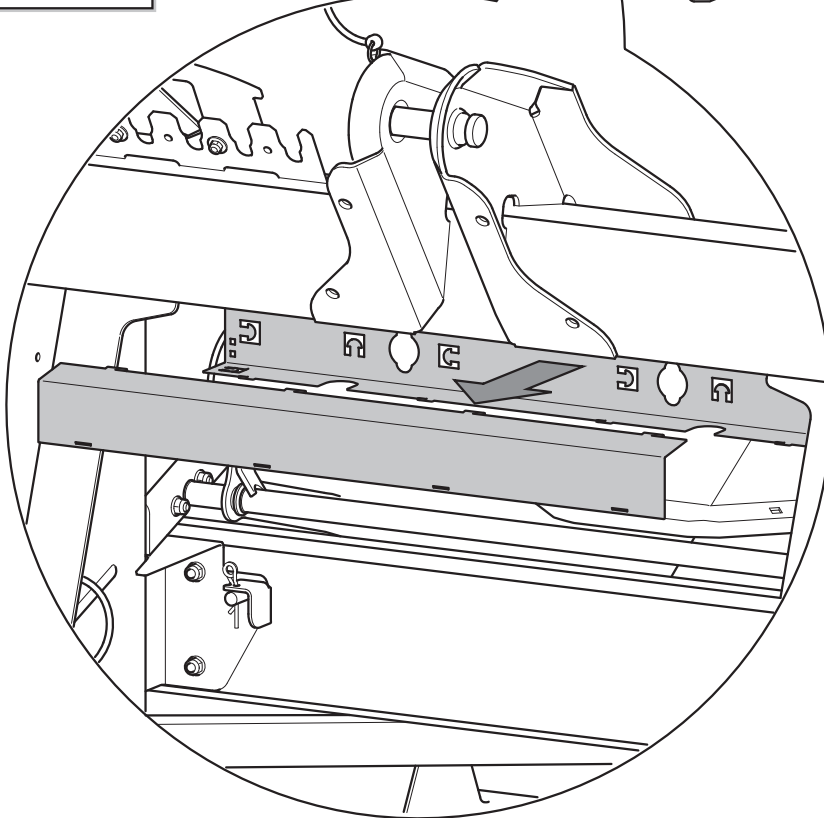
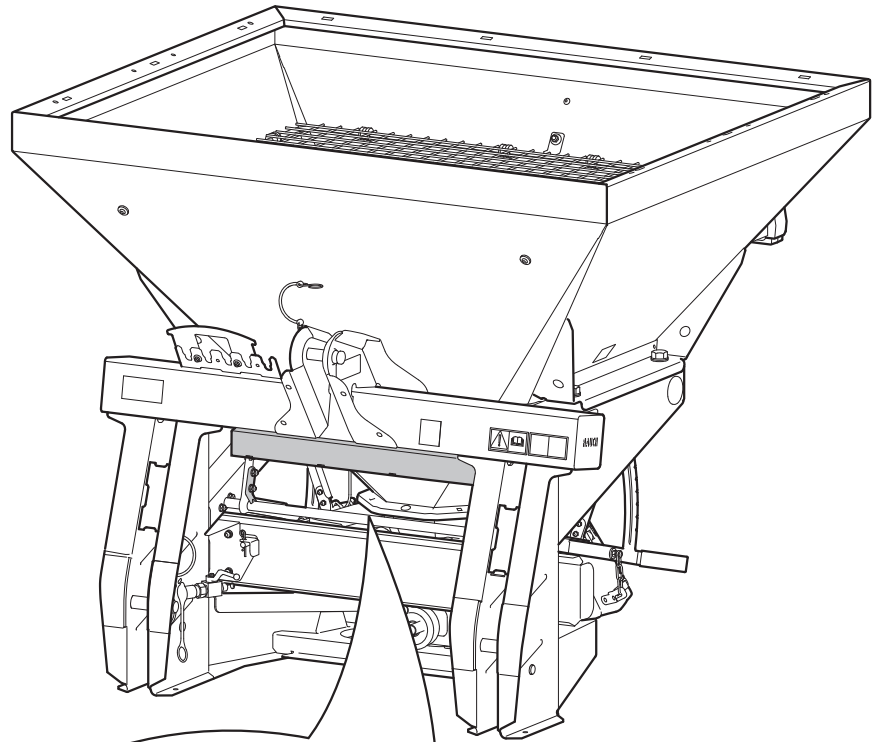


6. EFQ-GE / EFQ-GT



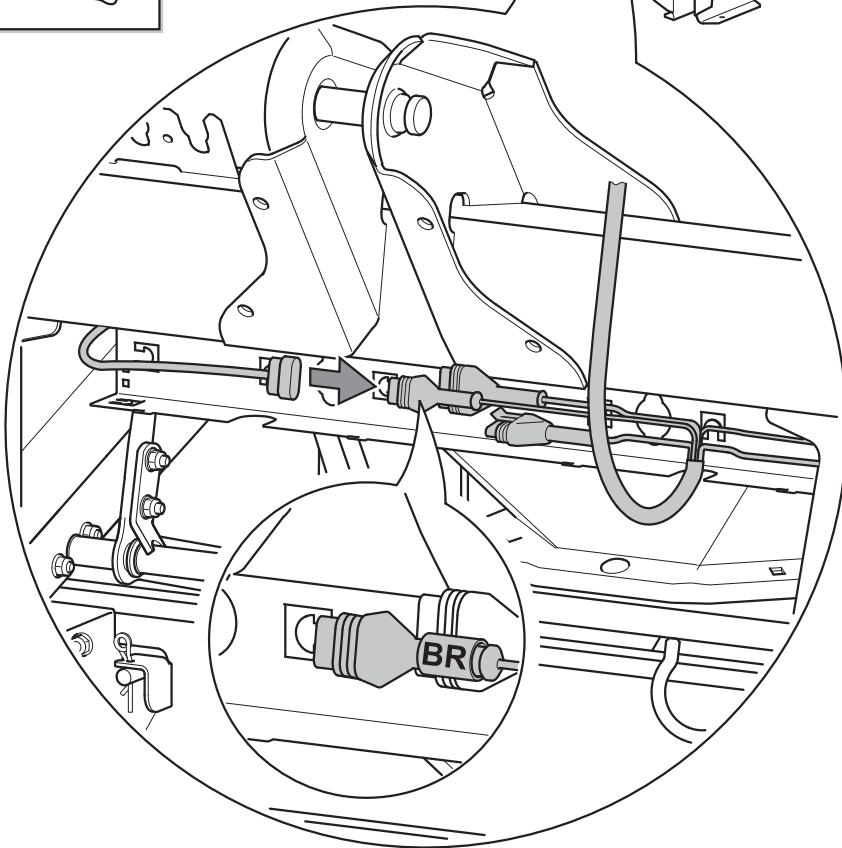
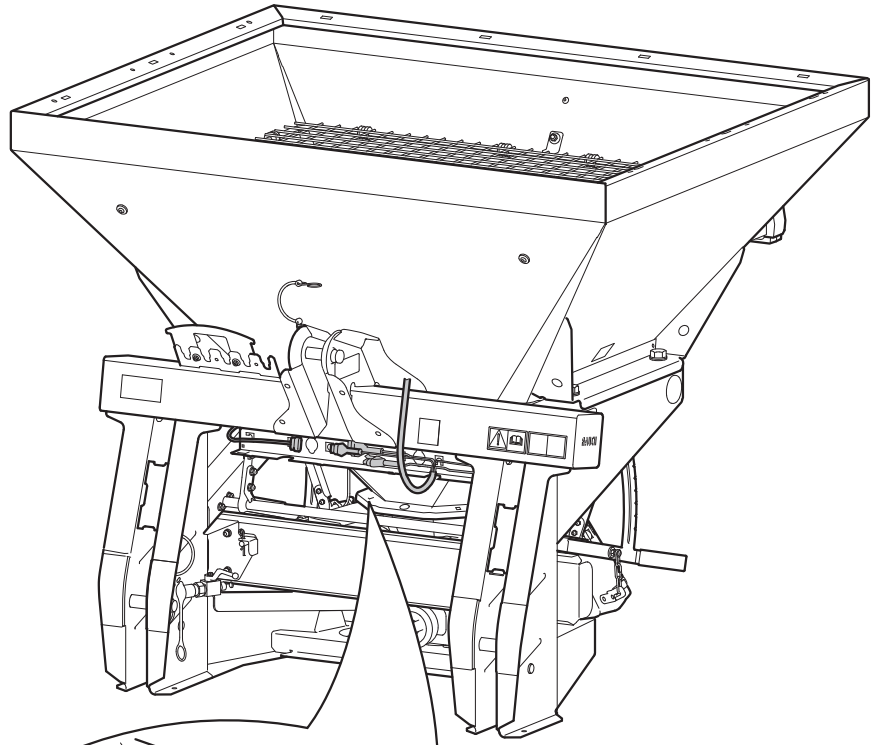


7. EFQ-GE / EFQ-GT



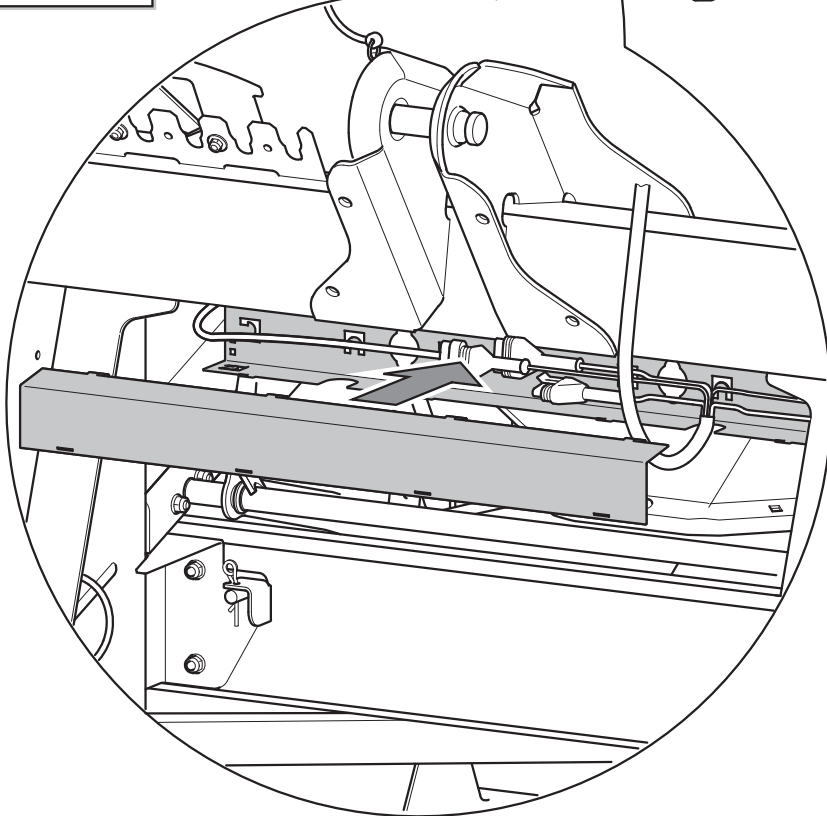
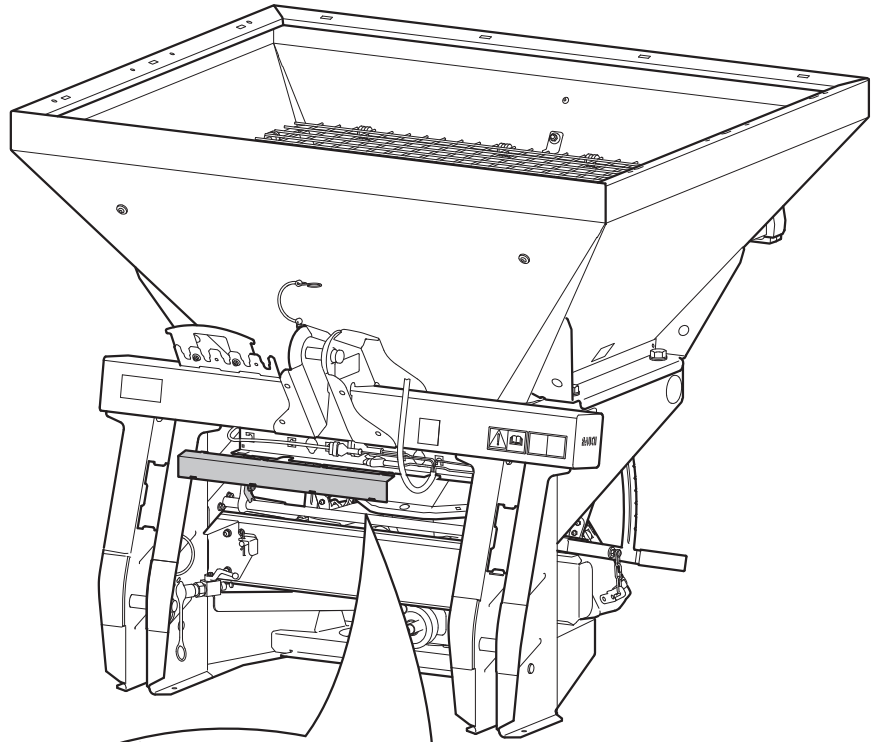


8. EFQ-GE / EFQ-GT





9. EFQ-GE / EFQ-GT





Sicherheitshinweise

Die Montagearbeiten dürfen ausschließlich von **geschultem Personal**, welches mit **Sicherheitshandschuhen** und **Sicherheitsschuhen** ausgerüstet ist, ausgeführt werden.

Der Einscheibenstreuer AXEO muss **entleert** sein.

Während der Kalibrierung bewegen sich die Dosiereinrichtung und die Steubreitenbegrenzung! Es besteht **Quetschgefahr!**

Die Arbeiten gliedern sich in **4** Bereiche:

1. Kalibrieren des Aktuators für die Schieberöffnung (Schritte **01-04**).
2. Aktivieren des Aktuators für die Streubreitenbegrenzung (Schritt **05**).
3. Kalibrieren des Aktuators für die Streubreitenbegrenzung (Schritte **06-07**).
4. Überprüfung der Kalibrierung (Schritte **08-10**).

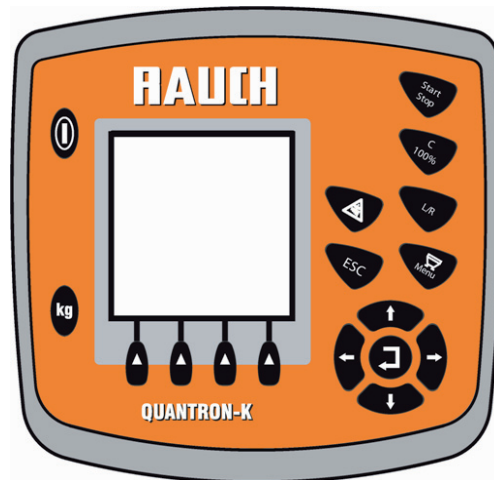
01

Bedieneinheit Quantron K einschalten



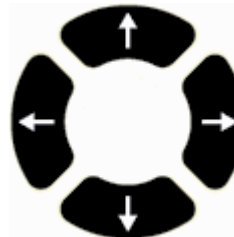
Überprüfen Sie nach dem Einschalten der Bedieneinheit im Bootmenü, ob die Aktuatoren mit einer OK-Meldung erkannt wurden.

Gegebenenfalls den Anschluss der Komponenten prüfen.



Hinweise zur Navigation:

Navigieren mit den **Pfeiltasten**.



Pfeiltasten

Bestätigen mit der **ENTER-Taste**.



ENTER-Taste

Sonderauswahl innerhalb von Menübildern über die **Funktionstasten [F1] bis [F4]**





02

**Menü Maschinenoptionen
anwählen**



System/Test

Service

Geben Sie den Freigabe-
code **3354** über die **Pfeil-**
tasten ein und bestätigen
Sie mit der **ENTER-Taste**.

Freigabecode

3354

03

Stellschraube lösen

Lösen Sie den T-Griff

oder

entfernen Sie die Schutz-
kappe und lösen Sie die
Sechskantmutter.

*Ölen Sie die Anzeigelee-
mente bei schwerem Lauf
ein wenig.*





04

Skalenwerte anfahren

Aktuatorkalibrierung

Fahren Sie den Aktuator über die entsprechende Funktionstaste



unter den Displayfeldern

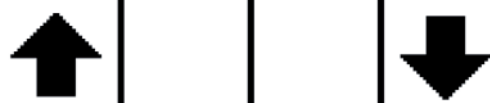


zuerst manuell zur Position **0** und anschließend zur Position **56**.

Zum Einstellen und Able- sen der Skalenwerte den Zeiger leicht in Richtung kleinerer Skalenposition drücken.

Aktuatorkalibrierung

Dosierschieber
Skala 0
anfahren weiter
mit
↻
0.0



05

Aktuatoren aktivieren

Maschinenoptionen

Aktuator RH

Bestätigen Sie gegebenenfalls so lange mit der **ENTER-Taste**, bis rechts die Auswahl **RH** erscheint.

SBB – Aktuator 1

Bestätigen Sie gegebenenfalls mit der **ENTER-Taste**, bis rechts die Auswahl **1** erscheint.

0 = nicht eingebaut
1 = eingebaut



Es erfolgt ein Neustart der Maschine.

Maschinenoptionen ^{1/2}

Massenstrom 5.0

SBB – Aktuator 1

Aktuator RH



06

Streubreitenbegrenzungsblech senkrecht stellen



System/Test

Service

Geben Sie den Freigabecode **3354** über die **Pfeiltasten** ein und bestätigen Sie mit der **ENTER-Taste**.

SBB – Kalibrierung

Fahren Sie den Aktuator über die entsprechende Funktionstaste



unter den Displayfeldern



bis das Streubreitenbegrenzungsblech senkrecht nach unten steht (Position 1).

*Der Aktuator darf **nicht** auf Kolbenstangen-Endanschlag stehen!*

SBB – Kalibrierung

Stellung 1
anfahen
weiter mit
↴





07

Streubreitenbegrenzungsblech waagrecht stellen

Fahren Sie den Aktuator über die entsprechende Funktionstaste



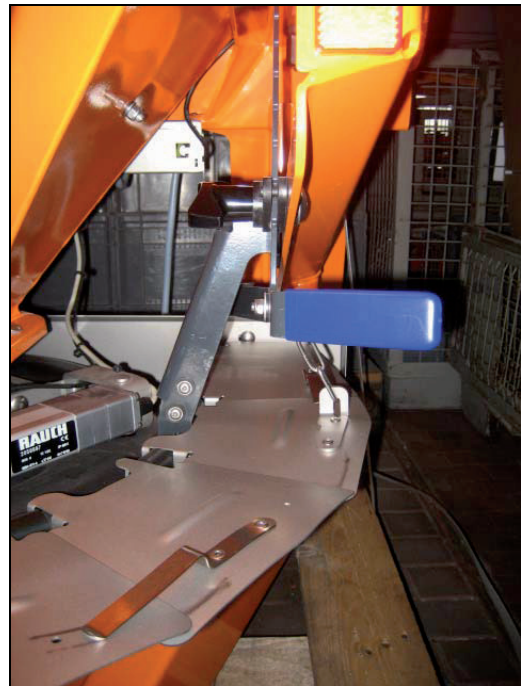
unter den Displayfeldern



bis das Streubreitenbegrenzungsblech waagrecht steht (Position 4).



Die Kalibrierung des Aktuators für die Streubreitenbegrenzung ist abgeschlossen.



08

Kalibrierung für Dosierschieber prüfen

Test/Diagnose

Aktuator Testpunkte

Dosierschieber

Fahren Sie unterschiedliche Testpunkte an und prüfen Sie die Werte an der Skala.



Dosierschieber	
0	
10	
20	
30	
40	
50	
56	



09

Kalibrierung für Streubreitenbegrenzung prüfen

SBB – Schieber

Fahren Sie unterschiedliche Testpunkte an und prüfen Sie die Werte am Streubreitenbegrenzungsblech.

Die Kalibrierung der Aktuatoren ist abgeschlossen.

SBB-Schieber

- 1**
- 2**
- 3**
- 4**

10

Stellschraube befestigen

Befestigen Sie die Stellschraube in der äußersten rechten Position.





Safety instructions

The installation work may only be carried out by **trained personnel** who are equipped with **protective gloves** and **safety boots**.

The AXEO single disc spreader must **be emptied**.

The metering device and dispersion width limiter move during calibration! There is a danger of **crushing injuries!**

The work is divided into **4 areas**:

1. Calibration of the actuator for the disc opening (steps **01-04**).
2. Activation of the actuator for the dispersion width limiter (step **05**).
3. Calibration of the actuator for the dispersion width limiter (steps **06-07**).
4. Check the calibration (steps **08-10**).

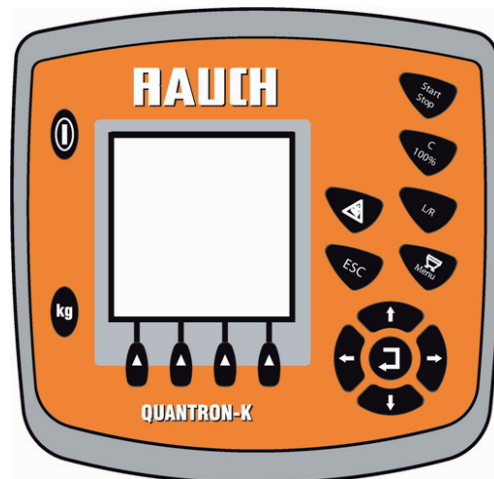
01

Switch on the Quantron K control unit



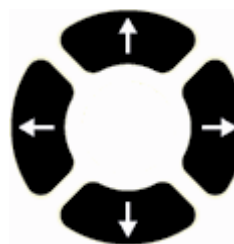
After switching on the control unit, check in the boot menu that the actuators have been recognized with an "OK" message.

Check the connection of the components if necessary.



Notes on navigation:

Navigate with the **arrow keys**.



Arrow keys

Confirm with the **ENTER key**.



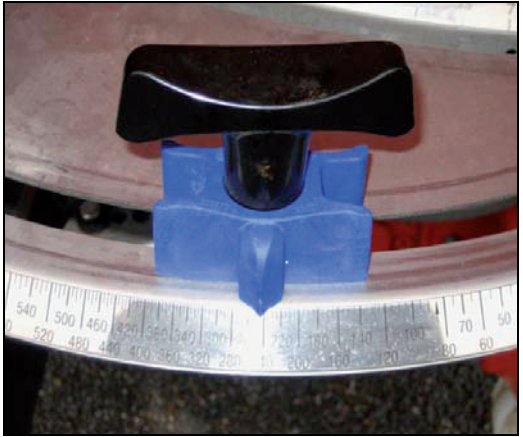


ENTER key

Special selection within the menu icons via the **function keys [F1] to [F4]**





<p>02</p>	<p>Select Machine options menu</p>  <p>System / Test</p> <p>Service</p> <p>Enter the release code 3354 via the arrow keys and confirm it with the ENTER key.</p>	<p>Enable code</p> 
<p>03</p>	<p>Release setting screw</p> <p>Release the T-grip <i>or</i> remove the protective cap and release the hex-nut.</p> <p><i>If the action is stiff, lubricate the display elements a little.</i></p>	



04

Approach the scale values

Actuator calibration

Move the actuator via the corresponding function key



in the display fields



first manually to the position **0** and then to the position **56**.

To set and read off the scale values, move the pointer slightly in the direction of the smaller scale position.

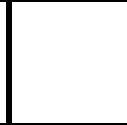
Actuator calibration

Move metering slide to scale pos. **0**

then press



0.0



05

Activate the actuators

Machine options

Actuator RH

Hold down the **ENTER** key until the selection **RH** appears on the right.

SBB – Actuator 1

Hold down the **ENTER** key until the selection **1** appears on the right.

*0 = not installed
1 = installed*



A restart of the machine takes place.

Machine options

1/2

Mass flow **5.0**

SBB actuator 1

Actuator RH



06

Arrange the dispersion width limiter plate so that it is vertical



System / Test

Service

Enter the release code **3354** via the **arrow keys** and confirm it with the **ENTER** key.

SBB – calibration

Move the actuator via the corresponding function key



in the display fields



until the dispersion width limit plate is facing vertically downwards (position 1).

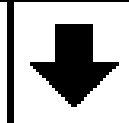
*The actuator may **not** rest against the piston rod stop!*

Actuator calibration

Move metering slide to scale pos. 0

then press ↵

0.0





07

Arrange dispersion width limit plate so that it is horizontal

Move the actuator via the corresponding function key



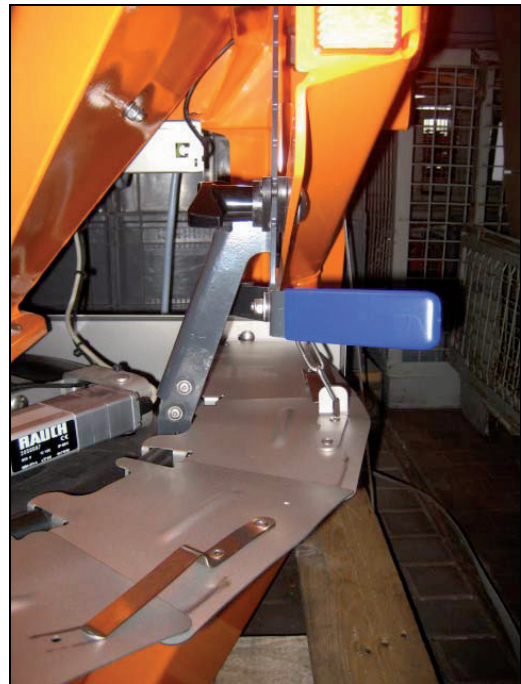
in the display fields



until the dispersion width limit plate is horizontal (position 4).



The calibration of the actuator for the dispersion width limiter is completed.



08

Check calibration of metering slide

Test / Diagnosis

Actuator test points

Metering slide

Approach the various test points and test the values on the scale.



Metering slide	
0	
10	
20	
30	
40	
50	
56	



09

Check calibration of dispersion width limiter

SBB – slide

Approach the various test points and test the values on the dispersion width limiting plate.

The calibration of the actuators is finished.

SBB slide

1

2

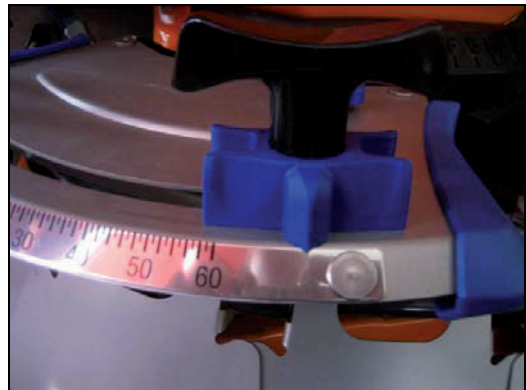
3

4

10

Tighten the fixing screw

Fix the positioning screw in the outermost position on right.





Consignes de sécurité

Les travaux d'installation doivent être effectués uniquement par du **personnel qualifié** équipé de **gants de sécurité** et de **chaussures de sécurité**.

L'épandeuse monodisque AXEO doit être **vidée**.

Pendant le calibrage, le dispositif de dosage et les limites de largeur d'épandage se déplacent constamment ! Attention **risque d'écrasement** !

Les travaux sont divisés en **4 secteurs** :

1. Calibrage du vérin pour l'ouverture des vannes (pas **01-04**).
2. Activation du vérin pour les limites de largeur d'épandage (pas **05**).
3. Calibrage du vérin pour l'ouverture les limites de largeur d'épandage (pas **06-07**).
4. Vérification du calibrage (pas **08-10**).

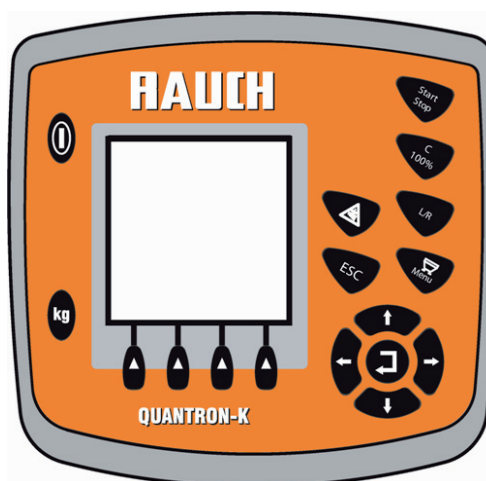
01

Mettre en marche l'unité d'utilisation Quantron K



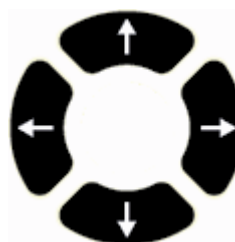
Après la mise en marche de l'unité de commande, contrôlez dans le menu boot si les vérins ont été détectés par un message OK .

Le cas échéant, contrôler le raccordement des composants.



Remarques relatives à la navigation :

Naviguer avec les **touches fléchées**.



Touches fléchées

Confirmer avec la **touche ENTRÉE**.



Touche ENTRÉE

Sélection spéciale à l'intérieur des illustrations du menu par les **touches de fonction [F1]** jusqu' à **[F4]**





02

Sélectionner le menu options machines



Système / tests

Service

Saisissez le code de validation **3354** avec les **touches fléchées** et confirmez avec la **touche ENTRÉE**.

Code d'accès

3354

03

Desserrez la vis de réglage

Desserrez la poignée T

ou

retirez le capuchon de protection et desserrez l'écrou hexagonal.

Lubrifiez légèrement les éléments d'affichage en cas de difficulté.





04

Démarrer la valeur d'échelle

Calibrage du vérin

Conduisez le vérin avec les touches de fonction correspondantes



sous les champs d'affichage



d'abord manuellement à la position **0** puis à la position **56**.

Pour la configuration et la lecture de l'échelle de valeurs, pousser légèrement le pointeur en direction de la valeur d'échelle la plus basse.

Calibr. d'actuateur

Vanne dosage
Démarrer 0
échelle
avec
↻
0.2



05

Activer le vérin

Options machine

vérin RH

Le cas échéant, appuyez sur la **touche ENTRÉE** jusqu'à ce que la sélection **RH** apparaisse à droite.

SBB – vérin 1

Le cas échéant, appuyez sur la **touche ENTRÉE** jusqu'à ce que la sélection **1** apparaisse à droite.

0 = non installé

1 = installé.



Un nouveau démarrage de la machine s'effectue.

Options machine ^{1/2}

Courant masse 5.0

Actuateur SBB 1

Vérin RH



06

Poser la tôle de limites de largeur d'épandage verticalement.



Système / tests

Service

Saisissez le code de validation **3354** avec les **touches fléchées** et confirmez avec la **touche ENTRÉE**.

SBB - Calibrage

Conduisez le vérin avec les touches de fonction correspondantes



sous les champs d'affichage



jusqu' à ce que la tôle de limites de largeur d'épandage se dirige contre le bas en position verticale (position 1).

*Le vérin **ne doit pas** se trouver sur la butée finale de la tige du piston !*

Calibrage SBB

Approcher 1
position
continuer avec
↕





07

Poser la tôle de limites de largeur d'épandage horizontalement

Conduisez le vérin avec les touches de fonction correspondantes



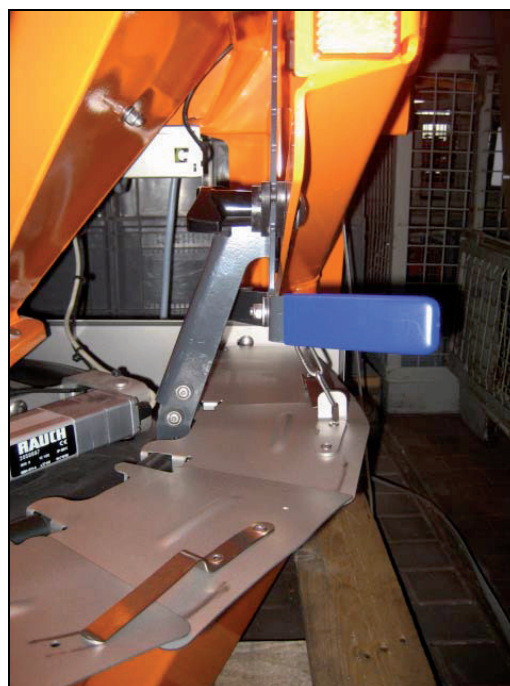
sous les champs d'affichage



jusqu' à ce que la tôle de limites de largeur d'épandage soit horizontale (position 4).



Le calibrage du vérin pour la limite de largeur d'épandage est terminé.



08

Vérifier le calibrage de la vanne de dosage

Test/Diagnostic

Points de test vérin

Vanne de dosage

Démarrez différents points de test et vérifiez les valeurs sur l'échelle.



Vanne dosage

0

10

20

30

40

50

56



09

Vérifier le calibrage de la limite de largeur d'épan-dage.

Vannes - SBB

Démarrez différents points de test et vérifiez les valeurs de la tôle de limitation d'épan-dage.

Le calibrage du vérin est ter-miné.

Vannes SBB

- 1
- 2
- 3
- 4

10

Fixer la vis de réglage

Fixez la vis de réglage sur la position extérieure la plus à droite.



**Sikkerhedsforskrifter**

Monteringsarbejdet må udelukkende udføres af **uddannet personale**, som bærer **sikkerhedshandsker** og **sikkerhedssko**.

Enkeltskivesprederen AXEO skal være **tømt**.

Under kalibreringen bevæger doseranordningen og spredningsbreddebegrænseren sig! Der er **fare for at komme i klemme!**

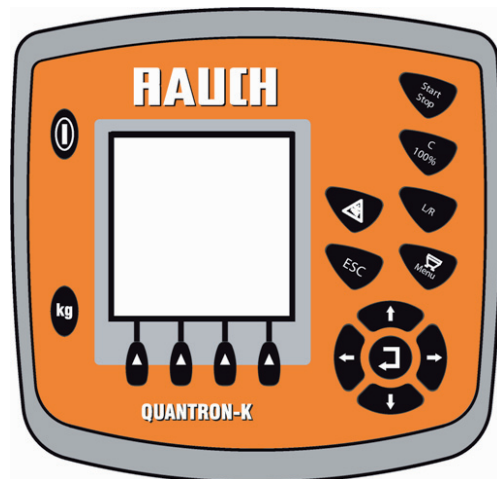
Arbejdet er inddelt i **4** områder:

1. Kalibrering af aktuatoren til skyderåbningen (trin **01-04**).
2. Aktivering af aktuatoren til spredningsbreddebegrænseren (trin **05**).
3. Kalibrering af aktuatoren til spredningsbreddebegrænseren (trin **06-07**).
4. Kontrol af kalibreringen (trin **08-10**).

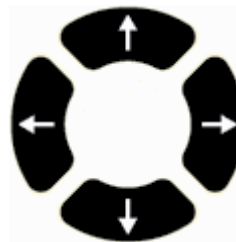
01**Tænd betjeningsenhed
Quantron K**

Kontrollér, efter betjeningsenheden er tændt, om aktuatorerne er blevet registreret i boot-menuen med en OK-melding.

Kontrollér om nødvendigt komponenternes tilslutning.

**Anvisninger til
navigationen:**

Naviger med **piltasterne**.

**Piltasterne**

Bekræft med **ENTER-tasten**.

**ENTER-tasten**

Sæervalg i menubilleder med **funktionstasterne** [F1] til [F4]





02

Vælg menuen
Maskinmuligheder



System / test

Service

Indtast frigivelseskoden
3354 med **piltasterne**, og
bekræft med
ENTERtasten.

Frigivelseskode

3354

03

Løsn stilleskruen

Løsn T-grebet
eller

fjern beskyttelseshætten,
og løsn sekskantmøtrikken.

*Smør visningselementerne
med en smule olie, hvis de
bevæger sig trægt.*



**04****Kør til skalaværdier****Aktuatorkalibrering**

Kør aktuatoren med den tilhørende funktionstast



under displayfelterne



først manuelt til position **0** og efterfølgende til position **56**.

Ved indstilling og aflæsning af skalaværdierne trykkes viseren let i retning mod den lavere skalaposition.

Aktuatorkalibrering

Doserskyder
 skala 0
 kør videre mod
 med ↻
 0.0

**05****Aktiver aktuatorer****Maskinmuligheder****Aktuator RH**

Bekræft om nødvendigt med **ENTER-tasten**, indtil valgmuligheden **RH** vises til højre.

SBB-Aktuator 1

Bekræft om nødvendigt med **ENTER-tasten**, indtil valgmuligheden **1** vises til højre.

0 = ikke monteret
 1 = monteret



Efterfølgende genstartes maskinen.

Maskinmuligheder^{1/2}

Massestrøm 5.0

SBB-aktuator 1

Aktuator RH



06

Stil
spredningsbreddebegræ
nserpladen lodret



System / Test

Service

Indtast frigivelseskode
3354 med **piltasterne**, og
bekræft med **ENTER-**
tasten.

SBB-kalibrering

Kør aktuatoren med den
tilhørende funktionstast



under displayfelterne,



indtil
spredningsbreddebegræns
erpladen står lodret nedad
(position 1).

*Aktuatoren må **ikke** berøre
stempelstangens endestop!*

SBB-kalibrering

Start 1
stilling
videre med
↕





07

**Stil
spredningsbreddebegræns
erpladen vandret**

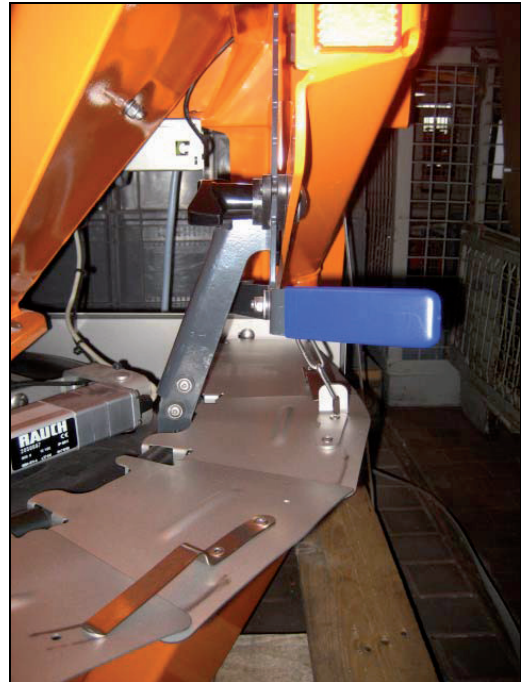
Kør aktuatoren med den
tilhørende funktionstast



under displayfelterne,



indtil
spredningsbreddebegræns
erpladen står vandret
(position 4).



*Kalibrering af aktuatoren til
spredningsbreddebegræns
eren er afsluttet.*

08

**Kontrollér kalibrering for
doserskyder**

Test/diagnose

Aktuator testpunkter

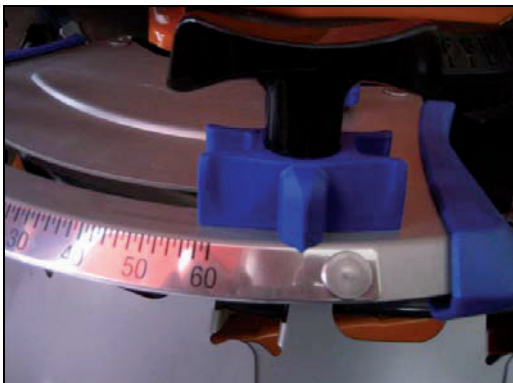
Doserskyder

Kør til forskellige
testpunkter, og kontrollér
værdierne på skalaen.

Doserskyder	
	0
	10
	20
	30
	40
	50
	56





09	<p>Kontrollér kalibrering for spredningsbreddebegrænsnerpladen</p> <p>SBB-skyder</p> <p>Kør til forskellige testpunkter, og kontrollér værdierne på spredningsbreddebegrænsnerpladen.</p> <p><i>Kalibreringen af aktuatorerne er afsluttet.</i></p>	<table border="1"><thead><tr><th colspan="2">SBB-skyder</th></tr></thead><tbody><tr><td>1</td><td></td></tr><tr><td>2</td><td></td></tr><tr><td>3</td><td></td></tr><tr><td>4</td><td></td></tr></tbody></table>	SBB-skyder		1		2		3		4	
SBB-skyder												
1												
2												
3												
4												
10	<p>Fastgør stilleskruen</p> <p>Fastgør stilleskruen i positionen yderst til højre.</p>											

**Säkerhetsanvisningar**

Monteringsarbetena måste utföras av **specialutbildad personal**, försedd med **säkerhetshandskar** och **säkerhetsskor**.

Enskiveströaren AXEO måste vara **tömd**.

Under kalibreringen förflyttas doseraren och ströbredds begränsaren! Risk för **klämskador!**

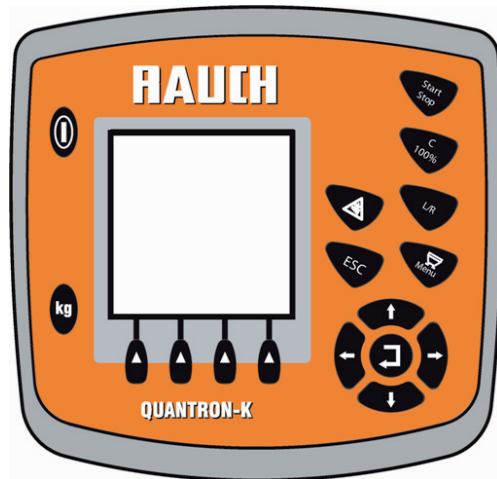
Arbetsuppgifterna gäller **4** områden:

1. Kalibrering av givaren för slidöppningen (steg **01-04**).
2. Kalibrering av givaren för ströbredds begränsningen (steg **05**).
3. Kalibrering av givaren för ströbredds begränsningen (steg **06-07**).
4. Kontroll av kalibreringen (steg **08-10**).

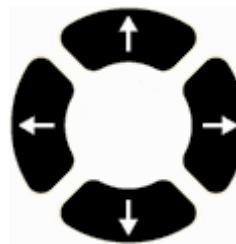
01**Start av manöverenheten Quantron K**

När manöverenheten startats, kontrollera i bootmenyn att givarna uppfattats med OK-meddelande.

Kontrollera eventuellt komponenternas anslutning.

**Anvisning rörande navigeringen:**

Navigering med **pilknapparna**.



Pilknappar

Bekräfta med knappen **ENTER**.



Knappen ENTER

Speciellt val i menybilderna med **funktionsknapparna** [F1] till [F4]





02

Välj menyn
Maskinoptioner



System/Test

Service

Skriv in frigivningskoden
3354 med **pilknapparna**
och tryck **ENTER**.

Frigivningskod

3354

03

Lossa ställskruven

Lossa T-greppet

eller

ta av skyddshättan och
lossa sexkantmuttern.

*Om indikeringsorganen går
trögt, olja in dem en aning.*



**04****Uppsök skalvärdena****Givarkalibrering**

Förflytta givaren med motsvarande funktionsknapp



Under displayfälten

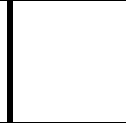
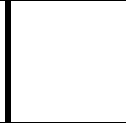


först manuellt till Position **0** och sedan till Position **56**.

Ställ in och avläs skalvärdena genom att försiktigt trycka visaren i riktning mot en lägre skalposition.

Aktuatorkalibrering

Doseringslid
Skala 0
flytta mer
med
↻
0.0

**05****Aktivera givarna****Maskinoptioner****Givare RH**

Om så behövs, bekräfta med knappen **ENTER** tills valet **RH** visas till höger.

SBB – givare 1

Om så behövs, bekräfta med knappen **ENTER** tills valet **1** visas till höger.

0 = ej inbyggd

1 = inbyggd



Nu startas maskinen om.

Maskinalternativ ^{1/2}

Massenstrom	5.0
SBB – aktuator	1
Omrörare	RH



06

Ställ ströbegränsningsplåten lodrätt



System/Test

Service

Skriv in frigivningskoden **3354** med **Pilknapparna** och bekräfta med knappen **ENTER**.

SBB – kalibrering

Förflytta givaren med motsvarande funktionsknapp



under displayfälten



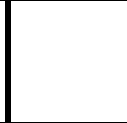
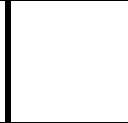
tills ströbegränsningsplåten står lodrätt nedåt (Position 1).

*Givaren får **inte** beröra ändstoppet för kolvstaken!*

SBB – kalibrering

Ställning 1
kör fram

fortsätt med
↵





07

Ställ strömbegränsningsplåten vågrätt

Förflytta givaren med motsvarande funktionsknapp



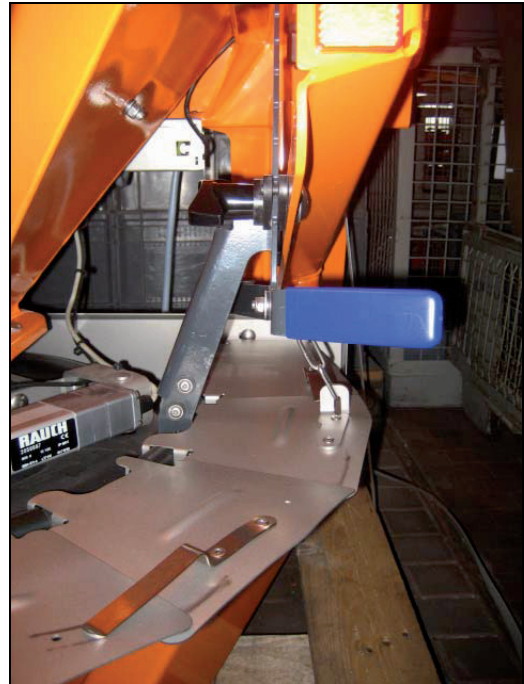
under displayfalten



tills strömbegränsningsplåten står vågrätt (Position 4).



*Därmed är kalibreringen av givaren för strömbreddsbe-
gränsningen avslutad.*



08

Kontroll av doserings- slidens kalibrering

Test/Diagnos

Givare testpunkter

Doseringsslid

Uppsök de olika testpunkterna och kontrollera värdena på skalan.



Doseringsslid

0

10

20

30

40

50

56



09

**Kontroll av ströbreddsbe-
gränsningens kalibrering**

SBB – slid

Uppsök de olika
testpunkterna och
kontrollera värdena på strö-
bredds begränsningsplåten.

*Därmed är kalibreringen av
givarna avslutad.*

SBB-slid

1

2

3

4

10

Dra åt ställskruven

Fixera skruven i den
yttersta positionen mot
höger.



**Sikkerhetsanvisninger**

Monteringsarbeidene skal utelukkende utføres av **opplært** personell, som skal benytte **vernehansker** og **vernesko**.

Enskivespreder AXEO skal være **tømt**.

Under kalibreringen beveger doseringsinnretningen og spreddebrede-begrensningen seg! Det er fare for **klemeskader!**

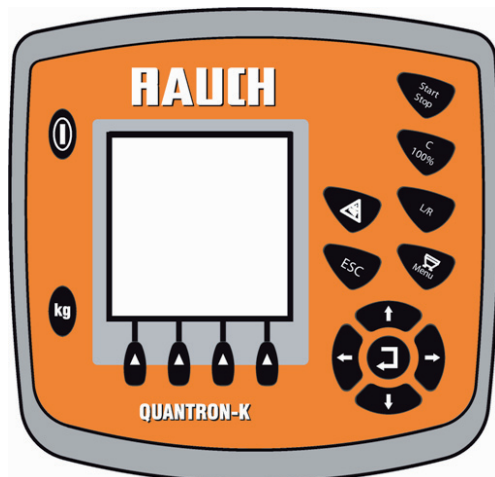
Arbeidet er delt i **4** områder:

1. Kalibrering av aktuatorer for utløpsåpning (trinn **01-04**).
2. Aktivering av aktuatorne for spreddebredebegrensning (trinn **05**).
3. Kalibrering av spreddebrede-begrensning (trinn **06-07**).
4. Kontroll av kalibrering (trinn **08-10**).

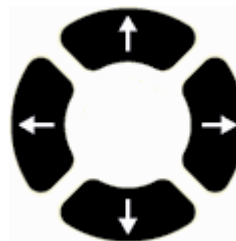
01**Slå på betjeningsenhet
Quantron K**

Etter å ha slått på betjeningsenheten i boot-menyen, kontroller om aktuatorne er godkjente med OK-melding.

Eventuelt kontroller tilkobling av aktuatorne.

**Anvisninger om navigering:**

Naviger med **piltastene**.



Piltastene

Bekreft med **ENTER-tasten**.



ENTER-tasten

Spesielle valg i menyene skjer med **funksjonstastene** [F1] til [F4]



[F1] [F2] [F3] [F4]



02

Velg meny
Maskinalternativer



System / Test

Service

Legg inn akseptkode **3354** via
piltastene og bekreft med
ENTER-tasten.

Akseptkode

3354

03

Løsne reguleringskruen

Løsne T-håndtaket

eller

ta av beskyttelseshetten og
løsne sekskantmutteren.

*Olje indikatorelementene litt
dersom de går tungt.*



**04****Kjør til skalaverdi****Aktuatorkalibrering**

Kjør aktuator ved hjelp av aktuell funksjonstast



under displayfeltene

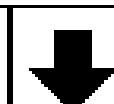


først manuelt til posisjon **0** og deretter til posisjon **56**.

For innstilling og avlesning av skalaverdier, trykk markøren lett i retning av lavere skalaposisjoner.

Aktuatorkalibrering

Dos. skyver
 skala 0
 kjøre videre
 med
 ↻
 0.0

**05****Aktivere aktuatorer****Maskinalternativer****Aktuator RH**

Bekreft eventuelt så lenge med **ENTER-tasten**, til valget **RH** vises til høyre.

SBB – Aktuator 1

Bekreft eventuelt med **ENTER-tasten**, til valget **1** vises til høyre.

0 = ikke montert
 1 = montert



Maskinen skal startes på nytt.

Maskinalternativer ^{1/2}

Massestrøm 5.0

SBB – aktuator 1

Aktuator RH



06

Sett spreddebredde-
begrensningsplate loddrett



System / Test

Service

Legg inn akseptkode **3354** via
piltastene og bekreft med
ENTER-tasten.

SBB – Kalibrering

Kjør aktuatoren ved hjelp av
de aktuelle funksjonstastene



under displayfeltene

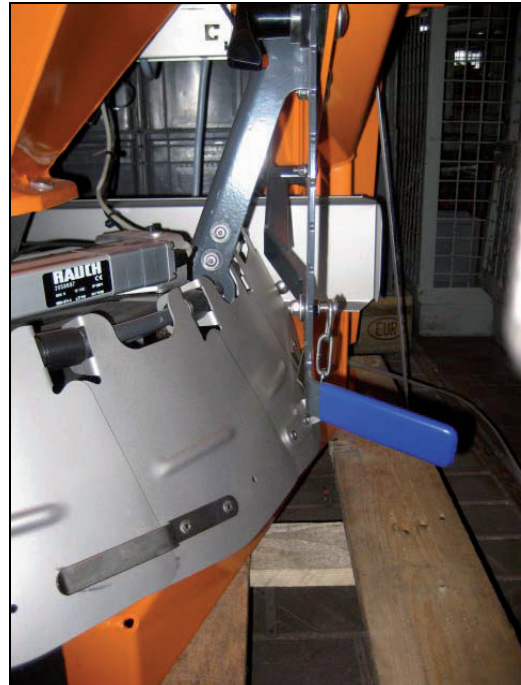


til spreddebredde-
begrensningsplaten peker ned
(posisjon 1).

*Aktuatoren skal **ikke** stå på
stempelstang endeanslag!*

SBB – kalibrering

Kjøre til 1
posisjon
videre med
↵





07

**Sett spreddebredde-
begrensningsplaten
vannrett**

Kjør aktuatoren ved hjelp de
aktuelle funksjonstastene



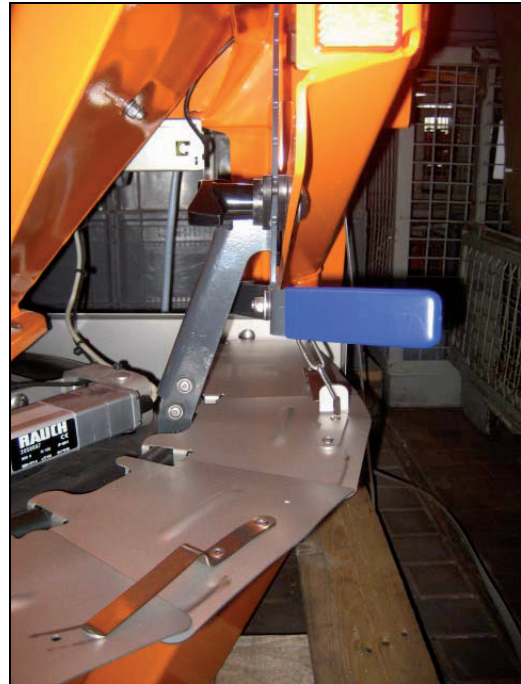
under displayfeltene



til spreddebredde-
begrensningsplaten står
vannrett (posisjon 4).



*Kalibrering av aktuatorer for
spreddebredde-begrensning er
ferdig.*



08

**Kontrollere kalibrering for
for doseringsskyver**

Test/diagnose

Aktuator testpunkter

Doseringsskyver

Kjør til de ulike testpunktene
og kontroller verdiene på
skalaen.



Doseringssk.	
0	
10	
20	
30	
40	
50	
56	



<p>09</p>	<p>Kontrollere kalibrering for spreddebreddebegrensning</p> <p>SBB – skyver</p> <p>Kjør til de ulike testpunktene og kontroller verdiene på spreddebreddebegrensningsplaten.</p> <p><i>Kalibrering av aktuatorne er ferdig.</i></p>	<table border="1"><thead><tr><th colspan="2">SBB-skyver</th></tr></thead><tbody><tr><td>1</td><td></td></tr><tr><td>2</td><td></td></tr><tr><td>3</td><td></td></tr><tr><td>4</td><td></td></tr></tbody></table>	SBB-skyver		1		2		3		4	
SBB-skyver												
1												
2												
3												
4												
<p>10</p>	<p>Feste reguleringsskruen</p> <p>Fest reguleringsskruen i ytre høyre posisjon.</p>	