

**Ersatzteilliste
Pièces de rechange
Spare parts list**

**Streuer für Sand, Salz,
Splitt und Dünger**

**Epandeur de sable, sel,
gravillon et d'engrais**

**Sand, salt, grit and
fertiliser spreader**

UKS GB

150 / 190 / 230 / 270 / 300

UKS GB 150	10001	-
UKS GB 190	10001	-
UKS GB 230	10001	-
UKS GB 270	10001	-
UKS GB 300	10001	-

0615091 B - UKS-GB - 0310E

Ihre Ansprechpartner bei RAUCH

Ersatzteil-Service

Raimund Droll, Michael Huck,
Armin Meier, Marion Ernst

07221/985-147
Fax 07221/985-202

Servicezentrum, Kundendienst

Albert Sucher, Hagen Wiegert,
Markus Ibach

07221/985-250
Fax 07221/985-203

Garantieabwicklung

Markus Zoller

07221/985-235
Fax 07221/985-203

RAUCH LANDMASCHINENFABRIK GMBH, D-76545 SINZHEIM

Ersatzteilliste
Catalogue P. D. R.
Spare parts list

Nr. 0615091 B
UKS-GB-0310E

annulliert und ersetzt
annule et remplace
cancels and replaces

Nr. 0615091 A
UKS-GB-0706E

Symbole	Signes codifiés	Standard symbols	
>	Von bis	De à	From to
>	Bis	Jusque	Up to
>	Ab	A partir de	From
:	Für	Pour	For
<>	Ausser	Sauf	Except
>::<	Bestehend aus	Ensemble comprenant	Assembly including
FIG	Bild	Repère	Figure
Rpl	Ersetzt	Remplace	Replaces
*	Siehe Note	Voir note	See note
> <	Stärke	Epaisseur	Thickness
<->	Länge, Höhe	Longueur, Hauteur	Length, Height
∅	Durchmesser	Diamètre	Diameter
Q?	Stückzahl nach Bedarf	Quantité selon besoin	Quantity as required
OPT	Ausrüstung nach Wunsch	Équipement facultatif	Optional equipment
↷	Fahrtrichtung	Sens d'avancement	Direction of travel
↻	Drehrichtung	Sens de rotation	Direction of rotation
□	Teilesätze & Baugruppen	Ensemble de pièces	Sub-assemblies & kits

**Bei der Bestellung von Ersatzteilen
bitte immer angeben:**

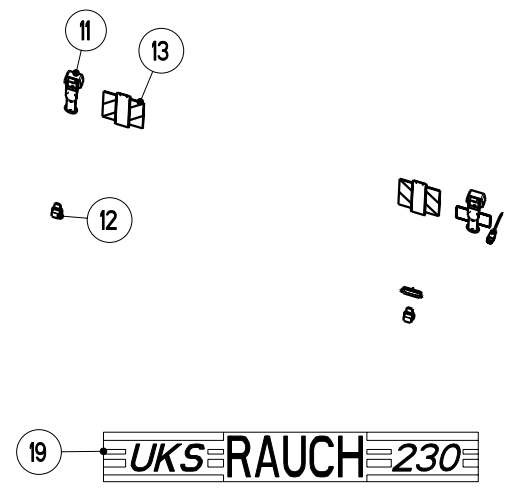
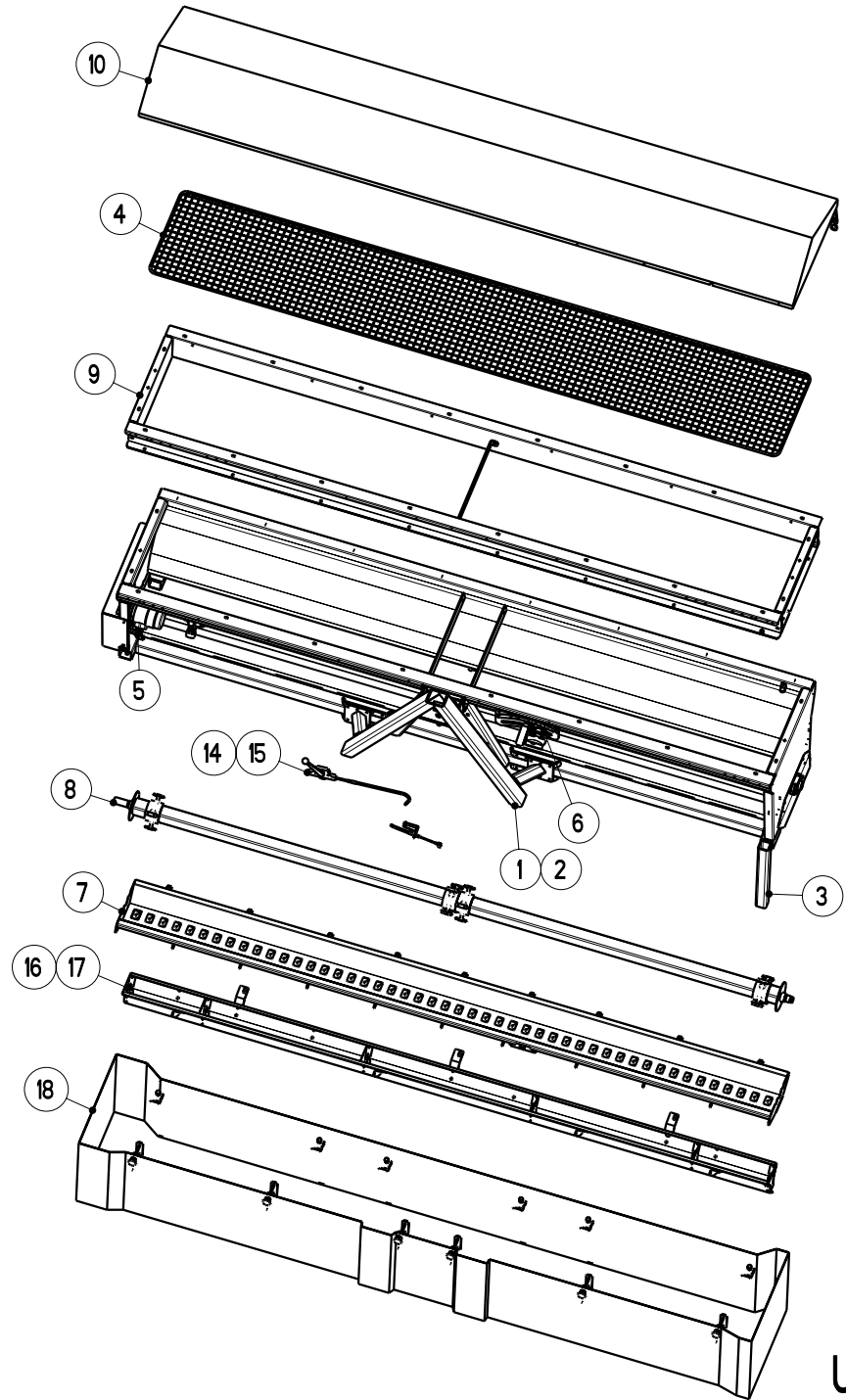
- Die Maschinenummer und den Maschinentyp
- Die Nummer des Teiles
- Die Bezeichnung des Teiles
- Die gewünschte Stückzahl

**Pour commander des pièces de
rechange veuillez indiquer:**

- Le no. et le type de la machine
- Le numéro de la pièce
- La désignation de la pièce
- La quantité de pièces désirée

**When ordering spare-parts, will
you please mention:**

- The machine number and machine type
- The part number
- The description of the part
- The quantity of parts



UKS 150 - 190 - 230 - 270 - 300 GB

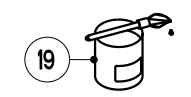
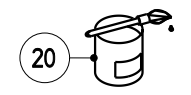
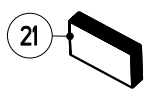
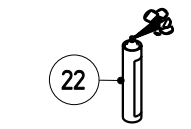
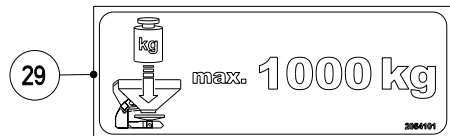
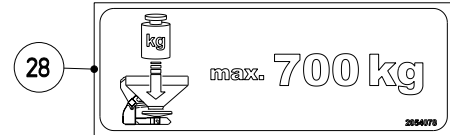
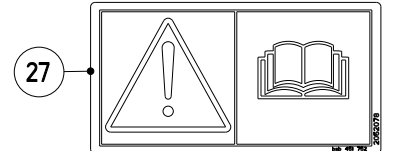
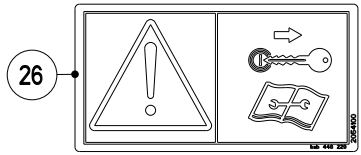
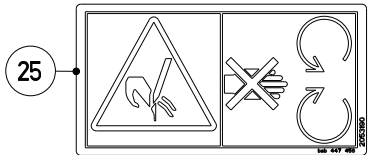
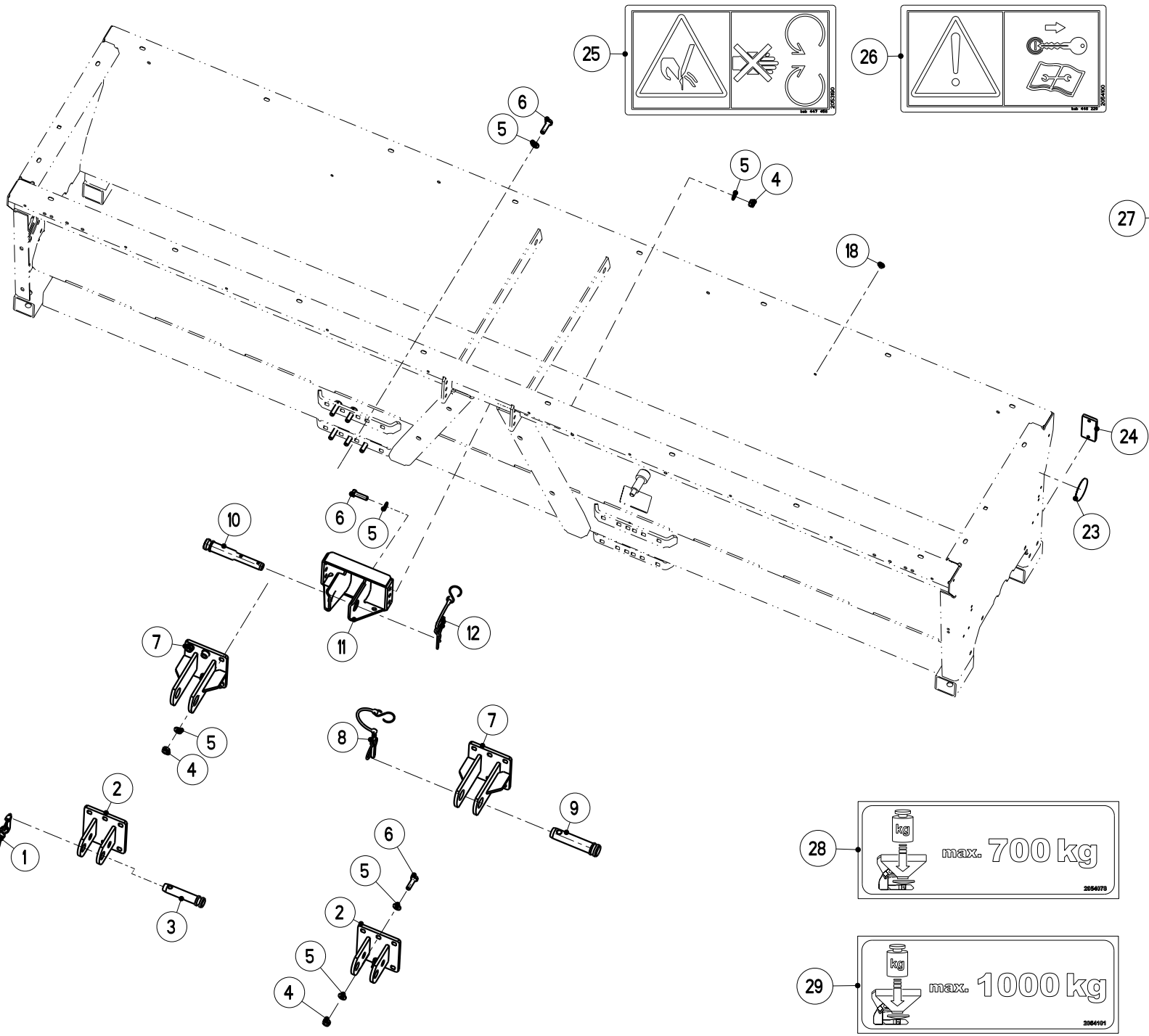
Artikelnummer/Version	0615091	B	UKS 150/190/230/270/300 GB	UKS 150/190/230/270/300 GB	UKS 150/190/230/270/300 GB
Grp.-Nr./Art.-Nr./Rev.	0001	E150018	C	Behaelter Unter-/ Oberlenkeranschluss	Groupe Tremie, chape Group Hopper, yoke
Serie	10001 -	Ers. durch/Remplacé par/ Replaced by	*	Ers. für/Remplace pour/Replace for	*
Grp.-Nr./Art.-Nr./Rev.	0002	E150019	A	Behaelter Geraetedreieck	Groupe Tremie, coupleur de attelage Group Hopper, trapezium
Serie	10001 -	Ers. durch/Remplacé par/ Replaced by	*	Ers. für/Remplace pour/Replace for	*
Grp.-Nr./Art.-Nr./Rev.	0003	E150020	A	Behaelter Abstellfuesse	Groupe Tremie, bequille Group Hopper, stand
Serie	10001 -	Ers. durch/Remplacé par/ Replaced by	*	Ers. für/Remplace pour/Replace for	*
Grp.-Nr./Art.-Nr./Rev.	0004	E150021	A	Schutzgitter UKS GB	Groupe Grille de protection Group Safety screen
Serie	10001 -	Ers. durch/Remplacé par/ Replaced by	*	Ers. für/Remplace pour/Replace for	*
Grp.-Nr./Art.-Nr./Rev.	0005	E150022	B	Antrieb hydraulisch UKS GB	Groupe Engrenage hydraulique Group Gearing hydraulical
Serie	10001 -	Ers. durch/Remplacé par/ Replaced by	*	Ers. für/Remplace pour/Replace for	*
Grp.-Nr./Art.-Nr./Rev.	0006	E150023	A	Verstelleinrichtung *	Groupe Commandes Group Adjustment device
Serie	10001 -	Ers. durch/Remplacé par/ Replaced by	*	Ers. für/Remplace pour/Replace for	*

Grp.-Nr./Art.-Nr./Rev.	0007	E150024	B	Streuboden	Groupe	Fond de tremie	Group	Hopper bottom
				UKS GB				
Serie	10001	-		Ers. durch/Remplacé par/ Replaced by		Ers. für/Remplace pour/Replace for		*
Grp.-Nr./Art.-Nr./Rev.	0008	E150025	A	Streuwelle	Groupe	Arbre de dosage	Group	Metering shaft
				UKS GB				
Serie	10001	-		Ers. durch/Remplacé par/ Replaced by		Ers. für/Remplace pour/Replace for		*
Grp.-Nr./Art.-Nr./Rev.	0009	E150026	A	Aufsatz	Groupe	Rehausse	Group	Extension
				UKS GB				
Serie	10001	-		Ers. durch/Remplacé par/ Replaced by		Ers. für/Remplace pour/Replace for		*
Grp.-Nr./Art.-Nr./Rev.	0010	E150027	A	Behälterabdeckung	Groupe	Bache de recouvrement	Group	Hopper cover
				AP 16, 20, 21, 22, 23				
Serie	10001	-		Ers. durch/Remplacé par/ Replaced by		Ers. für/Remplace pour/Replace for		*
Grp.-Nr./Art.-Nr./Rev.	0011	E150028	A	Beleuchtung ohne Warntafeln	Groupe	Installation d'eclairage	Group	Lighting Plant
				BLO 9 - hinten				
Serie	10001	-		Ers. durch/Remplacé par/ Replaced by		Ers. für/Remplace pour/Replace for		*
Grp.-Nr./Art.-Nr./Rev.	0012	E150029	A	Beleuchtung ohne Warntafeln	Groupe	Installation d'eclairage	Group	Lighting Plant
				BLO 10 - vorne				
Serie	10001	-		Ers. durch/Remplacé par/ Replaced by		Ers. für/Remplace pour/Replace for		*
Grp.-Nr./Art.-Nr./Rev.	0013	E150030	A	Warntafel	Groupe	Panneau de signalisation	Group	Warning sign
				UKS GB				

RAUCH Landmaschinenfabrik GmbH

Datum: 2010/03/24-08:25:32

Serie	10001 -		Ers. durch/Remplacé par/ Replaced by	*		Ers. für/Remplace pour/Replace for	*
Grp.-Nr./Art.-Nr./Rev.	0014	E150012	A	Fernbedienung mechanisch MFB 6 + 7	Groupe	Commande a distance mecha- nique	Group Remote control mechanical
Serie	10001 -		Ers. durch/Remplacé par/ Replaced by	*		Ers. für/Remplace pour/Replace for	*
Grp.-Nr./Art.-Nr./Rev.	0015	E150013	B	Fernbedienung elektrisch EF 25	Groupe	Commande a distance elec- trique	Group Remote control electrical
Serie	10001 -		Ers. durch/Remplacé par/ Replaced by	*		Ers. für/Remplace pour/Replace for	*
Grp.-Nr./Art.-Nr./Rev.	0016	E150031	A	Reihenstreuvoerrichtung UKS GB	Groupe	Localisateur	Group Row spreading equipment
Serie	10001 -		Ers. durch/Remplacé par/ Replaced by	*		Ers. für/Remplace pour/Replace for	*
Grp.-Nr./Art.-Nr./Rev.	0017	E150032	A	Streuvoerrichtung UKS GB	Groupe	Dispositif de Localisation en sur	Group Row equipment
Serie	10001 -		Ers. durch/Remplacé par/ Replaced by	*		Ers. für/Remplace pour/Replace for	*
Grp.-Nr./Art.-Nr./Rev.	0018	E150033	B	Windschutz UKS GB	Groupe	Abrivent	Group Windbreak
Serie	10001 -		Ers. durch/Remplacé par/ Replaced by	*		Ers. für/Remplace pour/Replace for	*
Grp.-Nr./Art.-Nr./Rev.	0019	E150017	B	Aufkleber UKS 150/190/230/270/300 GB	Groupe	Autocollant	Group Sticker
Serie	10001 -		Ers. durch/Remplacé par/ Replaced by	*		Ers. für/Remplace pour/Replace for	*

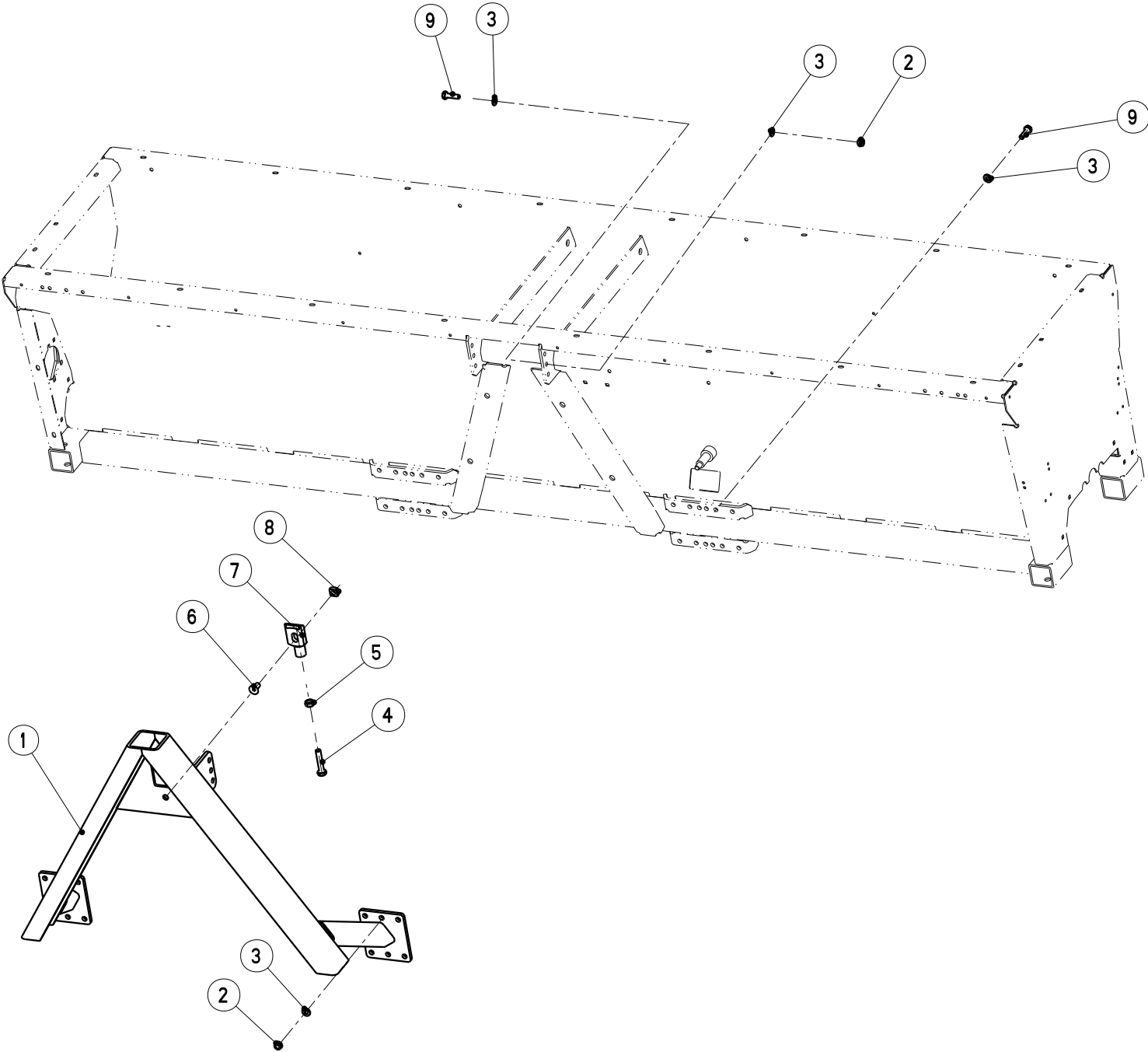


Artikelnummer/Version	0615091	B	UKS 150/190/230/270/300 GB	UKS 150/190/230/270/300 GB	UKS 150/190/230/270/300 GB
Grp.-Nr./Art.-Nr./Rev.	0001 E150018	C	Behaelter Unter-/ Oberlenkeranschluss	Groupe Tremie, chape	Group Hopper, yoke
Serie	10001 -	Ers. durch/Remplacé par/ Replaced by	*	Ers. für/Remplace pour/Replace for	*

Bild Fig.	Art.-Nr.	St. Qt.	Serie von	Serie bis	Benennung Bezeichnung	Designation Bemerkung/Remarque/Remark	Description Ers. durch/Remplacé par/Replaced by
0001	2053898	2			Klappstecker+Sicherungsschnur 8x42 DIN 11023	Goupille automatique + lien pvc	Safety pin + pvc cord *
0002	4151005	2			Unterlenkeranschluss Kat. 1-RAL 7021	Chape cat. 1	Yoke cat. 1 *
0003	2053587	2			Unterlenkerstecker Kat.I	Tourillon inferieur	Lower link pin *
0004	2123852	18			Sechskantmutter DIN 985-M 10-A2-70-Nytorq-Bes.	Ecrou autofreine	Self-locking hexagon nut *
0005	2115641	36			Scheibe DIN 125-10.5-200HV-A2	Rondelle plate	Flat washer *
0006	2123744	18			Sechskantschraube ISO 4017-M 10x35-A2-70	Vis H	Hexagon screw *
0007	4154007	2			Unterlenkeranschluss Kat. 2	Chape cat. 2	Yoke cat. 2 *
0008	2044463	2			Klappstecker+Sicherungsschnur 11x55	Goupille automatique + lien pvc	Safety pin + pvc cord *
0009	2044461	2			Unterlenkerstecker Kat.II	Tourillon inferieur	Lower link pin *

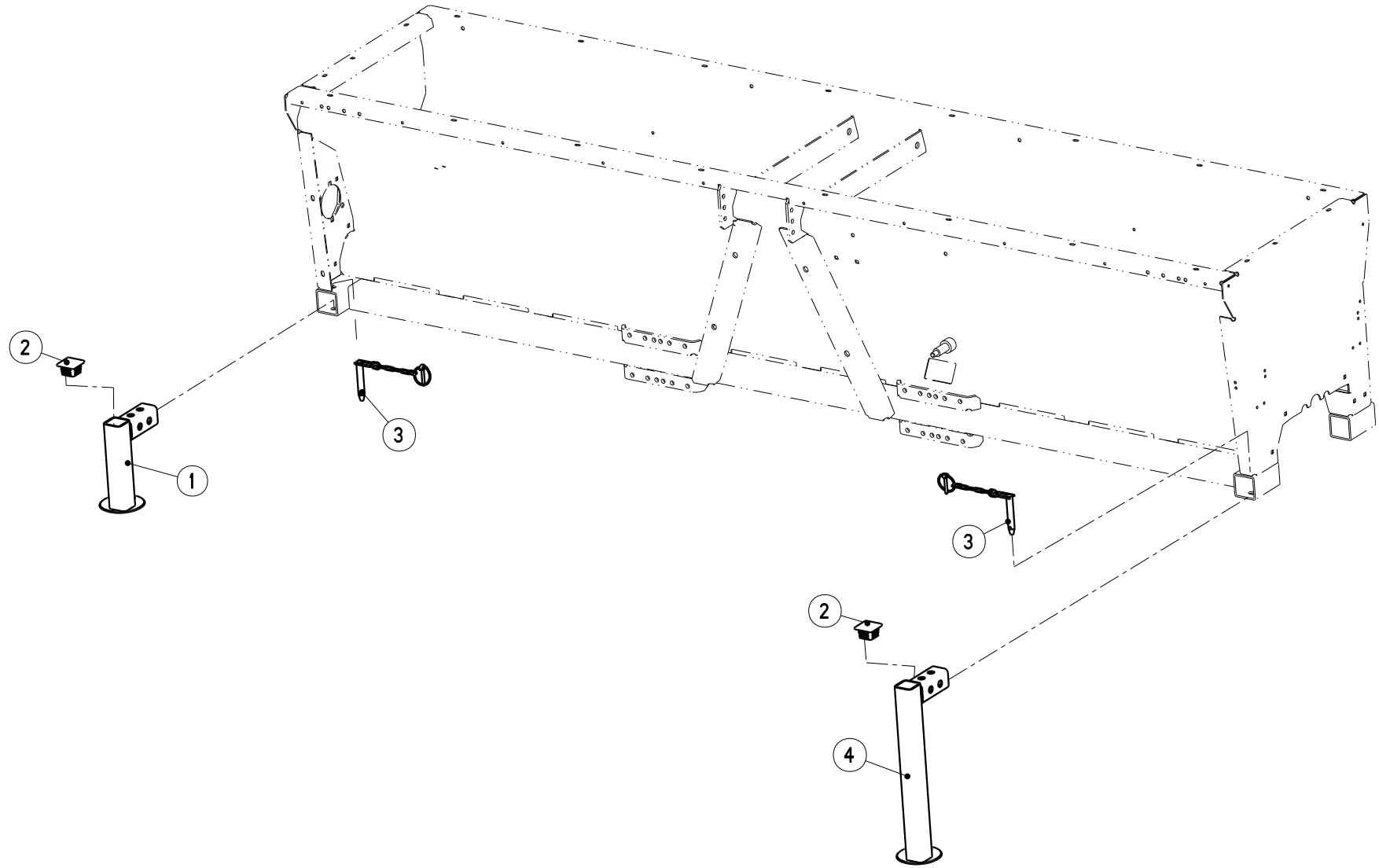
Bild Fig.	Art.-Nr.	St. Qt.	Serie von	Serie bis	Benennung Bezeichnung	Designation Bemerkung/Remarque/Remark	Description Ers. durch/Remplacé par/Replaced by
0010	2053863	1			Oberlenkerstecker Kat.I / II-A4G	Tourillon du 3 eme point	Top link pin *
0011	4154008	1			Oberlenkeranschluss Kat. 1 + 2	Chape cat. 1 + 2	Yoke cat. 1 + 2 *
0012	2053864	1			Federstecker+Sicherungsschnur 5 DIN 11024	Clips + lien pvc	Spring clip + pvc cord *
0013	4021150	1			Dose 1 kg Grundierung	Boite 1 kg primer	1 kg primer can 2055409
0014	4021149	1			Dose 1 kg Decklack Rauch-Rot	Boite 1 kg peinture rouge	1 kg red paint can *
0015	4021156	1			Teilesatz Lackreparatur-Rauch Rot	Jeu de pieces reparation peinture	Parts set paint repair *
0016	2016252	1			Spraydose rot-Kunstharz	Bombe aerosol rouge	Red spray paint *
0018	2053855	2			Verschlussstopfen fuer D=9, Blechdicke 1,5-3,0	Bouchon	Plug *
0019	2055409	1			Dose 0.9 kg PVB-Primer sandgelb	Boite 0.9 kg primer	0.9 kg primer can *
0020	2055406	1			Dose 1 kg Decklack blutor. RAL 2002	Boite 1kg peinture rouge RAL 2002	1 kg red paint can RAL 2002 *
0021	4087073	1			Teilesatz Lackreparatur-RAL 2002	Jeu de pieces reparation peinture	Parts set paint repair *
0022	2055416	1			Spraydose blutorange RAL 2002-glaenzend	Bombe aerosol rouge	Red spray paint *
0023	2020186	2			Rueckstrahler D 62-gelb-zum kleben	Catadioptre	Reflector *

Bild Fig.	Art.-Nr.	St. Qt.	Serie von	Serie bis	Benennung Bezeichnung	Designation Bemerkung/Remarque/Remark	Description Ers. durch/Remplacé par/Replaced by
0024	2044415	2			Rueckstrahler 90x40-rot-zum kleben	Catadioptré	Reflector *
0025	2053190	1			Aufkleber Schutzeinrichtung n. oeffnen	Autocollant	Sticker *
0026	2054100	1			Aufkleber Motor abst.Schluessel abziehen	Autocollant	Sticker *
0027	2052078	1			Aufkleber Bedienungsanleitung lesen	Autocollant	Sticker *
0028	2054078	1			Aufkleber Max. Nutzlast 700 kg	Autocollant : UKS 150, 190, 230	Sticker *
0029	2054101	1			Aufkleber Max. Nutzlast 1000 kg	Autocollant : UKS 270, 300	Sticker *



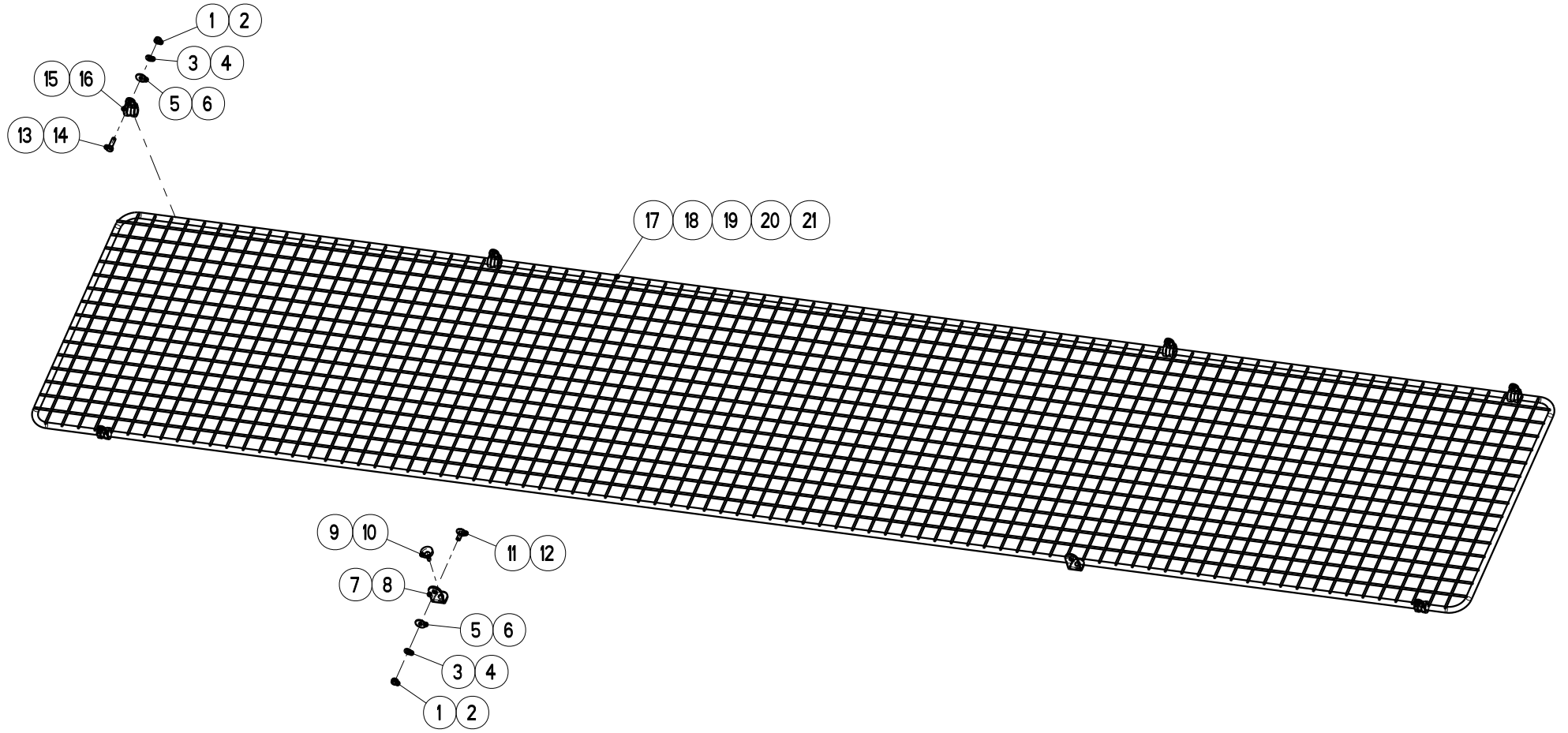
Artikelnummer/Version	0615091	B	UKS 150/190/230/270/300 GB	UKS 150/190/230/270/300 GB	UKS 150/190/230/270/300 GB
Grp.-Nr./Art.-Nr./Rev.	0002 E150019	A	Behaelter Geraetedreieck	Groupe Tremie, coupleur de attelage	Group Hopper, trapezium
Serie	10001 -	Ers. durch/Remplacé par/ Replaced by	*	Ers. für/Remplace pour/Replace for	*

Bild Fig.	Art.-Nr.	St. Qt.	Serie von	Serie bis	Benennung Bezeichnung	Designation Bemerkung/Remarque/Remark	Description Ers. durch/Remplacé par/Replaced by
0001	4154011	1			Geraetedreieck Kat. 2 UKS GB	Coupleur de attelage	Trapezium *
0002	2123852	16			Sechskantmutter DIN 985-M 10-A2-70-Nytorq-Bes.	Ecrou autofreine	Self-locking hexagon nut *
0003	2115641	32			Scheibe DIN 125-10.5-200HV-A2	Rondelle plate	Flat washer *
0004	2124624	1			Sechskantschraube ISO 4014-M 12x60-8.8-A2F	Vis H	Hexagon screw *
0005	2125506	1			Sechskantmutter ISO 4032-M 12-8	Ecrou H	Hexagon nut *
0006	2127020	1			Senkschraube DIN 7991-M 12x25-8.8-A2F	Vis FHC	Countersunk screw *
0007	2053894	1			Riegel fuer Geraetedreieck	Verrou	Lock *
0008	2152434	1			Vierkantmutter DIN 557-M 12	Ecrou carre	Square nut *
0009	2123744	16			Sechskantschraube ISO 4017-M 10x35-A2-70	Vis H	Hexagon screw *



Artikelnummer/Version	0615091	B	UKS 150/190/230/270/300 GB	UKS 150/190/230/270/300 GB	UKS 150/190/230/270/300 GB
Grp.-Nr./Art.-Nr./Rev.	0003 E150020	A	Behaelter Abstellfuesse	Groupe Tremie, bequille	Group Hopper, stand
Serie	10001 -	Ers. durch/Remplacé par/ Replaced by	*	Ers. für/Remplace pour/Replace for	*

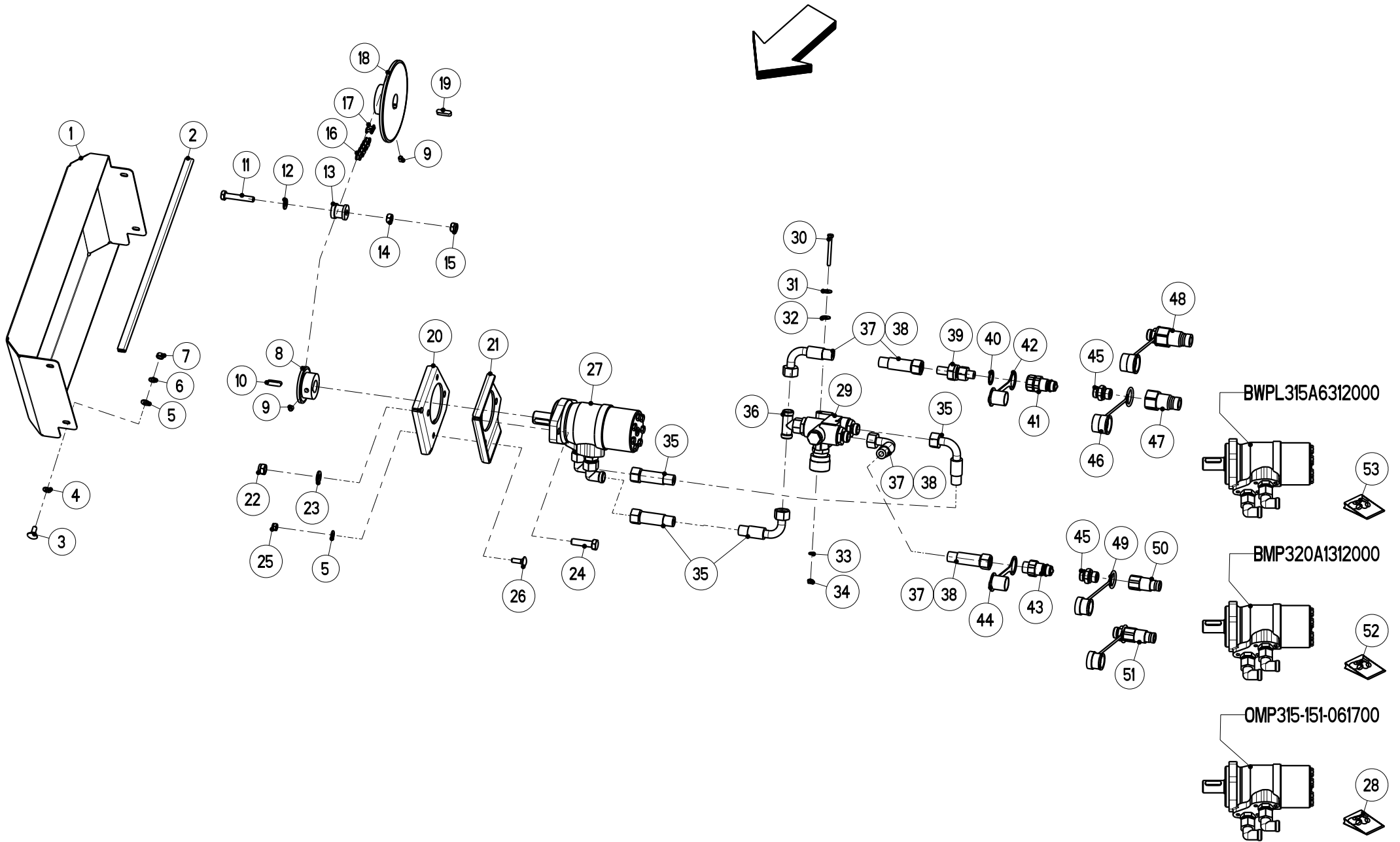
Bild Fig.	Art.-Nr.	St. Qt.	Serie von	Serie bis	Benennung Bezeichnung	Designation Bemerkung/Remarque/Remark	Description Ers. durch/Remplacé par/Replaced by
0001	4154009	4			Stuetze kurz	Bequille	Stand *
0002	2007507	4			Vierkantstopfen 50x50x2.6-5-H=18-schwarz	Bouchon de protection	Plug *
0003	2045117	4			Bolzen Fe//Zn12//C-m.Kette + Klappst.	Goujon	Adjustment pin *
0004	4154010	4			Stuetze lang	Bequille	Stand *



Artikelnummer/Version	0615091	B	UKS 150/190/230/270/300 GB	UKS 150/190/230/270/300 GB	UKS 150/190/230/270/300 GB
Grp.-Nr./Art.-Nr./Rev.	0004 E150021	A	Schutzgitter UKS GB	Groupe Grille de protection	Group Safety screen
Serie	10001 -	Ers. durch/Remplacé par/ Replaced by	*	Ers. für/Remplace pour/Replace for	*

Bild Fig.	Art.-Nr.	St. Qt.	Serie von	Serie bis	Benennung Bezeichnung	Designation Bemerkung/Remarque/Remark	Description Ers. durch/Remplacé par/Replaced by
0001	2123769	8			Sechskantmutter DIN 985-M 6-A2-70-Nytorq-Bes.	Ecrou autofreine : UKS 150 - 270	Self-locking hexagon nut *
0002	2123769	12			Sechskantmutter DIN 985-M 6-A2-70-Nytorq-Bes.	Ecrou autofreine : UKS 300	Self-locking hexagon nut *
0003	2115636	8			Scheibe DIN 125-6.4-200HV-A2	Rondelle plate : UKS 150 - 270	Flat washer *
0004	2115636	12			Scheibe DIN 125-6.4-200HV-A2	Rondelle plate : UKS 300	Flat washer *
0005	2015640	8			Scheibe 6.3x18x1.6-POM schwarz	Rondelle plastique : UKS 150 - 270	Plastic washer *
0006	2015640	12			Scheibe 6.3x18x1.6-POM schwarz	Rondelle plastique : UKS 300	Plastic washer *
0007	3154020	2			Winkel *	Equerre : UKS 150 - 270	Brace *
0008	3154020	4			Winkel *	Equerre : UKS 300	Brace *
0009	2052209	2			Druckknopfpufer D 20x5-70'-f. Blech 3mm	Amortisseur : UKS 150 - 270	Silent bloc *

Bild Fig.	Art.-Nr.	St. Qt.	Serie von	Serie bis	Benennung Bezeichnung	Designation Bemerkung/Remarque/Remark	Description Ers. durch/Remplacé par/Replaced by
0010	2052209	4			Druckknopfpufer D 20x5-70'-f. Blech 3mm	Amortisseur : UKS 300	Silent bloc *
0011	2123860	2			Flachrundschrabe DIN 603-M 6x16-A2-70	Vis J : UKS 150 - 270	Cup square bolt *
0012	2123860	4			Flachrundschrabe DIN 603-M 6x16-A2-70	Vis J : UKS 300	Cup square bolt *
0013	2123729	6			Sechskantschrabe ISO 4017-M 6x20-A2-70	Vis H : UKS 150 - 270	Hexagon screw *
0014	2123729	8			Sechskantschrabe ISO 4017-M 6x20-A2-70	Vis H : UKS 300	Hexagon screw *
0015	2052194	6			Rohrschelle D=13-B=15-1.4571-RSGU1.13/15x1	Support de cable : UKS 150 - 270	Cable support *
0016	2052194	8			Rohrschelle D=13-B=15-1.4571-RSGU1.13/15x1	Support de cable : UKS 300	Cable support *
0017	2053621	1			Einfuellsieb UKS 150-1470x482	Tamis	Sieve *
0018	2054080	1			Einfuellsieb UKS 190-1850x482	Tamis	Sieve *
0019	2054081	1			Einfuellsieb UKS 230-2240x482	Tamis	Sieve *
0020	2054513	1			Einfuellsieb UKS 270-2620x482	Tamis	Sieve *
0021	2054508	1			Einfuellsieb UKS 300-3004x482	Tamis	Sieve *



Artikelnummer/Version	0615091	B	UKS 150/190/230/270/300 GB	UKS 150/190/230/270/300 GB	UKS 150/190/230/270/300 GB
Grp.-Nr./Art.-Nr./Rev.	0005 E150022	B	Antrieb hydraulisch UKS GB	Groupe Engrenage hydraulique	Group Gearing hydraulical
Serie	10001 -	Ers. durch/Remplacé par/ Replaced by	*	Ers. für/Remplace pour/Replace for	*

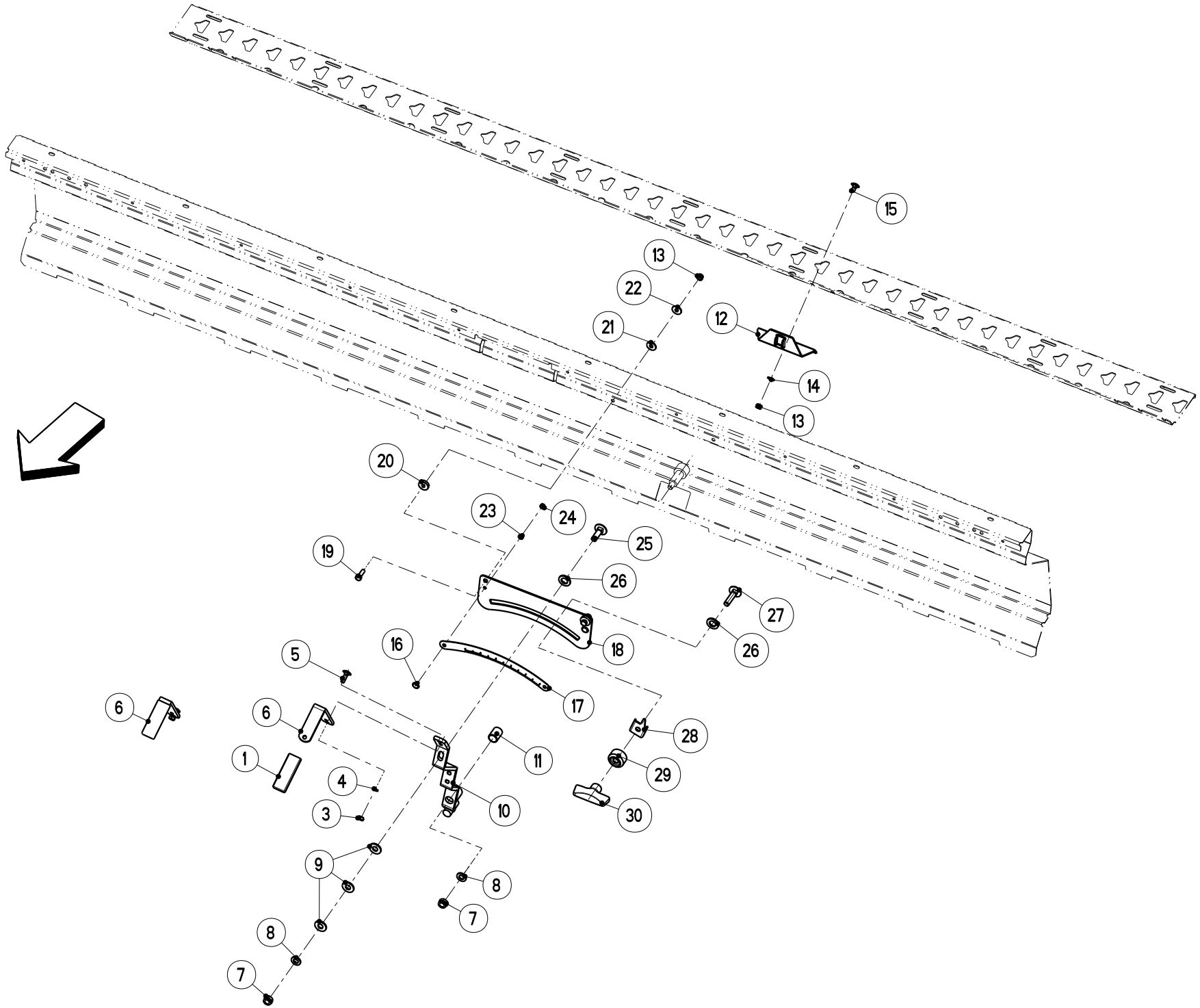
Bild Fig.	Art.-Nr.	St. Qt.	Serie von	Serie bis	Benennung Bezeichnung	Designation Bemerkung/Remarque/Remark	Description Ers. durch/Remplacé par/Replaced by
0001	3152031	1			Kettenschutz RAL 2002	Protecteur de chaine	Chain guard *
0002	3151016	1			Kantenschutzprofil Klemmber=1-4mm - 10x17x530mm	Protecteur de bord	Edge Protector *
0003	2123803	4			Flachrundschraube DIN 603-M 8x20-A2-70	Vis J	Cup square bolt *
0004	2152164	4			Scheibe DIN 125-8.4-POM schwarz	Rondelle plastique	Plastic washer *
0005	2115639	6			Scheibe DIN 125-8.4-200HV-A2	Rondelle plate	Flat washer *
0006	2115318	4			Federring DIN 127-B 8-A2	Rondelle ressort	Spring washer *
0007	2123847	4			Sechskantmutter ISO 4032-M 8-A2-70-Nytorq-Bes.	Ecrou H	Hexagon nut *
0008	2053823	1			Kettenrad Z=17-1/2x5/16"-Di=25 H7-AS1603	Roue a chaine	Sprocket *
0009	2128825	2			Gewindestift DIN 916-M 8x10-45H	Vis sans tete partiellement filet	Headless screw *

Bild Fig.	Art.-Nr.	St. Qt.	Serie von	Serie bis	Benennung Bezeichnung	Designation Bemerkung/Remarque/Remark	Description Ers. durch/Remplacé par/Replaced by
0010	2114702	1			Passfeder DIN 6885-A-8x7x32	Clavette	Key *
0011	2123880	1			Sechskantschraube ISO 4014-M 10x60-A2-70	Vis H	Hexagon screw *
0012	2115641	1			Scheibe DIN 125-10.5-200HV-A2	Rondelle plate	Flat washer *
0013	2007523	1			Spannrolle *	Galet	Roller *
0014	2123763	1			Sechskantmutter ISO 4032-M 10-A2-70-Nytorq-Bes	Ecrou H	Hexagon nut *
0015	2123852	1			Sechskantmutter DIN 985-M 10-A2-70-Nytorq-Bes.	Ecrou autofreine	Self-locking hexagon nut *
0016	4151013	1			Rollenkette 1fach-1/2x5/16"-63 GL+1 VS-GL	Chaine a rouleaux	Chain *
0017	2006733	1			Verschlussglied 1fach-1/2x5/16"-VS 26 f. 1603S	Attache rapide	Quick attach-link *
0018	2053824	1			Kettenrad Z=40-1/2x5/16"-Di=30 H7-AS1603	Roue a chaine	Sprocket *
0019	2114704	1			Passfeder DIN 6885-A-8x7x30	Clavette	Key *
0020	3152029	1			Verstaerkung vorne-RAL 2002	Plaque	Plate *
0021	3152035	1			Verstaerkung hinten-RAL 2002	Plaque	Plate *
0022	2123853	2			Sechskantmutter DIN 985-M 12-A2-70-Nytorq-Bes.	Ecrou autofreine	Self-locking hexagon nut *

Bild Fig.	Art.-Nr.	St. Qt.	Serie von	Serie bis	Benennung Bezeichnung	Designation Bemerkung/Remarque/Remark	Description Ers. durch/Remplacé par/Replaced by
0023	2123870	2			Scheibe DIN 125-13-200HV-A2	Rondelle plate	Flat washer *
0024	2123748	2			Sechskantschraube ISO 4017-M 12x45-A2-70	Vis H	Hexagon screw *
0025	2123770	2			Sechskantmutter DIN 985-M 8-A2-70-Nytorq-Bes.	Ecrou autofreine	Self-locking hexagon nut *
0026	2123708	2			Flachrundschrabe DIN 603-M 8x25-A2-70	Vis J	Cup square bolt *
0027	4131027	1			Hydromotor BWPL 315-A63-12-kpl.-RAL 7021	Moteur hydraulique	Hydraulic motor *
0028	2054381	1			Dichtungssatz fuer OMP Serie 8 + OMR Serie 6	Collection de joints	Set of oil seals *
0029	2054183	1			Stromregelventil 3xM 22x1.5-DOVFC003/4040LHC4	Valve de reglage du debit	Flow control valve *
0030	2123886	2			Sechskantschraube ISO 4014-M 6x60-A2-70	Vis H	Hexagon screw *
0031	2115637	2			Scheibe DIN 9021-6.4-200HV-A2	Rondelle plate	Flat washer *
0032	2015640	2			Scheibe 6.3x18x1.6-POM schwarz	Rondelle plastique	Plastic washer *
0033	2115636	2			Scheibe DIN 125-6.4-200HV-A2	Rondelle plate	Flat washer *
0034	2123769	2			Sechskantmutter DIN 985-M 6-A2-70-Nytorq-Bes.	Ecrou autofreine	Self-locking hexagon nut *
0035	2017454	2			Hydro-Schlauch M 22x1.5-90'-550	Tuyau flexible	Hydraulic hose *

Bild Fig.	Art.-Nr.	St. Qt.	Serie von	Serie bis	Benennung Bezeichnung	Designation Bemerkung/Remarque/Remark	Description Ers. durch/Remplacé par/Replaced by
0036	2009905	1			Einstellbare T-Verschraubung M 22x1.5-L15-A3C	Te orientable	Adjustable male stud branch tee *
0037	2017484	2			Hydro-Schlauch M 22x1.5-90'-1600	Tuyau flexible : UKS 150	Hydraulic hose *
0038	2053414	2			Hydro-Schlauch M 22x1.5-90'-2480	Tuyau flexible : UKS 190 - 300	Hydraulic hose *
0039	2009311	1			Rueckschlagventil M 22x1.5-1 BAR-A3C	Clapet anti-retour	Non-return valve *
0040	2135178	1			Dichtring DIN 7603-A-22x29x1.5-Cu	Joint	Sealing ring *
0041	2035194	1			Kupplungsstecker IG M 22x1.5-BG 3-SW 27	Embout male	Hydraulic plug *
0042	2019269	1			Staubkappe blau-fuer BG 3	Capuchon bleu	Cap blue *
0043	2017410	1			Kupplungsstecker AG M 22x1.5-BG 3	Embout male	Hydraulic plug *
0044	2152767	1			Staubkappe rot-fuer BG 3-D1=27-D2=27	Capuchon rouge	Cap red *
0045	2009902	2			Gerade Einschraubverschraubung G 1/2"/M 22x1.5-L15-A3C	Union male OPT	Male stud coupling *
0046	2052465	1			Staubkappe rot-f. BG 3-Stecker Flat-Face	Capuchon rouge OPT	Cap red *
0047	2152422	1			Kupplungsstecker IG 1/2"BSP-BG3-SW36-Flat-Face	Embout male OPT	Hydraulic plug *
0048	0615020	1			Kupplungsstecker AG M 22x1.5-BG3-SW36-Flat-Face	Embout male OPT	Hydraulic plug *

Bild Fig.	Art.-Nr.	St. Qt.	Serie von	Serie bis	Benennung Bezeichnung	Designation Bemerkung/Remarque/Remark	Description Ers. durch/Remplacé par/Replaced by
0049	2052464	1			Staubkappe rot-f. BG 2-Stecker Flat-Face	Capuchon rouge OPT	Cap red *
0050	2152421	1			Kupplungsstecker IG 1/2"BSP-BG2-SW27-Flat-Face	Embout male OPT	Hydraulic plug *
0051	0615019	1			Kupplungsstecker AG M 22x1.5-BG2-SW30-Flat-Face	Embout male OPT	Hydraulic plug *
0052	2056617	1			Dichtungssatz kpl.-f. Hydromotore Serie BMP	Collection de joints	Set of oil seals *
0053	2056618	1			Dichtungssatz kpl.-f. Hydromotore Serie BWP	Collection de joints	Set of oil seals *

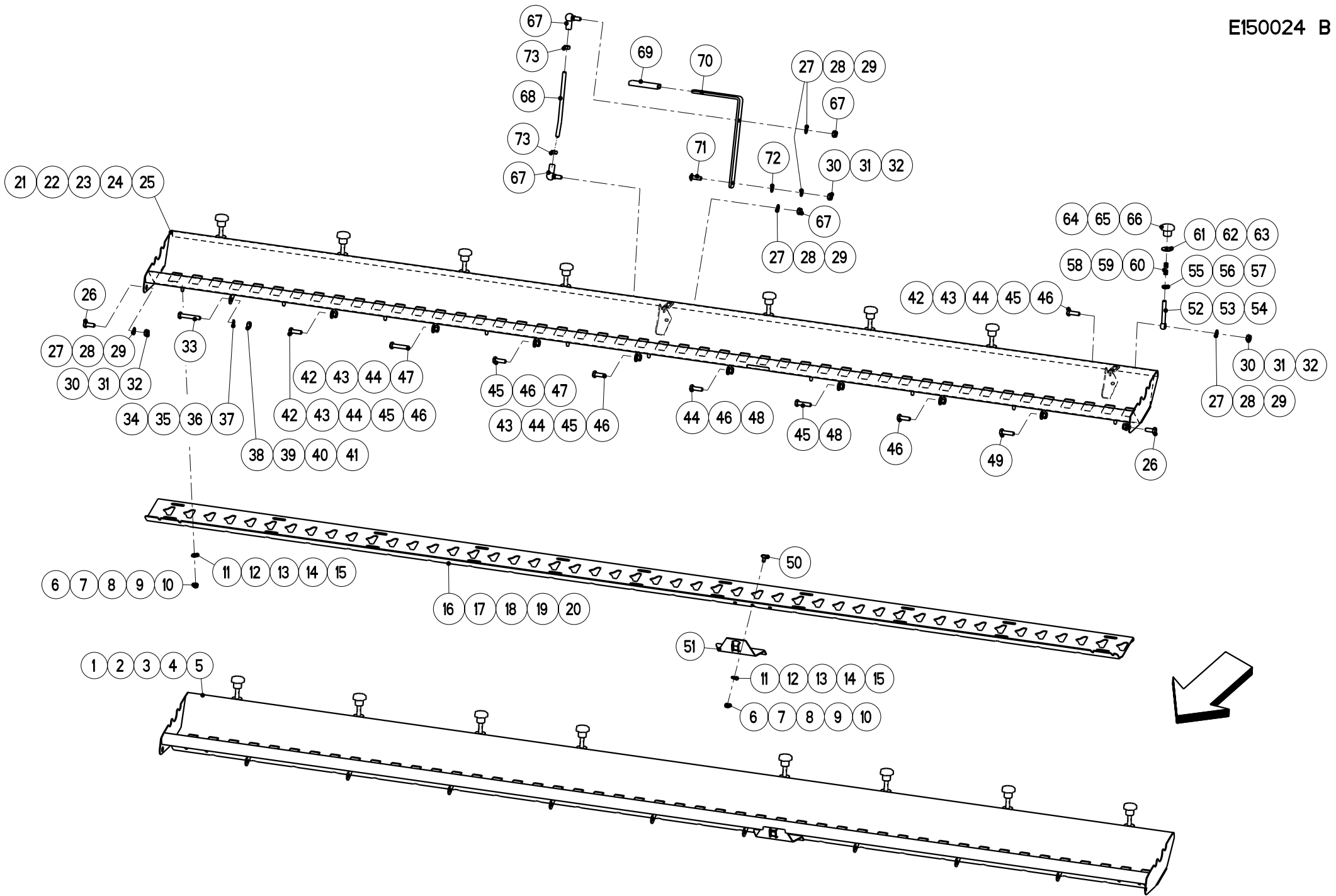


Artikelnummer/Version	0615091	B	UKS 150/190/230/270/300 GB	UKS 150/190/230/270/300 GB	UKS 150/190/230/270/300 GB
Grp.-Nr./Art.-Nr./Rev.	0006 E150023	A	Verstelleinrichtung	Groupe Commandes	Group Adjustment device
Serie	10001 -	Ers. durch/Remplacé par/ Replaced by	*	Ers. für/Remplace pour/Replace for	*

Bild Fig.	Art.-Nr.	St. Qt.	Serie von	Serie bis	Benennung Bezeichnung	Designation Bemerkung/Remarque/Remark	Description Ers. durch/Remplacé par/Replaced by
0001	2001253	1			Griff B=30-H=5-L=90-sw	Poignee	Hand grip *
0003	2123847	2			Sechskantmutter ISO 4032-M 8-A2-70-Nytorq-Bes.	Ecrou H	Hexagon nut *
0004	2115318	2			Federring DIN 127-B 8-A2	Rondelle ressort	Spring washer *
0005	2123708	2			Flachrundschrabe DIN 603-M 8x25-A2-70	Vis J	Cup square bolt *
0006	4147037	1			Verlaengerungshebel kpl. mit 2x M 8x25	Levier	Lever *
0007	2123853	2			Sechskantmutter DIN 985-M 12-A2-70-Nytorq-Bes.	Ecrou autofreine	Self-locking hexagon nut *
0008	2123870	2			Scheibe DIN 125-13-200HV-A2	Rondelle plate	Flat washer *
0009	2007553	3			Scheibe 13.5x30x2.5-POM schwarz	Rondelle plastique	Plastic washer *
0010	4152005	1			Verstellhebel RAL 2002	Levier	Shut-off lever *

Bild Fig.	Art.-Nr.	St. Qt.	Serie von	Serie bis	Benennung Bezeichnung	Designation Bemerkung/Remarque/Remark	Description Ers. durch/Remplacé par/Replaced by
0011	2044405	1			Gleitlager Da=23 Di=20 L=30 Form S	Bague plastique a collerette	Nylon bearing *
0012	3152024	1			Mitnehmer *	Etraineur	Carrier *
0013	2123770	5			Sechskantmutter DIN 985-M 8-A2-70-Nytorq-Bes.	Ecrou autofreine	Self-locking hexagon nut *
0014	2115639	3			Scheibe DIN 125-8.4-200HV-A2	Rondelle plate	Flat washer *
0015	2123707	3			Flachrundschrabe DIN 603-M 8x16-A2-70	Vis J	Cup square bolt *
0016	2023704	2			Flachrundschrabe DIN 603-M 6x12-A2-70-KH=2	Vis J	Cup square bolt *
0017	2053825	1			Skala 0-50	Plaque graduee	Scale *
0018	3152045	1			Verstellsegment *	Secteur	Segmented scale *
0019	2123736	2			Sechskantschraube ISO 4017-M 8x25-A2-70	Vis H	Hexagon screw *
0020	2053543	2			Distanzbuchse Da=25-Di=9-L=6	Bague	Bush *
0021	2152170	2			Scheibe DIN 9021-8.4-POM schwarz	Rondelle plastique	Plastic washer *
0022	2123866	2			Scheibe DIN 9021-8.4-200HV-A2	Rondelle plate	Flat washer *
0023	2115636	2			Scheibe DIN 125-6.4-200HV-A2	Rondelle plate	Flat washer *

Bild Fig.	Art.-Nr.	St. Qt.	Serie von	Serie bis	Benennung Bezeichnung	Designation Bemerkung/Remarque/Remark	Description Ers. durch/Remplacé par/Replaced by
0024	2123769	2			Sechskantmutter DIN 985-M 6-A2-70-Nytorq-Bes.	Ecrou autofreine	Self-locking hexagon nut *
0025	2152011	1			Flachrundschrabe DIN 603-M 12x40-A2-70	Vis J	Cup square bolt *
0026	2004501	2			Scheibe 17x30x3-POM schwarz	Rondelle plastique	Plastic washer *
0027	2125203	1			Flachrundschrabe DIN 603-M 12x50-A2-70	Vis J	Cup square bolt *
0028	3152046	1			Anschlag *	Butee	Stop *
0029	2035170	1			Distanzrohr Da=40-Di=12-L=24-PA-sw	Tube entretoise	Spacer *
0030	2035152	1			T-Griff M 12	Pognee T	T-handle *



Artikelnummer/Version	0615091	B	UKS 150/190/230/270/300 GB	UKS 150/190/230/270/300 GB	UKS 150/190/230/270/300 GB
Grp.-Nr./Art.-Nr./Rev.	0007 E150024	B	Streuboden UKS GB	Groupe Fond de tremie	Group Hopper bottom
Serie	10001 -	Ers. durch/Remplacé par/ Replaced by	*	Ers. für/Remplace pour/Replace for	*

Bild Fig.	Art.-Nr.	St. Qt.	Serie von	Serie bis	Benennung Bezeichnung	Designation Bemerkung/Remarque/Remark	Description Ers. durch/Remplacé par/Replaced by
0001	4154006	1			Streuboden UKS 150 kpl.	Fond de tremie	Hopper Bottom *
0002	4155010	1			Streuboden UKS 190 kpl.	Fond de tremie	Hopper Bottom *
0003	4156004	1			Streuboden UKS 230 kpl.	Fond de tremie	Hopper Bottom *
0004	4157005	1			Streuboden UKS 270 kpl.	Fond de tremie	Hopper Bottom *
0005	4158005	1			Streuboden UKS 300 kpl.	Fond de tremie	Hopper Bottom *
0006	2123770	15			Sechskantmutter DIN 985-M 8-A2-70-Nytorq-Bes.	Ecrou autofreine : UKS 150	Self-locking hexagon nut *
0007	2123770	17			Sechskantmutter DIN 985-M 8-A2-70-Nytorq-Bes.	Ecrou autofreine : UKS 190	Self-locking hexagon nut *
0008	2123770	19			Sechskantmutter DIN 985-M 8-A2-70-Nytorq-Bes.	Ecrou autofreine : UKS 230	Self-locking hexagon nut *
0009	2123770	21			Sechskantmutter DIN 985-M 8-A2-70-Nytorq-Bes.	Ecrou autofreine : UKS 270	Self-locking hexagon nut *

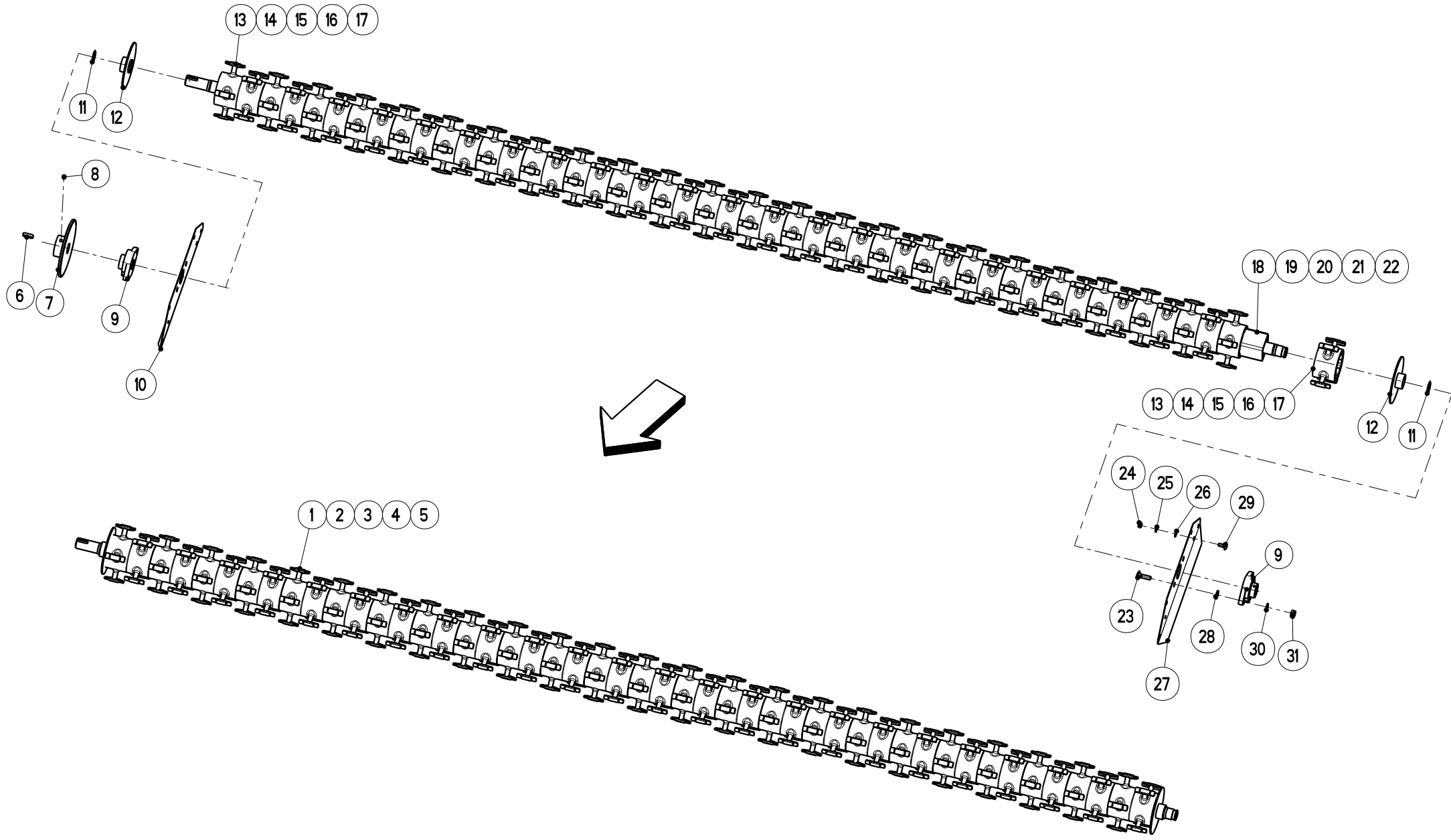
Bild Fig.	Art.-Nr.	St. Qt.	Serie von	Serie bis	Benennung Bezeichnung	Designation Bemerkung/Remarque/Remark	Description Ers. durch/Remplacé par/Replaced by
0010	2123770	25			Sechskantmutter DIN 985-M 8-A2-70-Nytorq-Bes.	Ecrou autofreine : UKS 300	Self-locking hexagon nut *
0011	2115639	15			Scheibe DIN 125-8.4-200HV-A2	Rondelle plate : UKS 150	Flat washer *
0012	2115639	17			Scheibe DIN 125-8.4-200HV-A2	Rondelle plate : UKS 190	Flat washer *
0013	2115639	19			Scheibe DIN 125-8.4-200HV-A2	Rondelle plate : UKS 230	Flat washer *
0014	2115639	21			Scheibe DIN 125-8.4-200HV-A2	Rondelle plate : UKS 270	Flat washer *
0015	2115639	25			Scheibe DIN 125-8.4-200HV-A2	Rondelle plate : UKS 300	Flat washer *
0016	3154013	1			Schieber UKS 150	Vanne	Feed gate *
0017	3155011	1			Schieber UKS 190	Vanne	Feed gate *
0018	3156005	1			Schieber UKS 230	Vanne	Feed gate *
0019	2054511	1			Schieber UKS 270	Vanne	Feed gate *
0020	2054506	1			Schieber UKS 300	Vanne	Feed gate *
0021	4154005	1			Streuboden UKS 150	Fond de tremie	Hopper Bottom *
0022	4155002	1			Streuboden UKS 190	Fond de tremie	Hopper Bottom *

Bild Fig.	Art.-Nr.	St. Qt.	Serie von	Serie bis	Benennung Bezeichnung	Designation Bemerkung/Remarque/Remark	Description Ers. durch/Remplacé par/Replaced by
0023	4156003	1			Streuboden UKS 230	Fond de tremie	Hopper Bottom *
0024	4157006	1			Streuboden UKS 270	Fond de tremie	Hopper Bottom *
0025	4158006	1			Streuboden UKS 300	Fond de tremie	Hopper Bottom *
0026	2123742	2			Sechskantschraube ISO 4017-M 10x25-A2-70	Vis H	Hexagon screw *
0027	2115641	10			Scheibe DIN 125-10.5-200HV-A2	Rondelle plate : UKS 150	Flat washer *
0028	2115641	11			Scheibe DIN 125-10.5-200HV-A2	Rondelle plate : UKS 190, 230	Flat washer *
0029	2115641	13			Scheibe DIN 125-10.5-200HV-A2	Rondelle plate : UKS 270, 300	Flat washer *
0030	2123852	8			Sechskantmutter DIN 985-M 10-A2-70-Nytorq-Bes.	Ecrou autofreine : UKS 150	Self-locking hexagon nut *
0031	2123852	9			Sechskantmutter DIN 985-M 10-A2-70-Nytorq-Bes.	Ecrou autofreine : UKS 190, 230	Self-locking hexagon nut *
0032	2123852	11			Sechskantmutter DIN 985-M 10-A2-70-Nytorq-Bes.	Ecrou autofreine : UKS 270, 300	Self-locking hexagon nut *
0033	2123833	1			Sechskantschraube ISO 4017-M 10x60-A2-70	Vis H	Hexagon screw *
0034	2115319	4			Federring DIN 127-B 10-A2	Rondelle ressort : UKS 150	Spring washer *
0035	2115319	6			Federring DIN 127-B 10-A2	Rondelle ressort : UKS 190	Spring washer *

Bild Fig.	Art.-Nr.	St. Qt.	Serie von	Serie bis	Benennung Bezeichnung	Designation Bemerkung/Remarque/Remark	Description Ers. durch/Remplacé par/Replaced by
0036	2115319	8			Federring DIN 127-B 10-A2	Rondelle ressort : UKS 230, 270	Spring washer *
0037	2115319	9			Federring DIN 127-B 10-A2	Rondelle ressort : UKS 300	Spring washer *
0038	2123763	4			Sechskantmutter ISO 4032-M 10-A2-70-Nytorq-Bes	Ecrou H : UKS 150	Hexagon nut *
0039	2123763	6			Sechskantmutter ISO 4032-M 10-A2-70-Nytorq-Bes	Ecrou H : UKS 190	Hexagon nut *
0040	2123763	8			Sechskantmutter ISO 4032-M 10-A2-70-Nytorq-Bes	Ecrou H : UKS 230, 270	Hexagon nut *
0041	2123763	9			Sechskantmutter ISO 4032-M 10-A2-70-Nytorq-Bes	Ecrou H : UKS 300	Hexagon nut *
0042	2123743	7			Sechskantschraube ISO 4017-M 10x30-A2-70	Vis H : UKS 150	Hexagon screw *
0043	2123743	9			Sechskantschraube ISO 4017-M 10x30-A2-70	Vis H : UKS 190	Hexagon screw *
0044	2123743	10			Sechskantschraube ISO 4017-M 10x30-A2-70	Vis H : UKS 230	Hexagon screw *
0045	2123743	12			Sechskantschraube ISO 4017-M 10x30-A2-70	Vis H : UKS 270	Hexagon screw *
0046	2123743	13			Sechskantschraube ISO 4017-M 10x30-A2-70	Vis H : UKS 300	Hexagon screw *
0047	2123840	1			Sechskantschraube ISO 4017-M 10x50-A2-70	Vis H : UKS 190 - 300	Hexagon screw *
0048	2123745	1			Sechskantschraube ISO 4017-M 10x40-A2-70	Vis H : UKS 270, 300	Hexagon screw *

Bild Fig.	Art.-Nr.	St. Qt.	Serie von	Serie bis	Benennung Bezeichnung	Designation Bemerkung/Remarque/Remark	Description Ers. durch/Remplacé par/Replaced by
0049	2123744	1			Sechskantschraube ISO 4017-M 10x35-A2-70	Vis H	Hexagon screw *
0050	2123707	3			Flachrundschrabe DIN 603-M 8x16-A2-70	Vis J	Cup square bolt *
0051	3152024	1			Mitnehmer *	Etraineur	Carrier *
0052	2152378	4			Augenschraube DIN 444-B-M 10x80/45-A2-70	Corps du boulon a oeil : UKS 150	Eye bolt *
0053	2152378	6			Augenschraube DIN 444-B-M 10x80/45-A2-70	Corps du boulon a oeil : UKS 190, 230	Eye bolt *
0054	2152378	8			Augenschraube DIN 444-B-M 10x80/45-A2-70	Corps du boulon a oeil : UKS 270, 300	Eye bolt *
0055	2152149	4			Sechskantmutter ISO 4035-M 10-A2-035	Ecrou H : UKS 150	Hexagon nut *
0056	2152149	6			Sechskantmutter ISO 4035-M 10-A2-035	Ecrou H : UKS 190, 230	Hexagon nut *
0057	2152149	8			Sechskantmutter ISO 4035-M 10-A2-035	Ecrou H : UKS 270, 300	Hexagon nut *
0058	2053826	4			Druckfeder Da=13-L0=34.4-d=1.2	Ressort de Pression : UKS 150	Pressure spring *
0059	2053826	6			Druckfeder Da=13-L0=34.4-d=1.2	Ressort de Pression : UKS 190, 230	Pressure spring *
0060	2053826	8			Druckfeder Da=13-L0=34.4-d=1.2	Ressort de Pression : UKS 270, 300	Pressure spring *
0061	2123867	4			Scheibe DIN 9021-10.5-200HV-A2	Rondelle plate : UKS 150	Flat washer *

Bild Fig.	Art.-Nr.	St. Qt.	Serie von	Serie bis	Benennung Bezeichnung	Designation Bemerkung/Remarque/Remark	Description Ers. durch/Remplacé par/Replaced by
0062	2123867	6			Scheibe DIN 9021-10.5-200HV-A2	Rondelle plate : UKS 190, 230	Flat washer *
0063	2123867	8			Scheibe DIN 9021-10.5-200HV-A2	Rondelle plate : UKS 270, 300	Flat washer *
0064	2106620	4			Sterngriff M 10-K 50-schwarz-FS/MS	Poignee a vis : UKS 150	Tommy screw *
0065	2106620	6			Sterngriff M 10-K 50-schwarz-FS/MS	Poignee a vis : UKS 190, 230	Tommy screw *
0066	2106620	8			Sterngriff M 10-K 50-schwarz-FS/MS	Poignee a vis : UKS 270, 300	Tommy screw *
0067	2101208	2			Winkelgelenk CS 16 mit Dichtkappe, Niro	Articulation a rotule	Angle joint *
0068	3155026	1			Gewindestift M 10x1-A2	Goujon filete	Grub screw *
0069	2001253	1			Griff B=30-H=5-L=90-sw	Poignee	Hand grip *
0070	3155027	1			Hebel *	Levier	Lever *
0071	2152501	1			Linsenflanschschraube M 10x30-A2-70	Vis a tete cylindrique bombée	Binding head screw *
0072	2152001	1			Scheibe DIN 125-10.5-POM schwarz	Rondelle plastique	Plastic washer *
0073	2125531	2			Sechskantmutter ISO 4032-M 10x1-A2-70	Ecrou H	Hexagon nut *

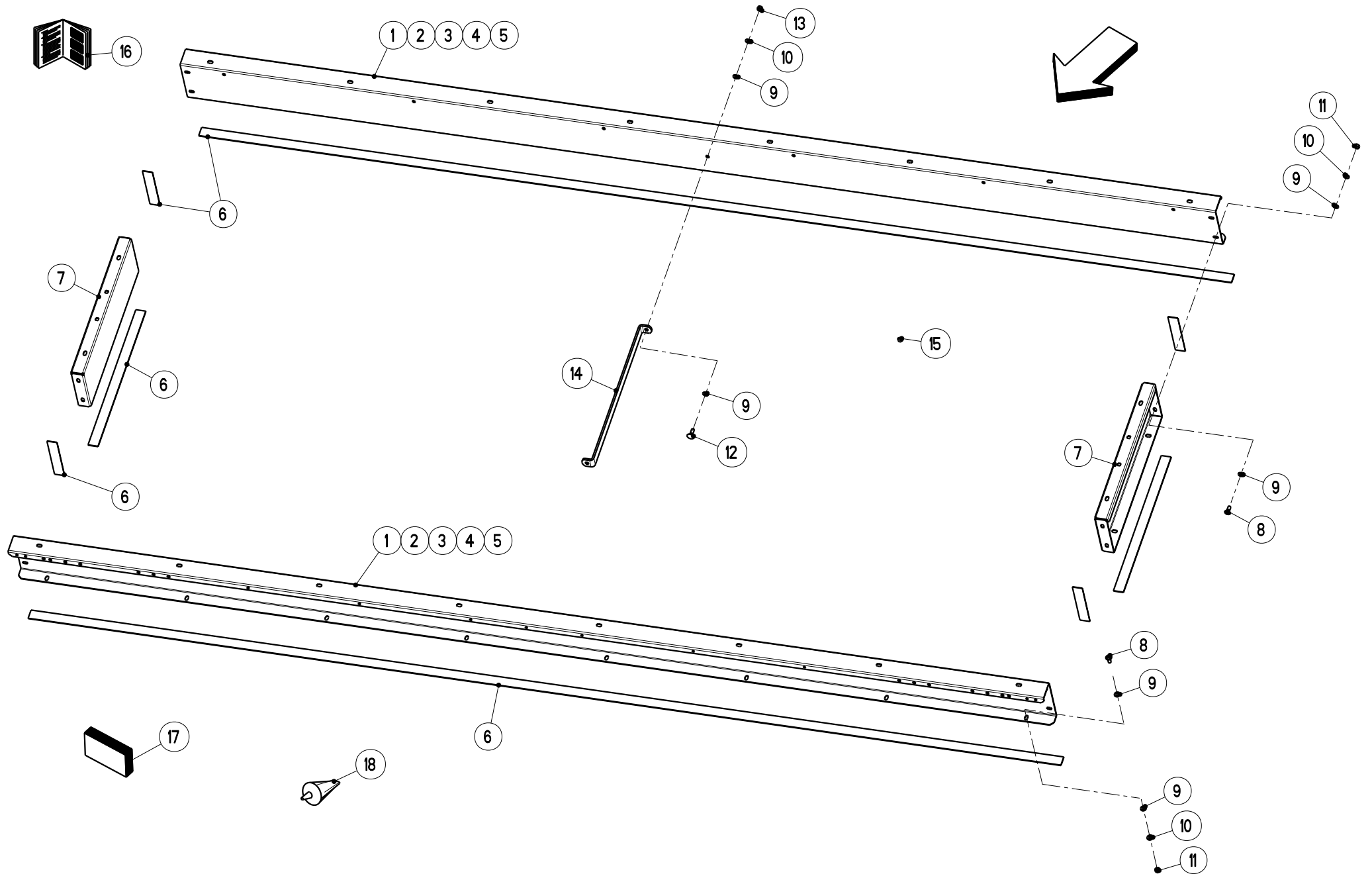


Artikelnummer/Version	0615091	B	UKS 150/190/230/270/300 GB	UKS 150/190/230/270/300 GB	UKS 150/190/230/270/300 GB
Grp.-Nr./Art.-Nr./Rev.	0008 E150025	A	Streuwelle UKS GB	Groupe Arbre de dosage	Group Metering shaft
Serie	10001 -	Ers. durch/Remplacé par/ Replaced by	*	Ers. für/Remplace pour/Replace for	*

Bild Fig.	Art.-Nr.	St. Qt.	Serie von	Serie bis	Benennung Bezeichnung	Designation Bemerkung/Remarque/Remark	Description Ers. durch/Remplacé par/Replaced by
0001	4154004	1			Streuwelle kpl.- UKS 150	Arbre de dosage	Metering shaft *
0002	4155011	1			Streuwelle kpl.- UKS 190	Arbre de dosage	Metering shaft *
0003	4156006	1			Streuwelle kpl.- UKS 230	Arbre de dosage	Metering shaft *
0004	4157003	1			Streuwelle kpl. - UKS 270	Arbre de dosage	Metering shaft *
0005	4158003	1			Streuwelle kpl.- UKS 300	Arbre de dosage	Metering shaft *
0006	2114704	1			Passfeder DIN 6885-A-8x7x30	Clavette	Key *
0007	2053824	1			Kettenrad Z=40-1/2x5/16"-Di=30 H7-AS1603	Roue a chaine	Sprocket *
0008	2128825	1			Gewindestift DIN 916-M 8x10-45H	Vis sans tete partiellement filet	Headless screw *
0009	3151017	2			Flanschlager M-ASFB 206 D1-RAL 7021	Roulement a bride	Flange bearing *

Bild Fig.	Art.-Nr.	St. Qt.	Serie von	Serie bis	Benennung Bezeichnung	Designation Bemerkung/Remarque/Remark	Description Ers. durch/Remplacé par/Replaced by
0010	3152027	1			Halteplatte rechts	Plaque droite	Plate right *
0011	2152431	2			Sicherungsring DIN 471-32x1.5-A2	Segment d'arret	Retaining ring *
0012	4152009	2			Distanzstueck RAL 2002	Entretoise	Spacer *
0013	2053768	24			Ruehrfinger 4-fach	Doigt d'agitateur : UKS 150	Stirrer-head finger *
0014	2053768	30			Ruehrfinger 4-fach	Doigt d'agitateur : UKS 190	Stirrer-head finger *
0015	2053768	36			Ruehrfinger 4-fach	Doigt d'agitateur : UKS 230	Stirrer-head finger *
0016	2053768	42			Ruehrfinger 4-fach	Doigt d'agitateur : UKS 270	Stirrer-head finger *
0017	2053768	48			Ruehrfinger 4-fach	Doigt d'agitateur : UKS 300	Stirrer-head finger *
0018	4154003	1			Streuwelle UKS 150	Arbre de dosage	Metering shaft *
0019	4155004	1			Streuwelle UKS 190	Arbre de dosage	Metering shaft *
0020	4156005	1			Streuwelle UKS 230	Arbre de dosage	Metering shaft *
0021	4157004	1			Streuwelle UKS 270	Arbre de dosage	Metering shaft *
0022	4158004	1			Streuwelle UKS 300	Arbre de dosage	Metering shaft *

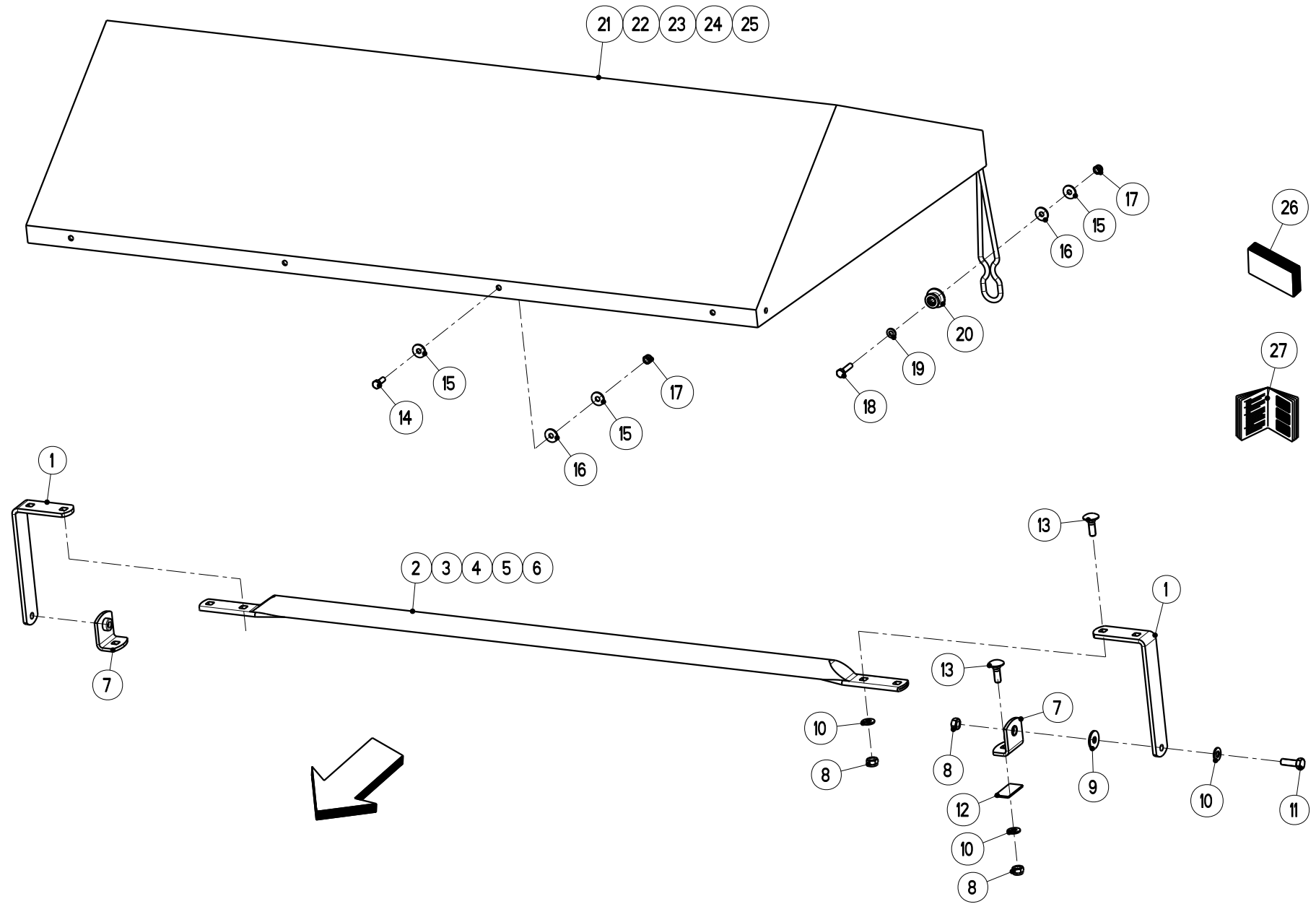
Bild Fig.	Art.-Nr.	St. Qt.	Serie von	Serie bis	Benennung Bezeichnung	Designation Bemerkung/Remarque/Remark	Description Ers. durch/Remplacé par/Replaced by
0023	2123807	4			Flachrundschraube DIN 603-M 10x35-A2-70	Vis J	Cup square bolt *
0024	2123770	10			Sechskantmutter DIN 985-M 8-A2-70-Nytorq-Bes.	Ecrou autofreine	Self-locking hexagon nut *
0025	2123866	10			Scheibe DIN 9021-8.4-200HV-A2	Rondelle plate	Flat washer *
0026	2152170	10			Scheibe DIN 9021-8.4-POM schwarz	Rondelle plastique	Plastic washer *
0027	3152044	1			Halteplatte links	Plaque gauche	Plate left *
0028	2123870	4			Scheibe DIN 125-13-200HV-A2	Rondelle plate	Flat washer *
0029	2123803	10			Flachrundschraube DIN 603-M 8x20-A2-70	Vis J	Cup square bolt *
0030	2115641	4			Scheibe DIN 125-10.5-200HV-A2	Rondelle plate	Flat washer *
0031	2123852	4			Sechskantmutter DIN 985-M 10-A2-70-Nytorq-Bes.	Ecrou autofreine	Self-locking hexagon nut *



Artikelnummer/Version	0615091	B	UKS 150/190/230/270/300 GB	UKS 150/190/230/270/300 GB	UKS 150/190/230/270/300 GB
Grp.-Nr./Art.-Nr./Rev.	0009 E150026	A	Aufsatz UKS GB	Groupe Rehausse	Group Extension
Serie	10001 -	Ers. durch/Remplacé par/ Replaced by	*	Ers. für/Remplace pour/Replace for	*

Bild Fig.	Art.-Nr.	St. Qt.	Serie von	Serie bis	Benennung Bezeichnung	Designation Bemerkung/Remarque/Remark	Description Ers. durch/Remplacé par/Replaced by
0001	3154021	2			Seitenteil lang	Rehausse longue : UKS 150	Long extension *
0002	3155030	2			Seitenteil lang	Rehausse longue : UKS 190	Long extension *
0003	3156008	2			Seitenteil lang	Rehausse longue : UKS 230	Long extension *
0004	3157003	2			Seitenteil lang	Rehausse longue : UKS 270	Long extension *
0005	3158003	2			Seitenteil lang	Rehausse longue : UKS 300	Long extension *
0006	2001262	2			Zellband 30x2x4500-weiss-eins.selbstkl.	Joint	Sealing tape *
0007	3154023	2			Seitenteil kurz	Rehausse courte	Side extension *
0008	2152188	28			Linsenflanschschraube M 8x20-A2-70	Vis a tete cylindrique bombée	Binding head screw *
0009	2152164	60			Scheibe DIN 125-8.4-POM schwarz	Rondelle plastique	Plastic washer *

Bild Fig.	Art.-Nr.	St. Qt.	Serie von	Serie bis	Benennung Bezeichnung	Designation Bemerkung/Remarque/Remark	Description Ers. durch/Remplacé par/Replaced by
0010	2115639	30			Scheibe DIN 125-8.4-200HV-A2	Rondelle plate	Flat washer *
0011	2123847	28			Sechskantmutter ISO 4032-M 8-A2-70-Nytorq-Bes.	Ecrou H	Hexagon nut *
0012	2123708	2			Flachrundschraube DIN 603-M 8x25-A2-70	Vis J	Cup square bolt *
0013	2123770	2			Sechskantmutter DIN 985-M 8-A2-70-Nytorq-Bes.	Ecrou autofreine	Self-locking hexagon nut *
0014	3154022	1			Strebe *	Tringle renfort	Brace *
0015	2053855	12			Verschlussstopfen fuer D=9, Blechdicke 1,5-3,0	Bouchon	Plug *
0016	5900210	1			Montageanleitung Aufsaetze UKS -de-a	Notice de montage	Assembly instruction *
0017	4152015	1			Schraubensatz Aufsaetze UKS ab 150	Jeu de vis	Set of screws *
0018	2054382	1			Paste Antiseize-Kupferpaste-Tube 10g	Pate	Paste *



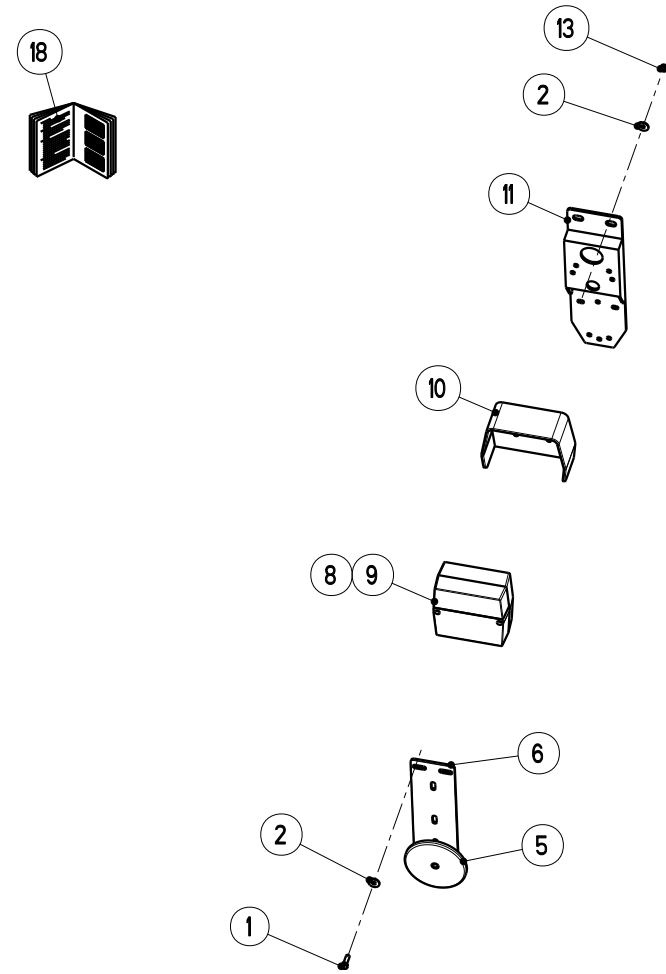
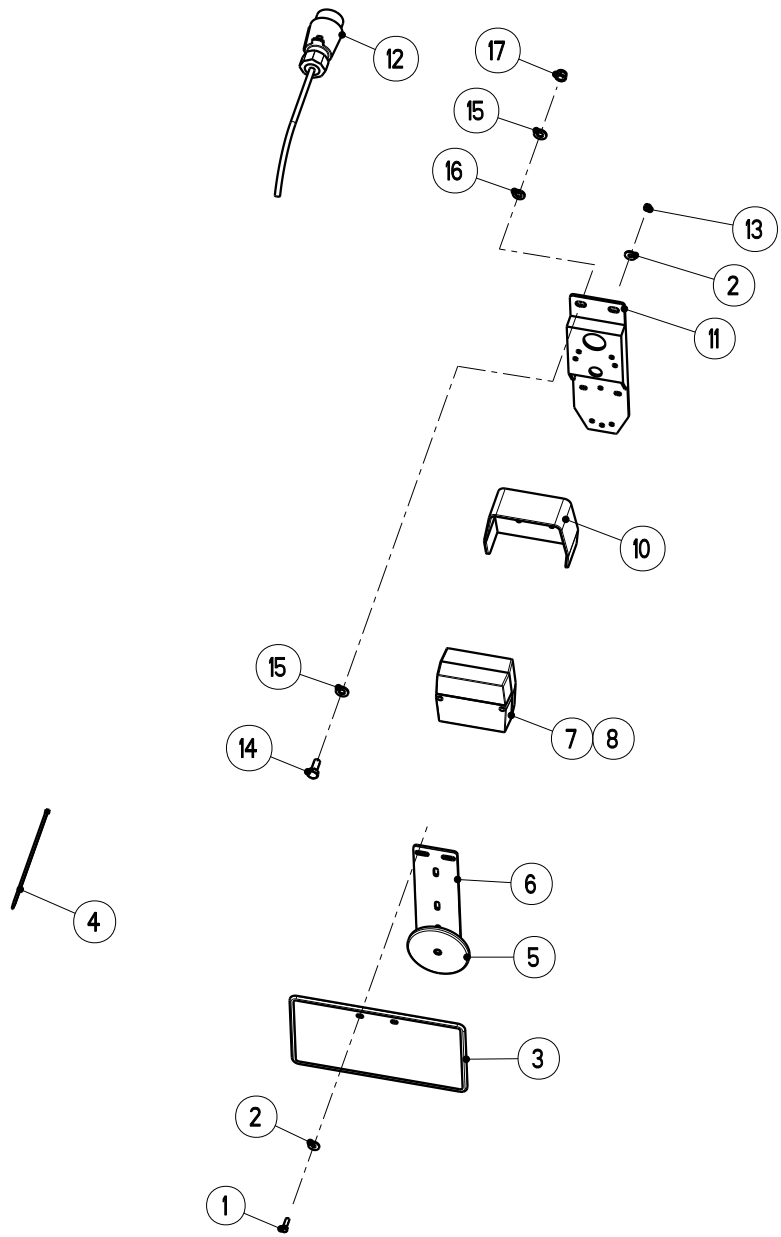
AP - 16 - 20 - 21 - 22 - 23

Artikelnummer/Version	0615091	B	UKS 150/190/230/270/300 GB	UKS 150/190/230/270/300 GB	UKS 150/190/230/270/300 GB
Grp.-Nr./Art.-Nr./Rev.	0010 E150027	A	Behälterabdeckung AP 16, 20, 21, 22, 23	Groupe Bache de recouvrement	Group Hopper cover
Serie	10001 -	Ers. durch/Remplacé par/ Replaced by	*	Ers. für/Remplace pour/Replace for	*

Bild Fig.	Art.-Nr.	St. Qt.	Serie von	Serie bis	Benennung Bezeichnung	Designation Bemerkung/Remarque/Remark	Description Ers. durch/Remplacé par/Replaced by
0001	3152036	2			Winkelhebel *	Levier	Lever *
0002	3152039	1			Abdeckplanenrohr RAL 2002-UKS 150	Tuyau	Tube *
0003	3155029	1			Abdeckplanenrohr RAL 2002-UKS 190	Tuyau	Tube *
0004	3156007	1			Abdeckplanenrohr RAL 2002-UKS 230	Tuyau	Tube *
0005	3157004	1			Abdeckplanenrohr RAL 2002-UKS 270	Tuyau	Tube *
0006	3158004	1			Abdeckplanenrohr RAL 2002-UKS 300	Tuyau	Tube *
0007	4152006	2			Halter kpl.	Support	Support *
0008	2123770	8			Sechskantmutter DIN 985-M 8-A2-70-Nytorq-Bes.	Ecrou autofreine	Self-locking hexagon nut *
0009	2152170	2			Scheibe DIN 9021-8.4-POM schwarz	Rondelle plastique	Plastic washer *

Bild Fig.	Art.-Nr.	St. Qt.	Serie von	Serie bis	Benennung Bezeichnung	Designation Bemerkung/Remarque/Remark	Description Ers. durch/Remplacé par/Replaced by
0010	2115639	8			Scheibe DIN 125-8.4-200HV-A2	Rondelle plate	Flat washer *
0011	2123737	2			Sechskantschraube ISO 4017-M 8x30-A2-70	Vis H	Hexagon screw *
0012	3021135	1			Zellband 40x2x300-weiss-selbstkleb.	Joint	Sealing tape *
0013	2123708	6			Flachrundschrabe DIN 603-M 8x25-A2-70	Vis J	Cup square bolt *
0014	2123728	14			Sechskantschraube ISO 4017-M 6x16-A2-70	Vis H	Hexagon screw *
0015	2115637	33			Scheibe DIN 9021-6.4-200HV-A2	Rondelle plate	Flat washer *
0016	2015640	19			Scheibe 6.3x18x1.6-POM schwarz	Rondelle plastique	Plastic washer *
0017	2123769	19			Sechskantmutter DIN 985-M 6-A2-70-Nytorq-Bes.	Ecrou autofreine	Self-locking hexagon nut *
0018	2123827	5			Sechskantschraube ISO 4017-M 6x25-A2-70	Vis H	Hexagon screw *
0019	2115636	5			Scheibe DIN 125-6.4-200HV-A2	Rondelle plate	Flat washer *
0020	2052196	5			Rundknopf fuer Expanderseil	Poulie	Round button *
0021	2053594	1			Abdeckplane AP 16 - UKS 150	Bache	Cover *
0022	2054079	1			Abdeckplane AP 20 - UKS 190	Bache	Cover *

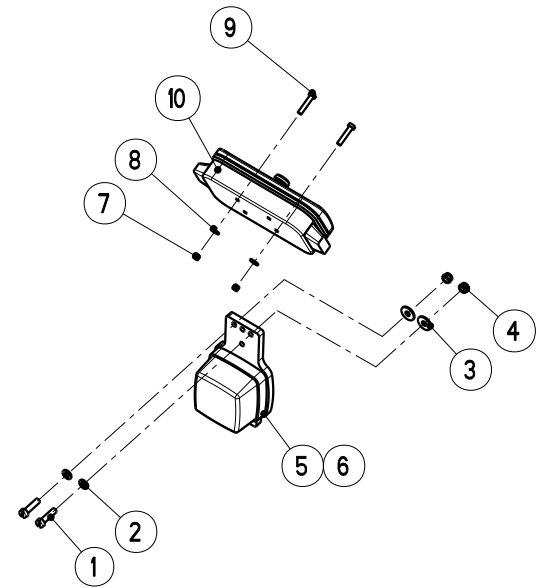
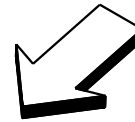
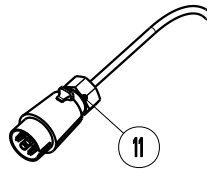
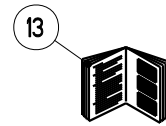
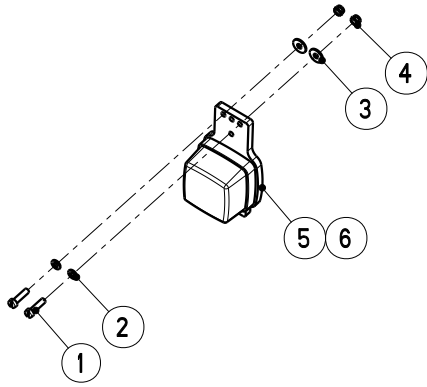
Bild Fig.	Art.-Nr.	St. Qt.	Serie von	Serie bis	Benennung Bezeichnung	Designation Bemerkung/Remarque/Remark	Description Ers. durch/Remplacé par/Replaced by
0023	2054082	1			Abdeckplane AP 21 - UKS 230	Bache	Cover *
0024	2054519	1			Abdeckplane AP 22 - UKS 270	Bache	Cover *
0025	2054520	1			Abdeckplane AP 23 - UKS 300	Bache	Cover *
0026	4152007	1			Schraubensatz Abdeckplanen UKS	Jeu de vis	Set of screws *
0027	5900205	1			Montageanleitung Abdeckplanen UKS -de-en-b	Notice de montage	Assembly instruction *



Artikelnummer/Version	0615091	B	UKS 150/190/230/270/300 GB	UKS 150/190/230/270/300 GB	UKS 150/190/230/270/300 GB
Grp.-Nr./Art.-Nr./Rev.	0011 E150028	A	Beleuchtung ohne Warntafeln BLO 9 - hinten	Groupe Installation d'eclairage	Group Lighting Plant
Serie	10001 -	Ers. durch/Remplacé par/ Replaced by	*	Ers. für/Remplace pour/Replace for	*

Bild Fig.	Art.-Nr.	St. Qt.	Serie von	Serie bis	Benennung Bezeichnung	Designation Bemerkung/Remarque/Remark	Description Ers. durch/Remplacé par/Replaced by
0001	2123918	4			Sechskantschraube ISO 4017-M 5x16-A2-70	Vis H	Hexagon screw *
0002	2123919	8			Scheibe DIN 9021-5.3-200HV-A2	Rondelle plate	Flat washer *
0003	2018926	1			Kennzeichenschild 240x130-Kunststoff ws	License plate	Number plate *
0004	2152428	8			Kabelbinder 2.6x200-schwarz-PA 6.6	Serre-cable	Cable binder *
0005	2018925	2			Rueckstrahler D 80-rot-zum schrauben	Catadioptr rouge	Reflector red *
0006	2018910	2			Rueckstrahler Rund-rot-Pendel 150 mm	Catadioptr avec support	Reflector red with support *
0007	2018920	1			Leuchte Minipoint-Aspoeck-3 Fkt. m. KZ	Feu arriere	Light *
0008	2053944	2			Ersatzhaube E20-9489-(f. Minipoint)	Protecteur (verre)	Cover (glass) *
0009	2018923	1			Leuchte Minipoint-Aspoeck-3 Fkt.	Feu arriere	Light *

Bild Fig.	Art.-Nr.	St. Qt.	Serie von	Serie bis	Benennung Bezeichnung	Designation Bemerkung/Remarque/Remark	Description Ers. durch/Remplacé par/Replaced by
0010	2053544	2			Schutzhaube schwarz	Protecteur	Cover *
0011	2018927	2			Leuchtentraeger *	Support	Support *
0012	2019307	1			Stecker 7-polig-70/7	Prise male	Plug *
0013	2123768	4			Sechskantmutter DIN 985-M 5-A2-70	Ecrou autofreine	Self-locking hexagon nut *
0014	2123735	4			Sechskantschraube ISO 4017-M 8x20-A2-70	Vis H	Hexagon screw *
0015	2115639	8			Scheibe DIN 125-8.4-200HV-A2	Rondelle plate	Flat washer *
0016	2152164	4			Scheibe DIN 125-8.4-POM schwarz	Rondelle plastique	Plastic washer *
0017	2123770	4			Sechskantmutter DIN 985-M 8-A2-70-Nytorq-Bes.	Ecrou autofreine	Self-locking hexagon nut *
0018	5900293	1			Montageanleitung BLO 9 + BLO 10 -de-a	Notice de montage	Assembly instruction *

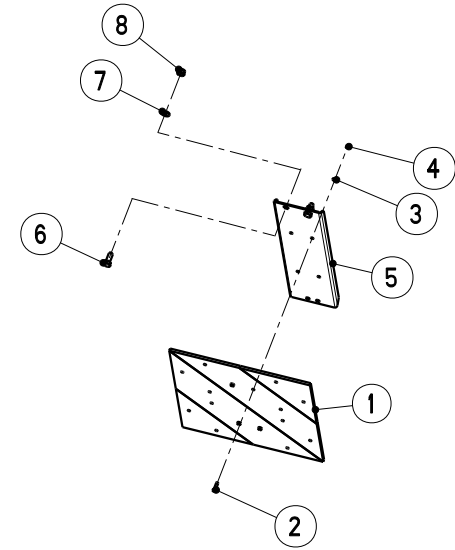
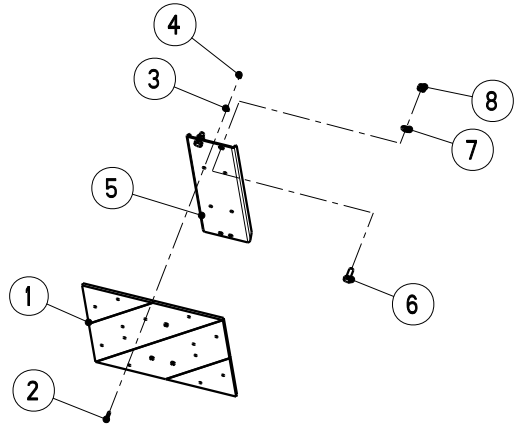


BLO 10

Artikelnummer/Version	0615091	B	UKS 150/190/230/270/300 GB	UKS 150/190/230/270/300 GB	UKS 150/190/230/270/300 GB
Grp.-Nr./Art.-Nr./Rev.	0012 E150029	A	Beleuchtung ohne Warntafeln BLO 10 - vorne	Groupe Installation d'eclairage	Group Lighting Plant
Serie	10001 -	Ers. durch/Remplacé par/ Replaced by	*	Ers. für/Remplace pour/Replace for	*

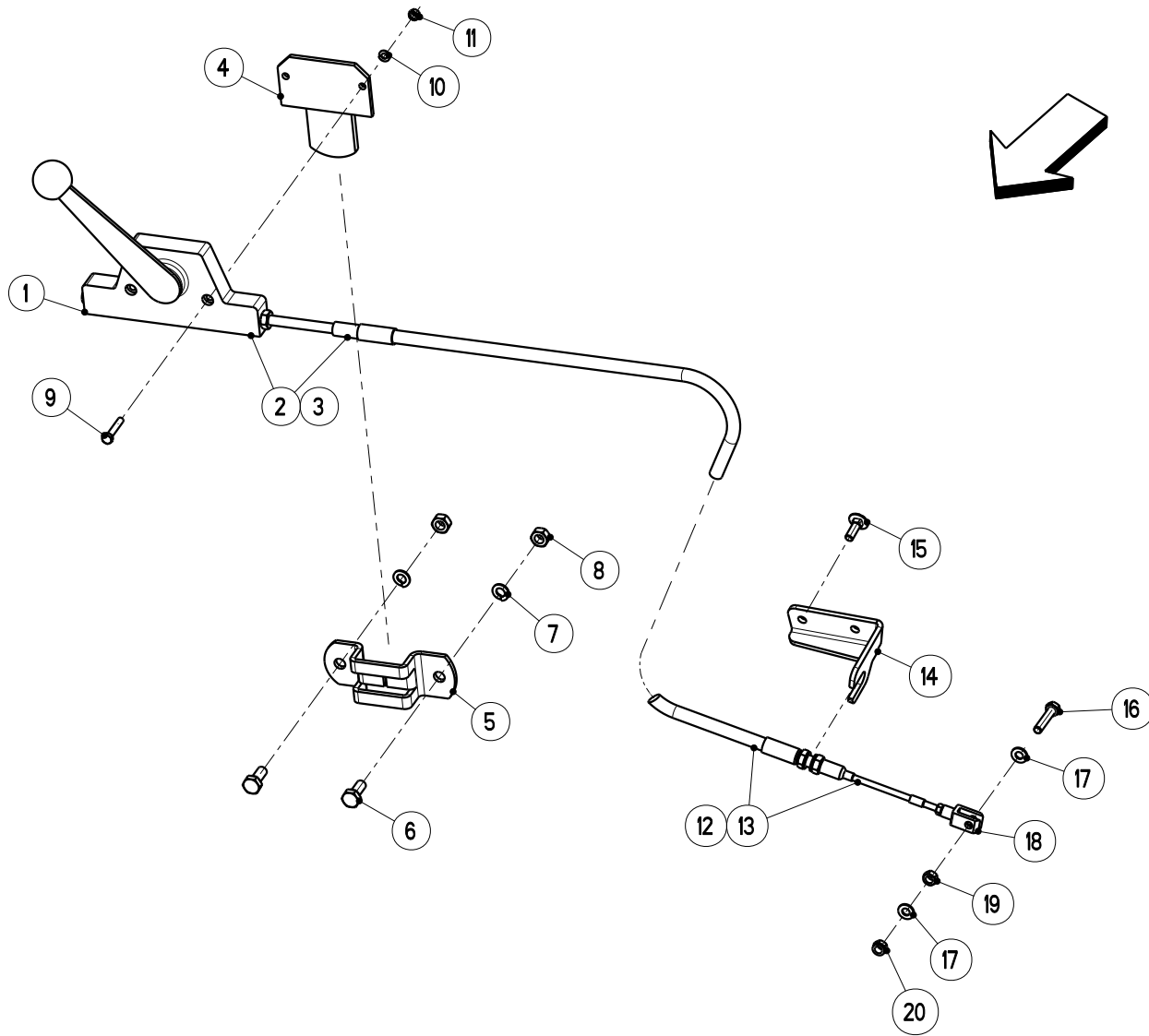
Bild Fig.	Art.-Nr.	St. Qt.	Serie von	Serie bis	Benennung Bezeichnung	Designation Bemerkung/Remarque/Remark	Description Ers. durch/Remplacé par/Replaced by
0001	2123793	4			Zylinderschraube ISO 1207-M 5x20-A2-70	Vis CHc	Socket head cap screw *
0002	2115635	4			Scheibe DIN 125-5.3-200HV-A2	Rondelle plate	Flat washer *
0003	2123919	4			Scheibe DIN 9021-5.3-200HV-A2	Rondelle plate	Flat washer *
0004	2123768	4			Sechskantmutter DIN 985-M 5-A2-70	Ecrou autofreine	Self-locking hexagon nut *
0005	2052850	2			Positionsleuchte PL62G-weiss-m.Gum-Halter 127mm	Lampe de position	Marker lamp *
0006	2052851	2			Ersatzhaube EPL 62-weiss	Protecteur (verre)	Cover (glass) *
0007	2138405	4			Sechskantmutter DIN 985-M 4-A2-70	Ecrou autofreine	Self-locking hexagon nut *
0008	2115648	4			Scheibe DIN 125-4.3-200HV-A2	Rondelle plate	Flat washer *
0009	2123913	4			Zylinderschraube ISO 1207-M 4x20-A2-70	Vis CHc	Socket head cap screw *

Bild Fig.	Art.-Nr.	St. Qt.	Serie von	Serie bis	Benennung Bezeichnung	Designation Bemerkung/Remarque/Remark	Description Ers. durch/Remplacé par/Replaced by
0010	2052852	1			Verteilerdose 1216 16-PI FI-steck-an 70x120	Boitier de raccordement	Connection box *
0011	2052818	1			Stecker 7-polig-70/7 NI	Prise male	Plug *
0012	2152428	8			Kabelbinder 2.6x200-schwarz-PA 6.6	Serre-cable	Cable binder *
0013	5900293	1			Montageanleitung BLO 9 + BLO 10 -de-a	Notice de montage	Assembly instruction *



Artikelnummer/Version	0615091	B	UKS 150/190/230/270/300 GB	UKS 150/190/230/270/300 GB	UKS 150/190/230/270/300 GB
Grp.-Nr./Art.-Nr./Rev.	0013 E150030	A	Warntafel UKS GB	Groupe Panneau de signalisation	Group Warning sign
Serie	10001 -	Ers. durch/Remplacé par/ Replaced by	*	Ers. für/Remplace pour/Replace for	*

Bild Fig.	Art.-Nr.	St. Qt.	Serie von	Serie bis	Benennung Bezeichnung	Designation Bemerkung/Remarque/Remark	Description Ers. durch/Remplacé par/Replaced by
0001	2042022	2			Warntafel 285x285-li-re-V2A	Panneau de signalisation	Warning sign *
0002	2123703	8			Zylinderschraube ISO 1207-M 4x16-A2-70	Vis CHc	Socket head cap screw *
0003	2115648	16			Scheibe DIN 125-4.3-200HV-A2	Rondelle plate	Flat washer *
0004	2138405	8			Sechskantmutter DIN 985-M 4-A2-70	Ecrou autofreine	Self-locking hexagon nut *
0005	3154029	2			Halter *	Support	Support *
0006	2123735	4			Sechskantschraube ISO 4017-M 8x20-A2-70	Vis H	Hexagon screw *
0007	2115639	4			Scheibe DIN 125-8.4-200HV-A2	Rondelle plate	Flat washer *
0008	2123770	4			Sechskantmutter DIN 985-M 8-A2-70-Nytorq-Bes.	Ecrou autofreine	Self-locking hexagon nut *
0009	5900293	1			Montageanleitung BLO 9 + BLO 10 -de-a	Notice de montage	Assembly instruction *

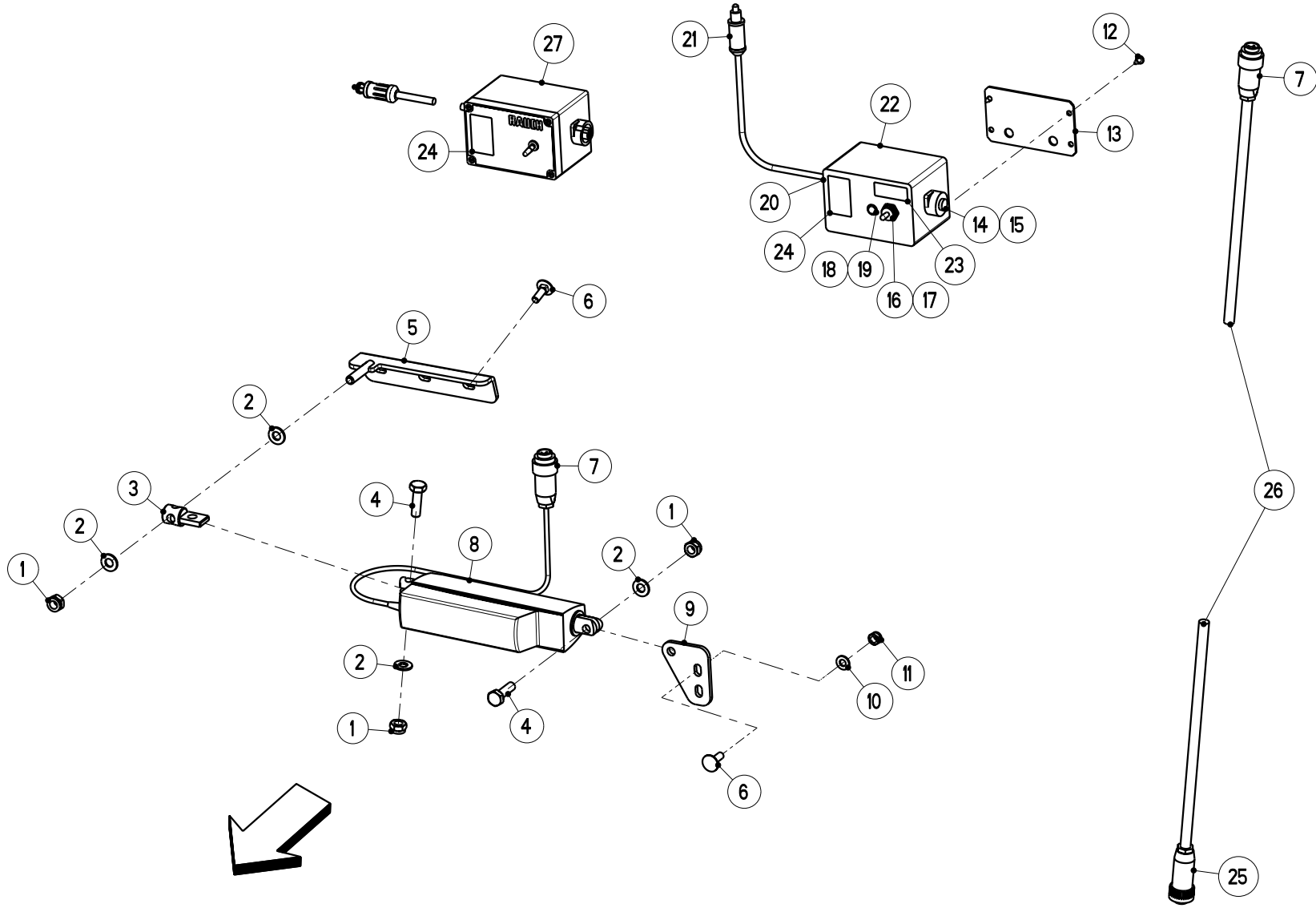


MFB 6, MFB 7

Artikelnummer/Version	0615091	B	UKS 150/190/230/270/300 GB	UKS 150/190/230/270/300 GB	UKS 150/190/230/270/300 GB
Grp.-Nr./Art.-Nr./Rev.	0014 E150012	A	Fernbedienung mechanisch MFB 6 + 7	Groupe Commande a distance mechanique	Group Remote control mechanical
Serie	10001 -	Ers. durch/Remplacé par/ Replaced by	*	Ers. für/Remplace pour/Replace for	*

Bild Fig.	Art.-Nr.	St. Qt.	Serie von	Serie bis	Benennung Bezeichnung	Designation Bemerkung/Remarque/Remark	Description Ers. durch/Remplacé par/Replaced by
0001	2100912	1			Geberdose M 10x1-58.5 ohne Raste rechts	Levier de commande	Control lever *
0002	2053899	1			Fernbetaetigung 2m mit Gabelkopf	Commande a distance	Remote control *
0003	2053900	1			Fernbetaetigung 3m mit Gabelkopf	Commande a distance	Remote control *
0004	4140007	1			Anschraubplatte lackiert	Support de commande	Control support *
0005	4146013	1			Einstecktasche kpl.	Bride de fixation	Bracket for fixing *
0006	2124914	2			Sechskantschraube ISO 4017-M 10x25-8.8-A2F	Vis H	Hexagon screw *
0007	2115328	2			Federring DIN 127-B 10-A2G	Rondelle ressort	Spring washer *
0008	2125505	2			Sechskantmutter ISO 4032-M 10-8-A2F	Ecrou H	Hexagon nut *
0009	2123718	2			Sechskantschraube ISO 4014-M 6x35-A2-70	Vis H	Hexagon screw *

Bild Fig.	Art.-Nr.	St. Qt.	Serie von	Serie bis	Benennung Bezeichnung	Designation Bemerkung/Remarque/Remark	Description Ers. durch/Remplacé par/Replaced by
0010	2115317	2			Federring DIN 127-B 6-A2	Rondelle ressort	Spring washer *
0011	2123762	2			Sechskantmutter ISO 4032-M 6-A2-70-Nytorq-Bes.	Ecrou H	Hexagon nut *
0012	2053994	1			Druck-Zug-Kabel 2 m-M 6/M 10x1/M 6	Teleflexible	Pull cable *
0013	2053995	1			Druck-Zug-Kabel 3 m-M 6/M 10x1/M 6	Teleflexible	Pull cable *
0014	3151014	1			Halterung *	Support	Support *
0015	2123708	2			Flachrundschraube DIN 603-M 8x25-A2-70	Vis J	Cup square bolt *
0016	2123720	1			Sechskantschraube ISO 4014-M 8x40-A2-70	Vis H	Hexagon screw *
0017	2115639	2			Scheibe DIN 125-8.4-200HV-A2	Rondelle plate	Flat washer *
0018	2053996	1			Gabelkopf M 6-G 8x16-A2E-DIN 71752	Chape	Yoke *
0019	2123847	1			Sechskantmutter ISO 4032-M 8-A2-70-Nytorq-Bes.	Ecrou H	Hexagon nut *
0020	2123770	1			Sechskantmutter DIN 985-M 8-A2-70-Nytorq-Bes.	Ecrou autofreine	Self-locking hexagon nut *
0021	5900212	1			Montageanleitung MFB 6 + 7 -de-a	Notice de montage	Assembly instruction *

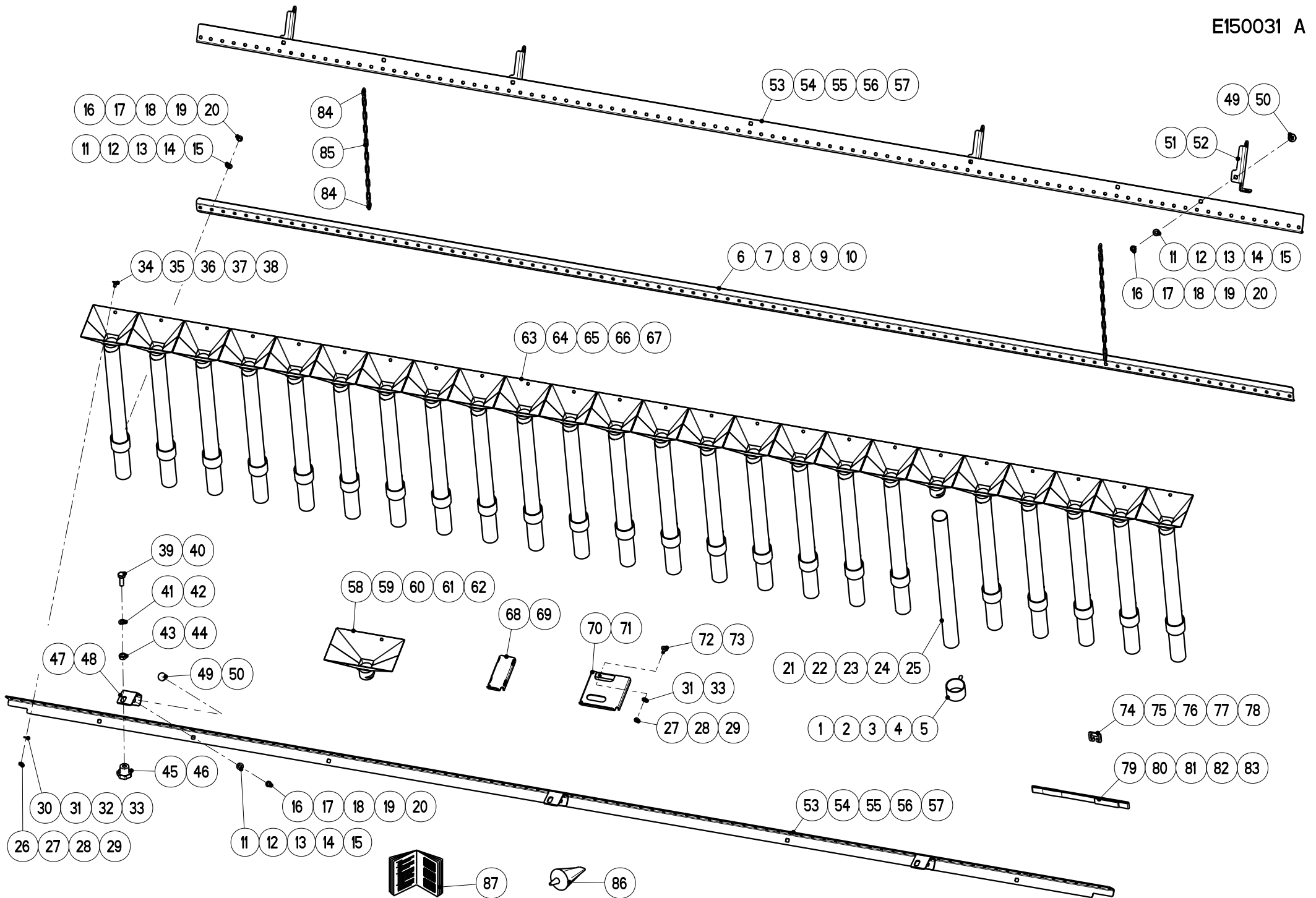


Artikelnummer/Version	0615091	B	UKS 150/190/230/270/300 GB	UKS 150/190/230/270/300 GB	UKS 150/190/230/270/300 GB
Grp.-Nr./Art.-Nr./Rev.	0015 E150013	B	Fernbedienung elektrisch EF 25	Groupe Commande a distance elec- trique	Group Remote control electrical
Serie	10001 -	Ers. durch/Remplacé par/ Replaced by	*	Ers. für/Remplace pour/Replace for	*

Bild Fig.	Art.-Nr.	St. Qt.	Serie von	Serie bis	Benennung Bezeichnung	Designation Bemerkung/Remarque/Remark	Description Ers. durch/Remplacé par/Replaced by
0001	2123852	3			Sechskantmutter DIN 985-M 10-A2-70-Nytorq-Bes.	Ecrou autofreine	Self-locking hexagon nut *
0002	2115641	4			Scheibe DIN 125-10.5-200HV-A2	Rondelle plate	Flat washer *
0003	2053906	1			Adapter *	Adaptateur	Adaptator *
0004	2123744	2			Sechskantschraube ISO 4017-M 10x35-A2-70	Vis H	Hexagon screw *
0005	4151008	1			Halterung mit Gewinde	Support	Support *
0006	2123708	4			Flachrundschrabe DIN 603-M 8x25-A2-70	Vis J	Cup square bolt *
0007	2045063	1			Stecker 3+PE-PG 9	Prise male	Plug *
0008	4021092	1			Elektro-Stellzylinder LA12.1-100-12-01-Kab.5m+Steck.	Verin electrique de regulation	Electrical actuator *
0009	3151013	1			Lasche *	Plaque	Plate *

Bild Fig.	Art.-Nr.	St. Qt.	Serie von	Serie bis	Benennung Bezeichnung	Designation Bemerkung/Remarque/Remark	Description Ers. durch/Remplacé par/Replaced by
0010	2115639	2			Scheibe DIN 125-8.4-200HV-A2	Rondelle plate	Flat washer *
0011	2123770	2			Sechskantmutter DIN 985-M 8-A2-70-Nytorq-Bes.	Ecrou autofreine	Self-locking hexagon nut *
0012	2139303	2			Flachkopf-Blechschaube ISO 1481-ST 4.8x13.0-C-A2-70	Vis a tole a tete cylindrique	Slotted pan head tapping screw *
0013	3230284	1			Halteplatte *	Support	Support *
0014	2045064	1			Steckdose 3+PE-PG 9-Einbau schraubbar	Prise de courant	Socket *
0015	2139302	2			Flachkopf-Blechschaube ISO 1481-ST 3.5x9.5-C-A2-70	Vis a tole a tete cylindrique	Slotted pan head tapping screw *
0016	2053997	1			Kippschalter 10A-250V-ON OFF ON-Loet	Interrupteur	Switch *
0017	2045048	1			Kappe fuer Schalter-schwarz	Joint protecteur	Protective seal *
0018	2052281	1			Fassung LED-D 10	Douille pour temoin lumineux	Holder for pilot light *
0019	2052280	1			Signalleuchte LED-12V-gruen/rot-D 10	Temoin lumineux vert/rouge	Pilot light green/red *
0020	2045047	1			Steckdose 2-pol.-Einbau mit Deckel	Prise de courant	Socket *
0021	2100909	1			Stecker 2-polig	Prise male	Plug *
0022	2053922	1			Schaltkasten Relais-Abschaltelektronik	Boitier de raccordement	Connection box 2056025

Bild Fig.	Art.-Nr.	St. Qt.	Serie von	Serie bis	Benennung Bezeichnung	Designation Bemerkung/Remarque/Remark	Description Ers. durch/Remplacé par/Replaced by
0023	2053921	1			Aufkleber "RAUCH 2053922"	Autocollant	Sticker *
0024	2053892	1			Aufkleber EF 25	Autocollant	Sticker *
0025	2052419	1			Steckdose 3+PE-PG 9-Kabel	Prise de courant	Socket *
0026	2052016	1			Kabel 2.5m-3P-Stecker+3P-Steckdose	Cable	Cable *
0027	2056025	1			Schaltkasten *	Boitier de raccordement	Connection box *



Artikelnummer/Version	0615091	B	UKS 150/190/230/270/300 GB	UKS 150/190/230/270/300 GB	UKS 150/190/230/270/300 GB
Grp.-Nr./Art.-Nr./Rev.	0016 E150031	A	Reihenstreuvorrichtung UKS GB	Groupe Localisateur	Group Row spreading equipment
Serie	10001 -	Ers. durch/Remplacé par/ Replaced by	*	Ers. für/Remplace pour/Replace for	*

Bild Fig.	Art.-Nr.	St. Qt.	Serie von	Serie bis	Benennung Bezeichnung	Designation Bemerkung/Remarque/Remark	Description Ers. durch/Remplacé par/Replaced by
0001	4155008	12			Fuehrung *	Guide : UKS 150	Guide *
0002	4155008	15			Fuehrung *	Guide : UKS 190	Guide *
0003	4155008	18			Fuehrung *	Guide : UKS 230	Guide *
0004	4155008	20			Fuehrung *	Guide : UKS 270	Guide *
0005	4155008	24			Fuehrung *	Guide : UKS 300	Guide *
0006	3154026	1			Halteleiste *	Tole de fixation : UKS 150	Fixation strip *
0007	3155014	1			Halteleiste *	Tole de fixation : UKS 190	Fixation strip *
0008	3156011	1			Halteleiste *	Tole de fixation : UKS 230	Fixation strip *
0009	2054522	1			Halteleiste *	Tole de fixation : UKS 270	Fixation strip *

Bild Fig.	Art.-Nr.	St. Qt.	Serie von	Serie bis	Benennung Bezeichnung	Designation Bemerkung/Remarque/Remark	Description Ers. durch/Remplacé par/Replaced by
0010	2054524	1			Halteleiste *	Tole de fixation : UKS 300	Fixation strip *
0011	2115639	20			Scheibe DIN 125-8.4-200HV-A2	Rondelle plate : UKS 150	Flat washer *
0012	2115639	23			Scheibe DIN 125-8.4-200HV-A2	Rondelle plate : UKS 190	Flat washer *
0013	2115639	26			Scheibe DIN 125-8.4-200HV-A2	Rondelle plate : UKS 230	Flat washer *
0014	2115639	32			Scheibe DIN 125-8.4-200HV-A2	Rondelle plate : UKS 270	Flat washer *
0015	2115639	38			Scheibe DIN 125-8.4-200HV-A2	Rondelle plate : UKS 300	Flat washer *
0016	2123847	20			Sechskantmutter ISO 4032-M 8-A2-70-Nytorq-Bes.	Ecrou H : UKS 150	Hexagon nut *
0017	2123847	23			Sechskantmutter ISO 4032-M 8-A2-70-Nytorq-Bes.	Ecrou H : UKS 190	Hexagon nut *
0018	2123847	26			Sechskantmutter ISO 4032-M 8-A2-70-Nytorq-Bes.	Ecrou H : UKS 230	Hexagon nut *
0019	2123847	32			Sechskantmutter ISO 4032-M 8-A2-70-Nytorq-Bes.	Ecrou H : UKS 270	Hexagon nut *
0020	2123847	38			Sechskantmutter ISO 4032-M 8-A2-70-Nytorq-Bes.	Ecrou H : UKS 300	Hexagon nut *
0021	3151018	12			Schlauch NW38x500	Tuyau : UKS 150	Pipe *
0022	3151018	15			Schlauch NW38x500	Tuyau : UKS 190	Pipe *

Bild Fig.	Art.-Nr.	St. Qt.	Serie von	Serie bis	Benennung Bezeichnung	Designation Bemerkung/Remarque/Remark	Description Ers. durch/Remplacé par/Replaced by
0023	3151018	18			Schlauch NW38x500	Tuyau : UKS 230	Pipe *
0024	3151018	21			Schlauch NW38x500	Tuyau : UKS 270	Pipe *
0025	3151018	24			Schlauch NW38x500	Tuyau : UKS 300	Pipe *
0026	2123769	24			Sechskantmutter DIN 985-M 6-A2-70-Nytorq-Bes.	Ecrou autofreine : UKS 150	Self-locking hexagon nut *
0027	2123769	36			Sechskantmutter DIN 985-M 6-A2-70-Nytorq-Bes.	Ecrou autofreine : UKS 190, 230	Self-locking hexagon nut *
0028	2123769	48			Sechskantmutter DIN 985-M 6-A2-70-Nytorq-Bes.	Ecrou autofreine : UKS 270	Self-locking hexagon nut *
0029	2123769	54			Sechskantmutter DIN 985-M 6-A2-70-Nytorq-Bes.	Ecrou autofreine : UKS 300	Self-locking hexagon nut *
0030	2115636	24			Scheibe DIN 125-6.4-200HV-A2	Rondelle plate : UKS 150	Flat washer *
0031	2115636	36			Scheibe DIN 125-6.4-200HV-A2	Rondelle plate : UKS 190	Flat washer *
0032	2115636	42			Scheibe DIN 125-6.4-200HV-A2	Rondelle plate : UKS 230	Flat washer *
0033	2115636	54			Scheibe DIN 125-6.4-200HV-A2	Rondelle plate : UKS 270, 300	Flat washer *
0034	2023704	24			Flachrundschraube DIN 603-M 6x12-A2-70-KH=2	Vis J : UKS 150	Cup square bolt *
0035	2023704	30			Flachrundschraube DIN 603-M 6x12-A2-70-KH=2	Vis J : UKS 190	Cup square bolt *

Bild Fig.	Art.-Nr.	St. Qt.	Serie von	Serie bis	Benennung Bezeichnung	Designation Bemerkung/Remarque/Remark	Description Ers. durch/Remplacé par/Replaced by
0036	2023704	36			Flachrundschraube DIN 603-M 6x12-A2-70-KH=2	Vis J : UKS 230	Cup square bolt *
0037	2023704	42			Flachrundschraube DIN 603-M 6x12-A2-70-KH=2	Vis J : UKS 270	Cup square bolt *
0038	2023704	48			Flachrundschraube DIN 603-M 6x12-A2-70-KH=2	Vis J : UKS 300	Cup square bolt *
0039	2123743	2			Sechskantschraube ISO 4017-M 10x30-A2-70	Vis H : UKS 150 - 230	Hexagon screw *
0040	2123743	3			Sechskantschraube ISO 4017-M 10x30-A2-70	Vis H : UKS 270, 300	Hexagon screw *
0041	2115319	2			Federring DIN 127-B 10-A2	Rondelle ressort : UKS 150 - 230	Spring washer *
0042	2115319	3			Federring DIN 127-B 10-A2	Rondelle ressort : UKS 270, 300	Spring washer *
0043	2123763	2			Sechskantmutter ISO 4032-M 10-A2-70-Nytorq-Bes	Ecrou H : UKS 150 - 230	Hexagon nut *
0044	2123763	3			Sechskantmutter ISO 4032-M 10-A2-70-Nytorq-Bes	Ecrou H : UKS 270, 300	Hexagon nut *
0045	2106620	2			Sterngriff M 10-K 50-schwarz-FS/MS	Poignee a vis : UKS 150 - 230	Tommy screw *
0046	2106620	3			Sterngriff M 10-K 50-schwarz-FS/MS	Poignee a vis : UKS 270, 300	Tommy screw *
0047	3153023	2			Halter *	Support : UKS 150 - 230	Support *
0048	3153023	3			Halter *	Support : UKS 270, 300	Support *

Bild Fig.	Art.-Nr.	St. Qt.	Serie von	Serie bis	Benennung Bezeichnung	Designation Bemerkung/Remarque/Remark	Description Ers. durch/Remplacé par/Replaced by
0049	2123707	8			Flachrundschraube DIN 603-M 8x16-A2-70	Vis J : UKS 150 - 230	Cup square bolt *
0050	2123707	14			Flachrundschraube DIN 603-M 8x16-A2-70	Vis J : UKS 270, 300	Cup square bolt *
0051	3153024	2			Halter *	Support : UKS 150 - 230	Support *
0052	3153024	4			Halter *	Support : UKS 270, 300	Support *
0053	3154027	2			Winkel *	Equerre : UKS 150	Brace *
0054	3155015	2			Winkel *	Equerre : UKS 190	Brace *
0055	3156012	2			Winkel *	Equerre : UKS 230	Brace *
0056	2054523	2			Winkel *	Equerre : UKS 270	Brace *
0057	2054525	2			Winkel *	Equerre : UKS 300	Brace *
0058	4155006	8			Auslauf ueber 3 Oeffnungen	Marche : UKS 150	Running down *
0059	4155006	10			Auslauf ueber 3 Oeffnungen	Marche : UKS 190	Running down *
0060	4155006	12			Auslauf ueber 3 Oeffnungen	Marche : UKS 230	Running down *
0061	4155006	14			Auslauf ueber 3 Oeffnungen	Marche : UKS 270	Running down *

Bild Fig.	Art.-Nr.	St. Qt.	Serie von	Serie bis	Benennung Bezeichnung	Designation Bemerkung/Remarque/Remark	Description Ers. durch/Remplacé par/Replaced by
0062	4155006	16			Auslauf ueber 3 Oeffnungen	Marche : UKS 300	Running down *
0063	4155007	12			Auslauf ueber 2 Oeffnungen	Marche : UKS 150	Running down *
0064	4155007	15			Auslauf ueber 2 Oeffnungen	Marche : UKS 190	Running down *
0065	4155007	18			Auslauf ueber 2 Oeffnungen	Marche : UKS 230	Running down *
0066	4155007	21			Auslauf ueber 2 Oeffnungen	Marche : UKS 270	Running down *
0067	4155007	24			Auslauf ueber 2 Oeffnungen	Marche : UKS 300	Running down *
0068	3153027	2			Deckel ueber 1 Oeffnung	Couvercle : UKS 270	Cover *
0069	3153027	1			Deckel ueber 1 Oeffnung	Couvercle : UKS 190,270,300	Cover *
0070	3155033	2			Deckel ueber 2 Oeffnungen	Couvercle : UKS 190, 270	Cover *
0071	3155033	1			Deckel ueber 2 Oeffnungen	Couvercle : UKS 190,270,300	Cover *
0072	2023702	6			Flachrundschraube DIN 603-M 6x16-A2-70-KH=2	Vis J : UKS 190, 300	Cup square bolt *
0073	2023702	12			Flachrundschraube DIN 603-M 6x16-A2-70-KH=2	Vis J : UKS 270	Cup square bolt *
0074	3021238	6			Haken *	Mousqueton : UKS 150	Hook *

Bild Fig.	Art.-Nr.	St. Qt.	Serie von	Serie bis	Benennung Bezeichnung	Designation Bemerkung/Remarque/Remark	Description Ers. durch/Remplacé par/Replaced by
0075	3021238	7			Haken *	Mousqueton : UKS 190	Hook *
0076	3021238	9			Haken *	Mousqueton : UKS 230	Hook *
0077	3021238	10			Haken *	Mousqueton : UKS 270	Hook *
0078	3021238	12			Haken *	Mousqueton : UKS 300	Hook *
0079	2054438	6			Gummiband 20x270	Languette caoutchouc : UKS 150	Elastic tab *
0080	2054438	7			Gummiband 20x270	Languette caoutchouc : UKS 190	Elastic tab *
0081	2054438	9			Gummiband 20x270	Languette caoutchouc : UKS 230	Elastic tab *
0082	2054438	10			Gummiband 20x270	Languette caoutchouc : UKS 270	Elastic tab *
0083	2054438	12			Gummiband 20x270	Languette caoutchouc : UKS 300	Elastic tab *
0084	2054439	4			S-Haken D 3.9x40	S-Crochet	S-Hook *
0085	3260229	2			Kette DIN 5685-G2.5x24 - A2 15GI	Chaine	Chain *
0086	2054382	1			Paste Antiseize-Kupferpaste-Tube 10g	Pate	Paste *
0087	5900374	1			Montageanleitung Reihenstreuvorrichtung -de-a	Notice de montage	Assembly instruction *

Ersatzteil-Stückliste

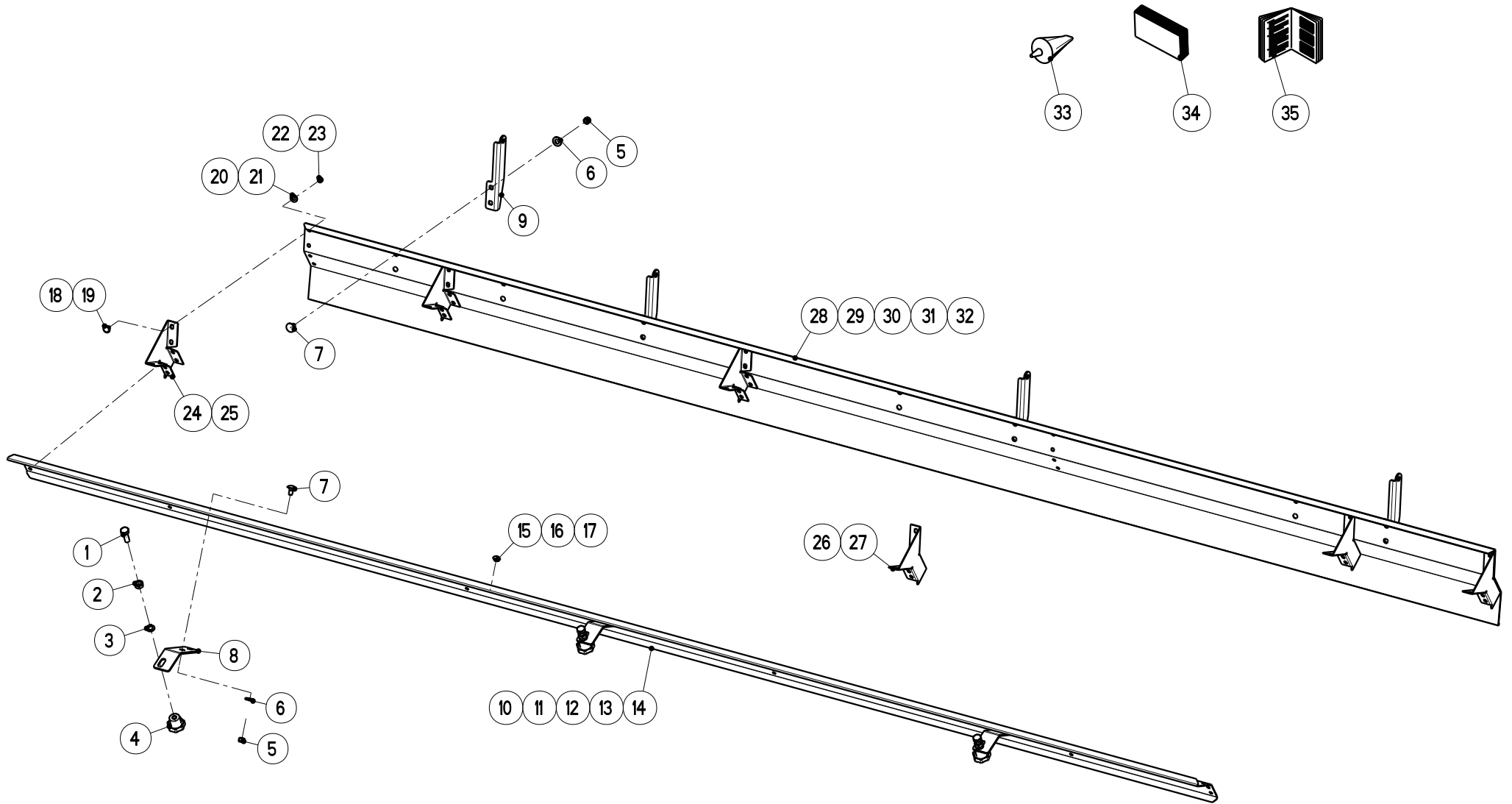
Liste de pieces de rechange

Spare parts list

Seite 8 von 8

RAUCH Landmaschinenfabrik GmbH

Datum: 2010/03/24-08:25:32



Artikelnummer/Version	0615091	B	UKS 150/190/230/270/300 GB	UKS 150/190/230/270/300 GB	UKS 150/190/230/270/300 GB
Grp.-Nr./Art.-Nr./Rev.	0017 E150032	A	Streuvorrichtung UKS GB	Groupe	Dispositif de Localisation en sur
Serie	10001 -	Ers. durch/Remplacé par/ Replaced by	*	Ers. für/Remplace pour/Replace for	*

Bild Fig.	Art.-Nr.	St. Qt.	Serie von	Serie bis	Benennung Bezeichnung	Designation Bemerkung/Remarque/Remark	Description Ers. durch/Remplacé par/Replaced by
0001	2123743	3			Sechskantschraube ISO 4017-M 10x30-A2-70	Vis H	Hexagon screw *
0002	2123763	3			Sechskantmutter ISO 4032-M 10-A2-70-Nytorq-Bes	Ecrou H	Hexagon nut *
0003	2115319	3			Federring DIN 127-B 10-A2	Rondelle ressort	Spring washer *
0004	2106620	3			Sterngriff M 10-K 50-schwarz-FS/MS	Poignee a vis	Tommy screw *
0005	2123770	14			Sechskantmutter DIN 985-M 8-A2-70-Nytorq-Bes.	Ecrou autofreine	Self-locking hexagon nut *
0006	2115641	14			Scheibe DIN 125-10.5-200HV-A2	Rondelle plate	Flat washer *
0007	2123707	14			Flachrundschrabe DIN 603-M 8x16-A2-70	Vis J	Cup square bolt *
0008	3153017	3			Halter *	Support	Support *
0009	3153018	4			Halter *	Support	Support *

Bild Fig.	Art.-Nr.	St. Qt.	Serie von	Serie bis	Benennung Bezeichnung	Designation Bemerkung/Remarque/Remark	Description Ers. durch/Remplacé par/Replaced by
0010	3154025	1			Prallblech UKS 150	Deflecteur	Deflector plate *
0011	3155031	1			Prallblech UKS 190	Deflecteur	Deflector plate *
0012	3156009	1			Prallblech UKS 230	Deflecteur	Deflector plate *
0013	2054593	1			Prallblech UKS 270	Deflecteur	Deflector plate *
0014	2054595	1			Prallblech UKS 300	Deflecteur	Deflector plate *
0015	2053943	8			Verschlussstopfen fuer D=11, Blechdicke 1,5-3,0	Bouchon : UKS 150	Plug *
0016	2053943	10			Verschlussstopfen fuer D=11, Blechdicke 1,5-3,0	Bouchon : UKS 190, 230	Plug *
0017	2053943	14			Verschlussstopfen fuer D=11, Blechdicke 1,5-3,0	Bouchon : UKS 270, 300	Plug *
0018	2023704	32			Flachrundschrabe DIN 603-M 6x12-A2-70-KH=2	Vis J : UKS 150 - 230	Cup square bolt *
0019	2023704	48			Flachrundschrabe DIN 603-M 6x12-A2-70-KH=2	Vis J : UKS 270, 300	Cup square bolt *
0020	2115639	32			Scheibe DIN 125-8.4-200HV-A2	Rondelle plate : UKS 150 - 230	Flat washer *
0021	2115639	48			Scheibe DIN 125-8.4-200HV-A2	Rondelle plate : UKS 270, 300	Flat washer *
0022	2123769	32			Sechskantmutter DIN 985-M 6-A2-70-Nytorq-Bes.	Ecrou autofreine : UKS 150 - 230	Self-locking hexagon nut *

Bild Fig.	Art.-Nr.	St. Qt.	Serie von	Serie bis	Benennung Bezeichnung	Designation Bemerkung/Remarque/Remark	Description Ers. durch/Remplacé par/Replaced by
0023	2123769	48			Sechskantmutter DIN 985-M 6-A2-70-Nytorq-Bes.	Ecrou autofreine : UKS 270, 300	Self-locking hexagon nut *
0024	3153019	2			Seitenteil links	Tole laterale gauche : UKS 150 - 230	Side plate left *
0025	3153019	3			Seitenteil links	Tole laterale gauche : UKS 270, 300	Side plate left *
0026	3153020	2			Seitenteil rechts	Tole laterale droite : UKS 150 - 230	Side plate right *
0027	3153020	3			Seitenteil rechts	Tole laterale droite : UKS 270, 300	Side plate right *
0028	3154024	1			Prallblech UKS 150	Deflecteur	Deflector plate *
0029	3155032	1			Prallblech UKS 190	Deflecteur	Deflector plate *
0030	3156010	1			Prallblech UKS 230	Deflecteur	Deflector plate *
0031	2054592	1			Prallblech UKS 270	Deflecteur	Deflector plate *
0032	2054594	1			Prallblech UKS 300	Deflecteur	Deflector plate *
0033	2054382	1			Paste Antiseize-Kupferpaste-Tube 10g	Pate	Paste *
0034	4152016	1			Schraubensatz Streuvorrichtung UKS 120-300	Jeu de vis	Set of screws *
0035	5900369	1			Montageanleitung Streuvorrichtung -de-a	Notice de montage	Assembly instruction *

Ersatzteil-Stückliste

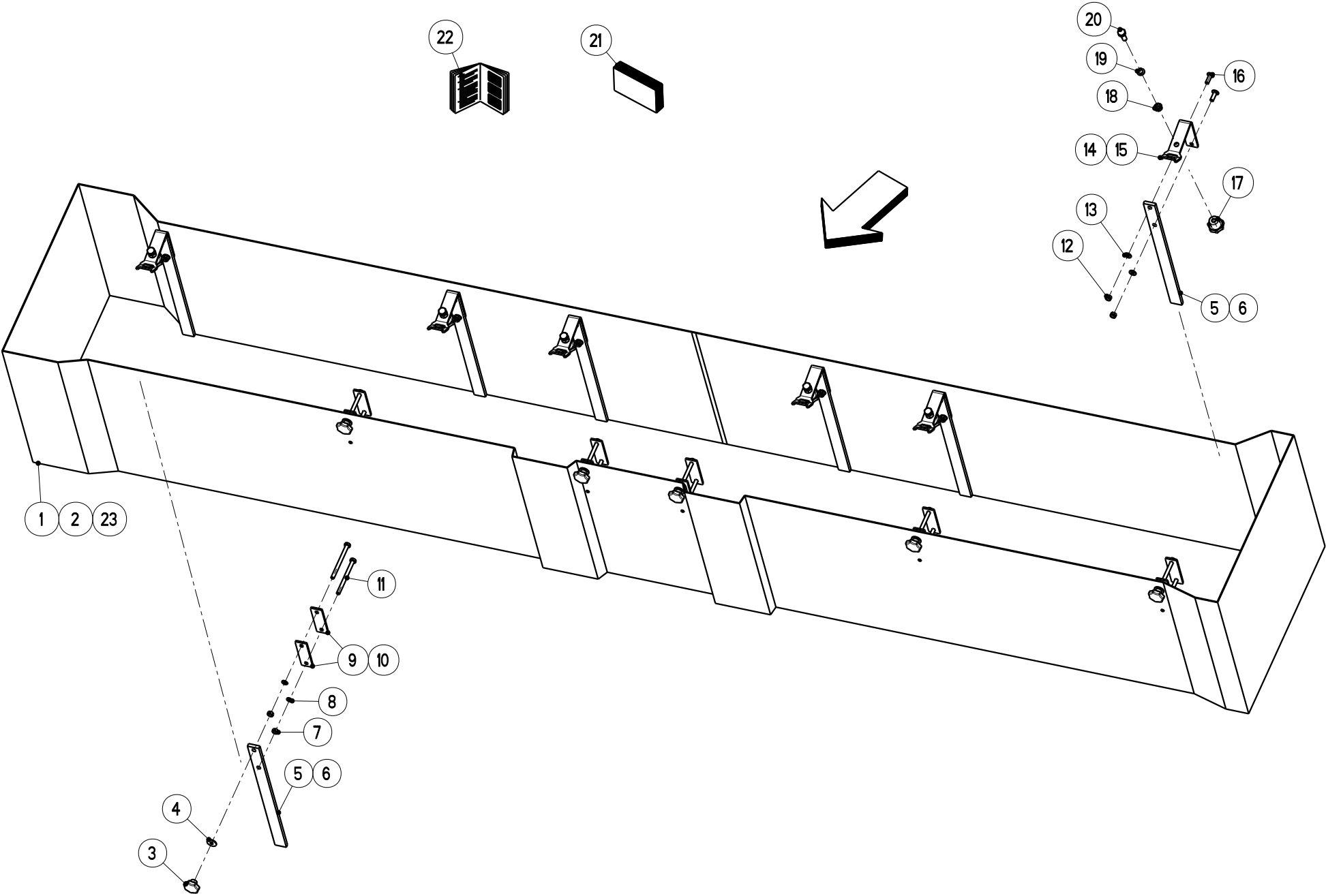
Liste de pieces de rechange

Spare parts list

Seite 4 von 4

RAUCH Landmaschinenfabrik GmbH

Datum: 2010/03/24-08:25:32

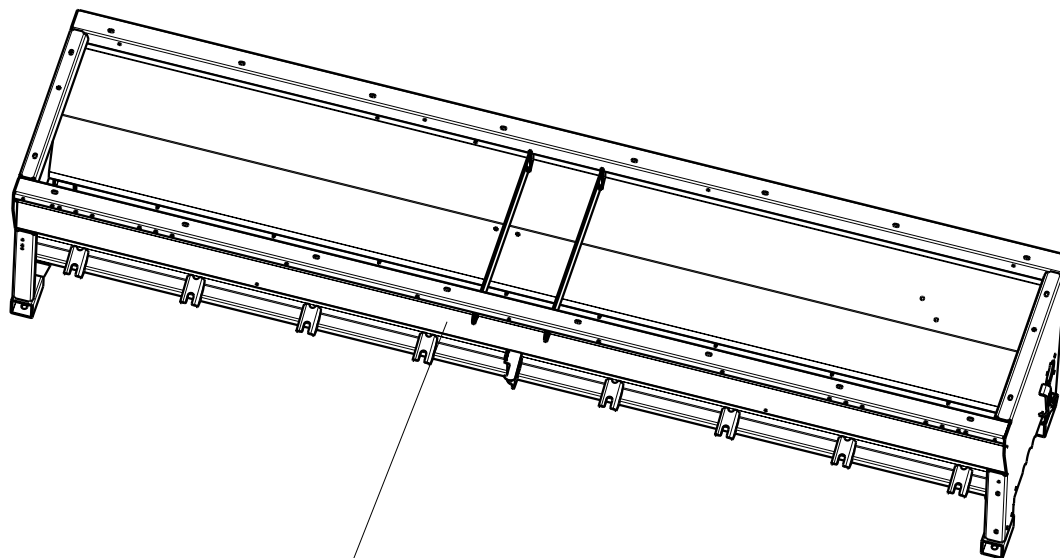


Artikelnummer/Version	0615091	B	UKS 150/190/230/270/300 GB	UKS 150/190/230/270/300 GB	UKS 150/190/230/270/300 GB
Grp.-Nr./Art.-Nr./Rev.	0018 E150033	B	Windschutz UKS GB	Groupe Abrivent	Group Windbreak
Serie	10001 -	Ers. durch/Remplacé par/ Replaced by	*	Ers. für/Remplace pour/Replace for	*

Bild Fig.	Art.-Nr.	St. Qt.	Serie von	Serie bis	Benennung Bezeichnung	Designation Bemerkung/Remarque/Remark	Description Ers. durch/Remplacé par/Replaced by
0001	2054629	1			Windschutz Plane UKS 190	Abrivent	Windbreak *
0002	2054630	1			Windschutz Plane UKS 300	Abrivent	Windbreak *
0003	2107539	6			Sterngriff M 8-K 40-schwarz-MS	Poignee a vis	Tommy screw *
0004	2123866	6			Scheibe DIN 9021-8.4-200HV-A2	Rondelle plate	Flat washer *
0005	2054628	8			Halter *	Support : UKS 190, 230	Support *
0006	2054628	12			Halter *	Support : UKS 300	Support *
0007	2123847	12			Sechskantmutter ISO 4032-M 8-A2-70-Nytorq-Bes.	Ecrou H	Hexagon nut *
0008	2115318	12			Federring DIN 127-B 8-A2	Rondelle ressort	Spring washer *
0009	3154032	8			Platte *	Plaque : UKS 190, 230	Plate *

Bild Fig.	Art.-Nr.	St. Qt.	Serie von	Serie bis	Benennung Bezeichnung	Designation Bemerkung/Remarque/Remark	Description Ers. durch/Remplacé par/Replaced by
0010	3154032	12			Platte *	Plaque : UKS 300	Plate *
0011	2152460	12			Sechskantschraube ISO 4017-M 8x100-A2-70	Vis H	Hexagon screw *
0012	2123770	12			Sechskantmutter DIN 985-M 8-A2-70-Nytorq-Bes.	Ecrou autofreine	Self-locking hexagon nut *
0013	2115639	12			Scheibe DIN 125-8.4-200HV-A2	Rondelle plate	Flat washer *
0014	3154033	4			Winkel *	Equerre : UKS 190, 230	Brace *
0015	3154033	6			Winkel *	Equerre : UKS 300	Brace *
0016	2152343	12			Linsenflanschschraube M 8x25-A2-70	Vis a tete cylindrique bombee	Binding head screw *
0017	2106620	6			Sterngriff M 10-K 50-schwarz-FS/MS	Poignee a vis	Tommy screw *
0018	2123763	6			Sechskantmutter ISO 4032-M 10-A2-70-Nytorq-Bes	Ecrou H	Hexagon nut *
0019	2115319	6			Federring DIN 127-B 10-A2	Rondelle ressort	Spring washer *
0020	2123743	6			Sechskantschraube ISO 4017-M 10x30-A2-70	Vis H	Hexagon screw *
0021	4154012	1			Schraubensatz Windschutz UKS	Jeu de vis	Set of screws *
0022	5900461	1			Montageanleitung Windschutz UKS -de-en-fr-a	Notice de montage	Assembly instruction *

Bild Fig.	Art.-Nr.	St. Qt.	Serie von	Serie bis	Benennung Bezeichnung	Designation Bemerkung/Remarque/Remark	Description Ers. durch/Remplacé par/Replaced by
0023	2055281	1			Windschutz Plane UKS 230	Abrivent : UKS 230	Windbreak *



UKS RAUCH 230

1 2 3
4 5

Artikelnummer/Version	0615091	B	UKS 150/190/230/270/300 GB	UKS 150/190/230/270/300 GB	UKS 150/190/230/270/300 GB
Grp.-Nr./Art.-Nr./Rev.	0019 E150017	B	Aufkleber	Groupe Autocollant	Group Sticker
			UKS 150/190/230/270/300 GB		
Serie	10001 -	Ers. durch/Remplacé par/ Replaced by	*	Ers. für/Remplace pour/Replace for	*

Bild Fig.	Art.-Nr.	St. Qt.	Serie von	Serie bis	Benennung Bezeichnung	Designation Bemerkung/Remarque/Remark	Description Ers. durch/Remplacé par/Replaced by
0001	2054607	1			Aufkleber "UKS 150"-weiss/schw./transpa.	Autocollant	Sticker *
0002	2054608	1			Aufkleber "UKS 190"-weiss/schw./transpa.	Autocollant	Sticker *
0003	2054609	1			Aufkleber "UKS 230"-weiss/schw./transpa.	Autocollant	Sticker *
0004	2054610	1			Aufkleber "UKS 270"-weiss/schw./transpa.	Autocollant	Sticker *
0005	2054611	1			Aufkleber "UKS 300"-weiss/schw./transpa.	Autocollant	Sticker *

RAUCH Landmaschinenfabrik GmbH

Datum: 2010/03/24-08:25:32

Artikelnummer/Version	0615091	B	UKS 150/190/230/270/300 GB	UKS 150/190/230/270/300 GB	UKS 150/190/230/270/300 GB
-----------------------	---------	---	----------------------------	----------------------------	----------------------------

Art.-Nr.	Grp.-Nr.	Bild Fig.	Art.-Nr.	Grp.-Nr.	Bild Fig.	Art.-Nr.	Grp.-Nr.	Bild Fig.	Art.-Nr.	Grp.-Nr.	Bild Fig.	Art.-Nr.	Grp.-Nr.	Bild Fig.
0615019	E150022	0051	2018925	E150028	0005	2045047	E150013	0020	2053544	E150028	0010	2053900	E150012	0003
0615020	E150022	0048	2018926	E150028	0003	2045048	E150013	0017	2053587	E150018	0003	2053906	E150013	0003
2001253	E150023	0001	2018927	E150028	0011	2045063	E150013	0007	2053594	E150027	0021	2053921	E150013	0023
2001253	E150024	0069	2019269	E150022	0042	2045064	E150013	0014	2053621	E150021	0017	2053922	E150013	0022
2001262	E150026	0006	2019307	E150028	0012	2045117	E150020	0003	2053768	E150025	0013	2053943	E150032	0015
2004501	E150023	0026	2020186	E150018	0023	2052016	E150013	0026	2053768	E150025	0014	2053943	E150032	0016
2006733	E150022	0017	2023702	E150031	0072	2052078	E150018	0027	2053768	E150025	0015	2053943	E150032	0017
2007507	E150020	0002	2023702	E150031	0073	2052194	E150021	0015	2053768	E150025	0016	2053944	E150028	0008
2007523	E150022	0013	2023704	E150023	0016	2052194	E150021	0016	2053768	E150025	0017	2053994	E150012	0012
2007553	E150023	0009	2023704	E150031	0034	2052196	E150027	0020	2053823	E150022	0008	2053995	E150012	0013
2009311	E150022	0039	2023704	E150031	0035	2052209	E150021	0009	2053824	E150022	0018	2053996	E150012	0018
2009902	E150022	0045	2023704	E150031	0036	2052209	E150021	0010	2053824	E150025	0007	2053997	E150013	0016
2009905	E150022	0036	2023704	E150031	0037	2052280	E150013	0019	2053825	E150023	0017	2054078	E150018	0028
2015640	E150021	0005	2023704	E150031	0038	2052281	E150013	0018	2053826	E150024	0058	2054079	E150027	0022
2015640	E150021	0006	2023704	E150032	0018	2052419	E150013	0025	2053826	E150024	0059	2054080	E150021	0018
2015640	E150022	0032	2023704	E150032	0019	2052464	E150022	0049	2053826	E150024	0060	2054081	E150021	0019
2015640	E150027	0016	2035152	E150023	0030	2052465	E150022	0046	2053855	E150018	0018	2054082	E150027	0023
2016252	E150018	0016	2035170	E150023	0029	2052818	E150029	0011	2053855	E150026	0015	2054100	E150018	0026
2017410	E150022	0043	2035194	E150022	0041	2052850	E150029	0005	2053863	E150018	0010	2054101	E150018	0029
2017454	E150022	0035	2042022	E150030	0001	2052851	E150029	0006	2053864	E150018	0012	2054183	E150022	0029
2017484	E150022	0037	2044405	E150023	0011	2052852	E150029	0010	2053892	E150013	0024	2054381	E150022	0028
2018910	E150028	0006	2044415	E150018	0024	2053190	E150018	0025	2053894	E150019	0007	2054382	E150026	0018
2018920	E150028	0007	2044461	E150018	0009	2053414	E150022	0038	2053898	E150018	0001	2054382	E150031	0086
2018923	E150028	0009	2044463	E150018	0008	2053543	E150023	0020	2053899	E150012	0002	2054382	E150032	0033

RAUCH Landmaschinenfabrik GmbH

Datum: 2010/03/24-08:25:32

Artikelnummer/Version	0615091	B	UKS 150/190/230/270/300 GB	UKS 150/190/230/270/300 GB	UKS 150/190/230/270/300 GB
-----------------------	---------	---	----------------------------	----------------------------	----------------------------

Art.-Nr.	Grp.-Nr.	Bild Fig.	Art.-Nr.	Grp.-Nr.	Bild Fig.	Art.-Nr.	Grp.-Nr.	Bild Fig.	Art.-Nr.	Grp.-Nr.	Bild Fig.	Art.-Nr.	Grp.-Nr.	Bild Fig.
2054438	E150031	0079	2054611	E150017	0005	2114704	E150022	0019	2115636	E150031	0033	2115641	E150013	0002
2054438	E150031	0080	2054628	E150033	0005	2114704	E150025	0006	2115637	E150022	0031	2115641	E150018	0005
2054438	E150031	0081	2054628	E150033	0006	2115317	E150012	0010	2115637	E150027	0015	2115641	E150019	0003
2054438	E150031	0082	2054629	E150033	0001	2115318	E150022	0006	2115639	E150012	0017	2115641	E150022	0012
2054438	E150031	0083	2054630	E150033	0002	2115318	E150023	0004	2115639	E150013	0010	2115641	E150024	0027
2054439	E150031	0084	2055281	E150033	0023	2115318	E150033	0008	2115639	E150022	0005	2115641	E150024	0028
2054506	E150024	0020	2055406	E150018	0020	2115319	E150024	0034	2115639	E150023	0014	2115641	E150024	0029
2054508	E150021	0021	2055409	E150018	0019	2115319	E150024	0035	2115639	E150024	0011	2115641	E150025	0030
2054511	E150024	0019	2055416	E150018	0022	2115319	E150024	0036	2115639	E150024	0012	2115641	E150032	0006
2054513	E150021	0020	2056025	E150013	0027	2115319	E150024	0037	2115639	E150024	0013	2115648	E150029	0008
2054519	E150027	0024	2056617	E150022	0052	2115319	E150031	0041	2115639	E150024	0014	2115648	E150030	0003
2054520	E150027	0025	2056618	E150022	0053	2115319	E150031	0042	2115639	E150024	0015	2123703	E150030	0002
2054522	E150031	0009	2100909	E150013	0021	2115319	E150032	0003	2115639	E150026	0010	2123707	E150023	0015
2054523	E150031	0056	2100912	E150012	0001	2115319	E150033	0019	2115639	E150027	0010	2123707	E150024	0050
2054524	E150031	0010	2101208	E150024	0067	2115328	E150012	0007	2115639	E150028	0015	2123707	E150031	0049
2054525	E150031	0057	2106620	E150024	0064	2115635	E150029	0002	2115639	E150030	0007	2123707	E150031	0050
2054592	E150032	0031	2106620	E150024	0065	2115636	E150021	0003	2115639	E150031	0011	2123707	E150032	0007
2054593	E150032	0013	2106620	E150024	0066	2115636	E150021	0004	2115639	E150031	0012	2123708	E150012	0015
2054594	E150032	0032	2106620	E150031	0045	2115636	E150022	0033	2115639	E150031	0013	2123708	E150013	0006
2054595	E150032	0014	2106620	E150031	0046	2115636	E150023	0023	2115639	E150031	0014	2123708	E150022	0026
2054607	E150017	0001	2106620	E150032	0004	2115636	E150027	0019	2115639	E150031	0015	2123708	E150023	0005
2054608	E150017	0002	2106620	E150033	0017	2115636	E150031	0030	2115639	E150032	0020	2123708	E150026	0012
2054609	E150017	0003	2107539	E150033	0003	2115636	E150031	0031	2115639	E150032	0021	2123708	E150027	0013
2054610	E150017	0004	2114702	E150022	0010	2115636	E150031	0032	2115639	E150033	0013	2123718	E150012	0009

RAUCH Landmaschinenfabrik GmbH

Datum: 2010/03/24-08:25:32

Artikelnummer/Version	0615091	B	UKS 150/190/230/270/300 GB	UKS 150/190/230/270/300 GB	UKS 150/190/230/270/300 GB
-----------------------	---------	---	----------------------------	----------------------------	----------------------------

Art.-Nr.	Grp.-Nr.	Bild Fig.	Art.-Nr.	Grp.-Nr.	Bild Fig.	Art.-Nr.	Grp.-Nr.	Bild Fig.	Art.-Nr.	Grp.-Nr.	Bild Fig.	Art.-Nr.	Grp.-Nr.	Bild Fig.
2123720	E150012	0016	2123762	E150012	0011	2123770	E150013	0011	2123847	E150023	0003	2123867	E150024	0062
2123728	E150027	0014	2123763	E150022	0014	2123770	E150022	0025	2123847	E150026	0011	2123867	E150024	0063
2123729	E150021	0013	2123763	E150024	0038	2123770	E150023	0013	2123847	E150031	0016	2123870	E150022	0023
2123729	E150021	0014	2123763	E150024	0039	2123770	E150024	0006	2123847	E150031	0017	2123870	E150023	0008
2123735	E150028	0014	2123763	E150024	0040	2123770	E150024	0007	2123847	E150031	0018	2123870	E150025	0028
2123735	E150030	0006	2123763	E150024	0041	2123770	E150024	0008	2123847	E150031	0019	2123880	E150022	0011
2123736	E150023	0019	2123763	E150031	0043	2123770	E150024	0009	2123847	E150031	0020	2123886	E150022	0030
2123737	E150027	0011	2123763	E150031	0044	2123770	E150024	0010	2123847	E150033	0007	2123913	E150029	0009
2123742	E150024	0026	2123763	E150032	0002	2123770	E150025	0024	2123852	E150013	0001	2123918	E150028	0001
2123743	E150024	0042	2123763	E150033	0018	2123770	E150026	0013	2123852	E150018	0004	2123919	E150028	0002
2123743	E150024	0043	2123768	E150028	0013	2123770	E150027	0008	2123852	E150019	0002	2123919	E150029	0003
2123743	E150024	0044	2123768	E150029	0004	2123770	E150028	0017	2123852	E150022	0015	2124624	E150019	0004
2123743	E150024	0045	2123769	E150021	0001	2123770	E150030	0008	2123852	E150024	0030	2124914	E150012	0006
2123743	E150024	0046	2123769	E150021	0002	2123770	E150032	0005	2123852	E150024	0031	2125203	E150023	0027
2123743	E150031	0039	2123769	E150022	0034	2123770	E150033	0012	2123852	E150024	0032	2125505	E150012	0008
2123743	E150031	0040	2123769	E150023	0024	2123793	E150029	0001	2123852	E150025	0031	2125506	E150019	0005
2123743	E150032	0001	2123769	E150027	0017	2123803	E150022	0003	2123853	E150022	0022	2125531	E150024	0073
2123743	E150033	0020	2123769	E150031	0026	2123803	E150025	0029	2123853	E150023	0007	2127020	E150019	0006
2123744	E150013	0004	2123769	E150031	0027	2123807	E150025	0023	2123860	E150021	0011	2128825	E150022	0009
2123744	E150018	0006	2123769	E150031	0028	2123827	E150027	0018	2123860	E150021	0012	2128825	E150025	0008
2123744	E150019	0009	2123769	E150031	0029	2123833	E150024	0033	2123866	E150023	0022	2135178	E150022	0040
2123744	E150024	0049	2123769	E150032	0022	2123840	E150024	0047	2123866	E150025	0025	2138405	E150029	0007
2123745	E150024	0048	2123769	E150032	0023	2123847	E150012	0019	2123866	E150033	0004	2138405	E150030	0004
2123748	E150022	0024	2123770	E150012	0020	2123847	E150022	0007	2123867	E150024	0061	2139302	E150013	0015

RAUCH Landmaschinenfabrik GmbH

Datum: 2010/03/24-08:25:32

Artikelnummer/Version	0615091	B	UKS 150/190/230/270/300 GB	UKS 150/190/230/270/300 GB	UKS 150/190/230/270/300 GB
-----------------------	---------	---	----------------------------	----------------------------	----------------------------

Art.-Nr.	Grp.-Nr.	Bild Fig.	Art.-Nr.	Grp.-Nr.	Bild Fig.	Art.-Nr.	Grp.-Nr.	Bild Fig.	Art.-Nr.	Grp.-Nr.	Bild Fig.	Art.-Nr.	Grp.-Nr.	Bild Fig.
2139303	E150013	0012	2152501	E150024	0071	3152039	E150027	0002	3154026	E150031	0006	3156012	E150031	0055
2152001	E150024	0072	2152767	E150022	0044	3152044	E150025	0027	3154027	E150031	0053	3157003	E150026	0004
2152011	E150023	0025	3021135	E150027	0012	3152045	E150023	0018	3154029	E150030	0005	3157004	E150027	0005
2152149	E150024	0055	3021238	E150031	0074	3152046	E150023	0028	3154032	E150033	0009	3158003	E150026	0005
2152149	E150024	0056	3021238	E150031	0075	3153017	E150032	0008	3154032	E150033	0010	3158004	E150027	0006
2152149	E150024	0057	3021238	E150031	0076	3153018	E150032	0009	3154033	E150033	0014	3230284	E150013	0013
2152164	E150022	0004	3021238	E150031	0077	3153019	E150032	0024	3154033	E150033	0015	3260229	E150031	0085
2152164	E150026	0009	3021238	E150031	0078	3153019	E150032	0025	3155011	E150024	0017	4021092	E150013	0008
2152164	E150028	0016	3151013	E150013	0009	3153020	E150032	0026	3155014	E150031	0007	4021149	E150018	0014
2152170	E150023	0021	3151014	E150012	0014	3153020	E150032	0027	3155015	E150031	0054	4021150	E150018	0013
2152170	E150025	0026	3151016	E150022	0002	3153023	E150031	0047	3155026	E150024	0068	4021156	E150018	0015
2152170	E150027	0009	3151017	E150025	0009	3153023	E150031	0048	3155027	E150024	0070	4087073	E150018	0021
2152188	E150026	0008	3151018	E150031	0021	3153024	E150031	0051	3155029	E150027	0003	4131027	E150022	0027
2152343	E150033	0016	3151018	E150031	0022	3153024	E150031	0052	3155030	E150026	0002	4140007	E150012	0004
2152378	E150024	0052	3151018	E150031	0023	3153027	E150031	0068	3155031	E150032	0011	4146013	E150012	0005
2152378	E150024	0053	3151018	E150031	0024	3153027	E150031	0069	3155032	E150032	0029	4147037	E150023	0006
2152378	E150024	0054	3151018	E150031	0025	3154013	E150024	0016	3155033	E150031	0070	4151005	E150018	0002
2152421	E150022	0050	3152024	E150023	0012	3154020	E150021	0007	3155033	E150031	0071	4151008	E150013	0005
2152422	E150022	0047	3152024	E150024	0051	3154020	E150021	0008	3156005	E150024	0018	4151013	E150022	0016
2152428	E150028	0004	3152027	E150025	0010	3154021	E150026	0001	3156007	E150027	0004	4152005	E150023	0010
2152428	E150029	0012	3152029	E150022	0020	3154022	E150026	0014	3156008	E150026	0003	4152006	E150027	0007
2152431	E150025	0011	3152031	E150022	0001	3154023	E150026	0007	3156009	E150032	0012	4152007	E150027	0026
2152434	E150019	0008	3152035	E150022	0021	3154024	E150032	0028	3156010	E150032	0030	4152009	E150025	0012
2152460	E150033	0011	3152036	E150027	0001	3154025	E150032	0010	3156011	E150031	0008	4152015	E150026	0017

Auszug aus unseren Garantiebedingungen

RAUCH-Produkte werden nach modernen Fertigungsmethoden und mit größter Sorgfalt hergestellt und unterliegen zahlreichen Kontrollen.

Deshalb leistet RAUCH 12 Monate Garantie, wenn nachfolgende Bedingungen erfüllt sind:

1. Die Garantie beginnt mit dem Datum des Kaufs.
2. Die Garantie umfasst Material- oder Fabrikationsfehler. Für Fremderzeugnisse (Hydraulik, Elektronik) haften wir nur im Rahmen der Gewährleistung des jeweiligen Herstellers. Während der Garantiezeit werden Fabrikations- und Materialfehler kostenlos behoben durch Ersatz oder Nachbesserung der betreffenden Teile. Andere, auch weitergehende Rechte, wie Ansprüche auf Wandlung, Minderung oder Ersatz von Schäden, die nicht am Liefergegenstand entstanden sind, sind ausdrücklich ausgeschlossen. Die Garantieleistung erfolgt durch autorisierte Werkstätten, durch RAUCH-Werksvertretung oder das Werk.
3. Von den Garantieleistungen ausgenommen sind Folgen natürlicher Abnutzung, Verschmutzung, Korrosion und alle Fehler, die durch unsachgemäße Handhabung sowie äußere Einwirkung entstanden sind. Bei eigenmächtiger Vornahme von Reparaturen oder Änderungen des Originalzustandes entfällt die Garantie. Der Ersatzanspruch erlischt, wenn keine RAUCH-Original-Ersatzteile verwendet wurden. Garantieansprüche müssen spätestens innerhalb 30 Tagen nach Eintritt des Schadens beim Werk geltend gemacht sein. Kaufdatum und Maschinenummer angeben. Reparaturen, für die Garantie geleistet wird, dürfen von der autorisierten Werkstatt erst nach Rücksprache mit RAUCH oder deren offizieller Vertretung durchgeführt werden.

Durch Garantiewerke verlängert sich die Garantiezeit nicht.

Extrait de nos conditions de garantie

Les produits RAUCH sont manufacturés selon de méthodes modernes de production et avec beaucoup de soin et ils sont contrôlés plusieurs fois.

C'est pourquoi nous garantissons notre matériel durant une année sous les conditions suivantes:

1. La garantie commence avec le jour de l'achat.
2. La garantie implique les défauts de matériel et de fabrication. Le matériel qui n'est pas de notre fabrication, tel que systèmes hydrauliques, électroniques, etc. est garanti ans la mesure ou nos fournisseurs respectifs reconnaissent le bien-fondé de la réclamation. Pendant la période de la garantie nous nous engageons à rempacer ou á réparer les pièces qui auront été reconnues défectueuses en nos usines. Nous ne pouvons être tenus au paiement d'autres droits, tel que changement, réduction ou remplacement des dommages non subis à l'objet de livraison. La réparation ou le remplacement des pièces est fait par des ateliers autorisés, le représentant de RAUCH ou de nos Services RAUCH.
3. La garantie ne peut être invoquée pour les défauts provenant: de l'usure normale, du salissement, de la corrosion, d'une modification de la machine d'origine ou d'une réparation avec des pièces non d'origine RAUCH. Les demandes de garantie doivent être chez nos Services dans les 30 jours après la défectuosité s'est formée. Indiquer le jour de l'achat et le numéro de la machine. Réparations sous garantie ne peuvent être faites qu' après consultation de RAUCH ou le représentant officiel de RAUCH.

La période de garantie ne se prolonge pas par des travaux de garantie.

Extract from our conditions of limited warranty

RAUCH products are produced according to modern production methods and with much care and are subject to many tests.

Therefore we grant warranty for 1 year under the following conditions:

1. The warranty period begins with the date of purchase.
2. The warranty is valid for all faults caused in manufacture and faults of the used materials. Part of machine which are not of our manufacture i.e. hydraulic and electronic system, etc. are normally warranted by the correspondant manufacturer. During the warranty period the parts will be exchanged or repaired free of charge. We cannot be held responsible for other claims as changement, reduction or replacements of damages not arised at the object of delivery. The warranty repairs are made by an authorized workshop, by the representative of RAUCH or by RAUCH.
3. The warranty is not valid for faults caused by normal wear and tear, soiling, corrosion, negligence shown in operation. Nor can claims be entertained, if parts other than those manufactured by us have been incorporated in the original machine. Claims must be made within 30 days after the defect has arised. State the date of purchase and serial number of the machine. Repairs under warranty can be made by an authorized workshop only after having consulted RAUCH or their representative.

The warranty period is not prolonged after warranty works.

**FÜR IHRE SICHERHEIT UND FÜR EIN EINWANDFREIES FUNKTIONIEREN
IHRER MASCHINE, NUR ORIGINAL RAUCH-ERSATZTEILE VERWENDEN.**

**POUR VOTRE SECURITE ET LE BON FONCTIONNEMENT DE VOTRE
MACHINE, UTILISEZ UNIQUEMENT DES PICES D'ORIGINE RAUCH.**

**FOR YOUR SAFETY AND GET THE BEST FROM YOUR MACHINE, USE
ONLY GENUINE RAUCH PARTS.**



Landmaschinenfabrik GmbH

D-76545 Sinzheim Postfach 1162

- **Telefon +49 (0) 7221 / 985-0**
- **Telefax +49 (0) 7221 / 985-200**
- **E-mail: info@rauch.de**
- **www.rauch.de**