

RAUCH

Ersatzteilliste

Pièces de rechange

Spare parts list

SU 352

**Einscheibenstreuer für
Splitt, Sand, Salz und Dünger**

1001 >

**Distributeur à 1 plateau pour
gravillon, sable, sel et engrais**

SU 602

**Single disc spreader for grit,
sand, salt and fertiliser**

1001 >

0616600 SU 352/602 – 0401E

RAUCH

Landmaschinenfabrik GmbH
D-76545 Sinzheim

- Telefon 07221 / 985-0
- Telefax 07221 / 985200

Ihre Ansprechpartner bei RAUCH

Ersatzteil-Service Raimund Droll, Monika Boschert, Armin Meier 07221/985-147, Fax 07221/985-202

Servicezentrum, Kundendienst Albert Sucher, Hagen Wieger, Erwin Zuber, Thomas Rauch, Konrad Fischer 07221/985-250, Fax 07221/985-203

Garantieabwicklung Michael Huck 07221/985-178, Fax 07221/985-203

Conventional signs and expressions	Signes et expressions codifiés	Verschlüsselte Zeichen und Ausdrücke
From to	De à	Von bis
Up to	Jusque	Bis
From	A partir de	Ab
For	Pour	Für
Except	Sauf	Ausser
Asseblj including	Ensemble comprenant	Bestehend aus
Figure	Repère	Bild
Replaces	Remplace	Ersetzt
See note	Voir note	Siehe Note
Thickness	Epaisseur	Stärke
Length, Height	Longueur, Hauteur	Länge, Höhe
Diameter	Diamètre	Durchmesser
For category 1 linkage	Pour tracteur de catégorie 1	Für Traktor Kat. 1
For category 2 linkage	Pour tracteur de catégorie 2	Für Traktor Kat. 2
For category 3 linkage	Pour tracteur de catégorie 3	Für Traktor Kat. 3
For vineyard tractor linkage	Pour tracteur vigneron	Für Weinberg-Traktor
Quantity as required	Quantité selon besoin	Stückzahl nach Bedarf
Optional equipment	Équipement facultatif	Ausrüstung nach Wunsch
Direction of travel	Sens d'avancement	Fahrtrichtung
Direction of rotation	Sens de rotation	Drehrichtung
Sub-assemblies & kits	Ensemble de pièces	Teilesätze & Baugruppen

RAUCH LANDMASCHINENFABRIK GMBH, D-76545 SINZHEIM

Ersatzteilliste
Catalogue P. D. R.
Spare parts list

Nr. **0616600**
SU 352/602-0401E

annulliert und ersetzt
annule et remplace
cancels and replaces

Nr. **0616600**
SU 352/602-0597E

Seite Pages Page	Inhaltsverzeichnis Teilgruppe	Table des matières Groupes de pièces	Table of contents Parts group index
2-5	GESTELL, DEICHSEL	CHASSIS, TIMON D'ATTELAGE	FRAME, TONGUE
6-9	BEHÄLTER	TREMIE	HOPPER
10-11	EINFÜLLSIEB ESB 4	TAMIS ESB 4	SIEVE ESB 4
12-15	VERSTELLEINRICHTUNG BIS MASCH.-NR. 2000	COMMANDES JUSQUE NO. 2000	ADJUSTMENT DEVICE UP TO NO. 2000
16-19	VERSTELLEINRICHTUNG AB MASCH.-NR. 2001	COMMANDES A PARTIR DE NO. 2001	ADJUSTMENT DEVICE FROM NO. 2001
20-25	GETRIEBEACHSE	CARTER - ESSIEU	GEARBOX - AXLE-TREE
26-29	BREMSE, RÄDER	FREINS, ROUES	BRAKES, WHEELS
30-31	WURFSCHEIBE, RÜHRWERKE	DISQUE, AGITATEUR	DISC, AGITATOR
32-35	HYDRAULISCHE FERNBEDIENUNG	COMMANDE A DISTANCE HYDRAULIQUE	REMOTE CONTROL HYDRAULICAL
36-39	HYDRAULISCHE FERNBEDIENUNG FHZ 8	COMMANDE A DISTANCE HYDRAULIQUE FHZ 8	REMOTE CONTROL HYDRAULICAL FHZ 8
40-41	ELEKTRISCHE FERNBEDIENUNG	COMMANDE A DISTANCE ELECTRIQUE	REMOTE CONTROL ELECTRICAL
42-45	ELEKTRISCHE FERNBEDIENUNG EF 2, EF 11	COMMANDE A DISTANCE ELECTR. EF2, EF11	REMOTE CONTROL ELECTRICAL EF 2, EF 11
46-49	ELEKTRISCHE FERNBEDIENUNG EF 27	COMMANDE A DISTANCE ELECTR. EF 27	REMOTE CONTROL ELECTRICAL EF 27
50-51	MECHANISCHE FERNBEDIENUNG	COMMANDE A DISTANCE MECHANIQUE	REMOTE CONTROL MECHANICAL
52-53	MECHANISCHE FERNBEDIENUNG MFB 2	COMMANDE A DISTANCE MECHAN. MFB 2	REMOTE CONTROL MECHANICAL MFB 2
54-55	ELEKTRISCHE FERNBEDIENUNG EF 23	COMMANDE A DISTANCE ELECTR. EF 23	REMOTE CONTROL ELECTRICAL EF 23
56-57	BELEUCHTUNG BLO 5	INSTALLATION D'ECLAIRAGE BLO 5	LIGHTING PLANT BLO 5
58-59	MECHANISCHE FERNBED. STREUBREITE MFB 3	COMMANDE A DIST. MECHAN. DEFLECTEUR	REMOTE CONTROL MECH. SPREAD LIMITER
60-61	ELEKTRISCHE FERNBEDIENUNG STREUBREITE	COMMANDE A DIST. ELECTR. DEFLECTEUR	REMOTE CONTROL ELECTR. SPREAD LIMITER
62-63	ELEKTRISCHE FERNBED. STREUBREITE EF 13	COMMANDE A DIST. ELECT. DEFLECTEUR EF13	REMOTE CONT. ELECT. SPREAD LIMITER EF13
64-66	VERZEICHNIS ALLER TEILNUMMERN	INDEX NUMERIQUE	NUMERICAL INDEX

Bei der Bestellung von Ersatzteilen bitte immer angeben:

- Die Maschinenummer und den Maschinentyp
- Die Nummer des Teiles
- Die Bezeichnung des Teiles
- Die gewünschte Stückzahl

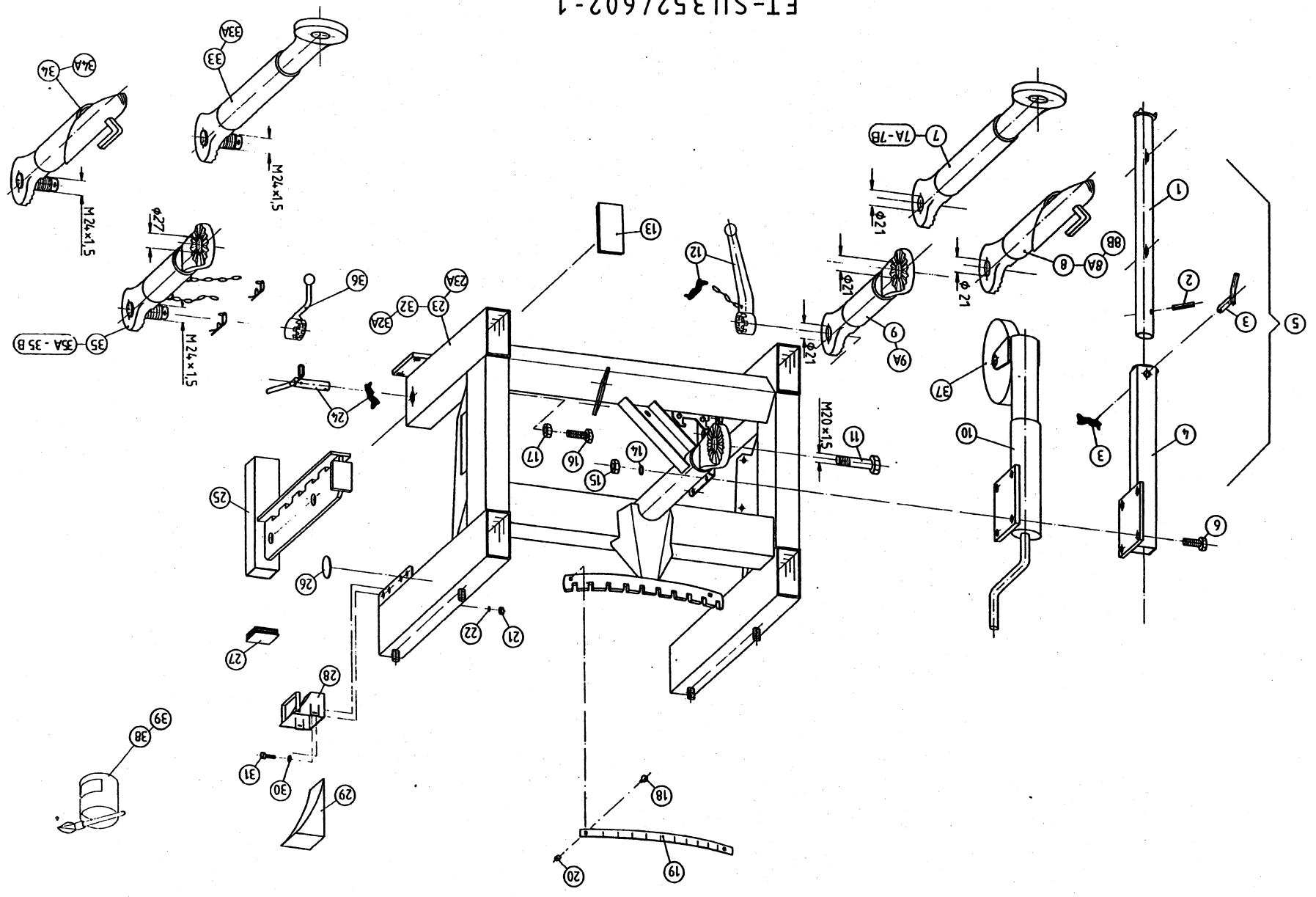
Pour commander des pièces de rechange veuillez indiquer:

- Le no. et le type de la machine
- Le numéro de la pièce
- La désignation de la pièce
- La quantité de pièces désirée

When ordering spare-parts, will you please mention:

- The machine number and machine type
- The part number
- The description of the part
- The quantity of parts

ET-SU352/602-1



ERSATZTEIL - LISTE

LISTE DE PIECES DE RECHANGE

SPARE PARTS LIST

3

RAUCH LANDMASCHINENFABRIK GMBH

ARTIKELNUMMER : 0616600 STREUER SU

DISTRIBUTEUR SU

SPREADER SU

GRUPPE : 001 GESTELL, DEICHEL

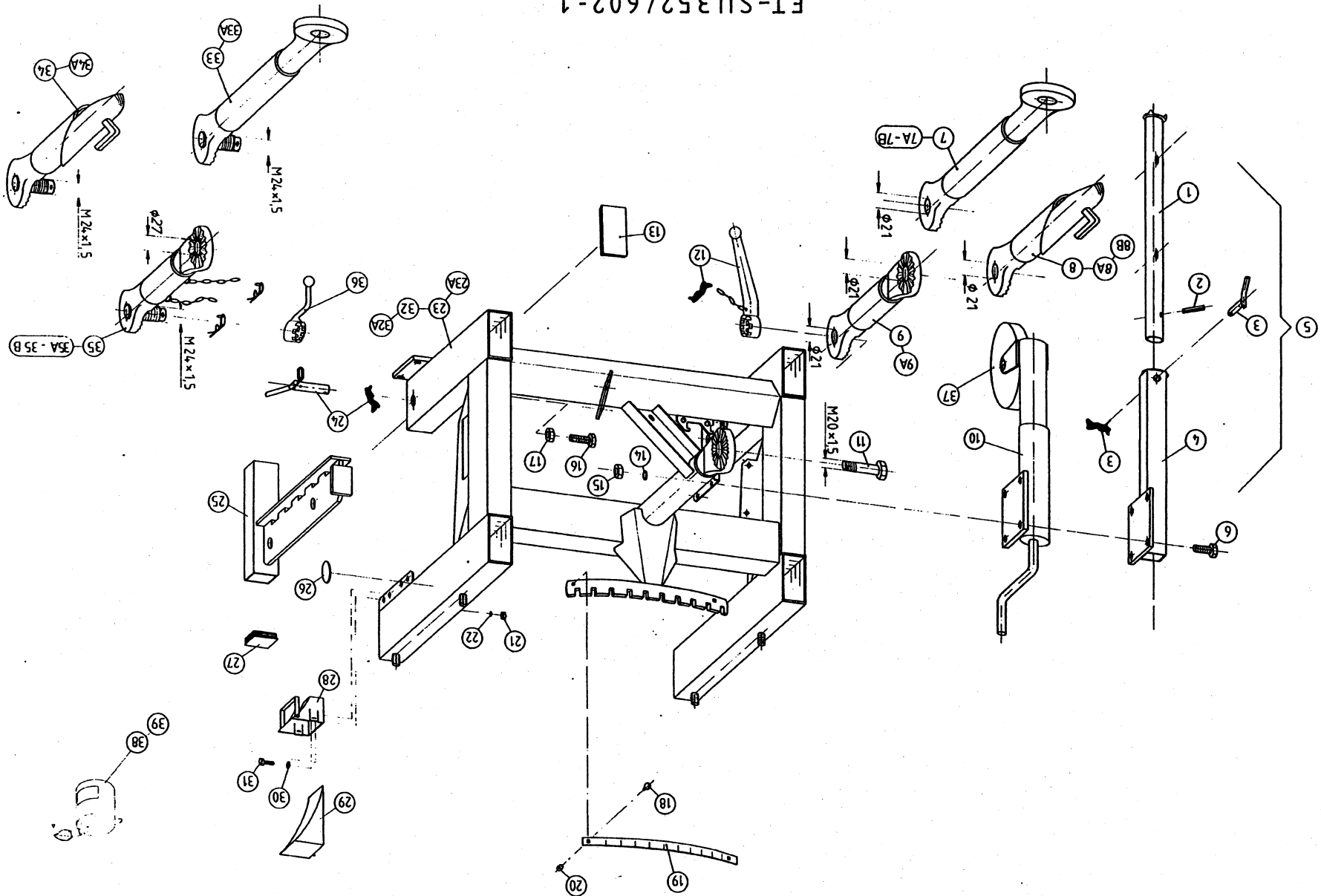
GROUPE : CHASSIS, TIMON D'ATTELAGE

GROUP : FRAME, TONGUE

SERIE : 1001 >

BILD FIG.	ART.-NR	ST. QT.	SERIE > SERIE	SERIE	ARTIKELBEZEICHNUNG	DESIGNATION	DESCRIPTION	BEMERKUNGEN/REMARQUE/REMARK
001	4167004	1			STÜTZE	BEQUILLE	PARKING STAND	: SU 352
002	2117799	1			SP.-STIFT DIN 1481 - 6x50 - ZNG	GOUVILLE ELASTIQUE	ROLL PIN	: SU 352
003	2001844	1			STECKER D 16 x 75 M.GRIFF 8x80	TOURILLON	PIN	: SU 352
004	4167003	1			STÜTZENFÜHRUNG	GUIDE DE BEQUILLE	GUIDE	: SU 352
005	4167005	1			STÜTZE KPL.	BEQUILLE CPL.	PARKING STAND CPL.	: SU 352 >::<FIG 1-4
006	2123742	4			6-KT-SCHR. DIN 933 - M 10x25 - A2	VIS H	HEXAGON SCREW	
007	1001803	1			DEICHEL VORDERTEIL M. DIN-ZUGÖSE	ATTELAGE A OEILLET	TOW RING DRAWBAR	SIEHE/VOIR/SEE FIG 7A+7B
007A	0616011	1	1001	2130	DEICHEL VORDERTEIL MIT DIN-ZUGÖSE	RALLONGE DE TIMON(CHAPE D'ATTEL.)	TOW RING DRAWBAR WITH DIN-YOKE	: SU 352 Rp1 FIG 7
007B	0616011	1	1001	2121	DEICHEL VORDERTEIL MIT DIN-ZUGÖSE	RALLONGE DE TIMON(CHAPE D'ATTEL.)	TOW RING DRAWBAR WITH DIN-YOKE	: SU 602 Rp1 FIG 7
008	2001803	1			DEICHEL VORDERTEIL M. KUGELKUPPLUNG	ATTELAGE SUR BOULE	BALL JOINT DRAWBAR	SIEHE/VOIR/SEE FIG 8A+8B
008A	0616012	1	1001	2130	DEICHEL VORDERTEIL MIT KUPPLUNG	RALLONGE DE TIMON(ACCOUPEMENT)	BALL JOINT DRAWBAR	: SU 352 Rp1 FIG 8
008B	0616012	1	1001	2121	DEICHEL VORDERTEIL MIT KUPPLUNG	RALLONGE DE TIMON(ACCOUPEMENT)	BALL JOINT DRAWBAR	: SU 602 Rp1 FIG 8
009	1001802	1	1001	2130	DEICHEL ZWISCHENSTÜCK	TIMON INTERMEDIAIRE	INTERMEDIATE DRAWBAR	: SU 352
009A	1001802	1	1001	2121	DEICHEL ZWISCHENSTÜCK	TIMON INTERMEDIAIRE	INTERMEDIATE DRAWBAR	: SU 602
010	4166011	1			STÜTZRAD KPL.	ROUE-SUPPORT CPL.	SUPPORT WHEEL CPL.	: SU 602
011	2001829	2			GEWINDEBOLZEN M 20x1,5x88, V 12	VIS	BOLT	: FIG 7A+B,8A+B,9+9A,23+23A
012	2001828	2			FESTSTELLKNEBEL M 20x1,5, V 12	POIGNEE	HANDLE	: FIG 7A+B,8A+B,9+9A,23+23A
013	2001824	6			VIERKANTSTOPFEN 120 x 60 x3,0-4,0	BOUCHON DE PROTECTION	PLUG	
014	2115319	4			FEDERRING DIN 127 - B 10 - A2	RONDELLE RESSORT	SPRING WASHER	
015	2123763	4			6-KT-MUTTER DIN 934 - M 10 - A2	ECROU H	HEXAGON NUT	
016	2121003	2			6-KT-SCHR. DIN 933 - M 12x40 - A2	VIS H	HEXAGON SCREW	
017	2121005	2			6-KT-MUTTER DIN 934 - M 12 - A2	ECROU H	HEXAGON NUT	
018	2123860	2			FLA-RU-SCHRAUBE DIN 603 6X16 A2	VIS J	CUP SQUARE BOLT	
019	2018912	1			SKALA 1-9 AlMg3 360 x 13 x 0,5	PLAQUE GRADUEE	SCALE	
020	2123769	2			6-KT-MUTTER SICH.DIN 985 -M 6- A2	ECROU H	SELF-LOCKING HEXAGON NUT	
021	2123761	4			6-KT-MUTTER DIN 934 - M 5 - A2	ECROU H	HEXAGON NUT	
022	2123774	4			FEDERRING DIN 127 - B 5 - A2	RONDELLE RESSORT	SPRING WASHER	
023	4166001	1	1001	2130	GESTELL KPL. SU 352/602	CHASSIS CPL.	FRAME CPL.	: SU 352
023A	4166001	1	1001	2121	GESTELL KPL. SU 352/602	CHASSIS CPL.	FRAME CPL.	: SU 602
024	4377017	2			STECKER M.GRIFF KPL KAT.1 19x90	TOURILLON CAT.I	PIN CAT. I	
025	4166008	2			STÜTZE KPL.	BEQUILLE CPL.	PARKING STAND CPL.	>::<FIG 25,27

ET-SU352/602-1



ERSATZTEIL - LISTE

LISTE DE PIECES DE RECHANGE

SPARE PARTS LIST

5

RAUCH LANDMASCHINENFABRIK GMBH

ARTIKELNUMMER : 0616600

STREUER SU

DISTRIBUTEUR SU

SPREADER SU

GRUPPE : 001

GESTELL, DEICHSEL

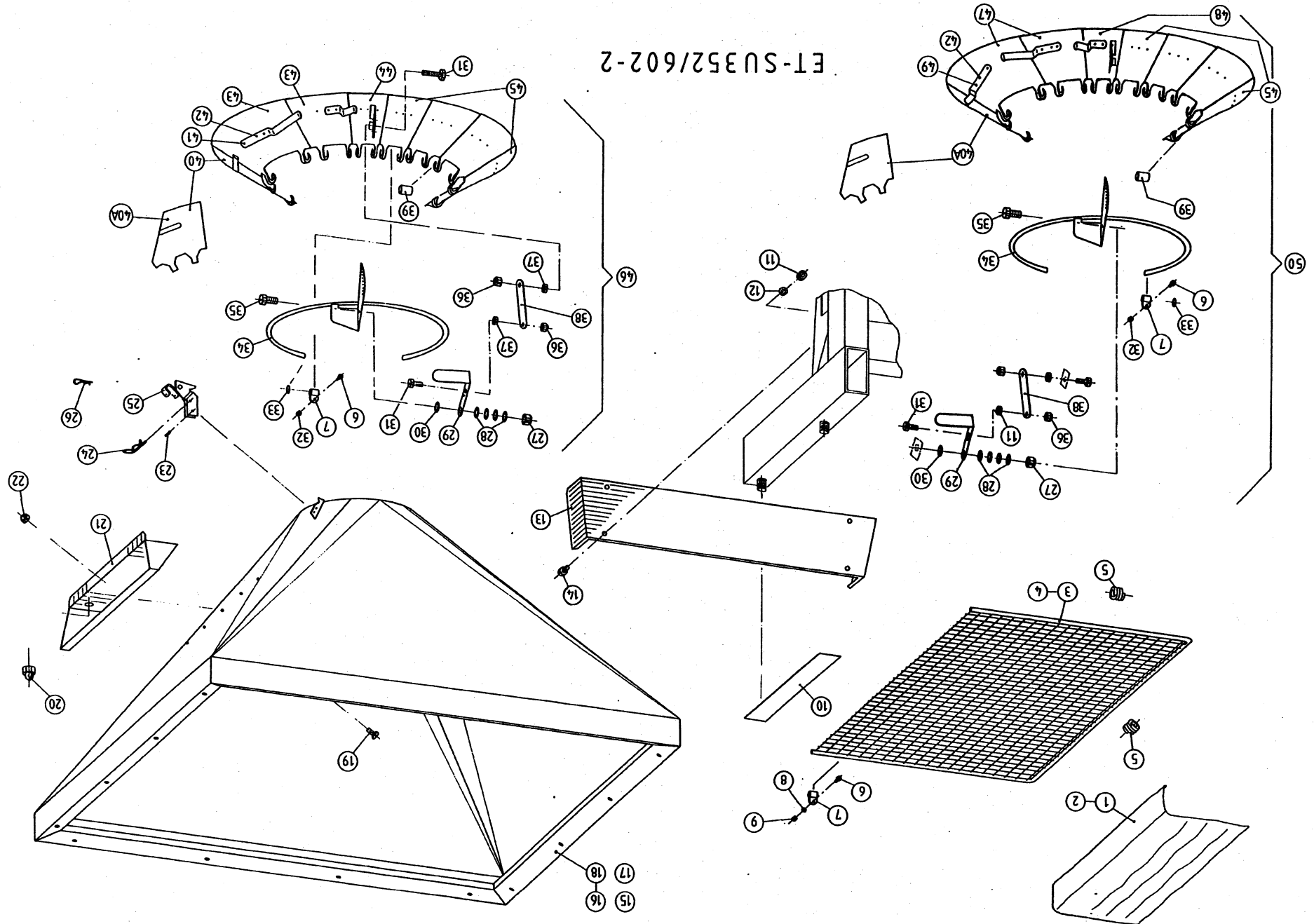
GROUPE : CHASSIS, TIMON D'ATTELAGE

GROUP : FRAME, TONGUE

SERIE : 1001 >

BILD FIG.	ART.-NR	ST. QT.	SERIE > SERIE	SERIE ARTIKELBEZEICHNUNG	DESIGNATION	DESCRIPTION	BEMERKUNGEN/REMARQUE/REMARK
026	2003624	2		RÜCKSTRAHLER GELB, NR. 6000 G	CATADIOPTRE JAUNE	REFLECTOR YELLOW	
027	2001845	4		VIERKANTSTOPFEN 60 x 60 x 4,0	BOUCHON DE PROTECTION	PLUG	
028	2001815	2		HALTER 310 KS	SUPPORT	SUPPORT	
029	2001814	2		UNTERLEGKEIL 310 KS 76051,	CALE DE ROUE	WHEEL WEDGE	
030	2123919	4		U-SCHEIBE DIN9021 - 5,3x15x1,2 A2	RONDELLE PLATE	FLAT WASHER	
031	2123792	4		ZYL.-SCHR. DIN 84 - M 5x16 - A2	VIS CHC	SLOTTED HEAD SCREW	
032	4166021	1	2131	GESTELL KPL. SU 352 / 602	CHASSIS CPL. SU 352 / 602	FRAME CPL. SU 352 / 602	: SU 352
032A	4166021	1	2122	GESTELL KPL. SU 352 / 602	CHASSIS CPL. SU 352 / 602	FRAME CPL. SU 352 / 602	: SU 602
033	0616014	1	2131	DEICHSELVORDERTEIL MIT DIN-ZUGÖSE	RALLONGE DE TIMON (CHAPE D'ATTEL.)	TOW RING DRAWBAR WITH DIN YOKE	: SU 352
033A	0616014	1	2122	DEICHSELVORDERTEIL MIT DIN-ZUGÖSE	RALLONGE DE TIMON (CHAPE D'ATTEL.)	TOW RING DRAWBAR WITH DIN YOKE	: SU 602
034	0616015	1	2131	DEICHSELVORDERTEIL MIT KUGELKUPPL	RALLONGE DE TIMON (ACCOUPLLEMENT)	BALL JOINT DRAWBAR	: SU 352
034A	0616015	1	2122	DEICHSELVORDERTEIL MIT KUGELKUPPL	RALLONGE DE TIMON (ACCOUPLLEMENT)	BALL JOINT DRAWBAR	: SU 602
035	2052533	1		DEICHSELZWISCHENSTÜCK 500 LANG	TIMON INTERMEDIAIRE	INTERMEDIATE DRAWBAR	SIEHE/VOIR/SEE FIG 35A+35B
035A	3166020	1	2131	DEICHSELZWISCHENSTÜCK	TIMON INTERMEDIAIRE	INTERMEDIATE DRAWBAR	: SU 352 Rpl FIG 35
035B	3166020	1	2122	DEICHSELZWISCHENSTÜCK	TIMON INTERMEDIAIRE	INTERMEDIATE DRAWBAR	: SU 602 Rpl FIG 35
036	2052534	2		FESTSTELLKNEBEL M 24x1,5	POIGNEE	HANDLE	: FIG 32+A, 33+A, 34+A, 35A+B
037	2053394	1		VG-RAD D 200x50	ROUE	WHEEL	: SU 602
038	4021150	1		DOSE 1 kg GRUNDIERUNG	BOITE 1 kg PRIMER	1 kg PRIMER CAN	
039	4021152	1		DOSE 1 kg FARBE ORANGE	BOITE 1 kg PEINTURE ORANGE	1 kg ORANGE PAINT CAN	

ET-SU352/602-2



ERSATZTEIL - LISTE

LISTE DE PIECES DE RECHANGE

SPARE PARTS LIST

7

RAUCH LANDMASCHINENFABRIK GMBH

ARTIKELNUMMER : 0616600 STREUER SU

DISTRIBUTEUR SU

SPREADER SU

GRUPPE : 002 BEHÄLTER

GROUPE : TREMIE

GROUP : HOPPER

SERIE : 1001 >

BILD FIG.	ART.-NR	ST. QT.	SERIE > SERIE	SERIE ARTIKELBEZEICHNUNG	DESIGNATION	DESCRIPTION	BEMERKUNGEN/REMARQUE/RÉMARK
001	2022535	1		BEHÄLTERABDECKPLANE	TA 13	BACHE TA 13	COVER TA 13
002	2022511	1		BEHÄLTERABDECKPLANE	TA 6	BACHE TA 6	COVER TA 6
003	3167005	1		EINFÜLLSIEB 900x900x8		TAMIS	SIEVE
004	3146020	1		EINFÜLLSIEB 1130x1130x8		TAMIS	SIEVE
005	3021108	6		KANTENSCHUTZ		PROTECTEUR DE BORD	EDGE PROTECTOR
006	2123728	12		6-KT-SCHR. DIN 933 - M 6x16 - A2		VIS H	HEXAGON SCREW
007	2001835	12		ROHRSCHELLE D=10 B=15 mm	1.4571	SUPPORT DE CABLE	CABLE SUPPORT
008	2115317	2		FEDERRING DIN 127 - B 6 - A2		RONDELLE RESSORT	SPRING WASHER
009	2123762	2		6-KT-MUTTER DIN 934 - M 6 - A2		ECROU H	HEXAGON NUT
010	3149017	2		ZELLBAND 55 x 2 x 530 mm		JOINT	SEALING TAPE
011	2123847	6		6-KT-MUTTER DIN 934 - M 8 - A2		ECROU H	HEXAGON NUT
012	2115318	4		FEDERRING DIN 127 - B 8 - A2		RONDELLE RESSORT	SPRING WASHER
013	3147027	1		WURFSCHIEBENSCHUTZ		PROTECTEUR DE DISQUES	PROTECTOR
014	2123707	4		FLA-RU-SCHRAUBE DIN 603 8X16 A2		VIS J	CUP SQUARE BOLT
015	4167008	1		BEHÄLTER KPL. 350 ltr.		TREMIE CPL. 350 ltr.	HOPPER CPL. 350 ltrs.
016	4167007	1		BEHÄLTER MIT HALTERUNGEN 350 ltr.		TREMIE 350 ltr.	HOPPER 350 ltrs.
017	4149008	1		BEHÄLTER KPL. 600 ltr.		TREMIE CPL. 600 ltr.	HOPPER CPL. 600 ltrs.
018	4149007	1		BEHÄLTER 600 ltr.		TREMIE 600 ltr.	HOPPER 600 ltrs.
019	2127004	10		SENKCHR. DIN 7991-M 10x25-8.8-A2F		VIS FHC	COUNTERSUNK HEAD SCREW
020	2101270	4		HUTMUTTER DIN 1587 M 18 ClemmLock		ECROU BORGNE	CAP NUT
021	3149014	2		BEHÄLTERKONSOLE		CONSOLE	CONSOLE
022	2138403	10		HUTMUTTER DIN 986 -M10- ZN		ECROU BORGNE	CAP NUT
023	2117737	3		SP.-STIFT DIN 1481 - 8x24		GOUPILLE ELASTIQUE	ROLL PIN
024	2018917	3		FEDERSTECKER 4 MM, EINFACH,		CLIPS	SPRING CLIP
025	4147024	3		HALTEBÜGEL / AUSLAUFTOPF		VERROU	HOLDER
026	2018916	3		FEDERSTECKER EINFACH 4 x 86 MM		CLIPS	SPRING CLIP
027	2123853	1		6-KT-MUTTER SICH. DIN 985 -M12- A2		ECROU H	SELF-LOCKING HEXAGON NUT
028	2140809	4		TELLERFEDER 25x12,2x0,9-A2		RONDELLE ELASTIQUE	DISC SPRING
029	4201013	1		HEBEL		LEVIER	LEVER
030	2015616	1		SCHEIBE 13 x 26 x 0,5 - 300HV		RONDELLE PLATE	FLAT WASHER

GRUPPE/GROUPE/GROUP 003 / ESB 4

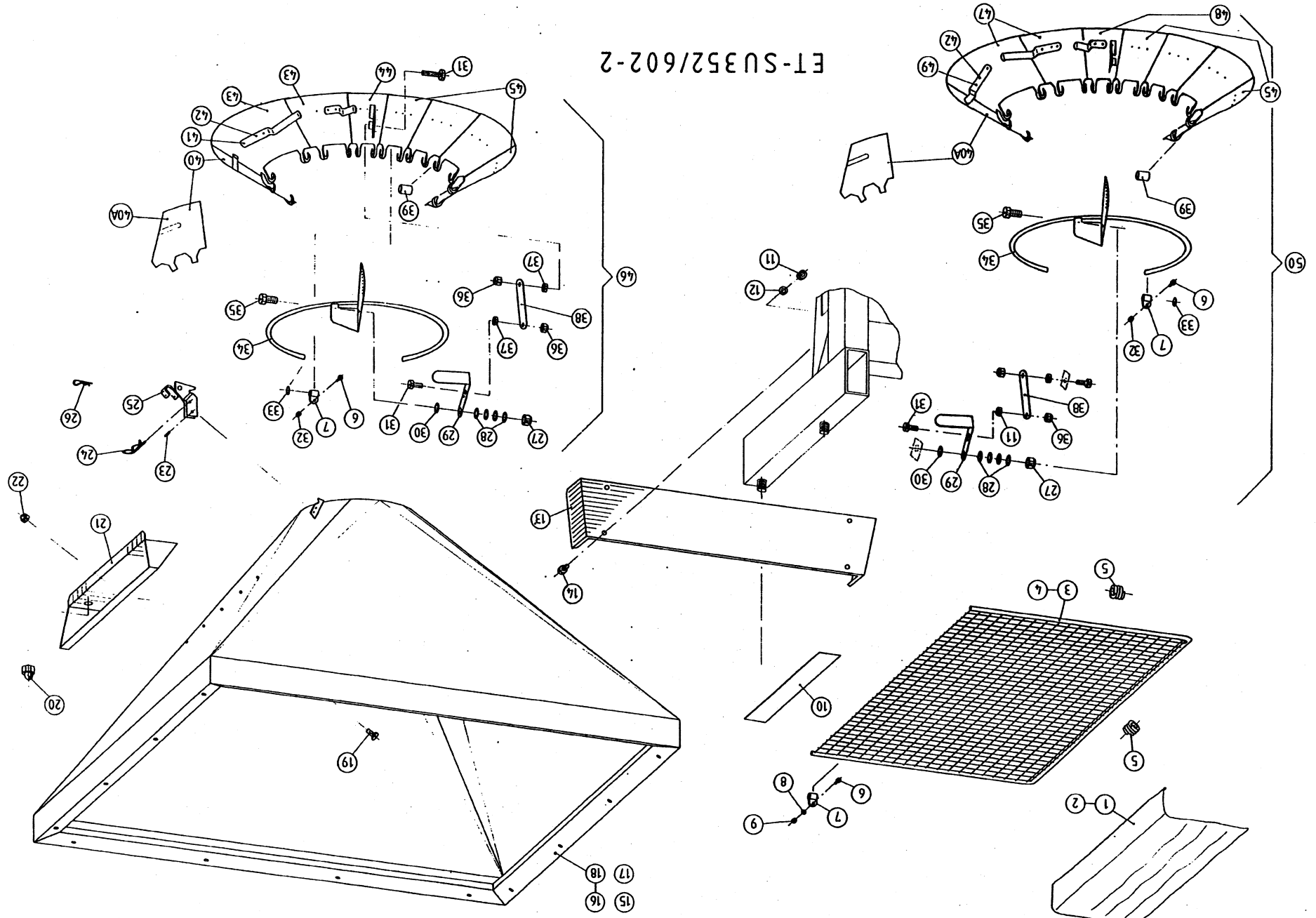
: SU 352

: SU 602 >::<FIG 16,23,25

: SU 602

: SU 602 >::<FIG 18,23,25

ET-SU352/602-2



ERSATZTEIL - LISTE

LISTE DE PIECES DE RECHANGE

SPARE PARTS LIST

9

RAUCH LANDMASCHINENFABRIK GMBH

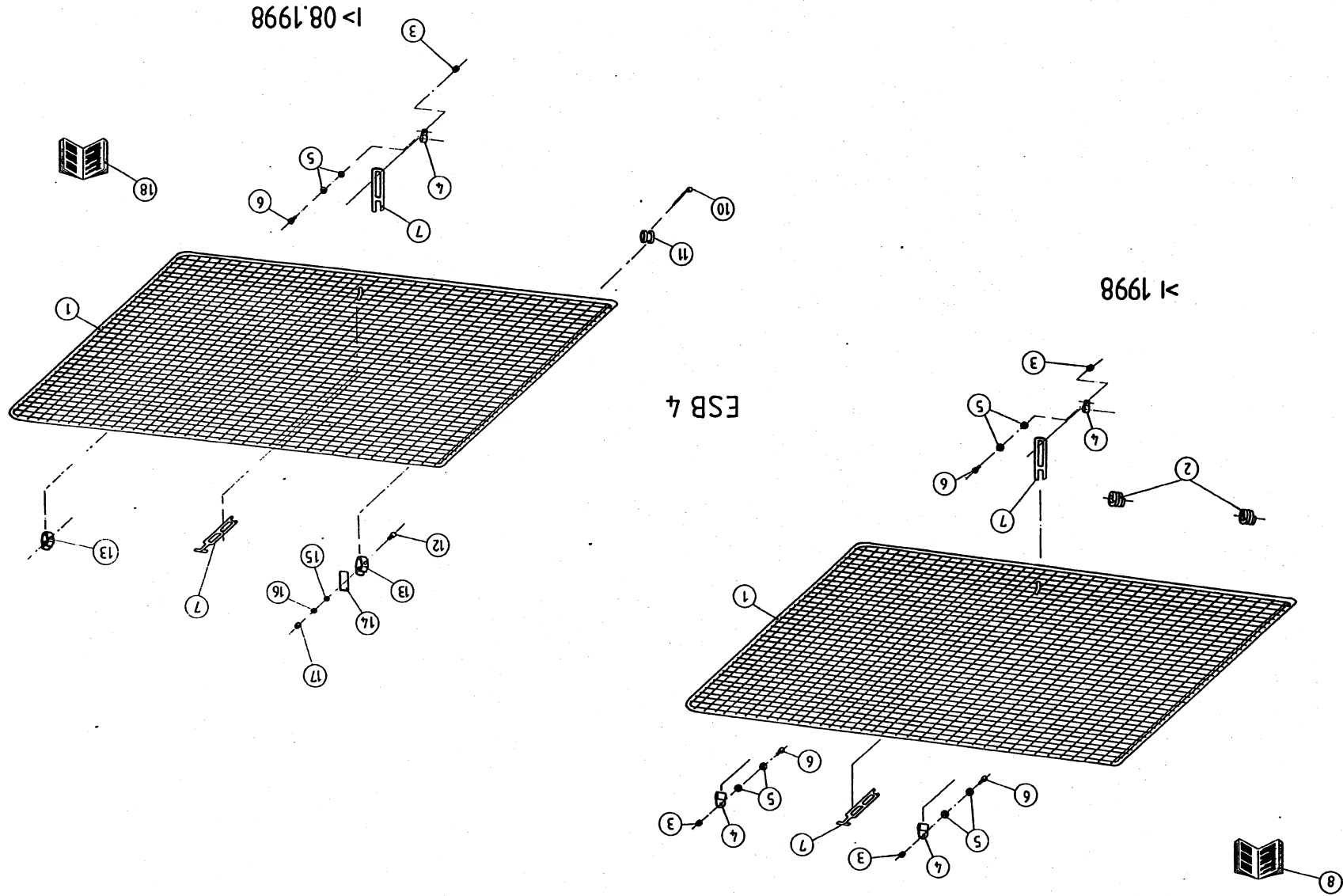
ARTIKELNUMMER : 0616600 STREUER SU
 GRUPPE : 002 BEHÄLTER
 SERIE : 1001 >

DISTRIBUTEUR SU
 GROUPE : TREMIE

SPREADER SU
 GROUP : HOPPER

BILD FIG.	ART.-NR	ST. QT.	SERIE > SERIE	ARTIKELBEZEICHNUNG	DESIGNATION	DESCRIPTION	BEMERKUNGEN/REMARQUE/REMARK
031	2123736	2		6-KT-SCHR. DIN 933 - M 8x25 - A2	VIS H	HEXAGON SCREW	
032	2123769	4		6-KT-MUTTER SICH.DIN 985 -M 6- A2	ECROU H	SELF-LOCKING HEXAGON NUT	
033	2123870	3		U-SCHEIBE DIN 125 - 13 - A2	RONDELLE PLATE	FLAT WASHER	
034	4201011	1		RING MIT SEGMENT RECHTS	SUPPORT DROITE	SUPPORT RIGHT	
035	2121001	1		6-KT-SCHR. DIN 933 - M 12x30 - A2	VIS H	HEXAGON SCREW	
036	2123770	2		6-KT-MUTTER SICH.DIN 985 -M 8- A2	ECROU H	SELF-LOCKING HEXAGON NUT	
037	2123801	2		6-KT-MUTTER DIN 439 - M 8 - A2	ECROU H	HEXAGON NUT	
038	3201029	1		FÜHRUNG	LEVIER	LEVER	
039	2001836	6		DISTANZROHR D=20/15 MM L=27 MM	BAGUE	BUSH	
040	4201030	1		SEGMENTBLECH SCHRÄGE+FEDER RECHTS	DEFLECTEUR AVEC RESSORT DROITE	PLATE WITH SPRING RIGHT	>::<FIG 40-42
040A	3201035	1		SEGMENTBLECH MIT SCHRÄGE RECHTS	DEFLECTEUR DROITE	PLATE RIGHT	
041	2001841	6		BRIV-MA:BLINDNIET 4,0x7,9, 1.4567	RIVET	RIVET	
042	2016825	3		BLATTFEDER 142x25x1,5, 2x D 4,1	RESSORT	SPRING	
043	4201029	2		SEGMENTBLECH MIT FEDER RECHTS	DEFLECTEUR AVEC RESSORT DROITE	PLATE WITH SPRING RIGHT	>::<FIG 41-43
044	4201014	1		SEGMENTBLECH MIT WINKEL RECHTS	DEFLECTEUR DROITE	PLATE RIGHT	
045	3201037	6		SEGMENTBLECH RECHTS + LINKS	DEFLECTEUR DROITE + GAUCHE	PLATE RIGHT + LEFT	
046	4201017	1		STREUBREITENBEGRENZUNG KPL.RECHTS	DEFLECTEUR CPL. DROITE	SPREAD LIMITER CPL. RIGHT	> 1996 >::<FIG 6,7,27-45
047	4201050	2		SEGMENTBLECH MIT FEDER RECHTS	DEFLECTEUR AVEC RESSORT DROITE	PLATE WITH SPRING RIGHT	>::<FIG 42,47,49
048	4201049	1		SEGMENTBLECH +WINKEL+FEDER RECHTS	DEFLECTEUR +ANGLE +RESSORT DROITE	PLATE + ANGLE + SPRING RIGHT	>::<FIG 42,48,49
049	2152099	6		BRIV-MA:BLINDNIET 4,0x5,9, 1.4567	RIVET	RIVET	
050	4201017	1		STREUBREITENBEGRENZUNG KPL.RECHTS	DEFLECTEUR CPL. DROITE	SPREAD LIMITER CPL. RIGHT	> 1996 >::<FIG 6,7,11,27-36,38,39 40A,42,45,47,48,49

ET-SU 352/602-3



ERSATZTEIL - LISTE

LISTE DE PIECES DE RECHANGE

SPARE PARTS LIST

11

RAUCH LANDMASCHINENFABRIK GMBH

ARTIKELNUMMER : 0616600 STREUER SU

DISTRIBUTEUR SU

SPREADER SU

GRUPPE : 003 EINFÜLLSIEB ESB 4

GROUPE : TAMIS ESB 4

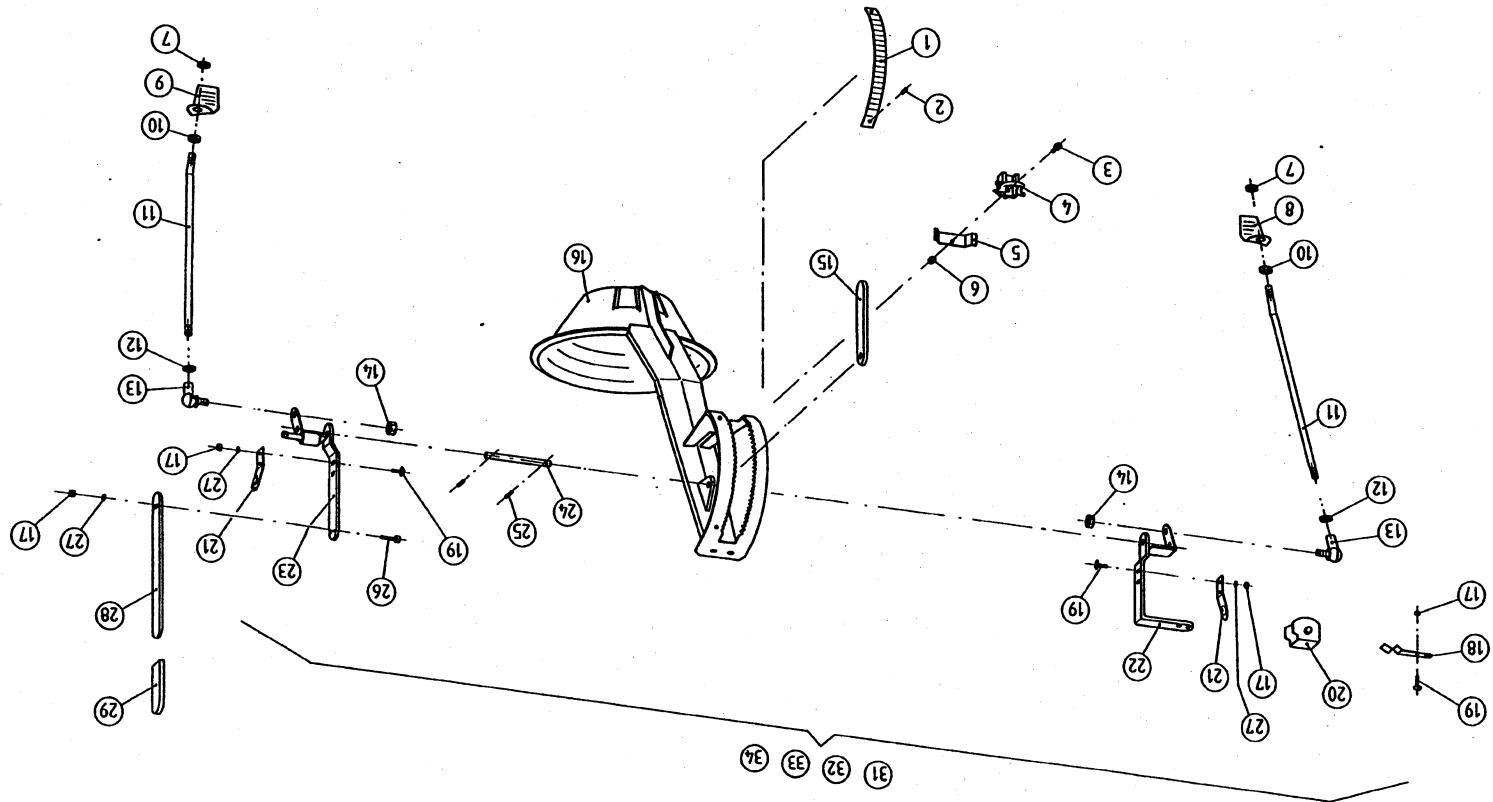
GROUP : .SIEVE ESB 4

SERIE : 2001 >

BILD FIG.	ART.-NR	ST. QT.	SERIE > SERIE ARTIKELBEZEICHNUNG	DESIGNATION	DESCRIPTION	BEMERKUNGEN/REMARQUE/REMARK
001	0614615	1	EINFÜLLSIEB ESB 4	TAMIS DE REMPLISSAGE ESB 4	HOPPER SCREEN ESB 4	>::<FIG 1,3-7,10-18
002	3021108	13	KANTENSCHUTZ	PROTECTEUR DE BORD	EDGE PROTECTOR	
003	2123769	1-3	6-KT-MUTTER SICH.DIN 985 -M 6- A2	ECROU H	SELF-LOCKING HEXAGON NUT	
004	2052194	1-3	ROHRSCHELLE D=13 B=15 mm 1.4571	SUPPORT DE CABLE	CABLE SUPPORT	
005	2115637	2-6	U-SCHEIBE DIN9021 - 6,4x18x1,6-A2	RONDELLE PLATE	FLAT WASHER	
006	2123729	1-3	6-KT-SCHR. DIN 933 - M 6x20 - A2	VIS H	HEXAGON SCREW	
007	2052193	1	GUMMISTROPPE VERSTELLBAR L=280 mm	FJONG REGLABLE	ADJUSTABLE RUBBER TENSIONER	
008	5900065	1	MONTAGEANLEITUNG ESB 4	NOTICE DE MONTAGE DE TAMIS	ASSEMBLY INSTRUCTIONS SIEVE	
010	2152245	13	KABELBINDER 7,6x128 SCHWARZ	SERRE-CABLE	CABLE BINDER	
011	2052973	13	TÜLLE	DOUILLE CAOUTCHOUC	RUBBER SOCKET	
012	2123906	2	FLA-RU-SCHRAUBE DIN 603 8x45 A2	VIS J	CUP SQUARE BOLT	
013	2052974	2	HALTER	SUPPORT	SUPPORT	
014	3004061	1	ZELLBAND 30 x 2 x 130 mm	JOINT	SEALING TAPE	
015	2152164	2	SCHEIBE DIN 125 -8,4-POM SCHWARZ	RONDELLE PLASTIQUE	PLASTIC WASHER	
016	2115639	2	U-SCHEIBE DIN 125 - 8,4 - A2	RONDELLE PLATE	FLAT WASHER	
017	2123770	2	6-KT-MUTTER SICH.DIN 985 -M 8- A2	ECROU H	SELF-LOCKING HEXAGON NUT	
018	5900099	1	MONTAGEANLEITUNG ESB 1, 4, 8, 10	NOTICE DE MONTAGE DE TAMIS	ASSEMBLY INSTRUCTIONS SIEVE	

ET-SU352/602-4

> 1001-2000



ERSATZTEIL - LISTE

LISTE DE PIECES DE RECHANGE

SPARE PARTS LIST

13

RAUCH LANDMASCHINENFABRIK GMBH

ARTIKELNUMMER : 0616600 STREUER SU

DISTRIBUTEUR SU

SPREADER SU

GRUPPE : 004

VERSTELLEINRICHTUNG BIS M.-NR.2000 GROUPE : COMMANDES JUSQUE NO.2000

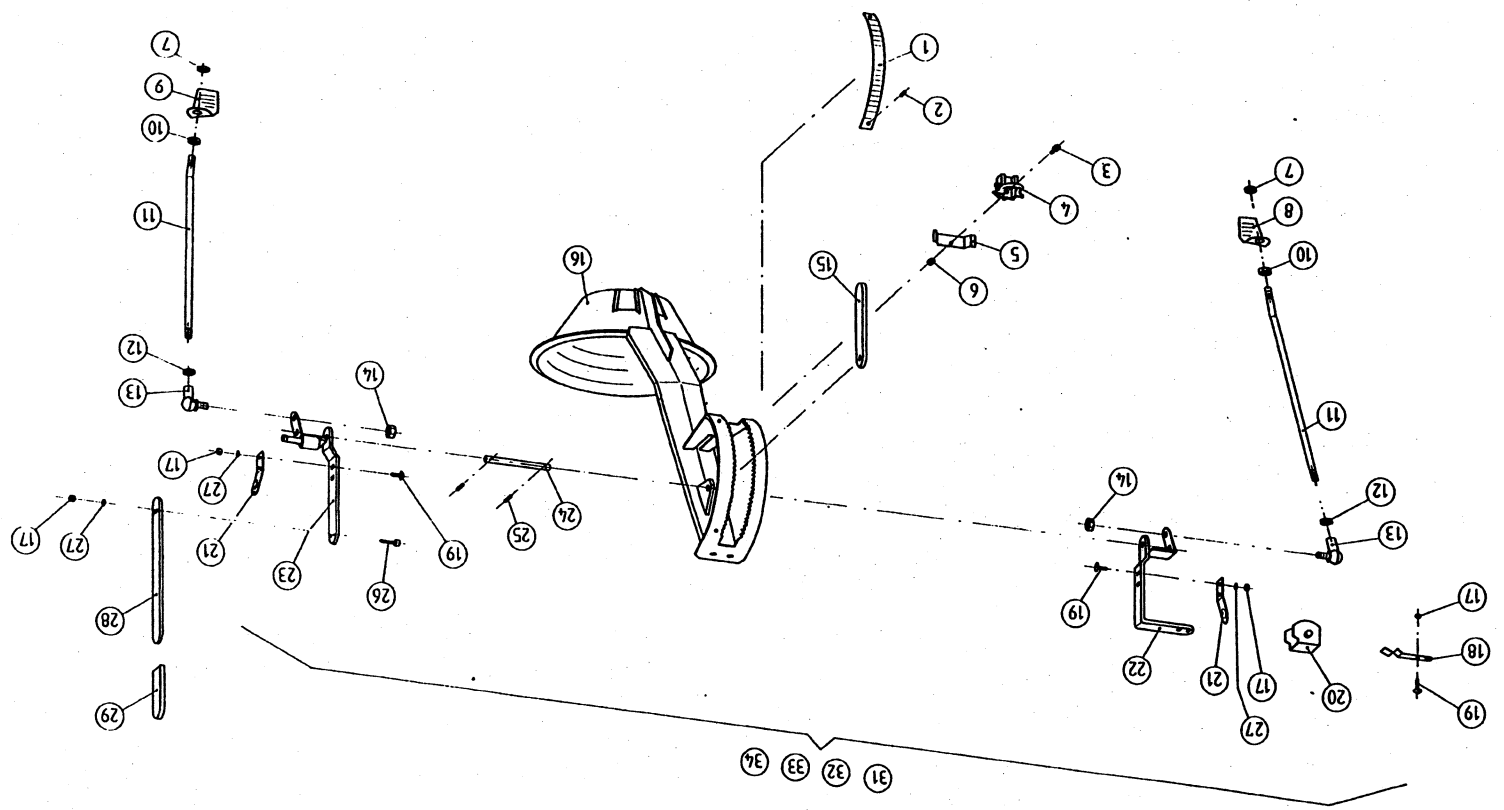
GROUP : ADJUSTMENT DEVICE UP TO NO.2000

SERIE : 1001 > 2000

BILD FIG.	ART.-NR	ST. QT.	SERIE > SERIE	ARTIKELBEZEICHNUNG	DESIGNATION	DESCRIPTION	BEMERKUNGEN/REMARQUE/REMARK
001	2018914	1		SKALA 1-24 AlMg3 247 x 18 x 0,5	PLAQUE GRADUEE	SCALE	
002	2009374	2		BRIV-MA.BLINDNIET 4,0x7,9, 3.3555	RIVET	RIVET	
003	2126103	1		ZYL.-SCHR. DIN 84 - M 4x16 - ZN	VIS CHC	SLOTTED HEAD SCREW	
004	3036038	1		ANSCHLAG/EINSTELLVORRICHTUNG S 26	BUTEE SEULE	LEVER STOP	
005	2016823	1		ANSCHLAGFEDER 0,7 x 20 MM	RESSORT PLAT	SPRING	
006	2125515	1		6-KT-MUTTER DIN 934 -M 4- ZN	ECROU H	HEXAGON NUT	
007	2123853	2		6-KT-MUTTER SICH.DIN 985 -M12- A2	ECROU H	SELF-LOCKING HEXAGON NUT	
008	3147025	1		SCHIEBER RECHTS	VANNE DROITE	SHUT-OFF SLIDE RIGHT	
009	3147024	1		SCHIEBER LINKS	VANNE GAUCHE	SHUT-OFF SLIDE LEFT	
010	2127903	2		6-KT. MUTTER DIN 936 -M12-	ECROU H	HEXAGON NUT	
011	4149012	2		SCHIEBERSTANGE KPL.	TRINGLE CPL.	LEVER STICK CPL.	>::<FIG 10-14
012	2125538	2		6-KT-MUTTER DIN 934 -M 10X1-	ECROU H	HEXAGON NUT	
013	2101208	2		WI.-GELENK NIRO CS 16 m.Dichtk.	ARTICULATION A ROTULE	ANGLE JOINT	>::<FIG 13,14
014	2123763	2		6-KT-MUTTER DIN 934 - M 10 - A2	ECROU H	HEXAGON NUT	
015	3147030	1		ARRETIERUNG	CLIQUET	ENGAGING LEVER	
016	4149009	1		AUSLAUFTOPF MIT SAULE KPL.	EMBASE CPL.	OUTLET CPL.	
017	2123769	8		6-KT-MUTTER SICH.DIN 985 -M 6- A2	ECROU H	SELF-LOCKING HEXAGON NUT	
018	2016822	1		FLACHFEDER 15x1,2 MM 2 Löcher 6,2	RESSORT D'ARRET	RATCHED SPRING	
019	2023702	6		FLA-RU-SCHRAUBE DIN 603 6X16 A2	VIS J	CUP SQUARE BOLT	
020	4147011	1		MITNEHMER KPL.	COULISSEAU	CARRIER	
021	2016831	2		FLACHFEDER 5' 25 x 1,5 x 95	RESSORT D'ARRET	RATCHED SPRING	
022	4147012	1		HEBEL KPL. RECHTS	LEVIER DE VANNE DROITE CPL.	ADJUSTING LEVER RIGHT CPL.	>::<FIG 17-22,27
023	4147013	1		HEBEL KPL. LINKS	LEVIER DE VANNE GAUCHE CPL.	ADJUSTING LEVER LEFT CPL.	>::<FIG 17,19,21,23,27
024	3147017	1		ACHSE	AXE DU LEVIER	AXLE FOR LEVER	
025	2117719	2		SP.-STIFT DIN 1481 - 5x24	GOUPILLE ELASTIQUE	ROLL PIN	
026	2123827	2		6-KT-SCHR. DIN 933 - M 6x25 - A2	VIS H	HEXAGON SCREW	
027	2115636	6		U-SCHEIBE DIN 125 - 6,4 - A2	RONDELLE PLATE	FLAT WASHER	
028	4036044	1		VERLÄNGERUNGHEBEL KPL. 2x M 6x25	LEVIER CPL.	LEVER CPL.	>::<FIG 17,26-29
029	2001253	1		HANDGRIFF 30x5 L=90 +- 2 mm	POIGNEE	HAND GRIP	
031	4149011	1		VERSTELLEINRICHTUNG KPL.o.FERNBE.	COMMANDES CPL.	ADJUSTMENT DEVICE CPL.	>::<FIG 1-29 : OHNE FERNBEDIENUNG

ET-SU352/602-4

> 1001-2000



ERSATZTEIL - LISTE

LISTE DE PIECES DE RECHANGE

SPARE PARTS LIST

RAUCH LANDMASCHINENFABRIK GMBH

ARTIKELNUMMER : 0616600 STREUER SU

DISTRIBUTEUR SU

SPREADER SU

GRUPPE : 004 VERSTELLEINRICHTUNG BIS M.-NR.2000 GROUPE : COMMANDES JUSQUE NO.2000

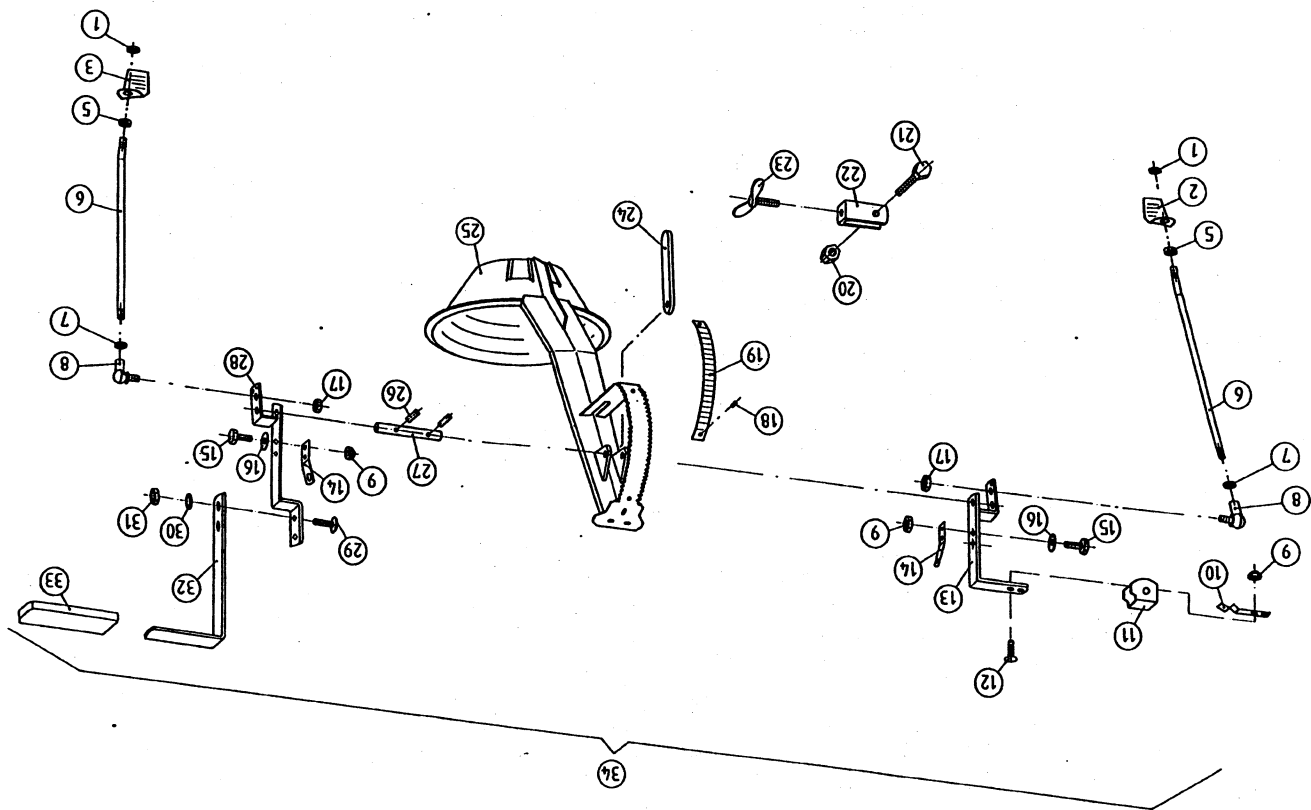
GROUP : ADJUSTMENT DEVICE UP TO NO.2000

SERIE : 1001 > 2000

BILD FIG.	ART.-NR	ST. QT.	SERIE > SERIE SERIE ARTIKELBEZEICHNUNG	DESIGNATION	DESCRIPTION	BEMERKUNGEN/REMARQUE/REMARK
032	4149015	1	VERSTELLEINRICHTUNG KPL.ME.FERNB.	COMMANDES CPL.	ADJUSTMENT DEVICE CPL.	: MECHANISCHE FERNBEDIENUNG
033	4149017	1	VERSTELLEINRICHTUNG KPL.EL.FERNB.	COMMANDES CPL.	ADJUSTMENT DEVICE CPL.	: ELEKTRISCHE FERNBEDIENUNG
034	4149018	1	VERSTELLEINRICHTUNG KPL.HY.FERNB.	COMMANDES CPL.	ADJUSTMENT DEVICE CPL.	: HYDRAULISCHE FERNBEDIENUNG

ET-SU 352/602-5

1-2001



ERSATZTEIL - LISTE

LISTE DE PIECES DE RECHANGE

SPARE PARTS LIST

17

RAUCH LANDMASCHINENFABRIK GMBH

ARTIKELNUMMER : 0616600 STREUER SU

DISTRIBUTEUR SU

SPREADER SU

GRUPPE : 005

VERSTELLEINRICHTUNG AB M.-NR.2001

GROUPE : COMMANDES A PARTIR DE NO.2001

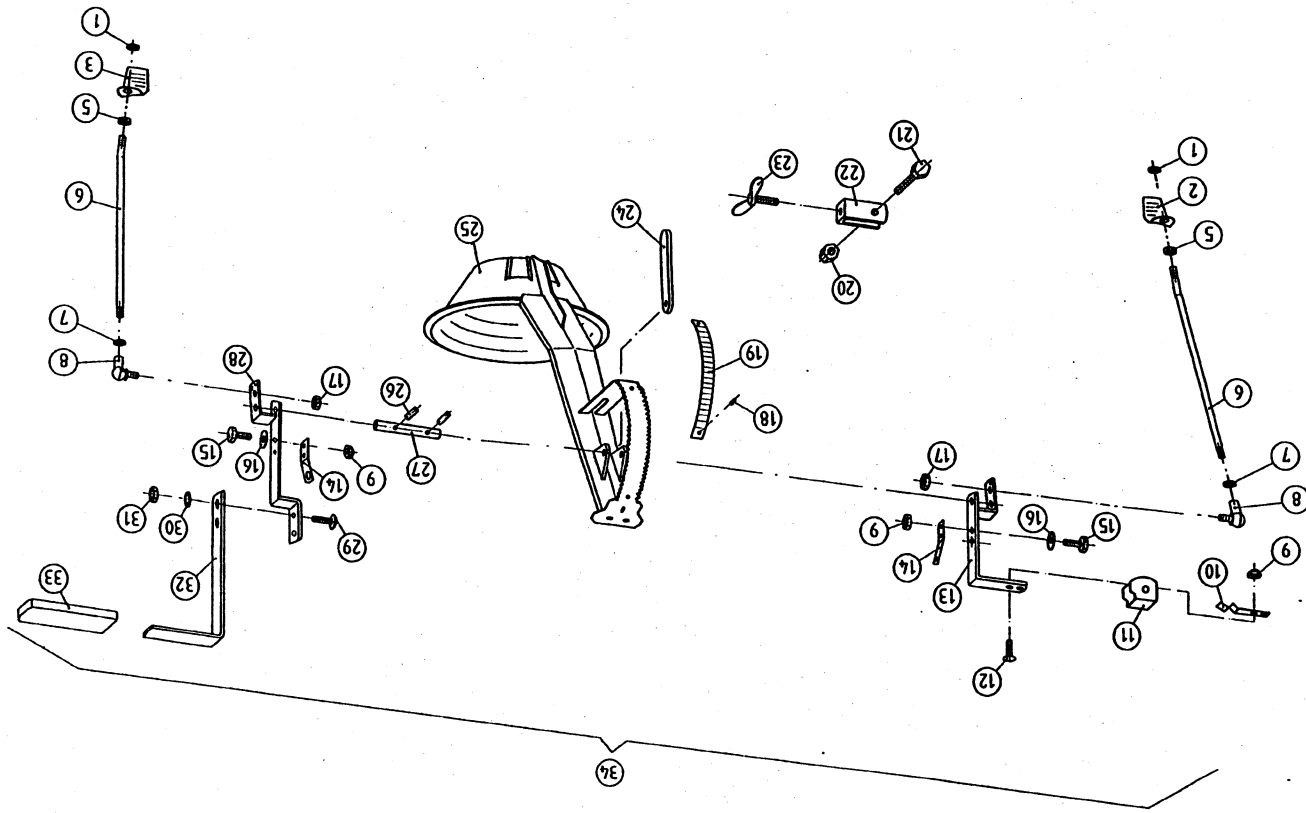
GROUP : ADJUSTMENT DEVICE FROM NO.2001

SERIE : 2001 >

BILD FIG.	ART.-NR	ST. QT.	SERIE > SERIE	ARTIKELBEZEICHNUNG	DESIGNATION	DESCRIPTION	BEMERKUNGEN/REMARQUE/REMARK
001	2123853	2		6-KT-MUTTER SICH.DIN 985 -M12- A2	ECROU H	SELF-LOCKING HEXAGON NUT	
002	3147025	1		SCHIEBER RECHTS	VANNE DROITE	SHUT-OFF SLIDE RIGHT	
003	3147024	1		SCHIEBER LINKS	VANNE GAUCHE	SHUT-OFF SLIDE LEFT	
005	2127903	2		6-KT. MUTTER DIN 936 -M12-	ECROU H	HEXAGON NUT	
006	4149012	2		SCHIEBERSTANGE KPL.	TRINGLE CPL.	LEVER STICK CPL.	>::<FIG 5-8,17
007	2125538	2		6-KT-MUTTER DIN 934 -M 10X1-	ECROU H	HEXAGON NUT	
008	2101208	2		WI.-GELENK NIRO CS 16 m.Dichtk.	ARTICULATION A ROTULE	ANGLE JOINT	>::<FIG 8,17
009	2123769	6		6-KT-MUTTER SICH.DIN 985 -M 6- A2	ECROU H	SELF-LOCKING HEXAGON NUT	
010	2016822	1		FLACHFEDER 15x1,2 MM 2 Löcher 6,2	RESSORT D'ARRET	RATCHED SPRING	
011	4147011	1		MITNEHMER KPL.	COULISSEAU	CARRIER	
012	2123860	2		FLA-RU-SCHRAUBE DIN 603 6X16 A2	VIS J	CUP SQUARE BOLT	
013	4147030	1		HEBEL KPL. RECHTS	LEVIER DE VANNE CPL. DROITE	ADJUSTING LEVER CPL. RIGHT	>::<FIG 9-16
014	2016831	2		FLACHFEDER 5' 25 x 1,5 x 95	RESSORT D'ARRET	RATCHED SPRING	
015	2123729	4		6-KT-SCHR. DIN 933 - M 6x20 - A2	VIS H	HEXAGON SCREW	
016	2115637	4		U-SCHEIBE DIN9021 - 6,4x18x1,6-A2	RONDELLE PLATE	FLAT WASHER	
017	2123763	2		6-KT-MUTTER DIN 934 - M 10 - A2	ECROU H	HEXAGON NUT	
018	2009374	2		BRIV-MA.BLINDNIET 4,0x7,9, 3.3555	RIVET	RIVET	
019	2018914	1		SKALA 1-24 AlMg3 247 x 18 x 0,5	PLAQUE GRADUEE	SCALE	
020	2123770	1		6-KT-MUTTER SICH.DIN 985 -M 8- A2	ECROU H	SELF-LOCKING HEXAGON NUT	
021	2123737	1		6-KT-SCHR. DIN 933 - M 8x30 - A2	VIS H	HEXAGON SCREW	
022	3131032	1		ANSCHLAG/VERSTELLSEGMENT	BUTEE	STOP	>::<FIG 22,23
023	2136604	1		FLÜ-SCHR. DIN 316 - M 8x30 - ZN	VIS A OREILLES	WING SCREW	
024	3147030	1		ARRETIERUNG	CLIQUET	ENGAGING LEVER	
025	4149013	1		AUSLAUFTOPF MIT SAULE	EMBASE CPL.	OUTLET CPL.	
026	2117719	2		SP.-STIFT DIN 1481 - 5x24	GOUPILLE ELASTIQUE	ROLL PIN	
027	3201020	1		ACHSE	AXE DU LEVIER	AXLE FOR LEVER	
028	4147029	1		HEBEL KPL. LINKS	LEVIER DE VANNE CPL. GAUCHE	ADJUSTING LEVER CPL. LEFT	>::<FIG 9,14-16,28
029	2123708	2		FLA-RU-SCHRAUBE DIN 603 8X25 A2	VIS J	CUP SQUARE BOLT	
030	2115318	2		FEDERRING DIN 127 - B 8 - A2	RONDELLE RESSORT	SPRING WASHER	
031	2123847	2		6-KT-MUTTER DIN 934 - M 8 - A2	ECROU H	HEXAGON NUT	
032	4147037	1		VERLÄNGERUNGSHEBEL KPL. 2x M 8x25	LEVIER CPL.	LEVER CPL.	>::<FIG 29-33

ET-SU 352/602-5

1-2001



ERSATZTEIL - LISTE

LISTE DE PIECES DE RECHANGE

SPARE PARTS LIST

RAUCH LANDMASCHINENFABRIK GMBH

ARTIKELNUMMER : 0616600 STREUER SU

DISTRIBUTEUR SU

SPREADER SU

GRUPPE : 005

VERSTELLEINRICHTUNG AB M.-NR.2001

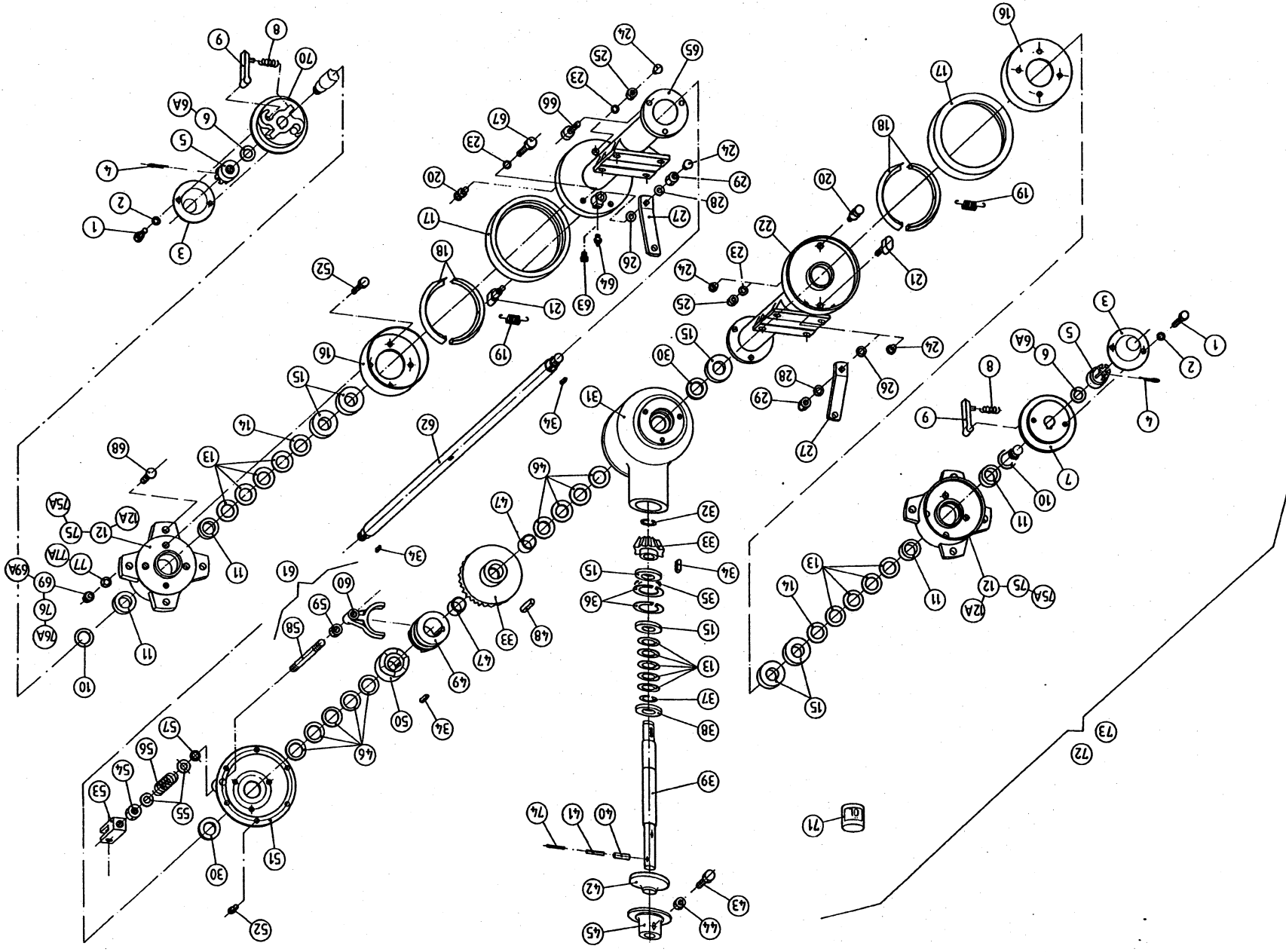
GROUPE : COMMANDES A PARTIR DE NO.2001

GROUP : ADJUSTMENT DEVICE FROM NO.2001

SERIE : 2001 >

BILD FIG.	ART.-NR	ST. QT.	SERIE > SERIE ARTIKELBEZEICHNUNG	DESIGNATION	DESCRIPTION	BEMERKUNGEN/REMARQUE/REMARK
033	2001253	1		HANDGRIFF 30x5 L=90 +- 2 mm	POIGNEE	HAND GRIP
034	4149011	1		VERSTELLEINRICHTUNG KPL.O.FERNBE.	COMMANDES CPL.	ADJUSTMENT DEVICE CPL. >:;<FIG 1-33

ET-SU 352/602-6



ERSATZTEIL - LISTE

LISTE DE PIECES DE RECHANGE

SPARE PARTS LIST

21

RAUCH LANDMASCHINENFABRIK GMBH

ARTIKELNUMMER : 0616600 STREUER SU

DISTRIBUTEUR SU

SPREADER SU

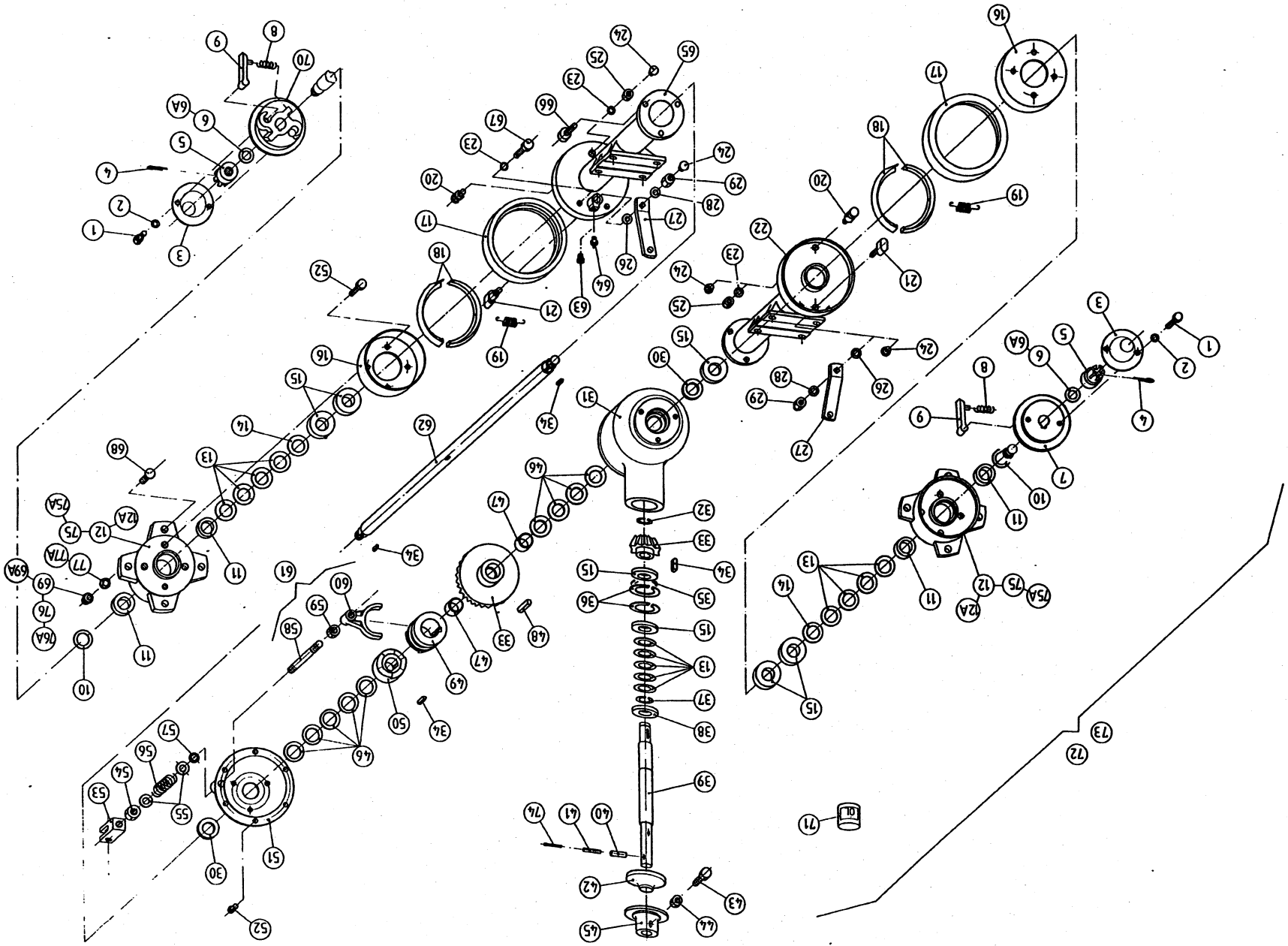
GRUPPE : 006 GETRIEBEACHSE

GROUPE : CARTER - ESSIEU

GROUP : GEARBOX - AXLE-TREE

SERIE : 1001 >

BILD FIG.	ART.-NR	ST. QT.	SERIE > SERIE	ARTIKELBEZEICHNUNG	DESIGNATION	DESCRIPTION	BEMERKUNGEN/REMARQUE/REMARK
001	2125017	4		6-KT-SCHR. DIN 933 -M 8x16-8.8-ZN	VIS H	HEXAGON SCREW	
002	2115341	4		FEDERRING DIN 127 - B 8 - ZN	RONDELLE RESSORT	SPRING WASHER	
003	3162026	2		RADKAPPE	CAPUCHON DE ROUE	HUB COVER	
004	2129406	2		SPLINT DIN 94 - 4,0 x 40	GOUPILLE FENDUE	SPLIT PIN	
005	2130601	2		KRONENMUTTER DIN 937-4 -M20	ECROU CRENELE	CASTLE NUT	
006	2015676	2		U-SCHEIBE - 20,5x35x3 - ZN	RONDELLE PLATE	FLAT WASHER	
006A	2115649	2		U-SCHEIBE DIN 125 - 21,0 - A2	RONDELLE PLATE	FLAT WASHER	SIEHE/VOIR/SEE FIG 6A Rpl FIG 6
007	3162061	1		NOCKENSCHLEIBE LINKS	PLATEAU D'ENTRAINEMENT GAUCHE	CAM DISC LEFT	
008	2016808	4		DRUCKFEDER LO=35, Da=10, d=1,0	RESSORT DE PRESSION	PRESSURE SPRING	
009	3164018	4		SPERRFINGER	TAQUET	BLOCKING CAM	
010	2115028	2		PASSSCHEIBE DIN 988 30 x 42 x 0,3	RONDELLE D'EPAISSEUR	SHIM RING	
011	2014107	4		RILLENKUGELLAGER 6006 LLU	ROULEMENT A BILLES	BALL BEARING	
012	4164001	2	1001	2254 RADNABE KPL.	MOYEU DE ROUE CPL.	WHEEL HUB CPL.	: SU 352 >::<FIG 11,12,68
012A	4164001	2	1001	2191 RADNABE KPL.	MOYEU DE ROUE CPL.	WHEEL HUB CPL.	: SU 602 >::<FIG 11,12A,68
013	4070041	3		PASSSCHEIBEN SATZ D30/D42X0,1-1,0	RONDELLE JEU	SHIM RING SET	
014	2115064	2		PASSSCHEIBE DIN 988 30 x 42 x 2,0	RONDELLE D'EPAISSEUR	SHIM RING	
015	2014117	7		RILLENKUGELLAGER 6206 LLU	ROULEMENT A BILLES	BALL BEARING	
016	4164014	2		BREMSTROMMEL DUR149,8X41	TAMBOUR DE FREIN	BRAKE DRUM	
017	2001810	2		DICHTRING D 192 / 155 x 35	JOINT	COVER RING	
018	2001820	4		BREMSBACKEN MIT BELAG	PLAQUETTE DE FREINAGE	BRAKING PAD	
019	2001823	2		ZUGFEDER LO= 51, Da= 11, d= 2	RESSORT DE TRACTION	TENSION SPRING	
020	2001816	2		FÜHRUNGSBOLZEN M 10	AXE DE GUIDAGE	GUIDING	
021	3166016	2		BREMSKNEBEL M 10	CAME	CAM	
022	3164015	1		ACHSTRICHTER LINKS	TUBE GAUCHE DE L'ESSIEU	AXLE PIPE LEFT	
023	2115340	6		FEDERRING DIN 127 - B 10 - ZN	RONDELLE RESSORT	SPRING WASHER	
024	2006660	4		VERSCHLUSSSTOPFEN D=20, d1=15,6	BOUCHON	PLUG	: SU 352
025	2125505	2		6-KT-MUTTER DIN 934 - M 10 -8- ZN	ECROU H	HEXAGON NUT	
026	2115056	2		PASSSCHEIBE DIN 988 14X23X0,5 ZN	RONDELLE D'EPAISSEUR	SHIM RING	
027	3166010	2		BREMSHEBEL	BRAS DU FREIN	BRAKE CAM LEVER	
028	2123867	2		U-SCHEIBE DIN9021 -10,5x30x2,5 A2	RONDELLE PLATE	FLAT WASHER	
029	2123852	2		6-KT-MUTTER SICH.DIN 985- M10 -A2	ECROU H	SELF-LOCKING HEXAGON NUT	



ERSATZTEIL - LISTE

LISTE DE PIECES DE RECHANGE

SPARE PARTS LIST

23

RAUCH LANDMASCHINENFABRIK GMBH

ARTIKELNUMMER : 0616600 STREUER SU

DISTRIBUTEUR SU

SPREADER SU

GRUPPE : 006 GETRIEBEACHSE

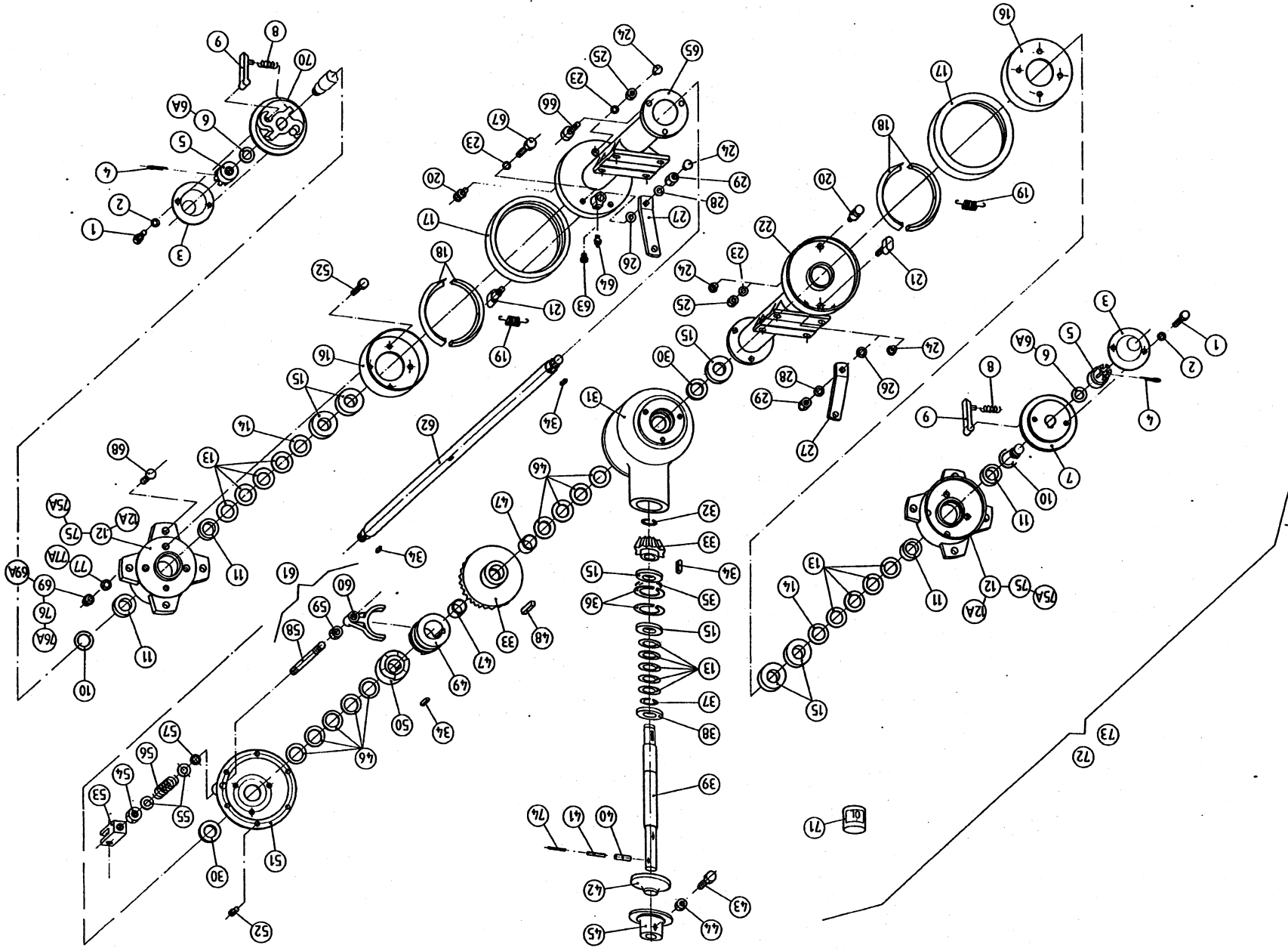
GROUPE : CARTER - ESSIEU

GROUP : GEARBOX - AXLE-TREE

SERIE : 1001 >

BILD FIG.	ART.-NR	ST. QT.	SERIE > SERIE ARTIKELBEZEICHNUNG	DESIGNATION	DESCRIPTION	BEMERKUNGEN/REMARQUE/REMARK
030	2012907	2	WELLENDICHTRING 30 X 47 X 8	BAGUE D'ETANCHEITE	OIL SEAL	
031	3162063	1	GETRIEBEGEHAUSE	CARTER	GEARBOX HOUSING	
032	2113203	1	SICH.-RING DIN 471 - 25x2	SEGMENT D'ARRET	RETAINING RING	
033	4166015	1	KEGELRADSATZ 1x Z = 30, 1x Z = 13	KIT DE PIGNON	SET OF GEAR WHEELS	
034	2114703	4	PASSFEDER DIN 6885-A - 8x7x25	CLAVETTE	KEY	
035	4166014	1	PASSSCHEIBEN SATZ D50/D62x0,1-0,5	RONDELLE JEU	SHIM RING SET	Q ?
036	2113218	2	SICH.-RING DIN 472 - 62x2	CIRCLIP	RETAINING RING	
037	2113204	1	SICH.-RING DIN 471 - 30x1,5	SEGMENT D'ARRET	RETAINING RING	
038	2012909	1	WELLENDICHTRING R 30 x 62 x 10 AS	BAGUE D'ETANCHEITE	OIL SEAL	
039	3163001	1	RÜHRWELLE D 29,98x347	ARBRE D'ENTRAINEMENT	AGITATOR SHAFT	
040	2117748	1	SP.-STIFT DIN 1481 - 10x40	GOUPILLE ELASTIQUE	ROLL PIN	
041	2117730	1	SP.-STIFT DIN 1481 - 6x40	GOUPILLE ELASTIQUE	ROLL PIN	
042	3162025	1	DECKBLECH.ID 92x26	COUVERCLE	COVER	
043	2126437	1	ZYL.-SCHR. DIN 912 - M 12x30 - 8.8	VIS CHC	HEAD CAP SCREW	
044	2125506	1	6-KT-MUTTER DIN 934 - M 12-	ECROU H	HEXAGON NUT	
045	3036053	1	NABE	MOYEU	HUB FOR DISC	
046	4166016	2	PASSSCHEIBEN SATZ D30/D50x0,3-2,0	RONDELLE JEU	SHIM RING SET	
047	2001805	2	LAGERBUCHSE D 30 / 35x30	BAGUE	BUSH	
048	2114710	1	PASSFEDER DIN 6885-A - 12x8x50	CLAVETTE	KEY	
049	3162058	1	KUPPLUNGSMUFFE	CRABOT	CLUTCH SLEEVE	
050	3162059	1	KUPPLUNGSNABE	MOYEU D'EMBRAYAGE	CLUTCH HUB	
051	3162064	1	GETRIEBEBECKEL	COUVERCLE DU CARTER	COVER	
052	2101247	14	6KT-SCHRAUBE M 8x20 SCHRAUSI-LOCK	VIS H	HEXAGON SCREW	
053	2001812	1	GABELMUTTER M 16 27x27x57	CHAPE D'EMBRAYAGE	FORK NUT	
054	2125509	1	6-KT-MUTTER DIN 934 - M 16 - 8	ECROU H	HEXAGON NUT	
055	2015677	3	U-SCHEIBE DIN 125 - 17 - ZN	RONDELLE PLATE	FLAT WASHER	
056	2016816	1	DRUCKFEDER LO= 75, Di= 19, d= 4	RESSORT DE PRESSION	PRESSURE SPRING	
057	2012921	1	O-RING 16 x 3 MM	JOINT TORIQUE	O-RING	
058	3162024	1	AUSRÜCKSTAB	TRINGLE	GEAR BAR	
059	2127902	1	6-KT.MUTTER DIN 936 - M 16 - 17 H	ECROU H	HEXAGON NUT	
060	3162057	1	SCHLEIFRING	FOURCHETTE D'EMBRAYAGE	SLIP-RING	

ET-SU 352/602-6



ERSATZTEIL-LISTE

LISTE DE PIECES DE RECHANGE

SPARE PARTS LIST

25

RAUCH LANDMASCHINENFABRIK GMBH

ARTIKELNUMMER : 0616600 STREUER SU

DISTRIBUTEUR SU

SPREADER SU

GRUPPE : 006 GETRIEBEACHSE

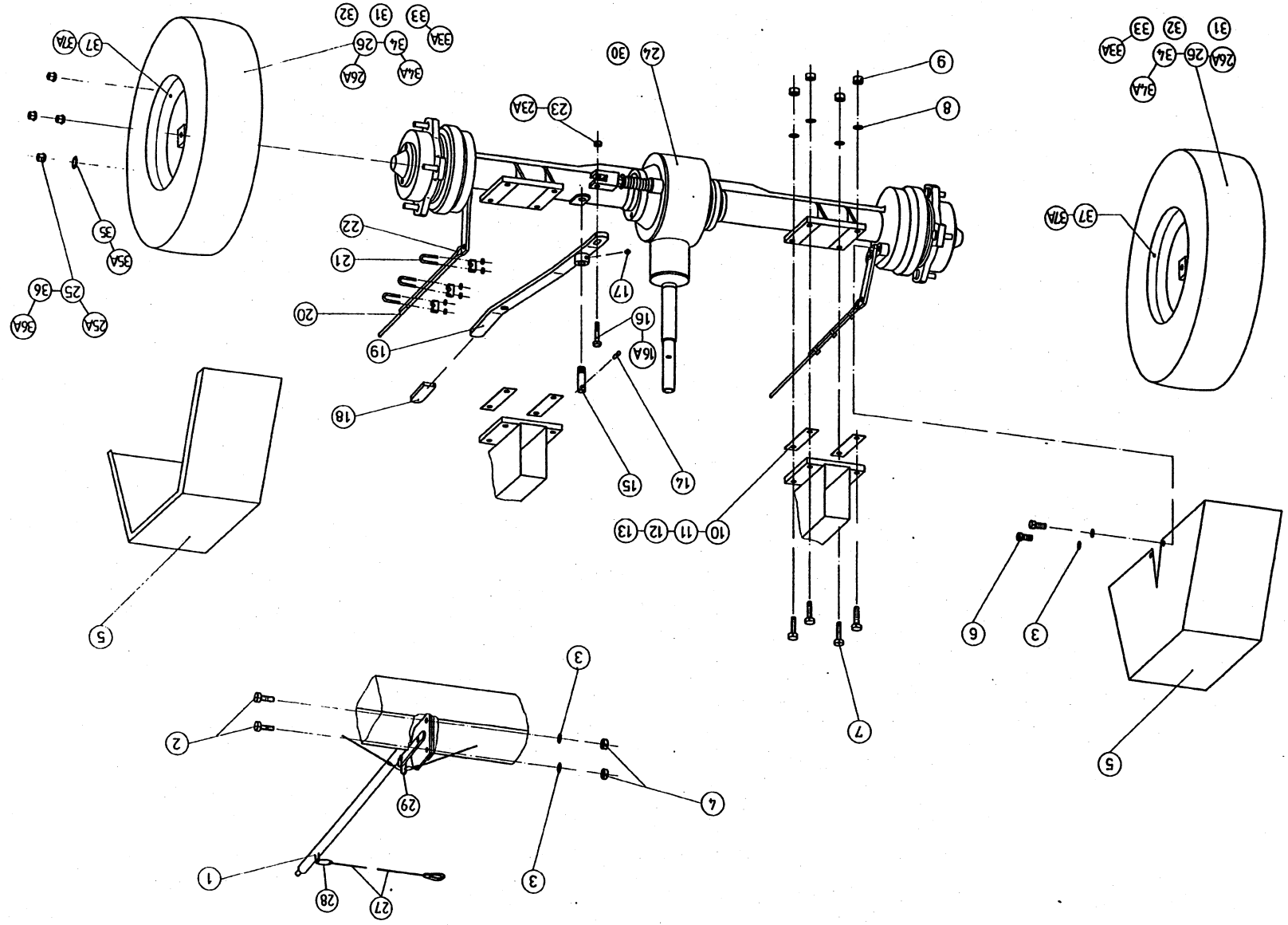
GROUPE : CARTER - ESSIEU

GROUP : GEARBOX - AXLE-TREE

SERIE : 1001 >

BILD FIG.	ART.-NR	ST.	SERIE >	SERIE	ARTIKELBEZEICHNUNG	DESIGNATION	DESCRIPTION	BEMERKUNGEN/REMARQUE/REMARK
061	4162027	1			AUSRÜCKSTAB MIT SCHLEIFRING	FOURCHETTE D'EMBRAYAGE CPL.	SLIP-RING CPL.	>::<FIG 58,59,60
062	3164013	1			QUERWELLE D 29,98x1295	AXE DE ROUE	AXLE	
063	2124951	2			6-KT-SCHR. DIN 933 - M 8x10 - ZN	VIS H	HEXAGON SCREW	: SU 352
064	2019217	2			SCHMIERNIPPEL H 2, M 8 X 1,25	GRAISSEUR	GREASE FITTING	
065	3164016	1			ACHSTRICHTER RECHTS	TUBE DROIT DE L'ESSIEU	AXLE PIPE RIGHT	
066	2101248	6			ZYL-SCHRAUBE M 10x30 SCHRAUSILOCK	VIS CHC	HEAD CAP SCREW	
067	2124969	4			6-KT-SCHR. DIN 933-M 10x20-8.8-ZN	VIS H	HEXAGON SCREW	
068	2001818	8			RÄNDELSCHRAUBE M 12 x 1,5 x 45	VIS DE ROUE	WHEEL BOLT	
069	2001817	8	1001	2254	RADMUTTER DIN 74361 - A12 - 8	ECROU DE ROUE	WHEEL NUT	: SU 352
069A	2001817	8	1001	2191	RADMUTTER DIN 74361 - A12 - 8	ECROU DE ROUE	WHEEL NUT	: SU 602
070	3162062	1			NOCKENSCHLEIBE RECHTS	PLATEAU D'ENTRAINEMENT DROIT	CAM DISC RIGHT	
071	4166017	2			FLIESSPETT 1 KG MARFAK 00	GRAISSE 1 KG	GREASE 1 KG	
072	4166009	1			GETRIEBEACHSE KPL. SU 602	ESSIEU CPL. SU 602	AXLE CPL. SU 602	: SU 602
073	4167006	1			GETRIEBEACHSE KPL. SU 352	ESSIEU CPL. SU 352	AXLE CPL. SU 352	: SU 352
074	2117773	1			SP.-STIFT DIN 1481 - 3,5x40	GOUPILLE ELASTIQUE	ROLL PIN	
075	4167010	2	2255		RADNABE KPL.	MOYEU DE ROUE CPL.	WHEEL HUB CPL.	: SU 352 >::<FIG 11,68,75
075A	4167010	2	2192		RADNABE KPL.	MOYEU DE ROUE CPL.	WHEEL HUB CPL.	: SU 602 >::<FIG 11,68,75A
076	2152150	8	2255		6-KT-MUTTER DIN934-M 12x1,5-8-A2F	ECROU H	HEXAGON NUT	: SU 352
076A	2152150	8	2192		6-KT-MUTTER DIN934-M 12x1,5-8-A2F	ECROU H	HEXAGON NUT	: SU 602
077	2015686	8	2255		U-SCHLEIBE DIN 125 - 13 - A2F	RONDELLE PLATE	FLAT WASHER	: SU 352
077A	2015686	8	2192		U-SCHLEIBE DIN 125 - 13 - A2F	RONDELLE PLATE	FLAT WASHER	: SU 602

ET-SU 352/602-7



ERSATZTEIL - LISTE

LISTE DE PIECES DE RECHANGE

SPARE PARTS LIST

27

RAUCH LANDMASCHINENFABRIK GMBH

ARTIKELNUMMER : 0616600 STREUER SU

DISTRIBUTEUR SU

SPREADER SU

GRUPPE : 007 BREMSE, RÄDER

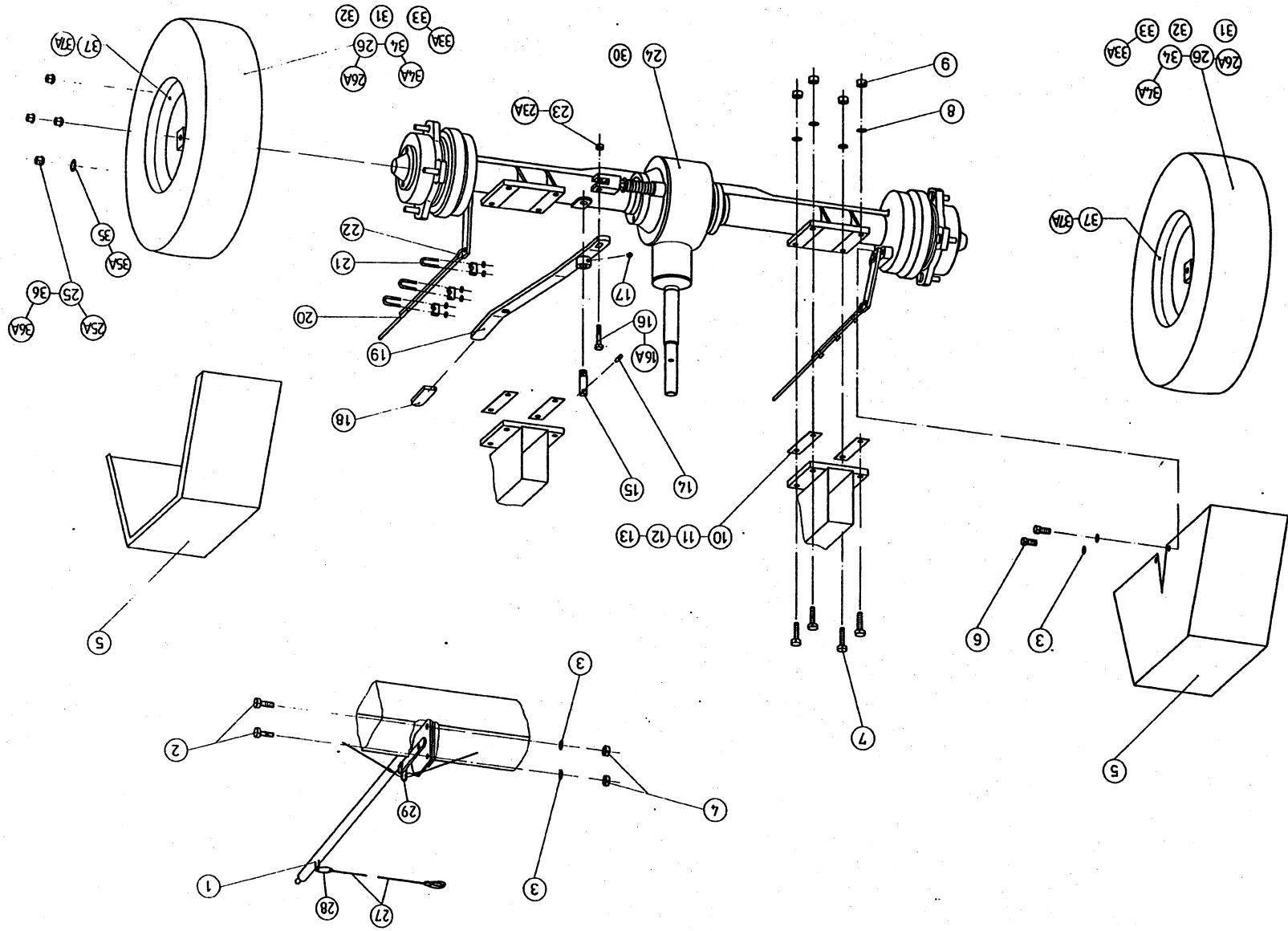
GROUPE : FREINS, ROUES

GROUP : BRAKES, WHEELS

SERIE : 1001 >

BILD FIG.	ART.-NR	ST. QT.	SERIE > SERIE	ARTIKELBEZEICHNUNG	DESIGNATION	DESCRIPTION	BEMERKUNGEN/REMARQUE/REMARK
001	4166012	1		BREMSHEBEL	LEVIER DE FREINAGE	BRAKE LEVER	
002	2123742	2		6-KT-SCHR. DIN 933 - M 10x25 - A2	VIS H	HEXAGON SCREW	
003	2115319	2-6		FEDERRING DIN 127 - B 10 - A2	RONDELLE RESSORT	SPRING WASHER	
004	2123763	2		6-KT-MUTTER DIN 934 - M 10 - A2	ECROU H	HEXAGON NUT	
005	4164003	2		KOTFLÜGEL	GARDE-BOUE	MUDGUARD	: SU 352 + 602
006	2124969	4		6-KT-SCHR. DIN 933-M 10x20-8.8-ZN	VIS H	HEXAGON SCREW	
007	2124922	8		6-KT-SCHR. DIN 933 - M 12x40 -8.8	VIS H	HEXAGON SCREW	
008	2115307	8		FEDERRING DIN 127 - B 12	RONDELLE RESSORT	SPRING WASHER	
009	2125506	8		6-KT-MUTTER DIN 934 -M 12-	ECROU H	HEXAGON NUT	
010	3164025	4		DISTANZBLECH 140x30x1,0	CALE	PLATE	Q ?
011	3164026	4		DISTANZBLECH 140x30x1,5	CALE	PLATE	Q ?
012	3164027	4		DISTANZBLECH 140x30x2,0	CALE	PLATE	Q ?
013	3164028	4		DISTANZBLECH 140x30x2,5	CALE	PLATE	Q ?
014	2117728	1		SP.-STIFT DIN 1481 - 6x30	GOUPILLE ELASTIQUE	ROLL PIN	
015	3162030	1		BOLZEN D 18x55 / M 18x15	AXE	BOLT	
016	2124601	1		6-KT-SCHR. DIN 931 - M 8x40 - 8.8	VIS H	HEXAGON SCREW	> 1994
016A	2123821	1		6-KT-SCHR. DIN 931 - M 10x40 - A2	VIS H	HEXAGON SCREW	> 1995
017	2002410	1		SCHMIERNIPPEL H 1, M 6 X 1,	GRAISSEUR	CONICAL GREASE FITTING	
018	2001253	1		HANDGRIFF 30x5 L=90 +- 2 mm	POIGNEE	HAND GRIP	
019	4166006	1		AUSRÜCKHEBEL	LEVIER D'EMBRAYAGE	CLUTCH LEVER	
020	2001849	2		BREMSSEIL VERZ. D 5 x 950 MM	CABLE	CABLE	
021	2103659	6		DRAHTSEILKLEMME DIN 1142, NG 5,	SERRE-CABLE	CABLE CLAMP	
022	2003731	2		KAUSCHE EHEM.DIN 6899-B RW 7	COSSE	THIMBLE	
023	2123770	1		6-KT-MUTTER SICH.DIN 985 -M 8- A2	ECROU H	SELF-LOCKING HEXAGON NUT	> 1994
023A	2123852	1		6-KT-MUTTER SICH.DIN 985- M10 -A2	ECROU H	SELF-LOCKING HEXAGON NUT	> 1995
024	4166009	1		GETRIEBEACHSE KPL. SU 602	ESSIEU CPL. SU 602	AXLE CPL. SU 602	: SU 602
025	2001817	8	1001	2254 RADMUTTER DIN 74361 - A12 - 8	ECROU DE ROUE	WHEEL NUT	: SU 352
025A	2001817	8	1001	2191 RADMUTTER DIN 74361 - A12 - 8	ECROU DE ROUE	WHEEL NUT	: SU 602
026	4162017	2	1001	2254 RAD KPL.	ROUE CPL.	WHEEL CPL.	: SU 352
026A	4162017	2	1001	2191 RAD KPL.	ROUE CPL.	WHEEL CPL.	: SU 602
027	2001502	1		DRAHTSEIL VERZ. D 1,3 x 1300 MM	CABLE	CABLE	

ET-SU 352/602-7



ERSATZTEIL - LISTE

LISTE DE PIECES DE RECHANGE

SPARE PARTS LIST

29

RAUCH LANDMASCHINENFABRIK GMBH

ARTIKELNUMMER : 0616600

STREUER SU

DISTRIBUTEUR SU

SPREADER SU

GRUPPE : 007

BREMSE, RÄDER

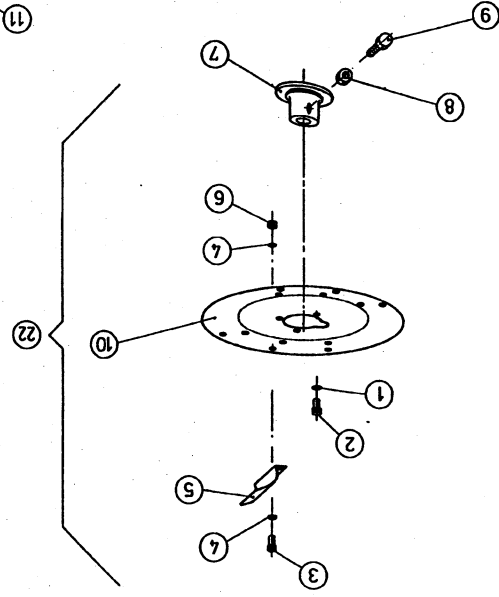
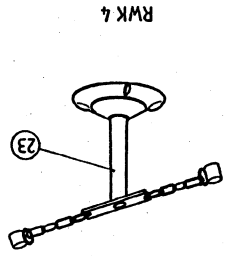
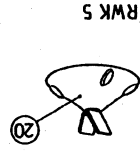
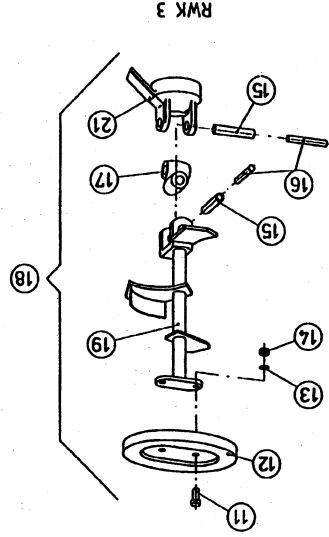
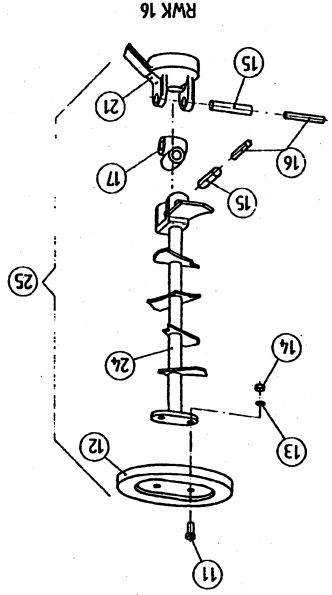
GROUPE : FREINS, ROUES

GROUP : BRAKES, WHEELS

SERIE : 1001 >

BILD FIG.	ART.-NR	ST. QT.	SERIE > SERIE	SERIE ARTIKELBEZEICHNUNG	DESIGNATION	DESCRIPTION	BEMERKUNGEN/REMARQUE/REMARK
028	3164023	1		RING Di = 31 x 4	ANNEAU	RING	
029	2007211	1		SCHÄKEL HA 2, 5/16x3/8", VERZINKT	MANILLE	SHACKLE	
030	4167006	1		GETRIEBEACHSE KPL. SU 352	ESSIEU CPL. SU 352	AXLE CPL. SU 352	: SU 352
031	2014408	2		SCHLAUCH SS 10-2 145 R 10, TR 131	CHAMBRE A AIR	HOSE	
032	2014409	2		REIFEN D 145 S 10	PNEUMATIQUE	TYRE	
033	4162014	2	1001	2254 FELGE MIT AUGEN	JANTE	RIM	: SU 352
033A	4162014	2	1001	2191 FELGE MIT AUGEN	JANTE	RIM	: SU 602
034	2052702	2	2255	RAD KPL. 145 10, 3,50 B x 10H2	ROUE CPL.	WHEEL CPL.	: SU 352
034A	2052702	2	2192	RAD KPL. 145 10, 3,50 B x 10H2	ROUE CPL.	WHEEL CPL.	: SU 602
035	2015686	8	2255	U-SCHEIBE DIN 125 - 13 - A2F	RONDELLE PLATE	FLAT WASHER	: SU 352
035A	2015686	8	2192	U-SCHEIBE DIN 125 - 13 - A2F	RONDELLE PLATE	FLAT WASHER	: SU 602
036	2152150	8	2255	6-KT-MUTTER DIN934-M 12x1,5-8-A2F	ECROU H	HEXAGON NUT	: SU 352
036A	2152150	8	2192	6-KT-MUTTER DIN934-M 12x1,5-8-A2F	ECROU H	HEXAGON NUT	: SU 602
037	2052763	2	2255	FELGE 3.50 B x 10 H2	JANTE	RIM	: SU 352
037A	2052763	2	2192	FELGE 3.50 B x 10 H2	JANTE	RIM	: SU 602

ET-SU 352/602-8



ERSATZTEIL - LISTE

LISTE DE PIECES DE RECHANGE

SPARE PARTS LIST

31

RAUCH LANDMASCHINENFABRIK GMBH

ARTIKELNUMMER : 0616600 STREUER SU

DISTRIBUTEUR SU

SPREADER SU

GRUPPE : 008

WURFSCHIEBE, RÜHRWERK

GROUPE : DISQUE, AGITATEUR

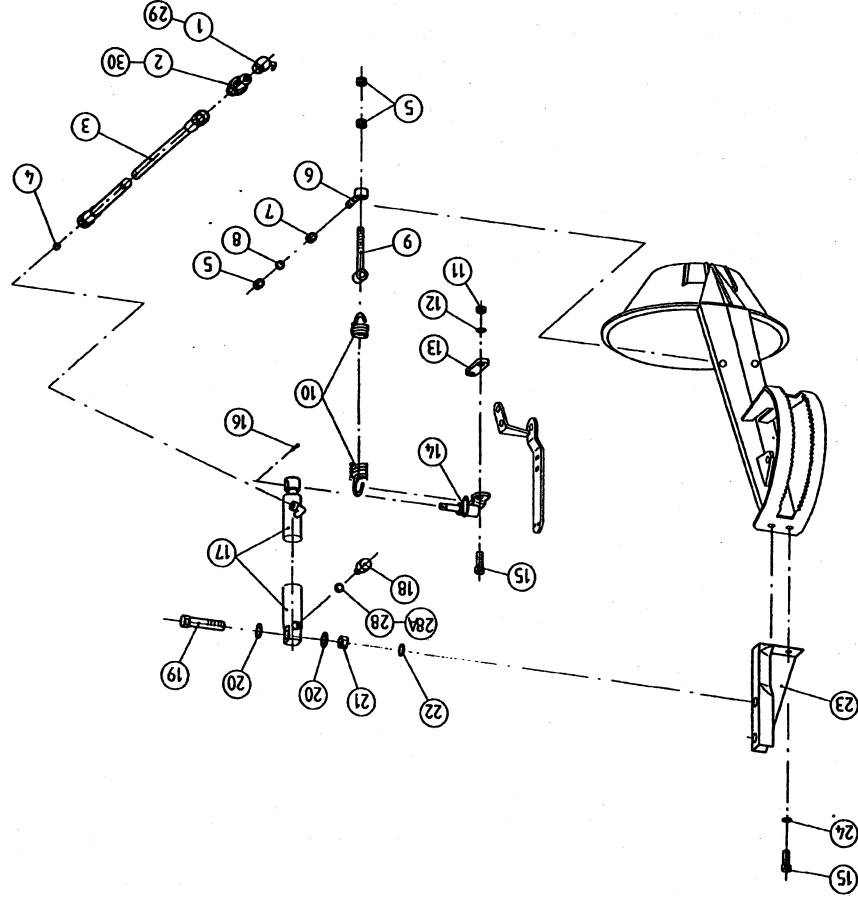
GROUP : DISC, AGITATOR

SERIE : 1001 >

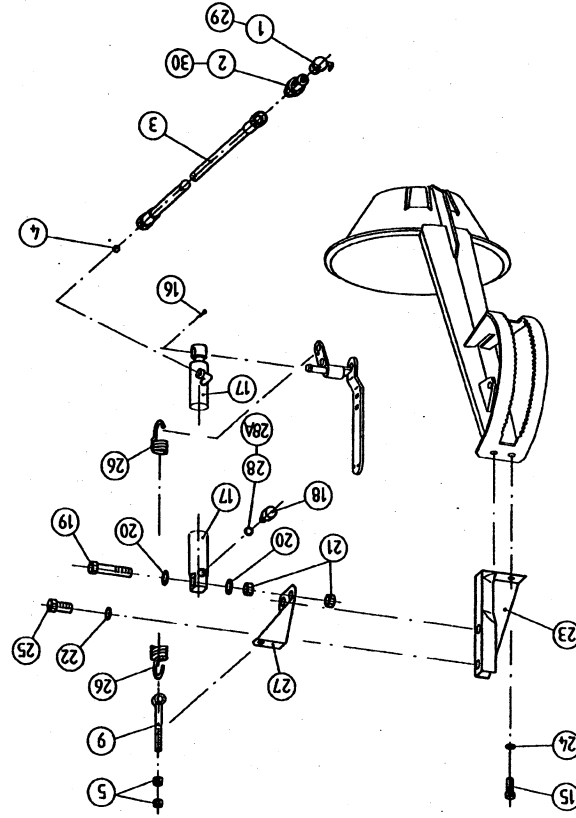
BILD FIG.	ART.-NR	ST. QT.	SERIE > SERIE	ARTIKELBEZEICHNUNG	DESIGNATION	DESCRIPTION	BEMERKUNGEN/REMARQUE/REMARK
001	2115305	3		FEDERRING DIN 127 - B 10	RONDELLE RESSORT	SPRING WASHER	
002	2125020	3		6-KT-SCHR.DIN 933 - M 10x20 - 8.8	VIS H	HEXAGON SCREW	
003	2123829	12		6-KT-SCHR. DIN 933 - M 8x16 - A2	VIS H	HEXAGON SCREW	
004	2115639	24		U-SCHIEBE DIN 125 - 8,4 - A2	RONDELLE PLATE	FLAT WASHER	
005	3060022	6		WURFFLÜGEL RECHTS	PALETTE DE PROTECTION DROITE	BLADE RIGHT	
006	2123770	12		6-KT-MUTTER SICH.DIN 985 -M 8- A2	ECROU H	SELF-LOCKING HEXAGON NUT	
007	3036053	1		NABE	MOYEU	HUB FOR DISC	
008	2125506	1		6-KT-MUTTER DIN 934 -M 12-	ECROU H	HEXAGON NUT	
009	2126437	1		ZYL.-SCHR. DIN 912 - M 12x30 -8.8	VIS CHC	HEAD CAP SCREW	
010	4166018	1		WURFSCHIEBE KPL. RECHTS	SU DISQUE CPL. DROITE	DISC CPL. RIGHT	>::<FIG 1-6,10
011	2124952	2		6-KT-SCHR. DIN 933- M 8x20-8.8-ZN	VIS H	HEXAGON SCREW	
012	3046020	1		ANLAUFRING 200x160	ANNEAU DE L'AGITATEUR	RUBBER RING	
013	2115341	2		FEDERRING DIN 127 - B 8 - ZN	RONDELLE RESSORT	SPRING WASHER	
014	2125514	2		6-KT-MUTTER DIN 934 - M 8 - ZN	ECROU H	HEXAGON NUT	
015	2117759	2		SP.-STIFT DIN 1481 - 16x70	GOUPILLE ELASTIQUE	ROLL PIN	
016	2117752	2		SP.-STIFT DIN 1481 - 10x70	GOUPILLE ELASTIQUE	ROLL PIN	
017	2000308	1		KREUZGELENK S 89 A	CHARNIERE DE L'AGITATEUR	UNIVERSAL JOINT	
018	0616008	1		HAKEN-RÜHRWERK RWK 3	AGITATEUR A CROCHETS RWK 3	HOOK AGITATOR RWK 3	>::<FIG 11-17,19,21
019	4140002	1		RÜHRWERKSOBERTTEIL RECHTSLAUF	AGITATEUR SUPERIEUR DROITE	AGITATOR TOP RIGHT	
020	0614610	1		RÜHRHAUBE RWK 5	AGITATEUR RWK 5	AGITATOR RWK 5	
021	4140001	1		RÜHRWERKSUNTERTEIL RECHTSLAUF	BASE DE L'AGITATEUR DROITE	BOTTOM PART FOR AGITATOR RIGHT	
022	4144023	1		WURFSCHIEBE MIT NABE (6 FLÜGEL)	DISQUE CPL.	DISC CPL.	>::<FIG 1-10
023	0614608	1		KETTEN-RÜHRWERK RWK 4	AGITATEUR A CHAINES RWK 4	CHAIN AGITATOR RWK 4	
024	4140012	1		RÜHRWERKSOBERTTEIL RECHTSLAUF	AGITATEUR SUPERIEUR DROITE	AGITATOR TOP RIGHT	
025	0614006	1		HAKENRÜHRWERK RWK 16	AGITATEUR RWK 16	AGITATOR RWK 16	>::<FIG 11-17,21,24

ET-SU352/602-9

SU-350 → 12966
SU-600/601 → 18748



SU 352/602 → 1001-2000



ERSATZTEIL - LISTE

LISTE DE PIECES DE RECHANGE

SPARE PARTS LIST

33

RAUCH LANDMASCHINENFABRIK GMBH

ARTIKELNUMMER : 0616600 STREUER SU

DISTRIBUTEUR SU

SPREADER SU

GRUPPE : 009 HYDRAULISCHE FERNBEDIENUNG

GROUPE : COMMANDE A DISTANCE HYDRAULIQUE

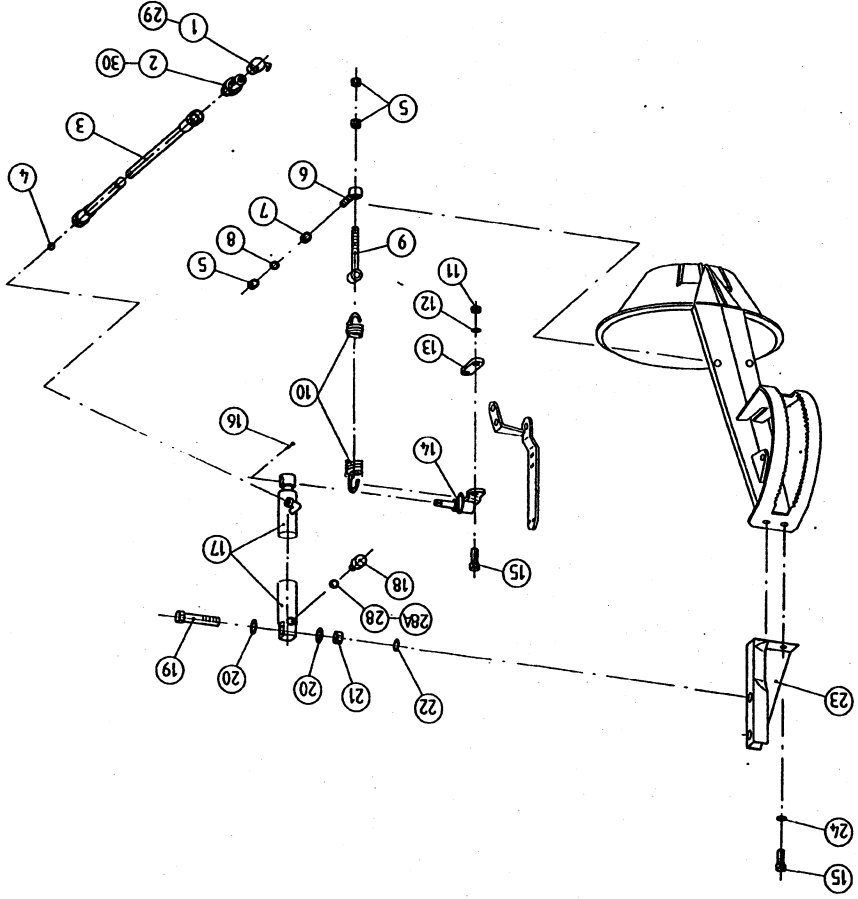
GROUP : REMOTE CONTROL HYDRAULICAL

SERIE : 1001 > 2000

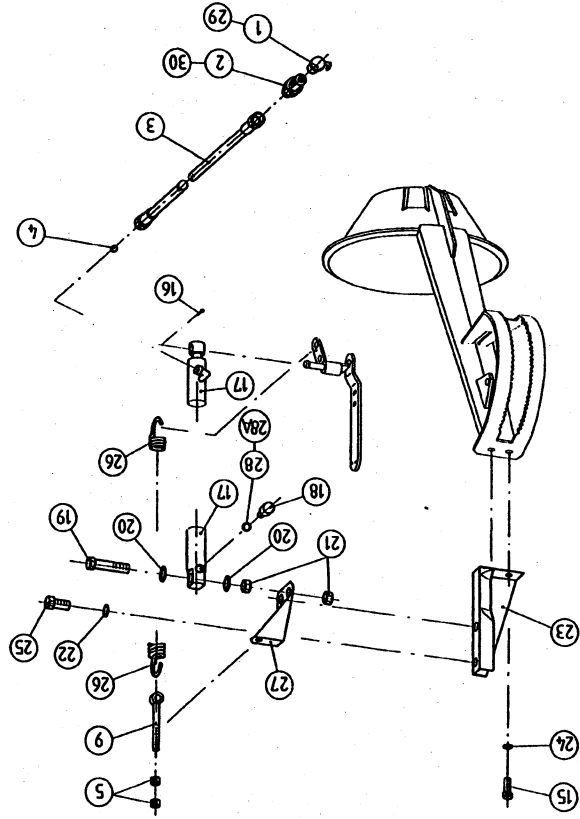
BILD FIG.	ART.-NR	ST. QT.	SERIE > SERIE ARTIKELBEZEICHNUNG	DESIGNATION	DESCRIPTION	BEMERKUNGEN/REMARQUE/RÉMARK
001	2135137	1	STAUBKAPPE ROT D 29 mm F. BG 3	BOUCHON PLASTIQUE ROUGE	PLASTIC CAP RED	
002	2017419	1	KUPPLUNGSSTECKER AG M 18x1,5 SW30	EMBOUT MALE	HYDRAULIC PLUG	
003	2017446	1	HYDRO-SCHLAUCH M 18x1,5 1500 MM	TUYAU FLEXIBLE	HYDRAULIC HOSE	
004	2017407	1	BLENDE DURCHM. 0,5 MM	PLAQUETTE	SCREEN	
005	2125505	2-3	6-KT-MUTTER DIN 934 - M 10 -8- ZN	ECROU H	HEXAGON NUT	
006	2138102	1	AUGENSCHR. DIN 444 - M 10x30 - ZN	CORPS DU BOULON A OEIL	EYE BOLT	
007	2127907	1	6-KT.MUTTER DIN 936 -M10- ZN	ECROU H	HEXAGON NUT	
008	2115340	1	FEDERRING DIN 127 - B 10 - ZN	RONDELLE RESSORT	SPRING WASHER	
009	2138101	1	AUGENSCHR. DIN 444 - M 10x80 - ZN	CORPS DU BOULON A OEIL	EYE BOLT	
010	3140013	1	ZUGFEDER DA 29,0/D 4,5/LO 170	RESSORT DE TRACTION	TENSION SPRING	: SU 350 > 12966 : SU 600/601 > 8748
011	2125514	2	6-KT-MUTTER DIN 934 - M 8 - ZN	ECROU H	HEXAGON NUT	
012	2115341	2	FEDERRING DIN 127 - B 8 - ZN	RONDELLE RESSORT	SPRING WASHER	
013	3064016	1	HALTELASCHE/ELE.HYD.DR.ZUG-KABELF	PLAQUE	PLATE	
014	4064009	1	HALTERUNG FÜR FERNBEDIENUNG	SUPPORT	SUPPORT	
015	2124953	2-4	6-KT-SCHR. DIN 933 - M 8x25 - ZN	VIS H	HEXAGON SCREW	
016	2129704	1	SPLINT DIN 94 - 2,5 x 20 - ZN	GOUPILLE FENDUE	SPLIT PIN	
017	3140014	1	HYDRO-ZUGZYLINDER Z-20-12-70-195	VERIN	ACTING RAM	>::<FIG 17,18,28
018	2017404	1	LUFTFILTER M 10 X 1,	RENIFLARD	BREATHER FILTER	
019	2124625	1	6-KT-SCHR. DIN 931-M 12x65-8.8-ZN	VIS H	HEXAGON SCREW	
020	2123870	2	U-SCHEIBE DIN 125 - 13 - A2	RONDELLE PLATE	FLAT WASHER	
021	2125521	1-2	6-KT-MUTTER DIN 934 -M 12 - 8-ZNG	ECROU H	HEXAGON NUT	
022	2115339	1-2	FEDERRING DIN 127 - B 12 - ZN	RONDELLE RESSORT	SPRING WASHER	
023	4064010	1	HALTERUNG MIT MUTTER	SUPPORT	SUPPORT	
024	2015690	2	U-SCHEIBE DIN 125 - 8,4 - ZN	RONDELLE PLATE	FLAT WASHER	
025	2124919	2	6-KT-SCHR. DIN 933 - M 12x25 - ZN	VIS H	HEXAGON SCREW	
026	3146014	1	ZUGFEDER DA 29,5/D 4,75/LO 200	RESSORT DE TRACTION	TENSION SPRING	: SU 352/602 > 1001
027	3146013	1	HALTERUNG / HYDR. FERNBED.	SUPPORT	SUPPORT	
028	2003671	1	CU-DI-RING DIN 7603-A - 10x16x1,5	JOINT EN CUIVRE	COPPER SEALING RING	SIEHE/VOIR/SEE FIG 28A
028A	2141709	1	CU-DI-RING DIN 7603-A - 10x16x1,0	JOINT EN CUIVRE	COPPER SEALING RING	Rp1 FIG 28
029	2017512	1	STAUBKAPPE ROT D 22 mm F. BG 2	BOUCHON PLASTIQUE ROUGE	PLASTIC CAP RED	OPT

ET-SU352/602-9

SU-350 ← 12966
SU-600/601 ← 18748



SU 352/602 ← 1001-2000



ERSATZTEIL - LISTE

LISTE DE PIECES DE RECHANGE

SPARE PARTS LIST

RAUCH LANDMASCHINENFABRIK GMBH

ARTIKELNUMMER : 0616600 STREUER SU

DISTRIBUTEUR SU

SPREADER SU

GRUPPE : 009 HYDRAULISCHE FERNBEDIENUNG

GROUPE : COMMANDE A DISTANCE HYDRAULIQUE

GROUPE : REMOTE CONTROL HYDRAULICAL

SERIE : 1001 > 2000

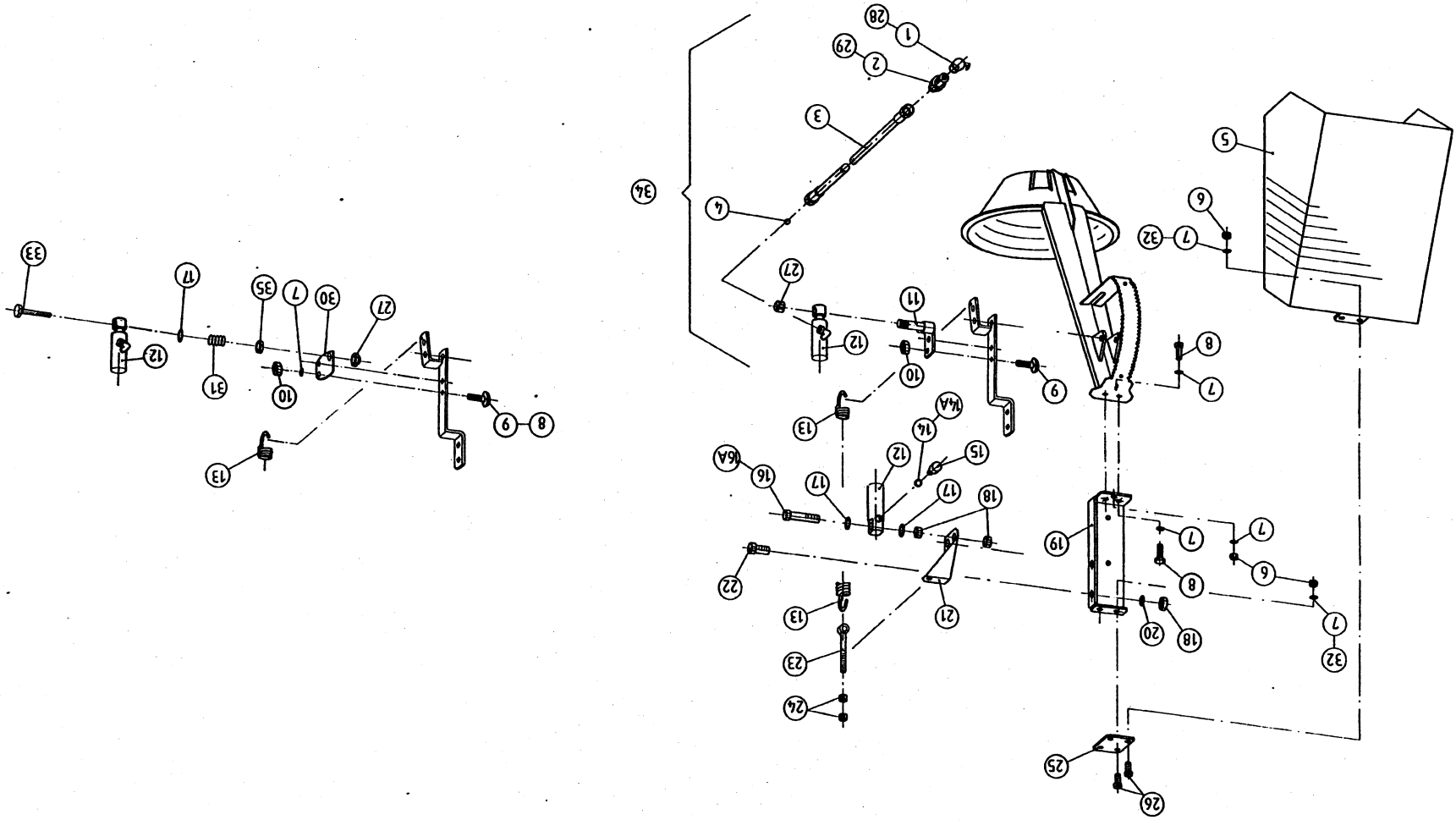
BILD FIG.	ART.-NR	ST. QT.	SERIE > SERIE ARTIKELBEZEICHNUNG	DESIGNATION	DESCRIPTION	BEMERKUNGEN/REMARQUE/REMARK
--------------	---------	------------	-------------------------------------	-------------	-------------	-----------------------------

030	2017511	1	KUPPLUNGSSTECKER AG M 18x1,5 SW22	EMBOUT MALE	HYDRAULIC PLUG	OPT
-----	---------	---	-----------------------------------	-------------	----------------	-----

ET-SU352/602-10

FHZ 8

SU-352/602 1- 2001



ERSATZTEIL - LISTE

LISTE DE PIECES DE RECHANGE

SPARE PARTS LIST

37

RAUCH LANDMASCHINENFABRIK GMBH

ARTIKELNUMMER : 0616600

STREUER SU

DISTRIBUTEUR SU

SPREADER SU

GRUPPE : 010

HYDRAULISCHE FERNBEDIENUNG FHZ 8

GROUPE : COMMANDE A DISTANCE HYDRAULIQUE

GROUP : REMOTE CONTROL HYDRAULICAL FHZ 8

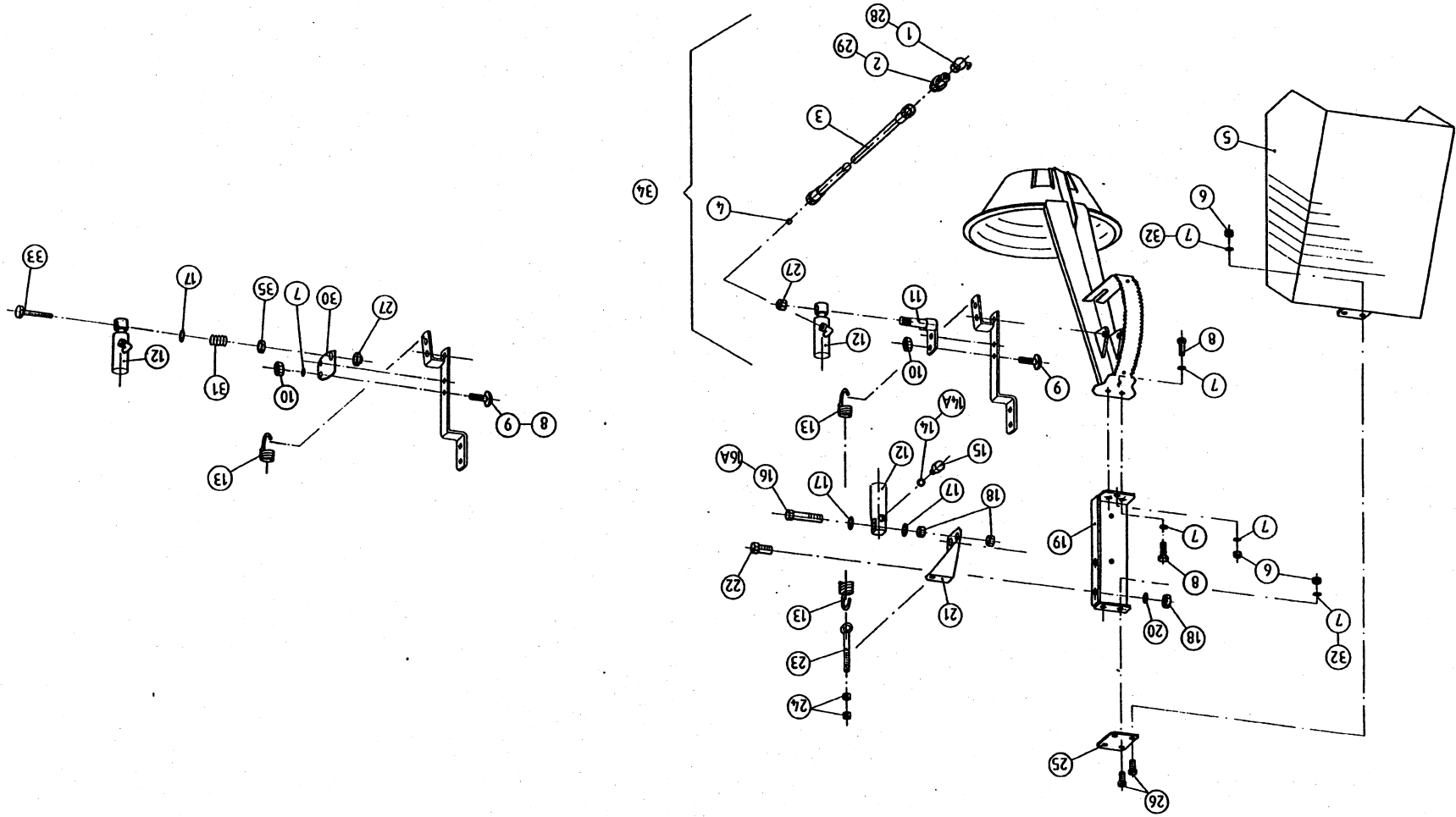
SERIE : 2001 >

BILD FIG.	ART.-NR	ST. QT.	SERIE > SERIE ARTIKELBEZEICHNUNG	DESIGNATION	DESCRIPTION	BEMERKUNGEN/REMARQUE/REMARK
001	2135137	1	STAUBKAPPE ROT D 29 mm F. BG 3	BOUCHON PLASTIQUE ROUGE	PLASTIC CAP RED	
002	2017419	1	KUPPLUNGSSTECKER AG M 18x1,5 SW30	EMBOUT MALE	HYDRAULIC PLUG	
003	2017446	1	HYDRO-SCHLAUCH M 18x1,5 1500 MM	TUYAU FLEXIBLE	HYDRAULIC HOSE	
004	2017407	1	BLLENDE DURCHM. 0,5 MM	PLAQUETTE	SCREEN	
005	4146020	1	SCHUTZ HYDRAULISCHE FERNBEDIENUNG	PROTECTEUR	PROTECTOR	> 1995
006	2123847	5	6-KT-MUTTER DIN 934 - M 8 - A2	ECROU H	HEXAGON NUT	
007	2115639	8	U-SCHEIBE DIN 125 - 8,4 - A2	RONDELLE PLATE	FLAT WASHER	
008	2123736	5	6-KT-SCHR. DIN 933 - M 8x25 - A2	VIS H	HEXAGON SCREW	SIEHE/VOIR/SEE FIG 9
009	2123708	2	FLA-RU-SCHRAUBE DIN 603 8X25 A2	VIS J	CUP SQUARE BOLT	Rpl FIG 8
010	2123770	2	6-KT-MUTTER SICH.DIN 985 -M 8- A2	ECROU H	SELF-LOCKING HEXAGON NUT	
011	4146016	1	HALTERUNG M 12	SUPPORT	SUPPORT	
012	3140014	1	HYDRO-ZUGZYLINDER Z-20-12-70-195	VERIN	ACTING RAM	>::<FIG 12,14,15
013	3146014	1	ZUGFEDER DA 29,5/D 4,75/LO 200	RESSORT DE TRACTION	TENSION SPRING	
014	2003671	1	CU-DI-RING DIN 7603-A - 10x16x1,5	JOINT EN CUIVRE	COPPER SEALING RING	SIEHE/VOIR/SEE FIG 14A
014A	2141709	1	CU-DI-RING DIN 7603-A - 10x16x1,0	JOINT EN CUIVRE	COPPER SEALING RING	Rpl FIG 14
015	2017404	1	LUFTFILTER M 10 X 1,	RENIPLARD	BREATHER FILTER	
016	2124625	1	6-KT-SCHR. DIN 931-M 12x65-8.8-ZN	VIS H	HEXAGON SCREW	SIEHE/VOIR/SEE FIG 16A
016A	2123825	1	6-KT-SCHR. DIN 931 - M 12x65 - A2	VIS H	HEXAGON SCREW	Rpl FIG 16
017	2123870	2	U-SCHEIBE DIN 125 - 13 - A2	RONDELLE PLATE	FLAT WASHER	
018	2125521	4	6-KT-MUTTER DIN 934 -M 12 - 8-ZNG	ECROU H	HEXAGON NUT	
019	3146024	1	HALTERUNG	SUPPORT	SUPPORT	
020	2115339	2	FEDERRING DIN 127 - B 12 - ZN	RONDELLE RESSORT	SPRING WASHER	
021	3146013	1	HALTERUNG / HYDR. FERNBED.	SUPPORT	SUPPORT	
022	2124919	2	6-KT-SCHR. DIN 933 - M 12x25 - ZN	VIS H	HEXAGON SCREW	
023	2138101	1	AUGENSCHR. DIN 444 - M 10x80 - ZN	CORPS DU BOULON A OEIL	EYE BOLT	
024	2125505	2	6-KT-MUTTER DIN 934 - M 10 -8- ZN	ECROU H	HEXAGON NUT	
025	3146027	1	HALTEPLATTE	PLAQUE	PLATE	> 1995
026	2123735	4	6-KT-SCHR. DIN 933 - M 8x20 - A2	VIS H	HEXAGON SCREW	
027	2123853	1	6-KT-MUTTER SICH.DIN 985 -M12- A2	ECROU H	SELF-LOCKING HEXAGON NUT	
028	2017512	1	STAUBKAPPE ROT D 22 mm F. BG 2	BOUCHON PLASTIQUE ROUGE	PLASTIC CAP RED	OPT
029	2017511	1	KUPPLUNGSSTECKER AG M 18x1,5 SW22	EMBOUT MALE	HYDRAULIC PLUG	OPT

ET-SU352/602-10

FHZ 8

SU-352/602 1- 2001



ERSATZTEIL - LISTE

LISTE DE PIECES DE RECHANGE

SPARE PARTS LIST

39

RAUCH LANDMASCHINENFABRIK GMBH

ARTIKELNUMMER : 0616600

STREUER SU

DISTRIBUTEUR SU

SPREADER SU

GRUPPE : 010

HYDRAULISCHE FERNBEDIENUNG FHZ 8

GROUPE : COMMANDE A DISTANCE HYDRAULIQUE

GROUP : REMOTE CONTROL HYDRAULICAL FHZ 8

SERIE : 2001 >

BILD FIG.	ART.-NR	ST. QT.	SERIE > SERIE ARTIKELBEZEICHNUNG	DESIGNATION	DESCRIPTION	BEMERKUNGEN/REMARQUE/REMARK
030	3146030	1	PLATTE	PLAQUE	PLATE	
031	2052017	1	DRUCKFEDER LO=25,4 Da=15,24d=1,14	RESSORT DE PRESSION	PRESSURE SPRING	
032	2115318	4	FEDERRING DIN 127 - B 8 - A2	RONDELLE RESSORT	SPRING WASHER	
033	2123838	1	6-KT-SCHR. DIN 931 - M 12x75 - A2	VIS H	HEXAGON SCREW	
034	4146014	1	HYDRO-ZUGZYLINDER KPL. M.SCHLAUCH	VERIN CPL. AVEC TUYAU	ACTING RAM CPL. WIHT HOSE	>:;<FIG 1,2,3,4,12,14,15
035	2121005	1	6-KT-MUTTER DIN 934 - M 12 - A2	ECROU H	HEXAGON NUT	

ERSATZTEIL - LISTE

LISTE DE PIECES DE RECHANGE

SPARE PARTS LIST

41

RAUCH LANDMASCHINENFABRIK GMBH

ARTIKELNUMMER : 0616600

STREUER SU

DISTRIBUTEUR SU

SPREADER SU

GRUPPE : 011

ELEKTRISCHE FERNBEDIENUNG

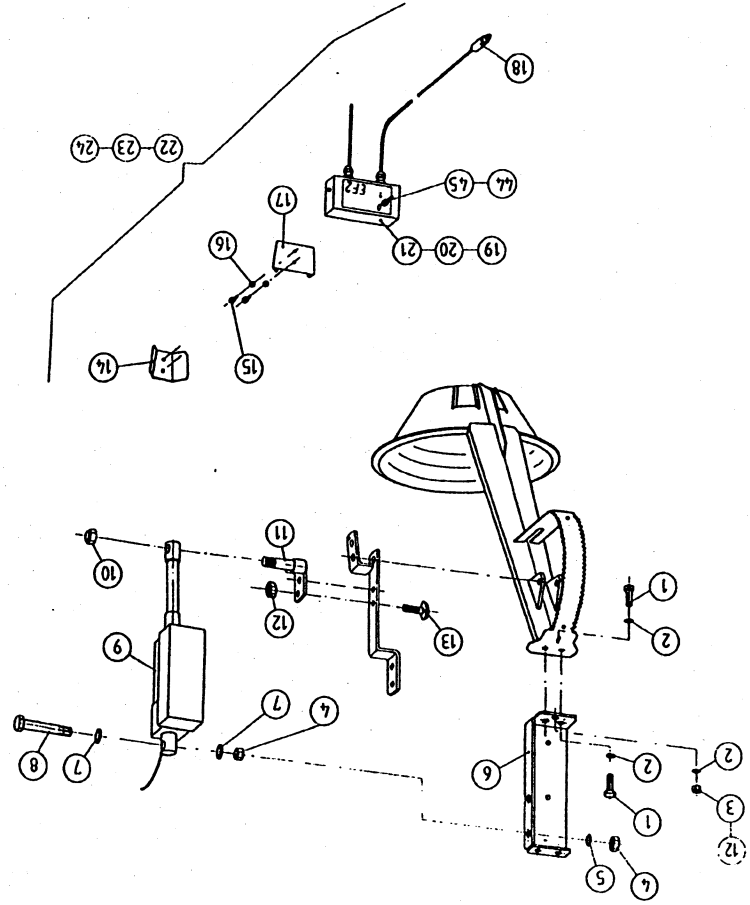
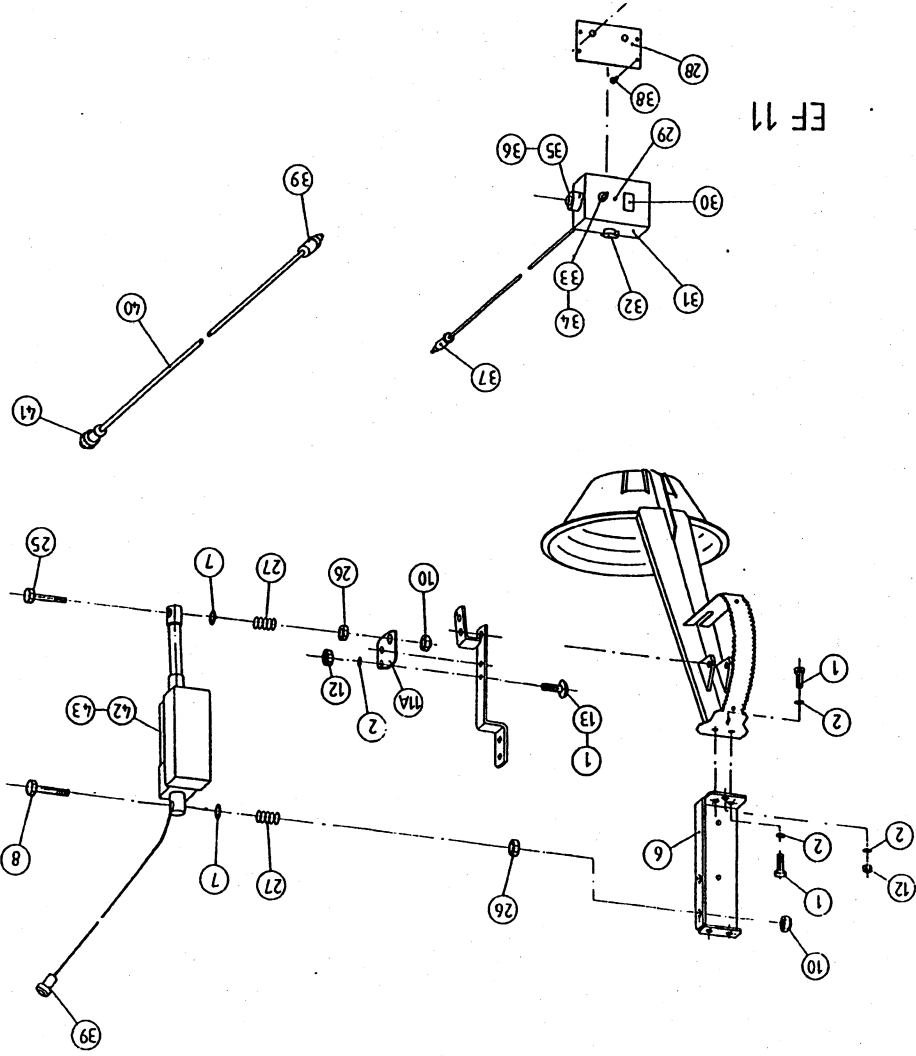
GROUPE : COMMANDE A DISTANCE ELECTRIQUE

GROUP : REMOTE CONTROL ELECTRICAL

SERIE : 1001 > 2000

BILD FIG.	ART.-NR	ST. QT.	SERIE > SERIE ARTIKELBEZEICHNUNG	DESIGNATION	DESCRIPTION	BEMERKUNGEN/REMARQUE/REMARK
001	2100909	1	STECKER 2-polig	PRISE MALE 2 POLES	2-TERMINAL PLUG	
002	3142010	1	MONTAGEWINKEL F.FERNBED.KASTEN	SUPPORT DE BOITIER	REMOTE CONTROL BOX SUPPORT	
003	2125515	2	6-KT-MUTTER DIN 934 -M 4- ZN	ECROU H	HEXAGON NUT	
004	2115315	2	FEDERRING DIN 127 - B 4 - A2	RONDELLE RESSORT	SPRING WASHER	
005	2126114	2	ZYL.-SCHR. DIN 84 - M 4x12 - ZN	VIS CHC	SLOTTED HEAD SCREW	
007	2129704	1	SPLINT DIN 94 - 2,5 x 20 - ZN	GOUPILLE FENDUE	SPLIT PIN	
008	2125514	2	6-KT-MUTTER DIN 934 - M 8 - ZN	ECROU H	HEXAGON NUT	
009	2115341	2	FEDERRING DIN 127 - B 8 - ZN	RONDELLE RESSORT	SPRING WASHER	
010	3064016	1	HALTELASCHE/ELE.HYD.DR.ZUG-KABELF	PLAQUE	PLATE	
011	4064009	1	HALTERUNG FÜR FERNBEDIENUNG	SUPPORT	SUPPORT	
012	2124953	2-4	6-KT-SCHR. DIN 933 - M 8x25 - ZN	VIS H	HEXAGON SCREW	
013	2124625	1	6-KT-SCHR. DIN 931-M 12x65-8.8-ZN	VIS H	HEXAGON SCREW	
014	2123870	2	U-SCHEIBE DIN 125 - 13 - A2	RONDELLE PLATE	FLAT WASHER	
015	2125521	1	6-KT-MUTTER DIN 934 -M 12 - 8-ZNG	ECROU H	HEXAGON NUT	
016	2115339	1	FEDERRING DIN 127 - B 12 - ZN	RONDELLE RESSORT	SPRING WASHER	
017	4064010	1	HALTERUNG MIT MUTTER	SUPPORT	SUPPORT	
018	2015690	2	U-SCHEIBE DIN 125 - 8,4 - ZN	RONDELLE PLATE	FLAT WASHER	
020	2000906	1	ELEKTRO-STELLZYLINDER	VERIN ELECTRIQUE DE REGULATION	ELECTRICAL ACTUATOR	LA 25.115-100-12 VDC
021	2100908	1	TASTER 2-POLIG 10A/10-647N/2	INTERRUPTEUR	SWITCH	
022	3070010	1	MONTAGEVORRICHTUNG / TRAKTOR	SUPPORT (COTE TRACTEUR)	HOLDER (TRACTOR SIDE)	
023	2123728	2	6-KT-SCHR. DIN 933 - M 6x16 - A2	VIS H	HEXAGON SCREW	
024	2115637	2	U-SCHEIBE DIN9021 - 6,4x18x1,6-A2	RONDELLE PLATE	FLAT WASHER	
025	3070016	1	MONTAGEVORRICHTUNG /BEDIENELEMENT	SUPPORT DE BOITIER	CONTROL BOX HOLDER	
026	2001850	1	ELEKTRISCHE FERNBEDIEN.EF 2, 2,5m	FRACTIONNEMENT ELECTRIQUE	ELECTRIC REMOTE CONTROL	
027	2001851	1	ELEKTRISCHE FERNBEDIEN.EF 2, 5m	FRACTIONNEMENT ELECTR. EF 2, 5m	ELECTRIC REMOTE CONTROL EF 2,5m	
028	2001852	1	ELEKTRISCHE FERNBEDIEN.EF 2, 7,5m	FRACTIONNEMENT ELECTR. EF 2, 7,5m	ELECTRIC REMOTE CONTROL EF 2,7,5m	
029	4140006	1	VERSTELLANTRIEB ELEKTR.2,5 m KPL.	COMMANDE ELECTRIQUE CPL.	ADDITIONAL ELECT. CONTROL CPL.	>::<FIG 20,22-26 Rpl FIG 6
030	4146015	1	VERSTELLANTRIEB ELEKTR. 5 m KPL.	COMMANDE ELECTR. 5 m CPL.	ADDITIONAL ELECTR.CONTROL 5m CPL.	>::<FIG 20,22-25,27 Rpl FIG 6
031	4146018	1	VERSTELLANTRIEB ELEKTR.7,5 m KPL.	COMMANDE ELECTR. 7,5 m CPL.	ADDITIONAL ELECT.CONTROL 7,5m CPL	>::<FIG 20,22-25,28 Rpl FIG 6
032	2052829	1	TASTSCHALTER 2-POLIG 6(2)A, 250 V	INTERRUPTEUR 2-POLES	SWITCH 2-POLES	
033	2033344	1	GUMMIKAPPE M 12 x 0,75	JOINT PROTECTEUR	PROTECTIVE SEAL	

EF 11



ERSATZTEIL - LISTE

LISTE DE PIECES DE RECHANGE

SPARE PARTS LIST

43

RAUCH LANDMASCHINENFABRIK GMBH

ARTIKELNUMMER : 0616600

STREUER SU

DISTRIBUTEUR SU

SPREADER SU

GRUPPE : 012

ELEKTRISCHE FERNBEDIENUNG EF2, EF11 GROUPE : COMMANDE A DISTANCE ELECTRIQUE

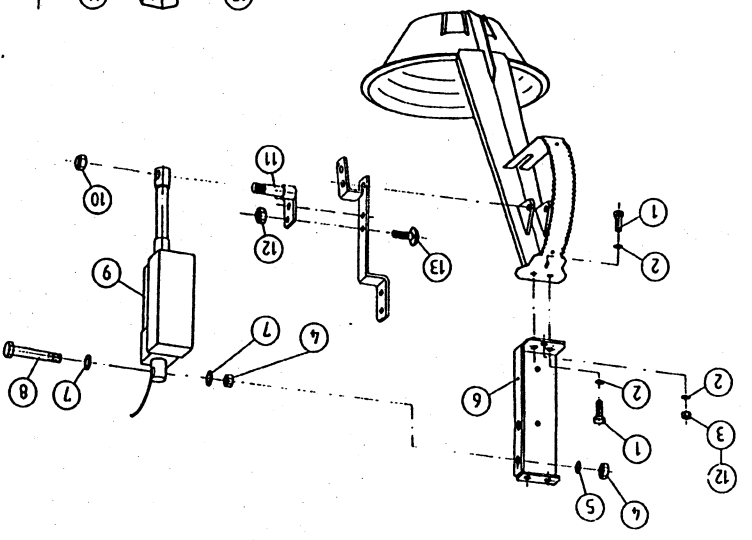
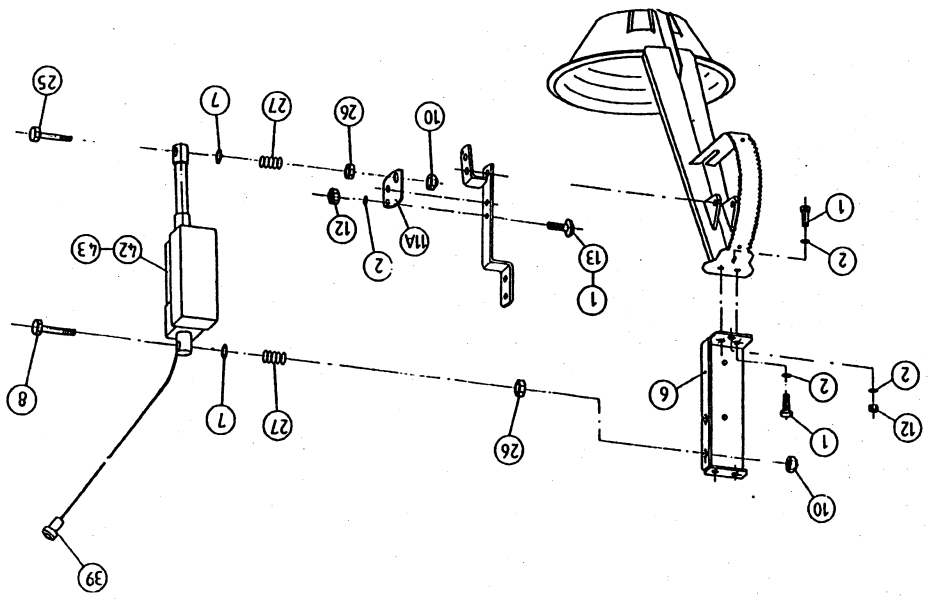
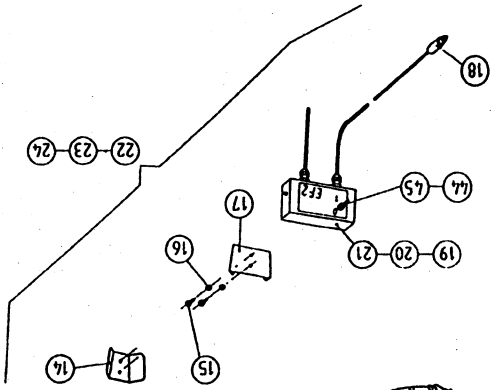
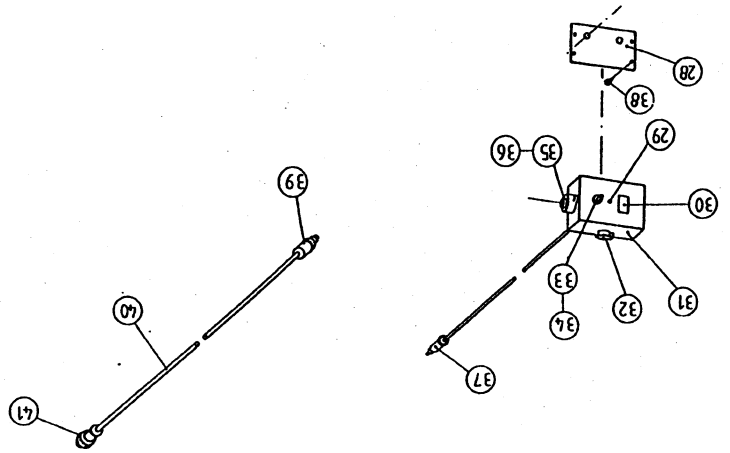
GROUP : REMOTE CONTROL ELECTRICAL EF2, EF11

SERIE : 2001 >

BILD FIG.	ART.-NR	ST. QT.	SERIE > SERIE	ARTIKELBEZEICHNUNG	DESIGNATION	DESCRIPTION	BEMERKUNGEN/REMARQUE/REMARK
001	2123736	5		6-KT-SCHR. DIN 933 - M 8x25 - A2	VIS H	HEXAGON SCREW	
002	2115639	4		U-SCHEIBE DIN 125 - 8,4 - A2	RONDELLE PLATE	FLAT WASHER	
003	2123847	1		6-KT-MUTTER DIN 934 - M 8 - A2	ECROU H	HEXAGON NUT	SIEHE/VOIR/SEE FIG 12
004	2125521	2		6-KT-MUTTER DIN 934 - M 12 - 8-ZNG	ECROU H	HEXAGON NUT	
005	2115339	1		FEDERRING DIN 127 - B 12 - ZN	RONDELLE RESSORT	SPRING WASHER	
006	3146024	1		HALTERUNG	SUPPORT	SUPPORT	
007	2123870	2		U-SCHEIBE DIN 125 - 13 - A2	RONDELLE PLATE	FLAT WASHER	
008	2124625	1		6-KT-SCHR. DIN 931-M 12x65-8.8-ZN	VIS H	HEXAGON SCREW	
009	2000906	1		ELEKTRO-STELLZYLINDER	VERIN ELECTRIQUE DE REGULATION	ELECTRICAL ACTUATOR	LA 25.115-100-12 VDC
010	2123853	1		6-KT-MUTTER SICH.DIN 985 -M12- A2	ECROU H	SELF-LOCKING HEXAGON NUT	
011	4146016	1		HALTERUNG M 12	SUPPORT	SUPPORT	SIEHE/VOIR/SEE FIG 11A
011A	3146030	1		PLATTE	PLAQUE	PLATE	Rp1 FIG 11
012	2123770	3		6-KT-MUTTER SICH.DIN 985 -M 8- A2	ECROU H	SELF-LOCKING HEXAGON NUT	
013	2123708	2		FLA-RU-SCHRAUBE DIN 603 8X25 A2	VIS J	CUP SQUARE BOLT	
014	3070010	1		MONTAGEVORRICHTUNG / TRAKTOR	SUPPORT (COTE TRACTEUR)	HOLDER (TRACTOR SIDE)	
015	2123728	2		6-KT-SCHR. DIN 933 - M 6x16 - A2	VIS H	HEXAGON SCREW	
016	2115637	2		U-SCHEIBE DIN9021 - 6,4x18x1,6-A2	RONDELLE PLATE	FLAT WASHER	
017	3070016	1		MONTAGEVORRICHTUNG /BEDIENELEMENT	SUPPORT DE BOITIER	CONTROL BOX HOLDER	
018	2100909	1		STECKER 2-polig	PRISE MALE 2 POLES	2-TERMINAL PLUG	
019	2001850	1		ELEKTRISCHE FERNBEDIEN.EF 2, 2,5m	FRACTIONNEMENT ELECTRIQUE	ELECTRIC REMOTE CONTROL	
020	2001851	1		ELEKTRISCHE FERNBEDIEN.EF 2, 5m	FRACTIONNEMENT ELECTR. EF 2, 5m	ELECTRIC REMOTE CONTROL EF 2,5m	
021	2001852	1		ELEKTRISCHE FERNBEDIEN.EF 2, 7,5m	FRACTIONNEMENT ELECTR. EF 2, 7,5m	ELECTRIC REMOTE CONTROL EF 2,7,5m	
022	4140006	1		VERSTELLANTRIEB ELEKTR.2,5 m KPL.	COMMANDE ELECTRIQUE CPL.	ADDITIONAL ELECT. CONTROL CPL.	>::<FIG 9,14-19
023	4146015	1		VERSTELLANTRIEB ELEKTR. 5 m KPL.	COMMANDE ELECTR. 5 m CPL.	ADDITIONAL ELECTR.CONTROL 5m CPL.	>::<FIG 9,14-18,20
024	4146018	1		VERSTELLANTRIEB ELEKTR.7,5 m KPL.	COMMANDE ELECTR. 7,5 m CPL.	ADDITIONAL ELECT.CONTROL 7,5m CPL	>::<FIG 9,14-18,21
025	2123838	1		6-KT-SCHR. DIN 931 - M 12x75 - A2	VIS H	HEXAGON SCREW	
026	2121005	2		6-KT-MUTTER DIN 934 - M 12 - A2	ECROU H	HEXAGON NUT	
027	2052017	2		DRUCKFEDER LO=25,4 Da=15,24d=1,14	RESSORT DE PRESSION	PRESSURE SPRING	
028	3230284	1		HALTEPLATTE 120 x 70 x 2,0	SUPPORT	SUPPORT	
029	2045188	1		LED-SIGNALLEUCHTE ROT 12 VOLT	TEMOIN LUMINEUX ROUGE	PILOT LIGHT RED	
030	2052296	1		AUFKLEBER "EF11"	AUTOCOLLANT "EF11"	STICKER "BF11"	

SU-352/602 I-2001

EF 11



ERSATZTEIL - LISTE

LISTE DE PIECES DE RECHANGE

SPARE PARTS LIST

45

RAUCH LANDMASCHINENFABRIK GMBH

ARTIKELNUMMER : 0616600

STREUER SU

DISTRIBUTEUR SU

SPREADER SU

GRUPPE : 012

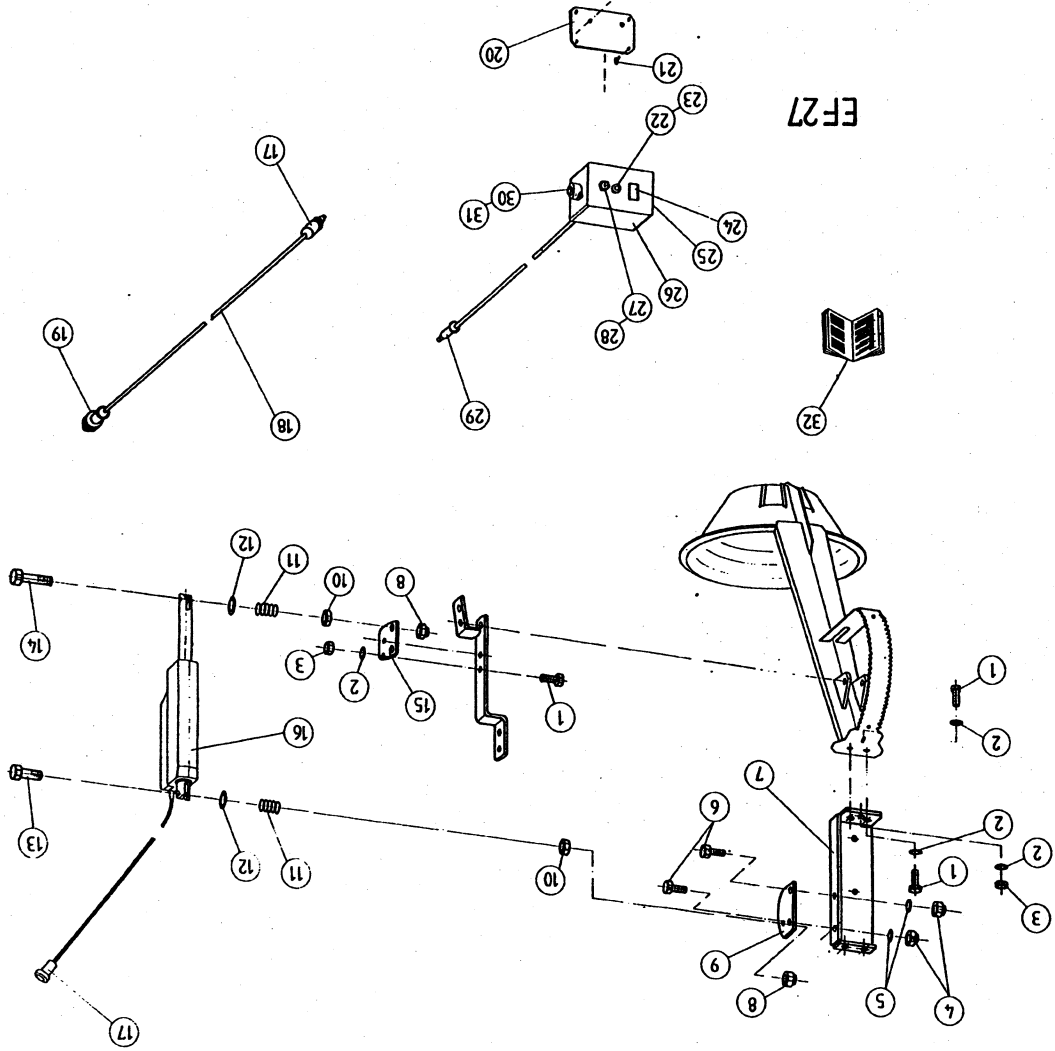
ELEKTRISCHE FERNBEDIENUNG EF2, EF11 GROUPE : COMMANDE A DISTANCE ELECTRIQUE

GROUP : REMOTE CONTROL ELECTRICAL EF2, EF11

SERIE : 2001 >

BILD FIG.	ART.-NR	ST. QT.	SERIE > SERIE ARTIKELBEZEICHNUNG	DESIGNATION	DESCRIPTION	BEMERKUNGEN/REMARQUE/REMARK
031	2052152	1	SCHALTGEHÄUSE KPL.	BOITIER DE COMMANDE CPL.	CONTROL BOX CPL.	>::<FIG 28,29,31-38 OHNE/SANS/WITHOUT FIG 30
032	2045047	1	EINBAUSTECKDOSE 2-POL. M. DECKEL	PRISE ENCASTREE 2 POLES	2-TERMINAL SOCKET	
033	2052275	1	TIPPSCHALTER S2S-C/2T EIN-AUS-EIN	INTERRUPTEUR	SWITCH	
034	2045048	1	DICHTUNGSKAPPE	JOINT PROTECTEUR	PROTECTIVE SEAL	
035	2045064	1	STECKDOSE 3+PE, PG 9 AMPHENOL	PRISE DE COURANT 3+PE	3+PE TERMINAL SOCKET	
036	2139302	2	BLECHSCHR.DIN 7971-ST3,5x9,5-C-A2	VIS A TOLE	SELF TAPPING SCREW	
037	2100909	1	STECKER 2-polig	PRISE MALE 2 POLES	2-TERMINAL PLUG	
038	2139303	2	BLECHSCHR.DIN 7971-ST4,8x13-C-A2	VIS A TOLE	SELF TAPPING SCREW	
039	2045063	1-2	STECKER 3+PE, PG 9 AMPHENOL	PRISE MALE 3+PE	3+PE TERMINAL PLUG	
040	2052016	1	VERLÄNGERUNGSKABEL 2,5 METER	CABLE DE RALLONGE 2,5 METRES	EXTENSION CABLE 2,5 METRES	>::<FIG 39,40,41
041	2052419	1	STECKDOSE 3+PE, PG9 AMPHENOL	PRISE DE COURANT 3+PE	3+PE TERMINAL SOCKET	
042	4146021	1	ELEKTRO-STELLZYLINDER HUB 100 MM	VERIN ELECTRIQUE	ACTUATOR	>::<FIG 39,42 : 12V
043	4146022	1	ELEKTRO-STELLZYLINDER HUB 100 MM	VERIN ELECTRIQUE	ACTUATOR	OPT >::<FIG 39,43 : 24V
044	2052829	1	TASTSCHALTER 2-POLIG 6(2)A, 250 V	INTERRUPTEUR 2-POLES	SWITCH 2-POLES	
045	2033344	1	GUMMIKAPPE M 12 x 0,75	JOINT PROTECTEUR	PROTECTIVE SEAL	

SU 352/602-13



EF 27

ERSATZTEIL - LISTE

LISTE DE PIECES DE RECHANGE

SPARE PARTS LIST

47

RAUCH LANDMASCHINENFABRIK GMBH

ARTIKELNUMMER : 0616600 STREUER SU

DISTRIBUTEUR SU

SPREADER SU

GRUPPE : 013

ELEKTRISCHE FERNBEDIENUNG EF 27

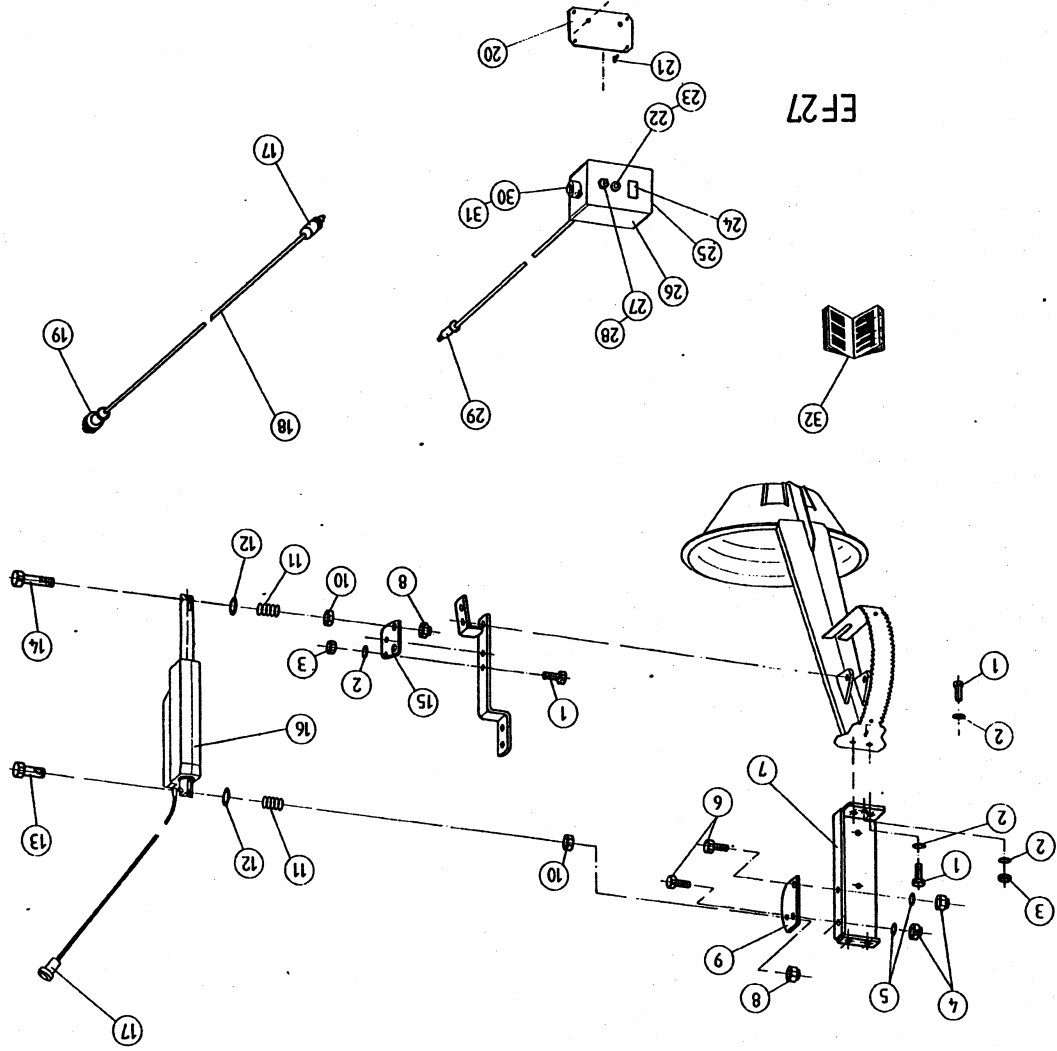
GROUPE : COMMANDE A DISTANCE ELECTR. EF 27

GROUP : REMOTE CONTROL ELECTRICAL EF 27

SERIE : 2001 >

BILD FIG.	ART.-NR	ST. QT.	SERIE > SERIE	SERIE ARTIKELBEZEICHNUNG	DESIGNATION	DESCRIPTION	BEMERKUNGEN/REMARQUE/REMARK
001	2123736	5		6-KT-SCHR. DIN 933 - M 8x25 - A2	VIS H	HEXAGON SCREW	
002	2115639	6		U-SCHEIBE DIN 125 - 8,4 - A2	RONDELLE PLATE	FLAT WASHER	
003	2123770	3		6-KT-MUTTER SICH.DIN 985 -M 8- A2	ECROU H	SELF-LOCKING HEXAGON NUT	
004	2123853	2		6-KT-MUTTER SICH.DIN 985 -M12- A2	ECROU H	SELF-LOCKING HEXAGON NUT	
005	2123870	2		U-SCHEIBE DIN 125 - 13 - A2	RONDELLE PLATE	FLAT WASHER	
006	2123747	2		6-KT-SCHR. DIN 933 - M 12x25 - A2	VIS H	HEXAGON SCREW	
007	3146024	1		HALTERUNG	SUPPORT	SUPPORT	
008	2123852	2		6-KT-MUTTER SICH.DIN 985- M10 -A2	ECROU H	SELF-LOCKING HEXAGON NUT	
009	3146046	1		PLATTE	PLAQUE	PLATE	
010	2123763	2		6-KT-MUTTER DIN 934 - M 10 - A2	ECROU H	HEXAGON NUT	
011	2052017	2		DRUCKFEDER LO=25,4 Da=15,24d=1,14	RESSORT DE PRESSION	PRESSURE SPRING	
012	2115641	2		U-SCHEIBE DIN 125 - 10,5 - A2	RONDELLE PLATE	FLAT WASHER	
013	2152017	1		6-KT-SCHR. DIN 931 - M 10x65 - A2	VIS H	HEXAGON SCREW	
014	2123905	1		6-KT-SCHR. DIN 931 - M 10x75 - A2	VIS H	HEXAGON SCREW	
015	3146030	1		PLATTE	PLAQUE	PLATE	
016	4021092	1		ELEKTRO-STELLZYLINDER HUB 100 MM	VERIN ELECTRIQUE	ACTUATOR	: 12V >::<FIG 16,17
017	2045063	1-2		STECKER 3+PE, PG 9 AMPHENOL	PRISE MALE 3+PE	3+PE TERMINAL PLUG	
018	2052016	1		VERLÄNGERUNGSKABEL 2,5 METER	CABLE DE RALLONGE 2,5 METRES	EXTENSION CABLE 2,5 METRES	>::<FIG 17,18,19
019	2052419	1		STECKDOSE 3+PE, PG9 AMPHENOL	PRISE DE COURANT 3+PE	3+PE TERMINAL SOCKET	
020	3230284	1		HALTEPLATTE 120 x 70 x 2,0	SUPPORT	SUPPORT	
021	2139303	2		BLECHSCHR.DIN 7971-ST4,8x13-C-A2	VIS A TOLE	SELF TAPPING SCREW	
022	2052281	1		LED-FASSUNG D 10	DOUILLE POUR TEMOIN LUMINEUX	HOLDER FOR PILOT LIGHT	
023	2052280	1		LED-SIGNALLEUCHE GRÜN/ROT 12 V	TEMOIN LUMINEUX VERT/ROUGE	PILOT LIGHT GREEN/RED	
024	2053968	1		AUFKLEBER "EF27"	AUTOCLLANT "EF27"	STICKER "EF27"	
025	2045047	1		EINBAUSTECKDOSE 2-POL. M. DECKEL	PRISE ENCASTREE 2 POLES	2-TERMINAL SOCKET	
026	2053922	1		SCHALTKASTEN KPL.	BOITIER DE RACCORDEMENT	CONNECTION BOX	>::<FIG 22,23,25-31 OHNE/SANS/WITHOUT FIG 24
027	2053997	1		KIPPSCHALTER 639H EIN-AUS-EIN	INTERRUPTEUR	SWITCH	
028	2045048	1		DICHTUNGSKAPPE	JOINT PROTECTEUR	PROTECTIVE SEAL	
029	2100909	1		STECKER 2-polig	PRISE MALE 2 POLES	2-TERMINAL PLUG	
030	2045064	1		STECKDOSE 3+PE, PG 9 AMPHENOL	PRISE DE COURANT 3+PE	3+PE TERMINAL SOCKET	

SU 352/602-13



ERSATZTEIL - LISTE

LISTE DE PIECES DE RECHANGE

SPARE PARTS LIST

RAUCH LANDMASCHINENFABRIK GMBH

ARTIKELNUMMER : 0616600 STREUER SU

DISTRIBUTEUR SU

SPREADER SU

GRUPPE : 013

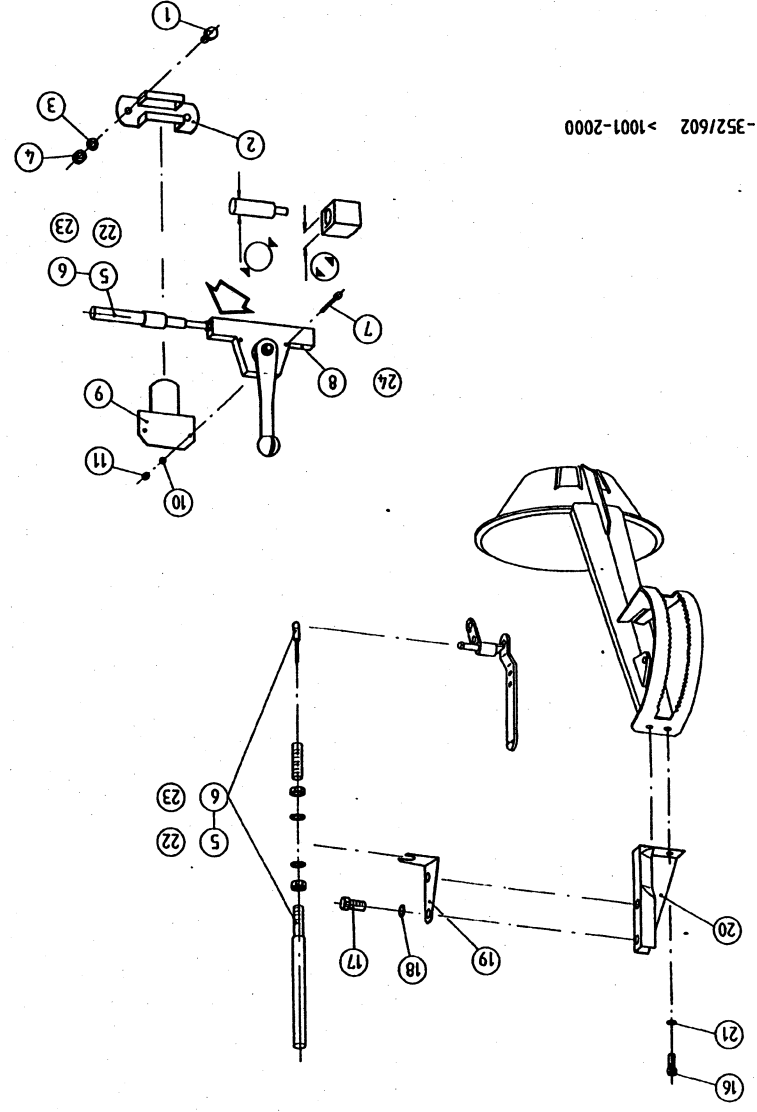
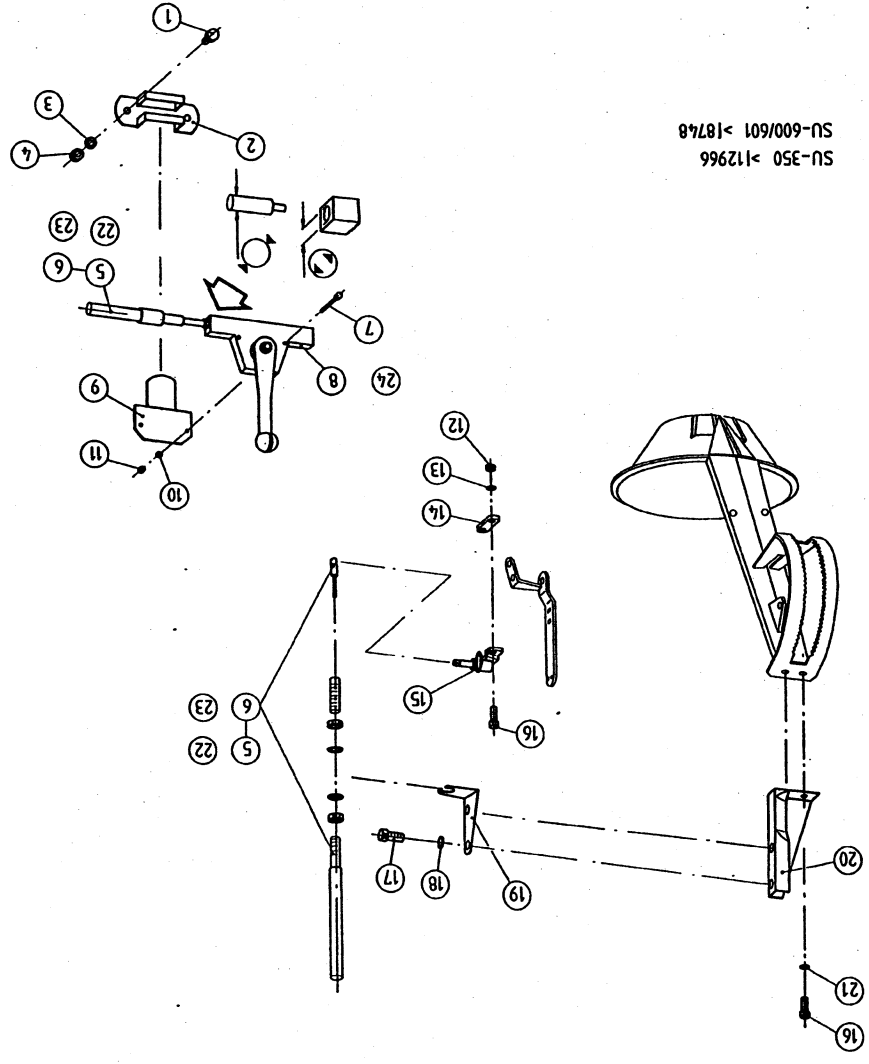
ELEKTRISCHE FERNBEDIENUNG EF 27

GROUPE : COMMANDE A DISTANCE ELECTR. EF 27

GROUP : REMOTE CONTROL ELECTRICAL EF 27

SERIE : 2001 >

BILD FIG.	ART.-NR	ST. QT.	SERIE > SERIE ARTIKELBEZEICHNUNG	DESIGNATION	DESCRIPTION	BEMERKUNGEN/REMARQUE/REMARK
031	2139302	2		BLECHSCHR.DIN 7971-ST3,5x9,5-C-A2	VIS A TOLE	SELF TAPPING SCREW
032	5900218	1		MONTAGEANLEITUNG EF 26 / EF 27	NOTICE DE MONTAGE	ASSEMBLY INSTRUCTION



ERSATZTEIL-LISTE

LISTE DE PIECES DE RECHANGE

SPARE PARTS LIST

51

RAUCH LANDMASCHINENFABRIK GMBH

ARTIKELNUMMER : 0616600

STREUER SU

DISTRIBUTEUR SU

SPREADER SU

GRUPPE : 014

MECHANISCHE FERNBEDIENUNG

GROUPE : COMMANDE A DISTANCE MECHANIQUE

GROUP : REMOTE CONTROL MECHANICAL

SERIE : 1001 > 2000

BILD FIG.	ART.-NR	ST. QT.	SERIE > SERIE	ARTIKELBEZEICHNUNG	DESIGNATION	DESCRIPTION	BEMERKUNGEN/REMARQUE/REMARK
001	2124914	2		6-KT-SCHR. DIN 933-M 10x25-8.8-ZN	VIS H	HEXAGON SCREW	
002	4146013	1		EINSTECKTASCHE KPL.	BRIDE DE FIXATION CPL.	BRACKET FOR FIXING CPL.	>::<FIG 1-4
003	2115340	2		FEDERRING DIN 127 - B 10 - ZN	RONDELLE RESSORT	SPRING WASHER	
004	2125505	2		6-KT-MUTTER DIN 934 - M 10 -8- ZN	ECROU H	HEXAGON NUT	
005	2100911	1		DRUCK-ZUG-KABEL 2 m M. WI-GELENK	TELEFLEXIBLE	PULL CABLE	M 10x1
006	2100913	1		DRUCK-ZUG-KABEL 3 m M. WI-GELENK	TELEFLEXIBLE	PULL CABLE	M 10x1
007	2123718	2		6-KT-SCHR. DIN 931 - M 6x35 - A2	VIS H	HEXAGON SCREW	
008	2100912	1		GEBERDOSE 58.5 OHNE RASTE RECHTS	LEVIER DE COMMANDE	CONTROL LEVER	M 10x1 : FIG 5 + 6
009	4140007	1		BEFESTIGUNGSPLATTE KPL.	SUPPORT DE COMMANDE	CONTROL SUPPORT	
010	2115317	2		FEDERRING DIN 127 - B 6 - A2	RONDELLE RESSORT	SPRING WASHER	
011	2123762	2		6-KT-MUTTER DIN 934 - M 6 - A2	ECROU H	HEXAGON NUT	
012	2125514	2		6-KT-MUTTER DIN 934 - M 8 - ZN	ECROU H	HEXAGON NUT	
013	2115341	2		FEDERRING DIN 127 - B 8 - ZN	RONDELLE RESSORT	SPRING WASHER	
014	3064016	1		HALTELASCHE/ELE.HYD.DR.ZUG-KABELF	PLAQUE	PLATE	
015	4064009	1		HALTERUNG FÜR FERNBEDIENUNG	SUPPORT	SUPPORT	
016	2124953	2-4		6-KT-SCHR. DIN 933 - M 8x25 - ZN	VIS H	HEXAGON SCREW	
017	2124919	2		6-KT-SCHR. DIN 933 - M 12x25 - ZN	VIS H	HEXAGON SCREW	
018	2115339	2		FEDERRING DIN 127 - B 12 - ZN	RONDELLE RESSORT	SPRING WASHER	
019	3064017	1		WINKEL/DRUCK-ZUG-KABELFERNBEDIENG	SUPPORT	SUPPROT	
020	4064010	1		HALTERUNG MIT MUTTER	SUPPORT	SUPPORT	
021	2015690	2		U-SCHEIBE DIN 125 - 8,4 - ZN	RONDELLE PLATE	FLAT WASHER	
022	2000907	1		FERNBETÄTIGUNG m.WI-GELENK 2 MTR	COMMANDE A DISTANCE	REMOTE CONTROL	>::<FIG 22, 24 M 12x1
023	2000908	1		FERNBETÄTIGUNG m.WI-GELENK 3 MTR	COMMANDE A DISTANCE	REMOTE CONTROL	>::<FIG 23, 24 M 12x1
024	2033377	1		GEBERDOSE 58.1 MIT RASTE	LEVIER DE COMMANDE	CONTROL LEVER	M 12x1

ERSATZTEIL - LISTE

LISTE DE PIECES DE RECHANGE

SPARE PARTS LIST

53

RAUCH LANDMASCHINENFABRIK GMBH

ARTIKELNUMMER : 0616600

STREUER SU

DISTRIBUTEUR SU

SPREADER SU

GRUPPE : 015

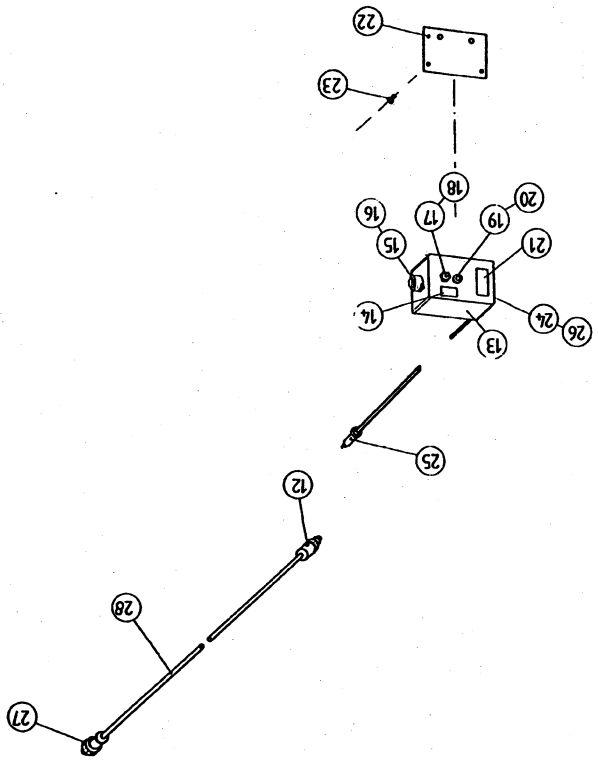
MECHANISCHE FERNBEDIENUNG MFB 2

GROUPE : COMMANDE A DISTANCE MECHAN. MFB 2

GROUP : REMOTE CONTROL MECHANICAL MFB 2

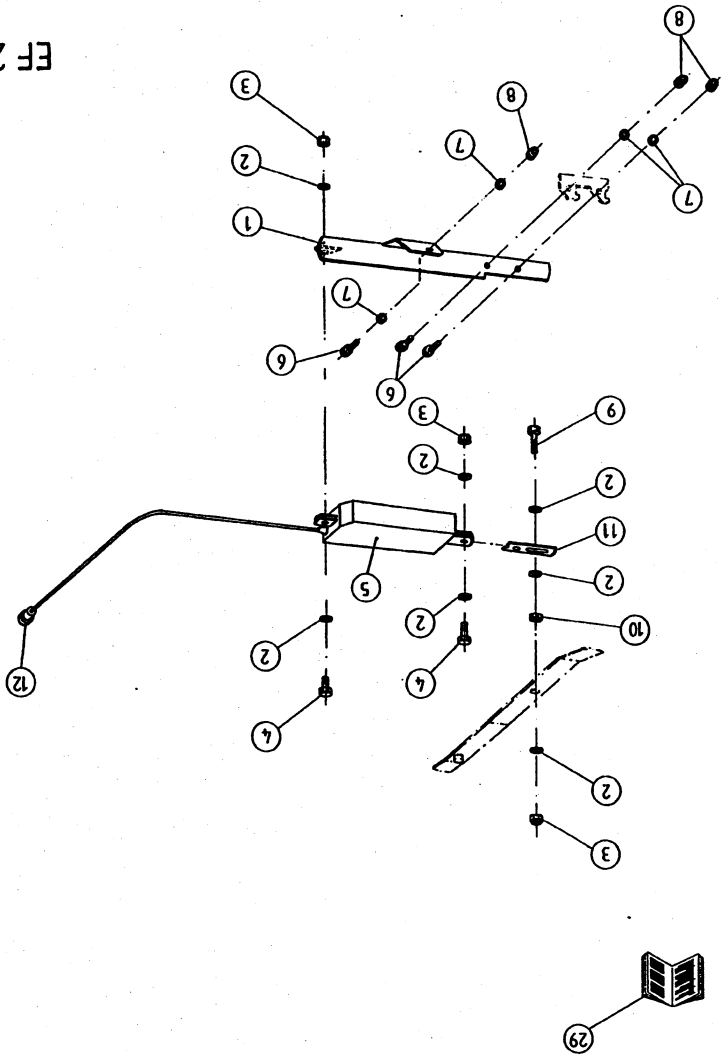
SERIE : 2001 >

BILD FIG.	ART.-NR	ST. QT.	SERIE > SERIE	ARTIKELBEZEICHNUNG	DESIGNATION	DESCRIPTION	BEMERKUNGEN/REMARQUE/REMARK
001	2124914	2		6-KT-SCHR. DIN 933-M 10x25-8.8-ZN	VIS H	HEXAGON SCREW	
002	4146013	1		EINSTECKTASCHE KPL.	BRIDE DE FIXATION CPL.	BRACKET FOR FIXING CPL.	>:;<FIG 1-4
003	2115340	2		FEDERRING DIN 127 - B 10 - ZN	RONDELLE RESSORT	SPRING WASHER	
004	2125505	2		6-KT-MUTTER DIN 934 - M 10 - 8 - ZN	ECROU H	HEXAGON NUT	
005	2000907	1		FERNBETÄTIGUNG m.WI-GELENK 2 MTR	COMMANDE A DISTANCE	REMOTE CONTROL	>:;<FIG 5, 8 M 12x1
006	2000908	1		FERNBETÄTIGUNG m.WI-GELENK 3 MTR	COMMANDE A DISTANCE	REMOTE CONTROL	>:;<FIG 6, 8 M 12x1
007	2123718	2		6-KT-SCHR. DIN 931 - M 6x35 - A2	VIS H	HEXAGON SCREW	
008	2033377	1		GEBERDOSE 58.1 MIT RASTE	LEVIER DE COMMANDE	CONTROL LEVER	M 12x1
009	4140007	1		BEFESTIGUNGSPLATTE KPL.	SUPPORT DE COMMANDE	CONTROL SUPPORT	
010	2115317	2		FEDERRING DIN 127 - B 6 - A2	RONDELLE RESSORT	SPRING WASHER	
011	2123762	2		6-KT-MUTTER DIN 934 - M 6 - A2	ECROU H	HEXAGON NUT	
012	2123847	2		6-KT-MUTTER DIN 934 - M 8 - A2	ECROU H	HEXAGON NUT	
013	2115639	4		U-SCHEIBE DIN 125 - 8,4 - A2	RONDELLE PLATE	FLAT WASHER	
014	2123736	3		6-KT-SCHR. DIN 933 - M 8x25 - A2	VIS H	HEXAGON SCREW	
015	3146025	1		KONSOLE/MECH.FERNBEDIENUNG	SUPPORT	SUPPORT	



ET - SU352/602-16

EF 23



ERSATZTEIL-LISTE

LISTE DE PIECES DE RECHANGE

SPARE PARTS LIST

55

RAUCH LANDMASCHINENFABRIK GMBH

ARTIKELNUMMER : 0616600 STREUER SU

DISTRIBUTEUR SU

SPREADER SU

GRUPPE : 016

ELEKTRISCHE FERNBEDIENUNG EF 23

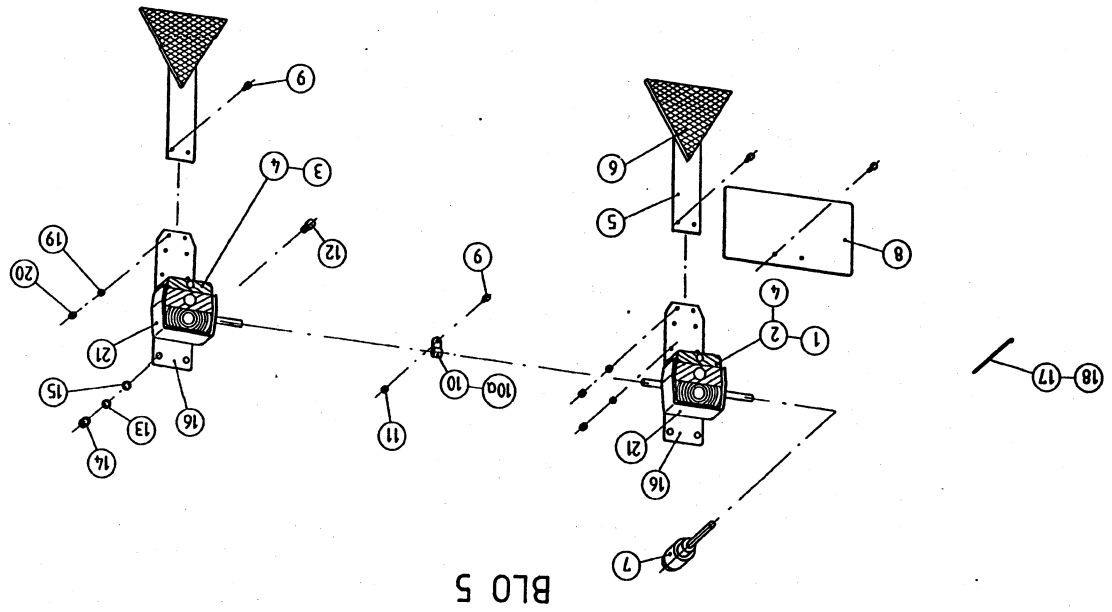
GROUPE : COMMANDE A DISTANCE ELECTR. EF 23

GROUP : REMOTE CONTROL ELECTRICAL EF 23

SERIE : 2001 >

BILD FIG.	ART.-NR	ST.	SERIE > SERIE	ARTIKELBEZEICHNUNG	DESIGNATION	DESCRIPTION	BEMERKUNGEN/REMARQUE/REMARK
001	4146025	1		HALTERUNG	SUPPORT	SUPPORT	
002	2115641	7		U-SCHEIBE DIN 125 - 10,5 - A2	RONDELLE PLATE	FLAT WASHER	
003	2123852	3		6-KT-MUTTER SICH.DIN 985- M10 -A2	ECROU H	SELF-LOCKING HEXAGON NUT	
004	2123744	2		6-KT-SCHR. DIN 933 - M 10x35 - A2	VIS H	HEXAGON SCREW	
005	4021092	1		ELEKTRO-STELLZYLINDER HUB 100 MM	VERIN ELECTRIQUE	ACTUATOR	>::<FIG 5,12 : 12V
006	2123736	3		6-KT-SCHR. DIN 933 - M 8x25 - A2	VIS H	HEXAGON SCREW	
007	2115639	4		U-SCHEIBE DIN 125 - 8,4 - A2	RONDELLE PLATE	FLAT WASHER	
008	2123770	3		6-KT-MUTTER SICH.DIN 985 -M 8- A2	ECROU H	SELF-LOCKING HEXAGON NUT	
009	2123821	1		6-KT-SCHR. DIN 931 - M 10x40 - A2	VIS H	HEXAGON SCREW	
010	2123763	1		6-KT-MUTTER DIN 934 - M 10 - A2	ECROU H	HEXAGON NUT	
011	3021159	1		ZWISCHENSTÜCK	ENTRETOISE	SPACER	
012	2045063	1-2		STECKER 3+PE, PG 9 AMPHENOL	PRISE MALE 3+PE	3+PE TERMINAL PLUG	
013	2052151	1		SCHALTGEHÄUSE KPL.	BOITIER DE COMMANDE CPL.	CONTROL BOX CPL.	>::<FIG 13,15-20,24-26 OHNE/SANS/WITHOUT FIG 14 + 21
014	2052245	1		AUFKLEBER "RAUCH 2052151"	AUTOCOLLANT "RAUCH 2052151"	STICKER "RAUCH 2052151"	
015	2045064	1		STECKDOSE 3+PE, PG 9 AMPHENOL	PRISE DE COURANT 3+PE	3+PE TERMINAL SOCKET	
016	2139302	2		BLECHSCHR.DIN 7971-ST3,5x9,5-C-A2	VIS A TOLE	SELF TAPPING SCREW	
017	2052274	1		KIPPSCHALTER S2S-C EIN-AUS-EIN	INTERRUPTEUR	SWITCH	
018	2045048	1		DICHTUNGSKAPPE	JOINT PROTECTEUR	PROTECTIVE SEAL	
019	2052281	1		LED-FASSUNG D 10	DOUILLE POUR TEMOIN LUMINEUX	HOLDER FOR PILOT LIGHT	
020	2052280	1		LED-SIGNALLEUCHE GRÜN/ROT 12 V	TEMOIN LUMINEUX VERT/ROUGE	PILOT LIGHT GREEN/RED	
021	2053358	1		AUFKLEBER "EF23"	AUTOCOLLANT "EF23"	STICKER "EF23"	
022	3230284	1		HALTEPLATTE 120 x 70 x 2,0	SUPPORT	SUPPORT	
023	2139303	2		BLECHSCHR.DIN 7971-ST4,8x13-C-A2	VIS A TOLE	SELF TAPPING SCREW	
024	2009415	1		KABELVERSCHRAUB. PG 9,IP68, 5-8	PRESSE-ETOUPE	CABLE SEALING	
025	2100909	1		STECKER 2-polig	PRISE MALE 2 POLES	2-TERMINAL PLUG	
026	2045047	1		EINBAUSTECKDOSE 2-POL. M. DECKEL	PRISE ENCASTREE 2 POLES	2-TERMINAL SOCKET	
027	2052419	1		STECKDOSE 3+PE, PG9 AMPHENOL	PRISE DE COURANT 3+PE	3+PE TERMINAL SOCKET	
028	2052016	1		VERLÄNGERUNGSKABEL 2,5 METER	CABLE DE RALLONGE 2,5 METRES	EXTENSION CABLE 2,5 METRES	>::<FIG 12,27,28
029	5900112	1		MONTAGEANLEITUNG EF 23	NOTICE DE MONTAGE	ASSEMBLY INSTRUCTIONS	

ET-SU352/602-17



BLO 5

ERSATZTEIL-LISTE

LISTE DE PIECES DE RECHANGE

SPARE PARTS LIST

57

RAUCH LANDMASCHINENFABRIK GMBH

ARTIKELNUMMER : 0616600 STREUER SU

DISTRIBUTEUR SU

SPREADER SU

GRUPPE : 017 BELEUCHTUNG BLO 5

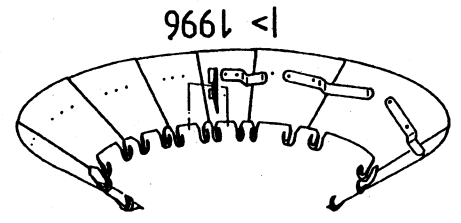
GROUPE : INSTALLATION D'ECLAIRAGE BLO 5

GROUP : LIGHTING PLANT BLO 5

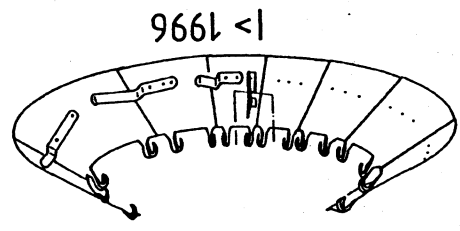
SERIE : 1001 >

BILD FIG.	ART.-NR	ST. QT.	SERIE > SERIE ARTIKELBEZEICHNUNG	DESIGNATION	DESCRIPTION	BEMERKUNGEN/REMARQUE/RÉMARK
001	2018920	1	LEUCHTE m.KZ-Beleuchtung	ASPÖCK FEU ARRIERE ASPÖCK	LIGHT ASPÖCK	
002	2018921	1	GLAS KZ-Beleucht. E12-4036	ASPÖCK PROTECTEUR (VERRE) ASPÖCK	COVER (GLASS) ASPÖCK	
003	2018923	1	LEUCHTE o.KZ-Beleuchtung	ASPÖCK FEU ARRIERE ASPÖCK	LIGHT ASPÖCK	
004	2018924	2	ERSATZHAUBE E12-7094	ASPÖCK PROTECTEUR (VERRE) ASPÖCK	COVER (GLASS) ASPÖCK	
005	2018909	2	DREIECK-RÜCKSTRAHLER ROT M.PENDEL	CATADIOPTRE AVEC SUPPORT	TRIANGULAR REFLECTOR RED CPL.	
006	2018918	2	DREIECKRÜCKSTRAHLER ROT	CATADIOPTRE	TRIANGULAR REFLECTOR RED	
007	2019307	1	STECKER 7-POLIG 70/7	PRISE MALE 7 POLES	7-TERMINAL PLUG	
008	2018926	1	KENNZEICHENSCHILD 240 x 130 MM	LICENSE PLATE	NUMBER PLATE	
009	2123704	6	ZYL.-SCHR. DIN 84 - M 5x12 - A2	VIS CHC	SLOTTED HEAD SCREW	
012	2123829	4	6-KT-SCHR. DIN 933 - M 8x16 - A2	VIS H	HEXAGON SCREW	
013	2115318	4	FEDERRING DIN 127 - B 8 - A2	RONDELLE RESSORT	SPRING WASHER	
014	2123847	4	6-KT-MUTTER DIN 934 - M 8 - A2	ECROU H	HEXAGON NUT	
015	2115639	4	U-SCHEIBE DIN 125 - 8,4 - A2	RONDELLE PLATE	FLAT WASHER	
016	2018927	2	LEUCHENTRÄGER KUNSTSTOFF	SUPPORT	SUPPORT	
017	2135102	3	KABELBINDER 2,6 x 200 NATUR	SERRE-CABLE	CABLE BINDER	
018	2035224	3	KABELBINDER 4,6 X 300 NATUR	SERRE-CABLE	CABLE BINDER	
019	2123774	6	FEDERRING DIN 127 - B 5 - A2	RONDELLE RESSORT	SPRING WASHER	
020	2123761	6	6-KT-MUTTER DIN 934 - M 5 - A2	ECROU H	HEXAGON NUT	
021	2053544	1	SCHUTZHAUBE	PROTECTEUR	COVER	

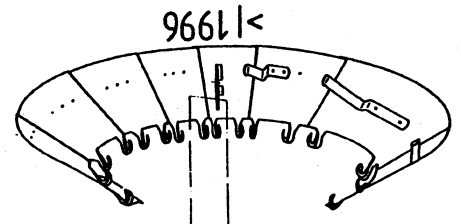
MFB 3



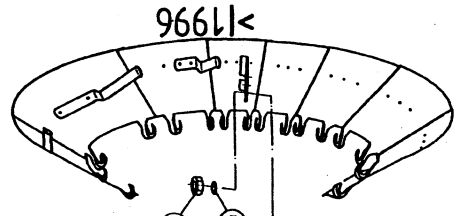
1 > 1996



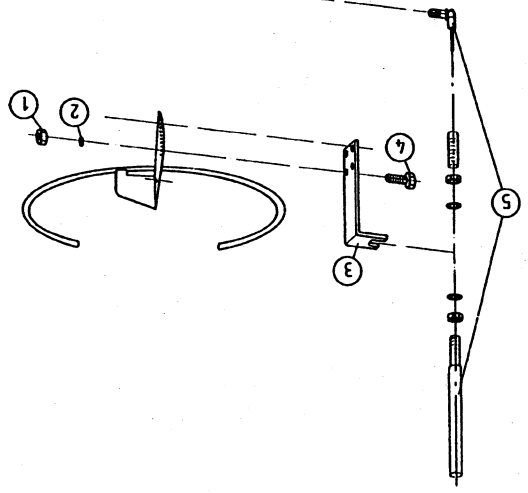
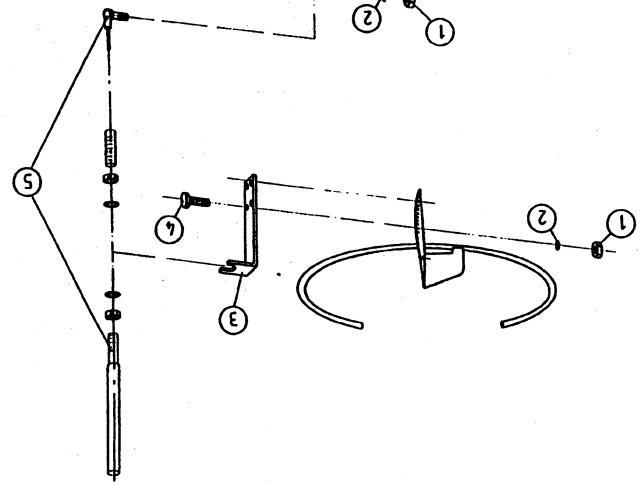
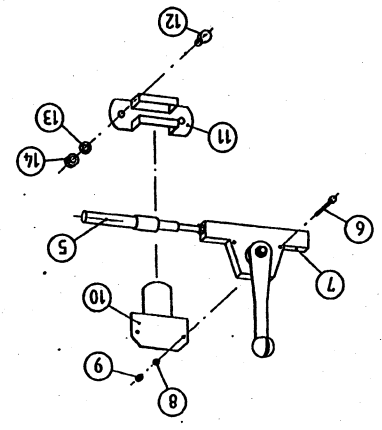
1 > 1996



1 > 1996



1 > 1996



ERSATZTEIL - LISTE

LISTE DE PIECES DE RECHANGE

SPARE PARTS LIST

59

RAUCH LANDMASCHINENFABRIK GMBH

ARTIKELNUMMER : 0616600

STREUER SU

DISTRIBUTEUR SU

SPREADER SU

GRUPPE : 018

MECH. FERNBED. STREUBREITE MFB 3

GROUPE : COMMANDE A DIST. MECH. DEFLECTEUR

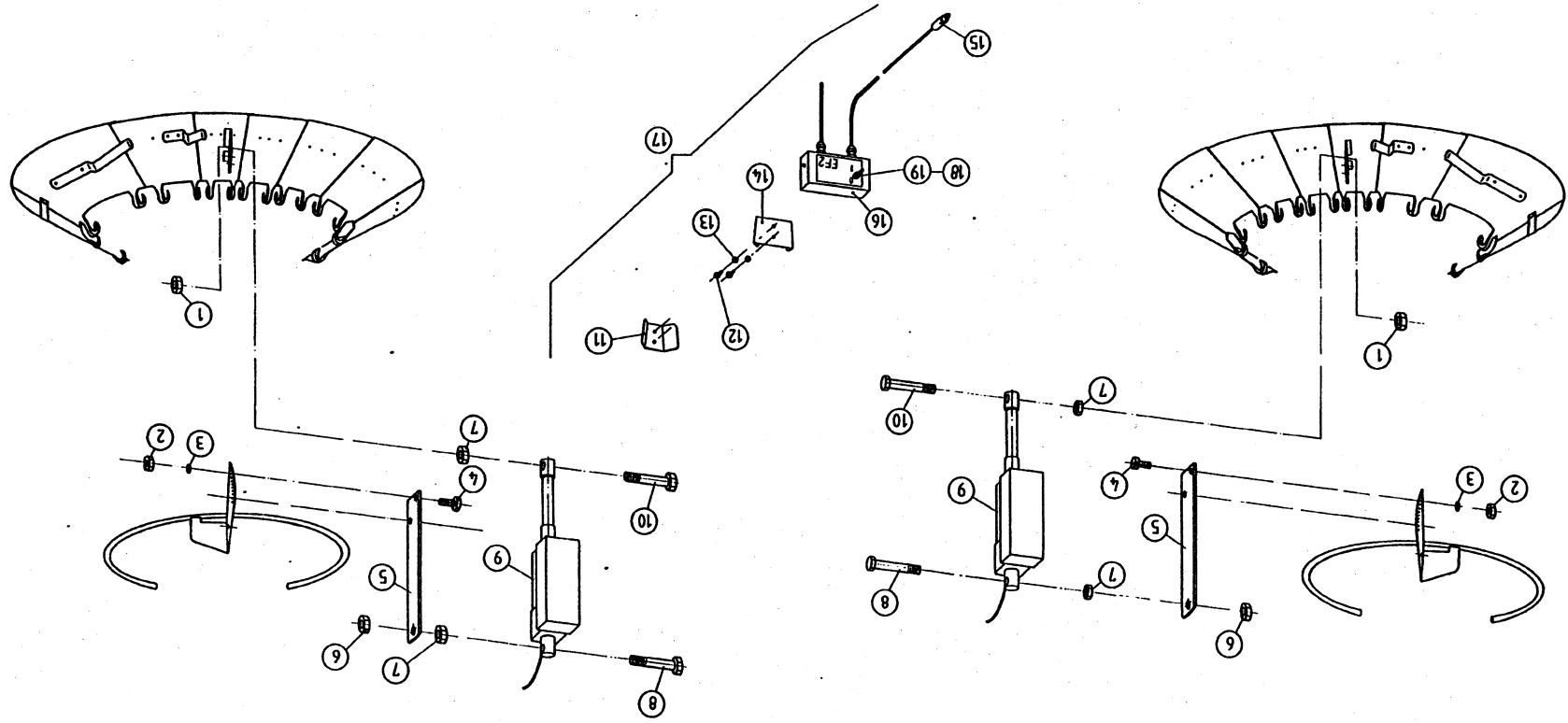
GROUP : REMOTE CONTROL MECH. SPREAD LIMITER

SERIE : 1001 >

BILD FIG.	ART.-NR	ST. QT.	SERIE > SERIE	ARTIKELBEZEICHNUNG	DESIGNATION	DESCRIPTION	BEMERKUNGEN/REMARQUE/REMARK
001	2123847	3		6-KT-MUTTER DIN 934 - M 8 - A2	ECROU H	HEXAGON NUT	
002	2115318	3		FEDERRING DIN 127 - B 8 - A2	RONDELLE RESSORT	SPRING WASHER	
003	3200011	1		HALTERUNG	SUPPORT	SUPPORT	
004	2123735	2		6-KT-SCHR. DIN 933 - M 8x20 - A2	VIS H	HEXAGON SCREW	
005	2000908	1		FERNBETÄTIGUNG m.WI-GELENK 3 MTR	COMMANDE A DISTANCE	REMOTE CONTROL	>::<FIG 1, 5, 7
006	2123718	2		6-KT-SCHR. DIN 931 - M 6x35 - A2	VIS H	HEXAGON SCREW .	
007	2033377	1		GEBERDOSE 58.1 MIT RASTE	LEVIER DE COMMANDE	CONTROL LEVER	
008	2115317	2		FEDERRING DIN 127 - B 6 - A2	RONDELLE RESSORT	SPRING WASHER	
009	2123762	2		6-KT-MUTTER DIN 934 - M 6 - A2	ECROU H	HEXAGON NUT	
010	4140007	1		BEFESTIGUNGSPLATTE KPL.	SUPPORT DE COMMANDE	CONTROL SUPPORT	
011	4146013	1		EINSTECKTASCHE KPL.	BRIDE DE FIXATION CPL.	BRACKET FOR FIXING CPL.	>::<FIG 11-14
012	2124914	2		6-KT-SCHR. DIN 933-M 10x25-8.8-ZN	VIS H	HEXAGON SCREW	
013	2115340	2		FEDERRING DIN 127 - B 10 - ZN	RONDELLE RESSORT	SPRING WASHER	
014	2125505	2		6-KT-MUTTER DIN 934 - M 10 -8- ZN	ECROU H	HEXAGON NUT	

ET-SU352/602-19

<11996



ERSATZTEIL - LISTE

LISTE DE PIECES DE RECHANGE

SPARE PARTS LIST

61

RAUCH LANDMASCHINENFABRIK GMBH

ARTIKELNUMMER : 0616600

STREUER SU

DISTRIBUTEUR SU

SPREADER SU

GRUPPE : 019

ELEKTR. FERNBEDIENUNG STREUBREITE

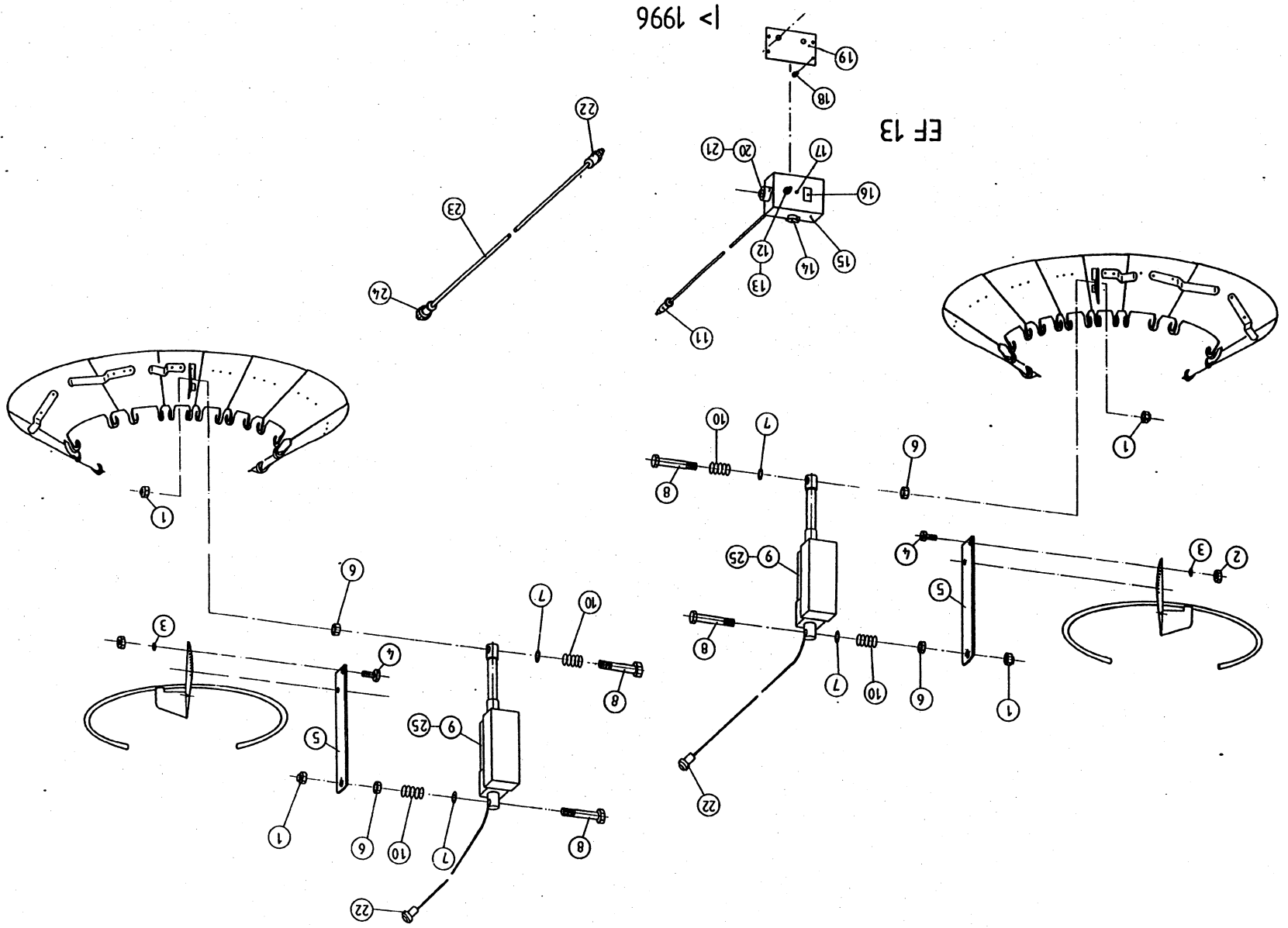
GROUPE : COMMANDE A DIST. ELECTR. DEFLECTEUR

GROUP : REMOTE CONTROL ELECTR. SPREAD LIM.

SERIE : 1001 > 2000

BILD FIG.	ART.-NR	ST. QT.	SERIE > SERIE ARTIKELBEZEICHNUNG	DESIGNATION	DESCRIPTION	BEMERKUNGEN/REMARQUE/REMARK
001	2121005	1	6-KT-MUTTER DIN 934 - M 12 - A2	ECROU H	HEXAGON NUT	
002	2123847	2	6-KT-MUTTER DIN 934 - M 8 - A2	ECROU H	HEXAGON NUT	
003	2115318	2	FEDERRING DIN 127 - B 8 - A2	RONDELLE RESSORT	SPRING WASHER	
004	2123735	2	6-KT-SCHR. DIN 933 - M 8x20 - A2	VIS H	HEXAGON SCREW	
005	3200012	1	HALTERUNG	SUPPORT	SUPPORT	
006	2125521	1	6-KT-MUTTER DIN 934 - M 12 - 8-ZNG	ECROU H	HEXAGON NUT	
007	2123802	2	6-KT-MUTTER DIN 439 - M 12 - A2	ECROU H	HEXAGON NUT	
008	2124625	1	6-KT-SCHR. DIN 931-M 12x65-8.8-ZN	VIS H	HEXAGON SCREW	
009	2000906	1	ELEKTRO-STELLZYLINDER	VERIN ELECTRIQUE DE REGULATION	ELECTRICAL ACTUATOR	LA 25.115-100-12 VDC
010	2123824	1	6-KT-SCHR. DIN 931 - M 12x55 - A2	VIS H	HEXAGON SCREW	
011	3070010	1	MONTAGEVORRICHTUNG / TRAKTOR	SUPPORT (COTE TRACTEUR)	HOLDER (TRACTOR SIDE)	
012	2123728	2	6-KT-SCHR. DIN 933 - M 6x16 - A2	VIS H	HEXAGON SCREW	
013	2115637	2	U-SCHEIBE DIN9021 - 6,4x18x1,6-A2	RONDELLE PLATE	FLAT WASHER	
014	3070016	1	MONTAGEVORRICHTUNG /BEDIENELEMENT	SUPPORT DE BOITIER	CONTROL BOX HOLDER	
015	2100909	1	STECKER 2-polig	PRISE MALE 2 POLES	2-TERMINAL PLUG	
016	2001851	1	ELEKTRISCHE FERNBEDIEN. EF 2, 5m	FRACTIONNEMENT ELECTR. EF 2, 5m	ELECTRIC REMOTE CONTROL EF 2,5m	
017	4146015	1	VERSTELLANTRIEB ELEKTR. 5 m KPL.	COMMANDE ELECTR. 5 m CPL.	ADDITIONAL ELECTR.CONTROL 5m CPL. >:::<FIG 9, 11-16	
018	2052829	1	TASTSCHALTER 2-POLIG 6(2)A, 250 V	INTERRUPTEUR 2-POLES	SWITCH 2-POLES	
019	2033344	1	GUMMIKAPPE M 12 x 0,75	JOINT PROTECTEUR	PROTECTIVE SEAL	

ET SU 352/602 - 20



1 > 1996

EF 13

ERSATZTEIL-LISTE

LISTE DE PIECES DE RECHANGE

SPARE PARTS LIST

63

RAUCH LANDMASCHINENFABRIK GMBH

ARTIKELNUMMER : 0616600

STREUER SU

DISTRIBUTEUR SU

SPREADER SU

GRUPPE : 020

ELEKTR. FERNBED. STREUBREITE EF 13

GROUPE : COMMANDE A DIST. ELECT. DEFL. EF 13

GROUP : REMOTE CONT. ELECTR. SPREAD LIMITER

SERIE : 2001 >

BILD FIG.	ART.-NR	ST. QT.	SERIE > SERIE	ARTIKELBEZEICHNUNG	DESIGNATION	DESCRIPTION	BEMERKUNGEN/REMARQUE/REMARK
001	2123852	2		6-KT-MUTTER SICH.DIN 985- M10 -A2	ECROU H	SELF-LOCKING HEXAGON NUT	
002	2123770	2		6-KT-MUTTER SICH.DIN 985 -M 8- A2	ECROU H	SELF-LOCKING HEXAGON NUT	
003	2115639	2		U-SCHEIBE DIN 125 - 8,4 - A2	RONDELLE PLATE	FLAT WASHER	
004	2123735	2		6-KT-SCHR. DIN 933 - M 8x20 - A2	VIS H	HEXAGON SCREW	
005	3200012	1		HALTERUNG	SUPPORT	SUPPORT	
006	2123763	2		6-KT-MUTTER DIN 934 - M 10 - A2	ECROU H	HEXAGON NUT	
007	2115641	2		U-SCHEIBE DIN 125 - 10,5 - A2	RONDELLE PLATE	FLAT WASHER	
008	2152017	2		6-KT-SCHR. DIN 931 - M 10x65 - A2	VIS H	HEXAGON SCREW	
009	4021092	1		ELEKTRO-STELLZYLINDER HUB 100 MM	VERIN ELECTRIQUE	ACTUATOR	>::<FIG 9, 22 : 12V
010	2052017	2		DRUCKFEDER LO=25,4 Da=15,24d=1,14	RESSORT DE PRESSION	PRESSURE SPRING	
011	2100909	1		STECKER 2-polig	PRISE MALE 2 POLES	2-TERMINAL PLUG	
012	2052275	1		TIPPSCHALTER S2S-C/2T EIN-AUS-EIN	INTERRUPTEUR	SWITCH	
013	2045048	1		DICHTUNGSKAPPE	JOINT PROTECTEUR	PROTECTIVE SEAL	
014	2045047	1		EINBAUSTECKDOSE 2-POL. M. DECKEL	PRISE ENCASTREE 2 POLES	2-TERMINAL SOCKET	
015	2052152	1		SCHALTGEHÄUSE KPL.	BOITIER DE COMMANDE CPL.	CONTROL BOX CPL.	>::<FIG 11-15, 17-21 OHNE/SANS/WITHOUT FIG 16
016	2052298	1		AUFKLEBER "EF13"	AUTOCOLLANT "EF13"	STICKER "EF13"	
017	2045188	1		LED-SIGNALLEUCHE ROT 12 VOLT	TEMOIN LUMINEUX ROUGE	PILOT LIGHT RED	
018	2139303	2		BLECHSCHR.DIN 7971-ST4,8x13-C-A2	VIS A TOLE	SELF TAPPING SCREW	
019	3230284	1		HALTEPLATTE 120 x 70 x 2,0	SUPPORT	SUPPORT	
020	2045064	1		STECKDOSE 3+PE, PG 9 AMPHENOL	PRISE DE COURANT 3+PE	3+PE TERMINAL SOCKET	
021	2139302	2		BLECHSCHR.DIN 7971-ST3,5x9,5-C-A2	VIS A TOLE	SELF TAPPING SCREW	
022	2045063	1-2		STECKER 3+PE, PG 9 AMPHENOL	PRISE MALE 3+PE	3+PE TERMINAL PLUG	
023	2052016	1		VERLÄNGERUNGSKABEL 2,5 METER	CABLE DE RALLONGE 2,5 METRES	EXTENSION CABLE 2,5 METRES	>::<FIG 22-24
024	2052419	1		STECKDOSE 3+PE, PG9 AMPHENOL	PRISE DE COURANT 3+PE	3+PE TERMINAL SOCKET	
025	4146023	1		ELEKTRO-STELLZYLINDER HUB 100 MM	VERIN ELECTRIQUE	ACTUATOR	OPT >::<FIG 22, 25 : 24V

RAUCH LANDMASCHINENFABRIK GMBH

ARTIKELNUMMER : 0616600

STREUER SU

DISTRIBUTEUR SU

SPREADER SU

ART.-NR	SEIT	BILD	*	ART.-NR	SEIT	BILD	*	ART.-NR	SEIT	BILD	*	ART.-NR	SEIT	BILD	*	ART.-NR	SEIT	BILD	*	ART.-NR	SEIT	BILD	*	ART.-NR	SEIT	BILD	*				
PAGE FIG.		*		PAGE FIG.		*		PAGE FIG.		*		PAGE FIG.		*		PAGE FIG.		*		PAGE FIG.		*		PAGE FIG.		*					
2117748	23	040	*	2123736	55	006	*	2123774	3	022	*	2123860	17	012	*	2125505	33	005	*	2130601	21	005	*	3036053	23	045	*	3147024	13	009	*
2117752	31	016	*	2123737	17	021	*	2123774	57	019	*	2123867	21	028	*	2125505	37	024	*	2135102	57	017	*	3036053	31	007	*	3147024	17	003	*
2117759	31	015	*	2123742	3	006	*	2123792	5	031	*	2123870	9	033	*	2125505	51	004	*	2135137	33	001	*	3046020	31	012	*	3147025	13	008	*
2117773	25	074	*	2123742	27	002	*	2123801	9	037	*	2123870	33	020	*	2125505	53	004	*	2135137	37	001	*	3060022	31	005	*	3147025	17	002	*
2117799	3	002	*	2123744	55	004	*	2123802	61	007	*	2123870	37	017	*	2125505	59	014	*	2136604	17	023	*	3064016	33	013	*	3147027	7	013	*
2121001	9	035	*	2123747	47	006	*	2123821	27	016A	*	2123870	41	014	*	2125506	23	044	*	2138101	33	009	*	3064016	41	010	*	3147030	13	015	*
2121003	3	016	*	2123761	3	021	*	2123821	55	009	*	2123870	43	007	*	2125506	27	009	*	2138101	37	023	*	3064016	51	014	*	3147030	17	024	*
2121005	3	017	*	2123761	57	020	*	2123824	61	010	*	2123870	47	005	*	2125506	31	008	*	2138102	33	006	*	3064017	51	019	*	3149014	7	021	*
2121005	39	035	*	2123762	7	009	*	2123825	37	016A	*	2123905	47	014	*	2125509	23	054	*	2138403	7	022	*	3070010	41	022	*	3149017	7	010	*
2121005	43	026	*	2123762	51	011	*	2123827	13	026	*	2123906	11	012	*	2125514	31	014	*	2139302	45	036	*	3070010	43	014	*	3162024	23	058	*
2121005	61	001	*	2123762	53	011	*	2123829	31	003	*	2123919	5	030	*	2125514	33	011	*	2139302	49	031	*	3070010	61	011	*	3162025	23	042	*
2123704	57	009	*	2123762	59	009	*	2123829	57	012	*	2124601	27	016	*	2125514	41	008	*	2139302	55	016	*	3070016	41	025	*	3162026	21	003	*
2123707	7	014	*	2123763	3	015	*	2123838	39	033	*	2124625	33	019	*	2125514	51	012	*	2139302	63	021	*	3070016	43	017	*	3162030	27	015	*
2123708	17	029	*	2123763	13	014	*	2123838	43	025	*	2124625	37	016	*	2125515	13	006	*	2139303	45	038	*	3070016	61	014	*	3162057	23	060	*
2123708	37	009	*	2123763	17	017	*	2123847	7	011	*	2124625	41	013	*	2125515	41	003	*	2139303	47	021	*	3131032	17	022	*	3162058	23	049	*
2123708	43	013	*	2123763	27	004	*	2123847	17	031	*	2124625	43	008	*	2125521	33	021	*	2139303	55	023	*	3140013	33	010	*	3162059	23	050	*
2123718	51	007	*	2123763	47	010	*	2123847	37	006	*	2124625	61	008	*	2125521	37	018	*	2139303	63	018	*	3140014	33	017	*	3162061	21	007	*
2123718	53	007	*	2123763	55	010	*	2123847	43	003	*	2124914	51	001	*	2125521	41	015	*	2140809	7	028	*	3140014	37	012	*	3162062	25	070	*
2123718	59	006	*	2123763	63	006	*	2123847	53	012	*	2124914	53	001	*	2125521	43	004	*	2141709	33	028A	*	3142010	41	002	*	3162063	23	031	*
2123728	7	006	*	2123769	3	020	*	2123847	57	014	*	2124914	59	012	*	2125521	61	006	*	2141709	37	014A	*	3146013	33	027	*	3162064	23	051	*
2123728	41	023	*	2123769	9	032	*	2123847	59	001	*	2124919	33	025	*	2125538	13	012	*	2152017	47	013	*	3146013	37	021	*	3163001	23	039	*
2123728	43	015	*	2123769	11	003	*	2123847	61	002	*	2124919	37	022	*	2125538	17	007	*	2152017	63	008	*	3146014	33	026	*	3164013	25	062	*
2123728	61	012	*	2123769	13	017	*	2123852	21	029	*	2124919	51	017	*	2126103	13	003	*	2152099	9	049	*	3146014	37	013	*	3164015	21	022	*
2123729	11	006	*	2123769	17	009	*	2123852	27	023A	*	2124922	27	007	*	2126114	41	005	*	2152150	25	076	*	3146020	7	004	*	3164016	25	065	*
2123729	17	015	*	2123770	9	036	*	2123852	47	008	*	2124951	25	063	*	2126437	23	043	*	2152150	25	076A	*	3146024	37	019	*	3164018	21	009	*
2123735	37	026	*	2123770	11	017	*	2123852	55	003	*	2124952	31	011	*	2126437	31	009	*	2152150	29	036	*	3146024	43	006	*	3164023	29	028	*
2123735	59	004	*	2123770	17	020	*	2123852	63	001	*	2124953	33	015	*	2127004	7	019	*	2152150	29	036A	*	3146024	47	007	*	3164025	27	010	*
2123735	61	004	*	2123770	27	023	*	2123853	7	027	*	2124953	41	012	*	2127902	23	059	*	2152164	11	015	*	3146025	53	015	*	3164026	27	011	*
2123735	63	004	*	2123770	31	006	*	2123853	13	007	*	2124953	51	016	*	2127903	13	010	*	2152245	11	010	*	3146027	37	025	*	3164027	27	012	*
2123736	9	031	*	2123770	37	010	*	2123853	17	001	*	2124969	25	067	*	2127903	17	005	*	3004061	11	014	*	3146030	39	030	*	3164028	27	013	*
2123736	37	008	*	2123770	43	012	*	2123853	37	027	*	2124969	27	006	*	2127907	33	007	*	3021108	7	005	*	3146030	43	011A	*	3166010	21	027	*
2123736	43	001	*	2123770	47	003	*	2123853	43	010	*	2125017	21	001	*	2129406	21	004	*	3021108	11	002	*	3146030	47	015	*	3166016	21	021	*
2123736	47	001	*	2123770	55	008	*	2123853	47	004	*	2125020	31	002	*	2129704	33	016	*	3021159	55	011	*	3146046	47	009	*	3166020	5	035A	*
2123736	53	014	*	2123770	63	002	*	2123860	3	018	*	2125505	21	025	*	2129704	41	007	*	3036038	13	004	*	3147017	13	024	*	3166020	5	035B	*

AUSZUG AUS UNSEREN GARANTIEBEDINGUNGEN

RAUCH-Produkte werden nach modernen Fertigungsmethoden und mit größter Sorgfalt hergestellt und unterliegen zahlreichen Kontrollen.

Deshalb leistet RAUCH 12 Monate Garantie, wenn nachfolgende Bedingungen erfüllt sind:

1. Die Garantie beginnt mit dem Datum des Kaufs.
2. Die Garantie umfaßt Material- oder Fabrikationsfehler. Für Fremderzeugnisse (Hydraulik, Elektronik) haften wir nur im Rahmen der Gewährleistung des jeweiligen Herstellers. Während der Garantiezeit werden Fabrikations- und Materialfehler kostenlos behoben durch Ersatz oder Nachbesserung der betreffenden Teile. Andere, auch weitergehende Rechte, wie Ansprüche auf Wandlung, Minderung oder Ersatz von Schäden, die nicht am Liefergegenstand entstanden sind, sind ausdrücklich ausgeschlossen. Die Garantieleistung erfolgt durch autorisierte Werkstätten, durch die RAUCH-Werksvertretung oder das Werk.
3. Von den Garantieleistungen ausgenommen sind Folgen natürlicher Abnutzung, Verschmutzung, Korrosion und alle Fehler, die durch unsachgemäße Handhabung sowie äußere Einwirkung entstanden sind. Bei eigenmächtiger Vornahme von Reparaturen oder Änderungen des Originalzustandes entfällt die Garantie. Der Ersatzanspruch erlischt, wenn keine RAUCH-Original-Ersatzteile verwendet wurden. Garantieansprüche müssen spätestens innerhalb 30 Tagen nach Eintritt des Schadens beim Werk geltend gemacht sein. Kaufdatum und Maschinennummer angeben. Reparaturen, für die Garantie geleistet wird, dürfen von der autorisierten Werkstatt erst nach Rücksprache mit RAUCH oder deren offizieller Vertretung durchgeführt werden. Durch Garantiearbeiten verlängert sich die Garantiezeit nicht.

EXTRAIT DE NOS CONDITIONS DE GARANTIE

Les produits RAUCH sont manufacturés selon de méthodes modernes de production et avec beaucoup de soin et ils sont contrôlés plusieurs fois.

C'est pourquoi nous garantissons notre matériel durant une année sous les conditions suivantes:

1. La garantie commence avec le jour de l'achat.
2. La garantie implique les défauts de matériel et de fabrication. Le matériel qui n'est pas de notre fabrication, tel que systèmes hydrauliques, électroniques, etc. est garanti dans la mesure où nos fournisseurs respectifs reconnaissent le bien-fondé de la réclamation. Pendant la période de la garantie nous nous engageons à remplacer ou à réparer les pièces qui auront été reconnues défectueuses en nos usines. Nous ne pouvons être tenus au paiement d'autres droits, tel que changement, réduction ou remplacement des dommages non subis à l'objet de livraison. La réparation ou le remplacement des pièces est fait par des ateliers autorisés, le représentant de RAUCH ou de nos Services RAUCH.
3. La garantie ne peut être invoquée pour les défauts provenant: de l'usure normale, du salissement, de la corrosion, d'une utilisation non conforme aux instructions, d'une modification de la machine d'origine ou d'une réparation avec des pièces non d'origine RAUCH. Les demandes de garantie doivent être chez nos Services dans les 30 jours après la défectuosité s'est formée. Indiquer le jour de l'achat et le numéro de la machine. Réparations sous garantie ne peuvent être faites qu'après consultation de RAUCH ou le représentant officiel de RAUCH. La période de garantie ne se prolonge pas par des travaux de garantie.

EXTRACT FROM OUR CONDITIONS OF LIMITED WARRANTY

RAUCH products are produced according to modern production methods and with much care and are subject to many tests.

Therefore we grant warranty for 1 year under the following conditions:

1. The warranty period begins with the date of purchase.
2. The warranty is valid for all faults caused in manufacture and faults of the used materials. Parts of machine which are not of our manufacture i.e. hydraulic and electronic system, etc. are normally warranted by the corresponding manufacturer. During the warranty period the parts will be exchanged or repaired free of charge. We cannot be held responsible for other claims as change-ment, reduction or replacements of damages not arising at the object of delivery. The warranty repairs are made by an authorized workshop, by the representative of RAUCH or by RAUCH.
3. The warranty is not valid for faults caused by normal wear and tear, soiling, corrosion, negligence shown in operation. Nor can claims be entertained, if parts other than those manufactured by us have been incorporated in the original machine. Claims must be made within 30 days after the defect has arisen. State the date of purchase and serial number of the machine. Repairs under warranty can be made by an authorized workshop only after having consulted RAUCH or their representative. The warranty period is not prolonged after warranty works.

**FÜR IHRE SICHERHEIT UND FÜR EIN EINWANDFREIES FUNKTIONIEREN
IHRER MASCHINE, NUR ORIGINAL RAUCH-ERSATZTEILE VERWENDEN.
POUR VOTRE SECURITE ET LE BON FONCTIONNEMENT DE VOTRE
MACHINE, UTILISEZ UNIQUEMENT DES PIÈCES D'ORIGINE RAUCH.
FOR YOUR SAFETY AND GET THE BEST FROM YOUR MACHINE, USE
ONLY GENUINE RAUCH PARTS.**

RAUCH
Landmaschinenfabrik GmbH
D-76545 Sinzheim • Telefon 07221 / 985-0
• Telefax 07221 / 985200