

RAUCH

**Ersatzteilliste
Pièces de rechange
Spare parts list**

SA 71

**Einscheibenstreuer für
Splitt, Sand, Salz und Dünger**

1001 > ...

**Distributeur à 1 plateau pour
gravillon, sable, sel et engrais**

SA 121

**Single disc spreader for grit,
sand, salt and fertiliser**

1001 > ...

0620100 SA 71/121 – 0501E

RAUCH

Landmaschinenfabrik GmbH
D-76545 Sinzheim

• Telefon 07221 / 985-0
• Telefax 07221 / 985200

	Verschlüsselte Zeichen und Ausdrücke	Signes et expressions codifiés	Conventional signs and expressions
>	Von bis	De à	From to
>	Bis	Jusque	Up to
∇	Ab	A partir de	From
:	Für	Pour	For
<>	Ausser	Sauf	Except
>::<	Bestehend aus	Ensemble comprenant	Assebly including
FIG	Bild	Repère	Figure
Rpl	Ersetzt	Remplace	Replaces
*	Siehe Note	Voir note	See note
> <	Stärke	Epaisseur	Thickness
<->	Länge, Höhe	Longueur, Hauteur	Length, Height
∅	Durchmesser	Diamètre	Diameter
T1	Für Traktor Kat. 1	Pour tracteur de catégorie 1	For category 1 linkage
T2	Für Traktor Kat. 2	Pour tracteur de catégorie 2	For category 2 linkage
T3	Für Traktor Kat. 3	Pour tracteur de catégorie 3	For category 3 linkage
TIN	Für Weinberg-Traktor	Pour tracteur vigneron	For vineyard tractor linkage
Q?	Stückzahl nach Bedarf	Quantité selon besoin	Quantity as required
OPT	Ausrüstung nach Wunsch	Equipement facultatif	Optional equipment
↔	Fahrtrichtung	Sens d'avancement	Direction of travel
↻	Drehrichtung	Sens de rotation	Direction of rotation
□	Teilesätze & Baugruppen	Ensemble de pièces	Sub-assemblies & kits

Ihre Ansprechpartner bei **RAUCH**

Ersatzteil-Service

Raimund Droll, Monika Boschert, Armin Meier 07221/985-147, Fax 07221/985-202

Servicezentrum, Kundendienst

Albert Sucher, Hagen Wiegert, 07221/985-250, Fax 07221/985-203
Erwin Zuber, Thomas Rauch, Konrad Fischer

Garantieabwicklung

Michael Huck 07221/985-178, Fax 07221/985-203

RAUCH LANDMASCHINENFABRIK GMBH, D-76545 SINZHEIM

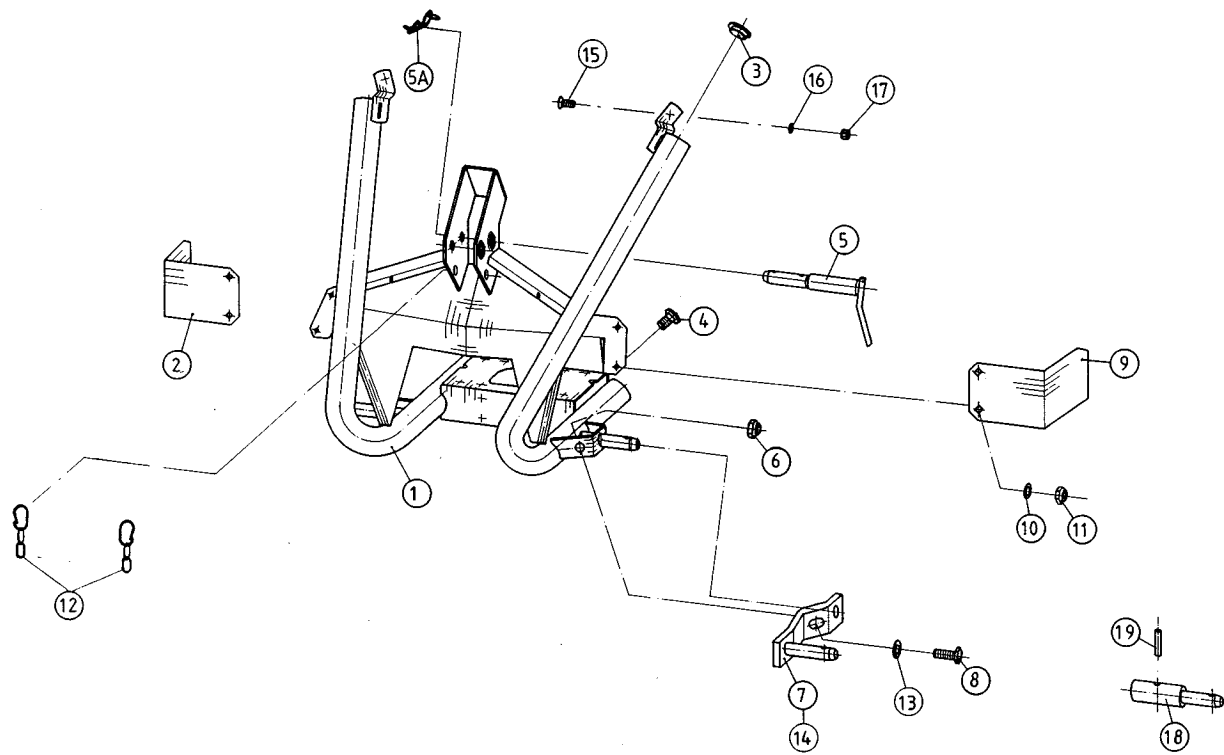
 Ersatzteilliste
 Catalogue P. D. R.
 Spare parts list

 Nr. **0620100**
SA 71/121-0501E

 annulliert und ersetzt
 annule et remplace
 cancels and replaces

 Nr. **0620100**
SA 71/121-0497E

Seite Pages Page	Inhaltsverzeichnis Teilgruppe	Table des matières Groupes de pièces	Table of contents Parts group index
2-3	GESTELL	CHASSIS	FRAME
4-7	BEHÄLTER, VERSTELLEINRICHTUNG SA 71	TREMIE, COMMANDES SA 71	HOPPER, ADJUSTMENT DEVICE SA 71
8-11	BEHÄLTER, VERSTELLEINRICHTUNG SA 121	TREMIE, COMMANDES SA 121	HOPPER, ADJUSTMENT DEVICE SA 121
12-15	GETRIEBE I = 1:1,8	CARTER D'ENTRAÎNEMENT I = 1:1,8	GEARBOX I = 1:1,8
16-19	GETRIEBE I = 1:2,8	CARTER D'ENTRAÎNEMENT I = 1:2,8	GEARBOX I = 1:2,8
20-23	GETRIEBE I = 1:5,33	CARTER D'ENTRAÎNEMENT I = 1:5,33	GEARBOX I = 1:5,33
24-25	HYDRO-MOTOR	MOTEUR HYDRAULIQUE	HYDRAULIC MOTOR
26-29	STREUBREITENBEGRENZUNG BIS 1996	DEFLECTEUR JUSQUE 1996	SPREAD LIMITER UP TO 1996
30-31	STREUBREITENBEGRENZUNG AB 1996	DEFLECTEUR A PARTIR DE 1996	SPREAD LIMITER FROM 1996
32-33	EINFÜLLSIEB, STREUSCHÜRZE, ABDECKPLANE	TAMIS, GARDE-BOUE, BACHE	SIEVE, MUDGUARD, COVER
34-35	WURFSCHEIBEN	DISQUES	DISCS
36-37	RÜHRFINGER, RÜHRWERKE	AGITATEURS	AGITATORS
38-39	FAHRGESTELL SA 71 VT	CHASSIS SA 71 VT	CHASSIS SA 71 VT
40-43	FAHRGESTELL SA 71 A 34	CHASSIS SA 71 A 34	CHASSIS SA 71 A 34
44-47	FAHRGESTELL SA 71 HV	CHASSIS SA 71 HV	CHASSIS SA 71 HV
48-51	FAHRGESTELL SA 71 AF	CHASSIS SA 71 AF	CHASSIS SA 71 AF
52-55	FAHRGESTELL SA 71 L/HB	CHASSIS SA 71 L/HB	CHASSIS SA 71 L/HB
56-57	ZWISCHENBÖCKE SA 121	SUPPORT SA 121	SUPPORT SA 121
58-59	MECHANISCHE FERNBEDIENUNG MFB 1	COMMANDE A DISTANCE MECHAN. MFB 1	REMOTE CONTROL MECHANICAL MFB 1
60-63	ELEKTRISCHE FERNBEDIENUNG EF 2	COMMANDE A DISTANCE ELECTRIQUE EF 2	REMOTE CONTROL ELECTRICAL EF 2
64-65	ELEKTRISCHE FERNBEDIENUNG EF 21	COMMANDE A DISTANCE ELECTRIQUE EF 21	REMOTE CONTROL ELECTRICAL EF 21
66-69	ELEKTRISCHE FERNBEDIENUNG EF 28	COMMANDE A DISTANCE ELECTRIQUE EF 28	REMOTE CONTROL ELECTRICAL EF 28
70-71	MECHANISCHE FERNBED. STREUBREITE MFB 3	COMMANDE A DIST. MECHAN. DEFLECTEUR	REMOTE CONTROL MECH. SPREAD LIMITER
72-73	BELEUCHTUNG BLW 7	INSTALLATION D'ECLAIRAGE BLW 7	LIGHTING PLANT BLW 7
74-75	GELENKWELLEN KPL.	TRANSMISSIONS CPL.	PTO DRIVE SHAFTS CPL.
76-78	VERZEICHNIS ALLER TEILNUMMERN	INDEX NUMERIQUE	NUMERICAL INDEX
80-87	GELENKWELLEN	TRANSMISSIONS	PTO DRIVE SHAFTS
Bei der Bestellung von Ersatzteilen bitte immer angeben:		Pour commander des pièces de rechange veuillez indiquer:	When ordering spare-parts, will you please mention:
<ul style="list-style-type: none"> • Die Maschinenummer und den Maschinentyp • Die Nummer des Teiles • Die Bezeichnung des Teiles • Die gewünschte Stückzahl 		<ul style="list-style-type: none"> • Le no. et le type de la machine • Le numéro de la pièce • La désignation de la pièce • La quantité de pièces désirée 	<ul style="list-style-type: none"> • The machine number and machine type • The part number • The description of the part • The quantity of parts



ET - SA 71/121 - 1

ERSATZTEIL - LISTE

LISTE DE PIECES DE RECHANGE

SPARE PARTS LIST

RAUCH LANDMASCHINENFABRIK GMBH

ARTIKELNUMMER : 0620100 STREUER SA 71 + SA 121

DISTRIBUTEUR SA 71 + SA 121

SPREADER SA 71 + SA 121

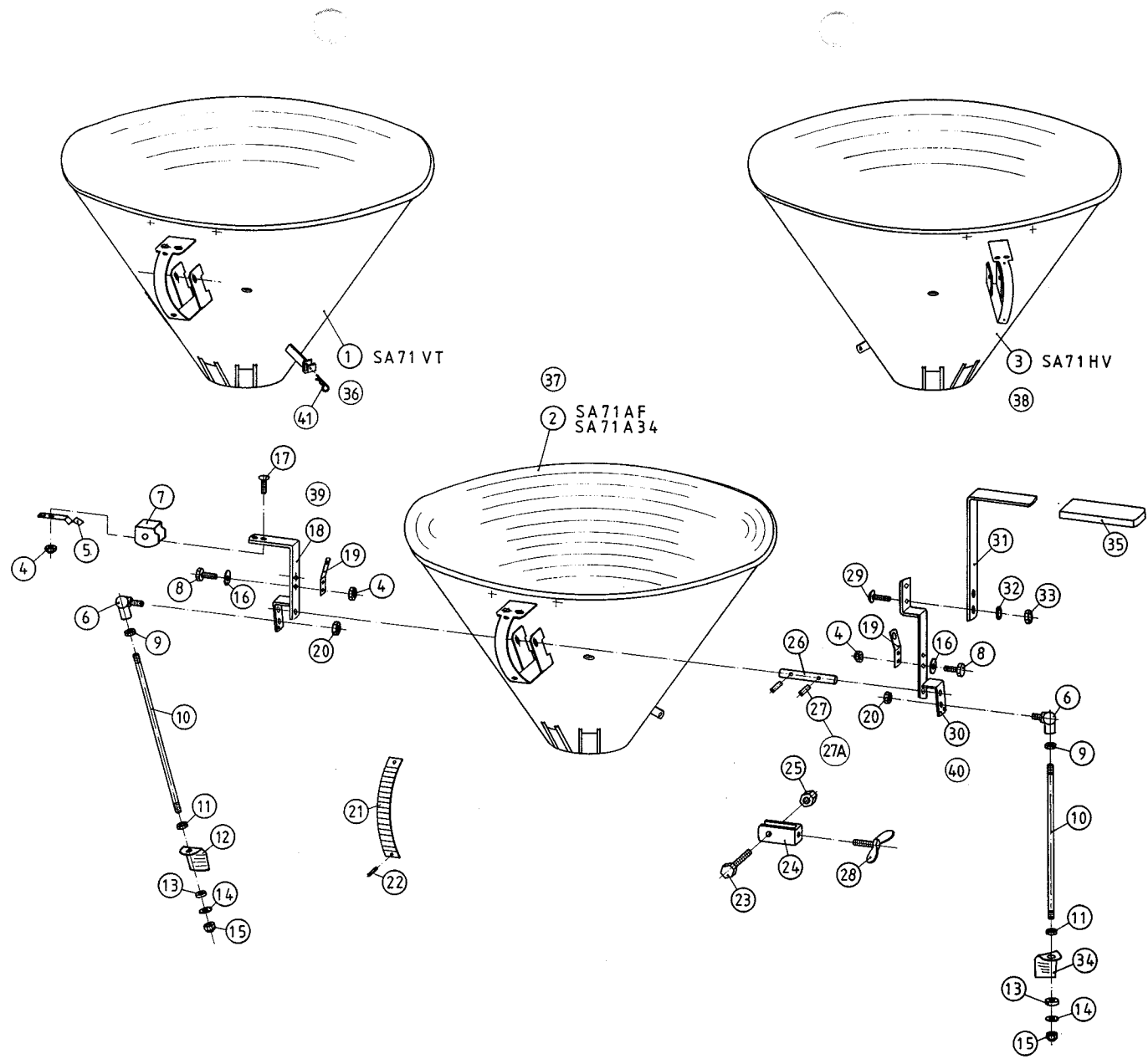
GRUPPE : 001 GESTELL

GROUPE : CHASSIS

GROUP : FRAME

SERIE : 1001 >

BILD FIG.	ART.-NR	ST.	SERIE > SERIE	ARTIKELBEZEICHNUNG	DESIGNATION	DESCRIPTION	BEMERKUNGEN/REMARQUE/REMARK
001	4201002	1		GESTELL KPL.	CHASSIS	FRAME	
002	3200045	1		SEITENSCHUTZ RECHTS	PROTECTEUR DROITE	PROTECTOR RIGHT	
003	2001840	4		VERSCHLUSSSTOPFEN D=50,0, d1=42,0	BOUCHON	PLUG	
004	2123707	2		FLA-RU-SCHRAUBE DIN 603 8X16 A2	VIS J	CUP SQUARE BOLT	
005	2043205	1		OBERLENKER-STECKER KAT. 0 + 1	TOURILLON DU 3 EME POINT	TOP LINK PIN	>::<FIG 5, 5A
006	2138404	2		6-KT-MUTT. SICH.DIN 985-M 16-8-ZN	ECROU H	SELF-LOCKING HEXAGON NUT	
007	4200002	2		3-PKT-ANSCHLUß KAT. I	TOURILLON INFERIEUR CAT. I	LOWER LINK PIN CAT. I	
008	2125003	2		6-KT-SCHR.DIN 933 -M 16x40-8.8-ZN	VIS H	HEXAGON SCREW	
009	3200046	1		SEITENSCHUTZ LINKS	PROTECTEUR GAUCHE	PROTECTOR LEFT	
010	2115641	2		U-SCHEIBE DIN 125 - 10,5 - A2	RONDELLE PLATE	FLAT WASHER	
011	2123770	2		6-KT-MUTTER SICH.DIN 985 -M 8- A2	ECROU H	SELF-LOCKING HEXAGON NUT	
012	2117120	1		KNOTENKETTE DIN 5686 3,1 MM verz.	CHAINETTE	SAFETY CHAIN	
013	2015677	2		U-SCHEIBE DIN 125 - 17 - ZN	RONDELLE PLATE	FLAT WASHER	
014	4200001	2		3-PKT.ANSCHLUß KAT. 0	TOURILLON INFERIEUR CAT. 0	LOWER LINK PIN CAT. 0	
015	2127004	3		SENKSCR.DIN 7991-M 10x25-8.8-A2F	VIS FHC	COUNTERSUNK HEAD SCREW	
016	2115340	3		FEDERRING DIN 127 - B 10 - ZN	RONDELLE RESSORT	SPRING WASHER	
017	2125505	3		6-KT-MUTTER DIN 934 - M 10 -8- ZN	ECROU H	HEXAGON NUT	
018	4377003	2		UNTERLENKERBOLZEN KAT.I	TOURILLON INFERIEUR CAT.I	LOWER LINK PIN CAT. I	: ISEKI 3000
019	2117779	2		SP.-STIPT DIN 1481 - 12x36	GOUPILLE ELASTIQUE	ROLL PIN	: ISEKI 3000



ET-SA71/121-2

E R S A T Z T E I L - L I S T E

L I S T E D E P I E C E S D E R E C H A N G E

S P A R E P A R T S L I S T

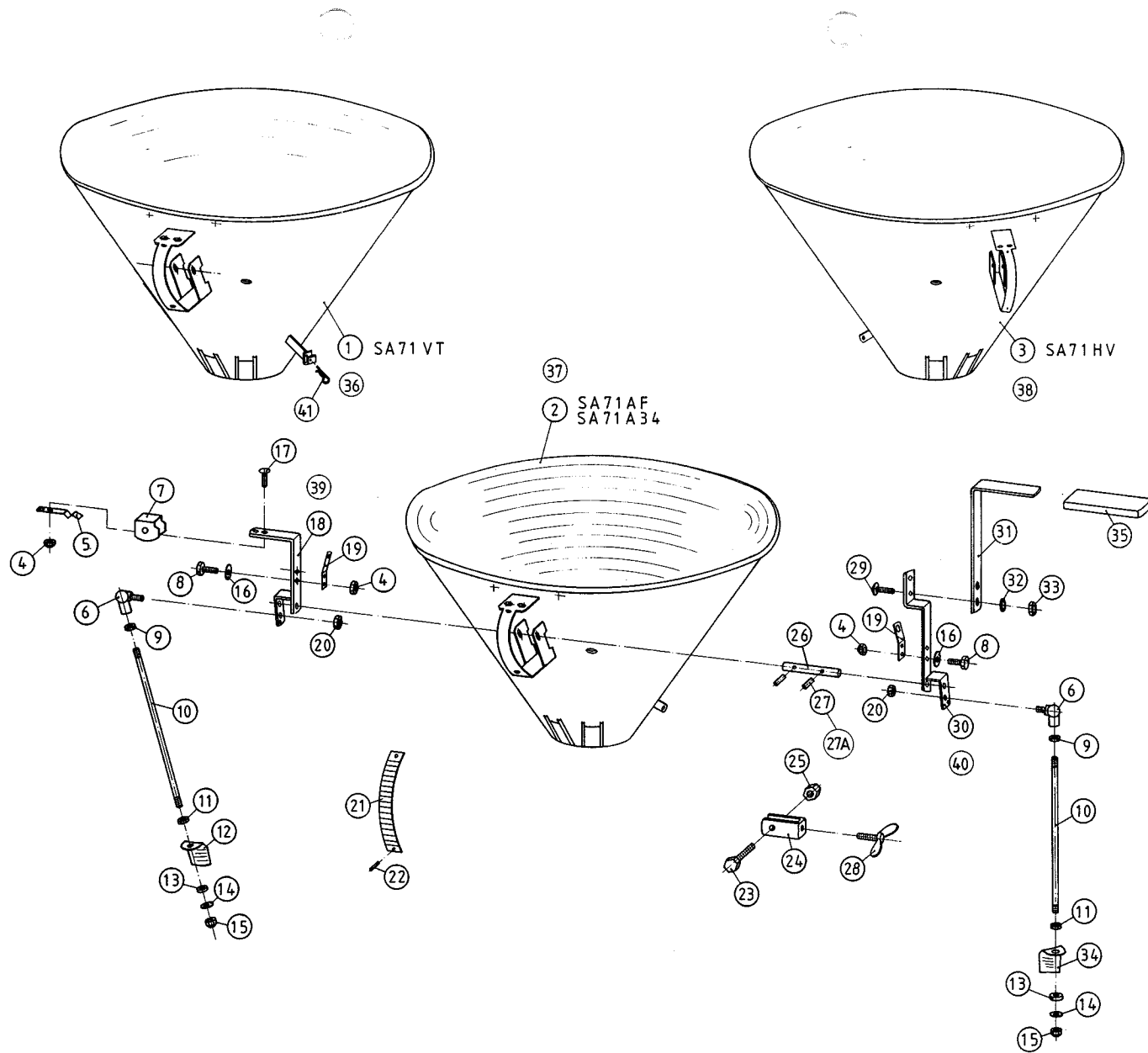
5

RAUCH LANDMASCHINENFABRIK GMBH

ARTIKELNUMMER : 0620100 STREUER SA 71 + SA 121 DISTRIBUTEUR SA 71 + SA 121
 GRUPPE : 002 BEHÄLTER, VERSTELLEINRICHTUNG SA 71 GROUPE : TREMIE, COMMANDES SA 71
 SERIE : 1001 >

SPREADER SA 71 + SA 121
 GROUP : HOPPER, ADJUSTMENT DEVICE SA 71

BILD FIG.	ART.-NR	ST. QT.	SERIE > SERIE	ARTIKELBEZEICHNUNG	DESIGNATION	DESCRIPTION	BEMERKUNGEN/REMARQUE/REMARK
001	4213001	1		BEHÄLTER MIT HALTERUNGEN	TREMIE	HOPPER	: SA 71 VT
002	4211003	1		BEHÄLTER MIT HALTERUNGEN	TREMIE	HOPPER	: SA 71 A34 / SA 71 AF
003	4210003	1		BEHÄLTER MIT HALTERUNGEN	TREMIE	HOPPER	: SA 71 HV
004	2123769	6		6-KT-MUTTER SICH.DIN 985 -M 6- A2	ECROU H	SELF-LOCKING HEXAGON NUT	
005	2016822	1		FLACHFEDER 15x1,2 MM 2 Löcher 6,2	RESSORT D'ARRET	RATCHED SPRING	
006	2101208	2		WI.-GELENK NIRO CS 16 m.Dichtk.	ARTICULATION A ROTULE	ANGLE JOINT	>::<FIG 6, 20
007	4147011	1		MITNEHMER KPL.	COULISSEAU	CARRIER	
008	2123729	4		6-KT-SCHR. DIN 933 - M 6x20 - A2	VIS H	HEXAGON SCREW	
009	2125538	2		6-KT-MUTTER DIN 934 -M 10X1-	ECROU H	HEXAGON NUT	
010	3201019	2		SCHIEBERSTANGE	TRINGLE	LEVER STICK	
011	2127903	2		6-KT. MUTTER DIN 936 -M12-	ECROU H	HEXAGON NUT	
012	3147025	1		SCHIEBER RECHTS	VANNE DROITE	SHUT-OFF SLIDE RIGHT	
013	2001830	2		FEDER URETHAN 25 x 13 x 5 MM	RESSORT	SPRING	
014	2123870	2		U-SCHEIBE DIN 125 - 13 - A2	RONDELLE PLATE	FLAT WASHER	
015	2123853	2		6-KT-MUTTER SICH.DIN 985 -M12- A2	ECROU H	SELF-LOCKING HEXAGON NUT	
016	2115637	4		U-SCHEIBE DIN9021 - 6,4x18x1,6-A2	RONDELLE PLATE	FLAT WASHER	
017	2123860	2		FLA-RU-SCHRAUBE DIN 603 6X16 A2	VIS J	CUP SQUARE BOLT	
018	4147030	1	2001	HEBEL KPL. RECHTS	LEVIER DE VANNE CPL. DROITE	ADJUSTING LEVER CPL. RIGHT	>::<FIG 4,5,7,8,16-19 Rpl FIG 39+40
019	2016831	2		FLACHFEDER 5' 25 x 1,5 x 95	RESSORT D'ARRET	RATCHED SPRING	
020	2123763	2		6-KT-MUTTER DIN 934 - M 10 - A2	ECROU H	HEXAGON NUT	
021	2018914	1		SKALA 1-24 AlMg3 247 x 18 x 0,5	PLAQUE GRADUEE	SCALE	
022	2009374	2		BRIV-MA.BLINDNIET 4,0x7,9, 3.3555	RIVET	RIVET	
023	2123737	1		6-KT-SCHR. DIN 933 - M 8x30 - A2	VIS H	HEXAGON SCREW	
024	3131032	1		ANSCHLAG/VERSTELLESEGMENT	BUTEE	STOP	>::<FIG 24+28
025	2123770	1		6-KT-MUTTER SICH.DIN 985 -M 8- A2	ECROU H	SELF-LOCKING HEXAGON NUT	
026	3201020	1		ACHSE	AXE DU LEVIER	AXLE FOR LEVER	
027	2117719	2		SP.-STIFT DIN 1481 - 5x24	GOUPILLE ELASTIQUE	ROLL PIN	SIEHE/VOIR/SEE FIG 27A
027A	2123855	2		SP.-STIFT DIN 1481 - 5x24 - A2	GOUPILLE ELASTIQUE	ROLL PIN	Rpl FIG 27
028	2136604	1		FLÜ-SCHR. DIN 316 - M 8x30 - ZN	VIS A OREILLES	WING SCREW	
029	2123708	2		FLA-RU-SCHRAUBE DIN 603 8X25 A2	VIS J	CUP SQUARE BOLT	
030	4147029	1	2001	HEBEL KPL. LINKS	LEVIER DE VANNE CPL. GAUCHE	ADJUSTING LEVER CPL. LEFT	>::<FIG 4,8,16,19,30 Rpl FIG 39+40



ET-SA71/121-2

ERSATZTEIL - LISTE

LISTE DE PIECES DE RECHANGE

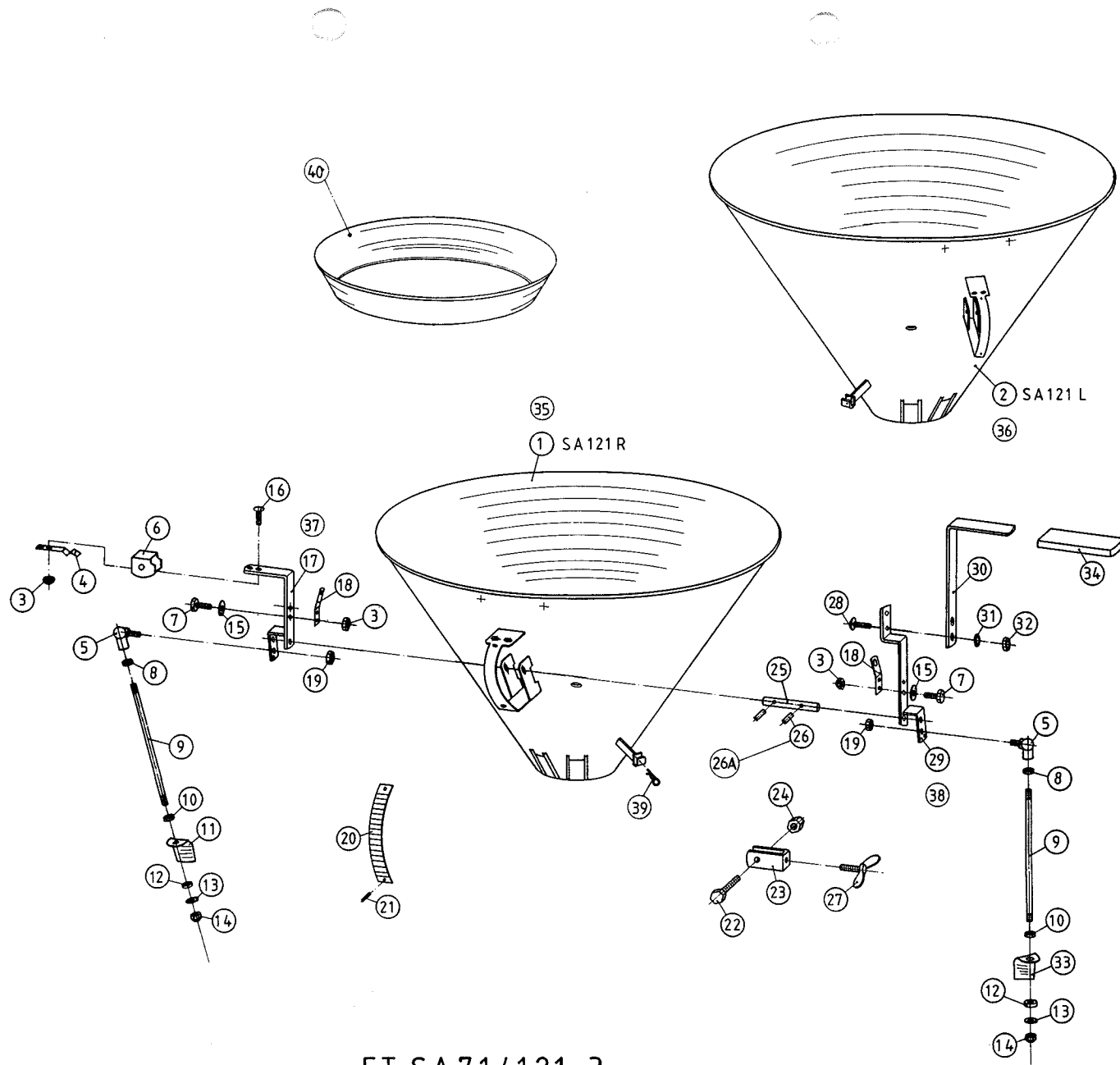
SPARE PARTS LIST

RAUCH LANDMASCHINENFABRIK GMBH

ARTIKELNUMMER : 0620100 STREUER SA 71 + SA 121 DISTRIBUTEUR SA 71 + SA 121
 GRUPPE : 002 BEHÄLTER, VERSTELLEINRICHTUNG SA 71 GROUPE : TREMIE, COMMANDES SA 71
 SERIE : 1001 >

SPREADER SA 71 + SA 121
 GROUP : HOPPER, ADJUSTMENT DEVICE SA 71

BILD FIG.	ART.-NR	ST.	SERIE >	SERIE	ARTIKELBEZEICHNUNG	DESIGNATION	DESCRIPTION	BEMERKUNGEN/REMARQUE/REMARK
031	4147037	1			VERLÄNGERUNGHEBEL KPL. 2x M 8x25	LEVIER CPL.	LEVER CPL.	OPT >::<FIG 29,31-33,35
032	2115318	2			FEDERRING DIN 127 - B 8 - A2	RONDELLE RESSORT	SPRING WASHER	
033	2123847	2			6-KT-MUTTER DIN 934 - M 8 - A2	ECROU H	HEXAGON NUT	
034	3147024	1			SCHIEBER LINKS	VANNE GAUCHE	SHUT-OFF SLIDE LEFT	
035	2001253	1			HANDGRIF 30x5 L=90 +- 2 mm	POIGNEE	HAND GRIP	
036	4213004	1			BEHÄLTER KPL. SA 71 VT	TREMIE CPL. SA 71 VT	HOPPER CPL. SA 71 VT	
037	4211005	1			BEHÄLTER KPL. SA 71 A34 /SA 71 AF	TREMIE CPL. SA 71 A34 /SA 71 AF	HOPPER CPL. SA 71 A34 /SA 71 AF	
038	4210007	1			BEHÄLTER KPL. SA 71 HV	TREMIE CPL. SA 71 HV	HOPPER CPL. SA 71 HV	
039	4201006	1	1001	2000	HEBEL KPL.	LEVIER DE VANNE CPL.	ADJUSTING LEVER CPL.	SIEHE/VOIR/SEE FIG 18+30
040	4201009	1	1001	2000	HEBEL MIT MITNEHMER KPL.	LEVIER DE VANNE CPL.	ADJUSTING LEVER CPL.	SIEHE/VOIR/SEE FIG 18+30
041	2018916	3			FEDERSTECKER EINFACH 4 x 86 MM	CLIPS	SPRING CLIP	



ET-SA 71/121-3

ERSATZTEIL - LISTE

LISTE DE PIECES DE RECHANGE

SPARE PARTS LIST

9

RAUCH LANDMASCHINENFABRIK GMBH

ARTIKELNUMMER : 0620100 STREUER SA 71 + SA 121 DISTRIBUTEUR SA 71 + SA 121

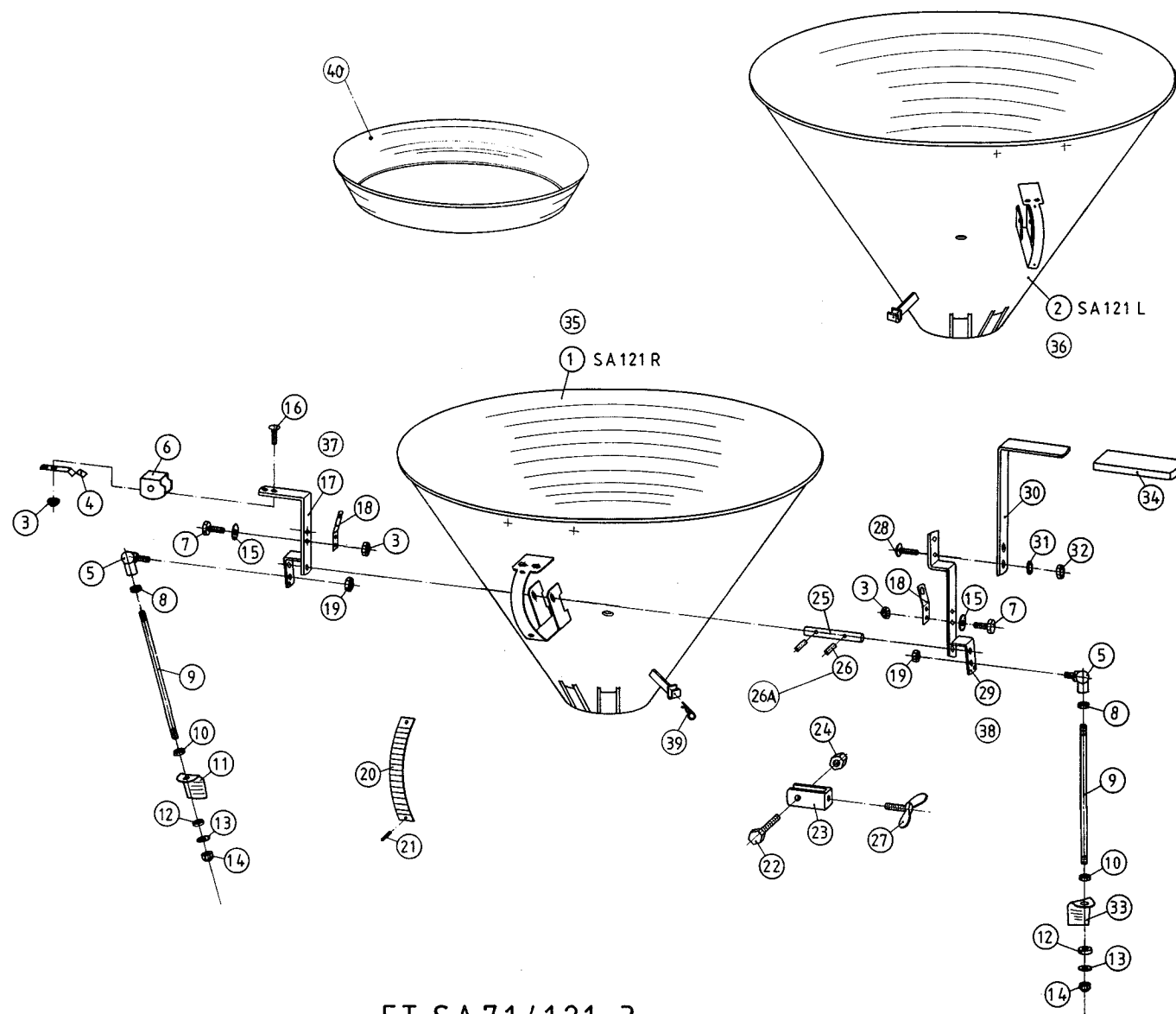
SPREADER SA 71 + SA 121

GRUPPE : 003 BEHÄLTER, VERSTELLEINRICHTUNG SA 121 GROUPE : TREMIE, COMMANDES SA 121

GROUP : HOPPER, ADJUSTMENT DEVICE SA 121

SERIE : 1001 >

BILD FIG.	ART.-NR	ST.	SERIE > QT.	SERIE ARTIKELBEZEICHNUNG	DESIGNATION	DESCRIPTION	BEMERKUNGEN/REMARQUE/REMARK
001	4201020	1		BEHÄLTER MIT HALTERUNGEN RECHTS	TREMIE DROITE	HOPPER RIGHT	: SA 121 R
002	4201019	1		BEHÄLTER MIT HALTERUNGEN LINKS	TREMIE GAUCHE	HOPPER LEFT	: SA 121 L
003	2123769	6		6-KT-MUTTER SICH.DIN 985 -M 6- A2	ECROU H	SELF-LOCKING HEXAGON NUT	
004	2016822	1		FLACHFEDER 15x1,2 MM 2 Löcher 6,2	RESSORT D'ARRET	RATCHED SPRING	
005	2101208	2		WI.-GELENK NIRO CS 16 m.Dichtk.	ARTICULATION A ROTULE	ANGLE JOINT	>::<FIG 5, 19
006	4147011	1		MITNEHMER KPL.	COULISSEAU	CARRIER	
007	2123729	4		6-KT-SCHR. DIN 933 - M 6x20 - A2	VIS H	HEXAGON SCREW	
008	2125538	2		6-KT-MUTTER DIN 934 -M 10X1-	ECROU H	HEXAGON NUT	
009	3201019	2		SCHIEBERSTANGE	TRINGLE	LEVER STICK	
010	2127903	2		6-KT. MUTTER DIN 936 -M12-	ECROU H	HEXAGON NUT	
011	3147025	1		SCHIEBER RECHTS	VANNE DROITE	SHUT-OFF SLIDE RIGHT	
012	2001830	2		FEDER URETHAN 25 x 13 x 5 MM	RESSORT	SPRING	
013	2123870	2		U-SCHEIBE DIN 125 - 13 - A2	RONDELLE PLATE	FLAT WASHER	
014	2123853	2		6-KT-MUTTER SICH.DIN 985 -M12- A2	ECROU H	SELF-LOCKING HEXAGON NUT	
015	2115637	4		U-SCHEIBE DIN9021 - 6,4x18x1,6-A2	RONDELLE PLATE	FLAT WASHER	
016	2123860	2		FLA-RU-SCHRAUBE DIN 603 6X16 A2	VIS J	CUP SQUARE BOLT	
017	4147030	1	2001	HEBEL KPL. RECHTS	LEVIER DE VANNE CPL. DROITE	ADJUSTING LEVER CPL. RIGHT	>::<FIG 3,4,6,7,15-18 Rpl FIG 37+38
018	2016831	2		FLACHFEDER 5' 25 x 1,5 x 95	RESSORT D'ARRET	RATCHED SPRING	
019	2123763	2		6-KT-MUTTER DIN 934 - M 10 - A2	ECROU H	HEXAGON NUT	
020	2018914	1		SKALA 1-24 AlMg3 247 x 18 x 0,5	PLAQUE GRADUEE	SCALE	
021	2009374	2		BRIV-MA.BLINDNIET 4,0x7,9, 3.3555	RIVET	RIVET	
022	2123737	1		6-KT-SCHR. DIN 933 - M 8x30 - A2	VIS H	HEXAGON SCREW	
023	3131032	1		ANSCHLAG/VERSTELLSEGMENT	BUTEE	STOP	>::<FIG 23+27
024	2123770	1		6-KT-MUTTER SICH.DIN 985 -M 8- A2	ECROU H	SELF-LOCKING HEXAGON NUT	
025	3201020	1		ACHSE	AXE DU LEVIER	AXLE FOR LEVER	
026	2117719	2		SP.-STIFT DIN 1481 - 5x24	GOUPILLE ELASTIQUE	ROLL PIN	SIEHE/VOIR/SEE FIG 26A
026A	2123855	2		SP.-STIFT DIN 1481 - 5x24 - A2	GOUPILLE ELASTIQUE	ROLL PIN	Rpl FIG 26
027	2136604	1		FLÜ-SCHR. DIN 316 - M 8x30 - ZN	VIS A OREILLES	WING SCREW	
028	2123708	2		FLA-RU-SCHRAUBE DIN 603 8X25 A2	VIS J	CUP SQUARE BOLT	
029	4147029	1	2001	HEBEL KPL. LINKS	LEVIER DE VANNE CPL. GAUCHE	ADJUSTING LEVER CPL. LEFT	>::<FIG 3,7,15,18,29 Rpl FIG 37+38
030	4147037	1		VERLÄNGERUNGHEBEL KPL. 2x M 8x25	LEVIER CPL.	LEVER CPL.	OPT >::<FIG 28,30-32,34



ET-SA 71/121-3

ERSATZTEIL - LISTE

LISTE DE PIECES DE RECHANGE

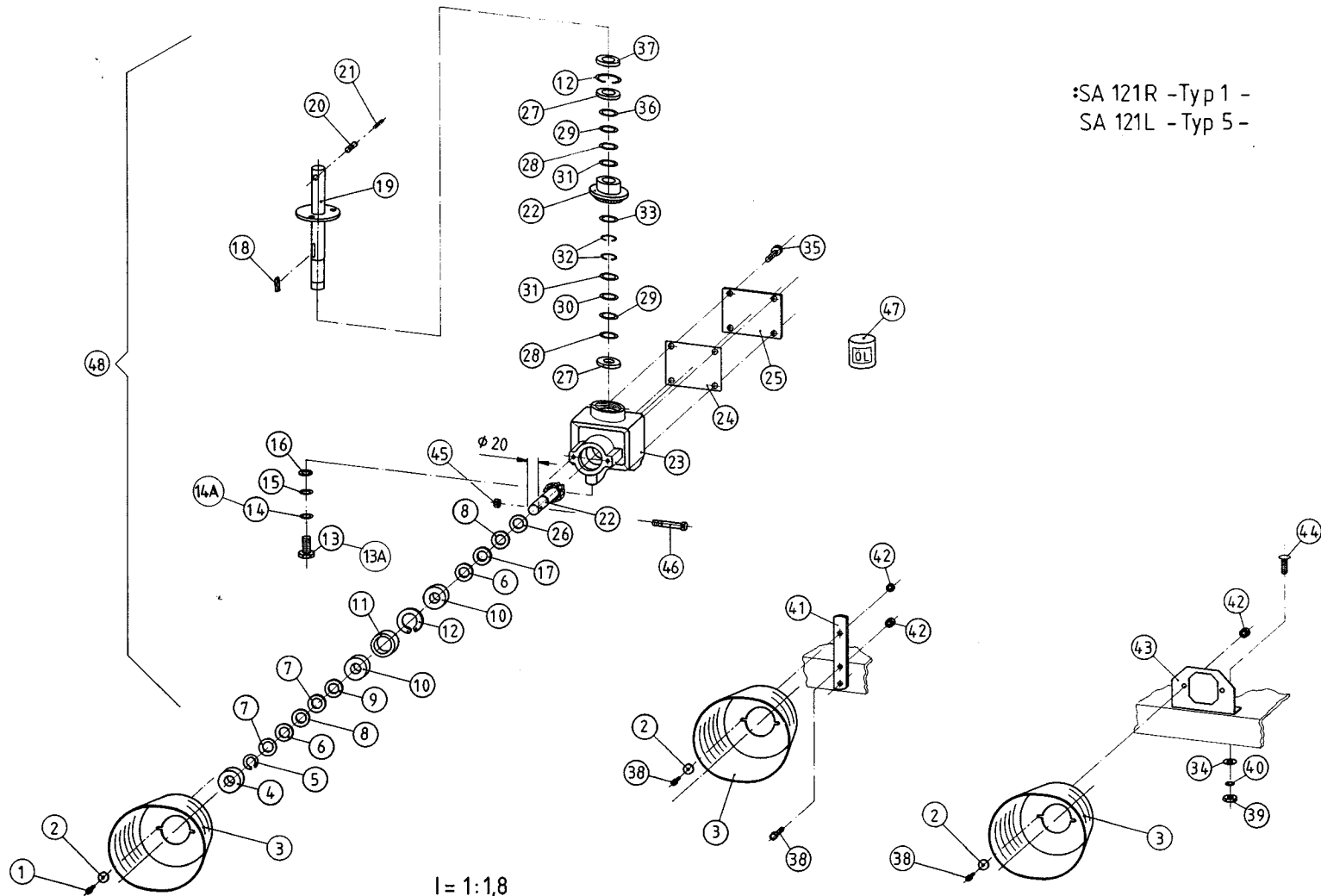
SPARE PARTS LIST

RAUCH LANDMASCHINENFABRIK GMBH

ARTIKELNUMMER : 0620100 STREUER SA 71 + SA 121 DISTRIBUTEUR SA 71 + SA 121
 GRUPPE : 003 BEHÄLTER, VERSTELLEINRICHTUNG SA 121 GROUPE : TREMIE, COMMANDES SA 121
 SERIE : 1001 >

SPREADER SA 71 + SA 121
 GROUP : HOPPER, ADJUSTMENT DEVICE SA 121

BILD FIG.	ART.-NR	ST.	SERIE > SERIE	SERIE ARTIKELBEZEICHNUNG	DESIGNATION	DESCRIPTION	BEMERKUNGEN/REMARQUE/REMARK
031	2115318	2		FEDERRING DIN 127 - B 8 - A2	RONDELLE RESSORT	SPRING WASHER	
032	2123847	2		6-KT-MUTTER DIN 934 - M 8 - A2	ECROU H	HEXAGON NUT	
033	3147024	1		SCHIEBER LINKS	VANNE GAUCHE	SHUT-OFF SLIDE LEFT	
034	2001253	1		HANDGRIF 30x5 L=90 +- 2 mm	POIGNEE	HAND GRIP	
035	4201041	1		BEHÄLTER KPL. SA 121 R	TREMIE CPL. SA 121 R	HOPPER CPL. SA 121 R	
036	4201042	1		BEHÄLTER KPL. SA 121 L	TREMIE CPL. SA 121 L	HOPPER CPL. SA 121 L	
037	4201006	1	1001	2000 HEBEL KPL.	LEVIER DE VANNE CPL.	ADJUSTING LEVER CPL.	SIEHE/VOIR/SEE FIG 17+29
038	4201009	1	1001	2000 HEBEL MIT MITNEHMER KPL.	LEVIER DE VANNE CPL.	ADJUSTING LEVER CPL.	SIEHE/VOIR/SEE FIG 17+29
039	2018916	3		FEDERSTECKER EINFACH 4 x 86 MM	CLIPS	SPRING CLIP	
040	3200050	1		ANLAUFRING	ANNEAU PLASTIQUE	PLASTIC RING	



:SA 121R -Typ 1 -
SA 121L -Typ 5 -

$i = 1:1,8$

Gelenkwelldrehzahl 540 min⁻¹

ET-SA71/121-4

E R S A T Z T E I L - L I S T E

L I S T E D E P I E C E S D E R E C H A N G E

S P A R E P A R T S L I S T

13

RAUCH LANDMASCHINENFABRIK GMBH

ARTIKELNUMMER : 0620100

STREUER SA 71 + SA 121

DISTRIBUTEUR SA 71 + SA 121

SPREADER SA 71 + SA 121

GRUPPE : 004

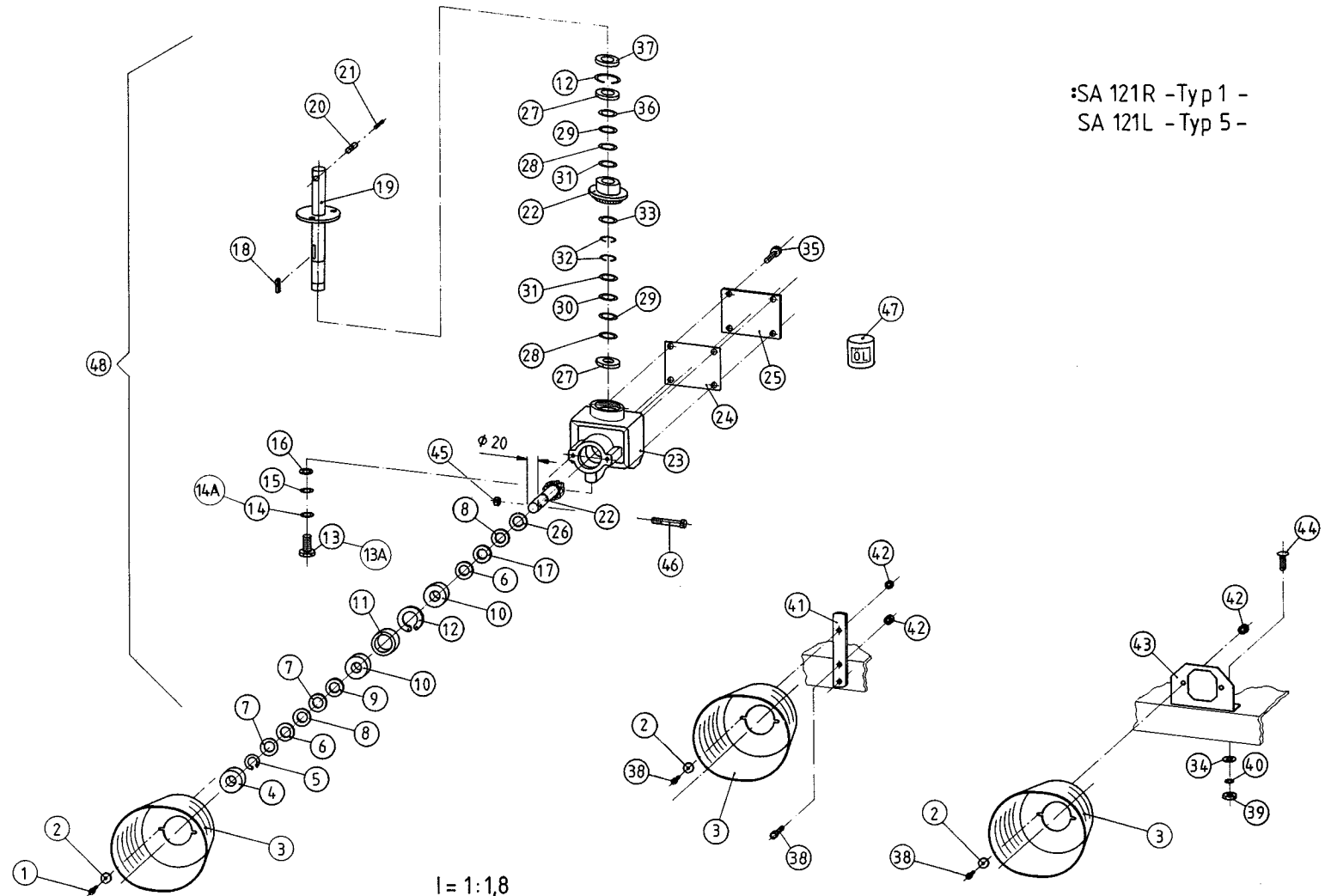
GETRIEBE I = 1 : 1,8

GROUPE : GARTER D'ENTRAINEMENT I = 1 : 1,8

GROUP : GEARBOX I = 1 : 1,8

SERIE : 1001 >

BILD FIG.	ART.-NR	ST. QT.	SERIE > SERIE	SERIE ARTIKELBEZEICHNUNG	DESIGNATION	DESCRIPTION	BEMERKUNGEN/REMARQUE/REMARK
001	2123874	2		6-KT-SCHR. DIN 933 - M 6x12 - A2	VIS H	HEXAGON SCREW	
002	2115637	2		U-SCHEIBE DIN9021 - 6,4x18x1,6-A2	RONDELLE PLATE	FLAT WASHER	
003	3018040	1		SCHUTZTOPF F. GELENKWELLE	BOL PROTECTEUR	SAFETY SHIELD	
004	2012903	1		WELLENDICHTRING 20 X 47 X 7	BAGUE D'ETANCHEITE	OIL SEAL	
005	2113201	1		SICH.-RING DIN 471 - 20x1,75	SEGMENT D'ARRET	RETAINING RING	
006	4050089	2		PASSSCHEIBEN SATZ D20/D28x0,1-0,5	RONDELLE JEU	SHIM RING SET	>::<FIG 6,7,8,17
009	2115008	1		PASSSCHEIBE DIN 988 20 x 28 x 2,0	RONDELLE D'EPAISSEUR	SHIM RING	
010	2014113	2		RILLENKUGELLAGER 6204 LLU	ROULEMENT A BILLES	BALL BEARING	
011	2005107	1		BUCHSE D 41/46,5 x 11,8-0,2	BAGUE	BUSH	
012	2113215	2		SICH.-RING DIN 472 - 47x1,75	CIRCLIP	RETAINING RING	
013	2125020	3		6-KT-SCHR. DIN 933 - M 10x20 - 8.8	VIS H	HEXAGON SCREW	SIEHE/VOIR/SEE FIG 13A
013A	2124969	3		6-KT-SCHR. DIN 933-M 10x20-8.8-ZN	VIS H	HEXAGON SCREW	Rpl FIG 13
014	2115305	3		FEDERRING DIN 127 - B 10	RONDELLE RESSORT	SPRING WASHER	SIEHE/VOIR/SEE FIG 14A
014A	2115340	3		FEDERRING DIN 127 - B 10 - ZN	RONDELLE RESSORT	SPRING WASHER	Rpl FIG 14
015	2015616	3		SCHEIBE 13 x 26 x 0,5 - 300HV	RONDELLE PLATE	FLAT WASHER	
016	2015617	3		SCHEIBE 13 x 26 x 1,5 - 300HV	RONDELLE PLATE	FLAT WASHER	
018	2114703	1		PASSFEDER DIN 6885-A - 8x7x25	CLAVETTE	KEY	
019	4201024	1		RÜHRWERKSWELLE M. FLANSCH GERADE	ARBRE VERTICAL	STIRRER-HEAD DRIVE SHAFT	>::<FIG 19,20,21
020	2117748	1		SP.-STIFT DIN 1481 - 10x40	GOUPILLE ELASTIQUE	ROLL PIN	
021	2117730	1		SP.-STIFT DIN 1481 - 6x40	GOUPILLE ELASTIQUE	ROLL PIN	
022	4050087	1		KEGELRADSATZ 1x Z = 20, 1x Z = 11	KIT DE PIGNON	SET OF GEAR WHEELS	
023	3377086	1		GETRIEBEGEHÄUSE S 101	CARTER NU	GEARBOX HOUSING	
024	2004207	1		DICHTUNG 115 x 90 x 1 MM	JOINT	SEAL	
025	3377043	1		GETRIEBEBECKEL	COUVERCLE	GEARBOX COVER	
026	2115007	1		PASSSCHEIBE DIN 988 20 x 28 x 1,5	RONDELLE D'EPAISSEUR	SHIM RING	
027	2014105	2		RILLENKUGELLAGER 6005 LLU	ROULEMENT	BEARING	
028	4070040	2		PASSSCHEIBEN SATZ D25/D35X0,1-1,0	RONDELLE JEU	SHIM RING SET	>::<FIG 28-31,36
032	2113203	2		SICH.-RING DIN 471 - 25x2	SEGMENT D'ARRET	RETAINING RING	
033	2115022	2		PASSSCHEIBE DIN 988 25 x 40 x 1,0	RONDELLE D'EPAISSEUR	SHIM RING	
034	2115639	2		U-SCHEIBE DIN 125 - 8,4 - A2	RONDELLE PLATE	FLAT WASHER	
035	2101247	4		6KT-SCHRAUBE M 8x20 SCHRAUSI-LOCK	VIS H	HEXAGON SCREW	



SA 121R -Typ 1 -
SA 121L -Typ 5 -

$i = 1:1,8$

Gelenkwelldrehzahl 540 min^{-1}

ET-SA71/ 121-4

E R S A T Z T E I L - L I S T E

L I S T E D E P I E C E S D E R E C H A N G E

S P A R E P A R T S L I S T

15

RAUCH LANDMASCHINENFABRIK GMBH

ARTIKELNUMMER : 0620100

STREUER SA 71 + SA 121

DISTRIBUTEUR SA 71 + SA 121

SPREADER SA 71 + SA 121

GRUPPE : 004

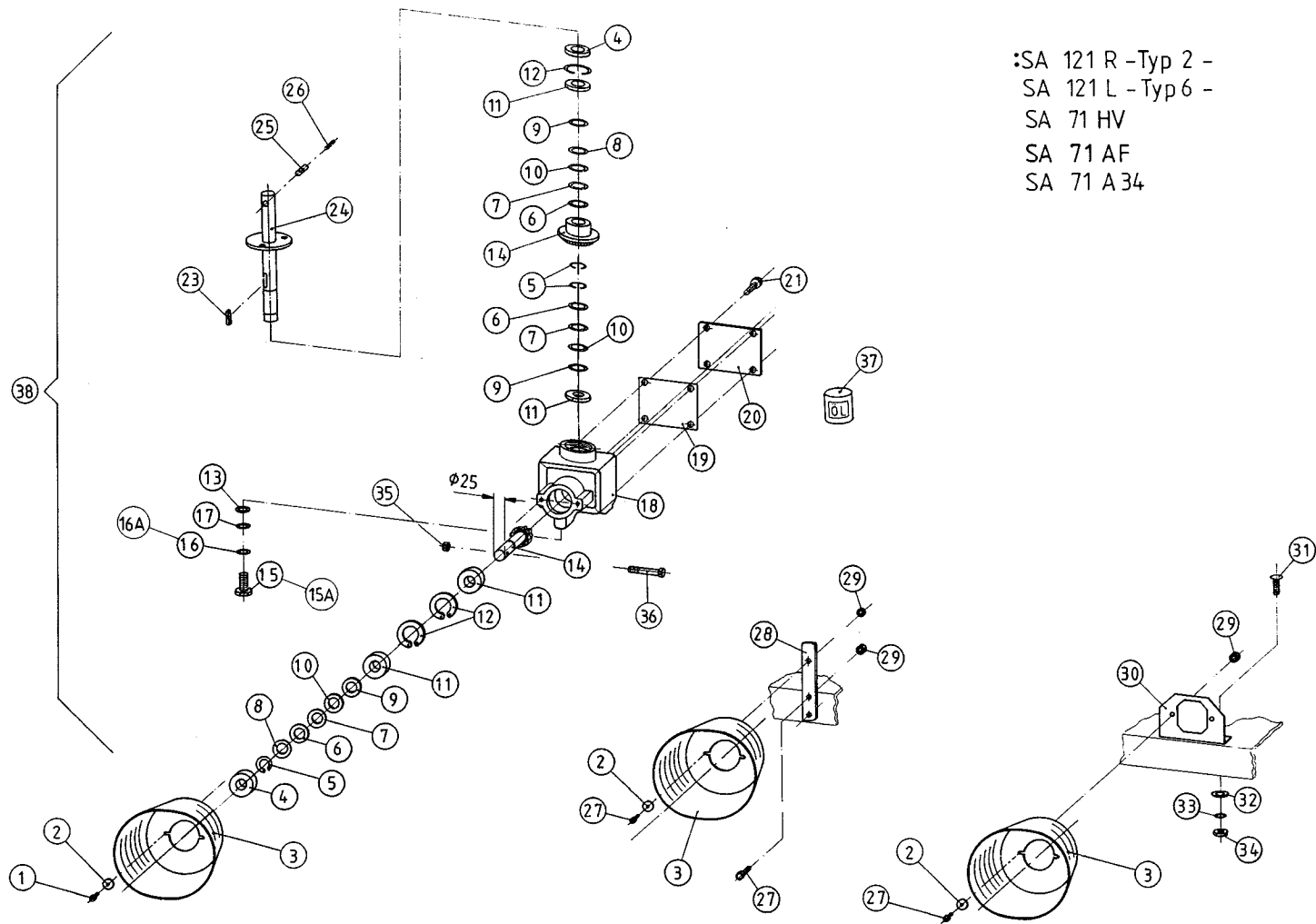
GETRIEBE I = 1 : 1,8

GROUPE : GARTER D'ENTRAINEMENT I = 1 : 1,8

GROUP : GEARBOX I = 1 : 1,8

SERIE : 1001 >

BILD FIG.	ART.-NR	ST. QT.	SERIE > SERIE ARTIKELBEZEICHNUNG	DESIGNATION	DESCRIPTION	BEMERKUNGEN/REMARQUE/REMARK
037	2012905	1	WELLENDICHTRING 25 X 47 X 7	BAGUE D'ETANCHEITE	OIL SEAL	
038	2123729	2-6	6-KT-SCHR. DIN 933 - M 6x20 - A2	VIS H	HEXAGON SCREW	
039	2123847	2	6-KT-MUTTER DIN 934 - M 8 - A2	ECROU H	HEXAGON NUT	
040	2115318	2	FEDERRING DIN 127 - B 8 - A2	RONDELLE RESSORT	SPRING WASHER	
041	3201042	2	SCHUTZTOPFHALTERUNG	SUPPORT	SUPPORT	
042	2123762	2-6	6-KT-MUTTER DIN 934 - M 6 - A2	ECROU H	HEXAGON NUT	
043	3201041	1	SCHUTZTOPFHALTERUNG	SUPPORT	SUPPORT	
044	2123803	2	FLA-RU-SCHRAUBE DIN 603 8X20 A2	VIS J	CUP SQUARE BOLT	
045	2123770	1	6-KT-MUTTER SICH.DIN 985 -M 8- A2	ECROU H	SELF-LOCKING HEXAGON NUT	
046	2124612	1	6-KT-SCHR. DIN 931 - M 8x60 - A2	VIS H	HEXAGON SCREW	
047	4201043	1	GETRIEBEÖL 0,4 LITER MEROPA 460	HUILE POUR CARTER 0,4 LTR.MEROPA	GEARBOX OIL 0,4 LITER MEROPA 460	
048	4201022	1	GETRIEBE KPL. I = 1:1,8 D = 20mm	CARTER CPL.	GEARBOX CPL.	>::<FIG 4-12,17-33,35-37



$i = 1:2,8$

Gelenkwelldrehzahl 800-1000 min⁻¹

ET-SA 71 / 121-5

ERSATZTEIL - LISTE

LISTE DE PIECES DE RECHANGE

SPARE PARTS LIST

17

RAUCH LANDMASCHINENFABRIK GMBH

ARTIKELNUMMER : 0620100

STREUER SA 71 + SA 121

DISTRIBUTEUR SA 71 + SA 121

SPREADER SA 71 + SA 121

GRUPPE : 005

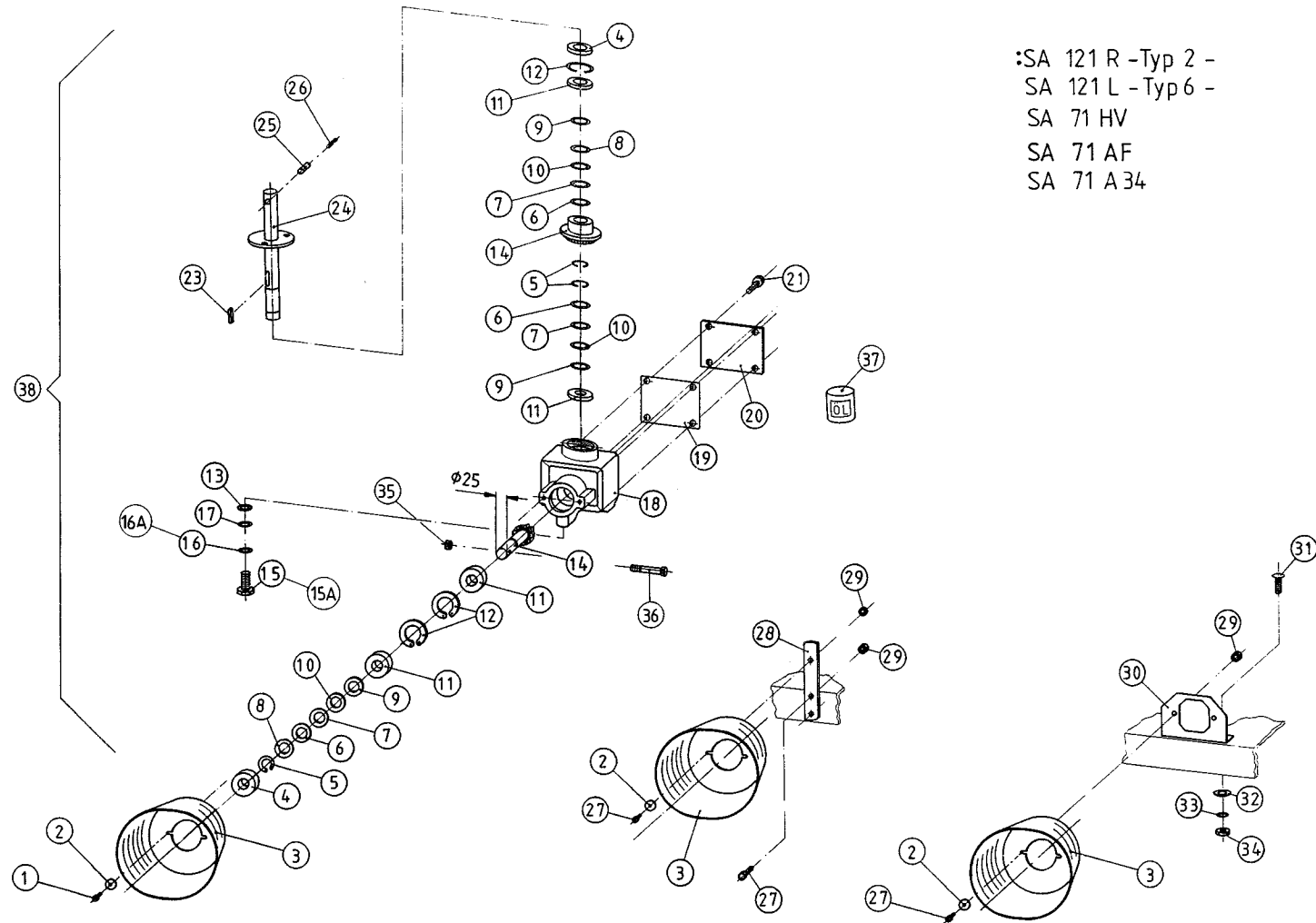
GETRIEBE I = 1 : 2,8

GROUPE : CARTER D'ENTRAINEMENT I = 1 : 2,8

GROUP : GEARBOX I = 1 : 2,8

SERIE : 1001 >

BILD FIG.	ART.-NR	ST. QT.	SERIE > SERIE	ARTIKELBEZEICHNUNG	DESIGNATION	DESCRIPTION	BEMERKUNGEN/REMARQUE/REMARK
001	2123874	2		6-KT-SCHR. DIN 933 - M 6x12 - A2	VIS H	HEXAGON SCREW	
002	2115637	2		U-SCHEIBE DIN9021 - 6,4x18x1,6-A2	RONDELLE PLATE	FLAT WASHER	
003	3018040	1		SCHUTZTOPF F. GELENKWELLE	BOL PROTECTEUR	SAFETY SHIELD	
004	2012905	2		WELLENDICHTRING 25 X 47 X 7	BAGUE D'ETANCHEITE	OIL SEAL	
005	2113203	3		SICH.-RING DIN 471 - 25x2	SEGMENT D'ARRET	RETAINING RING	
006	4070040	3		PAßSCHEIBEN SATZ D25/D35X0,1-1,0	RONDELLE JEU	SHIM RING SET	>::<FIG 6,7,8,9,10
011	2014105	4		RILLENKUGELLAGER 6005 LLU	ROULEMENT	BEARING	
012	2113215	3		SICH.-RING DIN 472 - 47x1,75	CIRCLIP	RETAINING RING	
013	2015617	3		SCHEIBE 13 x 26 x 1,5 - 300HV	RONDELLE PLATE	FLAT WASHER	
014	4201044	1		KEGELRADSATZ 1x Z = 31, 1x Z = 11	KIT DE PIGNON	SET OF GEAR WHEELS	
015	2125020	3		6-KT-SCHR. DIN 933 - M 10x20 - 8.8	VIS H	HEXAGON SCREW	SIEHE/VOIR/SBE FIG 15A
015A	2124969	3		6-KT-SCHR. DIN 933-M 10x20-8.8-ZN	VIS H	HEXAGON SCREW	Rpl FIG 15
016	2115305	3		FEDERRING DIN 127 - B 10	RONDELLE RESSORT	SPRING WASHER	SIEHE/VOIR/SBE FIG 16A
016A	2115340	3		FEDERRING DIN 127 - B 10 - ZN	RONDELLE RESSORT	SPRING WASHER	Rpl FIG 16
017	2015617	3		SCHEIBE 13 x 26 x 1,5 - 300HV	RONDELLE PLATE	FLAT WASHER	
018	3377086	1		GETRIEBEGEHÄUSE S 101	CARTER NU	GEARBOX HOUSING	
019	2004207	1		DICHTUNG 115 x 90 x 1 MM	JOINT	SEAL	
020	3377043	1		GETRIEBEBECKEL	COUVERCLE	GEARBOX COVER	
021	2101247	4		6KT-SCHRAUBE M 8x20 SCHRAUSI-LOCK	VIS H	HEXAGON SCREW	
023	2114703	1		PASSFEDER DIN 6885-A - 8x7x25	CLAVETTE	KEY	
024	4201024	1		RÜHRWERKSSELLE M. FLANSCH GERADE	ARBRE VERTICAL	STIRRER-HEAD DRIVE SHAFT	>::<FIG 24,25,26
025	2117748	1		SP.-STIFT DIN 1481 - 10x40	GOUPILLE ELASTIQUE	ROLL PIN	
026	2117730	1		SP.-STIFT DIN 1481 - 6x40	GOUPILLE ELASTIQUE	ROLL PIN	
027	2123729	2-6		6-KT-SCHR. DIN 933 - M 6x20 - A2	VIS H	HEXAGON SCREW	
028	3201042	2		SCHUTZTOPFHALTERUNG	SUPPORT	SUPPORT	
029	2123762	2-6		6-KT-MUTTER DIN 934 - M 6 - A2	ECROU H	HEXAGON NUT	
030	3201041	1		SCHUTZTOPFHALTERUNG	SUPPORT	SUPPORT	
031	2123803	2		FLA-RU-SCHRAUBE DIN 603 8X20 A2	VIS J	CUP SQUARE BOLT	
032	2115639	2		U-SCHEIBE DIN 125 - 8,4 - A2	RONDELLE PLATE	FLAT WASHER	
033	2115318	2		FEDERRING DIN 127 - B 8 - A2	RONDELLE RESSORT	SPRING WASHER	
034	2123847	2		6-KT-MUTTER DIN 934 - M 8 - A2	ECROU H	HEXAGON NUT	



$i = 1:2,8$

Gelenkwelldrehzahl 800-1000 min⁻¹

ET-SA71/121-5

ERSATZTEIL - LISTE

LISTE DE PIECES DE RECHANGE

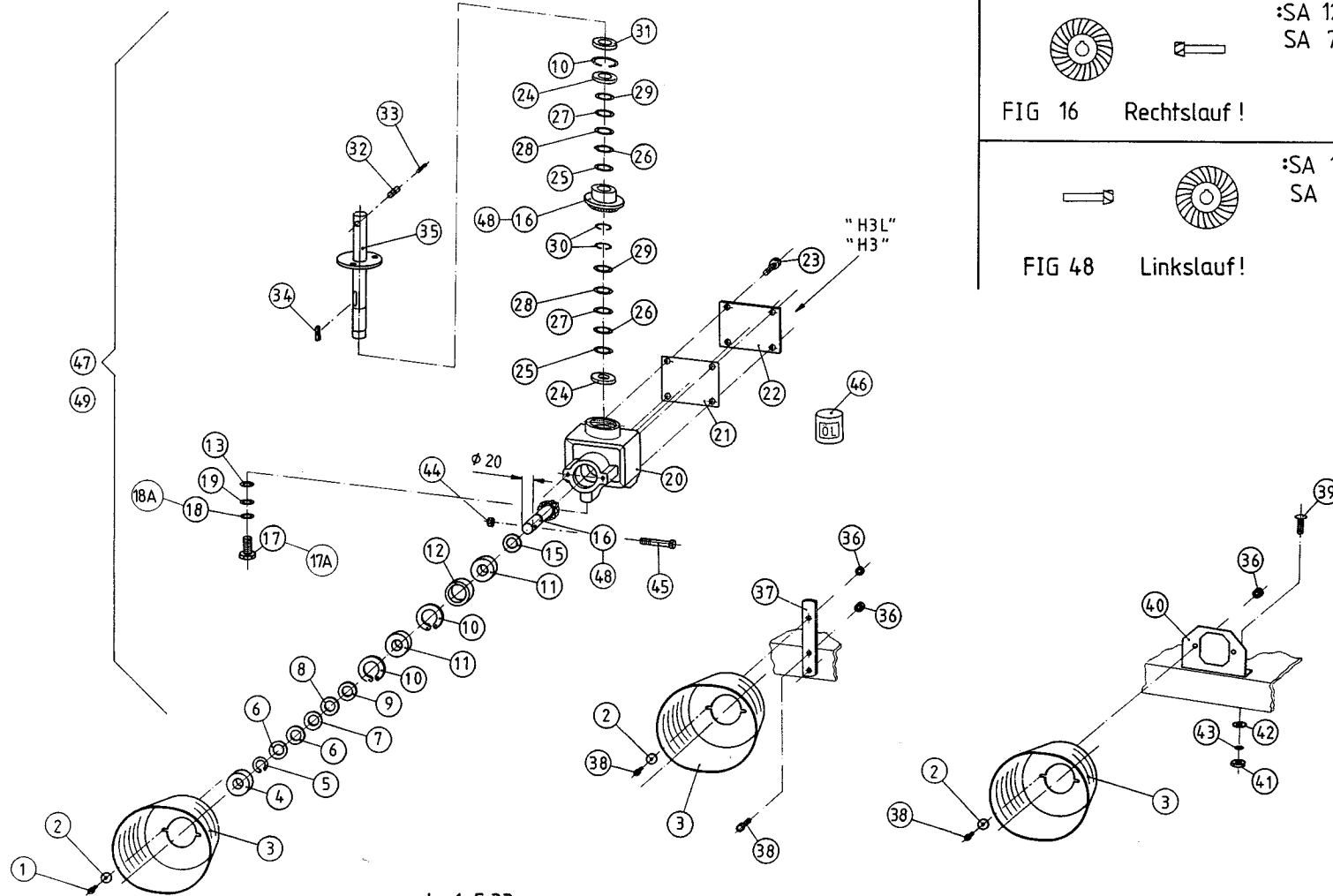
SPARE PARTS LIST

RAUCH LANDMASCHINENFABRIK GMBH

ARTIKELNUMMER : 0620100 STREUER SA 71 + SA 121
 GRUPPE : 005 GETRIEBE I = 1 : 2,8
 SERIE : 1001 >

DISTRIBUTEUR SA 71 + SA 121 SPREADER SA 71 + SA 121
 GROUPE : CARTER D'ENTRAINEMENT I = 1 : 2,8 GROUP : GEARBOX I = 1 : 2,8

BILD FIG.	ART.-NR	ST. QT.	SERIE > SERIE ARTIKELBEZEICHNUNG	DESIGNATION	DESCRIPTION	BEMERKUNGEN/REMARQUE/REMARK
035	2123770	1	6-KT-MUTTER SICH.DIN 985 -M 8- A2	ECROU H	SELF-LOCKING HEXAGON NUT	
036	2124612	1	6-KT-SCHR. DIN 931 - M 8x60 - A2	VIS H	HEXAGON SCREW	
037	4201043	1	GETRIEBBÖL 0,4 LITER MEROPA 460	HUILE POUR CARTER 0,4 LTR.MEROPA	GEARBOX OIL 0,4 LITER MEROPA 460	
038	4201021	1	GETRIEBE KPL. I = 1:2,8 D = 25mm	CARTER CPL.	GEARBOX CPL.	>::<FIG 4-12,14,18-21,23-26



$i = 1:5,33$
FIG 16+47 Rechtslauf ! FIG 48+49 Linkslauf !
Gelenkwelldrehzahl 2000 min⁻¹

ET-SA 71 / 121 - 6

ERSATZTEIL - LISTE

LISTE DE PIECES DE RECHANGE

SPARE PARTS LIST

21

RAUCH LANDMASCHINENFABRIK GMBH

ARTIKELNUMMER : 0620100

STREUER SA 71 + SA 121

DISTRIBUTEUR SA 71 + SA 121

SPREADER SA 71 + SA 121

GRUPPE : 006

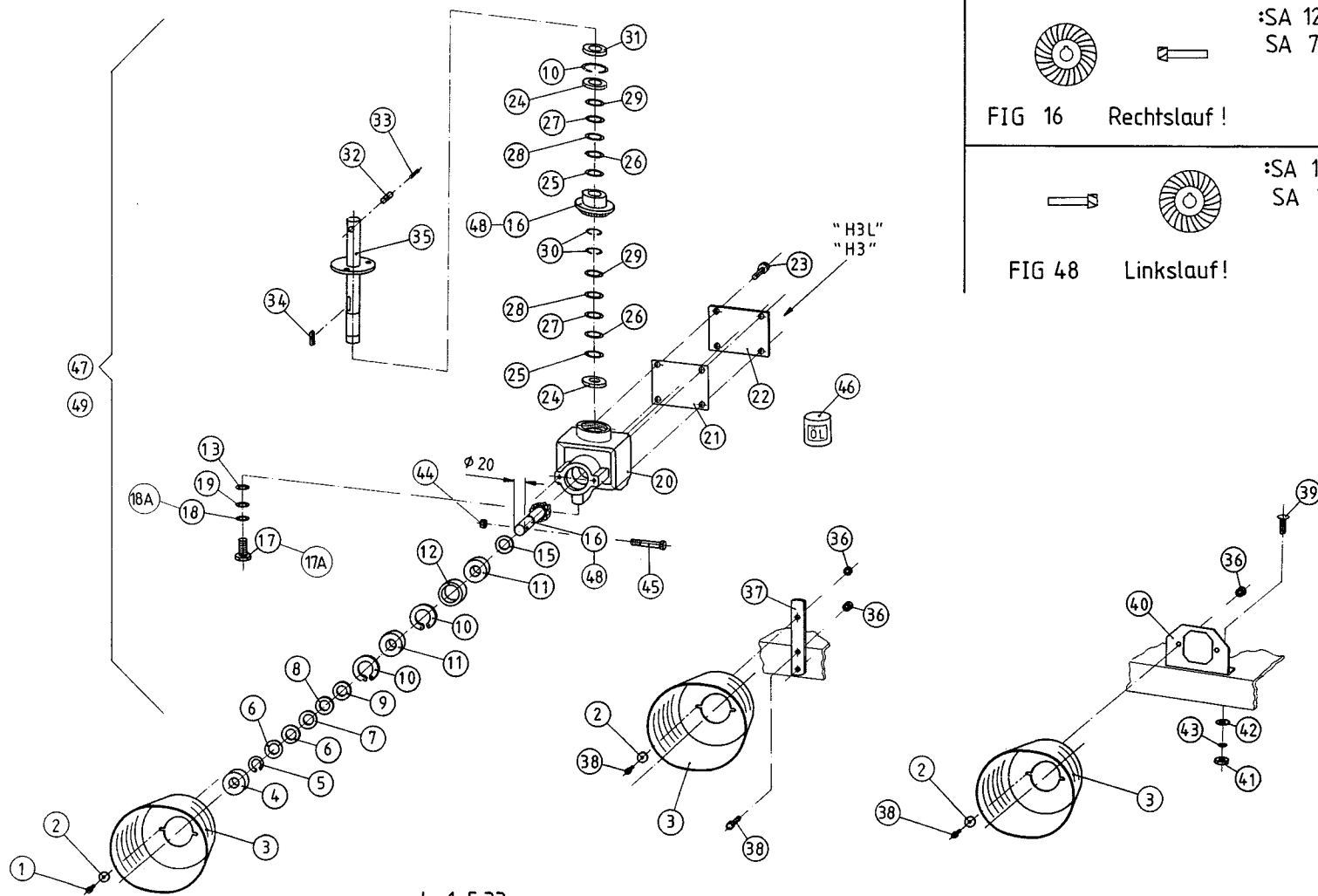
GETRIEBE I = 1 : 5,33

GROUPE : CARTER D'ENTRAINEMENT I = 1 : 5,33

GROUP : GEARBOX I = 1 : 5,33

SERIE : 1001 >

BILD FIG.	ART.-NR	ST. QT.	SERIE > SERIE	ARTIKELBEZEICHNUNG	DESIGNATION	DESCRIPTION	BEMERKUNGEN/REMARQUE/REMARK
001	2123874	2		6-KT-SCHR. DIN 933 - M 6x12 - A2	VIS H	HEXAGON SCREW	
002	2115637	2		U-SCHEIBE DIN9021 - 6,4x18x1,6-A2	RONDELLE PLATE	FLAT WASHER	
003	3018040	1		SCHUTZTOPF F. GELENKWELLE	BOL PROTECTEUR	SAFETY SHIELD	
004	2012903	1		WELLENDICHTRING 20 X 47 X 7	BAGUE D'ETANCHEITE	OIL SEAL	
005	2113201	1		SICH.-RING DIN 471 - 20x1,75	SEGMENT D'ARRET	RETAINING RING	
006	4050089	1		PASSSCHEIBEN SATZ D20/D28x0,1-0,5	RONDELLE JEU	SHIM RING SET	>::<FIG 6-9
010	2113215	3		SICH.-RING DIN 472 - 47x1,75	CIRCLIP	RETAINING RING	
011	2014113	2		RILLENKUGELLAGER 6204 LLU	ROULEMENT A BILLES	BALL BEARING	
012	2005107	1		BUCHSE D 41/46,5 x 11,8-0,2	BAGUE	BUSH	
013	2015617	3		SCHLEIBE 13 x 26 x 1,5 - 300HV	RONDELLE PLATE	FLAT WASHER	
015	2115008	1		PASSSCHEIBE DIN 988 20 x 28 x 2,0	RONDELLE D'EPaisseur	SHIM RING	
016	2005105	1		KEGELRADSATZ 1x Z = 32, 1x Z = 6	KIT DE PIGNON	SET OF GEAR WHEELS	RECHTSLAUF!
017	2125020	3		6-KT-SCHR. DIN 933 - M 10x20 - 8.8	VIS H	HEXAGON SCREW	SIEHE/VOIR/SEE FIG 17A
017A	2124969	3		6-KT-SCHR. DIN 933-M 10x20-8.8-ZN	VIS H	HEXAGON SCREW	Rp1 FIG 17
018	2115305	3		FEDERRING DIN 127 - B 10	RONDELLE RESSORT	SPRING WASHER	SIEHE/VOIR/SEE FIG 18A
018A	2115340	3		FEDERRING DIN 127 - B 10 - ZN	RONDELLE RESSORT	SPRING WASHER	Rp1 FIG 18
019	2015616	3		SCHLEIBE 13 x 26 x 0,5 - 300HV	RONDELLE PLATE	FLAT WASHER	
020	3377086	1		GETRIEBEGEHÄUSE S 101	CARTER NU	GEARBOX HOUSING	
021	2004207	1		DICHTUNG 115 x 90 x 1 MM	JOINT	SEAL	
022	3377043	1		GETRIEBEBEDECKEL	COUVERCLE	GEARBOX COVER	
023	2101247	4		6KT-SCHRAUBE M 8x20 SCHRAUSI-LOCK	VIS H	HEXAGON SCREW	
024	2014105	2		RILLENKUGELLAGER 6005 LLU	ROULEMENT	BEARING	
025	4070040	2		PASSSCHEIBEN SATZ D25/D35X0,1-1,0	RONDELLE JEU	SHIM RING SET	>::<FIG 25-29
030	2113203	2		SICH.-RING DIN 471 - 25x2	SEGMENT D'ARRET	RETAINING RING	
031	2012905	1		WELLENDICHTRING 25 X 47 X 7	BAGUE D'ETANCHEITE	OIL SEAL	
032	2117748	1		SP.-STIFT DIN 1481 - 10x40	GOUPILLE ELASTIQUE	ROLL PIN	
033	2117730	1		SP.-STIFT DIN 1481 - 6x40	GOUPILLE ELASTIQUE	ROLL PIN	
034	2114703	1		PASSFEDER DIN 6885-A - 8x7x25	CLAVETTE	KEY	
035	4201024	1		RÜHRWERKSWELLE M. FLANSCH GERADE	ARBRE VERTICAL	STIRRER-HEAD DRIVE SHAFT	>::<FIG 32,33,35
036	2123762	2-6		6-KT-MUTTER DIN 934 - M 6 - A2	ECROU H	HEXAGON NUT	
037	3201042	2		SCHUTZTOPFHALTERUNG	SUPPORT	SUPPORT	



$i = 1:5,33$
 FIG 16+47 Rechtslauf! FIG 48+49 Linkslauf!
 Gelenkwelldrehzahl 2000 min⁻¹

ET-SA 71/121-6

E R S A T Z T E I L - L I S T E

L I S T E D E P I E C E S D E R E C H A N G E

S P A R E P A R T S L I S T

23

RAUCH LANDMASCHINENFABRIK GMBH

ARTIKELNUMMER : 0620100

STREUER SA 71 + SA 121

DISTRIBUTEUR SA 71 + SA 121

SPREADER SA 71 + SA 121

GRUPPE : 006

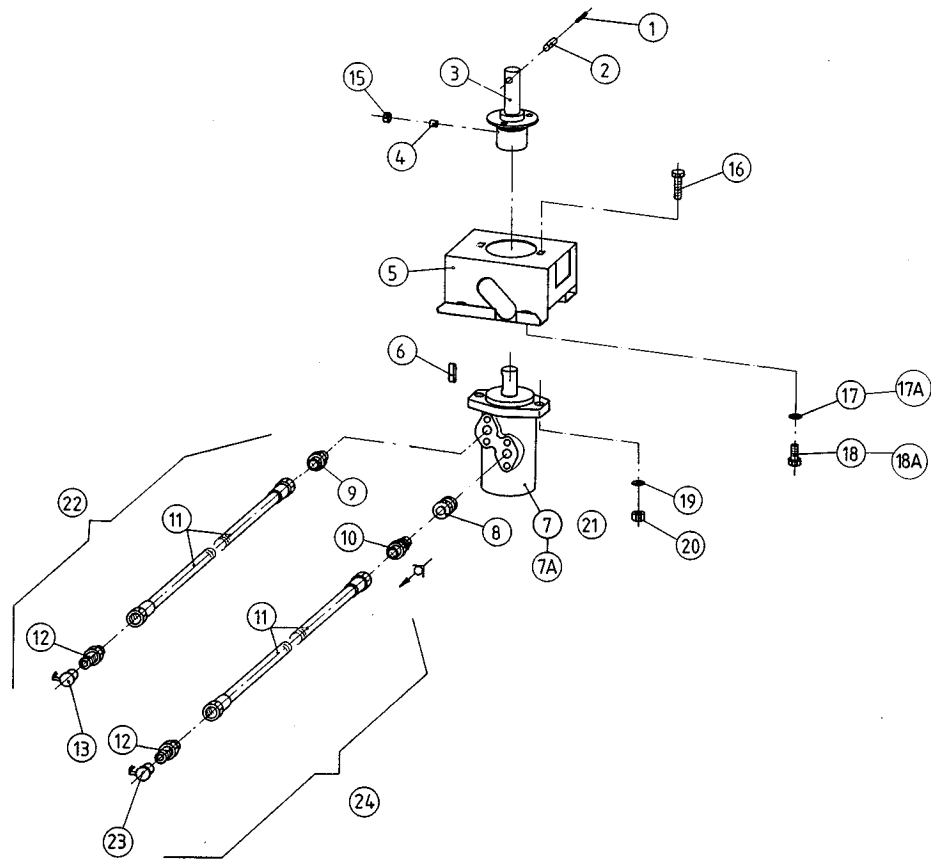
GETRIEBE I = 1 : 5,33

GROUPE : CARTER D'ENTRAINEMENT I = 1 : 5,33

GROUP : GEARBOX I = 1 : 5,33

SERIE : 1001 >

BILD FIG.	ART.-NR	ST. QT.	SERIE > SERIE	ARTIKELBEZEICHNUNG	DESIGNATION	DESCRIPTION	BEMERKUNGEN/REMARQUE/REMARK
038	2123729	2-6		6-KT-SCHR. DIN 933 - M 6x20 - A2	VIS H	HEXAGON SCREW	
039	2123803	2		FLA-RU-SCHRAUBE DIN 603 8X20 A2	VIS J	CUP SQUARE BOLT	
040	3201041	1		SCHUTZTOPFHALTERUNG	SUPPORT	SUPPORT	
041	2123847	2		6-KT-MUTTER DIN 934 - M 8 - A2	ECROU H	HEXAGON NUT	
042	2115639	2		U-SCHEIBE DIN 125 - 8,4 - A2	RONDELLE PLATE	FLAT WASHER	
043	2115318	2		FEDERRING DIN 127 - B 8 - A2	RONDELLE RESSORT	SPRING WASHER	
044	2123770	1		6-KT-MUTTER SICH.DIN 985 -M 8- A2	ECROU H	SELF-LOCKING HEXAGON NUT	
045	2124612	1		6-KT-SCHR. DIN 931 - M 8x60 - A2	VIS H	HEXAGON SCREW	
046	4201043	1		GETRIEBEÖL 0,4 LITER MEROPA 460	HUILE POUR CARTER 0,4 LTR.MEROPA	GEARBOX OIL 0,4 LITER MEROPA 460	
047	4201023	1		GETRIEBE KPL. I=1:5,33 (H3)D=20mm	CARTER CPL.	GEARBOX CPL.	>::<FIG 4-12,15,16,20-35 RECHTSLAUF !
048	2005108	1		KEGELRADSATZ 1x Z = 32, 1x Z = 6	KIT DE PIGNON	SET OF GEAR WHEELS	LINKSLAUF!
049	4201048	1		GETRIEBE KPL.I=1:5,33 (H3L)D=20mm	CARTER CPL.	GEARBOX CPL.	>::<FIG 4-12,15,20-35,48 LINKSLAUF!



ET-SA71 / 121-7

ERSATZTEIL - LISTE

LISTE DE PIECES DE RECHANGE

SPARE PARTS LIST

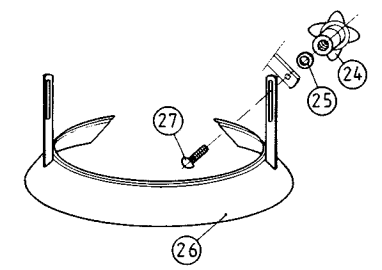
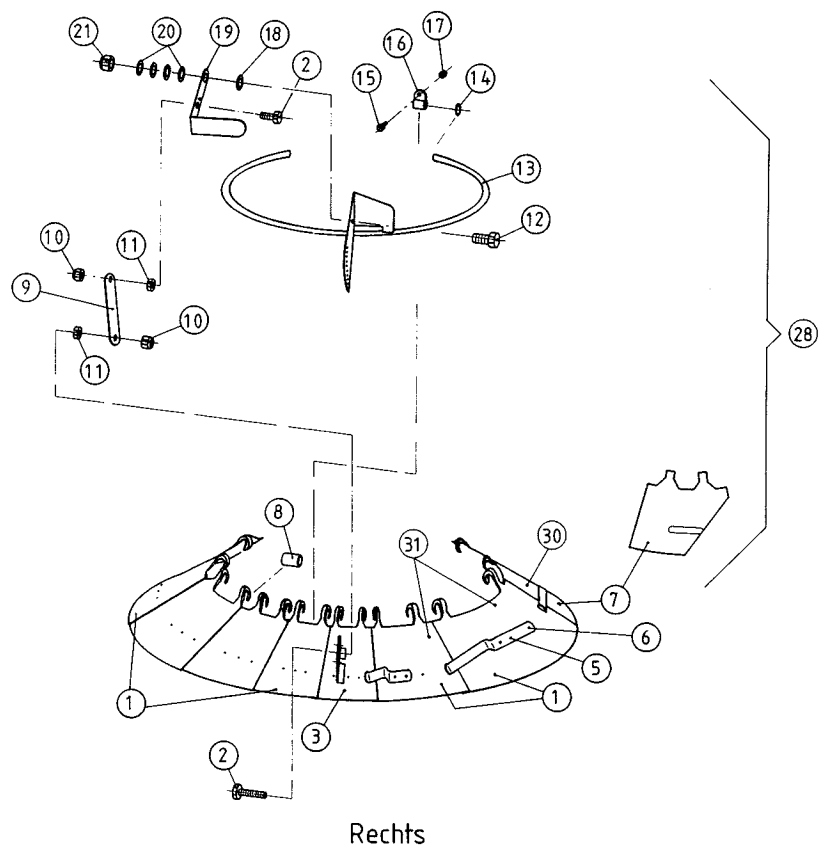
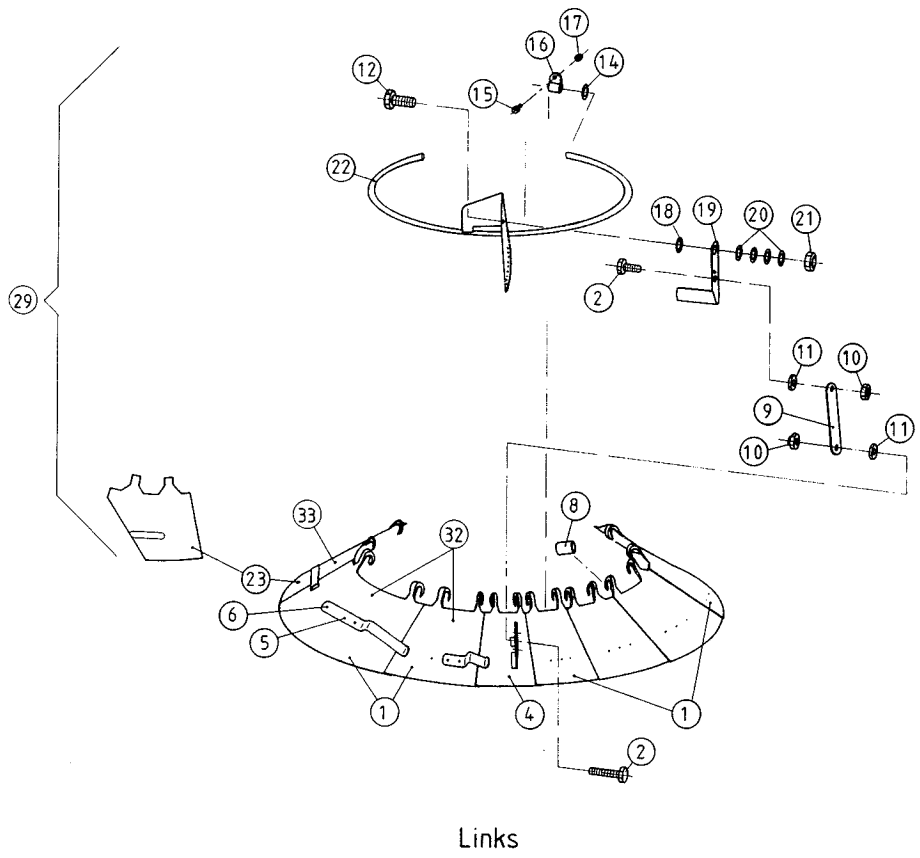
25

RAUCH LANDMASCHINENFABRIK GMBH

ARTIKELNUMMER : 0620100 STREUER SA 71 + SA 121 DISTRIBUTEUR SA 71 + SA 121
 GRUPPE : 007 HYDRO-MOTOR GROUPE : MOTEUR HYDRAULIQUE
 SERIE : 1001 >

SPREADER SA 71 + SA 121
 GROUP : HYDRAULIC MOTOR

BILD FIG.	ART.-NR	ST. QT.	SERIE > SERIE ARTIKELBEZEICHNUNG	DESIGNATION	DESCRIPTION	BEMERKUNGEN/REMARQUE/REMARK
001	2117730	1	SP.-STIFT DIN 1481 - 6x40	GOUPILLE ELASTIQUE	ROLL PIN	
002	2117748	1	SP.-STIFT DIN 1481 - 10x40	GOUPILLE ELASTIQUE	ROLL PIN	
003	4201025	1	RÜHRWERKSWELLE M. FLANSCH	ARBRE VERTICAL	STIRRER-HEAD DRIVE SHAFT	>::<FIG 1-3
004	2128202	1	GEW.-STIFT DIN 914 - M 8x20	VIS SANS TETE	HEXAGON SOCKET SET SCREW	
005	4201001	1	HYDROMOTORKONSOLE	SUPPORT DE MOTEUR	MOTOR SUPPORT	
006	2114702	1	PASSFEDER DIN 6885-A - 8x7x32	CLAVETTE	KEY	
007	2019216	1	HYDRO-MOTOR OMP 80 ZYL. WELLE	MOTEUR HYDRAULIQUE	HYDRAULIC MOTOR	SIEHE/VOIR/SEE FIG 7A
007A	3201044	1	HYDRO-MOTOR OMP 80	MOTEUR HYDRAULIQUE	HYDRAULIC MOTOR	Rpl FIG 7
008	2009902	1	GERADE EINSCHRAUBVER.1/2"/M22x1,5	UNION MALE	MALE STUD COUPLING	
009	2009923	1	GER.EINSCH-STUTZEN 1/2"/M22x1,5	ADAPTATEUR MALE ORIENTABLE	MALE STUD STANDPIPE	
010	2009311	1	RÜCKSCHLAGVENTIL RS 15-L 1 BAR	CLAPET ANTI-RETOUR	CHECK VALVE	
011	2017444	2	HYDRO-SCHLAUCH M 22x1,5 1600 MM	TUYAU FLEXIBLE	HYDRAULIC HOSE	
012	2017410	2	KUPPLUNGSSTECKER AG M 22 X 1,5,	EMBOUT MALE	HYDRAULIC PLUG	
013	2135137	1	STAUBKAPPE ROT D 29 mm F. BG 3	BOUCHON PLASTIQUE ROUGE	PLASTIC CAP RED	
015	2125503	1	6-KT-MUTTER DIN 934 -M 8-	ECROU H	HEXAGON NUT	
016	2121003	2	6-KT-SCHR. DIN 933 - M 12x40 - A2	VIS H	HEXAGON SCREW	
017	2115305	4	FEDERRING DIN 127 - B 10	RONDELLE RESSORT	SPRING WASHER	SIEHE/VOIR/SEE FIG 17A
017A	2115340	4	FEDERRING DIN 127 - B 10 - ZN	RONDELLE RESSORT	SPRING WASHER	Rpl FIG 17
018	2125020	4	6-KT-SCHR.DIN 933 - M 10x20 - 8.8	VIS H	HEXAGON SCREW	SIEHE/VOIR/SEE FIG 18A
018A	2124969	4	6-KT-SCHR. DIN 933-M 10x20-8.8-ZN	VIS H	HEXAGON SCREW	Rpl FIG 18
019	2115320	2	FEDERRING DIN 127 - B 12 - A2	RONDELLE RESSORT	SPRING WASHER	
020	2121005	2	6-KT-MUTTER DIN 934 - M 12 - A2	ECROU H	HEXAGON NUT	
021	4201026	1	HYDRO-MOTOR 80 ccm KPL.	MOTEUR HYDRAULIQUE CPL.	HYDRAULIC MOTOR CPL.	>::<FIG 1-10,15,16,19,20
022	4201045	1	HYDRO-SCHLAUCH KPL.M 22x1,5, 1,6m	TUYAU FLEXIBLE CPL.	HYDRAULIC HOSE CPL.	>::<FIG 11-13
023	2019269	1	STAUBKAPPE BLAU D 29 mm F. BG 3	BOUCHON PLASTIQUE BLEU	PLASTIC CAP BLUE	
024	4201053	1	HYDRO-SCHLAUCH KPL.M 22x1,5, 1,6m	TUYAU FLEXIBLE CPL.	HYDRAULIC HOSE CPL.	>::<FIG 11,12,23



→ 1996

ET - SA 71/121 - 8

ERSATZTEIL - LISTE

LISTE DE PIECES DE RECHANGE

SPARE PARTS LIST

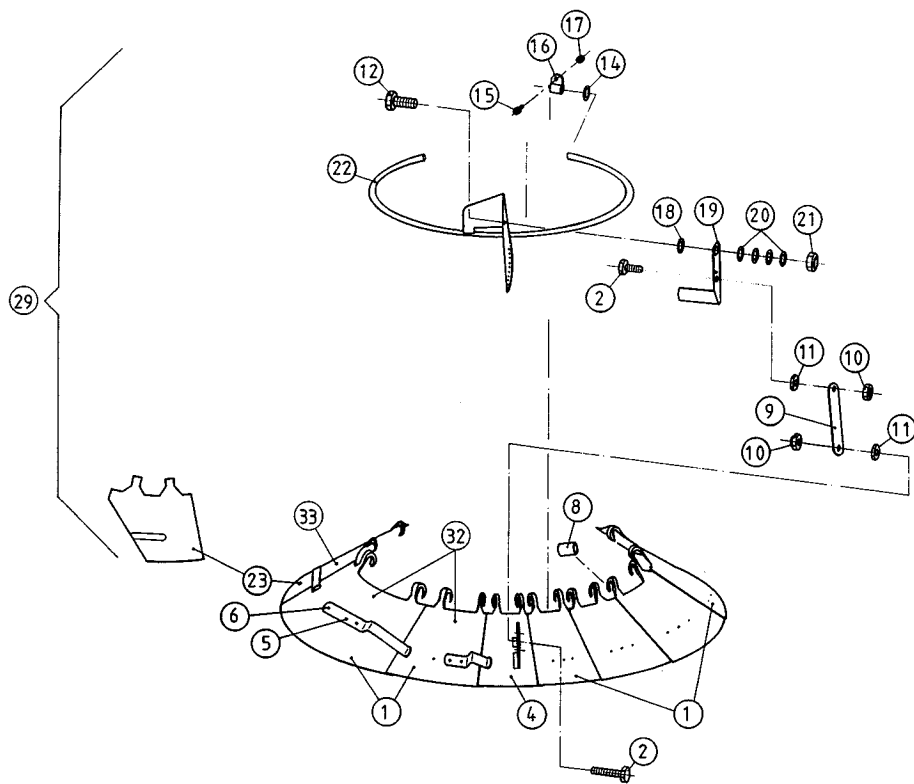
27

RAUCH LANDMASCHINENFABRIK GMBH

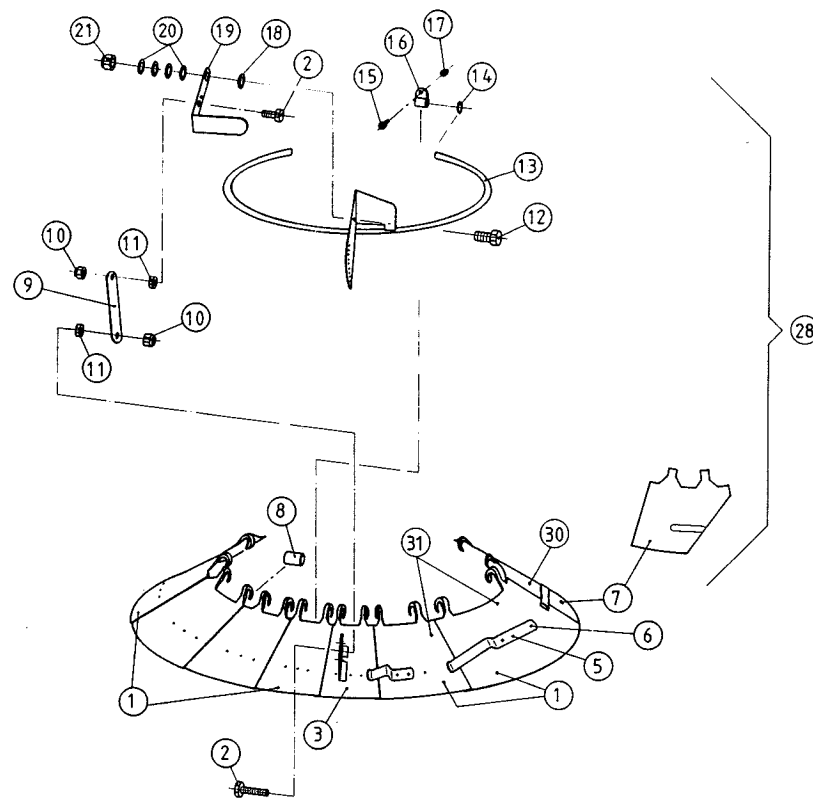
ARTIKELNUMMER : 0620100 STREUER SA 71 + SA 121 DISTRIBUTEUR SA 71 + SA 121
 GRUPPE : 008 STREUBREITENBEGRENZUNG BIS 1996 GROUPE : DEFLECTEUR JUSQUE 1996
 SERIE : 1001 >

SPREADER SA 71 + SA 121
 GROUP : SPREAD LIMITER UP TO 1996

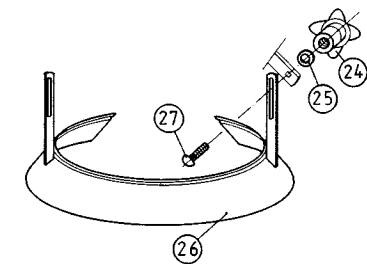
BILD FIG.	ART.-NR	ST. QT.	SERIE > SERIE ARTIKELBEZEICHNUNG	DESIGNATION	DESCRIPTION	BEMERKUNGEN/REMARQUE/REMARK
001	3201037	6	SEGMENTBLECH RECHTS + LINKS	DEFLECTEUR DROITE + GAUCHE	PLATE RIGHT + LEFT	
002	2123736	2	6-KT-SCHR. DIN 933 - M 8x25 - A2	VIS H	HEXAGON SCREW	
003	4201014	1	SEGMENTBLECH MIT WINKEL RECHTS	DEFLECTEUR DROITE	PLATE RIGHT	
004	4201015	1	SEGMENTBLECH MIT WINKEL LINKS	DEFLECTEUR GAUCHE	PLATE LEFT	
005	2016825	3	BLATTFEDER 142x25x1,5, 2x D 4,1	RESSORT	SPRING	
006	2001841	6	BRIV-MA.BLINDNIET 4,0x7,9, 1.4567	RIVET	RIVET	
007	3201035	1	SEGMENTBLECH MIT SCHRÄGE RECHTS	DEFLECTEUR DROITE	PLATE RIGHT	
008	2001836	6	DISTANZROHR D=20/15 MM L=27 MM	BAGUE	BUSH	
009	3201029	1	FÜHRUNG	LEVIER	LEVER	
010	2123770	2	6-KT-MUTTER SICH.DIN 985 -M 8- A2	ECROU H	SELF-LOCKING HEXAGON NUT	
011	2123801	2	6-KT-MUTTER DIN 439 - M 8 - A2	ECROU H	HEXAGON NUT	
012	2121001	1	6-KT-SCHR. DIN 933 - M 12x30 - A2	VIS H	HEXAGON SCREW	
013	4201011	1	RING MIT SEGMENT RECHTS	SUPPORT DROITE	SUPPORT RIGHT	
014	2123870	2	U-SCHEIBE DIN 125 - 13 - A2	RONDELLE PLATE	FLAT WASHER	
015	2123728	3	6-KT-SCHR. DIN 933 - M 6x16 - A2	VIS H	HEXAGON SCREW	
016	2001835	3	ROHRSCHELLE D=10 B=15 mm 1.4571	SUPPORT DE CABLE	CABLE SUPPORT	
017	2123769	3	6-KT-MUTTER SICH.DIN 985 -M 6- A2	ECROU H	SELF-LOCKING HEXAGON NUT	
018	2015616	1	SCHEIBE 13 x 26 x 0,5 - 300HV	RONDELLE PLATE	FLAT WASHER	
019	4201013	1	HEBEL	LEVIER	LEVER	
020	2140809	4	TELLERFEDER 25x12,2x0,9-A2	RONDELLE ELASTIQUE	DISC SPRING	
021	2123853	1	6-KT-MUTTER SICH.DIN 985 -M12- A2	ECROU H	SELF-LOCKING HEXAGON NUT	
022	4201010	1	RING MIT SEGMENT LINKS	SUPPORT GAUCHE	SUPPORT LEFT	
023	3201036	1	SEGMENTBLECH MIT SCHRÄGE LINKS	DEFLECTEUR GAUCHE	PLATE LEFT	
024	2107539	2	STERNGRIFFF K 40/ M 8 DIN 6336	POIGNEE A VIS	TOMMY SCREW	
025	2123866	2	U-SCHEIBE DIN9021 - 8,4x24x2,0 A2	RONDELLE PLATE	FLAT WASHER	
026	4210002	1	STREUBEGRENZUNG KPL.	DEFLECTEUR CPL.	SPREAD LIMITER CPL.	
027	2123708	2	FLA-RU-SCHRAUBE DIN 603 8X25 A2	VIS J	CUP SQUARE BOLT	
028	4201017	1	STREUBREITENBEGRENZUNG KPL.RECHTS	DEFLECTEUR CPL. DROITE	SPREAD LIMITER CPL. RIGHT	>::<FIG 1-3,5-21
029	4201018	1	STREUBREITENBEGRENZUNG KPL. LINKS	DEFLECTEUR CPL. GAUCHE	SPREAD LIMITER CPL. LEFT	>::<FIG 1,2,4-6,8-12,14-23
030	4201030	1	SEGMENTBLECH SCHRÄGE+FEDER RECHTS	DEFLECTEUR AVEC RESSORT DROITE	PLATE WITH SPRING RIGHT	>::<FIG 5,6,7
031	4201029	2	SEGMENTBLECH MIT FEDER RECHTS	DEFLECTEUR AVEC RESSORT DROITE	PLATE WITH SPRING RIGHT	>::<FIG 1,5,6



Links



Rechts



→ 1996

ET - SA 71/121 - 8

ERSATZTEIL - LISTE

LISTE DE PIECES DE RECHANGE

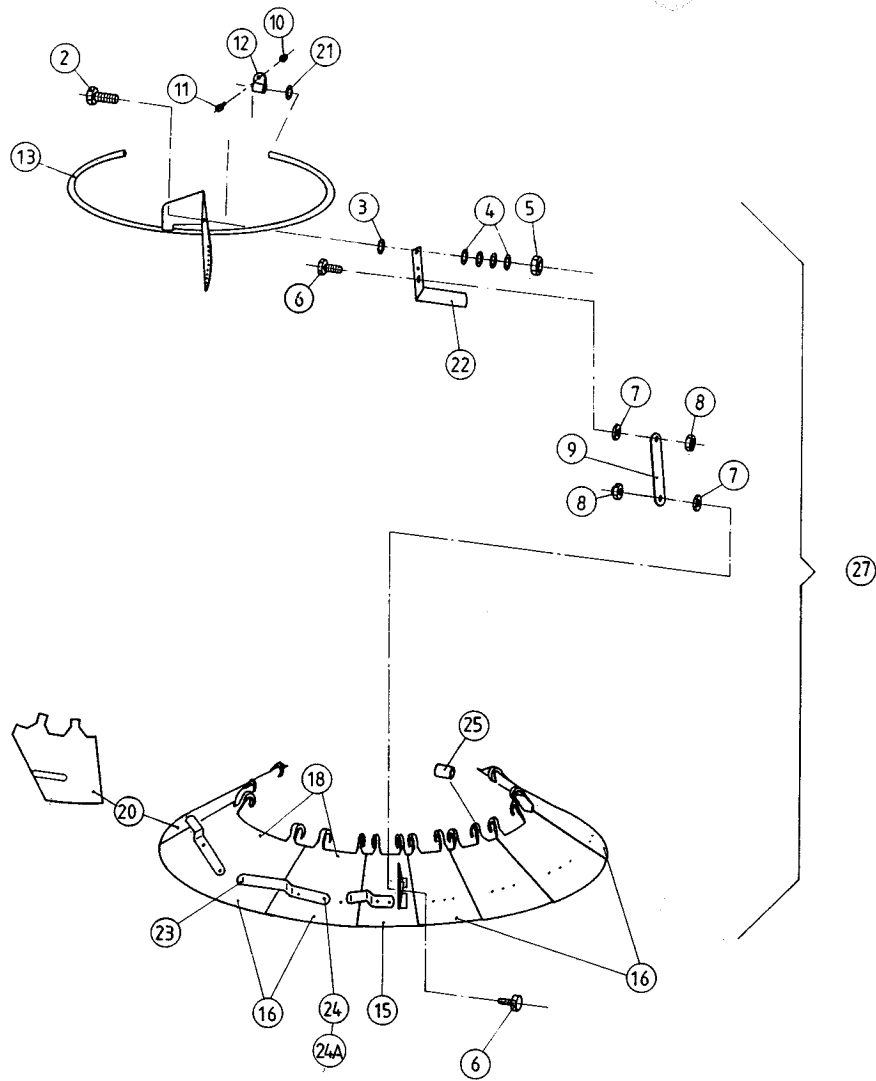
SPARE PARTS LIST

RAUCH LANDMASCHINENFABRIK GMBH

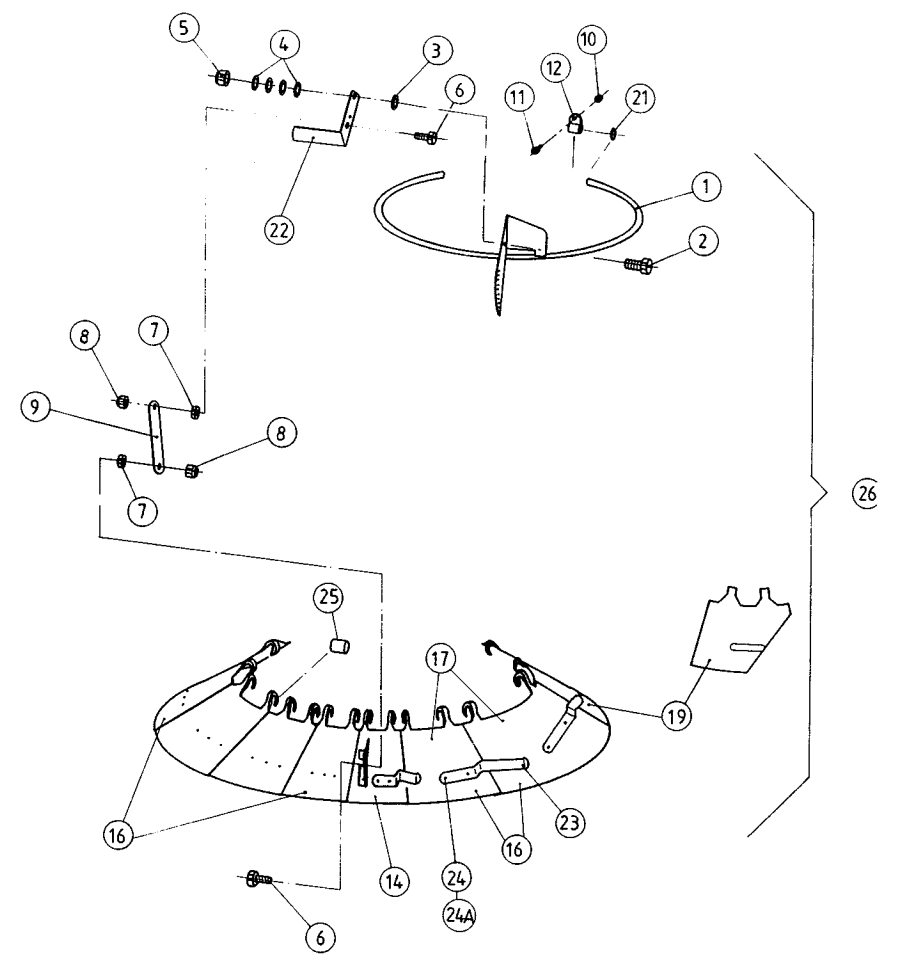
ARTIKELNUMMER : 0620100 STREUER SA 71 + SA 121 DISTRIBUTEUR SA 71 + SA 121
 GRUPPE : 008 STREUBREITENBEGRENZUNG BIS 1996 GROUPE : DEFLECTEUR JUSQUE 1996
 SERIE : 1001 >

SPREADER SA 71 + SA 121
 GROUP : SPREAD LIMITER UP TO 1996

BILD FIG.	ART.-NR	ST. QT.	SERIE > SERIE ARTIKELBEZEICHNUNG	DESIGNATION	DESCRIPTION	BEMERKUNGEN/REMARQUE/REMARK
032	4201046	2	SEGMENTBLECH MIT FEDER LINKS	DEFLECTEUR AVEC RESSORT GAUCHE	PLATE WITH SPRING LEFT	>::<FIG 1,5,6
033	4201047	1	SEGMENTBLECH SCHRÄGE+FEDER LINKS	DEFLECTEUR AVEC RESSORT GAUCHE	PLATE WITH SPRING LEFT	>::<FIG 5,6,23



Links



Rechts

1996
ET-SA 71 / 121-9

ERSATZTEIL - LISTE

LISTE DE PIECES DE RECHANGE

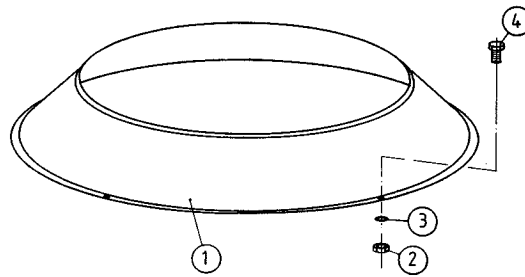
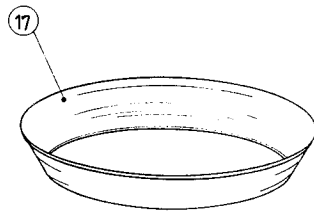
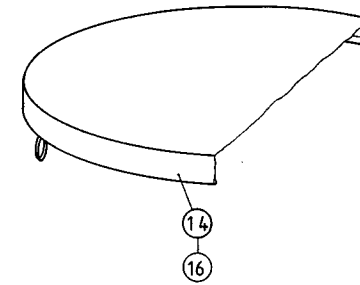
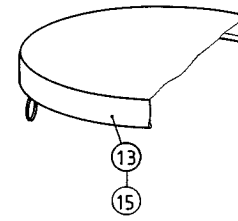
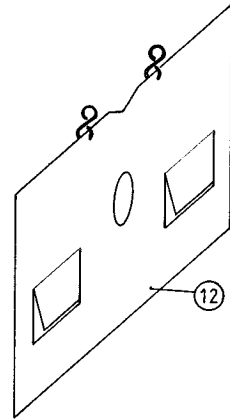
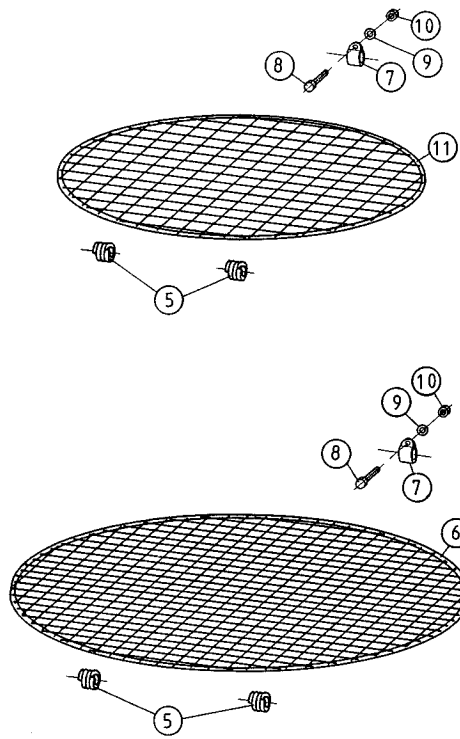
SPARE PARTS LIST

RAUCH LANDMASCHINENFABRIK GMBH

ARTIKELNUMMER : 0620100 STREUER SA 71 + SA 121 DISTRIBUTEUR SA 71 + SA 121
 GRUPPE : 009 STREUBREITENBEGRENZUNG AB 1996 GROUPE : DEFLECTEUR A PARTIR DE 1996
 SERIE : 1001 >

SPREADER SA 71 + SA 121
 GROUP : SPREAD LIMITER FROM 1996

BILD FIG.	ART.-NR	ST. QT.	SERIE > SERIE	ARTIKELBEZEICHNUNG	DESIGNATION	DESCRIPTION	BEMERKUNGEN/REMARQUE/REMARK
001	4201011	1		RING MIT SEGMENT RECHTS	SUPPORT DROITE	SUPPORT RIGHT	
002	2121001	1		6-KT-SCHR. DIN 933 - M 12x30 - A2	VIS H	HEXAGON SCREW	
003	2015616	1		SCHEIBE 13 x 26 x 0,5 - 300HV	RONDELLE PLATE	FLAT WASHER	
004	2140809	4		TELLERFEDER 25x12,2x0,9-A2	RONDELLE ELASTIQUE	DISC SPRING	
005	2123853	1		6-KT-MUTTER SICH.DIN 985 -M12- A2	ECROU H	SELF-LOCKING HEXAGON NUT	
006	2123736	2		6-KT-SCHR. DIN 933 - M 8x25 - A2	VIS H	HEXAGON SCREW	
007	2123847	2		6-KT-MUTTER DIN 934 - M 8 - A2	ECROU H	HEXAGON NUT	
008	2123770	2		6-KT-MUTTER SICH.DIN 985 -M 8- A2	ECROU H	SELF-LOCKING HEXAGON NUT	
009	3201029	1		FÜHRUNG	LEVIER	LEVER	
010	2123769	4		6-KT-MUTTER SICH.DIN 985 -M 6- A2	ECROU H	SELF-LOCKING HEXAGON NUT	
011	2123728	4		6-KT-SCHR. DIN 933 - M 6x16 - A2	VIS H	HEXAGON SCREW	
012	2001835	4		ROHRSCHELLE D=10 B=15 mm 1.4571	SUPPORT DE CABLE	CABLE SUPPORT	
013	4201010	1		RING MIT SEGMENT LINKS	SUPPORT GAUCHE	SUPPORT LEFT	
014	4201049	1		SEGMENTBLECH +WINKEL+FEDER RECHTS	DEFLECTEUR +ANGLE +RESSORT DROITE	PLATE + ANGLE + SPRING RIGHT	>::<FIG 14,23,24A
015	4201051	1		SEGMENTBLECH M.WINKEL+FEDER LINKS	DEFLECTEUR +ANGLE +RESSORT GAUCHE	PLATE + ANGLE + SPRING LEFT	>::<FIG 15,23,24A
016	3201037	4		SEGMENTBLECH RECHTS + LINKS	DEFLECTEUR DROITE + GAUCHE	PLATE RIGHT + LEFT	
017	4201050	2		SEGMENTBLECH MIT FEDER RECHTS	DEFLECTEUR AVEC RESSORT DROITE	PLATE WITH SPRING RIGHT	>::<FIG 16,23,24A
018	4201052	2		SEGMENTBLECH MIT FEDER LINKS	DEFLECTEUR AVEC RESSORT GAUCHE	PLATE WITH SPRING LEFT	>::<FIG 16,23,24A
019	3201035	1		SEGMENTBLECH MIT SCHRÄGE RECHTS	DEFLECTEUR DROITE	PLATE RIGHT	
020	3201036	1		SEGMENTBLECH MIT SCHRÄGE LINKS	DEFLECTEUR GAUCHE	PLATE LEFT	
021	2123870	3		U-SCHEIBE DIN 125 - 13 - A2	RONDELLE PLATE	FLAT WASHER	
022	4201013	1		HEBEL	LEVIER	LEVER	
023	2016825	3		BLATTFEDER 142x25x1,5, 2x D 4,1	RESSORT	SPRING	
024	2001841	6		BRIV-MA.BLINDNIET 4,0x7,9, 1.4567	RIVET	RIVET	SIEHE/VOIR/SEE FIG 24A
024A	2152099	6		BRIV-MA.BLINDNIET 4,0x5,9, 1.4567	RIVET	RIVET	Rpl FIG 24
025	2001836	6		DISTANZROHR D=20/15 MM L=27 MM	BAGUE	BUSH	
026	4201017	1		STREUBREITENBEGRENZUNG KPL.RECHTS	DEFLECTEUR CPL. DROITE	SPREAD LIMITER CPL. RIGHT	>::<FIG 1-12,14,16,17,19,21-25
027	4201018	1		STREUBREITENBEGRENZUNG KPL. LINKS	DEFLECTEUR CPL. GAUCHE	SPREAD LIMITER CPL. LEFT	>::<FIG 2-13,15,16,18,20,21-25



ET-SA 71 / 121-10

E R S A T Z T E I L - L I S T E

L I S T E D E P I E C E S D E R E C H A N G E

S P A R E P A R T S L I S T

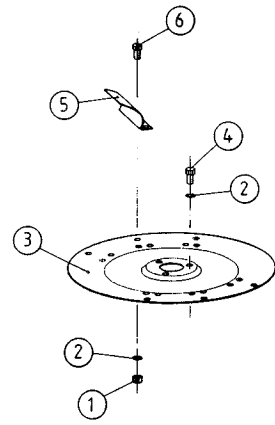
33

RAUCH LANDMASCHINENFABRIK GMBH

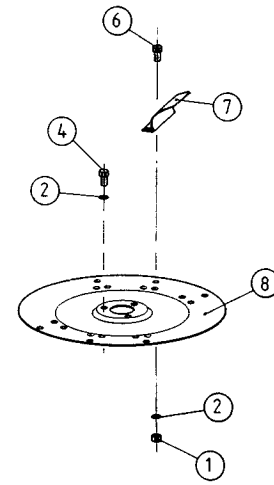
ARTIKELNUMMER : 0620100 STREUER SA 71 + SA 121 DISTRIBUTEUR SA 71 + SA 121
 GRUPPE : 010 EINFÜLLSIEB, STREUSCHÜRZE, ABDECKPL. GROUPE : TAMIS, GARDE-BOUE, BACHE
 SERIE : 1001 >

SPREADER SA 71 + SA 121
 GROUP : SIEVE, MUDGUARD, COVER

BILD FIG.	ART.-NR	ST. QT.	SERIE > SERIE ARTIKELBEZEICHNUNG	DESIGNATION	DESCRIPTION	BEMERKUNGEN/REMARQUE/REMARK
001	4200010	1	BEHÄLTERAUFSATZ KPL.	REHAUSSE	HOPPER EXTENSION	: SA 121
002	2125514	4	6-KT-MUTTER DIN 934 - M 8 - ZN	ECROU H	HEXAGON NUT	
003	2115326	4	FEDERRING DIN 127 - B 8 - ZNG	RONDELLE RESSORT	SPRING WASHER	
004	2125017	4	6-KT-SCHR. DIN 933 -M 8x16-8.8-ZN	VIS H	HEXAGON SCREW	
005	3021108	2	KANTENSCHUTZ	PROTECTEUR DE BORD	EDGE PROTECTOR	
006	3146012	1	EINFÜLLSIEB D 770 mm	TAMIS	SIEVE	: SA 121
007	2001835	2	ROHRSCHELLE D=10 B=15 mm 1.4571	SUPPORT DE CABLE	CABLE SUPPORT	
008	2123728	2	6-KT-SCHR. DIN 933 - M 6x16 - A2	VIS H	HEXAGON SCREW	
009	2115636	2	U-SCHEIBE DIN 125 - 6,4 - A2	RONDELLE PLATE	FLAT WASHER	
010	2123762	2	6-KT-MUTTER DIN 934 - M 6 - A2	ECROU H	HEXAGON NUT	
011	3201038	1	EINFÜLLSIEB D 630 mm	TAMIS	SIEVE	: SA 71
012	0620009	1	STREUSCHÜRZE SA 121	GARDE-BOUE SA 121	MUDGUARD	: SA 121
013	2022509	1	BEHÄLTERABDECKPLANE TA 2	BACHE TA 2	COVER TA 2	: SA 71 D=715 mm
014	2022521	1	BEHÄLTERABDECKPLANE TA 4	BACHE TA 4	COVER TA 4	: SA 121 D=845 mm
015	2022520	1	BEHÄLTERABDECKPLANE 70 LTR TA 1	BACHE TA 1	COVER TA 1	: SA 71 D=600 mm MIT AUFSATZ
016	2022513	1	BEHÄLTERABDECKPLANE TA 3	BACHE TA 3	COVER TA 3	: SA 121 D=760 mm MIT AUFSATZ
017	3200050	1	ANLAUFRING	ANNEAU PLASTIQUE	PLASTIC RING	: SA 121



Links



Rechts

ET - SA 71/121 - 11

ERSATZTEIL - LISTE

LISTE DE PIECES DE RECHANGE

SPARE PARTS LIST

RAUCH LANDMASCHINENFABRIK GMBH

ARTIKELNUMMER : 0620100 STREUER SA 71 + SA 121

DISTRIBUTEUR SA 71 + SA 121

SPREADER SA 71 + SA 121

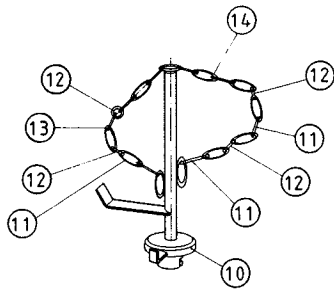
GRUPPE : 011 WURFSCHIEBEN

GROUPE : DISQUES

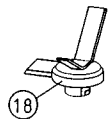
GROUP : DISCS

SERIE : 1001 >

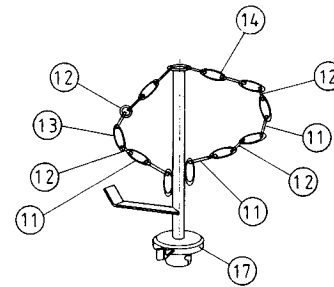
BILD FIG.	ART.-NR	ST. QT.	SERIE > SERIE SERIE ARTIKELBEZEICHNUNG	DESIGNATION	DESCRIPTION	BEMERKUNGEN/REMARQUE/REMARK
001	2123770	12	6-KT-MUTTER SICH.DIN 985 -M 8- A2	ECROU H	SELF-LOCKING HEXAGON NUT	
002	2115639	15	U-SCHIEBE DIN 125 - 8,4 - A2	RONDELLE PLATE	FLAT WASHER	
003	4201016	1	WURFSCHIEBE KPL. LINKS	DISQUE CPL. GAUCHE	DISC CPL. LEFT	>::<FIG 1-3,5,6
004	2123916	3	6KT-SCHRAUBE M 8x16 SCHRAUSI-LOCK	VIS H	HEXAGON SCREW	
005	3201030	6	WURFFLÜGEL LINKS	PALETTE DE PROTECTION GAUCHE	BLADE LEFT	
006	2123829	12	6-KT-SCHR. DIN 933 - M 8x16 - A2	VIS H	HEXAGON SCREW	
007	3060022	6	WURFFLÜGEL RECHTS	PALETTE DE PROTECTION DROITE	BLADE RIGHT	
008	4147022	1	WURFSCHIEBE KPL. RECHTS	DISQUE CPL. DROITE	DISC CPL. RIGHT	>::<FIG 1,2,6-8



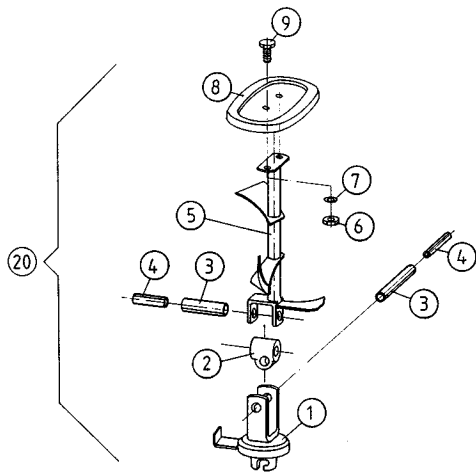
Links
RWK 13



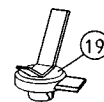
Links
RWK 9



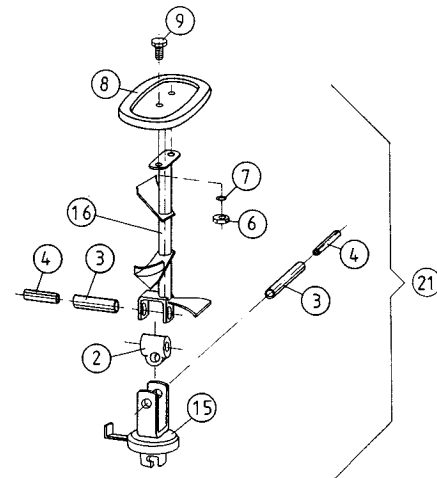
Rechts
RWK 12



Links
RWK 11



Rechts
RWK 8



Rechts
RWK 10

ET - SA 71/121 - 12

ERSATZTEIL - LISTE

LISTE DE PIECES DE RECHANGE

SPARE PARTS LIST

37

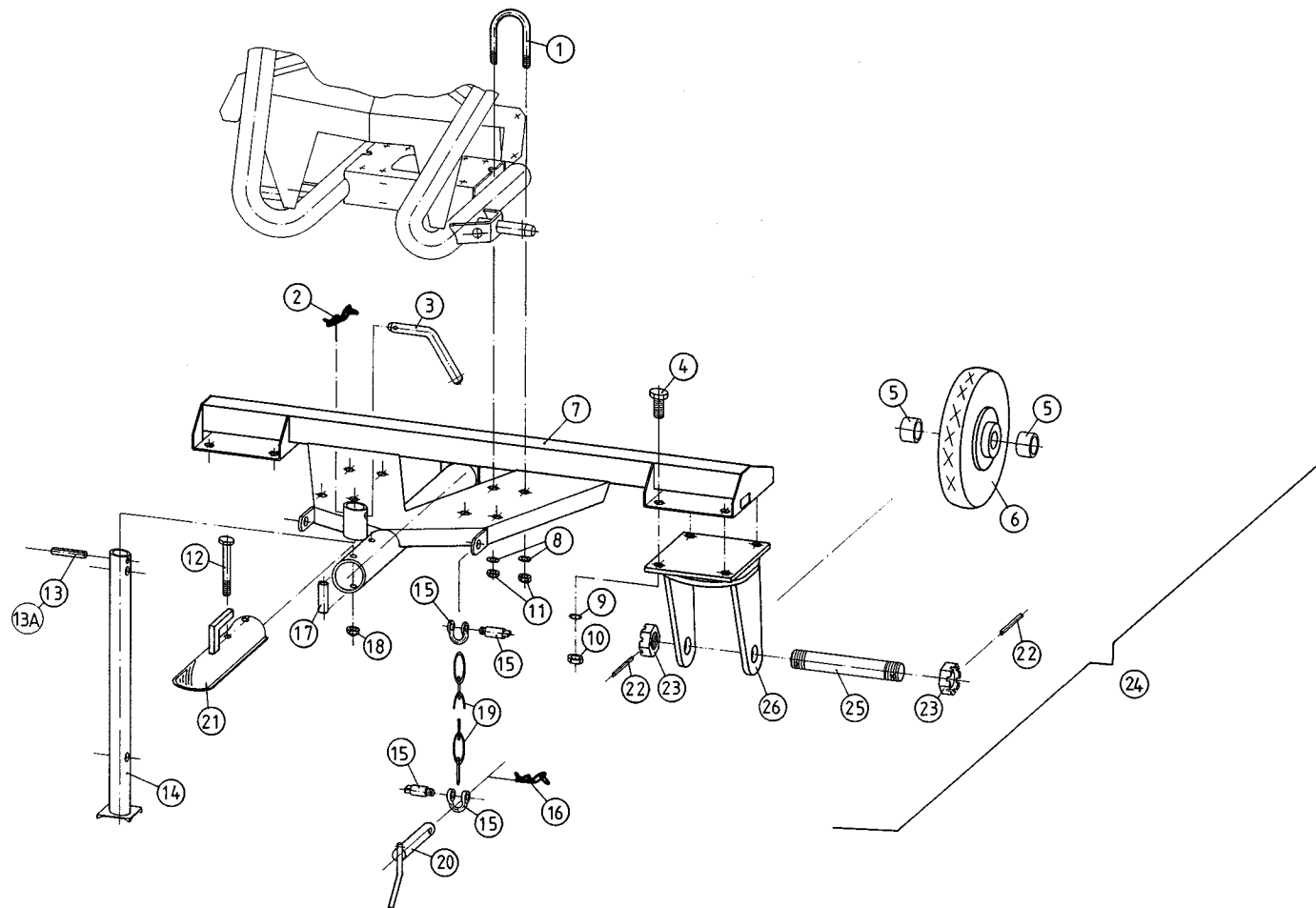
RAUCH LANDMASCHINENFABRIK GMBH

ARTIKELNUMMER : 0620100 STREUER SA 71 + SA 121
 GRUPPE : 012 RÜHRFINGER, RÜHRWERKE
 SERIE : 1001 >

DISTRIBUTEUR SA 71 + SA 121
 GROUPE : AGITATEURS

SPREADER SA 71 + SA 121
 GROUP : AGITATORS

BILD FIG.	ART.-NR	ST. QT.	SERIE > SERIE ARTIKELBEZEICHNUNG	DESIGNATION	DESCRIPTION	BEMERKUNGEN/REMARQUE/REMARK
001	4377019	1	RÜHRWERKSUNTERTEIL LINKSLAUF	BASE DE L'AGITATEUR GAUCHE	BOTTOM PART FOR AGITATOR LEFT	
002	2000308	1	KREUZGELENK S 89 A	CHARNIERE DE L'AGITATEUR	UNIVERSAL JOINT	
003	2117759	2	SP.-STIFT DIN 1481 - 16x70	GOUPILLE ELASTIQUE	ROLL PIN	
004	2117752	2	SP.-STIFT DIN 1481 - 10x70	GOUPILLE ELASTIQUE	ROLL PIN	
005	4377020	1	RÜHRWERKSOBERTEIL LINKSLAUF	AGITATEUR SUPERIEUR GAUCHE	AGITATOR TOP LEFT	
006	2125514	2	6-KT-MUTTER DIN 934 - M 8 - ZN	ECROU H	HEXAGON NUT	
007	2115303	2	FEDERRING DIN 127 - B 8	RONDELLE RESSORT	SPRING WASHER	
008	3030005	1	ANLAUFRING 150x110	ANNEAU DE L'AGITATEUR	RUBBER RING	
009	2124952	2	6-KT-SCHR. DIN 933- M 8x20-8.8-ZN	VIS H	HEXAGON SCREW	
010	0637003	1	RÜHRWERK LL - RWK 13 -	AGITATEUR LL - RWK 13 -	AGITATOR LL - RWK 13 -	
015	4046015	1	RÜHRWERKSUNTERTEIL RECHTSLAUF	BASE DE L' AGITATEUR DROITE	BOTTOM PART FOR AGITATOR RIGHT	
016	4140002	1	RÜHRWERKSOBERTEIL RECHTSLAUF	AGITATEUR SUPERIEUR DROITE	AGITATOR TOP RIGHT	
017	0634002	1	RÜHRWERK RL - RWK 12 -	AGITATEUR RL- RWK 12 -	AGITATOR RL - RWK 12 -	
018	0637001	1	RÜHRFINGER SPLITT LL - RWK 9 -	DOIGT-AGITATEUR GRAVIER LL -RWK 9	STIRRER-HEAD FOR GRIT LL -RWK 9-	
019	0630001	1	RÜHRFINGER SPLITT RL - RWK 8 -	AGITATEUR GRAVIER RL - RWK 8 -	STIRRER HEAD FOR GRIT RL -RWK 8-	
020	0637706	1	RÜHRWERK LL - RWK 11 -	AGITATEUR LL - RWK 11 -	AGITATOR LL -RWK 11-	>::<FIG 1-9
021	0630002	1	RÜHRWERK RL - RWK 10 -	AGITATEUR RL- RWK 10 -	AGITATOR RL - RWK 10 -	>::<FIG 2-4,6-9,15,16



SA 71VT

ET-SA 71 / 121-13

ERSATZTEIL - LISTE

LISTE DE PIECES DE RECHANGE

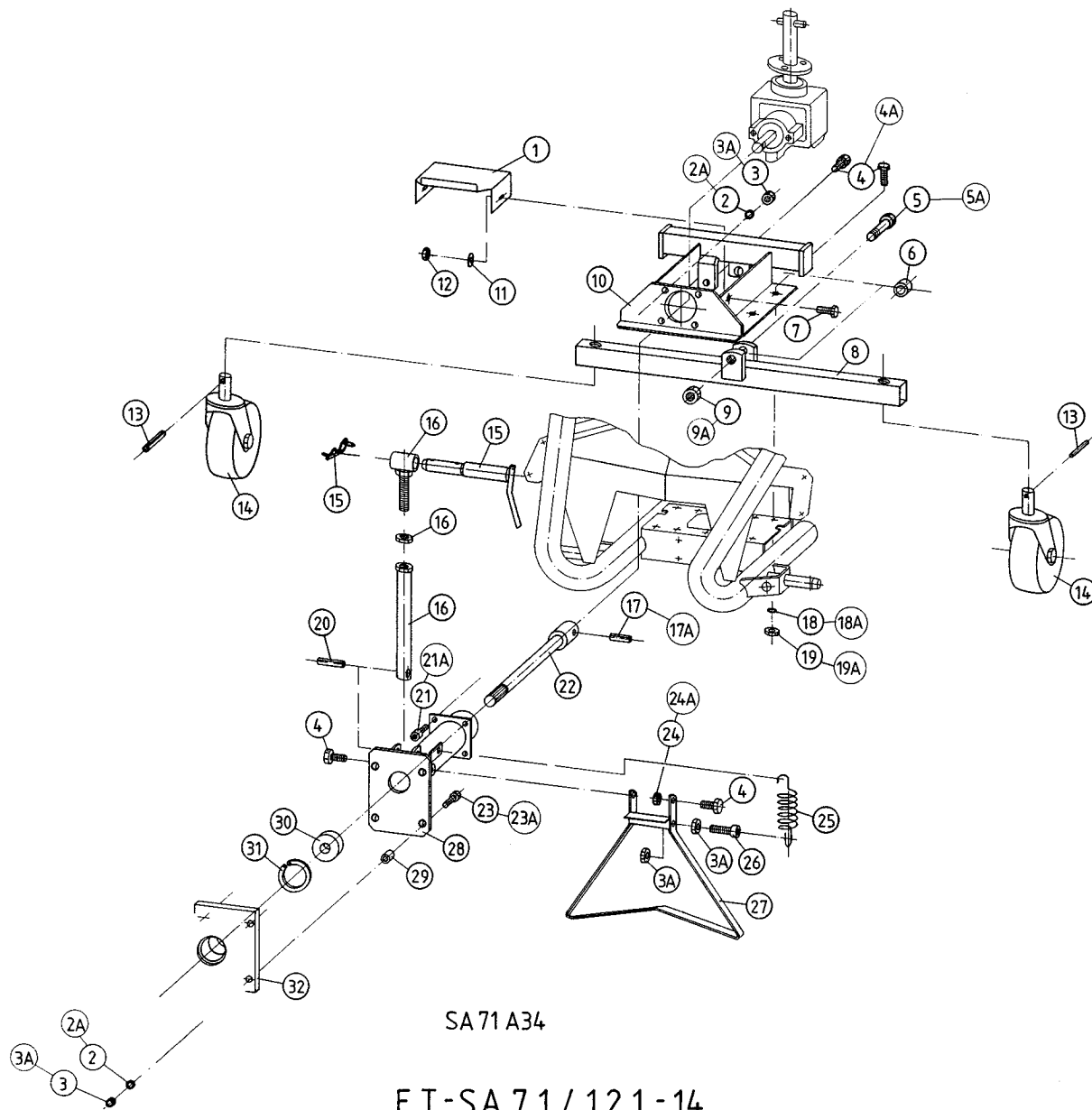
SPARE PARTS LIST

RAUCH LANDMASCHINENFABRIK GMBH

ARTIKELNUMMER : 0620100 STREUER SA 71 + SA 121 DISTRIBUTEUR SA 71 + SA 121
 GRUPPE : 013 FAHRGESTELL SA 71 VT GROUPE : CHASSIS SA 71 VT
 SERIE : 1001 >

SPREADER SA 71 + SA 121
 GROUP : CHASSIS SA 71 VT

BILD FIG.	ART.-NR	ST. QT.	SERIE > SERIE ARTIKELBEZEICHNUNG	DESIGNATION	DESCRIPTION	BEMERKUNGEN/REMARQUE/REMARK
001	3213001	4	BÜGELSCHRAUBE M 10	ETRIER FILETE	STIRRUP BOLT	
002	2018917	1	FEDERSTECKER 4 MM, EINFACH,	CLIPS	SPRING CLIP	
003	3020103	1	STECKER D 12	TOURILLON	SAFETY PLUG	
004	2124920	8	6-KT-SCHR.DIN 933 -M 12x30-8.8-ZN	VIS H	HEXAGON SCREW	
005	2052832	4	BUCHSE 25x2x20	BAGUE	BUSH	
006	2052831	2	RAD MIT LUFTREIFEN KPL.	ROUE CPL.	WHEEL CPL.	
007	4213002	1	FAHRGESTELL SA71VT	CHASSIS	CHASSIS	>::<FIG 7,13,14
008	2115641	8	U-SCHEIBE DIN 125 - 10,5 - A2	RONDELLE PLATE	FLAT WASHER	
009	2115339	8	FEDERRING DIN 127 - B 12 - ZN	RONDELLE RESSORT	SPRING WASHER	
010	2125507	8	6-KT-MUTTER DIN 934 -M 12- ZN	ECROU H	HEXAGON NUT	
011	2125505	8	6-KT-MUTTER DIN 934 - M 10 -8- ZN	ECROU H	HEXAGON NUT	
012	2124662	2	6-KT-SCHR.DIN 931- M 12x80-8.8-ZN	VIS H	HEXAGON SCREW	
013	2117744	1	SP.-STIFT DIN 1481 - 8x60	GOUPILLE ELASTIQUE	ROLL PIN	SIEHE/VOIR/SEE FIG 13A
013A	2117806	1	SP.-STIFT DIN 1481 - 8x60 - ZNG	GOUPILLE ELASTIQUE	ROLL PIN	Rpl FIG 13
014	4387004	1	STÜTZE	BEQUILLE	PARKING STAND	
015	2007212	4	SCHÄKEL A 0,25, M 8, VERZINKT	MANILLE	SHACKLE	
016	2018904	2	FEDERSTECKER 4x81-VERZ., DOPPELT	CLIPS	SPRING CLIP	
017	3387011	1	DISTANZROHR D 15 x 48	TUBE ENTRETOISE	SPACER	
018	2123853	2	6-KT-MUTTER SICH.DIN 985 -M12- A2	ECROU H	SELF-LOCKING HEXAGON NUT	
019	3387010	2	KETTE G 6X24,VERZINKT,17 GLIEDER	CHAINE	CHAIN	
020	4377017	2	STECKER M.GRIFF KPL KAT.1 19x90	TOURILLON CAT.I	PIN CAT. I	
021	2001505	1	ZUG-KUGELKUPPLUNG EM 80-A /1,	ATTACHE A ROTULE	BALL-COUPLING	
022	2117788	4	SP.-STIFT DIN 1481 - 4x30 - ZNG	GOUPILLE ELASTIQUE	ROLL PIN	
023	2152171	4	KRONENMUT.DIN937-M 20x1,5-17H-A2F	ECROU A CRENEAUX	SLOTTED CASTLE NUT	
024	2004808	2	SCHWERLAST-LENK-ROLLE LUFTBEREIFT	ROULETTE PIVOTANTE	SWIVEL CASTOR	>::<FIG 5,6,22-25,26
025	2052833	2	ACHSE 20x160, M 20x1,5x20	AXE	AXLE	
026	2052830	2	SCHWERLAST-LENKGEHÄUSE LS-VLE 310	CARCASSE	HOUSING	



E R S A T Z T E I L - L I S T E

L I S T E D E P I E C E S D E R E C H A N G E

S P A R E P A R T S L I S T

41

RAUCH LANDMASCHINENFABRIK GMBH

ARTIKELNUMMER : 0620100

STREUER SA 71 + SA 121

DISTRIBUTEUR SA 71 + SA 121

SPREADER SA 71 + SA 121

GRUPPE : 014

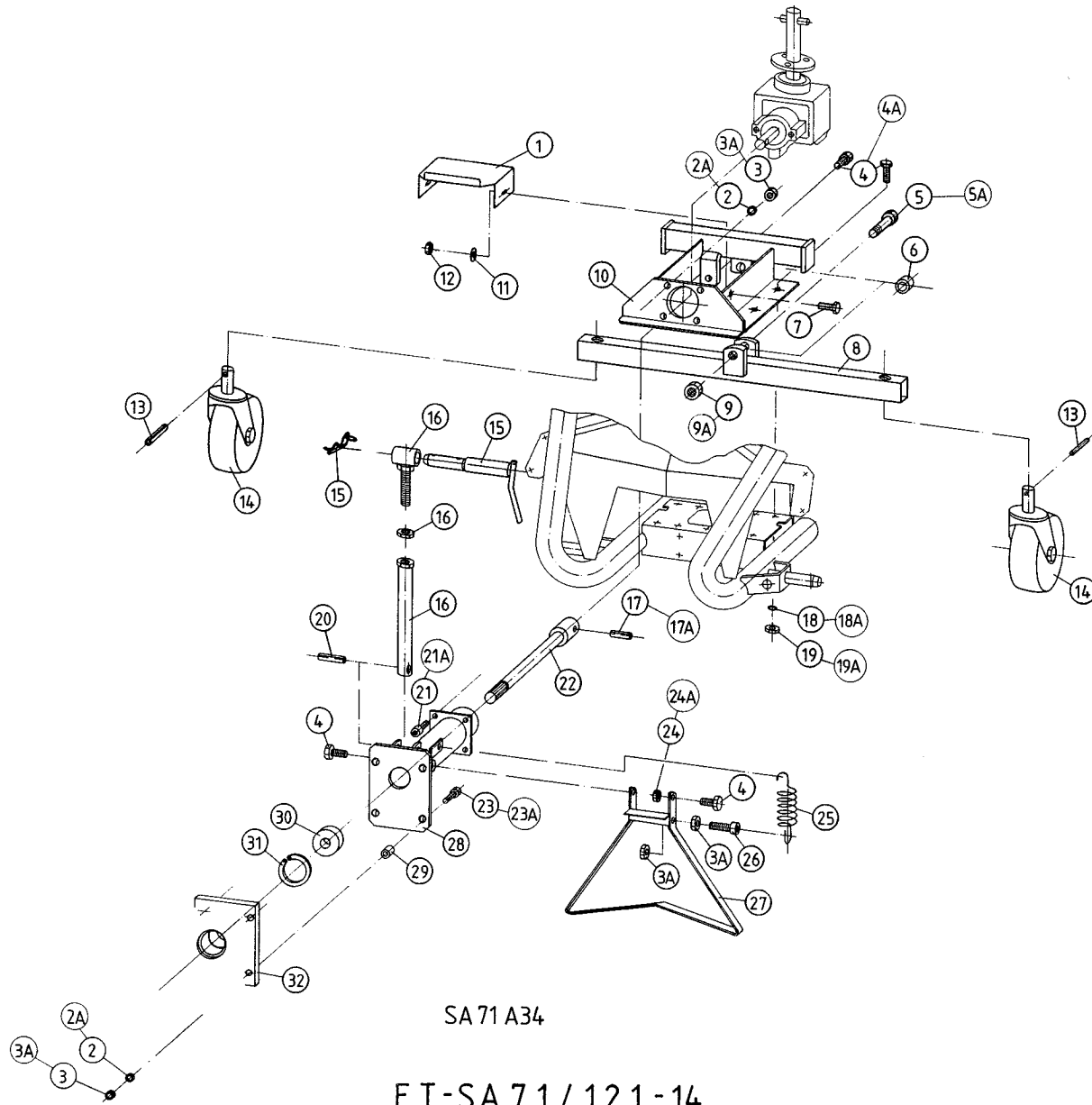
FAHRGESTELL SA 71 A34

GROUPE : CHASSIS SA 71 A34

GROUP : CHASSIS SA 71 A34

SERIE : 1001 >

BILD FIG.	ART.-NR	ST. QT.	SERIE > SERIE ARTIKELBEZEICHNUNG	DESIGNATION	DESCRIPTION	BEMERKUNGEN/REMARQUE/REMARK
001	3210011	1	SCHUTZ/ANTRIEBSWELLE	PROTECTEUR	PROTECTOR	
002	2115303	8	FEDERRING DIN 127 - B 8	RONDELLE RESSORT	SPRING WASHER	SIEHE/VOIR/SEE FIG 2A
002A	2115341	8	FEDERRING DIN 127 - B 8 - ZN	RONDELLE RESSORT	SPRING WASHER	Rpl FIG 2
003	2125503	10	6-KT-MUTTER DIN 934 -M 8-	ECROU H	HEXAGON NUT	SIEHE/VOIR/SEE FIG 3A
003A	2125514	10	6-KT-MUTTER DIN 934 - M 8 - ZN	ECROU H	HEXAGON NUT	Rpl FIG 3
004	2125020	6	6-KT-SCHR.DIN 933 - M 10x20 - 8.8	VIS H	HEXAGON SCREW	SIEHE/VOIR/SEE FIG 4A
004A	2124969	6	6-KT-SCHR. DIN 933-M 10x20-8.8-ZN	VIS H	HEXAGON SCREW	Rpl FIG 4
005	2124680	1	6-KT-SCHR. DIN 931 - M 16x80 -8.8	VIS H	HEXAGON SCREW	SIEHE/VOIR/SEE FIG 5A
005A	2124616	1	6-KT-SCHR.DIN 931 -M 16x80-8.8-ZN	VIS H	HEXAGON SCREW	Rpl FIG 5
006	3340007	1	BUCHSE D 25 x 20,5	BAGUE	BUSH	
007	2123735	2	6-KT-SCHR. DIN 933 - M 8x20 - A2	VIS H	HEXAGON SCREW	
008	4211002	1	PENDELACHSE	ESSIEUX	AXLE	
009	2125509	1	6-KT-MUTTER DIN 934 - M 16 - 8	ECROU H	HEXAGON NUT	SIEHE/VOIR/SEE FIG 9A
009A	2125510	1	6-KT-MUTTER DIN 934 -M 16- 8 - ZN	ECROU H	HEXAGON NUT	Rpl FIG 9
010	4211001	1	FAHRGESTELL SA 71 A34	CHASSIS	CHASSIS	
011	2115639	2	U-SCHEIBE DIN 125 - 8,4 - A2	RONDELLE PLATE	FLAT WASHER	
012	2123770	2	6-KT-MUTTER SICH.DIN 985 -M 8- A2	ECROU H	SELF-LOCKING HEXAGON NUT	
013	2117763	2	SP.-STIFT DIN 1481 - 5x30 - A2	GOUPILLE ELASTIQUE	ROLL PIN	
014	2005404	2	STAHLBLECH-ZAPPEN-LENKROLLE 140MM	ROULETTE PIVOTANTE A TIGE	SWIVEL CASTOR WITH STEM FITTING	
015	2043205	1	OBERLENKER-STECKER KAT. 0 + 1	TOURILLON DU 3 EME POINT	TOP LINK PIN	
016	4210017	1	OBERLENKER	BARRE SUPERIEURE	TOP LINK	
017	2117740	1	SP.-STIFT DIN 1481 - 8x36	GOUPILLE ELASTIQUE	ROLL PIN	SIEHE/VOIR/SEE FIG 17A
017A	2123856	1	SP.-STIFT DIN 1481 - 8x36 - A2	GOUPILLE ELASTIQUE	ROLL PIN	Rpl FIG 17
018	2115305	6	FEDERRING DIN 127 - B 10	RONDELLE RESSORT	SPRING WASHER	SIEHE/VOIR/SEE FIG 18A
018A	2115340	6	FEDERRING DIN 127 - B 10 - ZN	RONDELLE RESSORT	SPRING WASHER	Rpl FIG 18
019	2125504	6	6-KT-MUTTER DIN 934 -M 10-	ECROU H	HEXAGON NUT	SIEHE/VOIR/SEE FIG 19A
019A	2125505	6	6-KT-MUTTER DIN 934 - M 10 -8- ZN	ECROU H	HEXAGON NUT	Rpl FIG 19
020	2117809	1	SP.-STIFT DIN 1481 - 10x45 - ZNG	GOUPILLE ELASTIQUE	ROLL PIN	
021	2126420	4	ZYL.-SCHR. DIN 912 - M 8x20 - 8.8	VIS CHC	HEAD CAP SCREW	SIEHE/VOIR/SEE FIG 21A
021A	2126466	4	ZYL.-SCHR. DIN 912 - M 8x20 - ZN	VIS CHC	HEAD CAP SCREW	Rpl FIG 21
022	4340005	1	ANTRIEBSWELLE KPL.	ARBRE D'ENTRAINEMENT	INPUT SHAFT	



ERSATZTEIL - LISTE

LISTE DE PIECES DE RECHANGE

SPARE PARTS LIST

43

RAUCH LANDMASCHINENFABRIK GMBH

ARTIKELNUMMER : 0620100 STREUER SA 71 + SA 121

DISTRIBUTEUR SA 71 + SA 121

SPREADER SA 71 + SA 121

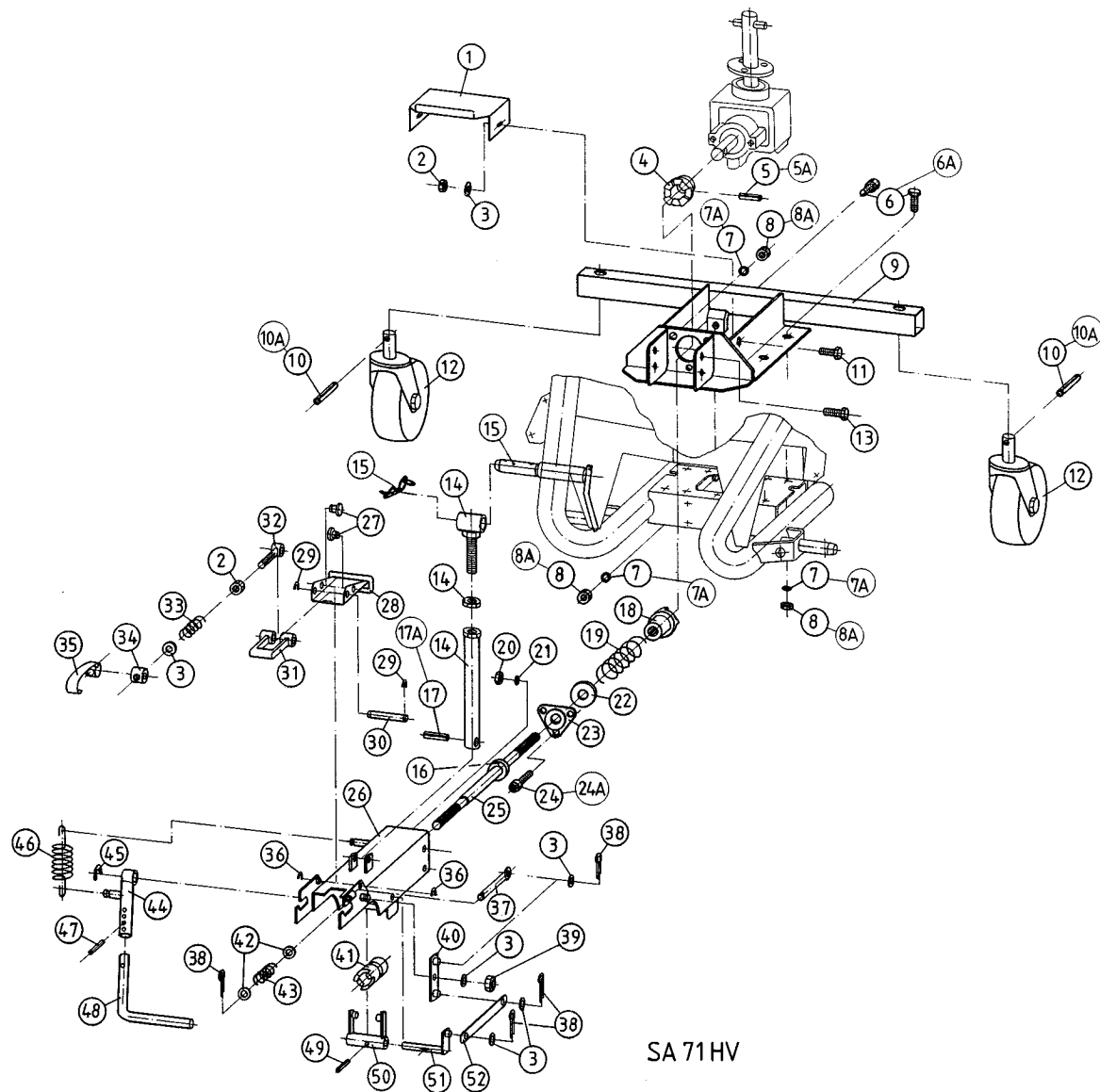
GRUPPE : 014 FAHRGESTELL SA 71 A34

GROUPE : CHASSIS SA 71 A34

GROUP : CHASSIS SA 71 A34

SERIE : 1001 >

BILD FIG.	ART.-NR	ST. QT.	SERIE > SERIE ARTIKELBEZEICHNUNG	DESIGNATION	DESCRIPTION	BEMERKUNGEN/REMARQUE/REMARK
023	2124601	4	6-KT-SCHR. DIN 931 - M 8x40 - 8.8	VIS H	HEXAGON SCREW	SIEHE/VOIR/SEE FIG 23A
023A	2123720	4	6-KT-SCHR. DIN 931 - M 8x40 - A2	VIS H	HEXAGON SCREW	Rp1 FIG 23
024	2127901	4	6-KT.MUTTER DIN 936 -M10-	ECROU H	HEXAGON NUT	SIEHE/VOIR/SEE FIG 24A
024A	2127907	4	6-KT.MUTTER DIN 936 -M10- ZN	ECROU H	HEXAGON NUT	Rp1 FIG 24
025	2016801	1	ZUGFEDER LO=70 LK=44 Da=17 d=2,5	RESSORT DE TRACTION	TENSION SPRING	
026	2126423	1	ZYL.-SCHR. DIN 912 - M 8x40 - 8.8	VIS CHC	HEAD CAP SCREW	
027	4340002	1	STÜTZE	BEQUILLE	PARKING STAND	
028	4340004	1	SCHUTZROHR KPL.	TUYAU DE PROTECTION	PROTECTIV TUBE	
030	2014113	1	RILLENKUGELLAGER 6204 LLU	ROULEMENT A BILLES	BALL BEARING	
031	2113215	1	SICH.-RING DIN 472 - 47x1,75	CIRCLIP	RETAINING RING	
032	2004807	1	ANSCHLUßFLANSCH 'K 70' KOMPLETT	FLASQUE	FLANGE	>:;<FIG 29,32



SA 71HV

ET-SA 71 / 121-15

ERSATZTEIL - LISTE

LISTE DE PIECES DE RECHANGE

SPARE PARTS LIST

45

RAUCH LANDMASCHINENFABRIK GMBH

ARTIKELNUMMER : 0620100

STREUER SA 71 + SA 121

DISTRIBUTEUR SA 71 + SA 121

SPREADER SA 71 + SA 121

GRUPPE : 015

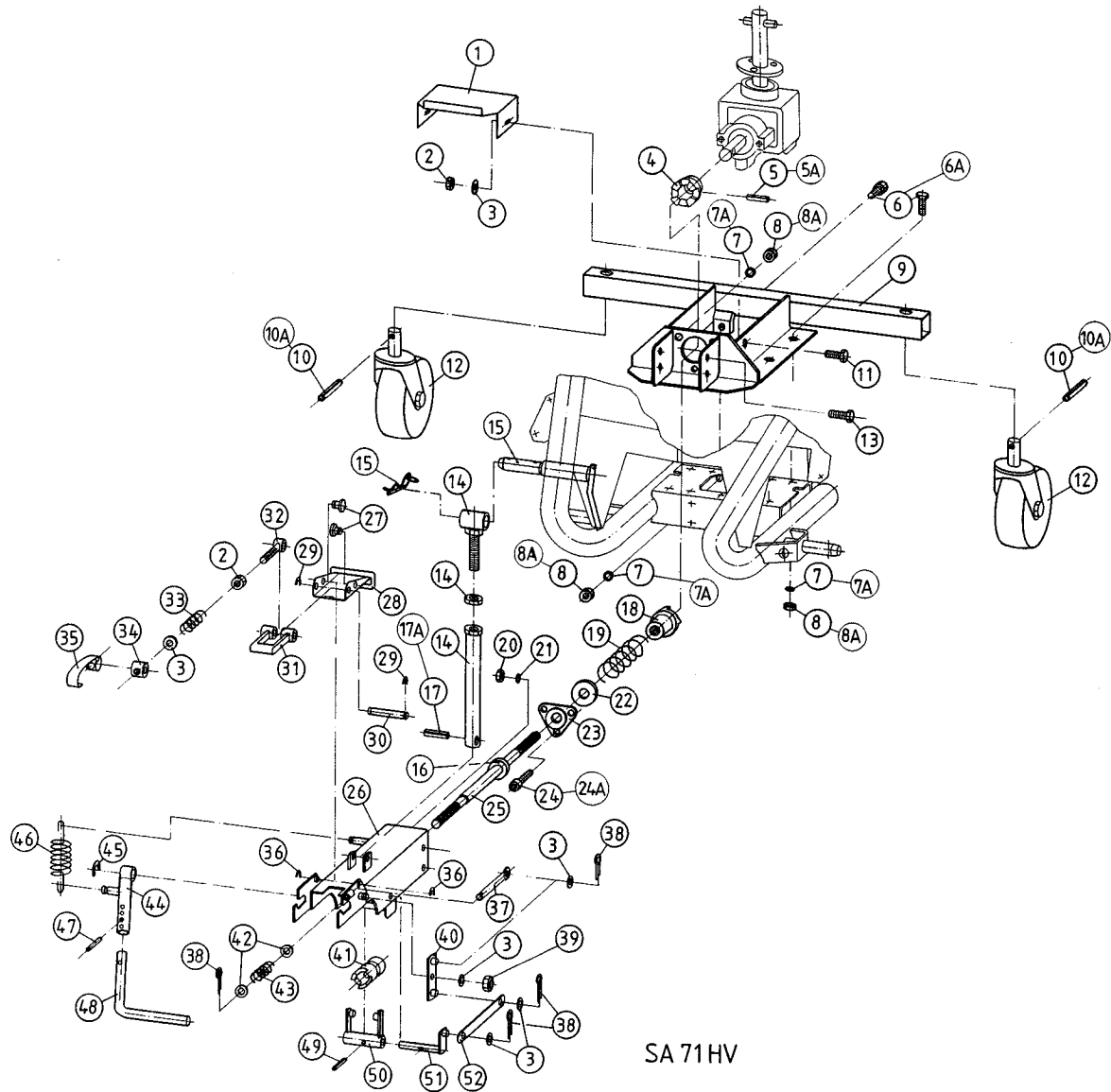
FAHRGESTELL SA 71 HV

GROUPE : CHASSIS SA 71 HV

GROUP : CHASSIS SA 71 HV

SERIE : 1001 >

BILD FIG.	ART.-NR	ST.	SERIE > SERIE	ARTIKELBEZEICHNUNG	DESIGNATION	DESCRIPTION	BEMERKUNGEN/REMARQUE/REMARK
001	3210011	1		SCHUTZ/ANTRIEBSWELLE	PROTECTEUR	PROTECTOR	
002	2123770	2		6-KT-MUTTER SICH.DIN 985 -M 8- A2	ECROU H	SELF-LOCKING HEXAGON NUT	
003	2115639	2		U-SCHEIBE DIN 125 - 8,4 - A2	RONDELLE PLATE	FLAT WASHER	
004	2005402	1		KLAUENKUPPLUNG TEIL B	EMBRAYAGE	CLUTCH	
005	2117741	1		SP.-STIFT DIN 1481 - 8x40	GOUPILLE ELASTIQUE	ROLL PIN	SIEHE/VOIR/SEE FIG 5A
005A	2117803	1		SP.-STIFT DIN 1481 - 8x40 - ZNG	GOUPILLE ELASTIQUE	ROLL PIN	Rpl FIG 5
006	2125020	6		6-KT-SCHR.DIN 933 - M 10x20 - 8.8	VIS H	HEXAGON SCREW	SIEHE/VOIR/SEE FIG 6A
006A	2124969	6		6-KT-SCHR. DIN 933-M 10x20-8.8-ZN	VIS H	HEXAGON SCREW	Rpl FIG 6
007	2115305	9		FEDERRING DIN 127 - B 10	RONDELLE RESSORT	SPRING WASHER	SIEHE/VOIR/SEE FIG 7A
007A	2115340	9		FEDERRING DIN 127 - B 10 - ZN	RONDELLE RESSORT	SPRING WASHER	Rpl FIG 7
008	2125504	9		6-KT-MUTTER DIN 934 -M 10-	ECROU H	HEXAGON NUT	SIEHE/VOIR/SEE FIG 8A
008A	2125505	9		6-KT-MUTTER DIN 934 - M 10 -8- ZN	ECROU H	HEXAGON NUT	Rpl FIG 8
009	4210001	1		FAHRGESTELL SA 71 HV	CHASSIS SA 71 HV	CHASSIS SA 71 HV	
010	2117763	2		SP.-STIFT DIN 1481 - 5x30 - A2	GOUPILLE ELASTIQUE	ROLL PIN	SIEHE/VOIR/SEE FIG 10A
010A	2117788	2		SP.-STIFT DIN 1481 - 4x30 - ZNG	GOUPILLE ELASTIQUE	ROLL PIN	Rpl FIG 10
011	2123735	2		6-KT-SCHR. DIN 933 - M 8x20 - A2	VIS H	HEXAGON SCREW	
012	2005404	2		STAHLBLECH-ZAPFEN-LENKROLLE 140MM	ROULETTE PIVOTANTE A TIGE	SWIVEL CASTOR WITH STEM FITTING	
013	2124969	4		6-KT-SCHR. DIN 933-M 10x20-8.8-ZN	VIS H	HEXAGON SCREW	
014	4210017	1		OBERLENKER	BARRE SUPERIEURE	TOP LINK	
015	2043205	1		OBERLENKER-STECKER KAT. 0 + 1	TOURILLON DU 3 EME POINT	TOP LINK PIN	
016	2014145	1		LAGER AS 203	ROULEMENT	BEARING	
017	2117749	1		SP.-STIFT DIN 1481 - 10x45	GOUPILLE ELASTIQUE	ROLL PIN	SIEHE/VOIR/SEE FIG 17A
017A	2117809	1		SP.-STIFT DIN 1481 - 10x45 - ZNG	GOUPILLE ELASTIQUE	ROLL PIN	Rpl FIG 17
018	2005401	1		KLAUENKUPPLUNG TEIL A	EMBRAYAGE	CLUTCH	
019	2016820	1		DRUCKFEDER LO=50 Da=39 d=2,0	RESSORT DE PRESSION	PRESSURE SPRING	
020	2125505	4		6-KT-MUTTER DIN 934 - M 10 -8- ZN	ECROU H	HEXAGON NUT	
021	2115340	4		FEDERRING DIN 127 - B 10 - ZN	RONDELLE RESSORT	SPRING WASHER	
022	3370020	1		SCHEIBE Da=45,5 Di=40,5/17 s=2,5	RONDELLE	WASHER	
023	3370021	2		Y-LAGERFLANSCH	FLASQUE	FLANGE	
024	2126420	3		ZYL.-SCHR. DIN 912 - M 8x20 - 8.8	VIS CHC	HEAD CAP SCREW	SIEHE/VOIR/SEE FIG 24A
024A	2126466	3		ZYL.-SCHR. DIN 912 - M 8x20 - ZN	VIS CHC	HEAD CAP SCREW	Rpl FIG 24



ET-SA 71/121-15

ERSATZTEIL - LISTE

LISTE DE PIECES DE RECHANGE

SPARE PARTS LIST

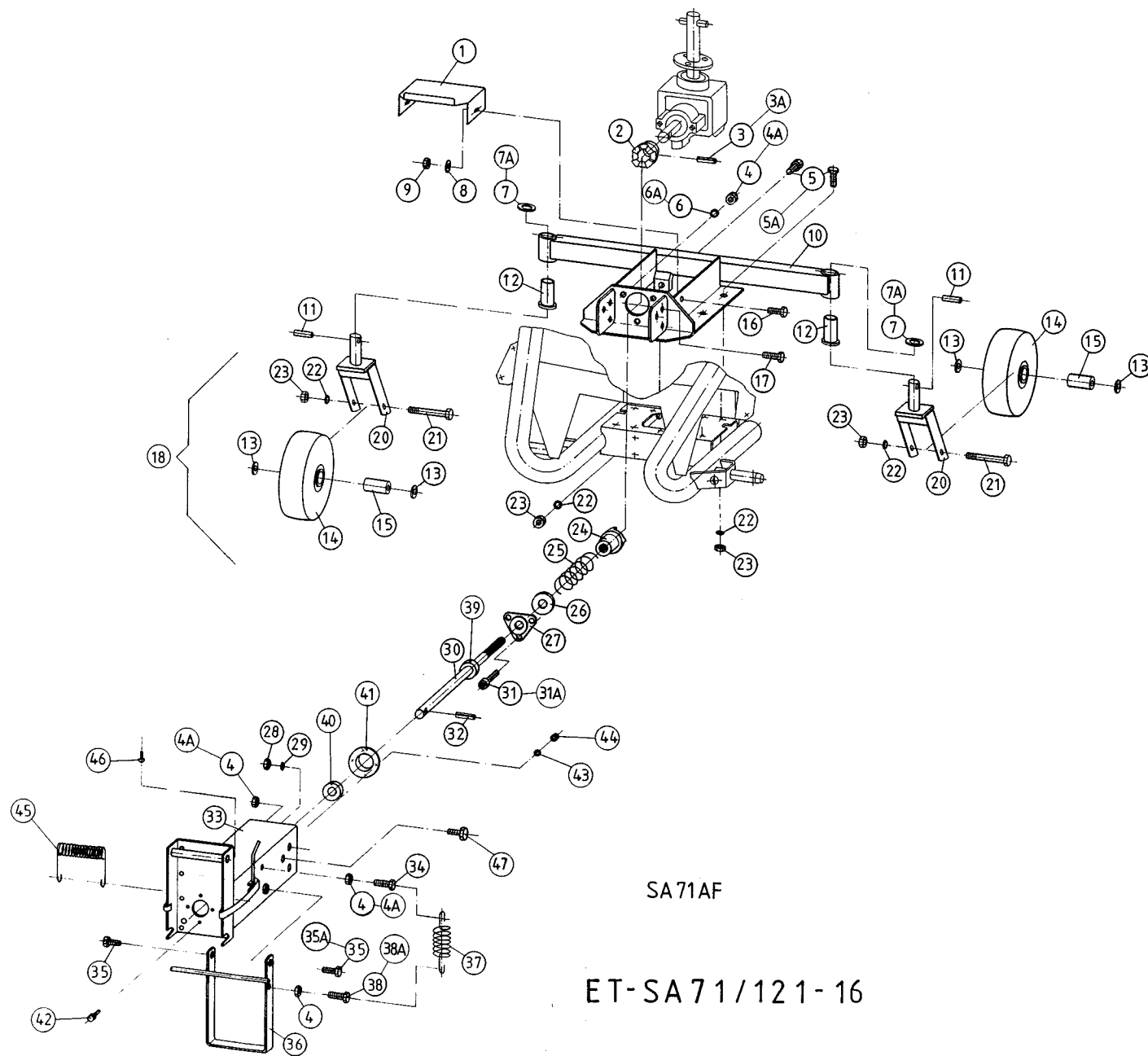
RAUCH LANDMASCHINENFABRIK GMBH

ARTIKELNUMMER : 0620100 STREUER SA 71 + SA 121
 GRUPPE : 015 FAHRGESTELL SA 71 HV
 SERIE : 1001 >

DISTRIBUTEUR SA 71 + SA 121
 GROUPE : CHASSIS SA 71 HV

SPREADER SA 71 + SA 121
 GROUP : CHASSIS SA 71 HV

BILD FIG.	ART.-NR	ST. QT.	SERIE > SERIE SERIE ARTIKELBEZEICHNUNG	DESIGNATION	DESCRIPTION	BEMERKUNGEN/REMARQUE/REMARK
025	4210006	1	ANTRIEBSWELLE KPL.	ARBRE D'ENTRAINEMENT	INPUT SHAFT	>::<FIG 16+25
026	4210004	1	ANSCHLUßARM KPL. SA 71 HV	ARBRE-SUPPORT	SUPPORT ARM	>::<FIG 2,3,14,17,27-52



ERSATZTEIL - LISTE

LISTE DE PIECES DE RECHANGE

SPARE PARTS LIST

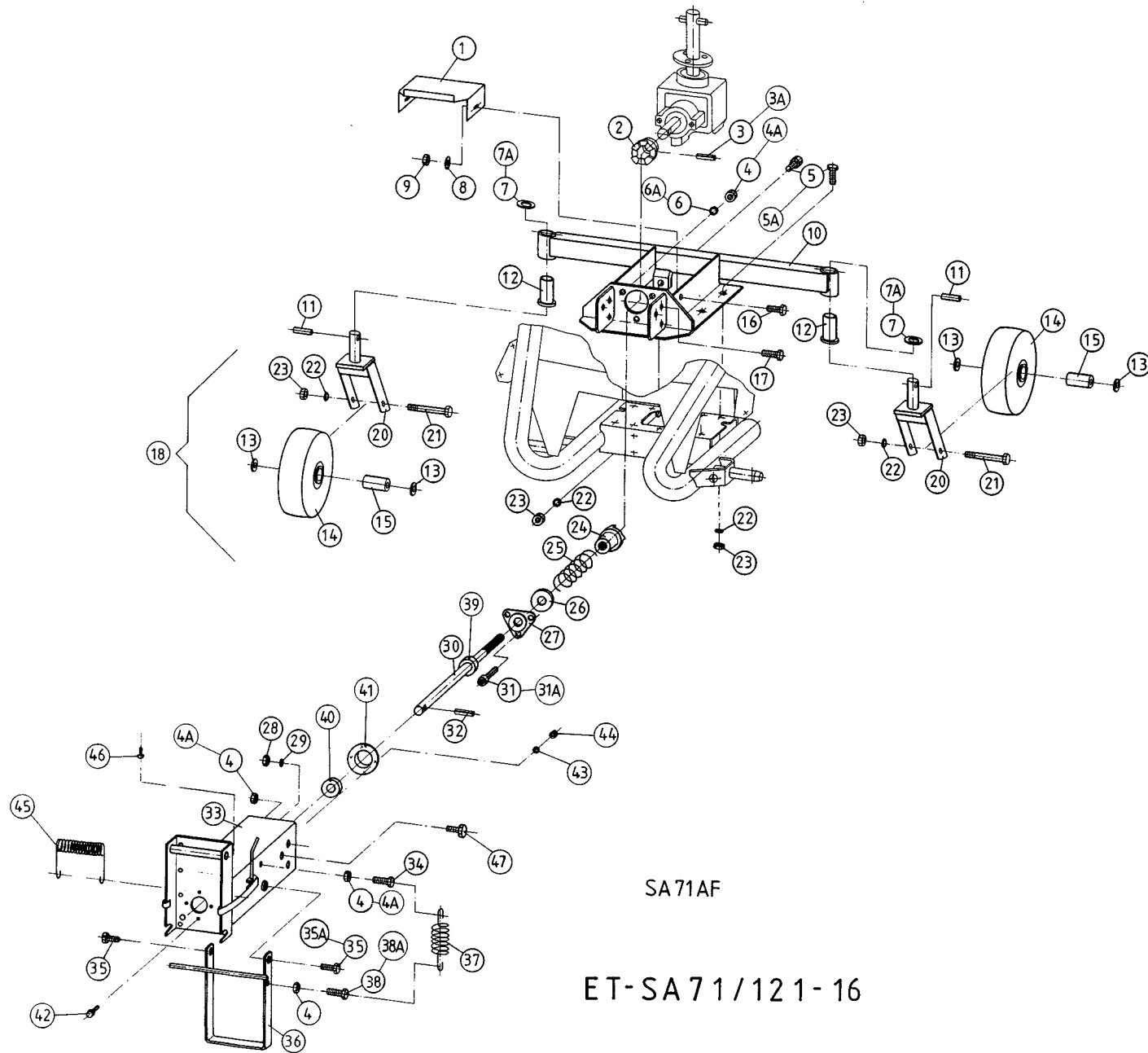
49

RAUCH LANDMASCHINENFABRIK GMBH

ARTIKELNUMMER : 0620100 STREUER SA 71 + SA 121 DISTRIBUTEUR SA 71 + SA 121
 GRUPPE : 016 FAHRGESTELL SA 71 AF GROUPE : CHASSIS SA 71 AF
 SERIE : 1001 >

SPREADER SA 71 + SA 121
 GROUP : CHASSIS SA 71 AF

BILD FIG.	ART.-NR	ST. QT.	SERIE > SERIE SERIE	SERIE ARTIKELBEZEICHNUNG	DESIGNATION	DESCRIPTION	BEMERKUNGEN/REMARQUE/REMARK
001	3210011	1		SCHUTZ/ANTRIEBSWELLE	PROTECTEUR	PROTECTOR	
002	2004802	1		KLAUENKUPPLUNG GL 37 MM, TEIL B	EMBRAYAGE	CLUTCH	
003	2117741	1		SP.-STIFT DIN 1481 - 8x40	GOUPILLE ELASTIQUE	ROLL PIN	SIEHE/VOIR/SEE FIG 3A
003A	2117803	1		SP.-STIFT DIN 1481 - 8x40 - ZNG	GOUPILLE ELASTIQUE	ROLL PIN	Rpl FIG 3
004	2125503	6		6-KT-MUTTER DIN 934 -M 8-	ECROU H	HEXAGON NUT	SIEHE/VOIR/SEE FIG 4A
004A	2125514	6		6-KT-MUTTER DIN 934 - M 8 - ZN	ECROU H	HEXAGON NUT	Rpl FIG 4
005	2125020	6		6-KT-SCHR.DIN 933 - M 10x20 - 8.8	VIS H	HEXAGON SCREW	SIEHE/VOIR/SEE FIG 5A
005A	2124969	6		6-KT-SCHR. DIN 933-M 10x20-8.8-ZN	VIS H	HEXAGON SCREW	Rpl FIG 5
006	2115303	3		FEDERRING DIN 127 - B 8	RONDELLE RESSORT	SPRING WASHER	SIEHE/VOIR/SEE FIG 6A
006A	2115341	3		FEDERRING DIN 127 - B 8 - ZN	RONDELLE RESSORT	SPRING WASHER	Rpl FIG 6
007	2015629	2		U-SCHEIBE - 20,5x35x3 -	RONDELLE PLATE	FLAT WASHER	SIEHE/VOIR/SEE FIG 7A
007A	2115649	2		U-SCHEIBE DIN 125 - 21,0 - A2	RONDELLE PLATE	FLAT WASHER	Rpl FIG 7
008	2115639	2		U-SCHEIBE DIN 125 - 8,4 - A2	RONDELLE PLATE	FLAT WASHER	
009	2123770	2		6-KT-MUTTER SICH.DIN 985 -M 8- A2	ECROU H	SELF-LOCKING HEXAGON NUT	
010	4212001	1		FAHRGESTELL SA 71 AF, L/HB	CHASSIS SA 71 AF, L/HB	CHASSIS SA 71 AF, L/HB	>.:<FIG 10, 12
011	2117763	2		SP.-STIFT DIN 1481 - 5x30 - A2	GOUPILLE ELASTIQUE	ROLL PIN	
012	2007516	2		BUNDBUCHSE POM D 26/20 x 50 MM	BAGUE	BUSH	
013	2015635	4		U-SCHEIBE - 13 x 35 x 3 - A2	RONDELLE PLATE	FLAT WASHER	
014	2004803	2		RAD D 200	ROUE	WHEEL	
015	2004804	2		DISTANZROHR D 20/10,5x 51,5	TUBE ENTRETOISE	SPACER	
016	2123735	2		6-KT-SCHR. DIN 933 - M 8x20 - A2	VIS H	HEXAGON SCREW	
017	2124969	4		6-KT-SCHR. DIN 933-M 10x20-8.8-ZN	VIS H	HEXAGON SCREW	
018	4338006	2		STÜTZRAD KPL.	ROULETTE PIVOTANTE A TIGE	SWIVEL CASTOR WITH STEM FITTING	>.:<FIG 13-15,21-23,28
020	4338005	2		HALTERUNG	SUPPORT	SUPPORT	
021	2124605	2		6-KT-SCHR.DIN 931- M 10x85-8.8-ZN	VIS H	HEXAGON SCREW	
022	2125505	8		6-KT-MUTTER DIN 934 - M 10 -8- ZN	ECROU H	HEXAGON NUT	Rpl 2115305
023	2115340	8		FEDERRING DIN 127 - B 10 - ZN	RONDELLE RESSORT	SPRING WASHER	Rpl 2125504
024	2004801	1		KLAUENKUPPLUNG GL 43 MM, TEIL A	EMBRAYAGE	CLUTCH	
025	2016820	1		DRUCKFEDER LO=50 Da=39 d=2,0	RESSORT DE PRESSION	PRESSURE SPRING	
026	3370020	1		SCHEIBE Da=45,5 Di=40,5/17 s=2,5	RONDELLE	WASHER	
027	3370021	2		Y-LAGERFLANSCH	FLASQUE	FLANGE	



SA 71AF

ET-SA 71/121-16

ERSATZTEIL - LISTE

LISTE DE PIECES DE RECHANGE

SPARE PARTS LIST

51

RAUCH LANDMASCHINENFABRIK GMBH

ARTIKELNUMMER : 0620100

STREUER SA 71 + SA 121

DISTRIBUTEUR SA 71 + SA 121

SPREADER SA 71 + SA 121

GRUPPE : 016

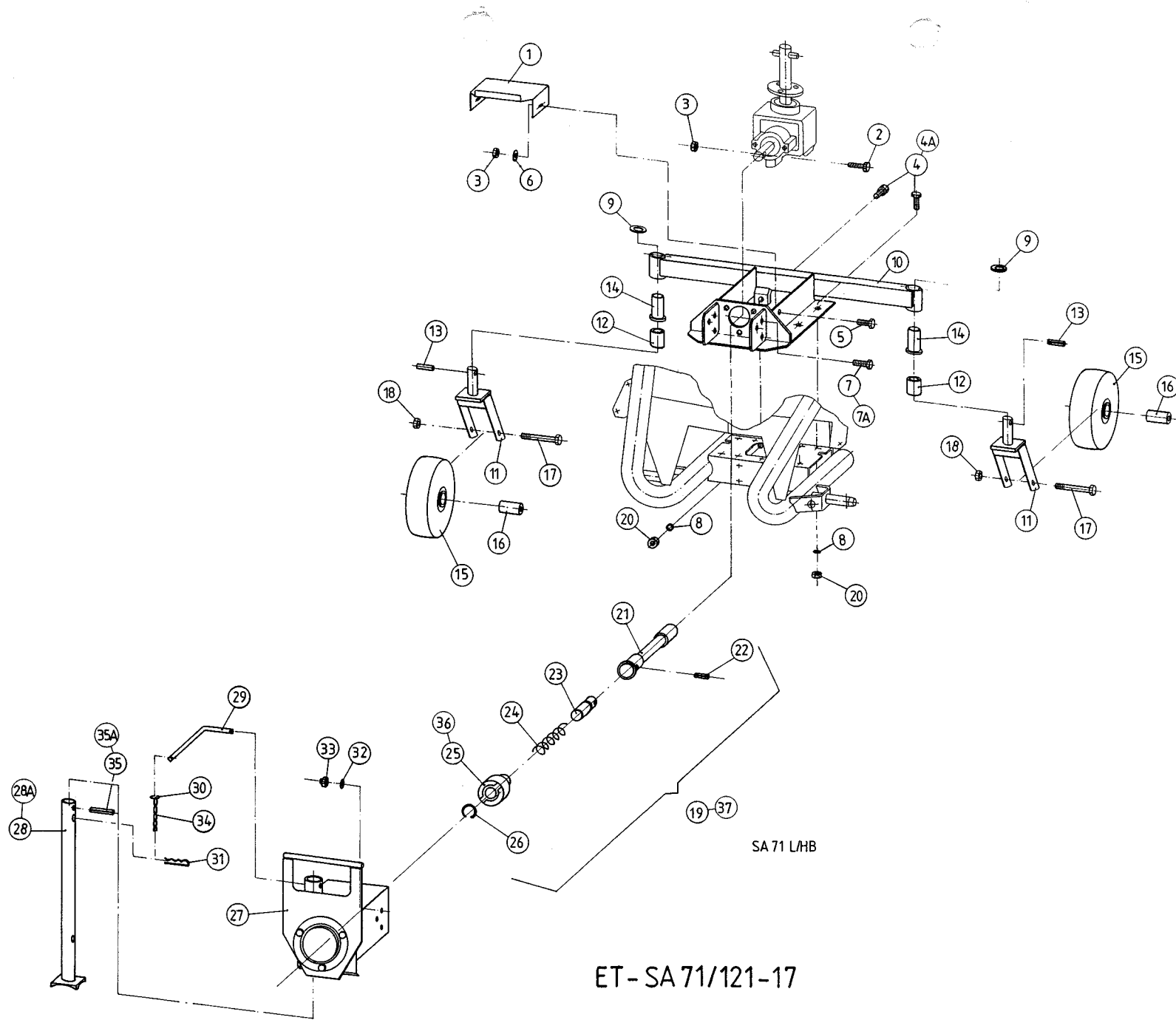
FAHRGESTELL SA 71 AF

GROUPE : CHASSIS SA 71 AF

GROUP : CHASSIS SA 71 AF

SERIE : 1001 >

BILD FIG.	ART.-NR	ST. QT.	SERIE > SERIE ARTIKELBEZEICHNUNG	DESIGNATION	DESCRIPTION	BEMERKUNGEN/REMARQUE/REMARK
028	2125505	6	6-KT-MUTTER DIN 934 - M 10 -8- ZN	ECROU H	HEXAGON NUT	
029	2115340	6	FEDERRING DIN 127 - B 10 - ZN	RONDELLE RESSORT	SPRING WASHER	
030	4338011	1	ANTRIEBSWELLE KPL.	ARBRE D'ENTRAINEMENT	INPUT SHAFT	>:;<FIG 30+39
031	2126420	3	ZYL.-SCHR. DIN 912 - M 8x20 - 8.8	VIS CHC	HEAD CAP SCREW	SIEHE/VOIR/SEE FIG 31A
031A	2126466	3	ZYL.-SCHR. DIN 912 - M 8x20 - ZN	VIS CHC	HEAD CAP SCREW	Rpl FIG 31
033	3338014	1	ANSCHLUßARM SA 71 AF	ARBRE-SUPPORT SA 71 AF	SUPPORT ARM SA 71 AF	
034	2126423	1	ZYL.-SCHR. DIN 912 - M 8x40 - 8.8	VIS CHC	HEAD CAP SCREW	
035	2124935	2	6-KT-SCHR. DIN 933 -M 10x25 - 8.8-	VIS H	HEXAGON SCREW	SIEHE/VOIR/SEE FIG 35A
035A	2124914	2	6-KT-SCHR. DIN 933-M 10x25-8.8-ZN	VIS H	HEXAGON SCREW	Rpl FIG 35
036	4338003	1	STÜTZE	BEQUILLE	PARKING STAND	
037	2016801	1	ZUGFEDER LO=70 LK=44 Da=17 d=2,5	RESSORT DE TRACTION	TENSION SPRING	
038	2126421	1	ZYL.-SCHR. DIN 912 - M 8x30 - 8.8	VIS CHC	HEAD CAP SCREW	SIEHE/VOIR/SEE FIG 38A
038A	2033316	1	ZYL.-SCHR. DIN 912-M 8x30-8.8-ZnG	VIS CHC	HEAD CAP SCREW	Rpl FIG 38
039	2014145	1	LAGER AS 203	ROULEMENT	BEARING	
042	2124902	4	6-KT-SCHR. DIN 933- M 6x14 -8.8-ZN	VIS H	HEXAGON SCREW	
043	2115325	4	FEDERRING DIN 127 - B 6 - ZN	RONDELLE RESSORT	SPRING WASHER	
044	2125520	4	6-KT-MUTTER DIN 934 -M 6- ZN	ECROU H	HEXAGON NUT	
047	2124914	2	6-KT-SCHR. DIN 933-M 10x25-8.8-ZN	VIS H	HEXAGON SCREW	



ERSATZTEIL - LISTE

LISTE DE PIECES DE RECHANGE

SPARE PARTS LIST

53

RAUCH LANDMASCHINENFABRIK GMBH

ARTIKELNUMMER : 0620100

STREUER SA 71 + SA 121

DISTRIBUTEUR SA 71 + SA 121

SPREADER SA 71 + SA 121

GRUPPE : 017

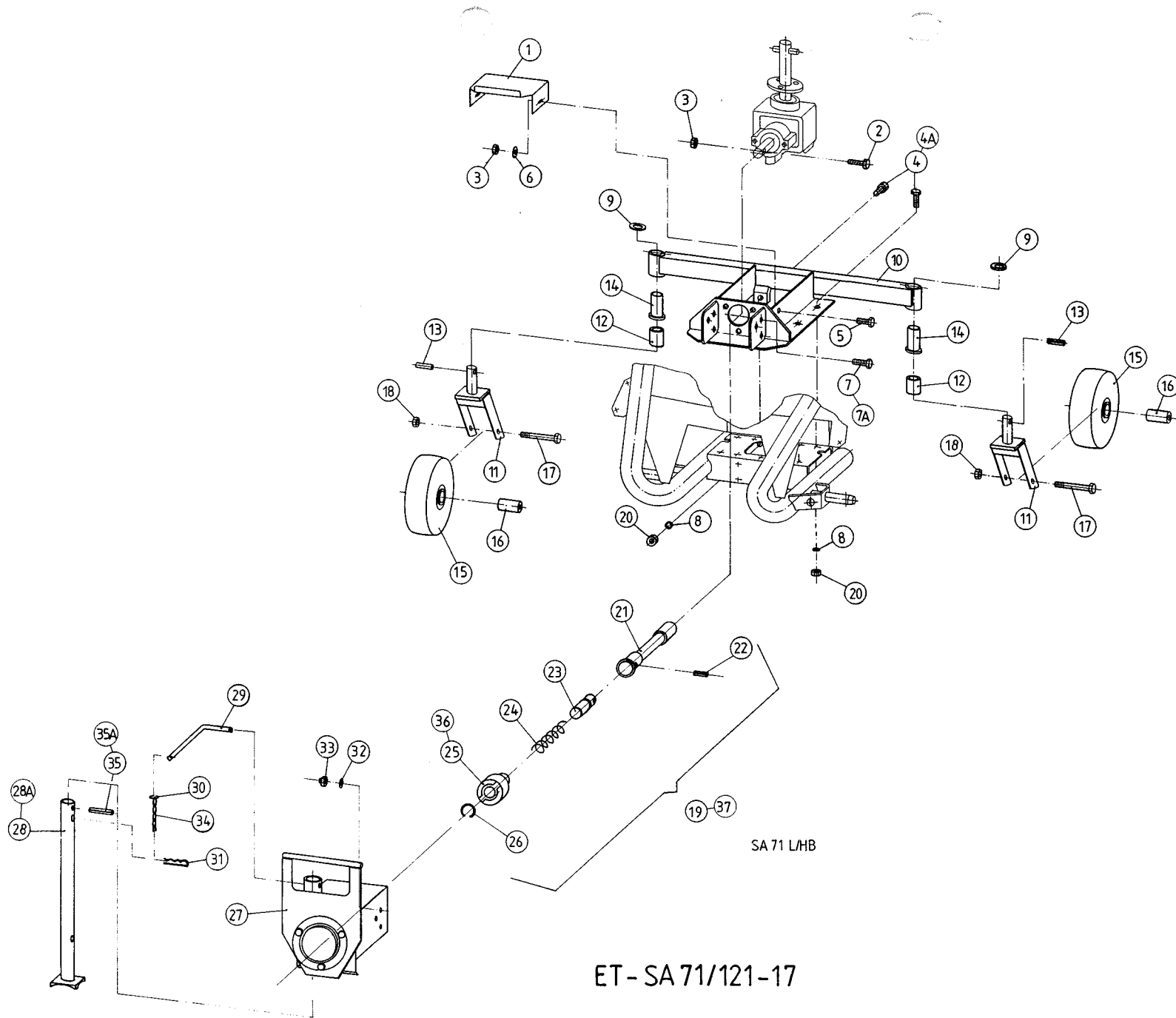
FAHRGESTELL SA 71 L/HB

GROUPE : CHASSIS SA 71 L/HB

GROUP : CHASSIS SA 71 L/HB

SERIE : 1001 >

BILD FIG.	ART.-NR	ST.	SERIE > SERIE	SERIE ARTIKELBEZEICHNUNG	DESIGNATION	DESCRIPTION	BEMERKUNGEN/REMARQUE/REMARK
001	3210011	1		SCHUTZ/ANTRIEBSWELLE	PROTECTEUR	PROTECTOR	
002	2123921	1		6-KT-SCHR. DIN 931 - M 8x45 - A2	VIS H	HEXAGON SCREW	
003	2123770	3		6-KT-MUTTER SICH.DIN 985 -M 8- A2	ECROU H	SELF-LOCKING HEXAGON NUT	
004	2125020	6		6-KT-SCHR.DIN 933 - M 10x20 - 8.8	VIS H	HEXAGON SCREW	SIEHE/VOIR/SEE FIG 4A
004A	2124969	6		6-KT-SCHR. DIN 933-M 10x20-8.8-ZN	VIS H	HEXAGON SCREW	Rpl FIG 4
005	2123735	2		6-KT-SCHR. DIN 933 - M 8x20 - A2	VIS H	HEXAGON SCREW	
006	2115639	2		U-SCHEIBE DIN 125 - 8,4 - A2	RONDELLE PLATE	FLAT WASHER	
007	2124935	6		6-KT-SCHR.DIN 933 -M 10x25 - 8.8-	VIS H	HEXAGON SCREW	SIEHE/VOIR/SEE FIG 7A
007A	2124914	6		6-KT-SCHR. DIN 933-M 10x25-8.8-ZN	VIS H	HEXAGON SCREW	Rpl FIG 7
008	2115340	6		FEDERRING DIN 127 - B 10 - ZN	RONDELLE RESSORT	SPRING WASHER	
009	2115649	2		U-SCHEIBE DIN 125 - 21,0 - A2	RONDELLE PLATE	FLAT WASHER	
010	4212001	1		FAHRGESTELL SA 71 AF, L/HB	CHASSIS SA 71 AF, L/HB	CHASSIS SA 71 AF, L/HB	>::<FIG 12+14
011	4214004	2		STÜTZRADHALTERUNG	SUPPORT	SUPPORT	
012	3214005	2		BUCHSE D 35x20,8x35	BAGUE	BUSH	
013	2117763	2		SP.-STIFT DIN 1481 - 5x30 - A2	GOUPILLE ELASTIQUE	ROLL PIN	
014	2007516	2		BUNDBUCHSE POM D 26/20 x 50 MM	BAGUE	BUSH	
015	2052401	2		RAD 200x50 VOLLGUMMI SCHWARZ	ROUE	WHEEL	
016	3214002	2		DISTANZBUCHSE D20x58, Di 12	BAGUE	BUSH	
017	2123862	2		6-KT-SCHR. DIN 931 - M 12x90 - A2	VIS H	HEXAGON SCREW	
018	2123853	2		6-KT-MUTTER SICH.DIN 985 -M12- A2	ECROU H	SELF-LOCKING HEXAGON NUT	
019	4214002	1	1001	2011 ANTRIEBSWELLE KPL.	ARBRE D'ENTRAINEMENT	INPUT SHAFT CPL.	>::<FIG 21-26
020	2125505	6		6-KT-MUTTER DIN 934 - M 10 -8- ZN	ECROU H	HEXAGON NUT	
021	4214001	1		WELLE	ARBRE	SHAFT	
022	2117797	1		SP.-STIFT DIN 1481 - 6x36 - ZNG	GOUPILLE ELASTIQUE	ROLL PIN	
023	2052309	1		WELLE D 25,38x88	ARBRE	SHAFT	
024	2052308	1		DRUCKFEDER LO=91,7 Da=42 d=2,5	RESSORT DE PRESSION	PRESSURE SPRING	
025	4214006	1	1001	2011 KUPPLUNG MIT BUCHSE	EMBRAYAGE	CLUTCH	Di=65,5
026	2113202	1		SICH.-RING DIN 471 - 25x1,2	SEGMENT D'ARRET	RETAINING RING	
027	4214003	1		KONSOLE	ARBRE-SUPPORT	SUPPORT ARM	
028	4387004	1		STÜTZE	BEQUILLE	PARKING STAND	SIEHE/VOIR/SEE FIG 28A
028A	4214007	1		STÜTZE	BEQUILLE	PARKING STAND	Rpl FIG 28



ERSATZTEIL - LISTE

LISTE DE PIECES DE RECHANGE

SPARE PARTS LIST

55

RAUCH LANDMASCHINENFABRIK GMBH

ARTIKELNUMMER : 0620100 STREUER SA 71 + SA 121

DISTRIBUTEUR SA 71 + SA 121

SPREADER SA 71 + SA 121

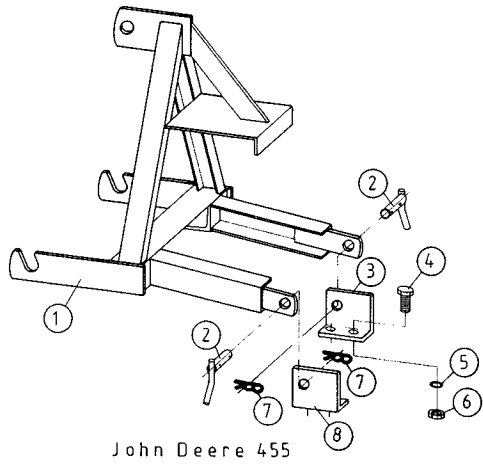
GRUPPE : 017 FAHRGESTELL SA 71 L/HB

GROUPE : CHASSIS SA 71 L/HB

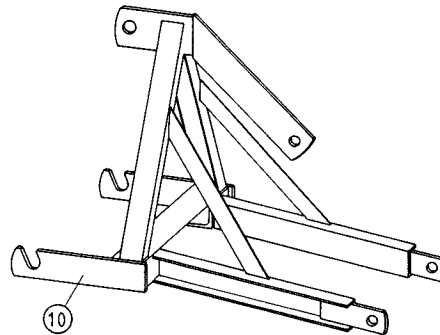
GROUP : CHASSIS SA 71 L/HB

SERIE : 1001 >

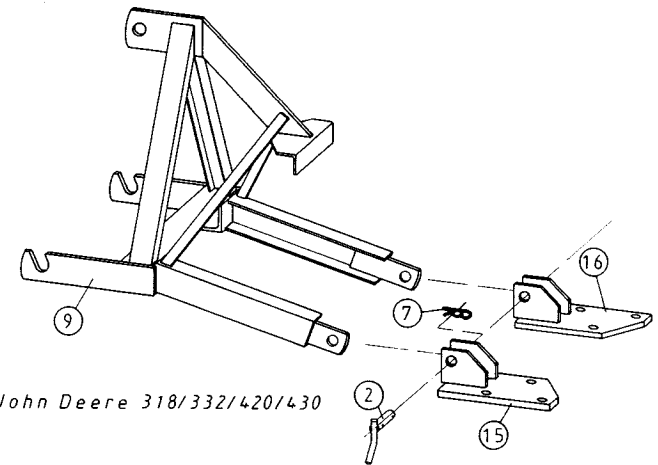
BILD FIG.	ART.-NR	ST. QT.	SERIE > SERIE	ARTIKELBEZEICHNUNG	DESIGNATION	DESCRIPTION	BEMERKUNGEN/REMARQUE/REMARK
029	3020103	1		STECKER D 12	TOURILLON	SAFETY PLUG	
030	2004511	1		SPLEISSGLIED ST VERZ., 2x22	MAILLON DE JONCTION	CHAIN CONNECTING LINK	
031	2018917	1		FEDERSTECKER 4 MM, EINFACH,	CLIPS	SPRING CLIP	
032	2015678	6		U-SCHEIBE DIN 125 - 10,5 - ZN	RONDELLE PLATE	FLAT WASHER	
033	2138402	6		6-KT-MUTTER SICH.DIN985-M 10-8-ZN	ECROU H	SELF-LOCKING HEXAGON NUT	
034	2001272	1		KETTE DIN 5685 ZN G 2,5/24x10	CHAINE	CHAIN	
035	2117806	1		SP.-STIFT DIN 1481 - 8x60 - ZNG	GOUPILLE ELASTIQUE	ROLL PIN	SIEHE/VOIR/SEE FIG 35A
035A	2117724	1		SP.-STIFT DIN 1481 - 8x60 - A2	GOUPILLE ELASTIQUE	ROLL PIN	Rpl FIG 35
036	4214008	1	2012	KUPPLUNG MIT BUCHSE	EMBRAYAGE	CLUTCH	
037	4214009	1	2012	ANTRIEBSWELLE KPL.	ARBRE D'ENTRAINEMENT	INPUT SHAFT CPL.	>.:<FIG 21-24,26,36



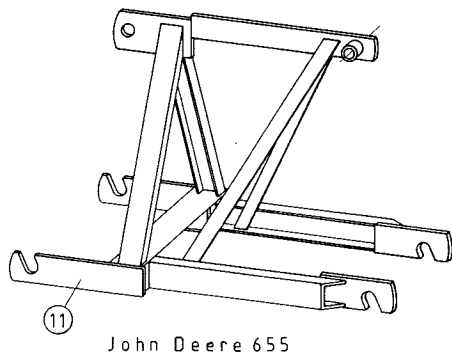
John Deere 455



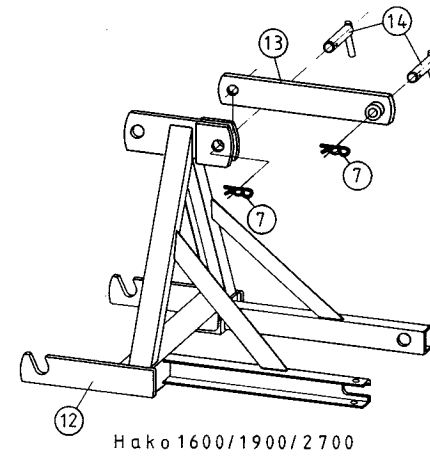
Ventzki Cub Cadet 1772/1782



John Deere 318/332/420/430



John Deere 655



Hako 1600/1900/2700

ET - SA 71/121 - 18

ERSATZTEIL - LISTE

LISTE DE PIECES DE RECHANGE

SPARE PARTS LIST

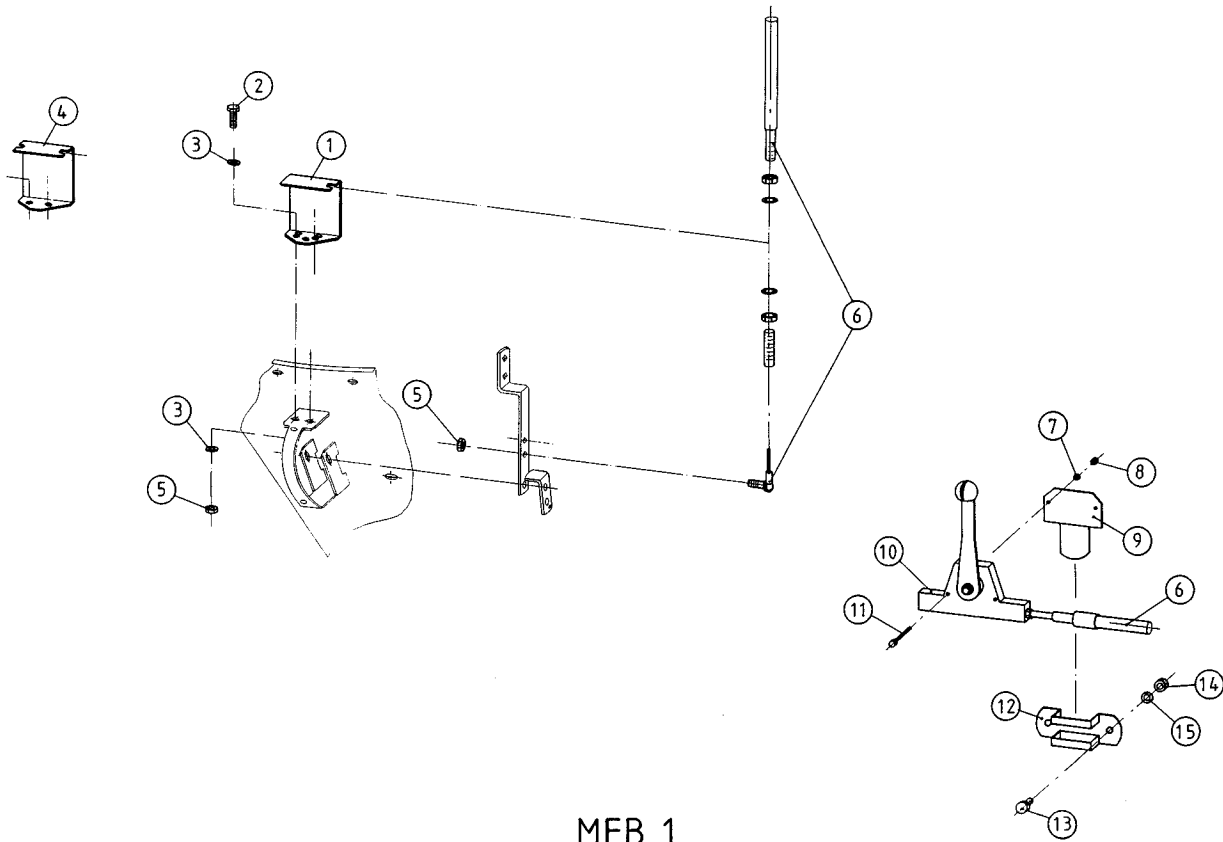
RAUCH LANDMASCHINENFABRIK GMBH

ARTIKELNUMMER : 0620100 STREUER SA 71 + SA 121
 GRUPPE : 018 ZWISCHENBÖCKE SA 121
 SERIE : 1001 >

DISTRIBUTEUR SA 71 + SA 121
 GROUPE : SUPPORT SA 121

SPREADER SA 71 + SA 121
 GROUP : SUPPORT SA 121

BILD FIG.	ART.-NR	ST. QT.	SERIE > SERIE ARTIKELBEZEICHNUNG	DESIGNATION	DESCRIPTION	BEMERKUNGEN/REMARQUE/REMARK
001	4200007	1	ZWISCHENBOCK SA 121 F. JOHN DEERE	SUPPORT SA 121 F. JOHN DEERE	SUPPORT SA 121 F. JOHN DEERE	
002	2001844	2	STECKER D 16 x 75 M.GRIFF 8x80	TOURILLON	PIN	>::<FIG 2+7
003	3200027	1	ANBAULASCHE RECHTS SA121 J.D.455	SUPPORT DROITE SA121 J.D.455	SUPPORT RIGHT SA121 J.D.455	
004	2124920	4	6-KT-SCHR.DIN 933 -M 12x30-8.8-ZN	VIS H	HEXAGON SCREW	
005	2115339	4	FEDERRING DIN 127 - B 12 - ZN	RONDELLE RESSORT	SPRING WASHER	
006	2125507	4	6-KT-MUTTER DIN 934 -M 12- ZN	ECROU H	HEXAGON NUT	
007	2018904	2	FEDERSTECKER 4x81-VERZ., DOPPELT	CLIPS	SPRING CLIP	
008	3200028	1	ANBAULASCHE LINKS SA121 J.D.455	SUPPORT GAUCHE SA121 J.D.455	SUPPORT LEFT SA121 J.D.455	
009	0620013	1	ZWISCHENBOCK SA 121 -J.D.318/430-	SUPPORT SA 121 -J.D.318/430-	SUPPORT SA 121 -J.D.318/430-	
010	0620010	1	ZWISCHENBOCK SA 121 - VENTZKI -	SUPPORT SA 121 - VENTZKI -	SUPPORT SA 121 - VENTZKI -	
011	0620012	1	ZWISCHENBOCK SA 121 - J.D.655 -	SUPPORT SA 121 - J.D.655 -	SUPPORT SA 121 - J.D.655 -	
012	4200008	1	ZWISCHENBOCK SA 121 F. HAKO	SUPPORT SA 121 F. HAKO	SUPPORT SA 121 F. HAKO	
013	4200005	1	STREBE KPL. SA 121 F. HAKO	RAIDISSEUR SA 121 F. HAKO	SUPPORT STRIP SA 121 F. HAKO	
014	4377017	2	STECKER M.GRIFF KPL KAT.1 19x90	TOURILLON CAT.I	PIN CAT. I	>::<FIG 7+14
015	4302005	1	ANBAUPLATTE RECHTS	SUPPORT DROITE	SUPPORT RIGHT	: JOHN-DEERE 318/430
016	4302003	1	ANBAUPLATTE LINKS	SUPPORT GAUCHE	SUPPORT LEFT	: JOHN-DEERE 318/430



MFB 1

ET - SA 71/121 - 19

ERSATZTEIL - LISTE

LISTE DE PIECES DE RECHANGE

SPARE PARTS LIST

59

RAUCH LANDMASCHINENFABRIK GMBH

ARTIKELNUMMER : 0620100

STREUER SA 71 + SA 121

DISTRIBUTEUR SA 71 + SA 121

SPREADER SA 71 + SA 121

GRUPPE : 019

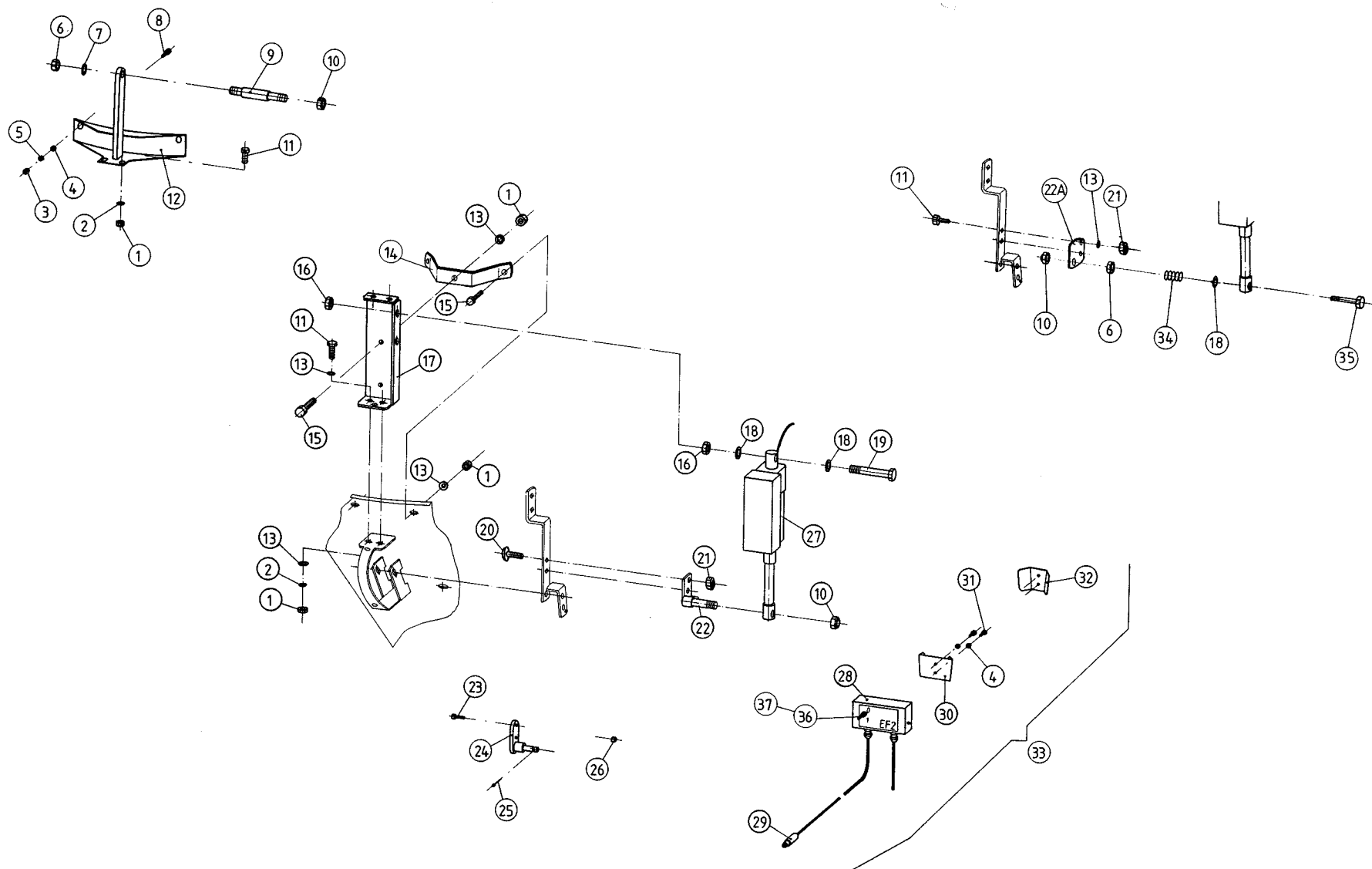
MECHANISCHE FERNBEDIENUNG MFB 1

GROUPE : COMMANDE A DISTANCE MECHANIQUE MFB1

GROUP : REMOTE CONTROL MECHANICAL MFB 1

SERIE : 1001 >

BILD FIG.	ART.-NR	ST. QT.	SERIE > SERIE	SERIE ARTIKELBEZEICHNUNG	DESIGNATION	DESCRIPTION	BEMERKUNGEN/REMARQUE/REMARK
001	3146025	1	2001	KONSOLE/MECH.FERNBEDIENUNG	SUPPORT	SUPPORT	
002	2123736	2		6-KT-SCHR. DIN 933 - M 8x25 - A2	VIS H	HEXAGON SCREW	
003	2115639	4		U-SCHEIBE DIN 125 - 8,4 - A2	RONDELLE PLATE	FLAT WASHER	
004	3200010	1	1001 2000	KONSOLE/MECH.FERNBEDIENUNG	SUPPORT	SUPPORT	
005	2123847	3		6-KT-MUTTER DIN 934 - M 8 - A2	ECROU H	HEXAGON NUT	
006	2000907	1		FERNBETÄTIGUNG m.WI-GELENK 2 MTR	COMMANDE A DISTANCE	REMOTE CONTROL	>::<FIG 5,6,10
007	2115317	2		FEDERRING DIN 127 - B 6 - A2	RONDELLE RESSORT	SPRING WASHER	
008	2123762	2		6-KT-MUTTER DIN 934 - M 6 - A2	ECROU H	HEXAGON NUT	
009	4140007	1		BEFESTIGUNGSPLATTE KPL.	SUPPORT DE COMMANDE	CONTROL SUPPORT	
010	2033377	1		GEBERDOSE 58.1 MIT RASTE	LEVIER DE COMMANDE	CONTROL LEVER	
011	2123718	2		6-KT-SCHR. DIN 931 - M 6x35 - A2	VIS H	HEXAGON SCREW	
012	4146013	1		EINSTECKTASCHE KPL.	BRIDE DE FIXATION CPL.	BRACKET FOR FIXING CPL.	>::<FIG 12-15
013	2124914	2		6-KT-SCHR. DIN 933-M 10x25-8.8-ZN	VIS H	HEXAGON SCREW	
014	2125505	2		6-KT-MUTTER DIN 934 - M 10 - 8- ZN	ECROU H	HEXAGON NUT	
015	2115328	2		FEDERRING DIN 127 - B 10 - ZNG	RONDELLE RESSORT	SPRING WASHER	



>|1996

ET-SA 71/121-20

ERSATZTEIL - LISTE

LISTE DE PIECES DE RECHANGE

SPARE PARTS LIST

61

RAUCH LANDMASCHINENFABRIK GMBH

ARTIKELNUMMER : 0620100

STREUER SA 71 + SA 121

DISTRIBUTEUR SA 71 + SA 121

SPREADER SA 71 + SA 121

GRUPPE : 020

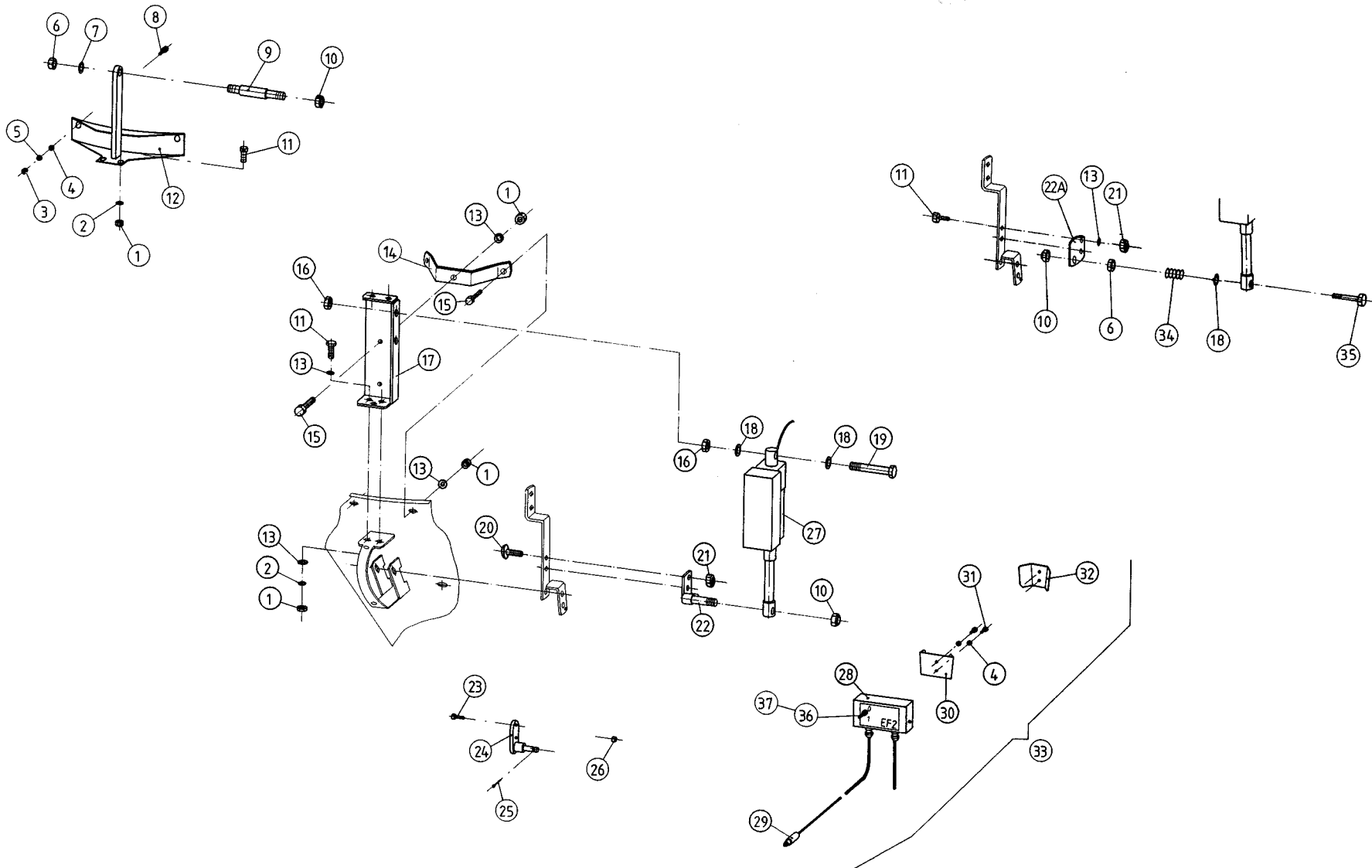
ELEKTRISCHE FERNBEDIENUNG EF 2

GROUPE : COMMANDE A DISTANCE ELECTRIQUE EF 2

GROUP : REMOTE CONTROL ELECTRICAL EF 2

SERIE : 1001 >

BILD FIG.	ART.-NR	ST.	SERIE > SERIE	SERIE	ARTIKELBEZEICHNUNG	DESIGNATION	DESCRIPTION	BEMERKUNGEN/REMARQUE/REMARK
001	2123847	2-5			6-KT-MUTTER DIN 934 - M 8 - A2	ECROU H	HEXAGON NUT	
002	2115318	2			FEDERRING DIN 127 - B 8 - A2	RONDELLE RESSORT	SPRING WASHER	
003	2123762	2			6-KT-MUTTER DIN 934 - M 6 - A2	ECROU H	HEXAGON NUT	
004	2115636	2			U-SCHEIBE DIN 125 - 6,4 - A2	RONDELLE PLATE	FLAT WASHER	
005	2115317	2			FEDERRING DIN 127 - B 6 - A2	RONDELLE RESSORT	SPRING WASHER	
006	2121005	1			6-KT-MUTTER DIN 934 - M 12 - A2	ECROU H	HEXAGON NUT	
007	2115320	1			FEDERRING DIN 127 - B 12 - A2	RONDELLE RESSORT	SPRING WASHER	
008	2123827	2			6-KT-SCHR. DIN 933 - M 6x25 - A2	VIS H	HEXAGON SCREW	
009	3200009	1	1001	2000	BOLZEN D 20 2x M 12	AXE	AXLE	
010	2123853	1			6-KT-MUTTER SICH.DIN 985 -M12- A2	ECROU H	SELF-LOCKING HEXAGON NUT	
011	2123736	4			6-KT-SCHR. DIN 933 - M 8x25 - A2	VIS H	HEXAGON SCREW	
012	4200004	1	1001	2000	KONSOLE KPL.	SUPPORT CPL.	SUPPORT CPL.	
013	2115639	9			U-SCHEIBE DIN 125 - 8,4 - A2	RONDELLE PLATE	FLAT WASHER	
014	3200047	1	2001		BÜGEL	SUPPORT	SUPPORT	
015	2123735	3			6-KT-SCHR. DIN 933 - M 8x20 - A2	VIS H	HEXAGON SCREW	
016	2125521	2			6-KT-MUTTER DIN 934 -M 12 - 8-ZNG	ECROU H	HEXAGON NUT	
017	3146024	1	2001		HALTERUNG	SUPPORT	SUPPORT	
018	2123870	2			U-SCHEIBE DIN 125 - 13 - A2	RONDELLE PLATE	FLAT WASHER	
019	2124625	1			6-KT-SCHR. DIN 931-M 12x65-8.8-ZN	VIS H	HEXAGON SCREW	
020	2123708	2			FLA-RU-SCHRAUBE DIN 603 8X25 A2	VIS J	CUP SQUARE BOLT	
021	2123770	2			6-KT-MUTTER SICH.DIN 985 -M 8- A2	ECROU H	SELF-LOCKING HEXAGON NUT	
022	4146016	1	2001		HALTERUNG M 12	SUPPORT	SUPPORT	SIEHE/VOIR/SEE FIG 22A
022A	3146030	1			PLATTE	PLAQUE	PLATE	Rp1 FIG 22
023	2123729	2			6-KT-SCHR. DIN 933 - M 6x20 - A2	VIS H	HEXAGON SCREW	
024	4200003	1	1001	2000	BOLZEN KPL.	AXE CPL.	AXLE CPL.	
025	2129704	1			SPLINT DIN 94 - 2,5 x 20 - ZN	GOUPILLE FENDUE	SPLIT PIN	
026	2123769	2			6-KT-MUTTER SICH.DIN 985 -M 6- A2	ECROU H	SELF-LOCKING HEXAGON NUT	
027	2000906	1			ELEKTRO-STELLZYLINDER	VERIN ELECTRIQUE DE REGULATION	ELECTRICAL ACTUATOR	
028	2001850	1			ELEKTRISCHE FERNBEDIEN.EF 2, 2,5m	FRACTIONNEMENT ELECTRIQUE	ELECTRIC REMOTE CONTROL	
029	2100909	1			STECKER 2-polig	PRISE MALE 2 POLES	2-TERMINAL PLUG	
030	3070016	1			MONTAGEVORRICHTUNG /BEDIENELEMENT	SUPPORT DE BOITIER	CONTROL BOX HOLDER	



>|1996

ET-SA 71/121-20

ERSATZTEIL - LISTE

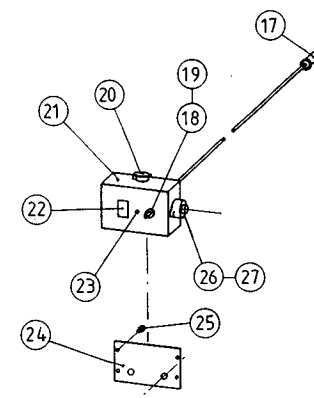
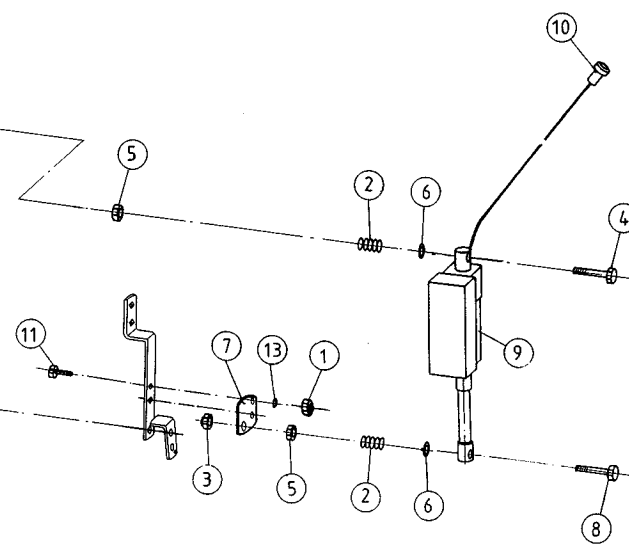
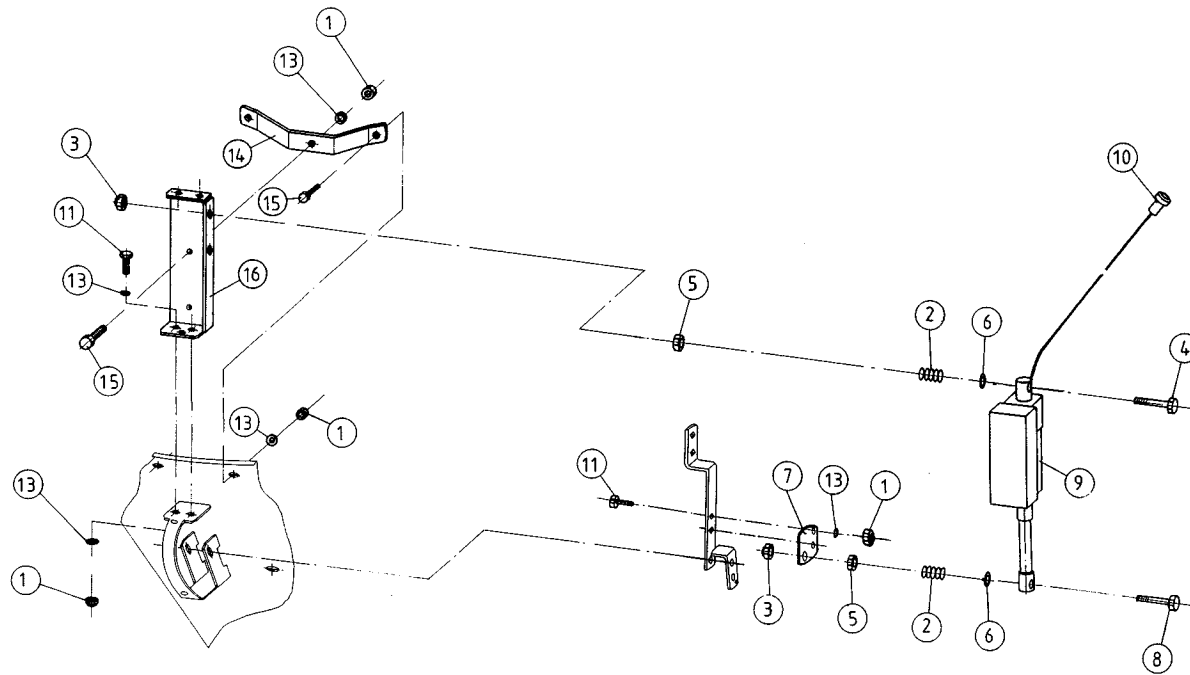
LISTE DE PIECES DE RECHANGE

SPARE PARTS LIST

RAUCH LANDMASCHINENFABRIK GMBH

ARTIKELNUMMER : 0620100 STREUER SA 71 + SA 121 DISTRIBUTEUR SA 71 + SA 121 SPREADER SA 71 + SA 121
 GRUPPE : 020 ELEKTRISCHE FERNBEDIENUNG EF 2 GROUPE : COMMANDE A DISTANCE ELECTRIQUE EF 2 GROUP : REMOTE CONTROL ELECTRICAL EF 2
 SERIE : 1001 >

BILD FIG.	ART.-NR	ST.	SERIE > QT.	SERIE ARTIKELBEZEICHNUNG	DESIGNATION	DESCRIPTION	BEMERKUNGEN/REMARQUE/REMARK
031	2123728	2		6-KT-SCHR. DIN 933 - M 6x16 - A2	VIS H	HEXAGON SCREW	
032	3070010	1		MONTAGEVORRICHTUNG / TRAKTOR	SUPPORT (COTE TRACTEUR)	HOLDER (TRACTOR SIDE)	
033	4140006	1		VERSTELLANTRIEB ELEKTR. 2,5 m KPL.	COMMANDE ELECTRIQUE CPL.	ADDITIONAL ELECT. CONTROL CPL.	>::<FIG 27-32
034	2052017	1		DRUCKFEDER L0=25,4 Da=15,24d=1,14	RESSORT DE PRESSION	PRESSURE SPRING	
035	2123838	1		6-KT-SCHR. DIN 931 - M 12x75 - A2	VIS H	HEXAGON SCREW	
036	2052829	1		TASTSCHALTER 2-POLIG 6(2)A, 250 V	INTERRUPTEUR 2-POLES	SWITCH 2-POLES	
037	2033344	1		GUMMIKAPPE M 12 x 0,75	JOINT PROTECTEUR	PROTECTIVE SEAL	



EF 21

→ 1996

ET - SA 71/121 - 21

ERSATZTEIL - LISTE

LISTE DE PIECES DE RECHANGE

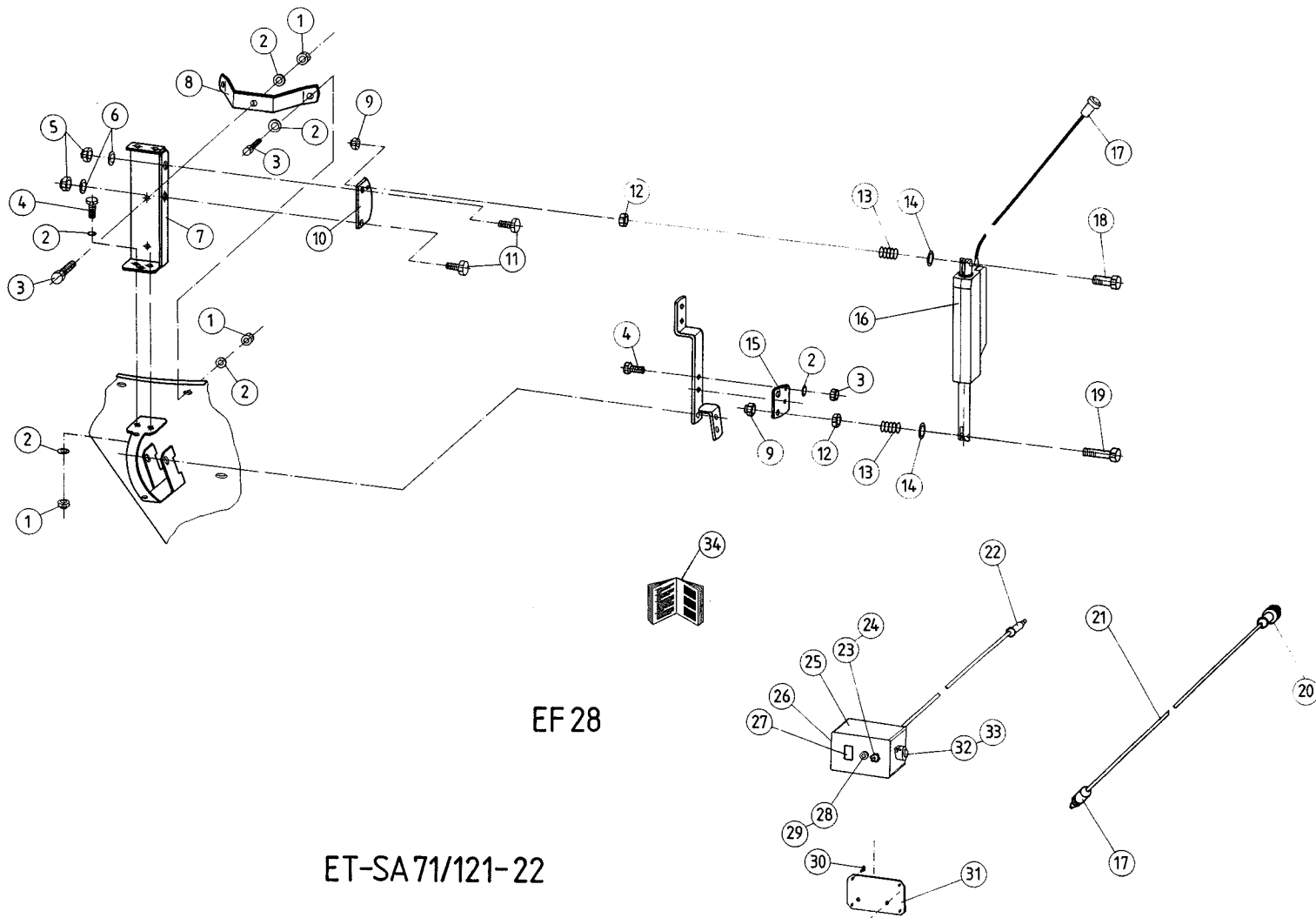
SPARE PARTS LIST

65

RAUCH LANDMASCHINENFABRIK GMBH

ARTIKELNUMMER : 0620100 STREUER SA 71 + SA 121 DISTRIBUTEUR SA 71 + SA 121 SPREADER SA 71 + SA 121
 GRUPPE : 021 ELEKTRISCHE FERNBEDIENUNG EF 21 GROUPE : COMMANDE A DISTANCE ELECTRIQUE EF21 GROUP : REMOTE CONTROL ELECTRICAL EF 21
 SERIE : 1001 >

BILD FIG.	ART.-NR	ST. QT.	SERIE > SERIE	SERIE ARTIKELBEZEICHNUNG	DESIGNATION	DESCRIPTION	BEMERKUNGEN/REMARQUE/REMARK
001	2123770	7		6-KT-MUTTER SICH.DIN 985 -M 8- A2	ECROU H	SELF-LOCKING HEXAGON NUT	
002	2052017	2		DRUCKFEDER LO=25,4 Da=15,24d=1,14	RESSORT DE PRESSION	PRESSURE SPRING	
003	2123853	2		6-KT-MUTTER SICH.DIN 985 -M12- A2	ECROU H	SELF-LOCKING HEXAGON NUT	
004	2123825	1		6-KT-SCHR. DIN 931 - M 12x65 - A2	VIS H	HEXAGON SCREW	
005	2121005	2		6-KT-MUTTER DIN 934 - M 12 - A2	ECROU H	HEXAGON NUT	
006	2123870	2		U-SCHEIBE DIN 125 - 13 - A2	RONDELLE PLATE	FLAT WASHER	
007	3146030	1		PLATTE	PLAQUE	PLATE	
008	2123838	1		6-KT-SCHR. DIN 931 - M 12x75 - A2	VIS H	HEXAGON SCREW	
009	4146021	1		ELEKTRO-STELLZYLINDER HUB 100 MM	VERIN ELECTRIQUE	ACTUATOR	
010	2045063	1		STECKER 3+PE, PG 9 AMPHENOL	PRISE MALE 3+PE	3+PE TERMINAL PLUG	
011	2123736	4		6-KT-SCHR. DIN 933 - M 8x25 - A2	VIS H	HEXAGON SCREW	
013	2115639	11		U-SCHEIBE DIN 125 - 8,4 - A2	RONDELLE PLATE	FLAT WASHER	
014	3200047	1		BÜGEL	SUPPORT	SUPPORT	
015	2123735	3		6-KT-SCHR. DIN 933 - M 8x20 - A2	VIS H	HEXAGON SCREW	
016	3146024	1		HALTERUNG	SUPPORT	SUPPORT	
017	2100909	1		STECKER 2-polig	PRISE MALE 2 POLES	2-TERMINAL PLUG	
018	2052275	1		TIPPSCHALTER S2S-C/2T EIN-AUS-EIN	INTERRUPTEUR	SWITCH	
019	2045048	1		DICHTUNGSKAPPE	JOINT PROTECTEUR	PROTECTIVE SEAL	
020	2045047	1		EINBAUSTECKDOSE 2-POL. M. DECKEL	PRISE ENCASTREE 2 POLES	2-TERMINAL SOCKET	
021	2052152	1		SCHALTGEHÄUSE KPL.	BOITIER DE COMMANDE CPL.	CONTROL BOX CPL.	>::<FIG 17-21,23-27 OHNE FIG 22
022	2052300	1		AUFKLEBER "EF21"	AUTOCOLLANT "EF21"	STICKER "EF21"	
023	2045188	1		LED-SIGNALLEUCHTE ROT 12 VOLT	TEMOIN LUMINEUX ROUGE	PILOT LIGHT RED	
024	3230284	1		HALTEPLATTE 120 x 70 x 2,0	SUPPORT	SUPPORT	
025	2139303	2		BLECHSCHR.DIN 7971-ST4,8x13-C-A2	VIS A TOLE	SELF TAPPING SCREW	
026	2045064	1		STECKDOSE 3+PE, PG 9 AMPHENOL	PRISE DE COURANT 3+PE	3+PE TERMINAL SOCKET	
027	2139302	2		BLECHSCHR.DIN 7971-ST3,5x9,5-C-A2	VIS A TOLE	SELF TAPPING SCREW	



ERSATZTEIL - LISTE

LISTE DE PIECES DE RECHANGE

SPARE PARTS LIST

67

RAUCH LANDMASCHINENFABRIK GMBH

ARTIKELNUMMER : 0620100

STREUER SA 71 + SA 121

DISTRIBUTEUR SA 71 + SA 121

SPREADER SA 71 + SA 121

GRUPPE : 022

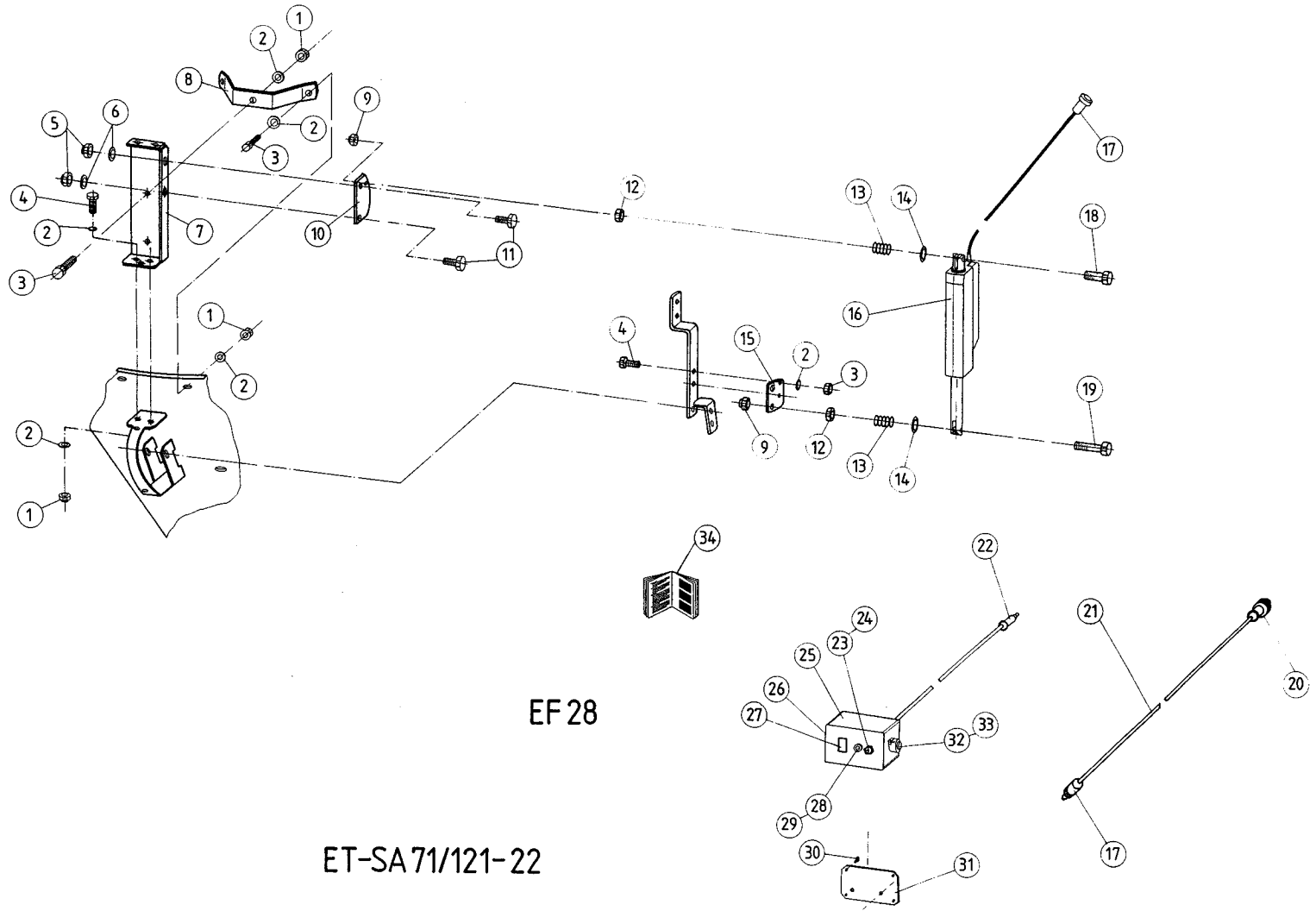
ELEKTRISCHE FERNBEDIENUNG EF 28

GROUPE : COMMANDE A DISTANCE ELECTRIQUE EF28

GROUP : REMOTE CONTROL ELECTRICAL EF 28

SERIE : 1001 >

BILD FIG.	ART.-NR	ST. QT.	SERIE > SERIE	ARTIKELBEZEICHNUNG	DESIGNATION	DESCRIPTION	BEMERKUNGEN/REMARQUE/REMARK
001	2123770	6		6-KT-MUTTER SICH.DIN 985 -M 8- A2	ECROU H	SELF-LOCKING HEXAGON NUT	
002	2115639	11		U-SCHEIBE DIN 125 - 8,4 - A2	RONDELLE PLATE	FLAT WASHER	
003	2123735	3		6-KT-SCHR. DIN 933 - M 8x20 - A2	VIS H	HEXAGON SCREW	
004	2123736	5		6-KT-SCHR. DIN 933 - M 8x25 - A2	VIS H	HEXAGON SCREW	
005	2123853	2		6-KT-MUTTER SICH.DIN 985 -M12- A2	ECROU H	SELF-LOCKING HEXAGON NUT	
006	2123870	2		U-SCHEIBE DIN 125 - 13 - A2	RONDELLE PLATE	FLAT WASHER	
007	3146024	1		HALTERUNG	SUPPORT	SUPPORT	
008	3200047	1		BÜGEL	SUPPORT	SUPPORT	
009	2123852	2		6-KT-MUTTER SICH.DIN 985- M10 -A2	ECROU H	SELF-LOCKING HEXAGON NUT	
010	3146046	1		PLATTE	PLAQUE	PLATE	
011	2123747	2		6-KT-SCHR. DIN 933 - M 12x25 - A2	VIS H	HEXAGON SCREW	
012	2123763	2		6-KT-MUTTER DIN 934 - M 10 - A2	ECROU H	HEXAGON NUT	
013	2052017	2		DRUCKFEDER LO=25,4 Da=15,24d=1,14	RESSORT DE PRESSION	PRESSURE SPRING	
014	2115641	2		U-SCHEIBE DIN 125 - 10,5 - A2	RONDELLE PLATE	FLAT WASHER	
015	3146030	1		PLATTE	PLAQUE	PLATE	
016	4021092	1		ELEKTRO-STELLZYLINDER HUB 100 MM	VERIN ELECTRIQUE	ACTUATOR	
017	2045063	1-2		STECKER 3+PE, PG 9 AMPHENOL	PRISE MALE 3+PE	3+PE TERMINAL PLUG	
018	2152017	1		6-KT-SCHR. DIN 931 - M 10x65 - A2	VIS H	HEXAGON SCREW	
019	2123905	1		6-KT-SCHR. DIN 931 - M 10x75 - A2	VIS H	HEXAGON SCREW	
020	2052419	1		STECKDOSE 3+PE, PG9 AMPHENOL	PRISE DE COURANT 3+PE	3+PE TERMINAL SOCKET	
021	2052016	1		VERLÄNGERUNGSKABEL 2,5 METER	CABLE DE RALLONGE 2,5 METRES	EXTENSION CABLE 2,5 METRES	OPT >::<FIG 17,20,21
022	2100909	1		STECKER 2-polig	PRISE MALE 2 POLES	2-TERMINAL PLUG	
023	2053997	1		KIPPSCHALTER 639H EIN-AUS-EIN	INTERRUPTEUR	SWITCH	
024	2045048	1		DICHTUNGSKAPPE	JOINT PROTECTEUR	PROTECTIVE SEAL	
025	2053922	1		SCHALTKASTEN KPL.	BOITIER DE RACCORDEMENT	CONNECTION BOX	>::<FIG 22-26,28,29,32,33
026	2045047	1		EINBAUSTECKDOSE 2-POL. M. DECKEL	PRISE ENCASTREE 2 POLES	2-TERMINAL SOCKET	
027	2053969	1		AUFKLEBER "EF28"	AUTOCOLLANT "EF28"	STICKER "EF28"	
028	2052281	1		LED-FASSUNG D 10	DOUILLE POUR TEMOIN LUMINEUX	HOLDER FOR PILOT LIGHT	
029	2052280	1		LED-SIGNALLEUCHTE GRÜN/ROT 12 V	TEMOIN LUMINEUX VERT/ROUGE	PILOT LIGHT GREEN/RED	
030	2139303	2		BLECHSCHR.DIN 7971-ST4,8x13-C-A2	VIS A TOLE	SELF TAPPING SCREW	
031	3230284	1		HALTEPLATTE 120 x 70 x 2,0	SUPPORT	SUPPORT	



EF 28

ET-SA 71/121-22

ERSATZTEIL - LISTE

LISTE DE PIECES DE RECHANGE

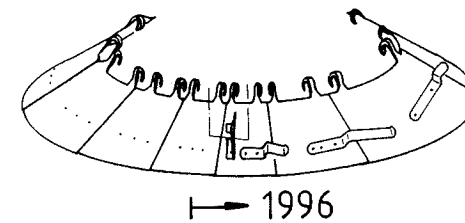
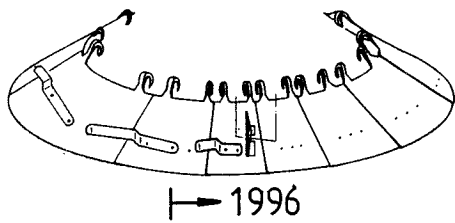
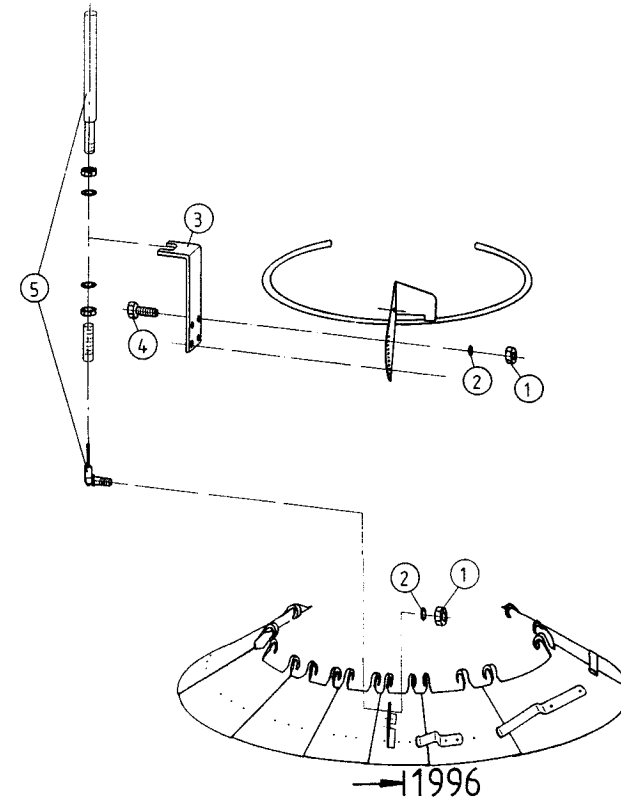
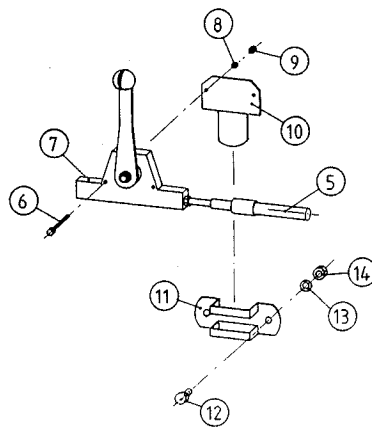
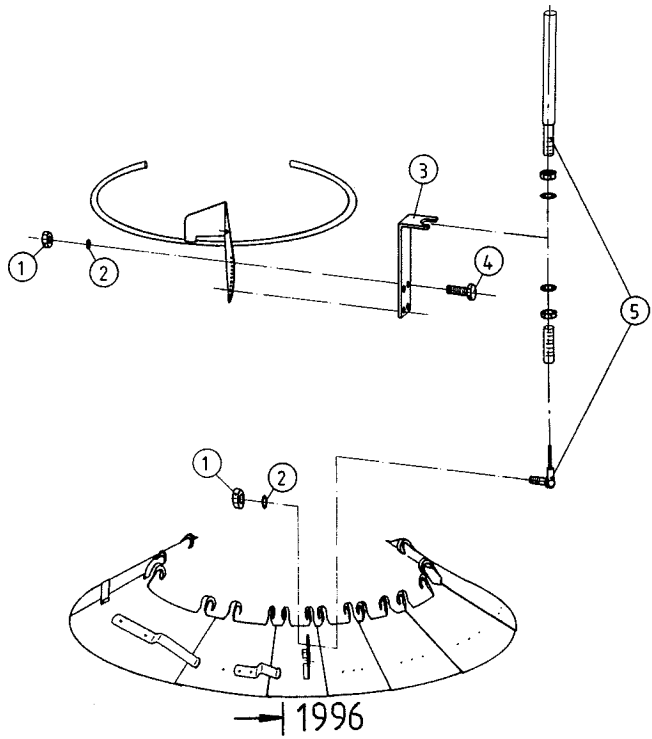
SPARE PARTS LIST

69

RAUCH LANDMASCHINENFABRIK GMBH

ARTIKELNUMMER : 0620100 STREUER SA 71 + SA 121 DISTRIBUTEUR SA 71 + SA 121 SPREADER SA 71 + SA 121
 GRUPPE : 022 ELEKTRISCHE FERNBEDIENUNG EF 28 GROUPE : COMMANDE A DISTANCE ELECTRIQUE EF28 GROUP : REMOTE CONTROL ELECTRICAL EF 28
 SERIE : 1001 >

BILD FIG.	ART.-NR	ST. QT.	SERIE > SERIE ARTIKELBEZEICHNUNG	DESIGNATION	DESCRIPTION	BEMERKUNGEN/REMARQUE/REMARK
032	2045064	1	STECKDOSE 3+PE, PG 9	AMPHENOL PRISE DE COURANT 3+PE	3+PE TERMINAL SOCKET	
033	2139302	2	BLECHSCHR.DIN 7971-ST3,5x9,5-C-A2	VIS A TOLE	SELF TAPPING SCREW	
034	5900219	1	MONTAGEANLEITUNG EF 28	NOTICE DE MONTAGE	ASSEMBLY INSTRUCTION	



MFB 3

ET - SA 71/121 - 23

ERSATZTEIL-LISTE

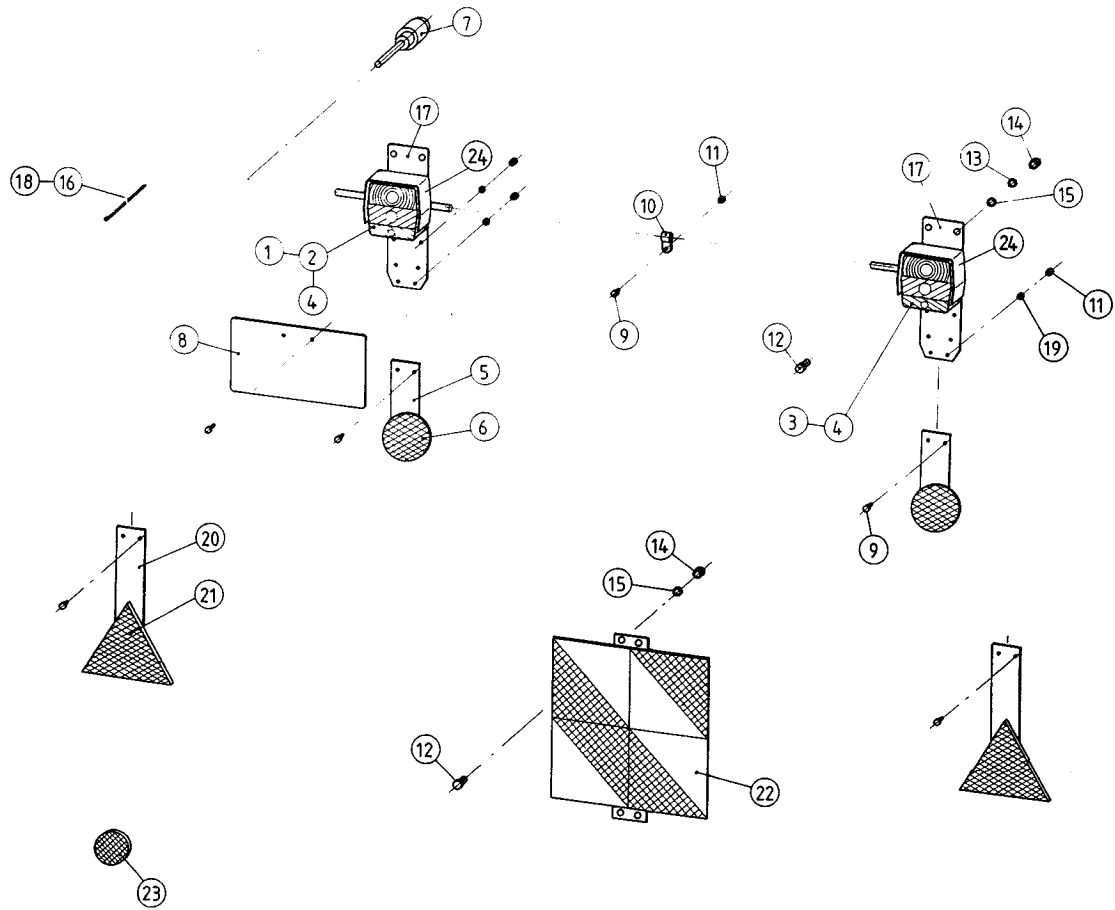
LISTE DE PIECES DE RECHANGE

SPARE PARTS LIST

RAUCH LANDMASCHINENFABRIK GMBH

ARTIKELNUMMER : 0620100 STREUER SA 71 + SA 121 DISTRIBUTEUR SA 71 + SA 121 SPREADER SA 71 + SA 121
 GRUPPE : 023 MECHAN. FERNBED. STREUBREITE MFB 3 GROUPE : COMMANDE A DIST.MECH.DEFLECT. MFB 3 GROUP : REMOTE CONTROL MECH. SPREAD LIMITER
 SERIE : 1001 >

BILD FIG.	ART.-NR	ST. QT.	SERIE > SERIE	ARTIKELBEZEICHNUNG	DESIGNATION	DESCRIPTION	BEMERKUNGEN/REMARQUE/REMARK
001	2123847	3		6-KT-MUTTER DIN 934 - M 8 - A2	ECROU H	HEXAGON NUT	
002	2115318	3		FEDERRING DIN 127 - B 8 - A2	RONDELLE RESSORT	SPRING WASHER	
003	3200011	1		HALTERUNG	SUPPORT	SUPPORT	
004	2123735	2		6-KT-SCHR. DIN 933 - M 8x20 - A2	VIS H	HEXAGON SCREW	
005	2000908	1		FERNBETÄTIGUNG m.WI-GELENK 3 MTR	COMMANDE A DISTANCE	REMOTE CONTROL	>::<FIG 1,5,7
006	2123718	2		6-KT-SCHR. DIN 931 - M 6x35 - A2	VIS H	HEXAGON SCREW	
007	2033377	1		GEBERDOSE 58.1 MIT RASTE	LEVIER DE COMMANDE	CONTROL LEVER	
008	2115317	2		FEDERRING DIN 127 - B 6 - A2	RONDELLE RESSORT	SPRING WASHER	
009	2123762	2		6-KT-MUTTER DIN 934 - M 6 - A2	ECROU H	HEXAGON NUT	
010	4140007	1		BEFESTIGUNGSPLATTE KPL.	SUPPORT DE COMMANDE	CONTROL SUPPORT	
011	4146013	1		EINSTECKTASCHE KPL.	BRIDE DE FIXATION CPL.	BRACKET FOR FIXING CPL.	>::<FIG 11-14
012	2124914	2		6-KT-SCHR. DIN 933-M 10x25-8.8-ZN	VIS H	HEXAGON SCREW	
013	2115340	2		FEDERRING DIN 127 - B 10 - ZN	RONDELLE RESSORT	SPRING WASHER	
014	2125505	2		6-KT-MUTTER DIN 934 - M 10 -8- ZN	ECROU H	HEXAGON NUT	



ET-SA 71/121-24

ERSATZTEIL - LISTE

LISTE DE PIECES DE RECHANGE

SPARE PARTS LIST

73

RAUCH LANDMASCHINENFABRIK GMBH

ARTIKELNUMMER : 0620100

STREUER SA 71 + SA 121

DISTRIBUTEUR SA 71 + SA 121

SPREADER SA 71 + SA 121

GRUPPE : 024

BELEUCHTUNG BLW 7

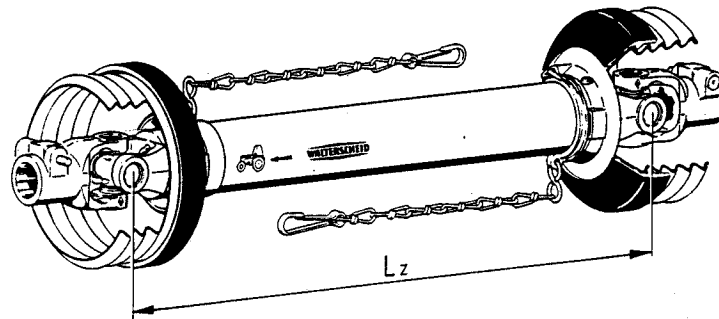
GROUPE : INSTALLATION D'ECLAIRAGE BLW 7

GROUP : LIGHTING PLANT BLW 7

SERIE : 1001 >

BILD FIG.	ART.-NR	ST. QT.	SERIE > SERIE	SERIE ARTIKELBEZEICHNUNG	DESIGNATION	DESCRIPTION	BEMERKUNGEN/REMARQUE/REMARK
001	2018920	1		LEUCHTE m.KZ-Beleuchtung	ASPÖCK FEU ARRIERE ASPÖCK	LIGHT ASPÖCK	
002	2018921	1		GLAS KZ-Beleucht. E12-4036	ASPÖCK PROTECTEUR (VERRE) ASPÖCK	COVER (GLASS) ASPÖCK	
003	2018923	1		LEUCHTE o.KZ-Beleuchtung	ASPÖCK FEU ARRIERE ASPÖCK	LIGHT ASPÖCK	
004	2018924	2		ERSATZHAUBE E12-7094	ASPÖCK PROTECTEUR (VERRE) ASPÖCK	COVER (GLASS) ASPÖCK	
005	2018910	2		RÜCK-STRAHLER RUND ROT m.PENDEL	CATADIOPTRE AV. SUPPORT	REFLECTOR WITH SUPPORT	
006	2018925	2		RÜCKSTRAHLER RUND ROT	CATADIOPTRE ROUGE	REFLECTOR RED	
007	2019307	1		STECKER 7-POLIG 70/7	PRISE MALE 7 POLES	7-TERMINAL PLUG	
008	2018926	1		KENNZEICHENSCHILD 240 x 130 MM	LICENSE PLATE	NUMBER PLATE	
009	2123704	9		ZYL.-SCHR. DIN 84 - M 5x12 - A2	VIS CHC	SLOTTED HEAD SCREW	
010	2001835	3		ROHRSCHELLE D=10 B=15 mm 1.4571	SUPPORT DE CABLE	CABLE SUPPORT	
011	2123768	9		6-KT-MUTTER SICH.DIN 985 -M 5- A2	ECROU H	SELF-LOCKING HEXAGON NUT	
012	2123829	8		6-KT-SCHR. DIN 933 - M 8x16 - A2	VIS H	HEXAGON SCREW	
013	2115318	4		FEDERRING DIN 127 - B 8 - A2	RONDELLE RESSORT	SPRING WASHER	
014	2123847	8		6-KT-MUTTER DIN 934 - M 8 - A2	ECROU H	HEXAGON NUT	
015	2115639	8		U-SCHEIBE DIN 125 - 8,4 - A2	RONDELLE PLATE	FLAT WASHER	
016	2135102	3		KABELBINDER 2,6 x 200 NATUR	SERRE-CABLE	CABLE BINDER	
017	2018927	2		LEUCHTENTRÄGER KUNSTSTOFF	SUPPORT	SUPPORT	
018	2035224	3		KABELBINDER 4,6 X 300 NATUR	SERRE-CABLE	CABLE BINDER	
019	2123774	6		FEDERRING DIN 127 - B 5 - A2	RONDELLE RESSORT	SPRING WASHER	
020	2018909	2		DREIECK-RÜCKSTRAHLER ROT M.PENDEL	CATADIOPTRE AVEC SUPPORT	TRIANGULAR REFLECTOR RED CPL.	
021	2018918	2		DREIECKRÜCKSTRAHLER ROT	CATADIOPTRE	TRIANGULAR REFLECTOR RED	
022	2001834	1		WARNTAFEL LINKS ABW. 285x285	PANNEAU DE SIGNALISATION GAUCHE	WARNING SIGN LEFT	
023	2020186	2		RÜCKSTRAHLER GELB ZUM KLEBEN,	CATADIOPTRE JAUNE	REFLECTOR YELLOW	
024	2053544	2		SCHUTZHAUBE	PROTECTEUR	COVER	

- ① Ventzki / John Deere 318, 332, 420, 430
- ② John Deere 655, 755, 855, 955, 670 / Kubota 4200, 6200, 7200, 8200, 1550, 1750, 2150, 2550, 2850, S130
Iseki TX 1300, 3000 / Hako 1650, 2250, 2750 / Shibaura SP1440-1840, SP2140-2540, S318-320HST
- ③ John Deere 455 mit Zwischenbock
- ④ Holder Park 22 HA
- ⑤ Kubota GT750, 950
- ⑥ Hako 1600, 1900, 2700
- ⑦ SA 71 VT
- ⑧ John Deere 415
- ⑨ Gutbrod 2350 - 2600
- ⑩ HakoTrac 1400/2000/2300D
- ⑪ Hako



ET-SA 71/121-25

ERSATZTEIL - LISTE

LISTE DE PIECES DE RECHANGE

SPARE PARTS LIST

RAUCH LANDMASCHINENFABRIK GMBH

ARTIKELNUMMER : 0620100 STREUER SA 71 + SA 121
 GRUPPE : 025 GELENKWELLEN KPL.
 SERIE : 1001 >

DISTRIBUTEUR SA 71 + SA 121
 GROUPE : TRANSMISSIONS CPL.

SPREADER SA 71 + SA 121
 GROUP : PTO DRIVE SHAFTS CPL.

BILD FIG.	ART.-NR	ST. QT.	SERIE > SERIE ARTIKELBEZEICHNUNG	DESIGNATION	DESCRIPTION	BEMERKUNGEN/REMARQUE/REMARK
001	2013823	1	GELENKWELLE SD05,ZG1"(15)x360xD20	TRANSMISSION ZG1"(15)x360xD20	PTO DRIVE SHAFT ZG1"(15)x360xD 20	
002	2013824	1	GELENKWELLE SD05, 1 3/8"x410xD 20	TRANSMISSION SD05,1 3/8"x410xD 20	PTO DRIVE SHAFT 1 3/8"x410xD 20	
003	0620020	1	GELENKWELLE SD05, 1 3/8"x220xD 20	TRANSMISSION SD05, 1 3/8"x220xD20	PTO DRI.SHA.SD05, 1 3/8"x220xD 20	
004	0620021	1	GELENKWELLE SD 05,1 3/8"x510xD 20	TRANSMISSION SD05,1 3/8"x510xD 20	PTO DRI.SHA. SD05,1 3/8"x510xD 20	
005	0620022	1	GELENKWELLE SD05,ZG1"(15)x270xD20	TRANSMISSI. SD05,ZG1"(15)x270xD20	PTO DRIVE SHAFT ZG1"(15)x270xD 20	
006	0620023	1	GELENKWELLE SD 05,1 3/8"x360xD 20	TRANSMISSION SD05,1 3/8"x360xD 20	PTO DRI.SHA.SD 05,1 3/8"x360xD 20	
007	4387006	1	GELENKWELLE KNP 6x21x25 x360xD 20	TRANSMISSION KNP6x21x25 x360xD 20	PTO DRIVE SHAFTKNP6x21x25x360xD20	
008	2013815	1	GELENKWELLE SD05,ZP1"(15)x370xD20	TRANSMISSION ZP1"(15)x370xD 20	PTO DRIVE SHAFT ZP1"(15)x370xD 20	
009	0620025	1	GELENKWELLE SD05,1 1/8"x300xD 25	TRANSMISSION SD05,1 1/8"x300xD 25	PTO DRI.SHA.SD05,1 1/8"x300xD 25	
010	0620026	1	GELENKWELLE SD05,KNP 6x21x300xD25	TRANSMISSION SD05,KNP6x21x300xD25	PTO DRI.SHA. SD05KNP 6x21x300xD25	
011	2013814	1	GELENKWELLE SD 05,1 3/8"x410xD 25	TRANSMISSION	PTO DRIVE SHAFT	

RAUCH LANDMASCHINENFABRIK GMBH

ARTIKELNUMMER : 0620100 STREUER SA 71 + SA 121

DISTRIBUTEUR SA 71 + SA 121

SPREADER SA 71 + SA 121

ART.-NR	SEIT	BILD	*	ART.-NR	SEIT	BILD	*	ART.-NR	SEIT	BILD	*	ART.-NR	SEIT	BILD	*	ART.-NR	SEIT	BILD	*	ART.-NR	SEIT	BILD	*	ART.-NR	SEIT	BILD	*	ART.-NR	SEIT	BILD	*
PAGE		FIG.		PAGE		FIG.		PAGE		FIG.		PAGE		FIG.		PAGE		FIG.		PAGE		FIG.		PAGE		FIG.		PAGE		FIG.	
0620009	33	012	*	2001841	27	006	*	2012905	21	031	*	2016831	9	018	*	2043205	3	005	*	2100909	61	029	*	2115305	41	018	*	2115636	33	009	*
0620010	57	010	*	2001841	31	024	*	2013814	75	011	*	2017410	25	012	*	2043205	41	015	*	2100909	65	017	*	2115305	45	007	*	2115636	61	004	*
0620012	57	011	*	2001844	57	002	*	2013815	75	008	*	2017444	25	011	*	2043205	45	015	*	2100909	67	022	*	2115317	59	007	*	2115637	5	016	*
0620013	57	009	*	2001850	61	028	*	2013823	75	001	*	2018904	39	016	*	2045047	65	020	*	2101208	5	006	*	2115317	61	005	*	2115637	9	015	*
0620020	75	003	*	2004207	13	024	*	2013824	75	002	*	2018904	57	007	*	2045047	67	026	*	2101208	9	005	*	2115317	71	008	*	2115637	13	002	*
0620021	75	004	*	2004207	17	019	*	2014105	13	027	*	2018909	73	020	*	2045048	65	019	*	2101247	13	035	*	2115318	7	032	*	2115637	17	002	*
0620022	75	005	*	2004207	21	021	*	2014105	17	011	*	2018910	73	005	*	2045048	67	024	*	2101247	17	021	*	2115318	11	031	*	2115637	21	002	*
0620023	75	006	*	2004511	55	030	*	2014105	21	024	*	2018914	5	021	*	2045063	65	010	*	2101247	21	023	*	2115318	15	040	*	2115639	13	034	*
0620025	75	009	*	2004801	49	024	*	2014113	13	010	*	2018914	9	020	*	2045063	67	017	*	2107539	27	024	*	2115318	17	033	*	2115639	17	032	*
0620026	75	010	*	2004802	49	002	*	2014113	21	011	*	2018916	7	041	*	2045064	65	026	*	2113201	13	005	*	2115318	23	043	*	2115639	23	042	*
0630001	37	019	*	2004803	49	014	*	2014113	43	030	*	2018916	11	039	*	2045064	69	032	*	2113201	21	005	*	2115318	61	002	*	2115639	35	002	*
0630002	37	021	*	2004804	49	015	*	2014145	45	016	*	2018917	39	002	*	2045188	65	023	*	2113202	53	026	*	2115318	71	002	*	2115639	41	011	*
0634002	37	017	*	2004807	43	032	*	2014145	51	039	*	2018917	55	031	*	2052016	67	021	*	2113203	13	032	*	2115318	73	013	*	2115639	45	003	*
0637001	37	018	*	2004808	39	024	*	2015616	13	015	*	2018918	73	021	*	2052017	63	034	*	2113203	17	005	*	2115320	25	019	*	2115639	49	008	*
0637003	37	010	*	2005105	21	016	*	2015616	21	019	*	2018920	73	001	*	2052017	65	002	*	2113203	21	030	*	2115320	61	007	*	2115639	53	006	*
0637706	37	020	*	2005107	13	011	*	2015616	27	018	*	2018921	73	002	*	2052017	67	013	*	2113215	13	012	*	2115325	51	043	*	2115639	59	003	*
2000308	37	002	*	2005107	21	012	*	2015616	31	003	*	2018923	73	003	*	2052152	65	021	*	2113215	17	012	*	2115326	33	003	*	2115639	61	013	*
2000906	61	027	*	2005108	23	048	*	2015617	13	016	*	2018924	73	004	*	2052275	65	018	*	2113215	21	010	*	2115328	59	015	*	2115639	65	013	*
2000907	59	006	*	2005401	45	018	*	2015617	17	013	*	2018925	73	006	*	2052280	67	029	*	2113215	43	031	*	2115339	39	009	*	2115639	67	002	*
2000908	71	005	*	2005402	45	004	*	2015617	17	017	*	2018926	73	008	*	2052281	67	028	*	2114702	25	006	*	2115339	57	005	*	2115639	73	015	*
2001253	7	035	*	2005404	41	014	*	2015617	21	013	*	2018927	73	017	*	2052300	65	022	*	2114703	13	018	*	2115340	3	016	*	2115641	3	010	*
2001253	11	034	*	2005404	45	012	*	2015629	49	007	*	2019216	25	007	*	2052308	53	024	*	2114703	17	023	*	2115340	13	014A	*	2115641	39	008	*
2001272	55	034	*	2007212	39	015	*	2015635	49	013	*	2019269	25	023	*	2052309	53	023	*	2114703	21	034	*	2115340	17	016A	*	2115641	67	014	*
2001505	39	021	*	2007516	49	012	*	2015677	3	013	*	2019307	73	007	*	2052401	53	015	*	2115007	13	026	*	2115340	21	018A	*	2115649	49	007A	*
2001830	5	013	*	2007516	53	014	*	2015678	55	032	*	2020186	73	023	*	2052419	67	020	*	2115008	13	009	*	2115340	25	017A	*	2115649	53	009	*
2001830	9	012	*	2009311	25	010	*	2016801	43	025	*	2022509	33	013	*	2052829	63	036	*	2115008	21	015	*	2115340	41	018A	*	2117120	3	012	*
2001834	73	022	*	2009374	5	022	*	2016801	51	037	*	2022513	33	016	*	2052830	39	026	*	2115022	13	033	*	2115340	45	007A	*	2117719	5	027	*
2001835	27	016	*	2009374	9	021	*	2016820	45	019	*	2022520	33	015	*	2052831	39	006	*	2115303	37	007	*	2115340	45	021	*	2117719	9	026	*
2001835	31	012	*	2009902	25	008	*	2016820	49	025	*	2022521	33	014	*	2052832	39	005	*	2115303	41	002	*	2115340	49	023	*	2117724	55	035A	*
2001835	33	007	*	2009923	25	009	*	2016822	5	005	*	2033316	51	038A	*	2052833	39	025	*	2115303	49	006	*	2115340	51	029	*	2117730	13	021	*
2001835	73	010	*	2012903	13	004	*	2016822	9	004	*	2033344	63	037	*	2053544	73	024	*	2115305	13	014	*	2115340	53	008	*	2117730	17	026	*
2001836	27	008	*	2012903	21	004	*	2016825	27	005	*	2033377	59	010	*	2053922	67	025	*	2115305	17	016	*	2115340	71	013	*	2117730	21	033	*
2001836	31	025	*	2012905	15	037	*	2016825	31	023	*	2033377	71	007	*	2053969	67	027	*	2115305	21	018	*	2115341	41	002A	*	2117730	25	001	*
2001840	3	003	*	2012905	17	004	*	2016831	5	019	*	2035224	73	018	*	2053997	67	023	*	2115305	25	017	*	2115341	49	006A	*	2117740	41	017	*

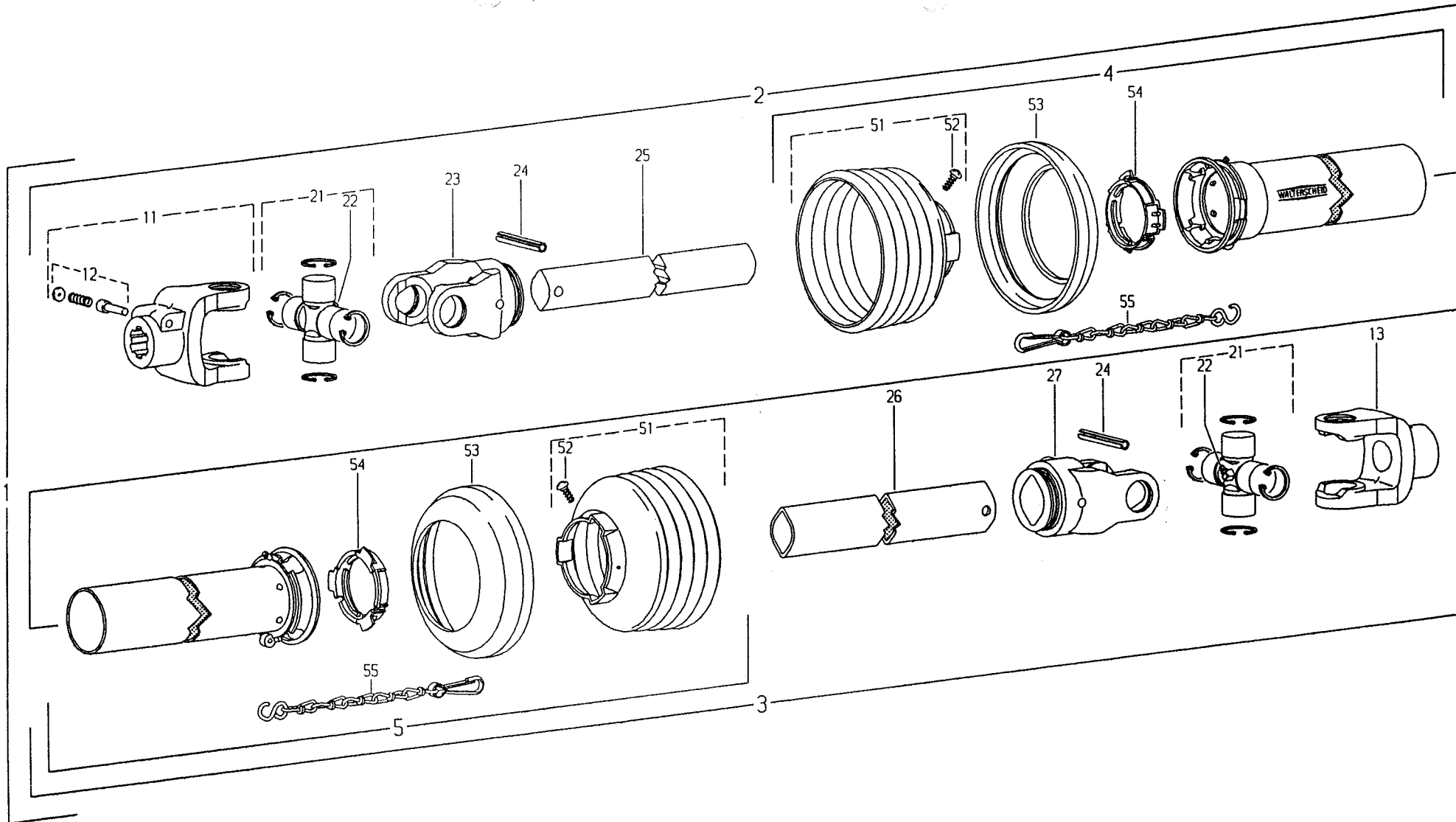
RAUCH LANDMASCHINENFABRIK GMBH

ARTIKELNUMMER : 0620100 STREUER SA 71 + SA 121

DISTRIBUTEUR SA 71 + SA 121

SPREADER SA 71 + SA 121

ART.-NR	SEIT	BILD	*	ART.-NR	SEIT	BILD	*	ART.-NR	SEIT	BILD	*	ART.-NR	SEIT	BILD	*	ART.-NR	SEIT	BILD	*	ART.-NR	SEIT	BILD	*	ART.-NR	SEIT	BILD	*				
	PAGE	FIG.	*		PAGE	FIG.	*		PAGE	FIG.	*		PAGE	FIG.	*		PAGE	FIG.	*		PAGE	FIG.	*		PAGE	FIG.	*				
2117741	45	005	*	2123708	27	027	*	2123762	21	036	*	2123803	23	039	*	2123870	5	014	*	2124969	17	015A	*	2125507	39	010	*	2139302	65	027	*
2117741	49	003	*	2123708	61	020	*	2123762	33	010	*	2123825	65	004	*	2123870	9	013	*	2124969	21	017A	*	2125507	57	006	*	2139302	69	033	*
2117744	39	013	*	2123718	59	011	*	2123762	59	008	*	2123827	61	008	*	2123870	27	014	*	2124969	25	018A	*	2125509	41	009	*	2139303	65	025	*
2117748	13	020	*	2123718	71	006	*	2123762	61	003	*	2123829	35	006	*	2123870	31	021	*	2124969	41	004A	*	2125510	41	009A	*	2139303	67	030	*
2117748	17	025	*	2123720	43	023A	*	2123762	71	009	*	2123829	73	012	*	2123870	61	018	*	2124969	45	006A	*	2125514	33	002	*	2140809	27	020	*
2117748	21	032	*	2123728	27	015	*	2123763	5	020	*	2123838	63	035	*	2123870	65	006	*	2124969	45	013	*	2125514	37	006	*	2140809	31	004	*
2117748	25	002	*	2123728	31	011	*	2123763	9	019	*	2123838	65	008	*	2123870	67	006	*	2124969	49	005A	*	2125514	41	003A	*	2152017	67	018	*
2117749	45	017	*	2123728	33	008	*	2123763	67	012	*	2123847	7	033	*	2123874	13	001	*	2124969	49	017	*	2125514	49	004A	*	2152099	31	024A	*
2117752	37	004	*	2123728	63	031	*	2123768	73	011	*	2123847	11	032	*	2123874	17	001	*	2124969	53	004A	*	2125520	51	044	*	2152171	39	023	*
2117759	37	003	*	2123729	5	008	*	2123769	5	004	*	2123847	15	039	*	2123874	21	001	*	2125003	3	008	*	2125521	61	016	*	3018040	13	003	*
2117763	41	013	*	2123729	9	007	*	2123769	9	003	*	2123847	17	034	*	2123905	67	019	*	2125017	33	004	*	2125538	5	009	*	3018040	17	003	*
2117763	45	010	*	2123729	15	038	*	2123769	27	017	*	2123847	23	041	*	2123916	35	004	*	2125020	13	013	*	2125538	9	008	*	3018040	21	003	*
2117763	49	011	*	2123729	17	027	*	2123769	31	010	*	2123847	31	007	*	2123921	53	002	*	2125020	17	015	*	2126420	41	021	*	3020103	39	003	*
2117763	53	013	*	2123729	23	038	*	2123769	61	026	*	2123847	59	005	*	2124601	43	023	*	2125020	21	017	*	2126420	45	024	*	3020103	55	029	*
2117779	3	019	*	2123729	61	023	*	2123770	3	011	*	2123847	61	001	*	2124605	49	021	*	2125020	25	018	*	2126420	51	031	*	3021108	33	005	*
2117788	39	022	*	2123735	41	007	*	2123770	5	025	*	2123847	71	001	*	2124612	15	046	*	2125020	41	004	*	2126421	51	038	*	3030005	37	008	*
2117788	45	010A	*	2123735	45	011	*	2123770	9	024	*	2123847	73	014	*	2124612	19	036	*	2125020	45	006	*	2126423	43	026	*	3060022	35	007	*
2117797	53	022	*	2123735	49	016	*	2123770	15	045	*	2123852	67	009	*	2124612	23	045	*	2125020	49	005	*	2126423	51	034	*	3070010	63	032	*
2117803	45	005A	*	2123735	53	005	*	2123770	19	035	*	2123853	5	015	*	2124616	41	005A	*	2125020	53	004	*	2126466	41	021A	*	3070016	61	030	*
2117803	49	003A	*	2123735	61	015	*	2123770	23	044	*	2123853	9	014	*	2124625	61	019	*	2125503	25	015	*	2126466	45	024A	*	3131032	5	024	*
2117806	39	013A	*	2123735	65	015	*	2123770	27	010	*	2123853	27	021	*	2124662	39	012	*	2125503	41	003	*	2126466	51	031A	*	3131032	9	023	*
2117806	55	035	*	2123735	67	003	*	2123770	31	008	*	2123853	31	005	*	2124680	41	005	*	2125503	49	004	*	2127004	3	015	*	3146012	33	006	*
2117809	41	020	*	2123735	71	004	*	2123770	35	001	*	2123853	39	018	*	2124902	51	042	*	2125504	41	019	*	2127901	43	024	*	3146024	61	017	*
2117809	45	017A	*	2123736	27	002	*	2123770	41	012	*	2123853	53	018	*	2124914	51	035A	*	2125504	45	008	*	2127903	5	011	*	3146024	65	016	*
2121001	27	012	*	2123736	31	006	*	2123770	45	002	*	2123853	61	010	*	2124914	51	047	*	2125505	3	017	*	2127903	9	010	*	3146024	67	007	*
2121001	31	002	*	2123736	59	002	*	2123770	49	009	*	2123853	65	003	*	2124914	53	007A	*	2125505	39	011	*	2127907	43	024A	*	3146025	59	001	*
2121003	25	016	*	2123736	61	011	*	2123770	53	003	*	2123853	67	005	*	2124914	59	013	*	2125505	41	019A	*	2128202	25	004	*	3146030	61	022A	*
2121005	25	020	*	2123736	65	011	*	2123770	61	021	*	2123855	5	027A	*	2124914	71	012	*	2125505	45	008A	*	2129704	61	025	*	3146030	65	007	*
2121005	61	006	*	2123736	67	004	*	2123770	65	001	*	2123855	9	026A	*	2124920	39	004	*	2125505	45	020	*	2135102	73	016	*	3146030	67	015	*
2121005	65	005	*	2123737	5	023	*	2123770	67	001	*	2123856	41	017A	*	2124920	57	004	*	2125505	49	022	*	2135137	25	013	*	3146046	67	010	*
2123704	73	009	*	2123737	9	022	*	2123774	73	019	*	2123860	5	017	*	2124935	51	035	*	2125505	51	028	*	2136604	5	028	*	3147024	7	034	*
2123707	3	004	*	2123747	67	011	*	2123801	27	011	*	2123860	9	016	*	2124935	53	007	*	2125505	53	020	*	2136604	9	027	*	3147024	11	033	*
2123708	5	029	*	2123762	15	042	*	2123803	15	044	*	2123862	53	017	*	2124952	37	009	*	2125505	59	014	*	2138402	55	033	*	3147025	5	012	*
2123708	9	028	*	2123762	17	029	*	2123803	17	031	*	2123866	27	025	*	2124969	13	013A	*	2125505	71	014	*	2138404	3	006	*	3147025	9	011	*



WALTERSCHEID

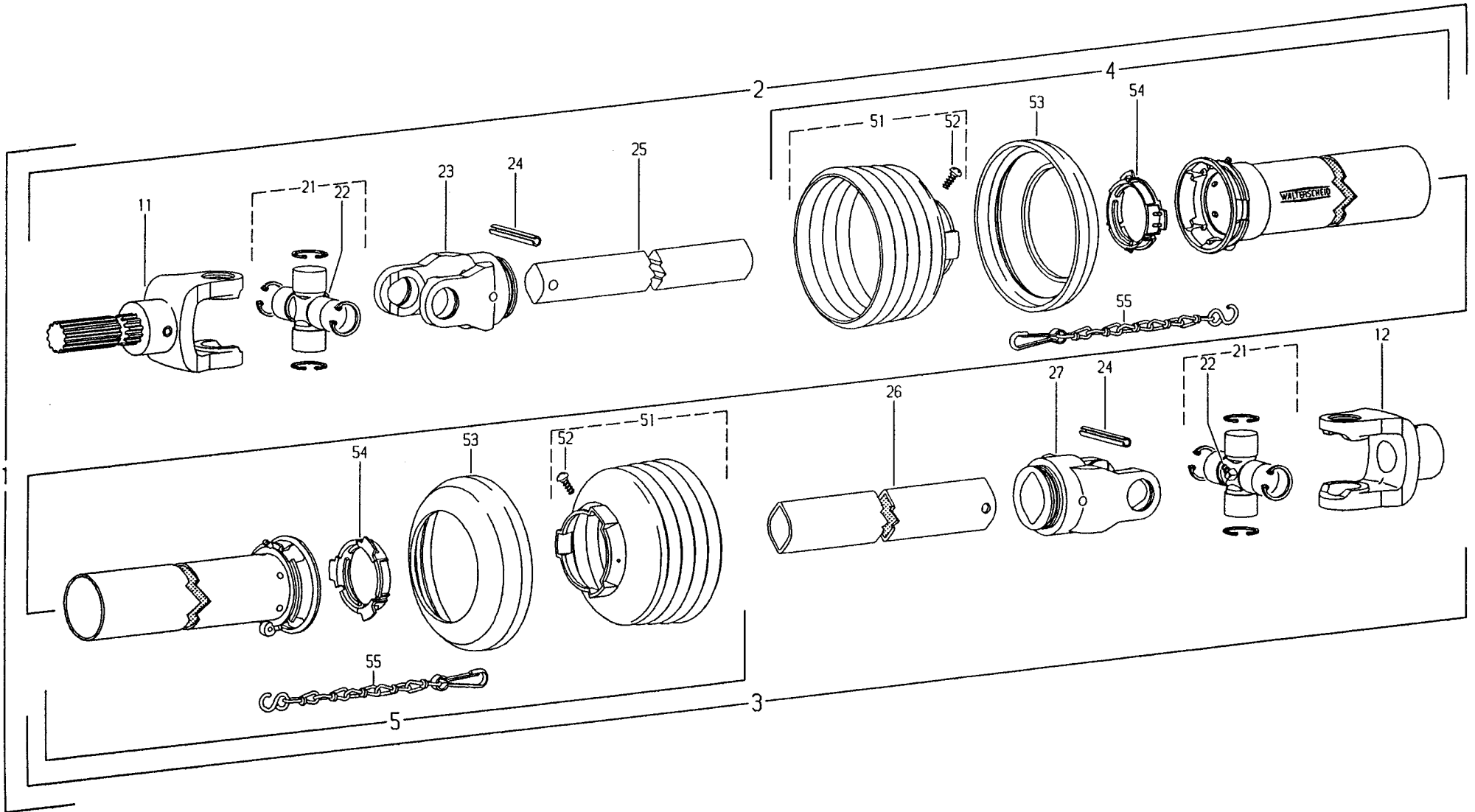
Gelenkwelle
PT0 drive shaft
Transmission

W2100-SD05-410

Bestell-Nr.
Part No. 172150
Référence

Zeichnungs-Nr.
Drawing No. 9441
Réf. du plan

Pos.-Nr. Item Repère	Bestell-Nr. Part No. Référence	Zeichnungs-Nr. Drawing No. Réf. du Plan	Stückzahl Quantity Quantité	Technische Angaben Technical data Données techniques	Benennung	Description	Désignation
1	172150	9441	1	W2100-SD05-410	Gelenkwelle mit Schutz	PTO drive shaft with guard	Transmission avec protecteur
2	363699		1	WH2100-SD05-356	Innere Gelenkwellenhälfte mit äußerer Schutzhälfte	Inner PTO drive shaft half with outer guard half	Demi-transmission intérieure avec demi-protecteur extérieur
3	190528		1	WH2100-SD05-341	Äußere Gelenkwellenhälfte mit innerer Schutzhälfte	Outer PTO drive shaft half with inner guard half	Demi-transmission extérieure avec demi-protecteur intérieur
4	368653	85.005	1	SDH05-A550-RP6-K	Äußere Schutzhälfte SC-Rohr 295 mm kürzen SC-Trichter 1 Rippe(n) kürzen	Outer guard half Shorten SC tube by 295 mm Shorten SC cone by 1 rib(s)	Demi-protecteur extérieur Raccourcir tube SC de 295 mm Raccourcir cone SC de 1 onde(s)
5	368652	85.004	1	SDH05-J550-RP6-K	Innere Schutzhälfte SC-Rohr 300 mm kürzen SC-Trichter 1 Rippe(n) kürzen	Inner guard half Shorten SC tube by 300 mm Shorten SC cone by 1 rib(s)	Demi-protecteur intérieur Raccourcir tube SC de 300 mm Raccourcir cone SC de 1 onde(s)
11	040154	10.10.00	1	AG2100-1 3/8" (6)	Aufsteckgabel mit Schiebestift	Quick-disconnect yoke	Machoire à verrouillage rapide
12	339107	agraset 101	1		Schiebestift kpl.	Quick-disconnect pin cpl.	Poussoir de verrouillage rapide cpl.
13	190114	10.22.359	1	NG2100-Ø20	Nabengabel	Hub yoke	Machoire alésée
21	040116	10.01.00	2		Kreuzgarnitur komplett	Cross and bearing kit complete	Bloc croisillon complet
22	084099	63.27.00	2	ØM8x1	Kegel-Schmiernippel	Lubrication fitting	Graisser
23	040444	10.48.00	1	RG2100-00a	Rillengabel	Inboard yoke	Machoire à gorge
24	020600	61.04.01	2	DIN1481-8x50	Spannstift	Spring type straight pin	Goupille élastique
25	050811	75.06.15	1	00a-320	Profilwelle	Profile shaft	Arbre profile
26	050797	75.12.15	1	0a-305	Profilrohr	Profile tube	Tube profile
27	040456	10.49.00	1	RG2100-0a	Rillengabel	Inboard yoke	Machoire à gorge
51	365258	85.05.05	2	n=RP5	Schutztrichter; n= Rippenanzahl	Guard cone; n= Number of ribs	Cone protecteur; n= Nombre d'ondes
52	365305	60.15.00	2	4x10	Schraube	Screw	Vis
53	365884	83.10.03	2		Stützring	Reinforcing collar	Bague de renfort
54	359005	83.09.01	2		Gleitring	Bearing ring	Bague de glissement
55	044321	82.36.03	2		Haltekette	Safety chain	Chainette



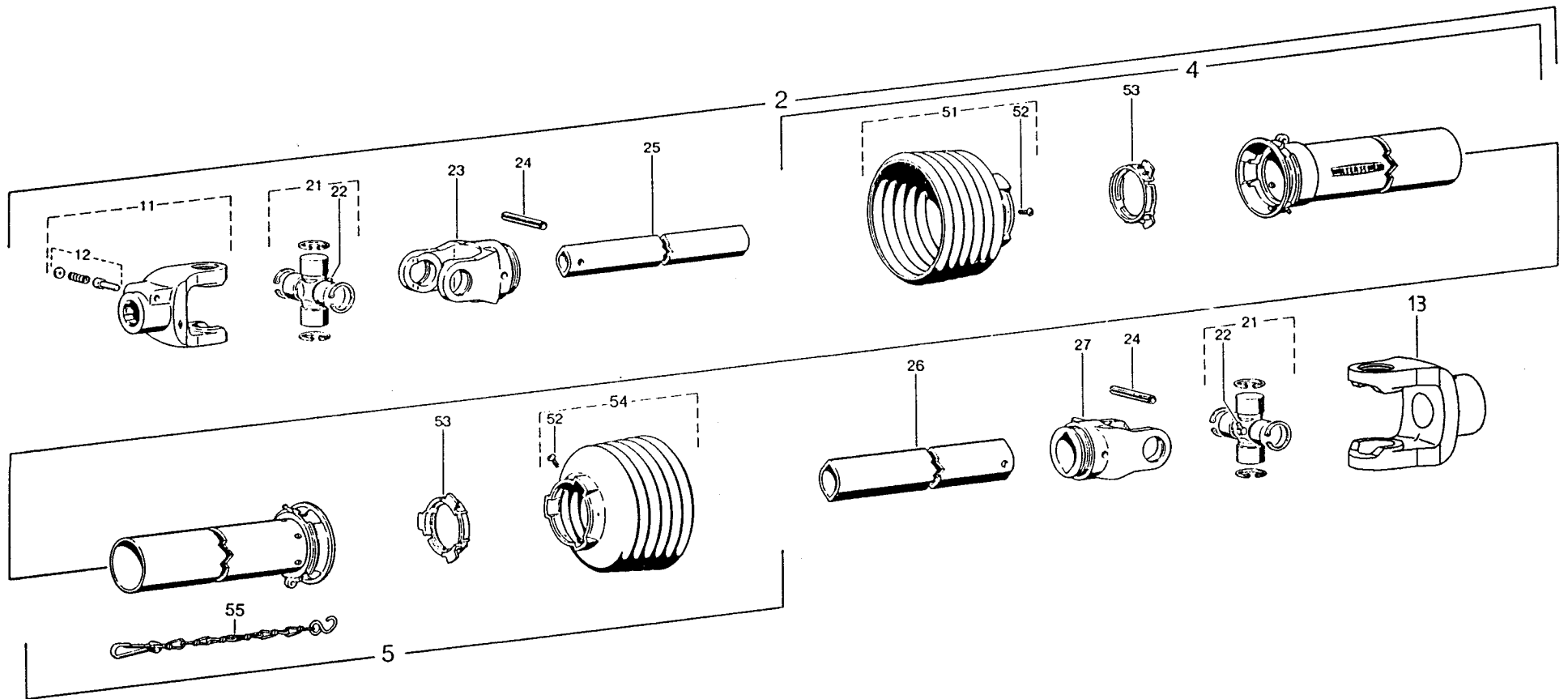
Gelenkwelle
PTO drive shaft
Transmission

W2100-SD05-360

Bestell-Nr.
Part No. **364027**
Référence

Zeichnungs-Nr.
Drawing No. **10815**
Réf. du plan

Pos.-Nr. Item Repère	Bestell-Nr. Part No. Référence	Zeichnungs-Nr. Drawing No. Réf. du Plan	Stückzahl Quantity Quantité	Technische Angaben Technical data Données techniques	Benennung	Description	Désignation
1	364027	10815	1	W2100-SD05-360	Gelenkwelle mit Schutz	PTO drive shaft with guard	Transmission avec protecteur
2	364028		1	WH2100-SD05-306	Innere Gelenkwellenhälfte mit äußerer Schutzhälfte	Inner PTO drive shaft half with outer guard half	Demi-transmission intérieure avec demi-protecteur extérieur
3	104444		1	WH2100-SD05-291	Äußere Gelenkwellenhälfte mit innerer Schutzhälfte	Outer PTO drive shaft half with inner guard half	Demi-transmission extérieure avec demi-protecteur intérieur
4	368653	85.005	1	SDH05-A550-RP6-K	Äußere Schutzhälfte SC-Rohr 345 mm kürzen SC-Trichter 1 Rippe(n) kürzen	Outer guard half Shorten SC tube by 345 mm Shorten SC cone by 1 rib(s)	Demi-protecteur extérieur Raccourcir tube SC de 345 mm Raccourcir cone SC de 1 onde(s)
5	368652	85.004	1	SDH05-J550-RP6-K	Innere Schutzhälfte SC-Rohr 350 mm kürzen SC-Trichter 1 Rippe(n) kürzen	Inner guard half Shorten SC tube by 350 mm Shorten SC cone by 1 rib(s)	Demi-protecteur intérieur Raccourcir tube SC de 350 mm Raccourcir cone SC de 1 onde(s)
11	386009	10.85.01	1	Z62100-1*(15)H-148	Zapfengabel	Stub yoke	Machoire avec arbre profile
12	190114	10.22.359	1	NG2100-ø20	Nabengabel	Hub yoke	Machoire alésée
21	040116	10.01.00	2		Kreuzgarnitur komplett	Cross and bearing kit complete	Bloc croisillon complet
22	084099	63.27.00	2	BMBx1	Kegel-Schmiernippel	Lubrication fitting	Graisseur
23	040444	10.48.00	1	RG2100-00a	Rillengabel	Inboard yoke	Machoire a gorge
24	020600	61.04.01	2	DIN1481-8x50	Spannstift	Spring type straight pin	Goupille élastique
25	047865	75.06.15	1	00a-270	Profilwelle	Profile shaft	Arbre profile
26	047844	75.12.15	1	0a-255	Profilrohr	Profile tube	Tube profile
27	040456	10.49.00	1	RG2100-0a	Rillengabel	Inboard yoke	Machoire a gorge
51	365258	85.05.05	2	n-RP5	Schutztrichter; n= Rippenanzahl	Guard cone; n= Number of ribs	Cone protecteur; n= Nombre d'ondes
52	365305	60.15.00	2	4x10	Schraube	Screw	Vis
53	365884	83.10.03	2		Stützring	Reinforcing collar	Bague de renfort
54	359005	83.09.01	2		Gleitring	Bearing ring	Bague de glissement
55	044321	82.36.03	2		Haltekette	Safety chain	Chainette

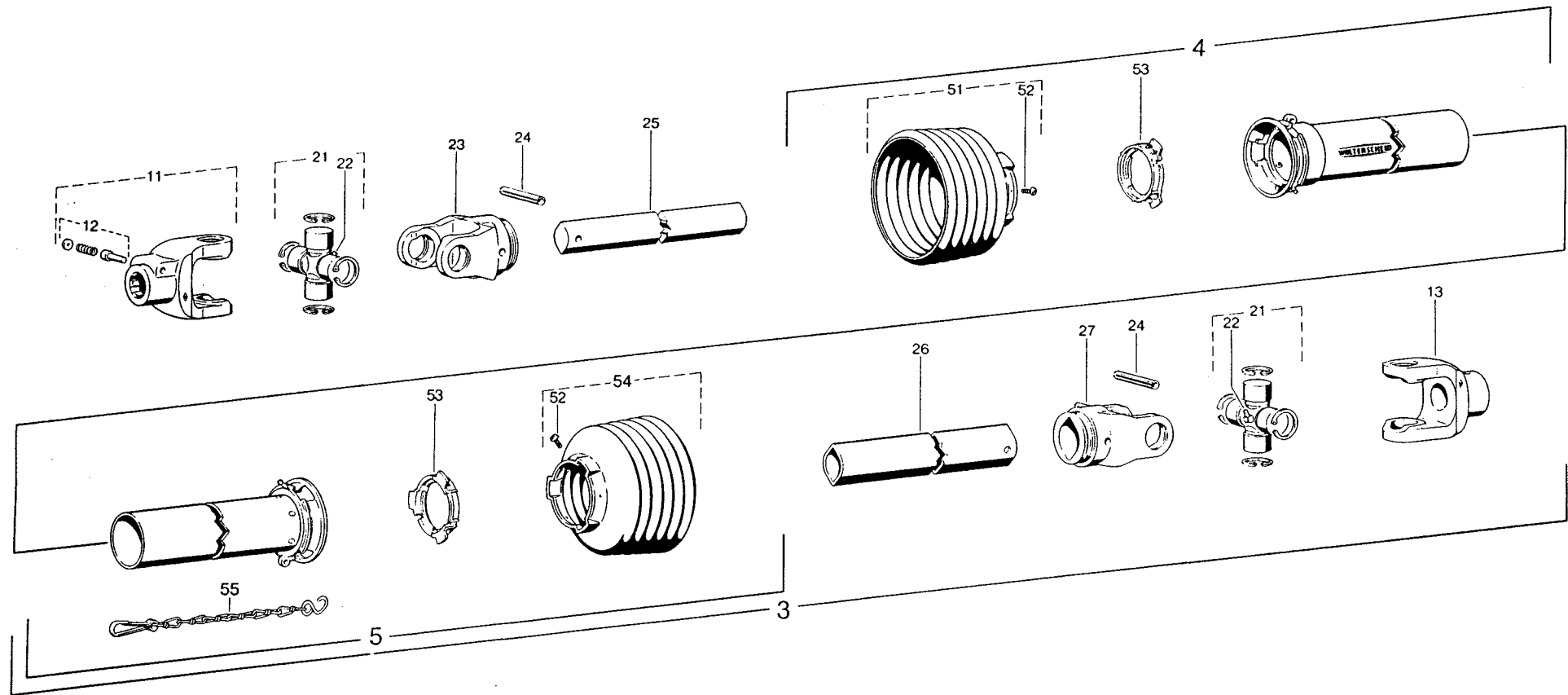


Gelenkwelle
PTO drive shaft
Transmission

W2102-SC05-510

Bestell-Nr.
Part No.
Référence

Zeichnungs-Nr.
Drawing No.
Réf. du plan



Gelenkwelle
PTO drive shaft
Transmission

W2100-SC05-360

Bestell-Nr.
Part No.
Référence

Zeichnungs-Nr.
Drawing No.
R&f. du plan

Pos.-Nr. Item Repère	Bestell-Nr. Part No. Référence	Zeichnungs-Nr. Drawing No. Réf. du Plan	Stückzahl Quantity Quantité	Technische Angaben Technical data Données techniques	Benennung	Description	Désignation
					Gelenkwelle mit Schutz	PTO drive shaft with guard	Transmission avec protecteur
					Innere Gelenkwellenhälfte mit äußerer Schutzhälfte	Inner PTO drive shaft half with outer guard half	Demi-transmission interieur avec demi-protecteur exterieur
3	190527		1	WH2100-SC05-291	Äußere Gelenkwellenhälfte mit innerer Schutzhälfte	Outer PTO drive shaft half with inner guard half	Demi-transmission exterieur avec demi-protecteur interieur
4	368023	85.002	1	SCH05-A550-RP6-K	Äußere Schutzhälfte SC-Rohr 345 mm kürzen SC-Trichter 1 Rippe(n) kürzen	Outer guard half Shorten SC tube by 345 mm Shorten SC cone by 1 rib(s)	Demi-protecteur exterieur Raccourcir tube SC de 345 mm Raccourcir cone SC de 1 onde(s)
5	378890	85.001	1	SCH05-J550-RP10-K	Innere Schutzhälfte SC-Rohr 350 mm kürzen SC-Trichter 2 Rippe(n) kürzen	Inner guard half Shorten SC tube by 350 mm Shorten SC cone by 2 rib(s)	Demi-protecteur interieur Raccourcir tube SC de 350 mm Raccourcir cone SC de 2 onde(s)
11	040198	10.11.13	1	AG2100-KNP 6x21x25	Aufsteckgabel mit Schiebestift	Quick-disconnect yoke	Machoire a verouillage rapide
12	339107	agraset 101	1		Schiebestift kpl.	Quick-disconnect pin cpl.	Poussoir de verrouillage rapide cpl.
13	190114	10.22.359	1	NG2100-ø20	Nabengabel	Hub yoke	Machoire a lesee
21	040116	10.01.00	2		Kreuzgarnitur komplett	Cross and bearing kit complete	Bloc croisillon complet
22	084099	63.27.00	2	BMBx1	Kegel-Schmiernippel	Lubrication fitting	Graisneur
23	040444	10.48.00	1	RG2100-00a	Rillengabel	Inboard yoke	Machoire a gorge
24	020600	61.04.01	2	DIN1481-8x50	Spannstift	Spring type straight pin	Goupille elastique
25	047865	75.06.15	1	00a-270	Profilwelle	Profile shaft	Arbre profile
26	047844	75.12.15	1	0a-255	Profilrohr	Profile tube	Tube profile
27	040456	10.49.00	1	RG2100-0a	Rillengabel	Inboard yoke	Machoire a gorge
51	365258	85.05.05	1	n=RP5	Schutztrichter; n= Rippenanzahl	Guard cone; n= Number of ribs	Cone protecteur; n= Nombre d'ondes
52	365305	60.15.00	2	4x10	Schraube	Screw	Vis
53	359005	83.09.01	2		Gleitring	Bearing ring	Bague de glissement
54	365261	85.05.08	1	n=RP8	Schutztrichter; n= Rippenanzahl	Guard cone; n= Number of ribs	Cone protecteur; n= Nombre d'ondes
55	044321	82.36.03	1		Haltekette	Safety chain	Chainette

AUSZUG AUS UNSEREN GARANTIEBEDINGUNGEN

RAUCH-Produkte werden nach modernen Fertigungsmethoden und mit größter Sorgfalt hergestellt und unterliegen zahlreichen Kontrollen.

Deshalb leistet RAUCH 12 Monate Garantie, wenn nachfolgende Bedingungen erfüllt sind:

1. Die Garantie beginnt mit dem Datum des Kaufs.
2. Die Garantie umfaßt Material- oder Fabrikationsfehler. Für Fremderzeugnisse (Hydraulik, Elektronik) haften wir nur im Rahmen der Gewährleistung des jeweiligen Herstellers. Während der Garantiezeit werden Fabrikations- und Materialfehler kostenlos behoben durch Ersatz oder Nachbesserung der betreffenden Teile. Andere, auch weitergehende Rechte, wie Ansprüche auf Wandlung, Minderung oder Ersatz von Schäden, die nicht am Liefergegenstand entstanden sind, sind ausdrücklich ausgeschlossen. Die Garantieleistung erfolgt durch autorisierte Werkstätten, durch die RAUCH-Werksvertretung oder das Werk.
3. Von den Garantieleistungen ausgenommen sind Folgen natürlicher Abnutzung, Verschmutzung, Korrosion und alle Fehler, die durch unsachgemäße Handhabung sowie äußere Einwirkung entstanden sind. Bei eigenmächtiger Vornahme von Reparaturen oder Änderungen des Originalzustandes entfällt die Garantie. Der Ersatzanspruch erlischt, wenn keine RAUCH-Original-Ersatzteile verwendet wurden. Garantieansprüche müssen spätestens innerhalb 30 Tagen nach Eintritt des Schadens beim Werk geltend gemacht sein. Kaufdatum und Maschinenummer angeben. Reparaturen, für die Garantie geleistet wird, dürfen von der autorisierten Werkstatt erst nach Rücksprache mit RAUCH oder deren offizieller Vertretung durchgeführt werden. Durch Garantiearbeiten verlängert sich die Garantiezeit nicht.

EXTRAIT DE NOS CONDITIONS DE GARANTIE

Les produits RAUCH sont manufacturés selon de méthodes modernes de production et avec beaucoup de soin et ils sont contrôlés plusieurs fois.

C'est pourquoi nous garantissons notre matériel durant une année sous les conditions suivantes:

1. La garantie commence avec le jour de l'achat.
2. La garantie implique les défauts de matériel et de fabrication. Le matériel qui n'est pas de notre fabrication, tel que systèmes hydrauliques, électroniques, etc. est garanti dans la mesure où nos fournisseurs respectifs reconnaissent le bien-fondé de la réclamation. Pendant la période de la garantie nous nous engageons à remplacer ou à réparer les pièces qui auront été reconnues défectueuses en nos usines. Nous ne pouvons être tenus au paiement d'autres droits, tel que changement, réduction ou remplacement des dommages non subis à l'objet de livraison. La réparation ou le remplacement des pièces est fait par des ateliers autorisés, le représentant de RAUCH ou de nos Services RAUCH.
3. La garantie ne peut être invoquée pour les défauts provenant: de l'usure normale, du salissement, de la corrosion, d'une utilisation non conforme aux instructions, d'une modification de la machine d'origine ou d'une réparation avec des pièces non d'origine RAUCH. Les demandes de garantie doivent être chez nos Services dans les 30 jours après la défectuosité s'est formée. Indiquer le jour de l'achat et le numéro de la machine. Réparations sous garantie ne peuvent être faites qu'après consultation de RAUCH ou le représentant officiel de RAUCH. La période de garantie ne se prolonge pas par des travaux de garantie.

EXTRACT FROM OUR CONDITIONS OF LIMITED WARRANTY

RAUCH products are produced according to modern production methods and with much care and are subject to many tests.

Therefore we grant warranty for 1 year under the following conditions:

1. The warranty period begins with the date of purchase.
2. The warranty is valid for all faults caused in manufacture and faults of the used materials. Parts of machine which are not of our manufacture i.e. hydraulic and electronic system, etc. are normally warranted by the corresponding manufacturer. During the warranty period the parts will be exchanged or repaired free of charge. We cannot be held responsible for other claims as change-over, reduction or replacements of damages not arising at the object of delivery. The warranty repairs are made by an authorized workshop, by the representative of RAUCH or by RAUCH.
3. The warranty is not valid for faults caused by normal wear and tear, soiling, corrosion, negligence shown in operation. Nor can claims be entertained, if parts other than those manufactured by us have been incorporated in the original machine. Claims must be made within 30 days after the defect has arisen. State the date of purchase and serial number of the machine. Repairs under warranty can be made by an authorized workshop only after having consulted RAUCH or their representative. The warranty period is not prolonged after warranty works.

**FÜR IHRE SICHERHEIT UND FÜR EIN EINWANDFREIES FUNKTIONIEREN
IHRER MASCHINE, NUR ORIGINAL **RAUCH**-ERSATZTEILE VERWENDEN.**

**POUR VOTRE SECURITE ET LE BON FONCTIONNEMENT DE VOTRE
MACHINE, UTILISEZ UNIQUEMENT DES PICES D'ORGINE **RAUCH**.**

**FOR YOUR SAFETY AND GET THE BEST FROM YOUR MACHINE, USE
ONLY GENUINE **RAUCH** PARTS.**

RAUCH Landmaschinenfabrik GmbH
D-76545 Sinzheim • Telefon 07221 / 985-0
• Telefax 07221 / 985200