

# RAUCH

## Multi-Disc-System

# MDS

Ersatzteilliste  
Pièces de rechange  
Spare parts list

Zweischeiben-  
Düngerstreuer

Distributeur d'engrais  
centrifuge

Twin-disc fertilizer  
Spreader

MDS 701	1000	➤	12415
MDS 721	60000	➤	61044
MDS 801	65000	➤	65197
MDS 901	40000	➤	46464
MDS 921	70000	➤	83263

0602200 MDS - 0400E

# RAUCH

Landmaschinenfabrik GmbH  
D-76545 Sinzheim

- Telefon 07221 / 985-0
- Telefax 07221 / 985200

(

)

.

	Verschlüsselte Zeichen und Ausdrücke	Signes et expressions codifiés	Conventional signs and expressions
>	Von ..... bis .....	De ..... à .....	From ..... to .....
>	Bis .....	Jusque .....	Up to .....
>	Ab .....	A partir de .....	From .....
:	Für .....	Pour .....	For .....
<>	Ausser .....	Sauf .....	Except .....
>::<	Bestehend aus .....	Ensemble comprenant .....	Assembly including .....
FIG	Bild	Repère	Figure
Rpl	Ersetzt .....	Remplace .....	Replaces .....
*	Siehe Note	Voir note	See note
> <	Stärke	Epaisseur	Thickness
<->	Länge, Höhe	Longueur, Hauteur	Length, Height
∅	Durchmesser	Diamètre	Diameter
T1	Für Traktor Kat. 1	Pour tracteur de catégorie 1	For category 1 linkage
T2	Für Traktor Kat. 2	Pour tracteur de catégorie 2	For category 2 linkage
T3	Für Traktor Kat. 3	Pour tracteur de catégorie 3	For category 3 linkage
T1N	Für Weinberg-Traktor	Pour tracteur vigneron	For vineyard tractor linkage
Q?	Stückzahl nach Bedarf	Quantité selon besoin	Quantity as required
OPT	Ausrüstung nach Wunsch	Équipement facultatif	Optional equipment
↔	Fahrtrichtung	Sens d'avancement	Direction of travel
↻	Drehrichtung	Sens de rotation	Direction of rotation
□	Teilesätze & Baugruppen	Ensemble de pièces	Sub-assemblies & kits

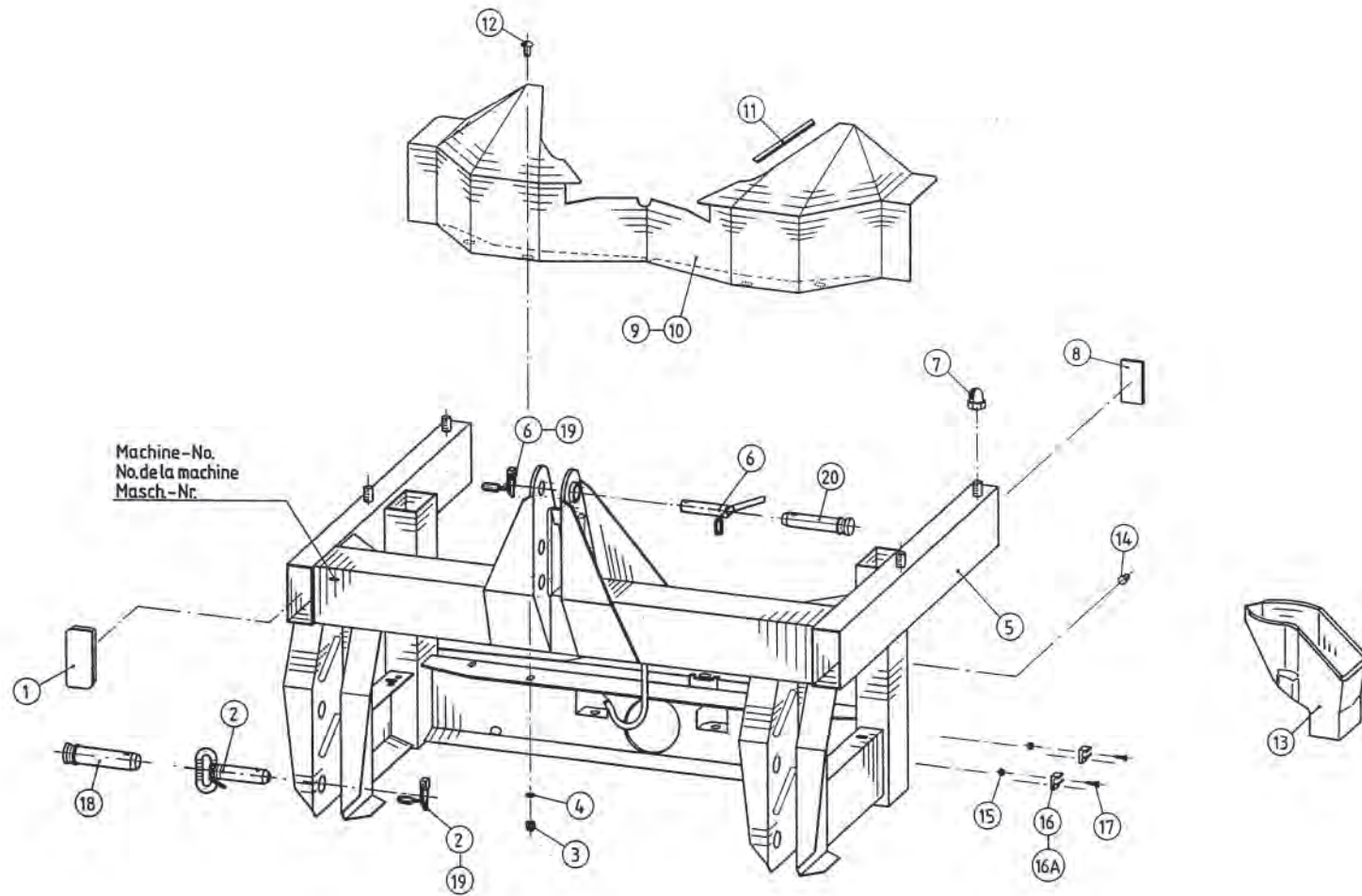
## Ihre Ansprechpartner bei **RAUCH**

### > Ersatzteilservice

Telefon: +49 7221/985-147 / -146 / -145

Telefax: +49 223/985-203

E-Mail: [ersatz@rauch.de](mailto:ersatz@rauch.de)



ET-MDS-1



## E R S A T Z T E I L - L I S T E

## L I S T E D E P I E C E S D E R E C H A N G E

## S P A R E P A R T S L I S T

RAUCH LANDMASCHINENFABRIK GMBH

ARTIKELNUMMER : 0602200

STREUER MDS

DISTRIBUTEUR MDS 901

SPREADER MDS 901

GRUPPE : 001

TRAGRAHMEN

GROUPE : CHASSIS

GROUP : FRAME

BILD FIG.	ART.-NR	ST. QT.	SERIE > SERIE ARTIKELBEZEICHNUNG	DESIGNATION	DESCRIPTION	BEMERKUNGEN/REMARQUE/REMARK
001	2001266	4		VERSCHLUESTOPFEN 107 x 47 x 24	BOUCHON DE PROTECTION	PLUG
002	2001285	2		3-PKT-ZAPFEN KPL. KAT. II ST 50	TOURILLON INFERIEUR CAT. II	LOWER LINK PIN CAT. II
003	2123770	4		6-KT-MUTTER SICH.DIN 985 -M 8- A2	ECROU H	SELF-LOCKING HEXAGON NUT
004	2115639	4		U-SCHEIBE DIN 125 - 8,4 - A2	RONDELLE PLATE	FLAT WASHER
005	4021043	1		TRAGRAHMEN KPL. MDS	CADRE 3 POINTS CPL.	FRAME CPL.
006	2001286	1		STECKER KAT. II kpl.m. KETTE	TOURILLON DU 3 EME POINT CAT. II	TOP LINK PIN CAT. II
007	2101270	4		HUTMUTTER DIN 1587 M 18 ClemmLock	ECROU BORGNE	CAP NUT
008	2044415	2		RÜCKSTRAHLER ROT REFLEKT. 90 x 40	CATADIOPTRE ROUGE	REFLECTOR RED
009	4021021	1		WURFSCHIEBENSCHUTZ KPL.	PROTECTEUR DE DISQUES	PROTECTOR
010	4021024	1		WURFSCHIEBENSCHUTZ KPL.	PROTECTEUR DE DISQUES	PROTECTOR
011	3021059	2		KLEMMPROFIL MIT LIPPE 120mm LANG	PROTECTEUR DE BORD	EDGE PROTECTOR
012	2123803	4		FLA-RU-SCHRAUBE DIN 603 8X20 A2	VIS J	CUP SQUARE BOLT
013	2001290	1		AUSLAUF MDS PP SCHWARZ	GOULOTTE	SLIDE
014	2044416	1		VERSCHLUSSSTOPFEN D=14,5, d1=10,7	BOUCHON	PLUG
015	2123760	4		6-KT-MUTTER DIN 934 - M 4 - A2	ECROU H	HEXAGON NUT
016	2044418	2		ROHRKLEMME PE NATUR D=8 MM	COLLIER POUR TUYAU	PIPE CLAMP
016A	3021067	2		ROHRKLEMME	COLLIER POUR TUYAU	PIPE CLAMP
017	2123920	4		SENKSCHRAUBE DIN 963 -M 4x16- A2	VIS A TETE FRAISEE	COUNTERSUNK SCREW
018	2044461	2		UNTERLENKERSTECKER KAT.II 28x134	TOURILLON INFERIEUR CAT. II	LOWER LINK PIN CAT. II
019	2044463	3		KLAPPSTECKER 11x55 + SICH.-SCHNUR	GOUPILLE AUTOMATIQUE + LIEN PVC	SAFETY PIN + PVC CORD
020	2044462	1		OBERLENKERSTECKER KAT. II 25x126	TOURILLON DU 3 EME POINT CAT. II	TOP LINK PIN CAT. II

&gt;:;&lt;FIG 1,5,7,8,14,15,16A,17-20

SIEHE/VOIR/SEE FIG 18,19

&gt;| 10.1995

: MDS 701 /721 &gt;|1997 /801 |&gt;1996

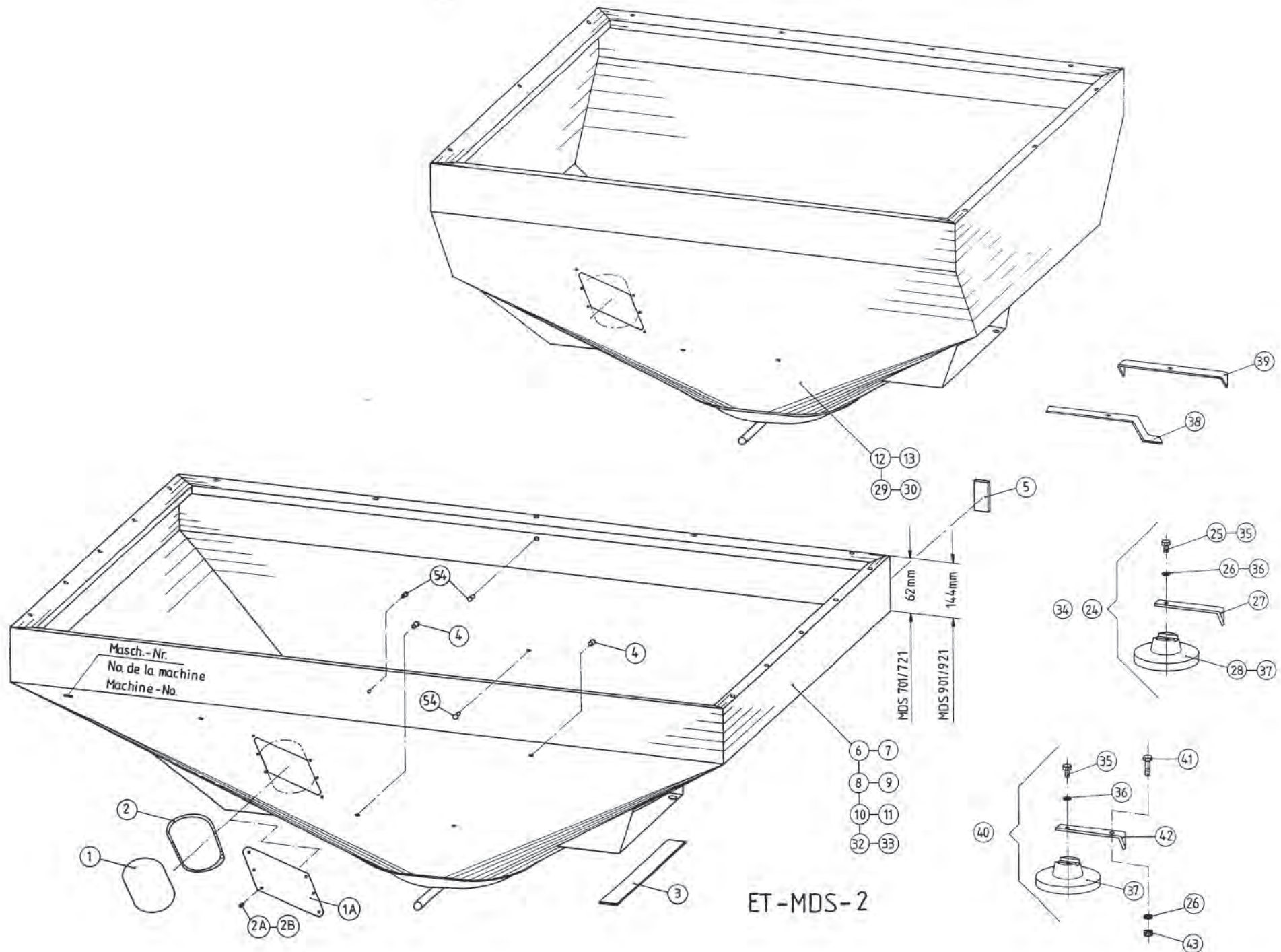
: MDS 801 &gt;|1996/ 821/901/921

|&gt;1997 ALLE

SIEHE/VOIR/SEE FIG 16A

Rpl FIG 2

Rpl FIG 6





## ERSATZTEIL-LISTE

## LISTE DE PIÈCES DE RECHANGE

## SPARE PARTS LIST

FAUCH LANDMASCHINENFABRIK GMBH

ARTIKELNUMMER : 0602200

STREUER MDS

DISTRIBUTEUR MDS 901

SPREADER MDS 901

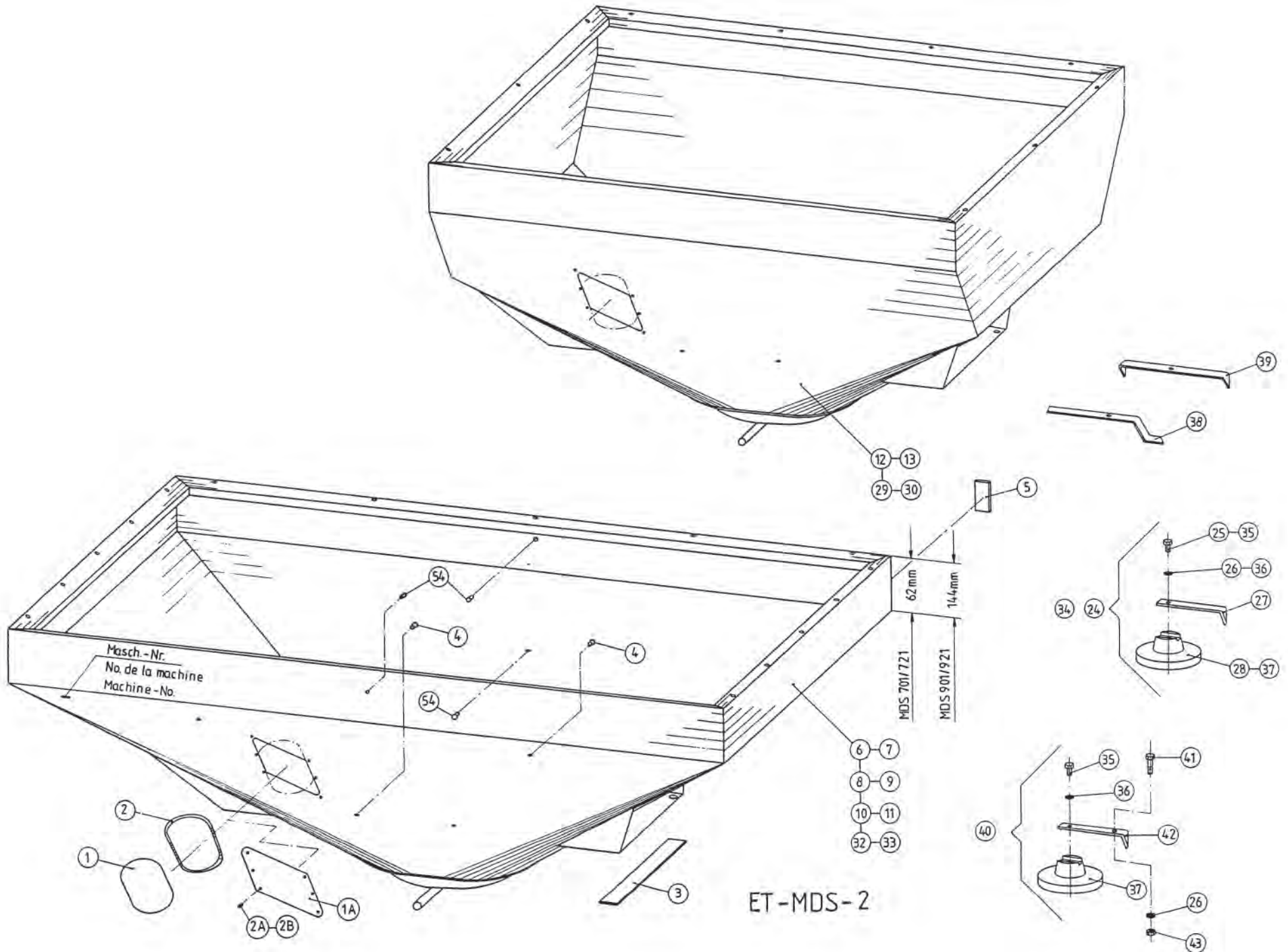
GRUPPE : 002

BEHÄLTER ,RÜHRWERK

GROUPE : TREMIE ,AGITATEUR

GROUP : HOPPER ,STIRRER-HEAD

BILD FIG.	ART.-NR	ST.	SERIE > SERIE	ARTIKELBEZEICHNUNG	DESIGNATION	DESCRIPTION	BEMERKUNGEN/REMARQUE/REMARK
001	2009324	1		PLEXIGLASZUSCHNITT 236x111x4 oval	VERRE DE REGARD	SIGHT GLASS	>  ca.06.1994
001A	2044466	1		SICHTFENSTER FLEXI GLASKLAR 4 MM	VERRE DE REGARD	SIGHT GLASS	> ca.07.1994
002	4070010	1		DICHTUNG FÜR SICHTFENSTER	JOINT	SEAL	>  ca.06.1994
002A	2009322	6		BLINDNIET 3,2x11,3, 1.4567	RIVET	RIVET	> ca.07.1994 SIEHE/VOIR/SEE FIG 2B
002B	2044449	6		BRIV-MA.BLINDNIET 4,0x8,9, 1.4567	RIVET	RIVET	Rpl FIG 2A
003	2001277	2		ZELLBAND WEISS 2 x 50 x 440 MM	JOINT	SEALING TAPE	
004	2042034	2-4		VERSCHLUSSSTOPFEN D=16, d1=11,7	BOUCHON	PLUG	MDS 721,821,921
005	2044415	2		RÜCKSTRAHLER ROT REFLEKT. 90 x 40	CATADIOPTRE ROUGE	REFLECTOR RED	
006	4021041	1		BEHÄLTER MDS 701	TREMIE MDS 701	HOPPER MDS 701	>:;<FIG 3,5,6
007	4021042	1		BEHÄLTER KPL. MDS 701	TREMIE CPL. MDS 701	HOPPER CPL. MDS 701	
008	4022001	1		BEHÄLTER MDS 901	TREMIE MDS 901	HOPPER MDS 901	>:;<FIG 1A,2A,3,5,8
009	4022002	1		BEHÄLTER KPL. MDS 901	TREMIE CPL. MDS 901	HOPPER CPL. MDS 901	
010	4023011	1		BEHÄLTER MDS 921	TREMIE MDS 921	HOPPER MDS 921	>:;<FIG 1A,2A,3,4,5,10
011	4023012	1		BEHÄLTER KPL. MDS 921	TREMIE CPL. MDS 921	HOPPER CPL. MDS 921	
012	4024001	1		BEHÄLTER MDS 801	TREMIE MDS 801	HOPPER MDS 801	>:;<FIG 1A,2A,3,5,12
013	4024002	1		BEHÄLTER KPL. MDS 801	TREMIE CPL. MDS 801	HOPPER CPL. MDS 801	
024	4021022	1		RÜHRWERK KPL.	AGITATEUR	STIRRER-HEAD	>:;<FIG 25 - 28 >  ca.06.1994
025	2123741	1		6-KT-SCHR. DIN 933 - M 10x20 - A2	VIS H	HEXAGON SCREW	>  ca.06.1994
026	2115319	1		FEDERRING DIN 127 - B 10 - A2	RONDELLE RESSORT	SPRING WASHER	>  ca.06.1994
027	3021038	1		RÜHRFINGER MDS 209 x 30 x 6 MM	DOIGT D'AGITATEUR	STIRRER-HEAD FINGER	
028	3021049	1		RÜHRKOPF M 10	BASE DE L'AGITATEUR	BOTTOM PART FOR STIRRER-HEAD	>  ca.06.1994
029	4025002	1		BEHÄLTER MDS 821	TREMIE MDS 821	HOPPER MDS 821	>:;<FIG 1A,2A,3,4,5,29
030	4025003	1		BEHÄLTER KPL. MDS 821	TREMIE CPL. MDS 821	HOPPER CPL. MDS 821	
032	4026002	1		BEHÄLTER MDS 721	TREMIE MDS 721	HOPPER MDS 721	>:;<FIG 3,4,5,32
033	4026003	1		BEHÄLTER KPL. MDS 721	TREMIE CPL. MDS 721	HOPPER CPL. MDS 721	
034	4021022	1		RÜHRWERK KPL.	AGITATEUR	STIRRER-HEAD	>:;<FIG 27,35-37  > ca.07.1994
035	2123746	1		6-KT-SCHR. DIN 933 - M 12x20 - A2	VIS H	HEXAGON SCREW	> ca.07.1994
036	2115320	1		FEDERRING DIN 127 - B 12 - A2	RONDELLE RESSORT	SPRING WASHER	> ca.07.1994
037	3021100	1		RÜHRKOPF M 12	BASE DE L'AGITATEUR	BOTTOM PART FOR STIRRER-HEAD	> ca.07.1994
038	0602122	1		RÜHRFINGER F.ANBACK. DÜNGER RWK 6	DOIGT AGITAT.P.ENGR.COLLANTS RWK6	STIRRER HEAD F.STICKING PERT.RWK6	
039	0602123	1		GRASSAMENRÜHRFINGER RWK 7	DOIGT AGITAT. P.SEM.D'HERBES RWK7	STIRRER HEAD FOR GRASS SEEDS RWK7	
040	4021103	1		RÜHRWERK KPL. RWK 14	AGITATEUR CPL. RWK 14	STIRRER-HEAD CPL. RWK 14	>:;<FIG 26,35-37,41-43





## ERSATZTEIL-LISTE

## LISTE DE PIÉCES DE RECHANGE

## SPARE PARTS LIST

7

RAUCH LANDMASCHINENFABRIK GMBH

ARTIKELNUMMER : 0602200

STREUER MDS

DISTRIBUTEUR MDS 901

SPREADER MDS 901

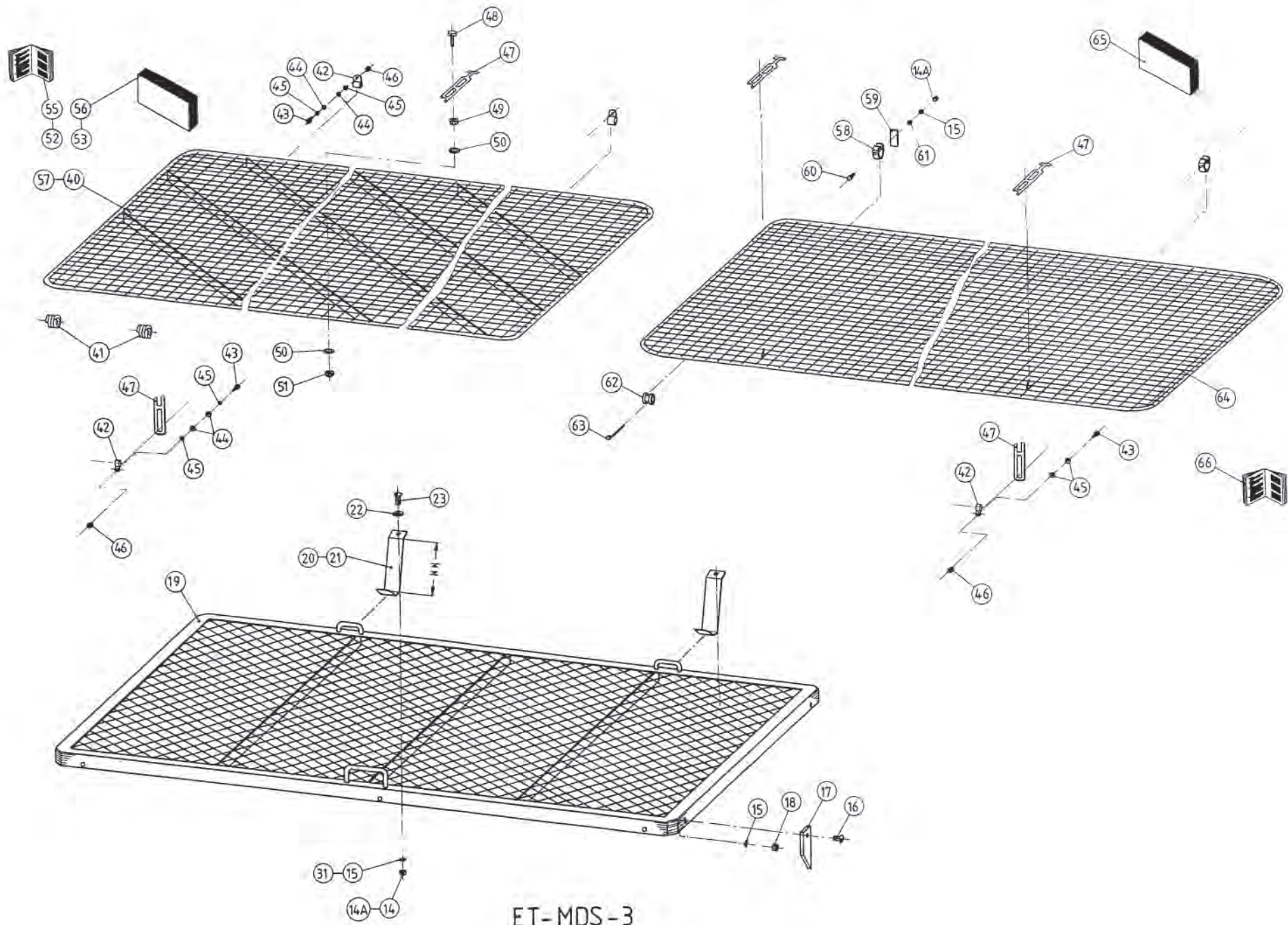
GRUPPE : 002

BEHÄLTER ,RÜHRWERK

GROUPE : TREMIE ,AGITATEUR

GROUP : HOPPER ,STIRRER-HEAD

BILD FIG.	ART.-NR	ST. QT.	SERIE > SERIE ARTIKELBEZEICHNUNG	DESIGNATION	DESCRIPTION	BEMERKUNGEN/REMARQUE/REMARK
041	2124934	1	6-KT-SCHR. DIN 933 - M 10x55 -A2	VIS H	HEXAGON SCREW	
042	3021141	1	RÜHRFINGER F.ANBACK.DÜNGER RWK 14	DOIGT AGITA.P.ENGR.COLLANTS RWK14	STIRRER-HEAD F.STICKING FER.RWK14	>> :<FIG 26,41-43
043	2123763	1	6-KT-MUTTER DIN 934 - M 10 - A2	ECROU H	HEXAGON NUT	
054	2042903	3	VERSCHLUSSTOPFEN D=14, d1=7,2	BOUCHON	PLUG	



ET-MDS-3



ERSATZTEIL - LISTE

LISTE DE PIÈCES DE RECHANGE

SPARE PARTS LIST

RAUCH LANDMASCHINENFABRIK GMBH

ARTIKELNUMMER : 0602200 STREUER MDS

DISTRIBUTEUR MDS 901

SPREADER MDS 901

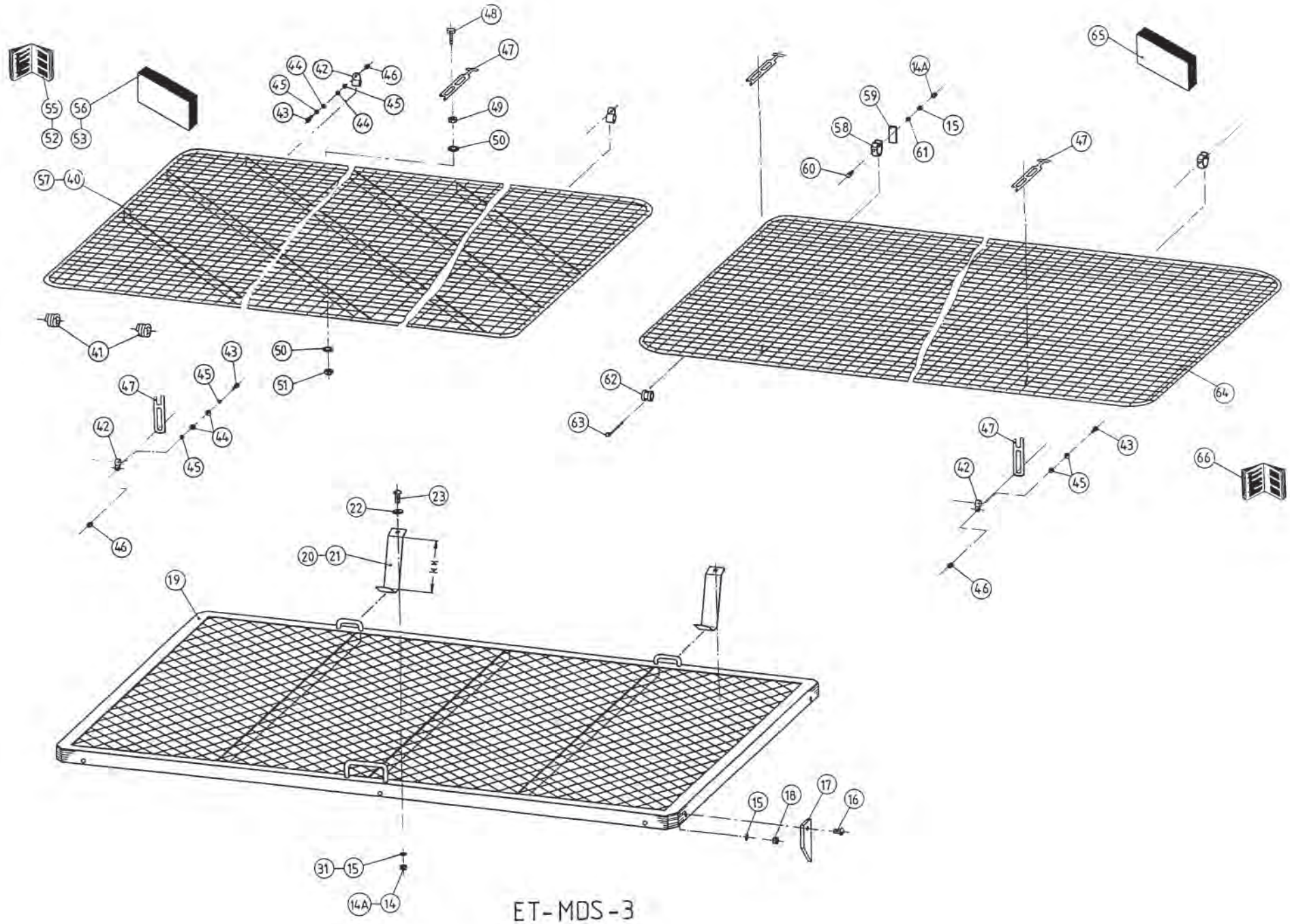
GRUPPE : 003 EINFÜLLSIEBE

GROUPE : TAMIS

GROUP : SIEVE

BILD FIG.	ART.-NR	ST. QT.	SERIE > SERIE ARTIKELBEZEICHNUNG	DESIGNATION	DESCRIPTION	BEMERKUNGEN/REMARQUE/REMARK
014	2123847	2	6-KT-MUTTER DIN 934 - M 8 - A2	ECROU H	HEXAGON NUT	SIEHE/VOIR/SEE FIG 14A
014A	2123770	2	6-KT-MUTTER SICH.DIN 985 -M 8- A2	ECROU H	SELF-LOCKING HEXAGON NUT	Rp1 FIG 14
015	2115639	2-10	U-SCHEIBE DIN 125 - 8,4 - A2	RONDELLE PLATE	FLAT WASHER	
016	2123803	10	FLA-RU-SCHRAUBE DIN 603 8X20 A2	VIS J	CUP SQUARE BOLT	>  09.1995
017	2001284	10	KANTENSCHUTZ FÜR EINFÜLLSIEB	PROTECTEUR DE PAROI	EDGE PROTECTOR	>  09.1995
018	2123770	10	6-KT-MUTTER SICH.DIN 985 -M 8- A2	ECROU H	SELF-LOCKING HEXAGON NUT	>  09.1995
019	4050019	1	EINFÜLLSIEB 1645 x 1050	TAMIS	SIEVE	>  09.1995 : MDS 701/721/901/921
020	3021056	2	HALTER/EINFÜLLSIEB	SUPPORT	BRACKET SUPPORT	>  09.1995 : MDS 701/721 <-> 95mm
021	3021057	2	HALTER/EINFÜLLSIEB	SUPPORT	BRACKET SUPPORT	>  09.1995 : MDS 901/921 <-> 170mm
022	2001261	2	U-SCHEIBE 20x9/9x2 - PA	RONDELLE PLASTIQUE	PLASTIC WASHER	>  09.1995
023	2123708	2	FLA-RU-SCHRAUBE DIN 603 8X25 A2	VIS J	CUP SQUARE BOLT	>  09.1995
031	2123866	2	U-SCHEIBE DIN9021 - 8,4x24x2,0 A2	RONDELLE PLATE	FLAT WASHER	>  09.1995
040	2044423	1	EINFÜLLSIEB MDS 1060x1650 x10 MM	TAMIS	SIEVE	10.1995 > 07.1998 SIEHE/VOIR/SEE FIG 57
041	3021108	14	KANTENSCHUTZ	PROTECTEUR DE BORD	EDGE PROTECTOR	10.1995 > 07.1998
042	2052194	2-3	ROHRSCHELLE D=13 B=15 mm 1.4571	SUPPORT DE CABLE	CABLE SUPPORT	
043	2123729	2-3	6-KT-SCHR. DIN 933 - M 6x20 - A2	VIS H	HEXAGON SCREW	
044	2035220	6	UNTERLAGSCHEIBE PE 8 x 20 x 2,0	RONDELLE PLASTIQUE	PLASTIC WASHER	10.1995 > 07.1998
045	2115637	4-6	U-SCHEIBE DIN9021 - 6,4x18x1,6-A2	RONDELLE PLATE	FLAT WASHER	
046	2123769	2-3	6-KT-MUTTER SICH.DIN 985 -M 6- A2	ECROU H	SELF-LOCKING HEXAGON NUT	
047	2052193	1-2	GUMMISTROPPE VERSTELLBAR L=280 mm	FJONG REGLABLE	ADJUSTABLE RUBBER TENSIONER	
048	2123821	1	6-KT-SCHR. DIN 931 - M 10x40 - A2	VIS H	HEXAGON SCREW	10.1995 > 07.1998
049	2123763	1	6-KT-MUTTER DIN 934 - M 10 - A2	ECROU H	HEXAGON NUT	10.1995 > 07.1998
050	3021134	2	U-SCHEIBE - 10,5x20/34x3 - A2	PLAQUETTE CARREE	SQUARE WASHER	10.1995 > 07.1998
051	2123852	1	6-KT-MUTTER SICH.DIN 985- M10 -A2	ECROU H	SELF-LOCKING HEXAGON NUT	10.1995 > 07.1998
052	5900012	1	MONTAGEANLEITUNG FÜR EINFÜLLSIEBE	NOT. DE MONTAGE DE TAMIS	ASSEMBLY INSTRUCTIONS SIEVE	10.1995 > 07.1998 SIEHE/VOIR/SEE FIG 55
053	4010001	1	TEILESATZ EINFÜLLSIEBE ESB 1+2	JEU DE PIÈCES POUR TAMIS ESB 1+2	PARTS SET FOR SIEVE ESB 1+2	10.1995 > 07.1998 SIEHE/VOIR/SEE FIG 56
055	5900095	1	MONTAGEANLEITUNG ESB 1+2	NOTICE DE MONTAGE DE TAMIS	ASSEMBLY INSTRUCTIONS SIEVE	10.1995 > 07.1998 Rp1 FIG 52
056	4010003	1	TEILESATZ EINFÜLLSIEBE ESB 1+2	JEU DE PIÈCES POUR TAMIS ESB 1+2	PARTS SET FOR SIEVES ESB 1 + 2	10.1995 > 07.1998 Rp1 FIG 53
057	0602111	1	EINFÜLLSIEB ESB 2	TAMIS DE REMPLISSAGE ESB 2	HOPPER SCREEN ESB 2	10.1995 > 07.1998 >::<FIG 64 + 65





## ERSATZTEIL - LISTE

## LISTE DE PIÈCES DE RECHANGE

## SPARE PARTS LIST

11

RAUCH LANDMASCHINENFABRIK GMBH

ARTIKELNUMMER : 0602200

STREUER MDS

DISTRIBUTEUR MDS 901

SPREADER MDS 901

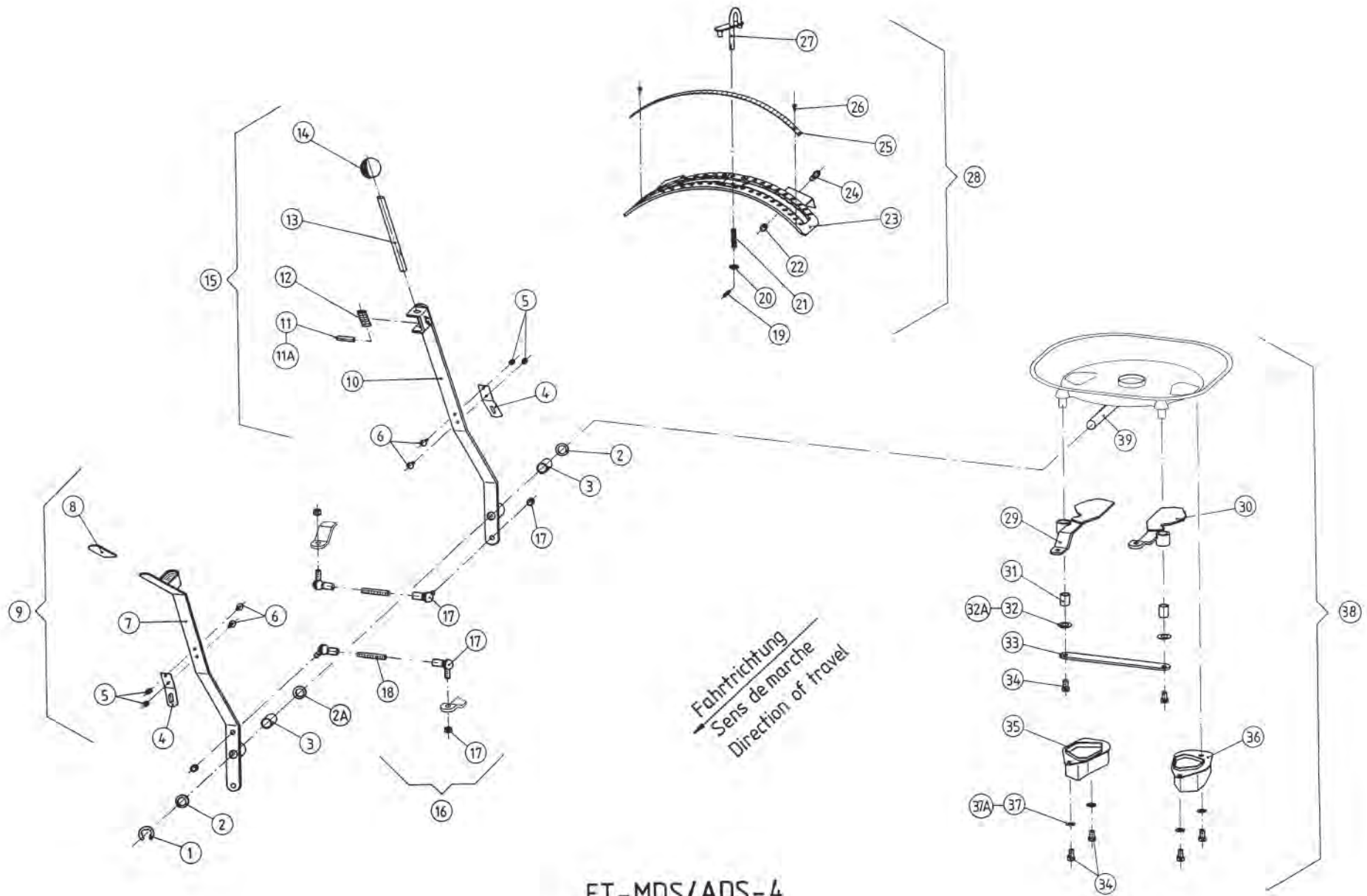
GRUPPE : 003

EINFÜLLSIEBE

GROUPE : TAMIS

GROUP : SIEVE

BILD FIG.	ART.-NR	ST. QT.	SERIE > SERIE SERIE ARTIKELBEZEICHNUNG	DESIGNATION	DESCRIPTION	BEMERKUNGEN/REMARQUE/REMARK
058	2052974	2		HALTER	SUPPORT	Rpl FIG 40, SIEHE/VOIR/SEE FIG 64
059	3004061	1		ZELLBAND WEISS 2 x 30 x 130	JOINT	> 08.1998
060	2123906	2		FLA-RU-SCHRAUBE DIN 603 8X45 A2	VIS J	> 08.1998
061	2152164	2		U-SCHEIBE DIN 125 - 8,4 - PA 6.6	RONDELLE PLASTIQUE	> 08.1998
062	2052973	15		TÜLLE	DOUILLE CAOUTCHOUC	> 08.1998
063	2152245	15		KABELBINDER 7,6x128 SCHWARZ	SERRE-CABLE	> 08.1998
064	0602111	1		EINFÜLLSIEB ESB 2	TAMIS DE REMPLISSAGE ESB 2	> 08.1998
065	4010003	1		TEILESATZ EINFÜLLSIEBE ESB 1+2	JEU DE PIÈCES POUR TAMIS ESB 1+2	> 08.1998 >:;<FIG 64 + 65
066	5900100	1		MONTAGEANLEITUNG ESB 2	NOTICE DE MONTAGE DE TAMIS	> 08.1998



ET-MDS/ADS-4



## ERSATZTEIL-LISTE

## LISTE DE PIÈCES DE RECHANGE

## SPARE PARTS LIST

13

RAUCH LANDMASCHINENFABRIK GMBH

ARTIKELNUMMER : 0602200

STREUER MDS

DISTRIBUTEUR MDS 901

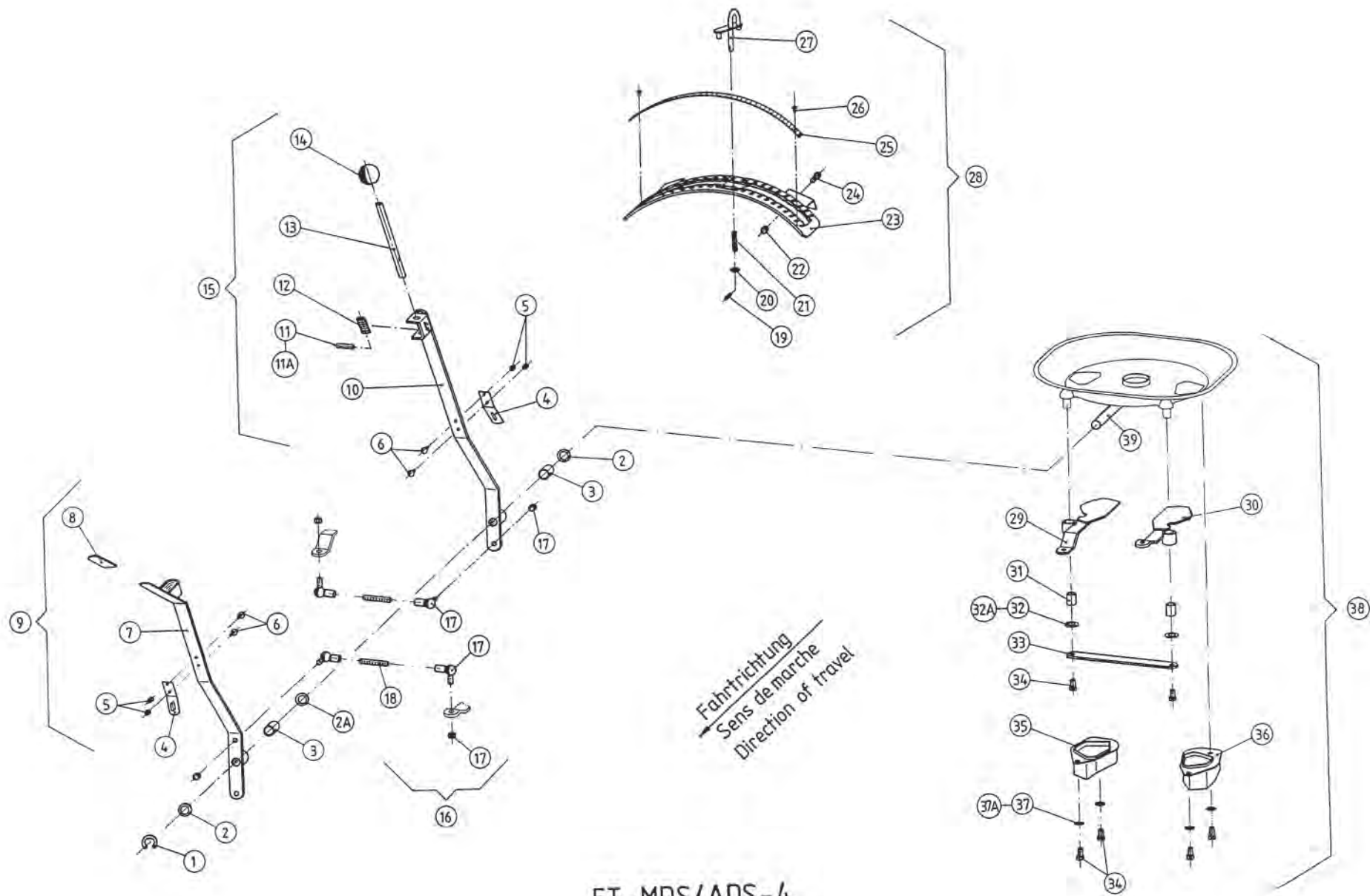
SPREADER MDS 901

GRUPPE : 004

VERSTELLEINRICHTUNG MDS 701/801/901 GROUPE : COMMANDES MDS 701/801/901

GROUP : ADJUSTMENT DEVICE MDS 701/801/901

BILD FIG.	ART.-NR	ST. QT.	SERIE > SERIE	ARTIKELBEZEICHNUNG	DESIGNATION	DESCRIPTION	BEMERKUNGEN/REMARQUE/REMARK
001	2113233	1		SICH-SCHEIBE DIN 6799 - 19 - A2	BAGUE DE FREIN	RETAINING WASHER	
002	3021048	2		UNTERLAGSCHEIBE -20,2X30X2,5 - A2	RONDELLE PLATE	FLAT WASHER	
002A	2115604	1		U-SCHEIBE DIN 125 - 21,0 - PA	RONDELLE PLASTIQUE	PLASTIC WASHER	
003	2044405	2		GLEITLAGER Da=23 Di=20 L=30	BAGUE	BUSH	
004	2016831	2		FLACHFEDER 5' 25 x 1,5 x 95	RESSORT D'ARRET	RATCHED SPRING	
005	2123769	4		6-KT-MUTTER SICH.DIN 985 -M 6- A2	ECROU H	SELF-LOCKING HEXAGON NUT	
006	2023702	4		FLA-RU-SCHRAUBE DIN 603 6X16 A2	VIS J	CUP SQUARE BOLT	
007	4021016	1		VERSTELLHEBEL VORN	LEVIER ARRIERE	SHUT-OFF LEVER ON FRONTSIDE	>::<FIG 3,4,5,6,7
008	2001253	1		PVC-HANDGRIFF 30x5 MM 90 MM lang	POIGNEE	HAND GRIP	
009	4021044	1		VERSTELLHEBEL KPL. VORNE MDS	LEVIER ARRIERE CPL.	SHUT-OFF LEVER ON FRONTSIDE CPL.	>::<FIG 3-8
010	4021017	1		VERSTELLHEBEL HINTEN	LEVIER DERRIERE	SHUT-OFF LEVER ON BACKSIDE	>::<FIG 3,4,5,6,10
011	2117723	1		SP.-STIFT DIN 1481 - 5x40	GOUPILLE ELASTIQUE	ROLL PIN	SIEHE/VOIR/SEE FIG 11A
011A	2117792	1		SP.-STIFT DIN 1481 - 5x40 - ZNG	GOUPILLE ELASTIQUE	ROLL PIN	Rpl FIG 11
012	2016815	1		DRUCKFEDER L0=70 Da=21 d=2,0 MM	RESSORT DE PRESSION	PRESSURE SPRING	
013	3050001	1		EINRASTSTAB D 16 x 260	VERROU	COUPLER SHAFT	
014	2101219	1		KUGELKNOPF DIN 319-M - 50x16	BOULE POIGNEE	BALL KNOB	
015	4021045	1		VERSTELLHEBEL KPL. HINTEN MDS	LEVIER DERRIERE CPL.	SHUT-OFF LEVER ON BACKSIDE CPL.	>::<FIG 3-6,10-14
016	4021036	2		WINKELGELENK KPL.	BIELLETTE CPL.	ANGLED ADJUSTING JOINT CPL.	>::<FIG 17,18
017	2101208	4		WI.-GELENK NIRO CS 16 m.Dichtk.	ARTICULATION A ROTULE	ANGLE JOINT	
018	2135402	2		GEWINDESTIFT DIN 551 10X1X63 A2	GOUJON FILETE	GRUB SCREW	
019	2117702	1		SP.-STIFT DIN 1481 - 3x14	GOUPILLE ELASTIQUE	ROLL PIN	
020	2115603	1		U-SCHEIBE DIN 125 - 8,4	RONDELLE PLATE	FLAT WASHER	
021	2016809	1		DRUCKFEDER L0=45 Da=11,25 d=1,25	RESSORT DE PRESSION	PRESSURE SPRING	
022	2123847	2		6-KT-MUTTER DIN 934 - M 8 - A2	ECROU H	HEXAGON NUT	
023	4021012	1		VERSTELLSEGMENT	SECTEUR	SEGMENTED SCALE	>::<FIG 19,20,21,23,27
024	2123707	2		FLA-RU-SCHRAUBE DIN 603 8X16 A2	VIS J	CUP SQUARE BOLT	
025	2044401	1		SKALA 1-58 AlMg3 384 x 15 x 0,5	PLAQUE GRADUEE 1-58	SCALE 1-58	
026	2009322	2		BLINDNIET 3,2x11,3, 1.4567	RIVET	RIVET	
027	4021015	1		ANSCHLAGGRIFF	BUTEE	GRIP FOR LEVER STOP	
028	4021046	1		VERSTELLSEGMENT KPL. MDS	SECTEUR CPL.	SCALE ASSEMBLY	>::<FIG 19-27
029	4021010	1		SCHIEBERHEBEL RECHTS	VANNE DROITE	SHUT-OFF SLIDE RIGHT	>::<FIG 29,31
030	4021011	1		SCHIEBERHEBEL LINKS	VANNE GAUCHE	SHUT-OFF SLIDE LEFT	>::<FIG 30,31



ET-MDS/ADS-4

## ERSATZTEIL - LISTE

## LISTE DE PIECES DE RECHANGE

## SPARE PARTS LIST

15

RAUCH LANDMASCHINENFABRIK GMBH

ARTIKELNUMMER : 0602200

STREUER MDS

DISTRIBUTEUR MDS 901

SPREADER MDS 901

GRUPPE : 004

VERSTELLEINRICHTUNG MDS 701/801/901

GROUPE : COMMANDES MDS 701/801/901

GROUP : ADJUSTMENT DEVICE MDS 701/801/901

BILD FIG.	ART.-NR	ST. QT.	SERIE > SERIE ARTIKELBEZEICHNUNG	DESIGNATION	DESCRIPTION	BEMERKUNGEN/REMARQUE/REMARK
031	2001214	2	GLEITLAGER Da=20 Di=15 L=23	DOUILLE ENTRETOISE	BUSH	
032	2140804	2	TELLERFEDER 31,5x16,3x1,25-A2	RONDELLE ELASTIQUE	DISC SPRING	
032A	2140810	2	TELLERFEDER 31,5x16,3x0,8-A2	RONDELLE ELASTIQUE	DISC SPRING	Q?
033	3021024	1	HALTEPLATTE/SCHIEBER	TRINGLE DE MAINTIEN	SUPPORT PLATE	
034	2123916	6	6KT-SCHRAUBE M 8x16 SCHRAUSI-LOCK	VIS H	HEXAGON SCREW	
035	2044403	1	AUSLAUF RECHTS MDS	GUIDE DE VANNE DROITE	SHUT-OFF GUIDE RIGHT	
036	2044402	1	AUSLAUF LINKS MDS	GUIDE DE VANNE GAUCHE	SHUT-OFF GUIDE LEFT	
037	2115041	4	U-SCHEIBE DIN 125 - 10,5 - A2	RONDELLE PLATE	FLAT WASHER	SIEHE/VOIR/SEE FIG. 37A
037A	2115639	4	U-SCHEIBE DIN 125 - 8,4 - A2	RONDELLE PLATE	FLAT WASHER	Rpl FIG 37
038	4021098	1	BEHALTERBODEN KPL. MDS 41 - 901	EMBASE DE LA TREMIE CPL.MDS41-901	HOPPER BOTTOM CPL. MDS 41 - 901	>::<FIG 29 - 37A
039	3021020	1	ZAPPEN/VERSTELLHEBEL	AXE	PIN	





## ERSATZTEIL-LISTE

## LISTE DE PIÈCES DE RECHANGE

## SPARE PARTS LIST

17

RAUCH LANDMASCHINENFABRIK GMBH

ARTIKELNUMMER : 0602200

STREUER MDS

DISTRIBUTEUR MDS 901

SPREADER MDS 901

GRUPPE : 005

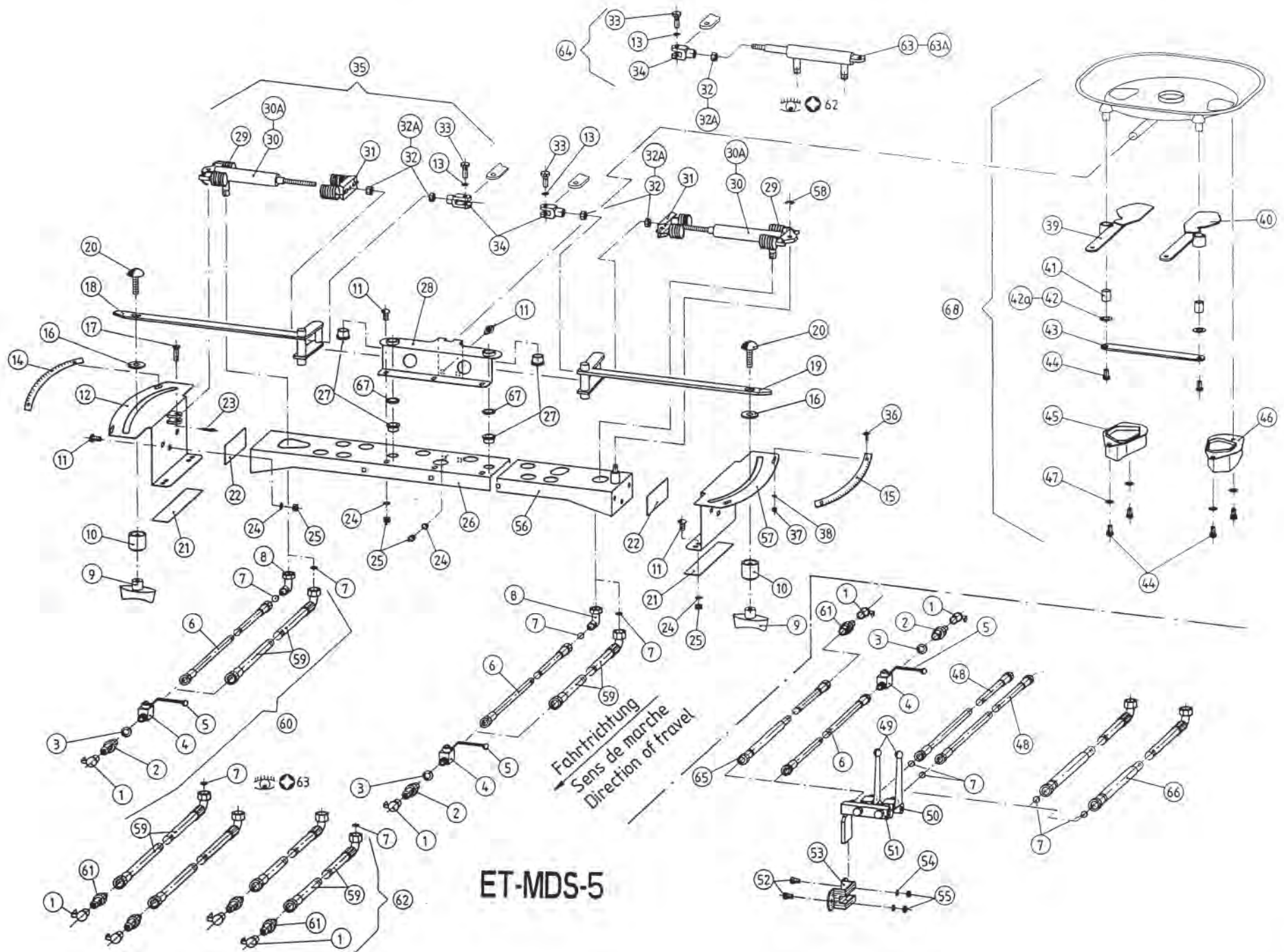
VERSTELLEINRICHTUNG MDS 721/921

GRUPE : COMMANDES MDS 721/921

GROUP : ADJUSTMENT DEVICE MDS 721/921

BILD FIG.	ART.-NR	ST. QT.	SERIE > SERIE	SERIE ARTIKELBEZEICHNUNG	DESIGNATION	DESCRIPTION	BEMERKUNGEN/REMARQUE/REMARK
001	2135137	1-4		STAUBKAPPE ROT D 29 mm F. BG 3	BOUCHON PLASTIQUE ROUGE	PLASTIC CAP RED	
002	2017411	1-2		KUPPLUNGSSTECKER IG M 18 X 1,5	EMBOUT MALE	HYDRAULIC PLUG	
003	2117456	1-2		CU-DI-RING DIN 7603-A - 18x24x1,5	JOINT EN CUIVRE	COPPER SEALING RING	
004	2017412	1-2		KUGELHAHN BKH 12 L 06 1113 1	ROBINET	BALL VALVE	
005	2019285	1-2		GRIFF SW 9 GEKRÖPFT	POIGNEE	GRIP	
006	2017442	1-2	70000	72547 HYDRO-SCHLAUCH M 18x1,5 1750 MM	TUYAU FLEXIBLE	HYDRAULIC HOSE	MDS 921
007	2017406	2		BLENDE DURCHM. 0,7 MM	PLAQUETTE	SCREEN	
008	2009909	2	70000	72547 EINSTELLBARE WINKELVER. M 18x1,5	COUDE ORIENTABLE	STANDPIPE ELBOW	MDS 921
009	2035152	2		T-GRIFF M 12	POIGNEE T	T-HANDLE	
010	2035170	2		DISTANZROHR PA SCHWARZ 40 x 24 MM	TUBE ENTRETOISE	SPACER	
011	2123803	15		FLA-RU-SCHRAUBE DIN 603 8X20 A2	VIS J	CUP SQUARE BOLT	
012	4023004	2	70000	71456 SEGMENTKONSOLE	CONSOLE	CONSOLE	MDS 921
013	2115605	2		SPERRKANTSCHIEB. 14,4x30,25x2,4-A2	RONDELLE SPECIALE	LOCK WASHER	
014	2044413	1		SKALA 0-58 GEBOGEN RECHTS AlMg3	PLAQUE GRADUEE 0-58 DROITE	SCALE 0-58 RIGHT	
015	2044412	1		SKALA 0-58 GEBOGEN LINKS AlMg3	PLAQUE GRADUEE 0-58 GAUCHE	SCALE 0-58 LEFT	
016	2035237	2		U-SCHIEBE - 13x40x3 - PE	RONDELLE PLASTIQUE	PLASTIC WASHER	
017	2017417	2	70000	71456 BUNDBOLZEN D 17/12 x 33 mm V2A	AXE	CLEVIS PIN	MDS 921
018	4023006	1		ANSCHLAGHEBEL RECHTS	LEVIER BUTEE DROITE	LEVER STOP RIGHT	
019	4023005	1		ANSCHLAGHEBEL LINKS	LEVIER BUTEE GAUCHE	LEVER STOP LEFT	
020	2125203	2		FLA-RU-SCHRAUBE DIN 603 12X50 A2	VIS J	CUP SQUARE BOLT	
021	3021198	1		ZELLBAND 30 x 2 x 500 mm	JOINT	SEALING TAPE	Rpl 2009395
022	3021199	1		ZELLBAND 55 x 2 x 300 mm	JOINT	SEALING TAPE	Rpl 2003678
023	2017418	2	70000	71456 SPLINT DIN 94 - 4,0 x 20 - A2	GOUPILLE FENDUE	SPLIT PIN	MDS 921
024	2115639	15		U-SCHIEBE DIN 125 - 8,4 - A2	RONDELLE PLATE	FLAT WASHER	
025	2123770	15		6-KT-MUTTER SICH. DIN 985 -M 8- A2	ECROU H	SELF-LOCKING HEXAGON NUT	
026	3023002	1	70000	71456 MITTELKONSOLE	SUPPORT CENTRAL	CENTRAL SUPPORT	MDS 921 >:;<FIG 26,27
027	2007514	4		GLEITLAGER Da=26 Di=20 L=15	BAGUE	BUSH	
028	4021132	1		LAGERKONSOLE KPL.	SUPPORT	SUPPORT	>:;<FIG 27,28 Rpl 3023005
029	2016834	4		ZUGFEDER LO=165 D=34 d=3,8 MM	RESSORT DE TRACTION	TENSION SPRING	
030	2017493	2		HYDRO-ZYLINDER E-16-90-196 M12x80	VERIN	RAM	
030A	2033337	1		DICHTUNGSSATZ KPL. f. E-16-90-196	POCHETTE DE JOINTS CPL.	SET OF SEALS CPL.	: FIG 30
031	3023010	2		BÜGEL/HYDR. BETÄTIGUNG	SUPPORT	SUPPORT	







## ERSATZTEIL-LISTE

## LISTE DE PIÈCES DE RECHANGE

## SPARE PARTS LIST

19

RAUCH LANDMASCHINENFABRIK GMBH

ARTIKELNUMMER : 0602200

STREUER MDS

DISTRIBUTEUR MDS 901

SPREADER MDS 901

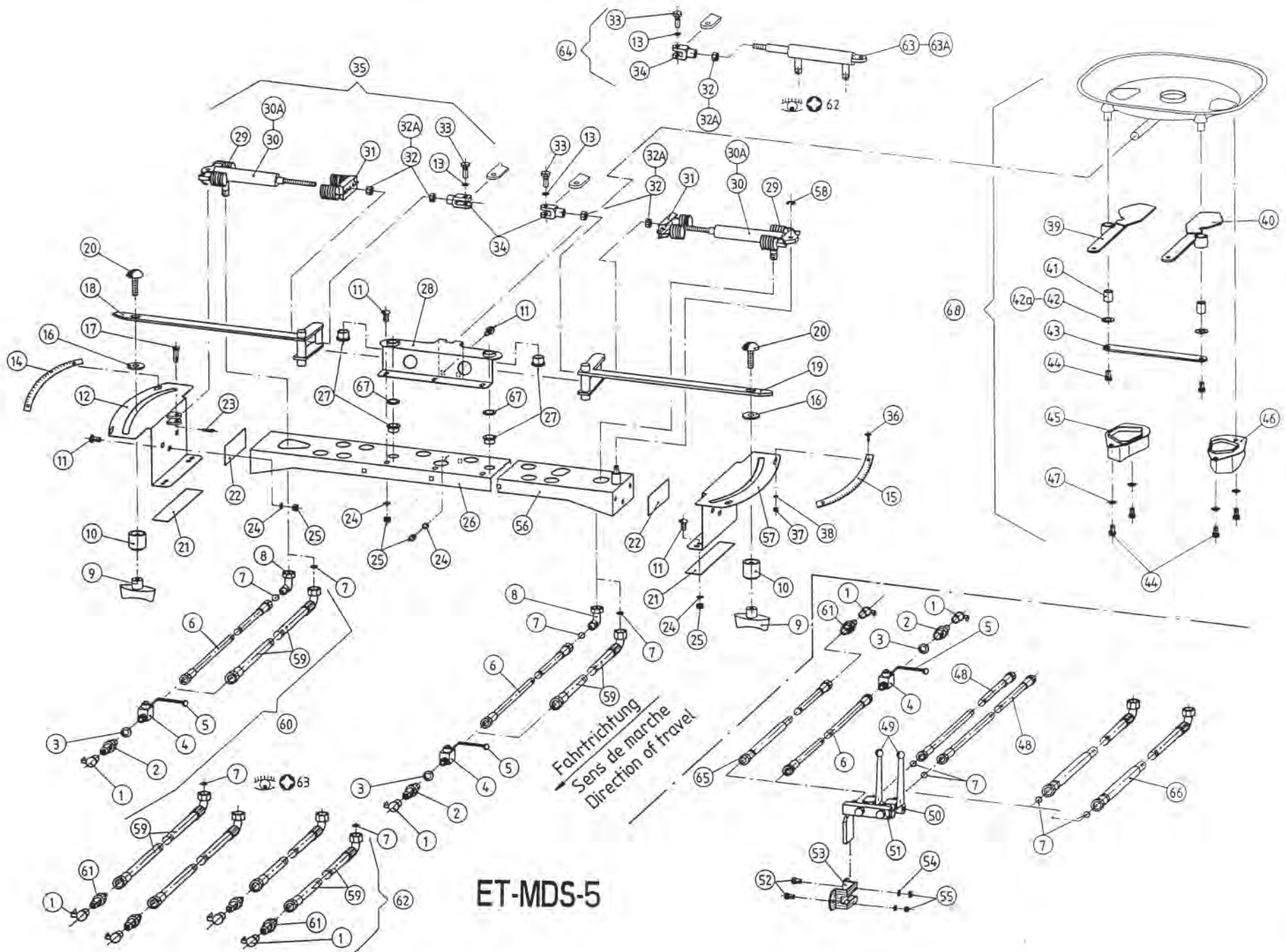
GRUPPE : 005

VERSTELLEINRICHTUNG MDS 721/921

GROUPE : COMMANDES MDS 721/921

GROUP : ADJUSTMENT DEVICE MDS 721/921

BILD FIG.	ART.-NR	ST. QT.	SERIE > SERIE	ARTIKELBEZEICHNUNG	DESIGNATION	DESCRIPTION	BEMERKUNGEN/REMARQUE/REMARK
032	2121005	2-4		6-KT-MUTTER DIN 934 - M 12 - A2	ECROU H	HEXAGON NUT	
032A	2123802	2-4		6-KT-MUTTER DIN 439 - M 12 - A2	ECROU H	HEXAGON NUT	Q?
033	2044419	2		6-KT-SCHRAUBE SW17,35LG.,M 14x7,5	VIS H	HEXAGON SCREW	
034	3023011	2		GABELKOPF M 12, EINSEITIG M 14	CHAPE	YOKE	
035	4023013	2		HYDRO-ZYLINDER EINFACHWIRKEND KPL	VERIN SIMPLE EFFET CPL.	SINGLE ACTING RAM CPL.	>::<FIG 13,29-34
036	2023704	4		FLA-RU-SCHR.-M 6x12-A2,2mm KOPFH.	VIS J	CUP SQUARE BOLT	
037	2123769	4		6-KT-MUTTER SICH.DIN 985 -M 6- A2	ECROU H	SELF-LOCKING HEXAGON NUT	
038	2115636	4		U-SCHEIBE DIN 125 - 6,4 - A2	RONDELLE PLATE	FLAT WASHER	
039	4023003	1		SCHIEBERHEBEL RECHTS	VANNE DROITE	SHUT-OFF SLIDE RIGHT	>::<FIG 39,41
040	4023002	1		SCHIEBERHEBEL LINKS	VANNE GAUCHE	SHUT-OFF SLIDE LEFT	>::<FIG 40,41
041	2001214	2		GLEITLAGER Da=20 Di=15 L=23	DOUILLE ENTRETOISE	BUSH	
042	2140804	2		TELLERFEDER 31,5x16,3x1,25-A2	RONDELLE ELASTIQUE	DISC SPRING	
042A	2140810	2		TELLERFEDER 31,5x16,3x0,8-A2	RONDELLE ELASTIQUE	DISC SPRING	Q?
043	3021024	1		HALTEPLATTE/SCHIEBER	TRINGLE DE MAINTIEN	SUPPORT PLATE	
044	2123916	6		6KT-SCHRAUBE M 8x16 SCHRAUSI-LOCK	VIS H	HEXAGON SCREW	
045	2044403	1		AUSLAUF RECHTS MDS	GUIDE DE VANNE DROITE	SHUT-OFF GUIDE RIGHT	
046	2044402	1		AUSLAUF LINKS MDS	GUIDE DE VANNE GAUCHE	SHUT-OFF GUIDE LEFT	
047	2115641	4		U-SCHEIBE DIN 125 - 10,5 - A2	RONDELLE PLATE	FLAT WASHER	
048	2017435	2		HYDRO-SCHLAUCH M 18x1,5 2800 MM	TUYAU FLEXIBLE	HYDRAULIC HOSE	SIEHE/VOIR/SEE FIG 66
049	2017425	2		GRIFF SW 9 gerade	POIGNEE	GRIP	
050	2017449	2		KUGELHAHN BKH 12 L gerader Griff	ROBINET	BALL VALVE	
051	4050027	1		REIHENSCHALTKOMBINATION RS 2 12 L	ENSEMBLE ROBINETS	BALL VALVE CPL.	
052	2124915	2		6-KT-SCHR. DIN 933 - M 10x30 - ZN	VIS H	HEXAGON SCREW	
053	2009343	1		EINSTECKTASCHE ZN GELB	SUPPORT A VISSER	BOLTED SUPPORT	
054	2115340	2		FEDERRING DIN 127 - B 10 - ZN	RONDELLE RESSORT	SPRING WASHER	
055	2125505	2		6-KT-MUTTER DIN 934 - M 10 -8- ZN	ECROU H	HEXAGON NUT	
056	4023014	1	71457	MITTELKONSOLE	SUPPORT CENTRAL	CENTRAL SUPPORT	MDS 921
057	3023003	2	71457	SEGMENTKONSOLE	CONSOLE	CONSOLE	MDS 921
058	2113234	2	71457	SICH-SCHEIBE DIN 6799 - 10 - A2	RONDELLE SPECIALE	RETAINING WASHER	MDS 921
059	2017488	2-4	72548	HYDRO-SCHL. M18x1,5 90' 1750 MM	TUYAU FLEXIBLE	HYDRAULIC HOSE	MDS 921
060	4023015	2	72548	HYDRO-SCHL.KPL.M 18x1,5,90'1750mm	TUYAU FLEXIBLE CPL.	HYDRAULIC HOSE CPL.	MDS 921 >::<FIG 1-4,59
061	2017419	4		KUPPLUNGSSTECKER AG M 18x1,5 SW30	EMBOUT MALE	HYDRAULIC PLUG	





## ERSATZTEIL - LISTE

## LISTE DE PIÉCES DE RECHANGE

## SPARE PARTS LIST

21

RAUCH LANDMASCHINENFABRIK GMBH

ARTIKELNUMMER : 0602200

STREUER MDS

DISTRIBUTEUR MDS 901

SPREADER MDS 901

GRUPPE : 005

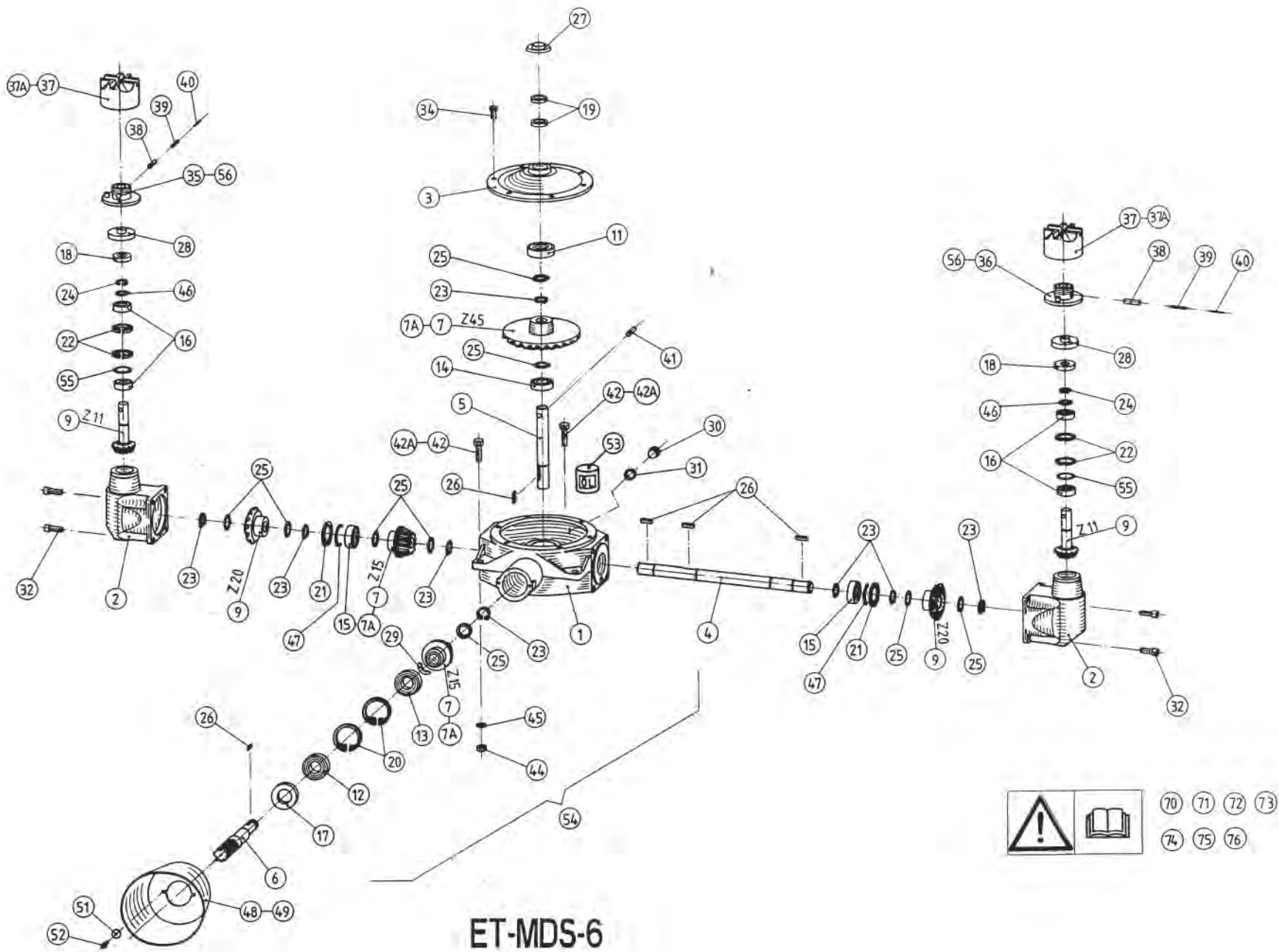
VERSTELLEINRICHTUNG MDS 721/921

GROUPE : COMMANDES MDS 721/921

GROUP : ADJUSTMENT DEVICE MDS 721/921

BILD FIG.	ART.-NR	ST. QT.	SERIE > SERIE ARTIKELBEZEICHNUNG	DESIGNATION	DESCRIPTION	BEMERKUNGEN/REMARQUE/REMARK
062	4070104	4	HYDRO-SCHL. KPL. M 18x1,5, 90' 1750mm	TUYAU FLEXIBLE CPL.	HYDRAULIC HOSE CPL.	>: :<FIG 1,59,61
063	2017508	2	HYDRO-ZYL. D-WIRK. 20/18 HUB=90	VERIN DOUBLE EFFET	DOUBLE ACTING RAM	: FIG 56
063A	2033372	1	DICHTSATZ KPL. DOPPELTW. ZYLINDER	POCHETTE DE JOINTS CPL.	SET OF SEALS CPL.	: FIG 63
064	4023021	2	HYDRO-ZYLINDER DOPPELTWIRKEND KPL	VERIN DOUBLE EFFET CPL.	DOUBLE ACTING RAM CPL.	>: :<FIG 13,32-34,63
065	2017505	1	HYDRO-SCHLAUCH M 18x1,5 1750 MM	TUYAU FLEXIBLE	HYDRAULIC HOSE	Rpl FIG 6  > ca.12.1994
066	2017506	2	HYDRO-SCHL. M 18x1,5 90' 2800 MM	TUYAU FLEXIBLE	HYDRAULIC HOSE	Rpl FIG 48  > ca.12.1994
067	2115062	2	PASSSCHEIBE DIN 988 22X32X1,0 A2	RONDELLE D'ÉPAISSEUR	SHIM RING	
068	4021097	1	BEHÄLTERBODEN KPL. MDS 721/821/921	EMBASE DE LA TREM. CPL. MDS 721-921	HOPPER BOTTOM CPL. MDS 721/821/921	>: :<FIG 39 - 47





ET-MDS-6

## ERSATZTEIL-LISTE

## LISTE DE PIÈCES DE RECHANGE

## SPARE PARTS LIST

23

RAUCH LANDMASCHINENFABRIK GMBH

ARTIKELNUMMER : 0602200

STREUER MDS

DISTRIBUTEUR MDS 901

SPREADER MDS 901

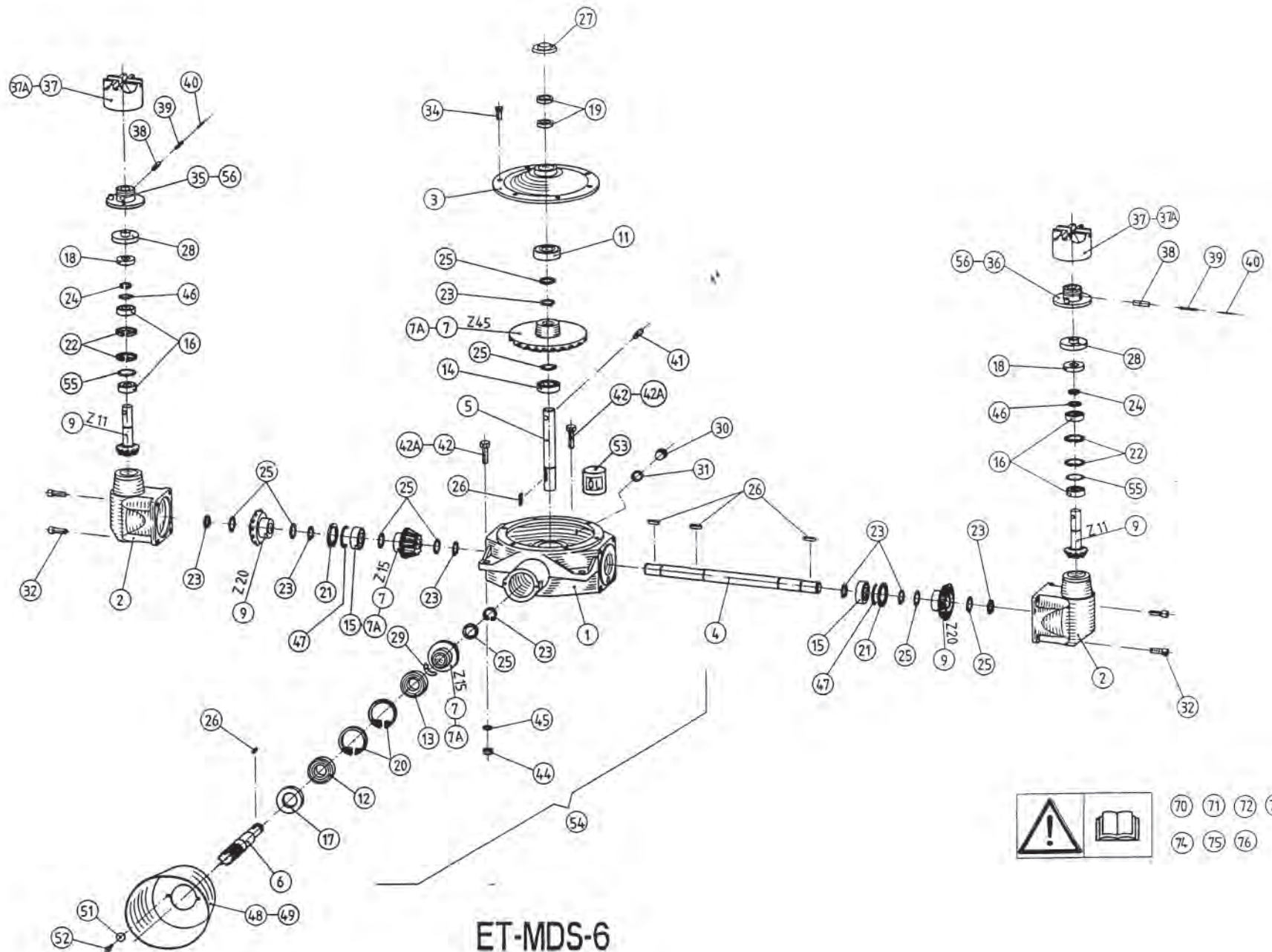
GRUPPE : 006

GETRIEBE

GROUPE : CARTER D'ENTRAINEMENT

GROUP : GEARBOX

BILD FIG.	ART.-NR	ST. QT.	SERIE > SERIE ARTIKELBEZEICHNUNG	DESIGNATION	DESCRIPTION	BEMERKUNGEN/REMARQUE/REMARK
001	3050047	1	GETRIEBEGEHÄUSE S 140	CARTER CENTRAL NU	MAIN GEARBOX HOUSING	
002	3050048	2	SEITENGEHÄUSE S 141	PALIER LATERAL	SIDE GEARBOX HOUSING	
003	3050049	1	GETRIEBEBEDECKEL S 142	COUVERCLE	GEARBOX COVER	
004	3050045	1	QUERWELLE D 24,98h6 x 419	ARBRE TRANSVERSAL	CROSS SHAFT	
005	3021033	1	RÜHRWERKSWELLE D 24,98h6x243	ARBRE VERTICAL	STIRRER-HEAD DRIVE SHAFT	
006	3050044	1	ANTRIEBSWELLE 1 3/8" D 35 x 207	ARBRE D'ENTRAINEMENT	INPUT SHAFT	
007	4050086	1	KEGELRADSATZ 1x Z = 45, 2x Z = 15	KIT DE PIGNON 1 x Z=45, 2x Z=15	SET OF GEAR WHEELS 1xZ=45, 2xZ=15	
007A	2053367	1	KEGELRADSATZ 1x Z= 45, 2x Z=15	KIT DE PIGNON 1x Z= 45, 2x Z=15	SET OF GEAR WHEELS 1xZ=45, 2xZ=15 OPT	Z 45 GEHÄRTET
009	4050087	2	KEGELRADSATZ 1x Z = 20, 1x Z = 11	KIT DE PIGNON 1 x Z=20, 1x Z=11	SET OF GEAR WHEELS 1xZ=20, 1xZ=11	
011	2014122	1	RILLENKUGELLAGER 6305 LLU	ROULEMENT A BILLES	BALL BEARING	
012	2014117	1	RILLENKUGELLAGER 6206 LLU	ROULEMENT A BILLES	BALL BEARING	
013	2014116	1	RILLENKUGELLAGER 6206	ROULEMENT A BILLES	BALL BEARING	
014	2014115	1	RILLENKUGELLAGER 6205 LLU	ROULEMENT A BILLES	BALL BEARING	
015	2014114	2	RILLENKUGELLAGER 6205	ROULEMENT A BILLES	BALL BEARING	
016	2014103	4	RILLENKUGELLAGER 6004 Z	ROULEMENT A BILLES	BALL BEARING	
017	2012911	1	WELLENDICHTRING 35 X 62 X 12	BAGUE D'ETANCHEITE	OIL SEAL	
018	2012902	2	WELLENDICHTRING R 20 X 42 X 7 UEN	BAGUE D'ETANCHEITE	OIL SEAL	
019	2012904	2	WELLENDICHTRING R 25x35x7 FORM AS	BAGUE D'ETANCHEITE	OIL SEAL	
020	2113218	2	SICH.-RING DIN 472 - 62x2	CIRCLIP	RETAINING RING	
021	2113216	2	SICH.-RING DIN 472 - 52x2	CIRCLIP	RETAINING RING	
022	2113214	4	SICH.-RING DIN 472 - 42x1,75	CIRCLIP	RETAINING RING	
023	2113203	8	SICH.-RING DIN 471 - 35x2	SEGMENT D'ARRET	RETAINING RING	
024	2113201	2	SICH.-RING DIN 471 - 20x1,75	SEGMENT D'ARRET	RETAINING RING	
025	4070040	1	PASSSCHEIBEN SATZ D25/D35X0,1-1,0	RONDELLE JEU	SHIM RING SET	
026	2114704	5	PASSFEDER DIN 6885-A - 8x7x30	CLAVETTE	KEY	
027	3050050	1	ABDECKUNG Di = 61 mm	DEFLECTEUR	SHIELD	
028	3050051	2	ABDECKUNG Di = 58,5 mm	DEFLECTEUR	SHIELD	
029	4050088	1	PASSSCHEIBEN SATZ D25/D40x0,1-1,0	RONDELLE JEU	SHIM RING SET	
030	2101236	1	VERSCHL-SCHR.DIN7604-A-M18x1,5-St	BOUCHON FILETE	HEXAGON PIPE PLUG	
031	2101237	1	DICHTRING DIN 7603-A - 18x24x1,5	JOINT	SEALING RING	
032	2101248	8	ZYL-SCHRAUBE M 10x30 SCHRAUSILOCK	VIS CHC	HEAD CAP SCREW	
034	2101247	6	6KT-SCHRAUBE M 8x20 SCHRAUSI-LOCK	VIS H	HEXAGON SCREW	



ET-MDS-6



## ERSATZTEIL-LISTE

## LISTE DE PIÈCES DE RECHANGE

## SPARE PARTS LIST

25

RAUCH LANDMASCHINENFABRIK GMBH

ARTIKELNUMMER : 0602200

STREUER MDS

DISTRIBUTEUR MDS 901

SPREADER MDS 901

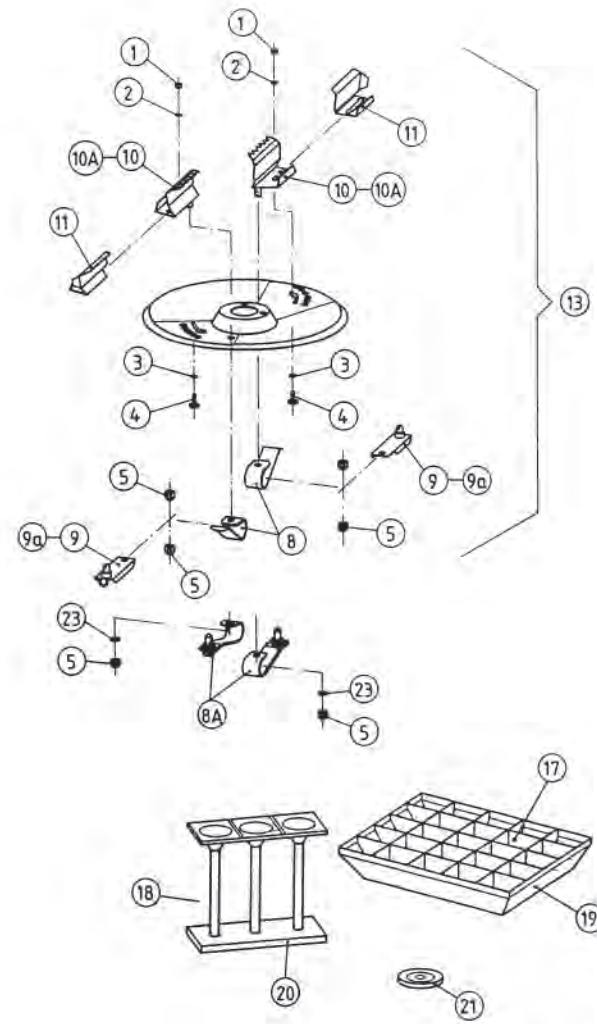
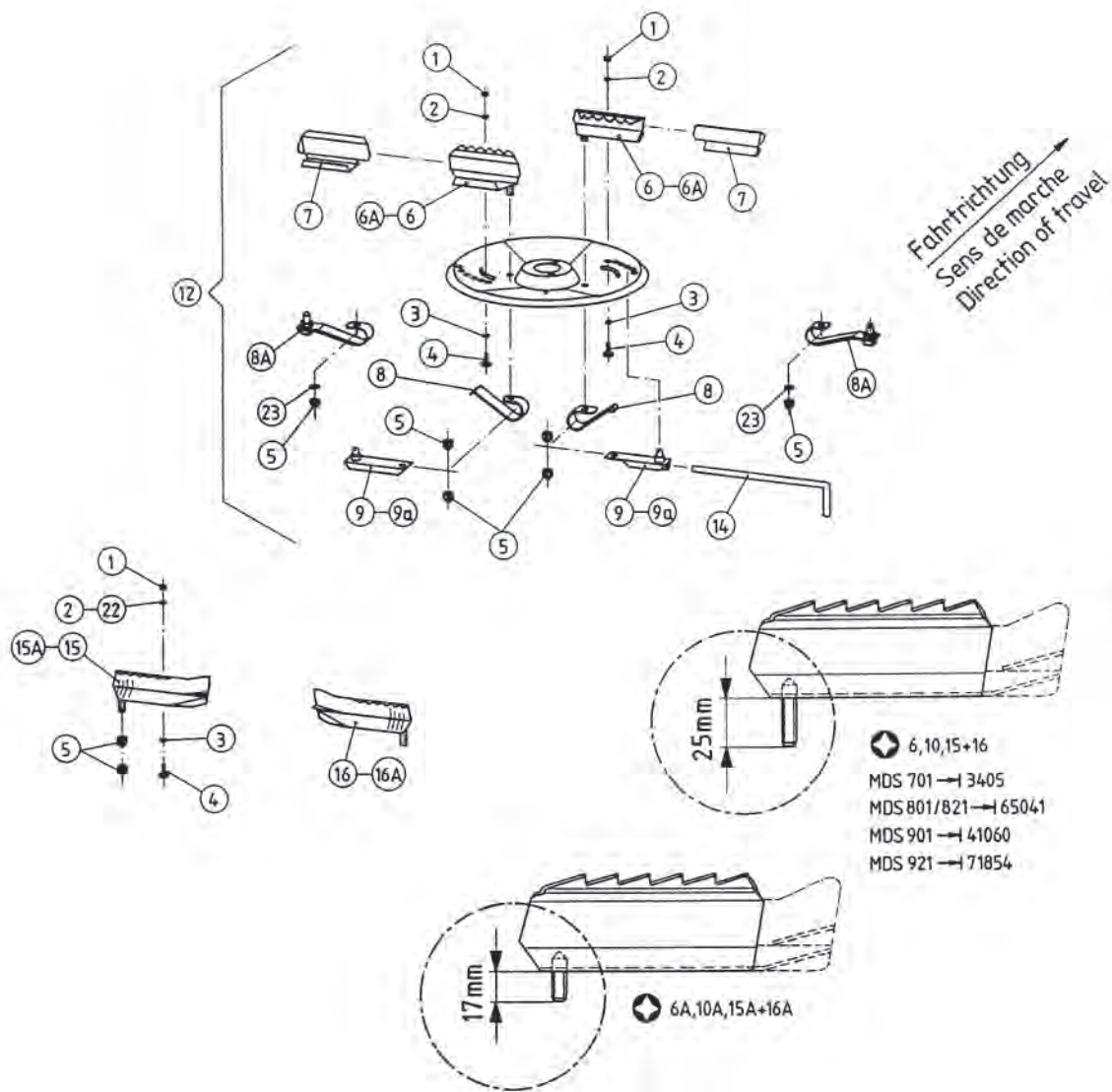
GRUPPE : 006

GETRIEBE

GROUPE : CARTER D'ENTRAINEMENT

GROUP : GEARBOX

BILD FIG.	ART.-NR	ST. QT.	SERIE > SERIE	ARTIKELBEZEICHNUNG	DESIGNATION	DESCRIPTION	BEMERKUNGEN/REMARQUE/REMARK
035	4021020	1		WURFSCHIEBENNABE S 139A RECHTS	MOYEU DROITE	HUB FOR DISC RIGHT	>  08.1995 SIEHE/VOIR/SEE FIG 56
036	4021019	1		WURFSCHIEBENNABE S 139A LINKS	MOYEU GAUCHE	HUB FOR DISC LEFT	>  08.1995 SIEHE/VOIR/SEE FIG 56
037	4050038	2		HUTMUTTER RD 42x1/10" PA 6 GK 30	ECROU CYLINDRIQUE	CAP NUT	SIEHE/VOIR/SEE FIG 37A
037A	2053430	2		HUTMUTTER RD 42x1/10" PA 6 GK 30	ECROU CYLINDRIQUE	CAP NUT	Rpl FIG 37
038	2117740	2		SP.-STIFT DIN 1481 - 8x36	GOUPILLE ELASTIQUE	ROLL PIN	
039	2117722	2		SP.-STIFT DIN 1481 - 5x36	GOUPILLE ELASTIQUE	ROLL PIN	
040	2117706	2		SP.-STIFT DIN 1481 - 3x36	GOUPILLE ELASTIQUE	ROLL PIN	
041	2001229	1		ZYL-STIFT Cq 35 10h9 x 40	GOUJON	PARALLEL PIN	
042	2124922	3		6-KT-SCHR. DIN 933 - M 12x40 -8.8	VIS H	HEXAGON SCREW	SIEHE/VOIR/SEE FIG 42A
042A	2124989	3		6-KT-SCHR. DIN 933 - M 12x35 -8.8	VIS H	HEXAGON SCREW	Rpl FIG 42
044	2125506	3		6-KT-MUTTER DIN 934 -M 12-	ECROU H	HEXAGON NUT	
045	2115307	3		FEDERRING DIN 127 - B 12	RONDELLE RESSORT	SPRING WASHER	
046	4050089	1		PAßSCHEIBEN SATZ D20/D28x0,1-0,5	RONDELLE JEU	SHIM RING SET	
047	4050090	1		PAßSCHEIBEN SATZ D42/D52x0,1-0,5	RONDELLE JEU	SHIM RING SET	
048	3018040	1		SCHUTZTOPF F. GELENKWELLE	BOL PROTECTEUR	SAFETY SHIELD	
049	3021066	1		SCHUTZTOPF F. GELENKW. REIBKUP.+WWZ	BOL PROTECTEUR	SAFETY SHIELD	
051	2115637	2		U-SCHIEBE DIN9021 - 6,4x18x1,6-A2	RONDELLE PLATE	FLAT WASHER	Rpl 2005732
052	2123874	2		6-KT-SCHR. DIN 933 - M 6x12 - A2	VIS H	HEXAGON SCREW	
053	4011005	2		GETRIEBEÖL 1 LITER MEROPA 460	HUILE P. CARTER 1 LTR.	GEARBOX OIL 1 LTR.	Rpl 2021902
054	4021018	1		GETRIEBE KPL.	CARTER CPL.	GEARBOX CPL.	OHNE/SANS/WITHOUT FIG 37,48-52
055	4070041	2		PAßSCHEIBEN SATZ D30/D42X0,1-1,0	RONDELLE JEU	SHIM RING SET	
056	4050039	2		WURFSCHIEBENNABE S 139A MIT STIFT	MOYEU	HUB FOR DISC	> 09.1995
070	5900001	-		MONTAGEANLEITUNG GETRIEBE D, A, CH	NOT. DE MONTAGE DE CARTER D, A, CH	ASSEMBLY INSTRUCT.GEARBOX D, A, CH	
071	5900002	-		MONTAGEANLEITUNG GETRIEBE F, L, B	NOT. DE MONTAGE DE CARTER F, L, B	ASSEMBLY INSTRUCT.GEARBOX F, L, B	
072	5900003	-		MONTAGEANLEITUNG GETRIEBE GB, IRL	NOT. DE MONTAGE DE CARTER GB, IRL	ASSEMBLY INSTRUCT.GEARBOX GB, IRL	
073	5900004	-		MONTAGEANLEITUNG GETRIEBE NL, B	NOT. DE MONTAGE DE CARTER NL, B	ASSEMBLY INSTRUCT.GEARBOX NL, B	
074	5900005	-		MONTAGEANLEITUNG GETRIEBE I	NOT. DE MONTAGE DE CARTER I	ASSEMBLY INSTRUCT.GEARBOX I	
075	5900006	-		MONTAGEANLEITUNG GETRIEBE N	NOT. DE MONTAGE DE CARTER N	ASSEMBLY INSTRUCT.GEARBOX N	
076	5900007	-		MONTAGEANLEITUNG GETRIEBE E	NOT. DE MONTAGE DE CARTER E	ASSEMBLY INSTRUCT.GEARBOX E	



ET-MDS-7



## ERSATZTEIL-LISTE

## LISTE DE PIÈCES DE RECHANGE

## SPARE PARTS LIST

27

RAUCH LANDMASCHINENFABRIK GMBH

ARTIKELNUMMER : 0602200

STREUER MDS

DISTRIBUTEUR MDS 901

SPREADER MDS 901

GRUPPE : 007

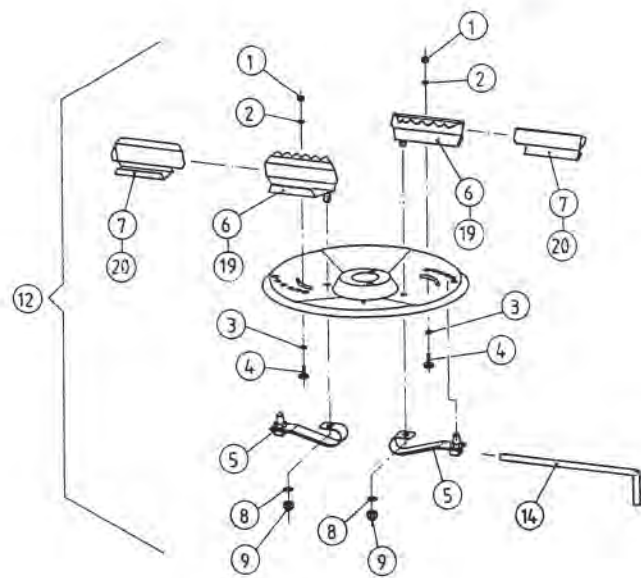
WURFSCHLEIBEN BIS 09.1994

GROUPE : DISQUES DE DISTRIBUTION 09.1994

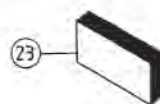
GROUP : SPREADING DISCS UP TO 09.1994

BILD FIG.	ART.-NR	ST.	SERIE > SERIE	ARTIKELBEZEICHNUNG	DESIGNATION	DESCRIPTION	BEMERKUNGEN/REMARQUE/REMARK
001	2123768	4		6-KT-MUTTER SICH.DIN 985 -M 5- A2	ECROU H	SELF-LOCKING HEXAGON NUT	
002	2123919	4		U-SCHEIBE DIN9021 - 5,3x15x1,2 A2	RONDELLE PLATE	FLAT WASHER	
003	2115637	4		U-SCHEIBE DIN9021 - 6,4x18x1,6-A2	RONDELLE PLATE	FLAT WASHER	
004	2123918	4		6-KT-SCHR. DIN 933 - M 5x16 - A2	VIS H	HEXAGON SCREW	
005	2123770	8		6-KT-MUTTER SICH.DIN 985 -M 8- A2	ECROU H	SELF-LOCKING HEXAGON NUT	
006	4021037	2		HAUPTFLÜGEL KPL. LINKS - BL -	PALETTE PRIMAIRE GAUCHE - BL -	PRIMARY BLADE LEFT - BL -	SIEHE/VOIR/SEE FIG 6A
006A	4021074	2		HAUPTFLÜGEL KPL. LINKS - BL -	PALETTE PRIMAIRE GAUCHE - BL -	PRIMARY BLADE CPL. LEFT - BL -	>::<FIG 5,6A,8A,23
007	4021038	2		VERLÄNGERUNGSFLÜGEL KPL.LINKS AL	EXTENSION DE PALETTE GAUCHE -AL-	BLADE EXTENSION LEFT - AL -	>::<FIG 1-4,7
008	2016826	4		FLACHFEDER GESTR.LG.=167x30x2 MM	RESSORT D'ARRET	RATCHED SPRING	SIEHE/VOIR/SEE FIG 8A
008A	4021073	4		FLACHFEDER KPL.	RESSORT D'ARRET CPL.	RATCHED SPRING CPL.	
009	3021046	4		ARRETIERHEBEL	PLAQUETTE DE VERROUILLAGE	STOP PLATE	SIEHE/VOIR/SEE FIG 8A
009A	4021029	4		ARRETIERHEBEL	PLAQUETTE DE VERROUILLAGE	STOP PLATE	SIEHE/VOIR/SEE FIG 8A
010	4021039	2		HAUPTFLÜGEL KPL. RECHTS - BR -	PALETTE PRIMAIRE DROITE - BR -	PRIMARY BLADE RIGHT - BR -	SIEHE/VOIR/SEE FIG 10A
010A	4021075	2		HAUPTFLÜGEL KPL. RECHTS - BR -	PALETTE PRIMAIRE DROITE - BR -	PRIMARY BLADE CPL. RIGHT - BR -	>::<FIG 5,8A,10A,23
011	4021040	2		VERLÄNGERUNGSFLÜGEL KPL.RECHTS AR	EXTENSION DE PALETTE DROITE -AR-	BLADE EXTENSION RIGHT - AR -	>::<FIG 1-4,11
012	4021025	1		WURFSCHLEIBE M 1 KPL. LINKS	DISQUE M 1 CPL. GAUCHE	DISC M 1 CPL. LEFT	
013	4021026	1		WURFSCHLEIBE M 1 KPL. RECHTS	DISQUE M 1 CPL. DROITE	DISC M 1 CPL. RIGHT	
014	3021042	1		EINSTELLHEBEL/WURFSCHLEIBE	OUTIL DE COMMANDE	MANOEUVERING TOOL	
015	4021048	1		X-WURFFLÜGEL 24 m KPL. LINKS -XL-	PALETTE 20 - 24 m GAUCHE - XL -	BLADE 20 - 24 m LEFT - XL -	SIEHE/VOIR/SEE FIG 15A
015A	4021078	1		X-WURFFLÜGEL 24m KPL. LINKS -XL-	PALETTE 20 - 24m CPL.GAUCHE -XL-	BLADE 20 - 24m CPL. LEFT -XL-	>::<FIG 1-5,8A,15A,23
016	4021049	1		X-WURFFLÜGEL 24 m RECHTS -XR-	PALETTE 20 - 24 m DROITE -XR-	BLADE 20 - 24 m RIGHT - XR -	SIEHE/VOIR/SEE FIG 16A
016A	4021079	1		X-WURFFLÜGEL 24m KPL. RECHTS -XR-	PALETTE 20 - 24m CPL. DROITE -XR-	BLADE 20 - 24m CPL. RIGHT -XR-	>::<FIG 1-5,8A,16A,23
017	2019236	48		KUNSTSTOFFSTREIPEN AUS PE SCHWARZ	ALVEOLAGE COMPLET	SET OF SEPARATING PLATES	WIRD SATZWEISE = 8 STÜCK GELIEFERT
018	2019237	3		SKALENAUFKLEBER	AUTOCOLLANT DE MESURE	MEASURING STICKER	
019	2019235	6		KUNSTSTOFFSCHALE AUS PS REGENERAT	BAC	TRAY	
020	2019240	1		MESSBEHÄLTER KOMPLETT MONTIERT	EPROUVETTE DE MESURE	MEASURING TUBES	
021	2019238	1		MAßBAND 20 M LANG	DOUBLE DECAMETRE	20 M MEASURING BAND	
022	2115635	2		U-SCHEIBE DIN 125 - 5,3 - A2	RONDELLE PLATE	FLAT WASHER	Q?
023	2115639	4		U-SCHEIBE DIN 125 - 8,4 - A2	RONDELLE PLATE	FLAT WASHER	

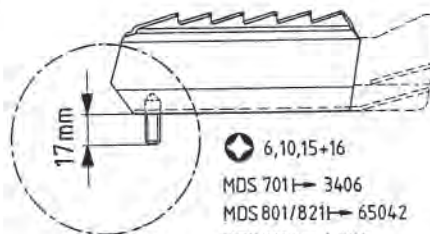




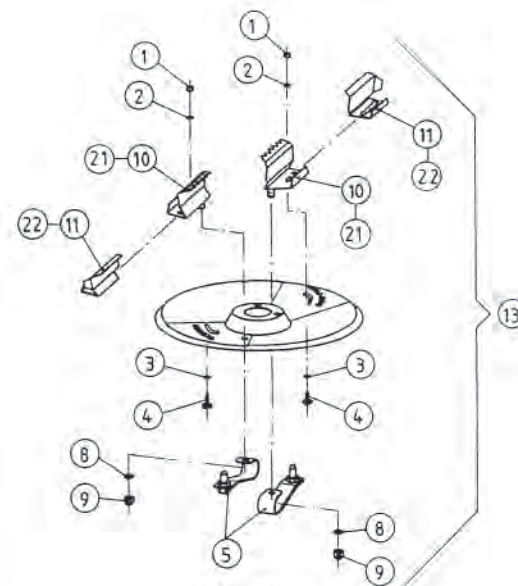
10-18 m



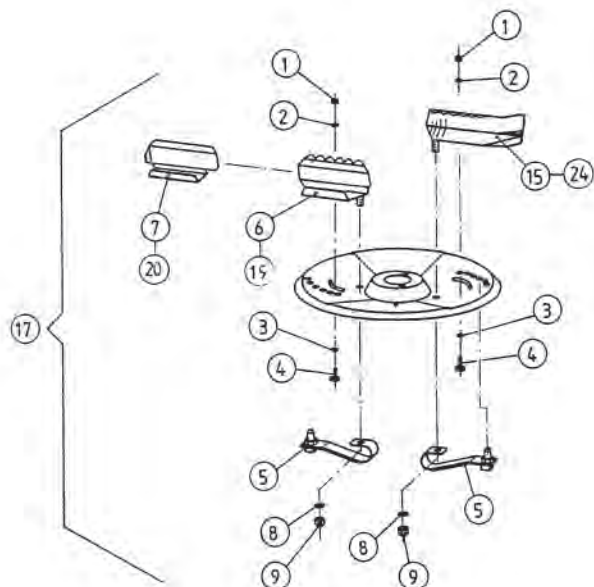
Fahrtrichtung  
Sens de marche  
Direction of travel



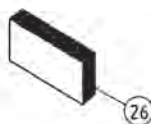
- 6, 10, 15+16
- MDS 7011 → 3406
- MDS 801/8211 → 65042
- MDS 9011 → 41061
- MDS 9211 → 71855



10-18 m

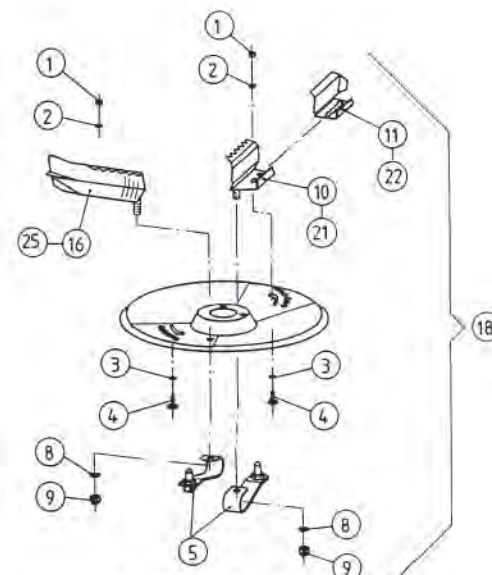


M1X 20-24 m



Fahrtrichtung  
Sens de marche  
Direction of travel

ET-MDS-8



M1X 20-24 m

## ERSATZTEIL - LISTE

## LISTE DE PIÈCES DE RECHANGE

## SPARE PARTS LIST

29

RAUCH LANDMASCHINENFABRIK GMBH

ARTIKELNUMMER : 0602200

STREUER MDS

DISTRIBUTEUR MDS 901

SPREADER MDS 901

GRUPPE : 008

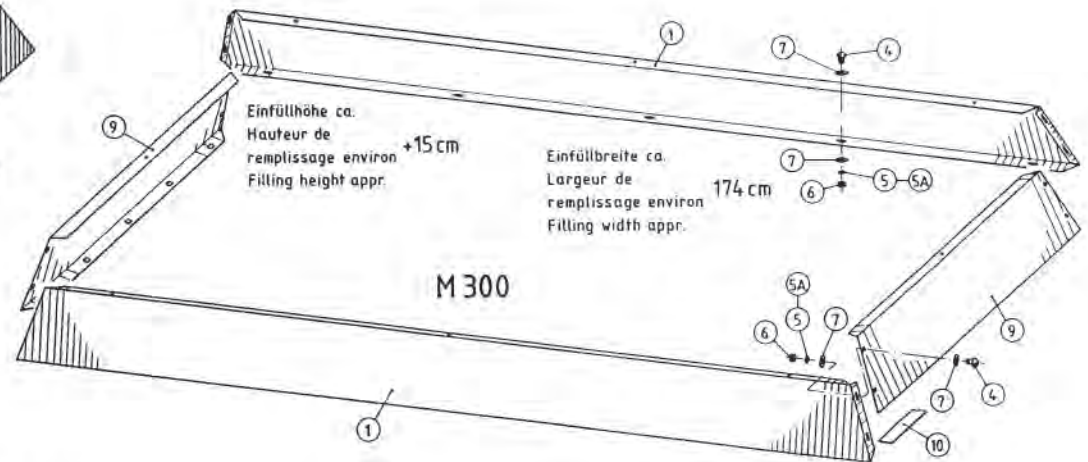
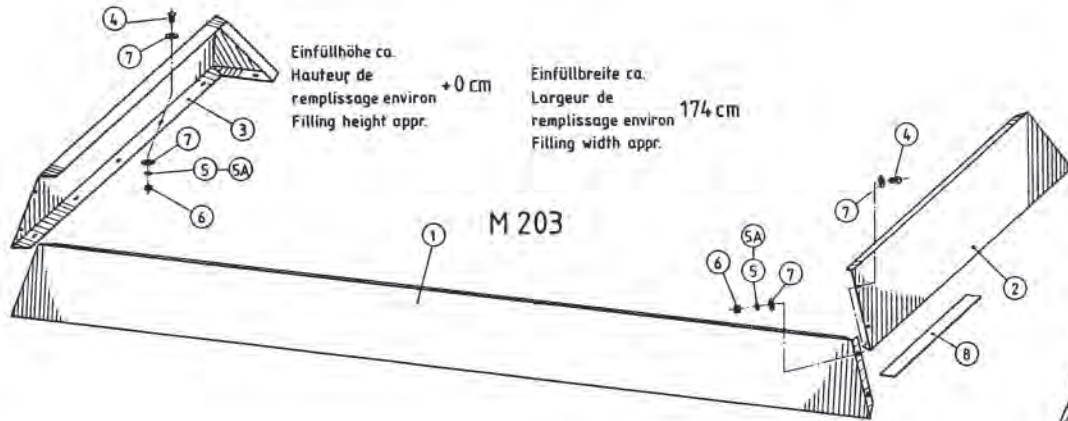
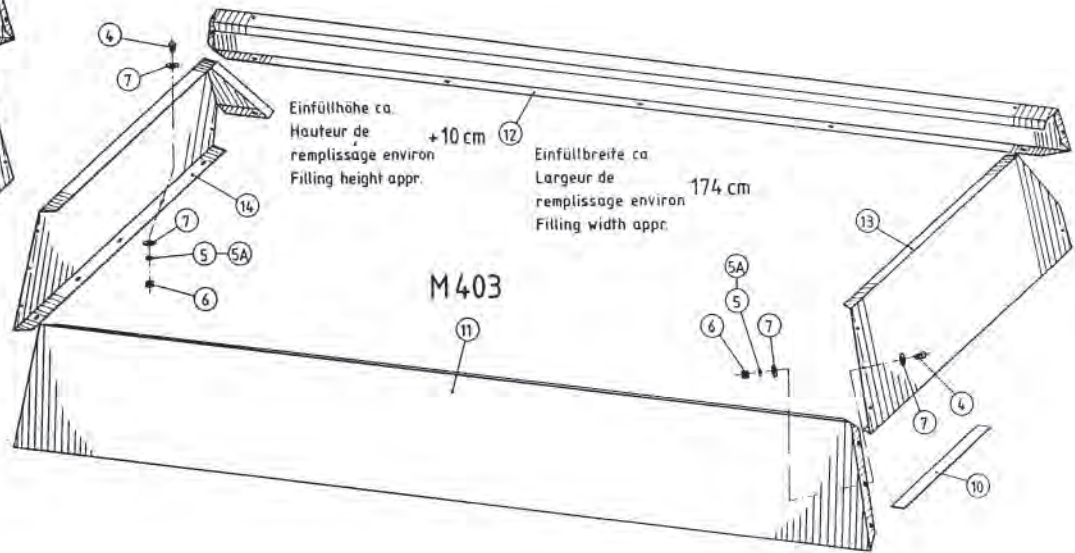
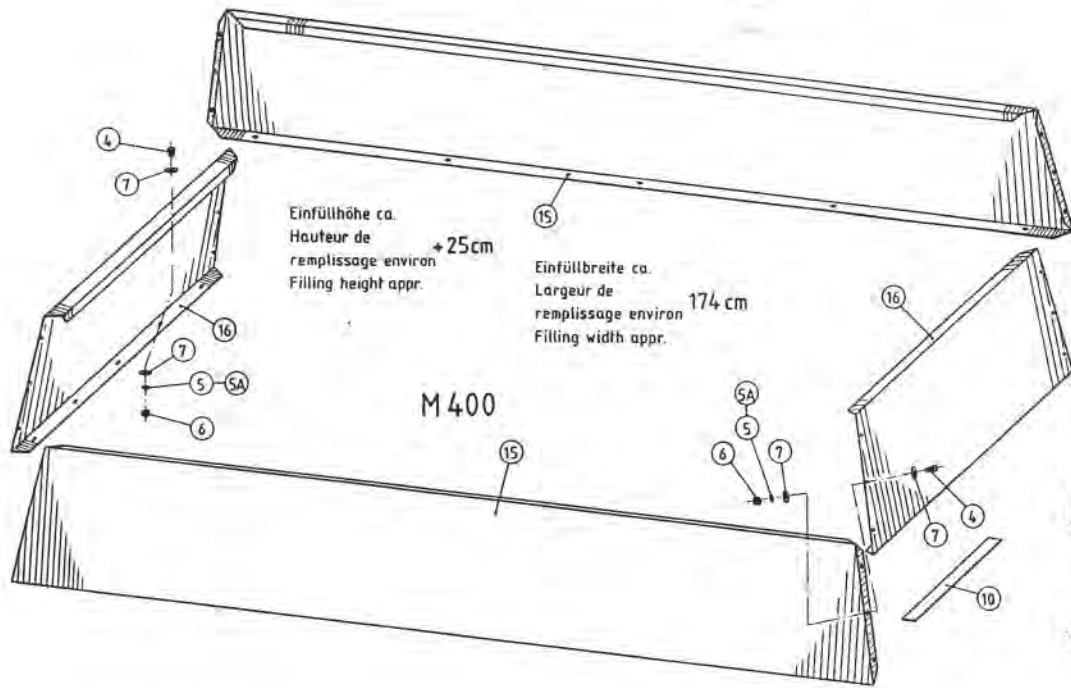
WURFSCHIEBEN AB 10.1994

GROUPE : DISQUES DE DISTRIBUTION 10.1994

GROUP : SPREADING DISCS FROM 10.1994

BILD FIG.	ART.-NR	ST. QT.	SERIE > SERIE ARTIKELBEEZEICHNUNG	DESIGNATION	DESCRIPTION	BEMERKUNGEN/REMARQUE/REMARK
001	2123768	4	6-KT-MUTTER SICH.DIN 985 -M 5- A2	ECROU H	SELF-LOCKING HEXAGON NUT	
002	2123919	4	U-SCHEIBE DIN9021 - 5,3x15x1,2 A2	RONDELLE PLATE	FLAT WASHER	
003	2115637	4	U-SCHEIBE DIN9021 - 6,4x18x1,6-A2	RONDELLE PLATE	FLAT WASHER	
004	2123918	4	6-KT-SCHR. DIN 933 - M 5x16 - A2	VIS H	HEXAGON SCREW	
005	4021073	4	FLACHFEDER KPL.	RESSORT D'ARRET CPL.	RATCHED SPRING CPL.	
006	4021076	1-2	HAUPTFLÜGEL KPL. LINKS - BL -	PALETTE PRIMAIRE CPL.GAUCHE -BL-	PRIMARY BLADE CPL. LEFT - BL -	>: :<FIG 6,8,9
007	4021038	1-2	VERLÄNGERUNGSFLÜGEL KPL.LINKS AL	EXTENSION DE PALETTE GAUCHE -AL-	BLADE EXTENSION LEFT - AL -	>: :<FIG 1-4,7
008	2115639	4	U-SCHEIBE DIN 125 - 8,4 - A2	RONDELLE PLATE	FLAT WASHER	
009	2123770	4	6-KT-MUTTER SICH.DIN 985 -M 8- A2	ECROU H	SELF-LOCKING HEXAGON NUT	
010	4021077	1-2	HAUPTFLÜGEL KPL. RECHTS - BR -	PALETTE PRIMAIRE CPL.DROITE -BR-	PRIMARY BLADE CPL. RIGHT - BR -	>: :<FIG 8,9,10
011	4021040	1-2	VERLÄNGERUNGSFLÜGEL KPL.RECHTS AR	EXTENSION DE PALETTE DROITE -AR-	BLADE EXTENSION RIGHT - AR -	>: :<FIG 1-4,11
012	4021025	1	WURFSCHIEBE M 1 KPL. LINKS	DISQUE M 1 CPL. GAUCHE	DISC M 1 CPL. LEFT	
013	4021026	1	WURFSCHIEBE M 1 KPL. RECHTS	DISQUE M 1 CPL. DROITE	DISC M 1 CPL. RIGHT	
014	3021042	1	EINSTELLHEBEL/WURFSCHIEBE	OUTIL DE COMMANDE	MANOEUVERING TOOL	
015	4021080	1	X-WURFFLÜGEL 24m KPL. LINKS -XL-	PALETTE 20 - 24m CPL. GAUCHE -XL-	BLADE 20 - 24m CPL. LEFT -XL-	>: :<FIG 1-4,8,9,15
016	4021081	1	X-WURFFLÜGEL 24m KPL. RECHTS -XR-	PALETTE 20 - 24m CPL. DROITE -XR-	BLADE 20 - 24m CPL. RIGHT -XR-	>: :<FIG 1-4,8,9,16
017	4021052	1	WURFSCHIEBE M 1 X KPL. LINKS	DISQUE M 1 X CPL. GAUCHE	DISC M 1 X CPL. LEFT	
018	4021053	1	WURFSCHIEBE M 1 X KPL. RECHTS	DISQUE M 1 X CPL. DROITE	DISC M 1 X CPL. RIGHT	
019	3021137	1-2	HAUPTFLÜGEL LINKS -BL-VxR	PALETTE PRIMAIRE GAUCHE -BL-VxR	PRIMARY BLADE LEFT -BL-VxR	>: :<FIG 8,9,19 BESCHICHTET,REJETUE
020	3021138	1-2	VERLÄNGERUNGSFLÜGEL LINKS -AL-VxR	EXTEN. DE PALETTE GAUCHE -AL-VxR	BLADE EXTENSION LEFT -AL-VxR	>: :<FIG 1-4,20 BESCHICHTET,COATED
021	3021139	1-2	HAUPTFLÜGEL RECHTS -BR-VxR	PALETTE PRIMAIRE DROITE -BR-VxR	PRIMARY BLADE RIGHT -BR-VxR	>: :<FIG 8,9,21 BESCHICHTET,REJETUE
022	3021140	1-2	VERLÄNGERUNGSFLÜGEL RECHTS-AR-VxR	EXTEN. DE PALETTE DROITE -AR-VxR	BLADE EXTENSION RIGHT -AR-VxR	>: :<FIG 1-4,22 BESCHICHTET,COATED
023	0602139	1	WURFFLÜGELSATZ VERLÄNG. M1 BESCH.	JEU D'EXTEN.DE PALETTE M1 REJETUE	BLADE KIT -EXTENSION- M1 COATED	>: :<FIG 20,22 BESCHICHTET,REJETUE
024	3023020	1	X-WURFFLÜGEL 24 m LINKS -XL-VxR	PALETTE 24 m GAUCHE -XL-VxR	BLADE 24 m LEFT -XL-VxR	>: :<FIG 1-4,8,9,24 BESCHICHTET
025	3023019	1	X-WURFFLÜGEL 24 m RECHTS -XR-VxR	PALETTE 24 m DROITE -XR-VxR	BLADE 24 m RIGHT -XR-VxR	>: :<FIG 1-4,8,9,25 REJETUE,COATED
026	0602140	1	WURFFLÜGELSATZ M1X BESCHICHTET	JEU DE PALETTES M1X REJETUES	BLADE KIT M1X COATED	>: :<FIG 24,25 BESCHICHTET,REJETUE







## ERSATZTEIL - LISTE

## LISTE DE PIECES DE RECHANGE

## SPARE PARTS LIST

31

RAUCH LANDMASCHINENFABRIK GMBH

ARTIKELNUMMER : 0602200

STREUER MDS

DISTRIBUTEUR MDS 901

SPREADER MDS 901

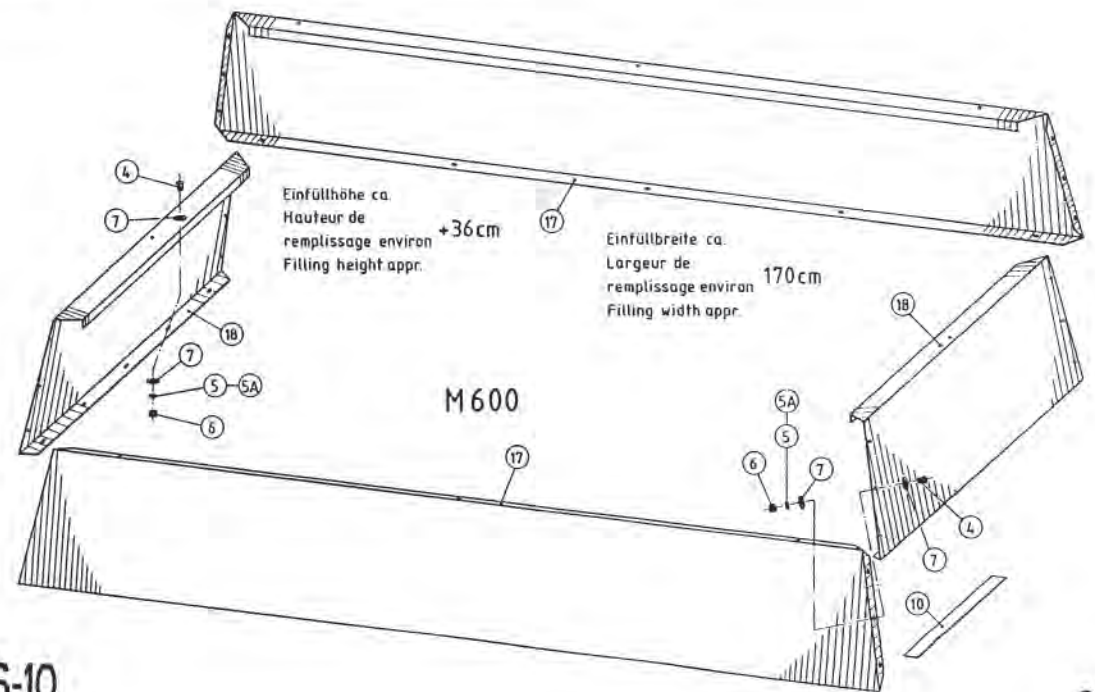
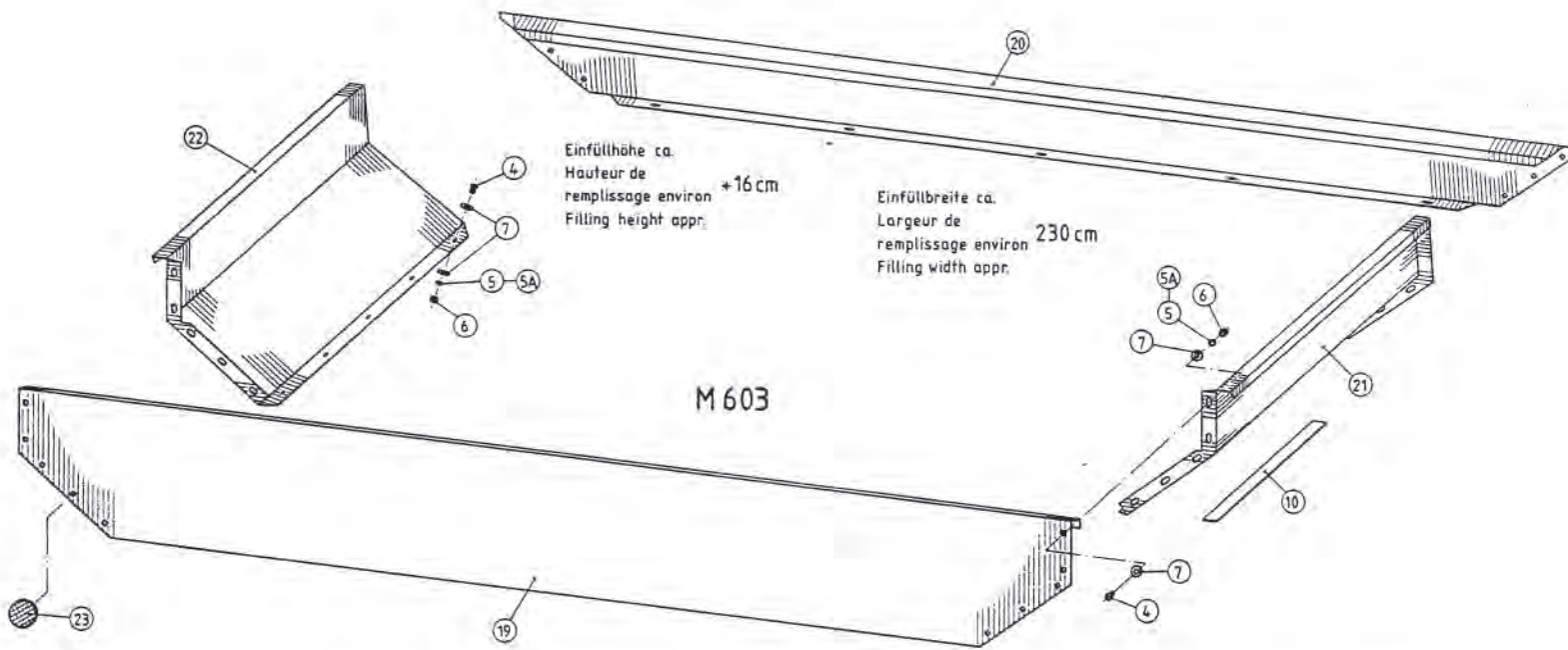
GRUPPE : 009

BEHÄLTERAUFSÄTZE M 203,300,400,403

GROUPE : REHAUSSES M 203,300,400,403

GROUP : EXTENSIONS M 203,300,400,403

BILD FIG.	ART.-NR	ST. QT.	SERIE > SERIE ARTIKELBEZEICHNUNG	DESIGNATION	DESCRIPTION	BEMERKUNGEN/REMARQUE/REMARK
001	3050097	1-2	SEITENTEIL LANG	REHAUSSE LONGUE	LONG EXTENSION	= M 203, M 300
002	4050021	1	SEITENTEIL M. KNOTENBLECH LINKS	REHAUSSE LATERALE GAUCHE	SIDE EXTENSION LEFT	= M 203
003	4050037	1	SEITENTEIL M. KNOTENBLECH RECHTS	REHAUSSE LATERALE DROITE	SIDE EXTENSION RIGHT	= M 203
004	2123803	-	FLA-RU-SCHRAUBE DIN 603 8X20 A2	VIS J	CUP SQUARE BOLT	
005	2115639	-	U-SCHEIBE DIN 125 - 8,4 - A2	RONDELLE PLATE	FLAT WASHER	SIEHE/VOIR/SEE FIG 5A
005A	2123866	-	U-SCHEIBE DIN9021 - 8,4x24x2,0 A2	RONDELLE PLATE	FLAT WASHER	Rpl FIG 5
006	2123847	-	6-KT-MUTTER DIN 934 - M 8 - A2	ECROU H	HEXAGON NUT	
007	2001261	-	U-SCHEIBE 20x9/9x2 - PA	RONDELLE PLASTIQUE	PLASTIC WASHER	
008	2001262	1	ZELLBAND WEISS 2 x 30 x 4500 MM	JOINT	SEALING TAPE	= M 203
009	3050143	2	SEITENTEIL KURZ	REHAUSSE COURTE	SIDE EXTENSION	= M 300
010	2001263	1	ZELLBAND WEISS 2 x 30 x 6100 MM	JOINT	SEALING TAPE	= M 300,400,403
011	3050100	1	SEITENTEIL LANG VORNE	REHAUSSE LONGUE FRONTALE	LONG EXTENSION FRONT	= M 403
012	3050101	1	SEITENTEIL LANG HINTEN	REHAUSSE LONGUE ARRIERE	LONG EXTENSION REAR	= M 403
013	4050022	1	SEITENTEIL M. KNOTENBLECH LINKS	REHAUSSE LATERALE GAUCHE	SIDE EXTENSION LEFT	= M 403
014	4050015	1	SEITENTEIL M. KNOTENBLECH RECHTS	REHAUSSE LATERALE DROITE	SIDE EXTENSION RIGHT	= M 403
015	3050015	2	SEITENTEIL LANG	REHAUSSE LONGUE	LONG EXTENSION	= M 400
016	3050014	2	SEITENTEIL KURZ	REHAUSSE COURTE	SIDE EXTENSION	= M 400



## ERSATZTEIL - LISTE

## LISTE DE PIÈCES DE RECHANGE

## SPARE PARTS LIST

33

RAUCH LANDMASCHINENFABRIK GMBH

ARTIKELNUMMER : 0602200

STREUER MDS

DISTRIBUTEUR MDS 901

SPREADER MDS 901

GRUPPE : 010

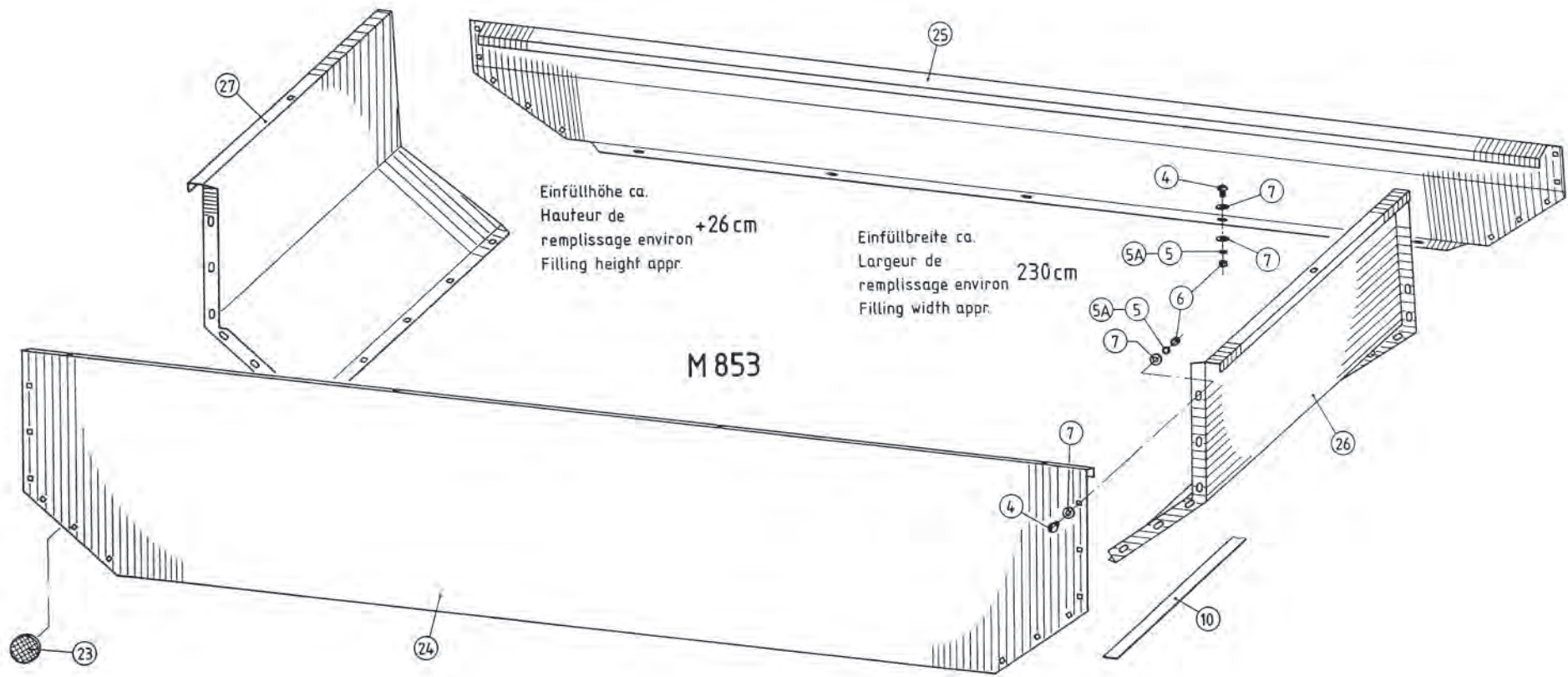
BEHÄLTERAUFSÄTZE M 600,603

GROUPE : REHAUSSES M 600,603

GROUP : EXTENSIONS M 600,603

BILD FIG.	ART.-NR.	ST.	SERIE > SERIE	ARTIKELBEZEICHNUNG	DESIGNATION	DESCRIPTION	BEMERKUNGEN/REMARQUE/REMARK
004	2123803	-		FLA-RU-SCHRAUBE DIN 603 8X20 A2	VIS J	CUP SQUARE BOLT	
005	2115639	-		Ü-SCHEIBE DIN 125 - 8,4 - A2	RONDELLE PLATE	FLAT WASHER	SIEHE/VOIR/SEE FIG 5A
005A	2123866	-		U-SCHEIBE DIN9021 - 8,4x24x2,0 A2	RONDELLE PLATE	FLAT WASHER	Rpl FIG 5
006	2123847	-		6-KT-MUTTER DIN 934 - M 8 - A2	ECROU H	HEXAGON NUT	
007	2001261	-		U-SCHEIBE 20x9/9x2 - PA	RONDELLE PLASTIQUE	PLASTIC WASHER	
010	2001263	1		ZELLBAND WEISS 2 x 30 x 6100 MM	JOINT	SEALING TAPE	
017	3050104	2		SEITENTEIL LANG VORNE + HINTEN	REHAUSSE LONGUE	LONG EXTENSION	: M 600
018	3050105	2		SEITENTEIL KURZ	REHAUSSE COURTE	SIDE EXTENSION	: M 600
019	3050062	1		SEITENTEIL LANG VORNE	REHAUSSE LONGUE FRONTALE	LONG EXTENSION FRONT	: M 603
020	3050063	1		SEITENTEIL LANG HINTEN	REHAUSSE COURTE ARRIERE	LONG EXTENSION REAR	: M 603
021	4050077	1		SEITENTEIL M. KNOTENBLECH LINKS	REHAUSSE LATERALE GAUCHE	SIDE EXTENSION LEFT	: M 603
022	4050078	1		SEITENTEIL M. KNOTENBLECH RECHTS	REHAUSSE LATERALE DROITE	SIDE EXTENSION RIGHT	: M 603
023	2001271	2		RÜCKSTRAHLER WEISS D 62 z.Kleben	CATADIOPTRE BLANC	REFLECTOR WHITE	: M 603





ET-MDS-11

## ERSATZTEIL - LISTE

## LISTE DE PIÈCES DE RECHANGE

## SPARE PARTS LIST

35

RAUCH LANDMASCHINENFABRIK GMBH

ARTIKELNUMMER : 0602200

STREUER MDS

DISTRIBUTEUR MDS 901

SPREADER MDS 901

GRUPPE : 011

BEHÄLTERAUFSATZ M 853

GROUPE : REHAUSSE M 853

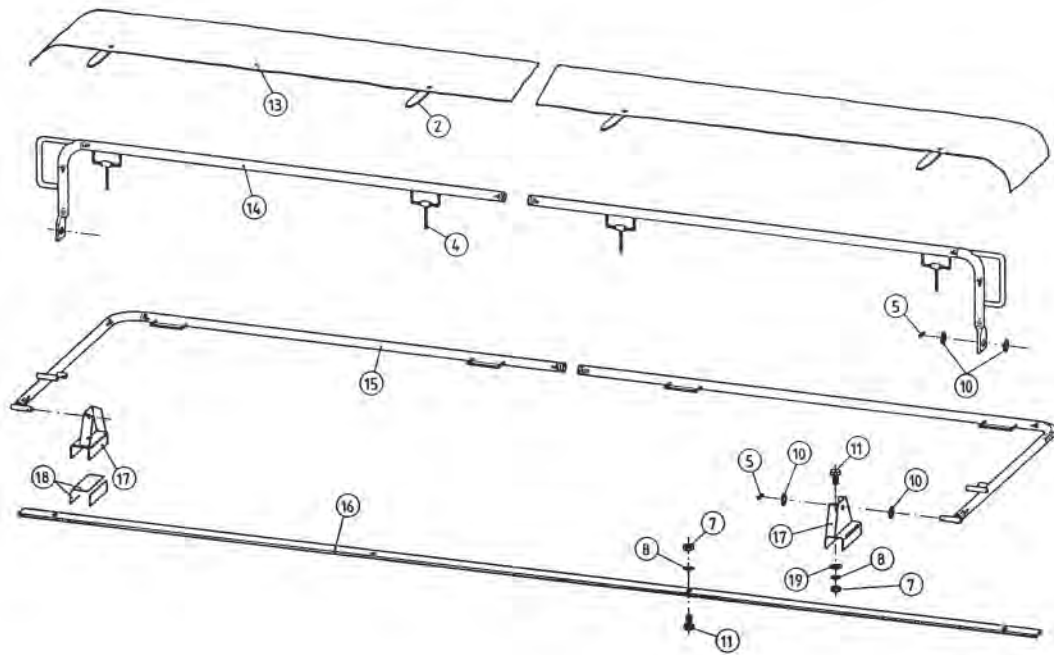
GROUP : EXTENSION M 853

BILD FIG.	ART.-NR	ST. QT.	SERIE > SERIE	ARTIKELBEZEICHNUNG	DESIGNATION	DESCRIPTION	BEMERKUNGEN/REMARQUE/REMARK
004	2123803	42		FLA-RU-SCHRAUBE DIN 603 8X20 A2	VIS J	CUP SQUARE BOLT	
005	2115639	42		U-SCHEIBE DIN 125 - 8,4 - A2	RONDELLE PLATE	FLAT WASHER	
005A	2123866	42		U-SCHEIBE DIN9021 - 8,4x24x2,0 A2	RONDELLE PLATE	FLAT WASHER	SIEHE/VOIR/SEE FIG 5A
006	2123847	42		6-KT-MUTTER DIN 934 - M 8 - A2	ECROU H	HEXAGON NUT	Rpl FIG 5
007	2001261	84		U-SCHEIBE 20x9/9x2 - PA	RONDELLE PLASTIQUE	PLASTIC WASHER	
010	2001263	1		ZELLBAND WEISS 2 x 30 x 6100 MM	JOINT	SEALING TAPE	
023	2001271	2		RÜCKSTRAHLER WEIß D 62 z.Kleben	CATADIOPTRE BLANC	REFLECTOR WITHE	
024	3050106	1		SEITENTEIL LANG VORNE	REHAUSSE LONGUE FRONTALE	LONG EXTENSION FRONT	
025	3050107	1		SEITENTEIL LANG HINTEN	REHAUSSE LONGUE ARRIERE	LONG EXTENSION REAR	
026	4050023	1		SEITENTEIL M. KNOTENBLECH LINKS	REHAUSSE LATERALE GAUCHE	SIDE EXTENSION LEFT	
027	4050014	1		SEITENTEIL M. KNOTENBLECH RECHTS	REHAUSSE LATERALE DROITE	SIDE EXTENSION RIGHT	



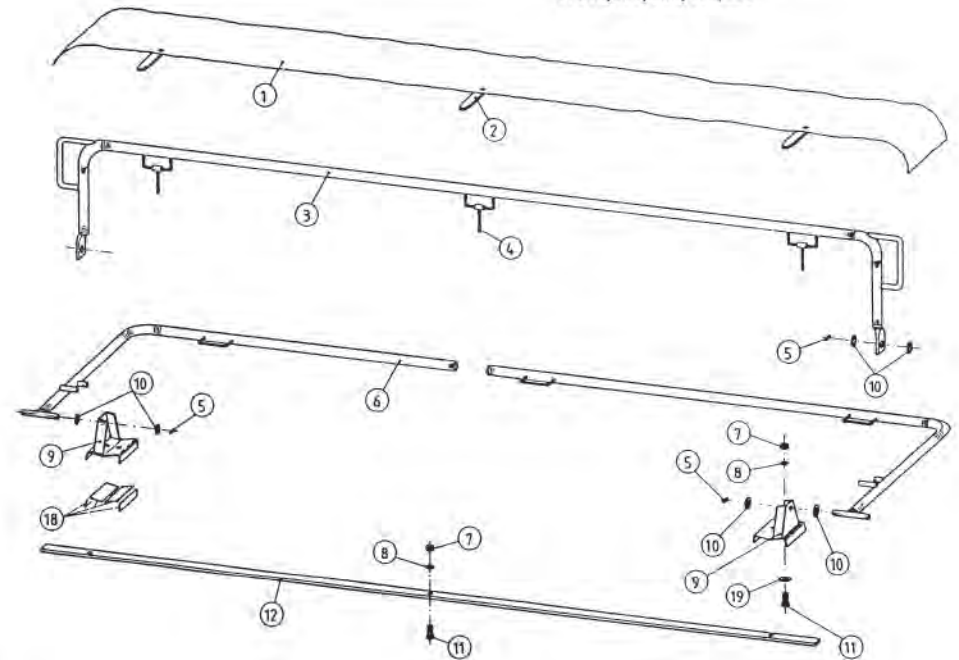
# AP 3

M 603,853



# AP 2

MDS 701,901,921  
M 203,300,400,403,600



ET-MDS-12

## ERSATZTEIL - LISTE

## LISTE DE PIÈCES DE RÉCHANGE

## SPARE PARTS LIST

37

RAUCH LANDMASCHINENFABRIK GMBH

ARTIKELNUMMER : 0602200

STREUER MDS

DISTRIBUTEUR MDS 901

SPREADER MDS 901

GRUPPE : 012

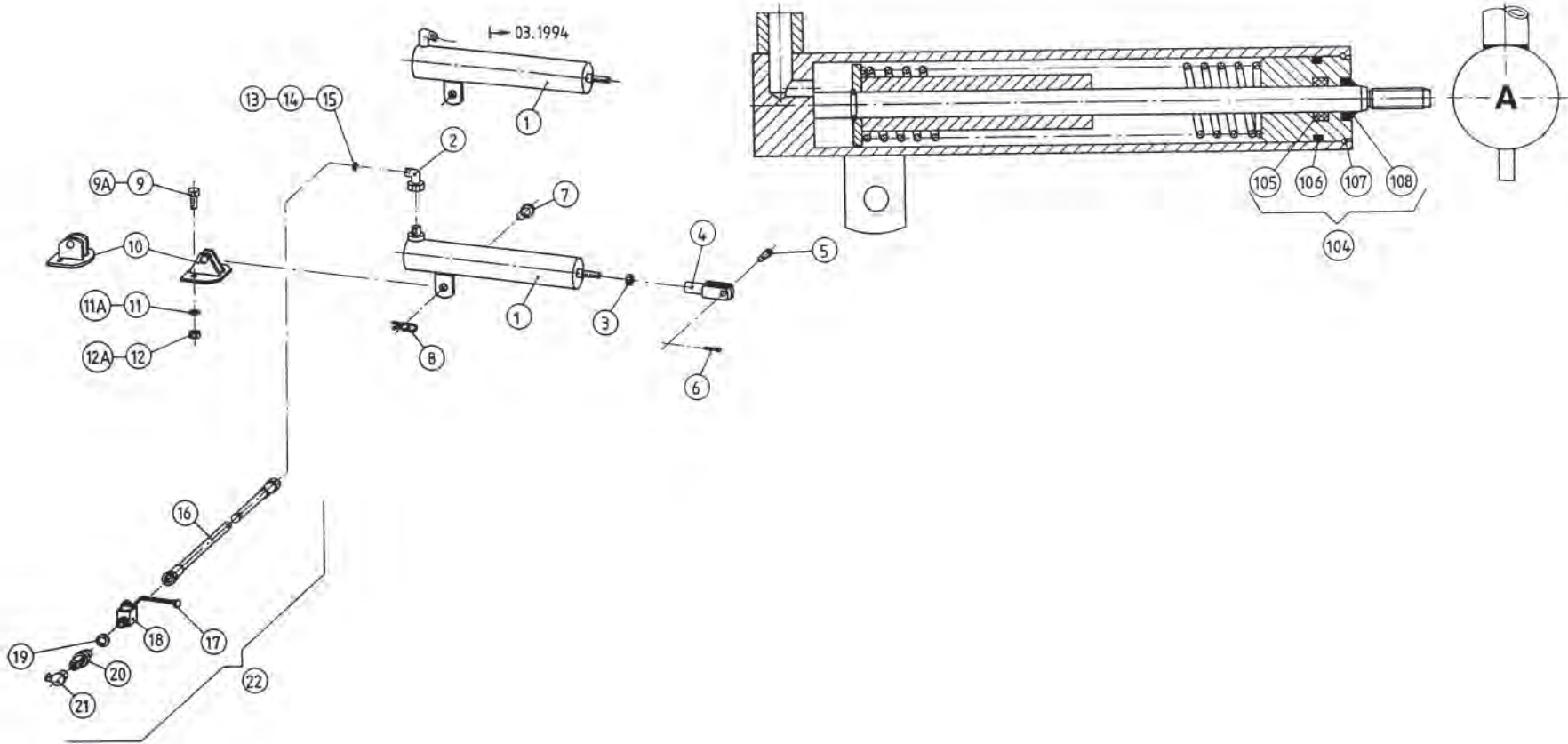
BEHÄLTERABDECKPLANE AP 2 + AP 3

GROUPE : BACHE DE RECOUVREMENT AP 2 + AP 3

GROUP : HOPPER COVER AP 2 + AP 3

BILD FIG.	ART.-NR	ST. QT.	SERIE > SERIE	ARTIKELBEZEICHNUNG	DESIGNATION	DESCRIPTION	BEMERKUNGEN/REMARQUE/REMARK
001	2001259	1		BEHÄLTERABDECKPLANE ZSB AP 2	BACHE AP 2	COVER AP 2	
002	2022533	6-8		BEFESTIGUNGSRIEMEN m.Niet 25x180	LANIERE AVEC RIVET	BELT WITH RIVET	
003	4050031	1		ROHRBÜGEL KLEIN	ARCEAU PIVOTANT	PIVOT FRAME	
004	2001215	3-4		GUMMIZUG D 5 x 310 MM KOMPLETT	LANGUETTE CAOUTCHOUC	ELASTIC TAB	
005	2117784	4		SP.-STIFT DIN 1481 - 4x20 - ZNG	GOUPILLE ELASTIQUE	ROLL PIN	
006	4050034	1		ROHRBÜGEL M. LAGERBOLZEN	ARCEAU	FRAME WITH BOLT	
007	2123847	5-6		6-KT-MUTTER DIN 934 - M 8 - A2	ECROU H	HEXAGON NUT	
008	2115318	5-6		FEDERRING DIN 127 - B 8 - A2	RONDELLE RESSORT	SPRING WASHER	
009	4050028	2		LAGERBOCK	SUPPORT	SUPPORT	
010	2015636	8		U-SCHEIBE - 13 x 26 x 2,5 - A2	RONDELLE PLATE	FLAT WASHER	
011	2123735	5-6		6-KT-SCHR. DIN 933 - M 8x20 - A2	VIS H	HEXAGON SCREW	
012	3050126	1		HALTELEISTE	RAIDISSEUR	SUPPORT STRIP	
013	2001258	1		BEHÄLTERABDECKPLANE ZSB III AP 3	BACHE AP 3	COVER AP 3	: M 603,853
014	4050033	1		ROHRBÜGEL KLEIN	ARCEAU PIVOTANT	PIVOT FRAME	: M 603,853
015	4050035	1		ROHRBÜGEL M. LAGERBOLZEN	ARCEAU	FRAME WITH BOLT	: M 603,853
016	3050134	1		HALTELEISTE	RAIDISSEUR	SUPPORT STRIP	: M 603,853
017	4050029	2		LAGERBOCK	SUPPORT	SUPPORT	: M 603,853
018	3018099	1		ZELLBAND 30 x 2 x 650 mm	JOINT	SEALING TAPE	
019	2001261	2		U-SCHEIBE 20x9/9x2 - PA	RONDELLE PLASTIQUE	PLASTIC WASHER	





FHK 4

ET-MDS-13

## ERSATZTEIL-LISTE

## LISTE DE PIECES DE RECHANGE

## SPARE PARTS LIST

39

RAUCH LANDMASCHINENFABRIK GMBH

ARTIKELNUMMER : 0602200

STREUER MDS

DISTRIBUTEUR MDS 901

SPREADER MDS 901

GRUPPE : 013

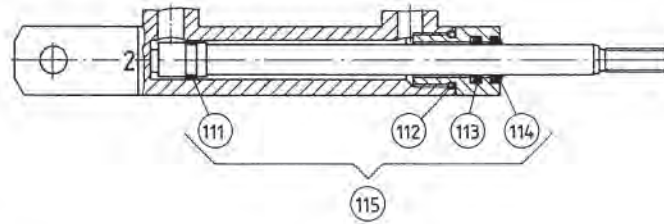
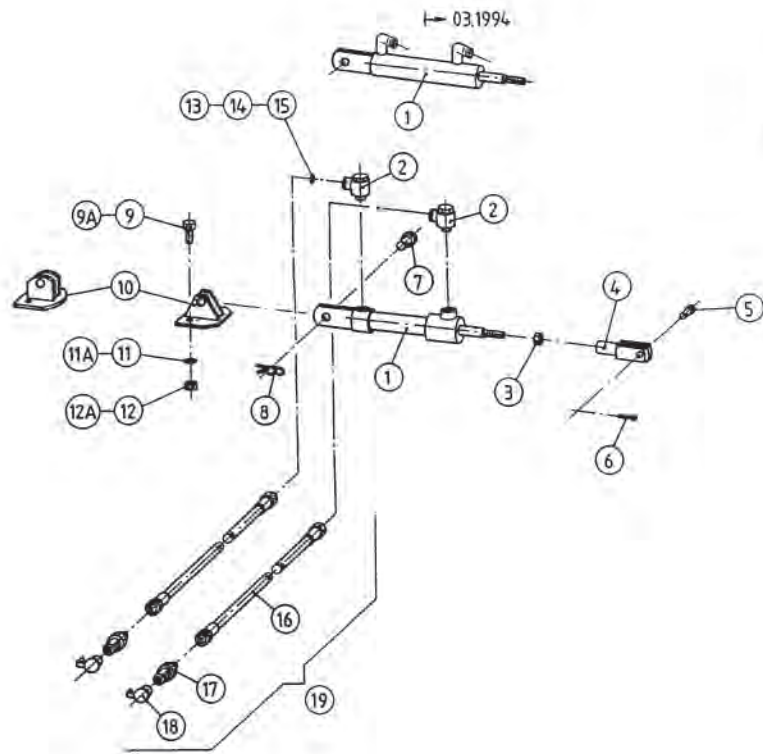
FERNBEDIENUNG FHK 4

GROUPE : COMMANDE A DISTANCE FHK 4

GROUP : REMOTE CONTROL FHK 4

BILD FIG.	ART.-NR	ST. QT.	SERIE > SERIE	ARTIKELBEZEICHNUNG	DESIGNATION	DESCRIPTION	BEMERKUNGEN/REMARQUE/REMARK
001	4021034	1		HYDRO-ZYLINDER EINFACHWIRKEND	VERIN SIMPLE EFFET	SINGLE ACTING RAM	>::<FIG 1,3,4
002	2009909	1		EINSTELLBARE WINKELVER. M 18x1,5	COUDE ORIENTABLE	STANDPIPE ELBOW	>  02.1994
003	2127903	1		6-KT. MUTTER DIN 936 -M12-	ECROU H	HEXAGON NUT	
004	2044414	1		GABELKOPF M 12 24 x 24 x 92 MM	CHAPE	YOKE	
005	2017417	1		BUNDBOLZEN D 17/12 x 33 mm V2A	AXE	CLEVIS PIN	
006	2017418	1		SPLINT DIN 94 - 4,0 x 20 - A2	GOUPIILLE FENDUE	SPLIT PIN	
007	2001206	1		BUNDBOLZEN D 24-1,0/15-0,1x39/35	AXE	CLEVIS PIN	
008	2018916	1		FEDERSTECKER EINFACH 4 x 86 MM	CLIPS	SPRING CLIP	
009	2124914	2		6-KT-SCHR. DIN 933-M 10x25-8,8-ZN	VIS H	HEXAGON SCREW	SIEHE/VOIR/SEE FIG 9A
009A	2123742	2		6-KT-SCHR. DIN 933 - M 10x25 - A2	VIS H	HEXAGON SCREW	Rpl FIG 9
010	4021033	1		LAGERBOCK/FERNBEDIENUNG	SUPPORT	SUPPORT	>::<FIG 9A,10,11A,12A
011	2115340	2		FEDERRING DIN 127 - B 10 - ZN	RONDELLE RESSORT	SPRING WASHER	SIEHE/VOIR/SEE FIG 11A
011A	2115319	2		FEDERRING DIN 127 - B 10 - A2	RONDELLE RESSORT	SPRING WASHER	Rpl FIG 11
012	2125505	2		6-KT-MUTTER DIN 934 - M 10 -8- ZN	ECROU H	HEXAGON NUT	SIEHE/VOIR/SEE FIG 12A
012A	2123763	2		6-KT-MUTTER DIN 934 - M 10 - A2	ECROU H	HEXAGON NUT	Rpl FIG 12
013	2017406	1		BLENDE DURCHM. 0,7 MM	PLAQUETTE	SCREEN	
014	2017407	1		BLENDE DURCHM. 0,5 MM	PLAQUETTE	SCREEN	Q?
015	2017405	1		BLENDE DURCHM. 1,0 MM	PLAQUETTE	SCREEN	Q?
016	2017442	1		HYDRO-SCHLAUCH M 18x1,5 1750 MM	TUYAU FLEXIBLE	HYDRAULIC HOSE	
017	2019285	1		GRIF SW 9 GEKRÖPFT	POIGNEE	GRIP	
018	2017412	1		KUGELHAHN BKH 12 L 06 1113 1	ROBINET	BALL VALVE	
019	2117456	1		CU-DI-RING DIN 7603-A - 18x24x1,5	JOINT EN CUIVRE	COPPER SEALING RING	
020	2017411	1		KUPPLUNGSSTECKER IG M 18 X 1,5,	EMBOUT MALE	HYDRAULIC PLUG	
021	2135137	1		STAUBKAPPE ROT D 29 mm F. BG 3	BOUCHON PLASTIQUE ROUGE	PLASTIC CAP RED	
022	4050093	1		HYDRAULIKSCHLAUCH KPL.	TUYAU FLEXIBLE CPL.	HYDRAULIC HOSE CPL.	>::<FIG 16,18,19,20,21
104	2019224	1		DICHTSATZ KPL. EINFACHW. ZYLINDER	POCHETTE DE JOINTS CPL.	SET OF SEALS CPL.	>::<FIG 105-108





FHD 4

ET-MDS-14

## ERSATZTEIL-LISTE

## LISTE DE PIÈCES DE RECHANGE

## SPARE PARTS LIST

41

RAUCH LANDMASCHINENFABRIK GMBH

ARTIKELNUMMER : 0602200

STREUER MDS

DISTRIBUTEUR MDS 901

SPREADER MDS 901

GRUPPE : 014

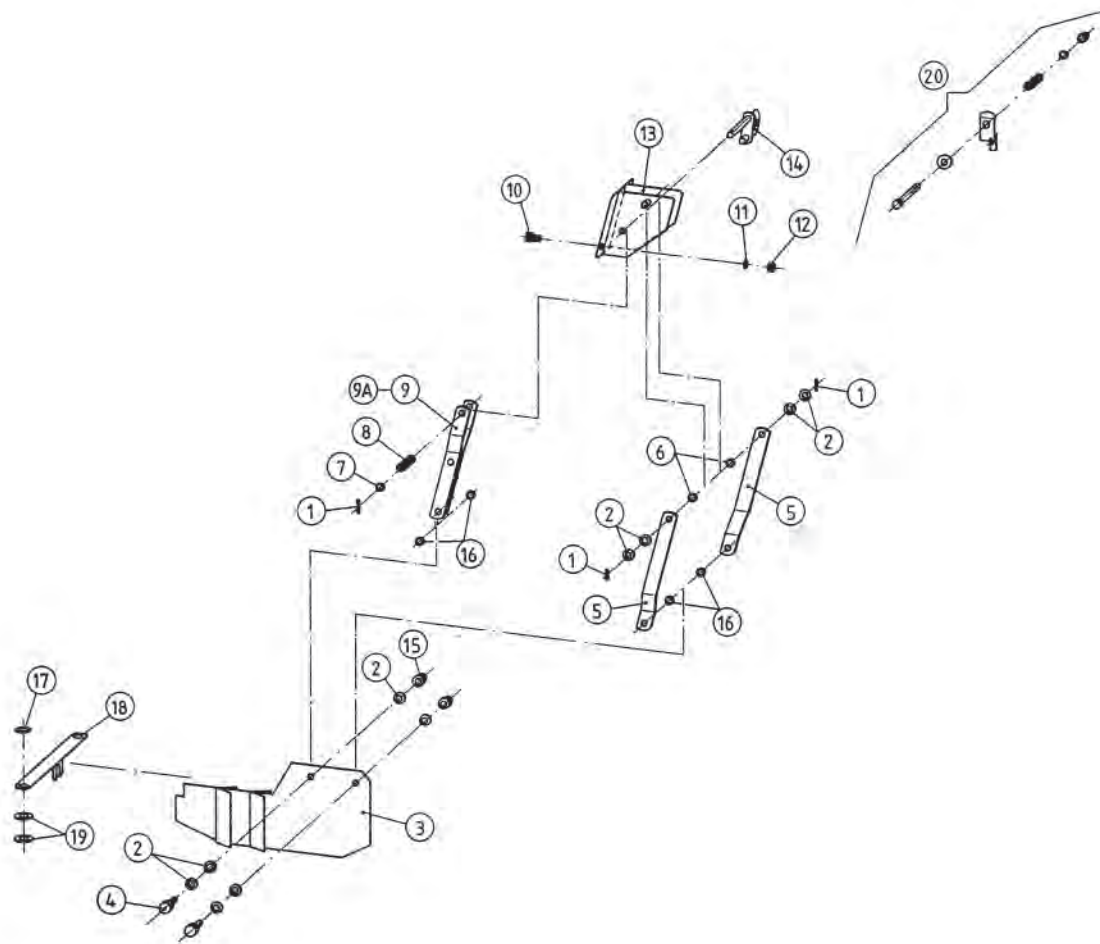
FERNBEDIENUNG FHD 4

GRUPE : COMMANDE A DISTANCE FHD 4

GROUP | REMOTE CONTROL FHD 4

BILD FIG.	ART.-NR	ST. QT.	SERIE > SERIE	ARTIKELBEZEICHNUNG	DESIGNATION	DESCRIPTION	BEMERKUNGEN/REMARQUE/REMARK
001	4021035	1		HYDRO-ZYLINDER DOPPELTWIRKEND	VERIN DOUBLE EFFET	DOUBLE ACTING RAM	>:;<FIG 1,3,4
002	2009910	2		W-SCHWENKVERSCHR. M16x1,5/M18x1,5	RACCORD ORIENTABLE	BANJO	>  02.1994
003	2127903	1		6-KT. MUTTER DIN 936 -M12-	ECROU H	HEXAGON NUT	
004	2044414	1		GABELKOPF M 12 24 x 24 x 92 MM	CHAPE	YOKE	
005	2017417	1		BUNDBOLZEN D 17/12 x 33 mm V2A	AXE	CLEVIS PIN	
006	2017418	1		SPLINT DIN 94 - 4,0 x 20 - A2	GOUPILLE FENDUE	SPLIT PIN	
007	2001206	1		BUNDBOLZEN D 24-1,0/15-0,1x39/35	AXE	CLEVIS PIN	
008	2018916	1		FEDERSTECKER EINFACH 4 x 86 MM	CLIPS	SPRING CLIP	
009	2124914	2		6-KT-SCHR. DIN 933-M 10x25-8.8-ZN	VIS H	HEXAGON SCREW	SIEHE/VOIR/SEE FIG 9A
009A	2123742	2		6-KT-SCHR. DIN 933 - M 10x25 - A2	VIS H	HEXAGON SCREW	Rpl FIG 9
010	4021033	1		LAGERBOCK/FERNBEDIENUNG	SUPPORT	SUPPORT	>:;<FIG 9A,10,11A,12A
011	2115340	2		FEDERRING DIN 127 - B 10 - ZN	RONDELLE RESSORT	SPRING WASHER	SIEHE/VOIR/SEE FIG 11A
011A	2115319	2		FEDERRING DIN 127 - B 10 - A2	RONDELLE RESSORT	SPRING WASHER	Rpl FIG 11
012	2125505	2		6-KT-MUTTER DIN 934 - M 10 -8- ZN	ECROU H	HEXAGON NUT	SIEHE/VOIR/SEE FIG 12A
012A	2123763	2		6-KT-MUTTER DIN 934 - M 10 - A2	ECROU H	HEXAGON NUT	Rpl FIG 12
013	2017406	1		BLENDE DURCHM. 0,7 MM	PLAQUETTE	SCREEN	
014	2017407	1		BLENDE DURCHM. 0,5 MM	PLAQUETTE	SCREEN	Q?
015	2017405	1		BLENDE DURCHM. 1,0 MM	PLAQUETTE	SCREEN	Q?
016	2017442	2		HYDRO-SCHLAUCH M 18x1,5 1750 MM	TUYAU FLEXIBLE	HYDRAULIC HOSE	
017	2017419	2		KUPPLUNGSSTECKER AG M 18x1,5 SW30	EMBOUT MALE	HYDRAULIC PLUG	
018	2135137	2		STAUBKAPPE ROT D 29 mm F. BG 3	BOUCHON PLASTIQUE ROUGE	PLASTIC CAP RED	
019	4050091	2		HYDRAULIKSCHLAUCH KPL.	TUYAU FLEXIBLE CPL.	HYDRAULIC HOSE CPL.	>:;<FIG 16,17,18
115	2019213	1		DICHTSATZ KPL. DOPPELTW. ZYLINDER	POCHETTE DE JOINTS CPL.	SET OF SEALS CPL.	>:;<FIG 111-114





ET-MDS-15

## ERSATZTEIL-LISTE

## LISTE DE PIÈCES DE RECHANGE

## SPARE PARTS LIST

43

RAUCH LANDMASCHINENFABRIK GMBH

ARTIKELNUMMER : 0602200

STREUER MDS

DISTRIBUTEUR MDS 901

SPREADER MDS 901

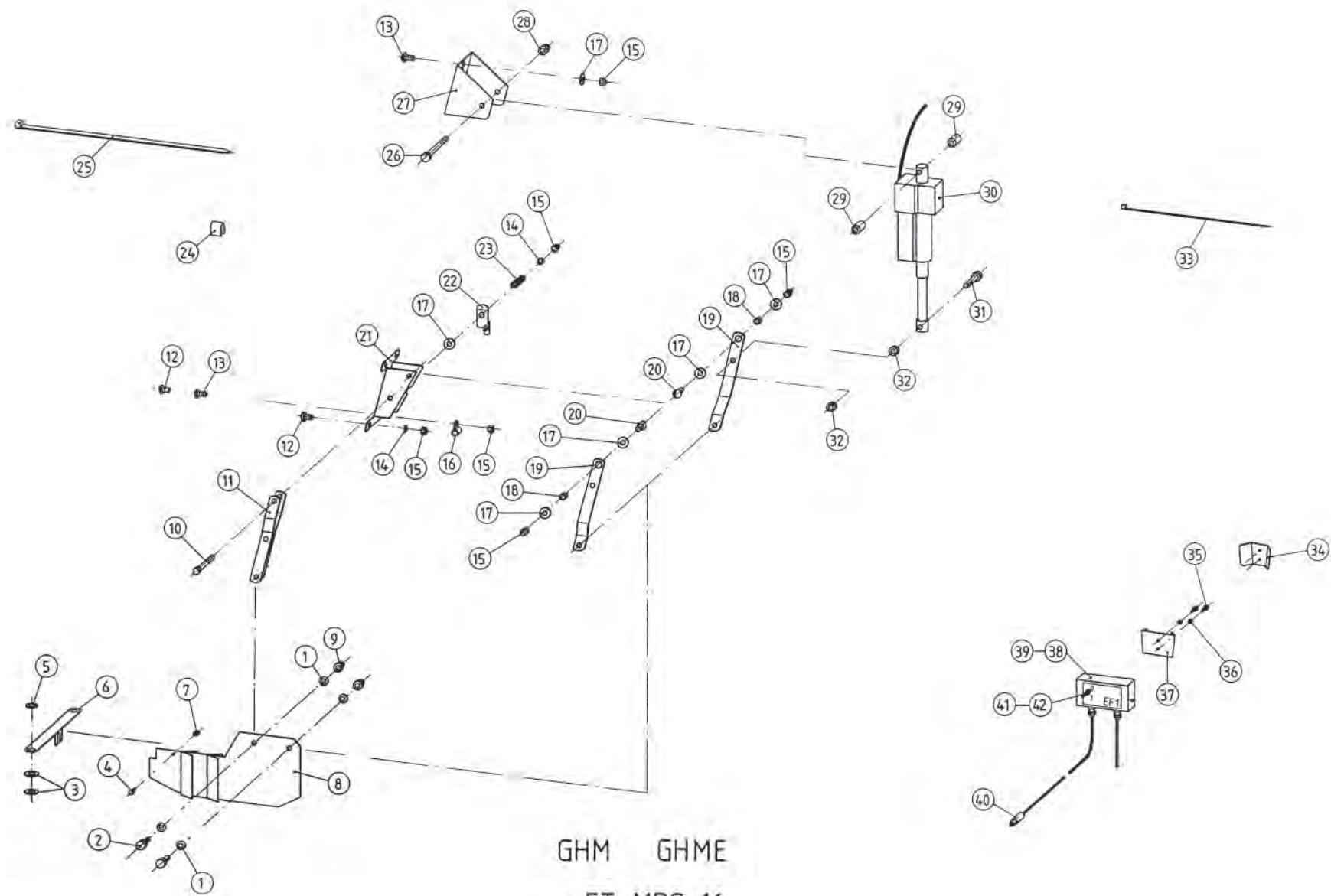
GRUPPE : 015

GRENZSTREUEINRICHTUNG GHM

GROUPE : LIMITEUR D'EPANDAGE GHM

GROUP : BOUNDARY SPREAD LIMITER GHM

BILD FIG.	ART.-NR	ST. QT.	SERIE > SERIE ARTIKELBEZEICHNUNG	DESIGNATION	DESCRIPTION	BEMERKUNGEN/REMARQUE/REMARK
001	2117703	3	SP,-STIFT DIN 1481 - 3x16	GOUPILLE ELASTIQUE	ROLL PIN	
002	2101256	10	TELLERFEDER 20x10,2x0,8-ST	RONDELLE ELASTIQUE	DISC SPRING	
003	4050042	1	ABGRENZBLECH	TOLE DE DELIMITATION	DEFLECTOR PLATE	
004	2123743	2	6-KT-SCHR. DIN 933 - M 10x30 - A2	VIS H	HEXAGON SCREW	
005	3050146	2	FÜHRUNGSHEBEL AUSSEN	LEVIER EXTERIEUR	EXTERIOR LEVER	
006	2015607	2	U-SCHEIBE 10,0 X 16,0 X 1,0	RONDELLE PLATE	FLAT WASHER	
007	2115639	1	U-SCHEIBE DIN 125 - 8,4 - A2	RONDELLE PLATE	FLAT WASHER	
008	2016810	1	DRUCKFEDER LO=50, Da=14, d=1,5 mm	RESSORT DE PRESSION	PRESSURE SPRING	
009	4018035	1	FÜHRUNGSHEBEL INNEN	LEVIER INTERIEUR	INTERIOR LEVER	SIEHE/VOIR/SEE FIG 9A
009A	4021064	1	FÜHRUNGSHEBEL INNEN	LEVIER INTERIEUR	INTERIOR LEVER	Rpl FIG 9
010	2125017	2	6-KT-SCHR. DIN 933 -M 8x16-8.8-ZN	VIS H	HEXAGON SCREW	
011	2115326	2	FEDERRING DIN 127 - B 8 - ZNG	RONDELLE RESSORT	SPRING WASHER	
012	2125514	2	6-KT-MUTTER DIN 934 - M 8 - ZN	ECROU H	HEXAGON NUT	
013	4050043	1	LAGERBLECH	SUPPORT	BRACKET	
014	4018038	1	AUSRÜCKHEBEL	LEVIER	LEVER	SIEHE/VOIR/SEE FIG 20
015	2123852	2	6-KT-MUTTER SICH.DIN 985- M10 -A2	ECROU H	SELF-LOCKING HEXAGON NUT	
016	2015608	4	U-SCHEIBE DIN 125 - 10,5 -	RONDELLE PLATE	FLAT WASHER	
017	2004514	2	U-SCHEIBE - 17,2 x 26 x 1,4 - PA	RONDELLE PLASTIQUE	PLASTIC WASHER	
018	3021058	1	FÜHRUNGSBLECH/GRENZSTREUEINRICHT.	TOLE DE GUIDE	GUIDE PLATE	
019	2004501	4	U-SCHEIBE - 17 x 30 x 3 -PA natur	RONDELLE PLASTIQUE	PLASTIC WASHER	
020	4050099	1	TEILESATZ / AUSRÜCKHEBEL	JEU DE PIÈCES / LEVIER	PARTS SET / LEVER	Rpl FIG 14



GHM GHME  
ET-MDS-16



## ERSATZTEIL-LISTE

## LISTE DE PIECES DE RECHANGE

## SPARE PARTS LIST

45

RAUCH LANDMASCHINENFABRIK GMBH

ARTIKELNUMMER : 0602200

STREUER MDS

DISTRIBUTEUR MDS 901

SPREADER MDS 901

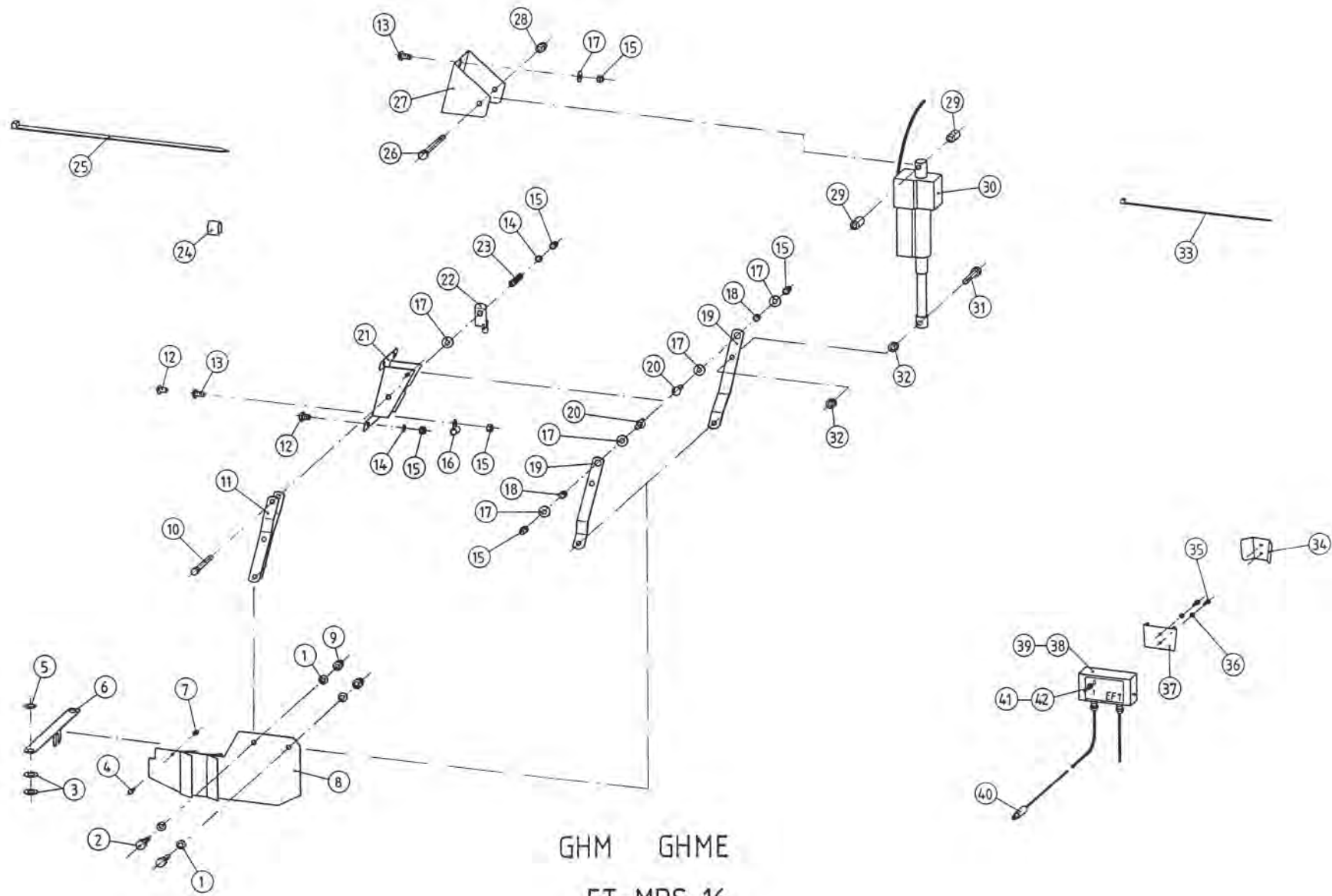
GRUPPE : 016

GRENZSTREUEINRICHTUNG GHM, GHM E

GROUPE : LIMITEUR D'EPANDAGE GHM, GHM E

GROUP : BOUNDARY SPREAD LIMITER GHM, GHM E

BILD FIG.	ART.-NR	ST. QT.	SERIE > SERIE	SERIE ARTIKELBEZEICHNUNG	DÉSIGNATION	DESCRIPTION	BEMERKUNGEN/REMARQUE/REMARK
001	2101256	4		TELLERFEDER 20x10,2x0,8-ST	RONDELLE ELASTIQUE	DISC SPRING	
002	2123743	2		6-KT-SCHR. DIN 933 - M 10x30 - A2	VIS H	HEXAGON SCREW	
003	2004501	4		U-SCHEIBE - 17 x 30 x 3 -PA natur	RONDELLE PLASTIQUE	PLASTIC WASHER	
004	2123874	1		6-KT-SCHR. DIN 933 - M 6x12 - A2	VIS H	HEXAGON SCREW	: GHM E
005	2004514	2		U-SCHEIBE - 17,2 x 26 x 1,4 - PA	RONDELLE PLASTIQUE	PLASTIC WASHER	
006	3021058	1		FÜHRUNGSBLECH/GRENZSTREUEINRICHT.	TOLE DE GUIDE	GUIDE PLATE	
007	2123769	1		6-KT-MUTTER SICH.DIN 985 -M 6- A2	ECROU H	SELF-LOCKING HEXAGON NUT	: GHM E
008	4050042	1		ABGRENZBLECH	TOLE DE DELIMITATION	DEFLECTOR PLATE	
009	2123852	2		6-KT-MUTTER SICH.DIN 985- M10 -A2	ECROU H	SELF-LOCKING HEXAGON NUT	
010	2124643	1		6-KT-SCHR. DIN 931 - M 8x90 - 8.8	VIS H	HEXAGON SCREW	
011	4021064	1		FÜHRUNGSHEBEL INNEN	LEVIER INTERIEUR	INTERIOR LEVER	
012	2123707	4		FLA-RU-SCHRAUBE DIN 603 8X16 A2	VIS J	CUP SQUARE BOLT	
013	2123803	3		FLA-RU-SCHRAUBE DIN 603 8X20 A2	VIS J	CUP SQUARE BOLT	: GHM E
014	2115639	5		U-SCHEIBE DIN 125 - 8,4 - A2	RONDELLE PLATE	FLAT WASHER	
015	2123770	7-9		6-KT-MUTTER SICH.DIN 985 -M 8- A2	ECROU H	SELF-LOCKING HEXAGON NUT	
016	2044456	1		ROHRSCHELLE D=10 B=20 mm 1.4571	SUPPORT DE CABLE	CABLE SUPPORT	: GHM E
017	2123866	5-7		U-SCHEIBE DIN9021 - 8,4x24x2,0 A2	RONDELLE PLATE	FLAT WASHER	
018	2044459	2		DISTANZBUCHSE Da=15 Di=8,2 H=6 mm	BAGUE	BUSH	
019	3021088	2		FÜHRUNGSHEBEL AUßEN	LEVIER EXTERIEUR	EXTERIOR LEVER	
020	2123708	2		FLA-RU-SCHRAUBE DIN 603 8X25 A2	VIS J	CUP SQUARE BOLT	
021	3021087	1		HALTERUNG	SUPPORT	SUPPORT	
022	3021091	1		EINRASTHEBEL	LEVIER	LEVER	
023	2016835	1		DRUCKFEDER LQ=32,0 Da=15,0 d=2,5	RESSORT DE PRESSION	PRESSURE SPRING	
024	2044417	0,03		KLEMMPROFIL MIT DICHTLIPPE	PROTECTEUR DE BORD	EDGE PROTECTOR	METER : GHM E
025	2044457	1		KABELBINDER 12,5 x 500 SCHWARZ	SERRE-CABLE	CABLE BINDER	: GHM E
026	2123924	1		6-KT-SCHR.DIN 931 - M 12x110 - A2	VIS H	HEXAGON SCREW	: GHM E
027	3021089	1		KONSOLE/FERNBEDIENUNG	SUPPORT	SUPPORT	: GHM E
028	2123853	1		6-KT-MUTTER SICH.DIN 985 -M12- A2	ECROU H	SELF-LOCKING HEXAGON NUT	: GHM E
029	2000904	2		DISTANZRÖHRCHEN 18 X 2,5 X 28	BAGUE	BUSH	: GHM E
030	2000906	1		ELEKTRO-STELLZYLINDER	VERIN ELECTRIQUE DE REGULATION	ELECTRICAL ACTUATOR	: GHM E
031	2123925	1		6-KT-SCHR. DIN 931 - M 12x60 - A2	VIS H	HEXAGON SCREW	: GHM E
032	2121005	2		6-KT-MUTTER DIN 934 - M 12 - A2	ECROU H	HEXAGON NUT	: GHM E



GHM GHME  
ET-MDS-16

## ERSATZTEIL-LISTE

## LISTE DE PIÈCES DE RECHANGE

## SPARE PARTS LIST

47

RAUCH LANDMASCHINENFABRIK GMBH

ARTIKELNUMMER : 0602200

STREUER MDS

DISTRIBUTEUR MDS 901

SPREADER MDS 901

GRUPPE : 016

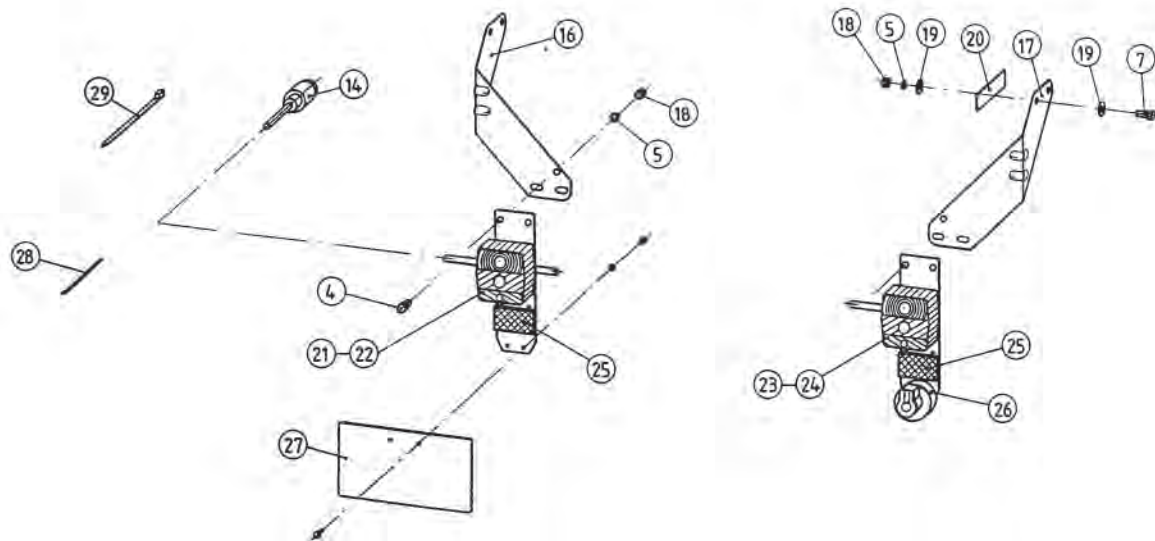
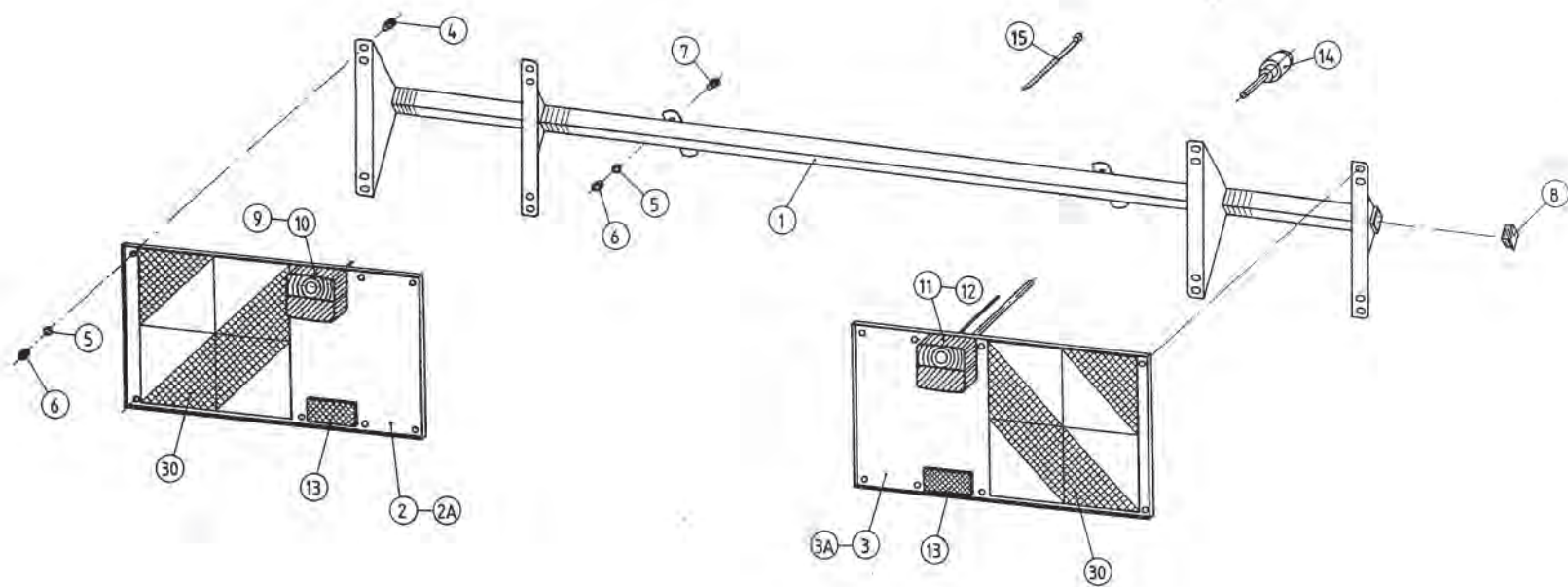
GRENZSTREUEINRICHTUNG GHM, GHM E

GROUPE : LIMITEUR D'EPANDAGE GHM, GHM E

GROUP : BOUNDARY SPREAD LIMITER GHM, GHM E

BILD FIG.	ART.-NR	ST. QT.	SERIE > SERIE	ARTIKELBEZEICHNUNG	DESIGNATION	DESCRIPTION	BEMERKUNGEN/REMARQUE/REMARK
033	2007531	4		KABELBINDER 4,7 x 380 SCHWARZ	SERRE-CABLE	CABLE BINDER	: GHM E
034	3070010	1		MONTAGEVORRICHTUNG / TRAKTOR	SUPPORT (COTE TRACTEUR)	HOLDER (TRACTOR SIDE)	: GHM E
035	2123756	2		BLECH-SCHR. DIN 7976-B 6,3x13 -A2	VIS A TOLE	SELF TAPPING SCREW	: GHM E
036	2115636	2		U-SCHEIBE DIN 125 - 6,4 - A2	RONDELLE PLATE	FLAT WASHER	: GHM E
037	3070016	1		MONTAGEVORRICHTUNG /BEDIENELEMENT	SUPPORT DE BOITIER	CONTROL BOX HOLDER	: GHM E
038	2044467	1		ELEKTRISCHE FERNBEDIENUNG EF 1	COMMANDE ELECTRIQUE EF 1	ELECTRICAL CONTROL EF 1	: GHM E
039	4021082	1		FERNBEDIENUNG EF 1 KPL, 5 m LÄNGE	COMMANDE ELECTRIQUE EF 1 CPL.	ELECTRICAL CONTROL EF 1 CPL.	: GHM E >: :<FIG 30,34-38,40
040	2100909	1		STECKER 2-polig	PRISE MALE 2 POLES	2-TERMINAL PLUG	: GHM E
041	2052829	1		TASTSCHALTER 2-POLIG 6(2)A, 250 V	INTERRUPTEUR 2-POLES	SWITCH 2-POLES	: GHM E
042	2033344	1		GUMMIKAPPE M 12 x 0,75	JOINT PROTECTEUR	PROTECTIVE SEAL	: GHM E





Fahrtrichtung  
 Sens de marche  
 Direction of travel

ET-MDS-17

## ERSATZTEIL-LISTE

## LISTE DE PIÈCES DE RECHANGE

## SPARE PARTS LIST

49

RAUCH LANDMASCHINENFABRIK GMBH

ARTIKELNUMMER : 0602200

STREUER MDS

DISTRIBUTEUR MDS 901

SPREADER MDS 901

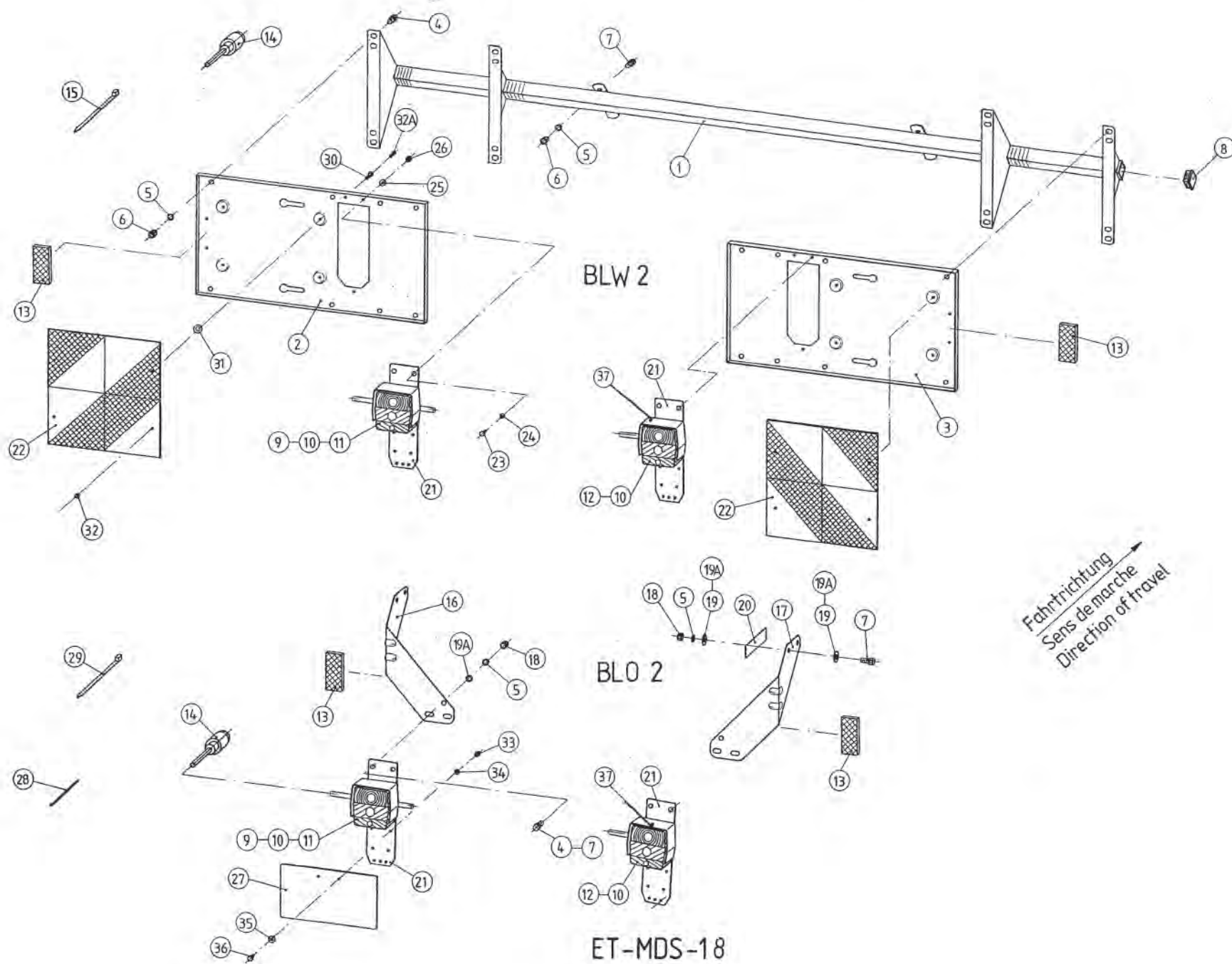
GRUPPE : 017

BELEUCHTUNGSANLAGE BIS 04.1994

GROUPE : INSTALLATION D'ECLAIRAGE 04.1994

GROUP : LIGHTING PLANT UP TO 04.1994

BILD FIG.	ART.-NR	ST. QT.	SERIE > SERIE ARTIKELBEZEICHNUNG	DESIGNATION	DESCRIPTION	BEMERKUNGEN/REMARQUE/REMARK
001	4021047	1	HALTER KPL. / BELEUCHTUNG	SUPPORT	SUPPORT	
002	4021050	1	WARNTAFEL KPL. LINKS	PANNEAU DE SIGNALISATION A GAUCHE	WARNING SIGN L.H. CPL.	
002A	3070131	1	BELEUCHTUNGSHALTER LINKS	SUPPORT GAUCHE	SUPPORT LEFT	
003	4021051	1	WARNTAFEL KPL. RECHTS	PANNEAU DE SIGNALISATION A DROITE	WARNING SIGN R.H. CPL.	
003A	3070133	1	BELEUCHTUNGSHALTER RECHTS	SUPPORT DROITE	SUPPORT RIGHT	
004	2123829	4-8	6-KT-SCHR. DIN 933 - M 8x16 - A2	VIS H	HEXAGON SCREW	
005	2115639	8-12	U-SCHEIBE DIN 125 - 8,4 - A2	RONDELLE PLATE	FLAT WASHER	
006	2123770	12	6-KT-MUTTER SICH. DIN 985 - M 8 - A2	ECROU H	SELF-LOCKING HEXAGON NUT	
007	2123735	4	6-KT-SCHR. DIN 933 - M 8x20 - A2	VIS H	HEXAGON SCREW	
008	2044420	2	VIERKANTSTOPFEN 30x30x1,0-2,0	BOUCHON DE PROTECTION	PLUG	
009	2019299	1	LEUCHTE 3-Fkt.+Kennz. - BBSK95L -	FEU ARRIERE BBSK 95 L	LIGHT BBSK 95 L	
010	2019297	1	ERSATZHAUBE ROT - EK 95 -	PROTECTEUR (VERRE) EK 95	COVER (GLASS) EK 95	
011	2019298	1	LEUCHTE 3 FUNKTIONEN - BBS95R -	FEU ARRIERE BBS 95 R	LIGHT BBS 95 R	
012	2019296	1	ERSATZHAUBE ROT - E 95 -	PROTECTEUR (VERRE) E 95	COVER (GLASS) E 95	
013	2044415	2	RÜCKSTRAHLER ROT REFLEKT. 90 x 40	CATADIOPTRE ROUGE	REFLECTOR RED	
014	2019307	1	STECKER 7-POLIG 70/7	PRISE MALE 7 POLES	7-TERMINAL PLUG	
015	2007531	7	KABELBINDER 4,7 x 380 SCHWARZ	SERRE-CABLE	CABLE BINDER	
016	3018111	1	BELEUCHTUNGSHALTER LINKS SCHRAUB.	SUPPORT GAUCHE	SUPPORT L.H.	
017	3018072	1	BELEUCHTUNGSHALTER RECHTS SCHRAUB	SUPPORT DROITE	SUPPORT R.H.	
018	2123847	8	6-KT-MUTTER DIN 934 - M 8 - A2	ECROU H	HEXAGON NUT	
019	2001261	8	U-SCHEIBE 20x9/9x2 - PA	RONDELLE PLASTIQUE	PLASTIC WASHER	
020	3004061	2	ZELLBAND WEISS 2 x 30 x 130	JOINT	SEALING TAPE	
021	2044450	1	LEUCHTE 3-Fkt.+Kennz. - BBSK123 -	FEU ARRIERE BBSK 123	LIGHT BBSK 123	
022	2044452	1	ERSATZHAUBE EK 123	PROTECTEUR (VERRE) EK 123	COVER (GLASS) EK 123	
023	2044451	1	LEUCHTE 3 FUNKTIONEN - BBS123 -	FEU ARRIERE BBS 123	LIGHT BBS 123	
024	2044453	1	ERSATZHAUBE E 123	PROTECTEUR (VERRE) E 123	COVER (GLASS) E 123	
025	2019302	2	RÜCKSTRAHLER ROT 95x38 9538R	CATADIOPTRE 9538 R	REFLECTOR 9538 R	
026	2044454	1	STECKDOSE 7-POLIG 71/7	PRISE DE COURANT 7 POLES	7 TERMINAL SOCKET	
027	2019306	1	KENNZEICHENSCHILD 245 x 135 MM	LICENSE PLATE	NUMBER PLATE	
028	2135102	3	KABELBINDER 2,5 x 200 NATUR	SERRE-CABLE	CABLE BINDER	
029	2020402	2	BLITZBINDER ROT 270 MM LANG	SERRE-CABLE	CABLE BINDER	
030	2042022	2	WARNTAFEL LI/RE V2A 285x285 MM	PANNEAU DE SIGNALISATION	WARNING SIGN	



ET-MDS-18



## ERSATZTEIL-LISTE

## LISTE DE PIÈCES DE RECHANGE

## SPARE PARTS LIST

51

RAUCH LANDMASCHINENFABRIK GMBH

ARTIKELNUMMER : 0602200

STREUER MDS

DISTRIBUTEUR MDS 901

SPREADER MDS 901

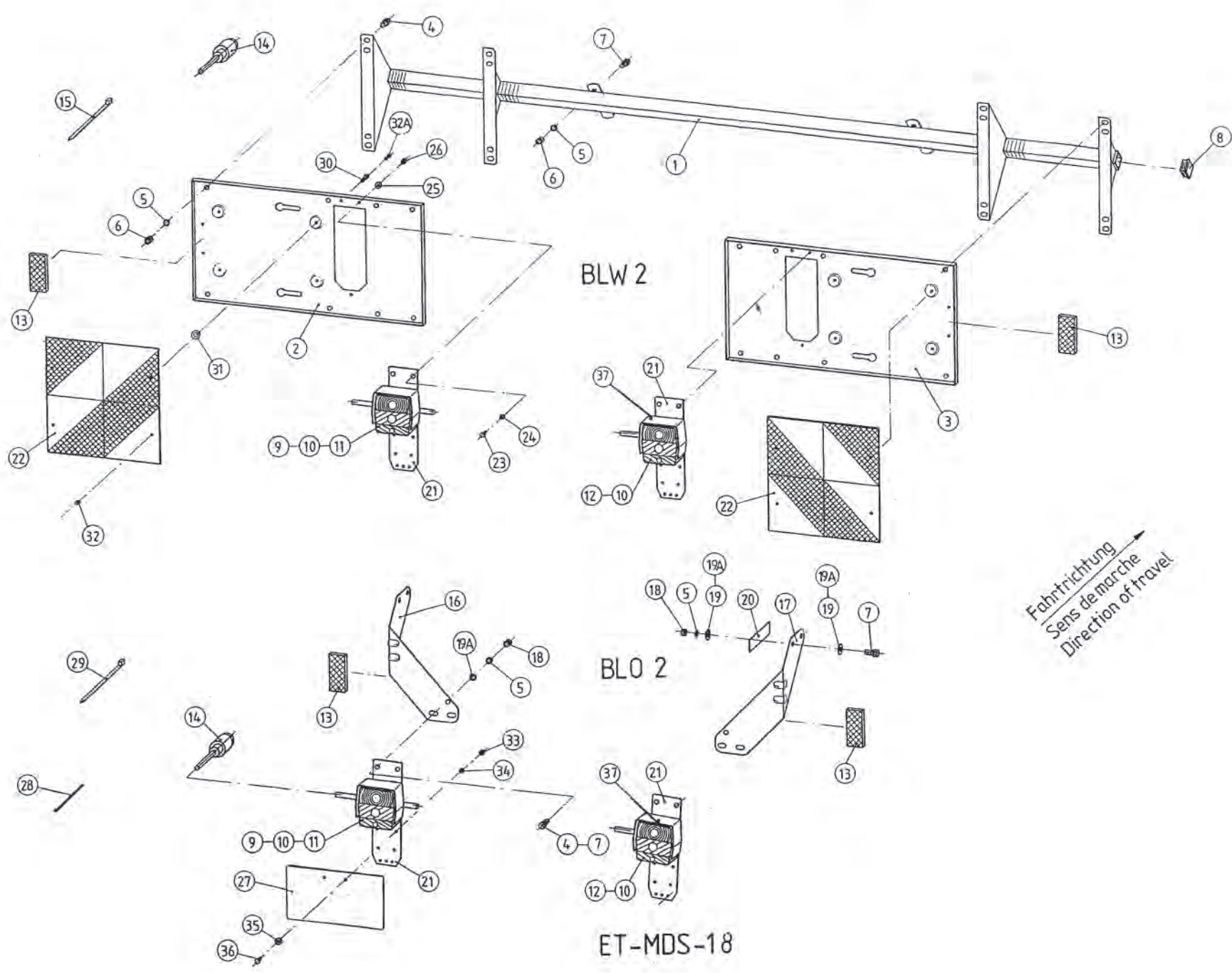
GRUPPE : 018

BELEUCHTUNGSANLAGE BLW 2, BLO 2

GROUPE : INSTALLATION D'ECLAIRAGE BLW2, BLO2

GROUP : LIGHTING PLANT BLW 2, BLO 2

BILD FIG.	ART.-NR	ST. QT.	SERIE > SERIE	ARTIKELBEZEICHNUNG	DESIGNATION	DESCRIPTION	BEMERKUNGEN/REMARQUE/REMARK
001	4021047	1		HALTER KPL. / BELEUCHTUNG	SUPPORT	SUPPORT	
002	3021071	1		BELEUCHTUNGSHALTER LINKS	SUPPORT GAUCHE	SUPPORT LEFT	
003	3021072	1		BELEUCHTUNGSHALTER RECHTS	SUPPORT DROITE	SUPPORT RIGHT	
004	2123829	4-8		6-KT-SCHR. DIN 933 - M 8x16 - A2	VIS H	HEXAGON SCREW	
005	2115639	8-12		U-SCHEIBE DIN 125 - 8,4 - A2	RONDELLE PLATE	FLAT WASHER	
006	2123770	12		6-KT-MUTTER SICH.DIN 985 -M 8- A2	ECROU H	SELF-LOCKING HEXAGON NUT	
007	2123735	8		6-KT-SCHR. DIN 933 - M 8x20 - A2	VIS H	HEXAGON SCREW	
008	2044420	2		VIERKANTSTOPFEN 30x30x1,0-2,0	BOUCHON DE PROTECTION	PLUG	
009	2018920	1		LEUCHTE m.KZ-Beleuchtung ASPÖCK	FEU ARRIERE ASPÖCK	LIGHT ASPÖCK	
010	2018924	2		ERSATZHAUBE ASPÖCK	PROTECTEUR (VERRE) ASPÖCK	COVER (GLASS) ASPÖCK	
011	2018921	1		GLAS KZ-Beleuchtung ASPÖCK	PROTECTEUR (VERRE) ASPÖCK	COVER (GLASS) ASPÖCK	
012	2018923	1		LEUCHTE o.KZ-Beleuchtung ASPÖCK	FEU ARRIERE ASPÖCK	LIGHT ASPÖCK	
013	2044415	2		RÜCKSTRAHLER ROT REFLEKT. 90 x 40	CATADIOPTRE ROUGE	REFLECTOR RED	
014	2019307	1		STECKER 7-POLIG 70/7	PRISE MALE 7 POLES	7-TERMINAL PLUG	
015	2007531	7		KABELBINDER 4,7 x 380 SCHWARZ	SERRE-CABLE	CABLE BINDER	
016	3018111	1		BELEUCHTUNGSHALTER LINKS SCHRAUB.	SUPPORT GAUCHE	SUPPORT L.H.	
017	3018072	1		BELEUCHTUNGSHALTER RECHTS SCHRAUB	SUPPORT DROITE	SUPPORT R.H.	
018	2123847	8		6-KT-MUTTER DIN 934 - M 8 - A2	ECROU H	HEXAGON NUT	
019	2001261	8		U-SCHEIBE 20x9/9x2 - PA	RONDELLE PLASTIQUE	PLASTIC WASHER	SIEHE/VOIR/SEE FIG 19A
019A	2152164	12		U-SCHEIBE DIN 125 - 8,4 - PA 6.6	RONDELLE PLASTIQUE	PLASTIC WASHER	Rpl FIG 19
020	3004061	2		ZELLBAND WEISS 2 x 30 x 130	JOINT	SEALING TAPE	
021	2018927	2		LEUCHTENTRÄGER KUNSTSTOFF	SUPPORT	SUPPORT	
022	2042022	2		WARNTAFEL LI/RE V2A 285x285 MM	PANNEAU DE SIGNALISATION	WARNING SIGN	
023	2123728	6		6-KT-SCHR. DIN 933 - M 5x16 - A2	VIS H	HEXAGON SCREW	
024	2115636	6		U-SCHEIBE DIN 125 - 6,4 - A2	RONDELLE PLATE	FLAT WASHER	
025	2115637	6		U-SCHEIBE DIN9021 - 6,4x18x1,6-A2	RONDELLE PLATE	FLAT WASHER	
026	2123769	6		6-KT-MUTTER SICH.DIN 985 -M 6- A2	ECROU H	SELF-LOCKING HEXAGON NUT	
027	2018926	1		KENNZEICHENSCHILD 240 x 130 MM	LICENSE PLATE	NUMBER PLATE	
028	2135102	3		KABELBINDER 2,6 x 200 NATUR	SERRE-CABLE	CABLE BINDER	
029	2020402	2		BLITZBINDER ROT 270 MM LANG	SERRE-CABLE	CABLE BINDER	
030	2123920	8		SENKSCRAUBE DIN 963 -M 4x16- A2	VIS A TETE FRAISEE	COUNTERSUNK SCREW	SIEHE/VOIR/SEE FIG 32A
031	2004501	8		U-SCHEIBE - 17 x 30 x 3 -PA natur	RONDELLE PLASTIQUE	PLASTIC WASHER	SIEHE/VOIR/SEE FIG 32A



BLW 2

BLO 2

ET-MDS-18

Fahrtrichtung  
Sens de marche  
Direction of travel

## ERSATZTEIL - LISTE

## LISTE DE PIÈCES DE RECHANGE

## SPARE PARTS LIST

53

RAUCH LANDMASCHINENFABRIK GMBH

ARTIKELNUMMER : 0602200

STREUER MDS

DISTRIBUTEUR MDS 901

SPREADER MDS 901

GRUPPE : 018

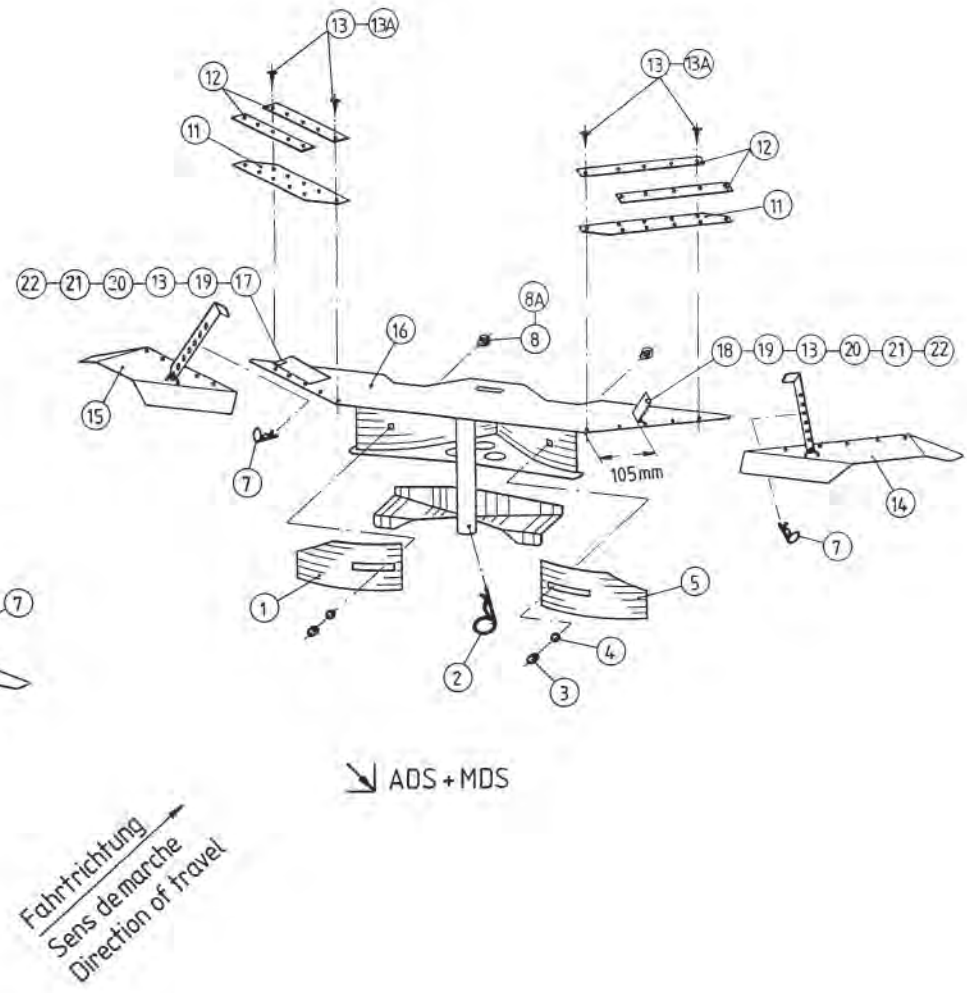
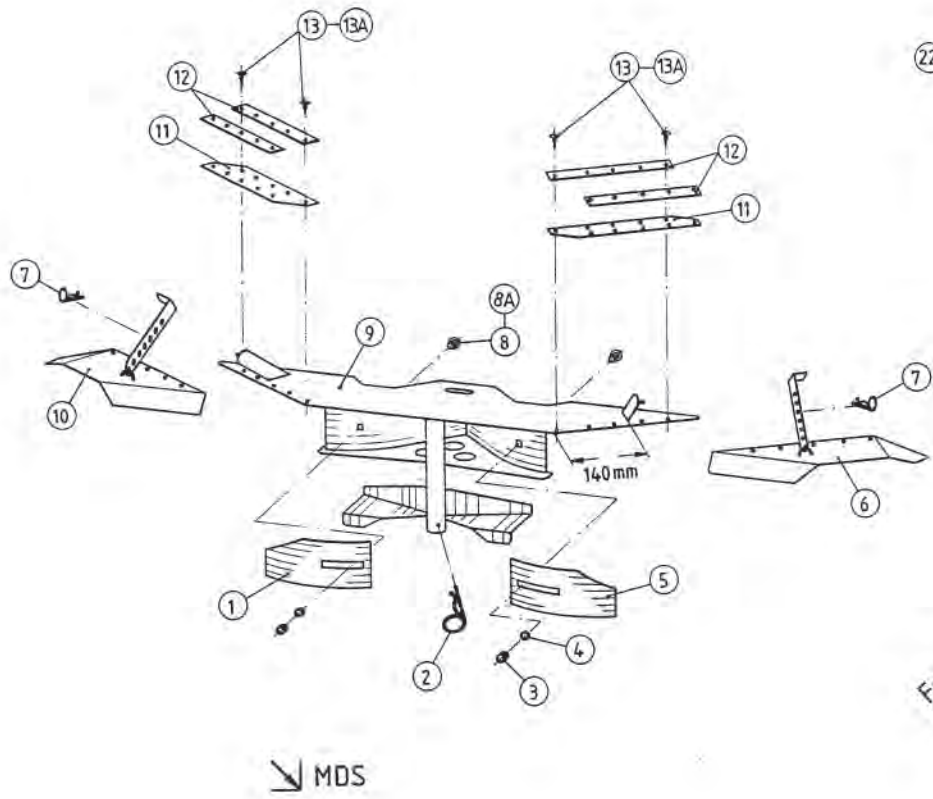
BELEUCHTUNGSANLAGE BLW 2, BLO 2

GROUPE : INSTALLATION D'ECLAIRAGE BLW2, BLO2

GROUP : LIGHTING PLANT BLW 2, BLO 2

BILD FIG.	ART.-NR	ST. QT.	SERIE > SERIE ARTIKELBEZEICHNUNG	DESIGNATION	DESCRIPTION	BEMERKUNGEN/REMARQUE/REMARK
032	2123760	8	6-KT-MUTTER DIN 934 - M 4 - A2	ECROU H	HEXAGON NUT	SIEHE/VOIR/SEE FIG 32A
032A	2044449	8	BRIV-MA.BLINDNIET 4,0x8,9, 1.4567	RIVET	RIVET	Rpl FIG 30-32
033	2123761	2	6-KT-MUTTER DIN 934 - M 5 - A2	ECROU H	HEXAGON NUT	
034	2123774	2	FEDERRING DIN 127 - B 5 - A2	RONDELLE RESSORT	SPRING WASHER	
035	2123919	2	U-SCHEIBE DIN9021 - 5,3x15x1,2 A2	RONDELLE PLATE	FLAT WASHER	
036	2123704	2	ZYL.-SCHR. DIN 84 - M 5x12 - A2	VIS CHC	SLOTTED HEAD SCREW	
037	2053544	2	SCHUTZHAUBE	PROTECTEUR	COVER	





ET - MDS - 19

## ERSATZTEIL - LISTE

## LISTE DE PIÈCES DE RECHANGE

## SPARE PARTS LIST

55

RAUCH LANDMASCHINENFABRIK GMBH

ARTIKELNUMMER : 0602200

STREUER MDS

DISTRIBUTEUR MDS 901

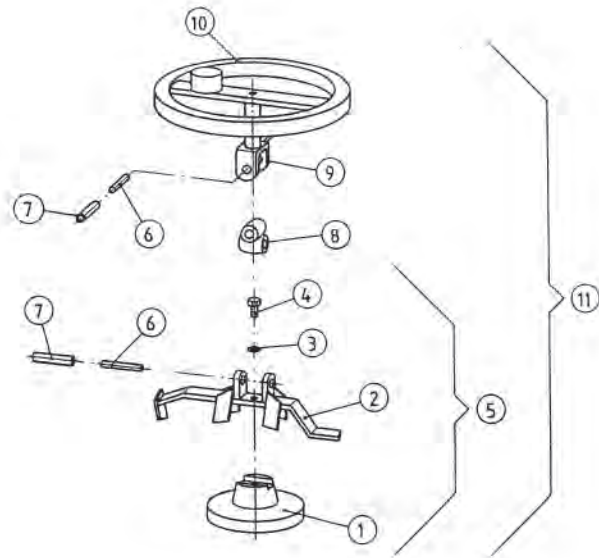
SPREADER MDS 901

GRUPPE : 019

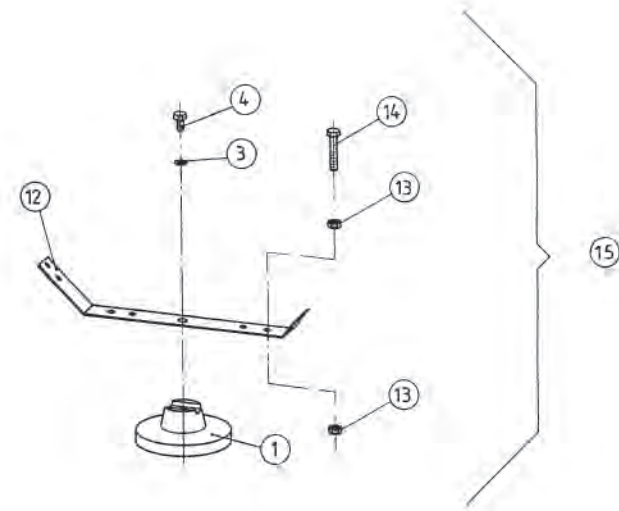
REIHENSTREUVORRICHTUNG RV 2 M

GROUPE : DISPOSITIF DE LOCALISATION EN SURF. GROUP : ROW EQUIPMENT RV 2 M

BILD FIG.	ART.-NR	ST. QT.	SERIE > SERIE ARTIKELBEZEICHNUNG	DESIGNATION	DESCRIPTION	BEMERKUNGEN/REMARQUE/REMARK
001	3021081	1	SCHIEBETEIL LINKS	DEFLECTEUR GAUCHE	DEFLECTOR PLATE LEFT	
002	2001808	1	FEDERSTECKER 7 MM	CLIPS	SPRING CLIP	
003	2123770	2	6-KT-MUTTER SICH. DIN 985 -M 8- A2	ECROU H	SELF-LOCKING HEXAGON NUT	
004	2115641	2	U-SCHEIBE DIN 125 - 10,5 - A2	RONDELLE PLATE	FLAT WASHER	
005	3021082	1	SCHIEBETEIL RECHTS	DEFLECTEUR DROITE	DEFLECTOR PLATE RIGHT	
006	4021061	1	SEITENTEIL RECHTS	TOLE MOBILE DROITE	ADJUSTABLE SHEET RIGHT	: MDS >  01.1995
007	2018903	2	FEDERSTECKER 2 MM, DOPPELT,	CLIPS	SPRING CLIP	
008	2023703	2	FLA-RU-SCHRAUBE DIN 603 8X13 A2	VIS J	CUP SQUARE BOLT	SIEHE/VOIR/SEE FIG 8A
008A	2123707	2	FLA-RU-SCHRAUBE DIN 603 8X16 A2	VIS J	CUP SQUARE BOLT	Rpl FIG 8
009	4021059	1	MITTELTEIL	PIECE PRINCIPALE	SHEET (MIDDLE)	: MDS >  01.1995
010	4021062	1	SEITENTEIL LINKS	TOLE MOBILE GAUCHE	ADJUSTABLE SHEET LEFT	: MDS >  01.1995
011	2004515	2	VERBINDUNGSSTÜCK 276 x 50 x 3,0	CAOUTCHOUC	GUM CONNECTING PART	
012	3021083	4	HALTELEISTE	TOLE DE FIXATION	FIXATION STRIP	
013	2105701	20	BRIV-MA.BLINDNIET 4,8x8,6, 1.4567	RIVET	RIVET	>  1999 SIEHE/VOIR/SEE FIG 13A
013A	2152031	20	BRIV-MA.BLINDNIET 4,8x9,9, 1.4567	RIVET	RIVET	Rpl FIG 13  > 1999
014	4021085	1	SEITENTEIL RECHTS	TOLE MOBILE DROITE	ADJUSTABLE SHEET RIGHT	: ADS + MDS
015	4021084	1	SEITENTEIL LINKS	TOLE MOBILE GAUCHE	ADJUSTABLE SHEET LEFT	: ADS + MDS
016	4021086	1	MITTELTEIL	PIECE PRINCIPALE	SHEET (MIDDLE)	: ADS + MDS
017	3021073	1	LASCHE LINKS	SUPPORT GAUCHE	SUPPORT LEFT	OHNE/SANS/WITHOUT FIG 17,18,20-22
018	3021074	1	LASCHE RECHTS	SUPPORT DROITE	SUPPORT RIGHT	> 06.1995
019	2115635	4	U-SCHEIBE DIN 125 - 5,3 - A2	RONDELLE PLATE	FLAT WASHER	> 06.1995
020	2152014	4	ZYL-SCHRAUBE DIN 912-M 4x12-A2-70	VIS CHC	HEAD CAP SCREW	> 06.1995 SIEHE/VOIR/SEE FIG 21
021	2115648	8	U-SCHEIBE DIN 125 - 4,3 - A2	RONDELLE PLATE	FLAT WASHER	
022	2138405	4	6-KT-MUTTER SICH. DIN 985 -M 4-A2	ECROU H	HEXAGON NUT	



RWK 1



RWK 15

ET- MDS - 20



## ERSATZTEIL - LISTE

## LISTE DE PIÈCES DE RÉCHANGE

## S P A R E P A R T S L I S T

57

RAUCH LANDMASCHINENFABRIK GMBH

ARTIKELNUMMER : 0602200

STREUER MDS

DISTRIBUTEUR MDS 901

SPREADER MDS 901

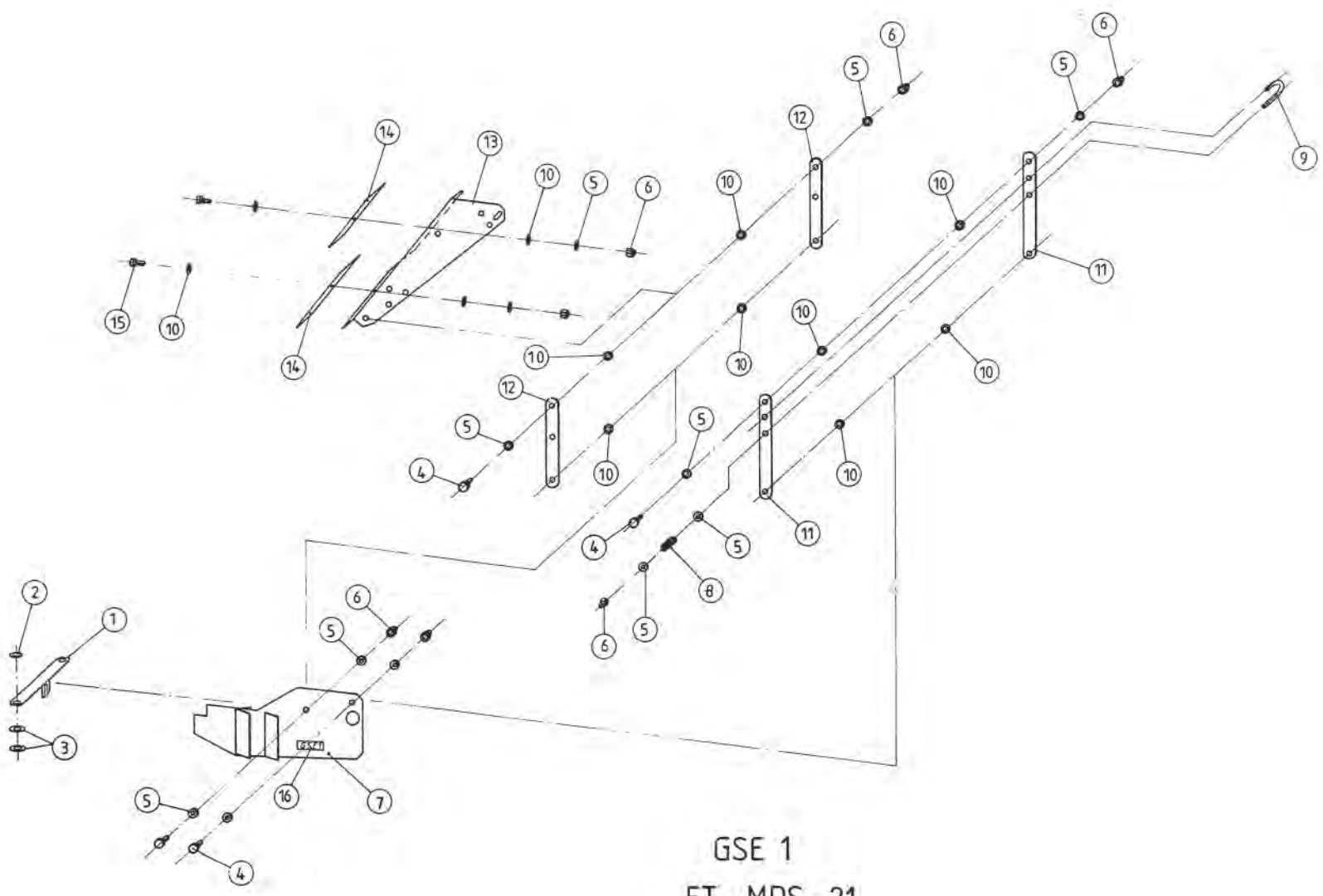
GRUPPE : 020

RÜHRWERK RWK 1, RWK 15

GROUPE : AGITATEUR SPECIAUX RWK 1, RWK 15

GROUP : SPECIAL AGITATOR RWK 1, RWK 15

BILD FIG.	ART.-NR	ST.	SERIE > SERIE	SERIE ARTIKELBEZEICHNUNG	DESIGNATION	DESCRIPTION	BEMERKUNGEN/REMARQUE/REMARK
001	3021100	1		RÜHRKOPF M 12	BASE DE L'AGITATEUR	BOTTOM PART FOR STIRRER-HEAD	
002	4021067	1		RÜHRFINGER KPL.	DOIGT D'AGITATEUR CPL.	STIRRER-HEAD FINGER CPL.	
003	2115606	1		SPERRKANTSCHIEB. 12,4x27,25x1,8-A2	RONDELLE SPECIALE	LOCK WASHER	
004	2123746	1		6-KT-SCHR. DIN 933 - M 12x20 - A2	VIS H	HEXAGON SCREW	
005	4021070	1		RÜHRWERKSUNTERTEIL KPL.	BASE DE L'AGITATEUR CPL.	BOTTOM PART FOR AGITATOR CPL.	>::<FIG 1-4
006	2117752	2		SP.-STIFT DIN 1481 - 10x70	GOUPILLE ELASTIQUE	ROLL PIN	
007	2117759	2		SP.-STIFT DIN 1481 - 16x70	GOUPILLE ELASTIQUE	ROLL PIN	
008	2000308	1		KREUZGELENK S 89 A	CHARNIERE DE L'AGITATEUR	UNIVERSAL JOINT	
009	4021069	1		RÜHRWERKSOBERTEIL KPL.	AGITATEUR SUPERIEUR CPL.	AGITATOR TOP CPL.	
010	4021065	1		ANLAUFRING GUMMIERT	ANNEAU DE L'AGITATEUR	RUBBER RING	
011	0602104	1		RÜHRWERK RWK 1 F. MEHLIGE DÜNGER	AGITATEUR RWK 1 P. ENGRAIS FARINE	AGITATOR FOR POWDERED FERT. RWK 1	>::<FIG 1-10
012	4021111	1		RÜHRFINGER KPL.	DOIGT D'AGITATEUR CPL.	STIRRER-HEAD FINGER CPL.	>::<FIG 12,13,14
013	2125504	8		6-KT-MUTTER DIN 934 -M 10-	ECROU H	HEXAGON NUT	
014	2124979	4		6-KT-SCHR. DIN 933 - M 10x70 -8.8	VIS H	HEXAGON SCREW	
015	0602147	1		RÜHRWERK RWK 15 F. MEHLIGE DÜNGER	AGITATEUR RWK 15 P. ENGRAIS FARINE	AGITATOR FOR POWDERED FERT. RWK 15	>::<FIG 1,3,4,12-14



GSE 1  
ET - MDS - 21

## ERSATZTEIL - LISTE

## LISTE DE PIÉCES DE RECHANGE

## SPARE PARTS LIST

59

RAUCH LANDMASCHINENFABRIK GMBH

ARTIKELNUMMER : 0602200

STREUER MDS

DISTRIBUTEUR MDS 901

SPREADER MDS 901

GRUPPE : 021

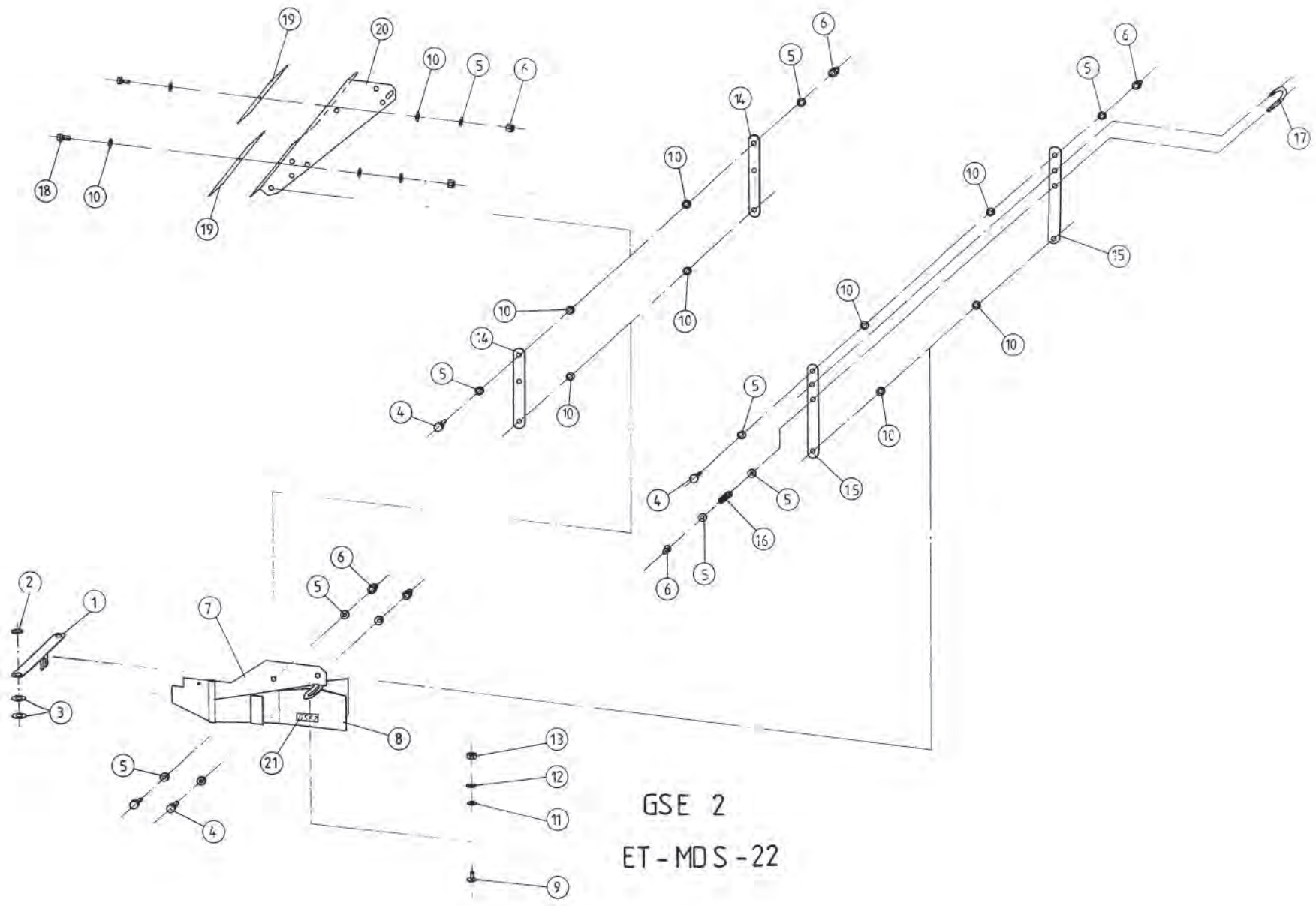
GRENZSTREUEINRICHTUNG GSE 1

GROUPE : LIMITEUR D'EPANDAGE GSE 1

GROUP : BOUNDARY SPREAD LIMITER GSE 1

BILD FIG.	ART.-NR	ST. QT.	SERIE > SERIE ARTIKELBEZEICHNUNG	DESIGNATION	DESCRIPTION	BEMERKUNGEN/REMARQUE/REMARK
001	3021058	1	FÜHRUNGSBLECH/GRENZSTREUEINRICHT.	TOLE DE GUIDE	GUIDE PLATE	
002	2004514	2	U-SCHEIBE - 17,2 x 26 x 1,4 - PA	RONDELLE PLASTIQUE	PLASTIC WASHER	
003	2004501	4	U-SCHEIBE - 17 x 30 x 3 -PA natur	RONDELLE PLASTIQUE	PLASTIC WASHER	
004	2123744	4	6-KT-SCHR. DIN 933 - M 10x35 - A2	VIS H	HEXAGON SCREW	
005	2115641	12	U-SCHEIBE DIN 125 - 10,5 - A2	RONDELLE PLATE	FLAT WASHER	
006	2123852	7	6-KT-MUTTER SICH.DIN 985- M10 -A2	ECROU H	SELF-LOCKING HEXAGON NUT	
007	4021087	1	ABGRENZBLECH	TOLE DE DELIMITATION	DEFLECTOR PLATE	
008	2044474	1	DRUCKFEDER LO=70 Da=13,5 d=1,1	RESSORT DE PRESSION	PRESSURE SPRING	
009	3021113	1	BÜGEL	LEVIER	LEVER	
010	2152001	12	U-SCHEIBE DIN 125 - 10,5 - PA 6.6	RONDELLE PLASTIQUE	PLASTIC WASHER	
011	3021111	2	HEBEL LANG	LEVIER LONGUE	LEVER LONG	
012	3021112	2	HEBEL KURZ	LEVIER COURTE	LEVER SHORT	
013	3021110	1	HALTERUNG	SUPPORT	SUPPORT	
014	2001222	1	ZELLBAND WEISS 2 x 50 x 380 MM	JOINT	SEALING TAPE	
015	2123742	2	6-KT-SCHR. DIN 933 - M 10x25 - A2	VIS H	HEXAGON SCREW	
016	2052271	1	AUFKLEBER "GSE 1" "RAUCH 0602124"	AUTOCOLLANT "GSE 1" "RAUCH0602124"	STICKER "GSE 1" "RAUCH 0602124"	





GSE 2  
ET-MDS-22

## ERSATZTEIL-LISTE

## LISTE DE PIÈCES DE RECHANGE

## SPARE PARTS LIST

61

RAUCH LANDMASCHINENFABRIK GMBH

ARTIKELNUMMER : 0602200

STREUER MDS

DISTRIBUTEUR MDS 901

SPREADER MDS 901

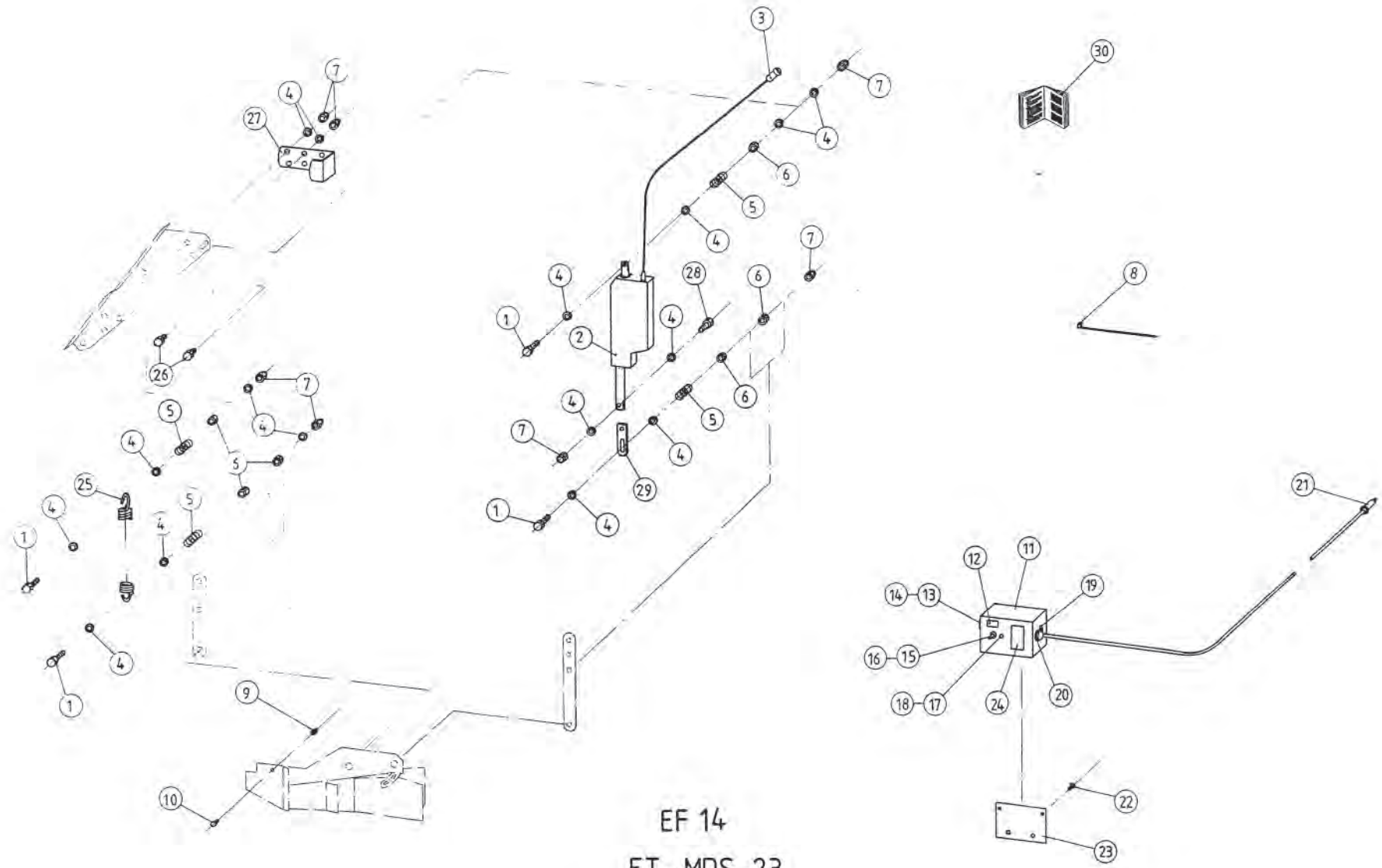
GRUPPE : 022

GRENZSTREUEINRICHTUNG GSE 2

GROUPE : LIMITEUR D'EPANDAGE GSE 2

GROUP : BOUNDARY SPREAD LIMITER GSE 2

BILD FIG.	ART.-NR	ST. QT.	SERIE > SERIE	SERIE ARTIKELBEZEICHNUNG	DESIGNATION	DESCRIPTION	BEMERKUNGEN/REMARQUE/REMARK
001	3021058	1		FÜHRUNGSBLECH/GRENZSTREUEINRICHT.	TOLE DE GUIDE	GUIDE PLATE	
002	2004514	2		U-SCHEIBE - 17,2 x 26 x 1,4 - PA	RONDELLE PLASTIQUE	PLASTIC WASHER	
003	2004501	4		U-SCHEIBE - 17 x 30 x 3 -PA natur	RONDELLE PLASTIQUE	PLASTIC WASHER	
004	2123744	4		6-KT-SCHR. DIN 933 - M 10x35 - A2	VIS H	HEXAGON SCREW	
005	2115641	12		U-SCHEIBE DIN 125 - 10,5 - A2	RONDELLE PLATE	FLAT WASHER	
006	2123852	7		6-KT-MUTTER SICH.DIN 985- M10 -A2	ECROU H	SELF-LOCKING HEXAGON NUT	
007	4021088	1		ABGRENZBLECH	TOLE DE DELIMITATION	DEFLECTOR PLATE	
008	4021089	1		FLÜGEL	PALETTE	BLADE	
009	2123803	1		FLA-RU-SCHRAUBE DIN 603 8X20 A2	VIS J	CUP SQUARE BOLT	
010	2152001	12		U-SCHEIBE DIN 125 - 10,5 - PA 6.6	RONDELLE PLASTIQUE	PLASTIC WASHER	
011	2115639	1		U-SCHEIBE DIN 125 - 8,4 - A2	RONDELLE PLATE	FLAT WASHER	
012	2115318	1		FEDERRING DIN 127 - B 8 - A2	RONDELLE RESSORT	SPRING WASHER	
013	2123847	1		6-KT-MUTTER DIN 934 - M 8 - A2	ECROU H	HEXAGON NUT	
014	3021112	2		HEBEL KURZ	LEVIER COURTE	LEVER SHORT	
015	3021111	2		HEBEL LANG	LEVIER LONGUE	LEVER LONG	
016	2044474	1		DRUCKFEDER LO=70 Da=13,5 d=1,1	RESSORT DE PRESSION	PRESSURE SPRING	
017	3021113	1		BÜGEL	LEVIER	LEVER	
018	2123742	2		6-KT-SCHR. DIN 933 - M 10x25 - A2	VIS H	HEXAGON SCREW	
019	2001222	1		ZELLBAND WEISS 2 x 50 x 380 MM	JOINT	SEALING TAPE	
020	3021110	1		HALTERUNG	SUPPORT	SUPPORT	
021	2052272	1		AUFKLEBER "GSE 2" "RAUCH 0602125"	AUTOCOLLANT "GSE 2" "RAUCH0602125"	STICKER "GSE 2" "RAUCH 0602125"	



EF 14  
ET-MDS-23



## ERSATZTEIL-LISTE

## LISTE DE PIECES DE RECHANGE

## SPARE PARTS LIST

63

RAUCH LANDMASCHINENFABRIK GMBH

ARTIKELNUMMER : 0602200

STREUER MDS

DISTRIBUTEUR MDS 901

SPREADER MDS 901

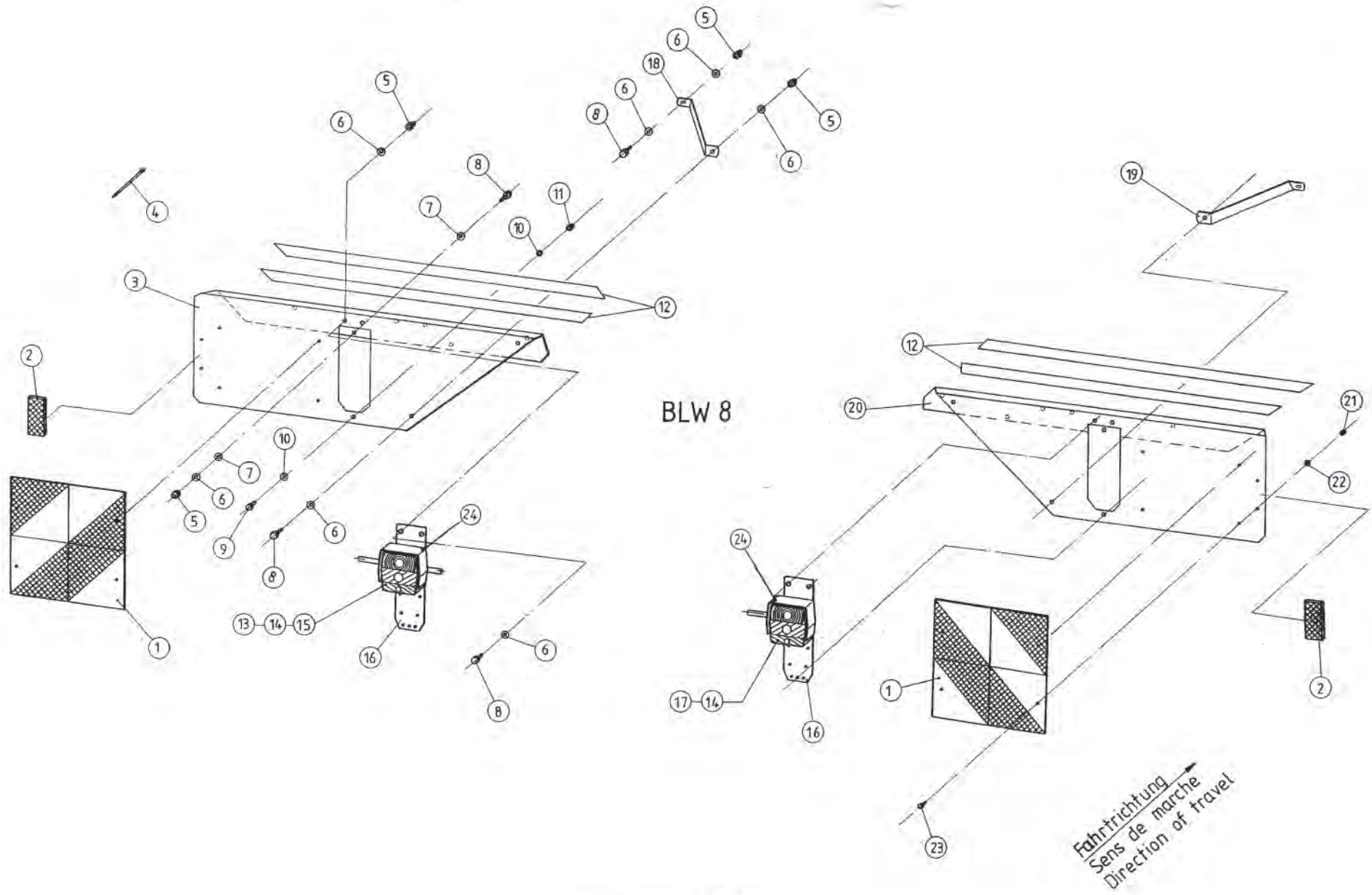
GRUPPE : 023

ELEKTRISCHE FERNBEDIENUNG EF 14

GROUPE : COMMANDE A DISTANCE ELECTRIQUE EF14

GROUP : REMOTE CONTROL ELECTRICAL EF 14

BILD FIG.	ART.-NR	ST. QT.	SERIE > SERIE	SERIE ARTIKELBEZEICHNUNG	DESIGNATION	DESCRIPTION	BEMERKUNGEN/REMARQUE/REMARK
001	2152303	4		6-KT-SCHR. ISO 4017-M 10x70-A2-70	VIS H	HEXAGON SCREW	
002	4021092	1		ELEKTRO-STELLZYLINDER HUB 100 MM	VERIN ELECTRIQUE	ACTUATOR	>:;<FIG 2,3
003	2045063	1		STECKER 3+PE, PG 9 AMPHENOL	PRISE MALE 3+PE	3+PE TERMINAL PLUG	
004	2115641	16		U-SCHEIBE DIN 125 - 10,5 - A2	RONDELLE PLATE	FLAT WASHER	
005	2052017	4		DRUCKFEDER LO=25,4 Da=15,24d=1,14	RESSORT DE PRESSION	PRESSURE SPRING	
006	2123763	6		6-KT-MUTTER DIN 934 - M 10 - A2	ECROU H	HEXAGON NUT	
007	2123852	7		6-KT-MUTTER SICH.DIN 985- M10 -A2	ECROU H	SELF-LOCKING HEXAGON NUT	
008	2135102	3		KABELBINDER 2,6 x 200 NATUR	SERRE-CABLE	CABLE BINDER	
009	2123769	1		6-KT-MUTTER SICH.DIN 985 -M 6- A2	ECROU H	SELF-LOCKING HEXAGON NUT	
010	2123874	1		6-KT-SCHR. DIN 933 - M 6x12 - A2	VIS H	HEXAGON SCREW	
011	2052151	1		SCHALTGEHÄUSE KPL.	BOITIER DE COMMANDE CPL.	CONTROL BOX CPL.	>:;<FIG 11 - 23
012	2052245	1		AUFKLEBER "RAUCH 2052151"	AUTOCOLLANT "RAUCH 2052151"	STICKER "RAUCH 2052151"	
013	2045064	1		STECKDOSE 3+PE, PG 9 AMPHENOL	PRISE DE COURANT 3+PE	3+PE TERMINAL SOCKET	
014	2139302	2		BLECHSCHR.DIN 7971-ST3,5x9,5-C-A2	VIS A TOLE	SELF TAPPING SCREW	
015	2052274	1		KIPPSCHALTER S2S-C EIN-AUS-EIN	INTERRUPTEUR	SWITCH	
016	2045048	1		DICHTUNGSKAPPE	JOINT PROTECTEUR	PROTECTIVE SEAL	
017	2052281	1		LED-FASSUNG D 10	DOUILLE POUR TEMOIN LUMINEUX	HOLDER FOR PILOT LIGHT	
018	2052280	1		LED-SIGNALLEUCHE GRÜN/ROT 12 V	TEMOIN LUMINEUX VERT/ROUGE	PILOT LIGHT GREEN/RED	
019	2045047	1		EINBAUSTECKDOSE 2-POL. M. DECKEL	PRISE ENCASTREE 2 POLES	2-TERMINAL SOCKET	
020	2009415	1		KABELVERSCHRAUB. PG 9,IP68, 5-8	PRESSE-ETOUPE	CABLE SEALING	
021	2100909	1		STECKER 2-polig	PRISE MALE 2 POLES	2-TERMINAL PLUG	
022	2139303	2		BLECHSCHR.DIN 7971-ST4,8x13-C-A2	VIS A TOLE	SELF TAPPING SCREW	
023	3230284	1		HALTEPLATTE 120 x 70 x 2,0	SUPPORT	SUPPORT	
024	2052279	1		AUFKLEBER "EF 14"	AUTOCOLLANT "EF 14"	STICKER "EF 14"	
025	2152302	1		ZUGFEDER LO=175 Da=28 d=3,5	RESSORT DE TRACTION	TENSION SPRING	
026	2123743	2		6-KT-SCHR. DIN 933 - M 10x30 - A2	VIS H	HEXAGON SCREW	
027	3021158	1		SCHUTZBÜGEL	SUPPORT PROTECTEUR	BRACKET	
028	2123744	1		6-KT-SCHR. DIN 933 - M 10x35 - A2	VIS H	HEXAGON SCREW	
029	3021159	1		ZWISCHENSTÜCK	ENTRETOISE	SPACER	
030	5900060	1		MONTAGEANLEITUNG EF 14	NOTICE DE MONTAGE	ASSEMBLY INSTRUCTIONS	



BLW 8

ET-MDS-24

## ERSATZTEIL - LISTE

## LISTE DE PIÈCES DE RECHANGE

## SPARE PARTS LIST

65

RAUCH LANDMASCHINENFABRIK GMBH

ARTIKELNUMMER : 0602200

STREUER MDS

DISTRIBUTEUR MDS 901

SPREADER MDS 901

GRUPPE : 024

BELEUCHTUNG MIT WARTAFELN BLW 8

GROUPE : INSTALLATION D'ECLAIRAGE BLW 8

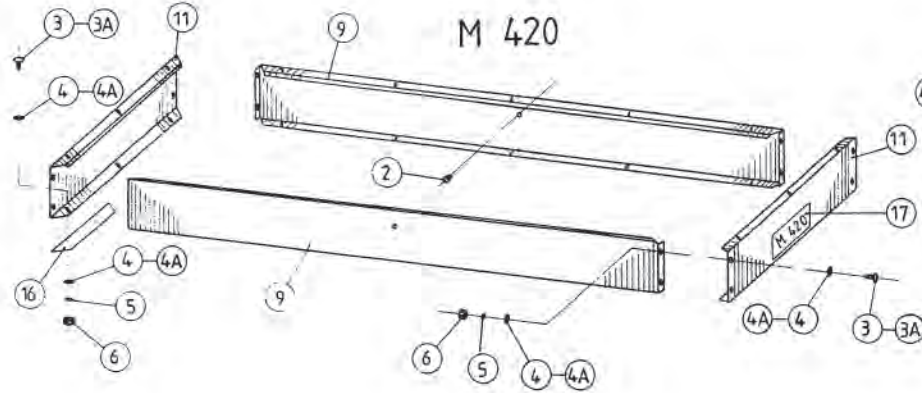
GROUP : LIGHTING PLANT BLW 8

BILD FIG.	ART.-NR	ST. QT.	SERIE > SERIE	SERIE ARTIKELBEZEICHNUNG	DESIGNATION	DESCRIPTION	BEMERKUNGEN/REMARQUE/REMARK
001	2042022	2		WARTAFEL LI/RE V2A 285x285 MM	PANNEAU DE SIGNALISATION	WARNING SIGN	
002	2044415	2		RÜCKSTRAHLER ROT REPLEKT. 90 x 40	CATADIOPTRE ROUGE	REFLECTOR RED	
003	3021122	1		BELEUCHTUNGSHALTER LINKS	SUPPORT GAUCHE	SUPPORT LEFT	
004	2135102	4		KABELBINDER 2,6 x 200 NATUR	SERRE-CABLE	CABLE BINDER	
005	2123770	14		6-KT-MUTTER SICH.DIN 985 -M 8- A2	ECROU H	SELF-LOCKING HEXAGON NUT	
006	2115639	22		Ü-SCHEIBE DIN 125 - 8,4 - A2	RONDELLE PLATE	FLAT WASHER	
007	2035220	12		UNTERLAGSCHEIBE PE 8 x 20 x 2,0	RONDELLE PLASTIQUE	PLASTIC WASHER	
008	2123735	14		6-KT-SCHR. DIN 933 - M 8x20 - A2	VIS H	HEXAGON SCREW	
009	2123918	2		6-KT-SCHR. DIN 933 - M 5x16 - A2	VIS H	HEXAGON SCREW	
010	2123919	4		Ü-SCHEIBE DIN9021 - 5,3x15x1,2 A2	RONDELLE PLATE	FLAT WASHER	
011	2123768	2		6-KT-MUTTER SICH.DIN 985 -M 5- A2	ECROU H	SELF-LOCKING HEXAGON NUT	
012	3021136	4		ZELLBAND 40x2x850 mm	JOINT	SEALING TAPE	
013	2018920	1		LEUCHTE m.KZ-Beleuchtung	ASPÖCK FEU ARRIERE ASPÖCK	LIGHT ASPÖCK	
014	2018924	2		ERSATZHAUBE	ASPÖCK PROTECTEUR (VERRE) ASPÖCK	COVER (GLASS) ASPÖCK	
015	2018921	1		GLAS KZ-Beleuchtung	ASPÖCK PROTECTEUR (VERRE) ASPÖCK	COVER (GLASS) ASPÖCK	
016	2018927	2		LEUCHTENTRÄGER KUNSTSTOFF	SUPPORT	SUPPORT	
017	2018923	1		LEUCHTE o.KZ-Beleuchtung	ASPÖCK FEU ARRIERE ASPÖCK	LIGHT ASPÖCK	
018	3021124	1		STREBE LINKS	RAIDISSEUR GAUCHE	SUPPORT STRIP LEFT	
019	3021125	1		STREBE RECHTS	RAIDISSEUR DROITE	SUPPORT STRIP RIGHT	
020	3021123	1		BELEUCHTUNGSHALTER RECHTS	SUPPORT DROITE	SUPPORT RIGHT	
021	2123760	8		6-KT-MUTTER DIN 934 - M 4 - A2	ECROU H	HEXAGON NUT	
022	2115315	8		FEDERRING DIN 127 - B 4 - A2	RONDELLE RESSORT	SPRING WASHER	
023	2123920	8		SENKSCHRAUBE DIN 963 -M 4x16- A2	VIS A TETE PRAISEE	COUNTERSUNK SCREW	
024	2053544	2		SCHUTZHAUBE	PROTECTEUR	COVER	



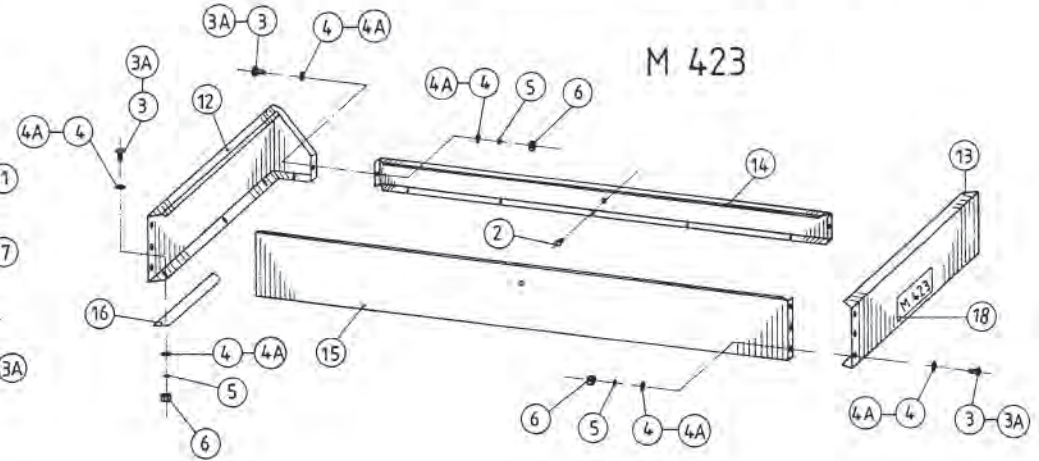
Einfüllhöhe ca.  
Hauteur de remplissage environ  
Filling height appr. **+18 cm**

Einfüllbreite ca.  
Largeur de remplissage environ  
Filling width appr. **174 cm**



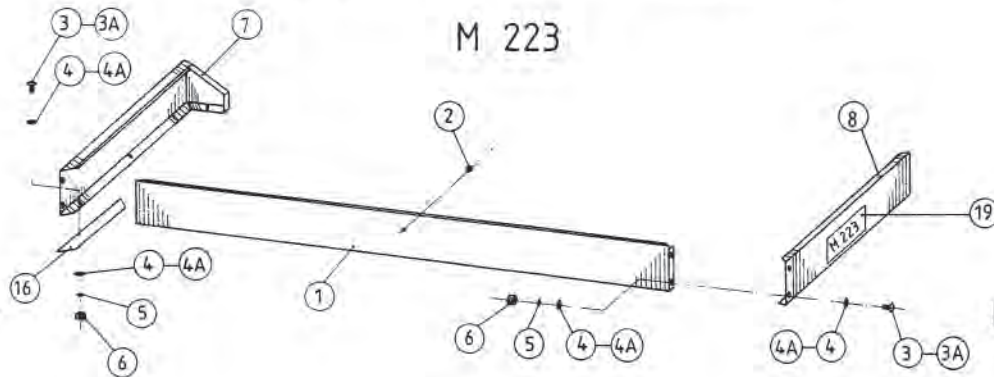
Einfüllhöhe ca.  
Hauteur de remplissage environ  
Filling height appr. **+8,5 cm**

Einfüllbreite ca.  
Largeur de remplissage environ  
Filling width appr. **174 cm**



Einfüllhöhe ca.  
Hauteur de remplissage environ  
Filling height appr. **+0 cm**

Einfüllbreite ca.  
Largeur de remplissage environ  
Filling width appr. **174 cm**



ET-MDS-25

## ERSATZTEIL - LISTE

## LISTE DE PIÈCES DE RECHANGE

## SPARE PARTS LIST

67

RAUCH LANDMASCHINENFABRIK GMBH

ARTIKELNUMMER : 0602200

STREUER MDS

DISTRIBUTEUR MDS 901

SPREADER MDS 901

GRUPPE : 025

BEHÄLTERAUFSÄTZE M 223,420,423

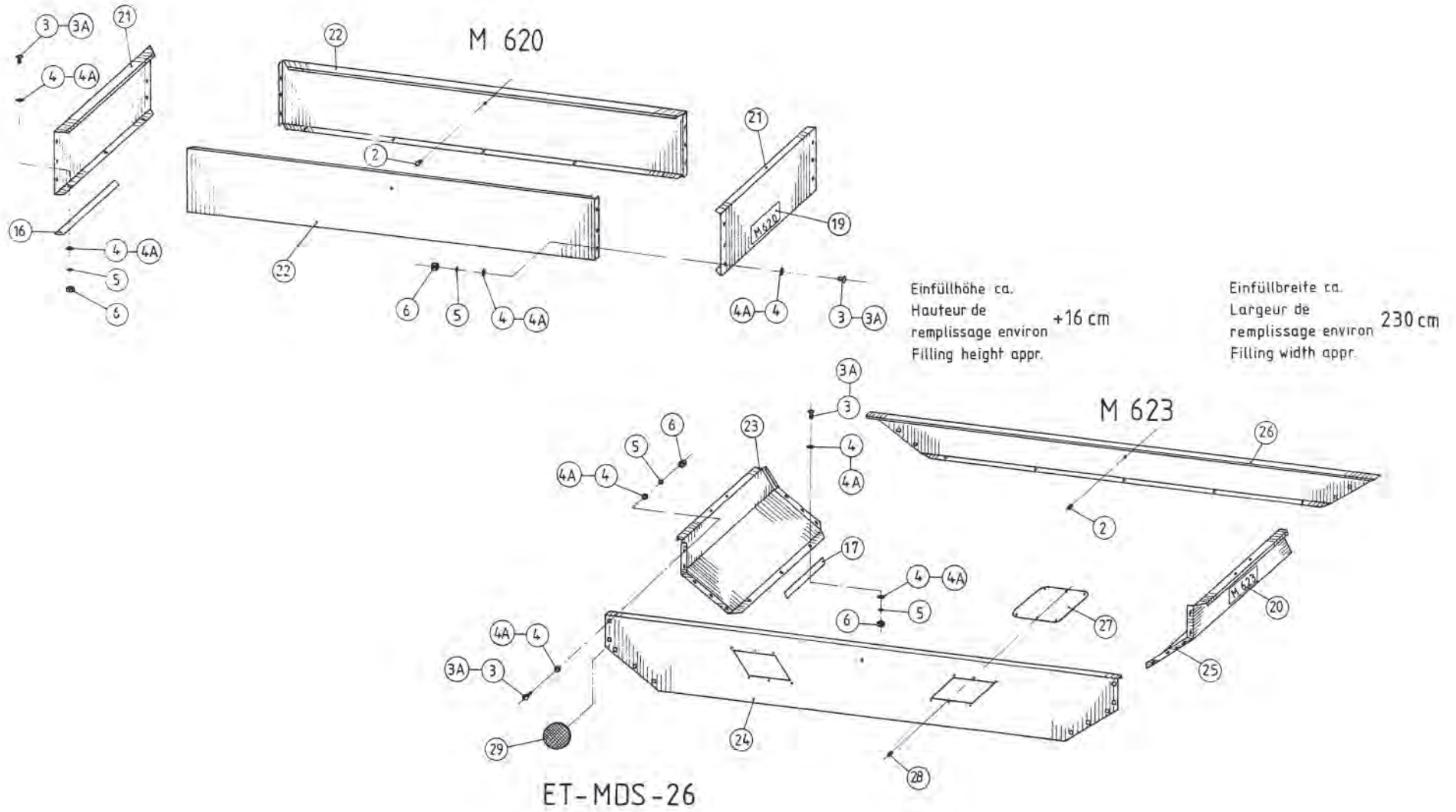
GROUPE : REHAUSSES M 223,420,423

GROUP : EXTENSIONS M 223,420,423

BILD FIG.	ART.-NR	ST. QT.	SERIE > SERIE ARTIKELBEZEICHNUNG	DESIGNATION	DESCRIPTION	BEMERKUNGEN/REMARQUE/REMARK
001	2052320	1	SEITENTEIL LANG M 223	REHAUSSE LONGUE M 223	LONG EXTENSION M 223	>:;<FIG 1,2,19
002	2042903	1-2	VERSCHLUSSSTOFFEN D=14, d1=7,2	BOUCHON	PLUG	
003	2123803	-	FLA-RU-SCHRAUBE DIN 603 8X20 A2	VIS J	CUP SQUARE BOLT	SIEHE/VOIR/SEE FIG 3A
003A	2152188	-	LINSENFLANSCHCHR. M 8x20-A2-70	VIS A TETE CYLINDRIQUE BOMBEE	BINDING HEAD SCREW	Rpl FIG 3
004	2001261	-	Ü-SCHEIBE 20x9/9x2 - PA	RONDELLE PLASTIQUE	PLASTIC WASHER	SIEHE/VOIR/SEE FIG 4A
004A	2152170	-	U-SCHEIBE DIN 9021 - 8,4 - PA 6.6	RONDELLE PLASTIQUE	PLASTIC WASHER	Rpl FIG 4
005	2123866	-	U-SCHEIBE DIN9021 - 8,4x24x2,0 A2	RONDELLE PLATE	FLAT WASHER	
006	2123847	-	6-KT-MÜTTER DIN 934 - M 8 - A2	ECROU H	HEXAGON NUT	
007	2052322	1	SEITENTEIL M.KNOTENBL.RECHTS M223	REHAUSSE LATÉRALE DROITE M 223	SIDE EXTENSION RIGHT M 223	>:;<FIG 7,19
008	2052321	1	SEITENTEIL M. KNOTENBL.LINKS M223	REHAUSSE LATÉRALE GAUCHE M 223	SIDE EXTENSION LEFT M 223	>:;<FIG 8,19
009	2052323	2	SEITENTEIL LANG M 420	REHAUSSE LONGUE M 420	LONG EXTENSION M 420	>:;<FIG 2,9,17
011	2052324	2	SEITENTEIL KURZ M 420	REHAUSSE COURTE M 420	SIDE EXTENSION M 420	>:;<FIG 11,17
012	2052328	1	SEITENTEIL M.KNOTENBL.RECHTS M423	REHAUSSE LATÉRALE DROITE M 423	SIDE EXTENSION RIGHT M 423	>:;<FIG 12,18
013	2052327	1	SEITENTEIL M.KNOTENBL.LINKS M 423	REHAUSSE LATÉRALE GAUCHE M 423	SIDE EXTENSION LEFT M 423	>:;<FIG 13,18
014	2052325	1	SEITENTEIL LANG H = 8,5 cm M 423	REHAUSSE LONGUE H = 8,5 cm M 423	LONG EXTENSION H = 8,5 cm M 423	>:;<FIG 2,14,18
015	2052326	1	SEITENTEIL LANG H = 23,5 cm M 423	REHAUSSE LONGUE H = 23,5 cm M 423	LONG EXTENSION H = 23,5 cm M 423	>:;<FIG 2,15,18
016	2001263	1	ZELLBAND WEISS 2 x 30 x 6100 MM	JOINT	SEALING TAPE	
017	2052234	2	AUFKLEBER " M 420 "	AUTOCOLLANT " M 420 "	STICKER " M 420 "	
018	2052235	2	AUFKLEBER " M 423 "	AUTOCOLLANT " M 423 "	STICKER " M 423 "	
019	2052233	2	AUFKLEBER " M 223 "	AUTOCOLLANT " M 223 "	STICKER " M 223 "	

Einfüllhöhe ca.  
Hauteur de  
remplissage environ  
Filling height appr  
+ 30 cm

Einfüllbreite ca.  
Largeur de  
remplissage environ  
Filling width appr.  
174 cm





## ERSATZTEIL-LISTE

## LISTE DE PIÈCES DE RECHANGE

## SPARE PARTS LIST

69

RAUCH LANDMASCHINENFABRIK GMBH

ARTIKELNUMMER : 0602200

STREUER MDS

DISTRIBUTEUR MDS 901

SPREADER MDS 901

GRUPPE : 026

BEHÄLTERAUFsätze M 620,623

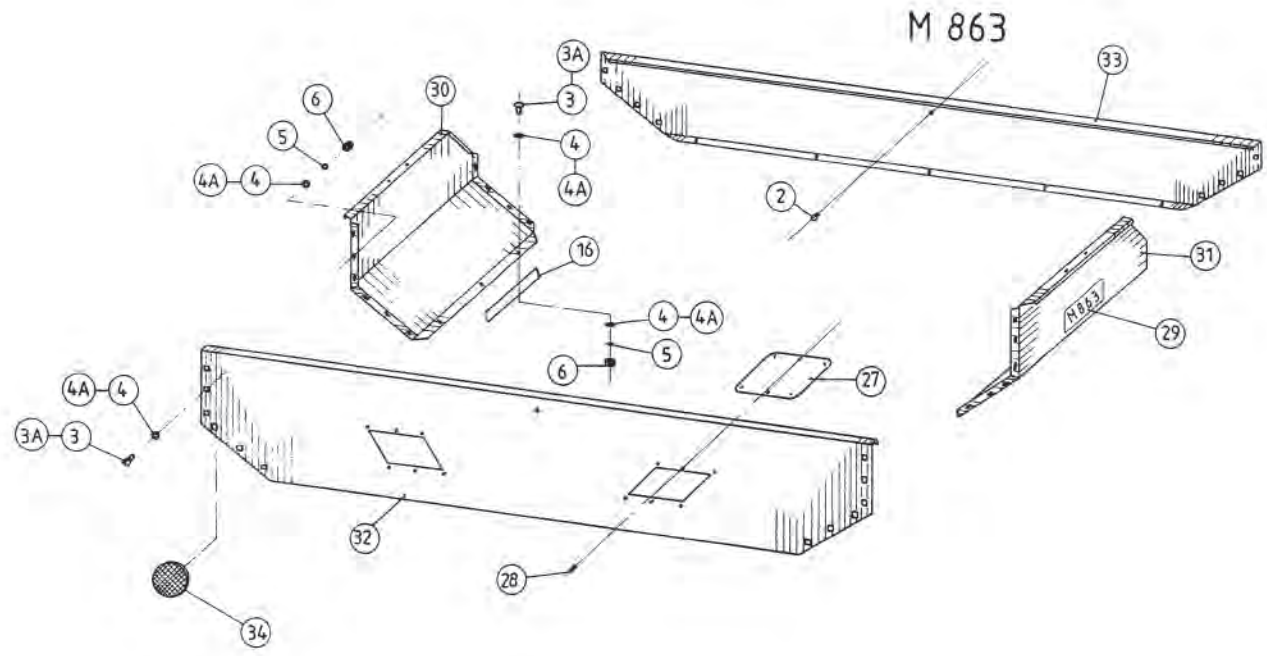
GROUPE : REHAUSSES M 620,623

GROUP : EXTENSIONS M 620,623

BILD FIG.	ART.-NR	ST. QT.	SERIE > SERIE ARTIKELBEZEICHNUNG	DESIGNATION	DESCRIPTION	BEMERKUNGEN/REMARQUE/REMARK
002	2042903	2	VERSCHLUSSSTOPPEN D=14, d1=7,2	BOUCHON	PLUG	
003	2123803	-	FLA-RU-SCHRAUBE DIN 603 8X20 A2	VIS J	CUP SQUARE BOLT	SIEHE/VOIR/SEE FIG 3A
003A	2152188	-	LINSENFLANSCHCHR. M 8x20-A2-70	VIS A TETE CYLINDRIQUE BOMBEE	BINDING HEAD SCREW	Rp1 FIG 3
004	2001261	-	U-SCHEIBE 20x9/9x2 - PA	RONDELLE PLASTIQUE	PLASTIC WASHER	SIEHE/VOIR/SEE FIG 4A
004A	2152170	-	U-SCHEIBE DIN 9021 - 8,4 - PA 6.6	RONDELLE PLASTIQUE	PLASTIC WASHER	Rp1 FIG 4
005	2123866	-	U-SCHEIBE DIN9021 - 8,4x24x2,0 A2	RONDELLE PLATE	FLAT WASHER	
006	2123847	-	6-KT-MUTTER DIN 934 - M 8 - A2	ECROU H	HEXAGON NUT	
016	2001263	1	ZELLBAND WEISS 2 x 30 x 6100 MM	JOINT	SEALING TAPE	: M 620
017	2035119	1	ZELLBAND WEISS 2 x 30 x 8000 MM	JOINT	SEALING TAPE	: M 623
019	2052236	2	AUFKLEBER " M 620 "	AUTOCOLLANT " M 620 "	STICKER " M 620 "	
020	2052237	2	AUFKLEBER " M 623 "	AUTOCOLLANT " M 623 "	STICKER " M 623 "	
021	2052330	2	SEITENTEIL KURZ M 620	REHAUSSE COURTE M 620	SIDE EXTENSION M 620	>:;<FIG 19,21
022	2052329	2	SEITENTEIL LANG M 620	REHAUSSE LONGUE M 620	LONG EXTENSION M 620	>:;<FIG 2,19,22
023	2052334	1	SEITENTEIL M.KNOTENBL.RECHTS M623	REHAUSSE LATERALE DROITE M 623	SIDE EXTENSION RIGHT M 623	>:;<FIG 20,23
024	2052332	1	SEITENTEIL LANG H = 31 cm M 623	REHAUSSE LONGUE H = 31 cm M 623	LONG EXTENSION H = 31 cm M 623	>:;<FIG 2,20,24,27,28,29
025	2052333	1	SEITENTEIL M.KNOTENBL.LINKS M 623	REHAUSSE LATERALE GAUCHE M 623	SIDE EXTENSION LEFT M 623	>:;<FIG 20,25
026	2052331	1	SEITENTEIL LANG H = 16 cm M 623	REHAUSSE LONGUE H = 16 cm M 623	LONG EXTENSION H = 16 cm M 623	>:;<FIG 2,20,26
027	2044466	2	SICHTFENSTER PLEXI GLASKLAR 4 MM	VERRE DE REGARD	SIGHT GLASS	
028	2044449	12	BRIV-MA.BLINDNIET 4,0x8,9, 1.4567	RIVET	RIVET	
029	2001271	2	RÜCKSTRAHLER WEISS D 62 2,Kleben	CATADIOPTRE BLANC	REFLECTOR WITHE	

Einfüllhöhe ca.  
Hauteur de  
remplissage environ  
Filling height appr.  
**+26 cm**

Einfüllbreite ca.  
Largeur de  
remplissage environ  
Filling width appr.  
**230 cm**



ET - MDS-27

## ERSATZTEIL - LISTE

## LISTE DE PIECES DE RECHANGE

## SPARE PARTS LIST

71

RAUCH LANDMASCHINENFABRIK GMBH

ARTIKELNUMMER : 0602200

STREUER MDS

DISTRIBUTEUR MDS 901

SPREADER MDS 901

GRUPPE : 027

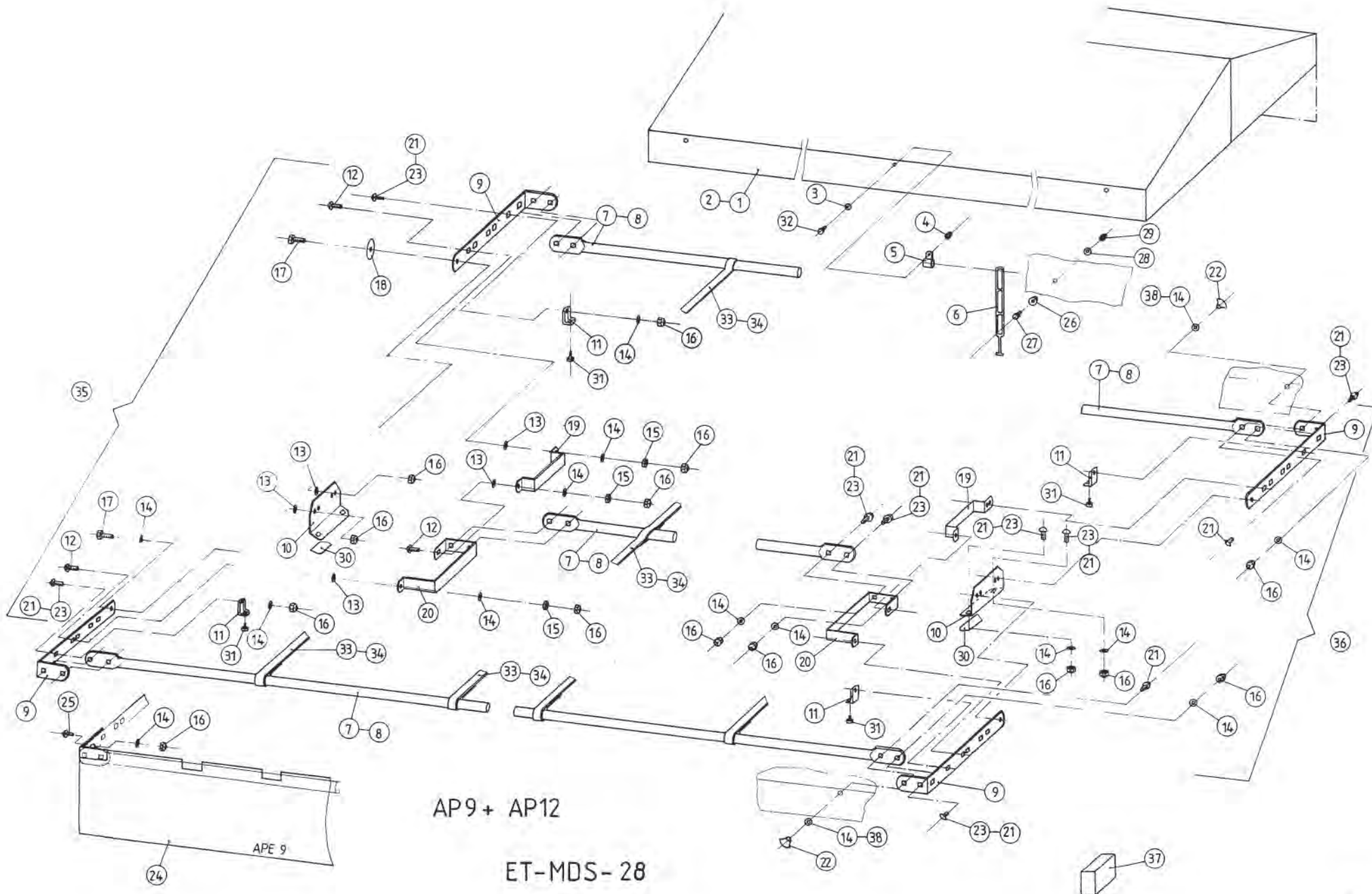
BEHÄLTERAUFSATZ M 863

GROUPE : REHAUSSE M 863

GROUP : EXTENSION M 863

BILD FIG.	ART.-NR	ST. QT.	SERIE > SERIE	SERIE ARTIKELBEZEICHNUNG	DESIGNATION	DESCRIPTION	BEMERKUNGEN/REMARQUE/REMARK
002	2042903	2		VERSCHLUSSSTOPFEN D=14, d1=7,2	BOUCHON	PLUG	
003	2123803	36		FLA-RU-SCHRAUBE DIN 603 8X20 A2	VIS J	CUP SQUARE BOLT	SIEHE/VOIR/SEE FIG 3A
003A	2152188	36		LINSENFLANSCHSCHR. M 8x20-A2-70	VIS A TETE CYLINDRIQUE BOMBEE	BINDING HEAD SCREW	Rpl FIG 3
004	2001261	72		U-SCHEIBE 20x9/9x2 - PA	RONDELLE PLASTIQUE	PLASTIC WASHER	SIEHE/VOIR/SEE FIG 4A
004A	2152170	72		U-SCHEIBE DIN 9021 - 8,4 - PA 6,6	RONDELLE PLASTIQUE	PLASTIC WASHER	Rpl FIG 4
005	2123866	36		U-SCHEIBE DIN9021 - 8,4x24x2,0 A2	RONDELLE PLATE	FLAT WASHER	
006	2123847	36		6-KT-MUTTER DIN 934 - M 8 - A2	ECROU H	HEXAGON NUT	
016	2035119	1		ZELLBAND WEISS 2 x 30 x 8000 MM	JOINT	SEALING TAPE	
027	2044466	2		SICHTFENSTER PLEXI GLASKLAR 4 MM	VERRE DE REGARD	SIGHT GLASS	
028	2044449	12		BRIV-MA.BLINDNIET 4,0x8,9, 1.4567	RIVET	RIVET	
029	2052238	2		AUFKLEBER " M 863 "	AUTOCOLLANT " M 863 "	STICKER " M 863 "	
030	2052338	1		SEITENTEIL M.KNOTENBL.RECHTS M863	REHAUSSE LATERALE DROITE M 863	SIDE EXTENSION RIGHT M 863	>::<FIG 29,30
031	2052337	1		SEITENTEIL M. KNOTENBL.LINKS M863	REHAUSSE LATERALE GAUCHE M 863	SIDE EXTENSION LEFT M 863	>::<FIG 29,31
032	2052336	1		SEITENTEIL LANG H = 41 cm M 863	REHAUSSE LONGUE H = 41 cm M 863	LONG EXTENSION H = 41 cm M 863	>::<FIG 2,27,28,29,32,34
033	2052335	1		SEITENTEIL LANG H = 26 cm M 863	REHAUSSE LONGUE H = 26 cm M 863	LONG EXTENSION H = 26 cm M 863	>::<FIG 2,29,33
034	2001271	2		RÜCKSTRAHLER WEIß D 62 z.Kleben	CATADIOPTRE BLANC	REFLECTOR WITHE	





AP9 + AP12

ET-MDS-28

## ERSATZTEIL-LISTE

## LISTE DE PIÈCES DE RÈCHANGE

## SPARE PARTS LIST

73

RAUCH LANDMASCHINENFABRIK GMBH

ARTIKELNUMMER : 0602200

STREUER MDS

DISTRIBUTEUR MDS 901

SPREADER MDS 901

GRUPPE : 028

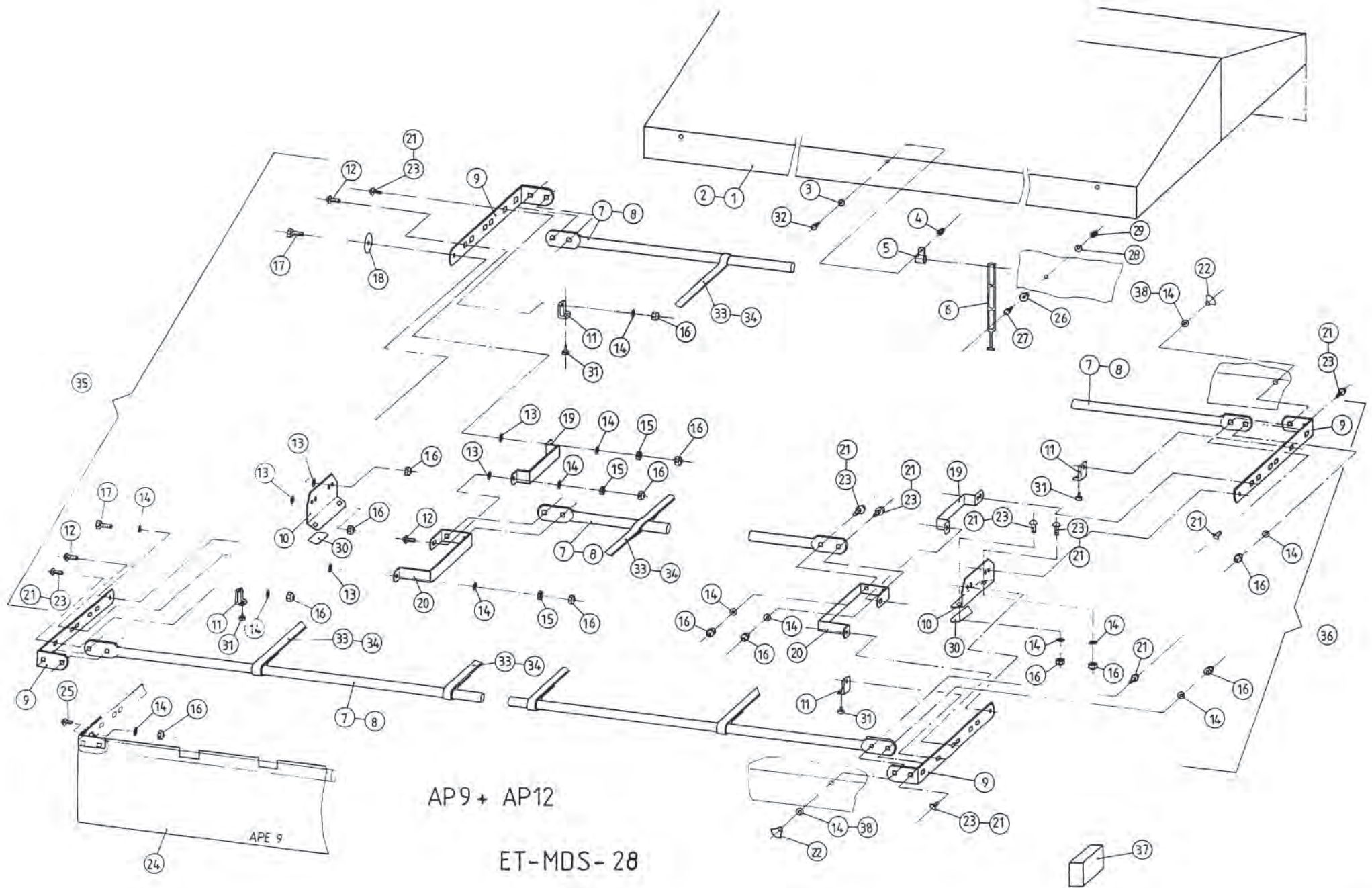
BEHÄLTERABDECKPLANE AP9 + AP12, APE9

GROUPE : BACHE DE RECOUVREMENT AP9+AP12, APE9

GROUP : HOPPER COVER AP9 + AP12, APE9

BILD FIG.	ART.-NR	ST. QT.	SERIE > SERIE	SERIE	ARTIKELBEZEICHNUNG	DESIGNATION	DESCRIPTION	BEMERKUNGEN/REMARQUE/REMARK
001	2052122	1			BEHÄLTERABDECKPLANE	AP9 BACHE AP9	COVER AP9	>::<FIG 1,3-6,32 : MDS + M 223/420 /423/620
002	2052127	1			BEHÄLTERABDECKPLANE	AP12 BACHE AP12	COVER AP12	>::<FIG 2,3-6,32 : M 623/863
003	2115636	2			U-SCHEIBE DIN 125 - 6,4 - A2	RONDELLE PLATE	FLAT WASHER	
004	2152037	2			HUTMUTTER DIN 986 - M 6 - A2-70	ECROU BORGNE	CAP NUT	
005	2001835	2			ROHRSCHELLE D=10 B=15 mm	1.4571 SUPPORT DE CABLE	CABLE SUPPORT	
006	2052193	2			GUMMISTROPPE VERSTELLBAR L=280 mm	FJONG REGLABLE	ADJUSTABLE RUBBER TENSIONER	
007	3021132	3			ABDECKPLANENROHR 1886 LANG	TUYAU	TUBE	: AP 9
008	3021133	3			ABDECKPLANENROHR 2366 LANG	TUYAU	TUBE	: AP 12
009	3021128	4			WINKELHEBEL	LEVIER	LEVER	
010	4021093	2			KONSOLE KPL.	CONSOLE CPL.	CONSOLE CPL.	
011	4021099	4			ANSCHLAG KPL.	BUTEE CPL.	STOP CPL.	>::<FIG 11,31
012	2123804	6			FLA-RU-SCHRAUBE DIN 603 8X30 A2	VIS J	CUP SQUARE BOLT	
013	2035220	10			UNTERLAGSCHEIBE PE 8 x 20 x 2,0	RONDELLE PLASTIQUE	PLASTIC WASHER	
014	2115639	26			U-SCHEIBE DIN 125 - 8,4 - A2	RONDELLE PLATE	FLAT WASHER	
015	2123847	6			6-KT-MUTTER DIN 934 - M 8 - A2	ECROU H	HEXAGON NUT	
016	2123770	28			6-KT-MUTTER SICH. DIN 985 - M 8 - A2	ECROU H	SELF-LOCKING HEXAGON NUT	
017	2123719	4			6-KT-SCHR. DIN 931 - M 8x35 - A2	VIS H	HEXAGON SCREW	
018	3021131	2			U-SCHEIBE 8,5 x 54 x 3 - A2	RONDELLE PLATE	FLAT WASHER	
019	3021126	2			STÜTZBÜGEL	ETRIER-SUPPORT	SUPPORT FRAME	
020	3021127	2			FÜHRUNGSBÜGEL	ETRIER	GUIDE FRAME	
021	2123708	20			FLA-RU-SCHRAUBE DIN 603 8X25 A2	VIS J	CUP SQUARE BOLT	
022	2052210	4			KNOPFGRIF E 40 x M 8	POIGNEE	KNOB	
023	2123803	16			FLA-RU-SCHRAUBE DIN 603 8X20 A2	VIS J	CUP SQUARE BOLT	SIEHE/VOIR/SEE FIG 21
024	0602131	1			ABDECKPLANENERGÄNZUNG APE 9	BACHE APE 9	COVER APE 9	>::<FIG 14,16,24,25 : M 223/423
025	2123707	2			FLA-RU-SCHRAUBE DIN 603 8X16 A2	VIS J	CUP SQUARE BOLT	
026	2052196	2			RUNDKNOPF D 20	POULIE	ROUND BUTTON	
027	2123927	2			6-KT-SCHR. DIN 933 - M 6x25 - A2	VIS H	HEXAGON SCREW	
028	2115637	2			U-SCHEIBE DIN9021 - 6,4x18x1,6-A2	RONDELLE PLATE	FLAT WASHER	
029	2123769	2			6-KT-MUTTER SICH. DIN 985 - M 6 - A2	ECROU H	SELF-LOCKING HEXAGON NUT	
030	3021135	2			ZELLBAND 40x2x220 mm	JOINT	SEALING TAPE	
031	2052209	4			DRUCKKNOPFPUFFER D 20x5 f. B1. 3mm	AMORTISSEUR	SILENT BLOC	





AP9 + AP12

ET-MDS-28



## ERSATZTEIL - LISTE

## LISTE DE PIECES DE RECHANGE

## SPARE PARTS LIST

75

RAUCH LANDMASCHINENFABRIK GMBH

ARTIKELNUMMER : 0602200

STREUER MDS

DISTRIBUTEUR MDS 901

SPREADER MDS 901

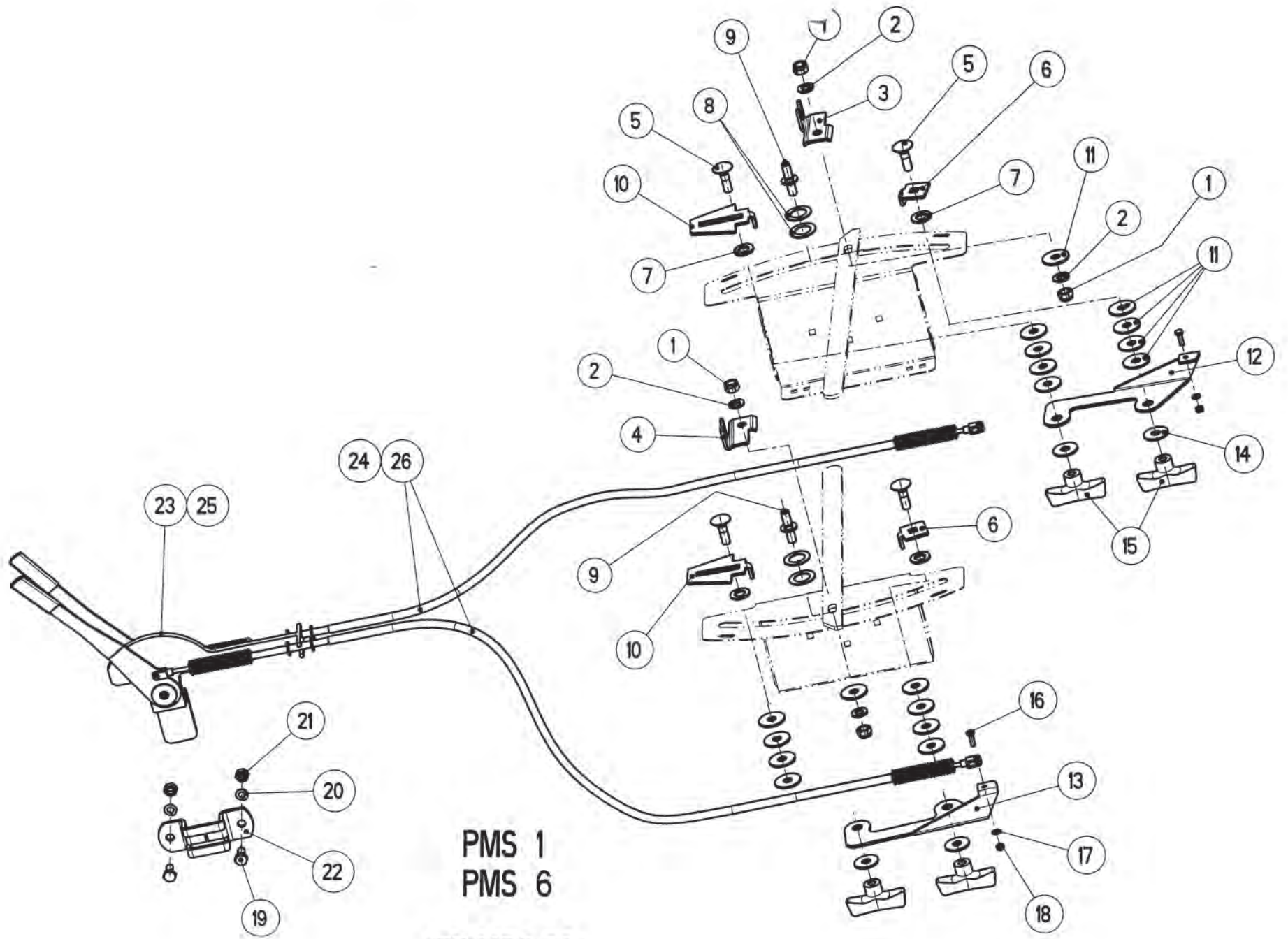
GRUPPE : 028

BEHÄLTERABDECKPLANE AP9 + AP12, APE9

GROUPE : BACHE DE RECOUVREMENT AP9+AP12, APE9

GROUP : HOPPER COVER AP9 + AP12, APE9

BILD FIG.	ART.-NR	ST. QT.	SERIE > SERIE ARTIKELBEZEICHNUNG	DESIGNATION	DESCRIPTION	BEMERKUNGEN/REMARQUE/REMARK
032	2123729	2	6-KT-SCHR. DIN 933 - M 6x20 - A2	VIS H	HEXAGON SCREW	
033	2052181	4	GUMMIBAND 20 x 980	LANGUETTE CAOUTCHOUC	ELASTIC TAB	: AP 9
034	2052181	5	GUMMIBAND 20 x 980	LANGUETTE CAOUTCHOUC	ELASTIC TAB	: AP 12
035	4021094	1	Gelenk Kpl. Links	ARTICULATION CPL. GAUCHE	JOINT CPL. LEFT	>:;<FIG 9,10,12-20,30
036	4021095	1	Gelenk Kpl. Rechts	ARTICULATION CPL. DROITE	JOINT CPL. RIGHT	>:;<FIG 9,10,12-20,30
037	4021100	1	Schraubensatz AP 9,10,11,12	JEU DE VIS AP 9,10,11,12	SET OF SCREWS AP 9,10,11,12	>:;<FIG 11,14,16,21,22,26-29,31,38
038	2123866	4	U-Scheibe DIN9021 - 8,4x24x2,0 A2	RONDELLE PLATE	FLAT WASHER	



PMS 1  
 PMS 6

ET-MDS-29

## ERSATZTEIL - LISTE

## LISTE DE PIÈCES DE RECHANGE

## SPARE PARTS LIST

77

RAUCH LANDMASCHINENFABRIK GMBH

ARTIKELNUMMER : 0602200

STREUER MDS

DISTRIBUTEUR MDS 901

SPREADER MDS 901

GRUPPE : 029

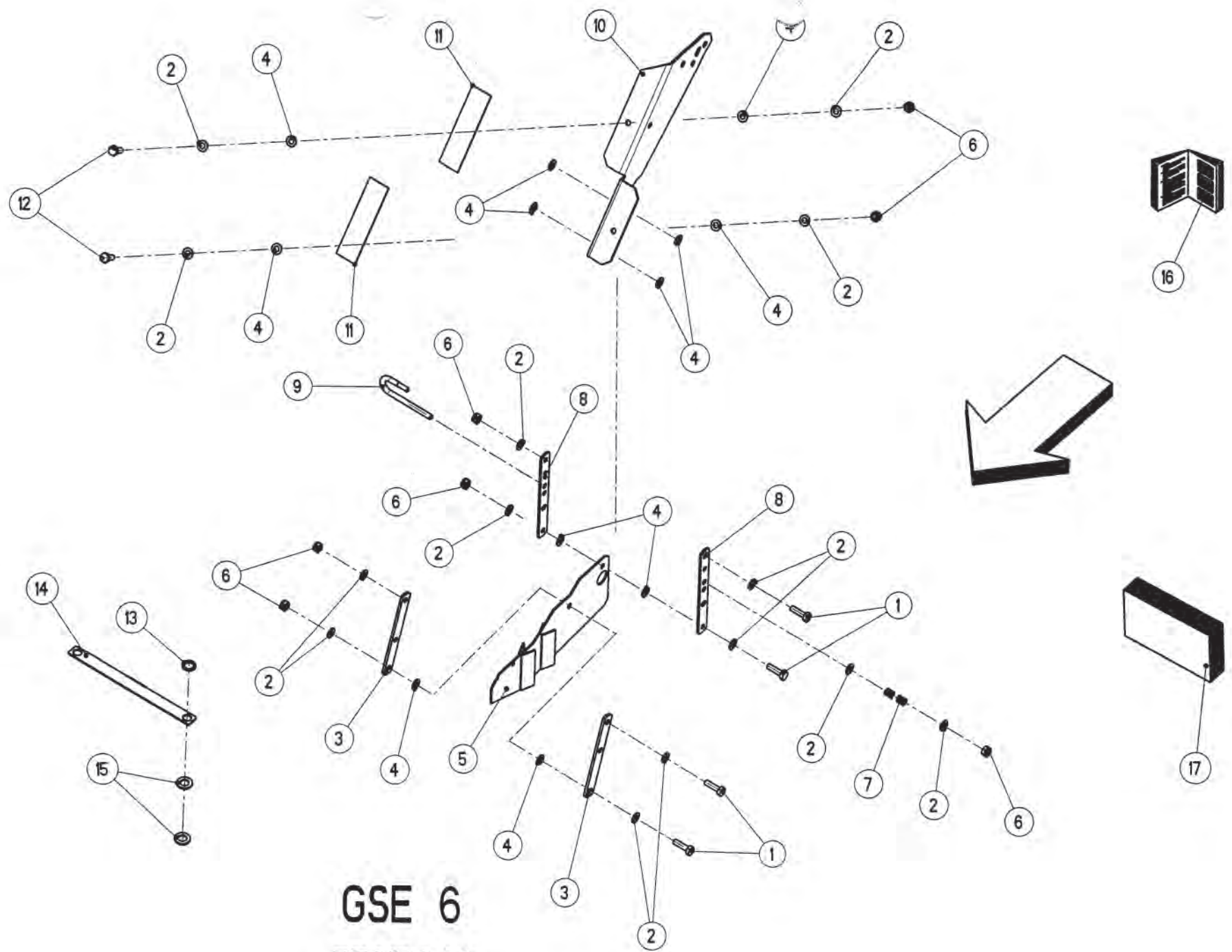
MEHRMENGENSCHALTUNG PMS 1, PMS 6

GROUPE : MODULATION DE DOSAGE + OU - PMS 1/6

GROUP : PLUS-/MINUS CONTROL PMS 1, PMS 6

BILD FIG.	ART.-NR	ST. QT.	SERIE > SERIE	SERIE ARTIKELBEZEICHNUNG	DESIGNATION	DESCRIPTION	BEMERKUNGEN/REMARQUE/REMARK
001	2123853	4		6-KT-MUTTER SICH.DIN 985 -M12- A2	ECROU H	SELF-LOCKING HEXAGON NUT	
002	2123870	4		U-SCHEIBE DIN 125 - 13 - A2	RONDELLE PLATE	FLAT WASHER	
003	2052158	1		ZUGHALTERUNG RECHTS	SUPPORT DROITE	SUPPORT RIGHT	
004	2052159	1		ZUGHALTERUNG LINKS	SUPPORT GAUCHE	SUPPORT LEFT	
005	2152011	4		FLA-RU-SCHR. DIN 603- M 12x40- A2	VIS J	CUP SQUARE BOLT	
006	2052163	2		FÜHRUNGSBLECH	GUIDE	GUIDE PLATE	
007	2004501	4		U-SCHEIBE - 17 x 30 x 3 -PA natur	RONDELLE PLASTIQUE	PLASTIC WASHER	
008	2042039	4		U-SCHEIBE 25,2 x 40 x 1,7 - PA	RONDELLE PLASTIQUE	PLASTIC WASHER	
009	2052157	2		BUNDSCHRAUBE B.S. M 12 / 54 LANG	GOUJON SPECIAUX	DOUBLE END STUD	
010	2052160	2		ANSCHLAG	BUTEE	STOP	
011	2035237	18		U-SCHEIBE - 13x40x3 - PE	RONDELLE PLASTIQUE	PLASTIC WASHER	
012	2052162	1		HALTERUNG RECHTS	SUPPORT DROITE	SUPPORT RIGHT	
013	2052161	1		HALTERUNG LINKS	SUPPORT GAUCHE	SUPPORT LEFT	
014	2115059	4		U-SCHEIBE DIN 9021 - 13 - A2	RONDELLE PLATE	FLAT WASHER	
015	2035152	4		T-GRIFF M 12	POIGNEE T	T-HANDLE	
016	2123729	2		6-KT-SCHR. DIN 933 - M 6x20 - A2	VIS H	HEXAGON SCREW	
017	2115636	2		U-SCHEIBE DIN 125 - 6,4 - A2	RONDELLE PLATE	FLAT WASHER	
018	2123769	2		6-KT-MUTTER SICH.DIN 985 -M 6- A2	ECROU H	SELF-LOCKING HEXAGON NUT	
019	2124914	2		6-KT-SCHR. DIN 933-M 10x25-8.8-ZN	VIS H	HEXAGON SCREW	
020	2115328	2		FEDERRING DIN 127 - B 10 - ZNG	RONDELLE RESSORT	SPRING WASHER	
021	2125505	2		6-KT-MÜTTER DIN 934 - M 10 -8- ZN	ECROU H	HEXAGON NUT	
022	4146013	1		EINSTECKTASCHE KPL.	BRIDE DE FIXATION CPL.	BRACKET FOR FIXING CPL.	>::<FIG 19-22
023	2052121	1		FERNBETÄTIGUNG m. GABELKOPF 2x 3m	COMMANDE CPL. 2x 3m	LEVER CONTROL DEVICE 2x 3m	
024	2052469	2		ÜBERTRAGUNGSZUG 3 METER KPL.	TELEFLEXIBLE 3 MTR. CPL.	PULL CABLE 3 MTR. CPL.	
025	2052964	1		FERNBETÄTIGUNG m. GABELKOPF 2x 6m	COMMANDE CPL. 2x 6m	LEVER CONTROL DEVICE 2x 6m	
026	2052965	2		ÜBERTRAGUNGSZUG 6 METER KPL.	TELEFLEXIBLE 6 MTR. CPL.	PULL CABLE 6 MTR. CPL.	





**GSE 6**  
**ET-MDS-30**

## ERSATZTEIL - LISTE

## LISTE DE PIECES DE RECHANGE

## SPARE PARTS LIST

79

RAUCH LANDMASCHINENFABRIK GMBH

ARTIKELNUMMER : 0602200

STREUER MDS

DISTRIBUTEUR MDS 901

SPREADER MDS 901

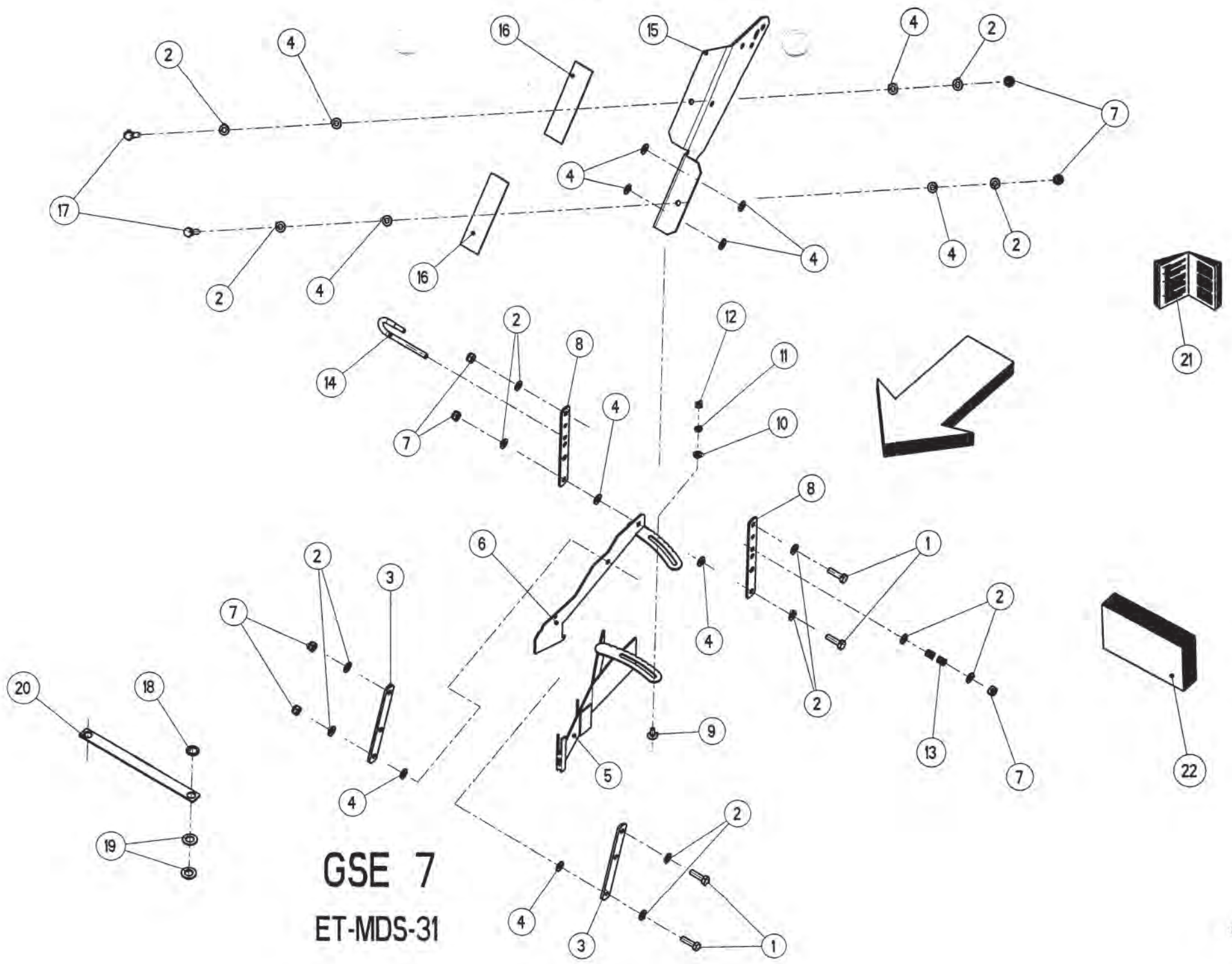
GRUPPE : 030

GRENZSTREUEINRICHTUNG GSE 6

GROUPE : LIMITEUR D'EPANDAGE GSE 6

GROUP : BOUNDARY SPREAD LIMITER GSE 6

BILD FIG.	ART.-NR	ST. QT.	SERIE > SERIE ARTIKELBEZEICHNUNG	DESIGNATION	DESCRIPTION	BEMERKUNGEN/REMARQUE/REMARK
001	2123744	4	6-KT-SCHR. DIN 933 - M 10x35 - A2	VIS H	HEXAGON SCREW	
002	2115641	14	U-SCHEIBE DIN 125 - 10,5 - A2	RONDELLE PLATE	FLAT WASHER	
003	3021112	2	HEBEL KURZ	LEVIER COURTE	LEVER SHORT	
004	2152001	12	U-SCHEIBE DIN 125 - 10,5 - PA 6.6	RONDELLE PLASTIQUE	PLASTIC WASHER	
005	4021087	1	ABGRENZBLECH	TOLE DE DELIMITATION	DEFLECTOR PLATE	
006	2123852	7	6-KT-MUTTER SICH. DIN 985- M10 -A2	ECROU H	SELF-LOCKING HEXAGON NUT	
007	2044474	1	DRUCKFEDER LO=70 Da=13,5 d=1,1	RESSORT DE PRESSION	PRESSURE SPRING	
008	3021111	2	HEBEL LANG	LEVIER LONGUE	LEVER LONG	
009	3021113	1	BÜGEL	LEVIER	LEVER	
010	3021110	1	HALTERUNG	SUPPORT	SUPPORT	
011	2001222	1	ZELLBAND WEISS 2 x 50 x 380 MM	JOINT	SEALING TAPE	
012	2123742	2	6-KT-SCHR. DIN 933 - M 10x25 - A2	VIS H	HEXAGON SCREW	
013	2004514	2	Ü-SCHEIBE - 17,2 x 26 x 1,4 - PA	RONDELLE PLASTIQUE	PLASTIC WASHER	
014	3021058	1	FÜHRUNGSBLECH/GRENZSTREUEINRICHT.	TOLE DE GUIDE	GUIDE PLATE	
015	2004501	4	U-SCHEIBE - 17 x 30 x 3 -PA natur	RONDELLE PLASTIQUE	PLASTIC WASHER	
016	5900142	1	MONTAGEANLEITUNG GSE 6	NOTICE DE MONTAGE GSE 6	ASSEMBLY INSTRUCTIONS GSE 6	
017	0602149	1	GRENZSTREUEINRICHTUNG GSE 6	DEFLECTEUR DE BORDURE GSE 6	BOUNDARY SPREAD LIMITER GSE 6	>::<FIG 1 - 16



**GSE 7**  
**ET-MDS-31**



## ERSATZTEIL-LISTE

## LISTE DE PIÈCES DE RECHANGE

## SPARE PARTS LIST

81

RAUCH LANDMASCHINENFABRIK GMBH

ARTIKELNUMMER : 0602200

STREUER MDS

DISTRIBUTEUR MDS 901

SPREADER MDS 901

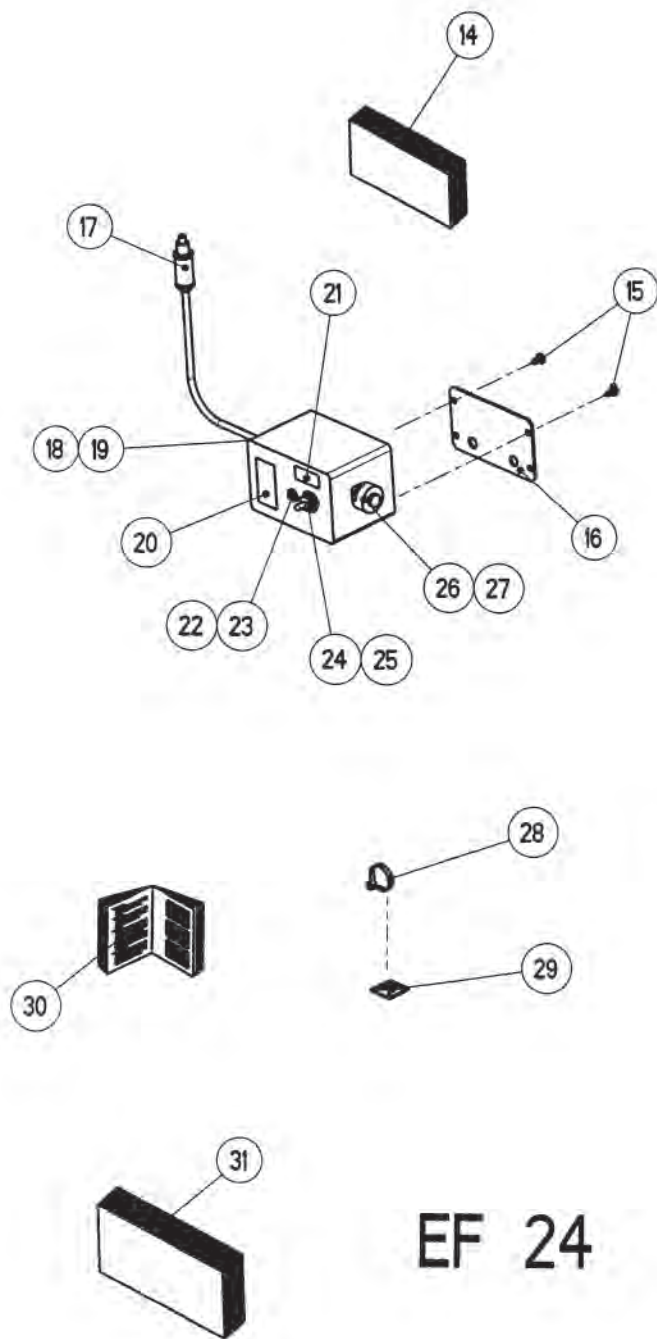
GRUPPE : 031

GRENZSTREUEINRICHTUNG GSE 7

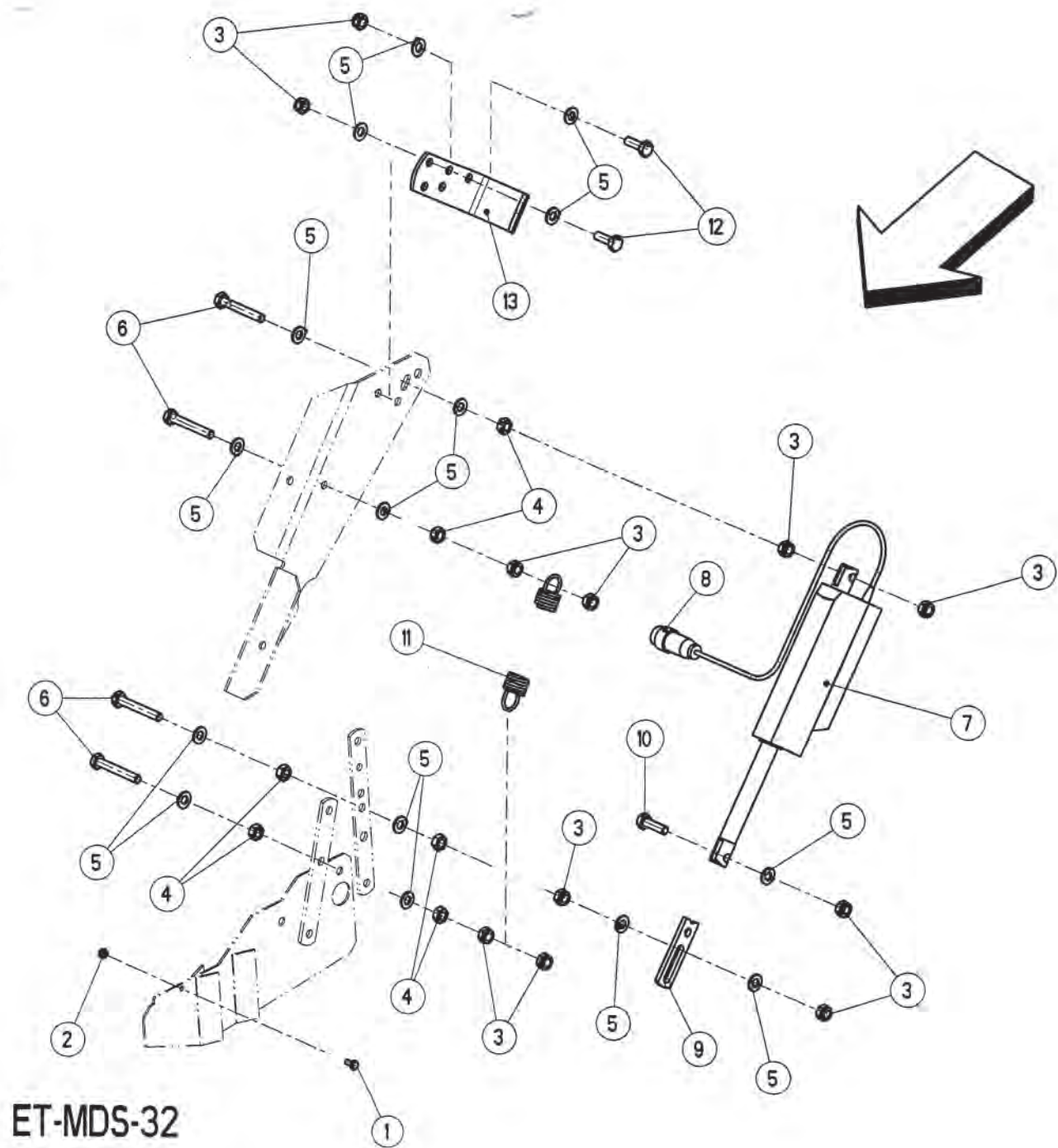
GROUPE : LIMITEUR D'EPANDAGE GSE 7

GROUP : BOUNDARY SPREAD LIMITER GSE 7

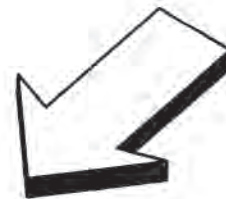
BILD FIG.	ART.-NR	ST. QT.	SERIE > SERIE SERIE	SERIE ARTIKELBEZEICHNUNG	DESIGNATION	DESCRIPTION	BEMERKUNGEN/REMARQUE/REMARK
001	2123744	4		6-KT-SCHR. DIN 933 - M 10x35 - A2	VIS H	HEXAGON SCREW	
002	2115641	14		U-SCHEIBE DIN 125 - 10,5 - A2	RONDELLE PLATE	FLAT WASHER	
003	3021112	2		HEBEL KURZ	LEVIER COURTE	LEVER SHORT	
004	2152001	12		U-SCHEIBE DIN 125 - 10,5 - PA 6.6	RONDELLE PLASTIQUE	PLASTIC WASHER	
005	4021088	1		ABGRENZBLECH	TOLE DE DELIMITATION	DEFLECTOR PLATE	
006	4021089	1		FLÜGEL	PALETTE	BLADE	
007	2123852	7		6-KT-MUTTER SICH. DIN 985- M10 -A2	ECROU H	SELF-LOCKING HEXAGON NUT	
008	3021111	2		HEBEL LANG	LEVIER LONGUE	LEVER LONG	
009	2123803	1		FLA-RU-SCHRAUBE DIN 603 8X20 A2	VIS J	CUP SQUARE BOLT	
010	2115639	1		U-SCHEIBE DIN 125 - 8,4 - A2	RONDELLE PLATE	FLAT WASHER	
011	2115318	1		FEDERRING DIN 127 - B 8 - A2	RONDELLE RESSORT	SPRING WASHER	
012	2123847	1		6-KT-MUTTER DIN 934 - M 8 - A2	ECROU H	HEXAGON NUT	
013	2044474	1		DRUCKFEDER LO=70 Da=13,5 d=1,1	RESSORT DE PRESSION	PRESSURE SPRING	
014	3021113	1		BÜGEL	LEVIER	LEVER	
015	3021110	1		HALTERUNG	SUPPORT	SUPPORT	
016	2001222	1		ZELLBAND WEISS 2 x 50 x 380 MM	JOINT	SEALING TAPE	
017	2123742	2		6-KT-SCHR. DIN 933 - M 10x25 - A2	VIS H	HEXAGON SCREW	
018	2004514	2		U-SCHEIBE - 17,2 x 26 x 1,4 - PA	RONDELLE PLASTIQUE	PLASTIC WASHER	
019	2004501	4		U-SCHEIBE - 17 x 30 x 3 -PA natur	RONDELLE PLASTIQUE	PLASTIC WASHER	
020	3021058	1		FÜHRUNGSBLECH/GRENZSTREUEINRICHT.	TOLÈ DE GUIDE	GUIDE PLATE	
021	5900143	1		MONTAGEANLEITUNG GSE 7	NOTICE DE MONTAGE GSE 7	ASSEMBLY INSTRUCTIONS GSE 7	
022	0602150	1		GRENZSTREUEINRICHTUNG GSE 7	DEFLECTEURS DE BORDURE GSE 7	BOUNDARY SPREAD LIMITER GSE 7	>:;<FIG 1 - 21



EF 24



ET-MDS-32





## ERSATZTEIL - LISTE

## LISTE DE PIÉCES DE RECHANGE

## SPARE PARTS LIST

83

RAUCH LANDMASCHINENFABRIK GMBH

ARTIKELNUMMER : 0602200

STREUER MDS

DISTRIBUTEUR MDS 901

SPREADER MDS 901

GRUPPE : 032

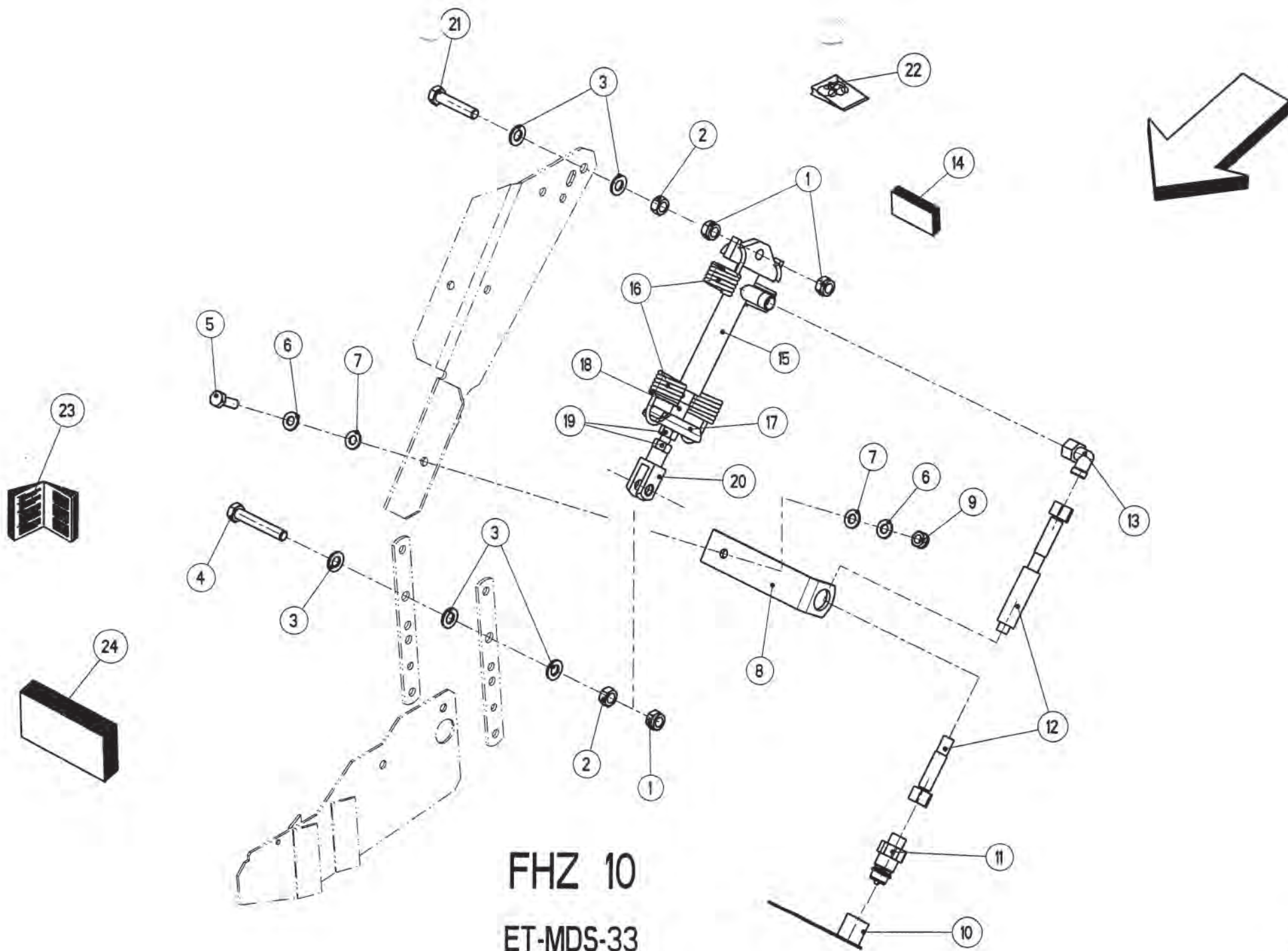
ELEKTRISCHE FERNBEDIENUNG EF 24

GROUPE : COMMANDE A DISTANCE ELECTRIQUE EF24

GROUP : REMOTE CONTROL ELECTRICAL EF 24

BILD FIG.	ART.-NR	ST. QT.	SERIE > SERIE	SERIE ARTIKELBEZEICHNUNG	DESIGNATION	DESCRIPTION	BEMERKUNGEN/REMARQUE/REMARK
001	2123874	1		6-KT-SCHR. DIN 933 - M 6x12 - A2	VIS H	HEXAGON SCREW	
002	2123769	1		6-KT-MUTTER SICH.DIN 985 -M 6- A2	ECROU H	SELF-LOCKING HEXAGON NUT	
003	2123852	11		6-KT-MUTTER SICH.DIN 985- M10 -A2	ECROU H	SELF-LOCKING HEXAGON NUT	
004	2123763	6		6-KT-MUTTER DIN 934 - M 10 - A2	ECROU H	HEXAGON NUT	
005	2115641	15		U-SCHEIBE DIN 125 - 10,5 - A2	RONDELLE PLATE	FLAT WASHER	
006	2152303	4		6-KT-SCHR. ISO 4017-M 10x70-A2-70	VIS H	HEXAGON SCREW	
007	4021116	1		ELEKTRO-STELLZYLINDER HUB 130 MM	VERIN ELECTRIQUE	ACTUATOR	>:;<FIG 7 + 8
008	2045063	1		STECKER 3+PE, PG 9 AMPHENOL	PRISE MALE 3+PE	3+PE TERMINAL PLUG	
009	3021159	1		ZWISCHENSTÜCK	ENTRETOISE	SPACER	
010	2123744	1		6-KT-SCHR. DIN 933 - M 10x35 - A2	VIS H	HEXAGON SCREW	
011	2152302	1		ZÜGFEDER LO=175 Da=28 d=3,5	RESSORT DE TRACTION	TENSION SPRING	
012	2123743	2		6-KT-SCHR. DIN 933 - M 10x30 - A2	VIS H	HEXAGON SCREW	
013	3021158	1		SCHUTZBÜGEL	SUPPORT PROTECTEUR	BRACKET	
014	2052151	1		SCHALTGEHÄUSE KPL.	BOITIER DE COMMANDE CPL.	CONTROL BOX CPL.	>:;<FIG 15-19,21-27
015	2139303	2		BLECHSCHR.DIN 7971-ST4,8x13-C-A2	VIS A TOLE	SELF TAPPING SCREW	
016	3230284	1		HALTEPLATTE 120 x 70 x 2,0	SUPPORT	SUPPORT	
017	2100909	1		STECKER 2-polig	PRISE MALE 2 POLES	2-TERMINAL PLUG	
018	2045047	1		EINBAUSTECKDOSE 2-POL. M. DECKEL	PRISE ENCASTREE 2 POLES	2-TERMINAL SOCKET	
019	2009415	1		KABELVERSCHRAUB. PG 9,IP68, 5-8	PRESSE-ETOUPE	CABLE SEALING	
020	2053458	1		AUFKLEBER "EF 24"	AUTOCOLLANT "EF 24"	STICKER "EF 24"	
021	2052245	1		AUFKLEBER "RAUCH 2052151"	AUTOCOLLANT "RAUCH 2052151"	STICKER "RAUCH 2052151"	
022	2052281	1		LED-FASSUNG D 10	DOUILLE POUR TMOIN LUMINEUX	HOLDER FOR PILOT LIGHT	
023	2052280	1		LED-SIGNALLEUCHTE GRÜN/ROT 12 V	TEMOIN LUMINEUX VERT/ROUGE	PILOT LIGHT GREEN/RED	
024	2052274	1		KIPPSCHALTER S2S-C EIN-AUS-EIN	INTERRUPTEUR	SWITCH	
025	2045048	1		DICHTUNGSKAPPE	JOINT PROTECTEUR	PROTECTIVE SEAL	
026	2045064	1		STECKDOSE 3+PE, PG 9 AMPHENOL	PRISE DE COURANT 3+PE	3+PE TERMINAL SOCKET	
027	2139302	2		BLECHSCHR.DIN 7971-ST3,5x9,5-C-A2	VIS A TOLE	SELF TAPPING SCREW	
028	2007531	4		KABELBINDER 4,7 x 380 SCHWARZ	SERRE-CABLE	CABLE BINDER	
029	2152189	4		KABELBINDERHALTER 26,5x26,5	SUPPORT DE COLLIER	CABLEBINDER SUPPORT	
030	5900144	1		MONTAGEANLEITUNG EF 24	NOTICE DE MONTAGE	ASSEMBLY INSTRUCTIONS	
031	0602151	1		ELEKTRISCHE FERNBEDIENUNG EF 24	COMMANDE A DISTANCE ELECTR. EF 24	ELECTRIC REMOTE CONTROL EF 24	>:;<FIG 1-30





**FHZ 10**  
**ET-MDS-33**

## ERSATZTEIL-LISTE

## LISTE DE PIECES DE RECHANGE

## SPARE PARTS LIST

85

RAUCH LANDMASCHINENFABRIK GMBH

ARTIKELNUMMER : 0602200

STREUER MDS

DISTRIBUTEUR MDS 901

SPREADER MDS 901

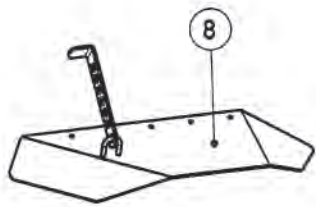
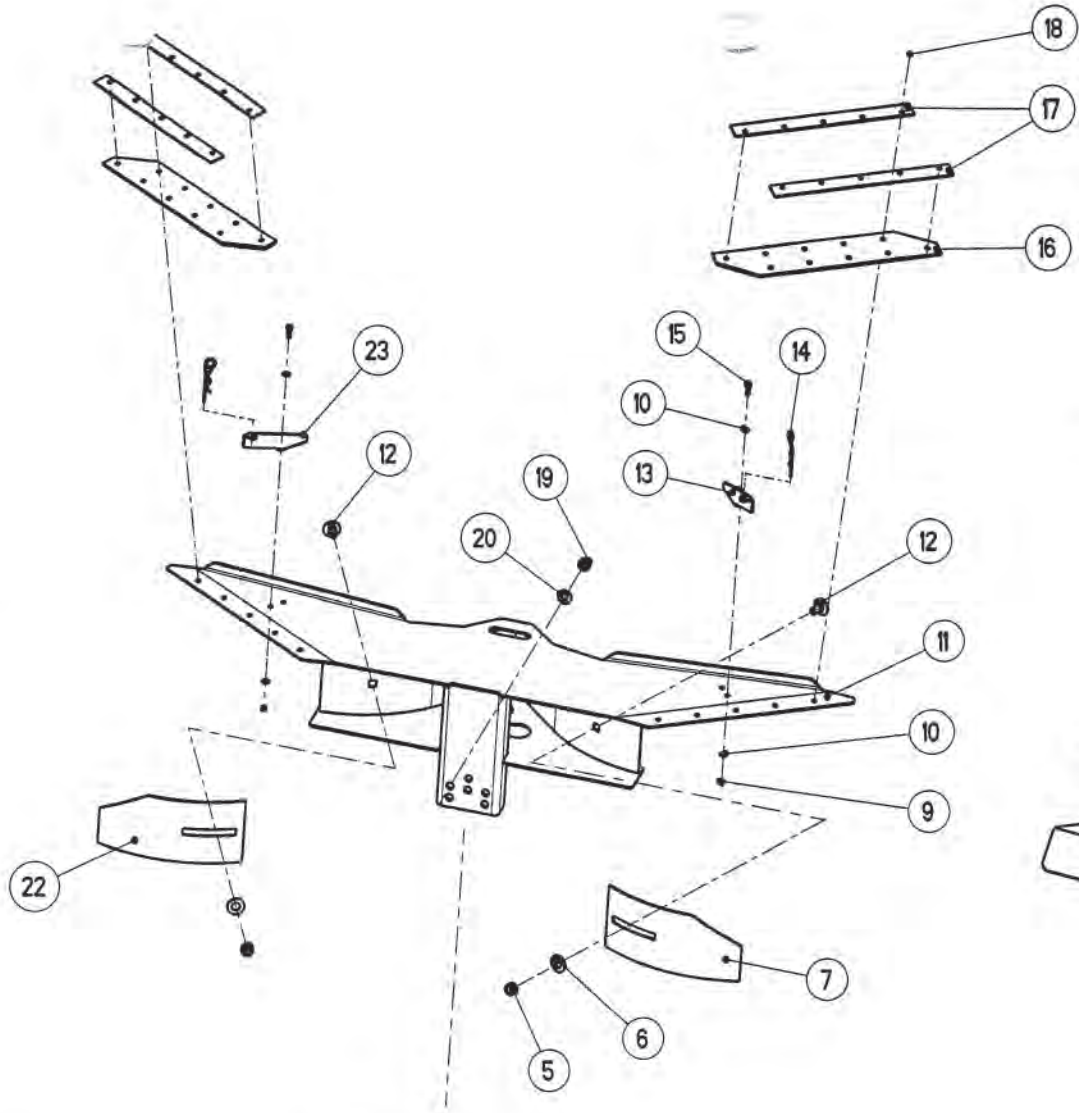
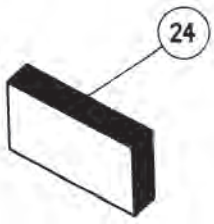
GRUPPE : 033

HYDRAULISCHE FERNBEDIENUNG FHZ 10

GROUPE : COMMANDE A DISTANCE HYDRAUL. FHZ 10

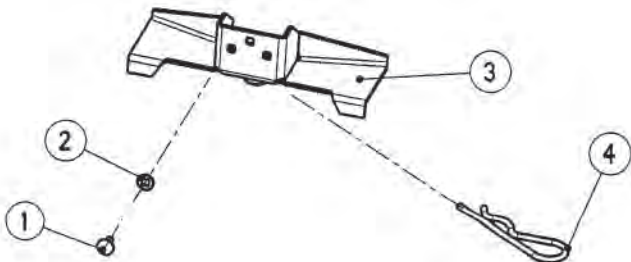
GROUP : REMOTE CONTROL HYDRAULICAL FHZ 10

BILD FIG.	ART.-NR	ST. QT.	SERIE > SERIE	SERIE ARTIKELBEZEICHNUNG	DESIGNATION	DESCRIPTION	BEMERKUNGEN/REMARQUE/REMARK
001	2123853	3		6-KT-MUTTER SICH.DIN 985 -M12- A2	ECROU H	SELF-LOCKING HEXAGON NUT	
002	2121005	2		6-KT-MUTTER DIN 934 - M 12 - A2	ECROU H	HEXAGON NUT	
003	2123870	7		U-SCHEIBE DIN 125 - 13 - A2	RONDELLE PLATE	FLAT WASHER	
004	2123838	1		6-KT-SCHR. DIN 931 - M 12x75 - A2	VIS H	HEXAGON SCREW	
005	2123743	1		6-KT-SCHR. DIN 933 - M 10x30 - A2	VIS H	HEXAGON SCREW	
006	2115641	2		U-SCHEIBE DIN 125 - 10,5 - A2	RONDELLE PLATE	FLAT WASHER	
007	2152001	2		U-SCHEIBE DIN 125 - 10,5 - PA 6,6	RONDELLE PLASTIQUE	PLASTIC WASHER	
008	3021177	1		WINKEL	SUPPORT	SUPPORT	
009	2123852	1		6-KT-MUTTER SICH.DIN 985- M10 -A2	ECROU H	SELF-LOCKING HEXAGON NUT	
010	2135137	1		STAUBKAPPE ROT D 29 mm P. BG 3	BOUCHON PLASTIQUE ROUGE	PLASTIC CAP RED	
011	2017419	1		KUPPLUNGSSTECKER AG M 18x1,5 SW30	EMBOUT MALE	HYDRAULIC PLUG	
012	2017530	1		HYDRO-SCHL. M 18x1,5 3220 MM	TUYAU FLEXIBLE	HYDRAULIC HOSE	
013	2009909	1		EINSTELLBARE WINKELVER. M 18x1,5	COUDE ORIENTABLE	STANDPIPE ELBOW	
014	4083031	1		EW-ZYLINDER KPL.	VERIN SIMPLE EFFET CPL.	SINGLE ACTING RAM CPL.	>::<FIG 15-20
015	2017493	1		HYDRO-ZYLINDER E-16-90-196 M12x80	VERIN	RAM	
016	2052825	2		ZUGFEDER LO=180 D=38 d=4,75 MM	RESSORT DE TRACTION	TENSION SPRING	
017	3023010	1		BÜGEL/HYDR. BETÄTIGUNG	SUPPORT	SUPPORT	
018	3083041	1		DISTANZSTÜCK D= 17 X 30 mm	CALE-TEMOIN	SPACER	
019	2121005	2		6-KT-MUTTER DIN 934 - M 12 - A2	ECROU H	HEXAGON NUT	
020	3023011	1		GABELKOPF M 12, EINSEITIG M 14	CHAPE	YOKE	
021	2123925	1		6-KT-SCHR. DIN 931 - M 12x60 - A2	VIS H	HEXAGON SCREW	
022	2033337	1		DICHTUNGSSATZ KPL. f. E-16-90-196	POCHETTE DE JOINTS CPL.	SET OF SEALS CPL.	: FIG 15
023	5900145	1		MONTAGEANLEITUNG FHZ 10	NOTICE DE MONTAGE	ASSEMBLY INSTRUCTIONS	
024	0602152	1		HYDRAULISCHE FERNBEDIENUNG FHZ 10	COMMANDE A DISTANCE HYDRA. FHZ 10	HYDRAULIC REMOTE CONTROL FHZ 10	>::<FIG 1-23



RV 2 M1

ET-MDS-34





## ERSATZTEIL - LISTE

## LISTE DE PIECES DE RECHANGE

## SPARE PARTS LIST

87

RAUCH LANDMASCHINENFABRIK GMBH

ARTIKELNUMMER : 0602200

STREUER MDS

DISTRIBUTEUR MDS 901

SPREADER MDS 901

GRUPPE : 034

REIHENSTREUVORRICHTUNG RV 2 M1

GROUPE : DISPOSITIF DE LOCALISATION EN SURF. GROUP : ROW EQUIPMENT RV 2 M1

BILD FIG.	ART.-NR	ST. QT.	SERIE > SERIE ARTIKELBEZEICHNUNG	DESIGNATION	DESCRIPTION	BEMERKUNGEN/REMARQUE/REMARK
001	2123803	3	FLA-RU-SCHRAUBE DIN 603 8X20 A2	VIS J	CUP SQUARE BOLT	
002	2001261	3	U-SCHEIBE 20x9/9x2 - PA	RONDELLE PLASTIQUE	PLASTIC WASHER	
003	4021140	1	HALTERUNG	SUPPORT	SUPPORT	
004	2001808	1	FEDERSTECKER 7 MM	CLIPS	SPRING CLIP	
005	2123770	2	6-KT-MUTTER SICH.DIN 985 -M 8- A2	ECROU H	SELF-LOCKING HEXAGON NUT	
006	2115641	2	U-SCHEIBE DIN 125 - 10,5 - A2	RONDELLE PLATE	FLAT WASHER	
007	3021082	1	SCHIEBETEIL RECHTS	DEFLECTEUR DROITE	DEFLECTOR PLATE RIGHT	
008	4021142	1	SEITENTEIL RECHTS	TOLE MOBILE DROITE	ADJUSTABLE SHEET RIGHT	
009	2138405	4	6-KT-MUTTER SICH. DIN 985 -M 4-A2	ECROU H	HEXAGON NUT	
010	2115648	8	U-SCHEIBE DIN 125 - 4,3 - A2	RONDELLE PLATE	FLAT WASHER	
011	4021139	1	MITTELTEIL	PIECE PRINCIPALE	SHEET (MIDDLE)	
012	2123707	2	FLA-RU-SCHRAUBE DIN 603 8X16 A2	VIS J	CUP SQUARE BOLT	
013	3021214	1	LASCHE RECHTS	SUPPORT DROITE	SUPPORT RIGHT	
014	2018903	2	FEDERSTECKER 2 MM, DOPPELT,	CLIPS	SPRING CLIP	
015	2152014	4	ZYL-SCHRAUBE DIN 912-M 4x12-A2-70	VIS CHC	HEAD CAP SCREW	
016	2004515	2	VERBINDUNGSSTÜCK 276 x 50 x 3,0	CAOUTCHOUC	GUM CONNECTING PART	
017	3021083	4	HALTELEISTE	TOLE DE FIXATION	FIXATION STRIP	
018	2152031	20	BRIV-MA.BLINDNIET 4,8x9,9, 1.4567	RIVET	RIVET	
019	2123770	3	6-KT-MUTTER SICH.DIN 985 -M 8- A2	ECROU H	SELF-LOCKING HEXAGON NUT	
020	2115639	3	U-SCHEIBE DIN 125 - 8,4 - A2	RONDELLE PLATE	FLAT WASHER	
021	4021141	1	SEITENTEIL LINKS	TOLE MOBILE GAUCHE	ADJUSTABLE SHEET LEFT	
022	3021081	1	SCHIEBETEIL LINKS	DEFLECTEUR GAUCHE	DEFLECTOR PLATE LEFT	
023	3021213	1	LASCHE LINKS	SUPPORT GAUCHE	SUPPORT LEFT	
024	0602161	1	REIHENSTREUVORRICHTUNG RV 2 M1	DISPOSITIF DE LOCALISATION EN SUR	ROW EQUIPMENT RV 2 M1	>>><FIG 1-23

RAUCH LANDMASCHINENFABRIK GMBH

ARTIKELNUMMER : 0602200

STREUER MDS

DISTRIBUTEUR MDS 901

SPREADER MDS 901

ART.-NR	SEIT	BILD	*	ART.-NR	SEIT	BILD	*	ART.-NR	SEIT	BILD	*	ART.-NR	SEIT	BILD	*	ART.-NR	SEIT	BILD	*	ART.-NR	SEIT	BILD	*	ART.-NR	SEIT	BILD	*				
	PAGE	FIG.	*		PAGE	FIG.	*		PAGE	FIG.	*		PAGE	FIG.	*		PAGE	FIG.	*		PAGE	FIG.	*		PAGE	FIG.	*				
0602104	57	011	*	2001261	37	019	*	2004514	43	017	*	2015636	37	010	*	2017488	19	059	*	2019299	49	009	*	2044401	13	025	*	2044461	3	018	*
0602111	9	057	*	2001261	49	019	*	2004514	45	005	*	2016809	13	021	*	2017493	17	030	*	2019302	49	025	*	2044402	15	036	*	2044462	3	020	*
0602111	11	064	*	2001261	51	019	*	2004514	59	002	*	2016810	43	008	*	2017493	85	015	*	2019306	49	027	*	2044402	19	046	*	2044463	3	019	*
0602122	5	038	*	2001261	67	004	*	2004514	61	002	*	2016815	13	012	*	2017505	21	065	*	2019307	49	014	*	2044403	15	035	*	2044466	5	001A	*
0602123	5	039	*	2001261	69	004	*	2004514	79	013	*	2016826	27	008	*	2017506	21	066	*	2019307	51	014	*	2044403	19	045	*	2044466	69	027	*
0602131	73	024	*	2001261	71	004	*	2004514	81	018	*	2016831	13	004	*	2017508	21	063	*	2020402	49	029	*	2044405	13	003	*	2044466	71	027	*
0602139	29	023	*	2001261	87	002	*	2004515	55	011	*	2016834	17	029	*	2017530	85	012	*	2020402	51	029	*	2044412	17	015	*	2044467	47	038	*
0602140	29	026	*	2001262	31	008	*	2004515	87	016	*	2016835	45	023	*	2018903	55	007	*	2022533	37	002	*	2044413	17	014	*	2044474	59	008	*
0602147	57	015	*	2001263	31	010	*	2007514	17	027	*	2017405	39	015	*	2018903	87	014	*	2023702	13	006	*	2044414	39	004	*	2044474	61	016	*
0602149	79	017	*	2001263	33	010	*	2007531	47	033	*	2017405	41	015	*	2018916	39	008	*	2023703	55	008	*	2044414	41	004	*	2044474	79	007	*
0602150	81	022	*	2001263	35	010	*	2007531	49	015	*	2017406	17	007	*	2018916	41	008	*	2023704	19	036	*	2044415	3	008	*	2044474	81	013	*
0602151	83	031	*	2001263	67	016	*	2007531	51	015	*	2017406	39	013	*	2018920	51	009	*	2033337	17	030A	*	2044415	5	005	*	2045047	63	019	*
0602152	85	024	*	2001263	69	016	*	2007531	83	028	*	2017406	41	013	*	2018920	65	013	*	2033337	85	022	*	2044415	49	013	*	2045047	83	018	*
0602161	87	024	*	2001266	3	001	*	2009322	5	002A	*	2017407	39	014	*	2018921	51	011	*	2033344	47	042	*	2044415	51	013	*	2045048	63	016	*
2000308	57	008	*	2001271	33	023	*	2009322	13	026	*	2017407	41	014	*	2018921	65	015	*	2033372	21	063A	*	2044415	65	002	*	2045048	83	025	*
2000904	45	029	*	2001271	35	023	*	2009324	5	001	*	2017411	17	002	*	2018923	51	012	*	2035119	69	017	*	2044416	3	014	*	2045063	63	003	*
2000906	45	030	*	2001271	69	029	*	2009343	19	053	*	2017411	39	020	*	2018923	65	017	*	2035119	71	016	*	2044417	45	024	*	2045063	83	008	*
2001206	39	007	*	2001271	71	034	*	2009415	63	020	*	2017412	17	004	*	2018924	51	010	*	2035152	17	009	*	2044418	3	016	*	2045064	63	013	*
2001206	41	007	*	2001277	5	003	*	2009415	83	019	*	2017412	39	018	*	2018924	65	014	*	2035152	77	015	*	2044419	19	033	*	2045064	83	026	*
2001214	15	031	*	2001284	9	017	*	2009909	17	008	*	2017417	17	017	*	2018926	51	027	*	2035170	17	010	*	2044420	49	008	*	2052017	63	005	*
2001214	19	041	*	2001285	3	002	*	2009909	39	002	*	2017417	39	005	*	2018927	51	021	*	2035220	9	044	*	2044420	51	008	*	2052121	77	023	*
2001215	37	004	*	2001286	3	006	*	2009909	85	013	*	2017417	41	005	*	2018927	65	016	*	2035220	65	007	*	2044423	9	040	*	2052122	73	001	*
2001222	59	014	*	2001290	3	013	*	2009910	41	002	*	2017418	17	023	*	2019213	41	115	*	2035220	73	013	*	2044449	5	002B	*	2052127	73	002	*
2001222	61	019	*	2001808	55	002	*	2012902	23	018	*	2017418	39	006	*	2019224	39	104	*	2035237	17	016	*	2044449	53	032A	*	2052151	63	011	*
2001222	79	011	*	2001808	87	004	*	2012904	23	019	*	2017418	41	006	*	2019235	27	019	*	2035237	77	011	*	2044449	69	028	*	2052151	83	014	*
2001222	81	016	*	2001835	73	005	*	2012911	23	017	*	2017419	19	061	*	2019236	27	017	*	2042022	49	030	*	2044449	71	028	*	2052157	77	009	*
2001229	25	041	*	2004501	43	019	*	2014103	23	016	*	2017419	41	017	*	2019237	27	018	*	2042022	51	022	*	2044450	49	021	*	2052158	77	003	*
2001253	13	008	*	2004501	45	003	*	2014114	23	015	*	2017419	85	011	*	2019238	27	021	*	2042022	65	001	*	2044451	49	023	*	2052159	77	004	*
2001258	37	013	*	2004501	51	031	*	2014115	23	014	*	2017425	19	049	*	2019240	27	020	*	2042034	5	004	*	2044452	49	022	*	2052160	77	010	*
2001259	37	001	*	2004501	59	003	*	2014116	23	013	*	2017435	19	048	*	2019285	17	005	*	2042039	77	008	*	2044453	49	024	*	2052161	77	013	*
2001261	9	022	*	2004501	61	003	*	2014117	23	012	*	2017442	17	006	*	2019285	39	017	*	2042903	7	054	*	2044454	49	026	*	2052162	77	012	*
2001261	31	007	*	2004501	77	007	*	2014122	23	011	*	2017442	39	016	*	2019296	49	013	*	2042903	67	002	*	2044456	45	016	*	2052163	77	006	*
2001261	33	007	*	2004501	79	015	*	2015607	43	006	*	2017442	41	016	*	2019297	49	010	*	2042903	69	002	*	2044457	45	025	*	2052181	75	033	*
2001261	35	007	*	2004501	81	019	*	2015608	43	016	*	2017449	19	050	*	2019298	49	011	*	2042903	71	002	*	2044459	45	018	*	2052181	75	034	*



RAUCH LANDMASCHINENFABRIK GMBH

ARTIKELNUMMER : 0602200

STREUER MDS

DISTRIBUTEUR MDS 901

SPREADER MDS 901

ART.-NR	SEIT	BILD	*	ART.-NR	SEIT	BILD	*	ART.-NR	SEIT	BILD	*	ART.-NR	SEIT	BILD	*	ART.-NR	SEIT	BILD	*	ART.-NR	SEIT	BILD	*	ART.-NR	SEIT	BILD	*				
	PAGE	FIG.	*		PAGE	FIG.	*		PAGE	FIG.	*		PAGE	FIG.	*		PAGE	FIG.	*		PAGE	FIG.	*		PAGE	FIG.	*				
2052193	9	047	*	2052331	69	026	*	2113203	23	023	*	2115637	9	045	*	2115641	87	006	*	2123735	49	007	*	2123768	27	001	*	2123803	45	013	*
2052193	73	006	*	2052332	69	024	*	2113214	23	022	*	2115637	25	051	*	2115648	55	021	*	2123735	51	007	*	2123768	29	001	*	2123803	61	009	*
2052194	9	042	*	2052333	69	025	*	2113216	23	021	*	2115637	27	003	*	2115648	87	010	*	2123735	65	008	*	2123768	65	011	*	2123803	67	003	*
2052196	73	026	*	2052334	69	023	*	2113218	23	020	*	2115637	29	003	*	2117456	17	003	*	2123741	5	025	*	2123769	9	046	*	2123803	69	003	*
2052209	73	031	*	2052335	71	033	*	2113233	13	001	*	2115637	51	025	*	2117456	39	019	*	2123742	39	009A	*	2123769	13	005	*	2123803	71	003	*
2052210	73	022	*	2052336	71	032	*	2113234	19	058	*	2115637	73	028	*	2117702	13	019	*	2123742	41	009A	*	2123769	19	037	*	2123803	73	023	*
2052233	57	019	*	2052337	71	031	*	2114704	23	026	*	2115639	3	004	*	2117703	43	001	*	2123742	59	015	*	2123769	45	007	*	2123803	81	009	*
2052234	57	017	*	2052338	71	030	*	2115059	77	014	*	2115639	9	015	*	2117706	25	040	*	2123742	61	018	*	2123769	51	026	*	2123803	87	001	*
2052235	57	018	*	2052469	77	024	*	2115062	21	067	*	2115639	15	037A	*	2117722	25	039	*	2123742	79	012	*	2123769	63	009	*	2123804	73	012	*
2052236	69	019	*	2052825	85	016	*	2115307	25	045	*	2115639	17	024	*	2117723	13	011	*	2123742	81	017	*	2123769	73	029	*	2123821	9	048	*
2052237	69	020	*	2052829	47	041	*	2115315	65	022	*	2115639	27	023	*	2117740	25	038	*	2123743	43	004	*	2123769	77	018	*	2123827	73	027	*
2052238	71	029	*	2052964	77	025	*	2115318	37	008	*	2115639	29	008	*	2117752	57	006	*	2123743	45	002	*	2123769	83	002	*	2123829	49	004	*
2052245	63	012	*	2052965	77	026	*	2115318	61	012	*	2115639	31	005	*	2117759	57	007	*	2123743	63	026	*	2123770	3	003	*	2123829	51	004	*
2052245	83	021	*	2052973	11	062	*	2115318	81	011	*	2115639	33	005	*	2117784	37	005	*	2123743	83	012	*	2123770	9	014A	*	2123838	85	004	*
2052271	59	016	*	2052974	11	058	*	2115319	5	026	*	2115639	35	005	*	2117792	13	011A	*	2123743	85	005	*	2123770	9	018	*	2123847	9	014	*
2052272	61	021	*	2053367	23	007A	*	2115319	39	011A	*	2115639	43	007	*	2121005	19	032	*	2123744	59	004	*	2123770	17	025	*	2123847	13	022	*
2052274	63	015	*	2053430	25	037A	*	2115319	41	011A	*	2115639	45	014	*	2121005	45	032	*	2123744	61	004	*	2123770	27	005	*	2123847	31	006	*
2052274	83	024	*	2053458	83	020	*	2115320	5	036	*	2115639	49	005	*	2121005	85	002	*	2123744	63	028	*	2123770	29	009	*	2123847	33	006	*
2052279	53	024	*	2053544	53	037	*	2115326	43	011	*	2115639	51	005	*	2121005	85	019	*	2123744	79	001	*	2123770	45	015	*	2123847	35	006	*
2052280	63	018	*	2053544	65	024	*	2115328	77	020	*	2115639	61	011	*	2123704	53	036	*	2123744	81	001	*	2123770	49	006	*	2123847	37	007	*
2052280	83	023	*	2100909	47	040	*	2115340	19	054	*	2115639	65	006	*	2123707	13	024	*	2123744	83	010	*	2123770	51	006	*	2123847	49	018	*
2052281	63	017	*	2100909	63	021	*	2115340	39	011	*	2115639	73	014	*	2123707	45	012	*	2123746	5	035	*	2123770	55	003	*	2123847	51	018	*
2052281	83	022	*	2100909	83	017	*	2115340	41	011	*	2115639	81	010	*	2123707	55	008A	*	2123746	57	004	*	2123770	65	005	*	2123847	61	013	*
2052320	67	001	*	2101208	13	017	*	2115603	13	020	*	2115639	87	020	*	2123707	73	025	*	2123756	47	035	*	2123770	73	016	*	2123847	67	006	*
2052321	67	008	*	2101219	13	014	*	2115604	13	002A	*	2115641	15	037	*	2123707	87	012	*	2123750	3	015	*	2123770	87	005	*	2123847	69	006	*
2052322	67	007	*	2101236	23	030	*	2115605	17	013	*	2115641	19	047	*	2123708	9	023	*	2123760	53	032	*	2123770	87	019	*	2123847	71	006	*
2052323	67	009	*	2101237	23	031	*	2115606	57	003	*	2115641	55	004	*	2123708	45	020	*	2123760	65	021	*	2123774	53	034	*	2123847	73	015	*
2052324	67	011	*	2101247	23	034	*	2115635	27	022	*	2115641	59	005	*	2123708	73	021	*	2123761	53	033	*	2123802	19	032A	*	2123847	81	012	*
2052325	67	014	*	2101248	23	032	*	2115635	55	019	*	2115641	61	005	*	2123719	73	017	*	2123763	7	043	*	2123803	3	012	*	2123852	9	051	*
2052326	67	015	*	2101256	43	002	*	2115636	19	038	*	2115641	63	004	*	2123728	51	023	*	2123763	9	049	*	2123803	9	016	*	2123852	43	015	*
2052327	67	013	*	2101256	45	001	*	2115636	47	036	*	2115641	79	002	*	2123729	9	043	*	2123763	39	012A	*	2123803	17	011	*	2123852	45	009	*
2052328	67	012	*	2101270	3	007	*	2115636	51	024	*	2115641	81	002	*	2123729	75	032	*	2123763	41	012A	*	2123803	31	004	*	2123852	59	006	*
2052329	69	022	*	2105701	55	013	*	2115636	73	003	*	2115641	83	005	*	2123729	77	016	*	2123763	63	006	*	2123803	33	004	*	2123852	61	006	*
2052330	69	021	*	2113201	23	024	*	2115636	77	017	*	2115641	85	006	*	2123735	37	011	*	2123763	83	004	*	2123803	35	004	*	2123852	63	007	*



RAUCH LANDMASCHINENFABRIK GMBH

ARTIKELNUMMER : 0602200

STREUER MDS

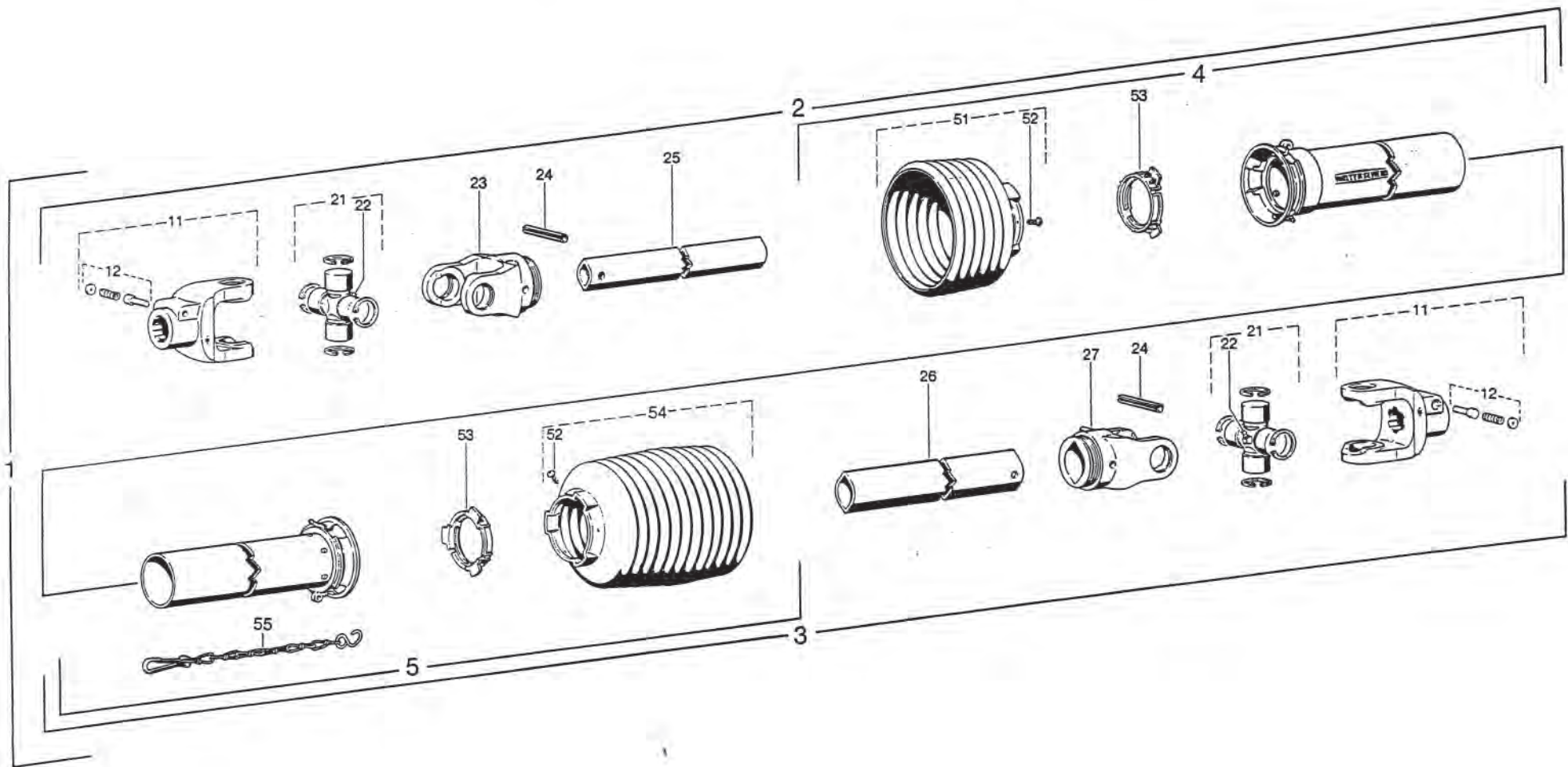
DISTRIBUTEUR MDS 901

SPREADER MDS 901

ART.-NR	SEIT	BILD	*	ART.-NR	SEIT	BILD	*	ART.-NR	SEIT	BILD	*	ART.-NR	SEIT	BILD	*	ART.-NR	SEIT	BILD	*	ART.-NR	SEIT	BILD	*	ART.-NR	SEIT	BILD	*				
PAGE		FIG.	*	PAGE		FIG.	*	PAGE		FIG.	*	PAGE		FIG.	*	PAGE		FIG.	*	PAGE		FIG.	*	PAGE		FIG.	*				
2123852	79	006	*	2123920	65	023	*	2138405	87	009	*	3004061	11	059	*	3021081	55	001	*	3021127	73	020	*	3050045	23	004	*	4021012	13	023	*
2123852	81	007	*	2123924	45	026	*	2139302	63	014	*	3004061	49	020	*	3021081	87	022	*	3021128	73	009	*	3050047	23	001	*	4021015	13	027	*
2123852	83	003	*	2123925	45	031	*	2139302	83	027	*	3004061	51	020	*	3021082	55	005	*	3021131	73	018	*	3050048	23	002	*	4021016	13	007	*
2123852	85	009	*	2123925	85	021	*	2139303	63	022	*	3018040	25	048	*	3021082	87	007	*	3021132	73	007	*	3050049	23	003	*	4021017	13	010	*
2123853	45	028	*	2124643	45	010	*	2139303	83	015	*	3018072	49	017	*	3021083	55	012	*	3021133	73	008	*	3050050	23	027	*	4021018	25	054	*
2123853	77	001	*	2124914	39	009	*	2140804	15	032	*	3018072	51	017	*	3021083	87	017	*	3021134	9	050	*	3050051	23	028	*	4021019	25	036	*
2123853	85	001	*	2124914	41	009	*	2140804	19	042	*	3018099	37	018	*	3021087	45	021	*	3021135	73	030	*	3050062	33	019	*	4021020	25	035	*
2123866	9	031	*	2124914	77	019	*	2140810	15	032A	*	3018111	49	016	*	3021088	45	019	*	3021136	65	012	*	3050063	33	020	*	4021021	3	009	*
2123866	31	005A	*	2124915	19	052	*	2140810	19	042A	*	3018111	51	016	*	3021089	45	027	*	3021137	29	019	*	3050097	31	001	*	4021022	5	024	*
2123866	33	005A	*	2124922	25	042	*	2152001	59	010	*	3021020	15	039	*	3021091	45	022	*	3021138	29	020	*	3050100	31	011	*	4021022	5	034	*
2123866	35	005A	*	2124934	7	041	*	2152001	61	010	*	3021024	15	033	*	3021100	5	037	*	3021139	29	021	*	3050101	31	012	*	4021024	3	010	*
2123866	45	017	*	2124979	57	014	*	2152001	79	004	*	3021024	19	043	*	3021100	57	001	*	3021140	29	022	*	3050104	33	017	*	4021025	27	012	*
2123866	67	005	*	2124989	25	042A	*	2152001	81	004	*	3021033	23	005	*	3021108	9	041	*	3021141	7	042	*	3050105	33	018	*	4021025	29	012	*
2123866	69	005	*	2125017	43	010	*	2152001	85	007	*	3021038	5	027	*	3021110	59	013	*	3021158	63	027	*	3050106	35	024	*	4021026	27	013	*
2123866	71	005	*	2125203	17	020	*	2152011	77	005	*	3021042	27	014	*	3021110	61	020	*	3021158	83	013	*	3050107	35	025	*	4021026	29	013	*
2123866	75	038	*	2125504	57	013	*	2152014	55	020	*	3021042	29	014	*	3021110	79	010	*	3021159	63	029	*	3050126	37	012	*	4021029	27	009A	*
2123870	77	002	*	2125505	19	055	*	2152014	87	015	*	3021046	27	009	*	3021110	81	015	*	3021159	83	009	*	3050134	37	016	*	4021033	39	010	*
2123870	85	003	*	2125505	39	012	*	2152031	55	013A	*	3021048	13	002	*	3021111	59	011	*	3021177	85	008	*	3050143	31	009	*	4021033	41	010	*
2123874	25	052	*	2125505	41	012	*	2152031	87	018	*	3021049	5	028	*	3021111	61	015	*	3021198	17	021	*	3050146	43	005	*	4021034	39	001	*
2123874	45	004	*	2125505	77	021	*	2152037	73	004	*	3021056	9	020	*	3021111	79	008	*	3021199	17	022	*	3070010	47	034	*	4021035	41	001	*
2123874	63	010	*	2125506	25	044	*	2152164	11	061	*	3021057	9	021	*	3021111	81	008	*	3021213	87	023	*	3070016	47	037	*	4021036	13	016	*
2123874	83	001	*	2125514	43	012	*	2152164	51	019A	*	3021058	43	018	*	3021112	59	012	*	3021214	87	013	*	3070131	49	002A	*	4021037	27	006	*
2123906	11	060	*	2127903	39	003	*	2152170	67	004A	*	3021058	45	006	*	3021112	61	014	*	3023002	17	026	*	3070133	49	003A	*	4021038	27	007	*
2123916	15	034	*	2127903	41	003	*	2152170	69	004A	*	3021058	59	001	*	3021112	79	003	*	3023003	19	057	*	3083041	85	018	*	4021038	29	007	*
2123916	19	044	*	2135102	49	028	*	2152170	71	004A	*	3021058	61	001	*	3021112	81	003	*	3023010	17	031	*	3230284	63	023	*	4021039	27	010	*
2123918	27	004	*	2135102	51	028	*	2152188	67	003A	*	3021058	79	014	*	3021113	59	009	*	3023010	85	017	*	3230284	83	016	*	4021040	27	011	*
2123918	29	004	*	2135102	63	008	*	2152188	69	003A	*	3021058	81	020	*	3021113	61	017	*	3023011	19	034	*	4010001	9	053	*	4021040	29	011	*
2123918	65	009	*	2135102	65	004	*	2152188	71	003A	*	3021059	3	011	*	3021113	79	009	*	3023011	85	020	*	4010003	9	056	*	4021041	5	006	*
2123919	27	002	*	2135137	17	001	*	2152189	83	029	*	3021066	25	049	*	3021113	81	014	*	3023019	29	025	*	4010003	11	065	*	4021042	5	007	*
2123919	29	002	*	2135137	39	021	*	2152245	11	063	*	3021067	3	016A	*	3021122	65	003	*	3023020	29	024	*	4011005	25	053	*	4021043	3	005	*
2123919	53	035	*	2135137	41	018	*	2152302	63	025	*	3021071	51	002	*	3021123	65	020	*	3050001	13	013	*	4018035	43	009	*	4021044	13	009	*
2123919	65	010	*	2135137	85	010	*	2152302	83	011	*	3021072	51	003	*	3021124	65	018	*	3050014	31	016	*	4018038	43	014	*	4021045	13	015	*
2123920	3	017	*	2135402	13	018	*	2152303	63	001	*	3021073	55	017	*	3021125	65	019	*	3050015	31	015	*	4021010	13	029	*	4021046	13	028	*
2123920	51	030	*	2138405	55	022	*	2152303	83	006	*	3021074	55	018	*	3021126	73	019	*	3050044	23	006	*	4021011	13	030	*	4021047	49	001	*







Gelenkwelle  
PTO drive shaft  
Transmission

W2102-SC05-660

Bestell-Nr.  
Part No. **329671**  
Référence

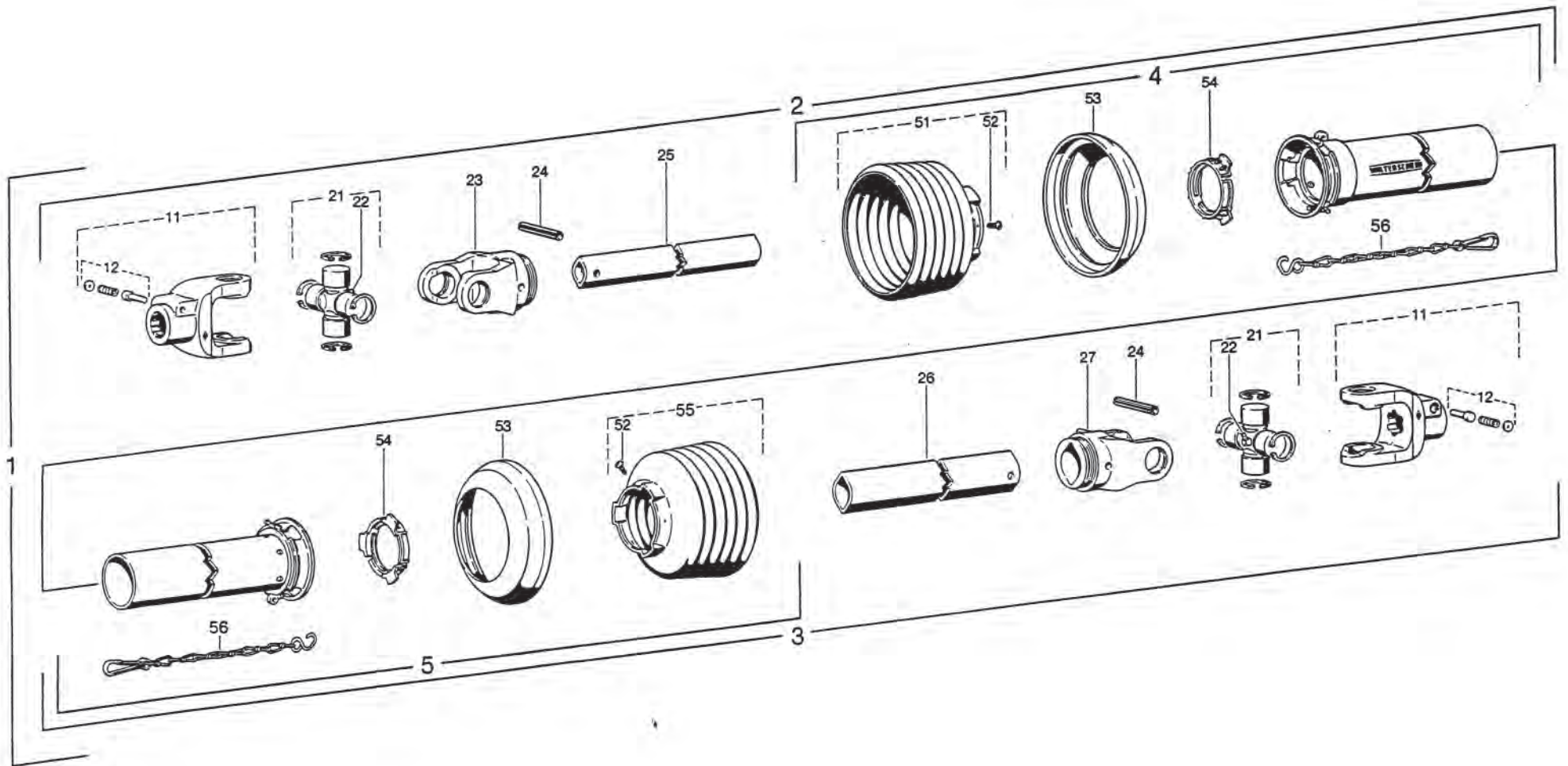
Zeichnungs-Nr.  
Drawing No. **9038**  
Ref. du plan



Pos.-Nr. Item Repère	Bestell-Nr. Part No. Référence	Zeichnungs-Nr. Drawing No. Réf. du Plan	Stückzahl Quantity Quantité	Technische Angaben Technical data Données techniques	Benennung	Description	Désignation
1	329671	9038	1	W2102-SC05-660	Gelenkwelle mit Schutz	PTO drive shaft with guard	Transmission avec protecteur
2	179529		1	WH2102-SC05-596	Innere Gelenkwellenhälfte mit äußerer Schutzhälfte	Inner PTO drive shaft half with outer guard half	Demi-transmission intérieure avec demi-protecteur extérieur
3	192506		1	WH2102-SC05-591	Äußere Gelenkwellenhälfte mit innerer Schutzhälfte	Outer PTO drive shaft half with inner guard half	Demi-transmission extérieure avec demi-protecteur intérieur
4	368023	85.002	1	SCH05-A550-RP6-K	Äußere Schutzhälfte SC-Rohr 45 mm kürzen SC-Trichter 1 Rippe(n) kürzen	Outer guard half Shorten SC tube by 45 mm Shorten SC cone by 1 rib(s)	Demi-protecteur extérieur Raccourcir tube SC de 45 mm Raccourcir cone SC de 1 onde(s)
5	197033	85.001	1	SCH05-J500-RP12-K	Innere Schutzhälfte	Inner guard half	Demi-protecteur intérieur
11	040154	10.10.00	2	AG2100-1 3/8" (6)	Aufsteckgabel mit Schiebestift	Quick-disconnect yoke	Machoire a verouillage rapide
12	339107	agraset 101	2		Schiebestift kpl.	Quick-disconnect pin cpl.	Poussoir de verrouillage rapide cpl.
21*			2		Kreuzgarnitur komplett	Cross and bearing kit complete	Bloc croisillon complet
22	084099	63.27.00	2	BM8x1	Kegel-Schmiernippel	Lubrication fitting	Graisseur
23	040444	10.48.00	1	RG2100-00a	Rillengabel	Inboard yoke	Machoire a gorge
24	020600	61.04.01	2	DIN1481-8x50	Spannstift	Spring type straight pin	Goupille elastique
25*			1	00c-560	Profilrohr	Profile tube	Tube profile
26	048737	75.12.15	1	0a-555	Profilrohr	Profile tube	Tube profile
27	040456	10.49.00	1	RG2100-0a	Rillengabel	Inboard yoke	Machoire a gorge
51	365258	85.05.05	1	n=RPS	Schutztrichter; n= Rippenanzahl	Guard cone; n= Number of ribs	Cone protecteur; n= Nombre d'ondes
52	365305	60.15.00	2	4x10	Schraube	Screw	Vis
53	359005	83.09.01	2		Gleitring	Bearing ring	Bague de glissement
54	369402	85.05.105	1	n=RP12	Schutztrichter; n= Rippenanzahl	Guard cone; n= Number of ribs	Cone protecteur; n= Nombre d'ondes
55	044321	82.36.03	1		Haltekette	Safety chain	Chainette

bei Ersatzlieferung:      for replacement:      en tant que remplacement:

* 21	040116	10.01.00	2		Kreuzgarnitur komplett	Cross and bearing kit complete	Bloc croisillon complet
* 25	047853	75.06.15	1	00a-560	Profilwelle	Profile shaft	Arbre profile



Gelenkwelle  
PTO drive shaft  
Transmission

W2102-SD05-660

Bestell-Nr.  
Part No. **179530**  
Référence

Zeichnungs-Nr.  
Drawing No. **11245**  
Réf. du plan

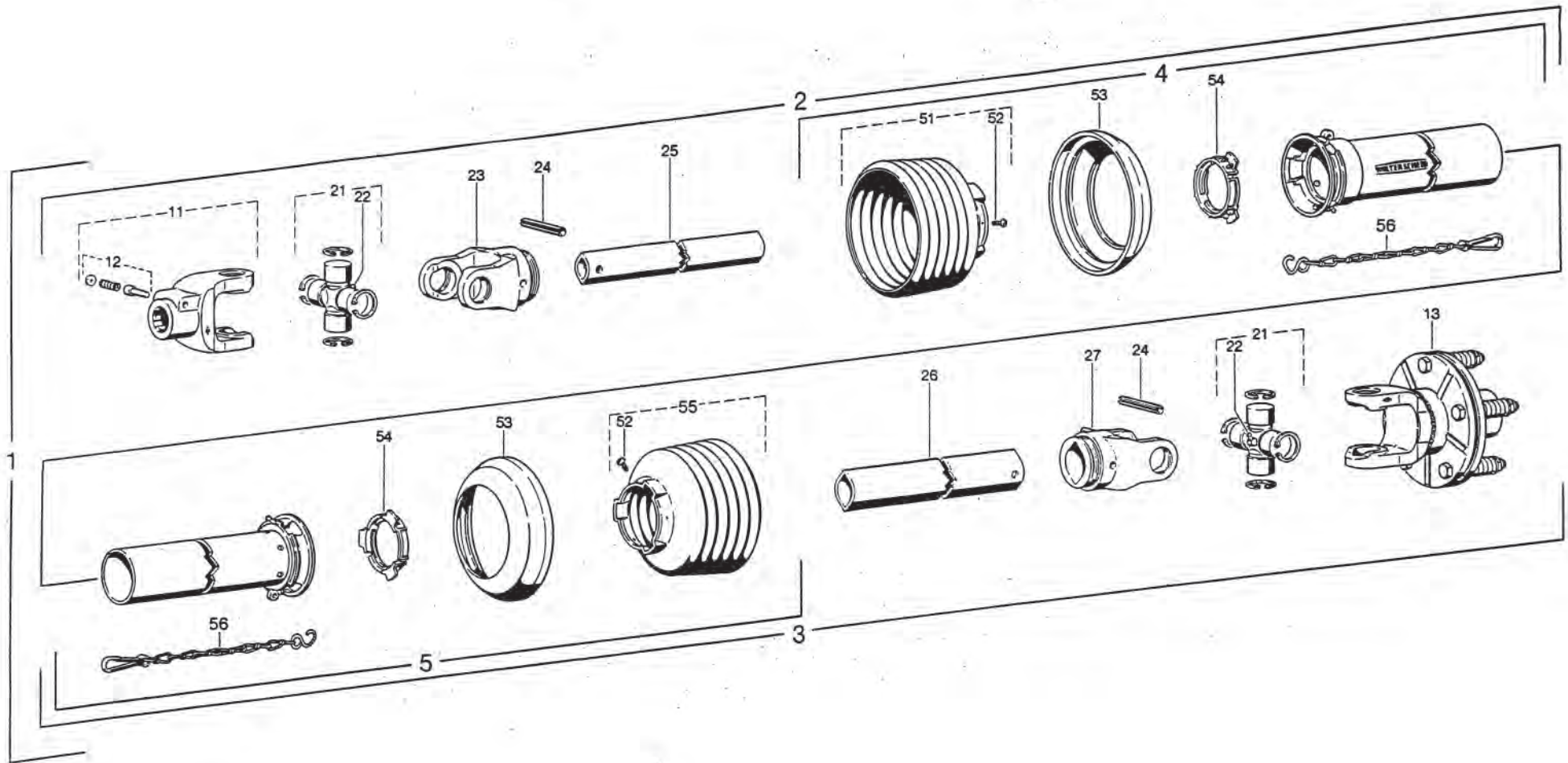


Pos.-Nr. Item Repère	Bestell-Nr. Part No. Référence	Zeichnungs-Nr. Drawing No. Réf. du Plan	Stückzahl Quantity Quantité	Technische Angaben Technical data Données techniques	Benennung	Description	Désignation
1	179530	11245	1	W2102-S005-660	Gelenkwelle mit Schutz	PTO drive shaft with guard	Transmission avec protecteur
2	179531		1	WH2102-S005-596	Innere Gelenkwellenhälfte mit äußerer Schutzhälfte	Inner PTO drive shaft half with outer guard half	Demi-transmission intérieure avec demi-protecteur extérieur
3	179536		1	WH2102-S005-591	Äußere Gelenkwellenhälfte mit innerer Schutzhälfte	Outer PTO drive shaft half with inner guard half	Demi-transmission extérieure avec demi-protecteur intérieur
4	368653	85.005	1	SDH05-A550-RP6-K	Äußere Schutzhälfte SC-Rohr 45 mm kürzen SC-Trichter 1 Rippe(n) kürzen	Outer guard half Shorten SC tube by 45 mm Shorten SC cone by 1 rib(s)	Demi-protecteur extérieur Raccourcir tube SC de 45 mm Raccourcir cone SC de 1 onde(s)
5	193924	85.004	1	SDH05-J550-RP10-K	Innere Schutzhälfte SC-Rohr 50 mm kürzen SC-Trichter 3 Rippe(n) kürzen	Inner guard half Shorten SC tube by 50 mm Shorten SC cone by 3 rib(s)	Demi-protecteur intérieur Raccourcir tube SC de 50 mm Raccourcir cone SC de 3 onde(s)
11	040154	10.10.00	2	AG2100-1 3/8" (6)	Aufsteckgabel mit Schiebepstift	Quick-disconnect yoke	Machoire à verrouillage rapide
12	339107	agraset 101	2		Schiebestift kpl.	Quick-disconnect pin cpl.	Poussoir de verrouillage rapide cpl.
21*			2		Kreuzgarnitur komplett	Cross and bearing kit complete	Bloc croisillon complet
22	084099	63.27.00	2	BMBx1	Kegel-Schmiernippel	Lubrication fitting	Graisseur
23	040444	10.48.00	1	RG2100-00a	Rillengabel	Inboard yoke	Machoire à gorge
24	020600	61.04.01	2	DIN1481-8x50	Spannstift	Spring type straight pin	Goupille élastique
25*			1	00c-560	Profilrohr	Profile tube	Tube profile
26	048737	75.12.15	1	0a-555	Profilrohr	Profile tube	Tube profile
27	040456	10.49.00	1	RG2100-0a	Rillengabel	Inboard yoke	Machoire à gorge
51	365258	85.05.05	1	n=RP5	Schutztrichter; n= Rippenanzahl	Guard cone; n= Number of ribs	Cone protecteur; n= Nombre d'ondes
52	365305	60.15.00	2	4x10	Schraube	Screw	Vis
53	365884	83.10.03	2		Stützring	Reinforcing collar	Bague de renfort
54	359005	83.09.01	2		Gleitring	Bearing ring	Bague de glissement
55	365260	85.05.07	1	n=RP7	Schutztrichter; n= Rippenanzahl	Guard cone; n= Number of ribs	Cone protecteur; n= Nombre d'ondes
56	044321	82.36.03	2		Haltekette	Safety chain	Chainette

bei Ersatzlieferung: for replacement: en tant que remplacement:

* 21	040116	10.01.00	2		Kreuzgarnitur komplett	Cross and bearing kit complete	Bloc croisillon complet
* 25	047853	75.06.15	1	00a-560	Profilwelle	Profile shaft	Arbre profile





**WALTERSCHEID**

Gelenkwelle  
PTO drive shaft  
Transmission

W2102-SD05-660-K94/1

Bestell-Nr.  
Part no.  
Référence

174789

Zeichnungs-Nr.  
Drawing no.  
Réf. du plan

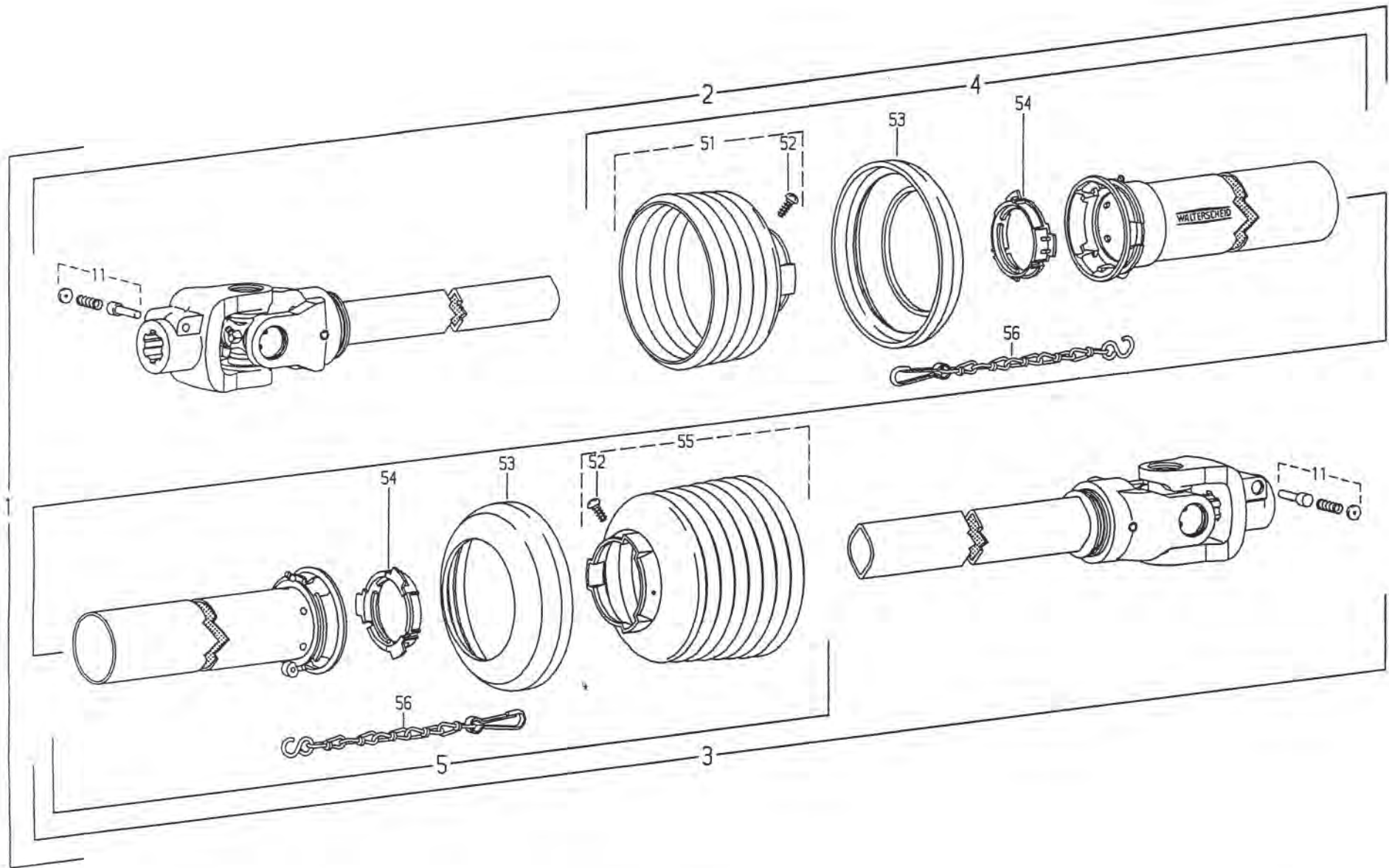
12642

Positions-Nr. Item Repère	Bestell-Nr. Part No. Référence	Zeichnungs-Nr. Drawing No. Réf. du plan	Stückzahl Quantity Quantité	Technische Angaben Technical data Données techniques	Benennung	Description	Désignation
1	174789	12642	1	W2102-SD05-660-K94/1	Gelenkwelle mit Schutz	PTO drive shaft with guard	Transmission avec protecteur
2	179531		1	WH2102-SD05-596	Innere Gelenkwellenhälfte mit äußerer Schutzhälfte	Inner PTO drive shaft half with outer guard half	Demi-transmission intérieure avec demi-protecteur extérieur
3	187521		1	WH2100-SD05-591-K94/1	Außere Gelenkwellenhälfte mit innerer Schutzhälfte	Outer PTO drive shaft half with inner guard half	Demi-transmission extérieure avec demi-protecteur intérieur
4	368653	85.005	1	SDH05-A550-RP6-K	Äußere Schutzhälfte Schutzrohr 45 mm kürzen Schutztrichter 1 Rippe(n) kürzen	Outer guard half Shorten guard tube by 45 mm Shorten guard cone by 1 rib(s)	Demi-protecteur extérieur Raccourcir le tube protecteur de 45 mm Raccourcir le cône protecteur de 1 ondes
5	368652	85.004	1	SDH05-J550-RP6-K	Innere Schutzhälfte Schutzrohr 50 mm kürzen	Inner guard half Shorten guard tube by 50 mm	Demi-protecteur intérieur Raccourcir le tube protecteur de 50 mm
11	040154	10.10.00	1	AG2100-1 <sup>3</sup> / <sub>8</sub> "(16)	Aufsteckgabel komplett	Quick-disconnect yoke complete	Mâchoire à verrouillage rapide complète
12	339107	agraset 101	1		Schiebestift komplett	Quick-disconnect pin complete	Poussoir de verrouillage rapide complet
13	367664	56.105.19	1	K94/1-2100-1 <sup>3</sup> / <sub>8</sub> "(16)SHR; M=400Nm	Reibkupplung komplett; drehsinnunabhängig	Friction clutch complete; independent of direction of rotation	Limiteur à friction complet; indépendant du sens de rotation
21	040116	10.01.00	2		Kreuzgarnitur komplett	Cross and bearing kit complete	Bloc croisillon complet
22	084099	63.27.00	2	M8x1	Kegel-Schmiernippel	Lubrication fitting	Graisser
23	040444	10.48.00	1	RG2100-00a	Rillengabel	Inboard yoke	Mâchoire à gorge
24	020600	61.04.01	1	DIN1481-8x50	Spannstift	Spring type straight pin	Goupille élastique
25 *			1	00c-560	Profilrohr	Profile tube	Tube profilé
26	048737	75.12.15	1	0a-555	Profilrohr	Profile tube	Tube profilé
27	040456	10.49.00	1	RG2100-0a	Rillengabel	Inboard yoke	Mâchoire à gorge
51	365258	85.05.05	1	n= RP 5	Schutztrichter mit Schraube; n= Rippenanzahl	Guard cone with screw; n= No. of ribs	Cône protecteur avec vis; n= Nombre d'ondes
52	365305	60.15.00	2	4x10	Schraube	Screw	Vis
53	365884	83.10.03	2		Stützring	Reinforcing collar	Bague de renfort
54	359005	83.09.01	2		Gleitring	Bearing ring	Bague de glissement
55	365259	85.05.06	1	n= RP 6	Schutztrichter mit Schraube; n= Rippenanzahl	Guard cone with screw; n= No. of ribs	Cône protecteur avec vis; n= Nombre d'ondes
56	044321	82.36.03	2		Haltekette	Safety chain	Chaînette

bei Ersatzlieferung: for replacement: en tant que remplacement:

* 25	047853	75.06.15	1	00a-560	Profilwelle	Profile shaft	Arbre profilé
------	--------	----------	---	---------	-------------	---------------	---------------





**WALTERSCHEID**

Gelenkwelle  
PT0 drive shaft  
Transmission

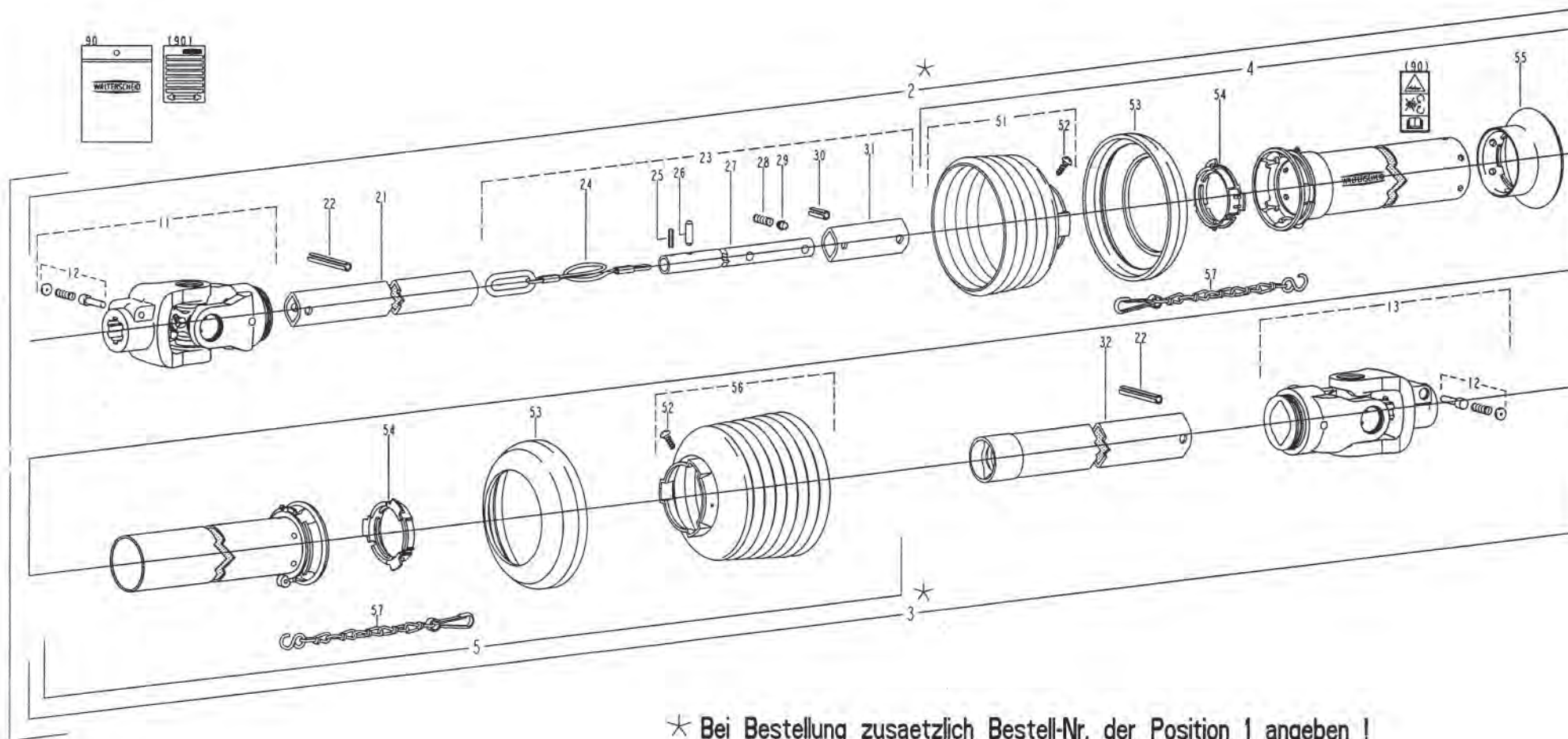
W100E-SD05-660

Bestell-Nr.  
Part No. 194671  
Référence

Zeichnungs-Nr.  
Drawing No. 14026  
Réf. du plan



Pos.-Nr. Item Repère	Bestell-Nr. Part No. Référence	Zeichnungs-Nr. Drawing No. P.f.f. du Plan	Stückzahl Quantity Quantité	Technische Angaben Technical data Données techniques	Benennung	Description	Désignation
1	194671	14026	1	W100E-SD05-660	Gelenkwelle mit Schutz	PTO drive shaft with guard	Transmission avec protecteur
2	105672		1	WH100E-SD05-596	Innere Gelenkwellenhälfte mit äußerer Schutzhälfte	Inner PTO drive shaft half with outer guard half	Demi-transmission intérieure avec demi-protecteur extérieur
3	105673		1	WH100E-SD05-591	Äußere Gelenkwellenhälfte mit innerer Schutzhälfte	Outer PTO drive shaft half with inner guard half	Demi-transmission extérieure avec demi-protecteur intérieur
4	368653	85.005	1	SDH05-A550-RP6-K	Äußere Schutzhälfte SC-Rohr 45 mm kürzen SC-Trichter 1 Rippe(n) kürzen	Outer guard half Shorten SC tube by 45 mm Shorten SC cone by 1 rib(s)	Demi-protecteur extérieur Raccourcir tube SC de 45 mm Raccourcir cone SC de 1 onde(s)
5	193924	85.004	1	SDH05-J550-RP10-K	Innere Schutzhälfte SC-Rohr 50 mm kürzen SC-Trichter 3 Rippe(n) kürzen	Inner guard half Shorten SC tube by 50 mm Shorten SC cone by 3 rib(s)	Demi-protecteur intérieur Raccourcir tube SC de 50 mm Raccourcir cone SC de 3 onde(s)
11	339107	agraset 101	2		Schiebestift kpl.	Quick-disconnect pin cpl.	Poussoir de verrouillage rapide cpl.
51	365258	85.05.05	1	n=RP5	Schutztrichter; n= Rippenanzahl	Guard cone; n= Number of ribs	Cone protecteur; n= Nombre d'ondes
52	365305	60.15.00	2	4x10	Schraube	Screw	Vis
53	365884	83.10.03	2		Stützring	Reinforcing collar	Bague de renfort
54	359005	83.09.01	2		Gleitring	Bearing ring	Bague de glissement
55	365260	85.05.07	1	n=RP7	Schutztrichter; n= Rippenanzahl	Guard cone; n= Number of ribs	Cone protecteur; n= Nombre d'ondes
56	044321	82.36.03	2		Haltekette	Safety chain	Chainette



★ Bei Bestellung zusaetzlich Bestell-Nr. der Position 1 angeben !  
When ordering, part No. of item 1 must also be indicated !  
En cas de commande, indiquer aussi la reference du repere 1 !



Pos.-Nr. Item Repere	Bestell-Nr. Part No. Reference	Zeichnungs-Nr. Drawing No. Ref. du Plan	Stueckzahl Quantity Quantite	Technische Angaben Technical data Donnees techniques	Benennung	Description	Designation
1	120862	15299	1	WTS100E-SD05-710	Gelenkwelle mit Schutz	PTO drive shaft with guard	Transmission avec protecteur
2*			1	WTSH2100-SD05-656	Innere Gelenkwellenhaelfte mit auesserer Schutzhaelfte	Inner PTO drive shaft half with outer guard half	Demi-transmission interieure avec demi-protecteur exterieur
3*			1	WTSH2100-SD05-741	Aeussere Gelenkwellenhaelfte mit innerer Schutzhaelfte	Outer PTO drive shaft half with inner guard half	Demi-transmission exterieure avec demi-protecteur interieur
4	119870	85.017	1	SDH05-A540-RP5-K-WTS	Aeussere Schutzhaelfte	Outer guard half	Demi-protecteur exterieur
5	188391	85.004	1	SDH05-J550-RP10-K	Innere Schutzhaelfte SC-Trichter 3 Rippe(n) kuerzen	Inner guard half Shorten SC cone by 3 rib(s)	Demi-protecteur interieur Raccourcir cone SC de 3 onde(s)
11	186164		1	G2100	Gelenk	Single joint	Joint simple
12	339107	agraset 101	2		Schiebestift kpl.	Quick-disconnect pin cpl.	Poussoir de verrouillage rapide cpl.
13	096161		1	G2100	Gelenk	Single joint	Joint simple
21	182235	75.02.15	1	00c-540	Profilrohr	Profile tube	Tube profile
22	020600	61.04.01	2	DIN481-8x50	Spannstift	Spring-type straight pin	Goupille elastique
23	119710	69.12.02	1	WTS-455	Fuehrungsstange komplett mit Seil	Guide rod assy with cable	Tige de guidage complete avec cable
24	119705	16.50.560	1	3x455	Seil	Cable	Cable
25	304261		1	DIN481-4x16	Spannstift	Spring-type straight pin	Goupille elastique
26	117834	16.50.562	1	6x21,2	Fuehrungsstift	Guide pin	Goupille de guidage
27	117690	69.12.01	1	WTS-16x380	Fuehrungsstange	Guide rod	Tige de guidage
28	339802	66.01.54	1		Druckfeder	Compression Spring	Ressort de compression
29	117833	16.50.563	1		Nocken	Cam	Came
30	304854	61.04.16	1	DIN7346-8x22	Spannstift	Spring-type straight pin	Goupille elastique
31	117709	75.02.101	1	00c-80-WTS	Profilrohr	Profile tube	Tube profile
32	118979	75.12.134	1	0a-WTS-605	Profilrohr	Profile tube	Tube profile
51	365258	85.05.05	1	n-RP5	Schutztrichter; n: Rippenanzahl	Guard cone; n: Number of ribs	Cone protecteur; n: Nombre d'ondes
52	365305	60.15.00	2	4x10	Schraube	Screw	Vis
53	365884	83.10.03	2		Stuetzring	Reinforcing collar	Bague de renfort
54	359005	83.09.01	2		Gleitring	Bearing ring	Bague de glissement
55	115347	85.52.00	1	SC05SW-GWK	Trichter	Cone	Cone
56	365260	85.05.07	1	n-RP7	Schutztrichter; n: Rippenanzahl	Guard cone; n: Number of ribs	Cone protecteur; n: Nombre d'ondes
57	044321	82.36.03	2		Haltekette	Safety chain	Chainette
90	120777	agraset 209	1		Bedienungsanleitung (West) und GEFAHRENHINWEIS-Aufkleber	Service instructions (West) and WARNING decal	Notice d'emploi (Quest) et etiquette d'avertissement





## AUSZUG AUS UNSEREN GARANTIEBEDINGUNGEN

RAUCH-Produkte werden nach modernen Fertigungsmethoden und mit größter Sorgfalt hergestellt und unterliegen zahlreichen Kontrollen.

Deshalb leistet RAUCH 12 Monate Garantie, wenn nachfolgende Bedingungen erfüllt sind:

1. Die Garantie beginnt mit dem Datum des Kaufs.
2. Die Garantie umfaßt Material- oder Fabrikationsfehler. Für Fremderzeugnisse (Hydraulik, Elektronik) haften wir nur im Rahmen der Gewährleistung des jeweiligen Herstellers. Während der Garantiezeit werden Fabrikations- und Materialfehler kostenlos behoben durch Ersatz oder Nachbesserung der betreffenden Teile. Andere, auch weitergehende Rechte, wie Ansprüche auf Wandlung, Minderung oder Ersatz von Schäden, die nicht am Liefergegenstand entstanden sind, sind ausdrücklich ausgeschlossen.

Die Garantieleistung erfolgt durch autorisierte Werkstätten, durch die RAUCH-Werksvertretung oder das Werk.

3. Von den Garantieleistungen ausgenommen sind Folgen natürlicher Abnutzung, Verschmutzung, Korrosion und alle Fehler, die durch unsachgemäße Handhabung sowie äußere Einwirkung entstanden sind. Bei eigenmächtiger Vornahme von Reparaturen oder Änderungen des Originalzustandes entfällt die Garantie. Der Ersatzanspruch erlischt, wenn keine RAUCH-Original-Ersatzteile verwendet wurden.

Garantieansprüche müssen spätestens innerhalb 30 Tagen nach Eintritt des Schadens beim Werk geltend gemacht sein. Kaufdatum und Maschinenummer angeben.

Reparaturen, für die Garantie geleistet wird, dürfen von der autorisierten Werkstatt erst nach Rücksprache mit RAUCH oder deren offizieller Vertretung durchgeführt werden.

Durch Garantiearbeiten verlängert sich die Garantiezeit nicht.

## EXTRAIT DE NOS CONDITIONS DE GARANTIE

Les produits RAUCH sont manufacturés selon de méthodes modernes de production et avec beaucoup de soin et ils sont contrôlés plusieurs fois.

C'est pourquoi nous garantissons notre matériel durant une année sous les conditions suivantes:

1. La garantie commence avec le jour de l'achat.
2. La garantie implique les défauts de matériel et de fabrication. Le matériel qui n'est pas de notre fabrication, tel que systèmes hydrauliques, électroniques, etc. est garanti dans la mesure où nos fournisseurs respectifs reconnaissent le bien-fondé de la réclamation. Pendant la période de la garantie nous nous engageons à remplacer ou à réparer les pièces qui auront été reconnues défectueuses en nos usines. Nous ne pouvons être tenus au paiement d'autres droits, tel que changement, réduction ou remplacement des dommages non subis à l'objet de livraison.

La réparation ou le remplacement des pièces est fait par des ateliers autorisés, le représentant de RAUCH ou de nos Services RAUCH.

3. La garantie ne peut être invoquée pour les défauts provenant: de l'usure normale, du salissement, de la corrosion, d'une utilisation non conforme aux instructions, d'une modification de la machine d'origine ou d'une réparation avec des pièces non d'origine RAUCH. Les demandes de garantie doivent être chez nos Services dans les 30 jours après la défectuosité s'est formée. Indiquer le jour de l'achat et le numéro de la machine. Réparations sous garantie ne peuvent être faites qu'après consultation de RAUCH ou le représentant officiel de RAUCH.

La période de garantie ne se prolonge pas par des travaux de garantie.

## EXTRACT FROM OUR CONDITIONS OF LIMITED WARRANTY

RAUCH products are produced according to modern production methods and with much care and are subject to many tests.

Therefore we grant warranty for 1 year under the following conditions:

1. The warranty period begins with the date of purchase.
2. The warranty is valid for all faults caused in manufacture and faults of the used materials. Parts of machine which are not of our manufacture i.e. hydraulic and electronic system, etc. are normally warranted by the corresponding manufacturer. During the warranty period the parts will be exchanged or repaired free of charge. We cannot be held responsible for other claims as change-over, reduction or replacement of damages not arising at the object of delivery.

The warranty repairs are made by an authorized workshop, by the representative of RAUCH or by RAUCH.

3. The warranty is not valid for faults caused by normal wear and tear, soiling, corrosion, negligence shown in operation. Nor can claims be entertained, if parts other than those manufactured by us have been incorporated in the original machine.

Claims must be made within 30 days after the defect has arisen. State the date of purchase and serial number of the machine.

Repairs under warranty can be made by an authorized workshop only after having consulted RAUCH or their representative.

The warranty period is not prolonged after warranty works.

**FÜR IHRE SICHERHEIT UND FÜR EIN EINWANDFREIES FUNKTIONIEREN  
IHRER MASCHINE, NUR ORIGINAL **RAUCH**-ERSATZTEILE VERWENDEN.**

**POUR VOTRE SECURITE ET LE BON FONCTIONNEMENT DE VOTRE  
MACHINE, UTILISEZ UNIQUEMENT DES PICES D'ORGINE **RAUCH**.**

**FOR YOUR SAFETY AND GET THE BEST FROM YOUR MACHINE, USE  
ONLY GENUINE **RAUCH** PARTS.**

**RAUCH** Landmaschinenfabrik GmbH  
D-76545 Sinzheim • Telefon 07221 / 985-0  
• Telefax 07221 / 985200