

**Ersatzteilliste
Pièces de rechange
Spare parts list**

Multi-Disc-System

**Zweischeiben-
Düngerstreuer**

MDS

**Distributeur d'engrais
centrifuge**

MDS 10.1 / 11.1 / 12.1 60000 -

**Twin-disc fertilizer
spreader**

0601291 C - MDS - 0213E

Ihre Ansprechpartner bei RAUCH

Ersatzteil-Service

Raimund Droll, Michael Huck,
Simone Detscher, Marion Ernst

07221/985-147
Fax 07221/985-202

Servicezentrum, Kundendienst

Albert Sucher, Hagen Wiegert,
Markus Ibach, Werner Ernst

07221/985-250
Fax 07221/985-203

Garantieabwicklung

Markus Zoller

07221/985-235
Fax 07221/985-203

Streutechnik

Alfred Wagner, Michael Velten

07221/985-2111 / 2112
Fax 07221/985-205

RAUCH LANDMASCHINENFABRIK GMBH, D-76545 SINZHEIM

Ersatzteilliste
Catalogue P. D. R.
Spare parts list

Nr. **0601291 C**
MDS-0213E

annulliert und ersetzt
annule et remplace
cancels and replaces

Nr. **0601291 B**
MDS-1211E

| Symbole | Signes codifiés | Standard symbols | |
|---------|-------------------------|---------------------------|--------------------------|
| > | Von bis | De à | From to |
| > | Bis | Jusque | Up to |
| > | Ab | A partir de | From |
| : | Für | Pour | For |
| <> | Ausser | Sauf | Except |
| >::< | Bestehend aus | Ensemble comprenant | Assembly including |
| FIG | Bild | Repère | Figure |
| Rpl | Ersetzt | Remplace | Replaces |
| * | Siehe Note | Voir note | See note |
| > < | Stärke | Epaisseur | Thickness |
| <-> | Länge, Höhe | Longueur, Hauteur | Length, Height |
| ∅ | Durchmesser | Diamètre | Diameter |
| Q? | Stückzahl nach Bedarf | Quantité selon besoin | Quantity as required |
| OPT | Ausrüstung nach Wunsch | Equipement facultatif | Optional equipment |
| ↗ | Fahrtrichtung | Sens d'avancement | Direction of travel |
| ↻ | Drehrichtung | Sens de rotation | Direction of rotation |
| □ | Teilesätze & Baugruppen | Ensemble de pièces | Sub-assemblies & kits |

Bei der Bestellung von Ersatzteilen bitte immer angeben:

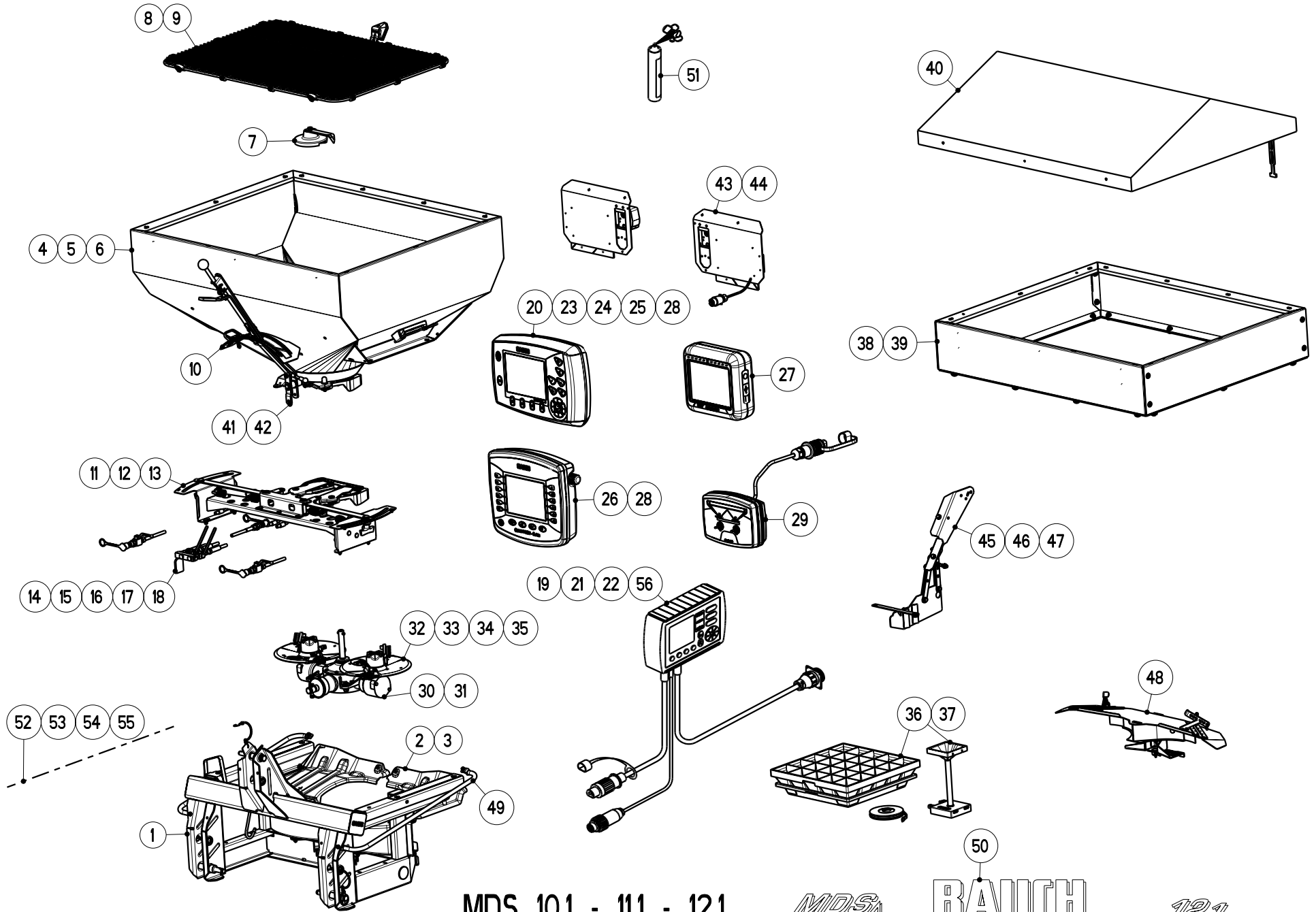
- Die Maschinenummer und den Maschinentyp
- Die Nummer des Teiles
- Die Bezeichnung des Teiles
- Die gewünschte Stückzahl

Pour commander des pièces de rechange veuillez indiquer:

- Le no. et le type de la machine
- Le numéro de la pièce
- La désignation de la pièce
- La quantité de pièces désirée

When ordering spare-parts, will you please mention:

- The machine number and machine type
- The part number
- The description of the part
- The quantity of parts



MDS 10.1 - 11.1 - 12.1

MDS RAUCH 12.1

| Artikelnummer/Version | 0601291 | C | MDS 10.1 / 11.1 / 12.1 | MDS 10.1 / 11.1 / 12.1 | MDS 10.1 / 11.1 / 12.1 |
|------------------------|---------------|---|-------------------------|---------------------------------------|------------------------|
| Grp.-Nr./Art.-Nr./Rev. | 0001 E012018 | B | Tragrahmen * | Groupe Chassis | Group Frame |
| Serie | 60000 - | Ers. durch/Remplacé par/ Replaced by | * | Ers. für/Remplace pour/Replace for | * |
| Grp.-Nr./Art.-Nr./Rev. | 0002 E028036 | B | Wurfscheibenschutz * | Groupe Protecteur de disques | Group Protector |
| Serie | 60000 - 61924 | Ers. durch/Remplacé par/ Replaced by | * | Ers. für/Remplace pour/Replace for | * |
| Grp.-Nr./Art.-Nr./Rev. | 0003 E028066 | A | Wurfscheibenschutz * | Groupe Protecteur de disques | Group Protector |
| Serie | 61925 - | Ers. durch/Remplacé par/ Replaced by | * | Ers. für/Remplace pour/Replace for | * |
| Grp.-Nr./Art.-Nr./Rev. | 0004 E012011 | B | Behaelter 500 Liter | Groupe Tremie 500 ltr. | Group Hopper 500 ltr. |
| Serie | 60000 - | Ers. durch/Remplacé par/ Replaced by | * | Ers. für/Remplace pour/Replace for | * |
| Grp.-Nr./Art.-Nr./Rev. | 0005 E012019 | B | Behaelter 600 Liter | Groupe Tremie 600 ltr. | Group Hopper 600 ltr. |
| Serie | 60000 - | Ers. durch/Remplacé par/ Replaced by | * | Ers. für/Remplace pour/Replace for | * |
| Grp.-Nr./Art.-Nr./Rev. | 0006 E012020 | B | Behaelter 800 Liter | Groupe Tremie 800 ltr. | Group Hopper 800 ltr. |

RAUCH Landmaschinenfabrik GmbH

Datum: 2013/01/31-07:16:25

| | | | | | | | |
|------------------------|---------|---------|---|--|--------|---------------------------------------|--|
| Serie | 60000 - | | Ers. durch/Remplacé par/ Replaced by | * | | Ers. für/Remplace pour/Replace for | * |
| Grp.-Nr./Art.-Nr./Rev. | 0007 | E028021 | B | Ruehrwerk Serie, RWK 6, 7, 14, 15 | Groupe | Agitateur, agitateur speciaux | Group Stirrer-head, special agitator |
| Serie | 60000 - | | Ers. durch/Remplacé par/ Replaced by | * | | Ers. für/Remplace pour/Replace for | * |
| Grp.-Nr./Art.-Nr./Rev. | 0008 | E012014 | B | Schutzgitter SGT 2 | Groupe | Grille de protection | Group Safety screen |
| Serie | 60000 - | | Ers. durch/Remplacé par/ Replaced by | * | | Ers. für/Remplace pour/Replace for | * |
| Grp.-Nr./Art.-Nr./Rev. | 0009 | E028039 | B | Schutzgitter SGT 1 | Groupe | Grille de protection | Group Safety screen |
| Serie | 60000 - | | Ers. durch/Remplacé par/ Replaced by | * | | Ers. für/Remplace pour/Replace for | * |
| Grp.-Nr./Art.-Nr./Rev. | 0010 | E028004 | B | Verstelleinrichtung mechanisch | Groupe | Commandes mecanique | Group Adjustment device mechanical |
| Serie | 60000 - | | Ers. durch/Remplacé par/ Replaced by | * | | Ers. für/Remplace pour/Replace for | * |
| Grp.-Nr./Art.-Nr./Rev. | 0011 | E028053 | A | Verstelleinrichtung hydraulisch, elektrisch | Groupe | Commandes hydraul., electrique | Group Adjustment device hydraul.,elect. |
| Serie | 60000 - | | Ers. durch/Remplacé par/ Replaced by | * | | Ers. für/Remplace pour/Replace for | * |
| Grp.-Nr./Art.-Nr./Rev. | 0012 | E028032 | A | Anzeige Oeffnungsschieber | Groupe | Afficheur de position vanne | Group Indicator assenbly shut-off slide |

RAUCH Landmaschinenfabrik GmbH

Datum: 2013/01/31-07:16:25

| | | | | | | | |
|------------------------|----------------------|---|------------------------------|---------------------------------------|--|-------|--|
| Serie | 60000 - 60429 | Ers. durch/Remplacé par/ Replaced by | * | Ers. für/Remplace pour/Replace for | * | | |
| Grp.-Nr./Art.-Nr./Rev. | 0013 E028065 | A | Anzeige | Groupe | Afficheur de position vanne | Group | Indicator assenbly shut-off slide |
| | | | Oeffnungsschieber | | | | |
| Serie | 60430 - | Ers. durch/Remplacé par/ Replaced by | * | Ers. für/Remplace pour/Replace for | * | | |
| Grp.-Nr./Art.-Nr./Rev. | 0014 E028006 | C | Fernbedienung | Groupe | Commande a distance hydraulique | Group | Remote control hyraulical |
| | | | hydraulisch EW | | | | |
| Serie | 60000 - | Ers. durch/Remplacé par/ Replaced by | * | Ers. für/Remplace pour/Replace for | * | | |
| Grp.-Nr./Art.-Nr./Rev. | 0015 E028007 | B | Fernbedienung | Groupe | Commande a distance hydraulique | Group | Remote control hyraulical |
| | | | hydraulisch DW | | | | |
| Serie | 60000 - | Ers. durch/Remplacé par/ Replaced by | * | Ers. für/Remplace pour/Replace for | * | | |
| Grp.-Nr./Art.-Nr./Rev. | 0016 E028008 | A | Fernbedienung | Groupe | Commande a distance electrique | Group | Remote control electrical |
| | | | elektrisch Quantron M | | | | |
| Serie | 60000 - | Ers. durch/Remplacé par/ Replaced by | * | Ers. für/Remplace pour/Replace for | * | | |
| Grp.-Nr./Art.-Nr./Rev. | 0017 E028067 | B | Fernbedienung | Groupe | Commande a distance electrique | Group | Remote control electrical |
| | | | elektrisch Quantron A | | | | |
| Serie | 60000 - | Ers. durch/Remplacé par/ Replaced by | * | Ers. für/Remplace pour/Replace for | * | | |
| Grp.-Nr./Art.-Nr./Rev. | 0018 E028069 | A | Fernbedienung | Groupe | Commande a distance electrique | Group | Remote control electrical |
| | | | elektrisch E-Click | | | | |

RAUCH Landmaschinenfabrik GmbH

Datum: 2013/01/31-07:16:25

| | | | | | |
|------------------------|--------------|---|---|---------------------------------------|---|
| Serie | 67892 - | Ers. durch/Remplacé par/ Replaced by | * | Ers. für/Remplace pour/Replace for | * |
| Grp.-Nr./Art.-Nr./Rev. | 0019 E028064 | A | Rechner Quantron M ohne CAN | Groupe | Computer Quantron M sans CAN Group Computer Quantron M without CAN |
| Serie | 60000 - | Ers. durch/Remplacé par/ Replaced by | * | Ers. für/Remplace pour/Replace for | * |
| Grp.-Nr./Art.-Nr./Rev. | 0020 E028068 | B | Rechner Quantron A | Groupe | Computer Quantron A Group Computer Quantron A |
| Serie | 60000 - | Ers. durch/Remplacé par/ Replaced by | * | Ers. für/Remplace pour/Replace for | * |
| Grp.-Nr./Art.-Nr./Rev. | 0021 E028028 | A | Adapterkabel Aufnehmerscheibe, Steckdose | Groupe | Cable adapteur, disque perfore Group Adaption cable, perforated disc |
| Serie | 60000 - | Ers. durch/Remplacé par/ Replaced by | * | Ers. für/Remplace pour/Replace for | * |
| Grp.-Nr./Art.-Nr./Rev. | 0022 E073041 | B | Teilesatz Update Quantron M + P + Jobr. | Groupe | Collection update Group Update kit |
| Serie | 60000 - | Ers. durch/Remplacé par/ Replaced by | * | Ers. für/Remplace pour/Replace for | * |
| Grp.-Nr./Art.-Nr./Rev. | 0023 E087045 | B | Teilesatz Fahrge. Sensor Q. E+K+A-ISOBUS | Groupe | Collection capteur Group Sensor kit |
| Serie | 60000 - | Ers. durch/Remplacé par/ Replaced by | * | Ers. für/Remplace pour/Replace for | * |
| Grp.-Nr./Art.-Nr./Rev. | 0024 E087046 | B | Teilesatz GPS-km/h Sensor- Qu. E+K+A+S | Groupe | Collection capteur Group Sensor kit |

RAUCH Landmaschinenfabrik GmbH

Datum: 2013/01/31-07:16:25

| | | | | | | | | |
|------------------------|---------|---------|---|---|--------|--|-------|------------------------------------|
| Serie | 60000 - | | Ers. durch/Remplacé par/ Replaced by | * | | Ers. für/Remplace pour/Replace for | * | |
| Grp.-Nr./Art.-Nr./Rev. | 0025 | E087161 | A | Aufnehmerscheibe * | Groupe | Disque perforé | Group | Perforated disc |
| Serie | 60000 - | | Ers. durch/Remplacé par/ Replaced by | * | | Ers. für/Remplace pour/Replace for | * | |
| Grp.-Nr./Art.-Nr./Rev. | 0026 | E087167 | B | Rechner Quantron Guide | Groupe | Computer Quantron Guide | Group | Computer Quantron Guide |
| Serie | 60000 - | | Ers. durch/Remplacé par/ Replaced by | * | | Ers. für/Remplace pour/Replace for | * | |
| Grp.-Nr./Art.-Nr./Rev. | 0027 | E087179 | A | Rechner GPS-Control-Matrix-Qu. A/E | Groupe | Computer GPS-Control-Matrix | Group | Computer GPS-Control-Matrix |
| Serie | 60000 - | | Ers. durch/Remplacé par/ Replaced by | * | | Ers. für/Remplace pour/Replace for | * | |
| Grp.-Nr./Art.-Nr./Rev. | 0028 | E087168 | B | Halterung Bedienterminals | Groupe | Support | Group | Support |
| Serie | 60000 - | | Ers. durch/Remplacé par/ Replaced by | * | | Ers. für/Remplace pour/Replace for | * | |
| Grp.-Nr./Art.-Nr./Rev. | 0029 | E028070 | A | Schaltkasten E-Click | Groupe | Boitier de raccordement E-Click | Group | Connection box E-Click |
| Serie | 67892 - | | Ers. durch/Remplacé par/ Replaced by | * | | Ers. für/Remplace pour/Replace for | * | |
| Grp.-Nr./Art.-Nr./Rev. | 0030 | E028010 | A | Getriebe Einbau | Groupe | Carter d'entrainement | Group | Gearbox |

RAUCH Landmaschinenfabrik GmbH

Datum: 2013/01/31-07:16:25

| | | | | | | | |
|------------------------|---------|---------|---|--------------------------|--------|---------------------------------------|-------------------------|
| Serie | 60000 - | | Ers. durch/Remplacé par/ Replaced by | * | | Ers. für/Remplace pour/Replace for | * |
| Grp.-Nr./Art.-Nr./Rev. | 0031 | E028040 | A | Getriebe Einzelteile | Groupe | Carter d'entrainement | Group Gearbox |
| Serie | 60000 - | | Ers. durch/Remplacé par/ Replaced by | * | | Ers. für/Remplace pour/Replace for | * |
| Grp.-Nr./Art.-Nr./Rev. | 0032 | E028054 | A | Wurfscheibe M 1C | Groupe | Disque de distribution | Group Spreading disc |
| Serie | 60000 - | | Ers. durch/Remplacé par/ Replaced by | * | | Ers. für/Remplace pour/Replace for | * |
| Grp.-Nr./Art.-Nr./Rev. | 0033 | E028055 | B | Wurfscheibe M 1C-VxR | Groupe | Disque de distribution | Group Spreading disc |
| Serie | 60000 - | | Ers. durch/Remplacé par/ Replaced by | * | | Ers. für/Remplace pour/Replace for | * |
| Grp.-Nr./Art.-Nr./Rev. | 0034 | E028056 | A | Wurfscheibe M 1XC | Groupe | Disque de distribution | Group Spreading disc |
| Serie | 60000 - | | Ers. durch/Remplacé par/ Replaced by | * | | Ers. für/Remplace pour/Replace for | * |
| Grp.-Nr./Art.-Nr./Rev. | 0035 | E028057 | B | Wurfscheibe M 1XC-VxR | Groupe | Disque de distribution | Group Spreading disc |
| Serie | 60000 - | | Ers. durch/Remplacé par/ Replaced by | * | | Ers. für/Remplace pour/Replace for | * |
| Grp.-Nr./Art.-Nr./Rev. | 0036 | E073043 | B | Praxis-Pruefset PPS 1 | Groupe | Jeu de controle | Group Test kit |

RAUCH Landmaschinenfabrik GmbH

Datum: 2013/01/31-07:16:25

| | | | | | | | |
|------------------------|----------------------|---|--|---------------------------------------|--|-------|----------------------------------|
| Serie | 60000 - 61499 | Ers. durch/Remplacé par/ Replaced by | E087119 A | Ers. für/Remplace pour/Replace for | E073043 A | | |
| Grp.-Nr./Art.-Nr./Rev. | 0037 E087119 | A | Praxis-Pruefset PPS 5 | Groupe | Jeu de controle | Group | Test kit |
| Serie | 61500 - | Ers. durch/Remplacé par/ Replaced by | * | Ers. für/Remplace pour/Replace for | * | | |
| Grp.-Nr./Art.-Nr./Rev. | 0038 E012021 | A | Aufsatz M 21 | Groupe | Rehausse | Group | Extension |
| Serie | 60000 - | Ers. durch/Remplacé par/ Replaced by | * | Ers. für/Remplace pour/Replace for | * | | |
| Grp.-Nr./Art.-Nr./Rev. | 0039 E012022 | A | Aufsatz M 41 | Groupe | Rehausse | Group | Extension |
| Serie | 60000 - | Ers. durch/Remplacé par/ Replaced by | * | Ers. für/Remplace pour/Replace for | * | | |
| Grp.-Nr./Art.-Nr./Rev. | 0040 E012004 | B | Behaelterabdeckung AP 13 | Groupe | Bache de recouvrement | Group | Hopper cover |
| Serie | 60000 - | Ers. durch/Remplacé par/ Replaced by | * | Ers. für/Remplace pour/Replace for | * | | |
| Grp.-Nr./Art.-Nr./Rev. | 0041 E028018 | C | Fernbedienung hydraulisch FHK 4 | Groupe | Commande a distance hydraulique | Group | Remote control hyraulical |
| Serie | 60000 - | Ers. durch/Remplacé par/ Replaced by | * | Ers. für/Remplace pour/Replace for | * | | |
| Grp.-Nr./Art.-Nr./Rev. | 0042 E028019 | C | Fernbedienung hydraulisch FHD 4 | Groupe | Commande a distance hydraulique | Group | Remote control hyraulical |

RAUCH Landmaschinenfabrik GmbH

Datum: 2013/01/31-07:16:25

| | | | | | | | |
|------------------------|---------|---------|---|---|--------|---------------------------------------|------------------------------------|
| Serie | 60000 - | | Ers. durch/Remplacé par/ Replaced by | * | | Ers. für/Remplace pour/Replace for | * |
| Grp.-Nr./Art.-Nr./Rev. | 0043 | E012006 | B | Beleuchtung ohne Warntafeln BLO 1 | Groupe | Installation d'eclairage | Group Lighting plant |
| Serie | 60000 - | | Ers. durch/Remplacé par/ Replaced by | * | | Ers. für/Remplace pour/Replace for | * |
| Grp.-Nr./Art.-Nr./Rev. | 0044 | E012007 | A | Beleuchtung mit Warntafeln BLW 1 | Groupe | Installation d'eclairage | Group Lighting plant |
| Serie | 60000 - | | Ers. durch/Remplacé par/ Replaced by | * | | Ers. für/Remplace pour/Replace for | * |
| Grp.-Nr./Art.-Nr./Rev. | 0045 | E028023 | B | Grenzstreueinrichtung GSE 6 | Groupe | Limiteur d'epandage | Group Boundary spread limiter |
| Serie | 60000 - | | Ers. durch/Remplacé par/ Replaced by | * | | Ers. für/Remplace pour/Replace for | * |
| Grp.-Nr./Art.-Nr./Rev. | 0046 | E028024 | B | Grenzstreueinrichtung GSE 7 | Groupe | Limiteur d'epandage | Group Boundary spread limiter |
| Serie | 60000 - | | Ers. durch/Remplacé par/ Replaced by | * | | Ers. für/Remplace pour/Replace for | * |
| Grp.-Nr./Art.-Nr./Rev. | 0047 | E028026 | C | Fernbedienung hydraulisch FHZ 10 - GSE 6 + 7 | Groupe | Commande a distance hydraulique | Group Remote control hyraulical |
| Serie | 60000 - | | Ers. durch/Remplacé par/ Replaced by | * | | Ers. für/Remplace pour/Replace for | * |
| Grp.-Nr./Art.-Nr./Rev. | 0048 | E028027 | B | Reihenstrevorrichtung RV 2 M1 | Groupe | Dispositif de Localisation en sur | Group Row equipment |

RAUCH Landmaschinenfabrik GmbH

Datum: 2013/01/31-07:16:25

| | | | | | | | |
|------------------------|---------|---------|---|---|--------|---------------------------------------|------------------------------|
| Serie | 60000 - | | Ers. durch/Remplacé par/ Replaced by | * | | Ers. für/Remplace pour/Replace for | * |
| Grp.-Nr./Art.-Nr./Rev. | 0049 | E012017 | A | Schutzbuegel * | Groupe | Support protecteur | Group Bracket |
| Serie | 60000 - | | Ers. durch/Remplacé par/ Replaced by | * | | Ers. für/Remplace pour/Replace for | * |
| Grp.-Nr./Art.-Nr./Rev. | 0050 | E012023 | C | Aufkleber MDS 10.1 / 11.1 / 12.1 | Groupe | Autocollant | Group Sticker |
| Serie | 60000 - | | Ers. durch/Remplacé par/ Replaced by | * | | Ers. für/Remplace pour/Replace for | * |
| Grp.-Nr./Art.-Nr./Rev. | 0051 | E087142 | A | Teilesatz Lackreparatur | Groupe | Jeu de pieces reparation peinture | Group Parts set paint repair |
| Serie | 60000 - | | Ers. durch/Remplacé par/ Replaced by | * | | Ers. für/Remplace pour/Replace for | * |
| Grp.-Nr./Art.-Nr./Rev. | 0052 | 2054856 | A | Gelenkwelle SD 05 1 3/8"x660xD30-Vollsch. | Groupe | Transmission | Group PTO drive shaft |
| Serie | 60000 - | | Ers. durch/Remplacé par/ Replaced by | * | | Ers. für/Remplace pour/Replace for | 2053418 |
| Grp.-Nr./Art.-Nr./Rev. | 0053 | 2057353 | A | Gelenkwelle AW10-1 3/8"(6)x660xD30/d10 | Groupe | Transmission | Group PTO drive shaft |
| Serie | 60000 - | | Ers. durch/Remplacé par/ Replaced by | * | | Ers. für/Remplace pour/Replace for | 2054856 |
| Grp.-Nr./Art.-Nr./Rev. | 0054 | 2054862 | A | Gelenkwelle T-S-SD05 1 3/8"x660xD30-Vollsch. | Groupe | Transmission | Group PTO drive shaft |

RAUCH Landmaschinenfabrik GmbH

Datum: 2013/01/31-07:16:25

| | | | | | |
|-------|----------------|---|---|---------------------------------------|----------------|
| Serie | 60000 - | Ers. durch/Remplacé par/ Replaced by | * | Ers. für/Remplace pour/Replace for | 2054197 |
|-------|----------------|---|---|---------------------------------------|----------------|

| | | | | | | | | |
|---------------------------------------|-------------|----------------|----------|--------------------|--------|---------------------|-------|------------------------|
| Grp.-Nr./Art.-Nr./Rev. | 0055 | 2054868 | A | Gelenkwelle | Groupe | Transmission | Group | PTO drive shaft |
| SD 05 KNP 8x32x38x660xD30-Voll | | | | | | | | |

| | | | | | |
|-------|----------------|---|---|---------------------------------------|----------------|
| Serie | 60000 - | Ers. durch/Remplacé par/ Replaced by | * | Ers. für/Remplace pour/Replace for | 2053661 |
|-------|----------------|---|---|---------------------------------------|----------------|

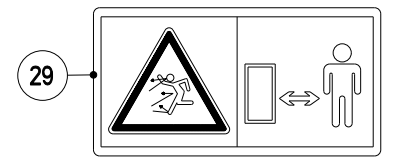
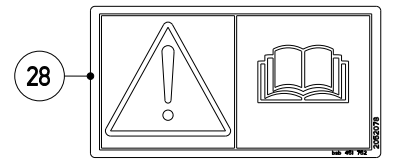
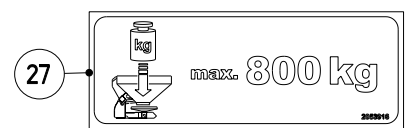
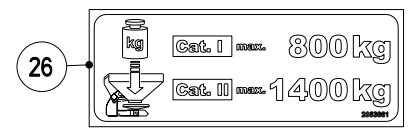
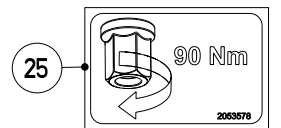
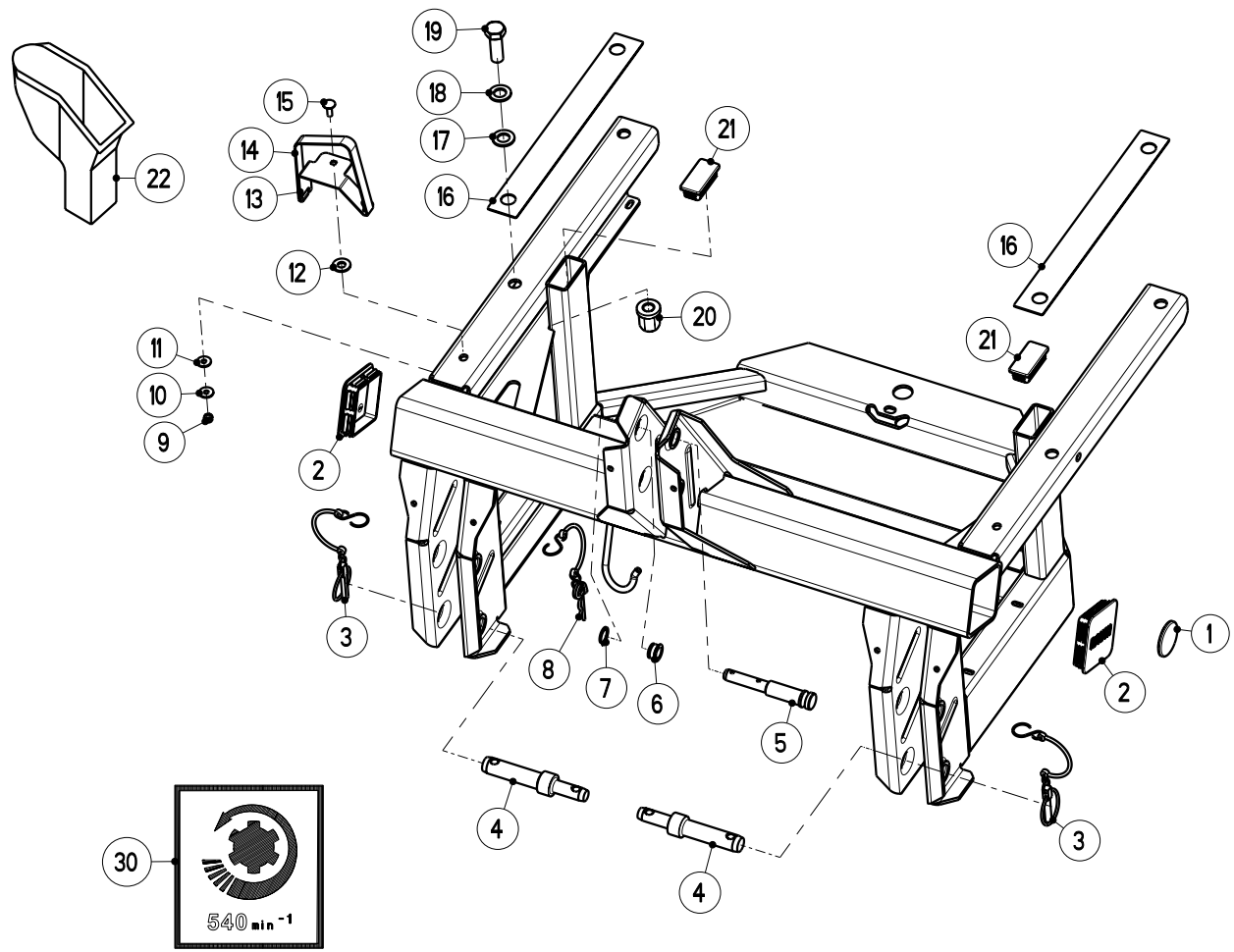
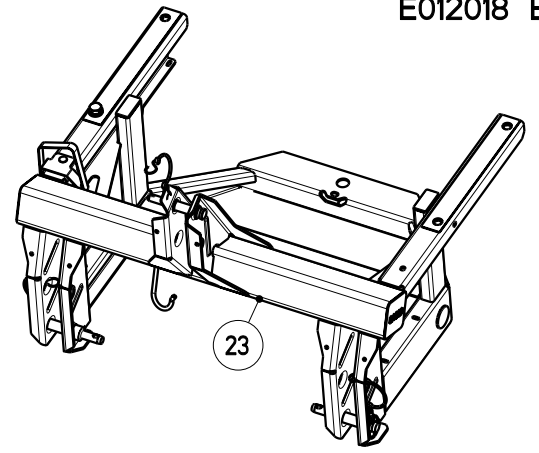
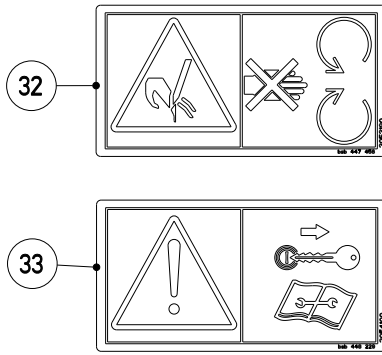
| | | | | | | | | |
|----------------------------|-------------|----------------|----------|-------------------|--------|--------------------------|-------|-----------------------|
| Grp.-Nr./Art.-Nr./Rev. | 0056 | E028029 | A | Schaltplan | Groupe | Schema electrique | Group | Wiring Diagram |
| Quantron M ohne CAN | | | | | | | | |

| | | | | | |
|-------|----------------|---|---|---------------------------------------|---|
| Serie | 60000 - | Ers. durch/Remplacé par/ Replaced by | * | Ers. für/Remplace pour/Replace for | * |
|-------|----------------|---|---|---------------------------------------|---|

Zur Beachtung:

- a) Die Fahrgeschwindigkeit mit Anhänger darf 25 km/h nicht überschreiten.
- b) Der Anhänger muß eine Auflaufbremse oder eine Bremsanlage haben, die vom Führer des ziehenden Fahrzeuges betätigt werden kann.
- c) Das Mitführen eines 5-turndiechelanhängers ist nur zulässig, wenn das Gesamtgewicht des Anhängers das Gesamtgewicht des ziehenden Fahrzeuges nicht übersteigt und die Stützlast des Anhängers vom Anbaugerät mit einem oder mehreren Stützrädern so auf die Fahrbahn übertragen wird, dass sich das Zugfahrzeug sicher lenken und bremsen läßt.
- d) Ein Gelenkdeichselanhänger darf am Anbaugerät mitgeführt werden, wenn das tatsächliche Gesamtgewicht des Anhängers nicht mehr als das 1,25fache des zulässigen Gesamtgewichtes des Zugfahrzeuges, jedoch höchstens 5 t beträgt. 2054643

31

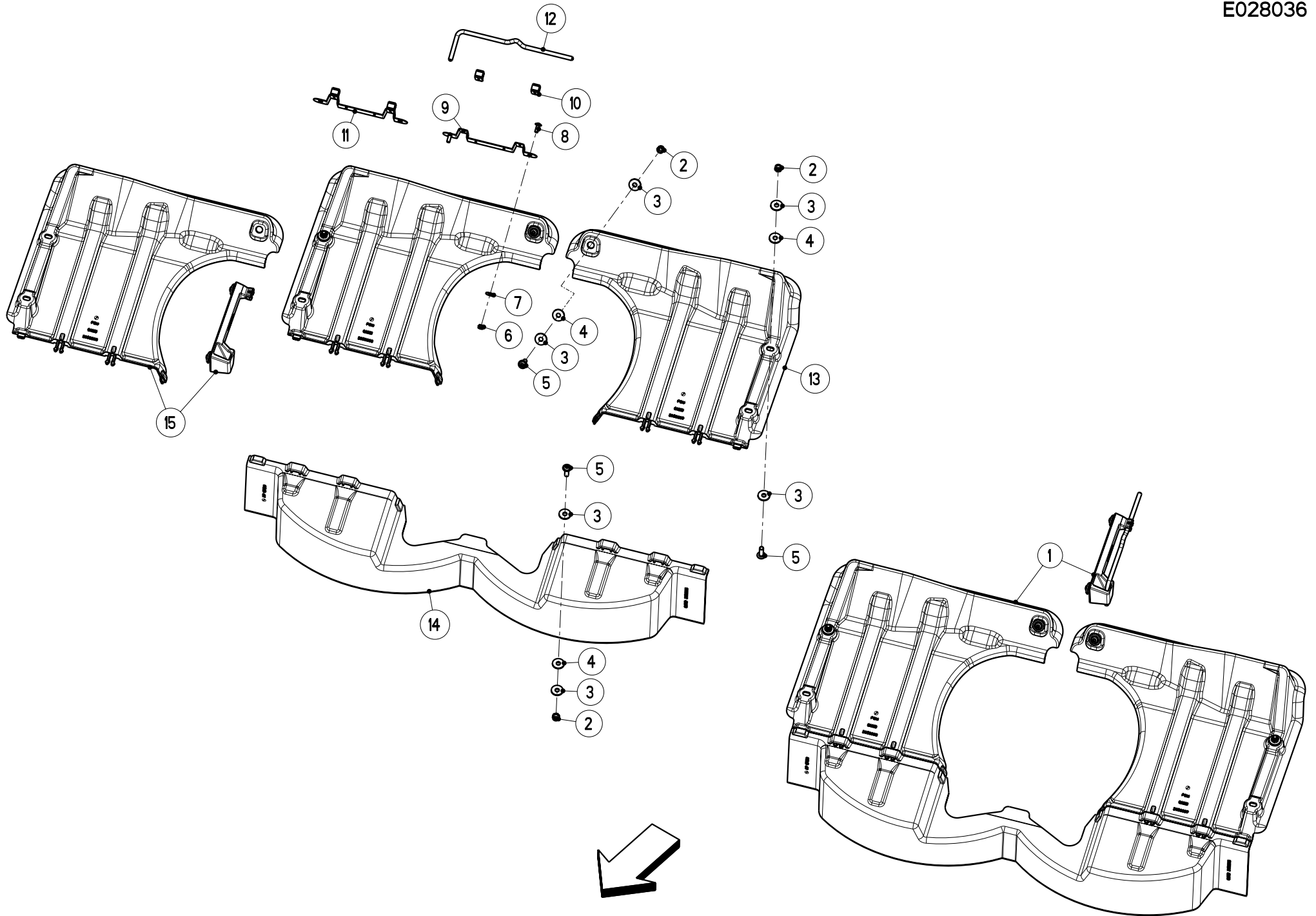


| | | | | | |
|------------------------|---------------------|---|-------------------------------|---------------------------------------|-------------------------------|
| Artikelnummer/Version | 0601291 | C | MDS 10.1 / 11.1 / 12.1 | MDS 10.1 / 11.1 / 12.1 | MDS 10.1 / 11.1 / 12.1 |
| Grp.-Nr./Art.-Nr./Rev. | 0001 E012018 | B | Tragrahmen | Groupe Chassis | Group Frame |
| Serie | 60000 - | Ers. durch/Remplacé par/ Replaced by | * | Ers. für/Remplace pour/Replace for | * |

| Bild Fig. | Art.-Nr. | St. Qt. | Serie von | Serie bis | Benennung Bezeichnung | Designation Bemerkung/Remarque/Remark | Description Ers. durch/Remplacé par/Replaced by |
|--------------|----------|------------|--------------|--------------|--|--|--|
| 0001 | 2020186 | 2 | | | Rueckstrahler D 62-gelb-zum kleben | Catadioptre | Reflector * |
| 0002 | 2053472 | 2 | | | Vierkantstopfen 110x110x6-schwarz | Bouchon de protection | Plug * |
| 0003 | 2044463 | 2 | | | Klappstecker+Sicherungsschnur DIN 11023-12x45 | Goupille automatique + lien pvc | Safety pin + pvc cord * |
| 0004 | 2053862 | 2 | | | Unterlenkerstecker Kat.I / II-A4G | Tourillon inferieur | Lower link pin * |
| 0005 | 2053863 | 1 | | | Oberlenkerstecker Kat.I / II-A4G | Tourillon du 3 eme point | Top link pin * |
| 0006 | 3065001 | 1 | | | Buchse Da=30-Di=19-L=14-A4G | Bague | Bush * |
| 0007 | 2152213 | 1 | | | Sicherungsring DIN 471-25x2-A2F | Segment d'arret | Retaining ring * |
| 0008 | 2053864 | 1 | | | Federstecker+Sicherungsschnur 5 DIN 11024 | Clips + lien pvc | Spring clip + pvc cord * |
| 0009 | 2123770 | 1 | | | Sechskantmutter DIN 985-M 8-A2-70-Nytorq-Bes. | Ecrou autofreine | Self-locking hexagon nut * |

| Bild Fig. | Art.-Nr. | St. Qt. | Serie von | Serie bis | Benennung Bezeichnung | Designation Bemerkung/Remarque/Remark | Description Ers. durch/Remplacé par/Replaced by |
|--------------|----------|------------|--------------|--------------|---|--|--|
| 0010 | 2123866 | 1 | | | Scheibe DIN 9021-8.4-200HV-A2 | Rondelle plate | Flat washer * |
| 0011 | 2152170 | 1 | | | Scheibe DIN 9021-8.4-POM schwarz | Rondelle plastique | Plastic washer * |
| 0012 | 2007553 | 1 | | | Scheibe 13.5x30x2.5-POM schwarz | Rondelle plastique | Plastic washer * |
| 0013 | 3021245 | 1 | | | Halterung Auslauf Abdrehprobe | Support | Support * |
| 0014 | 2054477 | 1 | | | Gummiband 20x280 | Languette caoutchouc | Elastic tab * |
| 0015 | 2123708 | 1 | | | Flachrundschraube DIN 603-M 8x25-A2-70 | Vis J | Cup square bolt * |
| 0016 | 2053470 | 2 | | | Distanzplatte * | Plaque | Plate * |
| 0017 | 2152333 | 4 | | | Scheibe DIN 125-21.0-POM-schwarz | Rondelle plastique | Plastic washer * |
| 0018 | 2115649 | 4 | | | Scheibe DIN 125-21.0-200HV-A2 | Rondelle plate | Flat washer * |
| 0019 | 2152332 | 4 | | | Sechskantschraube ISO 4017-M 20x60-A2-70 | Vis H | Hexagon screw * |
| 0020 | 2053468 | 4 | | | Sechskantmutter M 20-schwarz | Ecrou H | Hexagon nut * |
| 0021 | 2053471 | 2 | | | Vierkantstopfen 80x40x4-schwarz | Bouchon de protection | Plug * |
| 0022 | 2001290 | 1 | | | Auslauf | Goulotte | Slide |

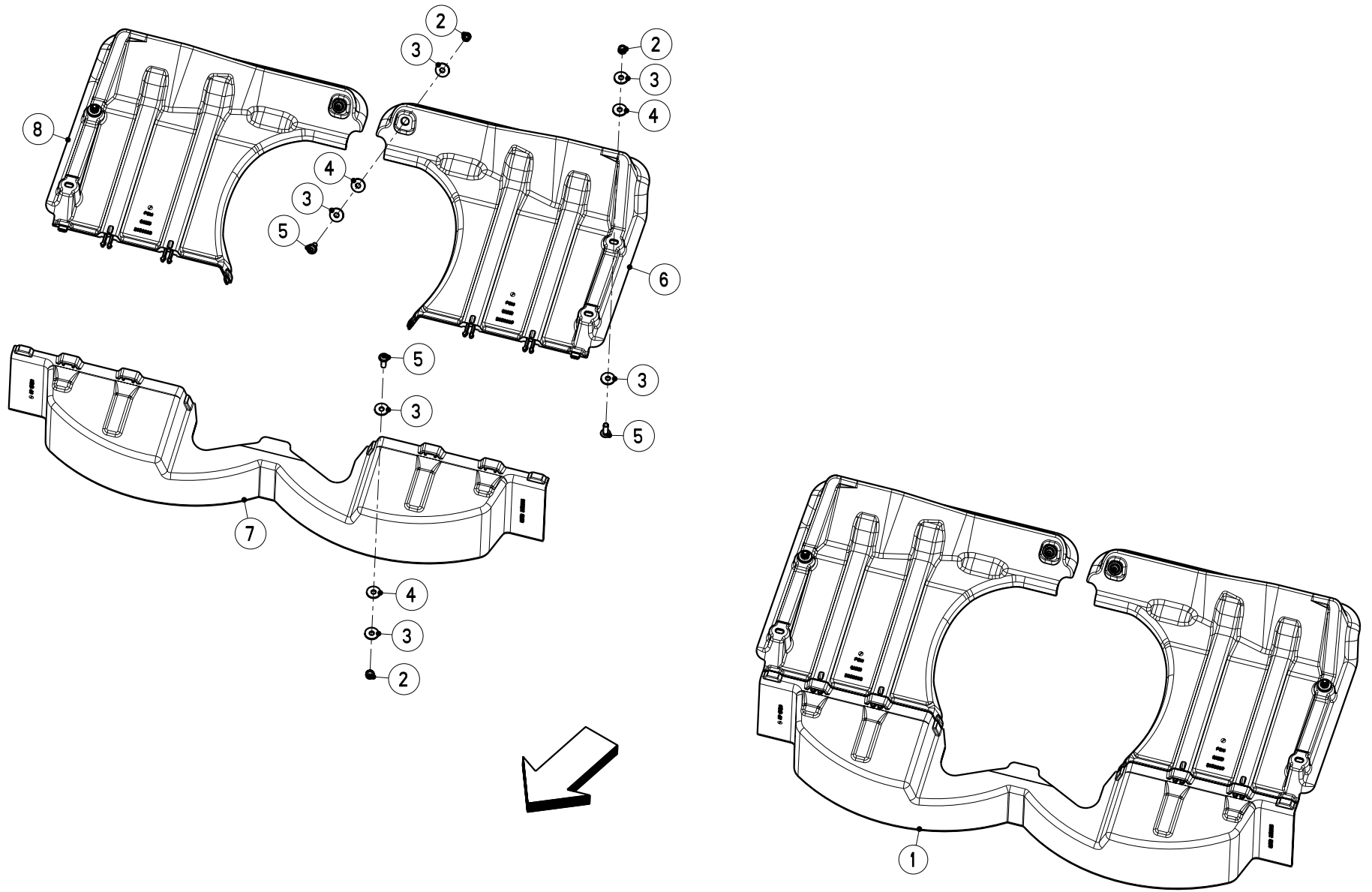
| Bild Fig. | Art.-Nr. | St. Qt. | Serie von | Serie bis | Benennung Bezeichnung | Designation Bemerkung/Remarque/Remark | Description Ers. durch/Remplacé par/Replaced by |
|--------------|----------|------------|--------------|--------------|---|--|--|
| | | | | | MDS-schwarz | | * |
| 0023 | 4012017 | 1 | | | Tragrahmen kpl. | Cadre 3 points cpl. | Frame cpl. * |
| 0025 | 2053578 | 2 | | | Aufkleber Anzugsmoment 90 Nm blau/weiss | Autocollant | Sticker * |
| 0026 | 2053861 | 1 | | | Aufkleber Max.Nutzlast 800+1400kg K.I/II | Autocollant : MDS 11.1, 12.1 | Sticker * |
| 0027 | 2053916 | 1 | | | Aufkleber Max. Nutzlast 800 kg | Autocollant : MDS 10.1 | Sticker * |
| 0028 | 2052078 | 1 | | | Aufkleber Bedienungsanleitung lesen | Autocollant | Sticker * |
| 0029 | 2052080 | 1 | | | Aufkleber Abstand fortschleudernde Teile | Autocollant | Sticker * |
| 0030 | 2052291 | 1 | | | Aufkleber Max. Drehzahl 540 min-1-Pf.li. | Autocollant | Sticker * |
| 0031 | 2054643 | 1 | | | Aufkleber "Mitfuehren von Anhaengern" | Autocollant | Sticker * |
| 0032 | 2053190 | 1 | | | Aufkleber Schutzeinrichtung n. oeffnen | Autocollant | Sticker * |
| 0033 | 2054100 | 1 | | | Aufkleber Motor abst.Schluessel abziehen | Autocollant | Sticker * |



| Bild Fig. | Art.-Nr. | St. Qt. | Serie von | Serie bis | Benennung Bezeichnung | Designation Bemerkung/Remarque/Remark | Description Ers. durch/Remplacé par/Replaced by |
|--------------|----------|------------|--------------|--------------|--|--|--|
| 0001 | 4021213 | 1 | | | Wurfscheibenschutz kpl. | Protecteur de disques cpl. | Protector cpl. * |
| 0002 | 2123770 | 6 | | | Sechskantmutter DIN 985-M 8-A2-70-Nytorq-Bes. | Ecrou autofreine | Self-locking hexagon nut * |
| 0003 | 2123866 | 12 | | | Scheibe DIN 9021-8.4-200HV-A2 | Rondelle plate | Flat washer * |
| 0004 | 2152170 | 6 | | | Scheibe DIN 9021-8.4-POM schwarz | Rondelle plastique | Plastic washer * |
| 0005 | 2152343 | 6 | | | Linsenflanschschraube M 8x25-A2-70 | Vis a tete cylindrique bombée | Binding head screw * |
| 0006 | 2123769 | 2 | | | Sechskantmutter DIN 985-M 6-A2-70-Nytorq-Bes. | Ecrou autofreine | Self-locking hexagon nut * |
| 0007 | 2115637 | 2 | | | Scheibe DIN 9021-6.4-200HV-A2 | Rondelle plate | Flat washer * |
| 0008 | 2152790 | 2 | | | Linsenflanschschraube M 6x16-A2-70-Tufloc | Vis a tete cylindrique bombée | Binding head screw * |
| 0009 | 2035179 | 4 | | | Blindniet 4.0x10.0 F-A2/A3-Klbe.3.0-5.0 | Rivet | Rivet * |

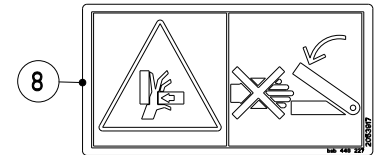
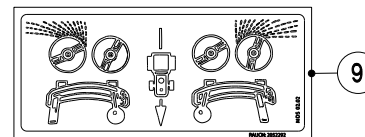
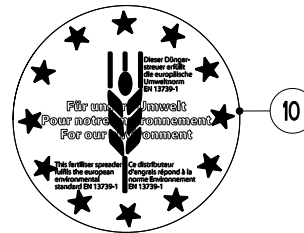
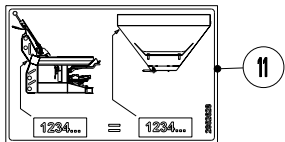
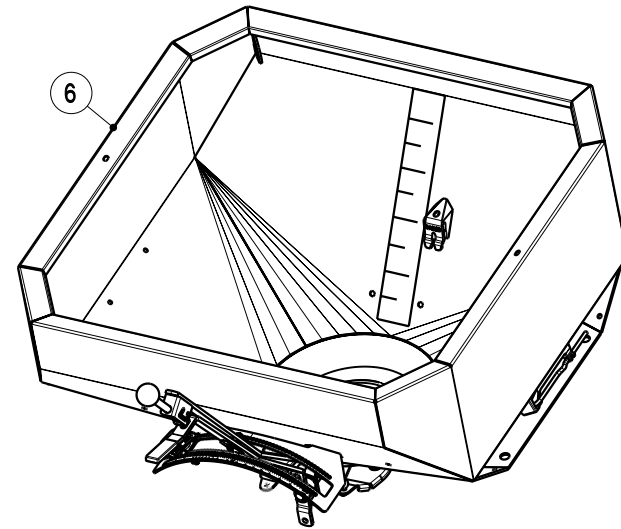
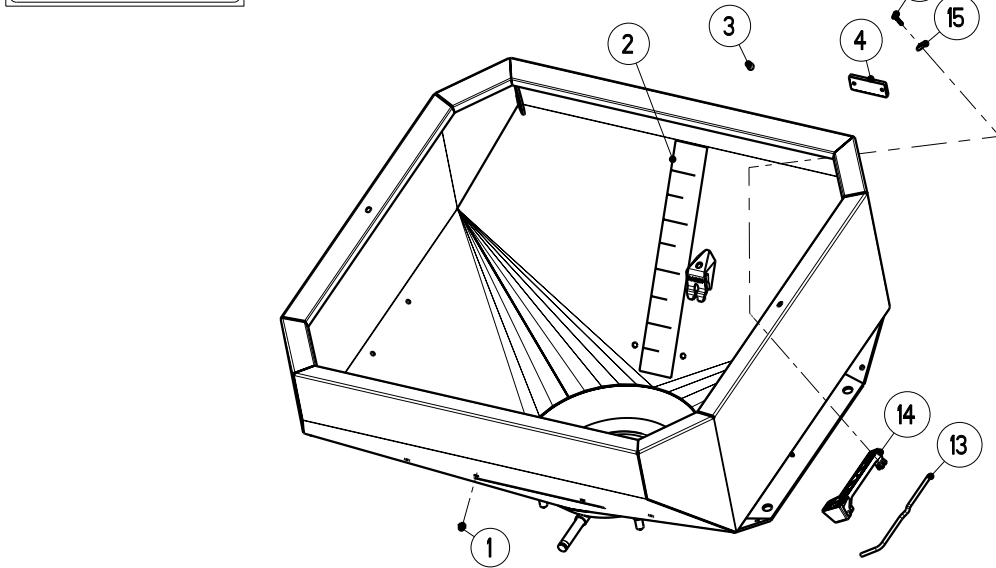
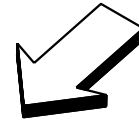
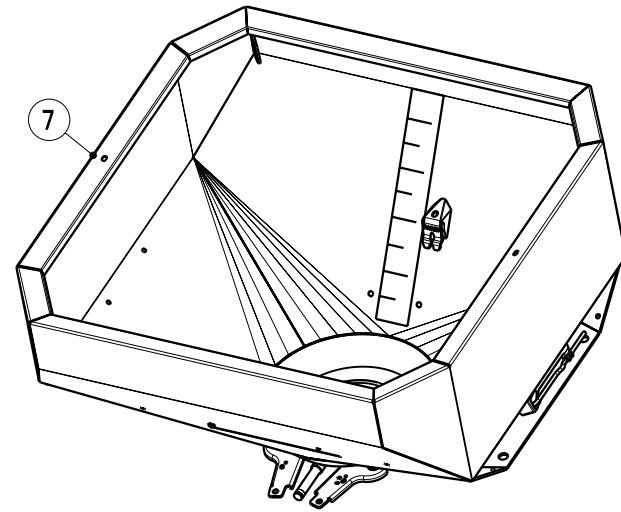
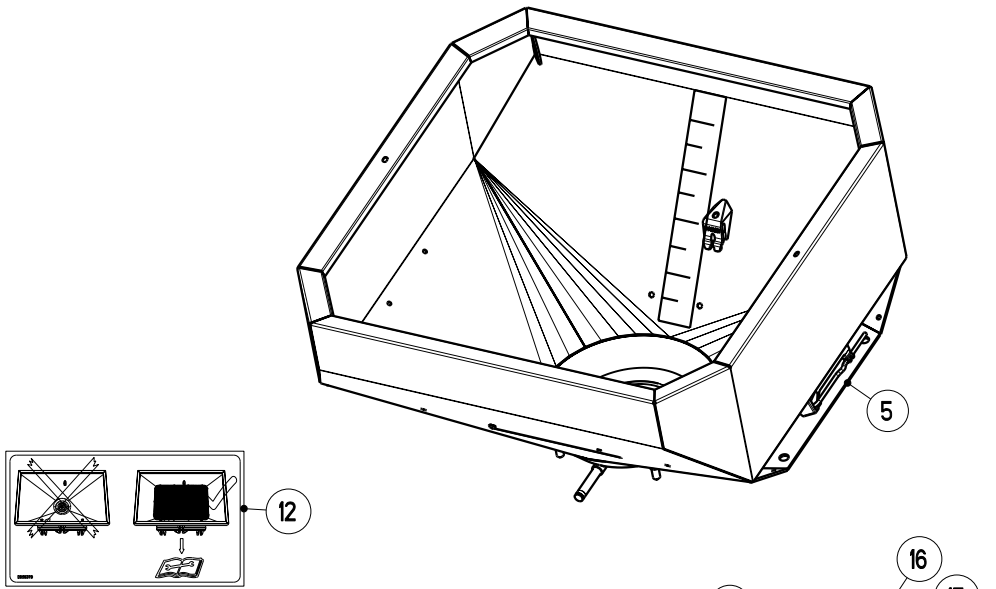
| | | | | | |
|------------------------|---------------|---|-------------------------|---------------------------------------|------------------------|
| Artikelnummer/Version | 0601291 | C | MDS 10.1 / 11.1 / 12.1 | MDS 10.1 / 11.1 / 12.1 | MDS 10.1 / 11.1 / 12.1 |
| Grp.-Nr./Art.-Nr./Rev. | 0002 E028036 | B | Wurfscheibenschutz * | Groupe Protecteur de disques | Group Protector |
| Serie | 60000 - 61924 | Ers. durch/Remplacé par/ Replaced by | * | Ers. für/Remplace pour/Replace for | * |

| Bild Fig. | Art.-Nr. | St. Qt. | Serie von | Serie bis | Benennung Bezeichnung | Designation Bemerkung/Remarque/Remark | Description Ers. durch/Remplacé par/Replaced by |
|--------------|----------|------------|--------------|--------------|---|--|--|
| 0010 | 3021067 | 2 | | | Rohrklemme D 8 | Collier pour tuyau | Pipe clamp * |
| 0011 | 4021212 | 1 | | | Halter kpl. | Support | Support * |
| 0012 | 3087095 | 1 | | | Einstellhebel * | Outil de commande | Manoeuvring tool * |
| 0013 | 2056607 | 1 | | | Wurfscheibenschutz links | Protecteur de disques gauche | Protector left * |
| 0014 | 2056606 | 1 | | | Wurfscheibenschutz mitte | Protecteur de disques centre | Protector center * |
| 0015 | 3021252 | 1 | | | Wurfscheibenschutz rechts-m.Halter Einstellhebel | Protecteur de disques droite | Protector right * |



| | | | | | |
|------------------------|---------------------|---|-------------------------------|---------------------------------------|-------------------------------|
| Artikelnummer/Version | 0601291 | C | MDS 10.1 / 11.1 / 12.1 | MDS 10.1 / 11.1 / 12.1 | MDS 10.1 / 11.1 / 12.1 |
| Grp.-Nr./Art.-Nr./Rev. | 0003 E028066 | A | Wurfscheibenschutz | Groupe Protecteur de disques | Group Protector |
| Serie | 61925 - | Ers. durch/Remplacé par/ Replaced by | * | Ers. für/Remplace pour/Replace for | * |

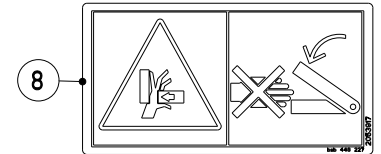
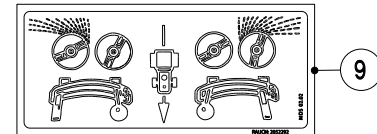
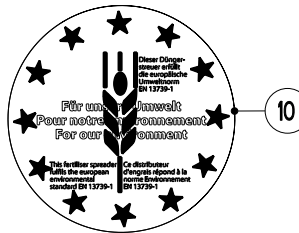
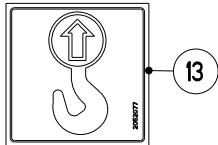
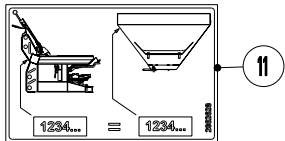
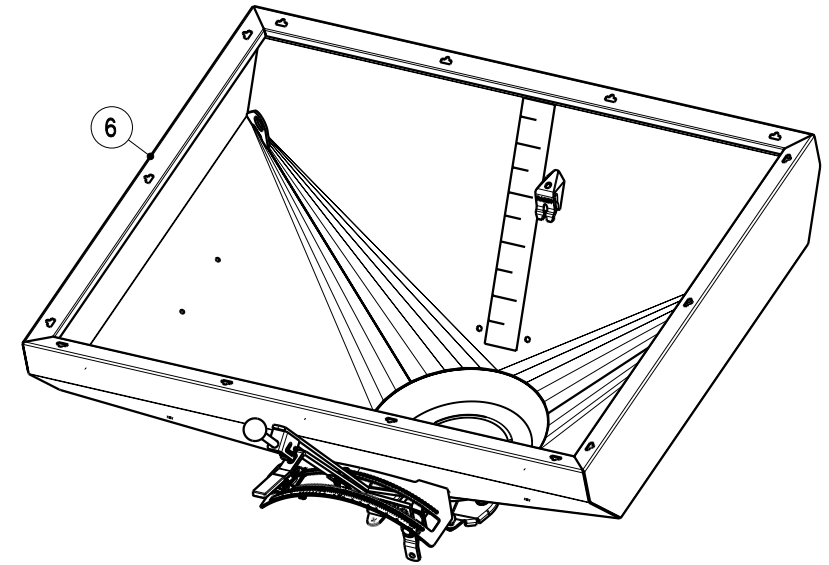
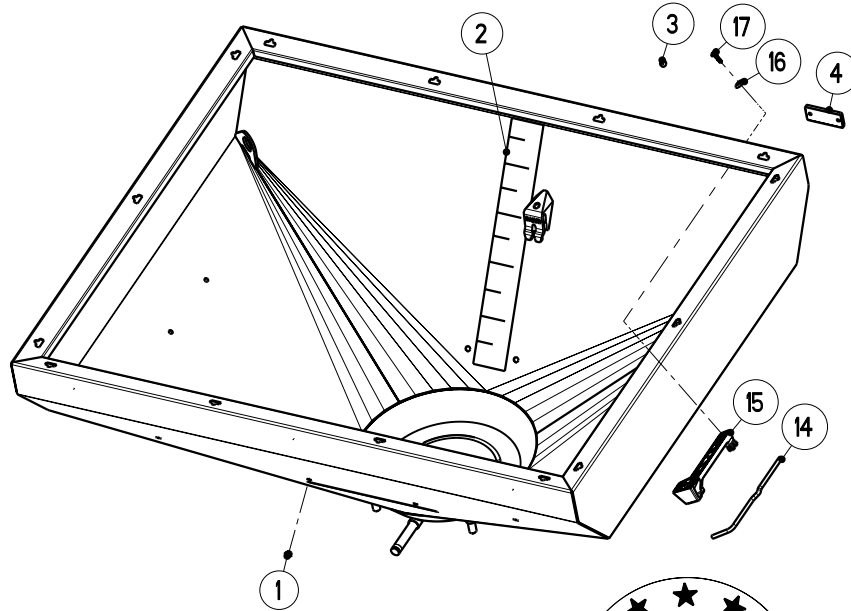
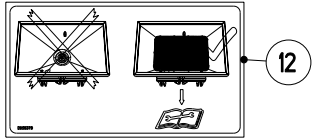
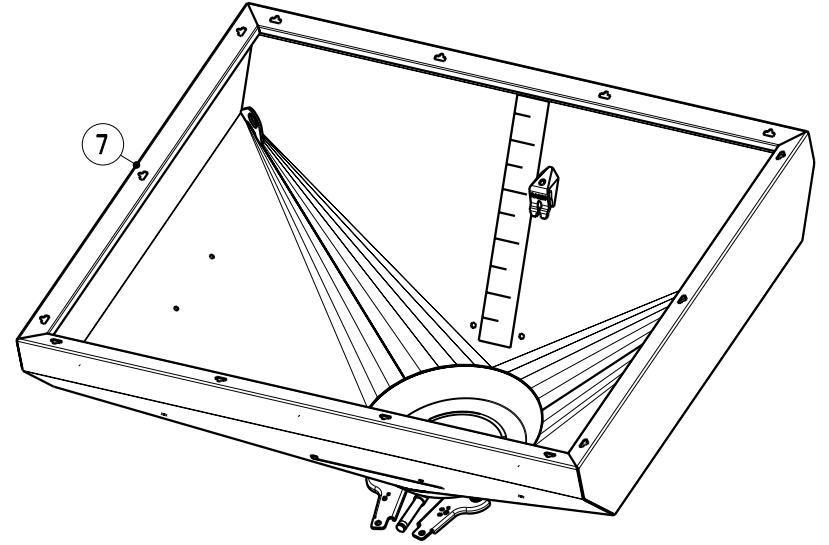
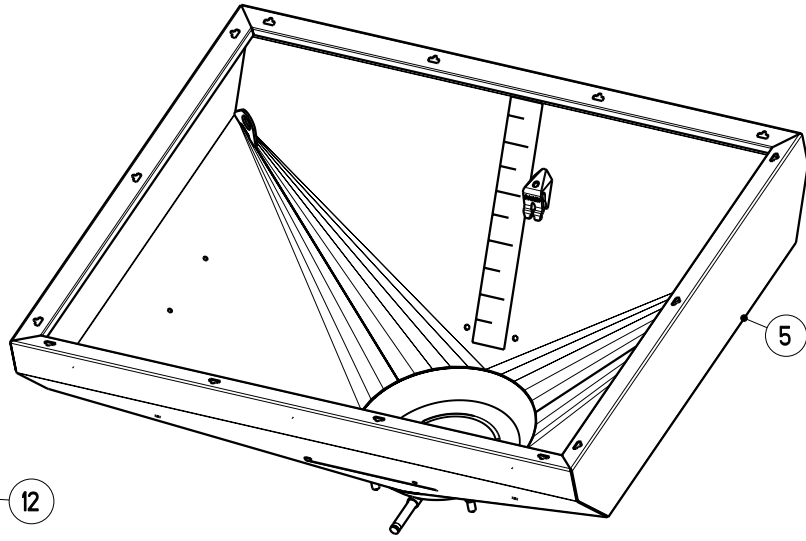
| Bild Fig. | Art.-Nr. | St. Qt. | Serie von | Serie bis | Benennung Bezeichnung | Designation Bemerkung/Remarque/Remark | Description Ers. durch/Remplacé par/Replaced by |
|--------------|----------|------------|--------------|--------------|--|--|--|
| 0001 | 4021248 | 1 | | | Wurfscheibenschutz kpl. | Protecteur de disques cpl. | Protector cpl. * |
| 0002 | 2123770 | 6 | | | Sechskantmutter DIN 985-M 8-A2-70-Nytorq-Bes. | Ecrou autofreine | Self-locking hexagon nut * |
| 0003 | 2123866 | 12 | | | Scheibe DIN 9021-8.4-200HV-A2 | Rondelle plate | Flat washer * |
| 0004 | 2152170 | 6 | | | Scheibe DIN 9021-8.4-POM schwarz | Rondelle plastique | Plastic washer * |
| 0005 | 2152343 | 6 | | | Linsenflanschschraube M 8x25-A2-70 | Vis a tete cylindrique bombee | Binding head screw * |
| 0006 | 2056607 | 1 | | | Wurfscheibenschutz links | Protecteur de disques gauche | Protector left * |
| 0007 | 2056606 | 1 | | | Wurfscheibenschutz mitte | Protecteur de disques centre | Protector center * |
| 0008 | 2056608 | 1 | | | Wurfscheibenschutz rechts | Protecteur de disques droite | Protector right * |



| | | | | | |
|------------------------|---------------------|---|--------------------------------|---------------------------------------|-------------------------------|
| Artikelnummer/Version | 0601291 | C | MDS 10.1 / 11.1 / 12.1 | MDS 10.1 / 11.1 / 12.1 | MDS 10.1 / 11.1 / 12.1 |
| Grp.-Nr./Art.-Nr./Rev. | 0004 E012011 | B | Behaelter 500 Liter | Groupe Tremie 500 ltr. | Group Hopper 500 ltr. |
| Serie | 60000 - | Ers. durch/Remplacé par/ Replaced by | * | Ers. für/Remplace pour/Replace for | * |

| Bild Fig. | Art.-Nr. | St. Qt. | Serie von | Serie bis | Benennung Bezeichnung | Designation Bemerkung/Remarque/Remark | Description Ers. durch/Remplacé par/Replaced by |
|--------------|----------|------------|--------------|--------------|--|--|--|
| 0001 | 2053943 | 4 | | | Verschlussstopfen fuer D=11, Blechdicke 1,5-3,0 | Bouchon | Plug * |
| 0002 | 2054445 | 1 | | | Aufkleber Beh-skala MDS -50-400ltr. | Autocollant | Sticker * |
| 0003 | 2053855 | 2 | | | Verschlussstopfen fuer D=9, Blechdicke 1,5-3,0 | Bouchon | Plug * |
| 0004 | 2044415 | 2 | | | Rueckstrahler 90x40-rot-zum kleben | Catadioptré | Reflector * |
| 0005 | 4012018 | 1 | | | Behaelter 500 ltr.-RAL 2002 | Tremie | Hopper * |
| 0006 | 4012019 | 1 | | | Behaelter 500 ltr. kpl. "mechanisch" | Tremie 500 ltr. cpl. "mechanique" | Hopper 500 ltr. cpl. "mechanical" * |
| 0007 | 4012020 | 1 | | | Behaelter 500 ltr. kpl. "hydraulisch" | Tremie 500 ltr. cpl."hydraulique" | Hopper 500 ltr. cpl."hydraulic" * |
| 0008 | 2053917 | 1 | | | Aufkleber Quetschgefahrenbereich | Autocollant | Sticker * |
| 0009 | 2052292 | 1 | | | Aufkleber "Einseitiges Streuen" | Autocollant | Sticker * |

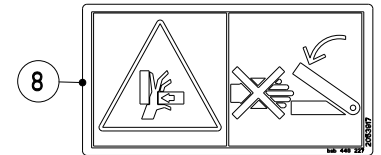
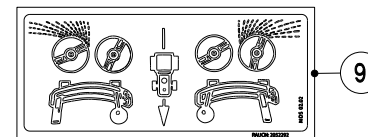
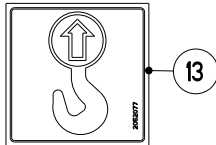
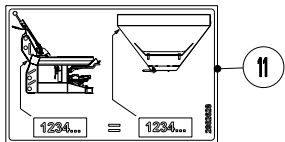
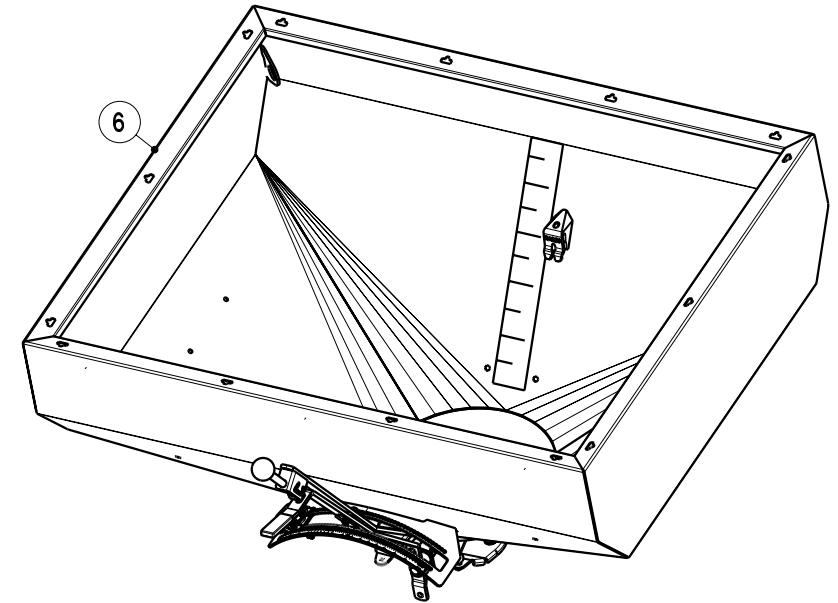
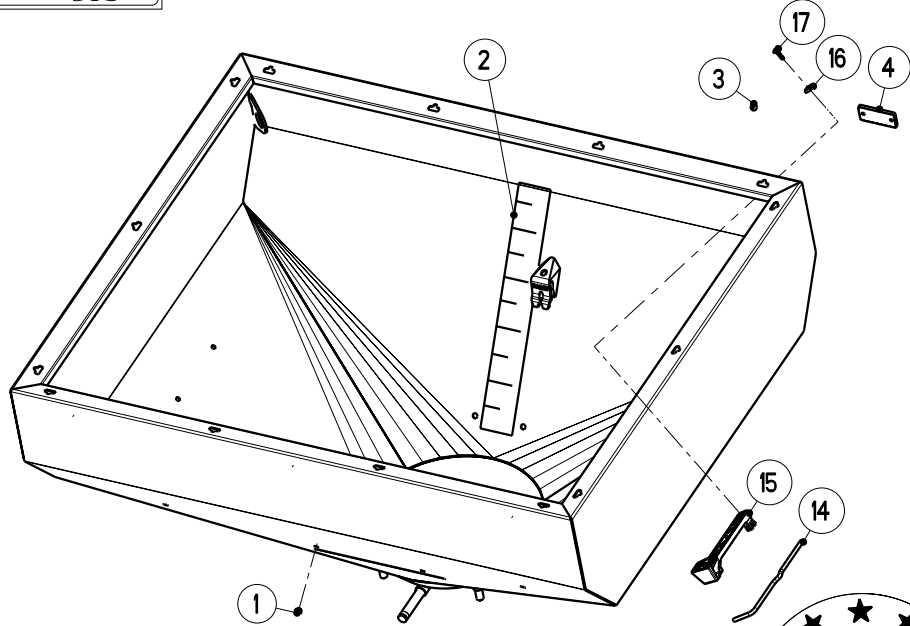
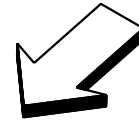
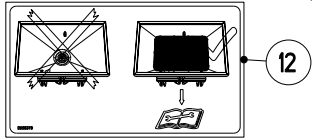
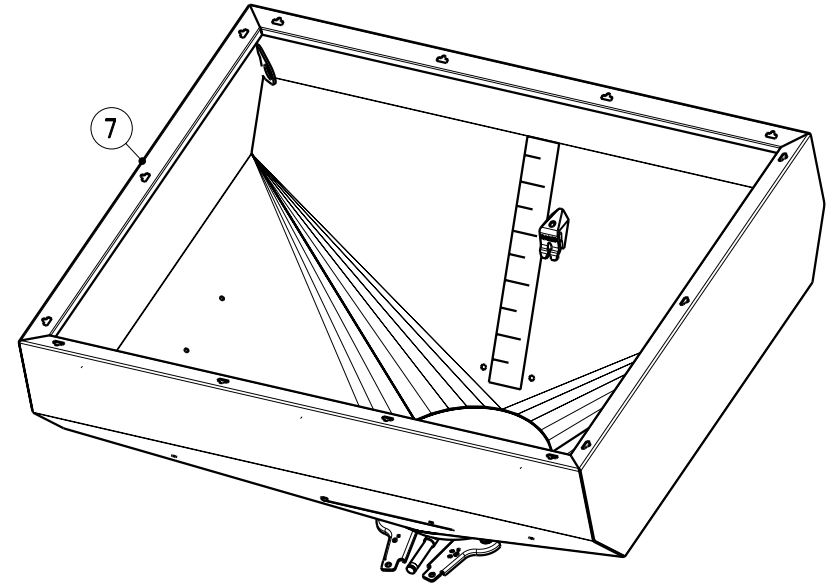
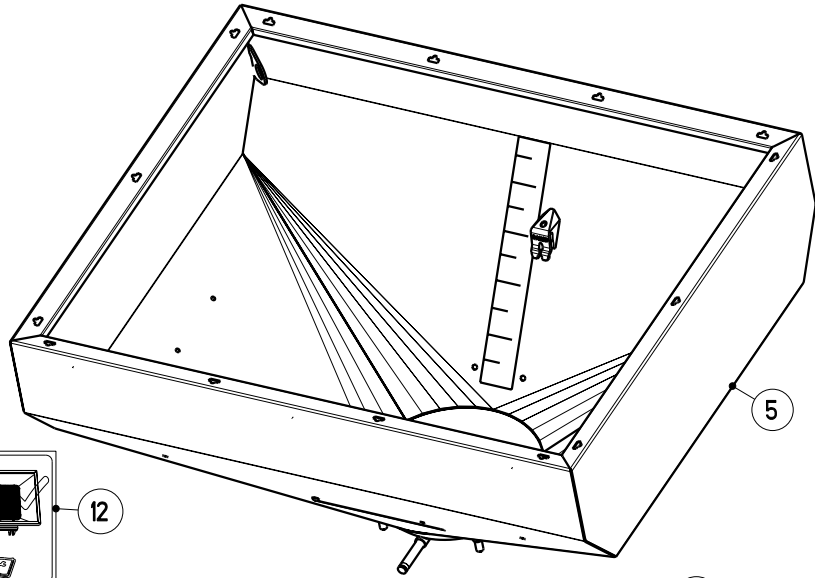
| Bild Fig. | Art.-Nr. | St. Qt. | Serie von | Serie bis | Benennung Bezeichnung | Designation Bemerkung/Remarque/Remark | Description Ers. durch/Remplacé par/Replaced by |
|--------------|----------|------------|--------------|--------------|--|--|--|
| 0010 | 2054596 | 1 | | | Aufkleber "Fuer unsere Umwelt" | Autocollant | Sticker * |
| 0011 | 2052628 | 1 | | | Aufkleber Seriennum. Rahmen = Behaelter | Autocollant | Sticker * |
| 0012 | 2056379 | 1 | | | Aufkleber MDS mit Schutzgitter | Autocollant | Sticker * |
| 0013 | 3087095 | 1 | | | Einstellhebel * | Outil de commande | Manoeuvering tool * |
| 0014 | 2056516 | 1 | | | Halterung schwarz | Support | Support * |
| 0015 | 2055805 | 2 | | | Scheibe 6.5/14x24x4.0-POM schwarz | Rondelle plastique | Plastic washer * |
| 0016 | 2152875 | 2 | | | Schraube EJOT PT-WN 5451 60x25-A2-Torx | Vis | Screw * |



| | | | | | |
|------------------------|---------------------|---|--------------------------------|---------------------------------------|-------------------------------|
| Artikelnummer/Version | 0601291 | C | MDS 10.1 / 11.1 / 12.1 | MDS 10.1 / 11.1 / 12.1 | MDS 10.1 / 11.1 / 12.1 |
| Grp.-Nr./Art.-Nr./Rev. | 0005 E012019 | B | Behaelter 600 Liter | Groupe Tremie 600 ltr. | Group Hopper 600 ltr. |
| Serie | 60000 - | Ers. durch/Remplacé par/ Replaced by | * | Ers. für/Remplace pour/Replace for | * |

| Bild Fig. | Art.-Nr. | St. Qt. | Serie von | Serie bis | Benennung Bezeichnung | Designation Bemerkung/Remarque/Remark | Description Ers. durch/Remplacé par/Replaced by |
|--------------|----------|------------|--------------|--------------|--|--|--|
| 0001 | 2053943 | 4 | | | Verschlussstopfen fuer D=11, Blechdicke 1,5-3,0 | Bouchon | Plug * |
| 0002 | 2054446 | 1 | | | Aufkleber Beh-skala MDS -50-500ltr. | Autocollant | Sticker * |
| 0003 | 2053855 | 2 | | | Verschlussstopfen fuer D=9, Blechdicke 1,5-3,0 | Bouchon | Plug * |
| 0004 | 2044415 | 2 | | | Rueckstrahler 90x40-rot-zum kleben | Catadioptre | Reflector * |
| 0005 | 4013007 | 1 | | | Behaelter 600 ltr.-RAL 2002 | Tremie | Hopper * |
| 0006 | 4013008 | 1 | | | Behaelter 600 ltr. kpl. "mechanisch" | Tremie 600 ltr. cpl. "mechanique" | Hopper 600 ltr. cpl. "mechanical" * |
| 0007 | 4013009 | 1 | | | Behaelter 600 ltr. kpl. "hydraulisch" | Tremie 600 ltr. cpl."hydraulique" | Hopper 600 ltr. cpl."hydraulic" * |
| 0008 | 2053917 | 1 | | | Aufkleber Quetschgefahrenbereich | Autocollant | Sticker * |
| 0009 | 2052292 | 1 | | | Aufkleber "Einseitiges Streuen" | Autocollant | Sticker * |

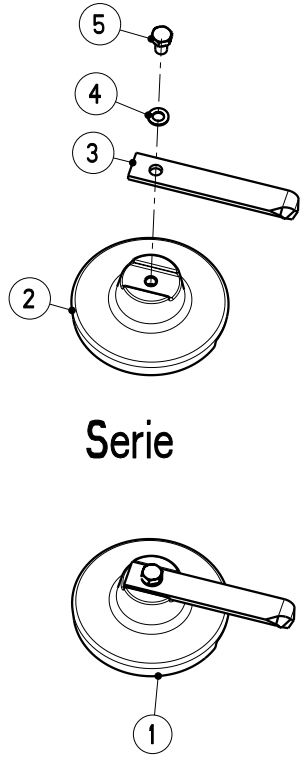
| Bild Fig. | Art.-Nr. | St. Qt. | Serie von | Serie bis | Benennung Bezeichnung | Designation Bemerkung/Remarque/Remark | Description Ers. durch/Remplacé par/Replaced by |
|--------------|----------|------------|--------------|--------------|--|--|--|
| 0010 | 2054596 | 1 | | | Aufkleber "Fuer unsere Umwelt" | Autocollant | Sticker * |
| 0011 | 2052628 | 1 | | | Aufkleber Seriennum. Rahmen = Behaelter | Autocollant | Sticker * |
| 0012 | 2056379 | 1 | | | Aufkleber MDS mit Schutzgitter | Autocollant | Sticker * |
| 0013 | 2052077 | 2 | | | Aufkleber Aufhaengepunkt | Autocollant | Sticker * |
| 0014 | 3087095 | 1 | | | Einstellhebel * | Outil de commande | Manoeuvring tool * |
| 0015 | 2056516 | 1 | | | Halterung schwarz | Support | Support * |
| 0016 | 2055805 | 2 | | | Scheibe 6.5/14x24x4.0-POM schwarz | Rondelle plastique | Plastic washer * |
| 0017 | 2152875 | 2 | | | Schraube EJOT PT-WN 5451 60x25-A2-Torx | Vis | Screw * |



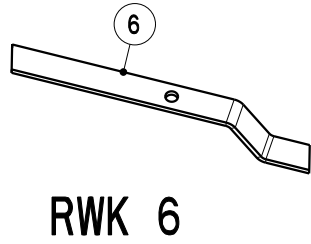
| | | | | | |
|------------------------|---------------------|---|--------------------------------|---------------------------------------|-------------------------------|
| Artikelnummer/Version | 0601291 | C | MDS 10.1 / 11.1 / 12.1 | MDS 10.1 / 11.1 / 12.1 | MDS 10.1 / 11.1 / 12.1 |
| Grp.-Nr./Art.-Nr./Rev. | 0006 E012020 | B | Behaelter 800 Liter | Groupe Tremie 800 ltr. | Group Hopper 800 ltr. |
| Serie | 60000 - | Ers. durch/Remplacé par/ Replaced by | * | Ers. für/Remplace pour/Replace for | * |

| Bild Fig. | Art.-Nr. | St. Qt. | Serie von | Serie bis | Benennung Bezeichnung | Designation Bemerkung/Remarque/Remark | Description Ers. durch/Remplacé par/Replaced by |
|--------------|----------|------------|--------------|--------------|--|--|--|
| 0001 | 2053943 | 4 | | | Verschlussstopfen fuer D=11, Blechdicke 1,5-3,0 | Bouchon | Plug * |
| 0002 | 2054447 | 1 | | | Aufkleber Beh-skala MDS -50-700ltr. | Autocollant | Sticker * |
| 0003 | 2053855 | 2 | | | Verschlussstopfen fuer D=9, Blechdicke 1,5-3,0 | Bouchon | Plug * |
| 0004 | 2044415 | 2 | | | Rueckstrahler 90x40-rot-zum kleben | Catadioptre | Reflector * |
| 0005 | 4014007 | 1 | | | Behaelter 800 ltr.-RAL 2002 | Tremie | Hopper * |
| 0006 | 4014008 | 1 | | | Behaelter 800 ltr. kpl. "mechanisch" | Tremie 800 ltr. cpl. "mechanique" | Hopper 800 ltr. cpl. "mechanical" * |
| 0007 | 4014009 | 1 | | | Behaelter 800 ltr. kpl. "hydraulisch" | Tremie 800 ltr. cpl."hydraulique" | Hopper 800 ltr. cpl."hydraulic" * |
| 0008 | 2053917 | 1 | | | Aufkleber Quetschgefahrenbereich | Autocollant | Sticker * |
| 0009 | 2052292 | 1 | | | Aufkleber "Einseitiges Streuen" | Autocollant | Sticker * |

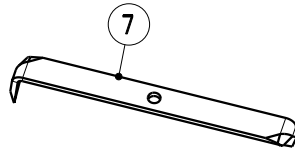
| Bild Fig. | Art.-Nr. | St. Qt. | Serie von | Serie bis | Benennung Bezeichnung | Designation Bemerkung/Remarque/Remark | Description Ers. durch/Remplacé par/Replaced by |
|--------------|----------|------------|--------------|--------------|--|--|--|
| 0010 | 2054596 | 1 | | | Aufkleber "Fuer unsere Umwelt" | Autocollant | Sticker * |
| 0011 | 2052628 | 1 | | | Aufkleber Seriennum. Rahmen = Behaelter | Autocollant | Sticker * |
| 0012 | 2056379 | 1 | | | Aufkleber MDS mit Schutzgitter | Autocollant | Sticker * |
| 0013 | 2052077 | 2 | | | Aufkleber Aufhaengepunkt | Autocollant | Sticker * |
| 0014 | 3087095 | 1 | | | Einstellhebel * | Outil de commande | Manoeuvring tool * |
| 0015 | 2056516 | 1 | | | Halterung schwarz | Support | Support * |
| 0016 | 2055805 | 2 | | | Scheibe 6.5/14x24x4.0-POM schwarz | Rondelle plastique | Plastic washer * |
| 0017 | 2152875 | 2 | | | Schraube EJOT PT-WN 5451 60x25-A2-Torx | Vis | Screw * |



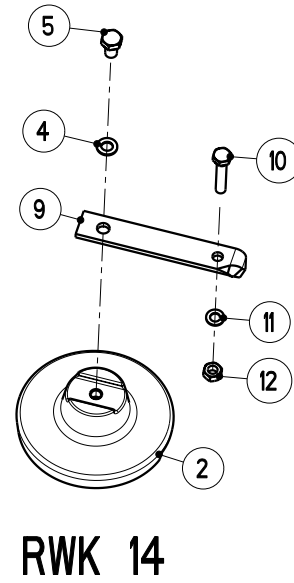
Serie



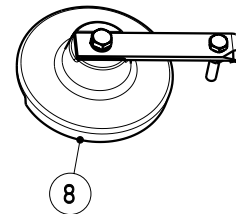
RWK 6



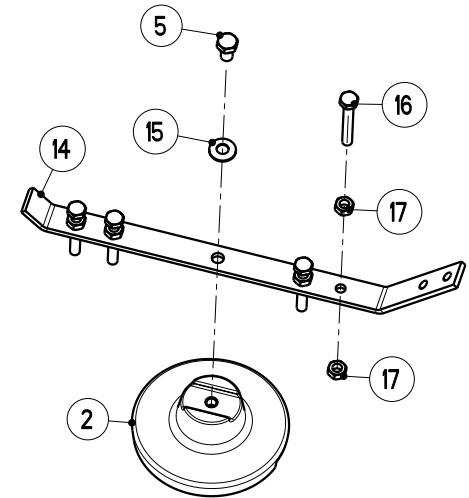
RWK 7



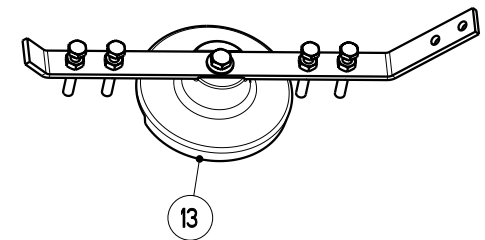
RWK 14



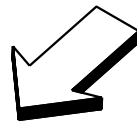
8



RWK 15



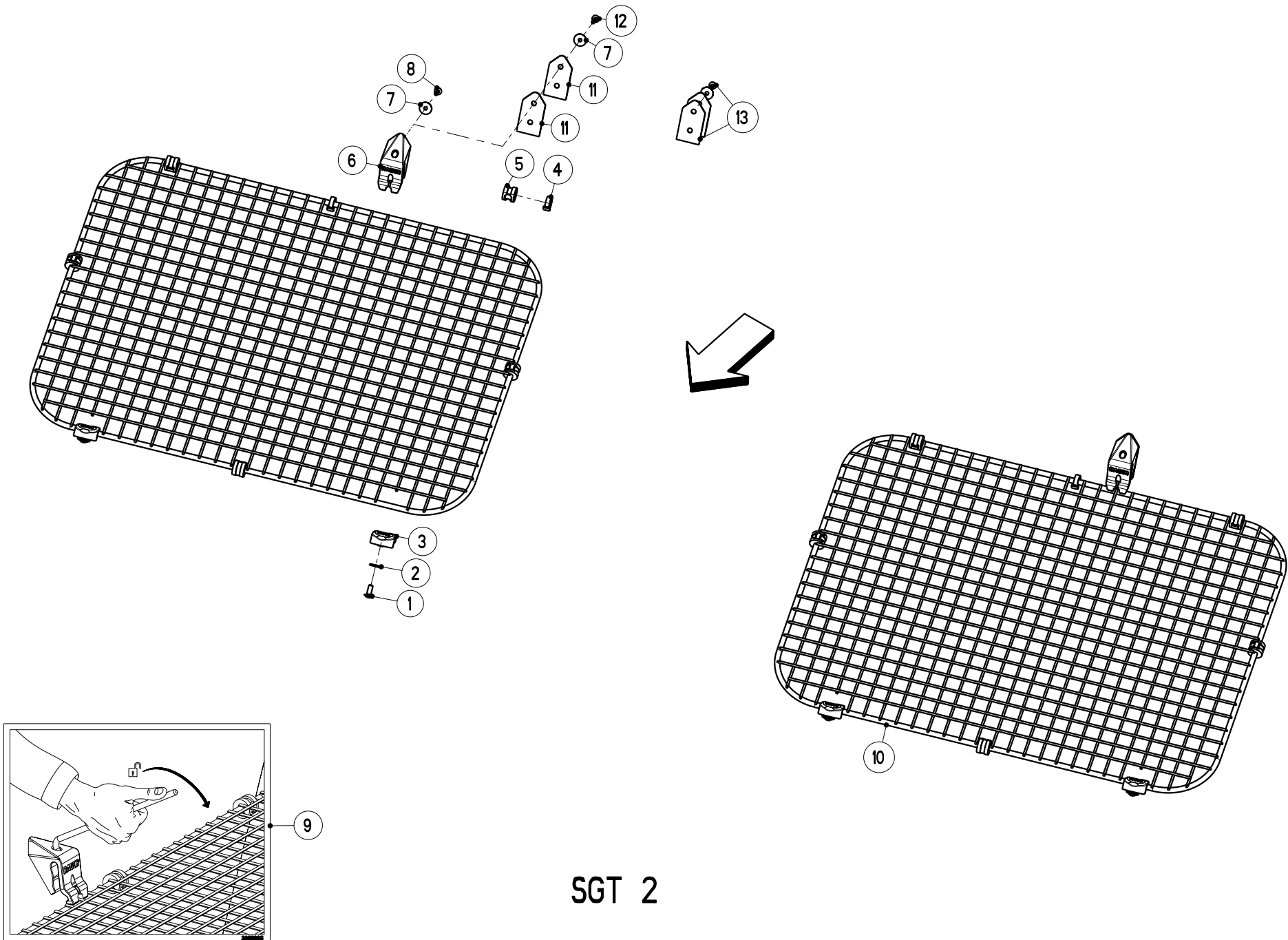
13



| | | | | | |
|------------------------|---------------------|---|--------------------------------|---|---|
| Artikelnummer/Version | 0601291 | C | MDS 10.1 / 11.1 / 12.1 | MDS 10.1 / 11.1 / 12.1 | MDS 10.1 / 11.1 / 12.1 |
| Grp.-Nr./Art.-Nr./Rev. | 0007 E028021 | B | Ruehrwerk | Groupe Agitateur, agitateur speciaux | Group Stirrer-head, special agitator |
| Serie | 60000 - | Ers. durch/Remplacé par/ Replaced by | Serie, RWK 6, 7, 14, 15 | Ers. für/Remplace pour/Replace for | * |

| Bild Fig. | Art.-Nr. | St. Qt. | Serie von | Serie bis | Benennung Bezeichnung | Designation Bemerkung/Remarque/Remark | Description Ers. durch/Remplacé par/Replaced by |
|--------------|----------|------------|--------------|--------------|--|--|--|
| 0001 | 4021022 | 1 | | | Ruehrwerk kpl. | Agitateur | Stirrer-head * |
| 0002 | 3021100 | 1 | | | Ruehrkopf M 12-schwarz | Base de l'agitateur | Bottom part for stirrer-head * |
| 0003 | 3021038 | 1 | | | Ruehrfinger * | Doigt d'agitateur | Stirrer-head finger * |
| 0004 | 2115320 | 1 | | | Federring DIN 127-B 12-A2 | Rondelle ressort | Spring washer * |
| 0005 | 2123746 | 1 | | | Sechskantschraube ISO 4017-M 12x20-A2-70 | Vis H | Hexagon screw * |
| 0006 | 0602122 | 1 | | | Ruehrfinger RWK6 fuer anbackende Duenger | Doigt agitateur p. engr. collants | Stirrer-head f. sticking fertil. * |
| 0007 | 0602123 | 1 | | | Ruehrfinger RWK 7 fuer Grassamen | Doigt agitateur p. sem. d'herbes | Stirrer-head for grass seeds * |
| 0008 | 4021103 | 1 | | | Ruehrwerk RWK 14 fuer anbackende Duenger | Agitateur cpl. | Agitator cpl. * |
| 0009 | 3021141 | 1 | | | Ruehrfinger RWK14 fuer anbackende Duenger | Doigt agitateur p. engr. collants | Stirrer-head f. sticking fertil. * |

| Bild Fig. | Art.-Nr. | St. Qt. | Serie von | Serie bis | Benennung Bezeichnung | Designation Bemerkung/Remarque/Remark | Description Ers. durch/Remplacé par/Replaced by |
|--------------|----------|------------|--------------|--------------|---|--|--|
| 0010 | 2124934 | 1 | | | Sechskantschraube ISO 4017-M 10x55-A2-70 | Vis H | Hexagon screw * |
| 0011 | 2115319 | 1 | | | Federring DIN 127-B 10-A2 | Rondelle ressort | Spring washer * |
| 0012 | 2123763 | 1 | | | Sechskantmutter ISO 4032-M 10-A2-70-Nytorq-Bes | Ecrou H | Hexagon nut * |
| 0013 | 0602147 | 1 | | | Ruehrwerk RWK 15 fuer mehlige Duenger | Agitateur pour engrais fraine | Agitator for powdered fertilizer * |
| 0014 | 4021111 | 1 | | | Ruehrfinger RAL 2002-kpl. | Doigt d'agitateur cpl. | Stirrer-head finger cpl. * |
| 0015 | 2115606 | 1 | | | Sperrkantscheibe 12.4x27.25x1.8-A2-Form M | Rondelle speciale | Lock washer * |
| 0016 | 2124979 | 4 | | | Sechskantschraube ISO 4017-M 10x70-8.8 | Vis H | Hexagon screw * |
| 0017 | 2125504 | 8 | | | Sechskantmutter ISO 4032-M 10-8 | Ecrou H | Hexagon nut * |

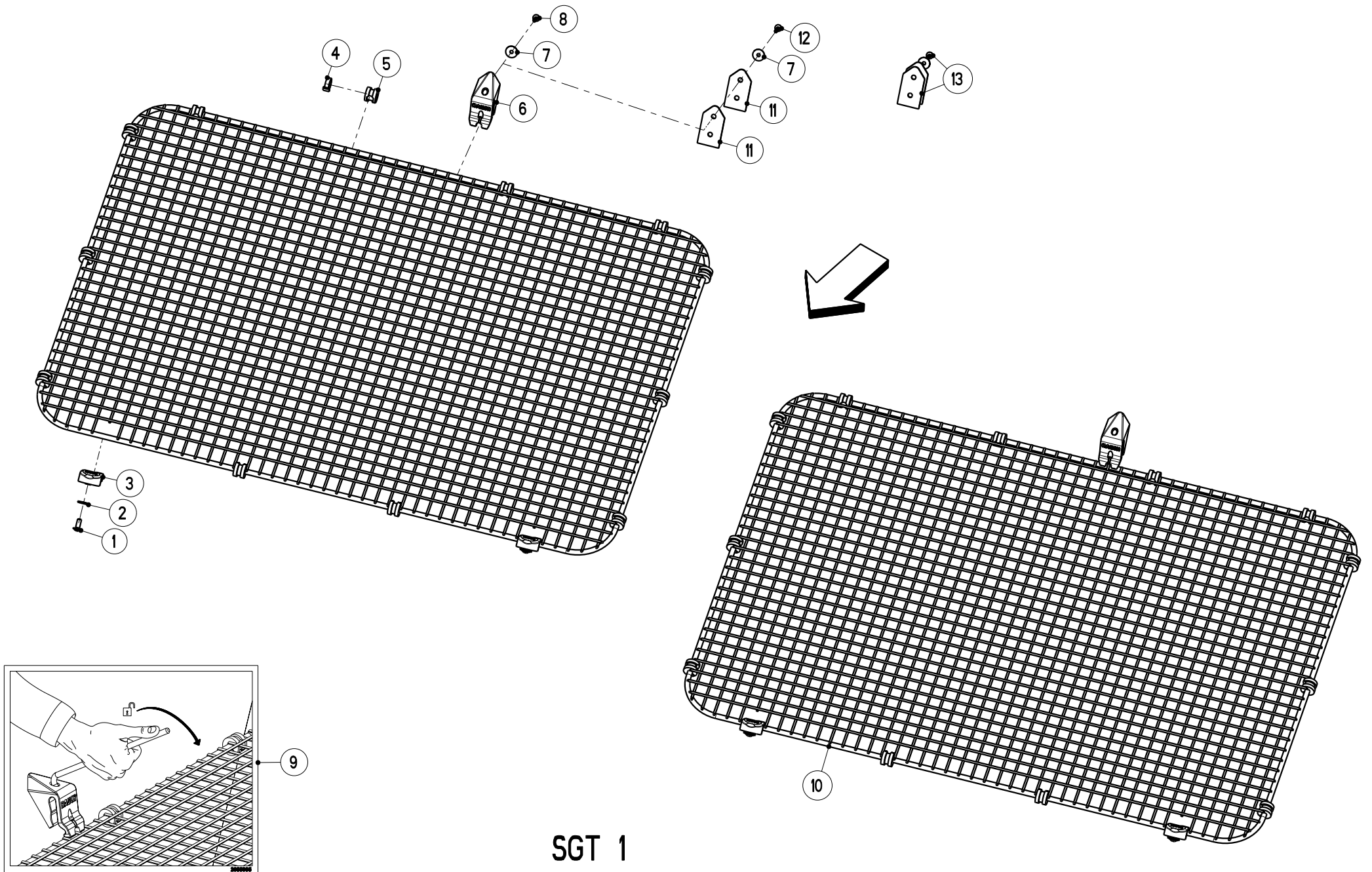


SGT 2

| | | | | | |
|------------------------|---------------------|---|-------------------------------|---------------------------------------|-------------------------------|
| Artikelnummer/Version | 0601291 | C | MDS 10.1 / 11.1 / 12.1 | MDS 10.1 / 11.1 / 12.1 | MDS 10.1 / 11.1 / 12.1 |
| Grp.-Nr./Art.-Nr./Rev. | 0008 E012014 | B | Schutzgitter SGT 2 | Groupe Grille de protection | Group Safety screen |
| Serie | 60000 - | Ers. durch/Remplacé par/ Replaced by | * | Ers. für/Remplace pour/Replace for | * |

| Bild Fig. | Art.-Nr. | St. Qt. | Serie von | Serie bis | Benennung Bezeichnung | Designation Bemerkung/Remarque/Remark | Description Ers. durch/Remplacé par/Replaced by |
|--------------|----------|------------|--------------|--------------|--|--|--|
| 0001 | 2152776 | 2 | | | Linsenflanschschraube M 8x20-A2-70-Tufloc | Vis a tete cylindrique bombée | Binding head screw * |
| 0002 | 2152170 | 2 | | | Scheibe DIN 9021-8.4-POM schwarz | Rondelle plastique | Plastic washer * |
| 0003 | 2055261 | 2 | | | Halter * | Support | Support * |
| 0004 | 2152245 | 6 | | | Kabelbinder 7.6x128-schwarz | Serre-cable | Cable binder * |
| 0005 | 2052973 | 6 | | | Tuelle * | Douille caoutchouc | Rubber socket * |
| 0006 | 2055643 | 1 | | | Verriegelung schwarz | Verrou | Lock * |
| 0007 | 2055805 | 2 | | | Scheibe 6.5/14x24x4.0-POM schwarz | Rondelle plastique | Plastic washer * |
| 0008 | 2152765 | 2 | | | Schraube EJOT PT-WN 5451 60x20-A2-Torx | Vis | Screw * |
| 0009 | 2055865 | 1 | | | Aufkleber Schutzgitterentr. (Hebel kurz) | Autocollant | Sticker * |

| Bild Fig. | Art.-Nr. | St. Qt. | Serie von | Serie bis | Benennung Bezeichnung | Designation Bemerkung/Remarque/Remark | Description Ers. durch/Remplacé par/Replaced by |
|--------------|----------|------------|--------------|--------------|--|--|--|
| 0010 | 4012024 | 1 | | | Nachruestsatz Schutzgitter SGT 2 | Jeu de pieces | Parts set * |
| 0011 | 2056929 | 3 | | | Distanzplatte schwarz | Plaque Q ? | Plate * |
| 0012 | 2152875 | 2 | | | Schraube EJOT PT-WN 5451 60x25-A2-Torx | Vis | Screw * |
| 0013 | 4021250 | 1 | | | Nachruestsatz Verriegelung Schutzgitter MDS | Jeu de pieces | Parts set * |

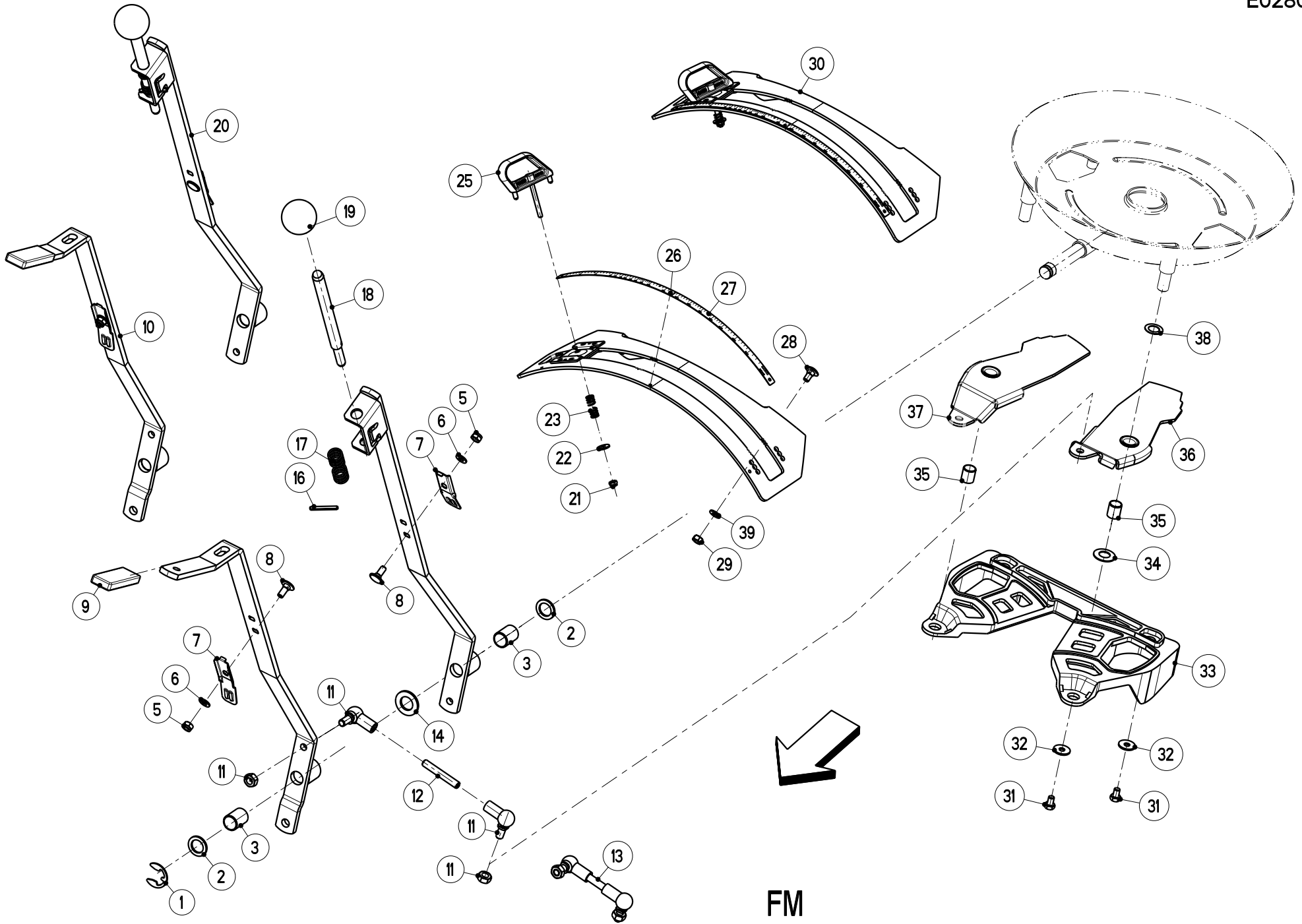


SGT 1

| | | | | | |
|------------------------|---------------------|---|-------------------------------|---------------------------------------|-------------------------------|
| Artikelnummer/Version | 0601291 | C | MDS 10.1 / 11.1 / 12.1 | MDS 10.1 / 11.1 / 12.1 | MDS 10.1 / 11.1 / 12.1 |
| Grp.-Nr./Art.-Nr./Rev. | 0009 E028039 | B | Schutzgitter SGT 1 | Groupe Grille de protection | Group Safety screen |
| Serie | 60000 - | Ers. durch/Remplacé par/ Replaced by | * | Ers. für/Remplace pour/Replace for | * |

| Bild Fig. | Art.-Nr. | St. Qt. | Serie von | Serie bis | Benennung Bezeichnung | Designation Bemerkung/Remarque/Remark | Description Ers. durch/Remplacé par/Replaced by |
|--------------|----------|------------|--------------|--------------|--|--|--|
| 0001 | 2152776 | 2 | | | Linsenflanschschraube M 8x20-A2-70-Tufloc | Vis a tete cylindrique bombée | Binding head screw * |
| 0002 | 2152170 | 2 | | | Scheibe DIN 9021-8.4-POM schwarz | Rondelle plastique | Plastic washer * |
| 0003 | 2055261 | 2 | | | Halter * | Support | Support * |
| 0004 | 2152245 | 12 | | | Kabelbinder 7.6x128-schwarz | Serre-cable | Cable binder * |
| 0005 | 2052973 | 12 | | | Tuelle * | Douille caoutchouc | Rubber socket * |
| 0006 | 2055643 | 1 | | | Verriegelung schwarz | Verrou | Lock * |
| 0007 | 2055805 | 2 | | | Scheibe 6.5/14x24x4.0-POM schwarz | Rondelle plastique | Plastic washer * |
| 0008 | 2152765 | 2 | | | Schraube EJOT PT-WN 5451 60x20-A2-Torx | Vis | Screw * |
| 0009 | 2055865 | 1 | | | Aufkleber Schutzgitterentr. (Hebel kurz) | Autocollant | Sticker * |

| Bild Fig. | Art.-Nr. | St. Qt. | Serie von | Serie bis | Benennung Bezeichnung | Designation Bemerkung/Remarque/Remark | Description Ers. durch/Remplacé par/Replaced by |
|--------------|----------|------------|--------------|--------------|--|--|--|
| 0010 | 4021211 | 1 | | | Nachruestsatz Schutzgitter SGT 1 | Jeu de pieces | Parts set * |
| 0011 | 2056929 | 3 | | | Distanzplatte schwarz | Plaque Q ? | Plate * |
| 0012 | 2152875 | 2 | | | Schraube EJOT PT-WN 5451 60x25-A2-Torx | Vis | Screw * |
| 0013 | 4021250 | 1 | | | Nachruestsatz Verriegelung Schutzgitter MDS | Jeu de pieces | Parts set * |



FM

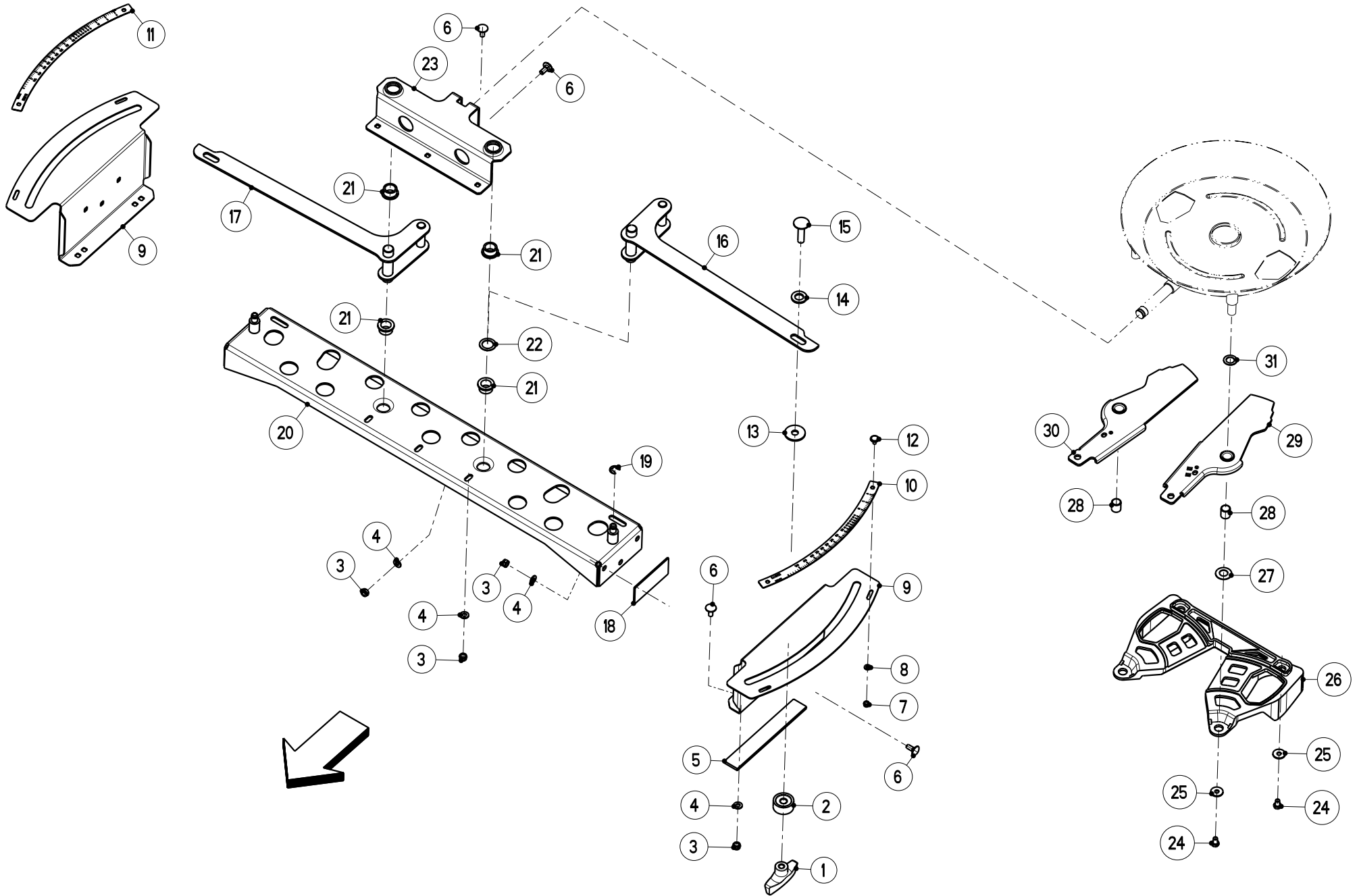
| | | | | | |
|------------------------|---------------------|---|---|---------------------------------------|---|
| Artikelnummer/Version | 0601291 | C | MDS 10.1 / 11.1 / 12.1 | MDS 10.1 / 11.1 / 12.1 | MDS 10.1 / 11.1 / 12.1 |
| Grp.-Nr./Art.-Nr./Rev. | 0010 E028004 | B | Verstelleinrichtung mechanisch | Groupe Commandes mecanique | Group Adjustment device mechanical |
| Serie | 60000 - | Ers. durch/Remplacé par/ Replaced by | * | Ers. für/Remplace pour/Replace for | * |

| Bild Fig. | Art.-Nr. | St. Qt. | Serie von | Serie bis | Benennung Bezeichnung | Designation Bemerkung/Remarque/Remark | Description Ers. durch/Remplacé par/Replaced by |
|--------------|----------|------------|--------------|--------------|--|--|--|
| 0001 | 2113233 | 1 | | | Sicherungsscheibe DIN 6799-19-1.4122 | Rondelle speciale | Retaining washer * |
| 0002 | 3021048 | 2 | | | Scheibe 20.2x30x2.5-A2 | Rondelle plate | Flat washer * |
| 0003 | 2044405 | 2 | | | Gleitlager Da=23 Di=20 L=30 Form S | Bague plastique a collerette | Nylon bearing * |
| 0005 | 2123770 | 2 | | | Sechskantmutter DIN 985-M 8-A2-70-Nytorq-Bes. | Ecrou autofreine | Self-locking hexagon nut * |
| 0006 | 2115639 | 2 | | | Scheibe DIN 125-8.4-200HV-A2 | Rondelle plate | Flat washer * |
| 0007 | 2053476 | 2 | | | Flachfeder * | Ressort d'arret | Ratched spring * |
| 0008 | 2035226 | 2 | | | Flachrundsraube DIN 603-M 8x20-A2-70-KH=2 | Vis J | Cup square bolt * |
| 0009 | 2055257 | 1 | | | Griff B=30-H=8-L=90-schwarz | Poignee | Hand grip * |
| 0010 | 4021153 | 1 | | | Verstellhebel vorne kpl.-RAL 2002 | Levier arriere cpl. | Shut-off lever on frontside cpl. * |

| Bild Fig. | Art.-Nr. | St. Qt. | Serie von | Serie bis | Benennung Bezeichnung | Designation Bemerkung/Remarque/Remark | Description Ers. durch/Remplacé par/Replaced by |
|--------------|----------|------------|--------------|--------------|--|--|--|
| 0011 | 2101208 | 4 | | | Winkelgelenk CS 16 mit Dichtkappe, Niro | Articulation a rotule | Angle joint * |
| 0012 | 2135402 | 2 | | | Gewindestift DIN 551-10x1x63-A2 | Goujon filete | Grub screw * |
| 0013 | 4021036 | 2 | | | Winkelgelenk kpl. | Biellette cpl. | Angled Adjusting joint cpl. * |
| 0014 | 2115604 | 1 | | | Scheibe DIN 125-21.0-POM schwarz | Rondelle plastique | Plastic washer 2152333 |
| 0016 | 2117736 | 1 | | | Spannstift ISO 8752-5x40-A-A2 | Goupille elastique | Roll pin * |
| 0017 | 2016815 | 1 | | | Druckfeder Da=21-L0=70-d=2.0 | Ressort de Pression | Pressure spring * |
| 0018 | 3021193 | 1 | | | Einraststab Fe//Zn12//C | Verrou | Coupler shaft * |
| 0019 | 2101219 | 1 | | | Kugelknopf DIN 319-M-50x16-schwarz | Boule poignee | Ball knob * |
| 0020 | 4021154 | 1 | | | Verstellhebel hinten kpl.-RAL 2002 | Levier derriere cpl. | Shut-off lever on backside cpl. * |
| 0021 | 2123769 | 1 | | | Sechskantmutter DIN 985-M 6-A2-70-Nytorq-Bes. | Ecrou autofreine | Self-locking hexagon nut * |
| 0022 | 2115637 | 1 | | | Scheibe DIN 9021-6.4-200HV-A2 | Rondelle plate | Flat washer * |
| 0023 | 2016809 | 1 | | | Druckfeder Da=11.25-L0=45-d=1.25 | Ressort de Pression | Pressure spring * |
| 0025 | 2053453 | 1 | | | Einrastgriff | Butee | Grip for lever stop |

| Bild Fig. | Art.-Nr. | St. Qt. | Serie von | Serie bis | Benennung Bezeichnung | Designation Bemerkung/Remarque/Remark | Description Ers. durch/Remplacé par/Replaced by |
|--------------|----------|------------|--------------|--------------|---|--|--|
| | | | | | * | | * |
| 0026 | 2009322 | 3 | | | Blindniet 3.2x11.3 F-1.4567-Klbe.5.0-7.0 | Rivet | Rivet * |
| 0027 | 2053475 | 1 | | | Skala 0-500 | Plaque graduee | Scale * |
| 0028 | 2123803 | 2 | | | Flachrundschraube DIN 603-M 8x20-A2-70 | Vis J | Cup square bolt * |
| 0029 | 2123847 | 2 | | | Sechskantmutter ISO 4032-M 8-A2-70-Nytorq-Bes. | Ecrou H | Hexagon nut * |
| 0030 | 4021155 | 1 | | | Verstellsegment kpl.-RAL 2002 | Secteur | Segmented scale * |
| 0031 | 2152344 | 4 | | | Sechskantschraube ISO 4017-M 8x12-A2-70-Sloc | Vis H | Hexagon screw * |
| 0032 | 2123866 | 4 | | | Scheibe DIN 9021-8.4-200HV-A2 | Rondelle plate | Flat washer * |
| 0033 | 2053452 | 1 | | | Auslauf * | Guide de vanne | Shut-off guide * |
| 0034 | 2140810 | 2 | | | Tellerfeder DIN 2093-31.5x16.3x0.8-A2 | Rondelle elastique | Disc spring * |
| 0035 | 2152334 | 2 | | | Gleitlager Da=18 Di=16 L=20 Form S | Bague plastique a collerette | Nylon bearing * |
| 0036 | 4021121 | 1 | | | Dosierschieber links kpl. | Vanne de dosage gauche | Dosage slide left * |
| 0037 | 4021122 | 1 | | | Dosierschieber rechts kpl. | Vanne de dosage droite | Dosage slide right * |

| Bild Fig. | Art.-Nr. | St. Qt. | Serie von | Serie bis | Benennung Bezeichnung | Designation Bemerkung/Remarque/Remark | Description Ers. durch/Remplacé par/Replaced by |
|----------------------|-----------------|--------------------|----------------------|----------------------|--|--|--|
| 0038 | 2123898 | 2 | | | Passscheibe 16x26x0.5-A2-ae hnl DIN 988 | Rondelle d'ajustage | Shim ring * |
| 0039 | 2123866 | 2 | | | Scheibe DIN 9021-8.4-200HV-A2 | Rondelle plate | Flat washer * |

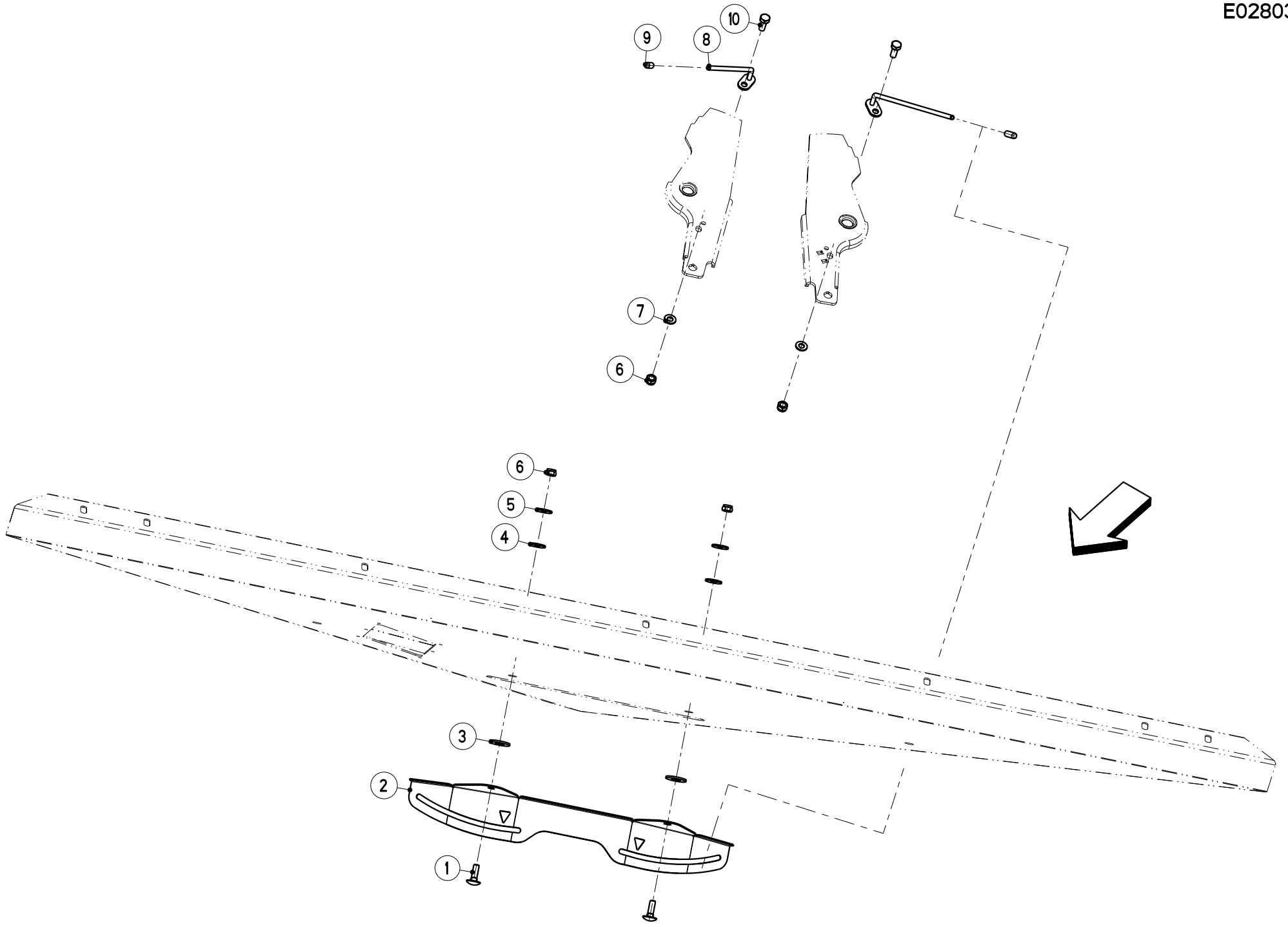


| | | | | | |
|------------------------|---------------------|---|--|--|--|
| Artikelnummer/Version | 0601291 | C | MDS 10.1 / 11.1 / 12.1 | MDS 10.1 / 11.1 / 12.1 | MDS 10.1 / 11.1 / 12.1 |
| Grp.-Nr./Art.-Nr./Rev. | 0011 E028053 | A | Verstelleinrichtung hydraulisch, elektrisch | Groupe Commandes hydraul., electrique | Group Adjustment device hydraul.,elect. |
| Serie | 60000 - | Ers. durch/Remplacé par/ Replaced by | * | Ers. für/Remplace pour/Replace for | * |

| Bild Fig. | Art.-Nr. | St. Qt. | Serie von | Serie bis | Benennung Bezeichnung | Designation Bemerkung/Remarque/Remark | Description Ers. durch/Remplacé par/Replaced by |
|--------------|----------|------------|--------------|--------------|--|--|--|
| 0001 | 2035152 | 2 | | | T-Griff M 12 | Pognee T | T-handle * |
| 0002 | 2035170 | 2 | | | Distanzrohr Da=40-Di=12-L=24-PA-sw | Tube entretoise | Spacer * |
| 0003 | 2123770 | 15 | | | Sechskantmutter DIN 985-M 8-A2-70-Nytorq-Bes. | Ecrou autofreine | Self-locking hexagon nut * |
| 0004 | 2115639 | 15 | | | Scheibe DIN 125-8.4-200HV-A2 | Rondelle plate | Flat washer * |
| 0005 | 3021198 | 1 | | | Zellband 30x2x500-weiss-selbstkleb. | Joint | Sealing tape * |
| 0006 | 2123803 | 15 | | | Flachrundschraube DIN 603-M 8x20-A2-70 | Vis J | Cup square bolt * |
| 0007 | 2123769 | 4 | | | Sechskantmutter DIN 985-M 6-A2-70-Nytorq-Bes. | Ecrou autofreine | Self-locking hexagon nut * |
| 0008 | 2115636 | 4 | | | Scheibe DIN 125-6.4-200HV-A2 | Rondelle plate | Flat washer * |
| 0009 | 3021179 | 2 | | | Segmentkonsole * | Console | Console * |

| Bild Fig. | Art.-Nr. | St. Qt. | Serie von | Serie bis | Benennung Bezeichnung | Designation Bemerkung/Remarque/Remark | Description Ers. durch/Remplacé par/Replaced by |
|--------------|----------|------------|--------------|--------------|---|--|--|
| 0010 | 2053473 | 1 | | | Skala 0-500-gebogen-links | Plaque graduee | Scale * |
| 0011 | 2053474 | 1 | | | Skala 0-500-gebogen-rechts | Plaque graduee | Scale * |
| 0012 | 2023704 | 4 | | | Flachrundschrabe DIN 603-M 6x12-A2-70-KH=2 | Vis J | Cup square bolt * |
| 0013 | 2035237 | 2 | | | Scheibe 13x40x3-POM schwarz | Rondelle plastique | Plastic washer * |
| 0014 | 2004501 | 2 | | | Scheibe 17x30x3-POM schwarz | Rondelle plastique | Plastic washer * |
| 0015 | 2125203 | 2 | | | Flachrundschrabe DIN 603-M 12x50-A2-70 | Vis J | Cup square bolt * |
| 0016 | 4023022 | 1 | | | Anschlaghebel links-RAL 2002 | Levier butee gauche | Lever stop left * |
| 0017 | 4023023 | 1 | | | Anschlaghebel rechts-RAL 2002 | Levier butee droite | Lever stop right * |
| 0018 | 3021199 | 1 | | | Zellband 55x2x300-weiss-selbstkleb. | Joint | Sealing tape * |
| 0019 | 2113234 | 2 | | | Sicherungsscheibe DIN 6799-10-1.4122 | Rondelle speciale | Retaining washer * |
| 0020 | 4023014 | 1 | | | Mittelkonsole RAL 9011-mit Gleitlager | Support central | Central support * |
| 0021 | 2007514 | 4 | | | Gleitlager Da=26 Di=20 L=15 Form F | Bague plastique a collerette | Nylon bearing * |
| 0022 | 2115062 | 2 | | | Passscheibe | Rondelle d'ajustage | Shim ring |

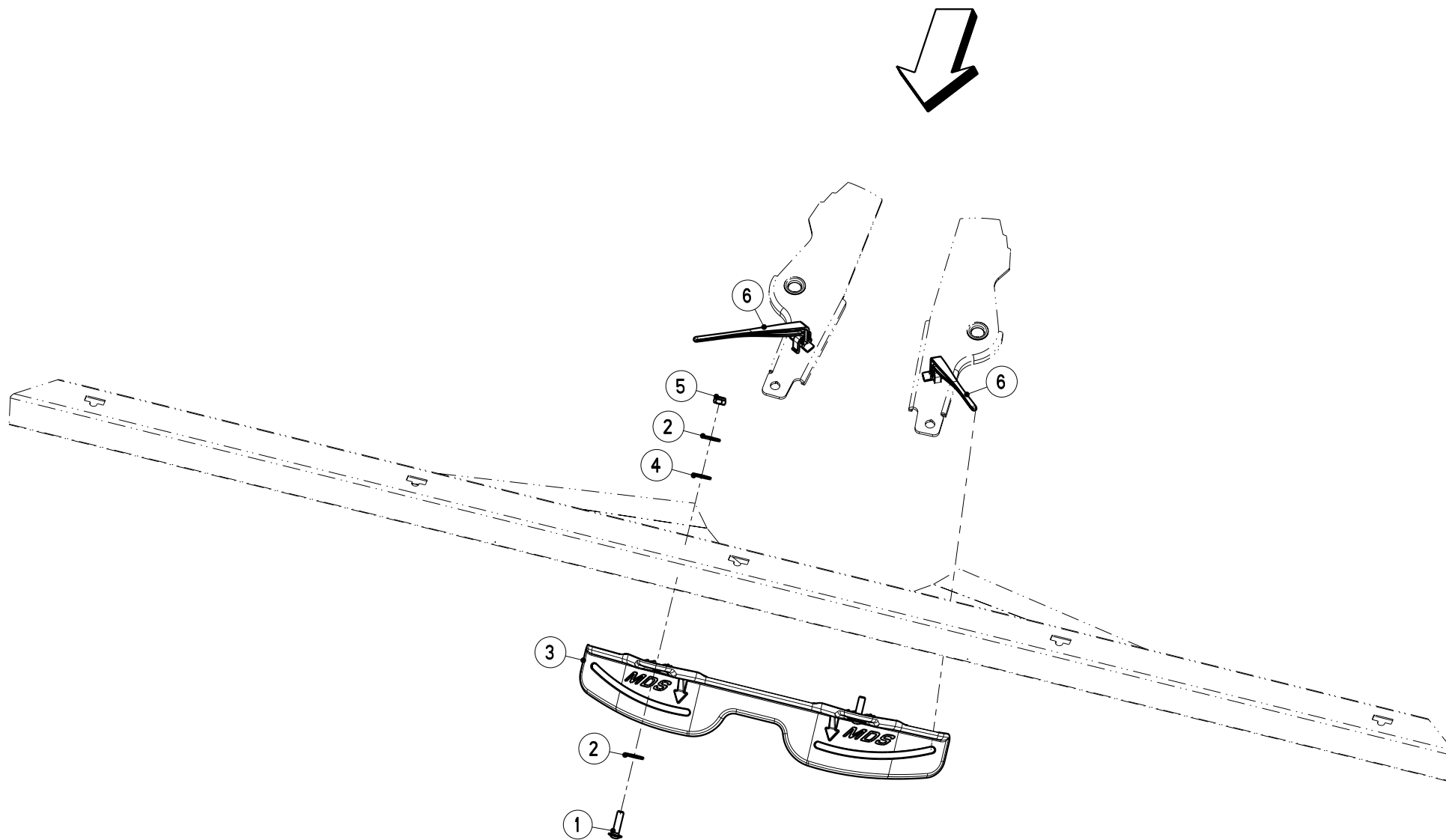
| Bild Fig. | Art.-Nr. | St. Qt. | Serie von | Serie bis | Benennung Bezeichnung | Designation Bemerkung/Remarque/Remark | Description Ers. durch/Remplacé par/Replaced by |
|--------------|----------|------------|--------------|--------------|---|--|--|
| | | | | | DIN 988-22x32x1.0-A2 | | * |
| 0023 | 4021132 | 1 | | | Lagerkonsole RAL 9011-mit Gleitlager | Support | Support * |
| 0024 | 2152344 | 4 | | | Sechskantschraube ISO 4017-M 8x12-A2-70-Sloc | Vis H | Hexagon screw * |
| 0025 | 2123866 | 4 | | | Scheibe DIN 9021-8.4-200HV-A2 | Rondelle plate | Flat washer * |
| 0026 | 2053452 | 1 | | | Auslauf * | Guide de vanne | Shut-off guide * |
| 0027 | 2140810 | 2 | | | Tellerfeder DIN 2093-31.5x16.3x0.8-A2 | Rondelle elastique | Disc spring * |
| 0028 | 2152334 | 2 | | | Gleitlager Da=18 Di=16 L=20 Form S | Bague plastique a collerette | Nylon bearing * |
| 0029 | 4021123 | 1 | | | Dosierschieber links kpl. | Vanne de dosage gauche | Dosage slide left * |
| 0030 | 4021124 | 1 | | | Dosierschieber rechts kpl. | Vanne de dosage droite | Dosage slide right * |
| 0031 | 2123898 | 2 | | | Passscheibe 16x26x0.5-A2-aehnl DIN 988 | Rondelle d'ajustage | Shim ring * |



| | | | | | |
|------------------------|----------------------|---|-------------------------------|---|--|
| Artikelnummer/Version | 0601291 | C | MDS 10.1 / 11.1 / 12.1 | MDS 10.1 / 11.1 / 12.1 | MDS 10.1 / 11.1 / 12.1 |
| Grp.-Nr./Art.-Nr./Rev. | 0012 E028032 | A | Anzeige | Groupe Afficheur de position vanne | Group Indicator assenbly shut-off slide |
| | | | Oeffnungsschieber | | |
| Serie | 60000 - 60429 | Ers. durch/Remplacé par/ Replaced by | * | Ers. für/Remplace pour/Replace for | * |

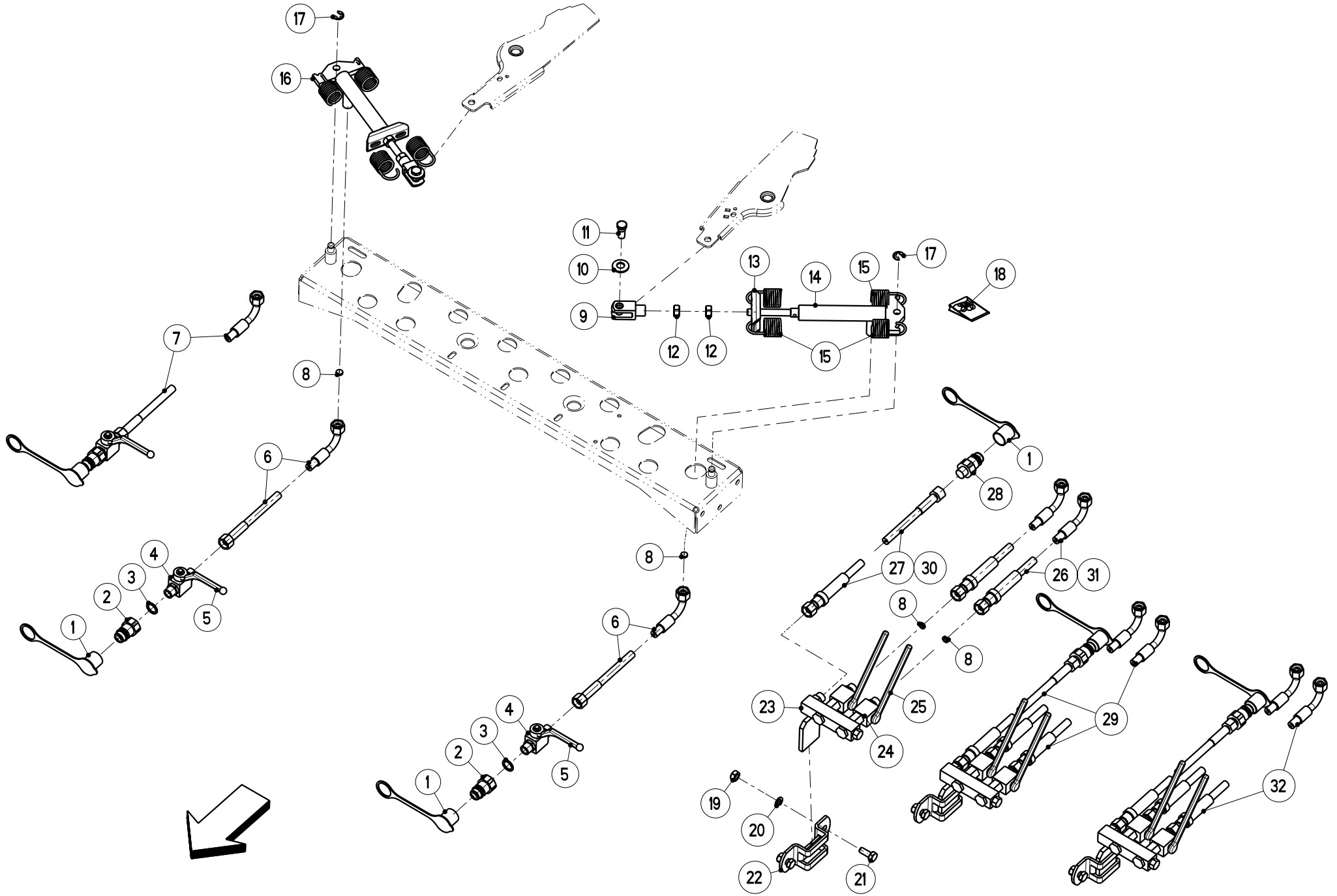
| Bild Fig. | Art.-Nr. | St. Qt. | Serie von | Serie bis | Benennung Bezeichnung | Designation Bemerkung/Remarque/Remark | Description Ers. durch/Remplacé par/Replaced by |
|--------------|----------|------------|--------------|--------------|--|--|--|
| 0001 | 2123708 | 2 | | | Flachrundsraube DIN 603-M 8x25-A2-70 | Vis J | Cup square bolt * |
| 0002 | 3021248 | 1 | | | Fuehrungsblech Anzeige | Tole de guide | Guide plate * |
| 0003 | 2007553 | 2 | | | Scheibe 13.5x30x2.5-POM schwarz | Rondelle plastique | Plastic washer * |
| 0004 | 2152170 | 2 | | | Scheibe DIN 9021-8.4-POM schwarz | Rondelle plastique | Plastic washer * |
| 0005 | 2123866 | 2 | | | Scheibe DIN 9021-8.4-200HV-A2 | Rondelle plate | Flat washer * |
| 0006 | 2123770 | 4 | | | Sechskantmutter DIN 985-M 8-A2-70-Nytorq-Bes. | Ecrou autofreine | Self-locking hexagon nut * |
| 0007 | 2115639 | 2 | | | Scheibe DIN 125-8.4-200HV-A2 | Rondelle plate | Flat washer * |
| 0008 | 4021203 | 2 | | | Anzeigeelement * | Voyant | Indicating element * |
| 0009 | 2054478 | 2 | | | Schutzkappe di=5.9-gelb-best.+200-220 Gr.C | Capot de protection | Protection cap * |

| Bild | Art.-Nr. | St. | Serie | Serie | Benennung | Designation | Description |
|-------------|-----------------|------------|--------------|--------------|--|----------------------------------|--|
| Fig. | | Qt. | von | bis | Bezeichnung | Bemerkung/Remarque/Remark | Ers. durch/Remplacé par/Replaced by |
| 0010 | 2123735 | 2 | | | Sechskantschraube ISO 4017-M 8x20-A2-70 | Vis H | Hexagon screw * |



| | | | | | |
|------------------------|---------------------|---|--------------------------------------|---|--|
| Artikelnummer/Version | 0601291 | C | MDS 10.1 / 11.1 / 12.1 | MDS 10.1 / 11.1 / 12.1 | MDS 10.1 / 11.1 / 12.1 |
| Grp.-Nr./Art.-Nr./Rev. | 0013 E028065 | A | Anzeige Oeffnungsschieber | Groupe Afficheur de position vanne | Group Indicator assenbly shut-off slide |
| Serie | 60430 - | Ers. durch/Remplacé par/ Replaced by | * | Ers. für/Remplace pour/Replace for | * |

| Bild Fig. | Art.-Nr. | St. Qt. | Serie von | Serie bis | Benennung Bezeichnung | Designation Bemerkung/Remarque/Remark | Description Ers. durch/Remplacé par/Replaced by |
|--------------|----------|------------|--------------|--------------|--|--|--|
| 0001 | 2152742 | 2 | | | Linsenflanschschraube M 8x30-A2-70 | Vis a tete cylindrique bombée | Binding head screw * |
| 0002 | 2123866 | 4 | | | Scheibe DIN 9021-8.4-200HV-A2 | Rondelle plate | Flat washer * |
| 0003 | 2055980 | 1 | | | Fuehrung schwarz-Anzeige | Guide | Guide * |
| 0004 | 2152170 | 2 | | | Scheibe DIN 9021-8.4-POM schwarz | Rondelle plastique | Plastic washer * |
| 0005 | 2123770 | 2 | | | Sechskantmutter DIN 985-M 8-A2-70-Nytorq-Bes. | Ecrou autofreine | Self-locking hexagon nut * |
| 0006 | 2055874 | 2 | | | Anzeigeelement gelb | Voyant | Indicating element * |

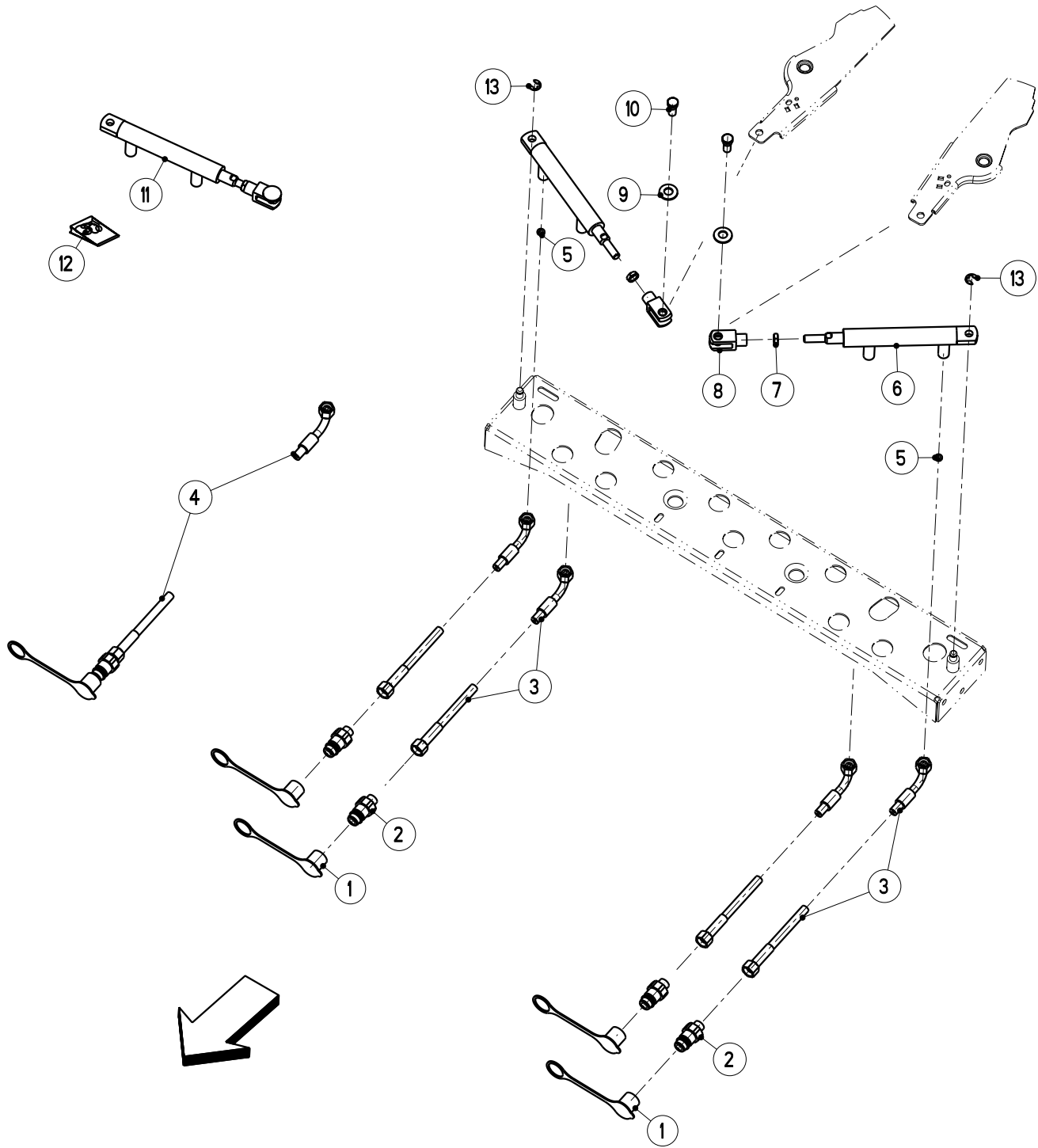


| | | | | | |
|------------------------|---------------------|---|---|---|--|
| Artikelnummer/Version | 0601291 | C | MDS 10.1 / 11.1 / 12.1 | MDS 10.1 / 11.1 / 12.1 | MDS 10.1 / 11.1 / 12.1 |
| Grp.-Nr./Art.-Nr./Rev. | 0014 E028006 | C | Fernbedienung hydraulisch EW | Groupe Commande a distance hydraulique | Group Remote control hyraulical |
| Serie | 60000 - | Ers. durch/Remplacé par/ Replaced by | * | Ers. für/Remplace pour/Replace for | * |

| Bild Fig. | Art.-Nr. | St. Qt. | Serie von | Serie bis | Benennung Bezeichnung | Designation Bemerkung/Remarque/Remark | Description Ers. durch/Remplacé par/Replaced by |
|--------------|----------|------------|--------------|--------------|--|--|--|
| 0001 | 2152767 | 2 | | | Staubkappe rot-fuer BG 3-D1=27-D2=27 | Capuchon rouge | Cap red * |
| 0002 | 2017411 | 2 | | | Kupplungsstecker IG M 18x1.5-BG 3 | Embout male | Hydraulic plug * |
| 0003 | 2117456 | 2 | | | Dichtring DIN 7603-A-18x24x1.5-Cu | Joint | Sealing ring * |
| 0004 | 2017412 | 2 | | | Kugelhahn M 18x1.5-BKH 12 L-Griff gekr. | Robinet | Ball valve * |
| 0005 | 2019285 | 2 | | | Griff SW 9-gekroepft | Poignee | Grip * |
| 0006 | 2017488 | 2 | | | Hydro-Schlauch M 18x1.5-90'-1750 | Tuyau flexible | Hydraulic hose * |
| 0007 | 4023015 | 2 | | | Hydro-Schlauch M 18x1.5-90'-1750 m. Kugelhahn | Tuyau flexible | Hydraulic hose * |
| 0008 | 2017406 | 2 | | | Blende Di=0.7-Da=12-S=3 | Plaquette | Screen * |
| 0009 | 3023011 | 2 | | | Gabelkopf M 12- einseitig M 14 | Chape | Yoke * |

| Bild Fig. | Art.-Nr. | St. Qt. | Serie von | Serie bis | Benennung Bezeichnung | Designation Bemerkung/Remarque/Remark | Description Ers. durch/Remplacé par/Replaced by |
|--------------|----------|------------|--------------|--------------|--|--|--|
| 0010 | 2115605 | 2 | | | Sperrkantscheibe 14.4x30.25x2.4-A2-Form M | Rondelle speciale | Lock washer * |
| 0011 | 2044419 | 2 | | | Sechskantschraube M 14x7.5/35-SW 17 | Vis H | Hexagon screw * |
| 0012 | 2121005 | 4 | | | Sechskantmutter ISO 4032-M 12-A2-70-Nytorq-Bes | Ecrou H | Hexagon nut * |
| 0013 | 3023010 | 2 | | | Buegel * | Support | Support * |
| 0014 | 3087379 | 2 | | | Hydrozylinder einfachwirkend E-16-90-196-M 12x80-RAL 7021 | Verin simple effet | Single acting ram * |
| 0015 | 3023024 | 4 | | | Zugfeder Da=34-Di=26.4-L0=165-RAL 9011 | Ressort de traction | Tension spring * |
| 0016 | 4023013 | 2 | | | Hydrozylinder einfachwirkend kpl.-RAL 7021 | Verin simple effet cpl. | Single acting ram cpl. * |
| 0017 | 2113234 | 2 | | | Sicherungsscheibe DIN 6799-10-1.4122 | Rondelle speciale | Retaining washer * |
| 0018 | 2033337 | 2 | | | Dichtungssatz kpl. f. EW-Zyl. 16-90-196 | Collection de joints : FIG 14 + 16 | Set of oil seals * |
| 0019 | 2125505 | 2 | | | Sechskantmutter ISO 4032-M 10-8-A2F | Ecrou H | Hexagon nut * |
| 0020 | 2115328 | 2 | | | Federring DIN 127-B 10-A2G | Rondelle ressort | Spring washer * |
| 0021 | 2124914 | 2 | | | Sechskantschraube ISO 4017-M 10x25-8.8-A2F | Vis H | Hexagon screw * |
| 0022 | 4146013 | 1 | | | Einstecktasche | Bride de fixation | Bracket for fixing |

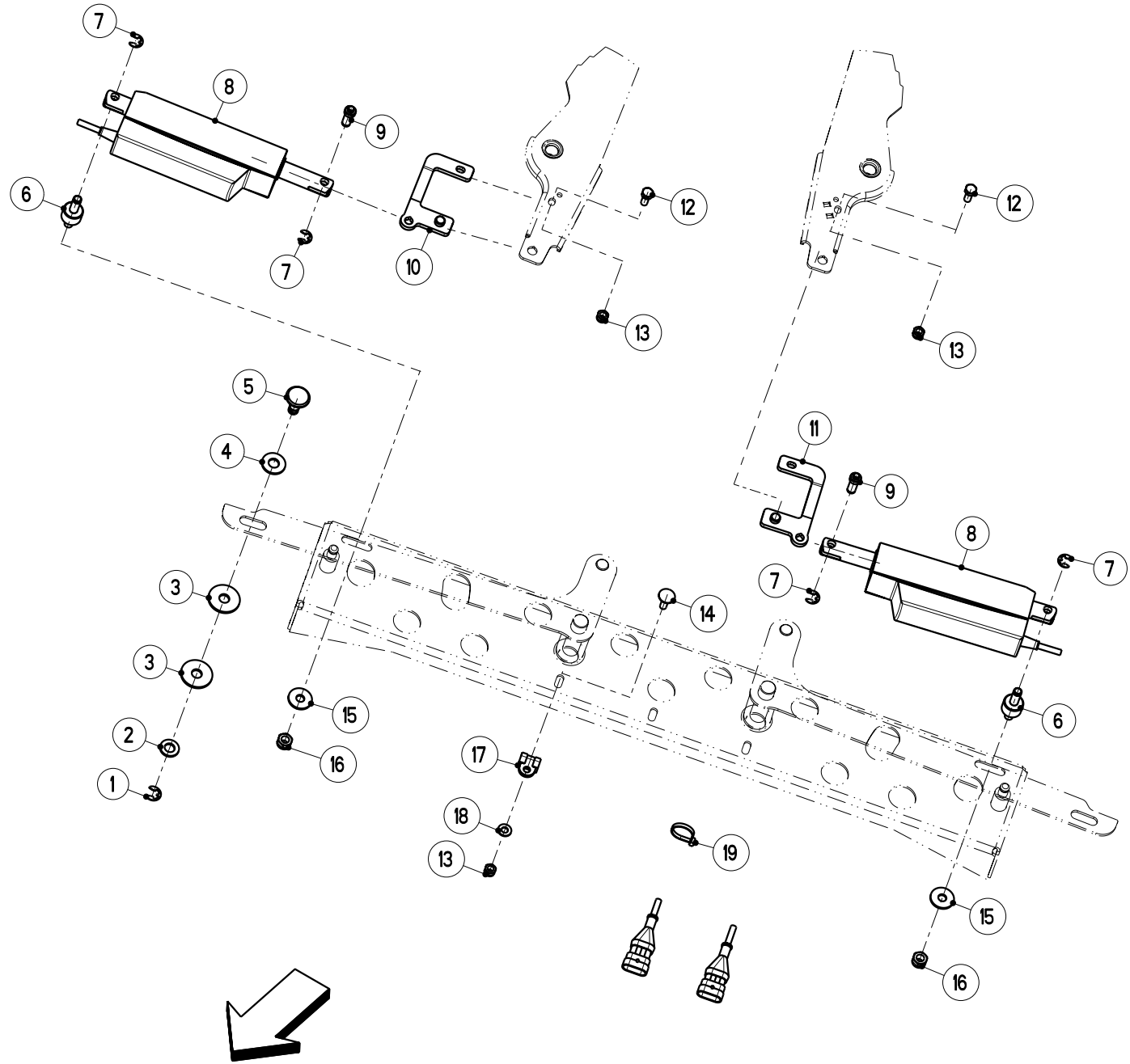
| Bild Fig. | Art.-Nr. | St. Qt. | Serie von | Serie bis | Benennung Bezeichnung | Designation Bemerkung/Remarque/Remark | Description Ers. durch/Remplacé par/Replaced by |
|--------------|----------|------------|--------------|--------------|---|--|--|
| | | | | | kpl. | | * |
| 0023 | 4050027 | 1 | | | Reihenschaltkombination RS 2-12 L-NW 8- | Ensemble robinets | Ball valve cpl. * |
| 0024 | 2017449 | 2 | | | Kugelhahn M 18x1.5-BKH 12 L-Griff gerade | Robinet | Ball valve * |
| 0025 | 2017425 | 2 | | | Griff SW 9-gerade | Poignee | Grip * |
| 0026 | 2017506 | 2 | | | Hydro-Schlauch M 18x1.5-90'-2800-Schutzs.1300 | Tuyau flexible | Hydraulic hose * |
| 0027 | 2017505 | 1 | | | Hydro-Schlauch M 18x1.5-1750-Schutzschl. 1300 | Tuyau flexible | Hydraulic hose * |
| 0028 | 2017419 | 1 | | | Kupplungsstecker AG M 18x1.5-BG 3-SW 30 | Embout male | Hydraulic plug * |
| 0029 | 4023016 | 1 | | | Zweiwege-Einheit kpl.-Normaltraktor | Vanne a 2 voies a tubes protect. | 2-way-unit with safety hose * |
| 0030 | 2052955 | 1 | | | Hydro-Schlauch M 18x1.5-3500-Schutzs.1300 | Tuyau flexible | Hydraulic hose * |
| 0031 | 2052956 | 2 | | | Hydro-Schlauch M 18x1.5-90'-4500-Schutzs.1300 | Tuyau flexible | Hydraulic hose * |
| 0032 | 0608044 | 1 | | | Zweiwege-Einheit ZWE 2 mit Schutzschlauch -nM- | Vannes a 2 voies a. tubes pro. | 2-way-unit w. safety hoses * |



| | | | | | |
|------------------------|---------------------|---|---|---|--|
| Artikelnummer/Version | 0601291 | C | MDS 10.1 / 11.1 / 12.1 | MDS 10.1 / 11.1 / 12.1 | MDS 10.1 / 11.1 / 12.1 |
| Grp.-Nr./Art.-Nr./Rev. | 0015 E028007 | B | Fernbedienung hydraulisch DW | Groupe Commande a distance hydraulique | Group Remote control hyraulical |
| Serie | 60000 - | Ers. durch/Remplacé par/ Replaced by | * | Ers. für/Remplace pour/Replace for | * |

| Bild Fig. | Art.-Nr. | St. Qt. | Serie von | Serie bis | Benennung Bezeichnung | Designation Bemerkung/Remarque/Remark | Description Ers. durch/Remplacé par/Replaced by |
|--------------|----------|------------|--------------|--------------|--|--|--|
| 0001 | 2152767 | 4 | | | Staubkappe rot-fuer BG 3-D1=27-D2=27 | Capuchon rouge | Cap red * |
| 0002 | 2017419 | 4 | | | Kupplungsstecker AG M 18x1.5-BG 3-SW 30 | Embout male | Hydraulic plug * |
| 0003 | 2017488 | 4 | | | Hydro-Schlauch M 18x1.5-90'-1750 | Tuyau flexible | Hydraulic hose * |
| 0004 | 4070104 | 4 | | | Hydro-Schlauch M 18x1.5-90'-1750 m. Kupp-Ste. | Tuyau flexible | Hydraulic hose * |
| 0005 | 2017406 | 2 | | | Blende Di=0.7-Da=12-S=3 | Plaquette | Screen * |
| 0006 | 2017508 | 2 | | | Hydrozylinder doppelwirkend D-18-20-90-276-M 12 | Verin double effet | Hydraulic double acting ram * |
| 0007 | 2121005 | 2 | | | Sechskantmutter ISO 4032-M 12-A2-70-Nytorq-Bes | Ecrou H | Hexagon nut * |
| 0008 | 3023011 | 2 | | | Gabelkopf M 12- einseitig M 14 | Chape | Yoke * |
| 0009 | 2115605 | 2 | | | Sperrkantscheibe 14.4x30.25x2.4-A2-Form M | Rondelle speciale | Lock washer * |

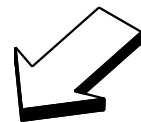
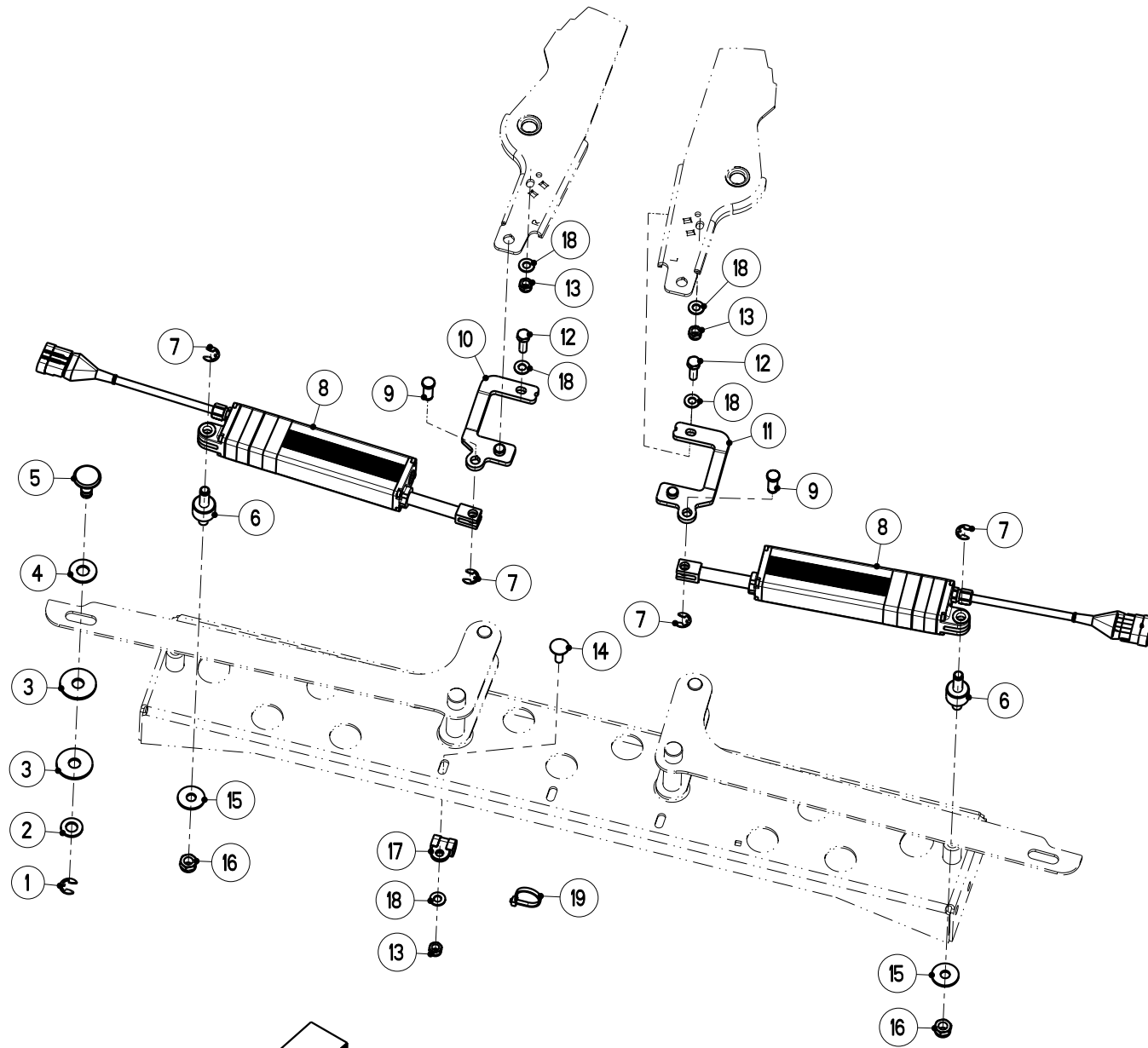
| Bild Fig. | Art.-Nr. | St. Qt. | Serie von | Serie bis | Benennung Bezeichnung | Designation Bemerkung/Remarque/Remark | Description Ers. durch/Remplacé par/Replaced by |
|--------------|----------|------------|--------------|--------------|--|--|--|
| 0010 | 2044419 | 2 | | | Sechskantschraube M 14x7.5/35-SW 17 | Vis H | Hexagon screw * |
| 0011 | 4023021 | 2 | | | Hydrozylinder doppelwirkend kpl. | Verin double effet | Double acting ram * |
| 0012 | 2033372 | 1 | | | Dichtungssatz kpl. f. DW-Zyl. 2017508 | Collection de joints : FIG 6 + 11 | Set of oil seals * |
| 0013 | 2113234 | 2 | | | Sicherungsscheibe DIN 6799-10-1.4122 | Rondelle speciale | Retaining washer * |



| | | | | | |
|------------------------|---------------------|---|--|--|--|
| Artikelnummer/Version | 0601291 | C | MDS 10.1 / 11.1 / 12.1 | MDS 10.1 / 11.1 / 12.1 | MDS 10.1 / 11.1 / 12.1 |
| Grp.-Nr./Art.-Nr./Rev. | 0016 E028008 | A | Fernbedienung elektrisch Quantron M | Groupe Commande a distance electrique | Group Remote control electrical |
| Serie | 60000 - | Ers. durch/Remplacé par/ Replaced by | * | Ers. für/Remplace pour/Replace for | * |

| Bild Fig. | Art.-Nr. | St. Qt. | Serie von | Serie bis | Benennung Bezeichnung | Designation Bemerkung/Remarque/Remark | Description Ers. durch/Remplacé par/Replaced by |
|--------------|----------|------------|--------------|--------------|---|--|--|
| 0001 | 2113234 | 2 | | | Sicherungsscheibe DIN 6799-10-1.4122 | Rondelle speciale | Retaining washer * |
| 0002 | 2123870 | 2 | | | Scheibe DIN 125-13-200HV-A2 | Rondelle plate | Flat washer * |
| 0003 | 2035237 | 4 | | | Scheibe 13x40x3-POM schwarz | Rondelle plastique | Plastic washer * |
| 0004 | 2007553 | 2 | | | Scheibe 13.5x30x2.5-POM schwarz | Rondelle plastique | Plastic washer * |
| 0005 | 2053454 | 2 | | | Bundbolzen * | Axe d'articulation avec tete | Clevis pin with head * |
| 0006 | 2053959 | 2 | | | Lagerbolzen * | Boulon | Bolt * |
| 0007 | 2152237 | 4 | | | Sicherungsscheibe DIN 6799-9-1.4122 | Rondelle speciale | Retaining washer * |
| 0008 | 2053962 | 2 | | | Elektro-Stellzylinder LA12.2M-92,5-12-01-IP 66 | Verin electrique de regulation | Electrical actuator * |
| 0009 | 2053958 | 2 | | | Bundbolzen * | Axe d'articulation avec tete | Clevis pin with head * |

| Bild Fig. | Art.-Nr. | St. Qt. | Serie von | Serie bis | Benennung Bezeichnung | Designation Bemerkung/Remarque/Remark | Description Ers. durch/Remplacé par/Replaced by |
|--------------|----------|------------|--------------|--------------|---|--|--|
| 0010 | 4021180 | 1 | | | Fuehrung rechts | Guide droite | Guide right * |
| 0011 | 4021179 | 1 | | | Fuehrung links | Guide gauche | Guide left * |
| 0012 | 2123735 | 2 | | | Sechskantschraube ISO 4017-M 8x20-A2-70 | Vis H | Hexagon screw * |
| 0013 | 2123770 | 3 | | | Sechskantmutter DIN 985-M 8-A2-70-Nytorq-Bes. | Ecrou autofreine | Self-locking hexagon nut * |
| 0014 | 2123708 | 1 | | | Flachrundschrabe DIN 603-M 8x25-A2-70 | Vis J | Cup square bolt * |
| 0015 | 2123867 | 2 | | | Scheibe DIN 9021-10.5-200HV-A2 | Rondelle plate | Flat washer * |
| 0016 | 2123852 | 2 | | | Sechskantmutter DIN 985-M 10-A2-70-Nytorq-Bes. | Ecrou autofreine | Self-locking hexagon nut * |
| 0017 | 2053564 | 1 | | | Rohrschelle D=13-B=20-1.4571-RSGU1.13/20W5 | Support de cable | Cable support * |
| 0018 | 2115639 | 1 | | | Scheibe DIN 125-8.4-200HV-A2 | Rondelle plate | Flat washer * |
| 0019 | 2007531 | 10 | | | Kabelbinder 4.7x380-schwarz-PA 6.6 | Serre-cable | Cable binder * |

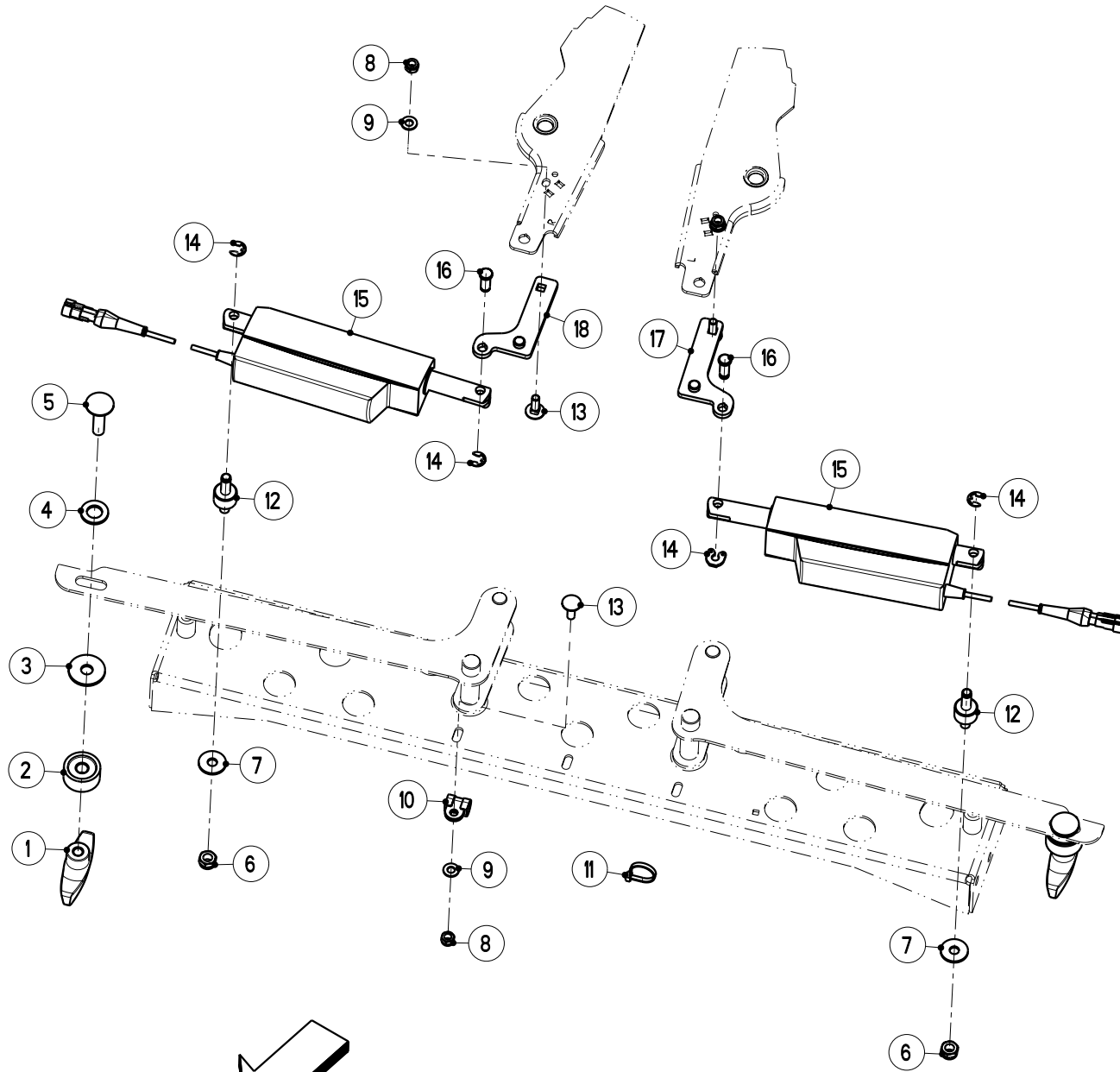


: Quantron A

| | | | | | |
|------------------------|---------------------|---|--|--|--|
| Artikelnummer/Version | 0601291 | C | MDS 10.1 / 11.1 / 12.1 | MDS 10.1 / 11.1 / 12.1 | MDS 10.1 / 11.1 / 12.1 |
| Grp.-Nr./Art.-Nr./Rev. | 0017 E028067 | B | Fernbedienung elektrisch Quantron A | Groupe Commande a distance electrique | Group Remote control electrical |
| Serie | 60000 - | Ers. durch/Remplacé par/ Replaced by | * | Ers. für/Remplace pour/Replace for | * |

| Bild Fig. | Art.-Nr. | St. Qt. | Serie von | Serie bis | Benennung Bezeichnung | Designation Bemerkung/Remarque/Remark | Description Ers. durch/Remplacé par/Replaced by |
|--------------|----------|------------|--------------|--------------|--|--|--|
| 0001 | 2113234 | 2 | | | Sicherungsscheibe DIN 6799-10-1.4122 | Rondelle speciale | Retaining washer * |
| 0002 | 2123870 | 2 | | | Scheibe DIN 125-13-200HV-A2 | Rondelle plate | Flat washer * |
| 0003 | 2035237 | 4 | | | Scheibe 13x40x3-POM schwarz | Rondelle plastique | Plastic washer * |
| 0004 | 2007553 | 2 | | | Scheibe 13.5x30x2.5-POM schwarz | Rondelle plastique | Plastic washer * |
| 0005 | 2053454 | 2 | | | Bundbolzen * | Axe d'articulation avec tete | Clevis pin with head * |
| 0006 | 2053959 | 2 | | | Lagerbolzen * | Boulon | Bolt * |
| 0007 | 2152237 | 4 | | | Sicherungsscheibe DIN 6799-9-1.4122 | Rondelle speciale | Retaining washer * |
| 0008 | 2057153 | 2 | | | Elektro-Stellzylinder 12VDC-100mm Hub-300N Hubkraft | Verin electrique de regulation | Electrical actuator * |
| 0009 | 2053958 | 2 | | | Bundbolzen * | Axe d'articulation avec tete | Clevis pin with head * |

| Bild Fig. | Art.-Nr. | St. Qt. | Serie von | Serie bis | Benennung Bezeichnung | Designation Bemerkung/Remarque/Remark | Description Ers. durch/Remplacé par/Replaced by |
|--------------|----------|------------|--------------|--------------|---|--|--|
| 0010 | 4021256 | 1 | | | Fuehrung rechts-RH- | Guide droite | Guide right * |
| 0011 | 4021255 | 1 | | | Fuehrung links-RH- | Guide gauche | Guide left * |
| 0012 | 2123736 | 2 | | | Sechskantschraube ISO 4017-M 8x25-A2-70 | Vis H | Hexagon screw * |
| 0013 | 2123770 | 3 | | | Sechskantmutter DIN 985-M 8-A2-70-Nytorq-Bes. | Ecrou autofreine | Self-locking hexagon nut * |
| 0014 | 2123708 | 1 | | | Flachrundschrabe DIN 603-M 8x25-A2-70 | Vis J | Cup square bolt * |
| 0015 | 2123867 | 2 | | | Scheibe DIN 9021-10.5-200HV-A2 | Rondelle plate | Flat washer * |
| 0016 | 2123852 | 2 | | | Sechskantmutter DIN 985-M 10-A2-70-Nytorq-Bes. | Ecrou autofreine | Self-locking hexagon nut * |
| 0017 | 2053564 | 1 | | | Rohrschelle D=13-B=20-1.4571-RSGU1.13/20W5 | Support de cable | Cable support * |
| 0018 | 2115639 | 5 | | | Scheibe DIN 125-8.4-200HV-A2 | Rondelle plate | Flat washer * |
| 0019 | 2007531 | 5 | | | Kabelbinder 4.7x380-schwarz-PA 6.6 | Serre-cable | Cable binder * |

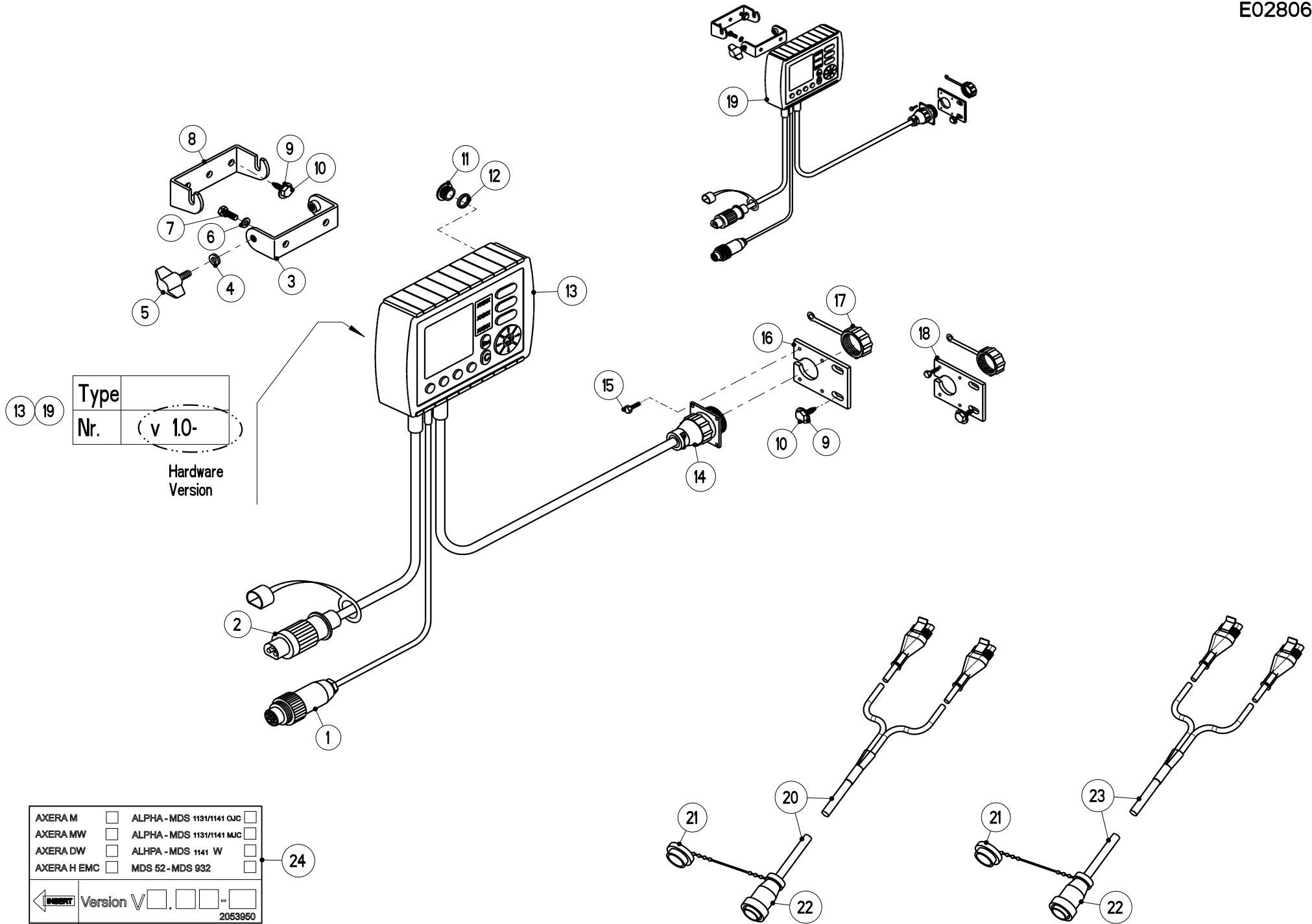


: E-Click

| | | | | | |
|------------------------|---------------------|---|---|--|--|
| Artikelnummer/Version | 0601291 | C | MDS 10.1 / 11.1 / 12.1 | MDS 10.1 / 11.1 / 12.1 | MDS 10.1 / 11.1 / 12.1 |
| Grp.-Nr./Art.-Nr./Rev. | 0018 E028069 | A | Fernbedienung elektrisch E-Click | Groupe Commande a distance electrique | Group Remote control electrical |
| Serie | 67892 - | Ers. durch/Remplacé par/ Replaced by | * | Ers. für/Remplace pour/Replace for | * |

| Bild Fig. | Art.-Nr. | St. Qt. | Serie von | Serie bis | Benennung Bezeichnung | Designation Bemerkung/Remarque/Remark | Description Ers. durch/Remplacé par/Replaced by |
|--------------|----------|------------|--------------|--------------|---|--|--|
| 0001 | 2035152 | 2 | | | T-Griff M 12 | Pognee T | T-handle * |
| 0002 | 2035170 | 2 | | | Distanzrohr Da=40-Di=12-L=24-PA-sw | Tube entretoise | Spacer * |
| 0003 | 2035237 | 2 | | | Scheibe 13x40x3-POM schwarz | Rondelle plastique | Plastic washer * |
| 0004 | 2004501 | 2 | | | Scheibe 17x30x3-POM schwarz | Rondelle plastique | Plastic washer * |
| 0005 | 2125203 | 2 | | | Flachrundschrabe DIN 603-M 12x50-A2-70 | Vis J | Cup square bolt * |
| 0006 | 2123852 | 2 | | | Sechskantmutter DIN 985-M 10-A2-70-Nytorq-Bes. | Ecrou autofreine | Self-locking hexagon nut * |
| 0007 | 2123867 | 2 | | | Scheibe DIN 9021-10.5-200HV-A2 | Rondelle plate | Flat washer * |
| 0008 | 2123770 | 3 | | | Sechskantmutter DIN 985-M 8-A2-70-Nytorq-Bes. | Ecrou autofreine | Self-locking hexagon nut * |
| 0009 | 2115639 | 3 | | | Scheibe DIN 125-8.4-200HV-A2 | Rondelle plate | Flat washer * |

| Bild Fig. | Art.-Nr. | St. Qt. | Serie von | Serie bis | Benennung Bezeichnung | Designation Bemerkung/Remarque/Remark | Description Ers. durch/Remplacé par/Replaced by |
|--------------|----------|------------|--------------|--------------|---|--|--|
| 0010 | 2053564 | 1 | | | Rohrschelle D=13-B=20-1.4571-RSGU1.13/20W5 | Support de cable | Cable support * |
| 0011 | 2007531 | 5 | | | Kabelbinder 4.7x380-schwarz-PA 6.6 | Serre-cable | Cable binder * |
| 0012 | 2053959 | 2 | | | Lagerbolzen * | Boulon | Bolt * |
| 0013 | 2123708 | 3 | | | Flachrundschrabe DIN 603-M 8x25-A2-70 | Vis J | Cup square bolt * |
| 0014 | 2152237 | 4 | | | Sicherungsscheibe DIN 6799-9-1.4122 | Rondelle speciale | Retaining washer * |
| 0015 | 2057376 | 2 | | | Elektro-Stellzylinder LA12.1-100-12-01-E.st-Kab.+St. | Verin electrique de regulation | Electrical actuator * |
| 0016 | 2053958 | 2 | | | Bundbolzen * | Axe d'articulation avec tete | Clevis pin with head * |
| 0017 | 4021257 | 1 | | | Fuehrung links-E-Click | Guide gauche | Guide left * |
| 0018 | 4021258 | 1 | | | Fuehrung rechts-E-Click | Guide droite | Guide right * |

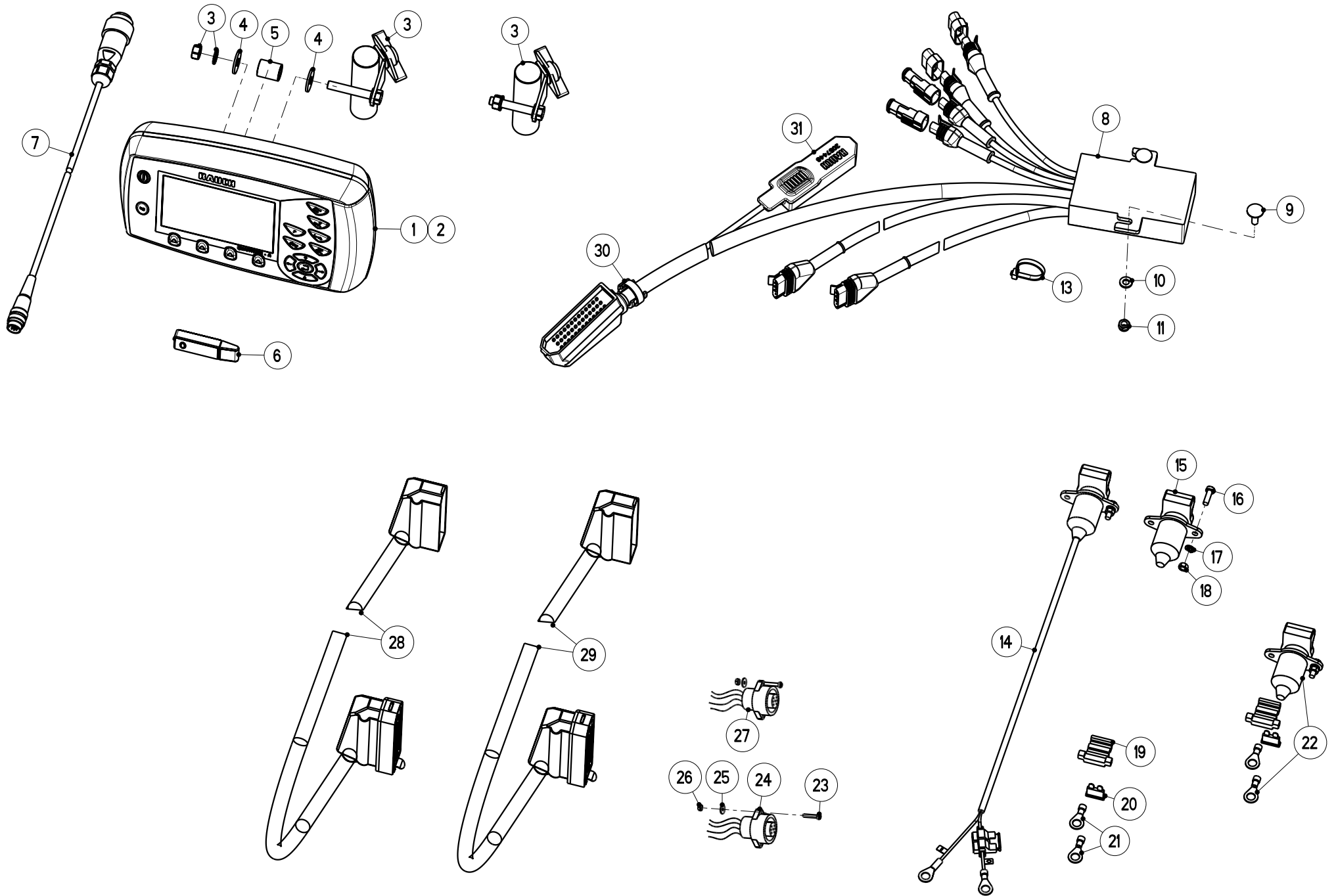


| | | | | | |
|------------------------|---------------------|---|--|---|---|
| Artikelnummer/Version | 0601291 | C | MDS 10.1 / 11.1 / 12.1 | MDS 10.1 / 11.1 / 12.1 | MDS 10.1 / 11.1 / 12.1 |
| Grp.-Nr./Art.-Nr./Rev. | 0019 E028064 | A | Rechner Quantron M ohne CAN | Groupe Computer Quantron M sans CAN | Group Computer Quantron M without CAN |
| Serie | 60000 - | Ers. durch/Remplacé par/ Replaced by | * | Ers. für/Remplace pour/Replace for | * |

| Bild Fig. | Art.-Nr. | St. Qt. | Serie von | Serie bis | Benennung Bezeichnung | Designation Bemerkung/Remarque/Remark | Description Ers. durch/Remplacé par/Replaced by |
|--------------|----------|------------|--------------|--------------|--|--|--|
| 0001 | 2020234 | 1 | | | Stecker 6+PE-PG 9-C016-30H006-100-10 | Prise male | Plug * |
| 0002 | 2033351 | 1 | | | Stecker 3-polig-DIN 9680 | Prise male | Plug * |
| 0003 | 2053978 | 1 | | | Buegel * | Bride | Bridle * |
| 0004 | 2115636 | 2 | | | Scheibe DIN 125-6.4-200HV-A2 | Rondelle plate | Flat washer * |
| 0005 | 2053980 | 2 | | | Fluegelgriff M 6x15 | Vis a oreilles | Wing screw * |
| 0006 | 2115635 | 2 | | | Scheibe DIN 125-5.3-200HV-A2 | Rondelle plate | Flat washer * |
| 0007 | 2124937 | 2 | | | Sechskantschraube ISO 4017-M 5x10-8.8 | Vis H | Hexagon screw * |
| 0008 | 2053979 | 1 | | | Buegel * | Bride | Bridle * |
| 0009 | 2115637 | 4 | | | Scheibe DIN 9021-6.4-200HV-A2 | Rondelle plate | Flat washer * |

| Bild Fig. | Art.-Nr. | St. Qt. | Serie von | Serie bis | Benennung Bezeichnung | Designation Bemerkung/Remarque/Remark | Description Ers. durch/Remplacé par/Replaced by |
|--------------|----------|------------|--------------|--------------|--|--|--|
| 0010 | 2152098 | 4 | | | Sechskant-Blechschaube ISO 1479-ST 6.3x19.0-C-A2-70 | Vis a tole a tete hexagonale | Hexagon head tapping screw * |
| 0011 | 2152490 | 1 | | | Verschlussschraube PG 11-schwarz | Bouchon filete | Screw plug * |
| 0012 | 2152491 | 1 | | | O-Ring 15x2.5-NBR 70' | Joint torique | O-Ring * |
| 0013 | 2054461 | 1 | | | Rechner Quantron M -ohne CAN-HV1.0- | Computer | Computer * |
| 0014 | 4072128 | 1 | | | Steckdosensatz 14-polig | Collection prise de courant | Set of socket * |
| 0015 | 2126415 | 4 | | | Zylinderschraube ISO 4762-M 3x10-A2-70 | Vis CHc | Socket head cap screw * |
| 0016 | 2053981 | 1 | | | Platte * | Plaque | Plate * |
| 0017 | 2052445 | 1 | | | Kunststoff-Schutzdeckel Groesse 17 | Capuchon | Sealing cap * |
| 0018 | 2054349 | 1 | | | Teilesatz Montaget. Steckdose Quantron M | Jeu de pieces | Parts set * |
| 0019 | 2054459 | 1 | | | Rechner Quantron M-kpl.o.CAN-HV1.0- | Computer | Computer * |
| 0020 | 2053964 | 1 | | | Kabel 3,7m-8P-Stecker+2x4P-Steckdose | Cable | Cable * |
| 0021 | 2054002 | 1 | | | Kunststoff-Schutzdeckel Aussengewinde-mit Kette | Capuchon | Sealing cap * |
| 0022 | 4072129 | 1 | | | Steckersatz | Collection prise male | Set of plug |

| Bild Fig. | Art.-Nr. | St. Qt. | Serie von | Serie bis | Benennung Bezeichnung | Designation Bemerkung/Remarque/Remark | Description Ers. durch/Remplacé par/Replaced by |
|--------------|----------|------------|--------------|--------------|--|--|--|
| | | | | | 14-polig | | * |
| 0023 | 2054453 | 1 | | | Kabel 12m-8P-Stecker+2x4P-Steckdose | Cable OPT | Cable * |
| 0024 | 2053950 | 1 | | | Aufkleber Version Quantron M | Autocollant | Sticker * |

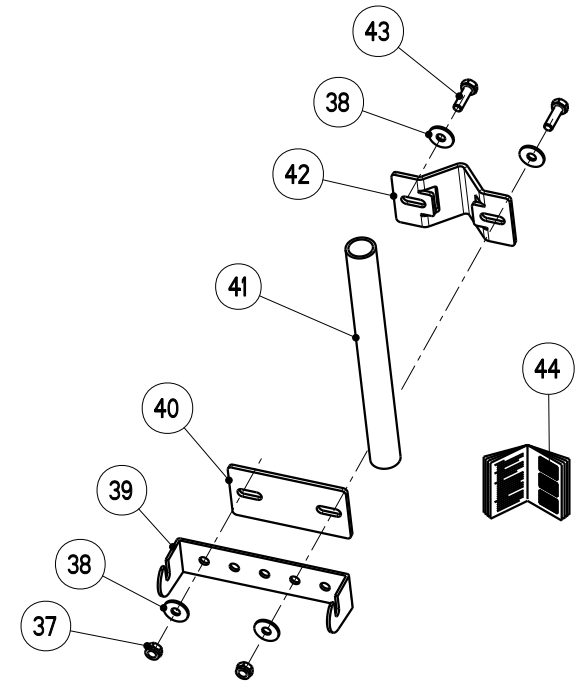
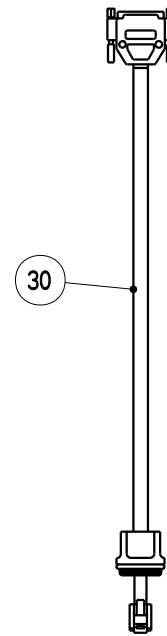
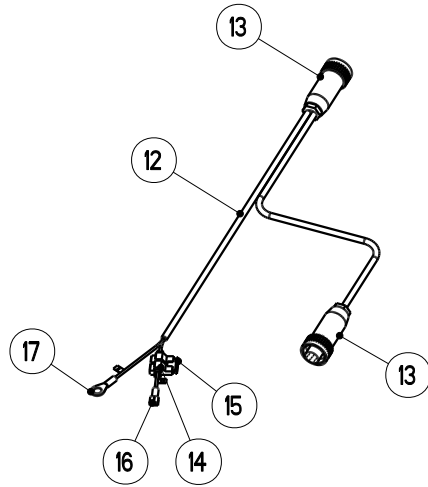
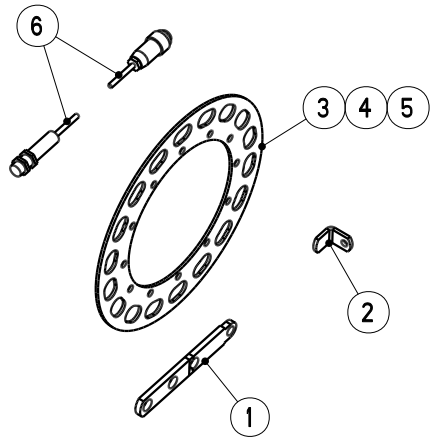
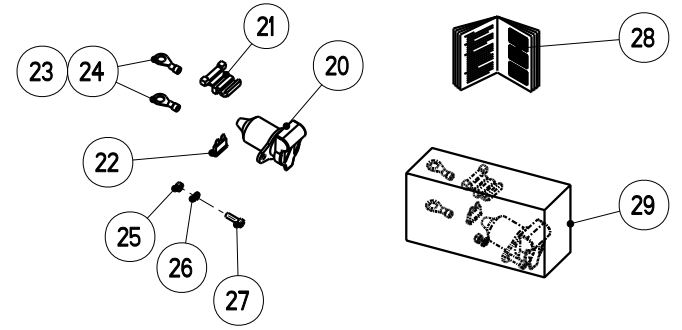
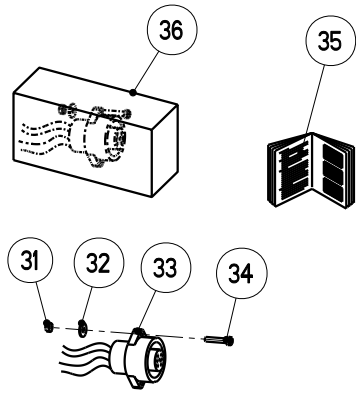
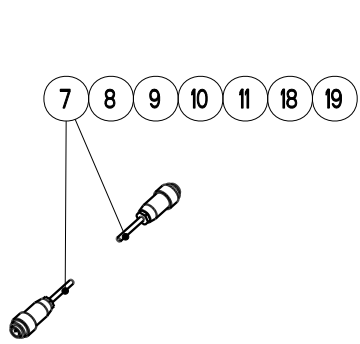


| | | | | | |
|------------------------|---------------------|---|-------------------------------|---------------------------------------|----------------------------------|
| Artikelnummer/Version | 0601291 | C | MDS 10.1 / 11.1 / 12.1 | MDS 10.1 / 11.1 / 12.1 | MDS 10.1 / 11.1 / 12.1 |
| Grp.-Nr./Art.-Nr./Rev. | 0020 E028068 | B | Rechner Quantron A | Groupe Computer Quantron A | Group Computer Quantron A |
| Serie | 60000 - | Ers. durch/Remplacé par/ Replaced by | * | Ers. für/Remplace pour/Replace for | * |

| Bild Fig. | Art.-Nr. | St. Qt. | Serie von | Serie bis | Benennung Bezeichnung | Designation Bemerkung/Remarque/Remark | Description Ers. durch/Remplacé par/Replaced by |
|--------------|----------|------------|--------------|--------------|--|--|--|
| 0001 | 4021247 | 1 | | | Rechner Quantron A kpl.-MDS-RAUCH | Computer | Computer * |
| 0002 | 4021252 | 1 | | | Rechner Quantron A kpl.-MDS-KUHN | Computer | Computer * |
| 0003 | 2055376 | 1 | | | Halterung Quantron E + Basic Term. + CCI | Support | Support * |
| 0004 | 2123866 | 2 | | | Scheibe DIN 9021-8.4-200HV-A2 | Rondelle plate | Flat washer * |
| 0005 | 2056919 | 1 | | | Distanzbuchse Da=17.2-Di=12.5-L=22 | Bague | Bush * |
| 0006 | 2056802 | 1 | | | USB-Stick 2 GB-tra.-54x18x10 mm-R/K-Logo | USB-Stick | USB-Stick * |
| 0007 | 2055377 | 1 | | | Kabel 2m-7P auf 8P-fuer km/h | Cable | Cable * |
| 0008 | 2055591 | 1 | | | Maschinenkabel AXIS mit Telimatsensor-5 m | Cable | Cable * |
| 0009 | 2125230 | 2 | | | Flachrundsraube DIN 603-M 6x20-A2-70 | Vis J | Cup square bolt * |

| Bild Fig. | Art.-Nr. | St. Qt. | Serie von | Serie bis | Benennung Bezeichnung | Designation Bemerkung/Remarque/Remark | Description Ers. durch/Remplacé par/Replaced by |
|--------------|----------|------------|--------------|--------------|--|--|--|
| 0010 | 2115636 | 2 | | | Scheibe DIN 125-6.4-200HV-A2 | Rondelle plate | Flat washer * |
| 0011 | 2123769 | 2 | | | Sechskantmutter DIN 985-M 6-A2-70-Nytorq-Bes. | Ecrou autofreine | Self-locking hexagon nut * |
| 0013 | 2007531 | 5 | | | Kabelbinder 4.7x380-schwarz-PA 6.6 | Serre-cable | Cable binder * |
| 0014 | 2056142 | 1 | | | Stromversorgungskabel L=4m-2polig-(Russland) | Cable OPT | Cable * |
| 0015 | 2009442 | 1 | | | Steckdose 3-polig mit Kappe | Prise de courant 3 poles | 3 terminal socket * |
| 0016 | 2123792 | 2 | | | Zylinderschraube ISO 1207-M 5x16-A2-70 | Vis CHc | Socket head cap screw * |
| 0017 | 2123774 | 2 | | | Federring DIN 127-B 5-A2 | Rondelle ressort | Spring washer * |
| 0018 | 2123761 | 2 | | | Sechskantmutter ISO 4032-M 5-A2-70 | Ecrou H | Hexagon nut * |
| 0019 | 2035125 | 1 | | | Sicherungshalter Blau-Flachsicherung | Porte-fusible | Fuse holder * |
| 0020 | 2035126 | 1 | | | Sicherung Flach-25 A-weiss | Fusible | Fuse * |
| 0021 | 2035127 | 2 | | | Kabelschuh M 8-1.5-2.5qmm-blau | Cosse de cable electrique | Cable socket * |
| 0022 | 4101052 | 1 | | | Steckdose 3-polig kpl. Quantron | Prise de courant 3 poles cpl. OPT | 3 terminal socket cpl. * |
| 0023 | 2126102 | 2 | | | Zylinderschraube | Vis CHc | Socket head cap screw |

| Bild Fig. | Art.-Nr. | St. Qt. | Serie von | Serie bis | Benennung Bezeichnung | Designation Bemerkung/Remarque/Remark | Description Ers. durch/Remplacé par/Replaced by |
|--------------|----------|------------|--------------|--------------|--|--|--|
| | | | | | ISO 1207-M 3x16-4.8-A2F | | * |
| 0024 | 2054352 | 1 | | | Steckdose 6+PE-Einbau schraubbar | Prise de courant | Socket * |
| 0025 | 2152208 | 2 | | | Scheibe DIN 9021-3.2-200HV-A2 | Rondelle plate | Flat washer * |
| 0026 | 2125533 | 2 | | | Sechskantmutter ISO 4032-M 3-A2-70 | Ecrou H | Hexagon nut * |
| 0027 | 4072163 | 1 | | | Steckdosensatz ISO 11786-6+PE-Fahrgeschw. | Collection prise de courant OPT | Set of socket * |
| 0028 | 2057441 | 1 | | | Verlaengerungskabel 4.5m-39P-Steck.+39P-Steckd. | Cable de connexion OPT | Junction cable * |
| 0029 | 2056370 | 1 | | | Verlaengerungskabel 10m-39P-Steck.+39P-Steckd. | Cable de connexion OPT | Junction cable * |
| 0030 | 2152245 | 1 | | | Kabelbinder 7.6x128-schwarz | Serre-cable | Cable binder * |
| 0031 | 2057448 | 1 | | | Schutzkappe schwarz-Stecker | Capot de protection | Protection cap * |



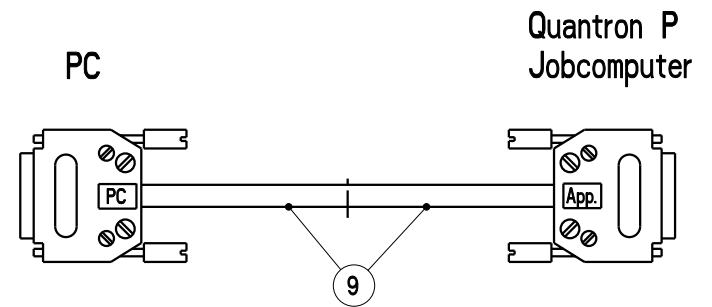
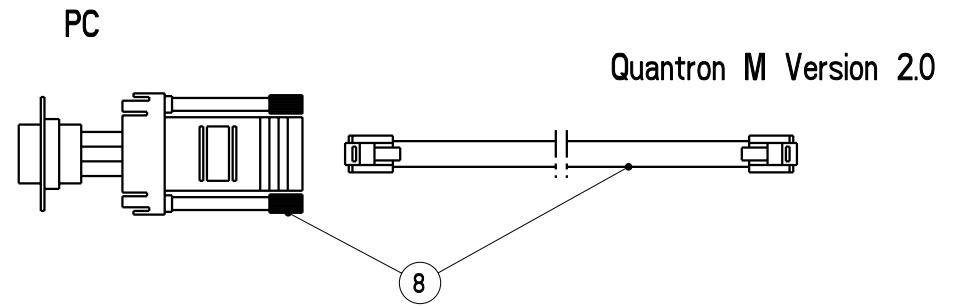
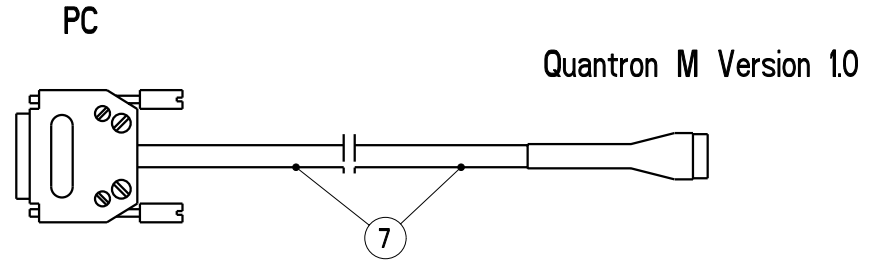
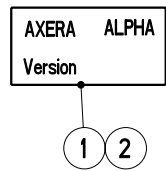
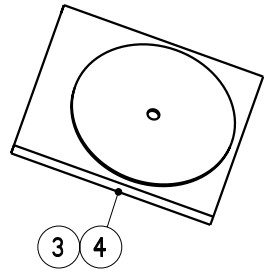
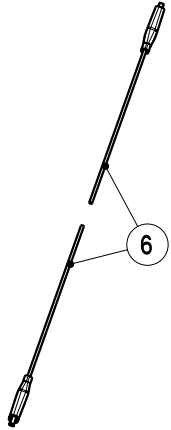
| | | | | | |
|------------------------|---------------------|---|---|--|--|
| Artikelnummer/Version | 0601291 | C | MDS 10.1 / 11.1 / 12.1 | MDS 10.1 / 11.1 / 12.1 | MDS 10.1 / 11.1 / 12.1 |
| Grp.-Nr./Art.-Nr./Rev. | 0021 E028028 | A | Adapterkabel Aufnehmerscheibe, Steckdose | Gruppe Cable adapteur, disque perfore | Group Adaption cable, perforated disc |
| Serie | 60000 - | Ers. durch/Remplacé par/ Replaced by | * | Ers. für/Remplace pour/Replace for | * |

| Bild Fig. | Art.-Nr. | St. Qt. | Serie von | Serie bis | Benennung Bezeichnung | Designation Bemerkung/Remarque/Remark | Description Ers. durch/Remplacé par/Replaced by |
|--------------|----------|------------|--------------|--------------|---|--|--|
| 0001 | 3101059 | 1 | | | Halter RAL 9011-Sensor | Support | Support * |
| 0002 | 3101051 | 6 | | | Winkel RAL 9011 | Support | Support * |
| 0003 | 3101053 | 1 | | | Aufnehmerscheibe Da=350-Di=220-RAL 9011 | Disque perfore | Perforated disc * |
| 0004 | 3101052 | 1 | | | Aufnehmerscheibe Da=500-Di=330-RAL 9011 | Disque perfore | Perforated disc * |
| 0005 | 3101098 | 1 | | | Aufnehmerscheibe Da=580-Di=450-RAL 2002 | Disque perfore | Perforated disc * |
| 0006 | 2009440 | 1 | | | Sensor-induktiv M 18x1-L=7m-gelb-mit Stecker | Capteur a impulsion | Inductive sensor * |
| 0007 | 2009370 | 1 | | | Adapterkabel Quantron- MB-Trac 7pol.-8pol. | Cable adapteur | Adaption cable * |
| 0008 | 2009369 | 1 | | | Adapterkabel Quantron- M-F 7pol.-14pol. | Cable adapteur | Adaption cable * |
| 0009 | 2009381 | 1 | | | Adapterkabel Quantron- Fendt 7pol.-4pol. | Cable adapteur | Adaption cable * |

| Bild Fig. | Art.-Nr. | St. Qt. | Serie von | Serie bis | Benennung Bezeichnung | Designation Bemerkung/Remarque/Remark | Description Ers. durch/Remplacé par/Replaced by |
|--------------|----------|------------|--------------|--------------|--|--|--|
| 0010 | 4081023 | 1 | | | Adapterkabel Quantron- M-F 16pol.-7pol. | Cable adapteur | Adaption cable * |
| 0011 | 4081027 | 1 | | | Adapterkabel Quantron- Unimog | Cable adapteur | Adaption cable * |
| 0012 | 2053833 | 1 | | | Adapterkabel Quantron M + P | Cable adapteur | Adaption cable * |
| 0013 | 2020235 | 2 | | | Steckdose 6+PE-PG 9-Kabel | Prise de courant | Socket * |
| 0014 | 2035125 | 1 | | | Sicherungshalter Blau-Flachsicherung | Porte-fusible | Fuse holder * |
| 0015 | 2152077 | 1 | | | Sicherung Flach-10 A-rot | Fusible | Fuse * |
| 0016 | 2009400 | 1 | | | Flachsteckhuelse 6.3mm-0.5-1qmm-rot | Prise | Push-on tab * |
| 0017 | 2152081 | 1 | | | Kabelschuh M 6-0.5-1.0qmm-rot | Cosse de cable electrique | Cable socket * |
| 0018 | 4081013 | 1 | | | Adapterkabel Quant. an Holder Fahrge-Sensor | Cable adapteur | Adaption cable * |
| 0019 | 4081029 | 1 | | | Adapterkabel Quantron- Mueller Elektronik | Cable adapteur | Adaption cable * |
| 0020 | 2009442 | 1 | | | Steckdose 3-polig mit Kappe | Prise de courant 3 poles | 3 terminal socket * |
| 0021 | 2035125 | 1 | | | Sicherungshalter Blau-Flachsicherung | Porte-fusible | Fuse holder * |
| 0022 | 2035126 | 1 | | | Sicherung | Fusible | Fuse |

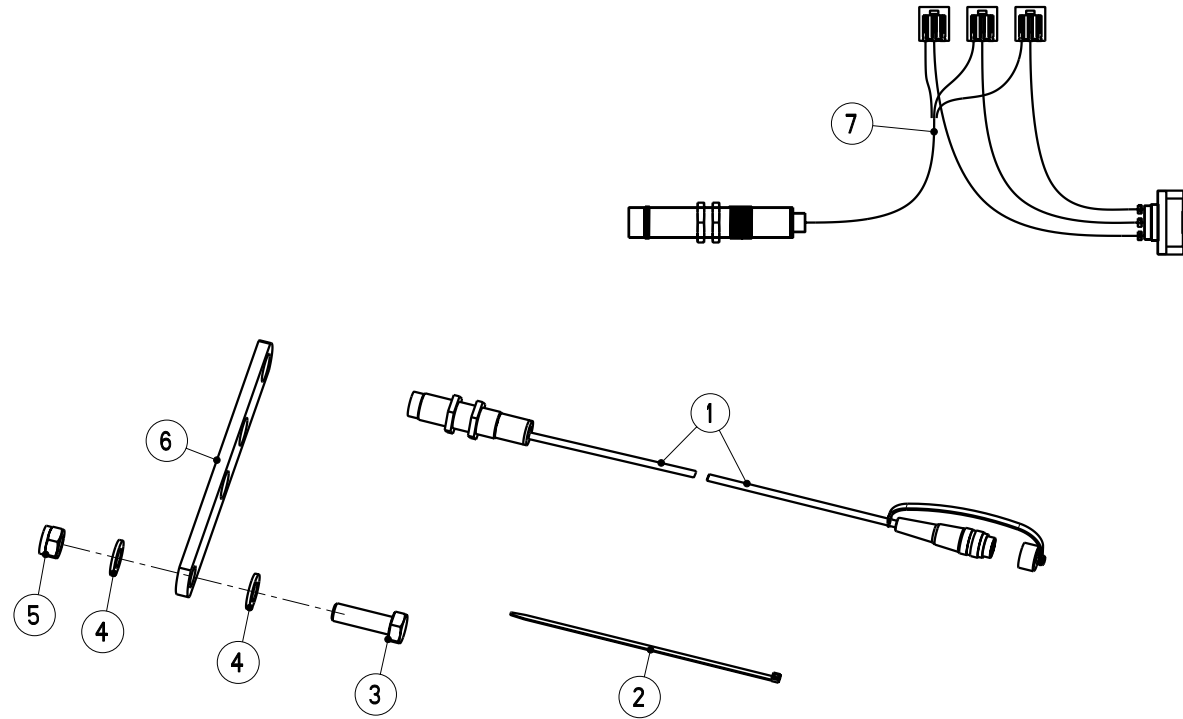
| Bild Fig. | Art.-Nr. | St. Qt. | Serie von | Serie bis | Benennung Bezeichnung | Designation Bemerkung/Remarque/Remark | Description Ers. durch/Remplacé par/Replaced by |
|--------------|----------|------------|--------------|--------------|--|--|--|
| | | | | | Flach-25 A-weiss | | * |
| 0023 | 2035127 | 2 | | | Kabelschuh M 8-1.5-2.5qmm-blau | Cosse de cable electrique | Cable socket * |
| 0024 | 2045082 | 2 | | | Flachsteckhuelse 6.3mm-1.5-2.5qmm-blau | Prise | Push-on tab * |
| 0025 | 2123761 | 2 | | | Sechskantmutter ISO 4032-M 5-A2-70 | Ecrou H | Hexagon nut * |
| 0026 | 2123774 | 2 | | | Federring DIN 127-B 5-A2 | Rondelle ressort | Spring washer * |
| 0027 | 2123792 | 2 | | | Zylinderschraube ISO 1207-M 5x16-A2-70 | Vis CHc | Socket head cap screw * |
| 0028 | 5900214 | 1 | | | Montageanleitung Steckdose Quantron L + M -de-a | Notice de montage | Assembly instruction * |
| 0029 | 4101052 | 1 | | | Steckdose 3-polig kpl. Quantron | Prise de courant 3 poles cpl. | 3 terminal socket cpl. * |
| 0030 | 2054516 | 1 | | | Adapterkabel Quantron M -GPS | Cable adapteur | Adaption cable * |
| 0031 | 2125533 | 2 | | | Sechskantmutter ISO 4032-M 3-A2-70 | Ecrou H | Hexagon nut * |
| 0032 | 2152208 | 2 | | | Scheibe DIN 9021-3.2-200HV-A2 | Rondelle plate | Flat washer * |
| 0033 | 2054352 | 1 | | | Steckdose 6+PE-Einbau schraubbar | Prise de courant | Socket * |
| 0034 | 2126102 | 2 | | | Zylinderschraube ISO 1207-M 3x16-4.8-A2F | Vis CHc | Socket head cap screw * |

| Bild Fig. | Art.-Nr. | St. Qt. | Serie von | Serie bis | Benennung Bezeichnung | Designation Bemerkung/Remarque/Remark | Description Ers. durch/Remplacé par/Replaced by |
|--------------|----------|------------|--------------|--------------|--|--|--|
| 0035 | 5900452 | 1 | | | Schaltplan Steckd.6+PE-Fahrge.-de-en-fr-a | Schema de branchement | Pin diagram hole * |
| 0036 | 4072163 | 1 | | | Steckdosensatz ISO 11786-6+PE-Fahrgeschw. | Collection prise de courant | Set of socket * |
| 0037 | 2123769 | 2 | | | Sechskantmutter DIN 985-M 6-A2-70-Nytorq-Bes. | Ecrou autofreine | Self-locking hexagon nut * |
| 0038 | 2115637 | 4 | | | Scheibe DIN 9021-6.4-200HV-A2 | Rondelle plate | Flat washer * |
| 0039 | 2053979 | 1 | | | Buegel * | Bride | Bridle * |
| 0040 | 3070217 | 1 | | | Klemmstueck * | Plaque de serrage | Clamping plate * |
| 0041 | 3070219 | 1 | | | Rohr * | Tuyau | Pipe * |
| 0042 | 3070218 | 1 | | | Klemmprofil * | Tole profile | Profile sheet * |
| 0043 | 2123729 | 2 | | | Sechskantschraube ISO 4017-M 6x20-A2-70 | Vis H | Hexagon screw * |
| 0044 | 5900468 | 1 | | | Montageanleitung Halterung Quant.M+P-de-en-fr-a | Notice de montage | Assembly instruction * |



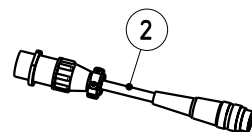
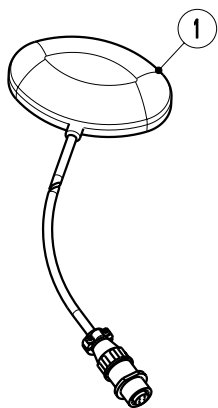
| | | | | | |
|------------------------|---------------------|---|--------------------------------------|---------------------------------------|-------------------------------|
| Artikelnummer/Version | 0601291 | C | MDS 10.1 / 11.1 / 12.1 | MDS 10.1 / 11.1 / 12.1 | MDS 10.1 / 11.1 / 12.1 |
| Grp.-Nr./Art.-Nr./Rev. | 0022 E073041 | B | Teilesatz | Groupe Collection update | Group Update kit |
| Serie | 60000 - | Ers. durch/Remplacé par/ Replaced by | Update Quantron M + P + Jobr. | Ers. für/Remplace pour/Replace for | * |

| Bild Fig. | Art.-Nr. | St. Qt. | Serie von | Serie bis | Benennung Bezeichnung | Designation Bemerkung/Remarque/Remark | Description Ers. durch/Remplacé par/Replaced by |
|--------------|----------|------------|--------------|--------------|--|--|--|
| 0001 | 2053950 | 1 | | | Aufkleber Version Quantron M | Autocollant | Sticker * |
| 0002 | 2054258 | 1 | | | Aufkleber Terminaltyp/Streuertyp/Softw. | Autocollant | Sticker * |
| 0003 | 5900256 | 1 | | | CD SW Duengerst. Quantron P | CD | CD * |
| 0004 | 5900941 | 1 | | | CD SW Duengerst. Quantron M | CD | CD * |
| 0006 | 2054066 | 1 | | | Kabel mit Krokodilklemmen | Cable | Cable * |
| 0007 | 2054004 | 1 | | | Kabel Download-Quantron M Vers. 1.0 | Cable | Cable * |
| 0008 | 2054005 | 1 | | | Kabel Download-Quantron M Vers. 2.0 | Cable | Cable * |
| 0009 | 2054006 | 1 | | | Kabel Download-Schaltkast. Jobrechn. | Cable | Cable * |



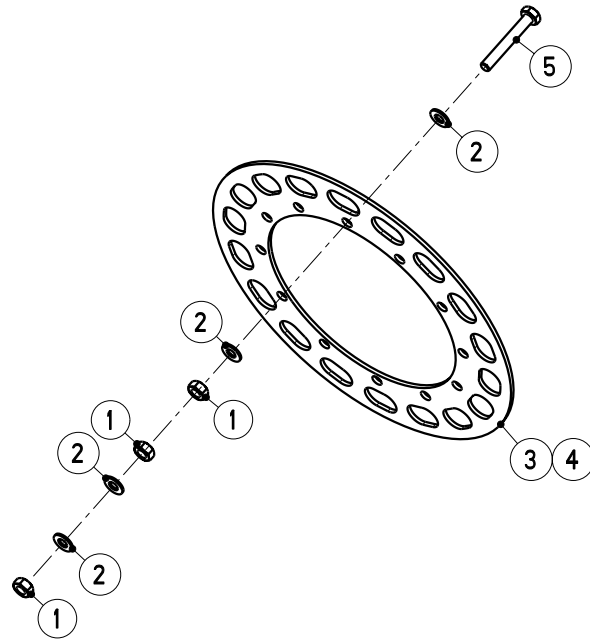
| | | | | | |
|------------------------|---------------------|---|---------------------------------------|---------------------------------------|-------------------------------|
| Artikelnummer/Version | 0601291 | C | MDS 10.1 / 11.1 / 12.1 | MDS 10.1 / 11.1 / 12.1 | MDS 10.1 / 11.1 / 12.1 |
| Grp.-Nr./Art.-Nr./Rev. | 0023 E087045 | B | Teilesatz | Groupe Collection capteur | Group Sensor kit |
| | | | Fahrge. Sensor Q. E+K+A-ISOBUS | | |
| Serie | 60000 - | Ers. durch/Remplacé par/ Replaced by | * | Ers. für/Remplace pour/Replace for | * |

| Bild Fig. | Art.-Nr. | St. Qt. | Serie von | Serie bis | Benennung Bezeichnung | Designation Bemerkung/Remarque/Remark | Description Ers. durch/Remplacé par/Replaced by |
|--------------|----------|------------|--------------|--------------|---|--|--|
| 0001 | 2055589 | 1 | | | Sensor-induktiv M 18x1-KIN-M18NS/008-KL7S16S | Capteur a impulsion | Inductive sensor * |
| 0002 | 2152428 | 10 | | | Kabelbinder 2.6x200-schwarz-PA 6.6 | Serre-cable | Cable binder * |
| 0003 | 2121003 | 1 | | | Sechskantschraube ISO 4017-M 12x40-A2-70 | Vis H | Hexagon screw * |
| 0004 | 2123870 | 2 | | | Scheibe DIN 125-13-200HV-A2 | Rondelle plate | Flat washer * |
| 0005 | 2123853 | 1 | | | Sechskantmutter DIN 985-M 12-A2-70-Nytorq-Bes. | Ecrou autofreine | Self-locking hexagon nut * |
| 0006 | 3087085 | 1 | | | Halter RAL 2002-Sensor (km/h) | Support | Support * |
| 0007 | 2057067 | 1 | | | Sensor-induktiv M 18x1-KIN-M18NS/008-m.St-dose | Capteur a impulsion | Inductive sensor * |



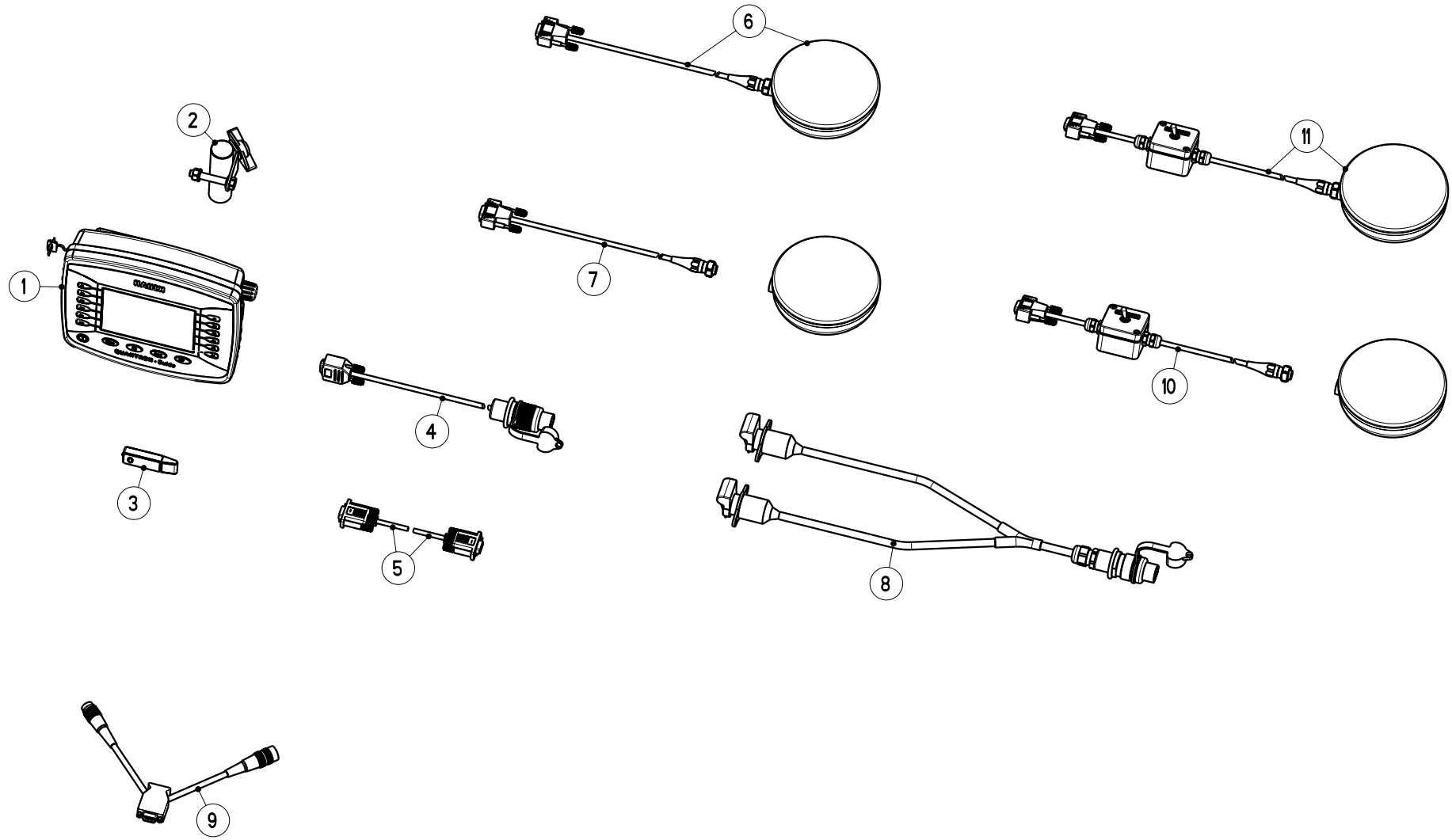
| | | | | | |
|------------------------|---------------------|---|-------------------------------------|---------------------------------------|-------------------------------|
| Artikelnummer/Version | 0601291 | C | MDS 10.1 / 11.1 / 12.1 | MDS 10.1 / 11.1 / 12.1 | MDS 10.1 / 11.1 / 12.1 |
| Grp.-Nr./Art.-Nr./Rev. | 0024 E087046 | B | Teilesatz | Groupe Collection capteur | Group Sensor kit |
| | | | GPS-km/h Sensor- Qu. E+K+A+S | | |
| Serie | 60000 - | Ers. durch/Remplacé par/ Replaced by | * | Ers. für/Remplace pour/Replace for | * |

| Bild | Art.-Nr. | St. | Serie | Serie | Benennung | Designation | Description |
|-------------|-----------------|------------|--------------|--------------|---|----------------------------------|--|
| Fig. | | Qt. | von | bis | Bezeichnung | Bemerkung/Remarque/Remark | Ers. durch/Remplacé par/Replaced by |
| 0001 | 2055601 | 1 | | | Sensor iSpeed II GPS-Geschw-keitssen. | Capteur | Sensor * |
| 0002 | 2055598 | 1 | | | Adapterkabel GPS-km/h Sensor- Quantron E | Cable adapteur | Adaption cable * |



| | | | | | |
|------------------------|---------------------|---|-------------------------------|---------------------------------------|-------------------------------|
| Artikelnummer/Version | 0601291 | C | MDS 10.1 / 11.1 / 12.1 | MDS 10.1 / 11.1 / 12.1 | MDS 10.1 / 11.1 / 12.1 |
| Grp.-Nr./Art.-Nr./Rev. | 0025 E087161 | A | Aufnehmerscheibe | Groupe Disque perfore | Group Perforated disc |
| Serie | 60000 - | Ers. durch/Remplacé par/ Replaced by | * | Ers. für/Remplace pour/Replace for | * |

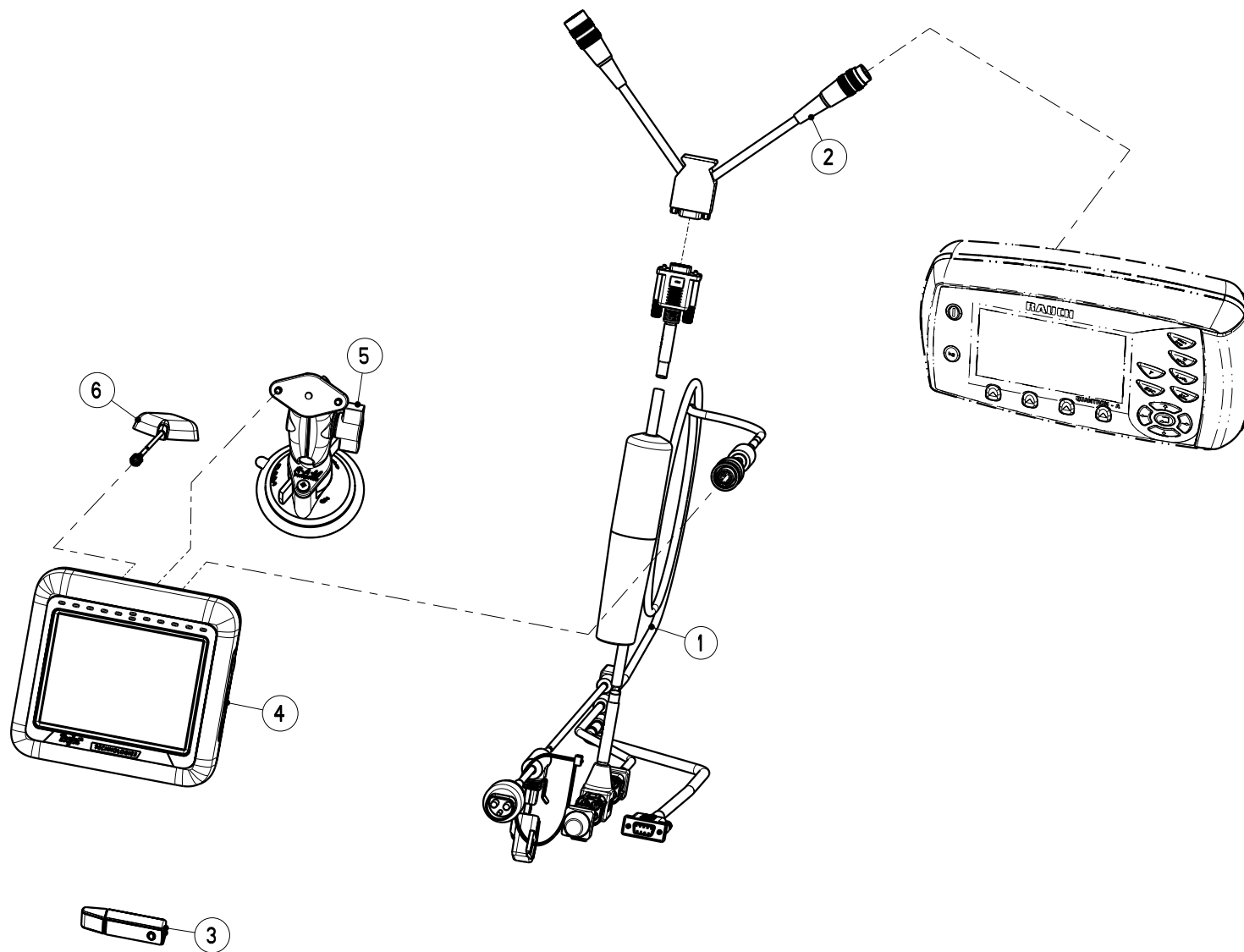
| Bild Fig. | Art.-Nr. | St. Qt. | Serie von | Serie bis | Benennung Bezeichnung | Designation Bemerkung/Remarque/Remark | Description Ers. durch/Remplacé par/Replaced by |
|--------------|----------|------------|--------------|--------------|---|--|--|
| 0001 | 2123763 | 12 | | | Sechskantmutter ISO 4032-M 10-A2-70-Nytorq-Bes | Ecrou H | Hexagon nut * |
| 0002 | 2115641 | 16 | | | Scheibe DIN 125-10.5-200HV-A2 | Rondelle plate | Flat washer * |
| 0003 | 3101053 | 1 | | | Aufnehmerscheibe Da=350-Di=220-RAL 9011 | Disque perfore | Perforated disc * |
| 0004 | 3101052 | 1 | | | Aufnehmerscheibe Da=500-Di=330-RAL 9011 | Disque perfore | Perforated disc * |
| 0005 | 2152303 | 4 | | | Sechskantschraube ISO 4017-M 10x70-A2-70 | Vis H | Hexagon screw * |



| | | | | | |
|------------------------|---------------------|---|-----------------------------------|---------------------------------------|--------------------------------------|
| Artikelnummer/Version | 0601291 | C | MDS 10.1 / 11.1 / 12.1 | MDS 10.1 / 11.1 / 12.1 | MDS 10.1 / 11.1 / 12.1 |
| Grp.-Nr./Art.-Nr./Rev. | 0026 E087167 | B | Rechner Quantron Guide | Groupe Computer Quantron Guide | Group Computer Quantron Guide |
| Serie | 60000 - | Ers. durch/Remplacé par/ Replaced by | * | Ers. für/Remplace pour/Replace for | * |

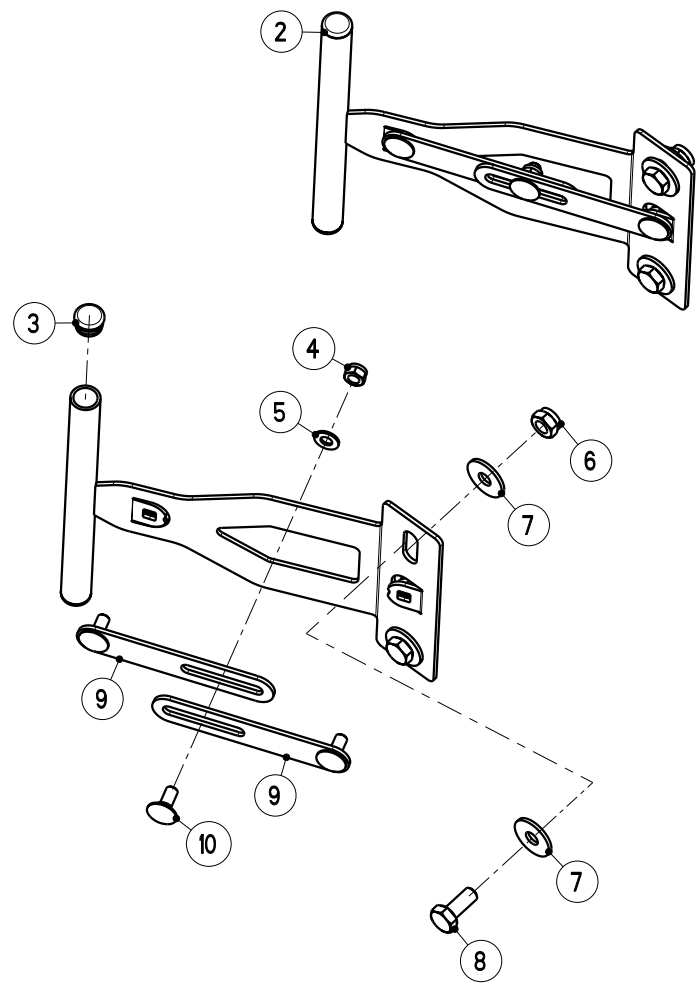
| Bild Fig. | Art.-Nr. | St. Qt. | Serie von | Serie bis | Benennung Bezeichnung | Designation Bemerkung/Remarque/Remark | Description Ers. durch/Remplacé par/Replaced by |
|--------------|----------|------------|--------------|--------------|---|--|--|
| 0001 | 2057319 | 1 | | | Rechner Quantron Guide | Computer | Computer * |
| 0002 | 2055376 | 1 | | | Halterung Quantron E + Basic Term. + CCI | Support | Support * |
| 0003 | 2056802 | 1 | | | USB-Stick 2 GB-tra.-54x18x10 mm-R/K-Logo | USB-Stick | USB-Stick * |
| 0004 | 2057320 | 1 | | | Adapterkabel Cobo - D-SUB | Cable adapteur | Adaption cable * |
| 0005 | 2056480 | 1 | | | Kabel 3m-9-9pol.Buchse-Nullmodem | Cable | Cable * |
| 0006 | 2056515 | 1 | | | Antenne GPS-Empfaenger A 100 EGNOS-kpl | Antenne | Antenna * |
| 0007 | 2057275 | 1 | | | Adapterkabel GPS-Empf.A100-s. S. D-SUB-6m | Cable adapteur | Adaption cable * |
| 0008 | 2055577 | 1 | | | Stromversorgungskabel L=0.5m-2x 3pol.SD.-1x 3pol.ST. | Cable | Cable * |
| 0009 | 2055389 | 1 | | | Kabel Y-RS232-f. Datenaustausch | Cable | Cable * |

| Bild Fig. | Art.-Nr. | St. Qt. | Serie von | Serie bis | Benennung Bezeichnung | Designation Bemerkung/Remarque/Remark | Description Ers. durch/Remplacé par/Replaced by |
|----------------------|-----------------|--------------------|----------------------|----------------------|---|--|--|
| 0010 | 2057381 | 1 | | | Adapterkabel GPS-Empf.A100-mit E-Diff-6m | Cable adapteur | Adaption cable * |
| 0011 | 2057382 | 1 | | | Antenne GPS-Empfaenger A100 E-Diff-kpl | Antenne | Antenna * |



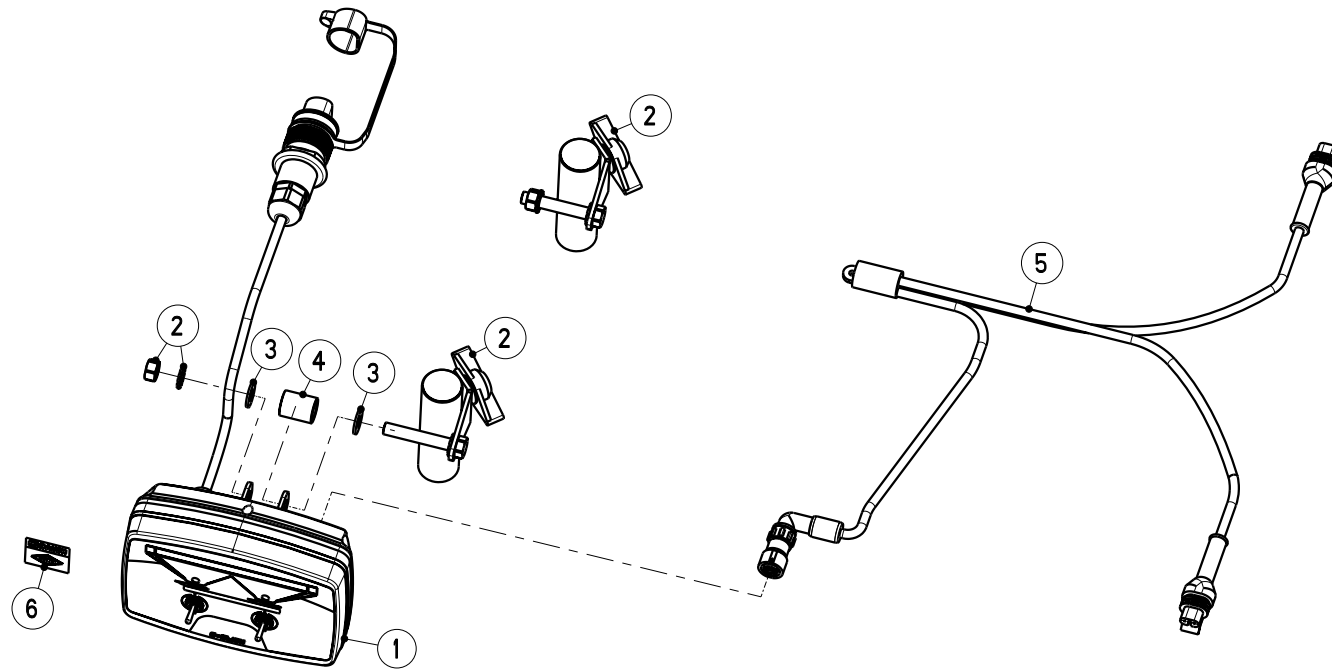
| | | | | | |
|------------------------|---------------------|---|---|---|--|
| Artikelnummer/Version | 0601291 | C | MDS 10.1 / 11.1 / 12.1 | MDS 10.1 / 11.1 / 12.1 | MDS 10.1 / 11.1 / 12.1 |
| Grp.-Nr./Art.-Nr./Rev. | 0027 E087179 | A | Rechner GPS-Control-Matrix-Qu. A/E | Gruppe Computer GPS-Control-Matrix | Group Computer GPS-Control-Matrix |
| Serie | 60000 - | Ers. durch/Remplacé par/ Replaced by | * | Ers. für/Remplace pour/Replace for | * |

| Bild Fig. | Art.-Nr. | St. Qt. | Serie von | Serie bis | Benennung Bezeichnung | Designation Bemerkung/Remarque/Remark | Description Ers. durch/Remplacé par/Replaced by |
|--------------|----------|------------|--------------|--------------|--|--|--|
| 0001 | 2057321 | 1 | | | Adapterkabel kpl.-Smartcable Quantron A/E | Cable adapteur | Adaption cable * |
| 0002 | 2055389 | 1 | | | Kabel Y-RS232-f. Datenaustausch | Cable | Cable * |
| 0003 | 2056802 | 1 | | | USB-Stick 2 GB-tra.-54x18x10 mm-R/K-Logo | USB-Stick | USB-Stick * |
| 0004 | 2056983 | 1 | | | Rechner Matrix 570G | Computer | Computer * |
| 0005 | 2056986 | 1 | | | Halterung kpl.- Matrix 570G | Support | Support * |
| 0006 | 2056985 | 1 | | | Antenne GPS-Empfaenger | Antenne | Antenna * |



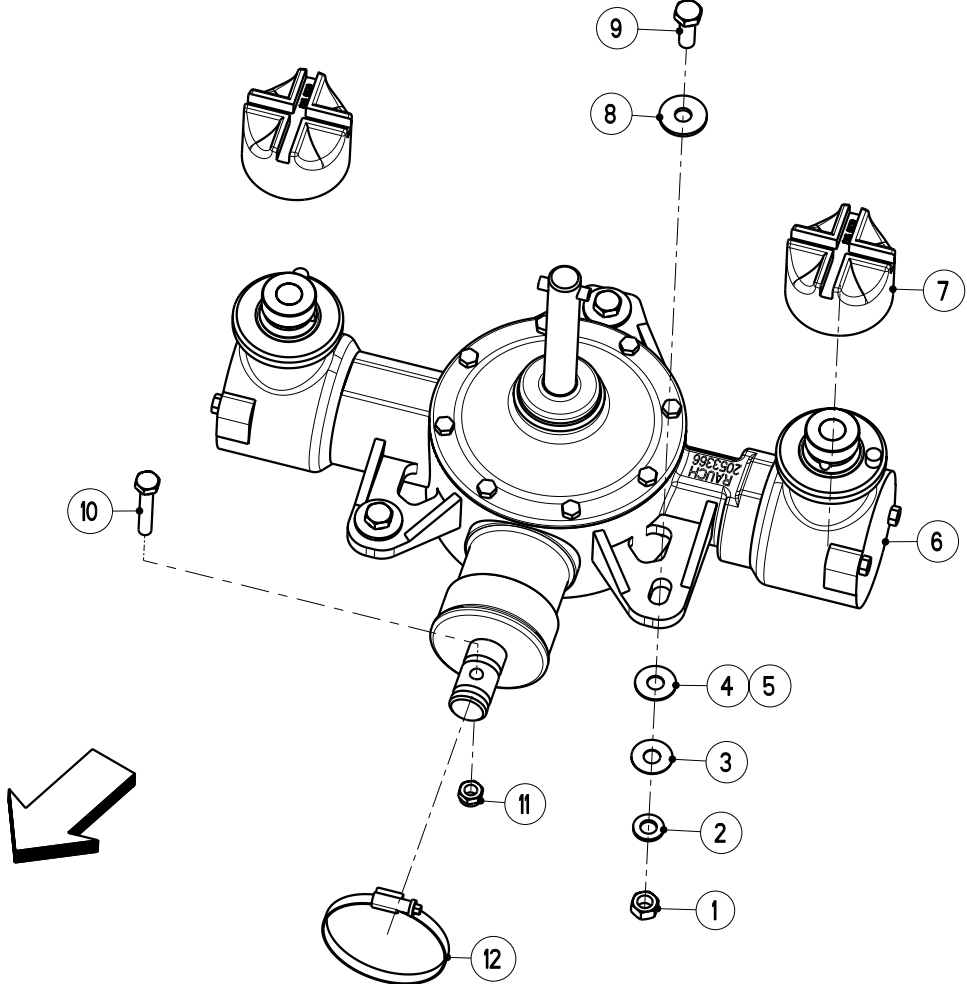
| | | | | | |
|------------------------|---------------------|---|-------------------------------|---------------------------------------|-------------------------------|
| Artikelnummer/Version | 0601291 | C | MDS 10.1 / 11.1 / 12.1 | MDS 10.1 / 11.1 / 12.1 | MDS 10.1 / 11.1 / 12.1 |
| Grp.-Nr./Art.-Nr./Rev. | 0028 E087168 | B | Halterung | Groupe Support | Group Support |
| | | | Bedienterminals | | |
| Serie | 60000 - | Ers. durch/Remplacé par/ Replaced by | * | Ers. für/Remplace pour/Replace for | * |

| Bild Fig. | Art.-Nr. | St. Qt. | Serie von | Serie bis | Benennung Bezeichnung | Designation Bemerkung/Remarque/Remark | Description Ers. durch/Remplacé par/Replaced by |
|--------------|----------|------------|--------------|--------------|---|--|--|
| 0002 | 4120299 | 1 | | | Halterung kpl.-Bedienterminals | Support | Support * |
| 0003 | 2152133 | 2 | | | Verschlussstopfen D=20x1.0-2.0-H=11.5 | Bouchon | Plug * |
| 0004 | 2123770 | 3 | | | Sechskantmutter DIN 985-M 8-A2-70-Nytorq-Bes. | Ecrou autofreine | Self-locking hexagon nut * |
| 0005 | 2115639 | 3 | | | Scheibe DIN 125-8.4-200HV-A2 | Rondelle plate | Flat washer * |
| 0006 | 2123852 | 2 | | | Sechskantmutter DIN 985-M 10-A2-70-Nytorq-Bes. | Ecrou autofreine | Self-locking hexagon nut * |
| 0007 | 2123867 | 4 | | | Scheibe DIN 9021-10.5-200HV-A2 | Rondelle plate | Flat washer * |
| 0008 | 2123742 | 2 | | | Sechskantschraube ISO 4017-M 10x25-A2-70 | Vis H | Hexagon screw * |
| 0009 | 3120460 | 2 | | | Verstaerkung * | Traverse | Plate * |
| 0010 | 2123803 | 3 | | | Flachrundschraube DIN 603-M 8x20-A2-70 | Vis J | Cup square bolt * |



| | | | | | |
|------------------------|---------------------|---|---------------------------------|---|-------------------------------------|
| Artikelnummer/Version | 0601291 | C | MDS 10.1 / 11.1 / 12.1 | MDS 10.1 / 11.1 / 12.1 | MDS 10.1 / 11.1 / 12.1 |
| Grp.-Nr./Art.-Nr./Rev. | 0029 E028070 | A | Schaltkasten E-Click | Groupe Boitier de raccordement E-Click | Group Connection box E-Click |
| Serie | 67892 - | Ers. durch/Remplacé par/ Replaced by | * | Ers. für/Remplace pour/Replace for | * |

| Bild Fig. | Art.-Nr. | St. Qt. | Serie von | Serie bis | Benennung Bezeichnung | Designation Bemerkung/Remarque/Remark | Description Ers. durch/Remplacé par/Replaced by |
|--------------|----------|------------|--------------|--------------|---|--|--|
| 0001 | 2057375 | 1 | | | Schaltkasten E-Click | Boitier de raccordement | Connection box * |
| 0002 | 2055376 | 1 | | | Halterung Quantron E + Basic Term. + CCI | Support | Support * |
| 0003 | 2115639 | 2 | | | Scheibe DIN 125-8.4-200HV-A2 | Rondelle plate | Flat washer * |
| 0004 | 2056919 | 1 | | | Distanzbuchse Da=17.2-Di=12.5-L=22 | Bague | Bush * |
| 0005 | 2057374 | 1 | | | Maschinenkabel E-Click | Cable | Cable * |
| 0006 | 2057528 | 1 | | | Aufkleber "RAUCH/KUHN" (E-Click) | Autocollant | Sticker * |

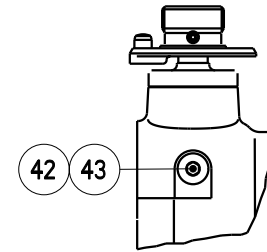
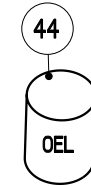
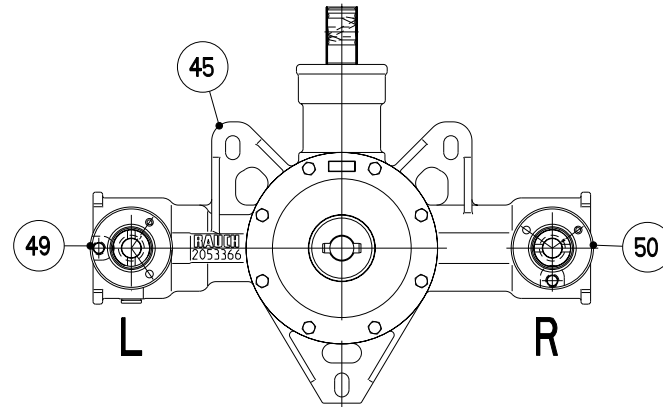
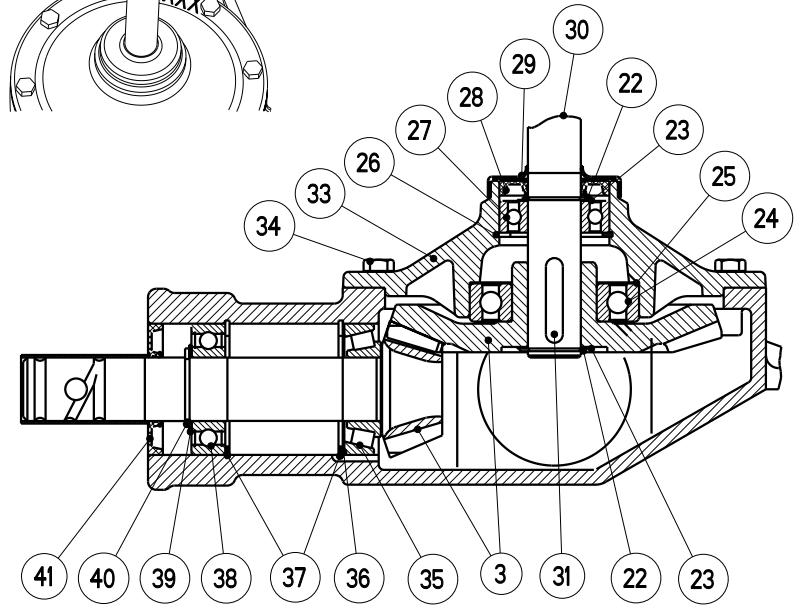
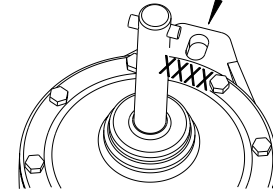
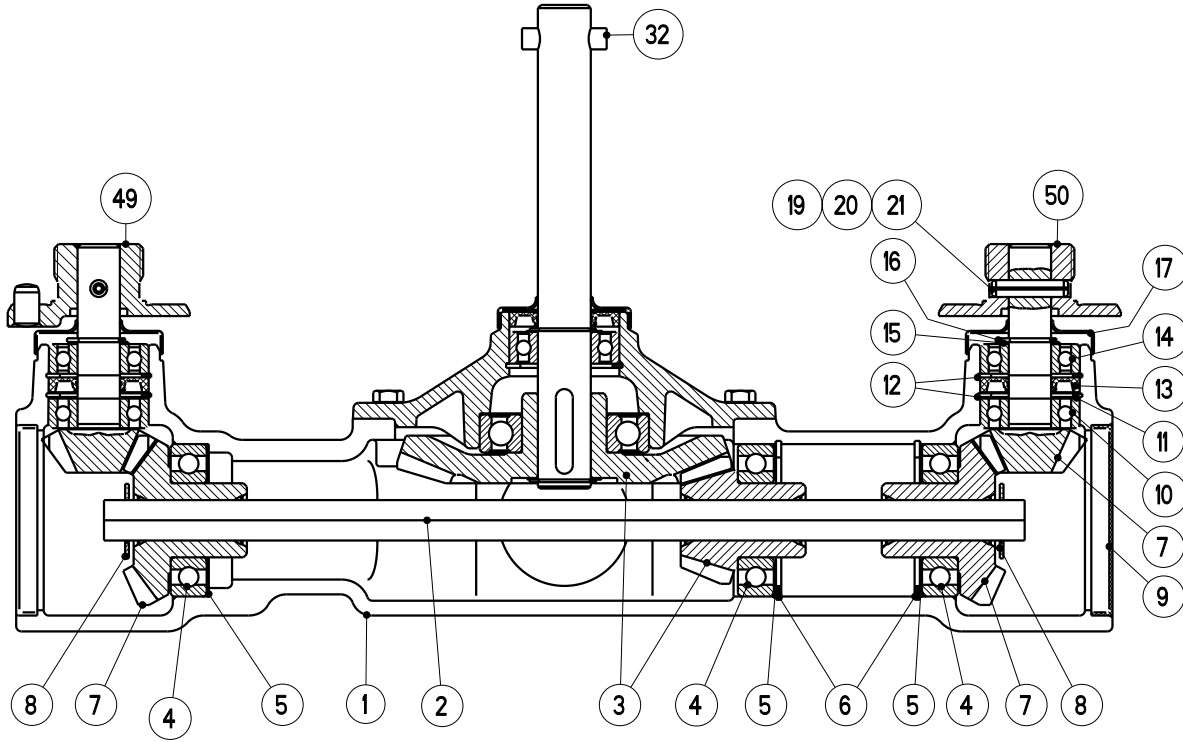


| | | | | | |
|------------------------|---------------------|---|-------------------------------|---------------------------------------|-------------------------------|
| Artikelnummer/Version | 0601291 | C | MDS 10.1 / 11.1 / 12.1 | MDS 10.1 / 11.1 / 12.1 | MDS 10.1 / 11.1 / 12.1 |
| Grp.-Nr./Art.-Nr./Rev. | 0030 E028010 | A | Getriebe Einbau | Groupe Carter d'entrainement | Group Gearbox |
| Serie | 60000 - | Ers. durch/Remplacé par/ Replaced by | * | Ers. für/Remplace pour/Replace for | * |

| Bild Fig. | Art.-Nr. | St. Qt. | Serie von | Serie bis | Benennung Bezeichnung | Designation Bemerkung/Remarque/Remark | Description Ers. durch/Remplacé par/Replaced by |
|--------------|----------|------------|--------------|--------------|---|--|--|
| 0001 | 2121005 | 3 | | | Sechskantmutter ISO 4032-M 12-A2-70-Nytorq-Bes | Ecrou H | Hexagon nut * |
| 0002 | 2123870 | 3 | | | Scheibe DIN 125-13-200HV-A2 | Rondelle plate | Flat washer * |
| 0003 | 2152399 | 3 | | | Scheibe 13x32x1.0-300HV-A2 | Rondelle plate | Flat washer * |
| 0004 | 2152398 | 3 | | | Scheibe 13x32x0.5-300HV-A2 | Rondelle plate | Flat washer * |
| 0005 | 2152400 | 3 | | | Scheibe 13x32x1.5-300HV-A2 | Rondelle plate | Flat washer * |
| 0006 | 3021202 | 1 | | | Getriebe kpl.-RAL 2002-540/980 min-1 | Carter cpl. | Gearbox cpl. * |
| 0007 | 2053430 | 2 | | | Hutmutter Rd 42x1/10" | Ecrou cylindrique | Cap nut * |
| 0008 | 2115059 | 3 | | | Scheibe DIN 9021-13-200HV-A2 | Rondelle plate | Flat washer * |
| 0009 | 2121002 | 3 | | | Sechskantschraube ISO 4017-M 12x35-A2-70 | Vis H | Hexagon screw * |

| Bild Fig. | Art.-Nr. | St. Qt. | Serie von | Serie bis | Benennung Bezeichnung | Designation Bemerkung/Remarque/Remark | Description Ers. durch/Remplacé par/Replaced by |
|----------------------|-----------------|--------------------|----------------------|----------------------|---|--|--|
| 0010 | 2123880 | 1 | | | Sechskantschraube ISO 4014-M 10x60-A2-70 | Vis H | Hexagon screw * |
| 0011 | 2123852 | 1 | | | Sechskantmutter DIN 985-M 10-A2-70-Nytorq-Bes. | Ecrou autofreine | Self-locking hexagon nut * |
| 0012 | 2152239 | 1 | | | Schlauchschelle 90-110/9-SGS-C7-W5-1.4401 | Serre-tube | Hose clamp * |

Getriebe-Nr. 29737 -
No. de la carter 29737 -
Gearbox-No. 29737 -



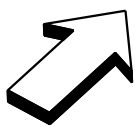
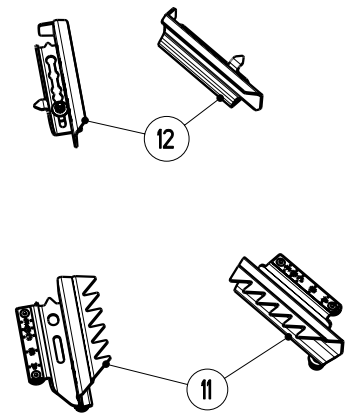
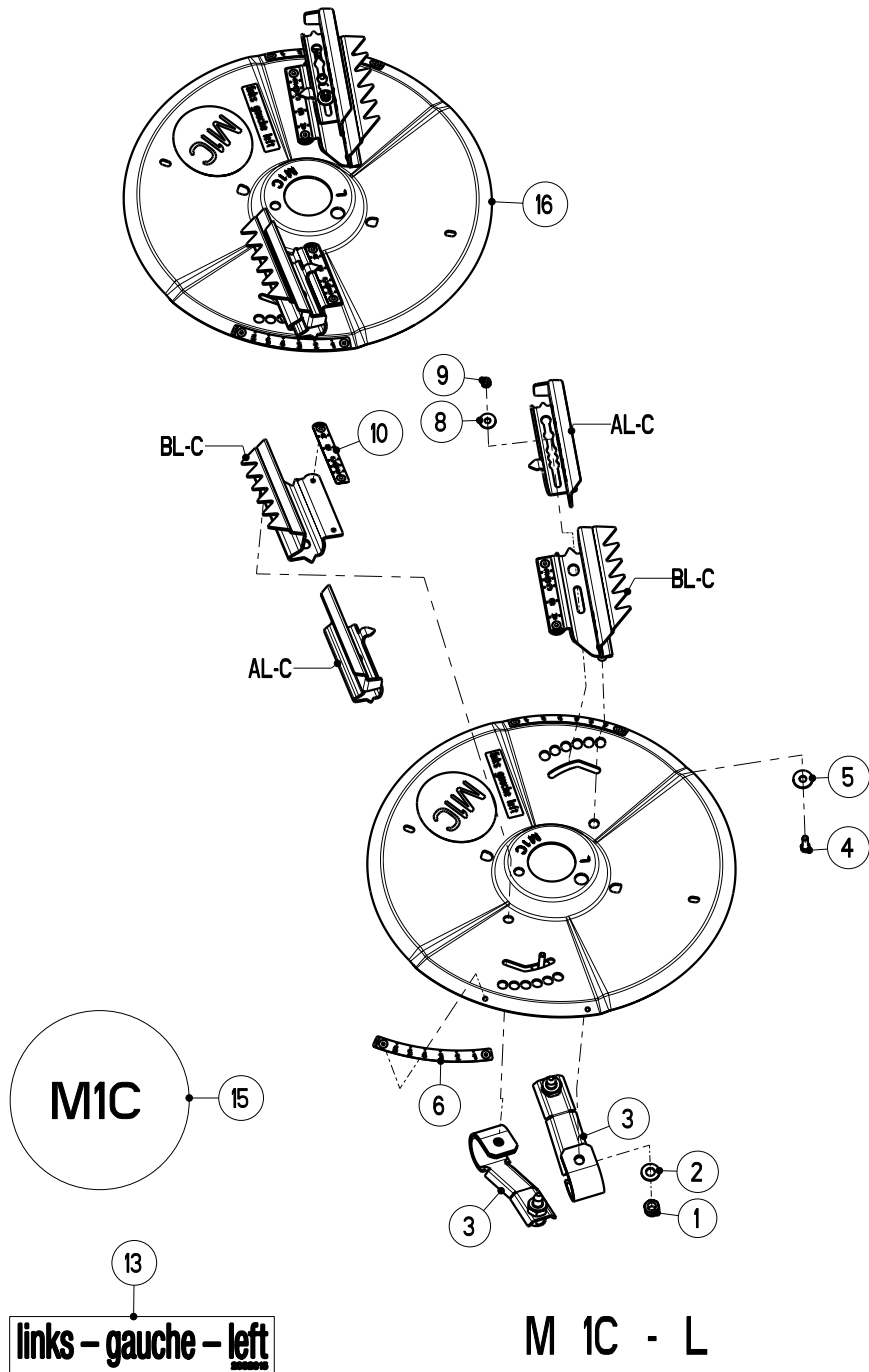
| | | | | | |
|------------------------|---------------------|---|---------------------------------|---------------------------------------|-------------------------------|
| Artikelnummer/Version | 0601291 | C | MDS 10.1 / 11.1 / 12.1 | MDS 10.1 / 11.1 / 12.1 | MDS 10.1 / 11.1 / 12.1 |
| Grp.-Nr./Art.-Nr./Rev. | 0031 E028040 | A | Getriebe Einzelteile | Groupe Carter d'entrainement | Group Gearbox |
| Serie | 60000 - | Ers. durch/Remplacé par/ Replaced by | * | Ers. für/Remplace pour/Replace for | * |

| Bild Fig. | Art.-Nr. | St. Qt. | Serie von | Serie bis | Benennung Bezeichnung | Designation Bemerkung/Remarque/Remark | Description Ers. durch/Remplacé par/Replaced by |
|--------------|----------|------------|--------------|--------------|--|--|--|
| 0001 | 2053569 | 1 | | | Getriebegehäuse * | Carter nu | Gearbox housing * |
| 0002 | 2053573 | 1 | | | Welle * | Arbre | Shaft * |
| 0003 | 2053571 | 1 | | | Kegelradsatz i=3 | Kit de pignon | Set of gear wheels * |
| 0004 | 2152568 | 3 | | | Rillenkugellager 6207 | Roulement a billes | Ball bearing * |
| 0005 | 4021135 | 1 | | | Passscheiben Satz D 62 / D 72x0.1-0.5 | Rondelle jeu | Shim ring set * |
| 0006 | 2113219 | 2 | | | Sicherungsring DIN 472-72x2.5 | Circlip | Retaining ring * |
| 0007 | 2053572 | 2 | | | Kegelradsatz i=1.818 | Kit de pignon | Set of gear wheels * |
| 0008 | 2152566 | 2 | | | Greifring G 22x1.75 | Dispositif de securite | Protective device * |
| 0009 | 2053577 | 2 | | | Verschlusskappe 90x10 | Capuchon | Cap * |

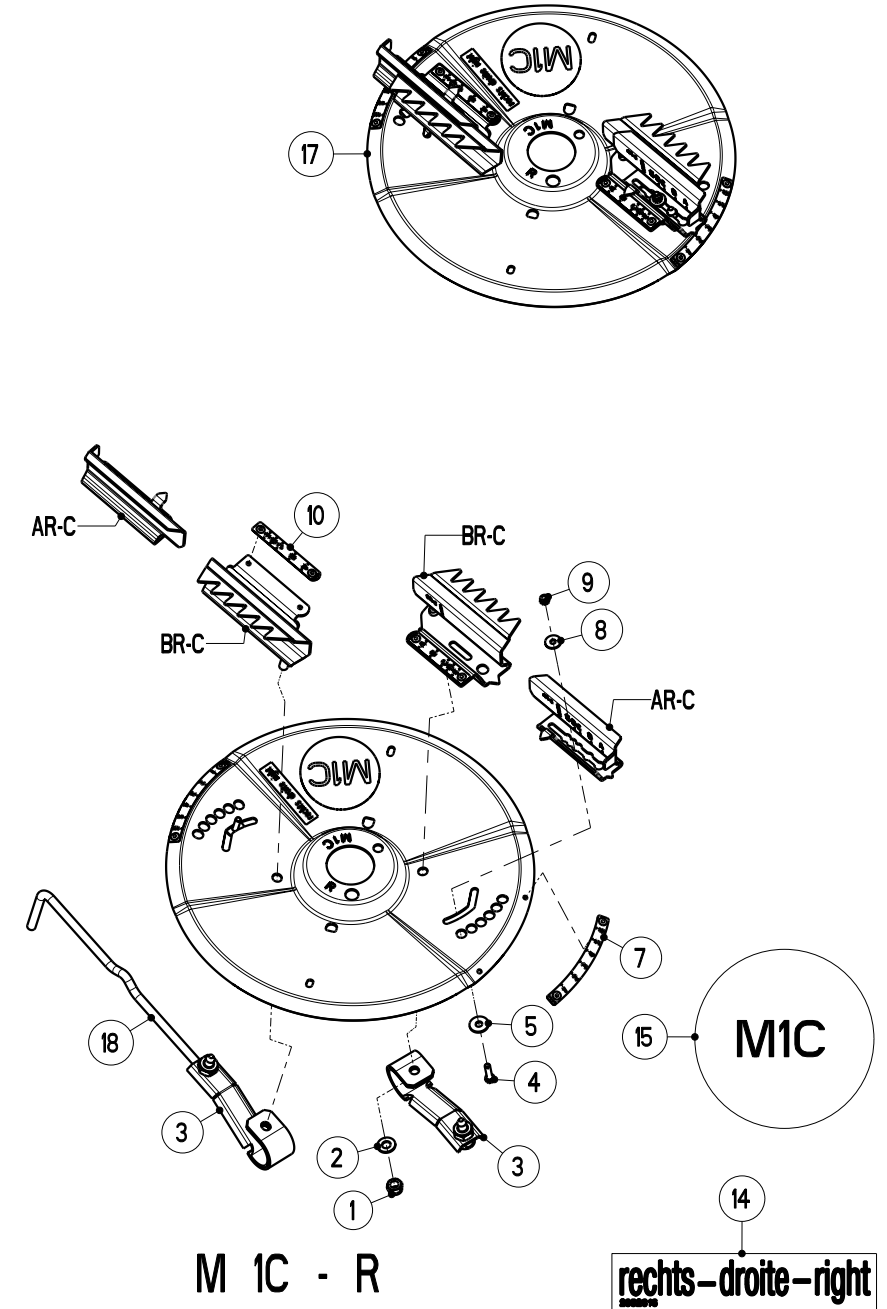
| Bild Fig. | Art.-Nr. | St. Qt. | Serie von | Serie bis | Benennung Bezeichnung | Designation Bemerkung/Remarque/Remark | Description Ers. durch/Remplacé par/Replaced by |
|--------------|----------|------------|--------------|--------------|--|--|--|
| 0010 | 2014112 | 2 | | | Rillenkugellager 6204 | Roulement a billes | Ball bearing * |
| 0011 | 4021133 | 1 | | | Passscheiben Satz D 37 / D 47x0.1-0.5 | Rondelle jeu | Shim ring set * |
| 0012 | 2113215 | 4 | | | Sicherungsring DIN 472-47x1.75 | Circlip | Retaining ring * |
| 0013 | 2012903 | 2 | | | Wellendichtring 20x47x7-NBR 70' | Bague d'etancheite | Oil seal * |
| 0014 | 2014113 | 2 | | | Rillenkugellager 6204 LLU | Roulement a billes | Ball bearing * |
| 0015 | 4050089 | 1 | | | Passscheiben Satz D 20 / D 28x0.1-0.5 | Rondelle jeu | Shim ring set * |
| 0016 | 2113201 | 2 | | | Sicherungsring DIN 471-20x1.75 | Segment d'arret | Retaining ring * |
| 0017 | 3050051 | 2 | | | Abdeckung Di = 58.5 | Deflecteur | Shield * |
| 0019 | 2117740 | 2 | | | Spannstift ISO 8752-8x36-A-St | Goupille elastique | Roll pin * |
| 0020 | 2117722 | 2 | | | Spannstift ISO 8752-5x36-A-St | Goupille elastique | Roll pin * |
| 0021 | 2117706 | 2 | | | Spannstift ISO 8752-3x36-A-St | Goupille elastique | Roll pin * |
| 0022 | 2113202 | 2 | | | Sicherungsring DIN 471-25x1.2 | Segment d'arret | Retaining ring * |
| 0023 | 4070040 | 1 | | | Passscheiben Satz | Rondelle jeu | Shim ring set |

| Bild Fig. | Art.-Nr. | St. Qt. | Serie von | Serie bis | Benennung Bezeichnung | Designation Bemerkung/Remarque/Remark | Description Ers. durch/Remplacé par/Replaced by |
|--------------|----------|------------|--------------|--------------|---|--|--|
| | | | | | D 25 / D 35x0.1-1.0 | | * |
| 0024 | 2014120 | 1 | | | Rillenkugellager 6208 LLU | Roulement a billes | Ball bearing * |
| 0025 | 4021134 | 1 | | | Passscheiben Satz D 72 / D 80x0.1-0.3 | Rondelle jeu | Shim ring set * |
| 0026 | 2113216 | 1 | | | Sicherungsring DIN 472-52x2 | Circlip | Retaining ring * |
| 0027 | 2014115 | 1 | | | Rillenkugellager 6205 LLU | Roulement a billes | Ball bearing * |
| 0028 | 2152178 | 1 | | | Wellendichtring 25x52x7-NBR 70' | Bague d'etancheite | Oil seal * |
| 0029 | 2053575 | 1 | | | Abdeckung * | Deflecteur | Shield * |
| 0030 | 2053576 | 1 | | | Welle * | Arbre | Shaft * |
| 0031 | 2114706 | 1 | | | Passfeder DIN 6885-A-8x7x40 | Clavette | Key * |
| 0032 | 2001229 | 1 | | | Zylinderstift ISO 2338-B-10x40-Cq 35 | Goupille cylindrique | Parallel pin * |
| 0033 | 2053570 | 1 | | | Getriebedeckel * | Couvercle | Gearbox cover * |
| 0034 | 2101247 | 8 | | | Sechskantschraube ISO 4017-M 8x20-8.8-Sloc | Vis H | Hexagon screw * |
| 0035 | 2152567 | 1 | | | Kegelrollenlager 30206 | Roulement a rouleaux conique | Tapered roller bearing * |

| Bild Fig. | Art.-Nr. | St. Qt. | Serie von | Serie bis | Benennung Bezeichnung | Designation Bemerkung/Remarque/Remark | Description Ers. durch/Remplacé par/Replaced by |
|--------------|----------|------------|--------------|--------------|---|--|--|
| 0036 | 4166014 | 1 | | | Passscheiben Satz D 50 / D 62x0.1-0.5 | Rondelle jeu | Shim ring set * |
| 0037 | 2113218 | 2 | | | Sicherungsring DIN 472-62x2 | Circlip | Retaining ring * |
| 0038 | 2014117 | 1 | | | Rillenkugellager 6206 LLU | Roulement a billes | Ball bearing * |
| 0039 | 4070041 | 1 | | | Passscheiben Satz D 30 / D 42x0.1-1.0 | Rondelle jeu | Shim ring set * |
| 0040 | 2113206 | 1 | | | Sicherungsring DIN 471-30x2 | Segment d'arret | Retaining ring * |
| 0041 | 2152569 | 1 | | | Wellendichtring 30x62x7-NBR 70'-Form AS | Bague d'etancheite | Oil seal * |
| 0042 | 2141712 | 1 | | | Dichtring DIN 7603-A-16x20x1.5-Cu | Joint | Sealing ring * |
| 0043 | 2152241 | 1 | | | Verschlussschraube DIN 908-M 16x1.5-St-A3C | Bouchon filete | Hexagon socket screw plug * |
| 0044 | 4011005 | 2 | | | Getriebeoel 1.0 Liter-C-LP 460 | Huile pour carter | Gearbox oil * |
| 0045 | 3021202 | 1 | | | Getriebe kpl.-RAL 2002-540/980 min-1 | Carter cpl. | Gearbox cpl. * |
| 0049 | 2055430 | 1 | | | Wurfscheibennabe links-kpl. | Moyeu | Hub for disc * |
| 0050 | 2055431 | 1 | | | Wurfscheibennabe rechts-kpl. | Moyeu | Hub for disc * |



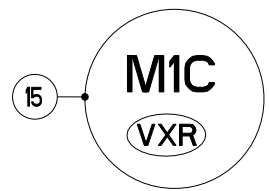
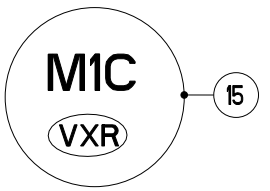
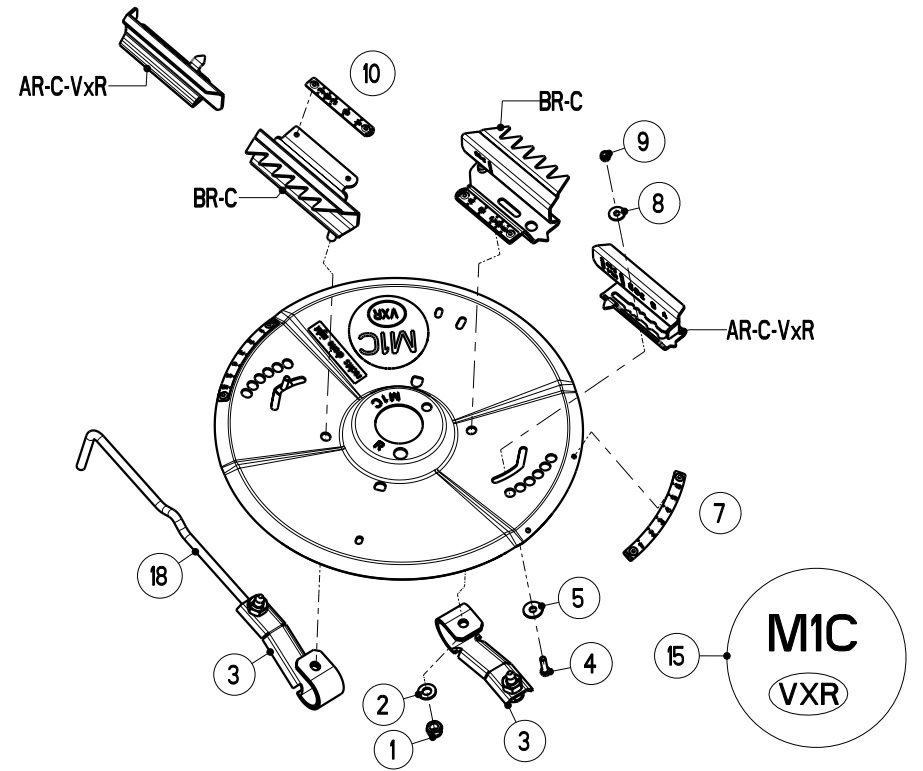
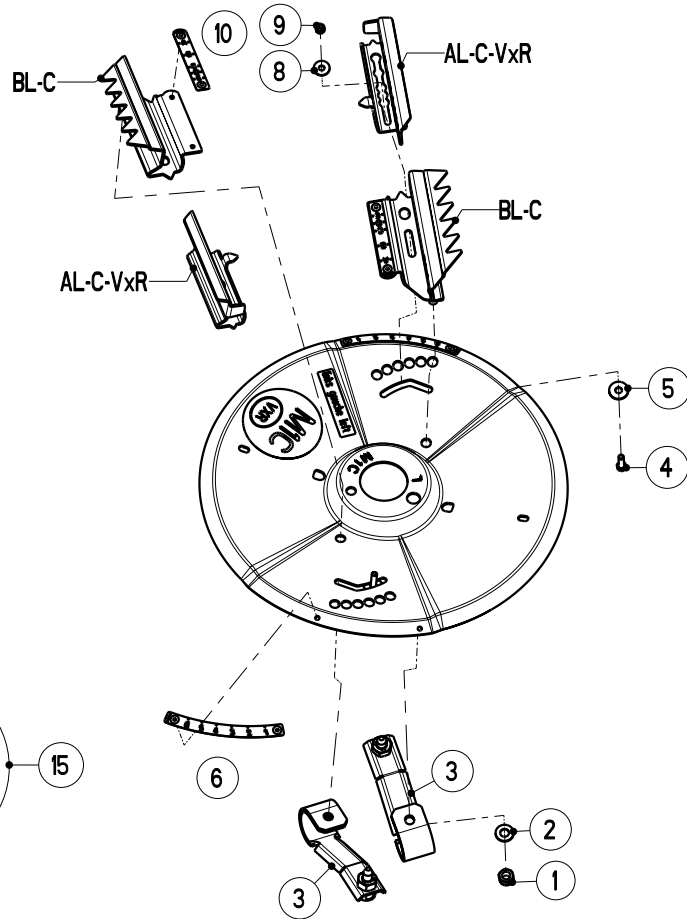
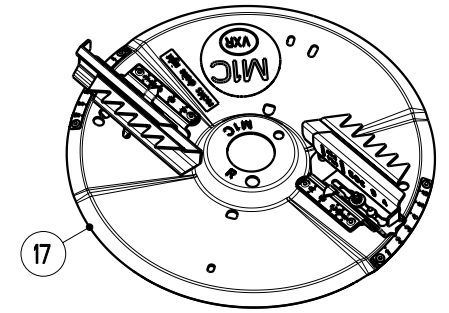
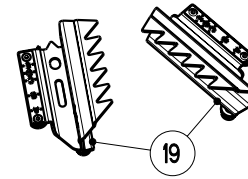
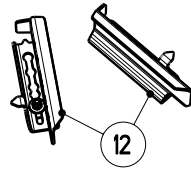
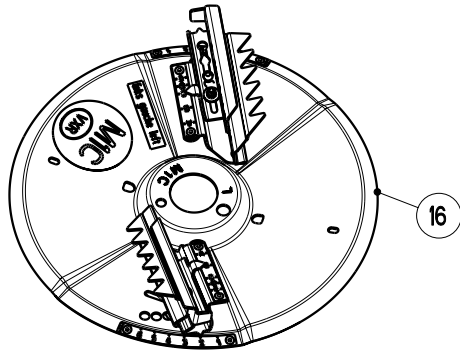
10 - 18 m
M 1 C



| | | | | | |
|------------------------|---------------------|---|-------------------------------|---------------------------------------|-------------------------------|
| Artikelnummer/Version | 0601291 | C | MDS 10.1 / 11.1 / 12.1 | MDS 10.1 / 11.1 / 12.1 | MDS 10.1 / 11.1 / 12.1 |
| Grp.-Nr./Art.-Nr./Rev. | 0032 E028054 | A | Wurfscheibe M 1C | Groupe Disque de distribution | Group Spreading disc |
| Serie | 60000 - | Ers. durch/Remplacé par/ Replaced by | * | Ers. für/Remplace pour/Replace for | * |

| Bild Fig. | Art.-Nr. | St. Qt. | Serie von | Serie bis | Benennung Bezeichnung | Designation Bemerkung/Remarque/Remark | Description Ers. durch/Remplacé par/Replaced by |
|--------------|----------|------------|--------------|--------------|--|--|--|
| 0001 | 2123770 | 4 | | | Sechskantmutter DIN 985-M 8-A2-70-Nytorq-Bes. | Ecrou autofreine | Self-locking hexagon nut * |
| 0002 | 2115639 | 4 | | | Scheibe DIN 125-8.4-200HV-A2 | Rondelle plate | Flat washer * |
| 0003 | 4021073 | 4 | | | Flachfeder kpl. | Ressort d'arret | Ratched spring * |
| 0004 | 2152843 | 4 | | | Sechskantschraube ISO 4017-M 5x18-A2-70 | Vis H | Hexagon screw * |
| 0005 | 2115637 | 4 | | | Scheibe DIN 9021-6.4-200HV-A2 | Rondelle plate | Flat washer * |
| 0006 | 2056705 | 2 | | | Skala 1-6-gebogen-links | Plaque graduee | Scale * |
| 0007 | 2056706 | 2 | | | Skala 1-6-gebogen-rechts | Plaque graduee | Scale * |
| 0008 | 2123919 | 4 | | | Scheibe DIN 9021-5.3-200HV-A2 | Rondelle plate | Flat washer * |
| 0009 | 2123768 | 4 | | | Sechskantmutter DIN 985-M 5-A2-70 | Ecrou autofreine | Self-locking hexagon nut * |

| Bild Fig. | Art.-Nr. | St. Qt. | Serie von | Serie bis | Benennung Bezeichnung | Designation Bemerkung/Remarque/Remark | Description Ers. durch/Remplacé par/Replaced by |
|--------------|----------|------------|--------------|--------------|--|--|--|
| 0010 | 2056707 | 4 | | | Skala A-E | Plaque graduee | Scale * |
| 0011 | 4021243 | 2 | | | Wurffluegelsatz Hauptfluegel BL-C + BR-C | Kit de palette primaire | Blade primary kit * |
| 0012 | 4021245 | 2 | | | Wurffluegelsatz Verl.-fluegel AL-C + AR-C | Kit de palette extension | Blade extension kit * |
| 0013 | 2052615 | 1 | | | Aufkleber Links-gauche-left blau/weiss | Autocollant | Sticker * |
| 0014 | 2052616 | 1 | | | Aufkleber Rechts-droite-right blau/weiss | Autocollant | Sticker * |
| 0015 | 2056701 | 4 | | | Klebepunkt 75 mm-"M1C gruen"-selbstkl. | Pointe adhesif | Adhesive point * |
| 0016 | 4021235 | 1 | | | Wurfscheibe M 1C-links-kpl. | Disque de distribution | Spreading disc * |
| 0017 | 4021236 | 1 | | | Wurfscheibe M 1C-rechts-kpl. | Disque de distribution | Spreading disc * |
| 0018 | 3087095 | 1 | | | Einstellhebel * | Outil de commande | Manoeuvring tool * |



13
links - gauche - left

M 1C-VxR - L

10 - 18 m
M 1C-VxR

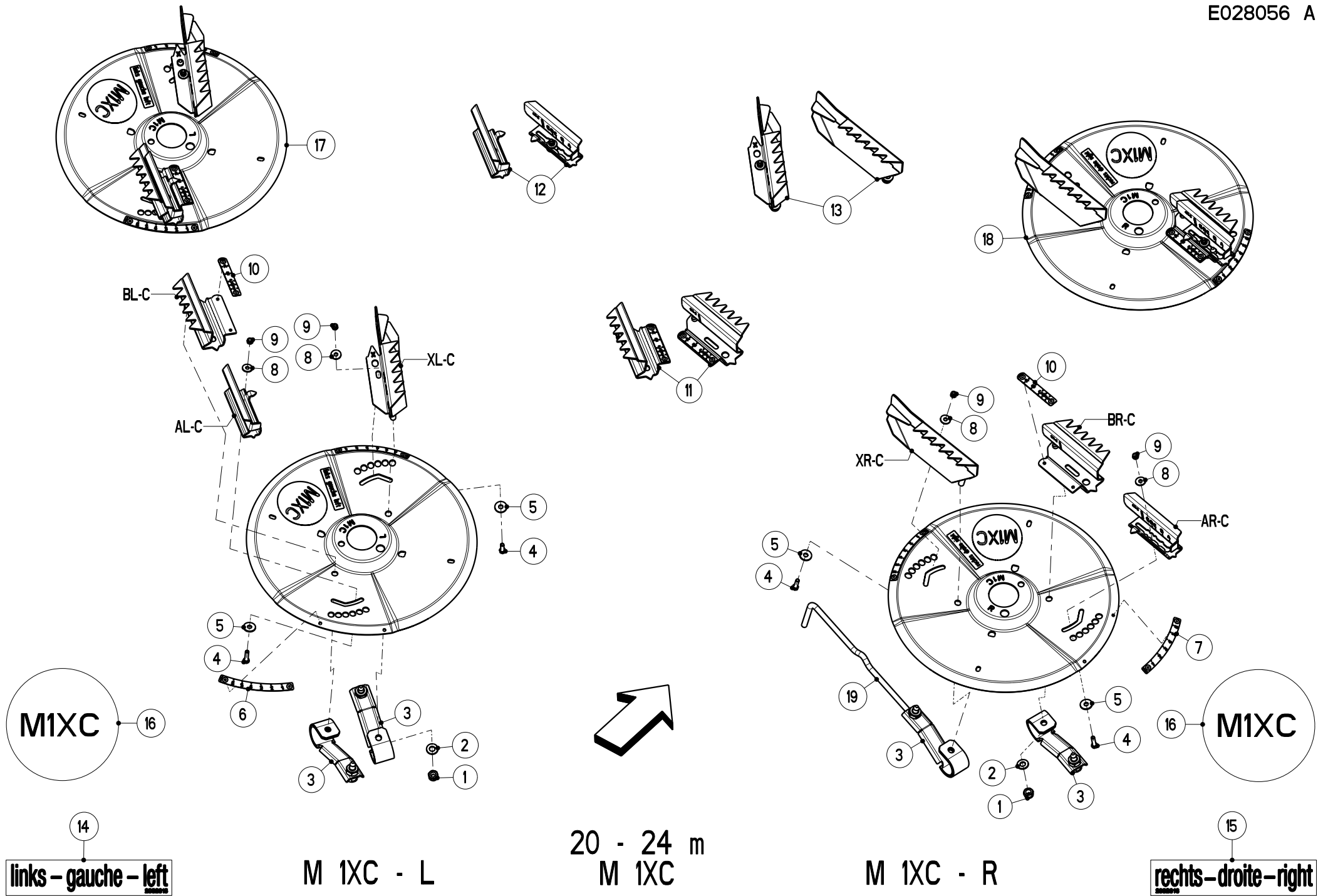
M 1C-VxR - R

14
rechts - droite - right

| | | | | | |
|------------------------|---------------------|---|---------------------------------|---------------------------------------|-------------------------------|
| Artikelnummer/Version | 0601291 | C | MDS 10.1 / 11.1 / 12.1 | MDS 10.1 / 11.1 / 12.1 | MDS 10.1 / 11.1 / 12.1 |
| Grp.-Nr./Art.-Nr./Rev. | 0033 E028055 | B | Wurfscheibe M 1C-VxR | Groupe Disque de distribution | Group Spreading disc |
| Serie | 60000 - | Ers. durch/Remplacé par/ Replaced by | * | Ers. für/Remplace pour/Replace for | * |

| Bild Fig. | Art.-Nr. | St. Qt. | Serie von | Serie bis | Benennung Bezeichnung | Designation Bemerkung/Remarque/Remark | Description Ers. durch/Remplacé par/Replaced by |
|--------------|----------|------------|--------------|--------------|--|--|--|
| 0001 | 2123770 | 4 | | | Sechskantmutter DIN 985-M 8-A2-70-Nytorq-Bes. | Ecrou autofreine | Self-locking hexagon nut * |
| 0002 | 2115639 | 4 | | | Scheibe DIN 125-8.4-200HV-A2 | Rondelle plate | Flat washer * |
| 0003 | 4021073 | 4 | | | Flachfeder kpl. | Ressort d'arret | Ratched spring * |
| 0004 | 2152843 | 4 | | | Sechskantschraube ISO 4017-M 5x18-A2-70 | Vis H | Hexagon screw * |
| 0005 | 2115637 | 4 | | | Scheibe DIN 9021-6.4-200HV-A2 | Rondelle plate | Flat washer * |
| 0006 | 2056705 | 2 | | | Skala 1-6-gebogen-links | Plaque graduee | Scale * |
| 0007 | 2056706 | 2 | | | Skala 1-6-gebogen-rechts | Plaque graduee | Scale * |
| 0008 | 2123919 | 4 | | | Scheibe DIN 9021-5.3-200HV-A2 | Rondelle plate | Flat washer * |
| 0009 | 2123768 | 4 | | | Sechskantmutter DIN 985-M 5-A2-70 | Ecrou autofreine | Self-locking hexagon nut * |

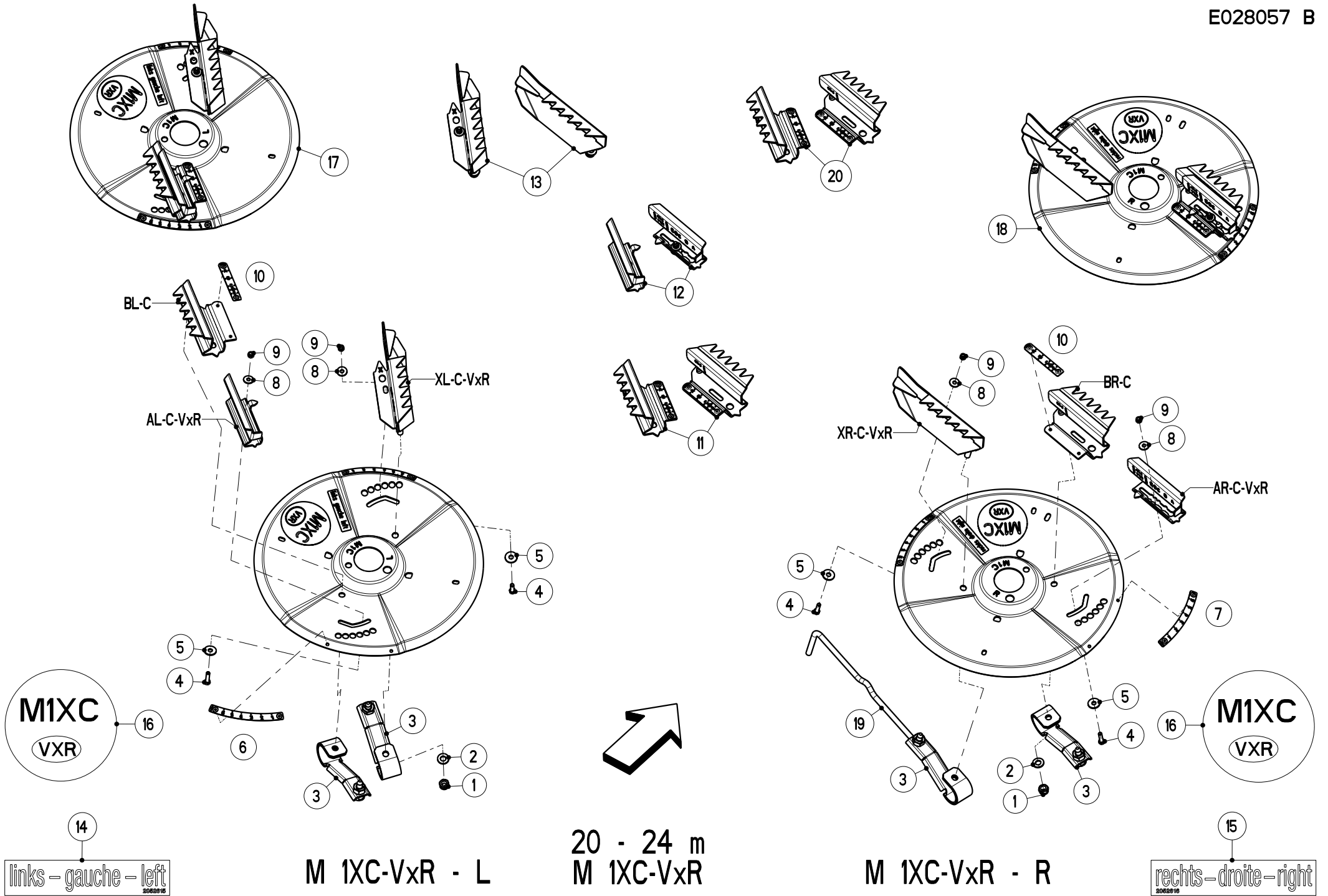
| Bild Fig. | Art.-Nr. | St. Qt. | Serie von | Serie bis | Benennung Bezeichnung | Designation Bemerkung/Remarque/Remark | Description Ers. durch/Remplacé par/Replaced by |
|--------------|----------|------------|--------------|--------------|--|--|--|
| 0010 | 2056707 | 4 | | | Skala A-E | Plaque graduee | Scale * |
| 0011 | 4021243 | 2 | | | Wurfflugelsatz Hauptfluegel BL-C + BR-C | Kit de palette primaire | Blade primary kit * |
| 0012 | 0602179 | 1 | | | Wurfflugelsatz M 1C-VxR-Verlaengerung-besch. | Jeu 4 ext.palet.VxR M1C 10-18M | Blade kit extension * |
| 0013 | 2052615 | 1 | | | Aufkleber Links-gauche-left blau/weiss | Autocollant | Sticker * |
| 0014 | 2052616 | 1 | | | Aufkleber Rechts-droite-right blau/weiss | Autocollant | Sticker * |
| 0015 | 2056702 | 4 | | | Klebepunkt 75 mm-"M1C-VxR gruen"-selbstk. | Pointe adhesif | Adhesive point * |
| 0016 | 4021237 | 1 | | | Wurfscheibe M 1C-VxR-links-kpl. | Disque de distribution | Spreading disc * |
| 0017 | 4021238 | 1 | | | Wurfscheibe M 1C-VxR-rechts-kpl. | Disque de distribution | Spreading disc * |
| 0018 | 3087095 | 1 | | | Einstellhebel * | Outil de commande | Manoeuvring tool * |
| 0019 | 4021244 | 2 | | | Wurfflugelsatz Hauptfluegel BL-C-VxR+BR-C-VxR | Kit de palette primaire OPT | Blade primary kit * |



| | | | | | |
|------------------------|---------------------|---|-------------------------------|---------------------------------------|-------------------------------|
| Artikelnummer/Version | 0601291 | C | MDS 10.1 / 11.1 / 12.1 | MDS 10.1 / 11.1 / 12.1 | MDS 10.1 / 11.1 / 12.1 |
| Grp.-Nr./Art.-Nr./Rev. | 0034 E028056 | A | Wurfscheibe M 1XC | Groupe Disque de distribution | Group Spreading disc |
| Serie | 60000 - | Ers. durch/Remplacé par/ Replaced by | * | Ers. für/Remplace pour/Replace for | * |

| Bild Fig. | Art.-Nr. | St. Qt. | Serie von | Serie bis | Benennung Bezeichnung | Designation Bemerkung/Remarque/Remark | Description Ers. durch/Remplacé par/Replaced by |
|--------------|----------|------------|--------------|--------------|--|--|--|
| 0001 | 2123770 | 4 | | | Sechskantmutter DIN 985-M 8-A2-70-Nytorq-Bes. | Ecrou autofreine | Self-locking hexagon nut * |
| 0002 | 2115639 | 4 | | | Scheibe DIN 125-8.4-200HV-A2 | Rondelle plate | Flat washer * |
| 0003 | 4021073 | 4 | | | Flachfeder kpl. | Ressort d'arret | Ratched spring * |
| 0004 | 2152843 | 4 | | | Sechskantschraube ISO 4017-M 5x18-A2-70 | Vis H | Hexagon screw * |
| 0005 | 2115637 | 4 | | | Scheibe DIN 9021-6.4-200HV-A2 | Rondelle plate | Flat washer * |
| 0006 | 2056705 | 2 | | | Skala 1-6-gebogen-links | Plaque graduee | Scale * |
| 0007 | 2056706 | 2 | | | Skala 1-6-gebogen-rechts | Plaque graduee | Scale * |
| 0008 | 2123919 | 4 | | | Scheibe DIN 9021-5.3-200HV-A2 | Rondelle plate | Flat washer * |
| 0009 | 2123768 | 4 | | | Sechskantmutter DIN 985-M 5-A2-70 | Ecrou autofreine | Self-locking hexagon nut * |

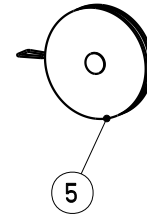
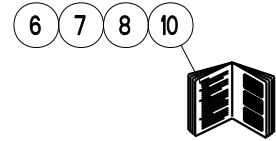
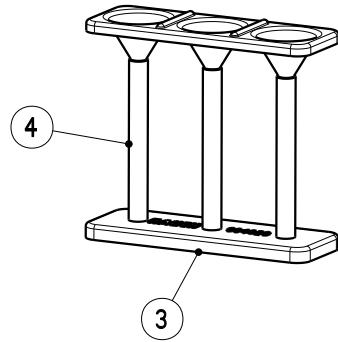
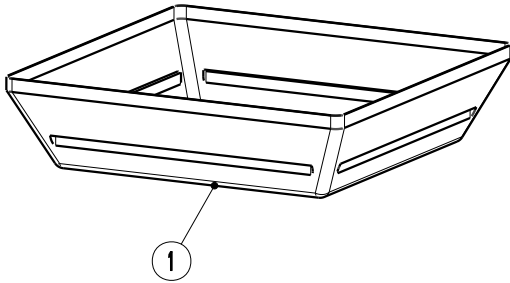
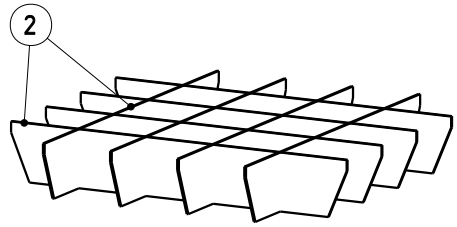
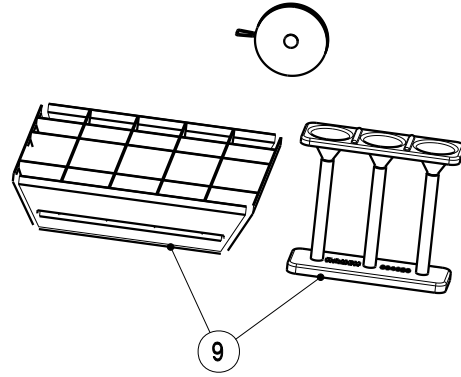
| Bild Fig. | Art.-Nr. | St. Qt. | Serie von | Serie bis | Benennung Bezeichnung | Designation Bemerkung/Remarque/Remark | Description Ers. durch/Remplacé par/Replaced by |
|--------------|----------|------------|--------------|--------------|--|--|--|
| 0010 | 2056707 | 2 | | | Skala A-E | Plaque graduee | Scale * |
| 0011 | 4021243 | 1 | | | Wurffluegelsatz Hauptfluegel BL-C + BR-C | Kit de palette primaire | Blade primary kit * |
| 0012 | 4021245 | 1 | | | Wurffluegelsatz Verl.-fluegel AL-C + AR-C | Kit de palette extension | Blade extension kit * |
| 0013 | 0602181 | 1 | | | Wurffluegelsatz M 1XC-20-24m | Kit de palette extension | Blade kit extension * |
| 0014 | 2052615 | 1 | | | Aufkleber Links-gauche-left blau/weiss | Autocollant | Sticker * |
| 0015 | 2052616 | 1 | | | Aufkleber Rechts-droite-right blau/weiss | Autocollant | Sticker * |
| 0016 | 2056703 | 4 | | | Klebepunkt 75 mm-"M1XC rot"-selbstkl. | Pointe adhesif | Adhesive point * |
| 0017 | 4021239 | 1 | | | Wurfscheibe M 1XC-links-kpl. | Disque de distribution | Spreading disc * |
| 0018 | 4021240 | 1 | | | Wurfscheibe M 1XC-rechts-kpl. | Disque de distribution | Spreading disc * |
| 0019 | 3087095 | 1 | | | Einstellhebel * | Outil de commande | Manoeuvring tool * |



| | | | | | |
|------------------------|---------------------|---|----------------------------------|---------------------------------------|-------------------------------|
| Artikelnummer/Version | 0601291 | C | MDS 10.1 / 11.1 / 12.1 | MDS 10.1 / 11.1 / 12.1 | MDS 10.1 / 11.1 / 12.1 |
| Grp.-Nr./Art.-Nr./Rev. | 0035 E028057 | B | Wurfscheibe M 1XC-VxR | Groupe Disque de distribution | Group Spreading disc |
| Serie | 60000 - | Ers. durch/Remplacé par/ Replaced by | * | Ers. für/Remplace pour/Replace for | * |

| Bild Fig. | Art.-Nr. | St. Qt. | Serie von | Serie bis | Benennung Bezeichnung | Designation Bemerkung/Remarque/Remark | Description Ers. durch/Remplacé par/Replaced by |
|--------------|----------|------------|--------------|--------------|--|--|--|
| 0001 | 2123770 | 4 | | | Sechskantmutter DIN 985-M 8-A2-70-Nytorq-Bes. | Ecrou autofreine | Self-locking hexagon nut * |
| 0002 | 2115639 | 4 | | | Scheibe DIN 125-8.4-200HV-A2 | Rondelle plate | Flat washer * |
| 0003 | 4021073 | 4 | | | Flachfeder kpl. | Ressort d'arret | Ratched spring * |
| 0004 | 2152843 | 4 | | | Sechskantschraube ISO 4017-M 5x18-A2-70 | Vis H | Hexagon screw * |
| 0005 | 2115637 | 4 | | | Scheibe DIN 9021-6.4-200HV-A2 | Rondelle plate | Flat washer * |
| 0006 | 2056705 | 2 | | | Skala 1-6-gebogen-links | Plaque graduee | Scale * |
| 0007 | 2056706 | 2 | | | Skala 1-6-gebogen-rechts | Plaque graduee | Scale * |
| 0008 | 2123919 | 4 | | | Scheibe DIN 9021-5.3-200HV-A2 | Rondelle plate | Flat washer * |
| 0009 | 2123768 | 4 | | | Sechskantmutter DIN 985-M 5-A2-70 | Ecrou autofreine | Self-locking hexagon nut * |

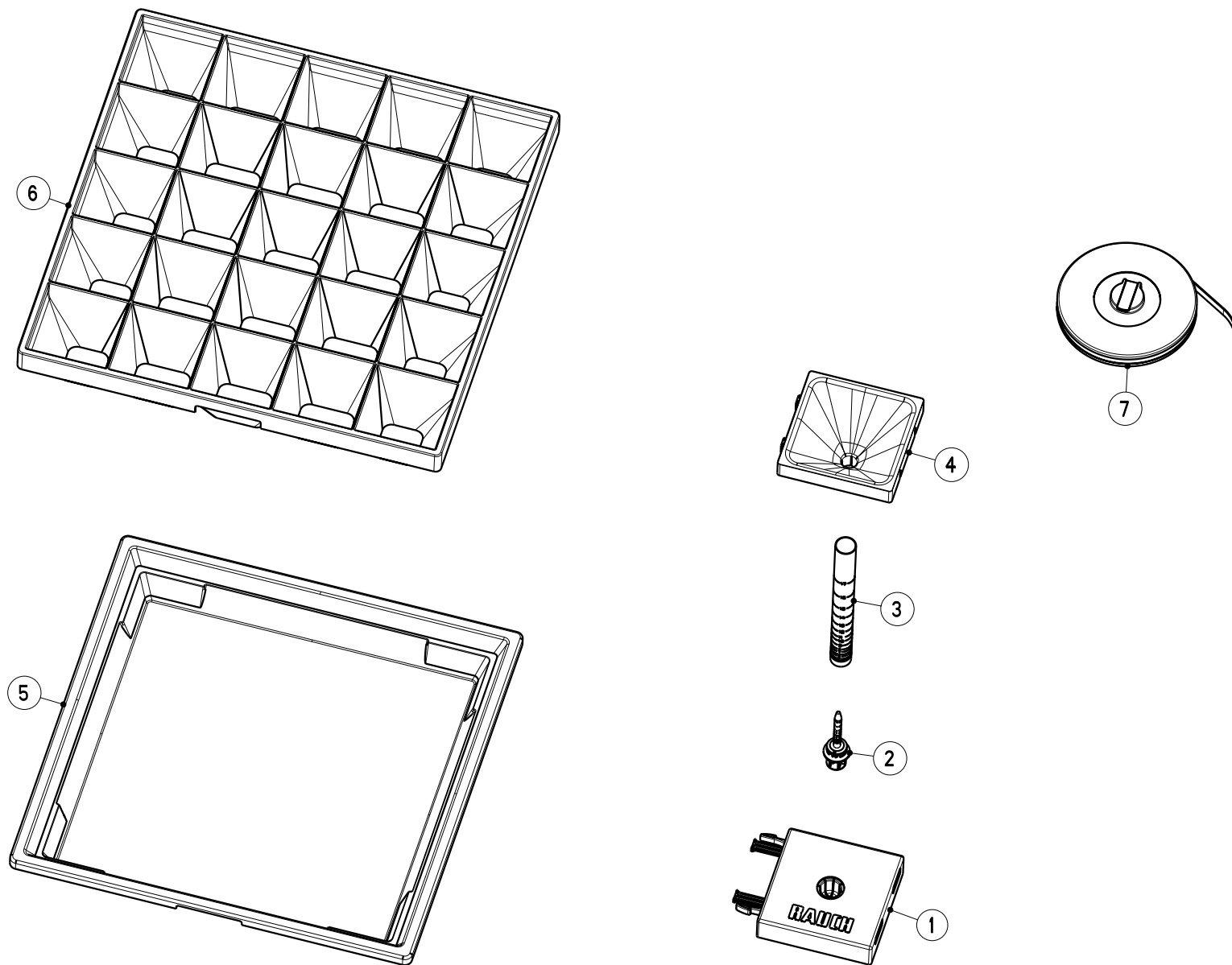
| Bild Fig. | Art.-Nr. | St. Qt. | Serie von | Serie bis | Benennung Bezeichnung | Designation Bemerkung/Remarque/Remark | Description Ers. durch/Remplacé par/Replaced by |
|--------------|----------|------------|--------------|--------------|---|--|--|
| 0010 | 2056707 | 2 | | | Skala A-E | Plaque graduee | Scale * |
| 0011 | 4021243 | 1 | | | Wurffluegelsatz Hauptfluegel BL-C + BR-C | Kit de palette primaire | Blade primary kit * |
| 0012 | 4021254 | 1 | | | Wurffluegelsatz Verl.-fl. AL-C-VxR + AR-C-VxR | Kit de palette extension | Blade kit extension * |
| 0013 | 0602180 | 1 | | | Wurffluegelsatz M 1XC-VxR-20-24m-beschichtet | Jeu 2 palette X VxR M1XC 20-24M | Blade kit extension * |
| 0014 | 2052615 | 1 | | | Aufkleber Links-gauche-left blau/weiss | Autocollant | Sticker * |
| 0015 | 2052616 | 1 | | | Aufkleber Rechts-droite-right blau/weiss | Autocollant | Sticker * |
| 0016 | 2056704 | 4 | | | Klebepunkt 75 mm-"M1XC-VxR rot"-selbstkl. | Pointe adhesif | Adhesive point * |
| 0017 | 4021241 | 1 | | | Wurfscheibe M 1XC-VxR-links-kpl. | Disque de distribution | Spreading disc * |
| 0018 | 4021242 | 1 | | | Wurfscheibe M 1XC-VxR-rechts-kpl. | Disque de distribution | Spreading disc * |
| 0019 | 3087095 | 1 | | | Einstellhebel * | Outil de commande | Manoeuvring tool * |
| 0020 | 4021244 | 1 | | | Wurffluegelsatz Hauptfluegel BL-C-VxR+BR-C-VxR | Kit de palette primaire OPT | Blade primary kit * |



| | | | | | |
|------------------------|----------------------|---|----------------------------------|---------------------------------------|-------------------------------|
| Artikelnummer/Version | 0601291 | C | MDS 10.1 / 11.1 / 12.1 | MDS 10.1 / 11.1 / 12.1 | MDS 10.1 / 11.1 / 12.1 |
| Grp.-Nr./Art.-Nr./Rev. | 0036 E073043 | B | Praxis-Pruefset PPS 1 | Groupe Jeu de controle | Group Test kit |
| Serie | 60000 - 61499 | Ers. durch/Remplacé par/ Replaced by | E087119 A | Ers. für/Remplace pour/Replace for | E073043 A |

| Bild Fig. | Art.-Nr. | St. Qt. | Serie von | Serie bis | Benennung Bezeichnung | Designation Bemerkung/Remarque/Remark | Description Ers. durch/Remplacé par/Replaced by |
|--------------|----------|------------|--------------|--------------|--|--|--|
| 0001 | 2019235 | 6 | | | Schale * | Bac | Tray * |
| 0002 | 2019236 | 48 | | | Streifen Satz = 8 Stueck | Alveolage cpl. | Set of separating plates * |
| 0003 | 2019240 | 1 | | | Messbehaelter * | Eprouvette de mesure | Measuring tubes * |
| 0004 | 2019237 | 3 | | | Skala Aufkleber zu PPS 1 | Autocollant de mesure | Measuring sticker * |
| 0005 | 2019238 | 1 | | | Massband 20 m lang | Ruban de mesure | Measuring tape * |
| 0006 | 5900014 | 1 | | | Anleitung Praxis-Pruefset PPS 1 -de-b | Notice siehe/voir/see FIG10 | Instruction 5900494 |
| 0007 | 5900358 | 1 | | | Anleitung Praxis-Pruefset PPS 1 -fr-a | Notice siehe/voir/see FIG10 | Instruction 5900494 |
| 0008 | 5900359 | 1 | | | Anleitung Praxis-Pruefset PPS 1 -en-a | Notice siehe/voir/see FIG10 | Instruction 5900494 |
| 0009 | 0604029 | 1 | | | Praxis-Pruefset PPS 1 | Jeu de controle | Test kit 2056671 |

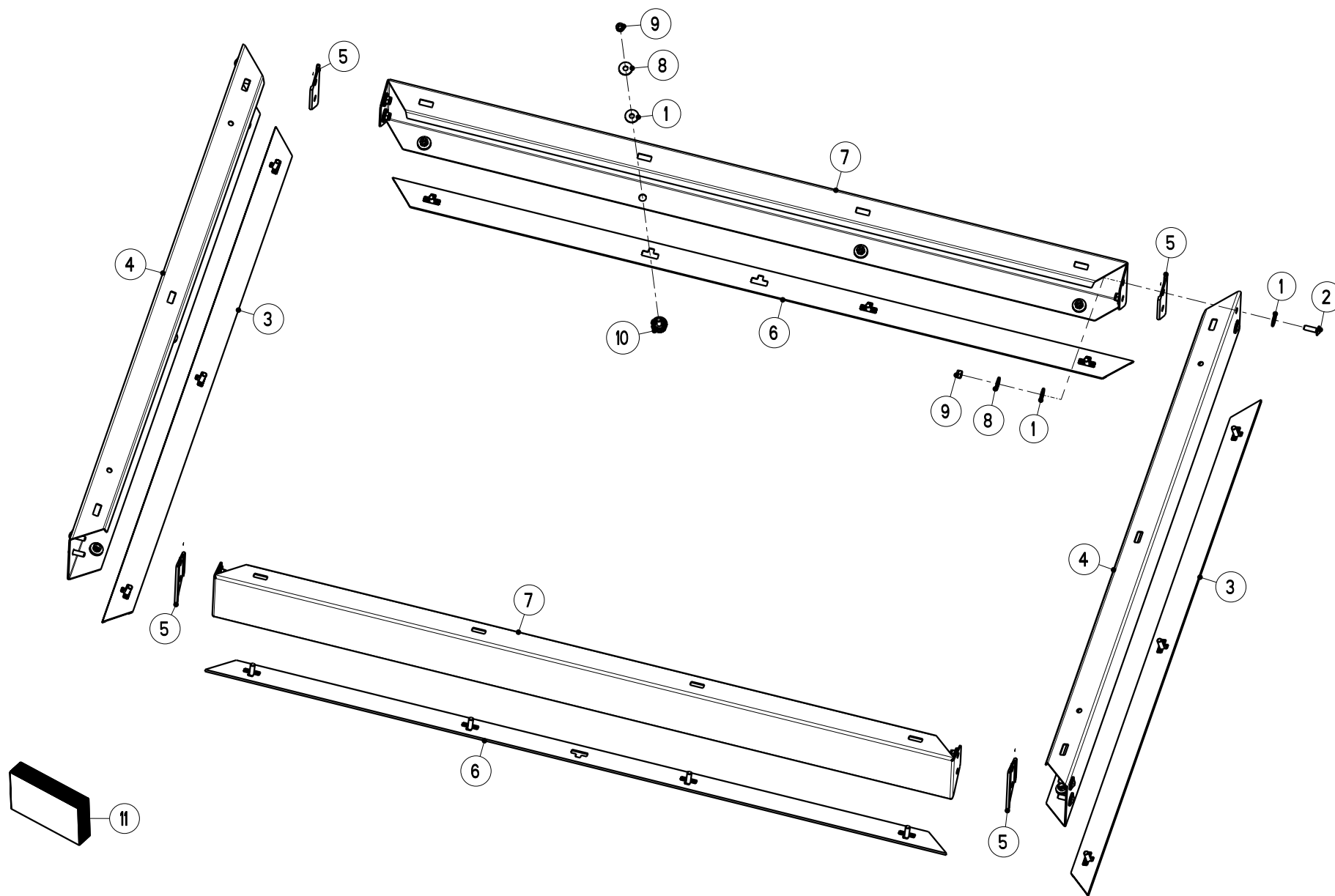
| Bild | Art.-Nr. | St. | Serie | Serie | Benennung | Designation | Description |
|-------------|-----------------|------------|--------------|--------------|--------------------------------|----------------------------------|--|
| Fig. | | Qt. | von | bis | Bezeichnung | Bemerkung/Remarque/Remark | Ers. durch/Remplacé par/Replaced by |
| 0010 | 5900494 | 1 | | | Betriebsanleitung | Notice d'instruction | Assembly operator's manual |
| | | | | | Praxis-Pruefs.PPS 1-de-en-fr-a | Rpl FIG 6, 7, 8 | * |



PPS 5

| | | | | | |
|------------------------|---------------------|---|----------------------------------|---------------------------------------|-------------------------------|
| Artikelnummer/Version | 0601291 | C | MDS 10.1 / 11.1 / 12.1 | MDS 10.1 / 11.1 / 12.1 | MDS 10.1 / 11.1 / 12.1 |
| Grp.-Nr./Art.-Nr./Rev. | 0037 E087119 | A | Praxis-Pruefset PPS 5 | Groupe Jeu de controle | Group Test kit |
| Serie | 61500 - | Ers. durch/Remplacé par/ Replaced by | * | Ers. für/Remplace pour/Replace for | * |

| Bild Fig. | Art.-Nr. | St. Qt. | Serie von | Serie bis | Benennung Bezeichnung | Designation Bemerkung/Remarque/Remark | Description Ers. durch/Remplacé par/Replaced by |
|--------------|----------|------------|--------------|--------------|-------------------------------|--|--|
| 0001 | 2056674 | 5 | | | Abstellfuss schwarz | Bequille | Stand * |
| 0002 | 2056676 | 5 | | | Verschlussstopfen schwarz | Bouchon | Plug * |
| 0003 | 2056677 | 5 | | | Rohr transparent-mit Skala | Tuyau | Pipe * |
| 0004 | 2056675 | 5 | | | Trichter schwarz | Tremie | Hopper * |
| 0005 | 2056672 | 10 | | | Schale schwarz | Bac | Tray * |
| 0006 | 2056673 | 10 | | | Einsatz schwarz | Cassette | Element * |
| 0007 | 2056918 | 1 | | | Massband 30 m lang | Ruban de mesure | Measuring tape * |

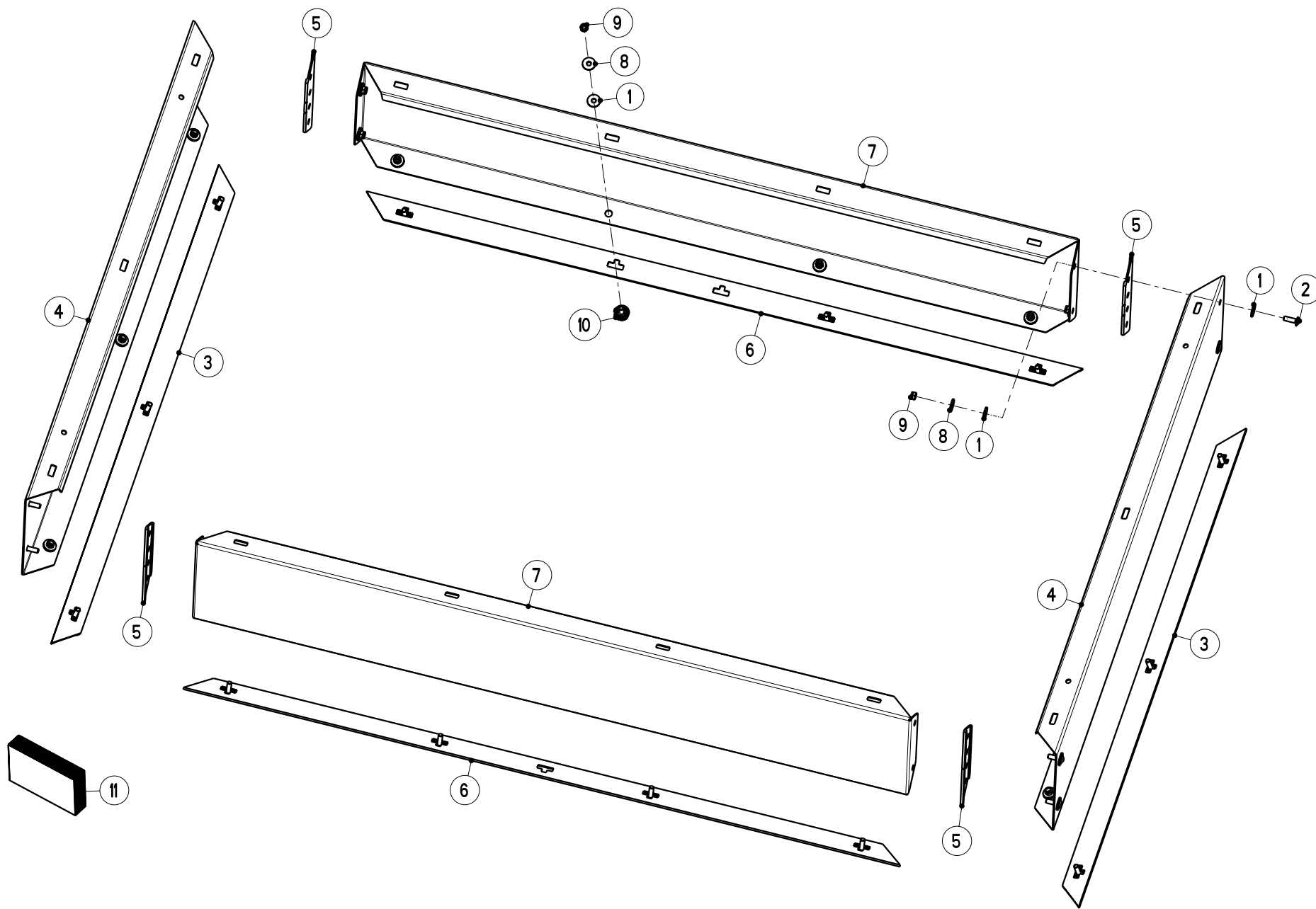


M 21

| | | | | | |
|------------------------|---------------------|---|-------------------------------|---------------------------------------|-------------------------------|
| Artikelnummer/Version | 0601291 | C | MDS 10.1 / 11.1 / 12.1 | MDS 10.1 / 11.1 / 12.1 | MDS 10.1 / 11.1 / 12.1 |
| Grp.-Nr./Art.-Nr./Rev. | 0038 E012021 | A | Aufsatz | Groupe Rehausse | Group Extension |
| | | | M 21 | | |
| Serie | 60000 - | Ers. durch/Remplacé par/ Replaced by | * | Ers. für/Remplace pour/Replace for | * |

| Bild Fig. | Art.-Nr. | St. Qt. | Serie von | Serie bis | Benennung Bezeichnung | Designation Bemerkung/Remarque/Remark | Description Ers. durch/Remplacé par/Replaced by |
|--------------|----------|------------|--------------|--------------|--|--|--|
| 0001 | 2152170 | 30 | | | Scheibe DIN 9021-8.4-POM schwarz | Rondelle plastique | Plastic washer * |
| 0002 | 2152343 | 8 | | | Linsenflanschschraube M 8x25-A2-70 | Vis a tete cylindrique bombée | Binding head screw * |
| 0003 | 2056748 | 2 | | | Dichtungsprofil 46x1142-eins.selbstkleb. | Joint | Seal * |
| 0004 | 3012042 | 2 | | | Seitenteil M 21-links-rechts-RAL 2002 | Rehausse courte | Side extension * |
| 0005 | 2056744 | 2 | | | Dichtungsprofil 46x240-eins.selbstkleb. | Joint | Seal * |
| 0006 | 2056747 | 2 | | | Dichtungsprofil 46x1392-eins.selbstkleb. | Joint | Seal * |
| 0007 | 3012041 | 2 | | | Seitenteil M 21-vorne-hinten-RAL 2002 | Rehausse longue | Long extension * |
| 0008 | 2123866 | 22 | | | Scheibe DIN 9021-8.4-200HV-A2 | Rondelle plate | Flat washer * |
| 0009 | 2123770 | 22 | | | Sechskantmutter DIN 985-M 8-A2-70-Nytorq-Bes. | Ecrou autofreine | Self-locking hexagon nut * |

| Bild Fig. | Art.-Nr. | St. Qt. | Serie von | Serie bis | Benennung Bezeichnung | Designation Bemerkung/Remarque/Remark | Description Ers. durch/Remplacé par/Replaced by |
|--------------|----------|------------|--------------|--------------|---------------------------------------|--|--|
| 0010 | 2055004 | 14 | | | Schraube M 8x18-mit Kunststoffclip | Vis | Screw * |
| 0011 | 4012028 | 1 | | | Schraubensatz M 21 + 41 | Jeu de vis | Set of screws * |

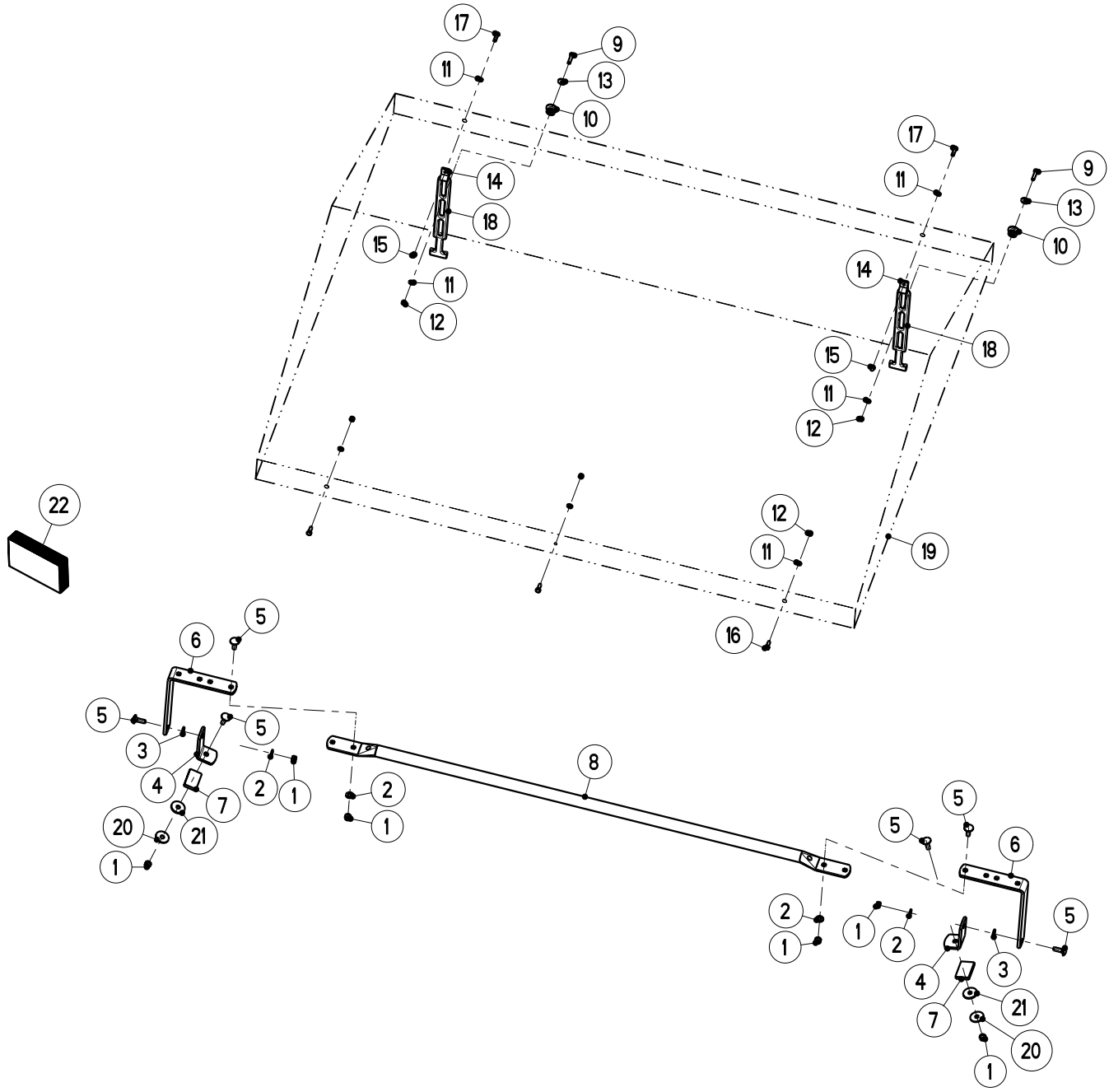


M 41

| Bild Fig. | Art.-Nr. | St. Qt. | Serie von | Serie bis | Benennung Bezeichnung | Designation Bemerkung/Remarque/Remark | Description Ers. durch/Remplacé par/Replaced by |
|--------------|----------|------------|--------------|--------------|--|--|--|
| 0001 | 2152170 | 30 | | | Scheibe DIN 9021-8.4-POM schwarz | Rondelle plastique | Plastic washer * |
| 0002 | 2152343 | 8 | | | Linsenflanschschraube M 8x25-A2-70 | Vis a tete cylindrique bombée | Binding head screw * |
| 0003 | 2056748 | 2 | | | Dichtungsprofil 46x1142-eins.selbstkleb. | Joint | Seal * |
| 0004 | 3012043 | 2 | | | Seitenteil M 41-links-rechts-RAL 2002 | Rehausse courte | Side extension * |
| 0005 | 2056744 | 4 | | | Dichtungsprofil 46x240-eins.selbstkleb. | Joint | Seal * |
| 0006 | 2056747 | 2 | | | Dichtungsprofil 46x1392-eins.selbstkleb. | Joint | Seal * |
| 0007 | 3012044 | 2 | | | Seitenteil M 41-vorne-hinten-RAL 2002 | Rehausse longue | Long extension * |
| 0008 | 2123866 | 22 | | | Scheibe DIN 9021-8.4-200HV-A2 | Rondelle plate | Flat washer * |
| 0009 | 2123770 | 22 | | | Sechskantmutter DIN 985-M 8-A2-70-Nytorq-Bes. | Ecrou autofreine | Self-locking hexagon nut * |

| | | | | | |
|------------------------|--------------|---|------------------------|---------------------------------------|------------------------|
| Artikelnummer/Version | 0601291 | C | MDS 10.1 / 11.1 / 12.1 | MDS 10.1 / 11.1 / 12.1 | MDS 10.1 / 11.1 / 12.1 |
| Grp.-Nr./Art.-Nr./Rev. | 0039 E012022 | A | Aufsatz M 41 | Groupe Rehausse | Group Extension |
| Serie | 60000 - | Ers. durch/Remplacé par/ Replaced by | * | Ers. für/Remplace pour/Replace for | * |

| Bild Fig. | Art.-Nr. | St. Qt. | Serie von | Serie bis | Benennung Bezeichnung | Designation Bemerkung/Remarque/Remark | Description Ers. durch/Remplacé par/Replaced by |
|--------------|----------|------------|--------------|--------------|---------------------------------------|--|--|
| 0010 | 2055004 | 14 | | | Schraube M 8x18-mit Kunststoffclip | Vis | Screw * |
| 0011 | 4012028 | 1 | | | Schraubensatz M 21 + 41 | Jeu de vis | Set of screws * |



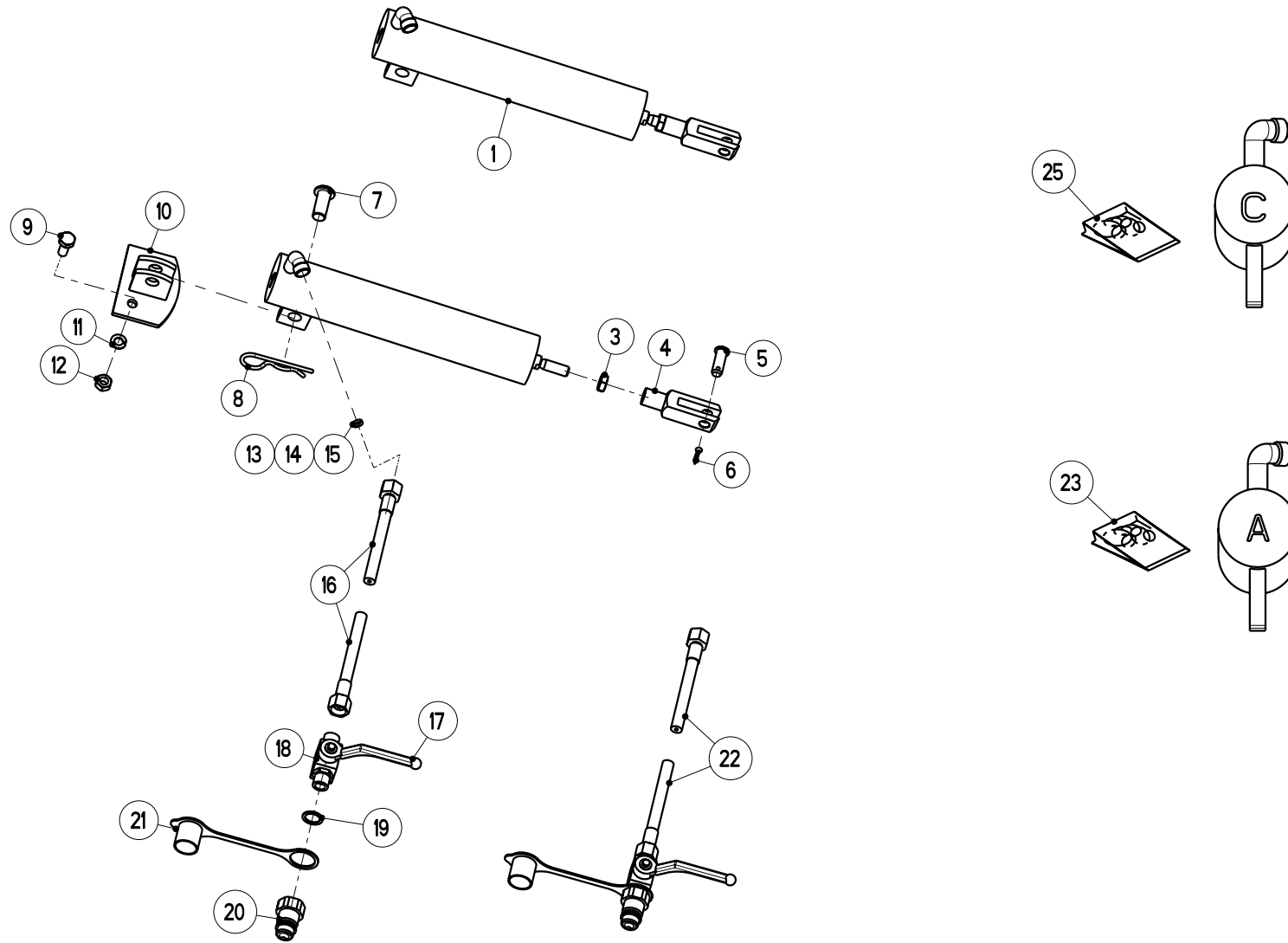
AP 13

| | | | | | |
|------------------------|---------------------|---|-------------------------------------|---------------------------------------|-------------------------------|
| Artikelnummer/Version | 0601291 | C | MDS 10.1 / 11.1 / 12.1 | MDS 10.1 / 11.1 / 12.1 | MDS 10.1 / 11.1 / 12.1 |
| Grp.-Nr./Art.-Nr./Rev. | 0040 E012004 | B | Behaelterabdeckung AP 13 | Groupe Bache de recouvrement | Group Hopper cover |
| Serie | 60000 - | Ers. durch/Remplacé par/ Replaced by | * | Ers. für/Remplace pour/Replace for | * |

| Bild Fig. | Art.-Nr. | St. Qt. | Serie von | Serie bis | Benennung Bezeichnung | Designation Bemerkung/Remarque/Remark | Description Ers. durch/Remplacé par/Replaced by |
|--------------|----------|------------|--------------|--------------|--|--|--|
| 0001 | 2123770 | 8 | | | Sechskantmutter DIN 985-M 8-A2-70-Nytorq-Bes. | Ecrou autofreine | Self-locking hexagon nut * |
| 0002 | 2115639 | 6 | | | Scheibe DIN 125-8.4-200HV-A2 | Rondelle plate | Flat washer * |
| 0003 | 2001261 | 2 | | | Scheibe 20x9/9x2-PA 6.6 | Rondelle plastique | Plastic washer * |
| 0004 | 3012020 | 2 | | | Halterung RAL 9011 | Support | Support * |
| 0005 | 2123708 | 8 | | | Flachrundschraube DIN 603-M 8x25-A2-70 | Vis J | Cup square bolt * |
| 0006 | 3146031 | 2 | | | Winkelhebel RAL 9011 | Levier | Lever * |
| 0007 | 3021135 | 1 | | | Zellband 40x2x300-weiss-selbstkleb. | Joint | Sealing tape * |
| 0008 | 3146032 | 1 | | | Abdeckplanenrohr RAL 9011-AP 13/14 | Tuyau | Tube * |
| 0009 | 2123827 | 2 | | | Sechskantschraube ISO 4017-M 6x25-A2-70 | Vis H | Hexagon screw * |

| Bild Fig. | Art.-Nr. | St. Qt. | Serie von | Serie bis | Benennung Bezeichnung | Designation Bemerkung/Remarque/Remark | Description Ers. durch/Remplacé par/Replaced by |
|--------------|----------|------------|--------------|--------------|--|--|--|
| 0010 | 2052196 | 2 | | | Rundknopf fuer Expanderseil | Poulie | Round button * |
| 0011 | 2115636 | 7 | | | Scheibe DIN 125-6.4-200HV-A2 | Rondelle plate | Flat washer * |
| 0012 | 2123769 | 5 | | | Sechskantmutter DIN 985-M 6-A2-70-Nytorq-Bes. | Ecrou autofreine | Self-locking hexagon nut * |
| 0013 | 2115637 | 2 | | | Scheibe DIN 9021-6.4-200HV-A2 | Rondelle plate | Flat washer * |
| 0014 | 2001835 | 2 | | | Rohrschelle D=10-B=15-1.4571-RSGU1.10/15W5 | Support de cable | Cable support * |
| 0015 | 2152037 | 2 | | | Hutmutter DIN 986-M 6-A2-70 | Ecrou borgne a calotte hexagonaux | Hexagon domed cap nut * |
| 0016 | 2123728 | 3 | | | Sechskantschraube ISO 4017-M 6x16-A2-70 | Vis H | Hexagon screw * |
| 0017 | 2123729 | 2 | | | Sechskantschraube ISO 4017-M 6x20-A2-70 | Vis H | Hexagon screw * |
| 0018 | 2052193 | 2 | | | Gummistroppe L=280-schwarz | Fjong réglable | Adjustable rubber tensioner * |
| 0019 | 2052746 | 1 | | | Abdeckplane AP 13 | Bache | Cover * |
| 0020 | 3021268 | 2 | | | Scheibe 9x31x2-A2 | Rondelle plate | Flat washer * |
| 0021 | 2152741 | 2 | | | Scheibe 9x32x3-PA 6 schwarz | Rondelle plastique | Plastic washer * |
| 0022 | 4146024 | 1 | | | Schraubensatz | Jeu de vis | Set of screws |

| Bild | Art.-Nr. | St. | Serie | Serie | Benennung | Designation | Description |
|------|----------|-----|-------|-------|-------------|---------------------------|-------------------------------------|
| Fig. | | Qt. | von | bis | Bezeichnung | Bemerkung/Remarque/Remark | Ers. durch/Remplacé par/Replaced by |
| | | | | | AP 13/14 | | * |

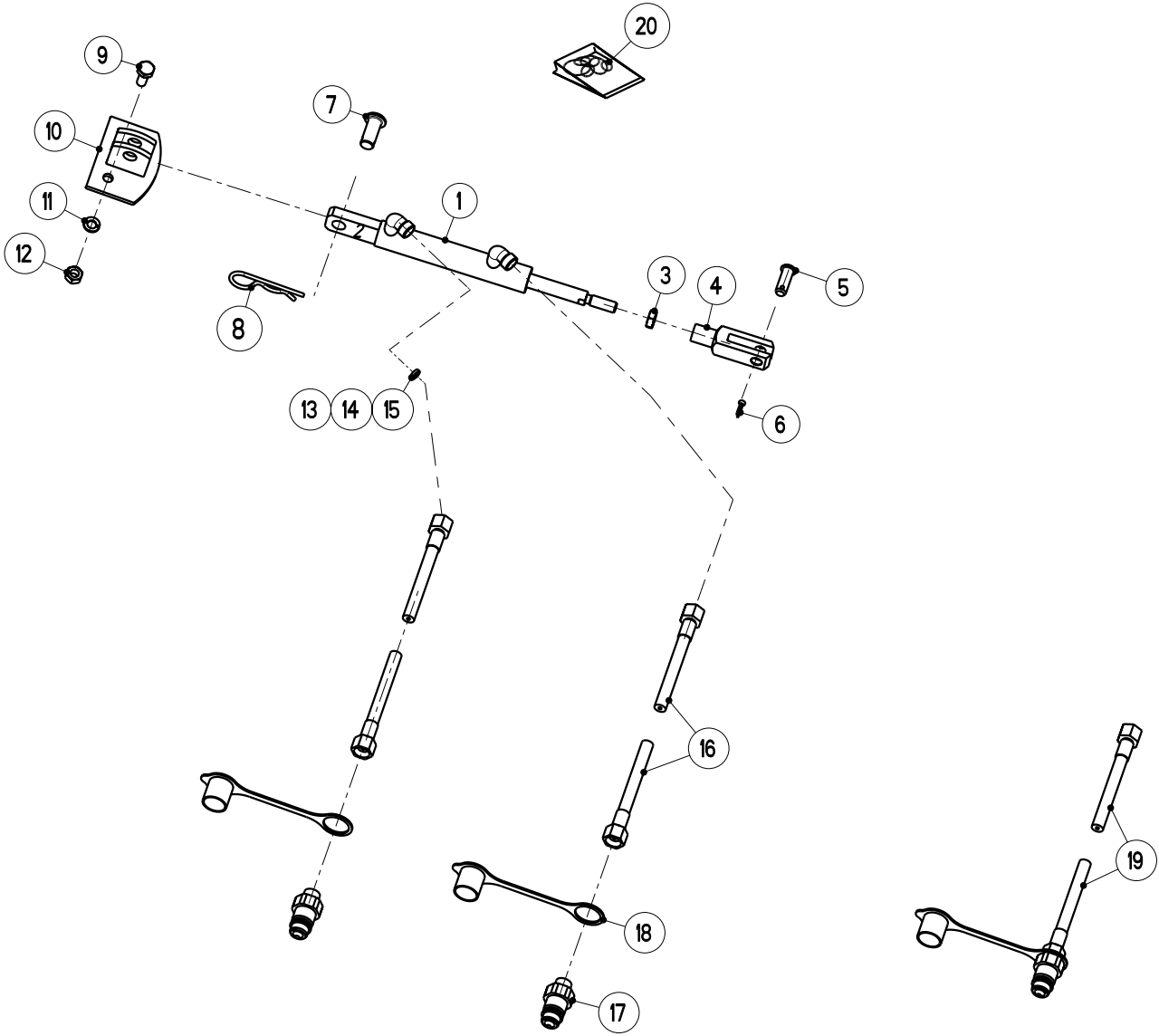


| | | | | | |
|------------------------|---------------------|---|--|---|--|
| Artikelnummer/Version | 0601291 | C | MDS 10.1 / 11.1 / 12.1 | MDS 10.1 / 11.1 / 12.1 | MDS 10.1 / 11.1 / 12.1 |
| Grp.-Nr./Art.-Nr./Rev. | 0041 E028018 | C | Fernbedienung hydraulisch FHK 4 | Groupe Commande a distance hydraulique | Group Remote control hyraulical |
| Serie | 60000 - | Ers. durch/Remplacé par/ Replaced by | * | Ers. für/Remplace pour/Replace for | * |

| Bild Fig. | Art.-Nr. | St. Qt. | Serie von | Serie bis | Benennung Bezeichnung | Designation Bemerkung/Remarque/Remark | Description Ers. durch/Remplacé par/Replaced by |
|--------------|----------|------------|--------------|--------------|--|--|--|
| 0001 | 2057154 | 1 | | | Hydrozylinder einfachwirkend E-16-90-386-M12-GK-RAL7021-"C" | Verin simple effet | Single acting ram * |
| 0003 | 2127903 | 1 | | | Sechskantmutter ISO 4035-M 12-05 | Ecrou H | Hexagon nut 2123802 |
| 0004 | 2044414 | 1 | | | Gabelkopf M 12 | Chape | Yoke * |
| 0005 | 2017417 | 1 | | | Bundbolzen * | Axe d'articulation avec tete | Clevis pin with head * |
| 0006 | 2017418 | 1 | | | Splint DIN 94-4.0x20-A2 | Goupille fendue | Split pin * |
| 0007 | 2001206 | 1 | | | Bundbolzen * | Axe d'articulation avec tete | Clevis pin with head * |
| 0008 | 2018916 | 1 | | | Federstecker D=4x86-einf-galv-verzkt | Clips | Spring clip * |
| 0009 | 2123742 | 2 | | | Sechskantschraube ISO 4017-M 10x25-A2-70 | Vis H | Hexagon screw * |
| 0010 | 4021033 | 1 | | | Lagerbock RAL 2002 | Support | Support * |

| Bild Fig. | Art.-Nr. | St. Qt. | Serie von | Serie bis | Benennung Bezeichnung | Designation Bemerkung/Remarque/Remark | Description Ers. durch/Remplacé par/Replaced by |
|--------------|----------|------------|--------------|--------------|---|--|--|
| 0011 | 2115319 | 2 | | | Federring DIN 127-B 10-A2 | Rondelle ressort | Spring washer * |
| 0012 | 2123763 | 2 | | | Sechskantmutter ISO 4032-M 10-A2-70-Nytorq-Bes | Ecrou H | Hexagon nut * |
| 0013 | 2017406 | 1 | | | Blende Di=0.7-Da=12-S=3 | Plaquette | Screen * |
| 0014 | 2017407 | 1 | | | Blende Di=0.5-Da=12-S=3 | Plaquette Q ? | Screen * |
| 0015 | 2017405 | 1 | | | Blende Di=1.0-Da=12-S=3 | Plaquette Q ? | Screen * |
| 0016 | 2017442 | 1 | | | Hydro-Schlauch M 18x1.5-1750 | Tuyau flexible | Hydraulic hose * |
| 0017 | 2019285 | 1 | | | Griff SW 9-gekroepft | Poignee | Grip * |
| 0018 | 2017412 | 1 | | | Kugelhahn M 18x1.5-BKH 12 L-Griff gekr. | Robinet | Ball valve * |
| 0019 | 2117456 | 1 | | | Dichtring DIN 7603-A-18x24x1.5-Cu | Joint | Sealing ring * |
| 0020 | 2017411 | 1 | | | Kupplungsstecker IG M 18x1.5-BG 3 | Embout male | Hydraulic plug * |
| 0021 | 2152767 | 1 | | | Staubkappe rot-fuer BG 3-D1=27-D2=27 | Capuchon rouge | Cap red * |
| 0022 | 4050093 | 1 | | | Hydro-Schlauch M 18x1.5-1750-kpl. | Tuyau flexible | Hydraulic hose * |
| 0023 | 2019224 | 1 | | | Dichtungssatz | Collection de joints | Set of oil seals |

| Bild Fig. | Art.-Nr. | St. Qt. | Serie von | Serie bis | Benennung Bezeichnung | Designation Bemerkung/Remarque/Remark | Description Ers. durch/Remplacé par/Replaced by |
|--------------|----------|------------|--------------|--------------|--------------------------|--|--|
| | | | | | kpl.-EW-Zylinder-"A" | : FIG 1 "A" | * |
| 0025 | 2057155 | 1 | | | Dichtungssatz | Collection de joints | Set of oil seals |
| | | | | | kpl.-f. EW-Zylinder-"C" | : FIG 1 "C" | * |

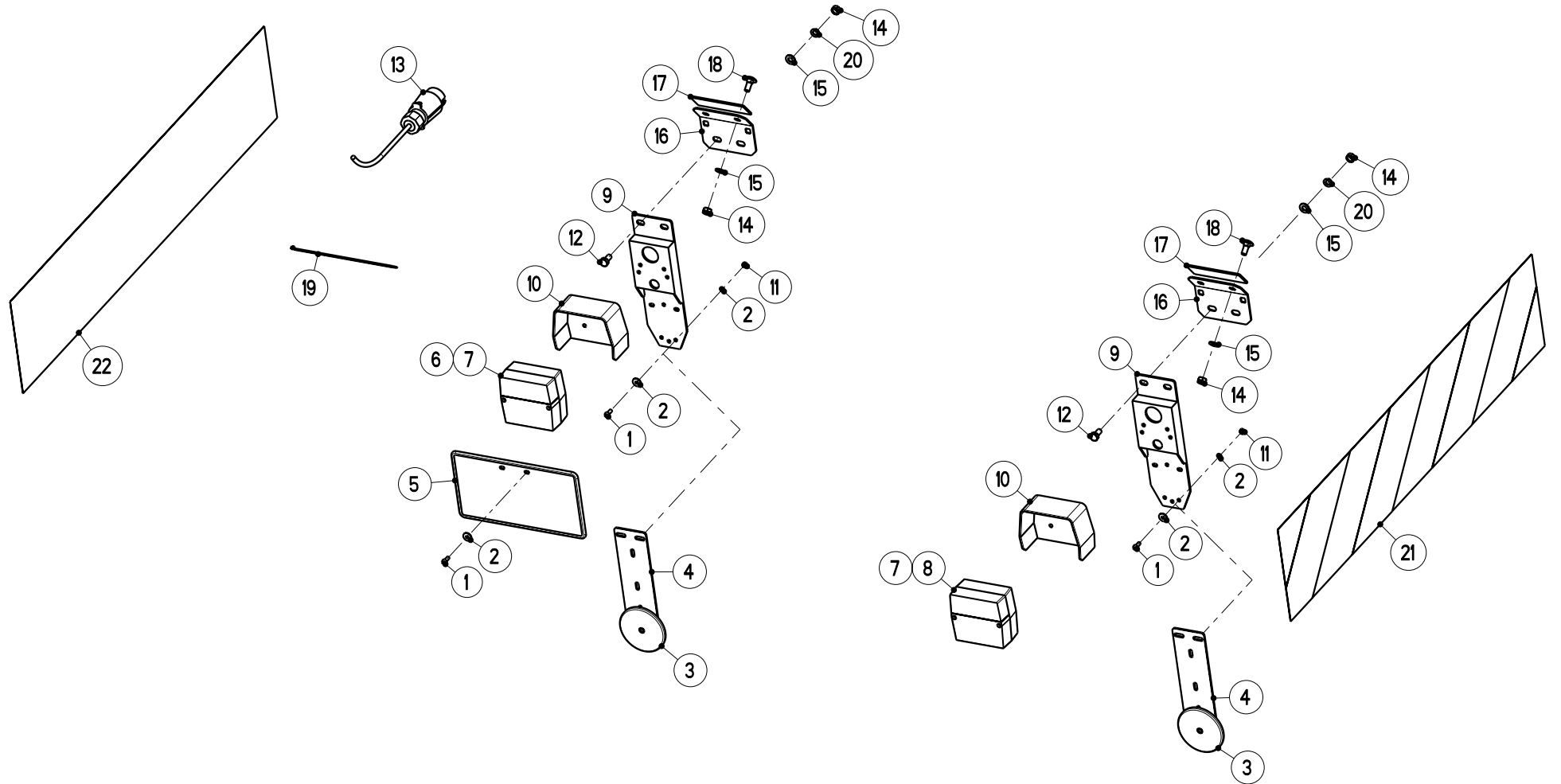


FHD 4

| | | | | | |
|------------------------|---------------------|---|--|--|---|
| Artikelnummer/Version | 0601291 | C | MDS 10.1 / 11.1 / 12.1 | MDS 10.1 / 11.1 / 12.1 | MDS 10.1 / 11.1 / 12.1 |
| Grp.-Nr./Art.-Nr./Rev. | 0042 E028019 | C | Fernbedienung hydraulisch FHD 4 | Groupe Commande a distance hydraulique | Group Remote control hyraulical hydraulique |
| Serie | 60000 - | Ers. durch/Remplacé par/ Replaced by | * | Ers. für/Remplace pour/Replace for | * |

| Bild Fig. | Art.-Nr. | St. Qt. | Serie von | Serie bis | Benennung Bezeichnung | Designation Bemerkung/Remarque/Remark | Description Ers. durch/Remplacé par/Replaced by |
|--------------|----------|------------|--------------|--------------|--|--|--|
| 0001 | 4021035 | 1 | | | Hydrozylinder doppelwirkend kpl.-RAL 7021 | Verin double effet | Double acting ram * |
| 0003 | 2123802 | 1 | | | Sechskantmutter ISO 4035-M 12-A2-035 | Ecrou H | Hexagon nut * |
| 0004 | 2044414 | 1 | | | Gabelkopf M 12 | Chape | Yoke * |
| 0005 | 2017417 | 1 | | | Bundbolzen * | Axe d'articulation avec tete | Clevis pin with head * |
| 0006 | 2017418 | 1 | | | Splint DIN 94-4.0x20-A2 | Goupille fendue | Split pin * |
| 0007 | 2001206 | 1 | | | Bundbolzen * | Axe d'articulation avec tete | Clevis pin with head * |
| 0008 | 2018916 | 1 | | | Federstecker D=4x86-einf-galv-verzkt | Clips | Spring clip * |
| 0009 | 2123742 | 2 | | | Sechskantschraube ISO 4017-M 10x25-A2-70 | Vis H | Hexagon screw * |
| 0010 | 4021033 | 1 | | | Lagerbock RAL 2002 | Support | Support * |

| Bild Fig. | Art.-Nr. | St. Qt. | Serie von | Serie bis | Benennung Bezeichnung | Designation Bemerkung/Remarque/Remark | Description Ers. durch/Remplacé par/Replaced by |
|--------------|----------|------------|--------------|--------------|---|--|--|
| 0011 | 2115319 | 2 | | | Federring DIN 127-B 10-A2 | Rondelle ressort | Spring washer * |
| 0012 | 2123763 | 2 | | | Sechskantmutter ISO 4032-M 10-A2-70-Nytorq-Bes | Ecrou H | Hexagon nut * |
| 0013 | 2017406 | 1 | | | Blende Di=0.7-Da=12-S=3 | Plaquette | Screen * |
| 0014 | 2017407 | 1 | | | Blende Di=0.5-Da=12-S=3 | Plaquette Q ? | Screen * |
| 0015 | 2017405 | 1 | | | Blende Di=1.0-Da=12-S=3 | Plaquette Q ? | Screen * |
| 0016 | 2017442 | 2 | | | Hydro-Schlauch M 18x1.5-1750 | Tuyau flexible | Hydraulic hose * |
| 0017 | 2017419 | 2 | | | Kupplungsstecker AG M 18x1.5-BG 3-SW 30 | Embout male | Hydraulic plug * |
| 0018 | 2152767 | 2 | | | Staubkappe rot-fuer BG 3-D1=27-D2=27 | Capuchon rouge | Cap red * |
| 0019 | 4050091 | 2 | | | Hydro-Schlauch M 18x1.5-1750-kpl. | Tuyau flexible | Hydraulic hose * |
| 0020 | 2019213 | 1 | | | Dichtungssatz kpl.-DW-Zylinder | Collection de joints : FIG 1 | Set of oil seals * |



BLO 1

| | | | | | |
|------------------------|---------------------|---|--|--|-------------------------------|
| Artikelnummer/Version | 0601291 | C | MDS 10.1 / 11.1 / 12.1 | MDS 10.1 / 11.1 / 12.1 | MDS 10.1 / 11.1 / 12.1 |
| Grp.-Nr./Art.-Nr./Rev. | 0043 E012006 | B | Beleuchtung ohne Warntafeln BLO 1 | Groupe Installation d'eclairage | Group Lighting plant |
| Serie | 60000 - | Ers. durch/Remplacé par/ Replaced by | * | Ers. für/Remplace pour/Replace for | * |

| Bild Fig. | Art.-Nr. | St. Qt. | Serie von | Serie bis | Benennung Bezeichnung | Designation Bemerkung/Remarque/Remark | Description Ers. durch/Remplacé par/Replaced by |
|--------------|----------|------------|--------------|--------------|--|--|--|
| 0001 | 2123918 | 6 | | | Sechskantschraube ISO 4017-M 5x16-A2-70 | Vis H | Hexagon screw * |
| 0002 | 2123919 | 12 | | | Scheibe DIN 9021-5.3-200HV-A2 | Rondelle plate | Flat washer * |
| 0003 | 2018925 | 2 | | | Rueckstrahler D 80-rot-zum schrauben | Catadioptré rouge | Reflector red * |
| 0004 | 2018910 | 2 | | | Rueckstrahler Rund-rot-Pendel 150 mm | Catadioptré avec support | Reflector red with support * |
| 0005 | 2018926 | 1 | | | Kennzeichenschild 240x130-Kunststoff ws | License plate | Number plate * |
| 0006 | 2018920 | 1 | | | Leuchte Minipoint-Aspoeck-3 Fkt. m. KZ | Feu arriere | Light * |
| 0007 | 2053944 | 2 | | | Ersatzhaube E20-9489-(f. Minipoint) | Protecteur (verre) | Cover (glass) * |
| 0008 | 2018923 | 1 | | | Leuchte Minipoint-Aspoeck-3 Fkt. | Feu arriere | Light * |
| 0009 | 2018927 | 2 | | | Leuchtentraeger * | Support | Support * |

| Bild Fig. | Art.-Nr. | St. Qt. | Serie von | Serie bis | Benennung Bezeichnung | Designation Bemerkung/Remarque/Remark | Description Ers. durch/Remplacé par/Replaced by |
|--------------|----------|------------|--------------|--------------|--|--|--|
| 0010 | 2053544 | 2 | | | Schutzhaube schwarz | Protecteur | Cover * |
| 0011 | 2123768 | 6 | | | Sechskantmutter DIN 985-M 5-A2-70 | Ecrou autofreine | Self-locking hexagon nut * |
| 0012 | 2123735 | 4 | | | Sechskantschraube ISO 4017-M 8x20-A2-70 | Vis H | Hexagon screw * |
| 0013 | 2019307 | 1 | | | Stecker 7-polig-70/7 | Prise male | Plug * |
| 0014 | 2123770 | 8 | | | Sechskantmutter DIN 985-M 8-A2-70-Nytorq-Bes. | Ecrou autofreine | Self-locking hexagon nut * |
| 0015 | 2115639 | 12 | | | Scheibe DIN 125-8.4-200HV-A2 | Rondelle plate | Flat washer * |
| 0016 | 3012024 | 2 | | | Beleuchtungshalter * | Support | Support * |
| 0017 | 3021135 | 1 | | | Zellband 40x2x300-weiss-selbstkleb. | Joint | Sealing tape * |
| 0018 | 2123803 | 4 | | | Flachrundschraube DIN 603-M 8x20-A2-70 | Vis J | Cup square bolt * |
| 0019 | 2152428 | 6 | | | Kabelbinder 2.6x200-schwarz-PA 6.6 | Serre-cable | Cable binder * |
| 0020 | 2115318 | 4 | | | Federring DIN 127-B 8-A2 | Rondelle ressort | Spring washer * |
| 0021 | 2055754 | 1 | | | Aufkleber Warnfolie links-180x900mm | Autocollant | Sticker * |
| 0022 | 2055755 | 1 | | | Aufkleber | Autocollant | Sticker |

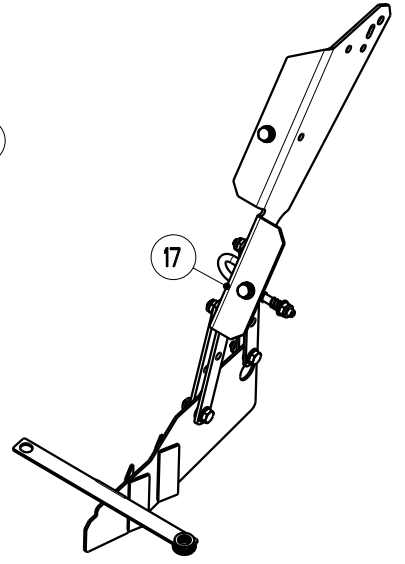
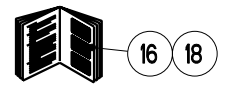
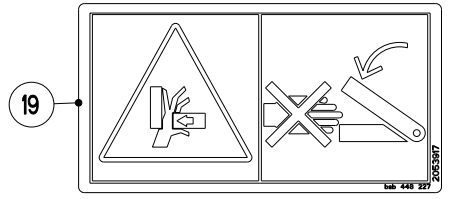
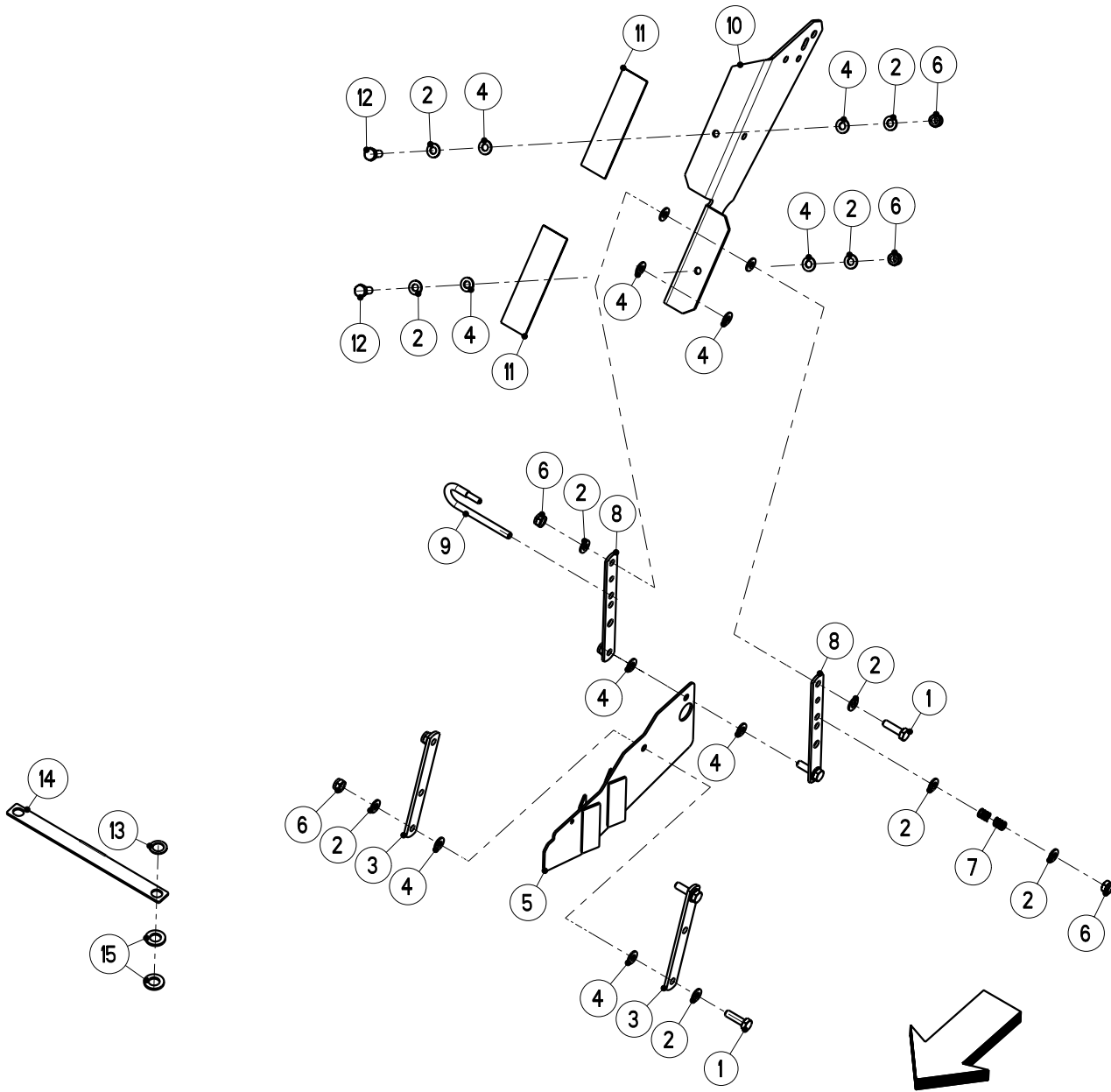
| Bild | Art.-Nr. | St. | Serie | Serie | Benennung | Designation | Description |
|------|----------|-----|-------|-------|----------------------------|---------------------------|-------------------------------------|
| Fig. | | Qt. | von | bis | Bezeichnung | Bemerkung/Remarque/Remark | Ers. durch/Remplacé par/Replaced by |
| | | | | | Warnfolie rechts-180x900mm | | * |

| | | | | | |
|------------------------|---------------------|---|---|--|-------------------------------|
| Artikelnummer/Version | 0601291 | C | MDS 10.1 / 11.1 / 12.1 | MDS 10.1 / 11.1 / 12.1 | MDS 10.1 / 11.1 / 12.1 |
| Grp.-Nr./Art.-Nr./Rev. | 0044 E012007 | A | Beleuchtung mit Warntafeln BLW 1 | Groupe Installation d'eclairage | Group Lighting plant |
| Serie | 60000 - | Ers. durch/Remplacé par/ Replaced by | * | Ers. für/Remplace pour/Replace for | * |

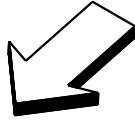
| Bild Fig. | Art.-Nr. | St. Qt. | Serie von | Serie bis | Benennung Bezeichnung | Designation Bemerkung/Remarque/Remark | Description Ers. durch/Remplacé par/Replaced by |
|--------------|----------|------------|--------------|--------------|--|--|--|
| 0001 | 2123918 | 4 | | | Sechskantschraube ISO 4017-M 5x16-A2-70 | Vis H | Hexagon screw * |
| 0002 | 2123919 | 8 | | | Scheibe DIN 9021-5.3-200HV-A2 | Rondelle plate | Flat washer * |
| 0003 | 2042022 | 2 | | | Warntafel 285x285-li-re-V2A | Panneau de signalisation | Warning sign * |
| 0004 | 2044415 | 2 | | | Rueckstrahler 90x40-rot-zum kleben | Catadioptr | Reflector * |
| 0005 | 2018926 | 1 | | | Kennzeichenschild 240x130-Kunststoff ws | License plate | Number plate * |
| 0006 | 2018920 | 1 | | | Leuchte Minipoint-Aspoeck-3 Fkt. m. KZ | Feu arriere | Light * |
| 0007 | 2053944 | 2 | | | Ersatzhaube E20-9489-(f. Minipoint) | Protecteur (verre) | Cover (glass) * |
| 0008 | 2018923 | 1 | | | Leuchte Minipoint-Aspoeck-3 Fkt. | Feu arriere | Light * |
| 0009 | 2018927 | 2 | | | Leuchtentraeger * | Support | Support * |

| Bild Fig. | Art.-Nr. | St. Qt. | Serie von | Serie bis | Benennung Bezeichnung | Designation Bemerkung/Remarque/Remark | Description Ers. durch/Remplacé par/Replaced by |
|--------------|----------|------------|--------------|--------------|--|--|--|
| 0010 | 2053544 | 2 | | | Schutzhaube schwarz | Protecteur | Cover * |
| 0011 | 2123761 | 4 | | | Sechskantmutter ISO 4032-M 5-A2-70 | Ecrou H siehe/voir/see FIG26 | Hexagon nut * |
| 0012 | 2123735 | 4 | | | Sechskantschraube ISO 4017-M 8x20-A2-70 | Vis H | Hexagon screw * |
| 0013 | 2019307 | 1 | | | Stecker 7-polig-70/7 | Prise male | Plug * |
| 0014 | 2123770 | 8 | | | Sechskantmutter DIN 985-M 8-A2-70-Nytorq-Bes. | Ecrou autofreine | Self-locking hexagon nut * |
| 0015 | 2115639 | 12 | | | Scheibe DIN 125-8.4-200HV-A2 | Rondelle plate | Flat washer * |
| 0016 | 2123920 | 8 | | | Senkschraube ISO 2009-M 4x16-A2-70 | Vis a tete fraisee | Countersunk screw * |
| 0017 | 2115315 | 8 | | | Federring DIN 127-B 4-A2 | Rondelle ressort | Spring washer * |
| 0018 | 2123803 | 4 | | | Flachrundschraube DIN 603-M 8x20-A2-70 | Vis J | Cup square bolt * |
| 0019 | 2123760 | 8 | | | Sechskantmutter ISO 4032-M 4-A2-70 | Ecrou H | Hexagon nut * |
| 0020 | 3012025 | 1 | | | Beleuchtungshalter links | Support gauche | Support left * |
| 0021 | 3012026 | 1 | | | Beleuchtungshalter rechts | Support droite | Support right * |
| 0022 | 3255118 | 1 | | | Zellband | Joint | Sealing tape |

| Bild Fig. | Art.-Nr. | St. Qt. | Serie von | Serie bis | Benennung Bezeichnung | Designation Bemerkung/Remarque/Remark | Description Ers. durch/Remplacé par/Replaced by |
|--------------|----------|------------|--------------|--------------|---|--|--|
| | | | | | 40x2x1000-weiss-selbstkleb. | | * |
| 0023 | 2135102 | 6 | | | Kabelbinder 2.6x200-natur-PA 6.6-gesperrt- | Serre-cable siehe/voir/see FIG27 | Cable binder 2152428 |
| 0024 | 5900015 | 1 | | | Montageanleitung BLO 1 + BLW 1 -de-en-c | Notice de montage | Assembly instruction * |
| 0025 | 4010020 | 1 | | | Schraubensatz BLW 1 | Jeu de vis | Set of screws * |
| 0026 | 2123768 | 4 | | | Sechskantmutter DIN 985-M 5-A2-70 | Ecrou autofreine Rpl FIG 11 | Self-locking hexagon nut * |
| 0027 | 2152428 | 6 | | | Kabelbinder 2.6x200-schwarz-PA 6.6 | Serre-cable Rpl FIG 23 | Cable binder * |



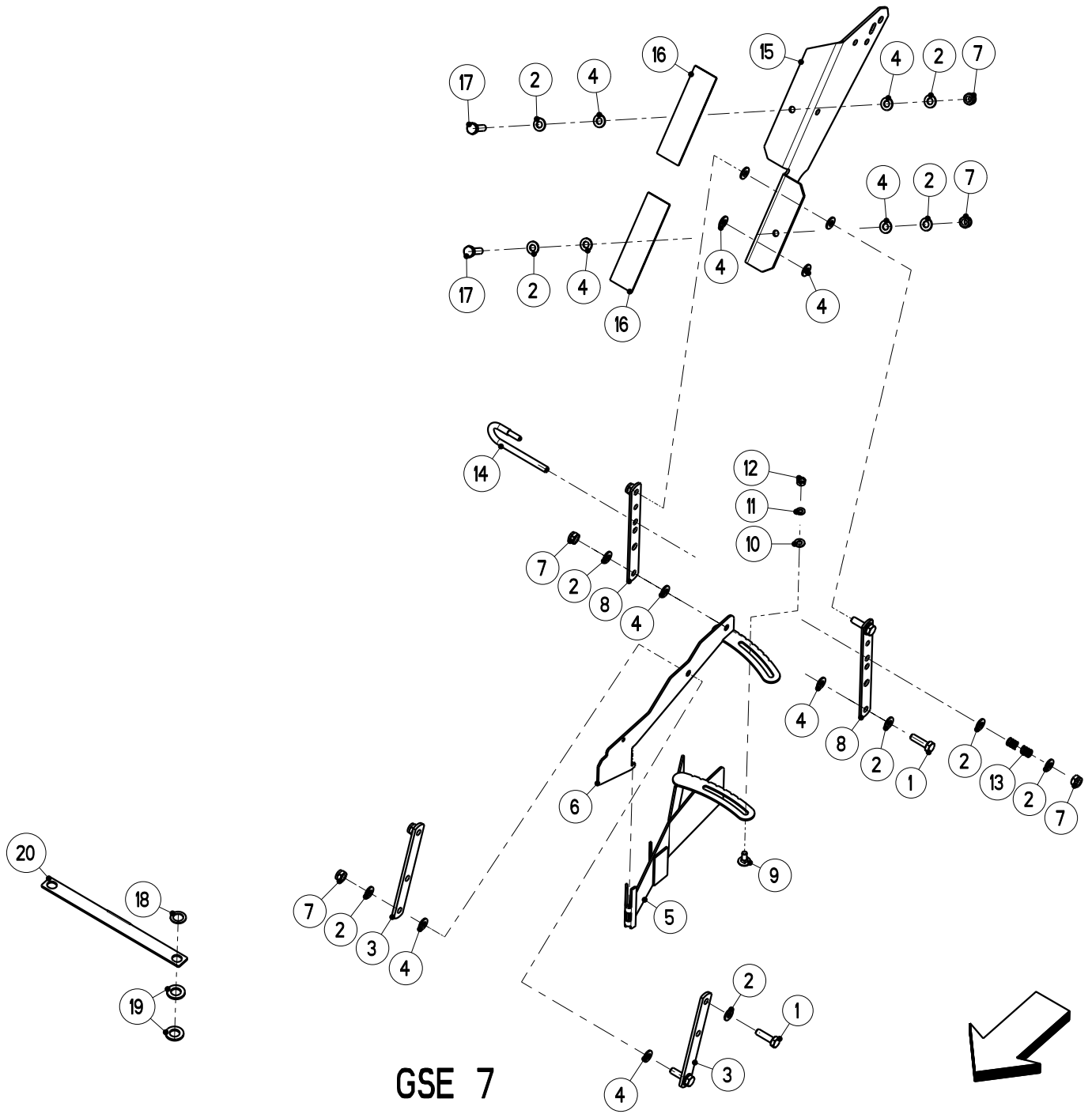
GSE 6



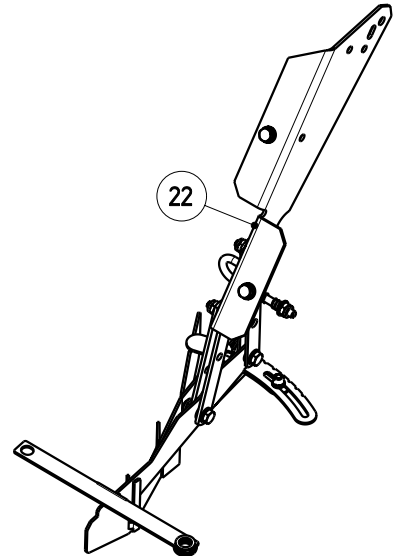
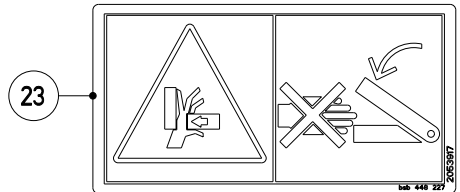
| | | | | | |
|------------------------|---------------------|---|--|---------------------------------------|--------------------------------------|
| Artikelnummer/Version | 0601291 | C | MDS 10.1 / 11.1 / 12.1 | MDS 10.1 / 11.1 / 12.1 | MDS 10.1 / 11.1 / 12.1 |
| Grp.-Nr./Art.-Nr./Rev. | 0045 E028023 | B | Grenzstreueinrichtung GSE 6 | Groupe Limiteur d'epandage | Group Boundary spread limiter |
| Serie | 60000 - | Ers. durch/Remplacé par/ Replaced by | * | Ers. für/Remplace pour/Replace for | * |

| Bild Fig. | Art.-Nr. | St. Qt. | Serie von | Serie bis | Benennung Bezeichnung | Designation Bemerkung/Remarque/Remark | Description Ers. durch/Remplacé par/Replaced by |
|--------------|----------|------------|--------------|--------------|---|--|--|
| 0001 | 2123744 | 4 | | | Sechskantschraube ISO 4017-M 10x35-A2-70 | Vis H | Hexagon screw * |
| 0002 | 2115641 | 14 | | | Scheibe DIN 125-10.5-200HV-A2 | Rondelle plate | Flat washer * |
| 0003 | 3021112 | 2 | | | Hebel kurz-RAL 2002 | Levier courte | Lever short * |
| 0004 | 2152001 | 12 | | | Scheibe DIN 125-10.5-POM schwarz | Rondelle plastique | Plastic washer * |
| 0005 | 4021087 | 1 | | | Abgrenzblech * | Tole de delimitation | Deflector plate * |
| 0006 | 2123852 | 7 | | | Sechskantmutter DIN 985-M 10-A2-70-Nytorq-Bes. | Ecrou autofreine | Self-locking hexagon nut * |
| 0007 | 2044474 | 1 | | | Druckfeder Da=13.5-L0=70-d=1.1 | Ressort de Pression | Pressure spring * |
| 0008 | 3021111 | 2 | | | Hebel lang-RAL 2002 | Levier longue | Lever long * |
| 0009 | 3021113 | 1 | | | Buegel * | Levier | Lever * |

| Bild Fig. | Art.-Nr. | St. Qt. | Serie von | Serie bis | Benennung Bezeichnung | Designation Bemerkung/Remarque/Remark | Description Ers. durch/Remplacé par/Replaced by |
|--------------|----------|------------|--------------|--------------|---|--|--|
| 0010 | 3021110 | 1 | | | Halterung RAL 2002 | Support | Support * |
| 0011 | 2001222 | 1 | | | Zellband 50x2x380-weiss-eins.selbstkl. | Joint | Sealing tape * |
| 0012 | 2123742 | 2 | | | Sechskantschraube ISO 4017-M 10x25-A2-70 | Vis H | Hexagon screw * |
| 0013 | 2004514 | 2 | | | Scheibe 17.2x26x1.5-POM natur | Rondelle plastique : MDS Serie 01 | Plastic washer * |
| 0014 | 3021058 | 1 | | | Fuehrungsblech * | Tole de guide : MDS Serie 01 | Guide plate * |
| 0015 | 2004501 | 4 | | | Scheibe 17x30x3-POM schwarz | Rondelle plastique : MDS Serie 01 | Plastic washer * |
| 0016 | 5900142 | 1 | | | Montageanleitung GSE 6 -de-en-fr-a | Notice de montage | Assembly instruction * |
| 0017 | 0602149 | 1 | | | Grenzstreueinrichtung GSE 6- nicht verstellbar | Limiteur d'epandage | Boundary spread limiter * |
| 0018 | 5900339 | 1 | | | Montageanleitung GSE 6 -de-fr-a | Notice de montage | Assembly instruction * |
| 0019 | 2053917 | 1 | | | Aufkleber Quetschgefahrenbereich | Autocollant | Sticker * |



GSE 7

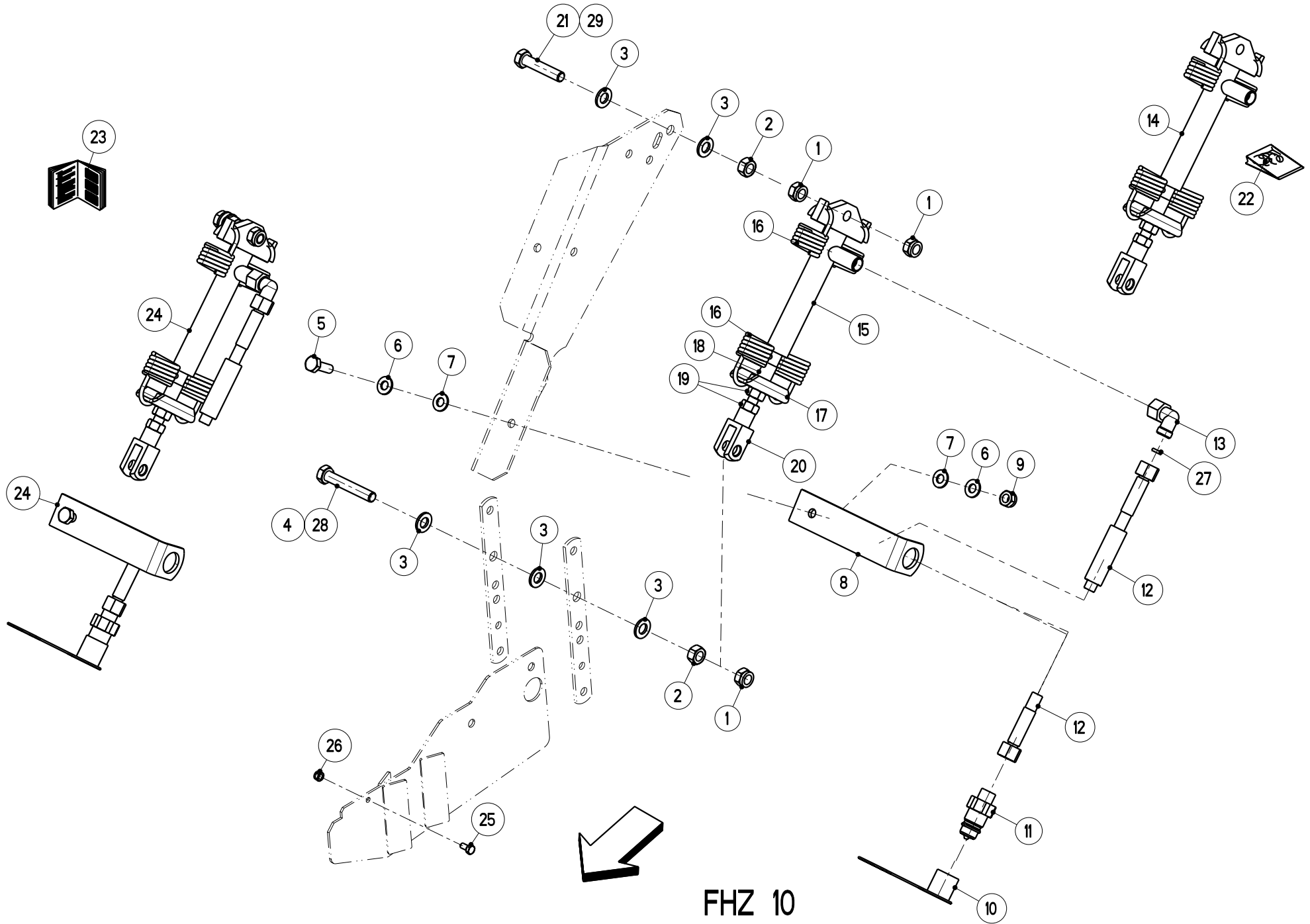


| | | | | | |
|------------------------|---------------------|---|--|---------------------------------------|--------------------------------------|
| Artikelnummer/Version | 0601291 | C | MDS 10.1 / 11.1 / 12.1 | MDS 10.1 / 11.1 / 12.1 | MDS 10.1 / 11.1 / 12.1 |
| Grp.-Nr./Art.-Nr./Rev. | 0046 E028024 | B | Grenzstreueinrichtung GSE 7 | Groupe Limiteur d'epandage | Group Boundary spread limiter |
| Serie | 60000 - | Ers. durch/Remplacé par/ Replaced by | * | Ers. für/Remplace pour/Replace for | * |

| Bild Fig. | Art.-Nr. | St. Qt. | Serie von | Serie bis | Benennung Bezeichnung | Designation Bemerkung/Remarque/Remark | Description Ers. durch/Remplacé par/Replaced by |
|--------------|----------|------------|--------------|--------------|---|--|--|
| 0001 | 2123744 | 4 | | | Sechskantschraube ISO 4017-M 10x35-A2-70 | Vis H | Hexagon screw * |
| 0002 | 2115641 | 14 | | | Scheibe DIN 125-10.5-200HV-A2 | Rondelle plate | Flat washer * |
| 0003 | 3021112 | 2 | | | Hebel kurz-RAL 2002 | Levier courte | Lever short * |
| 0004 | 2152001 | 12 | | | Scheibe DIN 125-10.5-POM schwarz | Rondelle plastique | Plastic washer * |
| 0005 | 4021089 | 1 | | | Fluegel * | Palette | Blade * |
| 0006 | 4021088 | 1 | | | Abgrenzblech * | Tole de delimitation | Deflector plate * |
| 0007 | 2123852 | 7 | | | Sechskantmutter DIN 985-M 10-A2-70-Nytorq-Bes. | Ecrou autofreine | Self-locking hexagon nut * |
| 0008 | 3021111 | 2 | | | Hebel lang-RAL 2002 | Levier longue | Lever long * |
| 0009 | 2123803 | 1 | | | Flachrundschrabe DIN 603-M 8x20-A2-70 | Vis J | Cup square bolt * |

| Bild Fig. | Art.-Nr. | St. Qt. | Serie von | Serie bis | Benennung Bezeichnung | Designation Bemerkung/Remarque/Remark | Description Ers. durch/Remplacé par/Replaced by |
|--------------|----------|------------|--------------|--------------|---|--|--|
| 0010 | 2115639 | 1 | | | Scheibe DIN 125-8.4-200HV-A2 | Rondelle plate | Flat washer * |
| 0011 | 2115318 | 1 | | | Federring DIN 127-B 8-A2 | Rondelle ressort | Spring washer * |
| 0012 | 2123847 | 1 | | | Sechskantmutter ISO 4032-M 8-A2-70-Nytorq-Bes. | Ecrou H | Hexagon nut * |
| 0013 | 2044474 | 1 | | | Druckfeder Da=13.5-L0=70-d=1.1 | Ressort de Pression | Pressure spring * |
| 0014 | 3021113 | 1 | | | Buegel * | Levier | Lever * |
| 0015 | 3021110 | 1 | | | Halterung RAL 2002 | Support | Support * |
| 0016 | 2001222 | 1 | | | Zellband 50x2x380-weiss-eins.selbstkl. | Joint | Sealing tape * |
| 0017 | 2123742 | 2 | | | Sechskantschraube ISO 4017-M 10x25-A2-70 | Vis H | Hexagon screw * |
| 0018 | 2004514 | 2 | | | Scheibe 17.2x26x1.5-POM natur | Rondelle plastique : MDS Serie 01 | Plastic washer * |
| 0019 | 2004501 | 4 | | | Scheibe 17x30x3-POM schwarz | Rondelle plastique : MDS Serie 01 | Plastic washer * |
| 0020 | 3021058 | 1 | | | Fuehrungsblech * | Tole de guide : MDS Serie 01 | Guide plate * |
| 0021 | 5900143 | 1 | | | Montageanleitung GSE 7 -de-en-fr | Notice de montage | Assembly instruction * |
| 0022 | 0602150 | 1 | | | Grenzstreueinrichtung | Limiteur d'epandage | Boundary spread limiter |

| Bild Fig. | Art.-Nr. | St. Qt. | Serie von | Serie bis | Benennung Bezeichnung | Designation Bemerkung/Remarque/Remark | Description Ers. durch/Remplacé par/Replaced by |
|--------------|----------|------------|--------------|--------------|-------------------------------------|--|--|
| | | | | | GSE 7- einstellbar Streub.0-2m | | * |
| 0023 | 2053917 | 1 | | | Aufkleber Quetschgefahrenbereich | Autocollant | Sticker * |

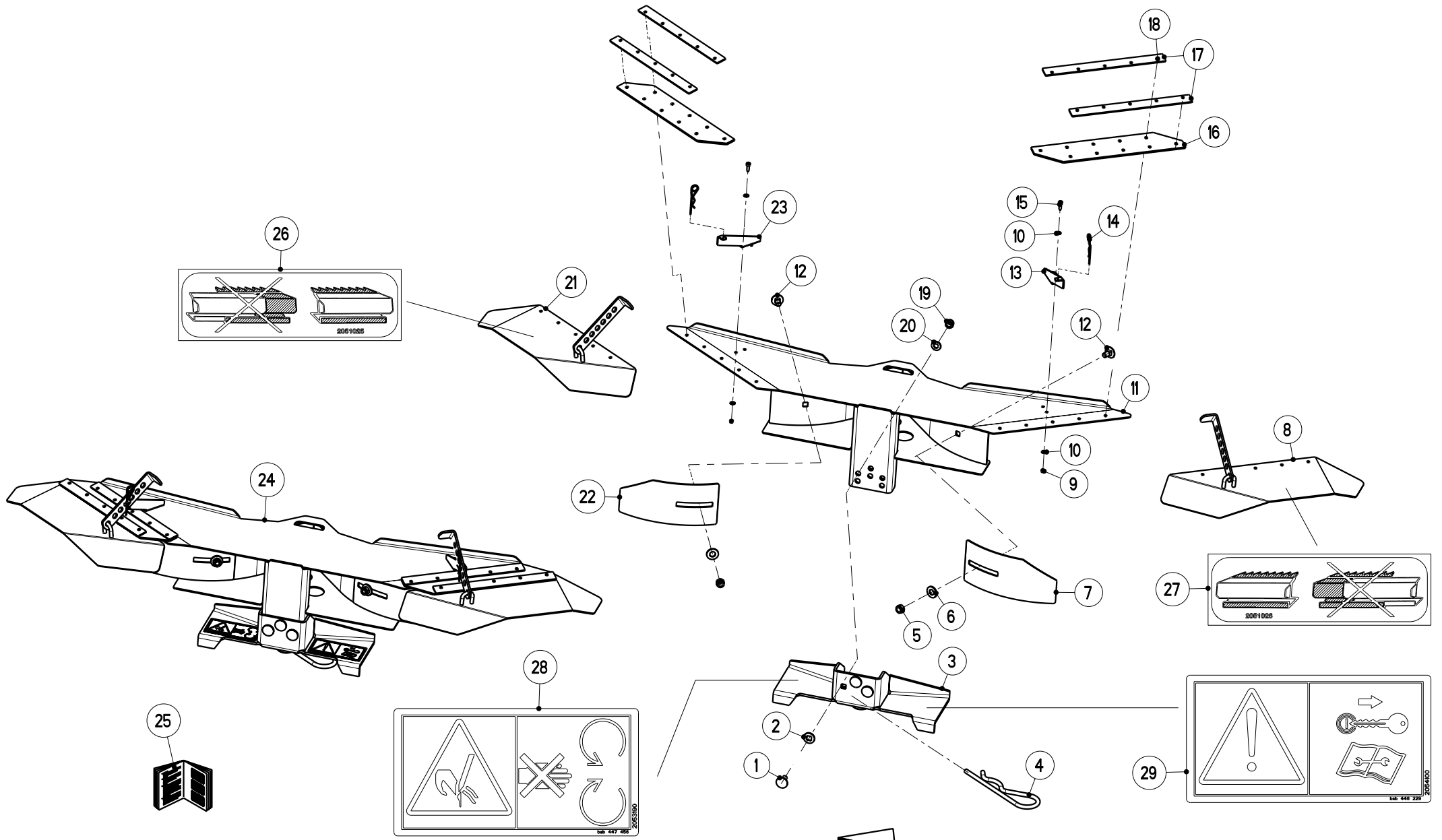


| | | | | | |
|------------------------|---------------------|---|---|--|---|
| Artikelnummer/Version | 0601291 | C | MDS 10.1 / 11.1 / 12.1 | MDS 10.1 / 11.1 / 12.1 | MDS 10.1 / 11.1 / 12.1 |
| Grp.-Nr./Art.-Nr./Rev. | 0047 E028026 | C | Fernbedienung hydraulisch FHZ 10 - GSE 6 + 7 | Groupe Commande a distance hydraulique | Group Remote control hyraulical |
| Serie | 60000 - | Ers. durch/Remplacé par/ Replaced by | * | Ers. für/Remplace pour/Replace for | * |

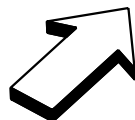
| Bild Fig. | Art.-Nr. | St. Qt. | Serie von | Serie bis | Benennung Bezeichnung | Designation Bemerkung/Remarque/Remark | Description Ers. durch/Remplacé par/Replaced by |
|--------------|----------|------------|--------------|--------------|---|--|--|
| 0001 | 2123853 | 3 | | | Sechskantmutter DIN 985-M 12-A2-70-Nytorq-Bes. | Ecrou autofreine | Self-locking hexagon nut * |
| 0002 | 2121005 | 2 | | | Sechskantmutter ISO 4032-M 12-A2-70-Nytorq-Bes | Ecrou H | Hexagon nut * |
| 0003 | 2123870 | 8 | | | Scheibe DIN 125-13-200HV-A2 | Rondelle plate | Flat washer * |
| 0004 | 2123838 | 1 | | | Sechskantschraube ISO 4014-M 12x75-A2-70 | Vis H siehe/voir/see FIG28 | Hexagon screw * |
| 0005 | 2123743 | 1 | | | Sechskantschraube ISO 4017-M 10x30-A2-70 | Vis H | Hexagon screw * |
| 0006 | 2115641 | 2 | | | Scheibe DIN 125-10.5-200HV-A2 | Rondelle plate | Flat washer * |
| 0007 | 2152001 | 2 | | | Scheibe DIN 125-10.5-POM schwarz | Rondelle plastique | Plastic washer * |
| 0008 | 3021177 | 1 | | | Winkel RAL 2002 | Support | Support * |
| 0009 | 2123852 | 1 | | | Sechskantmutter DIN 985-M 10-A2-70-Nytorq-Bes. | Ecrou autofreine | Self-locking hexagon nut * |

| Bild Fig. | Art.-Nr. | St. Qt. | Serie von | Serie bis | Benennung Bezeichnung | Designation Bemerkung/Remarque/Remark | Description Ers. durch/Remplacé par/Replaced by |
|--------------|----------|------------|--------------|--------------|--|--|--|
| 0010 | 2152767 | 1 | | | Staubkappe rot-fuer BG 3-D1=27-D2=27 | Capuchon rouge | Cap red * |
| 0011 | 2017419 | 1 | | | Kupplungsstecker AG M 18x1.5-BG 3-SW 30 | Embout male | Hydraulic plug * |
| 0012 | 2017530 | 1 | | | Hydro-Schlauch M 18x1.5-3235-Schutzs.700 | Tuyau flexible | Hydraulic hose * |
| 0013 | 2009909 | 1 | | | Einstellbare Winkelverschraubung M 18x1.5-L12-A3C | Coude orientable | Standpipe elbow * |
| 0014 | 4083031 | 1 | | | Hydrozylinder einfachwirkend kpl.-RAL 7021 | Verin simple effet cpl. | Single acting ram cpl. * |
| 0015 | 3087379 | 1 | | | Hydrozylinder einfachwirkend E-16-90-196-M 12x80-RAL 7021 | Verin simple effet | Single acting ram * |
| 0016 | 2052825 | 2 | | | Zugfeder Da=38-Di=26-L0=180-d=4.75 | Ressort de traction | Tension spring * |
| 0017 | 3023010 | 1 | | | Buegel * | Support | Support * |
| 0018 | 3083041 | 1 | | | Distanzstueck * | Cale-temoin | Spacer * |
| 0019 | 2121005 | 2 | | | Sechskantmutter ISO 4032-M 12-A2-70-Nytorq-Bes | Ecrou H | Hexagon nut * |
| 0020 | 3023011 | 1 | | | Gabelkopf M 12- einseitig M 14 | Chape | Yoke * |
| 0021 | 2123925 | 1 | | | Sechskantschraube ISO 4014-M 12x60-A2-70 | Vis H siehe/voir/see FIG29 | Hexagon screw * |
| 0022 | 2033337 | 1 | | | Dichtungssatz | Collection de joints | Set of oil seals |

| Bild Fig. | Art.-Nr. | St. Qt. | Serie von | Serie bis | Benennung Bezeichnung | Designation Bemerkung/Remarque/Remark | Description Ers. durch/Remplacé par/Replaced by |
|--------------|----------|------------|--------------|--------------|--|--|--|
| | | | | | kpl. f. EW-Zyl. 16-90-196 | : FIG 14 + 15 | * |
| 0023 | 5900145 | 1 | | | Montageanleitung FHZ 10 -de | Notice de montage | Assembly instruction * |
| 0024 | 0602152 | 1 | | | Fernbedienung hydraulisch FHZ 10 | Commande a distance hydraulique | Remote control hydraulical * |
| 0025 | 2123874 | 1 | | | Sechskantschraube ISO 4017-M 6x12-A2-70 | Vis H | Hexagon screw * |
| 0026 | 2123769 | 1 | | | Sechskantmutter DIN 985-M 6-A2-70-Nytorq-Bes. | Ecrou autofreine | Self-locking hexagon nut * |
| 0027 | 2017406 | 1 | | | Blende Di=0.7-Da=12-S=3 | Plaque | Screen * |
| 0028 | 2152173 | 1 | | | Sechskantschraube ISO 4017-M 12x75-A2-70 | Vis H Rpl FIG 4 | Hexagon screw * |
| 0029 | 2123841 | 1 | | | Sechskantschraube ISO 4017-M 12x60-A2-70 | Vis H Rpl FIG 21 | Hexagon screw * |



RV 2 M1

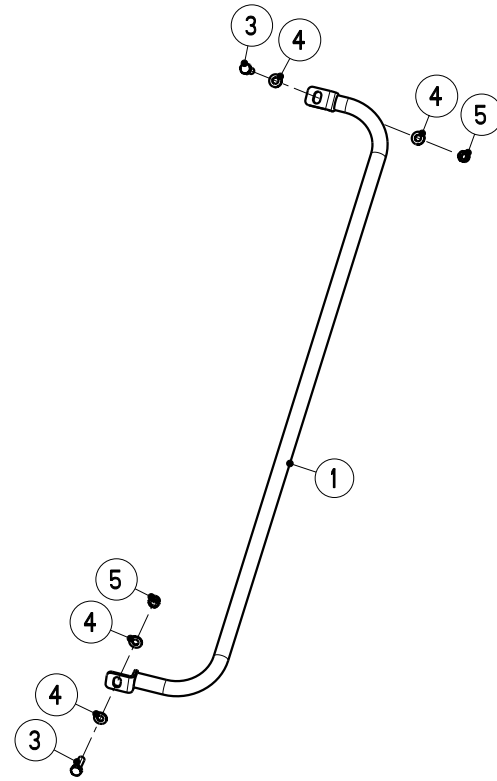
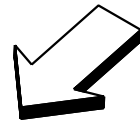
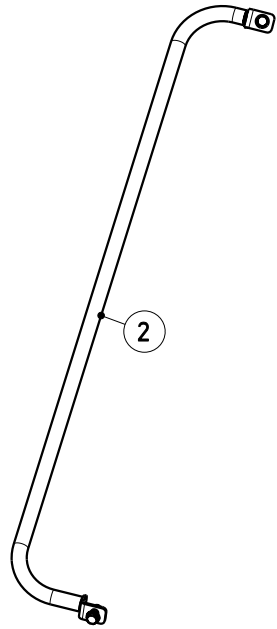


| | | | | | |
|------------------------|---------------------|---|---|---------------------------------------|---|
| Artikelnummer/Version | 0601291 | C | MDS 10.1 / 11.1 / 12.1 | MDS 10.1 / 11.1 / 12.1 | MDS 10.1 / 11.1 / 12.1 |
| Grp.-Nr./Art.-Nr./Rev. | 0048 E028027 | B | Reihenstreuvorrichtung RV 2 M1 | Groupe | Dispositif de Localisation en sur Group Row equipment |
| Serie | 60000 - | Ers. durch/Remplacé par/ Replaced by | * | Ers. für/Remplace pour/Replace for | * |

| Bild Fig. | Art.-Nr. | St. Qt. | Serie von | Serie bis | Benennung Bezeichnung | Designation Bemerkung/Remarque/Remark | Description Ers. durch/Remplacé par/Replaced by |
|--------------|----------|------------|--------------|--------------|--|--|--|
| 0001 | 2123803 | 3 | | | Flachrundschaube DIN 603-M 8x20-A2-70 | Vis J | Cup square bolt * |
| 0002 | 2001261 | 3 | | | Scheibe 20x9/9x2-PA 6.6 | Rondelle plastique | Plastic washer * |
| 0003 | 4021140 | 1 | | | Halterung RAL 2002 | Support | Support * |
| 0004 | 2001808 | 1 | | | Federstecker D=7-einf-galv-verzkt | Clips | Spring clip * |
| 0005 | 2123770 | 2 | | | Sechskantmutter DIN 985-M 8-A2-70-Nytorq-Bes. | Ecrou autofreine | Self-locking hexagon nut * |
| 0006 | 2115641 | 2 | | | Scheibe DIN 125-10.5-200HV-A2 | Rondelle plate | Flat washer * |
| 0007 | 3021082 | 1 | | | Schiebeteil rechts | Deflecteur droite | Deflector plate right * |
| 0008 | 4021142 | 1 | | | Seitenteil rechts | Tole mobile droite | Adjustable sheet right * |
| 0009 | 2138405 | 4 | | | Sechskantmutter DIN 985-M 4-A2-70 | Ecrou autofreine | Self-locking hexagon nut * |

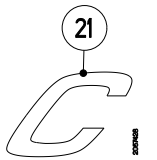
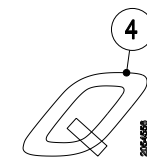
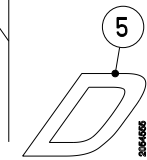
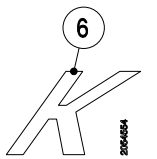
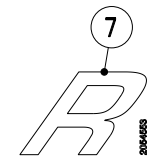
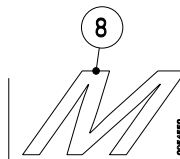
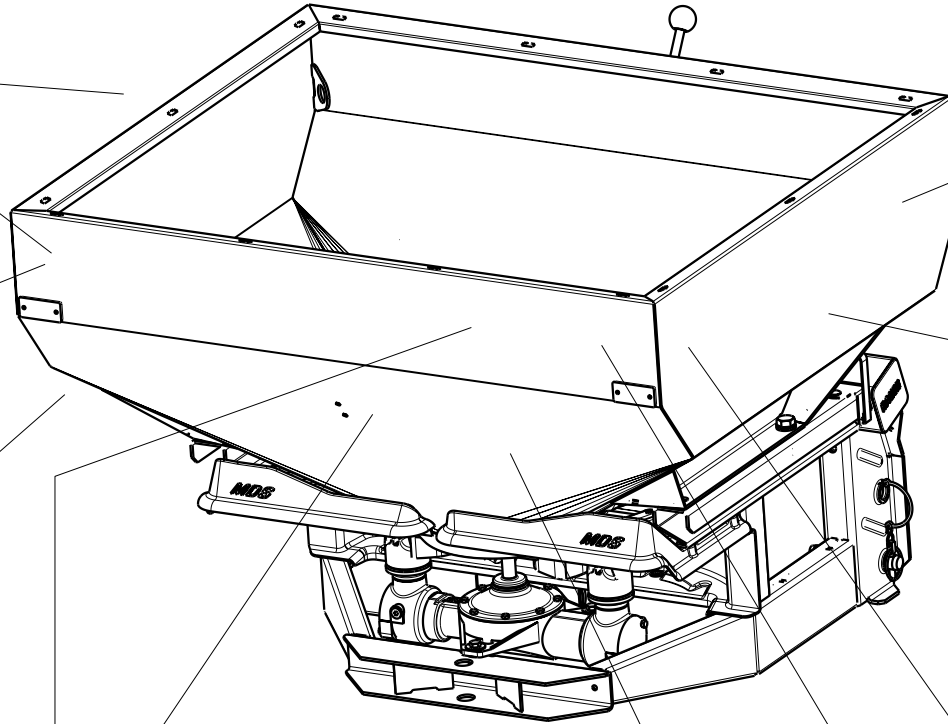
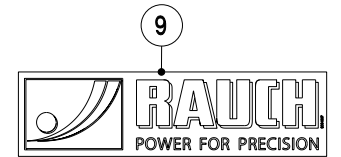
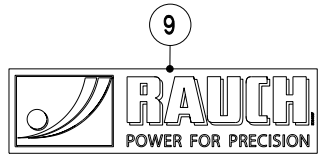
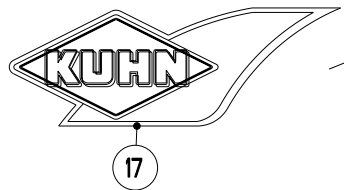
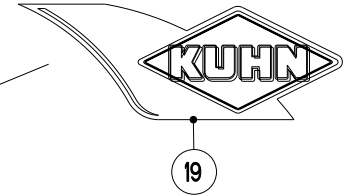
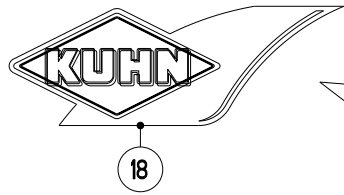
| Bild Fig. | Art.-Nr. | St. Qt. | Serie von | Serie bis | Benennung Bezeichnung | Designation Bemerkung/Remarque/Remark | Description Ers. durch/Remplacé par/Replaced by |
|--------------|----------|------------|--------------|--------------|--|--|--|
| 0010 | 2115648 | 8 | | | Scheibe DIN 125-4.3-200HV-A2 | Rondelle plate | Flat washer * |
| 0011 | 4021139 | 1 | | | Mittelteil * | Piece principale | Sheet (middle) * |
| 0012 | 2123707 | 2 | | | Flachrundschrabe DIN 603-M 8x16-A2-70 | Vis J | Cup square bolt * |
| 0013 | 3021214 | 1 | | | Lasche rechts | Support droite | Support right * |
| 0014 | 2018903 | 2 | | | Federstecker D=2x55-doppelt-galv-verzkt | Goupille beta | Spring clip * |
| 0015 | 2152014 | 4 | | | Zylinderschraube ISO 4762-M 4x12-A2-70 | Vis CHc | Socket head cap screw * |
| 0016 | 2004515 | 2 | | | Verbindungsstueck 276x50x3.0 | Caoutchouc | Gum connecting part * |
| 0017 | 3021083 | 4 | | | Halteleiste * | Tole de fixation | Fixation strip * |
| 0018 | 2152031 | 20 | | | Blindniet 4.8x10-1.4567-Klbe.6.2-7.8 | Rivet | Rivet * |
| 0019 | 2123770 | 3 | | | Sechskantmutter DIN 985-M 8-A2-70-Nytorq-Bes. | Ecrou autofreine | Self-locking hexagon nut * |
| 0020 | 2115639 | 3 | | | Scheibe DIN 125-8.4-200HV-A2 | Rondelle plate | Flat washer * |
| 0021 | 4021141 | 1 | | | Seitenteil links | Tole mobile gauche | Adjustable sheet left * |
| 0022 | 3021081 | 1 | | | Schiebeteil | Deflecteur gauche | Deflector plate left |

| Bild Fig. | Art.-Nr. | St. Qt. | Serie von | Serie bis | Benennung Bezeichnung | Designation Bemerkung/Remarque/Remark | Description Ers. durch/Remplacé par/Replaced by |
|--------------|----------|------------|--------------|--------------|--|--|--|
| | | | | | links | | * |
| 0023 | 3021213 | 1 | | | Lasche links | Support gauche | Support left * |
| 0024 | 0602161 | 1 | | | Reihenstreu- vorrichtung RV 2 M1 | Dispositif de Localisation en sur | Row equipment * |
| 0025 | 5900193 | 1 | | | Montagean- leitung RV 2 M1 -de-en-fr-b | Notice de montage | Assembly instruction * |
| 0026 | 2051025 | 1 | | | Aufkleber Wurffluegel n.ausziehen links | Autocollant | Sticker * |
| 0027 | 2051026 | 1 | | | Aufkleber Wurffluegel n.ausziehen rechts | Autocollant | Sticker * |
| 0028 | 2053190 | 1 | | | Aufkleber Schutzeinrichtung n. oeffnen | Autocollant | Sticker * |
| 0029 | 2054100 | 1 | | | Aufkleber Motor abst.Schluessel abziehen | Autocollant | Sticker * |



| | | | | | |
|------------------------|---------------------|---|-------------------------------|---------------------------------------|-------------------------------|
| Artikelnummer/Version | 0601291 | C | MDS 10.1 / 11.1 / 12.1 | MDS 10.1 / 11.1 / 12.1 | MDS 10.1 / 11.1 / 12.1 |
| Grp.-Nr./Art.-Nr./Rev. | 0049 E012017 | A | Schutzbuegel | Groupe Support protecteur | Group Bracket |
| Serie | 60000 - | Ers. durch/Remplacé par/ Replaced by | * | Ers. für/Remplace pour/Replace for | * |

| Bild Fig. | Art.-Nr. | St. Qt. | Serie von | Serie bis | Benennung Bezeichnung | Designation Bemerkung/Remarque/Remark | Description Ers. durch/Remplacé par/Replaced by |
|--------------|----------|------------|--------------|--------------|--|--|--|
| 0001 | 4014011 | 1 | | | Schutzbuegel links-kpl. | Support protecteur | Bracket * |
| 0002 | 4014013 | 1 | | | Schutzbuegel rechts-kpl. | Support protecteur | Bracket * |
| 0003 | 2123736 | 4 | | | Sechskantschraube ISO 4017-M 8x25-A2-70 | Vis H | Hexagon screw * |
| 0004 | 2115639 | 8 | | | Scheibe DIN 125-8.4-200HV-A2 | Rondelle plate | Flat washer * |
| 0005 | 2123770 | 4 | | | Sechskantmutter DIN 985-M 8-A2-70-Nytorq-Bes. | Ecrou autofreine | Self-locking hexagon nut * |



MDS 10.1 12

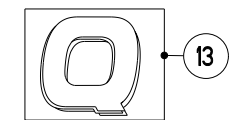
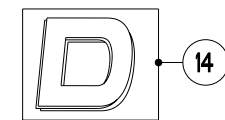
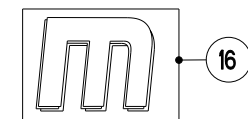
MDS 11.1 11

MDS 12.1 10

MDS RAUCH 10.1 3

MDS RAUCH 11.1 2

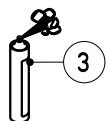
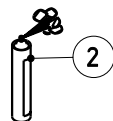
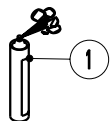
MDS RAUCH 12.1 1



| | | | | | |
|------------------------|---------------------|---|-------------------------------|---------------------------------------|-------------------------------|
| Artikelnummer/Version | 0601291 | C | MDS 10.1 / 11.1 / 12.1 | MDS 10.1 / 11.1 / 12.1 | MDS 10.1 / 11.1 / 12.1 |
| Grp.-Nr./Art.-Nr./Rev. | 0050 E012023 | C | Aufkleber | Groupe Autocollant | Group Sticker |
| | | | MDS 10.1 / 11.1 / 12.1 | | |
| Serie | 60000 - | Ers. durch/Remplacé par/ Replaced by | * | Ers. für/Remplace pour/Replace for | * |

| Bild Fig. | Art.-Nr. | St. Qt. | Serie von | Serie bis | Benennung Bezeichnung | Designation Bemerkung/Remarque/Remark | Description Ers. durch/Remplacé par/Replaced by |
|--------------|----------|------------|--------------|--------------|--|--|--|
| 0001 | 2056700 | 1 | | | Aufkleber "MDS-RAUCH-12.1" | Autocollant | Sticker * |
| 0002 | 2056699 | 1 | | | Aufkleber "MDS-RAUCH-11.1" | Autocollant | Sticker * |
| 0003 | 2056698 | 1 | | | Aufkleber "MDS-RAUCH-10.1" | Autocollant | Sticker * |
| 0004 | 2054556 | 1 | | | Aufkleber "Q" | Autocollant | Sticker * |
| 0005 | 2054555 | 1 | | | Aufkleber "D" | Autocollant | Sticker * |
| 0006 | 2054554 | 1 | | | Aufkleber "K" | Autocollant | Sticker * |
| 0007 | 2054553 | 1 | | | Aufkleber "R" | Autocollant | Sticker * |
| 0008 | 2054552 | 1 | | | Aufkleber "M" | Autocollant | Sticker * |
| 0009 | 2054867 | 2 | | | Aufkleber "RAUCH-Power for precision" | Autocollant | Sticker * |

| Bild Fig. | Art.-Nr. | St. Qt. | Serie von | Serie bis | Benennung Bezeichnung | Designation Bemerkung/Remarque/Remark | Description Ers. durch/Remplacé par/Replaced by |
|--------------|----------|------------|--------------|--------------|---|--|--|
| 0010 | 2056728 | 1 | | | Aufkleber "MDS 12.1"- "KUHN" | Autocollant | Sticker * |
| 0011 | 2056727 | 1 | | | Aufkleber "MDS 11.1"- "KUHN" | Autocollant | Sticker * |
| 0012 | 2056726 | 1 | | | Aufkleber "MDS 10.1"- "KUHN" | Autocollant | Sticker * |
| 0013 | 2056066 | 1 | | | Aufkleber "Q"- "KUHN" | Autocollant | Sticker * |
| 0014 | 2056063 | 1 | | | Aufkleber "D"- "KUHN" | Autocollant | Sticker * |
| 0015 | 2056065 | 1 | | | Aufkleber "R2"- "KUHN" | Autocollant | Sticker * |
| 0016 | 2056064 | 1 | | | Aufkleber "M"- "KUHN" | Autocollant | Sticker * |
| 0017 | 2056070 | 1 | | | Aufkleber "KUHN Tropfen links"- "TH130 G" | Autocollant : MDS 10.1 | Sticker * |
| 0018 | 2056067 | 2 | | | Aufkleber "KUHN Tropfen links"- "TH170 G" | Autocollant | Sticker * |
| 0019 | 2056068 | 1 | | | Aufkleber "KUHN Tropfen rechts"- "TH170 D" | Autocollant | Sticker * |
| 0020 | 2054644 | 1 | | | Aufkleber E electronic controlled | Autocollant | Sticker * |
| 0021 | 2057428 | 1 | | | Aufkleber "C" | Autocollant | Sticker * |



| | | | | | |
|------------------------|---------------------|---|------------------------------------|---|-------------------------------------|
| Artikelnummer/Version | 0601291 | C | MDS 10.1 / 11.1 / 12.1 | MDS 10.1 / 11.1 / 12.1 | MDS 10.1 / 11.1 / 12.1 |
| Grp.-Nr./Art.-Nr./Rev. | 0051 E087142 | A | Teilesatz Lackreparatur | Groupe Jeu de pieces reparation peinture | Group Parts set paint repair |
| Serie | 60000 - | Ers. durch/Remplacé par/ Replaced by | * | Ers. für/Remplace pour/Replace for | * |

| Bild Fig. | Art.-Nr. | St. Qt. | Serie von | Serie bis | Benennung Bezeichnung | Designation Bemerkung/Remarque/Remark | Description Ers. durch/Remplacé par/Replaced by |
|--------------|----------|------------|--------------|--------------|------------------------------|--|--|
| 0001 | 2500892 | 1 | | | Spraydose RAL 2002-400 ml | Bombe aerosol rouge | Red spray paint * |
| 0002 | 2500971 | 1 | | | Spraydose RAL 7021-400 ml | Bombe aerosol | Spray paint * |
| 0003 | 2500969 | 1 | | | Spraydose RAL 2011-400 ml | Bombe aerosol | Spray paint * |
| 0004 | 4087112 | 1 | | | Teilesatz Metall Politur | Jeu de pieces poli | Parts set polish * |



Gelenkwelle
PTO drive shaft
Transmission

W100E-SD05-660

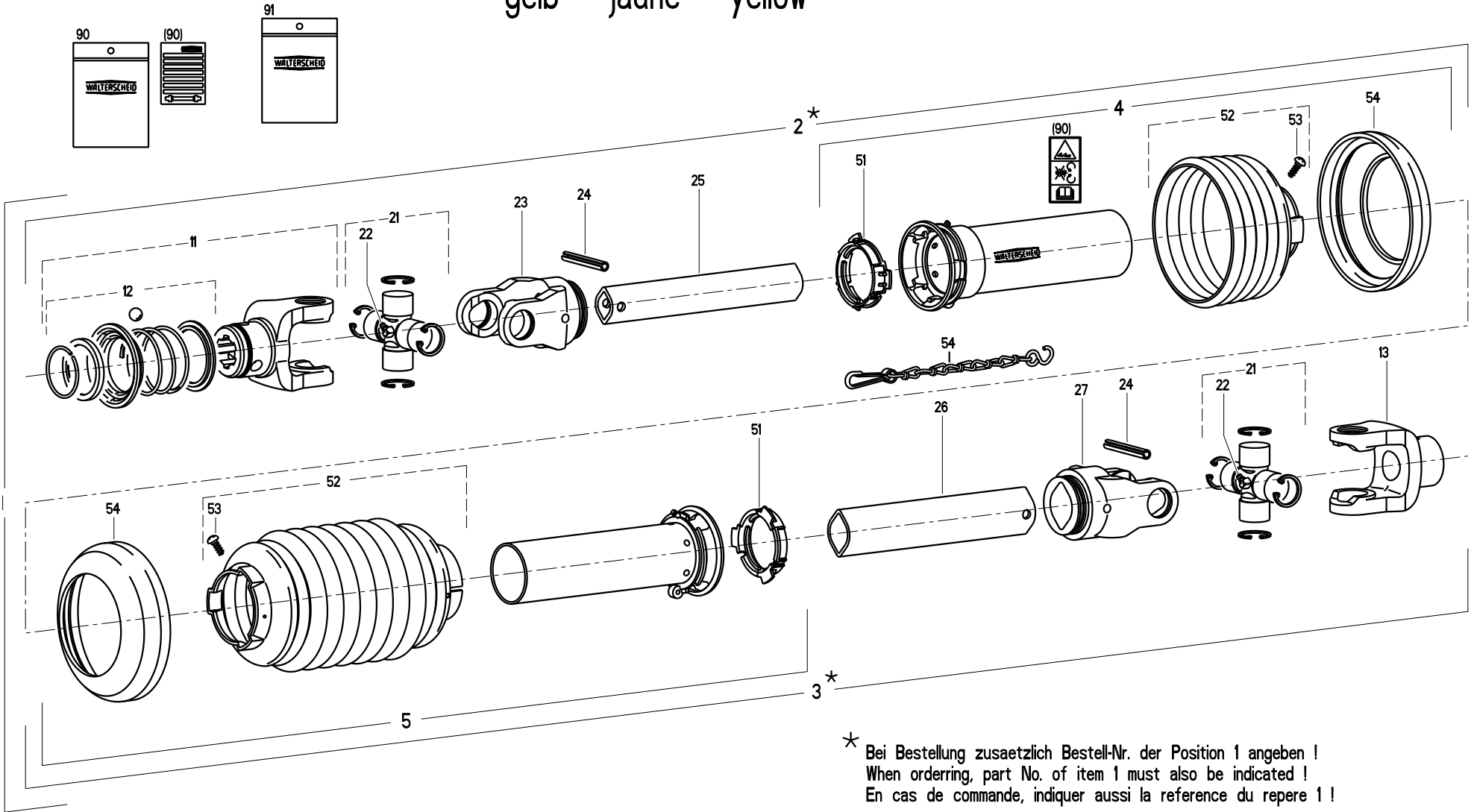
Bestell-Nr.
Part No.
Reference

692728

Zeichnungs-Nr.
Drawing No.
Ref. du plan

18526

gelb - jaune - yellow



* Bei Bestellung zusätzlich Bestell-Nr. der Position 1 angeben !
When ordering, part No. of item 1 must also be indicated !
En cas de commande, indiquer aussi la référence du repère 1 !



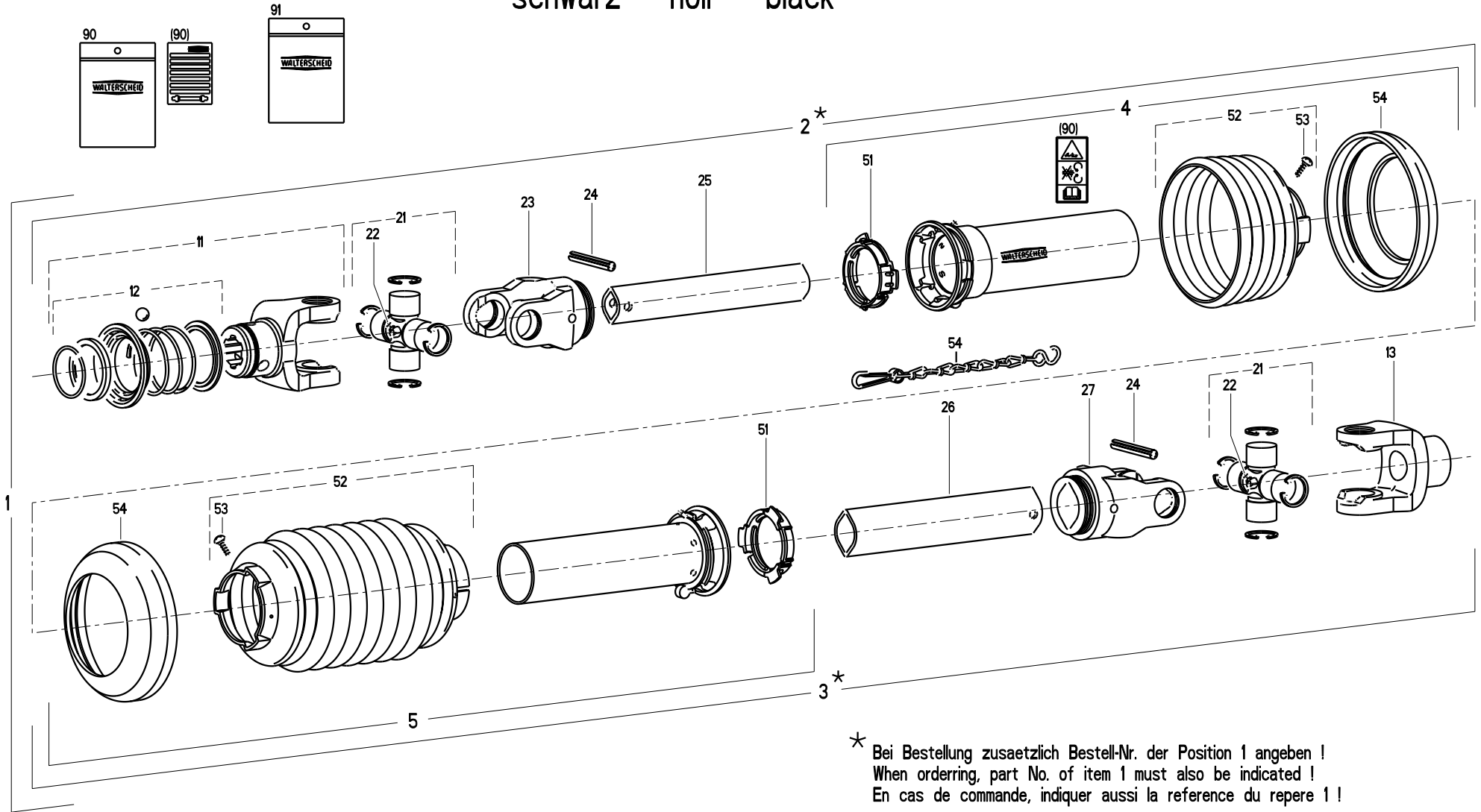
Gelenkwelle
PTO drive shaft
Transmission

W100E-SD05SW-660

Bestell-Nr.
Part No.
Reference 156143

Zeichnungs-Nr.
Drawing No.
Ref. du plan 20277

schwarz - noir - black



* Bei Bestellung zusätzlich Bestell-Nr. der Position 1 angeben !
When ordering, part No. of item 1 must also be indicated !
En cas de commande, indiquer aussi la référence du repère 1 !



Gelenkwelle
PTO drive shaft
Transmission

WTS2100-SD05-660

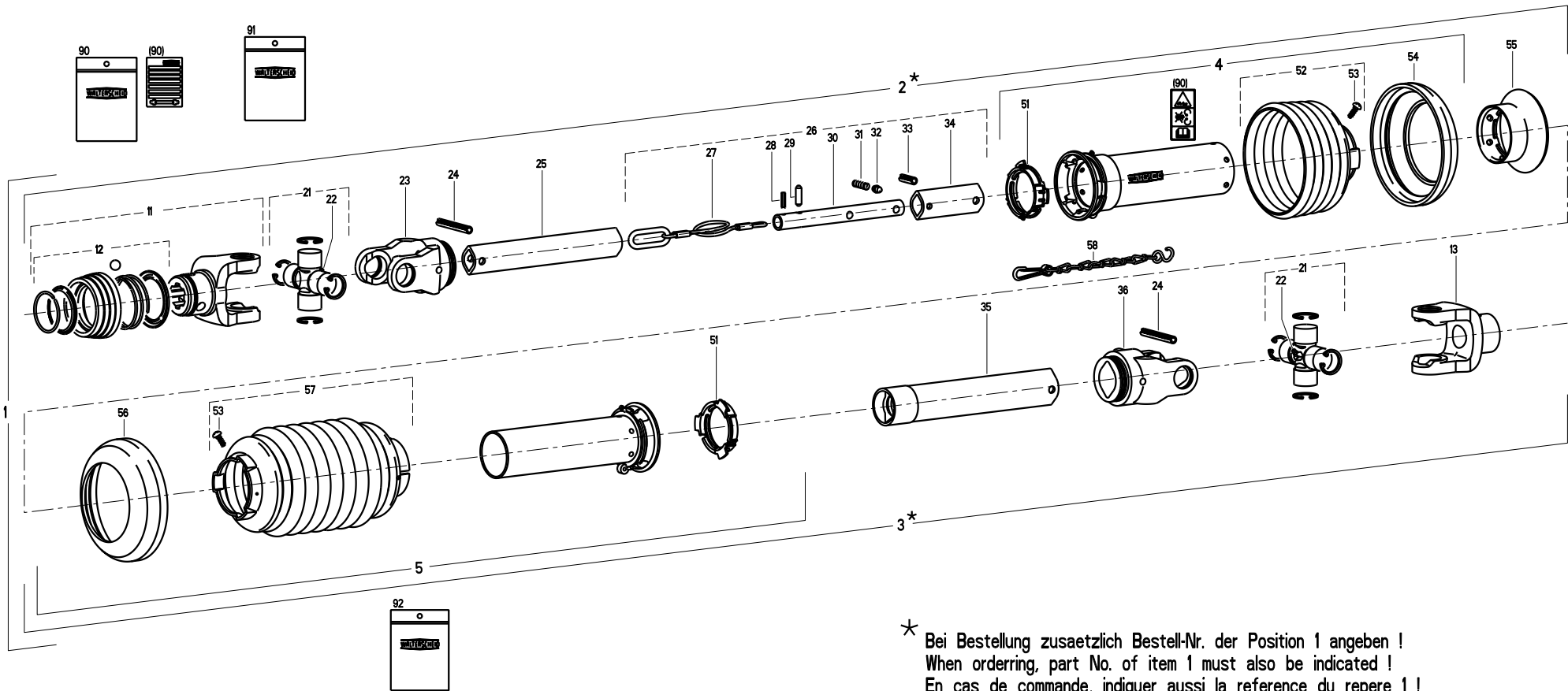
Bestell-Nr.
Part No.
Reference

692647

Zeichnungs-Nr.
Drawing No.
Ref. du plan

18503

gelb - jaune - yellow





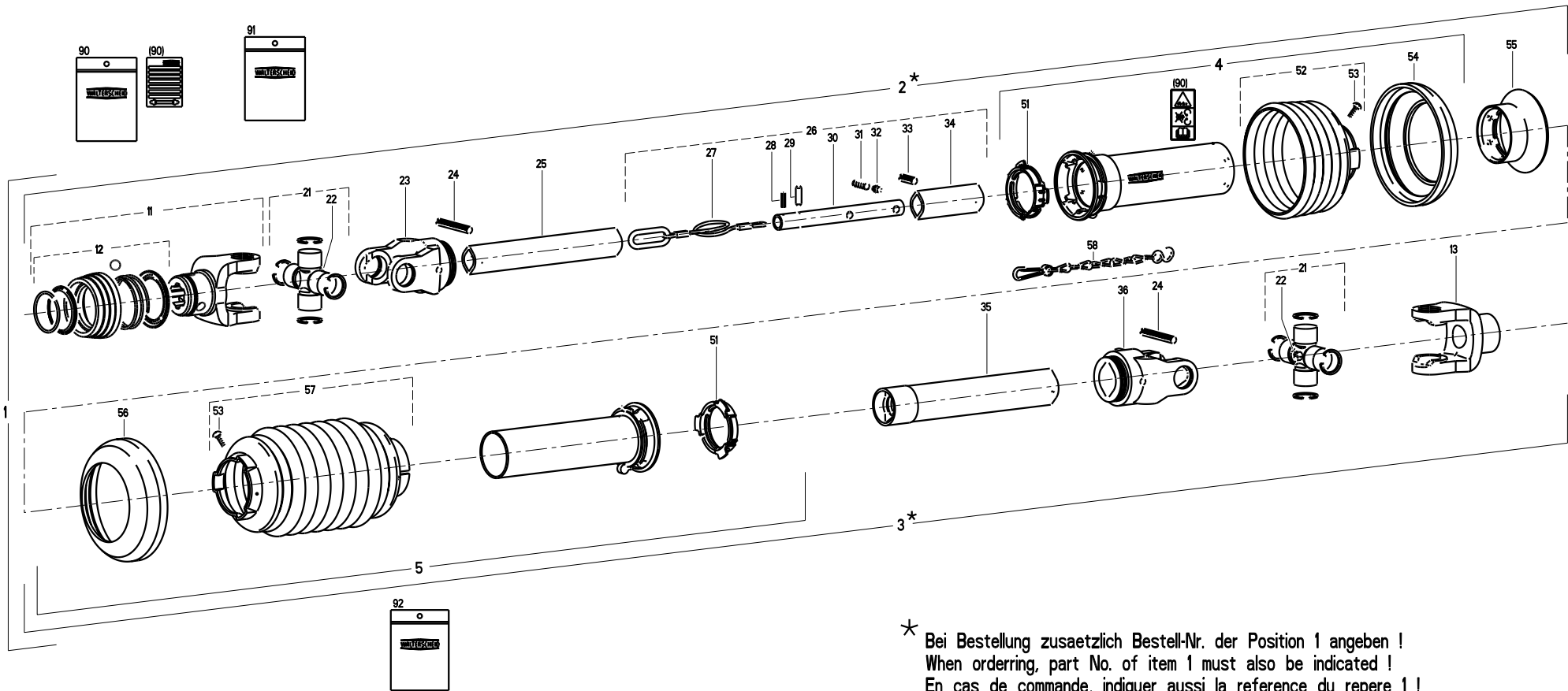
Gelenkwelle
PTO drive shaft
Transmission

WTS2100-SD055W-660

Bestell-Nr.
Part No.
Reference 156157

Zeichnungs-Nr.
Drawing No.
Ref. du plan 20291

schwarz - noir - black



* Bei Bestellung zusätzlich Bestell-Nr. der Position 1 angeben !
When ordering, part No. of item 1 must also be indicated !
En cas de commande, indiquer aussi la référence du repère 1 !



Gelenkwelle
PTO drive shaft
Transmission

W100E-SD05-660

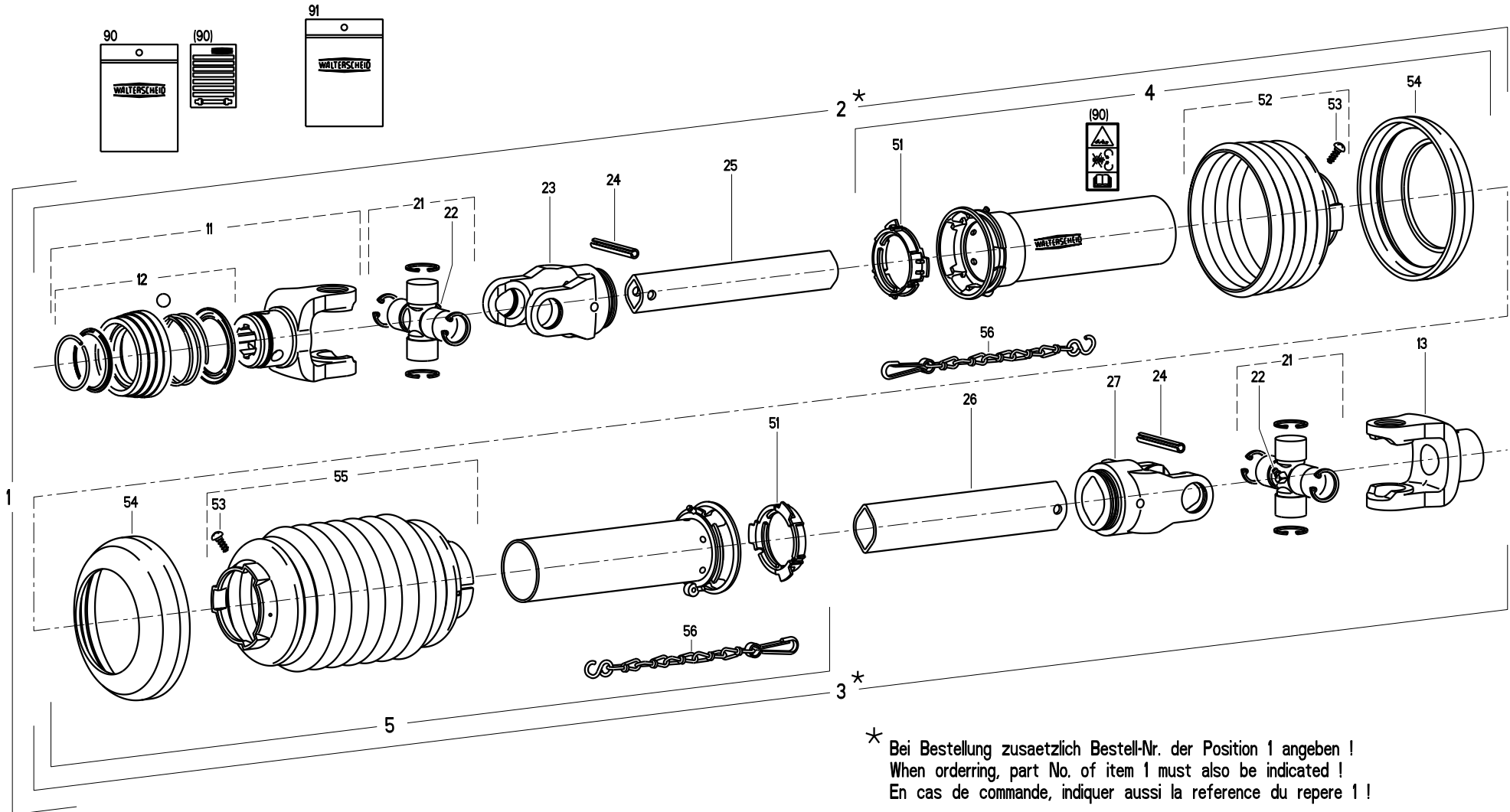
Bestell-Nr.
Part No.
Reference

693330

Zeichnungs-Nr.
Drawing No.
Ref. du plan

18868

gelb - jaune - yellow





Gelenkwelle
PTO drive shaft
Transmission

W100E-SD05SW-660

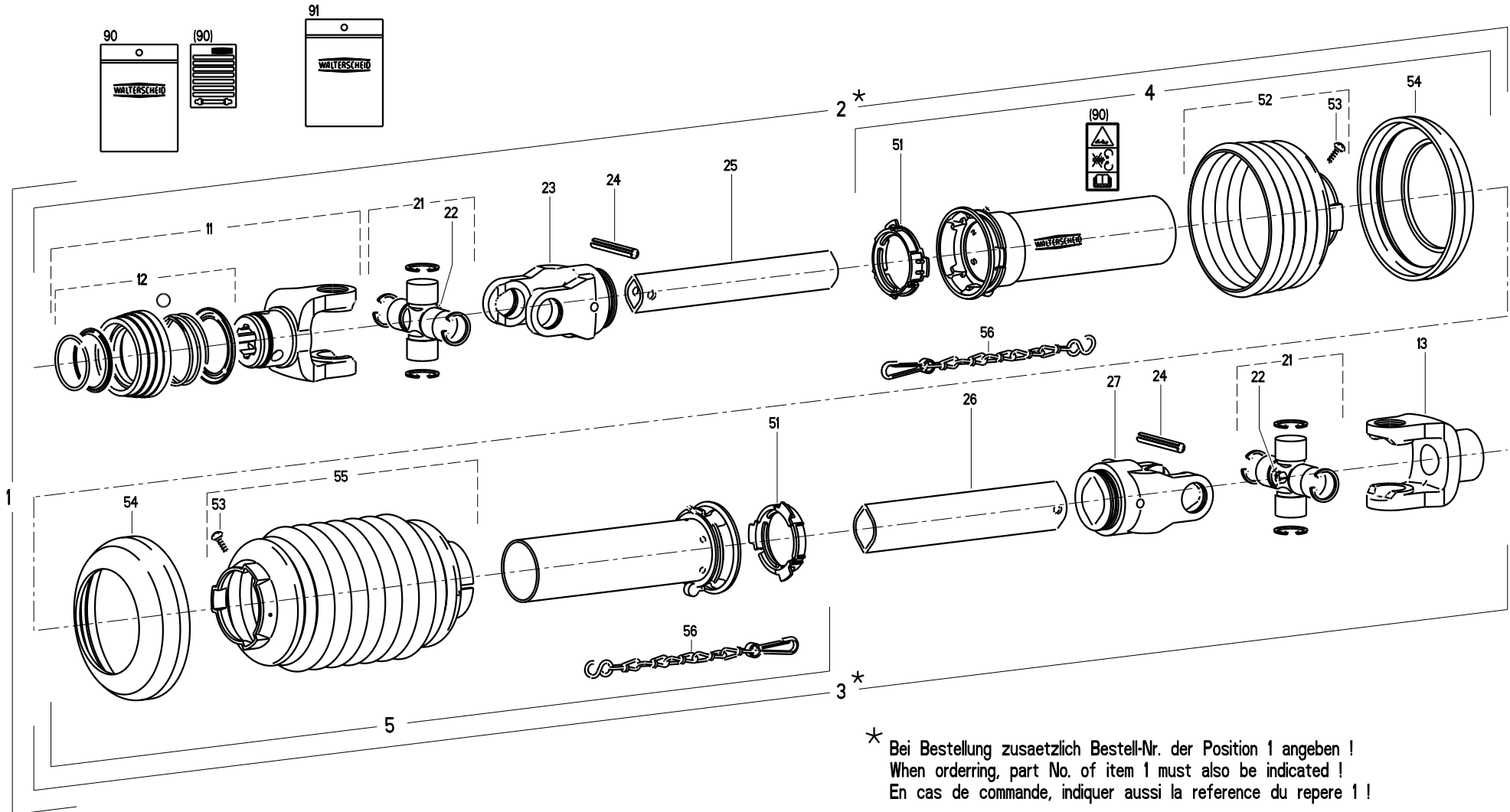
Bestell-Nr.
Part No.
Reference

156144

Zeichnungs-Nr.
Drawing No.
Ref. du plan

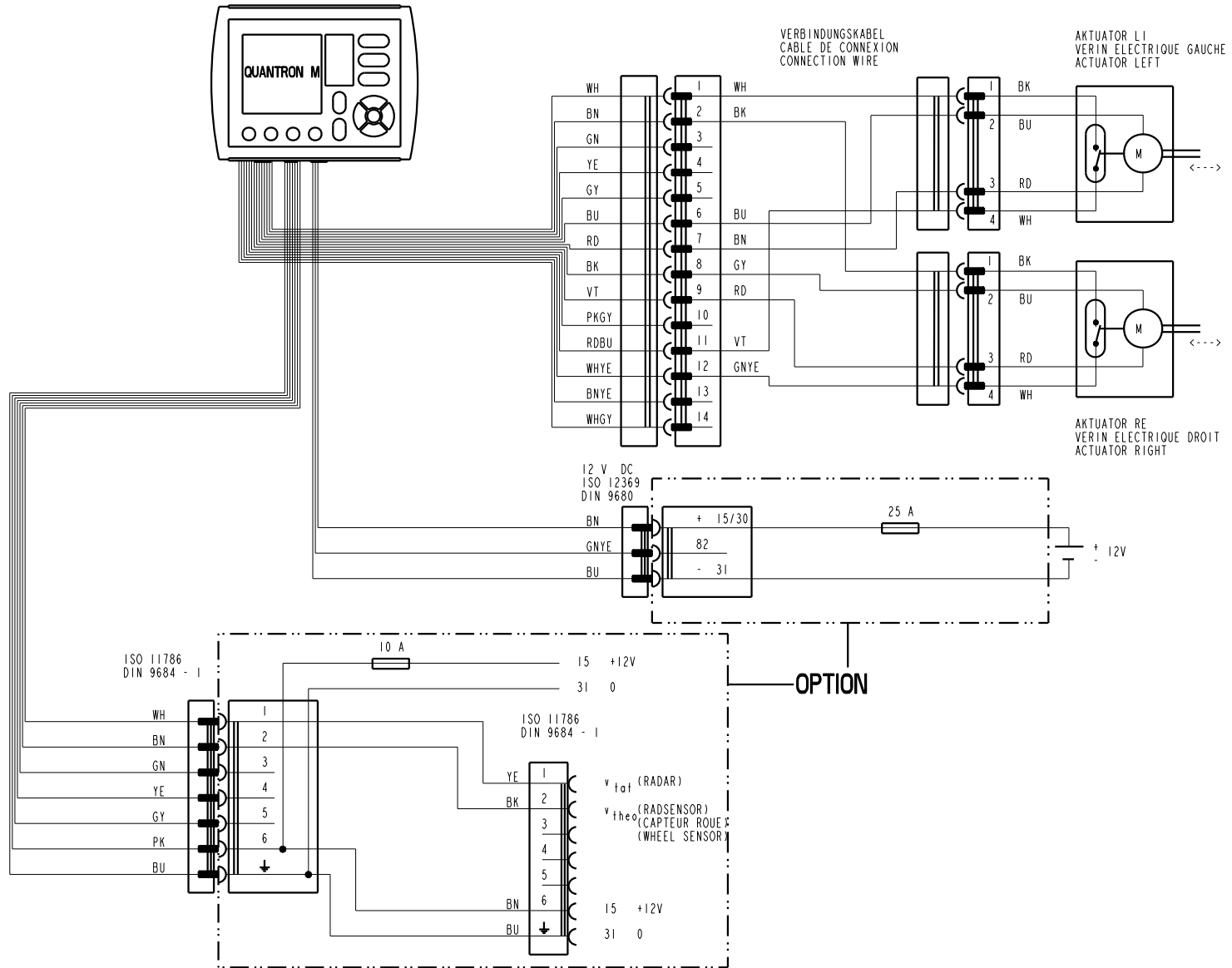
20278

schwarz - noir - black



ANSCHLUSSPLAN QUANTRON M ohne CAN SCHEMA ELECTRIQUE QUANTRON M sans CAN WIRING DIAGRAM QUANTRON M without CAN

| | | | |
|----|---------|--------|--------|
| WH | WEISS | BLANC | WHITE |
| BN | BRAUN | BRUN | BROWN |
| GN | GRUEN | VERT | GREEN |
| YE | GELB | JAUNE | YELLOW |
| GY | GRAU | GRIS | GREY |
| BU | BLAU | BLEU | BLUE |
| RD | ROT | ROUGE | RED |
| BK | SCHWARZ | NOIR | BLACK |
| VT | VIOLETT | VIOLET | VIOLET |
| PK | ROSA | ROSE | PINK |



RAUCH Landmaschinenfabrik GmbH

Datum: 2013/01/31-07:16:25

| Artikelnummer/Version | | | 0601291 | C | MDS 10.1 / 11.1 / 12.1 | MDS 10.1 / 11.1 / 12.1 | | | MDS 10.1 / 11.1 / 12.1 | | | MDS 10.1 / 11.1 / 12.1 | | |
|-----------------------|----------|-----------|----------|----------|------------------------|------------------------|----------|-----------|------------------------|----------|-----------|------------------------|----------|-----------|
| Art.-Nr. | Grp.-Nr. | Bild Fig. | Art.-Nr. | Grp.-Nr. | Bild Fig. | Art.-Nr. | Grp.-Nr. | Bild Fig. | Art.-Nr. | Grp.-Nr. | Bild Fig. | Art.-Nr. | Grp.-Nr. | Bild Fig. |
| 0602122 | E028021 | 0006 | 2004501 | E028053 | 0014 | 2014112 | E028040 | 0010 | 2017419 | E028006 | 0028 | 2018926 | E012007 | 0005 |
| 0602123 | E028021 | 0007 | 2004501 | E028069 | 0004 | 2014113 | E028040 | 0014 | 2017419 | E028007 | 0002 | 2018927 | E012006 | 0009 |
| 0602147 | E028021 | 0013 | 2004514 | E028023 | 0013 | 2014115 | E028040 | 0027 | 2017419 | E028019 | 0017 | 2018927 | E012007 | 0009 |
| 0602149 | E028023 | 0017 | 2004514 | E028024 | 0018 | 2014117 | E028040 | 0038 | 2017419 | E028026 | 0011 | 2019213 | E028019 | 0020 |
| 0602150 | E028024 | 0022 | 2004515 | E028027 | 0016 | 2014120 | E028040 | 0024 | 2017425 | E028006 | 0025 | 2019224 | E028018 | 0023 |
| 0602152 | E028026 | 0024 | 2007514 | E028053 | 0021 | 2016809 | E028004 | 0023 | 2017442 | E028018 | 0016 | 2019235 | E073043 | 0001 |
| 0602161 | E028027 | 0024 | 2007531 | E028008 | 0019 | 2016815 | E028004 | 0017 | 2017442 | E028019 | 0016 | 2019236 | E073043 | 0002 |
| 0602179 | E028055 | 0012 | 2007531 | E028067 | 0019 | 2017405 | E028018 | 0015 | 2017449 | E028006 | 0024 | 2019237 | E073043 | 0004 |
| 0602180 | E028057 | 0013 | 2007531 | E028068 | 0013 | 2017405 | E028019 | 0015 | 2017488 | E028006 | 0006 | 2019238 | E073043 | 0005 |
| 0602181 | E028056 | 0013 | 2007531 | E028069 | 0011 | 2017406 | E028006 | 0008 | 2017488 | E028007 | 0003 | 2019240 | E073043 | 0003 |
| 0604029 | E073043 | 0009 | 2007553 | E012018 | 0012 | 2017406 | E028007 | 0005 | 2017505 | E028006 | 0027 | 2019285 | E028006 | 0005 |
| 0608044 | E028006 | 0032 | 2007553 | E028008 | 0004 | 2017406 | E028018 | 0013 | 2017506 | E028006 | 0026 | 2019285 | E028018 | 0017 |
| 2001206 | E028018 | 0007 | 2007553 | E028032 | 0003 | 2017406 | E028019 | 0013 | 2017508 | E028007 | 0006 | 2019307 | E012006 | 0013 |
| 2001206 | E028019 | 0007 | 2007553 | E028067 | 0004 | 2017406 | E028026 | 0027 | 2017530 | E028026 | 0012 | 2019307 | E012007 | 0013 |
| 2001222 | E028023 | 0011 | 2009322 | E028004 | 0026 | 2017407 | E028018 | 0014 | 2018903 | E028027 | 0014 | 2020186 | E012018 | 0001 |
| 2001222 | E028024 | 0016 | 2009369 | E028028 | 0008 | 2017407 | E028019 | 0014 | 2018910 | E012006 | 0004 | 2020234 | E028064 | 0001 |
| 2001229 | E028040 | 0032 | 2009370 | E028028 | 0007 | 2017411 | E028006 | 0002 | 2018916 | E028018 | 0008 | 2020235 | E028028 | 0013 |
| 2001261 | E012004 | 0003 | 2009381 | E028028 | 0009 | 2017411 | E028018 | 0020 | 2018916 | E028019 | 0008 | 2023704 | E028053 | 0012 |
| 2001261 | E028027 | 0002 | 2009400 | E028028 | 0016 | 2017412 | E028006 | 0004 | 2018920 | E012006 | 0006 | 2033337 | E028006 | 0018 |
| 2001290 | E012018 | 0022 | 2009440 | E028028 | 0006 | 2017412 | E028018 | 0018 | 2018920 | E012007 | 0006 | 2033337 | E028026 | 0022 |
| 2001808 | E028027 | 0004 | 2009442 | E028028 | 0020 | 2017417 | E028018 | 0005 | 2018923 | E012006 | 0008 | 2033351 | E028064 | 0002 |
| 2001835 | E012004 | 0014 | 2009442 | E028068 | 0015 | 2017417 | E028019 | 0005 | 2018923 | E012007 | 0008 | 2033372 | E028007 | 0012 |
| 2004501 | E028023 | 0015 | 2009909 | E028026 | 0013 | 2017418 | E028018 | 0006 | 2018925 | E012006 | 0003 | 2035125 | E028028 | 0014 |
| 2004501 | E028024 | 0019 | 2012903 | E028040 | 0013 | 2017418 | E028019 | 0006 | 2018926 | E012006 | 0005 | 2035125 | E028028 | 0021 |

RAUCH Landmaschinenfabrik GmbH

Datum: 2013/01/31-07:16:25

| Artikelnummer/Version | | | 0601291 | C | MDS 10.1 / 11.1 / 12.1 | MDS 10.1 / 11.1 / 12.1 | | | MDS 10.1 / 11.1 / 12.1 | | | MDS 10.1 / 11.1 / 12.1 | | |
|-----------------------|----------|-----------|----------|----------|------------------------|------------------------|----------|-----------|------------------------|----------|-----------|------------------------|----------|-----------|
| Art.-Nr. | Grp.-Nr. | Bild Fig. | Art.-Nr. | Grp.-Nr. | Bild Fig. | Art.-Nr. | Grp.-Nr. | Bild Fig. | Art.-Nr. | Grp.-Nr. | Bild Fig. | Art.-Nr. | Grp.-Nr. | Bild Fig. |
| 2035125 | E028068 | 0019 | 2044419 | E028007 | 0010 | 2052616 | E028056 | 0015 | 2053474 | E028053 | 0011 | 2053864 | E012018 | 0008 |
| 2035126 | E028028 | 0022 | 2044463 | E012018 | 0003 | 2052616 | E028057 | 0015 | 2053475 | E028004 | 0027 | 2053916 | E012018 | 0027 |
| 2035126 | E028068 | 0020 | 2044474 | E028023 | 0007 | 2052628 | E012011 | 0011 | 2053476 | E028004 | 0007 | 2053917 | E012011 | 0008 |
| 2035127 | E028028 | 0023 | 2044474 | E028024 | 0013 | 2052628 | E012019 | 0011 | 2053544 | E012006 | 0010 | 2053917 | E012019 | 0008 |
| 2035127 | E028068 | 0021 | 2045082 | E028028 | 0024 | 2052628 | E012020 | 0011 | 2053544 | E012007 | 0010 | 2053917 | E012020 | 0008 |
| 2035152 | E028053 | 0001 | 2051025 | E028027 | 0026 | 2052746 | E012004 | 0019 | 2053564 | E028008 | 0017 | 2053917 | E028023 | 0019 |
| 2035152 | E028069 | 0001 | 2051026 | E028027 | 0027 | 2052825 | E028026 | 0016 | 2053564 | E028067 | 0017 | 2053917 | E028024 | 0023 |
| 2035170 | E028053 | 0002 | 2052077 | E012019 | 0013 | 2052955 | E028006 | 0030 | 2053564 | E028069 | 0010 | 2053943 | E012011 | 0001 |
| 2035170 | E028069 | 0002 | 2052077 | E012020 | 0013 | 2052956 | E028006 | 0031 | 2053569 | E028040 | 0001 | 2053943 | E012019 | 0001 |
| 2035179 | E028036 | 0009 | 2052078 | E012018 | 0028 | 2052973 | E012014 | 0005 | 2053570 | E028040 | 0033 | 2053943 | E012020 | 0001 |
| 2035226 | E028004 | 0008 | 2052080 | E012018 | 0029 | 2052973 | E028039 | 0005 | 2053571 | E028040 | 0003 | 2053944 | E012006 | 0007 |
| 2035237 | E028008 | 0003 | 2052193 | E012004 | 0018 | 2053190 | E012018 | 0032 | 2053572 | E028040 | 0007 | 2053944 | E012007 | 0007 |
| 2035237 | E028053 | 0013 | 2052196 | E012004 | 0010 | 2053190 | E028027 | 0028 | 2053573 | E028040 | 0002 | 2053950 | E028064 | 0024 |
| 2035237 | E028067 | 0003 | 2052291 | E012018 | 0030 | 2053430 | E028010 | 0007 | 2053575 | E028040 | 0029 | 2053950 | E073041 | 0001 |
| 2035237 | E028069 | 0003 | 2052292 | E012011 | 0009 | 2053452 | E028004 | 0033 | 2053576 | E028040 | 0030 | 2053958 | E028008 | 0009 |
| 2042022 | E012007 | 0003 | 2052292 | E012019 | 0009 | 2053452 | E028053 | 0026 | 2053577 | E028040 | 0009 | 2053958 | E028067 | 0009 |
| 2044405 | E028004 | 0003 | 2052292 | E012020 | 0009 | 2053453 | E028004 | 0025 | 2053578 | E012018 | 0025 | 2053958 | E028069 | 0016 |
| 2044414 | E028018 | 0004 | 2052445 | E028064 | 0017 | 2053454 | E028008 | 0005 | 2053833 | E028028 | 0012 | 2053959 | E028008 | 0006 |
| 2044414 | E028019 | 0004 | 2052615 | E028054 | 0013 | 2053454 | E028067 | 0005 | 2053855 | E012011 | 0003 | 2053959 | E028067 | 0006 |
| 2044415 | E012007 | 0004 | 2052615 | E028055 | 0013 | 2053468 | E012018 | 0020 | 2053855 | E012019 | 0003 | 2053959 | E028069 | 0012 |
| 2044415 | E012011 | 0004 | 2052615 | E028056 | 0014 | 2053470 | E012018 | 0016 | 2053855 | E012020 | 0003 | 2053962 | E028008 | 0008 |
| 2044415 | E012019 | 0004 | 2052615 | E028057 | 0014 | 2053471 | E012018 | 0021 | 2053861 | E012018 | 0026 | 2053964 | E028064 | 0020 |
| 2044415 | E012020 | 0004 | 2052616 | E028054 | 0014 | 2053472 | E012018 | 0002 | 2053862 | E012018 | 0004 | 2053978 | E028064 | 0003 |
| 2044419 | E028006 | 0011 | 2052616 | E028055 | 0014 | 2053473 | E028053 | 0010 | 2053863 | E012018 | 0005 | 2053979 | E028028 | 0039 |

RAUCH Landmaschinenfabrik GmbH

Datum: 2013/01/31-07:16:25

| Artikelnummer/Version | | | 0601291 | C | MDS 10.1 / 11.1 / 12.1 | MDS 10.1 / 11.1 / 12.1 | | | MDS 10.1 / 11.1 / 12.1 | | | MDS 10.1 / 11.1 / 12.1 | | |
|-----------------------|----------|-----------|----------|----------|------------------------|------------------------|----------|-----------|------------------------|----------|-----------|------------------------|----------|-----------|
| Art.-Nr. | Grp.-Nr. | Bild Fig. | Art.-Nr. | Grp.-Nr. | Bild Fig. | Art.-Nr. | Grp.-Nr. | Bild Fig. | Art.-Nr. | Grp.-Nr. | Bild Fig. | Art.-Nr. | Grp.-Nr. | Bild Fig. |
| 2053979 | E028064 | 0008 | 2054553 | E012023 | 0007 | 2055430 | E028040 | 0049 | 2056067 | E012023 | 0018 | 2056698 | E012023 | 0003 |
| 2053980 | E028064 | 0005 | 2054554 | E012023 | 0006 | 2055431 | E028040 | 0050 | 2056068 | E012023 | 0019 | 2056699 | E012023 | 0002 |
| 2053981 | E028064 | 0016 | 2054555 | E012023 | 0005 | 2055577 | E087167 | 0008 | 2056070 | E012023 | 0017 | 2056700 | E012023 | 0001 |
| 2054002 | E028064 | 0021 | 2054556 | E012023 | 0004 | 2055589 | E087045 | 0001 | 2056142 | E028068 | 0014 | 2056701 | E028054 | 0015 |
| 2054004 | E073041 | 0007 | 2054596 | E012011 | 0010 | 2055591 | E028068 | 0008 | 2056370 | E028068 | 0029 | 2056702 | E028055 | 0015 |
| 2054005 | E073041 | 0008 | 2054596 | E012019 | 0010 | 2055598 | E087046 | 0002 | 2056379 | E012011 | 0012 | 2056703 | E028056 | 0016 |
| 2054006 | E073041 | 0009 | 2054596 | E012020 | 0010 | 2055601 | E087046 | 0001 | 2056379 | E012019 | 0012 | 2056704 | E028057 | 0016 |
| 2054066 | E073041 | 0006 | 2054643 | E012018 | 0031 | 2055643 | E012014 | 0006 | 2056379 | E012020 | 0012 | 2056705 | E028054 | 0006 |
| 2054100 | E012018 | 0033 | 2054644 | E012023 | 0020 | 2055643 | E028039 | 0006 | 2056480 | E087167 | 0005 | 2056705 | E028055 | 0006 |
| 2054100 | E028027 | 0029 | 2054856 | 0601291 | 0052 | 2055754 | E012006 | 0021 | 2056515 | E087167 | 0006 | 2056705 | E028056 | 0006 |
| 2054258 | E073041 | 0002 | 2054862 | 0601291 | 0054 | 2055755 | E012006 | 0022 | 2056516 | E012011 | 0014 | 2056705 | E028057 | 0006 |
| 2054349 | E028064 | 0018 | 2054867 | E012023 | 0009 | 2055805 | E012011 | 0015 | 2056516 | E012019 | 0015 | 2056706 | E028054 | 0007 |
| 2054352 | E028028 | 0033 | 2054868 | 0601291 | 0055 | 2055805 | E012014 | 0007 | 2056516 | E012020 | 0015 | 2056706 | E028055 | 0007 |
| 2054352 | E028068 | 0024 | 2055004 | E012021 | 0010 | 2055805 | E012019 | 0016 | 2056606 | E028036 | 0014 | 2056706 | E028056 | 0007 |
| 2054445 | E012011 | 0002 | 2055004 | E012022 | 0010 | 2055805 | E012020 | 0016 | 2056606 | E028066 | 0007 | 2056706 | E028057 | 0007 |
| 2054446 | E012019 | 0002 | 2055257 | E028004 | 0009 | 2055805 | E028039 | 0007 | 2056607 | E028036 | 0013 | 2056707 | E028054 | 0010 |
| 2054447 | E012020 | 0002 | 2055261 | E012014 | 0003 | 2055865 | E012014 | 0009 | 2056607 | E028066 | 0006 | 2056707 | E028055 | 0010 |
| 2054453 | E028064 | 0023 | 2055261 | E028039 | 0003 | 2055865 | E028039 | 0009 | 2056608 | E028066 | 0008 | 2056707 | E028056 | 0010 |
| 2054459 | E028064 | 0019 | 2055376 | E028068 | 0003 | 2055874 | E028065 | 0006 | 2056672 | E087119 | 0005 | 2056707 | E028057 | 0010 |
| 2054461 | E028064 | 0013 | 2055376 | E028070 | 0002 | 2055980 | E028065 | 0003 | 2056673 | E087119 | 0006 | 2056726 | E012023 | 0012 |
| 2054477 | E012018 | 0014 | 2055376 | E087167 | 0002 | 2056063 | E012023 | 0014 | 2056674 | E087119 | 0001 | 2056727 | E012023 | 0011 |
| 2054478 | E028032 | 0009 | 2055377 | E028068 | 0007 | 2056064 | E012023 | 0016 | 2056675 | E087119 | 0004 | 2056728 | E012023 | 0010 |
| 2054516 | E028028 | 0030 | 2055389 | E087167 | 0009 | 2056065 | E012023 | 0015 | 2056676 | E087119 | 0002 | 2056744 | E012021 | 0005 |
| 2054552 | E012023 | 0008 | 2055389 | E087179 | 0002 | 2056066 | E012023 | 0013 | 2056677 | E087119 | 0003 | 2056744 | E012022 | 0005 |

RAUCH Landmaschinenfabrik GmbH

Datum: 2013/01/31-07:16:25

| Artikelnummer/Version | | | 0601291 | C | MDS 10.1 / 11.1 / 12.1 | MDS 10.1 / 11.1 / 12.1 | | | MDS 10.1 / 11.1 / 12.1 | | | MDS 10.1 / 11.1 / 12.1 | | |
|-----------------------|----------|-----------|----------|----------|------------------------|------------------------|----------|-----------|------------------------|----------|-----------|------------------------|----------|-----------|
| Art.-Nr. | Grp.-Nr. | Bild Fig. | Art.-Nr. | Grp.-Nr. | Bild Fig. | Art.-Nr. | Grp.-Nr. | Bild Fig. | Art.-Nr. | Grp.-Nr. | Bild Fig. | Art.-Nr. | Grp.-Nr. | Bild Fig. |
| 2056747 | E012021 | 0006 | 2057374 | E028070 | 0005 | 2113234 | E028067 | 0001 | 2115637 | E028036 | 0007 | 2115641 | E028023 | 0002 |
| 2056747 | E012022 | 0006 | 2057375 | E028070 | 0001 | 2114706 | E028040 | 0031 | 2115637 | E028054 | 0005 | 2115641 | E028024 | 0002 |
| 2056748 | E012021 | 0003 | 2057376 | E028069 | 0015 | 2115059 | E028010 | 0008 | 2115637 | E028055 | 0005 | 2115641 | E028026 | 0006 |
| 2056748 | E012022 | 0003 | 2057381 | E087167 | 0010 | 2115062 | E028053 | 0022 | 2115637 | E028056 | 0005 | 2115641 | E028027 | 0006 |
| 2056802 | E028068 | 0006 | 2057382 | E087167 | 0011 | 2115315 | E012007 | 0017 | 2115637 | E028057 | 0005 | 2115641 | E087161 | 0002 |
| 2056802 | E087167 | 0003 | 2057428 | E012023 | 0021 | 2115318 | E012006 | 0020 | 2115637 | E028064 | 0009 | 2115648 | E028027 | 0010 |
| 2056802 | E087179 | 0003 | 2057441 | E028068 | 0028 | 2115318 | E028024 | 0011 | 2115639 | E012004 | 0002 | 2115649 | E012018 | 0018 |
| 2056918 | E087119 | 0007 | 2057448 | E028068 | 0031 | 2115319 | E028018 | 0011 | 2115639 | E012006 | 0015 | 2117456 | E028006 | 0003 |
| 2056919 | E028068 | 0005 | 2057528 | E028070 | 0006 | 2115319 | E028019 | 0011 | 2115639 | E012007 | 0015 | 2117456 | E028018 | 0019 |
| 2056919 | E028070 | 0004 | 2101208 | E028004 | 0011 | 2115319 | E028021 | 0011 | 2115639 | E012017 | 0004 | 2117706 | E028040 | 0021 |
| 2056929 | E012014 | 0011 | 2101219 | E028004 | 0019 | 2115320 | E028021 | 0004 | 2115639 | E028004 | 0006 | 2117722 | E028040 | 0020 |
| 2056929 | E028039 | 0011 | 2101247 | E028040 | 0034 | 2115328 | E028006 | 0020 | 2115639 | E028008 | 0018 | 2117736 | E028004 | 0016 |
| 2056983 | E087179 | 0004 | 2113201 | E028040 | 0016 | 2115604 | E028004 | 0014 | 2115639 | E028024 | 0010 | 2117740 | E028040 | 0019 |
| 2056985 | E087179 | 0006 | 2113202 | E028040 | 0022 | 2115605 | E028006 | 0010 | 2115639 | E028027 | 0020 | 2121002 | E028010 | 0009 |
| 2056986 | E087179 | 0005 | 2113206 | E028040 | 0040 | 2115605 | E028007 | 0009 | 2115639 | E028032 | 0007 | 2121003 | E087045 | 0003 |
| 2057067 | E087045 | 0007 | 2113215 | E028040 | 0012 | 2115606 | E028021 | 0015 | 2115639 | E028053 | 0004 | 2121005 | E028006 | 0012 |
| 2057153 | E028067 | 0008 | 2113216 | E028040 | 0026 | 2115635 | E028064 | 0006 | 2115639 | E028054 | 0002 | 2121005 | E028007 | 0007 |
| 2057154 | E028018 | 0001 | 2113218 | E028040 | 0037 | 2115636 | E012004 | 0011 | 2115639 | E028055 | 0002 | 2121005 | E028010 | 0001 |
| 2057155 | E028018 | 0025 | 2113219 | E028040 | 0006 | 2115636 | E028053 | 0008 | 2115639 | E028056 | 0002 | 2121005 | E028026 | 0002 |
| 2057275 | E087167 | 0007 | 2113233 | E028004 | 0001 | 2115636 | E028064 | 0004 | 2115639 | E028057 | 0002 | 2121005 | E028026 | 0019 |
| 2057319 | E087167 | 0001 | 2113234 | E028006 | 0017 | 2115636 | E028068 | 0010 | 2115639 | E028067 | 0018 | 2123707 | E028027 | 0012 |
| 2057320 | E087167 | 0004 | 2113234 | E028007 | 0013 | 2115637 | E012004 | 0013 | 2115639 | E028069 | 0009 | 2123708 | E012004 | 0005 |
| 2057321 | E087179 | 0001 | 2113234 | E028008 | 0001 | 2115637 | E028004 | 0022 | 2115639 | E028070 | 0003 | 2123708 | E012018 | 0015 |
| 2057353 | 0601291 | 0053 | 2113234 | E028053 | 0019 | 2115637 | E028028 | 0038 | 2115639 | E087168 | 0005 | 2123708 | E028008 | 0014 |

RAUCH Landmaschinenfabrik GmbH

Datum: 2013/01/31-07:16:25

| Artikelnummer/Version | | | 0601291 | C | MDS 10.1 / 11.1 / 12.1 | MDS 10.1 / 11.1 / 12.1 | | | MDS 10.1 / 11.1 / 12.1 | | | MDS 10.1 / 11.1 / 12.1 | | |
|-----------------------|----------|-----------|----------|----------|------------------------|------------------------|----------|-----------|------------------------|----------|-----------|------------------------|----------|-----------|
| Art.-Nr. | Grp.-Nr. | Bild Fig. | Art.-Nr. | Grp.-Nr. | Bild Fig. | Art.-Nr. | Grp.-Nr. | Bild Fig. | Art.-Nr. | Grp.-Nr. | Bild Fig. | Art.-Nr. | Grp.-Nr. | Bild Fig. |
| 2123708 | E028032 | 0001 | 2123761 | E028068 | 0018 | 2123770 | E012022 | 0009 | 2123803 | E028004 | 0028 | 2123866 | E028004 | 0039 |
| 2123708 | E028067 | 0014 | 2123763 | E028018 | 0012 | 2123770 | E028004 | 0005 | 2123803 | E028024 | 0009 | 2123866 | E028032 | 0005 |
| 2123708 | E028069 | 0013 | 2123763 | E028019 | 0012 | 2123770 | E028008 | 0013 | 2123803 | E028027 | 0001 | 2123866 | E028036 | 0003 |
| 2123728 | E012004 | 0016 | 2123763 | E028021 | 0012 | 2123770 | E028027 | 0005 | 2123803 | E028053 | 0006 | 2123866 | E028053 | 0025 |
| 2123729 | E012004 | 0017 | 2123763 | E087161 | 0001 | 2123770 | E028027 | 0019 | 2123803 | E087168 | 0010 | 2123866 | E028065 | 0002 |
| 2123729 | E028028 | 0043 | 2123768 | E012006 | 0011 | 2123770 | E028032 | 0006 | 2123827 | E012004 | 0009 | 2123866 | E028066 | 0003 |
| 2123735 | E012006 | 0012 | 2123768 | E012007 | 0026 | 2123770 | E028036 | 0002 | 2123838 | E028026 | 0004 | 2123866 | E028068 | 0004 |
| 2123735 | E012007 | 0012 | 2123768 | E028054 | 0009 | 2123770 | E028053 | 0003 | 2123841 | E028026 | 0029 | 2123867 | E028008 | 0015 |
| 2123735 | E028008 | 0012 | 2123768 | E028055 | 0009 | 2123770 | E028054 | 0001 | 2123847 | E028004 | 0029 | 2123867 | E028067 | 0015 |
| 2123735 | E028032 | 0010 | 2123768 | E028056 | 0009 | 2123770 | E028055 | 0001 | 2123847 | E028024 | 0012 | 2123867 | E028069 | 0007 |
| 2123736 | E012017 | 0003 | 2123768 | E028057 | 0009 | 2123770 | E028056 | 0001 | 2123852 | E028008 | 0016 | 2123867 | E087168 | 0007 |
| 2123736 | E028067 | 0012 | 2123769 | E012004 | 0012 | 2123770 | E028057 | 0001 | 2123852 | E028010 | 0011 | 2123870 | E028008 | 0002 |
| 2123742 | E028018 | 0009 | 2123769 | E028004 | 0021 | 2123770 | E028065 | 0005 | 2123852 | E028023 | 0006 | 2123870 | E028010 | 0002 |
| 2123742 | E028019 | 0009 | 2123769 | E028026 | 0026 | 2123770 | E028066 | 0002 | 2123852 | E028024 | 0007 | 2123870 | E028026 | 0003 |
| 2123742 | E028023 | 0012 | 2123769 | E028028 | 0037 | 2123770 | E028067 | 0013 | 2123852 | E028026 | 0009 | 2123870 | E028067 | 0002 |
| 2123742 | E028024 | 0017 | 2123769 | E028036 | 0006 | 2123770 | E028069 | 0008 | 2123852 | E028067 | 0016 | 2123870 | E087045 | 0004 |
| 2123742 | E087168 | 0008 | 2123769 | E028053 | 0007 | 2123770 | E087168 | 0004 | 2123852 | E028069 | 0006 | 2123874 | E028026 | 0025 |
| 2123743 | E028026 | 0005 | 2123769 | E028068 | 0011 | 2123774 | E028028 | 0026 | 2123852 | E087168 | 0006 | 2123880 | E028010 | 0010 |
| 2123744 | E028023 | 0001 | 2123770 | E012004 | 0001 | 2123774 | E028068 | 0017 | 2123853 | E028026 | 0001 | 2123898 | E028004 | 0038 |
| 2123744 | E028024 | 0001 | 2123770 | E012006 | 0014 | 2123792 | E028028 | 0027 | 2123853 | E087045 | 0005 | 2123898 | E028053 | 0031 |
| 2123746 | E028021 | 0005 | 2123770 | E012007 | 0014 | 2123792 | E028068 | 0016 | 2123866 | E012018 | 0010 | 2123918 | E012006 | 0001 |
| 2123760 | E012007 | 0019 | 2123770 | E012017 | 0005 | 2123802 | E028019 | 0003 | 2123866 | E012021 | 0008 | 2123918 | E012007 | 0001 |
| 2123761 | E012007 | 0011 | 2123770 | E012018 | 0009 | 2123803 | E012006 | 0018 | 2123866 | E012022 | 0008 | 2123919 | E012006 | 0002 |
| 2123761 | E028028 | 0025 | 2123770 | E012021 | 0009 | 2123803 | E012007 | 0018 | 2123866 | E028004 | 0032 | 2123919 | E012007 | 0002 |

RAUCH Landmaschinenfabrik GmbH

Datum: 2013/01/31-07:16:25

| Artikelnummer/Version | | | 0601291 | C | MDS 10.1 / 11.1 / 12.1 | MDS 10.1 / 11.1 / 12.1 | MDS 10.1 / 11.1 / 12.1 | | | | | | | |
|-----------------------|----------|-----------|----------|----------|------------------------|------------------------|------------------------|-----------|----------|----------|-----------|----------|----------|-----------|
| Art.-Nr. | Grp.-Nr. | Bild Fig. | Art.-Nr. | Grp.-Nr. | Bild Fig. | Art.-Nr. | Grp.-Nr. | Bild Fig. | Art.-Nr. | Grp.-Nr. | Bild Fig. | Art.-Nr. | Grp.-Nr. | Bild Fig. |
| 2123919 | E028054 | 0008 | 2140810 | E028004 | 0034 | 2152208 | E028028 | 0032 | 2152400 | E028010 | 0005 | 2152843 | E028056 | 0004 |
| 2123919 | E028055 | 0008 | 2140810 | E028053 | 0027 | 2152208 | E028068 | 0025 | 2152428 | E012006 | 0019 | 2152843 | E028057 | 0004 |
| 2123919 | E028056 | 0008 | 2141712 | E028040 | 0042 | 2152213 | E012018 | 0007 | 2152428 | E012007 | 0027 | 2152875 | E012011 | 0016 |
| 2123919 | E028057 | 0008 | 2152001 | E028023 | 0004 | 2152237 | E028008 | 0007 | 2152428 | E087045 | 0002 | 2152875 | E012014 | 0012 |
| 2123920 | E012007 | 0016 | 2152001 | E028024 | 0004 | 2152237 | E028067 | 0007 | 2152490 | E028064 | 0011 | 2152875 | E012019 | 0017 |
| 2123925 | E028026 | 0021 | 2152001 | E028026 | 0007 | 2152237 | E028069 | 0014 | 2152491 | E028064 | 0012 | 2152875 | E012020 | 0017 |
| 2124914 | E028006 | 0021 | 2152014 | E028027 | 0015 | 2152239 | E028010 | 0012 | 2152566 | E028040 | 0008 | 2152875 | E028039 | 0012 |
| 2124934 | E028021 | 0010 | 2152031 | E028027 | 0018 | 2152241 | E028040 | 0043 | 2152567 | E028040 | 0035 | 2500892 | E087142 | 0001 |
| 2124937 | E028064 | 0007 | 2152037 | E012004 | 0015 | 2152245 | E012014 | 0004 | 2152568 | E028040 | 0004 | 2500969 | E087142 | 0003 |
| 2124979 | E028021 | 0016 | 2152077 | E028028 | 0015 | 2152245 | E028039 | 0004 | 2152569 | E028040 | 0041 | 2500971 | E087142 | 0002 |
| 2125203 | E028053 | 0015 | 2152081 | E028028 | 0017 | 2152245 | E028068 | 0030 | 2152741 | E012004 | 0021 | 3012020 | E012004 | 0004 |
| 2125203 | E028069 | 0005 | 2152098 | E028064 | 0010 | 2152303 | E087161 | 0005 | 2152742 | E028065 | 0001 | 3012024 | E012006 | 0016 |
| 2125230 | E028068 | 0009 | 2152133 | E087168 | 0003 | 2152332 | E012018 | 0019 | 2152765 | E012014 | 0008 | 3012025 | E012007 | 0020 |
| 2125504 | E028021 | 0017 | 2152170 | E012014 | 0002 | 2152333 | E012018 | 0017 | 2152765 | E028039 | 0008 | 3012026 | E012007 | 0021 |
| 2125505 | E028006 | 0019 | 2152170 | E012018 | 0011 | 2152334 | E028004 | 0035 | 2152767 | E028006 | 0001 | 3012041 | E012021 | 0007 |
| 2125533 | E028028 | 0031 | 2152170 | E012021 | 0001 | 2152334 | E028053 | 0028 | 2152767 | E028007 | 0001 | 3012042 | E012021 | 0004 |
| 2125533 | E028068 | 0026 | 2152170 | E012022 | 0001 | 2152343 | E012021 | 0002 | 2152767 | E028018 | 0021 | 3012043 | E012022 | 0004 |
| 2126102 | E028028 | 0034 | 2152170 | E028032 | 0004 | 2152343 | E012022 | 0002 | 2152767 | E028019 | 0018 | 3012044 | E012022 | 0007 |
| 2126102 | E028068 | 0023 | 2152170 | E028036 | 0004 | 2152343 | E028036 | 0005 | 2152767 | E028026 | 0010 | 3021038 | E028021 | 0003 |
| 2126415 | E028064 | 0015 | 2152170 | E028039 | 0002 | 2152343 | E028066 | 0005 | 2152776 | E012014 | 0001 | 3021048 | E028004 | 0002 |
| 2127903 | E028018 | 0003 | 2152170 | E028065 | 0004 | 2152344 | E028004 | 0031 | 2152776 | E028039 | 0001 | 3021058 | E028023 | 0014 |
| 2135102 | E012007 | 0023 | 2152170 | E028066 | 0004 | 2152344 | E028053 | 0024 | 2152790 | E028036 | 0008 | 3021058 | E028024 | 0020 |
| 2135402 | E028004 | 0012 | 2152173 | E028026 | 0028 | 2152398 | E028010 | 0004 | 2152843 | E028054 | 0004 | 3021067 | E028036 | 0010 |
| 2138405 | E028027 | 0009 | 2152178 | E028040 | 0028 | 2152399 | E028010 | 0003 | 2152843 | E028055 | 0004 | 3021081 | E028027 | 0022 |

RAUCH Landmaschinenfabrik GmbH

Datum: 2013/01/31-07:16:25

| Artikelnummer/Version | | | 0601291 | C | MDS 10.1 / 11.1 / 12.1 | MDS 10.1 / 11.1 / 12.1 | | | MDS 10.1 / 11.1 / 12.1 | | | MDS 10.1 / 11.1 / 12.1 | | |
|-----------------------|----------|-----------|----------|----------|------------------------|------------------------|----------|-----------|------------------------|----------|-----------|------------------------|----------|-----------|
| Art.-Nr. | Grp.-Nr. | Bild Fig. | Art.-Nr. | Grp.-Nr. | Bild Fig. | Art.-Nr. | Grp.-Nr. | Bild Fig. | Art.-Nr. | Grp.-Nr. | Bild Fig. | Art.-Nr. | Grp.-Nr. | Bild Fig. |
| 3021082 | E028027 | 0007 | 3021248 | E028032 | 0002 | 3087379 | E028006 | 0014 | 4013009 | E012019 | 0007 | 4021132 | E028053 | 0023 |
| 3021083 | E028027 | 0017 | 3021252 | E028036 | 0015 | 3087379 | E028026 | 0015 | 4014007 | E012020 | 0005 | 4021133 | E028040 | 0011 |
| 3021100 | E028021 | 0002 | 3021268 | E012004 | 0020 | 3101051 | E028028 | 0002 | 4014008 | E012020 | 0006 | 4021134 | E028040 | 0025 |
| 3021110 | E028023 | 0010 | 3023010 | E028006 | 0013 | 3101052 | E028028 | 0004 | 4014009 | E012020 | 0007 | 4021135 | E028040 | 0005 |
| 3021110 | E028024 | 0015 | 3023010 | E028026 | 0017 | 3101052 | E087161 | 0004 | 4014011 | E012017 | 0001 | 4021139 | E028027 | 0011 |
| 3021111 | E028023 | 0008 | 3023011 | E028006 | 0009 | 3101053 | E028028 | 0003 | 4014013 | E012017 | 0002 | 4021140 | E028027 | 0003 |
| 3021111 | E028024 | 0008 | 3023011 | E028007 | 0008 | 3101053 | E087161 | 0003 | 4021022 | E028021 | 0001 | 4021141 | E028027 | 0021 |
| 3021112 | E028023 | 0003 | 3023011 | E028026 | 0020 | 3101059 | E028028 | 0001 | 4021033 | E028018 | 0010 | 4021142 | E028027 | 0008 |
| 3021112 | E028024 | 0003 | 3023024 | E028006 | 0015 | 3101098 | E028028 | 0005 | 4021033 | E028019 | 0010 | 4021153 | E028004 | 0010 |
| 3021113 | E028023 | 0009 | 3050051 | E028040 | 0017 | 3120460 | E087168 | 0009 | 4021035 | E028019 | 0001 | 4021154 | E028004 | 0020 |
| 3021113 | E028024 | 0014 | 3065001 | E012018 | 0006 | 3146031 | E012004 | 0006 | 4021036 | E028004 | 0013 | 4021155 | E028004 | 0030 |
| 3021135 | E012004 | 0007 | 3070217 | E028028 | 0040 | 3146032 | E012004 | 0008 | 4021073 | E028054 | 0003 | 4021179 | E028008 | 0011 |
| 3021135 | E012006 | 0017 | 3070218 | E028028 | 0042 | 3255118 | E012007 | 0022 | 4021073 | E028055 | 0003 | 4021180 | E028008 | 0010 |
| 3021141 | E028021 | 0009 | 3070219 | E028028 | 0041 | 4010020 | E012007 | 0025 | 4021073 | E028056 | 0003 | 4021203 | E028032 | 0008 |
| 3021177 | E028026 | 0008 | 3083041 | E028026 | 0018 | 4011005 | E028040 | 0044 | 4021073 | E028057 | 0003 | 4021211 | E028039 | 0010 |
| 3021179 | E028053 | 0009 | 3087085 | E087045 | 0006 | 4012017 | E012018 | 0023 | 4021087 | E028023 | 0005 | 4021212 | E028036 | 0011 |
| 3021193 | E028004 | 0018 | 3087095 | E012011 | 0013 | 4012018 | E012011 | 0005 | 4021088 | E028024 | 0006 | 4021213 | E028036 | 0001 |
| 3021198 | E028053 | 0005 | 3087095 | E012019 | 0014 | 4012019 | E012011 | 0006 | 4021089 | E028024 | 0005 | 4021235 | E028054 | 0016 |
| 3021199 | E028053 | 0018 | 3087095 | E012020 | 0014 | 4012020 | E012011 | 0007 | 4021103 | E028021 | 0008 | 4021236 | E028054 | 0017 |
| 3021202 | E028010 | 0006 | 3087095 | E028036 | 0012 | 4012024 | E012014 | 0010 | 4021111 | E028021 | 0014 | 4021237 | E028055 | 0016 |
| 3021202 | E028040 | 0045 | 3087095 | E028054 | 0018 | 4012028 | E012021 | 0011 | 4021121 | E028004 | 0036 | 4021238 | E028055 | 0017 |
| 3021213 | E028027 | 0023 | 3087095 | E028055 | 0018 | 4012028 | E012022 | 0011 | 4021122 | E028004 | 0037 | 4021239 | E028056 | 0017 |
| 3021214 | E028027 | 0013 | 3087095 | E028056 | 0019 | 4013007 | E012019 | 0005 | 4021123 | E028053 | 0029 | 4021240 | E028056 | 0018 |
| 3021245 | E012018 | 0013 | 3087095 | E028057 | 0019 | 4013008 | E012019 | 0006 | 4021124 | E028053 | 0030 | 4021241 | E028057 | 0017 |

RAUCH Landmaschinenfabrik GmbH

Datum: 2013/01/31-07:16:25

| Artikelnummer/Version | | | 0601291 | C | MDS 10.1 / 11.1 / 12.1 | MDS 10.1 / 11.1 / 12.1 | | | MDS 10.1 / 11.1 / 12.1 | | | MDS 10.1 / 11.1 / 12.1 | | |
|-----------------------|----------|-----------|----------|----------|------------------------|------------------------|----------|-----------|------------------------|----------|-----------|------------------------|----------|-----------|
| Art.-Nr. | Grp.-Nr. | Bild Fig. | Art.-Nr. | Grp.-Nr. | Bild Fig. | Art.-Nr. | Grp.-Nr. | Bild Fig. | Art.-Nr. | Grp.-Nr. | Bild Fig. | Art.-Nr. | Grp.-Nr. | Bild Fig. |
| 4021242 | E028057 | 0018 | 4023022 | E028053 | 0016 | 4166014 | E028040 | 0036 | E012020 | 0601291 | 0006 | E028055 | 0601291 | 0033 |
| 4021243 | E028054 | 0011 | 4023023 | E028053 | 0017 | 5900014 | E073043 | 0006 | E012021 | 0601291 | 0038 | E028056 | 0601291 | 0034 |
| 4021243 | E028055 | 0011 | 4050027 | E028006 | 0023 | 5900015 | E012007 | 0024 | E012022 | 0601291 | 0039 | E028057 | 0601291 | 0035 |
| 4021243 | E028056 | 0011 | 4050089 | E028040 | 0015 | 5900142 | E028023 | 0016 | E012023 | 0601291 | 0050 | E028064 | 0601291 | 0019 |
| 4021243 | E028057 | 0011 | 4050091 | E028019 | 0019 | 5900143 | E028024 | 0021 | E028004 | 0601291 | 0010 | E028065 | 0601291 | 0013 |
| 4021244 | E028055 | 0019 | 4050093 | E028018 | 0022 | 5900145 | E028026 | 0023 | E028006 | 0601291 | 0014 | E028066 | 0601291 | 0003 |
| 4021244 | E028057 | 0020 | 4070040 | E028040 | 0023 | 5900193 | E028027 | 0025 | E028007 | 0601291 | 0015 | E028067 | 0601291 | 0017 |
| 4021245 | E028054 | 0012 | 4070041 | E028040 | 0039 | 5900214 | E028028 | 0028 | E028008 | 0601291 | 0016 | E028068 | 0601291 | 0020 |
| 4021245 | E028056 | 0012 | 4070104 | E028007 | 0004 | 5900256 | E073041 | 0003 | E028010 | 0601291 | 0030 | E028069 | 0601291 | 0018 |
| 4021247 | E028068 | 0001 | 4072128 | E028064 | 0014 | 5900339 | E028023 | 0018 | E028018 | 0601291 | 0041 | E028070 | 0601291 | 0029 |
| 4021248 | E028066 | 0001 | 4072129 | E028064 | 0022 | 5900358 | E073043 | 0007 | E028019 | 0601291 | 0042 | E073041 | 0601291 | 0022 |
| 4021250 | E012014 | 0013 | 4072163 | E028028 | 0036 | 5900359 | E073043 | 0008 | E028021 | 0601291 | 0007 | E073043 | 0601291 | 0036 |
| 4021250 | E028039 | 0013 | 4072163 | E028068 | 0027 | 5900452 | E028028 | 0035 | E028023 | 0601291 | 0045 | E087045 | 0601291 | 0023 |
| 4021252 | E028068 | 0002 | 4081013 | E028028 | 0018 | 5900468 | E028028 | 0044 | E028024 | 0601291 | 0046 | E087046 | 0601291 | 0024 |
| 4021254 | E028057 | 0012 | 4081023 | E028028 | 0010 | 5900494 | E073043 | 0010 | E028026 | 0601291 | 0047 | E087119 | 0601291 | 0037 |
| 4021255 | E028067 | 0011 | 4081027 | E028028 | 0011 | 5900941 | E073041 | 0004 | E028027 | 0601291 | 0048 | E087142 | 0601291 | 0051 |
| 4021256 | E028067 | 0010 | 4081029 | E028028 | 0019 | E012004 | 0601291 | 0040 | E028028 | 0601291 | 0021 | E087161 | 0601291 | 0025 |
| 4021257 | E028069 | 0017 | 4083031 | E028026 | 0014 | E012006 | 0601291 | 0043 | E028029 | 0601291 | 0056 | E087167 | 0601291 | 0026 |
| 4021258 | E028069 | 0018 | 4087112 | E087142 | 0004 | E012007 | 0601291 | 0044 | E028032 | 0601291 | 0012 | E087168 | 0601291 | 0028 |
| 4023013 | E028006 | 0016 | 4101052 | E028028 | 0029 | E012011 | 0601291 | 0004 | E028036 | 0601291 | 0002 | E087179 | 0601291 | 0027 |
| 4023014 | E028053 | 0020 | 4101052 | E028068 | 0022 | E012014 | 0601291 | 0008 | E028039 | 0601291 | 0009 | | | |
| 4023015 | E028006 | 0007 | 4120299 | E087168 | 0002 | E012017 | 0601291 | 0049 | E028040 | 0601291 | 0031 | | | |
| 4023016 | E028006 | 0029 | 4146013 | E028006 | 0022 | E012018 | 0601291 | 0001 | E028053 | 0601291 | 0011 | | | |
| 4023021 | E028007 | 0011 | 4146024 | E012004 | 0022 | E012019 | 0601291 | 0005 | E028054 | 0601291 | 0032 | | | |

Auszug aus unseren Garantiebedingungen

RAUCH-Produkte werden nach modernen Fertigungsmethoden und mit größter Sorgfalt hergestellt und unterliegen zahlreichen Kontrollen.

Deshalb leistet RAUCH 12 Monate Garantie, wenn nachfolgende Bedingungen erfüllt sind:

1. Die Garantie beginnt mit dem Datum des Kaufs.
2. Die Garantie umfasst Material- oder Fabrikationsfehler. Für Fremderzeugnisse (Hydraulik, Elektronik) haften wir nur im Rahmen der Gewährleistung des jeweiligen Herstellers. Während der Garantiezeit werden Fabrikations- und Materialfehler kostenlos behoben durch Ersatz oder Nachbesserung der betreffenden Teile. Andere, auch weitergehende Rechte, wie Ansprüche auf Wandlung, Minderung oder Ersatz von Schäden, die nicht am Liefergegenstand entstanden sind, sind ausdrücklich ausgeschlossen. Die Garantieleistung erfolgt durch autorisierte Werkstätten, durch RAUCH-Werksvertretung oder das Werk.
3. Von den Garantieleistungen ausgenommen sind Folgen natürlicher Abnutzung, Verschmutzung, Korrosion und alle Fehler, die durch unsachgemäße Handhabung sowie äußere Einwirkung entstanden sind. Bei eigenmächtiger Vornahme von Reparaturen oder Änderungen des Originalzustandes entfällt die Garantie. Der Ersatzanspruch erlischt, wenn keine RAUCH-Original-Ersatzteile verwendet wurden. Garantieansprüche müssen spätestens innerhalb 30 Tagen nach Eintritt des Schadens beim Werk geltend gemacht sein. Kaufdatum und Maschinenummer angeben. Reparaturen, für die Garantie geleistet wird, dürfen von der autorisierten Werkstatt erst nach Rücksprache mit RAUCH oder deren offizieller Vertretung durchgeführt werden.

Durch Garantiewerke verlängert sich die Garantiezeit nicht.

Extrait de nos conditions de garantie

Les produits RAUCH sont manufacturés selon de méthodes modernes de production et avec beaucoup de soin et ils sont contrôlés plusieurs fois.

C'est pourquoi nous garantissons notre matériel durant une année sous les conditions suivantes:

1. La garantie commence avec le jour de l'achat.
2. La garantie implique les défauts de matériel et de fabrication. Le matériel qui n'est pas de notre fabrication, tel que systèmes hydrauliques, électroniques, etc. est garanti ans la mesure ou nos fournisseurs respectifs reconnaissent le bien-fondé de la réclamation. Pendant la période de la garantie nous nous engageons à rempacer ou á réparer les pièces qui auront été reconnues défectueuses en nos usines. Nous ne pouvons être tenus au paiement d'autres droits, tel que changement, réduction ou remplacement des dommages non subis à l'objet de livraison. La réparation ou le remplacement des pièces est fait par des ateliers autorisés, le représentant de RAUCH ou de nos Services RAUCH.
3. La garantie ne peut être invoquée pour les défauts provenant: de l'usure normale, du salissement, de la corrosion, d'une modification de la machine d'origine ou d'une réparation avec des pièces non d'origine RAUCH. Les demandes de garantie doivent être chez nos Services dans les 30 jours après la défectuosité s'est formée. Indiquer le jour de l'achat et le numéro de la machine. Réparations sous garantie ne peuvent être faites qu' après consultation de RAUCH ou le représentant officiel de RAUCH.

La période de garantie ne se prolonge pas par des travaux de garantie.

Extract from our conditions of limited warranty

RAUCH products are produced according to modern production methods and with much care and are subject to many tests.

Therefore we grant warranty for 1 year under the following conditions:

1. The warranty period begins with the date of purchase.
2. The warranty is valid for all faults caused in manufacture and faults of the used materials. Part of machine which are not of our manufacture i.e. hydraulic and electronic system, etc. are normally warranted by the correspondant manufacturer. During the warranty period the parts will be exchanged or repaired free of charge. We cannot be held responsible for other claims as changement, reduction or replacements of damages not arised at the object of delivery. The warranty repairs are made by an authorized workshop, by the representative of RAUCH or by RAUCH.
3. The warranty is not valid for faults caused by normal wear and tear, soiling, corrosion, negligence shown in operation. Nor can claimes be entertained, if parts other than those manufactured by us have been incorporated in the original machine. Claims must be made within 30 days after the defect has arised. State the date of purchase and serial number of the machine. Repairs under warranty can be made by an authorized workshop only after having consulted RAUCH or their representative.

The warranty period is not prolonged after warranty works.

**FÜR IHRE SICHERHEIT UND FÜR EIN EINWANDFREIES FUNKTIONIEREN
IHRER MASCHINE, NUR ORIGINAL **RAUCH**-ERSATZTEILE VERWENDEN.**

**POUR VOTRE SECURITE ET LE BON FONCTIONNEMENT DE VOTRE
MACHINE, UTILISEZ UNIQUEMENT DES PICES D'ORGINE **RAUCH**.**

**FOR YOUR SAFETY AND GET THE BEST FROM YOUR MACHINE, USE
ONLY GENUINE **RAUCH** PARTS.**



Landmaschinenfabrik GmbH

D-76545 Sinzheim Postfach 1162

- Telefon +49 (0) 7221 / 985-0
- Telefax +49 (0) 7221 / 985-200
- E-mail: info@rauch.de
- www.rauch.de