

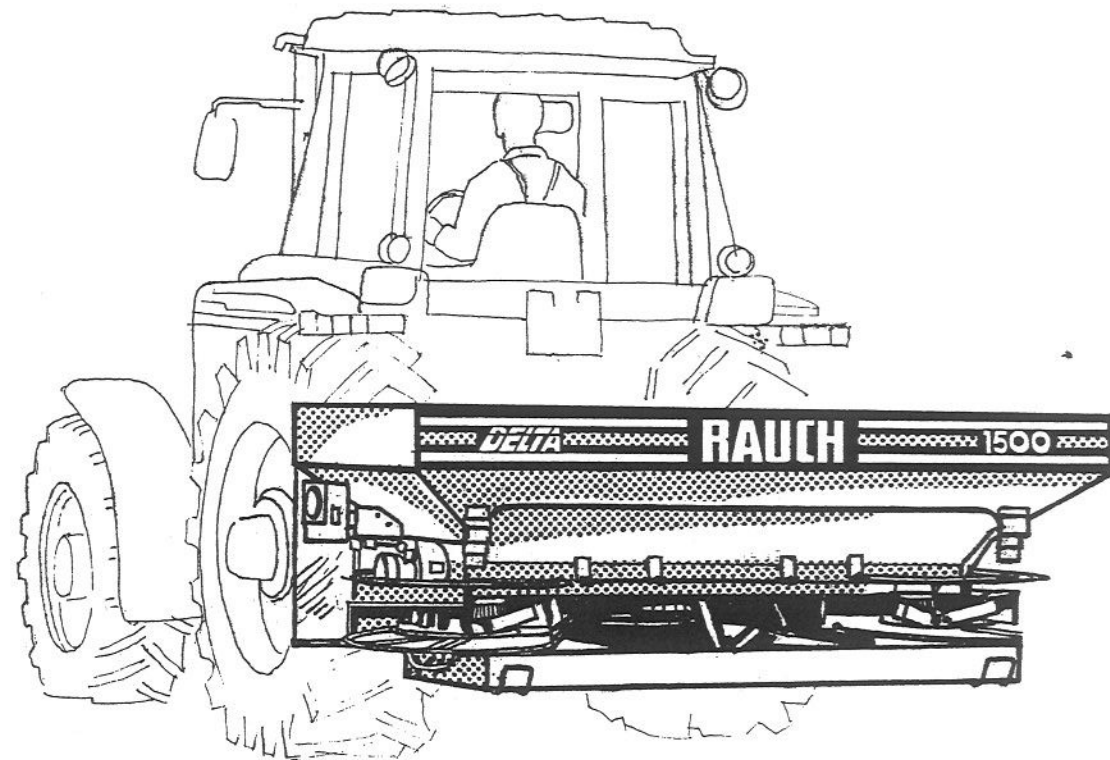
**Ersatzteilliste**  
**Pièces de rechange**  
**Spare parts list**

**Zweischeiben-**  
**Düngerstreuer**

**Distributeur**  
**d'engrais**  
**centrifuge**

**Twin - disc**  
**fertilizer**  
**spreader**

# DELTA



DELTA - 0692E





**RAUCH Landmaschinenfabrik GmbH**  
Landstraße 14  
D-76547 Sinzheim

Telefon: +49 7221/985-0  
Telefax: +49 7221/985-200  
E-Mail: [info@rauch.de](mailto:info@rauch.de)  
[www.rauch.de](http://www.rauch.de)



### ► Fragen zur Streutechnik

RAUCH-Testhalle  
Victoria-Boulevard E 200  
77826 Rheinmünster-Söllingen

Telefon: +49 7221/9471-2111 oder -2112  
Telefax: +49 7221/985-205  
E-Mail: [testhalle@rauch.de](mailto:testhalle@rauch.de)

### ► Fragen zur Maschinenteknik

RAUCH-Servicezentrum/Kundendienst

Telefon: +49 7221/985-250  
Telefax: +49 223/985-203  
E-Mail: [service@rauch.de](mailto:service@rauch.de)

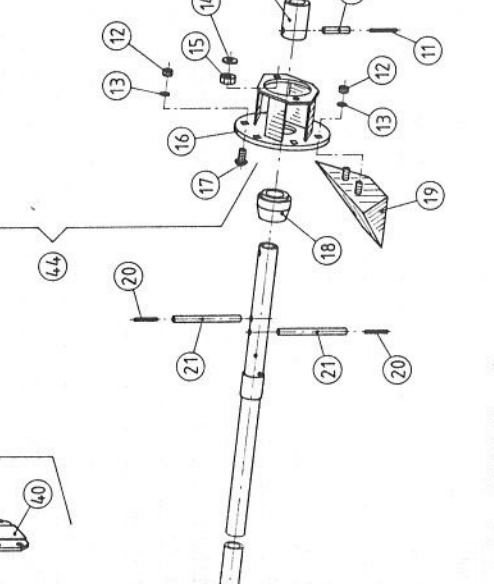
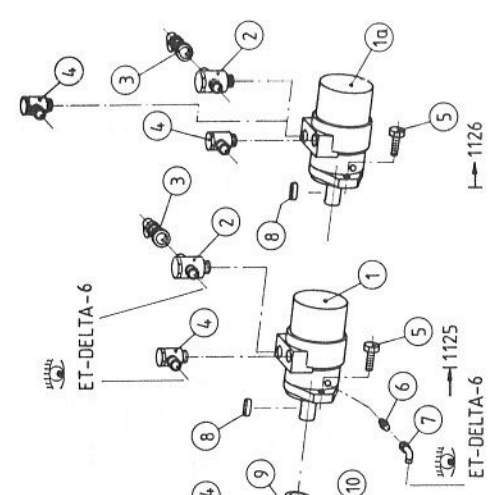
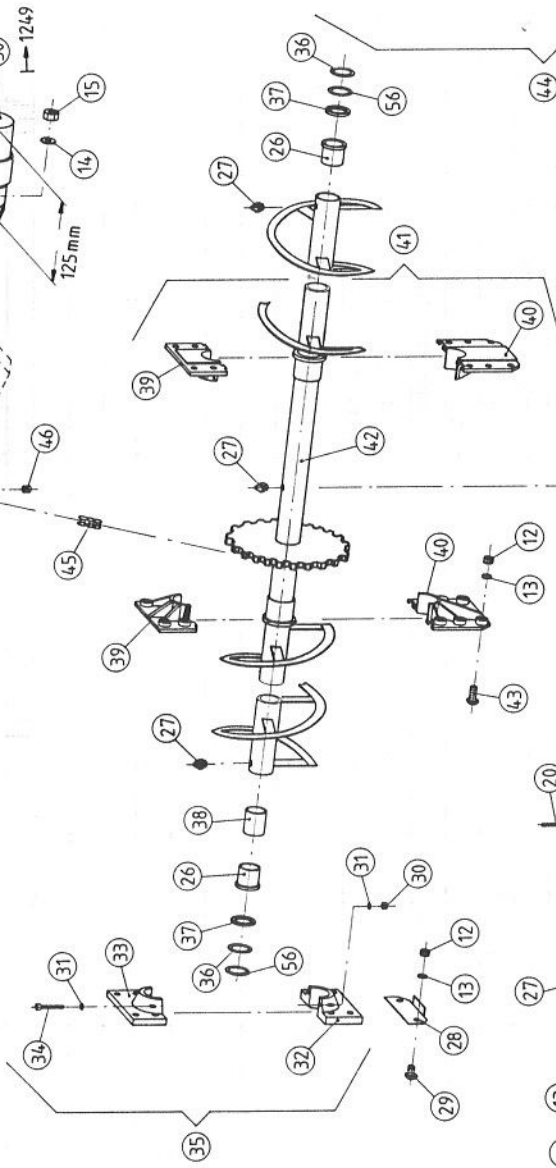
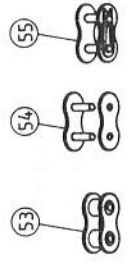
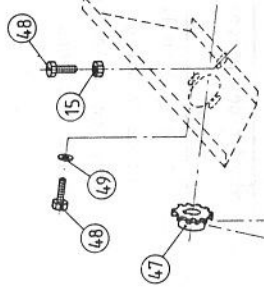
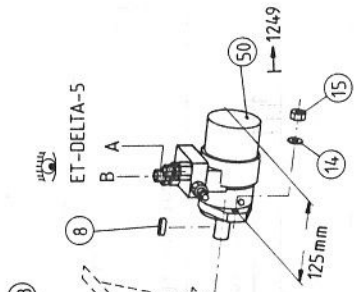
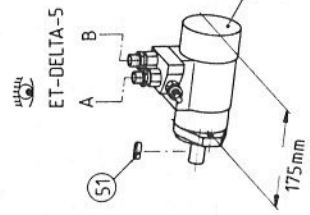
### ► Ersatzteilservice

Telefon: +49 7221/985-147 / -146 / -145  
Telefax: +49 223/985-203  
E-Mail: [ersatz@rauch.de](mailto:ersatz@rauch.de)





Fahrtrichtung  
Sens demarthe  
Direction of travel



ET-DELTA-1

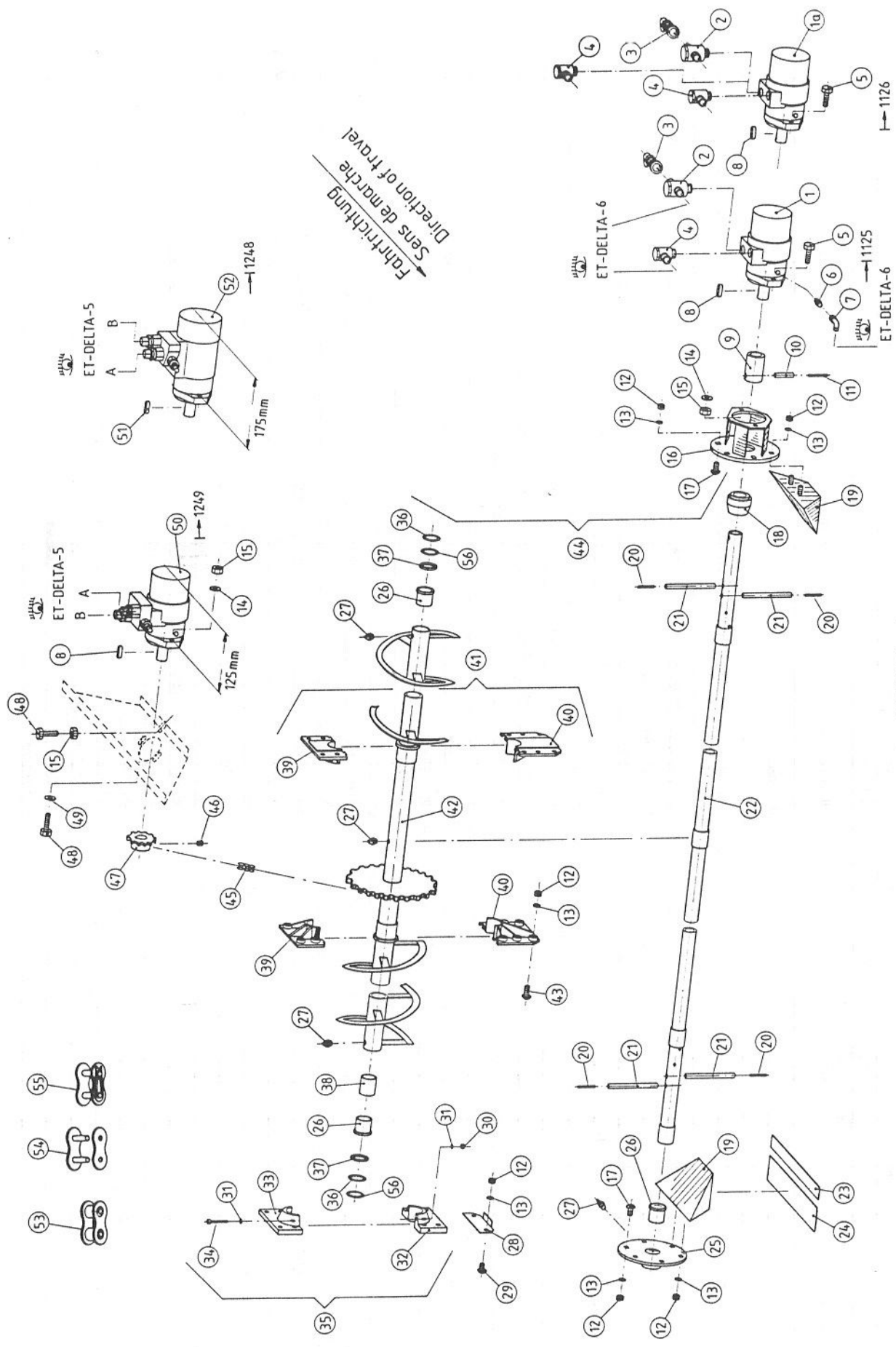
## Ersatzteilliste

## Liste de pièces de rechange

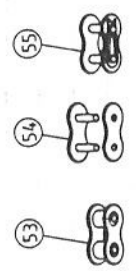
## Spare parts list

Zweischeiben-Düngerstreuer DELTA		Distributeur d'engrais centrifuge PRECIS-KUHN 1500		Twin-disc fertilizer spreader PRECIS-KUHN 1500	
Gruppe: Rührwelle, Schnecke		Groupe: Arbre agitateur, vis transporteuse		Group: Stirring shaft, auger conveyor	
Bild zur Liste: Illustration de liste: Illustration to list: ET-DELTA-1					
Bild Ill.	Best-Nr. No. de série	St. date	Maße, Größe Measurements, size	Bezeichnung Désignation	Description
Order-No. Qté	Series-No., date, type	Series-No., date, type	Measurements, size, etc.		
1		1	AG 315 NC 25	Hydromotor	Hydraulic motor
		+	Seite, page 42, 43		
1a	4040092	1	AGH 315 NC 25	Hydromotor	Hydraulic motor
		◆	Seite, page 42, 43		
2	2035201	1	15/2-07/L 15 R	Drosselfreie T-Schwenk- verschraubung	Throttlefree banjo tee
3	2035202	1	04-29/L 15/2	Meßanschluß	Pressure gauge connection
4	2009918	2	15-07/L 15 R OMD	W-Schwenkverschraubung	Banjo elbow
5	2121002	2	M 12x35 DIN 933-A2	Skt.-Schraube	Hexagon screw
6	2035203	1	15-01/L 6 MB	Gerade Einschraubverschraub.	Male stud coupling
7	2035204	1	15/1-29/L 6 V	Einstell. W-Verschraubung	Standpipe elbow
8	2114704	1-2	A 8x7x30 DIN 6885	Paßfeder	Key
9	2035144	1	φ 25/φ 28x60	Mitnehmer	Carrier bush
10	2117809	1	10x45 DIN 1481-Zn gelb	Spannstift	Roll pin
11	2117813	1	6x45 DIN 1481-Zn gelb	Spannstift	Roll pin
12	2123770	32	M 8 DIN 985-A2	Skt.-Mutter	Self-locking hexagon nut
13	2115639	32	A 8,4 DIN 125-A2	Scheibe	Flat washer
14	2115320	4	B 12 DIN 127-A2	Federring	Spring washer
15	2121005	5	M 12 DIN 934-A2	Skt.-Mutter	Hexagon nut
16	4040025	1		Lagerflansch	Bearing flange
17	2123803	8	M 8x20 DIN 603-A2	Flachrundschraube	Cup square bolt
18	2035107	1	φ 27,6/φ 56x40-PA	Buchse	Bush
19	4040022	2		Zwischenstück	Spacer
20	2123781	6-8	6x36 DIN 1481-A2	Spannstift	Roll pin
21	2135153	6-8	φ 10x120 DIN 7343	Spiral-Spannstift	Spiral pin
22	4040070	1		Rührwelle	Stirring shaft
23	3040085	2	30x2x340 mm	Zellband	Seal
24	3040044	2	60x2x620 mm	Zellband	Seal
25	4040077	1	◆ 25,26,27	Lagerflansch kpl.	Bearing flange cpl.
26	2035105	3	φ 30,2/φ 35x35-FOM	Bundbuchse	Bush
27	2002415	4	AM 8	Kegelschmiernippel	Conical grease fitting

ET-DELTA-1



Fahrtrichtung  
Sens de marche  
Direction of travel



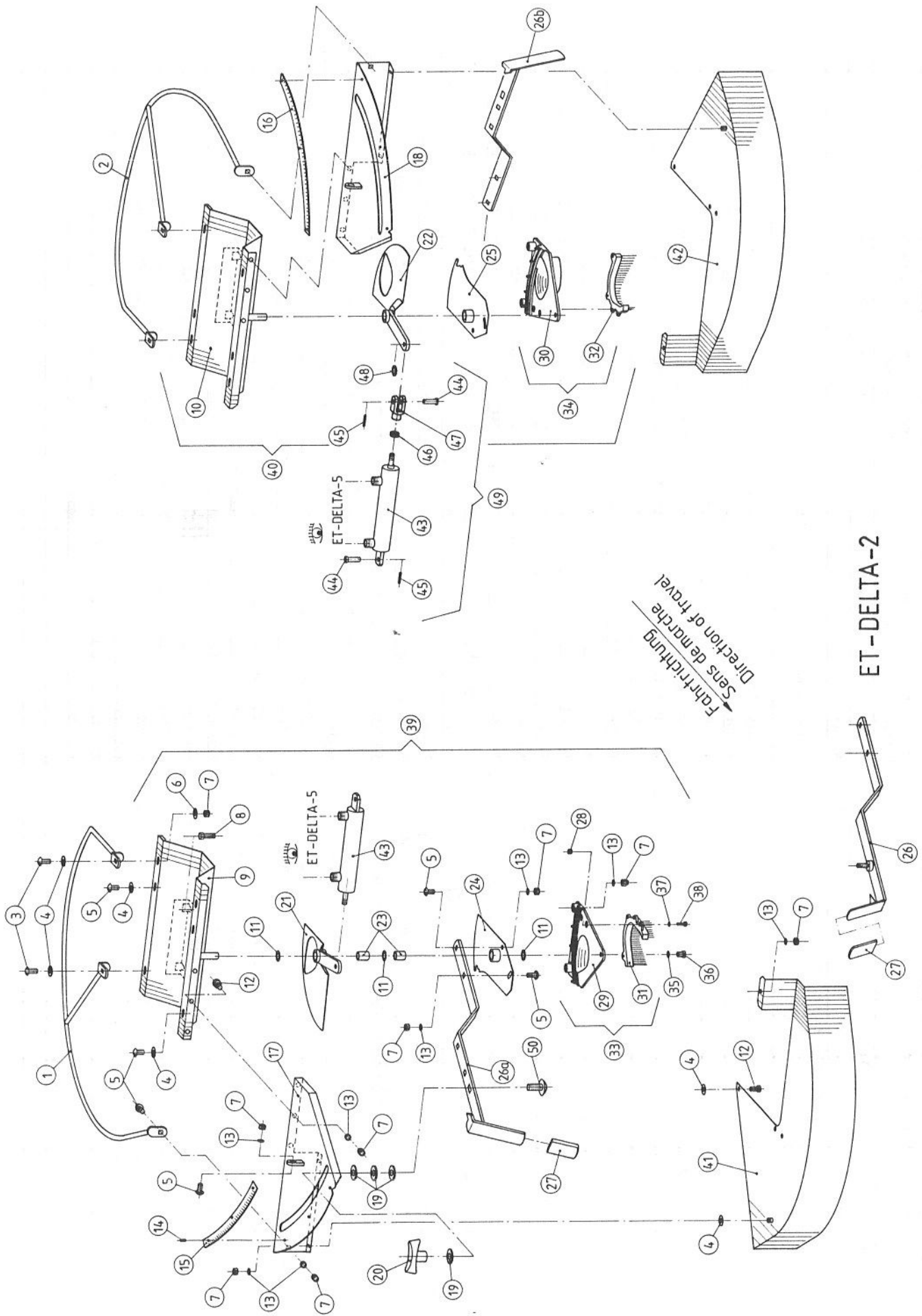


## Ersatzteilliste

## Liste de pièces de rechange

## Spare parts list

Zweischeiben-Düngerstreuer DELTA		Distributeur d'engrais centrifuge PRECIS-KUHN 1500		Twin-disc fertilizer spreader PRECIS-KUHN 1500		
Gruppe: Rührwelle, Schnecke		Groupe: Arbre agitateur, vis transporteuse		Group: Stirring shaft, auger conveyor		
Bild zur Liste: / Illustration de liste: / Illustration to list: EI-DELTA-1						
Bild Ill.	Best-Nr. No. de cde	St. Qté	Serien-Nr., Datum, Typ No. de série, date, type	Bezeichnung	Désignation	Description
111.	Order-No.	Qty	Series-No., date, type	Measurements, size, etc.		
28	-	2		Platte	Plaque	Plate
29	2123707	4		M 8x16 DIN 603-A2	Vis J	Cup square bolt
30	2123769	4		M 6 DIN 985-A2	Ecrou H	Self-locking hexagon nut
31	2115636	8		A 6,4 DIN 125-A2	Rondelle plate	Flat washer
32	-	2		Lagerunterteil	Demi-palier partie inf.	Bearing down part
33	-	2		Lageroberteil	Demi-palier partie sup.	Bearing upper part
34	2123812	4		M 6x40 DIN 912-A2	Vis CHC	Hexagon socket head cap screw
35	-	2	+ + + 41	Lager kpl.	Palier cpl.	Bearing cpl.
36	3040090	2		b.B. φ 30,5/φ 41x1-A2	Rondelle plate	Flat washer
37	3040089	2		φ 30,5/φ 41x2-A2	Rondelle plate	Flat washer
38	2035106	1		φ 31/φ 34,4x40-FETP-GLS	Bague	Bush
39	-	2		Lageroberteil	Demi-palier partie sup.	Bearing upper part
40	-	2		Lagerunterteil	Demi-palier partie inf.	Bearing down part
41	4040020	2		Lager kpl.	Palier cpl.	Bearing cpl.
42	4040060	1		Schnecke kpl.	Vis transporteuse cpl.	Auger conveyor cpl.
43	2123708	20		M 8x25 DIN 603-A2	Vis J	Cup square bolt
44	4040005	1	9-11,18,20-22,	Rührwelle mit Schnecke kpl.	Arbre agitateur avec vis transporteuse cpl.	Stirring shaft with auger conveyor cpl.
45	2035146	1		5/8x3/8" (45+1 GL)	Chaîne à rouleaux	Chain
46	2123717	1		M 10x12 DIN 916-A2	Vis	Hexagon socket set screw
47	3040159	1		Z 13, 5/8x3/8"	Roue dentée	Sprocket
48	2021003	3		M 12x40 DIN 933-A2	Vis H	Hexagon screw
49	2015636	2		φ 13/φ 26x2,5-A2	Rondelle plate	Flat washer
50	4040091	1	1249	Hydromotor kpl.	Moteur hydraulique cpl.	Hydraulic motor cpl.
51	2114702	1		A 8x7x32 DIN 6885	Clavette	Key
52	-	1	1248	Hydromotor kpl.	Moteur hydraulique cpl.	Hydraulic motor cpl.
53	2117116	-		5/8x3/8"	Mailion interieur	Inner link
54	2117115	-		5/8x3/8"	Mailion exterieur	Outer link
55	2019540	-		5/8x3/8"	Steckglied mit Federverschluss	Quick attach link
56	3040158	1		b.B. φ 30,5/φ 41x1,5-A2	Rondelle plate	Flat washer




















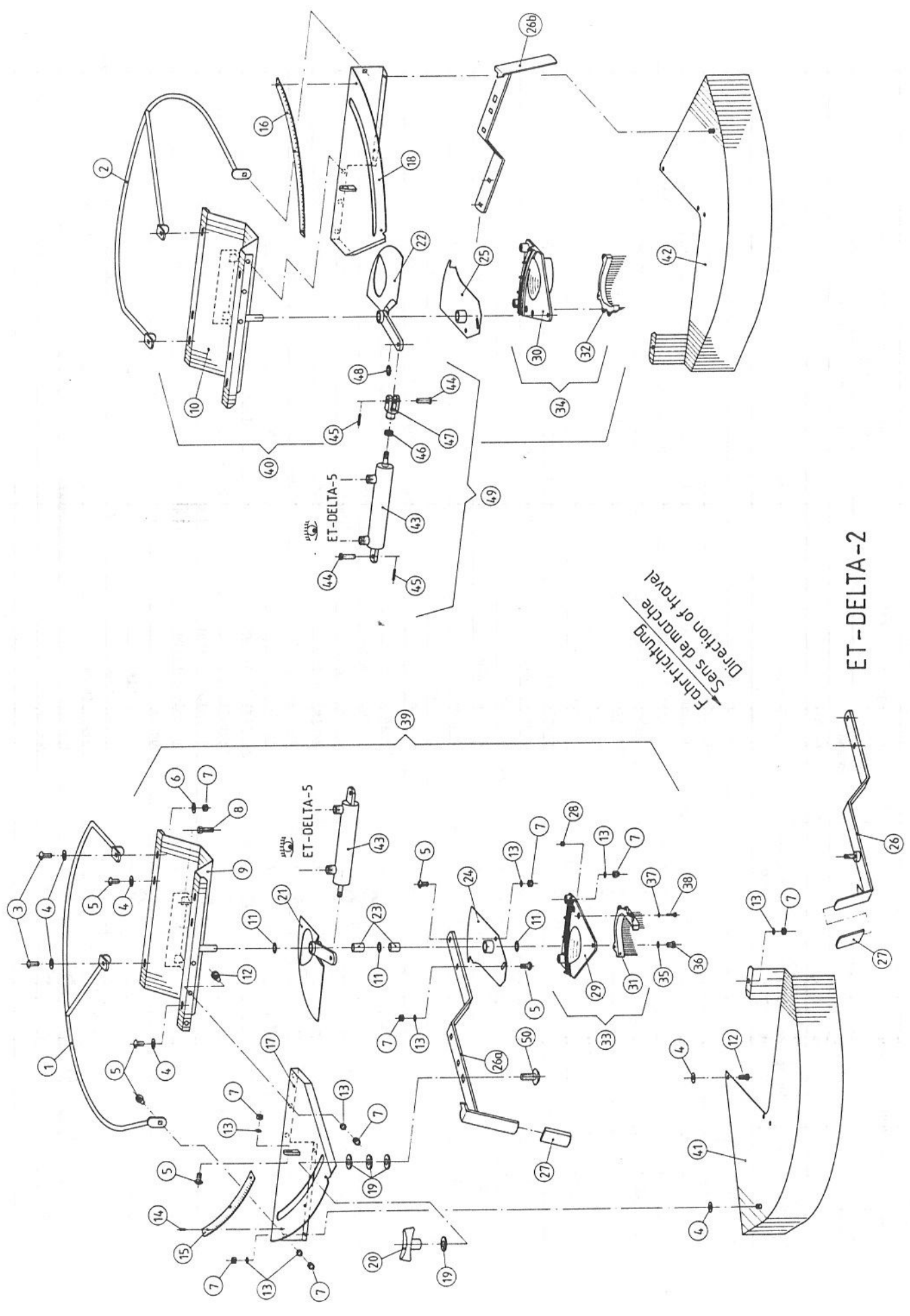
ET-DELTA-2

## Ersatzteilliste

## Liste de pièces de rechange

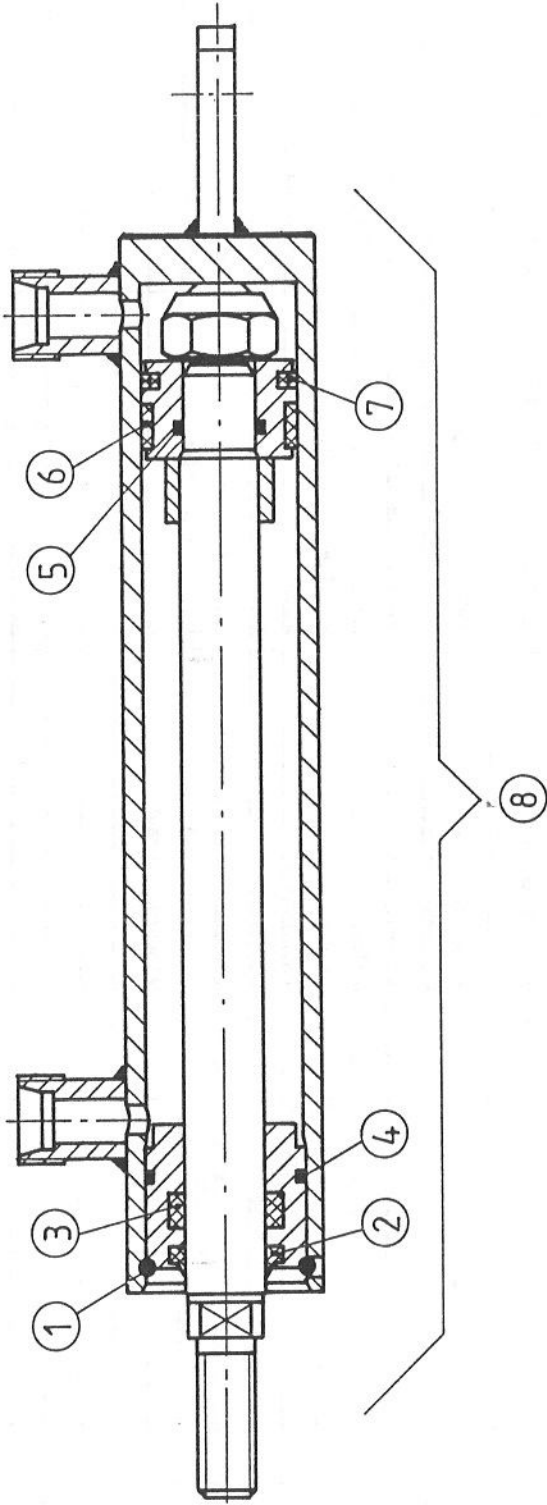
## Spare parts list

Zweischeiben-Düngerstreuer DELTA		Distributeur d'engrais centrifuge PRECIS-KUHN 1500		Twin-disc fertilizer spreader PRECIS-KUHN 1500		
Gruppe: Verstellrichtung		Gruppe: Commandes		Group: Adjustment device		
Bild zur Liste: // Illustration de liste: // Illustration to list: ET-DELTA-2						
Bild Ill.	Best-Nr. No. de cde	St. Qté	Serien-Nr., Datum, Typ No. de série, date, type	Bezeichnung Measurements, size, etc.	Désignation	Description
Order-No.	Qty		Series-No., date, type			
1	4040129	1		Schutzhügel	Support protecteur	Bracket
2	4040029	1		Schutzhügel	Support protecteur	Bracket
3	2123708	4	M 8x25 DIN 603-A2	Flachrundschraube	Vis J	Cup square bolt
4	2001261	20	φ10/φ 23,5x2	Kunststoffscheibe	Rondelle plastique	Plastic washer
5	2123803	16	M 8x20 DIN 603-A2	Flachrundschraube	Vis J	Cup square bolt
6	2123866	10	A 8,4 DIN 9021-A2	Scheibe	Rondelle plate	Flat washer
7	2123770	38	M 8 DIN 985-A2	Skt.-Mutter	Ecrou H	Self-locking hexagon nut
8	2123737	4	M 8x30 DIN 933-A2	Skt.-Schraube	Vis H	Hexagon screw
9	4040120	1		Trichterboden	Embase de la trémie	Hopper bottom
10	4040118	1		Trichterboden	Embase de la trémie	Hopper bottom
11	2035131	-	b.B. φ15,5/φ26x0,5-A2	Distanzscheibe	Rondelle d'épaisseur	Shim ring
12	2101249	12	M 8x16 DIN 933-A2	Skt.-Schraube	Vis H	Hexagon screw
13	2115639	28	A 8,4 DIN 125-A2	Scheibe	Rondelle plate	Flat washer
14	2035180	6	φ 4x10,2-A2	Blindniet	Rivet	Rivet
15	2035167	1		Skala 0-95	Plaque graduée 0-95	Scale 0-95
16	2035166	1		Skala 0-95	Plaque graduée 0-95	Scale 0-95
17	-	1		Verstellsegment	Secteur	Segmented scale
17	4040037	1		Verstellsegment	Secteur	Segmented scale
18	-	1		Verstellsegment	Secteur	Segmented scale
18	4040038	1		Verstellsegment	Secteur	Segmented scale
19	2015635	4	φ 12,5/φ 35x3-A2	Scheibe	Rondelle plate	Flat washer
19	2035237	8	φ 13/φ 40x3	Kunststoffscheibe	Rondelle plastique	Plastic washer
20	2035152	2	M 12	T-Griff	Poignée T	T-handle
21	4040124	1		Verstellsegment	Vanne	Shut-off slide
22	4040123	1		Verstellsegment	Vanne	Shut-off slide
23	2001214	4	φ 15/φ 20x23	Buchse	Douille entretoise	Bush
24	4040122	1		Dosierschieber	Vanne de dosage	Dosage slide
25	4040121	1		Dosierschieber	Vanne de dosage	Dosage slide
26	-	2		Verstellhebel	Levier	Shut-off lever
26a	4040021	1		Verstellhebel	Levier	Shut-off lever
26b	4040026	1		Verstellhebel	Levier	Shut-off lever



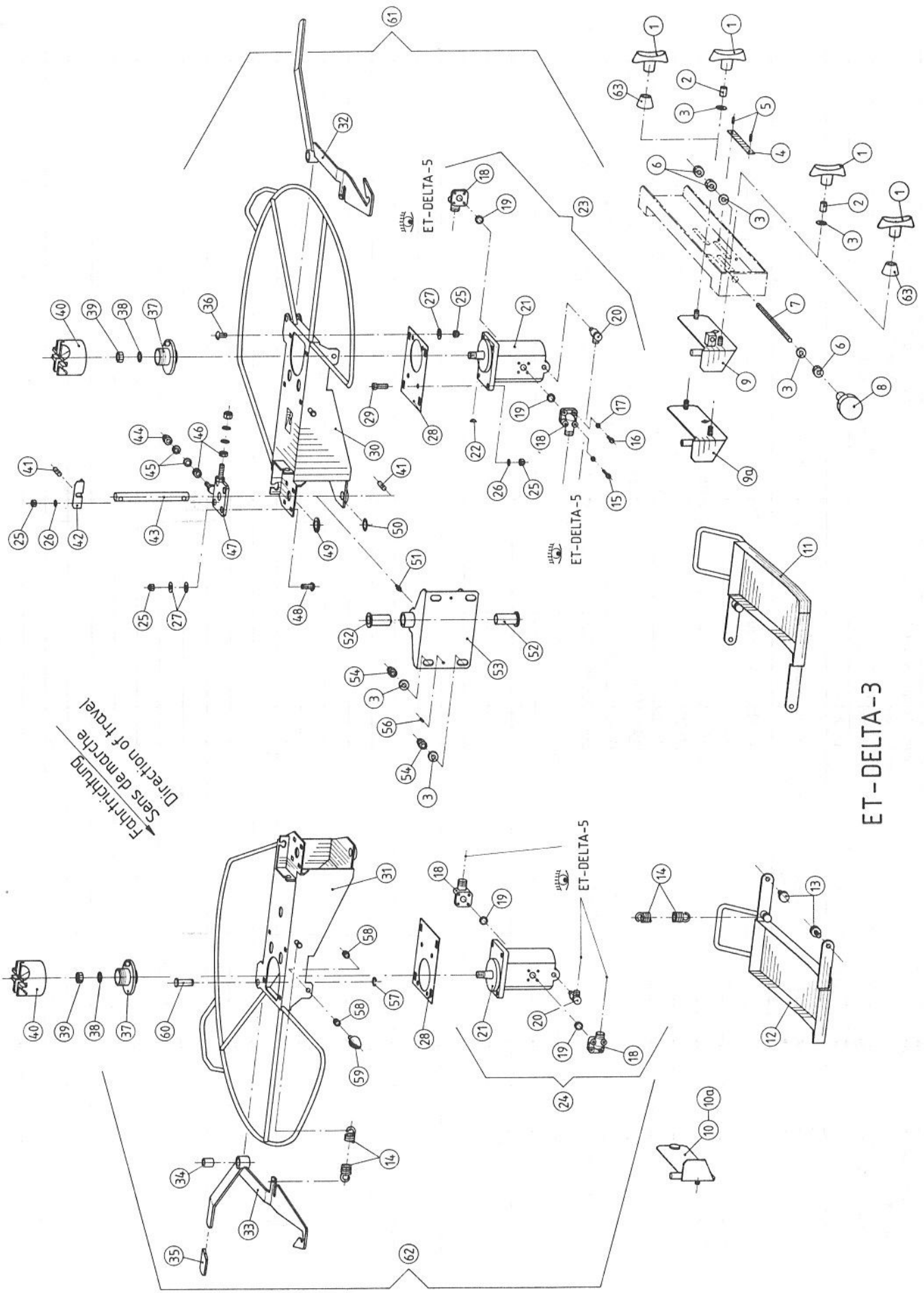


ET-DELTA-2  
43



ET-DELTA-2a





ET-DELTA-3

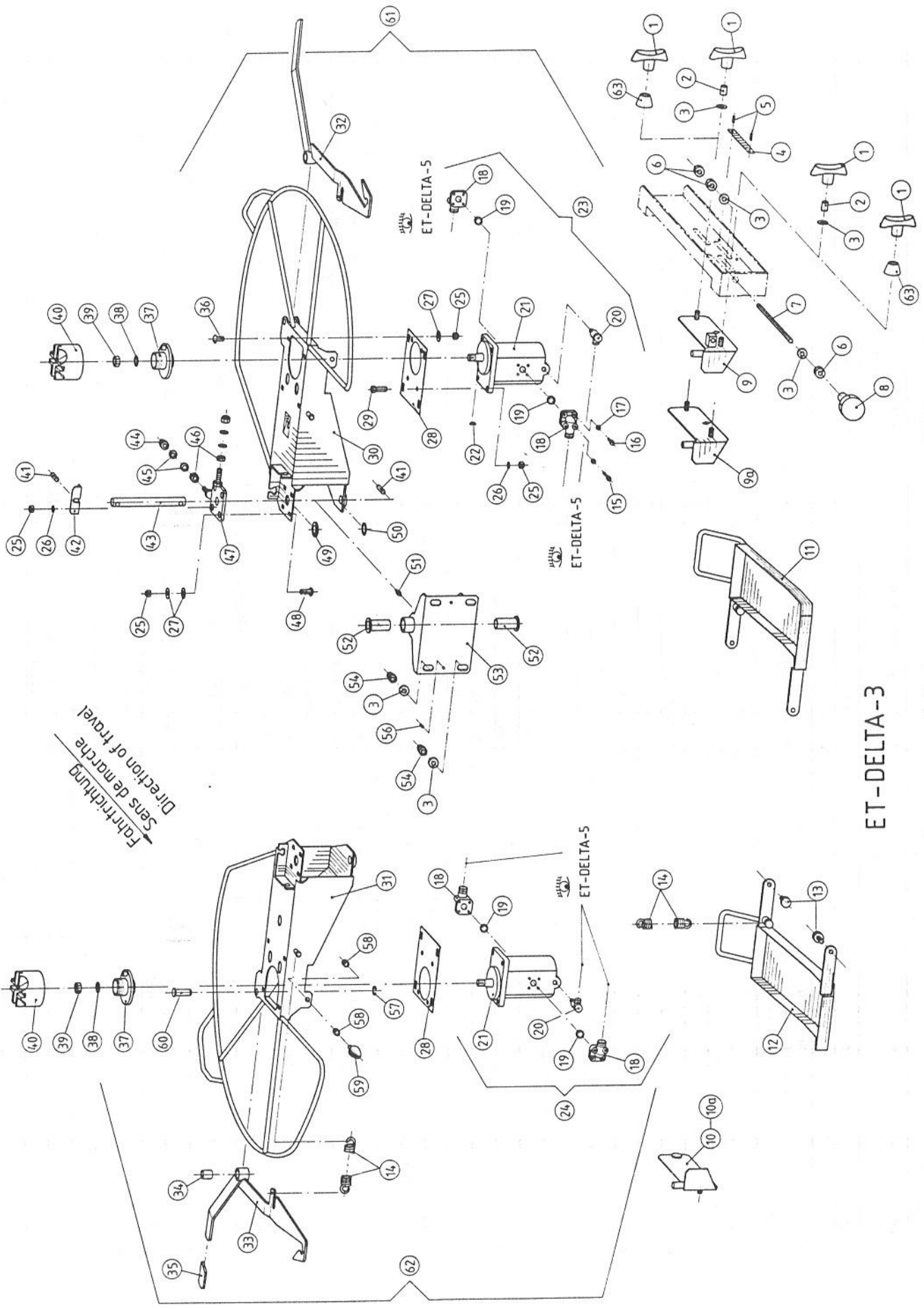


## Ersatzteilliste

## Liste de pièces de rechange

## Spare parts list

Zweischeiben-Düngerstreuer DELTA		Distributeur d'engrais centrifuge PRECIS-KUHN 1500		Twin-disc fertilizer spreader PRECIS-KUHN 1500				
Gruppe: Wurf scheibenkonsolen		Groupe: Bras des disques		Group: Swivel console				
Bild zur Liste: // Illustration de liste: // Illustration to list: ET-DELTA-3								
Bild Ill. No. de cde Ill. Order-No.	St. Qte Qty	Serien-Nr. No. de série, Series-No.	Datum, date, date	Typ type type	Maße, Größe Measurements, size, etc.	Bezeichnung	Désignation	Description
1	2035152	4			M 12	T-Griff	Poignée T	T-handle
2	-	4	→	1511	φ 17,2x21	Distanzrohr	Tube entretoise	Spacer
3	2015636	16			φ 13/φ 26x2,5-A2	Scheibe	Rondelle plate	Flat washer
4	2035168	2			4x13,3	Skala 0-12	Plaque graduée 0-12	Scale 0-12
5	2035179	4			M 12 DIN 934-A2	Blindniet	Rivet	Rivet
6	2121005	6	→	1511	M 12x250	Skt.-Mutter	Ecrou H	Hexagon nut
7	2035154	2	→	1511	M 12	Gewindestift	Tige fileté	Thread rod
8	2106614	2	→	1511	M 12	Sterngriff	Ecrou à poignée	Tommy screw
9	-	1	→	1511	←→	Konsole	Support	Support
9a	4040107	1	→	1512	←→	Konsole	Support	Support
10	-	1	→	1511	←→	Konsole	Support	Support
10a	4040108	1	→	1512	←→	Konsole	Support	Support
11	4040109	1			←→	Motorschutz	Protecteur de moteur	Motor protector
12	4040110	1			←→	Motorschutz	Protecteur de moteur	Motor protector
13	2123746	4			M 12x20 DIN 933-A2	Skt.-Schraube	Vis H	Hexagon screw
14	2035157	4			∅25/φ 3,8x135	Zugfeder	Ressort de traction	Tension spring
15	-	8			M 6x35 DIN 912-8.8	Zylinderschraube	Vis CHC	Hexagon socket head cap screw
16	-	8			M 6x22 DIN 912-8.8	Zylinderschraube	Vis CHC	Hexagon socket head cap screw
17	-	16			B 6 DIN 128-Zn gelb	Federring	Rondelle ressort	Spring washer
18	2035208	4	◇	15-19	15/1-25/L 15-250	W-Flanschverschraubung	Bride équerre	Elbow flange coupling
19	-	4			18x2,5	O-Ring	Joint torique	O-Ring
20	2035209	2			15/1-07/L8M OHD	W-Schwenkverschraubung	Coude orientable	Banjo elbow
21	2035207	2	↻	Seite, page 48, 49	◇ 21,22,38,39	Hydromotor	Moteur hydraulique	Hydraulic motor
22	2019284	2			4x6.5 DIN 6888	Scheibenfeder	Clavette disque	Woodruff key
23	4040047	1	←→		◇ 18,20-22,38,39	Hydromotor kpl.	Moteur hydraulique cpl.	Hydraulic motor cpl.
24	4040046	1	←→		◇ 18,20-22,38,39	Hydromotor kpl.	Moteur hydraulique cpl.	Hydraulic motor cpl.
25	2123770	24			M 8 DIN 985-A2	Skt.-Mutter	Ecrou H	Self-locking hexagon nut
26	2115639	12			A 8.4 DIN 125-A2	Scheibe	Rondelle plate	Flat washer
27	2123866	16			A 8.4 DIN 9021-A2	Scheibe	Rondelle plate	Flat washer
28	3040039	2				Lochplatte	Plaque	Plate
29	2123737	8			M 8x30 DIN 933-A2	Skt.-Schraube	Vis H	Hexagon screw







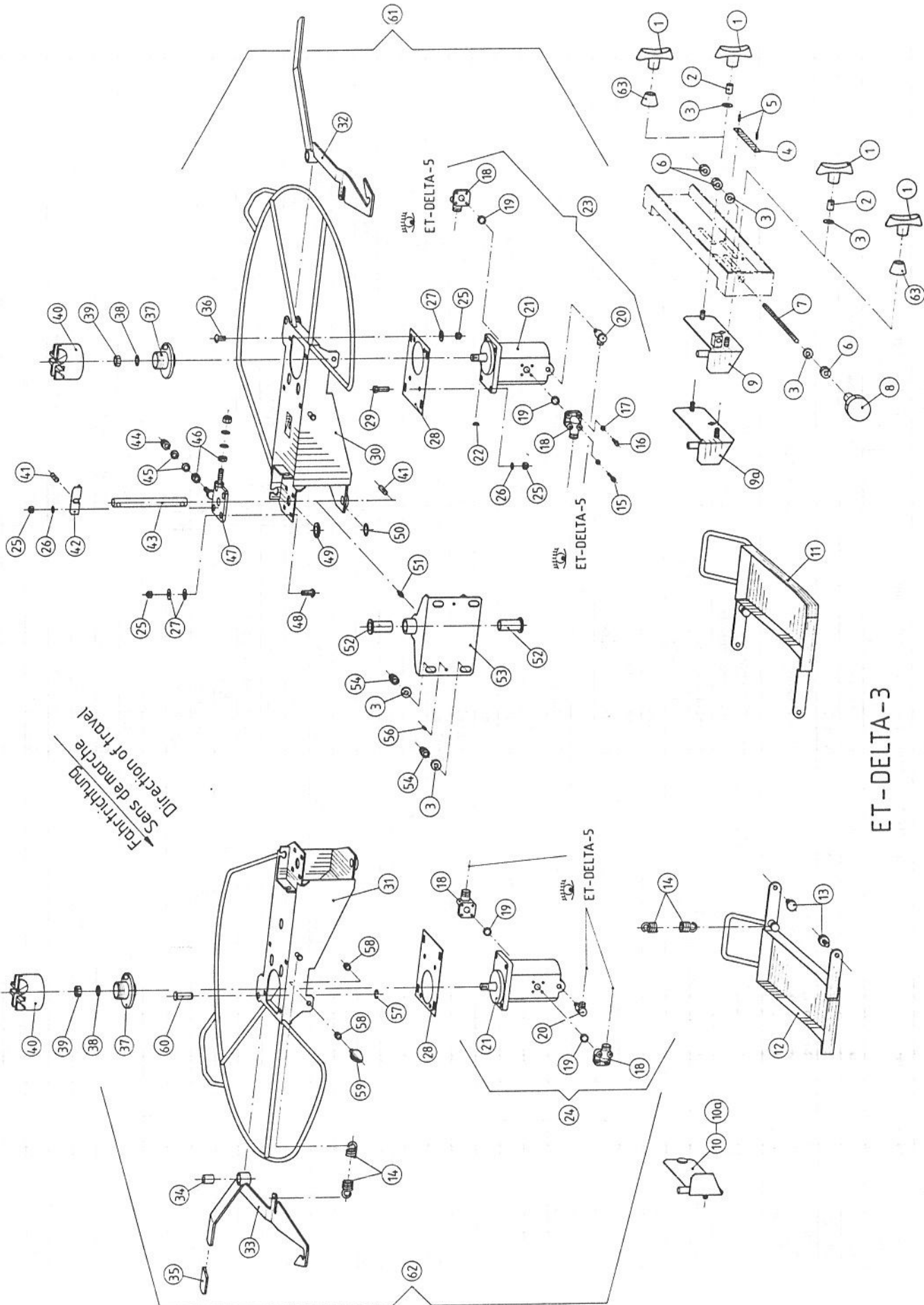
ET-DELTA-3

## Ersatzteilliste

## Liste de pièces de rechange

## Spare parts list

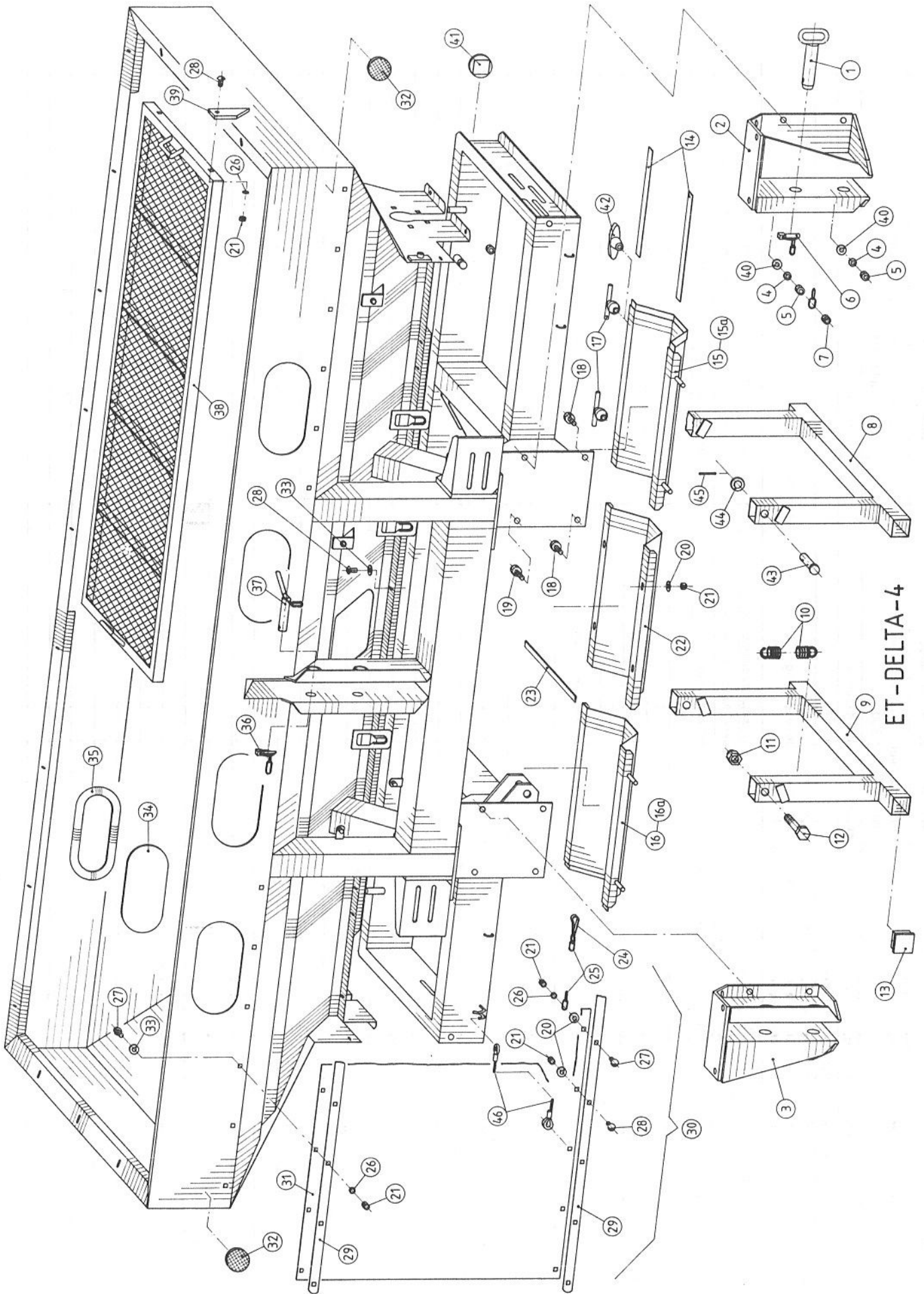
Zweischeiben-Düngerstreuer DELTA		Distributeur d'engrais centrifuge PRECIS-KUHN 1500		Twin-disc fertilizer spreader PRECIS-KUHN 1500			
Gruppe: Wurf Scheibenkonsolen		Groupe: Bras des disques		Group: Swivel console			
Bild zur Liste: / Illustration de liste: / Illustration to list: ET-DELTA-3							
Bild Ill.	Best-Nr. No. de cde	St. Qté	Serien-Nr., Datum, Typ No. de série, date, type	Maße, Größe DIN, etc. Measurements, size, etc.	Bezeichnung	Désignation	Description
Ill.	Order-No.	Qty	Series-No., date, type				
	4040085	1		14, 30, 32, 57, 60	Wurfscheibenkonsole	Bras de disque	Swivel console
	4040083	1		14, 31, 32, 57, 60	Wurfscheibenkonsole	Bras de disque	Swivel console
	4040028	1		32, 34, 35	Sicherungshebel	Verrou	Lock pin
	4040039	1		33, 34, 35	Sicherungshebel	Verrou	Lock pin
	2001214	2		φ 15/φ 20x23	Buchse	Douille entretoise	Bush
	2001253	2			Aufsteckgriff	Poignée	Hand grip
	2123803	8		M 8x20 DIN 603-A2	Flachrundschrabe	Vis J	Cup square bolt
	4040015	2			Nabe	Moyeu	Hub for disc
	2115330	2		B 14 DIN 127	Federring	Rondelle ressort	Spring washer
	2125537	2		M 14x1,5 DIN 934-8	Skt.-Mutter	Ecrou H	Hexagon nut
	4050038	2		Rd 42x1/10"	Hutmutter	Ecrou cylindrique	Cap nut
	2123856	4		8x36 DIN 1481-A2	Spannstift	Goupille élastique	Roll pin
	3040040	2			Winkel	Equerre	Brace
	3040041	2		φ 20x190	Welle	Arbre	Shaft
	2123852	4		M 10 DIN 985-A2	Skt.-Mutter	Ecrou H	Self locking hexagon nut
	2115641	8		A 10,5 DIN 125-A2	Scheibe	Rondelle plate	Flat washer
	2123763	4		M 10 DIN 934-A2	Skt.-Mutter	Ecrou H	Hexagon nut
	4040016	2			Lagerplatte	Plaque d'arbre	Bearing plate
	2123708	8		M 8x25 DIN 603-A2	Flachrundschrabe	Vis J	Cup square bolt
	2115649	2		A21 DIN 125-A2	Scheibe	Rondelle plate	Flat washer
	2115062	2		b.B. φ 22/φ 32x1-A2	Distanzscheibe	Rondelle d'épaisseur	Shim ring
	2009367	2		H1a, φ 6	Kegelschmiernippel	Graisseur	Conical grease fitting
	2007516	4		φ 26/φ 20x50	Bundbuchse	Bague	Bush
	4040008	2		φ 51,52,53	Lagerplatte	Plaque de fixation	Bearing plate
	2121006	8		M 12 DIN 985-A2	Skt.-Mutter	Ecrou H	Self-locking hexagon nut
	2117726	4		6x12 DIN 1481	Spannstift	Goupille élastique	Roll pin
	2113222	2		15x1 DIN 471	Sicherungsring	Segment d'arrêt	Retaining ring
	2123847	4		M 8 DIN 934-A2	Skt.-Mutter	Ecrou H	Hexagon nut
	2008706	2		φ 30x36, M 8x27	Parabelpuffer	Amortisseur parabolique	Parabolic silent bloc
	2035172	2		φ 15x40	Bolzen	Axe	Clevis pin



Fahrrichtung  
Sens de marche  
Direction of travel

ET-DELTA-3




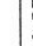

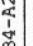

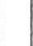





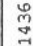


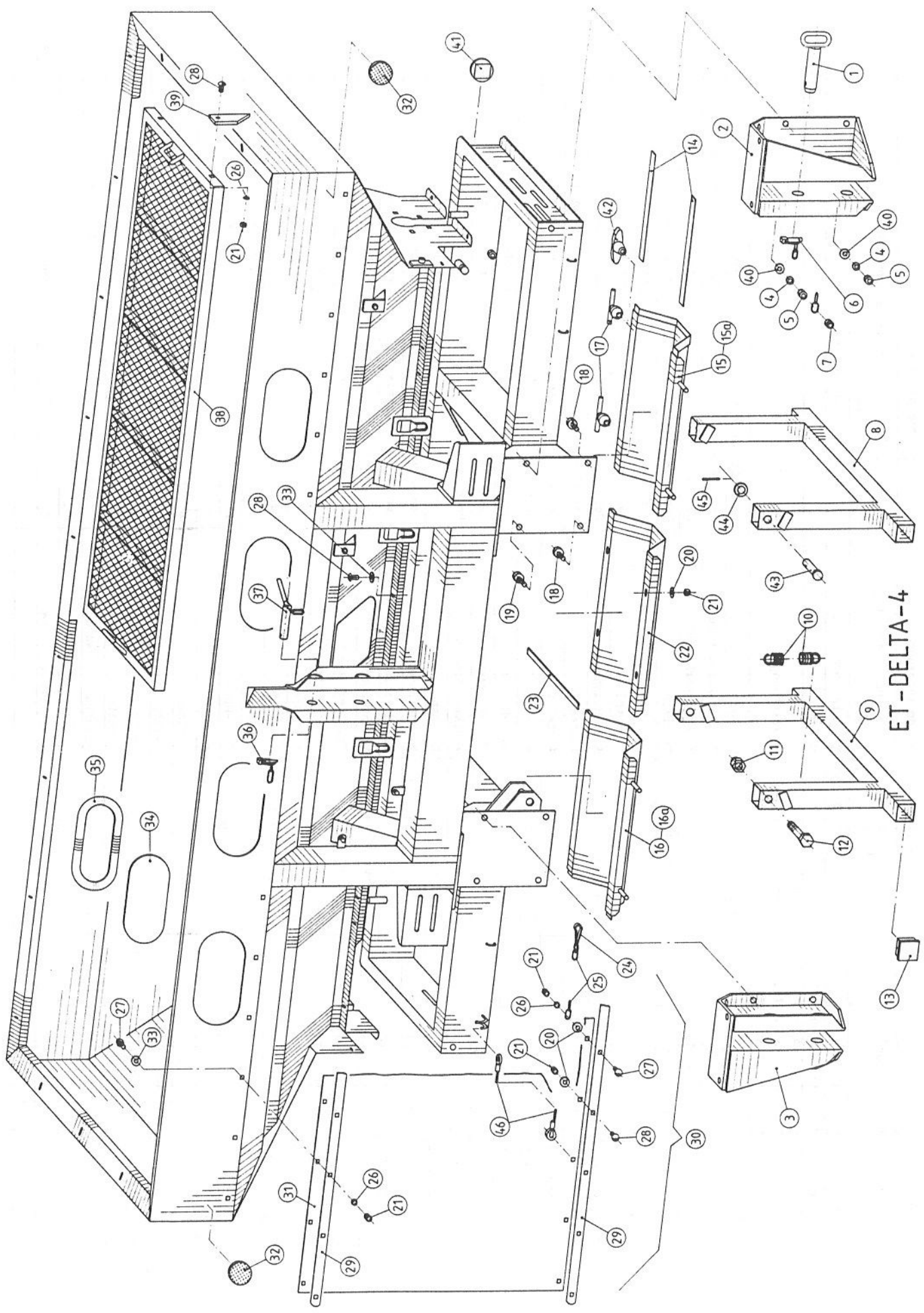
ET-DELTA-4

## Ersatzteilliste

## Liste de pièces de rechange

## Spare parts list

Zweischeiben-Düngerstreuer DELTA		Distributeur d'engrais centrifuge PRECIS-KUHN 1500		Twin-disc fertilizer spreader PRECIS-KUHN 1500		
Gruppe: Trichterboden, etc.		Gruppe: Embase de la trémie, etc.		Group:Hopper bottom, etc.		
Bild zur Liste: Illustration de liste: Illustration to list: ET-DELLA-4						
Bild Ill. No. de cde	St. Qté	Serien-Nr. No. de série, date, type	Mabe, Größe DIN, etc. Mesures, grandeur, etc. Measurements, size, etc.	Bezeichnung	Désignation	Description
Ill. Order-No.	Qty	Series-No., date, type				
1	2001285	2		Stecker	Tourillon inférieur	Lower link pin
2	4040090	1		Unterlenkerkonsole	Console d'attelage	Lower link console
3	4040126	1		Unterlenkerkonsole	Console d'attelage	Lower link console
4	2115320	16	B 12 DIN 127-A2	Federring	Rondelle ressort	Spring washer
5	2121005	16	M 12 DIN 934-A2	Skt.-Mutter	Ecrou H	Hexagon nut
6	2001293	2	12x55 DIN 11023	Klappsplint	Goupille automatique	Safety pin
7	2123853	2	M 12 DIN 985-A2	Skt.-Mutter	Ecrou H	Self-locking hexagon nut
8	2035228	1		Abstellfuß	Béquille de dépose	Parking stand
9	2035229	1		Abstellfuß	Béquille de dépose	Parking stand
10	2007816	2	 28,5x4,5x210	Zugfeder	Ressort de traction	Tension spring
11	2123854	4	 44, 45	Skt.-Mutter	Ecrou H	Self-locking hexagon nut
12	2120701	4	 43	Skt.-Schraube	Vis H	Hexagon screw
13	2007507	4	50x50	Vierkantstopfen	Bouchon carré	Plug
14	3040071	2	30x2x2100 mm	Zellband	Joint	Seal
15	-	1	 1241	Trichterboden	Embase de la trémie	Hopper bottom
15a	4040089	1	 1242	Trichterboden	Embase de la trémie	Hopper bottom
16	-	1	 1241	Trichterboden	Embase de la trémie	Hopper bottom
16a	4040125	1	 1242	Trichterboden	Embase de la trémie	Hopper bottom
17	4040017	4	M 12	Knebelmutter	Ecrou	Nut
18	2121002	12	M 12x35 DIN 933-A2	Skt.-Schraube	Vis H	Hexagon screw
19	2123748	2	M 12x45 DIN 933-A2	Skt.-Schraube	Vis H	Hexagon screw
20	2123866	16	A 8,4 DIN 9021-A2	Scheibe	Rondelle plate	Flat washer
21	2123770	52	M 8 DIN 985-A2	Skt.-Mutter	Ecrou H	Self-locking hexagon nut
22	3040104	1		Deckel	Couvercle	Cover
23	3040068	2	15x2x400 mm	Zellband	Joint	Seal
24	2035227	4	 1436	Karabinerhaken	Mousqueton	Snap hook
25	2117106	4	 1436	Kette	Chaîne	Chain
26	2115639	28	A 8,4 DIN 125-A2	Scheibe	Rondelle plate	Flat washer
27	2123708	16	M 8x25 DIN 603-A2	Flachrundschraube	Vis J	Cup square bolt
28	2123803	36	M 8x20 DIN 603-A2	Flachrundschraube	Vis J	Cup square bolt
29	3040139	4		Verstärkungsleiste	Toile renfort	Support bar



ET-DELTA-4





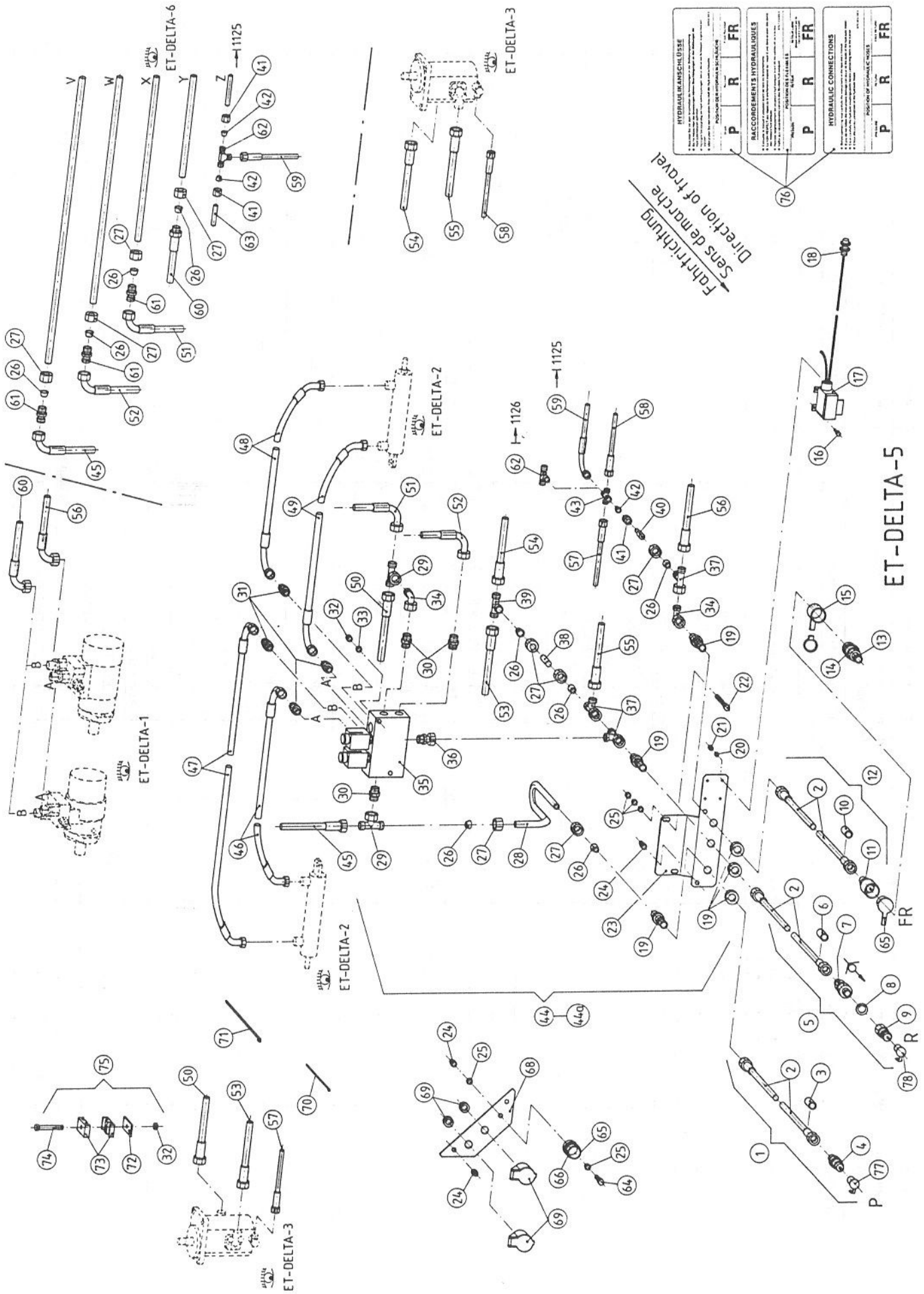


Ersatzteilliste

Liste de pièces de rechange

Spare parts list

Zweischeiben-Düngerstreuer DELTA		Distributeur d'engrais centrifuge PRECIS-KUHN 1500		Twin-disc fertilizer spreader PRECIS-KUHN 1500			
Gruppe: Hydraulik, Steuerblock		Gruppe: Hydraulique, bloc de commande		Group:hydraulic, valve block			
Bild zur Liste: // Illustration de liste: // Illustration to list: ET-DELTA-5							
Bild 111.	Best-Nr. No. de cde	St. Qté	Serien-Nr. No. de série	Maße, Größe Dimensions, etc.	Bezeichnung	Désignation	Description
111.	Order-No.	Qty	Series-No.	Measurements, size, etc.			
1	4040027	1		2, 3, 4, 77	Hydraulikschlauch kpl.	Tuyau flexible cpl.	Hydraulic hose cpl.
2	2017444	3		M 22x1,5, MM 1,6 m	Hydraulikschlauch	Tuyau flexible	Hydraulic hose
3	2035149	1		"P"	Tülle "P"	Gaine "P"	Spout "P"
4	2017410	1		M 22x1,5	Hydraulikstecker	Embout mâle	Hydraulic plug
5	4040088	1		2, 6, 7, 8, 9, 78	Hydraulikschlauch kpl.	Tuyau flexible cpl.	Hydraulic hose cpl.
6	2035150	1		"R"	Tülle "R"	Gaine "R"	Spout "R"
7	2009311	1		15-53/L 15	Rückschlagventil	Clapet anti-retour	Non-return valve
8	2135178	1	ø22/	29x1,5 DIN 7603-A	Kupferdichtring	Joint en cuivre	Copper sealing ring
9	2035194	1		M 22x1,5	Hydraulikstecker	Embout mâle	Hydraulic plug
10	2035151	1		"FR"	Tülle "FR"	Gaine "FR"	Spout "FR"
11	2035190	1		M 22x1,5	Stecker, Schraubkupplung	Fiche, raccord à vis	Plug, screw-type coupling
12	4040061	1		2, 10, 11, 65	Hydraulikschlauch kpl.	Tuyau flexible cpl.	Hydraulic hose cpl.
13	4040068	1		13, 15, M 22x1,5	Muffe, Schraubkupplung	Manchon, raccord à vis	Sleeve, screw-type coupling
14	2035242	1		13	Dichtungssatz	Fochette de joints	Set of seals
15	2035192	1			Staubkappe	Capuchon anti-poussière	Dust cap
16	2123703	4		M 4x16 DIN 84-A2	Zylinderschraube	Vis CHc	Slotted cheese head screw
17	4040051	1			Steckdose kpl.	Prise de courant cpl.	Socket cpl.
18	2035175	1		7, 7-9V	Induktionsgrenztaster	Palpeur	Sensor
19	2009904	3		15-22/L 15 OMD	Gerade Schottverschraubung	Union double de cloison	Bulkhead straight coupling
20	2115315	4		B 4 DIN 127-A2	Federring	Rondelle ressort	Spring washer
21	2123760	4		M 4 DIN 934-A2	Skt.-Mutter	Ecrou H	Hexagon nut
22	2124623	2		M 8x70 DIN 931-8.8	Skt.-Schraube	Vis H	Hexagon screw
23	-	1			Halteplatte	Support	Support plate
24	2123770	5		M 8 DIN 985-A2	Skt.-Mutter	Ecrou H	Self-locking hexagon nut
25	2115603	8		A 8,4 DIN 125-A2	Scheibe	Rondelle plate	Flat washer
26	2035212	9		15-31/L 15	Schneidring	Bague coupante	Cutting ring
27	2035211	9		15-30/L 15	Überwurfmutter	Ecrou	Nut
28	4040066	1		26, 27, 28	Rohrbogen	Coude	Elbow
29	2009905	2		15/2-29/L15V OMD	Einstellb. T-Verschraubung	Té orientable	Standpipe branch tee
30	2035184	3		15-01/L15HB OMD	Gerade Einschraubverschraubung	Union mâle	Male stud coupling
31	2035188	4		GE 12-PLM 14x1,5 OMD	Gerade Einschraubverschraubung	Union mâle	Male stud coupling



HYDRAULIK ANSCHLÜSSE	P	R	FR
RACCORDIEMENTS HYDRAULIQUES	P	R	FR
HYDRAULIC CONNECTIONS	P	R	FR

## Ersatzteilliste

## Liste de pièces de rechange

## Spare parts list

Zweischeiben-Düngerstreuer  
DELTA

Distributeur d'engrais centrifuge  
PRECIS-KUHN 1500

Twin-disc fertilizer spreader  
PRECIS-KUHN 1500

Gruppe: Hydraulik, Steuerblock

Groupe: Hydraulique, bloc de commande

Group: Hydraulic, valve block

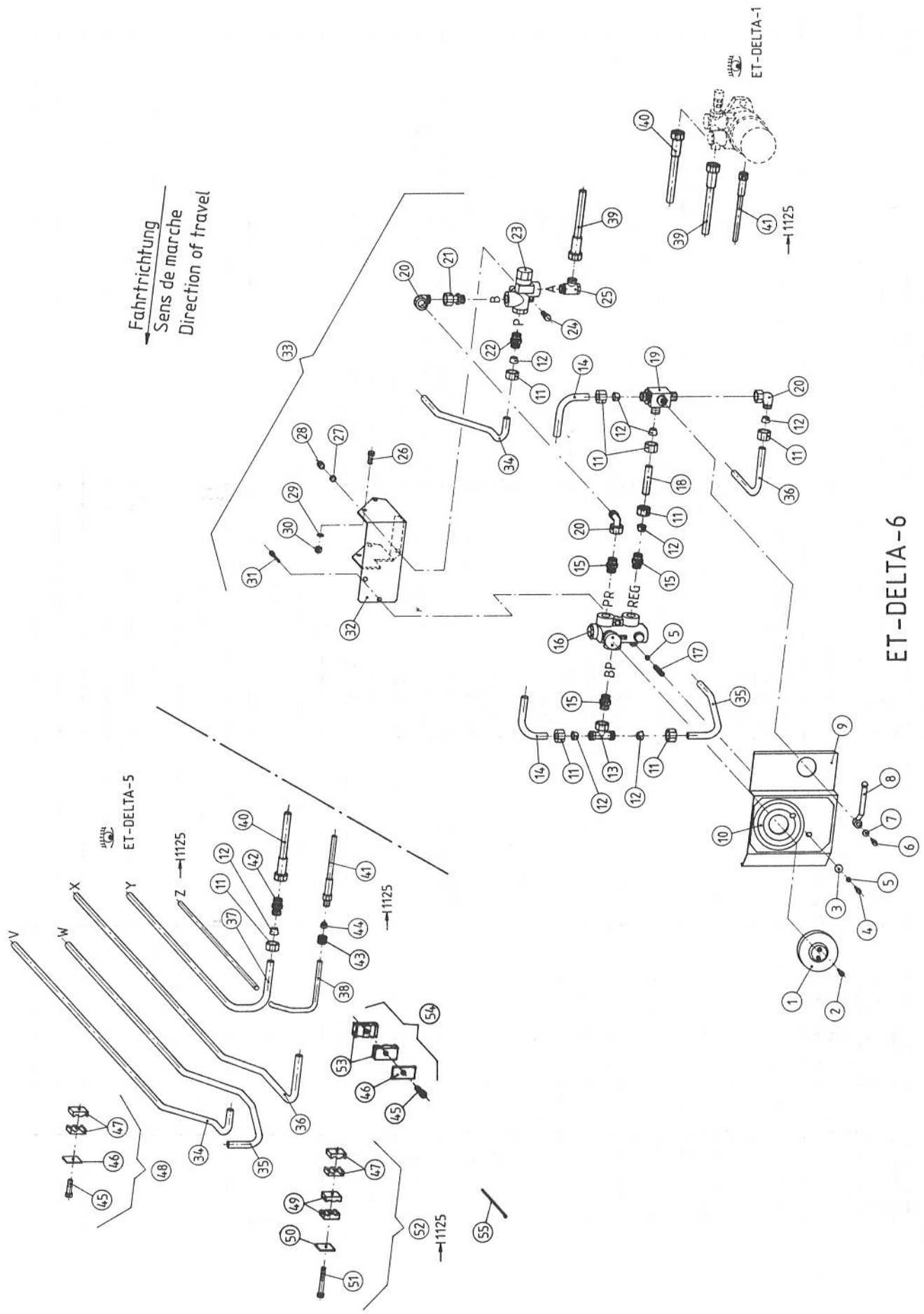
Bild zur Liste: / Illustration de liste: / Illustration to list: ET-DELTA-5

Bild Ill.	Best-Nr. No. de cde	St. Qté	Serien-Nr. No. de série	Datum, date	Typ type	Maße, Measurements	Größe, size	Typ etc.	Bezeichnung	Désignation	Description
Ill.	Order-No.	Qty	Series-No.	date	type	Measurements	size	etc.			
32	2123847	4				M 8	DIN 934-A2		Skt.-Mutter	Ecrou H	Hexagon nut
33	2115318	2				B 8	DIN 127-A2		Federring	Rondelle ressort	Spring washer
34	2009906	2				15/1-29/L15V	OMD		Einstellb. Winkelverschraubung	Coude orientable	Standpipe elbow
35	-	1							Steuerblock	Bloc de commande	Valve block
36	2035185	1				15-28/L15	MB		Gerader Einschraubstutzen mit Schaft	Adaptateur mâle orientable	Male stud standpipe
37	2009912	3				15/3-29/L15V	OMD		Einstellb. L-Verschraubung	Té renversé orientable	Standpipe run tee
38	4040073	1				◇ 26,27,38			Blindstück	Obturateur	Closing piece
39	2035183	1				15-12/L15	OMD		T-Verschraubung	Té égaux	Equal Tee
40	4040054	1				◇ 26,27,40,41,42			Reduzierstück	Réduction	Reducing piece
41	2035213	1-3				15-30/L	8		Überwurfmutter	Ecrou	Nut
42	2035214	1-3				15-31/L	8		Schneidring	Bague coupante	Cutting ring
43	-	1	↑ 1125			15-13/L	8		Kreuz-Verschraubung	Raccord en croix	Equal cross
44	-	1	↑ 1125			◇ 16-43			Steuerblock kpl.	Bloc de commande cpl.	Valve block cpl.
44a	4040024	1	↑ 1126			◇ 16-42,62			Steuerblock kpl.	Bloc de commande cpl.	Valve block cpl.
45	2017461	1	M 22x1,5, 90°			M 260	mm		Hydraulikschlauch	Tuyau flexible	Hydraulic hose
46	2017467	1	M 18x1,5, 90°/45°/90°			M 625	mm		Hydraulikschlauch	Tuyau flexible	Hydraulic hose
47	2017469	1	M 18x1,5, 90°/45°/90°			M 770	mm		Hydraulikschlauch	Tuyau flexible	Hydraulic hose
48	2017470	1	M 18x1,5, 90°/45°/			M 790	mm		Hydraulikschlauch	Tuyau flexible	Hydraulic hose
49	2017468	1	M 18x1,5, 90°/45°/			M 655	mm		Hydraulikschlauch	Tuyau flexible	Hydraulic hose
50	2017475	1	M 22x1,5			M 1230	mm		Hydraulikschlauch	Tuyau flexible	Hydraulic hose
51	2017463	1	M 22x1,5, 90°/90°/			M 300	mm		Hydraulikschlauch	Tuyau flexible	Hydraulic hose
52	2017464	1	M 22x1,5, 90°/90°/			M 320	mm		Hydraulikschlauch	Tuyau flexible	Hydraulic hose
53	2017473	1	M 22x1,5			M 1090	mm		Hydraulikschlauch	Tuyau flexible	Hydraulic hose
54	2017473	1	M 22x1,5			M 1090	mm		Hydraulikschlauch	Tuyau flexible	Hydraulic hose
55	2017474	1	M 22x1,5			M 1130	mm		Hydraulikschlauch	Tuyau flexible	Hydraulic hose
56	2017471	1	M 22x1,5, 90°			M 820	mm		Hydraulikschlauch	Tuyau flexible	Hydraulic hose
57	2017476	1	M 14x1,5			M 1250	mm		Hydraulikschlauch	Tuyau flexible	Hydraulic hose
58	2017472	1	M 14x1,5			M 1040	mm		Hydraulikschlauch	Tuyau flexible	Hydraulic hose
59	2017466	1	↑ 1125, M 14x1,5,			M 555	mm		Hydraulikschlauch	Tuyau flexible	Hydraulic hose
60	2017465	1	M 22x1,5, 90°			M 420	mm		Hydraulikschlauch	Tuyau flexible	Hydraulic hose





Fahrtrichtung  
Sens de marche  
Direction of travel



ET-DELTA-6

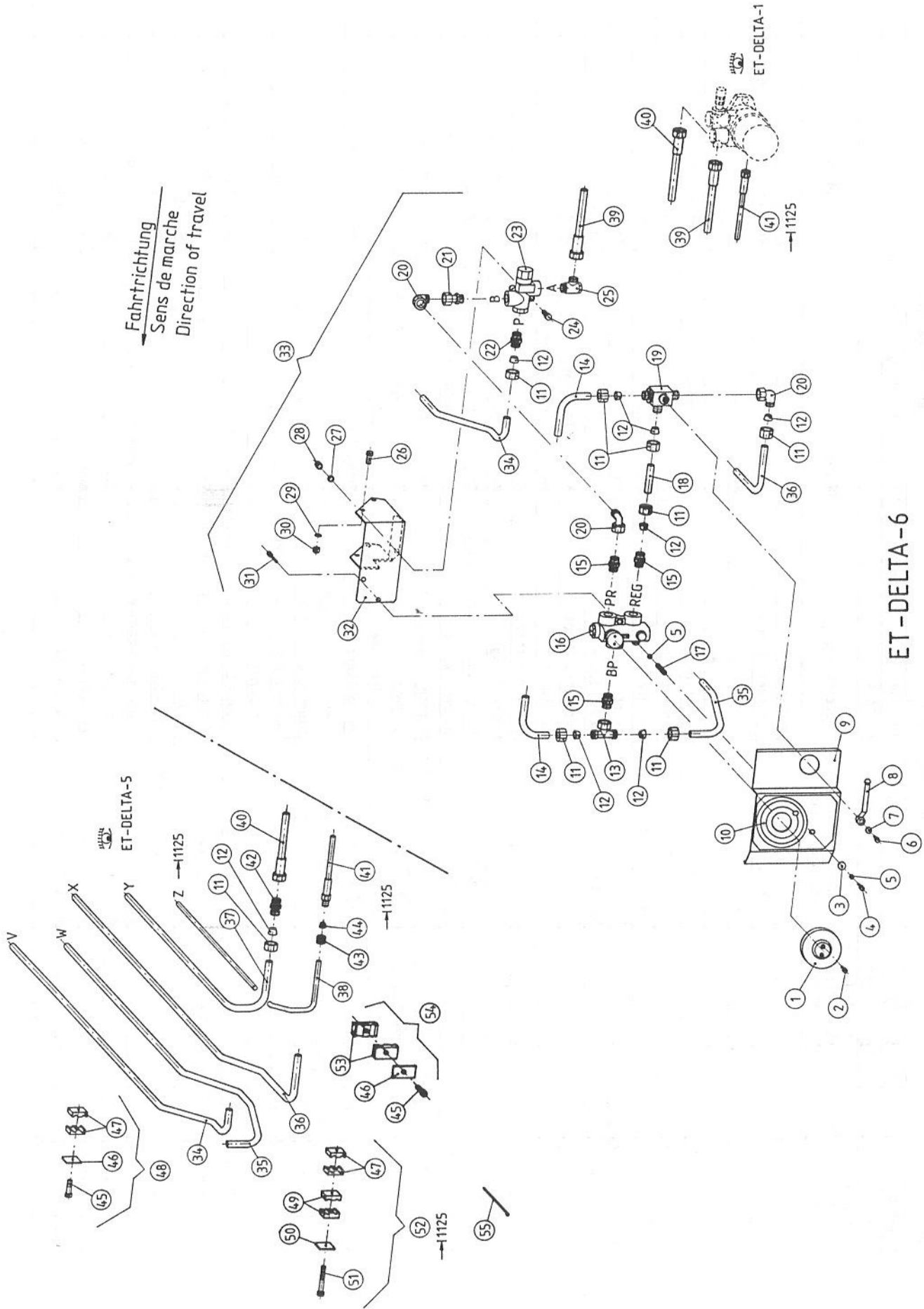
ET-DELTA-1

ET-DELTA-5



Ersatzteilliste		Liste de pièces de rechange		Spare parts list			
Zweischeiben-Düngerstreuer DELTA		Distributeur d'engrais centrifuge PRECIS-KUHN 1500		Twin-disc fertilizer spreader PRECIS-KUHN 1500			
Gruppe: Hydraulik, Stromregelventil		Gruppe: Hydraulique, valve de réglage de débit		Group:Hydraulic, Flow control valve			
Bild zur Liste: Illustration de liste: Illustration to list: ET-DELTA-6							
St. Qty	Best-Nr. Ill. Order-No.	Serien-Nr. No. de série, Series-No.	Datum, date, date, type	Typ, etc. Measurements, size, etc.	Bezeichnung	Désignation	Description
1	2007509	1			Drehknopf	Molette	Button
2	2123810	2		M 5x14 DIN 912-A2	Zylinderschraube	Vis Chc	Hexagon socket head cap screw
3	2005732	2		φ 6,5/φ 22x1,5-A2	Scheibe	Rondelle plate	Flat washer
4	2123727	2		M 6x12 DIN 933-A2	Skt.-Schraube	Vis H	Hexagon screw
5	2115317	4		B 6 DIN 127-A2	Federring	Rondelle ressort	Spring washer
6	2125018	1		M 5x8 DIN933-8.8 verz.	Skt.-Schraube	Vis H	Hexagon screw
7	2115601	1		A 5,3 DIN 9021-verz.	Scheibe	Rondelle plate	Flat washer
8	2019285	1		SW 9	Griff	Poignée	Grip
9	3040133	1		◆ 9,10	Frontplatte	Plaque	Plate
10	-	1			Aufkleber "Wurfscheiben-drehzahl"	Auto-collant "Regime de rotation des disques"	Decal "Disc speed (r.p.m.)"
11	2035211	8		15-30/L 15	Überwurfmutter	Ecrou	Nut
12	2035212	8		15-31/L 15	Schneidring	Bague coupante	Cutting ring
13	2009905	1		15/2-29/L15V OHD	Einstellb.T-Verschraubung	Té orientable	Standpipe branch tee
14	4040094	1		◆ 11,12,14	Hydraulikrohr	Tuyau hydraulique	Hydraulic tube
15	2009903	3		15-010/L15 mb M 22x1,5	Gerade Einschraubverschraubung	Union mâle	Male stud coupling
16	4040084	1		Seite, page 52, 53	Stromregelventil	Valve de réglage du débit	Flow control valve
17	2035111	2		M 6x50	Gewindebuchse	Douille fileté	Thread bushing
18	4040119	1		◆ 11,12,18	Hydraulikrohr	Tuyau hydraulique	Hydraulic tube
19	2035198	1		◆ 6,7,8,19	Dreiwege-Kugelhahn	Robinet à trois voies	Three-way ball valve
20	2009906	3		15/1-29/L15V OHD	Einstellb. Winkelverschraubung	Coude orientable	Standpipe elbow
21	2035185	1		15-28/L15 MB	Gerader Einschraubstutzen mit Schaft	Adaptateur mâle orientable	Male stud standpipe
22	2035184	1		15-01/L15MB OHD	Gerade Einschraubverschraubung	Union mâle	Male stud coupling
23	4040093	1		Seite, page 52, 53	Stromregelventil fest eingestellt	Valve de réglage du débit, non ajustable	Flow control valve, fixed setting
24	2124909	1		M 8x25 DIN 933-8.8	Skt.-Schraube	Vis H	Hexagon screw
25	2035196	1		15-07/L15 M OHD	W-Schwenkverschraubung	Coude orientable	Banjo elbow
26	2123735	4		M 8x20 DIN 933-A2	Skt.-Schraube	Vis H	Hexagon screw
27	2115303	1		B 8 DIN 127	Federring	Rondelle ressort	Spring washer
28	2125503	1		M 8 DIN 934-8	Skt.-Mutter	Ecrou H	Hexagon nut

Fahrtrichtung  
Sens de marche  
Direction of travel



ET-DELTA-6

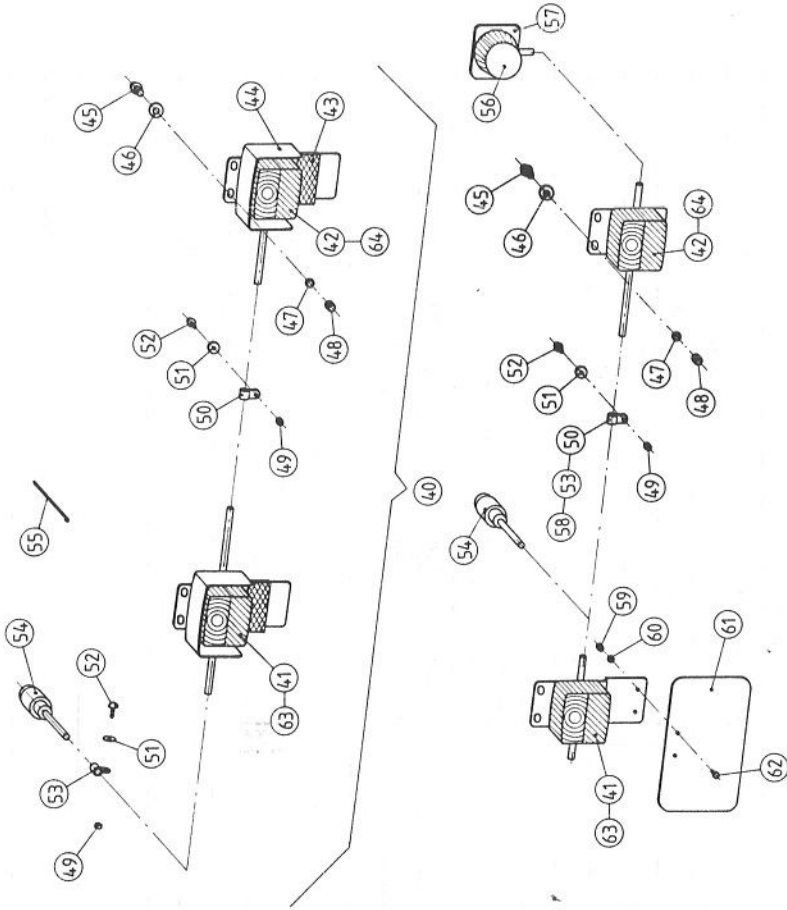
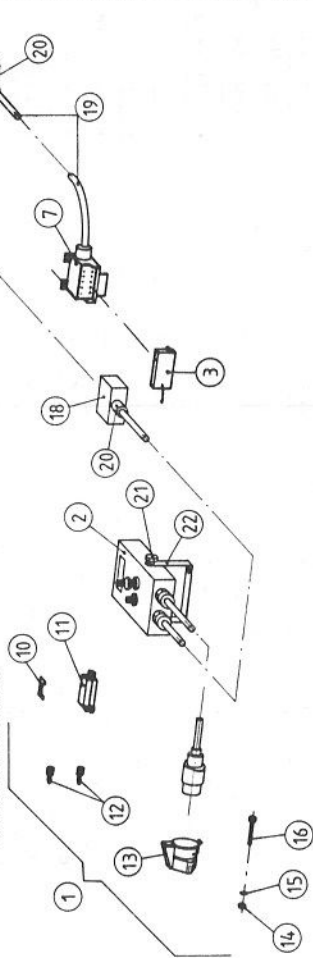
ET-DELTA-1

ET-DELTA-5



M	gn/ge	M	1	2	3	4	5
-	bl	r	+	br	+	+	+
1	6	7	8	9	10		

Anschluß Steckdose  
 Connexion de la prise de courant  
 Connection of socket



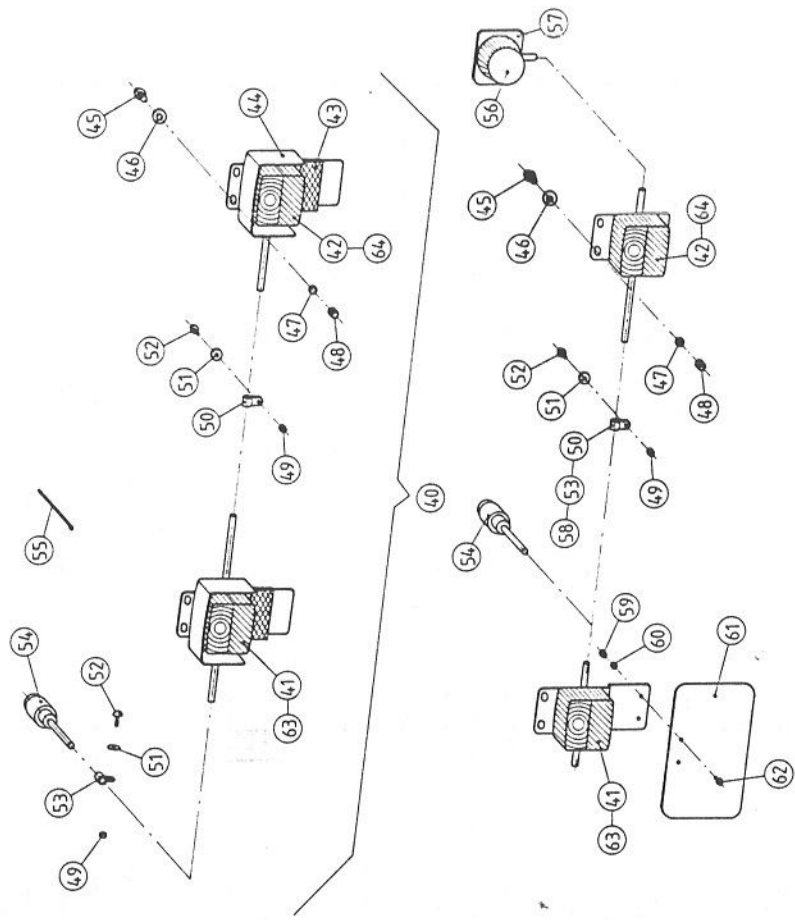
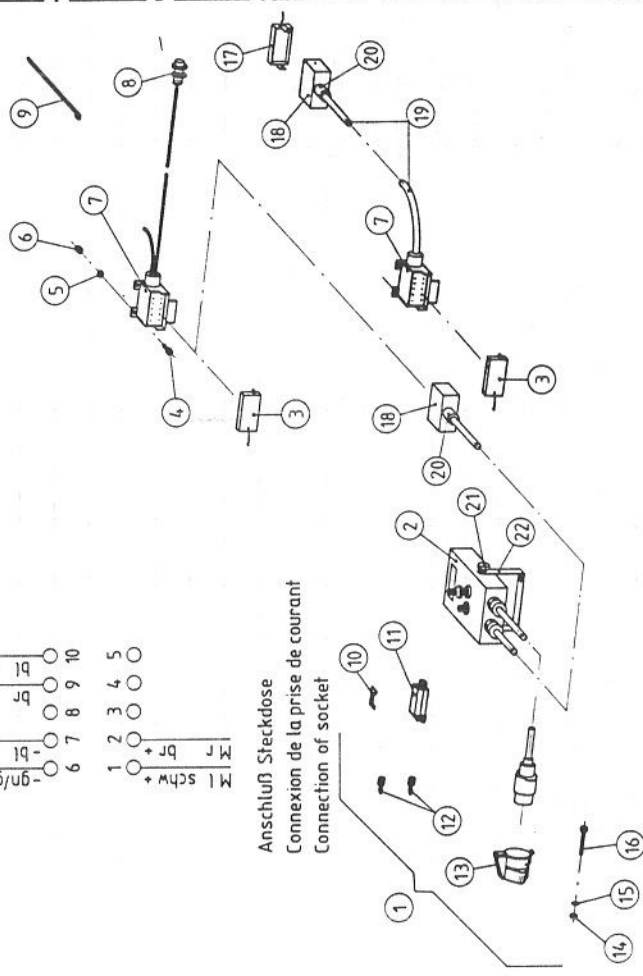
Zeichenerklärung/Explication des signes/Explanation of signs

- Dz - Drehzahl aufnehmer/Palpeur/Induction sensor
- M l - Magnetventil links/Electrovalve gauche/Solenoid-operated valve left side
- M r - Magnetventil rechts/Electrovalve droite/Solenoid-operated valve right side
- br - braun/brun/brown
- bl - blau/bleu/blue
- schw - schwarz/noir/black
- gn/ge - grün-gelb/vert-jaune/green-yellow



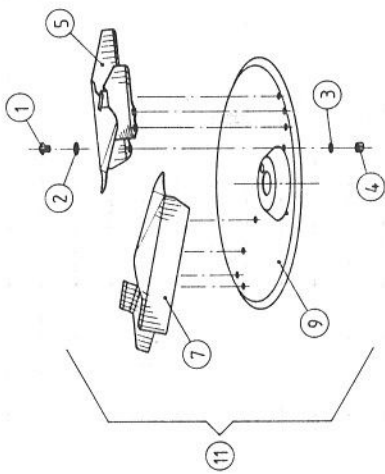
- |     |    |   |    |   |   |     |       |   |    |   |
|-----|----|---|----|---|---|-----|-------|---|----|---|
| M r | bl | ○ | 1  | ○ | + | M l | schw  | + | 1  | ○ |
| M r | bl | ○ | 6  | ○ | - | M l | gn/ge | - | 6  | ○ |
| M r | bl | ○ | 7  | ○ |   |     |       |   | 7  | ○ |
| M r | bl | ○ | 8  | ○ |   |     |       |   | 8  | ○ |
| M r | bl | ○ | 9  | ○ |   |     |       |   | 9  | ○ |
| M r | bl | ○ | 10 | ○ |   |     |       |   | 10 | ○ |
|     |    |   | 1  | ○ |   |     |       |   | 1  | ○ |
|     |    |   | 2  | ○ |   |     |       |   | 2  | ○ |
|     |    |   | 3  | ○ |   |     |       |   | 3  | ○ |
|     |    |   | 4  | ○ |   |     |       |   | 4  | ○ |
|     |    |   | 5  | ○ |   |     |       |   | 5  | ○ |

Anschluß Steckdose  
 Connexion de la prise de courant  
 Connection of socket

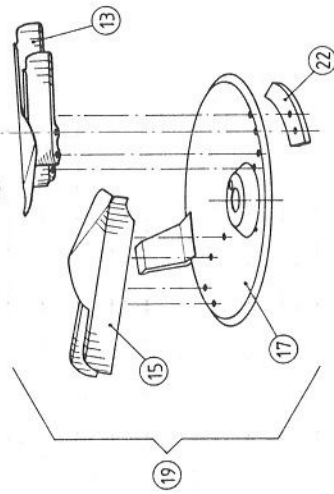


ET-DELTA-7



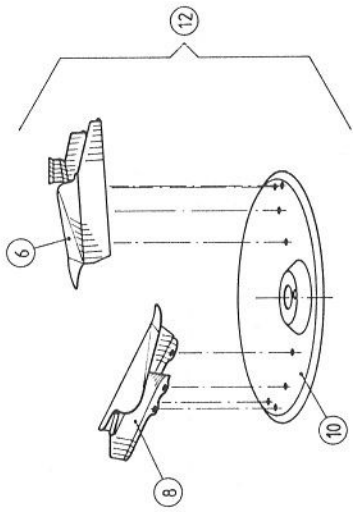


D1-L  
rot-rouge-red

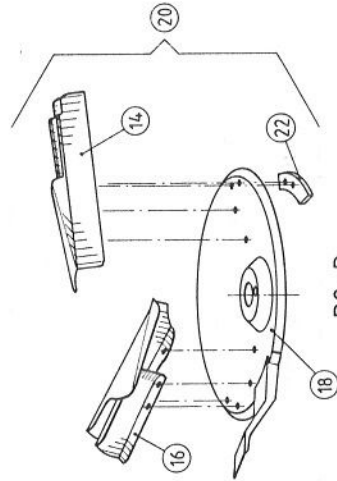


D2-L  
grün-vert-green

Fahrtrichtung  
 Sens de marche  
 Direction of travel



D1-R  
rot-rouge-red

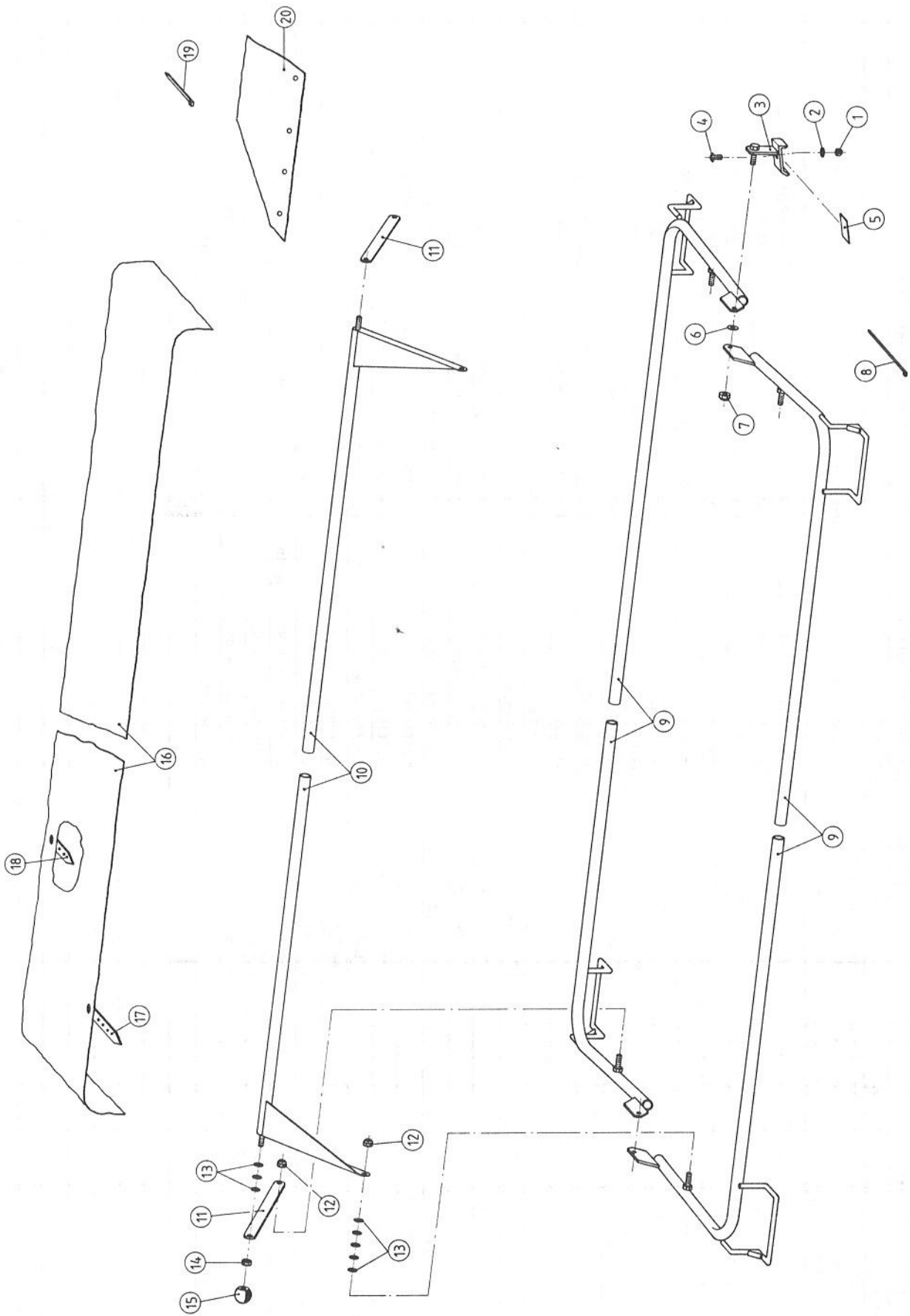


D2-R  
grün-vert-green

ET-DELTA-8







ET-DELTA-9

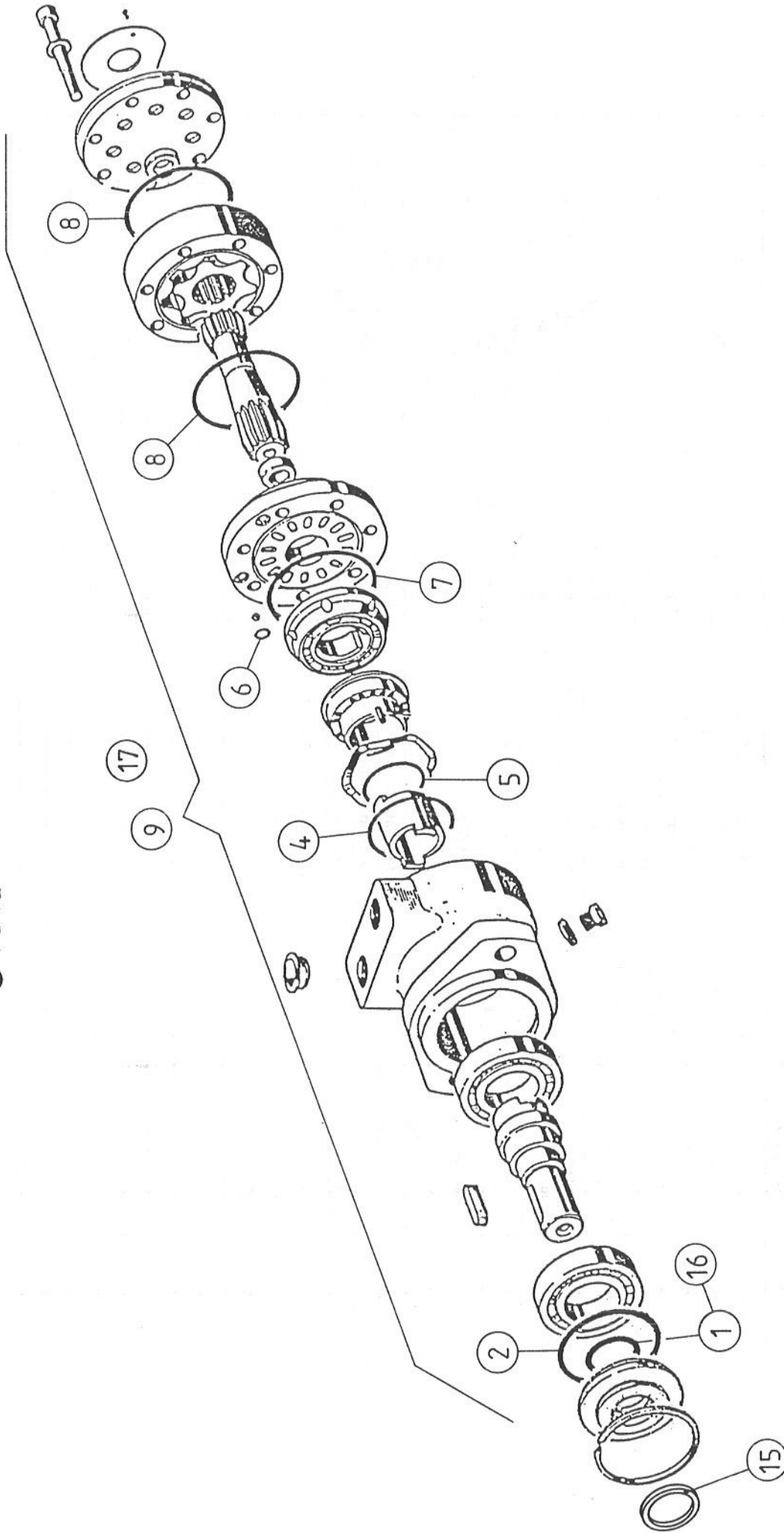






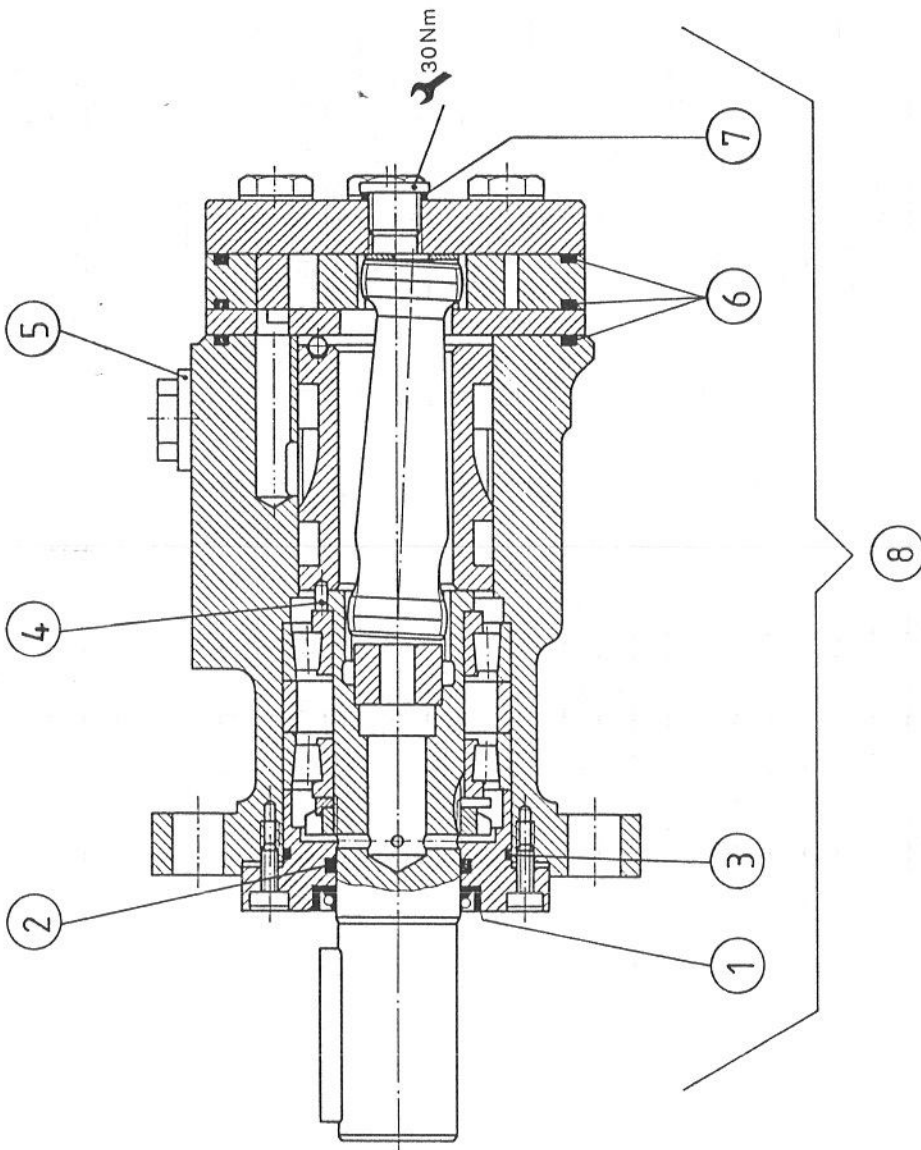
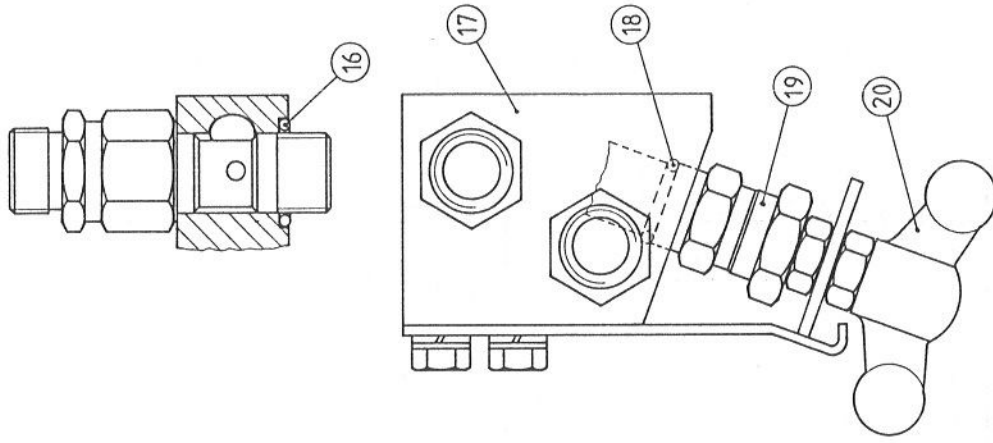
ET-DELTA-1

◆ 1 & 1a



ET-DELTA-11

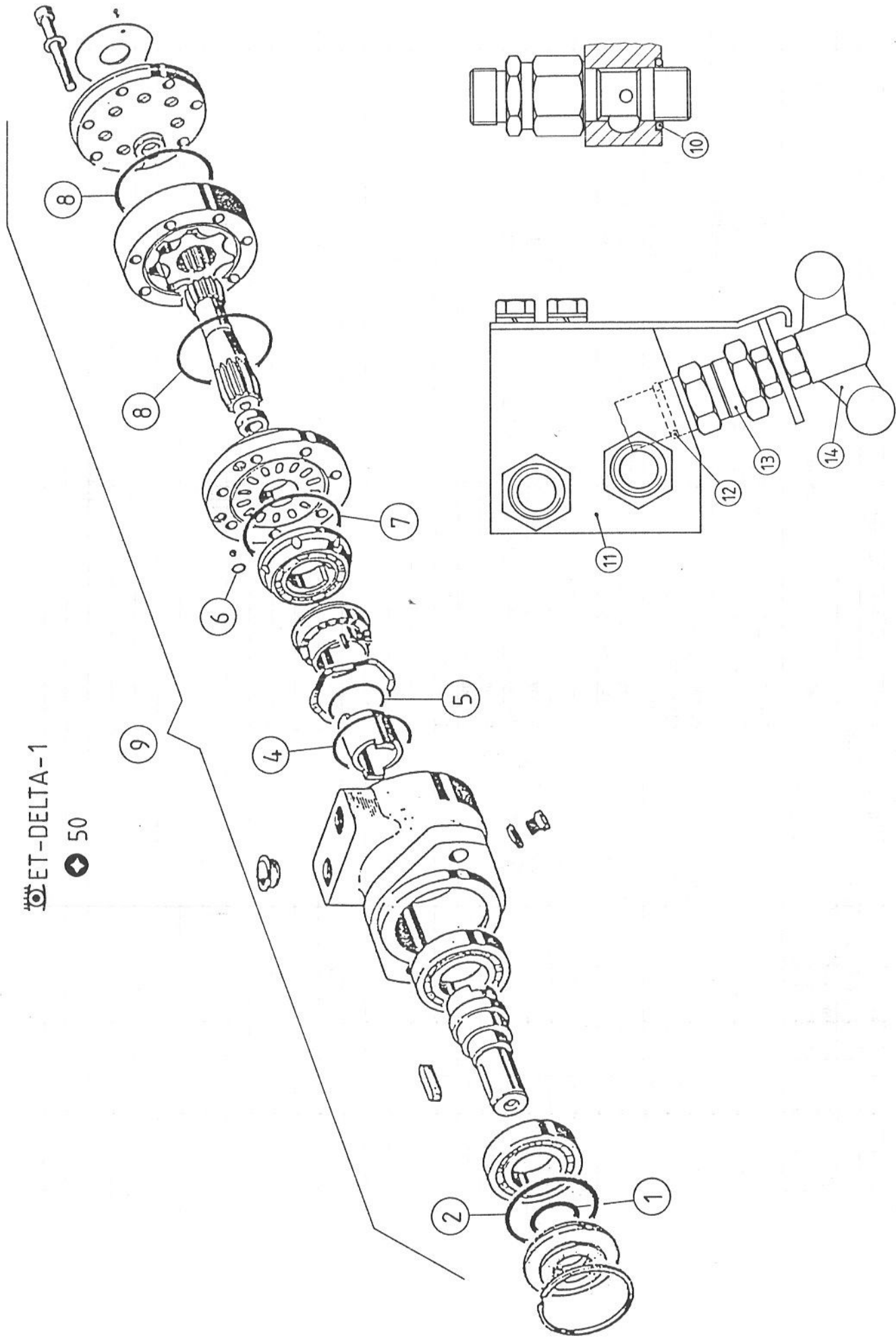








ET-DELTA-1  
50

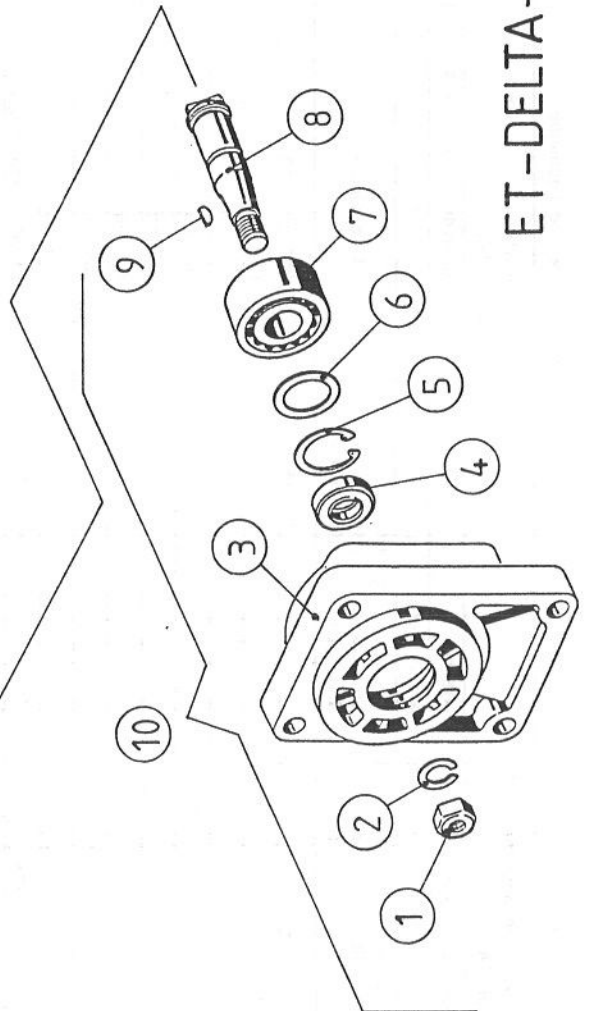
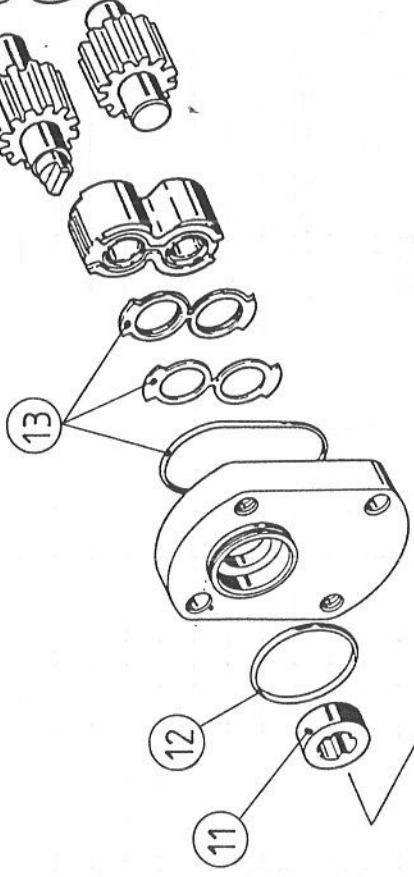
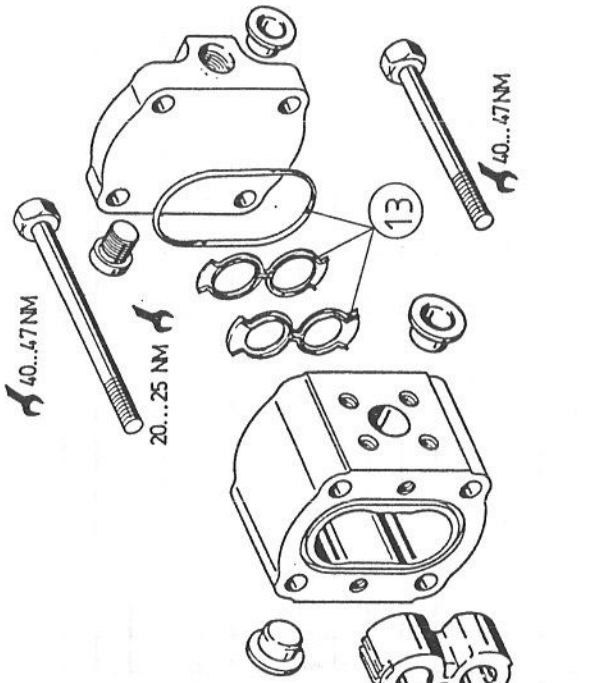


ET-DELTA-13



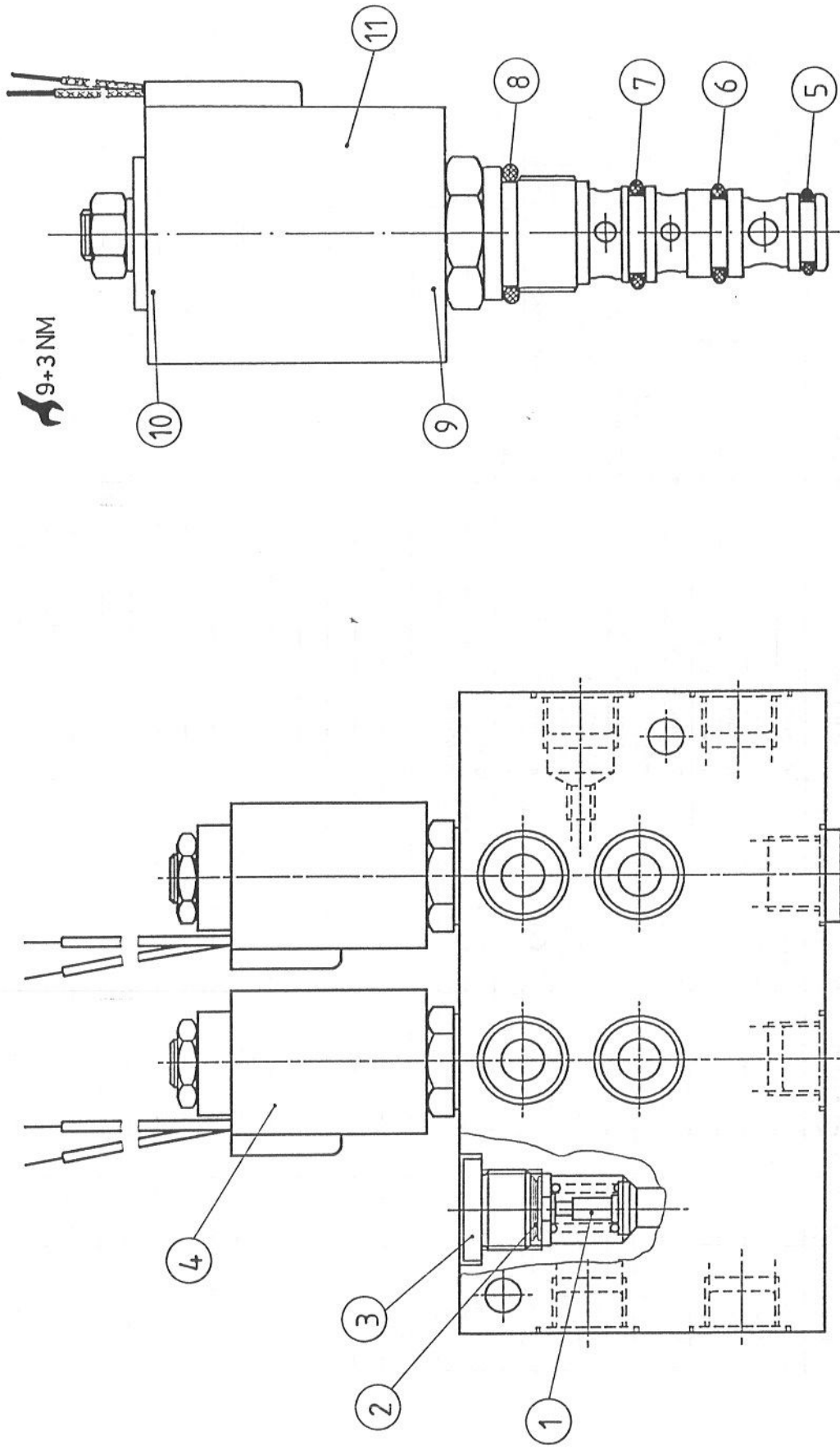
# ET-DELTA-3

21



# ET-DELTA-14

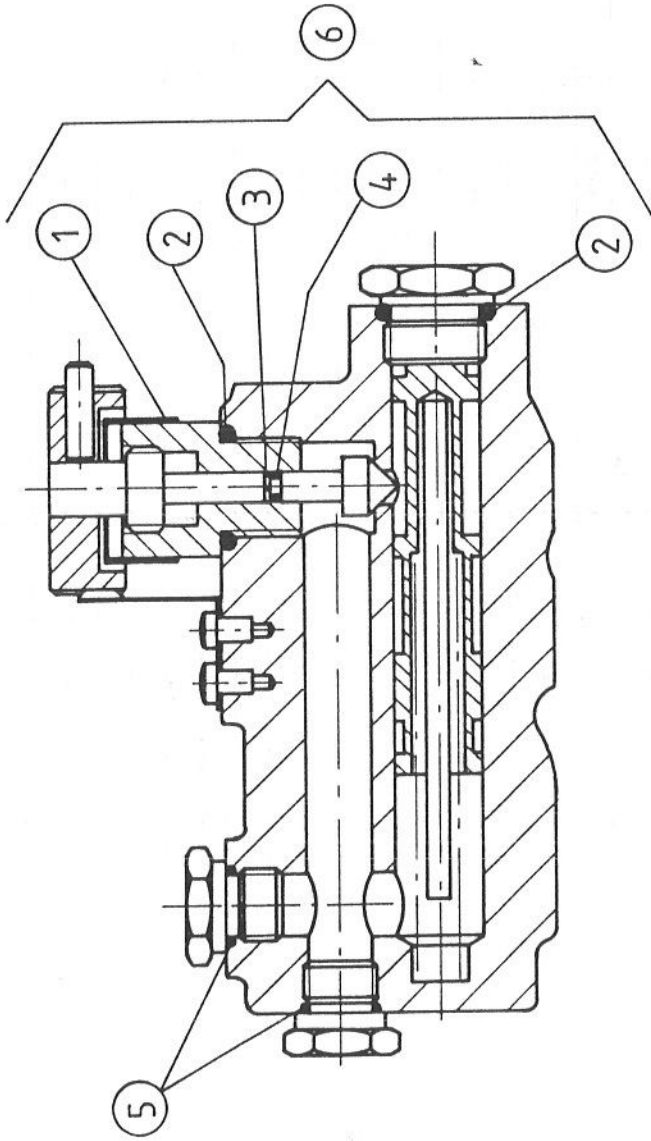






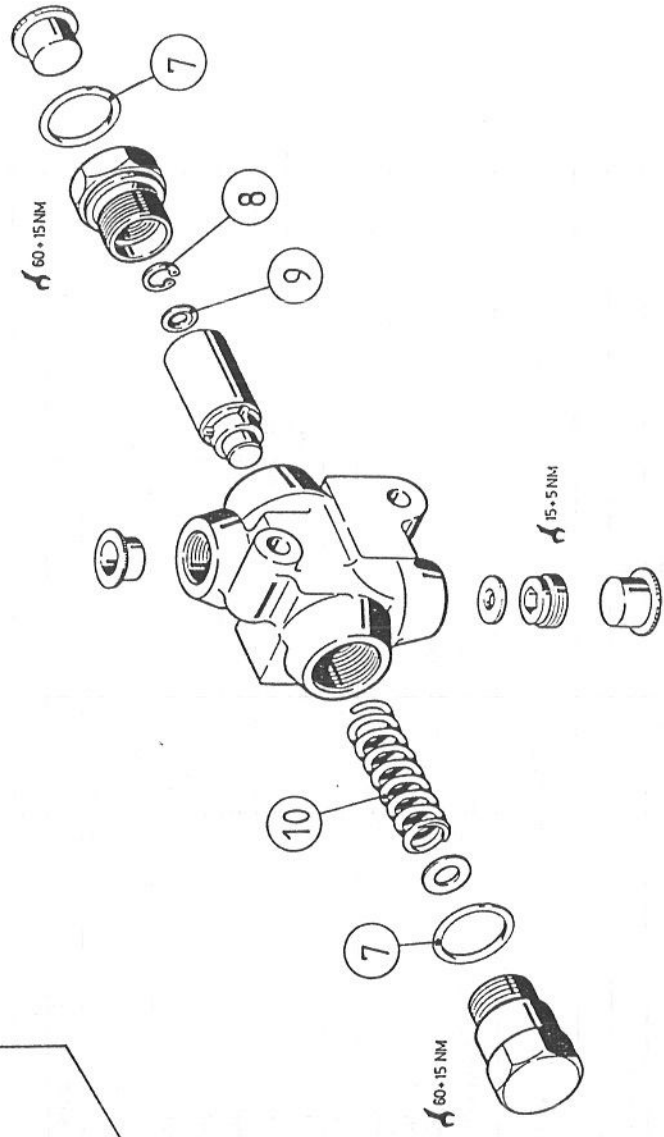
ET-DELTA-6

16



ET-DELTA-6

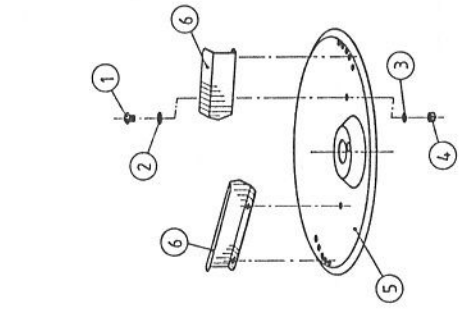
23



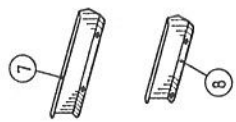
ET-DELTA-16



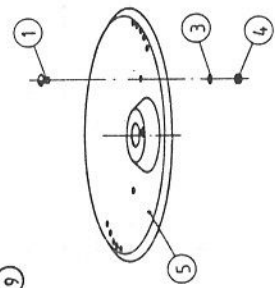




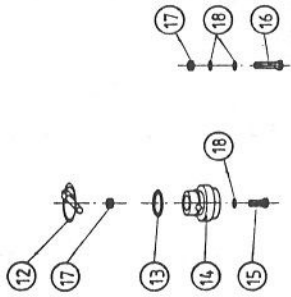
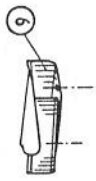
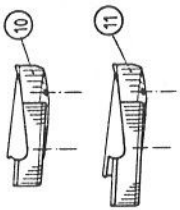
DG-R



Fahrtrichtung  
 Sens de marche  
 Direction of travel

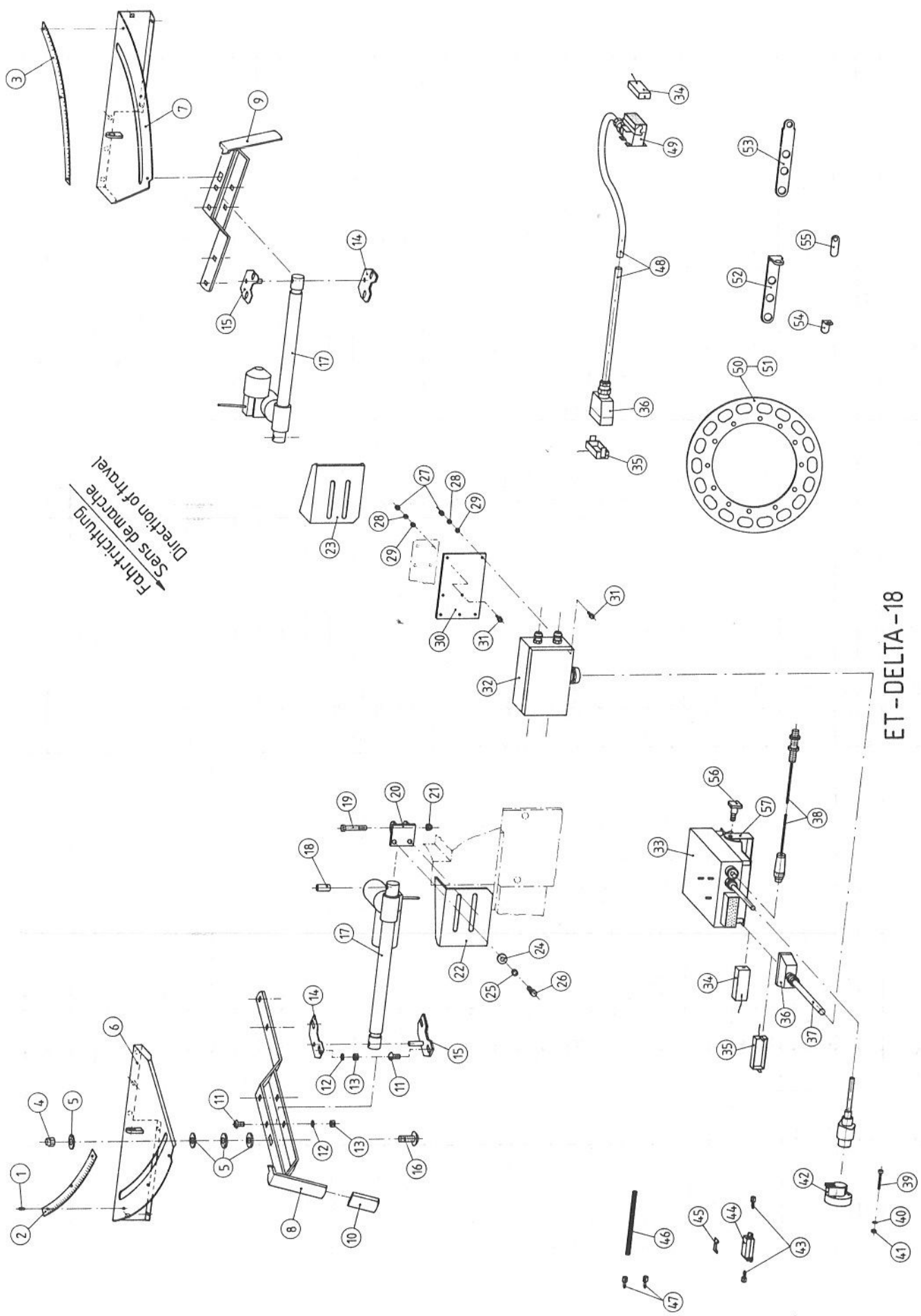


DG-R



ET - DELTA - 17





Fahrtrichtung  
Sens de marche  
Direction of travel

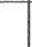



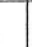
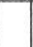



ET-DELTA-18

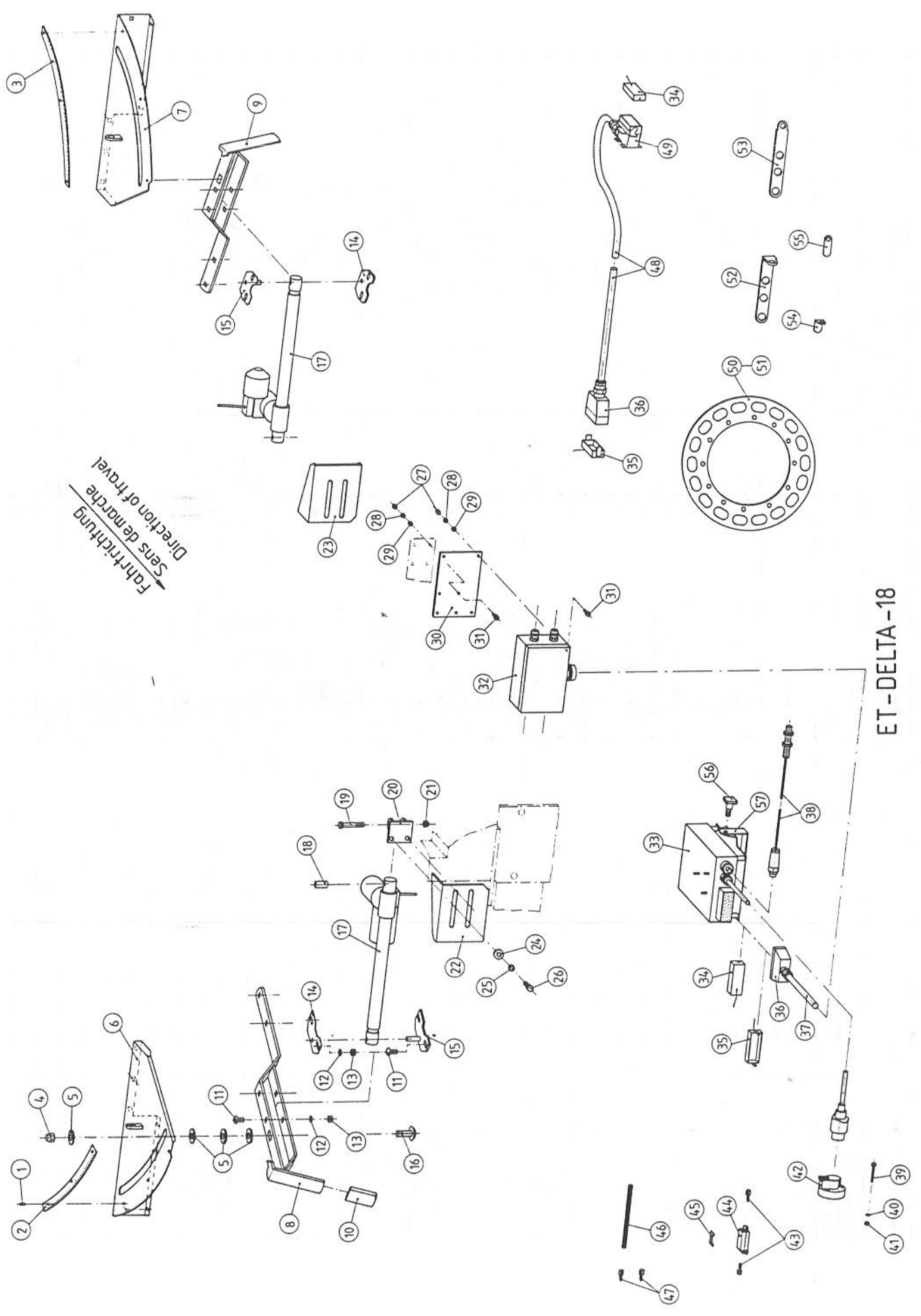
## Ersatzteilliste

## Liste de pièces de rechange

## Spare parts list

Zweischeiben-Düngerstreuer  
DELTADistributeur d'engrais centrifuge  
PRECIS-KUHN 1500Twin-disc fertilizer spreader  
PRECIS-KUHN 1500

Gruppe: Quantron D		Gruppe: Quantron D		Gruppe: Quantron D	
Bild zur Liste: /Illustration de liste: /Illustration to list: ET-DELTA-18					
Bild Ill.	Best-Nr. No. de cde	St. Qté	Serien-Nr., Datum, Typ No. de série, date, type	Bezeichnung Measurements, size, etc.	Description
Ill.	Order-No.	Qty	Series-No., date, type		
	2035180	6		φ 4x10, 2-A2	Rivet
	2035167	1			Plaque graduée 0-95
	2035166	1			Plaque graduée 0-95
	2123853	2		M 12 DIN 985-A2	Ecrou H
	2035237	4		φ 13/φ 40x3	Rondelle plastique
	4040037	1		1, 2, 6	Secteur
	4040038	1		1, 3, 7	Secteur
	4040021	1		8, 10	Levier
	4040026	1		9, 10	Levier
	2001253	2		Aufsteckgriff	Hand grip
	2123803	8		M 8x20 DIN 603-A2	Cup square bolt
	2115639	8		A 8, 4 DIN 125-A2	Flat washer
	2123770	8		M 8 DIN 985-A2	Self-locking hexagon nut
	3040186	2		Platte	Plate
	4040135	2		Lager	Bearing
	2123823	2		M 12x35 DIN 603-A2	Cup square bolt
	2019267	2		17, 18	Electrical actuator
	2019321	4		φ 10, 3/φ 13x29	Plastic bush
	2123723	2		M 10x55 DIN 931-A2	Hexagon screw
	4040137	2		Lagerplatte	Bearing plate
	2123852	2		M 10 DIN 985-A2	Self locking hexagon nut
	3040191	1			Welding console
	3040190	1			Welding console
	2123866	4		A 8, 4 DIN 9021-A2	Flat washer
	2115318	4		B 8 DIN 127-A2	Spring washer
	2123736	4		M 8x25 DIN 933-A2	Hexagon screw
	2123760	7		M 4 DIN 934-A2	Hexagon nut
	2115315	7		B 4 DIN 127-A2	Spring washer
	2115648	7		A 4, 3 DIN 125-A2	Flat washer
	3040192	1		Platte	Plate
	2123703	7		M 4x16 DIN 84-A2	Slotted cheese head screw

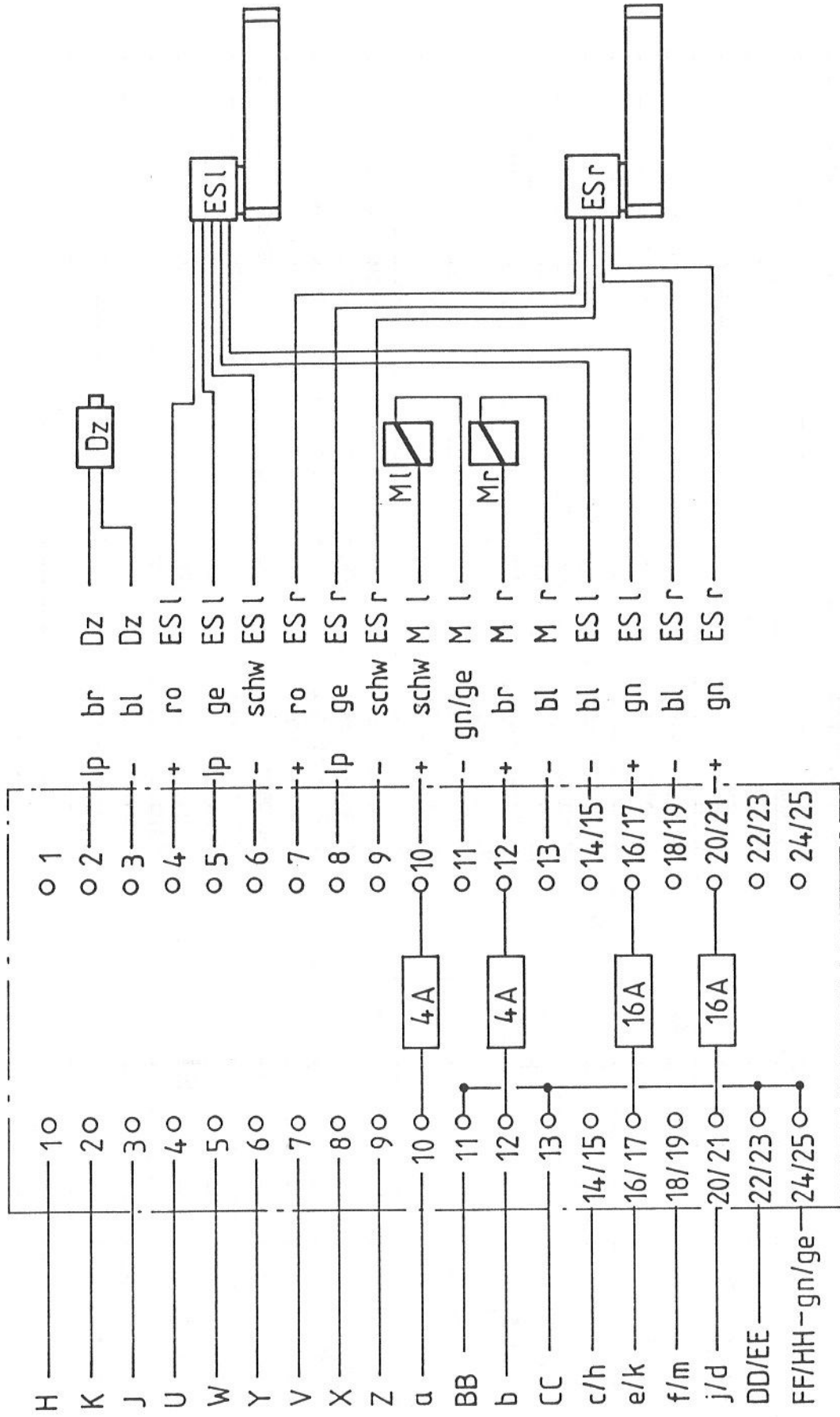


Fahrtrichtung  
Sens demarche  
Direction of travel

ET-DELTA-18



Steckerbelegung/Division/Division du fiche/Plug division



Anschluß Verteilerkasten

Connexions de la boîte de distribution

Connection of distribution box



Zeichenerklärung/Explication des signes/Explanation of signs

- Dz - Drehzahlnehmer/Palpeur de rotation de disques/Induction sensor
- ESl- Elektro-Stellzylinder links/Vérin électrique de régulation gauche/  
Left side electrical actuator
- ESr- Elektro-Stellzylinder rechts/Vérin électrique de régulation droite/  
Right side electrical actuator
- Ip - Impuls/Impulsion/Impuls
- Ml - Magnetventil links/Electrovalve vanne gauche/Solenoid-operated valve  
left side
- Mr - Magnetventil rechts/Electrovalve vanne droite/Solenoid-operated valve  
right side
- br - braun/brun/brown
- bl - blau/bleu/blue
- ge - gelb/jaune/yellow
- gn - grün/vert/green
- gn/
- ge - grün-gelb/vert-jaune/green-yellow
- ro - rot/rouge/red
- schw - schwarz/noir/black



Verzeichnis aller Teilnummern				Index numérique				Numerical index											
Bild Rep. Fig.	Seite Page	Nr.	Bild Rep. Fig.	Seite Page	Nr.	Bild Rep. Fig.	Seite Page	Nr.	Bild Rep. Fig.	Seite Page	Nr.	Bild Rep. Fig.	Seite Page						
0604028	19	33	2012947	18	45	2019271	46	59	2035106	38	2035178	43	21	2035229	9	19	2115601	7	29
0604052	48	59	2012947	12	47	2019284	22	13	2035107	18	2035179	5	13	2035230	18	33	2115603	25	23
2001214	23	7	2012948	9	53	2019284	9	49	2035109	31	2035180	14	7	2035232	17	33	2115636	31	5
2001214	34	15	2012949	4	49	2019285	8	29	2035111	17	2035180	1	57	2035237	19	7	2115636	37	9
2001253	27	9	2012950	12	49	2019286	21	33	2035119	5a	2035183	39	25	2035237	5	57	2115639	13	3
2001253	35	15	2014140	7	49	2019286	42	35	2035120	3	2035184	30	23	2035240	32	9	2115639	13	7
2001253	10	57	2015635	19	7	2019297	41	35	2035124	13	2035184	22	29	2035241	31	9	2115639	26	13
2001261	4	7	2015636	49	5	2019298	64	35	2035124	42	2035185	36	25	2035242	14	23	2115639	26	19
2001261	33	21	2015636	48	9	2019299	63	35	2035125	11	2035185	21	29	2035243	8	53	2115639	29	31
2001261	46	35	2015636	3	13	2019301	22	33	2035126	10	2035187	62	27	2035244	9	53	2115639	47	35
2001261	3	41	2015636	40	21	2019302	44	35	2035127	12	2035188	31	23	2035245	10	53	2115639	2	41
2001270	41	21	2015636	7	6	2019303	44	35	2035131	11	2035190	11	7	2035246	1	51	2115639	18	55
2001271	32	21	2017410	4	23	2019304	56	33	2035132	71	2035191	65	27	2035247	2	51	2115639	12	57
2001276	5	41	2017417	44	9	2019305	57	35	2035132	9	2035192	15	23	2035248	3	51	2115641	45	15
2001284	39	21	2017444	2	23	2019306	61	35	2035144	9	2035193	69	27	2035249	4	51	2115641	2	37
2001285	1	19	2017460	41	31	2019307	54	35	2035146	45	2035194	9	23	2035250	8	49	2115641	13	39
2001286	37	21	2017461	45	25	2019308	9	43	2035149	3	2035196	25	29	2035251	57	59	2115641	2	55
2001293	6	19	2017462	39	31	2019308	9	47	2035150	6	2035198	19	29	2035252	56	59	2115648	29	57
2001293	12	55	2017462	40	31	2019309	17	43	2035151	10	2035201	2	3	2042031	14	55	2115649	44	21
2002415	27	3	2017463	51	25	2019310	8	45	2035152	20	2035202	3	3	2101249	12	7	2115649	49	15
2003905	36	21	2017464	52	25	2019312	-	59	2035152	1	2035203	6	3	2101249	64	27	2117106	25	19
2005732	3	29	2017465	60	25	2019315	13	45	2035152	42	2035204	7	3	2106614	8	13	2117115	54	5
2007507	13	19	2017466	59	25	2019315	19	47	2035154	7	2035207	21	13	2107518	15	39	2117116	53	5
2007509	1	29	2017467	46	25	2019316	6	53	2035157	14	2035208	18	13	2113222	57	15	2117416	47	9
2007516	52	15	2017468	49	25	2019317	-	51	2035158	47	2035209	20	13	2113228	5	49	2117726	56	15
2007816	10	19	2017469	47	25	2019318	-	51	2035159	49	2035210	43	9	2114702	51	5	2117762	45	9
2008706	59	15	2017470	48	25	2019319	11	49	2035159	73	2035211	27	23	2114704	8	3	2117809	10	3
2009311	7	23	2017471	56	25	2019320	13	49	2035161	53	2035211	11	29	2115062	50	15	2117813	11	3
2009324	34	21	2017472	58	25	2019321	18	57	2035163	46	2035212	26	23	2115303	27	29	2118025	20	45
2009335	38	59	2017473	53	25	2019322	6	49	2035164	72	2035212	12	29	2115315	20	23	2118025	14	47
2009367	51	15	2017473	54	25	2019323	10	49	2035166	16	2035213	41	25	2115315	5	33	2120701	12	19
2009903	15	29	2017474	55	25	2019540	55	5	2035166	3	2035213	43	31	2115315	28	57	2121002	5	3
2009904	19	23	2017475	50	25	2020225	50	31	2035167	15	2035214	42	25	2115317	5	29	2121002	18	19
2009905	29	23	2017476	57	25	2020233	-	59	2035167	2	2035214	44	31	2115318	35	9	2121005	15	3
2009905	13	29	2017490	8	11	2020251	10	33	2035168	4	2035215	61	27	2115318	33	25	2121005	6	13
2009906	34	25	2019254	34	59	2021003	48	5	2035169	46	2035215	42	31	2115318	3	37	2121005	5	19
2009906	20	29	2019257	35	59	2022527	16	39	2035170	63	2035215	45	21	2115318	3	55	2121006	54	15
2009912	37	25	2019263	43	59	2022529	20	39	2035172	60	2035220	51	35	2115318	25	57	2123623	22	23
2009918	4	3	2019264	47	59	2022532	17	39	2035174	2	2035222	58	35	2115318	26	57	2123703	16	23
2012939	13	55	2019265	45	59	2022533	18	39	2035175	8	2035223	33	59	2115320	14	3	2123703	4	33
2012945	66	27	2019266	44	59	20235101	30	9	2035175	18	2035224	24	39	2115320	4	19	2123703	31	57
2012946	16	45	2019267	17	57	2035102	29	9	2035176	53	2035224	8	19	2115330	38	15	2123704	62	35
2012946	10	47	2019269	78	27	2035105	26	3	2035177	50	2035228	8	19	2115330	2	49	2123705	39	59

FÜR IHRE SICHERHEIT UND FÜR EIN EINWANDFREIES FUNKTIONIEREN  
IHRER MASCHINE, NUR ORIGINAL RAUCH-ERSATZTEILE VERWENDEN.

POUR VOTRE SECURITE ET LE BON FONCTIONNEMENT DE VOTRE MACHINE,  
UTILISEZ UNIQUEMENT DES PICES D'ORIGINE RAUCH.

FOR YOUR SAFETY AND GET THE BEST FROM YOUR MACHINE, USE  
ONLY GENUINE RAUCH PARTS.

**RAUCH**

Landmaschinenfabrik GmbH

D-7573 Sinzheim

Telefax 781242

Telefon 07221/985-0

Telefax 07221/985200