

# RAUCH

Ersatzteilliste  
Pièces de rechange  
Spare parts list

## BETA

Zweischeiben-  
Düngerstreuer

Distributeur  
d'engrais  
centrifuge

Twin-disc  
fertilizer  
spreader



0607000 BETA M+H 0393E

# RAUCH

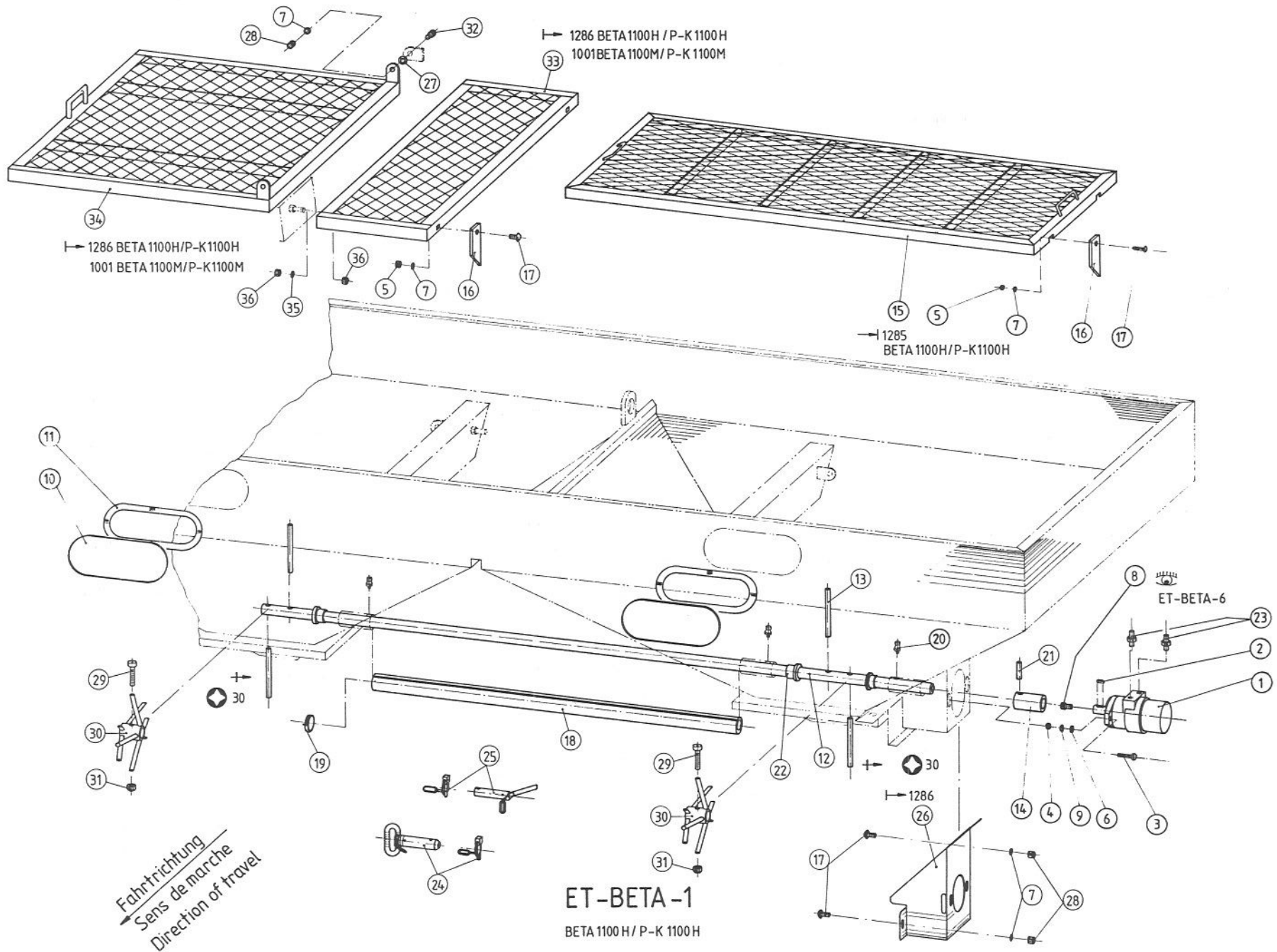
Landmaschinenfabrik GmbH  
D-7573 Sinzheim  
Telefon 07221/985-0  
Telex 78 12 42  
Telefax 07221/985 200



Ersatzteilliste 0607000 annulliert und ersetzt  
 Catalogue P.R. Nr. BETA M + H - 0393 E annule et remplace Nr. BETA - 0592 E  
 Spare parts list cancels and replaces

Seite Pages Page	Inhaltsverzeichnis Teilgruppe	Table des matières Groupes de pièces	Table of contents Parts group index
2-5	RÜHRWELLE BETA H	ARBRE AGITATEUR P-K 1100 H	STIRRING SHAFT P-K 1100 H
6-9	RÜHRWELLE BETA M	ARBRE AGITATEUR P-K 1100 M	STIRRING SHAFT P-K 1100 M
10-13	VERSTELLEINRICHTUNG	COMMANDES	ADJUSTMENT DEVICE
14-15	EINFACHWIRKENDER ZYLINDER	VERIN SIMPLE EFFET	SINGLE ACTING RAM
16-19	EINSTELLUNG DÜNGERAUFGABEPUNKT	REGLAGE DE POSITION DES DISQUES	DISCS POSITION ADJUSTMENT
20-23	EINSTELLUNG DÜNGERAUFGABEPUNKT	REGLAGE DE POSITION DES DISQUES	DISCS POSITION ADJUSTMENT
24-29	GETRIEBE	CARTER D'ENTRAINEMENT	GEARBOX
30-33	HYDRAULIK, STEUERBLOCK	HYDRAULIQUE, BLOC DE COMMANDE	HYDRAULIC, VALVE BLOC
34-35	WURFSCHLEIBEN D3, D4	DISQUES DE DISTRIBUTION D3, D4	SPREADING DISC D3, D4
36-37	WURFSCHLEIBEN D2, D6	DISQUES DE DISTRIBUTION D2, D6	SPREADING DISC D2, D6
38-39	BEHÄLTERABDECKPLANE	BACHE DE RECOUVREMENT	HOPPER COVER
40-41	BEHÄLTERAUFsätze	REHAUSSES	EXTENSIONS
42-43	BELEUCHTUNGSANLAGE	INSTALLATION D'ECLAIRAGE	LIGHTING PLANT
44-47	ABSTELLFüßE ETC.	BEQUILLES DE DEPOSE ETC.	PARKING STANDS ETC.
48-49	PLUS-/MINUS-SCHALTUNG	MODULATION DE DOSAGE + OU -	PLUS-/MINUS CONTROL
50-51	VERZEICHNIS ALLER TEILNUMMERN	INDEX NUMERIQUE	NUMERICAL INDEX
52	VERSCHLÜSSELTE ZEICHEN UND AUSDRÜCKE	SIGNES ET EXPRESSIONS CODIFIES	CONVENTIONAL SIGNS AND EXPRESSIONS
54-57	GELENKWELLEN	TRANSMISSIONS	PTO DRIVE SHAFTS
58	HYDRAULISCHER SCHALTPLAN	SCHEMA DE CONNEXION HYDRAULIQUE	DIAGRAM FOR HYDRAULIC SYSTEM

Bei der Bestellung von Ersatzteilen bitte immer angeben:	Pour commander des pièces de rechange veuillez indiquer:	When ordering spare-parts, will you please mention:
0 Die Maschinenummer und den Maschinentyp	0 Le no. et le type de la machine	0 The machine number and machine type
0 Die Nummer des Teiles	0 Le numéro de la pièce	0 The part number
0 Die Bezeichnung des Teiles	0 La désignation de la pièce	0 The description of the part
0 Die gewünschte Stückzahl	0 La quantité de pièces désirée	0 The quantity of parts



ARTIKELNUMMER : 0607000

BETA 1100 H

BETA 1100 H







BETA 1100 H

GRUPPE : 001

RÜHRWELLE BETA 1100 H

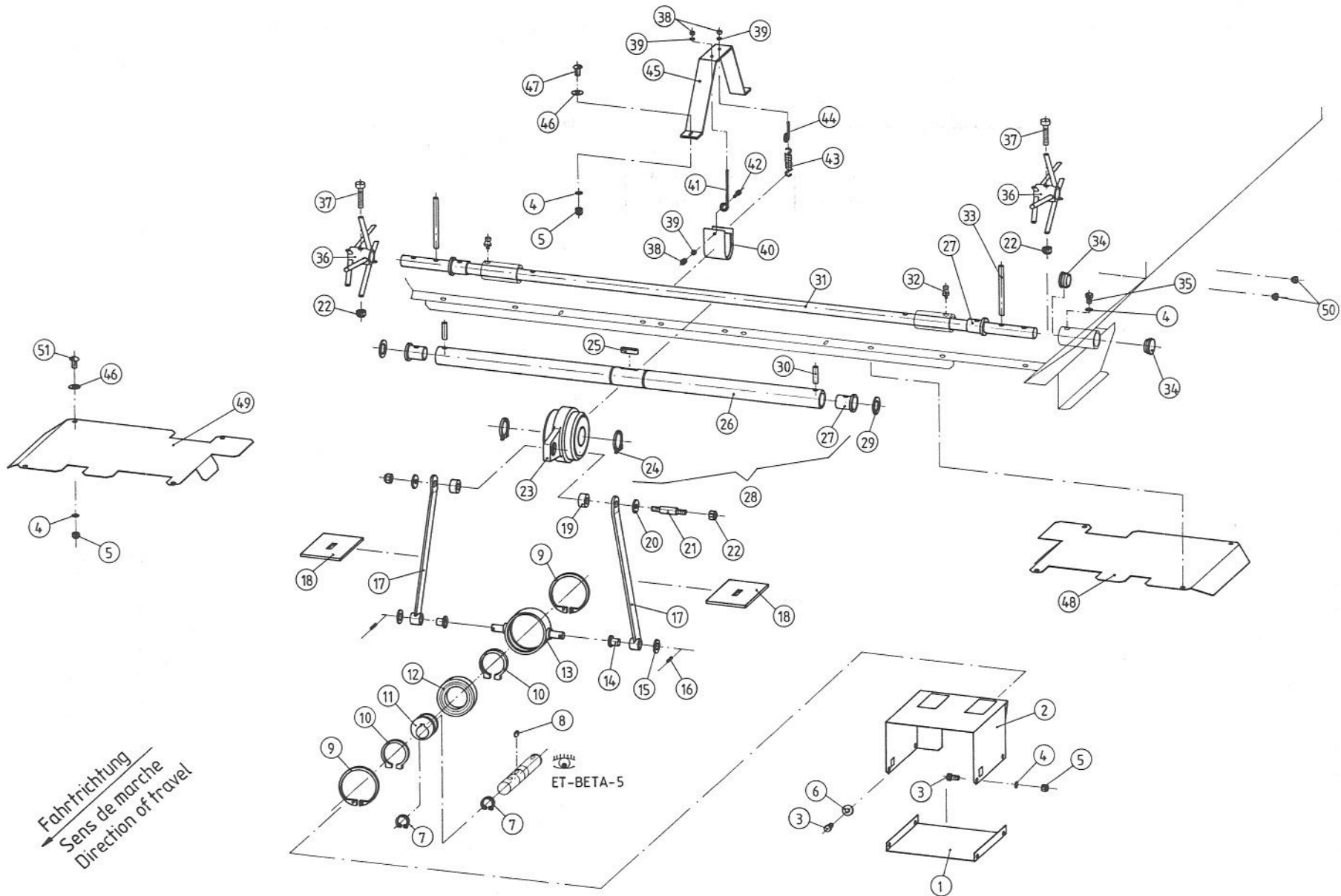
GROUPE : ARBRE AGITATEUR P-K 1100 H

GROUP : STIRRING SHAFT P-K 1100 H

BILD FIG.	ART. -NR	ST. QT.	BEMERKUNGEN/REMARQUE/REMARK	ARTIKELBEZEICHNUNG	DESIGNATION	DESCRIPTION
001	4070031	1	  1, 2, 23	HYDRO-MOTOR OMP 200 KPL.	MOTEUR HYDRAULIQUE CPL. OMP 200	HYDRAULIC MOTOR CPL. OMP 200
002	2114702	1		PASSFEDER A 8 x 7 x 32 DIN 6885	CLAVETTE A 8 x 7 x 32 DIN 6885	KEY A 8 x 7 x 32 DIN 6885
003	2121002	2		6-KT.-SCHRAUBE DIN 933 A2 M 12x35	VIS H M 12 X 35, DIN 933-A2	HEXAGON SCREW M 12X35, DIN 933-A2
004	2121005	2		6-KT.-MUTTER DIN 934 A2 M 12	ECROU H M 12, DIN 934, A2	HEXAGON NUT M 12, DIN 934, A2
005	2123847	16		6-KT.-MUTTER DIN 934 A2 M 8	ECROU H M 8, DIN 934, A2	HEXAGON NUT M 8 DIN 934 A2
006	2123870	2		U-SCHEIBE 13,5 x 23,5 x 2,5 A2	RONDELLE PLATE 13,5x23,5x2,5 A2	FLAT WASHER 13,5 x 23,5 x 2,5 A2
007	2115639	20		U-SCHEIBE DIN 125 A2 8,4	RONDELLE PLATE A 8,4, DIN 125, A2	FLAT WASHER A 8,4, DIN 125, A 2
008	2123829	1		6-KT-SCHRAUBE DIN 933 A2 M 8x16	VIS H M 8 X 16, DIN 933, A2	HEXAGON SCREW M 8X16, DIN 933, A2
009	2115320	2		FEDERRING DIN 127 A2 B 12	RONDELLE RESSORT B 12, DIN 127-A2	SPRING WASHER B 12, DIN 127-A2
010	2009324	2		PLEXIGLASZUSCHNITT 236x111x4 oval	VERRE DE REGARD	SIGHT GLASS
011	4070010	2		DICHTUNG FÜR SICHTFENSTER	JOINT	SEAL
012	3070009	1		RÜHRWELLE DUR 25X1711	ARBRE AGITATEUR DUR25X1711	STIRRING SHAFT DUR25X1711
013	2135153	2		SPANNSTIFT DIN 7343 10 x 120	GOUPILLE ELASTIQUE 10X120, DIN7343	SPIRAL PIN 10 X 120, DIN 7343
014	2042015	1		MITNEHMER D 25/42 x 65 MM m. NUT	BAGUE D'ENTRAINEMENT D25/42X65 MM	CARRIER BUSH D 25/42x65 MM m. NUT
015	4070042	4	→1285 BETA H/P-K H   5, 7, 15-17	EINFÜLLSIEB 1195 X 559	TAMIS 1195 X 559	SIEVE 1195 X 559
016	2001284	8-24		KANTENSCHUTZ FÜR EINFÜLLSIEB,	PROTECTEUR DE PAROI	EDGE PROTECTOR
017	2123803	24		FLA-RU-SCHRAUBE DIN 603 A2 M8x20	VIS J M 8 X 20, DIN 603, A2	CUP SQUARE BOLT M8X20, DIN 603, A2
018	3070005	1		SCHUTZROHR DUR50X982	TUYAU DE PROTECTION DUR50X982	PROTECTIVE TUBE DUR50X982
019	2500109	1		SCHLAUCHSCHELLE 32-50 MM	SERRE-TUBE 32-50 MM	HOSE CLAMP 32-50 MM
020	2002415	3		SCHMIERNIPPEL H 1, M 8 X 1,25	GRAISSEUR H 1, M 8 X 1,25	CONICAL GREASE FITTING 8X1, 25
021	2117809	1		SPANNSTIFT DIN 1481 Zn gelb 10x45	GOUPILLE ELASTIQUE 10x45 DIN 1481	ROLL PIN 10 X 45 DIN 1481
022	3070145	3		LAGERBUCHSE 25X32X40 POM	BAGUE 25X32X40 POM	BUSH 25X32X40 POM
023	2009924	2	15-010/L12 RB 1/2"	GERADE EINSCHRAUBVERSCHRAUBUNG	UNION MALE	MALE STUD COUPLING
024	2001285	2		3-PKT-ZAPFEN kpl. m. KETTE KAT. II	TOURILLON INFERIEUR CAT. II	LOWER LINK PIN CAT. II
025	2001286	1		STECKER KAT. II kpl. m. KETTE	TOURILLON DU 3 EME POINT CAT. II	TOP LINK PIN CAT. II
026	3070045	1	→1286 BETA H/P-K H	HYDROMOTORKONSOLE	SUPPORT DE MOTEUR	MOTOR SUPPORT
027	2001261	4		U-SCHEIBE PA 10 x 23,5 x 2 MM	RONDELLE PLASTIQUE 10x23,5x2 mm	PLASTIC WASHER 10 X 23,5 X 2 MM
028	2123770	8		SKT-MUTTER SELBSTS. M8 DIN 985 A2	ECROU H M 8, DIN 985, A2	SELF-LOCKING HEXAGON NUT M 8, A2
029	2123814	2		ZYL.-SCHRAUBE DIN 912 A2 M 10x50	VIS CHC M 10x50 DIN 912 A2	HEAD CAP SCREW M10x50 DIN 912 A2
030	4070087	2		STERNRÜHRWERK	AGITATEUR A ETOILE	STAR AGITATOR
031	2123852	2		6KT-MUTTER SICH. DIN 985 A2 M 10	ECROU H M 10, DIN 985-A2	SELF-LOCKING HEXAGON NUT M 10, A2
032	2123736	4	 	6-KT-SCHRAUBE DIN 933 A2 M 8x25	VIS H M 8 X 25, DIN 933, A2	HEXAGON SCREW M 8X25, DIN 933, A2
033	4070091	2	→1286 BETA H/P-K H 5, 7, 16, 17, 33	EINFÜLLSIEB 1026X285	TAMIS 1026 X 285	SIEVE 1026 X 285
			→1001 BETA H/P-K H			







← Fahrtrichtung  
 ← Sens de marche  
 ← Direction of travel

**ET-BETA-2**  
 BETA 1100M / P-K 1100M



ARTIKELNUMMER : 0607000

BETA 1100 H

BETA 1100 H

BETA 1100 H

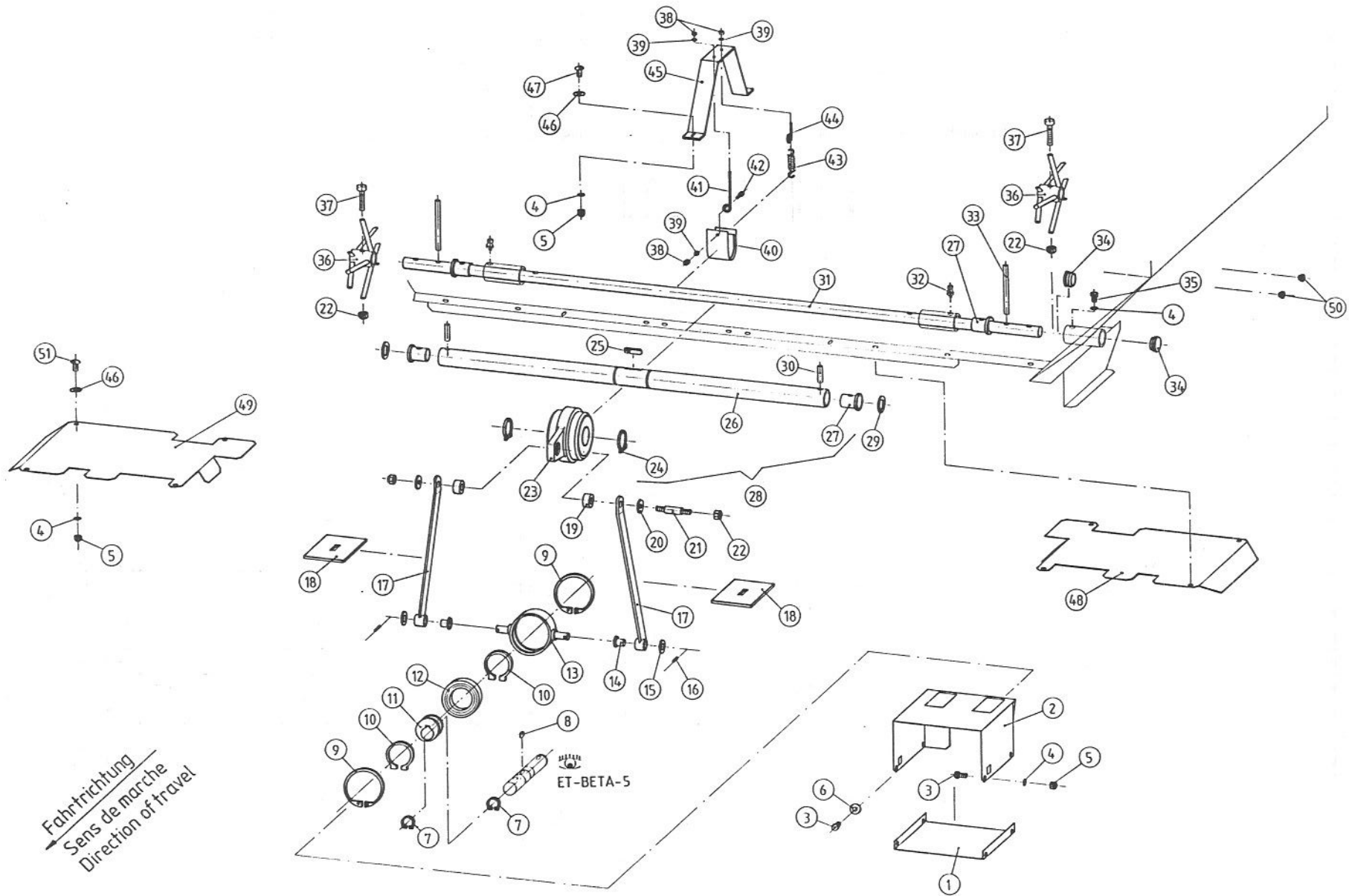
GRUPPE : 002

RÜHRWELLE BETA 1100 M

GROUPE : ARBRE AGITATEUR P-K 1100 M

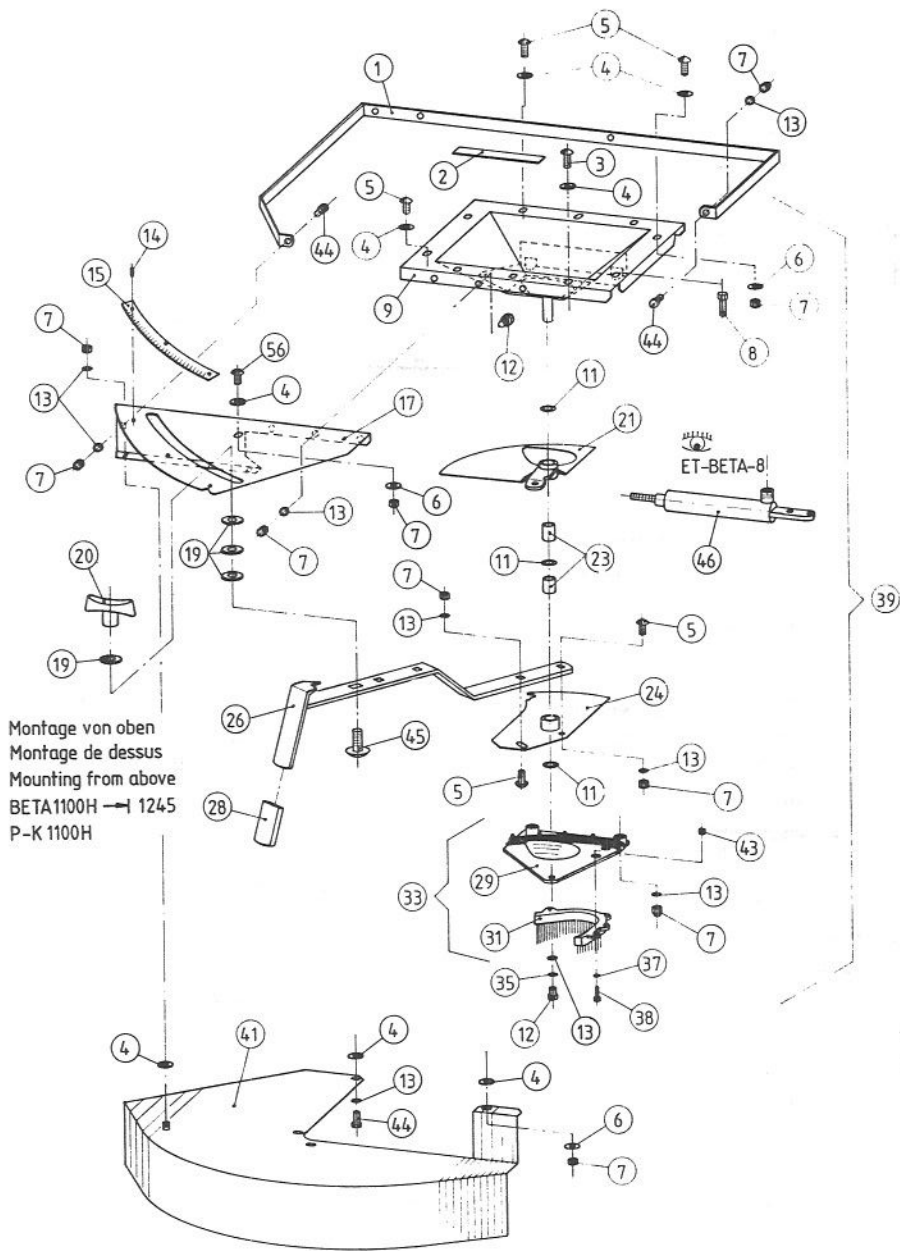
GROUP : STIRRING SHAFT P-K 1100 M

BILD FIG.	ART.-NR	ST. QT.	BEMERKUNGEN/REMARQUE/REMARK	ARTIKELBEZEICHNUNG	DESIGNATION	DESCRIPTION
001	3070103	1		DECKEL F. SCHUTZBLECH/GELENKWELLE	TOLE	COVER PLATE
002	3070101	1		SCHUTZBLECH/GELENKWELLE	PROTECTEUR	PROTECTOR
003	2123829	6		6-KT-SCHRAUBE DIN 933 A2 M 8x16	VIS H M 8 X 16, DIN 933, A2	HEXAGON SCREW M 8X16, DIN 933, A2
004	2115639	15		U-SCHEIBE DIN 125 A2 8,4	RONDELLE PLATE A 8,4, DIN 125, A2	FLAT WASHER A 8,4, DIN 125, A 2
005	2123770	14		SKT-MUTTER SELBSTS. M8 DIN 985 A2	ECROU H M 8, DIN 985, A2	SELF-LOCKING HEXAGON NUT M 8, A2
006	2123866	2		U-SCHEIBE DIN 9021 A2 8,0x24x2	RONDELLE PLATE A8,4, DIN 9021, A2	FLAT WASHER A 8,4 DIN 9021, A 2
007	2113206	2		SICHERUNGSRING DIN 471 A 30 x 2	SEGMENT D'ARRET A 30 X 2 DIN 471	RETAINING RING A 30 X 2 DIN 471
008	2114703	1		PASSFEDER DIN 6885-A 8 x 7 x 25	CLAVETTE A 8 x 7 x 25, DIN 6885	KEY A 8 x 7 x 25 DIN 6885
009	2113229	2		SICHERUNGSRING DIN 472 90 x 3	CIRCLIP 90X3 DIN 472	RETAINING RING 90X3 DIN 472
010	2113230	2		SICHERUNGSRING DIN 471 55 x 3	SEGMENT D'ARRET 55X3 DIN 471	RETAINING RING 55X3 DIN 471
011	2042057	1		EXZENTERINNENRING D55xd30x32 MM	EXCENTRIQUE	ECCENTRIC
012	2014110	1		RILLENKUGELLAGER 6011 LLU	ROULEMENT A BILLES 6011LLU	BALL BEARING 6011 LLU
013	4071001	1	◆ 9-13	EXENTERANTRIEB	PALIER D'EXCENTRIQUE	ECCENTRIC HOUSING
014	2042049	2		LAGERBUCHSE m. Bund 15 x 17 x 20	BAGUE 15X17X20	BUSH 15X17X20
015	2115602	2		U-SCHEIBE DIN 125 A2 B 15	RONDELLE PLATE 15X28X2,5 A2	FLAT WASHER 15X28X2,5, DIN 125, A2
016	2117764	2		SPANNSTIFT DIN 1481 A2 6 x 30	GOUPILLE ELASTIQUE 6X30 DIN 1481	ROLL PIN 6 X 30 DIN 1481 A 2
017	4071003	2	◆ 14, 17	PLEUELSTAB KOMPLETT	BIELLE	PUSH ROD
018	2042060	2		SCHUTZLAPPEN 150x75x5 MM GUMMI	PLAQUE DE PROTECTION	PROTECTIVE PLATE
019	2042007	2		FEDER POLYURETHAN 32 x 13,5 x 15	RESSORT 32 X 13,5 X 15	SPRING 32 X 13,5 X 15
020	2115641	2		U-SCHEIBE DIN 125 A2 10,5	RONDELLE PLATE A 10,5, DIN 125-A2	FLAT WASHER A 10,5, DIN 125-A2
021	2042053	1		GEWINDEBOLZEN D13 L80 BEIDS. M10	GOUJON SPECIAUX M10	DOUBLE END STUD M10
022	2123852	4		6KT-MUTTER SICH. DIN 985 A2 M 10	ECROU H M 10, DIN 985-A2	SELF-LOCKING HEXAGON NUT M 10, A2
023	2042051	1		FREILAUF HUB=100 BREITE=75 MM	ENTRAINEUR	DRIVER
024	2113210	2		SICHERUNGSRING DIN 471 40 x 2,5	SEGMENT D'ARRET A40X2,5 SD DIN471	RETAINING RING A40X2,5 SD DIN 471
025	2114720	1		PASSFEDER DIN 6885-A 12 x 40 x 8	CLAVETTE A12X40X8 DIN 6885	KEY A12X40X8 DIN 6885
026	3071002	1		RÜHRWELLENROHR	ARBRE EXTERNE	OUTER SHAFT
027	3070145	4		LAGERBUCHSE 25X32X40 POM	BAGUE 25X32X40 POM	BUSH 25X32X40 POM
028	4071005	1	◆ 23-27	RÜHRWELLENROHR MONTIERT	ARBRE PREMONTE	PREASS. SHAFT
029	3070003	2	b. B.	UNTERLAGSCHEIBE 40X24,5X3	RONDELLE PLATE 25,2X40X3	FLAT WASHER 25,2X40X3
030	2117808	2		SPANNSTIFT DIN 1481 Zn gelb 10x40	GOUPILLE ELASTIQUE 10X40 ZN GELB	ROLL PIN 10X40 ZN GELB, DIN 1481
031	3071003	1		RÜHRWELLE DUR25X1532	ARBRE AGITATEUR 25X1532	STIRRING SHAFT 25X1532
032	2002415	2		SCHMIERNIPPEL H 1, M 8 X 1,25	GRAISSEUR H 1, M 8 X 1,25	CONICAL GREASE FITTING 8X1,25
033	2135153	2		SPANNSTIFT DIN 7343 10 x 120	GOUPILLE ELASTIQUE 10X120, DIN7343	SPIRAL PIN 10 X 120, DIN 7343
034	2042048	2		VERSCHLUSS-STOPFEN 34 x 14,6	BOUCHON 34X14,6	PLUG 34X14,6



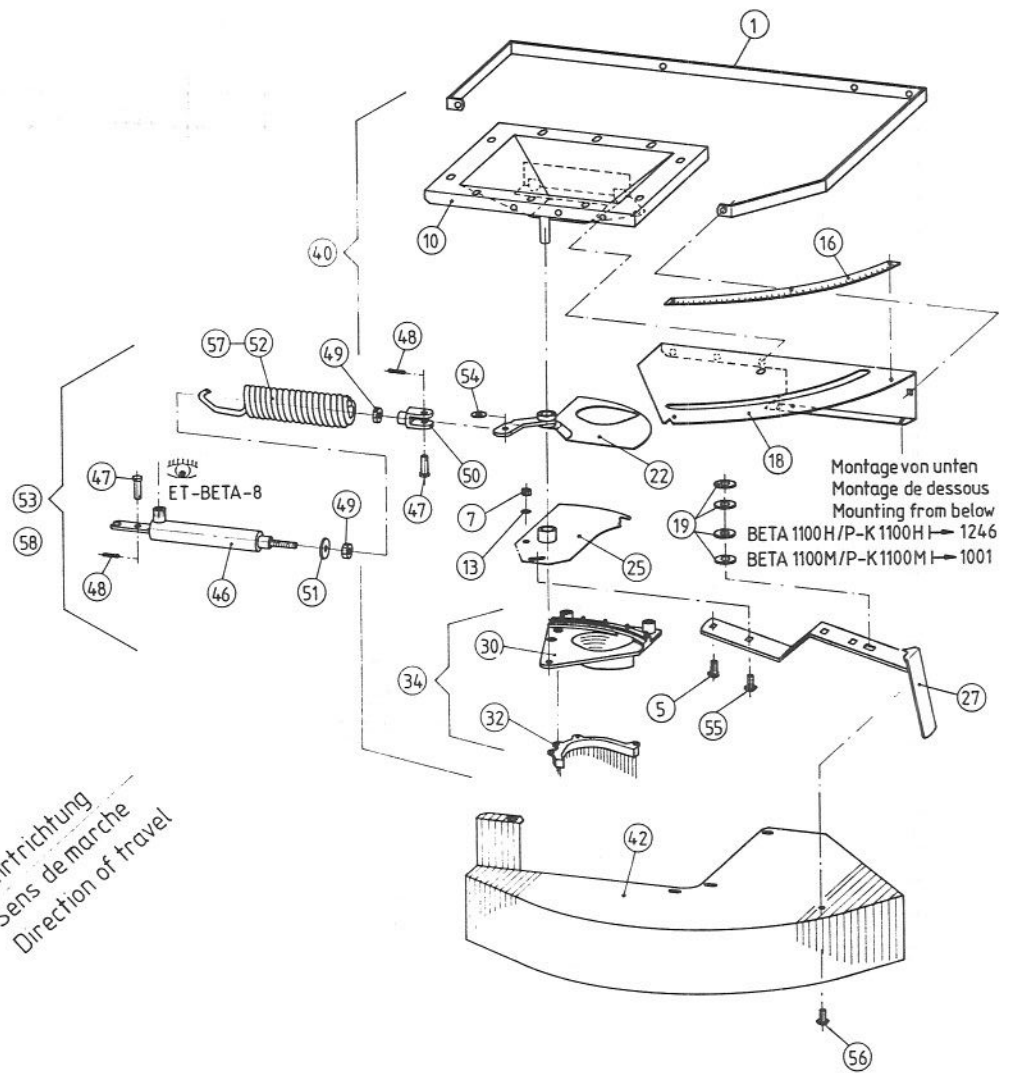
**ET-BETA-2**  
BETA 1100M / P-K 1100M





Fahrtrichtung  
Sens de marche  
Direction of travel

**ET-BETA-3**  
BETA 1100H / P-K 1100H  
BETA 1100M / P-K 1100M



ARTIKELNUMMER : 0607000

BETA 1100 H

BETA 1100 H

BETA 1100 H

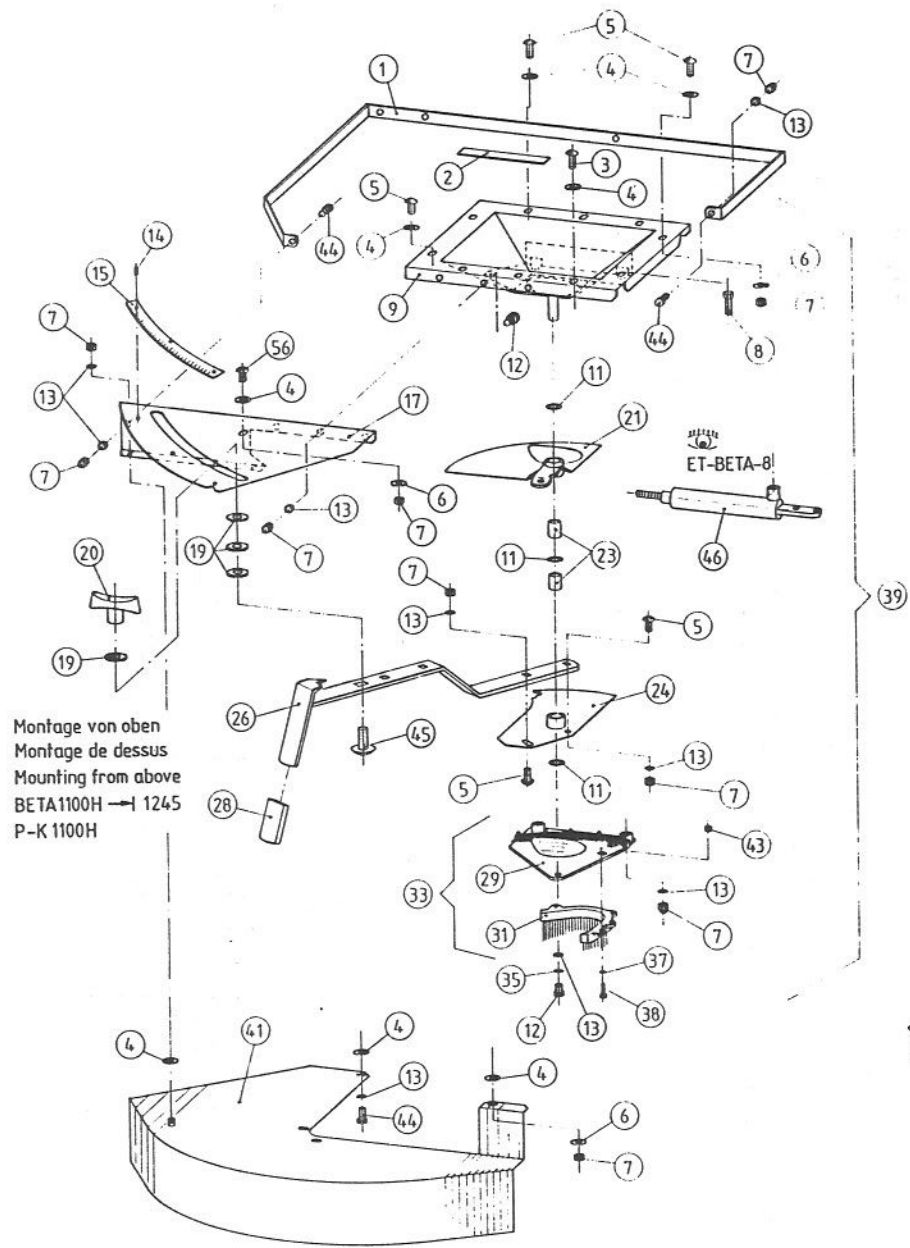
GRUPPE : 003

VERSTELLEINRICHTUNG

GROUPE : COMMANDES

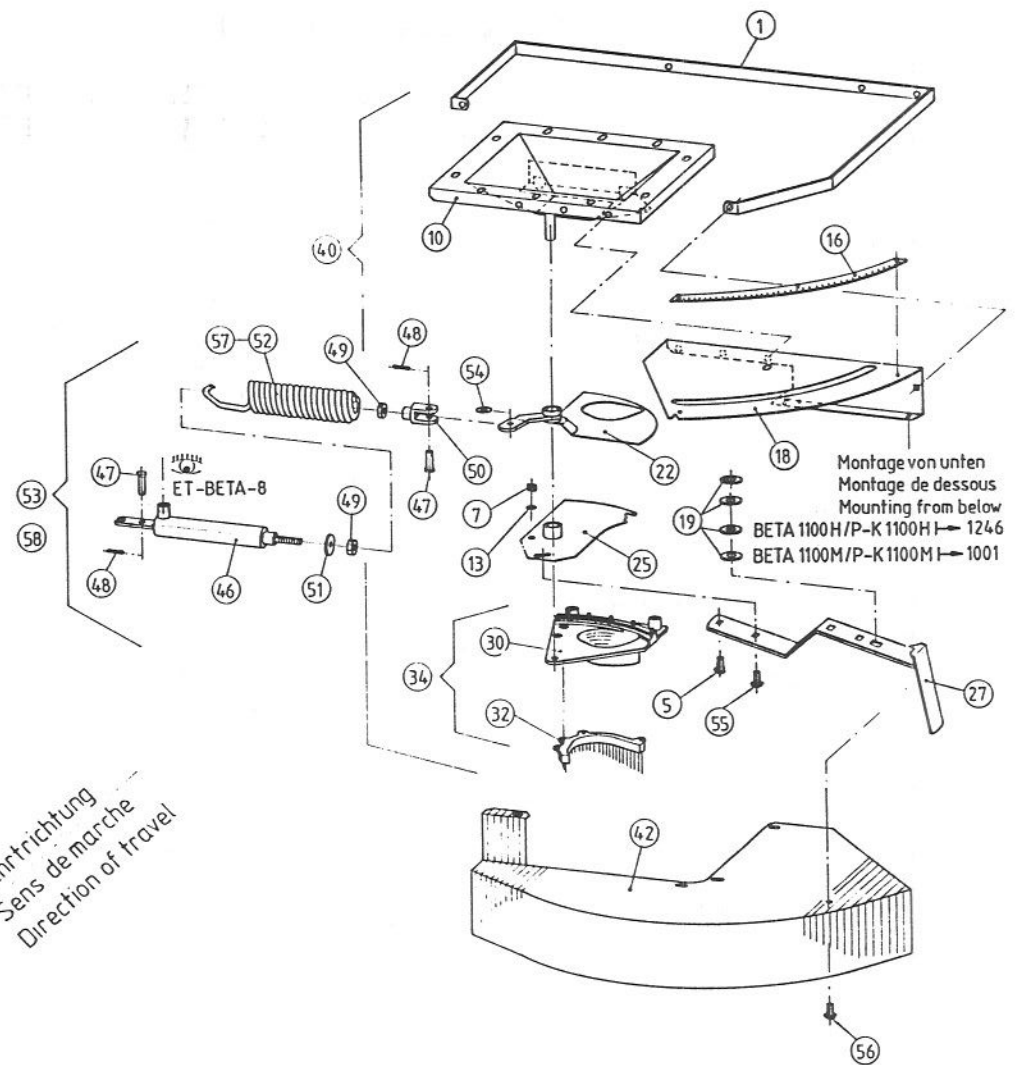
GROUP : ADJUSTMENT DEVICE

BILD FIG.	ART.-NR	ST. QT.	BEMERKUNGEN/REMARQUE/REMARK	ARTIKELBEZEICHNUNG	DESIGNATION	DESCRIPTION
001	3070090	2		SCHUTZBÜGEL	SUPPORT PROTECTEUR	BRACKET
002	3070023	1		ZELLBAND 30X2X3000 mm	JOINT 2 X 30 X 3000 mm	SEAL 2 X 30 X 3000 mm
003	2123708	2		FLA-RU-SCHRAUBE M 8x25 DIN 603 A2	VIS J M 8 X 25, DIN 603-A2	CUP SQUARE BOLT M 8X25, DIN 603-A2
004	2001261	28		U-SCHEIBE PA 10 x 23,5 x 2 MM	RONDELLE PLASTIQUE 10x23,5x2 mm	PLASTIC WASHER 10 X 23,5 X 2 MM
005	2123803	16		FLA-RU-SCHRAUBE DIN 603 A2 M8x20	VIS J M 8 X 20, DIN 603, A2	CUP SQUARE BOLT M8X20, DIN 603, A2
006	2123866	18		U-SCHEIBE DIN 9021 A2 8,0x24x2	RONDELLE PLATE A8,4, DIN 9021, A2	FLAT WASHER A 8,4 DIN 9021, A 2
007	2123770	42		SKT-MUTTER SELBSTS. M8 DIN 985 A2	ECROU H M 8, DIN 985, A2	SELF-LOCKING HEXAGON NUT M 8, A2
008	2123737	4		6-KT-SCHRAUBE M 8x30 DIN 933 A2	VIS H M 8 X 30, DIN 933-A2	HEXAGON SCREW M 8X30, DIN 933-A2
009	4070034	1		TRICHTERBODEN GESCHWEIßT RECHTS	EMBASE DE LA TREMIE DROITE	HOPPER BOTTOM RIGHT
010	4070028	1		TRICHTERBODEN GESCHWEIßT LINKS	EMBASE DE LA TREMIE GAUCHE	HOPPER BOTTOM LEFT
011	2123898	10		PASSSCHEIBE V2A 16 x 26 x 0,5 MM	RONDELLE PLATE 16X26X0,5, A2	FLAT WASHER 16X26X0,5, DIN 988, A2
012	2123829	8		6-KT-SCHRAUBE DIN 933 A2 M 8x16	VIS H M 8 X 16, DIN 933, A2	HEXAGON SCREW M 8X16, DIN 933, A2
013	2115639	32		U-SCHEIBE DIN 125 A2 8,4	RONDELLE PLATE A 8,4, DIN 125, A2	FLAT WASHER A 8,4, DIN 125, A 2
014	2035180	6		BLINDNIET POP 4 x 10,2 A2	RIVET 4,0x10,2 A2	RIVET 4,0X10,2 A2
015	2035167	1		SKALA 0-95 GEBOGEN RECHTS ALU	PLAQUE GRADUEE 0-95	SCALE 0-95
016	2035166	1		SKALA 0-95 GEBOGEN LINKS ALU	PLAQUE GRADUEE 0-95	SCALE 0-95
017	4070016	1	◆ 14, 15, 17	VERSTELLESEGMENT MIT SKALA RECHTS	SECTEUR DROIT	SEGMENTED SCALE RIGHT
018	4070018	1	◆ 14, 15, 18	VERSTELLESEGMENT MIT SKALA LINKS	SECTEUR GAUCHE	SEGMENTED SCALE LEFT
019	2035237	8-10		PE-SCHEIBE 13 x 40 x 3 MM	RONDELLE PLASTIQUE 13x40x3 MM	PLASTIC WASHER 13 X 40 X 3 MM
020	2035152	2		T-GRIFF M 12	POIGNEE T M 12	T-HANDLE M 12
021	4070033	1	◆ 21, 23	VERSCHLUßSCHIEBER KPL. RECHTS	VANNE DROITE	SHUT-OFF SLIDE RIGHT
022	4070027	1	◆ 22, 23	VERSCHLUßSCHIEBER KPL. LINKS	VANNE GAUCHE	SHUT-OFF SLIDE LEFT
023	2001214	4		LAGERBUCHSE D1 15 x Da 20 x 23 MM	DOUILLE ENTRETOISE 15 X 20 X 23	BUSH 15 X 20 X 23
024	4040122	1	◆ 23, 24	DOSIERSCHIEBER KPL. RECHTS	VANNE DE DOSAGE DROITE	DOSAGE SLIDE RIGHT
025	4040121	1	◆ 23, 25	DOSIERSCHIEBER KPL. LINKS	VANNE DE DOSAGE GAUCHE	DOSAGE SLIDE LEFT
026	4040021	1	◆ 26, 28	VERSTELLHEBEL F. DOSIERSCH. RECHTS	LEVIER DROITE	SHUT-OFF LEVER RIGHT
027	4040026	1	◆ 27, 28	VERSTELLHEBEL F. DOSIERSCH. LINKS	LEVIER GAUCHE	SHUT-OFF LEVER LEFT
028	2001253	2		PVC-HANDGRIFF 30x5 MM 90 MM lang	POIGNEE 30 X 5 MM,	HAND GRIP 30 X 5 MM,
029	2035102	1		AUSLAUF RECHTS	GUIDE DE VANNE DROIT	SHUT-OFF GUIDE RIGHT
030	2035101	1		AUSLAUF LINKS	GUIDE DE VANNE GAUCHE	SHUT-OFF GUIDE LEFT
031	2035241	1		BÜRSTENLEISTE RECHTS NYLONBÜRSTEN	BROSSE DROITE	BRUSH RIGHT
032	2035240	1		BÜRSTENLEISTE LINKS NYLONBÜRSTEN	BROSSE GAUCHE	BRUSH LEFT
033	4040013	1	◆ 29, 31, 37, 38	AUSLAUF KPL. RECHTS	GUIDE DE VANNE CPL. DROIT	SHUT-OFF GUIDE CPL. RIGHT
034	4040014	1	◆ 30, 32, 37, 38	AUSLAUF KPL. LINKS	GUIDE DE VANNE CPL. GAUCHE	SHUT-OFF GUIDE CPL. LEFT



Fahrtrichtung  
Sens de marche  
Direction of travel

**ET-BETA-3**  
BETA 1100H / P-K 1100H  
BETA 1100M / P-K 1100M



ARTIKELNUMMER : 0607000

BETA 1100 H

BETA 1100 H






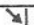


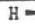





BETA 1100 H

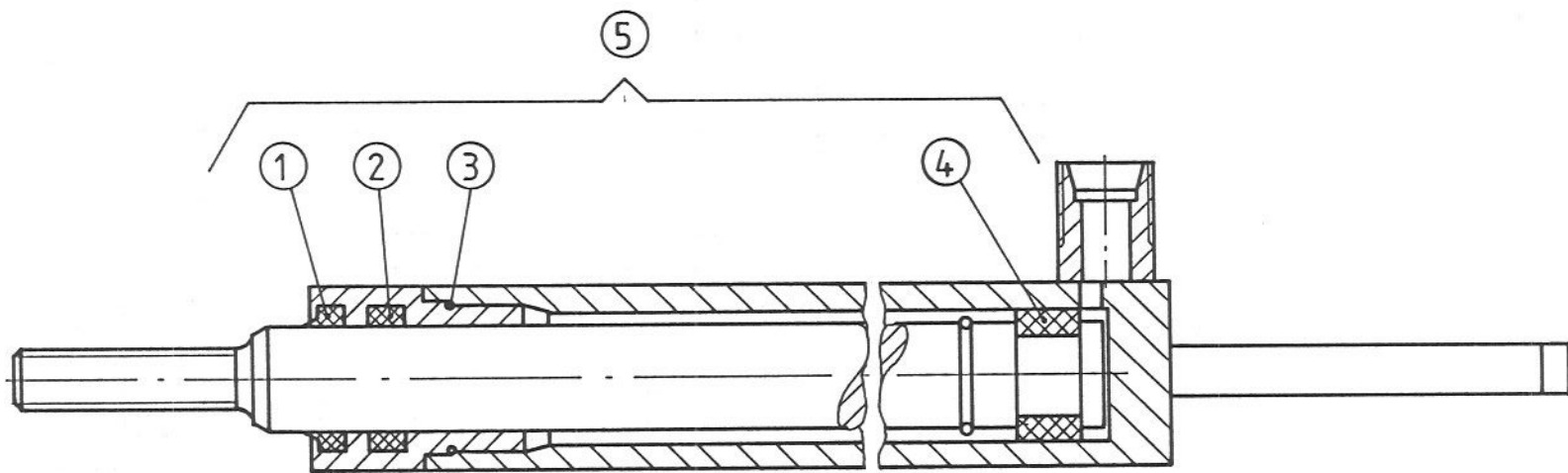
GRUPPE : 003

VERSTELLEINRICHTUNG

GROUPE : COMMANDES

GROUP : ADJUSTMENT DEVICE

BILD FIG.	ART.-NR	ST. QT.	BEMERKUNGEN/REMARQUE/REMARK	ARTIKELBEZEICHNUNG	DESIGNATION	DESCRIPTION
035	2115318	2		FEDERRING DIN 127 A2 B 8	RONDELLE RESSORT B 8, DIN 127, A2	SPRING WASHER B 8, DIN 127, A 2
037	2115636	8		U-SCHEIBE DIN 125 A2 A 6,4	RONDELLE PLATE A 6,4, DIN 125-A2	FLAT WASHER A 6,4, DIN 125-A2
038	2123728	8		6-KT-SCHRAUBE M 6x16 DIN 933 A2	VIS H M 6 X 16, DIN 933-A2	HEXAGON SCREW M 6X16, DIN 933-A2
039	4070030	1	  5, 7-9, 11-15, 17, 19-21,	BEHÄLTERBODEN+VERSTELLESEG. RECHTS	EMBASE DE LA TREMIE CPL. DROITE	HOPPER BOTTOM CPL. RIGHT
			24, 26, 28, 33, 35, 45, 55			
040	4070024	1	  5, 7, 8, 10-14, 16, 18-20,	BEHÄLTERBODEN+VERSTELLESEG. LINKS	EMBASE DE LA TREMIE CPL. GAUCHE	HOPPER BOTTOM CPL. LEFT
			22, 25, 27, 28, 34, 35, 45, 55			
041	4070038	1		WURFSCHIEBENSCHUTZ RECHTS	PROTECTEUR DE DISQUE DROITE	PROTECTOR RIGHT
042	4070036	1		WURFSCHIEBENSCHUTZ LINKS	PROTECTEUR DE DISQUE GAUCHE	PROTECTOR LEFT
043	2123769	8		6KT-MUTTER SICH. DIN 985 A2 M 6	ECROU H M 6, DIN 985, A2	SELF-LOCKING HEXAGON NUT M 6, A2
044	2123735	10		6-KT-SCHRAUBE M 8x20 DIN 933 A2	VIS H M 8 X 20, DIN 933-A2	HEXAGON SCREW M 8X20, DIN 933-A2
045	2123823	2		FLA-RU-SCHRAUBE M12x35 DIN 603 A2	VIS J M 12 X 35, DIN 603-A2	CUP SQUARE BOLT M12X35, DIN603-A2
046	2017416	2	 SEITE, PAGE 14, 15	HYDRAULIK-ZYLINDER EINFACHWIRKEND	VERIN SIMPLE EFFET	SINGLE ACTING RAM
047	2017417	4		BUNDBOLZEN D 17/12 x 33 mm V2A	AXE D17/12X33, 4301	CLEVIS PIN D17/12X33, 4301
048	2117762	4		SPANNSTIFT DIN 1481 A2 4 x 26	GOUPILLE ELASTIQUE 4x26, DIN 1481	ROLL PIN 4 X 26, DIN 1481-A2
049	2127903	4		6KT-MUTTER DIN 936 17 H M 12	ECROU H M 12, DIN 936	HEXAGON NUT M 12, DIN 936
050	2117416	2		GABELKOPF M 12 G 12x24 DIN 71752	CHAPE G 12 X 24 M 12	YOKE G 12 X 24 M 12
051	2015635	2		UNTERLAGSCHEIBE 12,5x35x3 MM A2	RONDELLE PLATE 12,5 x 35 x 3 A2	FLAT WASHER 12,5 X 35 X 3 MM A2
052	2016802	2	 BETA H $\rightarrow$ 1296	ZUGFEDER Da=55 Di=39 L=272 d=8 MM	RESSORT DE TRACTION 55X39X272	TENSION SPRING 55X39X272
053	4070049	2	 BETA H $\rightarrow$ 1296   46, 49-52	HYDRO-ZYLINDER EINFACHWIRKEND KPL	VERIN SIMPLE EFFET CPL.	SINGLE ACTING RAM CPL.
054	2123870	2	$\rightarrow$ 1245	U-SCHEIBE 13,5 x 23,5 x 2,5 A2	RONDELLE PLATE 13,5x23,5x2,5 A2	FLAT WASHER 13,5 x 23,5 x 2,5 A2
055	2035226	2		FLA-RU-SCHRAUBE M 8 x 20 A2	VIS J M 8X20 A2	CUP SQUARE BOLT M 8X20 A2
056	2123707	4		FLA-RU-SCHRAUBE DIN 603 A2 M 8x16	VIS J M 8 X 16, DIN 603-A2	CUP SQUARE BOLT M 8X16, DIN 603-A2
057	2042059	2	 BETA M, BETA H $\rightarrow$ 1297	ZUGFEDER L0=272 d=8,5 Da=60 MM	RESSORT DE TRACTION 60X43X272	TENSION SPRING 60X43X272
058	4071006	2	 BETA M   46, 49-51, 57	HYDRO-ZYLINDER EINFACHWIRKEND KPL	VERIN SIMPLE EFFET CPL.	SINGLE ACTING RAM CPL.
			 BETA H $\rightarrow$ 1297			



ET-BETA-2  
46

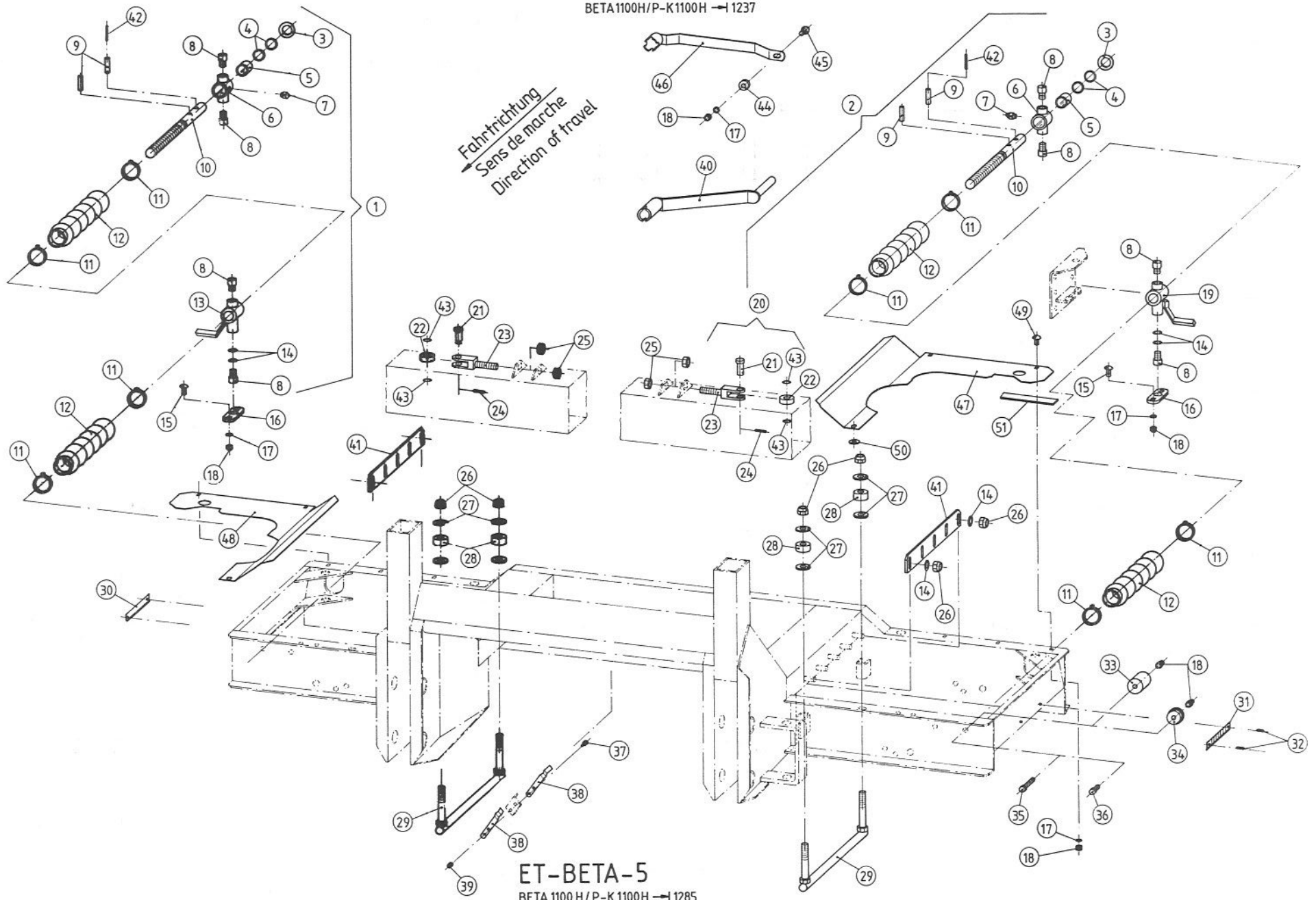
ET-BETA-4





BETA1100H/P-K1100H → 1237

Fahrtrichtung  
Sens de marche  
Direction of travel



ET-BETA-5  
BETA 1100 H / P - K 1100 H → 1285

ARTIKELNUMMER : 0607000

BETA 1100 H

BETA 1100 H











BETA 1100 H

GRUPPE : 005

EINSTELLUNG DÜNGERAUFGABEPUNKT

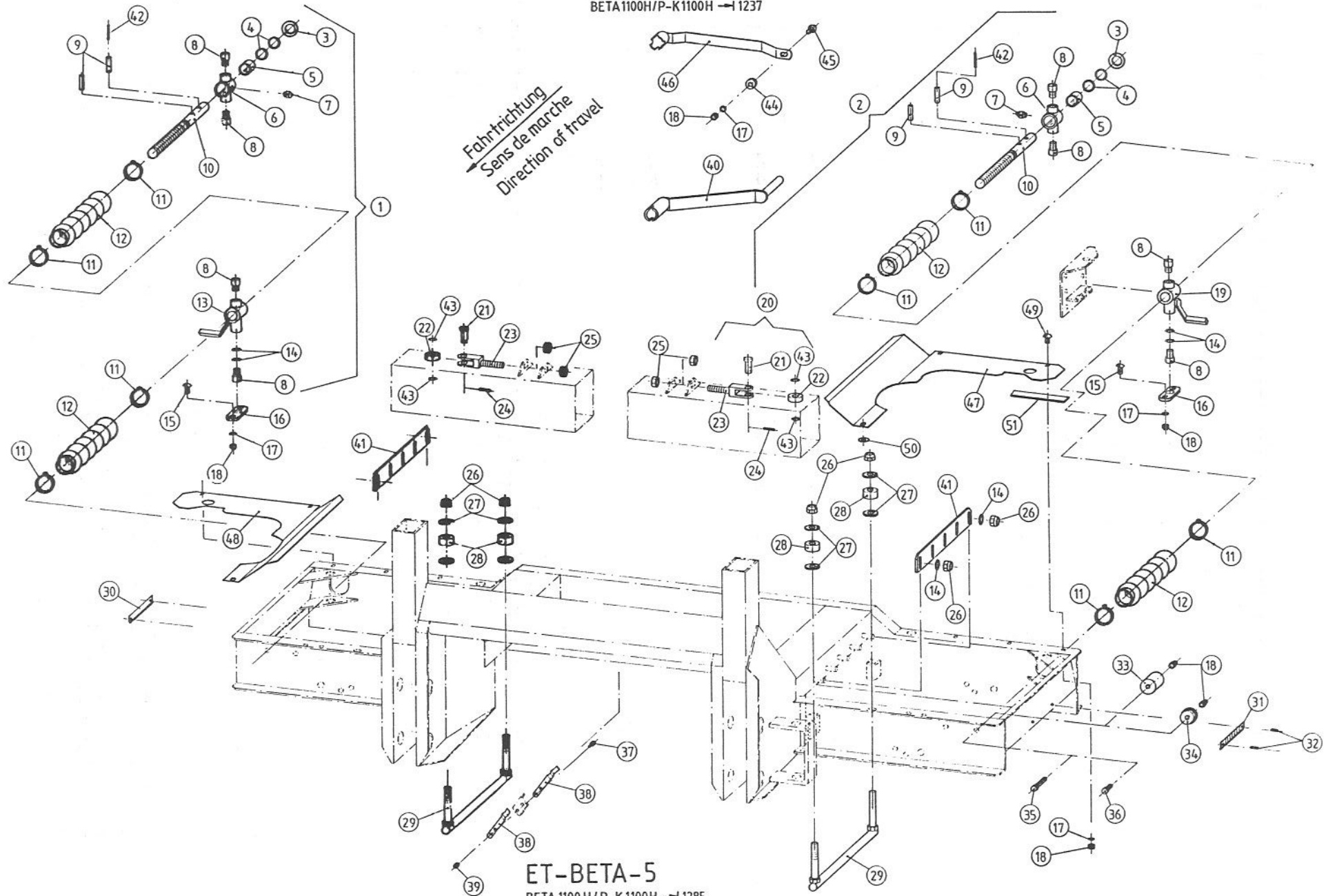
GROUPE : REGLAGE DE POSITION DES DISQUES

GROUP : DISCS POSITION ADJUSTMENT

BILD FIG.	ART.-NR	ST. QT.	BEMERKUNGEN/REMARQUE/REMARK	ARTIKELBEZEICHNUNG	DESIGNATION	DESCRIPTION
001	4070076	1	  3-7, 9-13, 42	VERSTELLSPINDEL+FALTBALGE RECHTS	VIS DE REGLAGE CPL. DROITE	ADJUSTING SCREW CPL. RIGHT
002	4070075	1	  3-7, 9-12, 19, 42	VERSTELLSPINDEL+FALTBALGE LINKS	VIS DE REGLAGE CPL. GAUCHE	ADJUSTING SCREW CPL. LEFT
003	3070003	2		UNTERLAGSCHEIBE 40X24, 5X3	RONDELLE PLATE 25, 2X40X3	FLAT WASHER 25, 2X40X3
004	2012944	4		O-RING 24 x 3 MM PERBUNAN	JOINT TORIQUE 24 X 3 mm	O-RING 24 X 3 mm
005	2042008	2		GLEITLAGER 24/30/30 M250	PALIER 24/30/30 M250	SLIDE BEARING 24/30/30 M250
006	4070022	2	  5, 6	LAGERTEIL FÜR GEWINDESPINDEL	PALIER	HOUSING
007	2002415	2		SCHMIERNIPPEL H 1, M 8 X 1, 25	GRAISSEUR H 1, M 8 X 1, 25	CONICAL GREASE FITTING 8X1, 25
008	2123904	8		ZYL.-SCHRAUBE DIN 912 A2 M 12x16	VIS CHC M 12 X 16 DIN 912 A 2	HEAD CUP SCREW M12X16 DIN 912 A2
009	2123856	4		SPANNSTIFT DIN 1481 A2 8 x 36	GOUPILLE ELASTIQUE 8X36 DIN1481 A	ROLL PIN 8 X 36 DIN 1481 A 2
010	2042005	2		TRAPEZGEWINDESPINDEL Tr24x5 L=353	VIS TR 24 X 5 X 353	THREADED ROD TR 24 X 5 X 353
011	2042032	8		1-OHR-KLEMME F. FALTENBALG	COLLIER	CLAMP
012	2042004	4		FALTENBALG BETA, L=290/60 MM	SOUFFLET L=290/60	BELLOW L=290/60
013	4070023	1		EINSTELLMUTTER RECHTS	ECROU DE REGLAGE DROITE	REGISTER NUT RIGHT
014	2123870	14		U-SCHEIBE 13,5 x 23,5 x 2,5 A2	RONDELLE PLATE 13,5x23,5x2,5 A2	FLAT WASHER 13,5 x 23,5 x 2,5 A2
015	2123803	4		FLA-RU-SCHRAUBE DIN 603 A2 M8x20	VIS J M 8 X 20, DIN 603, A2	CUP SQUARE BOLT M8X20, DIN 603, A2
016	3070004	2		VERSCHIEBESTÜCK	SUPPORT	SUPPORT
017	2115639	12		U-SCHEIBE DIN 125 A2 8, 4	RONDELLE PLATE A 8,4, DIN 125, A2	FLAT WASHER A 8,4, DIN 125, A 2
018	2123770	14		SKT-MUTTER SELBSTS. M8 DIN 985 A2	ECROU H M 8, DIN 985, A2	SELF-LOCKING HEXAGON NUT M 8, A2
019	4070051	1		EINSTELLMUTTER LINKS	ECROU DE REGLAGE GAUCHE	REGISTER NUT LEFT
020	4070011	2	  21-24, 43	SEITENJUSTIERUNG MONTIERT	GALET LATERAL	LATERAL ROLLER
021	2017417	2		BUNDBOLZEN D 17/12 x 33 mm V2A	AXE D17/12X33, 4301	CLEVIS PIN D17/12X33, 4301
022	2014132	2		RILLENKUGELLAGER 6301 LU	ROULEMENT A BILLES 6301 LU	BALL BEARING 6301 LU
023	2042009	2		GABELKOPF M 12 25 x 25 x 115 MM	CHAPE M 12 25 X 25 X 115	YOKE M 12 25 X 25 X 115
024	2117762	2		SPANNSTIFT DIN 1481 A2 4 x 26	GOUPILLE ELASTIQUE 4x26, DIN 1481	ROLL PIN 4 X 26, DIN 1481-A2
025	2121005	4		6-KT.-MUTTER DIN 934 A2 M 12	ECROU H M 12, DIN 934, A2	HEXAGON NUT M 12, DIN 934, A2
026	2123853	14		6KT-MUTTER SICH. DIN 985 A2 M 12	ECROU H M 12, DIN 985, A2	SELF-LOCKING HEXAGON NUT M12
027	2015635	8		UNTERLAGSCHEIBE 12,5x35x3 MM A2	RONDELLE PLATE 12,5 x 35 x 3 A2	FLAT WASHER 12,5 X 35 X 3 MM A2
028	2042007	4		FEDER POLYURETHAN 32 x 13,5 x 15	RESSORT 32 X 13,5 X 15	SPRING 32 X 13,5 X 15
029	4070021	2		GETRIEBEFÜHRUNG KOMPL.	GUIDE	GUIDE
030	3070054	1		SKALA 0-12 RECHTS	PLAQUE GRADUEE 0-12 DROITE	SCALE 0-12 RIGHT
031	3070053	1		SKALA 0-12 LINKS	PLAQUE GRADUEE 0-12 GAUCHE	SCALE 0-12 LEFT
032	2035180	4		BLINDNIET POP 4 x 10,2 A2	RIVET 4, 0x10,2 A2	RIVET 4, 0X10,2 A2
033	2042010	2	  34	MONTAGETEIL D 40/9 x 55 MM	SUPPORT 40X9X55	SUPPORT 40X9X55
034	2042070	2		MONTAGETEIL Drm. 40/9 x 15 MM	SUPPORT 40 X 9 x 15	SUPPORT 40 X 9 x 15

BETA1100H/P-K1100H →I1237

Fahrtrichtung  
Sens de marche  
Direction of travel



ET-BETA-5  
BETA 1100 H / P-K 1100H →I1285





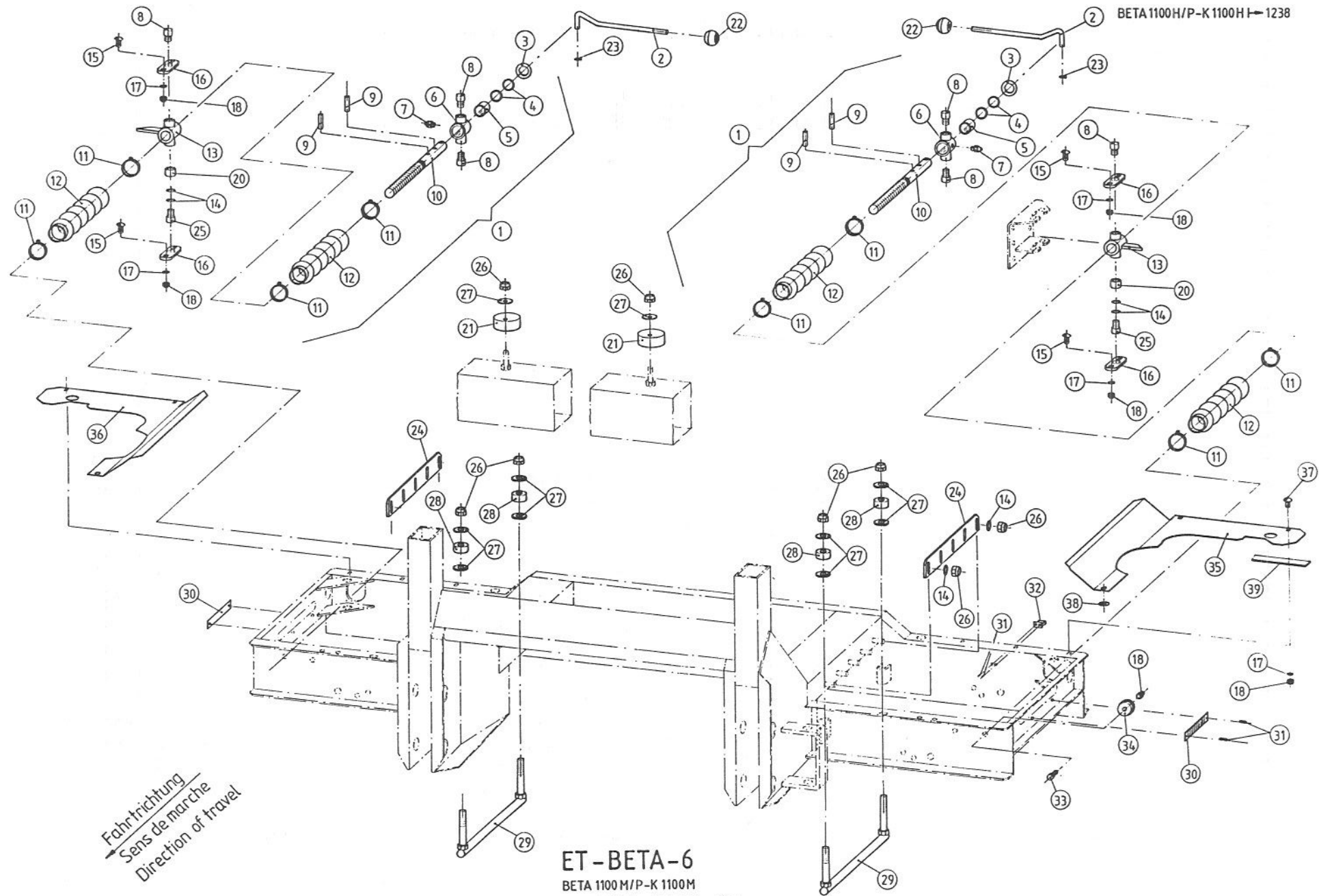
ARTIKELNUMMER : 0607000  
GRUPPE : 006

BETA 1100 H  
EINSTELLUNG DÜNGERAUFGABEPUNKT

BETA 1100 H  
GROUPE : REGLAGE DE POSITION DES DISQUES

BETA 1100 H  
GROUP : DISCS POSITION ADJUSTMENT

BILD FIG.	ART. -NR	ST. QT.	BEMERKUNGEN/REMARQUE/REMARK	ARTIKELBEZEICHNUNG	DESIGNATION	DESCRIPTION
001	4070037	2	◇ ● 3-7, 9-13	VERSTELLSPINDEL+FALTENBÄLGE	VIS DE REGLAGE CPL.	ADJUSTING SCREW CPL.
002	4070083	2	◇ ● 2, 22	KURBEL MONTIERT	MANIVELLE	CRANK
003	3070003	2		UNTERLAGSCHEIBE 40X24, 5X3	RONDELLE PLATE 25, 2X40X3	FLAT WASHER 25, 2X40X3
004	2012944	4		O-RING 24 x 3 MM PERBUNAN	JOINT TORIQUE 24 X 3 mm	O-RING 24 X 3 mm
005	2042008	2		GLEITLAGER 24/30/30 M250	PALIER 24/30/30 M250	SLIDE BEARING 24/30/30 M250
006	4070022	2	◇ ● 5, 6	LAGERTEIL FÜR GEWINDESPINDEL	PALIER	HOUSING
007	2002415	2		SCHMIERNIPPEL H 1, M 8 X 1, 25	GRAISSEUR H 1, M 8 X 1, 25	CONICAL GREASE FITTING 8X1, 25
008	2123904	6		ZYL. -SCHRAUBE DIN 912 A2 M 12x16	VIS CHC M 12 X 16 DIN 912 A 2	HEAD CUP SCREW M12X16 DIN 912 A2
009	2123856	4		SPANNSTIFT DIN 1481 A2 8 x 36	GOUPILLE ELASTIQUE 8X36 DIN1481 A	ROLL PIN 8 X 36 DIN 1481 A 2
010	2042068	2		TRAPEZGEW. -SPINDEL Tr24x5 L=372, 5	VIS TR 24 X 5 X 372, 5	THREADED ROD TR 24X5X372, 5
011	2042032	8		1-OHR-KLEMME F. FALTENBALG	COLLIER	CLAMP
012	2042004	4		FALTENBALG BETA, L=290/60 MM	SOUFFLET L=290/60	BELLOW L=290/60
013	4070085	2		EINSTELLMUTTER RECHTS-LINKS	ECROU DE REGLAGE	REGISTER NUT
014	2123870	14		U-SCHEIBE 13, 5 x 23, 5 x 2, 5 A2	RONDELLE PLATE 13, 5x23, 5x2, 5 A2	FLAT WASHER 13, 5 x 23, 5 x 2, 5 A2
015	2123803	8		FLA-RU-SCHRAUBE DIN 603 A2 M8x20	VIS J M 8 X 20, DIN 603, A2	CUP SQUARE BOLT M8X20, DIN 603, A2
016	3070004	4		VERSCHIEBESTÜCK	SUPPORT	SUPPORT
017	2115639	14		U-SCHEIBE DIN 125 A2 8, 4	RONDELLE PLATE A 8, 4, DIN 125, A2	FLAT WASHER A 8, 4, DIN 125, A 2
018	2123770	16		SKT-MUTTER SELBSTS. M8 DIN 985 A2	ECROU H M 8, DIN 985, A2	SELF-LOCKING HEXAGON NUT M 8, A2
020	2042052	2		DISTANZROHR D 25 d 13 l 15 MM	TUBE ENTRETOISE 25 X 13 X 15	SPACER 25X13X15
021	2042045	2		EXZENTER PA6 schwarz D 65 x 26 MM	EXCENTRIQUE	ECCENTRIC
022	2141409	2		KUGELKNOPF DIN 319-M D 40 x 10	BOULE POIGNEE DUR 40/DUR 10	BALL KNOB DUR 40/DUR 10
023	2113212	2		GREIFRING G 10	DISPOSITIF DE SECURITE G 10	PROTECTIVE DEVICE G 10
024	3070001	2		HÖHENEINTELLEISTE	PLAQUE DE GUIDAGE	GUIDING SLAT
025	2123779	2		Zyl. K. SCHRAUBE DIN 912 A2 M12x35	VIS CHC M 12 X 35 DIN 912 A2	HEAD CUP SCREW M12X35 DIN 912 A2
026	2123853	16		6KT-MUTTER SICH. DIN 985 A2 M 12	ECROU H M 12, DIN 985, A2	SELF-LOCKING HEXAGON NUT M12
027	2015635	10		UNTERLAGSCHEIBE 12, 5x35x3 MM A2	RONDELLE PLATE 12, 5 x 35 x 3 A2	FLAT WASHER 12, 5 X 35 X 3 MM A2
028	2042007	4		FEDER POLYURETHAN 32 x 13, 5 x 15	RESSORT 32 X 13, 5 X 15	SPRING 32 X 13, 5 X 15
029	4070021	2		GETRIEBEFÜHRUNG KOMPL.	GUIDE	GUIDE
030	2035168	2		SKALA 0-12, DA-242, 156X18X0, 5	PLAQUE GRADUEE 0 - 12	SCALE 0-12
031	2035180	8		BLINDNIET POP 4 x 10, 2 A2	RIVET 4, 0x10, 2 A2	RIVET 4, 0X10, 2 A2
032	2016807	2		KLEMMFEDER D 10 h = 30 b = 20	RESSORT DE SERRAGE	CLAMP
033	2123737	2		6-KT-SCHRAUBE M 8x30 DIN 933 A2	VIS H M 8 X 30, DIN 933-A2	HEXAGON SCREW M 8X30, DIN 933-A2
034	2042070	2		MONTAGETEIL Drm. 40/9 x 15 MM	SUPPORT 40 X 9 x 15	SUPPORT 40 X 9 x 15
035	3070067	1		ABDECKBLECH LINKS	PROTECTEUR GAUCHE	PROTECTOR LEFT

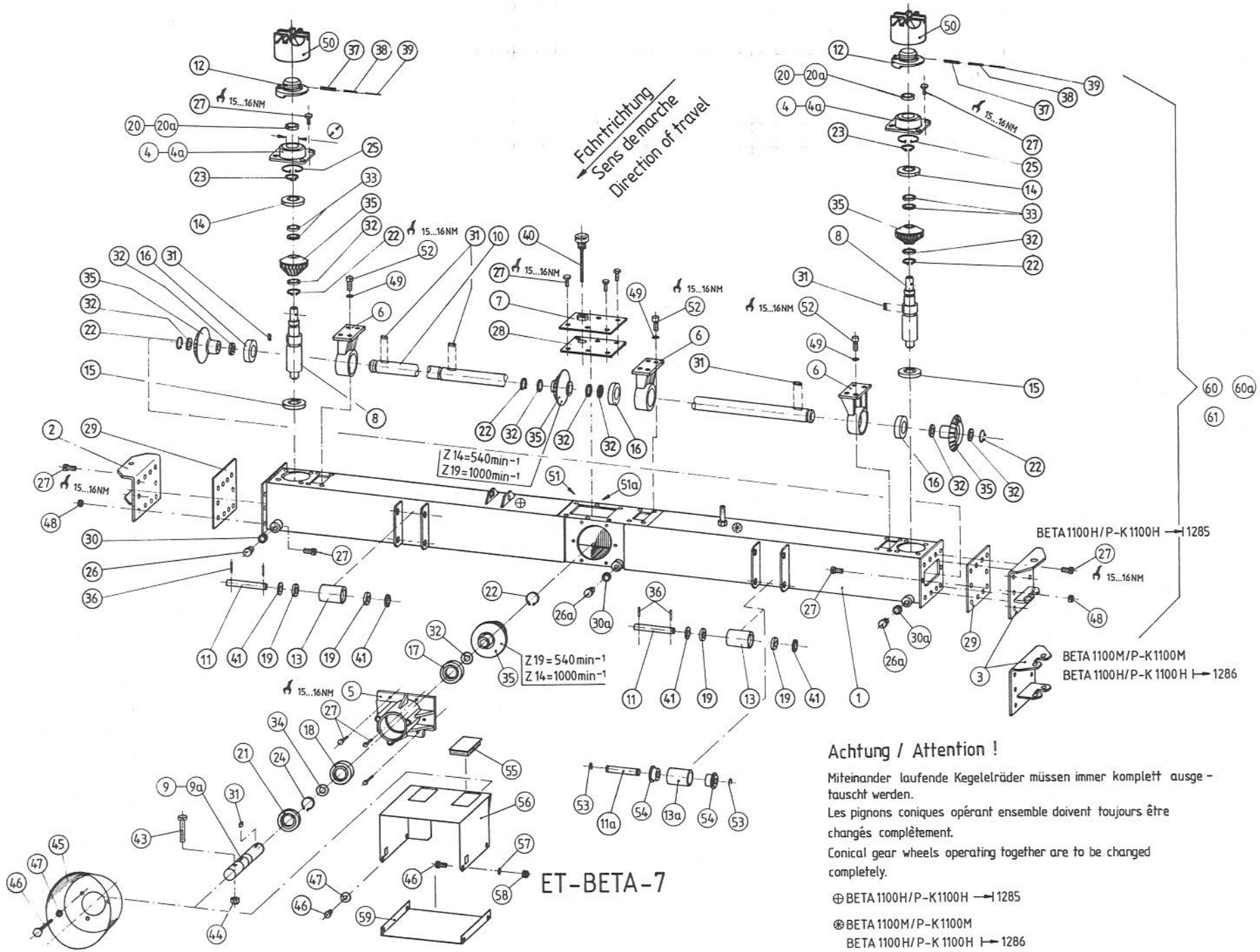


Fahrtrichtung  
 Sens de marche  
 Direction of travel

**ET-BETA-6**  
 BETA 1100 M/P-K 1100M  
 BETA 1100H/P-K 1100HI → 1286







Fahrtrichtung  
Sens de marche  
Direction of travel

Z 14=540min<sup>-1</sup>  
Z 19=1000min<sup>-1</sup>

Z 19=540min<sup>-1</sup>  
Z 14=1000min<sup>-1</sup>

BETA 1100H/P-K 1100H → 1285

BETA 1100M/P-K 1100M  
BETA 1100H/P-K 1100H → 1286

**Achtung / Attention !**

Miteinander laufende Kegelelräder müssen immer komplett ausgetauscht werden.

Les pignons coniques opérant ensemble doivent toujours être changés complètement.

Conical gear wheels operating together are to be changed completely.

⊕ BETA 1100H/P-K 1100H → 1285

⊗ BETA 1100M/P-K 1100M

BETA 1100H/P-K 1100H → 1286

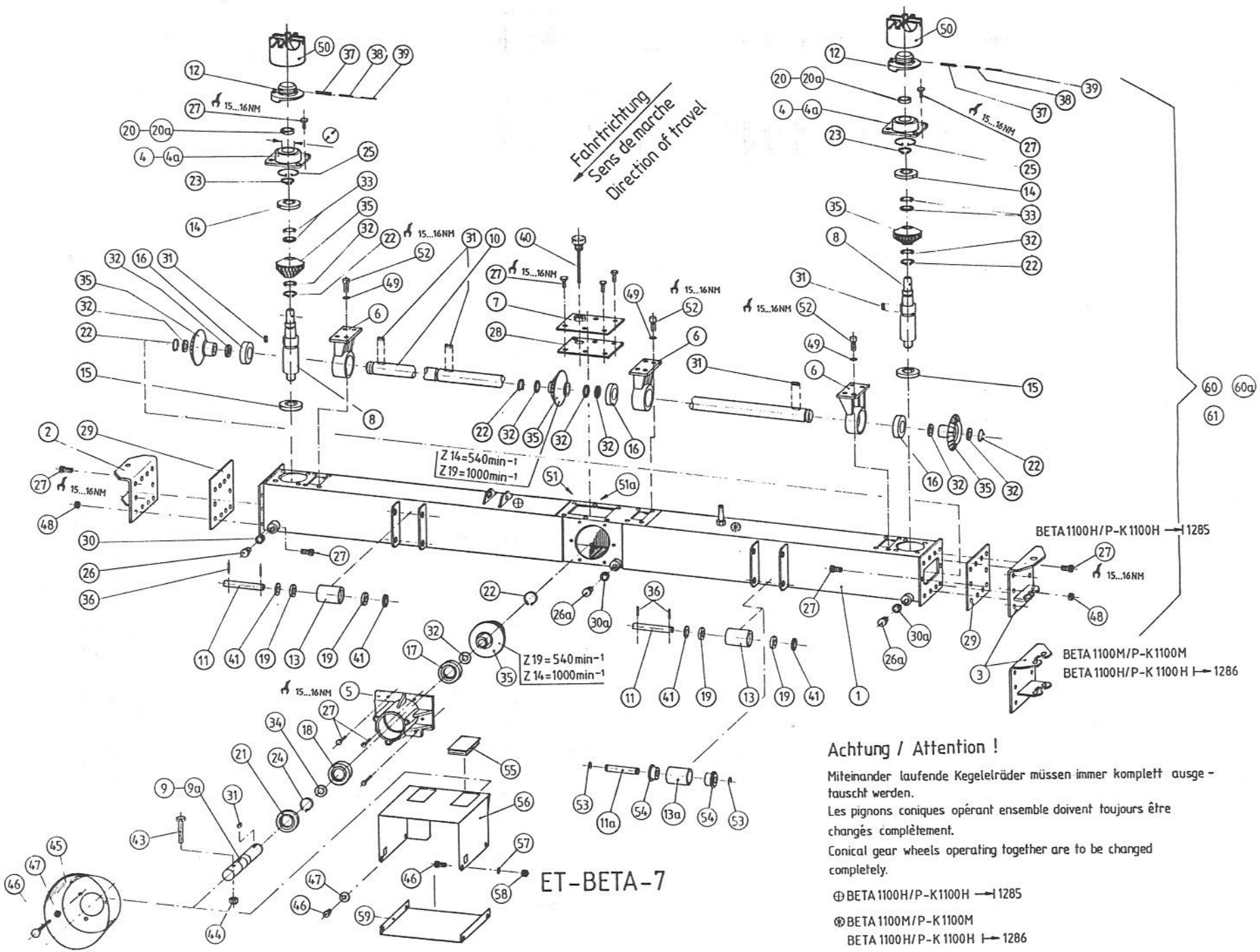
ET-BETA-7

ARTIKELNUMMER : 0607000 BETA 1100 H  
GRUPPE : 007 GETRIEBE

BETA 1100 H  
GROUPE : CARTER D'ENTRAINEMENT

BETA 1100 H  
GROUP : GEARBOX

BILD FIG.	ART.-NR	ST. QT.	BEMERKUNGEN/REMARQUE/REMARK	ARTIKELBEZEICHNUNG	DESIGNATION	DESCRIPTION
001	4070019	1		GETRIEBEGEHAUSE MONTAGEFERTIG	CARTER NU	GEARBOX HOUSING
002	4070013	1		SEITENDECKEL RECHTS/GETRIEBE	COUVERCLE LATERAL DROIT	LATERAL GEARBOX COVER RIGHT
003	4070012	1		SEITENDECKEL LINKS/GETRIEBE	COUVERCLE LATERAL GAUCHE	LATERAL GEARBOX COVER LEFT
004	3070070	2	⊙ 35 + ↔ ⊙ 4a	LAGERDECKEL GA 27/WURFSCHIEBE	COUVERCLE DE CARTER	BEARING COVER
004A	3070070	2	⊙ 47	LAGERDECKEL GA 27/WURFSCHIEBE	COUVERCLE DE CARTER	BEARING COVER
005	3070074	1		LAGERDECKEL GA 29/GELENKWELLE	COUVERCLE DE CARTER	BEARING COVER
006	3070100	3		LAGERDECKEL GA 28/QUERWELLE	COUVERCLE DE CARTER	BEARING COVER
007	4070045	1		GETRIEBEDECKEL oben	COUVERCLE SUPERIEUR	GEARBOX TOP COVER
008	3070069	2		WURFSCHIEBENWELLE DUR27,98 X 184	ARBRE	SHAFT
009	3070072	1	↔ ⊙ 9a	ANTRIEBSWELLE DUR29,98 X 165	ARBRE D'ENTRAINEMENT 29,98 X 165	INPUT SHAFT 29,98 X 165
009A	3070073	1		ANTRIEBSWELLE DUR 29,98 X 209	ARBRE D'ENTRAINEMENT 29,98 X 209	INPUT SHAFT 29,98 X 209
010	3070102	1		QUERWELLE DUR27,98 X 1594	ARBRE TRANSVERSAL	CROSS SHAFT
011	2042012	8	↔ ⊙ 11a	WELLE f. LAGERROLLE D 15 x 97 MM	ARBRE 15 X 97	SHAFT 15 X 97
011A	2042041	8		BOLZEN D 15h9x85,4 bds. Nut 1,1 MM	ARBRE 15 X 85,4	SHAFT 15 X 85,4
012	4050039	2		WURFSCHIEBENNABE S 139A MIT STIFT	MOYEU	HUB FOR DISC
013	4070014	8	◇ ⊙ 13,19 ↔ ⊙ 13a	ROLLE/H6HENJUSTIERUNG 32X40X60	ROULEAUX DE CARTER	ROLLS SHAFT
013A	4070014	8	◇ ⊙ 13a,54	ROLLE/H6HENJUSTIERUNG 32X40X60	ROULEAUX DE CARTER	ROLLS SHAFT
014	2014115	2		RILLENKUGELLAGER 6205 2 RS 1	ROULEMENT A BILLES 6205 LLU	BALL BEARING 6205 LLU
015	2014103	2		RILLENKUGELLAGER 6004 Z	ROULEMENT A BILLES 6004 Z	BALL BEARING 6004 Z
016	2014133	3		RILLENKUGELLAGER OFFEN 60/28	ROULEMENT A BILLES 60/28	BALL BEARING 60/28
017	2014116	1		RILLENKUGELLAGER 6206	ROULEMENT A BILLES 6206	BALL BEARING 6206
018	2014117	1		RILLENKUGELLAGER 6206 LLU	ROULEMENT A BILLES 6206 LLU	BALL BEARING 6206 LLU
019	2014118	16		RILLENKUGELLAGER 6002 LLU	ROULEMENT A BILLES 6002 LLU	BALL BEARING 6002 LLU
020	2012904	2	↘ ⊙ 35	WELLENDICHTRING R 25x35x7 FORM AS	BAGUE D'ETANCHEITE 25 X 35 X 7	OIL SEAL 25 X 35 X 7
020A	2012905	2	↘ ⊙ 47	WELLENDICHTRING 25 X 47 X 7	BAGUE D'ETANCHEITE 25 X 47 X 7	OIL SEAL 25 X 47 X 7
021	2012909	1		WELLENDICHTRING R 30 x 62 x 10 AS	BAGUE D'ETANCHEITE 30 X 62 X 10	OIL SEAL 30 X 62 10
022	2113226	6		SICHERUNGSRING DIN 471 A 28 x 2	SEGMENT D'ARRET A 28 X 2 DIN 471	RETAINING RING A 28 X 2 DIN 471
023	2113203	2		SICHERUNGSRING DIN 471 A 25x2 SD	SEGMENT D'ARRET A 25X2 SD, DIN 471	RETAINING RING A 25X2 SD, DIN 471
024	2113206	1		SICHERUNGSRING DIN 471 A 30 x 2	SEGMENT D'ARRET A 30 X 2 DIN 471	RETAINING RING A 30 X 2 DIN 471
025	2113216	2		SICHERUNGSRING DIN 472 I 52 x 2	CIRCLIP I 52 X 2 DIN 472	RETAINING RING I 52x2 DIN 472
026	2101236	1		VERSCHLUSS-SCHRAUBE AM 18 x 1,5	BOUCHON FILETE AM18X1,5 DIN 7604	HEXAGON PIPE PLUG AM 18 X 1,5
026A	2101236	2	→ 1234	VERSCHLUSS-SCHRAUBE AM 18 x 1,5	BOUCHON FILETE AM18X1,5 DIN 7604	HEXAGON PIPE PLUG AM 18 X 1,5
027	2101247	40		6RT-SCHRAUBE M 8x20 SCHRAUSI-LOCK	VIS H M 8 x 20 SCHRAUSI LOCK	HEXAGON SCREW M8X20, DIN933, S-LOCK
028	2042023	1		DICHTUNG GUMMI-KORK 175x120x4 MM	JOINT 175 X 120 X 4	SEAL 175 X 120 X 4



**ET-BETA-7**

**Achtung / Attention !**

Miteinander laufende Kegelelräder müssen immer komplett ausgetauscht werden.  
 Les pignons coniques opérant ensemble doivent toujours être changés complètement.  
 Conical gear wheels operating together are to be changed completely.

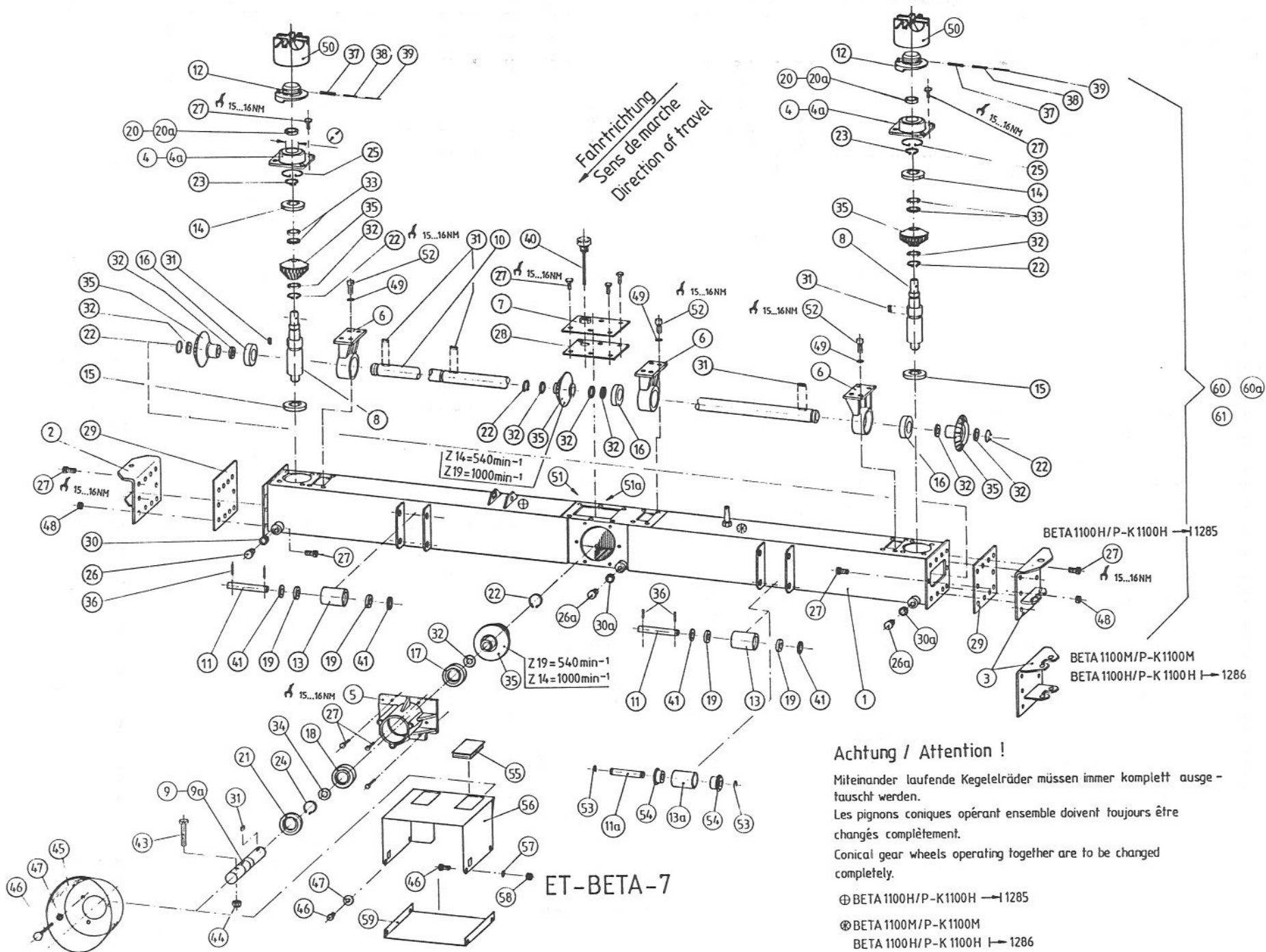
⊕ BETA 1100H/P-K1100H → 1285  
 ⊗ BETA 1100M/P-K1100M  
 BETA 1100H/P-K 1100H → 1286

ARTIKELNUMMER : 0607000 BETA 1100 H  
GRUPPE : 007 GETRIEBE

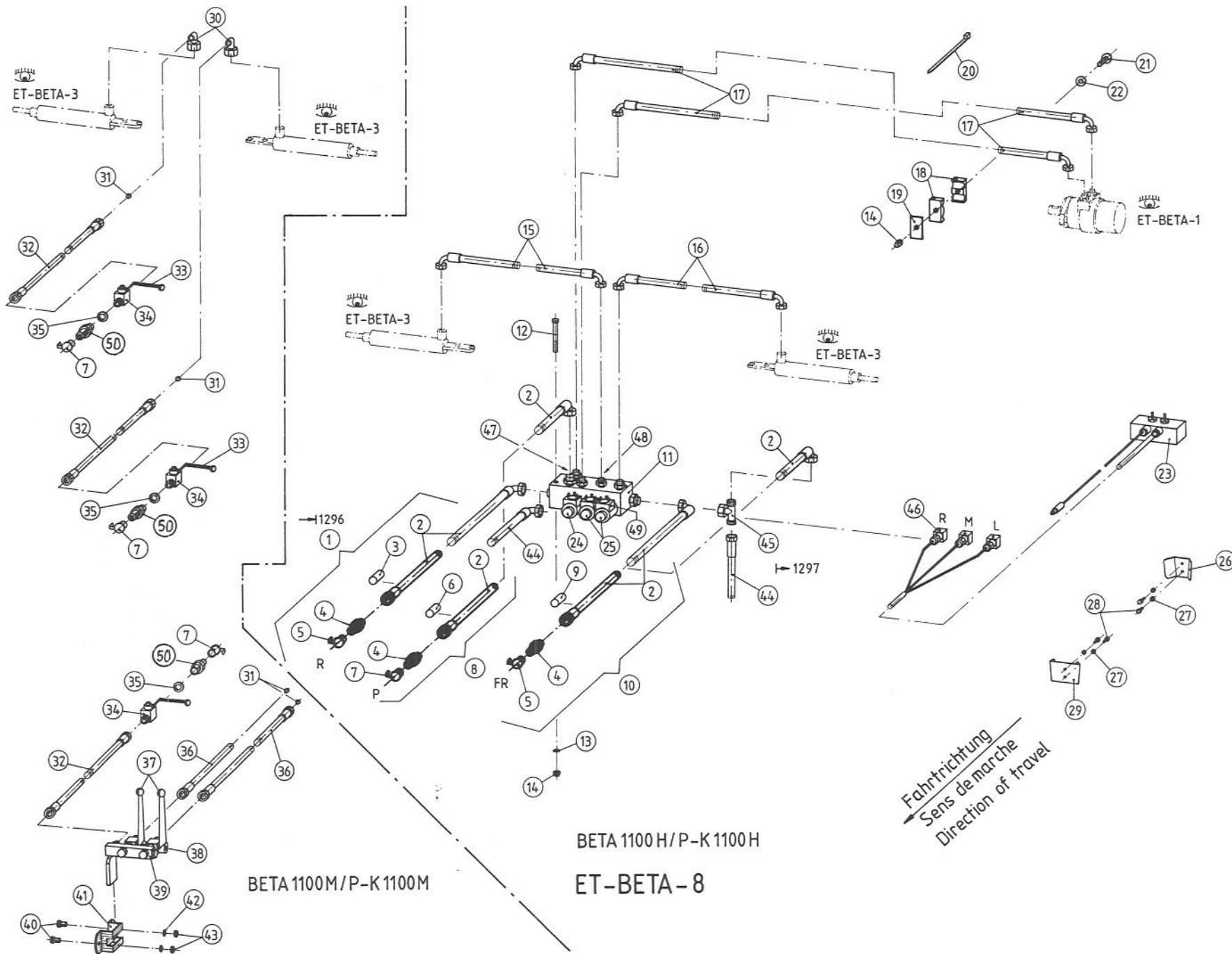
BETA 1100 H  
GROUPE : CARTER D'ENTRAINEMENT

BETA 1100 H  
GROUP : GEARBOX

BILD FIG.	ART.-NR	ST. QT.	BEMERKUNGEN/REMARQUE/REMARK	ARTIKELBEZEICHNUNG	DESIGNATION	DESCRIPTION
029	2042024	2		DICHTUNG GUMMI-KORK 135x115x4 MM	JOINT 135 X 115 X 4	SEAL 135 X 115 X 4
030	2101237	1		DICHTRING DIN 7603-A 18x24x1,5 MM	JOINT 18 X 24 X 1,5 DIN 7603-A	SEALING RING 18X24X1,5 DIN7603-A
030A	2101237	2	→ 1234	DICHTRING DIN 7603-A 18x24x1,5 MM	JOINT 18 X 24 X 1,5 DIN 7603-A	SEALING RING 18X24X1,5 DIN7603-A
031	2114703	6		PASSFEDER DIN 6885-A 8 x 7 x 25	CLAVETTE A 8 x 7 x 25, DIN 6885	KEY A 8 x 7 x 25 DIN 6885
032	4070032	6		PABSCHLEIBEN SATZ D28/D40X0,1-1,0	RONDELLE JEU 28 X 40 X 0,1 -1,0	SHIM RING SET 28 X 40 X 0,1 -1,0
033	4070040	8		PABSCHLEIBEN SATZ D25/D35X0,1-1,0	RONDELLE JEU 25 X 35 X 0,1 -1,0	SHIM RING SET 25 X 35 X 0,1 -1,0
034	4070041	2		PABSCHLEIBEN SATZ D30/D42X0,1-1,0	RONDELLE JEU 30 X 42 X 0,1 -1,0	SHIM RING SET 30 X 42 X 0,1 -1,0
035	4070029	3		KEGELRADSATZ 1X Z=14, 1X Z=19	PIGNONS CONIQUES 1XZ=14, 1XZ=19	CONIAL GEAR WHEELS 1XZ=14 1XZ=19
036	2117728	16		SPANNSTIFT DIN 1481 6 x 30	GOUPILLE ELASTIQUE 6x30 DIN 1481	ROLL PIN 6 x 30 DIN 1481
037	2117740	2		SPANNSTIFT DIN 1481 8 x 36	GOUPILLE ELASTIQUE 8X36, DIN 1481	ROLL PIN 8 X 36 DIN 1481
038	2117722	2		SPANNSTIFT DIN 1481 5 x 36	GOUPILLE ELASTIQUE 5X36 DIN 1481	ROLL PIN 5 X 36 DIN 1481
039	2117706	2		SPANNSTIFT DIN 1481 3 x 36	GOUPILLE ELASTIQUE 3X36 DIN 1481	ROLL PIN 3 X 36 DIN 1481
040	2042002	1		BELÜFTUNGSFILTER FÜR BETA	RENIFLARD	BREATHER FILTER
041	2015685	16		U-SCHLEIBE Zn 15,0 x 28 x 2,25	RONDELLE PLATE 15X28X2,25 -VERZ.	FLAT WASHER 15X28X2,25 -VERZ.
043	2123880	1		6KT-SCHRAUBE DIN 931 A2 M 10x60	VIS H M 10 X 60 DIN 931 A 2	HEXAGON SCREW M10X60 DIN 931 A 2
044	2123852	1		6KT-MUTTER SICH. DIN 985 A2 M 10	ECROU H M 10, DIN 985-A2	SELF-LOCKING HEXAGON NUT M 10, A2
045	3070028	1	→ ⊗ 56, 59	SCHUTZTOPF/GETRIEBE	BOL PROTECTEUR	SAFETY SHIELD
046	2123829	3-6		6-KT-SCHRAUBE DIN 933 A2 M 8x16	VIS H M 8 X 16, DIN 933, A2	HEXAGON SCREW M 8X16, DIN 933, A2
047	2123866	2-3		U-SCHLEIBE DIN 9021 A2 8,0x24x2	RONDELLE PLATE A8,4, DIN 9021, A2	FLAT WASHER A 8,4 DIN 9021, A 2
048	2125503	8		6KT-MUTTER DIN 934 M 8	ECROU H M 8 DIN 934 - 8	HEXAGON NUT M 8 DIN 934 -8
049	2141707	12		KU-DI-RING DIN 7603 C 8x14x1,0	JOINT EN CUIVRE 8 X 14 X 1	COPPER SEALING RING 8 X 14 X 1
050	4050038	2		HUTMUTTER RD 42X1/10"	ECROU CYLINDRIQUE RD 42 X 1/10"	CAP NUT RD 42 X 1/10"
051	2021911	3	LTR. → ⊗ 51a -3 LTR.	GETRIEBEÖL ERSOLAN 220	HUILE POUR CARTER ERSOLAN 220	GEARBOX OIL ERSOLAN 220
051A	2021913	9	LTR.	GETRIEBEÖL WIOLAN TH 320	HUILE POUR CARTER WIOLAN TH 320	GEARBOX OIL WIOLAN TH 320
052	2126402	12	→ 01.1993	ZYL.-SCHRAUBE M8x25 SCHRAUSI-LOCK	VIS CHC M 8 X 25 SCHRAUSI-LOCK	HEAD CAP SCREW M8 X 25 S-LOCK
053	2113222	16		SICHERUNGSRING DIN 471 A 15	SEGMENT D'ARRET A 15 X 1 DIN 471	RETAINING RING A 15 X 1 DIN 471
054	2042043	16		BUCHSE 38/32 x 15,3 x 20 MM POM	BAGUE 38/32 X 15,3 X 20 POM	BUSH 38/32 X 15,3 X 20 POM
055	2042071	2		VERSCHLUSS-STOPFEN 100 x 50 x 3	BOUCHON 100 X 50 X 3	PLUG 100 X 50 X 3
056	3070101	1		SCHUTZBLECH/GELENKWELLE	PROTECTEUR	PROTECTOR
057	2115639	4		U-SCHLEIBE DIN 125 A2 8,4	RONDELLE PLATE A 8,4, DIN 125, A2	FLAT WASHER A 8,4, DIN 125, A 2
058	2123770	4		SKT-MUTTER SELBSTS. M8 DIN 985 A2	ECROU H M 8, DIN 985, A2	SELF-LOCKING HEXAGON NUT M 8, A2
059	3070103	1		DECKEL F. SCHUTZBLECH/GELENKWELLE	TOLE	COVER PLATE
060	4070009	1	→ ⊗ 60a	GETRIEBE 540er-ZAPFWELLE	CARTER CPL	GEARBOX CPL.
060A	0607026	1		GETRIEBE 540-er ZAPFWELLE (H)	CARTER POUR PDF 540 f/mn	GEAR BOX FOR PTO 540 rpm









ARTIKELNUMMER : 0607000

BETA 1100 H

BETA 1100 H

BETA 1100 H

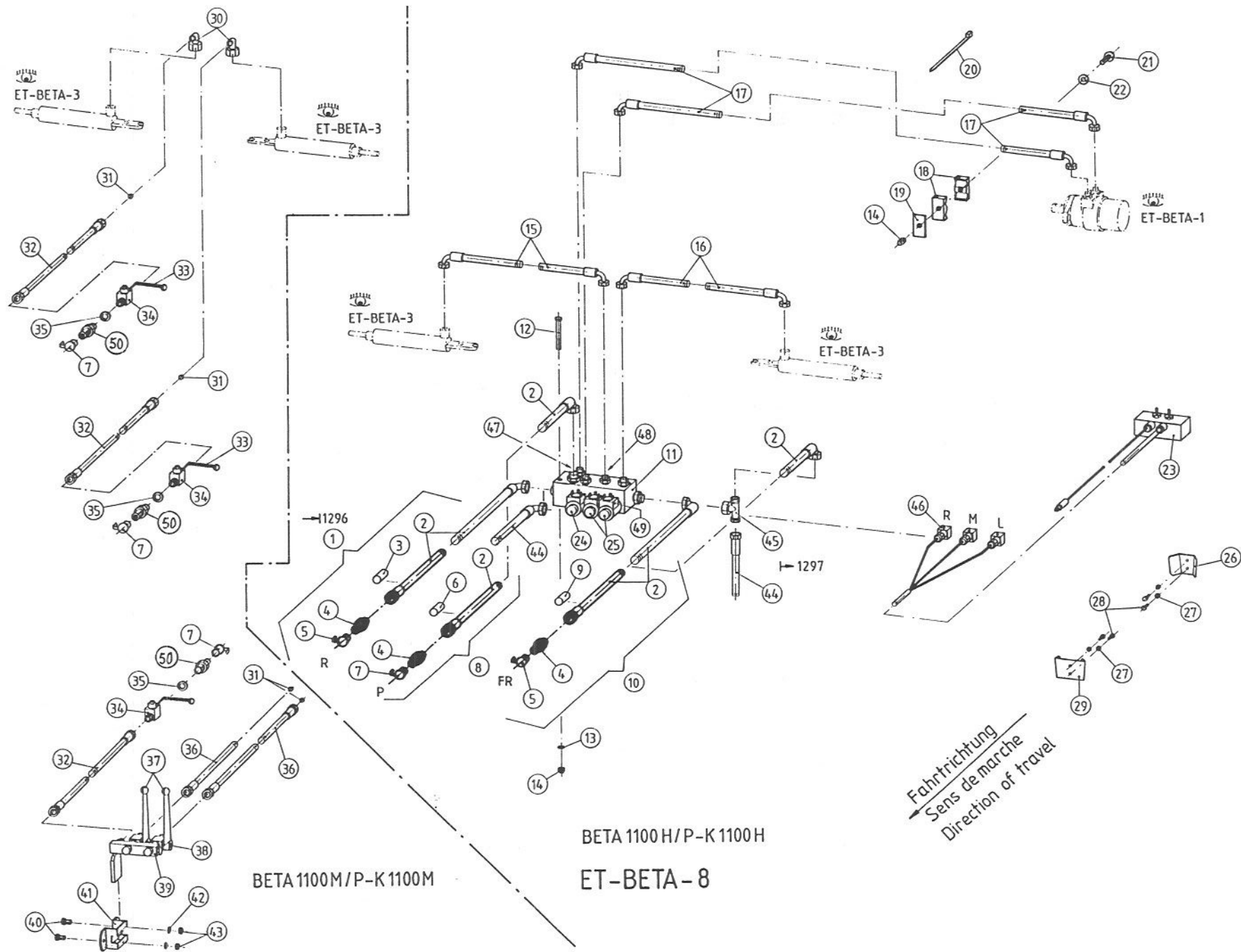
GRUPPE : 008

HYDRAULIK, STEUERBLOCK

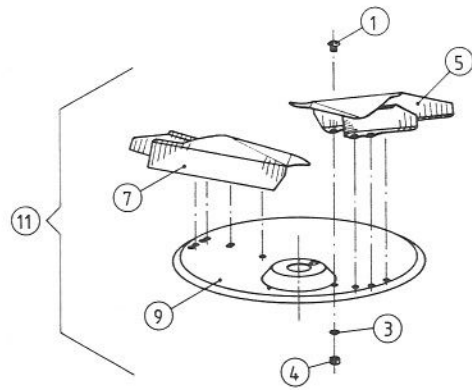
GROUPE : HYDRAULIQUE, BLOC DE COMMANDE

GROUP : HYDRAULIC, VALVE BLOC

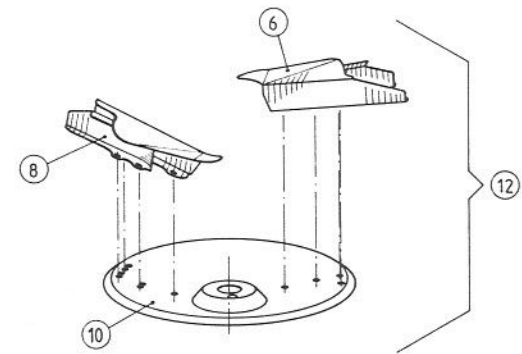
BILD FIG.	ART.-NR	ST. QT.	BEMERKUNGEN/REMARQUE/REMARK	ARTIKELBEZEICHNUNG	DESIGNATION	DESCRIPTION
001	4070026	1	◇ 2-5 → 1296	HYDR. SCHLAUCH KPL.	TUYAU FLEXIBLE CPL.	HYDRAULIC HOSE CPL.
002	2017484	2-3		HYDR. -SCHLAUCH M 22x1,5 90Gr 1,6M	TUYAU FLEXIBLE M22X1,5, 1,6m, 90'	HYDRAULIC HOSE M22X1,5 1,6m 90'
003	2035150	1	→ 1296	HELAVIA-TÜLLEN A 10 x 30 "R"	GAINÉ "R"	SPOUT "R"
004	2017410	2-3		KUPPLUNGSSTECKER AG M 22 X 1,5,	EMBOUT MALE AG M 22 X 1,5,	HYDRAULIC PLUG AG M 22 X 1,5,
005	2019269	2		STAUBMUFFE BLAU Drm. : 29 MM	BOUCHON PLASTIQUE BLEU	PLASTIC CAP BLUE
006	2035149	1		HELAVIA-TÜLLEN A 10 x 30 "P"	GAINÉ "P"	SPOUT "P"
007	2135137	1-2		STAUBMUFFE ROT Drm. : 29 MM	BOUCHON PLASTIQUE ROUGE	PLASTIC CAP RED
008	4070025	1	◇ 2,4,6,7	HYDR. SCHLAUCH KPL.	TUYAU FLEXIBLE CPL.	HYDRAULIC HOSE CPL.
009	2035151	1		HELAVIA-TÜLLEN A 10 x 30 "FR"	GAINÉ "FR"	SPOUT "FR"
010	4070035	1	◇ 2,4,5,9	HYDR. SCHLAUCH KPL.	TUYAU FLEXIBLE CPL.	HYDRAULIC HOSE CPL.
011	3070008	1	→ 1296 120 BAR → 1297 150 BAR	STEUERBLOCK	BLOC DE COMMANDE	VALVE BLOC
012	2123902	2		6KT-SCHRAUBE DIN 931 A2 M 8x80	VIS H M 8 X 80 DIN 931 A 2	HEXAGON SCREW M 8 X 80 DIN 931 A2
013	2115639	2		U-SCHEIBE DIN 125 A2 8,4	RONDELLE PLATE A 8,4, DIN 125, A2	FLAT WASHER A 8,4, DIN 125, A 2
014	2123770	3		SKT-MUTTER SELBSTS. M8 DIN 985 A2	ECROU H M 8, DIN 985, A2	SELF-LOCKING HEXAGON NUT M 8, A2
015	2017487	1		H. SCHLAUCH M18x1,5 2x90o/90 0,65M	TUYAU FLEXIBLE M18X1,5 0,65 2X90'	HYDRAULIC HOSE M18X1,5 0,65 2X90'
016	2017486	1		HYDR. SCHLAUCH M18x1,5 2x90o 0,65m	TUYAU FLEXIBLE M18X1,5 0,65 2X90'	HYDRAULIC HOSE M18X1,5 0,65 2X90'
017	2017485	2		HYD. SCHLAUCH M18x1,5 2x90o 1,66 M	TUYAU FLEXIBLE M18X1,5 1,66 2X90'	HYDRAULIC HOSE M18X1,5 1,66 2X90'
018	2042018	2		DOPPELSCHELLE 16/16 MM 216/16 PP	COLLIER POUR TUYAU	PIPE CLAMP
019	2035163	1		DECKPLATTE 46 x 30 MM -ST-	PLAQUE	PLATE
020	2007531	4		KABELBINDER 4,8 x 350	SERRE-CABLE 4,8 X 350	CABLE BINDER 4,8 X 350
021	2123906	1		FLA-RU-SCHRAUBE DIN 603 A2 M 8x45	VIS J M 8 X 45 DIN 603 A2	CUP SQUARE BOLT M8 X 45 A2
022	2001261	1		U-SCHEIBE PA 10 x 23,5 x 2 MM	RONDELLE PLASTIQUE 10x23,5x2 mm	PLASTIC WASHER 10 X 23,5 X 2 MM
023	2042001	1		ELEKTRISCHE FERNBEDIENUNG BRT-2	FRACTIONNEMENT ELECT. BRT-2	ELECTRIC REMOTE CONTROL BRT-2
024	2042064	1		2/2 Wege-Ventil	2/2 VALVE	2/2 VALVE
025	2042063	2		2/2-Wege-Ventil bds. druckdicht	2/2 VALVE	2/2 VALVE PRESSURE TIGHT
026	3070016	1		MONTAGEVORRICHTUNG/BRT 2 FERNBED.	SUPPORT DE BOITIER	CONTROL BOX HOLDER
027	2115636	4		U-SCHEIBE DIN 125 A2 A 6,4	RONDELLE PLATE A 6,4, DIN 125-A2	FLAT WASHER A 6,4, DIN 125-A2
028	2123756	4		BLECHSCHRAUBE DIN 7976 A2 6,3x13	VIS A TOLE B 6,3 X 13 DIN 7976-A2	SELF TAPPING SCREW B 6,3 X 13-A2
029	3070010	1		MONTAGEVORRICHTUNG/BRT.2 FERNBED.	SUPPORT (COTE TRACTEUR)	HOLDER (TRACTOR SIDE)
030	2009909	2	15/1-290/L 12 V	EINSTELLBARE WINKELVERSCHRAUBUNG	COUDE ORIENTABLE	STANDPIPE ELBOW
031	2017409	2		BLLENDE Drm. : 1,5 MM	PLAQUETTE 1,5 mm	SCREEN 1,5 mm
032	2017442	2		HYDR. -SCHLAUCH M18X1,5, 1,75 mtr.	TUYAU FLEXIBLE M 18 X 1,5 , 1,75m	HYDRAULIC HOSE M 18 X 1,5 , 1,75m
033	2019285	2		GRIFF SW 9 GEKRÖPFT F. KUGELHAHN	POIGNEE SW 9	GRIP SW 9





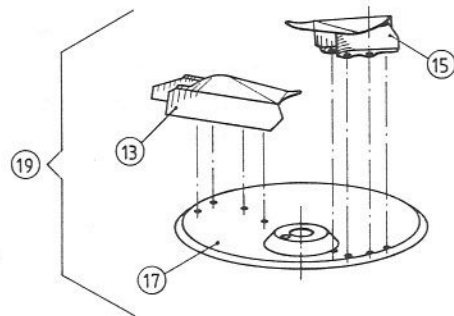


D4-L  
blau - bleu - blue

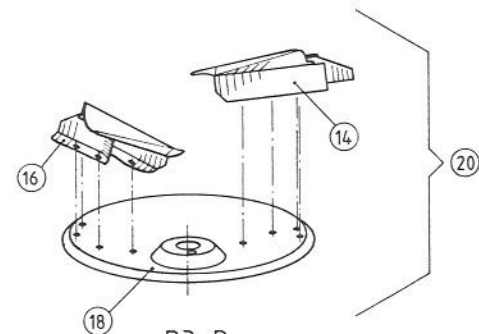


D4-R  
blau - bleu - blue

Fahrtrichtung  
Sens de marche  
Direction of travel



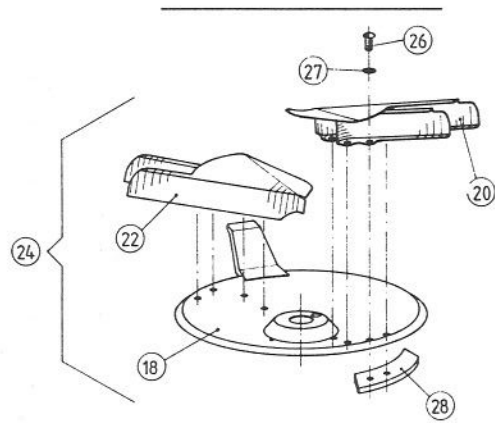
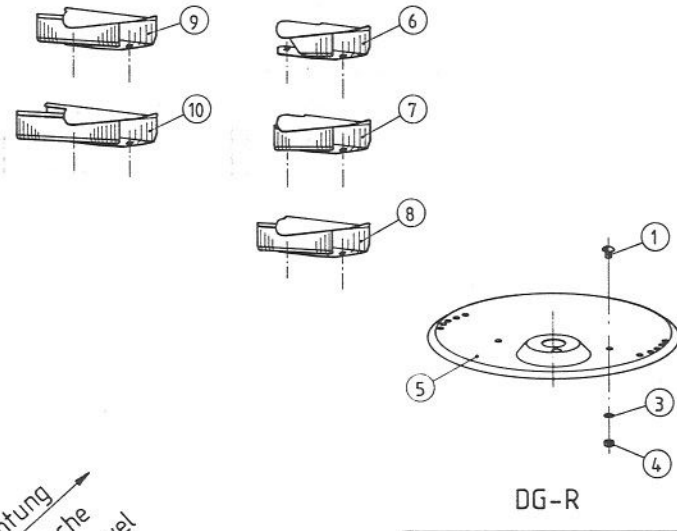
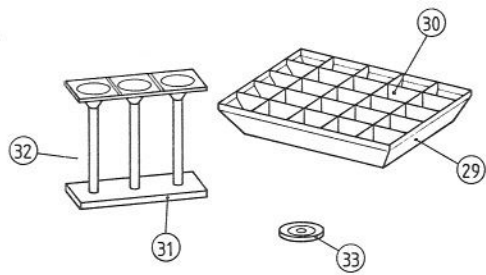
D3-L  
gelb - jaune - yellow



D3-R  
gelb - jaune - yellow

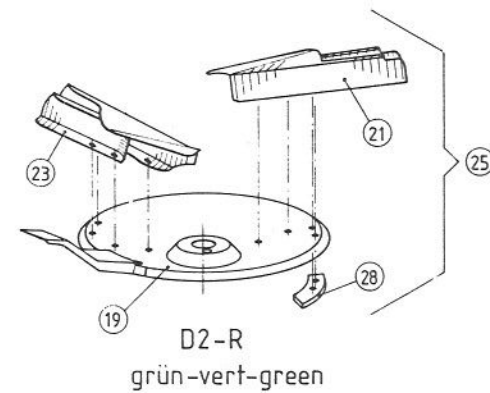
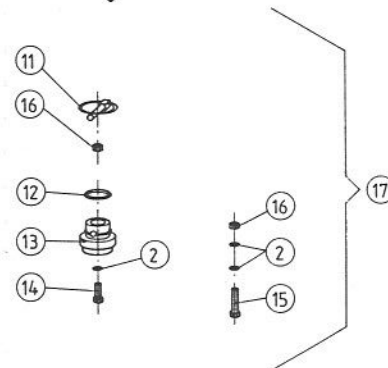
ET-BETA - 9





D2-L  
grün-vert-green

Fahrtrichtung  
 Sens de marche  
 Direction of travel






D2-R  
grün-vert-green

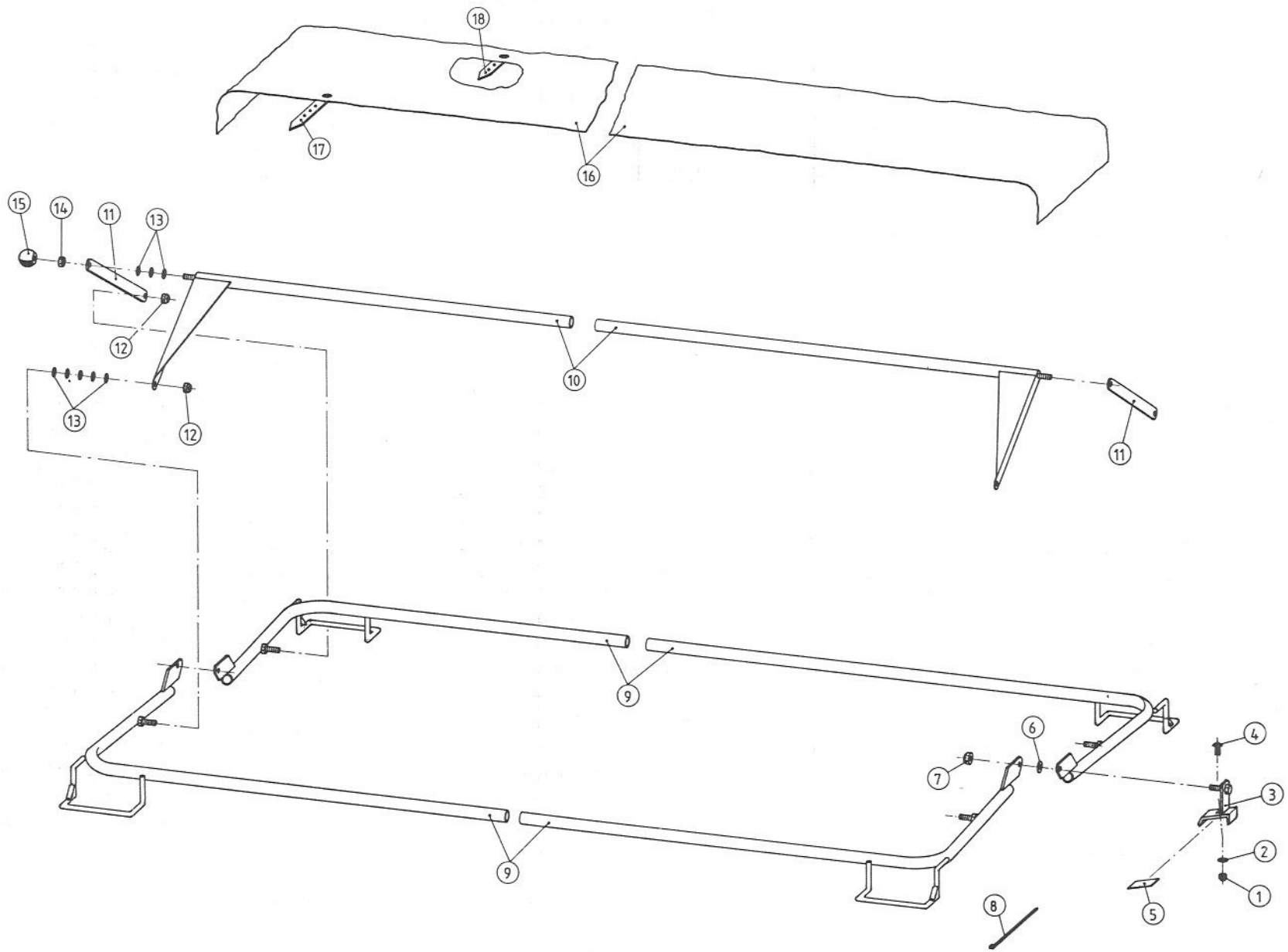
ET-BETA-10

ARTIKELNUMMER : 0607000 BETA 1100 H  
GRUPPE : 010 WURFSCHIEBEN D2, DG

BETA 1100 H  
GROUPE : DISQUES DE DISTRIBUTION D2, DG

BETA 1100 H  
GROUP : SPREADING DISCS D2, DG

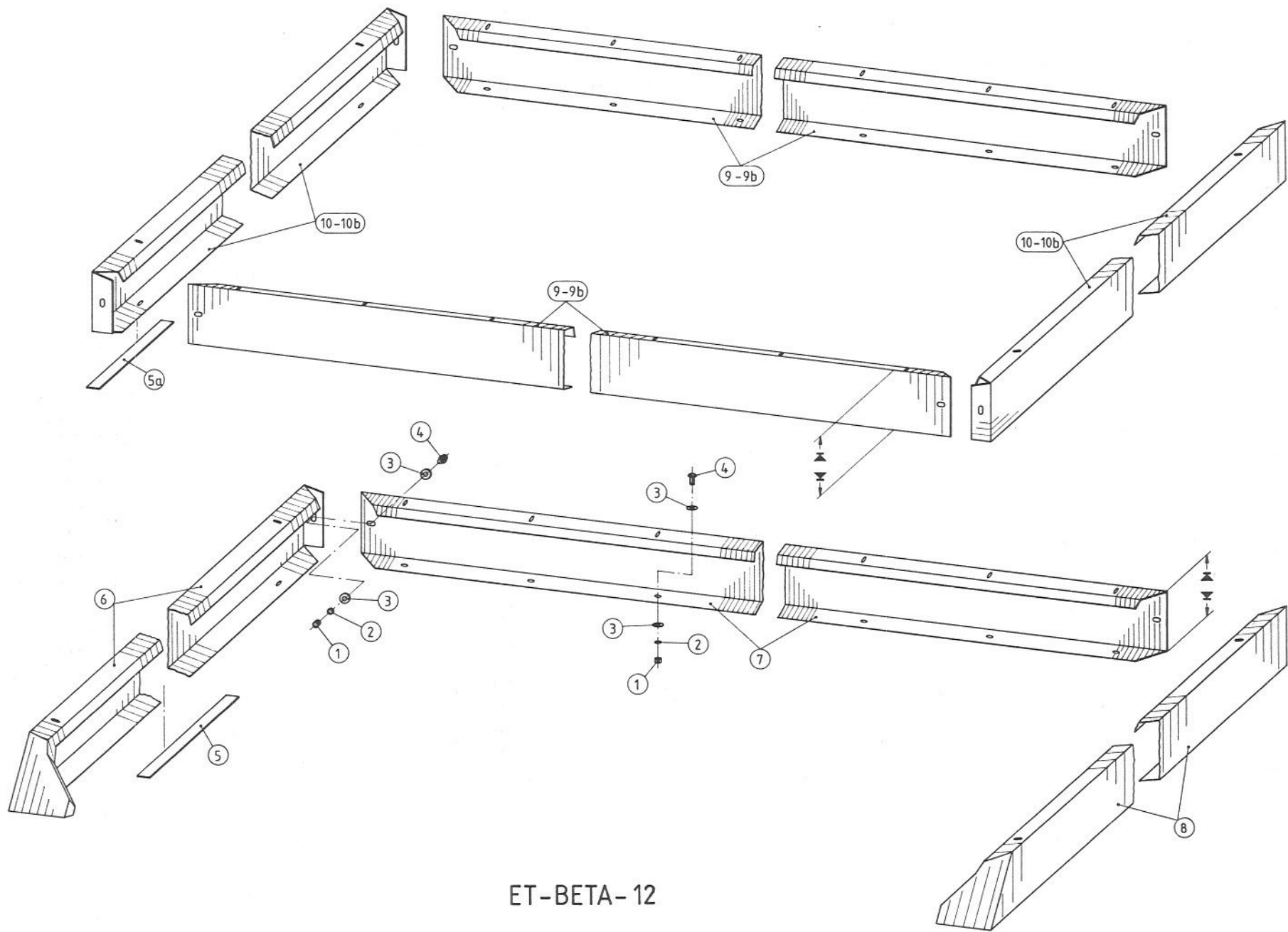
BILD FIG.	ART.-NR	ST. QT.	BEMERKUNGEN/REMARQUE/REMARK	ARTIKELBEZEICHNUNG	DESIGNATION	DESCRIPTION
001	2023703	4		FLACHRUNDSCHRAUBE A2 M 8 x 13	VIS J M 8 x 13 A 2	CUP SQUARE BOLT M 8 X 13 A 2
002	2115639	3		U-SCHIEBE DIN 125 A2 8,4	RONDELLE PLATE A 8,4, DIN 125, A2	FLAT WASHER A 8,4, DIN 125, A 2
003	2115318	4		FEDERRING DIN 127 A2 B 8	RONDELLE RESSORT B 8, DIN 127, A2	SPRING WASHER B 8, DIN 127, A 2
004	2123847	4		6-KT.-MUTTER DIN 934 A2 M 8	ECROU H M 8, DIN 934, A2	HEXAGON NUT M 8 DIN 934 A2
005	3040005	1		GRENZSTREUSCHIEBE DG RECHTS	DISQUE DE BORDURE DG DROITE	BOUNDARY SPREADING DISC DG RIGHT
006	4070078	2		GRENZSTREUFLÜGEL DG 68	PALETTE DE PROJECTION DG 68	BLADE DG 68
007	4070079	2		GRENZSTREUFLÜGEL DG 69	PALETTE DE PROJECTION DG 69	BLADE DG 69
008	4070080	2		GRENZSTREUFLÜGEL DG 70	PALETTE DE PROJECTION DG 70	BLADE DG 70
009	4070081	2		GRENZSTREUFLÜGEL DG 71	PALETTE DE PROJECTION DG 71	BLADE DG 71
010	4070082	2		GRENZSTREUFLÜGEL DG 72	PALETTE DE PROJECTION DG 72	BLADE DG 72
011	2001293	1		KLAPPSPLINT 12 X 55 DIN 11023	GOUPILLE AUTOMATIQUE 12 X 55	SAFETY PIN 12 X 55
012	2012939	1		O-RING PERBUNAN 40 x 5 MM	JOINT TORIQUE 40 X 5	O-RING 40 X 5
013	2042031	1		MONTAGETEIL D 58/50/41 x 50 MM	SUPPORT	SUPPORT
014	2123736	1		6-KT-SCHRAUBE DIN 933 A2 M 8x25	VIS H M 8 X 25, DIN 933, A2	HEXAGON SCREW M 8X25, DIN 933, A2
015	2123739	1		6KT-SCHRAUBE DIN 933 A2 M 8x40	VIS H M 8 X 40 DIN 933 A 2	HEXAGON SCREW M8X40 DIN 933 A2
016	2123770	2		SKT-MUTTER SELBSTS. M8 DIN 985 A2	ECROU H M 8, DIN 985, A2	SELF-LOCKING HEXAGON NUT M 8, A2
017	4070086	1	  2, 11-16	HALTERUNG F. GRENZSTREUSCHIEBE KPL	SUPPORT DE DISQUE DE BORDURE	SUPPORT FOR BOUNDARY SPREADING DI
020	4040101	1		WURFFLÜGEL D 2-L-A LANG LINKS	PALETTE D 2-L-A LONGUE, GAUCHE	BLADE D 2-L-A LONG, LEFT
021	4040102	1		WURFFLÜGEL D 2-R-A LANG RECHTS	PALETTE D 2-R-A LONGUE, DROITE	BLADE D 2-R-A LONG, RIGHT
022	4040103	1		WURFFLÜGEL D 2-L-B KURZ LINKS	PALETTE D 2-L-B COURTE, GAUCHE	BLADE D 2-L-B SHORT, LEFT
023	4040104	1		WURFFLÜGEL D 2-R-B KURZ RECHTS	PALETTE D 2-R-B COURTE, DROITE	BLADE D 2-R-B SHORT, RIGHT
024	4040105	1		WURFSCHIEBE D 2 KPL. LINKS	DISQUE D 2 CPL. GAUCHE	DISC D 2 CPL. LEFT
025	4040106	1		WURFSCHIEBE D 2 KPL. RECHTS	DISQUE D 2 CPL. DROITE	DISC D 2 CPL. RIGHT
026	2123708	4		FLA-RU-SCHRAUBE M 8x25 DIN 603 A2	VIS J M 8 X 25, DIN 603-A2	CUP SQUARE BOLT M 8X25, DIN 603-A2
027	2115641	4		U-SCHIEBE DIN 125 A2 10,5	RONDELLE PLATE A 10,5, DIN 125-A2	FLAT WASHER A 10,5, DIN 125-A2
028	3040088	2		GEGENGEWICHT/WURFSCHIEBE D2	CONTREPOIDS 20X8X115 4301	COUNTERWEIGHT 20X8X115 4301
029	2019235	6		KUNSTSTOFFSCHALE AUS PS REGENERAT	BAC	TRAY
030	2019236	48	WIRD SATZWEISE = 8 STÜCK GELIEFERT	KUNSTSTOFFSTREIFEN AUS PE SCHWARZ	ALVEOLAGE COMPLET	SET OF SEPARATING PLATES
031	2019240	1		MESSBEHÄLTER KOMPLETT MONTIERT	EPROUVETTE DE MESURE	MEASURING TUBES
032	2019237	3		SKALENAUFKLEBER	AUTOCOLLANT DE MESURE	MEASURING STICKER
033	2019238	1		MAßBAND 20 M LANG	DOUBLE DECAMETRE	20 M MEASURING BAND



ET-BETA-11

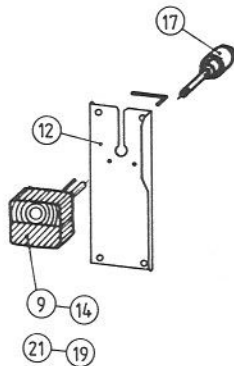
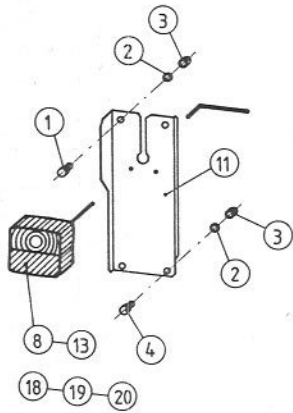
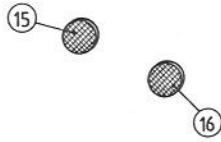
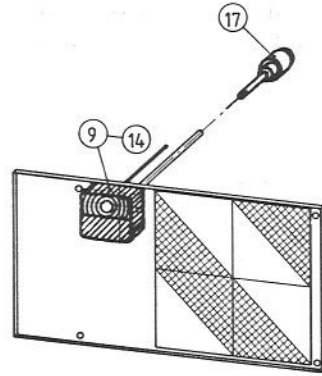
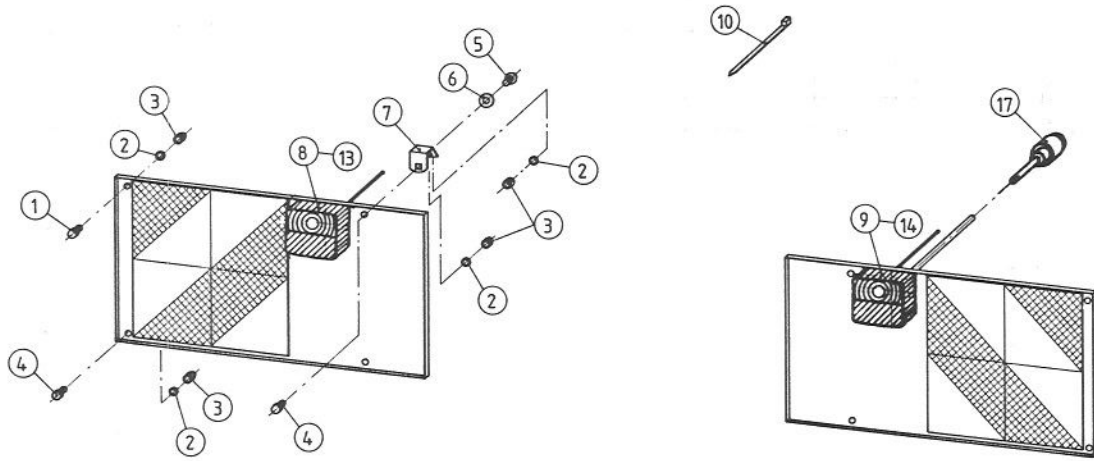






ET-BETA-12

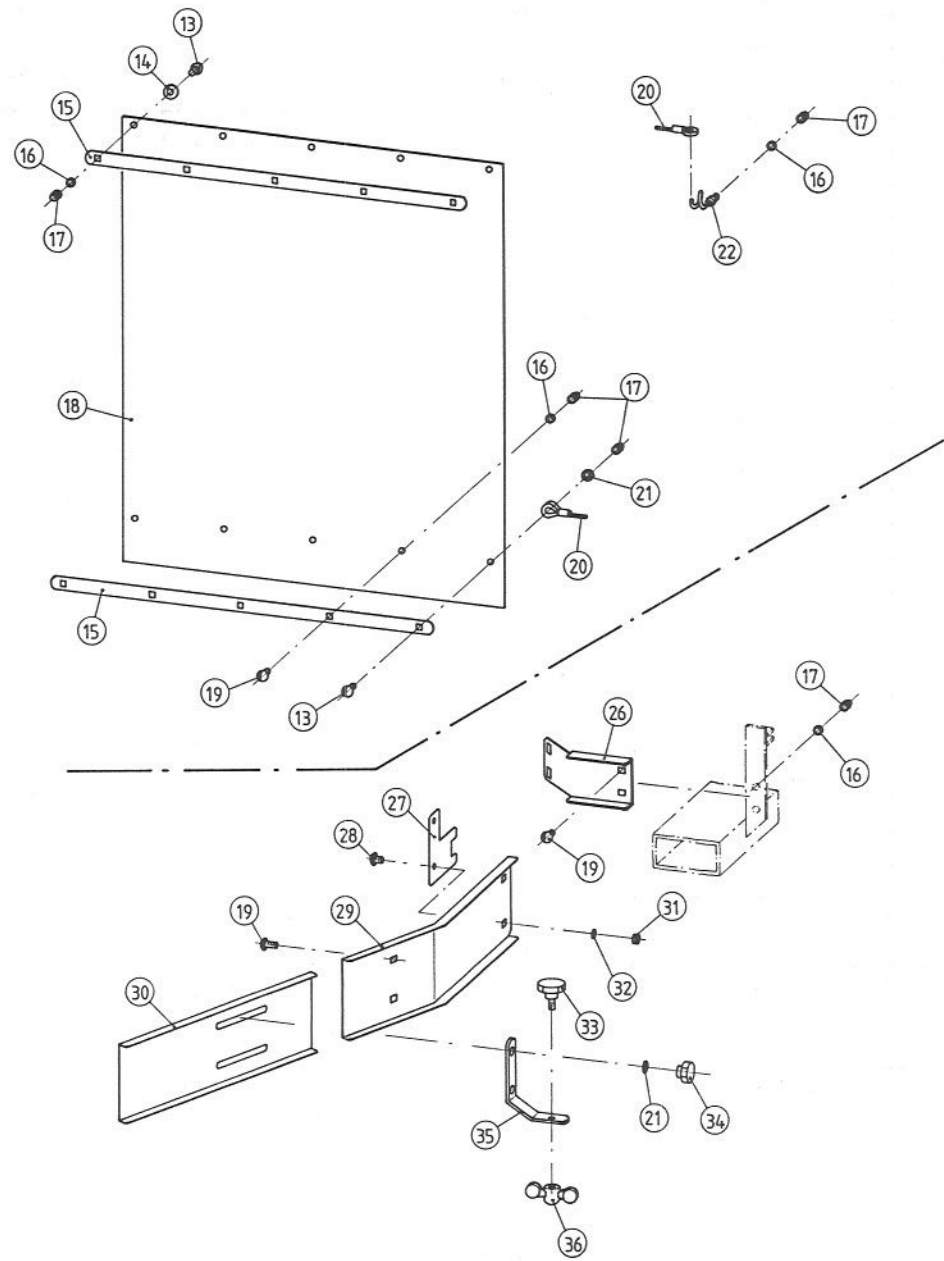
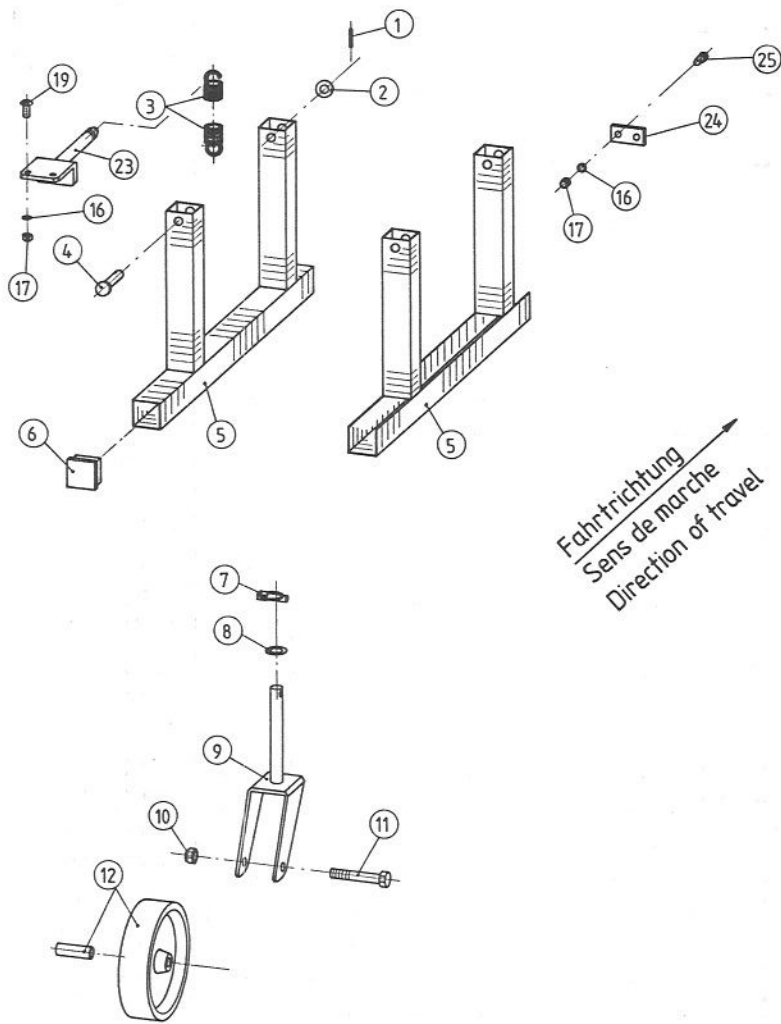




Fahrtrichtung  
 Sens de marche  
 Direction of travel

ET-BETA-13





ET-BETA-14

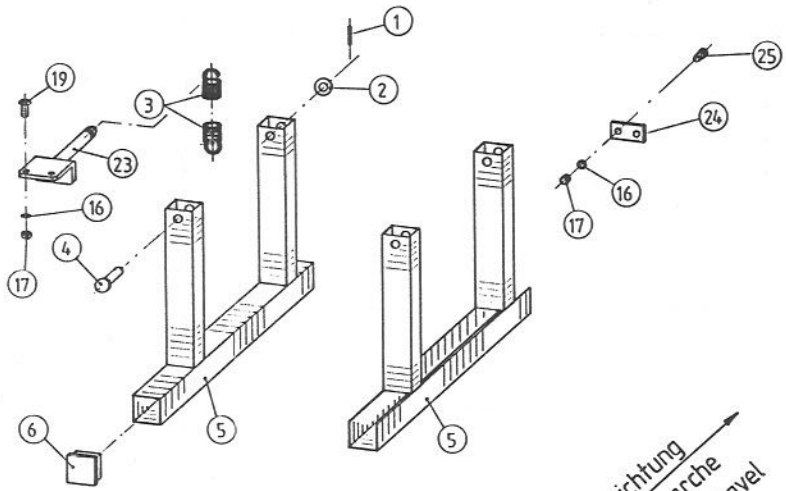
ARTIKELNUMMER : 0607000  
GRUPPE : 014

BETA 1100 H  
ABSTELLFÜßE, ETC.

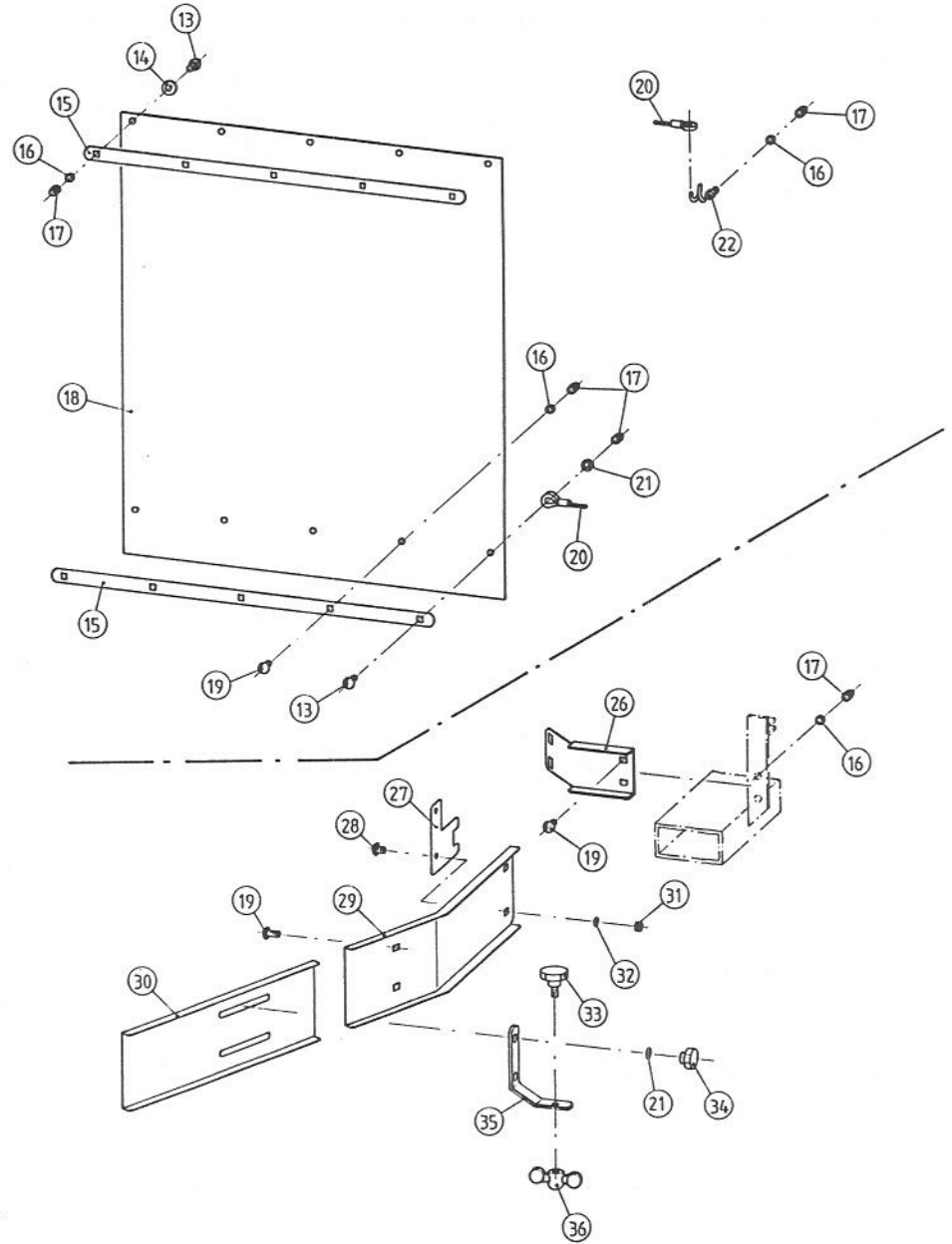
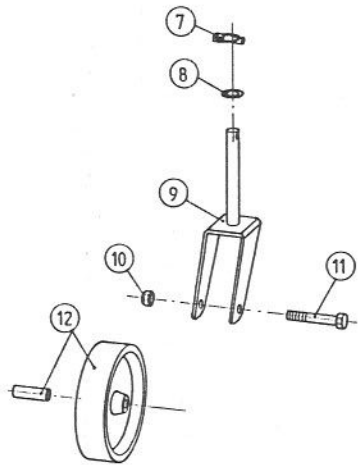
BETA 1100 H  
GROUPE : BEQUILLES DE DEPOSE, ETC.

BETA 1100 H  
GROUP : PARKING STANDS, ETC.

BILD FIG.	ART.-NR	ST. QT.	BEMERKUNGEN/REMARQUE/REMARK	ARTIKELBEZEICHNUNG	DESIGNATION	DESCRIPTION
001	2117764	4		SPANNSTIFT DIN 1481 A2 6 x 30	GOUPILLE ELASTIQUE 6X30 DIN 1481	ROLL PIN 6 X 30 DIN 1481 A 2
002	2123872	4		U-SCHEIBE DIN 125 A2 17 MM	RONDELLE PLATE A 17 DIN 125 A 2	FLAT WASHER A 17 DIN 125 A 2
003	3070056	2		ZUGFEDER Lo=135, Da=29, d=5	RESSORT DE TRACTION 135/29/5	TENSION SPRING 135/29/5
004	3070055	4		BOLZEN 17 X 74,5	AXE 17 X 74,5	CLEVIS PIN 17 X 74,5
005	4070073	2		ABSTELLFUß KPL	BEQUILLE DE DEPOSE	PARKING STAND
006	2007507	4		STOPFEN V 50 X 50 X 2,6-5 L,	BOUCHON CARRE 50 X 50	PLUG 50 X 50
007	2009385	4		KLAPPSPLINT (STANDARD) 6,	GOUPILLE AUTOMATIQUE 6	SAFETY PIN 6
008	2115649	4		U-SCHEIBE DIN 125 A2 21,0	RONDELLE PLATE A 21, DIN 125-A2	FLAT WASHER A 21,0, DIN 125-A2
009	2042040	4		GABEL F. RAD 200x50 PA 6	MONTURE	BRACKET
010	2123853	4		6KT-MUTTER SICH. DIN 985 A2 M 12	ECROU H M 12, DIN 985, A2	SELF-LOCKING HEXAGON NUT M12
011	2123862	4		6-KT-SCHRAUBE DIN 931 A2 M 12x90	VIS H M 12 X 90, DIN 931, A2	HEXAGON SCREW M 12X90, DIN 931, A2
012	2042016	4		RAD 200 x 20 MM Polyamid natur	ROUE 200 X 50	WHEEL 200 X 50
013	2123708	14		FLA-RU-SCHRAUBE M 8x25 DIN 603 A2	VIS J M 8 X 25, DIN 603-A2	CUP SQUARE BOLT M 8X25, DIN 603-A2
014	2001261	10		U-SCHEIBE PA 10 x 23,5 x 2 MM	RONDELLE PLASTIQUE 10x23,5x2 mm	PLASTIC WASHER 10 X 23,5 X 2 MM
015	3070002	4		VERSTÄRKUNGSLEISTE/SCHMUTZFANGER	TOLE RENFORT	SUPPORT BAR
016	2115639	32		U-SCHEIBE DIN 125 A2 8,4	RONDELLE PLATE A 8,4, DIN 125, A2	FLAT WASHER A 8,4, DIN 125, A 2
017	2123770	36		SKT-MUTTER SELBSTS. M8 DIN 985 A2	ECROU H M 8, DIN 985, A2	SELF-LOCKING HEXAGON NUT M 8, A2
018	2042037	2		SPRITZTUCH PVC 800 x 690 x 3 MM	GARDE-BOUE	MUDGUARD
019	2123803	14		FLA-RU-SCHRAUBE DIN 603 A2 M8x20	VIS J M 8 X 20, DIN 603, A2	CUP SQUARE BOLT M8X20, DIN 603, A2
020	2035169	4		FÜHRUNGSSEIL PERLON 6 x 450 MM.	CABLE 6 X 450	ROPE 6 X 450
021	2123866	4-6		U-SCHEIBE DIN 9021 A2 8,0x24x2	RONDELLE PLATE A8,4, DIN 9021, A2	FLAT WASHER A 8,4 DIN 9021, A 2
022	4070074	2		MONTAGEFEDER f. FÜHRUNGSSEIL	RESSORT	SPRING
023	4070057	2		HALTERUNG ZUGFEDER	SUPPORT DE RESSORT	SPRING SUPPORT
024	3070034	4		ANSCHLAG/ABSTELLFÜßE	BUTEE	STOP
025	2123736	8		6-KT-SCHRAUBE DIN 933 A2 M 8x25	VIS H M 8 X 25, DIN 933, A2	HEXAGON SCREW M 8X25, DIN 933, A2
026	3070155	1		HALTEPLATTE GRENZSTREUEINRICHTUNG	PLAQUE DE MAINTIEN	SUPPORT PLATE
027	3070156	1		EINSTECKKLASCHE F. GRENZSTREUEINR.	SUPPORT AVANT	FRONT SUPPORT
028	2023703	2		FLACHRUNDSCHRAUBE A2 M 8 x 13	VIS J M 8 x 13 A 2	CUP SQUARE BOLT M 8 X 13 A 2
029	4070096	1		PRALLBLECH KPL. GRENZSTREUEINR.	TOLE DE DEFLECTEUR	DEFLECTOR
030	3070158	1		VERSCHIEBEBLECH F. GRENZSTREUEINR.	TOLE REGLABLE	ADJUSTABLE DEFLECTOR
031	2123847	2		6-KT.-MUTTER DIN 934 A2 M 8	ECROU H M 8, DIN 934, A2	HEXAGON NUT M 8 DIN 934 A2
032	2115318	2		FEDERRING DIN 127 A2 B 8	RONDELLE RESSORT B 8, DIN 127, A2	SPRING WASHER B 8, DIN 127, A 2
033	2103601	1		STERNGRIF M 10 x 20 DIN 6336	POIGNEE A VIS M 10 X 20	TOMMY SCREW M 10 X 20
034	2107539	2		STERNGRIF K 40/ M 8 DIN 6336	POIGNEE A VIS M 8	TOMMY SCREW M 8



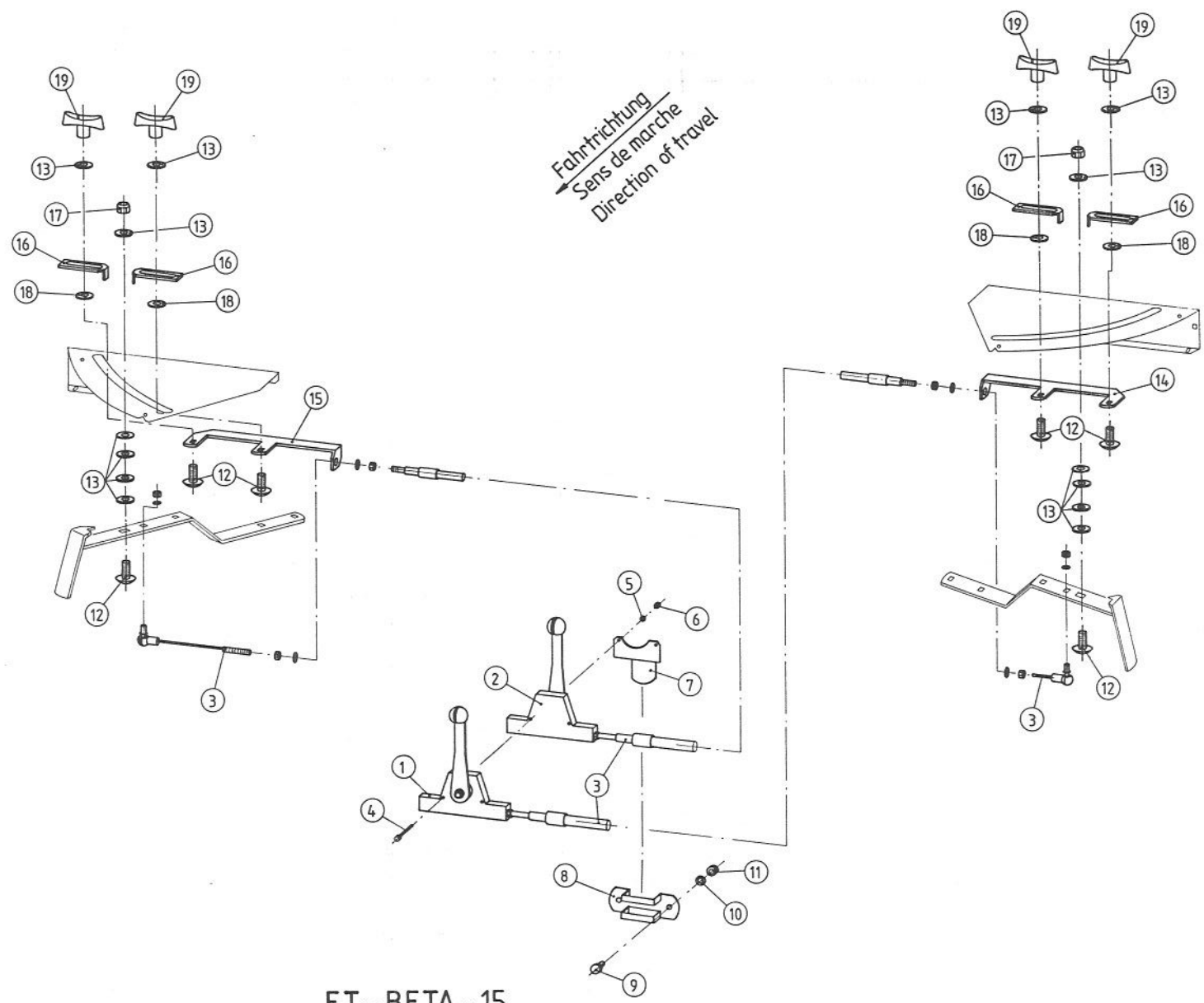
Fahrtrichtung  
Sens de marche  
Direction of travel



ET-BETA-14







ET - BETA - 15



ARTIKELNUMMER : 0607000

BETA 1100 H

BETA 1100 H

BETA 1100 H

ART.-NR SEIT BILD * PAGE FIG. *	ART.-NR SEIT BILD * PAGE FIG. *	ART.-NR SEIT BILD * PAGE FIG. *	ART.-NR SEIT BILD * PAGE FIG. *	ART.-NR SEIT BILD * PAGE FIG. *	ART.-NR SEIT BILD * PAGE FIG. *	ART.-NR SEIT BILD * PAGE FIG. *	ART.-NR SEIT BILD * PAGE FIG. *	ART.-NR SEIT BILD * PAGE FIG. *	ART.-NR SEIT BILD * PAGE FIG. *	ART.-NR SEIT BILD * PAGE FIG. *	ART.-NR SEIT BILD * PAGE FIG. *	ART.-NR SEIT BILD * PAGE FIG. *	ART.-NR SEIT BILD * PAGE FIG. *		
0607026	27 060A	2009924	3 023	2017484	31 002	2035150	31 003	2042018	31 018	2101236	25 026	2115636	31 027	2123707	9 051
0607027	29 061	2012904	25 020	2017485	31 017	2035151	31 009	2042023	25 028	2101236	25 026A	2115636	49 005	2123707	13 056
2001214	11 023	2012905	25 020A	2017486	31 016	2035152	11 020	2042024	27 029	2101237	27 030	2115639	3 007	2123707	19 049
2001253	11 028	2012909	25 021	2017487	31 015	2035152	49 019	2042031	37 013	2101237	27 030A	2115639	7 004	2123707	23 037
2001261	3 027	2012939	37 012	2017489	15 005	2035163	31 019	2042032	17 011	2101247	25 027	2115639	11 013	2123708	11 003
2001261	9 046	2012944	17 004	2018920	43 018	2035166	11 016	2042032	21 011	2103601	45 033	2115639	17 017	2123708	19 045
2001261	11 004	2012944	21 004	2018921	43 020	2035167	11 015	2042033	9 050	2107518	39 015	2115639	21 017	2123708	37 026
2001261	19 050	2014103	25 015	2018923	43 021	2035168	21 030	2042037	45 018	2107539	45 034	2115639	27 057	2123708	45 013
2001261	23 038	2014110	7 012	2018924	43 019	2035169	45 020	2042040	45 009	2113203	25 023	2115639	31 013	2123728	9 042
2001261	31 022	2014115	25 014	2019235	37 029	2035180	11 014	2042041	25 011A	2113206	7 007	2115639	37 002	2123728	13 038
2001261	41 003	2014116	25 017	2019236	37 030	2035180	17 032	2042043	27 054	2113206	25 024	2115639	41 002	2123728	19 037
2001261	43 006	2014117	25 018	2019237	37 032	2035180	21 031	2042045	21 021	2113210	7 024	2115639	43 002	2123735	13 044
2001261	45 014	2014118	25 019	2019238	37 033	2035218	47 036	2042048	7 034	2113212	21 023	2115639	45 016	2123735	43 004
2001262	41 005	2014132	17 022	2019240	37 031	2035224	39 008	2042049	7 014	2113216	25 025	2115641	5 035	2123736	3 032
2001270	43 016	2014133	25 016	2019269	31 005	2035226	13 055	2042050	9 044	2113222	27 053	2115641	7 020	2123736	37 014
2001271	43 015	2015635	13 051	2019285	31 033	2035237	11 019	2042051	7 023	2113226	25 022	2115641	37 027	2123736	45 025
2001284	3 016	2015635	17 027	2019296	43 009	2035237	49 013	2042052	21 020	2113229	7 009	2115641	39 013	2123737	11 008
2001285	3 024	2015635	21 027	2019297	43 008	2035240	11 032	2042053	7 021	2113230	7 010	2115649	45 008	2123737	19 036
2001286	3 025	2015636	39 006	2019298	43 014	2035241	11 031	2042057	7 011	2114702	3 002	2117416	13 050	2123737	21 033
2001293	37 011	2015685	27 041	2019299	43 013	2042001	31 023	2042059	13 057	2114703	7 008	2117456	33 035	2123739	37 015
2002415	3 020	2016802	13 052	2019307	43 017	2042002	27 040	2042060	7 018	2114703	27 031	2117706	27 039	2123756	31 028
2002415	7 032	2016807	21 032	2020135	33 046	2042004	17 012	2042063	31 025	2114720	7 025	2117722	27 038	2123763	5 036
2002415	17 007	2016822	19 038	2021911	27 051	2042004	21 012	2042064	31 024	2115042	19 043	2117728	27 036	2123763	39 014
2002415	21 007	2017409	31 031	2021913	27 051A	2042005	17 010	2042065	49 002	2115318	13 035	2117740	27 037	2123769	9 038
2002723	9 041	2017410	31 004	2022530	39 016	2042007	7 019	2042066	49 001	2115318	35 003	2117762	13 048	2123769	13 043
2007507	45 006	2017412	33 034	2022532	39 017	2042007	17 028	2042067	49 003	2115318	37 003	2117762	17 024	2123769	19 039
2007531	31 020	2017416	13 046	2022533	39 018	2042007	21 028	2042068	21 010	2115318	45 032	2117764	7 016	2123769	49 006
2007531	43 010	2017417	13 047	2023703	35 001	2042008	17 005	2042069	19 044	2115320	3 009	2117764	45 001	2123770	3 028
2009324	3 010	2017417	17 021	2023703	37 001	2042008	21 005	2042070	17 034	2115340	33 042	2117769	19 042	2123770	7 005
2009343	33 041	2017425	33 037	2023703	45 028	2042009	17 023	2042070	21 034	2115340	49 010	2117808	7 030	2123770	11 007
2009343	49 008	2017435	33 036	2035101	11 030	2042010	17 033	2042071	27 055	2115602	7 015	2117809	3 021	2123770	17 018
2009385	45 007	2017442	31 032	2035102	11 029	2042012	25 011	2042073	33 047	2115602	49 018	2121002	3 003	2123770	21 018
2009905	33 045	2017449	33 038	2035119	41 005A	2042015	3 014	2042074	33 048	2115636	9 039	2121005	3 004	2123770	27 058
2009909	31 030	2017454	33 044	2035149	31 006	2042016	45 012	2042075	33 049	2115636	13 037	2121005	17 025	2123770	31 014

ARTIKELNUMMER : 0607000

BETA 1100 H

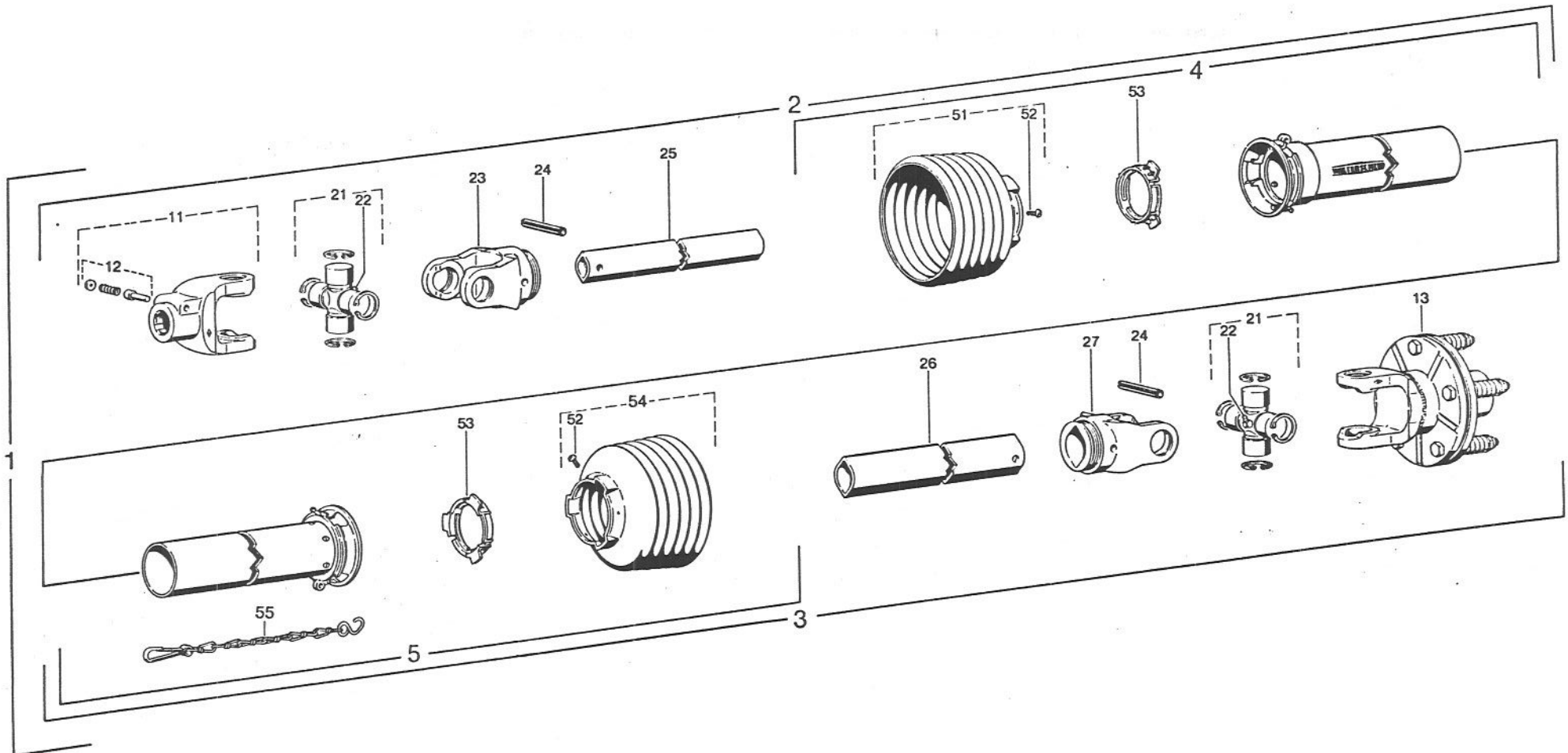
BETA 1100 H

BETA 1100 H

ART.-NR SEIT BILD * PAGE FIG. *	ART.-NR SEIT BILD * PAGE FIG. *	ART.-NR SEIT BILD * PAGE FIG. *	ART.-NR SEIT BILD * PAGE FIG. *	ART.-NR SEIT BILD * PAGE FIG. *	ART.-NR SEIT BILD * PAGE FIG. *	ART.-NR SEIT BILD * PAGE FIG. *	ART.-NR SEIT BILD * PAGE FIG. *	ART.-NR SEIT BILD * PAGE FIG. *	ART.-NR SEIT BILD * PAGE FIG. *	ART.-NR SEIT BILD * PAGE FIG. *	ART.-NR SEIT BILD * PAGE FIG. *	ART.-NR SEIT BILD * PAGE FIG. *
2123770 37 016 *	2123853 21 026 *	2135153 7 033 *	3070056 45 003 *	3071004 9 048 *	4070023 17 013 *	4070061 35 016 *						
2123770 39 001 *	2123853 39 007 *	2141409 21 022 *	3070067 19 047 *	3071005 9 049 *	4070024 13 040 *	4070062 35 019 *						
2123770 43 003 *	2123853 45 010 *	2141707 27 049 *	3070067 21 035 *	3071007 9 043 *	4070025 31 008 *	4070063 35 020 *						
2123770 45 017 *	2123853 49 017 *	2500109 3 019 *	3070068 19 048 *	4040013 11 033 *	4070026 31 001 *	4070071 39 009 *						
2123779 21 025 *	2123856 17 009 *	3040005 37 005 *	3070068 23 036 *	4040014 11 034 *	4070027 11 022 *	4070072 39 010 *						
2123803 3 017 *	2123856 21 009 *	3040076 41 010A *	3070069 25 008 *	4040021 11 026 *	4070028 11 010 *	4070073 45 005 *						
2123803 9 047 *	2123862 45 011 *	3040078 41 010 *	3070070 25 004 *	4040026 11 027 *	4070029 27 035 *	4070074 45 022 *						
2123803 11 005 *	2123866 7 006 *	3040088 37 028 *	3070070 25 004A *	4040052 41 008 *	4070030 13 039 *	4070075 17 002 *						
2123803 17 015 *	2123866 11 006 *	3040099 39 005 *	3070072 25 009 *	4040058 41 006 *	4070031 3 001 *	4070076 17 001 *						
2123803 21 015 *	2123866 27 047 *	3040140 39 011 *	3070073 25 009A *	4040101 37 020 *	4070032 27 032 *	4070078 37 006 *						
2123803 39 004 *	2123866 39 002 *	3070001 19 041 *	3070074 25 005 *	4040102 37 021 *	4070033 11 021 *	4070079 37 007 *						
2123803 41 004 *	2123866 45 021 *	3070001 21 024 *	3070090 11 001 *	4040103 37 022 *	4070034 11 009 *	4070080 37 008 *						
2123803 43 005 *	2123870 3 006 *	3070002 45 015 *	3070100 25 006 *	4040104 37 023 *	4070035 31 010 *	4070081 37 009 *						
2123803 45 019 *	2123870 13 054 *	3070003 7 029 *	3070101 7 002 *	4040105 37 024 *	4070036 13 042 *	4070082 37 010 *						
2123814 3 029 *	2123870 17 014 *	3070003 17 003 *	3070101 27 056 *	4040106 37 025 *	4070037 21 001 *	4070083 21 002 *						
2123814 9 037 *	2123870 21 014 *	3070003 21 003 *	3070102 25 010 *	4040121 11 025 *	4070038 13 041 *	4070084 19 046 *						
2123823 13 045 *	2123872 45 002 *	3070004 17 016 *	3070103 7 001 *	4040122 11 024 *	4070040 27 033 *	4070085 21 013 *						
2123823 49 012 *	2123880 27 043 *	3070004 21 016 *	3070103 27 059 *	4050027 33 039 *	4070041 27 034 *	4070086 37 017 *						
2123829 3 008 *	2123886 49 004 *	3070005 3 018 *	3070124 41 007 *	4050038 27 050 *	4070042 3 015 *	4070087 3 030 *						
2123829 7 003 *	2123898 11 011 *	3070006 43 011 *	3070126 41 009A *	4050039 25 012 *	4070043 19 040 *	4070087 9 036 *						
2123829 9 035 *	2123902 19 035 *	3070007 43 012 *	3070127 41 009 *	4070009 27 060 *	4070045 25 007 *	4070089 49 014 *						
2123829 11 012 *	2123902 31 012 *	3070008 31 011 *	3070128 41 009B *	4070010 3 011 *	4070046 39 003 *	4070090 49 015 *						
2123829 27 046 *	2123904 17 008 *	3070009 3 012 *	3070129 41 010B *	4070011 17 020 *	4070047 35 011 *	4070091 3 033 *						
2123829 43 001 *	2123904 21 008 *	3070010 31 029 *	3070132 43 007 *	4070012 25 003 *	4070048 35 012 *	4070092 5 034 *						
2123847 3 005 *	2123906 31 021 *	3070016 31 026 *	3070145 3 022 *	4070013 25 002 *	4070049 13 053 *	4070094 49 007 *						
2123847 35 004 *	2124915 33 040 *	3070023 11 002 *	3070145 7 027 *	4070014 25 013 *	4070051 17 019 *	4070096 45 029 *						
2123847 37 004 *	2124915 49 009 *	3070028 27 045 *	3070154 49 016 *	4070014 25 013A *	4070053 35 005 *	4071001 7 013 *						
2123847 41 001 *	2125503 27 048 *	3070034 45 024 *	3070155 45 026 *	4070016 11 017 *	4070054 35 006 *	4071003 7 017 *						
2123847 45 031 *	2125505 33 043 *	3070045 3 026 *	3070156 45 027 *	4070018 11 018 *	4070055 35 007 *	4071004 9 040 *						
2123852 3 031 *	2125505 49 011 *	3070052 19 051 *	3070158 45 030 *	4070019 25 001 *	4070056 35 008 *	4071005 7 028 *						
2123852 7 022 *	2126402 27 052 *	3070052 23 039 *	3070160 47 035 *	4070021 17 029 *	4070057 45 023 *	4071006 13 058 *						
2123852 27 044 *	2127903 13 049 *	3070053 17 031 *	3071001 9 045 *	4070021 21 029 *	4070058 35 013 *							
2123852 39 012 *	2135137 31 007 *	3070054 17 030 *	3071002 7 026 *	4070022 17 006 *	4070059 35 015 *							
2123853 17 026 *	2135153 3 013 *	3070055 45 004 *	3071003 7 031 *	4070022 21 006 *	4070060 35 014 *							







Gelenkwelle  
PTO drive shaft  
Transmission

W2102-SC05-760-K94/1

Bestell-Nr.  
Part No. 194019  
Référence

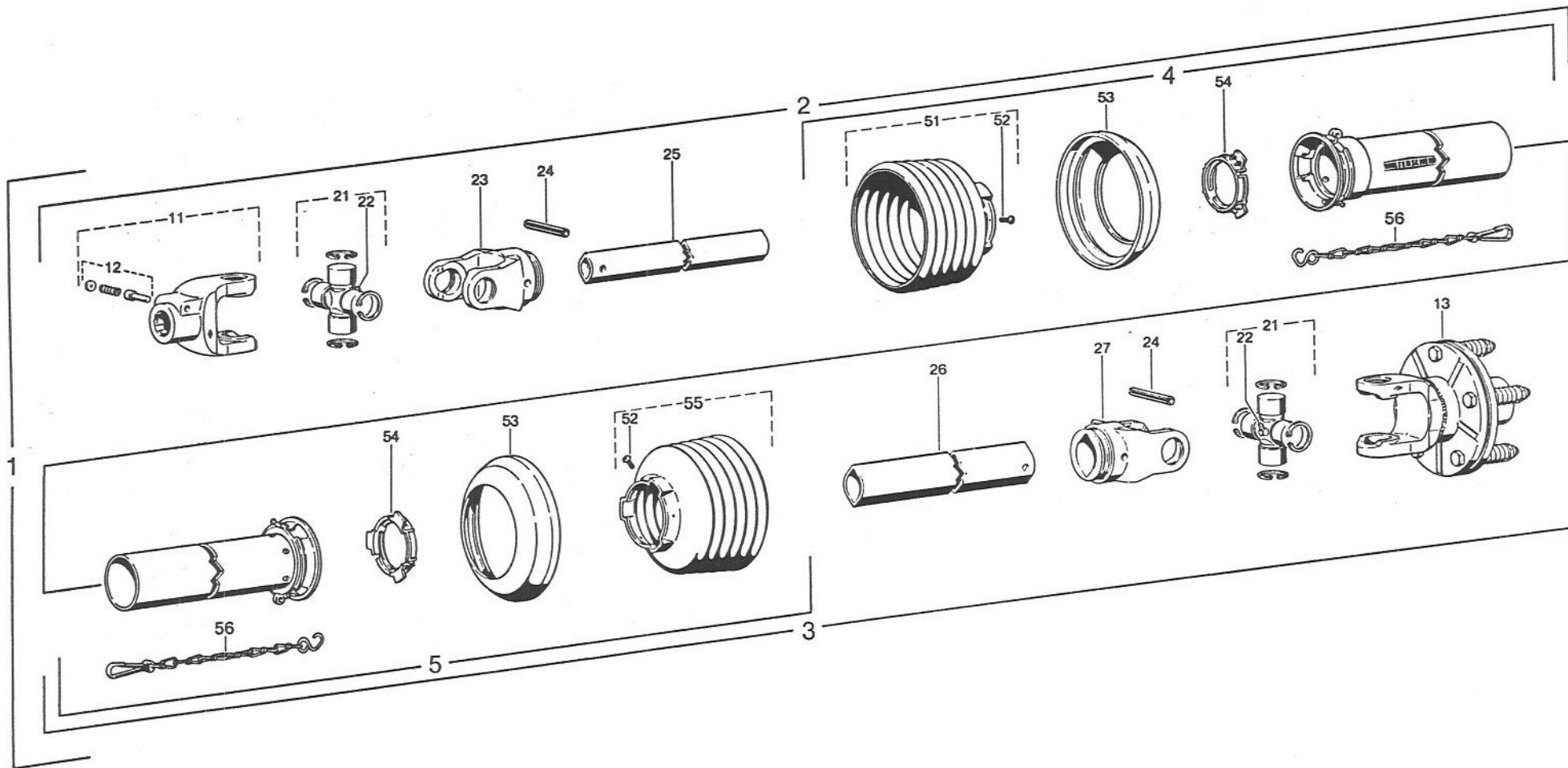
Zeichnungs-Nr.  
Drawing No. 12988  
Réf. du plan



Pos.-Nr. Item Repère	Bestell-Nr. Part No. Référence	Zeichnungs-Nr. Drawing No. Réf. du Plan	Stückzahl Quantity Quantité	Technische Angaben Technical data Données techniques	Benennung	Description	Désignation
1	194019	12988	1	W2102-SC05-760-K94/1	Gelenkwelle mit Schutz	PTO drive shaft with guard	Transmission avec protecteur
2	179773		1	WH2102-SC05-696	Innere Gelenkwellenhälfte mit äußerer Schutzhälfte	Inner PTO drive shaft half with outer guard half	Demi-transmission intérieure avec demi-protecteur extérieur
3	193038		1	WH2102-SC05-691-K94/1	Äußere Gelenkwellenhälfte mit innerer Schutzhälfte	Outer PTO drive shaft half with inner guard half	Demi-transmission extérieure avec demi-protecteur intérieur
4	368024	85.002	1	SCH05-A750-RP6-K	Äußere Schutzhälfte SC-Rohr 145 mm kürzen SC-Trichter 1 Rippe(n) kürzen	Outer guard half Shorten SC tube by 145 mm Shorten SC cone by 1 rib(s)	Demi-protecteur extérieur Raccourcir tube SC de 145 mm Raccourcir cone SC de 1 onde(s)
5	368009	85.001	1	SCH05-J750-RP6-K	Innere Schutzhälfte SC-Rohr 150 mm kürzen SC-Trichter 2 Rippe(n) kürzen	Inner guard half Shorten SC tube by 150 mm Shorten SC cone by 2 rib(s)	Demi-protecteur intérieur Raccourcir tube SC de 150 mm Raccourcir cone SC de 2 onde(s)
11	040154	10.10.00	1	AG2100-1 3/8" (6)	Aufsteckgabel mit Schiebestift	Quick-disconnect yoke	Machoire à verrouillage rapide
12	339107	agraset 101	1		Schiebestift kpl.	Quick-disconnect pin cpl.	Poussoir de verrouillage rapide cpl.
13	186871	56.112.19	1	K94/1-2100- $\phi$ 30; M=400Nm	Reibkupplung; drehsinnunabhängig	Friction clutch; independent of direction of rotation	Limiteur à friction; independant du sens de rotation
21*			2		Kreuzgarnitur komplett	Cross and bearing kit complete	Bloc croisillon complet
22	084099	63.27.00	2	BM8x1	Kegel-Schmiernippel	Lubrication fitting	Graisseur
23	040444	10.48.00	1	RG2100-00a	Rillengabel	Inboard yoke	Machoire à gorge
24	020600	61.04.01	2	DIN1481-8x50	Spannstift	Spring type straight pin	Goupille élastique
25*			1	00c-660	Profilrohr	Profile tube	Tube profile
26	050806	75.12.15	1	0a-655	Profilrohr	Profile tube	Tube profile
27	040456	10.49.00	1	RG2100-0a	Rillengabel	Inboard yoke	Machoire à gorge
51	365258	85.05.05	1	n=RP5	Schutztrichter; n= Rippenanzahl	Guard cone; n= Number of ribs	Cone protecteur; n= Nombre d'ondes
52	365305	60.15.00	2	4x10	Schraube	Screw	Vis
53	359005	83.09.01	2		Gleitring	Bearing ring	Bague de glissement
54	365257	85.05.04	1	n=RP4	Schutztrichter; n= Rippenanzahl	Guard cone; n= Number of ribs	Cone protecteur; n= Nombre d'ondes
55	044321	82.36.03	1		Haltekette	Safety chain	Chainette

bei Ersatzlieferung:      for replacement:      en tant que remplacement:

* 21	040116	10.01.00	2		Kreuzgarnitur komplett	Cross and bearing kit complete	Bloc croisillon complet
* 25	047856	75.06.15	1	00a-660	Profilwelle	Profile shaft	Arbre profile



Gelenkwelle  
PTO drive shaft  
Transmission

W2102-SD05-760-K94/1

Bestell-Nr.  
Part No. 194020  
Référence

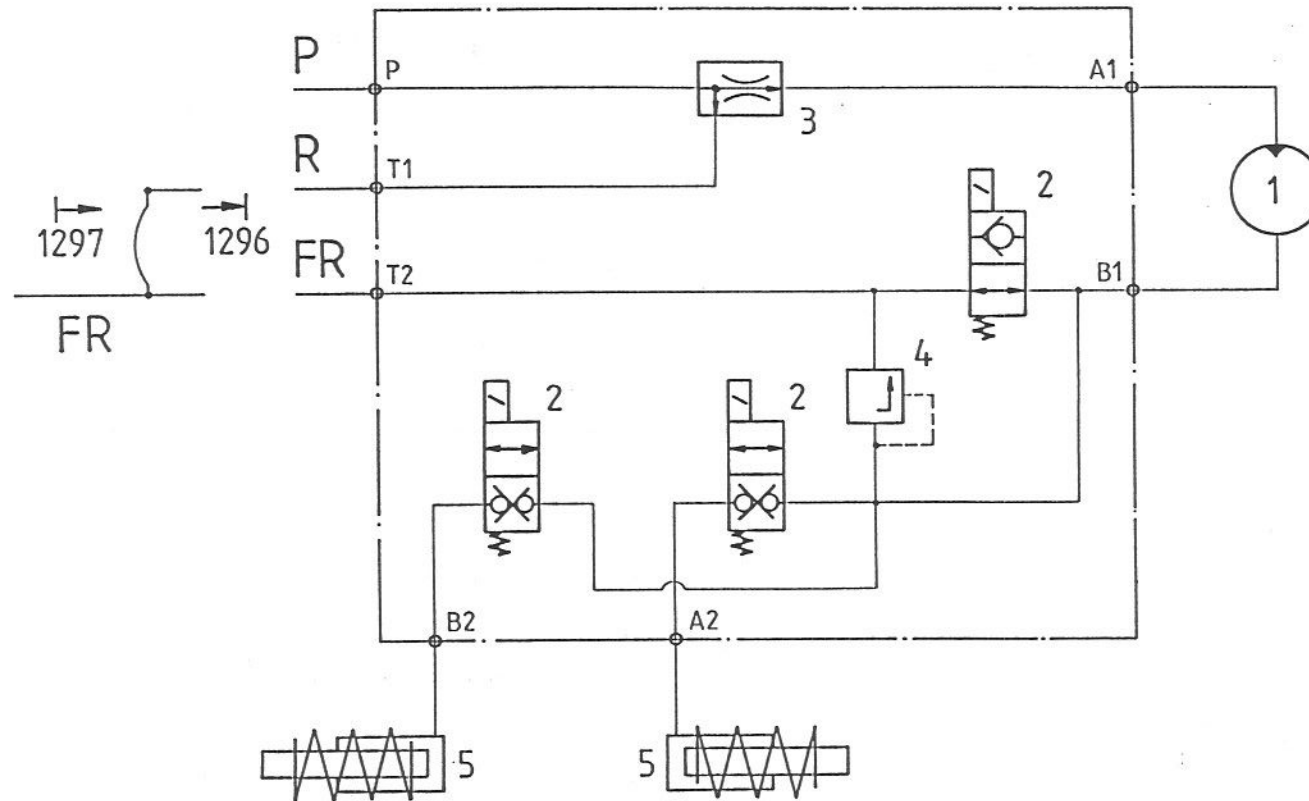
Zeichnungs-Nr.  
Drawing No. 12989  
Réf. du plan

Pos.-Nr. Item Repère	Bestell-Nr. Part No. Référence	Zeichnungs-Nr. Drawing No. Réf. du Plan	Stückzahl Quantity Quantité	Technische Angaben Technical data Données techniques	Benennung	Description	Désignation
1	194020	12989	1	W2102-SD05-760-K94/1	Gelenkwelle mit Schutz	PTO drive shaft with guard	Transmission avec protecteur
2	179532		1	WH2102-SD05-696	Innere Gelenkwellenhälfte mit äußerer Schutzhälfte	Inner PTO drive shaft half with outer guard half	Demi-transmission intérieure avec demi-protecteur extérieur
3	193040		1	WH2102-SD05-691-K94/1	Äußere Gelenkwellenhälfte mit innerer Schutzhälfte	Outer PTO drive shaft half with inner guard half	Demi-transmission extérieure avec demi-protecteur intérieur
4	368655	85.005	1	SDH05-A750-PR6-K	Äußere Schutzhälfte SC-Rohr 145 mm kürzen SC-Trichter 1 Rippe(n) kürzen	Outer guard half Shorten SC tube by 145 mm Shorten SC cone by 1 rib(s)	Demi-protecteur extérieur Raccourcir tube SC de 145 mm Raccourcir cone SC de 1 onde(s)
5	368654	85.004	1	SDH05-J750-RP6-K	Innere Schutzhälfte SC-Rohr 150 mm kürzen SC-Trichter 2 Rippe(n) kürzen	Inner guard half Shorten SC tube by 150 mm Shorten SC cone by 2 rib(s)	Demi-protecteur intérieur Raccourcir tube SC de 150 mm Raccourcir cone SC de 2 onde(s)
11	040154	10.10.00	1	AG2100-1 3/8" (6)	Aufsteckgabel mit Schiebestift	Quick-disconnect yoke	Machoire à verrouillage rapide
12	339107	agraset 101	1		Schiebestift kpl.	Quick-disconnect pin cpl.	Poussoir de verrouillage rapide cpl.
13	186871	56.112.19	1	K94/1-2100-ø30; M=400Nm	Reibkupplung; drehsinnunabhängig	Friction clutch; independent of direction of rotation	Limiteur à friction; independant du sens de rotation
21*			2		Kreuzgarnitur komplett	Cross and bearing kit complete	Bloc croisillon complet
22	084099	63.27.00	2	BM8x1	Kegel-Schmiernippel	Lubrication fitting	Graisseur
23	040444	10.48.00	1	RG2100-00a	Rillengabel	Inboard yoke	Machoire à gorge
24	020600	61.04.01	2	DIN1481-8x50	Spannstift	Spring type straight pin	Goupille élastique
25*			1	00c-660	Profilrohr	Profile tube	Tube profile
26	050806	75.12.15	1	0a-655	Profilrohr	Profile tube	Tube profile
27	040456	10.49.00	1	RG2100-0a	Rillengabel	Inboard yoke	Machoire à gorge
51	365258	85.05.05	1	n=RP5	Schutztrichter; n= Rippenanzahl	Guard cone; n= Number of ribs	Cone protecteur; n= Nombre d'ondes
52	365305	60.15.00	2	4x10	Schraube	Screw	Vis
53	365884	83.10.03	2		Stützring	Reinforcing collar	Bague de renfort
54	359005	83.09.01	2		Gleitring	Bearing ring	Bague de glissement
55	365257	85.05.04	1	n=RP4	Schutztrichter; n= Rippenanzahl	Guard cone; n= Number of ribs	Cone protecteur; n= Nombre d'ondes
56	044321	82.36.03	2		Haltekette	Safety chain	Chainette

bei Ersatzlieferung:      for replacement:      en tant que remplacement:

* 21	040116	10.01.00	2		Kreuzgarnitur komplett	Cross and bearing kit complete	Bloc croisillon complet
* 25	047856	75.06.15	1	00a-660	Profilwelle	Profile shaft	Arbre profile

Hydraulischer Schaltplan - Schéma de connexion hydraulique - Diagram for hydraulic system



- 1 Rührwerkmotor (200 cm<sup>3</sup>) / Moteur de l'arbre d'agitateurs (200 cm<sup>3</sup>) / Agitator motor (200 c.c.)
- 2 2/2 Wegeventil/ 2/2 Electro-valve de distribution/ 2/2 Directional control valve
- 3 3-Wege-Stromregelventil fest eingestellt/ Diviseur de debit 3 voies non réglable/ Flow control valve, fixed setting
- 4 Druckbegrenzungsventil (120 bar) bis 1296/ Limiteur de pression (120 bar) jusque 1296/ Pressure relief valve (120 bar) up to 1296
- 4 Druckbegrenzungsventil (150 bar) ab 1297/ Limiteur de pression (150 bar) a partir de 1297/ Pressure relief valve (150 bar) from 1297
- 5 Einfachwirkender Zylinder/ Vérin simple effet/ Single acting ram

## AUSZUG AUS UNSEREN GARANTIEBEDINGUNGEN

RAUCH-Produkte werden nach modernen Fertigungsmethoden und mit größter Sorgfalt hergestellt und unterliegen zahlreichen Kontrollen.

Deshalb leistet RAUCH 12 Monate Garantie, wenn nachfolgende Bedingungen erfüllt sind:

1. Die Garantie beginnt mit dem Datum des Kaufs.
2. Die Garantie umfaßt Material- oder Fabrikationsfehler. Für Fremderzeugnisse (Hydraulik, Elektronik) haften wir nur im Rahmen der Gewährleistung des jeweiligen Herstellers. Während der Garantiezeit werden Fabrikations- und Materialfehler kostenlos behoben durch Ersatz oder Nachbesserung der betreffenden Teile. Andere, auch weitergehende Rechte, wie Ansprüche auf Wandlung, Minderung oder Ersatz von Schäden, die nicht am Liefergegenstand entstanden sind, sind ausdrücklich ausgeschlossen. Die Garantieleistung erfolgt durch autorisierte Werkstätten, durch die RAUCH-Werksvertretung oder das Werk.
3. Von den Garantieleistungen ausgenommen sind Folgen natürlicher Abnutzung, Verschmutzung, Korrosion und alle Fehler, die durch unsachgemäße Handhabung sowie äußere Einwirkung entstanden sind. Bei eigenmächtiger Vornahme von Reparaturen oder Änderungen des Originalzustandes entfällt die Garantie. Der Ersatzanspruch erlischt, wenn keine RAUCH-Original-Ersatzteile verwendet wurden. Garantieansprüche müssen spätestens innerhalb 30 Tagen nach Eintritt des Schadens beim Werk geltend gemacht sein. Kaufdatum und Maschinenummer angeben. Reparaturen, für die Garantie geleistet wird, dürfen von der autorisierten Werkstatt erst nach Rücksprache mit RAUCH oder deren offizieller Vertretung durchgeführt werden. Durch Garantiearbeiten verlängert sich die Garantiezeit nicht.

## EXTRAIT DE NOS CONDITIONS DE GARANTIE

Les produits RAUCH sont manufacturiés selon de méthodes modernes de production et avec beaucoup de soin et ils sont contrôlés plusieurs fois.

C'est pourquoi nous garantissons notre matériel durant une année sous les conditions suivantes:

1. La garantie commence avec le jour de l'achat.
2. La garantie implique les défauts de matériel et de fabrication. Le matériel qui n'est pas de notre fabrication, tel que systèmes hydrauliques, électroniques, etc. est garanti dans la mesure où nos fournisseurs respectifs reconnaissent le bien-fondé de la réclamation. Pendant la période de la garantie nous nous engageons à remplacer ou à réparer les pièces qui auront été reconnues défectueuses en nos usines. Nous ne pouvons être tenus au paiement d'autres droits, tel que changement, réduction ou remplacement des dommages non subis à l'objet de livraison. La réparation ou le remplacement des pièces est fait par des ateliers autorisés, le représentant de RAUCH ou de nos Services RAUCH.
3. La garantie ne peut être invoquée pour les défauts provenant: de l'usure normale, du salissement, de la corrosion, d'une utilisation non conforme aux instructions, d'une modification de la machine d'origine ou d'une réparation avec des pièces non d'origine RAUCH. Les demandes de garantie doivent être chez nos Services dans les 30 jours après la défectuosité s'est formée. Indiquer le jour de l'achat et le numéro de la machine. Réparations sous garantie ne peuvent être faites qu'après consultation de RAUCH ou le représentant officiel de RAUCH. La période de garantie ne se prolonge pas par des travaux de garantie.

## EXTRACT FROM OUR CONDITIONS OF LIMITED WARRANTY

RAUCH products are produced according to modern production methods and with much care and are subject to many tests.

Therefore we grant warranty for 1 year under the following conditions:

1. The warranty period begins with the date of purchase.
2. The warranty is valid for all faults caused in manufacture and faults of the used materials. Parts of machine which are not of our manufacture i.e. hydraulic and electronic system, etc. are normally warranted by the correspondent manufacturer. During the warranty period the parts will be exchanged or repaired free of charge. We cannot be held responsible for other claims as change-over, reduction or replacements of damages not arising at the object of delivery. The warranty repairs are made by an authorized workshop, by the representative of RAUCH or by RAUCH.
3. The warranty is not valid for faults caused by normal wear and tear, soiling, corrosion, negligence shown in operation. Nor can claims be entertained, if parts other than those manufactured by us have been incorporated in the original machine. Claims must be made within 30 days after the defect has arisen. State the date of purchase and serial number of the machine. Repairs under warranty can be made by an authorized workshop only after having consulted RAUCH or their representative. The warranty period is not prolonged after warranty works.

FÜR IHRE SICHERHEIT UND FÜR EIN EINWANDFREIES FUNKTIONIEREN  
IHRER MASCHINE, NUR ORIGINAL RAUCH-ERSATZTEILE VERWENDEN.

POUR VOTRE SECURITE ET LE BON FONCTIONNEMENT DE VOTRE MACHINE,  
UTILISEZ UNIQUEMENT DES PICES D'ORIGINE RAUCH.

FOR YOUR SAFETY AND GET THE BEST FROM YOUR MACHINE, USE  
ONLY GENUINE RAUCH PARTS.

**RAUCH** Landmaschinenfabrik GmbH  
D-7573 Sinzheim      Telefon 07221/985-0  
Telex 781242      Telefax 07221/985200