

**Ersatzteilliste
Pièces de rechange
Spare parts list**

**Zweischeiben-
Düngerstreuer**

**Distributeur d'engrais
centrifuge**

**Twin-disc fertilizer
spreader**

AXIS-HT

50.1 EMC

Kat. II

25684 -

0608896 A –AXIS-HT 50.1 EMC - 0513E

Ihre Ansprechpartner bei RAUCH

Ersatzteil-Service

Raimund Droll, Michael Huck,
Simone Detscher, Marion Ernst

07221/985-147
Fax 07221/985-202

Servicezentrum, Kundendienst

Albert Sucher, Hagen Wiegert,
Markus Ibach, Werner Ernst

07221/985-250
Fax 07221/985-203

Garantieabwicklung

Markus Zoller

07221/985-235
Fax 07221/985-203

Streutechnik

Alfred Wagner, Michael Velten

07221/985-2111 / 2112
Fax 07221/985-205

RAUCH LANDMASCHINENFABRIK GMBH, D-76545 SINZHEIM

Ersatzteilliste
Catalogue P. D. R.
Spare parts list

Nr. 0608896 A
AXIS-HT 50.1 EMC
- 0513E

annulliert und ersetzt
annule et remplace
cancels and replaces

Nr.

Symbole	Signes codifiés	Standard symbols
>	Von bis	De à
>	Bis	Jusque
>	Ab	A partir de
:	Für	Pour
<>	Ausser	Sauf
>::<	Bestehend aus	Ensemble comprenant
FIG	Bild	Repère
Rpl	Ersetzt	Remplace
*	Siehe Note	Voir note
> <	Stärke	Epaisseur
<->	Länge, Höhe	Longueur, Hauteur
∅	Durchmesser	Diamètre
Q?	Stückzahl nach Bedarf	Quantité selon besoin
OPT	Ausrüstung nach Wunsch	Équipement facultatif
↗	Fahrtrichtung	Sens d'avancement
↻	Drehrichtung	Sens de rotation
□	Teilesätze & Baugruppen	Ensemble de pièces
		Sub-assemblies & kits

Bei der Bestellung von Ersatzteilen bitte immer angeben:

- Die Maschinenummer und den Maschinentyp
- Die Nummer des Teiles
- Die Bezeichnung des Teiles
- Die gewünschte Stückzahl

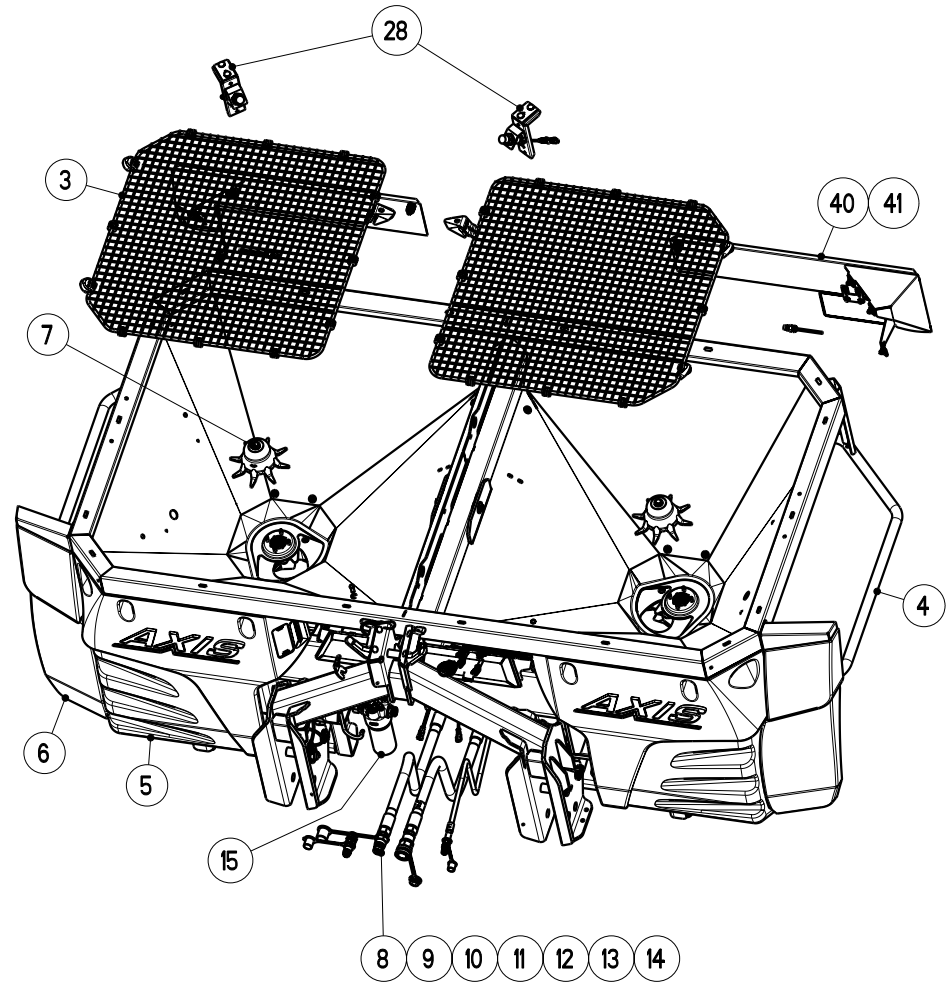
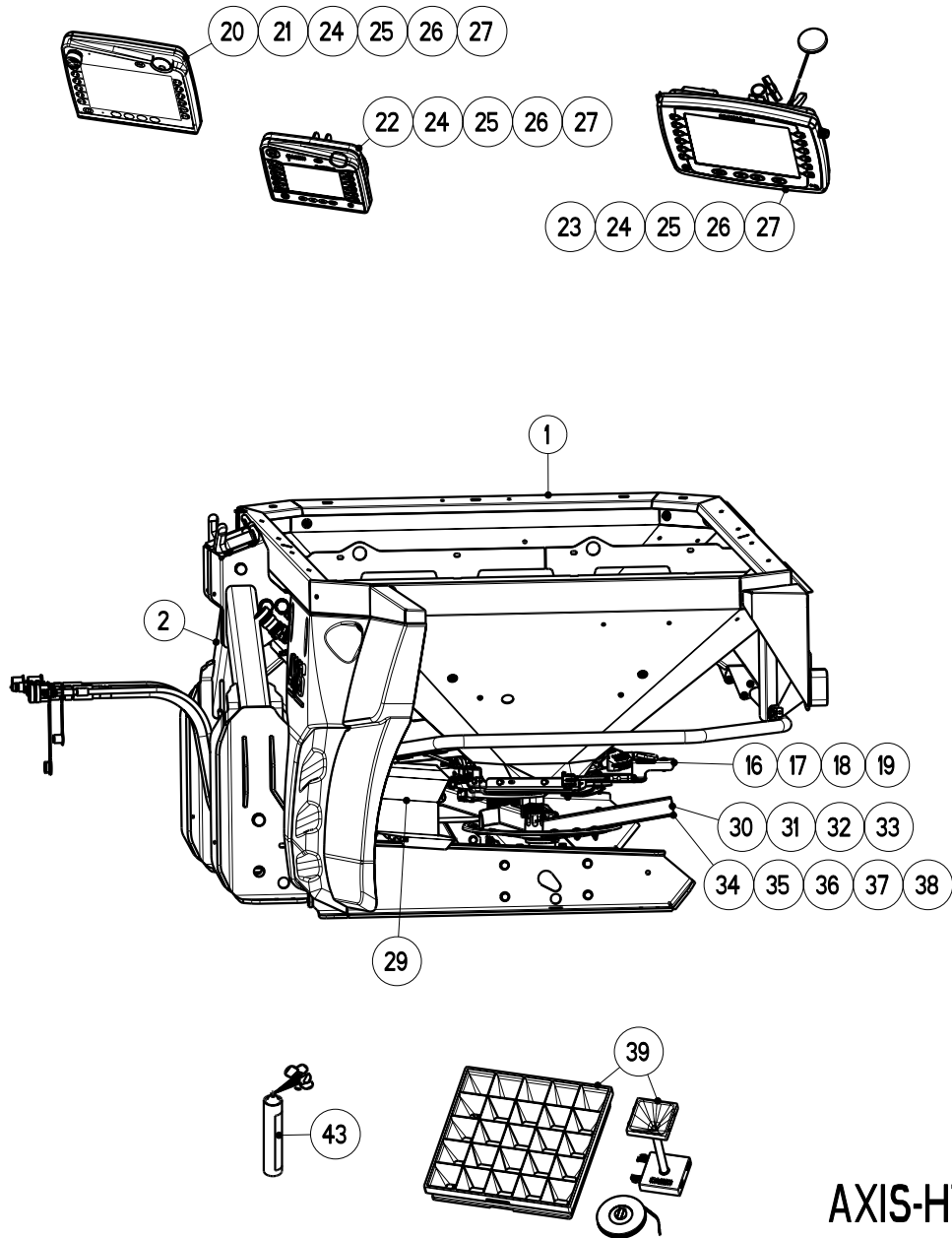
Pour commander des pièces de rechange veuillez indiquer:

- Le no. et le type de la machine
- Le numéro de la pièce
- La désignation de la pièce
- La quantité de pièces désirée

When ordering spare-parts, will you please mention:

- The machine number and machine type
- The part number
- The description of the part
- The quantity of parts

AXIS-HT RAUCH 50.1 EMC 42



AXIS-HT 50.1 EMC-Kat.II

Artikelnummer/Version	0608896	A	AXIS-HT 50.1 EMC	AXIS-HT 50.1 EMC	AXIS-HT 50.1 EMC
Grp.-Nr./Art.-Nr./Rev.	0001 E087205	A	Behaelter AXIS-HT 50.1 EMC	Groupe Tremie	Group Hopper
Serie	25684 -	Ers. durch/Remplacé par/ Replaced by	*	Ers. für/Remplace pour/Replace for	*
Grp.-Nr./Art.-Nr./Rev.	0002 E087206	A	Rahmen ohne Wiegen-Kat. II	Groupe Cadre	Group Frame
Serie	25684 -	Ers. durch/Remplacé par/ Replaced by	*	Ers. für/Remplace pour/Replace for	*
Grp.-Nr./Art.-Nr./Rev.	0003 E087082	B	Schutzgitter *	Groupe Grille de protection	Group Safety screen
Serie	25684 -	Ers. durch/Remplacé par/ Replaced by	*	Ers. für/Remplace pour/Replace for	*
Grp.-Nr./Art.-Nr./Rev.	0004 E087187	A	Schutzbuegel SBO 50 plus + SBT 50 plus	Groupe Support protecteur	Group Bracket
Serie	25684 -	Ers. durch/Remplacé par/ Replaced by	*	Ers. für/Remplace pour/Replace for	*
Grp.-Nr./Art.-Nr./Rev.	0005 E087085	C	Schmutzfaenger SFG 30	Groupe Garde-boue	Group Mudguard
Serie	25684 -	Ers. durch/Remplacé par/ Replaced by	*	Ers. für/Remplace pour/Replace for	*
Grp.-Nr./Art.-Nr./Rev.	0006 E087207	A	Schmutzfaenger aussen-SFG-E HT50	Groupe Garde-boue	Group Mudguard

RAUCH Landmaschinenfabrik GmbH

Datum: 2013/05/06-14:51:51

Serie	25684 -	Ers. durch/Remplacé par/ Replaced by	*	Ers. für/Remplace pour/Replace for	*		
Grp.-Nr./Art.-Nr./Rev.	0007 E087122	A	Ruehrwerk AXIS-H EMC+W	Groupe	Agitateur	Group	Agitator
Serie	25684 -	Ers. durch/Remplacé par/ Replaced by	*	Ers. für/Remplace pour/Replace for	*		
Grp.-Nr./Art.-Nr./Rev.	0008 E087123	A	Antrieb Ruehrwerk-AXIS-H EMC+W	Groupe	Engrenage, agitateur	Group	Gearing, agitator
Serie	25684 -	Ers. durch/Remplacé par/ Replaced by	*	Ers. für/Remplace pour/Replace for	*		
Grp.-Nr./Art.-Nr./Rev.	0009 E087124	B	Hydraulik *	Groupe	Hydraulique	Group	Hydraulic
Serie	25684 -	Ers. durch/Remplacé par/ Replaced by	*	Ers. für/Remplace pour/Replace for	*		
Grp.-Nr./Art.-Nr./Rev.	0010 E087125	A	Hydraulik Antrieb	Groupe	Hydraulique, engrenage	Group	Hydraulic, gearing
Serie	25684 -	Ers. durch/Remplacé par/ Replaced by	*	Ers. für/Remplace pour/Replace for	*		
Grp.-Nr./Art.-Nr./Rev.	0011 E087126	B	Getriebeeinheit links + rechts	Groupe	Boitier multiplicier	Group	Gear multiplier
Serie	25684 -	Ers. durch/Remplacé par/ Replaced by	*	Ers. für/Remplace pour/Replace for	*		
Grp.-Nr./Art.-Nr./Rev.	0012 E087127	A	Winkelgetriebe Einzelteile-links + rechts	Groupe	Carter	Group	Gear

RAUCH Landmaschinenfabrik GmbH

Datum: 2013/05/06-14:51:51

Serie	25684 -	Ers. durch/Remplacé par/ Replaced by	*	Ers. für/Remplace pour/Replace for	*
Grp.-Nr./Art.-Nr./Rev.	0013 E087128	B	Hydraulik Steuerblock-Hydro-Schlaeuche	Groupe	Hydraulique, bloc de commande Group Hydraulic, valve bloc
Serie	25684 -	Ers. durch/Remplacé par/ Replaced by	*	Ers. für/Remplace pour/Replace for	*
Grp.-Nr./Art.-Nr./Rev.	0014 E087129	B	Steuerblock Einzelteile	Groupe	Bloc de commande Group Valve bloc
Serie	25684 -	Ers. durch/Remplacé par/ Replaced by	*	Ers. für/Remplace pour/Replace for	*
Grp.-Nr./Art.-Nr./Rev.	0015 E087130	B	Leitungsfilter *	Groupe	Filtre Group Filter
Serie	25684 -	Ers. durch/Remplacé par/ Replaced by	*	Ers. für/Remplace pour/Replace for	*
Grp.-Nr./Art.-Nr./Rev.	0016 E087131	B	Elektro-Stellzylinder Aufgabepunkt-EMC+W	Groupe	Verin electrique, dispositif Group Electrical actuator, assy
Serie	25684 -	Ers. durch/Remplacé par/ Replaced by	*	Ers. für/Remplace pour/Replace for	*
Grp.-Nr./Art.-Nr./Rev.	0017 E087169	B	Elektro-Stellzylinder Dosierschieber	Groupe	Verin electrique, vanne de dosage Group Electrical actuator, dosage slide
Serie	25684 -	Ers. durch/Remplacé par/ Replaced by	*	Ers. für/Remplace pour/Replace for	*
Grp.-Nr./Art.-Nr./Rev.	0018 E087170	B	Verstelleinrichtung links	Groupe	Commandes Group Adjustment device

RAUCH Landmaschinenfabrik GmbH

Datum: 2013/05/06-14:51:51

Serie	25684 -		Ers. durch/Remplacé par/ Replaced by	*		Ers. für/Remplace pour/Replace for	*	
Grp.-Nr./Art.-Nr./Rev.	0019	E087171	B	Verstelleinrichtung rechts	Groupe	Commandes	Group	Adjustment device
Serie	25684 -		Ers. durch/Remplacé par/ Replaced by	*		Ers. für/Remplace pour/Replace for	*	
Grp.-Nr./Art.-Nr./Rev.	0020	E087132	A	Rechner Jobrechner ISOBUS EMC	Groupe	Computer ISOBUS EMC	Group	Computer ISOBUS EMC
Serie	25684 -		Ers. durch/Remplacé par/ Replaced by	*		Ers. für/Remplace pour/Replace for	*	
Grp.-Nr./Art.-Nr./Rev.	0021	E087115	D	Rechner Terminal, Kabel ISOBUS	Groupe	Computer ISOBUS	Group	Computer ISOBUS
Serie	25684 -		Ers. durch/Remplacé par/ Replaced by	*		Ers. für/Remplace pour/Replace for	*	
Grp.-Nr./Art.-Nr./Rev.	0022	E087177	A	Rechner Quantron-VT	Groupe	Computer Quantron-VT	Group	Computer Quantron-VT
Serie	25684 -		Ers. durch/Remplacé par/ Replaced by	*		Ers. für/Remplace pour/Replace for	*	
Grp.-Nr./Art.-Nr./Rev.	0023	E087178	A	Rechner Comfort-Terminal GSM	Groupe	Computer Comfort-Terminal GSM	Group	Computer Comfort-Terminal GSM
Serie	25684 -		Ers. durch/Remplacé par/ Replaced by	*		Ers. für/Remplace pour/Replace for	*	
Grp.-Nr./Art.-Nr./Rev.	0024	E087176	A	Kamera Infrarot	Groupe	Camera	Group	Camera

RAUCH Landmaschinenfabrik GmbH

Datum: 2013/05/06-14:51:51

Serie	25684 -		Ers. durch/Remplacé par/ Replaced by	*		Ers. für/Remplace pour/Replace for	*	
Grp.-Nr./Art.-Nr./Rev.	0025	E087175	A	Sensor	Groupe	Capteur	Group	Sensor
				GPS-km/h Sensor- ISO 11786				
Serie	25684 -		Ers. durch/Remplacé par/ Replaced by	*		Ers. für/Remplace pour/Replace for	*	
Grp.-Nr./Art.-Nr./Rev.	0026	E087168	B	Halterung	Groupe	Support	Group	Support
				Bedienterminals				
Serie	25684 -		Ers. durch/Remplacé par/ Replaced by	*		Ers. für/Remplace pour/Replace for	*	
Grp.-Nr./Art.-Nr./Rev.	0027	E087208	A	Aufnehmerscheibe	Groupe	Disque perforé	Group	Perforated disc
				TWS				
Serie	25684 -		Ers. durch/Remplacé par/ Replaced by	*		Ers. für/Remplace pour/Replace for	*	
Grp.-Nr./Art.-Nr./Rev.	0028	E087209	A	Teilesatz	Groupe	Collection capteur	Group	Sensor kit
				Leermeldesensor AXIS - TWS				
Serie	25684 -		Ers. durch/Remplacé par/ Replaced by	*		Ers. für/Remplace pour/Replace for	*	
Grp.-Nr./Art.-Nr./Rev.	0029	E087134	B	Wurfscheibenschutz	Groupe	Protecteur de disques	Group	Protector
				*				
Serie	25684 -		Ers. durch/Remplacé par/ Replaced by	*		Ers. für/Remplace pour/Replace for	*	
Grp.-Nr./Art.-Nr./Rev.	0030	E087019	A	Wurfscheibe	Groupe	Disque de distribution	Group	Spreading disc
				S4-18-28m - rot				

RAUCH Landmaschinenfabrik GmbH

Datum: 2013/05/06-14:51:51

Serie	25684 -		Ers. durch/Remplacé par/ Replaced by	*		Ers. für/Remplace pour/Replace for	*
Grp.-Nr./Art.-Nr./Rev.	0031	E087020	A	Wurfscheibe S4-VxR-18-28m - rot	Groupe	Disque de distribution	Group Spreading disc
Serie	25684 -		Ers. durch/Remplacé par/ Replaced by	*		Ers. für/Remplace pour/Replace for	*
Grp.-Nr./Art.-Nr./Rev.	0032	E087050	A	Wurfluegelsatz Schneckenkorn Z14-L/R-f.S2/S4	Groupe	Kit de Palette -Anti-limaces-	Group Blade kit -Slug killer-
Serie	25684 -		Ers. durch/Remplacé par/ Replaced by	*		Ers. für/Remplace pour/Replace for	*
Grp.-Nr./Art.-Nr./Rev.	0033	E087040	A	Wurfscheibe S6-VxR-24-36m - gruen	Groupe	Disque de distribution	Group Spreading disc
Serie	25684 -		Ers. durch/Remplacé par/ Replaced by	*		Ers. für/Remplace pour/Replace for	*
Grp.-Nr./Art.-Nr./Rev.	0034	E087051	A	Wurfluegelsatz Schneckenkorn Z16-L/R-f.S6	Groupe	Kit de Palette -Anti-limaces-	Group Blade kit -Slug killer-
Serie	25684 -		Ers. durch/Remplacé par/ Replaced by	*		Ers. für/Remplace pour/Replace for	*
Grp.-Nr./Art.-Nr./Rev.	0035	E087022	A	Wurfscheibe S8-VxR-30-42m - orange	Groupe	Disque de distribution	Group Spreading disc
Serie	25684 -		Ers. durch/Remplacé par/ Replaced by	*		Ers. für/Remplace pour/Replace for	*
Grp.-Nr./Art.-Nr./Rev.	0036	E087052	A	Wurfluegelsatz Schneckenkorn Z18-L/R-f.S8	Groupe	Kit de Palette -Anti-limaces-	Group Blade kit -Slug killer-

RAUCH Landmaschinenfabrik GmbH

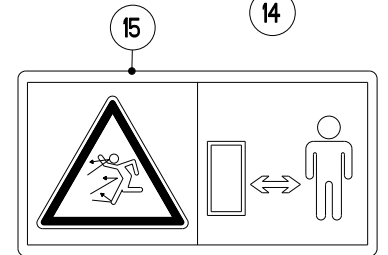
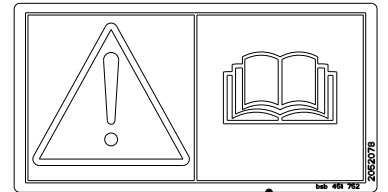
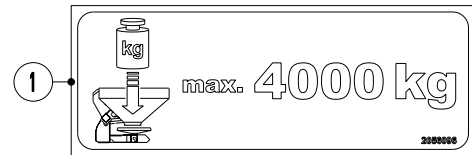
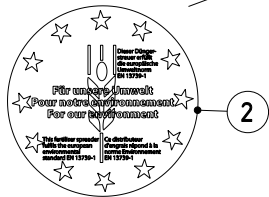
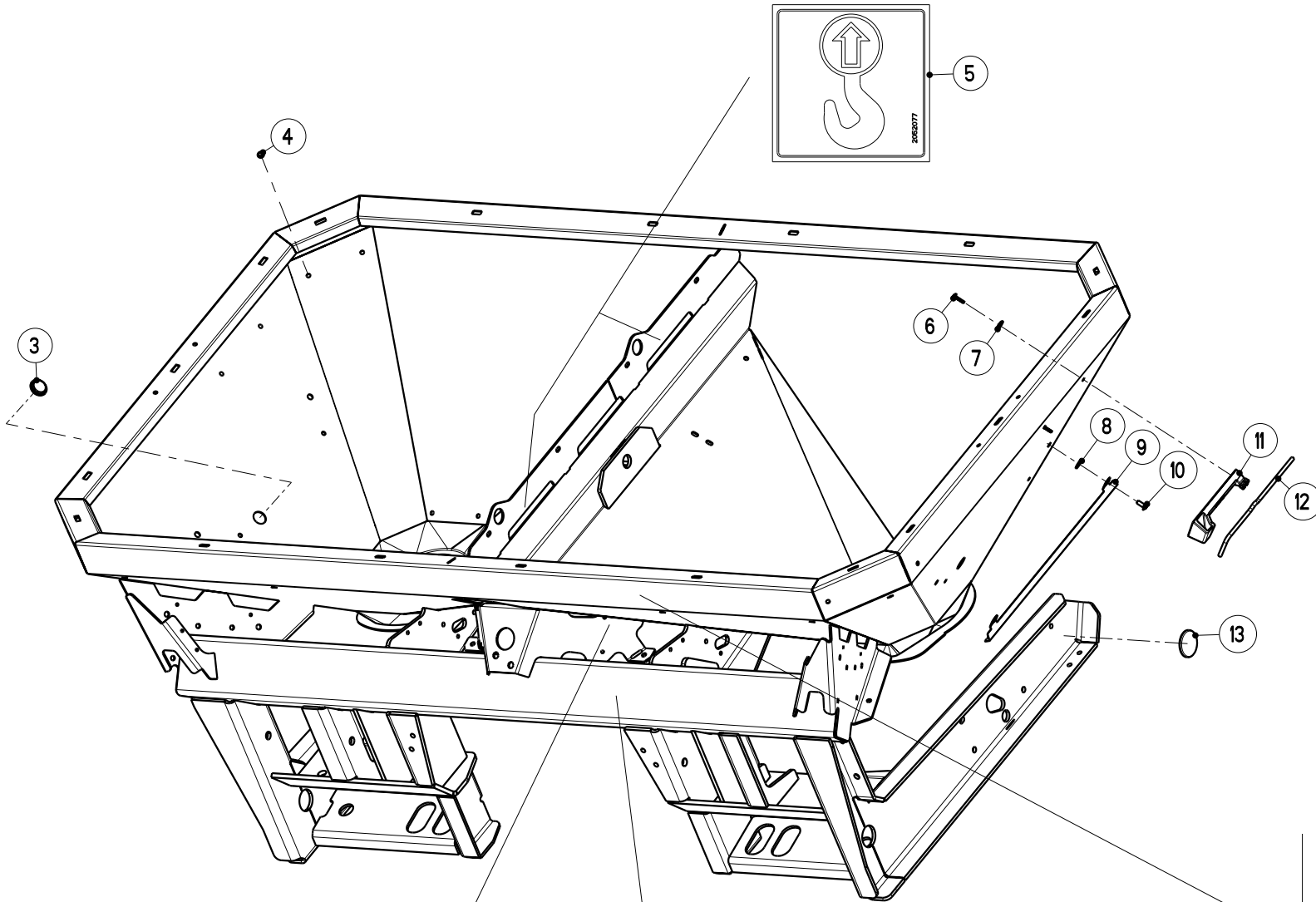
Datum: 2013/05/06-14:51:51

Serie	25684 -		Ers. durch/Remplacé par/ Replaced by	*		Ers. für/Remplace pour/Replace for	*
Grp.-Nr./Art.-Nr./Rev.	0037	E087098	A	Wurfscheibe S10-VxR-36-48m - blau	Groupe	Disque de distribution	Group Spreading disc
Serie	25684 -		Ers. durch/Remplacé par/ Replaced by	*		Ers. für/Remplace pour/Replace for	*
Grp.-Nr./Art.-Nr./Rev.	0038	E087099	A	Wurfscheibe S12-VxR-42-50m - schwarz	Groupe	Disque de distribution	Group Spreading disc
Serie	25684 -		Ers. durch/Remplacé par/ Replaced by	*		Ers. für/Remplace pour/Replace for	*
Grp.-Nr./Art.-Nr./Rev.	0039	E087119	A	Praxis-Pruefset PPS 5	Groupe	Jeu de controle	Group Test kit
Serie	25684 -		Ers. durch/Remplacé par/ Replaced by	*		Ers. für/Remplace pour/Replace for	*
Grp.-Nr./Art.-Nr./Rev.	0040	E087210	A	Beleuchtung mit Warntafeln AXIS-HT	Groupe	Installation d'eclairage	Group Lighting Plant
Serie	25684 -		Ers. durch/Remplacé par/ Replaced by	*		Ers. für/Remplace pour/Replace for	*
Grp.-Nr./Art.-Nr./Rev.	0041	E087211	A	Beleuchtung mit Warntafeln TWS - AXIS-HT	Groupe	Installation d'eclairage	Group Lighting Plant
Serie	25684 -		Ers. durch/Remplacé par/ Replaced by	*		Ers. für/Remplace pour/Replace for	*
Grp.-Nr./Art.-Nr./Rev.	0042	E087212	A	Aufkleber AXIS-HT 50.1 EMC	Groupe	Autocollant	Group Sticker

RAUCH Landmaschinenfabrik GmbH

Datum: 2013/05/06-14:51:51

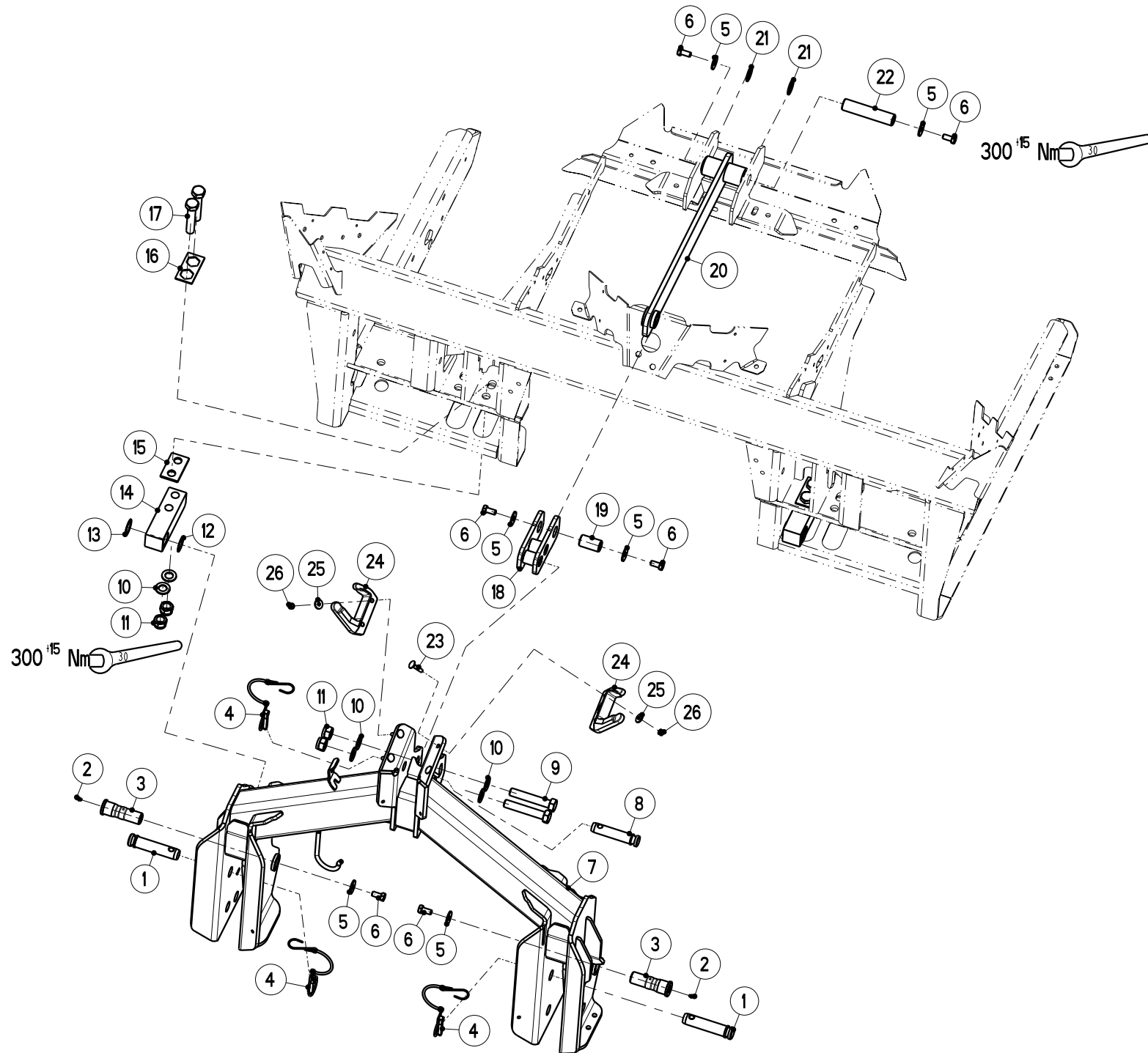
Serie	25684 -	Ers. durch/Remplacé par/ Replaced by	*	Ers. für/Remplace pour/Replace for	*		
Grp.-Nr./Art.-Nr./Rev.	0043 E087142	A	Teilesatz	Groupe	Jeu de pieces reparation peinture	Group	Parts set paint repair
			Lackreparatur				
Serie	25684 -	Ers. durch/Remplacé par/ Replaced by	*	Ers. für/Remplace pour/Replace for	*		



Artikelnummer/Version	0608896	A	AXIS-HT 50.1 EMC	AXIS-HT 50.1 EMC	AXIS-HT 50.1 EMC
Grp.-Nr./Art.-Nr./Rev.	0001 E087205	A	Behaelter	Groupe Tremie	Group Hopper
			AXIS-HT 50.1 EMC		
Serie	25684 -	Ers. durch/Remplacé par/ Replaced by	*	Ers. für/Remplace pour/Replace for	*

Bild Fig.	Art.-Nr.	St. Qt.	Serie von	Serie bis	Benennung Bezeichnung	Designation Bemerkung/Remarque/Remark	Description Ers. durch/Remplacé par/Replaced by
0001	2056096	1			Aufkleber Max. Nutzlast 4000 kg	Autocollant	Sticker *
0002	2054596	1			Aufkleber "Fuer unsere Umwelt"	Autocollant	Sticker *
0003	2055685	2			Verschlussstopfen fuer D=31, Blechdicke 1,5-3,0	Bouchon	Plug *
0004	2053855	12			Verschlussstopfen fuer D=9, Blechdicke 1,5-3,0	Bouchon	Plug *
0005	2052077	2			Aufkleber Aufhaengepunkt	Autocollant	Sticker *
0006	2152875	2			Schraube EJOT PT-WN 5451 60x25-A2-Torx	Vis	Screw *
0007	2055805	2			Scheibe 6.5/14x24x4.0-POM schwarz	Rondelle plastique	Plastic washer *
0008	2152170	4			Scheibe DIN 9021-8.4-POM schwarz	Rondelle plastique	Plastic washer *
0009	3087291	2			Kabelbinderhalter *	Support de collier	Cable binder support *

Bild Fig.	Art.-Nr.	St. Qt.	Serie von	Serie bis	Benennung Bezeichnung	Designation Bemerkung/Remarque/Remark	Description Ers. durch/Remplacé par/Replaced by
0010	2152776	4			Linsenflanschschraube M 8x20-A2-70-Tufloc	Vis a tete cylindrique bombée	Binding head screw *
0011	2056516	1			Halterung schwarz	Support	Support *
0012	3087148	1			Einstellhebel *	Outil de commande	Manoeuvring tool *
0013	2020186	2			Rueckstrahler D 62-gelb-zum kleben	Catadioptré	Reflector *
0014	2052078	1			Aufkleber Bedienungsanleitung lesen	Autocollant	Sticker *
0015	2052080	1			Aufkleber Abstand fortschleudernde Teile	Autocollant	Sticker *

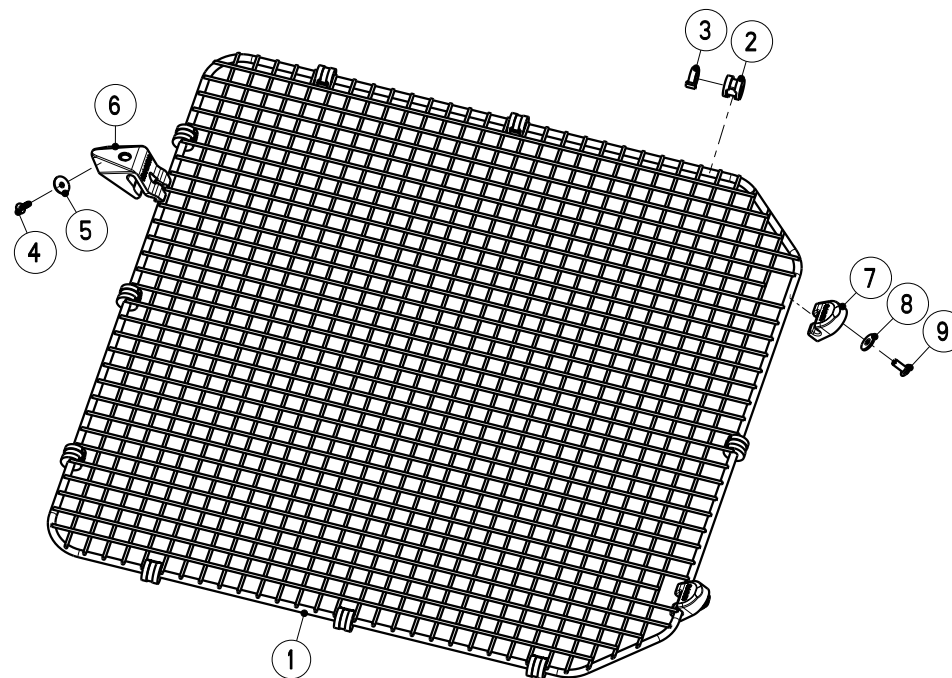
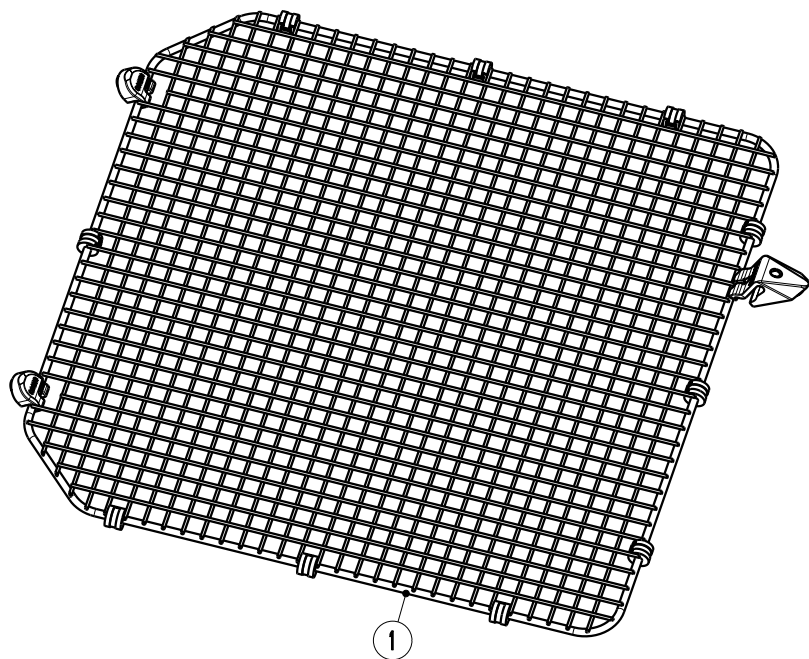
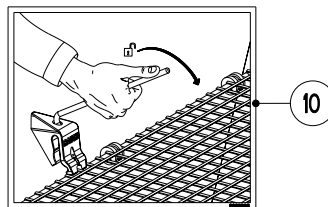


Artikelnummer/Version	0608896	A	AXIS-HT 50.1 EMC	AXIS-HT 50.1 EMC	AXIS-HT 50.1 EMC
Grp.-Nr./Art.-Nr./Rev.	0002 E087206	A	Rahmen	Groupe Cadre	Group Frame
			ohne Wiegen-Kat. II		
Serie	25684 -	Ers. durch/Remplacé par/ Replaced by	*	Ers. für/Remplace pour/Replace for	*

Bild Fig.	Art.-Nr.	St. Qt.	Serie von	Serie bis	Benennung Bezeichnung	Designation Bemerkung/Remarque/Remark	Description Ers. durch/Remplacé par/Replaced by
0001	2044461	2			Unterlenkerstecker Kat.II	Tourillon inferieur	Lower link pin *
0002	2002410	2			Schmiernippel H 1-M 6x1	Nipple de graissage conique	Conical grease fitting *
0003	2056208	2			Bolzen mit Schmierbohrung	Axe	Pin
0004	2044463	3			Klappstecker+Sicherungsschnur DIN 11023-12x45	Goupille automatique + lien pvc	Safety pin + pvc cord *
0005	2115059	6			Scheibe DIN 9021-13-200HV-A2	Rondelle plate	Flat washer *
0006	2152802	6			Sechskantschraube ISO 4017-M 12x25-A2-70-Tufloc	Vis H	Hexagon screw *
0007	4087166	1			Rahmen Wiegen-RAL 2002	Cadre	Frame *
0008	2044462	1			Oberlenkerstecker Kat.II	Tourillon du 3 eme point	Top link pin *
0009	2152803	2			Sechskantschraube ISO 4014-M 20x110-A2-70	Vis H	Hexagon screw *

Bild Fig.	Art.-Nr.	St. Qt.	Serie von	Serie bis	Benennung Bezeichnung	Designation Bemerkung/Remarque/Remark	Description Ers. durch/Remplacé par/Replaced by
0010	2115649	8			Scheibe DIN 125-21.0-200HV-A2	Rondelle plate	Flat washer *
0011	2123854	6			Sechskantmutter DIN 985-M 20-A2-70	Ecrou autofreine	Self-locking hexagon nut *
0012	3040090	2			Scheibe 30.5x41x1.0-A2	Rondelle plate	Flat washer *
0013	3087276	2			Scheibe 34x45x1-A2	Rondelle plate	Flat washer *
0014	2057338	2			Halteprofil SK-8to-RA02	Support	Support *
0015	3087275	2			Distanzplatte 5 mm	Plaque	Plate *
0016	3087198	2			Halteplatte Verdrehsicherung	Plaque de fixation	Plate *
0017	2120701	4			Sechskantschraube ISO 4014-M 20x100-A2-70	Vis H	Hexagon screw *
0018	4087165	1			Halterung RAL 2002	Support	Support *
0019	2056209	1			Lagerbolzen Da=30-IG M 12	Boulon	Bolt *
0020	4087164	1			Zugband kpl.-RAL 2002	Traverse	Cross metal plate *
0021	3040089	2			Scheibe 30.5x41x2.0-A2	Rondelle plate	Flat washer *
0022	2056207	1			Lagerbolzen	Boulon	Bolt

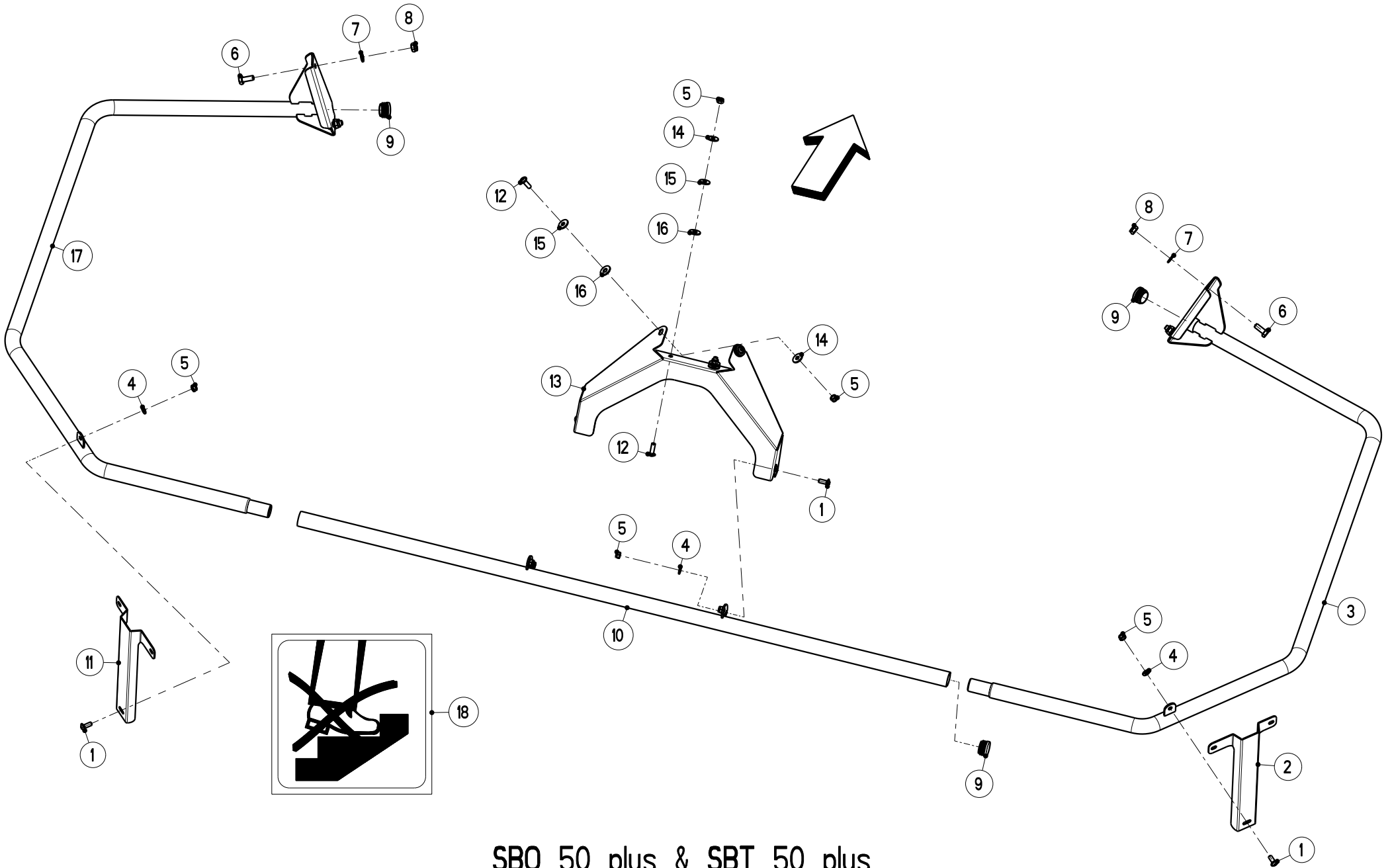
Bild Fig.	Art.-Nr.	St. Qt.	Serie von	Serie bis	Benennung Bezeichnung	Designation Bemerkung/Remarque/Remark	Description Ers. durch/Remplacé par/Replaced by
					Da=30-2x IG M 12		*
0023	2123805	4			Flachrundschraube DIN 603-M 8x35-A2-70	Vis J	Cup square bolt *
0024	2057305	2			Halterung schwarz	Support	Support *
0025	2123866	4			Scheibe DIN 9021-8.4-200HV-A2	Rondelle plate	Flat washer *
0026	2123770	4			Sechskantmutter DIN 985-M 8-A2-70-Nytorq-Bes.	Ecrou autofreine	Self-locking hexagon nut *



Artikelnummer/Version	0608896	A	AXIS-HT 50.1 EMC	AXIS-HT 50.1 EMC	AXIS-HT 50.1 EMC
Grp.-Nr./Art.-Nr./Rev.	0003 E087082	B	Schutzgitter	Groupe Grille de protection	Group Safety screen
Serie	25684 -	Ers. durch/Remplacé par/ Replaced by	*	Ers. für/Remplace pour/Replace for	*

Bild Fig.	Art.-Nr.	St. Qt.	Serie von	Serie bis	Benennung Bezeichnung	Designation Bemerkung/Remarque/Remark	Description Ers. durch/Remplacé par/Replaced by
0001	2055621	2			Einfuellsieb kpl.	Tamis	Sieve *
0002	2052973	10			Tuelle *	Douille caoutchouc	Rubber socket *
0003	2152245	10			Kabelbinder 7.6x128-schwarz	Serre-cable	Cable binder *
0004	2152765	4			Schraube EJOT PT-WN 5451 60x20-A2-Torx	Vis	Screw *
0005	2055805	4			Scheibe 6.5/14x24x4.0-POM schwarz	Rondelle plastique	Plastic washer *
0006	2055643	2			Verriegelung schwarz	Verrou	Lock *
0007	2055261	4			Halter *	Support	Support *
0008	2152170	4			Scheibe DIN 9021-8.4-POM schwarz	Rondelle plastique	Plastic washer *
0009	2152776	4			Linsenflanschschraube M 8x20-A2-70-Tufloc	Vis a tete cylindrique bombée	Binding head screw *

Bild Fig.	Art.-Nr.	St. Qt.	Serie von	Serie bis	Benennung Bezeichnung	Designation Bemerkung/Remarque/Remark	Description Ers. durch/Remplacé par/Replaced by
0010	2055865	1			Aufkleber Schutzgitterentr. (Hebel kurz)	Autocollant	Sticker *

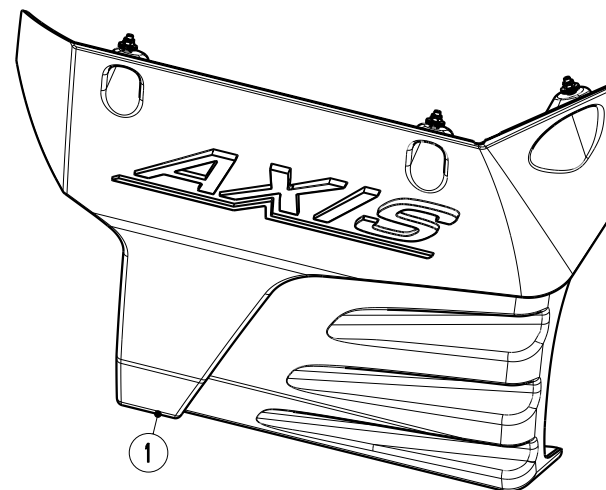
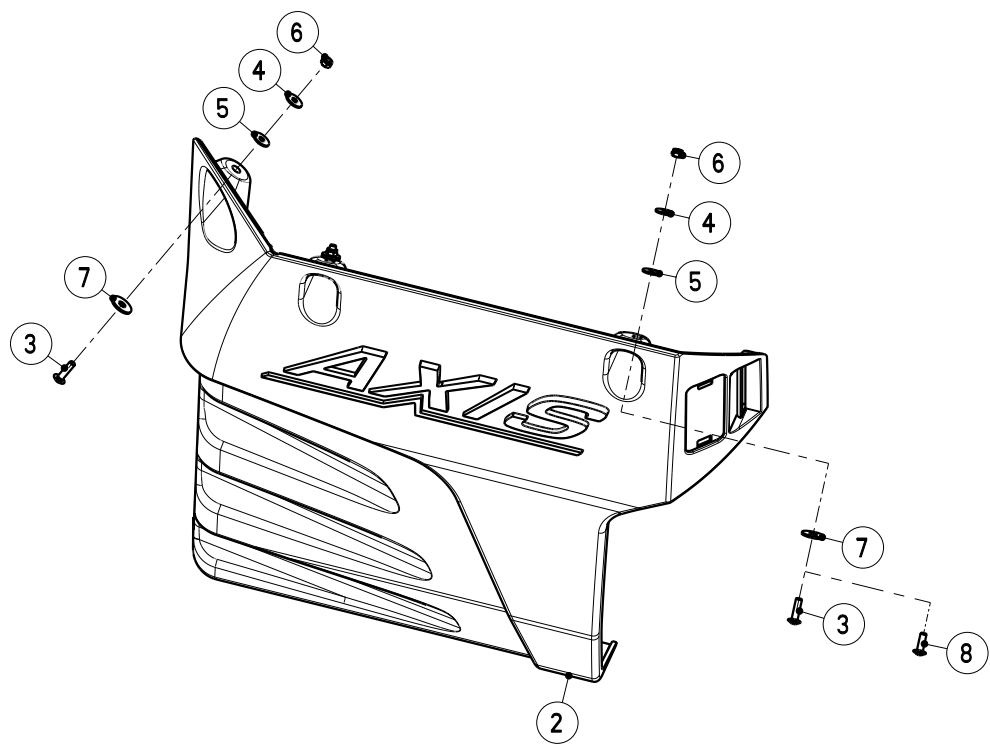


SBO 50 plus & SBT 50 plus

Artikelnummer/Version	0608896	A	AXIS-HT 50.1 EMC	AXIS-HT 50.1 EMC	AXIS-HT 50.1 EMC
Grp.-Nr./Art.-Nr./Rev.	0004 E087187	A	Schutzbuegel	Groupe Support protecteur	Group Bracket
			SBO 50 plus + SBT 50 plus		
Serie	25684 -	Ers. durch/Remplacé par/ Replaced by	*	Ers. für/Remplace pour/Replace for	*

Bild Fig.	Art.-Nr.	St. Qt.	Serie von	Serie bis	Benennung Bezeichnung	Designation Bemerkung/Remarque/Remark	Description Ers. durch/Remplacé par/Replaced by
0001	2152188	6			Linsenflanschschraube M 8x20-A2-70	Vis a tete cylindrique bombée	Binding head screw *
0002	3087340	1			Halter rechts	Support droite	Support right *
0003	2057455	1			Schutzbuegel rechts-kpl.	Support protecteur droite	Bracket right *
0004	2115639	6			Scheibe DIN 125-8.4-200HV-A2	Rondelle plate	Flat washer *
0005	2123770	10			Sechskantmutter DIN 985-M 8-A2-70-Nytorq-Bes.	Ecrou autofreine	Self-locking hexagon nut *
0006	2123742	4			Sechskantschraube ISO 4017-M 10x25-A2-70	Vis H	Hexagon screw *
0007	2115641	4			Scheibe DIN 125-10.5-200HV-A2	Rondelle plate	Flat washer *
0008	2123852	4			Sechskantmutter DIN 985-M 10-A2-70-Nytorq-Bes.	Ecrou autofreine	Self-locking hexagon nut *
0009	2152726	2			Verschlussstopfen D=34x1.0-2.0-H=14.0	Bouchon	Plug *

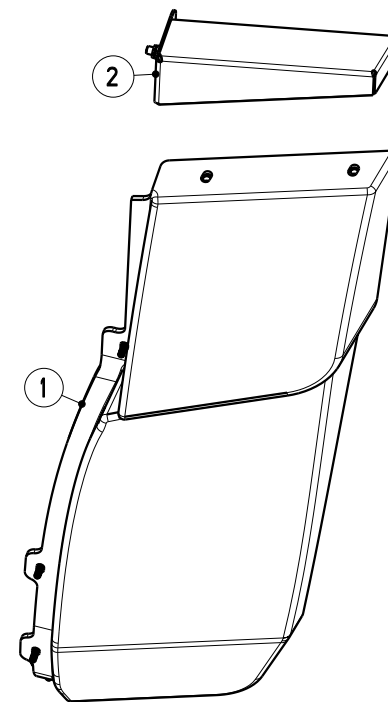
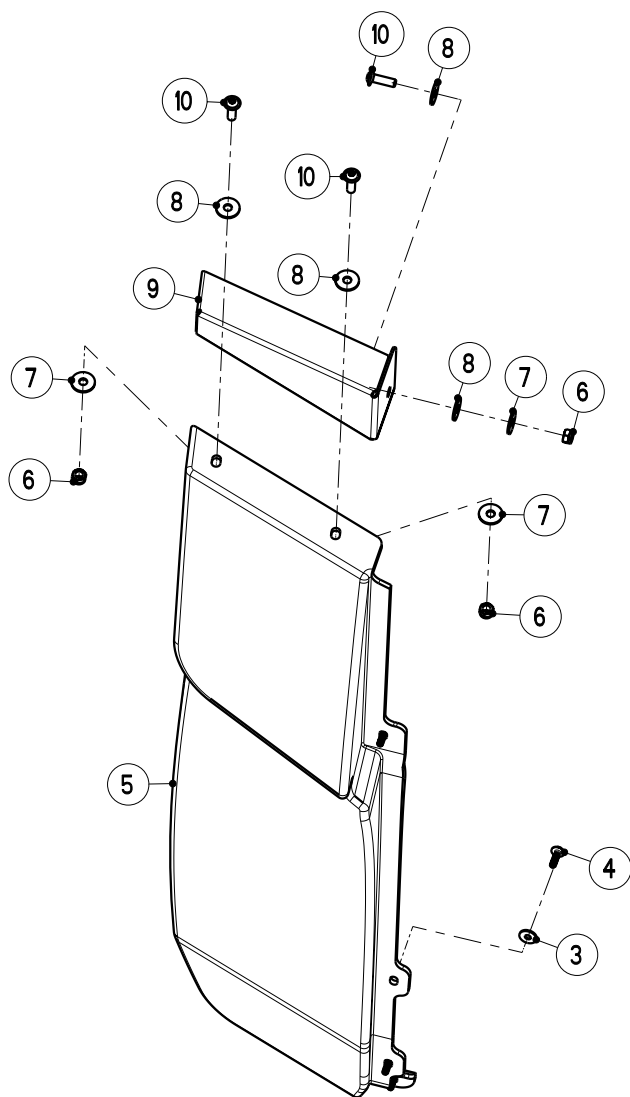
Bild Fig.	Art.-Nr.	St. Qt.	Serie von	Serie bis	Benennung Bezeichnung	Designation Bemerkung/Remarque/Remark	Description Ers. durch/Remplacé par/Replaced by
0010	2056200	1			Schutzbuegel mitte-kpl.	Support protecteur centre	Bracket center *
0011	3087274	1			Halter links	Support gauche	Support left *
0012	2152343	4			Linsenflanschschraube M 8x25-A2-70	Vis a tete cylindrique bombée	Binding head screw *
0013	3087273	1			Halterung mitte	Support	Support *
0014	2123866	4			Scheibe DIN 9021-8.4-200HV-A2	Rondelle plate	Flat washer *
0015	2152170	4			Scheibe DIN 9021-8.4-POM schwarz	Rondelle plastique	Plastic washer *
0016	2055712	4			Scheibe 10x25x4.0-POM-sch.selbstkleb.	Rondelle plastique	Plastic washer *
0017	2057454	1			Schutzbuegel links-kpl.	Support protecteur gauche	Bracket left *
0018	2052075	3			Aufkleber Aufsteigen verboten	Autocollant	Sticker *



SFG 30

Artikelnummer/Version	0608896	A	AXIS-HT 50.1 EMC	AXIS-HT 50.1 EMC	AXIS-HT 50.1 EMC
Grp.-Nr./Art.-Nr./Rev.	0005 E087085	C	Schmutzfaenger SFG 30	Groupe Garde-boue	Group Mudguard
Serie	25684 -	Ers. durch/Remplacé par/ Replaced by	*	Ers. für/Remplace pour/Replace for	*

Bild Fig.	Art.-Nr.	St. Qt.	Serie von	Serie bis	Benennung Bezeichnung	Designation Bemerkung/Remarque/Remark	Description Ers. durch/Remplacé par/Replaced by
0001	2056443	1			Schmutzfaenger links-schwarz	Garde-boue	Mudguard *
0002	2056444	1			Schmutzfaenger rechts-schwarz	Garde-boue	Mudguard *
0003	2152742	6			Linsenflanschschraube M 8x30-A2-70	Vis a tete cylindrique bombée	Binding head screw *
0004	2123866	6			Scheibe DIN 9021-8.4-200HV-A2	Rondelle plate	Flat washer *
0005	2152170	6			Scheibe DIN 9021-8.4-POM schwarz	Rondelle plastique	Plastic washer *
0006	2123770	6			Sechskantmutter DIN 985-M 8-A2-70-Nytorq-Bes.	Ecrou autofreine	Self-locking hexagon nut *
0007	2123867	6			Scheibe DIN 9021-10.5-200HV-A2	Rondelle plate	Flat washer *
0008	2152343	6			Linsenflanschschraube M 8x25-A2-70	Vis a tete cylindrique bombée	Binding head screw *

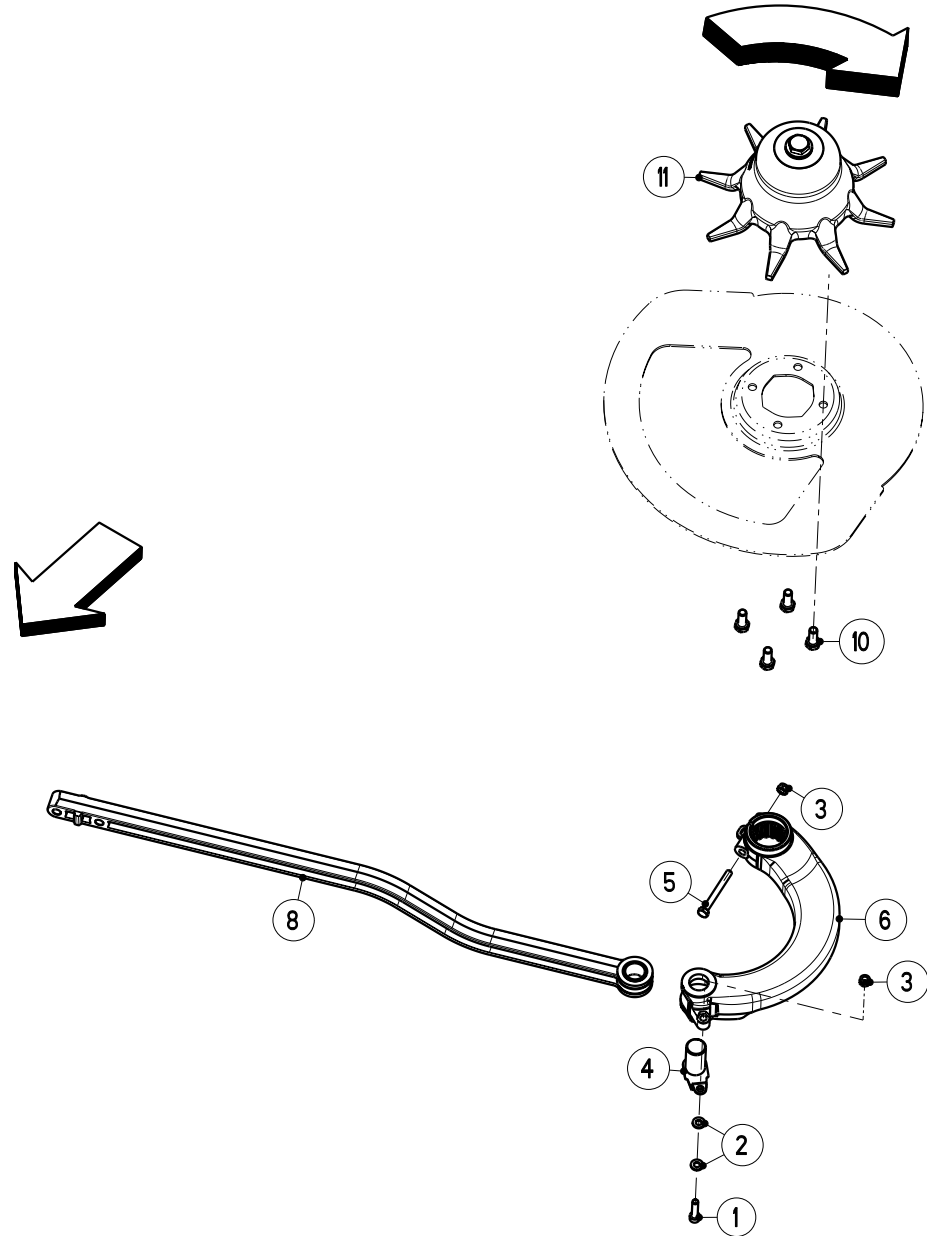
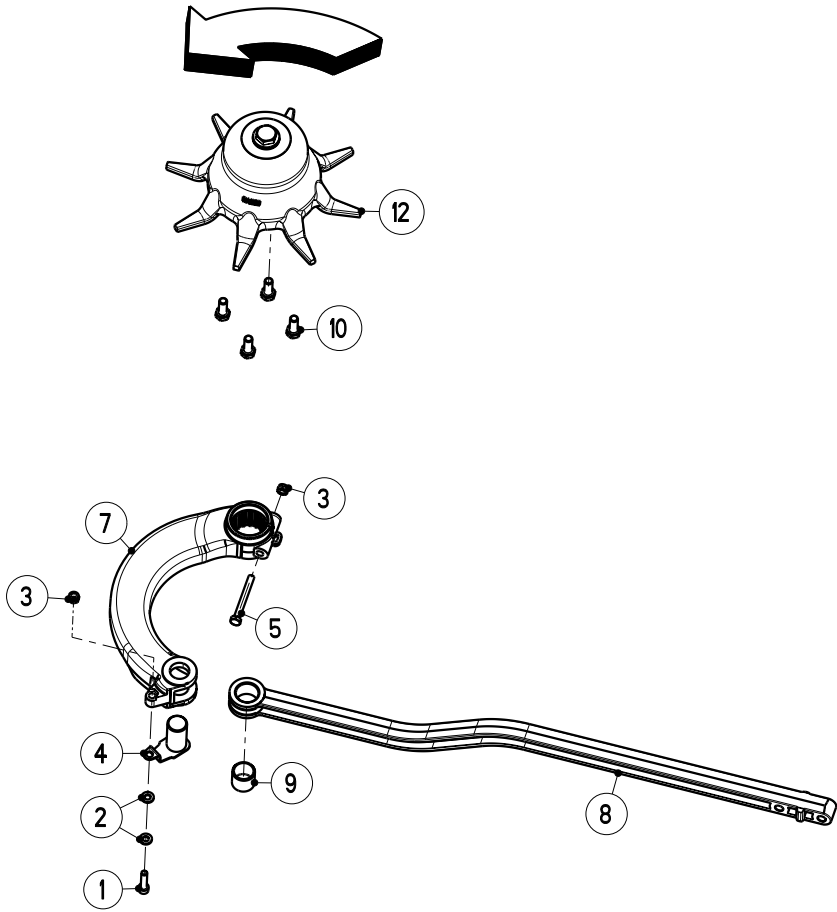


SFG-E HT50

Artikelnummer/Version	0608896	A	AXIS-HT 50.1 EMC	AXIS-HT 50.1 EMC	AXIS-HT 50.1 EMC
Grp.-Nr./Art.-Nr./Rev.	0006 E087207	A	Schmutzfaenger aussen-SFG-E HT50	Groupe Garde-boue	Group Mudguard
Serie	25684 -	Ers. durch/Remplacé par/ Replaced by	*	Ers. für/Remplace pour/Replace for	*

Bild Fig.	Art.-Nr.	St. Qt.	Serie von	Serie bis	Benennung Bezeichnung	Designation Bemerkung/Remarque/Remark	Description Ers. durch/Remplacé par/Replaced by
0001	2056452	1			Schmutzfaenger links-aussen-schwarz	Garde-boue	Mudguard *
0002	3197179	1			Halterung links-RAL 2002	Support	Support *
0003	2115637	8			Scheibe DIN 9021-6.4-200HV-A2	Rondelle plate	Flat washer *
0004	2152765	8			Schraube EJOT PT-WN 5451 60x20-A2-Torx	Vis	Screw *
0005	2056453	1			Schmutzfaenger rechts-aussen-schwarz	Garde-boue	Mudguard *
0006	2123770	6			Sechskantmutter DIN 985-M 8-A2-70-Nytorq-Bes.	Ecrou autofreine	Self-locking hexagon nut *
0007	2123866	6			Scheibe DIN 9021-8.4-200HV-A2	Rondelle plate	Flat washer *
0008	2152170	8			Scheibe DIN 9021-8.4-POM schwarz	Rondelle plastique	Plastic washer *
0009	3197180	1			Halterung rechts-RAL 2002	Support	Support *

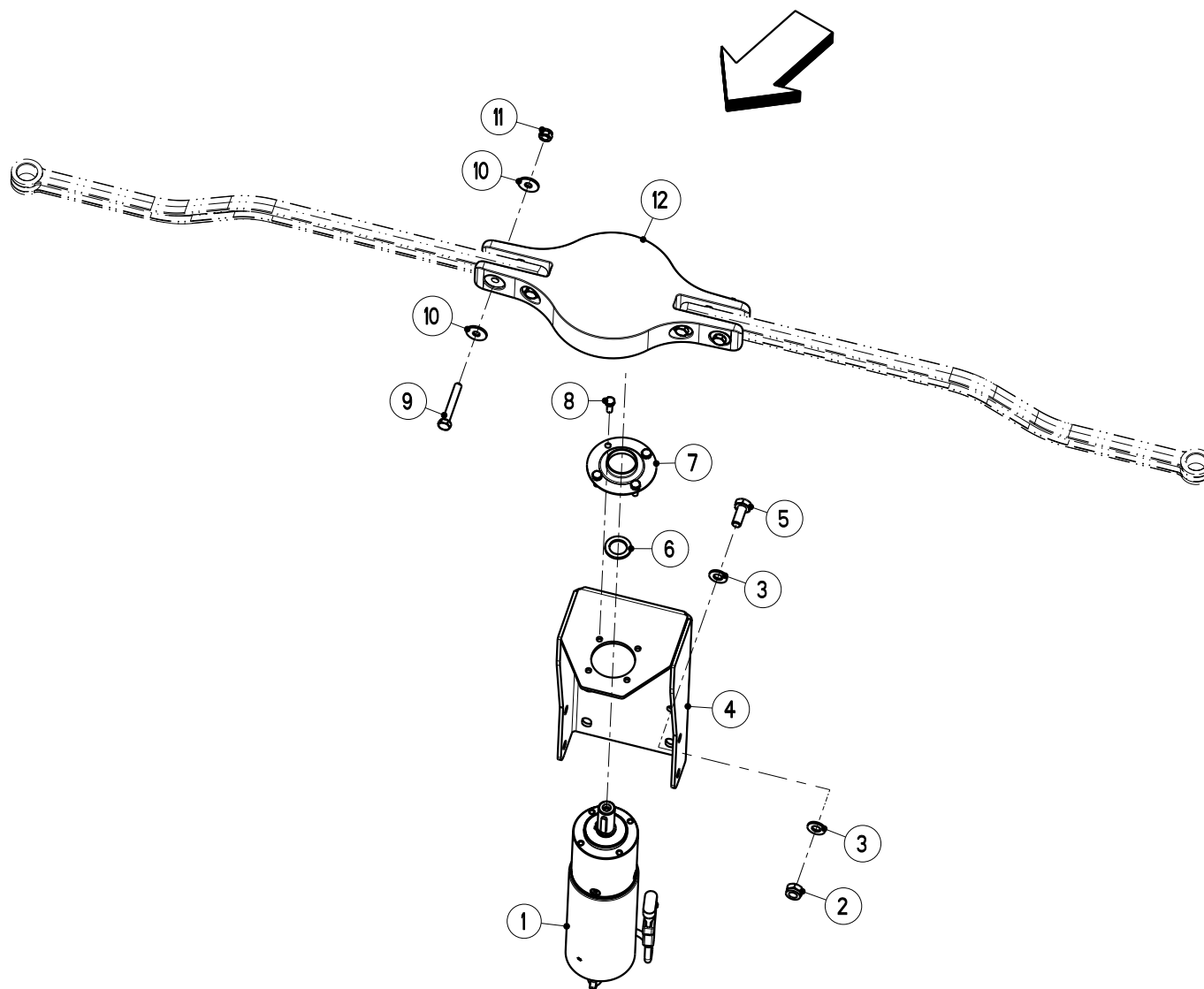
Bild	Art.-Nr.	St.	Serie	Serie	Benennung	Designation	Description
Fig.		Qt.	von	bis	Bezeichnung	Bemerkung/Remarque/Remark	Ers. durch/Remplacé par/Replaced by
0010	2152343	6			Linsenflanschschraube M 8x25-A2-70	Vis a tete cylindrique bombée	Binding head screw *



Artikelnummer/Version	0608896	A	AXIS-HT 50.1 EMC	AXIS-HT 50.1 EMC	AXIS-HT 50.1 EMC
Grp.-Nr./Art.-Nr./Rev.	0007 E087122	A	Ruehrwerk	Groupe Agitateur	Group Agitator
			AXIS-H EMC+W		
Serie	25684 -	Ers. durch/Remplacé par/ Replaced by	*	Ers. für/Remplace pour/Replace for	*

Bild Fig.	Art.-Nr.	St. Qt.	Serie von	Serie bis	Benennung Bezeichnung	Designation Bemerkung/Remarque/Remark	Description Ers. durch/Remplacé par/Replaced by
0001	2123711	2			Zylinderschraube ISO 4762-M 6x25-A2-70	Vis CHc	Socket head cap screw *
0002	2115636	4			Scheibe DIN 125-6.4-200HV-A2	Rondelle plate	Flat washer *
0003	2123769	4			Sechskantmutter DIN 985-M 6-A2-70-Nytorq-Bes.	Ecrou autofreine	Self-locking hexagon nut *
0004	4087001	2			Bolzen mit Verdrehsicherung	Axe	Pin *
0005	2152649	2			Sechskantschraube ISO 4014-M 6x55-A2-70	Vis H	Hexagon screw *
0006	2055037	1			Hebel links-gebogen	Levier gauche	Lever left *
0007	2055038	1			Hebel rechts-gebogen	Levier droite	Lever right *
0008	2056829	2			Pleuelstab silbergrau-kpl.-mit Gleitlager	Bielle	Push rod *
0009	2152644	2			Gleitlager Da=23 Di=20 L=20 Form S	Bague plastique a collerette	Nylon bearing *

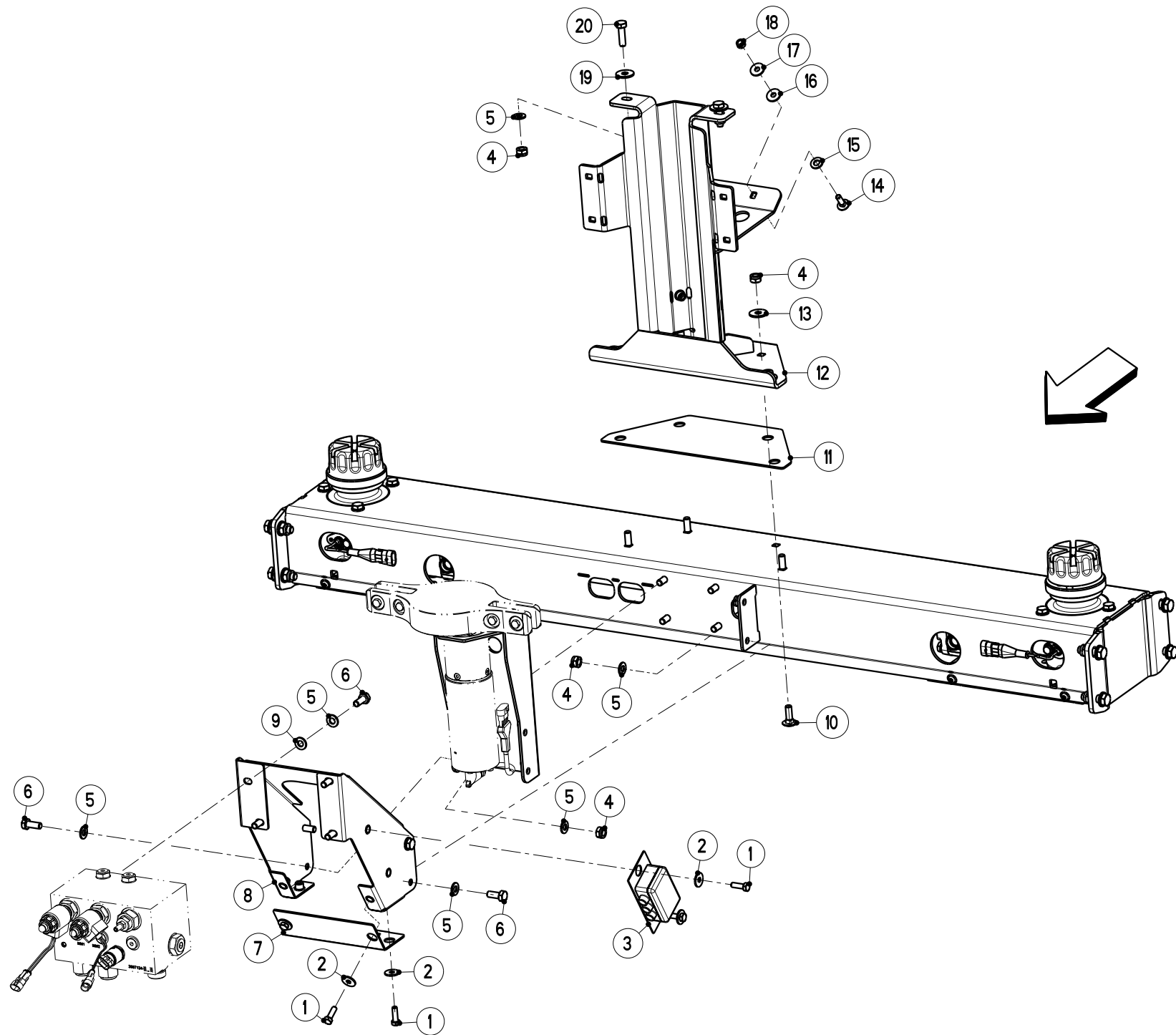
Bild Fig.	Art.-Nr.	St. Qt.	Serie von	Serie bis	Benennung Bezeichnung	Designation Bemerkung/Remarque/Remark	Description Ers. durch/Remplacé par/Replaced by
0010	2152648	8			Sechskantschraube ISO 4017-M 8x20-A2-70-Tufloc	Vis H	Hexagon screw *
0011	4087002	1			Ruehrkopf links-kpl.	Agitateur	Agitator *
0012	4087003	1			Ruehrkopf rechts-kpl.	Agitateur	Agitator *



Artikelnummer/Version	0608896	A	AXIS-HT 50.1 EMC	AXIS-HT 50.1 EMC	AXIS-HT 50.1 EMC
Grp.-Nr./Art.-Nr./Rev.	0008 E087123	A	Antrieb	Groupe Engrenage, agitateur	Group Gearing, agitator
			Ruehrwerk-AXIS-H EMC+W		
Serie	25684 -	Ers. durch/Remplacé par/ Replaced by	*	Ers. für/Remplace pour/Replace for	*

Bild Fig.	Art.-Nr.	St. Qt.	Serie von	Serie bis	Benennung Bezeichnung	Designation Bemerkung/Remarque/Remark	Description Ers. durch/Remplacé par/Replaced by
0001	3087356	1			Elektromotor 12 V-120 W-RAL 7021	Moteur electrique	Electric motor *
0002	2123852	4			Sechskantmutter DIN 985-M 10-A2-70-Nytorq-Bes.	Ecrou autofreine	Self-locking hexagon nut *
0003	2115641	8			Scheibe DIN 125-10.5-200HV-A2	Rondelle plate	Flat washer *
0004	3087359	1			Halter RAL 2002	Support	Support *
0005	2123742	4			Sechskantschraube ISO 4017-M 10x25-A2-70	Vis H	Hexagon screw *
0006	3021048	1			Scheibe 20.2x30x2.5-A2	Rondelle plate	Flat washer *
0007	3087390	1			Abdeckblech E-Motor	Couvercle	Cover *
0008	2123728	4			Sechskantschraube ISO 4017-M 6x16-A2-70	Vis H	Hexagon screw *
0009	2123818	4			Sechskantschraube ISO 4014-M 8x55-A2-70	Vis H	Hexagon screw *

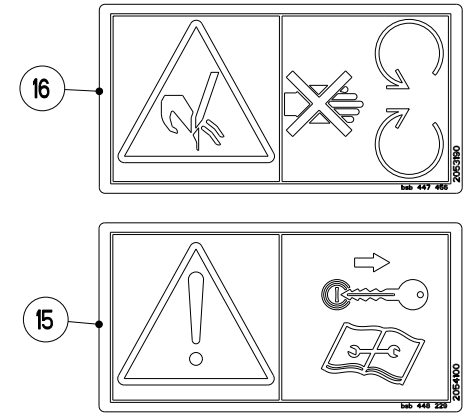
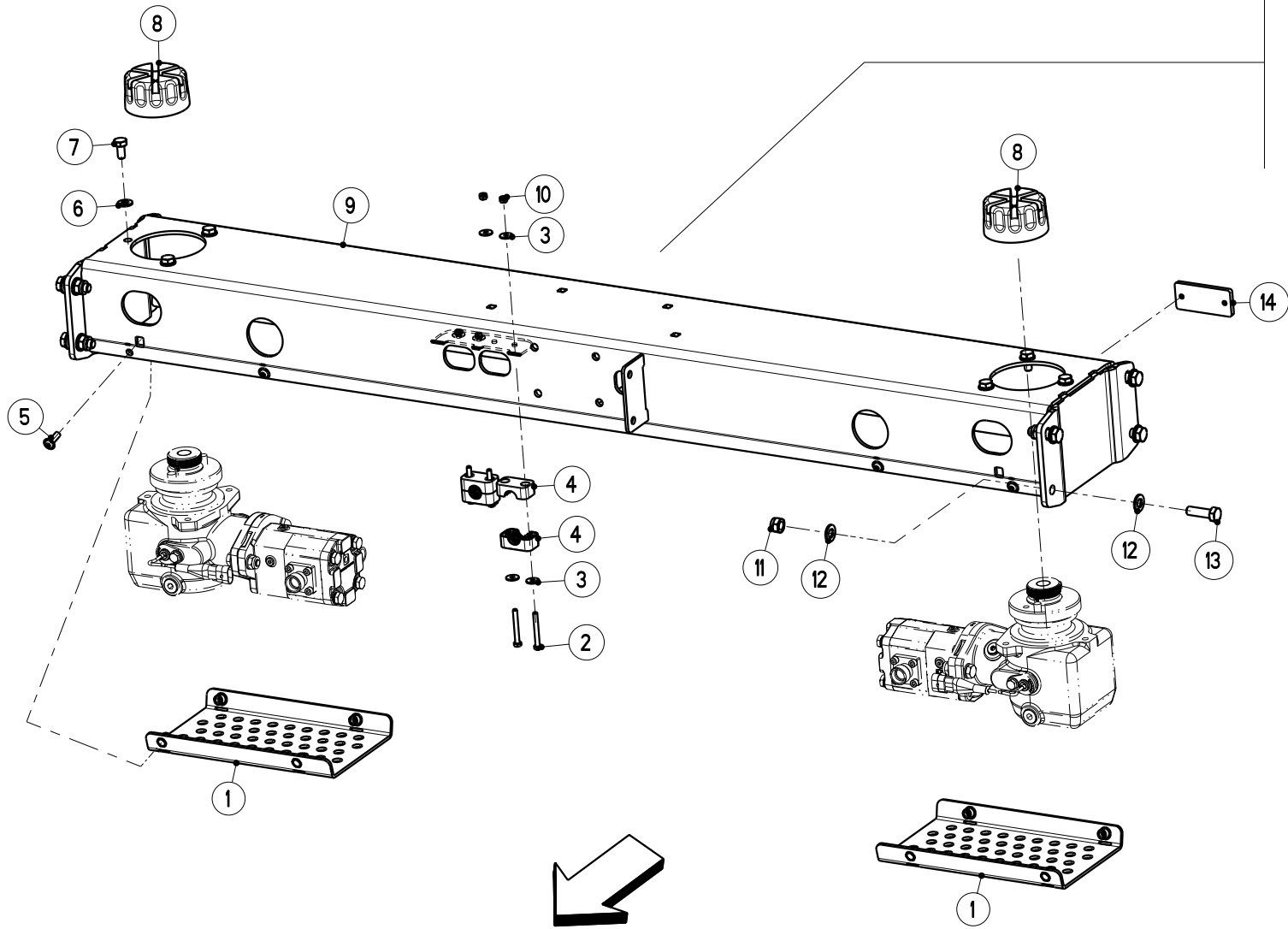
Bild Fig.	Art.-Nr.	St. Qt.	Serie von	Serie bis	Benennung Bezeichnung	Designation Bemerkung/Remarque/Remark	Description Ers. durch/Remplacé par/Replaced by
0010	2123866	8			Scheibe DIN 9021-8.4-200HV-A2	Rondelle plate	Flat washer *
0011	2123770	4			Sechskantmutter DIN 985-M 8-A2-70-Nytorq-Bes.	Ecrou autofreine	Self-locking hexagon nut *
0012	2056830	1			Exzenter kpl.	Excentrique	Excentric *



Artikelnummer/Version	0608896	A	AXIS-HT 50.1 EMC	AXIS-HT 50.1 EMC	AXIS-HT 50.1 EMC
Grp.-Nr./Art.-Nr./Rev.	0009 E087124	B	Hydraulik	Groupe Hydraulique	Group Hydraulic
Serie	25684 -	Ers. durch/Remplacé par/ Replaced by	*	Ers. für/Remplace pour/Replace for	*

Bild Fig.	Art.-Nr.	St. Qt.	Serie von	Serie bis	Benennung Bezeichnung	Designation Bemerkung/Remarque/Remark	Description Ers. durch/Remplacé par/Replaced by
0001	2123736	6			Sechskantschraube ISO 4017-M 8x25-A2-70	Vis H	Hexagon screw *
0002	2123866	6			Scheibe DIN 9021-8.4-200HV-A2	Rondelle plate	Flat washer *
0003	2056831	1			Schaltkasten Ueberstromabschaltung	Boitier de raccordement	Connection box *
0004	2123852	10			Sechskantmutter DIN 985-M 10-A2-70-Nytorq-Bes.	Ecrou autofreine	Self-locking hexagon nut *
0005	2115641	14			Scheibe DIN 125-10.5-200HV-A2	Rondelle plate	Flat washer *
0006	2123742	8			Sechskantschraube ISO 4017-M 10x25-A2-70	Vis H	Hexagon screw *
0007	3087389	1			Schutzdeckel RAL 2002	Couvercle	Cover *
0008	4087260	1			Halteprofil mit Einnietmuttern	Support	Support *
0009	2152001	4			Scheibe DIN 125-10.5-POM schwarz	Rondelle plastique	Plastic washer *

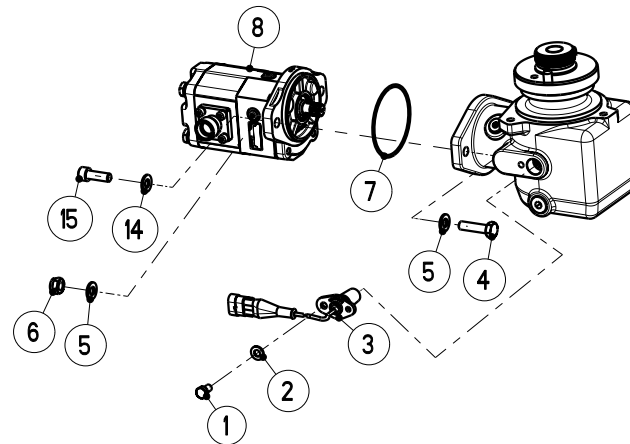
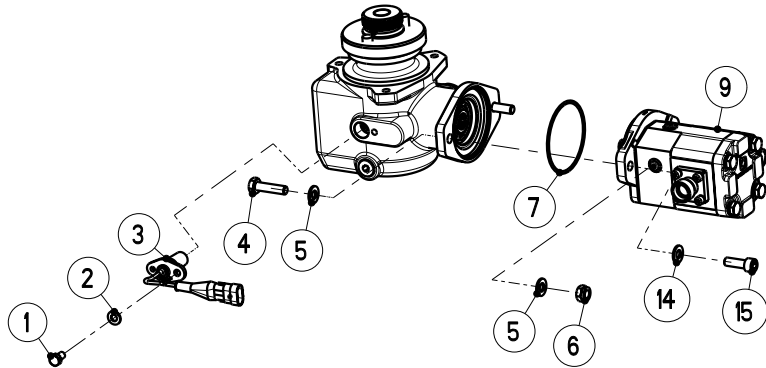
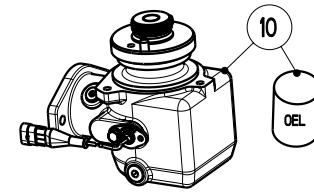
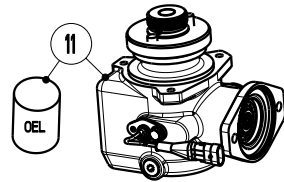
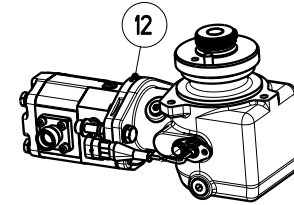
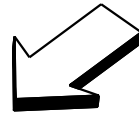
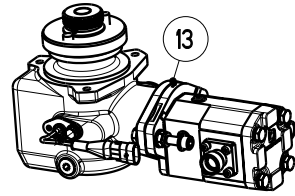
Bild Fig.	Art.-Nr.	St. Qt.	Serie von	Serie bis	Benennung Bezeichnung	Designation Bemerkung/Remarque/Remark	Description Ers. durch/Remplacé par/Replaced by
0010	2123884	4			Flachrundschraube DIN 603-M 10x30-A2-70	Vis J	Cup square bolt *
0011	2056854	1			Distanzplatte natur	Plaque	Plate *
0012	4087237	1			Stuetze mit Einnietmuttern	Bequille	Stand *
0013	2123867	4			Scheibe DIN 9021-10.5-200HV-A2	Rondelle plate	Flat washer *
0014	2123708	2			Flachrundschraube DIN 603-M 8x25-A2-70	Vis J	Cup square bolt *
0015	2152001	2			Scheibe DIN 125-10.5-POM schwarz	Rondelle plastique	Plastic washer *
0016	2152170	2			Scheibe DIN 9021-8.4-POM schwarz	Rondelle plastique	Plastic washer *
0017	2123866	2			Scheibe DIN 9021-8.4-200HV-A2	Rondelle plate	Flat washer *
0018	2123770	2			Sechskantmutter DIN 985-M 8-A2-70-Nytorq-Bes.	Ecrou autofreine	Self-locking hexagon nut *
0019	2123867	2			Scheibe DIN 9021-10.5-200HV-A2	Rondelle plate	Flat washer *
0020	2123744	2			Sechskantschraube ISO 4017-M 10x35-A2-70	Vis H	Hexagon screw *



Artikelnummer/Version	0608896	A	AXIS-HT 50.1 EMC	AXIS-HT 50.1 EMC	AXIS-HT 50.1 EMC
Grp.-Nr./Art.-Nr./Rev.	0010 E087125	A	Hydraulik Antrieb	Groupe Hydraulique, engrenage	Group Hydraulic, gearing
Serie	25684 -	Ers. durch/Remplacé par/ Replaced by	*	Ers. für/Remplace pour/Replace for	*

Bild Fig.	Art.-Nr.	St. Qt.	Serie von	Serie bis	Benennung Bezeichnung	Designation Bemerkung/Remarque/Remark	Description Ers. durch/Remplacé par/Replaced by
0001	4087233	2			Schutzdeckel mit Einnietmuttern	Couvercle	Cover *
0002	2123732	4			Sechskantschraube ISO 4017-M 6x50-A2-70	Vis H	Hexagon screw *
0003	2115637	8			Scheibe DIN 9021-6.4-200HV-A2	Rondelle plate	Flat washer *
0004	2152228	4			Einfachschelle 320-PP-gruen-Haelfte	Collier pour tuyau	Pipe clamp *
0005	2152343	8			Linsenflanschschraube M 8x25-A2-70	Vis a tete cylindrique bombée	Binding head screw *
0006	2115641	6			Scheibe DIN 125-10.5-200HV-A2	Rondelle plate	Flat washer *
0007	2152869	6			Sechskantschraube ISO 4017-M 10x20-A2-70-Tufloc	Vis H	Hexagon screw *
0008	2055145	2			Hutmutter Rd 48x1/10"	Ecrou cylindrique	Cap nut *
0009	4087234	1			Konsole Hydromotor-RAL 2002	Console de moteur hydraulique	Hydraulic motor console *

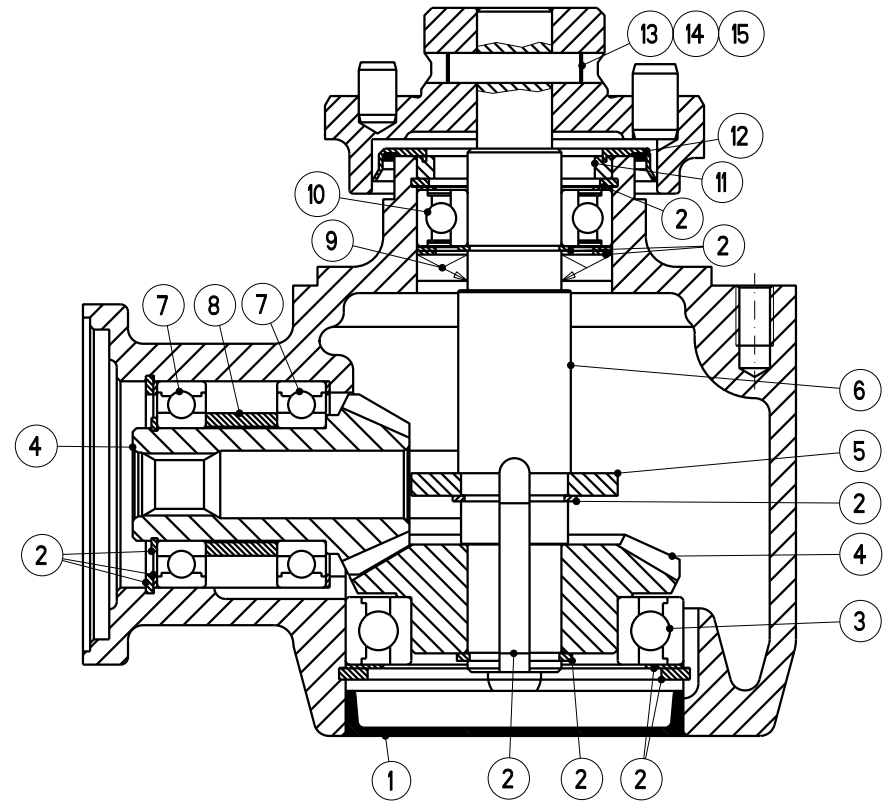
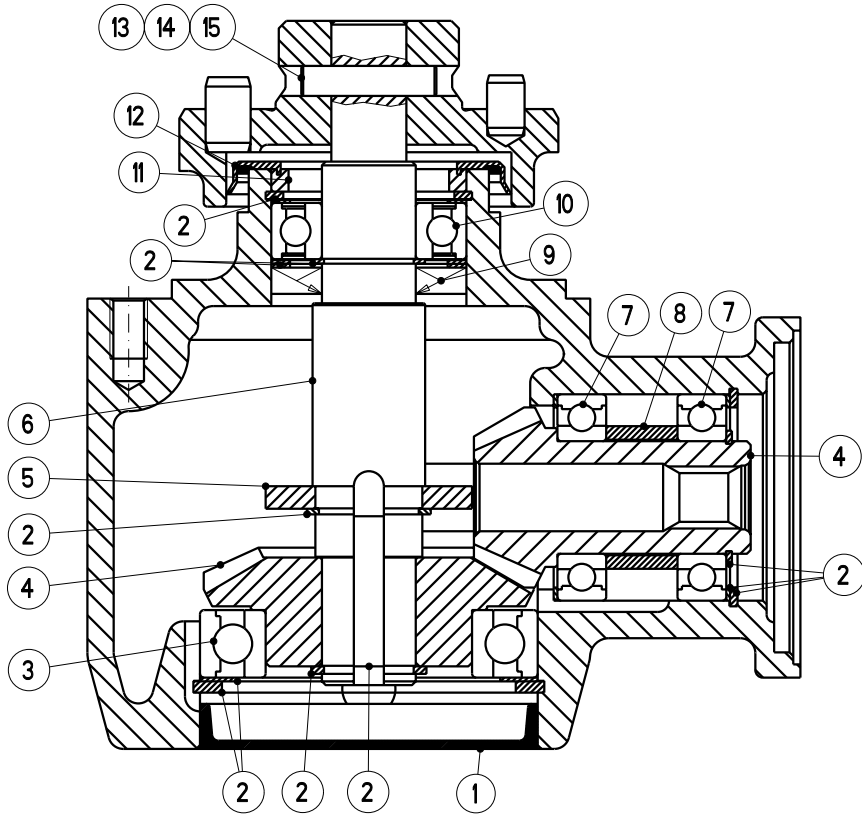
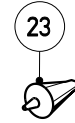
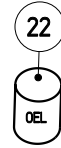
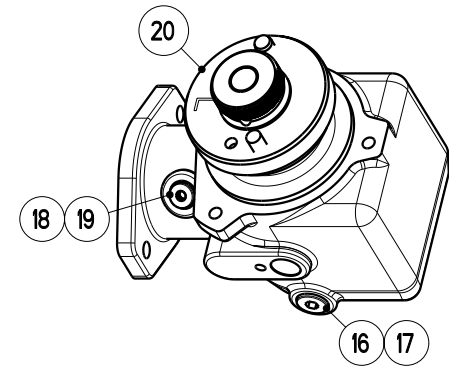
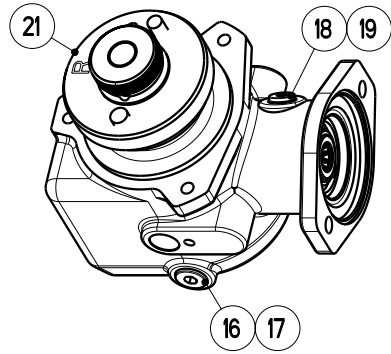
Bild Fig.	Art.-Nr.	St. Qt.	Serie von	Serie bis	Benennung Bezeichnung	Designation Bemerkung/Remarque/Remark	Description Ers. durch/Remplacé par/Replaced by
0010	2123769	4			Sechskantmutter DIN 985-M 6-A2-70-Nytorq-Bes.	Ecrou autofreine	Self-locking hexagon nut *
0011	2123853	8			Sechskantmutter DIN 985-M 12-A2-70-Nytorq-Bes.	Ecrou autofreine	Self-locking hexagon nut *
0012	2123870	16			Scheibe DIN 125-13-200HV-A2	Rondelle plate	Flat washer *
0013	2121003	8			Sechskantschraube ISO 4017-M 12x40-A2-70	Vis H	Hexagon screw *
0014	2044415	2			Rueckstrahler 90x40-rot-zum kleben	Catadioptré	Reflector *
0015	2054100	1			Aufkleber Motor abst.Schluessel abziehen	Autocollant	Sticker *
0016	2053190	1			Aufkleber Schutzeinrichtung n. oeffnen	Autocollant	Sticker *



Artikelnummer/Version	0608896	A	AXIS-HT 50.1 EMC	AXIS-HT 50.1 EMC	AXIS-HT 50.1 EMC
Grp.-Nr./Art.-Nr./Rev.	0011 E087126	B	Getriebeeinheit links + rechts	Groupe Boitier multiplicier	Group Gear multiplier
Serie	25684 -	Ers. durch/Remplacé par/ Replaced by	*	Ers. für/Remplace pour/Replace for	*

Bild Fig.	Art.-Nr.	St. Qt.	Serie von	Serie bis	Benennung Bezeichnung	Designation Bemerkung/Remarque/Remark	Description Ers. durch/Remplacé par/Replaced by
0001	2123734	2			Sechskantschraube ISO 4017-M 8x14-A2-70	Vis H	Hexagon screw *
0002	2115639	2			Scheibe DIN 125-8.4-200HV-A2	Rondelle plate	Flat washer *
0003	2056835	2			Sensor kpl.-EMC	Capteur	Sensor *
0004	2123745	4			Sechskantschraube ISO 4017-M 10x40-A2-70	Vis H	Hexagon screw *
0005	2115641	8			Scheibe DIN 125-10.5-200HV-A2	Rondelle plate	Flat washer *
0006	2123852	4			Sechskantmutter DIN 985-M 10-A2-70-Nytorq-Bes.	Ecrou autofreine	Self-locking hexagon nut *
0007	2152868	2			O-Ring 85x2.5-NBR 70'	Joint torique	O-Ring *
0008	3087368	1			Hydromotor 15 ccm-kpl.-RAL 7021-LL	Moteur hydraulique	Hydraulic motor *
0009	3087369	1			Hydromotor 15 ccm-kpl.-RAL 7021-RL	Moteur hydraulique	Hydraulic motor *

Bild Fig.	Art.-Nr.	St. Qt.	Serie von	Serie bis	Benennung Bezeichnung	Designation Bemerkung/Remarque/Remark	Description Ers. durch/Remplacé par/Replaced by
0010	4087272	1			Winkelgetriebe links-kpl. m. Sensor-RAL 7021	Carter	Gear *
0011	4087273	1			Winkelgetriebe rechts-kpl. m. Sensor-RAL 7021	Carter	Gear *
0012	4087247	1			Getriebeeinheit links-kpl.-RAL 7021	Boitier multiplicier	Gear multiplicier *
0013	4087248	1			Getriebeeinheit rechts-kpl.-RAL 7021	Boitier multiplicier	Gear multiplicier *
0014	2115641	2			Scheibe DIN 125-10.5-200HV-A2	Rondelle plate	Flat washer *
0015	2152938	2			Zylinderschraube ISO 4762-M 10x30-A2-70-Tufloc	Vis CHc	Socket head cap screw *

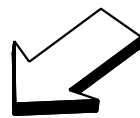
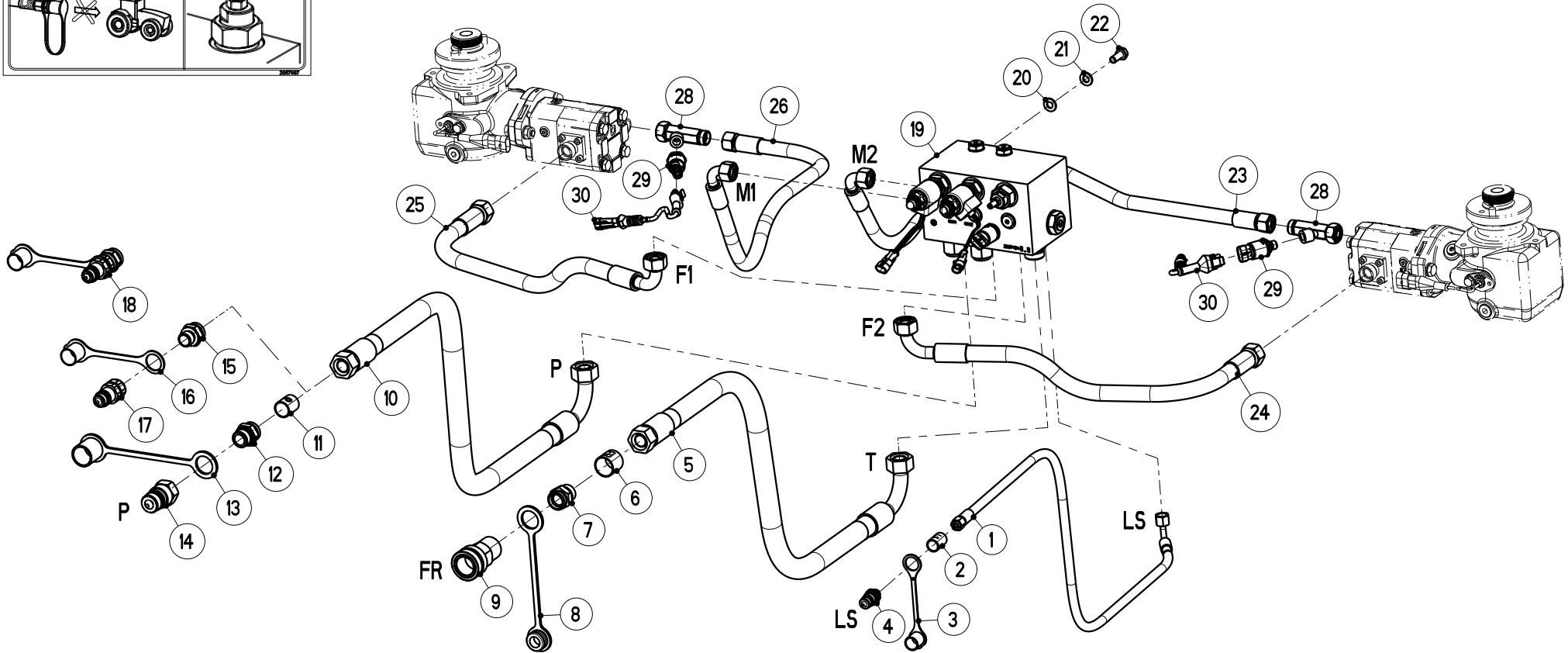
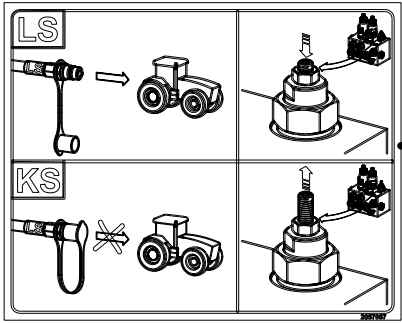


Artikelnummer/Version	0608896	A	AXIS-HT 50.1 EMC	AXIS-HT 50.1 EMC	AXIS-HT 50.1 EMC
Grp.-Nr./Art.-Nr./Rev.	0012 E087127	A	Winkelgetriebe	Groupe Carter	Group Gear
			Einzelteile-links + rechts		
Serie	25684 -	Ers. durch/Remplacé par/ Replaced by	*	Ers. für/Remplace pour/Replace for	*

Bild Fig.	Art.-Nr.	St. Qt.	Serie von	Serie bis	Benennung Bezeichnung	Designation Bemerkung/Remarque/Remark	Description Ers. durch/Remplacé par/Replaced by
0001	2057075	1			Verschlusskappe VK 90x12	Capuchon	Cap *
0002	4087267	1			Teilesatz Passscheiben-Sicherungsringe	Jeu de pieces	Parts set *
0003	2152888	1			Rillenkugellager 6011	Roulement a billes	Ball bearing *
0004	2057077	1			Kegelradsatz l=2	Kit de pignon	Set of gear wheels *
0005	2057076	1			Ring verzahnt-Drehzahlgeber	Anneau	Ring *
0006	2057071	1			Welle Abtrieb	Arbre de sortie	Output shaft *
0007	2152889	2			Rillenkugellager 6006 C3	Roulement a billes	Ball bearing *
0008	2057072	1			Buchse *	Bague	Bush *
0009	2152178	1			Wellendichtring 25x52x7-NBR 70'	Bague d'etancheite	Oil seal *

Bild Fig.	Art.-Nr.	St. Qt.	Serie von	Serie bis	Benennung Bezeichnung	Designation Bemerkung/Remarque/Remark	Description Ers. durch/Remplacé par/Replaced by
0010	2152823	1			Rillenkugellager 6205 2RSR	Roulement a billes	Ball bearing *
0011	2057073	1			Buchse *	Bague	Bush *
0012	2057074	1			Abdeckung *	Couvercle protecteur	Protective cover *
0013	2117740	1			Spannstift ISO 8752-8x36-A-St	Goupille elastique	Roll pin *
0014	2117722	1			Spannstift ISO 8752-5x36-A-St	Goupille elastique	Roll pin *
0015	2117706	1			Spannstift ISO 8752-3x36-A-St	Goupille elastique	Roll pin *
0016	2152898	1			Verschlussschraube DIN 910-M 16x1.5-St	Bouchon filete	Hexagon socket screw plug *
0017	2141712	1			Dichtring DIN 7603-A-16x20x1.5-Cu	Joint	Sealing ring *
0018	2152899	1			Verschlussschraube DIN 910-M 12x1.5-St	Bouchon filete	Hexagon socket screw plug *
0019	2044715	1			Dichtring DIN 7603-A-12x15.5x1.5-Cu	Joint	Sealing ring *
0020	2057078	1			Wurfscheibennabe links-kpl.	Moyeu	Hub for disc *
0021	2057079	1			Wurfscheibennabe rechts-kpl.	Moyeu	Hub for disc *
0022	4087268	1			Getriebeoel	Huile pour carter	Gearbox oil

Bild Fig.	Art.-Nr.	St. Qt.	Serie von	Serie bis	Benennung Bezeichnung	Designation Bemerkung/Remarque/Remark	Description Ers. durch/Remplacé par/Replaced by
					0.3 Liter-SAE 75W-90		*
0023	2044722	1			Dichtmittel SIKAFLEX-221 Kartusche 310 ml	Produit etanceite	Sealing agent *

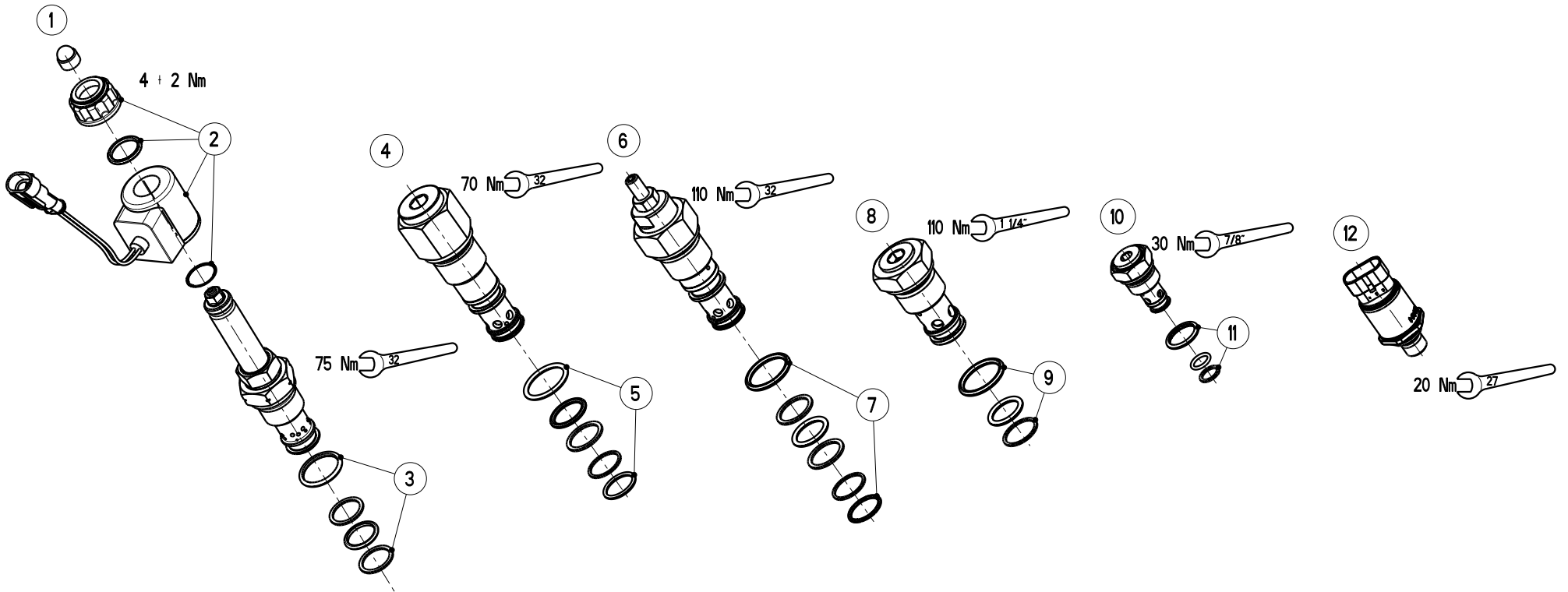
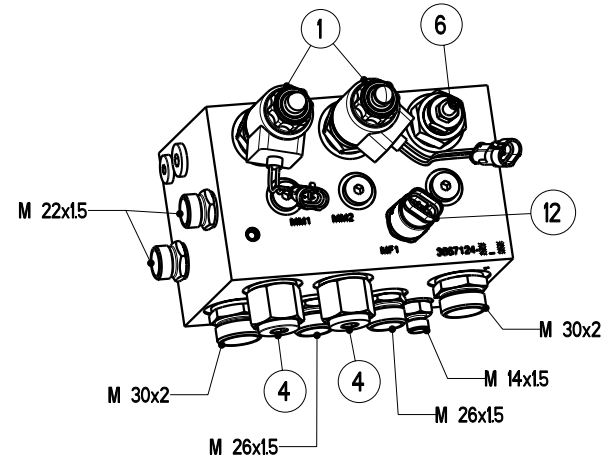
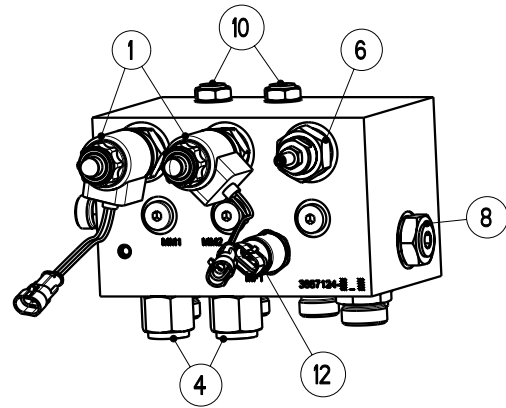


Artikelnummer/Version	0608896	A	AXIS-HT 50.1 EMC	AXIS-HT 50.1 EMC	AXIS-HT 50.1 EMC
Grp.-Nr./Art.-Nr./Rev.	0013 E087128	B	Hydraulik Steuerblock-Hydro-Schlaeuche	Groupe Hydraulique, bloc de commande	Group Hydraulic, valve bloc commande
Serie	25684 -	Ers. durch/Remplacé par/ Replaced by	*	Ers. für/Remplace pour/Replace for	*

Bild Fig.	Art.-Nr.	St. Qt.	Serie von	Serie bis	Benennung Bezeichnung	Designation Bemerkung/Remarque/Remark	Description Ers. durch/Remplacé par/Replaced by
0001	2057024	1			Hydro-Schlauch M 14x1.5-90'-2350-NW 6	Tuyau flexible	Hydraulic hose *
0002	2053617	1			Tuelle A 5x30 "LS" gelb	Gaine	Spout *
0003	2017512	1			Staubkappe rot-fuer BG 2	Capuchon rouge	Cap red *
0004	2152394	1			Kupplungsstecker AG M 14x1.5-BG3/8"-SW 22	Embout male	Hydraulic plug *
0005	2057023	1			Hydro-Schlauch M 30x2-90'-2350-NW 19	Tuyau flexible	Hydraulic hose *
0006	2035151	1			Tuelle A 10x30 "FR" gelb	Gaine	Spout *
0007	2152325	1			Gerade Einschraubverschraubung G 3/4"/M30x2-L22-A3C-Weichd.	Union male	Male stud coupling *
0008	2152473	1			Staubstecker rot-BG 4 3/4"-f. Muffe Ser.BIR	Fiche rouge	Plug red *
0009	2152470	1			Kupplungsmuffe IG 3/4"BSP-SW38-BIR	Coupleur femelle	Female connector *

Bild Fig.	Art.-Nr.	St. Qt.	Serie von	Serie bis	Benennung Bezeichnung	Designation Bemerkung/Remarque/Remark	Description Ers. durch/Remplacé par/Replaced by
0010	2057023	1			Hydro-Schlauch M 30x2-90'-2350-NW 19	Tuyau flexible	Hydraulic hose *
0011	2035149	1			Tuelle A 10x30 "P" gelb	Gaine	Spout *
0012	2152325	1			Gerade Einschraubverschraubung G 3/4"/M30x2-L22-A3C-Weichd.	Union male	Male stud coupling *
0013	2152395	1			Staubkappe schwarz-f. BG 3/4"	Capuchon noir	Cap black *
0014	2152393	1			Kupplungsstecker IG 3/4"-BG 4-SW 36	Embout male	Hydraulic plug *
0015	2152058	1			Gerade Einschraubverschraubung M22x1.5/M30x2-L22MB-A3C	Union male	Male stud coupling *
0016	2152767	1			Staubkappe rot-fuer BG 3-D1=27-D2=27	Capuchon rouge	Cap red *
0017	2035194	1			Kupplungsstecker IG M 22x1.5-BG 3-SW 27	Embout male	Hydraulic plug *
0018	4087262	1			Teilesatz Kupplungsstecker M 22x1.5-KS	Jeu de pieces	Parts set *
0019	3087367	1			Steuerblock AXIS H EMC-RAL 7021	Bloc de commande	Valve block *
0020	2152001	4			Scheibe DIN 125-10.5-POM schwarz	Rondelle plastique	Plastic washer *
0021	2115641	4			Scheibe DIN 125-10.5-200HV-A2	Rondelle plate	Flat washer *
0022	2123742	4			Sechskantschraube	Vis H	Hexagon screw

Bild Fig.	Art.-Nr.	St. Qt.	Serie von	Serie bis	Benennung Bezeichnung	Designation Bemerkung/Remarque/Remark	Description Ers. durch/Remplacé par/Replaced by
					ISO 4017-M 10x25-A2-70		*
0023	2017448	1			Hydro-Schlauch M 22x1.5-90'-950-NW 13	Tuyau flexible	Hydraulic hose *
0024	2057027	1			Hydro-Schlauch M 26x1.5-90'-670-NW 16	Tuyau flexible	Hydraulic hose *
0025	2057028	1			Hydro-Schlauch M 26x1.5-90'-720-NW 16	Tuyau flexible	Hydraulic hose *
0026	2057026	1			Hydro-Schlauch M 22x1.5-90'-745-NW 13	Tuyau flexible	Hydraulic hose *
0027	2057057	1			Aufkleber LS oder KS Betrieb	Autocollant	Sticker *
0028	2054088	2			T-Verschraubung M 22x1.5/1/4"-ZnNi8F	Te egaux	Equal tee *
0029	2057097	2			Druckmessumformer 250 bar-Motor	Transmetteur de pression	Pressure Transmitter *
0030	2057296	2			Verlaengerungskabel AMP 3-pol Drucksensor	Cable de connexion	Junction cable *

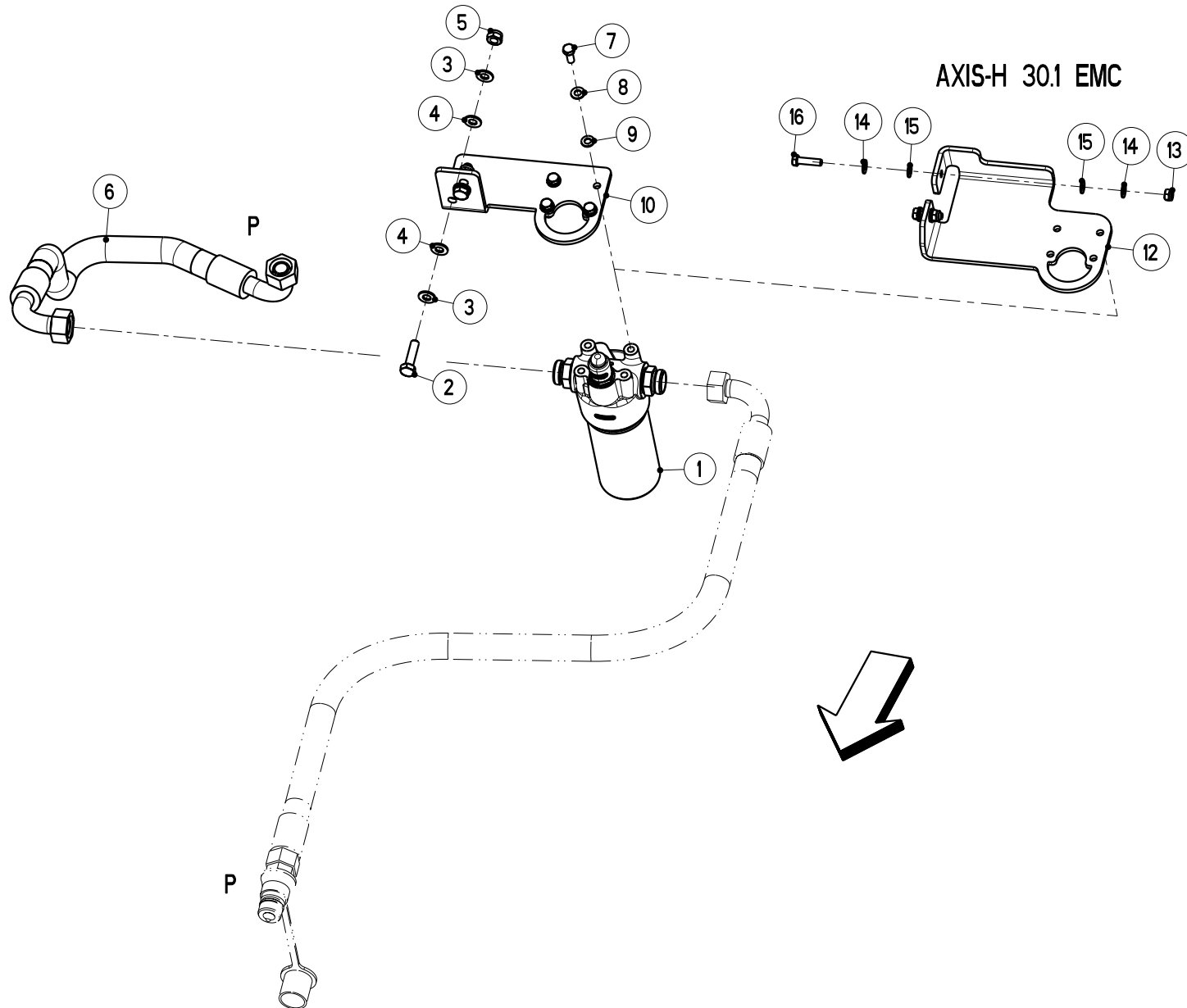


Artikelnummer/Version	0608896	A	AXIS-HT 50.1 EMC	AXIS-HT 50.1 EMC	AXIS-HT 50.1 EMC
Grp.-Nr./Art.-Nr./Rev.	0014 E087129	B	Steuerblock Einzelteile	Groupe Bloc de commande	Group Valve bloc
Serie	25684 -	Ers. durch/Remplacé par/ Replaced by	*	Ers. für/Remplace pour/Replace for	*

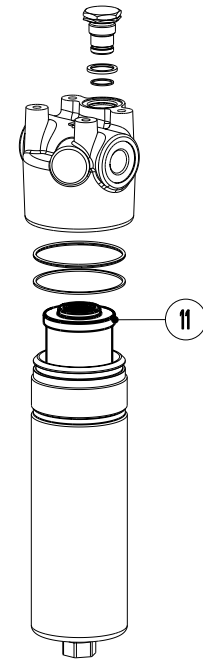
Bild Fig.	Art.-Nr.	St. Qt.	Serie von	Serie bis	Benennung Bezeichnung	Designation Bemerkung/Remarque/Remark	Description Ers. durch/Remplacé par/Replaced by
0001	2057358	2			Proportionalventil kpl.-2/2 Wege-mit Magnet	Valve proportionnelle	Proportional control valve *
0002	2057359	2			Magnet 12 V kpl.-SuperSeal 2-polig	Aimant	Magnet *
0003	2057087	2			Dichtungssatz 12120-NBR-f. Prop-ventil	Collection de joints	Set of oil seals *
0004	2057088	2			Druckwaage DWM12130R-21F-C-N-11H-Individ.	Balance de pression	Pressure compensator *
0005	2057089	2			Dichtungssatz 12130-NBR-f.Druckwaage 2057088	Collection de joints	Set of oil seals *
0006	2057090	1			Druckwaage DWM12121ZB-31-C-N-13-Eingang	Balance de pression	Pressure compensator *
0007	2057091	1			Dichtungssatz 12121-NBR-f.Druckwaage 2057090	Collection de joints	Set of oil seals *
0008	2057092	1			Rueckschlagventil RV12A-01-C-N-05	Clapet anti-retour	Non-return valve *
0009	2057093	1			Dichtungssatz FS122-N-f.Rueckschlagv.2057092	Collection de joints	Set of oil seals *

Bild Fig.	Art.-Nr.	St. Qt.	Serie von	Serie bis	Benennung Bezeichnung	Designation Bemerkung/Remarque/Remark	Description Ers. durch/Remplacé par/Replaced by
0010	2057094	2			Rueckschlagventil RV08A-01-C-N-05	Clapet anti-retour	Non-return valve *
0011	2057095	2			Dichtungssatz FS082-N-f.Rueckschlagv.2057094	Collection de joints	Set of oil seals *
0012	2057096	1			Druckmessumformer 40 bar-Tank	Transmetteur de pression	Pressure Transmitter *

AXIS-H 50.1 EMC + W
AXIS-H 30.1 EMC + W



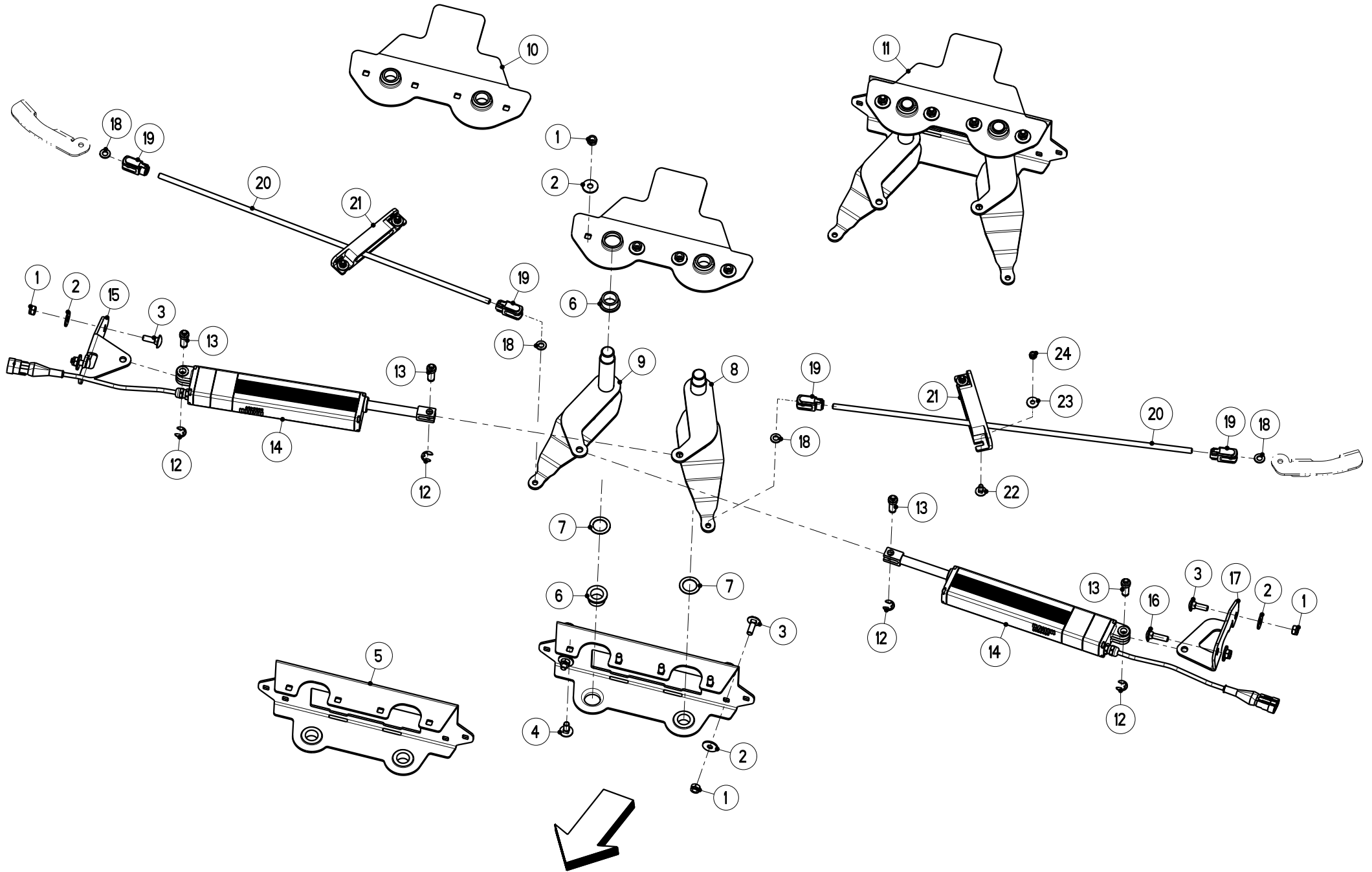
AXIS-H 30.1 EMC



Artikelnummer/Version	0608896	A	AXIS-HT 50.1 EMC	AXIS-HT 50.1 EMC	AXIS-HT 50.1 EMC
Grp.-Nr./Art.-Nr./Rev.	0015 E087130	B	Leitungsfilter	Groupe Filtre	Group Filter
Serie	25684 -	Ers. durch/Remplacé par/ Replaced by	*	Ers. für/Remplace pour/Replace for	*

Bild Fig.	Art.-Nr.	St. Qt.	Serie von	Serie bis	Benennung Bezeichnung	Designation Bemerkung/Remarque/Remark	Description Ers. durch/Remplacé par/Replaced by
0001	4087265	1			Leitungsfilter kpl.-RAL 7021	Filtre	Filter *
0002	2123745	2			Sechskantschraube ISO 4017-M 10x40-A2-70	Vis H	Hexagon screw *
0003	2115641	4			Scheibe DIN 125-10.5-200HV-A2	Rondelle plate	Flat washer *
0004	2152001	4			Scheibe DIN 125-10.5-POM schwarz	Rondelle plastique	Plastic washer *
0005	2123852	2			Sechskantmutter DIN 985-M 10-A2-70-Nytorq-Bes.	Ecrou autofreine	Self-locking hexagon nut *
0006	2057056	1			Hydro-Schlauch M 30x2-2x90'-55'-510-NW 20	Tuyau flexible	Hydraulic hose *
0007	2123735	4			Sechskantschraube ISO 4017-M 8x20-A2-70	Vis H	Hexagon screw *
0008	2115639	4			Scheibe DIN 125-8.4-200HV-A2	Rondelle plate	Flat washer *
0009	2152164	4			Scheibe DIN 125-8.4-POM schwarz	Rondelle plastique	Plastic washer *

Bild Fig.	Art.-Nr.	St. Qt.	Serie von	Serie bis	Benennung Bezeichnung	Designation Bemerkung/Remarque/Remark	Description Ers. durch/Remplacé par/Replaced by
0010	3087392	1			Halter RAL 2002	Support	Support *
0011	2057055	1			Filterelement 10 my-0075 D 010 BN4HC /-RAUCH	Element filtrant	Filter element *
0012	3087422	1			Halter RAL 2002	Support	Support *
0013	2123770	2			Sechskantmutter DIN 985-M 8-A2-70-Nytorq-Bes.	Ecrou autofreine	Self-locking hexagon nut *
0014	2115639	4			Scheibe DIN 125-8.4-200HV-A2	Rondelle plate	Flat washer *
0015	2152164	4			Scheibe DIN 125-8.4-POM schwarz	Rondelle plastique	Plastic washer *
0016	2123737	2			Sechskantschraube ISO 4017-M 8x30-A2-70	Vis H	Hexagon screw *

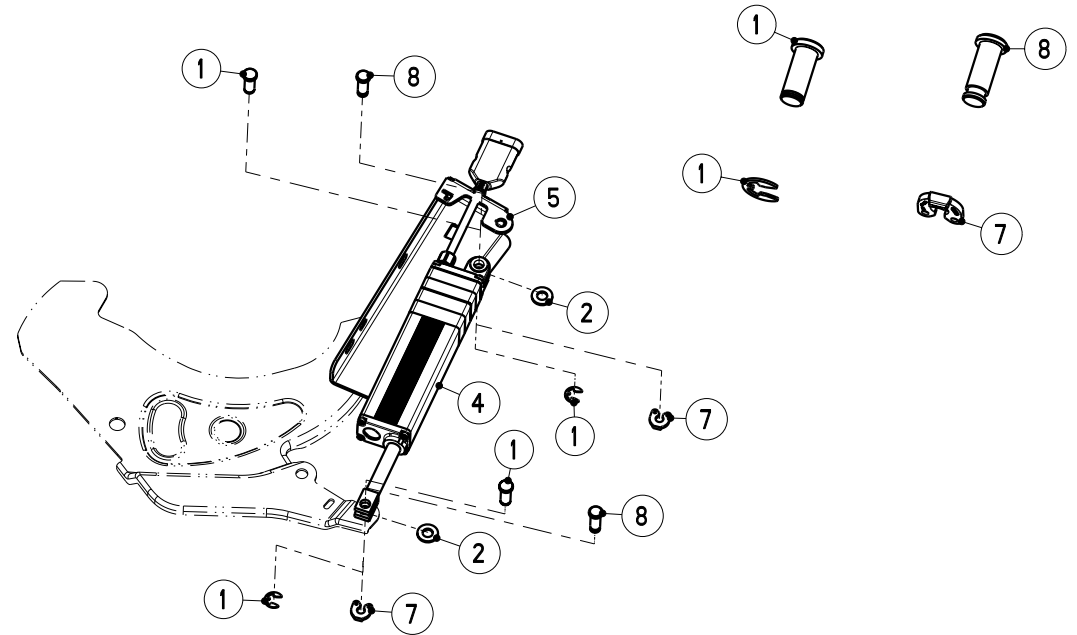
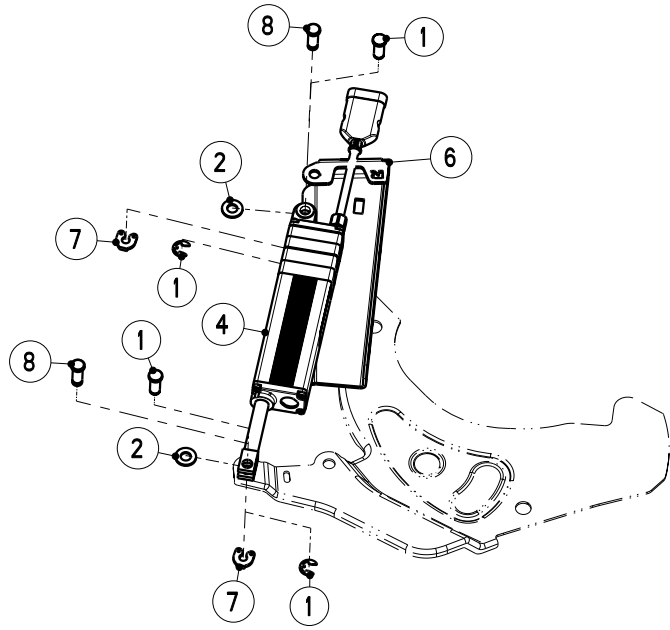
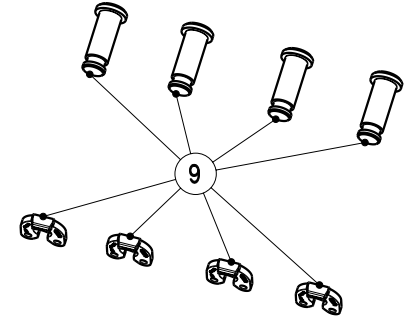
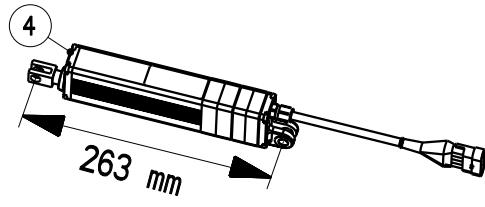


Artikelnummer/Version	0608896	A	AXIS-HT 50.1 EMC	AXIS-HT 50.1 EMC	AXIS-HT 50.1 EMC
Grp.-Nr./Art.-Nr./Rev.	0016 E087131	B	Elektro-Stellzylinder Aufgabepunkt-EMC+W	Groupe Verin electrique, dispositif	Group Electrical actuator, assy
Serie	25684 -	Ers. durch/Remplacé par/ Replaced by	*	Ers. für/Remplace pour/Replace for	*

Bild Fig.	Art.-Nr.	St. Qt.	Serie von	Serie bis	Benennung Bezeichnung	Designation Bemerkung/Remarque/Remark	Description Ers. durch/Remplacé par/Replaced by
0001	2123770	12			Sechskantmutter DIN 985-M 8-A2-70-Nytorq-Bes.	Ecrou autofreine	Self-locking hexagon nut *
0002	2123866	12			Scheibe DIN 9021-8.4-200HV-A2	Rondelle plate	Flat washer *
0003	2123708	7			Flachrundschaube DIN 603-M 8x25-A2-70	Vis J	Cup square bolt *
0004	2123803	4			Flachrundschaube DIN 603-M 8x20-A2-70	Vis J	Cup square bolt *
0005	4087208	1			Konsole kpl.	Support cpl.	Support cpl. *
0006	2007514	4			Gleitlager Da=26 Di=20 L=15 Form F	Bague plastique a collerette	Nylon bearing *
0007	2115062	2			Passscheibe DIN 988-22x32x1.0-A2	Rondelle d'ajustage	Shim ring *
0008	4087220	1			Gelenk links-2 Zyl.	Articulation gauche	Joint left *
0009	4087221	1			Gelenk rechts-2 Zyl.	Articulation droite	Joint right *

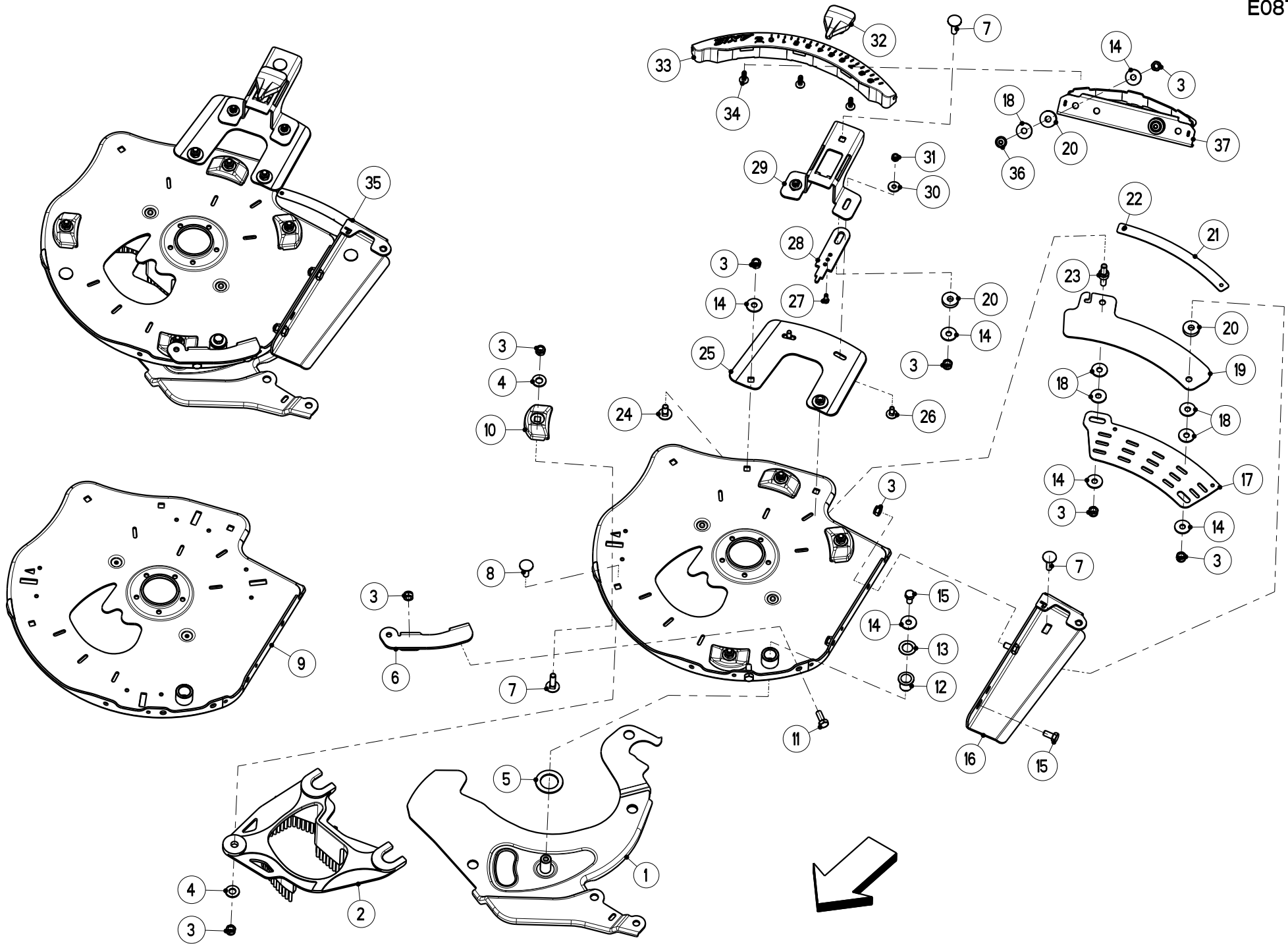
Bild Fig.	Art.-Nr.	St. Qt.	Serie von	Serie bis	Benennung Bezeichnung	Designation Bemerkung/Remarque/Remark	Description Ers. durch/Remplacé par/Replaced by
0010	4087207	1			Lagerplatte kpl.	Plaque cpl.	Plate cpl. *
0011	4087222	1			Verstellhebel mitte kpl.-Aufgabepunkt-2 Zyl.	Levier cpl.	Lever cpl. *
0012	4087358	4			Teilesatz Bundbolzen-Sicherungssch.-elekt.	Jeu de pieces	Parts set *
0014	2056487	2			Elektro-Stellzylinder 12VDC-150mm Hub-600N-LINBUS	Verin electrique de regulation	Electrical actuator *
0015	3087318	1			Halterung	Support	Support *
0016	2123804	1			Flachrundschraube DIN 603-M 8x30-A2-70	Vis J	Cup square bolt *
0017	3087346	1			Halterung	Support	Support *
0018	2152164	4			Scheibe DIN 125-8.4-POM schwarz	Rondelle plastique	Plastic washer *
0019	2152811	4			Gabelkopf M 8 m. Federklappbol.-GERMF-08	Chape cpl.	Clevis joint cpl. *
0020	2056413	2			Gewindestift 2x M 8	Goujon	Stud *
0021	2056237	2			Fuehrung *	Guide	Guide *
0022	2023702	4			Flachrundschraube DIN 603-M 6x16-A2-70-KH=2	Vis J	Cup square bolt *
0023	2115637	4			Scheibe	Rondelle plate	Flat washer

Bild Fig.	Art.-Nr.	St. Qt.	Serie von	Serie bis	Benennung Bezeichnung	Designation Bemerkung/Remarque/Remark	Description Ers. durch/Remplacé par/Replaced by
					DIN 9021-6.4-200HV-A2		*
0024	2123769	4			Sechskantmutter DIN 985-M 6-A2-70-Nytorq-Bes.	Ecrou autofreine	Self-locking hexagon nut *
0025	2057431	4			Sicherungsscheibe weiss	Rondelle speciale	Retaining washer *
0026	2057599	4			Bundbolzen *	Axe d'articulation avec tete	Clevis pin with head *
0027	4087360	1			Teilesatz 4x Bundbolzen-Si-scheibe-elekt.	Jeu de pieces	Parts set *



Artikelnummer/Version	0608896	A	AXIS-HT 50.1 EMC	AXIS-HT 50.1 EMC	AXIS-HT 50.1 EMC
Grp.-Nr./Art.-Nr./Rev.	0017 E087169	B	Elektro-Stellzylinder Dosierschieber	Groupe Verin electrique, vanne de dosage	Group Electrical actuator, dosage slide
Serie	25684 -	Ers. durch/Remplacé par/ Replaced by	*	Ers. für/Remplace pour/Replace for	*

Bild Fig.	Art.-Nr.	St. Qt.	Serie von	Serie bis	Benennung Bezeichnung	Designation Bemerkung/Remarque/Remark	Description Ers. durch/Remplacé par/Replaced by
0001	4087358	4			Teilesatz Bundbolzen-Sicherungssch.-elekt.	Jeu de pieces	Parts set *
0002	2152001	4			Scheibe DIN 125-10.5-POM schwarz	Rondelle plastique	Plastic washer *
0004	2057153	2			Elektro-Stellzylinder 12VDC-100mm Hub-300N Hubkraft	Verin electrique de regulation	Electrical actuator *
0005	3087416	1			Halterung links-RH-EBL 263	Support	Support *
0006	3087417	1			Halterung rechts-RH-EBL 263	Support	Support *
0007	2057431	4			Sicherungsscheibe weiss	Rondelle speciale	Retaining washer *
0008	2057599	4			Bundbolzen *	Axe d'articulation avec tete	Clevis pin with head *
0009	4087360	1			Teilesatz 4x Bundbolzen-Si-scheibe-elekt.	Jeu de pieces	Parts set *



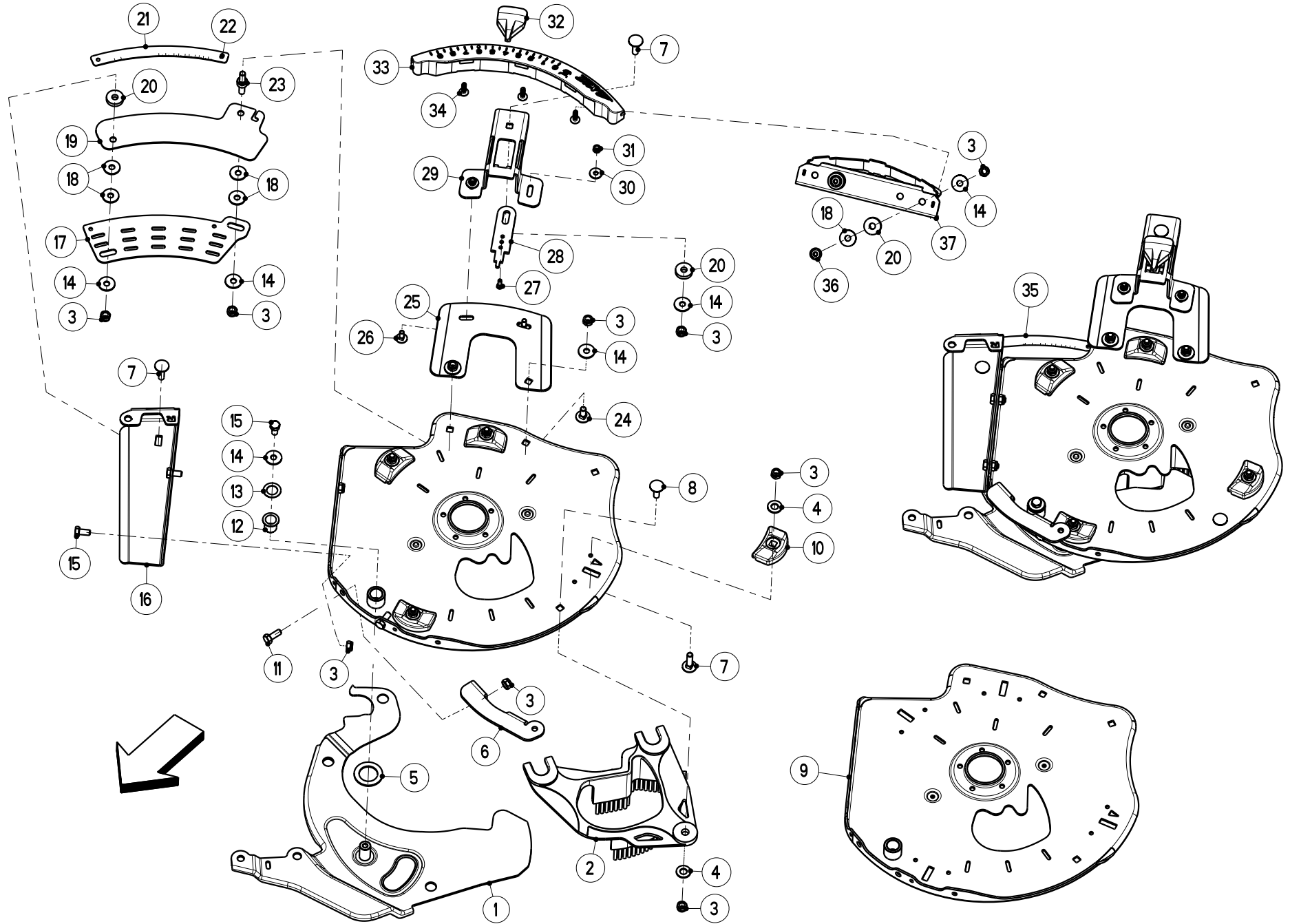
Artikelnummer/Version	0608896	A	AXIS-HT 50.1 EMC	AXIS-HT 50.1 EMC	AXIS-HT 50.1 EMC
Grp.-Nr./Art.-Nr./Rev.	0018 E087170	B	Verstelleinrichtung links	Groupe Commandes	Group Adjustment device
Serie	25684 -	Ers. durch/Remplacé par/ Replaced by	*	Ers. für/Remplace pour/Replace for	*

Bild Fig.	Art.-Nr.	St. Qt.	Serie von	Serie bis	Benennung Bezeichnung	Designation Bemerkung/Remarque/Remark	Description Ers. durch/Remplacé par/Replaced by
0001	4087201	1			Dosierschieber kpl.-links	Vanne de dosage gauche	Dosage slide left *
0002	2055255	1			Auslauf links-schwarz	Guide de vanne	Shut-off guide *
0003	2123770	16			Sechskantmutter DIN 985-M 8-A2-70-Nytorq-Bes.	Ecrou autofreine	Self-locking hexagon nut *
0004	2115641	5			Scheibe DIN 125-10.5-200HV-A2	Rondelle plate	Flat washer *
0005	2055664	1			Scheibe 27.5x42x2.3-POM schwarz	Rondelle plastique	Plastic washer *
0006	3087330	1			Halteblech links	Support	Support *
0007	2123804	6			Flachrundsraube DIN 603-M 8x30-A2-70	Vis J	Cup square bolt *
0008	2123708	1			Flachrundsraube DIN 603-M 8x25-A2-70	Vis J	Cup square bolt *
0009	4087104	1			Grundplatte kpl.-links-APG-m. Auslauffueh.	Carcasse reglage point de chute	Base plate fertil. drop poin. ad. *

Bild Fig.	Art.-Nr.	St. Qt.	Serie von	Serie bis	Benennung Bezeichnung	Designation Bemerkung/Remarque/Remark	Description Ers. durch/Remplacé par/Replaced by
0010	2055262	4			Gleitelement *	Element de glissement	Sliding block *
0011	2152648	2			Sechskantschraube ISO 4017-M 8x20-A2-70-Tufloc	Vis H	Hexagon screw *
0012	2152703	1			Gleitlager Da=18 Di=16 L=21 Form F	Bague plastique a collerette	Nylon bearing *
0013	2123898	1			Passscheibe 16x26x0.5-A2-aehtl DIN 988	Rondelle d'ajustage	Shim ring *
0014	2123866	8			Scheibe DIN 9021-8.4-200HV-A2	Rondelle plate	Flat washer *
0015	2123916	3			Sechskantschraube ISO 4017-M 8x16-A2-70-Sloc	Vis H	Hexagon screw *
0016	3087416	1			Halterung links-RH-EBL 263	Support	Support *
0017	3087328	1			Segment *	Segment	Segment *
0018	2152170	6			Scheibe DIN 9021-8.4-POM schwarz	Rondelle plastique	Plastic washer *
0019	3087329	1			Segment *	Segment	Segment *
0020	2053543	4			Distanzbuchse Da=25-Di=9-L=6	Bague	Bush *
0021	2056388	1			Skala 0-580-links	Plaque graduee	Scale *
0022	2035180	2			Blindniet	Rivet	Rivet

Bild Fig.	Art.-Nr.	St. Qt.	Serie von	Serie bis	Benennung Bezeichnung	Designation Bemerkung/Remarque/Remark	Description Ers. durch/Remplacé par/Replaced by
					4.0x8.0 F-A2/A3-Klbe.2.5-4.5		*
0023	2056414	1			Bolzen *	Axe	Pin *
0024	2123803	1			Flachrundschrabe DIN 603-M 8x20-A2-70	Vis J	Cup square bolt *
0025	3087326	1			Konsole links	Support	Support *
0026	2023702	2			Flachrundschrabe DIN 603-M 6x16-A2-70-KH=2	Vis J	Cup square bolt *
0027	2152705	1			Schraube EJOT PT-WN 1446 K 50x14-A2	Vis	Screw *
0028	3087324	1			Einrastelement *	Plate	Plate *
0029	3087325	1			Anzeigeelement *	Voyant	Indicating element *
0030	2115637	2			Scheibe DIN 9021-6.4-200HV-A2	Rondelle plate	Flat washer *
0031	2123769	2			Sechskantmutter DIN 985-M 6-A2-70-Nytorq-Bes.	Ecrou autofreine	Self-locking hexagon nut *
0032	2055312	1			Taste RAL 5002-Ultramarinblau	Bouton	Button *
0033	2055633	1			Fuehrung links-mit Skala-schwarz	Guide	Guide *
0034	2152765	3			Schraube EJOT PT-WN 5451 60x20-A2-Torx	Vis	Screw *

Bild Fig.	Art.-Nr.	St. Qt.	Serie von	Serie bis	Benennung Bezeichnung	Designation Bemerkung/Remarque/Remark	Description Ers. durch/Remplacé par/Replaced by
0035	4087210	1			Aufgabepunkt Einstellung elektrisch-links-kpl.	Dispositif gauche cpl.	Left assy cpl. *
0036	2152343	2			Linsenflanschschraube M 8x25-A2-70	Vis a tete cylindrique bombee	Binding head screw *
0037	4087317	1			Halterung Verstellsegment	Support	Support *



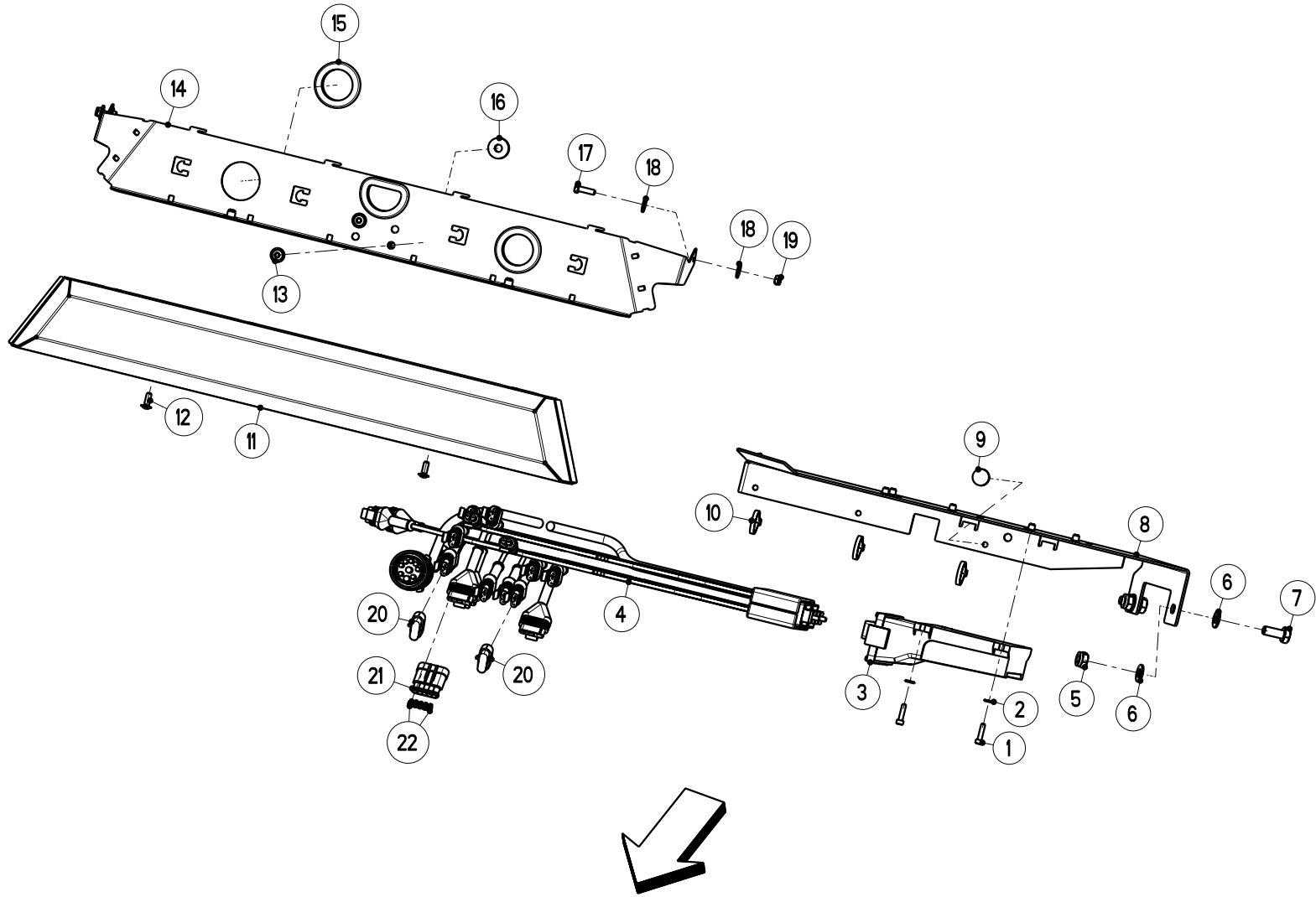
Artikelnummer/Version	0608896	A	AXIS-HT 50.1 EMC	AXIS-HT 50.1 EMC	AXIS-HT 50.1 EMC
Grp.-Nr./Art.-Nr./Rev.	0019 E087171	B	Verstelleinrichtung rechts	Groupe Commandes	Group Adjustment device
Serie	25684 -	Ers. durch/Remplacé par/ Replaced by	*	Ers. für/Remplace pour/Replace for	*

Bild Fig.	Art.-Nr.	St. Qt.	Serie von	Serie bis	Benennung Bezeichnung	Designation Bemerkung/Remarque/Remark	Description Ers. durch/Remplacé par/Replaced by
0001	4087202	1			Dosierschieber kpl.-rechts	Vanne de dosage droite	Dosage slide right *
0002	2055256	1			Auslauf rechts-schwarz	Guide de vanne	Shut-off guide *
0003	2123770	16			Sechskantmutter DIN 985-M 8-A2-70-Nytorq-Bes.	Ecrou autofreine	Self-locking hexagon nut *
0004	2115641	5			Scheibe DIN 125-10.5-200HV-A2	Rondelle plate	Flat washer *
0005	2055664	1			Scheibe 27.5x42x2.3-POM schwarz	Rondelle plastique	Plastic washer *
0006	3087331	1			Halteblech rechts	Support	Support *
0007	2123804	6			Flachrundschaube DIN 603-M 8x30-A2-70	Vis J	Cup square bolt *
0008	2123708	1			Flachrundschaube DIN 603-M 8x25-A2-70	Vis J	Cup square bolt *
0009	4087105	1			Grundplatte kpl.-rechts-APG-m.Auslauffueh.	Carcasse reglage point de chute	Base plate fertil. drop poin. ad. *

Bild Fig.	Art.-Nr.	St. Qt.	Serie von	Serie bis	Benennung Bezeichnung	Designation Bemerkung/Remarque/Remark	Description Ers. durch/Remplacé par/Replaced by
0010	2055262	4			Gleitelement *	Element de glissement	Sliding block *
0011	2152648	2			Sechskantschraube ISO 4017-M 8x20-A2-70-Tufloc	Vis H	Hexagon screw *
0012	2152703	1			Gleitlager Da=18 Di=16 L=21 Form F	Bague plastique a collerette	Nylon bearing *
0013	2123898	1			Passscheibe 16x26x0.5-A2-aehtl DIN 988	Rondelle d'ajustage	Shim ring *
0014	2123866	8			Scheibe DIN 9021-8.4-200HV-A2	Rondelle plate	Flat washer *
0015	2123916	3			Sechskantschraube ISO 4017-M 8x16-A2-70-Sloc	Vis H	Hexagon screw *
0016	3087417	1			Halterung rechts-RH-EBL 263	Support	Support *
0017	3087328	1			Segment *	Segment	Segment *
0018	2152170	6			Scheibe DIN 9021-8.4-POM schwarz	Rondelle plastique	Plastic washer *
0019	3087329	1			Segment *	Segment	Segment *
0020	2053543	4			Distanzbuchse Da=25-Di=9-L=6	Bague	Bush *
0021	2056389	1			Skala 0-580-rechts	Plaque graduee	Scale *
0022	2035180	2			Blindniet	Rivet	Rivet

Bild Fig.	Art.-Nr.	St. Qt.	Serie von	Serie bis	Benennung Bezeichnung	Designation Bemerkung/Remarque/Remark	Description Ers. durch/Remplacé par/Replaced by
					4.0x8.0 F-A2/A3-Klbe.2.5-4.5		*
0023	2056414	1			Bolzen *	Axe	Pin *
0024	2123803	1			Flachrundschrabe DIN 603-M 8x20-A2-70	Vis J	Cup square bolt *
0025	3087327	1			Konsole rechts	Support	Support *
0026	2023702	2			Flachrundschrabe DIN 603-M 6x16-A2-70-KH=2	Vis J	Cup square bolt *
0027	2152705	1			Schraube EJOT PT-WN 1446 K 50x14-A2	Vis	Screw *
0028	3087324	1			Einrastelement *	Plate	Plate *
0029	3087325	1			Anzeigeelement *	Voyant	Indicating element *
0030	2115637	2			Scheibe DIN 9021-6.4-200HV-A2	Rondelle plate	Flat washer *
0031	2123769	2			Sechskantmutter DIN 985-M 6-A2-70-Nytorq-Bes.	Ecrou autofreine	Self-locking hexagon nut *
0032	2055312	1			Taste RAL 5002-Ultramarinblau	Bouton	Button *
0033	2055634	1			Fuehrung rechts-mit Skala-schwarz	Guide	Guide *
0034	2152765	3			Schraube EJOT PT-WN 5451 60x20-A2-Torx	Vis	Screw *

Bild Fig.	Art.-Nr.	St. Qt.	Serie von	Serie bis	Benennung Bezeichnung	Designation Bemerkung/Remarque/Remark	Description Ers. durch/Remplacé par/Replaced by
0035	4087211	1			Aufgabepunkt Einstellung elektrisch-rechts-kpl.	Dispositif droit cpl.	Right assy cpl. *
0036	2152343	2			Linsenflanschschraube M 8x25-A2-70	Vis a tete cylindrique bombée	Binding head screw *
0037	4087317	1			Halterung Verstellsegment	Support	Support *

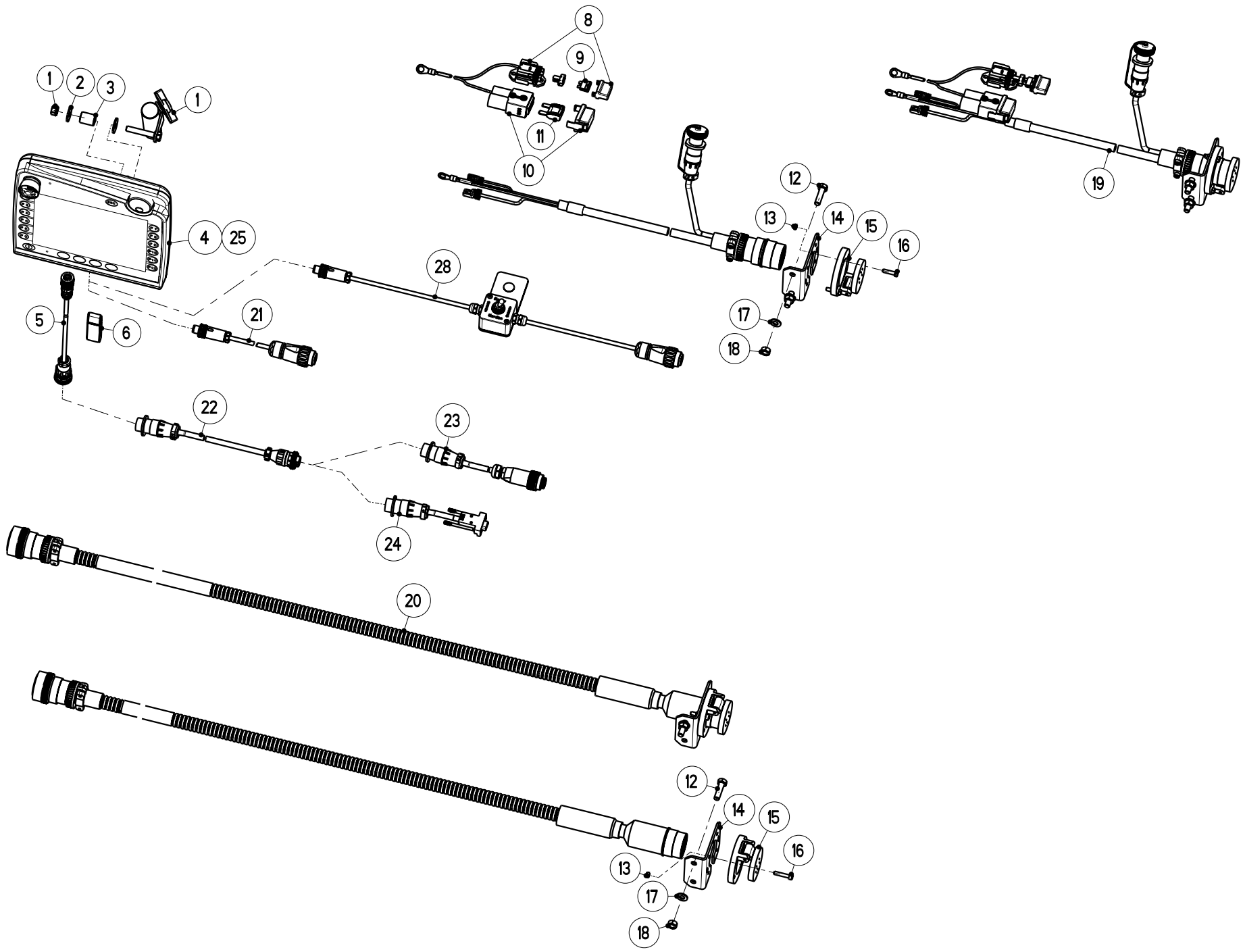


Artikelnummer/Version	0608896	A	AXIS-HT 50.1 EMC	AXIS-HT 50.1 EMC	AXIS-HT 50.1 EMC
Grp.-Nr./Art.-Nr./Rev.	0020 E087132	A	Rechner Jobrechner ISOBUS EMC	Groupe Computer ISOBUS EMC	Group Computer ISOBUS EMC
Serie	25684 -	Ers. durch/Remplacé par/ Replaced by	*	Ers. für/Remplace pour/Replace for	*

Bild Fig.	Art.-Nr.	St. Qt.	Serie von	Serie bis	Benennung Bezeichnung	Designation Bemerkung/Remarque/Remark	Description Ers. durch/Remplacé par/Replaced by
0001	2152856	2			Zylinderschraube ISO 4762-M 5x20-A2-70	Vis CHc	Socket head cap screw *
0002	2115636	2			Scheibe DIN 125-6.4-200HV-A2	Rondelle plate	Flat washer *
0003	2056833	1			Rechner Jobrechner-IC18	Computer	Computer *
0004	2056832	1			Maschinenkabel AXIS H-EMC	Cable	Cable *
0005	2123852	2			Sechskantmutter DIN 985-M 10-A2-70-Nytorq-Bes.	Ecrou autofreine	Self-locking hexagon nut *
0006	2115641	4			Scheibe DIN 125-10.5-200HV-A2	Rondelle plate	Flat washer *
0007	2123742	2			Sechskantschraube ISO 4017-M 10x25-A2-70	Vis H	Hexagon screw *
0008	4087228	1			Halter fuer JR-kpl.	Support	Support *
0009	2052209	1			Druckknopfpufer D 20x5-70'-f. Blech 3mm	Amortisseur	Silent bloc *

Bild Fig.	Art.-Nr.	St. Qt.	Serie von	Serie bis	Benennung Bezeichnung	Designation Bemerkung/Remarque/Remark	Description Ers. durch/Remplacé par/Replaced by
0010	2007531	3			Kabelbinder 4.7x380-schwarz-PA 6.6	Serre-cable	Cable binder *
0011	3087371	1			Kabelkanal oben	Goulotte de cables	Cable channel *
0012	2152790	2			Linsenflanschschraube M 6x16-A2-70-Tufloc	Vis a tete cylindrique bombee	Binding head screw *
0013	2152343	2			Linsenflanschschraube M 8x25-A2-70	Vis a tete cylindrique bombee	Binding head screw *
0014	4087249	1			Kabelkanal unten-kpl.	Goulotte de cables	Cable channel *
0015	2053711	3			Durchfuehrungstuelle AS 56-38/46/2	Passe-fil	Rubber socket *
0016	2053543	2			Distanzbuchse Da=25-Di=9-L=6	Bague	Bush *
0017	2123729	2			Sechskantschraube ISO 4017-M 6x20-A2-70	Vis H	Hexagon screw *
0018	2115637	4			Scheibe DIN 9021-6.4-200HV-A2	Rondelle plate	Flat washer *
0019	2123769	2			Sechskantmutter DIN 985-M 6-A2-70-Nytorq-Bes.	Ecrou autofreine	Self-locking hexagon nut *
0020	2152881	2			Schutzkappe Buchsengehaeuse 3-pol-Serie1.5	Capot de protection	Protection cap *
0021	2152884	1			Stiftgehaeuse 5-polig-Serie 1.5	Boite	Tab connector *
0022	2152885	5			Verschlussstopfen	Bouchon	Plug

Bild	Art.-Nr.	St.	Serie	Serie	Benennung	Designation	Description
Fig.		Qt.	von	bis	Bezeichnung	Bemerkung/Remarque/Remark	Ers. durch/Remplacé par/Replaced by
					D=6.1-rot-Serie 1.5		*

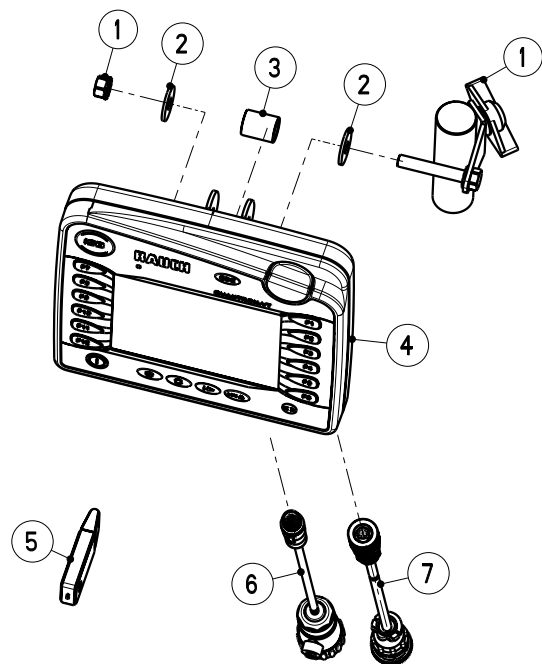


Artikelnummer/Version	0608896	A	AXIS-HT 50.1 EMC	AXIS-HT 50.1 EMC	AXIS-HT 50.1 EMC
Grp.-Nr./Art.-Nr./Rev.	0021 E087115	D	Rechner Terminal, Kabel ISOBUS	Groupe Computer ISOBUS	Group Computer ISOBUS
Serie	25684 -	Ers. durch/Remplacé par/ Replaced by	*	Ers. für/Remplace pour/Replace for	*

Bild Fig.	Art.-Nr.	St. Qt.	Serie von	Serie bis	Benennung Bezeichnung	Designation Bemerkung/Remarque/Remark	Description Ers. durch/Remplacé par/Replaced by
0001	2055376	1			Halterung Quantron E + Basic Term. + CCI	Support	Support *
0002	2123866	2			Scheibe DIN 9021-8.4-200HV-A2	Rondelle plate	Flat washer *
0003	2056919	1			Distanzbuchse Da=17.2-Di=12.5-L=22	Bague	Bush *
0004	4087255	1			Rechner CCI 100 ISOBUS-T.-kpl.-"RAUCH"	Computer	Computer *
0005	2056920	1			Adapterkabel 2m-9pol. CPC - 8pol.M12 CCI	Cable adapteur	Adaption cable *
0006	2056802	1			USB-Stick 2 GB-tra.-53x18x7mm-R/K Logo	USB-Stick	USB-Stick *
0008	4087245	1			Teilesatz Sicherung 30 A mit Halter	Jeu de pieces	Parts set *
0009	2152493	1			Sicherung Flach-30 A-gruen	Fusible	Fuse *
0010	4087246	1			Teilesatz Sicherung 50 A mit Halter	Jeu de pieces	Parts set *

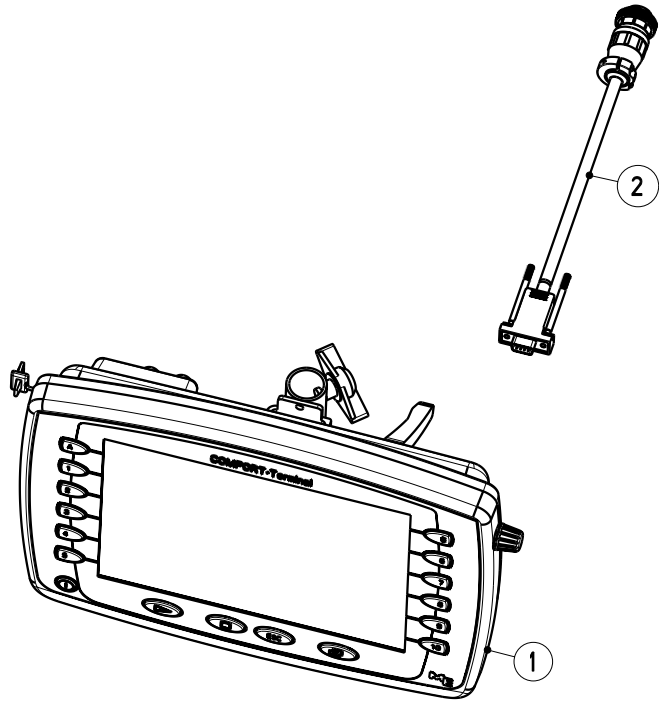
Bild Fig.	Art.-Nr.	St. Qt.	Serie von	Serie bis	Benennung Bezeichnung	Designation Bemerkung/Remarque/Remark	Description Ers. durch/Remplacé par/Replaced by
0011	2152862	1			Sicherung MaxiFlach-50 A-rot-DIN72851/3E	Fusible	Fuse *
0012	2123737	2			Sechskantschraube ISO 4017-M 8x30-A2-70	Vis H	Hexagon screw *
0013	2123761	3			Sechskantmutter ISO 4032-M 5-A2-70	Ecrou H	Hexagon nut *
0014	2054374	1			Halter f. Steckdose-Deutsch	Support	Support *
0015	2054375	1			Schutzkappe m. Flansch-Deutsch Serie HD30	Capot	Dust cap *
0016	2126407	3			Zylinderschraube ISO 4762-M 5x25-8.8	Vis CHc	Socket head cap screw *
0017	2115639	2			Scheibe DIN 125-8.4-200HV-A2	Rondelle plate	Flat washer *
0018	2123847	2			Sechskantmutter ISO 4032-M 8-A2-70-Nytorq-Bes.	Ecrou H	Hexagon nut *
0019	2054380	1			Adapterkabel Qu. P-ISOBUS-Traktoreinbau	Cable adapteur	Adaption cable *
0020	2054146	1			Verlaengerungskabel 8m-9P-Steck.+9P-Steckd.-ISOBUS	Cable de connexion	Junction cable *
0021	2057148	1			Adapterkabel km/h Traktor - CCI Term.	Cable adapteur	Adaption cable *
0022	2057046	1			Verlaengerungskabel 2m-9pol.-Incab-Incab	Cable de connexion OPT	Junction cable *
0023	2057083	1			Adapterkabel	Cable adapteur	Adaption cable

Bild Fig.	Art.-Nr.	St. Qt.	Serie von	Serie bis	Benennung Bezeichnung	Designation Bemerkung/Remarque/Remark	Description Ers. durch/Remplacé par/Replaced by
					0.16m-Incab-Kverneland T-Isob.	OPT	*
0024	2056976	1			Adapterkabel	Cable adapteur	Adaption cable
					0.16m-9pol.D-SUB- 9pol.AMP CPC	OPT	*
0025	4087302	1			Rechner	Computer	Computer
					CCI 100 ISOBUS-T.-kpl.-"KUHN"		*
0028	2057265	1			Adapterkabel	Cable adapteur	Adaption cable
					km/h Traktor-CCI Term.-WS R/K	OPT	*



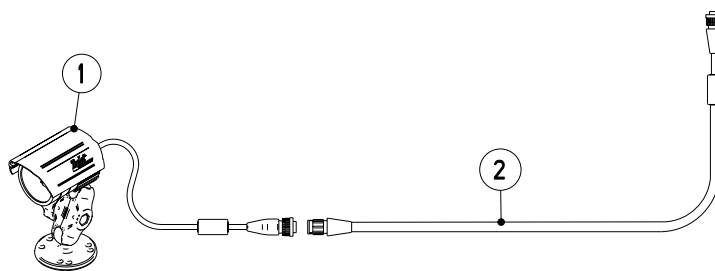
Artikelnummer/Version	0608896	A	AXIS-HT 50.1 EMC	AXIS-HT 50.1 EMC	AXIS-HT 50.1 EMC
Grp.-Nr./Art.-Nr./Rev.	0022 E087177	A	Rechner Quantron-VT	Groupe Computer Quantron-VT	Group Computer Quantron-VT
Serie	25684 -	Ers. durch/Remplacé par/ Replaced by	*	Ers. für/Remplace pour/Replace for	*

Bild Fig.	Art.-Nr.	St. Qt.	Serie von	Serie bis	Benennung Bezeichnung	Designation Bemerkung/Remarque/Remark	Description Ers. durch/Remplacé par/Replaced by
0001	2055376	1			Halterung Quantron E + Basic Term. + CCI	Support	Support *
0002	2123866	2			Scheibe DIN 9021-8.4-200HV-A2	Rondelle plate	Flat washer *
0003	2056919	1			Distanzbuchse Da=17.2-Di=12.5-L=22	Bague	Bush *
0004	4087352	1			Rechner Quantron-VT-kpl.-"RAUCH"	Computer	Computer *
0005	2056802	1			USB-Stick 2 GB-tra.-53x18x7mm-R/K Logo	USB-Stick	USB-Stick *
0006	2057504	1			Adapterkabel km/h Traktor-CCI HW2.0-Qu.VT	Cable adapteur	Adaption cable *
0007	2056920	1			Adapterkabel 2m-9pol. CPC - 8pol.M12 CCI	Cable adapteur	Adaption cable *



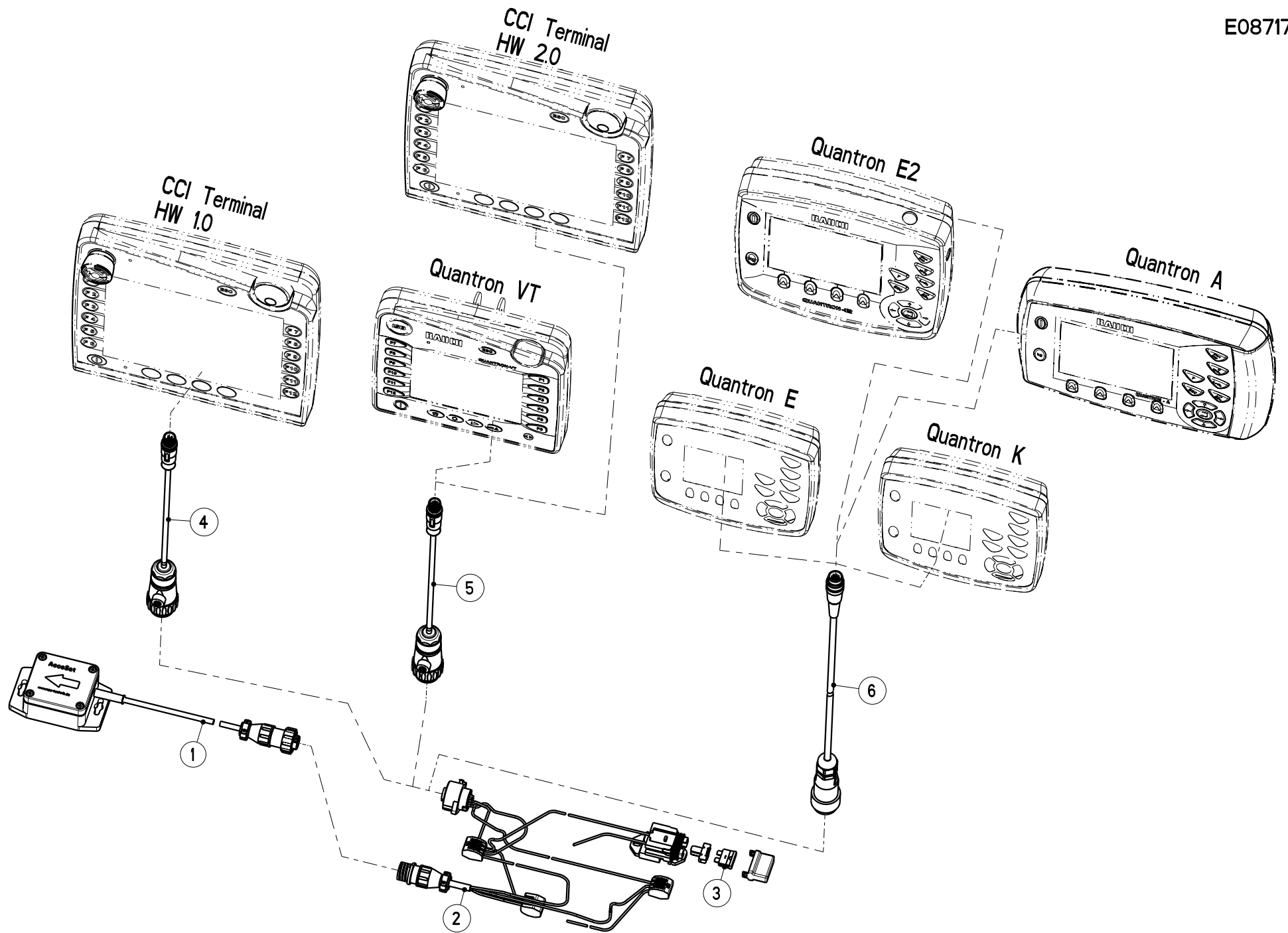
Artikelnummer/Version	0608896	A	AXIS-HT 50.1 EMC	AXIS-HT 50.1 EMC	AXIS-HT 50.1 EMC
Grp.-Nr./Art.-Nr./Rev.	0023 E087178	A	Rechner Comfort-Terminal GSM	Groupe Computer Comfort-Terminal GSM	Group Computer Comfort-Terminal GSM
Serie	25684 -	Ers. durch/Remplacé par/ Replaced by	*	Ers. für/Remplace pour/Replace for	*

Bild Fig.	Art.-Nr.	St. Qt.	Serie von	Serie bis	Benennung Bezeichnung	Designation Bemerkung/Remarque/Remark	Description Ers. durch/Remplacé par/Replaced by
0001	2057456	1			Rechner Comfort-Term.Kameraan.TL-II+SC	Computer	Computer *
0002	2057045	1			Adapterkabel 2m-Incab-Mueller Iso.-Term.	Cable adapteur	Adaption cable *



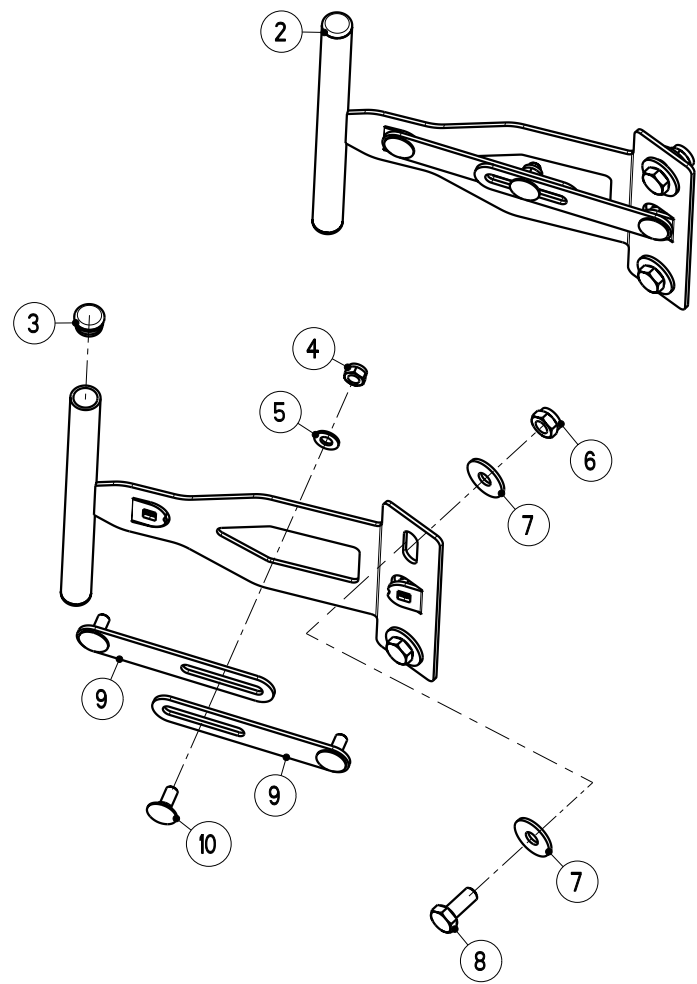
Artikelnummer/Version	0608896	A	AXIS-HT 50.1 EMC	AXIS-HT 50.1 EMC	AXIS-HT 50.1 EMC
Grp.-Nr./Art.-Nr./Rev.	0024 E087176	A	Kamera Infrarot	Groupe Camera	Group Camera
Serie	25684 -	Ers. durch/Remplacé par/ Replaced by	*	Ers. für/Remplace pour/Replace for	*

Bild Fig.	Art.-Nr.	St. Qt.	Serie von	Serie bis	Benennung Bezeichnung	Designation Bemerkung/Remarque/Remark	Description Ers. durch/Remplacé par/Replaced by
0001	2056988	1			Kamera Infrarot	Camera	Camera *
0002	2057205	1			Adapterkabel Kamera Teejet - CCI-Terminal	Cable adapteur	Adaption cable *



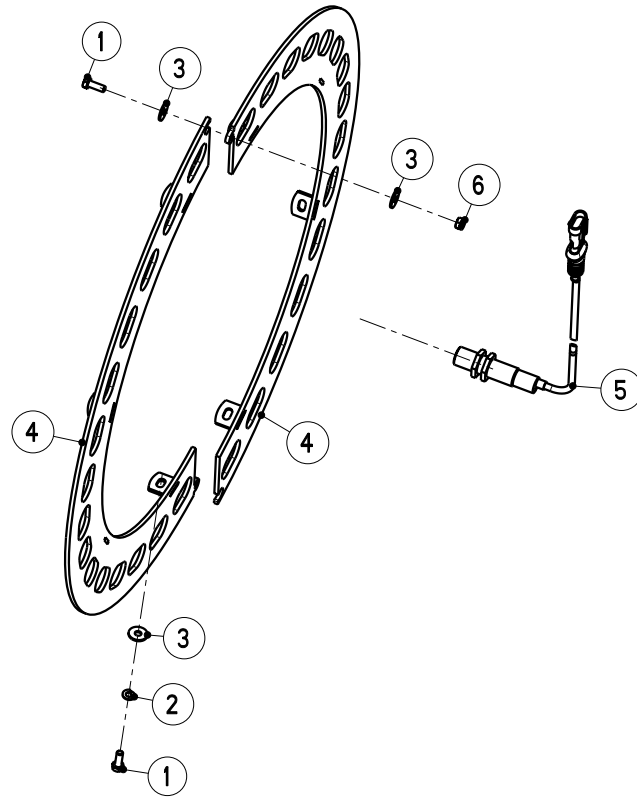
Artikelnummer/Version	0608896	A	AXIS-HT 50.1 EMC	AXIS-HT 50.1 EMC	AXIS-HT 50.1 EMC
Grp.-Nr./Art.-Nr./Rev.	0025 E087175	A	Sensor	Groupe Capteur	Group Sensor
			GPS-km/h Sensor- ISO 11786		
Serie	25684 -	Ers. durch/Remplacé par/ Replaced by	*	Ers. für/Remplace pour/Replace for	*

Bild Fig.	Art.-Nr.	St. Qt.	Serie von	Serie bis	Benennung Bezeichnung	Designation Bemerkung/Remarque/Remark	Description Ers. durch/Remplacé par/Replaced by
0001	2057498	1			Sensor AccoSat Geschwindigkeitssen.	Capteur	Sensor *
0002	2057499	1			Adapterkabel AccoSat Sensor-km/h-ISO11786	Cable adapteur	Adaption cable *
0003	2152077	1			Sicherung Flach-10 A-rot	Fusible	Fuse *
0004	2057148	1			Adapterkabel km/h Traktor - CCI Term.	Cable adapteur	Adaption cable *
0005	2057504	1			Adapterkabel km/h Traktor-CCI HW2.0-Qu.VT	Cable adapteur	Adaption cable *
0006	2055377	1			Kabel 2m-7P auf 8P-fuer km/h	Cable	Cable *



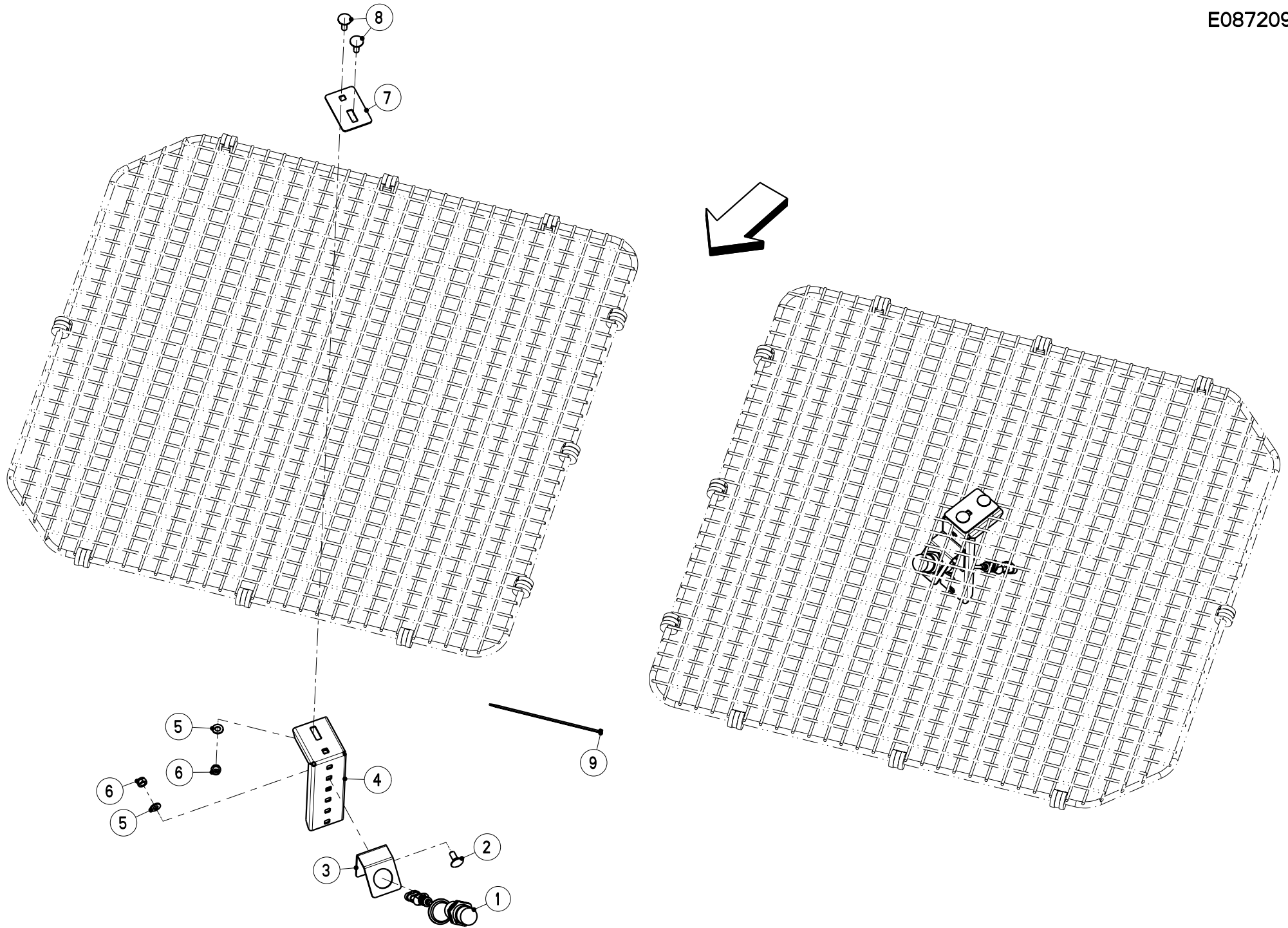
Artikelnummer/Version	0608896	A	AXIS-HT 50.1 EMC	AXIS-HT 50.1 EMC	AXIS-HT 50.1 EMC
Grp.-Nr./Art.-Nr./Rev.	0026 E087168	B	Halterung	Groupe Support	Group Support
			Bedienterminals		
Serie	25684 -	Ers. durch/Remplacé par/ Replaced by	*	Ers. für/Remplace pour/Replace for	*

Bild Fig.	Art.-Nr.	St. Qt.	Serie von	Serie bis	Benennung Bezeichnung	Designation Bemerkung/Remarque/Remark	Description Ers. durch/Remplacé par/Replaced by
0002	4120299	1			Halterung kpl.-Bedienterminals	Support	Support *
0003	2152133	2			Verschlussstopfen D=20x1.0-2.0-H=11.5	Bouchon	Plug *
0004	2123770	3			Sechskantmutter DIN 985-M 8-A2-70-Nytorq-Bes.	Ecrou autofreine	Self-locking hexagon nut *
0005	2115639	3			Scheibe DIN 125-8.4-200HV-A2	Rondelle plate	Flat washer *
0006	2123852	2			Sechskantmutter DIN 985-M 10-A2-70-Nytorq-Bes.	Ecrou autofreine	Self-locking hexagon nut *
0007	2123867	4			Scheibe DIN 9021-10.5-200HV-A2	Rondelle plate	Flat washer *
0008	2123742	2			Sechskantschraube ISO 4017-M 10x25-A2-70	Vis H	Hexagon screw *
0009	3120460	2			Verstaerkung *	Traverse	Plate *
0010	2123803	3			Flachrundschrabe DIN 603-M 8x20-A2-70	Vis J	Cup square bolt *



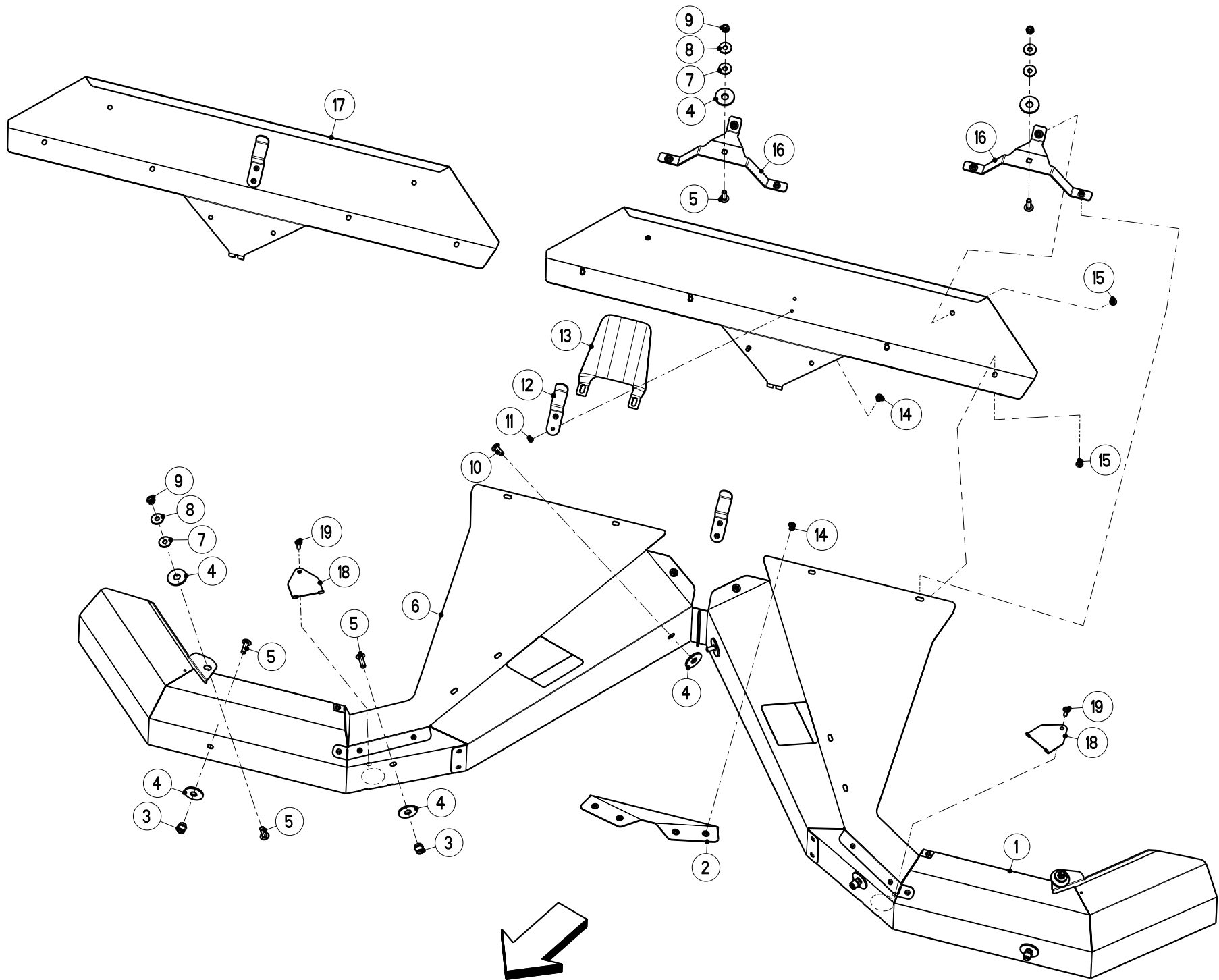
Artikelnummer/Version	0608896	A	AXIS-HT 50.1 EMC	AXIS-HT 50.1 EMC	AXIS-HT 50.1 EMC
Grp.-Nr./Art.-Nr./Rev.	0027 E087208	A	Aufnehmerscheibe TWS	Groupe Disque perforé	Group Perforated disc
Serie	25684 -	Ers. durch/Remplacé par/ Replaced by	*	Ers. für/Remplace pour/Replace for	*

Bild Fig.	Art.-Nr.	St. Qt.	Serie von	Serie bis	Benennung Bezeichnung	Designation Bemerkung/Remarque/Remark	Description Ers. durch/Remplacé par/Replaced by
0001	2123728	10			Sechskantschraube ISO 4017-M 6x16-A2-70	Vis H	Hexagon screw *
0002	2115317	8			Federring DIN 127-B 6-A2	Rondelle ressort	Spring washer *
0003	2115637	12			Scheibe DIN 9021-6.4-200HV-A2	Rondelle plate	Flat washer *
0004	4197001	2			Aufnehmerscheibe Haelfte-kpl.-lackiert	Demi disque perforé	Perforated disc half *
0005	2052827	1			Sensor-induktiv M 18x1-L=2.3m-KIN-T18NS/008	Capteur a impulsion	Inductive sensor *
0006	2123769	2			Sechskantmutter DIN 985-M 6-A2-70-Nytorq-Bes.	Ecrou autofreine	Self-locking hexagon nut *



Artikelnummer/Version	0608896	A	AXIS-HT 50.1 EMC	AXIS-HT 50.1 EMC	AXIS-HT 50.1 EMC
Grp.-Nr./Art.-Nr./Rev.	0028 E087209	A	Teilesatz	Groupe Collection capteur	Group Sensor kit
			Leermeldesensor AXIS - TWS		
Serie	25684 -	Ers. durch/Remplacé par/ Replaced by	*	Ers. für/Remplace pour/Replace for	*

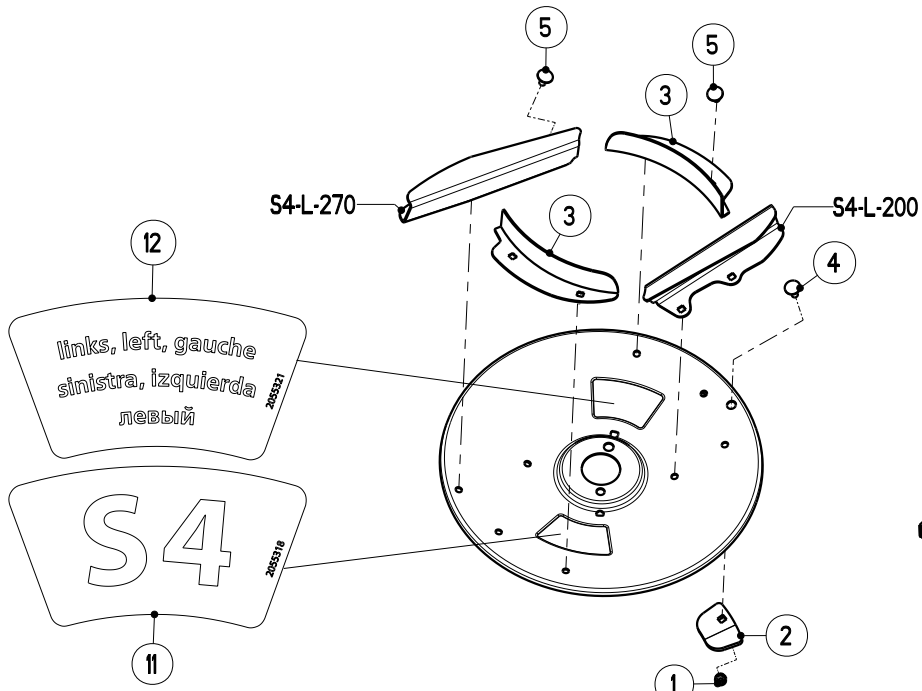
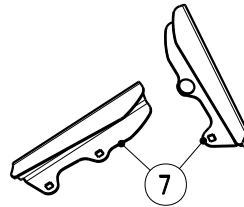
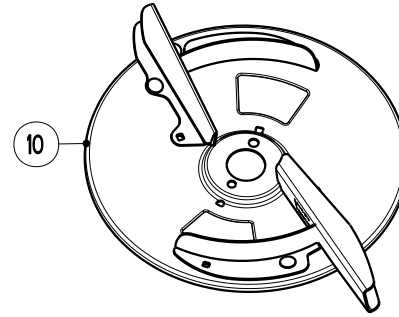
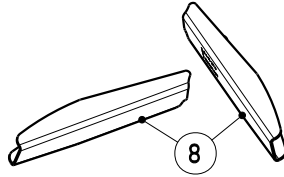
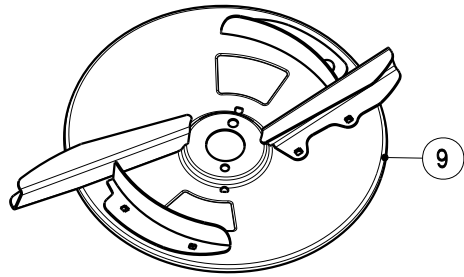
Bild Fig.	Art.-Nr.	St. Qt.	Serie von	Serie bis	Benennung Bezeichnung	Designation Bemerkung/Remarque/Remark	Description Ers. durch/Remplacé par/Replaced by
0001	2055637	2			Sensor-kapazitiv M 30x1.5-L=3.5m-KCN-T30NS/020	Capteur	Sensor *
0002	2123803	4			Flachrundschrabe DIN 603-M 8x20-A2-70	Vis J	Cup square bolt *
0003	3197066	2			Halter Sensor	Support	Support *
0004	3087199	2			Halteleiste Fuellstandsensoren	Tole de fixation	Fixation strip *
0005	2115641	8			Scheibe DIN 125-10.5-200HV-A2	Rondelle plate	Flat washer *
0006	2123770	8			Sechskantmutter DIN 985-M 8-A2-70-Nytorq-Bes.	Ecrou autofreine	Self-locking hexagon nut *
0007	3197086	2			Halteplatte Sensor	Plaque	Plate *
0008	2123804	4			Flachrundschrabe DIN 603-M 8x30-A2-70	Vis J	Cup square bolt *
0009	2152428	40			Kabelbinder 2.6x200-schwarz-PA 6.6	Serre-cable	Cable binder *



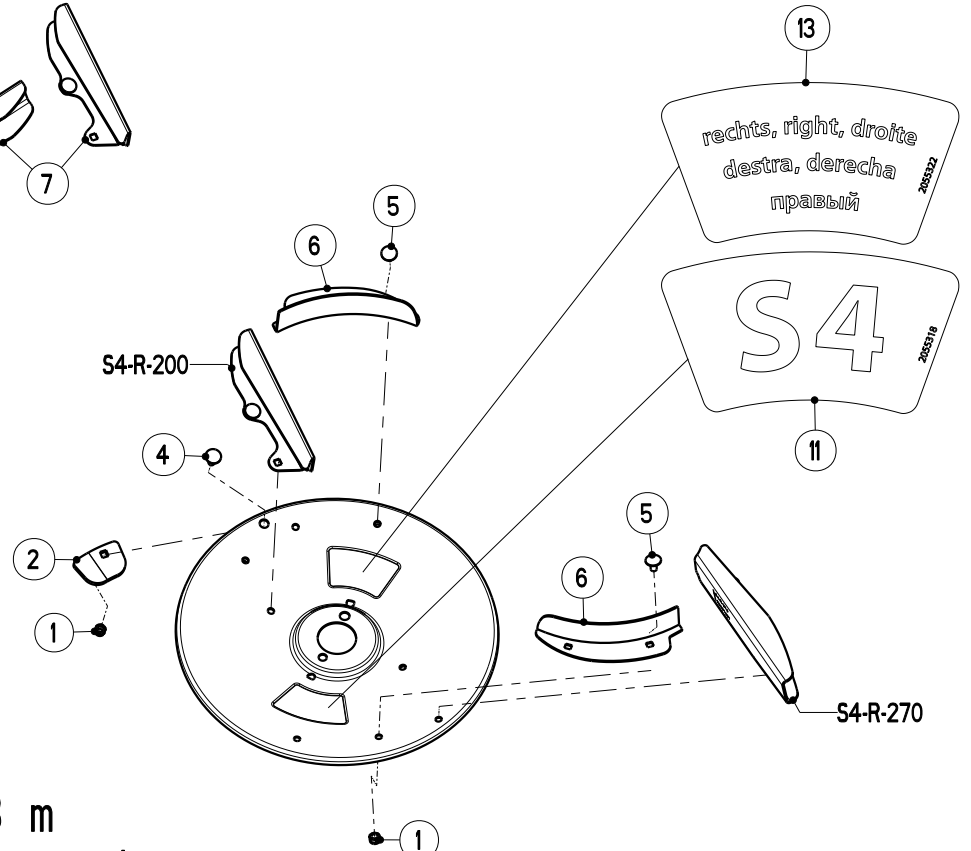
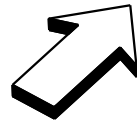
Artikelnummer/Version	0608896	A	AXIS-HT 50.1 EMC	AXIS-HT 50.1 EMC	AXIS-HT 50.1 EMC
Grp.-Nr./Art.-Nr./Rev.	0029 E087134	B	Wurfscheibenschutz	Groupe Protecteur de disques	Group Protector
Serie	25684 -	Ers. durch/Remplacé par/ Replaced by	*	Ers. für/Remplace pour/Replace for	*

Bild Fig.	Art.-Nr.	St. Qt.	Serie von	Serie bis	Benennung Bezeichnung	Designation Bemerkung/Remarque/Remark	Description Ers. durch/Remplacé par/Replaced by
0001	4087150	1			Wurfscheibenschutz links kpl.	Protect. de disque gauche	Protector left *
0002	4087153	1			Wurfscheibenschutz mitte-unten kpl.	Protecteur de disque centre cpl.	Protector center cpl. *
0003	2152690	4			Einnietmutter M 8-Monel-Klemmber=3,8-7,9	Ecrou a river	Clinch nut *
0004	2055335	10			Scheibe 13x37x3.0-POM sch.-selbstkleb.	Rondelle plastique	Plastic washer *
0005	2152343	8			Linsenflanschschraube M 8x25-A2-70	Vis a tete cylindrique bombee	Binding head screw *
0006	4087151	1			Wurfscheibenschutz rechts kpl.	Protect. de disque droite	Protector right *
0007	2152170	4			Scheibe DIN 9021-8.4-POM schwarz	Rondelle plastique	Plastic washer *
0008	2123866	4			Scheibe DIN 9021-8.4-200HV-A2	Rondelle plate	Flat washer *
0009	2123770	4			Sechskantmutter DIN 985-M 8-A2-70-Nytorq-Bes.	Ecrou autofreine	Self-locking hexagon nut *

Bild Fig.	Art.-Nr.	St. Qt.	Serie von	Serie bis	Benennung Bezeichnung	Designation Bemerkung/Remarque/Remark	Description Ers. durch/Remplacé par/Replaced by
0010	2152188	2			Linsenflanschschraube M 8x20-A2-70	Vis a tete cylindrique bombée	Binding head screw *
0011	2152125	2			Blindniet 4.8x6.1-1.4567-Klbe.2.1-3.9	Rivet	Rivet *
0012	2055362	1			Flachfeder zwei Loecher	Ressort	Spring *
0013	2055363	1			Auslauf AXIS-schwarz	Goulotte	Slide *
0014	2152728	6			Linsenflanschschraube M 6x12-A2-70-Tufloc	Vis a tete cylindrique bombée	Binding head screw *
0015	2152790	6			Linsenflanschschraube M 6x16-A2-70-Tufloc	Vis a tete cylindrique bombée	Binding head screw *
0016	4087154	2			Stuetze kpl.	Support	Support *
0017	4087261	1			Wurfscheibenschutz mitte-oben kpl.	Protecteur de disque centre	Protector center *
0018	3087439	2			Abdeckung Wurfscheibenschutz	Couvercle	Cover *
0019	2152790	2			Linsenflanschschraube M 6x16-A2-70-Tufloc	Vis a tete cylindrique bombée	Binding head screw *



S 4 - L



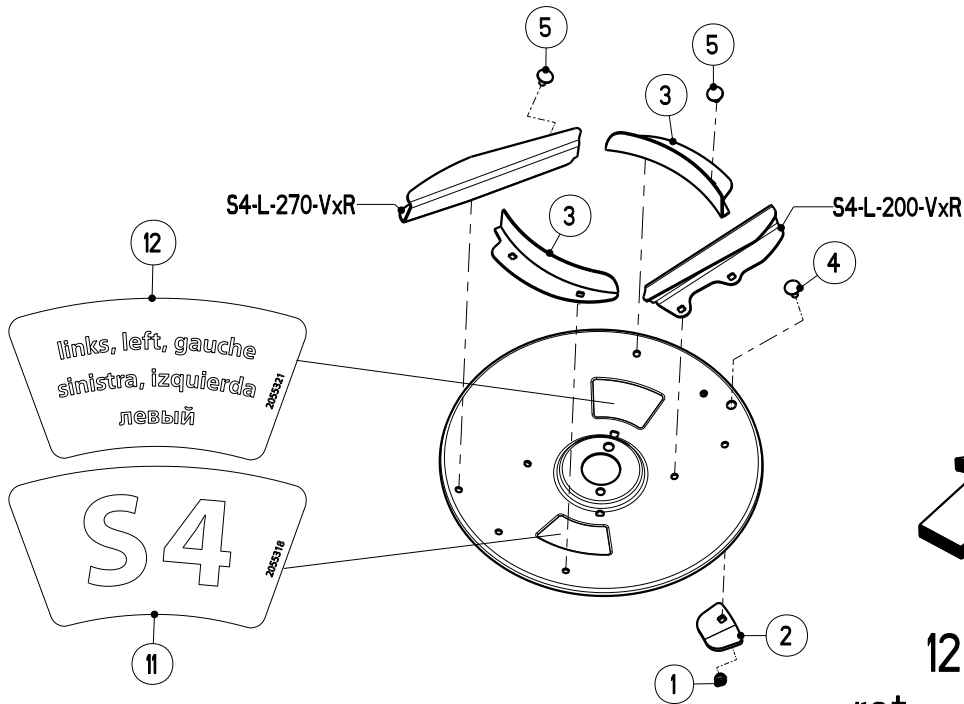
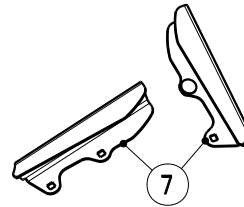
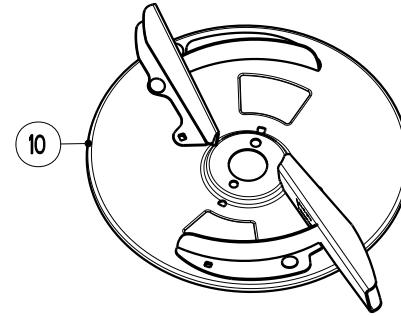
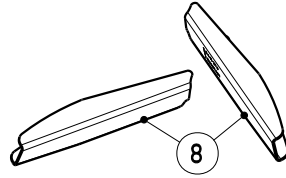
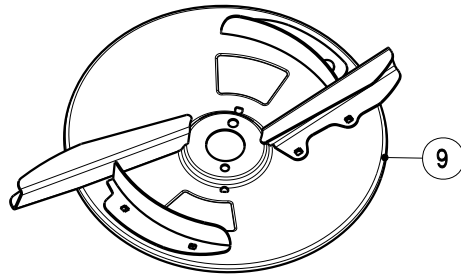
S 4 - R

12 - 28 m
- rot - rouge - red -

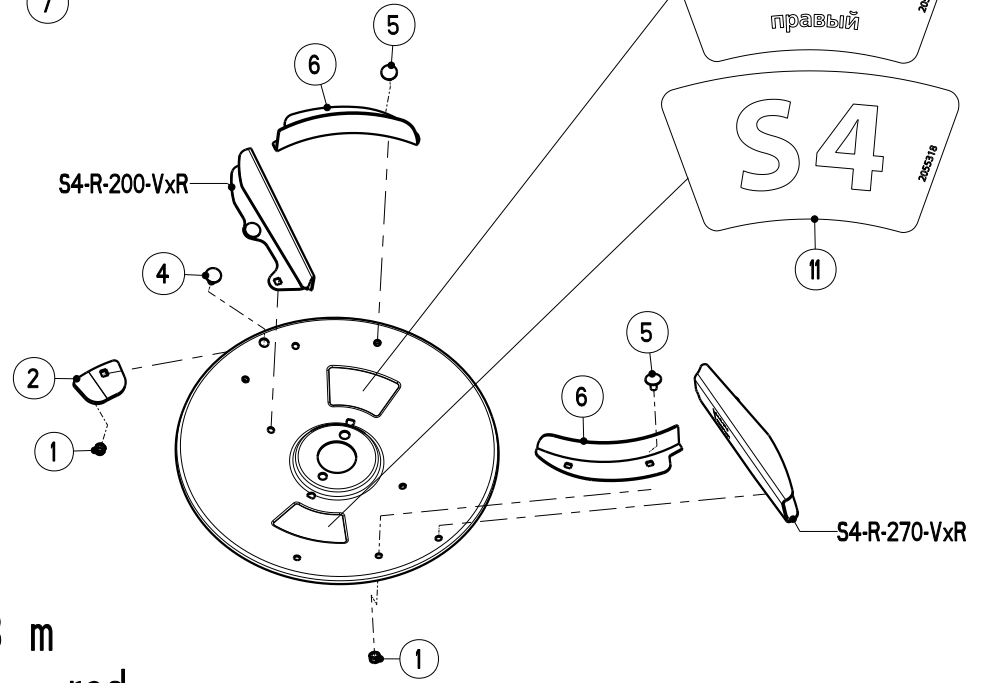
Artikelnummer/Version	0608896	A	AXIS-HT 50.1 EMC	AXIS-HT 50.1 EMC	AXIS-HT 50.1 EMC
Grp.-Nr./Art.-Nr./Rev.	0030 E087019	A	Wurfscheibe	Groupe Disque de distribution	Group Spreading disc
			S4-18-28m - rot		
Serie	25684 -	Ers. durch/Remplacé par/ Replaced by	*	Ers. für/Remplace pour/Replace for	*

Bild Fig.	Art.-Nr.	St. Qt.	Serie von	Serie bis	Benennung Bezeichnung	Designation Bemerkung/Remarque/Remark	Description Ers. durch/Remplacé par/Replaced by
0001	2123770	18			Sechskantmutter DIN 985-M 8-A2-70-Nytorq-Bes.	Ecrou autofreine	Self-locking hexagon nut *
0002	2055364	2			Ausgleichgewicht 145 Gramm-S2 + S4	Contre-poid	Counterbalancing weight *
0003	4087045	2			AirFin links	AirFin	AirFin *
0004	2123803	2			Flachrundschrabe DIN 603-M 8x20-A2-70	Vis J	Cup square bolt *
0005	2152699	16			Flachrundschrabe DIN 603-M 8x16-A2-70-VK=1.5	Vis J	Cup square bolt *
0006	4087046	2			AirFin rechts	AirFin	AirFin *
0007	4087061	1			Wurfflugelsatz S4-L-200 + S4-R-200	Kit de palette primaire	Blade primary kit *
0008	4087062	1			Wurfflugelsatz S4-L-270 + S4-R-270	Kit de palette primaire	Blade primary kit *
0009	4087041	1			Wurfscheibe S4-L-links-kpl.	Disque de distribution	Spreading disc *

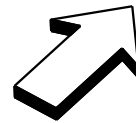
Bild Fig.	Art.-Nr.	St. Qt.	Serie von	Serie bis	Benennung Bezeichnung	Designation Bemerkung/Remarque/Remark	Description Ers. durch/Remplacé par/Replaced by
0010	4087042	1			Wurfscheibe S4-R-rechts-kpl.	Disque de distribution	Spreading disc *
0011	2055318	2			Aufkleber "S4"- rot	Autocollant	Sticker *
0012	2055321	1			Aufkleber "links"- (de-en-fr-es-it-ru)	Autocollant	Sticker *
0013	2055322	1			Aufkleber "rechts"- (de-en-fr-es-it-ru)	Autocollant	Sticker *



S 4 - L -VxR



S 4 - R -VxR

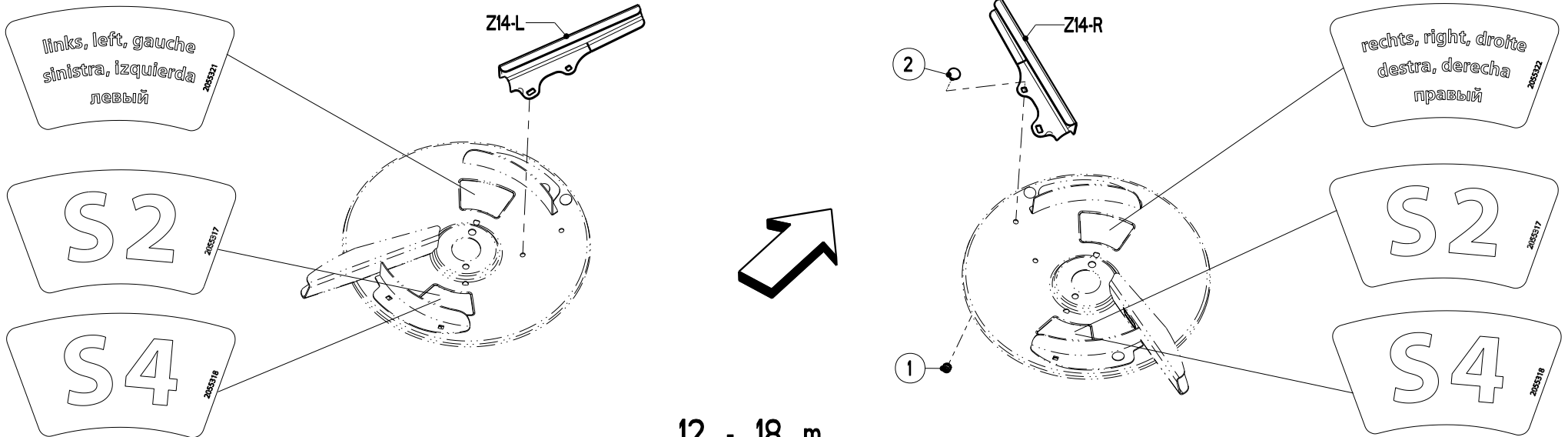
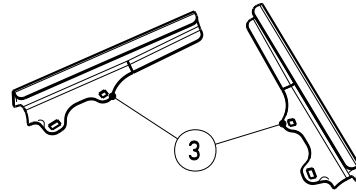


12 - 28 m
 - rot - rouge - red -
 S 4-VxR

Artikelnummer/Version	0608896	A	AXIS-HT 50.1 EMC	AXIS-HT 50.1 EMC	AXIS-HT 50.1 EMC
Grp.-Nr./Art.-Nr./Rev.	0031 E087020	A	Wurfscheibe	Groupe Disque de distribution	Group Spreading disc
			S4-VxR-18-28m - rot		
Serie	25684 -	Ers. durch/Remplacé par/ Replaced by	*	Ers. für/Remplace pour/Replace for	*

Bild Fig.	Art.-Nr.	St. Qt.	Serie von	Serie bis	Benennung Bezeichnung	Designation Bemerkung/Remarque/Remark	Description Ers. durch/Remplacé par/Replaced by
0001	2123770	18			Sechskantmutter DIN 985-M 8-A2-70-Nytorq-Bes.	Ecrou autofreine	Self-locking hexagon nut *
0002	2055364	2			Ausgleichgewicht 145 Gramm-S2 + S4	Contre-poid	Counterbalancing weight *
0003	4087045	2			AirFin links	AirFin	AirFin *
0004	2123803	2			Flachrundschrabe DIN 603-M 8x20-A2-70	Vis J	Cup square bolt *
0005	2152699	16			Flachrundschrabe DIN 603-M 8x16-A2-70-VK=1.5	Vis J	Cup square bolt *
0006	4087046	2			AirFin rechts	AirFin	AirFin *
0007	4087063	1			Wurfflugelsatz S4-L-200-VxR + S4-R-200-VxR	Kit de palette primaire	Blade primary kit *
0008	4087064	1			Wurfflugelsatz S4-L-270-VxR + S4-R-270-VxR	Kit de palette primaire	Blade primary kit *
0009	4087043	1			Wurfscheibe S4-L-VxR-links-kpl.	Disque de distribution	Spreading disc *

Bild Fig.	Art.-Nr.	St. Qt.	Serie von	Serie bis	Benennung Bezeichnung	Designation Bemerkung/Remarque/Remark	Description Ers. durch/Remplacé par/Replaced by
0010	4087044	1			Wurfscheibe S4-R-VxR-rechts-kpl.	Disque de distribution	Spreading disc *
0011	2055318	2			Aufkleber "S4"- rot	Autocollant	Sticker *
0012	2055321	1			Aufkleber "links"- (de-en-fr-es-it-ru)	Autocollant	Sticker *
0013	2055322	1			Aufkleber "rechts"- (de-en-fr-es-it-ru)	Autocollant	Sticker *



12 - 18 m

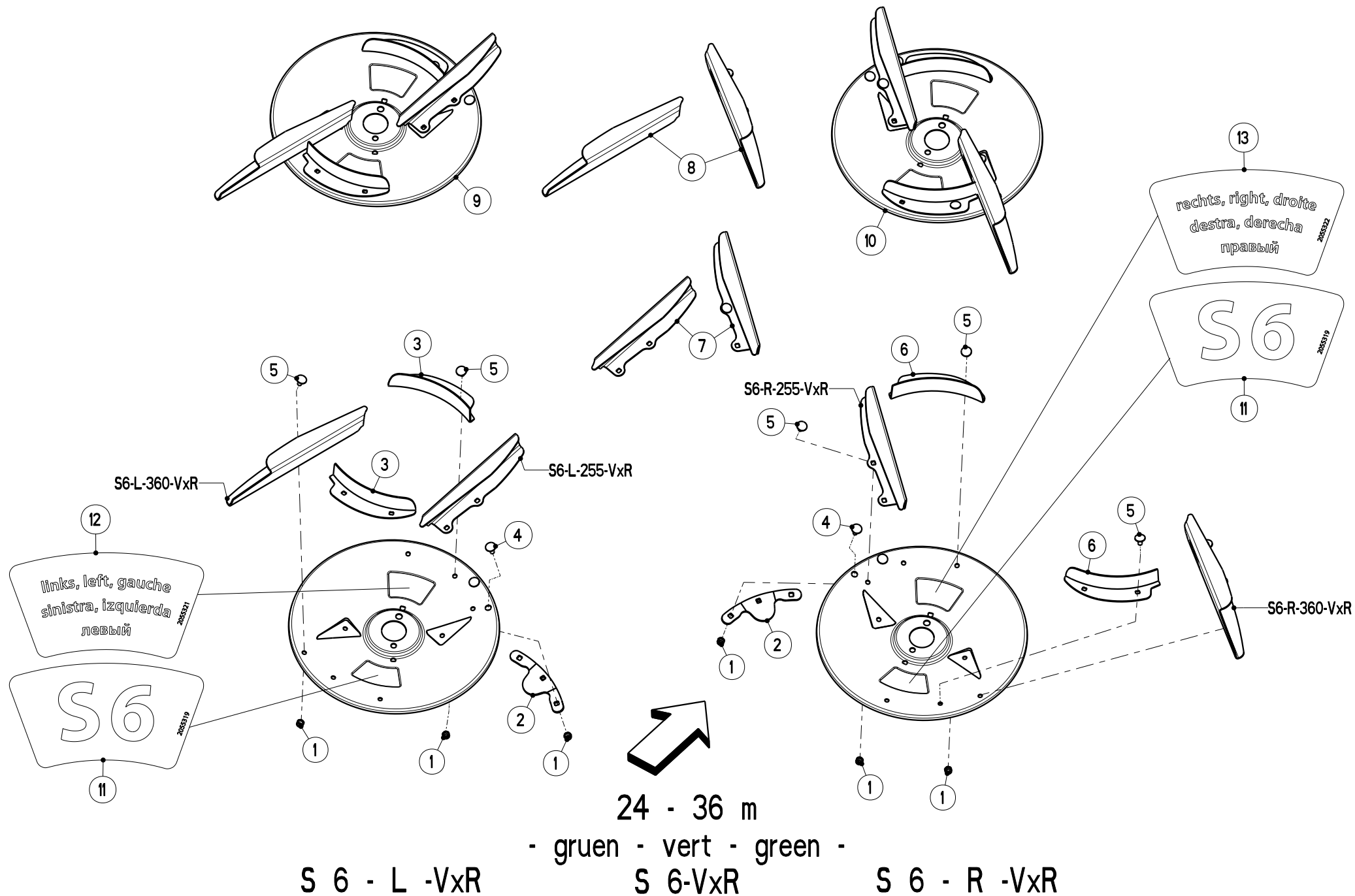
S 2 - L - gelb - jaune - yellow - S 2 - R
 S 2 - L -VxR S 2 / S 2-VxR S 2 - R -VxR

12 - 28 m

S 4 - L - rot - rouge - red - S 4 - R
 S 4 - L -VxR S 4 / S 4-VxR S 4 - R -VxR

Artikelnummer/Version	0608896	A	AXIS-HT 50.1 EMC	AXIS-HT 50.1 EMC	AXIS-HT 50.1 EMC
Grp.-Nr./Art.-Nr./Rev.	0032 E087050	A	Wurfflugelsatz Schneckenkorn Z14-L/R-f.S2/S4	Groupe Kit de Palette -Anti-limaces-	Group Blade kit -Slug killer-
Serie	25684 -	Ers. durch/Remplacé par/ Replaced by	*	Ers. für/Remplace pour/Replace for	*

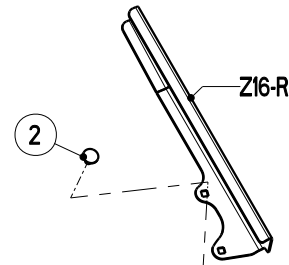
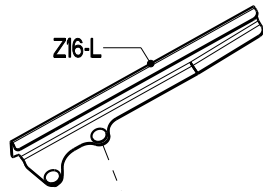
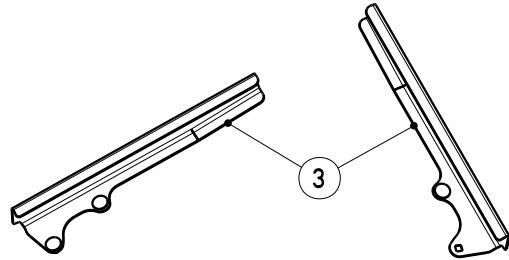
Bild Fig.	Art.-Nr.	St. Qt.	Serie von	Serie bis	Benennung Bezeichnung	Designation Bemerkung/Remarque/Remark	Description Ers. durch/Remplacé par/Replaced by
0001	2123770	4			Sechskantmutter DIN 985-M 8-A2-70-Nytorq-Bes.	Ecrou autofreine	Self-locking hexagon nut *
0002	2152699	4			Flachrundschraube DIN 603-M 8x16-A2-70-VK=1.5	Vis J	Cup square bolt *
0003	0608622	1			Wurfflugelsatz Schne-korn Z14-L/R-f.S2/S4-nM-	Kit de Palette -Anti-limaces-	Blade kit -Slug killer- *



Artikelnummer/Version	0608896	A	AXIS-HT 50.1 EMC	AXIS-HT 50.1 EMC	AXIS-HT 50.1 EMC
Grp.-Nr./Art.-Nr./Rev.	0033 E087040	A	Wurfscheibe	Groupe Disque de distribution	Group Spreading disc
			S6-VxR-24-36m - gruen		
Serie	25684 -	Ers. durch/Remplacé par/ Replaced by	*	Ers. für/Remplace pour/Replace for	*

Bild Fig.	Art.-Nr.	St. Qt.	Serie von	Serie bis	Benennung Bezeichnung	Designation Bemerkung/Remarque/Remark	Description Ers. durch/Remplacé par/Replaced by
0001	2123770	20			Sechskantmutter DIN 985-M 8-A2-70-Nytorq-Bes.	Ecrou autofreine	Self-locking hexagon nut *
0002	2055620	2			Ausgleichgewicht 200 Gramm-S6	Contre-poid	Counterbalancing weight *
0003	4087045	2			AirFin links	AirFin	AirFin *
0004	2123803	4			Flachrundschrabe DIN 603-M 8x20-A2-70	Vis J	Cup square bolt *
0005	2152699	16			Flachrundschrabe DIN 603-M 8x16-A2-70-VK=1.5	Vis J	Cup square bolt *
0006	4087046	2			AirFin rechts	AirFin	AirFin *
0007	4087065	1			Wurfflugelsatz S6-L-255-VxR + S6-R-255-VxR	Kit de palette primaire	Blade primary kit *
0008	4087089	1			Wurfflugelsatz S6-L-360-VxR + S6-R-360-VxR	Kit de palette primaire	Blade primary kit *
0009	4087050	1			Wurfscheibe S6-L-VxR-links-kpl.	Disque de distribution	Spreading disc *

Bild Fig.	Art.-Nr.	St. Qt.	Serie von	Serie bis	Benennung Bezeichnung	Designation Bemerkung/Remarque/Remark	Description Ers. durch/Remplacé par/Replaced by
0010	4087051	1			Wurfscheibe S6-R-VxR-rechts-kpl.	Disque de distribution	Spreading disc *
0011	2055319	2			Aufkleber "S6"- gruen	Autocollant	Sticker *
0012	2055321	1			Aufkleber "links"- (de-en-fr-es-it-ru)	Autocollant	Sticker *
0013	2055322	1			Aufkleber "rechts"- (de-en-fr-es-it-ru)	Autocollant	Sticker *

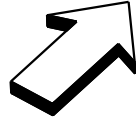


links, left, gauche
sinistra, izquierda
левый

rechts, right, droite
destra, derecha
правый

S6

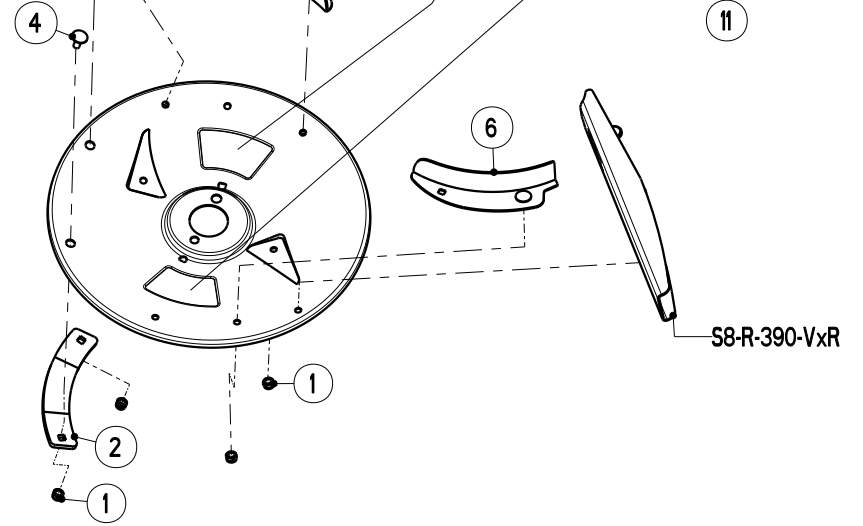
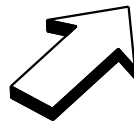
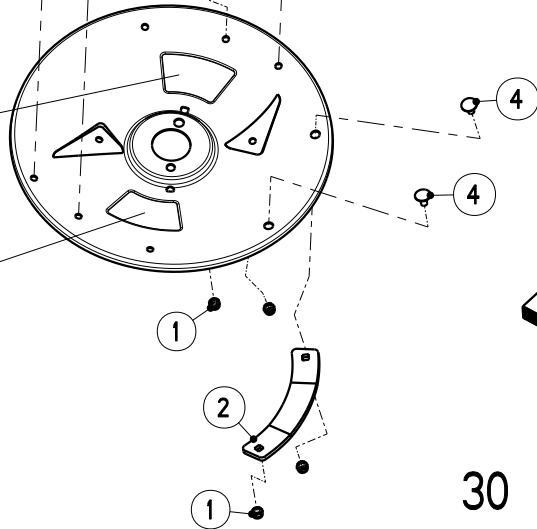
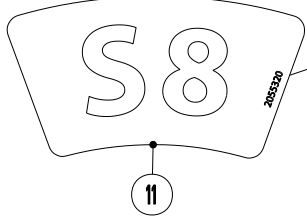
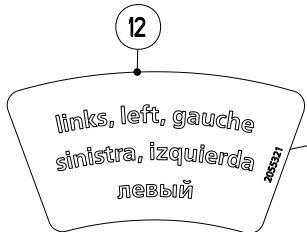
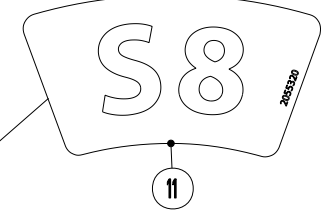
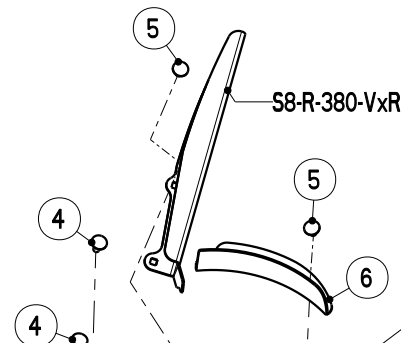
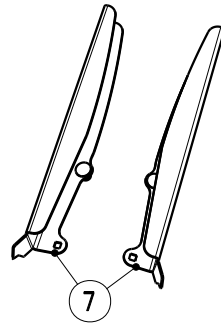
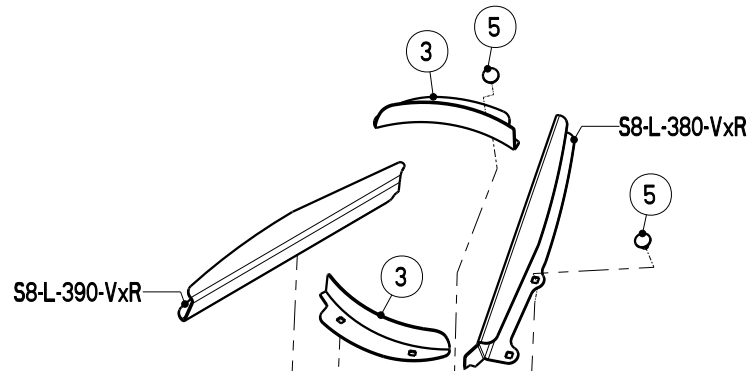
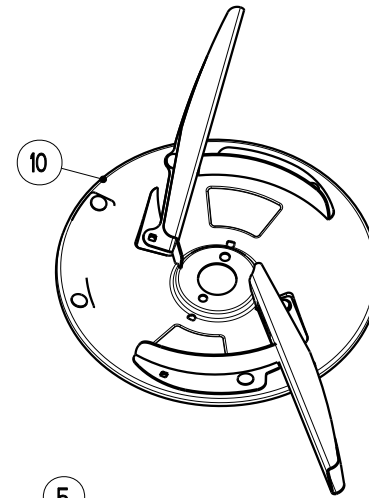
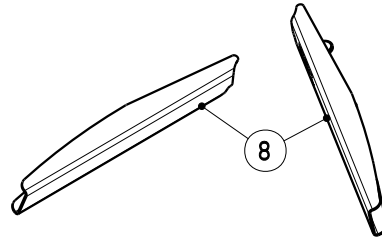
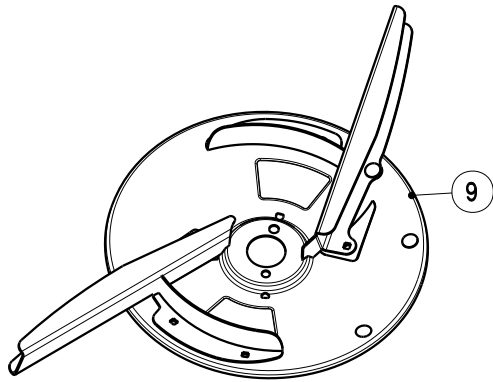
S6



24 - 36 m
- gruen - vert - green -
S 6 - L -VxR S 6-VxR S 6 - R -VxR

Artikelnummer/Version	0608896	A	AXIS-HT 50.1 EMC	AXIS-HT 50.1 EMC	AXIS-HT 50.1 EMC
Grp.-Nr./Art.-Nr./Rev.	0034 E087051	A	Wurfflugelsatz Schneckenkorn Z16-L/R-f.S6	Groupe Kit de Palette -Anti-limaces-	Group Blade kit -Slug killer-
Serie	25684 -	Ers. durch/Remplacé par/ Replaced by	*	Ers. für/Remplace pour/Replace for	*

Bild Fig.	Art.-Nr.	St. Qt.	Serie von	Serie bis	Benennung Bezeichnung	Designation Bemerkung/Remarque/Remark	Description Ers. durch/Remplacé par/Replaced by
0001	2123770	4			Sechskantmutter DIN 985-M 8-A2-70-Nytorq-Bes.	Ecrou autofreine	Self-locking hexagon nut *
0002	2152699	4			Flachrundschraube DIN 603-M 8x16-A2-70-VK=1.5	Vis J	Cup square bolt *
0003	0608623	1			Wurfflugelsatz Schneckenkorn Z16-L/R-f.S6-nM-	Kit de Palette -Anti-limaces-	Blade kit -Slug killer- *



30 - 36 m

S 8 - L -VxR

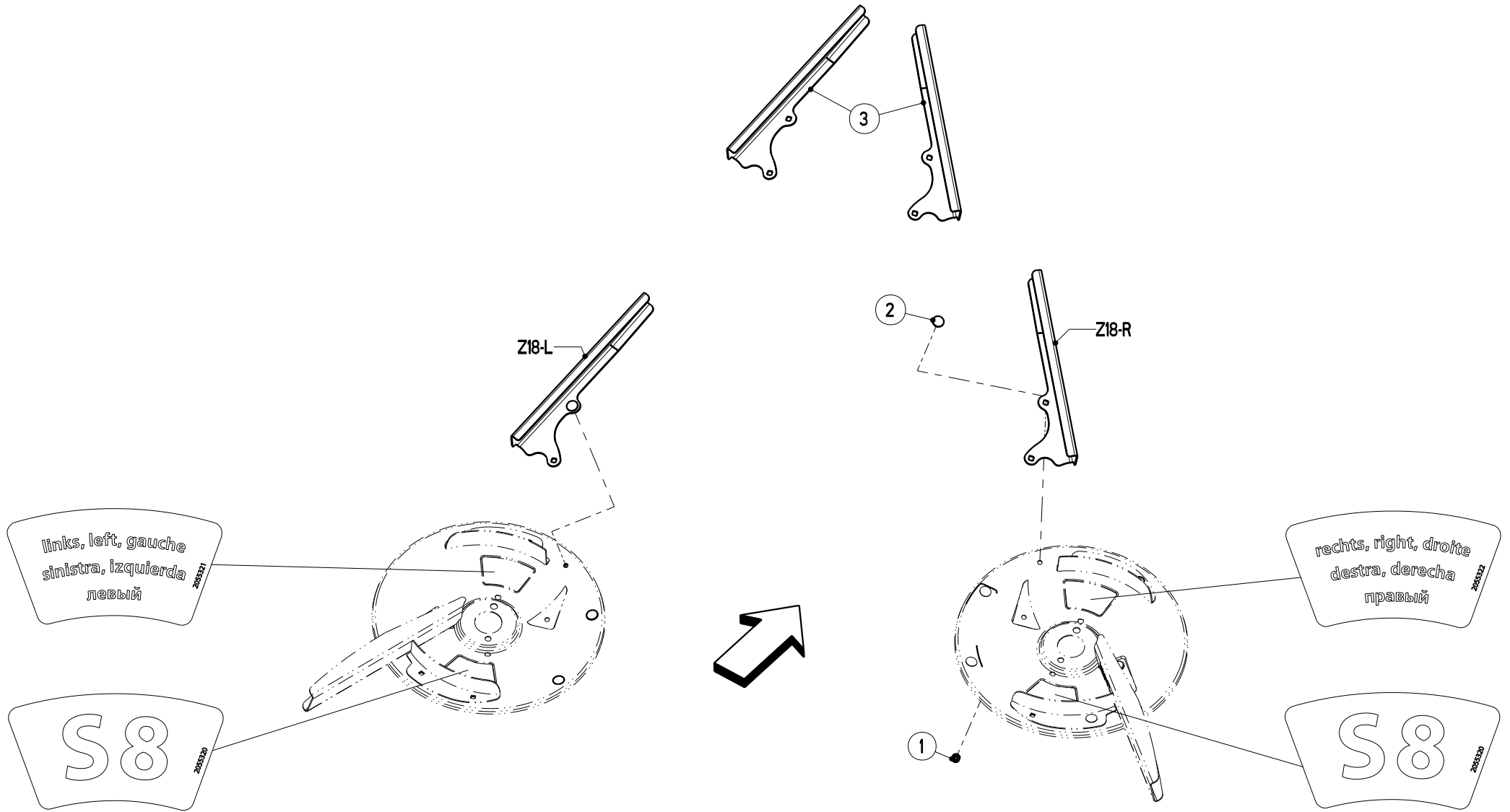
- orange - orange - orange -
S 8-VxR

S 8 - R -VxR

Artikelnummer/Version	0608896	A	AXIS-HT 50.1 EMC	AXIS-HT 50.1 EMC	AXIS-HT 50.1 EMC
Grp.-Nr./Art.-Nr./Rev.	0035 E087022	A	Wurfscheibe	Groupe Disque de distribution	Group Spreading disc
			S8-VxR-30-42m - orange		
Serie	25684 -	Ers. durch/Remplacé par/ Replaced by	*	Ers. für/Remplace pour/Replace for	*

Bild Fig.	Art.-Nr.	St. Qt.	Serie von	Serie bis	Benennung Bezeichnung	Designation Bemerkung/Remarque/Remark	Description Ers. durch/Remplacé par/Replaced by
0001	2123770	20			Sechskantmutter DIN 985-M 8-A2-70-Nytorq-Bes.	Ecrou autofreine	Self-locking hexagon nut *
0002	2055388	2			Ausgleichgewicht 350 Gramm-S8	Contre-poid	Counterbalancing weight *
0003	4087045	2			AirFin links	AirFin	AirFin *
0004	2123803	4			Flachrundschrabe DIN 603-M 8x20-A2-70	Vis J	Cup square bolt *
0005	2152699	16			Flachrundschrabe DIN 603-M 8x16-A2-70-VK=1.5	Vis J	Cup square bolt *
0006	4087046	2			AirFin rechts	AirFin	AirFin *
0007	4087067	1			Wurfflugelsatz S8-L-380-VxR + S8-R-380-VxR	Kit de palette primaire	Blade primary kit *
0008	4087068	1			Wurfflugelsatz S8-L-390-VxR + S8-R-390-VxR	Kit de palette primaire	Blade primary kit *
0009	4087052	1			Wurfscheibe S8-L-VxR-links-kpl.	Disque de distribution	Spreading disc *

Bild Fig.	Art.-Nr.	St. Qt.	Serie von	Serie bis	Benennung Bezeichnung	Designation Bemerkung/Remarque/Remark	Description Ers. durch/Remplacé par/Replaced by
0010	4087053	1			Wurfscheibe S8-R-VxR-rechts-kpl.	Disque de distribution	Spreading disc *
0011	2055320	2			Aufkleber "S8"- orange	Autocollant	Sticker *
0012	2055321	1			Aufkleber "links"- (de-en-fr-es-it-ru)	Autocollant	Sticker *
0013	2055322	1			Aufkleber "rechts"- (de-en-fr-es-it-ru)	Autocollant	Sticker *



30 - 36 m

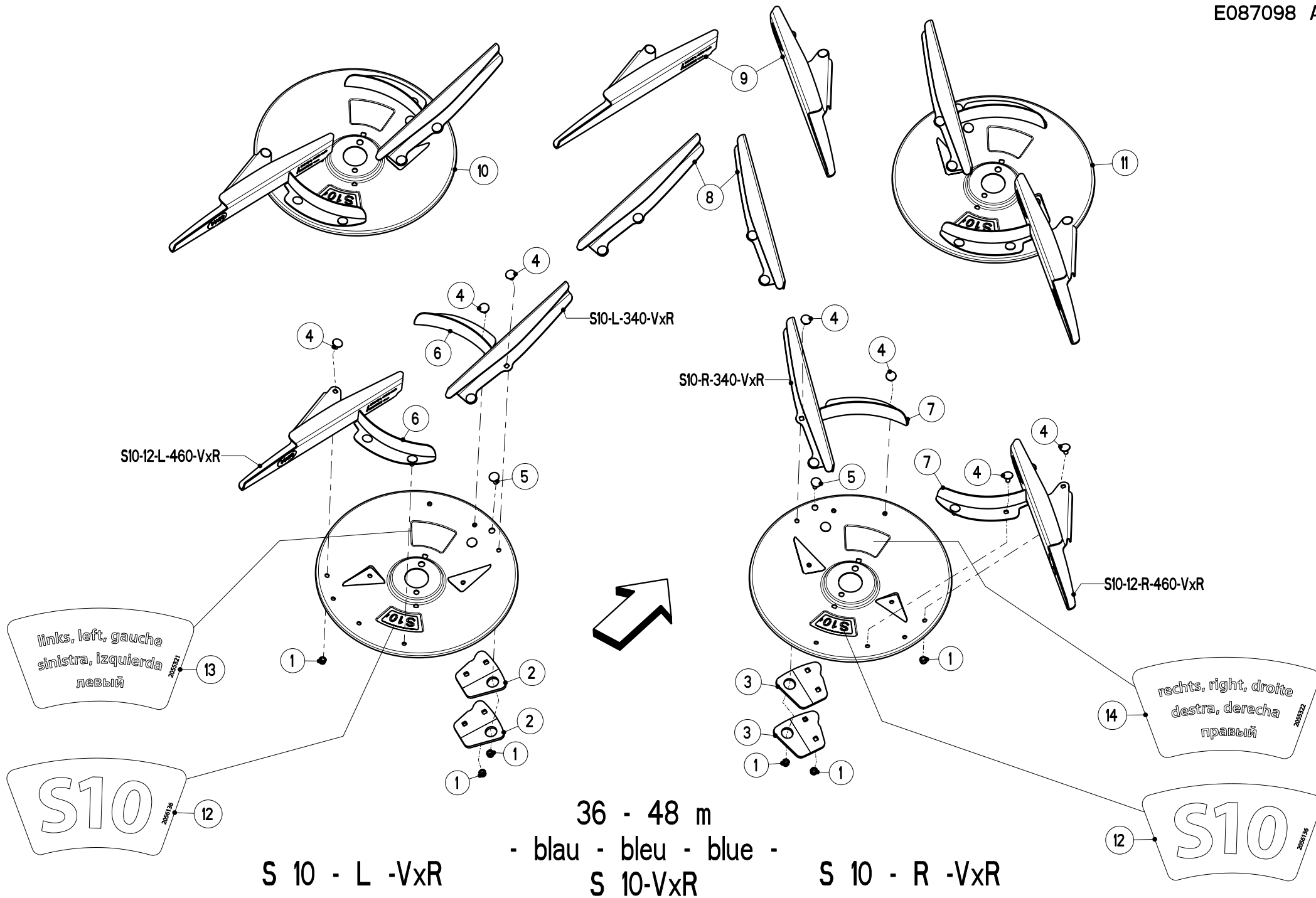
S 8 - L -VxR

- orange - orange - orange -
S 8-VxR

S 8 - R -VxR

Artikelnummer/Version	0608896	A	AXIS-HT 50.1 EMC	AXIS-HT 50.1 EMC	AXIS-HT 50.1 EMC
Grp.-Nr./Art.-Nr./Rev.	0036 E087052	A	Wurfflugelsatz Schneckenkorn Z18-L/R-f.S8	Groupe Kit de Palette -Anti-limaces-	Group Blade kit -Slug killer-
Serie	25684 -	Ers. durch/Remplacé par/ Replaced by	*	Ers. für/Remplace pour/Replace for	*

Bild Fig.	Art.-Nr.	St. Qt.	Serie von	Serie bis	Benennung Bezeichnung	Designation Bemerkung/Remarque/Remark	Description Ers. durch/Remplacé par/Replaced by
0001	2123770	4			Sechskantmutter DIN 985-M 8-A2-70-Nytorq-Bes.	Ecrou autofreine	Self-locking hexagon nut *
0002	2152699	4			Flachrundschraube DIN 603-M 8x16-A2-70-VK=1.5	Vis J	Cup square bolt *
0003	0608624	1			Wurfflugelsatz Schneckenkorn Z18-L/R-f.S8-nM-	Kit de Palette -Anti-limaces-	Blade kit -Slug killer- *



links, left, gauche
sinistra, izquierda
левый

rechts, right, droite
destra, derecha
правый

36 - 48 m

- blau - bleu - blue -

S 10 - L -VxR

S 10-VxR

S 10 - R -VxR

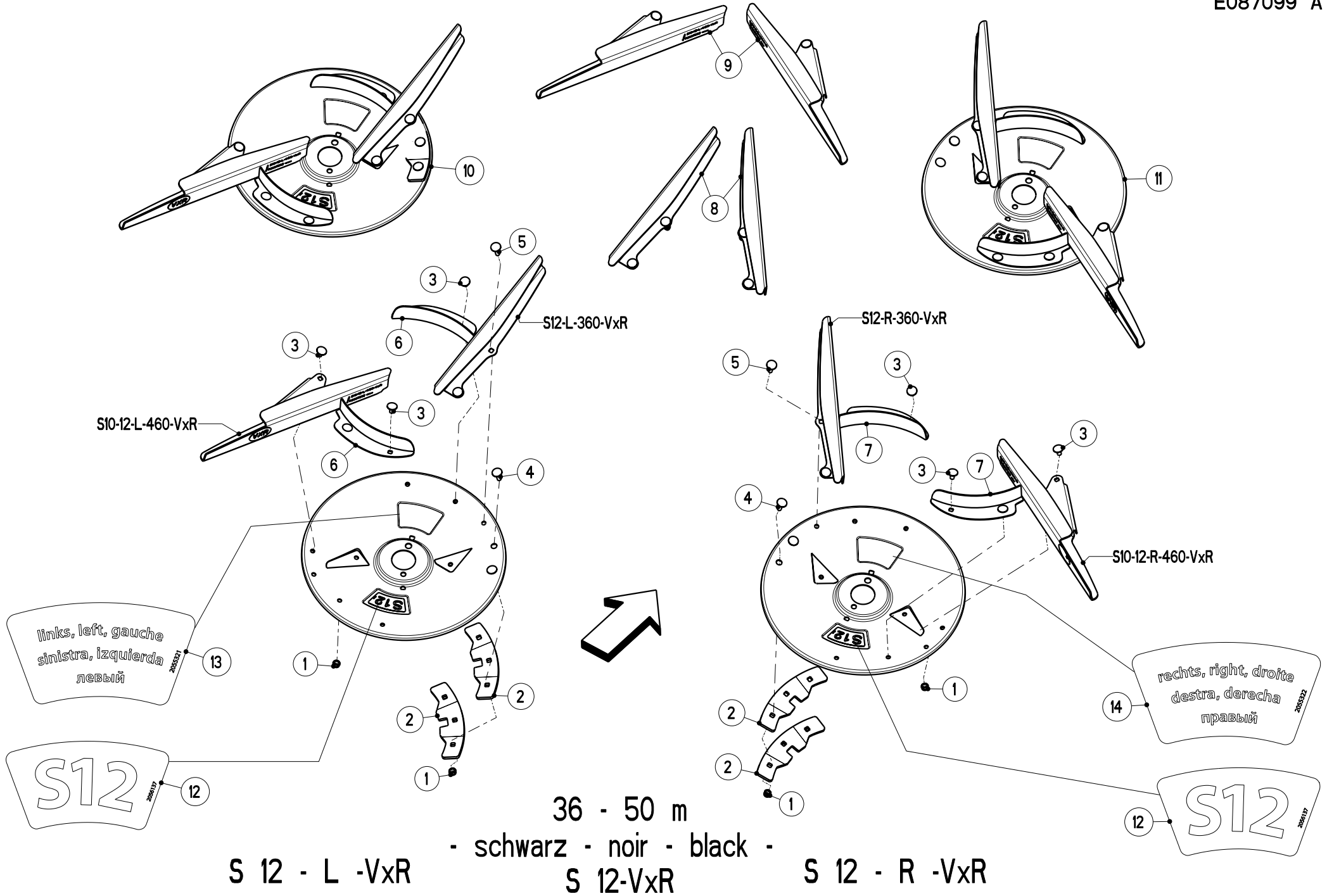
S10

S10

Artikelnummer/Version	0608896	A	AXIS-HT 50.1 EMC	AXIS-HT 50.1 EMC	AXIS-HT 50.1 EMC
Grp.-Nr./Art.-Nr./Rev.	0037 E087098	A	Wurfscheibe	Groupe Disque de distribution	Group Spreading disc
			S10-VxR-36-48m - blau		
Serie	25684 -	Ers. durch/Remplacé par/ Replaced by	*	Ers. für/Remplace pour/Replace for	*

Bild Fig.	Art.-Nr.	St. Qt.	Serie von	Serie bis	Benennung Bezeichnung	Designation Bemerkung/Remarque/Remark	Description Ers. durch/Remplacé par/Replaced by
0001	2123770	22			Sechskantmutter DIN 985-M 8-A2-70-Nytorq-Bes.	Ecrou autofreine	Self-locking hexagon nut *
0002	2056302	2			Ausgleichgewicht links-S10	Contre-poid	Counterbalancing weight *
0003	2056303	2			Ausgleichgewicht rechts-S10	Contre-poid	Counterbalancing weight *
0004	2152699	18			Flachrundschrabe DIN 603-M 8x16-A2-70-VK=1.5	Vis J	Cup square bolt *
0005	2123708	4			Flachrundschrabe DIN 603-M 8x25-A2-70	Vis J	Cup square bolt *
0006	4087045	2			AirFin links	AirFin	AirFin *
0007	4087046	2			AirFin rechts	AirFin	AirFin *
0008	4087184	1			Wurfflugelsatz S10-L-340-VxR + S10-R-340-VxR	Kit de palette primaire	Blade primary kit *
0009	4087185	1			Wurfflugelsatz S10-12-L-460+S10-12-R-460-VxR	Kit de palette primaire	Blade primary kit *

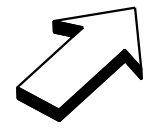
Bild Fig.	Art.-Nr.	St. Qt.	Serie von	Serie bis	Benennung Bezeichnung	Designation Bemerkung/Remarque/Remark	Description Ers. durch/Remplacé par/Replaced by
0010	4087180	1			Wurfscheibe S10-L-VxR-links-kpl.	Disque de distribution	Spreading disc *
0011	4087181	1			Wurfscheibe S10-R-VxR-rechts-kpl.	Disque de distribution	Spreading disc *
0012	2056136	2			Aufkleber "S10" - blau	Autocollant	Sticker *
0013	2055321	1			Aufkleber "links"- (de-en-fr-es-it-ru)	Autocollant	Sticker *
0014	2055322	1			Aufkleber "rechts"- (de-en-fr-es-it-ru)	Autocollant	Sticker *



links, left, gauche
 sinistra, izquierda
 левый

S12

S 12 - L -VxR



36 - 50 m
 - schwarz - noir - black -
 S 12-VxR

rechts, right, droite
 destra, derecha
 правый

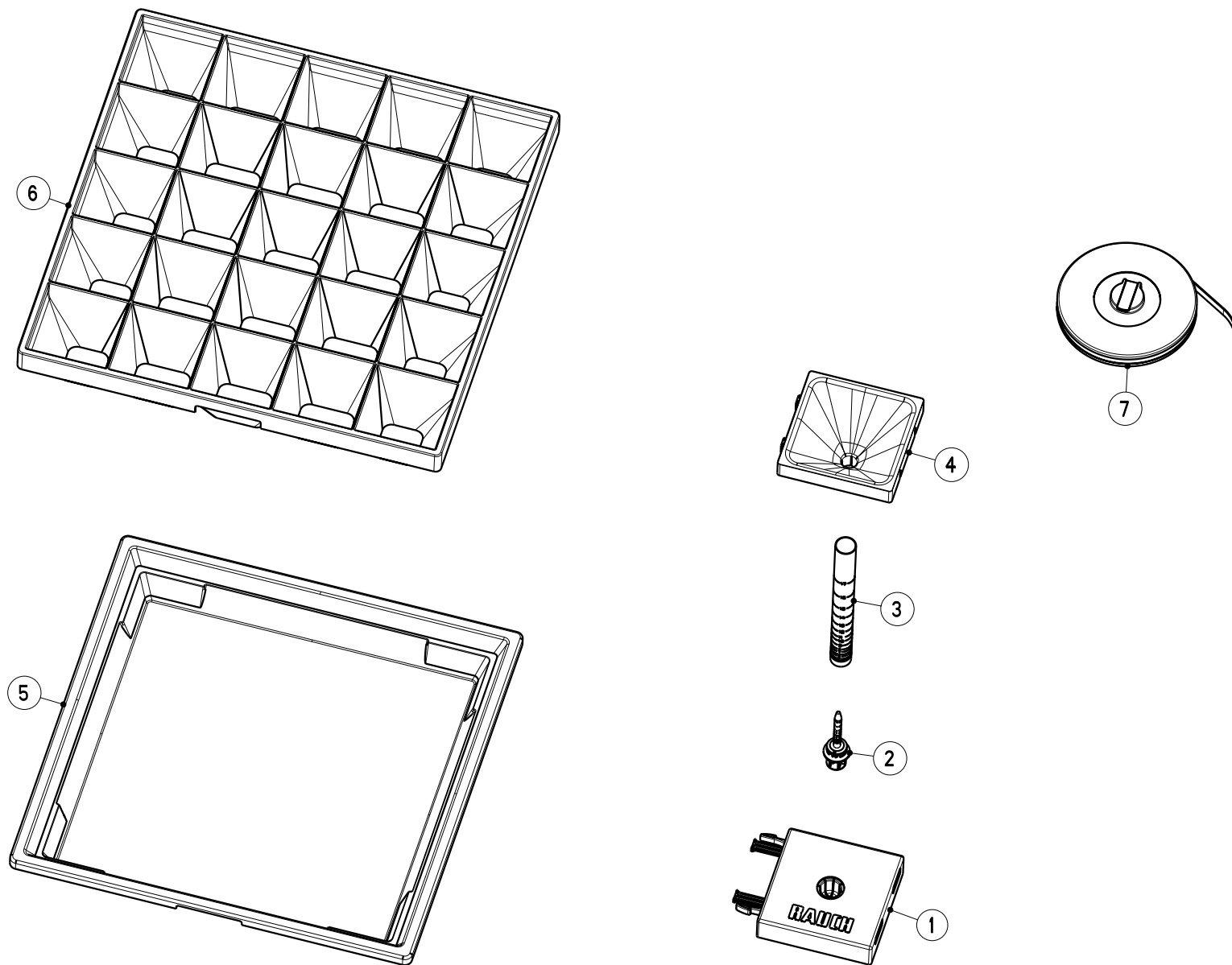
S12

S 12 - R -VxR

Artikelnummer/Version	0608896	A	AXIS-HT 50.1 EMC	AXIS-HT 50.1 EMC	AXIS-HT 50.1 EMC
Grp.-Nr./Art.-Nr./Rev.	0038 E087099	A	Wurfscheibe	Groupe Disque de distribution	Group Spreading disc
			S12-VxR-42-50m - schwarz		
Serie	25684 -	Ers. durch/Remplacé par/ Replaced by	*	Ers. für/Remplace pour/Replace for	*

Bild Fig.	Art.-Nr.	St. Qt.	Serie von	Serie bis	Benennung Bezeichnung	Designation Bemerkung/Remarque/Remark	Description Ers. durch/Remplacé par/Replaced by
0001	2123770	22			Sechskantmutter DIN 985-M 8-A2-70-Nytorq-Bes.	Ecrou autofreine	Self-locking hexagon nut *
0002	2056304	4			Ausgleichgewicht S12	Contre-poid	Counterbalancing weight *
0003	2152699	16			Flachrundschrabe DIN 603-M 8x16-A2-70-VK=1.5	Vis J	Cup square bolt *
0004	2123708	4			Flachrundschrabe DIN 603-M 8x25-A2-70	Vis J	Cup square bolt *
0005	2123804	2			Flachrundschrabe DIN 603-M 8x30-A2-70	Vis J	Cup square bolt *
0006	4087045	2			AirFin links	AirFin	AirFin *
0007	4087046	2			AirFin rechts	AirFin	AirFin *
0008	4087186	1			Wurfflugelsatz S12-L-360-VxR + S12-R-360-VxR	Kit de palette primaire	Blade primary kit *
0009	4087185	1			Wurfflugelsatz S10-12-L-460+S10-12-R-460-VxR	Kit de palette primaire	Blade primary kit *

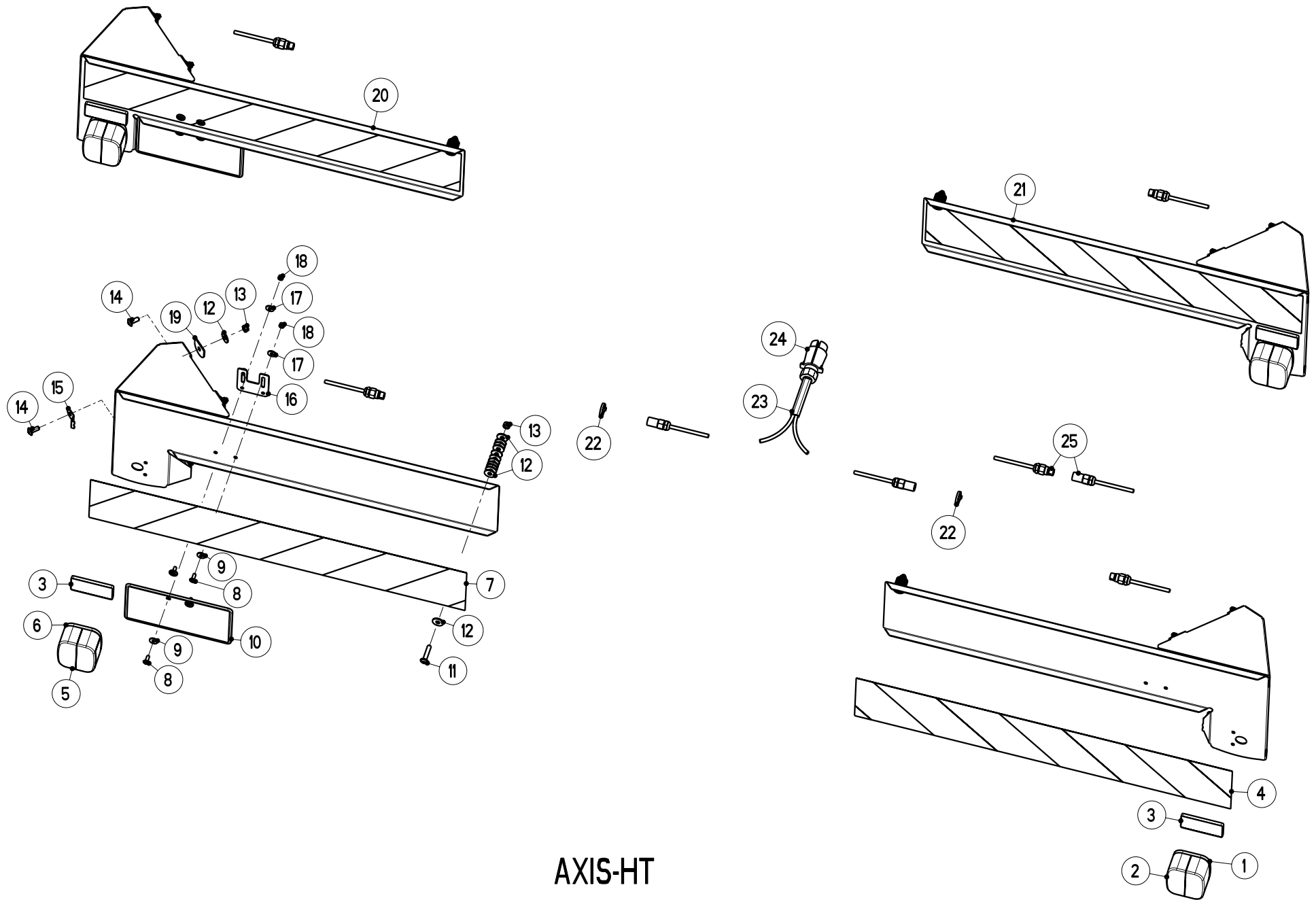
Bild Fig.	Art.-Nr.	St. Qt.	Serie von	Serie bis	Benennung Bezeichnung	Designation Bemerkung/Remarque/Remark	Description Ers. durch/Remplacé par/Replaced by
0010	4087182	1			Wurfscheibe S12-L-VxR-links-kpl.	Disque de distribution	Spreading disc *
0011	4087183	1			Wurfscheibe S12-R-VxR-rechts-kpl.	Disque de distribution	Spreading disc *
0012	2056137	2			Aufkleber "S12" - schwarz	Autocollant	Sticker *
0013	2055321	1			Aufkleber "links"- (de-en-fr-es-it-ru)	Autocollant	Sticker *
0014	2055322	1			Aufkleber "rechts"- (de-en-fr-es-it-ru)	Autocollant	Sticker *



PPS 5

Artikelnummer/Version	0608896	A	AXIS-HT 50.1 EMC	AXIS-HT 50.1 EMC	AXIS-HT 50.1 EMC
Grp.-Nr./Art.-Nr./Rev.	0039 E087119	A	Praxis-Pruefset PPS 5	Groupe Jeu de controle	Group Test kit
Serie	25684 -	Ers. durch/Remplacé par/ Replaced by	*	Ers. für/Remplace pour/Replace for	*

Bild Fig.	Art.-Nr.	St. Qt.	Serie von	Serie bis	Benennung Bezeichnung	Designation Bemerkung/Remarque/Remark	Description Ers. durch/Remplacé par/Replaced by
0001	2056674	5			Abstellfuss schwarz	Bequille	Stand *
0002	2056676	5			Verschlussstopfen schwarz	Bouchon	Plug *
0003	2056677	5			Rohr transparent-mit Skala	Tuyau	Pipe *
0004	2056675	5			Trichter schwarz	Tremie	Hopper *
0005	2056672	10			Schale schwarz	Bac	Tray *
0006	2056673	10			Einsatz schwarz	Cassette	Element *
0007	2056918	1			Massband 30 m lang	Ruban de mesure	Measuring tape *



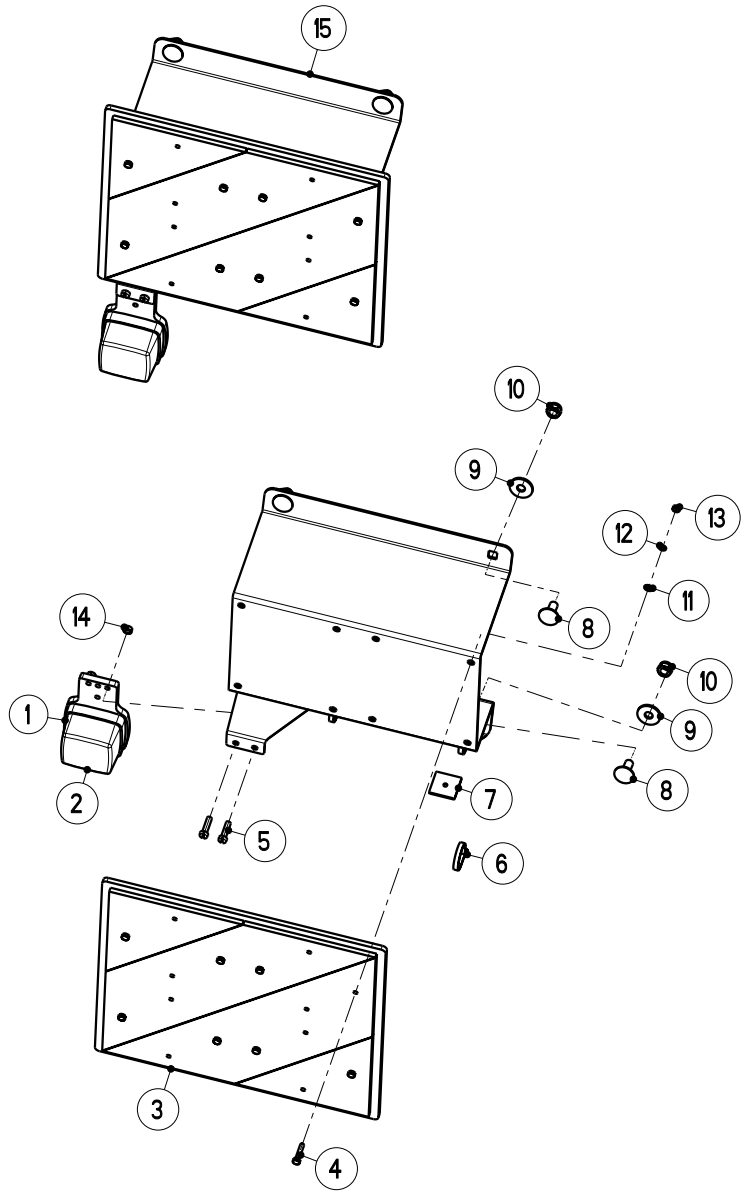
AXIS-HT

Artikelnummer/Version	0608896	A	AXIS-HT 50.1 EMC	AXIS-HT 50.1 EMC	AXIS-HT 50.1 EMC
Grp.-Nr./Art.-Nr./Rev.	0040 E087210	A	Beleuchtung mit Warntafeln AXIS-HT	Groupe Installation d'eclairage	Group Lighting Plant
Serie	25684 -	Ers. durch/Remplacé par/ Replaced by	*	Ers. für/Remplace pour/Replace for	*

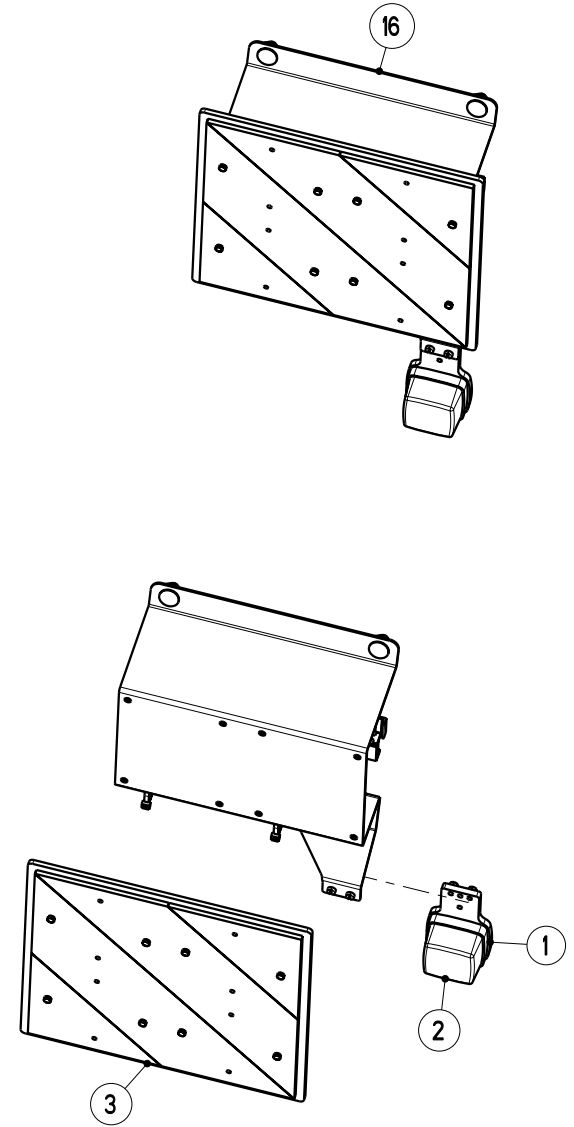
Bild Fig.	Art.-Nr.	St. Qt.	Serie von	Serie bis	Benennung Bezeichnung	Designation Bemerkung/Remarque/Remark	Description Ers. durch/Remplacé par/Replaced by
0001	2019298	1			Leuchte BBS 95R-3 Funktionen	Feu arriere	Light *
0002	2019296	1			Ersatzhaube E 95-rot	Protecteur (verre)	Cover (glass) *
0003	2055371	2			Rueckstrahler 94x44-rot-zum kleben	Catadioptré	Reflector *
0004	2054108	1			Aufkleber Warnfolie rechts-141x846mm	Autocollant	Sticker *
0005	2019297	1			Ersatzhaube EK 95-rot-f. Kennzeichen	Protecteur (verre)	Cover (glass) *
0006	2019299	1			Leuchte BBSK 95L-3 Funktionen + Kennz.	Feu arriere	Light *
0007	2054107	1			Aufkleber Warnfolie links-141x846mm	Autocollant	Sticker *
0008	2152790	4			Linsenflanschschraube M 6x16-A2-70-Tufloc	Vis a tete cylindrique bombée	Binding head screw *
0009	2015640	4			Scheibe 6.3x18x1.6-POM schwarz	Rondelle plastique	Plastic washer *

Bild Fig.	Art.-Nr.	St. Qt.	Serie von	Serie bis	Benennung Bezeichnung	Designation Bemerkung/Remarque/Remark	Description Ers. durch/Remplacé par/Replaced by
0010	2018926	1			Kennzeichenschild 240x130-Kunststoff ws	License plate	Number plate *
0011	2152547	2			Linsenflanschschraube M 8x40-A2-70	Vis a tete cylindrique bombée	Binding head screw *
0012	2152170	30			Scheibe DIN 9021-8.4-POM schwarz	Rondelle plastique	Plastic washer *
0013	2123770	8			Sechskantmutter DIN 985-M 8-A2-70-Nytorq-Bes.	Ecrou autofreine	Self-locking hexagon nut *
0014	2152188	6			Linsenflanschschraube M 8x20-A2-70	Vis a tete cylindrique bombée	Binding head screw *
0015	3087186	2			Kabelbinderhalter *	Support de collier	Cable binder support *
0016	3087044	1			Befestigungsblech Kennzeichenschild	Toile de fixation	Fixation plate *
0017	2115637	4			Scheibe DIN 9021-6.4-200HV-A2	Rondelle plate	Flat washer *
0018	2123769	4			Sechskantmutter DIN 985-M 6-A2-70-Nytorq-Bes.	Ecrou autofreine	Self-locking hexagon nut *
0019	3021135	1			Zellband 40x2x300-weiss-selbstkleb.	Joint	Sealing tape *
0020	2057492	1			Beleuchtungshalter links-kpl.-Leuchte + Warnfolie	Support gauche cpl.	Support left cpl. *
0021	2057493	1			Beleuchtungshalter rechts-kpl.-Leuchte +Warnfolie	Support droite cpl.	Support right cpl. *
0022	2007531	2			Kabelbinder	Serre-cable	Cable binder

Bild Fig.	Art.-Nr.	St. Qt.	Serie von	Serie bis	Benennung Bezeichnung	Designation Bemerkung/Remarque/Remark	Description Ers. durch/Remplacé par/Replaced by
					4.7x380-schwarz-PA 6.6		*
0023	2055414	1			Kabel 7P-Stecker+2x4P-Steckdose	Cable	Cable *
0024	2055413	1			Stecker 7-polig-70/7KNI2E	Prise male	Plug *
0025	2055415	2			Teilesatz Stecker + Steckdose-4 polig	Jeu de pieces	Parts set *



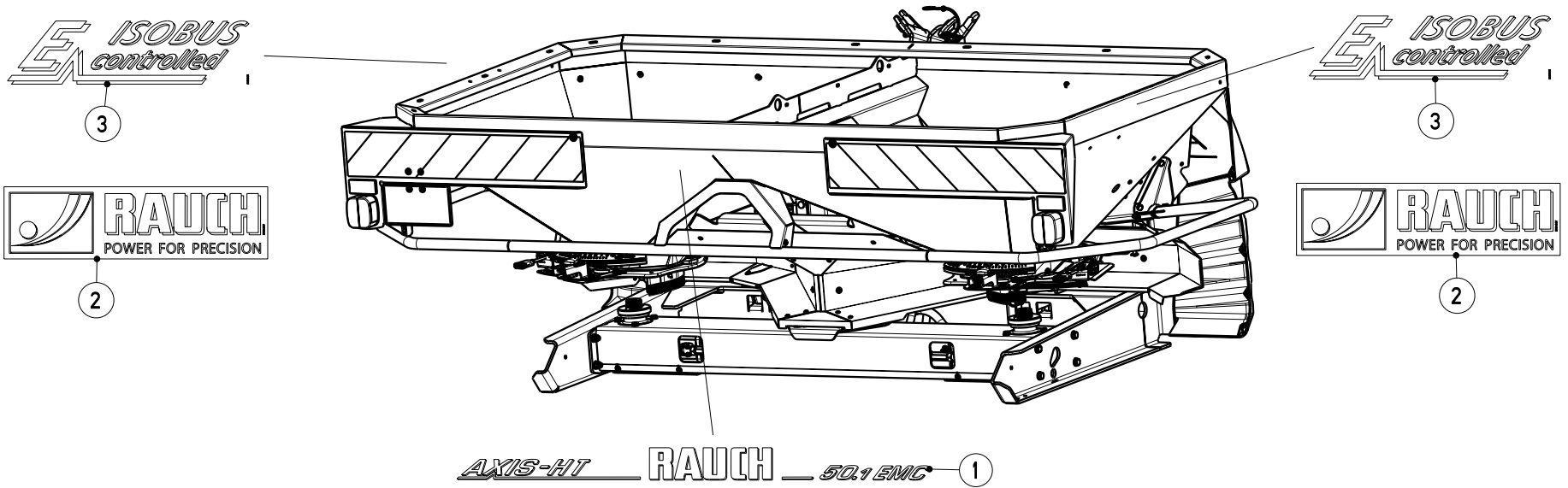
TWS - AXIS-HT



Artikelnummer/Version	0608896	A	AXIS-HT 50.1 EMC	AXIS-HT 50.1 EMC	AXIS-HT 50.1 EMC
Grp.-Nr./Art.-Nr./Rev.	0041 E087211	A	Beleuchtung mit Warntafeln TWS - AXIS-HT	Groupe Installation d'eclairage	Group Lighting Plant
Serie	25684 -	Ers. durch/Remplacé par/ Replaced by	*	Ers. für/Remplace pour/Replace for	*

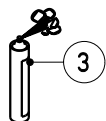
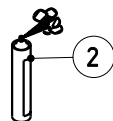
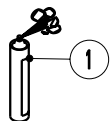
Bild Fig.	Art.-Nr.	St. Qt.	Serie von	Serie bis	Benennung Bezeichnung	Designation Bemerkung/Remarque/Remark	Description Ers. durch/Remplacé par/Replaced by
0001	2052850	2			Positionsleuchte PL62G-weiss-m.Gum-Halter 127mm	Lampe de position	Marker lamp *
0002	2052851	2			Ersatzhaube EPL 62-weiss	Protecteur (verre)	Cover (glass) *
0003	2055562	2			Warntafel 285x285-li-re-KU	Panneau de signalisation	Warning sign *
0004	2152920	16			Sechskantschraube ISO 4017-M 4x20-A2-70	Vis H	Hexagon screw *
0005	2123793	4			Zylinderschraube ISO 1207-M 5x20-A2-70	Vis CHc	Socket head cap screw *
0006	2007531	10			Kabelbinder 4.7x380-schwarz-PA 6.6	Serre-cable	Cable binder *
0007	2152189	4			Kabelbinderhalter 26.5x26.5x4.8-schwarz-PA 6.6	Support de collier	Cable binder support *
0008	2123803	8			Flachrundschrabe DIN 603-M 8x20-A2-70	Vis J	Cup square bolt *
0009	2123866	8			Scheibe DIN 9021-8.4-200HV-A2	Rondelle plate	Flat washer *

Bild Fig.	Art.-Nr.	St. Qt.	Serie von	Serie bis	Benennung Bezeichnung	Designation Bemerkung/Remarque/Remark	Description Ers. durch/Remplacé par/Replaced by
0010	2123770	8			Sechskantmutter DIN 985-M 8-A2-70-Nytorq-Bes.	Ecrou autofreine	Self-locking hexagon nut *
0011	2115648	16			Scheibe DIN 125-4.3-200HV-A2	Rondelle plate	Flat washer *
0012	2115315	16			Federring DIN 127-B 4-A2	Rondelle ressort	Spring washer *
0013	2123760	16			Sechskantmutter ISO 4032-M 4-A2-70	Ecrou H	Hexagon nut *
0014	2123761	4			Sechskantmutter ISO 4032-M 5-A2-70	Ecrou H	Hexagon nut *
0015	2057495	1			Beleuchtungshalter rechts-kpl Warntaf.+Pos-leucht	Support gauche cpl.	Support left cpl. *
0016	2057494	1			Beleuchtungshalter links-kpl.Warntaf.+Pos-leucht.	Support gauche cpl.	Support left cpl. *



Artikelnummer/Version	0608896	A	AXIS-HT 50.1 EMC	AXIS-HT 50.1 EMC	AXIS-HT 50.1 EMC
Grp.-Nr./Art.-Nr./Rev.	0042 E087212	A	Aufkleber	Groupe Autocollant	Group Sticker
			AXIS-HT 50.1 EMC		
Serie	25684 -	Ers. durch/Remplacé par/ Replaced by	*	Ers. für/Remplace pour/Replace for	*

Bild	Art.-Nr.	St.	Serie	Serie	Benennung	Designation	Description
Fig.		Qt.	von	bis	Bezeichnung	Bemerkung/Remarque/Remark	Ers. durch/Remplacé par/Replaced by
0001	2057620	1			Aufkleber "AXIS-HT-RAUCH-50.1 EMC"	Autocollant	Sticker *
0002	2054867	2			Aufkleber "RAUCH-Power for precision"	Autocollant	Sticker *
0003	2056925	2			Aufkleber "E ISOBUS controlled"	Autocollant	Sticker *



Artikelnummer/Version	0608896	A	AXIS-HT 50.1 EMC	AXIS-HT 50.1 EMC	AXIS-HT 50.1 EMC
Grp.-Nr./Art.-Nr./Rev.	0043 E087142	A	Teilesatz Lackreparatur	Groupe Jeu de pieces reparation peinture	Group Parts set paint repair
Serie	25684 -	Ers. durch/Remplacé par/ Replaced by	*	Ers. für/Remplace pour/Replace for	*

Bild Fig.	Art.-Nr.	St. Qt.	Serie von	Serie bis	Benennung Bezeichnung	Designation Bemerkung/Remarque/Remark	Description Ers. durch/Remplacé par/Replaced by
0001	2500892	1			Spraydose RAL 2002-400 ml	Bombe aerosol rouge	Red spray paint *
0002	2500971	1			Spraydose RAL 7021-400 ml	Bombe aerosol	Spray paint *
0003	2500969	1			Spraydose RAL 2011-400 ml	Bombe aerosol	Spray paint *
0004	4087112	1			Teilesatz Metall Politur	Jeu de pieces poli	Parts set polish *

RAUCH Landmaschinenfabrik GmbH

Datum: 2013/05/06-14:51:51

Artikelnummer/Version			0608896	A	AXIS-HT 50.1 EMC	AXIS-HT 50.1 EMC			AXIS-HT 50.1 EMC			AXIS-HT 50.1 EMC		
Art.-Nr.	Grp.-Nr.	Bild Fig.	Art.-Nr.	Grp.-Nr.	Bild Fig.	Art.-Nr.	Grp.-Nr.	Bild Fig.	Art.-Nr.	Grp.-Nr.	Bild Fig.	Art.-Nr.	Grp.-Nr.	Bild Fig.
0608622	E087050	0003	2035194	E087128	0017	2054100	E087125	0015	2055321	E087020	0012	2055562	E087211	0003
0608623	E087051	0003	2044415	E087125	0014	2054107	E087210	0007	2055321	E087022	0012	2055620	E087040	0002
0608624	E087052	0003	2044461	E087206	0001	2054108	E087210	0004	2055321	E087040	0012	2055621	E087082	0001
2002410	E087206	0002	2044462	E087206	0008	2054146	E087115	0020	2055321	E087098	0013	2055633	E087170	0033
2007514	E087131	0006	2044463	E087206	0004	2054374	E087115	0014	2055321	E087099	0013	2055634	E087171	0033
2007531	E087132	0010	2044715	E087127	0019	2054375	E087115	0015	2055322	E087019	0013	2055637	E087209	0001
2007531	E087210	0022	2044722	E087127	0023	2054380	E087115	0019	2055322	E087020	0013	2055643	E087082	0006
2007531	E087211	0006	2052075	E087187	0018	2054596	E087205	0002	2055322	E087022	0013	2055664	E087170	0005
2015640	E087210	0009	2052077	E087205	0005	2054867	E087212	0002	2055322	E087040	0013	2055664	E087171	0005
2017448	E087128	0023	2052078	E087205	0014	2055037	E087122	0006	2055322	E087098	0014	2055685	E087205	0003
2017512	E087128	0003	2052080	E087205	0015	2055038	E087122	0007	2055322	E087099	0014	2055712	E087187	0016
2018926	E087210	0010	2052209	E087132	0009	2055145	E087125	0008	2055335	E087134	0004	2055805	E087082	0005
2019296	E087210	0002	2052827	E087208	0005	2055255	E087170	0002	2055362	E087134	0012	2055805	E087205	0007
2019297	E087210	0005	2052850	E087211	0001	2055256	E087171	0002	2055363	E087134	0013	2055865	E087082	0010
2019298	E087210	0001	2052851	E087211	0002	2055261	E087082	0007	2055364	E087019	0002	2056096	E087205	0001
2019299	E087210	0006	2052973	E087082	0002	2055262	E087170	0010	2055364	E087020	0002	2056136	E087098	0012
2020186	E087205	0013	2053190	E087125	0016	2055262	E087171	0010	2055371	E087210	0003	2056137	E087099	0012
2023702	E087131	0022	2053543	E087132	0016	2055312	E087170	0032	2055376	E087115	0001	2056200	E087187	0010
2023702	E087170	0026	2053543	E087170	0020	2055312	E087171	0032	2055376	E087177	0001	2056207	E087206	0022
2023702	E087171	0026	2053543	E087171	0020	2055318	E087019	0011	2055377	E087175	0006	2056208	E087206	0003
2035149	E087128	0011	2053617	E087128	0002	2055318	E087020	0011	2055388	E087022	0002	2056209	E087206	0019
2035151	E087128	0006	2053711	E087132	0015	2055319	E087040	0011	2055413	E087210	0024	2056237	E087131	0021
2035180	E087170	0022	2053855	E087205	0004	2055320	E087022	0011	2055414	E087210	0023	2056302	E087098	0002
2035180	E087171	0022	2054088	E087128	0028	2055321	E087019	0012	2055415	E087210	0025	2056303	E087098	0003

RAUCH Landmaschinenfabrik GmbH

Datum: 2013/05/06-14:51:51

Artikelnummer/Version			0608896	A	AXIS-HT 50.1 EMC	AXIS-HT 50.1 EMC			AXIS-HT 50.1 EMC			AXIS-HT 50.1 EMC		
Art.-Nr.	Grp.-Nr.	Bild Fig.	Art.-Nr.	Grp.-Nr.	Bild Fig.	Art.-Nr.	Grp.-Nr.	Bild Fig.	Art.-Nr.	Grp.-Nr.	Bild Fig.	Art.-Nr.	Grp.-Nr.	Bild Fig.
2056304	E087099	0002	2056833	E087132	0003	2057073	E087127	0011	2057296	E087128	0030	2115317	E087208	0002
2056388	E087170	0021	2056835	E087126	0003	2057074	E087127	0012	2057305	E087206	0024	2115636	E087122	0002
2056389	E087171	0021	2056854	E087124	0011	2057075	E087127	0001	2057338	E087206	0014	2115636	E087132	0002
2056413	E087131	0020	2056918	E087119	0007	2057076	E087127	0005	2057358	E087129	0001	2115637	E087125	0003
2056414	E087170	0023	2056919	E087115	0003	2057077	E087127	0004	2057359	E087129	0002	2115637	E087131	0023
2056414	E087171	0023	2056919	E087177	0003	2057078	E087127	0020	2057431	E087131	0025	2115637	E087132	0018
2056443	E087085	0001	2056920	E087115	0005	2057079	E087127	0021	2057431	E087169	0007	2115637	E087170	0030
2056444	E087085	0002	2056920	E087177	0007	2057083	E087115	0023	2057454	E087187	0017	2115637	E087171	0030
2056452	E087207	0001	2056925	E087212	0003	2057087	E087129	0003	2057455	E087187	0003	2115637	E087207	0003
2056453	E087207	0005	2056976	E087115	0024	2057088	E087129	0004	2057456	E087178	0001	2115637	E087208	0003
2056487	E087131	0014	2056988	E087176	0001	2057089	E087129	0005	2057492	E087210	0020	2115637	E087210	0017
2056516	E087205	0011	2057023	E087128	0005	2057090	E087129	0006	2057493	E087210	0021	2115639	E087115	0017
2056672	E087119	0005	2057023	E087128	0010	2057091	E087129	0007	2057494	E087211	0016	2115639	E087126	0002
2056673	E087119	0006	2057024	E087128	0001	2057092	E087129	0008	2057495	E087211	0015	2115639	E087130	0008
2056674	E087119	0001	2057026	E087128	0026	2057093	E087129	0009	2057498	E087175	0001	2115639	E087130	0014
2056675	E087119	0004	2057027	E087128	0024	2057094	E087129	0010	2057499	E087175	0002	2115639	E087168	0005
2056676	E087119	0002	2057028	E087128	0025	2057095	E087129	0011	2057504	E087175	0005	2115639	E087187	0004
2056677	E087119	0003	2057045	E087178	0002	2057096	E087129	0012	2057504	E087177	0006	2115641	E087123	0003
2056802	E087115	0006	2057046	E087115	0022	2057097	E087128	0029	2057599	E087131	0026	2115641	E087124	0005
2056802	E087177	0005	2057055	E087130	0011	2057148	E087115	0021	2057599	E087169	0008	2115641	E087125	0006
2056829	E087122	0008	2057056	E087130	0006	2057148	E087175	0004	2057620	E087212	0001	2115641	E087126	0005
2056830	E087123	0012	2057057	E087128	0027	2057153	E087169	0004	2115059	E087206	0005	2115641	E087126	0014
2056831	E087124	0003	2057071	E087127	0006	2057205	E087176	0002	2115062	E087131	0007	2115641	E087128	0021
2056832	E087132	0004	2057072	E087127	0008	2057265	E087115	0028	2115315	E087211	0012	2115641	E087130	0003

RAUCH Landmaschinenfabrik GmbH

Datum: 2013/05/06-14:51:51

Artikelnummer/Version			0608896	A	AXIS-HT 50.1 EMC	AXIS-HT 50.1 EMC			AXIS-HT 50.1 EMC			AXIS-HT 50.1 EMC		
Art.-Nr.	Grp.-Nr.	Bild Fig.	Art.-Nr.	Grp.-Nr.	Bild Fig.	Art.-Nr.	Grp.-Nr.	Bild Fig.	Art.-Nr.	Grp.-Nr.	Bild Fig.	Art.-Nr.	Grp.-Nr.	Bild Fig.
2115641	E087132	0006	2123735	E087130	0007	2123770	E087019	0001	2123793	E087211	0005	2123852	E087168	0006
2115641	E087170	0004	2123736	E087124	0001	2123770	E087020	0001	2123803	E087019	0004	2123852	E087187	0008
2115641	E087171	0004	2123737	E087115	0012	2123770	E087022	0001	2123803	E087020	0004	2123853	E087125	0011
2115641	E087187	0007	2123737	E087130	0016	2123770	E087040	0001	2123803	E087022	0004	2123854	E087206	0011
2115641	E087209	0005	2123742	E087123	0005	2123770	E087050	0001	2123803	E087040	0004	2123866	E087085	0004
2115648	E087211	0011	2123742	E087124	0006	2123770	E087051	0001	2123803	E087131	0004	2123866	E087115	0002
2115649	E087206	0010	2123742	E087128	0022	2123770	E087052	0001	2123803	E087168	0010	2123866	E087123	0010
2117706	E087127	0015	2123742	E087132	0007	2123770	E087085	0006	2123803	E087170	0024	2123866	E087124	0002
2117722	E087127	0014	2123742	E087168	0008	2123770	E087098	0001	2123803	E087171	0024	2123866	E087124	0017
2117740	E087127	0013	2123742	E087187	0006	2123770	E087099	0001	2123803	E087209	0002	2123866	E087131	0002
2120701	E087206	0017	2123744	E087124	0020	2123770	E087123	0011	2123803	E087211	0008	2123866	E087134	0008
2121003	E087125	0013	2123745	E087126	0004	2123770	E087124	0018	2123804	E087099	0005	2123866	E087170	0014
2123708	E087098	0005	2123745	E087130	0002	2123770	E087130	0013	2123804	E087131	0016	2123866	E087171	0014
2123708	E087099	0004	2123760	E087211	0013	2123770	E087131	0001	2123804	E087170	0007	2123866	E087177	0002
2123708	E087124	0014	2123761	E087115	0013	2123770	E087134	0009	2123804	E087171	0007	2123866	E087187	0014
2123708	E087131	0003	2123761	E087211	0014	2123770	E087168	0004	2123804	E087209	0008	2123866	E087206	0025
2123708	E087170	0008	2123769	E087122	0003	2123770	E087170	0003	2123805	E087206	0023	2123866	E087207	0007
2123708	E087171	0008	2123769	E087125	0010	2123770	E087171	0003	2123818	E087123	0009	2123866	E087211	0009
2123711	E087122	0001	2123769	E087131	0024	2123770	E087187	0005	2123847	E087115	0018	2123867	E087085	0007
2123728	E087123	0008	2123769	E087132	0019	2123770	E087206	0026	2123852	E087123	0002	2123867	E087124	0013
2123728	E087208	0001	2123769	E087170	0031	2123770	E087207	0006	2123852	E087124	0004	2123867	E087124	0019
2123729	E087132	0017	2123769	E087171	0031	2123770	E087209	0006	2123852	E087126	0006	2123867	E087168	0007
2123732	E087125	0002	2123769	E087208	0006	2123770	E087210	0013	2123852	E087130	0005	2123870	E087125	0012
2123734	E087126	0001	2123769	E087210	0018	2123770	E087211	0010	2123852	E087132	0005	2123884	E087124	0010

RAUCH Landmaschinenfabrik GmbH

Datum: 2013/05/06-14:51:51

Artikelnummer/Version			0608896	A	AXIS-HT 50.1 EMC	AXIS-HT 50.1 EMC			AXIS-HT 50.1 EMC			AXIS-HT 50.1 EMC		
Art.-Nr.	Grp.-Nr.	Bild Fig.	Art.-Nr.	Grp.-Nr.	Bild Fig.	Art.-Nr.	Grp.-Nr.	Bild Fig.	Art.-Nr.	Grp.-Nr.	Bild Fig.	Art.-Nr.	Grp.-Nr.	Bild Fig.
2123898	E087170	0013	2152170	E087187	0015	2152428	E087209	0009	2152726	E087187	0009	2152884	E087132	0021
2123898	E087171	0013	2152170	E087205	0008	2152470	E087128	0009	2152728	E087134	0014	2152885	E087132	0022
2123916	E087170	0015	2152170	E087207	0008	2152473	E087128	0008	2152742	E087085	0003	2152888	E087127	0003
2123916	E087171	0015	2152170	E087210	0012	2152493	E087115	0009	2152765	E087082	0004	2152889	E087127	0007
2126407	E087115	0016	2152178	E087127	0009	2152547	E087210	0011	2152765	E087170	0034	2152898	E087127	0016
2141712	E087127	0017	2152188	E087134	0010	2152644	E087122	0009	2152765	E087171	0034	2152899	E087127	0018
2152001	E087124	0009	2152188	E087187	0001	2152648	E087122	0010	2152765	E087207	0004	2152920	E087211	0004
2152001	E087124	0015	2152188	E087210	0014	2152648	E087170	0011	2152767	E087128	0016	2152938	E087126	0015
2152001	E087128	0020	2152189	E087211	0007	2152648	E087171	0011	2152776	E087082	0009	2500892	E087142	0001
2152001	E087130	0004	2152228	E087125	0004	2152649	E087122	0005	2152776	E087205	0010	2500969	E087142	0003
2152001	E087169	0002	2152245	E087082	0003	2152690	E087134	0003	2152790	E087132	0012	2500971	E087142	0002
2152058	E087128	0015	2152325	E087128	0007	2152699	E087019	0005	2152790	E087134	0015	3021048	E087123	0006
2152077	E087175	0003	2152325	E087128	0012	2152699	E087020	0005	2152790	E087134	0019	3021135	E087210	0019
2152125	E087134	0011	2152343	E087085	0008	2152699	E087022	0005	2152790	E087210	0008	3040089	E087206	0021
2152133	E087168	0003	2152343	E087125	0005	2152699	E087040	0005	2152802	E087206	0006	3040090	E087206	0012
2152164	E087130	0009	2152343	E087132	0013	2152699	E087050	0002	2152803	E087206	0009	3087044	E087210	0016
2152164	E087130	0015	2152343	E087134	0005	2152699	E087051	0002	2152811	E087131	0019	3087148	E087205	0012
2152164	E087131	0018	2152343	E087170	0036	2152699	E087052	0002	2152823	E087127	0010	3087186	E087210	0015
2152170	E087082	0008	2152343	E087171	0036	2152699	E087098	0004	2152856	E087132	0001	3087198	E087206	0016
2152170	E087085	0005	2152343	E087187	0012	2152699	E087099	0003	2152862	E087115	0011	3087199	E087209	0004
2152170	E087124	0016	2152343	E087207	0010	2152703	E087170	0012	2152868	E087126	0007	3087273	E087187	0013
2152170	E087134	0007	2152393	E087128	0014	2152703	E087171	0012	2152869	E087125	0007	3087274	E087187	0011
2152170	E087170	0018	2152394	E087128	0004	2152705	E087170	0027	2152875	E087205	0006	3087275	E087206	0015
2152170	E087171	0018	2152395	E087128	0013	2152705	E087171	0027	2152881	E087132	0020	3087276	E087206	0013

RAUCH Landmaschinenfabrik GmbH

Datum: 2013/05/06-14:51:51

Artikelnummer/Version			0608896	A	AXIS-HT 50.1 EMC	AXIS-HT 50.1 EMC			AXIS-HT 50.1 EMC			AXIS-HT 50.1 EMC		
Art.-Nr.	Grp.-Nr.	Bild Fig.	Art.-Nr.	Grp.-Nr.	Bild Fig.	Art.-Nr.	Grp.-Nr.	Bild Fig.	Art.-Nr.	Grp.-Nr.	Bild Fig.	Art.-Nr.	Grp.-Nr.	Bild Fig.
3087291	E087205	0009	3087392	E087130	0010	4087045	E087099	0006	4087153	E087134	0002	4087234	E087125	0009
3087318	E087131	0015	3087416	E087169	0005	4087046	E087019	0006	4087154	E087134	0016	4087237	E087124	0012
3087324	E087170	0028	3087416	E087170	0016	4087046	E087020	0006	4087164	E087206	0020	4087245	E087115	0008
3087324	E087171	0028	3087417	E087169	0006	4087046	E087022	0006	4087165	E087206	0018	4087246	E087115	0010
3087325	E087170	0029	3087417	E087171	0016	4087046	E087040	0006	4087166	E087206	0007	4087247	E087126	0012
3087325	E087171	0029	3087422	E087130	0012	4087046	E087098	0007	4087180	E087098	0010	4087248	E087126	0013
3087326	E087170	0025	3087439	E087134	0018	4087046	E087099	0007	4087181	E087098	0011	4087249	E087132	0014
3087327	E087171	0025	3120460	E087168	0009	4087050	E087040	0009	4087182	E087099	0010	4087255	E087115	0004
3087328	E087170	0017	3197066	E087209	0003	4087051	E087040	0010	4087183	E087099	0011	4087260	E087124	0008
3087328	E087171	0017	3197086	E087209	0007	4087052	E087022	0009	4087184	E087098	0008	4087261	E087134	0017
3087329	E087170	0019	3197179	E087207	0002	4087053	E087022	0010	4087185	E087098	0009	4087262	E087128	0018
3087329	E087171	0019	3197180	E087207	0009	4087061	E087019	0007	4087185	E087099	0009	4087265	E087130	0001
3087330	E087170	0006	4087001	E087122	0004	4087062	E087019	0008	4087186	E087099	0008	4087267	E087127	0002
3087331	E087171	0006	4087002	E087122	0011	4087063	E087020	0007	4087201	E087170	0001	4087268	E087127	0022
3087340	E087187	0002	4087003	E087122	0012	4087064	E087020	0008	4087202	E087171	0001	4087272	E087126	0010
3087346	E087131	0017	4087041	E087019	0009	4087065	E087040	0007	4087207	E087131	0010	4087273	E087126	0011
3087356	E087123	0001	4087042	E087019	0010	4087067	E087022	0007	4087208	E087131	0005	4087302	E087115	0025
3087359	E087123	0004	4087043	E087020	0009	4087068	E087022	0008	4087210	E087170	0035	4087317	E087170	0037
3087367	E087128	0019	4087044	E087020	0010	4087089	E087040	0008	4087211	E087171	0035	4087317	E087171	0037
3087368	E087126	0008	4087045	E087019	0003	4087104	E087170	0009	4087220	E087131	0008	4087352	E087177	0004
3087369	E087126	0009	4087045	E087020	0003	4087105	E087171	0009	4087221	E087131	0009	4087358	E087131	0012
3087371	E087132	0011	4087045	E087022	0003	4087112	E087142	0004	4087222	E087131	0011	4087358	E087169	0001
3087389	E087124	0007	4087045	E087040	0003	4087150	E087134	0001	4087228	E087132	0008	4087360	E087131	0027
3087390	E087123	0007	4087045	E087098	0006	4087151	E087134	0006	4087233	E087125	0001	4087360	E087169	0009

Auszug aus unseren Garantiebedingungen

RAUCH-Produkte werden nach modernen Fertigungsmethoden und mit größter Sorgfalt hergestellt und unterliegen zahlreichen Kontrollen.

Deshalb leistet RAUCH 12 Monate Garantie, wenn nachfolgende Bedingungen erfüllt sind:

1. Die Garantie beginnt mit dem Datum des Kaufs.
2. Die Garantie umfasst Material- oder Fabrikationsfehler. Für Fremderzeugnisse (Hydraulik, Elektronik) haften wir nur im Rahmen der Gewährleistung des jeweiligen Herstellers. Während der Garantiezeit werden Fabrikations- und Materialfehler kostenlos behoben durch Ersatz oder Nachbesserung der betreffenden Teile. Andere, auch weitergehende Rechte, wie Ansprüche auf Wandlung, Minderung oder Ersatz von Schäden, die nicht am Liefergegenstand entstanden sind, sind ausdrücklich ausgeschlossen. Die Garantieleistung erfolgt durch autorisierte Werkstätten, durch RAUCH-Werksvertretung oder das Werk.
3. Von den Garantieleistungen ausgenommen sind Folgen natürlicher Abnutzung, Verschmutzung, Korrosion und alle Fehler, die durch unsachgemäße Handhabung sowie äußere Einwirkung entstanden sind. Bei eigenmächtiger Vornahme von Reparaturen oder Änderungen des Originalzustandes entfällt die Garantie. Der Ersatzanspruch erlischt, wenn keine RAUCH-Original-Ersatzteile verwendet wurden. Garantieansprüche müssen spätestens innerhalb 30 Tagen nach Eintritt des Schadens beim Werk geltend gemacht sein. Kaufdatum und Maschinenummer angeben. Reparaturen, für die Garantie geleistet wird, dürfen von der autorisierten Werkstatt erst nach Rücksprache mit RAUCH oder deren offizieller Vertretung durchgeführt werden.

Durch Garantiewerke verlängert sich die Garantiezeit nicht.

Extrait de nos conditions de garantie

Les produits RAUCH sont manufacturés selon de méthodes modernes de production et avec beaucoup de soin et ils sont contrôlés plusieurs fois.

C'est pourquoi nous garantissons notre matériel durant une année sous les conditions suivantes:

1. La garantie commence avec le jour de l'achat.
2. La garantie implique les défauts de matériel et de fabrication. Le matériel qui n'est pas de notre fabrication, tel que systèmes hydrauliques, électroniques, etc. est garanti ans la mesure ou nos fournisseurs respectifs reconnaissent le bien-fondé de la réclamation. Pendant la période de la garantie nous nous engageons à rempacer ou á réparer les pièces qui auront été reconnues défectueuses en nos usines. Nous ne pouvons être tenus au paiement d'autres droits, tel que changement, réduction ou remplacement des dommages non subis à l'objet de livraison. La réparation ou le remplacement des pièces est fait par des ateliers autorisés, le représentant de RAUCH ou de nos Services RAUCH.
3. La garantie ne peut être invoquée pour les défauts provenant: de l'usure normale, du salissement, de la corrosion, d'une modification de la machine d'origine ou d'une réparation avec des pièces non d'origine RAUCH. Les demandes de garantie doivent être chez nos Services dans les 30 jours après la défectuosité s'est formée. Indiquer le jour de l'achat et le numéro de la machine. Réparations sous garantie ne peuvent être faites qu' après consultation de RAUCH ou le représentant officiel de RAUCH.

La période de garantie ne se prolonge pas par des travaux de garantie.

Extract from our conditions of limited warranty

RAUCH products are produced according to modern production methods and with much care and are subject to many tests.

Therefore we grant warranty for 1 year under the following conditions:

1. The warranty period begins with the date of purchase.
2. The warranty is valid for all faults caused in manufacture and faults of the used materials. Part of machine which are not of our manufacture i.e. hydraulic and electronic system, etc. are normally warranted by the correspondant manufacturer. During the warranty period the parts will be exchanged or repaired free of charge. We cannot be held responsible for other claims as changement, reduction or replacements of damages not arised at the object of delivery. The warranty repairs are made by an authorized workshop, by the representative of RAUCH or by RAUCH.
3. The warranty is not valid for faults caused by normal wear and tear, soiling, corrosion, negligence shown in operation. Nor can claims be entertained, if parts other than those manufactured by us have been incorporated in the original machine. Claims must be made within 30 days after the defect has arised. State the date of purchase and serial number of the machine. Repairs under warranty can be made by an authorized workshop only after having consulted RAUCH or their representative.

The warranty period is not prolonged after warranty works.

**FÜR IHRE SICHERHEIT UND FÜR EIN EINWANDFREIES FUNKTIONIEREN
IHRER MASCHINE, NUR ORIGINAL RAUCH-ERSATZTEILE VERWENDEN.**

**POUR VOTRE SECURITE ET LE BON FONCTIONNEMENT DE VOTRE
MACHINE, UTILISEZ UNIQUEMENT DES PICES D'ORIGINE RAUCH.**

**FOR YOUR SAFETY AND GET THE BEST FROM YOUR MACHINE, USE
ONLY GENUINE RAUCH PARTS.**



Landmaschinenfabrik GmbH

D-76545 Sinzheim Postfach 1162

- **Telefon +49 (0) 7221 / 985-0**
- **Telefax +49 (0) 7221 / 985-200**
- **E-mail: info@rauch.de**
- **www.rauch.de**