

**Ersatzteilliste  
Pièces de rechange  
Spare parts list**

**Zweischeiben-  
Düngerstreuer**

**Distributeur d'engrais  
centrifuge**

**Twin-disc fertilizer  
spreader**

**AXIS-M**

**30.1 EMC**

**40.1 EMC**

**33655 -**

0608894 A –AXIS-M 30.1 / 40.1 EMC - 0413E

## Ihre Ansprechpartner bei RAUCH

### **Ersatzteil-Service**

Raimund Droll, Michael Huck,  
Simone Detscher, Marion Ernst

07221/985-147  
Fax 07221/985-202

### **Servicezentrum, Kundendienst**

Albert Sucher, Hagen Wiegert,  
Markus Ibach, Werner Ernst

07221/985-250  
Fax 07221/985-203

### **Garantieabwicklung**

Markus Zoller

07221/985-235  
Fax 07221/985-203

### **Streutechnik**

Alfred Wagner, Michael Velten

07221/985-2111 / 2112  
Fax 07221/985-205

# RAUCH LANDMASCHINENFABRIK GMBH, D-76545 SINZHEIM

Ersatzteilliste  
Catalogue P. D. R.  
Spare parts list

**Nr. 0608894 A**  
**AXIS-M 30.1 / 40.1**  
**EMC**  
**- 0413E**

annulliert und ersetzt  
annule et remplace  
cancels and replaces

**Nr.**

Symbole	Signes codifiés	Standard symbols	
>	Von ..... bis .....	De ..... à .....	From ..... to .....
>	Bis .....	Jusque .....	Up to .....
>	Ab .....	A partir de .....	From .....
:	Für .....	Pour .....	For .....
<>	Ausser .....	Sauf .....	Except .....
>::<	Bestehend aus .....	Ensemble comprenant .....	Assembly including .....
FIG	Bild	Repère	Figure
Rpl	Ersetzt .....	Remplace .....	Replaces .....
*	Siehe Note	Voir note	See note
> <	Stärke	Epaisseur	Thickness
<->	Länge, Höhe	Longueur, Hauteur	Length, Height
∅	Durchmesser	Diamètre	Diameter
Q?	Stückzahl nach Bedarf	Quantité selon besoin	Quantity as required
OPT	Ausrüstung nach Wunsch	Équipement facultatif	Optional equipment
↗	Fahrtrichtung	Sens d'avancement	Direction of travel
↻	Drehrichtung	Sens de rotation	Direction of rotation
□	Teilesätze & Baugruppen	Ensemble de pièces	Sub-assemblies & kits

## Bei der Bestellung von Ersatzteilen bitte immer angeben:

- Die Maschinenummer und den Maschinentyp
- Die Nummer des Teiles
- Die Bezeichnung des Teiles
- Die gewünschte Stückzahl

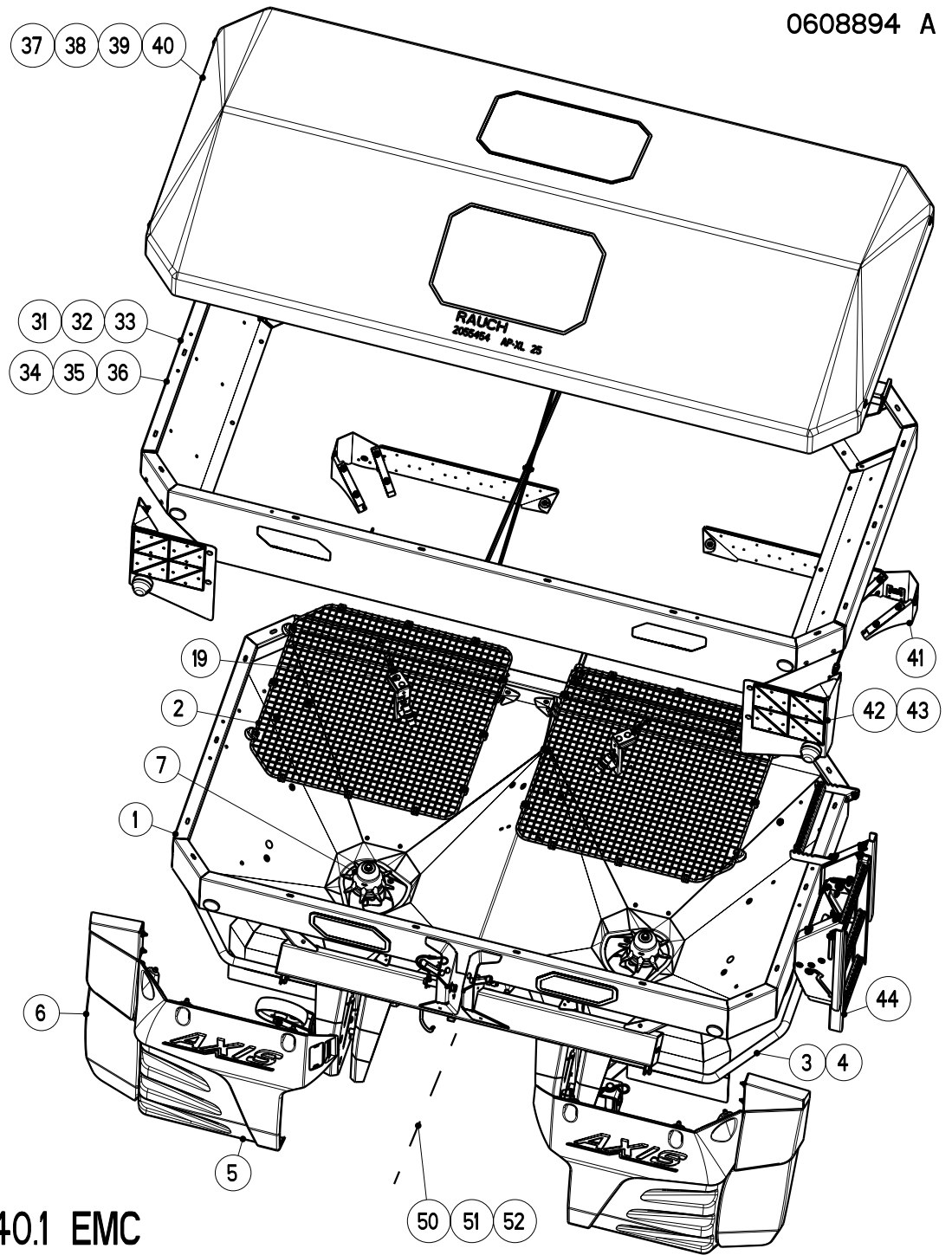
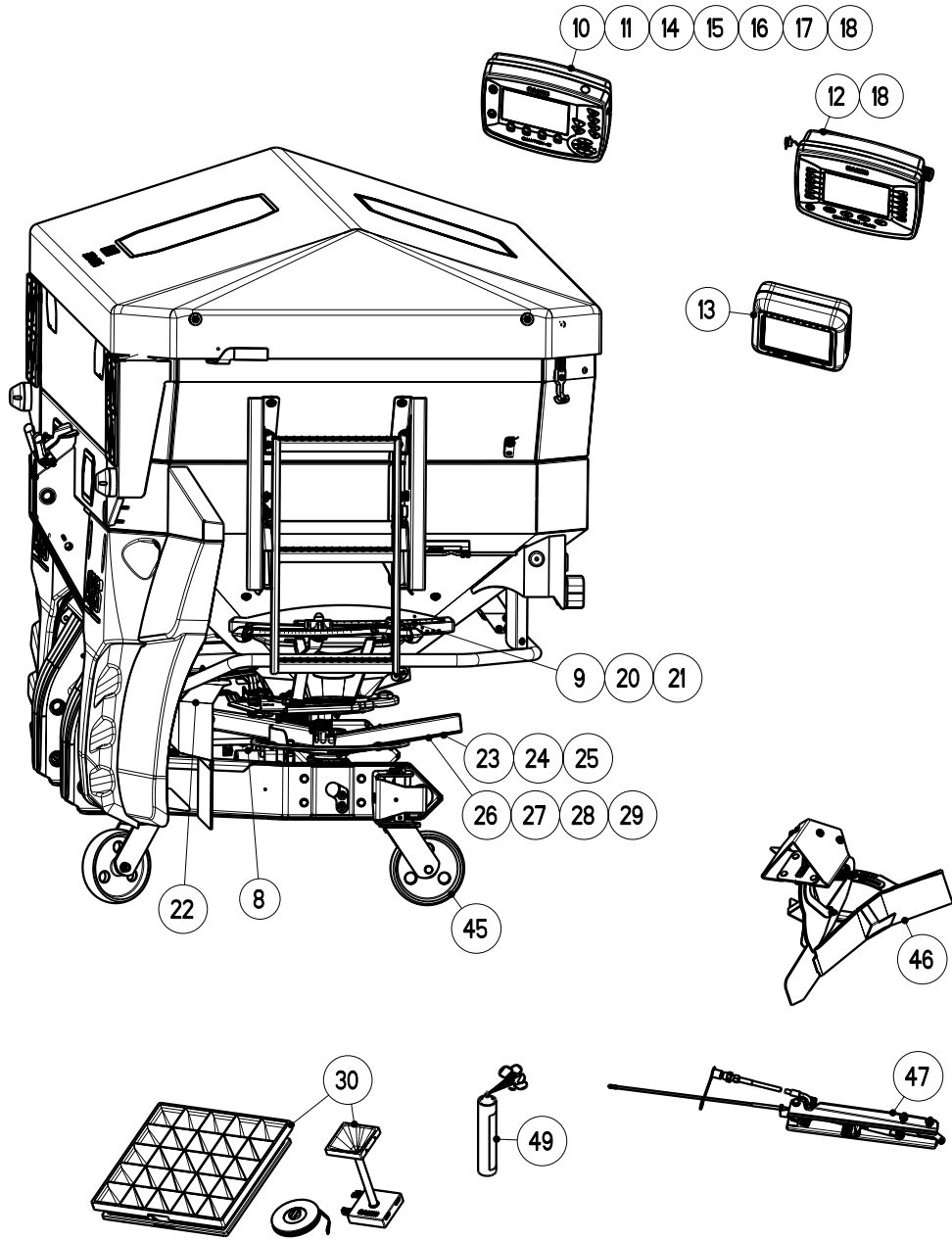
## Pour commander des pièces de rechange veuillez indiquer:

- Le no. et le type de la machine
- Le numéro de la pièce
- La désignation de la pièce
- La quantité de pièces désirée

## When ordering spare-parts, will you please mention:

- The machine number and machine type
- The part number
- The description of the part
- The quantity of parts

AXIS-M RAUCH 30.1 EMC 48



AXIS-M 30.1 / 40.1 EMC



Artikelnummer/Version	0608894	A	AXIS-M 30.1 / 40.1 EMC	AXIS-M 30.1 / 40.1 EMC	AXIS-M 30.1 / 40.1 EMC
Grp.-Nr./Art.-Nr./Rev.	0001	E087053	E	Behaelter *	Groupe Tremie Group Hopper
Serie	33655 -	Ers. durch/Remplacé par/ Replaced by	*	Ers. für/Remplace pour/Replace for	*
Grp.-Nr./Art.-Nr./Rev.	0002	E087044	E	Schutzgitter *	Groupe Grille de protection Group Safety screen
Serie	33655 -	Ers. durch/Remplacé par/ Replaced by	*	Ers. für/Remplace pour/Replace for	*
Grp.-Nr./Art.-Nr./Rev.	0003	E087003	A	Schutzbuegel SBO 25 + SBT 25	Groupe Support protecteur Group Bracket
Serie	33655 -	Ers. durch/Remplacé par/ Replaced by	*	Ers. für/Remplace pour/Replace for	*
Grp.-Nr./Art.-Nr./Rev.	0004	E087072	A	Schutzbuegel SBO 26	Groupe Support protecteur Group Bracket
Serie	33655 -	Ers. durch/Remplacé par/ Replaced by	*	Ers. für/Remplace pour/Replace for	*
Grp.-Nr./Art.-Nr./Rev.	0005	E087085	C	Schmutzfaenger SFG 30	Groupe Garde-boue Group Mudguard
Serie	33655 -	Ers. durch/Remplacé par/ Replaced by	*	Ers. für/Remplace pour/Replace for	*
Grp.-Nr./Art.-Nr./Rev.	0006	E087144	A	Schmutzfaenger SFG-E 30	Groupe Garde-boue Group Mudguard

## RAUCH Landmaschinenfabrik GmbH

Datum: 2013/04/12-07:29:06

Serie	<b>33655 -</b>	Ers. durch/Remplacé par/ Replaced by	*	Ers. für/Remplace pour/Replace for	*
Grp.-Nr./Art.-Nr./Rev.	<b>0007 E087049</b>	<b>B</b>	<b>Ruehrwerk</b> *	Groupe <b>Agitateur</b>	Group <b>Agitator</b>
Serie	<b>33655 -</b>	Ers. durch/Remplacé par/ Replaced by	*	Ers. für/Remplace pour/Replace for	*
Grp.-Nr./Art.-Nr./Rev.	<b>0008 E087196</b>	<b>A</b>	<b>Getriebe</b> <b>M EMC-Einbau</b>	Groupe <b>Carter d'entrainement</b>	Group <b>Gearbox</b>
Serie	<b>33655 -</b>	Ers. durch/Remplacé par/ Replaced by	*	Ers. für/Remplace pour/Replace for	*
Grp.-Nr./Art.-Nr./Rev.	<b>0009 E087197</b>	<b>A</b>	<b>Elektro-Stellzylinder</b> <b>Dosierschieber</b>	Groupe <b>Verin electrique, vanne de dosage</b>	Group <b>Electrical actuator, dosage slide</b>
Serie	<b>33655 -</b>	Ers. durch/Remplacé par/ Replaced by	*	Ers. für/Remplace pour/Replace for	*
Grp.-Nr./Art.-Nr./Rev.	<b>0010 E087198</b>	<b>A</b>	<b>Rechner</b> <b>Quantron E2-M EMC</b>	Groupe <b>Computer Quantron E2</b>	Group <b>Computer Quantron E2</b>
Serie	<b>33655 -</b>	Ers. durch/Remplacé par/ Replaced by	*	Ers. für/Remplace pour/Replace for	*
Grp.-Nr./Art.-Nr./Rev.	<b>0011 E087199</b>	<b>A</b>	<b>Adapterkabel</b> <b>Steckdose</b>	Groupe <b>Cable adapteur, disque perfore</b>	Group <b>Adaption cable, perforated disc</b>
Serie	<b>33655 -</b>	Ers. durch/Remplacé par/ Replaced by	*	Ers. für/Remplace pour/Replace for	*
Grp.-Nr./Art.-Nr./Rev.	<b>0012 E087167</b>	<b>C</b>	<b>Rechner</b> <b>Quantron Guide</b>	Groupe <b>Computer Quantron Guide</b>	Group <b>Computer Quantron Guide</b>

## RAUCH Landmaschinenfabrik GmbH

Datum: 2013/04/12-07:29:06

Serie	33655 -	Ers. durch/Remplacé par/ Replaced by	*	Ers. für/Remplace pour/Replace for	*	
Grp.-Nr./Art.-Nr./Rev.	0013 E087179	A	Rechner GPS-Control-Matrix-Qu. A/E	Groupe	Computer GPS-Control-Matrix Group	Computer GPS-Control-Matrix
Serie	33655 -	Ers. durch/Remplacé par/ Replaced by	*	Ers. für/Remplace pour/Replace for	*	
Grp.-Nr./Art.-Nr./Rev.	0014 E087174	A	Sensor GPS-km/h Sensor- Qu. E+E2+K+A	Groupe	Capteur Group	Sensor
Serie	33655 -	Ers. durch/Remplacé par/ Replaced by	*	Ers. für/Remplace pour/Replace for	*	
Grp.-Nr./Art.-Nr./Rev.	0015 E087175	A	Sensor GPS-km/h Sensor- ISO 11786	Groupe	Capteur Group	Sensor
Serie	33655 -	Ers. durch/Remplacé par/ Replaced by	*	Ers. für/Remplace pour/Replace for	*	
Grp.-Nr./Art.-Nr./Rev.	0016 E087045	B	Teilesatz Fahrge. Sensor Q. E+K+A-ISOBUS	Groupe	Collection capteur Group	Sensor kit
Serie	33655 -	Ers. durch/Remplacé par/ Replaced by	*	Ers. für/Remplace pour/Replace for	*	
Grp.-Nr./Art.-Nr./Rev.	0017 E087161	A	Aufnehmerscheibe *	Groupe	Disque perfore Group	Perforated disc
Serie	33655 -	Ers. durch/Remplacé par/ Replaced by	*	Ers. für/Remplace pour/Replace for	*	
Grp.-Nr./Art.-Nr./Rev.	0018 E087168	B	Halterung Bedienterminals	Groupe	Support Group	Support

## RAUCH Landmaschinenfabrik GmbH

Datum: 2013/04/12-07:29:06

Serie	<b>33655 -</b>		Ers. durch/Remplacé par/ Replaced by	*		Ers. für/Remplace pour/Replace for	*	
Grp.-Nr./Art.-Nr./Rev.	<b>0019</b>	<b>E087066</b>	<b>A</b>	<b>Teilesatz</b>	Groupe	<b>Collection capteur</b>	Group	<b>Sensor kit</b>
				<b>Leermeldesensor</b>				
Serie	<b>33655 -</b>		Ers. durch/Remplacé par/ Replaced by	*		Ers. für/Remplace pour/Replace for	*	
Grp.-Nr./Art.-Nr./Rev.	<b>0020</b>	<b>E087200</b>	<b>A</b>	<b>Verstelleinrichtung</b>	Groupe	<b>Commandes-electrique</b>	Group	<b>Adjustment device-electrical</b>
				<b>links-elektrisch</b>				
Serie	<b>33655 -</b>		Ers. durch/Remplacé par/ Replaced by	*		Ers. für/Remplace pour/Replace for	*	
Grp.-Nr./Art.-Nr./Rev.	<b>0021</b>	<b>E087201</b>	<b>A</b>	<b>Verstelleinrichtung</b>	Groupe	<b>Commandes-electrique</b>	Group	<b>Adjustment device-electrical</b>
				<b>rechts-elektrisch</b>				
Serie	<b>33655 -</b>		Ers. durch/Remplacé par/ Replaced by	*		Ers. für/Remplace pour/Replace for	*	
Grp.-Nr./Art.-Nr./Rev.	<b>0022</b>	<b>E087202</b>	<b>A</b>	<b>Wurfscheibenschutz</b>	Groupe	<b>Protecteur de disques</b>	Group	<b>Protector</b>
				*				
Serie	<b>33655 -</b>		Ers. durch/Remplacé par/ Replaced by	*		Ers. für/Remplace pour/Replace for	*	
Grp.-Nr./Art.-Nr./Rev.	<b>0023</b>	<b>E087019</b>	<b>A</b>	<b>Wurfscheibe</b>	Groupe	<b>Disque de distribution</b>	Group	<b>Spreading disc</b>
				<b>S4-18-28m - rot</b>				
Serie	<b>33655 -</b>		Ers. durch/Remplacé par/ Replaced by	*		Ers. für/Remplace pour/Replace for	*	
Grp.-Nr./Art.-Nr./Rev.	<b>0024</b>	<b>E087020</b>	<b>A</b>	<b>Wurfscheibe</b>	Groupe	<b>Disque de distribution</b>	Group	<b>Spreading disc</b>
				<b>S4-VxR-18-28m - rot</b>				

## RAUCH Landmaschinenfabrik GmbH

Datum: 2013/04/12-07:29:06

Serie	<b>33655 -</b>		Ers. durch/Remplacé par/ Replaced by	*		Ers. für/Remplace pour/Replace for	*
Grp.-Nr./Art.-Nr./Rev.	<b>0025</b>	<b>E087050</b>	<b>A</b>	<b>Wurfflugelsatz</b> <b>Schneckenkorn Z14-L/R-f.S2/S4</b>	Groupe	<b>Kit de Palette -Anti-limaces-</b>	Group <b>Blade kit -Slug killer-</b>
Serie	<b>33655 -</b>		Ers. durch/Remplacé par/ Replaced by	*		Ers. für/Remplace pour/Replace for	*
Grp.-Nr./Art.-Nr./Rev.	<b>0026</b>	<b>E087040</b>	<b>A</b>	<b>Wurfscheibe</b> <b>S6-VxR-24-36m - gruen</b>	Groupe	<b>Disque de distribution</b>	Group <b>Spreading disc</b>
Serie	<b>33655 -</b>		Ers. durch/Remplacé par/ Replaced by	*		Ers. für/Remplace pour/Replace for	*
Grp.-Nr./Art.-Nr./Rev.	<b>0027</b>	<b>E087051</b>	<b>A</b>	<b>Wurfflugelsatz</b> <b>Schneckenkorn Z16-L/R-f.S6</b>	Groupe	<b>Kit de Palette -Anti-limaces-</b>	Group <b>Blade kit -Slug killer-</b>
Serie	<b>33655 -</b>		Ers. durch/Remplacé par/ Replaced by	*		Ers. für/Remplace pour/Replace for	*
Grp.-Nr./Art.-Nr./Rev.	<b>0028</b>	<b>E087022</b>	<b>A</b>	<b>Wurfscheibe</b> <b>S8-VxR-30-42m - orange</b>	Groupe	<b>Disque de distribution</b>	Group <b>Spreading disc</b>
Serie	<b>33655 -</b>		Ers. durch/Remplacé par/ Replaced by	*		Ers. für/Remplace pour/Replace for	*
Grp.-Nr./Art.-Nr./Rev.	<b>0029</b>	<b>E087052</b>	<b>A</b>	<b>Wurfflugelsatz</b> <b>Schneckenkorn Z18-L/R-f.S8</b>	Groupe	<b>Kit de Palette -Anti-limaces-</b>	Group <b>Blade kit -Slug killer-</b>
Serie	<b>33655 -</b>		Ers. durch/Remplacé par/ Replaced by	*		Ers. für/Remplace pour/Replace for	*
Grp.-Nr./Art.-Nr./Rev.	<b>0030</b>	<b>E087119</b>	<b>A</b>	<b>Praxis-Pruefset</b> <b>PPS 5</b>	Groupe	<b>Jeu de controle</b>	Group <b>Test kit</b>

## RAUCH Landmaschinenfabrik GmbH

Datum: 2013/04/12-07:29:06

Serie	<b>33655 -</b>		Ers. durch/Remplacé par/ Replaced by	*		Ers. für/Remplace pour/Replace for	*	
Grp.-Nr./Art.-Nr./Rev.	<b>0031</b>	<b>E087023</b>	<b>A</b>	<b>Aufsatz</b>	Groupe	<b>Rehausse</b>	Group	<b>Extension</b>
				<b>L 603</b>				
Serie	<b>33655 -</b>		Ers. durch/Remplacé par/ Replaced by	*		Ers. für/Remplace pour/Replace for	*	
Grp.-Nr./Art.-Nr./Rev.	<b>0032</b>	<b>E087024</b>	<b>A</b>	<b>Aufsatz</b>	Groupe	<b>Rehausse</b>	Group	<b>Extension</b>
				<b>L 800</b>				
Serie	<b>33655 -</b>		Ers. durch/Remplacé par/ Replaced by	*		Ers. für/Remplace pour/Replace for	*	
Grp.-Nr./Art.-Nr./Rev.	<b>0033</b>	<b>E087025</b>	<b>B</b>	<b>Aufsatz</b>	Groupe	<b>Rehausse</b>	Group	<b>Extension</b>
				<b>L 1500</b>				
Serie	<b>33655 -</b>		Ers. durch/Remplacé par/ Replaced by	*		Ers. für/Remplace pour/Replace for	*	
Grp.-Nr./Art.-Nr./Rev.	<b>0034</b>	<b>E087037</b>	<b>B</b>	<b>Aufsatz</b>	Groupe	<b>Rehausse</b>	Group	<b>Extension</b>
				<b>XL 1103</b>				
Serie	<b>33655 -</b>		Ers. durch/Remplacé par/ Replaced by	*		Ers. für/Remplace pour/Replace for	*	
Grp.-Nr./Art.-Nr./Rev.	<b>0035</b>	<b>E087026</b>	<b>C</b>	<b>Aufsatz</b>	Groupe	<b>Rehausse</b>	Group	<b>Extension</b>
				<b>XL 1300</b>				
Serie	<b>33655 -</b>		Ers. durch/Remplacé par/ Replaced by	*		Ers. für/Remplace pour/Replace for	*	
Grp.-Nr./Art.-Nr./Rev.	<b>0036</b>	<b>E087027</b>	<b>C</b>	<b>Aufsatz</b>	Groupe	<b>Rehausse</b>	Group	<b>Extension</b>
				<b>XL 1800</b>				

## RAUCH Landmaschinenfabrik GmbH

Datum: 2013/04/12-07:29:06

Serie	33655 -		Ers. durch/Remplacé par/ Replaced by	*		Ers. für/Remplace pour/Replace for	*
Grp.-Nr./Art.-Nr./Rev.	0037	E087078	C	Behälterabdeckung AP-L 25	Groupe	Bache de recouvrement	Group Hopper cover
Serie	33655 -		Ers. durch/Remplacé par/ Replaced by	*		Ers. für/Remplace pour/Replace for	*
Grp.-Nr./Art.-Nr./Rev.	0038	E087038	A	Abdeckplanenergaenzung APE-L 25	Groupe	Extension de bache	Group Hopper cover extension
Serie	33655 -		Ers. durch/Remplacé par/ Replaced by	*		Ers. für/Remplace pour/Replace for	*
Grp.-Nr./Art.-Nr./Rev.	0039	E087079	C	Behälterabdeckung AP-XL 25	Groupe	Bache de recouvrement	Group Hopper cover
Serie	33655 -		Ers. durch/Remplacé par/ Replaced by	*		Ers. für/Remplace pour/Replace for	*
Grp.-Nr./Art.-Nr./Rev.	0040	E087039	A	Abdeckplanenergaenzung APE-XL 25	Groupe	Extension de bache	Group Hopper cover extension
Serie	33655 -		Ers. durch/Remplacé par/ Replaced by	*		Ers. für/Remplace pour/Replace for	*
Grp.-Nr./Art.-Nr./Rev.	0041	E087030	B	Beleuchtung BLO 25 + BLW 25	Groupe	Installation d'eclairage	Group Lighting Plant
Serie	33655 -		Ers. durch/Remplacé par/ Replaced by	*		Ers. für/Remplace pour/Replace for	*
Grp.-Nr./Art.-Nr./Rev.	0042	E087031	A	Beleuchtung mit Warntafeln BLF 25-vorne	Groupe	Installation d'eclairage	Group Lighting Plant

## RAUCH Landmaschinenfabrik GmbH

Datum: 2013/04/12-07:29:06

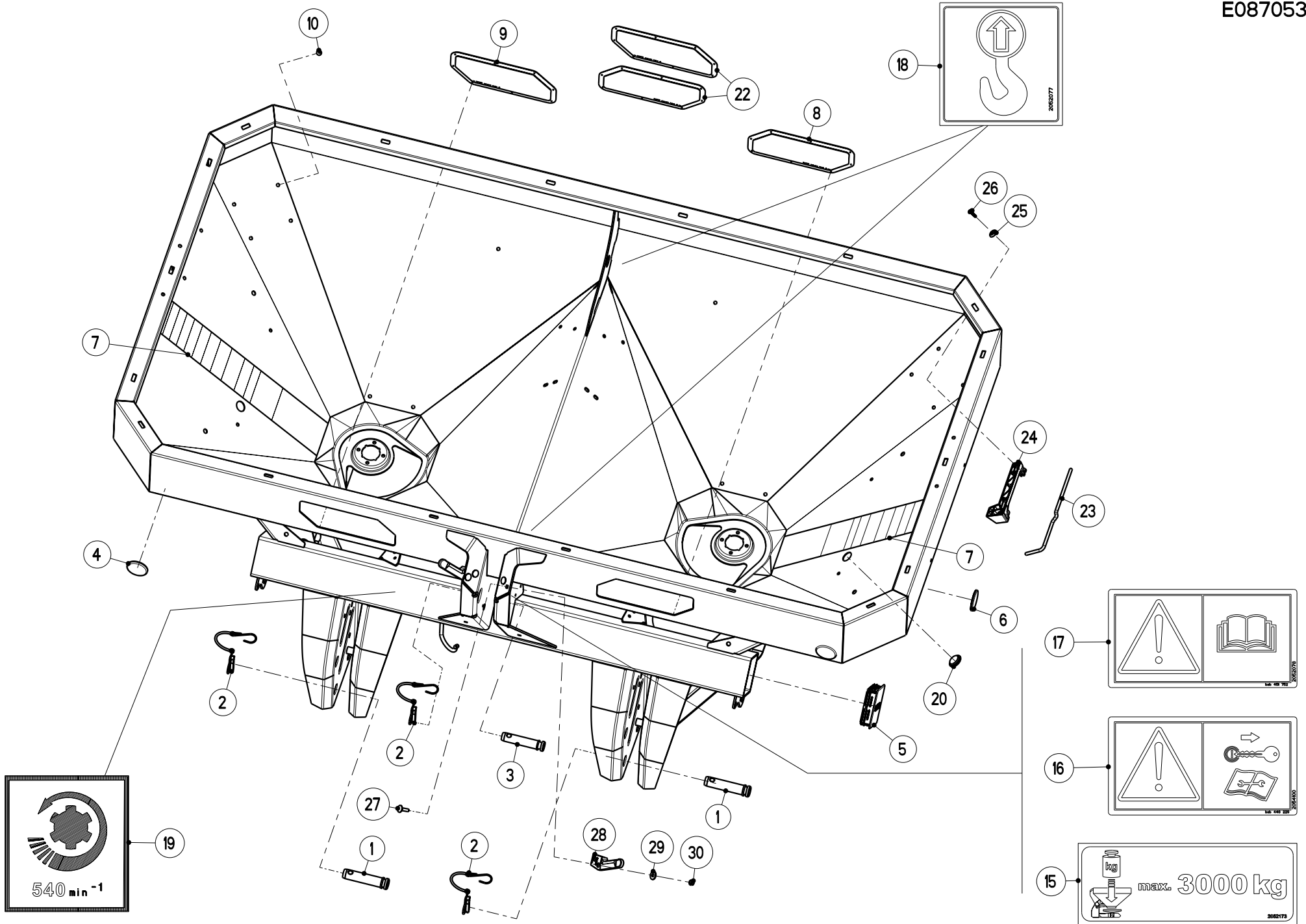
Serie	<b>33655 -</b>		Ers. durch/Remplacé par/ Replaced by	*		Ers. für/Remplace pour/Replace for	*
Grp.-Nr./Art.-Nr./Rev.	<b>0043</b>	<b>E087073</b>	<b>A</b>	<b>Beleuchtung ohne Warntafeln BLF -vorne</b>	Groupe	<b>Installation d'eclairage</b>	Group <b>Lighting Plant</b>
Serie	<b>33655 -</b>		Ers. durch/Remplacé par/ Replaced by	*		Ers. für/Remplace pour/Replace for	*
Grp.-Nr./Art.-Nr./Rev.	<b>0044</b>	<b>E087143</b>	<b>A</b>	<b>Aufstieg AS-XL 25</b>	Groupe	<b>Avancement</b>	Group <b>Advancement</b>
Serie	<b>33655 -</b>		Ers. durch/Remplacé par/ Replaced by	*		Ers. für/Remplace pour/Replace for	*
Grp.-Nr./Art.-Nr./Rev.	<b>0045</b>	<b>E087033</b>	<b>A</b>	<b>Abstellrolle ASR 25</b>	Groupe	<b>Rouleaux de depose</b>	Group <b>Parking rollers</b>
Serie	<b>33655 -</b>		Ers. durch/Remplacé par/ Replaced by	*		Ers. für/Remplace pour/Replace for	*
Grp.-Nr./Art.-Nr./Rev.	<b>0046</b>	<b>E087118</b>	<b>A</b>	<b>Grenzstreueinrichtung GSE 25 plus</b>	Groupe	<b>Limiteur d'epandage</b>	Group <b>Boundary spread limiter</b>
Serie	<b>33655 -</b>		Ers. durch/Remplacé par/ Replaced by	*		Ers. für/Remplace pour/Replace for	*
Grp.-Nr./Art.-Nr./Rev.	<b>0047</b>	<b>E087069</b>	<b>B</b>	<b>Fernbedienung hydraulisch FHZ 25</b>	Groupe	<b>Commande a distance hydraulique</b>	Group <b>Remote control hyraulical</b>
Serie	<b>33655 -</b>		Ers. durch/Remplacé par/ Replaced by	*		Ers. für/Remplace pour/Replace for	*
Grp.-Nr./Art.-Nr./Rev.	<b>0048</b>	<b>E087203</b>	<b>A</b>	<b>Aufkleber AXIS-M 30.1 / 40.1 EMC</b>	Groupe	<b>Autocollant</b>	Group <b>Sticker</b>



## RAUCH Landmaschinenfabrik GmbH

Datum: 2013/04/12-07:29:06

Serie	<b>33655 -</b>		Ers. durch/Remplacé par/ Replaced by	*		Ers. für/Remplace pour/Replace for	*
Grp.-Nr./Art.-Nr./Rev.	<b>0049</b>	<b>E087142</b>	<b>A</b>	<b>Teilesatz Lackreparatur</b>	Groupe	<b>Jeu de pieces reparation peinture</b>	Group <b>Parts set paint repair</b>
Serie	<b>33655 -</b>		Ers. durch/Remplacé par/ Replaced by	*		Ers. für/Remplace pour/Replace for	*
Grp.-Nr./Art.-Nr./Rev.	<b>0050</b>	<b>2055259</b>	<b>A</b>	<b>Gelenkwelle SD 05 1 3/8"x810xD30-K32B-VS.</b>	Groupe	<b>Transmission</b>	Group <b>PTO drive shaft</b>
Serie	<b>33655 -</b>		Ers. durch/Remplacé par/ Replaced by	*		Ers. für/Remplace pour/Replace for	*
Grp.-Nr./Art.-Nr./Rev.	<b>0051</b>	<b>2055260</b>	<b>A</b>	<b>Gelenkwelle T-S-SD05 1 3/8"x810xD30-K32B</b>	Groupe	<b>Transmission</b>	Group <b>PTO drive shaft</b>
Serie	<b>33655 -</b>		Ers. durch/Remplacé par/ Replaced by	*		Ers. für/Remplace pour/Replace for	*
Grp.-Nr./Art.-Nr./Rev.	<b>0052</b>	<b>2055379</b>	<b>A</b>	<b>Gelenkwelle SD05KNP8x32x38x810xD30-K32B-VS</b>	Groupe	<b>Transmission</b>	Group <b>PTO drive shaft</b>
Serie	<b>33655 -</b>		Ers. durch/Remplacé par/ Replaced by	*		Ers. für/Remplace pour/Replace for	*

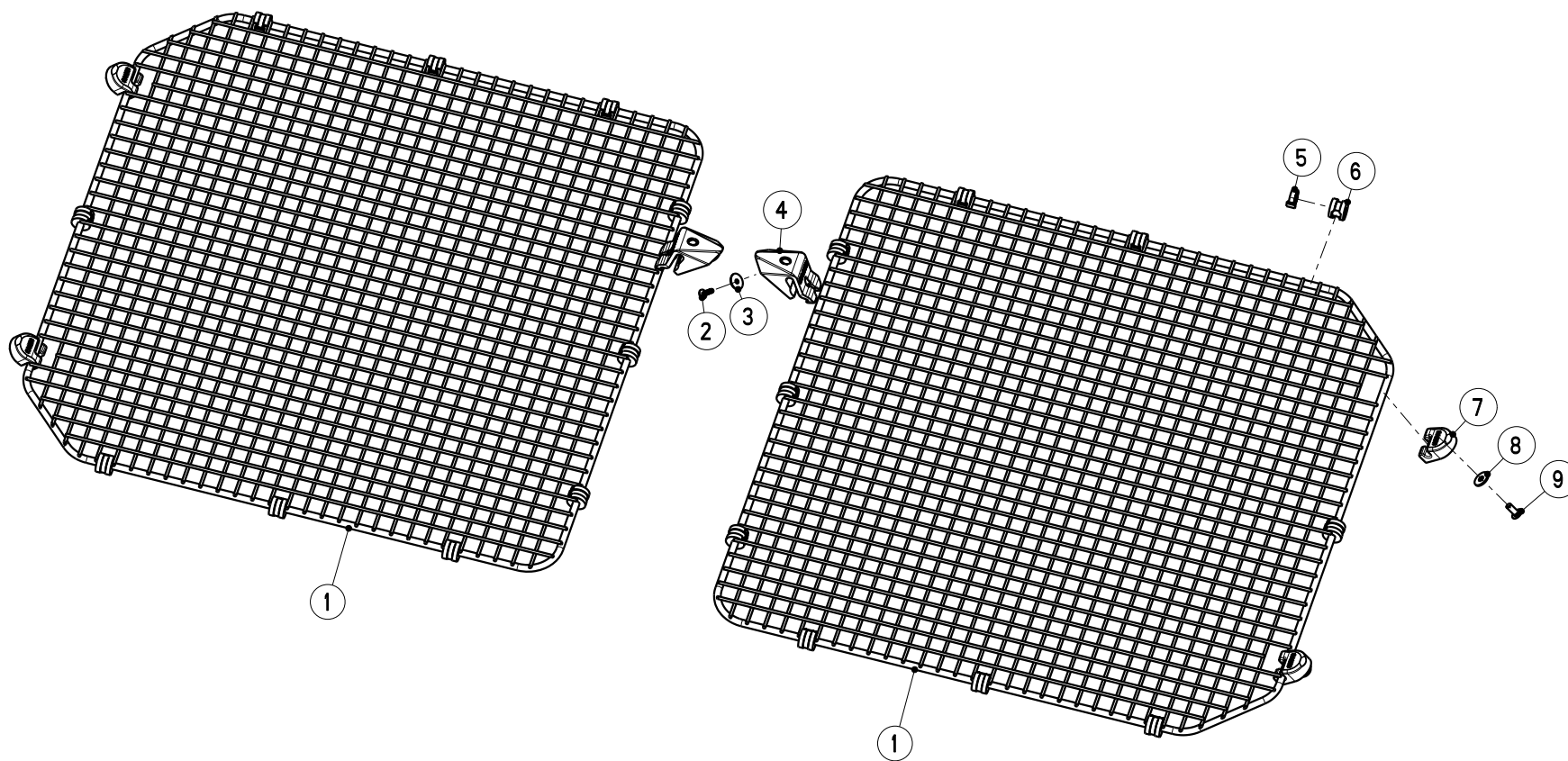
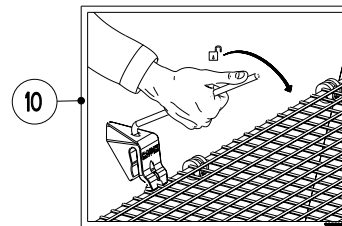


Artikelnummer/Version	<b>0608894</b>	<b>A</b>	<b>AXIS-M 30.1 / 40.1 EMC</b>	<b>AXIS-M 30.1 / 40.1 EMC</b>	<b>AXIS-M 30.1 / 40.1 EMC</b>
Grp.-Nr./Art.-Nr./Rev.	<b>0001 E087053</b>	<b>E</b>	<b>Behaelter</b>	Groupe <b>Tremie</b>	Group <b>Hopper</b>
Serie	<b>33655 -</b>	Ers. durch/Remplacé par/ Replaced by	*	Ers. für/Remplace pour/Replace for	*

Bild Fig.	Art.-Nr.	St. Qt.	Serie von	Serie bis	Benennung Bezeichnung	Designation Bemerkung/Remarque/Remark	Description Ers. durch/Remplacé par/Replaced by
0001	2044461	2			Unterlenkerstecker Kat.II	Tourillon inferieur	Lower link pin *
0002	2044463	3			Klappstecker+Sicherungsschnur DIN 11023-12x45	Goupille automatique + lien pvc	Safety pin + pvc cord *
0003	2044462	1			Oberlenkerstecker Kat.II	Tourillon du 3 eme point	Top link pin *
0004	2001271	2			Rueckstrahler D 62-weiss-zum kleben	Catadioptre	Reflector *
0005	2055582	2			Vierkantstopfen 120x120x4-schwarz	Bouchon de protection	Plug *
0006	2020186	2			Rueckstrahler D 62-gelb-zum kleben	Catadioptre	Reflector *
0007	2055311	2			Aufkleber Beh-skala AXIS-50-1200ltr.	Autocollant	Sticker *
0008	2054890	1			Sichtfenster mit Klebeband	Verre de regard	Sight glass *
0009	2054889	1			Sichtfenster mit Klebeband	Verre de regard	Sight glass *

Bild Fig.	Art.-Nr.	St. Qt.	Serie von	Serie bis	Benennung Bezeichnung	Designation Bemerkung/Remarque/Remark	Description Ers. durch/Remplacé par/Replaced by
0010	2053855	20			Verschlussstopfen fuer D=9, Blechdicke 1,5-3,0	Bouchon	Plug *
0015	2052173	1			Aufkleber Max. Nutzlast 3000 kg	Autocollant	Sticker *
0016	2054100	1			Aufkleber Motor abst.Schluessel abziehen	Autocollant	Sticker *
0017	2052078	1			Aufkleber Bedienungsanleitung lesen	Autocollant	Sticker *
0018	2052077	2			Aufkleber Aufhaengepunkt	Autocollant	Sticker *
0019	2052291	1			Aufkleber Max. Drehzahl 540 min-1-Pf.li.	Autocollant	Sticker *
0020	2055685	2			Verschlussstopfen fuer D=31, Blechdicke 1,5-3,0	Bouchon	Plug *
0022	4087160	1			Teilesatz Reparatur Sichtfenster	Jeu de pieces reparation	Parts set repair *
0023	3087148	1			Einstellhebel *	Outil de commande	Manoeuvring tool *
0024	2056516	1			Halterung schwarz	Support	Support *
0025	2055805	2			Scheibe 6.5/14x24x4.0-POM schwarz	Rondelle plastique	Plastic washer *
0026	2152875	2			Schraube EJOT PT-WN 5451 60x25-A2-Torx	Vis	Screw *
0027	2123804	4			Flachrundschrabe	Vis J	Cup square bolt

Bild Fig.	Art.-Nr.	St. Qt.	Serie von	Serie bis	Benennung Bezeichnung	Designation Bemerkung/Remarque/Remark	Description Ers. durch/Remplacé par/Replaced by
					DIN 603-M 8x30-A2-70		*
0028	2057461	2			Halterung schwarz	Support	Support *
0029	2123866	4			Scheibe DIN 9021-8.4-200HV-A2	Rondelle plate	Flat washer *
0030	2123770	4			Sechskantmutter DIN 985-M 8-A2-70-Nytorq-Bes.	Ecrou autofreine	Self-locking hexagon nut *

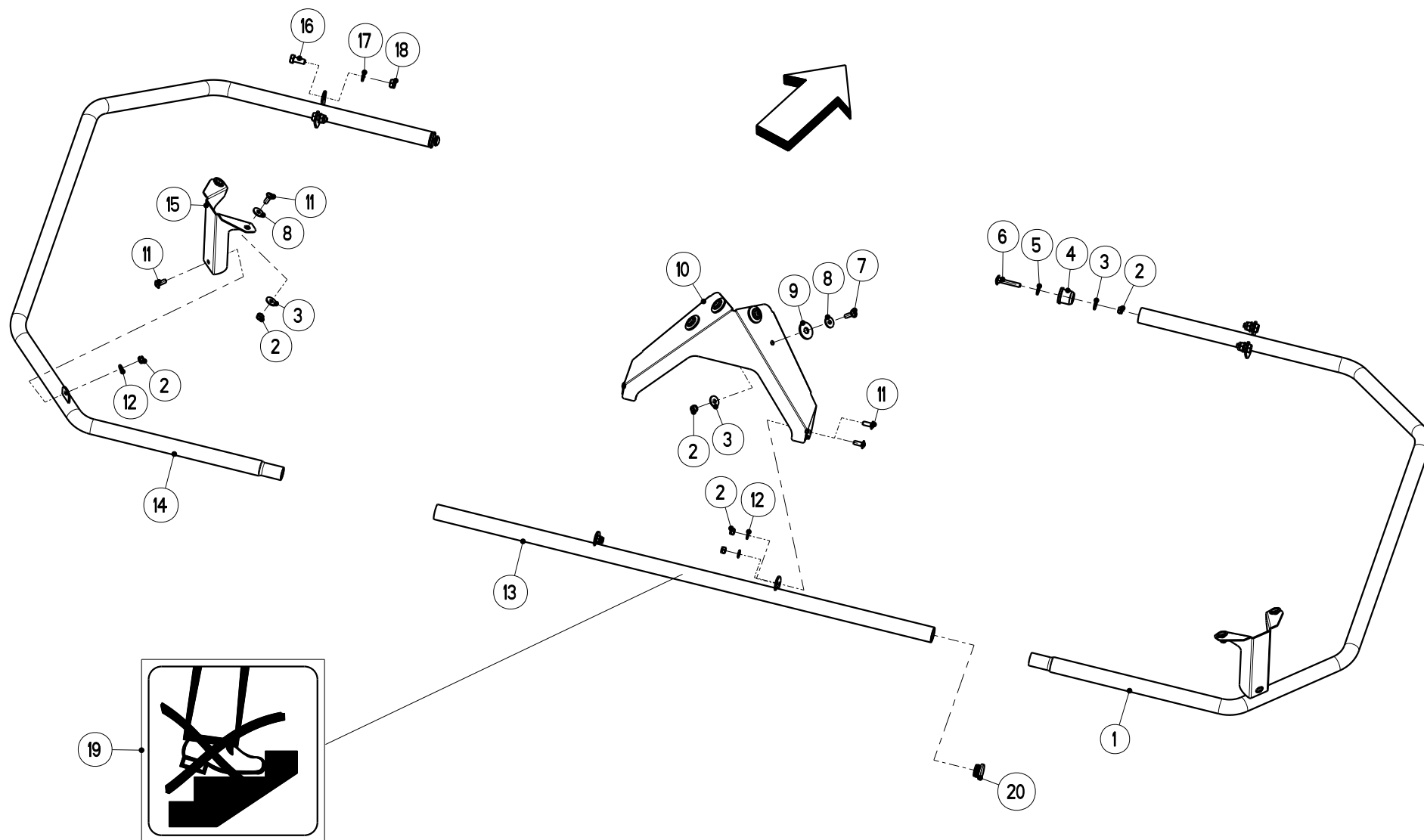


Artikelnummer/Version	<b>0608894</b>	<b>A</b>	<b>AXIS-M 30.1 / 40.1 EMC</b>	<b>AXIS-M 30.1 / 40.1 EMC</b>	<b>AXIS-M 30.1 / 40.1 EMC</b>
Grp.-Nr./Art.-Nr./Rev.	<b>0002 E087044</b>	<b>E</b>	<b>Schutzgitter</b>	Groupe <b>Grille de protection</b>	Group <b>Safety screen</b>
Serie	<b>33655 -</b>	Ers. durch/Remplacé par/ Replaced by	*	Ers. für/Remplace pour/Replace for	*

Bild Fig.	Art.-Nr.	St. Qt.	Serie von	Serie bis	Benennung Bezeichnung	Designation Bemerkung/Remarque/Remark	Description Ers. durch/Remplacé par/Replaced by
0001	2055621	2			Einfuellsieb kpl.	Tamis	Sieve *
0002	2152765	4			Schraube EJOT PT-WN 5451 60x20-A2-Torx	Vis	Screw *
0003	2055805	4			Scheibe 6.5/14x24x4.0-POM schwarz	Rondelle plastique	Plastic washer *
0004	2055643	2			Verriegelung schwarz	Verrou	Lock *
0005	2152245	20			Kabelbinder 7.6x128-schwarz	Serre-cable	Cable binder *
0006	2052973	20			Tuelle *	Douille caoutchouc	Rubber socket *
0007	2055261	4			Halter *	Support	Support *
0008	2152170	4			Scheibe DIN 9021-8.4-POM schwarz	Rondelle plastique	Plastic washer *
0009	2152776	4			Linsenflanschschraube M 8x20-A2-70-Tufloc	Vis a tete cylindrique bombée	Binding head screw *

<b>Bild</b>	<b>Art.-Nr.</b>	<b>St.</b>	<b>Serie</b>	<b>Serie</b>	<b>Benennung</b>	<b>Designation</b>	<b>Description</b>
<b>Fig.</b>		<b>Qt.</b>	<b>von</b>	<b>bis</b>	<b>Bezeichnung</b>	<b>Bemerkung/Remarque/Remark</b>	<b>Ers. durch/Remplacé par/Replaced by</b>
0010	2055865	1			Aufkleber Schutzgitterentr. (Hebel kurz)	Autocollant	Sticker *



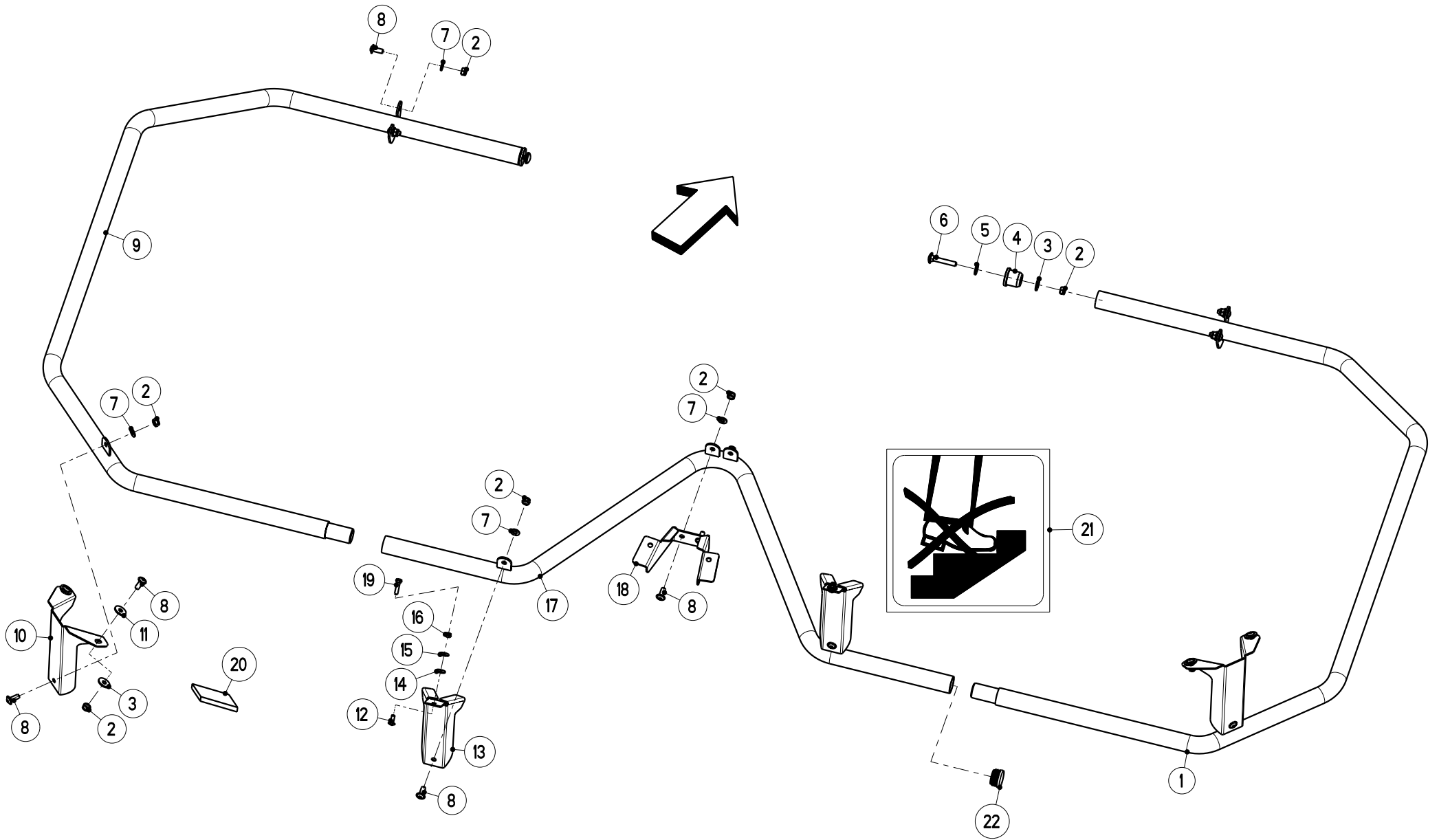


SBO 25 + SBT 25

Artikelnummer/Version	<b>0608894</b>	<b>A</b>	<b>AXIS-M 30.1 / 40.1 EMC</b>	<b>AXIS-M 30.1 / 40.1 EMC</b>	<b>AXIS-M 30.1 / 40.1 EMC</b>
Grp.-Nr./Art.-Nr./Rev.	<b>0003 E087003</b>	<b>A</b>	<b>Schutzbuegel</b>	Groupe <b>Support protecteur</b>	Group <b>Bracket</b>
			<b>SBO 25 + SBT 25</b>		
Serie	<b>33655 -</b>	Ers. durch/Remplacé par/ Replaced by	*	Ers. für/Remplace pour/Replace for	*

Bild Fig.	Art.-Nr.	St. Qt.	Serie von	Serie bis	Benennung Bezeichnung	Designation Bemerkung/Remarque/Remark	Description Ers. durch/Remplacé par/Replaced by
0001	4087055	1			Schutzbuegel rechts-kpl.	Support protecteur droite	Bracket right *
0002	2123770	16			Sechskantmutter DIN 985-M 8-A2-70-Nytorq-Bes.	Ecrou autofreine	Self-locking hexagon nut *
0003	2123866	10			Scheibe DIN 9021-8.4-200HV-A2	Rondelle plate	Flat washer *
0004	2055386	2			Buchse *	Bague	Bush *
0005	2152001	2			Scheibe DIN 125-10.5-POM schwarz	Rondelle plastique	Plastic washer *
0006	2123900	2			Flachrundschrabe DIN 603-M 8x50-A2-70	Vis J	Cup square bolt *
0007	2152343	4			Linsenflanschschrabe M 8x25-A2-70	Vis a tete cylindrique bombée	Binding head screw *
0008	2152170	8			Scheibe DIN 9021-8.4-POM schwarz	Rondelle plastique	Plastic washer *
0009	2055335	4			Scheibe 13x37x3.0-POM sch.-selbstkleb.	Rondelle plastique	Plastic washer *

Bild Fig.	Art.-Nr.	St. Qt.	Serie von	Serie bis	Benennung Bezeichnung	Designation Bemerkung/Remarque/Remark	Description Ers. durch/Remplacé par/Replaced by
0010	3087093	1			Halterung mitte	Support	Support *
0011	2152188	10			Linsenflanschschraube M 8x20-A2-70	Vis a tete cylindrique bombée	Binding head screw *
0012	2115639	6			Scheibe DIN 125-8.4-200HV-A2	Rondelle plate	Flat washer *
0013	4087056	1			Schutzbuegel mitte-kpl.	Support protecteur centre	Bracket center *
0014	4087054	1			Schutzbuegel links-kpl.	Support protecteur gauche	Bracket left *
0015	3087092	2			Halterung links + rechts	Support	Support *
0016	2152188	4			Linsenflanschschraube M 8x20-A2-70	Vis a tete cylindrique bombée	Binding head screw *
0017	2115639	4			Scheibe DIN 125-8.4-200HV-A2	Rondelle plate	Flat washer *
0018	2123770	4			Sechskantmutter DIN 985-M 8-A2-70-Nytorq-Bes.	Ecrou autofreine	Self-locking hexagon nut *
0019	2052075	1			Aufkleber Aufsteigen verboten	Autocollant	Sticker *
0020	2152726	1			Verschlussstopfen D=34x1.0-2.0-H=14.0	Bouchon : T 25	Plug *



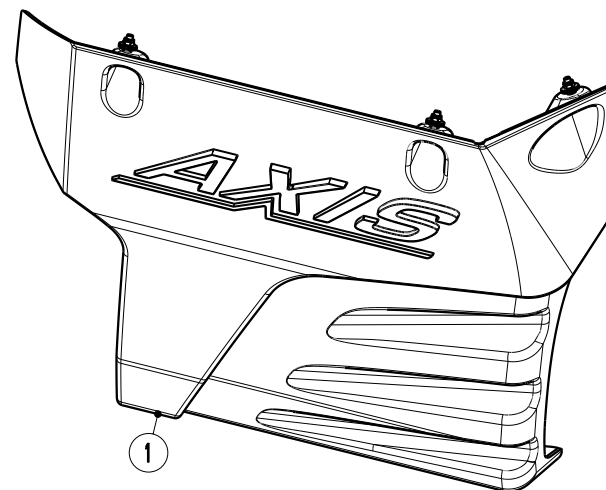
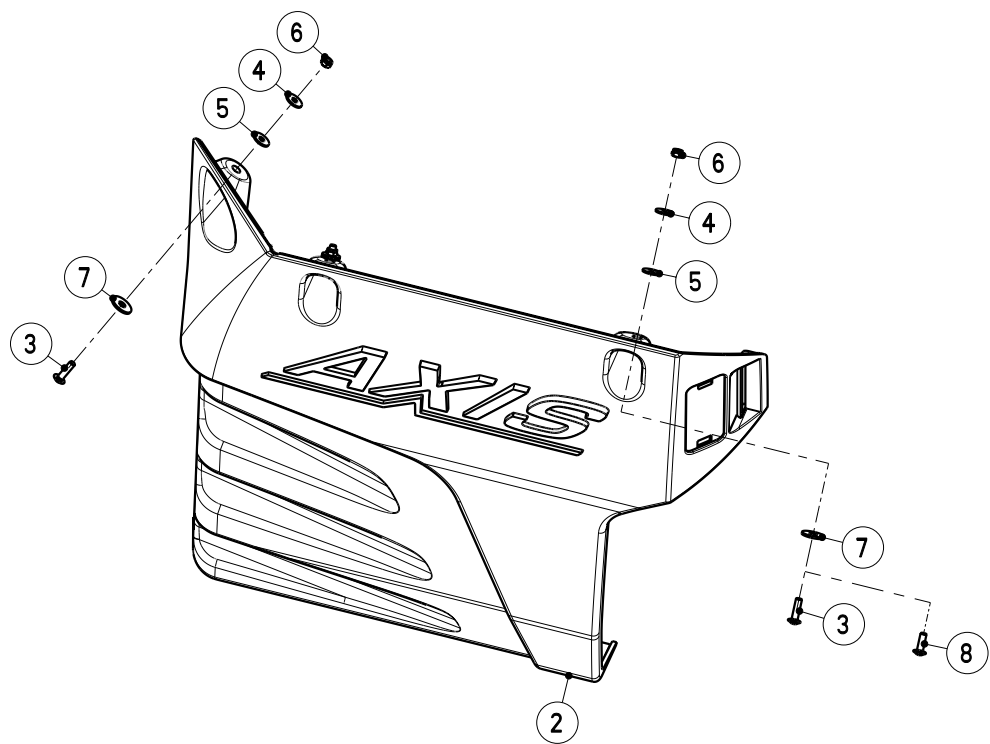
SBO 26 + SBT 26

Artikelnummer/Version	<b>0608894</b>	<b>A</b>	<b>AXIS-M 30.1 / 40.1 EMC</b>	<b>AXIS-M 30.1 / 40.1 EMC</b>	<b>AXIS-M 30.1 / 40.1 EMC</b>
Grp.-Nr./Art.-Nr./Rev.	<b>0004 E087072</b>	<b>A</b>	<b>Schutzbuegel SBO 26</b>	Groupe <b>Support protecteur</b>	Group <b>Bracket</b>
Serie	<b>33655 -</b>	Ers. durch/Remplacé par/ Replaced by	*	Ers. für/Remplace pour/Replace for	*

Bild Fig.	Art.-Nr.	St. Qt.	Serie von	Serie bis	Benennung Bezeichnung	Designation Bemerkung/Remarque/Remark	Description Ers. durch/Remplacé par/Replaced by
0001	4087055	1			Schutzbuegel rechts-kpl.	Support protecteur droite	Bracket right *
0002	2123770	16			Sechskantmutter DIN 985-M 8-A2-70-Nytorq-Bes.	Ecrou autofreine	Self-locking hexagon nut *
0003	2123866	6			Scheibe DIN 9021-8.4-200HV-A2	Rondelle plate	Flat washer *
0004	2055386	2			Buchse *	Bague	Bush *
0005	2152001	2			Scheibe DIN 125-10.5-POM schwarz	Rondelle plastique	Plastic washer *
0006	2123900	2			Flachrundschrabe DIN 603-M 8x50-A2-70	Vis J	Cup square bolt *
0007	2115639	10			Scheibe DIN 125-8.4-200HV-A2	Rondelle plate	Flat washer *
0008	2152188	14			Linsenflanschschraube M 8x20-A2-70	Vis a tete cylindrique bombée	Binding head screw *
0009	4087054	1			Schutzbuegel links-kpl.	Support protecteur gauche	Bracket left *

Bild Fig.	Art.-Nr.	St. Qt.	Serie von	Serie bis	Benennung Bezeichnung	Designation Bemerkung/Remarque/Remark	Description Ers. durch/Remplacé par/Replaced by
0010	3087092	2			Halterung links + rechts	Support	Support *
0011	2152170	4			Scheibe DIN 9021-8.4-POM schwarz	Rondelle plastique	Plastic washer *
0012	2152790	2			Linsenflanschschraube M 6x16-A2-70-Tufloc	Vis a tete cylindrique bombe	Binding head screw *
0013	3087295	2			Halterung links + rechts-GSE	Support	Support *
0014	2015640	2			Scheibe 6.3x18x1.6-POM schwarz	Rondelle plastique	Plastic washer *
0015	2115637	2			Scheibe DIN 9021-6.4-200HV-A2	Rondelle plate	Flat washer *
0016	2123769	2			Sechskantmutter DIN 985-M 6-A2-70-Nytorq-Bes.	Ecrou autofreine	Self-locking hexagon nut *
0017	2056278	1			Schutzbuegel mitte-kpl.GSE	Support protecteur centre	Bracket center *
0018	3087294	1			Halterung mitte-GSE	Support	Support *
0019	2123827	2			Sechskantschraube ISO 4017-M 6x25-A2-70	Vis H	Hexagon screw *
0020	3021198	1			Zellband 30x2x500-weiss-selbstkleb.	Joint	Sealing tape *
0021	2052075	1			Aufkleber Aufsteigen verboten	Autocollant	Sticker *
0022	2152726	1			Verschlussstopfen	Bouchon	Plug

Bild	Art.-Nr.	St.	Serie	Serie	Benennung	Designation	Description
Fig.		Qt.	von	bis	Bezeichnung	Bemerkung/Remarque/Remark	Ers. durch/Remplacé par/Replaced by
					D=34x1.0-2.0-H=14.0	: T 25	*

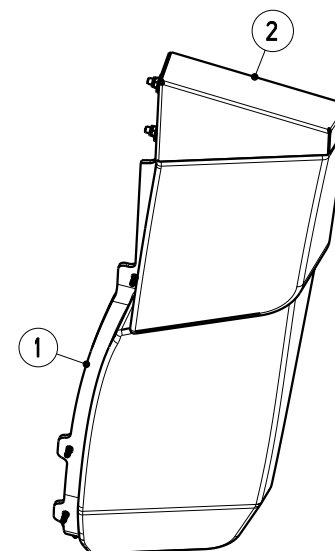
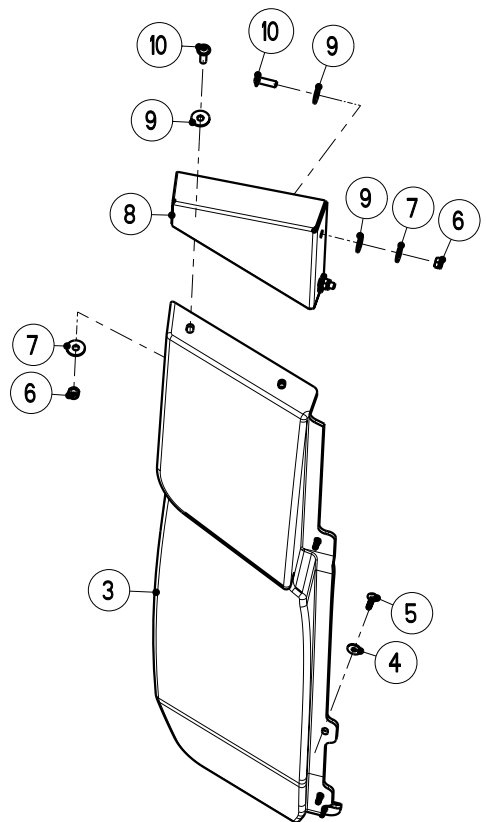


SFG 30



Artikelnummer/Version	<b>0608894</b>	<b>A</b>	<b>AXIS-M 30.1 / 40.1 EMC</b>	<b>AXIS-M 30.1 / 40.1 EMC</b>	<b>AXIS-M 30.1 / 40.1 EMC</b>
Grp.-Nr./Art.-Nr./Rev.	<b>0005 E087085</b>	<b>C</b>	<b>Schmutzfaenger SFG 30</b>	Groupe <b>Garde-boue</b>	Group <b>Mudguard</b>
Serie	<b>33655 -</b>	Ers. durch/Remplacé par/ Replaced by	*	Ers. für/Remplace pour/Replace for	*

Bild Fig.	Art.-Nr.	St. Qt.	Serie von	Serie bis	Benennung Bezeichnung	Designation Bemerkung/Remarque/Remark	Description Ers. durch/Remplacé par/Replaced by
0001	2056443	1			Schmutzfaenger links-schwarz	Garde-boue	Mudguard *
0002	2056444	1			Schmutzfaenger rechts-schwarz	Garde-boue	Mudguard *
0003	2152742	6			Linsenflanschschraube M 8x30-A2-70	Vis a tete cylindrique bombée	Binding head screw *
0004	2123866	6			Scheibe DIN 9021-8.4-200HV-A2	Rondelle plate	Flat washer *
0005	2152170	6			Scheibe DIN 9021-8.4-POM schwarz	Rondelle plastique	Plastic washer *
0006	2123770	6			Sechskantmutter DIN 985-M 8-A2-70-Nytorq-Bes.	Ecrou autofreine	Self-locking hexagon nut *
0007	2123867	6			Scheibe DIN 9021-10.5-200HV-A2	Rondelle plate	Flat washer *
0008	2152343	6			Linsenflanschschraube M 8x25-A2-70	Vis a tete cylindrique bombée	Binding head screw *

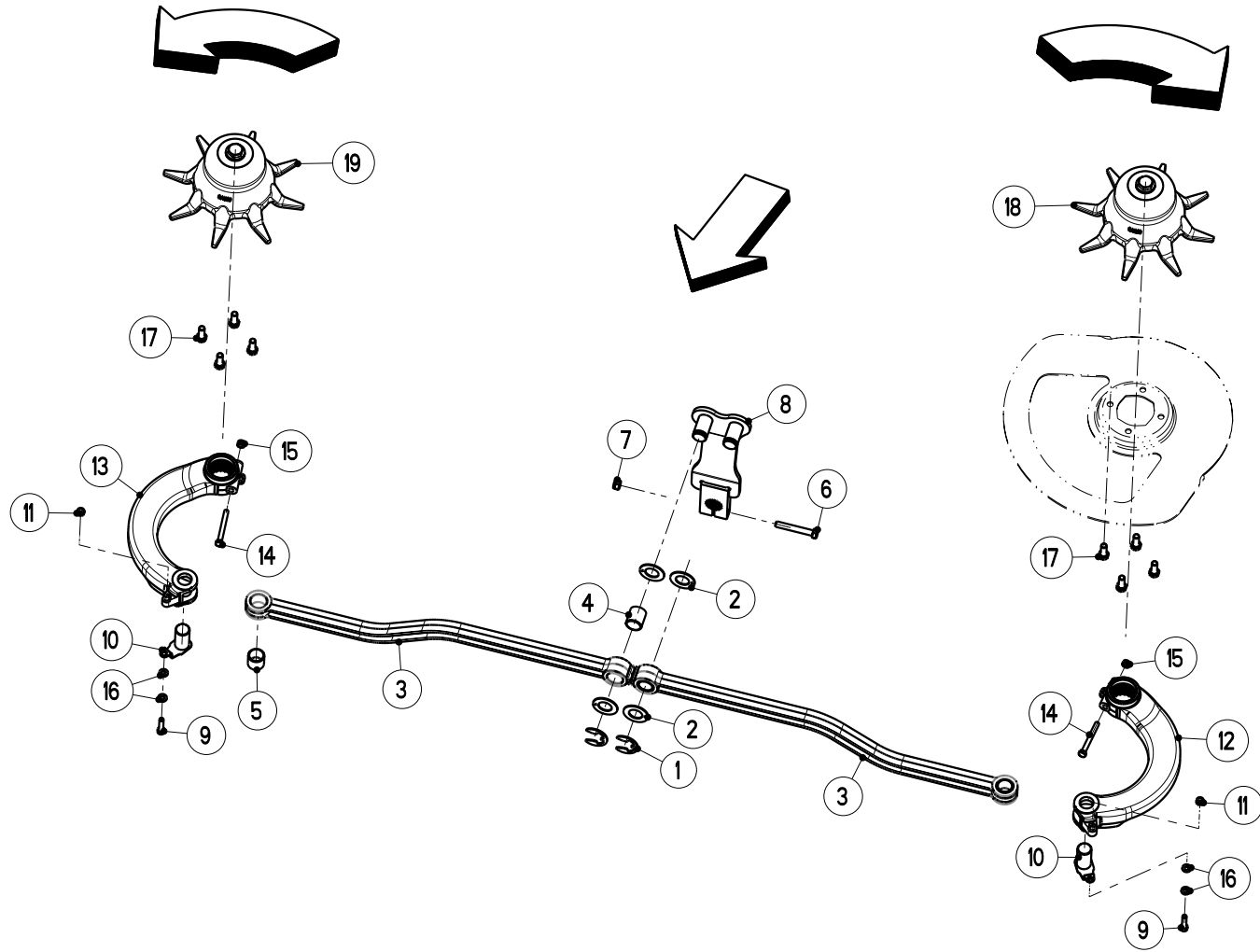


SFG-E 30

Artikelnummer/Version	<b>0608894</b>	<b>A</b>	<b>AXIS-M 30.1 / 40.1 EMC</b>	<b>AXIS-M 30.1 / 40.1 EMC</b>	<b>AXIS-M 30.1 / 40.1 EMC</b>
Grp.-Nr./Art.-Nr./Rev.	<b>0006 E087144</b>	<b>A</b>	<b>Schmutzfaenger SFG-E 30</b>	Groupe <b>Garde-boue</b>	Group <b>Mudguard</b>
Serie	<b>33655 -</b>	Ers. durch/Remplacé par/ Replaced by	*	Ers. für/Remplace pour/Replace for	*

Bild Fig.	Art.-Nr.	St. Qt.	Serie von	Serie bis	Benennung Bezeichnung	Designation Bemerkung/Remarque/Remark	Description Ers. durch/Remplacé par/Replaced by
0001	2056452	1			Schmutzfaenger links-aussen-schwarz	Garde-boue	Mudguard *
0002	3087349	1			Halterung links-RAL 2002	Support	Support *
0003	2056453	1			Schmutzfaenger rechts-aussen-schwarz	Garde-boue	Mudguard *
0004	2115637	8			Scheibe DIN 9021-6.4-200HV-A2	Rondelle plate	Flat washer *
0005	2152765	8			Schraube EJOT PT-WN 5451 60x20-A2-Torx	Vis	Screw *
0006	2123770	8			Sechskantmutter DIN 985-M 8-A2-70-Nytorq-Bes.	Ecrou autofreine	Self-locking hexagon nut *
0007	2123866	8			Scheibe DIN 9021-8.4-200HV-A2	Rondelle plate	Flat washer *
0008	3087350	1			Halterung rechts-RAL 2002	Support	Support *
0009	2152170	12			Scheibe DIN 9021-8.4-POM schwarz	Rondelle plastique	Plastic washer *

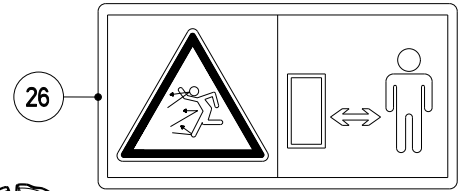
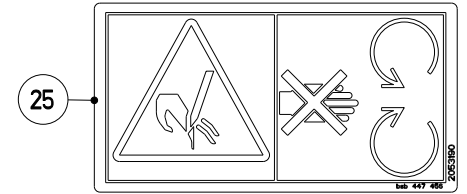
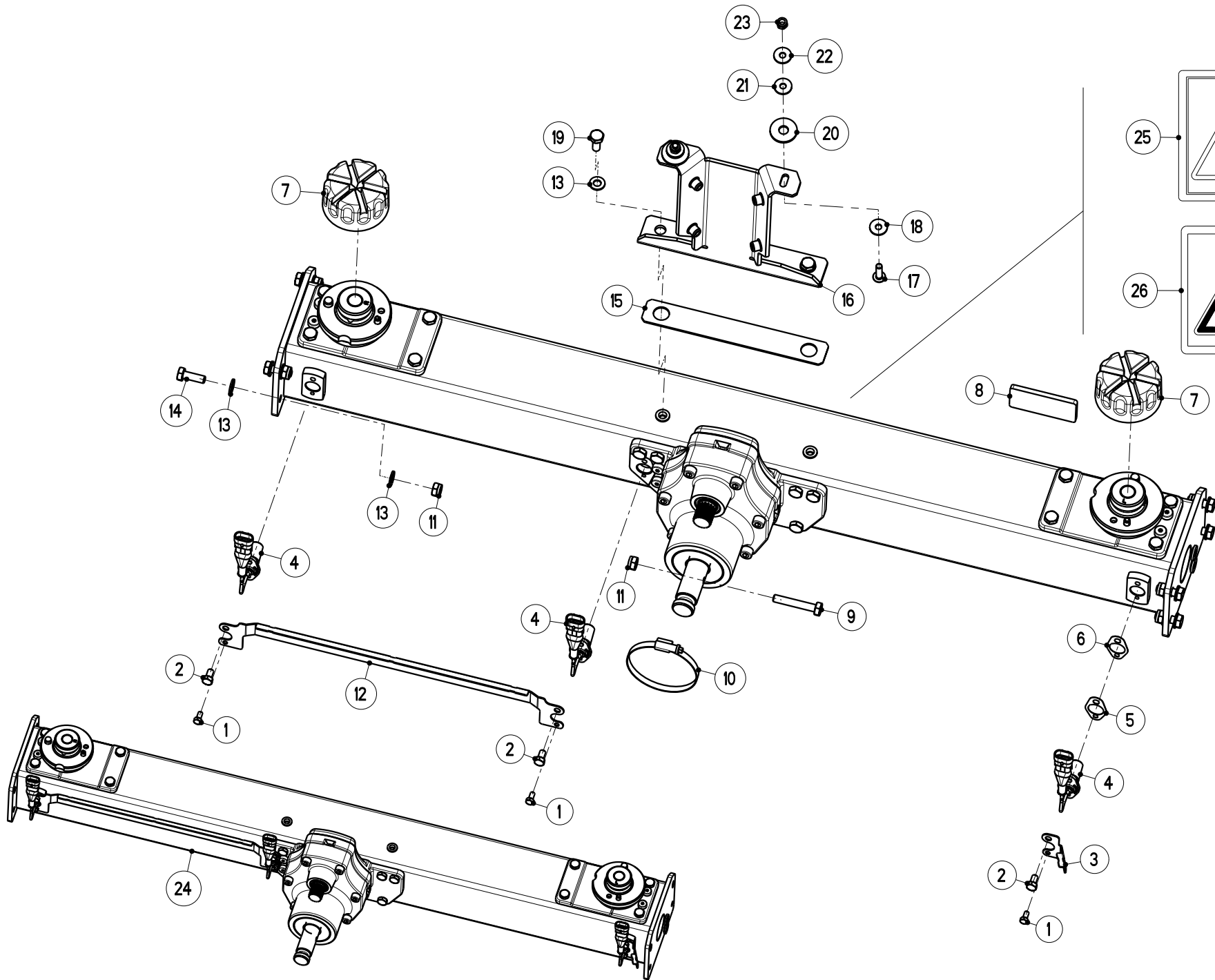
<b>Bild</b>	<b>Art.-Nr.</b>	<b>St.</b>	<b>Serie</b>	<b>Serie</b>	<b>Benennung</b>	<b>Designation</b>	<b>Description</b>
<b>Fig.</b>		<b>Qt.</b>	<b>von</b>	<b>bis</b>	<b>Bezeichnung</b>	<b>Bemerkung/Remarque/Remark</b>	<b>Ers. durch/Remplacé par/Replaced by</b>
0010	2152343	8			Linsenflanschschraube M 8x25-A2-70	Vis a tete cylindrique bombée	Binding head screw *



Artikelnummer/Version	<b>0608894</b>	<b>A</b>	<b>AXIS-M 30.1 / 40.1 EMC</b>	<b>AXIS-M 30.1 / 40.1 EMC</b>	<b>AXIS-M 30.1 / 40.1 EMC</b>
Grp.-Nr./Art.-Nr./Rev.	<b>0007 E087049</b>	<b>B</b>	<b>Ruehrwerk</b>	Groupe <b>Agitateur</b>	Group <b>Agitator</b>
Serie	<b>33655 -</b>	Ers. durch/Remplacé par/ Replaced by	*	Ers. für/Remplace pour/Replace for	*

Bild Fig.	Art.-Nr.	St. Qt.	Serie von	Serie bis	Benennung Bezeichnung	Designation Bemerkung/Remarque/Remark	Description Ers. durch/Remplacé par/Replaced by
0001	2113233	2			Sicherungsscheibe DIN 6799-19-1.4122	Rondelle speciale	Retaining washer *
0002	2152646	4			Anlaufscheibe Da=36 Di=20 s=1.5 Form T	Rondelle de glissement	Washer disc *
0003	2055555	2			Pleuelstab silbergrau-kpl.-mit Gleitlager	Bielle	Push rod *
0004	2152645	2			Gleitlager Da=23 Di=20 L=25 Form S	Bague plastique a collerette	Nylon bearing *
0005	2152644	2			Gleitlager Da=23 Di=20 L=20 Form S	Bague plastique a collerette	Nylon bearing *
0006	2123818	1			Sechskantschraube ISO 4014-M 8x55-A2-70	Vis H	Hexagon screw *
0007	2123770	1			Sechskantmutter DIN 985-M 8-A2-70-Nytorq-Bes.	Ecrou autofreine	Self-locking hexagon nut *
0008	4087009	1			Hebel kpl.-mit Bolzen	Levier	Lever *
0009	2123711	2			Zylinderschraube ISO 4762-M 6x25-A2-70	Vis CHc	Socket head cap screw *

Bild Fig.	Art.-Nr.	St. Qt.	Serie von	Serie bis	Benennung Bezeichnung	Designation Bemerkung/Remarque/Remark	Description Ers. durch/Remplacé par/Replaced by
0010	4087001	2			Bolzen mit Verdrehsicherung	Axe	Pin *
0011	2123769	2			Sechskantmutter DIN 985-M 6-A2-70-Nytorq-Bes.	Ecrou autofreine	Self-locking hexagon nut *
0012	2055037	1			Hebel links-gebogen	Levier gauche	Lever left *
0013	2055038	1			Hebel rechts-gebogen	Levier droite	Lever right *
0014	2152649	2			Sechskantschraube ISO 4014-M 6x55-A2-70	Vis H	Hexagon screw *
0015	2123769	2			Sechskantmutter DIN 985-M 6-A2-70-Nytorq-Bes.	Ecrou autofreine	Self-locking hexagon nut *
0016	2115636	4			Scheibe DIN 125-6.4-200HV-A2	Rondelle plate	Flat washer *
0017	2152648	8			Sechskantschraube ISO 4017-M 8x20-A2-70-Tufloc	Vis H	Hexagon screw *
0018	4087002	1			Ruehrkopf links-kpl.	Agitateur	Agitator *
0019	4087003	1			Ruehrkopf rechts-kpl.	Agitateur	Agitator *



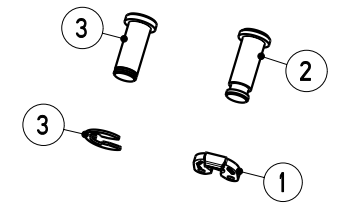
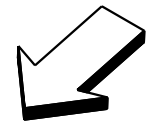
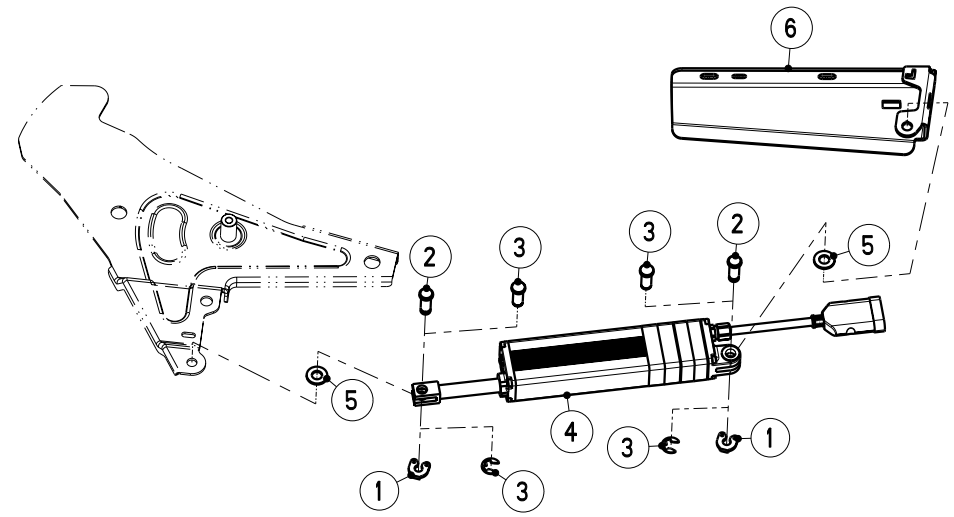
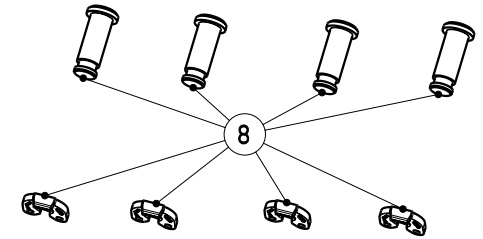
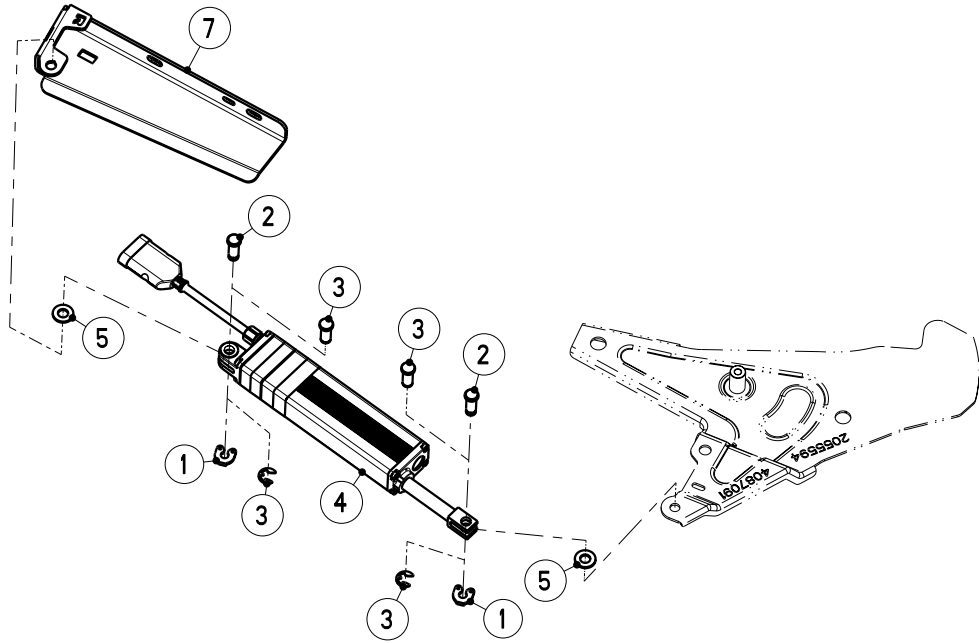


Artikelnummer/Version	<b>0608894</b>	<b>A</b>	<b>AXIS-M 30.1 / 40.1 EMC</b>	<b>AXIS-M 30.1 / 40.1 EMC</b>	<b>AXIS-M 30.1 / 40.1 EMC</b>
Grp.-Nr./Art.-Nr./Rev.	<b>0008 E087196</b>	<b>A</b>	<b>Getriebe</b>	Groupe <b>Carter d'entrainement</b>	Group <b>Gearbox</b>
			<b>M EMC-Einbau</b>		
Serie	<b>33655 -</b>	Ers. durch/Remplacé par/ Replaced by	*	Ers. für/Remplace pour/Replace for	*

Bild Fig.	Art.-Nr.	St. Qt.	Serie von	Serie bis	Benennung Bezeichnung	Designation Bemerkung/Remarque/Remark	Description Ers. durch/Remplacé par/Replaced by
0001	2123874	3			Sechskantschraube ISO 4017-M 6x12-A2-70	Vis H	Hexagon screw *
0002	2123734	3			Sechskantschraube ISO 4017-M 8x14-A2-70	Vis H	Hexagon screw *
0003	3087448	1			Kabelbinderhalter Getriebe-links	Support de collier	Cable binder support *
0004	2056835	3			Sensor kpl.-EMC	Capteur	Sensor *
0005	2057463	3			Distanzplatte 0.3 mm	Plaque Q ?	Plate *
0006	2057462	3			Distanzplatte 0.2 mm	Plaque Q ?	Plate *
0007	2055145	2			Hutmutter Rd 48x1/10"	Ecrou cylindrique	Cap nut *
0008	2044415	2			Rueckstrahler 90x40-rot-zum kleben	Catadioptre	Reflector *
0009	2123880	1			Sechskantschraube ISO 4014-M 10x60-A2-70	Vis H	Hexagon screw *

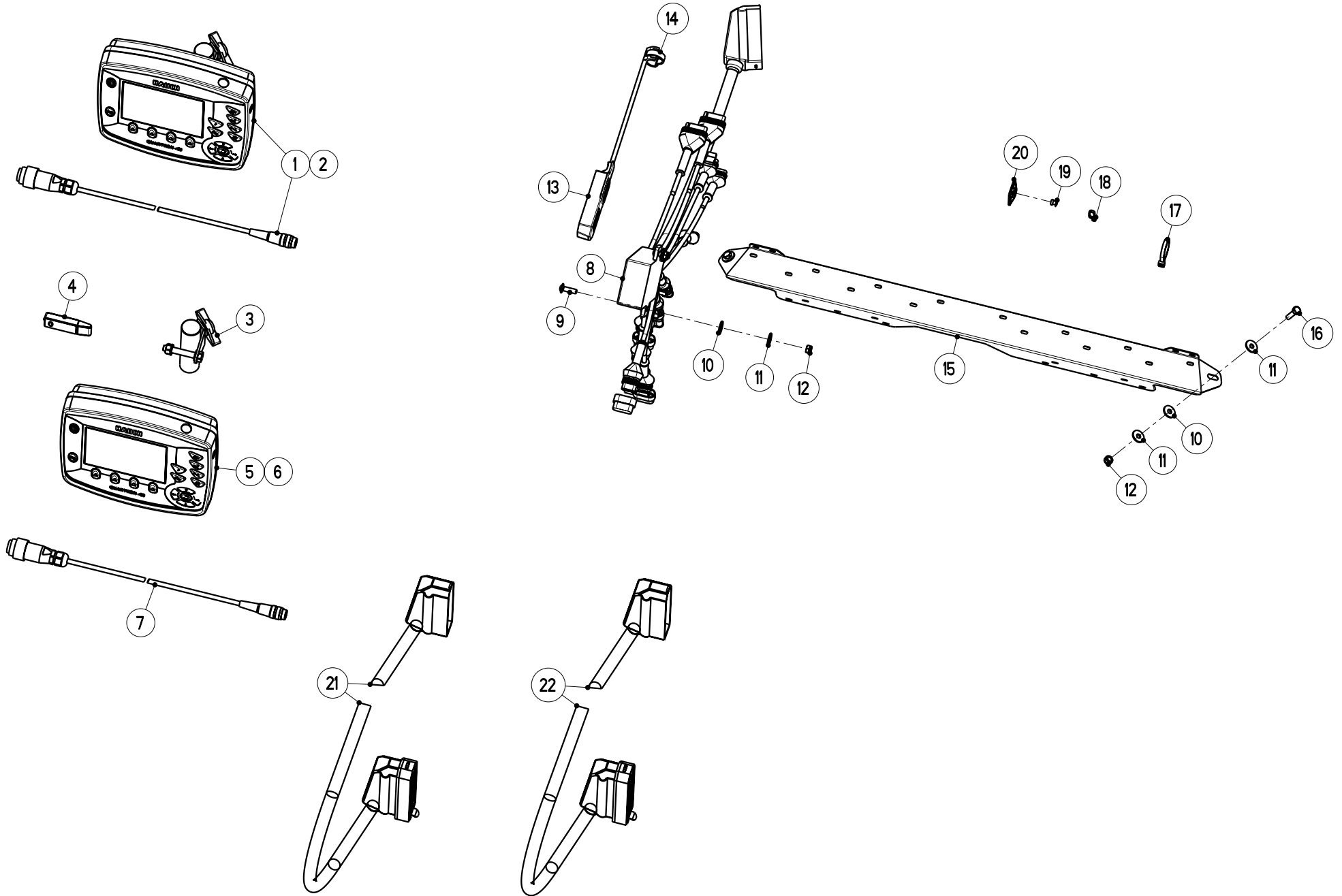
Bild Fig.	Art.-Nr.	St. Qt.	Serie von	Serie bis	Benennung Bezeichnung	Designation Bemerkung/Remarque/Remark	Description Ers. durch/Remplacé par/Replaced by
0010	2152239	1			Schlauchschelle 90-110/9-SGS-C7-W5-1.4401	Serre-tube	Hose clamp *
0011	2123852	9			Sechskantmutter DIN 985-M 10-A2-70-Nytorq-Bes.	Ecrou autofreine	Self-locking hexagon nut *
0012	3087438	1			Kabelbinderhalter Getriebe	Support de collier	Cable binder support *
0013	2115641	18			Scheibe DIN 125-10.5-200HV-A2	Rondelle plate	Flat washer *
0014	2123743	8			Sechskantschraube ISO 4017-M 10x30-A2-70	Vis H	Hexagon screw *
0015	2055333	1			Distanzplatte natur	Plaque	Plate *
0016	4087018	1			Stuetze kpl.-RAL 2002	Support	Support *
0017	2152742	2			Linsenflanschschraube M 8x30-A2-70	Vis a tete cylindrique bombee	Binding head screw *
0018	2152170	2			Scheibe DIN 9021-8.4-POM schwarz	Rondelle plastique	Plastic washer *
0019	2123742	2			Sechskantschraube ISO 4017-M 10x25-A2-70	Vis H	Hexagon screw *
0020	2055335	2			Scheibe 13x37x3.0-POM sch.-selbstkleb.	Rondelle plastique	Plastic washer *
0021	2152170	2			Scheibe DIN 9021-8.4-POM schwarz	Rondelle plastique	Plastic washer *
0022	2123866	2			Scheibe	Rondelle plate	Flat washer

Bild Fig.	Art.-Nr.	St. Qt.	Serie von	Serie bis	Benennung Bezeichnung	Designation Bemerkung/Remarque/Remark	Description Ers. durch/Remplacé par/Replaced by
					DIN 9021-8.4-200HV-A2		*
0023	2123770	2			Sechskantmutter DIN 985-M 8-A2-70-Nytorq-Bes.	Ecrou autofreine	Self-locking hexagon nut *
0024	4087323	1			Getriebe 540 min-1-Sensor-RAL 2002	Carter	Gearbox *
0025	2053190	1			Aufkleber Schutzeinrichtung n. oeffnen	Autocollant	Sticker *
0026	2052080	1			Aufkleber Abstand fortschleudernde Teile	Autocollant	Sticker *



Artikelnummer/Version	<b>0608894</b>	<b>A</b>	<b>AXIS-M 30.1 / 40.1 EMC</b>	<b>AXIS-M 30.1 / 40.1 EMC</b>	<b>AXIS-M 30.1 / 40.1 EMC</b>
Grp.-Nr./Art.-Nr./Rev.	<b>0009 E087197</b>	<b>A</b>	<b>Elektro-Stellzylinder Dosierschieber</b>	Groupe <b>Verin electrique, vanne de dosage</b>	Group <b>Electrical actuator, dosage slide</b>
Serie	<b>33655 -</b>	Ers. durch/Remplacé par/ Replaced by	*	Ers. für/Remplace pour/Replace for	*

Bild Fig.	Art.-Nr.	St. Qt.	Serie von	Serie bis	Benennung Bezeichnung	Designation Bemerkung/Remarque/Remark	Description Ers. durch/Remplacé par/Replaced by
0001	2057431	4			Sicherungsscheibe weiss	Rondelle speciale	Retaining washer *
0002	2057599	4			Bundbolzen *	Axe d'articulation avec tete	Clevis pin with head *
0003	4087358	4			Teilesatz Bundbolzen-Sicherungssch.-elekt.	Jeu de pieces	Parts set *
0004	2057153	2			Elektro-Stellzylinder 12VDC-100mm Hub-300N Hubkraft	Verin electrique de regulation	Electrical actuator *
0005	2152001	4			Scheibe DIN 125-10.5-POM schwarz	Rondelle plastique	Plastic washer *
0006	3087416	1			Halterung links-RH-EBL 263	Support	Support *
0007	3087417	1			Halterung rechts-RH-EBL 263	Support	Support *
0008	4087360	1			Teilesatz 4x Bundbolzen-Si-scheibe-elekt.	Jeu de pieces	Parts set *



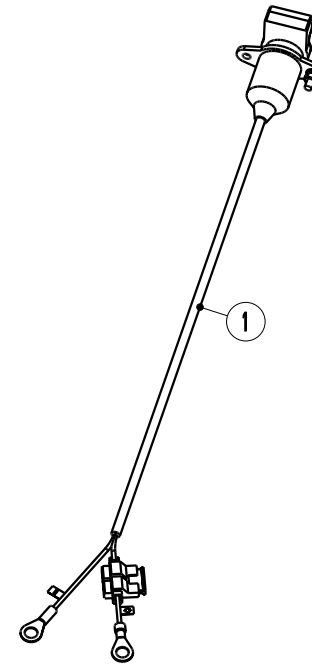
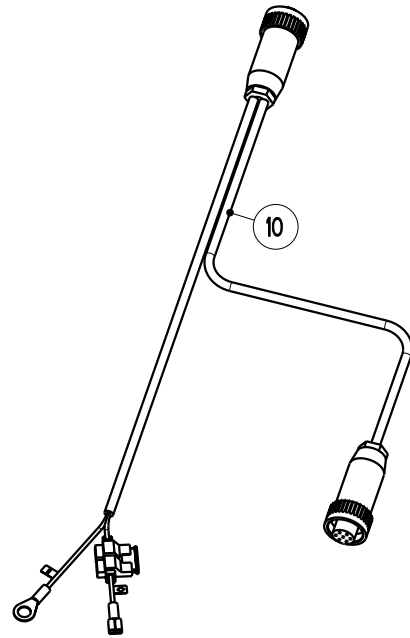
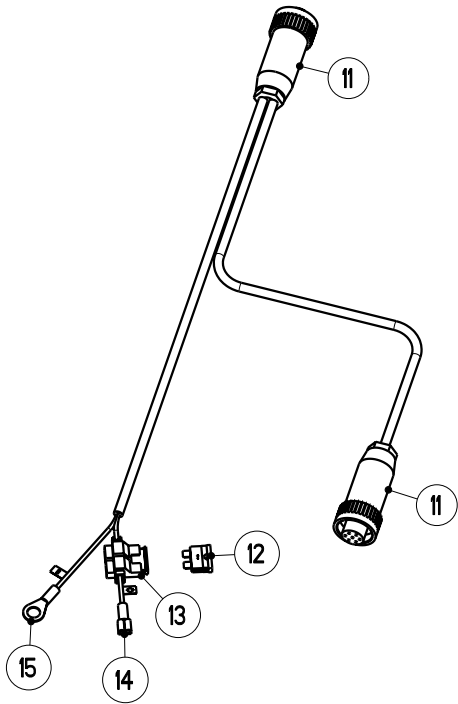
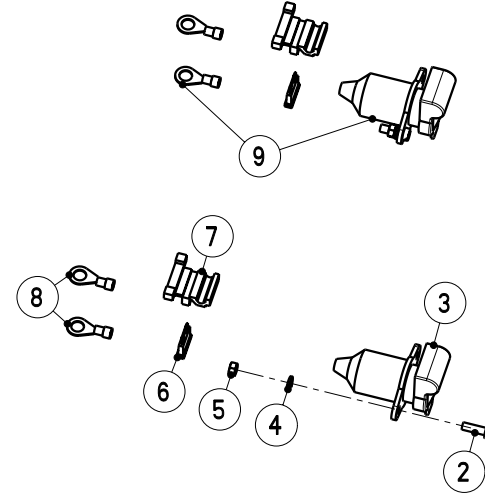
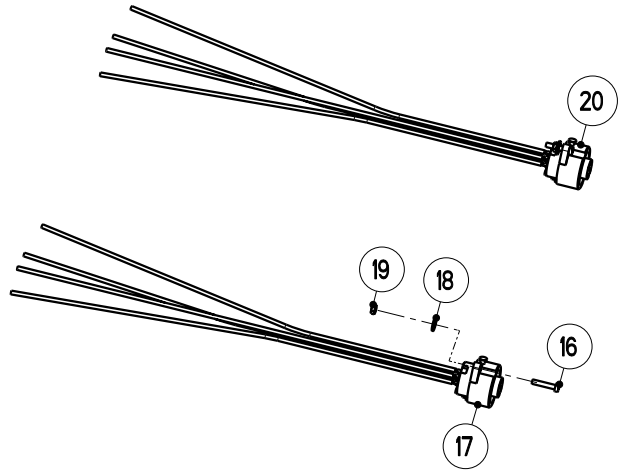
Artikelnummer/Version	<b>0608894</b>	<b>A</b>	<b>AXIS-M 30.1 / 40.1 EMC</b>	<b>AXIS-M 30.1 / 40.1 EMC</b>	<b>AXIS-M 30.1 / 40.1 EMC</b>
Grp.-Nr./Art.-Nr./Rev.	<b>0010 E087198</b>	<b>A</b>	<b>Rechner</b>	Groupe <b>Computer Quantron E2</b>	Group <b>Computer Quantron E2</b>
			<b>Quantron E2-M EMC</b>		
Serie	<b>33655 -</b>	Ers. durch/Remplacé par/ Replaced by	*	Ers. für/Remplace pour/Replace for	*

Bild Fig.	Art.-Nr.	St. Qt.	Serie von	Serie bis	Benennung Bezeichnung	Designation Bemerkung/Remarque/Remark	Description Ers. durch/Remplacé par/Replaced by
0001	2056934	1			Rechner Quantron E2 - kpl.-RAUCH	Computer	Computer *
0002	2057059	1			Rechner Quantron E2 - kpl.-KUHN	Computer	Computer *
0003	2055376	1			Halterung Quantron E + Basic Term. + CCI	Support	Support *
0004	2056802	1			USB-Stick 2 GB-tra.-53x18x7mm-R/K Logo	USB-Stick	USB-Stick *
0005	2056933	1			Rechner Quantron E2-RAUCH	Computer	Computer *
0006	2057058	1			Rechner Quantron E2-KUHN	Computer	Computer *
0007	2055377	1			Kabel 2m-7P auf 8P-fuer km/h	Cable	Cable *
0008	2055578	1			Maschinenkabel AXIS-M EMC-5 m	Cable	Cable *
0009	2152751	2			Linsenflanschschraube M 6x20-A2-70	Vis a tete cylindrique bombée	Binding head screw *

Bild Fig.	Art.-Nr.	St. Qt.	Serie von	Serie bis	Benennung Bezeichnung	Designation Bemerkung/Remarque/Remark	Description Ers. durch/Remplacé par/Replaced by
0010	2015640	4			Scheibe 6.3x18x1.6-POM schwarz	Rondelle plastique	Plastic washer *
0011	2115637	6			Scheibe DIN 9021-6.4-200HV-A2	Rondelle plate	Flat washer *
0012	2123769	4			Sechskantmutter DIN 985-M 6-A2-70-Nytorq-Bes.	Ecrou autofreine	Self-locking hexagon nut *
0013	2057448	1			Schutzkappe schwarz-Stecker	Capot de protection	Protection cap *
0014	2152245	1			Kabelbinder 7.6x128-schwarz	Serre-cable	Cable binder *
0015	3087188	1			Halteprofil Maschinenkabel	Support	Support *
0016	2123729	2			Sechskantschraube ISO 4017-M 6x20-A2-70	Vis H	Hexagon screw *
0017	2007531	21			Kabelbinder 4.7x380-schwarz-PA 6.6	Serre-cable	Cable binder *
0018	2152428	4			Kabelbinder 2.6x200-schwarz-PA 6.6	Serre-cable	Cable binder *
0019	2152702	4			Blindniet 5.0x10.0 F-1.4567-Klbe.4.0-6.0	Rivet	Rivet *
0020	2152189	4			Kabelbinderhalter 26.5x26.5x4.8-schwarz-PA 6.6	Support de collier	Cable binder support *
0021	2057441	1			Verlaengerungskabel 4.5m-39P-Steck.+39P-Steckd.	Cable de connexion OPT	Junction cable *
0022	2056370	1			Verlaengerungskabel	Cable de connexion	Junction cable



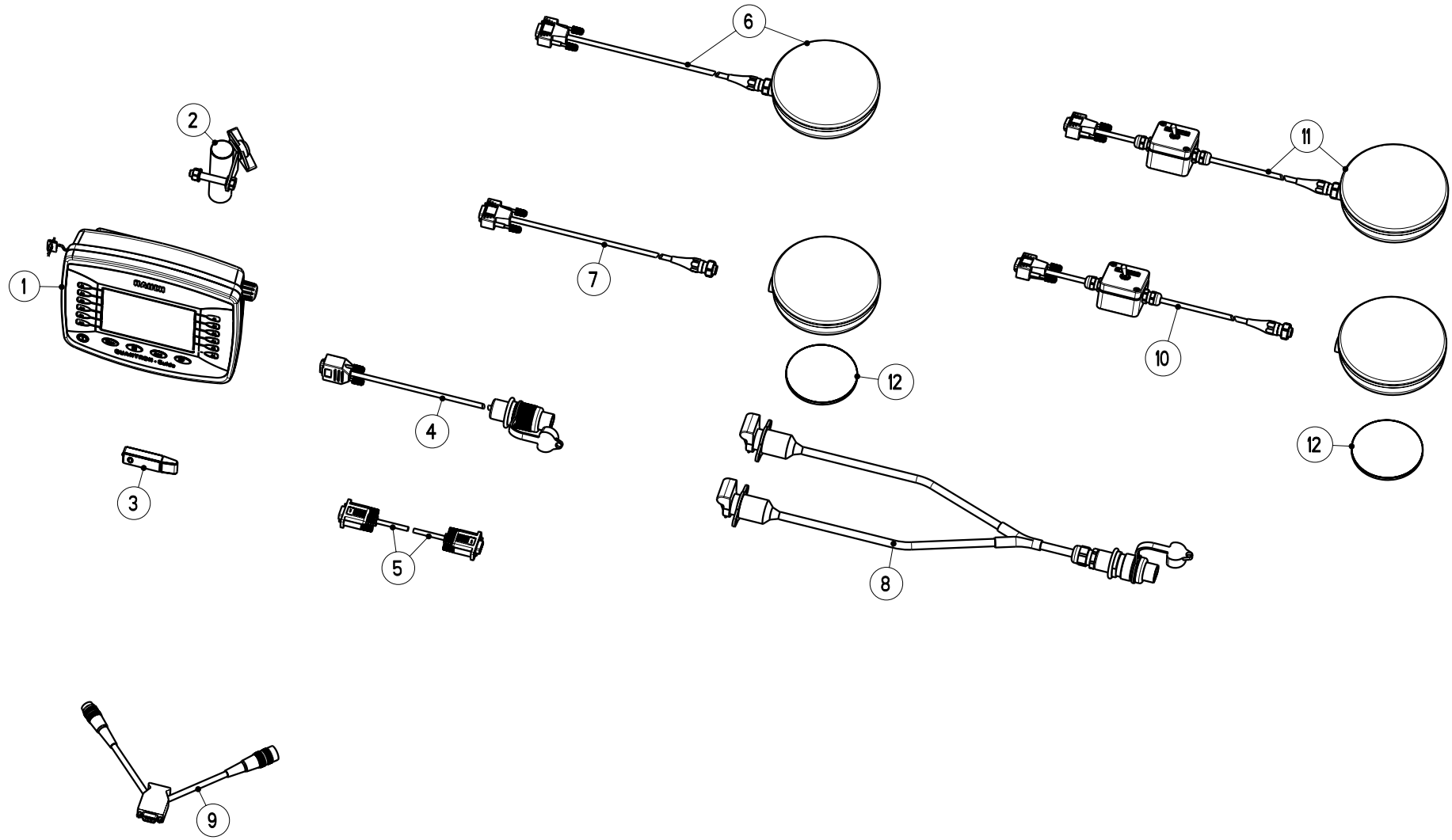
Bild	Art.-Nr.	St.	Serie	Serie	Benennung	Designation	Description
Fig.		Qt.	von	bis	Bezeichnung	Bemerkung/Remarque/Remark	Ers. durch/Remplacé par/Replaced by
					10m-39P-Steck.+39P-Steckd.	OPT	*



Artikelnummer/Version	<b>0608894</b>	<b>A</b>	<b>AXIS-M 30.1 / 40.1 EMC</b>	<b>AXIS-M 30.1 / 40.1 EMC</b>	<b>AXIS-M 30.1 / 40.1 EMC</b>
Grp.-Nr./Art.-Nr./Rev.	<b>0011 E087199</b>	<b>A</b>	<b>Adapterkabel Steckdose</b>	<b>Groupe Cable adaptateur, disque perfore</b>	<b>Group Adaption cable, perforated disc</b>
Serie	<b>33655 -</b>	Ers. durch/Remplacé par/ Replaced by	*	Ers. für/Remplace pour/Replace for	*

Bild Fig.	Art.-Nr.	St. Qt.	Serie von	Serie bis	Benennung Bezeichnung	Designation Bemerkung/Remarque/Remark	Description Ers. durch/Remplacé par/Replaced by
0001	2056142	1			Stromversorgungskabel L=4m-2polig-(Russland)	Cable OPT	Cable *
0002	2123792	2			Zylinderschraube ISO 1207-M 5x16-A2-70	Vis CHc	Socket head cap screw *
0003	2009442	1			Steckdose 3-polig mit Kappe	Prise de courant 3 poles	3 terminal socket *
0004	2123774	2			Federring DIN 127-B 5-A2	Rondelle ressort	Spring washer *
0005	2123761	2			Sechskantmutter ISO 4032-M 5-A2-70	Ecrou H	Hexagon nut *
0006	2035126	1			Sicherung Flach-25 A-weiss	Fusible	Fuse *
0007	2035125	1			Sicherungshalter Blau-Flachsicherung	Porte-fusible	Fuse holder *
0008	2035127	2			Kabelschuh M 8-1.5-2.5qmm-blau	Cosse de cable electrique	Cable socket *
0009	4101052	1			Steckdose 3-polig kpl. Quantron	Prise de courant 3 poles cpl. OPT	3 terminal socket cpl. *

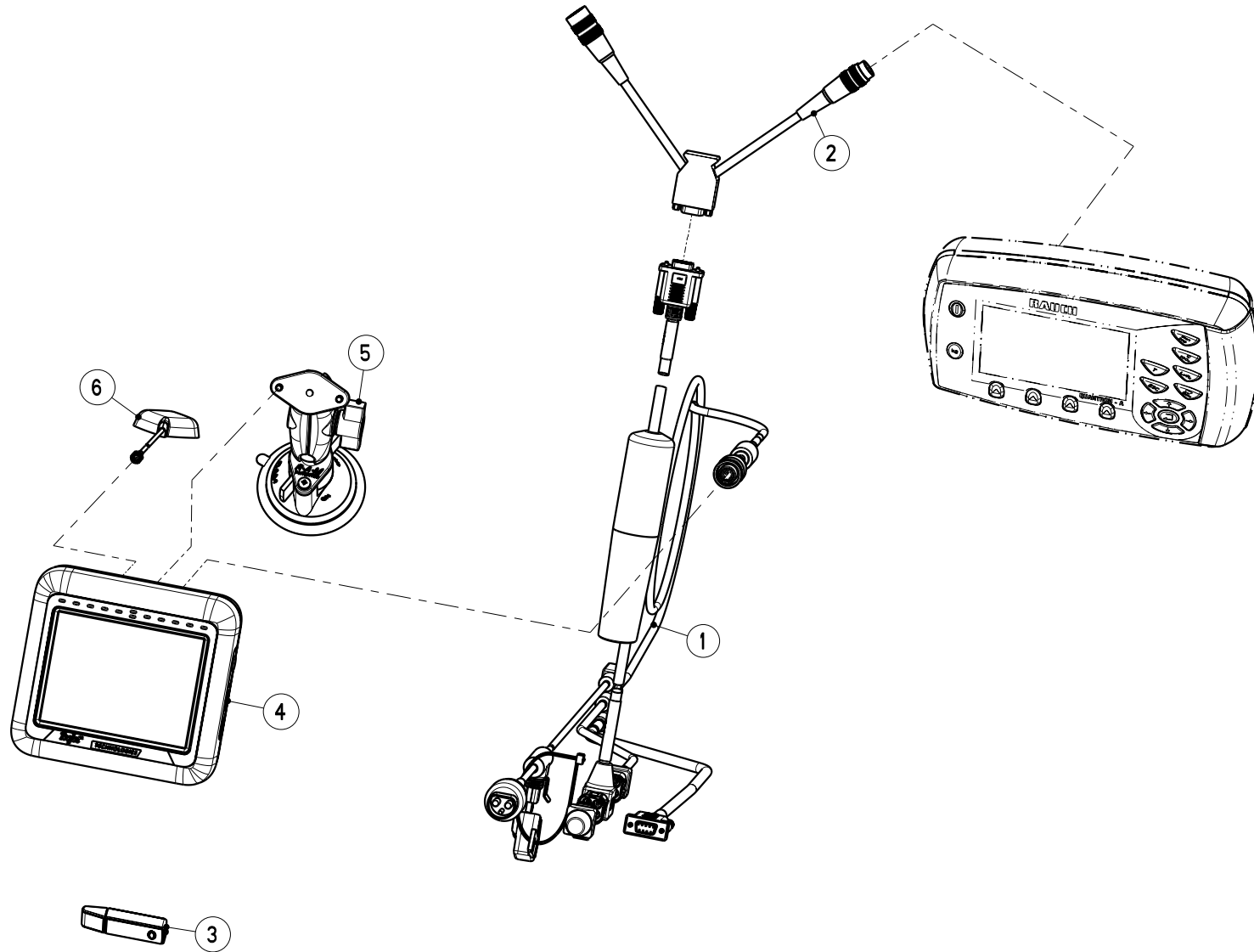
Bild Fig.	Art.-Nr.	St. Qt.	Serie von	Serie bis	Benennung Bezeichnung	Designation Bemerkung/Remarque/Remark	Description Ers. durch/Remplacé par/Replaced by
0010	2053833	1			Adapterkabel Quantron M + P + E	Cable adapteur OPT	Adaption cable *
0011	2020235	2			Steckdose 6+PE-PG 9-Kabel	Prise de courant	Socket *
0012	2152077	1			Sicherung Flach-10 A-rot	Fusible	Fuse *
0013	2035125	1			Sicherungshalter Blau-Flachsicherung	Porte-fusible	Fuse holder *
0014	2009400	1			Flachsteckhuelse 6.3mm-0.5-1qmm-rot	Prise	Push-on tab *
0015	2152081	1			Kabelschuh M 6-0.5-1.0qmm-rot	Cosse de cable electrique	Cable socket *
0016	2126102	2			Zylinderschraube ISO 1207-M 3x16-4.8-A2F	Vis CHc	Socket head cap screw *
0017	2054352	1			Steckdose 6+PE-Einbau schraubbar	Prise de courant	Socket *
0018	2152208	2			Scheibe DIN 9021-3.2-200HV-A2	Rondelle plate	Flat washer *
0019	2125533	2			Sechskantmutter ISO 4032-M 3-A2-70	Ecrou H	Hexagon nut *
0020	4072163	1			Steckdosensatz ISO 11786-6+PE-Fahrgeschw.	Collection prise de courant OPT	Set of socket *



Artikelnummer/Version	<b>0608894</b>	<b>A</b>	<b>AXIS-M 30.1 / 40.1 EMC</b>	<b>AXIS-M 30.1 / 40.1 EMC</b>	<b>AXIS-M 30.1 / 40.1 EMC</b>
Grp.-Nr./Art.-Nr./Rev.	<b>0012 E087167</b>	<b>C</b>	<b>Rechner Quantron Guide</b>	Groupe <b>Computer Quantron Guide</b>	Group <b>Computer Quantron Guide</b>
Serie	<b>33655 -</b>	Ers. durch/Remplacé par/ Replaced by	*	Ers. für/Remplace pour/Replace for	*

Bild Fig.	Art.-Nr.	St. Qt.	Serie von	Serie bis	Benennung Bezeichnung	Designation Bemerkung/Remarque/Remark	Description Ers. durch/Remplacé par/Replaced by
0001	2057319	1			Rechner Quantron Guide	Computer	Computer *
0002	2055376	1			Halterung Quantron E + Basic Term. + CCI	Support	Support *
0003	2056802	1			USB-Stick 2 GB-tra.-53x18x7mm-R/K Logo	USB-Stick	USB-Stick *
0004	2057320	1			Adapterkabel Cobo - D-SUB	Cable adapteur	Adaption cable *
0005	2056480	1			Kabel 3m-9-9pol.Buchse-Nullmodem	Cable	Cable *
0006	2056515	1			Antenne GPS-Empfaenger A 100 EGNOS-kpl	Antenne	Antenna *
0007	2057275	1			Adapterkabel GPS-Empf.A100-s. S. D-SUB-6m	Cable adapteur	Adaption cable *
0008	2055577	1			Stromversorgungskabel L=0.5m-2x 3pol.SD.-1x 3pol.ST.	Cable	Cable *
0009	2055389	1			Kabel Y-RS232-f. Datenaustausch	Cable	Cable *

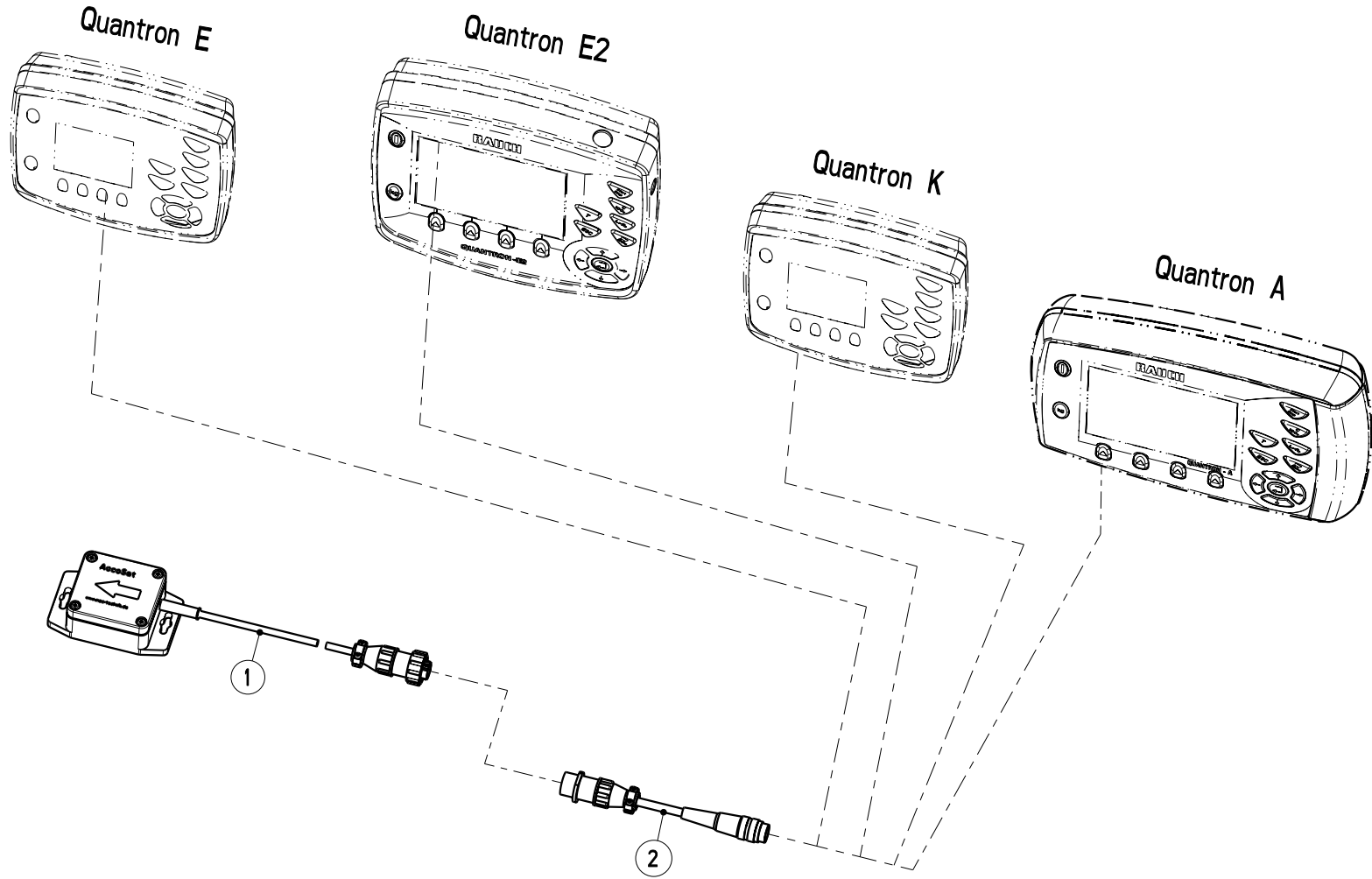
Bild Fig.	Art.-Nr.	St. Qt.	Serie von	Serie bis	Benennung Bezeichnung	Designation Bemerkung/Remarque/Remark	Description Ers. durch/Remplacé par/Replaced by
0010	2057381	1			Adapterkabel GPS-Empf.A100-mit E-Diff-6m	Cable adapteur	Adaption cable *
0011	2057382	1			Antenne GPS-Empfaenger A100 E-Diff-kpl	Antenne	Antenna *
0012	2057603	1			Halteplatte D=85 m.selbstkl-Folie-f. A 100	Plaque de fixation	Plate *





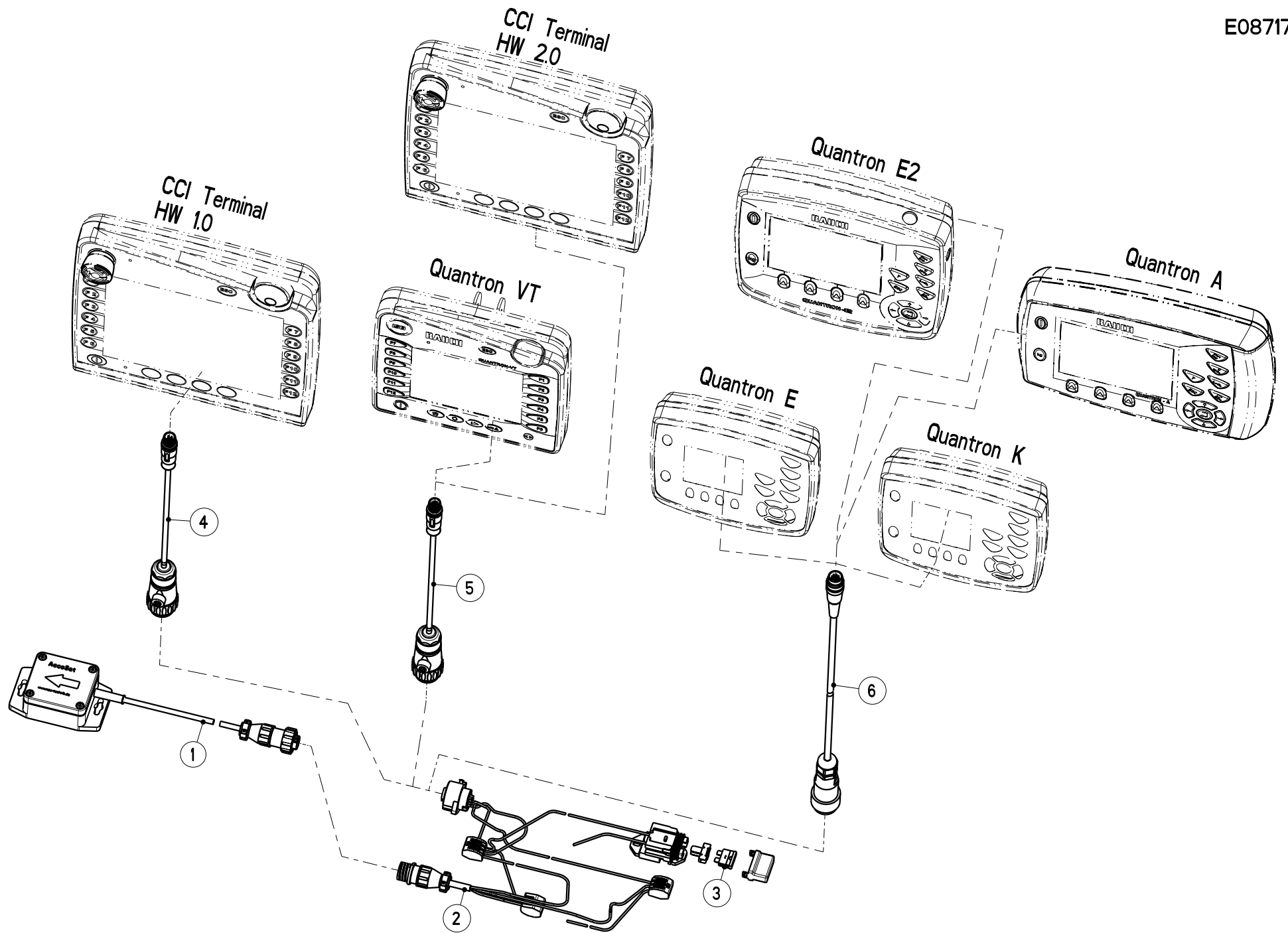
Artikelnummer/Version	<b>0608894</b>	<b>A</b>	<b>AXIS-M 30.1 / 40.1 EMC</b>	<b>AXIS-M 30.1 / 40.1 EMC</b>	<b>AXIS-M 30.1 / 40.1 EMC</b>
Grp.-Nr./Art.-Nr./Rev.	<b>0013 E087179</b>	<b>A</b>	<b>Rechner GPS-Control-Matrix-Qu. A/E</b>	Gruppe <b>Computer GPS-Control-Matrix</b>	Group <b>Computer GPS-Control-Matrix</b>
Serie	<b>33655 -</b>	Ers. durch/Remplacé par/ Replaced by	*	Ers. für/Remplace pour/Replace for	*

Bild Fig.	Art.-Nr.	St. Qt.	Serie von	Serie bis	Benennung Bezeichnung	Designation Bemerkung/Remarque/Remark	Description Ers. durch/Remplacé par/Replaced by
0001	2057321	1			Adapterkabel kpl.-Smartcable Quantron A/E	Cable adapteur	Adaption cable *
0002	2055389	1			Kabel Y-RS232-f. Datenaustausch	Cable	Cable *
0003	2056802	1			USB-Stick 2 GB-tra.-53x18x7mm-R/K Logo	USB-Stick	USB-Stick *
0004	2056983	1			Rechner Matrix 570G	Computer	Computer *
0005	2056986	1			Halterung kpl.- Matrix 570G	Support	Support *
0006	2056985	1			Antenne GPS-Empfaenger	Antenne	Antenna *



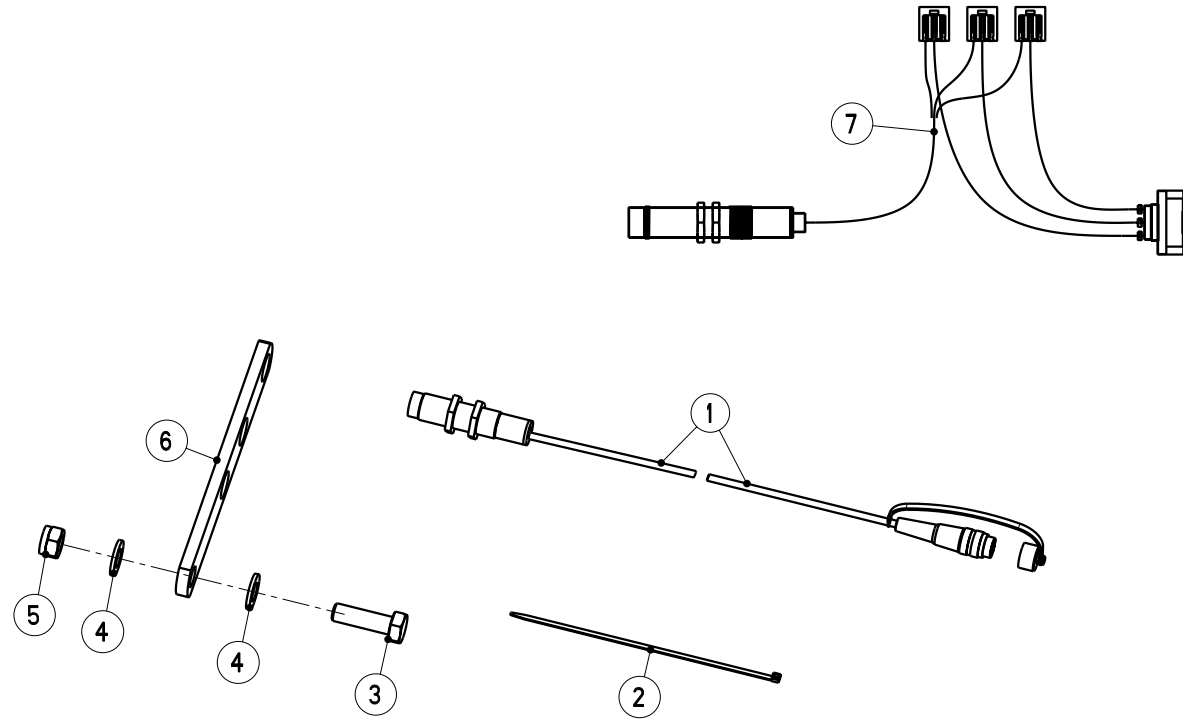
Artikelnummer/Version	<b>0608894</b>	<b>A</b>	<b>AXIS-M 30.1 / 40.1 EMC</b>	<b>AXIS-M 30.1 / 40.1 EMC</b>	<b>AXIS-M 30.1 / 40.1 EMC</b>
Grp.-Nr./Art.-Nr./Rev.	<b>0014 E087174</b>	<b>A</b>	<b>Sensor</b>	Groupe <b>Capteur</b>	Group <b>Sensor</b>
			<b>GPS-km/h Sensor- Qu. E+E2+K+A</b>		
Serie	<b>33655 -</b>	Ers. durch/Remplacé par/ Replaced by	*	Ers. für/Remplace pour/Replace for	*

<b>Bild</b>	<b>Art.-Nr.</b>	<b>St.</b>	<b>Serie</b>	<b>Serie</b>	<b>Benennung</b>	<b>Designation</b>	<b>Description</b>
<b>Fig.</b>		<b>Qt.</b>	<b>von</b>	<b>bis</b>	<b>Bezeichnung</b>	<b>Bemerkung/Remarque/Remark</b>	<b>Ers. durch/Remplacé par/Replaced by</b>
0001	2057498	1			Sensor AccoSat Geschwindigkeitssen.	Capteur	Sensor *
0002	2055598	1			Adapterkabel GPS-km/h Sensor- Quantron E	Cable adapteur	Adaption cable *



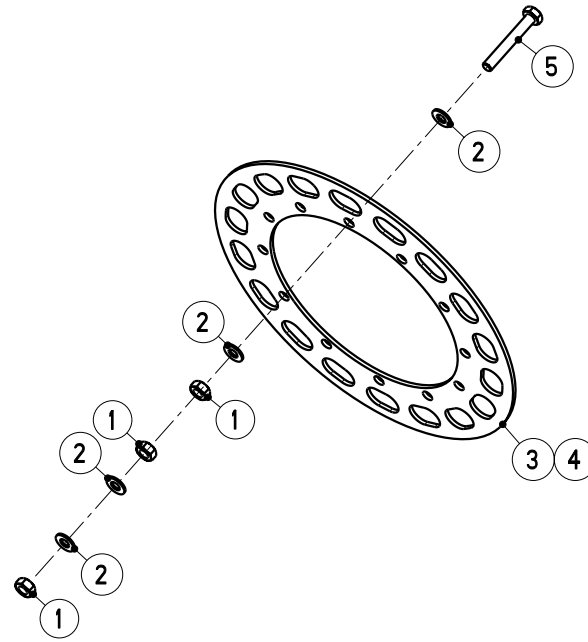
Artikelnummer/Version	<b>0608894</b>	<b>A</b>	<b>AXIS-M 30.1 / 40.1 EMC</b>	<b>AXIS-M 30.1 / 40.1 EMC</b>	<b>AXIS-M 30.1 / 40.1 EMC</b>
Grp.-Nr./Art.-Nr./Rev.	<b>0015 E087175</b>	<b>A</b>	<b>Sensor</b>	Groupe <b>Capteur</b>	Group <b>Sensor</b>
			<b>GPS-km/h Sensor- ISO 11786</b>		
Serie	<b>33655 -</b>	Ers. durch/Remplacé par/ Replaced by	*	Ers. für/Remplace pour/Replace for	*

Bild Fig.	Art.-Nr.	St. Qt.	Serie von	Serie bis	Benennung Bezeichnung	Designation Bemerkung/Remarque/Remark	Description Ers. durch/Remplacé par/Replaced by
0001	2057498	1			Sensor AccoSat Geschwindigkeitssen.	Capteur	Sensor *
0002	2057499	1			Adapterkabel AccoSat Sensor-km/h-ISO11786	Cable adapteur	Adaption cable *
0003	2152077	1			Sicherung Flach-10 A-rot	Fusible	Fuse *
0004	2057148	1			Adapterkabel km/h Traktor - CCI Term.	Cable adapteur	Adaption cable *
0005	2057504	1			Adapterkabel km/h Traktor-CCI HW2.0-Qu.VT	Cable adapteur	Adaption cable *
0006	2055377	1			Kabel 2m-7P auf 8P-fuer km/h	Cable	Cable *



Artikelnummer/Version	<b>0608894</b>	<b>A</b>	<b>AXIS-M 30.1 / 40.1 EMC</b>	<b>AXIS-M 30.1 / 40.1 EMC</b>	<b>AXIS-M 30.1 / 40.1 EMC</b>
Grp.-Nr./Art.-Nr./Rev.	<b>0016 E087045</b>	<b>B</b>	<b>Teilesatz</b>	Groupe <b>Collection capteur</b>	Group <b>Sensor kit</b>
			<b>Fahrge. Sensor Q. E+K+A-ISOBUS</b>		
Serie	<b>33655 -</b>	Ers. durch/Remplacé par/ Replaced by	*	Ers. für/Remplace pour/Replace for	*

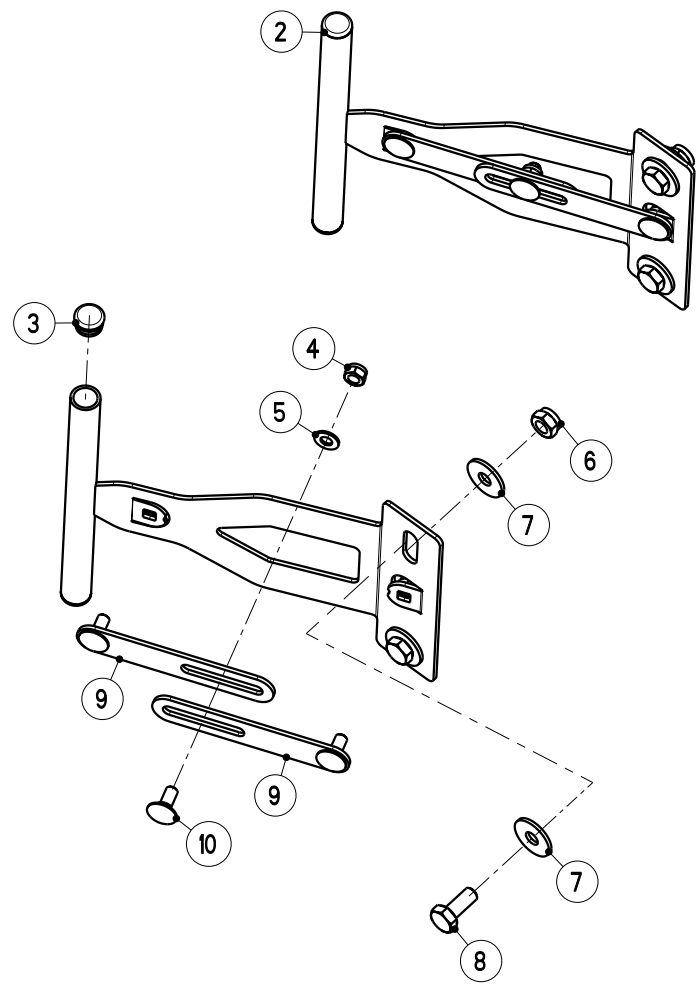
Bild Fig.	Art.-Nr.	St. Qt.	Serie von	Serie bis	Benennung Bezeichnung	Designation Bemerkung/Remarque/Remark	Description Ers. durch/Remplacé par/Replaced by
0001	2055589	1			Sensor-induktiv M 18x1-KIN-M18NS/008-KL7S16S	Capteur a impulsion	Inductive sensor *
0002	2152428	10			Kabelbinder 2.6x200-schwarz-PA 6.6	Serre-cable	Cable binder *
0003	2121003	1			Sechskantschraube ISO 4017-M 12x40-A2-70	Vis H	Hexagon screw *
0004	2123870	2			Scheibe DIN 125-13-200HV-A2	Rondelle plate	Flat washer *
0005	2123853	1			Sechskantmutter DIN 985-M 12-A2-70-Nytorq-Bes.	Ecrou autofreine	Self-locking hexagon nut *
0006	3087085	1			Halter RAL 2002-Sensor (km/h)	Support	Support *
0007	2057067	1			Sensor-induktiv M 18x1-KIN-M18NS/008-m.St-dose	Capteur a impulsion	Inductive sensor *





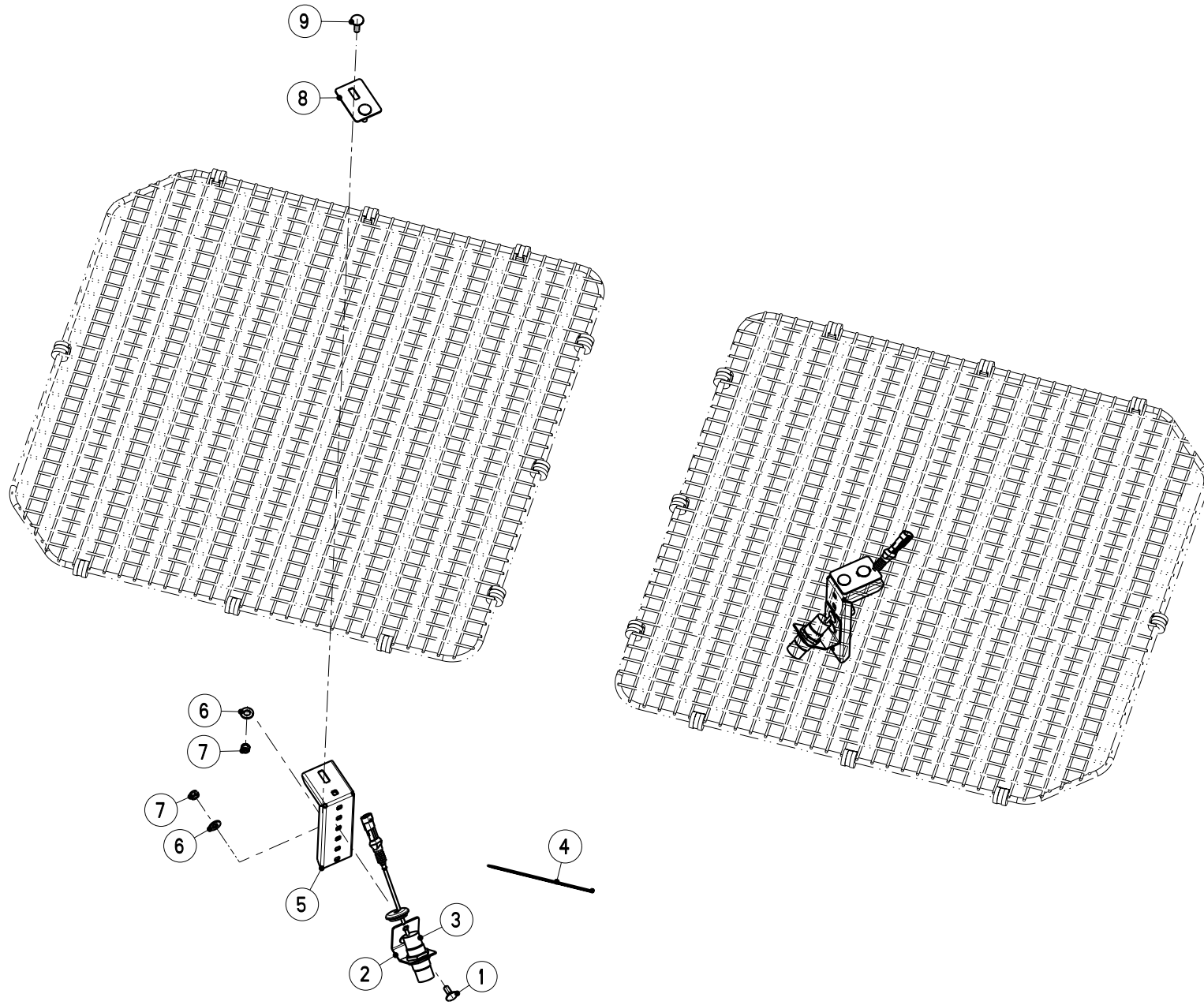
Artikelnummer/Version	<b>0608894</b>	<b>A</b>	<b>AXIS-M 30.1 / 40.1 EMC</b>	<b>AXIS-M 30.1 / 40.1 EMC</b>	<b>AXIS-M 30.1 / 40.1 EMC</b>
Grp.-Nr./Art.-Nr./Rev.	<b>0017 E087161</b>	<b>A</b>	<b>Aufnehmerscheibe</b>	Groupe <b>Disque perfore</b>	Group <b>Perforated disc</b>
			*		
Serie	<b>33655 -</b>	Ers. durch/Remplacé par/ Replaced by	*	Ers. für/Remplace pour/Replace for	*

Bild Fig.	Art.-Nr.	St. Qt.	Serie von	Serie bis	Benennung Bezeichnung	Designation Bemerkung/Remarque/Remark	Description Ers. durch/Remplacé par/Replaced by
0001	2123763	12			Sechskantmutter ISO 4032-M 10-A2-70-Nytorq-Bes	Ecrou H	Hexagon nut *
0002	2115641	16			Scheibe DIN 125-10.5-200HV-A2	Rondelle plate	Flat washer *
0003	3101053	1			Aufnehmerscheibe Da=350-Di=220-RAL 9011	Disque perfore	Perforated disc *
0004	3101052	1			Aufnehmerscheibe Da=500-Di=330-RAL 9011	Disque perfore	Perforated disc *
0005	2152303	4			Sechskantschraube ISO 4017-M 10x70-A2-70	Vis H	Hexagon screw *



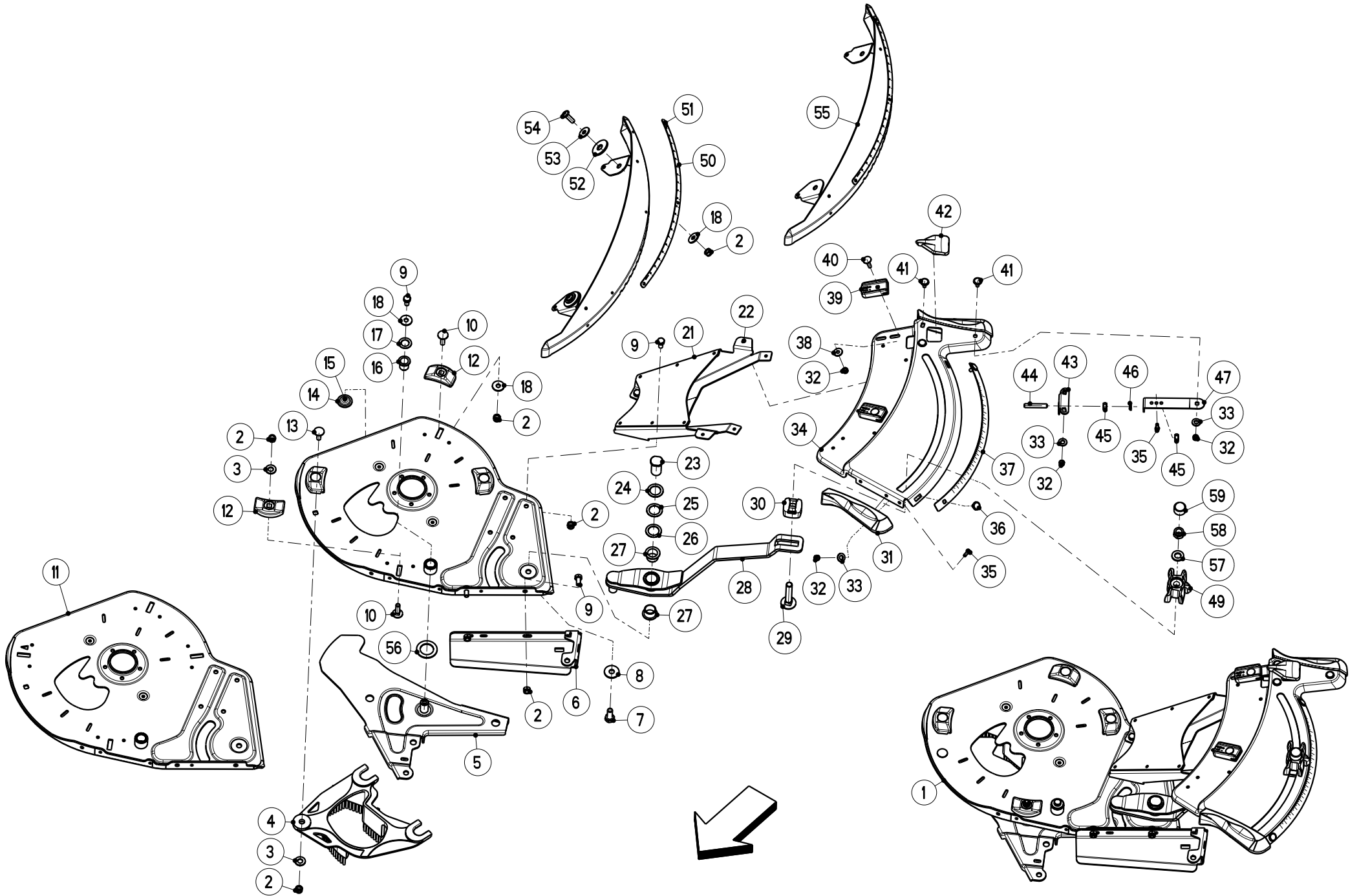
Artikelnummer/Version	<b>0608894</b>	<b>A</b>	<b>AXIS-M 30.1 / 40.1 EMC</b>	<b>AXIS-M 30.1 / 40.1 EMC</b>	<b>AXIS-M 30.1 / 40.1 EMC</b>
Grp.-Nr./Art.-Nr./Rev.	<b>0018 E087168</b>	<b>B</b>	<b>Halterung</b>	Groupe <b>Support</b>	Group <b>Support</b>
			<b>Bedienterminals</b>		
Serie	<b>33655 -</b>	Ers. durch/Remplacé par/ Replaced by	*	Ers. für/Remplace pour/Replace for	*

Bild Fig.	Art.-Nr.	St. Qt.	Serie von	Serie bis	Benennung Bezeichnung	Designation Bemerkung/Remarque/Remark	Description Ers. durch/Remplacé par/Replaced by
0002	4120299	1			Halterung kpl.-Bedienterminals	Support	Support *
0003	2152133	2			Verschlussstopfen D=20x1.0-2.0-H=11.5	Bouchon	Plug *
0004	2123770	3			Sechskantmutter DIN 985-M 8-A2-70-Nytorq-Bes.	Ecrou autofreine	Self-locking hexagon nut *
0005	2115639	3			Scheibe DIN 125-8.4-200HV-A2	Rondelle plate	Flat washer *
0006	2123852	2			Sechskantmutter DIN 985-M 10-A2-70-Nytorq-Bes.	Ecrou autofreine	Self-locking hexagon nut *
0007	2123867	4			Scheibe DIN 9021-10.5-200HV-A2	Rondelle plate	Flat washer *
0008	2123742	2			Sechskantschraube ISO 4017-M 10x25-A2-70	Vis H	Hexagon screw *
0009	3120460	2			Verstaerkung *	Traverse	Plate *
0010	2123803	3			Flachrundschrabe DIN 603-M 8x20-A2-70	Vis J	Cup square bolt *



Artikelnummer/Version	<b>0608894</b>	<b>A</b>	<b>AXIS-M 30.1 / 40.1 EMC</b>	<b>AXIS-M 30.1 / 40.1 EMC</b>	<b>AXIS-M 30.1 / 40.1 EMC</b>
Grp.-Nr./Art.-Nr./Rev.	<b>0019 E087066</b>	<b>A</b>	<b>Teilesatz</b>	Groupe <b>Collection capteur</b>	Group <b>Sensor kit</b>
			<b>Leermeldesensor</b>		
Serie	<b>33655 -</b>	Ers. durch/Remplacé par/ Replaced by	*	Ers. für/Remplace pour/Replace for	*

Bild Fig.	Art.-Nr.	St. Qt.	Serie von	Serie bis	Benennung Bezeichnung	Designation Bemerkung/Remarque/Remark	Description Ers. durch/Remplacé par/Replaced by
0001	2123803	4			Flachrundschraube DIN 603-M 8x20-A2-70	Vis J	Cup square bolt *
0002	3197066	2			Halter Sensor	Support	Support *
0003	2055637	2			Sensor-kapazitiv M 30x1.5-L=3.5m-KCN-T30NS/020	Capteur	Sensor *
0004	2152428	40			Kabelbinder 2.6x200-schwarz-PA 6.6	Serre-cable	Cable binder *
0005	3087199	2			Halteleiste Fuellstandsensoren	Tole de fixation	Fixation strip *
0006	2115641	8			Scheibe DIN 125-10.5-200HV-A2	Rondelle plate	Flat washer *
0007	2123770	8			Sechskantmutter DIN 985-M 8-A2-70-Nytorq-Bes.	Ecrou autofreine	Self-locking hexagon nut *
0008	3197086	2			Halteplatte Sensor	Plaque	Plate *
0009	2123804	4			Flachrundschraube DIN 603-M 8x30-A2-70	Vis J	Cup square bolt *



Artikelnummer/Version	<b>0608894</b>	<b>A</b>	<b>AXIS-M 30.1 / 40.1 EMC</b>	<b>AXIS-M 30.1 / 40.1 EMC</b>	<b>AXIS-M 30.1 / 40.1 EMC</b>
Grp.-Nr./Art.-Nr./Rev.	<b>0020 E087200</b>	<b>A</b>	<b>Verstelleinrichtung links-elektrisch</b>	Groupe <b>Commandes-electrique</b>	Group <b>Adjustment device-electrical</b>
Serie	<b>33655 -</b>	Ers. durch/Remplacé par/ Replaced by	*	Ers. für/Remplace pour/Replace for	*

Bild Fig.	Art.-Nr.	St. Qt.	Serie von	Serie bis	Benennung Bezeichnung	Designation Bemerkung/Remarque/Remark	Description Ers. durch/Remplacé par/Replaced by
0001	4087190	1			Aufgabepunkt Einstellung elektrisch-links-kpl.	Dispositif gauche cpl.	Left assy cpl. *
0002	2123770	13			Sechskantmutter DIN 985-M 8-A2-70-Nytorq-Bes.	Ecrou autofreine	Self-locking hexagon nut *
0003	2115641	2			Scheibe DIN 125-10.5-200HV-A2	Rondelle plate	Flat washer *
0004	2055255	1			Auslauf links-schwarz	Guide de vanne	Shut-off guide *
0005	4087090	1			Dosierschieber kpl.-links	Vanne de dosage gauche	Dosage slide left *
0006	3087416	1			Halterung links-RH-EBL 263	Support	Support *
0007	2152744	1			Sechskantschraube ISO 4017-M 10x25-A2-70-Tufloc	Vis H	Hexagon screw *
0008	2123867	1			Scheibe DIN 9021-10.5-200HV-A2	Rondelle plate	Flat washer *
0009	2123916	7			Sechskantschraube ISO 4017-M 8x16-A2-70-Sloc	Vis H	Hexagon screw *

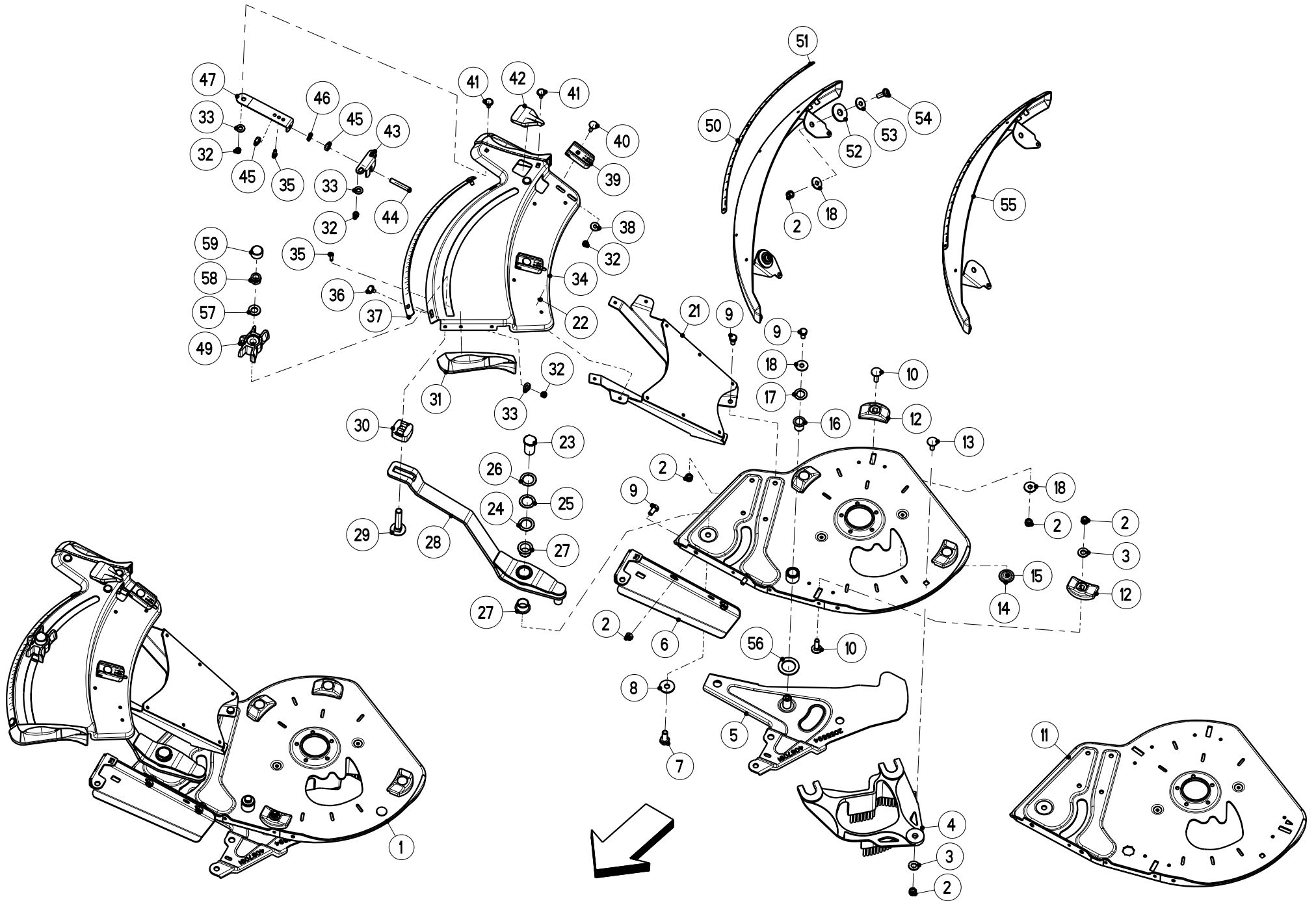
Bild Fig.	Art.-Nr.	St. Qt.	Serie von	Serie bis	Benennung Bezeichnung	Designation Bemerkung/Remarque/Remark	Description Ers. durch/Remplacé par/Replaced by
0010	2123804	4			Flachrundschraube DIN 603-M 8x30-A2-70	Vis J	Cup square bolt *
0011	4087071	1			Grundplatte kpl.-links-APG-m. Auslauffueh.	Carcasse reglage point de chute	Base plate fertil. drop poin. ad. *
0012	2055262	4			Gleitelement *	Element de glissement	Sliding block *
0013	2123708	1			Flachrundschraube DIN 603-M 8x25-A2-70	Vis J	Cup square bolt *
0014	3087040	2			Fuehrungsblech *	Guide	Guide *
0015	2152702	2			Blindniet 5.0x10.0 F-1.4567-Klbe.4.0-6.0	Rivet	Rivet *
0016	2152703	1			Gleitlager Da=18 Di=16 L=21 Form F	Bague plastique a collerette	Nylon bearing *
0017	2123898	1			Passscheibe 16x26x0.5-A2-aehnl DIN 988	Rondelle d'ajustage	Shim ring *
0018	2123866	6			Scheibe DIN 9021-8.4-200HV-A2	Rondelle plate	Flat washer *
0021	4087031	1			Konsole kpl.-APG	Support	Support *
0022	2152702	4			Blindniet 5.0x10.0 F-1.4567-Klbe.4.0-6.0	Rivet	Rivet *
0023	2055360	1			Bolzen IG M 10-SW 22	Axe	Pin *
0024	2115062	1			Passscheibe	Rondelle d'ajustage	Shim ring



Bild Fig.	Art.-Nr.	St. Qt.	Serie von	Serie bis	Benennung Bezeichnung	Designation Bemerkung/Remarque/Remark	Description Ers. durch/Remplacé par/Replaced by
					DIN 988-22x32x1.0-A2		*
0025	2115038	1			Passscheibe	Rondelle d'ajustage	Shim ring
					DIN 988-22x32x0.5-A2		*
0026	2152708	1			Passscheibe	Rondelle d'ajustage	Shim ring
					DIN 988-22x32x0.2-A2		*
0027	2152704	2			Gleitlager	Bague plastique a collerette	Nylon bearing
					Da=23 Di=20 L=16.5 Form F		*
0028	4087020	1			Verstellhebel	Levier cpl.	Shut-off lever cpl.
					kpl.		*
0029	2152707	1			Flachrundschrabe	Vis J	Cup square bolt
					DIN 603-M 12x65-A2-70		*
0030	2055315	1			Distanzstueck	Entretoise	Spacer
					RAL 5002-Ultramarinblau		*
0031	2055314	2			Griff	Poignee	Hand grip
					RAL 5002-Ultramarinblau		*
0032	2123769	7			Sechskantmutter	Ecrou autofreine	Self-locking hexagon nut
					DIN 985-M 6-A2-70-Nytorq-Bes.		*
0033	2115639	5			Scheibe	Rondelle plate	Flat washer
					DIN 125-8.4-200HV-A2		*
0034	2055286	1			Verstellsegment	Secteur gauche	Segment left
					links		*
0035	2152705	3			Schraube	Vis	Screw
					EJOT PT-WN 1446 K 50x14-A2		*
0036	2023704	2			Flachrundschrabe	Vis J	Cup square bolt
					DIN 603-M 6x12-A2-70-KH=2		*

Bild Fig.	Art.-Nr.	St. Qt.	Serie von	Serie bis	Benennung Bezeichnung	Designation Bemerkung/Remarque/Remark	Description Ers. durch/Remplacé par/Replaced by
0037	2055348	1			Skala 0-600-gebogen-links	Plaque graduee	Scale *
0038	2115637	2			Scheibe DIN 9021-6.4-200HV-A2	Rondelle plate	Flat washer *
0039	2055277	2			Gleitelement *	Element de glissement	Sliding block *
0040	2123929	2			Flachrundschrabe DIN 603-M 6x25-A2-70	Vis J	Cup square bolt *
0041	2023702	3			Flachrundschrabe DIN 603-M 6x16-A2-70-KH=2	Vis J	Cup square bolt *
0042	2055312	1			Taste RAL 5002-Ultramarinblau	Bouton	Button *
0043	3087039	1			Fuehrung Einraststift	Guide	Guide *
0044	2055345	1			Gewindestift M 8	Goujon	Stud *
0045	2123847	2			Sechskantmutter ISO 4032-M 8-A2-70-Nytorq-Bes.	Ecrou H	Hexagon nut *
0046	2115318	1			Federring DIN 127-B 8-A2	Rondelle ressort	Spring washer *
0047	2055342	1			Flachfeder *	Ressort	Spring *
0049	2055313	1			Anzeigeelement RAL 5002-Ultramarinblau	Voyant	Indicating element *
0050	2055346	1			Skala	Plaque graduee	Scale

Bild Fig.	Art.-Nr.	St. Qt.	Serie von	Serie bis	Benennung Bezeichnung	Designation Bemerkung/Remarque/Remark	Description Ers. durch/Remplacé par/Replaced by
					0-9.5-gebogen-links		*
0051	2035180	3			Blindniet 4.0x8.0 F-A2/A3-Klbe.2.5-4.5	Rivet	Rivet *
0052	2055335	2			Scheibe 13x37x3.0-POM sch.-selbstkleb.	Rondelle plastique	Plastic washer *
0053	2152170	2			Scheibe DIN 9021-8.4-POM schwarz	Rondelle plastique	Plastic washer *
0054	2152343	2			Linsenflanschschraube M 8x25-A2-70	Vis a tete cylindrique bombe	Binding head screw *
0055	4087032	1			Fuehrung links kpl.	Guide	Guide *
0056	2055664	1			Scheibe 27.5x42x2.3-POM schwarz	Rondelle plastique	Plastic washer *
0057	2123870	1			Scheibe DIN 125-13-200HV-A2	Rondelle plate	Flat washer *
0058	2123853	1			Sechskantmutter DIN 985-M 12-A2-70-Nytorq-Bes.	Ecrou autofreine	Self-locking hexagon nut *
0059	2044703	1			Schutzkappe 6-kt-M 12-SW 19-schwarz	Capot de protection a vis	Screw protection cap *



Artikelnummer/Version	<b>0608894</b>	<b>A</b>	<b>AXIS-M 30.1 / 40.1 EMC</b>	<b>AXIS-M 30.1 / 40.1 EMC</b>	<b>AXIS-M 30.1 / 40.1 EMC</b>
Grp.-Nr./Art.-Nr./Rev.	<b>0021 E087201</b>	<b>A</b>	<b>Verstelleinrichtung rechts-elektrisch</b>	Groupe <b>Commandes-electrique</b>	Group <b>Adjustment device-electrical</b>
Serie	<b>33655 -</b>	Ers. durch/Remplacé par/ Replaced by	*	Ers. für/Remplace pour/Replace for	*

Bild Fig.	Art.-Nr.	St. Qt.	Serie von	Serie bis	Benennung Bezeichnung	Designation Bemerkung/Remarque/Remark	Description Ers. durch/Remplacé par/Replaced by
0001	4087191	1			Aufgabepunkt Einstellung elektrisch-rechts-kpl.	Dispositif droit cpl.	Right assy cpl. *
0002	2123770	13			Sechskantmutter DIN 985-M 8-A2-70-Nytorq-Bes.	Ecrou autofreine	Self-locking hexagon nut *
0003	2115641	2			Scheibe DIN 125-10.5-200HV-A2	Rondelle plate	Flat washer *
0004	2055256	1			Auslauf rechts-schwarz	Guide de vanne	Shut-off guide *
0005	4087091	1			Dosierschieber kpl.-rechts	Vanne de dosage droite	Dosage slide right *
0006	3087417	1			Halterung rechts-RH-EBL 263	Support	Support *
0007	2152744	1			Sechskantschraube ISO 4017-M 10x25-A2-70-Tufloc	Vis H	Hexagon screw *
0008	2123867	1			Scheibe DIN 9021-10.5-200HV-A2	Rondelle plate	Flat washer *
0009	2123916	7			Sechskantschraube ISO 4017-M 8x16-A2-70-Sloc	Vis H	Hexagon screw *

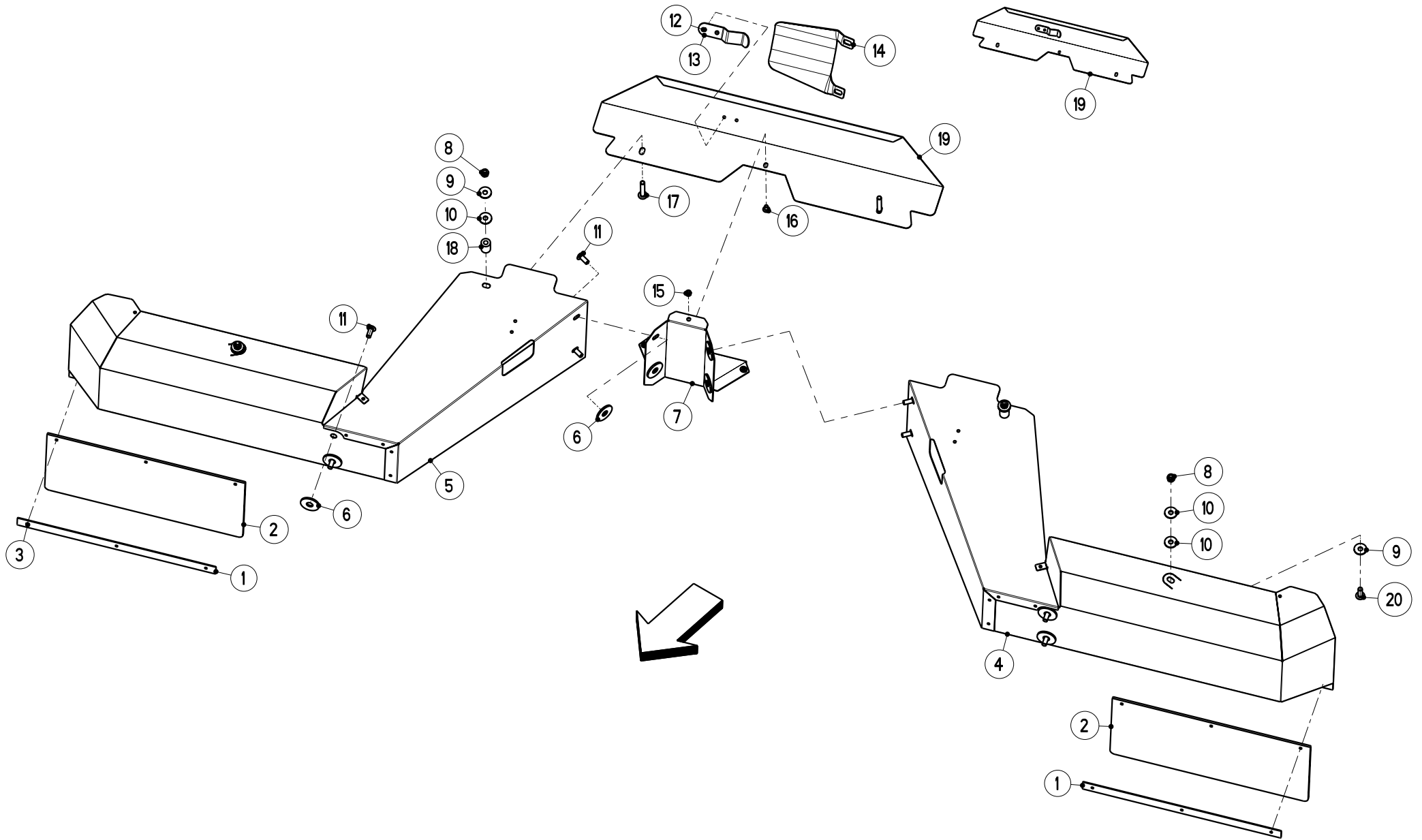
Bild Fig.	Art.-Nr.	St. Qt.	Serie von	Serie bis	Benennung Bezeichnung	Designation Bemerkung/Remarque/Remark	Description Ers. durch/Remplacé par/Replaced by
0010	2123804	4			Flachrundschraube DIN 603-M 8x30-A2-70	Vis J	Cup square bolt *
0011	4087072	1			Grundplatte kpl.-rechts-APG-m.Auslauffueh.	Carcasse reglage point de chute	Base plate fertil. drop poin. ad. *
0012	2055262	4			Gleitelement *	Element de glissement	Sliding block *
0013	2123708	1			Flachrundschraube DIN 603-M 8x25-A2-70	Vis J	Cup square bolt *
0014	3087040	2			Fuehrungsblech *	Guide	Guide *
0015	2152702	2			Blindniet 5.0x10.0 F-1.4567-Klbe.4.0-6.0	Rivet	Rivet *
0016	2152703	1			Gleitlager Da=18 Di=16 L=21 Form F	Bague plastique a collerette	Nylon bearing *
0017	2123898	1			Passscheibe 16x26x0.5-A2-aehnl DIN 988	Rondelle d'ajustage	Shim ring *
0018	2123866	6			Scheibe DIN 9021-8.4-200HV-A2	Rondelle plate	Flat washer *
0021	4087031	1			Konsole kpl.-APG	Support	Support *
0022	2152702	4			Blindniet 5.0x10.0 F-1.4567-Klbe.4.0-6.0	Rivet	Rivet *
0023	2055360	1			Bolzen IG M 10-SW 22	Axe	Pin *
0024	2115062	1			Passscheibe	Rondelle d'ajustage	Shim ring

Bild Fig.	Art.-Nr.	St. Qt.	Serie von	Serie bis	Benennung Bezeichnung	Designation Bemerkung/Remarque/Remark	Description Ers. durch/Remplacé par/Replaced by
					DIN 988-22x32x1.0-A2		*
0025	2115038	1			Passscheibe	Rondelle d'ajustage	Shim ring
					DIN 988-22x32x0.5-A2		*
0026	2152708	1			Passscheibe	Rondelle d'ajustage	Shim ring
					DIN 988-22x32x0.2-A2		*
0027	2152704	2			Gleitlager	Bague plastique a collerette	Nylon bearing
					Da=23 Di=20 L=16.5 Form F		*
0028	4087020	1			Verstellhebel	Levier cpl.	Shut-off lever cpl.
					kpl.		*
0029	2152707	1			Flachrundschrabe	Vis J	Cup square bolt
					DIN 603-M 12x65-A2-70		*
0030	2055315	1			Distanzstueck	Entretoise	Spacer
					RAL 5002-Ultramarinblau		*
0031	2055314	2			Griff	Poignee	Hand grip
					RAL 5002-Ultramarinblau		*
0032	2123769	7			Sechskantmutter	Ecrou autofreine	Self-locking hexagon nut
					DIN 985-M 6-A2-70-Nytorq-Bes.		*
0033	2115639	5			Scheibe	Rondelle plate	Flat washer
					DIN 125-8.4-200HV-A2		*
0034	2055287	1			Verstellsegment	Secteur droite	Segment right
					rechts		*
0035	2152705	3			Schraube	Vis	Screw
					EJOT PT-WN 1446 K 50x14-A2		*
0036	2023704	2			Flachrundschrabe	Vis J	Cup square bolt
					DIN 603-M 6x12-A2-70-KH=2		*

Bild Fig.	Art.-Nr.	St. Qt.	Serie von	Serie bis	Benennung Bezeichnung	Designation Bemerkung/Remarque/Remark	Description Ers. durch/Remplacé par/Replaced by
0037	2055349	1			Skala 0-600-gebogen-rechts	Plaque graduee	Scale *
0038	2115637	2			Scheibe DIN 9021-6.4-200HV-A2	Rondelle plate	Flat washer *
0039	2055277	2			Gleitelement *	Element de glissement	Sliding block *
0040	2123929	2			Flachrundschraube DIN 603-M 6x25-A2-70	Vis J	Cup square bolt *
0041	2023702	3			Flachrundschraube DIN 603-M 6x16-A2-70-KH=2	Vis J	Cup square bolt *
0042	2055312	1			Taste RAL 5002-Ultramarinblau	Bouton	Button *
0043	3087039	1			Fuehrung Einraststift	Guide	Guide *
0044	2055345	1			Gewindestift M 8	Goujon	Stud *
0045	2123847	2			Sechskantmutter ISO 4032-M 8-A2-70-Nytorq-Bes.	Ecrou H	Hexagon nut *
0046	2115318	1			Federring DIN 127-B 8-A2	Rondelle ressort	Spring washer *
0047	2055342	1			Flachfeder *	Ressort	Spring *
0049	2055313	1			Anzeigeelement RAL 5002-Ultramarinblau	Voyant	Indicating element *
0050	2055347	1			Skala	Plaque graduee	Scale



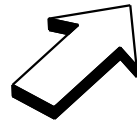
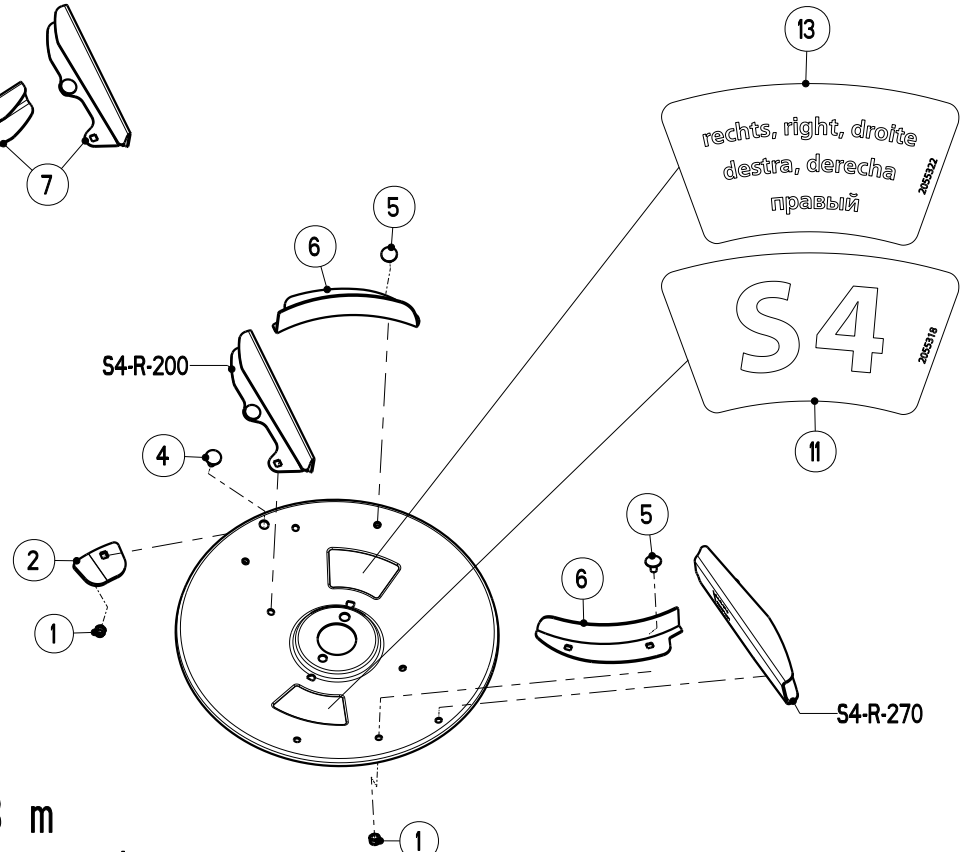
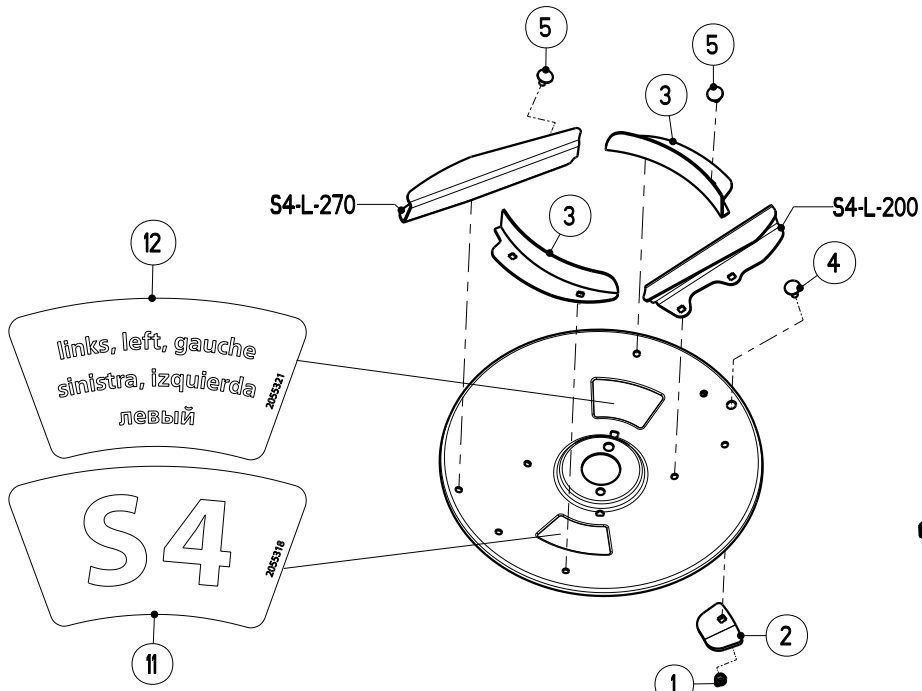
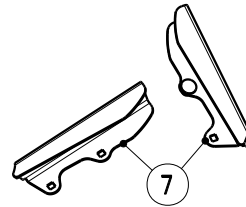
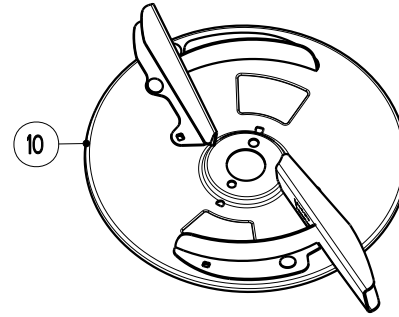
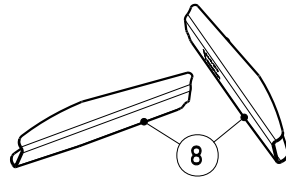
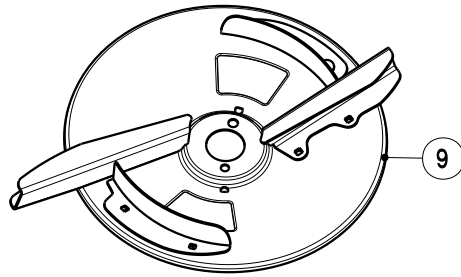
Bild Fig.	Art.-Nr.	St. Qt.	Serie von	Serie bis	Benennung Bezeichnung	Designation Bemerkung/Remarque/Remark	Description Ers. durch/Remplacé par/Replaced by
					0-9.5-gebogen-rechts		*
0051	2035180	3			Blindniet 4.0x8.0 F-A2/A3-Klbe.2.5-4.5	Rivet	Rivet *
0052	2055335	2			Scheibe 13x37x3.0-POM sch.-selbstkleb.	Rondelle plastique	Plastic washer *
0053	2152170	2			Scheibe DIN 9021-8.4-POM schwarz	Rondelle plastique	Plastic washer *
0054	2152343	2			Linsenflanschschraube M 8x25-A2-70	Vis a tete cylindrique bombee	Binding head screw *
0055	4087033	1			Fuehrung rechts kpl.	Guide	Guide *
0056	2055664	1			Scheibe 27.5x42x2.3-POM schwarz	Rondelle plastique	Plastic washer *
0057	2123870	1			Scheibe DIN 125-13-200HV-A2	Rondelle plate	Flat washer *
0058	2123853	1			Sechskantmutter DIN 985-M 12-A2-70-Nytorq-Bes.	Ecrou autofreine	Self-locking hexagon nut *
0059	2044703	1			Schutzkappe 6-kt-M 12-SW 19-schwarz	Capot de protection a vis	Screw protection cap *



Artikelnummer/Version	<b>0608894</b>	<b>A</b>	<b>AXIS-M 30.1 / 40.1 EMC</b>	<b>AXIS-M 30.1 / 40.1 EMC</b>	<b>AXIS-M 30.1 / 40.1 EMC</b>
Grp.-Nr./Art.-Nr./Rev.	<b>0022 E087202</b>	<b>A</b>	<b>Wurfscheibenschutz</b>	Groupe <b>Protecteur de disques</b>	Group <b>Protector</b>
Serie	<b>33655 -</b>	Ers. durch/Remplacé par/ Replaced by	*	Ers. für/Remplace pour/Replace for	*

Bild Fig.	Art.-Nr.	St. Qt.	Serie von	Serie bis	Benennung Bezeichnung	Designation Bemerkung/Remarque/Remark	Description Ers. durch/Remplacé par/Replaced by
0001	3087027	2			Halteleiste *	Tole de fixation	Fixation strip *
0002	2055336	2			Schmutzfaenger schwarz	Garde-boue	Mudguard *
0003	2152702	6			Blindniet 5.0x10.0 F-1.4567-Klbe.4.0-6.0	Rivet	Rivet *
0004	4087361	1			Wurfscheibenschutz links kpl.	Protect. de disque gauche	Protector left *
0005	4087016	1			Wurfscheibenschutz rechts kpl.	Protect. de disque droite	Protector right *
0006	2055335	8			Scheibe 13x37x3.0-POM sch.-selbstkleb.	Rondelle plastique	Plastic washer *
0007	4087014	1			Wurfscheibenschutz mitte kpl.	Protecteur de disque centre cpl.	Protector center cpl. *
0008	2123770	4			Sechskantmutter DIN 985-M 8-A2-70-Nytorq-Bes.	Ecrou autofreine	Self-locking hexagon nut *
0009	2123866	4			Scheibe DIN 9021-8.4-200HV-A2	Rondelle plate	Flat washer *

Bild Fig.	Art.-Nr.	St. Qt.	Serie von	Serie bis	Benennung Bezeichnung	Designation Bemerkung/Remarque/Remark	Description Ers. durch/Remplacé par/Replaced by
0010	2152170	6			Scheibe DIN 9021-8.4-POM schwarz	Rondelle plastique	Plastic washer *
0011	2152188	8			Linsenflanschschraube M 8x20-A2-70	Vis a tete cylindrique bombée	Binding head screw *
0012	2152125	2			Blindniet 4.8x6.1-1.4567-Klbe.2.1-3.9	Rivet	Rivet *
0013	2055362	1			Flachfeder zwei Loecher	Ressort	Spring *
0014	2055363	1			Auslauf AXIS-schwarz	Goulotte	Slide *
0015	2123769	1			Sechskantmutter DIN 985-M 6-A2-70-Nytorq-Bes.	Ecrou autofreine	Self-locking hexagon nut *
0016	2152134	3			Linsenflanschschraube M 6x12-A2-70	Vis a tete cylindrique bombée	Binding head screw *
0017	2152706	2			Linsenflanschschraube M 8x50-A2-70	Vis a tete cylindrique bombée	Binding head screw *
0018	2055334	2			Distanzbuchse natur	Bague	Bush *
0019	4087316	1			Wurfscheibenschutz mitte-oben-kpl.	Protecteur de disque centre	Protector center *
0020	2152343	2			Linsenflanschschraube M 8x25-A2-70	Vis a tete cylindrique bombée	Binding head screw *

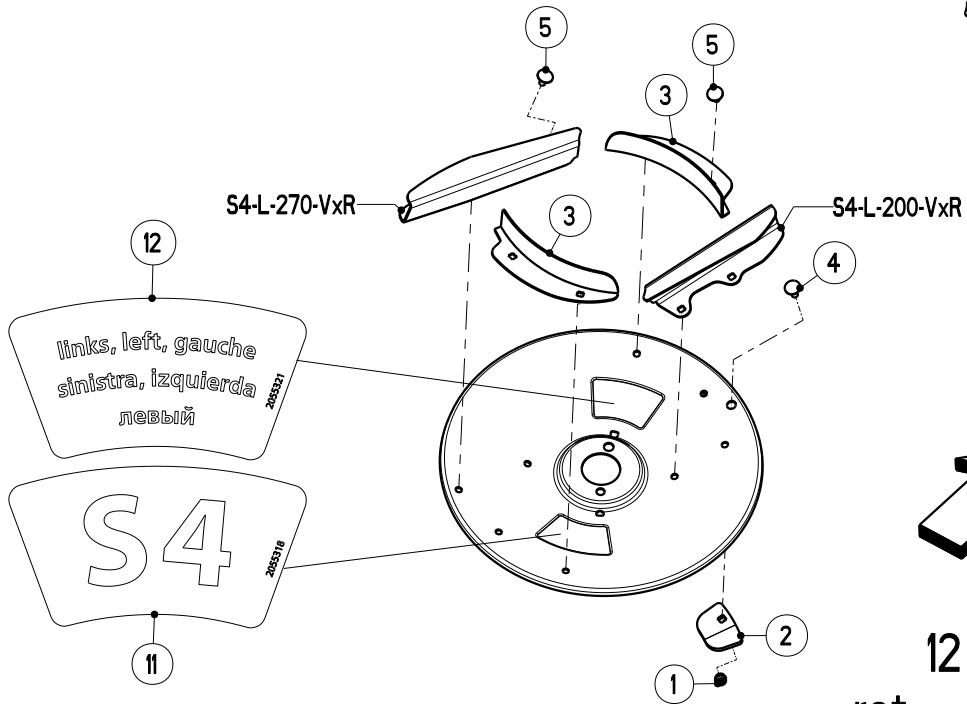
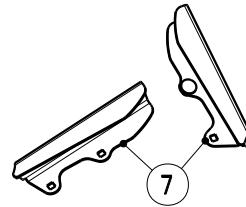
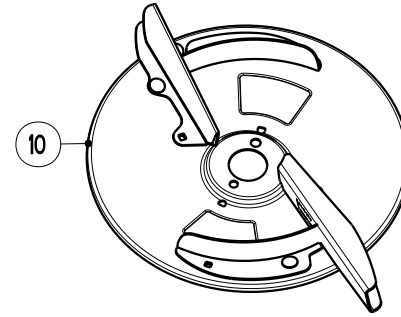
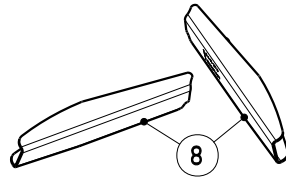
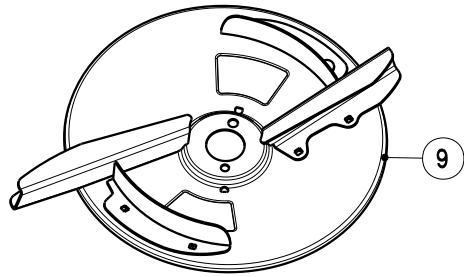


12 - 28 m  
- rot - rouge - red -

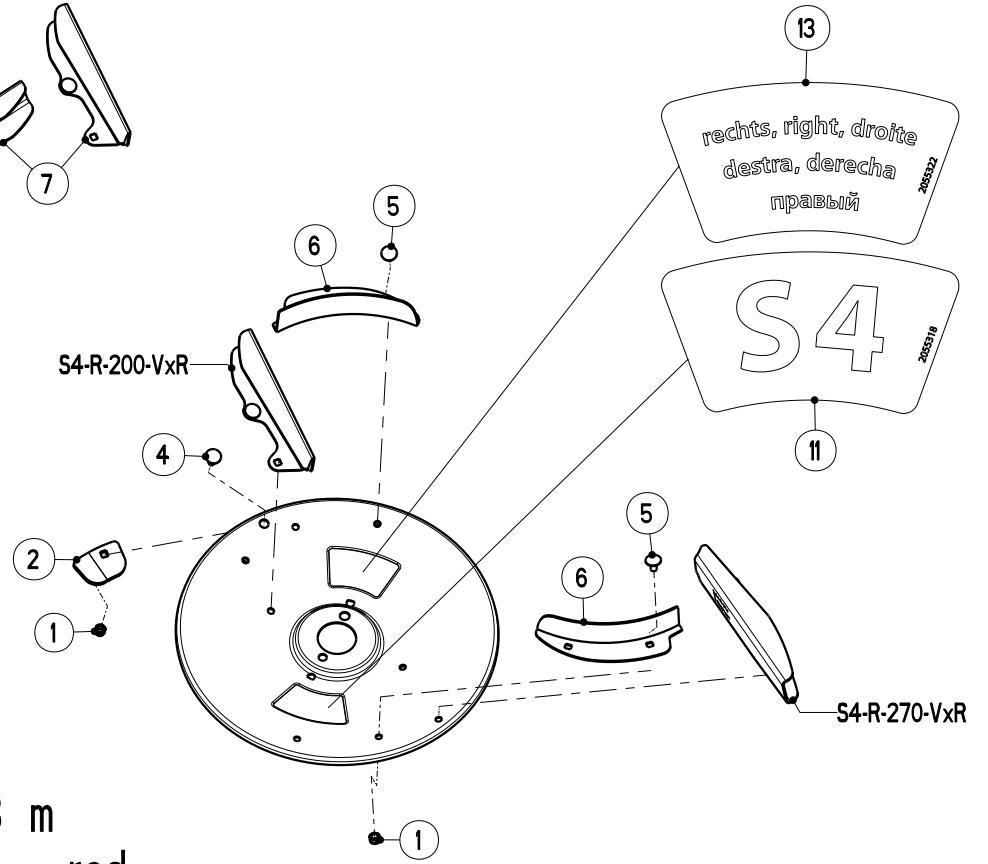
Artikelnummer/Version	<b>0608894</b>	<b>A</b>	<b>AXIS-M 30.1 / 40.1 EMC</b>	<b>AXIS-M 30.1 / 40.1 EMC</b>	<b>AXIS-M 30.1 / 40.1 EMC</b>
Grp.-Nr./Art.-Nr./Rev.	<b>0023 E087019</b>	<b>A</b>	<b>Wurfscheibe</b>	Groupe <b>Disque de distribution</b>	Group <b>Spreading disc</b>
			<b>S4-18-28m - rot</b>		
Serie	<b>33655 -</b>	Ers. durch/Remplacé par/ Replaced by	*	Ers. für/Remplace pour/Replace for	*

Bild Fig.	Art.-Nr.	St. Qt.	Serie von	Serie bis	Benennung Bezeichnung	Designation Bemerkung/Remarque/Remark	Description Ers. durch/Remplacé par/Replaced by
0001	2123770	18			Sechskantmutter DIN 985-M 8-A2-70-Nytorq-Bes.	Ecrou autofreine	Self-locking hexagon nut *
0002	2055364	2			Ausgleichgewicht 145 Gramm-S2 + S4	Contre-poid	Counterbalancing weight *
0003	4087045	2			AirFin links	AirFin	AirFin *
0004	2123803	2			Flachrundschrabe DIN 603-M 8x20-A2-70	Vis J	Cup square bolt *
0005	2152699	16			Flachrundschrabe DIN 603-M 8x16-A2-70-VK=1.5	Vis J	Cup square bolt *
0006	4087046	2			AirFin rechts	AirFin	AirFin *
0007	4087061	1			Wurfflugelsatz S4-L-200 + S4-R-200	Kit de palette primaire	Blade primary kit *
0008	4087062	1			Wurfflugelsatz S4-L-270 + S4-R-270	Kit de palette primaire	Blade primary kit *
0009	4087041	1			Wurfscheibe S4-L-links-kpl.	Disque de distribution	Spreading disc *

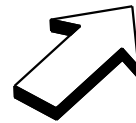
Bild Fig.	Art.-Nr.	St. Qt.	Serie von	Serie bis	Benennung Bezeichnung	Designation Bemerkung/Remarque/Remark	Description Ers. durch/Remplacé par/Replaced by
0010	4087042	1			Wurfscheibe S4-R-rechts-kpl.	Disque de distribution	Spreading disc *
0011	2055318	2			Aufkleber "S4"- rot	Autocollant	Sticker *
0012	2055321	1			Aufkleber "links"- (de-en-fr-es-it-ru)	Autocollant	Sticker *
0013	2055322	1			Aufkleber "rechts"- (de-en-fr-es-it-ru)	Autocollant	Sticker *



S 4 - L - VxR



S 4 - R - VxR



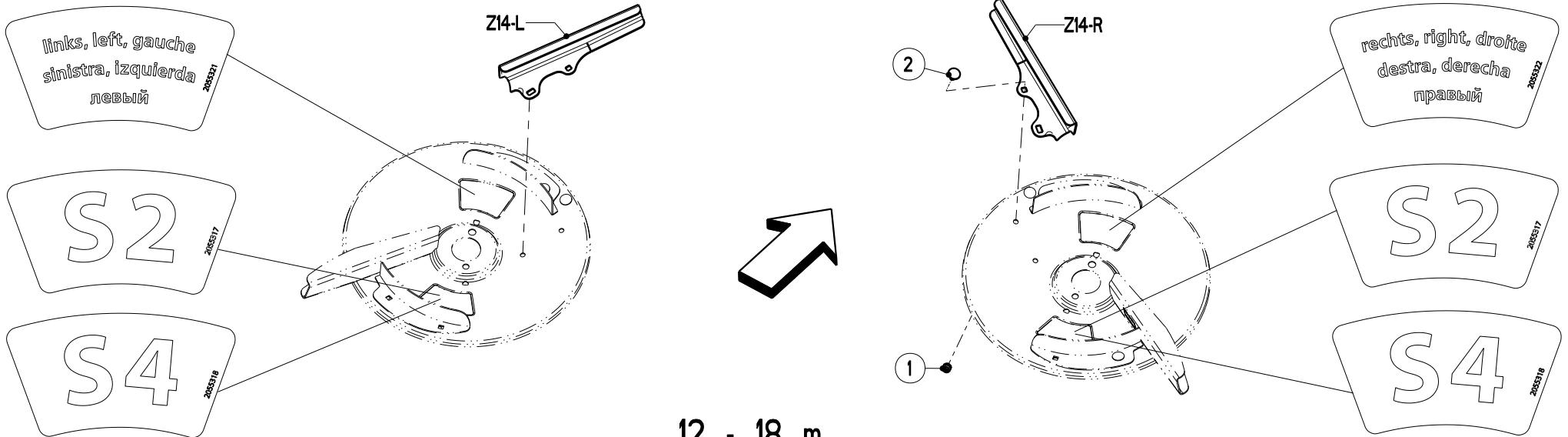
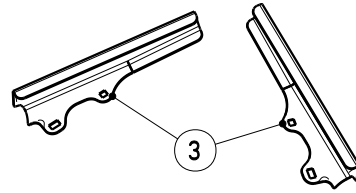
12 - 28 m  
- rot - rouge - red -  
S 4-VxR



Artikelnummer/Version	<b>0608894</b>	<b>A</b>	<b>AXIS-M 30.1 / 40.1 EMC</b>	<b>AXIS-M 30.1 / 40.1 EMC</b>	<b>AXIS-M 30.1 / 40.1 EMC</b>
Grp.-Nr./Art.-Nr./Rev.	<b>0024 E087020</b>	<b>A</b>	<b>Wurfscheibe</b>	Groupe <b>Disque de distribution</b>	Group <b>Spreading disc</b>
			<b>S4-VxR-18-28m - rot</b>		
Serie	<b>33655 -</b>	Ers. durch/Remplacé par/ Replaced by	*	Ers. für/Remplace pour/Replace for	*

Bild Fig.	Art.-Nr.	St. Qt.	Serie von	Serie bis	Benennung Bezeichnung	Designation Bemerkung/Remarque/Remark	Description Ers. durch/Remplacé par/Replaced by
0001	2123770	18			Sechskantmutter DIN 985-M 8-A2-70-Nytorq-Bes.	Ecrou autofreine	Self-locking hexagon nut *
0002	2055364	2			Ausgleichgewicht 145 Gramm-S2 + S4	Contre-poid	Counterbalancing weight *
0003	4087045	2			AirFin links	AirFin	AirFin *
0004	2123803	2			Flachrundschrabe DIN 603-M 8x20-A2-70	Vis J	Cup square bolt *
0005	2152699	16			Flachrundschrabe DIN 603-M 8x16-A2-70-VK=1.5	Vis J	Cup square bolt *
0006	4087046	2			AirFin rechts	AirFin	AirFin *
0007	4087063	1			Wurfflugelsatz S4-L-200-VxR + S4-R-200-VxR	Kit de palette primaire	Blade primary kit *
0008	4087064	1			Wurfflugelsatz S4-L-270-VxR + S4-R-270-VxR	Kit de palette primaire	Blade primary kit *
0009	4087043	1			Wurfscheibe S4-L-VxR-links-kpl.	Disque de distribution	Spreading disc *

Bild Fig.	Art.-Nr.	St. Qt.	Serie von	Serie bis	Benennung Bezeichnung	Designation Bemerkung/Remarque/Remark	Description Ers. durch/Remplacé par/Replaced by
0010	4087044	1			Wurfscheibe S4-R-VxR-rechts-kpl.	Disque de distribution	Spreading disc *
0011	2055318	2			Aufkleber "S4"- rot	Autocollant	Sticker *
0012	2055321	1			Aufkleber "links"- (de-en-fr-es-it-ru)	Autocollant	Sticker *
0013	2055322	1			Aufkleber "rechts"- (de-en-fr-es-it-ru)	Autocollant	Sticker *



12 - 18 m

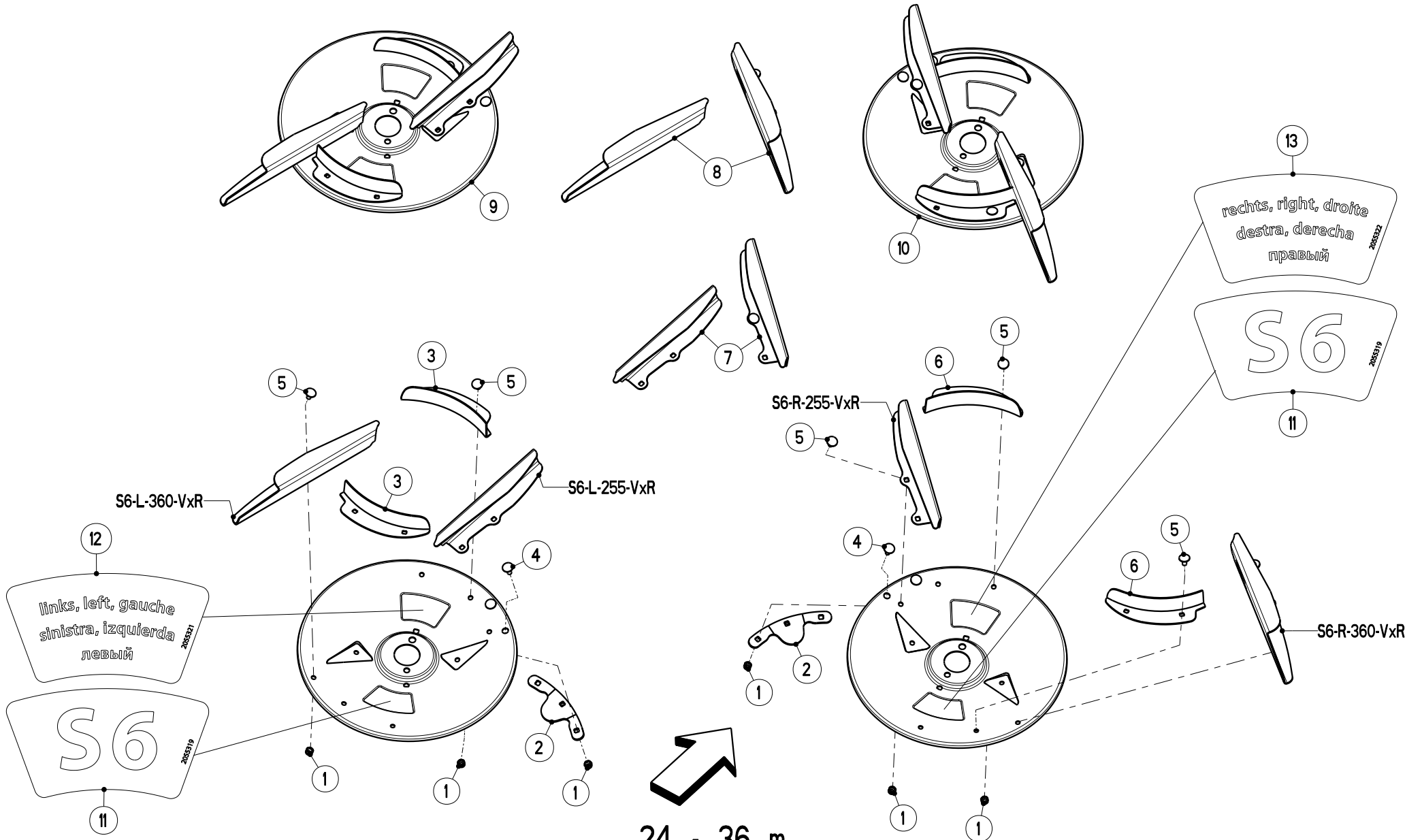
S 2 - L	- gelb - jaune - yellow -	S 2 - R
S 2 - L -VxR	S 2 / S 2-VxR	S 2 - R -VxR

12 - 28 m

S 4 - L	- rot - rouge - red -	S 4 - R
S 4 - L -VxR	S 4 / S 4-VxR	S 4 - R -VxR

Artikelnummer/Version	<b>0608894</b>	<b>A</b>	<b>AXIS-M 30.1 / 40.1 EMC</b>	<b>AXIS-M 30.1 / 40.1 EMC</b>	<b>AXIS-M 30.1 / 40.1 EMC</b>
Grp.-Nr./Art.-Nr./Rev.	<b>0025 E087050</b>	<b>A</b>	<b>Wurfflugelsatz Schneckenkorn Z14-L/R-f.S2/S4</b>	Groupe <b>Kit de Palette -Anti-limaces-</b>	Group <b>Blade kit -Slug killer-</b>
Serie	<b>33655 -</b>	Ers. durch/Remplacé par/ Replaced by	*	Ers. für/Remplace pour/Replace for	*

Bild Fig.	Art.-Nr.	St. Qt.	Serie von	Serie bis	Benennung Bezeichnung	Designation Bemerkung/Remarque/Remark	Description Ers. durch/Remplacé par/Replaced by
0001	2123770	4			Sechskantmutter DIN 985-M 8-A2-70-Nytorq-Bes.	Ecrou autofreine	Self-locking hexagon nut *
0002	2152699	4			Flachrundschraube DIN 603-M 8x16-A2-70-VK=1.5	Vis J	Cup square bolt *
0003	0608622	1			Wurfflugelsatz Schne-korn Z14-L/R-f.S2/S4-nM-	Kit de Palette -Anti-limaces-	Blade kit -Slug killer- *



24 - 36 m

- gruen - vert - green -

S 6 - L -VxR

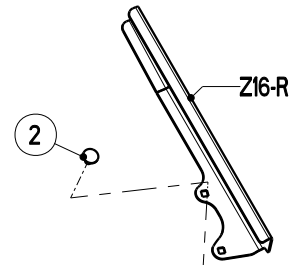
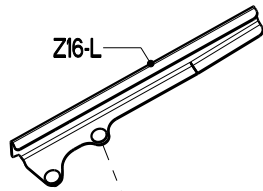
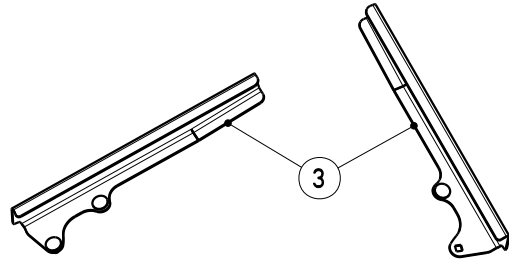
S 6-VxR

S 6 - R -VxR

Artikelnummer/Version	<b>0608894</b>	<b>A</b>	<b>AXIS-M 30.1 / 40.1 EMC</b>	<b>AXIS-M 30.1 / 40.1 EMC</b>	<b>AXIS-M 30.1 / 40.1 EMC</b>
Grp.-Nr./Art.-Nr./Rev.	<b>0026 E087040</b>	<b>A</b>	<b>Wurfscheibe</b>	Groupe <b>Disque de distribution</b>	Group <b>Spreading disc</b>
			<b>S6-VxR-24-36m - gruen</b>		
Serie	<b>33655 -</b>	Ers. durch/Remplacé par/ Replaced by	*	Ers. für/Remplace pour/Replace for	*

Bild Fig.	Art.-Nr.	St. Qt.	Serie von	Serie bis	Benennung Bezeichnung	Designation Bemerkung/Remarque/Remark	Description Ers. durch/Remplacé par/Replaced by
0001	2123770	20			Sechskantmutter DIN 985-M 8-A2-70-Nytorq-Bes.	Ecrou autofreine	Self-locking hexagon nut *
0002	2055620	2			Ausgleichgewicht 200 Gramm-S6	Contre-poid	Counterbalancing weight *
0003	4087045	2			AirFin links	AirFin	AirFin *
0004	2123803	4			Flachrundschrabe DIN 603-M 8x20-A2-70	Vis J	Cup square bolt *
0005	2152699	16			Flachrundschrabe DIN 603-M 8x16-A2-70-VK=1.5	Vis J	Cup square bolt *
0006	4087046	2			AirFin rechts	AirFin	AirFin *
0007	4087065	1			Wurfflugelsatz S6-L-255-VxR + S6-R-255-VxR	Kit de palette primaire	Blade primary kit *
0008	4087089	1			Wurfflugelsatz S6-L-360-VxR + S6-R-360-VxR	Kit de palette primaire	Blade primary kit *
0009	4087050	1			Wurfscheibe S6-L-VxR-links-kpl.	Disque de distribution	Spreading disc *

Bild Fig.	Art.-Nr.	St. Qt.	Serie von	Serie bis	Benennung Bezeichnung	Designation Bemerkung/Remarque/Remark	Description Ers. durch/Remplacé par/Replaced by
0010	4087051	1			Wurfscheibe S6-R-VxR-rechts-kpl.	Disque de distribution	Spreading disc *
0011	2055319	2			Aufkleber "S6"- gruen	Autocollant	Sticker *
0012	2055321	1			Aufkleber "links"- (de-en-fr-es-it-ru)	Autocollant	Sticker *
0013	2055322	1			Aufkleber "rechts"- (de-en-fr-es-it-ru)	Autocollant	Sticker *

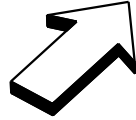


links, left, gauche  
sinistra, izquierda  
левый

rechts, right, droite  
destra, derecha  
правый

S6

S6

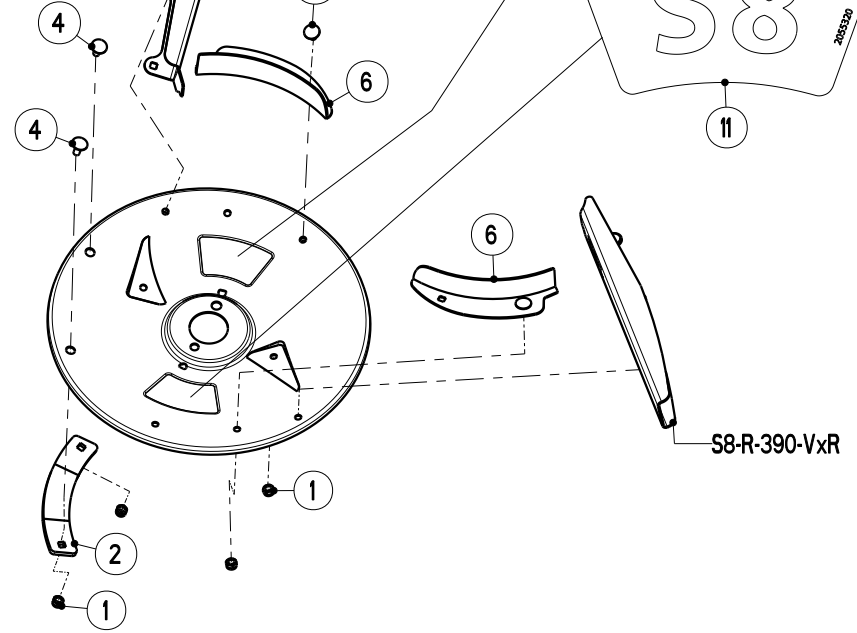
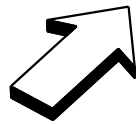
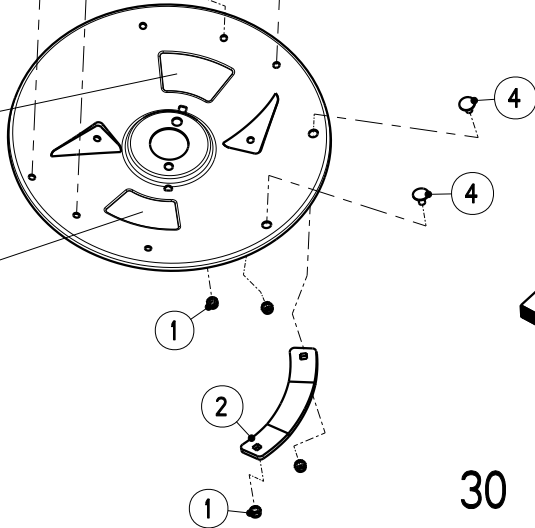
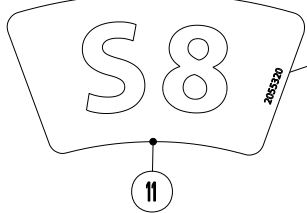
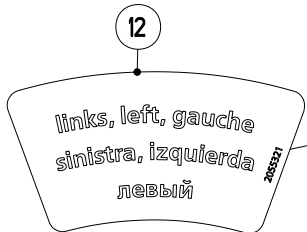
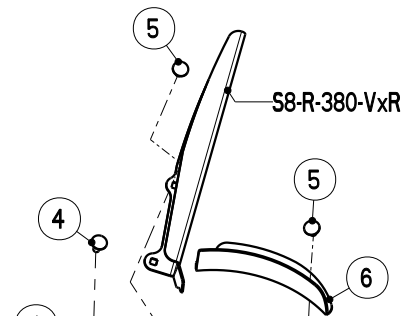
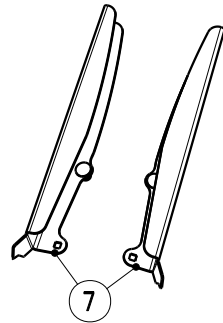
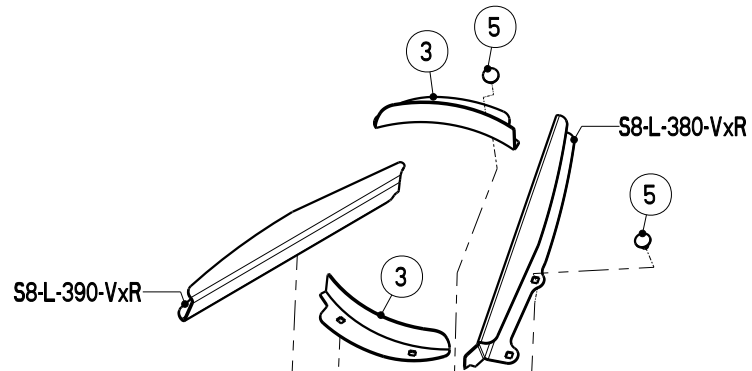
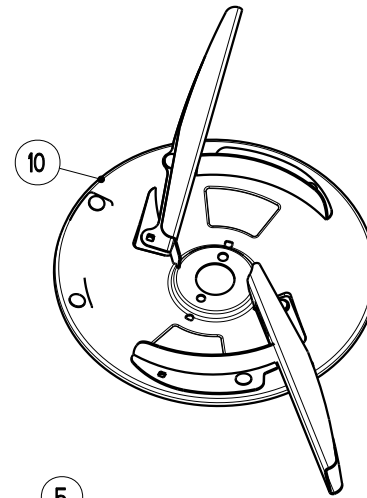
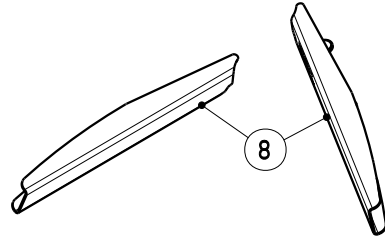
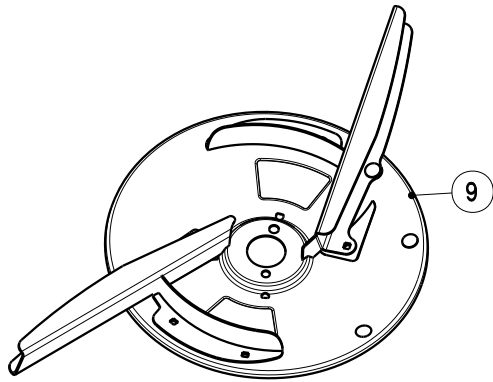


24 - 36 m  
- gruen - vert - green -  
S 6 - L -VxR      S 6-VxR      S 6 - R -VxR



Artikelnummer/Version	<b>0608894</b>	<b>A</b>	<b>AXIS-M 30.1 / 40.1 EMC</b>	<b>AXIS-M 30.1 / 40.1 EMC</b>	<b>AXIS-M 30.1 / 40.1 EMC</b>
Grp.-Nr./Art.-Nr./Rev.	<b>0027 E087051</b>	<b>A</b>	<b>Wurfflugelsatz Schneckenkorn Z16-L/R-f.S6</b>	Groupe <b>Kit de Palette -Anti-limaces-</b>	Group <b>Blade kit -Slug killer-</b>
Serie	<b>33655 -</b>	Ers. durch/Remplacé par/ Replaced by	*	Ers. für/Remplace pour/Replace for	*

Bild Fig.	Art.-Nr.	St. Qt.	Serie von	Serie bis	Benennung Bezeichnung	Designation Bemerkung/Remarque/Remark	Description Ers. durch/Remplacé par/Replaced by
0001	2123770	4			Sechskantmutter DIN 985-M 8-A2-70-Nytorq-Bes.	Ecrou autofreine	Self-locking hexagon nut *
0002	2152699	4			Flachrundschraube DIN 603-M 8x16-A2-70-VK=1.5	Vis J	Cup square bolt *
0003	0608623	1			Wurfflugelsatz Schneckenkorn Z16-L/R-f.S6-nM-	Kit de Palette -Anti-limaces-	Blade kit -Slug killer- *

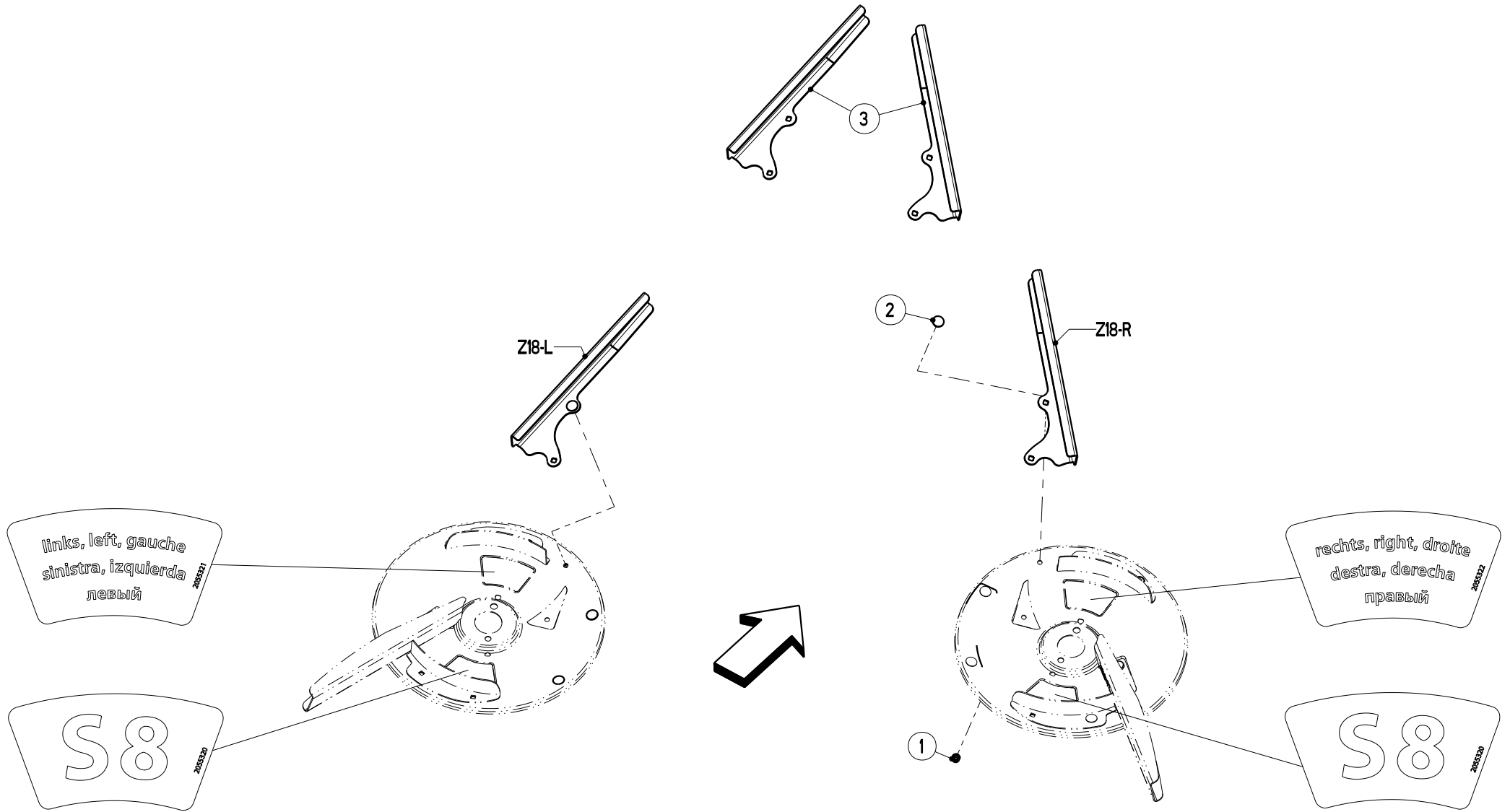


30 - 36 m  
S 8 - L -VxR - orange - orange - orange - S 8 - R -VxR

Artikelnummer/Version	<b>0608894</b>	<b>A</b>	<b>AXIS-M 30.1 / 40.1 EMC</b>	<b>AXIS-M 30.1 / 40.1 EMC</b>	<b>AXIS-M 30.1 / 40.1 EMC</b>
Grp.-Nr./Art.-Nr./Rev.	<b>0028 E087022</b>	<b>A</b>	<b>Wurfscheibe</b>	Groupe <b>Disque de distribution</b>	Group <b>Spreading disc</b>
			<b>S8-VxR-30-42m - orange</b>		
Serie	<b>33655 -</b>	Ers. durch/Remplacé par/ Replaced by	*	Ers. für/Remplace pour/Replace for	*

Bild Fig.	Art.-Nr.	St. Qt.	Serie von	Serie bis	Benennung Bezeichnung	Designation Bemerkung/Remarque/Remark	Description Ers. durch/Remplacé par/Replaced by
0001	2123770	20			Sechskantmutter DIN 985-M 8-A2-70-Nytorq-Bes.	Ecrou autofreine	Self-locking hexagon nut *
0002	2055388	2			Ausgleichgewicht 350 Gramm-S8	Contre-poid	Counterbalancing weight *
0003	4087045	2			AirFin links	AirFin	AirFin *
0004	2123803	4			Flachrundschrabe DIN 603-M 8x20-A2-70	Vis J	Cup square bolt *
0005	2152699	16			Flachrundschrabe DIN 603-M 8x16-A2-70-VK=1.5	Vis J	Cup square bolt *
0006	4087046	2			AirFin rechts	AirFin	AirFin *
0007	4087067	1			Wurfflugelsatz S8-L-380-VxR + S8-R-380-VxR	Kit de palette primaire	Blade primary kit *
0008	4087068	1			Wurfflugelsatz S8-L-390-VxR + S8-R-390-VxR	Kit de palette primaire	Blade primary kit *
0009	4087052	1			Wurfscheibe S8-L-VxR-links-kpl.	Disque de distribution	Spreading disc *

Bild Fig.	Art.-Nr.	St. Qt.	Serie von	Serie bis	Benennung Bezeichnung	Designation Bemerkung/Remarque/Remark	Description Ers. durch/Remplacé par/Replaced by
0010	4087053	1			Wurfscheibe S8-R-VxR-rechts-kpl.	Disque de distribution	Spreading disc *
0011	2055320	2			Aufkleber "S8"- orange	Autocollant	Sticker *
0012	2055321	1			Aufkleber "links"- (de-en-fr-es-it-ru)	Autocollant	Sticker *
0013	2055322	1			Aufkleber "rechts"- (de-en-fr-es-it-ru)	Autocollant	Sticker *



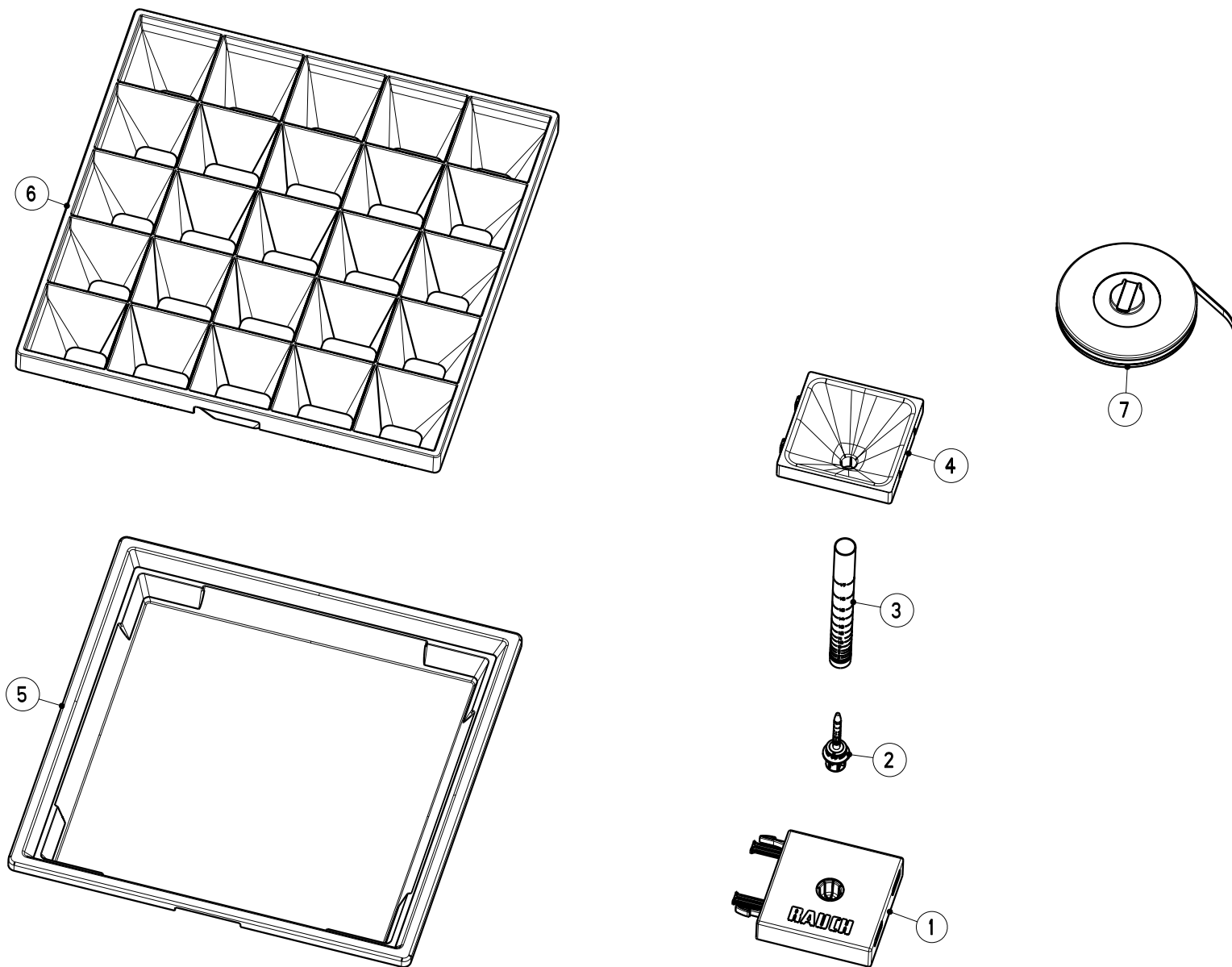
30 - 36 m

S 8 - L -VxR - orange - orange - orange - S 8 - R -VxR

S 8-VxR

Artikelnummer/Version	<b>0608894</b>	<b>A</b>	<b>AXIS-M 30.1 / 40.1 EMC</b>	<b>AXIS-M 30.1 / 40.1 EMC</b>	<b>AXIS-M 30.1 / 40.1 EMC</b>
Grp.-Nr./Art.-Nr./Rev.	<b>0029 E087052</b>	<b>A</b>	<b>Wurfflugelsatz Schneckenkorn Z18-L/R-f.S8</b>	Groupe <b>Kit de Palette -Anti-limaces-</b>	Group <b>Blade kit -Slug killer-</b>
Serie	<b>33655 -</b>	Ers. durch/Remplacé par/ Replaced by	*	Ers. für/Remplace pour/Replace for	*

Bild Fig.	Art.-Nr.	St. Qt.	Serie von	Serie bis	Benennung Bezeichnung	Designation Bemerkung/Remarque/Remark	Description Ers. durch/Remplacé par/Replaced by
0001	2123770	4			Sechskantmutter DIN 985-M 8-A2-70-Nytorq-Bes.	Ecrou autofreine	Self-locking hexagon nut *
0002	2152699	4			Flachrundschraube DIN 603-M 8x16-A2-70-VK=1.5	Vis J	Cup square bolt *
0003	0608624	1			Wurfflugelsatz Schneckenkorn Z18-L/R-f.S8-nM-	Kit de Palette -Anti-limaces-	Blade kit -Slug killer- *

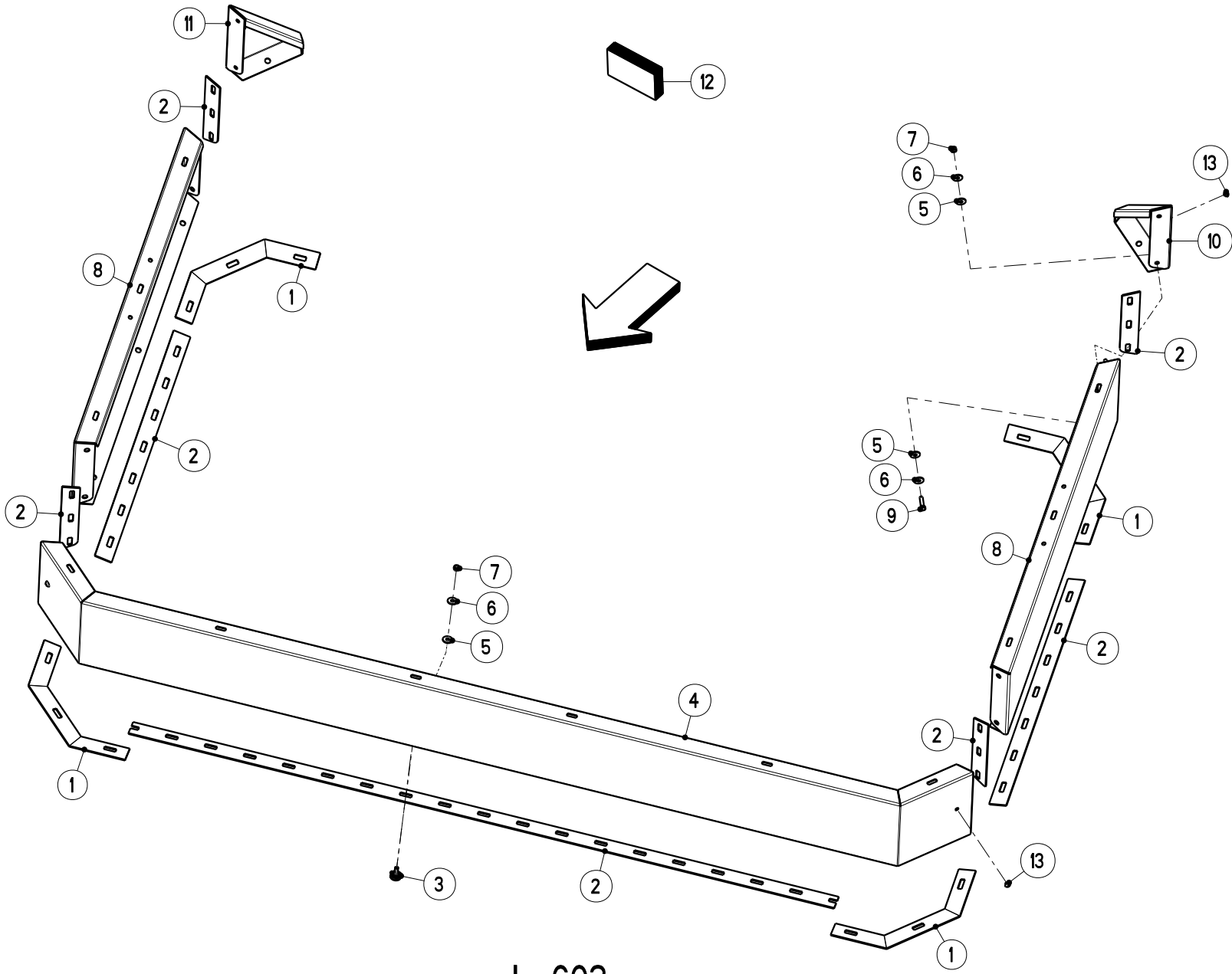


PPS 5

Artikelnummer/Version	<b>0608894</b>	<b>A</b>	<b>AXIS-M 30.1 / 40.1 EMC</b>	<b>AXIS-M 30.1 / 40.1 EMC</b>	<b>AXIS-M 30.1 / 40.1 EMC</b>
Grp.-Nr./Art.-Nr./Rev.	<b>0030 E087119</b>	<b>A</b>	<b>Praxis-Pruefset PPS 5</b>	Groupe <b>Jeu de controle</b>	Group <b>Test kit</b>
Serie	<b>33655 -</b>	Ers. durch/Remplacé par/ Replaced by	*	Ers. für/Remplace pour/Replace for	*

Bild Fig.	Art.-Nr.	St. Qt.	Serie von	Serie bis	Benennung Bezeichnung	Designation Bemerkung/Remarque/Remark	Description Ers. durch/Remplacé par/Replaced by
0001	2056674	5			Abstellfuss schwarz	Bequille	Stand *
0002	2056676	5			Verschlussstopfen schwarz	Bouchon	Plug *
0003	2056677	5			Rohr transparent-mit Skala	Tuyau	Pipe *
0004	2056675	5			Trichter schwarz	Tremie	Hopper *
0005	2056672	10			Schale schwarz	Bac	Tray *
0006	2056673	10			Einsatz schwarz	Cassette	Element *
0007	2056918	1			Massband 30 m lang	Ruban de mesure	Measuring tape *



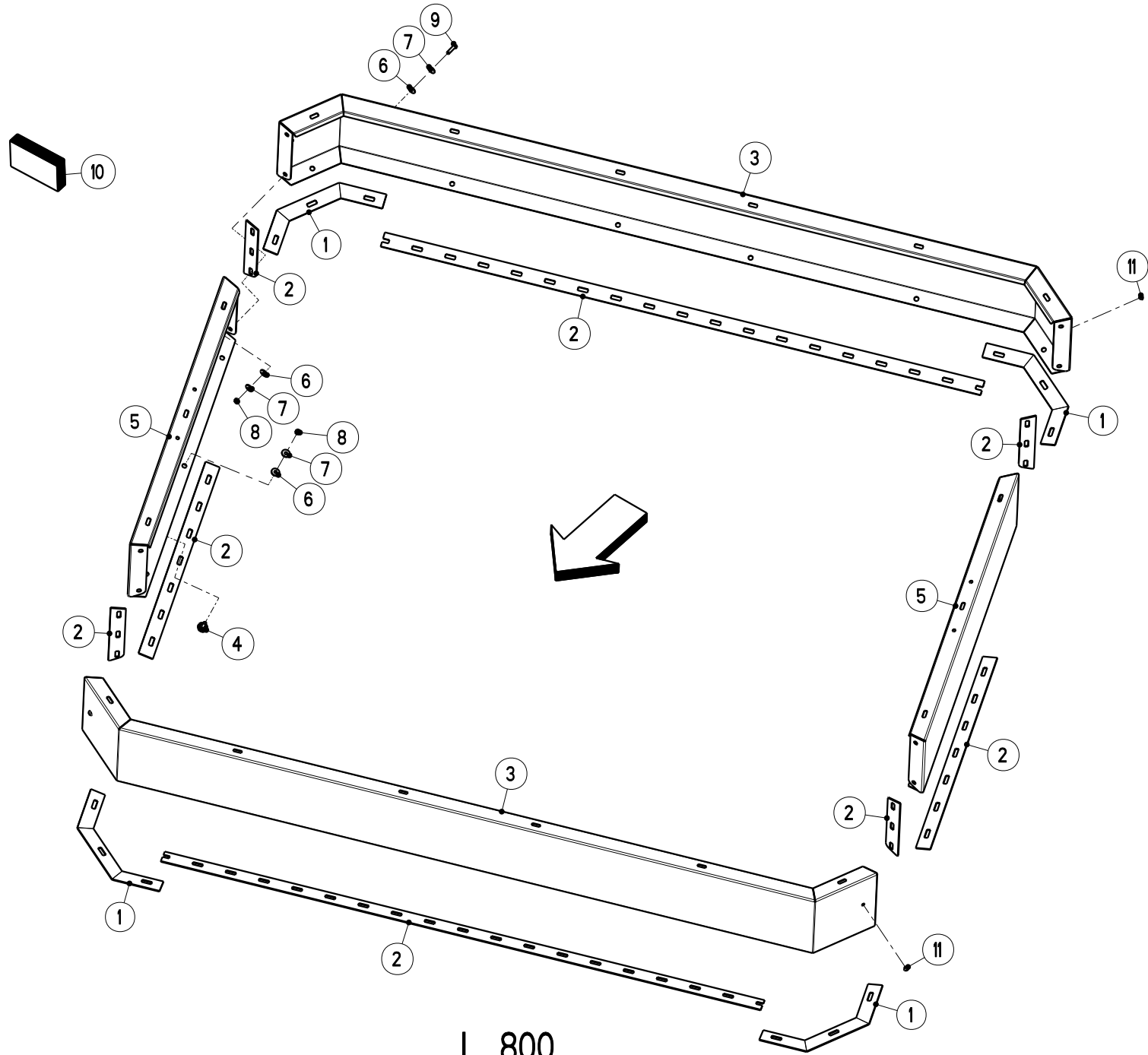


L 603

Artikelnummer/Version	<b>0608894</b>	<b>A</b>	<b>AXIS-M 30.1 / 40.1 EMC</b>	<b>AXIS-M 30.1 / 40.1 EMC</b>	<b>AXIS-M 30.1 / 40.1 EMC</b>
Grp.-Nr./Art.-Nr./Rev.	<b>0031 E087023</b>	<b>A</b>	<b>Aufsatz L 603</b>	Groupe <b>Rehausse</b>	Group <b>Extension</b>
Serie	<b>33655 -</b>	Ers. durch/Remplacé par/ Replaced by	*	Ers. für/Remplace pour/Replace for	*

Bild Fig.	Art.-Nr.	St. Qt.	Serie von	Serie bis	Benennung Bezeichnung	Designation Bemerkung/Remarque/Remark	Description Ers. durch/Remplacé par/Replaced by
0001	2055298	4			Dichtungsprofil 46x415-Ecke-eins.selbstkleb.	Joint	Seal *
0002	2055297	1			Dichtungsprofil 46x8000-Rolle-eins.selbstkleb.	Joint	Seal *
0003	2055004	14			Schraube M 8x18-mit Kunststoffclip	Vis	Screw *
0004	2055293	1			Seitenteil lang-L 603 / L 800	Rehausse longue	Long extension *
0005	2152170	30			Scheibe DIN 9021-8.4-POM schwarz	Rondelle plastique	Plastic washer *
0006	2123866	30			Scheibe DIN 9021-8.4-200HV-A2	Rondelle plate	Flat washer *
0007	2123770	22			Sechskantmutter DIN 985-M 8-A2-70-Nytorq-Bes.	Ecrou autofreine	Self-locking hexagon nut *
0008	2055294	2			Seitenteil kurz-L 603 / L 800	Rehausse courte	Side extension *
0009	2123737	8			Sechskantschraube ISO 4017-M 8x30-A2-70	Vis H	Hexagon screw *

Bild Fig.	Art.-Nr.	St. Qt.	Serie von	Serie bis	Benennung Bezeichnung	Designation Bemerkung/Remarque/Remark	Description Ers. durch/Remplacé par/Replaced by
0010	2055295	1			Einfuellecke links-L 603	Rehausse gauche	Extension left *
0011	2055296	1			Einfuellecke rechts-L 603	Rehausse droite	Extension right *
0012	2055299	1			Schraubensatz Aufsatz L / XL	Jeu de vis	Set of screws *
0013	2053855	4			Verschlussstopfen fuer D=9, Blechdicke 1,5-3,0	Bouchon	Plug *

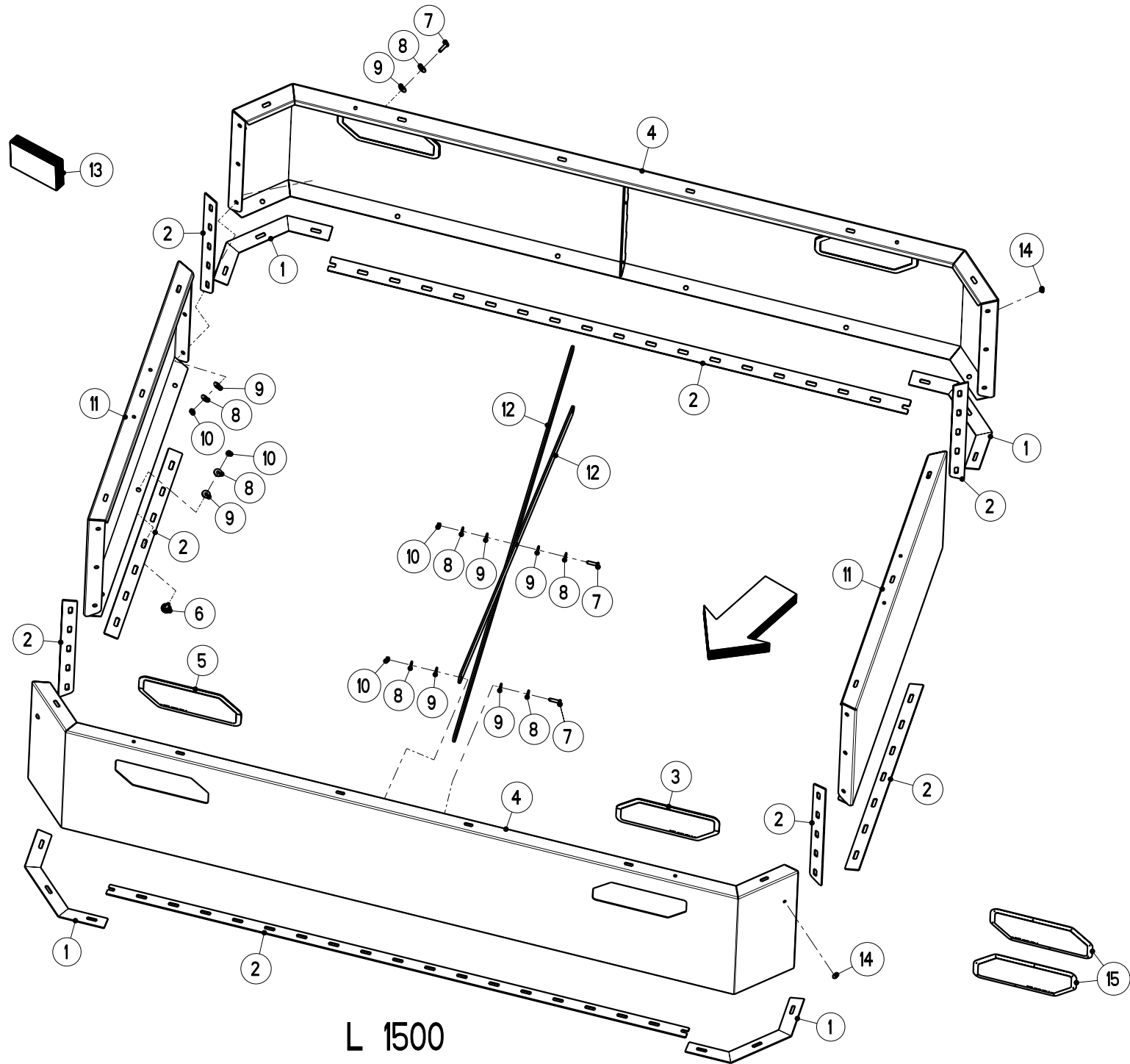


L 800

Artikelnummer/Version	<b>0608894</b>	<b>A</b>	<b>AXIS-M 30.1 / 40.1 EMC</b>	<b>AXIS-M 30.1 / 40.1 EMC</b>	<b>AXIS-M 30.1 / 40.1 EMC</b>
Grp.-Nr./Art.-Nr./Rev.	<b>0032 E087024</b>	<b>A</b>	<b>Aufsatz L 800</b>	Groupe <b>Rehausse</b>	Group <b>Extension</b>
Serie	<b>33655 -</b>	Ers. durch/Remplacé par/ Replaced by	*	Ers. für/Remplace pour/Replace for	*

Bild Fig.	Art.-Nr.	St. Qt.	Serie von	Serie bis	Benennung Bezeichnung	Designation Bemerkung/Remarque/Remark	Description Ers. durch/Remplacé par/Replaced by
0001	2055298	4			Dichtungsprofil 46x415-Ecke-eins.selbstkleb.	Joint	Seal *
0002	2055297	1			Dichtungsprofil 46x8000-Rolle-eins.selbstkleb.	Joint	Seal *
0003	2055293	2			Seitenteil lang-L 603 / L 800	Rehausse longue	Long extension *
0004	2055004	18			Schraube M 8x18-mit Kunststoffclip	Vis	Screw *
0005	2055294	2			Seitenteil kurz-L 603 / L 800	Rehausse courte	Side extension *
0006	2152170	34			Scheibe DIN 9021-8.4-POM schwarz	Rondelle plastique	Plastic washer *
0007	2123866	34			Scheibe DIN 9021-8.4-200HV-A2	Rondelle plate	Flat washer *
0008	2123770	26			Sechskantmutter DIN 985-M 8-A2-70-Nytorq-Bes.	Ecrou autofreine	Self-locking hexagon nut *
0009	2123737	8			Sechskantschraube ISO 4017-M 8x30-A2-70	Vis H	Hexagon screw *

<b>Bild</b>	<b>Art.-Nr.</b>	<b>St.</b>	<b>Serie</b>	<b>Serie</b>	<b>Benennung</b>	<b>Designation</b>	<b>Description</b>
<b>Fig.</b>		<b>Qt.</b>	<b>von</b>	<b>bis</b>	<b>Bezeichnung</b>	<b>Bemerkung/Remarque/Remark</b>	<b>Ers. durch/Remplacé par/Replaced by</b>
0011	2053855	4			Verschlussstopfen fuer D=9, Blechdicke 1,5-3,0	Bouchon	Plug *



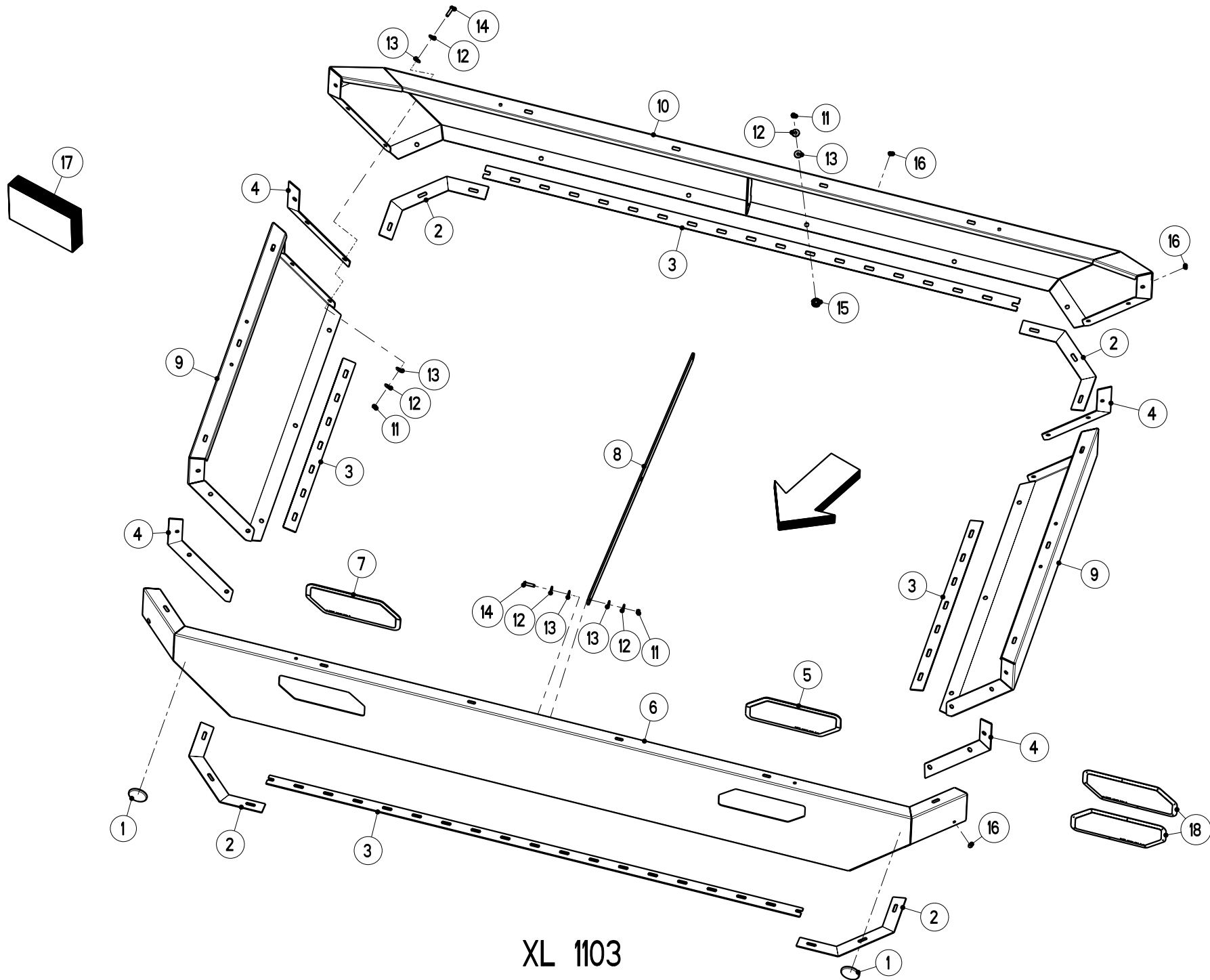
L 1500

Artikelnummer/Version	<b>0608894</b>	<b>A</b>	<b>AXIS-M 30.1 / 40.1 EMC</b>	<b>AXIS-M 30.1 / 40.1 EMC</b>	<b>AXIS-M 30.1 / 40.1 EMC</b>
Grp.-Nr./Art.-Nr./Rev.	<b>0033 E087025</b>	<b>B</b>	<b>Aufsatz L 1500</b>	Groupe <b>Rehausse</b>	Group <b>Extension</b>
Serie	<b>33655 -</b>	Ers. durch/Remplacé par/ Replaced by	*	Ers. für/Remplace pour/Replace for	*

Bild Fig.	Art.-Nr.	St. Qt.	Serie von	Serie bis	Benennung Bezeichnung	Designation Bemerkung/Remarque/Remark	Description Ers. durch/Remplacé par/Replaced by
0001	2055298	4			Dichtungsprofil 46x415-Ecke-eins.selbstkleb.	Joint	Seal *
0002	2055297	1			Dichtungsprofil 46x8000-Rolle-eins.selbstkleb.	Joint	Seal *
0003	2054890	2			Sichtfenster mit Klebeband	Verre de regard	Sight glass *
0004	2055300	2			Seitenteil lang-L 1500-mit Sichtfenster	Rehausse longue	Long extension *
0005	2054889	2			Sichtfenster mit Klebeband	Verre de regard	Sight glass *
0006	2055004	18			Schraube M 8x18-mit Kunststoffclip	Vis	Screw *
0007	2123737	17			Sechskantschraube ISO 4017-M 8x30-A2-70	Vis H	Hexagon screw *
0008	2123866	52			Scheibe DIN 9021-8.4-200HV-A2	Rondelle plate	Flat washer *
0009	2152170	52			Scheibe DIN 9021-8.4-POM schwarz	Rondelle plastique	Plastic washer *



Bild Fig.	Art.-Nr.	St. Qt.	Serie von	Serie bis	Benennung Bezeichnung	Designation Bemerkung/Remarque/Remark	Description Ers. durch/Remplacé par/Replaced by
0010	2123770	35			Sechskantmutter DIN 985-M 8-A2-70-Nytorq-Bes.	Ecrou autofreine	Self-locking hexagon nut *
0011	2055301	2			Seitenteil kurz-L 1500	Rehausse courte	Side extension *
0012	2055302	2			Strebe *	Tringle renfort	Brace *
0014	2053855	4			Verschlussstopfen fuer D=9, Blechdicke 1,5-3,0	Bouchon	Plug *
0015	4087160	2			Teilesatz Reparatur Sichtfenster	Jeu de pieces reparation	Parts set repair *

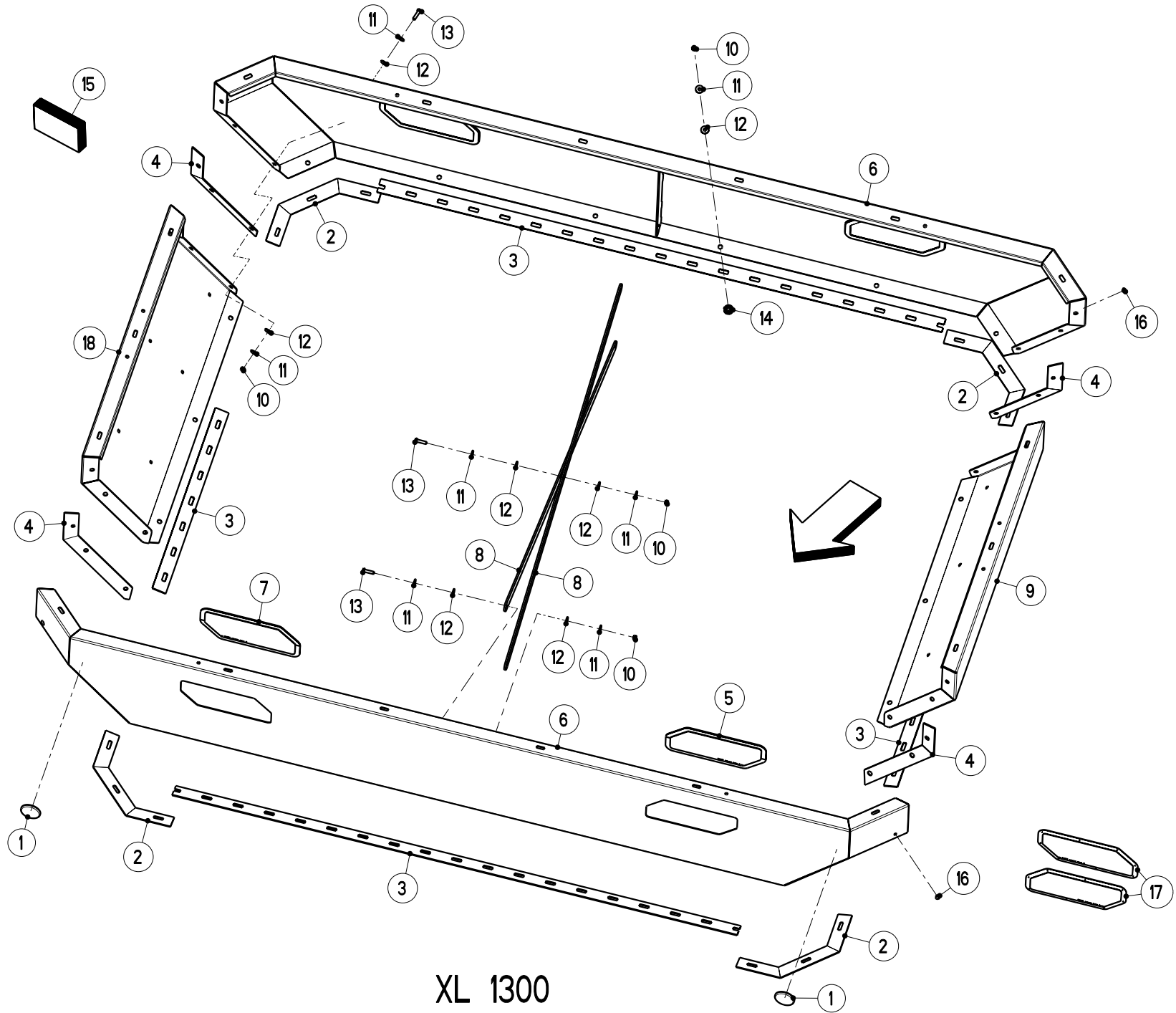


XL 1103

Artikelnummer/Version	<b>0608894</b>	<b>A</b>	<b>AXIS-M 30.1 / 40.1 EMC</b>	<b>AXIS-M 30.1 / 40.1 EMC</b>	<b>AXIS-M 30.1 / 40.1 EMC</b>
Grp.-Nr./Art.-Nr./Rev.	<b>0034 E087037</b>	<b>B</b>	<b>Aufsatz XL 1103</b>	Groupe <b>Rehausse</b>	Group <b>Extension</b>
Serie	<b>33655 -</b>	Ers. durch/Remplacé par/ Replaced by	*	Ers. für/Remplace pour/Replace for	*

Bild Fig.	Art.-Nr.	St. Qt.	Serie von	Serie bis	Benennung Bezeichnung	Designation Bemerkung/Remarque/Remark	Description Ers. durch/Remplacé par/Replaced by
0001	2001271	2			Rueckstrahler D 62-weiss-zum kleben	Catadioptré	Reflector *
0002	2055298	4			Dichtungsprofil 46x415-Ecke-eins.selbstkleb.	Joint	Seal *
0003	2055297	1			Dichtungsprofil 46x8000-Rolle-eins.selbstkleb.	Joint	Seal *
0004	2055303	4			Dichtungsprofil 46x398-Ecke-eins.selbstkleb.	Joint	Seal *
0005	2054890	1			Sichtfenster mit Klebeband	Verre de regard	Sight glass *
0006	2055306	1			Seitenteil lang-XL 1300-mit Sichtfenster	Rehausse longue	Long extension *
0007	2054889	1			Sichtfenster mit Klebeband	Verre de regard	Sight glass *
0008	2055302	1			Strebe *	Tringle renfort	Brace *
0009	2055305	2			Seitenteil kurz-XL 1103	Rehausse courte	Side extension *

Bild Fig.	Art.-Nr.	St. Qt.	Serie von	Serie bis	Benennung Bezeichnung	Designation Bemerkung/Remarque/Remark	Description Ers. durch/Remplacé par/Replaced by
0010	2055461	1			Seitenteil lang-XL 1103	Rehausse longue	Long extension *
0011	2123770	32			Sechskantmutter DIN 985-M 8-A2-70-Nytorq-Bes.	Ecrou autofreine	Self-locking hexagon nut *
0012	2123866	46			Scheibe DIN 9021-8.4-200HV-A2	Rondelle plate	Flat washer *
0013	2152170	46			Scheibe DIN 9021-8.4-POM schwarz	Rondelle plastique	Plastic washer *
0014	2123737	14			Sechskantschraube ISO 4017-M 8x30-A2-70	Vis H	Hexagon screw *
0015	2055004	18			Schraube M 8x18-mit Kunststoffclip	Vis	Screw *
0016	2053855	6			Verschlussstopfen fuer D=9, Blechdicke 1,5-3,0	Bouchon	Plug *
0017	2055299	1			Schraubensatz Aufsatz L / XL	Jeu de vis	Set of screws *
0018	4087160	1			Teilesatz Reparatur Sichtfenster	Jeu de pieces reparation	Parts set repair *

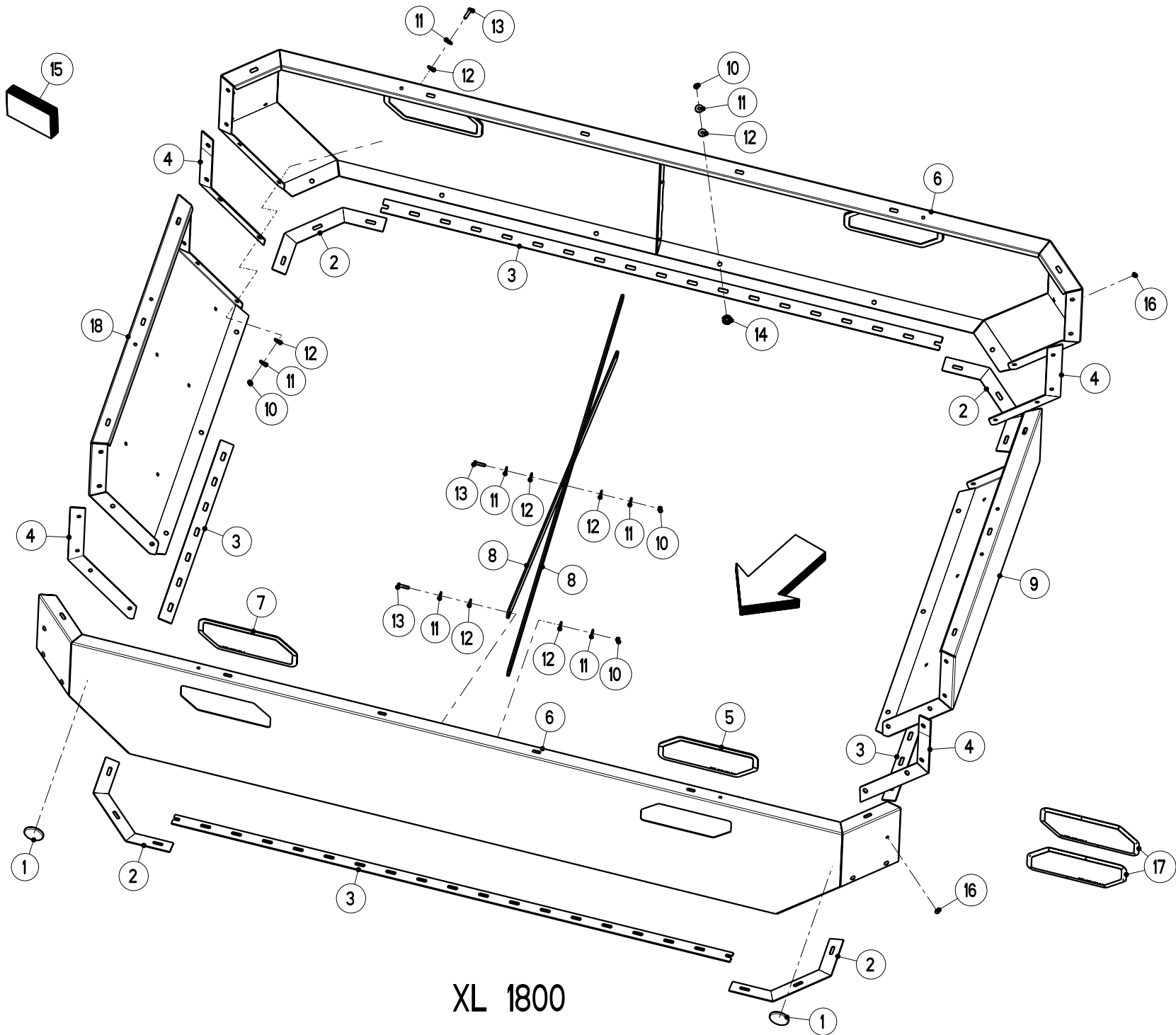


XL 1300

Artikelnummer/Version	<b>0608894</b>	<b>A</b>	<b>AXIS-M 30.1 / 40.1 EMC</b>	<b>AXIS-M 30.1 / 40.1 EMC</b>	<b>AXIS-M 30.1 / 40.1 EMC</b>
Grp.-Nr./Art.-Nr./Rev.	<b>0035 E087026</b>	<b>C</b>	<b>Aufsatz XL 1300</b>	Groupe <b>Rehausse</b>	Group <b>Extension</b>
Serie	<b>33655 -</b>	Ers. durch/Remplacé par/ Replaced by	*	Ers. für/Remplace pour/Replace for	*

Bild Fig.	Art.-Nr.	St. Qt.	Serie von	Serie bis	Benennung Bezeichnung	Designation Bemerkung/Remarque/Remark	Description Ers. durch/Remplacé par/Replaced by
0001	2001271	2			Rueckstrahler D 62-weiss-zum kleben	Catadioptre	Reflector *
0002	2055298	4			Dichtungsprofil 46x415-Ecke-eins.selbstkleb.	Joint	Seal *
0003	2055297	1			Dichtungsprofil 46x8000-Rolle-eins.selbstkleb.	Joint	Seal *
0004	2055303	4			Dichtungsprofil 46x398-Ecke-eins.selbstkleb.	Joint	Seal *
0005	2054890	2			Sichtfenster mit Klebeband	Verre de regard	Sight glass *
0006	2055306	2			Seitenteil lang-XL 1300-mit Sichtfenster	Rehausse longue	Long extension *
0007	2054889	2			Sichtfenster mit Klebeband	Verre de regard	Sight glass *
0008	2055302	2			Strebe *	Tringle renfort	Brace *
0009	2056977	1			Seitenteil kurz-links XL 1300	Rehausse courte	Side extension *

Bild Fig.	Art.-Nr.	St. Qt.	Serie von	Serie bis	Benennung Bezeichnung	Designation Bemerkung/Remarque/Remark	Description Ers. durch/Remplacé par/Replaced by
0010	2123770	35			Sechskantmutter DIN 985-M 8-A2-70-Nytorq-Bes.	Ecrou autofreine	Self-locking hexagon nut *
0011	2123866	52			Scheibe DIN 9021-8.4-200HV-A2	Rondelle plate	Flat washer *
0012	2152170	52			Scheibe DIN 9021-8.4-POM schwarz	Rondelle plastique	Plastic washer *
0013	2123737	17			Sechskantschraube ISO 4017-M 8x30-A2-70	Vis H	Hexagon screw *
0014	2055004	18			Schraube M 8x18-mit Kunststoffclip	Vis	Screw *
0015	2055299	1			Schraubensatz Aufsatz L / XL	Jeu de vis	Set of screws *
0016	2053855	18			Verschlussstopfen fuer D=9, Blechdicke 1,5-3,0	Bouchon	Plug *
0017	4087160	2			Teilesatz Reparatur Sichtfenster	Jeu de pieces reparation	Parts set repair *
0018	2056978	1			Seitenteil kurz-rechts-XL 1300	Rehausse courte	Side extension *



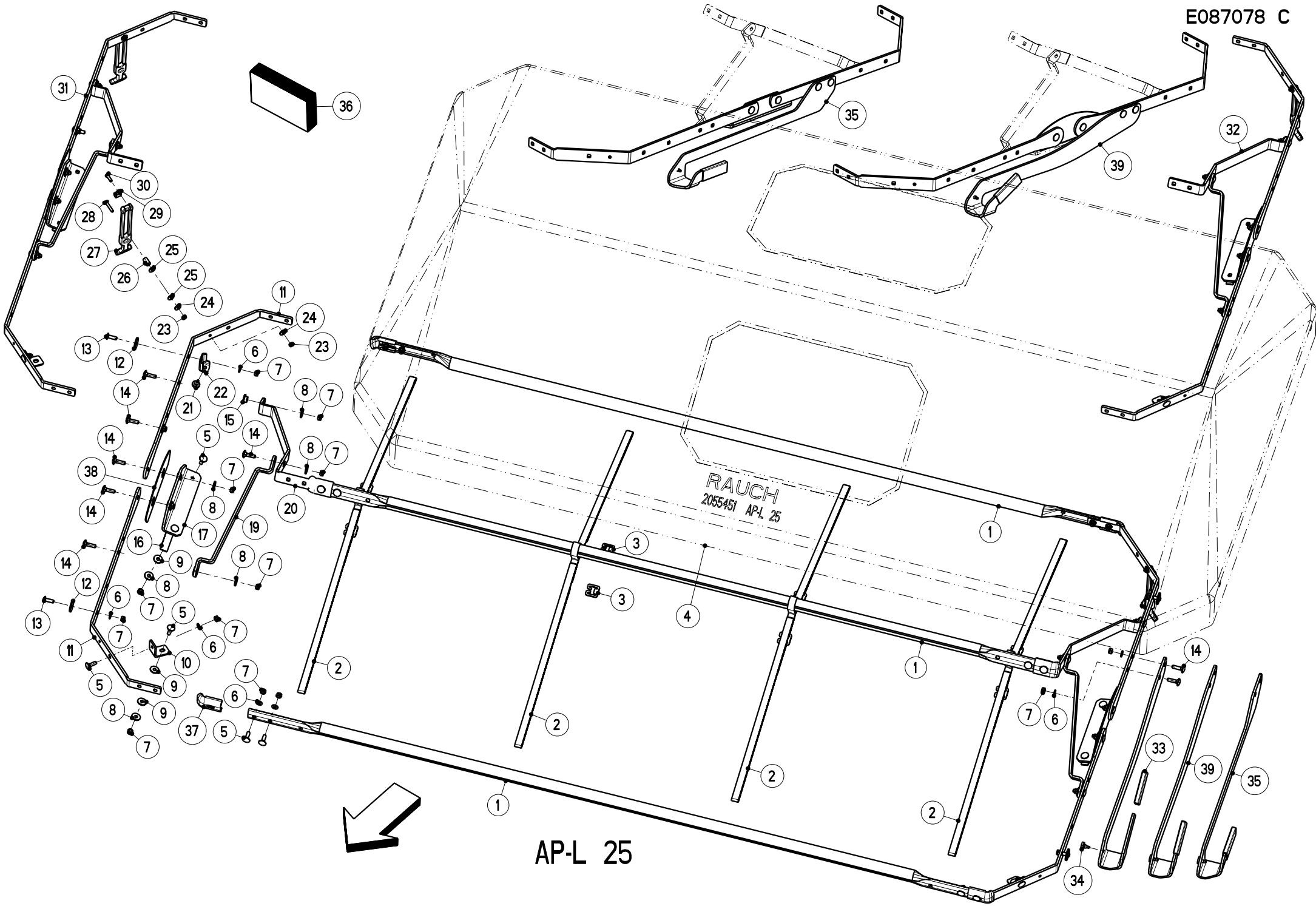
XL 1800



Artikelnummer/Version	<b>0608894</b>	<b>A</b>	<b>AXIS-M 30.1 / 40.1 EMC</b>	<b>AXIS-M 30.1 / 40.1 EMC</b>	<b>AXIS-M 30.1 / 40.1 EMC</b>
Grp.-Nr./Art.-Nr./Rev.	<b>0036 E087027</b>	<b>C</b>	<b>Aufsatz XL 1800</b>	Groupe <b>Rehausse</b>	Group <b>Extension</b>
Serie	<b>33655 -</b>	Ers. durch/Remplacé par/ Replaced by	*	Ers. für/Remplace pour/Replace for	*

Bild Fig.	Art.-Nr.	St. Qt.	Serie von	Serie bis	Benennung Bezeichnung	Designation Bemerkung/Remarque/Remark	Description Ers. durch/Remplacé par/Replaced by
0001	2001271	2			Rueckstrahler D 62-weiss-zum kleben	Catadioptre	Reflector *
0002	2055298	4			Dichtungsprofil 46x415-Ecke-eins.selbstkleb.	Joint	Seal *
0003	2055297	1			Dichtungsprofil 46x8000-Rolle-eins.selbstkleb.	Joint	Seal *
0004	2055304	4			Dichtungsprofil 46x508-Ecke-eins.selbstkleb.	Joint	Seal *
0005	2054890	2			Sichtfenster mit Klebeband	Verre de regard	Sight glass *
0006	2055308	2			Seitenteil lang-XL 1800-mit Sichtfenster	Rehausse longue	Long extension *
0007	2054889	2			Sichtfenster mit Klebeband	Verre de regard	Sight glass *
0008	2055302	2			Strebe *	Tringle renfort	Brace *
0009	2055307	1			Seitenteil kurz-links-XL 1800	Rehausse courte	Side extension *

Bild Fig.	Art.-Nr.	St. Qt.	Serie von	Serie bis	Benennung Bezeichnung	Designation Bemerkung/Remarque/Remark	Description Ers. durch/Remplacé par/Replaced by
0010	2123770	39			Sechskantmutter DIN 985-M 8-A2-70-Nytorq-Bes.	Ecrou autofreine	Self-locking hexagon nut *
0011	2123866	60			Scheibe DIN 9021-8.4-200HV-A2	Rondelle plate	Flat washer *
0012	2152170	60			Scheibe DIN 9021-8.4-POM schwarz	Rondelle plastique	Plastic washer *
0013	2123737	21			Sechskantschraube ISO 4017-M 8x30-A2-70	Vis H	Hexagon screw *
0014	2055004	18			Schraube M 8x18-mit Kunststoffclip	Vis	Screw *
0016	2053855	22			Verschlussstopfen fuer D=9, Blechdicke 1,5-3,0	Bouchon	Plug *
0017	4087160	2			Teilesatz Reparatur Sichtfenster	Jeu de pieces reparation	Parts set repair *
0018	2056979	1			Seitenteil kurz-rechts-XL 1800	Rehausse courte	Side extension *



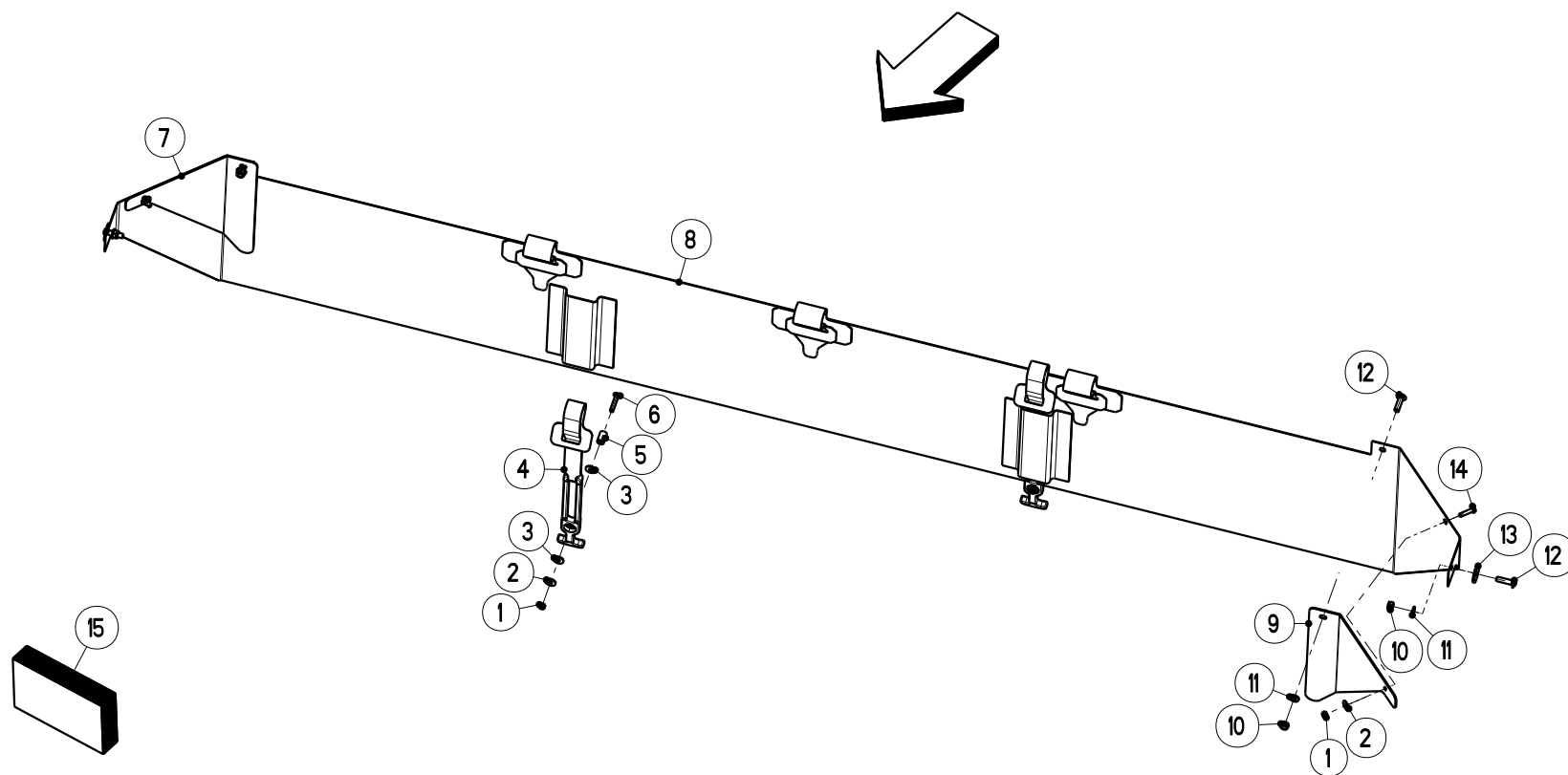
Artikelnummer/Version	<b>0608894</b>	<b>A</b>	<b>AXIS-M 30.1 / 40.1 EMC</b>	<b>AXIS-M 30.1 / 40.1 EMC</b>	<b>AXIS-M 30.1 / 40.1 EMC</b>
Grp.-Nr./Art.-Nr./Rev.	<b>0037 E087078</b>	<b>C</b>	<b>Behaelterabdeckung AP-L 25</b>	Groupe <b>Bache de recouvrement</b>	Group <b>Hopper cover</b>
Serie	<b>33655 -</b>	Ers. durch/Remplacé par/ Replaced by	*	Ers. für/Remplace pour/Replace for	*

Bild Fig.	Art.-Nr.	St. Qt.	Serie von	Serie bis	Benennung Bezeichnung	Designation Bemerkung/Remarque/Remark	Description Ers. durch/Remplacé par/Replaced by
0001	3087114	3			Abdeckplanenrohr RAL 9011-AP-L 25	Tuyau	Tube *
0002	2055455	4			Gummiband 19x2700-AP-L /XL 25	Languette caoutchouc	Elastic tab *
0003	3021238	8			Haken *	Mousqueton	Hook *
0004	2055451	1			Abdeckplane AP-L 25-silber	Bache	Cover *
0005	2123708	20			Flachrundschraube DIN 603-M 8x25-A2-70	Vis J	Cup square bolt *
0006	2115639	20			Scheibe DIN 125-8.4-200HV-A2	Rondelle plate	Flat washer *
0007	2123770	37			Sechskantmutter DIN 985-M 8-A2-70-Nytorq-Bes.	Ecrou autofreine	Self-locking hexagon nut *
0008	2123866	17			Scheibe DIN 9021-8.4-200HV-A2	Rondelle plate	Flat washer *
0009	2152170	8			Scheibe DIN 9021-8.4-POM schwarz	Rondelle plastique	Plastic washer *

Bild Fig.	Art.-Nr.	St. Qt.	Serie von	Serie bis	Benennung Bezeichnung	Designation Bemerkung/Remarque/Remark	Description Ers. durch/Remplacé par/Replaced by
0010	3087120	2			Winkel RAL 9011	Equerre	Brace *
0011	3087224	4			Winkelhebel li. + re.- RAL	Levier	Lever *
0012	2152741	4			Scheibe 9x32x3-PA 6 schwarz	Rondelle plastique	Plastic washer *
0013	2152343	4			Linsenflanschschraube M 8x25-A2-70	Vis a tete cylindrique bombée	Binding head screw *
0014	2123804	13			Flachrundschrabe DIN 603-M 8x30-A2-70	Vis J	Cup square bolt *
0015	2056095	10			Distanzbuchse schwarz	Bague	Bush *
0016	3021135	4			Zellband 40x2x300-weiss-selbstkleb.	Joint	Sealing tape *
0017	4087136	2			Konsole mit Distanzbuchsen	Console cpl.	Console cpl. *
0019	4087138	2			Stuetzbuegel mit Distanzbuchse	Etrier-support	Support frame *
0020	4087137	2			Fuehrungshebel mit Distanzbuchsen	Levier	Lever *
0021	2052209	2			Druckknopfpufer D 20x5-70'-f. Blech 3mm	Amortisseur	Silent bloc *
0022	4021099	2			Anschlag kpl.	Butee cpl.	Stop cpl. *
0023	2123769	4			Sechskantmutter	Ecrou autofreine	Self-locking hexagon nut

Bild Fig.	Art.-Nr.	St. Qt.	Serie von	Serie bis	Benennung Bezeichnung	Designation Bemerkung/Remarque/Remark	Description Ers. durch/Remplacé par/Replaced by
					DIN 985-M 6-A2-70-Nytorq-Bes.		*
0024	2115637	4			Scheibe	Rondelle plate	Flat washer
					DIN 9021-6.4-200HV-A2		*
0025	2015640	4			Scheibe	Rondelle plastique	Plastic washer
					6.3x18x1.6-POM schwarz		*
0026	2055452	2			Distanzbuchse	Bague	Bush
					M 6-Da=12.5-Di=6.5-L=20-schw.		*
0027	2055444	2			Gummistroppe	Fjong réglable	Adjustable rubber tensioner
					L=190-schwarz		*
0028	2152730	2			Linsenflanschschraube	Vis a tete cylindrique bombée	Binding head screw
					M 6x35-A2-70		*
0029	2055453	2			Rohrschelle	Support de cable	Cable support
					D=13-B=15-1.4571-RS1.13/15 W5		*
0030	2123729	2			Sechskantschraube	Vis H	Hexagon screw
					ISO 4017-M 6x20-A2-70		*
0031	4087140	1			Gelenk	Articulation cpl. droite	Joint cpl. right
					kpl. rechts		*
0032	4087139	1			Gelenk	Articulation cpl. gauche	Joint cpl. left
					kpl. links		*
0033	2001253	1			Griff	Poignee	Hand grip
					B=30-H=5-L=90-sw		*
0034	2052209	1			Druckknopfpufer	Amortisseur	Silent bloc
					D 20x5-70'-f. Blech 3mm		*
0035	4087083	1			Hebel	Levier cpl.	Lever cpl.
					kpl.		*

Bild Fig.	Art.-Nr.	St. Qt.	Serie von	Serie bis	Benennung Bezeichnung	Designation Bemerkung/Remarque/Remark	Description Ers. durch/Remplacé par/Replaced by
0036	4087082	1			Schraubensatz AP-L 25 / AP-XL 25 / AP-L 50	Jeu de vis	Set of screws *
0037	2056109	6			Schutzkappe schwarz	Capot de protection	Protection cap *
0038	2056394	2			Schutz schwarz	Protecteur	Guard *
0039	4087264	1			Hebel kpl.	Levier cpl.	Lever cpl. *



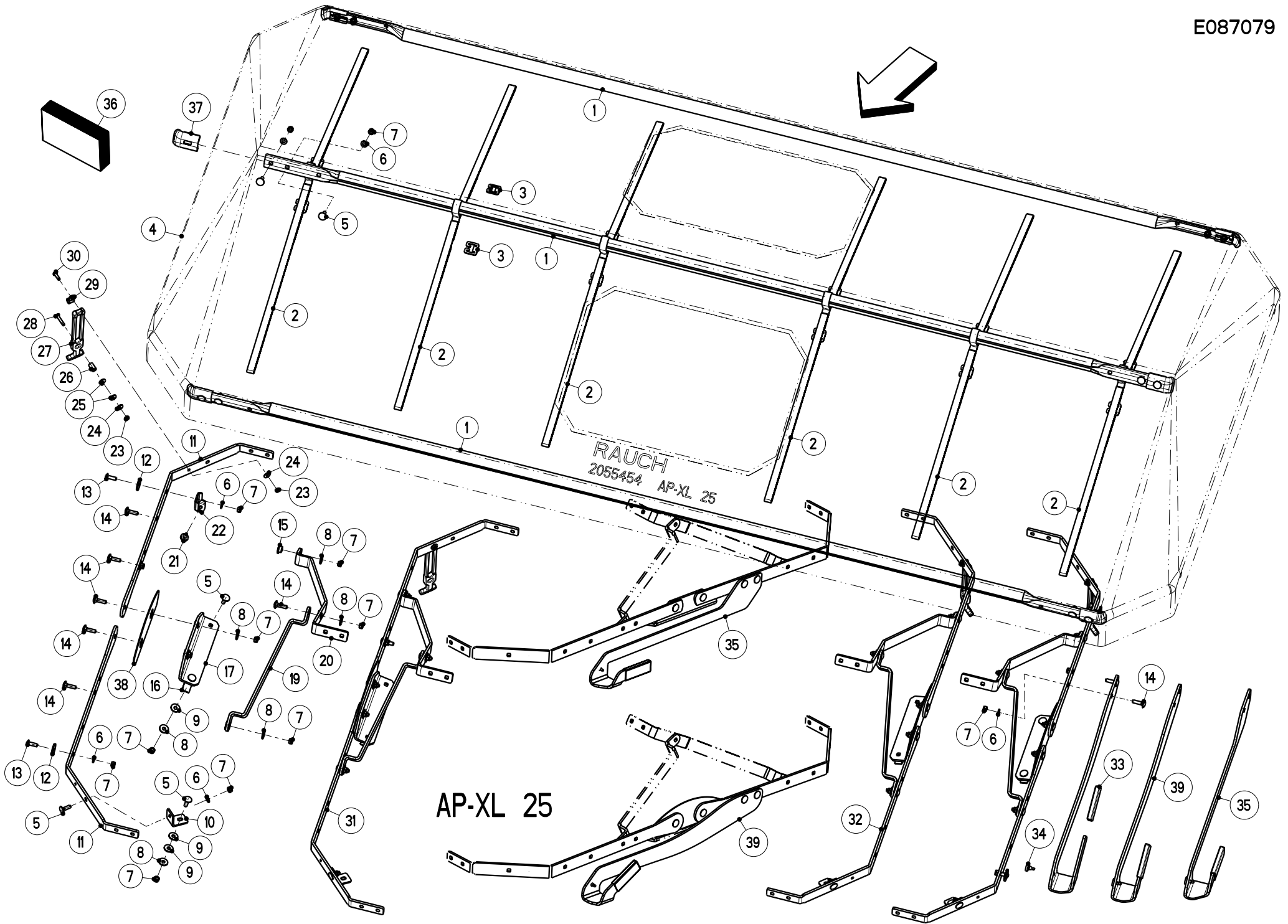
APE-L 25  
: L 603



Artikelnummer/Version	<b>0608894</b>	<b>A</b>	<b>AXIS-M 30.1 / 40.1 EMC</b>	<b>AXIS-M 30.1 / 40.1 EMC</b>	<b>AXIS-M 30.1 / 40.1 EMC</b>
Grp.-Nr./Art.-Nr./Rev.	<b>0038 E087038</b>	<b>A</b>	<b>Abdeckplanenergaenzung APE-L 25</b>	Groupe <b>Extension de bache</b>	Group <b>Hopper cover extension</b>
Serie	<b>33655 -</b>	Ers. durch/Remplacé par/ Replaced by	*	Ers. für/Remplace pour/Replace for	*

Bild Fig.	Art.-Nr.	St. Qt.	Serie von	Serie bis	Benennung Bezeichnung	Designation Bemerkung/Remarque/Remark	Description Ers. durch/Remplacé par/Replaced by
0001	2123769	4			Sechskantmutter DIN 985-M 6-A2-70-Nytorq-Bes.	Ecrou autofreine	Self-locking hexagon nut *
0002	2115637	4			Scheibe DIN 9021-6.4-200HV-A2	Rondelle plate	Flat washer *
0003	2015640	4			Scheibe 6.3x18x1.6-POM schwarz	Rondelle plastique	Plastic washer *
0004	2055491	2			Gummistroppe mit Gurtschlaufe-APE-L 25	Fjong réglable	Adjustable rubber tensioner *
0005	2055452	2			Distanzbuchse M 6-Da=12.5-Di=6.5-L=20-schw.	Bague	Bush *
0006	2152730	2			Linsenflanschschraube M 6x35-A2-70	Vis a tete cylindrique bombée	Binding head screw *
0007	3087125	1			Verstaerkung rechts-APE-L 25-RAL7021,	Plaque droite	Plate right *
0008	2055489	1			Abdeckplanenergaenzung APE-L 25-silber	Extension de bache	Hopper cover extension *
0009	3087124	1			Verstaerkung links-APE-L 25-RAL7021	Plaque gauche	Plate left *

Bild Fig.	Art.-Nr.	St. Qt.	Serie von	Serie bis	Benennung Bezeichnung	Designation Bemerkung/Remarque/Remark	Description Ers. durch/Remplacé par/Replaced by
0010	2123770	4			Sechskantmutter DIN 985-M 8-A2-70-Nytorq-Bes.	Ecrou autofreine	Self-locking hexagon nut *
0011	2115639	4			Scheibe DIN 125-8.4-200HV-A2	Rondelle plate	Flat washer *
0012	2152742	4			Linsenflanschschraube M 8x30-A2-70	Vis a tete cylindrique bombe	Binding head screw *
0013	2152741	2			Scheibe 9x32x3-PA 6 schwarz	Rondelle plastique	Plastic washer *
0014	2123827	2			Sechskantschraube ISO 4017-M 6x25-A2-70	Vis H	Hexagon screw *
0015	4087087	1			Schraubensatz Abdeckplanenerg.- APE-L/XL 25	Jeu de vis	Set of screws *



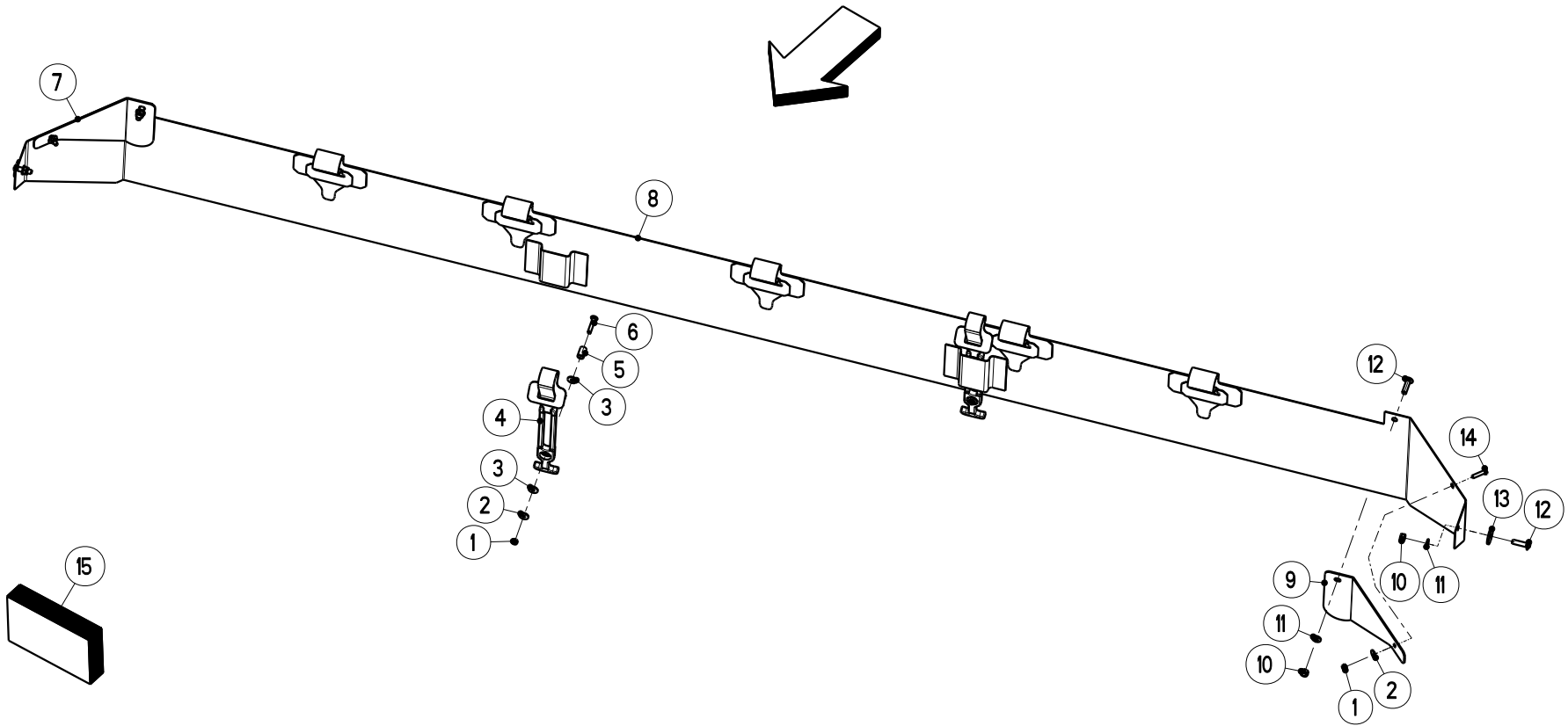
Artikelnummer/Version	<b>0608894</b>	<b>A</b>	<b>AXIS-M 30.1 / 40.1 EMC</b>	<b>AXIS-M 30.1 / 40.1 EMC</b>	<b>AXIS-M 30.1 / 40.1 EMC</b>
Grp.-Nr./Art.-Nr./Rev.	<b>0039 E087079</b>	<b>C</b>	<b>Behaelterabdeckung AP-XL 25</b>	Groupe <b>Bache de recouvrement</b>	Group <b>Hopper cover</b>
Serie	<b>33655 -</b>	Ers. durch/Remplacé par/ Replaced by	*	Ers. für/Remplace pour/Replace for	*

Bild Fig.	Art.-Nr.	St. Qt.	Serie von	Serie bis	Benennung Bezeichnung	Designation Bemerkung/Remarque/Remark	Description Ers. durch/Remplacé par/Replaced by
0001	3087115	3			Abdeckplanenrohr RAL 9011-AP-XL 25	Tuyau	Tube *
0002	2055455	6			Gummiband 19x2700-AP-L /XL 25	Languette caoutchouc	Elastic tab *
0003	3021238	12			Haken *	Mousqueton	Hook *
0004	2055454	1			Abdeckplane AP-XL 25-silber	Bache	Cover *
0005	2123708	20			Flachrundschraube DIN 603-M 8x25-A2-70	Vis J	Cup square bolt *
0006	2115639	20			Scheibe DIN 125-8.4-200HV-A2	Rondelle plate	Flat washer *
0007	2123770	37			Sechskantmutter DIN 985-M 8-A2-70-Nytorq-Bes.	Ecrou autofreine	Self-locking hexagon nut *
0008	2123866	17			Scheibe DIN 9021-8.4-200HV-A2	Rondelle plate	Flat washer *
0009	2152170	8			Scheibe DIN 9021-8.4-POM schwarz	Rondelle plastique	Plastic washer *

Bild Fig.	Art.-Nr.	St. Qt.	Serie von	Serie bis	Benennung Bezeichnung	Designation Bemerkung/Remarque/Remark	Description Ers. durch/Remplacé par/Replaced by
0010	3087120	2			Winkel RAL 9011	Equerre	Brace *
0011	3087224	4			Winkelhebel li. + re.- RAL	Levier	Lever *
0012	2152741	4			Scheibe 9x32x3-PA 6 schwarz	Rondelle plastique	Plastic washer *
0013	2152343	4			Linsenflanschschraube M 8x25-A2-70	Vis a tete cylindrique bombée	Binding head screw *
0014	2123804	13			Flachrundschrabe DIN 603-M 8x30-A2-70	Vis J	Cup square bolt *
0015	2056095	10			Distanzbuchse schwarz	Bague	Bush *
0016	3021135	4			Zellband 40x2x300-weiss-selbstkleb.	Joint	Sealing tape *
0017	4087136	2			Konsole mit Distanzbuchsen	Console cpl.	Console cpl. *
0019	4087138	2			Stuetzbuegel mit Distanzbuchse	Etrier-support	Support frame *
0020	4087137	2			Fuehrungshebel mit Distanzbuchsen	Levier	Lever *
0021	2052209	2			Druckknopfpufer D 20x5-70'-f. Blech 3mm	Amortisseur	Silent bloc *
0022	4021099	2			Anschlag kpl.	Butee cpl.	Stop cpl. *
0023	2123769	4			Sechskantmutter	Ecrou autofreine	Self-locking hexagon nut

Bild Fig.	Art.-Nr.	St. Qt.	Serie von	Serie bis	Benennung Bezeichnung	Designation Bemerkung/Remarque/Remark	Description Ers. durch/Remplacé par/Replaced by
					DIN 985-M 6-A2-70-Nytorq-Bes.		*
0024	2115637	4			Scheibe	Rondelle plate	Flat washer
					DIN 9021-6.4-200HV-A2		*
0025	2015640	4			Scheibe	Rondelle plastique	Plastic washer
					6.3x18x1.6-POM schwarz		*
0026	2055452	2			Distanzbuchse	Bague	Bush
					M 6-Da=12.5-Di=6.5-L=20-schw.		*
0027	2055444	2			Gummistroppe	Fjong réglable	Adjustable rubber tensioner
					L=190-schwarz		*
0028	2152730	2			Linsenflanschschraube	Vis a tete cylindrique bombée	Binding head screw
					M 6x35-A2-70		*
0029	2055453	2			Rohrschelle	Support de cable	Cable support
					D=13-B=15-1.4571-RS1.13/15 W5		*
0030	2123729	2			Sechskantschraube	Vis H	Hexagon screw
					ISO 4017-M 6x20-A2-70		*
0031	4087140	1			Gelenk	Articulation cpl. droite	Joint cpl. right
					kpl. rechts		*
0032	4087139	1			Gelenk	Articulation cpl. gauche	Joint cpl. left
					kpl. links		*
0033	2001253	1			Griff	Poignee	Hand grip
					B=30-H=5-L=90-sw		*
0034	2052209	1			Druckknopfpufer	Amortisseur	Silent bloc
					D 20x5-70'-f. Blech 3mm		*
0035	4087083	1			Hebel	Levier cpl.	Lever cpl.
					kpl.		*

Bild Fig.	Art.-Nr.	St. Qt.	Serie von	Serie bis	Benennung Bezeichnung	Designation Bemerkung/Remarque/Remark	Description Ers. durch/Remplacé par/Replaced by
0036	4087082	1			Schraubensatz AP-L 25 / AP-XL 25 / AP-L 50	Jeu de vis	Set of screws *
0037	2056109	6			Schutzkappe schwarz	Capot de protection	Protection cap *
0038	2056394	2			Schutz schwarz	Protecteur	Guard *
0039	4087264	1			Hebel kpl.	Levier cpl.	Lever cpl. *



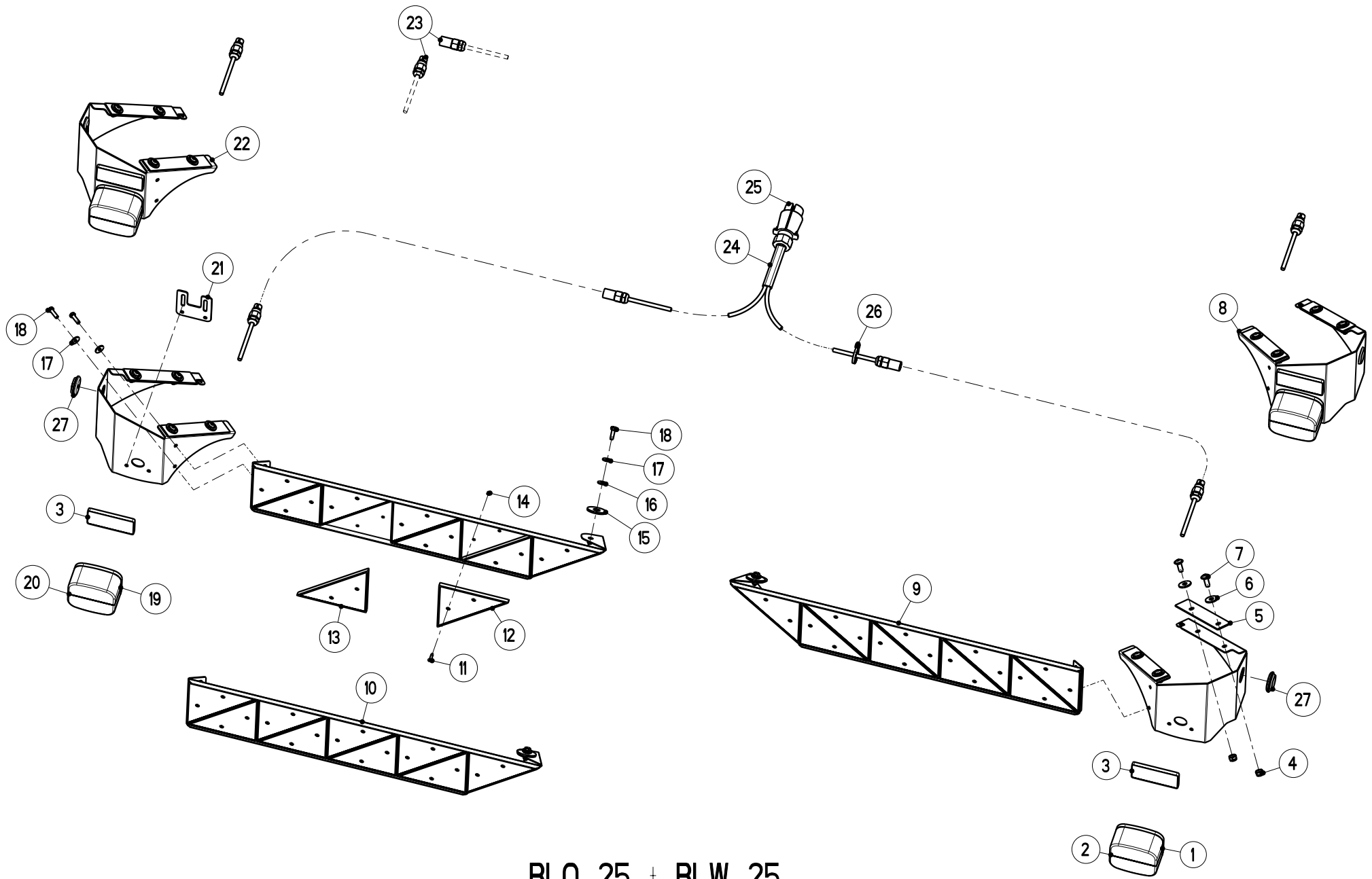
APE-XL 25  
: XL 1103



Artikelnummer/Version	<b>0608894</b>	<b>A</b>	<b>AXIS-M 30.1 / 40.1 EMC</b>	<b>AXIS-M 30.1 / 40.1 EMC</b>	<b>AXIS-M 30.1 / 40.1 EMC</b>
Grp.-Nr./Art.-Nr./Rev.	<b>0040 E087039</b>	<b>A</b>	<b>Abdeckplanenergaenzung APE-XL 25</b>	Groupe <b>Extension de bache</b>	Group <b>Hopper cover extension</b>
Serie	<b>33655 -</b>	Ers. durch/Remplacé par/ Replaced by	*	Ers. für/Remplace pour/Replace for	*

Bild Fig.	Art.-Nr.	St. Qt.	Serie von	Serie bis	Benennung Bezeichnung	Designation Bemerkung/Remarque/Remark	Description Ers. durch/Remplacé par/Replaced by
0001	2123769	4			Sechskantmutter DIN 985-M 6-A2-70-Nytorq-Bes.	Ecrou autofreine	Self-locking hexagon nut *
0002	2115637	4			Scheibe DIN 9021-6.4-200HV-A2	Rondelle plate	Flat washer *
0003	2015640	4			Scheibe 6.3x18x1.6-POM schwarz	Rondelle plastique	Plastic washer *
0004	2055492	2			Gummistroppe mit Gurtschlaufe-APE-XL 25	Fjong réglable	Adjustable rubber tensioner *
0005	2055452	2			Distanzbuchse M 6-Da=12.5-Di=6.5-L=20-schw.	Bague	Bush *
0006	2152730	2			Linsenflanschschraube M 6x35-A2-70	Vis a tete cylindrique bombée	Binding head screw *
0007	3087127	1			Verstaerkung rechts-APE-XL 25-RAL7021	Plaque droite	Plate right *
0008	2055490	1			Abdeckplanenergaenzung APE-XL 25-silber	Extension de bache	Hopper cover extension *
0009	3087126	1			Verstaerkung links-APE-XL 25-RAL7021	Plaque gauche	Plate left *

Bild Fig.	Art.-Nr.	St. Qt.	Serie von	Serie bis	Benennung Bezeichnung	Designation Bemerkung/Remarque/Remark	Description Ers. durch/Remplacé par/Replaced by
0010	2123770	4			Sechskantmutter DIN 985-M 8-A2-70-Nytorq-Bes.	Ecrou autofreine	Self-locking hexagon nut *
0011	2115639	4			Scheibe DIN 125-8.4-200HV-A2	Rondelle plate	Flat washer *
0012	2152742	4			Linsenflanschschraube M 8x30-A2-70	Vis a tete cylindrique bombe	Binding head screw *
0013	2152741	2			Scheibe 9x32x3-PA 6 schwarz	Rondelle plastique	Plastic washer *
0014	2123827	2			Sechskantschraube ISO 4017-M 6x25-A2-70	Vis H	Hexagon screw *
0015	4087087	1			Schraubensatz Abdeckplanenerg.- APE-L/XL 25	Jeu de vis	Set of screws *



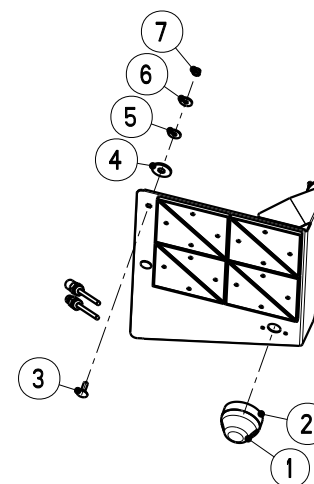
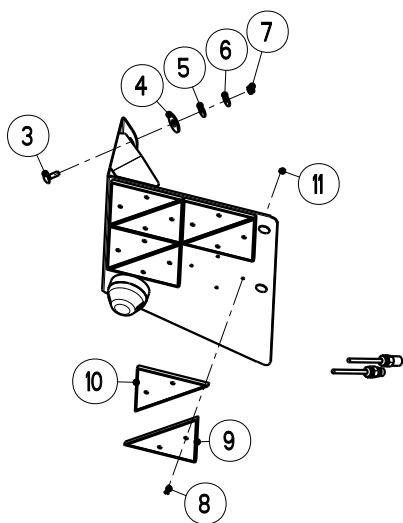
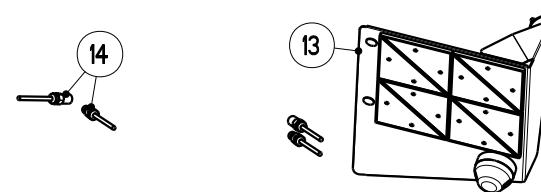
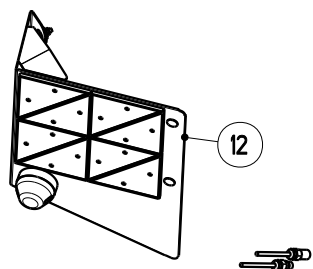
BLO 25 + BLW 25

Artikelnummer/Version	<b>0608894</b>	<b>A</b>	<b>AXIS-M 30.1 / 40.1 EMC</b>	<b>AXIS-M 30.1 / 40.1 EMC</b>	<b>AXIS-M 30.1 / 40.1 EMC</b>
Grp.-Nr./Art.-Nr./Rev.	<b>0041 E087030</b>	<b>B</b>	<b>Beleuchtung</b>	Groupe <b>Installation d'eclairage</b>	Group <b>Lighting Plant</b>
			<b>BLO 25 + BLW 25</b>		
Serie	<b>33655 -</b>	Ers. durch/Remplacé par/ Replaced by	*	Ers. für/Remplace pour/Replace for	*

Bild Fig.	Art.-Nr.	St. Qt.	Serie von	Serie bis	Benennung Bezeichnung	Designation Bemerkung/Remarque/Remark	Description Ers. durch/Remplacé par/Replaced by
0001	2019298	1			Leuchte BBS 95R-3 Funktionen	Feu arriere	Light *
0002	2019296	1			Ersatzhaube E 95-rot	Protecteur (verre)	Cover (glass) *
0003	2055371	2			Rueckstrahler 94x44-rot-zum kleben	Catadioptré	Reflector *
0004	2123770	8			Sechskantmutter DIN 985-M 8-A2-70-Nytorq-Bes.	Ecrou autofreine	Self-locking hexagon nut *
0005	3018099	1			Zellband 30x2x650-weiss-selbstkleb.	Joint	Sealing tape *
0006	2152170	8			Scheibe DIN 9021-8.4-POM schwarz	Rondelle plastique	Plastic washer *
0007	2152188	8			Linsenflanschschraube M 8x20-A2-70	Vis a tete cylindrique bombée	Binding head screw *
0008	2055368	1			Beleuchtungshalter rechts kpl. mit Leuchte	Support droite cpl.	Support right cpl. *
0009	2055370	1			Warntafel rechts kpl. mit Halter	Panneau de signalisation	Warning sign *

Bild Fig.	Art.-Nr.	St. Qt.	Serie von	Serie bis	Benennung Bezeichnung	Designation Bemerkung/Remarque/Remark	Description Ers. durch/Remplacé par/Replaced by
0010	2055369	1			Warntafel links kpl. mit Halter	Panneau de signalisation	Warning sign *
0011	2123920	36			Senkschraube ISO 2009-M 4x16-A2-70	Vis a tete fraisee Q ?	Countersunk screw *
0012	2055410	8			Rueckstrahler Dreieck-weiss	Catadioptré	Reflector *
0013	2055411	10			Rueckstrahler Dreieck-rot	Catadioptré	Reflector *
0014	2138405	36			Sechskantmutter DIN 985-M 4-A2-70	Ecrou autofreine Q ?	Self-locking hexagon nut *
0015	2055335	2			Scheibe 13x37x3.0-POM sch.-selbstkleb.	Rondelle plastique	Plastic washer *
0016	2015640	2			Scheibe 6.3x18x1.6-POM schwarz	Rondelle plastique	Plastic washer *
0017	2115637	6			Scheibe DIN 9021-6.4-200HV-A2	Rondelle plate	Flat washer *
0018	2123729	6			Sechskantschraube ISO 4017-M 6x20-A2-70	Vis H	Hexagon screw *
0019	2019299	1			Leuchte BBSK 95L-3 Funktionen + Kennz.	Feu arriere	Light *
0020	2019297	1			Ersatzhaube EK 95-rot-f. Kennzeichen	Protecteur (verre)	Cover (glass) *
0021	3087044	1			Befestigungsblech Kennzeichenschild	Tole de fixation	Fixation plate *
0022	2055367	1			Beleuchtungshalter	Support gauche cpl.	Support left cpl.

Bild Fig.	Art.-Nr.	St. Qt.	Serie von	Serie bis	Benennung Bezeichnung	Designation Bemerkung/Remarque/Remark	Description Ers. durch/Remplacé par/Replaced by
					links kpl. mit Leuchte		*
0023	2055415	2			Teilesatz Stecker + Steckdose-4 polig	Jeu de pieces	Parts set *
0024	2055414	1			Kabel 7P-Stecker+2x4P-Steckdose	Cable	Cable *
0025	2055413	1			Stecker 7-polig-70/7KNI2E	Prise male	Plug *
0026	2007531	20			Kabelbinder 4.7x380-schwarz-PA 6.6	Serre-cable	Cable binder *
0027	2055685	2			Verschlussstopfen fuer D=31, Blechdicke 1,5-3,0	Bouchon	Plug *



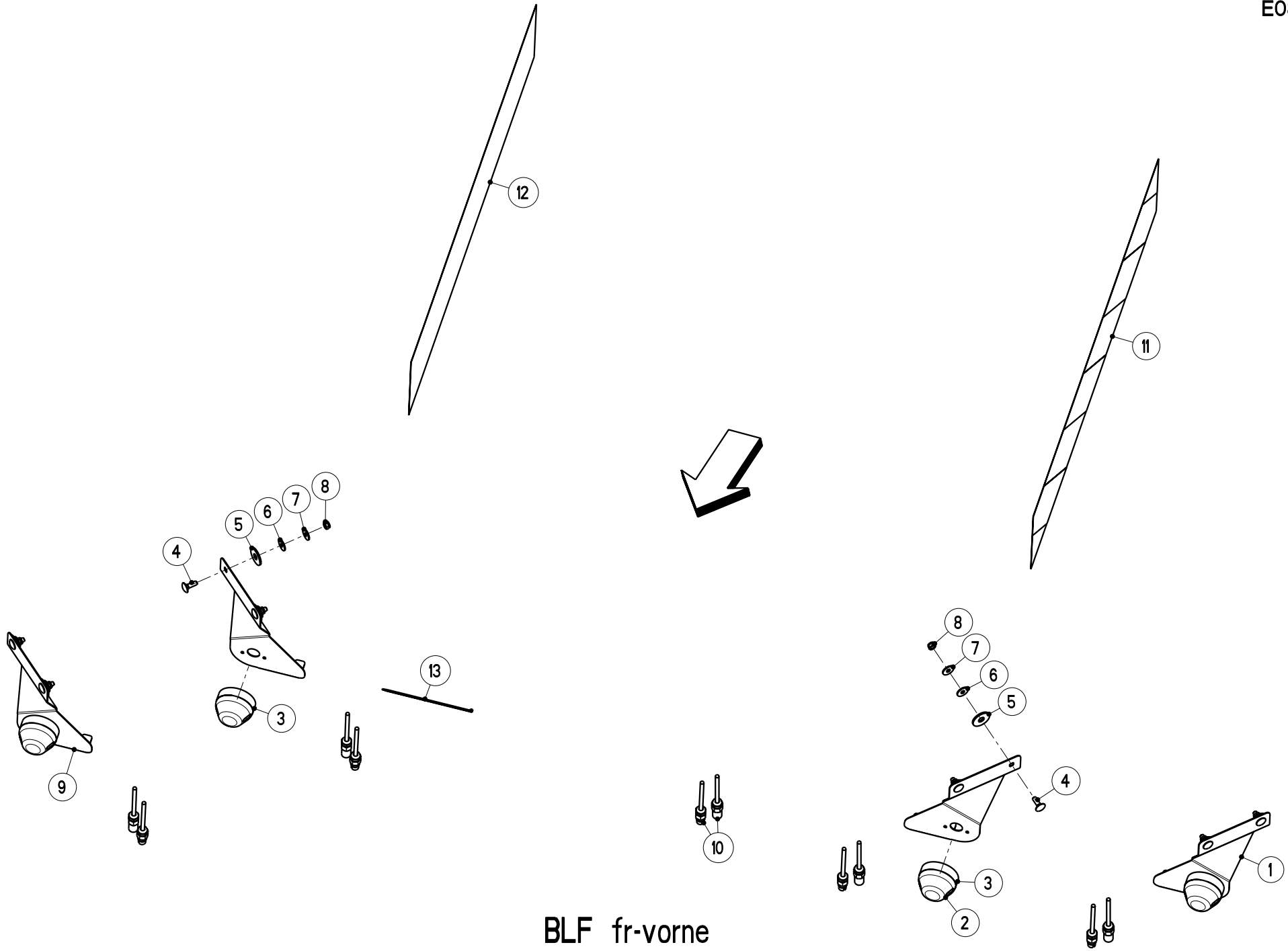
BLF 25-vorne

Artikelnummer/Version	<b>0608894</b>	<b>A</b>	<b>AXIS-M 30.1 / 40.1 EMC</b>	<b>AXIS-M 30.1 / 40.1 EMC</b>	<b>AXIS-M 30.1 / 40.1 EMC</b>
Grp.-Nr./Art.-Nr./Rev.	<b>0042 E087031</b>	<b>A</b>	<b>Beleuchtung mit Warntafeln BLF 25-vorne</b>	Groupe <b>Installation d'eclairage</b>	Group <b>Lighting Plant</b>
Serie	<b>33655 -</b>	Ers. durch/Remplacé par/ Replaced by	*	Ers. für/Remplace pour/Replace for	*

Bild Fig.	Art.-Nr.	St. Qt.	Serie von	Serie bis	Benennung Bezeichnung	Designation Bemerkung/Remarque/Remark	Description Ers. durch/Remplacé par/Replaced by
0001	2019304	2			Ersatzhaube E 86-weiss	Protecteur (verre)	Cover (glass) *
0002	2019305	2			Positionsleuchte PL 86-weiss-kpl.	Lampe de position	Marker lamp *
0003	2123708	6			Flachrundschraube DIN 603-M 8x25-A2-70	Vis J	Cup square bolt *
0004	2055335	6			Scheibe 13x37x3.0-POM sch.-selbstkleb.	Rondelle plastique	Plastic washer *
0005	2152170	6			Scheibe DIN 9021-8.4-POM schwarz	Rondelle plastique	Plastic washer *
0006	2123866	6			Scheibe DIN 9021-8.4-200HV-A2	Rondelle plate	Flat washer *
0007	2123770	6			Sechskantmutter DIN 985-M 8-A2-70-Nytorq-Bes.	Ecrou autofreine	Self-locking hexagon nut *
0008	2123920	32			Senkschraube ISO 2009-M 4x16-A2-70	Vis a tete fraisee	Countersunk screw *
0009	2055410	8			Rueckstrahler Dreieck-weiss	Catadioptré	Reflector *



Bild Fig.	Art.-Nr.	St. Qt.	Serie von	Serie bis	Benennung Bezeichnung	Designation Bemerkung/Remarque/Remark	Description Ers. durch/Remplacé par/Replaced by
0010	2055411	8			Rueckstrahler Dreieck-rot	Catadioptré	Reflector *
0011	2138405	32			Sechskantmutter DIN 985-M 4-A2-70	Ecrou autofreine	Self-locking hexagon nut *
0012	2055498	1			Beleuchtungshalter rechts-vorne kpl. mit Leuchte	Support droite cpl.	Support right cpl. *
0013	2055497	1			Beleuchtungshalter links-vorne kpl. mit Leuchte	Support gauche cpl.	Support left cpl. *
0014	2055415	2			Teilesatz Stecker + Steckdose-4 polig	Jeu de pieces	Parts set *

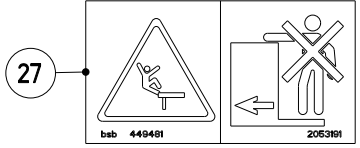
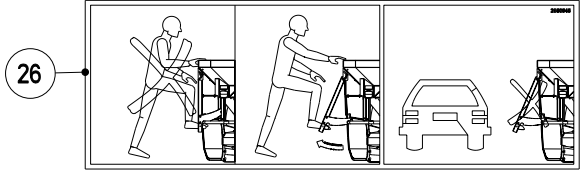
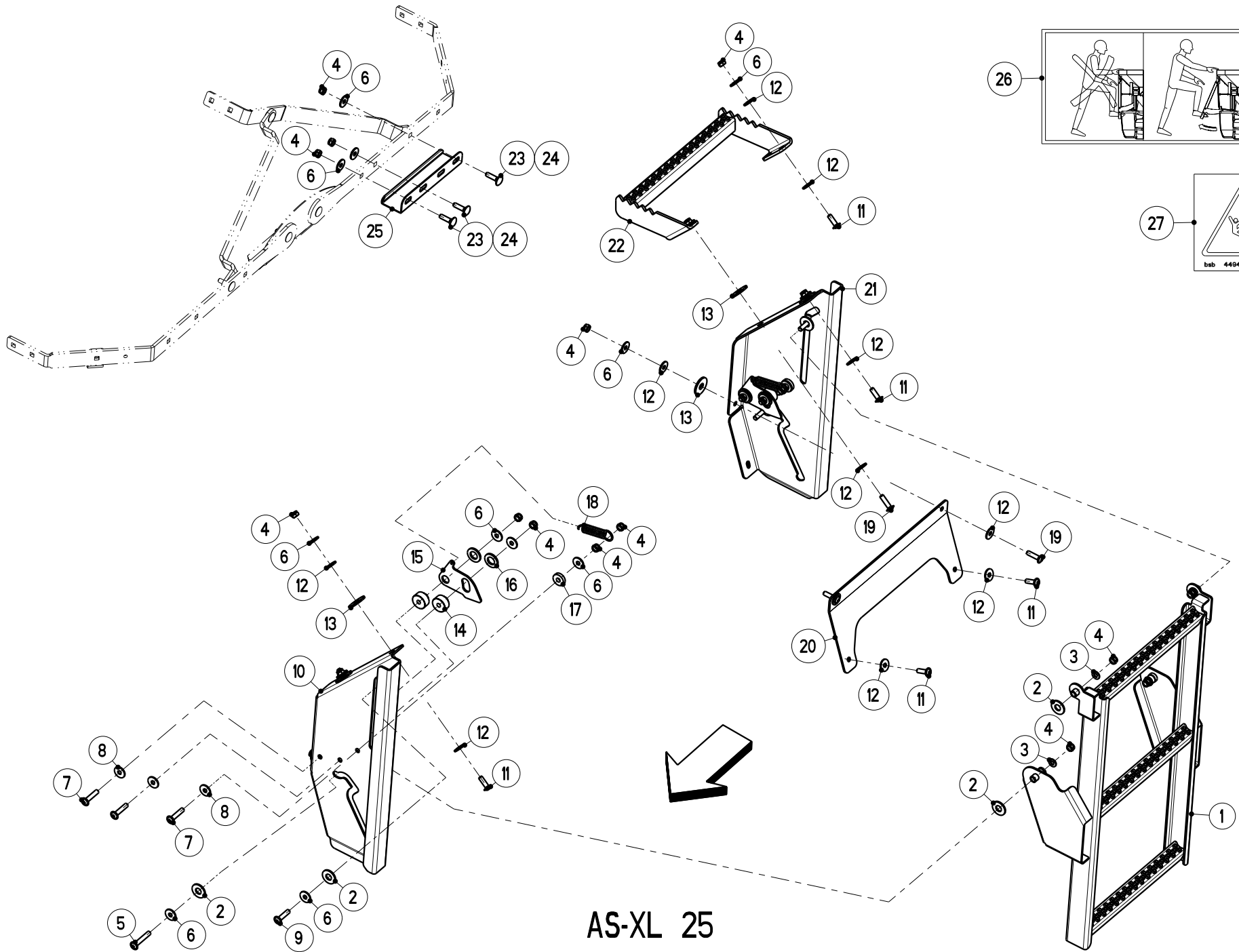


BLF fr-vorne

Artikelnummer/Version	<b>0608894</b>	<b>A</b>	<b>AXIS-M 30.1 / 40.1 EMC</b>	<b>AXIS-M 30.1 / 40.1 EMC</b>	<b>AXIS-M 30.1 / 40.1 EMC</b>
Grp.-Nr./Art.-Nr./Rev.	<b>0043 E087073</b>	<b>A</b>	<b>Beleuchtung ohne Warntafeln BLF -vorne</b>	Groupe <b>Installation d'eclairage</b>	Group <b>Lighting Plant</b>
Serie	<b>33655 -</b>	Ers. durch/Remplacé par/ Replaced by	*	Ers. für/Remplace pour/Replace for	*

Bild Fig.	Art.-Nr.	St. Qt.	Serie von	Serie bis	Benennung Bezeichnung	Designation Bemerkung/Remarque/Remark	Description Ers. durch/Remplacé par/Replaced by
0001	2055751	1			Beleuchtungshalter links-vorne kpl. mit Leuchte	Support gauche cpl.	Support left cpl. *
0002	2019304	2			Ersatzhaube E 86-weiss	Protecteur (verre)	Cover (glass) *
0003	2019305	2			Positionsleuchte PL 86-weiss-kpl.	Lampe de position	Marker lamp *
0004	2123708	4			Flachrundschrabe DIN 603-M 8x25-A2-70	Vis J	Cup square bolt *
0005	2055335	4			Scheibe 13x37x3.0-POM sch.-selbstkleb.	Rondelle plastique	Plastic washer *
0006	2152170	4			Scheibe DIN 9021-8.4-POM schwarz	Rondelle plastique	Plastic washer *
0007	2123866	4			Scheibe DIN 9021-8.4-200HV-A2	Rondelle plate	Flat washer *
0008	2123770	4			Sechskantmutter DIN 985-M 8-A2-70-Nytorq-Bes.	Ecrou autofreine	Self-locking hexagon nut *
0009	2055752	1			Beleuchtungshalter rechts-vorne kpl. mit Leuchte	Support droite cpl.	Support right cpl. *

Bild Fig.	Art.-Nr.	St. Qt.	Serie von	Serie bis	Benennung Bezeichnung	Designation Bemerkung/Remarque/Remark	Description Ers. durch/Remplacé par/Replaced by
0010	2055415	2			Teilesatz Stecker + Steckdose-4 polig	Jeu de pieces	Parts set *
0011	2055755	1			Aufkleber Warnfolie rechts-180x900mm	Autocollant	Sticker *
0012	2055754	1			Aufkleber Warnfolie links-180x900mm	Autocollant	Sticker *
0013	2152428	12			Kabelbinder 2.6x200-schwarz-PA 6.6	Serre-cable	Cable binder *



AS-XL 25

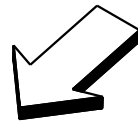
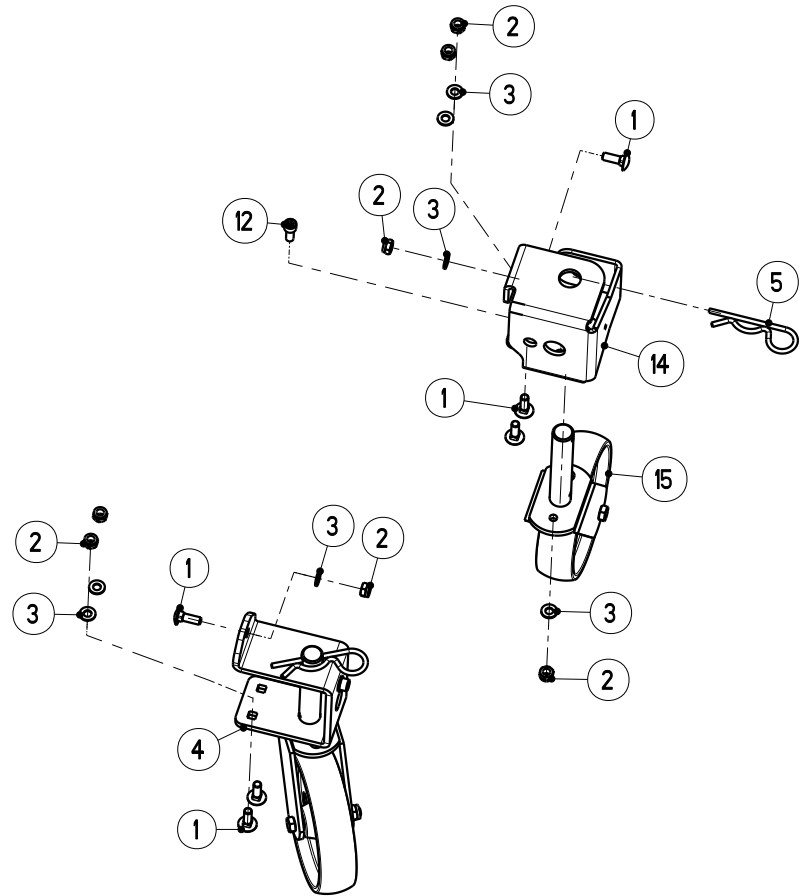
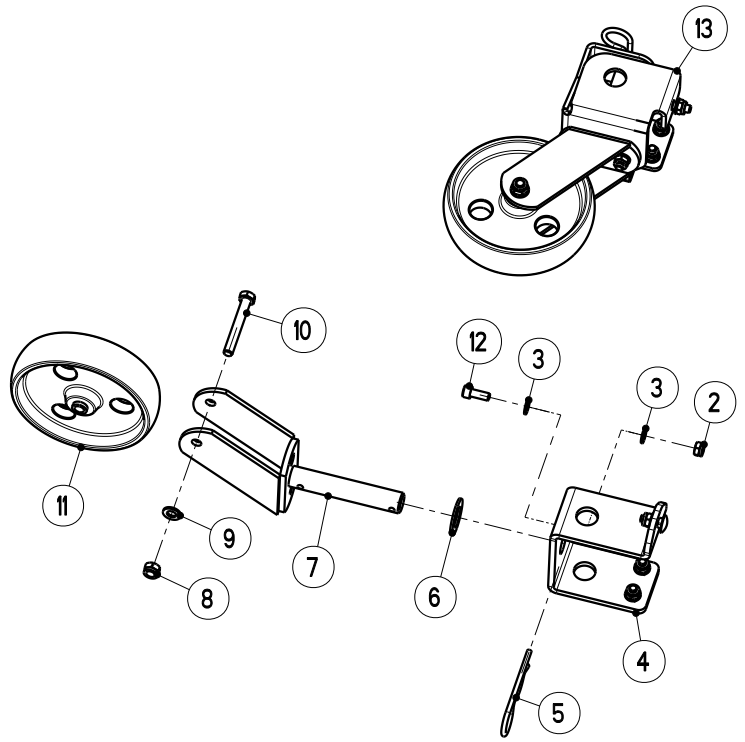
Artikelnummer/Version	<b>0608894</b>	<b>A</b>	<b>AXIS-M 30.1 / 40.1 EMC</b>	<b>AXIS-M 30.1 / 40.1 EMC</b>	<b>AXIS-M 30.1 / 40.1 EMC</b>
Grp.-Nr./Art.-Nr./Rev.	<b>0044 E087143</b>	<b>A</b>	<b>Aufstieg AS-XL 25</b>	<b>Groupe Avancement</b>	<b>Group Advancement</b>
Serie	<b>33655 -</b>	Ers. durch/Remplacé par/ Replaced by	*	Ers. für/Remplace pour/Replace for	*

Bild Fig.	Art.-Nr.	St. Qt.	Serie von	Serie bis	Benennung Bezeichnung	Designation Bemerkung/Remarque/Remark	Description Ers. durch/Remplacé par/Replaced by
0001	4087256	1			Leiter RAL 2002	Echelle	Ladder *
0002	2007553	8			Scheibe 13.5x30x2.5-POM schwarz	Rondelle plastique	Plastic washer *
0003	2115639	4			Scheibe DIN 125-8.4-200HV-A2	Rondelle plate	Flat washer *
0004	2123770	24			Sechskantmutter DIN 985-M 8-A2-70-Nytorq-Bes.	Ecrou autofreine	Self-locking hexagon nut *
0005	2152706	2			Linsenflanschschraube M 8x50-A2-70	Vis a tete cylindrique bombée	Binding head screw *
0006	2123866	22			Scheibe DIN 9021-8.4-200HV-A2	Rondelle plate	Flat washer *
0007	2152547	6			Linsenflanschschraube M 8x40-A2-70	Vis a tete cylindrique bombée	Binding head screw *
0008	2152170	6			Scheibe DIN 9021-8.4-POM schwarz	Rondelle plastique	Plastic washer *
0009	2152786	2			Linsenflanschschraube M 8x35-A2-70	Vis a tete cylindrique bombée	Binding head screw *

Bild Fig.	Art.-Nr.	St. Qt.	Serie von	Serie bis	Benennung Bezeichnung	Designation Bemerkung/Remarque/Remark	Description Ers. durch/Remplacé par/Replaced by
0010	3087380	1			Halterung links-RAL 2002	Support	Support *
0011	2152343	6			Linsenflanschschraube M 8x25-A2-70	Vis a tete cylindrique bombée	Binding head screw *
0012	2152170	18			Scheibe DIN 9021-8.4-POM schwarz	Rondelle plastique	Plastic washer *
0013	2055335	6			Scheibe 13x37x3.0-POM sch.-selbstkleb.	Rondelle plastique	Plastic washer *
0014	2056952	4			Distanzbuchse schwarz	Bague	Bush *
0015	3087382	2			Hebel RAL 2002	Levier	Lever *
0016	2004501	4			Scheibe 17x30x3-POM schwarz	Rondelle plastique	Plastic washer *
0017	2053543	2			Distanzbuchse Da=25-Di=9-L=6	Bague	Bush *
0018	3072010	2			Zugfeder Da=17-Di=12-L0=70-RAL 9011	Ressort de traction	Tension spring *
0019	2152742	3			Linsenflanschschraube M 8x30-A2-70	Vis a tete cylindrique bombée	Binding head screw *
0020	3087388	1			Halteprofil RAL 2002	Support	Support *
0021	3087381	1			Halterung rechts-RAL 2002	Support	Support *
0022	4087162	1			Auftritt	Marche paliere	Entrance

Bild Fig.	Art.-Nr.	St. Qt.	Serie von	Serie bis	Benennung Bezeichnung	Designation Bemerkung/Remarque/Remark	Description Ers. durch/Remplacé par/Replaced by
					RAL 2002		*
0023	2123708	3			Flachrundschraube DIN 603-M 8x25-A2-70	Vis J	Cup square bolt *
0024	2123804	3			Flachrundschraube DIN 603-M 8x30-A2-70	Vis J	Cup square bolt *
0025	3087348	1			Griff RAL 2002	Poignee	Grip *
0026	2056545	1			Aufkleber Leiter aus- u. einklappen	Autocollant	Sticker *
0027	2053191	1			Aufkleber N.a.Leiter o. Plattform mitfah	Autocollant	Sticker *



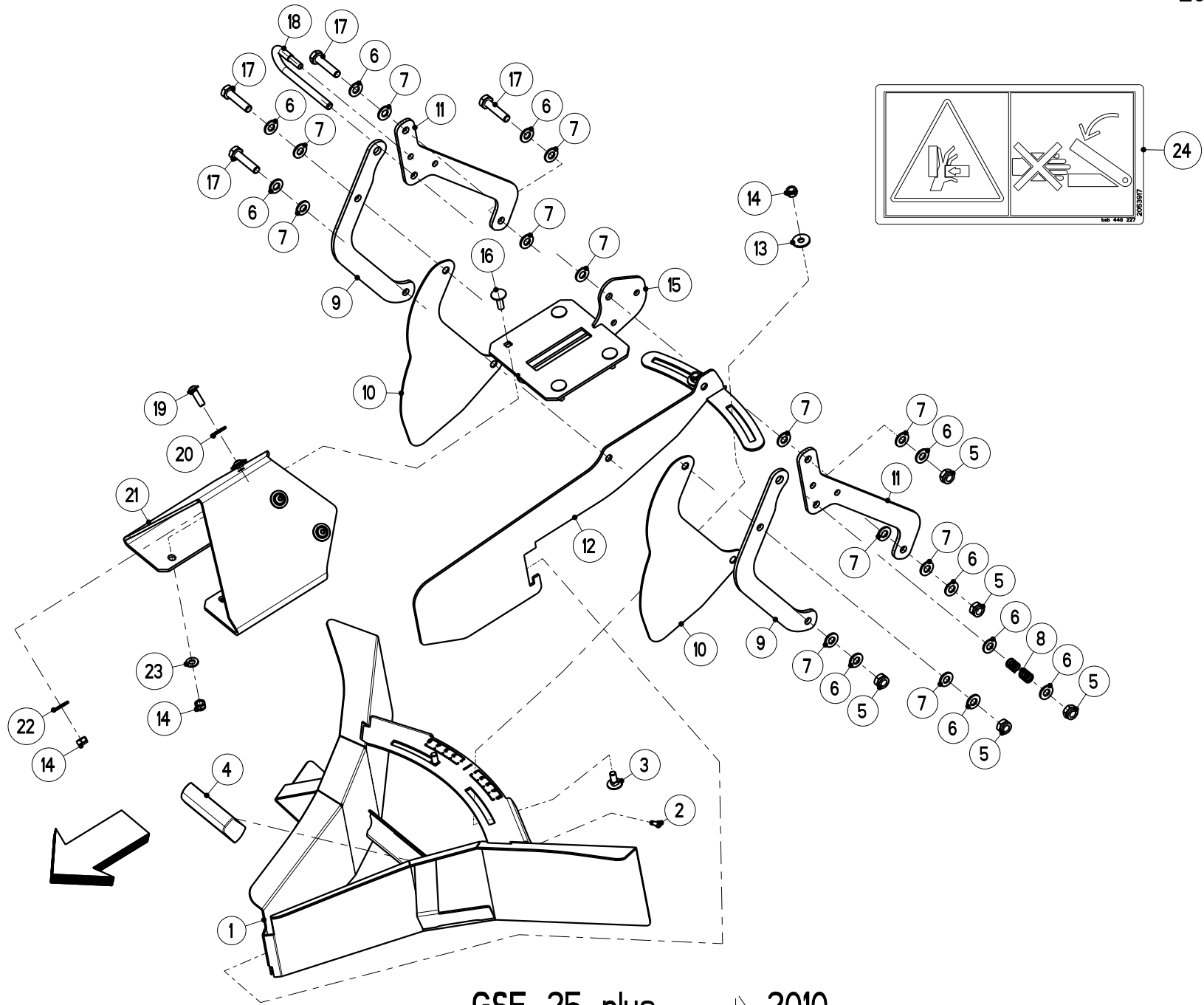


ASR 25

Artikelnummer/Version	<b>0608894</b>	<b>A</b>	<b>AXIS-M 30.1 / 40.1 EMC</b>	<b>AXIS-M 30.1 / 40.1 EMC</b>	<b>AXIS-M 30.1 / 40.1 EMC</b>
Grp.-Nr./Art.-Nr./Rev.	<b>0045 E087033</b>	<b>A</b>	<b>Abstellrolle ASR 25</b>	Groupe <b>Rouleaux de depose</b>	Group <b>Parking rollers</b>
Serie	<b>33655 -</b>	Ers. durch/Remplacé par/ Replaced by	*	Ers. für/Remplace pour/Replace for	*

Bild Fig.	Art.-Nr.	St. Qt.	Serie von	Serie bis	Benennung Bezeichnung	Designation Bemerkung/Remarque/Remark	Description Ers. durch/Remplacé par/Replaced by
0001	2123884	12			Flachrundschrabe DIN 603-M 10x30-A2-70	Vis J	Cup square bolt *
0002	2123852	16			Sechskantmutter DIN 985-M 10-A2-70-Nytorq-Bes.	Ecrou autofreine	Self-locking hexagon nut *
0003	2115641	18			Scheibe DIN 125-10.5-200HV-A2	Rondelle plate	Flat washer *
0004	3087086	2			Halter vorne-RAL 2002	Support	Support *
0005	2152130	4			Federstecker D=6-einf-galv-verzkt	Clips	Spring clip *
0006	3083042	2			Scheibe 28.5x50x3-POM schwarz	Rondelle plastique	Plastic washer *
0007	4083019	4			Halterung RAL 2002	Support	Support *
0008	2123853	4			Sechskantmutter DIN 985-M 12-A2-70-Nytorq-Bes.	Ecrou autofreine	Self-locking hexagon nut *
0009	2123870	4			Scheibe DIN 125-13-200HV-A2	Rondelle plate	Flat washer *

Bild Fig.	Art.-Nr.	St. Qt.	Serie von	Serie bis	Benennung Bezeichnung	Designation Bemerkung/Remarque/Remark	Description Ers. durch/Remplacé par/Replaced by
0010	2123862	4			Sechskantschraube ISO 4014-M 12x90-A2-70	Vis H	Hexagon screw *
0011	2042016	4			Rad D=200-B=20-PA-natur	Roue	Wheel *
0012	2152169	4			Zylinderschraube ISO 4762-M 10x25-A2-70-Tufloc	Vis CHc	Socket head cap screw *
0013	3087088	1			Halter rechts-hinten-RAL 2002	Support arriere droit	Rear support right *
0014	3087087	1			Halter links-hinten-RAL 2002	Support arriere gauche	Rear support left *
0015	4083020	4			Abstellrolle kpl.	Roue avec support cpl.	Wheel with support cpl. *

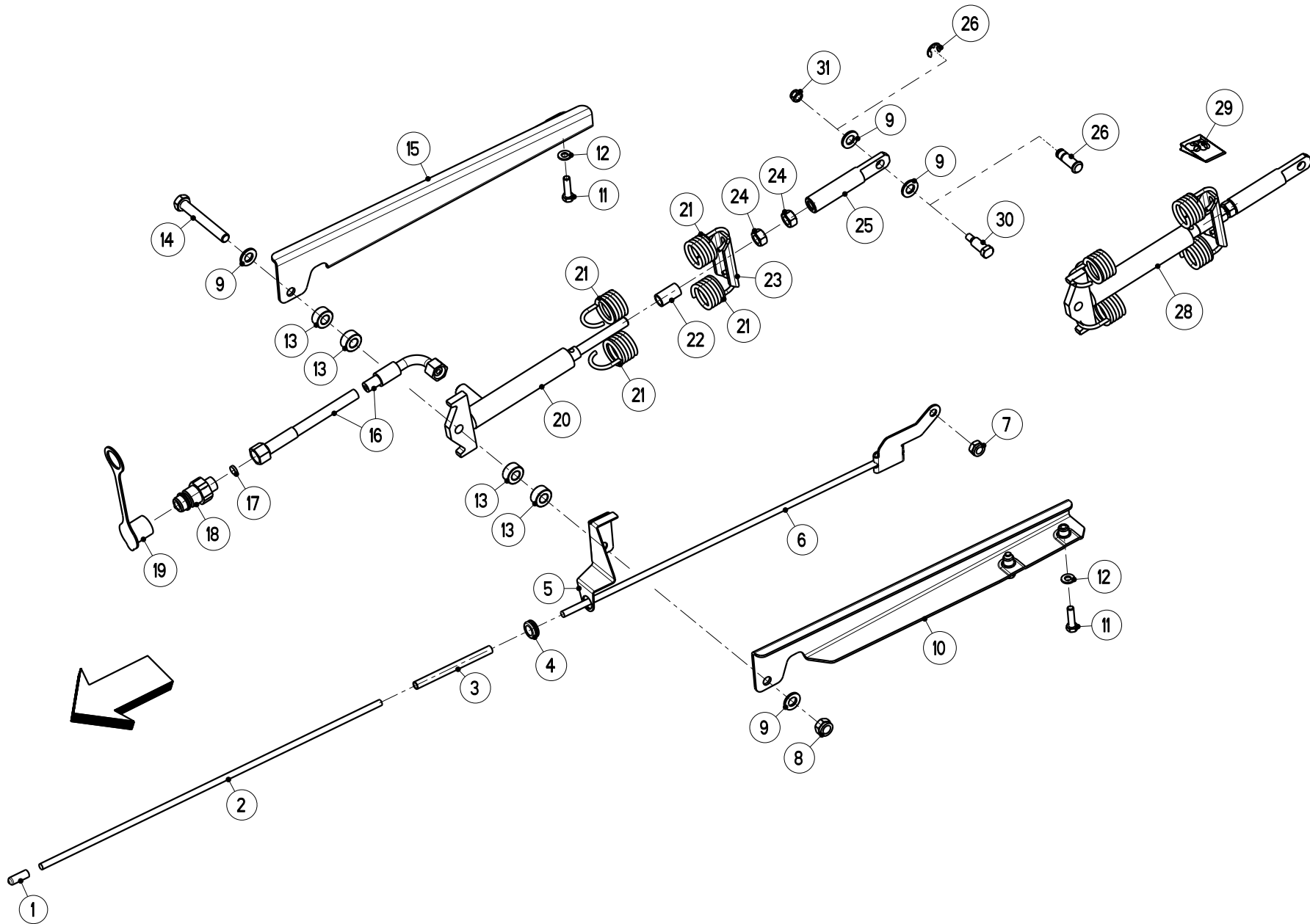


Artikelnummer/Version	<b>0608894</b>	<b>A</b>	<b>AXIS-M 30.1 / 40.1 EMC</b>	<b>AXIS-M 30.1 / 40.1 EMC</b>	<b>AXIS-M 30.1 / 40.1 EMC</b>
Grp.-Nr./Art.-Nr./Rev.	<b>0046 E087118</b>	<b>A</b>	<b>Grenzstreueinrichtung GSE 25 plus</b>	Groupe <b>Limiteur d'epandage</b>	Group <b>Boundary spread limiter</b>
Serie	<b>33655 -</b>	Ers. durch/Remplacé par/ Replaced by	*	Ers. für/Remplace pour/Replace for	*

Bild Fig.	Art.-Nr.	St. Qt.	Serie von	Serie bis	Benennung Bezeichnung	Designation Bemerkung/Remarque/Remark	Description Ers. durch/Remplacé par/Replaced by
0001	4087253	1			Fluegel kpl.	Palette	Blade *
0002	2152705	1			Schraube EJOT PT-WN 1446 K 50x14-A2	Vis	Screw *
0003	2123803	2			Flachrundschrabe DIN 603-M 8x20-A2-70	Vis J	Cup square bolt *
0004	2055636	1			Griff RAL 5002-Ultramarinblau	Poignee	Hand grip *
0005	2123852	5			Sechskantmutter DIN 985-M 10-A2-70-Nytorq-Bes.	Ecrou autofreine	Self-locking hexagon nut *
0006	2115641	10			Scheibe DIN 125-10.5-200HV-A2	Rondelle plate	Flat washer *
0007	2152001	12			Scheibe DIN 125-10.5-POM schwarz	Rondelle plastique	Plastic washer *
0008	2044474	1			Druckfeder Da=13.5-L0=70-d=1.1	Ressort de Pression	Pressure spring *
0009	3087211	2			Hebel links-rechts-RAL 2002	Levier	Lever *

Bild Fig.	Art.-Nr.	St. Qt.	Serie von	Serie bis	Benennung Bezeichnung	Designation Bemerkung/Remarque/Remark	Description Ers. durch/Remplacé par/Replaced by
0010	2056076	2			Schutz *	Protecteur	Guard *
0011	3087209	2			Hebel links-rechts-RAL 2002	Levier	Lever *
0012	4087252	1			Abgrenzblech *	Tole de delimitation	Deflector plate *
0013	2123866	2			Scheibe DIN 9021-8.4-200HV-A2	Rondelle plate	Flat washer *
0014	2123770	10			Sechskantmutter DIN 985-M 8-A2-70-Nytorq-Bes.	Ecrou autofreine	Self-locking hexagon nut *
0015	4087129	1			Halterung RAL 2002	Support	Support *
0016	2123708	4			Flachrundschraube DIN 603-M 8x25-A2-70	Vis J	Cup square bolt *
0017	2123911	4			Sechskantschraube ISO 4014-M 10x45-A2-70	Vis H	Hexagon screw *
0018	3021113	1			Buegel *	Levier	Lever *
0019	2152343	4			Linsenflanschschraube M 8x25-A2-70	Vis a tete cylindrique bombée	Binding head screw *
0020	2152170	4			Scheibe DIN 9021-8.4-POM schwarz	Rondelle plastique	Plastic washer *
0021	3087201	1			Halteprofil RAL 2002	Support	Support *
0022	2123866	4			Scheibe	Rondelle plate	Flat washer

Bild Fig.	Art.-Nr.	St. Qt.	Serie von	Serie bis	Benennung Bezeichnung	Designation Bemerkung/Remarque/Remark	Description Ers. durch/Remplacé par/Replaced by
					DIN 9021-8.4-200HV-A2		*
0023	2115639	4			Scheibe	Rondelle plate	Flat washer
					DIN 125-8.4-200HV-A2		*
0024	2053917	1			Aufkleber	Autocollant	Sticker
					Quetschgefahrenbereich		*



FHZ 25

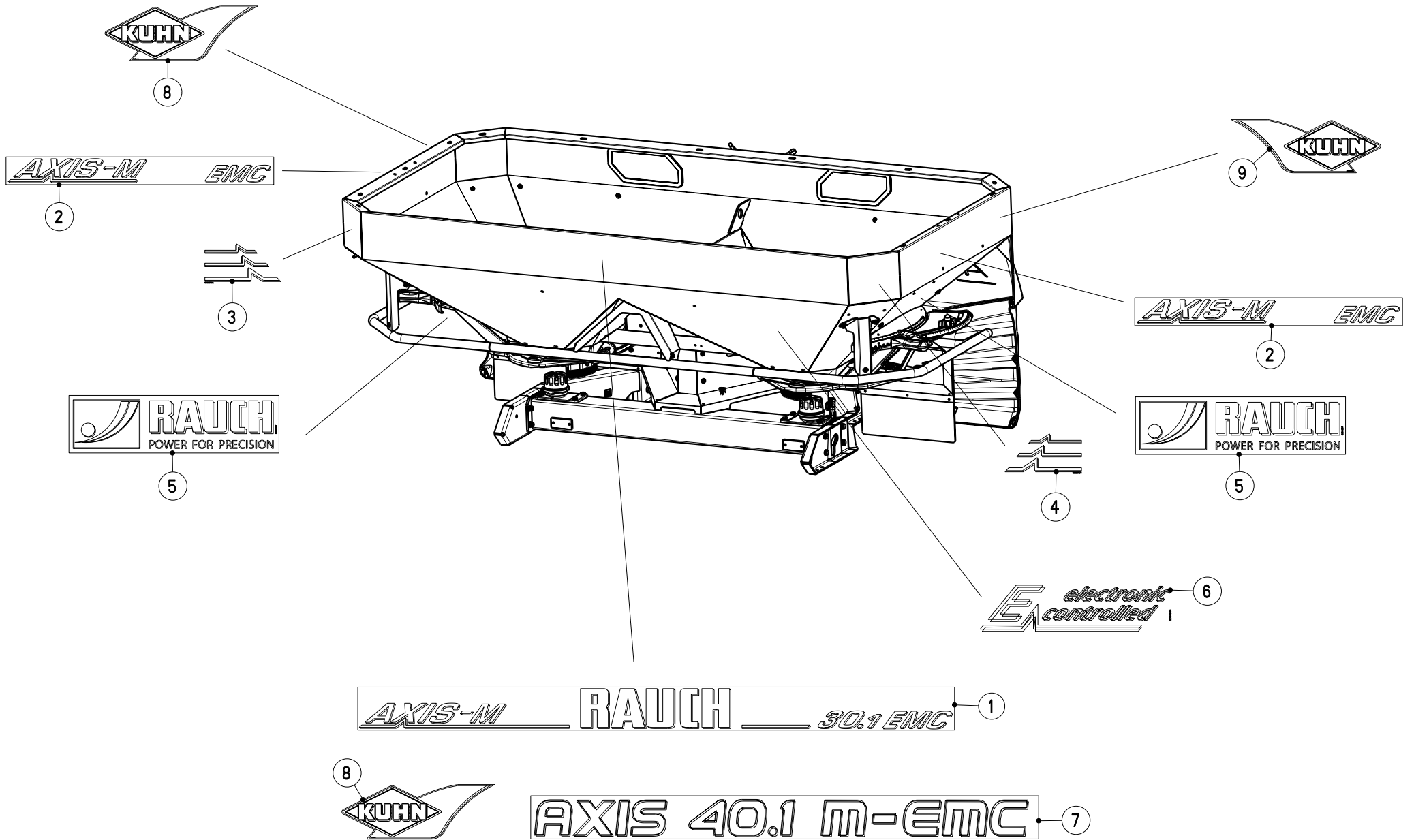


Artikelnummer/Version	<b>0608894</b>	<b>A</b>	<b>AXIS-M 30.1 / 40.1 EMC</b>	<b>AXIS-M 30.1 / 40.1 EMC</b>	<b>AXIS-M 30.1 / 40.1 EMC</b>
Grp.-Nr./Art.-Nr./Rev.	<b>0047 E087069</b>	<b>B</b>	<b>Fernbedienung hydraulisch FHZ 25</b>	Groupe <b>Commande a distance hydraulique</b>	Group <b>Remote control hyraulical</b>
Serie	<b>33655 -</b>	Ers. durch/Remplacé par/ Replaced by	*	Ers. für/Remplace pour/Replace for	*

Bild Fig.	Art.-Nr.	St. Qt.	Serie von	Serie bis	Benennung Bezeichnung	Designation Bemerkung/Remarque/Remark	Description Ers. durch/Remplacé par/Replaced by
0001	2054457	1			Schutzkappe di=7.7-gelb-best. +200-220 'C	Capot de protection	Protection cap *
0002	2054456	1			Rundstab D 8x545-schwarz	Tige	Control bar *
0003	2055821	1			Schlauch Di=8x1-L=120	Tuyau	Hose *
0004	2055820	1			Durchfuehrungstuelle 14/2/18/23/23/8-schwarz	Douille caoutchouc	Rubber socket *
0005	3087218	1			Fuehrungsblech *	Tole de guide	Guide plate *
0006	4087132	1			Anzeigeelement FHZ 25	Voyant	Indicating element *
0007	2123852	1			Sechskantmutter DIN 985-M 10-A2-70-Nytorq-Bes.	Ecrou autofreine	Self-locking hexagon nut *
0008	2123853	1			Sechskantmutter DIN 985-M 12-A2-70-Nytorq-Bes.	Ecrou autofreine	Self-locking hexagon nut *
0009	2123870	4			Scheibe DIN 125-13-200HV-A2	Rondelle plate	Flat washer *

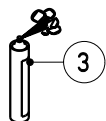
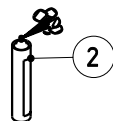
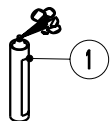
Bild Fig.	Art.-Nr.	St. Qt.	Serie von	Serie bis	Benennung Bezeichnung	Designation Bemerkung/Remarque/Remark	Description Ers. durch/Remplacé par/Replaced by
0010	4087135	1			Befestigungsblech kpl. rechts-2x M 8	Tole de fixation	Fixation plate *
0011	2152785	4			Sechskantschraube ISO 4017-M 8x30-A2-70-Tufloc	Vis H	Hexagon screw *
0012	2115639	4			Scheibe DIN 125-8.4-200HV-A2	Rondelle plate	Flat washer *
0013	2055285	4			Distanzbuchse Da=25-Di=12.5-L=12-schwarz	Bague	Bush *
0014	2142302	1			Sechskantschraube ISO 4017-M 12x90-A2-70	Vis H	Hexagon screw *
0015	4087134	1			Befestigungsblech kpl. links-2x M 8	Tole de fixation	Fixation plate *
0016	2152304	1			Hydro-Schlauch M 18x1.5-90'-2000	Tuyau flexible	Hydraulic hose *
0017	2017406	1			Blende Di=0.7-Da=12-S=3	Plaque	Screen *
0018	2017419	1			Kupplungsstecker AG M 18x1.5-BG 3-SW 30	Embout male	Hydraulic plug *
0019	2152767	1			Staubkappe rot-fuer BG 3-D1=27-D2=27	Capuchon rouge	Cap red *
0020	3087379	1			Hydrozylinder einfachwirkend E-16-90-196-M 12x80-RAL 7021	Verin simple effet	Single acting ram *
0021	2052825	2			Zugfeder Da=38-Di=26-L0=180-d=4.75	Ressort de traction	Tension spring *
0022	3083041	1			Distanzstueck	Cale-temoin	Spacer

Bild Fig.	Art.-Nr.	St. Qt.	Serie von	Serie bis	Benennung Bezeichnung	Designation Bemerkung/Remarque/Remark	Description Ers. durch/Remplacé par/Replaced by
					*		*
0023	3023010	1			Buegel *	Support	Support *
0024	2121005	2			Sechskantmutter ISO 4032-M 12-A2-70-Nytorq-Bes	Ecrou H	Hexagon nut *
0025	2055715	1			Verbindungsstueck IG M 12	Element d'assemblage	Connector *
0026	4087299	1			Nachruestsatz T 25/T 50/FHZ 25/FHZ 26	Jeu de pieces	Parts set *
0028	4087126	1			Hydrozylinder einfachwirkend kpl.-RAL 7021	Verin simple effet cpl.	Single acting ram cpl. *
0029	2033337	1			Dichtungssatz kpl. f. EW-Zyl. 16-90-196	Collection de joints : FIG 20 + 28	Set of oil seals *
0030	2057100	1			Bundbolzen SW 12.8-M 8	Axe d'articulation avec tete	Clevis pin with head *
0031	2123770	1			Sechskantmutter DIN 985-M 8-A2-70-Nytorq-Bes.	Ecrou autofreine	Self-locking hexagon nut *



Artikelnummer/Version	<b>0608894</b>	<b>A</b>	<b>AXIS-M 30.1 / 40.1 EMC</b>	<b>AXIS-M 30.1 / 40.1 EMC</b>	<b>AXIS-M 30.1 / 40.1 EMC</b>
Grp.-Nr./Art.-Nr./Rev.	<b>0048 E087203</b>	<b>A</b>	<b>Aufkleber</b>	Groupe <b>Autocollant</b>	Group <b>Sticker</b>
			<b>AXIS-M 30.1 / 40.1 EMC</b>		
Serie	<b>33655 -</b>	Ers. durch/Remplacé par/ Replaced by	*	Ers. für/Remplace pour/Replace for	*

Bild Fig.	Art.-Nr.	St. Qt.	Serie von	Serie bis	Benennung Bezeichnung	Designation Bemerkung/Remarque/Remark	Description Ers. durch/Remplacé par/Replaced by
0001	2057527	1			Aufkleber "AXIS-M-RAUCH-30.1 EMC"	Autocollant	Sticker *
0002	2057591	2			Aufkleber "AXIS-M EMC"-Li.+Re.(30)	Autocollant	Sticker *
0003	2055670	1			Aufkleber "Haken-links"-(AXIS)	Autocollant	Sticker *
0004	2055671	1			Aufkleber "Haken-rechts"-(AXIS)	Autocollant	Sticker *
0005	2054867	2			Aufkleber "RAUCH-Power for precision"	Autocollant	Sticker *
0006	2054644	1			Aufkleber E electronic controlled	Autocollant	Sticker *
0007	2057526	1			Aufkleber "AXIS 40.1 M-EMC"-"KUHN"	Autocollant	Sticker *
0008	2056067	2			Aufkleber "KUHN Tropfen links"-"TH170 G"	Autocollant	Sticker *
0009	2056068	1			Aufkleber "KUHN Tropfen rechts""TH170 D"	Autocollant	Sticker *



Artikelnummer/Version	<b>0608894</b>	<b>A</b>	<b>AXIS-M 30.1 / 40.1 EMC</b>	<b>AXIS-M 30.1 / 40.1 EMC</b>	<b>AXIS-M 30.1 / 40.1 EMC</b>
Grp.-Nr./Art.-Nr./Rev.	<b>0049 E087142</b>	<b>A</b>	<b>Teilesatz Lackreparatur</b>	<b>Groupe Jeu de pieces reparation peinture</b>	<b>Group Parts set paint repair</b>
Serie	<b>33655 -</b>	Ers. durch/Remplacé par/ Replaced by	*	Ers. für/Remplace pour/Replace for	*

<b>Bild Fig.</b>	<b>Art.-Nr.</b>	<b>St. Qt.</b>	<b>Serie von</b>	<b>Serie bis</b>	<b>Benennung Bezeichnung</b>	<b>Designation Bemerkung/Remarque/Remark</b>	<b>Description Ers. durch/Remplacé par/Replaced by</b>
0001	2500892	1			Spraydose RAL 2002-400 ml	Bombe aerosol rouge	Red spray paint *
0002	2500971	1			Spraydose RAL 7021-400 ml	Bombe aerosol	Spray paint *
0003	2500969	1			Spraydose RAL 2011-400 ml	Bombe aerosol	Spray paint *
0004	4087112	1			Teilesatz Metall Politur	Jeu de pieces poli	Parts set polish *



Gelenkwelle  
PTO drive shaft  
Transmission

W2100-SD05-810-K32B

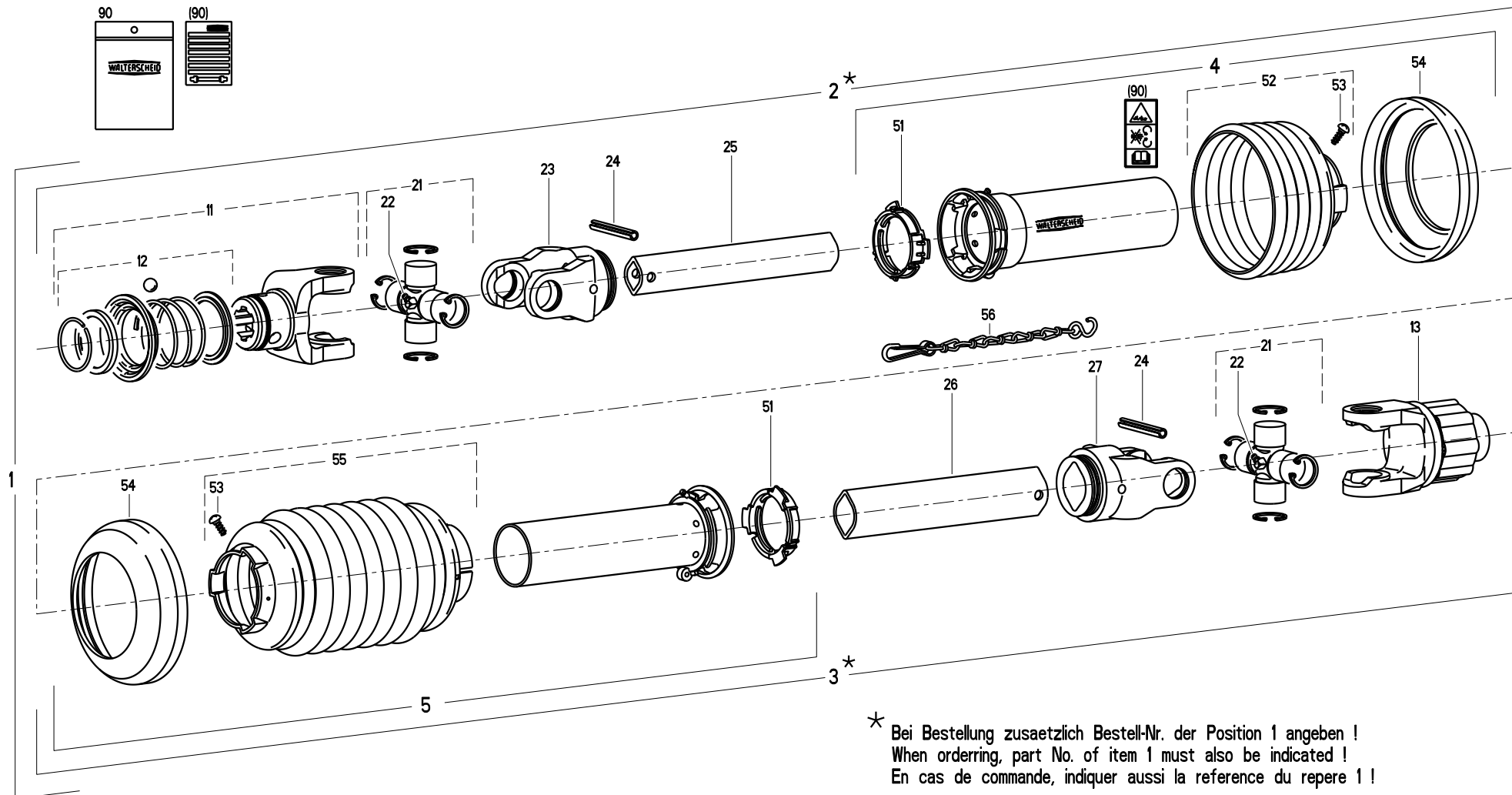
Bestell-Nr.  
Part No.  
Reference

149157

Zeichnungs-Nr.  
Drawing No.  
Ref. du plan

167747

gelb - jaune - yellow



\* Bei Bestellung zusätzlich Bestell-Nr. der Position 1 angeben !  
When ordering, part No. of item 1 must also be indicated !  
En cas de commande, indiquer aussi la reference du repere 1 !



## gelb - jaune - yellow

Pos.-Nr. Item Repere	GKN Walterscheid		Rauch		Stueckzahl Quantity Quantite	Technische Angaben Technical data Donnees techniques	Benennung	Description	Designation
	Bestell-Nr. Part No. Reference	Zeichnungs-Nr. Drawing No. Ref. du Plan	Bestell-Nr. Part No. Reference						
1	149157	16747	2055259		1	W2100-SD05-810-K32B	Gelenkwelle mit Schutz	PTO drive shaft with guard	Transmission avec protecteur
2*					1	WH2100-SD05-756	Innere Gelenkwellenhalfte mit auesserer Schutzhaelfte	Inner PTO drive shaft half with outer guard half	Demi-transmission interieure avec demi-protecteur exterieur
3*					1	WH2100-SD05-741-K32B	Aeusserer Gelenkwellenhalfte mit innerer Schutzhaelfte	Outer PTO drive shaft half with inner guard half	Demi-transmission exterieure avec demi-protecteur interieur
4	368641	85.005			1	SDH05-A1000-850506-K	Aeusserer Schutzhaelfte SC-Rohr 345 mm kuerzen SC-Trichter 1 Rippe(n) kuerzen	Outer guard half Shorten SC tube by 345 mm Shorten SC cone by 1 rib(s)	Demi-protecteur exterieur Raccourcir tube SC de 345 mm Raccourcir cone SC de 1 onde(s)
5	116632	85.004			1	SDH05-J1000-8507502	Innere Schutzhaelfte SC-Rohr 360 mm kuerzen	Inner guard half Shorten SC tube by 360 mm	Demi-protecteur interieur Raccourcir tube SC de 360 mm
/						/	/	/	/
/						/	/	/	/
/						/	/	/	/
11	134744	10.83.40			1	AZG2100-1 3/8"(6)	AZG-Gabel komplett	AZG-yoke complete	Machoire AZG complete
12	136059	agraset 173			1		AZG-Verschluss komplett	AZG-lock complete	Verrouillage AZG complet
13	149117	55.916.03			1	K32B-2100-Ø30; M = 500 Nm	Sternratsche; drehsinnunabhaengig	Radial pin clutch; independent of direction of rotation	Limiteur a cames en etoile; independant du sens de rotation
/						/	/	/	/
21	040116	10.01.00			2		Kreuzgarnitur komplett	Cross and bearing kit complete	Bloc croisillon complet
22	084099	63.27.00			2	BM8x1	Kegel-Schmiernippel	Lubrication fitting	Graisseur
23	040444	10.48.00			1	RG2100-00a	Rillengabel	Inboard yoke	Machoire a gorge
24	020600	61.04.01			2	ISO8752-8x50	Spannstift	Spring-type straight pin	Goupille elastique
25	199823	75.02.15			1	00c-800	Profilrohr Rohr 80 mm kuerzen	Profile tube Shorten tube by 80 mm	Tube profile Raccourcir tube de 80 mm
26	087877	75.12.15			1	0a-800	Profilrohr Rohr 95 mm kuerzen	Profile tube Shorten tube by 95 mm	Tube profile Raccourcir tube de 95 mm
27	040456	10.49.00			1	RG2100-0a	Rillengabel	Inboard yoke	Machoire a gorge
/						/	/	/	/
51	359005	83.09.01			2		Gleitring	Bearing ring	Bague de glissement
52	365259	85.05.06			1	n=RP6	Schutztrichter; n= Rippenanzahl SC-Trichter 1 Rippe(n) kuerzen	Guard cone; n= Number of ribs Shorten SC cone by 1 rib(s)	Cone protecteur; n= Nombre d'ondes Raccourcir cone SC de 1 onde(s)
53	365305				2	3,5x9,5	Schraube	Screw	Vis
54	365884	83.10.03			2		Stuetzring	Reinforcing collar	Bague de renfort
55	136901	85.07.502			1		Schutztrichter	Guard cone	Cone protecteur
56	044321	82.36.03			1		Haltekette	Safety chain	Chainette
/						/	/	/	/
/						/	/	/	/
/						/	/	/	/
90	118745	agraset 207			1		Bedienungsanleitung und GEFAHRENHINWEIS-Aufkleber	Instruction manual and WARNING decal	Notice d'emploi et etiquette d'avertissement
91	123523	agraset 155			1		Schlauchschelle mit Sechskantschraube und Sechskantmutter	Hose clamp and hexagon screw with hexagon nut	Collier de serrage et vis hexagonale avec ecrou hexagonal



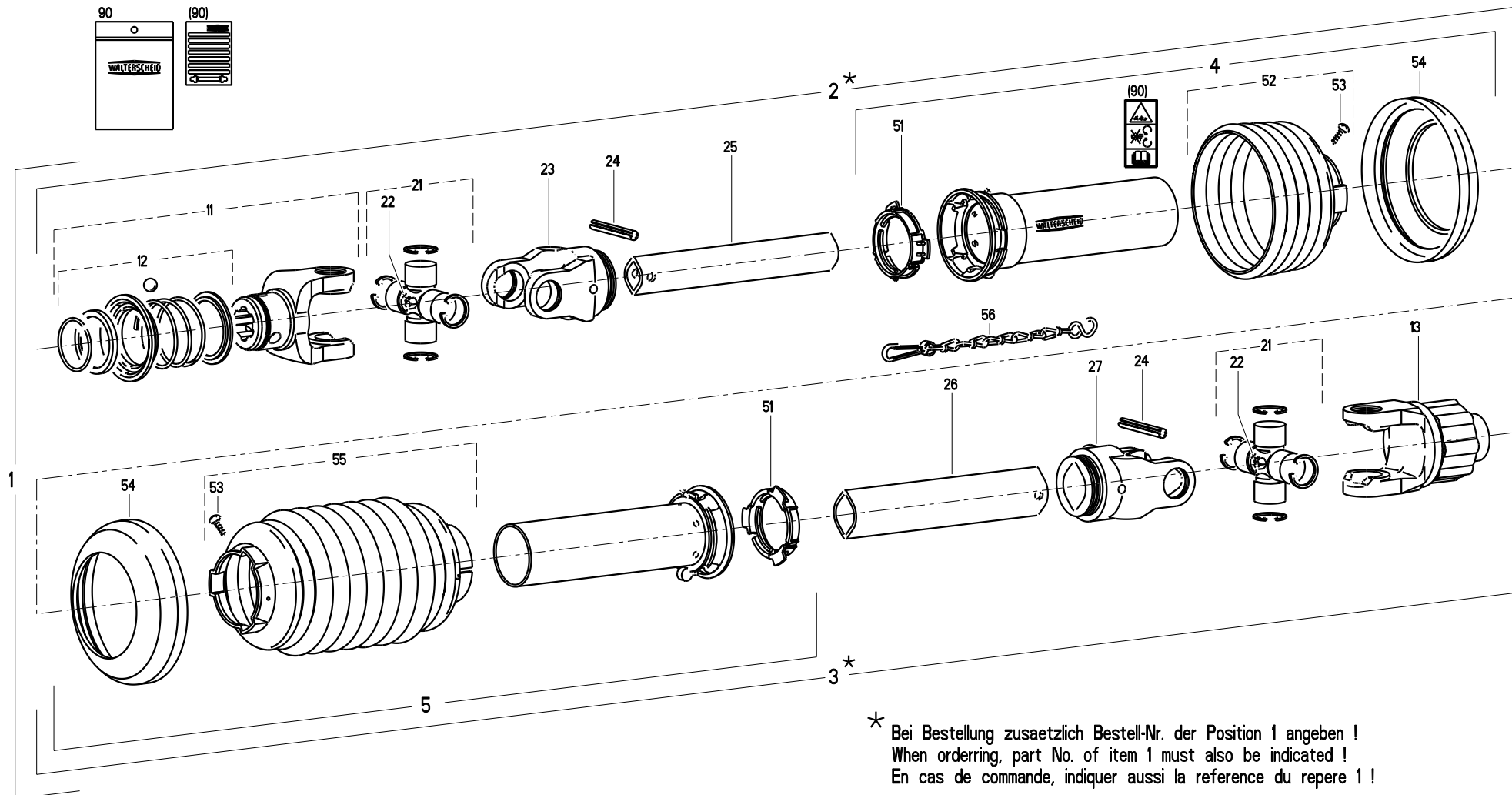
Gelenkwelle  
PTO drive shaft  
Transmission

W2100-SD05SW-810-K32B

Bestell-Nr.  
Part No.  
Reference 156154

Zeichnungs-Nr.  
Drawing No.  
Ref. du plan 20288

schwarz - noir - black



\* Bei Bestellung zusätzlich Bestell-Nr. der Position 1 angeben !  
When ordering, part No. of item 1 must also be indicated !  
En cas de commande, indiquer aussi la reference du repere 1 !



**WALTERSCHEID**

 Gelenkwelle  
 PTO drive shaft  
 Transmission

WTS2100-SD05-810-K32B

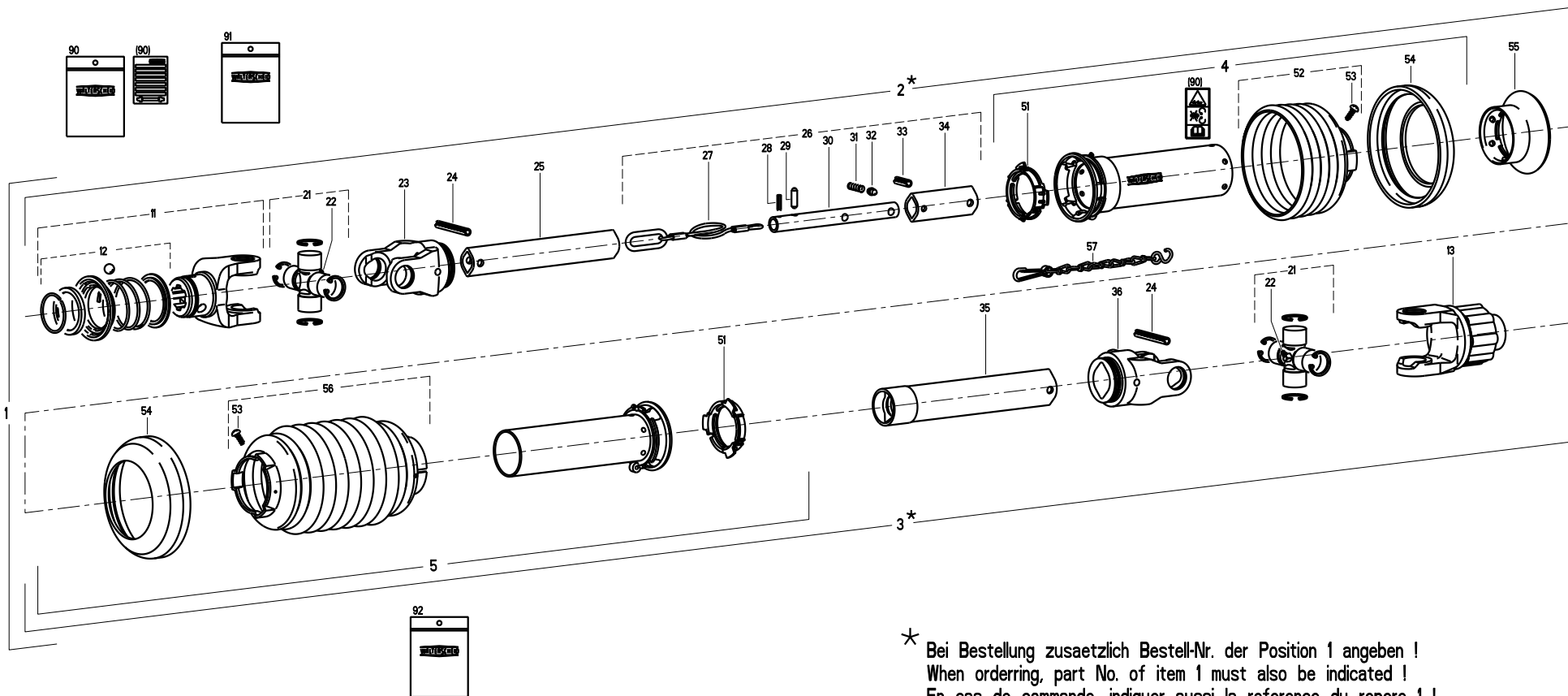
 Bestell-Nr.  
 Part No.  
 Reference

136892

 Zeichnungs-Nr.  
 Drawing No.  
 Ref. du plan

16748

gelb - jaune - yellow





**WALTERSCHEID**

 Gelenkwelle  
 PTO drive shaft  
 Transmission

WTS2100-SD05SW-810-K32B

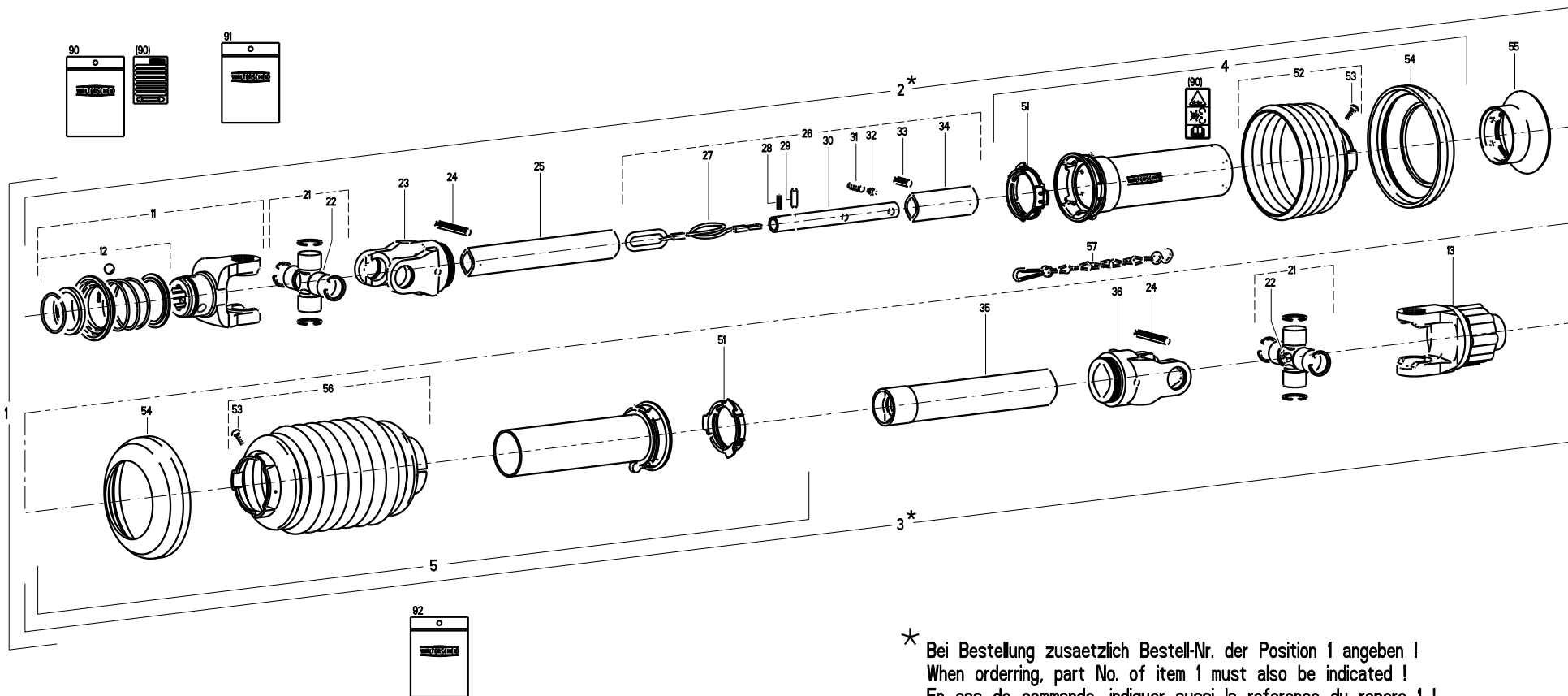
 Bestell-Nr.  
 Part No.  
 Reference

156158

 Zeichnungs-Nr.  
 Drawing No.  
 Ref. du plan

20292

schwarz - noir - black



\* Bei Bestellung zusätzlich Bestell-Nr. der Position 1 angeben !  
 When ordering, part No. of item 1 must also be indicated !  
 En cas de commande, indiquer aussi la référence du repere 1 !





Gelenkwelle  
PTO drive shaft  
Transmission

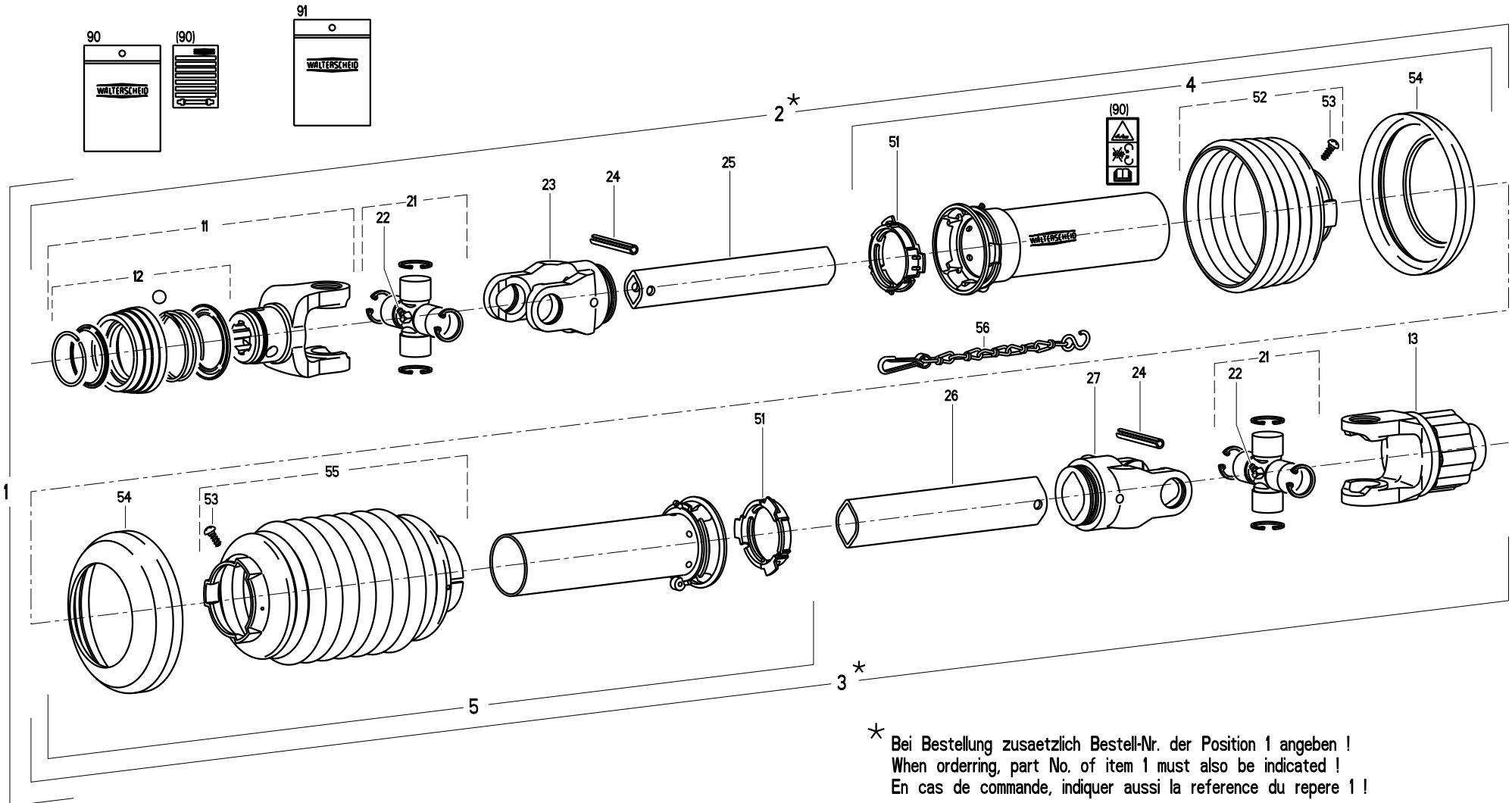
W2100-SD05-810-K32B

Bestell-Nr.  
Part No.  
Reference 137756

Zeichnungs-Nr.  
Drawing No.  
Ref. du plan

16760

gelb - jaune - yellow



\* Bei Bestellung zusaetzlich Bestell-Nr. der Position 1 angeben !  
When ordering, part No. of item 1 must also be indicated !  
En cas de commande, indiquer aussi la reference du repere 1 !







Gelenkwelle  
PTO drive shaft  
Transmission

W2100-SD05SW-810-K32B

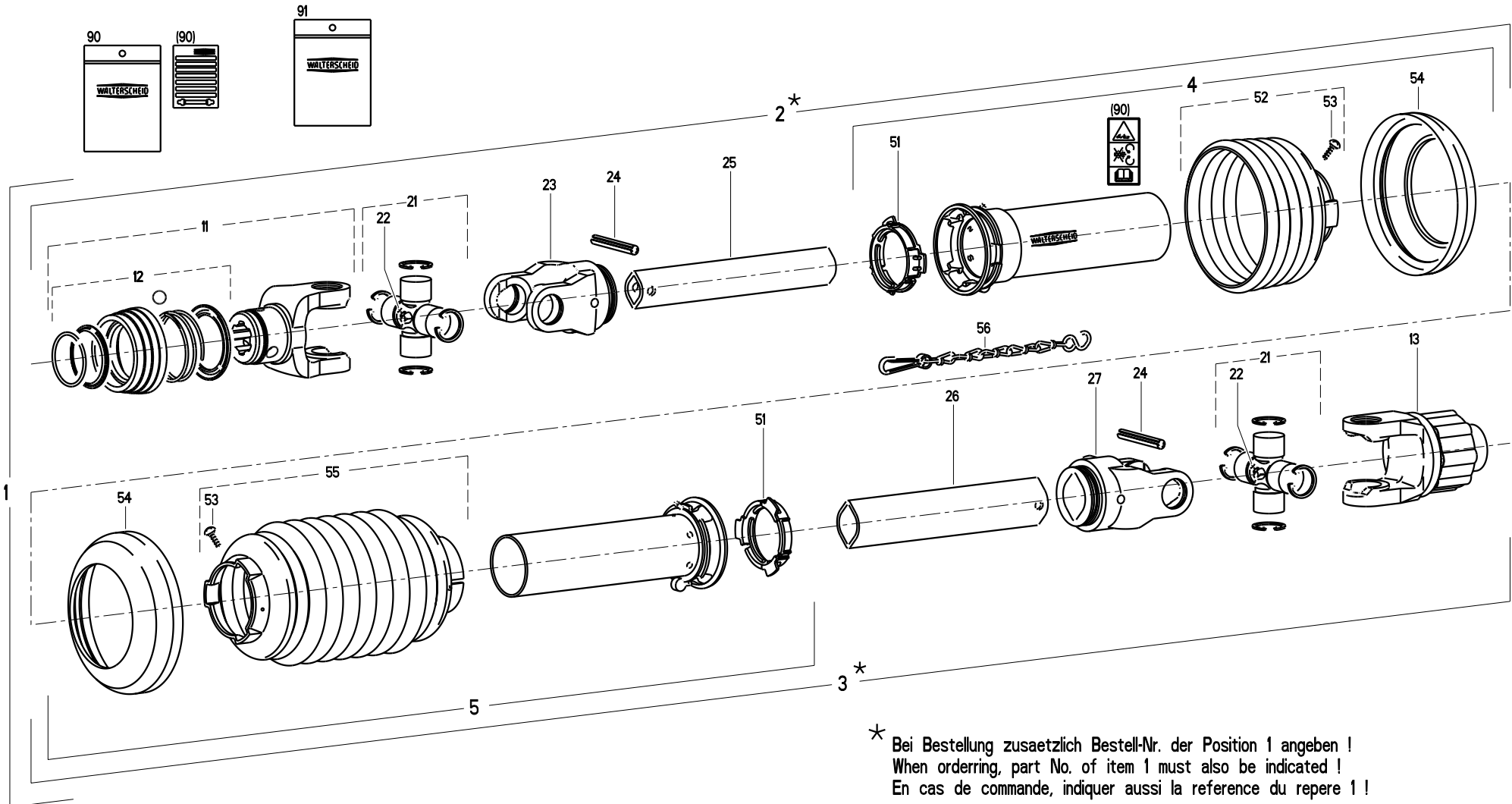
Bestell-Nr.  
Part No.  
Reference

156153

Zeichnungs-Nr.  
Drawing No.  
Ref. du plan

20287

schwarz - noir - black



\* Bei Bestellung zusaetzlich Bestell-Nr. der Position 1 angeben !  
When ordering, part No. of item 1 must also be indicated !  
En cas de commande, indiquer aussi la reference du repere 1 !



## RAUCH Landmaschinenfabrik GmbH

Datum: 2013/04/12-07:29:06

Artikelnummer/Version			0608894	A	AXIS-M 30.1 / 40.1 EMC	AXIS-M 30.1 / 40.1 EMC	AXIS-M 30.1 / 40.1 EMC	AXIS-M 30.1 / 40.1 EMC						
Art.-Nr.	Grp.-Nr.	Bild Fig.	Art.-Nr.	Grp.-Nr.	Bild Fig.	Art.-Nr.	Grp.-Nr.	Bild Fig.	Art.-Nr.	Grp.-Nr.	Bild Fig.	Art.-Nr.	Grp.-Nr.	Bild Fig.
0608622	E087050	0003	2019296	E087030	0002	2044462	E087053	0003	2053855	E087025	0014	2055004	E087025	0006
0608623	E087051	0003	2019297	E087030	0020	2044463	E087053	0002	2053855	E087026	0016	2055004	E087026	0014
0608624	E087052	0003	2019298	E087030	0001	2044474	E087118	0008	2053855	E087027	0016	2055004	E087027	0014
2001253	E087078	0033	2019299	E087030	0019	2044703	E087200	0059	2053855	E087037	0016	2055004	E087037	0015
2001253	E087079	0033	2019304	E087031	0001	2044703	E087201	0059	2053855	E087053	0010	2055037	E087049	0012
2001271	E087026	0001	2019304	E087073	0002	2052075	E087003	0019	2053917	E087118	0024	2055038	E087049	0013
2001271	E087027	0001	2019305	E087031	0002	2052075	E087072	0021	2054100	E087053	0016	2055145	E087196	0007
2001271	E087037	0001	2019305	E087073	0003	2052077	E087053	0018	2054352	E087199	0017	2055255	E087200	0004
2001271	E087053	0004	2020186	E087053	0006	2052078	E087053	0017	2054456	E087069	0002	2055256	E087201	0004
2004501	E087143	0016	2020235	E087199	0011	2052080	E087196	0026	2054457	E087069	0001	2055259	0608894	0050
2007531	E087030	0026	2023702	E087200	0041	2052173	E087053	0015	2054644	E087203	0006	2055260	0608894	0051
2007531	E087198	0017	2023702	E087201	0041	2052209	E087078	0021	2054867	E087203	0005	2055261	E087044	0007
2007553	E087143	0002	2023704	E087200	0036	2052209	E087078	0034	2054889	E087025	0005	2055262	E087200	0012
2009400	E087199	0014	2023704	E087201	0036	2052209	E087079	0021	2054889	E087026	0007	2055262	E087201	0012
2009442	E087199	0003	2033337	E087069	0029	2052209	E087079	0034	2054889	E087027	0007	2055277	E087200	0039
2015640	E087030	0016	2035125	E087199	0007	2052291	E087053	0019	2054889	E087037	0007	2055277	E087201	0039
2015640	E087038	0003	2035125	E087199	0013	2052825	E087069	0021	2054889	E087053	0009	2055285	E087069	0013
2015640	E087039	0003	2035126	E087199	0006	2052973	E087044	0006	2054890	E087025	0003	2055286	E087200	0034
2015640	E087072	0014	2035127	E087199	0008	2053190	E087196	0025	2054890	E087026	0005	2055287	E087201	0034
2015640	E087078	0025	2035180	E087200	0051	2053191	E087143	0027	2054890	E087027	0005	2055293	E087023	0004
2015640	E087079	0025	2035180	E087201	0051	2053543	E087143	0017	2054890	E087037	0005	2055293	E087024	0003
2015640	E087198	0010	2042016	E087033	0011	2053833	E087199	0010	2054890	E087053	0008	2055294	E087023	0008
2017406	E087069	0017	2044415	E087196	0008	2053855	E087023	0013	2055004	E087023	0003	2055294	E087024	0005
2017419	E087069	0018	2044461	E087053	0001	2053855	E087024	0011	2055004	E087024	0004	2055295	E087023	0010

## RAUCH Landmaschinenfabrik GmbH

Datum: 2013/04/12-07:29:06

Artikelnummer/Version			0608894	A	AXIS-M 30.1 / 40.1 EMC	AXIS-M 30.1 / 40.1 EMC	AXIS-M 30.1 / 40.1 EMC	AXIS-M 30.1 / 40.1 EMC						
Art.-Nr.	Grp.-Nr.	Bild Fig.	Art.-Nr.	Grp.-Nr.	Bild Fig.	Art.-Nr.	Grp.-Nr.	Bild Fig.	Art.-Nr.	Grp.-Nr.	Bild Fig.	Art.-Nr.	Grp.-Nr.	Bild Fig.
2055296	E087023	0011	2055304	E087027	0004	2055322	E087020	0013	2055360	E087201	0023	2055413	E087030	0025
2055297	E087023	0002	2055305	E087037	0009	2055322	E087022	0013	2055362	E087202	0013	2055414	E087030	0024
2055297	E087024	0002	2055306	E087026	0006	2055322	E087040	0013	2055363	E087202	0014	2055415	E087030	0023
2055297	E087025	0002	2055306	E087037	0006	2055333	E087196	0015	2055364	E087019	0002	2055415	E087031	0014
2055297	E087026	0003	2055307	E087027	0009	2055334	E087202	0018	2055364	E087020	0002	2055415	E087073	0010
2055297	E087027	0003	2055308	E087027	0006	2055335	E087003	0009	2055367	E087030	0022	2055444	E087078	0027
2055297	E087037	0003	2055311	E087053	0007	2055335	E087030	0015	2055368	E087030	0008	2055444	E087079	0027
2055298	E087023	0001	2055312	E087200	0042	2055335	E087031	0004	2055369	E087030	0010	2055451	E087078	0004
2055298	E087024	0001	2055312	E087201	0042	2055335	E087073	0005	2055370	E087030	0009	2055452	E087038	0005
2055298	E087025	0001	2055313	E087200	0049	2055335	E087143	0013	2055371	E087030	0003	2055452	E087039	0005
2055298	E087026	0002	2055313	E087201	0049	2055335	E087196	0020	2055376	E087167	0002	2055452	E087078	0026
2055298	E087027	0002	2055314	E087200	0031	2055335	E087200	0052	2055376	E087198	0003	2055452	E087079	0026
2055298	E087037	0002	2055314	E087201	0031	2055335	E087201	0052	2055377	E087175	0006	2055453	E087078	0029
2055299	E087023	0012	2055315	E087200	0030	2055335	E087202	0006	2055377	E087198	0007	2055453	E087079	0029
2055299	E087026	0015	2055315	E087201	0030	2055336	E087202	0002	2055379	0608894	0052	2055454	E087079	0004
2055299	E087037	0017	2055318	E087019	0011	2055342	E087200	0047	2055386	E087003	0004	2055455	E087078	0002
2055300	E087025	0004	2055318	E087020	0011	2055342	E087201	0047	2055386	E087072	0004	2055455	E087079	0002
2055301	E087025	0011	2055319	E087040	0011	2055345	E087200	0044	2055388	E087022	0002	2055461	E087037	0010
2055302	E087025	0012	2055320	E087022	0011	2055345	E087201	0044	2055389	E087167	0009	2055489	E087038	0008
2055302	E087026	0008	2055321	E087019	0012	2055346	E087200	0050	2055389	E087179	0002	2055490	E087039	0008
2055302	E087027	0008	2055321	E087020	0012	2055347	E087201	0050	2055410	E087030	0012	2055491	E087038	0004
2055302	E087037	0008	2055321	E087022	0012	2055348	E087200	0037	2055410	E087031	0009	2055492	E087039	0004
2055303	E087026	0004	2055321	E087040	0012	2055349	E087201	0037	2055411	E087030	0013	2055497	E087031	0013
2055303	E087037	0004	2055322	E087019	0013	2055360	E087200	0023	2055411	E087031	0010	2055498	E087031	0012

## RAUCH Landmaschinenfabrik GmbH

Datum: 2013/04/12-07:29:06

Artikelnummer/Version			0608894	A	AXIS-M 30.1 / 40.1 EMC	AXIS-M 30.1 / 40.1 EMC	AXIS-M 30.1 / 40.1 EMC	AXIS-M 30.1 / 40.1 EMC						
Art.-Nr.	Grp.-Nr.	Bild Fig.	Art.-Nr.	Grp.-Nr.	Bild Fig.	Art.-Nr.	Grp.-Nr.	Bild Fig.	Art.-Nr.	Grp.-Nr.	Bild Fig.	Art.-Nr.	Grp.-Nr.	Bild Fig.
2055555	E087049	0003	2055820	E087069	0004	2056673	E087119	0006	2057153	E087197	0004	2115038	E087201	0025
2055577	E087167	0008	2055821	E087069	0003	2056674	E087119	0001	2057275	E087167	0007	2115062	E087200	0024
2055578	E087198	0008	2055865	E087044	0010	2056675	E087119	0004	2057319	E087167	0001	2115062	E087201	0024
2055582	E087053	0005	2056067	E087203	0008	2056676	E087119	0002	2057320	E087167	0004	2115318	E087200	0046
2055589	E087045	0001	2056068	E087203	0009	2056677	E087119	0003	2057321	E087179	0001	2115318	E087201	0046
2055598	E087174	0002	2056076	E087118	0010	2056802	E087167	0003	2057381	E087167	0010	2115636	E087049	0016
2055620	E087040	0002	2056095	E087078	0015	2056802	E087179	0003	2057382	E087167	0011	2115637	E087030	0017
2055621	E087044	0001	2056095	E087079	0015	2056802	E087198	0004	2057431	E087197	0001	2115637	E087038	0002
2055636	E087118	0004	2056109	E087078	0037	2056835	E087196	0004	2057441	E087198	0021	2115637	E087039	0002
2055637	E087066	0003	2056109	E087079	0037	2056918	E087119	0007	2057448	E087198	0013	2115637	E087072	0015
2055643	E087044	0004	2056142	E087199	0001	2056933	E087198	0005	2057461	E087053	0028	2115637	E087078	0024
2055664	E087200	0056	2056278	E087072	0017	2056934	E087198	0001	2057462	E087196	0006	2115637	E087079	0024
2055664	E087201	0056	2056370	E087198	0022	2056952	E087143	0014	2057463	E087196	0005	2115637	E087144	0004
2055670	E087203	0003	2056394	E087078	0038	2056977	E087026	0009	2057498	E087174	0001	2115637	E087198	0011
2055671	E087203	0004	2056394	E087079	0038	2056978	E087026	0018	2057498	E087175	0001	2115637	E087200	0038
2055685	E087030	0027	2056443	E087085	0001	2056979	E087027	0018	2057499	E087175	0002	2115637	E087201	0038
2055685	E087053	0020	2056444	E087085	0002	2056983	E087179	0004	2057504	E087175	0005	2115639	E087003	0012
2055715	E087069	0025	2056452	E087144	0001	2056985	E087179	0006	2057526	E087203	0007	2115639	E087003	0017
2055751	E087073	0001	2056453	E087144	0003	2056986	E087179	0005	2057527	E087203	0001	2115639	E087038	0011
2055752	E087073	0009	2056480	E087167	0005	2057058	E087198	0006	2057591	E087203	0002	2115639	E087039	0011
2055754	E087073	0012	2056515	E087167	0006	2057059	E087198	0002	2057599	E087197	0002	2115639	E087069	0012
2055755	E087073	0011	2056516	E087053	0024	2057067	E087045	0007	2057603	E087167	0012	2115639	E087072	0007
2055805	E087044	0003	2056545	E087143	0026	2057100	E087069	0030	2113233	E087049	0001	2115639	E087078	0006
2055805	E087053	0025	2056672	E087119	0005	2057148	E087175	0004	2115038	E087200	0025	2115639	E087079	0006

## RAUCH Landmaschinenfabrik GmbH

Datum: 2013/04/12-07:29:06

Artikelnummer/Version			0608894			A			AXIS-M 30.1 / 40.1 EMC			AXIS-M 30.1 / 40.1 EMC			AXIS-M 30.1 / 40.1 EMC		
Art.-Nr.	Grp.-Nr.	Bild Fig.	Art.-Nr.	Grp.-Nr.	Bild Fig.	Art.-Nr.	Grp.-Nr.	Bild Fig.	Art.-Nr.	Grp.-Nr.	Bild Fig.	Art.-Nr.	Grp.-Nr.	Bild Fig.	Art.-Nr.	Grp.-Nr.	Bild Fig.
2115639	E087118	0023	2123729	E087078	0030	2123769	E087201	0032	2123770	E087069	0031	2123804	E087066	0009			
2115639	E087143	0003	2123729	E087079	0030	2123769	E087202	0015	2123770	E087072	0002	2123804	E087078	0014			
2115639	E087168	0005	2123729	E087198	0016	2123770	E087003	0002	2123770	E087073	0008	2123804	E087079	0014			
2115639	E087200	0033	2123734	E087196	0002	2123770	E087003	0018	2123770	E087078	0007	2123804	E087143	0024			
2115639	E087201	0033	2123737	E087023	0009	2123770	E087019	0001	2123770	E087079	0007	2123804	E087200	0010			
2115641	E087033	0003	2123737	E087024	0009	2123770	E087020	0001	2123770	E087085	0006	2123804	E087201	0010			
2115641	E087066	0006	2123737	E087025	0007	2123770	E087022	0001	2123770	E087118	0014	2123818	E087049	0006			
2115641	E087118	0006	2123737	E087026	0013	2123770	E087023	0007	2123770	E087143	0004	2123827	E087038	0014			
2115641	E087161	0002	2123737	E087027	0013	2123770	E087024	0008	2123770	E087144	0006	2123827	E087039	0014			
2115641	E087196	0013	2123737	E087037	0014	2123770	E087025	0010	2123770	E087168	0004	2123827	E087072	0019			
2115641	E087200	0003	2123742	E087168	0008	2123770	E087026	0010	2123770	E087196	0023	2123847	E087200	0045			
2115641	E087201	0003	2123742	E087196	0019	2123770	E087027	0010	2123770	E087200	0002	2123847	E087201	0045			
2121003	E087045	0003	2123743	E087196	0014	2123770	E087030	0004	2123770	E087201	0002	2123852	E087033	0002			
2121005	E087069	0024	2123761	E087199	0005	2123770	E087031	0007	2123770	E087202	0008	2123852	E087069	0007			
2123708	E087031	0003	2123763	E087161	0001	2123770	E087037	0011	2123774	E087199	0004	2123852	E087118	0005			
2123708	E087073	0004	2123769	E087038	0001	2123770	E087038	0010	2123792	E087199	0002	2123852	E087168	0006			
2123708	E087078	0005	2123769	E087039	0001	2123770	E087039	0010	2123803	E087019	0004	2123852	E087196	0011			
2123708	E087079	0005	2123769	E087049	0011	2123770	E087040	0001	2123803	E087020	0004	2123853	E087033	0008			
2123708	E087118	0016	2123769	E087049	0015	2123770	E087049	0007	2123803	E087022	0004	2123853	E087045	0005			
2123708	E087143	0023	2123769	E087072	0016	2123770	E087050	0001	2123803	E087040	0004	2123853	E087069	0008			
2123708	E087200	0013	2123769	E087078	0023	2123770	E087051	0001	2123803	E087066	0001	2123853	E087200	0058			
2123708	E087201	0013	2123769	E087079	0023	2123770	E087052	0001	2123803	E087118	0003	2123853	E087201	0058			
2123711	E087049	0009	2123769	E087198	0012	2123770	E087053	0030	2123803	E087168	0010	2123862	E087033	0010			
2123729	E087030	0018	2123769	E087200	0032	2123770	E087066	0007	2123804	E087053	0027	2123866	E087003	0003			

## RAUCH Landmaschinenfabrik GmbH

Datum: 2013/04/12-07:29:06

Artikelnummer/Version			0608894	A	AXIS-M 30.1 / 40.1 EMC	AXIS-M 30.1 / 40.1 EMC	AXIS-M 30.1 / 40.1 EMC	AXIS-M 30.1 / 40.1 EMC						
Art.-Nr.	Grp.-Nr.	Bild Fig.	Art.-Nr.	Grp.-Nr.	Bild Fig.	Art.-Nr.	Grp.-Nr.	Bild Fig.	Art.-Nr.	Grp.-Nr.	Bild Fig.	Art.-Nr.	Grp.-Nr.	Bild Fig.
2123866	E087023	0006	2123867	E087201	0008	2142302	E087069	0014	2152170	E087073	0006	2152304	E087069	0016
2123866	E087024	0007	2123870	E087033	0009	2152001	E087003	0005	2152170	E087078	0009	2152343	E087003	0007
2123866	E087025	0008	2123870	E087045	0004	2152001	E087072	0005	2152170	E087079	0009	2152343	E087078	0013
2123866	E087026	0011	2123870	E087069	0009	2152001	E087118	0007	2152170	E087085	0005	2152343	E087079	0013
2123866	E087027	0011	2123870	E087200	0057	2152001	E087197	0005	2152170	E087118	0020	2152343	E087085	0008
2123866	E087031	0006	2123870	E087201	0057	2152077	E087175	0003	2152170	E087143	0008	2152343	E087118	0019
2123866	E087037	0012	2123874	E087196	0001	2152077	E087199	0012	2152170	E087143	0012	2152343	E087143	0011
2123866	E087053	0029	2123880	E087196	0009	2152081	E087199	0015	2152170	E087144	0009	2152343	E087144	0010
2123866	E087072	0003	2123884	E087033	0001	2152125	E087202	0012	2152170	E087196	0018	2152343	E087200	0054
2123866	E087073	0007	2123898	E087200	0017	2152130	E087033	0005	2152170	E087196	0021	2152343	E087201	0054
2123866	E087078	0008	2123898	E087201	0017	2152133	E087168	0003	2152170	E087200	0053	2152343	E087202	0020
2123866	E087079	0008	2123900	E087003	0006	2152134	E087202	0016	2152170	E087201	0053	2152428	E087045	0002
2123866	E087085	0004	2123900	E087072	0006	2152169	E087033	0012	2152170	E087202	0010	2152428	E087066	0004
2123866	E087118	0013	2123911	E087118	0017	2152170	E087003	0008	2152188	E087003	0011	2152428	E087073	0013
2123866	E087118	0022	2123916	E087200	0009	2152170	E087023	0005	2152188	E087003	0016	2152428	E087198	0018
2123866	E087143	0006	2123916	E087201	0009	2152170	E087024	0006	2152188	E087030	0007	2152547	E087143	0007
2123866	E087144	0007	2123920	E087030	0011	2152170	E087025	0009	2152188	E087072	0008	2152644	E087049	0005
2123866	E087196	0022	2123920	E087031	0008	2152170	E087026	0012	2152188	E087202	0011	2152645	E087049	0004
2123866	E087200	0018	2123929	E087200	0040	2152170	E087027	0012	2152189	E087198	0020	2152646	E087049	0002
2123866	E087201	0018	2123929	E087201	0040	2152170	E087030	0006	2152208	E087199	0018	2152648	E087049	0017
2123866	E087202	0009	2125533	E087199	0019	2152170	E087031	0005	2152239	E087196	0010	2152649	E087049	0014
2123867	E087085	0007	2126102	E087199	0016	2152170	E087037	0013	2152245	E087044	0005	2152699	E087019	0005
2123867	E087168	0007	2138405	E087030	0014	2152170	E087044	0008	2152245	E087198	0014	2152699	E087020	0005
2123867	E087200	0008	2138405	E087031	0011	2152170	E087072	0011	2152303	E087161	0005	2152699	E087022	0005



## RAUCH Landmaschinenfabrik GmbH

Datum: 2013/04/12-07:29:06

Artikelnummer/Version			0608894	A	AXIS-M 30.1 / 40.1 EMC	AXIS-M 30.1 / 40.1 EMC	AXIS-M 30.1 / 40.1 EMC	AXIS-M 30.1 / 40.1 EMC						
Art.-Nr.	Grp.-Nr.	Bild Fig.	Art.-Nr.	Grp.-Nr.	Bild Fig.	Art.-Nr.	Grp.-Nr.	Bild Fig.	Art.-Nr.	Grp.-Nr.	Bild Fig.	Art.-Nr.	Grp.-Nr.	Bild Fig.
2152699	E087040	0005	2152726	E087072	0022	2152875	E087053	0026	3087088	E087033	0013	3087349	E087144	0002
2152699	E087050	0002	2152730	E087038	0006	2500892	E087142	0001	3087092	E087003	0015	3087350	E087144	0008
2152699	E087051	0002	2152730	E087039	0006	2500969	E087142	0003	3087092	E087072	0010	3087379	E087069	0020
2152699	E087052	0002	2152730	E087078	0028	2500971	E087142	0002	3087093	E087003	0010	3087380	E087143	0010
2152702	E087198	0019	2152730	E087079	0028	3018099	E087030	0005	3087114	E087078	0001	3087381	E087143	0021
2152702	E087200	0015	2152741	E087038	0013	3021113	E087118	0018	3087115	E087079	0001	3087382	E087143	0015
2152702	E087200	0022	2152741	E087039	0013	3021135	E087078	0016	3087120	E087078	0010	3087388	E087143	0020
2152702	E087201	0015	2152741	E087078	0012	3021135	E087079	0016	3087120	E087079	0010	3087416	E087197	0006
2152702	E087201	0022	2152741	E087079	0012	3021198	E087072	0020	3087124	E087038	0009	3087416	E087200	0006
2152702	E087202	0003	2152742	E087038	0012	3021238	E087078	0003	3087125	E087038	0007	3087417	E087197	0007
2152703	E087200	0016	2152742	E087039	0012	3021238	E087079	0003	3087126	E087039	0009	3087417	E087201	0006
2152703	E087201	0016	2152742	E087085	0003	3023010	E087069	0023	3087127	E087039	0007	3087438	E087196	0012
2152704	E087200	0027	2152742	E087143	0019	3072010	E087143	0018	3087148	E087053	0023	3087448	E087196	0003
2152704	E087201	0027	2152742	E087196	0017	3083041	E087069	0022	3087188	E087198	0015	3101052	E087161	0004
2152705	E087118	0002	2152744	E087200	0007	3083042	E087033	0006	3087199	E087066	0005	3101053	E087161	0003
2152705	E087200	0035	2152744	E087201	0007	3087027	E087202	0001	3087201	E087118	0021	3120460	E087168	0009
2152705	E087201	0035	2152751	E087198	0009	3087039	E087200	0043	3087209	E087118	0011	3197066	E087066	0002
2152706	E087143	0005	2152765	E087044	0002	3087039	E087201	0043	3087211	E087118	0009	3197086	E087066	0008
2152706	E087202	0017	2152765	E087144	0005	3087040	E087200	0014	3087218	E087069	0005	4021099	E087078	0022
2152707	E087200	0029	2152767	E087069	0019	3087040	E087201	0014	3087224	E087078	0011	4021099	E087079	0022
2152707	E087201	0029	2152776	E087044	0009	3087044	E087030	0021	3087224	E087079	0011	4072163	E087199	0020
2152708	E087200	0026	2152785	E087069	0011	3087085	E087045	0006	3087294	E087072	0018	4083019	E087033	0007
2152708	E087201	0026	2152786	E087143	0009	3087086	E087033	0004	3087295	E087072	0013	4083020	E087033	0015
2152726	E087003	0020	2152790	E087072	0012	3087087	E087033	0014	3087348	E087143	0025	4087001	E087049	0010

## RAUCH Landmaschinenfabrik GmbH

Datum: 2013/04/12-07:29:06

Artikelnummer/Version			0608894	A	AXIS-M 30.1 / 40.1 EMC	AXIS-M 30.1 / 40.1 EMC	AXIS-M 30.1 / 40.1 EMC	AXIS-M 30.1 / 40.1 EMC						
Art.-Nr.	Grp.-Nr.	Bild Fig.	Art.-Nr.	Grp.-Nr.	Bild Fig.	Art.-Nr.	Grp.-Nr.	Bild Fig.	Art.-Nr.	Grp.-Nr.	Bild Fig.	Art.-Nr.	Grp.-Nr.	Bild Fig.
4087002	E087049	0018	4087050	E087040	0009	4087089	E087040	0008	4087162	E087143	0022	E087027	0608894	0036
4087003	E087049	0019	4087051	E087040	0010	4087090	E087200	0005	4087190	E087200	0001	E087030	0608894	0041
4087009	E087049	0008	4087052	E087022	0009	4087091	E087201	0005	4087191	E087201	0001	E087031	0608894	0042
4087014	E087202	0007	4087053	E087022	0010	4087112	E087142	0004	4087252	E087118	0012	E087033	0608894	0045
4087016	E087202	0005	4087054	E087003	0014	4087126	E087069	0028	4087253	E087118	0001	E087037	0608894	0034
4087018	E087196	0016	4087054	E087072	0009	4087129	E087118	0015	4087256	E087143	0001	E087038	0608894	0038
4087020	E087200	0028	4087055	E087003	0001	4087132	E087069	0006	4087264	E087078	0039	E087039	0608894	0040
4087020	E087201	0028	4087055	E087072	0001	4087134	E087069	0015	4087264	E087079	0039	E087040	0608894	0026
4087031	E087200	0021	4087056	E087003	0013	4087135	E087069	0010	4087299	E087069	0026	E087044	0608894	0002
4087031	E087201	0021	4087061	E087019	0007	4087136	E087078	0017	4087316	E087202	0019	E087045	0608894	0016
4087032	E087200	0055	4087062	E087019	0008	4087136	E087079	0017	4087323	E087196	0024	E087049	0608894	0007
4087033	E087201	0055	4087063	E087020	0007	4087137	E087078	0020	4087358	E087197	0003	E087050	0608894	0025
4087041	E087019	0009	4087064	E087020	0008	4087137	E087079	0020	4087360	E087197	0008	E087051	0608894	0027
4087042	E087019	0010	4087065	E087040	0007	4087138	E087078	0019	4087361	E087202	0004	E087052	0608894	0029
4087043	E087020	0009	4087067	E087022	0007	4087138	E087079	0019	4101052	E087199	0009	E087053	0608894	0001
4087044	E087020	0010	4087068	E087022	0008	4087139	E087078	0032	4120299	E087168	0002	E087066	0608894	0019
4087045	E087019	0003	4087071	E087200	0011	4087139	E087079	0032	E087003	0608894	0003	E087069	0608894	0047
4087045	E087020	0003	4087072	E087201	0011	4087140	E087078	0031	E087019	0608894	0023	E087072	0608894	0004
4087045	E087022	0003	4087082	E087078	0036	4087140	E087079	0031	E087020	0608894	0024	E087073	0608894	0043
4087045	E087040	0003	4087082	E087079	0036	4087160	E087025	0015	E087022	0608894	0028	E087078	0608894	0037
4087046	E087019	0006	4087083	E087078	0035	4087160	E087026	0017	E087023	0608894	0031	E087079	0608894	0039
4087046	E087020	0006	4087083	E087079	0035	4087160	E087027	0017	E087024	0608894	0032	E087085	0608894	0005
4087046	E087022	0006	4087087	E087038	0015	4087160	E087037	0018	E087025	0608894	0033	E087118	0608894	0046
4087046	E087040	0006	4087087	E087039	0015	4087160	E087053	0022	E087026	0608894	0035	E087119	0608894	0030



## Auszug aus unseren Garantiebedingungen

RAUCH-Produkte werden nach modernen Fertigungsmethoden und mit größter Sorgfalt hergestellt und unterliegen zahlreichen Kontrollen.

Deshalb leistet RAUCH 12 Monate Garantie, wenn nachfolgende Bedingungen erfüllt sind:

1. Die Garantie beginnt mit dem Datum des Kaufs.
2. Die Garantie umfasst Material- oder Fabrikationsfehler. Für Fremderzeugnisse (Hydraulik, Elektronik) haften wir nur im Rahmen der Gewährleistung des jeweiligen Herstellers. Während der Garantiezeit werden Fabrikations- und Materialfehler kostenlos behoben durch Ersatz oder Nachbesserung der betreffenden Teile. Andere, auch weitergehende Rechte, wie Ansprüche auf Wandlung, Minderung oder Ersatz von Schäden, die nicht am Liefergegenstand entstanden sind, sind ausdrücklich ausgeschlossen. Die Garantieleistung erfolgt durch autorisierte Werkstätten, durch RAUCH-Werksvertretung oder das Werk.
3. Von den Garantieleistungen ausgenommen sind Folgen natürlicher Abnutzung, Verschmutzung, Korrosion und alle Fehler, die durch unsachgemäße Handhabung sowie äußere Einwirkung entstanden sind. Bei eigenmächtiger Vornahme von Reparaturen oder Änderungen des Originalzustandes entfällt die Garantie. Der Ersatzanspruch erlischt, wenn keine RAUCH-Original-Ersatzteile verwendet wurden. Garantieansprüche müssen spätestens innerhalb 30 Tagen nach Eintritt des Schadens beim Werk geltend gemacht sein. Kaufdatum und Maschinenummer angeben. Reparaturen, für die Garantie geleistet wird, dürfen von der autorisierten Werkstatt erst nach Rücksprache mit RAUCH oder deren offizieller Vertretung durchgeführt werden.

Durch Garantiarbeiten verlängert sich die Garantiezeit nicht.

## Extrait de nos conditions de garantie

Les produits RAUCH sont manufacturés selon de méthodes modernes de production et avec beaucoup de soin et ils sont contrôlés plusieurs fois.

C'est pourquoi nous garantissons notre matériel durant une année sous les conditions suivantes:

1. La garantie commence avec le jour de l'achat.
2. La garantie implique les défauts de matériel et de fabrication. Le matériel qui n'est pas de notre fabrication, tel que systèmes hydrauliques, électroniques, etc. est garanti ans la mesure ou nos fournisseurs respectifs reconnaissent le bien-fondé de la réclamation. Pendant la période de la garantie nous nous engageons à rempacer ou á réparer les pièces qui auront été reconnues défectueuses en nos usines. Nous ne pouvons être tenus au paiement d'autres droits, tel que changement, réduction ou remplacement des dommages non subis à l'objet de livraison. La réparation ou le remplacement des pièces est fait par des ateliers autorisés, le représentant de RAUCH ou de nos Services RAUCH.
3. La garantie ne peut être invoquée pour les défauts provenant: de l'usure normale, du salissement, de la corrosion, d'une modification de la machine d'origine ou d'une réparation avec des pièces non d'origine RAUCH. Les demandes de garantie doivent être chez nos Services dans les 30 jours après la défectuosité s'est formée. Indiquer le jour de l'achat et le numéro de la machine. Réparations sous garantie ne peuvent être faites qu' après consultation de RAUCH ou le représentant officiel de RAUCH.

La période de garantie ne se prolonge pas par des travaux de garantie.

## Extract from our conditions of limited warranty

RAUCH products are produced according to modern production methods and with much care and are subject to many tests.

Therefore we grant warranty for 1 year under the following conditions:

1. The warranty period begins with the date of purchase.
2. The warranty is valid for all faults caused in manufacture and faults of the used materials. Part of machine which are not of our manufacture i.e. hydraulic and electronic system, etc. are normally warranted by the correspondant manufacturer. During the warranty period the parts will be exchanged or repaired free of charge. We cannot be held responsible for other claims as changement, reduction or replacements of damages not arised at the object of delivery. The warranty repairs are made by an authorized workshop, by the representative of RAUCH or by RAUCH.
3. The warranty is not valid for faults caused by normal wear and tear, soiling, corrosion, negligence shown in operation. Nor can claimes be entertained, if parts other than those manufactured by us have been incorporated in the original machine. Claims must be made within 30 days after the defect has arised. State the date of purchase and serial number of the machine. Repairs under warranty can be made by an authorized workshop only after having consulted RAUCH or their representative.

The warranty period is not prolonged after warranty works.

**FÜR IHRE SICHERHEIT UND FÜR EIN EINWANDFREIES FUNKTIONIEREN  
IHRER MASCHINE, NUR ORIGINAL RAUCH-ERSATZTEILE VERWENDEN.**

**POUR VOTRE SECURITE ET LE BON FONCTIONNEMENT DE VOTRE  
MACHINE, UTILISEZ UNIQUEMENT DES PICES D'ORGINE RAUCH.**

**FOR YOUR SAFETY AND GET THE BEST FROM YOUR MACHINE, USE  
ONLY GENUINE RAUCH PARTS.**



Landmaschinenfabrik GmbH

D-76545 Sinzheim Postfach 1162

- Telefon +49 (0) 7221 / 985-0
- Telefax +49 (0) 7221 / 985-200
- E-mail: [info@rauch.de](mailto:info@rauch.de)
- [www.rauch.de](http://www.rauch.de)