

**Ersatzteilliste
Pièces de rechange
Spare parts list**

**Zweischeiben-
Düngerstreuer**

**Distributeur d'engrais
centrifuge**

**Twin-disc fertilizer
spreader**

AXIS-H

30.1 EMC

40.1 EMC

26547 -

0608799 A –AXIS-H 30.1 / 40.1 EMC - 1211E

Ihre Ansprechpartner bei RAUCH

Ersatzteil-Service

Raimund Droll, Michael Huck,
Simone Detscher, Marion Ernst

07221/985-147
Fax 07221/985-202

Servicezentrum, Kundendienst

Albert Sucher, Hagen Wiegert,
Markus Ibach, Werner Ernst

07221/985-250
Fax 07221/985-203

Garantieabwicklung

Markus Zoller

07221/985-235
Fax 07221/985-203

Streutechnik

Alfred Wagner, Michael Velten

07221/985-2111 / 2112
Fax 07221/985-205

RAUCH LANDMASCHINENFABRIK GMBH, D-76545 SINZHEIM

Ersatzteilliste
Catalogue P. D. R.
Spare parts list

Nr. 0608799 A
AXIS-H 30.1 / 40.1
EMC
- 1211E

annulliert und ersetzt
annule et remplace
cancels and replaces

Nr.

Symbole	Signes codifiés	Standard symbols	
>	Von bis	De à	From to
>	Bis	Jusque	Up to
>	Ab	A partir de	From
:	Für	Pour	For
<>	Ausser	Sauf	Except
>::<	Bestehend aus	Ensemble comprenant	Assembly including
FIG	Bild	Repère	Figure
Rpl	Ersetzt	Remplace	Replaces
*	Siehe Note	Voir note	See note
> <	Stärke	Epaisseur	Thickness
<->	Länge, Höhe	Longueur, Hauteur	Length, Height
∅	Durchmesser	Diamètre	Diameter
Q?	Stückzahl nach Bedarf	Quantité selon besoin	Quantity as required
OPT	Ausrüstung nach Wunsch	Équipement facultatif	Optional equipment
↔	Fahrtrichtung	Sens d'avancement	Direction of travel
↻	Drehrichtung	Sens de rotation	Direction of rotation
□	Teilesätze & Baugruppen	Ensemble de pièces	Sub-assemblies & kits

Bei der Bestellung von Ersatzteilen bitte immer angeben:

- Die Maschinenummer und den Maschinentyp
- Die Nummer des Teiles
- Die Bezeichnung des Teiles
- Die gewünschte Stückzahl

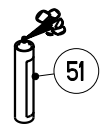
Pour commander des pièces de rechange veuillez indiquer:

- Le no. et le type de la machine
- Le numéro de la pièce
- La désignation de la pièce
- La quantité de pièces désirée

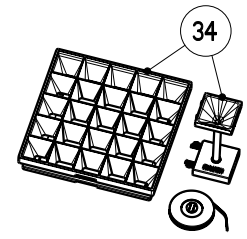
When ordering spare-parts, will you please mention:

- The machine number and machine type
- The part number
- The description of the part
- The quantity of parts

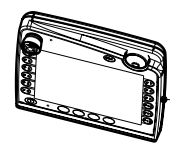
AXIS-H RAUCH 30.1 EMC 50



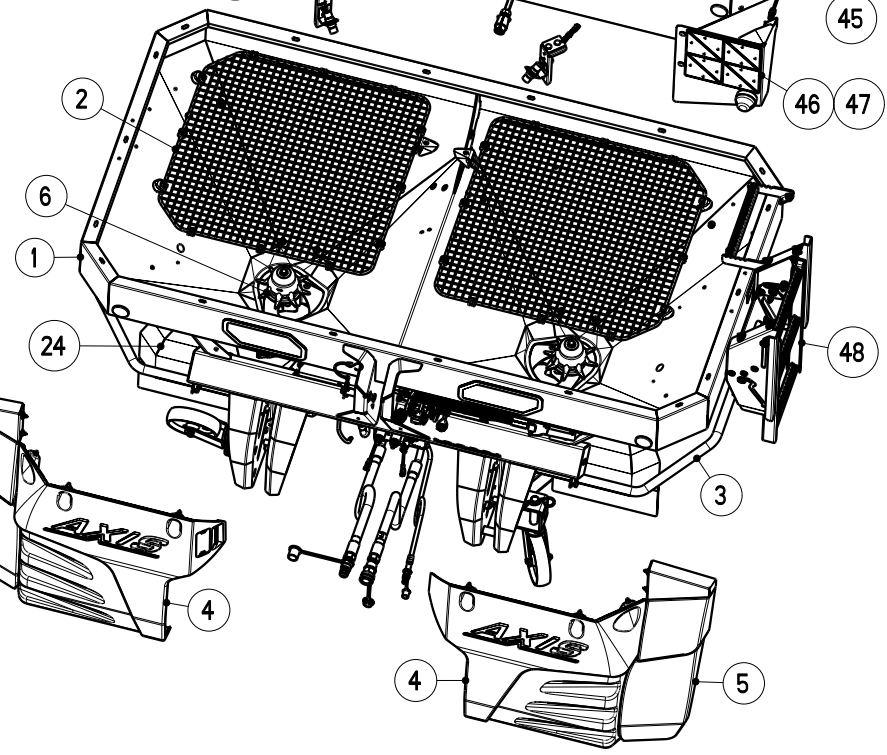
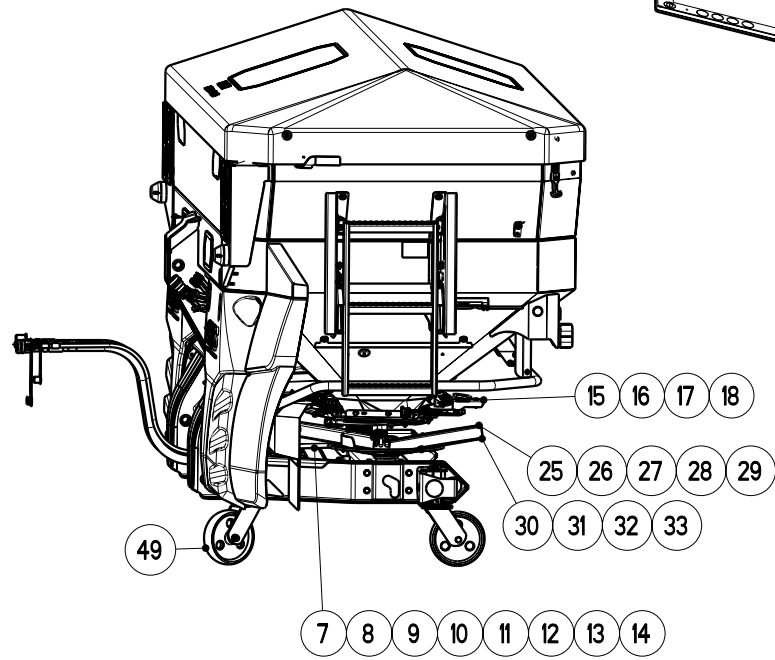
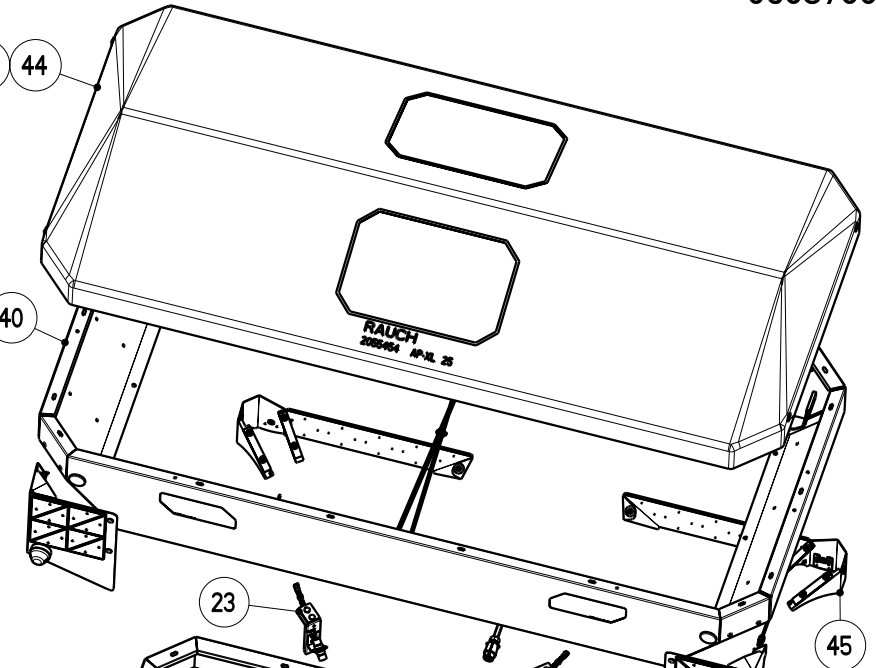
41 42 43 44



35 36 37 38 39 40



19 20 21 22



AXIS-H 30.1 / 40.1 EMC

Artikelnummer/Version	0608799	A	AXIS-H 30.1 / 40.1 EMC	AXIS-H 30.1 / 40.1 EMC	AXIS-H 30.1 / 40.1 EMC	
Grp.-Nr./Art.-Nr./Rev.	0001	E087162	A	Behaelter AXIS-H 30.1 EMC	Groupe Tremie	Group Hopper
Serie	26547 -	Ers. durch/Remplacé par/ Replaced by	*		Ers. für/Remplace pour/Replace for	*
Grp.-Nr./Art.-Nr./Rev.	0002	E087044	D	Schutzgitter *	Groupe Grille de protection	Group Safety screen
Serie	26547 -	Ers. durch/Remplacé par/ Replaced by	*		Ers. für/Remplace pour/Replace for	*
Grp.-Nr./Art.-Nr./Rev.	0003	E087003	A	Schutzbuegel SBO 25 + SBT 25	Groupe Support protecteur	Group Bracket
Serie	26547 -	Ers. durch/Remplacé par/ Replaced by	*		Ers. für/Remplace pour/Replace for	*
Grp.-Nr./Art.-Nr./Rev.	0004	E087085	C	Schmutzfaenger SFG 30	Groupe Garde-boue	Group Mudguard
Serie	26547 -	Ers. durch/Remplacé par/ Replaced by	*		Ers. für/Remplace pour/Replace for	*
Grp.-Nr./Art.-Nr./Rev.	0005	E087144	A	Schmutzfaenger SFG-E 30	Groupe Garde-boue	Group Mudguard
Serie	26547 -	Ers. durch/Remplacé par/ Replaced by	*		Ers. für/Remplace pour/Replace for	*
Grp.-Nr./Art.-Nr./Rev.	0006	E087148	A	Ruehrwerk AXIS-H 30.1 EMC - EMC+W	Groupe Agitateur	Group Agitator
Serie	26547 -	Ers. durch/Remplacé par/ Replaced by	*		Ers. für/Remplace pour/Replace for	*

Grp.-Nr./Art.-Nr./Rev.	0007	E087123	A	Antrieb Ruehrwerk-AXIS-H EMC+W	Groupe	Engrenage, agitateur	Group	Gearing, agitator
Serie	26547	-		Ers. durch/Remplacé par/ Replaced by		*	Ers. für/Remplace pour/Replace for	*
Grp.-Nr./Art.-Nr./Rev.	0008	E087149	A	Hydraulik AXIS-H 30.1 EMC - EMC+W	Groupe	Hydraulique	Group	Hydraulic
Serie	26547	-		Ers. durch/Remplacé par/ Replaced by		*	Ers. für/Remplace pour/Replace for	*
Grp.-Nr./Art.-Nr./Rev.	0009	E087150	A	Hydraulik Antrieb-AXIS-H 30.1 EMC- EMC+W	Groupe	Hydraulique, engrenage	Group	Hydraulic, gearing
Serie	26547	-		Ers. durch/Remplacé par/ Replaced by		*	Ers. für/Remplace pour/Replace for	*
Grp.-Nr./Art.-Nr./Rev.	0010	E087151	A	Getriebeeinheit LI + RE -AXIS-H 30.1 EMC- EMC+W	Groupe	Boitier multiplicier	Group	Gear multiplier
Serie	26547	-		Ers. durch/Remplacé par/ Replaced by		*	Ers. für/Remplace pour/Replace for	*
Grp.-Nr./Art.-Nr./Rev.	0011	E087127	A	Winkelgetriebe Einzelteile-links + rechts	Groupe	Carter	Group	Gear
Serie	26547	-		Ers. durch/Remplacé par/ Replaced by		*	Ers. für/Remplace pour/Replace for	*
Grp.-Nr./Art.-Nr./Rev.	0012	E087152	A	Hydraulik Steuerbl.-Hydro-Schl.-A-H 30.1	Groupe	Hydraulique, bloc de com- mande	Group	Hydraulic, valve bloc
Serie	26547	-		Ers. durch/Remplacé par/ Replaced by		*	Ers. für/Remplace pour/Replace for	*

RAUCH Landmaschinenfabrik GmbH

Datum: 2012/01/23-06:56:52

Grp.-Nr./Art.-Nr./Rev.	0013	E087129	B	Steuerblock Einzelteile	Groupe	Bloc de commande	Group	Valve bloc
Serie	26547	-		Ers. durch/Remplacé par/ Replaced by			Ers. für/Remplace pour/Replace for	*
Grp.-Nr./Art.-Nr./Rev.	0014	E087130	B	Leitungsfiler *	Groupe	Filtre	Group	Filter
Serie	26547	-		Ers. durch/Remplacé par/ Replaced by			Ers. für/Remplace pour/Replace for	*
Grp.-Nr./Art.-Nr./Rev.	0015	E087153	A	Elektro-Stellzylinder Aufgabepunkt-30.1 EMC - EMC+W	Groupe	Verin electrique, dispositif	Group	Electrical actuator, assy
Serie	26547	-		Ers. durch/Remplacé par/ Replaced by			Ers. für/Remplace pour/Replace for	*
Grp.-Nr./Art.-Nr./Rev.	0016	E087154	A	Elektro-Stellzylinder Dosierschieber	Groupe	Verin electrique, vanne de dosage	Group	Electrical actuator, dosage slide
Serie	26547	-		Ers. durch/Remplacé par/ Replaced by			Ers. für/Remplace pour/Replace for	*
Grp.-Nr./Art.-Nr./Rev.	0017	E087155	A	Verstelleinrichtung links-30.1 EMC - EMC+W	Groupe	Commandes	Group	Adjustment device
Serie	26547	-		Ers. durch/Remplacé par/ Replaced by			Ers. für/Remplace pour/Replace for	*
Grp.-Nr./Art.-Nr./Rev.	0018	E087156	A	Verstelleinrichtung rechts-30.1 EMC - EMC+W	Groupe	Commandes	Group	Adjustment device
Serie	26547	-		Ers. durch/Remplacé par/ Replaced by			Ers. für/Remplace pour/Replace for	*

Grp.-Nr./Art.-Nr./Rev.	0019	E087158	A	Rechner	Groupe	Computer ISOBUS EMC	Group	Computer ISOBUS EMC
				Jobrechner ISOBUS 30.1 EMC				
Serie	26547	-		Ers. durch/Remplacé par/ Replaced by			Ers. für/Remplace pour/Replace for	*
Grp.-Nr./Art.-Nr./Rev.	0020	E087115	C	Rechner	Groupe	Computer ISOBUS	Group	Computer ISOBUS
				Terminal, Kabel ISOBUS				
Serie	26547	-		Ers. durch/Remplacé par/ Replaced by			Ers. für/Remplace pour/Replace for	*
Grp.-Nr./Art.-Nr./Rev.	0021	E087045	B	Teilesatz	Groupe	Collection capteur	Group	Sensor kit
				Fahrge. Sensor Q. E+K+A-ISOBUS				
Serie	26547	-		Ers. durch/Remplacé par/ Replaced by			Ers. für/Remplace pour/Replace for	*
Grp.-Nr./Art.-Nr./Rev.	0022	E087161	A	Aufnehmerscheibe	Groupe	Disque perforé	Group	Perforated disc
				*				
Serie	26547	-		Ers. durch/Remplacé par/ Replaced by			Ers. für/Remplace pour/Replace for	*
Grp.-Nr./Art.-Nr./Rev.	0023	E087066	A	Teilesatz	Groupe	Collection capteur	Group	Sensor kit
				Leermeldesensor				
Serie	26547	-		Ers. durch/Remplacé par/ Replaced by			Ers. für/Remplace pour/Replace for	*
Grp.-Nr./Art.-Nr./Rev.	0024	E087159	A	Wurfscheibenschutz	Groupe	Protecteur de disques	Group	Protector
				*				
Serie	26547	-		Ers. durch/Remplacé par/ Replaced by			Ers. für/Remplace pour/Replace for	*

Grp.-Nr./Art.-Nr./Rev.	0025	E087017	A	Wurfscheibe	Groupe	Disque de distribution	Group	Spreading disc
				S2-12-18m - gelb				
Serie	26547	-	Ers. durch/Remplacé par/ Replaced by	*		Ers. für/Remplace pour/Replace for		*
Grp.-Nr./Art.-Nr./Rev.	0026	E087018	A	Wurfscheibe	Groupe	Disque de distribution	Group	Spreading disc
				S2-VxR-12-18m - gelb				
Serie	26547	-	Ers. durch/Remplacé par/ Replaced by	*		Ers. für/Remplace pour/Replace for		*
Grp.-Nr./Art.-Nr./Rev.	0027	E087019	A	Wurfscheibe	Groupe	Disque de distribution	Group	Spreading disc
				S4-18-28m - rot				
Serie	26547	-	Ers. durch/Remplacé par/ Replaced by	*		Ers. für/Remplace pour/Replace for		*
Grp.-Nr./Art.-Nr./Rev.	0028	E087020	A	Wurfscheibe	Groupe	Disque de distribution	Group	Spreading disc
				S4-VxR-18-28m - rot				
Serie	26547	-	Ers. durch/Remplacé par/ Replaced by	*		Ers. für/Remplace pour/Replace for		*
Grp.-Nr./Art.-Nr./Rev.	0029	E087050	A	Wurfluegelsatz	Groupe	Kit de Palette -Anti-limaces-	Group	Blade kit -Slug killer-
				Schneckenkorn Z14-L/R-f.S2/S4				
Serie	26547	-	Ers. durch/Remplacé par/ Replaced by	*		Ers. für/Remplace pour/Replace for		*
Grp.-Nr./Art.-Nr./Rev.	0030	E087040	A	Wurfscheibe	Groupe	Disque de distribution	Group	Spreading disc
				S6-VxR-24-36m - gruen				
Serie	26547	-	Ers. durch/Remplacé par/ Replaced by	*		Ers. für/Remplace pour/Replace for		*
Grp.-Nr./Art.-Nr./Rev.	0031	E087051	A	Wurfluegelsatz	Groupe	Kit de Palette -Anti-limaces-	Group	Blade kit -Slug killer-
				Schneckenkorn Z16-L/R-f.S6				

RAUCH Landmaschinenfabrik GmbH

Datum: 2012/01/23-06:56:52

Serie	26547 -		Ers. durch/Remplacé par/ Replaced by	*		Ers. für/Remplace pour/Replace for	*	
Grp.-Nr./Art.-Nr./Rev.	0032	E087022	A	Wurfscheibe	Groupe	Disque de distribution	Group	Spreading disc
				S8-VxR-30-42m - orange				
Serie	26547 -		Ers. durch/Remplacé par/ Replaced by	*		Ers. für/Remplace pour/Replace for	*	
Grp.-Nr./Art.-Nr./Rev.	0033	E087052	A	Wurfluegelsatz	Groupe	Kit de Palette -Anti-limaces-	Group	Blade kit -Slug killer-
				Schneckenkorn Z18-L/R-f.S8				
Serie	26547 -		Ers. durch/Remplacé par/ Replaced by	*		Ers. für/Remplace pour/Replace for	*	
Grp.-Nr./Art.-Nr./Rev.	0034	E087119	A	Praxis-Pruefset	Groupe	Jeu de controle	Group	Test kit
				PPS 5				
Serie	26547 -		Ers. durch/Remplacé par/ Replaced by	*		Ers. für/Remplace pour/Replace for	*	
Grp.-Nr./Art.-Nr./Rev.	0035	E087023	A	Aufsatz	Groupe	Rehausse	Group	Extension
				L 603				
Serie	26547 -		Ers. durch/Remplacé par/ Replaced by	*		Ers. für/Remplace pour/Replace for	*	
Grp.-Nr./Art.-Nr./Rev.	0036	E087024	A	Aufsatz	Groupe	Rehausse	Group	Extension
				L 800				
Serie	26547 -		Ers. durch/Remplacé par/ Replaced by	*		Ers. für/Remplace pour/Replace for	*	
Grp.-Nr./Art.-Nr./Rev.	0037	E087025	B	Aufsatz	Groupe	Rehausse	Group	Extension
				L 1500				
Serie	26547 -		Ers. durch/Remplacé par/ Replaced by	*		Ers. für/Remplace pour/Replace for	*	

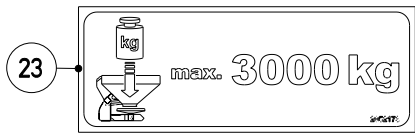
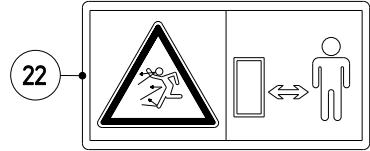
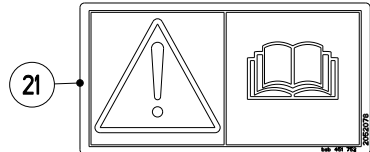
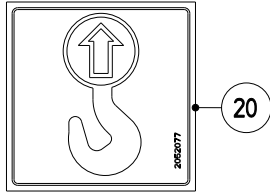
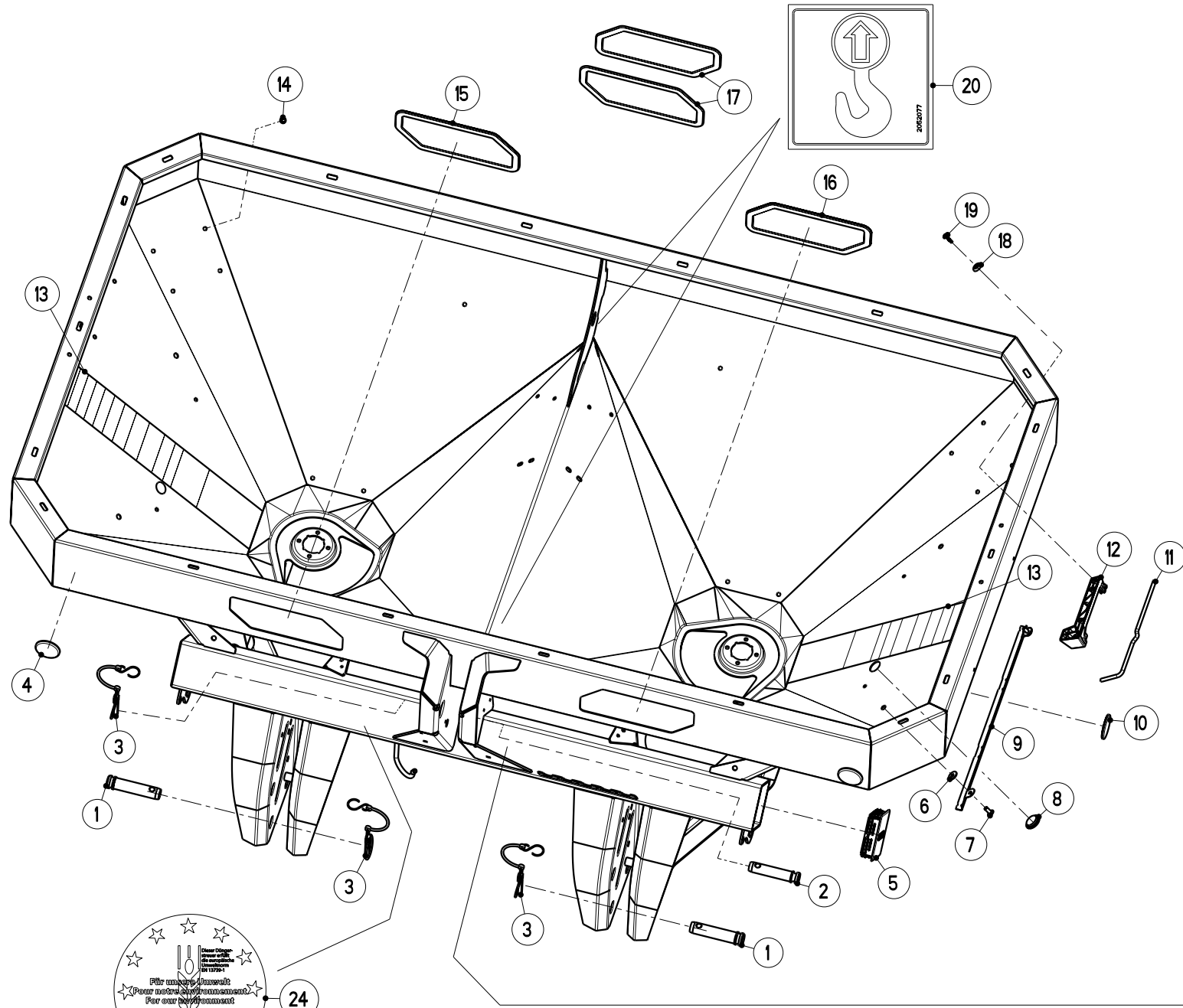
Grp.-Nr./Art.-Nr./Rev.	0038	E087037	B	Aufsatz XL 1103	Groupe	Rehausse	Group	Extension
Serie	26547	-		Ers. durch/Remplacé par/ Replaced by	*		Ers. für/Remplace pour/Replace for	*
Grp.-Nr./Art.-Nr./Rev.	0039	E087026	C	Aufsatz XL 1300	Groupe	Rehausse	Group	Extension
Serie	26547	-		Ers. durch/Remplacé par/ Replaced by	*		Ers. für/Remplace pour/Replace for	*
Grp.-Nr./Art.-Nr./Rev.	0040	E087027	C	Aufsatz XL 1800	Groupe	Rehausse	Group	Extension
Serie	26547	-		Ers. durch/Remplacé par/ Replaced by	*		Ers. für/Remplace pour/Replace for	*
Grp.-Nr./Art.-Nr./Rev.	0041	E087078	C	Behälterabdeckung AP-L 25	Groupe	Bache de recouvrement	Group	Hopper cover
Serie	26547	-		Ers. durch/Remplacé par/ Replaced by	*		Ers. für/Remplace pour/Replace for	*
Grp.-Nr./Art.-Nr./Rev.	0042	E087038	A	Abdeckplanenergaenzung APE-L 25	Groupe	Extension de bache	Group	Hopper cover extension
Serie	26547	-		Ers. durch/Remplacé par/ Replaced by	*		Ers. für/Remplace pour/Replace for	*
Grp.-Nr./Art.-Nr./Rev.	0043	E087079	C	Behälterabdeckung AP-XL 25	Groupe	Bache de recouvrement	Group	Hopper cover
Serie	26547	-		Ers. durch/Remplacé par/ Replaced by	*		Ers. für/Remplace pour/Replace for	*
Grp.-Nr./Art.-Nr./Rev.	0044	E087039	A	Abdeckplanenergaenzung APE-XL 25	Groupe	Extension de bache	Group	Hopper cover extension

RAUCH Landmaschinenfabrik GmbH

Datum: 2012/01/23-06:56:52

Serie	26547 -		Ers. durch/Remplacé par/ Replaced by	*		Ers. für/Remplace pour/Replace for	*
Grp.-Nr./Art.-Nr./Rev.	0045	E087030	B	Beleuchtung BLO 25 + BLW 25	Groupe	Installation d'eclairage	Group Lighting Plant
Serie	26547 -		Ers. durch/Remplacé par/ Replaced by	*		Ers. für/Remplace pour/Replace for	*
Grp.-Nr./Art.-Nr./Rev.	0046	E087031	A	Beleuchtung mit Warntafeln BLF 25-vorne	Groupe	Installation d'eclairage	Group Lighting Plant
Serie	26547 -		Ers. durch/Remplacé par/ Replaced by	*		Ers. für/Remplace pour/Replace for	*
Grp.-Nr./Art.-Nr./Rev.	0047	E087073	A	Beleuchtung ohne Warntafeln BLF -vorne	Groupe	Installation d'eclairage	Group Lighting Plant
Serie	26547 -		Ers. durch/Remplacé par/ Replaced by	*		Ers. für/Remplace pour/Replace for	*
Grp.-Nr./Art.-Nr./Rev.	0048	E087143	A	Aufstieg AS-XL 25	Groupe	Avancement	Group Advancement
Serie	26547 -		Ers. durch/Remplacé par/ Replaced by	*		Ers. für/Remplace pour/Replace for	*
Grp.-Nr./Art.-Nr./Rev.	0049	E087033	A	Abstellrolle ASR 25	Groupe	Rouleaux de depose	Group Parking rollers
Serie	26547 -		Ers. durch/Remplacé par/ Replaced by	*		Ers. für/Remplace pour/Replace for	*
Grp.-Nr./Art.-Nr./Rev.	0050	E087163	A	Aufkleber AXIS-H 30.1 / 40.1 EMC	Groupe	Autocollant	Group Sticker
Serie	26547 -		Ers. durch/Remplacé par/ Replaced by	*		Ers. für/Remplace pour/Replace for	*

Grp.-Nr./Art.-Nr./Rev.	0051	E087142	A	Teilesatz Lackreparatur	Groupe	Jeu de pieces reparation pain- ture	Group	Parts set paint repair
Serie	26547 -			Ers. durch/Remplacé par/ Replaced by		Ers. für/Remplace pour/Replace for		*



24

★ ★ ★ ★ ★
★ **Bitte unbedingt lesen!** ★
★ **Pliez unbedingt lesen!** ★
★ **Per обов'язково прочитати!** ★
★ **Per обов'язково прочитати!** ★
★ ★ ★ ★ ★

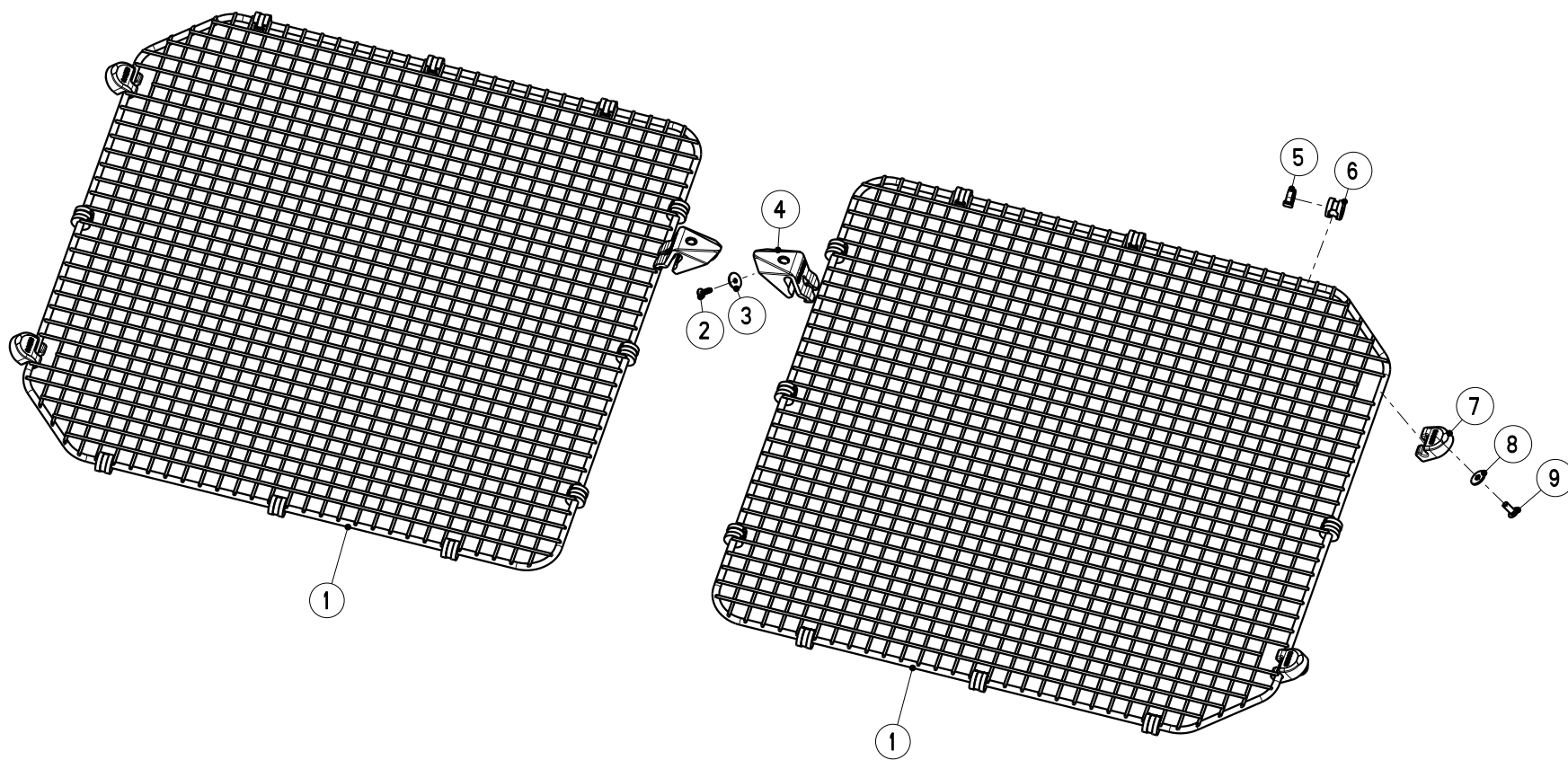
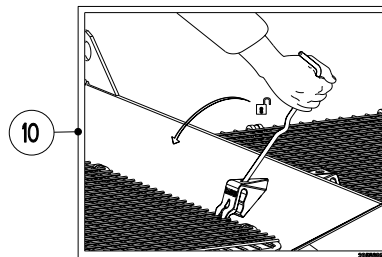
★ **Bitte unbedingt lesen!** ★
★ **Pliez unbedingt lesen!** ★
★ **Per обов'язково прочитати!** ★
★ **Per обов'язково прочитати!** ★
★ ★ ★ ★ ★

Artikelnummer/Version	0608799	A	AXIS-H 30.1 / 40.1 EMC	AXIS-H 30.1 / 40.1 EMC	AXIS-H 30.1 / 40.1 EMC
Grp.-Nr./Art.-Nr./Rev.	0001 E087162	A	Behaelter AXIS-H 30.1 EMC	Groupe Tremie	Group Hopper
Serie	26547 -	Ers. durch/Remplacé par/ Replaced by	*	Ers. für/Remplace pour/Replace for	*

Bild Fig.	Art.-Nr.	St. Qt.	Serie von	Serie bis	Benennung Bezeichnung	Designation Bemerkung/Remarque/Remark	Description Ers. durch/Remplacé par/Replaced by
0001	2044461	2			Unterenkerstecker Kat.II	Tourillon inferieur	Lower link pin *
0002	2044462	1			Oberlenkerstecker Kat.II	Tourillon du 3 eme point	Top link pin *
0003	2044463	3			Klappstecker+Sicherungsschnur 11x55	Goupille automatique + lien pvc	Safety pin + pvc cord *
0004	2001271	2			Rueckstrahler D 62-weiss-zum kleben	Catadioptr	Reflector *
0005	2055582	2			Vierkantstopfen 120x120x4-schwarz	Bouchon de protection	Plug *
0006	2152170	4			Scheibe DIN 9021-8.4-POM schwarz	Rondelle plastique	Plastic washer *
0007	2152776	4			Linsenflanschschraube M 8x20-A2-70-Tufloc	Vis a tete cylindrique bombée	Binding head screw *
0008	2055685	2			Verschlussstopfen fuer D=31, Blechdicke 1,5-3,0	Bouchon	Plug *
0009	3087291	2			Kabelbinderhalter *	Support de collier	Cable binder support *

Bild Fig.	Art.-Nr.	St. Qt.	Serie von	Serie bis	Benennung Bezeichnung	Designation Bemerkung/Remarque/Remark	Description Ers. durch/Remplacé par/Replaced by
0010	2020186	2			Rueckstrahler D 62-gelb-zum kleben	Catadioptré	Reflector *
0011	3087148	1			Einstellhebel *	Outil de commande	Manoeuvring tool *
0012	2056516	1			Halterung schwarz	Support	Support *
0013	2055311	2			Aufkleber Beh-skala AXIS-50-1200ltr.	Autocollant	Sticker *
0014	2053855	20			Verschlussstopfen fuer D=9, Blechdicke 1,5-3,0	Bouchon	Plug *
0015	2054889	1			Sichtfenster mit Klebeband	Verre de regard	Sight glass *
0016	2054890	1			Sichtfenster mit Klebeband	Verre de regard	Sight glass *
0017	4087160	1			Teilesatz Reparatur Sichtfenster	Jeu de pieces reparation	Parts set repair *
0018	2055805	2			Scheibe 6.5/14x24x4.0-POM schwarz	Rondelle plastique	Plastic washer *
0019	2152875	2			Schraube EJOT PT-WN 5451 60x25-A2-Torx	Vis	Screw *
0020	2052077	2			Aufkleber Aufhaengepunkt	Autocollant	Sticker *
0021	2052078	1			Aufkleber Bedienungsanleitung lesen	Autocollant	Sticker *
0022	2052080	1			Aufkleber Abstand fortschleudernde Teile	Autocollant	Sticker *

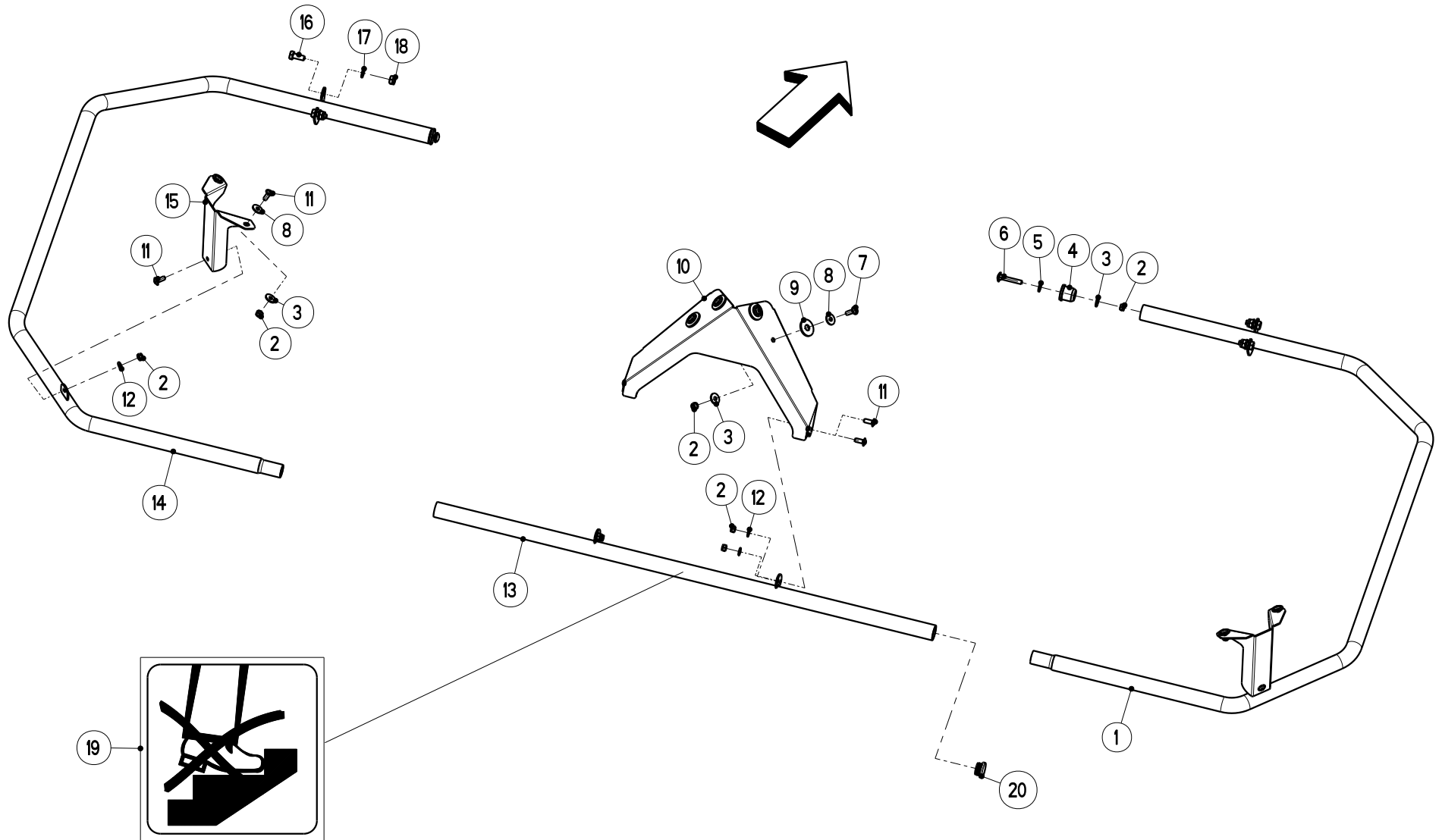
Bild Fig.	Art.-Nr.	St. Qt.	Serie von	Serie bis	Benennung Bezeichnung	Designation Bemerkung/Remarque/Remark	Description Ers. durch/Remplacé par/Replaced by
0023	2052173	1			Aufkleber Max. Nutzlast 3000 kg	Autocollant	Sticker *
0024	2054596	1			Aufkleber "Fuer unsere Umwelt"	Autocollant	Sticker *



Artikelnummer/Version	0608799	A	AXIS-H 30.1 / 40.1 EMC	AXIS-H 30.1 / 40.1 EMC	AXIS-H 30.1 / 40.1 EMC
Grp.-Nr./Art.-Nr./Rev.	0002 E087044	D	Schutzgitter	Groupe Grille de protection	Group Safety screen
Serie	26547 -	Ers. durch/Remplacé par/ Replaced by	*	Ers. für/Remplace pour/Replace for	*

Bild Fig.	Art.-Nr.	St. Qt.	Serie von	Serie bis	Benennung Bezeichnung	Designation Bemerkung/Remarque/Remark	Description Ers. durch/Remplacé par/Replaced by
0001	2055621	2			Einfuellsieb kpl.	Tamis	Sieve *
0002	2152765	4			Schraube EJOT PT-WN 5451 60x20-A2-Torx	Vis	Screw *
0003	2055805	4			Scheibe 6.5/14x24x4.0-POM schwarz	Rondelle plastique	Plastic washer *
0004	2055643	2			Verriegelung schwarz	Verrou	Lock *
0005	2152245	20			Kabelbinder 7.6x128-schwarz	Serre-cable	Cable binder *
0006	2052973	20			Tuelle *	Douille caoutchouc	Rubber socket *
0007	2055261	4			Halter *	Support	Support *
0008	2152170	4			Scheibe DIN 9021-8.4-POM schwarz	Rondelle plastique	Plastic washer *
0009	2152776	4			Linsenflanschschraube M 8x20-A2-70-Tufloc	Vis a tete cylindrique bombée	Binding head screw *

Bild Fig.	Art.-Nr.	St. Qt.	Serie von	Serie bis	Benennung Bezeichnung	Designation Bemerkung/Remarque/Remark	Description Ers. durch/Remplacé par/Replaced by
0010	2055689	1			Aufkleber Schutzgitterentr. (Hebel lang)	Autocollant	Sticker *

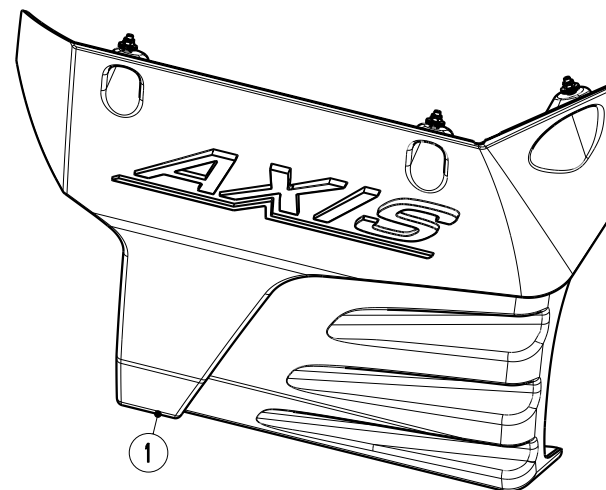
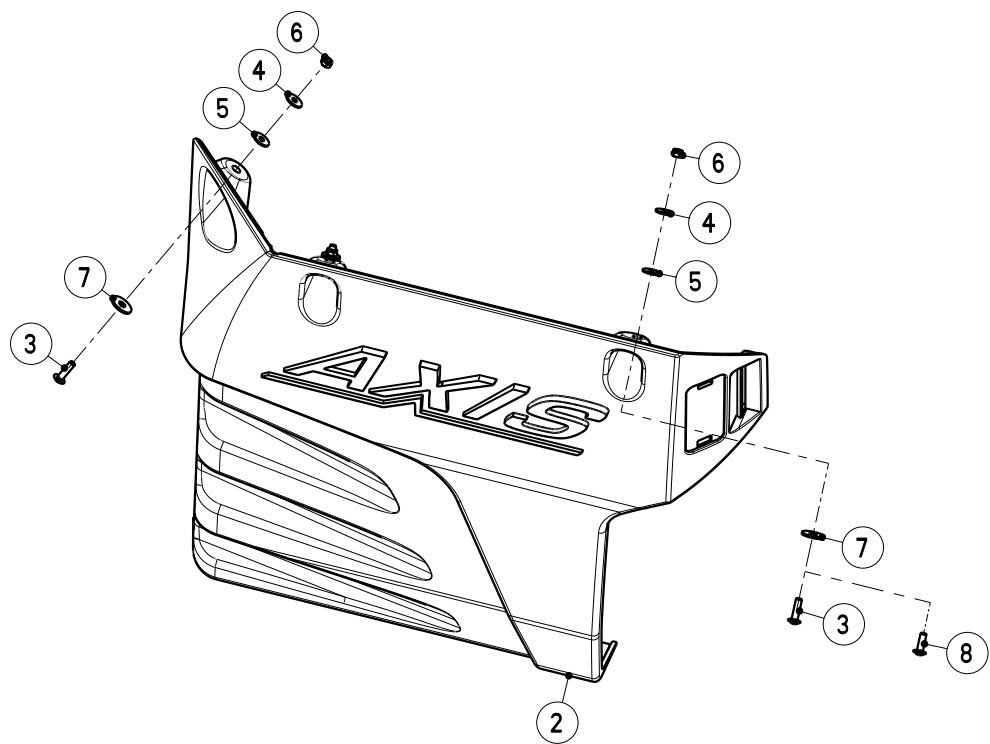


SBO 25 + SBT 25

Artikelnummer/Version	0608799	A	AXIS-H 30.1 / 40.1 EMC	AXIS-H 30.1 / 40.1 EMC	AXIS-H 30.1 / 40.1 EMC
Grp.-Nr./Art.-Nr./Rev.	0003 E087003	A	Schutzbuegel SBO 25 + SBT 25	Groupe Support protecteur	Group Bracket
Serie	26547 -	Ers. durch/Remplacé par/ Replaced by	*	Ers. für/Remplace pour/Replace for	*

Bild Fig.	Art.-Nr.	St. Qt.	Serie von	Serie bis	Benennung Bezeichnung	Designation Bemerkung/Remarque/Remark	Description Ers. durch/Remplacé par/Replaced by
0001	4087055	1			Schutzbuegel rechts-kpl.	Support protecteur droite	Bracket right *
0002	2123770	16			Sechskantmutter DIN 985-M 8-A2-70-Nytorq-Bes.	Ecrou autofreine	Self-locking hexagon nut *
0003	2123866	10			Scheibe DIN 9021-8.4-200HV-A2	Rondelle plate	Flat washer *
0004	2055386	2			Buchse *	Bague	Bush *
0005	2152001	2			Scheibe DIN 125-10.5-POM schwarz	Rondelle plastique	Plastic washer *
0006	2123900	2			Flachrundschraube DIN 603-M 8x50-A2-70	Vis J	Cup square bolt *
0007	2152343	4			Linsenflanschschraube M 8x25-A2-70	Vis a tete cylindrique bombée	Binding head screw *
0008	2152170	8			Scheibe DIN 9021-8.4-POM schwarz	Rondelle plastique	Plastic washer *
0009	2055335	4			Scheibe 13x37x3.0-POM sch.-selbstkleb.	Rondelle plastique	Plastic washer *

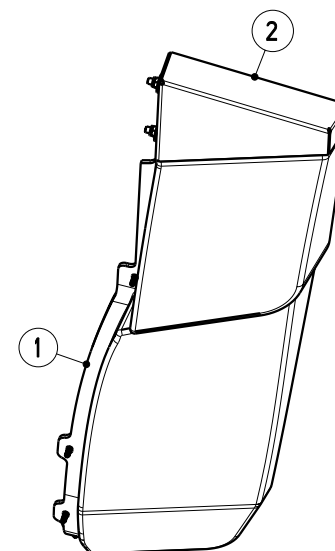
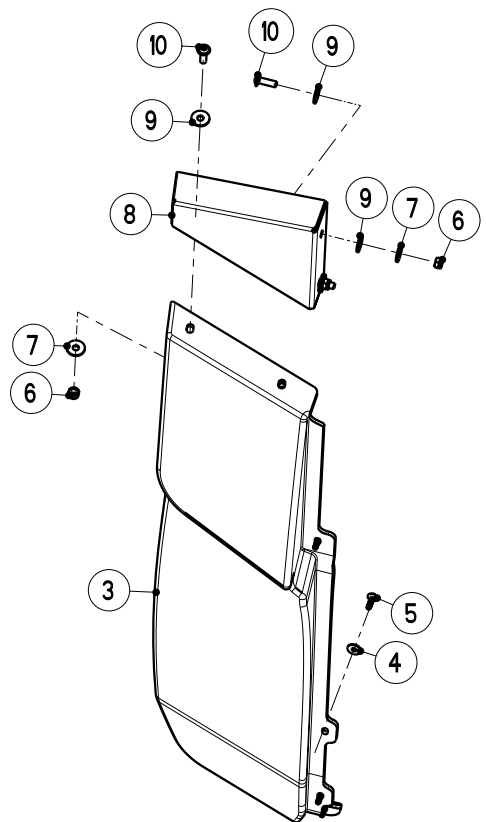
Bild Fig.	Art.-Nr.	St. Qt.	Serie von	Serie bis	Benennung Bezeichnung	Designation Bemerkung/Remarque/Remark	Description Ers. durch/Remplacé par/Replaced by
0010	3087093	1			Halterung mitte	Support	Support *
0011	2152188	10			Linsenflanschschraube M 8x20-A2-70	Vis a tete cylindrique bombée	Binding head screw *
0012	2115639	6			Scheibe DIN 125-8.4-200HV-A2	Rondelle plate	Flat washer *
0013	4087056	1			Schutzbügel mitte-kpl.	Support protecteur centre	Bracket center *
0014	4087054	1			Schutzbügel links-kpl.	Support protecteur gauche	Bracket left *
0015	3087092	2			Halterung links + rechts	Support	Support *
0016	2152188	4			Linsenflanschschraube M 8x20-A2-70	Vis a tete cylindrique bombée	Binding head screw *
0017	2115639	4			Scheibe DIN 125-8.4-200HV-A2	Rondelle plate	Flat washer *
0018	2123770	4			Sechskantmutter DIN 985-M 8-A2-70-Nytorq-Bes.	Ecrou autofreine	Self-locking hexagon nut *
0019	2052075	1			Aufkleber Aufsteigen verboten	Autocollant	Sticker *
0020	2152726	1			Verschlussstopfen D=34x1.0-2.0-H=14.0	Bouchon : T 25	Plug *



SFG 30

Artikelnummer/Version	0608799	A	AXIS-H 30.1 / 40.1 EMC	AXIS-H 30.1 / 40.1 EMC	AXIS-H 30.1 / 40.1 EMC
Grp.-Nr./Art.-Nr./Rev.	0004 E087085	C	Schmutzfaenger SFG 30	Groupe Garde-boue	Group Mudguard
Serie	26547 -	Ers. durch/Remplacé par/ Replaced by	*	Ers. für/Remplace pour/Replace for	*

Bild Fig.	Art.-Nr.	St. Qt.	Serie von	Serie bis	Benennung Bezeichnung	Designation Bemerkung/Remarque/Remark	Description Ers. durch/Remplacé par/Replaced by
0001	2056443	1			Schmutzfaenger links-schwarz	Garde-boue	Mudguard *
0002	2056444	1			Schmutzfaenger rechts-schwarz	Garde-boue	Mudguard *
0003	2152742	6			Linsenflanschschraube M 8x30-A2-70	Vis a tete cylindrique bombée	Binding head screw *
0004	2123866	6			Scheibe DIN 9021-8.4-200HV-A2	Rondelle plate	Flat washer *
0005	2152170	6			Scheibe DIN 9021-8.4-POM schwarz	Rondelle plastique	Plastic washer *
0006	2123770	6			Sechskantmutter DIN 985-M 8-A2-70-Nytorq-Bes.	Ecrou autofreine	Self-locking hexagon nut *
0007	2123867	6			Scheibe DIN 9021-10.5-200HV-A2	Rondelle plate	Flat washer *
0008	2152343	6			Linsenflanschschraube M 8x25-A2-70	Vis a tete cylindrique bombée	Binding head screw *

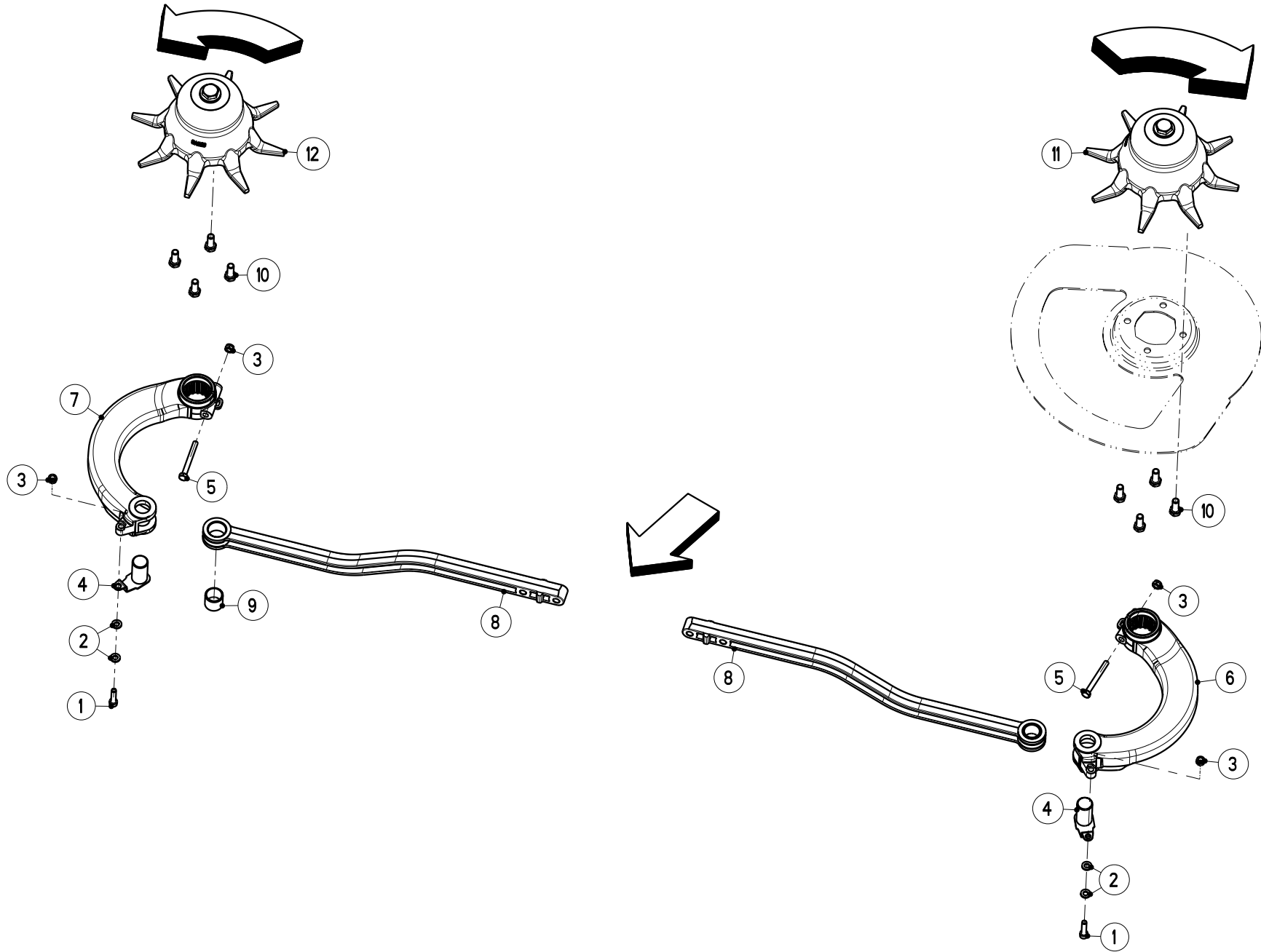


SFG-E 30

Artikelnummer/Version	0608799	A	AXIS-H 30.1 / 40.1 EMC	AXIS-H 30.1 / 40.1 EMC	AXIS-H 30.1 / 40.1 EMC
Grp.-Nr./Art.-Nr./Rev.	0005 E087144	A	Schmutzfaenger SFG-E 30	Groupe Garde-boue	Group Mudguard
Serie	26547 -	Ers. durch/Remplacé par/ Replaced by	*	Ers. für/Remplace pour/Replace for	*

Bild Fig.	Art.-Nr.	St. Qt.	Serie von	Serie bis	Benennung Bezeichnung	Designation Bemerkung/Remarque/Remark	Description Ers. durch/Remplacé par/Replaced by
0001	2056452	1			Schmutzfaenger links-aussen-schwarz	Garde-boue	Mudguard *
0002	3087349	1			Halterung links-RAL 2002	Support	Support *
0003	2056453	1			Schmutzfaenger rechts-aussen-schwarz	Garde-boue	Mudguard *
0004	2115637	8			Scheibe DIN 9021-6.4-200HV-A2	Rondelle plate	Flat washer *
0005	2152765	8			Schraube EJOT PT-WN 5451 60x20-A2-Torx	Vis	Screw *
0006	2123770	8			Sechskantmutter DIN 985-M 8-A2-70-Nytorq-Bes.	Ecrou autofreine	Self-locking hexagon nut *
0007	2123866	8			Scheibe DIN 9021-8.4-200HV-A2	Rondelle plate	Flat washer *
0008	3087350	1			Halterung rechts-RAL 2002	Support	Support *
0009	2152170	12			Scheibe DIN 9021-8.4-POM schwarz	Rondelle plastique	Plastic washer *

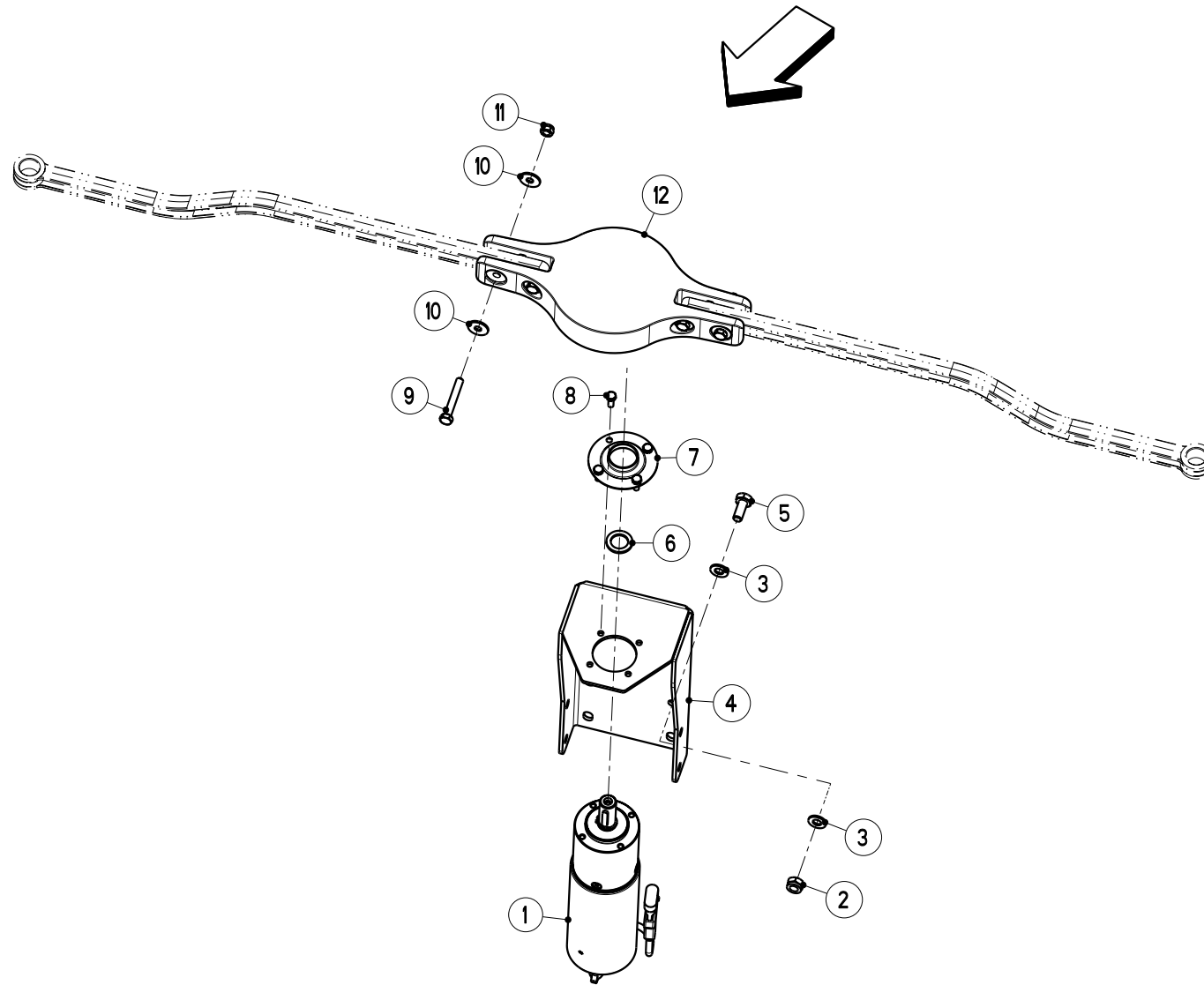
Bild Fig.	Art.-Nr.	St. Qt.	Serie von	Serie bis	Benennung Bezeichnung	Designation Bemerkung/Remarque/Remark	Description Ers. durch/Remplacé par/Replaced by
0010	2152343	8			Linsenflanschschraube M 8x25-A2-70	Vis a tete cylindrique bombée	Binding head screw *



Artikelnummer/Version	0608799	A	AXIS-H 30.1 / 40.1 EMC	AXIS-H 30.1 / 40.1 EMC	AXIS-H 30.1 / 40.1 EMC
Grp.-Nr./Art.-Nr./Rev.	0006 E087148	A	Ruehrwerk AXIS-H 30.1 EMC - EMC+W	Groupe Agitateur	Group Agitator
Serie	26547 -	Ers. durch/Remplacé par/ Replaced by	*	Ers. für/Remplace pour/Replace for	*

Bild Fig.	Art.-Nr.	St. Qt.	Serie von	Serie bis	Benennung Bezeichnung	Designation Bemerkung/Remarque/Remark	Description Ers. durch/Remplacé par/Replaced by
0001	2123711	2			Zylinderschraube ISO 4762-M 6x25-A2-70	Vis CHc	Socket head cap screw *
0002	2115636	4			Scheibe DIN 125-6.4-200HV-A2	Rondelle plate	Flat washer *
0003	2123769	4			Sechskantmutter DIN 985-M 6-A2-70-Nytorq-Bes.	Ecrou autofreine	Self-locking hexagon nut *
0004	4087001	2			Bolzen mit Verdrehsicherung	Axe	Pin *
0005	2152649	2			Sechskantschraube ISO 4014-M 6x55-A2-70	Vis H	Hexagon screw *
0006	2055037	1			Hebel links-gebogen	Levier gauche	Lever left *
0007	2055038	1			Hebel rechts-gebogen	Levier droite	Lever right *
0008	2056936	2			Pleuelstab silbergrau-kpl.-mit Gleitlager	Bielle	Push rod *
0009	2152644	2			Gleitlager Da=23 Di=20 L=20 Form S	Bague plastique a collerette	Nylon bearing *

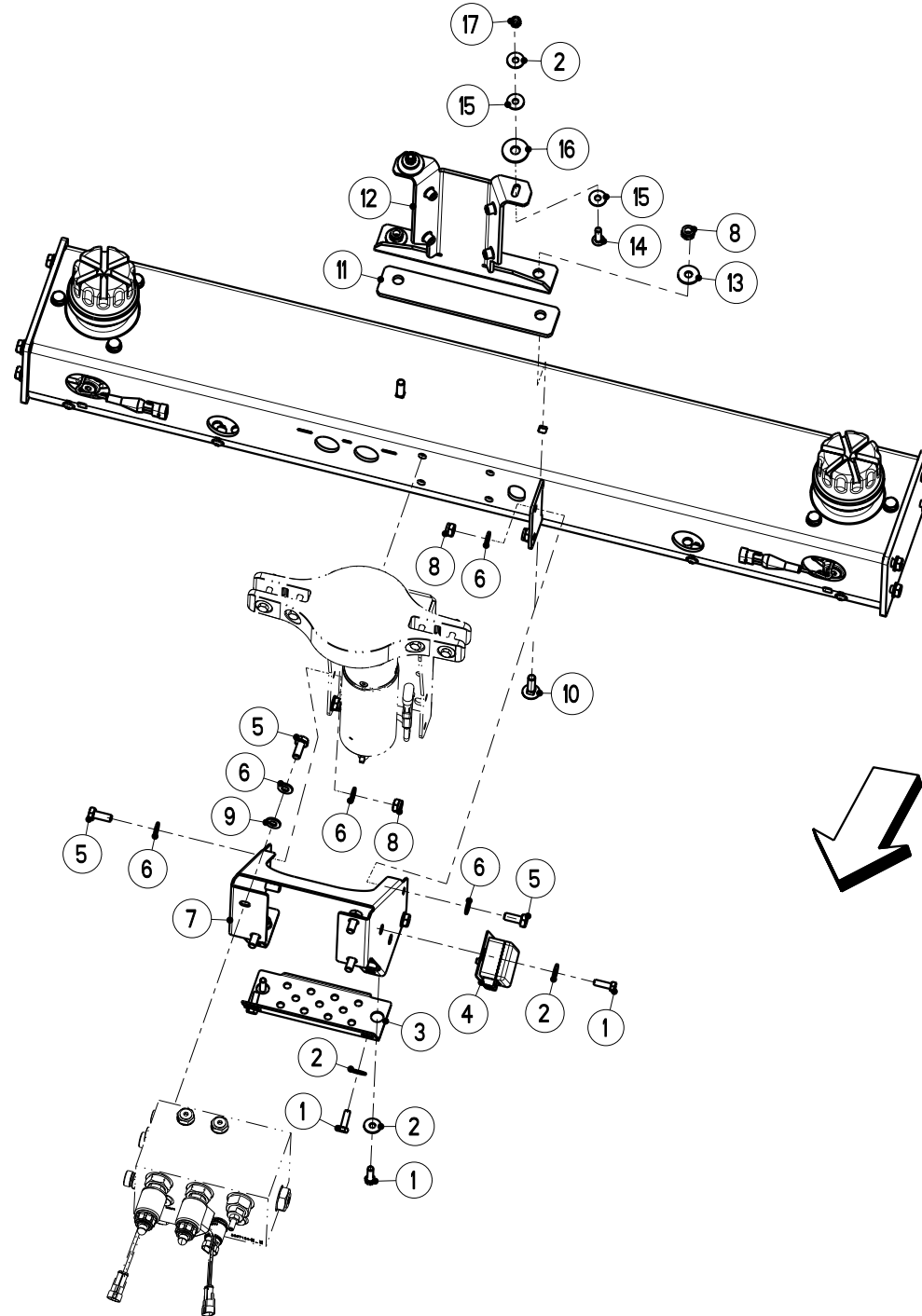
Bild Fig.	Art.-Nr.	St. Qt.	Serie von	Serie bis	Benennung Bezeichnung	Designation Bemerkung/Remarque/Remark	Description Ers. durch/Remplacé par/Replaced by
0010	2152648	8			Sechskantschraube ISO 4017-M 8x20-A2-70-Tufloc	Vis H	Hexagon screw *
0011	4087002	1			Ruehrkopf links-kpl.	Agitateur	Agitator *
0012	4087003	1			Ruehrkopf rechts-kpl.	Agitateur	Agitator *



Artikelnummer/Version	0608799	A	AXIS-H 30.1 / 40.1 EMC	AXIS-H 30.1 / 40.1 EMC	AXIS-H 30.1 / 40.1 EMC
Grp.-Nr./Art.-Nr./Rev.	0007 E087123	A	Antrieb Ruehrwerk-AXIS-H EMC+W	Groupe Engrenage, agitateur	Group Gearing, agitator
Serie	26547 -	Ers. durch/Remplacé par/ Replaced by	*	Ers. für/Remplace pour/Replace for	*

Bild Fig.	Art.-Nr.	St. Qt.	Serie von	Serie bis	Benennung Bezeichnung	Designation Bemerkung/Remarque/Remark	Description Ers. durch/Remplacé par/Replaced by
0001	3087356	1			Elektromotor 12 V-120 W-RAL 7021	Moteur electrique	Electric motor *
0002	2123852	4			Sechskantmutter DIN 985-M 10-A2-70-Nytorq-Bes.	Ecrou autofreine	Self-locking hexagon nut *
0003	2115641	8			Scheibe DIN 125-10.5-200HV-A2	Rondelle plate	Flat washer *
0004	3087359	1			Halter RAL 2002	Support	Support *
0005	2123742	4			Sechskantschraube ISO 4017-M 10x25-A2-70	Vis H	Hexagon screw *
0006	3021048	1			Scheibe 20.2x30x2.5-A2	Rondelle plate	Flat washer *
0007	3087390	1			Abdeckblech E-Motor	Couvercle	Cover *
0008	2123728	4			Sechskantschraube ISO 4017-M 6x16-A2-70	Vis H	Hexagon screw *
0009	2123818	4			Sechskantschraube ISO 4014-M 8x55-A2-70	Vis H	Hexagon screw *

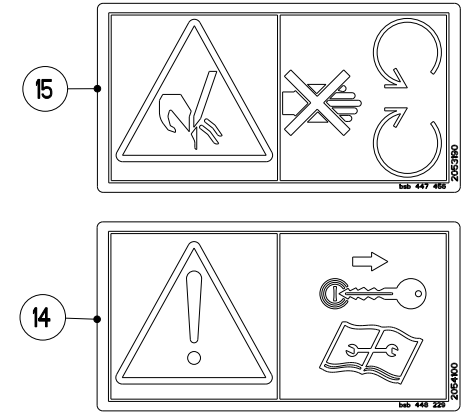
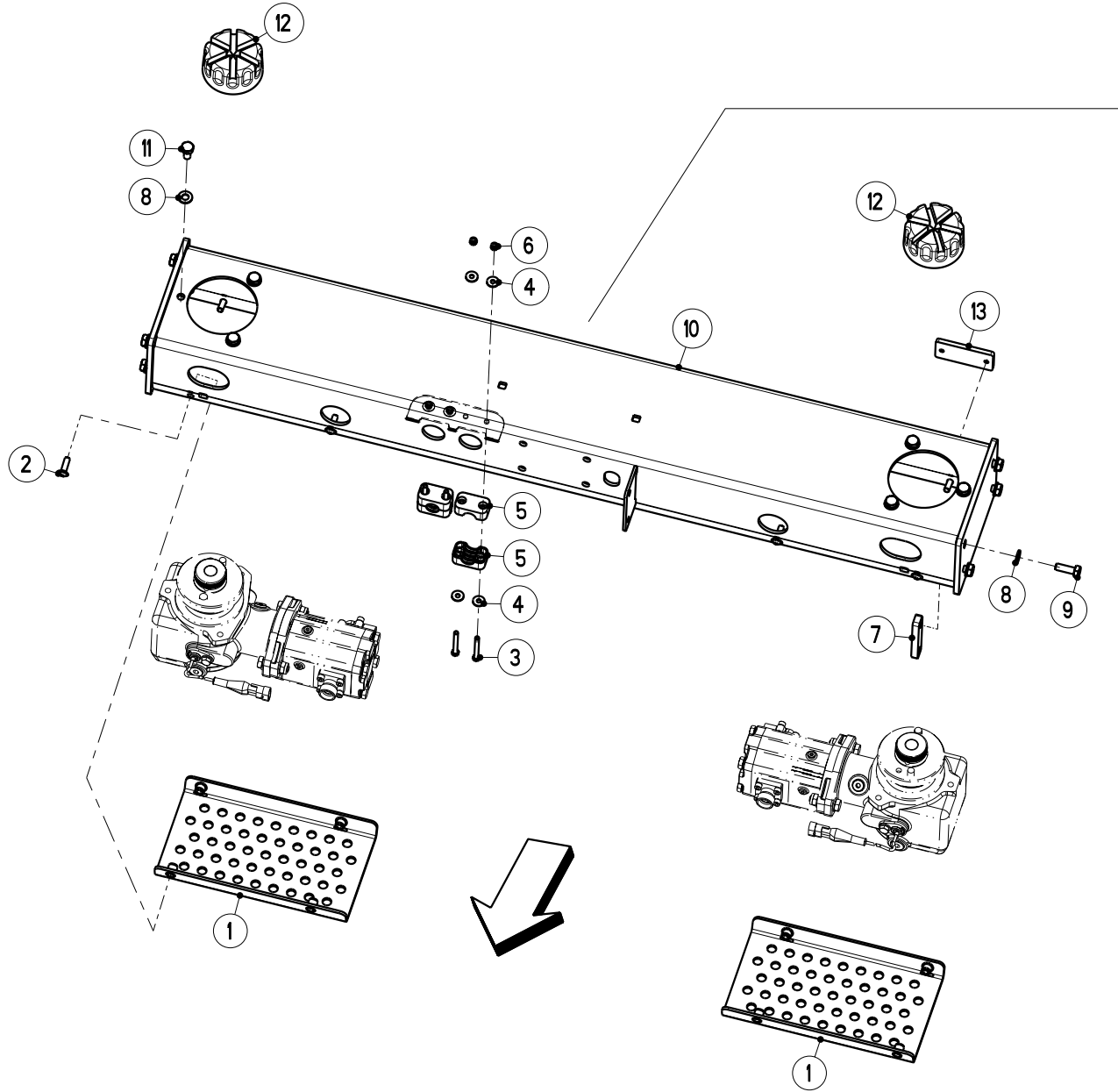
Bild Fig.	Art.-Nr.	St. Qt.	Serie von	Serie bis	Benennung Bezeichnung	Designation Bemerkung/Remarque/Remark	Description Ers. durch/Remplacé par/Replaced by
0010	2123866	8			Scheibe DIN 9021-8.4-200HV-A2	Rondelle plate	Flat washer *
0011	2123770	4			Sechskantmutter DIN 985-M 8-A2-70-Nytorq-Bes.	Ecrou autofreine	Self-locking hexagon nut *
0012	2056830	1			Exzenter kpl.	Excentrique	Excentric *



Artikelnummer/Version	0608799	A	AXIS-H 30.1 / 40.1 EMC	AXIS-H 30.1 / 40.1 EMC	AXIS-H 30.1 / 40.1 EMC
Grp.-Nr./Art.-Nr./Rev.	0008 E087149	A	Hydraulik AXIS-H 30.1 EMC - EMC+W	Groupe Hydraulique	Group Hydraulic
Serie	26547 -	Ers. durch/Remplacé par/ Replaced by	*	Ers. für/Remplace pour/Replace for	*

Bild Fig.	Art.-Nr.	St. Qt.	Serie von	Serie bis	Benennung Bezeichnung	Designation Bemerkung/Remarque/Remark	Description Ers. durch/Remplacé par/Replaced by
0001	2123736	6			Sechskantschraube ISO 4017-M 8x25-A2-70	Vis H	Hexagon screw *
0002	2123866	8			Scheibe DIN 9021-8.4-200HV-A2	Rondelle plate	Flat washer *
0003	3087389	1			Schutzdeckel RAL 2002	Couvercle	Cover *
0004	2056831	1			Schaltkasten Ueberstromabschaltung	Boitier de raccordement	Connection box *
0005	2123742	8			Sechskantschraube ISO 4017-M 10x25-A2-70	Vis H	Hexagon screw *
0006	2115641	12			Scheibe DIN 125-10.5-200HV-A2	Rondelle plate	Flat washer *
0007	4087260	1			Halteprofil mit Einnietmuttern	Support	Support *
0008	2123852	6			Sechskantmutter DIN 985-M 10-A2-70-Nytorq-Bes.	Ecrou autofreine	Self-locking hexagon nut *
0009	2152001	4			Scheibe DIN 125-10.5-POM schwarz	Rondelle plastique	Plastic washer *

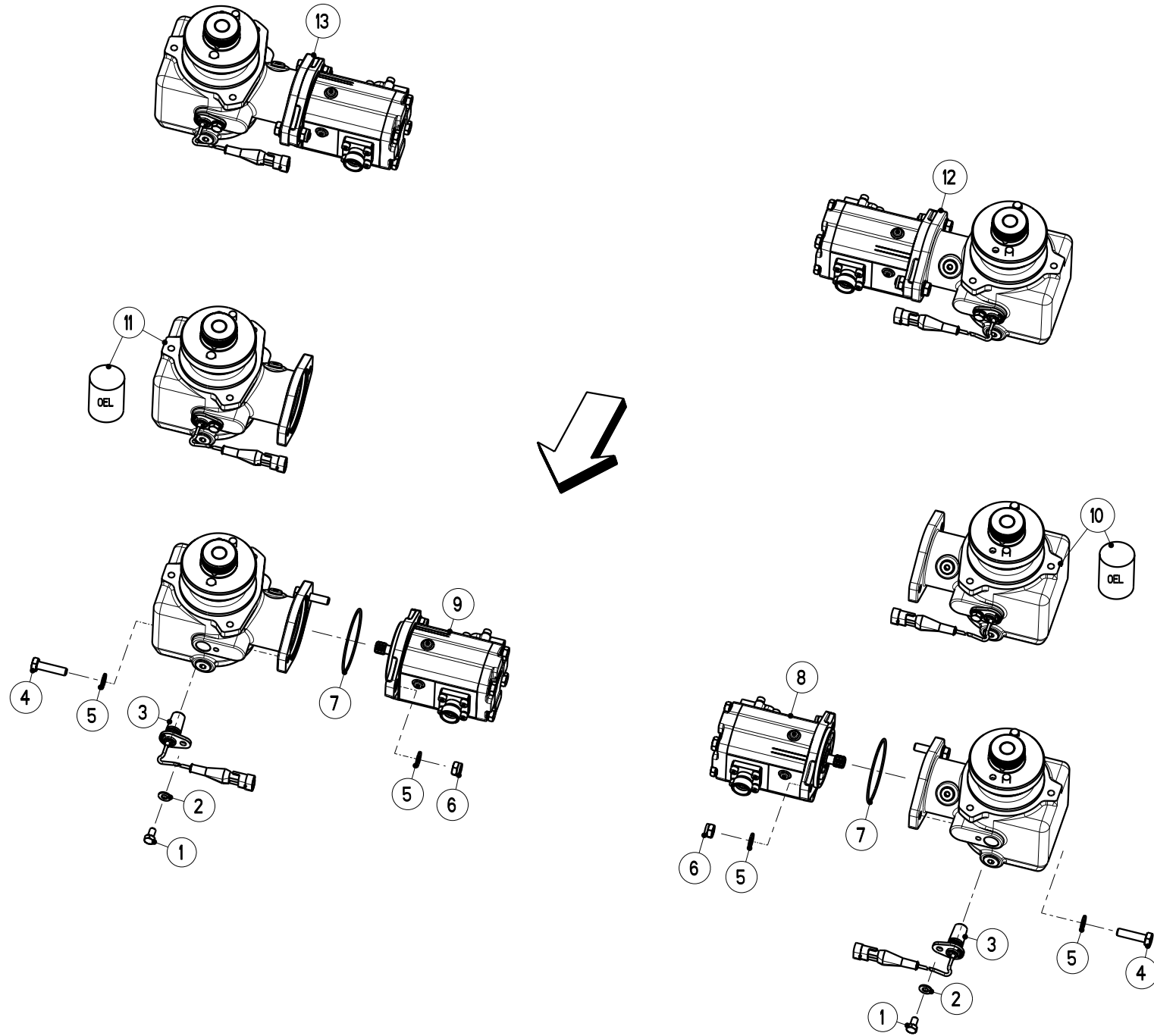
Bild Fig.	Art.-Nr.	St. Qt.	Serie von	Serie bis	Benennung Bezeichnung	Designation Bemerkung/Remarque/Remark	Description Ers. durch/Remplacé par/Replaced by
0010	2123807	2			Flachrundschraube DIN 603-M 10x35-A2-70	Vis J	Cup square bolt *
0011	3087408	1			Distanzplatte RAL 2002	Plaque	Plate *
0012	4087018	1			Stuetze kpl.-RAL 2002	Support	Support *
0013	2123867	2			Scheibe DIN 9021-10.5-200HV-A2	Rondelle plate	Flat washer *
0014	2152742	2			Linsenflanschschraube M 8x30-A2-70	Vis a tete cylindrique bombee	Binding head screw *
0015	2152170	4			Scheibe DIN 9021-8.4-POM schwarz	Rondelle plastique	Plastic washer *
0016	2055335	2			Scheibe 13x37x3.0-POM sch.-selbstkleb.	Rondelle plastique	Plastic washer *
0017	2123770	2			Sechskantmutter DIN 985-M 8-A2-70-Nytorq-Bes.	Ecrou autofreine	Self-locking hexagon nut *



Artikelnummer/Version	0608799	A	AXIS-H 30.1 / 40.1 EMC	AXIS-H 30.1 / 40.1 EMC	AXIS-H 30.1 / 40.1 EMC
Grp.-Nr./Art.-Nr./Rev.	0009 E087150	A	Hydraulik Antrieb-AXIS-H 30.1 EMC-EMC+W	Groupe Hydraulique, engrenage	Group Hydraulic, gearing
Serie	26547 -	Ers. durch/Remplacé par/ Replaced by	*	Ers. für/Remplace pour/Replace for	*

Bild Fig.	Art.-Nr.	St. Qt.	Serie von	Serie bis	Benennung Bezeichnung	Designation Bemerkung/Remarque/Remark	Description Ers. durch/Remplacé par/Replaced by
0001	4087233	2			Schutzdeckel mit Einnietmuttern	Couvercle	Cover *
0002	2152343	8			Linsenflanschschraube M 8x25-A2-70	Vis a tete cylindrique bombée	Binding head screw *
0003	2123732	4			Sechskantschraube ISO 4017-M 6x50-A2-70	Vis H	Hexagon screw *
0004	2115637	8			Scheibe DIN 9021-6.4-200HV-A2	Rondelle plate	Flat washer *
0005	2152228	4			Einfachschelle 320-PP-gruen-Haelfte	Collier pour tuyau	Pipe clamp *
0006	2123769	4			Sechskantmutter DIN 985-M 6-A2-70-Nytorq-Bes.	Ecrou autofreine	Self-locking hexagon nut *
0007	3087409	4			Halteplatte 2x M 10-RAL 9011	Plaque de fixation	Plate *
0008	2115641	14			Scheibe DIN 125-10.5-200HV-A2	Rondelle plate	Flat washer *
0009	2123743	8			Sechskantschraube ISO 4017-M 10x30-A2-70	Vis H	Hexagon screw *

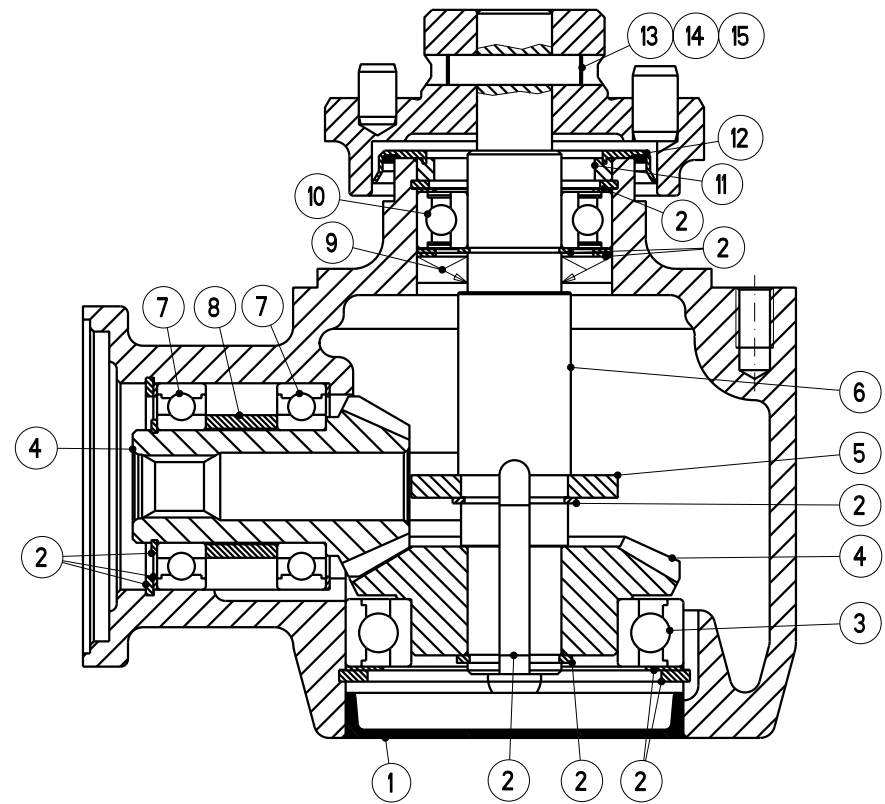
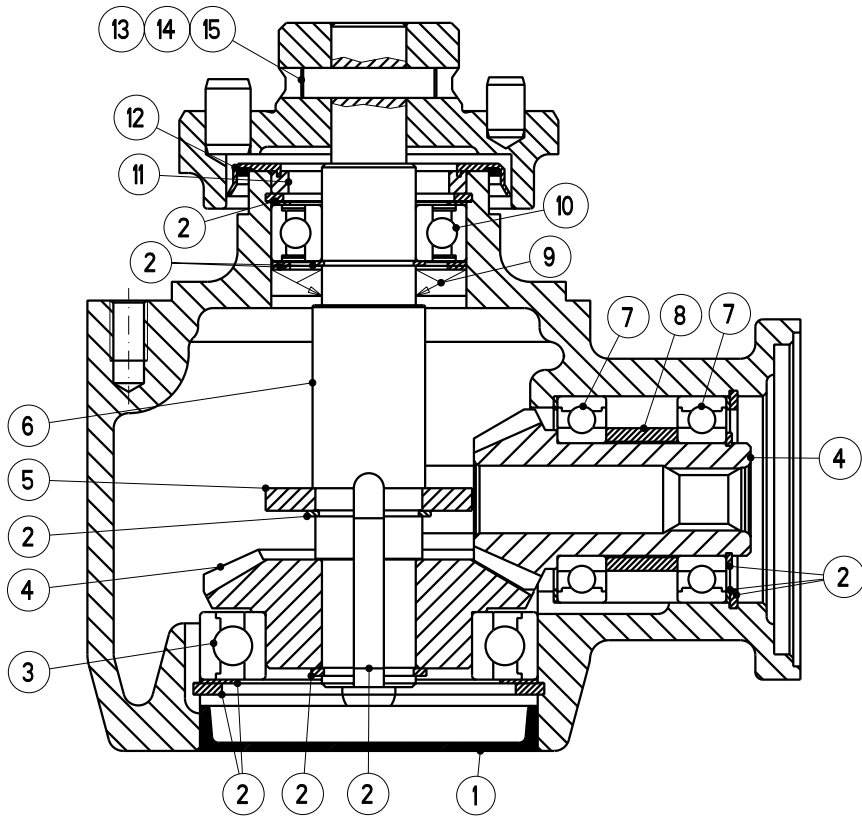
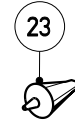
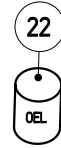
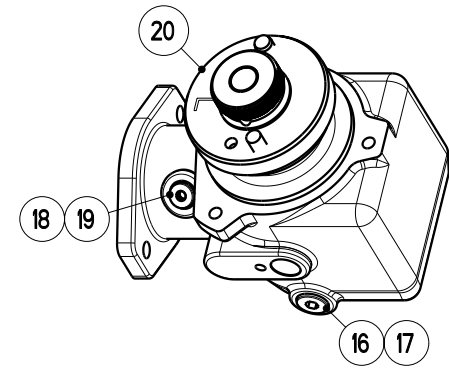
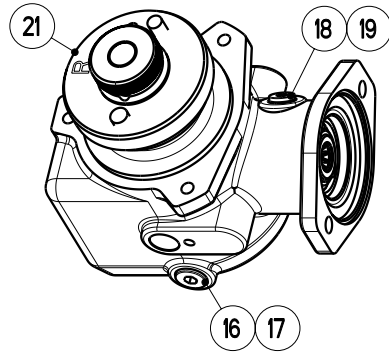
Bild Fig.	Art.-Nr.	St. Qt.	Serie von	Serie bis	Benennung Bezeichnung	Designation Bemerkung/Remarque/Remark	Description Ers. durch/Remplacé par/Replaced by
0010	4087288	1			Konsole Hydromotor-RAL 2002	Console de moteur hydraulique	Hydraulic motor console *
0011	2152869	6			Sechskantschraube ISO 4017-M 10x20-A2-70-Tufloc	Vis H	Hexagon screw *
0012	2055145	2			Hutmutter Rd 48x1/10"	Ecrou cylindrique	Cap nut *
0013	2044415	2			Rueckstrahler 90x40-rot-zum kleben	Catadioptre	Reflector *
0014	2054100	1			Aufkleber Motor abst.Schluessel abziehen	Autocollant	Sticker *
0015	2053190	1			Aufkleber Schutzeinrichtung n. oeffnen	Autocollant	Sticker *



Artikelnummer/Version	0608799	A	AXIS-H 30.1 / 40.1 EMC	AXIS-H 30.1 / 40.1 EMC	AXIS-H 30.1 / 40.1 EMC
Grp.-Nr./Art.-Nr./Rev.	0010 E087151	A	Getriebeeinheit LI + RE -AXIS-H 30.1 EMC-EMC+W	Groupe Boitier multiplicier	Group Gear multiplier
Serie	26547 -	Ers. durch/Remplacé par/ Replaced by	*	Ers. für/Remplace pour/Replace for	*

Bild Fig.	Art.-Nr.	St. Qt.	Serie von	Serie bis	Benennung Bezeichnung	Designation Bemerkung/Remarque/Remark	Description Ers. durch/Remplacé par/Replaced by
0001	2123734	2			Sechskantschraube ISO 4017-M 8x14-A2-70	Vis H	Hexagon screw *
0002	2115639	2			Scheibe DIN 125-8.4-200HV-A2	Rondelle plate	Flat washer *
0003	2056835	2			Sensor kpl.-EMC	Capteur	Sensor *
0004	2123745	4			Sechskantschraube ISO 4017-M 10x40-A2-70	Vis H	Hexagon screw *
0005	2115641	8			Scheibe DIN 125-10.5-200HV-A2	Rondelle plate	Flat washer *
0006	2123852	4			Sechskantmutter DIN 985-M 10-A2-70-Nytorq-Bes.	Ecrou autofreine	Self-locking hexagon nut *
0007	2152868	2			O-Ring 85x2.5-NBR 70'	Joint torique	O-Ring *
0008	3087424	1			Hydromotor 11 ccm-kpl.-RAL 7021-LL	Moteur hydraulique	Hydraulic motor *
0009	3087425	1			Hydromotor 11 ccm-kpl.-RAL 7021-RL	Moteur hydraulique	Hydraulic motor *

Bild Fig.	Art.-Nr.	St. Qt.	Serie von	Serie bis	Benennung Bezeichnung	Designation Bemerkung/Remarque/Remark	Description Ers. durch/Remplacé par/Replaced by
0010	4087272	1			Winkelgetriebe links-kpl. m. Sensor-RAL 7021	Carter	Gear *
0011	4087273	1			Winkelgetriebe rechts-kpl. m. Sensor-RAL 7021	Carter	Gear *
0012	4087289	1			Getriebeeinheit links-kpl.-RAL 7021	Boitier multiplicier	Gear multiplicier *
0013	4087290	1			Getriebeeinheit rechts-kpl.-RAL 7021	Boitier multiplicier	Gear multiplicier *

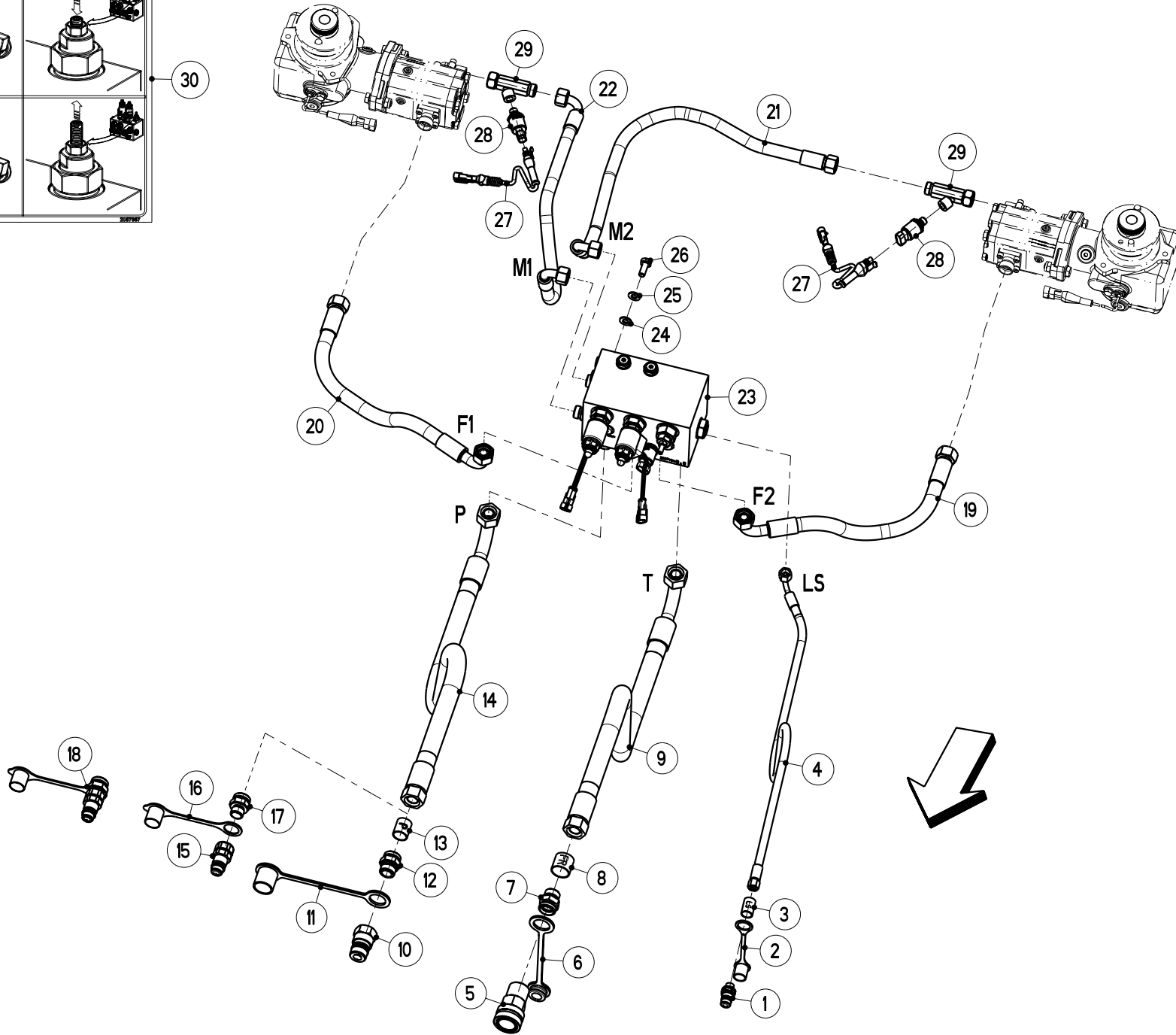
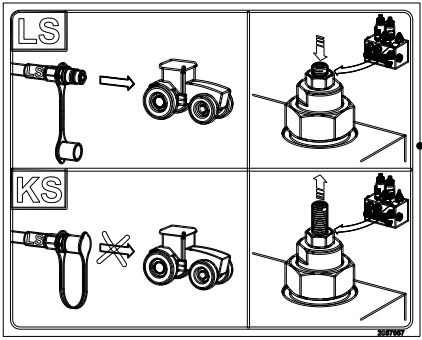


Artikelnummer/Version	0608799	A	AXIS-H 30.1 / 40.1 EMC	AXIS-H 30.1 / 40.1 EMC	AXIS-H 30.1 / 40.1 EMC
Grp.-Nr./Art.-Nr./Rev.	0011 E087127	A	Winkelgetriebe	Groupe Carter	Group Gear
			Einzelteile-links + rechts		
Serie	26547 -	Ers. durch/Remplacé par/ Replaced by	*	Ers. für/Remplace pour/Replace for	*

Bild Fig.	Art.-Nr.	St. Qt.	Serie von	Serie bis	Benennung Bezeichnung	Designation Bemerkung/Remarque/Remark	Description Ers. durch/Remplacé par/Replaced by
0001	2057075	1			Verschlusskappe VK 90x12	Capuchon	Cap *
0002	4087267	1			Teilesatz Passscheiben-Sicherungsringe	Jeu de pieces	Parts set *
0003	2152888	1			Rillenkugellager 6011	Roulement a billes	Ball bearing *
0004	2057077	1			Kegelradsatz l=2	Kit de pignon	Set of gear wheels *
0005	2057076	1			Ring verzahnt-Drehzahlgeber	Anneau	Ring *
0006	2057071	1			Welle Abtrieb	Arbre de sortie	Output shaft *
0007	2152889	2			Rillenkugellager 6006 C3	Roulement a billes	Ball bearing *
0008	2057072	1			Buchse *	Bague	Bush *
0009	2152178	1			Wellendichtring 25x52x7-NBR 70'	Bague d'etancheite	Oil seal *

Bild Fig.	Art.-Nr.	St. Qt.	Serie von	Serie bis	Benennung Bezeichnung	Designation Bemerkung/Remarque/Remark	Description Ers. durch/Remplacé par/Replaced by
0010	2152823	1			Rillenkugellager 6205 2RSR	Roulement a billes	Ball bearing *
0011	2057073	1			Buchse *	Bague	Bush *
0012	2057074	1			Abdeckung *	Couvercle protecteur	Protective cover *
0013	2117740	1			Spannstift ISO 8752-8x36-A-St	Goupille elastique	Roll pin *
0014	2117722	1			Spannstift ISO 8752-5x36-A-St	Goupille elastique	Roll pin *
0015	2117706	1			Spannstift ISO 8752-3x36-A-St	Goupille elastique	Roll pin *
0016	2152898	1			Verschlussschraube DIN 910-M 16x1.5-St	Bouchon filete	Hexagon socket screw plug *
0017	2141712	1			Dichtring DIN 7603-A-16x20x1.5-Cu	Joint	Sealing ring *
0018	2152899	1			Verschlussschraube DIN 910-M 12x1.5-St	Bouchon filete	Hexagon socket screw plug *
0019	2044715	1			Dichtring DIN 7603-A-12x15.5x1.5-Cu	Joint	Sealing ring *
0020	2057078	1			Wurfscheibennabe links-kpl.	Moyeu	Hub for disc *
0021	2057079	1			Wurfscheibennabe rechts-kpl.	Moyeu	Hub for disc *
0022	4087268	1			Getriebeoel 0.3 Liter-SAE 75W-90	Huile pour carter	Gearbox oil *

Bild Fig.	Art.-Nr.	St. Qt.	Serie von	Serie bis	Benennung Bezeichnung	Designation Bemerkung/Remarque/Remark	Description Ers. durch/Remplacé par/Replaced by
0023	2044722	1			Dichtmittel SIKAFLEX-221 Kartusche 310 ml	Produit etanceite	Sealing agent *

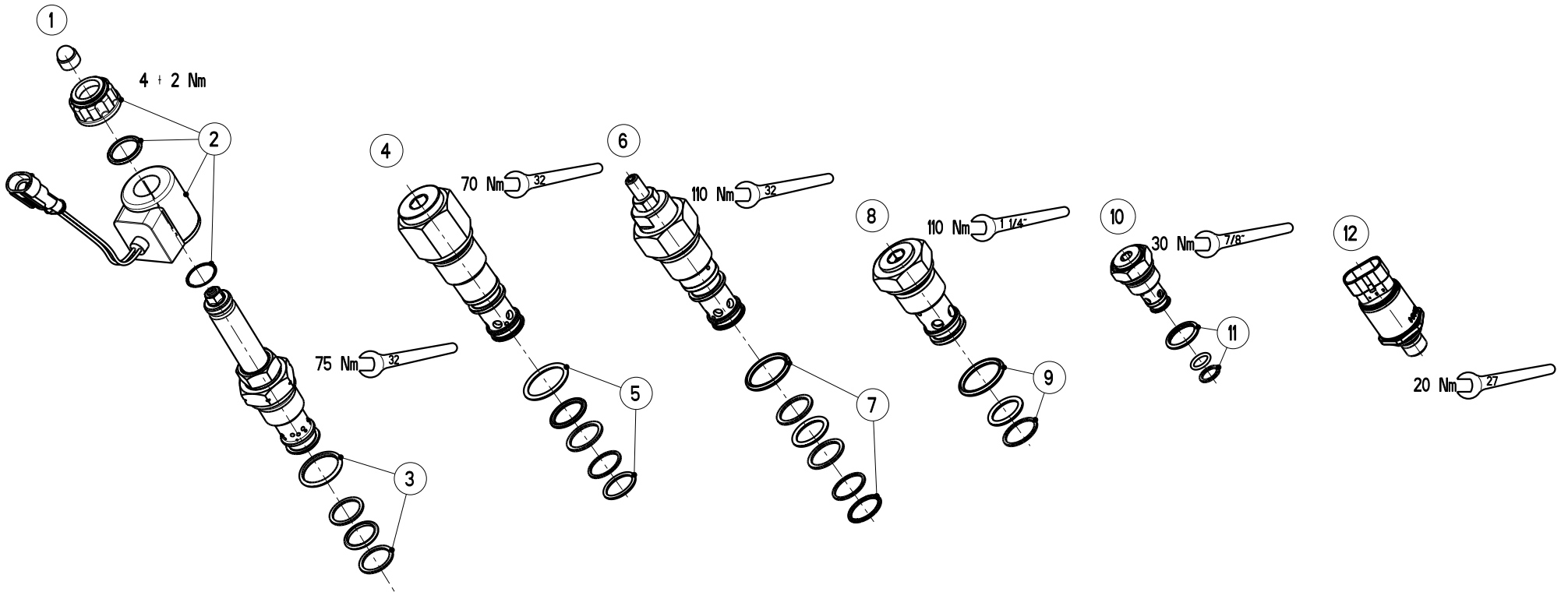
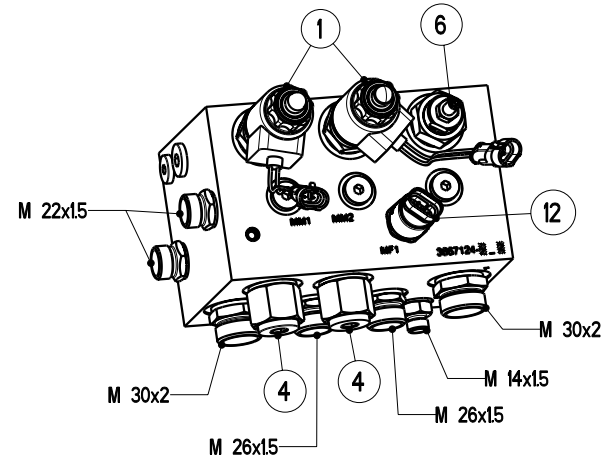
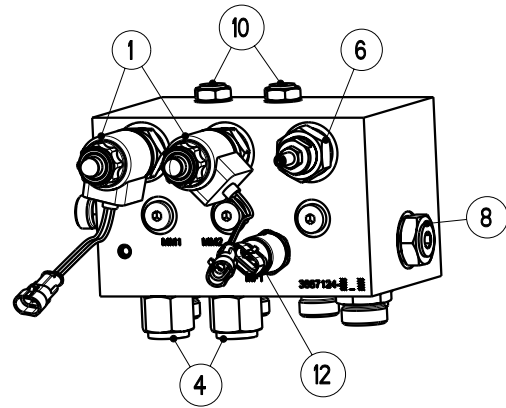


Artikelnummer/Version	0608799	A	AXIS-H 30.1 / 40.1 EMC	AXIS-H 30.1 / 40.1 EMC	AXIS-H 30.1 / 40.1 EMC
Grp.-Nr./Art.-Nr./Rev.	0012 E087152	A	Hydraulik Steuerbl.-Hydro-Schl.-A-H 30.1	Groupe Hydraulique, bloc de com- mande	Group Hydraulic, valve bloc
Serie	26547 -	Ers. durch/Remplacé par/ Replaced by	*	Ers. für/Remplace pour/Replace for	*

Bild Fig.	Art.-Nr.	St. Qt.	Serie von	Serie bis	Benennung Bezeichnung	Designation Bemerkung/Remarque/Remark	Description Ers. durch/Remplacé par/Replaced by
0001	2152394	1			Kupplungsstecker AG M 14x1.5-BG3/8"-SW 22	Embout male	Hydraulic plug *
0002	2017512	1			Staubkappe rot-fuer BG 2	Capuchon rouge	Cap red *
0003	2053617	1			Tuelle A 5x30 "LS" gelb	Gaine	Spout *
0004	2057024	1			Hydro-Schlauch M 14x1.5-90'-2350-NW 6	Tuyau flexible	Hydraulic hose *
0005	2152470	1			Kupplungsmuffe IG 3/4"BSP-SW38-BIR	Coupleur femelle	Female connector *
0006	2152473	1			Staubstecker rot-BG 4 3/4"-f. Muffe Ser.BIR	Fiche rouge	Plug red *
0007	2152325	1			Gerade Einschraubverschraubung G 3/4"/M30x2-L22-A3C-Weichd.	Union male	Male stud coupling *
0008	2035151	1			Tuelle A 10x30 "FR" gelb	Gaine	Spout *
0009	2057023	1			Hydro-Schlauch M 30x2-90'-2350-NW 20	Tuyau flexible	Hydraulic hose *

Bild Fig.	Art.-Nr.	St. Qt.	Serie von	Serie bis	Benennung Bezeichnung	Designation Bemerkung/Remarque/Remark	Description Ers. durch/Remplacé par/Replaced by
0010	2152393	1			Kupplungsstecker IG 3/4"-BG 4-SW 36	Embout male	Hydraulic plug *
0011	2152395	1			Staubkappe schwarz-f. BG 3/4"	Capuchon noir	Cap black *
0012	2152325	1			Gerade Einschraubverschraubung G 3/4"/M30x2-L22-A3C-Weichd.	Union male	Male stud coupling *
0013	2035149	1			Tuelle A 10x30 "P" gelb	Gaine	Spout *
0014	2057023	1			Hydro-Schlauch M 30x2-90'-2350-NW 20	Tuyau flexible	Hydraulic hose *
0015	2035194	1			Kupplungsstecker IG M 22x1.5-BG 3-SW 27	Embout male	Hydraulic plug *
0016	2152767	1			Staubkappe rot-fuer BG 3-D1=27-D2=27	Capuchon rouge	Cap red *
0017	2152058	1			Gerade Einschraubverschraubung M22x1.5/M30x2-L22MB-A3C	Union male	Male stud coupling *
0018	4087262	1			Teilesatz Kupplungsstecker M 22x1.5-KS	Jeu de pieces	Parts set *
0019	2057103	1			Hydro-Schlauch M 26x1.5-90'-500-NW 16	Tuyau flexible	Hydraulic hose *
0020	2057104	1			Hydro-Schlauch M 26x1.5-90'-550-NW 16	Tuyau flexible	Hydraulic hose *
0021	2057101	1			Hydro-Schlauch M 22x1.5-90'-780-NW 13	Tuyau flexible	Hydraulic hose *
0022	2057102	1			Hydro-Schlauch M 22x1.5-2x90'-180'-580-NW 13	Tuyau flexible	Hydraulic hose *

Bild Fig.	Art.-Nr.	St. Qt.	Serie von	Serie bis	Benennung Bezeichnung	Designation Bemerkung/Remarque/Remark	Description Ers. durch/Remplacé par/Replaced by
0023	3087367	1			Steuerblock AXIS H EMC-RAL 7021	Bloc de commande	Valve block *
0024	2152001	4			Scheibe DIN 125-10.5-POM schwarz	Rondelle plastique	Plastic washer *
0025	2115641	4			Scheibe DIN 125-10.5-200HV-A2	Rondelle plate	Flat washer *
0026	2123742	4			Sechskantschraube ISO 4017-M 10x25-A2-70	Vis H	Hexagon screw *
0027	2057296	2			Verlaengerungskabel AMP 3-pol Drucksensor	Cable de connexion	Junction cable *
0028	2057097	2			Druckmessumformer 250 bar-Motor	Transmetteur de pression	Pressure Transmitter *
0029	2054088	2			T-Verschraubung M 22x1.5/1/4"-ZnNi8F	Te egaux	Equal tee *
0030	2057057	1			Aufkleber LS oder KS Betrieb	Autocollant	Sticker *

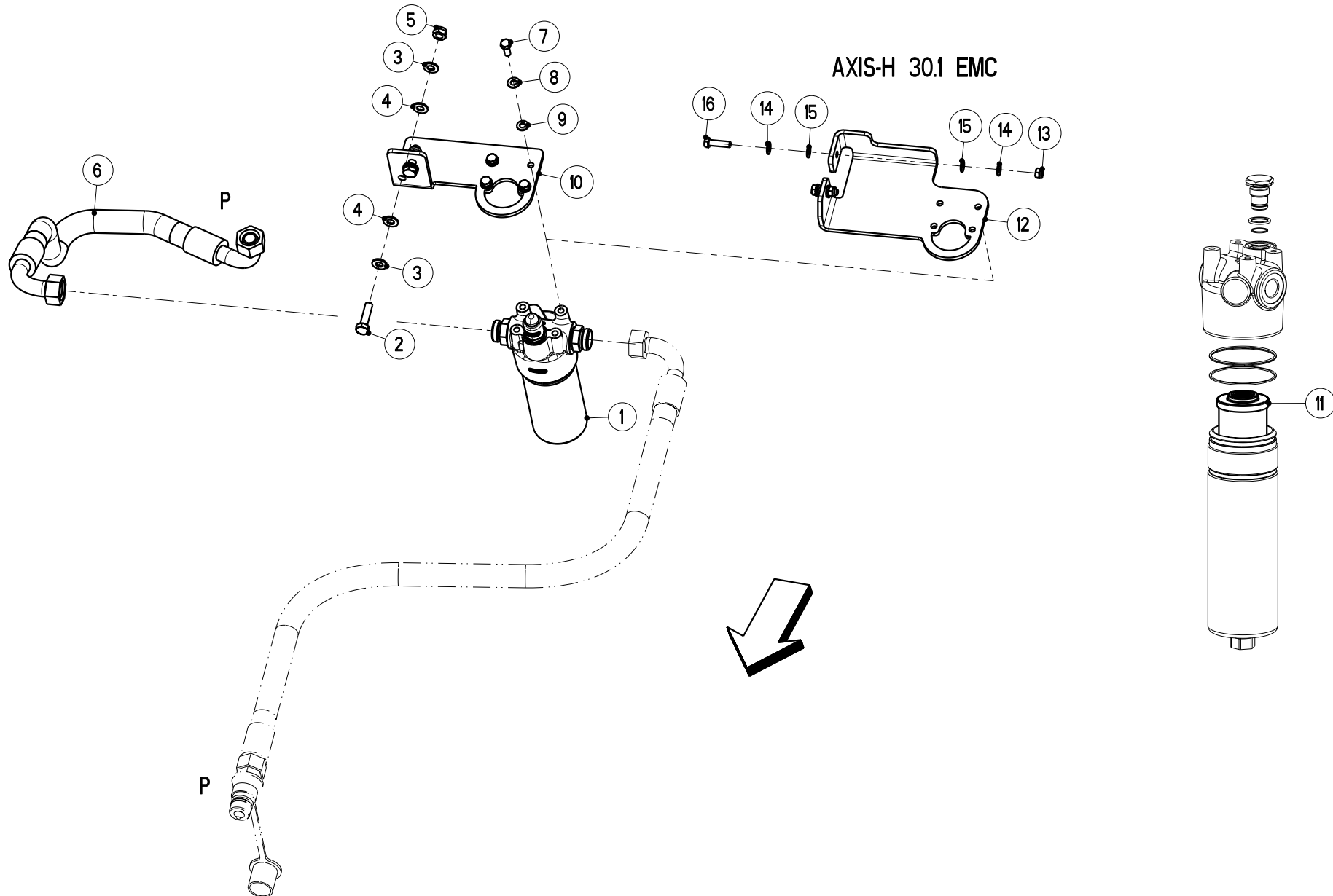


Artikelnummer/Version	0608799	A	AXIS-H 30.1 / 40.1 EMC	AXIS-H 30.1 / 40.1 EMC	AXIS-H 30.1 / 40.1 EMC
Grp.-Nr./Art.-Nr./Rev.	0013 E087129	B	Steuerblock Einzelteile	Groupe Bloc de commande	Group Valve bloc
Serie	26547 -	Ers. durch/Remplacé par/ Replaced by	*	Ers. für/Remplace pour/Replace for	*

Bild Fig.	Art.-Nr.	St. Qt.	Serie von	Serie bis	Benennung Bezeichnung	Designation Bemerkung/Remarque/Remark	Description Ers. durch/Remplacé par/Replaced by
0001	2057358	2			Proportionalventil kpl.-2/2 Wege-mit Magnet	Valve proportionnelle	Proportional control valve *
0002	2057359	2			Magnet 12 V kpl.-SuperSeal 2-polig	Aimant	Magnet *
0003	2057087	2			Dichtungssatz 12120-NBR-f. Prop-ventil	Collection de joints	Set of oil seals *
0004	2057088	2			Druckwaage DWM12130R-21F-C-N-11H-Individ.	Balance de pression	Pressure compensator *
0005	2057089	2			Dichtungssatz 12130-NBR-f.Druckwaage 2057088	Collection de joints	Set of oil seals *
0006	2057090	1			Druckwaage DWM12121ZB-31-C-N-13-Eingang	Balance de pression	Pressure compensator *
0007	2057091	1			Dichtungssatz 12121-NBR-f.Druckwaage 2057090	Collection de joints	Set of oil seals *
0008	2057092	1			Rueckschlagventil RV12A-01-C-N-05	Clapet anti-retour	Non-return valve *
0009	2057093	1			Dichtungssatz FS122-N-f.Rueckschlagv.2057092	Collection de joints	Set of oil seals *

Bild Fig.	Art.-Nr.	St. Qt.	Serie von	Serie bis	Benennung Bezeichnung	Designation Bemerkung/Remarque/Remark	Description Ers. durch/Remplacé par/Replaced by
0010	2057094	2			Rueckschlagventil RV08A-01-C-N-05	Clapet anti-retour	Non-return valve *
0011	2057095	2			Dichtungssatz FS082-N-f.Rueckschlagv.2057094	Collection de joints	Set of oil seals *
0012	2057096	1			Druckmessumformer 40 bar-Tank	Transmetteur de pression	Pressure Transmitter *

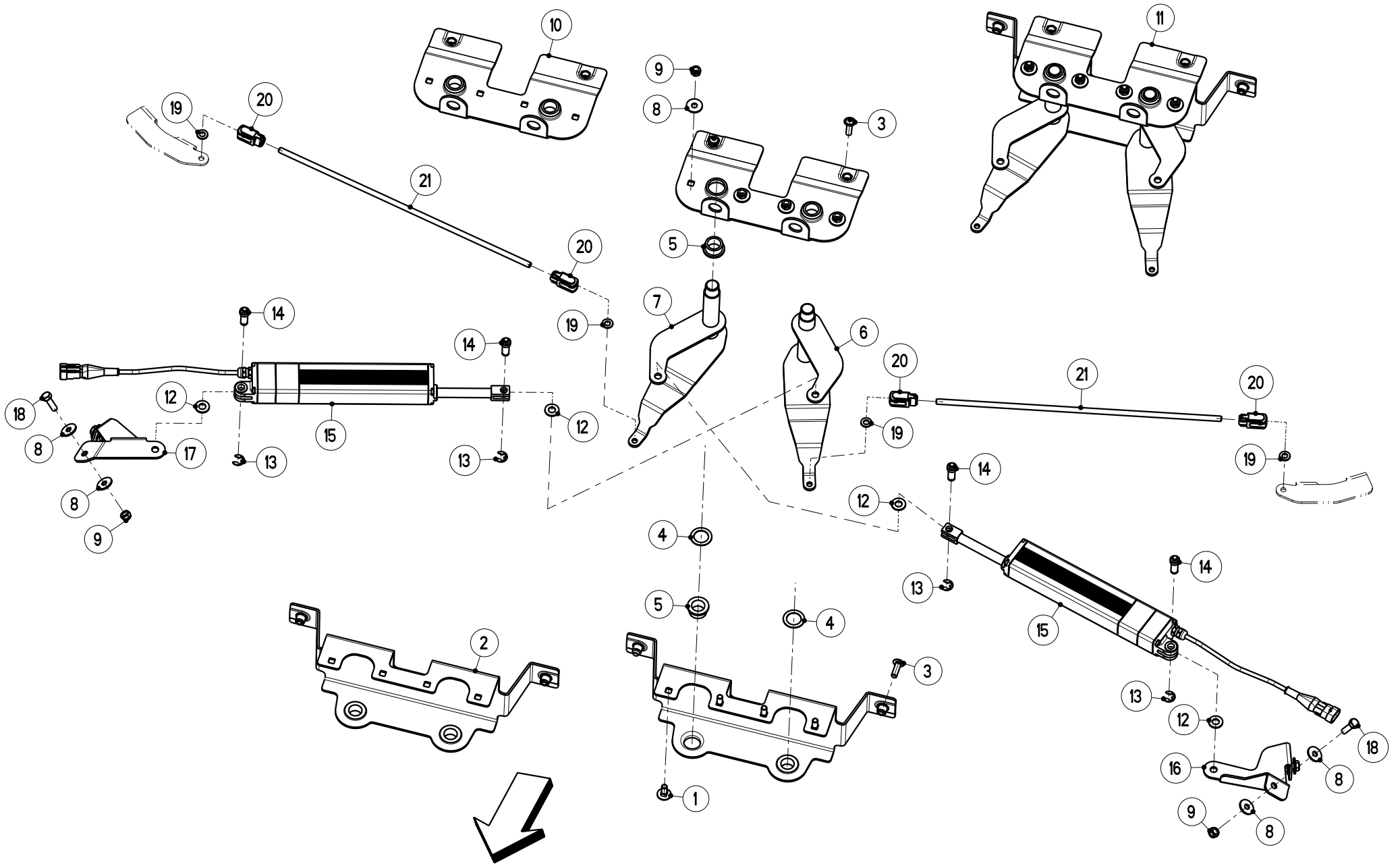
AXIS-H 50.1 EMC + W
AXIS-H 30.1 EMC + W



Artikelnummer/Version	0608799	A	AXIS-H 30.1 / 40.1 EMC	AXIS-H 30.1 / 40.1 EMC	AXIS-H 30.1 / 40.1 EMC
Grp.-Nr./Art.-Nr./Rev.	0014 E087130	B	Leitungsfilter	Groupe Filtre	Group Filter
Serie	26547 -	Ers. durch/Remplacé par/ Replaced by	*	Ers. für/Remplace pour/Replace for	*

Bild Fig.	Art.-Nr.	St. Qt.	Serie von	Serie bis	Benennung Bezeichnung	Designation Bemerkung/Remarque/Remark	Description Ers. durch/Remplacé par/Replaced by
0001	4087265	1			Leitungsfilter kpl.-RAL 7021	Filtre	Filter *
0002	2123745	2			Sechskantschraube ISO 4017-M 10x40-A2-70	Vis H	Hexagon screw *
0003	2115641	4			Scheibe DIN 125-10.5-200HV-A2	Rondelle plate	Flat washer *
0004	2152001	4			Scheibe DIN 125-10.5-POM schwarz	Rondelle plastique	Plastic washer *
0005	2123852	2			Sechskantmutter DIN 985-M 10-A2-70-Nytorq-Bes.	Ecrou autofreine	Self-locking hexagon nut *
0006	2057056	1			Hydro-Schlauch M 30x2-2x90'-55'-510-NW 20	Tuyau flexible	Hydraulic hose *
0007	2123735	4			Sechskantschraube ISO 4017-M 8x20-A2-70	Vis H	Hexagon screw *
0008	2115639	4			Scheibe DIN 125-8.4-200HV-A2	Rondelle plate	Flat washer *
0009	2152164	4			Scheibe DIN 125-8.4-POM schwarz	Rondelle plastique	Plastic washer *

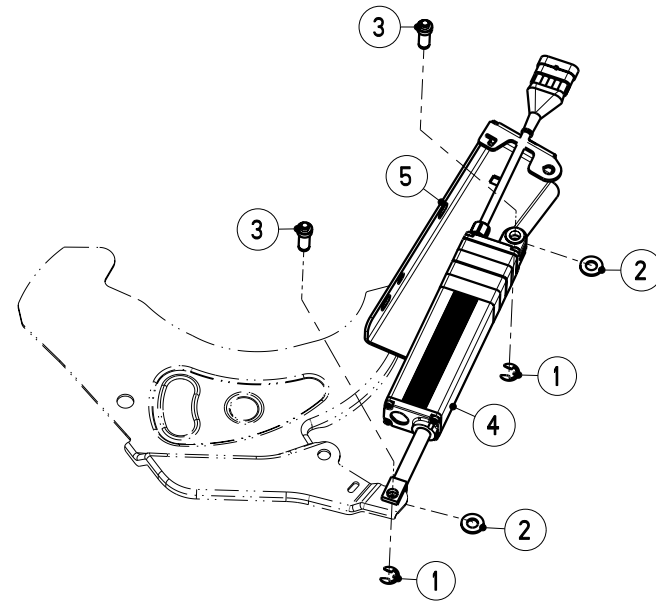
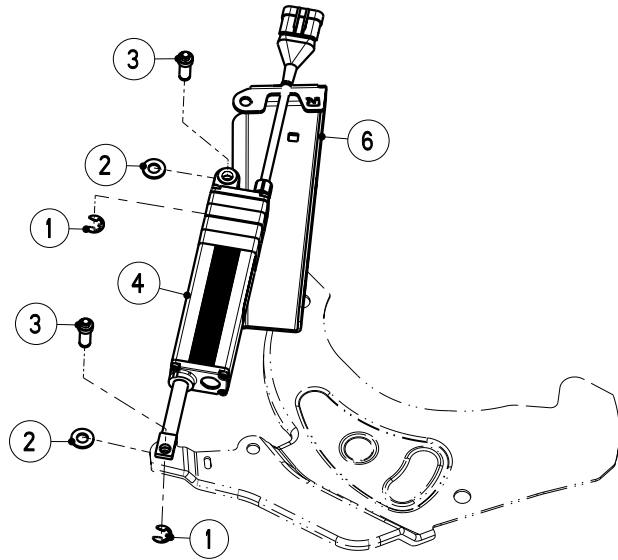
Bild Fig.	Art.-Nr.	St. Qt.	Serie von	Serie bis	Benennung Bezeichnung	Designation Bemerkung/Remarque/Remark	Description Ers. durch/Remplacé par/Replaced by
0010	3087392	1			Halter RAL 2002	Support	Support *
0011	2057055	1			Filterelement 10 my-0075 D 010 BN4HC /-RAUCH	Element filtrant	Filter element *
0012	3087422	1			Halter RAL 2002	Support	Support *
0013	2123770	2			Sechskantmutter DIN 985-M 8-A2-70-Nytorq-Bes.	Ecrou autofreine	Self-locking hexagon nut *
0014	2115639	4			Scheibe DIN 125-8.4-200HV-A2	Rondelle plate	Flat washer *
0015	2152164	4			Scheibe DIN 125-8.4-POM schwarz	Rondelle plastique	Plastic washer *
0016	2123737	2			Sechskantschraube ISO 4017-M 8x30-A2-70	Vis H	Hexagon screw *



Artikelnummer/Version	0608799	A	AXIS-H 30.1 / 40.1 EMC	AXIS-H 30.1 / 40.1 EMC	AXIS-H 30.1 / 40.1 EMC
Grp.-Nr./Art.-Nr./Rev.	0015 E087153	A	Elektro-Stellzylinder Aufgabepunkt-30.1 EMC - EMC+W	Groupe Verin electrique, dispositif	Group Electrical actuator, assy
Serie	26547 -	Ers. durch/Remplacé par/ Replaced by	*	Ers. für/Remplace pour/Replace for	*

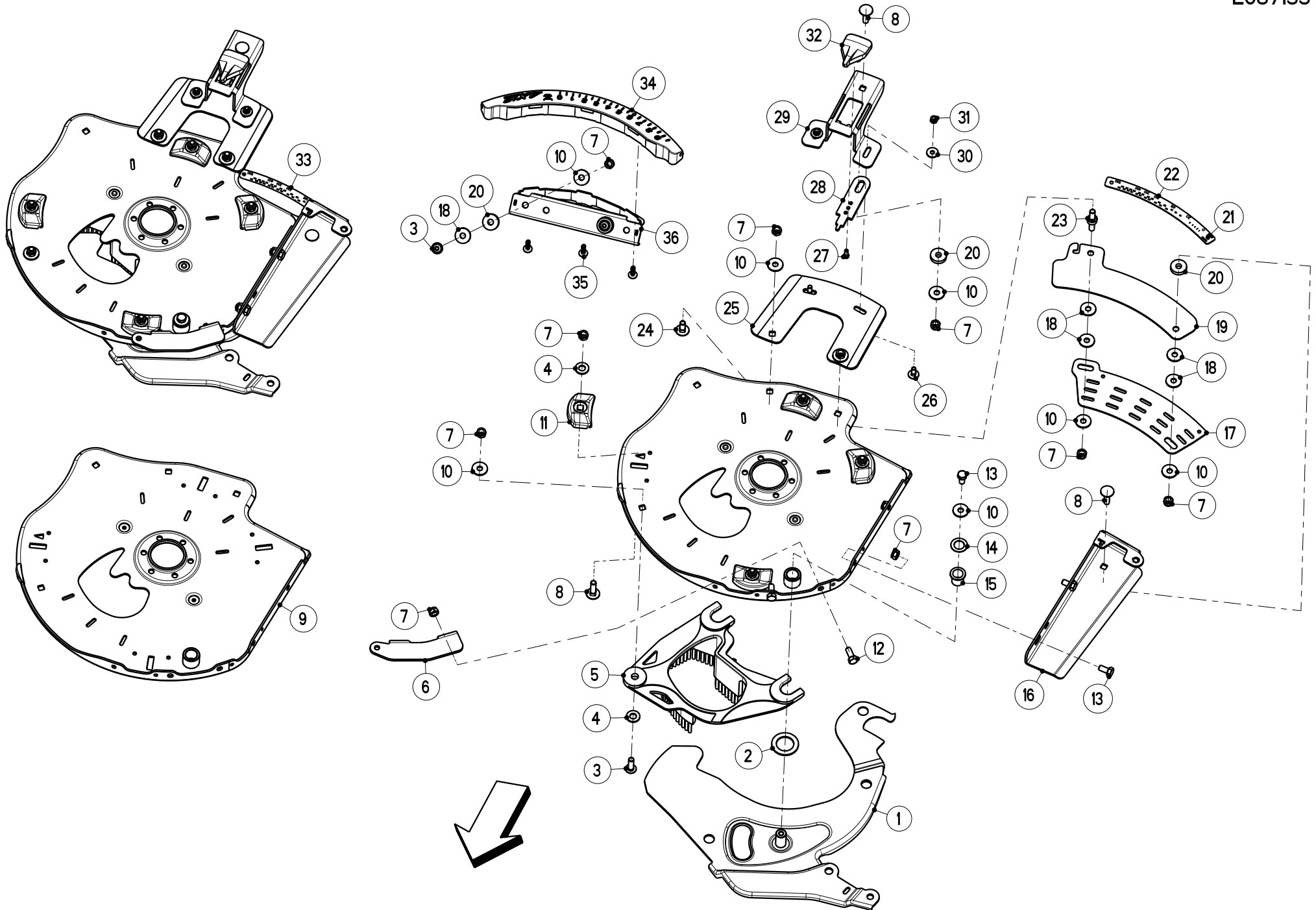
Bild Fig.	Art.-Nr.	St. Qt.	Serie von	Serie bis	Benennung Bezeichnung	Designation Bemerkung/Remarque/Remark	Description Ers. durch/Remplacé par/Replaced by
0001	2123803	4			Flachrundschrabe DIN 603-M 8x20-A2-70	Vis J	Cup square bolt *
0002	4087277	1			Konsole kpl.	Support cpl.	Support cpl. *
0003	2152343	4			Linsenflanschschraube M 8x25-A2-70	Vis a tete cylindrique bombée	Binding head screw *
0004	2115062	2			Passscheibe DIN 988-22x32x1.0-A2	Rondelle d'ajustage	Shim ring *
0005	2007514	4			Gleitlager Da=26 Di=20 L=15 Form F	Bague plastique a collerette	Nylon bearing *
0006	4087278	1			Gelenk links-2 Zyl.	Articulation gauche	Joint left *
0007	4087279	1			Gelenk rechts-2 Zyl.	Articulation droite	Joint right *
0008	2123866	12			Scheibe DIN 9021-8.4-200HV-A2	Rondelle plate	Flat washer *
0009	2123770	8			Sechskantmutter DIN 985-M 8-A2-70-Nytorq-Bes.	Ecrou autofreine	Self-locking hexagon nut *

Bild Fig.	Art.-Nr.	St. Qt.	Serie von	Serie bis	Benennung Bezeichnung	Designation Bemerkung/Remarque/Remark	Description Ers. durch/Remplacé par/Replaced by
0010	4087276	1			Lagerplatte kpl.	Plaque cpl.	Plate cpl. *
0011	4087280	1			Verstellhebel mitte kpl.-Aufgabepunkt-2 Zyl.	Levier cpl.	Lever cpl. *
0012	2152001	4			Scheibe DIN 125-10.5-POM schwarz	Rondelle plastique	Plastic washer *
0013	2152237	4			Sicherungsscheibe DIN 6799-9-1.4122	Rondelle speciale	Retaining washer *
0014	2053958	4			Bundbolzen *	Axe d'articulation avec tete	Clevis pin with head *
0015	2056487	2			Elektro-Stellzylinder 12VDC-150mm Hub-600N-LINBUS	Verin electrique de regulation	Electrical actuator *
0016	3087410	1			Halterung links-RAL 9011	Support	Support *
0017	3087411	1			Halterung rechts-RAL 9011	Support	Support *
0018	2123736	4			Sechskantschraube ISO 4017-M 8x25-A2-70	Vis H	Hexagon screw *
0019	2152164	4			Scheibe DIN 125-8.4-POM schwarz	Rondelle plastique	Plastic washer *
0020	2152811	4			Gabelkopf M 8 m. Federklappbol.-GERMF-08	Chape cpl.	Clevis joint cpl. *
0021	2057122	2			Gewindestift 2x M 8	Goujon	Stud *



Artikelnummer/Version	0608799	A	AXIS-H 30.1 / 40.1 EMC	AXIS-H 30.1 / 40.1 EMC	AXIS-H 30.1 / 40.1 EMC
Grp.-Nr./Art.-Nr./Rev.	0016 E087154	A	Elektro-Stellzylinder Dosierschieber	Groupe Verin electrique, vanne de dosage	Group Electrical actuator, dosage slide
Serie	26547 -	Ers. durch/Remplacé par/ Replaced by	*	Ers. für/Remplace pour/Replace for	*

Bild Fig.	Art.-Nr.	St. Qt.	Serie von	Serie bis	Benennung Bezeichnung	Designation Bemerkung/Remarque/Remark	Description Ers. durch/Remplacé par/Replaced by
0001	2152237	4			Sicherungsscheibe DIN 6799-9-1.4122	Rondelle speciale	Retaining washer *
0002	2152001	4			Scheibe DIN 125-10.5-POM schwarz	Rondelle plastique	Plastic washer *
0003	2053958	4			Bundbolzen *	Axe d'articulation avec tete	Clevis pin with head *
0004	2057153	2			Elektro-Stellzylinder 12VDC-100mm Hub-300N Hubkraft	Verin electrique de regulation	Electrical actuator *
0005	3087416	1			Halterung links-RH-EBL 263	Support	Support *
0006	3087417	1			Halterung rechts-RH-EBL 263	Support	Support *



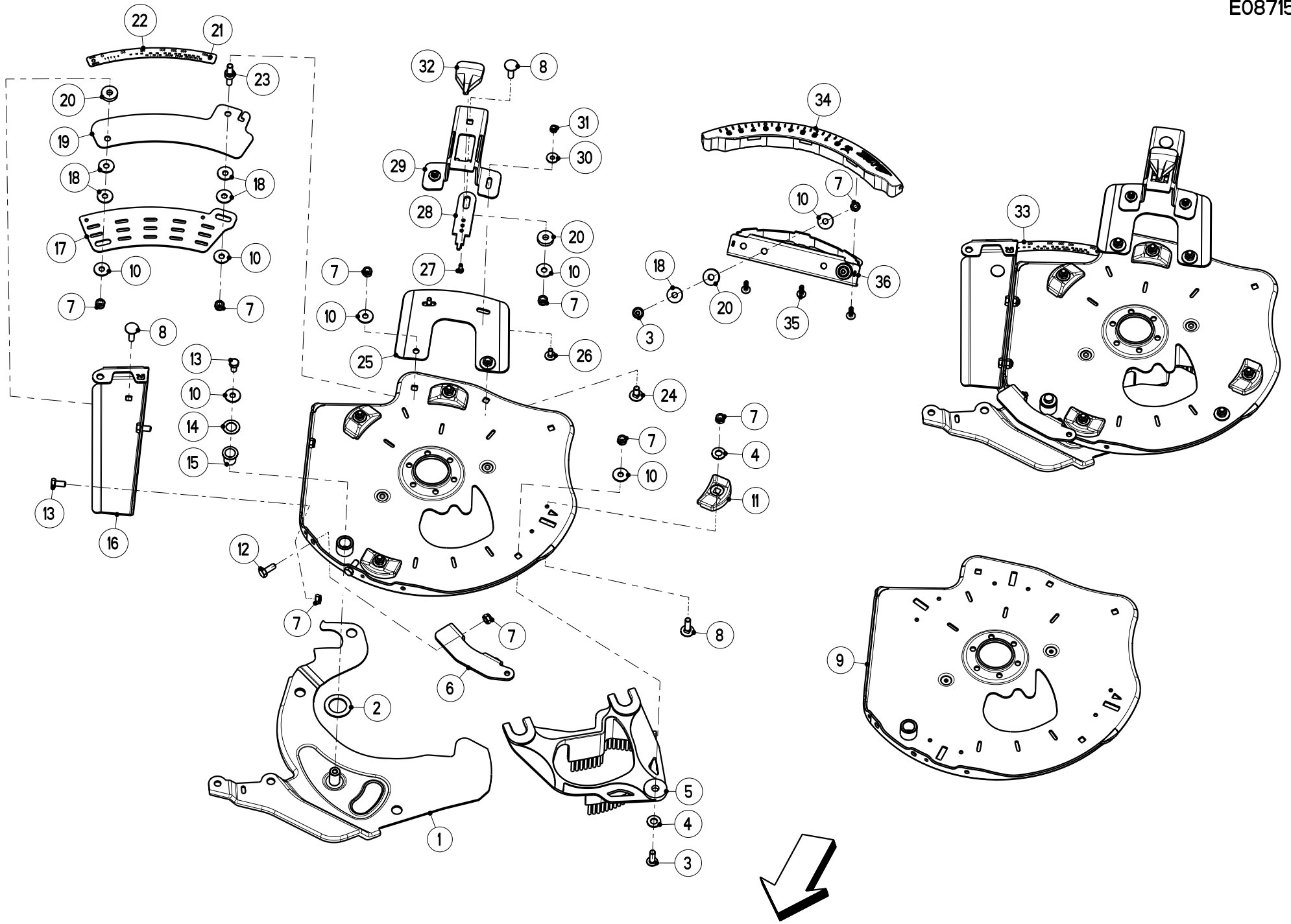
Artikelnummer/Version	0608799	A	AXIS-H 30.1 / 40.1 EMC	AXIS-H 30.1 / 40.1 EMC	AXIS-H 30.1 / 40.1 EMC
Grp.-Nr./Art.-Nr./Rev.	0017 E087155	A	Verstelleinrichtung links-30.1 EMC - EMC+W	Groupe Commandes	Group Adjustment device
Serie	26547 -	Ers. durch/Remplacé par/ Replaced by	*	Ers. für/Remplace pour/Replace for	*

Bild Fig.	Art.-Nr.	St. Qt.	Serie von	Serie bis	Benennung Bezeichnung	Designation Bemerkung/Remarque/Remark	Description Ers. durch/Remplacé par/Replaced by
0001	4087201	1			Dosierschieber kpl.-links	Vanne de dosage gauche	Dosage slide left *
0002	2055664	1			Scheibe 27.5x42x2.3-POM schwarz	Rondelle plastique	Plastic washer *
0003	2152343	3			Linsenflanschschraube M 8x25-A2-70	Vis a tete cylindrique bombée	Binding head screw *
0004	2115641	5			Scheibe DIN 125-10.5-200HV-A2	Rondelle plate	Flat washer *
0005	2055255	1			Auslauf links-schwarz	Guide de vanne	Shut-off guide *
0006	3087395	1			Halteblech links	Support	Support *
0007	2123770	16			Sechskantmutter DIN 985-M 8-A2-70-Nytorq-Bes.	Ecrou autofreine	Self-locking hexagon nut *
0008	2123804	6			Flachrundschrabe DIN 603-M 8x30-A2-70	Vis J	Cup square bolt *
0009	4087104	1			Grundplatte kpl.-links-APG-m. Auslauffueh.	Carcasse reglage point de chute	Base plate fertil. drop poin. ad. *

Bild Fig.	Art.-Nr.	St. Qt.	Serie von	Serie bis	Benennung Bezeichnung	Designation Bemerkung/Remarque/Remark	Description Ers. durch/Remplacé par/Replaced by
0010	2123866	9			Scheibe DIN 9021-8.4-200HV-A2	Rondelle plate	Flat washer *
0011	2055262	4			Gleitelement *	Element de glissement	Sliding block *
0012	2152648	2			Sechskantschraube ISO 4017-M 8x20-A2-70-Tufloc	Vis H	Hexagon screw *
0013	2123916	3			Sechskantschraube ISO 4017-M 8x16-A2-70-Sloc	Vis H	Hexagon screw *
0014	2123898	1			Passscheibe 16x26x0.5-A2-aehtl DIN 988	Rondelle d'ajustage	Shim ring *
0015	2152703	1			Gleitlager Da=18 Di=16 L=21 Form F	Bague plastique a collerette	Nylon bearing *
0016	3087416	1			Halterung links-RH-EBL 263	Support	Support *
0017	3087328	1			Segment *	Segment	Segment *
0018	2152170	6			Scheibe DIN 9021-8.4-POM schwarz	Rondelle plastique	Plastic washer *
0019	3087329	1			Segment *	Segment	Segment *
0020	2053543	4			Distanzbuchse Da=25-Di=9-L=6	Bague	Bush *
0021	2035180	2			Blindniet 4.0x8.0 F-A2/A3-Klbe.2.5-4.5	Rivet	Rivet *
0022	2056388	1			Skala 0-580-links	Plaque graduee	Scale *

Bild Fig.	Art.-Nr.	St. Qt.	Serie von	Serie bis	Benennung Bezeichnung	Designation Bemerkung/Remarque/Remark	Description Ers. durch/Remplacé par/Replaced by
0023	2056414	1			Bolzen *	Axe	Pin *
0024	2123803	1			Flachrundschrabe DIN 603-M 8x20-A2-70	Vis J	Cup square bolt *
0025	3087326	1			Konsole links	Support	Support *
0026	2023702	2			Flachrundschrabe DIN 603-M 6x16-A2-70-KH=2	Vis J	Cup square bolt *
0027	2152705	1			Schraube EJOT PT-WN 1446 K 50x14-A2	Vis	Screw *
0028	3087324	1			Einrastelement *	Plate	Plate *
0029	3087325	1			Anzeigeelement *	Voyant	Indicating element *
0030	2115637	2			Scheibe DIN 9021-6.4-200HV-A2	Rondelle plate	Flat washer *
0031	2123769	2			Sechskantmutter DIN 985-M 6-A2-70-Nytorq-Bes.	Ecrou autofreine	Self-locking hexagon nut *
0032	2055312	1			Taste RAL 5002-Ultramarinblau	Bouton	Button *
0033	4087281	1			Aufgabepunkt Einstellung elektrisch-links-kpl.	Dispositif gauche cpl.	Left assy cpl. *
0034	2055633	1			Fuehrung links-mit Skala-schwarz	Guide	Guide *
0035	2152765	3			Schraube EJOT PT-WN 5451 60x20-A2-Torx	Vis	Screw *

Bild Fig.	Art.-Nr.	St. Qt.	Serie von	Serie bis	Benennung Bezeichnung	Designation Bemerkung/Remarque/Remark	Description Ers. durch/Remplacé par/Replaced by
0036	4087317	1			Halterung Verstellsegment	Support	Support *



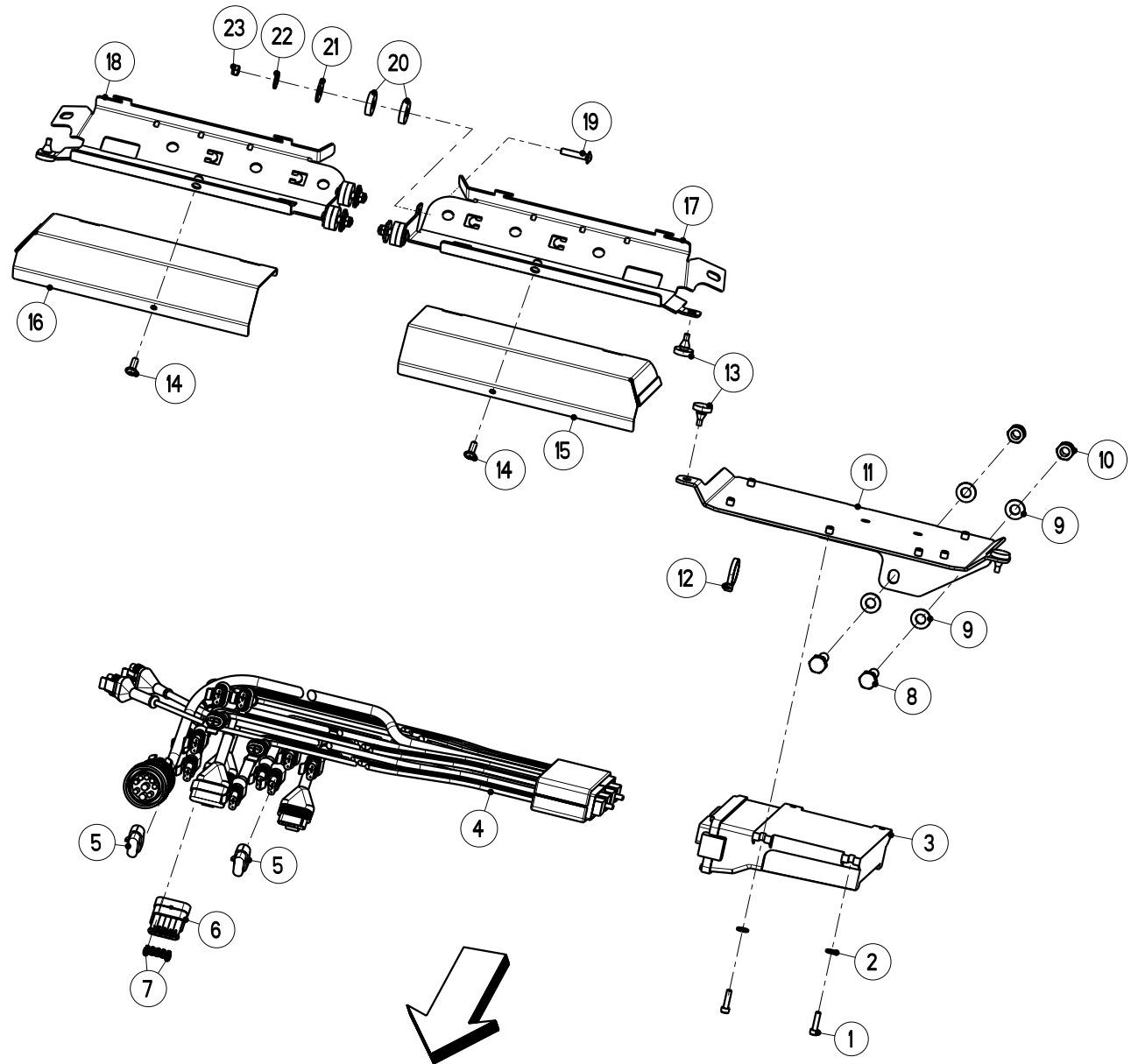
Artikelnummer/Version	0608799	A	AXIS-H 30.1 / 40.1 EMC	AXIS-H 30.1 / 40.1 EMC	AXIS-H 30.1 / 40.1 EMC
Grp.-Nr./Art.-Nr./Rev.	0018 E087156	A	Verstelleinrichtung rechts-30.1 EMC - EMC+W	Groupe Commandes	Group Adjustment device
Serie	26547 -	Ers. durch/Remplacé par/ Replaced by	*	Ers. für/Remplace pour/Replace for	*

Bild Fig.	Art.-Nr.	St. Qt.	Serie von	Serie bis	Benennung Bezeichnung	Designation Bemerkung/Remarque/Remark	Description Ers. durch/Remplacé par/Replaced by
0001	4087202	1			Dosierschieber kpl.-rechts	Vanne de dosage droite	Dosage slide right *
0002	2055664	1			Scheibe 27.5x42x2.3-POM schwarz	Rondelle plastique	Plastic washer *
0003	2152343	3			Linsenflanschschraube M 8x25-A2-70	Vis a tete cylindrique bombée	Binding head screw *
0004	2115641	5			Scheibe DIN 125-10.5-200HV-A2	Rondelle plate	Flat washer *
0005	2055256	1			Auslauf rechts-schwarz	Guide de vanne	Shut-off guide *
0006	3087396	1			Halteblech rechts	Support	Support *
0007	2123770	16			Sechskantmutter DIN 985-M 8-A2-70-Nytorq-Bes.	Ecrou autofreine	Self-locking hexagon nut *
0008	2123804	6			Flachrundschrabe DIN 603-M 8x30-A2-70	Vis J	Cup square bolt *
0009	4087105	1			Grundplatte kpl.-rechts-APG-m.Auslauffueh.	Carcasse reglage point de chute	Base plate fertill. drop poin. ad. *

Bild Fig.	Art.-Nr.	St. Qt.	Serie von	Serie bis	Benennung Bezeichnung	Designation Bemerkung/Remarque/Remark	Description Ers. durch/Remplacé par/Replaced by
0010	2123866	9			Scheibe DIN 9021-8.4-200HV-A2	Rondelle plate	Flat washer *
0011	2055262	4			Gleitelement *	Element de glissement	Sliding block *
0012	2152648	2			Sechskantschraube ISO 4017-M 8x20-A2-70-Tufloc	Vis H	Hexagon screw *
0013	2123916	3			Sechskantschraube ISO 4017-M 8x16-A2-70-Sloc	Vis H	Hexagon screw *
0014	2123898	1			Passscheibe 16x26x0.5-A2-aehtl DIN 988	Rondelle d'ajustage	Shim ring *
0015	2152703	1			Gleitlager Da=18 Di=16 L=21 Form F	Bague plastique a collerette	Nylon bearing *
0016	3087417	1			Halterung rechts-RH-EBL 263	Support	Support *
0017	3087328	1			Segment *	Segment	Segment *
0018	2152170	6			Scheibe DIN 9021-8.4-POM schwarz	Rondelle plastique	Plastic washer *
0019	3087329	1			Segment *	Segment	Segment *
0020	2053543	4			Distanzbuchse Da=25-Di=9-L=6	Bague	Bush *
0021	2035180	2			Blindniet 4.0x8.0 F-A2/A3-Klbe.2.5-4.5	Rivet	Rivet *
0022	2056389	1			Skala 0-580-rechts	Plaque graduee	Scale *

Bild Fig.	Art.-Nr.	St. Qt.	Serie von	Serie bis	Benennung Bezeichnung	Designation Bemerkung/Remarque/Remark	Description Ers. durch/Remplacé par/Replaced by
0023	2056414	1			Bolzen *	Axe	Pin *
0024	2123803	1			Flachrundschrabe DIN 603-M 8x20-A2-70	Vis J	Cup square bolt *
0025	3087327	1			Konsole rechts	Support	Support *
0026	2023702	2			Flachrundschrabe DIN 603-M 6x16-A2-70-KH=2	Vis J	Cup square bolt *
0027	2152705	1			Schraube EJOT PT-WN 1446 K 50x14-A2	Vis	Screw *
0028	3087324	1			Einrastelement *	Plate	Plate *
0029	3087325	1			Anzeigeelement *	Voyant	Indicating element *
0030	2115637	2			Scheibe DIN 9021-6.4-200HV-A2	Rondelle plate	Flat washer *
0031	2123769	2			Sechskantmutter DIN 985-M 6-A2-70-Nytorq-Bes.	Ecrou autofreine	Self-locking hexagon nut *
0032	2055312	1			Taste RAL 5002-Ultramarinblau	Bouton	Button *
0033	4087282	1			Aufgabepunkt Einstellung elektrisch-rechts-kpl.	Dispositif droit cpl.	Right assy cpl. *
0034	2055634	1			Fuehrung rechts-mit Skala-schwarz	Guide	Guide *
0035	2152765	3			Schraube EJOT PT-WN 5451 60x20-A2-Torx	Vis	Screw *

Bild Fig.	Art.-Nr.	St. Qt.	Serie von	Serie bis	Benennung Bezeichnung	Designation Bemerkung/Remarque/Remark	Description Ers. durch/Remplacé par/Replaced by
0036	4087317	1			Halterung Verstellsegment	Support	Support *

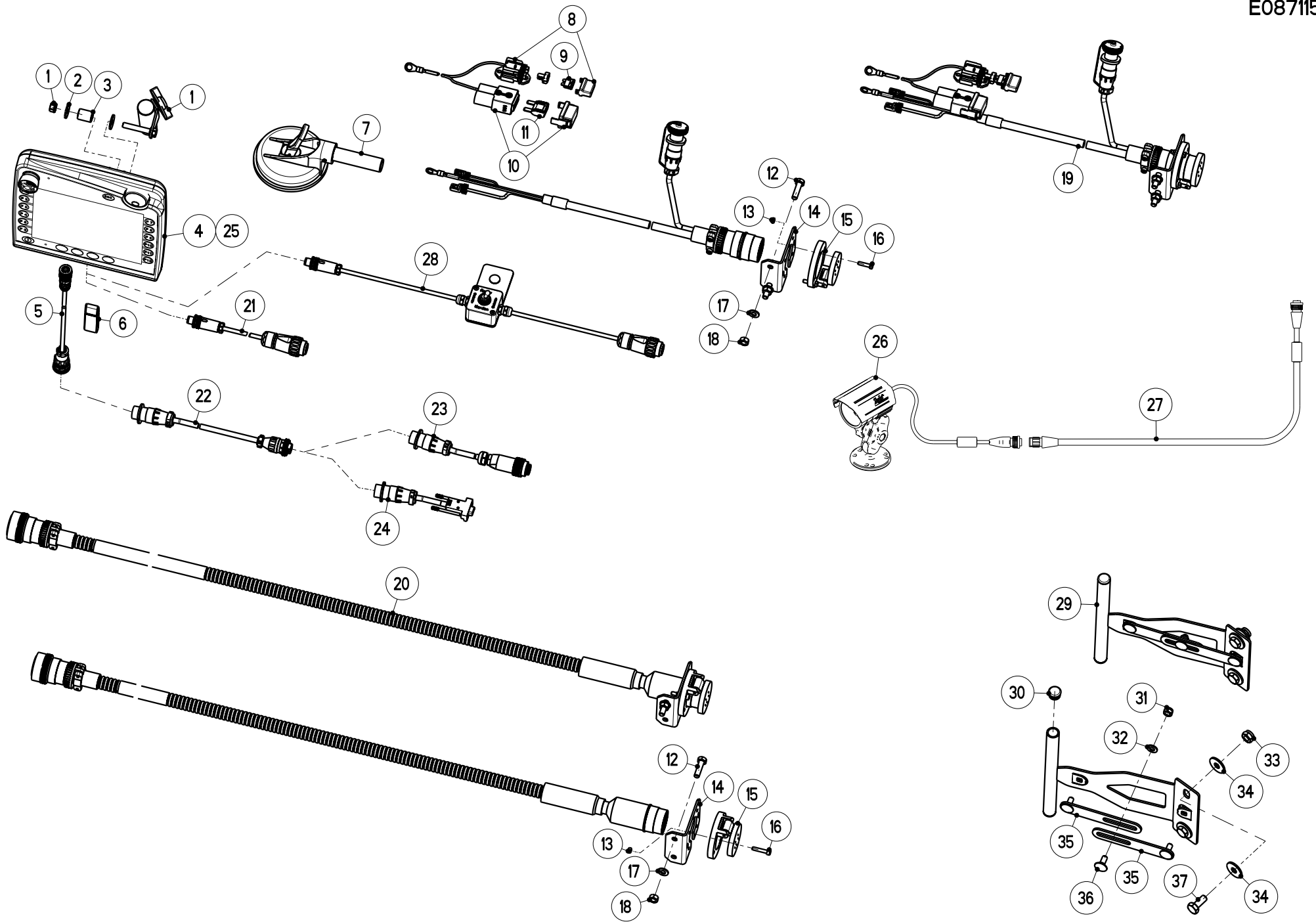


Artikelnummer/Version	0608799	A	AXIS-H 30.1 / 40.1 EMC	AXIS-H 30.1 / 40.1 EMC	AXIS-H 30.1 / 40.1 EMC
Grp.-Nr./Art.-Nr./Rev.	0019 E087158	A	Rechner	Computer ISOBUS EMC	Computer ISOBUS EMC
			Jobrechner ISOBUS 30.1 EMC		
Serie	26547 -	Ers. durch/Remplacé par/ Replaced by	*	Ers. für/Remplace pour/Replace for	*

Bild Fig.	Art.-Nr.	St. Qt.	Serie von	Serie bis	Benennung Bezeichnung	Designation Bemerkung/Remarque/Remark	Description Ers. durch/Remplacé par/Replaced by
0001	2152856	2			Zylinderschraube ISO 4762-M 5x20-A2-70	Vis CHc	Socket head cap screw *
0002	2115636	2			Scheibe DIN 125-6.4-200HV-A2	Rondelle plate	Flat washer *
0003	2056833	1			Rechner Jobrechner-IC18	Computer	Computer *
0004	2056832	1			Maschinenkabel AXIS H-EMC	Cable	Cable *
0005	2152881	2			Schutzkappe Buchsengehaeuse 3-pol-Serie1.5	Capot de protection	Protection cap *
0006	2152884	1			Stiftgehaeuse 5-polig-Serie 1.5	Boite	Tab connector *
0007	2152885	5			Verschlussstopfen D=6.1-rot-Serie 1.5	Bouchon	Plug *
0008	2123743	2			Sechskantschraube ISO 4017-M 10x30-A2-70	Vis H	Hexagon screw *
0009	2115641	4			Scheibe DIN 125-10.5-200HV-A2	Rondelle plate	Flat washer *

Bild Fig.	Art.-Nr.	St. Qt.	Serie von	Serie bis	Benennung Bezeichnung	Designation Bemerkung/Remarque/Remark	Description Ers. durch/Remplacé par/Replaced by
0010	2123852	2			Sechskantmutter DIN 985-M 10-A2-70-Nytorq-Bes.	Ecrou autofreine	Self-locking hexagon nut *
0011	4087230	1			Halter fuer JR-kpl.	Support	Support *
0012	2007531	1			Kabelbinder 4.7x380-schwarz-PA 6.6	Serre-cable	Cable binder *
0013	2052209	5			Druckknopfpufer D 20x5-70'-f. Blech 3mm	Amortisseur	Silent bloc *
0014	2152790	2			Linsenflanschschraube M 6x16-A2-70-Tufloc	Vis a tete cylindrique bombée	Binding head screw *
0015	3087412	1			Kabelkanal oben-links	Goulotte de cables	Cable channel *
0016	3087414	1			Kabelkanal oben-rechts	Goulotte de cables	Cable channel *
0017	4087294	1			Kabelkanal unten-links-kpl.	Goulotte de cables	Cable channel *
0018	4087295	1			Kabelkanal unten-rechts-kpl.	Goulotte de cables	Cable channel *
0019	2152766	4			Linsenflanschschraube M 6x25-A2-70	Vis a tete cylindrique bombée	Binding head screw *
0020	2053543	8			Distanzbuchse Da=25-Di=9-L=6	Bague	Bush *
0021	2152170	4			Scheibe DIN 9021-8.4-POM schwarz	Rondelle plastique	Plastic washer *
0022	2115637	4			Scheibe DIN 9021-6.4-200HV-A2	Rondelle plate	Flat washer *

Bild Fig.	Art.-Nr.	St. Qt.	Serie von	Serie bis	Benennung Bezeichnung	Designation Bemerkung/Remarque/Remark	Description Ers. durch/Remplacé par/Replaced by
0023	2123769	4			Sechskantmutter DIN 985-M 6-A2-70-Nytorq-Bes.	Ecrou autofreine	Self-locking hexagon nut *



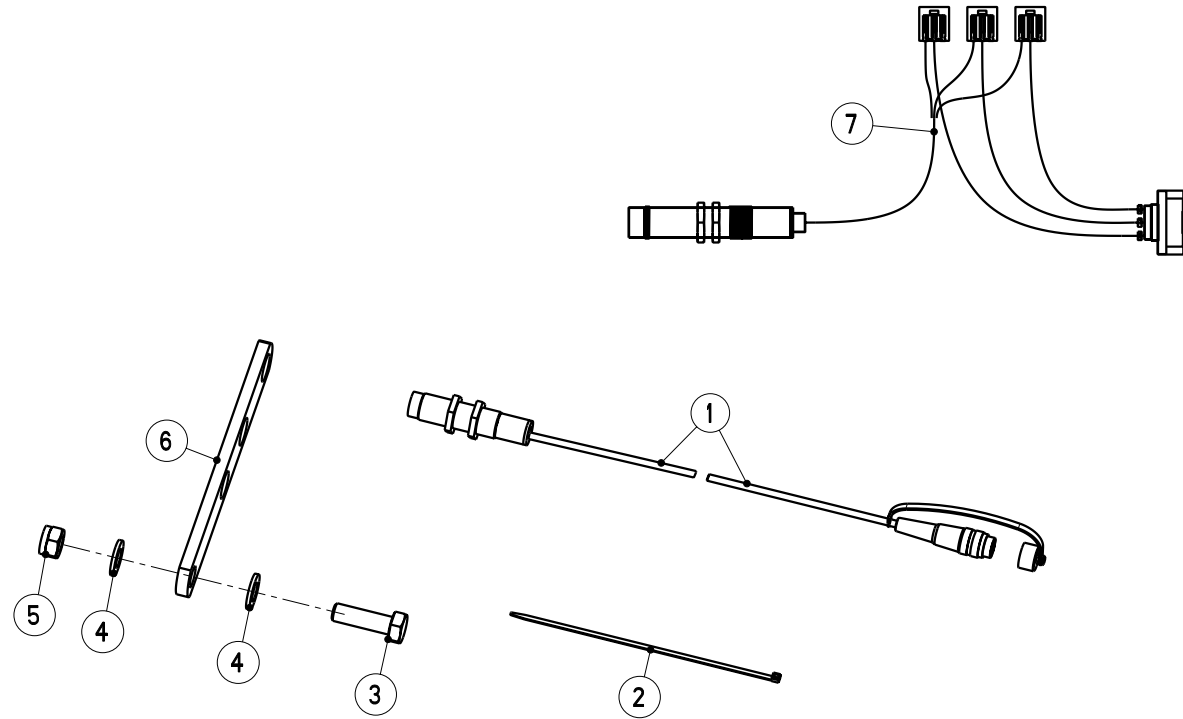
Artikelnummer/Version	0608799	A	AXIS-H 30.1 / 40.1 EMC	AXIS-H 30.1 / 40.1 EMC	AXIS-H 30.1 / 40.1 EMC
Grp.-Nr./Art.-Nr./Rev.	0020 E087115	C	Rechner Terminal, Kabel ISOBUS	Groupe Computer ISOBUS	Group Computer ISOBUS
Serie	26547 -	Ers. durch/Remplacé par/ Replaced by	*	Ers. für/Remplace pour/Replace for	*

Bild Fig.	Art.-Nr.	St. Qt.	Serie von	Serie bis	Benennung Bezeichnung	Designation Bemerkung/Remarque/Remark	Description Ers. durch/Remplacé par/Replaced by
0001	2055376	1			Halterung Quantron E + Basic Term. + CCI	Support	Support *
0002	2123866	2			Scheibe DIN 9021-8.4-200HV-A2	Rondelle plate	Flat washer *
0003	2056919	1			Distanzbuchse Da=17.2-Di=12.5-L=22	Bague	Bush *
0004	4087255	1			Rechner CCI 100 ISOBUS-T.-kpl.-"RAUCH"	Computer	Computer *
0005	2056920	1			Adapterkabel 2m-9pol. CPC - 8pol.M12 CCI	Cable adapteur	Adaption cable *
0006	2056802	1			USB-Stick 2 GB-tra.-54x18x10 mm-R/K-Logo	USB-Stick	USB-Stick *
0007	4087121	1			Teilesatz Saugkopf	Jeu de pieces	Parts set *
0008	4087245	1			Teilesatz Sicherung 30 A mit Halter	Jeu de pieces	Parts set *
0009	2152493	1			Sicherung Flach-30 A-gruen	Fusible	Fuse *

Bild Fig.	Art.-Nr.	St. Qt.	Serie von	Serie bis	Benennung Bezeichnung	Designation Bemerkung/Remarque/Remark	Description Ers. durch/Remplacé par/Replaced by
0010	4087246	1			Teilesatz Sicherung 50 A mit Halter	Jeu de pieces	Parts set *
0011	2152862	1			Sicherung MaxiFlach-50 A-rot-DIN72851/3E	Fusible	Fuse *
0012	2123737	2			Sechskantschraube ISO 4017-M 8x30-A2-70	Vis H	Hexagon screw *
0013	2123761	3			Sechskantmutter ISO 4032-M 5-A2-70	Ecrou H	Hexagon nut *
0014	2054374	1			Halter f. Steckdose-Deutsch	Support	Support *
0015	2054375	1			Schutzkappe m. Flansch-Deutsch Serie HD30	Capot	Dust cap *
0016	2126407	3			Zylinderschraube ISO 4762-M 5x25-8.8	Vis CHc	Socket head cap screw *
0017	2115639	2			Scheibe DIN 125-8.4-200HV-A2	Rondelle plate	Flat washer *
0018	2123847	2			Sechskantmutter ISO 4032-M 8-A2-70-Nytorq-Bes.	Ecrou H	Hexagon nut *
0019	2054380	1			Adapterkabel Qu. P-ISOBUS-Traktoreinbau	Cable adapteur	Adaption cable *
0020	2054146	1			Verlaengerungskabel 8m-9P-Steck.+9P-Steckd.-ISOBUS	Cable de connexion	Junction cable *
0021	2057148	1			Adapterkabel km/h Traktor - CCI Term.	Cable adapteur	Adaption cable *
0022	2057046	1			Verlaengerungskabel 4m-9pol.-Incab-Incab	Cable de connexion OPT	Junction cable *

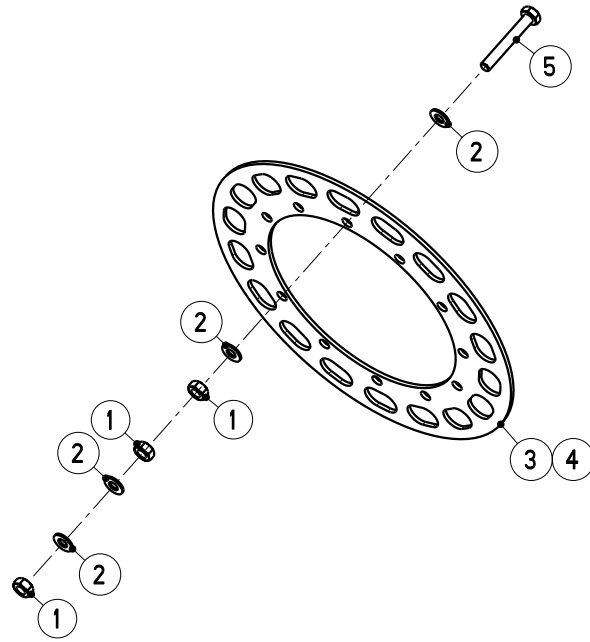
Bild Fig.	Art.-Nr.	St. Qt.	Serie von	Serie bis	Benennung Bezeichnung	Designation Bemerkung/Remarque/Remark	Description Ers. durch/Remplacé par/Replaced by
0023	2057083	1			Adapterkabel 0.16m-Incab-Kverneland T-Isob.	Cable adapteur OPT	Adaption cable *
0024	2056976	1			Adapterkabel 0.16m-9pol.D-SUB- 9pol.AMP CPC	Cable adapteur OPT	Adaption cable *
0025	4087302	1			Rechner CCI 100 ISOBUS-T.-kpl.-"KUHN"	Computer	Computer *
0026	2056988	1			Kamera Infrarot	Camera	Camera *
0027	2057205	1			Adapterkabel Kamera Teejet - CCI-Terminal	Cable adapteur	Adaption cable *
0028	2057265	1			Adapterkabel km/h Traktor-CCI Term.-WS R/K	Cable adapteur OPT	Adaption cable *
0029	4120299	1			Halterung kpl.-Bedienterminals	Support OPT	Support *
0030	2152133	2			Verschlussstopfen D=20x1.0-2.0-H=11.5	Bouchon	Plug *
0031	2123770	3			Sechskantmutter DIN 985-M 8-A2-70-Nytorq-Bes.	Ecrou autofreine	Self-locking hexagon nut *
0032	2115639	3			Scheibe DIN 125-8.4-200HV-A2	Rondelle plate	Flat washer *
0033	2123852	2			Sechskantmutter DIN 985-M 10-A2-70-Nytorq-Bes.	Ecrou autofreine	Self-locking hexagon nut *
0034	2123867	4			Scheibe DIN 9021-10.5-200HV-A2	Rondelle plate	Flat washer *
0035	3120460	2			Verstaerkung *	Traverse	Plate *

Bild Fig.	Art.-Nr.	St. Qt.	Serie von	Serie bis	Benennung Bezeichnung	Designation Bemerkung/Remarque/Remark	Description Ers. durch/Remplacé par/Replaced by
0036	2123803	3			Flachrundschrabe DIN 603-M 8x20-A2-70	Vis J	Cup square bolt *
0037	2123742	2			Sechskantschrabe ISO 4017-M 10x25-A2-70	Vis H	Hexagon screw *



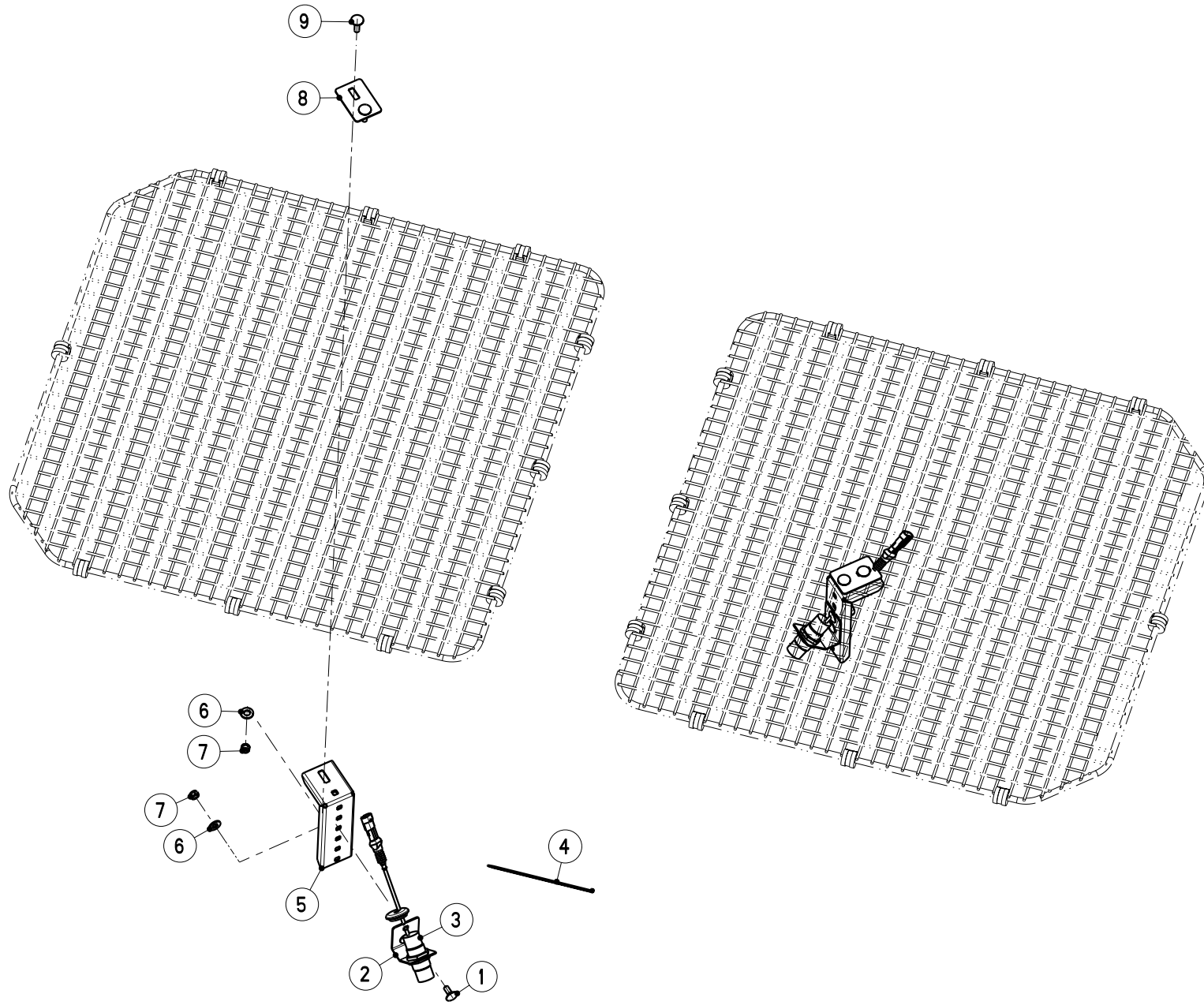
Artikelnummer/Version	0608799	A	AXIS-H 30.1 / 40.1 EMC	AXIS-H 30.1 / 40.1 EMC	AXIS-H 30.1 / 40.1 EMC
Grp.-Nr./Art.-Nr./Rev.	0021 E087045	B	Teilesatz Fahrge. Sensor Q. E+K+A-ISOBUS	Groupe Collection capteur	Group Sensor kit
Serie	26547 -	Ers. durch/Remplacé par/ Replaced by	*	Ers. für/Remplace pour/Replace for	*

Bild Fig.	Art.-Nr.	St. Qt.	Serie von	Serie bis	Benennung Bezeichnung	Designation Bemerkung/Remarque/Remark	Description Ers. durch/Remplacé par/Replaced by
0001	2055589	1			Sensor-induktiv M 18x1-KIN-M18NS/008-KL7S16S	Capteur a impulsion	Inductive sensor *
0002	2152428	10			Kabelbinder 2.6x200-schwarz-PA 6.6	Serre-cable	Cable binder *
0003	2121003	1			Sechskantschraube ISO 4017-M 12x40-A2-70	Vis H	Hexagon screw *
0004	2123870	2			Scheibe DIN 125-13-200HV-A2	Rondelle plate	Flat washer *
0005	2123853	1			Sechskantmutter DIN 985-M 12-A2-70-Nytorq-Bes.	Ecrou autofreine	Self-locking hexagon nut *
0006	3087085	1			Halter RAL 2002-Sensor (km/h)	Support	Support *
0007	2057067	1			Sensor-induktiv M 18x1-KIN-M18NS/008-m.St-dose	Capteur a impulsion	Inductive sensor *



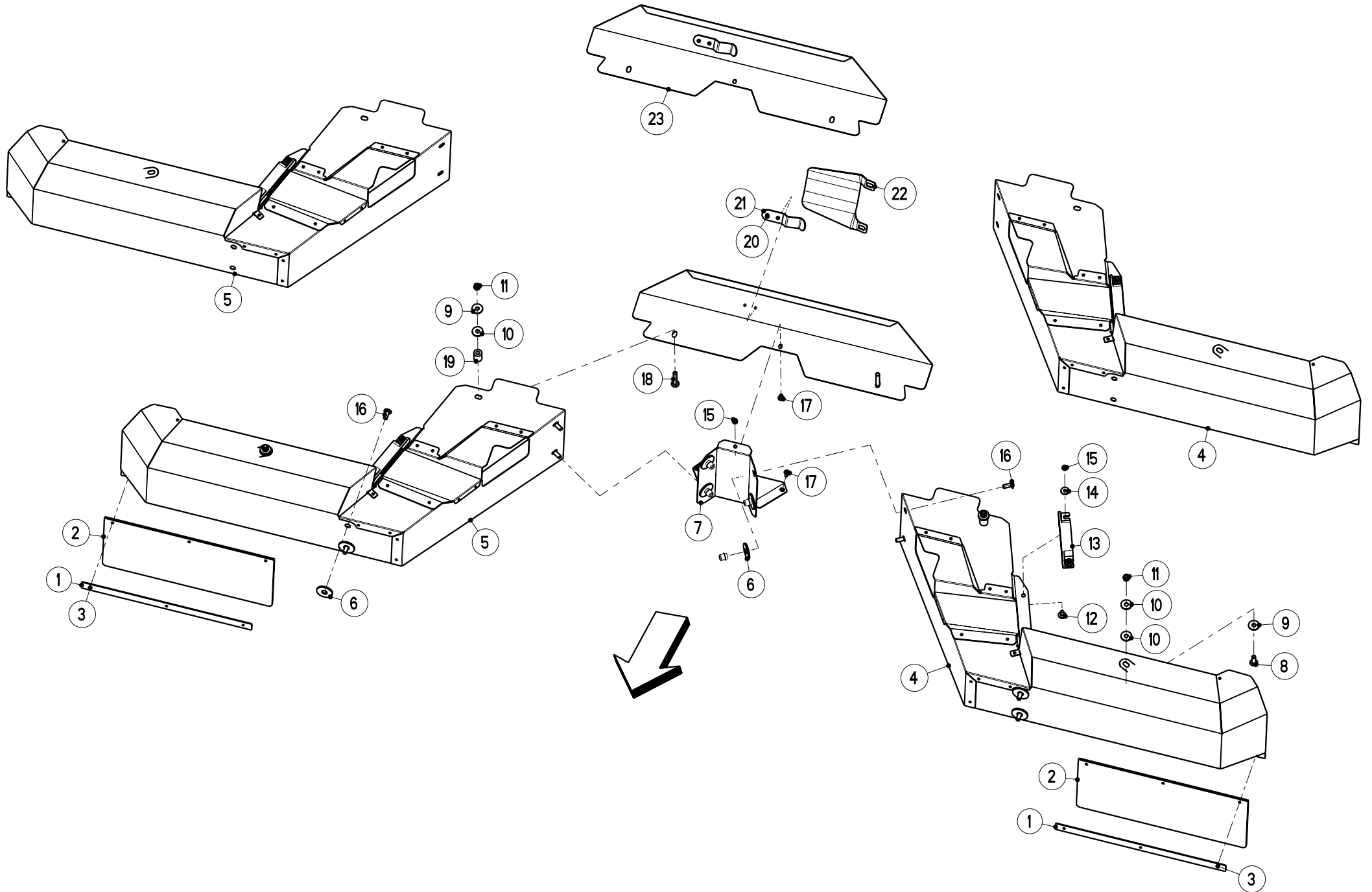
Artikelnummer/Version	0608799	A	AXIS-H 30.1 / 40.1 EMC	AXIS-H 30.1 / 40.1 EMC	AXIS-H 30.1 / 40.1 EMC
Grp.-Nr./Art.-Nr./Rev.	0022 E087161	A	Aufnehmerscheibe	Groupe Disque perfore	Group Perforated disc
Serie	26547 -	Ers. durch/Remplacé par/ Replaced by	*	Ers. für/Remplace pour/Replace for	*

Bild Fig.	Art.-Nr.	St. Qt.	Serie von	Serie bis	Benennung Bezeichnung	Designation Bemerkung/Remarque/Remark	Description Ers. durch/Remplacé par/Replaced by
0001	2123763	12			Sechskantmutter ISO 4032-M 10-A2-70-Nytorq-Bes	Ecrou H	Hexagon nut *
0002	2115641	16			Scheibe DIN 125-10.5-200HV-A2	Rondelle plate	Flat washer *
0003	3101053	1			Aufnehmerscheibe Da=350-Di=220-RAL 9011	Disque perfore	Perforated disc *
0004	3101052	1			Aufnehmerscheibe Da=500-Di=330-RAL 9011	Disque perfore	Perforated disc *
0005	2152303	4			Sechskantschraube ISO 4017-M 10x70-A2-70	Vis H	Hexagon screw *



Artikelnummer/Version	0608799	A	AXIS-H 30.1 / 40.1 EMC	AXIS-H 30.1 / 40.1 EMC	AXIS-H 30.1 / 40.1 EMC
Grp.-Nr./Art.-Nr./Rev.	0023 E087066	A	Teilesatz Leermeldesensor	Groupe Collection capteur	Group Sensor kit
Serie	26547 -	Ers. durch/Remplacé par/ Replaced by	*	Ers. für/Remplace pour/Replace for	*

Bild Fig.	Art.-Nr.	St. Qt.	Serie von	Serie bis	Benennung Bezeichnung	Designation Bemerkung/Remarque/Remark	Description Ers. durch/Remplacé par/Replaced by
0001	2123803	4			Flachrundschrabe DIN 603-M 8x20-A2-70	Vis J	Cup square bolt *
0002	3197066	2			Halter Sensor	Support	Support *
0003	2055637	2			Sensor-kapazitiv M 30x1.5-L=3.5m-KCN-T30NS/020	Capteur	Sensor *
0004	2152428	40			Kabelbinder 2.6x200-schwarz-PA 6.6	Serre-cable	Cable binder *
0005	3087199	2			Halteleiste Fuellstandsensoren	Tole de fixation	Fixation strip *
0006	2115641	8			Scheibe DIN 125-10.5-200HV-A2	Rondelle plate	Flat washer *
0007	2123770	8			Sechskantmutter DIN 985-M 8-A2-70-Nytorq-Bes.	Ecrou autofreine	Self-locking hexagon nut *
0008	3197086	2			Halteplatte Sensor	Plaque	Plate *
0009	2123804	4			Flachrundschrabe DIN 603-M 8x30-A2-70	Vis J	Cup square bolt *

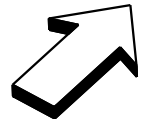
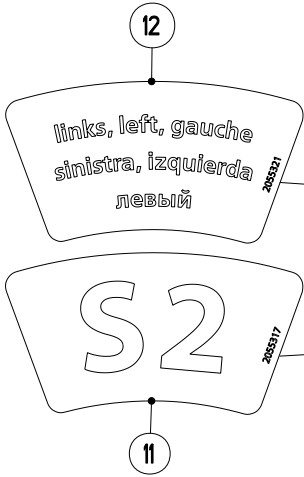
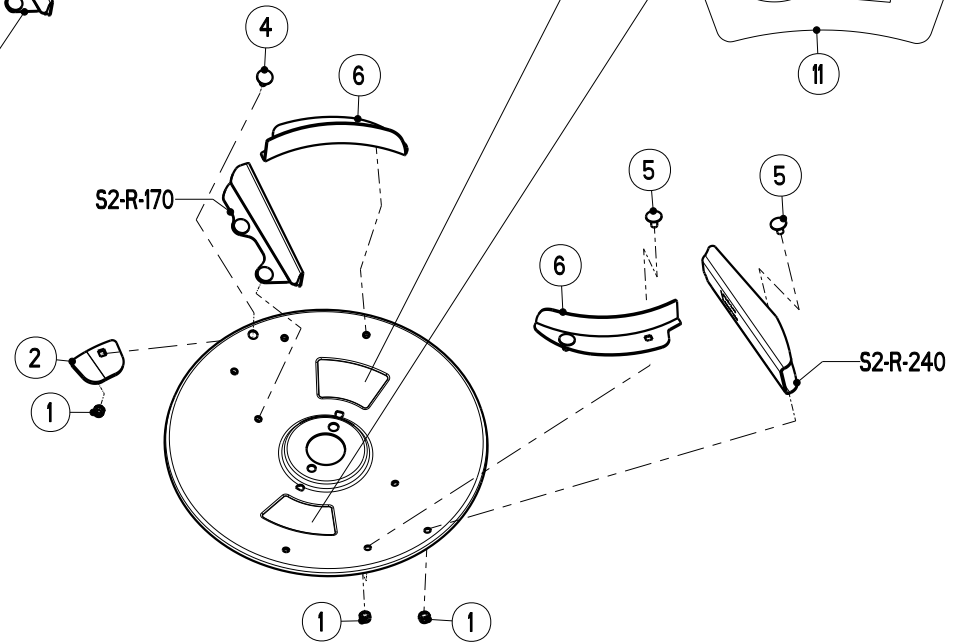
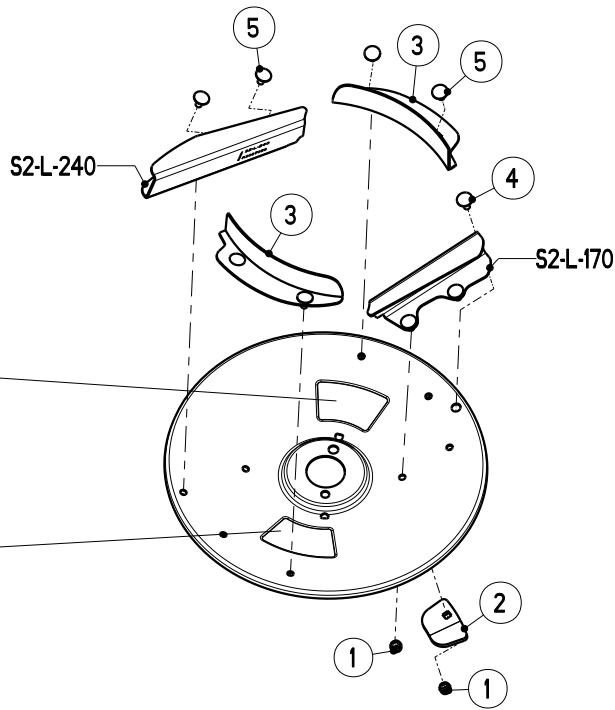
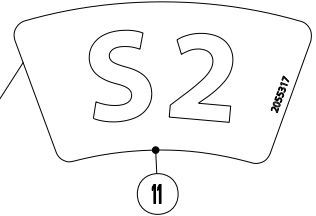
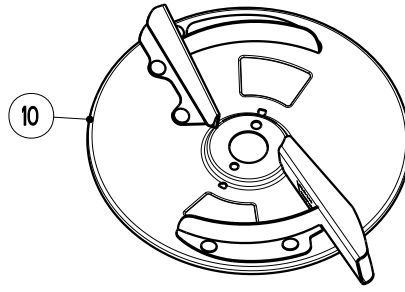
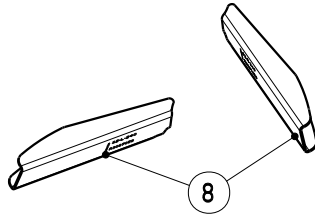
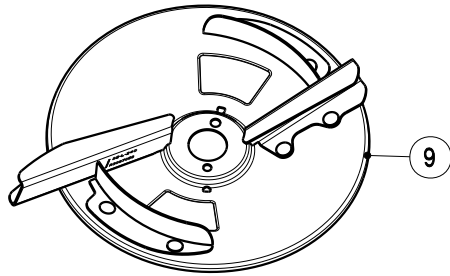


Artikelnummer/Version	0608799	A	AXIS-H 30.1 / 40.1 EMC	AXIS-H 30.1 / 40.1 EMC	AXIS-H 30.1 / 40.1 EMC
Grp.-Nr./Art.-Nr./Rev.	0024 E087159	A	Wurfscheibenschutz	Groupe Protecteur de disques	Group Protector
Serie	26547 -	Ers. durch/Remplacé par/ Replaced by	*	Ers. für/Remplace pour/Replace for	*

Bild Fig.	Art.-Nr.	St. Qt.	Serie von	Serie bis	Benennung Bezeichnung	Designation Bemerkung/Remarque/Remark	Description Ers. durch/Remplacé par/Replaced by
0001	3087027	2			Halteleiste *	Tole de fixation	Fixation strip *
0002	2055336	2			Schmutzfaenger schwarz	Garde-boue	Mudguard *
0003	2152702	6			Blindniet 5.0x10.0 F-1.4567-Klbe.4.0-6.0	Rivet	Rivet *
0004	4087284	1			Wurfscheibenschutz links kpl.	Protect. de disque gauche	Protector left *
0005	4087285	1			Wurfscheibenschutz rechts kpl.	Protect. de disque droite	Protector right *
0006	2055335	8			Scheibe 13x37x3.0-POM sch.-selbstkleb.	Rondelle plastique	Plastic washer *
0007	4087014	1			Wurfscheibenschutz mitte kpl.	Protecteur de disque centre cpl.	Protector center cpl. *
0008	2152343	2			Linsenflanschschraube M 8x25-A2-70	Vis a tete cylindrique bombée	Binding head screw *
0009	2123866	4			Scheibe DIN 9021-8.4-200HV-A2	Rondelle plate	Flat washer *

Bild Fig.	Art.-Nr.	St. Qt.	Serie von	Serie bis	Benennung Bezeichnung	Designation Bemerkung/Remarque/Remark	Description Ers. durch/Remplacé par/Replaced by
0010	2152170	6			Scheibe DIN 9021-8.4-POM schwarz	Rondelle plastique	Plastic washer *
0011	2123770	4			Sechskantmutter DIN 985-M 8-A2-70-Nytorq-Bes.	Ecrou autofreine	Self-locking hexagon nut *
0012	2023702	4			Flachrundschraube DIN 603-M 6x16-A2-70-KH=2	Vis J	Cup square bolt *
0013	2056237	2			Fuehrung *	Guide	Guide *
0014	2115637	4			Scheibe DIN 9021-6.4-200HV-A2	Rondelle plate	Flat washer *
0015	2123769	5			Sechskantmutter DIN 985-M 6-A2-70-Nytorq-Bes.	Ecrou autofreine	Self-locking hexagon nut *
0016	2152188	8			Linsenflanschschraube M 8x20-A2-70	Vis a tete cylindrique bombee	Binding head screw *
0017	2152134	3			Linsenflanschschraube M 6x12-A2-70	Vis a tete cylindrique bombee	Binding head screw *
0018	2152706	2			Linsenflanschschraube M 8x50-A2-70	Vis a tete cylindrique bombee	Binding head screw *
0019	2055334	2			Distanzbuchse natur	Bague	Bush *
0020	2152125	2			Blindniet 4.8x6.1-1.4567-Klbe.2.1-3.9	Rivet	Rivet *
0021	2055362	1			Flachfeder zwei Loecher	Ressort	Spring *
0022	2055363	1			Auslauf AXIS-schwarz	Goulotte	Slide *

Bild Fig.	Art.-Nr.	St. Qt.	Serie von	Serie bis	Benennung Bezeichnung	Designation Bemerkung/Remarque/Remark	Description Ers. durch/Remplacé par/Replaced by
0023	4087316	1			Wurfscheibenschutz mitte-oben-kpl.	Protecteur de disque centre	Protector center *

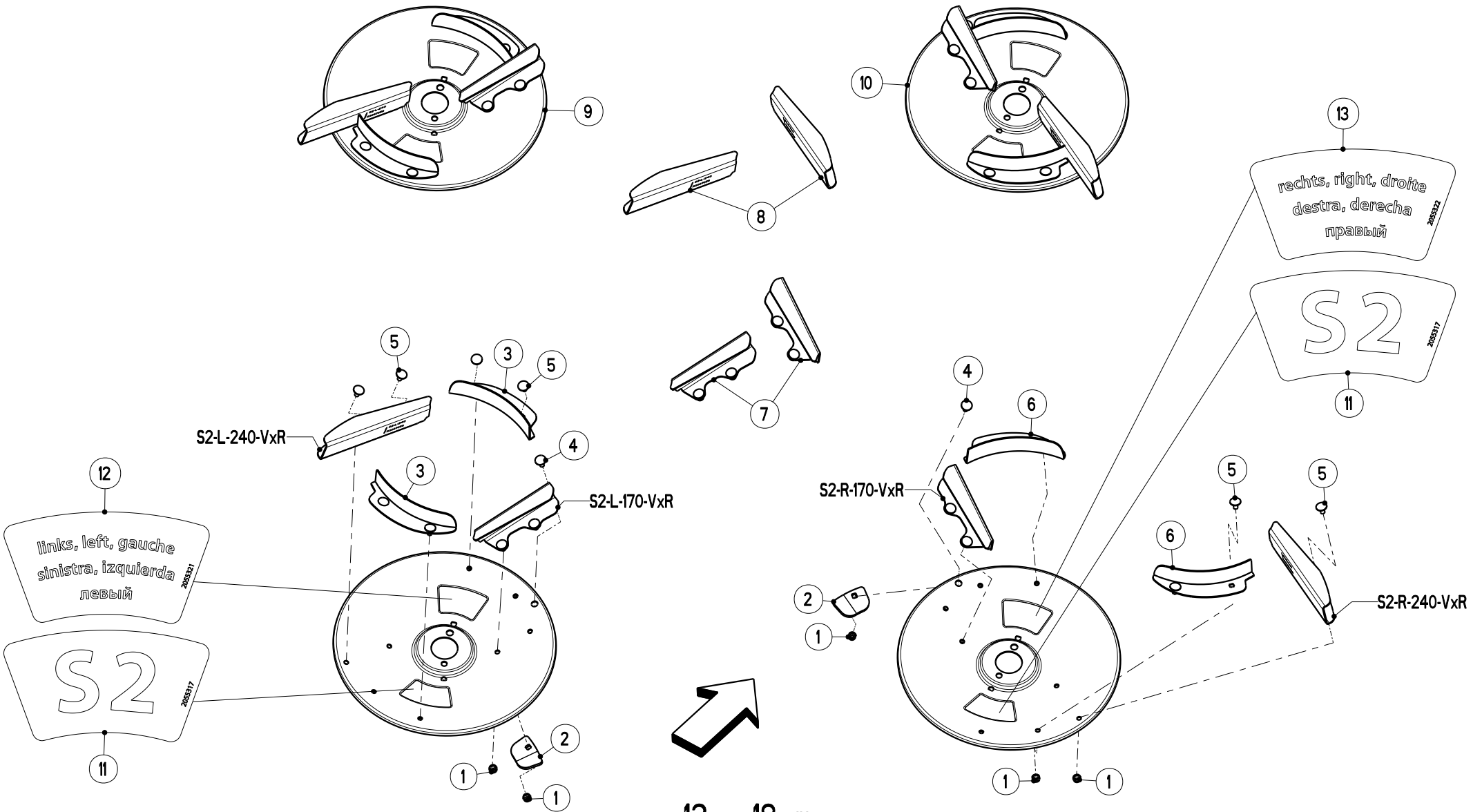


12 - 18 m
S 2 - L - - gelb - jaune - yellow - S 2 - R -

Artikelnummer/Version	0608799	A	AXIS-H 30.1 / 40.1 EMC	AXIS-H 30.1 / 40.1 EMC	AXIS-H 30.1 / 40.1 EMC
Grp.-Nr./Art.-Nr./Rev.	0025 E087017	A	Wurfscheibe S2-12-18m - gelb	Groupe Disque de distribution	Group Spreading disc
Serie	26547 -	Ers. durch/Remplacé par/ Replaced by	*	Ers. für/Remplace pour/Replace for	*

Bild Fig.	Art.-Nr.	St. Qt.	Serie von	Serie bis	Benennung Bezeichnung	Designation Bemerkung/Remarque/Remark	Description Ers. durch/Remplacé par/Replaced by
0001	2123770	18			Sechskantmutter DIN 985-M 8-A2-70-Nytorq-Bes.	Ecrou autofreine	Self-locking hexagon nut *
0002	2055364	2			Ausgleichgewicht 145 Gramm-S2 + S4	Contre-poid	Counterbalancing weight *
0003	4087045	2			AirFin links	AirFin	AirFin *
0004	2123803	2			Flachrundschrabe DIN 603-M 8x20-A2-70	Vis J	Cup square bolt *
0005	2152699	16			Flachrundschrabe DIN 603-M 8x16-A2-70-VK=1.5	Vis J	Cup square bolt *
0006	4087046	2			AirFin rechts	AirFin	AirFin *
0007	4087057	1			Wurfflugelsatz S2-L-170 + S2-R-170	Kit de palette primaire	Blade primary kit *
0008	4087058	1			Wurfflugelsatz S2-L-240 + S2-R-240	Kit de palette primaire	Blade primary kit *
0009	4087037	1			Wurfscheibe S2-L-links-kpl.	Disque de distribution	Spreading disc *

Bild Fig.	Art.-Nr.	St. Qt.	Serie von	Serie bis	Benennung Bezeichnung	Designation Bemerkung/Remarque/Remark	Description Ers. durch/Remplacé par/Replaced by
0010	4087038	1			Wurfscheibe S2-R-rechts-kpl.	Disque de distribution	Spreading disc *
0011	2055317	2			Aufkleber "S2"- gelb	Autocollant	Sticker *
0012	2055321	1			Aufkleber "links"- (de-en-fr-es-it-ru)	Autocollant	Sticker *
0013	2055322	1			Aufkleber "rechts"- (de-en-fr-es-it-ru)	Autocollant	Sticker *

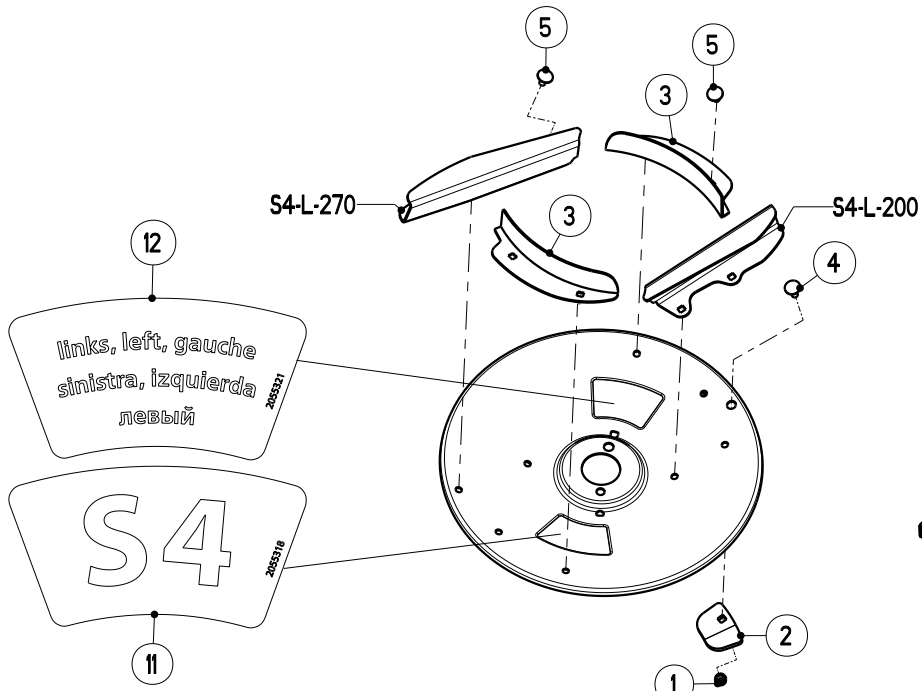
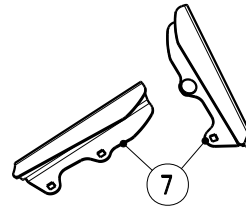
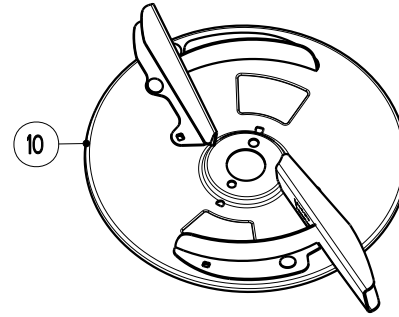
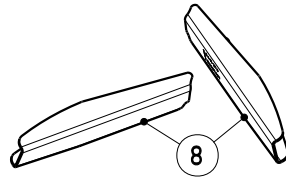
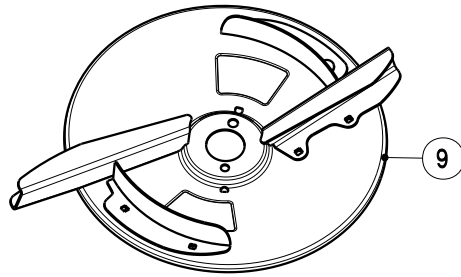


12 - 18 m
 S 2 - L -VxR - gelb - jaune - yellow - S 2 - R -VxR

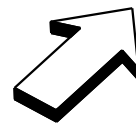
Artikelnummer/Version	0608799	A	AXIS-H 30.1 / 40.1 EMC	AXIS-H 30.1 / 40.1 EMC	AXIS-H 30.1 / 40.1 EMC
Grp.-Nr./Art.-Nr./Rev.	0026 E087018	A	Wurfscheibe S2-VxR-12-18m - gelb	Groupe Disque de distribution	Group Spreading disc
Serie	26547 -	Ers. durch/Remplacé par/ Replaced by	*	Ers. für/Remplace pour/Replace for	*

Bild Fig.	Art.-Nr.	St. Qt.	Serie von	Serie bis	Benennung Bezeichnung	Designation Bemerkung/Remarque/Remark	Description Ers. durch/Remplacé par/Replaced by
0001	2123770	18			Sechskantmutter DIN 985-M 8-A2-70-Nytorq-Bes.	Ecrou autofreine	Self-locking hexagon nut *
0002	2055364	2			Ausgleichgewicht 145 Gramm-S2 + S4	Contre-poid	Counterbalancing weight *
0003	4087045	2			AirFin links	AirFin	AirFin *
0004	2123803	2			Flachrundschrabe DIN 603-M 8x20-A2-70	Vis J	Cup square bolt *
0005	2152699	16			Flachrundschrabe DIN 603-M 8x16-A2-70-VK=1.5	Vis J	Cup square bolt *
0006	4087046	2			AirFin rechts	AirFin	AirFin *
0007	4087059	1			Wurfflugelsatz S2-L-170-VxR + S2-R-170-VxR	Kit de palette primaire	Blade primary kit *
0008	4087060	1			Wurfflugelsatz S2-L-240-VxR + S2-R-240-VxR	Kit de palette primaire	Blade primary kit *
0009	4087039	1			Wurfscheibe S2-L-VxR-links-kpl.	Disque de distribution	Spreading disc *

Bild Fig.	Art.-Nr.	St. Qt.	Serie von	Serie bis	Benennung Bezeichnung	Designation Bemerkung/Remarque/Remark	Description Ers. durch/Remplacé par/Replaced by
0010	4087040	1			Wurfscheibe S2-R-VxR-rechts-kpl.	Disque de distribution	Spreading disc *
0011	2055317	2			Aufkleber "S2"- gelb	Autocollant	Sticker *
0012	2055321	1			Aufkleber "links"- (de-en-fr-es-it-ru)	Autocollant	Sticker *
0013	2055322	1			Aufkleber "rechts"- (de-en-fr-es-it-ru)	Autocollant	Sticker *



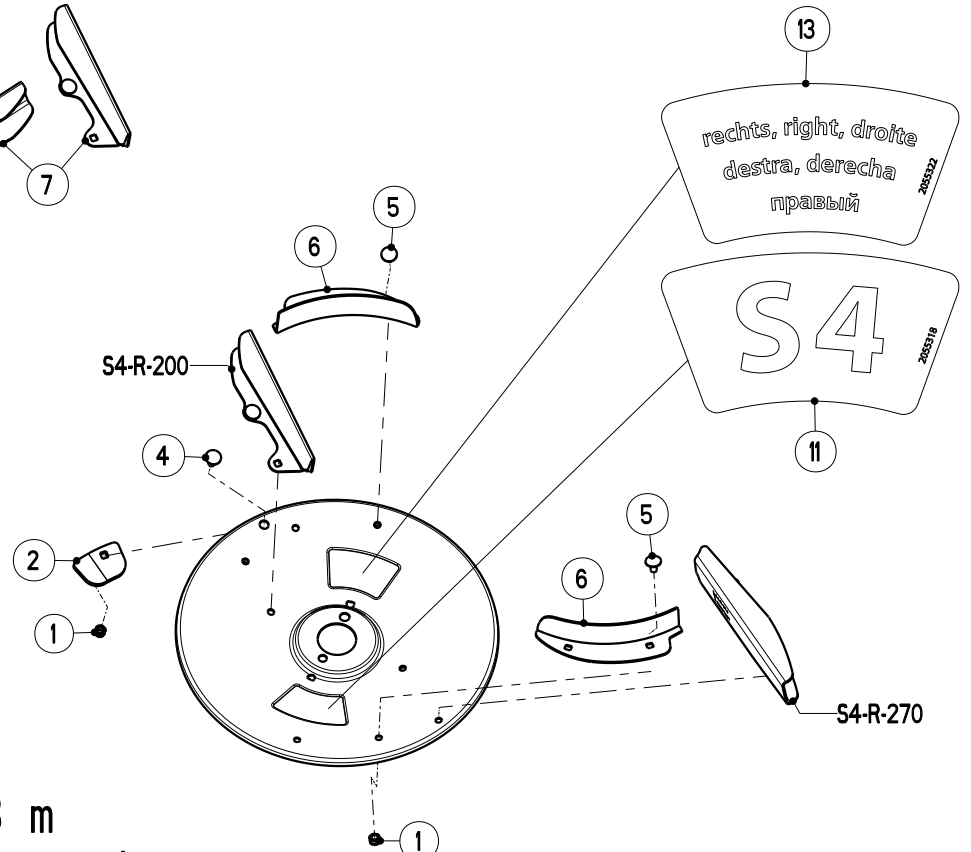
S 4 - L



12 - 28 m

- rot - rouge - red -

S 4

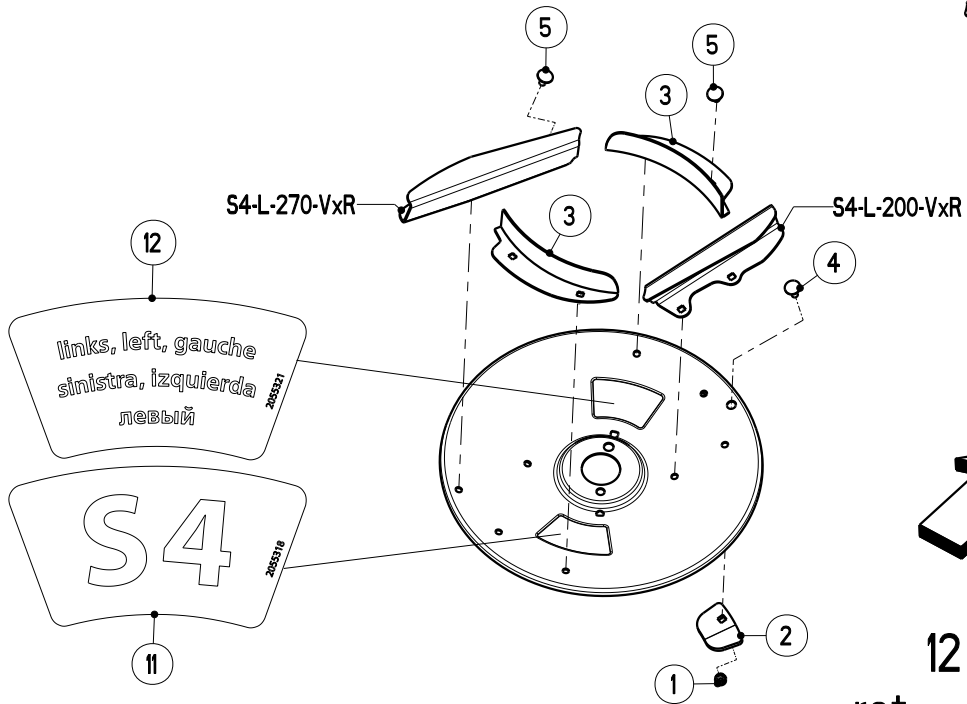
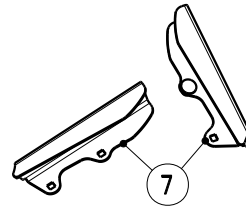
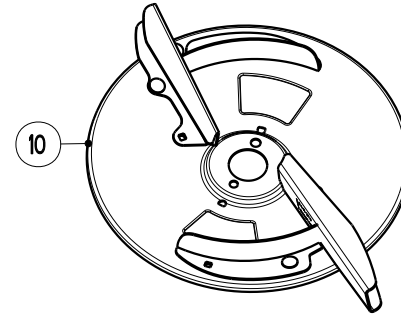
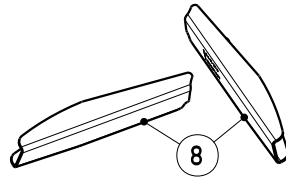
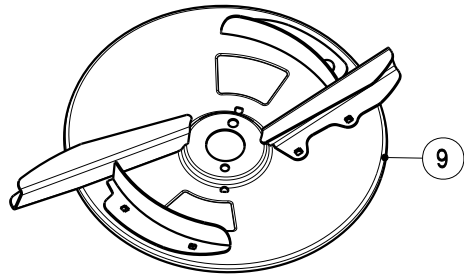


S 4 - R

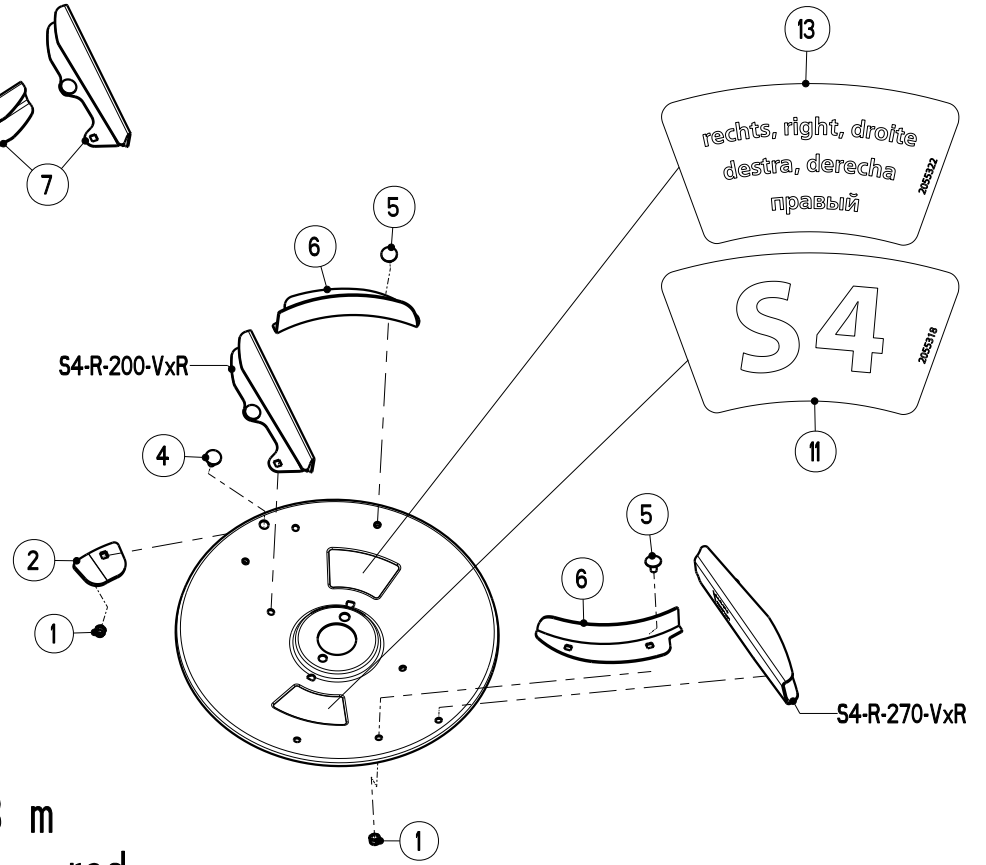
Artikelnummer/Version	0608799	A	AXIS-H 30.1 / 40.1 EMC	AXIS-H 30.1 / 40.1 EMC	AXIS-H 30.1 / 40.1 EMC
Grp.-Nr./Art.-Nr./Rev.	0027 E087019	A	Wurfscheibe S4-18-28m - rot	Groupe Disque de distribution	Group Spreading disc
Serie	26547 -	Ers. durch/Remplacé par/ Replaced by	*	Ers. für/Remplace pour/Replace for	*

Bild Fig.	Art.-Nr.	St. Qt.	Serie von	Serie bis	Benennung Bezeichnung	Designation Bemerkung/Remarque/Remark	Description Ers. durch/Remplacé par/Replaced by
0001	2123770	18			Sechskantmutter DIN 985-M 8-A2-70-Nytorq-Bes.	Ecrou autofreine	Self-locking hexagon nut *
0002	2055364	2			Ausgleichgewicht 145 Gramm-S2 + S4	Contre-poid	Counterbalancing weight *
0003	4087045	2			AirFin links	AirFin	AirFin *
0004	2123803	2			Flachrundschrabe DIN 603-M 8x20-A2-70	Vis J	Cup square bolt *
0005	2152699	16			Flachrundschrabe DIN 603-M 8x16-A2-70-VK=1.5	Vis J	Cup square bolt *
0006	4087046	2			AirFin rechts	AirFin	AirFin *
0007	4087061	1			Wurfflugelsatz S4-L-200 + S4-R-200	Kit de palette primaire	Blade primary kit *
0008	4087062	1			Wurfflugelsatz S4-L-270 + S4-R-270	Kit de palette primaire	Blade primary kit *
0009	4087041	1			Wurfscheibe S4-L-links-kpl.	Disque de distribution	Spreading disc *

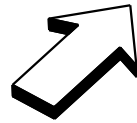
Bild Fig.	Art.-Nr.	St. Qt.	Serie von	Serie bis	Benennung Bezeichnung	Designation Bemerkung/Remarque/Remark	Description Ers. durch/Remplacé par/Replaced by
0010	4087042	1			Wurfscheibe S4-R-rechts-kpl.	Disque de distribution	Spreading disc *
0011	2055318	2			Aufkleber "S4"- rot	Autocollant	Sticker *
0012	2055321	1			Aufkleber "links"- (de-en-fr-es-it-ru)	Autocollant	Sticker *
0013	2055322	1			Aufkleber "rechts"- (de-en-fr-es-it-ru)	Autocollant	Sticker *



S 4 - L -VxR



S 4 - R -VxR

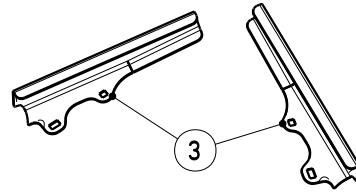


12 - 28 m
- rot - rouge - red -
S 4-VxR

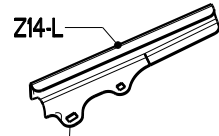
Artikelnummer/Version	0608799	A	AXIS-H 30.1 / 40.1 EMC	AXIS-H 30.1 / 40.1 EMC	AXIS-H 30.1 / 40.1 EMC
Grp.-Nr./Art.-Nr./Rev.	0028 E087020	A	Wurfscheibe S4-VxR-18-28m - rot	Groupe Disque de distribution	Group Spreading disc
Serie	26547 -	Ers. durch/Remplacé par/ Replaced by	*	Ers. für/Remplace pour/Replace for	*

Bild Fig.	Art.-Nr.	St. Qt.	Serie von	Serie bis	Benennung Bezeichnung	Designation Bemerkung/Remarque/Remark	Description Ers. durch/Remplacé par/Replaced by
0001	2123770	18			Sechskantmutter DIN 985-M 8-A2-70-Nytorq-Bes.	Ecrou autofreine	Self-locking hexagon nut *
0002	2055364	2			Ausgleichgewicht 145 Gramm-S2 + S4	Contre-poid	Counterbalancing weight *
0003	4087045	2			AirFin links	AirFin	AirFin *
0004	2123803	2			Flachrundschrabe DIN 603-M 8x20-A2-70	Vis J	Cup square bolt *
0005	2152699	16			Flachrundschrabe DIN 603-M 8x16-A2-70-VK=1.5	Vis J	Cup square bolt *
0006	4087046	2			AirFin rechts	AirFin	AirFin *
0007	4087063	1			Wurfflugelsatz S4-L-200-VxR + S4-R-200-VxR	Kit de palette primaire	Blade primary kit *
0008	4087064	1			Wurfflugelsatz S4-L-270-VxR + S4-R-270-VxR	Kit de palette primaire	Blade primary kit *
0009	4087043	1			Wurfscheibe S4-L-VxR-links-kpl.	Disque de distribution	Spreading disc *

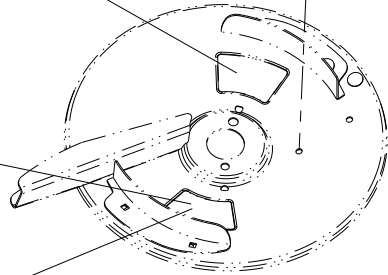
Bild Fig.	Art.-Nr.	St. Qt.	Serie von	Serie bis	Benennung Bezeichnung	Designation Bemerkung/Remarque/Remark	Description Ers. durch/Remplacé par/Replaced by
0010	4087044	1			Wurfscheibe S4-R-VxR-rechts-kpl.	Disque de distribution	Spreading disc *
0011	2055318	2			Aufkleber "S4"- rot	Autocollant	Sticker *
0012	2055321	1			Aufkleber "links"- (de-en-fr-es-it-ru)	Autocollant	Sticker *
0013	2055322	1			Aufkleber "rechts"- (de-en-fr-es-it-ru)	Autocollant	Sticker *



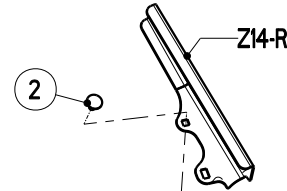
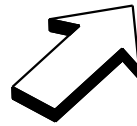
links, left, gauche
sinistra, izquierda
левый



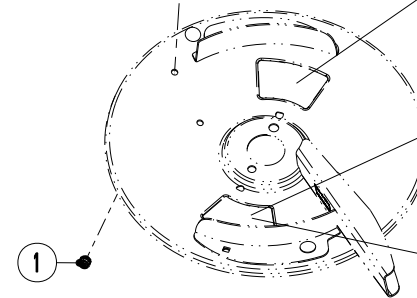
S2



S4



rechts, right, droite
destra, derecha
правый



S2

S4

12 - 18 m

S 2 - L
S 2 - L -VxR

- gelb - jaune - yellow -
S 2 / S 2-VxR

S 2 - R
S 2 - R -VxR

12 - 28 m

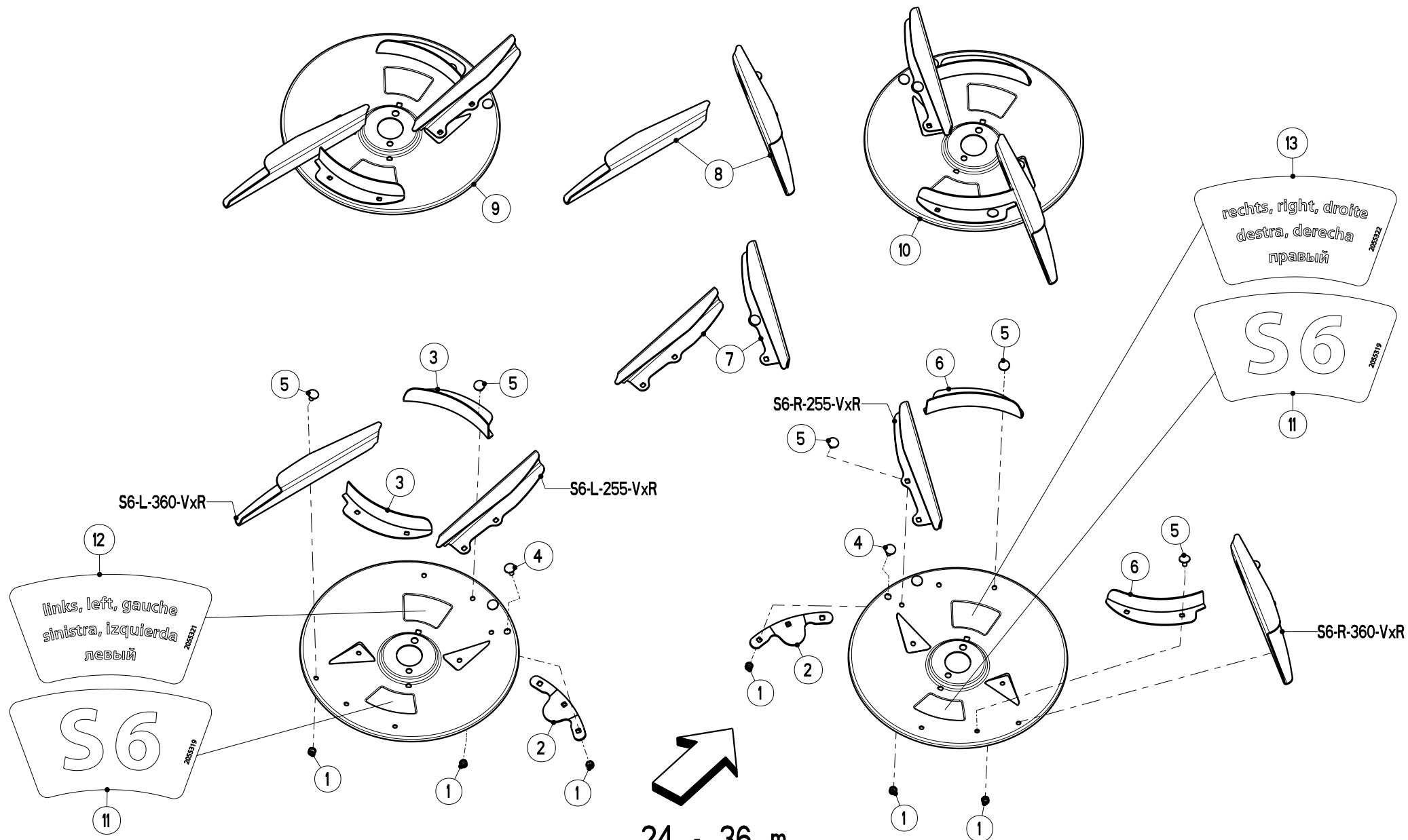
S 4 - L
S 4 - L -VxR

- rot - rouge - red -
S 4 / S 4-VxR

S 4 - R
S 4 - R -VxR

Artikelnummer/Version	0608799	A	AXIS-H 30.1 / 40.1 EMC	AXIS-H 30.1 / 40.1 EMC	AXIS-H 30.1 / 40.1 EMC
Grp.-Nr./Art.-Nr./Rev.	0029 E087050	A	Wurfflugelsatz Schneckenkorn Z14-L/R-f.S2/S4	Groupe Kit de Palette -Anti-limaces-	Group Blade kit -Slug killer-
Serie	26547 -	Ers. durch/Remplacé par/ Replaced by	*	Ers. für/Remplace pour/Replace for	*

Bild Fig.	Art.-Nr.	St. Qt.	Serie von	Serie bis	Benennung Bezeichnung	Designation Bemerkung/Remarque/Remark	Description Ers. durch/Remplacé par/Replaced by
0001	2123770	4			Sechskantmutter DIN 985-M 8-A2-70-Nytorq-Bes.	Ecrou autofreine	Self-locking hexagon nut *
0002	2152699	4			Flachrundschraube DIN 603-M 8x16-A2-70-VK=1.5	Vis J	Cup square bolt *
0003	0608622	1			Wurfflugelsatz Schne-korn Z14-L/R-f.S2/S4-nM-	Kit de Palette -Anti-limaces-	Blade kit -Slug killer- *



24 - 36 m

- gruen - vert - green -

S 6 - L -VxR

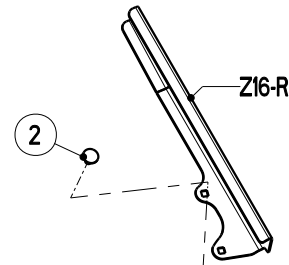
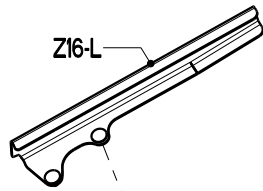
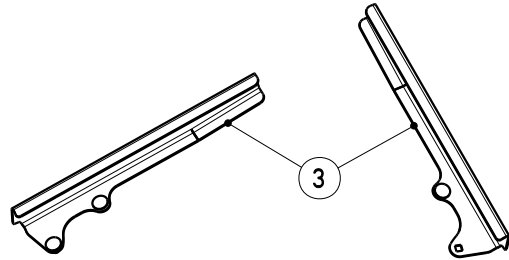
S 6-VxR

S 6 - R -VxR

Artikelnummer/Version	0608799	A	AXIS-H 30.1 / 40.1 EMC	AXIS-H 30.1 / 40.1 EMC	AXIS-H 30.1 / 40.1 EMC
Grp.-Nr./Art.-Nr./Rev.	0030 E087040	A	Wurfscheibe S6-VxR-24-36m - gruen	Groupe Disque de distribution	Group Spreading disc
Serie	26547 -	Ers. durch/Remplacé par/ Replaced by	*	Ers. für/Remplace pour/Replace for	*

Bild Fig.	Art.-Nr.	St. Qt.	Serie von	Serie bis	Benennung Bezeichnung	Designation Bemerkung/Remarque/Remark	Description Ers. durch/Remplacé par/Replaced by
0001	2123770	20			Sechskantmutter DIN 985-M 8-A2-70-Nytorq-Bes.	Ecrou autofreine	Self-locking hexagon nut *
0002	2055620	2			Ausgleichgewicht 200 Gramm-S6	Contre-poid	Counterbalancing weight *
0003	4087045	2			AirFin links	AirFin	AirFin *
0004	2123803	4			Flachrundschrabe DIN 603-M 8x20-A2-70	Vis J	Cup square bolt *
0005	2152699	16			Flachrundschrabe DIN 603-M 8x16-A2-70-VK=1.5	Vis J	Cup square bolt *
0006	4087046	2			AirFin rechts	AirFin	AirFin *
0007	4087065	1			Wurfflugelsatz S6-L-255-VxR + S6-R-255-VxR	Kit de palette primaire	Blade primary kit *
0008	4087089	1			Wurfflugelsatz S6-L-360-VxR + S6-R-360-VxR	Kit de palette primaire	Blade primary kit *
0009	4087050	1			Wurfscheibe S6-L-VxR-links-kpl.	Disque de distribution	Spreading disc *

Bild Fig.	Art.-Nr.	St. Qt.	Serie von	Serie bis	Benennung Bezeichnung	Designation Bemerkung/Remarque/Remark	Description Ers. durch/Remplacé par/Replaced by
0010	4087051	1			Wurfscheibe S6-R-VxR-rechts-kpl.	Disque de distribution	Spreading disc *
0011	2055319	2			Aufkleber "S6"- gruen	Autocollant	Sticker *
0012	2055321	1			Aufkleber "links"- (de-en-fr-es-it-ru)	Autocollant	Sticker *
0013	2055322	1			Aufkleber "rechts"- (de-en-fr-es-it-ru)	Autocollant	Sticker *

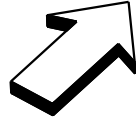


links, left, gauche
sinistra, izquierda
левый

rechts, right, droite
destra, derecha
правый

S6

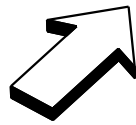
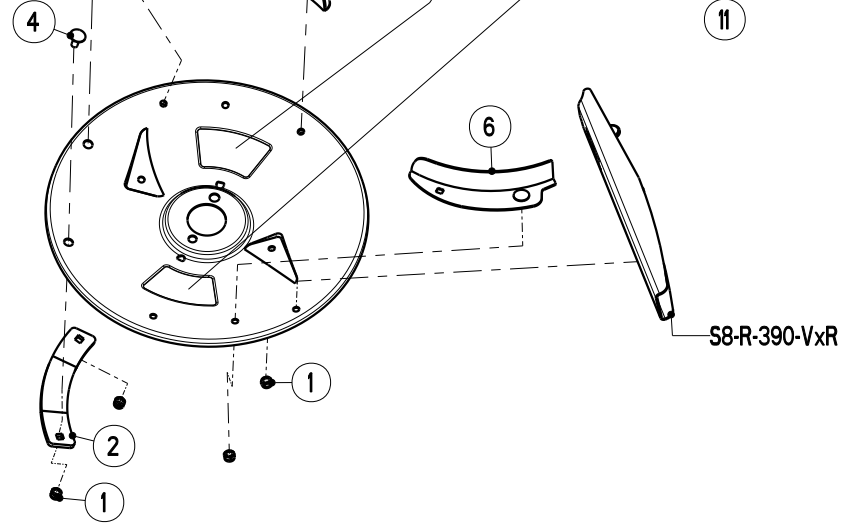
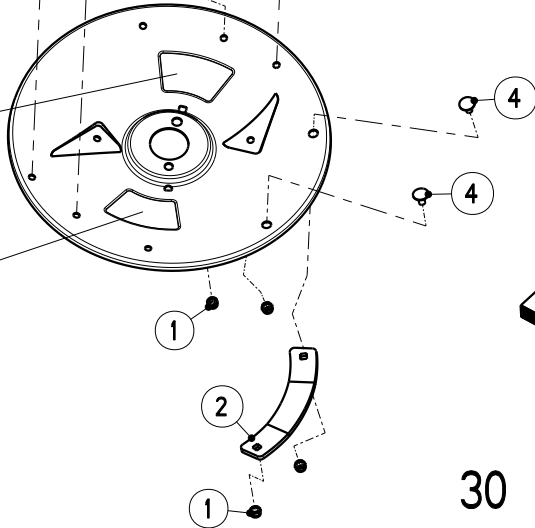
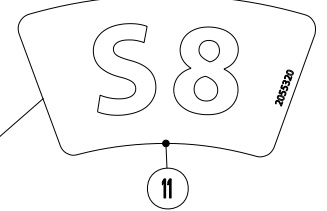
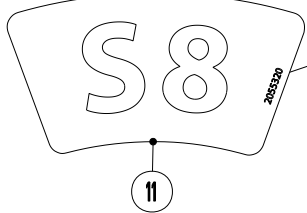
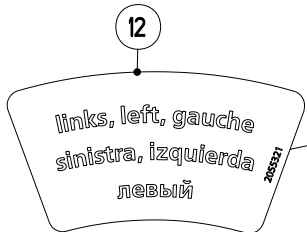
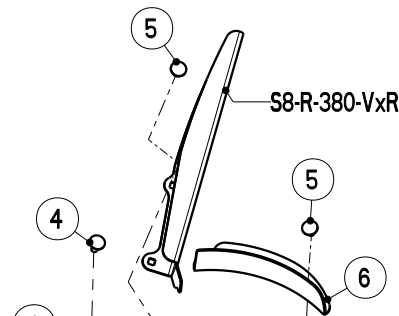
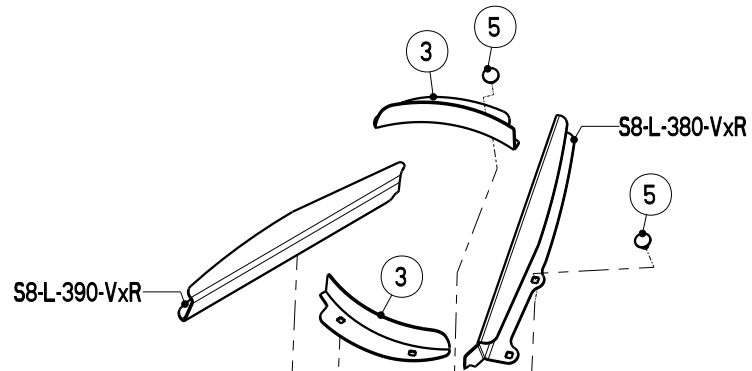
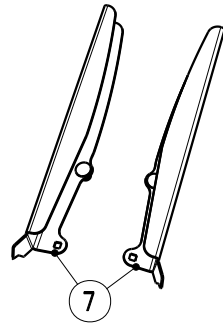
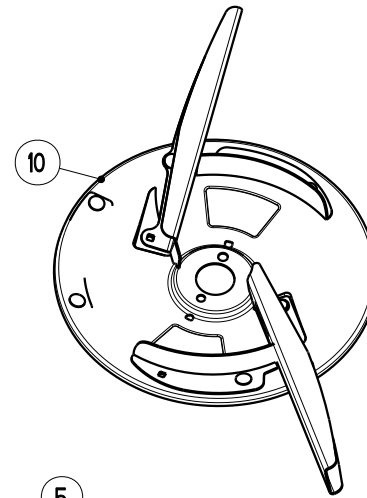
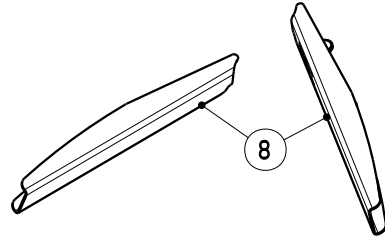
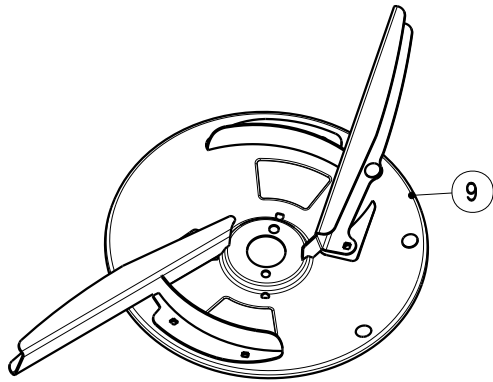
S6



24 - 36 m
- gruen - vert - green -
S 6 - L -VxR S 6-VxR S 6 - R -VxR

Artikelnummer/Version	0608799	A	AXIS-H 30.1 / 40.1 EMC	AXIS-H 30.1 / 40.1 EMC	AXIS-H 30.1 / 40.1 EMC
Grp.-Nr./Art.-Nr./Rev.	0031 E087051	A	Wurfflugelsatz Schneckenkorn Z16-L/R-f.S6	Groupe Kit de Palette -Anti-limaces-	Group Blade kit -Slug killer-
Serie	26547 -	Ers. durch/Remplacé par/ Replaced by	*	Ers. für/Remplace pour/Replace for	*

Bild Fig.	Art.-Nr.	St. Qt.	Serie von	Serie bis	Benennung Bezeichnung	Designation Bemerkung/Remarque/Remark	Description Ers. durch/Remplacé par/Replaced by
0001	2123770	4			Sechskantmutter DIN 985-M 8-A2-70-Nytorq-Bes.	Ecrou autofreine	Self-locking hexagon nut *
0002	2152699	4			Flachrundschrabe DIN 603-M 8x16-A2-70-VK=1.5	Vis J	Cup square bolt *
0003	0608623	1			Wurfflugelsatz Schneckenkorn Z16-L/R-f.S6-nM-	Kit de Palette -Anti-limaces-	Blade kit -Slug killer- *



30 - 36 m

S 8 - L -VxR

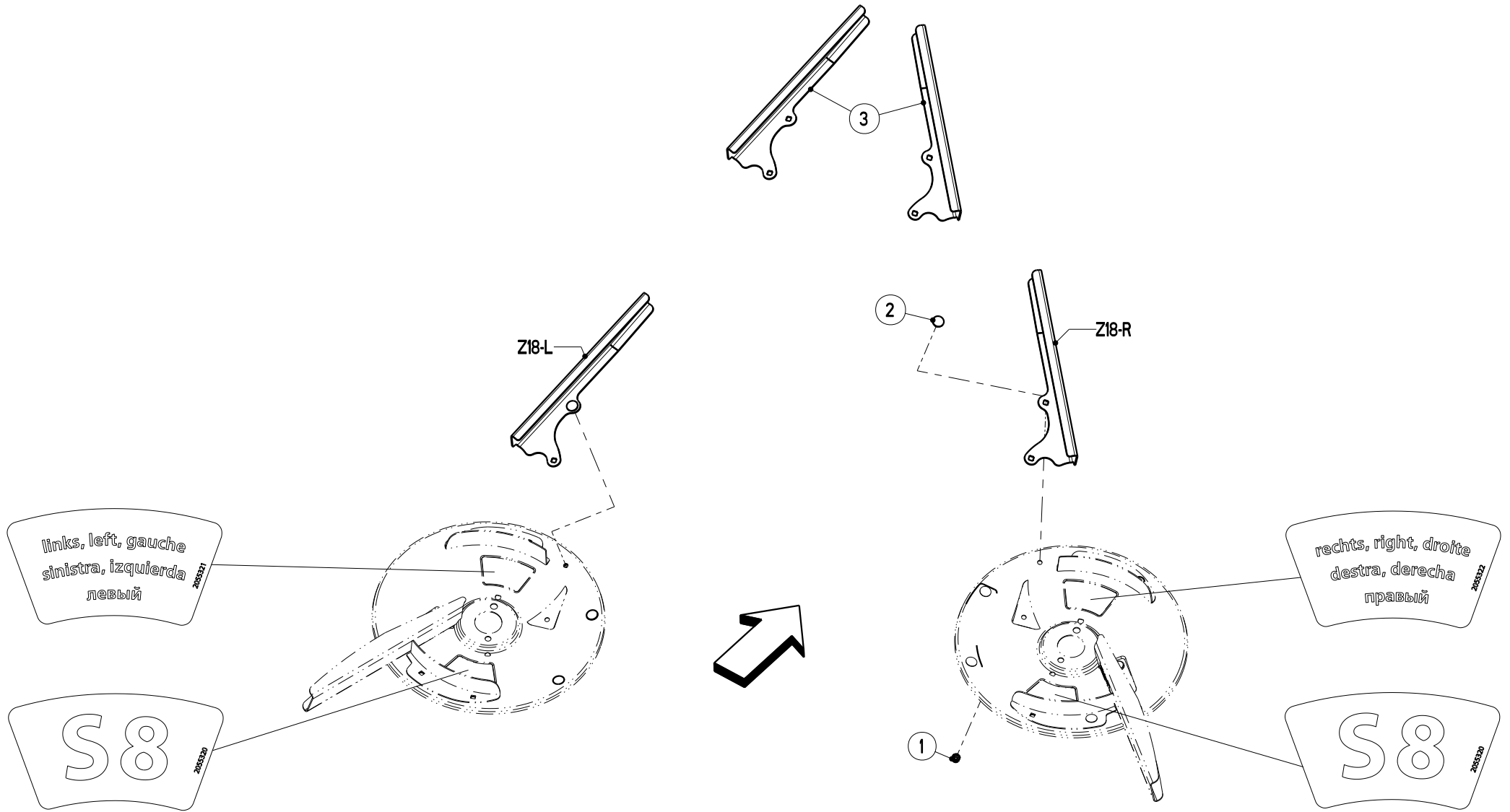
- orange - orange - orange -
S 8-VxR

S 8 - R -VxR

Artikelnummer/Version	0608799	A	AXIS-H 30.1 / 40.1 EMC	AXIS-H 30.1 / 40.1 EMC	AXIS-H 30.1 / 40.1 EMC
Grp.-Nr./Art.-Nr./Rev.	0032 E087022	A	Wurfscheibe	Groupe Disque de distribution	Group Spreading disc
			S8-VxR-30-42m - orange		
Serie	26547 -	Ers. durch/Remplacé par/ Replaced by	*	Ers. für/Remplace pour/Replace for	*

Bild Fig.	Art.-Nr.	St. Qt.	Serie von	Serie bis	Benennung Bezeichnung	Designation Bemerkung/Remarque/Remark	Description Ers. durch/Remplacé par/Replaced by
0001	2123770	20			Sechskantmutter DIN 985-M 8-A2-70-Nytorq-Bes.	Ecrou autofreine	Self-locking hexagon nut *
0002	2055388	2			Ausgleichgewicht 350 Gramm-S8	Contre-poid	Counterbalancing weight *
0003	4087045	2			AirFin links	AirFin	AirFin *
0004	2123803	4			Flachrundschrabe DIN 603-M 8x20-A2-70	Vis J	Cup square bolt *
0005	2152699	16			Flachrundschrabe DIN 603-M 8x16-A2-70-VK=1.5	Vis J	Cup square bolt *
0006	4087046	2			AirFin rechts	AirFin	AirFin *
0007	4087067	1			Wurfflugelsatz S8-L-380-VxR + S8-R-380-VxR	Kit de palette primaire	Blade primary kit *
0008	4087068	1			Wurfflugelsatz S8-L-390-VxR + S8-R-390-VxR	Kit de palette primaire	Blade primary kit *
0009	4087052	1			Wurfscheibe S8-L-VxR-links-kpl.	Disque de distribution	Spreading disc *

Bild Fig.	Art.-Nr.	St. Qt.	Serie von	Serie bis	Benennung Bezeichnung	Designation Bemerkung/Remarque/Remark	Description Ers. durch/Remplacé par/Replaced by
0010	4087053	1			Wurfscheibe S8-R-VxR-rechts-kpl.	Disque de distribution	Spreading disc *
0011	2055320	2			Aufkleber "S8"- orange	Autocollant	Sticker *
0012	2055321	1			Aufkleber "links"- (de-en-fr-es-it-ru)	Autocollant	Sticker *
0013	2055322	1			Aufkleber "rechts"- (de-en-fr-es-it-ru)	Autocollant	Sticker *



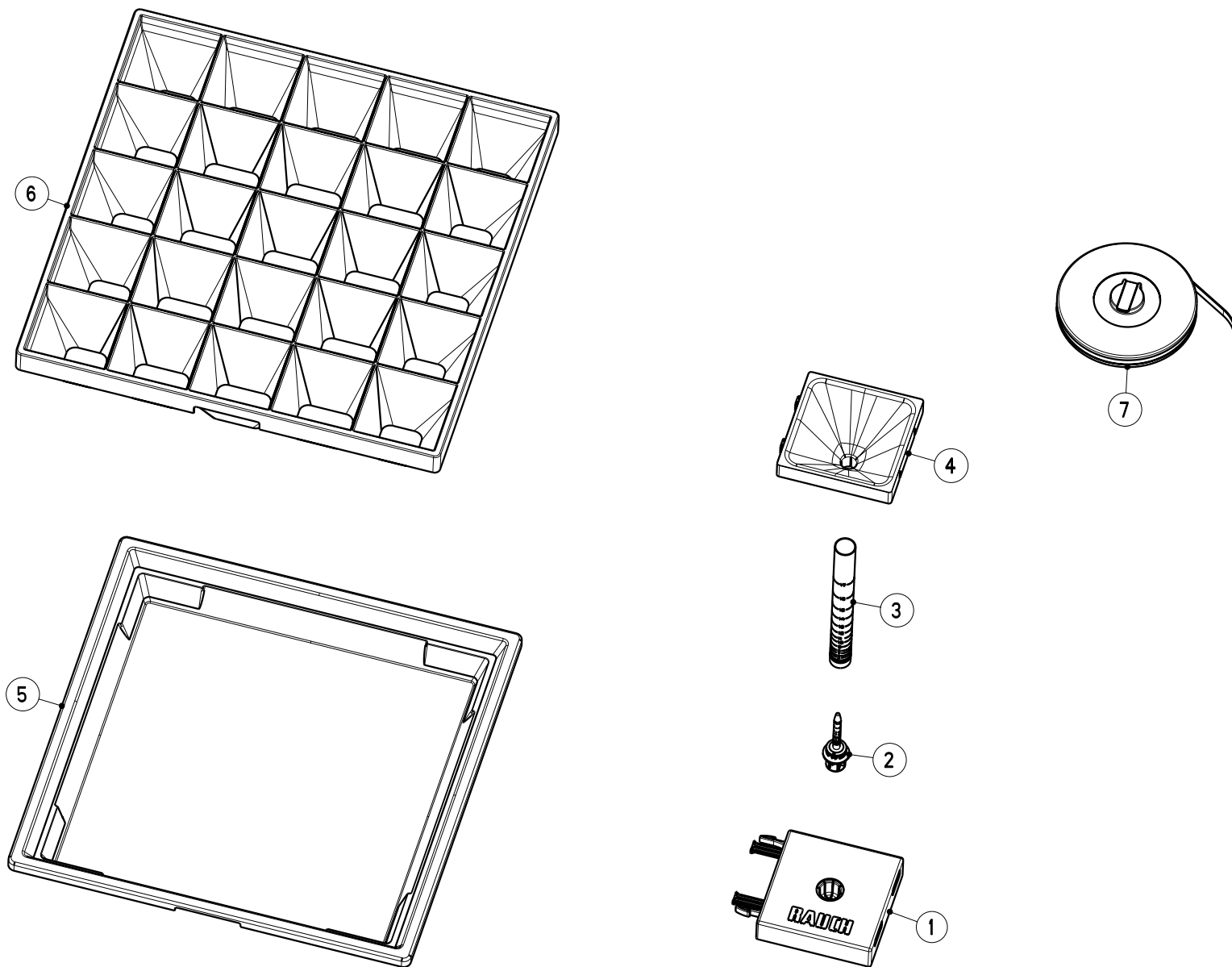
30 - 36 m

S 8 - L -VxR - orange - orange - orange - S 8 - R -VxR

S 8 -VxR

Artikelnummer/Version	0608799	A	AXIS-H 30.1 / 40.1 EMC	AXIS-H 30.1 / 40.1 EMC	AXIS-H 30.1 / 40.1 EMC
Grp.-Nr./Art.-Nr./Rev.	0033 E087052	A	Wurfflugelsatz Schneckenkorn Z18-L/R-f.S8	Groupe Kit de Palette -Anti-limaces-	Group Blade kit -Slug killer-
Serie	26547 -	Ers. durch/Remplacé par/ Replaced by	*	Ers. für/Remplace pour/Replace for	*

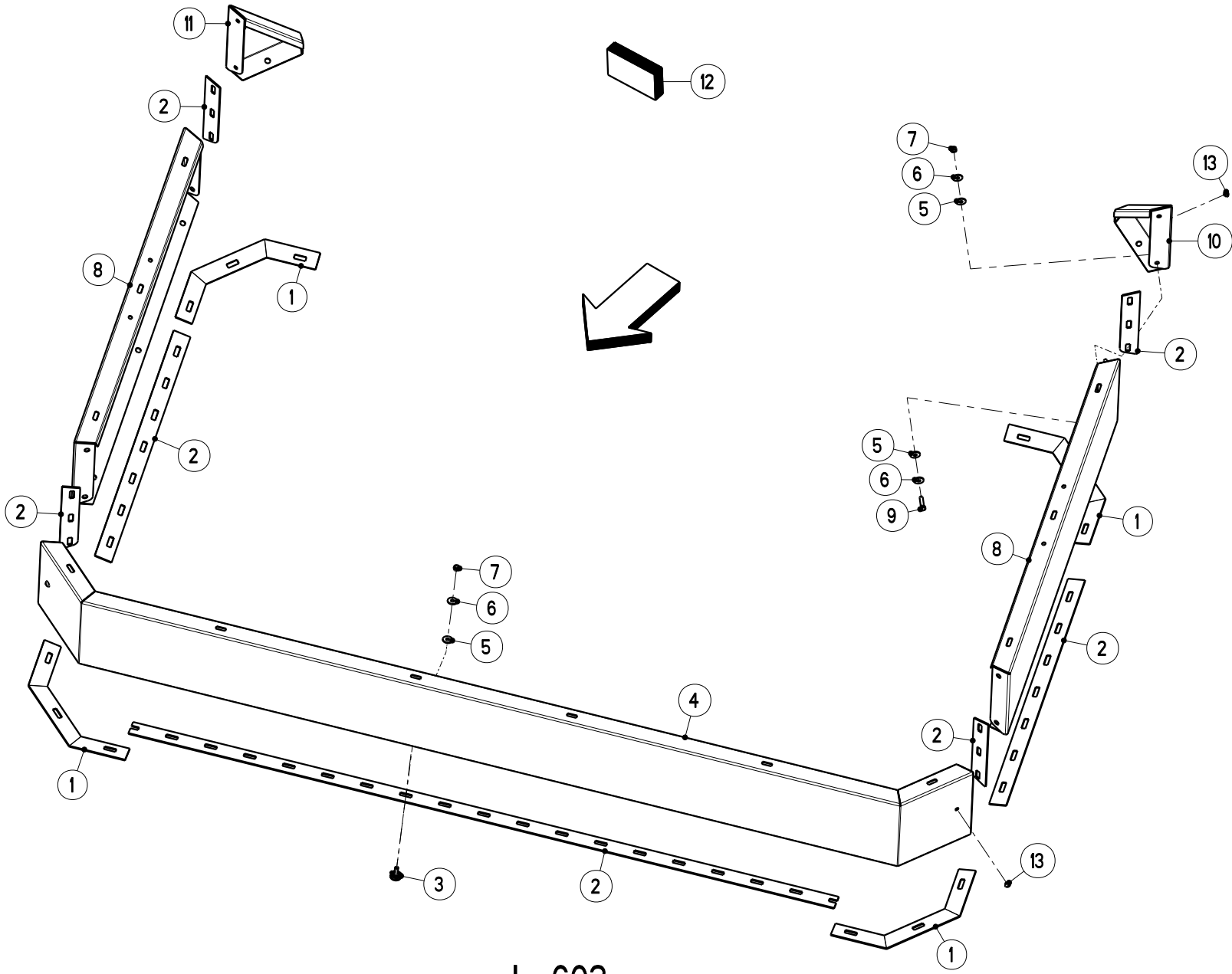
Bild Fig.	Art.-Nr.	St. Qt.	Serie von	Serie bis	Benennung Bezeichnung	Designation Bemerkung/Remarque/Remark	Description Ers. durch/Remplacé par/Replaced by
0001	2123770	4			Sechskantmutter DIN 985-M 8-A2-70-Nytorq-Bes.	Ecrou autofreine	Self-locking hexagon nut *
0002	2152699	4			Flachrundschraube DIN 603-M 8x16-A2-70-VK=1.5	Vis J	Cup square bolt *
0003	0608624	1			Wurfflugelsatz Schneckenkorn Z18-L/R-f.S8-nM-	Kit de Palette -Anti-limaces-	Blade kit -Slug killer- *



PPS 5

Artikelnummer/Version	0608799	A	AXIS-H 30.1 / 40.1 EMC	AXIS-H 30.1 / 40.1 EMC	AXIS-H 30.1 / 40.1 EMC
Grp.-Nr./Art.-Nr./Rev.	0034 E087119	A	Praxis-Pruefset PPS 5	Groupe Jeu de controle	Group Test kit
Serie	26547 -	Ers. durch/Remplacé par/ Replaced by	*	Ers. für/Remplace pour/Replace for	*

Bild Fig.	Art.-Nr.	St. Qt.	Serie von	Serie bis	Benennung Bezeichnung	Designation Bemerkung/Remarque/Remark	Description Ers. durch/Remplacé par/Replaced by
0001	2056674	5			Abstellfuss schwarz	Bequille	Stand *
0002	2056676	5			Verschlussstopfen schwarz	Bouchon	Plug *
0003	2056677	5			Rohr transparent-mit Skala	Tuyau	Pipe *
0004	2056675	5			Trichter schwarz	Tremie	Hopper *
0005	2056672	10			Schale schwarz	Bac	Tray *
0006	2056673	10			Einsatz schwarz	Cassette	Element *
0007	2056918	1			Massband 30 m lang	Ruban de mesure	Measuring tape *

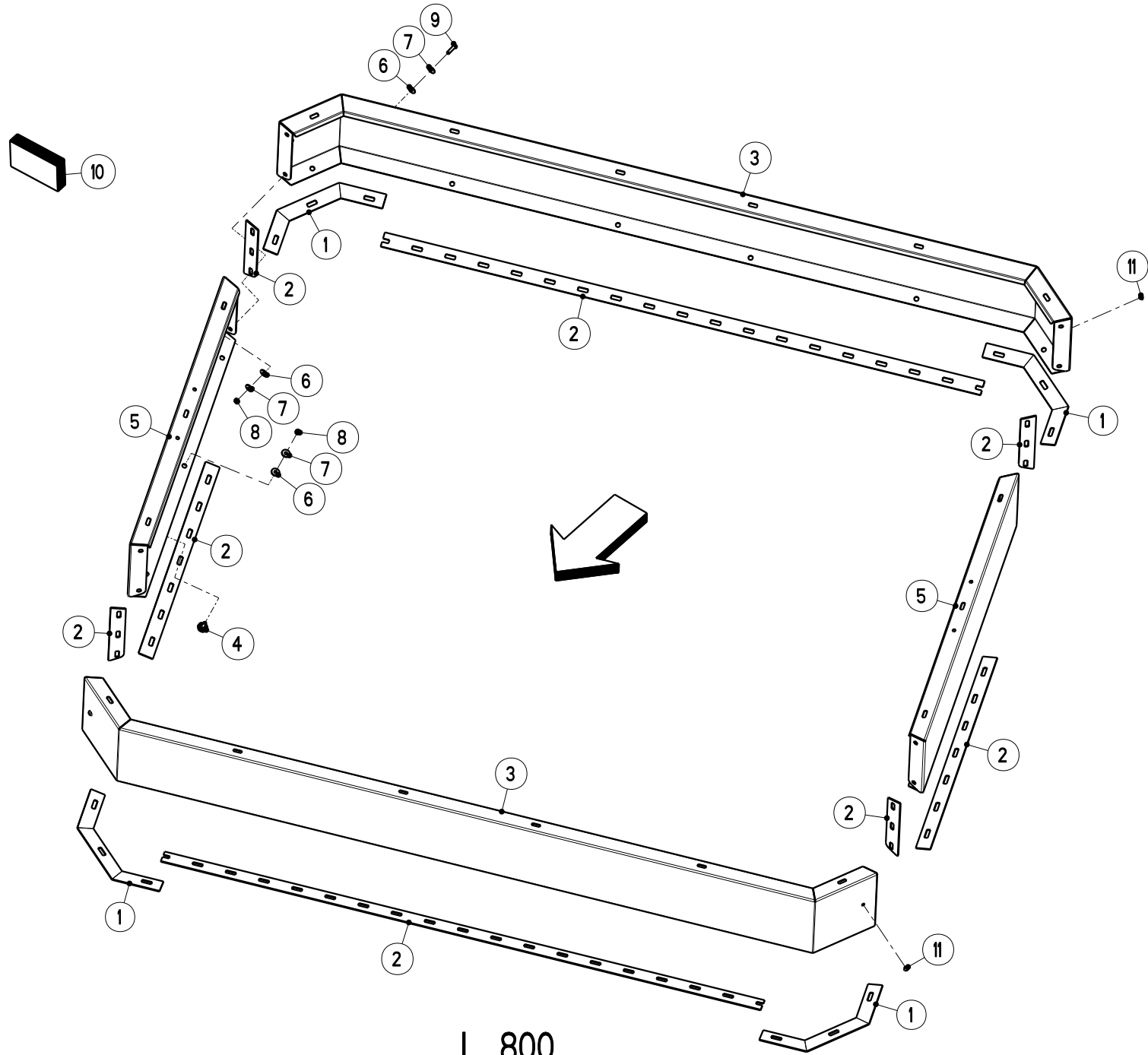


L 603

Artikelnummer/Version	0608799	A	AXIS-H 30.1 / 40.1 EMC	AXIS-H 30.1 / 40.1 EMC	AXIS-H 30.1 / 40.1 EMC
Grp.-Nr./Art.-Nr./Rev.	0035 E087023	A	Aufsatz L 603	Groupe Rehausse	Group Extension
Serie	26547 -	Ers. durch/Remplacé par/ Replaced by	*	Ers. für/Remplace pour/Replace for	*

Bild Fig.	Art.-Nr.	St. Qt.	Serie von	Serie bis	Benennung Bezeichnung	Designation Bemerkung/Remarque/Remark	Description Ers. durch/Remplacé par/Replaced by
0001	2055298	4			Dichtungsprofil 46x415-Ecke-eins.selbstkleb.	Joint	Seal *
0002	2055297	1			Dichtungsprofil 46x8000-Rolle-eins.selbstkleb.	Joint	Seal *
0003	2055004	14			Schraube M 8x18-mit Kunststoffclip	Vis	Screw *
0004	2055293	1			Seitenteil lang-L 603 / L 800	Rehausse longue	Long extension *
0005	2152170	30			Scheibe DIN 9021-8.4-POM schwarz	Rondelle plastique	Plastic washer *
0006	2123866	30			Scheibe DIN 9021-8.4-200HV-A2	Rondelle plate	Flat washer *
0007	2123770	22			Sechskantmutter DIN 985-M 8-A2-70-Nytorq-Bes.	Ecrou autofreine	Self-locking hexagon nut *
0008	2055294	2			Seitenteil kurz-L 603 / L 800	Rehausse courte	Side extension *
0009	2123737	8			Sechskantschraube ISO 4017-M 8x30-A2-70	Vis H	Hexagon screw *

Bild Fig.	Art.-Nr.	St. Qt.	Serie von	Serie bis	Benennung Bezeichnung	Designation Bemerkung/Remarque/Remark	Description Ers. durch/Remplacé par/Replaced by
0010	2055295	1			Einfuellecke links-L 603	Rehausse gauche	Extension left *
0011	2055296	1			Einfuellecke rechts-L 603	Rehausse droite	Extension right *
0012	2055299	1			Schraubensatz Aufsatz L / XL	Jeu de vis	Set of screws *
0013	2053855	4			Verschlussstopfen fuer D=9, Blechdicke 1,5-3,0	Bouchon	Plug *

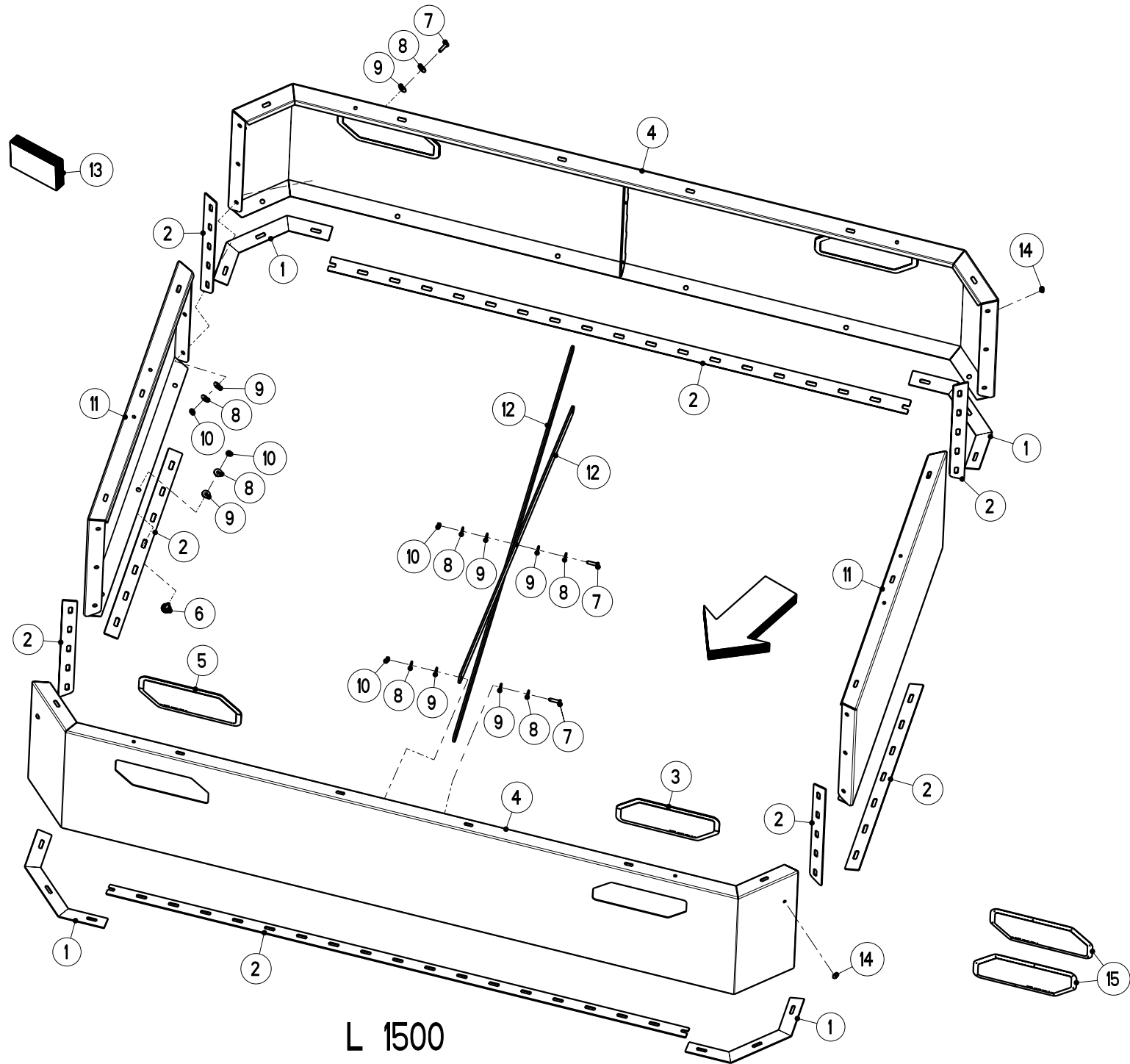


L 800

Artikelnummer/Version	0608799	A	AXIS-H 30.1 / 40.1 EMC	AXIS-H 30.1 / 40.1 EMC	AXIS-H 30.1 / 40.1 EMC
Grp.-Nr./Art.-Nr./Rev.	0036 E087024	A	Aufsatz L 800	Groupe Rehausse	Group Extension
Serie	26547 -	Ers. durch/Remplacé par/ Replaced by	*	Ers. für/Remplace pour/Replace for	*

Bild Fig.	Art.-Nr.	St. Qt.	Serie von	Serie bis	Benennung Bezeichnung	Designation Bemerkung/Remarque/Remark	Description Ers. durch/Remplacé par/Replaced by
0001	2055298	4			Dichtungsprofil 46x415-Ecke-eins.selbstkleb.	Joint	Seal *
0002	2055297	1			Dichtungsprofil 46x8000-Rolle-eins.selbstkleb.	Joint	Seal *
0003	2055293	2			Seitenteil lang-L 603 / L 800	Rehausse longue	Long extension *
0004	2055004	18			Schraube M 8x18-mit Kunststoffclip	Vis	Screw *
0005	2055294	2			Seitenteil kurz-L 603 / L 800	Rehausse courte	Side extension *
0006	2152170	34			Scheibe DIN 9021-8.4-POM schwarz	Rondelle plastique	Plastic washer *
0007	2123866	34			Scheibe DIN 9021-8.4-200HV-A2	Rondelle plate	Flat washer *
0008	2123770	26			Sechskantmutter DIN 985-M 8-A2-70-Nytorq-Bes.	Ecrou autofreine	Self-locking hexagon nut *
0009	2123737	8			Sechskantschraube ISO 4017-M 8x30-A2-70	Vis H	Hexagon screw *

Bild Fig.	Art.-Nr.	St. Qt.	Serie von	Serie bis	Benennung Bezeichnung	Designation Bemerkung/Remarque/Remark	Description Ers. durch/Remplacé par/Replaced by
0010	2055299	1			Schraubensatz Aufsatz L / XL	Jeu de vis	Set of screws *
0011	2053855	4			Verschlussstopfen fuer D=9, Blechdicke 1,5-3,0	Bouchon	Plug *

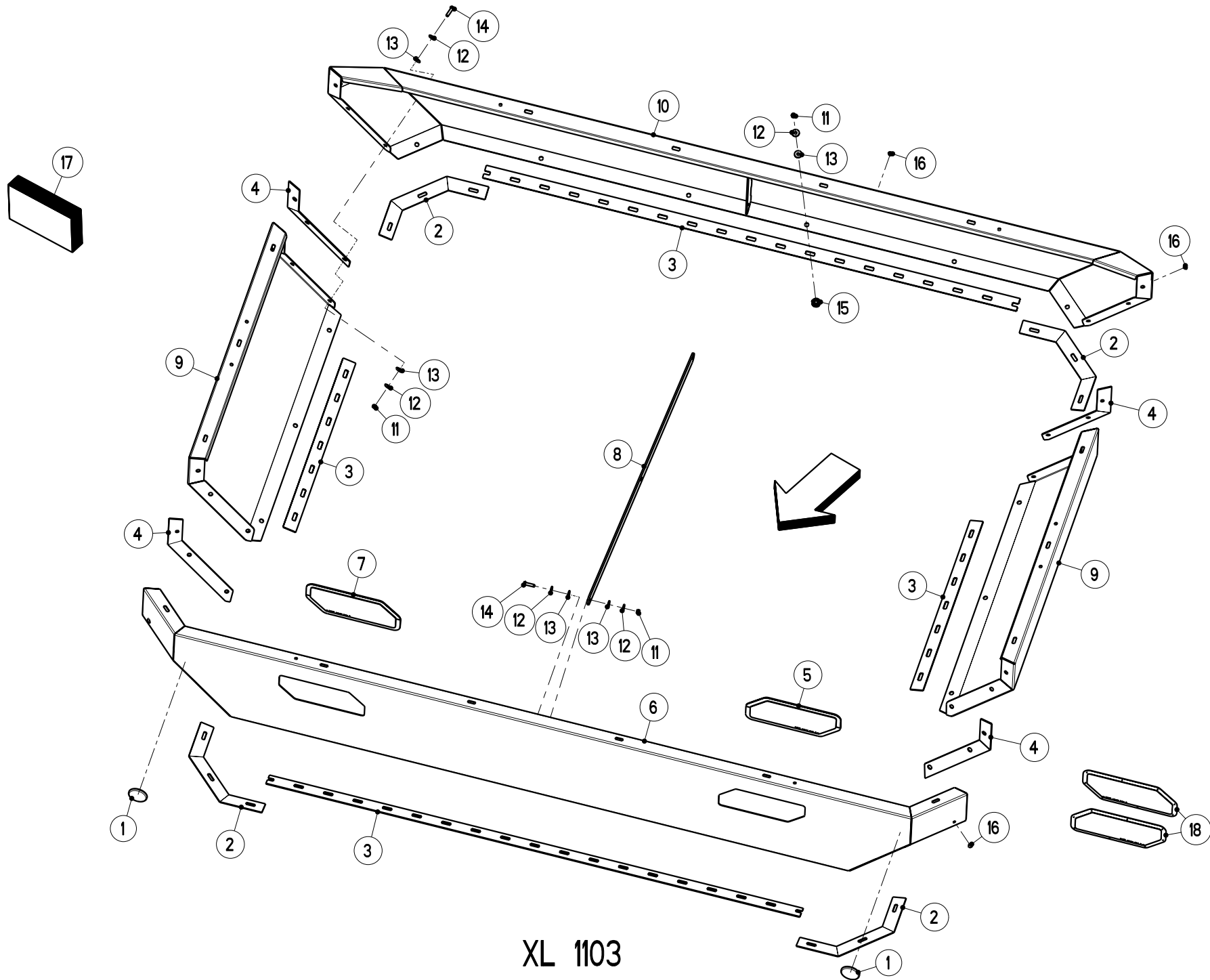


L 1500

Artikelnummer/Version	0608799	A	AXIS-H 30.1 / 40.1 EMC	AXIS-H 30.1 / 40.1 EMC	AXIS-H 30.1 / 40.1 EMC
Grp.-Nr./Art.-Nr./Rev.	0037 E087025	B	Aufsatz L 1500	Groupe Rehausse	Group Extension
Serie	26547 -	Ers. durch/Remplacé par/ Replaced by	*	Ers. für/Remplace pour/Replace for	*

Bild Fig.	Art.-Nr.	St. Qt.	Serie von	Serie bis	Benennung Bezeichnung	Designation Bemerkung/Remarque/Remark	Description Ers. durch/Remplacé par/Replaced by
0001	2055298	4			Dichtungsprofil 46x415-Ecke-eins.selbstkleb.	Joint	Seal *
0002	2055297	1			Dichtungsprofil 46x8000-Rolle-eins.selbstkleb.	Joint	Seal *
0003	2054890	2			Sichtfenster mit Klebeband	Verre de regard	Sight glass *
0004	2055300	2			Seitenteil lang-L 1500-mit Sichtfenster	Rehausse longue	Long extension *
0005	2054889	2			Sichtfenster mit Klebeband	Verre de regard	Sight glass *
0006	2055004	18			Schraube M 8x18-mit Kunststoffclip	Vis	Screw *
0007	2123737	17			Sechskantschraube ISO 4017-M 8x30-A2-70	Vis H	Hexagon screw *
0008	2123866	52			Scheibe DIN 9021-8.4-200HV-A2	Rondelle plate	Flat washer *
0009	2152170	52			Scheibe DIN 9021-8.4-POM schwarz	Rondelle plastique	Plastic washer *

Bild Fig.	Art.-Nr.	St. Qt.	Serie von	Serie bis	Benennung Bezeichnung	Designation Bemerkung/Remarque/Remark	Description Ers. durch/Remplacé par/Replaced by
0010	2123770	35			Sechskantmutter DIN 985-M 8-A2-70-Nytorq-Bes.	Ecrou autofreine	Self-locking hexagon nut *
0011	2055301	2			Seitenteil kurz-L 1500	Rehausse courte	Side extension *
0012	2055302	2			Strebe *	Tringle renfort	Brace *
0013	2055299	1			Schraubensatz Aufsatz L / XL	Jeu de vis	Set of screws *
0014	2053855	4			Verschlussstopfen fuer D=9, Blechdicke 1,5-3,0	Bouchon	Plug *
0015	4087160	2			Teilesatz Reparatur Sichtfenster	Jeu de pieces reparation	Parts set repair *

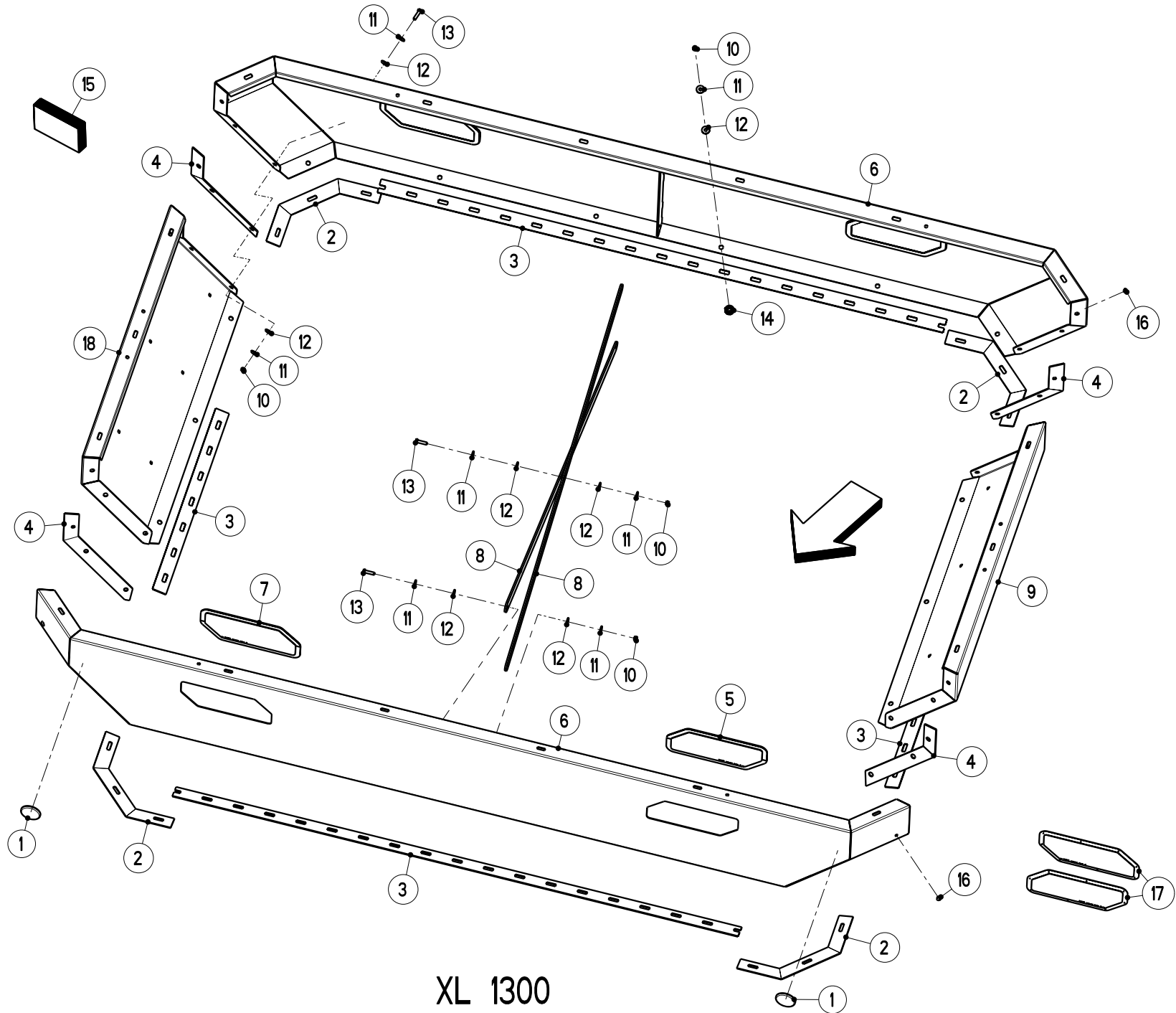


XL 1103

Artikelnummer/Version	0608799	A	AXIS-H 30.1 / 40.1 EMC	AXIS-H 30.1 / 40.1 EMC	AXIS-H 30.1 / 40.1 EMC
Grp.-Nr./Art.-Nr./Rev.	0038 E087037	B	Aufsatz XL 1103	Groupe Rehausse	Group Extension
Serie	26547 -	Ers. durch/Remplacé par/ Replaced by	*	Ers. für/Remplace pour/Replace for	*

Bild Fig.	Art.-Nr.	St. Qt.	Serie von	Serie bis	Benennung Bezeichnung	Designation Bemerkung/Remarque/Remark	Description Ers. durch/Remplacé par/Replaced by
0001	2001271	2			Rueckstrahler D 62-weiss-zum kleben	Catadioptré	Reflector *
0002	2055298	4			Dichtungsprofil 46x415-Ecke-eins.selbstkleb.	Joint	Seal *
0003	2055297	1			Dichtungsprofil 46x8000-Rolle-eins.selbstkleb.	Joint	Seal *
0004	2055303	4			Dichtungsprofil 46x398-Ecke-eins.selbstkleb.	Joint	Seal *
0005	2054890	1			Sichtfenster mit Klebeband	Verre de regard	Sight glass *
0006	2055306	1			Seitenteil lang-XL 1300-mit Sichtfenster	Rehausse longue	Long extension *
0007	2054889	1			Sichtfenster mit Klebeband	Verre de regard	Sight glass *
0008	2055302	1			Strebe *	Tringle renfort	Brace *
0009	2055305	2			Seitenteil kurz-XL 1103	Rehausse courte	Side extension *

Bild Fig.	Art.-Nr.	St. Qt.	Serie von	Serie bis	Benennung Bezeichnung	Designation Bemerkung/Remarque/Remark	Description Ers. durch/Remplacé par/Replaced by
0010	2055461	1			Seitenteil lang-XL 1103	Rehausse longue	Long extension *
0011	2123770	32			Sechskantmutter DIN 985-M 8-A2-70-Nytorq-Bes.	Ecrou autofreine	Self-locking hexagon nut *
0012	2123866	46			Scheibe DIN 9021-8.4-200HV-A2	Rondelle plate	Flat washer *
0013	2152170	46			Scheibe DIN 9021-8.4-POM schwarz	Rondelle plastique	Plastic washer *
0014	2123737	14			Sechskantschraube ISO 4017-M 8x30-A2-70	Vis H	Hexagon screw *
0015	2055004	18			Schraube M 8x18-mit Kunststoffclip	Vis	Screw *
0016	2053855	6			Verschlussstopfen fuer D=9, Blechdicke 1,5-3,0	Bouchon	Plug *
0017	2055299	1			Schraubensatz Aufsatz L / XL	Jeu de vis	Set of screws *
0018	4087160	1			Teilesatz Reparatur Sichtfenster	Jeu de pieces reparation	Parts set repair *

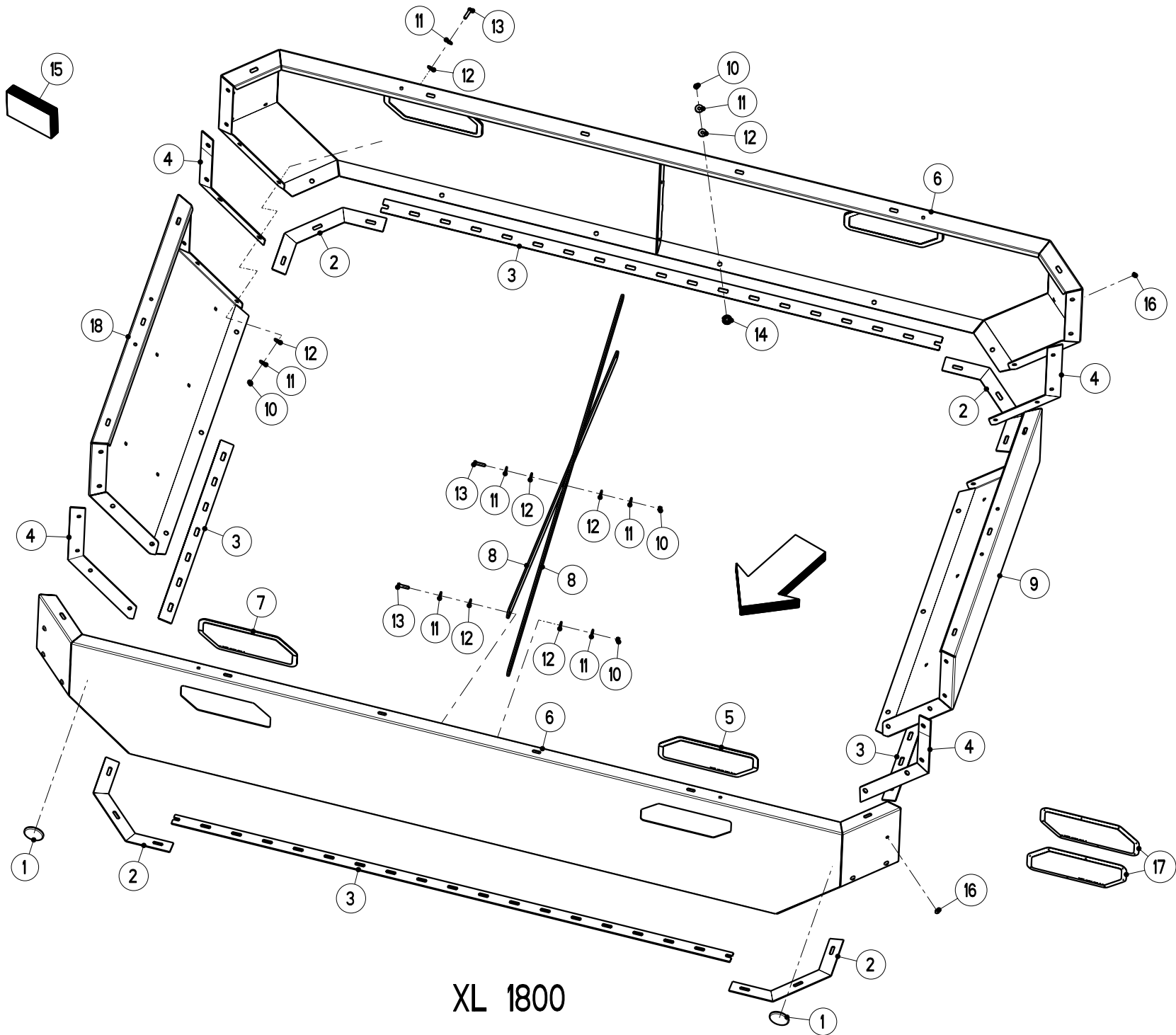


XL 1300

Artikelnummer/Version	0608799	A	AXIS-H 30.1 / 40.1 EMC	AXIS-H 30.1 / 40.1 EMC	AXIS-H 30.1 / 40.1 EMC
Grp.-Nr./Art.-Nr./Rev.	0039 E087026	C	Aufsatz XL 1300	Groupe Rehausse	Group Extension
Serie	26547 -	Ers. durch/Remplacé par/ Replaced by	*	Ers. für/Remplace pour/Replace for	*

Bild Fig.	Art.-Nr.	St. Qt.	Serie von	Serie bis	Benennung Bezeichnung	Designation Bemerkung/Remarque/Remark	Description Ers. durch/Remplacé par/Replaced by
0001	2001271	2			Rueckstrahler D 62-weiss-zum kleben	Catadioptré	Reflector *
0002	2055298	4			Dichtungsprofil 46x415-Ecke-eins.selbstkleb.	Joint	Seal *
0003	2055297	1			Dichtungsprofil 46x8000-Rolle-eins.selbstkleb.	Joint	Seal *
0004	2055303	4			Dichtungsprofil 46x398-Ecke-eins.selbstkleb.	Joint	Seal *
0005	2054890	2			Sichtfenster mit Klebeband	Verre de regard	Sight glass *
0006	2055306	2			Seitenteil lang-XL 1300-mit Sichtfenster	Rehausse longue	Long extension *
0007	2054889	2			Sichtfenster mit Klebeband	Verre de regard	Sight glass *
0008	2055302	2			Strebe *	Tringle renfort	Brace *
0009	2056977	1			Seitenteil kurz-links XL 1300	Rehausse courte	Side extension *

Bild Fig.	Art.-Nr.	St. Qt.	Serie von	Serie bis	Benennung Bezeichnung	Designation Bemerkung/Remarque/Remark	Description Ers. durch/Remplacé par/Replaced by
0010	2123770	35			Sechskantmutter DIN 985-M 8-A2-70-Nytorq-Bes.	Ecrou autofreine	Self-locking hexagon nut *
0011	2123866	52			Scheibe DIN 9021-8.4-200HV-A2	Rondelle plate	Flat washer *
0012	2152170	52			Scheibe DIN 9021-8.4-POM schwarz	Rondelle plastique	Plastic washer *
0013	2123737	17			Sechskantschraube ISO 4017-M 8x30-A2-70	Vis H	Hexagon screw *
0014	2055004	18			Schraube M 8x18-mit Kunststoffclip	Vis	Screw *
0015	2055299	1			Schraubensatz Aufsatz L / XL	Jeu de vis	Set of screws *
0016	2053855	18			Verschlussstopfen fuer D=9, Blechdicke 1,5-3,0	Bouchon	Plug *
0017	4087160	2			Teilesatz Reparatur Sichtfenster	Jeu de pieces reparation	Parts set repair *
0018	2056978	1			Seitenteil kurz-rechts-XL 1300	Rehausse courte	Side extension *

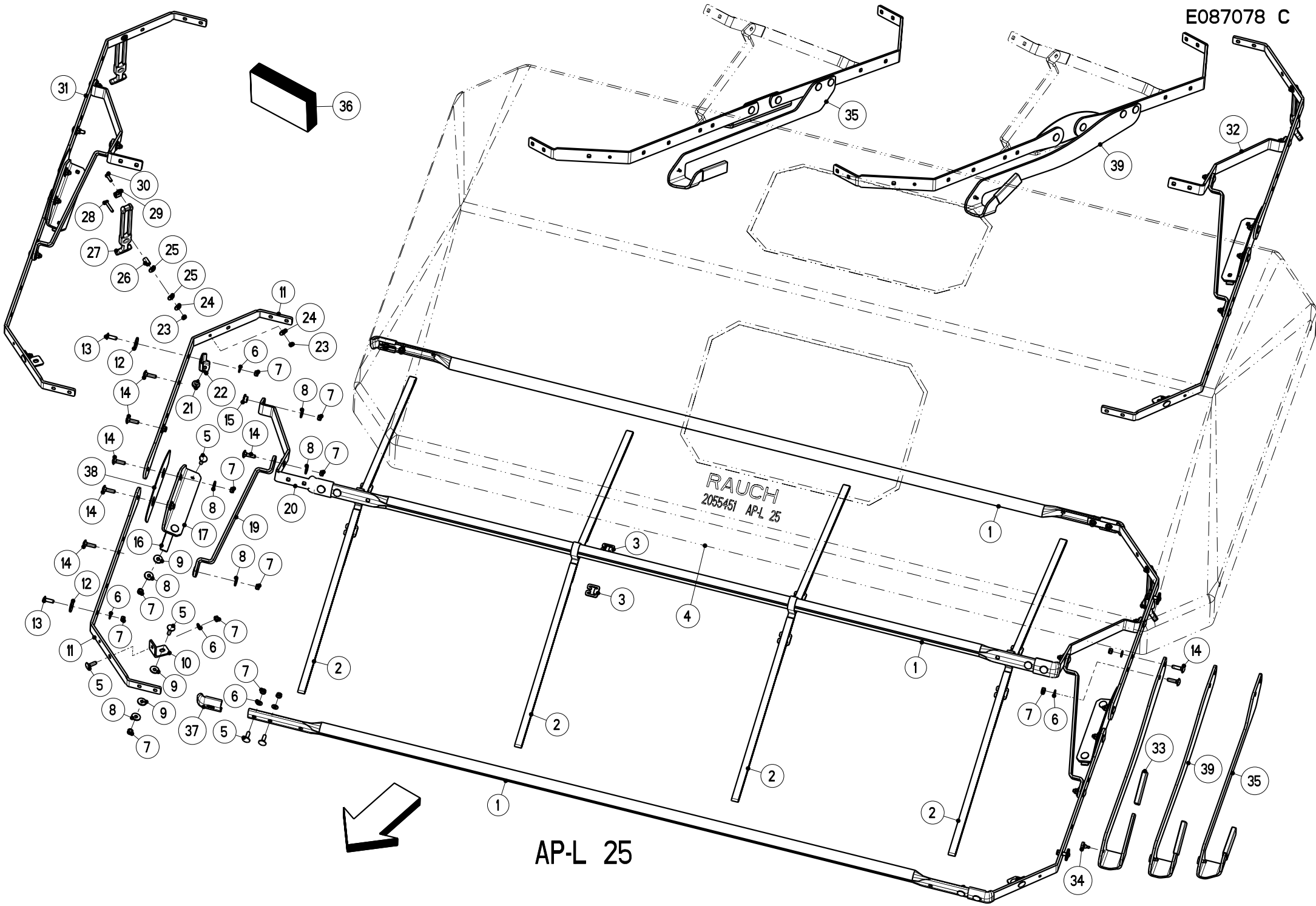


XL 1800

Artikelnummer/Version	0608799	A	AXIS-H 30.1 / 40.1 EMC	AXIS-H 30.1 / 40.1 EMC	AXIS-H 30.1 / 40.1 EMC
Grp.-Nr./Art.-Nr./Rev.	0040 E087027	C	Aufsatz XL 1800	Groupe Rehausse	Group Extension
Serie	26547 -	Ers. durch/Remplacé par/ Replaced by	*	Ers. für/Remplace pour/Replace for	*

Bild Fig.	Art.-Nr.	St. Qt.	Serie von	Serie bis	Benennung Bezeichnung	Designation Bemerkung/Remarque/Remark	Description Ers. durch/Remplacé par/Replaced by
0001	2001271	2			Rueckstrahler D 62-weiss-zum kleben	Catadioptre	Reflector *
0002	2055298	4			Dichtungsprofil 46x415-Ecke-eins.selbstkleb.	Joint	Seal *
0003	2055297	1			Dichtungsprofil 46x8000-Rolle-eins.selbstkleb.	Joint	Seal *
0004	2055304	4			Dichtungsprofil 46x508-Ecke-eins.selbstkleb.	Joint	Seal *
0005	2054890	2			Sichtfenster mit Klebeband	Verre de regard	Sight glass *
0006	2055308	2			Seitenteil lang-XL 1800-mit Sichtfenster	Rehausse longue	Long extension *
0007	2054889	2			Sichtfenster mit Klebeband	Verre de regard	Sight glass *
0008	2055302	2			Strebe *	Tringle renfort	Brace *
0009	2055307	1			Seitenteil kurz-links-XL 1800	Rehausse courte	Side extension *

Bild Fig.	Art.-Nr.	St. Qt.	Serie von	Serie bis	Benennung Bezeichnung	Designation Bemerkung/Remarque/Remark	Description Ers. durch/Remplacé par/Replaced by
0010	2123770	39			Sechskantmutter DIN 985-M 8-A2-70-Nytorq-Bes.	Ecrou autofreine	Self-locking hexagon nut *
0011	2123866	60			Scheibe DIN 9021-8.4-200HV-A2	Rondelle plate	Flat washer *
0012	2152170	60			Scheibe DIN 9021-8.4-POM schwarz	Rondelle plastique	Plastic washer *
0013	2123737	21			Sechskantschraube ISO 4017-M 8x30-A2-70	Vis H	Hexagon screw *
0014	2055004	18			Schraube M 8x18-mit Kunststoffclip	Vis	Screw *
0015	2055299	1			Schraubensatz Aufsatz L / XL	Jeu de vis	Set of screws *
0016	2053855	22			Verschlussstopfen fuer D=9, Blechdicke 1,5-3,0	Bouchon	Plug *
0017	4087160	2			Teilesatz Reparatur Sichtfenster	Jeu de pieces reparation	Parts set repair *
0018	2056979	1			Seitenteil kurz-rechts-XL 1800	Rehausse courte	Side extension *



AP-L 25

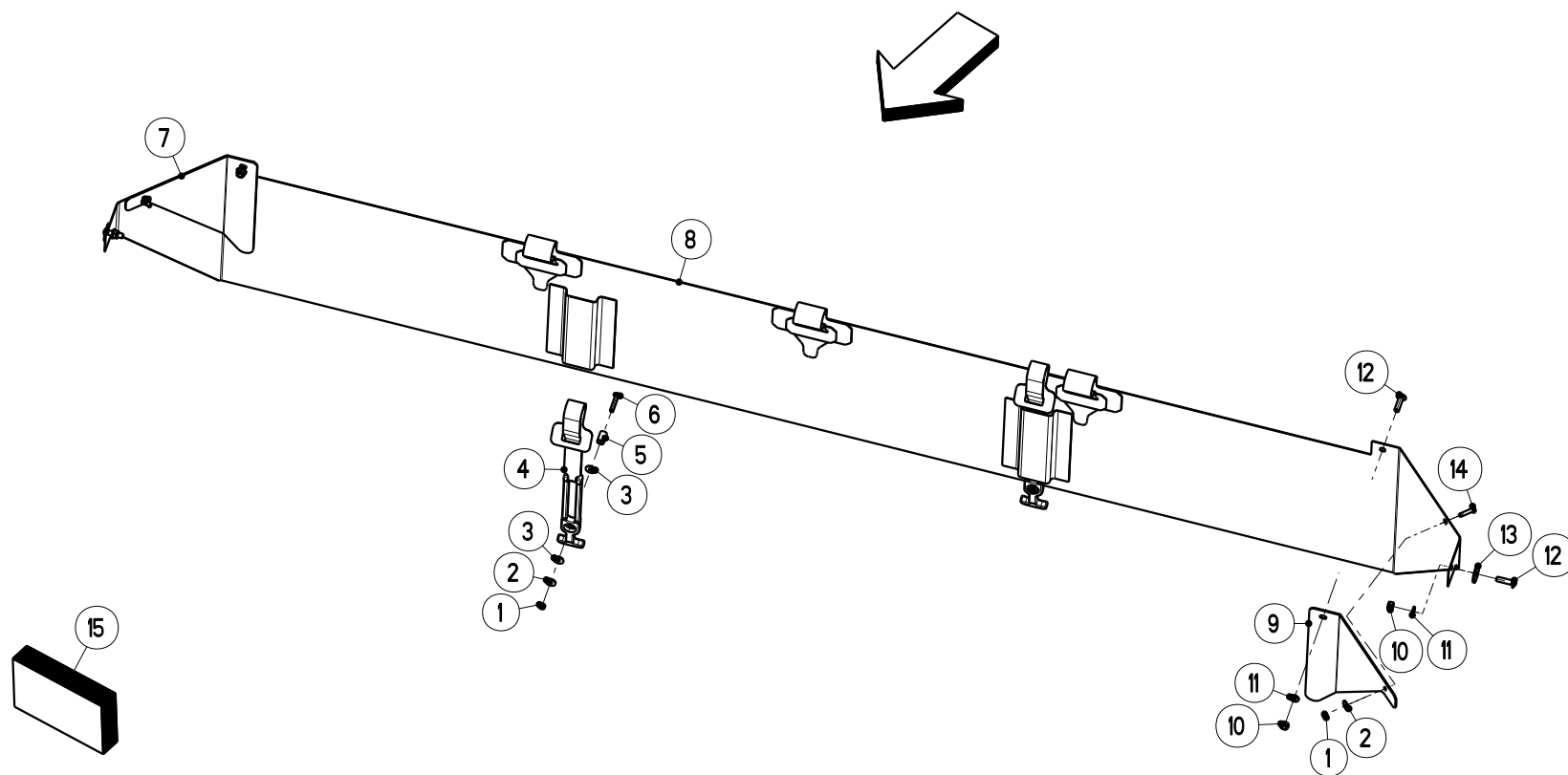
Artikelnummer/Version	0608799	A	AXIS-H 30.1 / 40.1 EMC	AXIS-H 30.1 / 40.1 EMC	AXIS-H 30.1 / 40.1 EMC
Grp.-Nr./Art.-Nr./Rev.	0041 E087078	C	Behälterabdeckung AP-L 25	Groupe Bache de recouvrement	Group Hopper cover
Serie	26547 -	Ers. durch/Remplacé par/ Replaced by	*	Ers. für/Remplace pour/Replace for	*

Bild Fig.	Art.-Nr.	St. Qt.	Serie von	Serie bis	Benennung Bezeichnung	Designation Bemerkung/Remarque/Remark	Description Ers. durch/Remplacé par/Replaced by
0001	3087114	3			Abdeckplanenrohr RAL 9011-AP-L 25	Tuyau	Tube *
0002	2055455	4			Gummiband 19x2700-AP-L /XL 25	Languette caoutchouc	Elastic tab *
0003	3021238	8			Haken *	Mousqueton	Hook *
0004	2055451	1			Abdeckplane AP-L 25-silber	Bache	Cover *
0005	2123708	20			Flachrundschrabe DIN 603-M 8x25-A2-70	Vis J	Cup square bolt *
0006	2115639	20			Scheibe DIN 125-8.4-200HV-A2	Rondelle plate	Flat washer *
0007	2123770	37			Sechskantmutter DIN 985-M 8-A2-70-Nytorq-Bes.	Ecrou autofreine	Self-locking hexagon nut *
0008	2123866	17			Scheibe DIN 9021-8.4-200HV-A2	Rondelle plate	Flat washer *
0009	2152170	8			Scheibe DIN 9021-8.4-POM schwarz	Rondelle plastique	Plastic washer *

Bild Fig.	Art.-Nr.	St. Qt.	Serie von	Serie bis	Benennung Bezeichnung	Designation Bemerkung/Remarque/Remark	Description Ers. durch/Remplacé par/Replaced by
0010	3087120	2			Winkel RAL 9011	Equerre	Brace *
0011	3087224	4			Winkelhebel li. + re.- RAL	Levier	Lever *
0012	2152741	4			Scheibe 9x32x3-PA 6 schwarz	Rondelle plastique	Plastic washer *
0013	2152343	4			Linsenflanschschraube M 8x25-A2-70	Vis a tete cylindrique bombée	Binding head screw *
0014	2123804	13			Flachrundschrabe DIN 603-M 8x30-A2-70	Vis J	Cup square bolt *
0015	2056095	10			Distanzbuchse schwarz	Bague	Bush *
0016	3021135	4			Zellband 40x2x300-weiss-selbstkleb.	Joint	Sealing tape *
0017	4087136	2			Konsole mit Distanzbuchsen	Console cpl.	Console cpl. *
0019	4087138	2			Stuetzbuegel mit Distanzbuchse	Etrier-support	Support frame *
0020	4087137	2			Fuehrungshebel mit Distanzbuchsen	Levier	Lever *
0021	2052209	2			Druckknopfpufer D 20x5-70'-f. Blech 3mm	Amortisseur	Silent bloc *
0022	4021099	2			Anschlag kpl.	Butee cpl.	Stop cpl. *
0023	2123769	4			Sechskantmutter DIN 985-M 6-A2-70-Nytorq-Bes.	Ecrou autofreine	Self-locking hexagon nut *

Bild Fig.	Art.-Nr.	St. Qt.	Serie von	Serie bis	Benennung Bezeichnung	Designation Bemerkung/Remarque/Remark	Description Ers. durch/Remplacé par/Replaced by
0024	2115637	4			Scheibe DIN 9021-6.4-200HV-A2	Rondelle plate	Flat washer *
0025	2015640	4			Scheibe 6.3x18x1.6-POM schwarz	Rondelle plastique	Plastic washer *
0026	2055452	2			Distanzbuchse M 6-Da=12.5-Di=6.5-L=20-schw.	Bague	Bush *
0027	2055444	2			Gummistroppe L=190-schwarz	Fjong réglable	Adjustable rubber tensioner *
0028	2152730	2			Linsenflanschschraube M 6x35-A2-70	Vis a tete cylindrique bombée	Binding head screw *
0029	2055453	2			Rohrschelle D=13-B=15-1.4571-RS1.13/15 W5	Support de cable	Cable support *
0030	2123729	2			Sechskantschraube ISO 4017-M 6x20-A2-70	Vis H	Hexagon screw *
0031	4087140	1			Gelenk kpl. rechts	Articulation cpl. droite	Joint cpl. right *
0032	4087139	1			Gelenk kpl. links	Articulation cpl. gauche	Joint cpl. left *
0033	2001253	1			Griff B=30-H=5-L=90-sw	Poignee	Hand grip *
0034	2052209	1			Druckknopfpufer D 20x5-70'-f. Blech 3mm	Amortisseur	Silent bloc *
0035	4087083	1			Hebel kpl.	Levier cpl.	Lever cpl. *
0036	4087082	1			Schraubensatz AP-L 25 / AP-XL 25 / AP-L 50	Jeu de vis	Set of screws *

Bild Fig.	Art.-Nr.	St. Qt.	Serie von	Serie bis	Benennung Bezeichnung	Designation Bemerkung/Remarque/Remark	Description Ers. durch/Remplacé par/Replaced by
0037	2056109	6			Schutzkappe schwarz	Capot de protection	Protection cap *
0038	2056394	2			Schutz schwarz	Protecteur	Guard *
0039	4087264	1			Hebel kpl.	Levier cpl.	Lever cpl. *

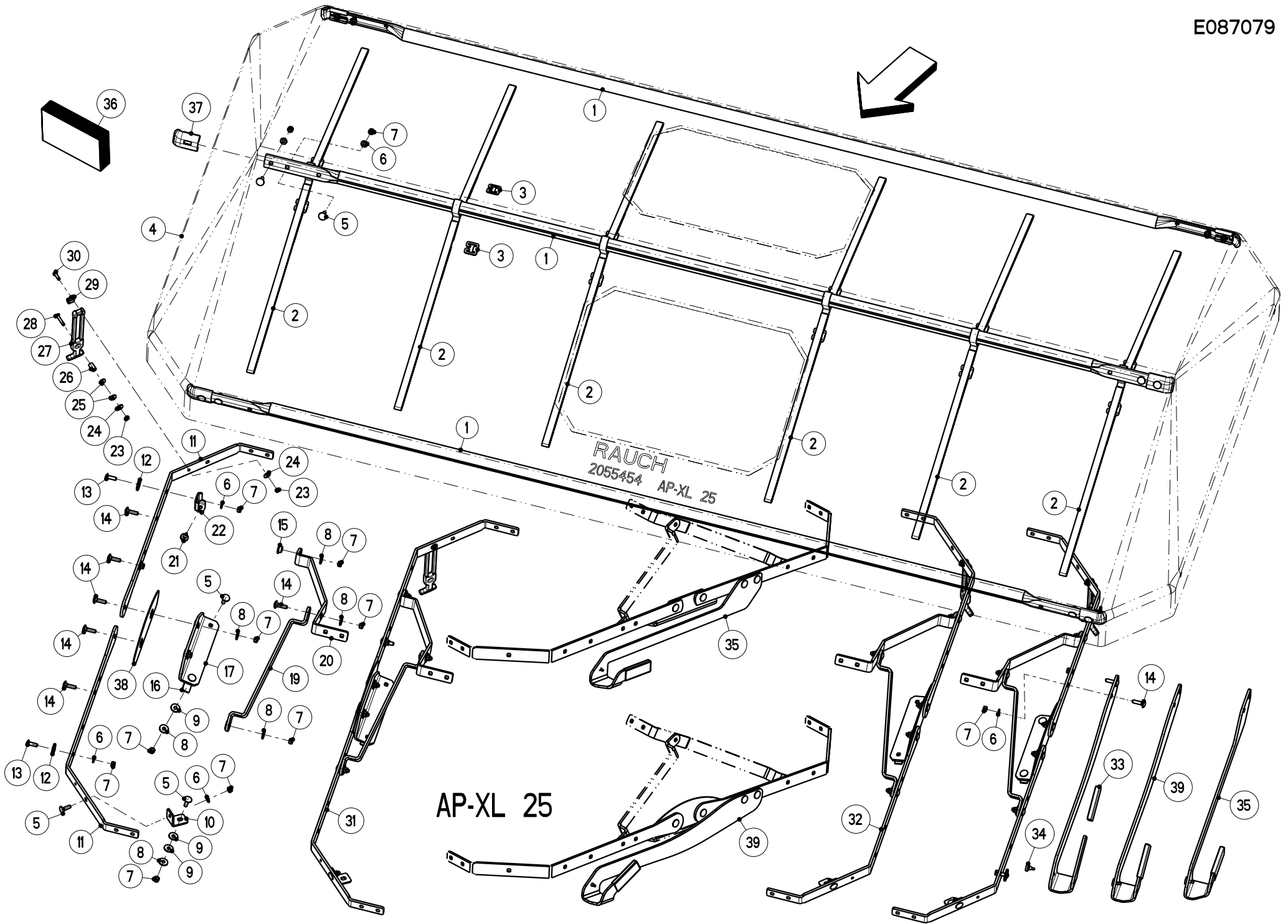


APE-L 25
: L 603

Artikelnummer/Version	0608799	A	AXIS-H 30.1 / 40.1 EMC	AXIS-H 30.1 / 40.1 EMC	AXIS-H 30.1 / 40.1 EMC
Grp.-Nr./Art.-Nr./Rev.	0042 E087038	A	Abdeckplanenergaenzung APE-L 25	Groupe Extension de bache	Group Hopper cover extension
Serie	26547 -	Ers. durch/Remplacé par/ Replaced by	*	Ers. für/Remplace pour/Replace for	*

Bild Fig.	Art.-Nr.	St. Qt.	Serie von	Serie bis	Benennung Bezeichnung	Designation Bemerkung/Remarque/Remark	Description Ers. durch/Remplacé par/Replaced by
0001	2123769	4			Sechskantmutter DIN 985-M 6-A2-70-Nytorq-Bes.	Ecrou autofreine	Self-locking hexagon nut *
0002	2115637	4			Scheibe DIN 9021-6.4-200HV-A2	Rondelle plate	Flat washer *
0003	2015640	4			Scheibe 6.3x18x1.6-POM schwarz	Rondelle plastique	Plastic washer *
0004	2055491	2			Gummistroppe mit Gurtschlaufe-APE-L 25	Fjong réglable	Adjustable rubber tensioner *
0005	2055452	2			Distanzbuchse M 6-Da=12.5-Di=6.5-L=20-schw.	Bague	Bush *
0006	2152730	2			Linsenflanschschraube M 6x35-A2-70	Vis a tete cylindrique bombée	Binding head screw *
0007	3087125	1			Verstaerkung rechts-APE-L 25-RAL7021,	Plaque droite	Plate right *
0008	2055489	1			Abdeckplanenergaenzung APE-L 25-silber	Extension de bache	Hopper cover extension *
0009	3087124	1			Verstaerkung links-APE-L 25-RAL7021	Plaque gauche	Plate left *

Bild Fig.	Art.-Nr.	St. Qt.	Serie von	Serie bis	Benennung Bezeichnung	Designation Bemerkung/Remarque/Remark	Description Ers. durch/Remplacé par/Replaced by
0010	2123770	4			Sechskantmutter DIN 985-M 8-A2-70-Nytorq-Bes.	Ecrou autofreine	Self-locking hexagon nut *
0011	2115639	4			Scheibe DIN 125-8.4-200HV-A2	Rondelle plate	Flat washer *
0012	2152742	4			Linsenflanschschraube M 8x30-A2-70	Vis a tete cylindrique bombée	Binding head screw *
0013	2152741	2			Scheibe 9x32x3-PA 6 schwarz	Rondelle plastique	Plastic washer *
0014	2123827	2			Sechskantschraube ISO 4017-M 6x25-A2-70	Vis H	Hexagon screw *
0015	4087087	1			Schraubensatz Abdeckplanenerg.- APE-L/XL 25	Jeu de vis	Set of screws *



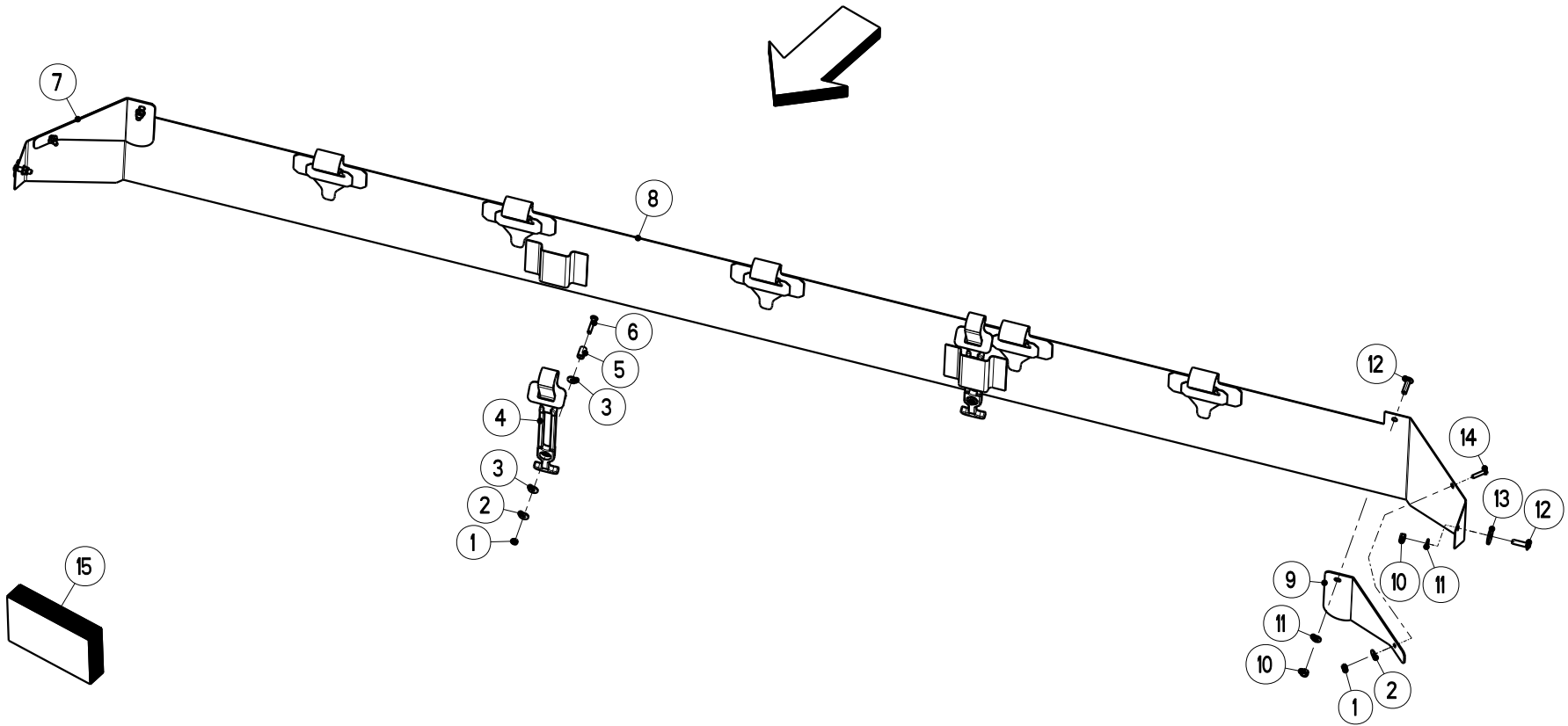
Artikelnummer/Version	0608799	A	AXIS-H 30.1 / 40.1 EMC	AXIS-H 30.1 / 40.1 EMC	AXIS-H 30.1 / 40.1 EMC
Grp.-Nr./Art.-Nr./Rev.	0043 E087079	C	Behälterabdeckung AP-XL 25	Groupe Bache de recouvrement	Group Hopper cover
Serie	26547 -	Ers. durch/Remplacé par/ Replaced by	*	Ers. für/Remplace pour/Replace for	*

Bild Fig.	Art.-Nr.	St. Qt.	Serie von	Serie bis	Benennung Bezeichnung	Designation Bemerkung/Remarque/Remark	Description Ers. durch/Remplacé par/Replaced by
0001	3087115	3			Abdeckplanenrohr RAL 9011-AP-XL 25	Tuyau	Tube *
0002	2055455	6			Gummiband 19x2700-AP-L /XL 25	Languette caoutchouc	Elastic tab *
0003	3021238	12			Haken *	Mousqueton	Hook *
0004	2055454	1			Abdeckplane AP-XL 25-silber	Bache	Cover *
0005	2123708	20			Flachrundschraube DIN 603-M 8x25-A2-70	Vis J	Cup square bolt *
0006	2115639	20			Scheibe DIN 125-8.4-200HV-A2	Rondelle plate	Flat washer *
0007	2123770	37			Sechskantmutter DIN 985-M 8-A2-70-Nytorq-Bes.	Ecrou autofreine	Self-locking hexagon nut *
0008	2123866	17			Scheibe DIN 9021-8.4-200HV-A2	Rondelle plate	Flat washer *
0009	2152170	8			Scheibe DIN 9021-8.4-POM schwarz	Rondelle plastique	Plastic washer *

Bild Fig.	Art.-Nr.	St. Qt.	Serie von	Serie bis	Benennung Bezeichnung	Designation Bemerkung/Remarque/Remark	Description Ers. durch/Remplacé par/Replaced by
0010	3087120	2			Winkel RAL 9011	Equerre	Brace *
0011	3087224	4			Winkelhebel li. + re.- RAL	Levier	Lever *
0012	2152741	4			Scheibe 9x32x3-PA 6 schwarz	Rondelle plastique	Plastic washer *
0013	2152343	4			Linsenflanschschraube M 8x25-A2-70	Vis a tete cylindrique bombée	Binding head screw *
0014	2123804	13			Flachrundschrabe DIN 603-M 8x30-A2-70	Vis J	Cup square bolt *
0015	2056095	10			Distanzbuchse schwarz	Bague	Bush *
0016	3021135	4			Zellband 40x2x300-weiss-selbstkleb.	Joint	Sealing tape *
0017	4087136	2			Konsole mit Distanzbuchsen	Console cpl.	Console cpl. *
0019	4087138	2			Stuetzbuegel mit Distanzbuchse	Etrier-support	Support frame *
0020	4087137	2			Fuehrungshebel mit Distanzbuchsen	Levier	Lever *
0021	2052209	2			Druckknopfpufer D 20x5-70'-f. Blech 3mm	Amortisseur	Silent bloc *
0022	4021099	2			Anschlag kpl.	Butee cpl.	Stop cpl. *
0023	2123769	4			Sechskantmutter DIN 985-M 6-A2-70-Nytorq-Bes.	Ecrou autofreine	Self-locking hexagon nut *

Bild Fig.	Art.-Nr.	St. Qt.	Serie von	Serie bis	Benennung Bezeichnung	Designation Bemerkung/Remarque/Remark	Description Ers. durch/Remplacé par/Replaced by
0024	2115637	4			Scheibe DIN 9021-6.4-200HV-A2	Rondelle plate	Flat washer *
0025	2015640	4			Scheibe 6.3x18x1.6-POM schwarz	Rondelle plastique	Plastic washer *
0026	2055452	2			Distanzbuchse M 6-Da=12.5-Di=6.5-L=20-schw.	Bague	Bush *
0027	2055444	2			Gummistroppe L=190-schwarz	Fjong réglable	Adjustable rubber tensioner *
0028	2152730	2			Linsenflanschschraube M 6x35-A2-70	Vis a tete cylindrique bombée	Binding head screw *
0029	2055453	2			Rohrschelle D=13-B=15-1.4571-RS1.13/15 W5	Support de cable	Cable support *
0030	2123729	2			Sechskantschraube ISO 4017-M 6x20-A2-70	Vis H	Hexagon screw *
0031	4087140	1			Gelenk kpl. rechts	Articulation cpl. droite	Joint cpl. right *
0032	4087139	1			Gelenk kpl. links	Articulation cpl. gauche	Joint cpl. left *
0033	2001253	1			Griff B=30-H=5-L=90-sw	Poignee	Hand grip *
0034	2052209	1			Druckknopfpufer D 20x5-70'-f. Blech 3mm	Amortisseur	Silent bloc *
0035	4087083	1			Hebel kpl.	Levier cpl.	Lever cpl. *
0036	4087082	1			Schraubensatz AP-L 25 / AP-XL 25 / AP-L 50	Jeu de vis	Set of screws *

Bild Fig.	Art.-Nr.	St. Qt.	Serie von	Serie bis	Benennung Bezeichnung	Designation Bemerkung/Remarque/Remark	Description Ers. durch/Remplacé par/Replaced by
0037	2056109	6			Schutzkappe schwarz	Capot de protection	Protection cap *
0038	2056394	2			Schutz schwarz	Protecteur	Guard *
0039	4087264	1			Hebel kpl.	Levier cpl.	Lever cpl. *

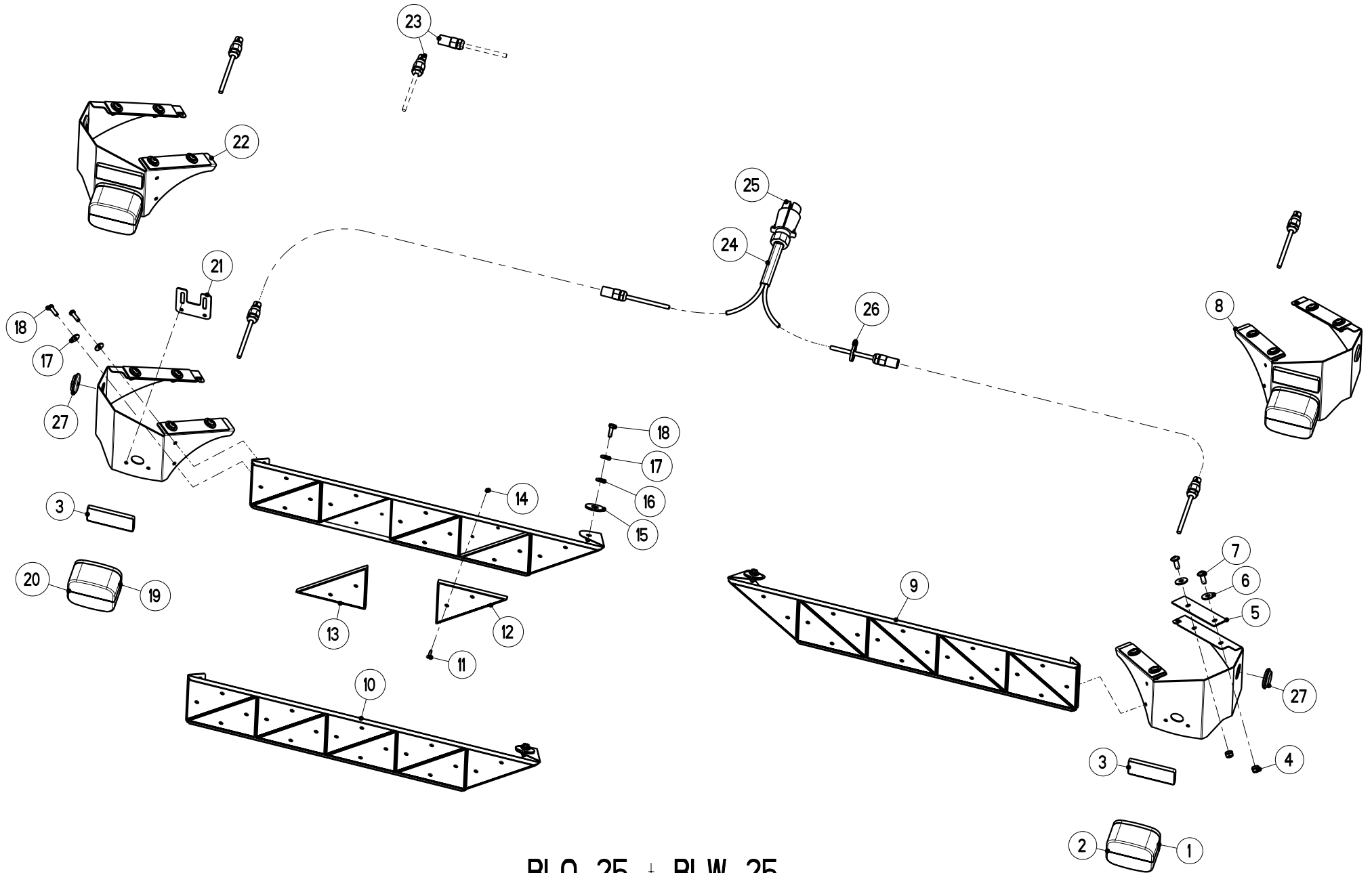


APE-XL 25
: XL 1103

Artikelnummer/Version	0608799	A	AXIS-H 30.1 / 40.1 EMC	AXIS-H 30.1 / 40.1 EMC	AXIS-H 30.1 / 40.1 EMC
Grp.-Nr./Art.-Nr./Rev.	0044 E087039	A	Abdeckplanenergaenzung APE-XL 25	Groupe Extension de bache	Group Hopper cover extension
Serie	26547 -	Ers. durch/Remplacé par/ Replaced by	*	Ers. für/Remplace pour/Replace for	*

Bild Fig.	Art.-Nr.	St. Qt.	Serie von	Serie bis	Benennung Bezeichnung	Designation Bemerkung/Remarque/Remark	Description Ers. durch/Remplacé par/Replaced by
0001	2123769	4			Sechskantmutter DIN 985-M 6-A2-70-Nytorq-Bes.	Ecrou autofreine	Self-locking hexagon nut *
0002	2115637	4			Scheibe DIN 9021-6.4-200HV-A2	Rondelle plate	Flat washer *
0003	2015640	4			Scheibe 6.3x18x1.6-POM schwarz	Rondelle plastique	Plastic washer *
0004	2055492	2			Gummistroppe mit Gurtschlaufe-APE-XL 25	Fjong réglable	Adjustable rubber tensioner *
0005	2055452	2			Distanzbuchse M 6-Da=12.5-Di=6.5-L=20-schw.	Bague	Bush *
0006	2152730	2			Linsenflanschschraube M 6x35-A2-70	Vis a tete cylindrique bombée	Binding head screw *
0007	3087127	1			Verstaerkung rechts-APE-XL 25-RAL7021	Plaque droite	Plate right *
0008	2055490	1			Abdeckplanenergaenzung APE-XL 25-silber	Extension de bache	Hopper cover extension *
0009	3087126	1			Verstaerkung links-APE-XL 25-RAL7021	Plaque gauche	Plate left *

Bild Fig.	Art.-Nr.	St. Qt.	Serie von	Serie bis	Benennung Bezeichnung	Designation Bemerkung/Remarque/Remark	Description Ers. durch/Remplacé par/Replaced by
0010	2123770	4			Sechskantmutter DIN 985-M 8-A2-70-Nytorq-Bes.	Ecrou autofreine	Self-locking hexagon nut *
0011	2115639	4			Scheibe DIN 125-8.4-200HV-A2	Rondelle plate	Flat washer *
0012	2152742	4			Linsenflanschschraube M 8x30-A2-70	Vis a tete cylindrique bombe	Binding head screw *
0013	2152741	2			Scheibe 9x32x3-PA 6 schwarz	Rondelle plastique	Plastic washer *
0014	2123827	2			Sechskantschraube ISO 4017-M 6x25-A2-70	Vis H	Hexagon screw *
0015	4087087	1			Schraubensatz Abdeckplanenerg.- APE-L/XL 25	Jeu de vis	Set of screws *



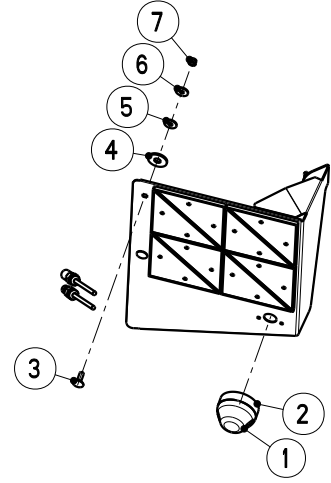
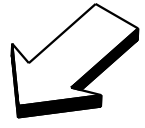
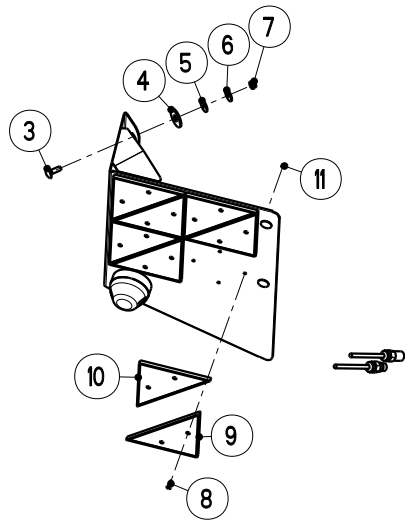
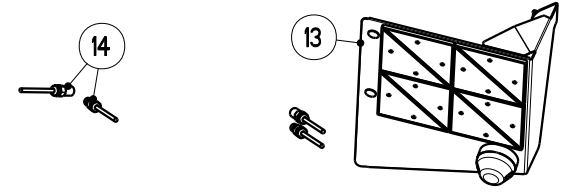
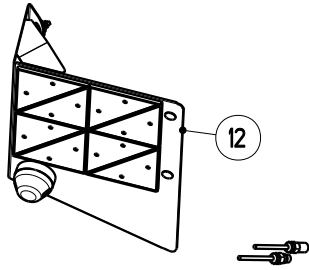
BLO 25 + BLW 25

Artikelnummer/Version	0608799	A	AXIS-H 30.1 / 40.1 EMC	AXIS-H 30.1 / 40.1 EMC	AXIS-H 30.1 / 40.1 EMC
Grp.-Nr./Art.-Nr./Rev.	0045 E087030	B	Beleuchtung BLO 25 + BLW 25	Groupe Installation d'eclairage	Group Lighting Plant
Serie	26547 -	Ers. durch/Remplacé par/ Replaced by	*	Ers. für/Remplace pour/Replace for	*

Bild Fig.	Art.-Nr.	St. Qt.	Serie von	Serie bis	Benennung Bezeichnung	Designation Bemerkung/Remarque/Remark	Description Ers. durch/Remplacé par/Replaced by
0001	2019298	1			Leuchte BBS 95R-3 Funktionen	Feu arriere	Light *
0002	2019296	1			Ersatzhaube E 95-rot	Protecteur (verre)	Cover (glass) *
0003	2055371	2			Rueckstrahler 94x44-rot-zum kleben	Catadioptré	Reflector *
0004	2123770	8			Sechskantmutter DIN 985-M 8-A2-70-Nytorq-Bes.	Ecrou autofreine	Self-locking hexagon nut *
0005	3018099	1			Zellband 30x2x650-weiss-selbstkleb.	Joint	Sealing tape *
0006	2152170	8			Scheibe DIN 9021-8.4-POM schwarz	Rondelle plastique	Plastic washer *
0007	2152188	8			Linsenflanschschraube M 8x20-A2-70	Vis a tete cylindrique bombée	Binding head screw *
0008	2055368	1			Beleuchtungshalter rechts kpl. mit Leuchte	Support droite cpl.	Support right cpl. *
0009	2055370	1			Warntafel rechts kpl. mit Halter	Panneau de signalisation	Warning sign *

Bild Fig.	Art.-Nr.	St. Qt.	Serie von	Serie bis	Benennung Bezeichnung	Designation Bemerkung/Remarque/Remark	Description Ers. durch/Remplacé par/Replaced by
0010	2055369	1			Warntafel links kpl. mit Halter	Panneau de signalisation	Warning sign *
0011	2123920	36			Senkschraube ISO 2009-M 4x16-A2-70	Vis a tete fraisee Q ?	Countersunk screw *
0012	2055410	8			Rueckstrahler Dreieck-weiss	Catadioptré	Reflector *
0013	2055411	10			Rueckstrahler Dreieck-rot	Catadioptré	Reflector *
0014	2138405	36			Sechskantmutter DIN 985-M 4-A2-70	Ecrou autofreine Q ?	Self-locking hexagon nut *
0015	2055335	2			Scheibe 13x37x3.0-POM sch.-selbstkleb.	Rondelle plastique	Plastic washer *
0016	2015640	2			Scheibe 6.3x18x1.6-POM schwarz	Rondelle plastique	Plastic washer *
0017	2115637	6			Scheibe DIN 9021-6.4-200HV-A2	Rondelle plate	Flat washer *
0018	2123729	6			Sechskantschraube ISO 4017-M 6x20-A2-70	Vis H	Hexagon screw *
0019	2019299	1			Leuchte BBSK 95L-3 Funktionen + Kennz.	Feu arriere	Light *
0020	2019297	1			Ersatzhaube EK 95-rot-f. Kennzeichen	Protecteur (verre)	Cover (glass) *
0021	3087044	1			Befestigungsblech Kennzeichenschild	Tole de fixation	Fixation plate *
0022	2055367	1			Beleuchtungshalter links kpl. mit Leuchte	Support gauche cpl.	Support left cpl. *

Bild Fig.	Art.-Nr.	St. Qt.	Serie von	Serie bis	Benennung Bezeichnung	Designation Bemerkung/Remarque/Remark	Description Ers. durch/Remplacé par/Replaced by
0023	2055415	2			Teilesatz Stecker + Steckdose-4 polig	Jeu de pieces	Parts set *
0024	2055414	1			Kabel 7P-Stecker+2x4P-Steckdose	Cable	Cable *
0025	2055413	1			Stecker 7-polig-70/7KNI2E	Prise male	Plug *
0026	2007531	20			Kabelbinder 4.7x380-schwarz-PA 6.6	Serre-cable	Cable binder *
0027	2055685	2			Verschlussstopfen fuer D=31, Blechdicke 1,5-3,0	Bouchon	Plug *

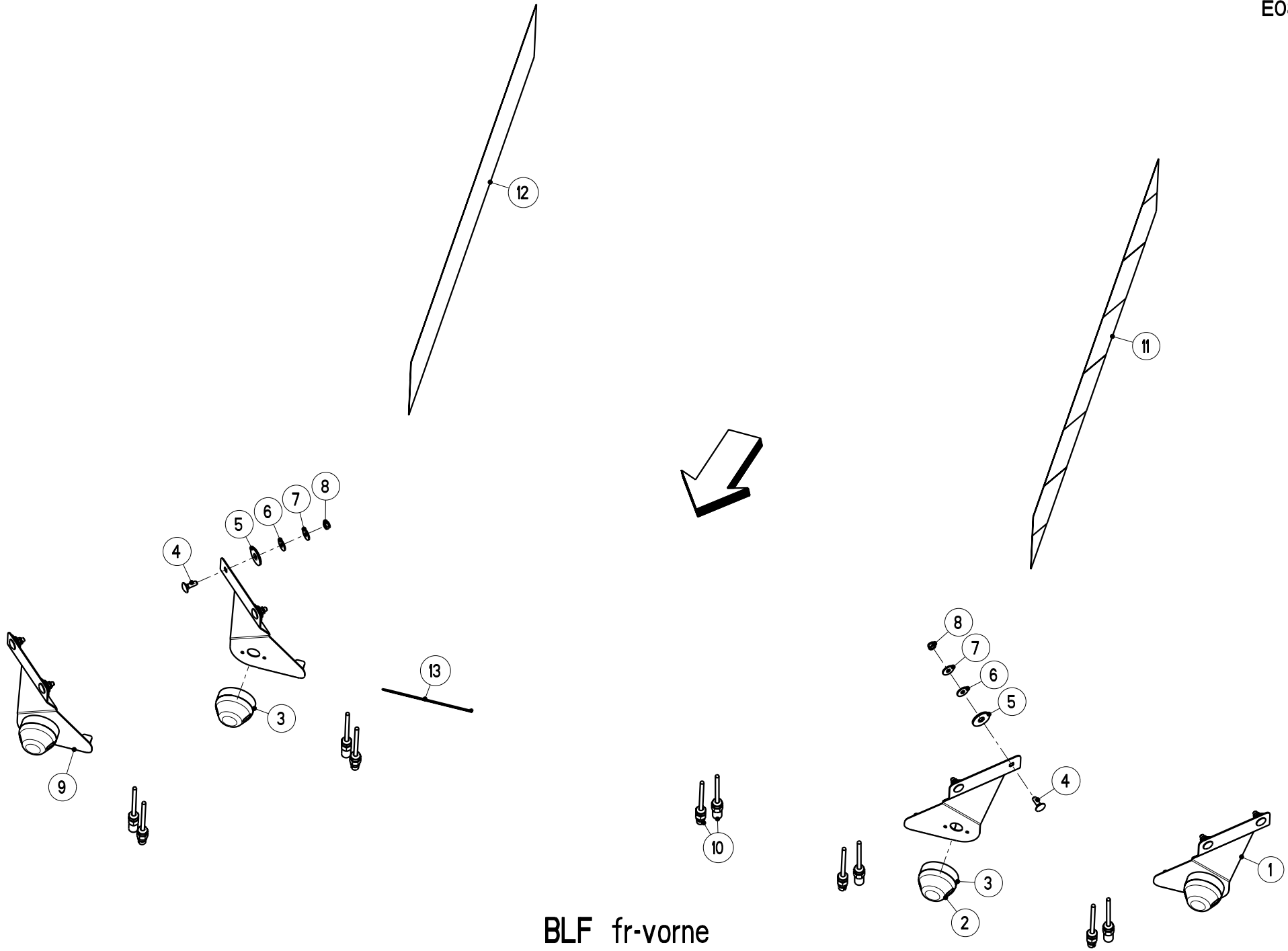


BLF 25-vorne

Artikelnummer/Version	0608799	A	AXIS-H 30.1 / 40.1 EMC	AXIS-H 30.1 / 40.1 EMC	AXIS-H 30.1 / 40.1 EMC
Grp.-Nr./Art.-Nr./Rev.	0046 E087031	A	Beleuchtung mit Warntafeln BLF 25-vorne	Groupe Installation d'eclairage	Group Lighting Plant
Serie	26547 -	Ers. durch/Remplacé par/ Replaced by	*	Ers. für/Remplace pour/Replace for	*

Bild Fig.	Art.-Nr.	St. Qt.	Serie von	Serie bis	Benennung Bezeichnung	Designation Bemerkung/Remarque/Remark	Description Ers. durch/Remplacé par/Replaced by
0001	2019304	2			Ersatzhaube E 86-weiss	Protecteur (verre)	Cover (glass) *
0002	2019305	2			Positionsleuchte PL 86-weiss-kpl.	Lampe de position	Marker lamp *
0003	2123708	6			Flachrundschrabe DIN 603-M 8x25-A2-70	Vis J	Cup square bolt *
0004	2055335	6			Scheibe 13x37x3.0-POM sch.-selbstkleb.	Rondelle plastique	Plastic washer *
0005	2152170	6			Scheibe DIN 9021-8.4-POM schwarz	Rondelle plastique	Plastic washer *
0006	2123866	6			Scheibe DIN 9021-8.4-200HV-A2	Rondelle plate	Flat washer *
0007	2123770	6			Sechskantmutter DIN 985-M 8-A2-70-Nytorq-Bes.	Ecrou autofreine	Self-locking hexagon nut *
0008	2123920	32			Senkschraube ISO 2009-M 4x16-A2-70	Vis a tete fraisee	Countersunk screw *
0009	2055410	8			Rueckstrahler Dreieck-weiss	Catadioptr	Reflector *

Bild Fig.	Art.-Nr.	St. Qt.	Serie von	Serie bis	Benennung Bezeichnung	Designation Bemerkung/Remarque/Remark	Description Ers. durch/Remplacé par/Replaced by
0010	2055411	8			Rueckstrahler Dreieck-rot	Catadioptré	Reflector *
0011	2138405	32			Sechskantmutter DIN 985-M 4-A2-70	Ecrou autofreine	Self-locking hexagon nut *
0012	2055498	1			Beleuchtungshalter rechts-vorne kpl. mit Leuchte	Support droite cpl.	Support right cpl. *
0013	2055497	1			Beleuchtungshalter links-vorne kpl. mit Leuchte	Support gauche cpl.	Support left cpl. *
0014	2055415	2			Teilesatz Stecker + Steckdose-4 polig	Jeu de pieces	Parts set *

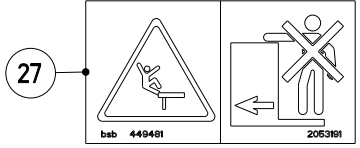
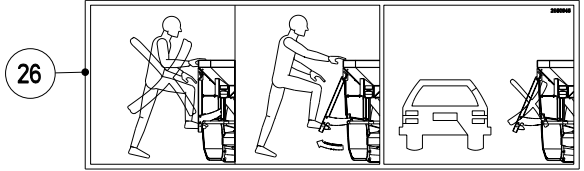
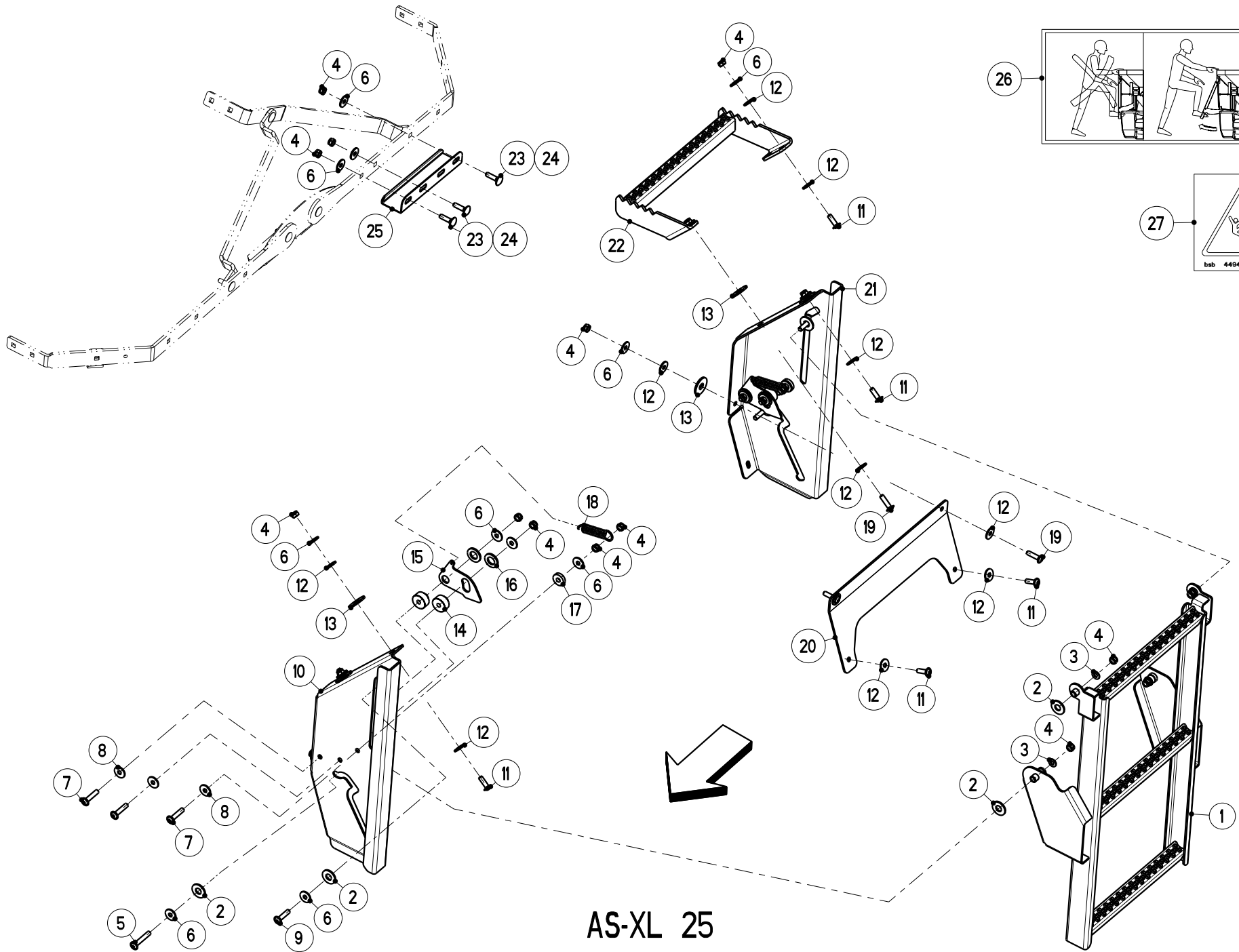


BLF fr-vorne

Artikelnummer/Version	0608799	A	AXIS-H 30.1 / 40.1 EMC	AXIS-H 30.1 / 40.1 EMC	AXIS-H 30.1 / 40.1 EMC
Grp.-Nr./Art.-Nr./Rev.	0047 E087073	A	Beleuchtung ohne Warntafeln BLF -vorne	Groupe Installation d'eclairage	Group Lighting Plant
Serie	26547 -	Ers. durch/Remplacé par/ Replaced by	*	Ers. für/Remplace pour/Replace for	*

Bild Fig.	Art.-Nr.	St. Qt.	Serie von	Serie bis	Benennung Bezeichnung	Designation Bemerkung/Remarque/Remark	Description Ers. durch/Remplacé par/Replaced by
0001	2055751	1			Beleuchtungshalter links-vorne kpl. mit Leuchte	Support gauche cpl.	Support left cpl. *
0002	2019304	2			Ersatzhaube E 86-weiss	Protecteur (verre)	Cover (glass) *
0003	2019305	2			Positionsleuchte PL 86-weiss-kpl.	Lampe de position	Marker lamp *
0004	2123708	4			Flachrundschrabe DIN 603-M 8x25-A2-70	Vis J	Cup square bolt *
0005	2055335	4			Scheibe 13x37x3.0-POM sch.-selbstkleb.	Rondelle plastique	Plastic washer *
0006	2152170	4			Scheibe DIN 9021-8.4-POM schwarz	Rondelle plastique	Plastic washer *
0007	2123866	4			Scheibe DIN 9021-8.4-200HV-A2	Rondelle plate	Flat washer *
0008	2123770	4			Sechskantmutter DIN 985-M 8-A2-70-Nytorq-Bes.	Ecrou autofreine	Self-locking hexagon nut *
0009	2055752	1			Beleuchtungshalter rechts-vorne kpl. mit Leuchte	Support droite cpl.	Support right cpl. *

Bild Fig.	Art.-Nr.	St. Qt.	Serie von	Serie bis	Benennung Bezeichnung	Designation Bemerkung/Remarque/Remark	Description Ers. durch/Remplacé par/Replaced by
0010	2055415	2			Teilesatz Stecker + Steckdose-4 polig	Jeu de pieces	Parts set *
0011	2055755	1			Aufkleber Warnfolie rechts-180x900mm	Autocollant	Sticker *
0012	2055754	1			Aufkleber Warnfolie links-180x900mm	Autocollant	Sticker *
0013	2152428	12			Kabelbinder 2.6x200-schwarz-PA 6.6	Serre-cable	Cable binder *



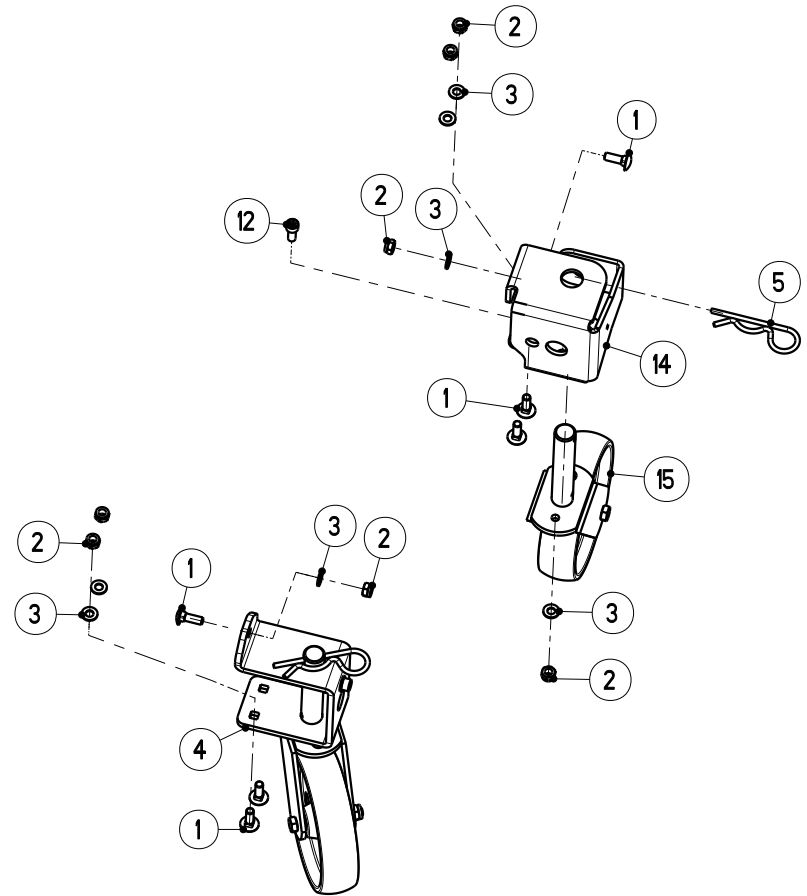
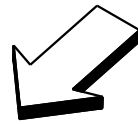
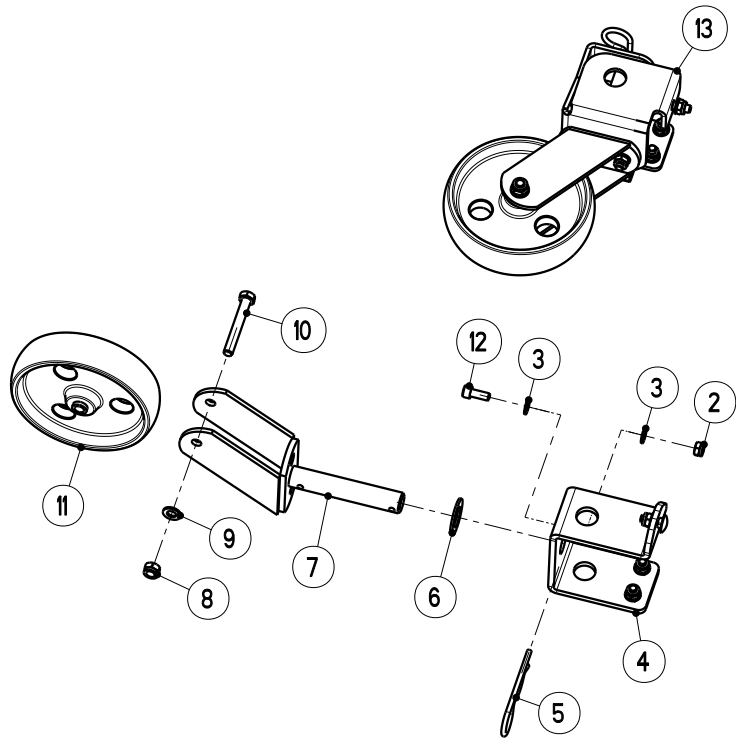
AS-XL 25

Artikelnummer/Version	0608799	A	AXIS-H 30.1 / 40.1 EMC	AXIS-H 30.1 / 40.1 EMC	AXIS-H 30.1 / 40.1 EMC
Grp.-Nr./Art.-Nr./Rev.	0048 E087143	A	Aufstieg AS-XL 25	Avancement	Avancement
Serie	26547 -	Ers. durch/Remplacé par/ Replaced by	*	Ers. für/Remplace pour/Replace for	*

Bild Fig.	Art.-Nr.	St. Qt.	Serie von	Serie bis	Benennung Bezeichnung	Designation Bemerkung/Remarque/Remark	Description Ers. durch/Remplacé par/Replaced by
0001	4087256	1			Leiter RAL 2002	Echelle	Ladder *
0002	2007553	8			Scheibe 13.5x30x2.5-POM schwarz	Rondelle plastique	Plastic washer *
0003	2115639	4			Scheibe DIN 125-8.4-200HV-A2	Rondelle plate	Flat washer *
0004	2123770	24			Sechskantmutter DIN 985-M 8-A2-70-Nytorq-Bes.	Ecrou autofreine	Self-locking hexagon nut *
0005	2152706	2			Linsenflanschschraube M 8x50-A2-70	Vis a tete cylindrique bombe	Binding head screw *
0006	2123866	22			Scheibe DIN 9021-8.4-200HV-A2	Rondelle plate	Flat washer *
0007	2152547	6			Linsenflanschschraube M 8x40-A2-70	Vis a tete cylindrique bombe	Binding head screw *
0008	2152170	6			Scheibe DIN 9021-8.4-POM schwarz	Rondelle plastique	Plastic washer *
0009	2152786	2			Linsenflanschschraube M 8x35-A2-70	Vis a tete cylindrique bombe	Binding head screw *

Bild Fig.	Art.-Nr.	St. Qt.	Serie von	Serie bis	Benennung Bezeichnung	Designation Bemerkung/Remarque/Remark	Description Ers. durch/Remplacé par/Replaced by
0010	3087380	1			Halterung links-RAL 2002	Support	Support *
0011	2152343	6			Linsenflanschschraube M 8x25-A2-70	Vis a tete cylindrique bombée	Binding head screw *
0012	2152170	18			Scheibe DIN 9021-8.4-POM schwarz	Rondelle plastique	Plastic washer *
0013	2055335	6			Scheibe 13x37x3.0-POM sch.-selbstkleb.	Rondelle plastique	Plastic washer *
0014	2056952	4			Distanzbuchse schwarz	Bague	Bush *
0015	3087382	2			Hebel RAL 2002	Levier	Lever *
0016	2004501	4			Scheibe 17x30x3-POM schwarz	Rondelle plastique	Plastic washer *
0017	2053543	2			Distanzbuchse Da=25-Di=9-L=6	Bague	Bush *
0018	3072010	2			Zugfeder Da=17-Di=12-L0=70-RAL 9011	Ressort de traction	Tension spring *
0019	2152742	3			Linsenflanschschraube M 8x30-A2-70	Vis a tete cylindrique bombée	Binding head screw *
0020	3087388	1			Halteprofil RAL 2002	Support	Support *
0021	3087381	1			Halterung rechts-RAL 2002	Support	Support *
0022	4087162	1			Auftritt RAL 2002	Marche paliere	Entrance *

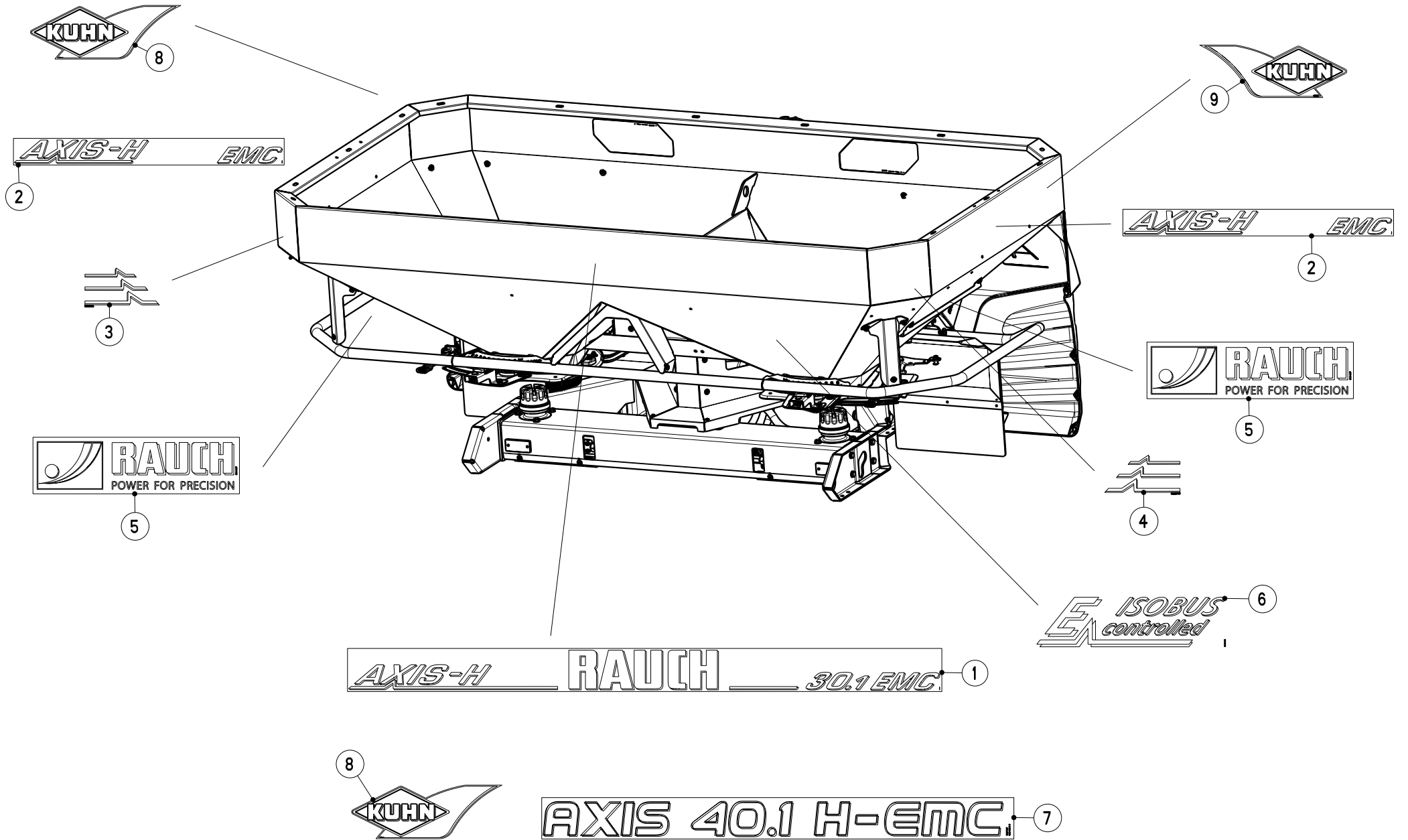
Bild Fig.	Art.-Nr.	St. Qt.	Serie von	Serie bis	Benennung Bezeichnung	Designation Bemerkung/Remarque/Remark	Description Ers. durch/Remplacé par/Replaced by
0023	2123708	3			Flachrundschrabe DIN 603-M 8x25-A2-70	Vis J	Cup square bolt *
0024	2123804	3			Flachrundschrabe DIN 603-M 8x30-A2-70	Vis J	Cup square bolt *
0025	3087348	1			Griff RAL 2002	Poignee	Grip *
0026	2056545	1			Aufkleber Leiter aus- u. einklappen	Autocollant	Sticker *
0027	2053191	1			Aufkleber N.a.Leiter o. Plattform mitfah	Autocollant	Sticker *



Artikelnummer/Version	0608799	A	AXIS-H 30.1 / 40.1 EMC	AXIS-H 30.1 / 40.1 EMC	AXIS-H 30.1 / 40.1 EMC
Grp.-Nr./Art.-Nr./Rev.	0049 E087033	A	Abstellrolle ASR 25	Groupe Rouleaux de depose	Group Parking rollers
Serie	26547 -	Ers. durch/Remplacé par/ Replaced by	*	Ers. für/Remplace pour/Replace for	*

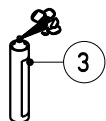
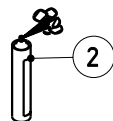
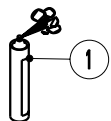
Bild Fig.	Art.-Nr.	St. Qt.	Serie von	Serie bis	Benennung Bezeichnung	Designation Bemerkung/Remarque/Remark	Description Ers. durch/Remplacé par/Replaced by
0001	2123884	12			Flachrundschraube DIN 603-M 10x30-A2-70	Vis J	Cup square bolt *
0002	2123852	16			Sechskantmutter DIN 985-M 10-A2-70-Nytorq-Bes.	Ecrou autofreine	Self-locking hexagon nut *
0003	2115641	18			Scheibe DIN 125-10.5-200HV-A2	Rondelle plate	Flat washer *
0004	3087086	2			Halter vorne-RAL 2002	Support	Support *
0005	2152130	4			Federstecker D=6-einf-galv-verzkt	Clips	Spring clip *
0006	3083042	2			Scheibe 28.5x50x3-POM schwarz	Rondelle plastique	Plastic washer *
0007	4083019	4			Halterung RAL 2002	Support	Support *
0008	2123853	4			Sechskantmutter DIN 985-M 12-A2-70-Nytorq-Bes.	Ecrou autofreine	Self-locking hexagon nut *
0009	2123870	4			Scheibe DIN 125-13-200HV-A2	Rondelle plate	Flat washer *

Bild Fig.	Art.-Nr.	St. Qt.	Serie von	Serie bis	Benennung Bezeichnung	Designation Bemerkung/Remarque/Remark	Description Ers. durch/Remplacé par/Replaced by
0010	2123862	4			Sechskantschraube ISO 4014-M 12x90-A2-70	Vis H	Hexagon screw *
0011	2042016	4			Rad D=200-B=20-PA-natur	Roue	Wheel *
0012	2152169	4			Zylinderschraube ISO 4762-M 10x25-A2-70-Tufloc	Vis CHc	Socket head cap screw *
0013	3087088	1			Halter rechts-hinten-RAL 2002	Support arriere droit	Rear support right *
0014	3087087	1			Halter links-hinten-RAL 2002	Support arriere gauche	Rear support left *
0015	4083020	4			Abstellrolle kpl.	Roue avec support cpl.	Wheel with support cpl. *



Artikelnummer/Version	0608799	A	AXIS-H 30.1 / 40.1 EMC	AXIS-H 30.1 / 40.1 EMC	AXIS-H 30.1 / 40.1 EMC
Grp.-Nr./Art.-Nr./Rev.	0050 E087163	A	Aufkleber AXIS-H 30.1 / 40.1 EMC	Groupe Autocollant	Group Sticker
Serie	26547 -	Ers. durch/Remplacé par/ Replaced by	*	Ers. für/Remplace pour/Replace for	*

Bild Fig.	Art.-Nr.	St. Qt.	Serie von	Serie bis	Benennung Bezeichnung	Designation Bemerkung/Remarque/Remark	Description Ers. durch/Remplacé par/Replaced by
0001	2057260	1			Aufkleber "AXIS-H-RAUCH-30.1 EMC"	Autocollant	Sticker *
0002	2057261	2			Aufkleber "AXIS-H EMC"-Li.+Re.(30)	Autocollant	Sticker *
0003	2055670	1			Aufkleber "Haken-links"-(AXIS)	Autocollant	Sticker *
0004	2055671	1			Aufkleber "Haken-rechts"-(AXIS)	Autocollant	Sticker *
0005	2054867	2			Aufkleber "RAUCH-Power for precision"	Autocollant	Sticker *
0006	2056925	1			Aufkleber "E ISOBUS controlled"	Autocollant	Sticker *
0007	2057357	1			Aufkleber "AXIS 40.1 H-EMC"-"KUHN"	Autocollant	Sticker *
0008	2056067	2			Aufkleber "KUHN Tropfen links"-"TH170 G"	Autocollant	Sticker *
0009	2056068	1			Aufkleber "KUHN Tropfen rechts"-"TH170 D"	Autocollant	Sticker *



Artikelnummer/Version	0608799	A	AXIS-H 30.1 / 40.1 EMC	AXIS-H 30.1 / 40.1 EMC	AXIS-H 30.1 / 40.1 EMC
Grp.-Nr./Art.-Nr./Rev.	0051 E087142	A	Teilesatz Lackreparatur	Groupe Jeu de pieces reparation peinture	Group Parts set paint repair
Serie	26547 -	Ers. durch/Remplacé par/ Replaced by	*	Ers. für/Remplace pour/Replace for	*

Bild Fig.	Art.-Nr.	St. Qt.	Serie von	Serie bis	Benennung Bezeichnung	Designation Bemerkung/Remarque/Remark	Description Ers. durch/Remplacé par/Replaced by
0001	2500892	1			Spraydose RAL 2002-400 ml	Bombe aerosol rouge	Red spray paint *
0002	2500971	1			Spraydose RAL 7021-400 ml	Bombe aerosol	Spray paint *
0003	2500969	1			Spraydose RAL 2011-400 ml	Bombe aerosol	Spray paint *
0004	4087112	1			Teilesatz Metall Politur	Jeu de pieces poli	Parts set polish *

Artikelnummer/Version	0608799	A	AXIS-H 30.1 / 40.1 EMC	AXIS-H 30.1 / 40.1 EMC	AXIS-H 30.1 / 40.1 EMC
-----------------------	---------	---	------------------------	------------------------	------------------------

Art.-Nr.	Grp.-Nr.	Bild Fig.	Art.-Nr.	Grp.-Nr.	Bild Fig.	Art.-Nr.	Grp.-Nr.	Bild Fig.	Art.-Nr.	Grp.-Nr.	Bild Fig.	Art.-Nr.	Grp.-Nr.	Bild Fig.
0608622	E087050	0003	2019304	E087031	0001	2052173	E087162	0023	2054100	E087150	0014	2055038	E087148	0007
0608623	E087051	0003	2019304	E087073	0002	2052209	E087078	0021	2054146	E087115	0020	2055145	E087150	0012
0608624	E087052	0003	2019305	E087031	0002	2052209	E087078	0034	2054374	E087115	0014	2055255	E087155	0005
2001253	E087078	0033	2019305	E087073	0003	2052209	E087079	0021	2054375	E087115	0015	2055256	E087156	0005
2001253	E087079	0033	2020186	E087162	0010	2052209	E087079	0034	2054380	E087115	0019	2055261	E087044	0007
2001271	E087026	0001	2023702	E087155	0026	2052209	E087158	0013	2054596	E087162	0024	2055262	E087155	0011
2001271	E087027	0001	2023702	E087156	0026	2052973	E087044	0006	2054867	E087163	0005	2055262	E087156	0011
2001271	E087037	0001	2023702	E087159	0012	2053190	E087150	0015	2054889	E087025	0005	2055293	E087023	0004
2001271	E087162	0004	2035149	E087152	0013	2053191	E087143	0027	2054889	E087026	0007	2055293	E087024	0003
2004501	E087143	0016	2035151	E087152	0008	2053543	E087143	0017	2054889	E087027	0007	2055294	E087023	0008
2007514	E087153	0005	2035180	E087155	0021	2053543	E087155	0020	2054889	E087037	0007	2055294	E087024	0005
2007531	E087030	0026	2035180	E087156	0021	2053543	E087156	0020	2054889	E087162	0015	2055295	E087023	0010
2007531	E087158	0012	2035194	E087152	0015	2053543	E087158	0020	2054890	E087025	0003	2055296	E087023	0011
2007553	E087143	0002	2042016	E087033	0011	2053617	E087152	0003	2054890	E087026	0005	2055297	E087023	0002
2015640	E087030	0016	2044415	E087150	0013	2053855	E087023	0013	2054890	E087027	0005	2055297	E087024	0002
2015640	E087038	0003	2044461	E087162	0001	2053855	E087024	0011	2054890	E087037	0005	2055297	E087025	0002
2015640	E087039	0003	2044462	E087162	0002	2053855	E087025	0014	2054890	E087162	0016	2055297	E087026	0003
2015640	E087078	0025	2044463	E087162	0003	2053855	E087026	0016	2055004	E087023	0003	2055297	E087027	0003
2015640	E087079	0025	2044715	E087127	0019	2053855	E087027	0016	2055004	E087024	0004	2055297	E087037	0003
2017512	E087152	0002	2044722	E087127	0023	2053855	E087037	0016	2055004	E087025	0006	2055298	E087023	0001
2019296	E087030	0002	2052075	E087003	0019	2053855	E087162	0014	2055004	E087026	0014	2055298	E087024	0001
2019297	E087030	0020	2052077	E087162	0020	2053958	E087153	0014	2055004	E087027	0014	2055298	E087025	0001
2019298	E087030	0001	2052078	E087162	0021	2053958	E087154	0003	2055004	E087037	0015	2055298	E087026	0002
2019299	E087030	0019	2052080	E087162	0022	2054088	E087152	0029	2055037	E087148	0006	2055298	E087027	0002

Artikelnummer/Version	0608799	A	AXIS-H 30.1 / 40.1 EMC	AXIS-H 30.1 / 40.1 EMC	AXIS-H 30.1 / 40.1 EMC
-----------------------	---------	---	------------------------	------------------------	------------------------

Art.-Nr.	Grp.-Nr.	Bild Fig.	Art.-Nr.	Grp.-Nr.	Bild Fig.	Art.-Nr.	Grp.-Nr.	Bild Fig.	Art.-Nr.	Grp.-Nr.	Bild Fig.	Art.-Nr.	Grp.-Nr.	Bild Fig.
2055298	E087037	0002	2055317	E087017	0011	2055335	E087149	0016	2055415	E087031	0014	2055621	E087044	0001
2055299	E087023	0012	2055317	E087018	0011	2055335	E087159	0006	2055415	E087073	0010	2055633	E087155	0034
2055299	E087024	0010	2055318	E087019	0011	2055336	E087159	0002	2055444	E087078	0027	2055634	E087156	0034
2055299	E087025	0013	2055318	E087020	0011	2055362	E087159	0021	2055444	E087079	0027	2055637	E087066	0003
2055299	E087026	0015	2055319	E087040	0011	2055363	E087159	0022	2055451	E087078	0004	2055643	E087044	0004
2055299	E087027	0015	2055320	E087022	0011	2055364	E087017	0002	2055452	E087038	0005	2055664	E087155	0002
2055299	E087037	0017	2055321	E087017	0012	2055364	E087018	0002	2055452	E087039	0005	2055664	E087156	0002
2055300	E087025	0004	2055321	E087018	0012	2055364	E087019	0002	2055452	E087078	0026	2055670	E087163	0003
2055301	E087025	0011	2055321	E087019	0012	2055364	E087020	0002	2055452	E087079	0026	2055671	E087163	0004
2055302	E087025	0012	2055321	E087020	0012	2055367	E087030	0022	2055453	E087078	0029	2055685	E087030	0027
2055302	E087026	0008	2055321	E087022	0012	2055368	E087030	0008	2055453	E087079	0029	2055685	E087162	0008
2055302	E087027	0008	2055321	E087040	0012	2055369	E087030	0010	2055454	E087079	0004	2055689	E087044	0010
2055302	E087037	0008	2055322	E087017	0013	2055370	E087030	0009	2055455	E087078	0002	2055751	E087073	0001
2055303	E087026	0004	2055322	E087018	0013	2055371	E087030	0003	2055455	E087079	0002	2055752	E087073	0009
2055303	E087037	0004	2055322	E087019	0013	2055376	E087115	0001	2055461	E087037	0010	2055754	E087073	0012
2055304	E087027	0004	2055322	E087020	0013	2055386	E087003	0004	2055489	E087038	0008	2055755	E087073	0011
2055305	E087037	0009	2055322	E087022	0013	2055388	E087022	0002	2055490	E087039	0008	2055805	E087044	0003
2055306	E087026	0006	2055322	E087040	0013	2055410	E087030	0012	2055491	E087038	0004	2055805	E087162	0018
2055306	E087037	0006	2055334	E087159	0019	2055410	E087031	0009	2055492	E087039	0004	2056067	E087163	0008
2055307	E087027	0009	2055335	E087003	0009	2055411	E087030	0013	2055497	E087031	0013	2056068	E087163	0009
2055308	E087027	0006	2055335	E087030	0015	2055411	E087031	0010	2055498	E087031	0012	2056095	E087078	0015
2055311	E087162	0013	2055335	E087031	0004	2055413	E087030	0025	2055582	E087162	0005	2056095	E087079	0015
2055312	E087155	0032	2055335	E087073	0005	2055414	E087030	0024	2055589	E087045	0001	2056109	E087078	0037
2055312	E087156	0032	2055335	E087143	0013	2055415	E087030	0023	2055620	E087040	0002	2056109	E087079	0037

Artikelnummer/Version	0608799	A	AXIS-H 30.1 / 40.1 EMC	AXIS-H 30.1 / 40.1 EMC	AXIS-H 30.1 / 40.1 EMC
-----------------------	---------	---	------------------------	------------------------	------------------------

Art.-Nr.	Grp.-Nr.	Bild Fig.	Art.-Nr.	Grp.-Nr.	Bild Fig.	Art.-Nr.	Grp.-Nr.	Bild Fig.	Art.-Nr.	Grp.-Nr.	Bild Fig.	Art.-Nr.	Grp.-Nr.	Bild Fig.
2056237	E087159	0013	2056833	E087158	0003	2057074	E087127	0012	2057153	E087154	0004	2115639	E087003	0017
2056388	E087155	0022	2056835	E087151	0003	2057075	E087127	0001	2057205	E087115	0027	2115639	E087038	0011
2056389	E087156	0022	2056918	E087119	0007	2057076	E087127	0005	2057260	E087163	0001	2115639	E087039	0011
2056394	E087078	0038	2056919	E087115	0003	2057077	E087127	0004	2057261	E087163	0002	2115639	E087078	0006
2056394	E087079	0038	2056920	E087115	0005	2057078	E087127	0020	2057265	E087115	0028	2115639	E087079	0006
2056414	E087155	0023	2056925	E087163	0006	2057079	E087127	0021	2057296	E087152	0027	2115639	E087115	0017
2056414	E087156	0023	2056936	E087148	0008	2057083	E087115	0023	2057357	E087163	0007	2115639	E087115	0032
2056443	E087085	0001	2056952	E087143	0014	2057087	E087129	0003	2057358	E087129	0001	2115639	E087130	0008
2056444	E087085	0002	2056976	E087115	0024	2057088	E087129	0004	2057359	E087129	0002	2115639	E087130	0014
2056452	E087144	0001	2056977	E087026	0009	2057089	E087129	0005	2115062	E087153	0004	2115639	E087143	0003
2056453	E087144	0003	2056978	E087026	0018	2057090	E087129	0006	2115636	E087148	0002	2115639	E087151	0002
2056487	E087153	0015	2056979	E087027	0018	2057091	E087129	0007	2115636	E087158	0002	2115641	E087033	0003
2056516	E087162	0012	2056988	E087115	0026	2057092	E087129	0008	2115637	E087030	0017	2115641	E087066	0006
2056545	E087143	0026	2057023	E087152	0009	2057093	E087129	0009	2115637	E087038	0002	2115641	E087123	0003
2056672	E087119	0005	2057023	E087152	0014	2057094	E087129	0010	2115637	E087039	0002	2115641	E087130	0003
2056673	E087119	0006	2057024	E087152	0004	2057095	E087129	0011	2115637	E087078	0024	2115641	E087149	0006
2056674	E087119	0001	2057046	E087115	0022	2057096	E087129	0012	2115637	E087079	0024	2115641	E087150	0008
2056675	E087119	0004	2057055	E087130	0011	2057097	E087152	0028	2115637	E087144	0004	2115641	E087151	0005
2056676	E087119	0002	2057056	E087130	0006	2057101	E087152	0021	2115637	E087150	0004	2115641	E087152	0025
2056677	E087119	0003	2057057	E087152	0030	2057102	E087152	0022	2115637	E087155	0030	2115641	E087155	0004
2056802	E087115	0006	2057067	E087045	0007	2057103	E087152	0019	2115637	E087156	0030	2115641	E087156	0004
2056830	E087123	0012	2057071	E087127	0006	2057104	E087152	0020	2115637	E087158	0022	2115641	E087158	0009
2056831	E087149	0004	2057072	E087127	0008	2057122	E087153	0021	2115637	E087159	0014	2115641	E087161	0002
2056832	E087158	0004	2057073	E087127	0011	2057148	E087115	0021	2115639	E087003	0012	2117706	E087127	0015

Artikelnummer/Version	0608799	A	AXIS-H 30.1 / 40.1 EMC	AXIS-H 30.1 / 40.1 EMC	AXIS-H 30.1 / 40.1 EMC
-----------------------	---------	---	------------------------	------------------------	------------------------

Art.-Nr.	Grp.-Nr.	Bild Fig.	Art.-Nr.	Grp.-Nr.	Bild Fig.	Art.-Nr.	Grp.-Nr.	Bild Fig.	Art.-Nr.	Grp.-Nr.	Bild Fig.	Art.-Nr.	Grp.-Nr.	Bild Fig.
2117722	E087127	0014	2123737	E087115	0012	2123770	E087017	0001	2123770	E087115	0031	2123804	E087143	0024
2117740	E087127	0013	2123737	E087130	0016	2123770	E087018	0001	2123770	E087123	0011	2123804	E087155	0008
2121003	E087045	0003	2123742	E087115	0037	2123770	E087019	0001	2123770	E087130	0013	2123804	E087156	0008
2123708	E087031	0003	2123742	E087123	0005	2123770	E087020	0001	2123770	E087143	0004	2123807	E087149	0010
2123708	E087073	0004	2123742	E087149	0005	2123770	E087022	0001	2123770	E087144	0006	2123818	E087123	0009
2123708	E087078	0005	2123742	E087152	0026	2123770	E087023	0007	2123770	E087149	0017	2123827	E087038	0014
2123708	E087079	0005	2123743	E087150	0009	2123770	E087024	0008	2123770	E087153	0009	2123827	E087039	0014
2123708	E087143	0023	2123743	E087158	0008	2123770	E087025	0010	2123770	E087155	0007	2123847	E087115	0018
2123711	E087148	0001	2123745	E087130	0002	2123770	E087026	0010	2123770	E087156	0007	2123852	E087033	0002
2123728	E087123	0008	2123745	E087151	0004	2123770	E087027	0010	2123770	E087159	0011	2123852	E087115	0033
2123729	E087030	0018	2123761	E087115	0013	2123770	E087030	0004	2123803	E087017	0004	2123852	E087123	0002
2123729	E087078	0030	2123763	E087161	0001	2123770	E087031	0007	2123803	E087018	0004	2123852	E087130	0005
2123729	E087079	0030	2123769	E087038	0001	2123770	E087037	0011	2123803	E087019	0004	2123852	E087149	0008
2123732	E087150	0003	2123769	E087039	0001	2123770	E087038	0010	2123803	E087020	0004	2123852	E087151	0006
2123734	E087151	0001	2123769	E087078	0023	2123770	E087039	0010	2123803	E087022	0004	2123852	E087158	0010
2123735	E087130	0007	2123769	E087079	0023	2123770	E087040	0001	2123803	E087040	0004	2123853	E087033	0008
2123736	E087149	0001	2123769	E087148	0003	2123770	E087050	0001	2123803	E087066	0001	2123853	E087045	0005
2123736	E087153	0018	2123769	E087150	0006	2123770	E087051	0001	2123803	E087115	0036	2123862	E087033	0010
2123737	E087023	0009	2123769	E087155	0031	2123770	E087052	0001	2123803	E087153	0001	2123866	E087003	0003
2123737	E087024	0009	2123769	E087156	0031	2123770	E087066	0007	2123803	E087155	0024	2123866	E087023	0006
2123737	E087025	0007	2123769	E087158	0023	2123770	E087073	0008	2123803	E087156	0024	2123866	E087024	0007
2123737	E087026	0013	2123769	E087159	0015	2123770	E087078	0007	2123804	E087066	0009	2123866	E087025	0008
2123737	E087027	0013	2123770	E087003	0002	2123770	E087079	0007	2123804	E087078	0014	2123866	E087026	0011
2123737	E087037	0014	2123770	E087003	0018	2123770	E087085	0006	2123804	E087079	0014	2123866	E087027	0011

Artikelnummer/Version	0608799	A	AXIS-H 30.1 / 40.1 EMC	AXIS-H 30.1 / 40.1 EMC	AXIS-H 30.1 / 40.1 EMC
-----------------------	---------	---	------------------------	------------------------	------------------------

Art.-Nr.	Grp.-Nr.	Bild Fig.	Art.-Nr.	Grp.-Nr.	Bild Fig.	Art.-Nr.	Grp.-Nr.	Bild Fig.	Art.-Nr.	Grp.-Nr.	Bild Fig.	Art.-Nr.	Grp.-Nr.	Bild Fig.
2123866	E087031	0006	2123916	E087155	0013	2152170	E087023	0005	2152188	E087003	0016	2152428	E087045	0002
2123866	E087037	0012	2123916	E087156	0013	2152170	E087024	0006	2152188	E087030	0007	2152428	E087066	0004
2123866	E087073	0007	2123920	E087030	0011	2152170	E087025	0009	2152188	E087159	0016	2152428	E087073	0013
2123866	E087078	0008	2123920	E087031	0008	2152170	E087026	0012	2152228	E087150	0005	2152470	E087152	0005
2123866	E087079	0008	2126407	E087115	0016	2152170	E087027	0012	2152237	E087153	0013	2152473	E087152	0006
2123866	E087085	0004	2138405	E087030	0014	2152170	E087030	0006	2152237	E087154	0001	2152493	E087115	0009
2123866	E087115	0002	2138405	E087031	0011	2152170	E087031	0005	2152245	E087044	0005	2152547	E087143	0007
2123866	E087123	0010	2141712	E087127	0017	2152170	E087037	0013	2152303	E087161	0005	2152644	E087148	0009
2123866	E087143	0006	2152001	E087003	0005	2152170	E087044	0008	2152325	E087152	0007	2152648	E087148	0010
2123866	E087144	0007	2152001	E087130	0004	2152170	E087073	0006	2152325	E087152	0012	2152648	E087155	0012
2123866	E087149	0002	2152001	E087149	0009	2152170	E087078	0009	2152343	E087003	0007	2152648	E087156	0012
2123866	E087153	0008	2152001	E087152	0024	2152170	E087079	0009	2152343	E087078	0013	2152649	E087148	0005
2123866	E087155	0010	2152001	E087153	0012	2152170	E087085	0005	2152343	E087079	0013	2152699	E087017	0005
2123866	E087156	0010	2152001	E087154	0002	2152170	E087143	0008	2152343	E087085	0008	2152699	E087018	0005
2123866	E087159	0009	2152058	E087152	0017	2152170	E087143	0012	2152343	E087143	0011	2152699	E087019	0005
2123867	E087085	0007	2152125	E087159	0020	2152170	E087144	0009	2152343	E087144	0010	2152699	E087020	0005
2123867	E087115	0034	2152130	E087033	0005	2152170	E087149	0015	2152343	E087150	0002	2152699	E087022	0005
2123867	E087149	0013	2152133	E087115	0030	2152170	E087155	0018	2152343	E087153	0003	2152699	E087040	0005
2123870	E087033	0009	2152134	E087159	0017	2152170	E087156	0018	2152343	E087155	0003	2152699	E087050	0002
2123870	E087045	0004	2152164	E087130	0009	2152170	E087158	0021	2152343	E087156	0003	2152699	E087051	0002
2123884	E087033	0001	2152164	E087130	0015	2152170	E087159	0010	2152343	E087159	0008	2152699	E087052	0002
2123898	E087155	0014	2152164	E087153	0019	2152170	E087162	0006	2152393	E087152	0010	2152702	E087159	0003
2123898	E087156	0014	2152169	E087033	0012	2152178	E087127	0009	2152394	E087152	0001	2152703	E087155	0015
2123900	E087003	0006	2152170	E087003	0008	2152188	E087003	0011	2152395	E087152	0011	2152703	E087156	0015

Artikelnummer/Version	0608799	A	AXIS-H 30.1 / 40.1 EMC	AXIS-H 30.1 / 40.1 EMC	AXIS-H 30.1 / 40.1 EMC
-----------------------	---------	---	------------------------	------------------------	------------------------

Art.-Nr.	Grp.-Nr.	Bild Fig.	Art.-Nr.	Grp.-Nr.	Bild Fig.	Art.-Nr.	Grp.-Nr.	Bild Fig.	Art.-Nr.	Grp.-Nr.	Bild Fig.	Art.-Nr.	Grp.-Nr.	Bild Fig.
2152705	E087155	0027	2152776	E087044	0009	3021135	E087079	0016	3087224	E087079	0011	3087392	E087130	0010
2152705	E087156	0027	2152776	E087162	0007	3021238	E087078	0003	3087291	E087162	0009	3087395	E087155	0006
2152706	E087143	0005	2152786	E087143	0009	3021238	E087079	0003	3087324	E087155	0028	3087396	E087156	0006
2152706	E087159	0018	2152790	E087158	0014	3072010	E087143	0018	3087324	E087156	0028	3087408	E087149	0011
2152726	E087003	0020	2152811	E087153	0020	3083042	E087033	0006	3087325	E087155	0029	3087409	E087150	0007
2152730	E087038	0006	2152823	E087127	0010	3087027	E087159	0001	3087325	E087156	0029	3087410	E087153	0016
2152730	E087039	0006	2152856	E087158	0001	3087044	E087030	0021	3087326	E087155	0025	3087411	E087153	0017
2152730	E087078	0028	2152862	E087115	0011	3087085	E087045	0006	3087327	E087156	0025	3087412	E087158	0015
2152730	E087079	0028	2152868	E087151	0007	3087086	E087033	0004	3087328	E087155	0017	3087414	E087158	0016
2152741	E087038	0013	2152869	E087150	0011	3087087	E087033	0014	3087328	E087156	0017	3087416	E087154	0005
2152741	E087039	0013	2152875	E087162	0019	3087088	E087033	0013	3087329	E087155	0019	3087416	E087155	0016
2152741	E087078	0012	2152881	E087158	0005	3087092	E087003	0015	3087329	E087156	0019	3087417	E087154	0006
2152741	E087079	0012	2152884	E087158	0006	3087093	E087003	0010	3087348	E087143	0025	3087417	E087156	0016
2152742	E087038	0012	2152885	E087158	0007	3087114	E087078	0001	3087349	E087144	0002	3087422	E087130	0012
2152742	E087039	0012	2152888	E087127	0003	3087115	E087079	0001	3087350	E087144	0008	3087424	E087151	0008
2152742	E087085	0003	2152889	E087127	0007	3087120	E087078	0010	3087356	E087123	0001	3087425	E087151	0009
2152742	E087143	0019	2152898	E087127	0016	3087120	E087079	0010	3087359	E087123	0004	3101052	E087161	0004
2152742	E087149	0014	2152899	E087127	0018	3087124	E087038	0009	3087367	E087152	0023	3101053	E087161	0003
2152765	E087044	0002	2500892	E087142	0001	3087125	E087038	0007	3087380	E087143	0010	3120460	E087115	0035
2152765	E087144	0005	2500969	E087142	0003	3087126	E087039	0009	3087381	E087143	0021	3197066	E087066	0002
2152765	E087155	0035	2500971	E087142	0002	3087127	E087039	0007	3087382	E087143	0015	3197086	E087066	0008
2152765	E087156	0035	3018099	E087030	0005	3087148	E087162	0011	3087388	E087143	0020	4021099	E087078	0022
2152766	E087158	0019	3021048	E087123	0006	3087199	E087066	0005	3087389	E087149	0003	4021099	E087079	0022
2152767	E087152	0016	3021135	E087078	0016	3087224	E087078	0011	3087390	E087123	0007	4083019	E087033	0007

Artikelnummer/Version	0608799	A	AXIS-H 30.1 / 40.1 EMC	AXIS-H 30.1 / 40.1 EMC	AXIS-H 30.1 / 40.1 EMC
-----------------------	---------	---	------------------------	------------------------	------------------------

Art.-Nr.	Grp.-Nr.	Bild Fig.	Art.-Nr.	Grp.-Nr.	Bild Fig.	Art.-Nr.	Grp.-Nr.	Bild Fig.	Art.-Nr.	Grp.-Nr.	Bild Fig.	Art.-Nr.	Grp.-Nr.	Bild Fig.
4083020	E087033	0015	4087046	E087022	0006	4087087	E087038	0015	4087202	E087156	0001	4087285	E087159	0005
4087001	E087148	0004	4087046	E087040	0006	4087087	E087039	0015	4087230	E087158	0011	4087288	E087150	0010
4087002	E087148	0011	4087050	E087040	0009	4087089	E087040	0008	4087233	E087150	0001	4087289	E087151	0012
4087003	E087148	0012	4087051	E087040	0010	4087104	E087155	0009	4087245	E087115	0008	4087290	E087151	0013
4087014	E087159	0007	4087052	E087022	0009	4087105	E087156	0009	4087246	E087115	0010	4087294	E087158	0017
4087018	E087149	0012	4087053	E087022	0010	4087112	E087142	0004	4087255	E087115	0004	4087295	E087158	0018
4087037	E087017	0009	4087054	E087003	0014	4087121	E087115	0007	4087256	E087143	0001	4087302	E087115	0025
4087038	E087017	0010	4087055	E087003	0001	4087136	E087078	0017	4087260	E087149	0007	4087316	E087159	0023
4087039	E087018	0009	4087056	E087003	0013	4087136	E087079	0017	4087262	E087152	0018	4087317	E087155	0036
4087040	E087018	0010	4087057	E087017	0007	4087137	E087078	0020	4087264	E087078	0039	4087317	E087156	0036
4087041	E087019	0009	4087058	E087017	0008	4087137	E087079	0020	4087264	E087079	0039	4120299	E087115	0029
4087042	E087019	0010	4087059	E087018	0007	4087138	E087078	0019	4087265	E087130	0001	E087003	0608799	0003
4087043	E087020	0009	4087060	E087018	0008	4087138	E087079	0019	4087267	E087127	0002	E087017	0608799	0025
4087044	E087020	0010	4087061	E087019	0007	4087139	E087078	0032	4087268	E087127	0022	E087018	0608799	0026
4087045	E087017	0003	4087062	E087019	0008	4087139	E087079	0032	4087272	E087151	0010	E087019	0608799	0027
4087045	E087018	0003	4087063	E087020	0007	4087140	E087078	0031	4087273	E087151	0011	E087020	0608799	0028
4087045	E087019	0003	4087064	E087020	0008	4087140	E087079	0031	4087276	E087153	0010	E087022	0608799	0032
4087045	E087020	0003	4087065	E087040	0007	4087160	E087025	0015	4087277	E087153	0002	E087023	0608799	0035
4087045	E087022	0003	4087067	E087022	0007	4087160	E087026	0017	4087278	E087153	0006	E087024	0608799	0036
4087045	E087040	0003	4087068	E087022	0008	4087160	E087027	0017	4087279	E087153	0007	E087025	0608799	0037
4087046	E087017	0006	4087082	E087078	0036	4087160	E087037	0018	4087280	E087153	0011	E087026	0608799	0039
4087046	E087018	0006	4087082	E087079	0036	4087160	E087162	0017	4087281	E087155	0033	E087027	0608799	0040
4087046	E087019	0006	4087083	E087078	0035	4087162	E087143	0022	4087282	E087156	0033	E087030	0608799	0045
4087046	E087020	0006	4087083	E087079	0035	4087201	E087155	0001	4087284	E087159	0004	E087031	0608799	0046

Auszug aus unseren Garantiebedingungen

RAUCH-Produkte werden nach modernen Fertigungsmethoden und mit größter Sorgfalt hergestellt und unterliegen zahlreichen Kontrollen.

Deshalb leistet RAUCH 12 Monate Garantie, wenn nachfolgende Bedingungen erfüllt sind:

1. Die Garantie beginnt mit dem Datum des Kaufs.
2. Die Garantie umfasst Material- oder Fabrikationsfehler. Für Fremderzeugnisse (Hydraulik, Elektronik) haften wir nur im Rahmen der Gewährleistung des jeweiligen Herstellers. Während der Garantiezeit werden Fabrikations- und Materialfehler kostenlos behoben durch Ersatz oder Nachbesserung der betreffenden Teile. Andere, auch weitergehende Rechte, wie Ansprüche auf Wandlung, Minderung oder Ersatz von Schäden, die nicht am Liefergegenstand entstanden sind, sind ausdrücklich ausgeschlossen. Die Garantieleistung erfolgt durch autorisierte Werkstätten, durch RAUCH-Werksvertretung oder das Werk.
3. Von den Garantieleistungen ausgenommen sind Folgen natürlicher Abnutzung, Verschmutzung, Korrosion und alle Fehler, die durch unsachgemäße Handhabung sowie äußere Einwirkung entstanden sind. Bei eigenmächtiger Vornahme von Reparaturen oder Änderungen des Originalzustandes entfällt die Garantie. Der Ersatzanspruch erlischt, wenn keine RAUCH-Original-Ersatzteile verwendet wurden. Garantieansprüche müssen spätestens innerhalb 30 Tagen nach Eintritt des Schadens beim Werk geltend gemacht sein. Kaufdatum und Maschinenummer angeben. Reparaturen, für die Garantie geleistet wird, dürfen von der autorisierten Werkstatt erst nach Rücksprache mit RAUCH oder deren offizieller Vertretung durchgeführt werden.

Durch Garantiewerke verlängert sich die Garantiezeit nicht.

Extrait de nos conditions de garantie

Les produits RAUCH sont manufacturés selon de méthodes modernes de production et avec beaucoup de soin et ils sont contrôlés plusieurs fois.

C'est pourquoi nous garantissons notre matériel durant une année sous les conditions suivantes:

1. La garantie commence avec le jour de l'achat.
2. La garantie implique les défauts de matériel et de fabrication. Le matériel qui n'est pas de notre fabrication, tel que systèmes hydrauliques, électroniques, etc. est garanti ans la mesure ou nos fournisseurs respectifs reconnaissent le bien-fondé de la réclamation. Pendant la période de la garantie nous nous engageons à rempacer ou á réparer les pièces qui auront été reconnues défectueuses en nos usines. Nous ne pouvons être tenus au paiement d'autres droits, tel que changement, réduction ou remplacement des dommages non subis à l'objet de livraison. La réparation ou le remplacement des pièces est fait par des ateliers autorisés, le représentant de RAUCH ou de nos Services RAUCH.
3. La garantie ne peut être invoquée pour les défauts provenant: de l'usure normale, du salissement, de la corrosion, d'une modification de la machine d'origine ou d'une réparation avec des pièces non d'origine RAUCH. Les demandes de garantie doivent être chez nos Services dans les 30 jours après la défectuosité s'est formée. Indiquer le jour de l'achat et le numéro de la machine. Réparations sous garantie ne peuvent être faites qu' après consultation de RAUCH ou le représentant officiel de RAUCH.

La période de garantie ne se prolonge pas par des travaux de garantie.

Extract from our conditions of limited warranty

RAUCH products are produced according to modern production methods and with much care and are subject to many tests.

Therefore we grant warranty for 1 year under the following conditions:

1. The warranty period begins with the date of purchase.
2. The warranty is valid for all faults caused in manufacture and faults of the used materials. Part of machine which are not of our manufacture i.e. hydraulic and electronic system, etc. are normally warranted by the correspondant manufacturer. During the warranty period the parts will be exchanged or repaired free of charge. We cannot be held responsible for other claims as changement, reduction or replacements of damages not arised at the object of delivery. The warranty repairs are made by an authorized workshop, by the representative of RAUCH or by RAUCH.
3. The warranty is not valid for faults caused by normal wear and tear, soiling, corrosion, negligence shown in operation. Nor can claims be entertained, if parts other than those manufactured by us have been incorporated in the original machine. Claims must be made within 30 days after the defect has arised. State the date of purchase and serial number of the machine. Repairs under warranty can be made by an authorized workshop only after having consulted RAUCH or their representative.

The warranty period is not prolonged after warranty works.

**FÜR IHRE SICHERHEIT UND FÜR EIN EINWANDFREIES FUNKTIONIEREN
IHRER MASCHINE, NUR ORIGINAL **RAUCH**-ERSATZTEILE VERWENDEN.**

**POUR VOTRE SECURITE ET LE BON FONCTIONNEMENT DE VOTRE
MACHINE, UTILISEZ UNIQUEMENT DES PICES D'ORIGINE **RAUCH**.**

**FOR YOUR SAFETY AND GET THE BEST FROM YOUR MACHINE, USE
ONLY GENUINE **RAUCH** PARTS.**



Landmaschinenfabrik GmbH

D-76545 Sinzheim Postfach 1162

- **Telefon +49 (0) 7221 / 985-0**
- **Telefax +49 (0) 7221 / 985-200**
- **E-mail: info@rauch.de**
- **www.rauch.de**