

**Ersatzteilliste
Pièces de rechange
Spare parts list**

**Zweischeiben-
Düngerstreuer**

**Distributeur d'engrais
centrifuge**

**Twin-disc fertilizer
spreader**

AXIS-H

50.1 EMC+W

24541 - 25846

0608796 B -AXIS-H 50.1 EMC+W - 0112E

Ihre Ansprechpartner bei RAUCH

Ersatzteil-Service

Raimund Droll, Michael Huck,
Simone Detscher, Marion Ernst

07221/985-147
Fax 07221/985-202

Servicezentrum, Kundendienst

Albert Sucher, Hagen Wiegert,
Markus Ibach, Werner Ernst

07221/985-250
Fax 07221/985-203

Garantieabwicklung

Markus Zoller

07221/985-235
Fax 07221/985-203

Streutechnik

Alfred Wagner, Michael Velten

07221/985-2111 / 2112
Fax 07221/985-205

RAUCH LANDMASCHINENFABRIK GMBH, D-76545 SINZHEIM

Ersatzteilliste	Nr. 0608796 B	annulliert und ersetzt
Catalogue P. D. R.	AXIS-H 50.1 EMC+W	annule et remplace
Spare parts list	- 0112E	cancels and replaces

	Nr. 0608796 A	
	AXIS-H 50.1 EMC+W	
	- 1210E	

	Symbole	Signes codifiés	Standard symbols
>	Von bis	De à	From to
>	Bis	Jusque	Up to
▷	Ab	A partir de	From
:	Für	Pour	For
<>	Ausser	Sauf	Except
>::<	Bestehend aus	Ensemble comprenant	Assembly including
FIG	Bild	Repère	Figure
Rpl	Ersetzt	Remplace	Replaces
*	Siehe Note	Voir note	See note
> <	Stärke	Epaisseur	Thickness
<->	Länge, Höhe	Longueur, Hauteur	Length, Height
∅	Durchmesser	Diamètre	Diameter
Q?	Stückzahl nach Bedarf	Quantité selon besoin	Quantity as required
OPT	Ausrüstung nach Wunsch	Équipement facultatif	Optional equipment
↷	Fahrtrichtung	Sens d'avancement	Direction of travel
↻	Drehrichtung	Sens de rotation	Direction of rotation
□	Teilesätze & Baugruppen	Ensemble de pièces	Sub-assemblies & kits

Bei der Bestellung von Ersatzteilen bitte immer angeben:

- Die Maschinenummer und den Maschinentyp
- Die Nummer des Teiles
- Die Bezeichnung des Teiles
- Die gewünschte Stückzahl

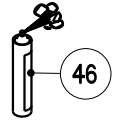
Pour commander des pièces de rechange veuillez indiquer:

- Le no. et le type de la machine
- Le numéro de la pièce
- La désignation de la pièce
- La quantité de pièces désirée

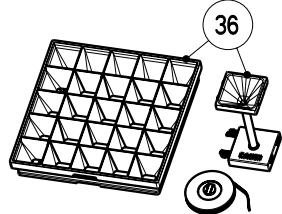
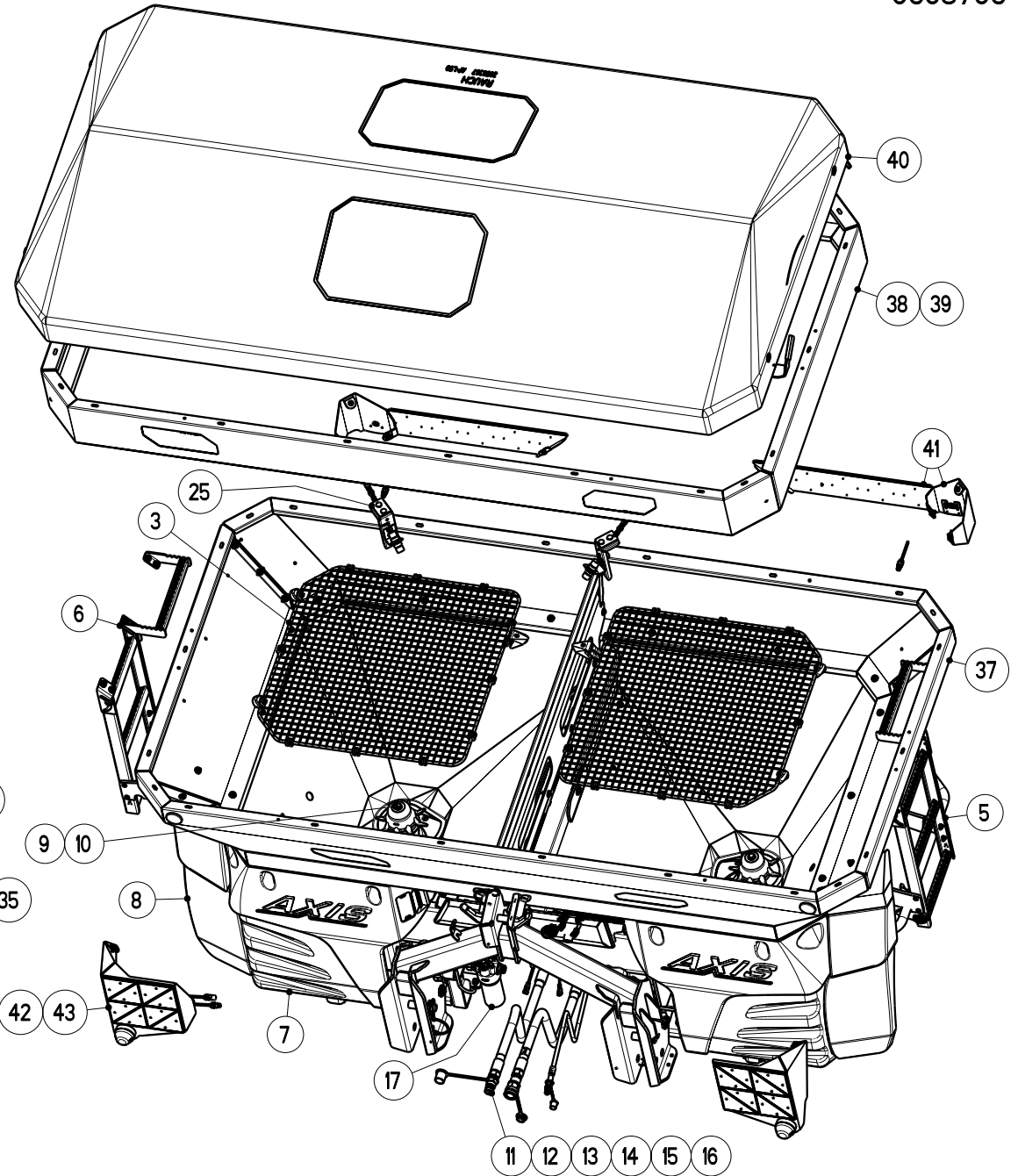
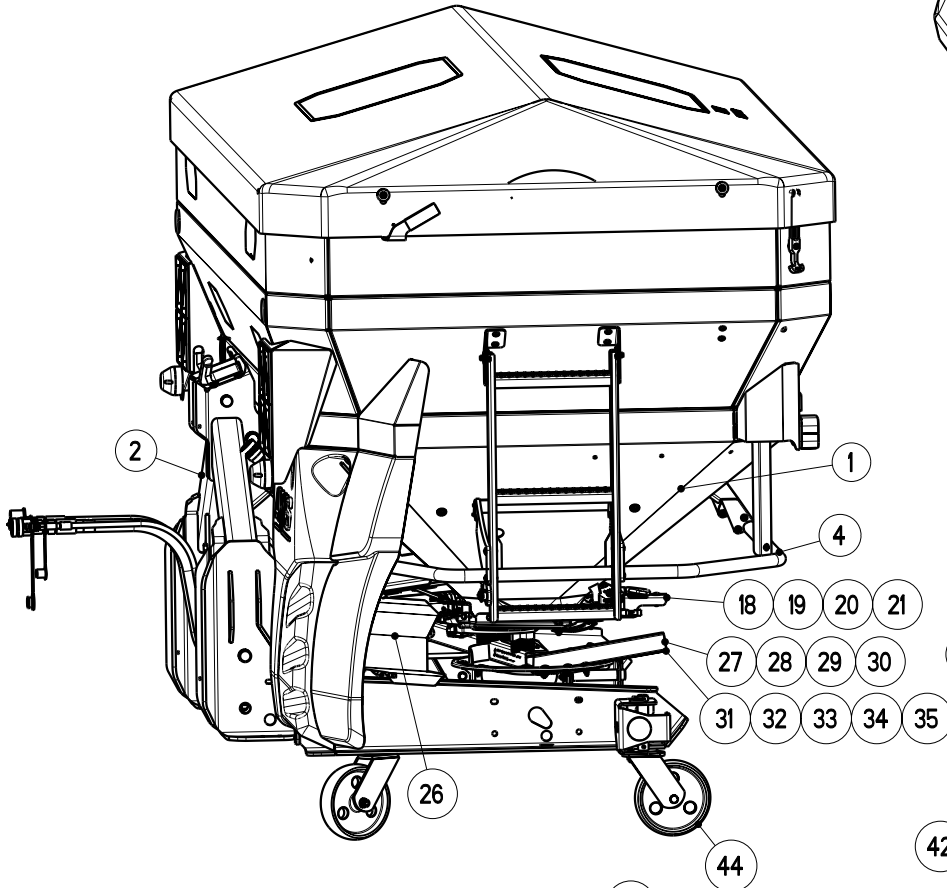
When ordering spare-parts, will you please mention:

- The machine number and machine type
- The part number
- The description of the part
- The quantity of parts

AXIS-H RAUCH 50.1 EMC+W 45



22 23 24



AXIS-H 50.1 EMC+W

Artikelnummer/Version	0608796	B	AXIS-H 50.1 EMC+W	AXIS-H 50.1 EMC+W	AXIS-H 50.1 EMC+W
Grp.-Nr./Art.-Nr./Rev.	0001 E087120	B	Behaelter AXIS-H 50.1 EMC+W	Groupe Tremie	Group Hopper
Serie	24541 - 25846	Ers. durch/Remplacé par/ Replaced by	*	Ers. für/Remplace pour/Replace for	*
Grp.-Nr./Art.-Nr./Rev.	0002 E087081	B	Rahmen Wiegen	Groupe Cadre	Group Frame
Serie	24541 - 25846	Ers. durch/Remplacé par/ Replaced by	*	Ers. für/Remplace pour/Replace for	*
Grp.-Nr./Art.-Nr./Rev.	0003 E087082	B	Schutzgitter *	Groupe Grille de protection	Group Safety screen
Serie	24541 - 25846	Ers. durch/Remplacé par/ Replaced by	*	Ers. für/Remplace pour/Replace for	*
Grp.-Nr./Art.-Nr./Rev.	0004 E087083	B	Schutzbuegel SBO 50 + SBT 50	Groupe Support protecteur	Group Bracket
Serie	24541 - 25846	Ers. durch/Remplacé par/ Replaced by	*	Ers. für/Remplace pour/Replace for	*
Grp.-Nr./Art.-Nr./Rev.	0005 E087084	B	Aufstieg kpl.	Groupe Avancement	Group Advancement
Serie	24541 - 25846	Ers. durch/Remplacé par/ Replaced by	*	Ers. für/Remplace pour/Replace for	*
Grp.-Nr./Art.-Nr./Rev.	0006 E087121	A	Aufstieg kpl.-FR rechts	Groupe Avancement	Group Advancement
Serie	24541 - 25846	Ers. durch/Remplacé par/ Replaced by	*	Ers. für/Remplace pour/Replace for	*

Grp.-Nr./Art.-Nr./Rev.	0007	E087085	C	Schmutzfaenger	Groupe	Garde-boue	Group	Mudguard
				SFG 30				
Serie	24541 - 25846		Ers. durch/Remplacé par/ Replaced by	*		Ers. für/Remplace pour/Replace for		*
Grp.-Nr./Art.-Nr./Rev.	0008	E087086	A	Schmutzfaenger	Groupe	Garde-boue	Group	Mudguard
				aussen-SFG-E 30				
Serie	24541 - 25846		Ers. durch/Remplacé par/ Replaced by	*		Ers. für/Remplace pour/Replace for		*
Grp.-Nr./Art.-Nr./Rev.	0009	E087122	A	Ruehrwerk	Groupe	Agitateur	Group	Agitator
				AXIS-H EMC+W				
Serie	24541 - 25846		Ers. durch/Remplacé par/ Replaced by	*		Ers. für/Remplace pour/Replace for		*
Grp.-Nr./Art.-Nr./Rev.	0010	E087123	A	Antrieb	Groupe	Engrenage, agitateur	Group	Gearing, agitator
				Ruehrwerk-AXIS-H EMC+W				
Serie	24541 - 25846		Ers. durch/Remplacé par/ Replaced by	*		Ers. für/Remplace pour/Replace for		*
Grp.-Nr./Art.-Nr./Rev.	0011	E087124	B	Hydraulik	Groupe	Hydraulique	Group	Hydraulic
				*				
Serie	24541 - 25846		Ers. durch/Remplacé par/ Replaced by	*		Ers. für/Remplace pour/Replace for		*
Grp.-Nr./Art.-Nr./Rev.	0012	E087125	A	Hydraulik	Groupe	Hydraulique, engrenage	Group	Hydraulic, gearing
				Antrieb				
Serie	24541 - 25846		Ers. durch/Remplacé par/ Replaced by	*		Ers. für/Remplace pour/Replace for		*
Grp.-Nr./Art.-Nr./Rev.	0013	E087126	A	Getriebeeinheit	Groupe	Boitier multiplicier	Group	Gear multiplier
				links + rechts				

RAUCH Landmaschinenfabrik GmbH

Datum: 2012/01/17-14:03:51

Serie	24541 - 25846	Ers. durch/Remplacé par/ Replaced by	*	Ers. für/Remplace pour/Replace for	*
Grp.-Nr./Art.-Nr./Rev.	0014 E087127	A	Winkelgetriebe	Groupe Carter	Group Gear
			Einzelteile-links + rechts		
Serie	24541 - 25846	Ers. durch/Remplacé par/ Replaced by	*	Ers. für/Remplace pour/Replace for	*
Grp.-Nr./Art.-Nr./Rev.	0015 E087128	B	Hydraulik	Groupe Hydraulique, bloc de com- mande	Group Hydraulic, valve bloc
			Steuerblock-Hydro-Schlaeuche		
Serie	24541 - 25846	Ers. durch/Remplacé par/ Replaced by	*	Ers. für/Remplace pour/Replace for	*
Grp.-Nr./Art.-Nr./Rev.	0016 E087129	B	Steuerblock	Groupe Bloc de commande	Group Valve bloc
			Einzelteile		
Serie	24541 - 25846	Ers. durch/Remplacé par/ Replaced by	*	Ers. für/Remplace pour/Replace for	*
Grp.-Nr./Art.-Nr./Rev.	0017 E087130	B	LeitungsfILTER	Groupe Filtre	Group Filter
			*		
Serie	24541 - 25846	Ers. durch/Remplacé par/ Replaced by	*	Ers. für/Remplace pour/Replace for	*
Grp.-Nr./Art.-Nr./Rev.	0018 E087131	A	Elektro-Stellzylinder	Groupe Verin electrique, dispositif	Group Electrical actuator, assy
			Aufgabepunkt-EMC+W		
Serie	24541 - 25846	Ers. durch/Remplacé par/ Replaced by	*	Ers. für/Remplace pour/Replace for	*
Grp.-Nr./Art.-Nr./Rev.	0019 E087092	B	Elektro-Stellzylinder	Groupe Verin electrique, vanne de dosage	Group Electrical actuator, dosage slide
			Dosierschieber		
Serie	24541 - 25846	Ers. durch/Remplacé par/ Replaced by	*	Ers. für/Remplace pour/Replace for	*

Grp.-Nr./Art.-Nr./Rev.	0020	E087093	B	Verstelleinrichtung links	Groupe	Commandes	Group	Adjustment device
Serie	24541 - 25846			Ers. durch/Remplacé par/ Replaced by			Ers. für/Remplace pour/Replace for	*
Grp.-Nr./Art.-Nr./Rev.	0021	E087094	B	Verstelleinrichtung rechts	Groupe	Commandes	Group	Adjustment device
Serie	24541 - 25846			Ers. durch/Remplacé par/ Replaced by			Ers. für/Remplace pour/Replace for	*
Grp.-Nr./Art.-Nr./Rev.	0022	E087132	A	Rechner Jobrechner ISOBUS EMC	Groupe	Computer ISOBUS EMC	Group	Computer ISOBUS EMC
Serie	24541 - 25846			Ers. durch/Remplacé par/ Replaced by			Ers. für/Remplace pour/Replace for	*
Grp.-Nr./Art.-Nr./Rev.	0023	E087115	C	Rechner Terminal, Kabel ISOBUS	Groupe	Computer ISOBUS	Group	Computer ISOBUS
Serie	24541 - 25846			Ers. durch/Remplacé par/ Replaced by			Ers. für/Remplace pour/Replace for	*
Grp.-Nr./Art.-Nr./Rev.	0024	E087161	A	Aufnehmerscheibe *	Groupe	Disque perforé	Group	Perforated disc
Serie	24541 - 25846			Ers. durch/Remplacé par/ Replaced by			Ers. für/Remplace pour/Replace for	*
Grp.-Nr./Art.-Nr./Rev.	0025	E087066	A	Teilesatz Leermeldesensor	Groupe	Collection capteur	Group	Sensor kit
Serie	24541 - 25846			Ers. durch/Remplacé par/ Replaced by			Ers. für/Remplace pour/Replace for	*
Grp.-Nr./Art.-Nr./Rev.	0026	E087134	A	Wurfscheibenschutz *	Groupe	Protecteur de disques	Group	Protector

RAUCH Landmaschinenfabrik GmbH

Datum: 2012/01/17-14:03:51

Serie	24541 - 25846	Ers. durch/Remplacé par/ Replaced by	*	Ers. für/Remplace pour/Replace for	*		
Grp.-Nr./Art.-Nr./Rev.	0027 E087019	A	Wurfscheibe	Groupe	Disque de distribution	Group	Spreading disc
			S4-18-28m - rot				
Serie	24541 - 25846	Ers. durch/Remplacé par/ Replaced by	*	Ers. für/Remplace pour/Replace for	*		
Grp.-Nr./Art.-Nr./Rev.	0028 E087020	A	Wurfscheibe	Groupe	Disque de distribution	Group	Spreading disc
			S4-VxR-18-28m - rot				
Serie	24541 - 25846	Ers. durch/Remplacé par/ Replaced by	*	Ers. für/Remplace pour/Replace for	*		
Grp.-Nr./Art.-Nr./Rev.	0029 E087050	A	Wurffluegelsatz	Groupe	Kit de Palette -Anti-limaces-	Group	Blade kit -Slug killer-
			Schneckenkorn Z14-L/R-f.S2/S4				
Serie	24541 - 25846	Ers. durch/Remplacé par/ Replaced by	*	Ers. für/Remplace pour/Replace for	*		
Grp.-Nr./Art.-Nr./Rev.	0030 E087040	A	Wurfscheibe	Groupe	Disque de distribution	Group	Spreading disc
			S6-VxR-24-36m - gruen				
Serie	24541 - 25846	Ers. durch/Remplacé par/ Replaced by	*	Ers. für/Remplace pour/Replace for	*		
Grp.-Nr./Art.-Nr./Rev.	0031 E087051	A	Wurffluegelsatz	Groupe	Kit de Palette -Anti-limaces-	Group	Blade kit -Slug killer-
			Schneckenkorn Z16-L/R-f.S6				
Serie	24541 - 25846	Ers. durch/Remplacé par/ Replaced by	*	Ers. für/Remplace pour/Replace for	*		
Grp.-Nr./Art.-Nr./Rev.	0032 E087022	A	Wurfscheibe	Groupe	Disque de distribution	Group	Spreading disc
			S8-VxR-30-42m - orange				
Serie	24541 - 25846	Ers. durch/Remplacé par/ Replaced by	*	Ers. für/Remplace pour/Replace for	*		

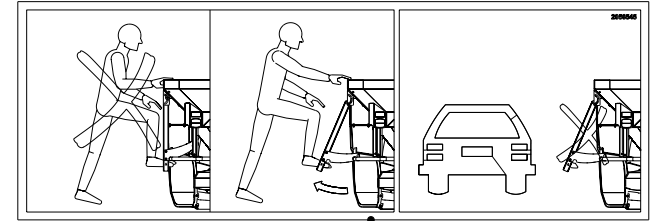
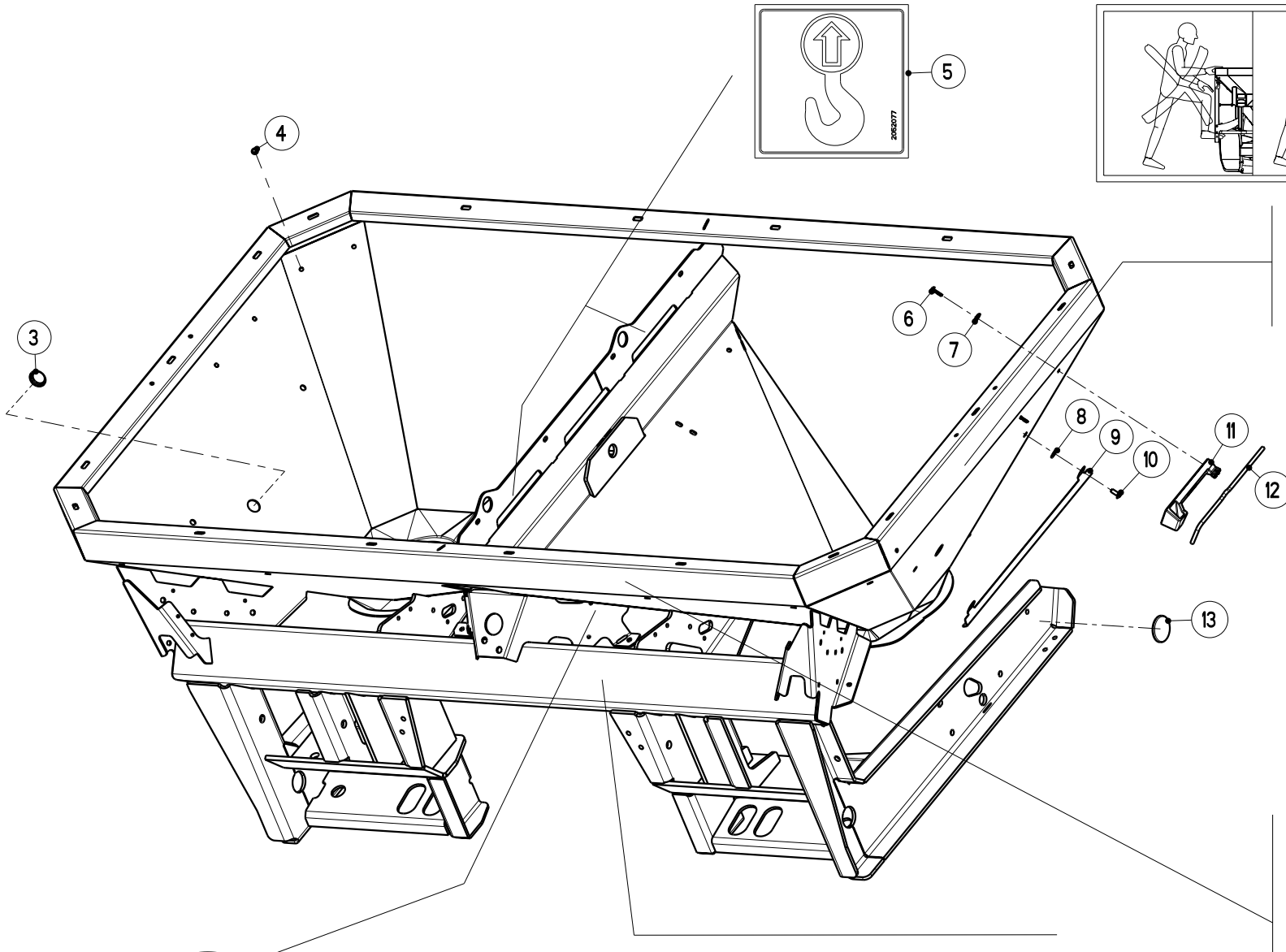
Grp.-Nr./Art.-Nr./Rev.	0033	E087052	A	Wurfflugelsatz Schneckenkorn Z18-L/R-f.S8	Groupe	Kit de Palette -Anti-limaces-	Group	Blade kit -Slug killer-
Serie	24541 - 25846		Ers. durch/Remplacé par/ Replaced by	*		Ers. für/Remplace pour/Replace for		*
Grp.-Nr./Art.-Nr./Rev.	0034	E087098	A	Wurfscheibe S10-VxR-36-48m - blau	Groupe	Disque de distribution	Group	Spreading disc
Serie	24541 - 25846		Ers. durch/Remplacé par/ Replaced by	*		Ers. für/Remplace pour/Replace for		*
Grp.-Nr./Art.-Nr./Rev.	0035	E087099	A	Wurfscheibe S12-VxR-42-50m - schwarz	Groupe	Disque de distribution	Group	Spreading disc
Serie	24541 - 25846		Ers. durch/Remplacé par/ Replaced by	*		Ers. für/Remplace pour/Replace for		*
Grp.-Nr./Art.-Nr./Rev.	0036	E087119	A	Praxis-Pruefset PPS 5	Groupe	Jeu de controle	Group	Test kit
Serie	24541 - 25846		Ers. durch/Remplacé par/ Replaced by	*		Ers. für/Remplace pour/Replace for		*
Grp.-Nr./Art.-Nr./Rev.	0037	E087100	A	Aufsatz GLB 1200	Groupe	Rehausse	Group	Extension
Serie	24541 - 25846		Ers. durch/Remplacé par/ Replaced by	*		Ers. für/Remplace pour/Replace for		*
Grp.-Nr./Art.-Nr./Rev.	0038	E087101	A	Aufsatz GLW 1000	Groupe	Rehausse	Group	Extension
Serie	24541 - 25846		Ers. durch/Remplacé par/ Replaced by	*		Ers. für/Remplace pour/Replace for		*
Grp.-Nr./Art.-Nr./Rev.	0039	E087102	A	Aufsatz GLW 2000	Groupe	Rehausse	Group	Extension

RAUCH Landmaschinenfabrik GmbH

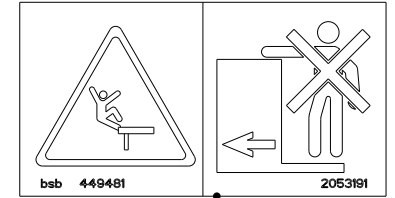
Datum: 2012/01/17-14:03:51

Serie	24541 - 25846	Ers. durch/Remplacé par/ Replaced by	*	Ers. für/Remplace pour/Replace for	*		
Grp.-Nr./Art.-Nr./Rev.	0040 E087103	B	Behälterabdeckung AP-L 50	Groupe	Bache de recouvrement	Group	Hopper cover
Serie	24541 - 25846	Ers. durch/Remplacé par/ Replaced by	*	Ers. für/Remplace pour/Replace for	*		
Grp.-Nr./Art.-Nr./Rev.	0041 E087104	A	Beleuchtung BLO 50 + BLW 50	Groupe	Installation d'eclairage	Group	Lighting Plant
Serie	24541 - 25846	Ers. durch/Remplacé par/ Replaced by	*	Ers. für/Remplace pour/Replace for	*		
Grp.-Nr./Art.-Nr./Rev.	0042 E087105	A	Beleuchtung mit Warntafeln BLF 50-vorne	Groupe	Installation d'eclairage	Group	Lighting Plant
Serie	24541 - 25846	Ers. durch/Remplacé par/ Replaced by	*	Ers. für/Remplace pour/Replace for	*		
Grp.-Nr./Art.-Nr./Rev.	0043 E087073	A	Beleuchtung ohne Warntafeln BLF -vorne	Groupe	Installation d'eclairage	Group	Lighting Plant
Serie	24541 - 25846	Ers. durch/Remplacé par/ Replaced by	*	Ers. für/Remplace pour/Replace for	*		
Grp.-Nr./Art.-Nr./Rev.	0044 E087033	A	Abstellrolle ASR 25	Groupe	Rouleaux de depose	Group	Parking rollers
Serie	24541 - 25846	Ers. durch/Remplacé par/ Replaced by	*	Ers. für/Remplace pour/Replace for	*		
Grp.-Nr./Art.-Nr./Rev.	0045 E087133	A	Aufkleber AXIS-H 50.1 EMC+W	Groupe	Autocollant	Group	Sticker
Serie	24541 - 25846	Ers. durch/Remplacé par/ Replaced by	*	Ers. für/Remplace pour/Replace for	*		

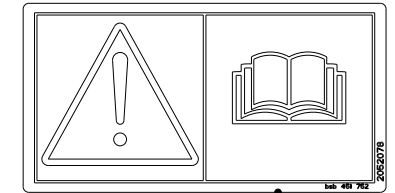
Grp.-Nr./Art.-Nr./Rev.	0046	E087142	A	Teilesatz Lackreparatur	Groupe	Jeu de pieces reparation pain- ture	Group	Parts set paint repair
Serie	24541	- 25846	Ers. durch/Remplacé par/ Replaced by	*		Ers. für/Remplace pour/Replace for		*



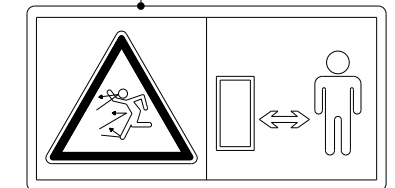
14



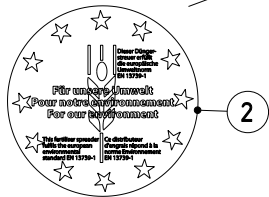
15



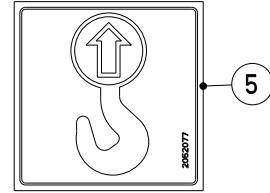
16



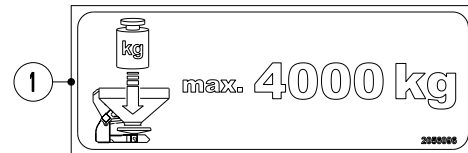
17



2



5

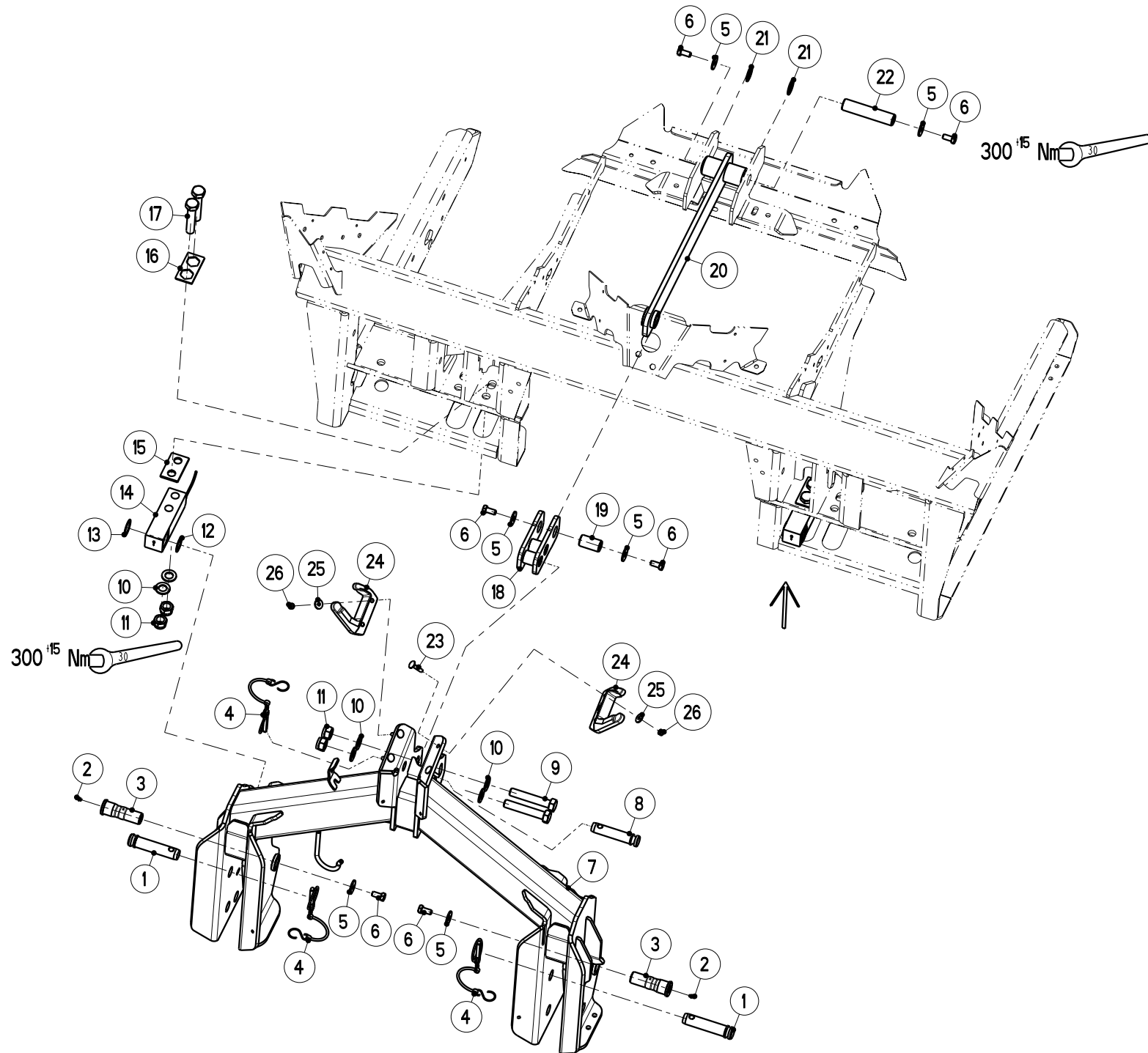


1

Artikelnummer/Version	0608796	B	AXIS-H 50.1 EMC+W	AXIS-H 50.1 EMC+W	AXIS-H 50.1 EMC+W
Grp.-Nr./Art.-Nr./Rev.	0001 E087120	B	Behaelter	Groupe Tremie	Group Hopper
			AXIS-H 50.1 EMC+W		
Serie	24541 - 25846	Ers. durch/Remplacé par/ Replaced by	*	Ers. für/Remplace pour/Replace for	*

Bild Fig.	Art.-Nr.	St. Qt.	Serie von	Serie bis	Benennung Bezeichnung	Designation Bemerkung/Remarque/Remark	Description Ers. durch/Remplacé par/Replaced by
0001	2056096	1			Aufkleber Max. Nutzlast 4000 kg	Autocollant	Sticker *
0002	2054596	1			Aufkleber "Fuer unsere Umwelt"	Autocollant	Sticker *
0003	2055685	2			Verschlussstopfen fuer D=31, Blechdicke 1,5-3,0	Bouchon	Plug *
0004	2053855	10			Verschlussstopfen fuer D=9, Blechdicke 1,5-3,0	Bouchon	Plug *
0005	2052077	2			Aufkleber Aufhaengepunkt	Autocollant	Sticker *
0006	2152875	2			Schraube EJOT PT-WN 5451 60x25-A2-Torx	Vis	Screw *
0007	2055805	2			Scheibe 6.5/14x24x4.0-POM schwarz	Rondelle plastique	Plastic washer *
0008	2152170	4			Scheibe DIN 9021-8.4-POM schwarz	Rondelle plastique	Plastic washer *
0009	3087291	2			Kabelbinderhalter *	Support de collier	Cable binder support *

Bild Fig.	Art.-Nr.	St. Qt.	Serie von	Serie bis	Benennung Bezeichnung	Designation Bemerkung/Remarque/Remark	Description Ers. durch/Remplacé par/Replaced by
0010	2152776	4			Linsenflanschschraube M 8x20-A2-70-Tufloc	Vis a tete cylindrique bombée	Binding head screw *
0011	2056516	1			Halterung schwarz	Support	Support *
0012	3087148	1			Einstellhebel *	Outil de commande	Manoeuvring tool *
0013	2020186	2			Rueckstrahler D 62-gelb-zum kleben	Catadioptré	Reflector *
0014	2056545	2			Aufkleber Leiter aus- u. einklappen	Autocollant	Sticker *
0015	2053191	2			Aufkleber N.a.Leiter o. Plattform mitfah	Autocollant	Sticker *
0016	2052078	1			Aufkleber Bedienungsanleitung lesen	Autocollant	Sticker *
0017	2052080	1			Aufkleber Abstand fortschleudernde Teile	Autocollant	Sticker *

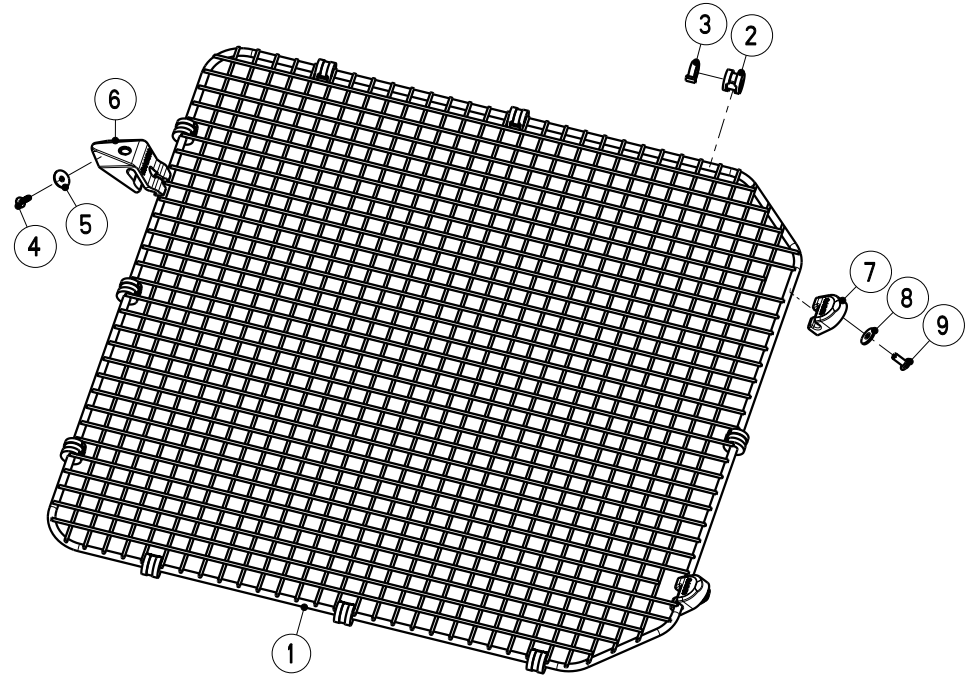
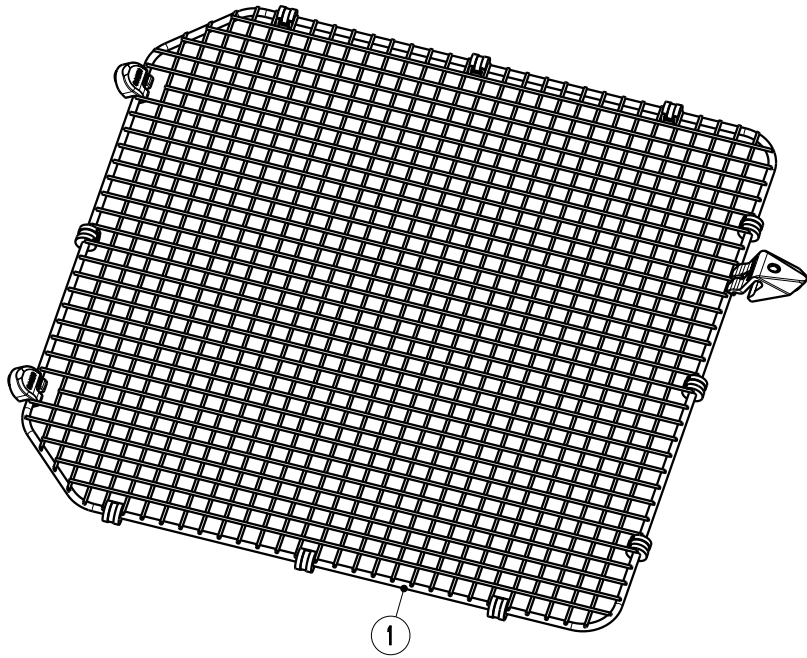
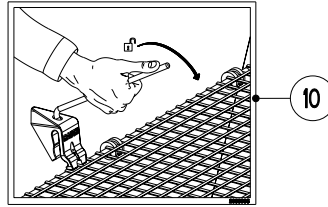


Artikelnummer/Version	0608796	B	AXIS-H 50.1 EMC+W	AXIS-H 50.1 EMC+W	AXIS-H 50.1 EMC+W
Grp.-Nr./Art.-Nr./Rev.	0002 E087081	B	Rahmen Wiegen	Groupe Cadre	Group Frame
Serie	24541 - 25846	Ers. durch/Remplacé par/ Replaced by	*	Ers. für/Remplace pour/Replace for	*

Bild Fig.	Art.-Nr.	St. Qt.	Serie von	Serie bis	Benennung Bezeichnung	Designation Bemerkung/Remarque/Remark	Description Ers. durch/Remplacé par/Replaced by
0001	2044461	2			Unterenkerstecker Kat.II	Tourillon inferieur	Lower link pin *
0002	2002410	2			Schmiernippel H 1-M 6x1	Nipple de graissage conique	Conical grease fitting *
0003	2056208	2			Bolzen mit Schmierbohrung	Axe	Pin
0004	2044463	3			Klappstecker+Sicherungsschnur 11x55	Goupille automatique + lien pvc	Safety pin + pvc cord *
0005	2115059	6			Scheibe DIN 9021-13-200HV-A2	Rondelle plate	Flat washer *
0006	2152802	6			Sechskantschraube ISO 4017-M 12x25-A2-70-Tufloc	Vis H	Hexagon screw *
0007	4087166	1			Rahmen Wiegen-RAL 2002	Cadre	Frame *
0008	2044462	1			Oberlenkerstecker Kat.II	Tourillon du 3 eme point	Top link pin *
0009	2152803	2			Sechskantschraube ISO 4014-M 20x110-A2-70	Vis H	Hexagon screw *

Bild Fig.	Art.-Nr.	St. Qt.	Serie von	Serie bis	Benennung Bezeichnung	Designation Bemerkung/Remarque/Remark	Description Ers. durch/Remplacé par/Replaced by
0010	2115649	8			Scheibe DIN 125-21.0-200HV-A2	Rondelle plate	Flat washer *
0011	2123854	6			Sechskantmutter DIN 985-M 20-A2-70	Ecrou autofreine	Self-locking hexagon nut *
0012	3040090	2			Scheibe 30.5x41x1.0-A2	Rondelle plate	Flat washer *
0013	3087276	2			Scheibe 34x45x1-A2	Rondelle plate	Flat washer *
0014	2056187	2			Scherkraft Waage 40kN-SK-8to-RA02/II1	Peson	Weigh cell *
0015	3087275	2			Distanzplatte 5 mm	Plaque	Plate *
0016	3087198	2			Halteplatte Verdrehsicherung	Plaque de fixation	Plate *
0017	2120701	4			Sechskantschraube ISO 4014-M 20x100-A2-70	Vis H	Hexagon screw *
0018	4087165	1			Halterung RAL 2002	Support	Support *
0019	2056209	1			Lagerbolzen Da=30-IG M 12	Boulon	Bolt *
0020	4087164	1			Zugband kpl.-RAL 2002	Traverse	Cross metal plate *
0021	3040089	2			Scheibe 30.5x41x2.0-A2	Rondelle plate	Flat washer *
0022	2056207	1			Lagerbolzen Da=30-2x IG M 12	Boulon	Bolt *

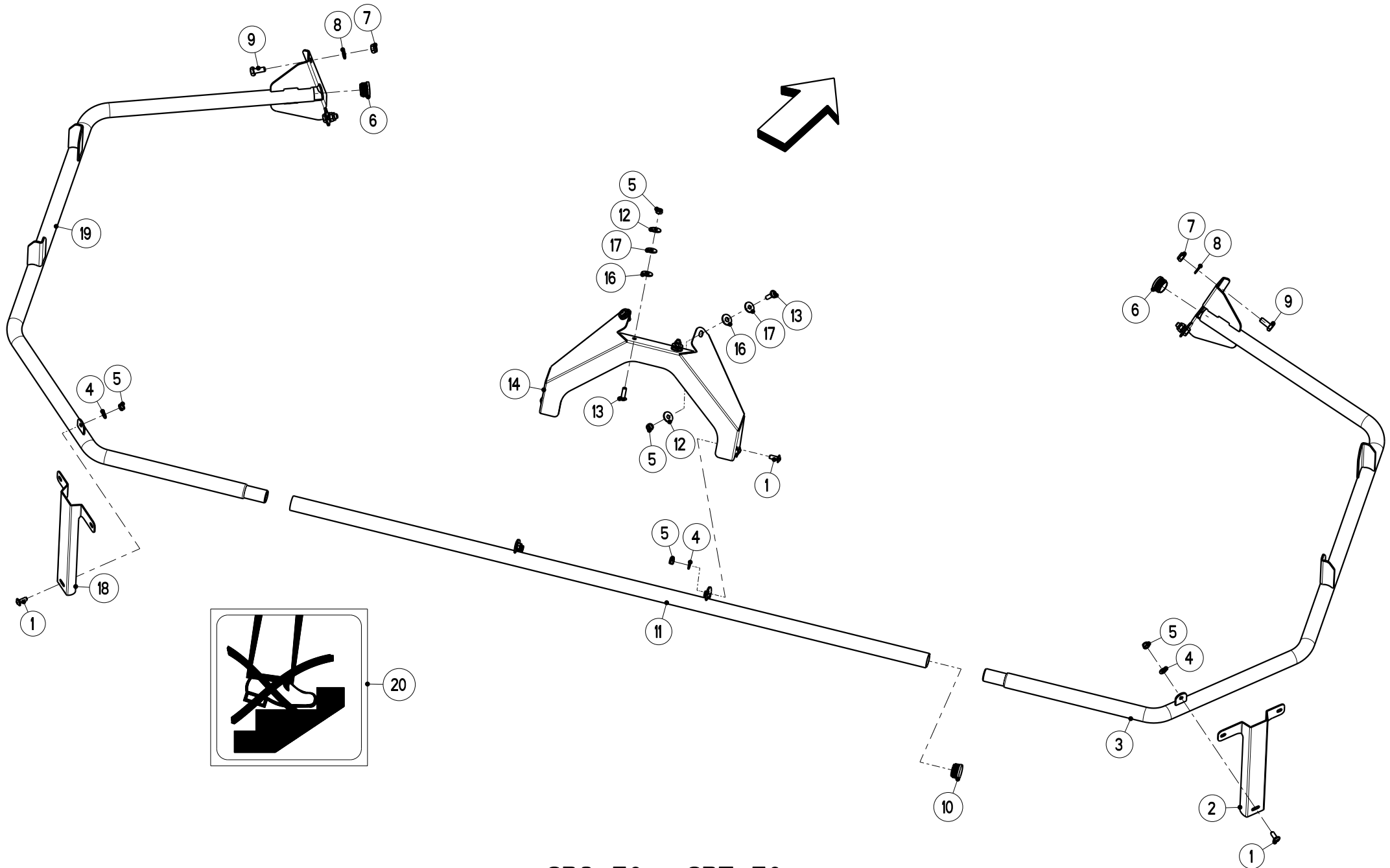
Bild Fig.	Art.-Nr.	St. Qt.	Serie von	Serie bis	Benennung Bezeichnung	Designation Bemerkung/Remarque/Remark	Description Ers. durch/Remplacé par/Replaced by
0023	2123805	4			Flachrundschraube DIN 603-M 8x35-A2-70	Vis J	Cup square bolt *
0024	2057305	2			Halterung schwarz	Support	Support *
0025	2123866	4			Scheibe DIN 9021-8.4-200HV-A2	Rondelle plate	Flat washer *
0026	2123770	4			Sechskantmutter DIN 985-M 8-A2-70-Nytorq-Bes.	Ecrou autofreine	Self-locking hexagon nut *



Artikelnummer/Version	0608796	B	AXIS-H 50.1 EMC+W	AXIS-H 50.1 EMC+W	AXIS-H 50.1 EMC+W
Grp.-Nr./Art.-Nr./Rev.	0003 E087082	B	Schutzgitter	Groupe Grille de protection	Group Safety screen
Serie	24541 - 25846	Ers. durch/Remplacé par/ Replaced by	*	Ers. für/Remplace pour/Replace for	*

Bild Fig.	Art.-Nr.	St. Qt.	Serie von	Serie bis	Benennung Bezeichnung	Designation Bemerkung/Remarque/Remark	Description Ers. durch/Remplacé par/Replaced by
0001	2055621	2			Einfuellsieb kpl.	Tamis	Sieve *
0002	2052973	10			Tuelle *	Douille caoutchouc	Rubber socket *
0003	2152245	10			Kabelbinder 7.6x128-schwarz	Serre-cable	Cable binder *
0004	2152765	4			Schraube EJOT PT-WN 5451 60x20-A2-Torx	Vis	Screw *
0005	2055805	4			Scheibe 6.5/14x24x4.0-POM schwarz	Rondelle plastique	Plastic washer *
0006	2055643	2			Verriegelung schwarz	Verrou	Lock *
0007	2055261	4			Halter *	Support	Support *
0008	2152170	4			Scheibe DIN 9021-8.4-POM schwarz	Rondelle plastique	Plastic washer *
0009	2152776	4			Linsenflanschschraube M 8x20-A2-70-Tufloc	Vis a tete cylindrique bombée	Binding head screw *

Bild Fig.	Art.-Nr.	St. Qt.	Serie von	Serie bis	Benennung Bezeichnung	Designation Bemerkung/Remarque/Remark	Description Ers. durch/Remplacé par/Replaced by
0010	2055865	1			Aufkleber Schutzgitterentr. (Hebel kurz)	Autocollant	Sticker *

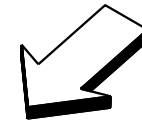
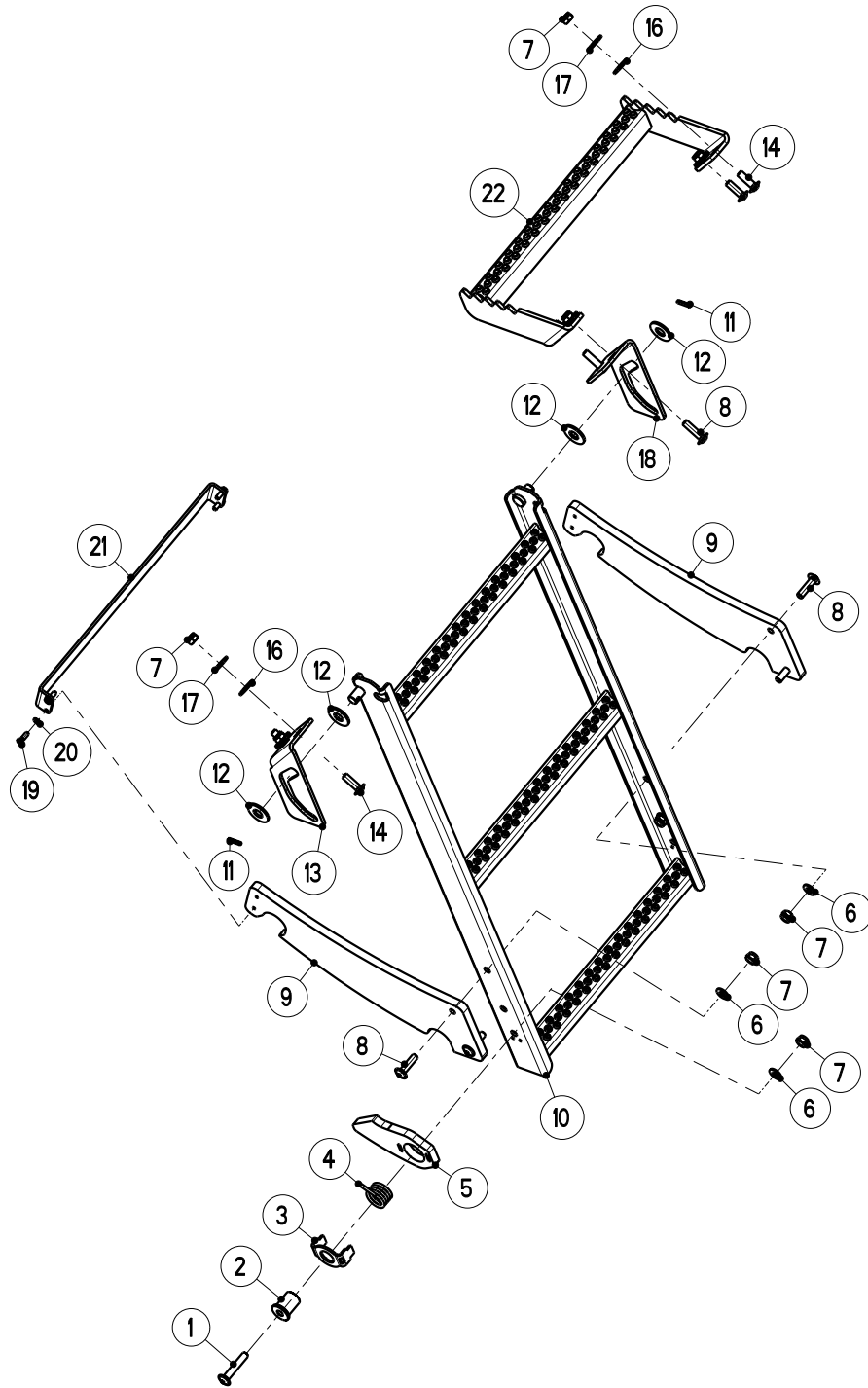


SBO 50 + SBT 50

Artikelnummer/Version	0608796	B	AXIS-H 50.1 EMC+W	AXIS-H 50.1 EMC+W	AXIS-H 50.1 EMC+W
Grp.-Nr./Art.-Nr./Rev.	0004 E087083	B	Schutzbuegel SBO 50 + SBT 50	Groupe Support protecteur	Group Bracket
Serie	24541 - 25846	Ers. durch/Remplacé par/ Replaced by	*	Ers. für/Remplace pour/Replace for	*

Bild Fig.	Art.-Nr.	St. Qt.	Serie von	Serie bis	Benennung Bezeichnung	Designation Bemerkung/Remarque/Remark	Description Ers. durch/Remplacé par/Replaced by
0001	2152188	6			Linsenflanschschraube M 8x20-A2-70	Vis a tete cylindrique bombée	Binding head screw *
0002	3087340	1			Halter rechts	Support droite	Support right *
0003	2056423	1			Schutzbuegel rechts-kpl.	Support protecteur droite	Bracket right *
0004	2115639	6			Scheibe DIN 125-8.4-200HV-A2	Rondelle plate	Flat washer *
0005	2123770	10			Sechskantmutter DIN 985-M 8-A2-70-Nytorq-Bes.	Ecrou autofreine	Self-locking hexagon nut *
0006	2152726	2			Verschlussstopfen D=34x1.0-2.0-H=14.0	Bouchon	Plug *
0007	2123852	4			Sechskantmutter DIN 985-M 10-A2-70-Nytorq-Bes.	Ecrou autofreine	Self-locking hexagon nut *
0008	2115641	4			Scheibe DIN 125-10.5-200HV-A2	Rondelle plate	Flat washer *
0009	2123742	4			Sechskantschraube ISO 4017-M 10x25-A2-70	Vis H	Hexagon screw *

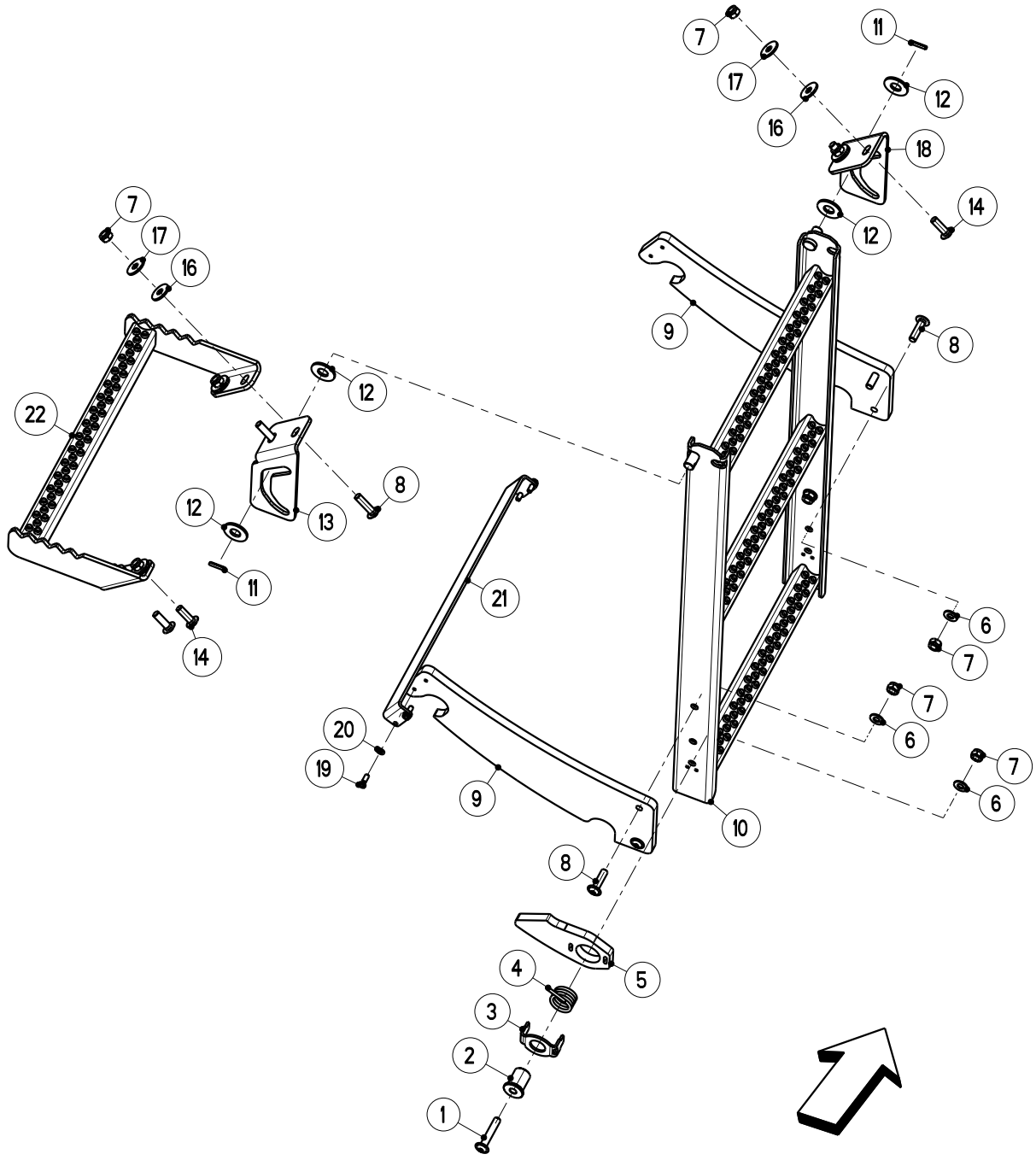
Bild Fig.	Art.-Nr.	St. Qt.	Serie von	Serie bis	Benennung Bezeichnung	Designation Bemerkung/Remarque/Remark	Description Ers. durch/Remplacé par/Replaced by
0010	2152726	1			Verschlussstopfen D=34x1.0-2.0-H=14.0	Bouchon : T50	Plug *
0011	2056200	1			Schutzbuegel mitte-kpl.	Support protecteur centre	Bracket center *
0012	2123866	4			Scheibe DIN 9021-8.4-200HV-A2	Rondelle plate	Flat washer *
0013	2152343	4			Linsenflanschschraube M 8x25-A2-70	Vis a tete cylindrique bombée	Binding head screw *
0014	3087273	1			Halterung mitte	Support	Support *
0016	2055712	4			Scheibe 10x25x4.0-POM-sch.selbstkleb.	Rondelle plastique	Plastic washer *
0017	2152170	4			Scheibe DIN 9021-8.4-POM schwarz	Rondelle plastique	Plastic washer *
0018	3087274	1			Halter links	Support gauche	Support left *
0019	2056199	1			Schutzbuegel links-kpl.	Support protecteur gauche	Bracket left *
0020	2052075	3			Aufkleber Aufsteigen verboten	Autocollant	Sticker *



Artikelnummer/Version	0608796	B	AXIS-H 50.1 EMC+W	AXIS-H 50.1 EMC+W	AXIS-H 50.1 EMC+W
Grp.-Nr./Art.-Nr./Rev.	0005 E087084	B	Aufstieg kpl.	Groupe Avancement	Group Avancement
Serie	24541 - 25846	Ers. durch/Remplacé par/ Replaced by	*	Ers. für/Remplace pour/Replace for	*

Bild Fig.	Art.-Nr.	St. Qt.	Serie von	Serie bis	Benennung Bezeichnung	Designation Bemerkung/Remarque/Remark	Description Ers. durch/Remplacé par/Replaced by
0001	2152244	1			Linsenflanschschraube M 8x45-A2-70	Vis a tete cylindrique bombée	Binding head screw *
0002	2056420	1			Distanzbuchse Da=20-Di=8.2-L=24.5	Bague	Bush *
0003	3087339	1			Verdrehsicherung *	Securite antirotation	Locking device *
0004	2056419	1			Drehfeder Di=21.5-d=3.5-5.5 Wdg	Ressort de torsion	Torsion spring *
0005	2056421	1			Hebel schwarz	Levier	Lever *
0006	2115639	5			Scheibe DIN 125-8.4-200HV-A2	Rondelle plate	Flat washer *
0007	2123770	11			Sechskantmutter DIN 985-M 8-A2-70-Nytorq-Bes.	Ecrou autofreine	Self-locking hexagon nut *
0008	2152742	6			Linsenflanschschraube M 8x30-A2-70	Vis a tete cylindrique bombée	Binding head screw *
0009	2056422	2			Einrastelement schwarz	Plate	Plate *

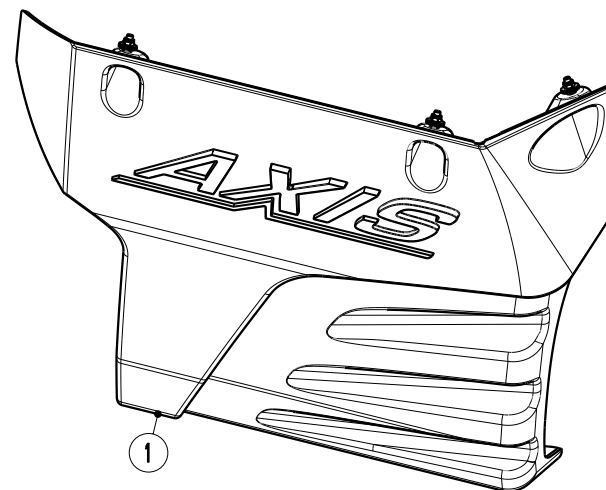
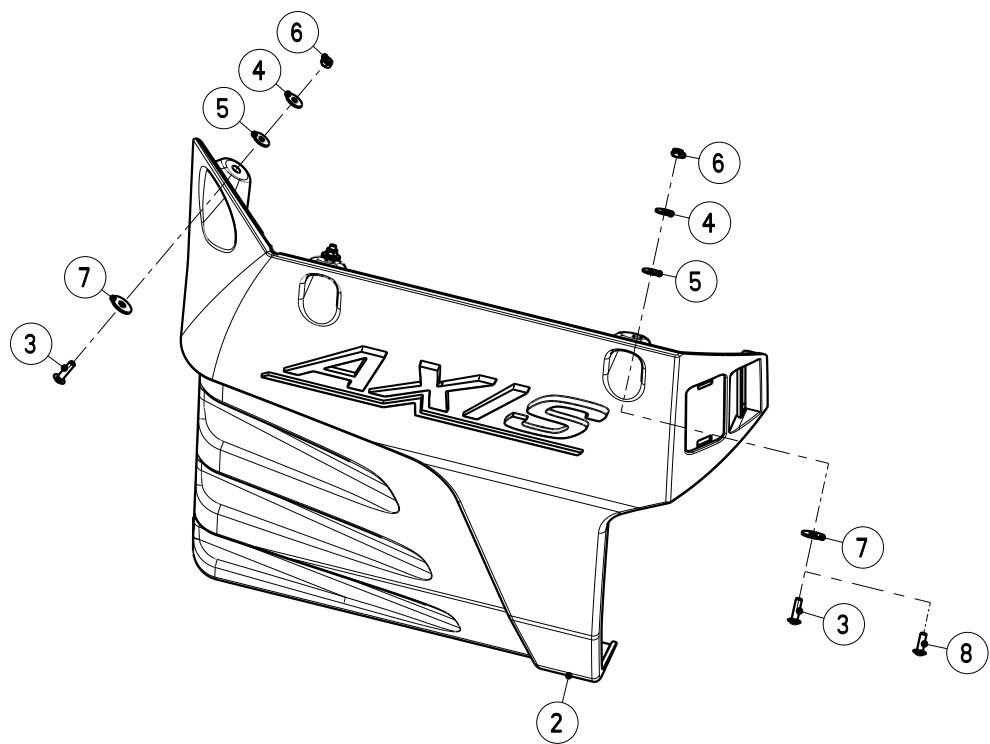
Bild Fig.	Art.-Nr.	St. Qt.	Serie von	Serie bis	Benennung Bezeichnung	Designation Bemerkung/Remarque/Remark	Description Ers. durch/Remplacé par/Replaced by
0010	4087161	1			Leiter RAL 2002	Echelle	Ladder *
0011	2117766	2			Spannstift ISO 8752-4x20-A-A2	Goupille elastique	Roll pin *
0012	2007553	4			Scheibe 13.5x30x2.5-POM schwarz	Rondelle plastique	Plastic washer *
0013	3087337	1			Fuehrungsblech links-RAL 2002	Support mobile gauche	Movable support left *
0014	2152343	4			Linsenflanschschraube M 8x25-A2-70	Vis a tete cylindrique bombée	Binding head screw *
0016	2152170	6			Scheibe DIN 9021-8.4-POM schwarz	Rondelle plastique	Plastic washer *
0017	2123866	6			Scheibe DIN 9021-8.4-200HV-A2	Rondelle plate	Flat washer *
0018	3087338	1			Fuehrungsblech rechts-RAL 2002	Support mobile droite	Movable support right *
0019	2152705	4			Schraube EJOT PT-WN 1446 K 50x14-A2	Vis	Screw *
0020	2115635	4			Scheibe DIN 125-5.3-200HV-A2	Rondelle plate	Flat washer *
0021	3087336	1			Distanzplatte *	Plaque	Plate *
0022	4087162	1			Auftritt RAL 2002	Marche paliere	Entrance *



Artikelnummer/Version	0608796	B	AXIS-H 50.1 EMC+W	AXIS-H 50.1 EMC+W	AXIS-H 50.1 EMC+W
Grp.-Nr./Art.-Nr./Rev.	0006 E087121	A	Aufstieg kpl.-FR rechts	Groupe Avancement	Group Avancement
Serie	24541 - 25846	Ers. durch/Remplacé par/ Replaced by	*	Ers. für/Remplace pour/Replace for	*

Bild Fig.	Art.-Nr.	St. Qt.	Serie von	Serie bis	Benennung Bezeichnung	Designation Bemerkung/Remarque/Remark	Description Ers. durch/Remplacé par/Replaced by
0001	2152244	1			Linsenflanschschraube M 8x45-A2-70	Vis a tete cylindrique bombée	Binding head screw *
0002	2056420	1			Distanzbuchse Da=20-Di=8.2-L=24.5	Bague	Bush *
0003	3087339	1			Verdrehsicherung *	Securite antirotation	Locking device *
0004	2056419	1			Drehfeder Di=21.5-d=3.5-5.5 Wdg	Ressort de torsion	Torsion spring *
0005	2056421	1			Hebel schwarz	Levier	Lever *
0006	2115639	5			Scheibe DIN 125-8.4-200HV-A2	Rondelle plate	Flat washer *
0007	2123770	11			Sechskantmutter DIN 985-M 8-A2-70-Nytorq-Bes.	Ecrou autofreine	Self-locking hexagon nut *
0008	2152742	6			Linsenflanschschraube M 8x30-A2-70	Vis a tete cylindrique bombée	Binding head screw *
0009	2056422	2			Einrastelement schwarz	Plate	Plate *

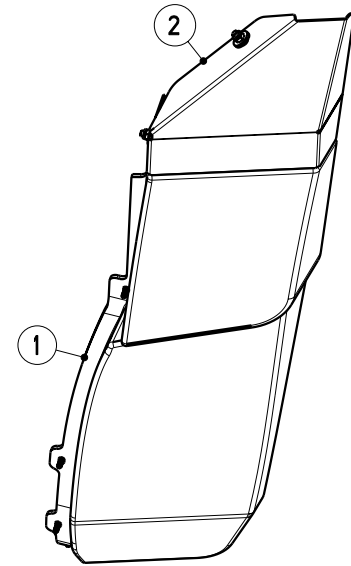
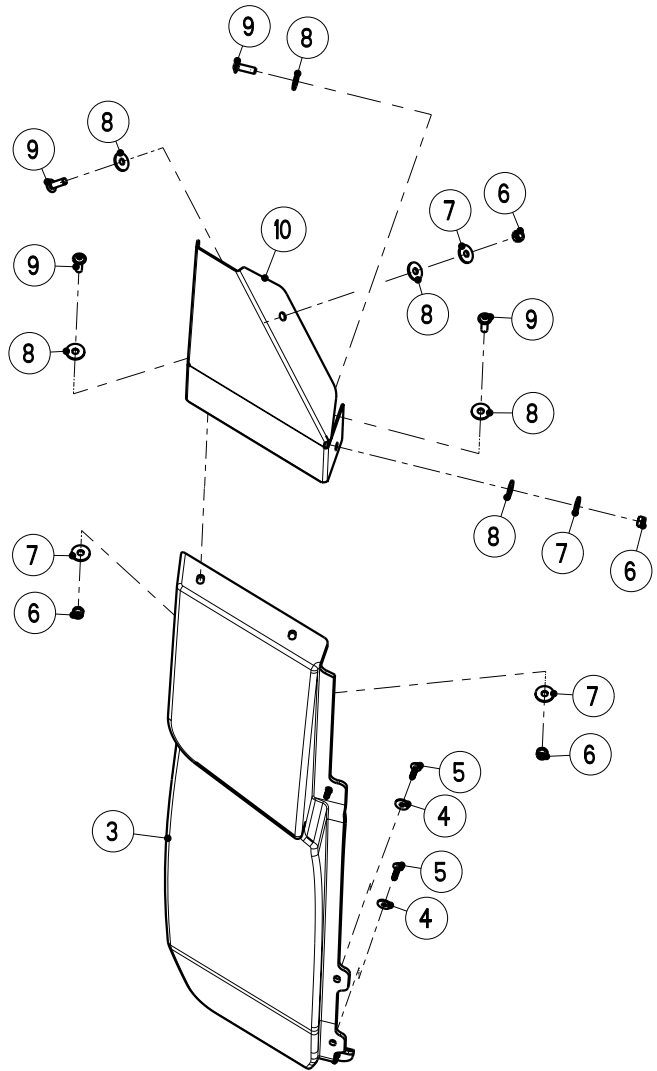
Bild Fig.	Art.-Nr.	St. Qt.	Serie von	Serie bis	Benennung Bezeichnung	Designation Bemerkung/Remarque/Remark	Description Ers. durch/Remplacé par/Replaced by
0010	4087161	1			Leiter RAL 2002	Echelle	Ladder *
0011	2117766	2			Spannstift ISO 8752-4x20-A-A2	Goupille elastique	Roll pin *
0012	2007553	4			Scheibe 13.5x30x2.5-POM schwarz	Rondelle plastique	Plastic washer *
0013	3087337	1			Fuehrungsblech links-RAL 2002	Support mobile gauche	Movable support left *
0014	2152343	4			Linsenflanschschraube M 8x25-A2-70	Vis a tete cylindrique bombée	Binding head screw *
0016	2152170	6			Scheibe DIN 9021-8.4-POM schwarz	Rondelle plastique	Plastic washer *
0017	2123866	6			Scheibe DIN 9021-8.4-200HV-A2	Rondelle plate	Flat washer *
0018	3087338	1			Fuehrungsblech rechts-RAL 2002	Support mobile droite	Movable support right *
0019	2152705	4			Schraube EJOT PT-WN 1446 K 50x14-A2	Vis	Screw *
0020	2115635	4			Scheibe DIN 125-5.3-200HV-A2	Rondelle plate	Flat washer *
0021	3087336	1			Distanzplatte *	Plaque	Plate *
0022	4087162	1			Auftritt RAL 2002	Marche paliere	Entrance *



SFG 30

Artikelnummer/Version	0608796	B	AXIS-H 50.1 EMC+W	AXIS-H 50.1 EMC+W	AXIS-H 50.1 EMC+W
Grp.-Nr./Art.-Nr./Rev.	0007 E087085	C	Schmutzfaenger SFG 30	Groupe Garde-boue	Group Mudguard
Serie	24541 - 25846	Ers. durch/Remplacé par/ Replaced by	*	Ers. für/Remplace pour/Replace for	*

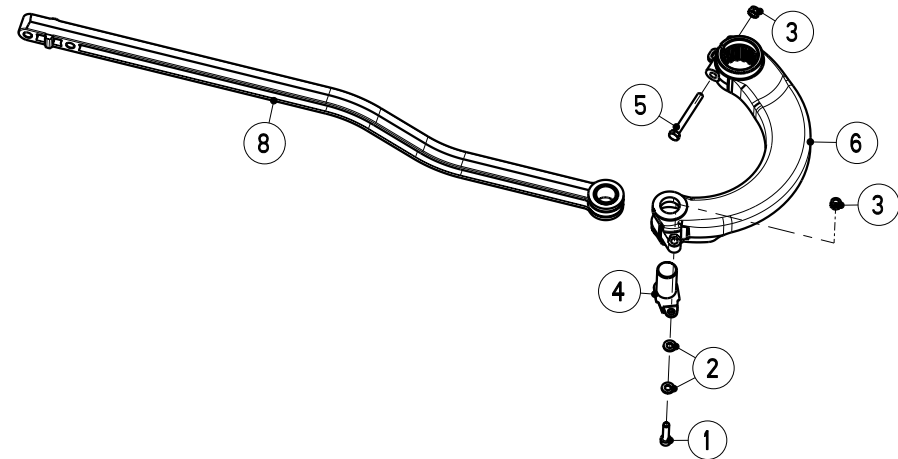
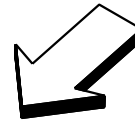
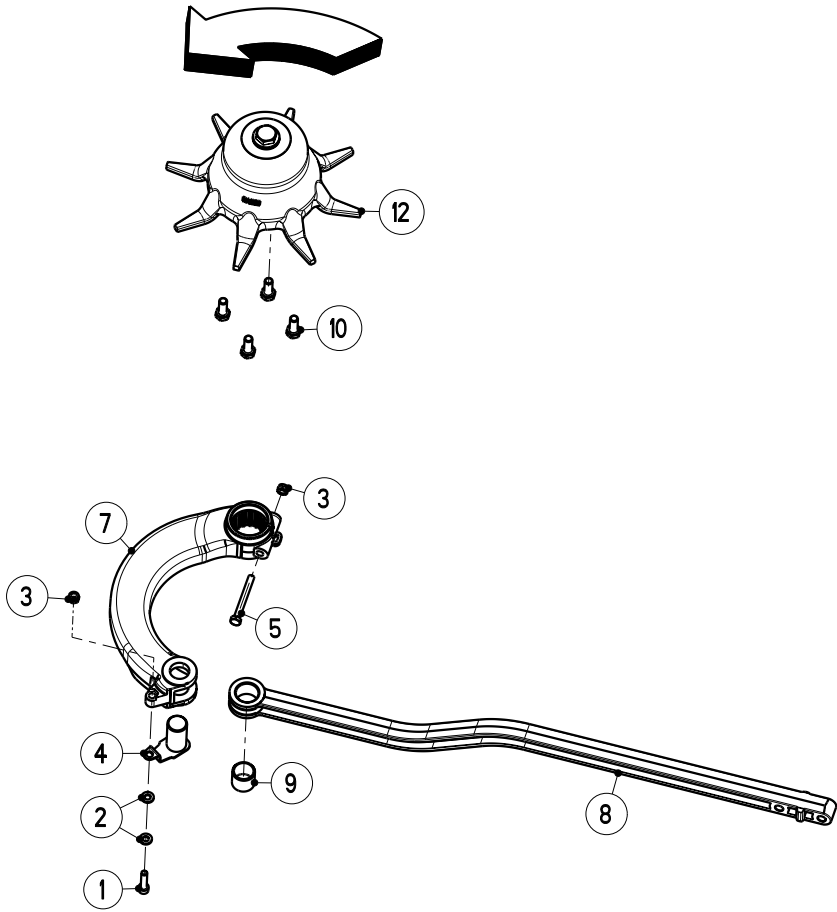
Bild Fig.	Art.-Nr.	St. Qt.	Serie von	Serie bis	Benennung Bezeichnung	Designation Bemerkung/Remarque/Remark	Description Ers. durch/Remplacé par/Replaced by
0001	2056443	1			Schmutzfaenger links-schwarz	Garde-boue	Mudguard *
0002	2056444	1			Schmutzfaenger rechts-schwarz	Garde-boue	Mudguard *
0003	2152742	6			Linsenflanschschraube M 8x30-A2-70	Vis a tete cylindrique bombée	Binding head screw *
0004	2123866	6			Scheibe DIN 9021-8.4-200HV-A2	Rondelle plate	Flat washer *
0005	2152170	6			Scheibe DIN 9021-8.4-POM schwarz	Rondelle plastique	Plastic washer *
0006	2123770	6			Sechskantmutter DIN 985-M 8-A2-70-Nytorq-Bes.	Ecrou autofreine	Self-locking hexagon nut *
0007	2123867	6			Scheibe DIN 9021-10.5-200HV-A2	Rondelle plate	Flat washer *
0008	2152343	6			Linsenflanschschraube M 8x25-A2-70	Vis a tete cylindrique bombée	Binding head screw *



Artikelnummer/Version	0608796	B	AXIS-H 50.1 EMC+W	AXIS-H 50.1 EMC+W	AXIS-H 50.1 EMC+W
Grp.-Nr./Art.-Nr./Rev.	0008 E087086	A	Schmutzfaenger aussen-SFG-E 30	Groupe Garde-boue	Group Mudguard
Serie	24541 - 25846	Ers. durch/Remplacé par/ Replaced by	*	Ers. für/Remplace pour/Replace for	*

Bild Fig.	Art.-Nr.	St. Qt.	Serie von	Serie bis	Benennung Bezeichnung	Designation Bemerkung/Remarque/Remark	Description Ers. durch/Remplacé par/Replaced by
0001	2056452	1			Schmutzfaenger links-aussen-schwarz	Garde-boue	Mudguard *
0002	3087343	1			Halterung links-RAL 2002	Support	Support *
0003	2056453	1			Schmutzfaenger rechts-aussen-schwarz	Garde-boue	Mudguard *
0004	2115637	8			Scheibe DIN 9021-6.4-200HV-A2	Rondelle plate	Flat washer *
0005	2152765	8			Schraube EJOT PT-WN 5451 60x20-A2-Torx	Vis	Screw *
0006	2123770	8			Sechskantmutter DIN 985-M 8-A2-70-Nytorq-Bes.	Ecrou autofreine	Self-locking hexagon nut *
0007	2123866	8			Scheibe DIN 9021-8.4-200HV-A2	Rondelle plate	Flat washer *
0008	2152170	12			Scheibe DIN 9021-8.4-POM schwarz	Rondelle plastique	Plastic washer *
0009	2152343	8			Linsenflanschschraube M 8x25-A2-70	Vis a tete cylindrique bombée	Binding head screw *

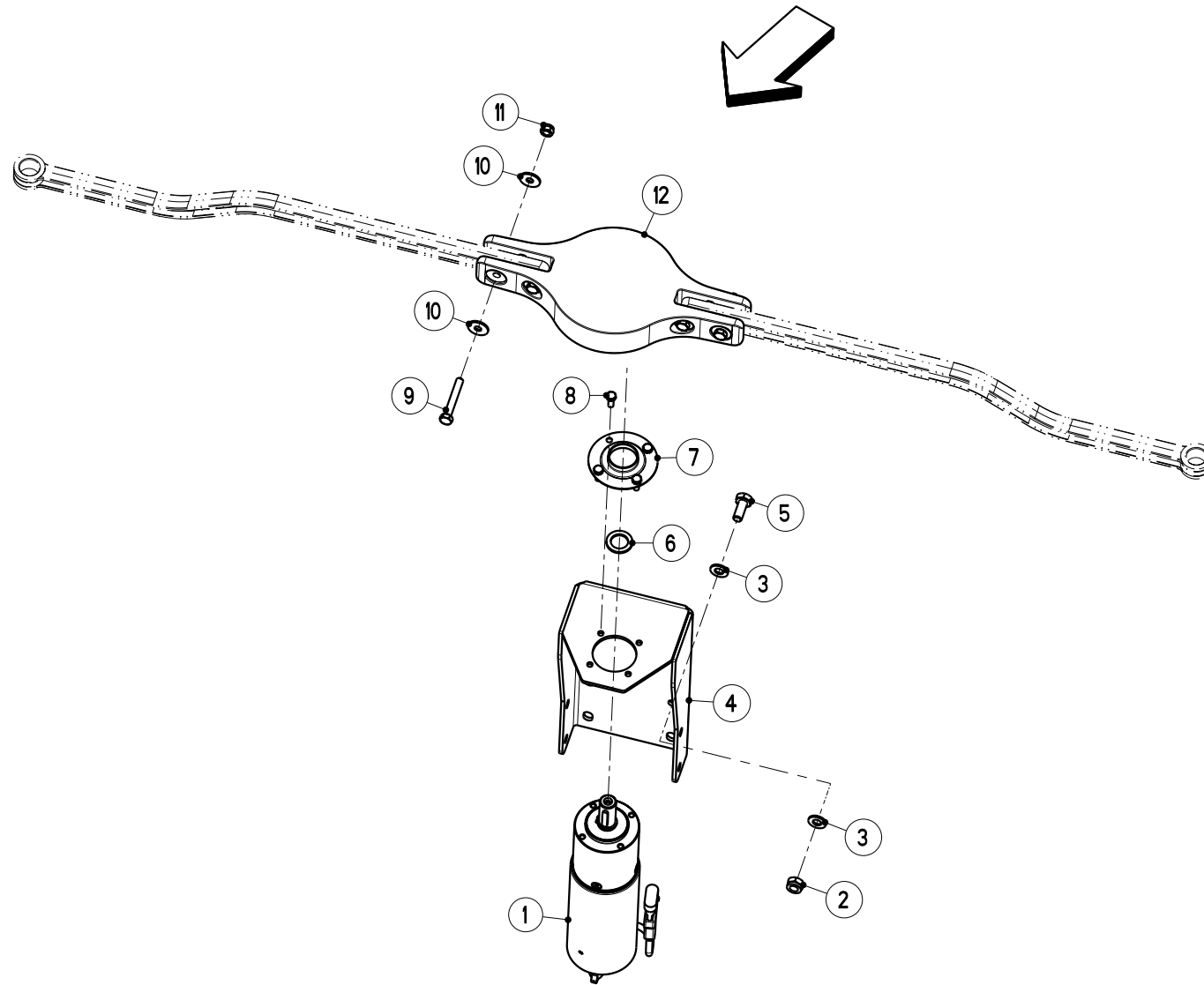
Bild Fig.	Art.-Nr.	St. Qt.	Serie von	Serie bis	Benennung Bezeichnung	Designation Bemerkung/Remarque/Remark	Description Ers. durch/Remplacé par/Replaced by
0010	3087344	1			Halterung rechts-RAL 2002	Support	Support *



Artikelnummer/Version	0608796	B	AXIS-H 50.1 EMC+W	AXIS-H 50.1 EMC+W	AXIS-H 50.1 EMC+W
Grp.-Nr./Art.-Nr./Rev.	0009 E087122	A	Ruehrwerk AXIS-H EMC+W	Groupe Agitateur	Group Agitator
Serie	24541 - 25846	Ers. durch/Remplacé par/ Replaced by	*	Ers. für/Remplace pour/Replace for	*

Bild Fig.	Art.-Nr.	St. Qt.	Serie von	Serie bis	Benennung Bezeichnung	Designation Bemerkung/Remarque/Remark	Description Ers. durch/Remplacé par/Replaced by
0001	2123711	2			Zylinderschraube ISO 4762-M 6x25-A2-70	Vis CHc	Socket head cap screw *
0002	2115636	4			Scheibe DIN 125-6.4-200HV-A2	Rondelle plate	Flat washer *
0003	2123769	4			Sechskantmutter DIN 985-M 6-A2-70-Nytorq-Bes.	Ecrou autofreine	Self-locking hexagon nut *
0004	4087001	2			Bolzen mit Verdrehsicherung	Axe	Pin *
0005	2152649	2			Sechskantschraube ISO 4014-M 6x55-A2-70	Vis H	Hexagon screw *
0006	2055037	1			Hebel links-gebogen	Levier gauche	Lever left *
0007	2055038	1			Hebel rechts-gebogen	Levier droite	Lever right *
0008	2056829	2			Pleuelstab silbergrau-kpl.-mit Gleitlager	Bielle	Push rod *
0009	2152644	2			Gleitlager Da=23 Di=20 L=20 Form S	Bague plastique a collerette	Nylon bearing *

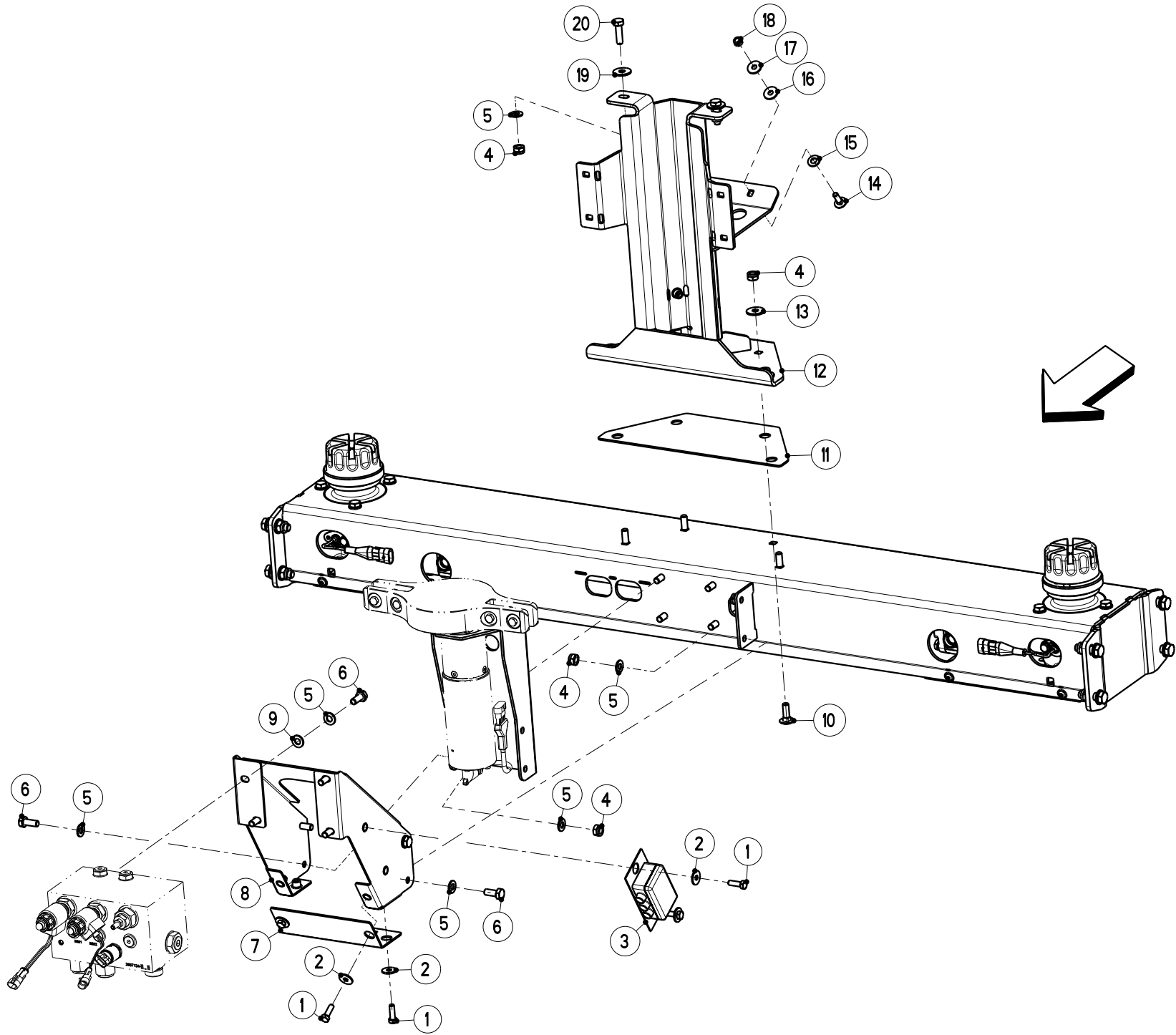
Bild Fig.	Art.-Nr.	St. Qt.	Serie von	Serie bis	Benennung Bezeichnung	Designation Bemerkung/Remarque/Remark	Description Ers. durch/Remplacé par/Replaced by
0010	2152648	8			Sechskantschraube ISO 4017-M 8x20-A2-70-Tufloc	Vis H	Hexagon screw *
0011	4087002	1			Ruehrkopf links-kpl.	Agitateur	Agitator *
0012	4087003	1			Ruehrkopf rechts-kpl.	Agitateur	Agitator *



Artikelnummer/Version	0608796	B	AXIS-H 50.1 EMC+W	AXIS-H 50.1 EMC+W	AXIS-H 50.1 EMC+W
Grp.-Nr./Art.-Nr./Rev.	0010 E087123	A	Antrieb Ruehrwerk-AXIS-H EMC+W	Groupe Engrenage, agitateur	Group Gearing, agitator
Serie	24541 - 25846	Ers. durch/Remplacé par/ Replaced by	*	Ers. für/Remplace pour/Replace for	*

Bild Fig.	Art.-Nr.	St. Qt.	Serie von	Serie bis	Benennung Bezeichnung	Designation Bemerkung/Remarque/Remark	Description Ers. durch/Remplacé par/Replaced by
0001	3087356	1			Elektromotor 12 V-120 W-RAL 7021	Moteur electrique	Electric motor *
0002	2123852	4			Sechskantmutter DIN 985-M 10-A2-70-Nytorq-Bes.	Ecrou autofreine	Self-locking hexagon nut *
0003	2115641	8			Scheibe DIN 125-10.5-200HV-A2	Rondelle plate	Flat washer *
0004	3087359	1			Halter RAL 2002	Support	Support *
0005	2123742	4			Sechskantschraube ISO 4017-M 10x25-A2-70	Vis H	Hexagon screw *
0006	3021048	1			Scheibe 20.2x30x2.5-A2	Rondelle plate	Flat washer *
0007	3087390	1			Abdeckblech E-Motor	Couvercle	Cover *
0008	2123728	4			Sechskantschraube ISO 4017-M 6x16-A2-70	Vis H	Hexagon screw *
0009	2123818	4			Sechskantschraube ISO 4014-M 8x55-A2-70	Vis H	Hexagon screw *

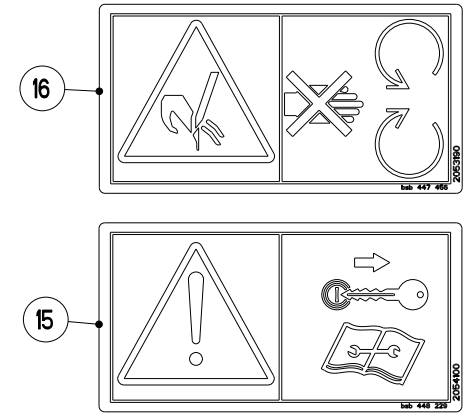
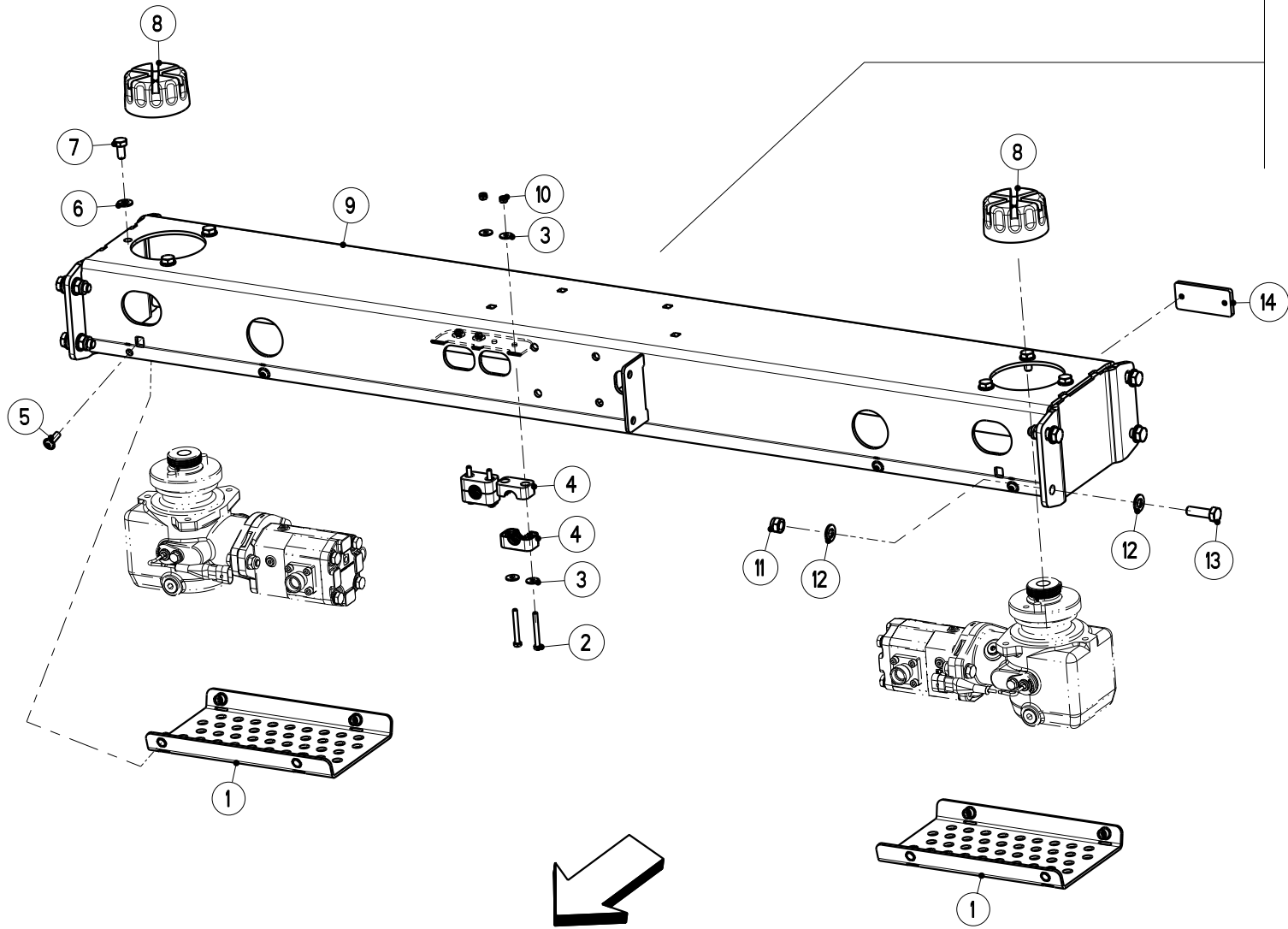
Bild Fig.	Art.-Nr.	St. Qt.	Serie von	Serie bis	Benennung Bezeichnung	Designation Bemerkung/Remarque/Remark	Description Ers. durch/Remplacé par/Replaced by
0010	2123866	8			Scheibe DIN 9021-8.4-200HV-A2	Rondelle plate	Flat washer *
0011	2123770	4			Sechskantmutter DIN 985-M 8-A2-70-Nytorq-Bes.	Ecrou autofreine	Self-locking hexagon nut *
0012	2056830	1			Exzenter kpl.	Excentrique	Excentric *



Artikelnummer/Version	0608796	B	AXIS-H 50.1 EMC+W	AXIS-H 50.1 EMC+W	AXIS-H 50.1 EMC+W
Grp.-Nr./Art.-Nr./Rev.	0011 E087124	B	Hydraulik	Groupe Hydraulique	Group Hydraulic
Serie	24541 - 25846	Ers. durch/Remplacé par/ Replaced by	*	Ers. für/Remplace pour/Replace for	*

Bild Fig.	Art.-Nr.	St. Qt.	Serie von	Serie bis	Benennung Bezeichnung	Designation Bemerkung/Remarque/Remark	Description Ers. durch/Remplacé par/Replaced by
0001	2123736	6			Sechskantschraube ISO 4017-M 8x25-A2-70	Vis H	Hexagon screw *
0002	2123866	6			Scheibe DIN 9021-8.4-200HV-A2	Rondelle plate	Flat washer *
0003	2056831	1			Schaltkasten Ueberstromabschaltung	Boitier de raccordement	Connection box *
0004	2123852	10			Sechskantmutter DIN 985-M 10-A2-70-Nytorq-Bes.	Ecrou autofreine	Self-locking hexagon nut *
0005	2115641	14			Scheibe DIN 125-10.5-200HV-A2	Rondelle plate	Flat washer *
0006	2123742	8			Sechskantschraube ISO 4017-M 10x25-A2-70	Vis H	Hexagon screw *
0007	3087389	1			Schutzdeckel RAL 2002	Couvercle	Cover *
0008	4087260	1			Halteprofil mit Einnietmuttern	Support	Support *
0009	2152001	4			Scheibe DIN 125-10.5-POM schwarz	Rondelle plastique	Plastic washer *

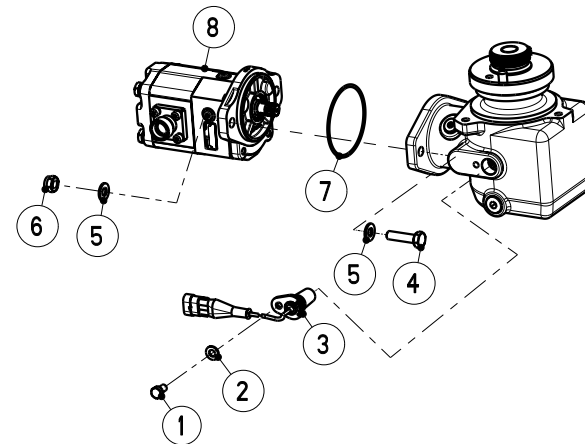
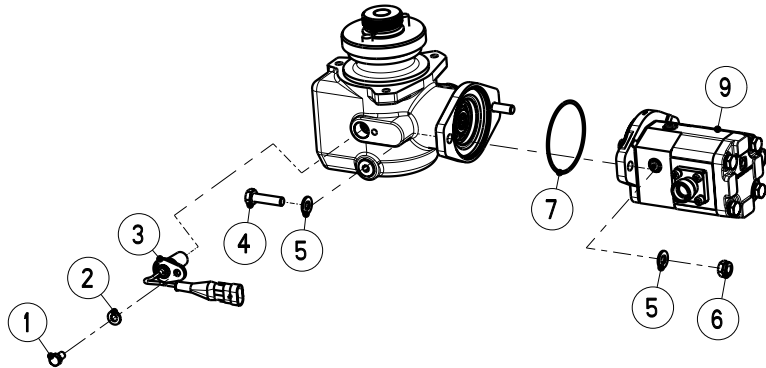
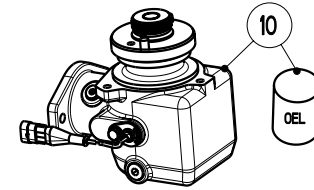
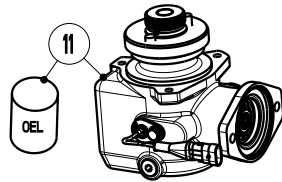
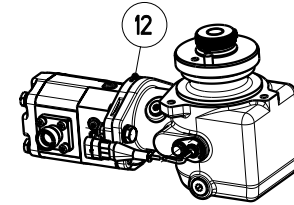
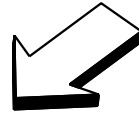
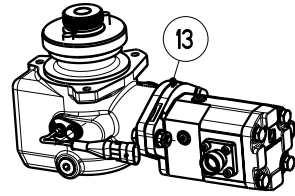
Bild Fig.	Art.-Nr.	St. Qt.	Serie von	Serie bis	Benennung Bezeichnung	Designation Bemerkung/Remarque/Remark	Description Ers. durch/Remplacé par/Replaced by
0010	2123884	4			Flachrundschraube DIN 603-M 10x30-A2-70	Vis J	Cup square bolt *
0011	2056854	1			Distanzplatte natur	Plaque	Plate *
0012	4087237	1			Stuetze mit Einnietmuttern	Bequille	Stand *
0013	2123867	4			Scheibe DIN 9021-10.5-200HV-A2	Rondelle plate	Flat washer *
0014	2123708	2			Flachrundschraube DIN 603-M 8x25-A2-70	Vis J	Cup square bolt *
0015	2152001	2			Scheibe DIN 125-10.5-POM schwarz	Rondelle plastique	Plastic washer *
0016	2152170	2			Scheibe DIN 9021-8.4-POM schwarz	Rondelle plastique	Plastic washer *
0017	2123866	2			Scheibe DIN 9021-8.4-200HV-A2	Rondelle plate	Flat washer *
0018	2123770	2			Sechskantmutter DIN 985-M 8-A2-70-Nytorq-Bes.	Ecrou autofreine	Self-locking hexagon nut *
0019	2123867	2			Scheibe DIN 9021-10.5-200HV-A2	Rondelle plate	Flat washer *
0020	2123744	2			Sechskantschraube ISO 4017-M 10x35-A2-70	Vis H	Hexagon screw *



Artikelnummer/Version	0608796	B	AXIS-H 50.1 EMC+W	AXIS-H 50.1 EMC+W	AXIS-H 50.1 EMC+W
Grp.-Nr./Art.-Nr./Rev.	0012 E087125	A	Hydraulik Antrieb	Groupe Hydraulique, engrenage	Group Hydraulic, gearing
Serie	24541 - 25846	Ers. durch/Remplacé par/ Replaced by	*	Ers. für/Remplace pour/Replace for	*

Bild Fig.	Art.-Nr.	St. Qt.	Serie von	Serie bis	Benennung Bezeichnung	Designation Bemerkung/Remarque/Remark	Description Ers. durch/Remplacé par/Replaced by
0001	4087233	2			Schutzdeckel mit Einnietmuttern	Couvercle	Cover *
0002	2123732	4			Sechskantschraube ISO 4017-M 6x50-A2-70	Vis H	Hexagon screw *
0003	2115637	8			Scheibe DIN 9021-6.4-200HV-A2	Rondelle plate	Flat washer *
0004	2152228	4			Einfachschelle 320-PP-gruen-Haelfte	Collier pour tuyau	Pipe clamp *
0005	2152343	8			Linsenflanschschrabe M 8x25-A2-70	Vis a tete cylindrique bombe	Binding head screw *
0006	2115641	6			Scheibe DIN 125-10.5-200HV-A2	Rondelle plate	Flat washer *
0007	2152869	6			Sechskantschraube ISO 4017-M 10x20-A2-70-Tufloc	Vis H	Hexagon screw *
0008	2055145	2			Hutmutter Rd 48x1/10"	Ecrou cylindrique	Cap nut *
0009	4087234	1			Konsole Hydromotor-RAL 2002	Console de moteur hydraulique	Hydraulic motor console *

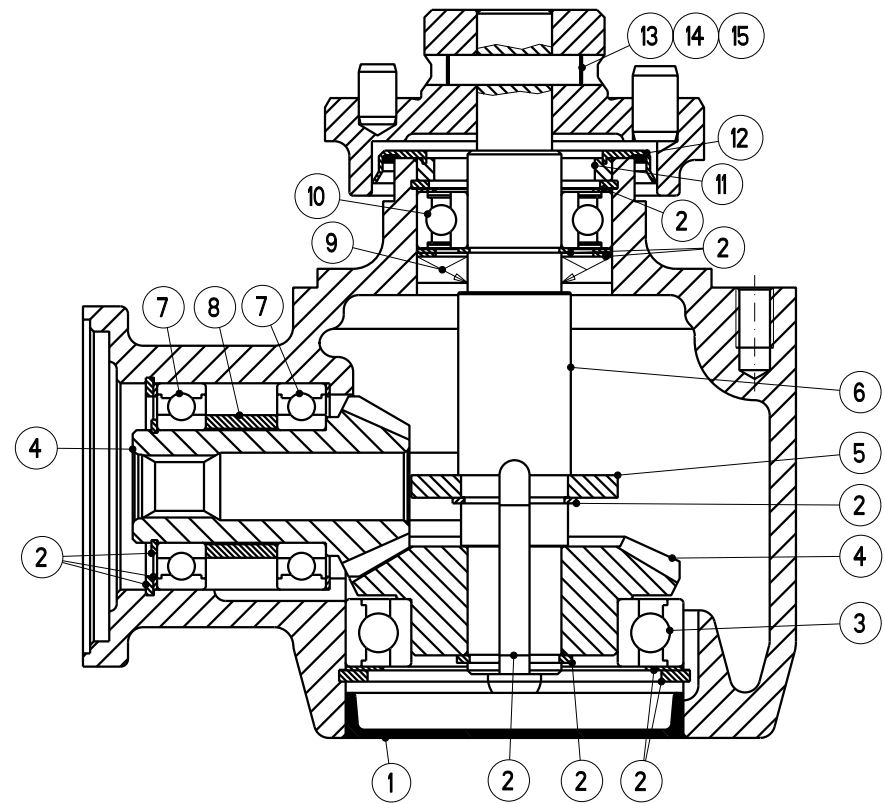
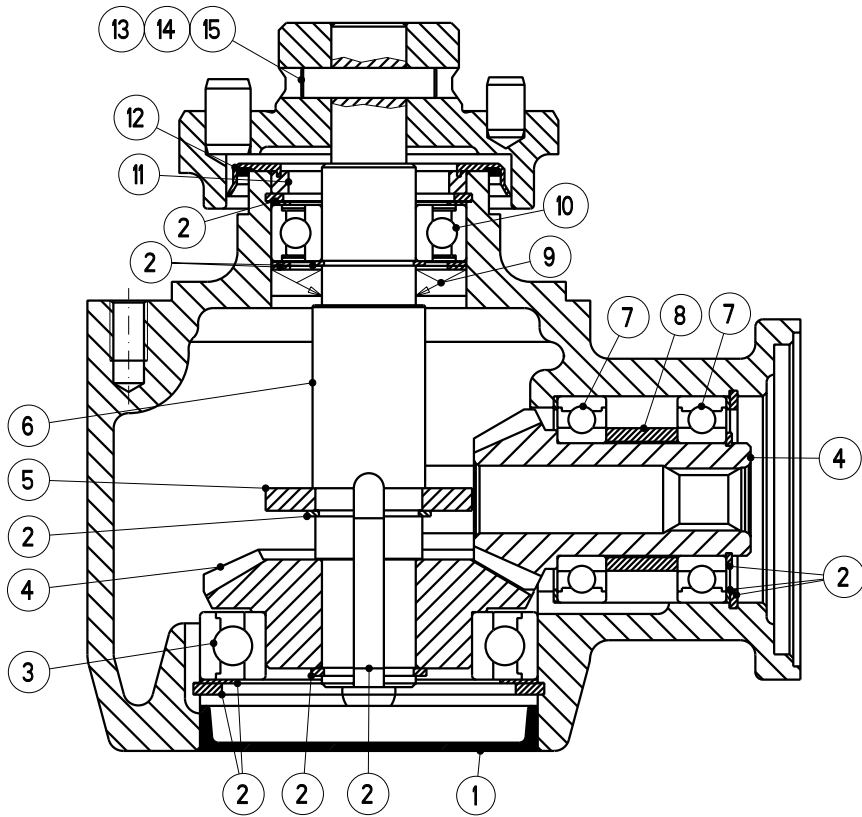
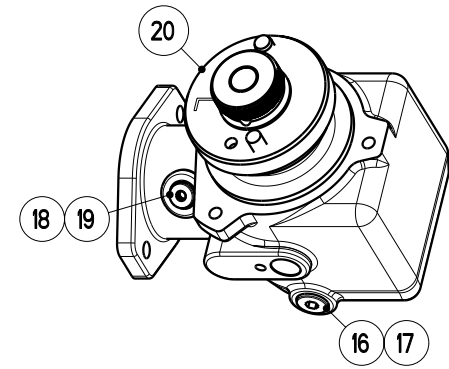
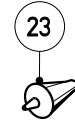
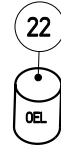
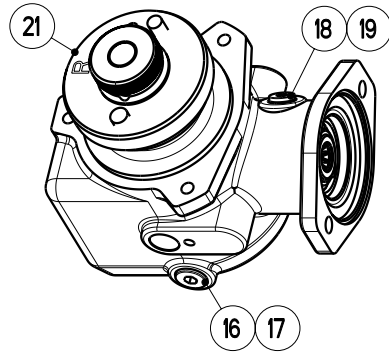
Bild Fig.	Art.-Nr.	St. Qt.	Serie von	Serie bis	Benennung Bezeichnung	Designation Bemerkung/Remarque/Remark	Description Ers. durch/Remplacé par/Replaced by
0010	2123769	4			Sechskantmutter DIN 985-M 6-A2-70-Nytorq-Bes.	Ecrou autofreine	Self-locking hexagon nut *
0011	2123853	8			Sechskantmutter DIN 985-M 12-A2-70-Nytorq-Bes.	Ecrou autofreine	Self-locking hexagon nut *
0012	2123870	16			Scheibe DIN 125-13-200HV-A2	Rondelle plate	Flat washer *
0013	2121003	8			Sechskantschraube ISO 4017-M 12x40-A2-70	Vis H	Hexagon screw *
0014	2044415	2			Rueckstrahler 90x40-rot-zum kleben	Catadioptre	Reflector *
0015	2054100	1			Aufkleber Motor abst.Schluessel abziehen	Autocollant	Sticker *
0016	2053190	1			Aufkleber Schutzeinrichtung n. oeffnen	Autocollant	Sticker *



Artikelnummer/Version	0608796	B	AXIS-H 50.1 EMC+W	AXIS-H 50.1 EMC+W	AXIS-H 50.1 EMC+W
Grp.-Nr./Art.-Nr./Rev.	0013 E087126	A	Getriebeeinheit links + rechts	Groupe Boitier multiplicier	Group Gear multiplier
Serie	24541 - 25846	Ers. durch/Remplacé par/ Replaced by	*	Ers. für/Remplace pour/Replace for	*

Bild Fig.	Art.-Nr.	St. Qt.	Serie von	Serie bis	Benennung Bezeichnung	Designation Bemerkung/Remarque/Remark	Description Ers. durch/Remplacé par/Replaced by
0001	2123734	2			Sechskantschraube ISO 4017-M 8x14-A2-70	Vis H	Hexagon screw *
0002	2115639	2			Scheibe DIN 125-8.4-200HV-A2	Rondelle plate	Flat washer *
0003	2056835	2			Sensor kpl.-EMC	Capteur	Sensor *
0004	2123745	4			Sechskantschraube ISO 4017-M 10x40-A2-70	Vis H	Hexagon screw *
0005	2115641	8			Scheibe DIN 125-10.5-200HV-A2	Rondelle plate	Flat washer *
0006	2123852	4			Sechskantmutter DIN 985-M 10-A2-70-Nytorq-Bes.	Ecrou autofreine	Self-locking hexagon nut *
0007	2152868	2			O-Ring 85x2.5-NBR 70'	Joint torique	O-Ring *
0008	3087368	1			Hydromotor 15 ccm-kpl.-RAL 7021-LL	Moteur hydraulique	Hydraulic motor *
0009	3087369	1			Hydromotor 15 ccm-kpl.-RAL 7021-RL	Moteur hydraulique	Hydraulic motor *

Bild Fig.	Art.-Nr.	St. Qt.	Serie von	Serie bis	Benennung Bezeichnung	Designation Bemerkung/Remarque/Remark	Description Ers. durch/Remplacé par/Replaced by
0010	4087272	1			Winkelgetriebe links-kpl. m. Sensor-RAL 7021	Carter	Gear *
0011	4087273	1			Winkelgetriebe rechts-kpl. m. Sensor-RAL 7021	Carter	Gear *
0012	4087247	1			Getriebeeinheit links-kpl.-RAL 7021	Boitier multiplicier	Gear multiplicier *
0013	4087248	1			Getriebeeinheit rechts-kpl.-RAL 7021	Boitier multiplicier	Gear multiplicier *

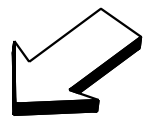
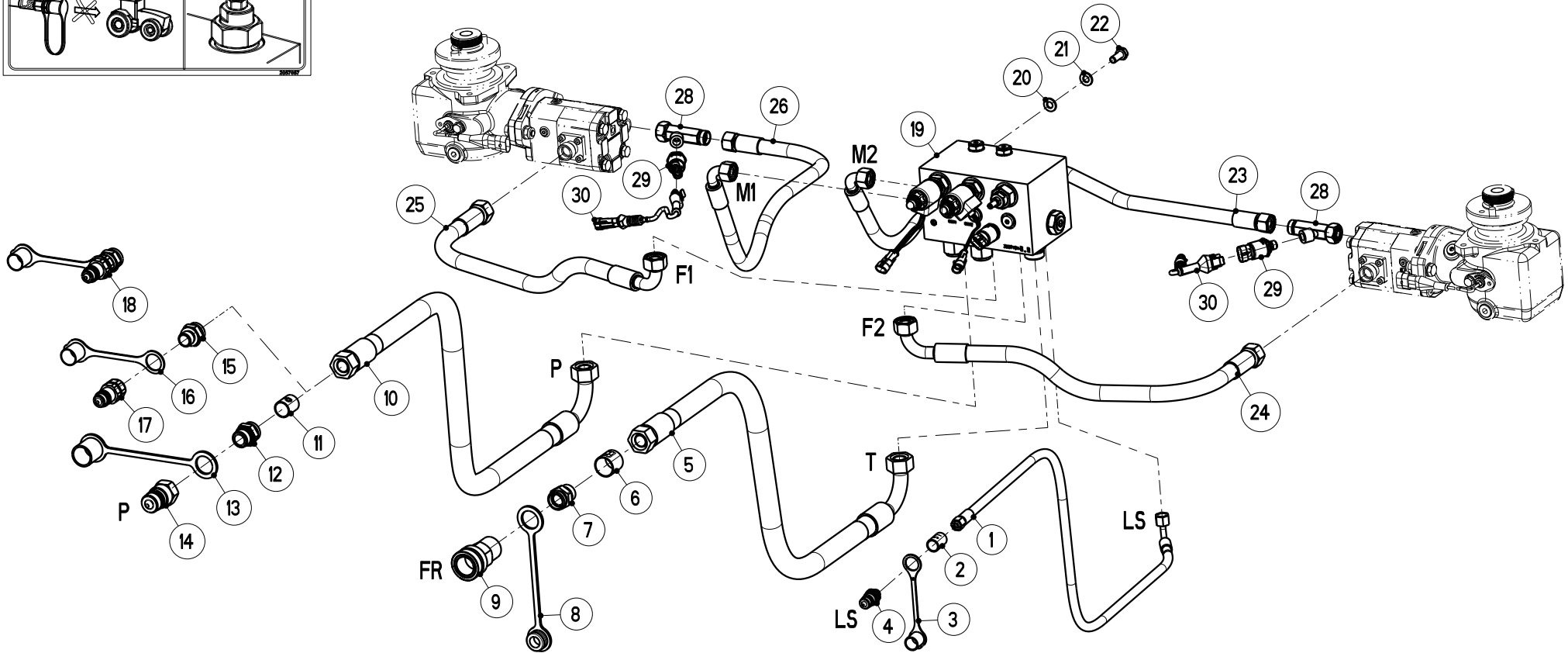
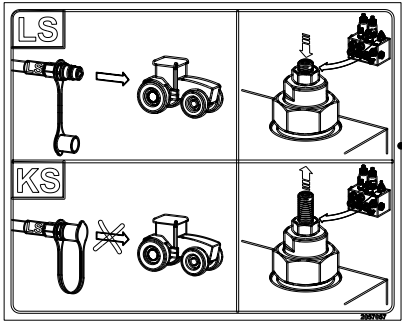


Artikelnummer/Version	0608796	B	AXIS-H 50.1 EMC+W	AXIS-H 50.1 EMC+W	AXIS-H 50.1 EMC+W
Grp.-Nr./Art.-Nr./Rev.	0014 E087127	A	Winkelgetriebe	Groupe Carter	Group Gear
			Einzelteile-links + rechts		
Serie	24541 - 25846	Ers. durch/Remplacé par/ Replaced by	*	Ers. für/Remplace pour/Replace for	*

Bild Fig.	Art.-Nr.	St. Qt.	Serie von	Serie bis	Benennung Bezeichnung	Designation Bemerkung/Remarque/Remark	Description Ers. durch/Remplacé par/Replaced by
0001	2057075	1			Verschlusskappe VK 90x12	Capuchon	Cap *
0002	4087267	1			Teilesatz Passscheiben-Sicherungsringe	Jeu de pieces	Parts set *
0003	2152888	1			Rillenkugellager 6011	Roulement a billes	Ball bearing *
0004	2057077	1			Kegelradsatz l=2	Kit de pignon	Set of gear wheels *
0005	2057076	1			Ring verzahnt-Drehzahlgeber	Anneau	Ring *
0006	2057071	1			Welle Abtrieb	Arbre de sortie	Output shaft *
0007	2152889	2			Rillenkugellager 6006 C3	Roulement a billes	Ball bearing *
0008	2057072	1			Buchse *	Bague	Bush *
0009	2152178	1			Wellendichtring 25x52x7-NBR 70'	Bague d'etancheite	Oil seal *

Bild Fig.	Art.-Nr.	St. Qt.	Serie von	Serie bis	Benennung Bezeichnung	Designation Bemerkung/Remarque/Remark	Description Ers. durch/Remplacé par/Replaced by
0010	2152823	1			Rillenkugellager 6205 2RSR	Roulement a billes	Ball bearing *
0011	2057073	1			Buchse *	Bague	Bush *
0012	2057074	1			Abdeckung *	Couvercle protecteur	Protective cover *
0013	2117740	1			Spannstift ISO 8752-8x36-A-St	Goupille elastique	Roll pin *
0014	2117722	1			Spannstift ISO 8752-5x36-A-St	Goupille elastique	Roll pin *
0015	2117706	1			Spannstift ISO 8752-3x36-A-St	Goupille elastique	Roll pin *
0016	2152898	1			Verschlussschraube DIN 910-M 16x1.5-St	Bouchon filete	Hexagon socket screw plug *
0017	2141712	1			Dichtring DIN 7603-A-16x20x1.5-Cu	Joint	Sealing ring *
0018	2152899	1			Verschlussschraube DIN 910-M 12x1.5-St	Bouchon filete	Hexagon socket screw plug *
0019	2044715	1			Dichtring DIN 7603-A-12x15.5x1.5-Cu	Joint	Sealing ring *
0020	2057078	1			Wurfscheibennabe links-kpl.	Moyeu	Hub for disc *
0021	2057079	1			Wurfscheibennabe rechts-kpl.	Moyeu	Hub for disc *
0022	4087268	1			Getriebeoel 0.3 Liter-SAE 75W-90	Huile pour carter	Gearbox oil *

Bild Fig.	Art.-Nr.	St. Qt.	Serie von	Serie bis	Benennung Bezeichnung	Designation Bemerkung/Remarque/Remark	Description Ers. durch/Remplacé par/Replaced by
0023	2044722	1			Dichtmittel SIKAFLEX-221 Kartusche 310 ml	Produit etanceite	Sealing agent *

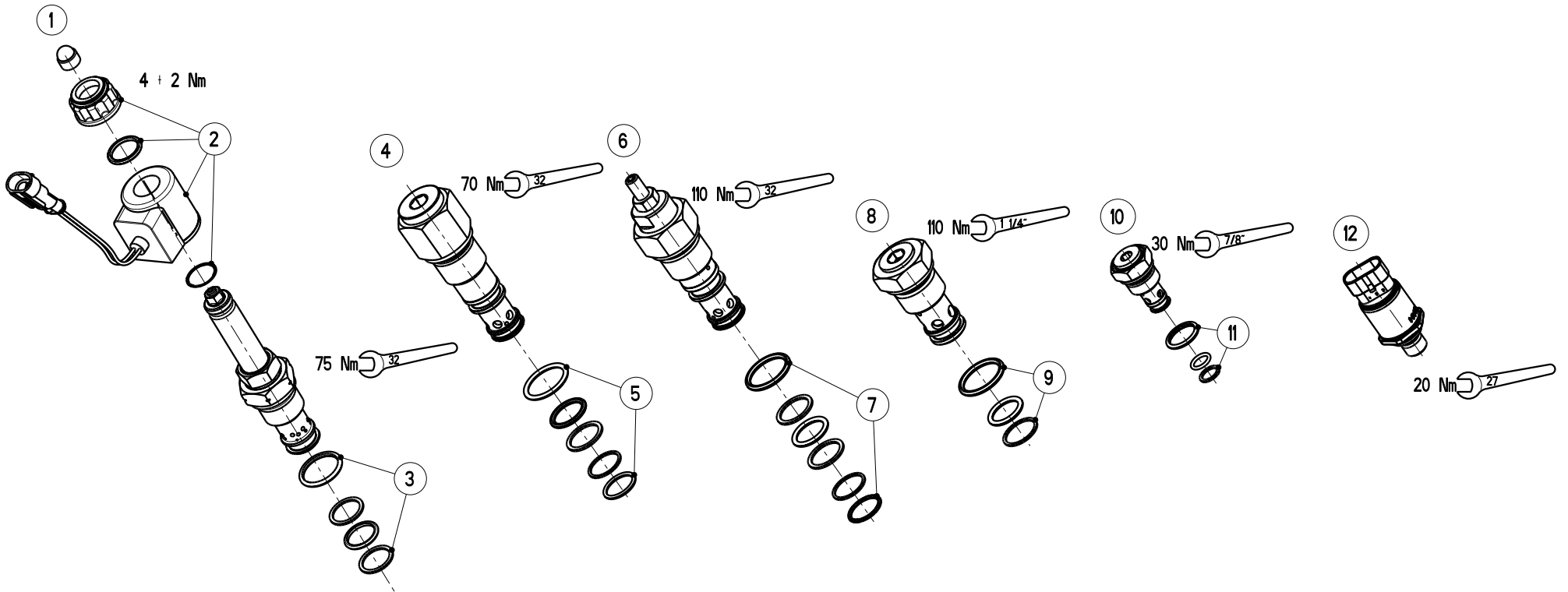
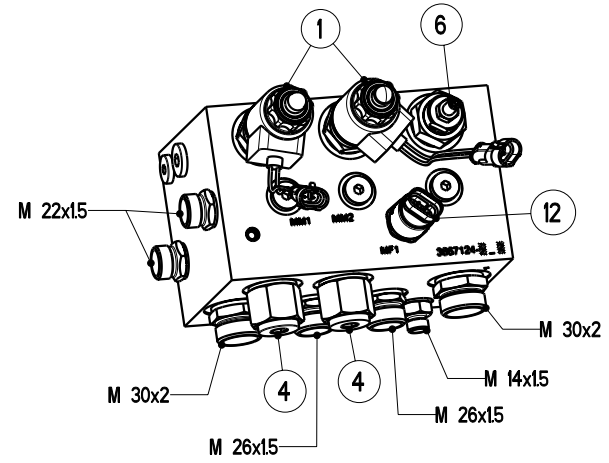
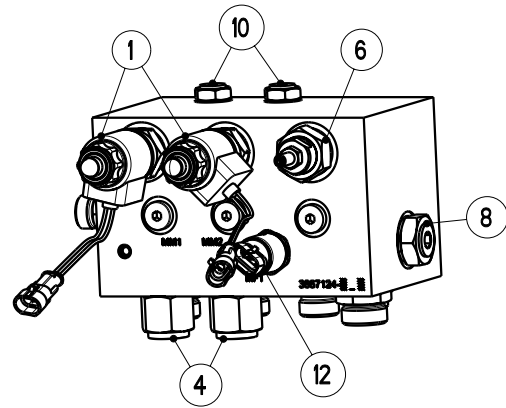


Artikelnummer/Version	0608796	B	AXIS-H 50.1 EMC+W	AXIS-H 50.1 EMC+W	AXIS-H 50.1 EMC+W
Grp.-Nr./Art.-Nr./Rev.	0015 E087128	B	Hydraulik Steuerblock-Hydro-Schlaeuche	Groupe Hydraulique, bloc de com- mande	Group Hydraulic, valve bloc
Serie	24541 - 25846	Ers. durch/Remplacé par/ Replaced by	*	Ers. für/Remplace pour/Replace for	*

Bild Fig.	Art.-Nr.	St. Qt.	Serie von	Serie bis	Benennung Bezeichnung	Designation Bemerkung/Remarque/Remark	Description Ers. durch/Remplacé par/Replaced by
0001	2057024	1			Hydro-Schlauch M 14x1.5-90'-2350-NW 6	Tuyau flexible	Hydraulic hose *
0002	2053617	1			Tuelle A 5x30 "LS" gelb	Gaine	Spout *
0003	2017512	1			Staubkappe rot-fuer BG 2	Capuchon rouge	Cap red *
0004	2152394	1			Kupplungsstecker AG M 14x1.5-BG3/8"-SW 22	Embout male	Hydraulic plug *
0005	2057023	1			Hydro-Schlauch M 30x2-90'-2350-NW 20	Tuyau flexible	Hydraulic hose *
0006	2035151	1			Tuelle A 10x30 "FR" gelb	Gaine	Spout *
0007	2152325	1			Gerade Einschraubverschraubung G 3/4"/M30x2-L22-A3C-Weichd.	Union male	Male stud coupling *
0008	2152473	1			Staubstecker rot-BG 4 3/4"-f. Muffe Ser.BIR	Fiche rouge	Plug red *
0009	2152470	1			Kupplungsmuffe IG 3/4"BSP-SW38-BIR	Coupleur femelle	Female connector *

Bild Fig.	Art.-Nr.	St. Qt.	Serie von	Serie bis	Benennung Bezeichnung	Designation Bemerkung/Remarque/Remark	Description Ers. durch/Remplacé par/Replaced by
0010	2057023	1			Hydro-Schlauch M 30x2-90'-2350-NW 20	Tuyau flexible	Hydraulic hose *
0011	2035149	1			Tuelle A 10x30 "P" gelb	Gaine	Spout *
0012	2152325	1			Gerade Einschraubverschraubung G 3/4"/M30x2-L22-A3C-Weichd.	Union male	Male stud coupling *
0013	2152395	1			Staubkappe schwarz-f. BG 3/4"	Capuchon noir	Cap black *
0014	2152393	1			Kupplungsstecker IG 3/4"-BG 4-SW 36	Embout male	Hydraulic plug *
0015	2152058	1			Gerade Einschraubverschraubung M22x1.5/M30x2-L22MB-A3C	Union male	Male stud coupling *
0016	2152767	1			Staubkappe rot-fuer BG 3-D1=27-D2=27	Capuchon rouge	Cap red *
0017	2035194	1			Kupplungsstecker IG M 22x1.5-BG 3-SW 27	Embout male	Hydraulic plug *
0018	4087262	1			Teilesatz Kupplungsstecker M 22x1.5-KS	Jeu de pieces	Parts set *
0019	3087367	1			Steuerblock AXIS H EMC-RAL 7021	Bloc de commande	Valve block *
0020	2152001	4			Scheibe DIN 125-10.5-POM schwarz	Rondelle plastique	Plastic washer *
0021	2115641	4			Scheibe DIN 125-10.5-200HV-A2	Rondelle plate	Flat washer *
0022	2123742	4			Sechskantschraube ISO 4017-M 10x25-A2-70	Vis H	Hexagon screw *

Bild Fig.	Art.-Nr.	St. Qt.	Serie von	Serie bis	Benennung Bezeichnung	Designation Bemerkung/Remarque/Remark	Description Ers. durch/Remplacé par/Replaced by
0023	2017448	1			Hydro-Schlauch M 22x1.5-90'-950-NW 13	Tuyau flexible	Hydraulic hose *
0024	2057027	1			Hydro-Schlauch M 26x1.5-90'-670-NW 16	Tuyau flexible	Hydraulic hose *
0025	2057028	1			Hydro-Schlauch M 26x1.5-90'-720-NW 16	Tuyau flexible	Hydraulic hose *
0026	2057026	1			Hydro-Schlauch M 22x1.5-90'-745-NW 13	Tuyau flexible	Hydraulic hose *
0027	2057057	1			Aufkleber LS oder KS Betrieb	Autocollant	Sticker *
0028	2054088	2			T-Verschraubung M 22x1.5/1/4"-ZnNi8F	Te egaux	Equal tee *
0029	2057097	2			Druckmessumformer 250 bar-Motor	Transmetteur de pression	Pressure Transmitter *
0030	2057296	2			Verlaengerungskabel AMP 3-pol Drucksensor	Cable de connexion	Junction cable *

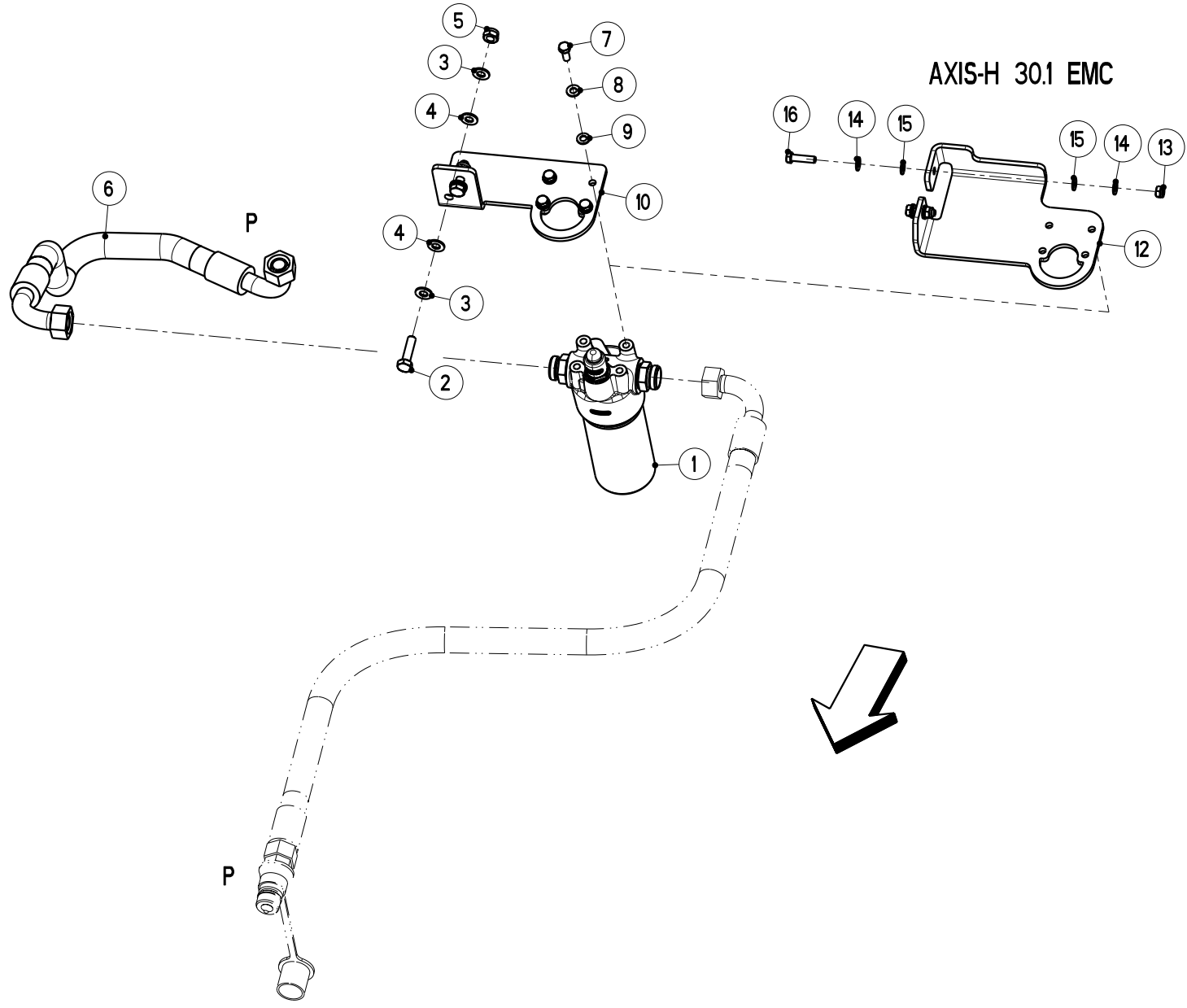


Artikelnummer/Version	0608796	B	AXIS-H 50.1 EMC+W	AXIS-H 50.1 EMC+W	AXIS-H 50.1 EMC+W
Grp.-Nr./Art.-Nr./Rev.	0016 E087129	B	Steuerblock Einzelteile	Groupe Bloc de commande	Group Valve bloc
Serie	24541 - 25846	Ers. durch/Remplacé par/ Replaced by	*	Ers. für/Remplace pour/Replace for	*

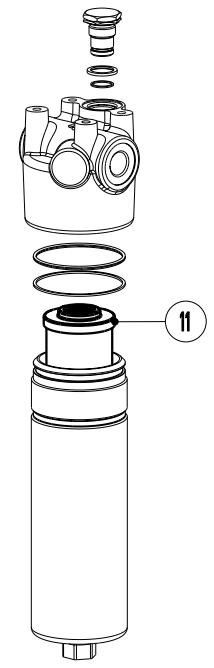
Bild Fig.	Art.-Nr.	St. Qt.	Serie von	Serie bis	Benennung Bezeichnung	Designation Bemerkung/Remarque/Remark	Description Ers. durch/Remplacé par/Replaced by
0001	2057358	2			Proportionalventil kpl.-2/2 Wege-mit Magnet	Valve proportionnelle	Proportional control valve *
0002	2057359	2			Magnet 12 V kpl.-SuperSeal 2-polig	Aimant	Magnet *
0003	2057087	2			Dichtungssatz 12120-NBR-f. Prop-ventil	Collection de joints	Set of oil seals *
0004	2057088	2			Druckwaage DWM12130R-21F-C-N-11H-Individ.	Balance de pression	Pressure compensator *
0005	2057089	2			Dichtungssatz 12130-NBR-f.Druckwaage 2057088	Collection de joints	Set of oil seals *
0006	2057090	1			Druckwaage DWM12121ZB-31-C-N-13-Eingang	Balance de pression	Pressure compensator *
0007	2057091	1			Dichtungssatz 12121-NBR-f.Druckwaage 2057090	Collection de joints	Set of oil seals *
0008	2057092	1			Rueckschlagventil RV12A-01-C-N-05	Clapet anti-retour	Non-return valve *
0009	2057093	1			Dichtungssatz FS122-N-f.Rueckschlagv.2057092	Collection de joints	Set of oil seals *

Bild Fig.	Art.-Nr.	St. Qt.	Serie von	Serie bis	Benennung Bezeichnung	Designation Bemerkung/Remarque/Remark	Description Ers. durch/Remplacé par/Replaced by
0010	2057094	2			Rueckschlagventil RV08A-01-C-N-05	Clapet anti-retour	Non-return valve *
0011	2057095	2			Dichtungssatz FS082-N-f.Rueckschlagv.2057094	Collection de joints	Set of oil seals *
0012	2057096	1			Druckmessumformer 40 bar-Tank	Transmetteur de pression	Pressure Transmitter *

AXIS-H 50.1 EMC + W
AXIS-H 30.1 EMC + W



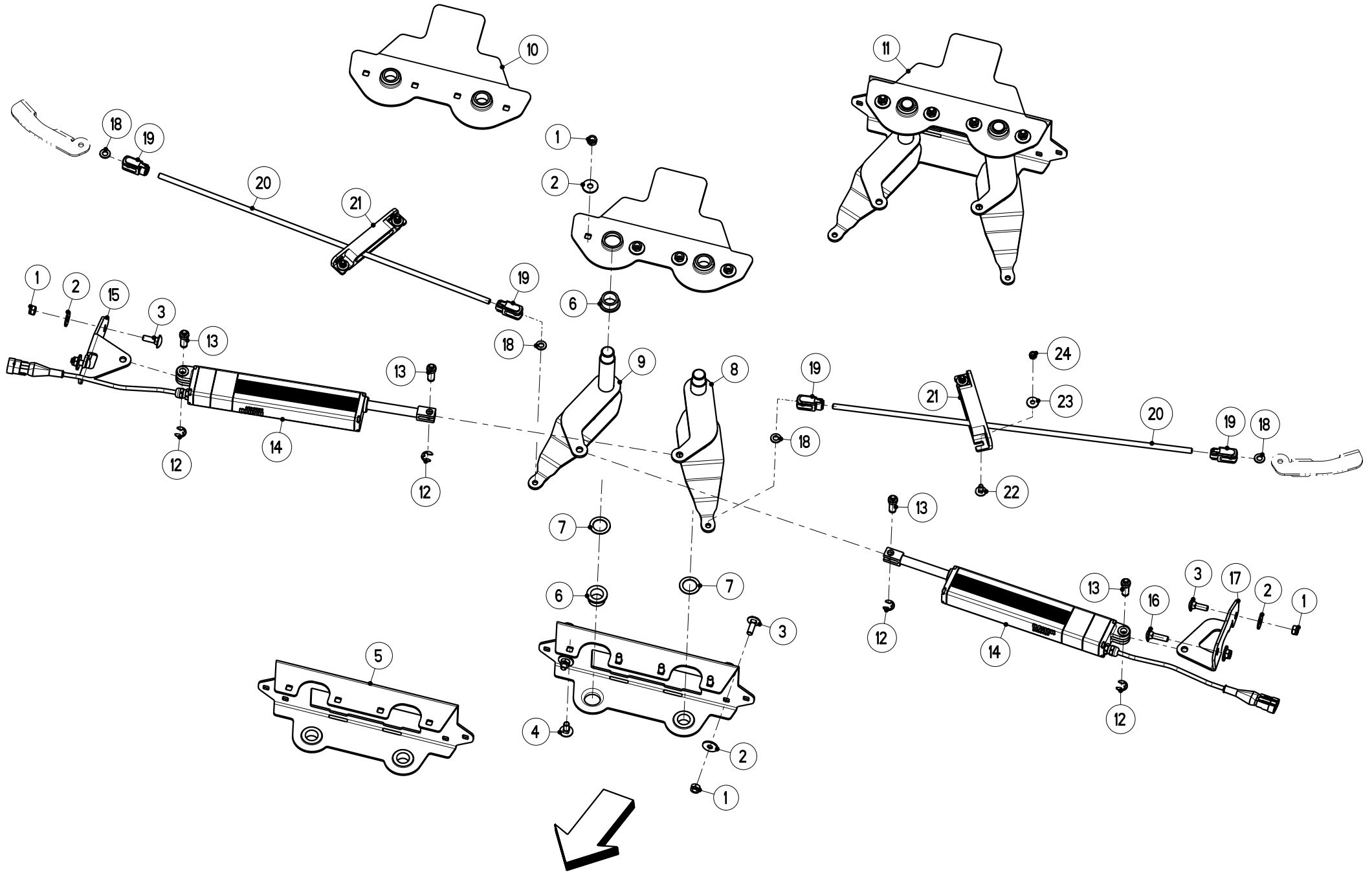
AXIS-H 30.1 EMC



Artikelnummer/Version	0608796	B	AXIS-H 50.1 EMC+W	AXIS-H 50.1 EMC+W	AXIS-H 50.1 EMC+W
Grp.-Nr./Art.-Nr./Rev.	0017 E087130	B	Leitungsfilter	Groupe Filtre	Group Filter
Serie	24541 - 25846	Ers. durch/Remplacé par/ Replaced by	*	Ers. für/Remplace pour/Replace for	*

Bild Fig.	Art.-Nr.	St. Qt.	Serie von	Serie bis	Benennung Bezeichnung	Designation Bemerkung/Remarque/Remark	Description Ers. durch/Remplacé par/Replaced by
0001	4087265	1			Leitungsfilter kpl.-RAL 7021	Filtre	Filter *
0002	2123745	2			Sechskantschraube ISO 4017-M 10x40-A2-70	Vis H	Hexagon screw *
0003	2115641	4			Scheibe DIN 125-10.5-200HV-A2	Rondelle plate	Flat washer *
0004	2152001	4			Scheibe DIN 125-10.5-POM schwarz	Rondelle plastique	Plastic washer *
0005	2123852	2			Sechskantmutter DIN 985-M 10-A2-70-Nytorq-Bes.	Ecrou autofreine	Self-locking hexagon nut *
0006	2057056	1			Hydro-Schlauch M 30x2-2x90'-55'-510-NW 20	Tuyau flexible	Hydraulic hose *
0007	2123735	4			Sechskantschraube ISO 4017-M 8x20-A2-70	Vis H	Hexagon screw *
0008	2115639	4			Scheibe DIN 125-8.4-200HV-A2	Rondelle plate	Flat washer *
0009	2152164	4			Scheibe DIN 125-8.4-POM schwarz	Rondelle plastique	Plastic washer *

Bild Fig.	Art.-Nr.	St. Qt.	Serie von	Serie bis	Benennung Bezeichnung	Designation Bemerkung/Remarque/Remark	Description Ers. durch/Remplacé par/Replaced by
0010	3087392	1			Halter RAL 2002	Support	Support *
0011	2057055	1			Filterelement 10 my-0075 D 010 BN4HC /-RAUCH	Element filtrant	Filter element *
0012	3087422	1			Halter RAL 2002	Support	Support *
0013	2123770	2			Sechskantmutter DIN 985-M 8-A2-70-Nytorq-Bes.	Ecrou autofreine	Self-locking hexagon nut *
0014	2115639	4			Scheibe DIN 125-8.4-200HV-A2	Rondelle plate	Flat washer *
0015	2152164	4			Scheibe DIN 125-8.4-POM schwarz	Rondelle plastique	Plastic washer *
0016	2123737	2			Sechskantschraube ISO 4017-M 8x30-A2-70	Vis H	Hexagon screw *

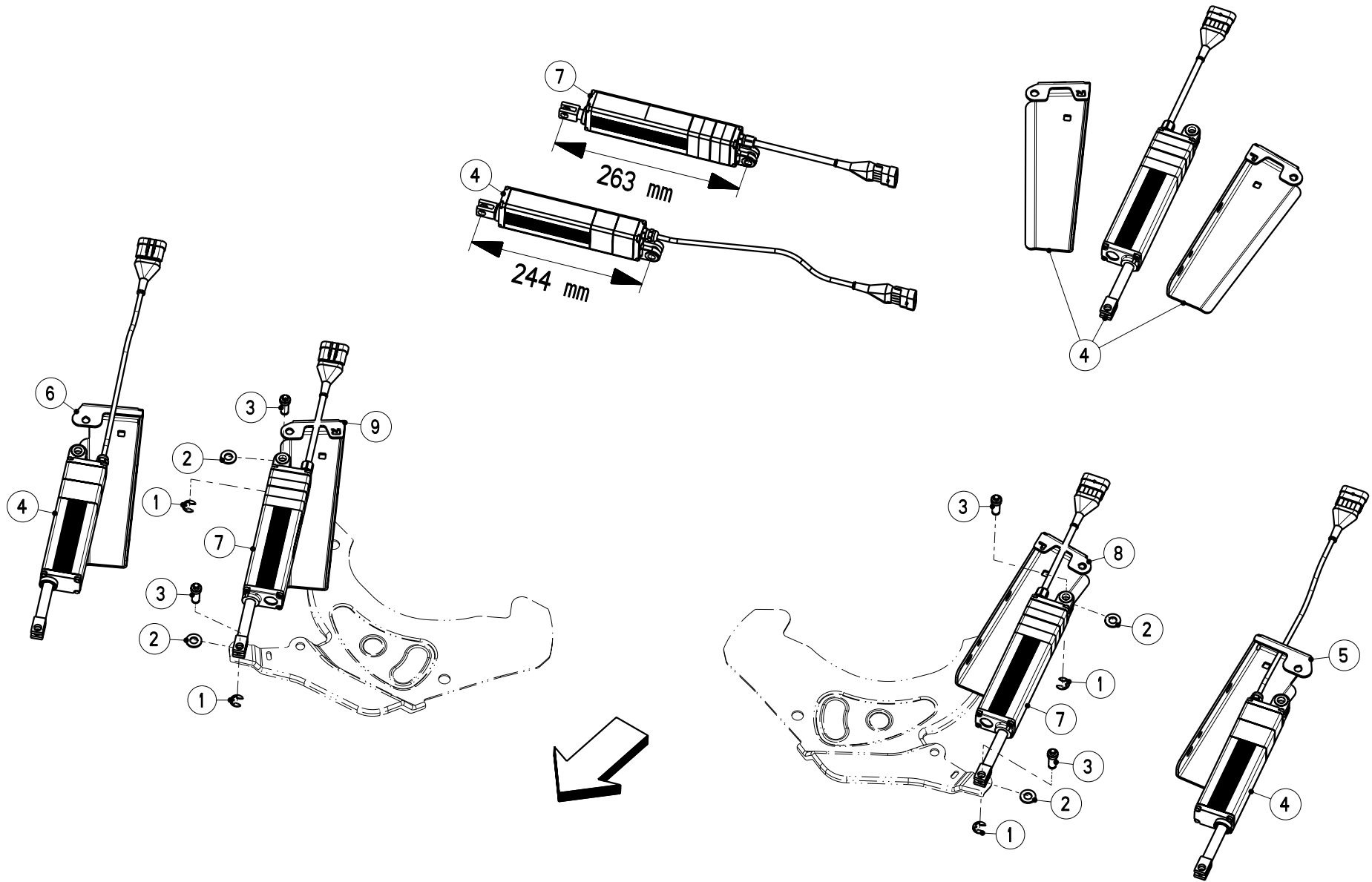


Artikelnummer/Version	0608796	B	AXIS-H 50.1 EMC+W	AXIS-H 50.1 EMC+W	AXIS-H 50.1 EMC+W
Grp.-Nr./Art.-Nr./Rev.	0018 E087131	A	Elektro-Stellzylinder Aufgabepunkt-EMC+W	Groupe Verin electrique, dispositif	Group Electrical actuator, assy
Serie	24541 - 25846	Ers. durch/Remplacé par/ Replaced by	*	Ers. für/Remplace pour/Replace for	*

Bild Fig.	Art.-Nr.	St. Qt.	Serie von	Serie bis	Benennung Bezeichnung	Designation Bemerkung/Remarque/Remark	Description Ers. durch/Remplacé par/Replaced by
0001	2123770	12			Sechskantmutter DIN 985-M 8-A2-70-Nytorq-Bes.	Ecrou autofreine	Self-locking hexagon nut *
0002	2123866	12			Scheibe DIN 9021-8.4-200HV-A2	Rondelle plate	Flat washer *
0003	2123708	7			Flachrundschrabe DIN 603-M 8x25-A2-70	Vis J	Cup square bolt *
0004	2123803	4			Flachrundschrabe DIN 603-M 8x20-A2-70	Vis J	Cup square bolt *
0005	4087208	1			Konsole kpl.	Support cpl.	Support cpl. *
0006	2007514	4			Gleitlager Da=26 Di=20 L=15 Form F	Bague plastique a collerette	Nylon bearing *
0007	2115062	2			Passscheibe DIN 988-22x32x1.0-A2	Rondelle d'ajustage	Shim ring *
0008	4087220	1			Gelenk links-2 Zyl.	Articulation gauche	Joint left *
0009	4087221	1			Gelenk rechts-2 Zyl.	Articulation droite	Joint right *

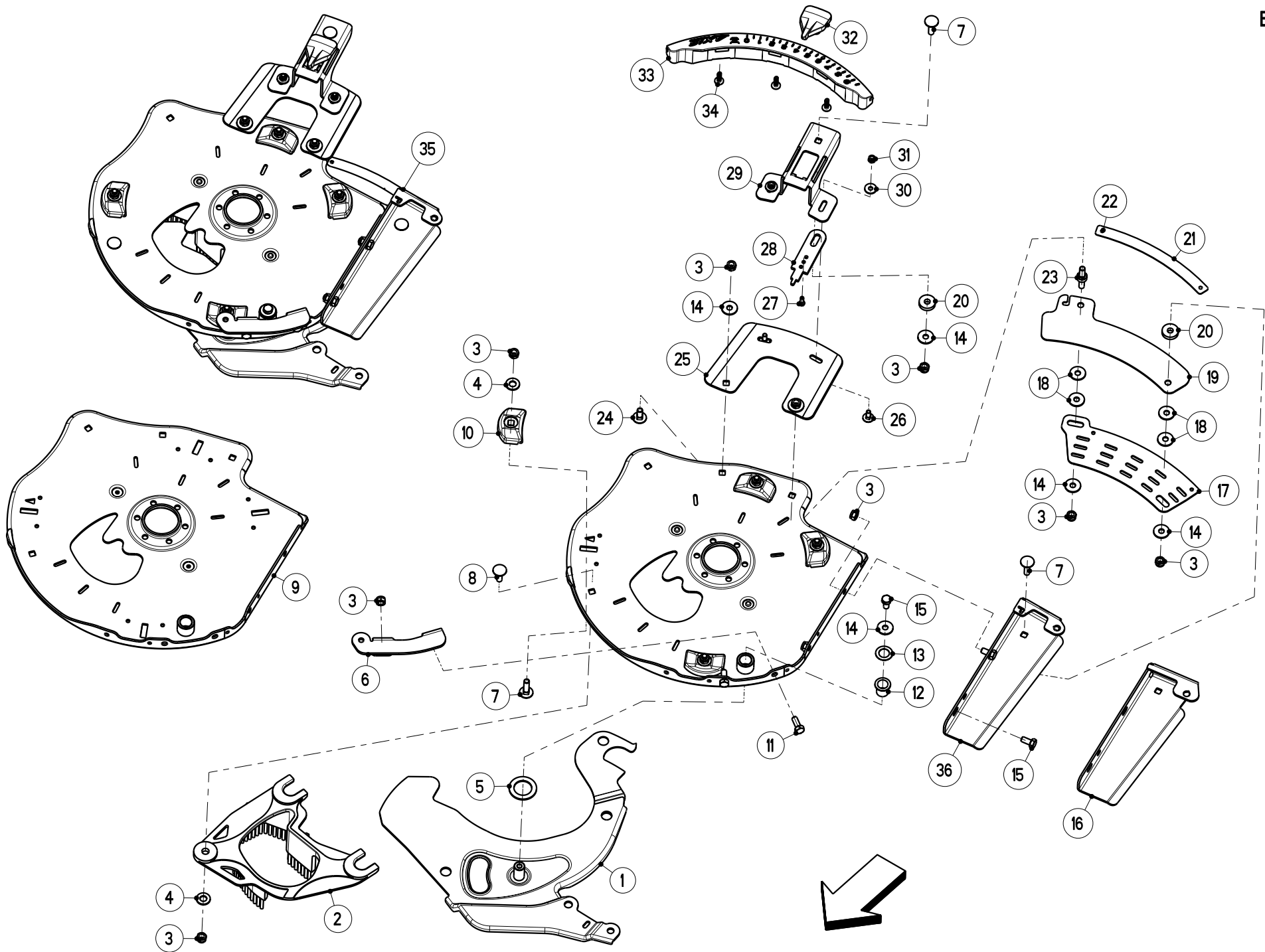
Bild Fig.	Art.-Nr.	St. Qt.	Serie von	Serie bis	Benennung Bezeichnung	Designation Bemerkung/Remarque/Remark	Description Ers. durch/Remplacé par/Replaced by
0010	4087207	1			Lagerplatte kpl.	Plaque cpl.	Plate cpl. *
0011	4087222	1			Verstellhebel mitte kpl.-Aufgabepunkt-2 Zyl.	Levier cpl.	Lever cpl. *
0012	2152237	4			Sicherungsscheibe DIN 6799-9-1.4122	Rondelle speciale	Retaining washer *
0013	2053958	4			Bundbolzen *	Axe d'articulation avec tete	Clevis pin with head *
0014	2056487	2			Elektro-Stellzylinder 12VDC-150mm Hub-600N-LINBUS	Verin electrique de regulation	Electrical actuator *
0015	3087318	1			Halterung RAL 9011	Support	Support *
0016	2123804	1			Flachrundschrabe DIN 603-M 8x30-A2-70	Vis J	Cup square bolt *
0017	3087346	1			Halterung RAL 9011	Support	Support *
0018	2152164	4			Scheibe DIN 125-8.4-POM schwarz	Rondelle plastique	Plastic washer *
0019	2152811	4			Gabelkopf M 8 m. Federklappbol.-GERMF-08	Chape cpl.	Clevis joint cpl. *
0020	2056413	2			Gewindestift 2x M 8	Goujon	Stud *
0021	2056237	2			Fuehrung *	Guide	Guide *
0022	2023702	4			Flachrundschrabe DIN 603-M 6x16-A2-70-KH=2	Vis J	Cup square bolt *

Bild Fig.	Art.-Nr.	St. Qt.	Serie von	Serie bis	Benennung Bezeichnung	Designation Bemerkung/Remarque/Remark	Description Ers. durch/Remplacé par/Replaced by
0023	2115637	4			Scheibe DIN 9021-6.4-200HV-A2	Rondelle plate	Flat washer *
0024	2123769	4			Sechskantmutter DIN 985-M 6-A2-70-Nytorq-Bes.	Ecrou autofreine	Self-locking hexagon nut *



Artikelnummer/Version	0608796	B	AXIS-H 50.1 EMC+W	AXIS-H 50.1 EMC+W	AXIS-H 50.1 EMC+W
Grp.-Nr./Art.-Nr./Rev.	0019 E087092	B	Elektro-Stellzylinder Dosierschieber	Groupe Verin electrique, vanne de dosage	Group Electrical actuator, dosage slide
Serie	24541 - 25846	Ers. durch/Remplacé par/ Replaced by	*	Ers. für/Remplace pour/Replace for	*

Bild Fig.	Art.-Nr.	St. Qt.	Serie von	Serie bis	Benennung Bezeichnung	Designation Bemerkung/Remarque/Remark	Description Ers. durch/Remplacé par/Replaced by
0001	2152237	4			Sicherungsscheibe DIN 6799-9-1.4122	Rondelle speciale	Retaining washer *
0002	2152001	4			Scheibe DIN 125-10.5-POM schwarz	Rondelle plastique	Plastic washer *
0003	2053958	4			Bundbolzen *	Axe d'articulation avec tete	Clevis pin with head *
0004	4087300	2			Nachruestsatz Elektro-Stellzyl.-RH-EBL 263	Jeu de pieces Rpl 2055682 FIG 4	Parts set *
0005	3087334	1			Halterung links	Support : EBL 244 mm	Support *
0006	3087335	1			Halterung rechts	Support : EBL 244 mm	Support *
0007	2057153	2			Elektro-Stellzylinder 12VDC-100mm Hub-300N Hubkraft	Verin electrique de regulation	Electrical actuator *
0008	3087416	1			Halterung links-RH-EBL 263	Support	Support *
0009	3087417	1			Halterung rechts-RH-EBL 263	Support	Support *



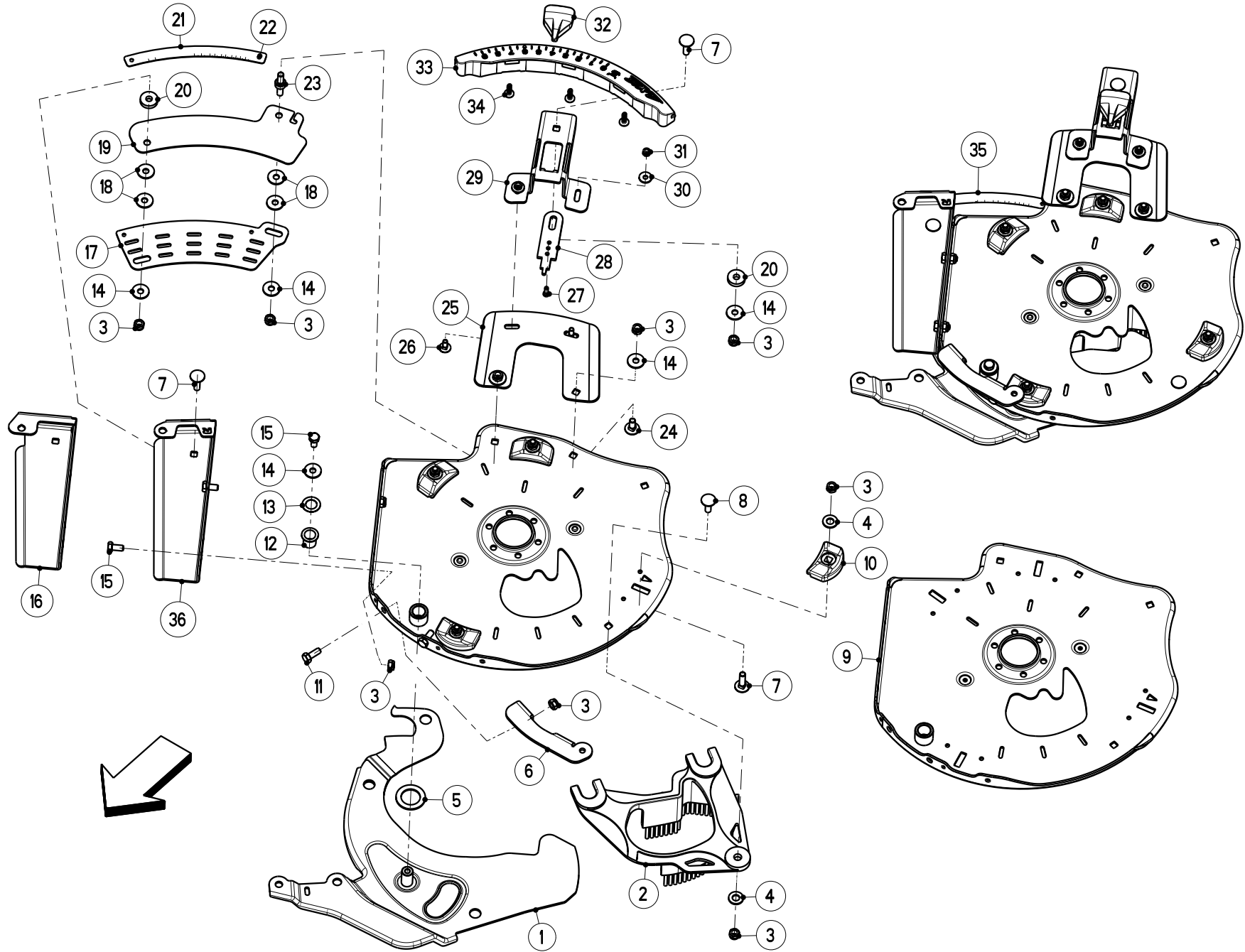
Artikelnummer/Version	0608796	B	AXIS-H 50.1 EMC+W	AXIS-H 50.1 EMC+W	AXIS-H 50.1 EMC+W
Grp.-Nr./Art.-Nr./Rev.	0020 E087093	B	Verstelleinrichtung links	Groupe Commandes	Group Adjustment device
Serie	24541 - 25846	Ers. durch/Remplacé par/ Replaced by	*	Ers. für/Remplace pour/Replace for	*

Bild Fig.	Art.-Nr.	St. Qt.	Serie von	Serie bis	Benennung Bezeichnung	Designation Bemerkung/Remarque/Remark	Description Ers. durch/Remplacé par/Replaced by
0001	4087201	1			Dosierschieber kpl.-links	Vanne de dosage gauche	Dosage slide left *
0002	2055255	1			Auslauf links-schwarz	Guide de vanne	Shut-off guide *
0003	2123770	14			Sechskantmutter DIN 985-M 8-A2-70-Nytorq-Bes.	Ecrou autofreine	Self-locking hexagon nut *
0004	2115641	5			Scheibe DIN 125-10.5-200HV-A2	Rondelle plate	Flat washer *
0005	2055664	1			Scheibe 27.5x42x2.3-POM schwarz	Rondelle plastique	Plastic washer *
0006	3087330	1			Halteblech links	Support	Support *
0007	2123804	6			Flachrundschaube DIN 603-M 8x30-A2-70	Vis J	Cup square bolt *
0008	2123708	1			Flachrundschaube DIN 603-M 8x25-A2-70	Vis J	Cup square bolt *
0009	4087104	1			Grundplatte kpl.-links-APG-m. Auslauffueh.	Carcasse reglage point de chute	Base plate fertil. drop poin. ad. *

Bild Fig.	Art.-Nr.	St. Qt.	Serie von	Serie bis	Benennung Bezeichnung	Designation Bemerkung/Remarque/Remark	Description Ers. durch/Remplacé par/Replaced by
0010	2055262	4			Gleitelement *	Element de glissement	Sliding block *
0011	2152648	2			Sechskantschraube ISO 4017-M 8x20-A2-70-Tufloc	Vis H	Hexagon screw *
0012	2152703	1			Gleitlager Da=18 Di=16 L=21 Form F	Bague plastique a collerette	Nylon bearing *
0013	2123898	1			Passscheibe 16x26x0.5-A2-aeohnl DIN 988	Rondelle d'ajustage	Shim ring *
0014	2123866	6			Scheibe DIN 9021-8.4-200HV-A2	Rondelle plate	Flat washer *
0015	2123916	3			Sechskantschraube ISO 4017-M 8x16-A2-70-Sloc	Vis H	Hexagon screw *
0016	3087334	1			Halterung links	Support : EBL 244 mm	Support *
0017	3087328	1			Segment *	Segment	Segment *
0018	2152170	4			Scheibe DIN 9021-8.4-POM schwarz	Rondelle plastique	Plastic washer *
0019	3087329	1			Segment *	Segment	Segment *
0020	2053543	2			Distanzbuchse Da=25-Di=9-L=6	Bague	Bush *
0021	2056388	1			Skala 0-580-links	Plaque graduee	Scale *
0022	2035180	2			Blindniet 4.0x8.0 F-A2/A3-Klbe.2.5-4.5	Rivet	Rivet *

Bild Fig.	Art.-Nr.	St. Qt.	Serie von	Serie bis	Benennung Bezeichnung	Designation Bemerkung/Remarque/Remark	Description Ers. durch/Remplacé par/Replaced by
0023	2056414	1			Bolzen *	Axe	Pin *
0024	2123803	1			Flachrundschrabe DIN 603-M 8x20-A2-70	Vis J	Cup square bolt *
0025	3087326	1			Konsole links	Support	Support *
0026	2023702	2			Flachrundschrabe DIN 603-M 6x16-A2-70-KH=2	Vis J	Cup square bolt *
0027	2152705	1			Schraube EJOT PT-WN 1446 K 50x14-A2	Vis	Screw *
0028	3087324	1			Einrastelement *	Plate	Plate *
0029	3087325	1			Anzeigeelement *	Voyant	Indicating element *
0030	2115637	2			Scheibe DIN 9021-6.4-200HV-A2	Rondelle plate	Flat washer *
0031	2123769	2			Sechskantmutter DIN 985-M 6-A2-70-Nytorq-Bes.	Ecrou autofreine	Self-locking hexagon nut *
0032	2055312	1			Taste RAL 5002-Ultramarinblau	Bouton	Button *
0033	2055633	1			Fuehrung links-mit Skala-schwarz	Guide	Guide *
0034	2152765	3			Schraube EJOT PT-WN 5451 60x20-A2-Torx	Vis	Screw *
0035	4087210	1			Aufgabepunkt Einstellung elektrisch-links-kpl.	Dispositif gauche cpl.	Left assy cpl. *

Bild Fig.	Art.-Nr.	St. Qt.	Serie von	Serie bis	Benennung Bezeichnung	Designation Bemerkung/Remarque/Remark	Description Ers. durch/Remplacé par/Replaced by
0036	3087416	1			Halterung links-RH-EBL 263	Support	Support *



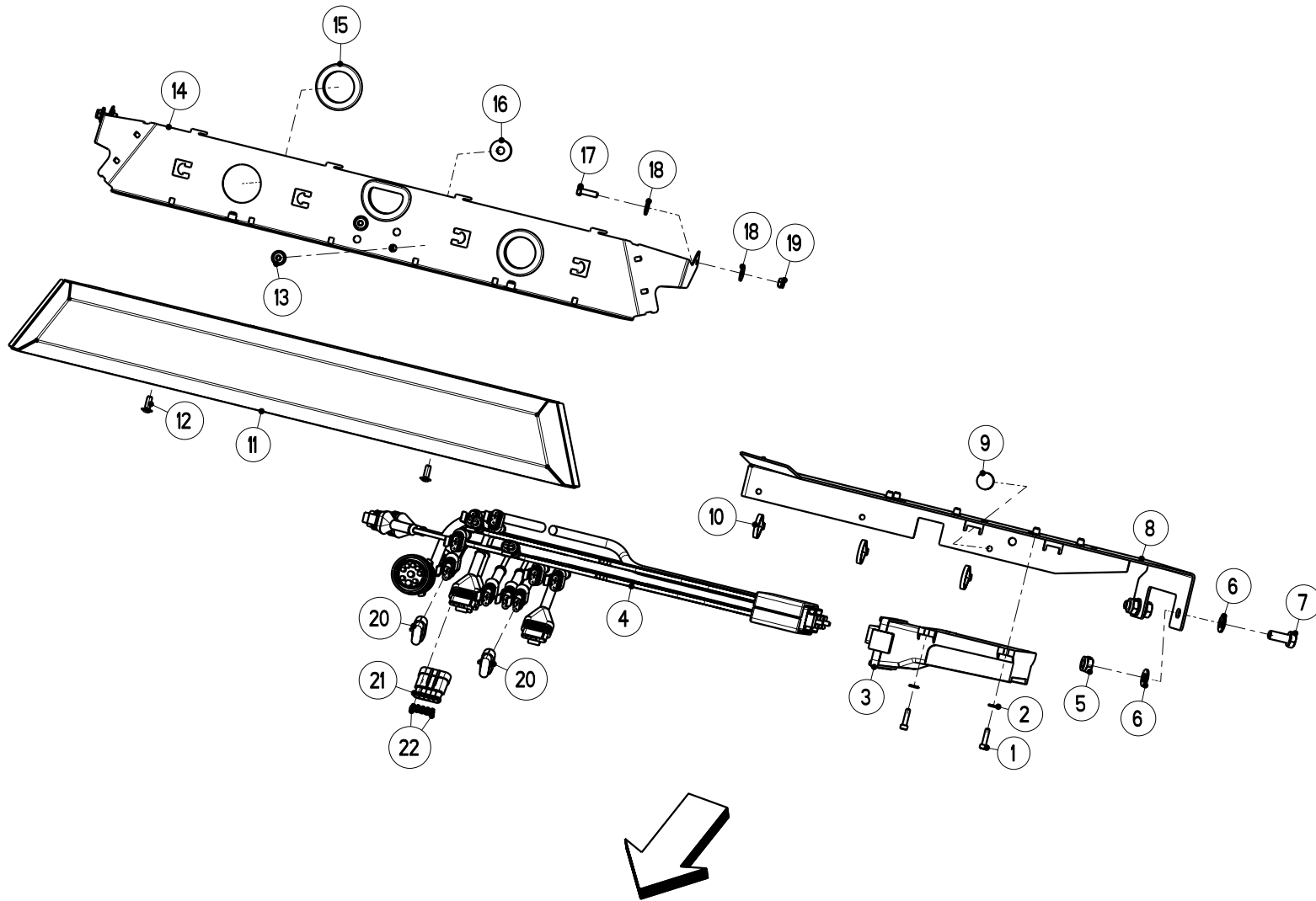
Artikelnummer/Version	0608796	B	AXIS-H 50.1 EMC+W	AXIS-H 50.1 EMC+W	AXIS-H 50.1 EMC+W
Grp.-Nr./Art.-Nr./Rev.	0021 E087094	B	Verstelleinrichtung rechts	Groupe Commandes	Group Adjustment device
Serie	24541 - 25846	Ers. durch/Remplacé par/ Replaced by	*	Ers. für/Remplace pour/Replace for	*

Bild Fig.	Art.-Nr.	St. Qt.	Serie von	Serie bis	Benennung Bezeichnung	Designation Bemerkung/Remarque/Remark	Description Ers. durch/Remplacé par/Replaced by
0001	4087202	1			Dosierschieber kpl.-rechts	Vanne de dosage droite	Dosage slide right *
0002	2055256	1			Auslauf rechts-schwarz	Guide de vanne	Shut-off guide *
0003	2123770	14			Sechskantmutter DIN 985-M 8-A2-70-Nytorq-Bes.	Ecrou autofreine	Self-locking hexagon nut *
0004	2115641	5			Scheibe DIN 125-10.5-200HV-A2	Rondelle plate	Flat washer *
0005	2055664	1			Scheibe 27.5x42x2.3-POM schwarz	Rondelle plastique	Plastic washer *
0006	3087331	1			Halteblech rechts	Support	Support *
0007	2123804	6			Flachrundschraube DIN 603-M 8x30-A2-70	Vis J	Cup square bolt *
0008	2123708	1			Flachrundschraube DIN 603-M 8x25-A2-70	Vis J	Cup square bolt *
0009	4087105	1			Grundplatte kpl.-rechts-APG-m.Auslauffueh.	Carcasse reglage point de chute	Base plate fertil. drop poin. ad. *

Bild Fig.	Art.-Nr.	St. Qt.	Serie von	Serie bis	Benennung Bezeichnung	Designation Bemerkung/Remarque/Remark	Description Ers. durch/Remplacé par/Replaced by
0010	2055262	4			Gleitelement *	Element de glissement	Sliding block *
0011	2152648	2			Sechskantschraube ISO 4017-M 8x20-A2-70-Tufloc	Vis H	Hexagon screw *
0012	2152703	1			Gleitlager Da=18 Di=16 L=21 Form F	Bague plastique a collerette	Nylon bearing *
0013	2123898	1			Passscheibe 16x26x0.5-A2-aeohnl DIN 988	Rondelle d'ajustage	Shim ring *
0014	2123866	6			Scheibe DIN 9021-8.4-200HV-A2	Rondelle plate	Flat washer *
0015	2123916	3			Sechskantschraube ISO 4017-M 8x16-A2-70-Sloc	Vis H	Hexagon screw *
0016	3087335	1			Halterung rechts	Support : EBL 244 mm	Support *
0017	3087328	1			Segment *	Segment	Segment *
0018	2152170	4			Scheibe DIN 9021-8.4-POM schwarz	Rondelle plastique	Plastic washer *
0019	3087329	1			Segment *	Segment	Segment *
0020	2053543	2			Distanzbuchse Da=25-Di=9-L=6	Bague	Bush *
0021	2056389	1			Skala 0-580-rechts	Plaque graduee	Scale *
0022	2035180	2			Blindniet 4.0x8.0 F-A2/A3-Klbe.2.5-4.5	Rivet	Rivet *

Bild Fig.	Art.-Nr.	St. Qt.	Serie von	Serie bis	Benennung Bezeichnung	Designation Bemerkung/Remarque/Remark	Description Ers. durch/Remplacé par/Replaced by
0023	2056414	1			Bolzen *	Axe	Pin *
0024	2123803	1			Flachrundschrabe DIN 603-M 8x20-A2-70	Vis J	Cup square bolt *
0025	3087327	1			Konsole rechts	Support	Support *
0026	2023702	2			Flachrundschrabe DIN 603-M 6x16-A2-70-KH=2	Vis J	Cup square bolt *
0027	2152705	1			Schraube EJOT PT-WN 1446 K 50x14-A2	Vis	Screw *
0028	3087324	1			Einrastelement *	Plate	Plate *
0029	3087325	1			Anzeigeelement *	Voyant	Indicating element *
0030	2115637	2			Scheibe DIN 9021-6.4-200HV-A2	Rondelle plate	Flat washer *
0031	2123769	2			Sechskantmutter DIN 985-M 6-A2-70-Nytorq-Bes.	Ecrou autofreine	Self-locking hexagon nut *
0032	2055312	1			Taste RAL 5002-Ultramarinblau	Bouton	Button *
0033	2055634	1			Fuehrung rechts-mit Skala-schwarz	Guide	Guide *
0034	2152765	3			Schraube EJOT PT-WN 5451 60x20-A2-Torx	Vis	Screw *
0035	4087211	1			Aufgabepunkt Einstellung elektrisch-rechts-kpl.	Dispositif droit cpl.	Right assy cpl. *

Bild Fig.	Art.-Nr.	St. Qt.	Serie von	Serie bis	Benennung Bezeichnung	Designation Bemerkung/Remarque/Remark	Description Ers. durch/Remplacé par/Replaced by
0036	3087417	1			Halterung rechts-RH-EBL 263	Support	Support *



Artikelnummer/Version	0608796	B	AXIS-H 50.1 EMC+W	AXIS-H 50.1 EMC+W	AXIS-H 50.1 EMC+W
Grp.-Nr./Art.-Nr./Rev.	0022 E087132	A	Rechner	Computer ISOBUS EMC	Computer ISOBUS EMC
			Jobrechner ISOBUS EMC		
Serie	24541 - 25846	Ers. durch/Remplacé par/ Replaced by	*	Ers. für/Remplace pour/Replace for	*

Bild Fig.	Art.-Nr.	St. Qt.	Serie von	Serie bis	Benennung Bezeichnung	Designation Bemerkung/Remarque/Remark	Description Ers. durch/Remplacé par/Replaced by
0001	2152856	2			Zylinderschraube ISO 4762-M 5x20-A2-70	Vis CHc	Socket head cap screw *
0002	2115636	2			Scheibe DIN 125-6.4-200HV-A2	Rondelle plate	Flat washer *
0003	2056833	1			Rechner Jobrechner-IC18	Computer	Computer *
0004	2056832	1			Maschinenkabel AXIS H-EMC	Cable	Cable *
0005	2123852	2			Sechskantmutter DIN 985-M 10-A2-70-Nytorq-Bes.	Ecrou autofreine	Self-locking hexagon nut *
0006	2115641	4			Scheibe DIN 125-10.5-200HV-A2	Rondelle plate	Flat washer *
0007	2123742	2			Sechskantschraube ISO 4017-M 10x25-A2-70	Vis H	Hexagon screw *
0008	4087228	1			Halter fuer JR-kpl.	Support	Support *
0009	2052209	1			Druckknopfpufer D 20x5-70'-f. Blech 3mm	Amortisseur	Silent bloc *

Bild Fig.	Art.-Nr.	St. Qt.	Serie von	Serie bis	Benennung Bezeichnung	Designation Bemerkung/Remarque/Remark	Description Ers. durch/Remplacé par/Replaced by
0010	2007531	3			Kabelbinder 4.7x380-schwarz-PA 6.6	Serre-cable	Cable binder *
0011	3087371	1			Kabelkanal oben	Goulotte de cables	Cable channel *
0012	2152790	2			Linsenflanschschraube M 6x16-A2-70-Tufloc	Vis a tete cylindrique bombée	Binding head screw *
0013	2152343	2			Linsenflanschschraube M 8x25-A2-70	Vis a tete cylindrique bombée	Binding head screw *
0014	4087249	1			Kabelkanal unten-kpl.	Goulotte de cables	Cable channel *
0015	2053711	3			Durchführungstuelle AS 56-38/46/2	Passe-fil	Rubber socket *
0016	2053543	2			Distanzbuchse Da=25-Di=9-L=6	Bague	Bush *
0017	2123729	2			Sechskantschraube ISO 4017-M 6x20-A2-70	Vis H	Hexagon screw *
0018	2115637	4			Scheibe DIN 9021-6.4-200HV-A2	Rondelle plate	Flat washer *
0019	2123769	2			Sechskantmutter DIN 985-M 6-A2-70-Nytorq-Bes.	Ecrou autofreine	Self-locking hexagon nut *
0020	2152881	2			Schutzkappe Buchsengehäuse 3-pol-Serie 1.5	Capot de protection	Protection cap *
0021	2152884	1			Stiftgehäuse 5-polig-Serie 1.5	Boite	Tab connector *
0022	2152885	5			Verschlussstopfen D=6.1-rot-Serie 1.5	Bouchon	Plug *

Ersatzteil-Stückliste

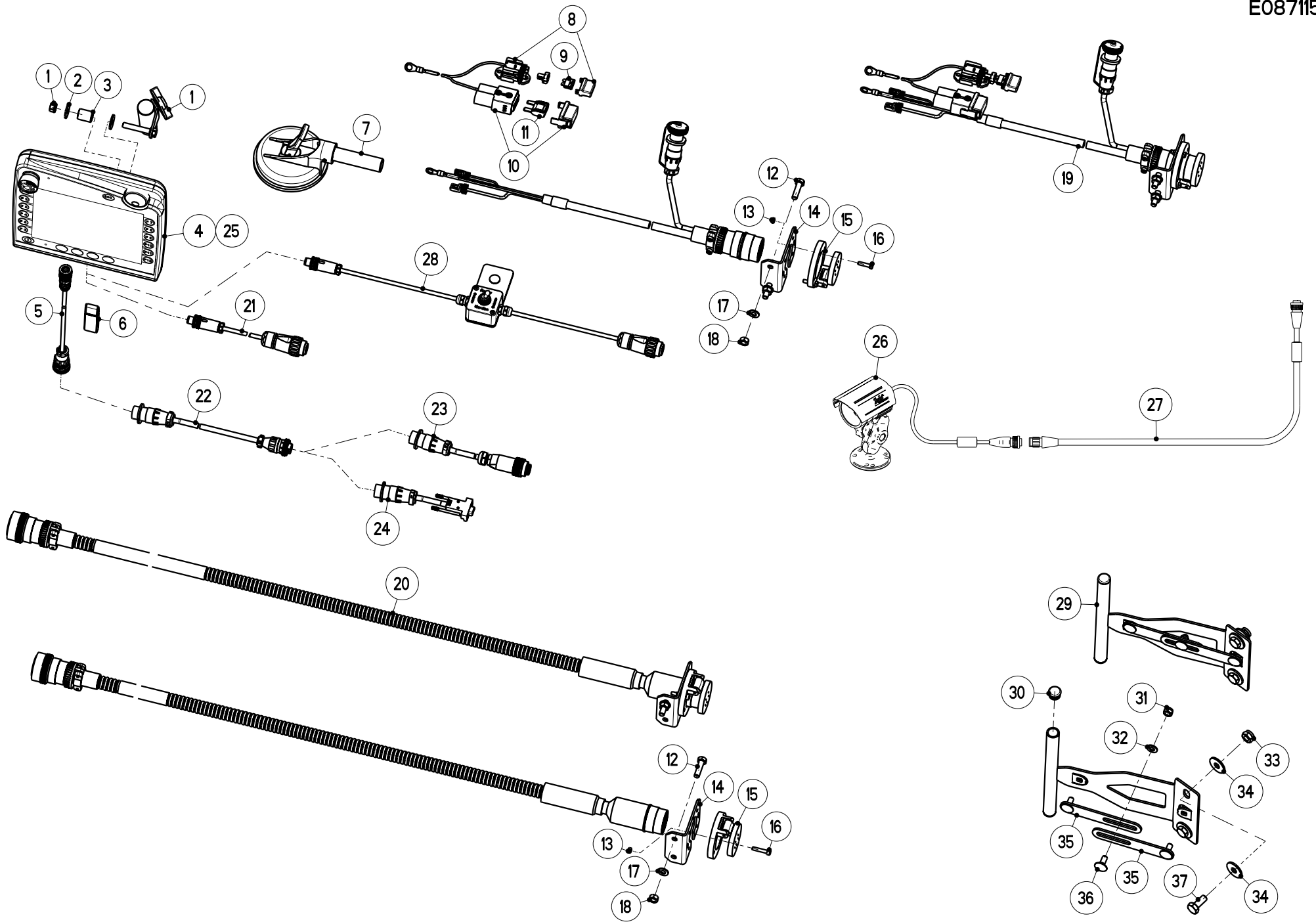
Liste de pieces de rechange

Spare parts list

Seite 3 von 3

RAUCH Landmaschinenfabrik GmbH

Datum: 2012/01/17-14:03:51



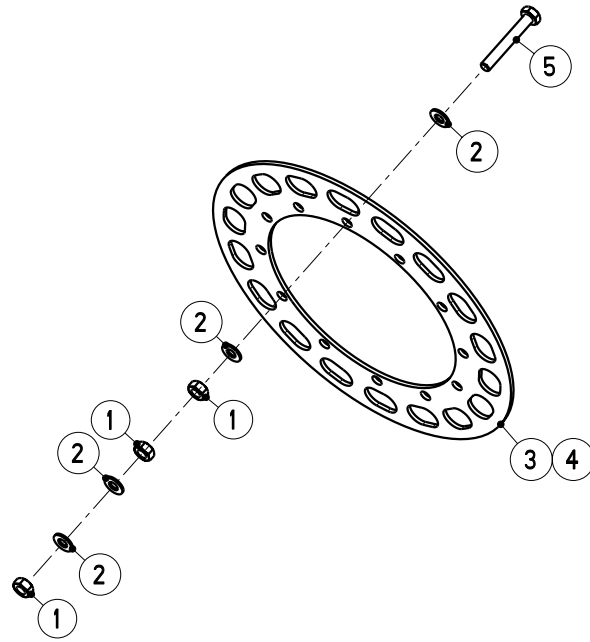
Artikelnummer/Version	0608796	B	AXIS-H 50.1 EMC+W	AXIS-H 50.1 EMC+W	AXIS-H 50.1 EMC+W
Grp.-Nr./Art.-Nr./Rev.	0023 E087115	C	Rechner Terminal, Kabel ISOBUS	Groupe Computer ISOBUS	Group Computer ISOBUS
Serie	24541 - 25846	Ers. durch/Remplacé par/ Replaced by	*	Ers. für/Remplace pour/Replace for	*

Bild Fig.	Art.-Nr.	St. Qt.	Serie von	Serie bis	Benennung Bezeichnung	Designation Bemerkung/Remarque/Remark	Description Ers. durch/Remplacé par/Replaced by
0001	2055376	1			Halterung Quantron E + Basic Term. + CCI	Support	Support *
0002	2123866	2			Scheibe DIN 9021-8.4-200HV-A2	Rondelle plate	Flat washer *
0003	2056919	1			Distanzbuchse Da=17.2-Di=12.5-L=22	Bague	Bush *
0004	4087255	1			Rechner CCI 100 ISOBUS-T.-kpl.-"RAUCH"	Computer	Computer *
0005	2056920	1			Adapterkabel 2m-9pol. CPC - 8pol.M12 CCI	Cable adapteur	Adaption cable *
0006	2056802	1			USB-Stick 2 GB-tra.-54x18x10 mm-R/K-Logo	USB-Stick	USB-Stick *
0007	4087121	1			Teilesatz Saugkopf	Jeu de pieces	Parts set *
0008	4087245	1			Teilesatz Sicherung 30 A mit Halter	Jeu de pieces	Parts set *
0009	2152493	1			Sicherung Flach-30 A-gruen	Fusible	Fuse *

Bild Fig.	Art.-Nr.	St. Qt.	Serie von	Serie bis	Benennung Bezeichnung	Designation Bemerkung/Remarque/Remark	Description Ers. durch/Remplacé par/Replaced by
0010	4087246	1			Teilesatz Sicherung 50 A mit Halter	Jeu de pieces	Parts set *
0011	2152862	1			Sicherung MaxiFlach-50 A-rot-DIN72851/3E	Fusible	Fuse *
0012	2123737	2			Sechskantschraube ISO 4017-M 8x30-A2-70	Vis H	Hexagon screw *
0013	2123761	3			Sechskantmutter ISO 4032-M 5-A2-70	Ecrou H	Hexagon nut *
0014	2054374	1			Halter f. Steckdose-Deutsch	Support	Support *
0015	2054375	1			Schutzkappe m. Flansch-Deutsch Serie HD30	Capot	Dust cap *
0016	2126407	3			Zylinderschraube ISO 4762-M 5x25-8.8	Vis CHc	Socket head cap screw *
0017	2115639	2			Scheibe DIN 125-8.4-200HV-A2	Rondelle plate	Flat washer *
0018	2123847	2			Sechskantmutter ISO 4032-M 8-A2-70-Nytorq-Bes.	Ecrou H	Hexagon nut *
0019	2054380	1			Adapterkabel Qu. P-ISOBUS-Traktoreinbau	Cable adapteur	Adaption cable *
0020	2054146	1			Verlaengerungskabel 8m-9P-Steck.+9P-Steckd.-ISOBUS	Cable de connexion	Junction cable *
0021	2057148	1			Adapterkabel km/h Traktor - CCI Term.	Cable adapteur	Adaption cable *
0022	2057046	1			Verlaengerungskabel 4m-9pol.-Incab-Incab	Cable de connexion OPT	Junction cable *

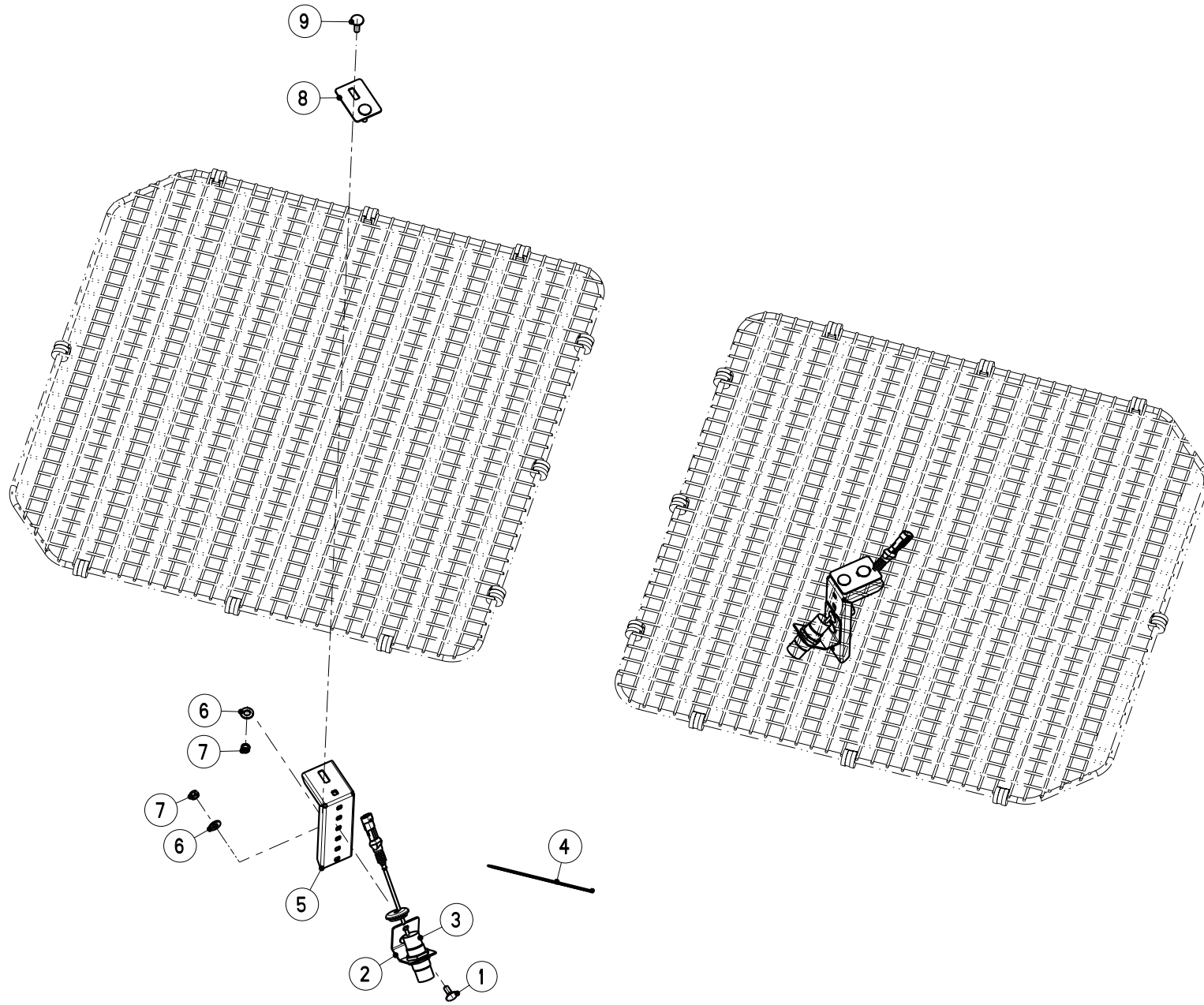
Bild Fig.	Art.-Nr.	St. Qt.	Serie von	Serie bis	Benennung Bezeichnung	Designation Bemerkung/Remarque/Remark	Description Ers. durch/Remplacé par/Replaced by
0023	2057083	1			Adapterkabel 0.16m-Incab-Kverneland T-Isob.	Cable adapteur OPT	Adaption cable *
0024	2056976	1			Adapterkabel 0.16m-9pol.D-SUB- 9pol.AMP CPC	Cable adapteur OPT	Adaption cable *
0025	4087302	1			Rechner CCI 100 ISOBUS-T.-kpl.-"KUHN"	Computer	Computer *
0026	2056988	1			Kamera Infrarot	Camera	Camera *
0027	2057205	1			Adapterkabel Kamera Teejet - CCI-Terminal	Cable adapteur	Adaption cable *
0028	2057265	1			Adapterkabel km/h Traktor-CCI Term.-WS R/K	Cable adapteur OPT	Adaption cable *
0029	4120299	1			Halterung kpl.-Bedienterminals	Support OPT	Support *
0030	2152133	2			Verschlussstopfen D=20x1.0-2.0-H=11.5	Bouchon	Plug *
0031	2123770	3			Sechskantmutter DIN 985-M 8-A2-70-Nytorq-Bes.	Ecrou autofreine	Self-locking hexagon nut *
0032	2115639	3			Scheibe DIN 125-8.4-200HV-A2	Rondelle plate	Flat washer *
0033	2123852	2			Sechskantmutter DIN 985-M 10-A2-70-Nytorq-Bes.	Ecrou autofreine	Self-locking hexagon nut *
0034	2123867	4			Scheibe DIN 9021-10.5-200HV-A2	Rondelle plate	Flat washer *
0035	3120460	2			Verstaerkung *	Traverse	Plate *

Bild Fig.	Art.-Nr.	St. Qt.	Serie von	Serie bis	Benennung Bezeichnung	Designation Bemerkung/Remarque/Remark	Description Ers. durch/Remplacé par/Replaced by
0036	2123803	3			Flachrundschraube DIN 603-M 8x20-A2-70	Vis J	Cup square bolt *
0037	2123742	2			Sechskantschraube ISO 4017-M 10x25-A2-70	Vis H	Hexagon screw *



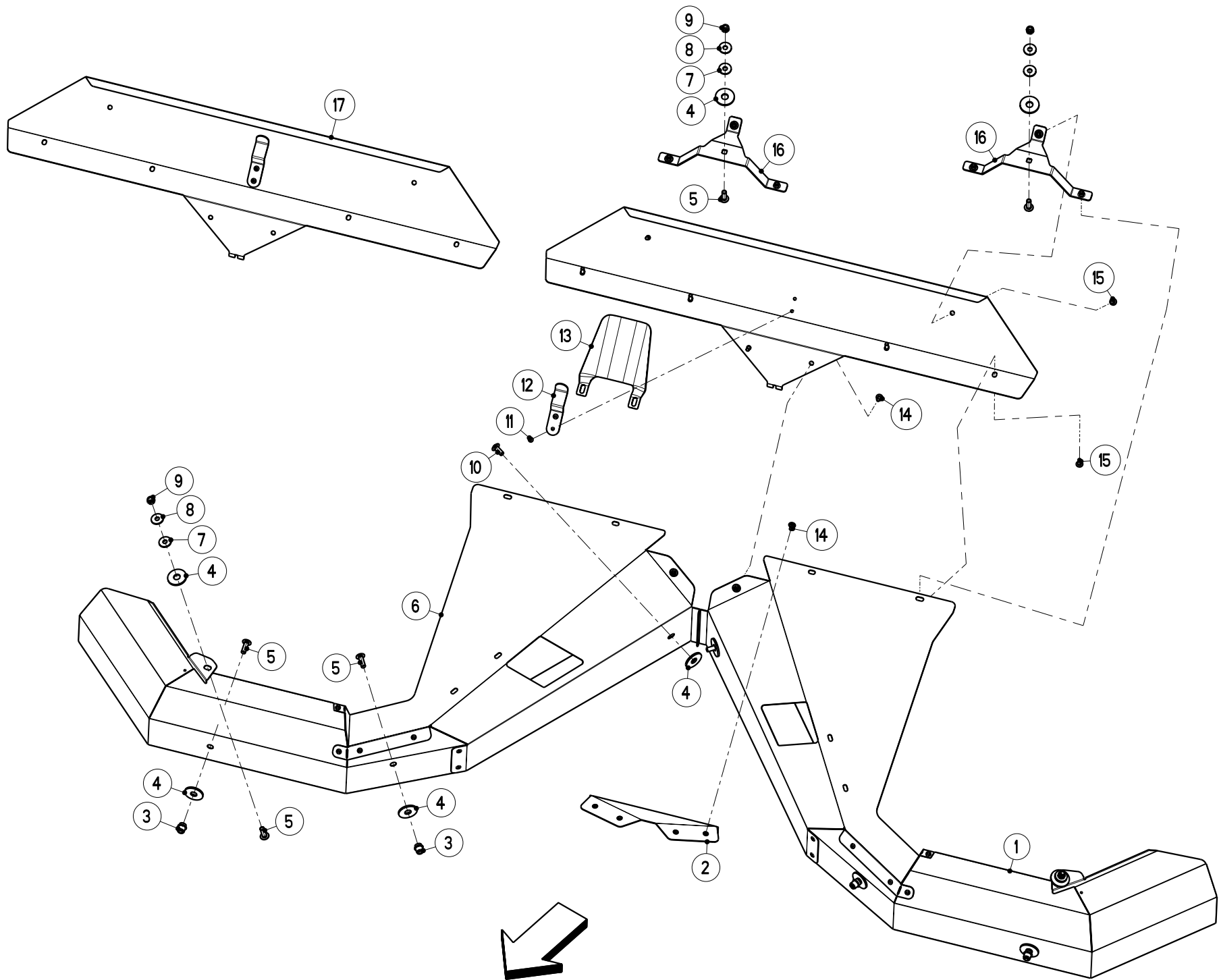
Artikelnummer/Version	0608796	B	AXIS-H 50.1 EMC+W	AXIS-H 50.1 EMC+W	AXIS-H 50.1 EMC+W
Grp.-Nr./Art.-Nr./Rev.	0024 E087161	A	Aufnehmerscheibe	Groupe Disque perfore	Group Perforated disc
Serie	24541 - 25846	Ers. durch/Remplacé par/ Replaced by	*	Ers. für/Remplace pour/Replace for	*

Bild Fig.	Art.-Nr.	St. Qt.	Serie von	Serie bis	Benennung Bezeichnung	Designation Bemerkung/Remarque/Remark	Description Ers. durch/Remplacé par/Replaced by
0001	2123763	12			Sechskantmutter ISO 4032-M 10-A2-70-Nytorq-Bes	Ecrou H	Hexagon nut *
0002	2115641	16			Scheibe DIN 125-10.5-200HV-A2	Rondelle plate	Flat washer *
0003	3101053	1			Aufnehmerscheibe Da=350-Di=220-RAL 9011	Disque perfore	Perforated disc *
0004	3101052	1			Aufnehmerscheibe Da=500-Di=330-RAL 9011	Disque perfore	Perforated disc *
0005	2152303	4			Sechskantschraube ISO 4017-M 10x70-A2-70	Vis H	Hexagon screw *



Artikelnummer/Version	0608796	B	AXIS-H 50.1 EMC+W	AXIS-H 50.1 EMC+W	AXIS-H 50.1 EMC+W
Grp.-Nr./Art.-Nr./Rev.	0025 E087066	A	Teilesatz Leermeldesensor	Groupe Collection capteur	Group Sensor kit
Serie	24541 - 25846	Ers. durch/Remplacé par/ Replaced by	*	Ers. für/Remplace pour/Replace for	*

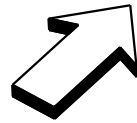
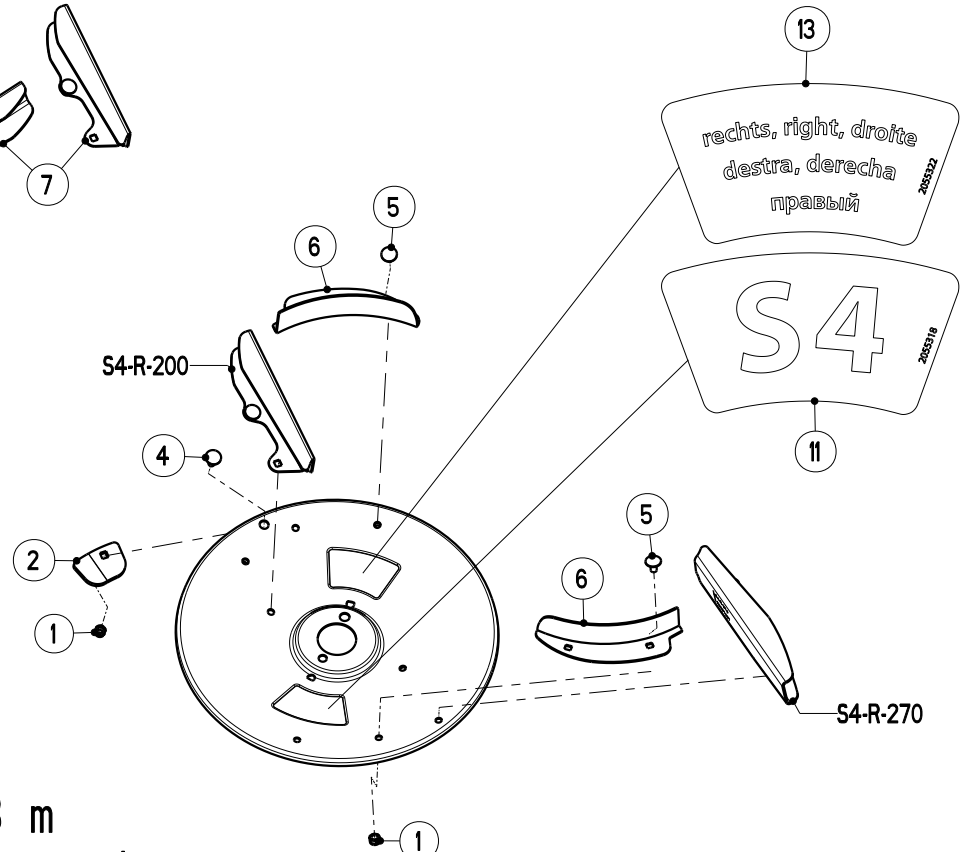
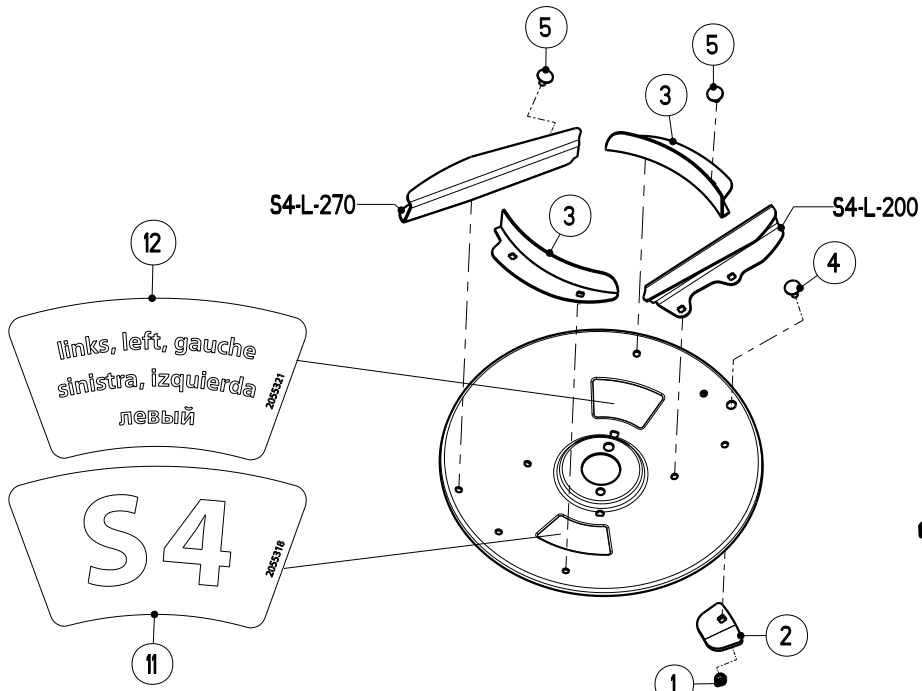
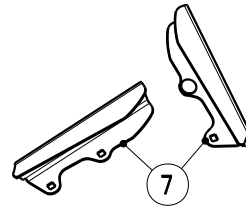
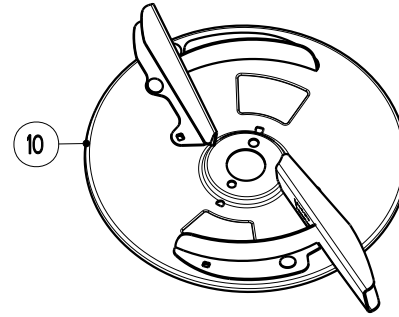
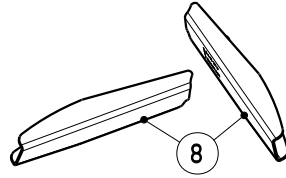
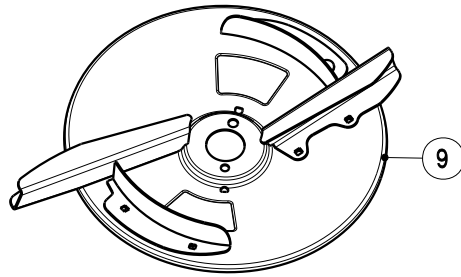
Bild Fig.	Art.-Nr.	St. Qt.	Serie von	Serie bis	Benennung Bezeichnung	Designation Bemerkung/Remarque/Remark	Description Ers. durch/Remplacé par/Replaced by
0001	2123803	4			Flachrundschrabe DIN 603-M 8x20-A2-70	Vis J	Cup square bolt *
0002	3197066	2			Halter Sensor	Support	Support *
0003	2055637	2			Sensor-kapazitiv M 30x1.5-L=3.5m-KCN-T30NS/020	Capteur	Sensor *
0004	2152428	40			Kabelbinder 2.6x200-schwarz-PA 6.6	Serre-cable	Cable binder *
0005	3087199	2			Halteleiste Fuellstandsensoren	Tole de fixation	Fixation strip *
0006	2115641	8			Scheibe DIN 125-10.5-200HV-A2	Rondelle plate	Flat washer *
0007	2123770	8			Sechskantmutter DIN 985-M 8-A2-70-Nytorq-Bes.	Ecrou autofreine	Self-locking hexagon nut *
0008	3197086	2			Halteplatte Sensor	Plaque	Plate *
0009	2123804	4			Flachrundschrabe DIN 603-M 8x30-A2-70	Vis J	Cup square bolt *



Artikelnummer/Version	0608796	B	AXIS-H 50.1 EMC+W	AXIS-H 50.1 EMC+W	AXIS-H 50.1 EMC+W
Grp.-Nr./Art.-Nr./Rev.	0026 E087134	A	Wurfscheibenschutz	Groupe Protecteur de disques	Group Protector
Serie	24541 - 25846	Ers. durch/Remplacé par/ Replaced by	*	Ers. für/Remplace pour/Replace for	*

Bild Fig.	Art.-Nr.	St. Qt.	Serie von	Serie bis	Benennung Bezeichnung	Designation Bemerkung/Remarque/Remark	Description Ers. durch/Remplacé par/Replaced by
0001	4087150	1			Wurfscheibenschutz links kpl.	Protect. de disque gauche	Protector left *
0002	4087153	1			Wurfscheibenschutz mitte-unten kpl.	Protecteur de disque centre cpl.	Protector center cpl. *
0003	2152690	4			Einnietmutter M 8-Monel-Klemmber=3,8-7,9	Ecrou a river	Clinch nut *
0004	2055335	10			Scheibe 13x37x3.0-POM sch.-selbstkleb.	Rondelle plastique	Plastic washer *
0005	2152343	8			Linsenflanschschraube M 8x25-A2-70	Vis a tete cylindrique bombee	Binding head screw *
0006	4087151	1			Wurfscheibenschutz rechts kpl.	Protect. de disque droite	Protector right *
0007	2152170	4			Scheibe DIN 9021-8.4-POM schwarz	Rondelle plastique	Plastic washer *
0008	2123866	4			Scheibe DIN 9021-8.4-200HV-A2	Rondelle plate	Flat washer *
0009	2123770	4			Sechskantmutter DIN 985-M 8-A2-70-Nytorq-Bes.	Ecrou autofreine	Self-locking hexagon nut *

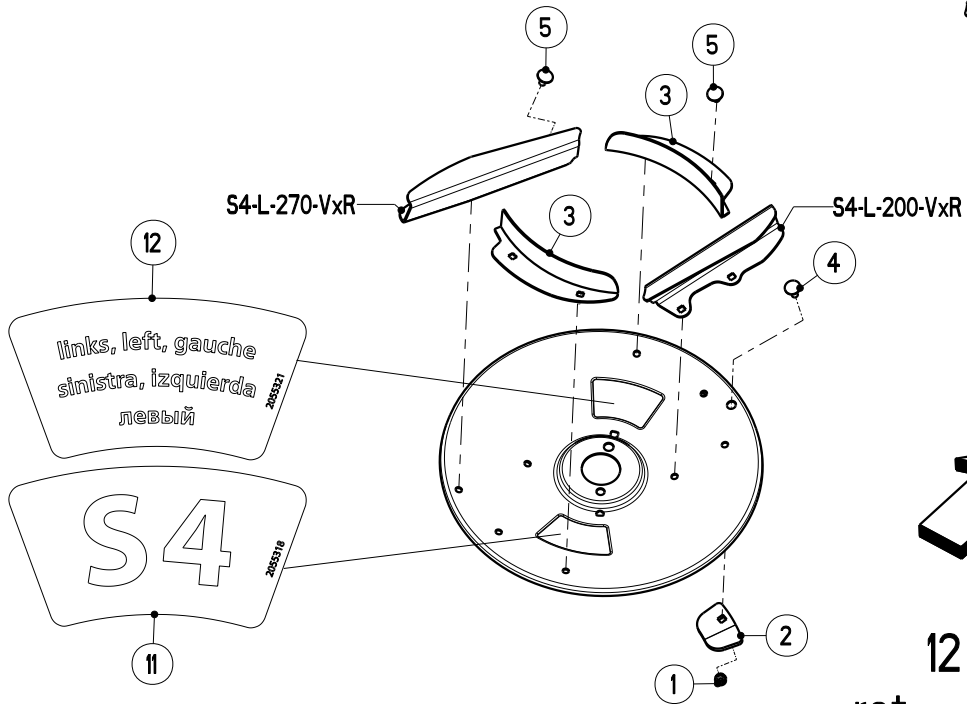
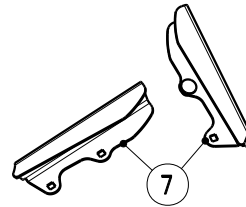
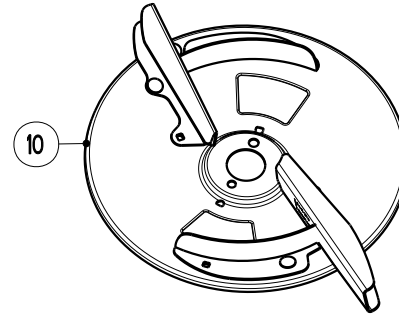
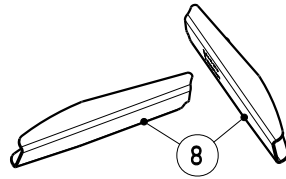
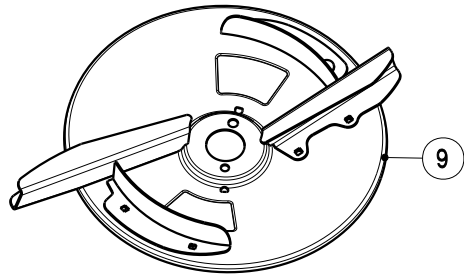
Bild Fig.	Art.-Nr.	St. Qt.	Serie von	Serie bis	Benennung Bezeichnung	Designation Bemerkung/Remarque/Remark	Description Ers. durch/Remplacé par/Replaced by
0010	2152188	2			Linsenflanschschraube M 8x20-A2-70	Vis a tete cylindrique bombée	Binding head screw *
0011	2152125	2			Blindniet 4.8x6.1-1.4567-Klbe.2.1-3.9	Rivet	Rivet *
0012	2055362	1			Flachfeder zwei Loecher	Ressort	Spring *
0013	2055363	1			Auslauf AXIS-schwarz	Goulotte	Slide *
0014	2152728	6			Linsenflanschschraube M 6x12-A2-70-Tufloc	Vis a tete cylindrique bombée	Binding head screw *
0015	2152790	6			Linsenflanschschraube M 6x16-A2-70-Tufloc	Vis a tete cylindrique bombée	Binding head screw *
0016	4087154	2			Stuetze kpl.	Support	Support *
0017	4087261	1			Wurfscheibenschutz mitte-oben kpl.	Protecteur de disque centre	Protector center *



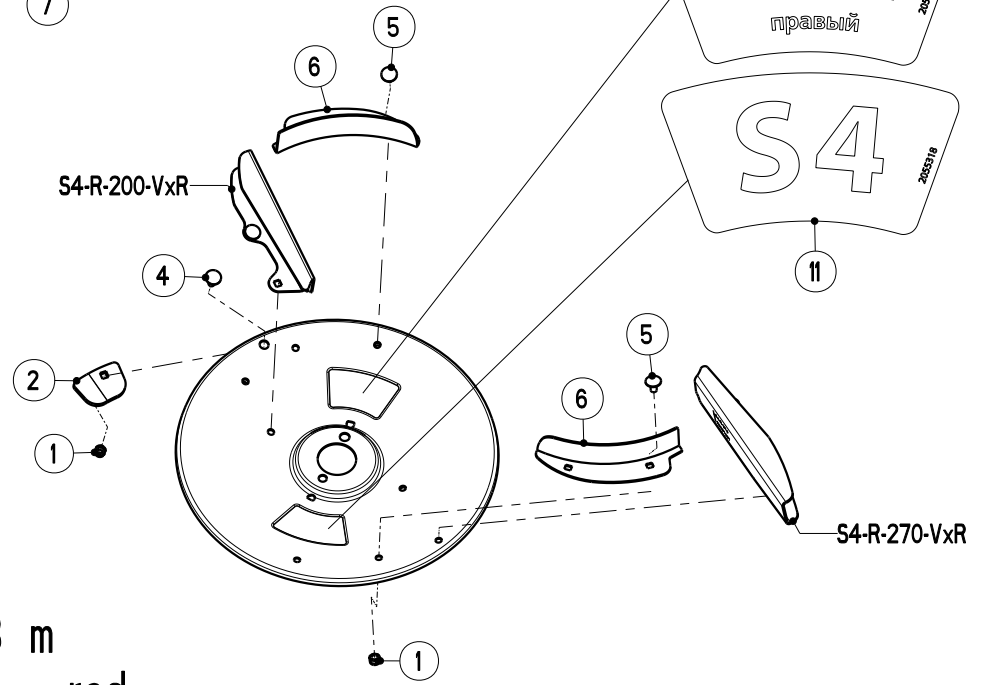
Artikelnummer/Version	0608796	B	AXIS-H 50.1 EMC+W	AXIS-H 50.1 EMC+W	AXIS-H 50.1 EMC+W
Grp.-Nr./Art.-Nr./Rev.	0027 E087019	A	Wurfscheibe S4-18-28m - rot	Groupe Disque de distribution	Group Spreading disc
Serie	24541 - 25846	Ers. durch/Remplacé par/ Replaced by	*	Ers. für/Remplace pour/Replace for	*

Bild Fig.	Art.-Nr.	St. Qt.	Serie von	Serie bis	Benennung Bezeichnung	Designation Bemerkung/Remarque/Remark	Description Ers. durch/Remplacé par/Replaced by
0001	2123770	18			Sechskantmutter DIN 985-M 8-A2-70-Nytorq-Bes.	Ecrou autofreine	Self-locking hexagon nut *
0002	2055364	2			Ausgleichgewicht 145 Gramm-S2 + S4	Contre-poid	Counterbalancing weight *
0003	4087045	2			AirFin links	AirFin	AirFin *
0004	2123803	2			Flachrundschrabe DIN 603-M 8x20-A2-70	Vis J	Cup square bolt *
0005	2152699	16			Flachrundschrabe DIN 603-M 8x16-A2-70-VK=1.5	Vis J	Cup square bolt *
0006	4087046	2			AirFin rechts	AirFin	AirFin *
0007	4087061	1			Wurfflugelsatz S4-L-200 + S4-R-200	Kit de palette primaire	Blade primary kit *
0008	4087062	1			Wurfflugelsatz S4-L-270 + S4-R-270	Kit de palette primaire	Blade primary kit *
0009	4087041	1			Wurfscheibe S4-L-links-kpl.	Disque de distribution	Spreading disc *

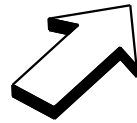
Bild Fig.	Art.-Nr.	St. Qt.	Serie von	Serie bis	Benennung Bezeichnung	Designation Bemerkung/Remarque/Remark	Description Ers. durch/Remplacé par/Replaced by
0010	4087042	1			Wurfscheibe S4-R-rechts-kpl.	Disque de distribution	Spreading disc *
0011	2055318	2			Aufkleber "S4"- rot	Autocollant	Sticker *
0012	2055321	1			Aufkleber "links"- (de-en-fr-es-it-ru)	Autocollant	Sticker *
0013	2055322	1			Aufkleber "rechts"- (de-en-fr-es-it-ru)	Autocollant	Sticker *



S 4 - L -VxR



S 4 - R -VxR

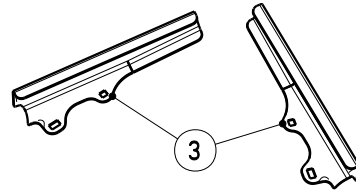


12 - 28 m
- rot - rouge - red -
S 4-VxR

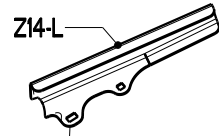
Artikelnummer/Version	0608796	B	AXIS-H 50.1 EMC+W	AXIS-H 50.1 EMC+W	AXIS-H 50.1 EMC+W
Grp.-Nr./Art.-Nr./Rev.	0028 E087020	A	Wurfscheibe	Groupe Disque de distribution	Group Spreading disc
			S4-VxR-18-28m - rot		
Serie	24541 - 25846	Ers. durch/Remplacé par/ Replaced by	*	Ers. für/Remplace pour/Replace for	*

Bild Fig.	Art.-Nr.	St. Qt.	Serie von	Serie bis	Benennung Bezeichnung	Designation Bemerkung/Remarque/Remark	Description Ers. durch/Remplacé par/Replaced by
0001	2123770	18			Sechskantmutter DIN 985-M 8-A2-70-Nytorq-Bes.	Ecrou autofreine	Self-locking hexagon nut *
0002	2055364	2			Ausgleichgewicht 145 Gramm-S2 + S4	Contre-poid	Counterbalancing weight *
0003	4087045	2			AirFin links	AirFin	AirFin *
0004	2123803	2			Flachrundschrabe DIN 603-M 8x20-A2-70	Vis J	Cup square bolt *
0005	2152699	16			Flachrundschrabe DIN 603-M 8x16-A2-70-VK=1.5	Vis J	Cup square bolt *
0006	4087046	2			AirFin rechts	AirFin	AirFin *
0007	4087063	1			Wurfflugelsatz S4-L-200-VxR + S4-R-200-VxR	Kit de palette primaire	Blade primary kit *
0008	4087064	1			Wurfflugelsatz S4-L-270-VxR + S4-R-270-VxR	Kit de palette primaire	Blade primary kit *
0009	4087043	1			Wurfscheibe S4-L-VxR-links-kpl.	Disque de distribution	Spreading disc *

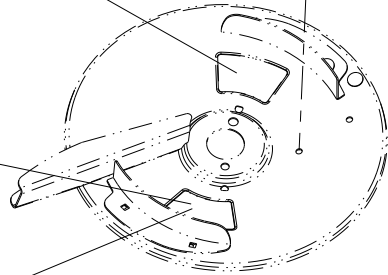
Bild Fig.	Art.-Nr.	St. Qt.	Serie von	Serie bis	Benennung Bezeichnung	Designation Bemerkung/Remarque/Remark	Description Ers. durch/Remplacé par/Replaced by
0010	4087044	1			Wurfscheibe S4-R-VxR-rechts-kpl.	Disque de distribution	Spreading disc *
0011	2055318	2			Aufkleber "S4"- rot	Autocollant	Sticker *
0012	2055321	1			Aufkleber "links"- (de-en-fr-es-it-ru)	Autocollant	Sticker *
0013	2055322	1			Aufkleber "rechts"- (de-en-fr-es-it-ru)	Autocollant	Sticker *



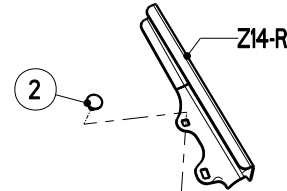
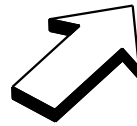
links, left, gauche
sinistra, izquierda
левый



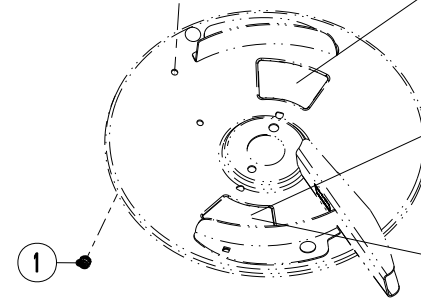
S2



S4



rechts, right, droite
destra, derecha
правый



S2

S4

12 - 18 m

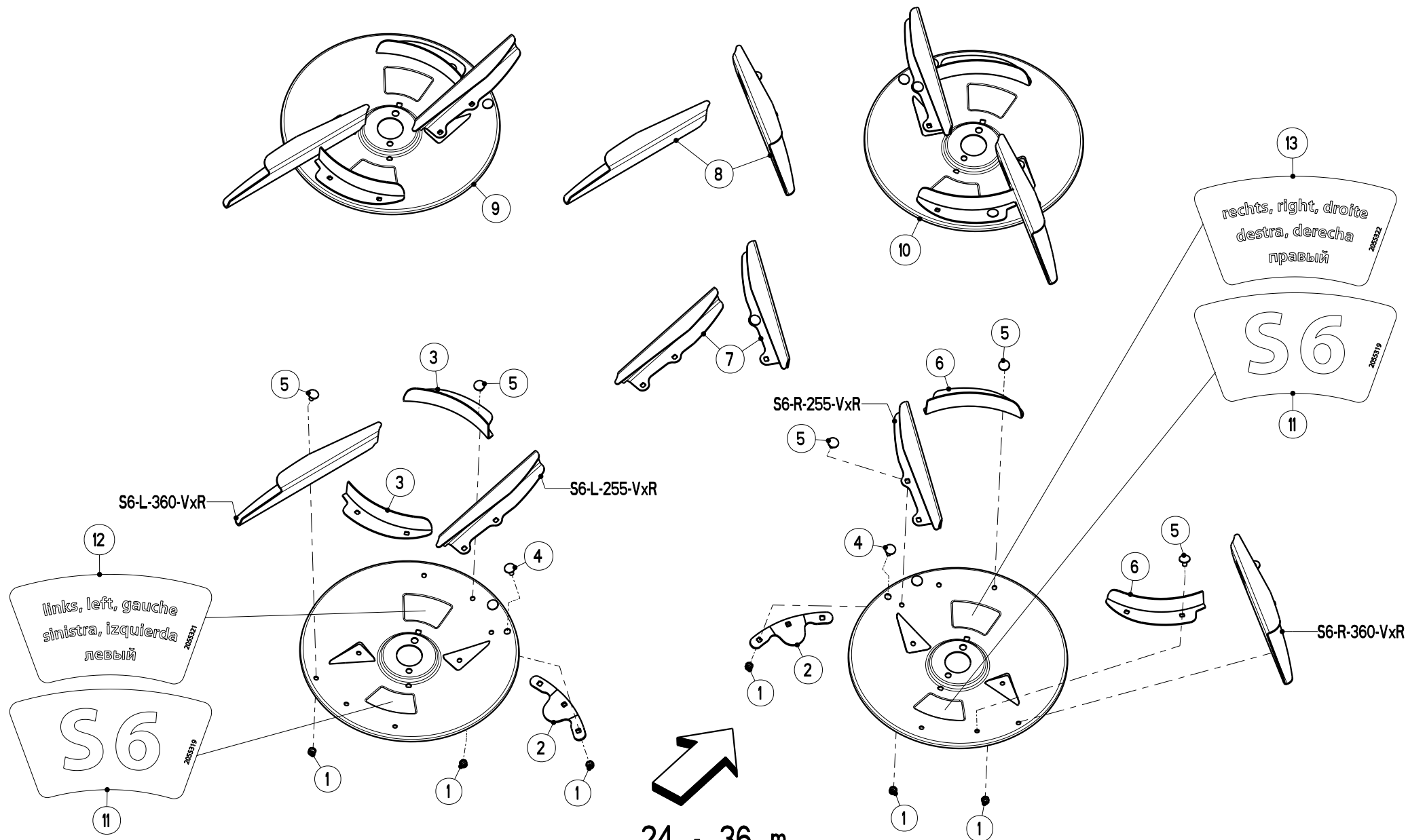
S 2 - L - gelb - jaune - yellow - S 2 - R
S 2 - L -VxR S 2 / S 2-VxR S 2 - R -VxR

12 - 28 m

S 4 - L - rot - rouge - red - S 4 - R
S 4 - L -VxR S 4 / S 4-VxR S 4 - R -VxR

Artikelnummer/Version	0608796	B	AXIS-H 50.1 EMC+W	AXIS-H 50.1 EMC+W	AXIS-H 50.1 EMC+W
Grp.-Nr./Art.-Nr./Rev.	0029 E087050	A	Wurfflugelsatz Schneckenkorn Z14-L/R-f.S2/S4	Groupe Kit de Palette -Anti-limaces-	Group Blade kit -Slug killer-
Serie	24541 - 25846	Ers. durch/Remplacé par/ Replaced by	*	Ers. für/Remplace pour/Replace for	*

Bild Fig.	Art.-Nr.	St. Qt.	Serie von	Serie bis	Benennung Bezeichnung	Designation Bemerkung/Remarque/Remark	Description Ers. durch/Remplacé par/Replaced by
0001	2123770	4			Sechskantmutter DIN 985-M 8-A2-70-Nytorq-Bes.	Ecrou autofreine	Self-locking hexagon nut *
0002	2152699	4			Flachrundschraube DIN 603-M 8x16-A2-70-VK=1.5	Vis J	Cup square bolt *
0003	0608622	1			Wurfflugelsatz Schne-korn Z14-L/R-f.S2/S4-nM-	Kit de Palette -Anti-limaces-	Blade kit -Slug killer- *



24 - 36 m

- gruen - vert - green -

S 6 - L -VxR

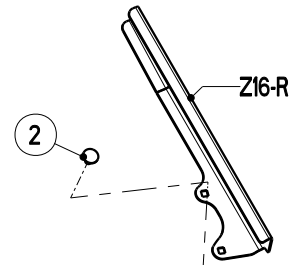
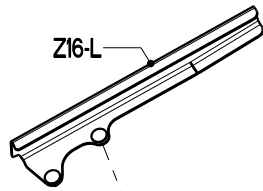
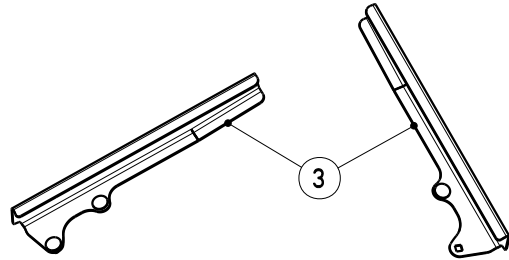
S 6-VxR

S 6 - R -VxR

Artikelnummer/Version	0608796	B	AXIS-H 50.1 EMC+W	AXIS-H 50.1 EMC+W	AXIS-H 50.1 EMC+W
Grp.-Nr./Art.-Nr./Rev.	0030 E087040	A	Wurfscheibe S6-VxR-24-36m - gruen	Groupe Disque de distribution	Group Spreading disc
Serie	24541 - 25846	Ers. durch/Remplacé par/ Replaced by	*	Ers. für/Remplace pour/Replace for	*

Bild Fig.	Art.-Nr.	St. Qt.	Serie von	Serie bis	Benennung Bezeichnung	Designation Bemerkung/Remarque/Remark	Description Ers. durch/Remplacé par/Replaced by
0001	2123770	20			Sechskantmutter DIN 985-M 8-A2-70-Nytorq-Bes.	Ecrou autofreine	Self-locking hexagon nut *
0002	2055620	2			Ausgleichgewicht 200 Gramm-S6	Contre-poid	Counterbalancing weight *
0003	4087045	2			AirFin links	AirFin	AirFin *
0004	2123803	4			Flachrundschrabe DIN 603-M 8x20-A2-70	Vis J	Cup square bolt *
0005	2152699	16			Flachrundschrabe DIN 603-M 8x16-A2-70-VK=1.5	Vis J	Cup square bolt *
0006	4087046	2			AirFin rechts	AirFin	AirFin *
0007	4087065	1			Wurfflugelsatz S6-L-255-VxR + S6-R-255-VxR	Kit de palette primaire	Blade primary kit *
0008	4087089	1			Wurfflugelsatz S6-L-360-VxR + S6-R-360-VxR	Kit de palette primaire	Blade primary kit *
0009	4087050	1			Wurfscheibe S6-L-VxR-links-kpl.	Disque de distribution	Spreading disc *

Bild Fig.	Art.-Nr.	St. Qt.	Serie von	Serie bis	Benennung Bezeichnung	Designation Bemerkung/Remarque/Remark	Description Ers. durch/Remplacé par/Replaced by
0010	4087051	1			Wurfscheibe S6-R-VxR-rechts-kpl.	Disque de distribution	Spreading disc *
0011	2055319	2			Aufkleber "S6"- gruen	Autocollant	Sticker *
0012	2055321	1			Aufkleber "links"- (de-en-fr-es-it-ru)	Autocollant	Sticker *
0013	2055322	1			Aufkleber "rechts"- (de-en-fr-es-it-ru)	Autocollant	Sticker *

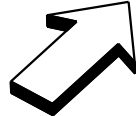


links, left, gauche
sinistra, izquierda
левый

rechts, right, droite
destra, derecha
правый

S6

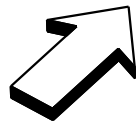
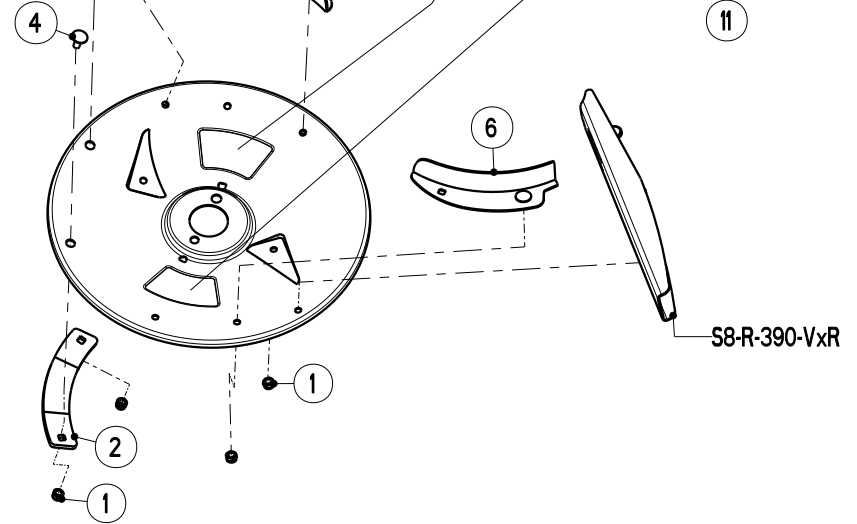
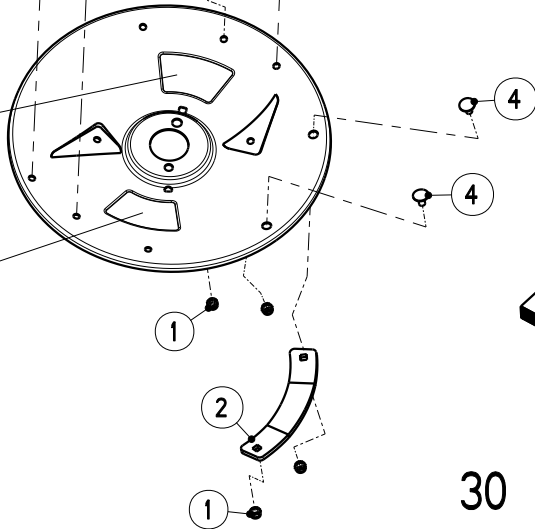
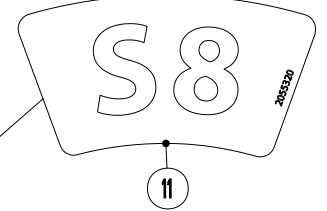
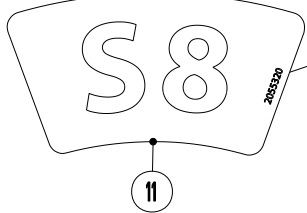
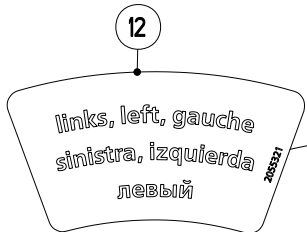
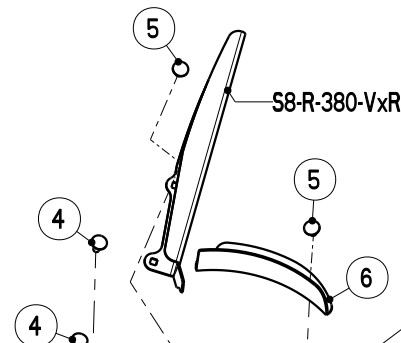
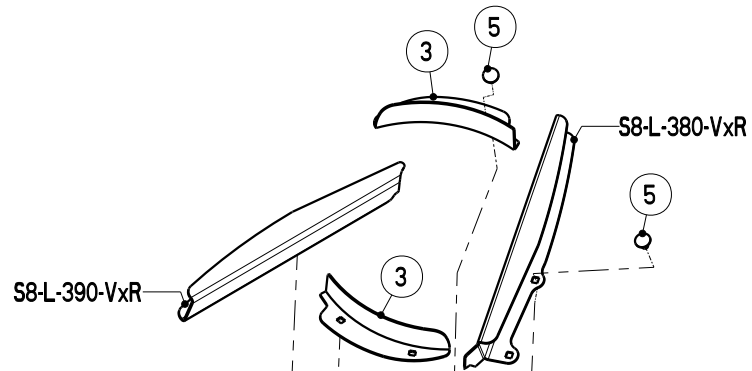
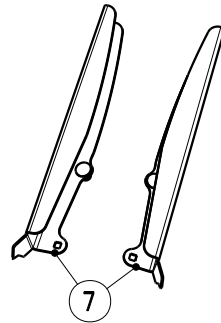
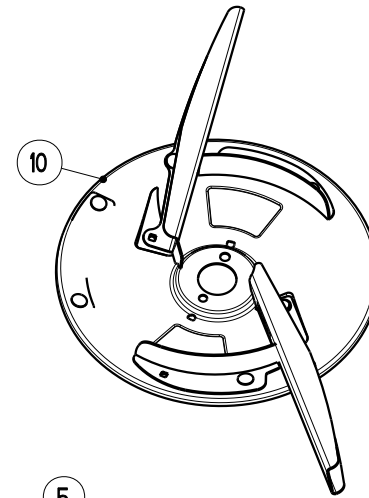
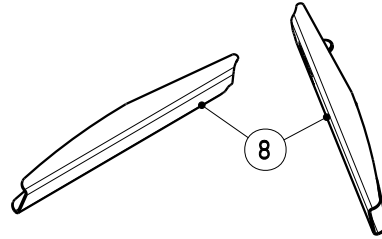
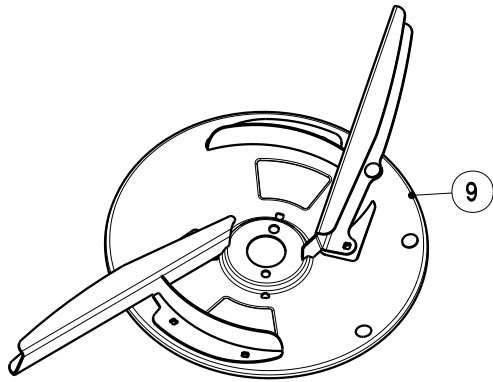
S6



24 - 36 m
- gruen - vert - green -
S 6 - L -VxR S 6-VxR S 6 - R -VxR

Artikelnummer/Version	0608796	B	AXIS-H 50.1 EMC+W	AXIS-H 50.1 EMC+W	AXIS-H 50.1 EMC+W
Grp.-Nr./Art.-Nr./Rev.	0031 E087051	A	Wurfflugelsatz Schneckenkorn Z16-L/R-f.S6	Groupe Kit de Palette -Anti-limaces-	Group Blade kit -Slug killer-
Serie	24541 - 25846	Ers. durch/Remplacé par/ Replaced by	*	Ers. für/Remplace pour/Replace for	*

Bild Fig.	Art.-Nr.	St. Qt.	Serie von	Serie bis	Benennung Bezeichnung	Designation Bemerkung/Remarque/Remark	Description Ers. durch/Remplacé par/Replaced by
0001	2123770	4			Sechskantmutter DIN 985-M 8-A2-70-Nytorq-Bes.	Ecrou autofreine	Self-locking hexagon nut *
0002	2152699	4			Flachrundschrabe DIN 603-M 8x16-A2-70-VK=1.5	Vis J	Cup square bolt *
0003	0608623	1			Wurfflugelsatz Schneckenkorn Z16-L/R-f.S6-nM-	Kit de Palette -Anti-limaces-	Blade kit -Slug killer- *



30 - 36 m

S 8 - L -VxR

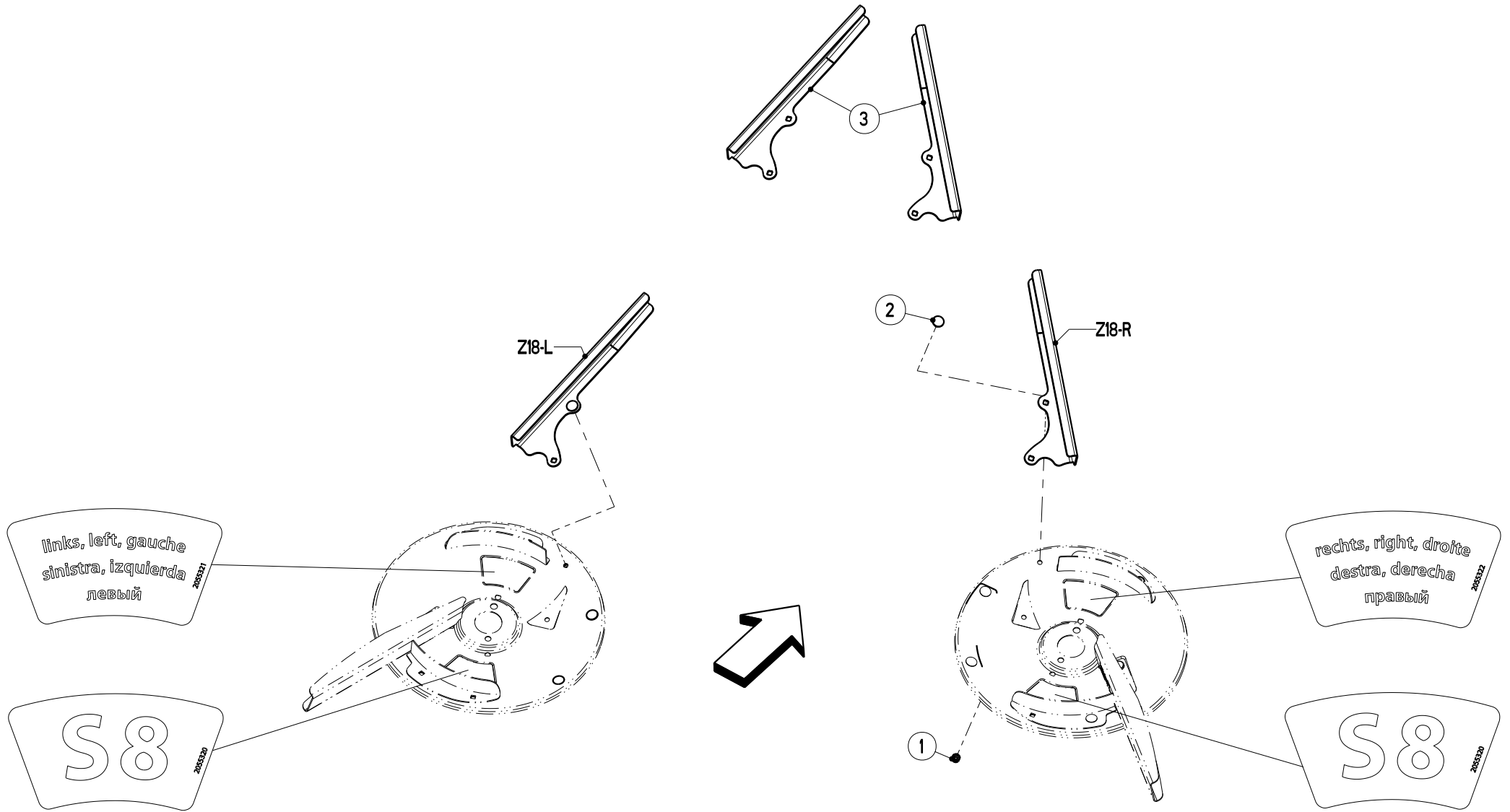
- orange - orange - orange -
S 8-VxR

S 8 - R -VxR

Artikelnummer/Version	0608796	B	AXIS-H 50.1 EMC+W	AXIS-H 50.1 EMC+W	AXIS-H 50.1 EMC+W
Grp.-Nr./Art.-Nr./Rev.	0032 E087022	A	Wurfscheibe	Groupe Disque de distribution	Group Spreading disc
			S8-VxR-30-42m - orange		
Serie	24541 - 25846	Ers. durch/Remplacé par/ Replaced by	*	Ers. für/Remplace pour/Replace for	*

Bild Fig.	Art.-Nr.	St. Qt.	Serie von	Serie bis	Benennung Bezeichnung	Designation Bemerkung/Remarque/Remark	Description Ers. durch/Remplacé par/Replaced by
0001	2123770	20			Sechskantmutter DIN 985-M 8-A2-70-Nytorq-Bes.	Ecrou autofreine	Self-locking hexagon nut *
0002	2055388	2			Ausgleichgewicht 350 Gramm-S8	Contre-poid	Counterbalancing weight *
0003	4087045	2			AirFin links	AirFin	AirFin *
0004	2123803	4			Flachrundschrabe DIN 603-M 8x20-A2-70	Vis J	Cup square bolt *
0005	2152699	16			Flachrundschrabe DIN 603-M 8x16-A2-70-VK=1.5	Vis J	Cup square bolt *
0006	4087046	2			AirFin rechts	AirFin	AirFin *
0007	4087067	1			Wurfflugelsatz S8-L-380-VxR + S8-R-380-VxR	Kit de palette primaire	Blade primary kit *
0008	4087068	1			Wurfflugelsatz S8-L-390-VxR + S8-R-390-VxR	Kit de palette primaire	Blade primary kit *
0009	4087052	1			Wurfscheibe S8-L-VxR-links-kpl.	Disque de distribution	Spreading disc *

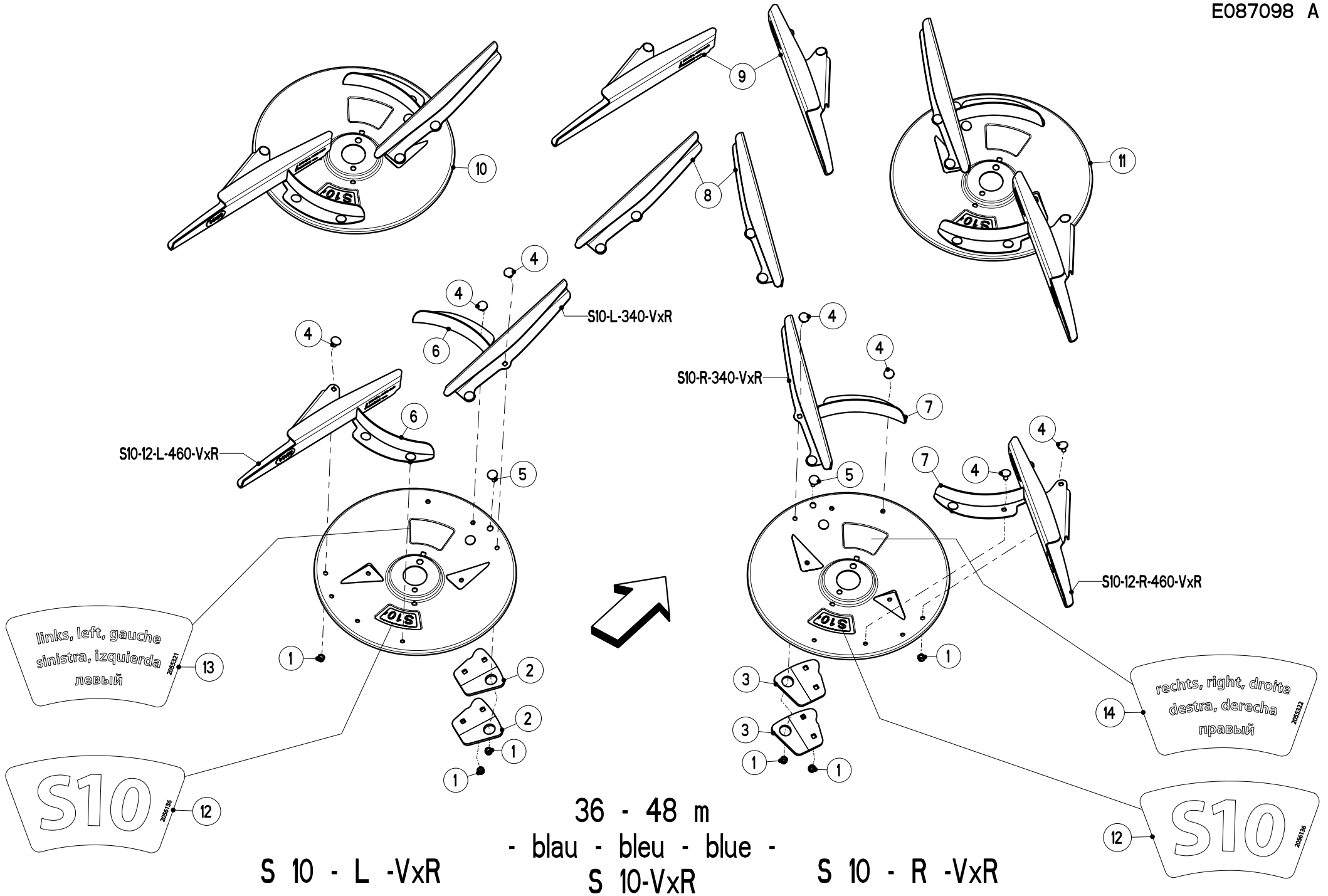
Bild Fig.	Art.-Nr.	St. Qt.	Serie von	Serie bis	Benennung Bezeichnung	Designation Bemerkung/Remarque/Remark	Description Ers. durch/Remplacé par/Replaced by
0010	4087053	1			Wurfscheibe S8-R-VxR-rechts-kpl.	Disque de distribution	Spreading disc *
0011	2055320	2			Aufkleber "S8"- orange	Autocollant	Sticker *
0012	2055321	1			Aufkleber "links"- (de-en-fr-es-it-ru)	Autocollant	Sticker *
0013	2055322	1			Aufkleber "rechts"- (de-en-fr-es-it-ru)	Autocollant	Sticker *



30 - 36 m
 S 8 - L -VxR - orange - orange - orange - S 8 - R -VxR
 S 8-VxR

Artikelnummer/Version	0608796	B	AXIS-H 50.1 EMC+W	AXIS-H 50.1 EMC+W	AXIS-H 50.1 EMC+W
Grp.-Nr./Art.-Nr./Rev.	0033 E087052	A	Wurfflugelsatz Schneckenkorn Z18-L/R-f.S8	Groupe Kit de Palette -Anti-limaces-	Group Blade kit -Slug killer-
Serie	24541 - 25846	Ers. durch/Remplacé par/ Replaced by	*	Ers. für/Remplace pour/Replace for	*

Bild Fig.	Art.-Nr.	St. Qt.	Serie von	Serie bis	Benennung Bezeichnung	Designation Bemerkung/Remarque/Remark	Description Ers. durch/Remplacé par/Replaced by
0001	2123770	4			Sechskantmutter DIN 985-M 8-A2-70-Nytorq-Bes.	Ecrou autofreine	Self-locking hexagon nut *
0002	2152699	4			Flachrundschrabe DIN 603-M 8x16-A2-70-VK=1.5	Vis J	Cup square bolt *
0003	0608624	1			Wurfflugelsatz Schneckenkorn Z18-L/R-f.S8-nM-	Kit de Palette -Anti-limaces-	Blade kit -Slug killer- *



S 10 - L -VxR

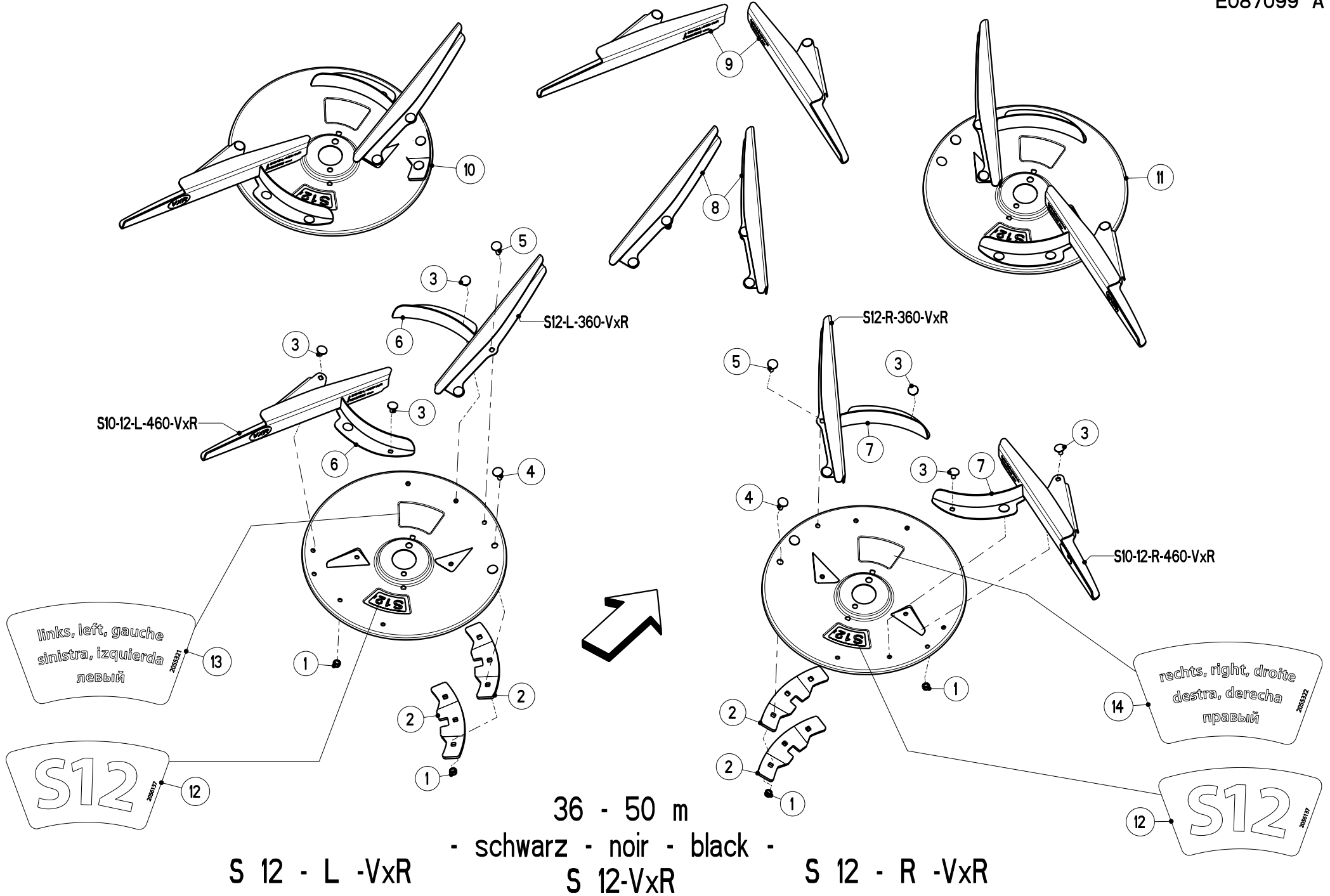
36 - 48 m
- blau - bleu - blue -
S 10-VxR

S 10 - R -VxR

Artikelnummer/Version	0608796	B	AXIS-H 50.1 EMC+W	AXIS-H 50.1 EMC+W	AXIS-H 50.1 EMC+W
Grp.-Nr./Art.-Nr./Rev.	0034 E087098	A	Wurfscheibe S10-VxR-36-48m - blau	Groupe Disque de distribution	Group Spreading disc
Serie	24541 - 25846	Ers. durch/Remplacé par/ Replaced by	*	Ers. für/Remplace pour/Replace for	*

Bild Fig.	Art.-Nr.	St. Qt.	Serie von	Serie bis	Benennung Bezeichnung	Designation Bemerkung/Remarque/Remark	Description Ers. durch/Remplacé par/Replaced by
0001	2123770	22			Sechskantmutter DIN 985-M 8-A2-70-Nytorq-Bes.	Ecrou autofreine	Self-locking hexagon nut *
0002	2056302	2			Ausgleichgewicht links-S10	Contre-poid	Counterbalancing weight *
0003	2056303	2			Ausgleichgewicht rechts-S10	Contre-poid	Counterbalancing weight *
0004	2152699	18			Flachrundschrabe DIN 603-M 8x16-A2-70-VK=1.5	Vis J	Cup square bolt *
0005	2123708	4			Flachrundschrabe DIN 603-M 8x25-A2-70	Vis J	Cup square bolt *
0006	4087045	2			AirFin links	AirFin	AirFin *
0007	4087046	2			AirFin rechts	AirFin	AirFin *
0008	4087184	1			Wurfflugelsatz S10-L-340-VxR + S10-R-340-VxR	Kit de palette primaire	Blade primary kit *
0009	4087185	1			Wurfflugelsatz S10-12-L-460+S10-12-R-460-VxR	Kit de palette primaire	Blade primary kit *

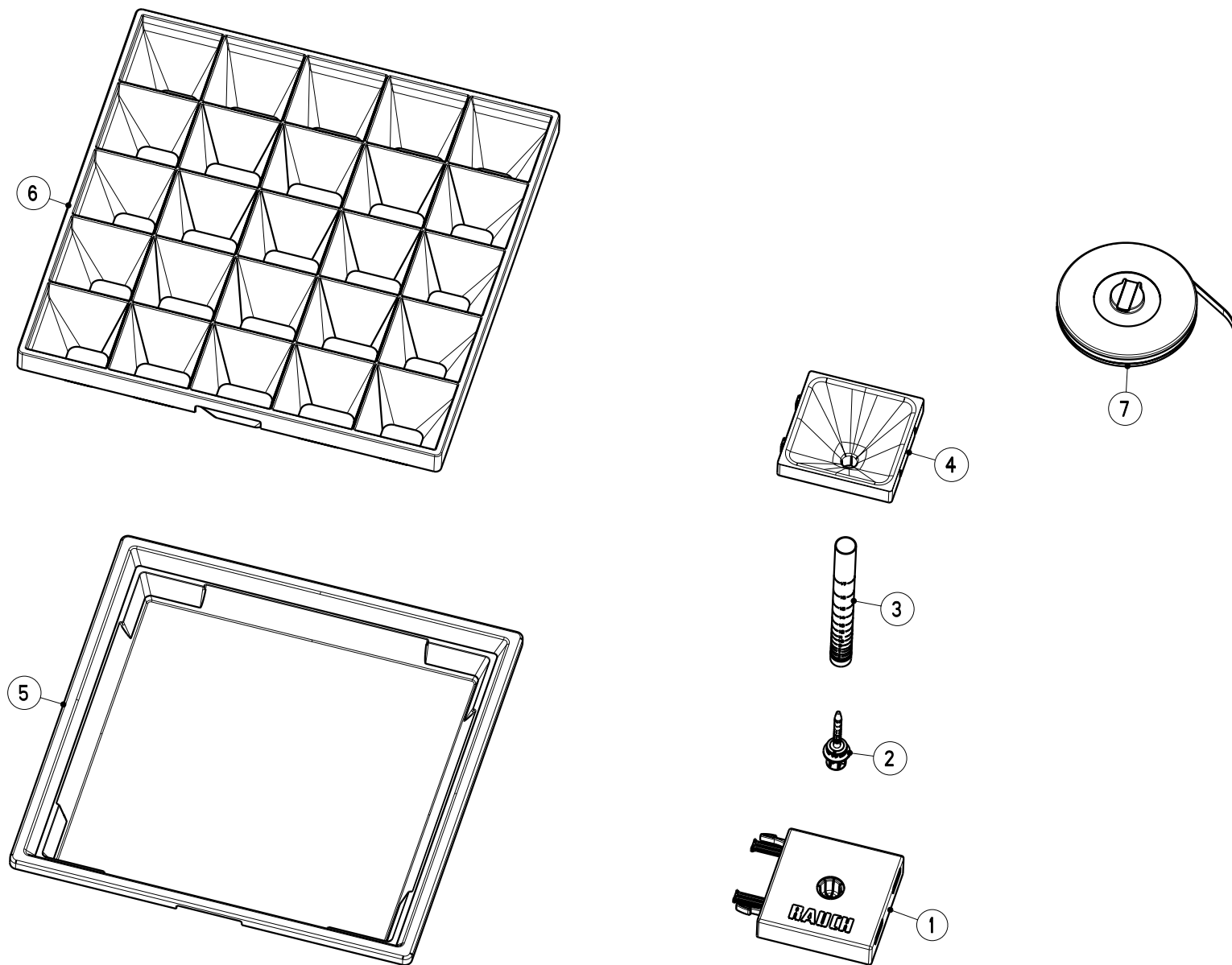
Bild Fig.	Art.-Nr.	St. Qt.	Serie von	Serie bis	Benennung Bezeichnung	Designation Bemerkung/Remarque/Remark	Description Ers. durch/Remplacé par/Replaced by
0010	4087180	1			Wurfscheibe S10-L-VxR-links-kpl.	Disque de distribution	Spreading disc *
0011	4087181	1			Wurfscheibe S10-R-VxR-rechts-kpl.	Disque de distribution	Spreading disc *
0012	2056136	2			Aufkleber "S10" - blau	Autocollant	Sticker *
0013	2055321	1			Aufkleber "links"- (de-en-fr-es-it-ru)	Autocollant	Sticker *
0014	2055322	1			Aufkleber "rechts"- (de-en-fr-es-it-ru)	Autocollant	Sticker *



Artikelnummer/Version	0608796	B	AXIS-H 50.1 EMC+W	AXIS-H 50.1 EMC+W	AXIS-H 50.1 EMC+W
Grp.-Nr./Art.-Nr./Rev.	0035 E087099	A	Wurfscheibe	Groupe Disque de distribution	Group Spreading disc
			S12-VxR-42-50m - schwarz		
Serie	24541 - 25846	Ers. durch/Remplacé par/ Replaced by	*	Ers. für/Remplace pour/Replace for	*

Bild Fig.	Art.-Nr.	St. Qt.	Serie von	Serie bis	Benennung Bezeichnung	Designation Bemerkung/Remarque/Remark	Description Ers. durch/Remplacé par/Replaced by
0001	2123770	22			Sechskantmutter DIN 985-M 8-A2-70-Nytorq-Bes.	Ecrou autofreine	Self-locking hexagon nut *
0002	2056304	4			Ausgleichgewicht S12	Contre-poid	Counterbalancing weight *
0003	2152699	16			Flachrundschrabe DIN 603-M 8x16-A2-70-VK=1.5	Vis J	Cup square bolt *
0004	2123708	4			Flachrundschrabe DIN 603-M 8x25-A2-70	Vis J	Cup square bolt *
0005	2123804	2			Flachrundschrabe DIN 603-M 8x30-A2-70	Vis J	Cup square bolt *
0006	4087045	2			AirFin links	AirFin	AirFin *
0007	4087046	2			AirFin rechts	AirFin	AirFin *
0008	4087186	1			Wurffluegelsatz S12-L-360-VxR + S12-R-360-VxR	Kit de palette primaire	Blade primary kit *
0009	4087185	1			Wurffluegelsatz S10-12-L-460+S10-12-R-460-VxR	Kit de palette primaire	Blade primary kit *

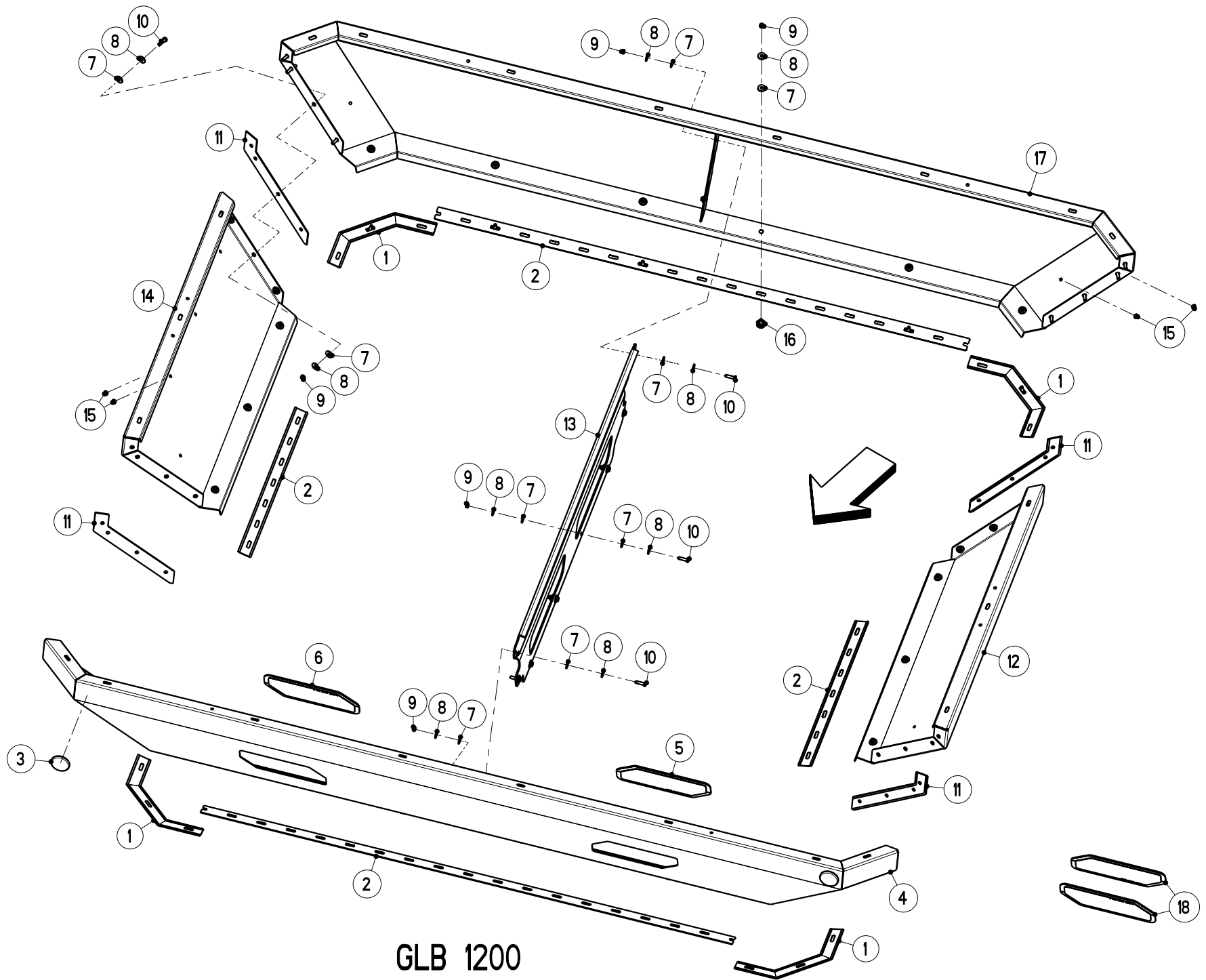
Bild Fig.	Art.-Nr.	St. Qt.	Serie von	Serie bis	Benennung Bezeichnung	Designation Bemerkung/Remarque/Remark	Description Ers. durch/Remplacé par/Replaced by
0010	4087182	1			Wurfscheibe S12-L-VxR-links-kpl.	Disque de distribution	Spreading disc *
0011	4087183	1			Wurfscheibe S12-R-VxR-rechts-kpl.	Disque de distribution	Spreading disc *
0012	2056137	2			Aufkleber "S12" - schwarz	Autocollant	Sticker *
0013	2055321	1			Aufkleber "links"- (de-en-fr-es-it-ru)	Autocollant	Sticker *
0014	2055322	1			Aufkleber "rechts"- (de-en-fr-es-it-ru)	Autocollant	Sticker *



PPS 5

Artikelnummer/Version	0608796	B	AXIS-H 50.1 EMC+W	AXIS-H 50.1 EMC+W	AXIS-H 50.1 EMC+W
Grp.-Nr./Art.-Nr./Rev.	0036 E087119	A	Praxis-Pruefset PPS 5	Groupe Jeu de controle	Group Test kit
Serie	24541 - 25846	Ers. durch/Remplacé par/ Replaced by	*	Ers. für/Remplace pour/Replace for	*

Bild Fig.	Art.-Nr.	St. Qt.	Serie von	Serie bis	Benennung Bezeichnung	Designation Bemerkung/Remarque/Remark	Description Ers. durch/Remplacé par/Replaced by
0001	2056674	5			Abstellfuss schwarz	Bequille	Stand *
0002	2056676	5			Verschlussstopfen schwarz	Bouchon	Plug *
0003	2056677	5			Rohr transparent-mit Skala	Tuyau	Pipe *
0004	2056675	5			Trichter schwarz	Tremie	Hopper *
0005	2056672	10			Schale schwarz	Bac	Tray *
0006	2056673	10			Einsatz schwarz	Cassette	Element *
0007	2056918	1			Massband 30 m lang	Ruban de mesure	Measuring tape *

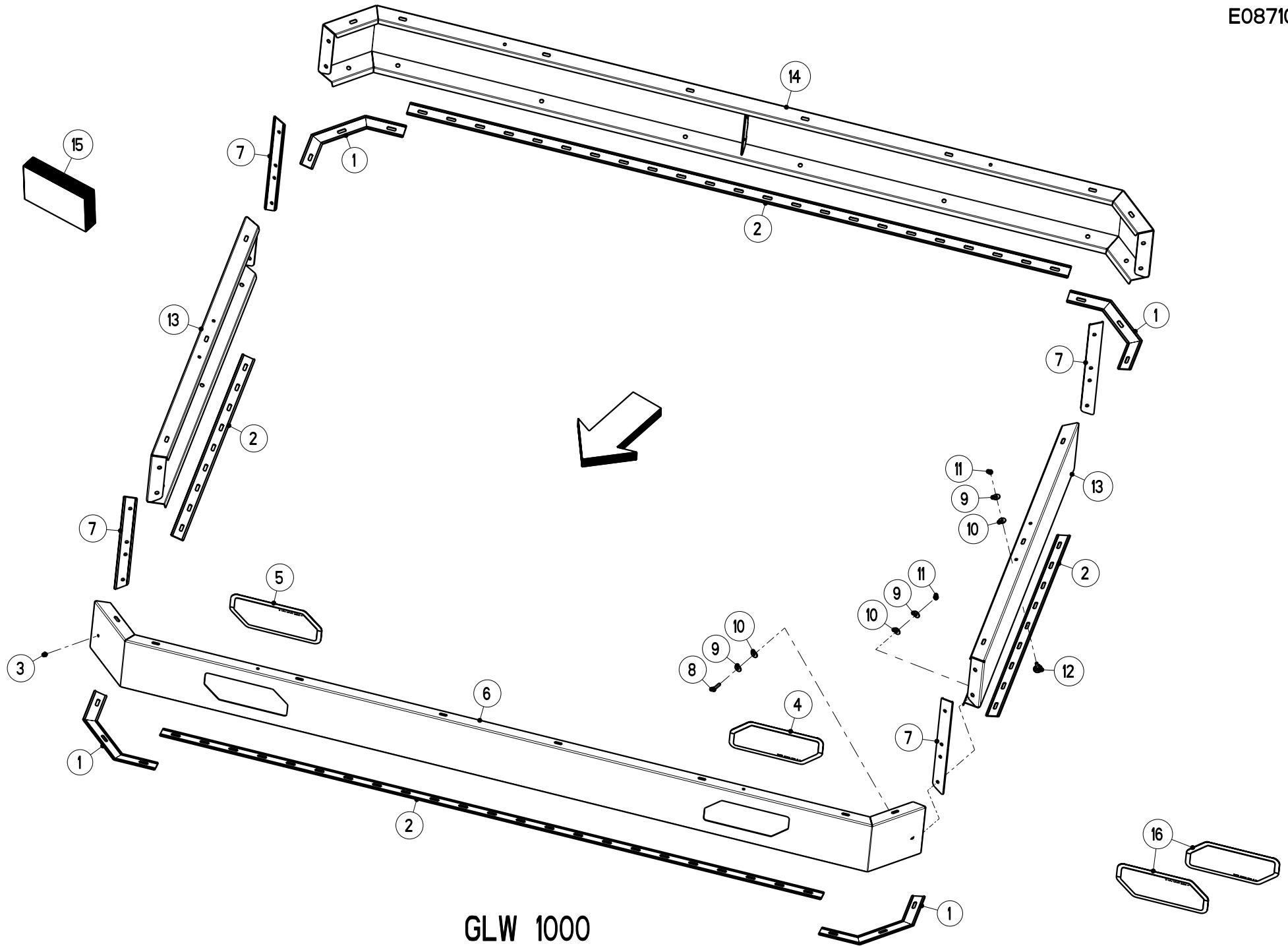


GLB 1200

Artikelnummer/Version	0608796	B	AXIS-H 50.1 EMC+W	AXIS-H 50.1 EMC+W	AXIS-H 50.1 EMC+W
Grp.-Nr./Art.-Nr./Rev.	0037 E087100	A	Aufsatz GLB 1200	Groupe Rehausse	Group Extension
Serie	24541 - 25846	Ers. durch/Remplacé par/ Replaced by	*	Ers. für/Remplace pour/Replace for	*

Bild Fig.	Art.-Nr.	St. Qt.	Serie von	Serie bis	Benennung Bezeichnung	Designation Bemerkung/Remarque/Remark	Description Ers. durch/Remplacé par/Replaced by
0001	2055298	4			Dichtungsprofil 46x415-Ecke-eins.selbstkleb.	Joint	Seal *
0002	2055297	1			Dichtungsprofil 46x8000-Rolle-eins.selbstkleb.	Joint	Seal *
0003	2001271	2			Rueckstrahler D 62-weiss-zum kleben	Catadioptré	Reflector *
0004	2056164	1			Seitenteil lang-RAL2002-GLB1200 m.Sichtf.	Rehausse longue	Long extension *
0005	2054890	1			Sichtfenster mit Klebeband	Verre de regard	Sight glass *
0006	2054889	1			Sichtfenster mit Klebeband	Verre de regard	Sight glass *
0007	2152170	66			Scheibe DIN 9021-8.4-POM schwarz	Rondelle plastique	Plastic washer *
0008	2123866	66			Scheibe DIN 9021-8.4-200HV-A2	Rondelle plate	Flat washer *
0009	2123770	42			Sechskantmutter DIN 985-M 8-A2-70-Nytorq-Bes.	Ecrou autofreine	Self-locking hexagon nut *

Bild Fig.	Art.-Nr.	St. Qt.	Serie von	Serie bis	Benennung Bezeichnung	Designation Bemerkung/Remarque/Remark	Description Ers. durch/Remplacé par/Replaced by
0010	2123737	24			Sechskantschraube ISO 4017-M 8x30-A2-70	Vis H	Hexagon screw *
0011	2056168	4			Dichtungsprofil 46x437-seitl.-eins.selbstkleb.	Joint	Seal *
0012	2056166	1			Seitenteil links-kurz-RAL 2002-GLB 1200	Rehausse courte	Side extension *
0013	2056167	1			Traverse RAL 2002	Traverse	Traverse *
0014	2056417	1			Seitenteil rechts-kurz-RAL 2002-GLB 1200	Rehausse courte	Side extension *
0015	2053855	10			Verschlussstopfen fuer D=9, Blechdicke 1,5-3,0	Bouchon	Plug *
0016	2055004	18			Schraube M 8x18-mit Kunststoffclip	Vis	Screw *
0017	2056165	1			Seitenteil lang-RAL 2002-GLB 1200	Rehausse longue	Long extension *
0018	4087160	1			Teilesatz Reparatur Sichtfenster	Jeu de pieces reparation	Parts set repair *

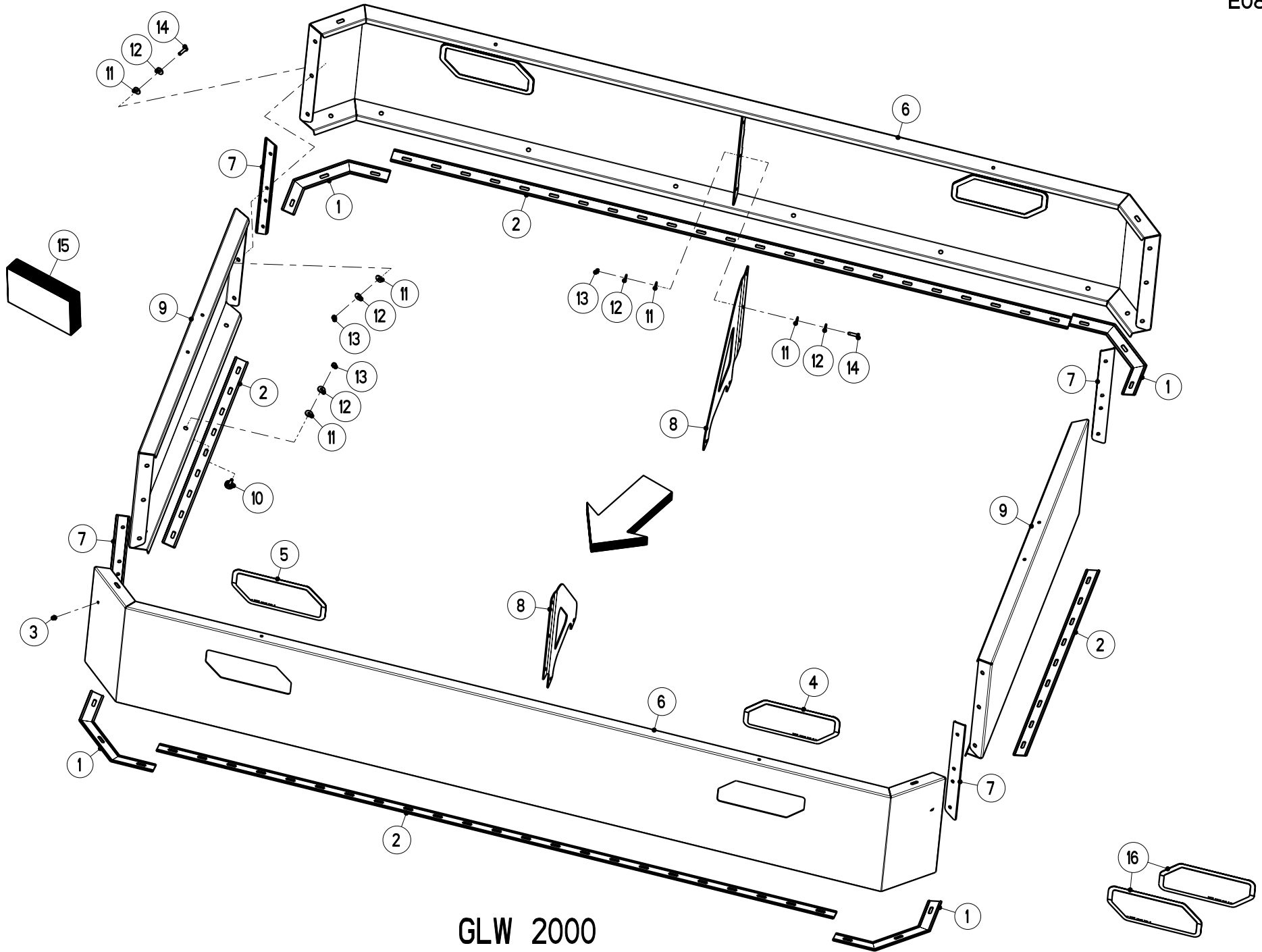


GLW 1000

Artikelnummer/Version	0608796	B	AXIS-H 50.1 EMC+W	AXIS-H 50.1 EMC+W	AXIS-H 50.1 EMC+W
Grp.-Nr./Art.-Nr./Rev.	0038 E087101	A	Aufsatz GLW 1000	Groupe Rehausse	Group Extension
Serie	24541 - 25846	Ers. durch/Remplacé par/ Replaced by	*	Ers. für/Remplace pour/Replace for	*

Bild Fig.	Art.-Nr.	St. Qt.	Serie von	Serie bis	Benennung Bezeichnung	Designation Bemerkung/Remarque/Remark	Description Ers. durch/Remplacé par/Replaced by
0001	2055298	4			Dichtungsprofil 46x415-Ecke-eins.selbstkleb.	Joint	Seal *
0002	2055297	1			Dichtungsprofil 46x8000-Rolle-eins.selbstkleb.	Joint	Seal *
0003	2053855	4			Verschlussstopfen fuer D=9, Blechdicke 1,5-3,0	Bouchon	Plug *
0004	2054890	1			Sichtfenster mit Klebeband	Verre de regard	Sight glass *
0005	2054889	1			Sichtfenster mit Klebeband	Verre de regard	Sight glass *
0006	2056179	1			Seitenteil lang-RAL2002-GLW1000 m.Sichtf.	Rehausse longue	Long extension *
0007	2056175	4			Dichtungsprofil 46x440-eins.selbstkleb.	Joint	Seal *
0008	2123737	8			Sechskantschraube ISO 4017-M 8x30-A2-70	Vis H	Hexagon screw *
0009	2123866	38			Scheibe DIN 9021-8.4-200HV-A2	Rondelle plate	Flat washer *

Bild Fig.	Art.-Nr.	St. Qt.	Serie von	Serie bis	Benennung Bezeichnung	Designation Bemerkung/Remarque/Remark	Description Ers. durch/Remplacé par/Replaced by
0010	2152170	38			Scheibe DIN 9021-8.4-POM schwarz	Rondelle plastique	Plastic washer *
0011	2123770	30			Sechskantmutter DIN 985-M 8-A2-70-Nytorq-Bes.	Ecrou autofreine	Self-locking hexagon nut *
0012	2055004	22			Schraube M 8x18-mit Kunststoffclip	Vis	Screw *
0013	2056180	2			Seitenteil kurz-RAL 2002-GLW 1000	Rehausse courte	Side extension *
0014	2056178	1			Seitenteil lang-RAL2002-GLW 1000	Rehausse longue	Long extension *
0015	2056177	1			Schraubensatz Aufsatz GLW 1000	Jeu de vis	Set of screws *
0016	4087160	1			Teilesatz Reparatur Sichtfenster	Jeu de pieces reparation	Parts set repair *

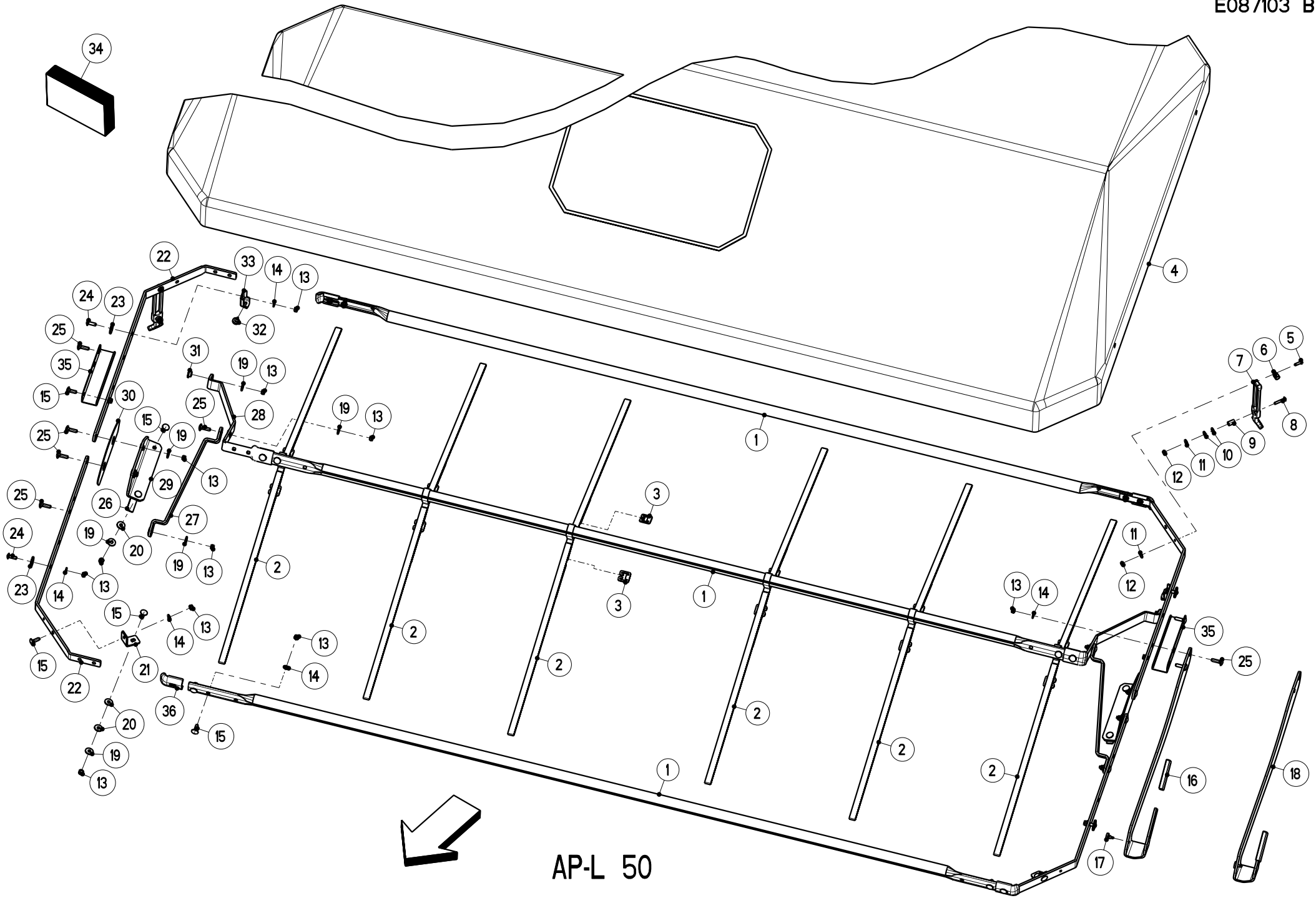


GLW 2000

Artikelnummer/Version	0608796	B	AXIS-H 50.1 EMC+W	AXIS-H 50.1 EMC+W	AXIS-H 50.1 EMC+W
Grp.-Nr./Art.-Nr./Rev.	0039 E087102	A	Aufsatz GLW 2000	Groupe Rehausse	Group Extension
Serie	24541 - 25846	Ers. durch/Remplacé par/ Replaced by	*	Ers. für/Remplace pour/Replace for	*

Bild Fig.	Art.-Nr.	St. Qt.	Serie von	Serie bis	Benennung Bezeichnung	Designation Bemerkung/Remarque/Remark	Description Ers. durch/Remplacé par/Replaced by
0001	2055298	4			Dichtungsprofil 46x415-Ecke-eins.selbstkleb.	Joint	Seal *
0002	2055297	1			Dichtungsprofil 46x8000-Rolle-eins.selbstkleb.	Joint	Seal *
0003	2053855	4			Verschlussstopfen fuer D=9, Blechdicke 1,5-3,0	Bouchon	Plug *
0004	2054890	2			Sichtfenster mit Klebeband	Verre de regard	Sight glass *
0005	2054889	2			Sichtfenster mit Klebeband	Verre de regard	Sight glass *
0006	2056172	2			Seitenteil lang-RAL2002-GLW2000 m.Sichtf.	Rehausse longue	Long extension *
0007	2056175	4			Dichtungsprofil 46x440-eins.selbstkleb.	Joint	Seal *
0008	2056174	2			Verstaerkung RAL 2002	Plaque	Plate *
0009	2056173	2			Seitenteil kurz-RAL 2002-GLW 2000	Rehausse courte	Side extension *

Bild Fig.	Art.-Nr.	St. Qt.	Serie von	Serie bis	Benennung Bezeichnung	Designation Bemerkung/Remarque/Remark	Description Ers. durch/Remplacé par/Replaced by
0010	2055004	22			Schraube M 8x18-mit Kunststoffclip	Vis	Screw *
0011	2152170	58			Scheibe DIN 9021-8.4-POM schwarz	Rondelle plastique	Plastic washer *
0012	2123866	58			Scheibe DIN 9021-8.4-200HV-A2	Rondelle plate	Flat washer *
0013	2123770	40			Sechskantmutter DIN 985-M 8-A2-70-Nytorq-Bes.	Ecrou autofreine	Self-locking hexagon nut *
0014	2123737	18			Sechskantschraube ISO 4017-M 8x30-A2-70	Vis H	Hexagon screw *
0015	2056171	1			Schraubensatz Aufsatz GLW 2000	Jeu de vis	Set of screws *
0016	4087160	2			Teilesatz Reparatur Sichtfenster	Jeu de pieces reparation	Parts set repair *



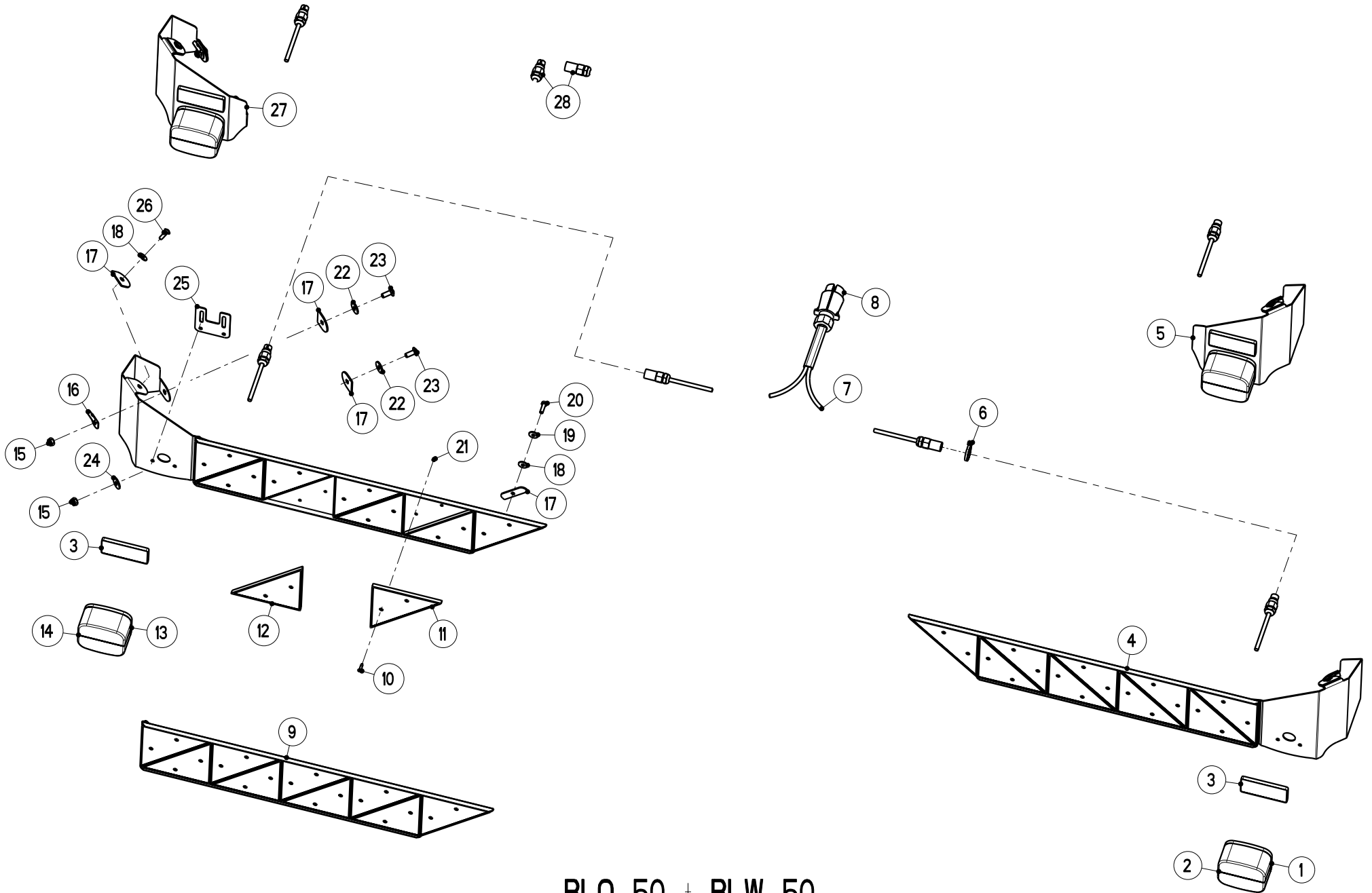
Artikelnummer/Version	0608796	B	AXIS-H 50.1 EMC+W	AXIS-H 50.1 EMC+W	AXIS-H 50.1 EMC+W
Grp.-Nr./Art.-Nr./Rev.	0040 E087103	B	Behälterabdeckung AP-L 50	Groupe Bache de recouvrement	Group Hopper cover
Serie	24541 - 25846	Ers. durch/Remplacé par/ Replaced by	*	Ers. für/Remplace pour/Replace for	*

Bild Fig.	Art.-Nr.	St. Qt.	Serie von	Serie bis	Benennung Bezeichnung	Designation Bemerkung/Remarque/Remark	Description Ers. durch/Remplacé par/Replaced by
0001	3087312	3			Abdeckplanenrohr RAL 9011-AP-L 50	Tuyau	Tube *
0002	2056395	6			Gummiband 19x2840-AP-L 50	Languette caoutchouc	Elastic tab *
0003	3021238	12			Haken *	Mousqueton	Hook *
0004	2056367	1			Abdeckplane AP-L 50-silber	Bache	Cover *
0005	2123729	2			Sechskantschraube ISO 4017-M 6x20-A2-70	Vis H	Hexagon screw *
0006	2055453	2			Rohrschelle D=13-B=15-1.4571-RS1.13/15 W5	Support de cable	Cable support *
0007	2055444	2			Gummistroppe L=190-schwarz	Fjong réglable	Adjustable rubber tensioner *
0008	2152730	2			Linsenflanschschraube M 6x35-A2-70	Vis a tete cylindrique bombée	Binding head screw *
0009	2055452	2			Distanzbuchse M 6-Da=12.5-Di=6.5-L=20-schw.	Bague	Bush *

Bild Fig.	Art.-Nr.	St. Qt.	Serie von	Serie bis	Benennung Bezeichnung	Designation Bemerkung/Remarque/Remark	Description Ers. durch/Remplacé par/Replaced by
0010	2015640	4			Scheibe 6.3x18x1.6-POM schwarz	Rondelle plastique	Plastic washer *
0011	2115637	4			Scheibe DIN 9021-6.4-200HV-A2	Rondelle plate	Flat washer *
0012	2123769	4			Sechskantmutter DIN 985-M 6-A2-70-Nytorq-Bes.	Ecrou autofreine	Self-locking hexagon nut *
0013	2123770	37			Sechskantmutter DIN 985-M 8-A2-70-Nytorq-Bes.	Ecrou autofreine	Self-locking hexagon nut *
0014	2115639	21			Scheibe DIN 125-8.4-200HV-A2	Rondelle plate	Flat washer *
0015	2123708	21			Flachrundschraube DIN 603-M 8x25-A2-70	Vis J	Cup square bolt *
0016	2001253	1			Griff B=30-H=5-L=90-sw	Poignee	Hand grip *
0017	2052209	1			Druckknopfpufer D 20x5-70'-f. Blech 3mm	Amortisseur	Silent bloc *
0018	4087198	1			Hebel kpl.	Levier cpl.	Lever cpl. *
0019	2123866	16			Scheibe DIN 9021-8.4-200HV-A2	Rondelle plate	Flat washer *
0020	2152170	8			Scheibe DIN 9021-8.4-POM schwarz	Rondelle plastique	Plastic washer *
0021	3087120	2			Winkel RAL 9011	Equerre	Brace *
0022	3087313	4			Winkelhebel li. + re.-RAL 9011	Levier	Lever *

Bild Fig.	Art.-Nr.	St. Qt.	Serie von	Serie bis	Benennung Bezeichnung	Designation Bemerkung/Remarque/Remark	Description Ers. durch/Remplacé par/Replaced by
0023	2152741	4			Scheibe 9x32x3-PA 6 schwarz	Rondelle plastique	Plastic washer *
0024	2152343	4			Linsenflanschschraube M 8x25-A2-70	Vis a tete cylindrique bombée	Binding head screw *
0025	2123804	12			Flachrundschrabe DIN 603-M 8x30-A2-70	Vis J	Cup square bolt *
0026	3021135	4			Zellband 40x2x300-weiss-selbstkleb.	Joint	Sealing tape *
0027	4087138	2			Stuetzbuegel mit Distanzbuchse	Etrier-support	Support frame *
0028	4087137	2			Fuehrungshebel mit Distanzbuchsen	Levier	Lever *
0029	4087136	2			Konsole mit Distanzbuchsen	Console cpl.	Console cpl. *
0030	2056394	2			Schutz schwarz	Protecteur	Guard *
0031	2056095	10			Distanzbuchse schwarz	Bague	Bush *
0032	2052209	2			Druckknopfpufer D 20x5-70'-f. Blech 3mm	Amortisseur	Silent bloc *
0033	4021099	2			Anschlag kpl.	Butee cpl.	Stop cpl. *
0034	4087082	1			Schraubensatz AP-L 25 / AP-XL 25 / AP-L 50	Jeu de vis	Set of screws *
0035	3087348	2			Griff RAL 2002	Poignee	Grip *

Bild Fig.	Art.-Nr.	St. Qt.	Serie von	Serie bis	Benennung Bezeichnung	Designation Bemerkung/Remarque/Remark	Description Ers. durch/Remplacé par/Replaced by
0036	2056109	6			Schutzkappe schwarz	Capot de protection	Protection cap *



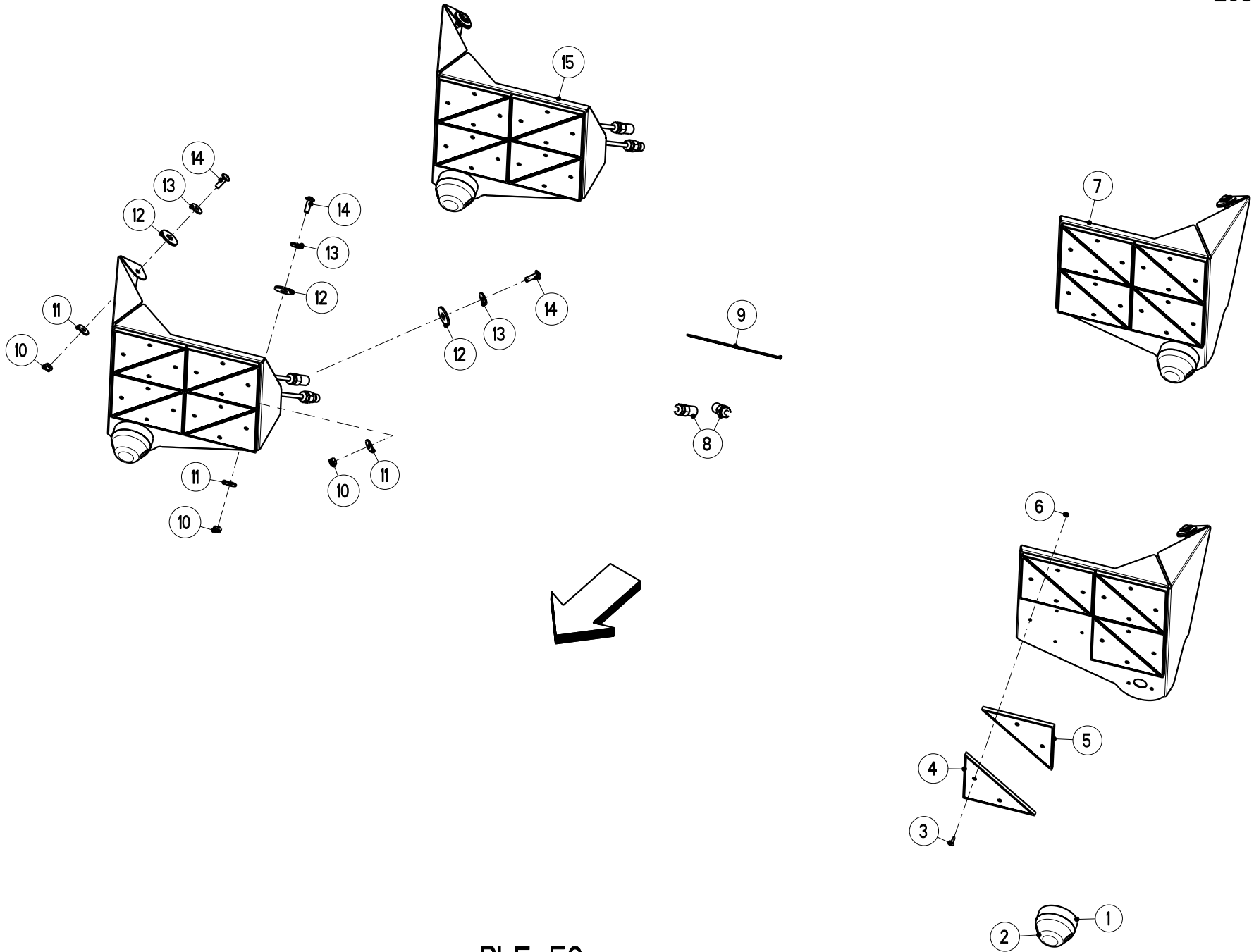
BLO 50 + BLW 50

Artikelnummer/Version	0608796	B	AXIS-H 50.1 EMC+W	AXIS-H 50.1 EMC+W	AXIS-H 50.1 EMC+W
Grp.-Nr./Art.-Nr./Rev.	0041 E087104	A	Beleuchtung BLO 50 + BLW 50	Groupe Installation d'eclairage	Group Lighting Plant
Serie	24541 - 25846	Ers. durch/Remplacé par/ Replaced by	*	Ers. für/Remplace pour/Replace for	*

Bild Fig.	Art.-Nr.	St. Qt.	Serie von	Serie bis	Benennung Bezeichnung	Designation Bemerkung/Remarque/Remark	Description Ers. durch/Remplacé par/Replaced by
0001	2019298	1			Leuchte BBS 95R-3 Funktionen	Feu arriere	Light *
0002	2019296	1			Ersatzhaube E 95-rot	Protecteur (verre)	Cover (glass) *
0003	2055371	2			Rueckstrahler 94x44-rot-zum kleben	Catadioptré	Reflector *
0004	2056265	1			Warntafel rechts kpl. mit Halter	Panneau de signalisation	Warning sign *
0005	2056227	1			Beleuchtungshalter rechts kpl. mit Leuchte	Support droite cpl.	Support right cpl. *
0006	2007531	20			Kabelbinder 4.7x380-schwarz-PA 6.6	Serre-cable	Cable binder *
0007	2055414	1			Kabel 7P-Stecker+2x4P-Steckdose	Cable	Cable *
0008	2055413	1			Stecker 7-polig-70/7KNI2E	Prise male	Plug *
0009	2056264	1			Warntafel links kpl. mit Halter	Panneau de signalisation	Warning sign *

Bild Fig.	Art.-Nr.	St. Qt.	Serie von	Serie bis	Benennung Bezeichnung	Designation Bemerkung/Remarque/Remark	Description Ers. durch/Remplacé par/Replaced by
0010	2123920	36			Senkschraube ISO 2009-M 4x16-A2-70	Vis a tete fraisee	Countersunk screw *
0011	2055410	8			Rueckstrahler Dreieck-weiss	Catadioptré	Reflector *
0012	2055411	10			Rueckstrahler Dreieck-rot	Catadioptré	Reflector *
0013	2019299	1			Leuchte BBSK 95L-3 Funktionen + Kennz.	Feu arriere	Light *
0014	2019297	1			Ersatzhaube EK 95-rot-f. Kennzeichen	Protecteur (verre)	Cover (glass) *
0015	2123770	4			Sechskantmutter DIN 985-M 8-A2-70-Nytorq-Bes.	Ecrou autofreine	Self-locking hexagon nut *
0016	3087186	2			Kabelbinderhalter *	Support de collier	Cable binder support *
0017	3021135	1			Zellband 40x2x300-weiss-selbstkleb.	Joint	Sealing tape *
0018	2015640	4			Scheibe 6.3x18x1.6-POM schwarz	Rondelle plastique	Plastic washer *
0019	2115637	2			Scheibe DIN 9021-6.4-200HV-A2	Rondelle plate	Flat washer *
0020	2123729	2			Sechskantschraube ISO 4017-M 6x20-A2-70	Vis H	Hexagon screw *
0021	2138405	36			Sechskantmutter DIN 985-M 4-A2-70	Ecrou autofreine	Self-locking hexagon nut *
0022	2152170	4			Scheibe DIN 9021-8.4-POM schwarz	Rondelle plastique	Plastic washer *

Bild Fig.	Art.-Nr.	St. Qt.	Serie von	Serie bis	Benennung Bezeichnung	Designation Bemerkung/Remarque/Remark	Description Ers. durch/Remplacé par/Replaced by
0023	2152188	4			Linsenflanschschraube M 8x20-A2-70	Vis a tete cylindrique bombée	Binding head screw *
0024	2123866	2			Scheibe DIN 9021-8.4-200HV-A2	Rondelle plate	Flat washer *
0025	3087044	1			Befestigungsblech Kennzeichenschild	Toile de fixation	Fixation plate *
0026	2152751	2			Linsenflanschschraube M 6x20-A2-70	Vis a tete cylindrique bombée	Binding head screw *
0027	2056226	1			Beleuchtungshalter links kpl. mit Leuchte	Support gauche cpl.	Support left cpl. *
0028	2055415	2			Teilesatz Stecker + Steckdose-4 polig	Jeu de pieces	Parts set *

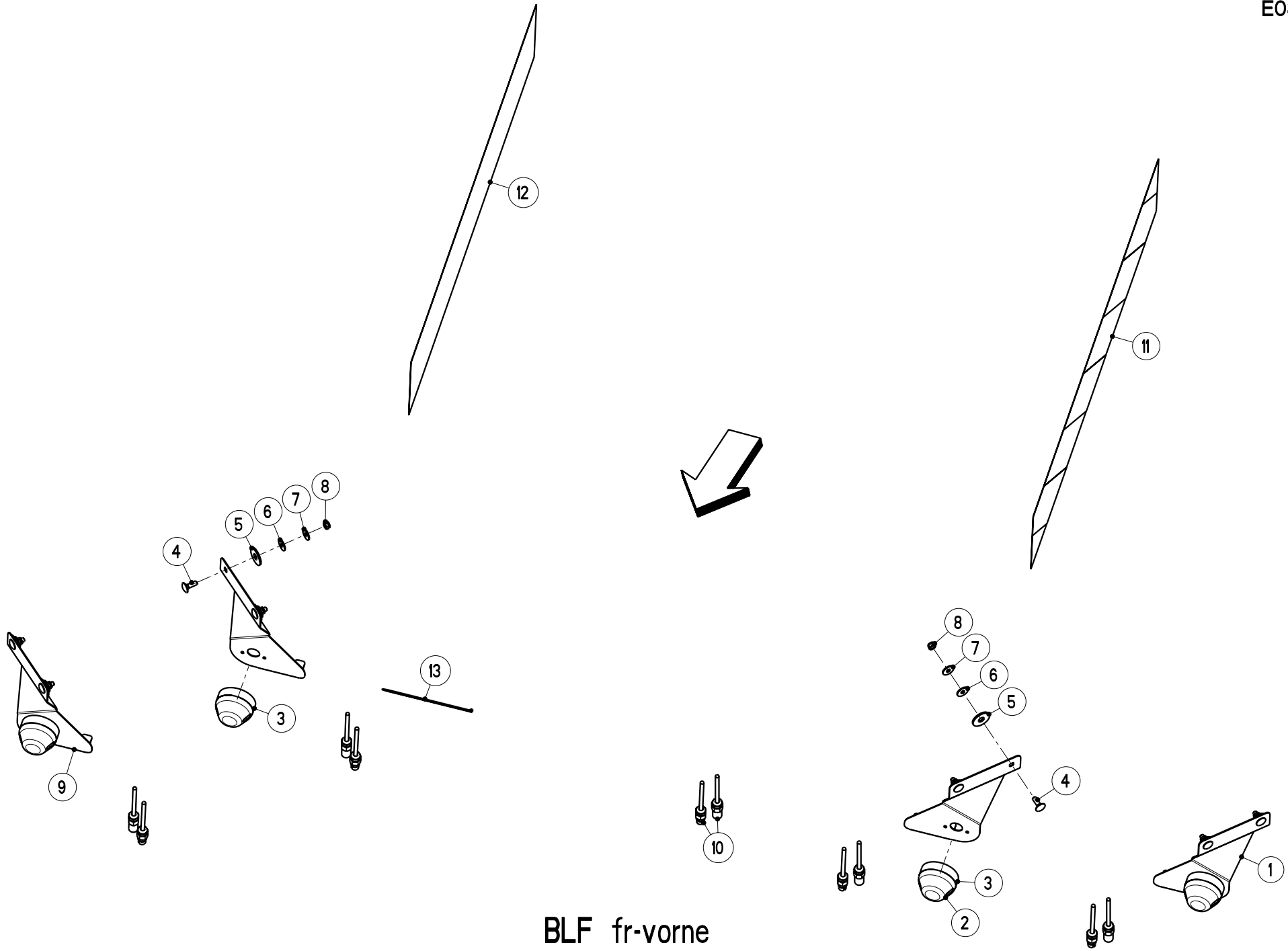


BLF 50-vorne

Artikelnummer/Version	0608796	B	AXIS-H 50.1 EMC+W	AXIS-H 50.1 EMC+W	AXIS-H 50.1 EMC+W
Grp.-Nr./Art.-Nr./Rev.	0042 E087105	A	Beleuchtung mit Warntafeln BLF 50-vorne	Groupe Installation d'eclairage	Group Lighting Plant
Serie	24541 - 25846	Ers. durch/Remplacé par/ Replaced by	*	Ers. für/Remplace pour/Replace for	*

Bild Fig.	Art.-Nr.	St. Qt.	Serie von	Serie bis	Benennung Bezeichnung	Designation Bemerkung/Remarque/Remark	Description Ers. durch/Remplacé par/Replaced by
0001	2019305	2			Positionsleuchte PL 86-weiss-kpl.	Lampe de position	Marker lamp *
0002	2019304	2			Ersatzhaube E 86-weiss	Protecteur (verre)	Cover (glass) *
0003	2123920	32			Senkschraube ISO 2009-M 4x16-A2-70	Vis a tete fraisee	Countersunk screw *
0004	2055410	8			Rueckstrahler Dreieck-weiss	Catadioptré	Reflector *
0005	2055411	8			Rueckstrahler Dreieck-rot	Catadioptré	Reflector *
0006	2138405	32			Sechskantmutter DIN 985-M 4-A2-70	Ecrou autofreine	Self-locking hexagon nut *
0007	2056312	1			Beleuchtungshalter links-vorne kpl. mit Leuchte	Support gauche cpl.	Support left cpl. *
0008	2055415	2			Teilesatz Stecker + Steckdose-4 polig	Jeu de pieces	Parts set *
0009	2152428	12			Kabelbinder 2.6x200-schwarz-PA 6.6	Serre-cable	Cable binder *

Bild Fig.	Art.-Nr.	St. Qt.	Serie von	Serie bis	Benennung Bezeichnung	Designation Bemerkung/Remarque/Remark	Description Ers. durch/Remplacé par/Replaced by
0010	2123770	6			Sechskantmutter DIN 985-M 8-A2-70-Nytorq-Bes.	Ecrou autofreine	Self-locking hexagon nut *
0011	2123866	6			Scheibe DIN 9021-8.4-200HV-A2	Rondelle plate	Flat washer *
0012	2055335	6			Scheibe 13x37x3.0-POM sch.-selbstkleb.	Rondelle plastique	Plastic washer *
0013	2152170	6			Scheibe DIN 9021-8.4-POM schwarz	Rondelle plastique	Plastic washer *
0014	2152343	6			Linsenflanschschraube M 8x25-A2-70	Vis a tete cylindrique bombée	Binding head screw *
0015	2056313	1			Beleuchtungshalter rechts-vorne kpl. mit Leuchte	Support droite cpl.	Support right cpl. *

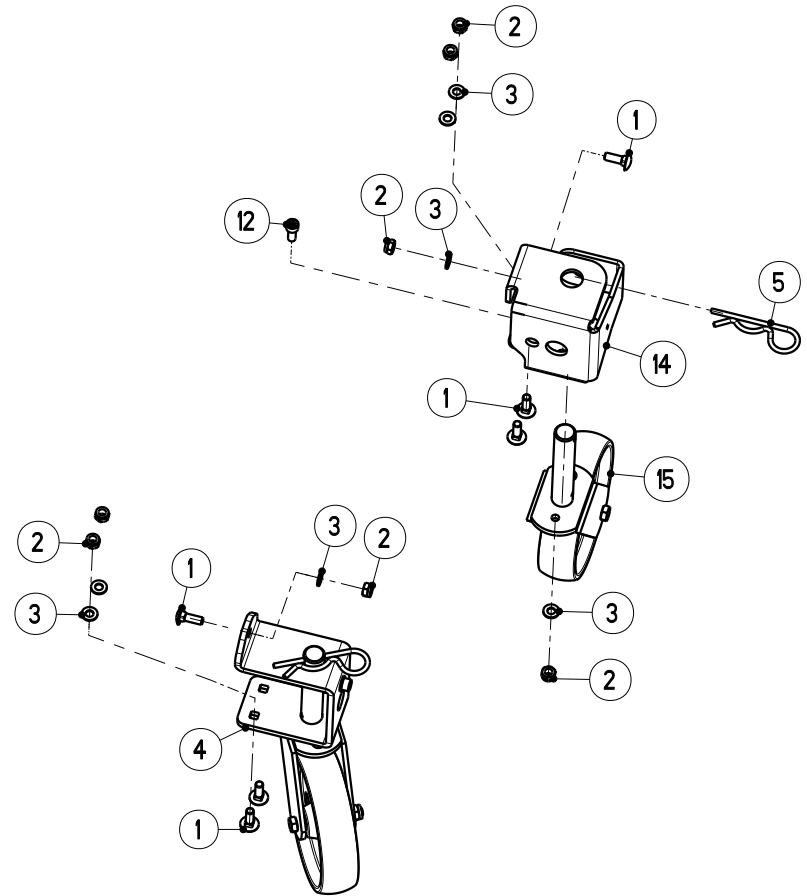
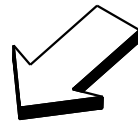
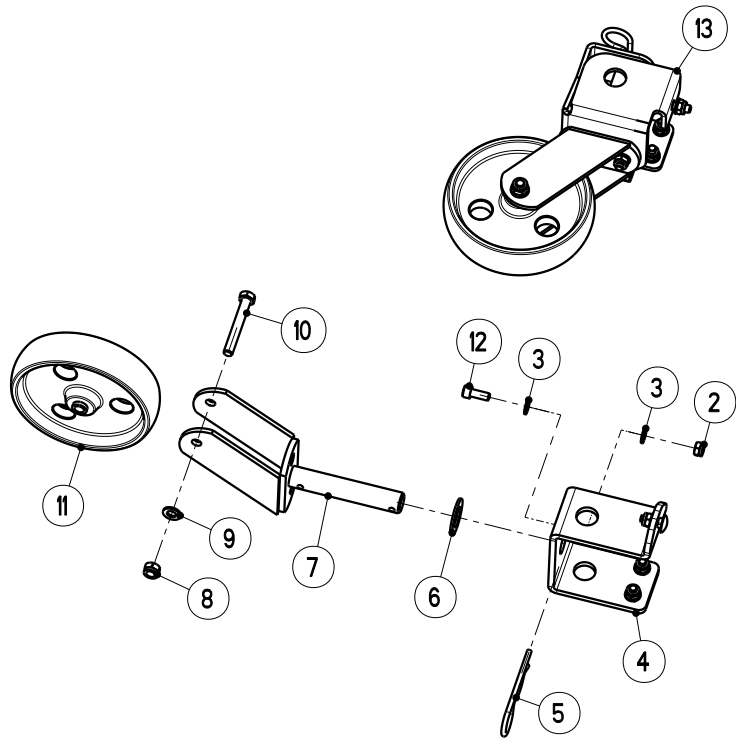


BLF fr-vorne

Artikelnummer/Version	0608796	B	AXIS-H 50.1 EMC+W	AXIS-H 50.1 EMC+W	AXIS-H 50.1 EMC+W
Grp.-Nr./Art.-Nr./Rev.	0043 E087073	A	Beleuchtung ohne Warntafeln BLF -vorne	Groupe Installation d'eclairage	Group Lighting Plant
Serie	24541 - 25846	Ers. durch/Remplacé par/ Replaced by	*	Ers. für/Remplace pour/Replace for	*

Bild Fig.	Art.-Nr.	St. Qt.	Serie von	Serie bis	Benennung Bezeichnung	Designation Bemerkung/Remarque/Remark	Description Ers. durch/Remplacé par/Replaced by
0001	2055751	1			Beleuchtungshalter links-vorne kpl. mit Leuchte	Support gauche cpl.	Support left cpl. *
0002	2019304	2			Ersatzhaube E 86-weiss	Protecteur (verre)	Cover (glass) *
0003	2019305	2			Positionsleuchte PL 86-weiss-kpl.	Lampe de position	Marker lamp *
0004	2123708	4			Flachrundschrabe DIN 603-M 8x25-A2-70	Vis J	Cup square bolt *
0005	2055335	4			Scheibe 13x37x3.0-POM sch.-selbstkleb.	Rondelle plastique	Plastic washer *
0006	2152170	4			Scheibe DIN 9021-8.4-POM schwarz	Rondelle plastique	Plastic washer *
0007	2123866	4			Scheibe DIN 9021-8.4-200HV-A2	Rondelle plate	Flat washer *
0008	2123770	4			Sechskantmutter DIN 985-M 8-A2-70-Nytorq-Bes.	Ecrou autofreine	Self-locking hexagon nut *
0009	2055752	1			Beleuchtungshalter rechts-vorne kpl. mit Leuchte	Support droite cpl.	Support right cpl. *

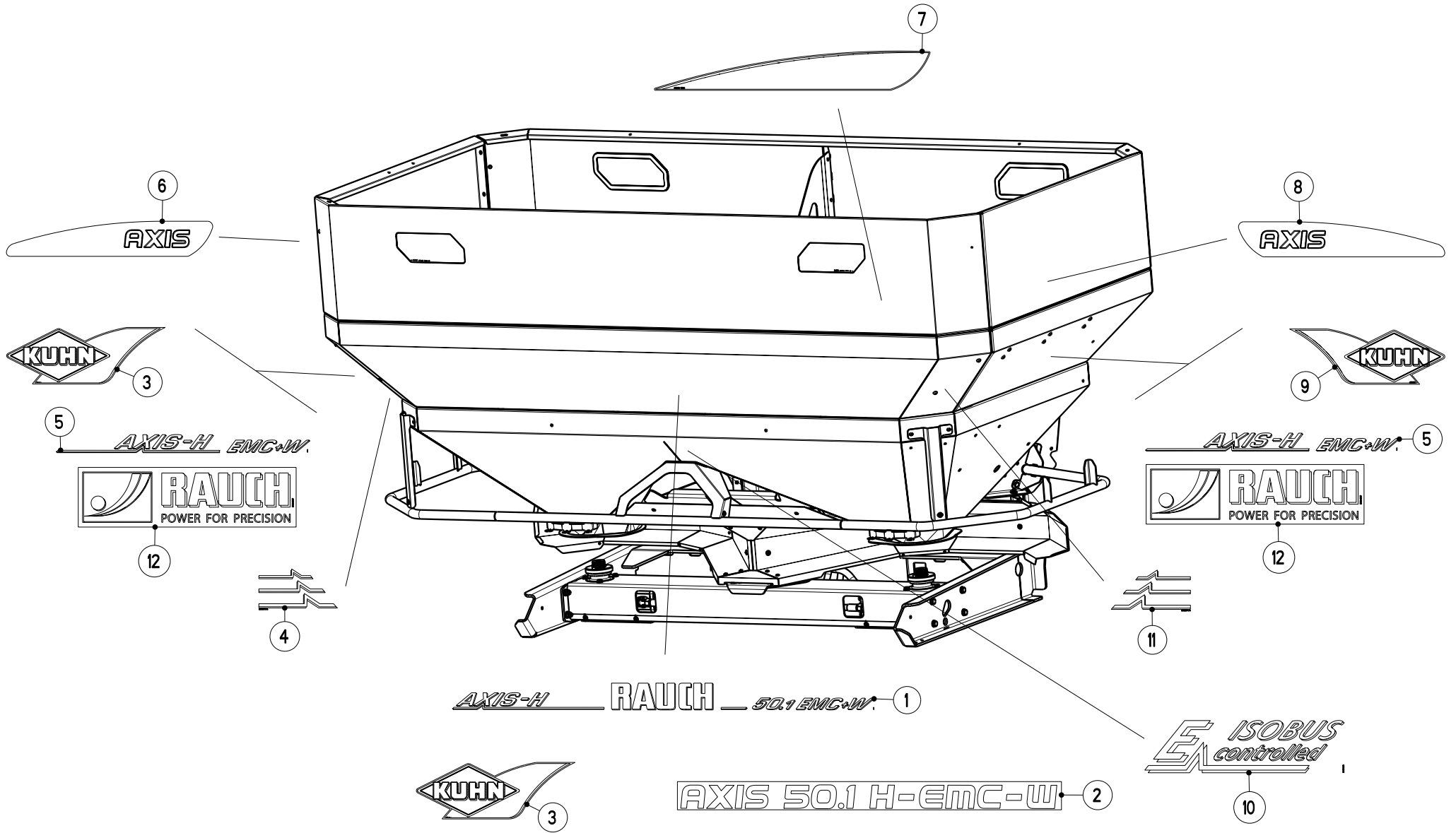
Bild Fig.	Art.-Nr.	St. Qt.	Serie von	Serie bis	Benennung Bezeichnung	Designation Bemerkung/Remarque/Remark	Description Ers. durch/Remplacé par/Replaced by
0010	2055415	2			Teilesatz Stecker + Steckdose-4 polig	Jeu de pieces	Parts set *
0011	2055755	1			Aufkleber Warnfolie rechts-180x900mm	Autocollant	Sticker *
0012	2055754	1			Aufkleber Warnfolie links-180x900mm	Autocollant	Sticker *
0013	2152428	12			Kabelbinder 2.6x200-schwarz-PA 6.6	Serre-cable	Cable binder *



Artikelnummer/Version	0608796	B	AXIS-H 50.1 EMC+W	AXIS-H 50.1 EMC+W	AXIS-H 50.1 EMC+W
Grp.-Nr./Art.-Nr./Rev.	0044 E087033	A	Abstellrolle ASR 25	Groupe Rouleaux de depose	Group Parking rollers
Serie	24541 - 25846	Ers. durch/Remplacé par/ Replaced by	*	Ers. für/Remplace pour/Replace for	*

Bild Fig.	Art.-Nr.	St. Qt.	Serie von	Serie bis	Benennung Bezeichnung	Designation Bemerkung/Remarque/Remark	Description Ers. durch/Remplacé par/Replaced by
0001	2123884	12			Flachrundschraube DIN 603-M 10x30-A2-70	Vis J	Cup square bolt *
0002	2123852	16			Sechskantmutter DIN 985-M 10-A2-70-Nytorq-Bes.	Ecrou autofreine	Self-locking hexagon nut *
0003	2115641	18			Scheibe DIN 125-10.5-200HV-A2	Rondelle plate	Flat washer *
0004	3087086	2			Halter vorne-RAL 2002	Support	Support *
0005	2152130	4			Federstecker D=6-einf-galv-verzkt	Clips	Spring clip *
0006	3083042	2			Scheibe 28.5x50x3-POM schwarz	Rondelle plastique	Plastic washer *
0007	4083019	4			Halterung RAL 2002	Support	Support *
0008	2123853	4			Sechskantmutter DIN 985-M 12-A2-70-Nytorq-Bes.	Ecrou autofreine	Self-locking hexagon nut *
0009	2123870	4			Scheibe DIN 125-13-200HV-A2	Rondelle plate	Flat washer *

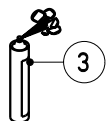
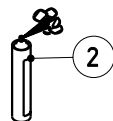
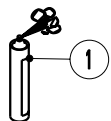
Bild Fig.	Art.-Nr.	St. Qt.	Serie von	Serie bis	Benennung Bezeichnung	Designation Bemerkung/Remarque/Remark	Description Ers. durch/Remplacé par/Replaced by
0010	2123862	4			Sechskantschraube ISO 4014-M 12x90-A2-70	Vis H	Hexagon screw *
0011	2042016	4			Rad D=200-B=20-PA-natur	Roue	Wheel *
0012	2152169	4			Zylinderschraube ISO 4762-M 10x25-A2-70-Tufloc	Vis CHc	Socket head cap screw *
0013	3087088	1			Halter rechts-hinten-RAL 2002	Support arriere droit	Rear support right *
0014	3087087	1			Halter links-hinten-RAL 2002	Support arriere gauche	Rear support left *
0015	4083020	4			Abstellrolle kpl.	Roue avec support cpl.	Wheel with support cpl. *



Artikelnummer/Version	0608796	B	AXIS-H 50.1 EMC+W	AXIS-H 50.1 EMC+W	AXIS-H 50.1 EMC+W
Grp.-Nr./Art.-Nr./Rev.	0045 E087133	A	Aufkleber AXIS-H 50.1 EMC+W	Groupe Autocollant	Group Sticker
Serie	24541 - 25846	Ers. durch/Remplacé par/ Replaced by	*	Ers. für/Remplace pour/Replace for	*

Bild Fig.	Art.-Nr.	St. Qt.	Serie von	Serie bis	Benennung Bezeichnung	Designation Bemerkung/Remarque/Remark	Description Ers. durch/Remplacé par/Replaced by
0001	2056956	1			Aufkleber "AXIS-H-RAUCH-50.1 EMC+W"	Autocollant	Sticker *
0002	2056990	1			Aufkleber "AXIS 50.1 H-EMC-W"- "KUHN"	Autocollant	Sticker *
0003	2055993	2			Aufkleber "KUHN Tropfen links"- "TH250 G"	Autocollant	Sticker *
0004	2055670	1			Aufkleber "Haken-links"- (AXIS)	Autocollant	Sticker *
0005	2057009	2			Aufkleber "AXIS-H EMC+W"-Li.+Re.	Autocollant	Sticker *
0006	2056449	1			Aufkleber "AXIS" links schw.grau-"KUHN"	Autocollant	Sticker *
0007	2056451	1			Aufkleber schwarzgrau-"KUHN"	Autocollant	Sticker *
0008	2056450	1			Aufkleber "AXIS" rechts schw.grau-"KUHN"	Autocollant	Sticker *
0009	2056289	1			Aufkleber "KUHN Tropfen rechts""TH250 D"	Autocollant	Sticker *

Bild Fig.	Art.-Nr.	St. Qt.	Serie von	Serie bis	Benennung Bezeichnung	Designation Bemerkung/Remarque/Remark	Description Ers. durch/Remplacé par/Replaced by
0010	2056925	1			Aufkleber "E ISOBUS controlled"	Autocollant	Sticker *
0011	2055671	1			Aufkleber "Haken-rechts"-(AXIS)	Autocollant	Sticker *
0012	2054867	2			Aufkleber "RAUCH-Power for precision"	Autocollant	Sticker *



Artikelnummer/Version	0608796	B	AXIS-H 50.1 EMC+W	AXIS-H 50.1 EMC+W	AXIS-H 50.1 EMC+W
Grp.-Nr./Art.-Nr./Rev.	0046 E087142	A	Teilesatz Lackreparatur	Groupe Jeu de pieces reparation peinture	Group Parts set paint repair
Serie	24541 - 25846	Ers. durch/Remplacé par/ Replaced by	*	Ers. für/Remplace pour/Replace for	*

Bild Fig.	Art.-Nr.	St. Qt.	Serie von	Serie bis	Benennung Bezeichnung	Designation Bemerkung/Remarque/Remark	Description Ers. durch/Remplacé par/Replaced by
0001	2500892	1			Spraydose RAL 2002-400 ml	Bombe aerosol rouge	Red spray paint *
0002	2500971	1			Spraydose RAL 7021-400 ml	Bombe aerosol	Spray paint *
0003	2500969	1			Spraydose RAL 2011-400 ml	Bombe aerosol	Spray paint *
0004	4087112	1			Teilesatz Metall Politur	Jeu de pieces poli	Parts set polish *

Artikelnummer/Version	0608796	B	AXIS-H 50.1 EMC+W	AXIS-H 50.1 EMC+W	AXIS-H 50.1 EMC+W
-----------------------	---------	---	-------------------	-------------------	-------------------

Art.-Nr.	Grp.-Nr.	Bild Fig.	Art.-Nr.	Grp.-Nr.	Bild Fig.	Art.-Nr.	Grp.-Nr.	Bild Fig.	Art.-Nr.	Grp.-Nr.	Bild Fig.	Art.-Nr.	Grp.-Nr.	Bild Fig.
0608622	E087050	0003	2023702	E087093	0026	2053191	E087120	0015	2054890	E087101	0004	2055320	E087022	0011
0608623	E087051	0003	2023702	E087094	0026	2053543	E087093	0020	2054890	E087102	0004	2055321	E087019	0012
0608624	E087052	0003	2023702	E087131	0022	2053543	E087094	0020	2055004	E087100	0016	2055321	E087020	0012
2001253	E087103	0016	2035149	E087128	0011	2053543	E087132	0016	2055004	E087101	0012	2055321	E087022	0012
2001271	E087100	0003	2035151	E087128	0006	2053617	E087128	0002	2055004	E087102	0010	2055321	E087040	0012
2002410	E087081	0002	2035180	E087093	0022	2053711	E087132	0015	2055037	E087122	0006	2055321	E087098	0013
2007514	E087131	0006	2035180	E087094	0022	2053855	E087100	0015	2055038	E087122	0007	2055321	E087099	0013
2007531	E087104	0006	2035194	E087128	0017	2053855	E087101	0003	2055145	E087125	0008	2055322	E087019	0013
2007531	E087132	0010	2042016	E087033	0011	2053855	E087102	0003	2055255	E087093	0002	2055322	E087020	0013
2007553	E087084	0012	2044415	E087125	0014	2053855	E087120	0004	2055256	E087094	0002	2055322	E087022	0013
2007553	E087121	0012	2044461	E087081	0001	2053958	E087092	0003	2055261	E087082	0007	2055322	E087040	0013
2015640	E087103	0010	2044462	E087081	0008	2053958	E087131	0013	2055262	E087093	0010	2055322	E087098	0014
2015640	E087104	0018	2044463	E087081	0004	2054088	E087128	0028	2055262	E087094	0010	2055322	E087099	0014
2017448	E087128	0023	2044715	E087127	0019	2054100	E087125	0015	2055297	E087100	0002	2055335	E087073	0005
2017512	E087128	0003	2044722	E087127	0023	2054146	E087115	0020	2055297	E087101	0002	2055335	E087105	0012
2019296	E087104	0002	2052075	E087083	0020	2054374	E087115	0014	2055297	E087102	0002	2055335	E087134	0004
2019297	E087104	0014	2052077	E087120	0005	2054375	E087115	0015	2055298	E087100	0001	2055362	E087134	0012
2019298	E087104	0001	2052078	E087120	0016	2054380	E087115	0019	2055298	E087101	0001	2055363	E087134	0013
2019299	E087104	0013	2052080	E087120	0017	2054596	E087120	0002	2055298	E087102	0001	2055364	E087019	0002
2019304	E087073	0002	2052209	E087103	0017	2054867	E087133	0012	2055312	E087093	0032	2055364	E087020	0002
2019304	E087105	0002	2052209	E087103	0032	2054889	E087100	0006	2055312	E087094	0032	2055371	E087104	0003
2019305	E087073	0003	2052209	E087132	0009	2054889	E087101	0005	2055318	E087019	0011	2055376	E087115	0001
2019305	E087105	0001	2052973	E087082	0002	2054889	E087102	0005	2055318	E087020	0011	2055388	E087022	0002
2020186	E087120	0013	2053190	E087125	0016	2054890	E087100	0005	2055319	E087040	0011	2055410	E087104	0011

RAUCH Landmaschinenfabrik GmbH

Datum: 2012/01/17-14:03:51

Artikelnummer/Version			0608796	B	AXIS-H 50.1 EMC+W	AXIS-H 50.1 EMC+W	AXIS-H 50.1 EMC+W	AXIS-H 50.1 EMC+W						
Art.-Nr.	Grp.-Nr.	Bild Fig.	Art.-Nr.	Grp.-Nr.	Bild Fig.	Art.-Nr.	Grp.-Nr.	Bild Fig.	Art.-Nr.	Grp.-Nr.	Bild Fig.	Art.-Nr.	Grp.-Nr.	Bild Fig.
2055410	E087105	0004	2055752	E087073	0009	2056178	E087101	0014	2056395	E087103	0002	2056672	E087119	0005
2055411	E087104	0012	2055754	E087073	0012	2056179	E087101	0006	2056413	E087131	0020	2056673	E087119	0006
2055411	E087105	0005	2055755	E087073	0011	2056180	E087101	0013	2056414	E087093	0023	2056674	E087119	0001
2055413	E087104	0008	2055805	E087082	0005	2056187	E087081	0014	2056414	E087094	0023	2056675	E087119	0004
2055414	E087104	0007	2055805	E087120	0007	2056199	E087083	0019	2056417	E087100	0014	2056676	E087119	0002
2055415	E087073	0010	2055865	E087082	0010	2056200	E087083	0011	2056419	E087084	0004	2056677	E087119	0003
2055415	E087104	0028	2055993	E087133	0003	2056207	E087081	0022	2056419	E087121	0004	2056802	E087115	0006
2055415	E087105	0008	2056095	E087103	0031	2056208	E087081	0003	2056420	E087084	0002	2056829	E087122	0008
2055444	E087103	0007	2056096	E087120	0001	2056209	E087081	0019	2056420	E087121	0002	2056830	E087123	0012
2055452	E087103	0009	2056109	E087103	0036	2056226	E087104	0027	2056421	E087084	0005	2056831	E087124	0003
2055453	E087103	0006	2056136	E087098	0012	2056227	E087104	0005	2056421	E087121	0005	2056832	E087132	0004
2055620	E087040	0002	2056137	E087099	0012	2056237	E087131	0021	2056422	E087084	0009	2056833	E087132	0003
2055621	E087082	0001	2056164	E087100	0004	2056264	E087104	0009	2056422	E087121	0009	2056835	E087126	0003
2055633	E087093	0033	2056165	E087100	0017	2056265	E087104	0004	2056423	E087083	0003	2056854	E087124	0011
2055634	E087094	0033	2056166	E087100	0012	2056289	E087133	0009	2056443	E087085	0001	2056918	E087119	0007
2055637	E087066	0003	2056167	E087100	0013	2056302	E087098	0002	2056444	E087085	0002	2056919	E087115	0003
2055643	E087082	0006	2056168	E087100	0011	2056303	E087098	0003	2056449	E087133	0006	2056920	E087115	0005
2055664	E087093	0005	2056171	E087102	0015	2056304	E087099	0002	2056450	E087133	0008	2056925	E087133	0010
2055664	E087094	0005	2056172	E087102	0006	2056312	E087105	0007	2056451	E087133	0007	2056956	E087133	0001
2055670	E087133	0004	2056173	E087102	0009	2056313	E087105	0015	2056452	E087086	0001	2056976	E087115	0024
2055671	E087133	0011	2056174	E087102	0008	2056367	E087103	0004	2056453	E087086	0003	2056988	E087115	0026
2055685	E087120	0003	2056175	E087101	0007	2056388	E087093	0021	2056487	E087131	0014	2056990	E087133	0002
2055712	E087083	0016	2056175	E087102	0007	2056389	E087094	0021	2056516	E087120	0011	2057009	E087133	0005
2055751	E087073	0001	2056177	E087101	0015	2056394	E087103	0030	2056545	E087120	0014	2057023	E087128	0005

RAUCH Landmaschinenfabrik GmbH

Datum: 2012/01/17-14:03:51

Artikelnummer/Version			0608796			B			AXIS-H 50.1 EMC+W			AXIS-H 50.1 EMC+W			AXIS-H 50.1 EMC+W		
Art.-Nr.	Grp.-Nr.	Bild Fig.	Art.-Nr.	Grp.-Nr.	Bild Fig.	Art.-Nr.	Grp.-Nr.	Bild Fig.	Art.-Nr.	Grp.-Nr.	Bild Fig.	Art.-Nr.	Grp.-Nr.	Bild Fig.	Art.-Nr.	Grp.-Nr.	Bild Fig.
2057023	E087128	0010	2057092	E087129	0008	2115637	E087104	0019	2115641	E087132	0006	2123734	E087126	0001			
2057024	E087128	0001	2057093	E087129	0009	2115637	E087125	0003	2115641	E087161	0002	2123735	E087130	0007			
2057026	E087128	0026	2057094	E087129	0010	2115637	E087131	0023	2115649	E087081	0010	2123736	E087124	0001			
2057027	E087128	0024	2057095	E087129	0011	2115637	E087132	0018	2117706	E087127	0015	2123737	E087100	0010			
2057028	E087128	0025	2057096	E087129	0012	2115639	E087083	0004	2117722	E087127	0014	2123737	E087101	0008			
2057046	E087115	0022	2057097	E087128	0029	2115639	E087084	0006	2117740	E087127	0013	2123737	E087102	0014			
2057055	E087130	0011	2057148	E087115	0021	2115639	E087103	0014	2117766	E087084	0011	2123737	E087115	0012			
2057056	E087130	0006	2057153	E087092	0007	2115639	E087115	0017	2117766	E087121	0011	2123737	E087130	0016			
2057057	E087128	0027	2057205	E087115	0027	2115639	E087115	0032	2120701	E087081	0017	2123742	E087083	0009			
2057071	E087127	0006	2057265	E087115	0028	2115639	E087121	0006	2121003	E087125	0013	2123742	E087115	0037			
2057072	E087127	0008	2057296	E087128	0030	2115639	E087126	0002	2123708	E087073	0004	2123742	E087123	0005			
2057073	E087127	0011	2057305	E087081	0024	2115639	E087130	0008	2123708	E087093	0008	2123742	E087124	0006			
2057074	E087127	0012	2057358	E087129	0001	2115639	E087130	0014	2123708	E087094	0008	2123742	E087128	0022			
2057075	E087127	0001	2057359	E087129	0002	2115641	E087033	0003	2123708	E087098	0005	2123742	E087132	0007			
2057076	E087127	0005	2115059	E087081	0005	2115641	E087066	0006	2123708	E087099	0004	2123744	E087124	0020			
2057077	E087127	0004	2115062	E087131	0007	2115641	E087083	0008	2123708	E087103	0015	2123745	E087126	0004			
2057078	E087127	0020	2115635	E087084	0020	2115641	E087093	0004	2123708	E087124	0014	2123745	E087130	0002			
2057079	E087127	0021	2115635	E087121	0020	2115641	E087094	0004	2123708	E087131	0003	2123761	E087115	0013			
2057083	E087115	0023	2115636	E087122	0002	2115641	E087123	0003	2123711	E087122	0001	2123763	E087161	0001			
2057087	E087129	0003	2115636	E087132	0002	2115641	E087124	0005	2123728	E087123	0008	2123769	E087093	0031			
2057088	E087129	0004	2115637	E087086	0004	2115641	E087125	0006	2123729	E087103	0005	2123769	E087094	0031			
2057089	E087129	0005	2115637	E087093	0030	2115641	E087126	0005	2123729	E087104	0020	2123769	E087103	0012			
2057090	E087129	0006	2115637	E087094	0030	2115641	E087128	0021	2123729	E087132	0017	2123769	E087122	0003			
2057091	E087129	0007	2115637	E087103	0011	2115641	E087130	0003	2123732	E087125	0002	2123769	E087125	0010			

Artikelnummer/Version	0608796	B	AXIS-H 50.1 EMC+W	AXIS-H 50.1 EMC+W	AXIS-H 50.1 EMC+W
-----------------------	---------	---	-------------------	-------------------	-------------------

Art.-Nr.	Grp.-Nr.	Bild Fig.	Art.-Nr.	Grp.-Nr.	Bild Fig.	Art.-Nr.	Grp.-Nr.	Bild Fig.	Art.-Nr.	Grp.-Nr.	Bild Fig.	Art.-Nr.	Grp.-Nr.	Bild Fig.
2123769	E087131	0024	2123770	E087104	0015	2123805	E087081	0023	2123866	E087101	0009	2123920	E087104	0010
2123769	E087132	0019	2123770	E087105	0010	2123818	E087123	0009	2123866	E087102	0012	2123920	E087105	0003
2123770	E087019	0001	2123770	E087115	0031	2123847	E087115	0018	2123866	E087103	0019	2126407	E087115	0016
2123770	E087020	0001	2123770	E087121	0007	2123852	E087033	0002	2123866	E087104	0024	2138405	E087104	0021
2123770	E087022	0001	2123770	E087123	0011	2123852	E087083	0007	2123866	E087105	0011	2138405	E087105	0006
2123770	E087040	0001	2123770	E087124	0018	2123852	E087115	0033	2123866	E087115	0002	2141712	E087127	0017
2123770	E087050	0001	2123770	E087130	0013	2123852	E087123	0002	2123866	E087121	0017	2152001	E087092	0002
2123770	E087051	0001	2123770	E087131	0001	2123852	E087124	0004	2123866	E087123	0010	2152001	E087124	0009
2123770	E087052	0001	2123770	E087134	0009	2123852	E087126	0006	2123866	E087124	0002	2152001	E087124	0015
2123770	E087066	0007	2123803	E087019	0004	2123852	E087130	0005	2123866	E087124	0017	2152001	E087128	0020
2123770	E087073	0008	2123803	E087020	0004	2123852	E087132	0005	2123866	E087131	0002	2152001	E087130	0004
2123770	E087081	0026	2123803	E087022	0004	2123853	E087033	0008	2123866	E087134	0008	2152058	E087128	0015
2123770	E087083	0005	2123803	E087040	0004	2123853	E087125	0011	2123867	E087085	0007	2152125	E087134	0011
2123770	E087084	0007	2123803	E087066	0001	2123854	E087081	0011	2123867	E087115	0034	2152130	E087033	0005
2123770	E087085	0006	2123803	E087093	0024	2123862	E087033	0010	2123867	E087124	0013	2152133	E087115	0030
2123770	E087086	0006	2123803	E087094	0024	2123866	E087073	0007	2123867	E087124	0019	2152164	E087130	0009
2123770	E087093	0003	2123803	E087115	0036	2123866	E087081	0025	2123870	E087033	0009	2152164	E087130	0015
2123770	E087094	0003	2123803	E087131	0004	2123866	E087083	0012	2123870	E087125	0012	2152164	E087131	0018
2123770	E087098	0001	2123804	E087066	0009	2123866	E087084	0017	2123884	E087033	0001	2152169	E087033	0012
2123770	E087099	0001	2123804	E087093	0007	2123866	E087085	0004	2123884	E087124	0010	2152170	E087073	0006
2123770	E087100	0009	2123804	E087094	0007	2123866	E087086	0007	2123898	E087093	0013	2152170	E087082	0008
2123770	E087101	0011	2123804	E087099	0005	2123866	E087093	0014	2123898	E087094	0013	2152170	E087083	0017
2123770	E087102	0013	2123804	E087103	0025	2123866	E087094	0014	2123916	E087093	0015	2152170	E087084	0016
2123770	E087103	0013	2123804	E087131	0016	2123866	E087100	0008	2123916	E087094	0015	2152170	E087085	0005

Artikelnummer/Version			0608796	B	AXIS-H 50.1 EMC+W	AXIS-H 50.1 EMC+W	AXIS-H 50.1 EMC+W	AXIS-H 50.1 EMC+W						
Art.-Nr.	Grp.-Nr.	Bild Fig.	Art.-Nr.	Grp.-Nr.	Bild Fig.	Art.-Nr.	Grp.-Nr.	Bild Fig.	Art.-Nr.	Grp.-Nr.	Bild Fig.	Art.-Nr.	Grp.-Nr.	Bild Fig.
2152170	E087086	0008	2152325	E087128	0007	2152648	E087122	0010	2152742	E087085	0003	2152888	E087127	0003
2152170	E087093	0018	2152325	E087128	0012	2152649	E087122	0005	2152742	E087121	0008	2152889	E087127	0007
2152170	E087094	0018	2152343	E087083	0013	2152690	E087134	0003	2152751	E087104	0026	2152898	E087127	0016
2152170	E087100	0007	2152343	E087084	0014	2152699	E087019	0005	2152765	E087082	0004	2152899	E087127	0018
2152170	E087101	0010	2152343	E087085	0008	2152699	E087020	0005	2152765	E087086	0005	2500892	E087142	0001
2152170	E087102	0011	2152343	E087086	0009	2152699	E087022	0005	2152765	E087093	0034	2500969	E087142	0003
2152170	E087103	0020	2152343	E087103	0024	2152699	E087040	0005	2152765	E087094	0034	2500971	E087142	0002
2152170	E087104	0022	2152343	E087105	0014	2152699	E087050	0002	2152767	E087128	0016	3021048	E087123	0006
2152170	E087105	0013	2152343	E087121	0014	2152699	E087051	0002	2152776	E087082	0009	3021135	E087103	0026
2152170	E087120	0008	2152343	E087125	0005	2152699	E087052	0002	2152776	E087120	0010	3021135	E087104	0017
2152170	E087121	0016	2152343	E087132	0013	2152699	E087098	0004	2152790	E087132	0012	3021238	E087103	0003
2152170	E087124	0016	2152343	E087134	0005	2152699	E087099	0003	2152790	E087134	0015	3040089	E087081	0021
2152170	E087134	0007	2152393	E087128	0014	2152703	E087093	0012	2152802	E087081	0006	3040090	E087081	0012
2152178	E087127	0009	2152394	E087128	0004	2152703	E087094	0012	2152803	E087081	0009	3083042	E087033	0006
2152188	E087083	0001	2152395	E087128	0013	2152705	E087084	0019	2152811	E087131	0019	3087044	E087104	0025
2152188	E087104	0023	2152428	E087066	0004	2152705	E087093	0027	2152823	E087127	0010	3087086	E087033	0004
2152188	E087134	0010	2152428	E087073	0013	2152705	E087094	0027	2152856	E087132	0001	3087087	E087033	0014
2152228	E087125	0004	2152428	E087105	0009	2152705	E087121	0019	2152862	E087115	0011	3087088	E087033	0013
2152237	E087092	0001	2152470	E087128	0009	2152726	E087083	0006	2152868	E087126	0007	3087120	E087103	0021
2152237	E087131	0012	2152473	E087128	0008	2152726	E087083	0010	2152869	E087125	0007	3087148	E087120	0012
2152244	E087084	0001	2152493	E087115	0009	2152728	E087134	0014	2152875	E087120	0006	3087186	E087104	0016
2152244	E087121	0001	2152644	E087122	0009	2152730	E087103	0008	2152881	E087132	0020	3087198	E087081	0016
2152245	E087082	0003	2152648	E087093	0011	2152741	E087103	0023	2152884	E087132	0021	3087199	E087066	0005
2152303	E087161	0005	2152648	E087094	0011	2152742	E087084	0008	2152885	E087132	0022	3087273	E087083	0014

RAUCH Landmaschinenfabrik GmbH

Datum: 2012/01/17-14:03:51

Artikelnummer/Version			0608796			B			AXIS-H 50.1 EMC+W			AXIS-H 50.1 EMC+W			AXIS-H 50.1 EMC+W		
Art.-Nr.	Grp.-Nr.	Bild Fig.	Art.-Nr.	Grp.-Nr.	Bild Fig.	Art.-Nr.	Grp.-Nr.	Bild Fig.	Art.-Nr.	Grp.-Nr.	Bild Fig.	Art.-Nr.	Grp.-Nr.	Bild Fig.	Art.-Nr.	Grp.-Nr.	Bild Fig.
3087274	E087083	0018	3087336	E087121	0021	3087417	E087094	0036	4087046	E087020	0006	4087138	E087103	0027			
3087275	E087081	0015	3087337	E087084	0013	3087422	E087130	0012	4087046	E087022	0006	4087150	E087134	0001			
3087276	E087081	0013	3087337	E087121	0013	3101052	E087161	0004	4087046	E087040	0006	4087151	E087134	0006			
3087291	E087120	0009	3087338	E087084	0018	3101053	E087161	0003	4087046	E087098	0007	4087153	E087134	0002			
3087312	E087103	0001	3087338	E087121	0018	3120460	E087115	0035	4087046	E087099	0007	4087154	E087134	0016			
3087313	E087103	0022	3087339	E087084	0003	3197066	E087066	0002	4087050	E087040	0009	4087160	E087100	0018			
3087318	E087131	0015	3087339	E087121	0003	3197086	E087066	0008	4087051	E087040	0010	4087160	E087101	0016			
3087324	E087093	0028	3087340	E087083	0002	4021099	E087103	0033	4087052	E087022	0009	4087160	E087102	0016			
3087324	E087094	0028	3087343	E087086	0002	4083019	E087033	0007	4087053	E087022	0010	4087161	E087084	0010			
3087325	E087093	0029	3087344	E087086	0010	4083020	E087033	0015	4087061	E087019	0007	4087161	E087121	0010			
3087325	E087094	0029	3087346	E087131	0017	4087001	E087122	0004	4087062	E087019	0008	4087162	E087084	0022			
3087326	E087093	0025	3087348	E087103	0035	4087002	E087122	0011	4087063	E087020	0007	4087162	E087121	0022			
3087327	E087094	0025	3087356	E087123	0001	4087003	E087122	0012	4087064	E087020	0008	4087164	E087081	0020			
3087328	E087093	0017	3087359	E087123	0004	4087041	E087019	0009	4087065	E087040	0007	4087165	E087081	0018			
3087328	E087094	0017	3087367	E087128	0019	4087042	E087019	0010	4087067	E087022	0007	4087166	E087081	0007			
3087329	E087093	0019	3087368	E087126	0008	4087043	E087020	0009	4087068	E087022	0008	4087180	E087098	0010			
3087329	E087094	0019	3087369	E087126	0009	4087044	E087020	0010	4087082	E087103	0034	4087181	E087098	0011			
3087330	E087093	0006	3087371	E087132	0011	4087045	E087019	0003	4087089	E087040	0008	4087182	E087099	0010			
3087331	E087094	0006	3087389	E087124	0007	4087045	E087020	0003	4087104	E087093	0009	4087183	E087099	0011			
3087334	E087092	0005	3087390	E087123	0007	4087045	E087022	0003	4087105	E087094	0009	4087184	E087098	0008			
3087334	E087093	0016	3087392	E087130	0010	4087045	E087040	0003	4087112	E087142	0004	4087185	E087098	0009			
3087335	E087092	0006	3087416	E087092	0008	4087045	E087098	0006	4087121	E087115	0007	4087185	E087099	0009			
3087335	E087094	0016	3087416	E087093	0036	4087045	E087099	0006	4087136	E087103	0029	4087186	E087099	0008			
3087336	E087084	0021	3087417	E087092	0009	4087046	E087019	0006	4087137	E087103	0028	4087198	E087103	0018			

RAUCH Landmaschinenfabrik GmbH

Datum: 2012/01/17-14:03:51

Artikelnummer/Version	0608796	B	AXIS-H 50.1 EMC+W	AXIS-H 50.1 EMC+W	AXIS-H 50.1 EMC+W
-----------------------	---------	---	-------------------	-------------------	-------------------

Art.-Nr.	Grp.-Nr.	Bild Fig.	Art.-Nr.	Grp.-Nr.	Bild Fig.	Art.-Nr.	Grp.-Nr.	Bild Fig.	Art.-Nr.	Grp.-Nr.	Bild Fig.	Art.-Nr.	Grp.-Nr.	Bild Fig.
4087201	E087093	0001	4087268	E087127	0022	E087094	0608796	0021	E087133	0608796	0045			
4087202	E087094	0001	4087272	E087126	0010	E087098	0608796	0034	E087134	0608796	0026			
4087207	E087131	0010	4087273	E087126	0011	E087099	0608796	0035	E087142	0608796	0046			
4087208	E087131	0005	4087300	E087092	0004	E087100	0608796	0037	E087161	0608796	0024			
4087210	E087093	0035	4087302	E087115	0025	E087101	0608796	0038						
4087211	E087094	0035	4120299	E087115	0029	E087102	0608796	0039						
4087220	E087131	0008	E087019	0608796	0027	E087103	0608796	0040						
4087221	E087131	0009	E087020	0608796	0028	E087104	0608796	0041						
4087222	E087131	0011	E087022	0608796	0032	E087105	0608796	0042						
4087228	E087132	0008	E087033	0608796	0044	E087115	0608796	0023						
4087233	E087125	0001	E087040	0608796	0030	E087119	0608796	0036						
4087234	E087125	0009	E087050	0608796	0029	E087120	0608796	0001						
4087237	E087124	0012	E087051	0608796	0031	E087121	0608796	0006						
4087245	E087115	0008	E087052	0608796	0033	E087122	0608796	0009						
4087246	E087115	0010	E087066	0608796	0025	E087123	0608796	0010						
4087247	E087126	0012	E087073	0608796	0043	E087124	0608796	0011						
4087248	E087126	0013	E087081	0608796	0002	E087125	0608796	0012						
4087249	E087132	0014	E087082	0608796	0003	E087126	0608796	0013						
4087255	E087115	0004	E087083	0608796	0004	E087127	0608796	0014						
4087260	E087124	0008	E087084	0608796	0005	E087128	0608796	0015						
4087261	E087134	0017	E087085	0608796	0007	E087129	0608796	0016						
4087262	E087128	0018	E087086	0608796	0008	E087130	0608796	0017						
4087265	E087130	0001	E087092	0608796	0019	E087131	0608796	0018						
4087267	E087127	0002	E087093	0608796	0020	E087132	0608796	0022						

Auszug aus unseren Garantiebedingungen

RAUCH-Produkte werden nach modernen Fertigungsmethoden und mit größter Sorgfalt hergestellt und unterliegen zahlreichen Kontrollen.

Deshalb leistet RAUCH 12 Monate Garantie, wenn nachfolgende Bedingungen erfüllt sind:

1. Die Garantie beginnt mit dem Datum des Kaufs.
2. Die Garantie umfasst Material- oder Fabrikationsfehler. Für Fremderzeugnisse (Hydraulik, Elektronik) haften wir nur im Rahmen der Gewährleistung des jeweiligen Herstellers. Während der Garantiezeit werden Fabrikations- und Materialfehler kostenlos behoben durch Ersatz oder Nachbesserung der betreffenden Teile. Andere, auch weitergehende Rechte, wie Ansprüche auf Wandlung, Minderung oder Ersatz von Schäden, die nicht am Liefergegenstand entstanden sind, sind ausdrücklich ausgeschlossen. Die Garantieleistung erfolgt durch autorisierte Werkstätten, durch RAUCH-Werksvertretung oder das Werk.
3. Von den Garantieleistungen ausgenommen sind Folgen natürlicher Abnutzung, Verschmutzung, Korrosion und alle Fehler, die durch unsachgemäße Handhabung sowie äußere Einwirkung entstanden sind. Bei eigenmächtiger Vornahme von Reparaturen oder Änderungen des Originalzustandes entfällt die Garantie. Der Ersatzanspruch erlischt, wenn keine RAUCH-Original-Ersatzteile verwendet wurden. Garantieansprüche müssen spätestens innerhalb 30 Tagen nach Eintritt des Schadens beim Werk geltend gemacht sein. Kaufdatum und Maschinenummer angeben. Reparaturen, für die Garantie geleistet wird, dürfen von der autorisierten Werkstatt erst nach Rücksprache mit RAUCH oder deren offizieller Vertretung durchgeführt werden.

Durch Garantiewerke verlängert sich die Garantiezeit nicht.

Extrait de nos conditions de garantie

Les produits RAUCH sont manufacturés selon de méthodes modernes de production et avec beaucoup de soin et ils sont contrôlés plusieurs fois.

C'est pourquoi nous garantissons notre matériel durant une année sous les conditions suivantes:

1. La garantie commence avec le jour de l'achat.
2. La garantie implique les défauts de matériel et de fabrication. Le matériel qui n'est pas de notre fabrication, tel que systèmes hydrauliques, électroniques, etc. est garanti ans la mesure ou nos fournisseurs respectifs reconnaissent le bien-fondé de la réclamation. Pendant la période de la garantie nous nous engageons à rempacer ou á réparer les pièces qui auront été reconnues défectueuses en nos usines. Nous ne pouvons être tenus au paiement d'autres droits, tel que changement, réduction ou remplacement des dommages non subis à l'objet de livraison. La réparation ou le remplacement des pièces est fait par des ateliers autorisés, le représentant de RAUCH ou de nos Services RAUCH.
3. La garantie ne peut être invoquée pour les défauts provenant: de l'usure normale, du salissement, de la corrosion, d'une modification de la machine d'origine ou d'une réparation avec des pièces non d'origine RAUCH. Les demandes de garantie doivent être chez nos Services dans les 30 jours après la défectuosité s'est formée. Indiquer le jour de l'achat et le numéro de la machine. Réparations sous garantie ne peuvent être faites qu' après consultation de RAUCH ou le représentant officiel de RAUCH.

La période de garantie ne se prolonge pas par des travaux de garantie.

Extract from our conditions of limited warranty

RAUCH products are produced according to modern production methods and with much care and are subject to many tests.

Therefore we grant warranty for 1 year under the following conditions:

1. The warranty period begins with the date of purchase.
2. The warranty is valid for all faults caused in manufacture and faults of the used materials. Part of machine which are not of our manufacture i.e. hydraulic and electronic system, etc. are normally warranted by the correspondant manufacturer. During the warranty period the parts will be exchanged or repaired free of charge. We cannot be held responsible for other claims as changement, reduction or replacements of damages not arised at the object of delivery. The warranty repairs are made by an authorized workshop, by the representative of RAUCH or by RAUCH.
3. The warranty is not valid for faults caused by normal wear and tear, soiling, corrosion, negligence shown in operation. Nor can claims be entertained, if parts other than those manufactured by us have been incorporated in the original machine. Claims must be made within 30 days after the defect has arised. State the date of purchase and serial number of the machine. Repairs under warranty can be made by an authorized workshop only after having consulted RAUCH or their representative.

The warranty period is not prolonged after warranty works.

**FÜR IHRE SICHERHEIT UND FÜR EIN EINWANDFREIES FUNKTIONIEREN
IHRER MASCHINE, NUR ORIGINAL RAUCH-ERSATZTEILE VERWENDEN.**

**POUR VOTRE SECURITE ET LE BON FONCTIONNEMENT DE VOTRE
MACHINE, UTILISEZ UNIQUEMENT DES PICES D'ORIGINE RAUCH.**

**FOR YOUR SAFETY AND GET THE BEST FROM YOUR MACHINE, USE
ONLY GENUINE RAUCH PARTS.**



Landmaschinenfabrik GmbH

D-76545 Sinzheim Postfach 1162

- **Telefon +49 (0) 7221 / 985-0**
- **Telefax +49 (0) 7221 / 985-200**
- **E-mail: info@rauch.de**
- **www.rauch.de**