

**Ersatzteilliste
Pièces de rechange
Spare parts list**

**Zweischeiben-
Düngerstreuer**

**Distributeur d'engrais
centrifuge**

**Twin-disc fertilizer
spreader**

AXIS

50.1 W

20617 - 31499

0608794 D -AXIS 50.1 W - 0113E

Ihre Ansprechpartner bei RAUCH

Ersatzteil-Service

Raimund Droll, Michael Huck,
Simone Detscher, Marion Ernst

07221/985-147
Fax 07221/985-202

Servicezentrum, Kundendienst

Albert Sucher, Hagen Wiegert,
Markus Ibach, Werner Ernst

07221/985-250
Fax 07221/985-203

Garantieabwicklung

Markus Zoller

07221/985-235
Fax 07221/985-203

Streutechnik

Alfred Wagner, Michael Velten

07221/985-2111 / 2112
Fax 07221/985-205

RAUCH LANDMASCHINENFABRIK GMBH, D-76545 SINZHEIM

Ersatzteilliste
Catalogue P. D. R.
Spare parts list

Nr. 0608794 D
AXIS 50.1 W
- 0113E

annulliert und ersetzt
annule et remplace
cancels and replaces

Nr. 0608794 C
AXIS 50.1 W
- 1211E

Symbole	Signes codifiés	Standard symbols	
>	Von bis	De à	From to
>	Bis	Jusque	Up to
▷	Ab	A partir de	From
:	Für	Pour	For
<>	Ausser	Sauf	Except
>::<	Bestehend aus	Ensemble comprenant	Assembly including
FIG	Bild	Repère	Figure
Rpl	Ersetzt	Remplace	Replaces
*	Siehe Note	Voir note	See note
> <	Stärke	Epaisseur	Thickness
<->	Länge, Höhe	Longueur, Hauteur	Length, Height
∅	Durchmesser	Diamètre	Diameter
Q?	Stückzahl nach Bedarf	Quantité selon besoin	Quantity as required
OPT	Ausrüstung nach Wunsch	Équipement facultatif	Optional equipment
└	Fahrtrichtung	Sens d'avancement	Direction of travel
↻	Drehrichtung	Sens de rotation	Direction of rotation
ρ	Teilesätze & Baugruppen	Ensemble de pièces	Sub-assemblies & kits

Bei der Bestellung von Ersatzteilen bitte immer angeben:

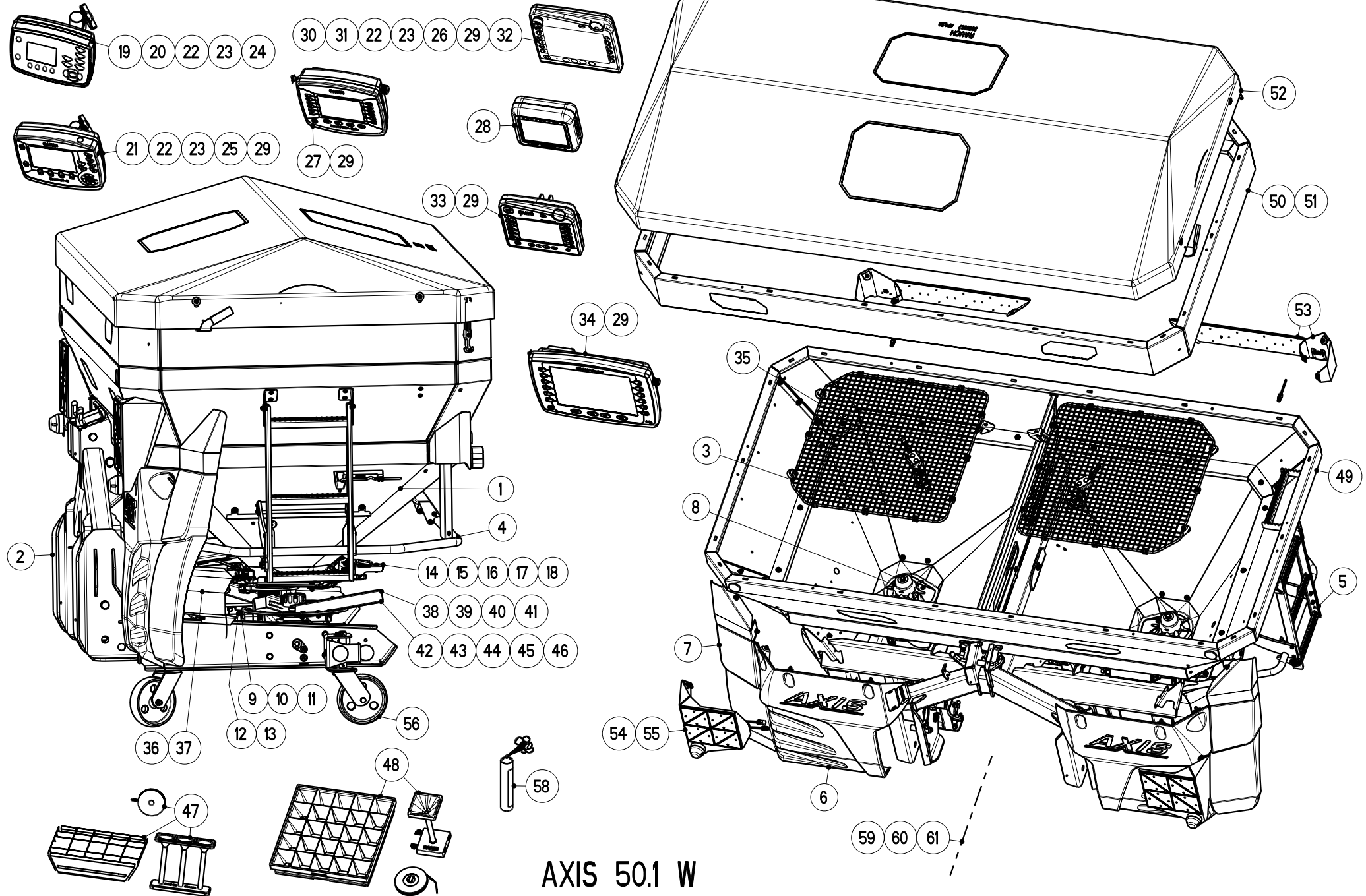
- Die Maschinenummer und den Maschinentyp
- Die Nummer des Teiles
- Die Bezeichnung des Teiles
- Die gewünschte Stückzahl

Pour commander des pièces de rechange veuillez indiquer:

- Le no. et le type de la machine
- Le numéro de la pièce
- La désignation de la pièce
- La quantité de pièces désirée

When ordering spare-parts, will you please mention:

- The machine number and machine type
- The part number
- The description of the part
- The quantity of parts



AXIS 50.1 W

Artikelnummer/Version	0608794	D	AXIS 50.1 W		AXIS 50.1 W		AXIS 50.1 W
Grp.-Nr./Art.-Nr./Rev.	0001 E087080	D	Behaelter *		Groupe Tremie		Group Hopper
Serie	20617 - 31499	Ers. durch/Remplacé par/ Replaced by	*		Ers. für/Remplace pour/Replace for		*
Grp.-Nr./Art.-Nr./Rev.	0002 E087081	B	Rahmen Wiegen		Groupe Cadre		Group Frame
Serie	20617 - 31499	Ers. durch/Remplacé par/ Replaced by	*		Ers. für/Remplace pour/Replace for		*
Grp.-Nr./Art.-Nr./Rev.	0003 E087082	B	Schutzgitter *		Groupe Grille de protection		Group Safety screen
Serie	20617 - 31499	Ers. durch/Remplacé par/ Replaced by	*		Ers. für/Remplace pour/Replace for		*
Grp.-Nr./Art.-Nr./Rev.	0004 E087083	B	Schutzbuegel SBO 50 + SBT 50		Groupe Support protecteur		Group Bracket
Serie	20617 - 31499	Ers. durch/Remplacé par/ Replaced by	*		Ers. für/Remplace pour/Replace for		*
Grp.-Nr./Art.-Nr./Rev.	0005 E087084	B	Aufstieg kpl.		Groupe Avancement		Group Advancement
Serie	20617 - 31499	Ers. durch/Remplacé par/ Replaced by	*		Ers. für/Remplace pour/Replace for		*
Grp.-Nr./Art.-Nr./Rev.	0006 E087085	C	Schmutzfaenger SFG 30		Groupe Garde-boue		Group Mudguard

RAUCH Landmaschinenfabrik GmbH

Datum: 2013/01/18-10:06:33

Serie	20617 - 31499	Ers. durch/Remplacé par/ Replaced by	*	Ers. für/Remplace pour/Replace for	*		
Grp.-Nr./Art.-Nr./Rev.	0007 E087086	A	Schmutzfaenger ausssen-SFG-E 30	Groupe	Garde-boue	Group	Mudguard
Serie	20617 - 31499	Ers. durch/Remplacé par/ Replaced by	*	Ers. für/Remplace pour/Replace for	*		
Grp.-Nr./Art.-Nr./Rev.	0008 E087087	A	Ruehrwerk *	Groupe	Agitateur	Group	Agitator
Serie	20617 - 31499	Ers. durch/Remplacé par/ Replaced by	*	Ers. für/Remplace pour/Replace for	*		
Grp.-Nr./Art.-Nr./Rev.	0009 E087088	B	Getriebe Einbau-540 + 750 rpm	Groupe	Carter d'entrainement	Group	Gearbox
Serie	20617 - 31499	Ers. durch/Remplacé par/ Replaced by	*	Ers. für/Remplace pour/Replace for	*		
Grp.-Nr./Art.-Nr./Rev.	0010 E087089	A	Getriebe Einzelteile-Antrieb 540 rpm	Groupe	Carter d'entrainement	Group	Gearbox
Serie	20617 - 31499	Ers. durch/Remplacé par/ Replaced by	*	Ers. für/Remplace pour/Replace for	*		
Grp.-Nr./Art.-Nr./Rev.	0011 E087090	A	Getriebe Einzelteile-Abtrieb 540 rpm	Groupe	Carter d'entrainement	Group	Gearbox
Serie	20617 - 31499	Ers. durch/Remplacé par/ Replaced by	*	Ers. für/Remplace pour/Replace for	*		
Grp.-Nr./Art.-Nr./Rev.	0012 E087111	A	Getriebe Einzelteile-Antrieb 750 rpm	Groupe	Carter d'entrainement	Group	Gearbox

RAUCH Landmaschinenfabrik GmbH

Datum: 2013/01/18-10:06:33

Serie	23522 - 31499	Ers. durch/Remplacé par/ Replaced by	*	Ers. für/Remplace pour/Replace for	*
Grp.-Nr./Art.-Nr./Rev.	0013 E087112	A	Getriebe Einzelteile-Abtrieb 750 rpm	Groupe	Carter d'entrainement Group Gearbox
Serie	23522 - 31499	Ers. durch/Remplacé par/ Replaced by	*	Ers. für/Remplace pour/Replace for	*
Grp.-Nr./Art.-Nr./Rev.	0014 E087091	B	Elektro-Stellzylinder Aufgabepunkt-Quantron E	Groupe	Verin electrique, dispositif Group Electrical actuator, assy
Serie	20617 - 31499	Ers. durch/Remplacé par/ Replaced by	*	Ers. für/Remplace pour/Replace for	*
Grp.-Nr./Art.-Nr./Rev.	0015 E087113	A	Elektro-Stellzylinder Aufgabepunkt-ISOBUS + Quant.E2	Groupe	Verin electrique, dispositif Group Electrical actuator, assy
Serie	23559 - 31499	Ers. durch/Remplacé par/ Replaced by	*	Ers. für/Remplace pour/Replace for	*
Grp.-Nr./Art.-Nr./Rev.	0016 E087092	B	Elektro-Stellzylinder Dosierschieber	Groupe	Verin electrique, vanne de dosage Group Electrical actuator, dosage slide
Serie	20617 - 31499	Ers. durch/Remplacé par/ Replaced by	*	Ers. für/Remplace pour/Replace for	*
Grp.-Nr./Art.-Nr./Rev.	0017 E087093	C	Verstelleinrichtung links	Groupe	Commandes Group Adjustment device
Serie	20617 - 31499	Ers. durch/Remplacé par/ Replaced by	*	Ers. für/Remplace pour/Replace for	*
Grp.-Nr./Art.-Nr./Rev.	0018 E087094	C	Verstelleinrichtung rechts	Groupe	Commandes Group Adjustment device

RAUCH Landmaschinenfabrik GmbH

Datum: 2013/01/18-10:06:33

Serie	20617 - 31499	Ers. durch/Remplacé par/ Replaced by	*	Ers. für/Remplace pour/Replace for	*		
Grp.-Nr./Art.-Nr./Rev.	0019 E087095	B	Rechner Quantron E	Groupe	Computer Quantron E	Group	Computer Quantron E
Serie	20617 - 31499	Ers. durch/Remplacé par/ Replaced by	*	Ers. für/Remplace pour/Replace for	*		
Grp.-Nr./Art.-Nr./Rev.	0020 E087096	B	Teilesatz Update-Quantron E	Groupe	Collection update	Group	Update kit
Serie	20617 - 31499	Ers. durch/Remplacé par/ Replaced by	*	Ers. für/Remplace pour/Replace for	*		
Grp.-Nr./Art.-Nr./Rev.	0021 E087146	B	Rechner Quantron E2	Groupe	Computer Quantron E2	Group	Computer Quantron E2
Serie	23559 - 31499	Ers. durch/Remplacé par/ Replaced by	*	Ers. für/Remplace pour/Replace for	*		
Grp.-Nr./Art.-Nr./Rev.	0022 E087045	B	Teilesatz Fahrge. Sensor Q. E+K+A-ISOBUS	Groupe	Collection capteur	Group	Sensor kit
Serie	20617 - 31499	Ers. durch/Remplacé par/ Replaced by	*	Ers. für/Remplace pour/Replace for	*		
Grp.-Nr./Art.-Nr./Rev.	0023 E087161	A	Aufnehmerscheibe *	Groupe	Disque perfore	Group	Perforated disc
Serie	20617 - 31499	Ers. durch/Remplacé par/ Replaced by	*	Ers. für/Remplace pour/Replace for	*		
Grp.-Nr./Art.-Nr./Rev.	0024 E087046	B	Teilesatz GPS-km/h Sensor- Qu. E+K+A+S	Groupe	Collection capteur	Group	Sensor kit

RAUCH Landmaschinenfabrik GmbH

Datum: 2013/01/18-10:06:33

Serie	20617 - 31499	Ers. durch/Remplacé par/ Replaced by	*	Ers. für/Remplace pour/Replace for	*		
Grp.-Nr./Art.-Nr./Rev.	0025 E087174	A	Sensor	Groupe	Capteur	Group	Sensor
GPS-km/h Sensor- Qu. E+E2+K+A							
Serie	20617 - 31499	Ers. durch/Remplacé par/ Replaced by	*	Ers. für/Remplace pour/Replace for	*		
Grp.-Nr./Art.-Nr./Rev.	0026 E087175	A	Sensor	Groupe	Capteur	Group	Sensor
GPS-km/h Sensor- ISO 11786							
Serie	23559 - 31499	Ers. durch/Remplacé par/ Replaced by	*	Ers. für/Remplace pour/Replace for	*		
Grp.-Nr./Art.-Nr./Rev.	0027 E087167	B	Rechner	Groupe	Computer Quantron Guide	Group	Computer Quantron Guide
Quantron Guide							
Serie	20617 - 31499	Ers. durch/Remplacé par/ Replaced by	*	Ers. für/Remplace pour/Replace for	*		
Grp.-Nr./Art.-Nr./Rev.	0028 E087179	A	Rechner	Groupe	Computer GPS-Control-Matrix	Group	Computer GPS-Control-Matrix
GPS-Control-Matrix-Qu. A/E							
Serie	23559 - 31499	Ers. durch/Remplacé par/ Replaced by	*	Ers. für/Remplace pour/Replace for	*		
Grp.-Nr./Art.-Nr./Rev.	0029 E087168	B	Halterung	Groupe	Support	Group	Support
Bedienterminals							
Serie	20617 - 31499	Ers. durch/Remplacé par/ Replaced by	*	Ers. für/Remplace pour/Replace for	*		
Grp.-Nr./Art.-Nr./Rev.	0030 E087114	A	Rechner	Groupe	Computer ISOBUS	Group	Computer ISOBUS
Jobrechner ISOBUS							

RAUCH Landmaschinenfabrik GmbH

Datum: 2013/01/18-10:06:33

Serie	23559 - 31499	Ers. durch/Remplacé par/ Replaced by	*	Ers. für/Remplace pour/Replace for	*		
Grp.-Nr./Art.-Nr./Rev.	0031 E087115	D	Rechner Terminal, Kabel ISOBUS	Groupe	Computer ISOBUS	Group	Computer ISOBUS
Serie	23559 - 31499	Ers. durch/Remplacé par/ Replaced by	*	Ers. für/Remplace pour/Replace for	*		
Grp.-Nr./Art.-Nr./Rev.	0032 E087176	A	Kamera Infrarot	Groupe	Camera	Group	Camera
Serie	23559 - 31499	Ers. durch/Remplacé par/ Replaced by	*	Ers. für/Remplace pour/Replace for	*		
Grp.-Nr./Art.-Nr./Rev.	0033 E087177	A	Rechner Quantron-VT	Groupe	Computer Quantron-VT	Group	Computer Quantron-VT
Serie	23559 - 31499	Ers. durch/Remplacé par/ Replaced by	*	Ers. für/Remplace pour/Replace for	*		
Grp.-Nr./Art.-Nr./Rev.	0034 E087178	A	Rechner Comfort-Terminal GSM	Groupe	Computer Comfort-Terminal GSM	Group	Computer Comfort-Terminal GSM
Serie	23559 - 31499	Ers. durch/Remplacé par/ Replaced by	*	Ers. für/Remplace pour/Replace for	*		
Grp.-Nr./Art.-Nr./Rev.	0035 E087066	A	Teilesatz Leermeldesensor	Groupe	Collection capteur	Group	Sensor kit
Serie	20617 - 31499	Ers. durch/Remplacé par/ Replaced by	*	Ers. für/Remplace pour/Replace for	*		
Grp.-Nr./Art.-Nr./Rev.	0036 E087097	B	Wurfscheibenschutz *	Groupe	Protecteur de disques	Group	Protector

RAUCH Landmaschinenfabrik GmbH

Datum: 2013/01/18-10:06:33

Serie	20617 - 24061	Ers. durch/Remplacé par/ Replaced by	*	Ers. für/Remplace pour/Replace for	*		
Grp.-Nr./Art.-Nr./Rev.	0037 E087134	B	Wurfscheibenschutz *	Groupe	Protecteur de disques	Group	Protector
Serie	24062 - 31499	Ers. durch/Remplacé par/ Replaced by	*	Ers. für/Remplace pour/Replace for	*		
Grp.-Nr./Art.-Nr./Rev.	0038 E087019	A	Wurfscheibe S4-18-28m - rot	Groupe	Disque de distribution	Group	Spreading disc
Serie	20617 - 31499	Ers. durch/Remplacé par/ Replaced by	*	Ers. für/Remplace pour/Replace for	*		
Grp.-Nr./Art.-Nr./Rev.	0039 E087020	A	Wurfscheibe S4-VxR-18-28m - rot	Groupe	Disque de distribution	Group	Spreading disc
Serie	20617 - 31499	Ers. durch/Remplacé par/ Replaced by	*	Ers. für/Remplace pour/Replace for	*		
Grp.-Nr./Art.-Nr./Rev.	0040 E087050	A	Wurfluegelsatz Schneckenkorn Z14-L/R-f.S2/S4	Groupe	Kit de Palette -Anti-limaces-	Group	Blade kit -Slug killer-
Serie	20617 - 31499	Ers. durch/Remplacé par/ Replaced by	*	Ers. für/Remplace pour/Replace for	*		
Grp.-Nr./Art.-Nr./Rev.	0041 E087040	A	Wurfscheibe S6-VxR-24-36m - gruen	Groupe	Disque de distribution	Group	Spreading disc
Serie	20617 - 31499	Ers. durch/Remplacé par/ Replaced by	*	Ers. für/Remplace pour/Replace for	*		
Grp.-Nr./Art.-Nr./Rev.	0042 E087051	A	Wurfluegelsatz Schneckenkorn Z16-L/R-f.S6	Groupe	Kit de Palette -Anti-limaces-	Group	Blade kit -Slug killer-

RAUCH Landmaschinenfabrik GmbH

Datum: 2013/01/18-10:06:33

Serie	20617 - 31499	Ers. durch/Remplacé par/ Replaced by	*	Ers. für/Remplace pour/Replace for	*		
Grp.-Nr./Art.-Nr./Rev.	0043 E087022	A	Wurfscheibe S8-VxR-30-42m - orange	Groupe	Disque de distribution	Group	Spreading disc
Serie	20617 - 31499	Ers. durch/Remplacé par/ Replaced by	*	Ers. für/Remplace pour/Replace for	*		
Grp.-Nr./Art.-Nr./Rev.	0044 E087052	A	Wurfluegelsatz Schneckenkorn Z18-L/R-f.S8	Groupe	Kit de Palette -Anti-limaces-	Group	Blade kit -Slug killer-
Serie	20617 - 31499	Ers. durch/Remplacé par/ Replaced by	*	Ers. für/Remplace pour/Replace for	*		
Grp.-Nr./Art.-Nr./Rev.	0045 E087098	A	Wurfscheibe S10-VxR-36-48m - blau	Groupe	Disque de distribution	Group	Spreading disc
Serie	20617 - 31499	Ers. durch/Remplacé par/ Replaced by	*	Ers. für/Remplace pour/Replace for	*		
Grp.-Nr./Art.-Nr./Rev.	0046 E087099	A	Wurfscheibe S12-VxR-42-50m - schwarz	Groupe	Disque de distribution	Group	Spreading disc
Serie	20617 - 31499	Ers. durch/Remplacé par/ Replaced by	*	Ers. für/Remplace pour/Replace for	*		
Grp.-Nr./Art.-Nr./Rev.	0047 E073043	B	Praxis-Pruefset PPS 1	Groupe	Jeu de controle	Group	Test kit
Serie	20617 - 23599	Ers. durch/Remplacé par/ Replaced by	E087119 A	Ers. für/Remplace pour/Replace for	E073043 A		
Grp.-Nr./Art.-Nr./Rev.	0048 E087119	A	Praxis-Pruefset PPS 5	Groupe	Jeu de controle	Group	Test kit

RAUCH Landmaschinenfabrik GmbH

Datum: 2013/01/18-10:06:33

Serie	23600 - 31499	Ers. durch/Remplacé par/ Replaced by	*	Ers. für/Remplace pour/Replace for	*
Grp.-Nr./Art.-Nr./Rev.	0049 E087100	B Aufsatz		Groupe Rehausse	Group Extension
		GLB 1200			
Serie	20617 - 31499	Ers. durch/Remplacé par/ Replaced by	*	Ers. für/Remplace pour/Replace for	*
Grp.-Nr./Art.-Nr./Rev.	0050 E087101	A Aufsatz		Groupe Rehausse	Group Extension
		GLW 1000			
Serie	20617 - 31499	Ers. durch/Remplacé par/ Replaced by	*	Ers. für/Remplace pour/Replace for	*
Grp.-Nr./Art.-Nr./Rev.	0051 E087102	A Aufsatz		Groupe Rehausse	Group Extension
		GLW 2000			
Serie	20617 - 31499	Ers. durch/Remplacé par/ Replaced by	*	Ers. für/Remplace pour/Replace for	*
Grp.-Nr./Art.-Nr./Rev.	0052 E087103	B Behälterabdeckung		Groupe Bache de recouvrement	Group Hopper cover
		AP-L 50			
Serie	20617 - 31499	Ers. durch/Remplacé par/ Replaced by	*	Ers. für/Remplace pour/Replace for	*
Grp.-Nr./Art.-Nr./Rev.	0053 E087104	A Beleuchtung		Groupe Installation d'eclairage	Group Lighting Plant
		BLO 50 + BLW 50			
Serie	20617 - 31499	Ers. durch/Remplacé par/ Replaced by	*	Ers. für/Remplace pour/Replace for	*
Grp.-Nr./Art.-Nr./Rev.	0054 E087105	A Beleuchtung mit Warntafeln		Groupe Installation d'eclairage	Group Lighting Plant
		BLF 50-vorne			

RAUCH Landmaschinenfabrik GmbH

Datum: 2013/01/18-10:06:33

Serie	20617 - 31499	Ers. durch/Remplacé par/ Replaced by	*	Ers. für/Remplace pour/Replace for	*		
Grp.-Nr./Art.-Nr./Rev.	0055 E087073	A	Beleuchtung ohne Warntafeln BLF -vorne	Groupe	Installation d'eclairage	Group	Lighting Plant
Serie	20617 - 31499	Ers. durch/Remplacé par/ Replaced by	*	Ers. für/Remplace pour/Replace for	*		
Grp.-Nr./Art.-Nr./Rev.	0056 E087033	A	Abstellrolle ASR 25	Groupe	Rouleaux de depose	Group	Parking rollers
Serie	20617 - 31499	Ers. durch/Remplacé par/ Replaced by	*	Ers. für/Remplace pour/Replace for	*		
Grp.-Nr./Art.-Nr./Rev.	0057 E087106	B	Aufkleber AXIS 50.1 W	Groupe	Autocollant	Group	Sticker
Serie	20617 - 31499	Ers. durch/Remplacé par/ Replaced by	*	Ers. für/Remplace pour/Replace for	*		
Grp.-Nr./Art.-Nr./Rev.	0058 E087142	A	Teilesatz Lackreparatur	Groupe	Jeu de pieces reparation peinture	Group	Parts set paint repair
Serie	20617 - 31499	Ers. durch/Remplacé par/ Replaced by	*	Ers. für/Remplace pour/Replace for	*		
Grp.-Nr./Art.-Nr./Rev.	0059 2056181	A	Gelenkwelle SD 05 1 3/8"x810xD30-K32B-VS.	Groupe	Transmission	Group	PTO drive shaft
Serie	20617 - 31499	Ers. durch/Remplacé par/ Replaced by	*	Ers. für/Remplace pour/Replace for	*		
Grp.-Nr./Art.-Nr./Rev.	0060 2056410	A	Gelenkwelle T-S-SD05 1 3/8"x810xD30-K32B	Groupe	Transmission	Group	PTO drive shaft

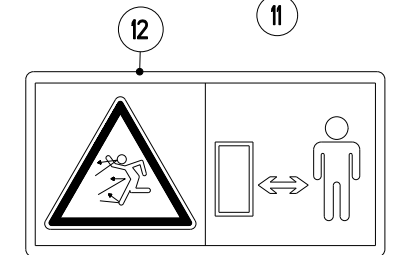
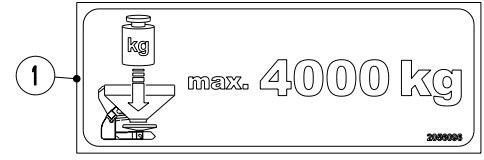
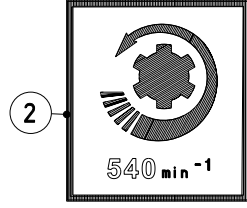
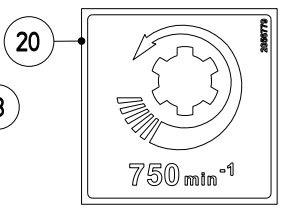
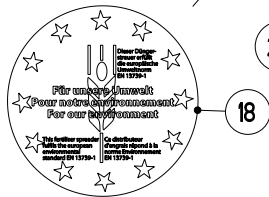
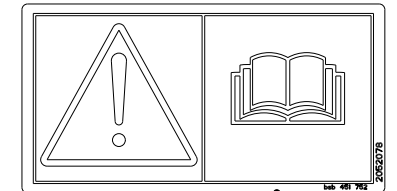
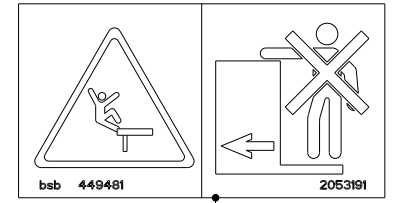
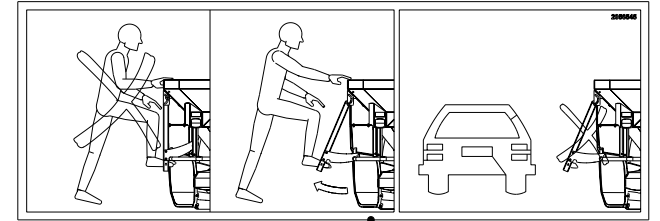
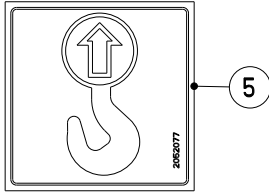
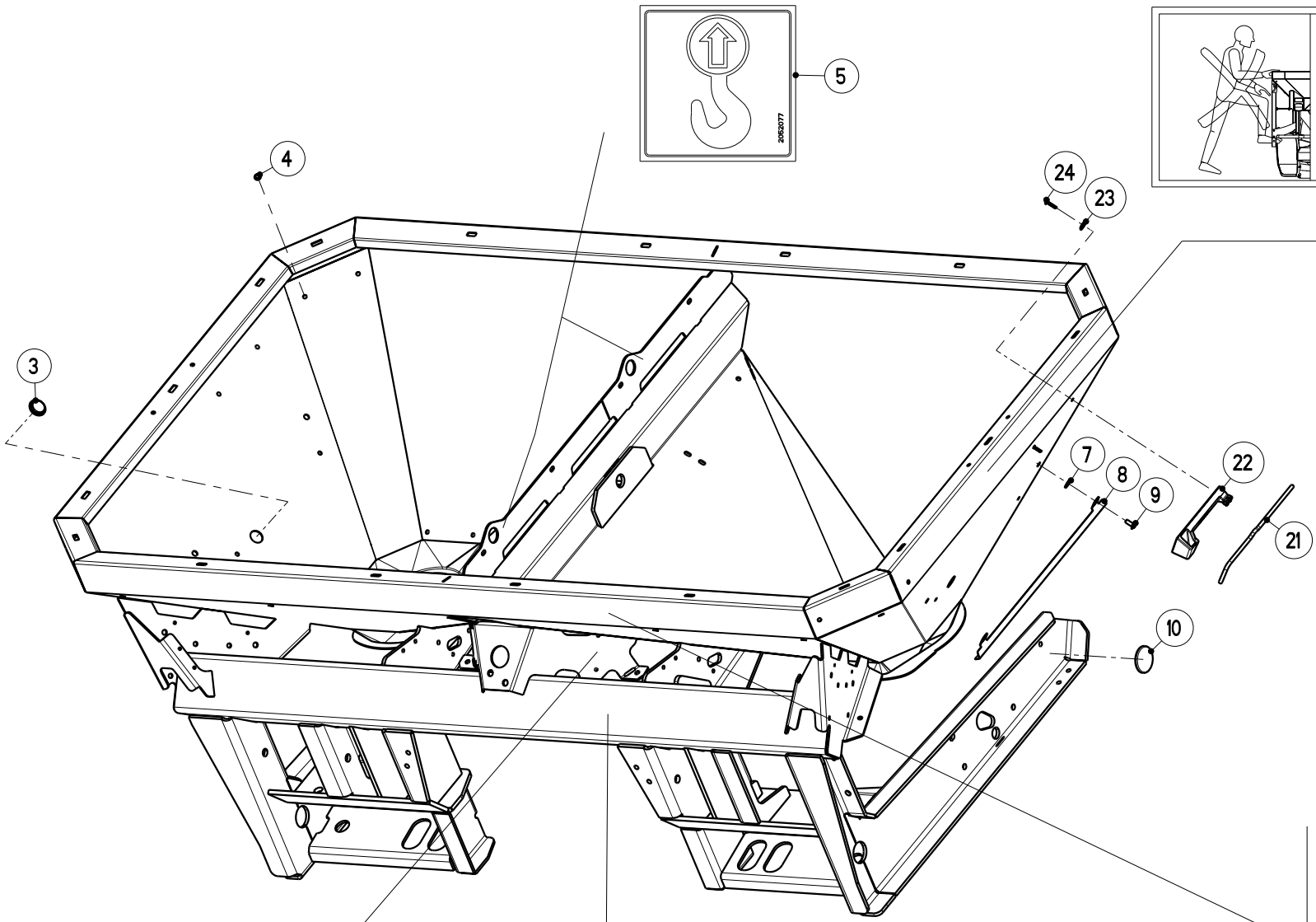
RAUCH Landmaschinenfabrik GmbH

Datum: 2013/01/18-10:06:33

Serie	20617 - 31499	Ers. durch/Remplacé par/ Replaced by	*	Ers. für/Remplace pour/Replace for	*
-------	----------------------	---	---	---------------------------------------	---

Grp.-Nr./Art.-Nr./Rev.	0061 2056411	A	Gelenkwelle	Groupe	Transmission	Group	PTO drive shaft
			SD05KNP8x32x38x810xD30-K32B-VS				

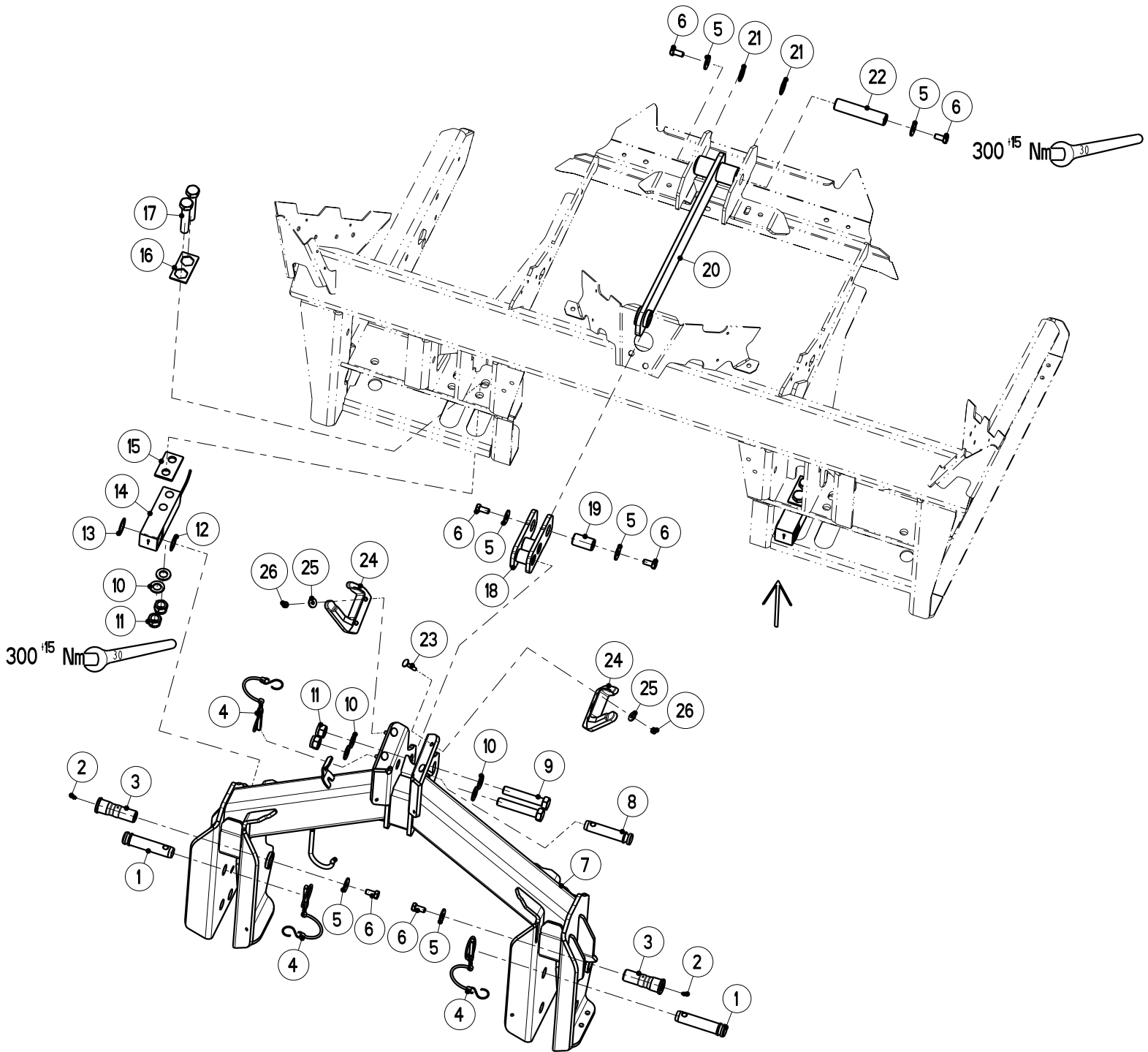
Serie	20617 - 31499	Ers. durch/Remplacé par/ Replaced by	*	Ers. für/Remplace pour/Replace for	*
-------	----------------------	---	---	---------------------------------------	---



Artikelnummer/Version	0608794	D	AXIS 50.1 W	AXIS 50.1 W	AXIS 50.1 W
Grp.-Nr./Art.-Nr./Rev.	0001 E087080	D	Behaelter	Groupe Tremie	Group Hopper
Serie	20617 - 31499	Ers. durch/Remplacé par/ Replaced by	*	Ers. für/Remplace pour/Replace for	*

Bild Fig.	Art.-Nr.	St. Qt.	Serie von	Serie bis	Benennung Bezeichnung	Designation Bemerkung/Remarque/Remark	Description Ers. durch/Remplacé par/Replaced by
0001	2056096	1			Aufkleber Max. Nutzlast 4000 kg	Autocollant	Sticker *
0002	2052291	1			Aufkleber Max. Drehzahl 540 min-1-Pf.li.	Autocollant	Sticker *
0003	2055685	2			Verschlussstopfen fuer D=31, Blechdicke 1,5-3,0	Bouchon	Plug *
0004	2053855	12			Verschlussstopfen fuer D=9, Blechdicke 1,5-3,0	Bouchon	Plug *
0005	2052077	2			Aufkleber Aufhaengepunkt	Autocollant	Sticker *
0006	2053191	1			Aufkleber N.a.Leiter o. Plattform mitfah	Autocollant	Sticker *
0007	2152170	4			Scheibe DIN 9021-8.4-POM schwarz	Rondelle plastique	Plastic washer *
0008	3087291	2			Kabelbinderhalter *	Support de collier	Cable binder support *
0009	2152776	4			Linsenflanschschraube M 8x20-A2-70-Tufloc	Vis a tete cylindrique bombée	Binding head screw *

Bild Fig.	Art.-Nr.	St. Qt.	Serie von	Serie bis	Benennung Bezeichnung	Designation Bemerkung/Remarque/Remark	Description Ers. durch/Remplacé par/Replaced by
0010	2020186	2			Rueckstrahler D 62-gelb-zum kleben	Catadioptré	Reflector *
0011	2052078	1			Aufkleber Bedienungsanleitung lesen	Autocollant	Sticker *
0012	2052080	1			Aufkleber Abstand fortschleudernde Teile	Autocollant	Sticker *
0018	2054596	1			Aufkleber "Fuer unsere Umwelt"	Autocollant	Sticker *
0019	2056545	1			Aufkleber Leiter aus- u. einklappen	Autocollant	Sticker *
0020	2056779	1			Aufkleber Max. Drehzahl 750 min-1-40x40	Autocollant	Sticker *
0021	3087148	1			Einstellhebel *	Outil de commande	Manoeuvring tool *
0022	2056516	1			Halterung schwarz	Support	Support *
0023	2055805	2			Scheibe 6.5/14x24x4.0-POM schwarz	Rondelle plastique	Plastic washer *
0024	2152875	2			Schraube EJOT PT-WN 5451 60x25-A2-Torx	Vis	Screw *

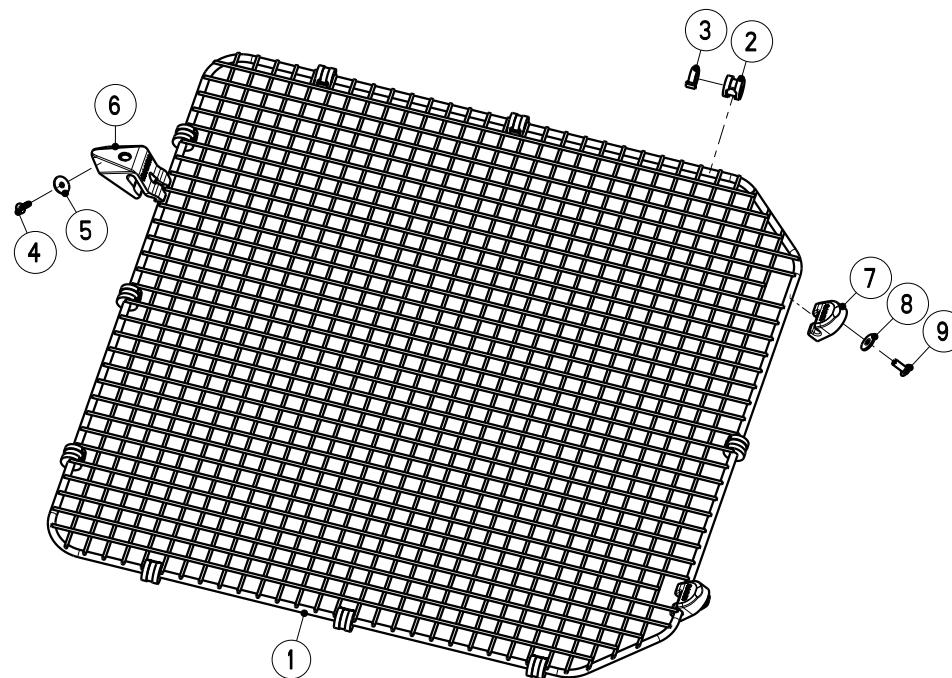
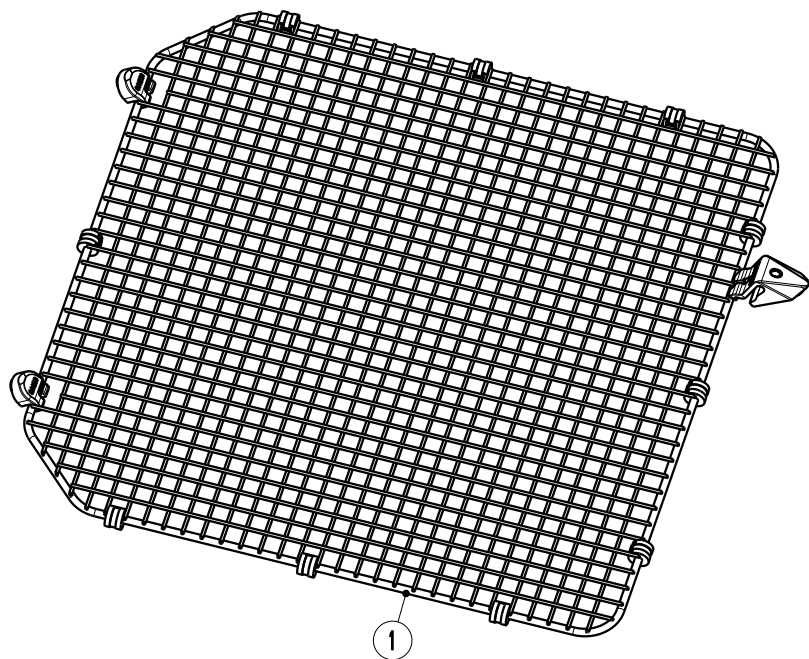
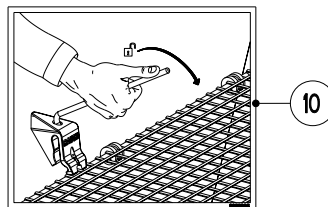


Artikelnummer/Version	0608794	D	AXIS 50.1 W	AXIS 50.1 W	AXIS 50.1 W
Grp.-Nr./Art.-Nr./Rev.	0002 E087081	B	Rahmen Wiegen	Groupe Cadre	Group Frame
Serie	20617 - 31499	Ers. durch/Remplacé par/ Replaced by	*	Ers. für/Remplace pour/Replace for	*

Bild Fig.	Art.-Nr.	St. Qt.	Serie von	Serie bis	Benennung Bezeichnung	Designation Bemerkung/Remarque/Remark	Description Ers. durch/Remplacé par/Replaced by
0001	2044461	2			Unterlenkerstecker Kat.II	Tourillon inferieur	Lower link pin *
0002	2002410	2			Schmiernippel H 1-M 6x1	Nipple de graissage conique	Conical grease fitting *
0003	2056208	2			Bolzen mit Schmierbohrung	Axe	Pin
0004	2044463	3			Klappstecker+Sicherungsschnur DIN 11023-12x45	Goupille automatique + lien pvc	Safety pin + pvc cord *
0005	2115059	6			Scheibe DIN 9021-13-200HV-A2	Rondelle plate	Flat washer *
0006	2152802	6			Sechskantschraube ISO 4017-M 12x25-A2-70-Tufloc	Vis H	Hexagon screw *
0007	4087166	1			Rahmen Wiegen-RAL 2002	Cadre	Frame *
0008	2044462	1			Oberlenkerstecker Kat.II	Tourillon du 3 eme point	Top link pin *
0009	2152803	2			Sechskantschraube ISO 4014-M 20x110-A2-70	Vis H	Hexagon screw *

Bild Fig.	Art.-Nr.	St. Qt.	Serie von	Serie bis	Benennung Bezeichnung	Designation Bemerkung/Remarque/Remark	Description Ers. durch/Remplacé par/Replaced by
0010	2115649	8			Scheibe DIN 125-21.0-200HV-A2	Rondelle plate	Flat washer *
0011	2123854	6			Sechskantmutter DIN 985-M 20-A2-70	Ecrou autofreine	Self-locking hexagon nut *
0012	3040090	2			Scheibe 30.5x41x1.0-A2	Rondelle plate	Flat washer *
0013	3087276	2			Scheibe 34x45x1-A2	Rondelle plate	Flat washer *
0014	2056187	2			Scherkraft Waage 40kN-SK-8to-RA02/II1	Peson	Weigh cell *
0015	3087275	2			Distanzplatte 5 mm	Plaque	Plate *
0016	3087198	2			Halteplatte Verdrehsicherung	Plaque de fixation	Plate *
0017	2120701	4			Sechskantschraube ISO 4014-M 20x100-A2-70	Vis H	Hexagon screw *
0018	4087165	1			Halterung RAL 2002	Support	Support *
0019	2056209	1			Lagerbolzen Da=30-IG M 12	Boulon	Bolt *
0020	4087164	1			Zugband kpl.-RAL 2002	Traverse	Cross metal plate *
0021	3040089	2			Scheibe 30.5x41x2.0-A2	Rondelle plate	Flat washer *
0022	2056207	1			Lagerbolzen	Boulon	Bolt

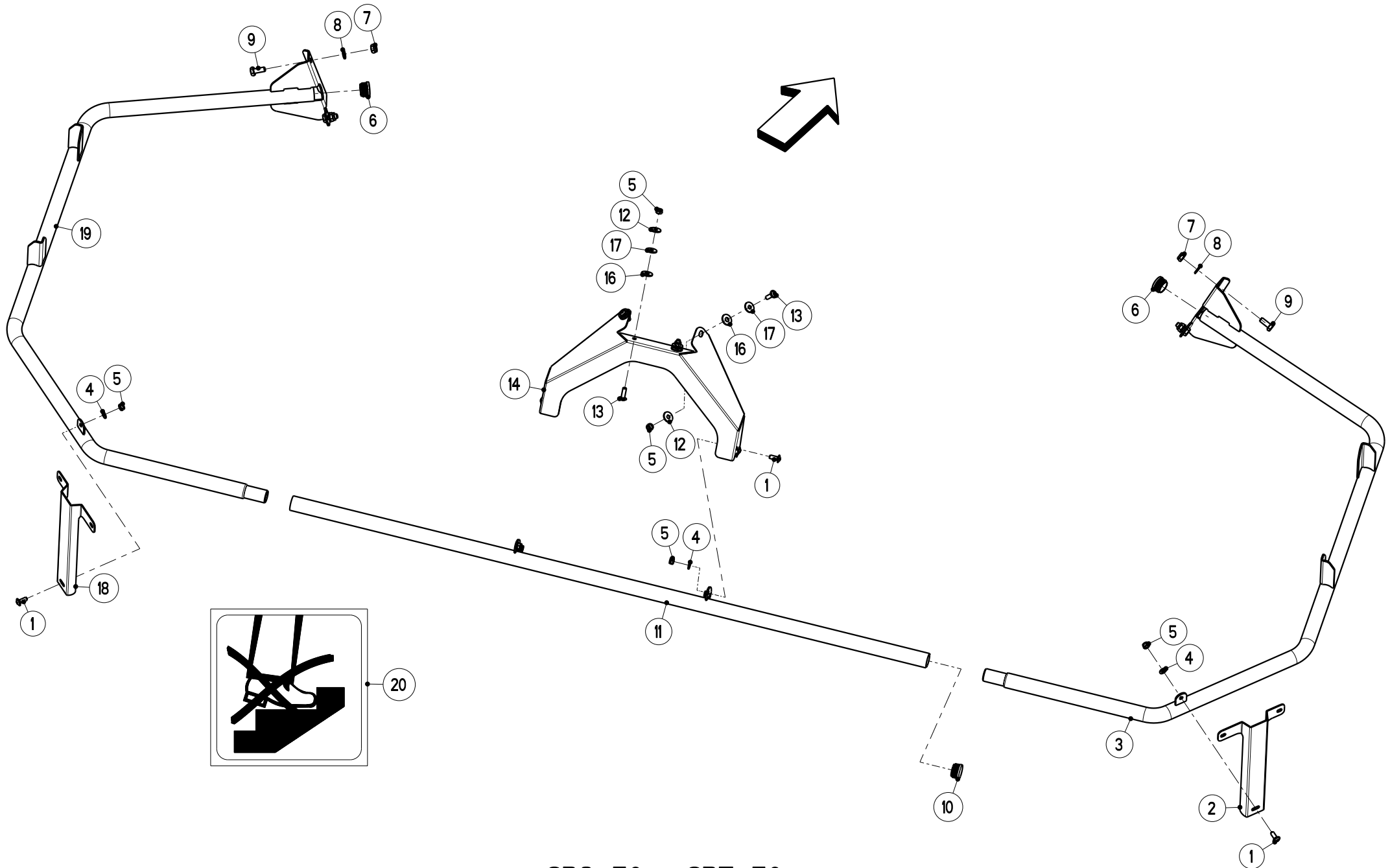
Bild Fig.	Art.-Nr.	St. Qt.	Serie von	Serie bis	Benennung Bezeichnung	Designation Bemerkung/Remarque/Remark	Description Ers. durch/Remplacé par/Replaced by
					Da=30-2x IG M 12		*
0023	2123805	4			Flachrundschraube DIN 603-M 8x35-A2-70	Vis J	Cup square bolt *
0024	2057305	2			Halterung schwarz	Support	Support *
0025	2123866	4			Scheibe DIN 9021-8.4-200HV-A2	Rondelle plate	Flat washer *
0026	2123770	4			Sechskantmutter DIN 985-M 8-A2-70-Nytorq-Bes.	Ecrou autofreine	Self-locking hexagon nut *



Artikelnummer/Version	0608794	D	AXIS 50.1 W	AXIS 50.1 W	AXIS 50.1 W
Grp.-Nr./Art.-Nr./Rev.	0003 E087082	B	Schutzgitter	Groupe Grille de protection	Group Safety screen
Serie	20617 - 31499	Ers. durch/Remplacé par/ Replaced by	*	Ers. für/Remplace pour/Replace for	*

Bild Fig.	Art.-Nr.	St. Qt.	Serie von	Serie bis	Benennung Bezeichnung	Designation Bemerkung/Remarque/Remark	Description Ers. durch/Remplacé par/Replaced by
0001	2055621	2			Einfuellsieb kpl.	Tamis	Sieve *
0002	2052973	10			Tuelle *	Douille caoutchouc	Rubber socket *
0003	2152245	10			Kabelbinder 7.6x128-schwarz	Serre-cable	Cable binder *
0004	2152765	4			Schraube EJOT PT-WN 5451 60x20-A2-Torx	Vis	Screw *
0005	2055805	4			Scheibe 6.5/14x24x4.0-POM schwarz	Rondelle plastique	Plastic washer *
0006	2055643	2			Verriegelung schwarz	Verrou	Lock *
0007	2055261	4			Halter *	Support	Support *
0008	2152170	4			Scheibe DIN 9021-8.4-POM schwarz	Rondelle plastique	Plastic washer *
0009	2152776	4			Linsenflanschschraube M 8x20-A2-70-Tufloc	Vis a tete cylindrique bombée	Binding head screw *

Bild	Art.-Nr.	St.	Serie	Serie	Benennung	Designation	Description
Fig.		Qt.	von	bis	Bezeichnung	Bemerkung/Remarque/Remark	Ers. durch/Remplacé par/Replaced by
0010	2055865	1			Aufkleber Schutzgitterentr. (Hebel kurz)	Autocollant	Sticker *

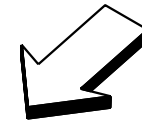
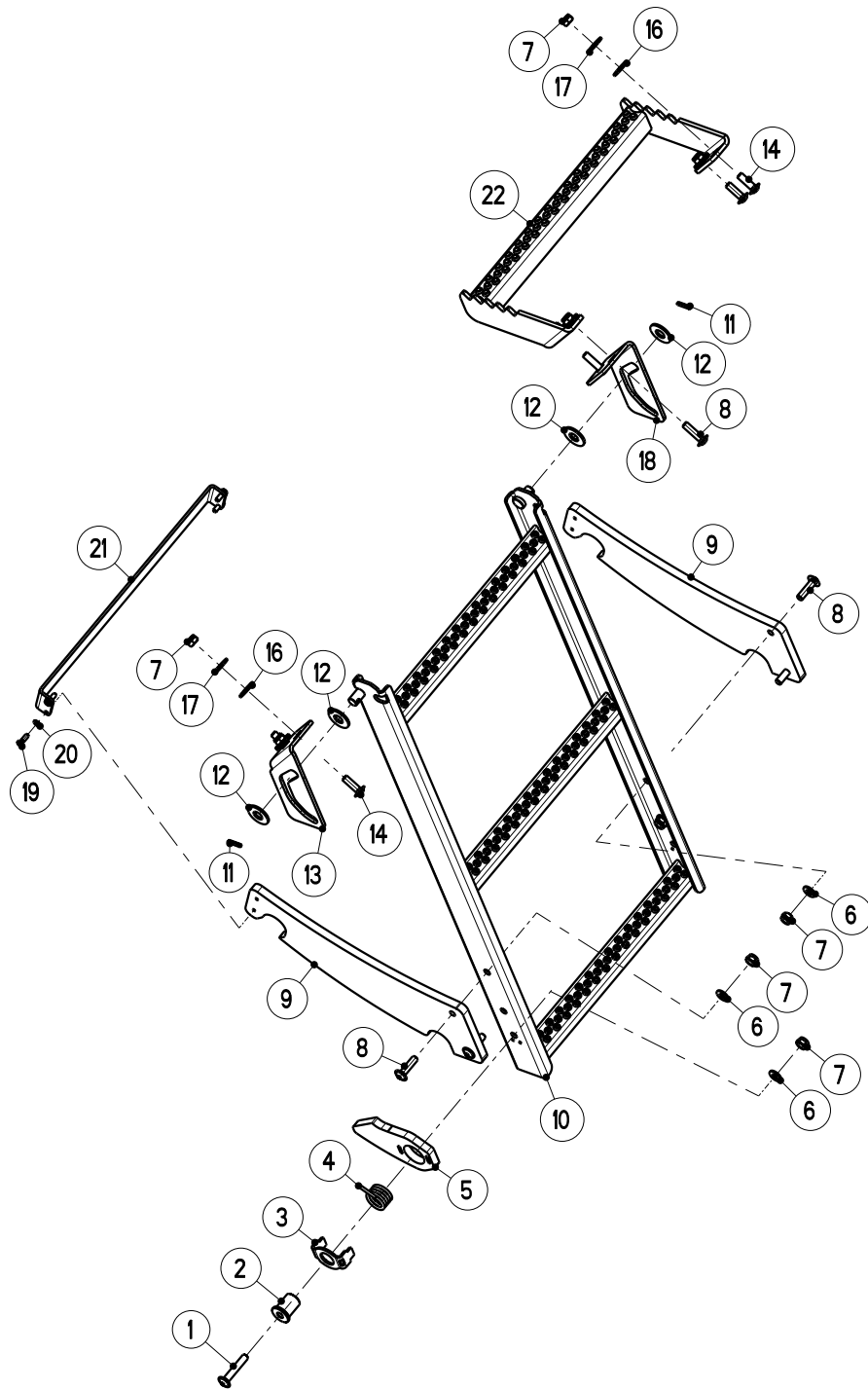


SBO 50 + SBT 50

Artikelnummer/Version	0608794	D	AXIS 50.1 W	AXIS 50.1 W	AXIS 50.1 W
Grp.-Nr./Art.-Nr./Rev.	0004 E087083	B	Schutzbuegel	Groupe Support protecteur	Group Bracket
			SBO 50 + SBT 50		
Serie	20617 - 31499	Ers. durch/Remplacé par/ Replaced by	*	Ers. für/Remplace pour/Replace for	*

Bild Fig.	Art.-Nr.	St. Qt.	Serie von	Serie bis	Benennung Bezeichnung	Designation Bemerkung/Remarque/Remark	Description Ers. durch/Remplacé par/Replaced by
0001	2152188	6			Linsenflanschschraube M 8x20-A2-70	Vis a tete cylindrique bombée	Binding head screw *
0002	3087340	1			Halter rechts	Support droite	Support right *
0003	2056423	1			Schutzbuegel rechts-kpl.	Support protecteur droite	Bracket right *
0004	2115639	6			Scheibe DIN 125-8.4-200HV-A2	Rondelle plate	Flat washer *
0005	2123770	10			Sechskantmutter DIN 985-M 8-A2-70-Nytorq-Bes.	Ecrou autofreine	Self-locking hexagon nut *
0006	2152726	2			Verschlussstopfen D=34x1.0-2.0-H=14.0	Bouchon	Plug *
0007	2123852	4			Sechskantmutter DIN 985-M 10-A2-70-Nytorq-Bes.	Ecrou autofreine	Self-locking hexagon nut *
0008	2115641	4			Scheibe DIN 125-10.5-200HV-A2	Rondelle plate	Flat washer *
0009	2123742	4			Sechskantschraube ISO 4017-M 10x25-A2-70	Vis H	Hexagon screw *

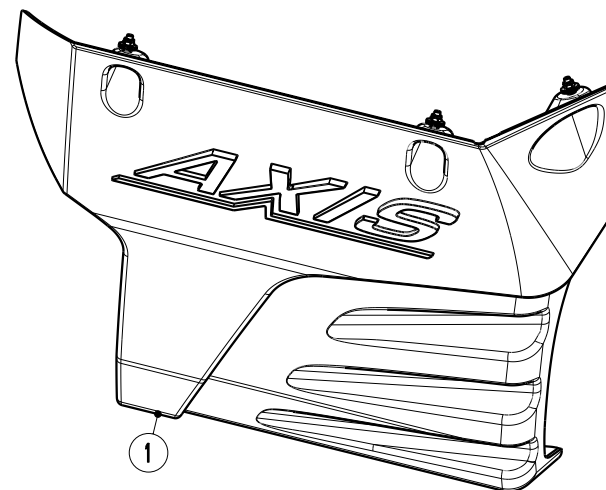
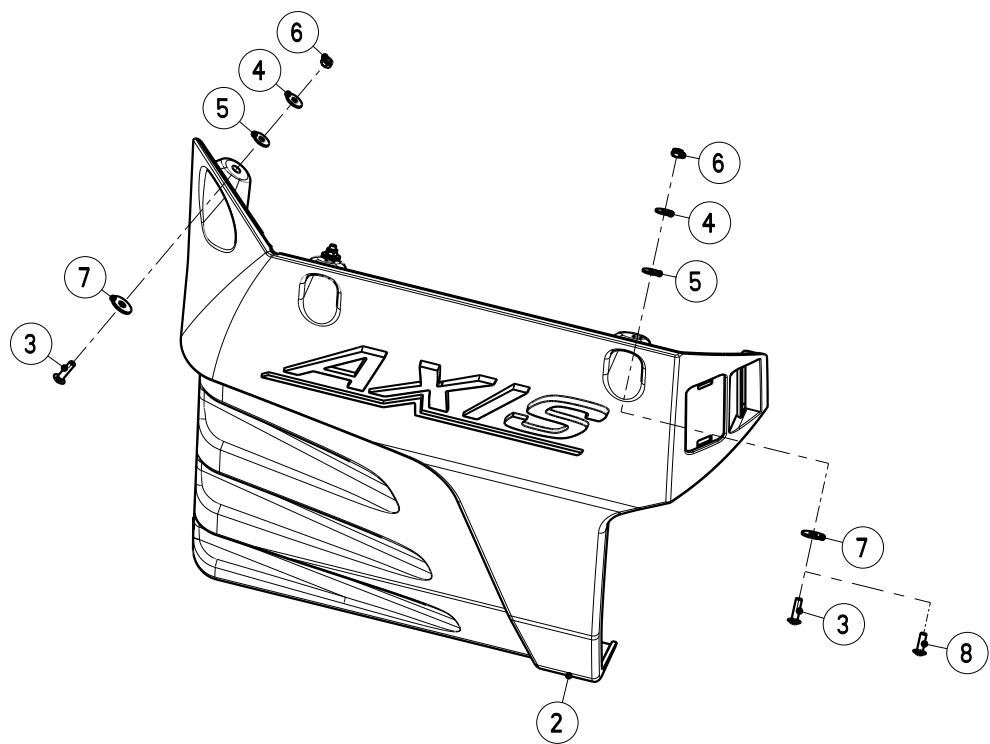
Bild Fig.	Art.-Nr.	St. Qt.	Serie von	Serie bis	Benennung Bezeichnung	Designation Bemerkung/Remarque/Remark	Description Ers. durch/Remplacé par/Replaced by
0010	2152726	1			Verschlussstopfen D=34x1.0-2.0-H=14.0	Bouchon : T50	Plug *
0011	2056200	1			Schutzbuegel mitte-kpl.	Support protecteur centre	Bracket center *
0012	2123866	4			Scheibe DIN 9021-8.4-200HV-A2	Rondelle plate	Flat washer *
0013	2152343	4			Linsenflanschschraube M 8x25-A2-70	Vis a tete cylindrique bombée	Binding head screw *
0014	3087273	1			Halterung mitte	Support	Support *
0016	2055712	4			Scheibe 10x25x4.0-POM-sch.selbstkleb.	Rondelle plastique	Plastic washer *
0017	2152170	4			Scheibe DIN 9021-8.4-POM schwarz	Rondelle plastique	Plastic washer *
0018	3087274	1			Halter links	Support gauche	Support left *
0019	2056199	1			Schutzbuegel links-kpl.	Support protecteur gauche	Bracket left *
0020	2052075	3			Aufkleber Aufsteigen verboten	Autocollant	Sticker *



Artikelnummer/Version	0608794	D	AXIS 50.1 W	AXIS 50.1 W	AXIS 50.1 W
Grp.-Nr./Art.-Nr./Rev.	0005 E087084	B	Aufstieg kpl.	Groupe Avancement	Group Avancement
Serie	20617 - 31499	Ers. durch/Remplacé par/ Replaced by	*	Ers. für/Remplace pour/Replace for	*

Bild Fig.	Art.-Nr.	St. Qt.	Serie von	Serie bis	Benennung Bezeichnung	Designation Bemerkung/Remarque/Remark	Description Ers. durch/Remplacé par/Replaced by
0001	2152244	1			Linsenflanschschraube M 8x45-A2-70	Vis a tete cylindrique bombée	Binding head screw *
0002	2056420	1			Distanzbuchse Da=20-Di=8.2-L=24.5	Bague	Bush *
0003	3087339	1			Verdrehsicherung *	Securite antirotation	Locking device *
0004	2056419	1			Drehfeder Di=21.5-d=3.5-5.5 Wdg	Ressort de torsion	Torsion spring *
0005	2056421	1			Hebel schwarz	Levier	Lever *
0006	2115639	5			Scheibe DIN 125-8.4-200HV-A2	Rondelle plate	Flat washer *
0007	2123770	11			Sechskantmutter DIN 985-M 8-A2-70-Nytorq-Bes.	Ecrou autofreine	Self-locking hexagon nut *
0008	2152742	6			Linsenflanschschraube M 8x30-A2-70	Vis a tete cylindrique bombée	Binding head screw *
0009	2056422	2			Einrastelement schwarz	Plate	Plate *

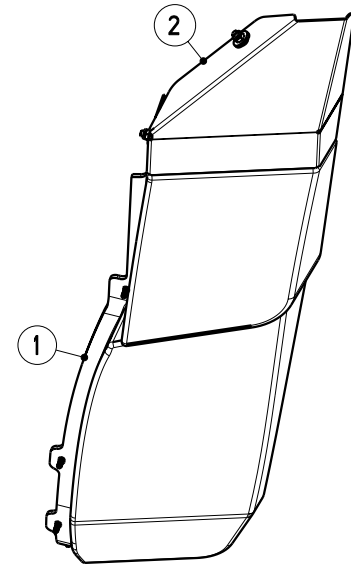
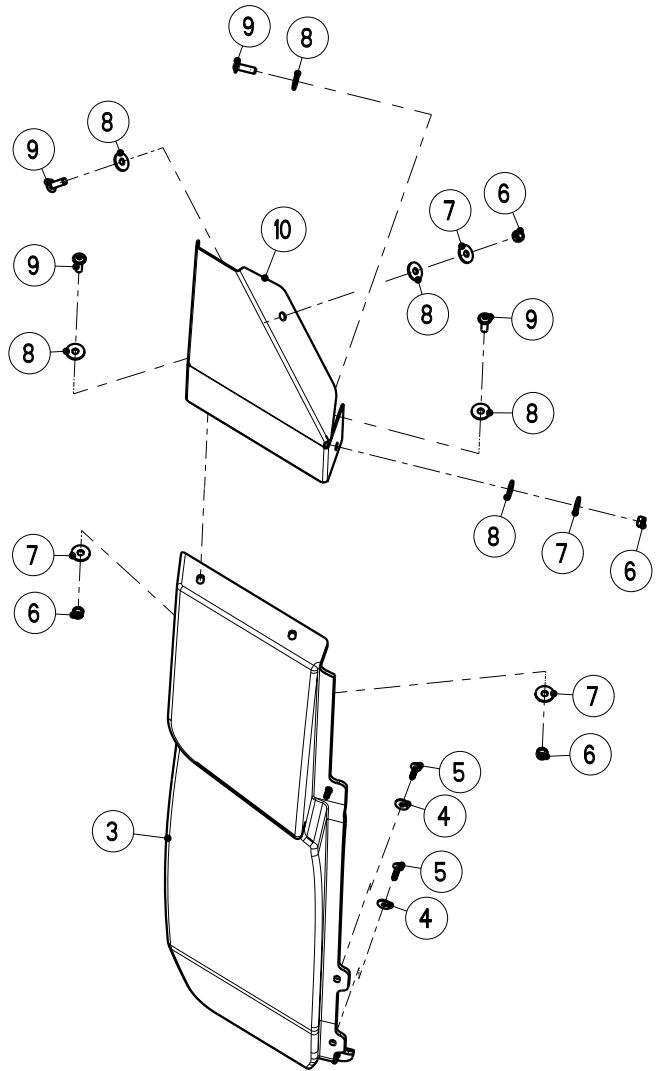
Bild Fig.	Art.-Nr.	St. Qt.	Serie von	Serie bis	Benennung Bezeichnung	Designation Bemerkung/Remarque/Remark	Description Ers. durch/Remplacé par/Replaced by
0010	4087161	1			Leiter RAL 2002	Echelle	Ladder *
0011	2117766	2			Spannstift ISO 8752-4x20-A-A2	Goupille elastique	Roll pin *
0012	2007553	4			Scheibe 13.5x30x2.5-POM schwarz	Rondelle plastique	Plastic washer *
0013	3087337	1			Fuehrungsblech links-RAL 2002	Support mobile gauche	Movable support left *
0014	2152343	4			Linsenflanschschraube M 8x25-A2-70	Vis a tete cylindrique bombee	Binding head screw *
0016	2152170	6			Scheibe DIN 9021-8.4-POM schwarz	Rondelle plastique	Plastic washer *
0017	2123866	6			Scheibe DIN 9021-8.4-200HV-A2	Rondelle plate	Flat washer *
0018	3087338	1			Fuehrungsblech rechts-RAL 2002	Support mobile droite	Movable support right *
0019	2152705	4			Schraube EJOT PT-WN 1446 K 50x14-A2	Vis	Screw *
0020	2115635	4			Scheibe DIN 125-5.3-200HV-A2	Rondelle plate	Flat washer *
0021	3087336	1			Distanzplatte *	Plaque	Plate *
0022	4087162	1			Auftritt RAL 2002	Marche paliere	Entrance *



SFG 30

Artikelnummer/Version	0608794	D	AXIS 50.1 W	AXIS 50.1 W	AXIS 50.1 W
Grp.-Nr./Art.-Nr./Rev.	0006 E087085	C	Schmutzfaenger SFG 30	Groupe Garde-boue	Group Mudguard
Serie	20617 - 31499	Ers. durch/Remplacé par/ Replaced by	*	Ers. für/Remplace pour/Replace for	*

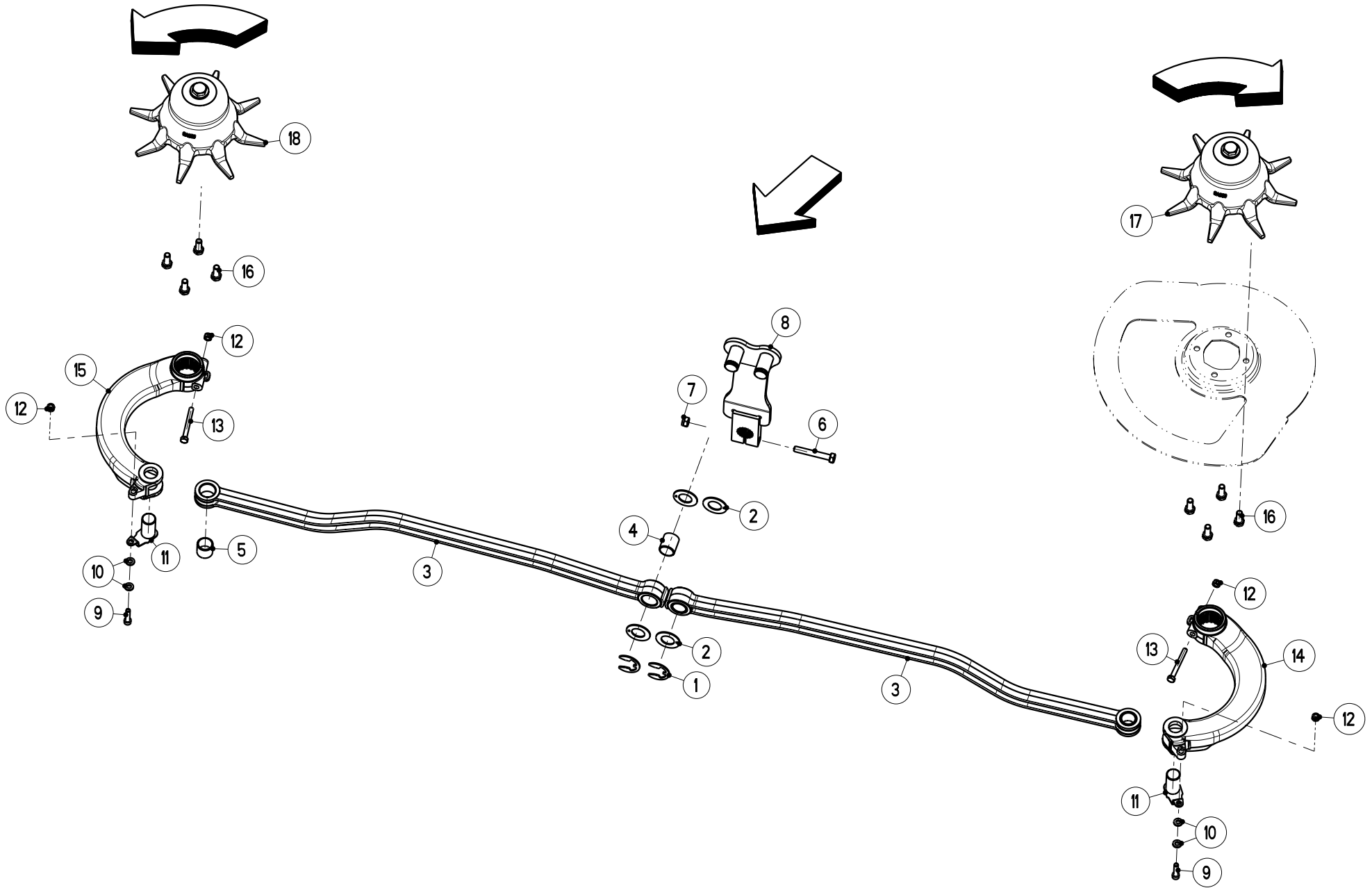
Bild Fig.	Art.-Nr.	St. Qt.	Serie von	Serie bis	Benennung Bezeichnung	Designation Bemerkung/Remarque/Remark	Description Ers. durch/Remplacé par/Replaced by
0001	2056443	1			Schmutzfaenger links-schwarz	Garde-boue	Mudguard *
0002	2056444	1			Schmutzfaenger rechts-schwarz	Garde-boue	Mudguard *
0003	2152742	6			Linsenflanschschraube M 8x30-A2-70	Vis a tete cylindrique bombée	Binding head screw *
0004	2123866	6			Scheibe DIN 9021-8.4-200HV-A2	Rondelle plate	Flat washer *
0005	2152170	6			Scheibe DIN 9021-8.4-POM schwarz	Rondelle plastique	Plastic washer *
0006	2123770	6			Sechskantmutter DIN 985-M 8-A2-70-Nytorq-Bes.	Ecrou autofreine	Self-locking hexagon nut *
0007	2123867	6			Scheibe DIN 9021-10.5-200HV-A2	Rondelle plate	Flat washer *
0008	2152343	6			Linsenflanschschraube M 8x25-A2-70	Vis a tete cylindrique bombée	Binding head screw *



Artikelnummer/Version	0608794	D	AXIS 50.1 W	AXIS 50.1 W	AXIS 50.1 W
Grp.-Nr./Art.-Nr./Rev.	0007 E087086	A	Schmutzfaenger aussen-SFG-E 30	Groupe Garde-boue	Group Mudguard
Serie	20617 - 31499	Ers. durch/Remplacé par/ Replaced by	*	Ers. für/Remplace pour/Replace for	*

Bild Fig.	Art.-Nr.	St. Qt.	Serie von	Serie bis	Benennung Bezeichnung	Designation Bemerkung/Remarque/Remark	Description Ers. durch/Remplacé par/Replaced by
0001	2056452	1			Schmutzfaenger links-aussen-schwarz	Garde-boue	Mudguard *
0002	3087343	1			Halterung links-RAL 2002	Support	Support *
0003	2056453	1			Schmutzfaenger rechts-aussen-schwarz	Garde-boue	Mudguard *
0004	2115637	8			Scheibe DIN 9021-6.4-200HV-A2	Rondelle plate	Flat washer *
0005	2152765	8			Schraube EJOT PT-WN 5451 60x20-A2-Torx	Vis	Screw *
0006	2123770	8			Sechskantmutter DIN 985-M 8-A2-70-Nytorq-Bes.	Ecrou autofreine	Self-locking hexagon nut *
0007	2123866	8			Scheibe DIN 9021-8.4-200HV-A2	Rondelle plate	Flat washer *
0008	2152170	12			Scheibe DIN 9021-8.4-POM schwarz	Rondelle plastique	Plastic washer *
0009	2152343	8			Linsenflanschschraube M 8x25-A2-70	Vis a tete cylindrique bombée	Binding head screw *

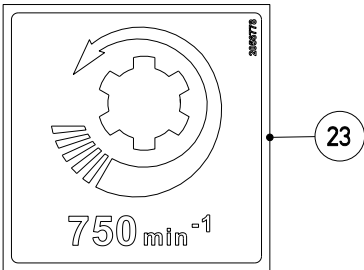
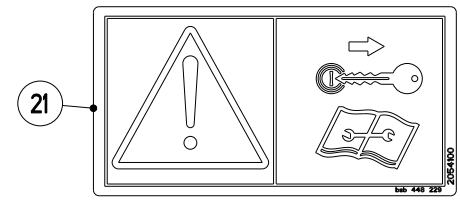
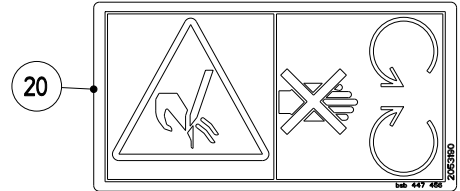
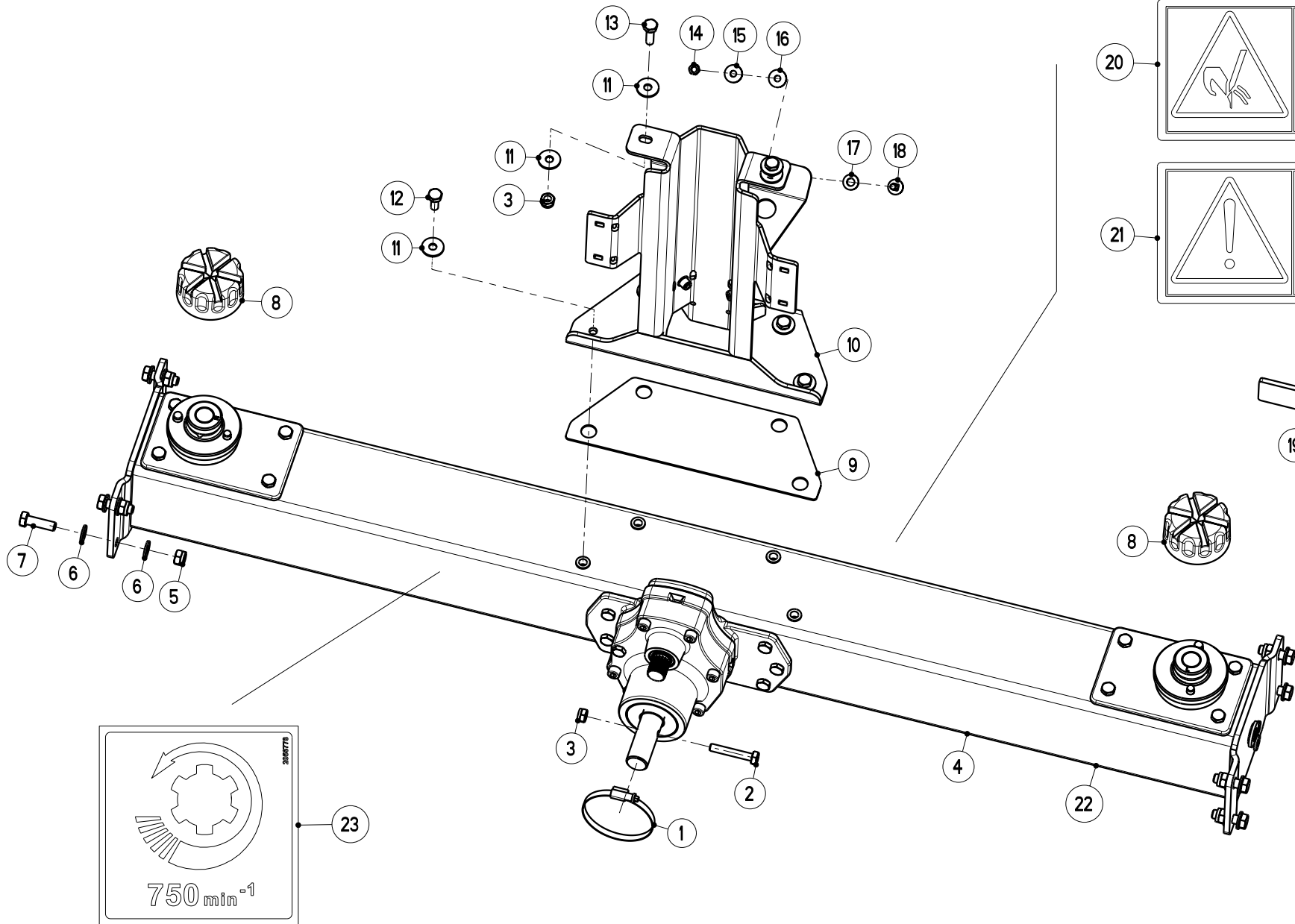
Bild	Art.-Nr.	St.	Serie	Serie	Benennung	Designation	Description
Fig.		Qt.	von	bis	Bezeichnung	Bemerkung/Remarque/Remark	Ers. durch/Remplacé par/Replaced by
0010	3087344	1			Halterung rechts-RAL 2002	Support	Support *



Artikelnummer/Version	0608794	D	AXIS 50.1 W	AXIS 50.1 W	AXIS 50.1 W
Grp.-Nr./Art.-Nr./Rev.	0008 E087087	A	Ruehrwerk	Groupe Agitateur	Group Agitator
Serie	20617 - 31499	Ers. durch/Remplacé par/ Replaced by	*	Ers. für/Remplace pour/Replace for	*

Bild Fig.	Art.-Nr.	St. Qt.	Serie von	Serie bis	Benennung Bezeichnung	Designation Bemerkung/Remarque/Remark	Description Ers. durch/Remplacé par/Replaced by
0001	2113233	2			Sicherungsscheibe DIN 6799-19-1.4122	Rondelle speciale	Retaining washer *
0002	2152646	4			Anlaufscheibe Da=36 Di=20 s=1.5 Form T	Rondelle de glissement	Washer disc *
0003	2055962	2			Pleuelstab silbergrau-kpl.-mit Gleitlager	Bielle	Push rod *
0004	2152645	2			Gleitlager Da=23 Di=20 L=25 Form S	Bague plastique a collerette	Nylon bearing *
0005	2152644	2			Gleitlager Da=23 Di=20 L=20 Form S	Bague plastique a collerette	Nylon bearing *
0006	2123818	1			Sechskantschraube ISO 4014-M 8x55-A2-70	Vis H	Hexagon screw *
0007	2123770	1			Sechskantmutter DIN 985-M 8-A2-70-Nytorq-Bes.	Ecrou autofreine	Self-locking hexagon nut *
0008	4087009	1			Hebel kpl.-mit Bolzen	Levier	Lever *
0009	2123711	2			Zylinderschraube ISO 4762-M 6x25-A2-70	Vis CHc	Socket head cap screw *

Bild Fig.	Art.-Nr.	St. Qt.	Serie von	Serie bis	Benennung Bezeichnung	Designation Bemerkung/Remarque/Remark	Description Ers. durch/Remplacé par/Replaced by
0010	2115636	4			Scheibe DIN 125-6.4-200HV-A2	Rondelle plate	Flat washer *
0011	4087001	2			Bolzen mit Verdrehsicherung	Axe	Pin *
0012	2123769	4			Sechskantmutter DIN 985-M 6-A2-70-Nytorq-Bes.	Ecrou autofreine	Self-locking hexagon nut *
0013	2152649	2			Sechskantschraube ISO 4014-M 6x55-A2-70	Vis H	Hexagon screw *
0014	2055037	1			Hebel links-gebogen	Levier gauche	Lever left *
0015	2055038	1			Hebel rechts-gebogen	Levier droite	Lever right *
0016	2152648	8			Sechskantschraube ISO 4017-M 8x20-A2-70-Tufloc	Vis H	Hexagon screw *
0017	4087002	1			Ruehrkopf links-kpl.	Agitateur	Agitator *
0018	4087003	1			Ruehrkopf rechts-kpl.	Agitateur	Agitator *

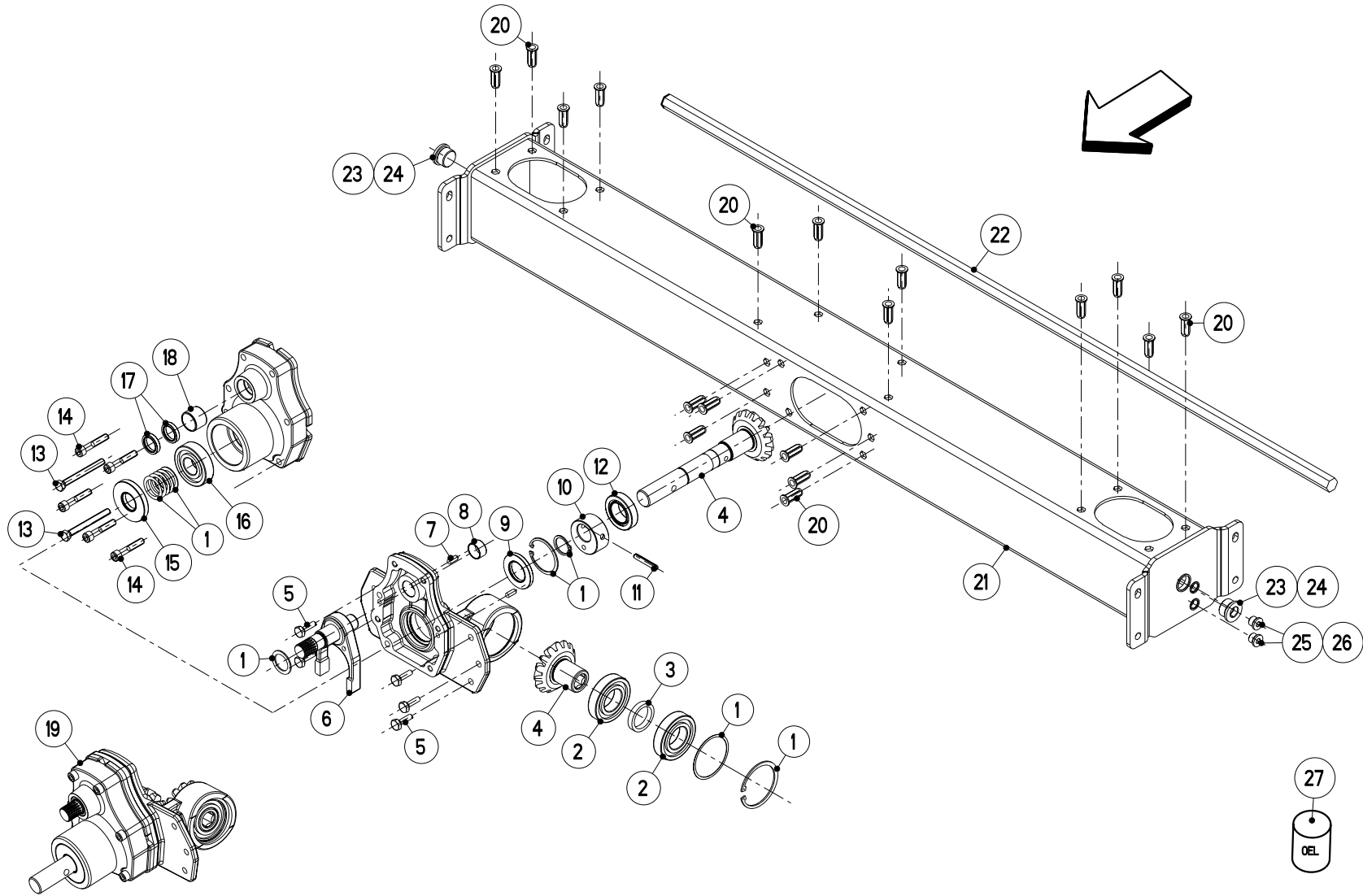


Artikelnummer/Version	0608794	D	AXIS 50.1 W	AXIS 50.1 W	AXIS 50.1 W
Grp.-Nr./Art.-Nr./Rev.	0009 E087088	B	Getriebe	Groupe Carter d'entrainement	Group Gearbox
			Einbau-540 + 750 rpm		
Serie	20617 - 31499	Ers. durch/Remplacé par/ Replaced by	*	Ers. für/Remplace pour/Replace for	*

Bild Fig.	Art.-Nr.	St. Qt.	Serie von	Serie bis	Benennung Bezeichnung	Designation Bemerkung/Remarque/Remark	Description Ers. durch/Remplacé par/Replaced by
0001	2152239	1			Schlauchselle 90-110/9-SGS-C7-W5-1.4401	Serre-tube	Hose clamp *
0002	2123880	1			Sechskantschraube ISO 4014-M 10x60-A2-70	Vis H	Hexagon screw *
0003	2123852	3			Sechskantmutter DIN 985-M 10-A2-70-Nytorq-Bes.	Ecrou autofreine	Self-locking hexagon nut *
0004	3087262	1			Getriebe 540 min-1-RAL 2002	Carter	Gearbox *
0005	2123853	8			Sechskantmutter DIN 985-M 12-A2-70-Nytorq-Bes.	Ecrou autofreine	Self-locking hexagon nut *
0006	2123870	16			Scheibe DIN 125-13-200HV-A2	Rondelle plate	Flat washer *
0007	2121003	8			Sechskantschraube ISO 4017-M 12x40-A2-70	Vis H	Hexagon screw *
0008	2055145	2			Hutmutter Rd 48x1/10"	Ecrou cylindrique	Cap nut *
0009	2056197	1			Distanzplatte natur	Plaque	Plate *

Bild Fig.	Art.-Nr.	St. Qt.	Serie von	Serie bis	Benennung Bezeichnung	Designation Bemerkung/Remarque/Remark	Description Ers. durch/Remplacé par/Replaced by
0010	4087156	1			Stuetze mit Einnietmuttern	Bequille	Stand *
0011	2123867	8			Scheibe DIN 9021-10.5-200HV-A2	Rondelle plate	Flat washer *
0012	2123742	4			Sechskantschraube ISO 4017-M 10x25-A2-70	Vis H	Hexagon screw *
0013	2123744	2			Sechskantschraube ISO 4017-M 10x35-A2-70	Vis H	Hexagon screw *
0014	2123770	2			Sechskantmutter DIN 985-M 8-A2-70-Nytorq-Bes.	Ecrou autofreine	Self-locking hexagon nut *
0015	2123866	2			Scheibe DIN 9021-8.4-200HV-A2	Rondelle plate	Flat washer *
0016	2152170	2			Scheibe DIN 9021-8.4-POM schwarz	Rondelle plastique	Plastic washer *
0017	2152001	2			Scheibe DIN 125-10.5-POM schwarz	Rondelle plastique	Plastic washer *
0018	2123708	2			Flachrundschrabe DIN 603-M 8x25-A2-70	Vis J	Cup square bolt *
0019	2055371	2			Rueckstrahler 94x44-rot-zum kleben	Catadioptré	Reflector *
0020	2053190	1			Aufkleber Schutzeinrichtung n. oeffnen	Autocollant	Sticker *
0021	2054100	1			Aufkleber Motor abst.Schluessel abziehen	Autocollant	Sticker *
0022	3087351	1			Getriebe	Carter	Gearbox

Bild Fig.	Art.-Nr.	St. Qt.	Serie von	Serie bis	Benennung Bezeichnung	Designation Bemerkung/Remarque/Remark	Description Ers. durch/Remplacé par/Replaced by
					750 min-1-RAL 2002		*
0023	2056778	1			Aufkleber Max. Drehzahl 750 min-1-80x80	Autocollant	Sticker *

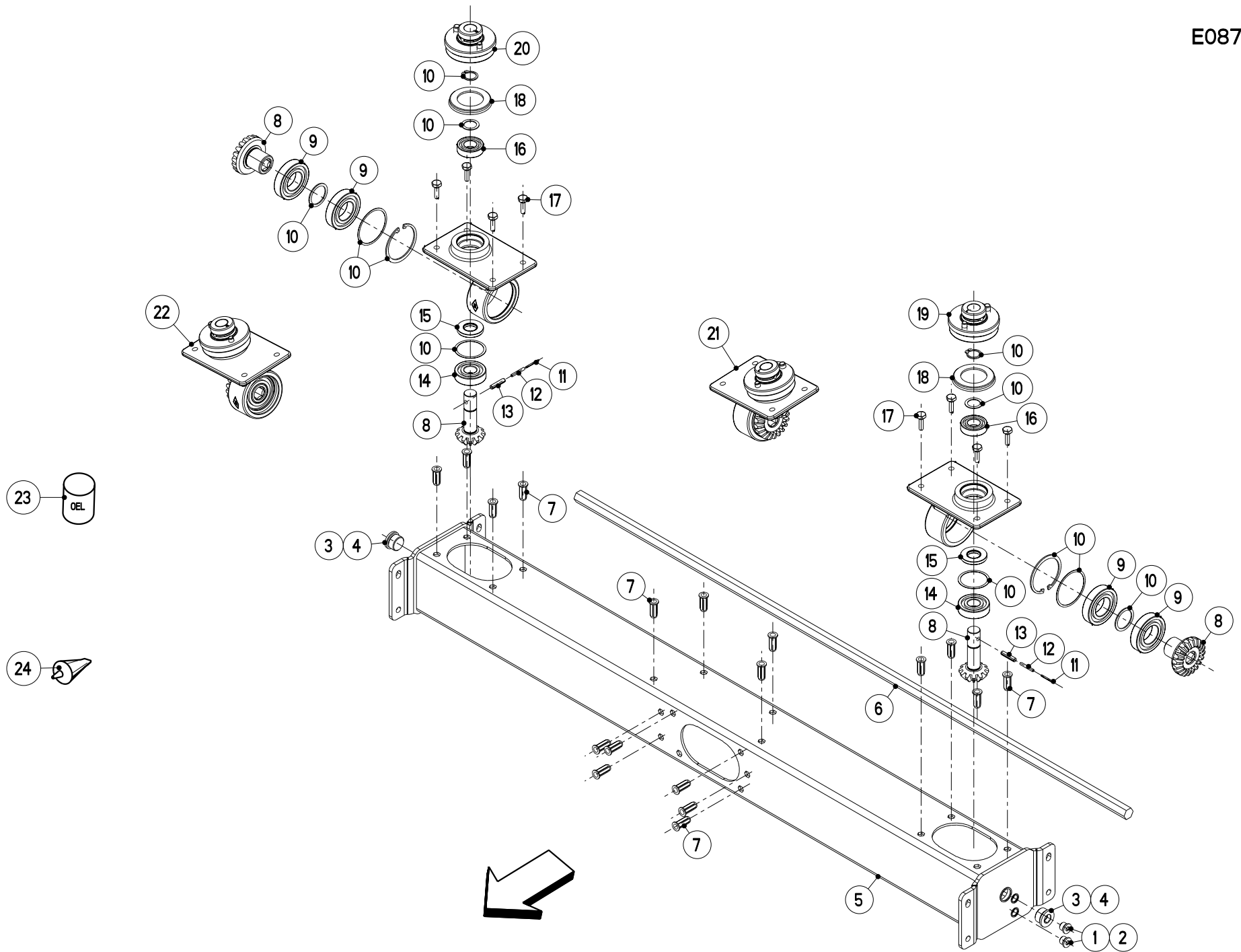


Artikelnummer/Version	0608794	D	AXIS 50.1 W	AXIS 50.1 W	AXIS 50.1 W
Grp.-Nr./Art.-Nr./Rev.	0010 E087089	A	Getriebe	Groupe Carter d'entrainement	Group Gearbox
			Einzelteile-Antrieb 540 rpm		
Serie	20617 - 31499	Ers. durch/Remplacé par/ Replaced by	*	Ers. für/Remplace pour/Replace for	*

Bild Fig.	Art.-Nr.	St. Qt.	Serie von	Serie bis	Benennung Bezeichnung	Designation Bemerkung/Remarque/Remark	Description Ers. durch/Remplacé par/Replaced by
0001	4087217	1			Teilesatz Antrieb, Passscheib.-Sich-Ring	Jeu de pieces	Parts set *
0002	2014154	2			Rillenkugellager 6208	Roulement a billes	Ball bearing *
0003	2056511	1			Buchse *	Douille	Bush *
0004	2056506	1			Kegelradsatz l=1:1	Engrenage conique	Bevel gear pair *
0005	2124970	5			Sechskantschraube ISO 4017-M 10x30-8.8	Vis H	Hexagon screw *
0006	2055398	1			Gabel kpl.	Chape	Yoke *
0007	2152718	2			Zylinderstift ISO 8734-8 m6x20-A-St	Goupille cylindrique	Parallel pin *
0008	2152719	1			Gleitlager Da=28 Di=25 L=15-2515DP4 Glac.	Bague a collerette	Bearing *
0009	2152716	1			Wellendichtring 35x62x7-NBR 70'-Form AS	Bague d'etancheite	Oil seal *

Bild Fig.	Art.-Nr.	St. Qt.	Serie von	Serie bis	Benennung Bezeichnung	Designation Bemerkung/Remarque/Remark	Description Ers. durch/Remplacé par/Replaced by
0010	2055399	1			Exzenter *	Excentrique	Excentric *
0011	2117743	1			Spannstift ISO 8752-8x50-A-St	Goupille elastique	Roll pin *
0012	2152714	1			Kegelrollenlager 32007 X DIN 720	Roulement a rouleaux conique	Tapered roller bearing *
0013	2152826	2			Sechskantschraube ISO 4014-M 10x95-8.8-A2F	Vis H	Hexagon screw *
0014	2152717	5			Zylinderschraube ISO 4762-M 10x55-8.8-A2F	Vis CHc	Socket head cap screw *
0015	2152715	1			Wellendichtring 30x72x10-NBR 70'-Form AS	Bague d'etancheite	Oil seal *
0016	2152713	1			Rillenkugellager 6306 LLU	Roulement a billes	Ball bearing *
0017	2012904	2			Wellendichtring 25x35x7-NBR 70'	Bague d'etancheite	Oil seal *
0018	2152720	1			Gleitlager Da=34 Di=30 L=25-3025DP4 Glac.	Bague a collerette	Bearing *
0019	2056542	1			Antriebsnabe kpl.	Moyeu d'entree cpl.	Input hub cpl. *
0020	2152825	19			Einnietmutter M 10-St-Klemmber=1.0-3.5	Ecrou a river	Clinch nut *
0021	2056504	1			Getriebegehäuse Vierkantröhr kpl.	Carter nu	Gearbox housing *
0022	2056505	1			Welle	Arbre	Shaft

Bild Fig.	Art.-Nr.	St. Qt.	Serie von	Serie bis	Benennung Bezeichnung	Designation Bemerkung/Remarque/Remark	Description Ers. durch/Remplacé par/Replaced by
					*		*
0023	2152828	2			Dichtring DIN 7603-A-30x36x2.0-Cu	Joint	Sealing ring *
0024	2152827	2			Verschlussschraube DIN 908-M 30x1.5-St-A3B	Bouchon filete	Hexagon socket screw plug *
0025	2141712	2			Dichtring DIN 7603-A-16x20x1.5-Cu	Joint	Sealing ring *
0026	2152241	2			Verschlussschraube DIN 908-M 16x1.5-St-A3C	Bouchon filete	Hexagon socket screw plug *
0027	4087219	1			Getriebeoel 8.5 Liter-C-LP 460	Huile pour carter	Gearbox oil *
0028	2044722	1			Dichtmittel SIKAFLEX-221 Kartusche 310 ml	Produit etanceite	Sealing agent *

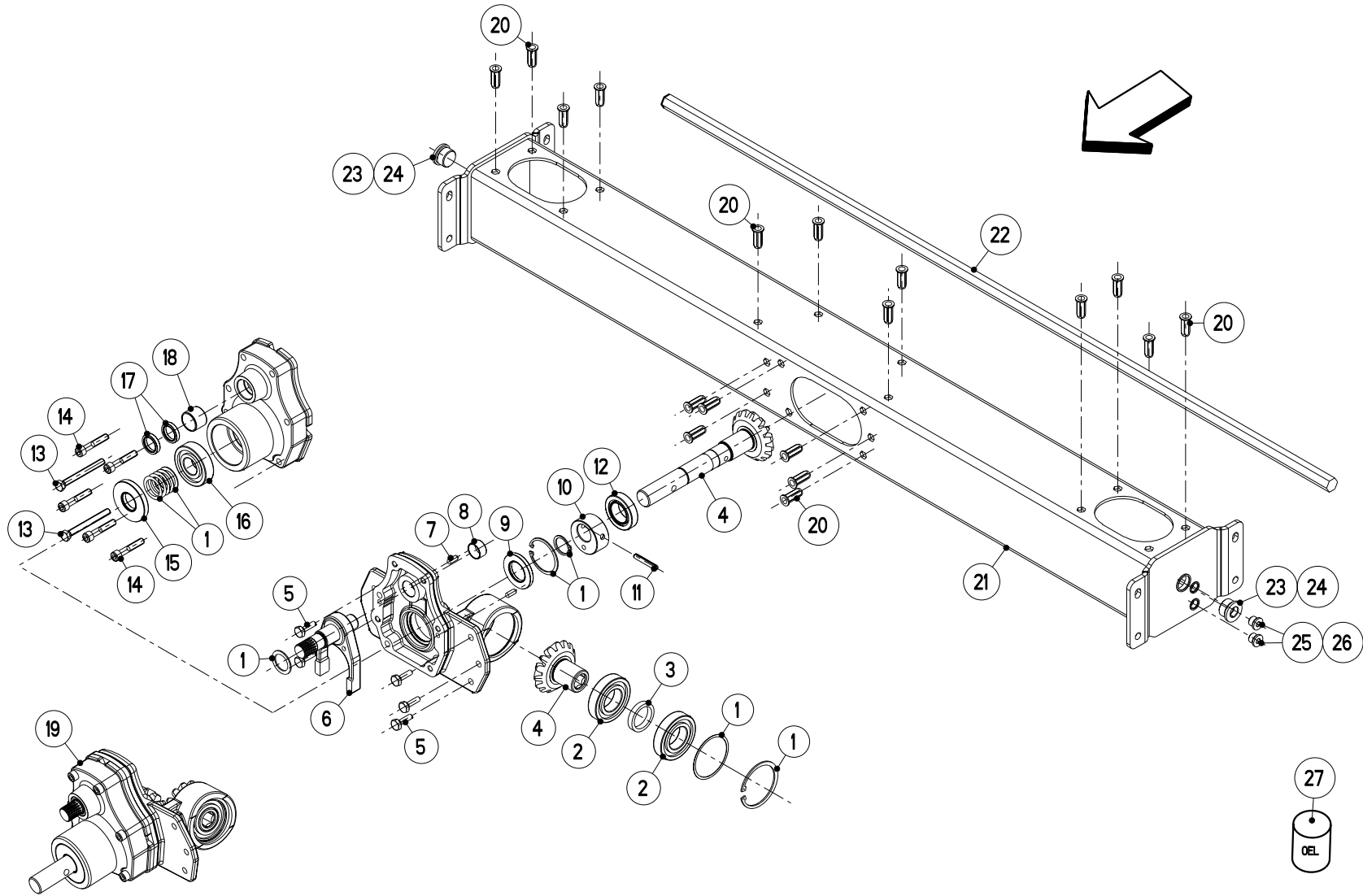


Artikelnummer/Version	0608794	D	AXIS 50.1 W	AXIS 50.1 W	AXIS 50.1 W
Grp.-Nr./Art.-Nr./Rev.	0011 E087090	A	Getriebe	Groupe Carter d'entrainement	Group Gearbox
			Einzelteile-Abtrieb 540 rpm		
Serie	20617 - 31499	Ers. durch/Remplacé par/ Replaced by	*	Ers. für/Remplace pour/Replace for	*

Bild Fig.	Art.-Nr.	St. Qt.	Serie von	Serie bis	Benennung Bezeichnung	Designation Bemerkung/Remarque/Remark	Description Ers. durch/Remplacé par/Replaced by
0001	2141712	2			Dichtring DIN 7603-A-16x20x1.5-Cu	Joint	Sealing ring *
0002	2152241	2			Verschlussschraube DIN 908-M 16x1.5-St-A3C	Bouchon filete	Hexagon socket screw plug *
0003	2152828	2			Dichtring DIN 7603-A-30x36x2.0-Cu	Joint	Sealing ring *
0004	2152827	2			Verschlussschraube DIN 908-M 30x1.5-St-A3B	Bouchon filete	Hexagon socket screw plug *
0005	2056504	1			Getriebegehäuse Vierkantröhr kpl.	Carter nu	Gearbox housing *
0006	2056505	1			Welle *	Arbre	Shaft *
0007	2152825	19			Einnietmutter M 10-St-Klemmber=1.0-3.5	Ecrou a river	Clinch nut *
0008	2056507	2			Kegelradsatz I=1:1.667-540 min-1	Engrenage conique	Bevel gear pair *
0009	2014154	4			Rillenkugellager 6208	Roulement a billes	Ball bearing *

Bild Fig.	Art.-Nr.	St. Qt.	Serie von	Serie bis	Benennung Bezeichnung	Designation Bemerkung/Remarque/Remark	Description Ers. durch/Remplacé par/Replaced by
0010	4087218	2			Teilesatz Abtrieb, Passscheib.-Sich-Ring	Jeu de pieces	Parts set *
0011	2152829	2			Spannstift ISO 8752-3x40-A-St	Goupille elastique	Roll pin *
0012	2117723	2			Spannstift ISO 8752-5x40-A-St	Goupille elastique	Roll pin *
0013	2117741	2			Spannstift ISO 8752-8x40-A-St	Goupille elastique	Roll pin *
0014	2152824	2			Rillenkugellager 6305	Roulement a billes	Ball bearing *
0015	2152178	2			Wellendichtring 25x52x7-NBR 70'	Bague d'etancheite	Oil seal *
0016	2152823	2			Rillenkugellager 6205 2RSR	Roulement a billes	Ball bearing *
0017	2124970	8			Sechskantschraube ISO 4017-M 10x30-8.8	Vis H	Hexagon screw *
0018	2056510	2			Abdeckung *	Couvercle protecteur	Protective cover *
0019	2056508	1			Wurfscheibennabe links-kpl.	Moyeu	Hub for disc *
0020	2056509	1			Wurfscheibennabe rechts-kpl.	Moyeu	Hub for disc *
0021	2056543	1			Abtriebsnabe links-kpl.-540 min-1	Moyeu de sortie cpl.	Output hub cpl. *
0022	2056544	1			Abtriebsnabe	Moyeu de sortie cpl.	Output hub cpl.

Bild Fig.	Art.-Nr.	St. Qt.	Serie von	Serie bis	Benennung Bezeichnung	Designation Bemerkung/Remarque/Remark	Description Ers. durch/Remplacé par/Replaced by
					rechts-kpl.-540 min-1		*
0023	4087219	1			Getriebeoel 8.5 Liter-C-LP 460	Huile pour carter	Gearbox oil *
0024	2044722	1			Dichtmittel SIKAFLEX-221 Kartusche 310 ml	Produit etanceite	Sealing agent *

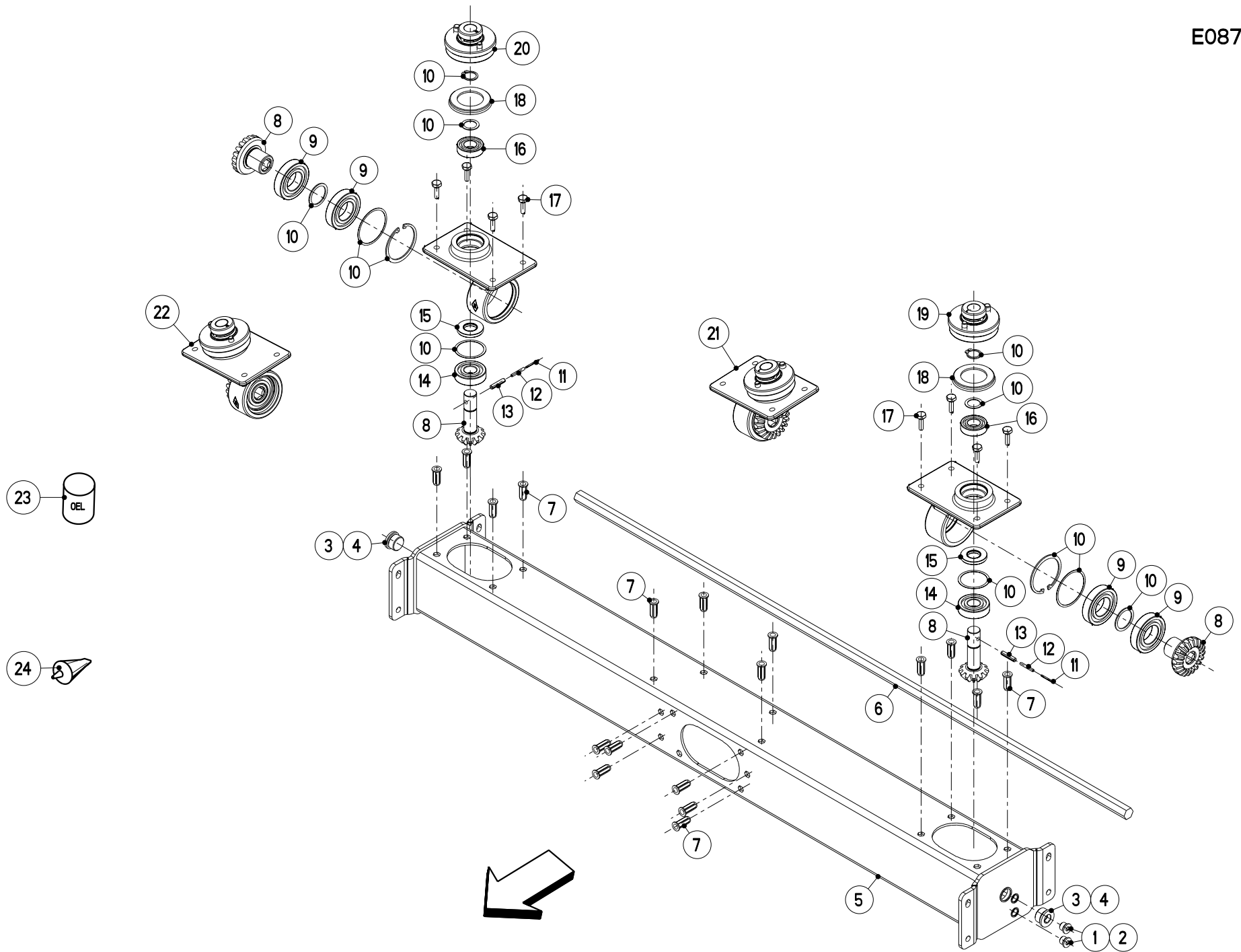


Artikelnummer/Version	0608794	D	AXIS 50.1 W	AXIS 50.1 W	AXIS 50.1 W
Grp.-Nr./Art.-Nr./Rev.	0012 E087111	A	Getriebe	Groupe Carter d'entrainement	Group Gearbox
			Einzelteile-Antrieb 750 rpm		
Serie	23522 - 31499	Ers. durch/Remplacé par/ Replaced by	*	Ers. für/Remplace pour/Replace for	*

Bild Fig.	Art.-Nr.	St. Qt.	Serie von	Serie bis	Benennung Bezeichnung	Designation Bemerkung/Remarque/Remark	Description Ers. durch/Remplacé par/Replaced by
0001	4087217	1			Teilesatz Antrieb, Passscheib.-Sich-Ring	Jeu de pieces	Parts set *
0002	2014154	2			Rillenkugellager 6208	Roulement a billes	Ball bearing *
0003	2056511	1			Buchse *	Douille	Bush *
0004	2056506	1			Kegelradsatz l=1:1	Engrenage conique	Bevel gear pair *
0005	2124970	5			Sechskantschraube ISO 4017-M 10x30-8.8	Vis H	Hexagon screw *
0006	2055398	1			Gabel kpl.	Chape	Yoke *
0007	2152718	2			Zylinderstift ISO 8734-8 m6x20-A-St	Goupille cylindrique	Parallel pin *
0008	2152719	1			Gleitlager Da=28 Di=25 L=15-2515DP4 Glac.	Bague a collerette	Bearing *
0009	2152716	1			Wellendichtring 35x62x7-NBR 70'-Form AS	Bague d'etancheite	Oil seal *

Bild Fig.	Art.-Nr.	St. Qt.	Serie von	Serie bis	Benennung Bezeichnung	Designation Bemerkung/Remarque/Remark	Description Ers. durch/Remplacé par/Replaced by
0010	2055399	1			Exzenter *	Excentrique	Excentric *
0011	2117743	1			Spannstift ISO 8752-8x50-A-St	Goupille elastique	Roll pin *
0012	2152714	1			Kegelrollenlager 32007 X DIN 720	Roulement a rouleaux conique	Tapered roller bearing *
0013	2152826	2			Sechskantschraube ISO 4014-M 10x95-8.8-A2F	Vis H	Hexagon screw *
0014	2152717	5			Zylinderschraube ISO 4762-M 10x55-8.8-A2F	Vis CHc	Socket head cap screw *
0015	2152715	1			Wellendichtring 30x72x10-NBR 70'-Form AS	Bague d'etancheite	Oil seal *
0016	2152713	1			Rillenkugellager 6306 LLU	Roulement a billes	Ball bearing *
0017	2012904	2			Wellendichtring 25x35x7-NBR 70'	Bague d'etancheite	Oil seal *
0018	2152720	1			Gleitlager Da=34 Di=30 L=25-3025DP4 Glac.	Bague a collerette	Bearing *
0019	2056542	1			Antriebsnabe kpl.	Moyeu d'entree cpl.	Input hub cpl. *
0020	2152825	19			Einnietmutter M 10-St-Klemmber=1.0-3.5	Ecrou a river	Clinch nut *
0021	2056504	1			Getriebegehäuse Vierkantröhr kpl.	Carter nu	Gearbox housing *
0022	2056505	1			Welle	Arbre	Shaft

Bild Fig.	Art.-Nr.	St. Qt.	Serie von	Serie bis	Benennung Bezeichnung	Designation Bemerkung/Remarque/Remark	Description Ers. durch/Remplacé par/Replaced by
					*		*
0023	2152828	2			Dichtring DIN 7603-A-30x36x2.0-Cu	Joint	Sealing ring *
0024	2152827	2			Verschlussschraube DIN 908-M 30x1.5-St-A3B	Bouchon filete	Hexagon socket screw plug *
0025	2141712	2			Dichtring DIN 7603-A-16x20x1.5-Cu	Joint	Sealing ring *
0026	2152241	2			Verschlussschraube DIN 908-M 16x1.5-St-A3C	Bouchon filete	Hexagon socket screw plug *
0027	4087219	1			Getriebeoel 8.5 Liter-C-LP 460	Huile pour carter	Gearbox oil *
0028	2044722	1			Dichtmittel SIKAFLEX-221 Kartusche 310 ml	Produit etanceite	Sealing agent *

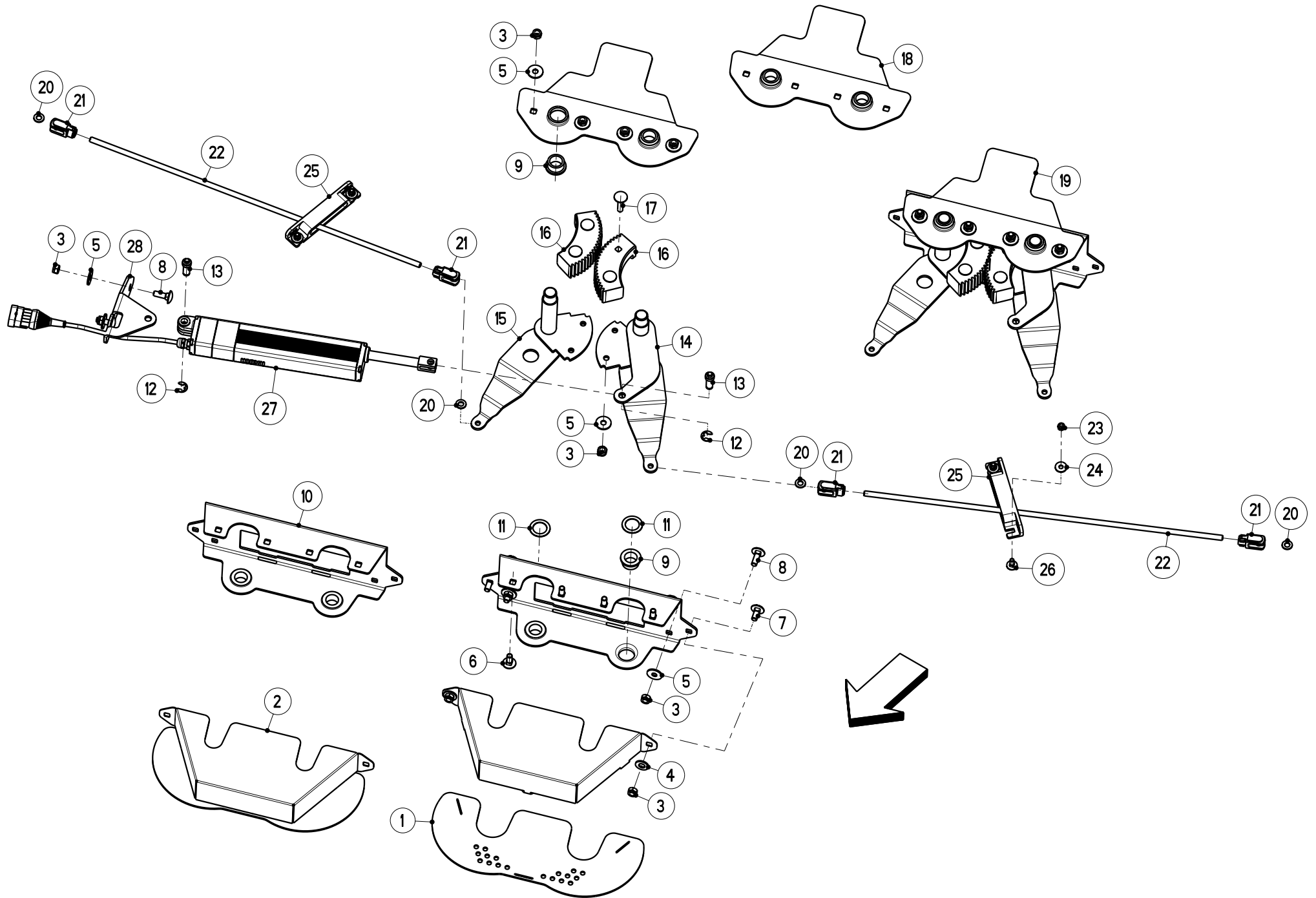


Artikelnummer/Version	0608794	D	AXIS 50.1 W	AXIS 50.1 W	AXIS 50.1 W
Grp.-Nr./Art.-Nr./Rev.	0013 E087112	A	Getriebe	Groupe Carter d'entrainement	Group Gearbox
			Einzelteile-Abtrieb 750 rpm		
Serie	23522 - 31499	Ers. durch/Remplacé par/ Replaced by	*	Ers. für/Remplace pour/Replace for	*

Bild Fig.	Art.-Nr.	St. Qt.	Serie von	Serie bis	Benennung Bezeichnung	Designation Bemerkung/Remarque/Remark	Description Ers. durch/Remplacé par/Replaced by
0001	2141712	2			Dichtring DIN 7603-A-16x20x1.5-Cu	Joint	Sealing ring *
0002	2152241	2			Verschlussschraube DIN 908-M 16x1.5-St-A3C	Bouchon filete	Hexagon socket screw plug *
0003	2152828	2			Dichtring DIN 7603-A-30x36x2.0-Cu	Joint	Sealing ring *
0004	2152827	2			Verschlussschraube DIN 908-M 30x1.5-St-A3B	Bouchon filete	Hexagon socket screw plug *
0005	2056504	1			Getriebegehäuse Vierkantröhr kpl.	Carter nu	Gearbox housing *
0006	2056505	1			Welle *	Arbre	Shaft *
0007	2152825	19			Einnietmutter M 10-St-Klemmber=1.0-3.5	Ecrou a river	Clinch nut *
0008	2056825	2			Kegelradsatz I=1:1.2-750 min-1	Engrenage conique	Bevel gear pair *
0009	2014154	4			Rillenkugellager 6208	Roulement a billes	Ball bearing *

Bild Fig.	Art.-Nr.	St. Qt.	Serie von	Serie bis	Benennung Bezeichnung	Designation Bemerkung/Remarque/Remark	Description Ers. durch/Remplacé par/Replaced by
0010	4087218	2			Teilesatz Abtrieb, Passscheib.-Sich-Ring	Jeu de pieces	Parts set *
0011	2152829	2			Spannstift ISO 8752-3x40-A-St	Goupille elastique	Roll pin *
0012	2117723	2			Spannstift ISO 8752-5x40-A-St	Goupille elastique	Roll pin *
0013	2117741	2			Spannstift ISO 8752-8x40-A-St	Goupille elastique	Roll pin *
0014	2152824	2			Rillenkugellager 6305	Roulement a billes	Ball bearing *
0015	2152178	2			Wellendichtring 25x52x7-NBR 70'	Bague d'etancheite	Oil seal *
0016	2152823	2			Rillenkugellager 6205 2RSR	Roulement a billes	Ball bearing *
0017	2124970	8			Sechskantschraube ISO 4017-M 10x30-8.8	Vis H	Hexagon screw *
0018	2056510	2			Abdeckung *	Couvercle protecteur	Protective cover *
0019	2056508	1			Wurfscheibennabe links-kpl.	Moyeu	Hub for disc *
0020	2056509	1			Wurfscheibennabe rechts-kpl.	Moyeu	Hub for disc *
0021	2056826	1			Abtriebsnabe links-kpl.-750 min-1	Moyeu de sortie cpl.	Output hub cpl. *
0022	2056827	1			Abtriebsnabe	Moyeu de sortie cpl.	Output hub cpl.

Bild Fig.	Art.-Nr.	St. Qt.	Serie von	Serie bis	Benennung Bezeichnung	Designation Bemerkung/Remarque/Remark	Description Ers. durch/Remplacé par/Replaced by
					rechts-kpl.-750 min-1		*
0023	4087219	1			Getriebeoel 8.5 Liter-C-LP 460	Huile pour carter	Gearbox oil *
0024	2044722	1			Dichtmittel SIKAFLEX-221 Kartusche 310 ml	Produit etanceite	Sealing agent *

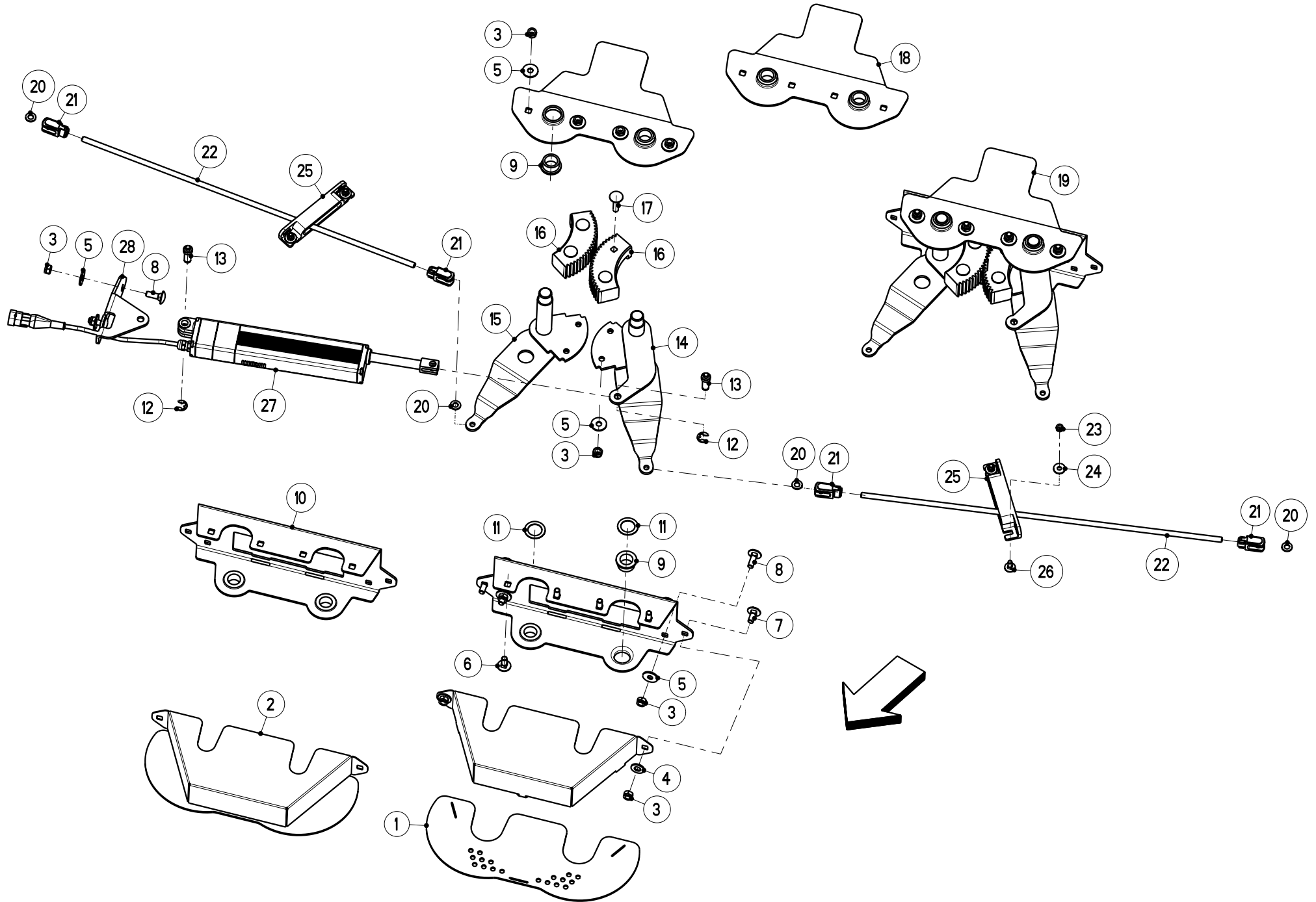


Artikelnummer/Version	0608794	D	AXIS 50.1 W	AXIS 50.1 W	AXIS 50.1 W
Grp.-Nr./Art.-Nr./Rev.	0014 E087091	B	Elektro-Stellzylinder Aufgabepunkt-Quantron E	Groupe Verin electrique, dispositif	Group Electrical actuator, assy
Serie	20617 - 31499	Ers. durch/Remplacé par/ Replaced by	*	Ers. für/Remplace pour/Replace for	*

Bild Fig.	Art.-Nr.	St. Qt.	Serie von	Serie bis	Benennung Bezeichnung	Designation Bemerkung/Remarque/Remark	Description Ers. durch/Remplacé par/Replaced by
0001	2056416	1			Schutz schwarz	Protecteur	Guard *
0002	4087206	1			Schutz kpl.	Protecteur	Guard *
0003	2123770	16			Sechskantmutter DIN 985-M 8-A2-70-Nytorq-Bes.	Ecrou autofreine	Self-locking hexagon nut *
0004	2115641	2			Scheibe DIN 125-10.5-200HV-A2	Rondelle plate	Flat washer *
0005	2123866	14			Scheibe DIN 9021-8.4-200HV-A2	Rondelle plate	Flat washer *
0006	2123803	4			Flachrundschrabe DIN 603-M 8x20-A2-70	Vis J	Cup square bolt *
0007	2123803	2			Flachrundschrabe DIN 603-M 8x20-A2-70	Vis J	Cup square bolt *
0008	2123708	6			Flachrundschrabe DIN 603-M 8x25-A2-70	Vis J	Cup square bolt *
0009	2007514	4			Gleitlager Da=26 Di=20 L=15 Form F	Bague plastique a collerette	Nylon bearing *

Bild Fig.	Art.-Nr.	St. Qt.	Serie von	Serie bis	Benennung Bezeichnung	Designation Bemerkung/Remarque/Remark	Description Ers. durch/Remplacé par/Replaced by
0010	4087208	1			Konsole kpl.	Support cpl.	Support cpl. *
0011	2115062	2			Passscheibe DIN 988-22x32x1.0-A2	Rondelle d'ajustage	Shim ring *
0012	2152237	2			Sicherungsscheibe DIN 6799-9-1.4122	Rondelle speciale	Retaining washer *
0013	2053958	2			Bundbolzen *	Axe d'articulation avec tete	Clevis pin with head *
0014	4087203	1			Gelenk links	Articulation gauche	Joint left *
0015	4087204	1			Gelenk rechts	Articulation droite	Joint right *
0016	2056134	2			Zahnsegment schwarz	Segment dentee	Toothed segment *
0017	2123805	4			Flachrundschraube DIN 603-M 8x35-A2-70	Vis J	Cup square bolt *
0018	4087207	1			Lagerplatte kpl.	Plaque cpl.	Plate cpl. *
0019	4087209	1			Verstellhebel mitte kpl.-Aufgabepunkt	Levier cpl.	Lever cpl. *
0020	2152164	4			Scheibe DIN 125-8.4-POM schwarz	Rondelle plastique	Plastic washer *
0021	2152811	4			Gabelkopf M 8 m. Federklappbol.-GERMF-08	Chape cpl.	Clevis joint cpl. *
0022	2056413	2			Gewindestift	Goujon	Stud

Bild Fig.	Art.-Nr.	St. Qt.	Serie von	Serie bis	Benennung Bezeichnung	Designation Bemerkung/Remarque/Remark	Description Ers. durch/Remplacé par/Replaced by
					2x M 8		*
0023	2123769	4			Sechskantmutter DIN 985-M 6-A2-70-Nytorq-Bes.	Ecrou autofreine	Self-locking hexagon nut *
0024	2115637	4			Scheibe DIN 9021-6.4-200HV-A2	Rondelle plate	Flat washer *
0025	2056237	2			Fuehrung *	Guide	Guide *
0026	2023702	4			Flachrundschrabe DIN 603-M 6x16-A2-70-KH=2	Vis J	Cup square bolt *
0027	2056188	1			Elektro-Stellzylinder 12VDC-150mm Hub-600N Hubkraft	Verin electrique de regulation	Electrical actuator *
0028	3087318	1			Halterung RAL 9011	Support	Support *

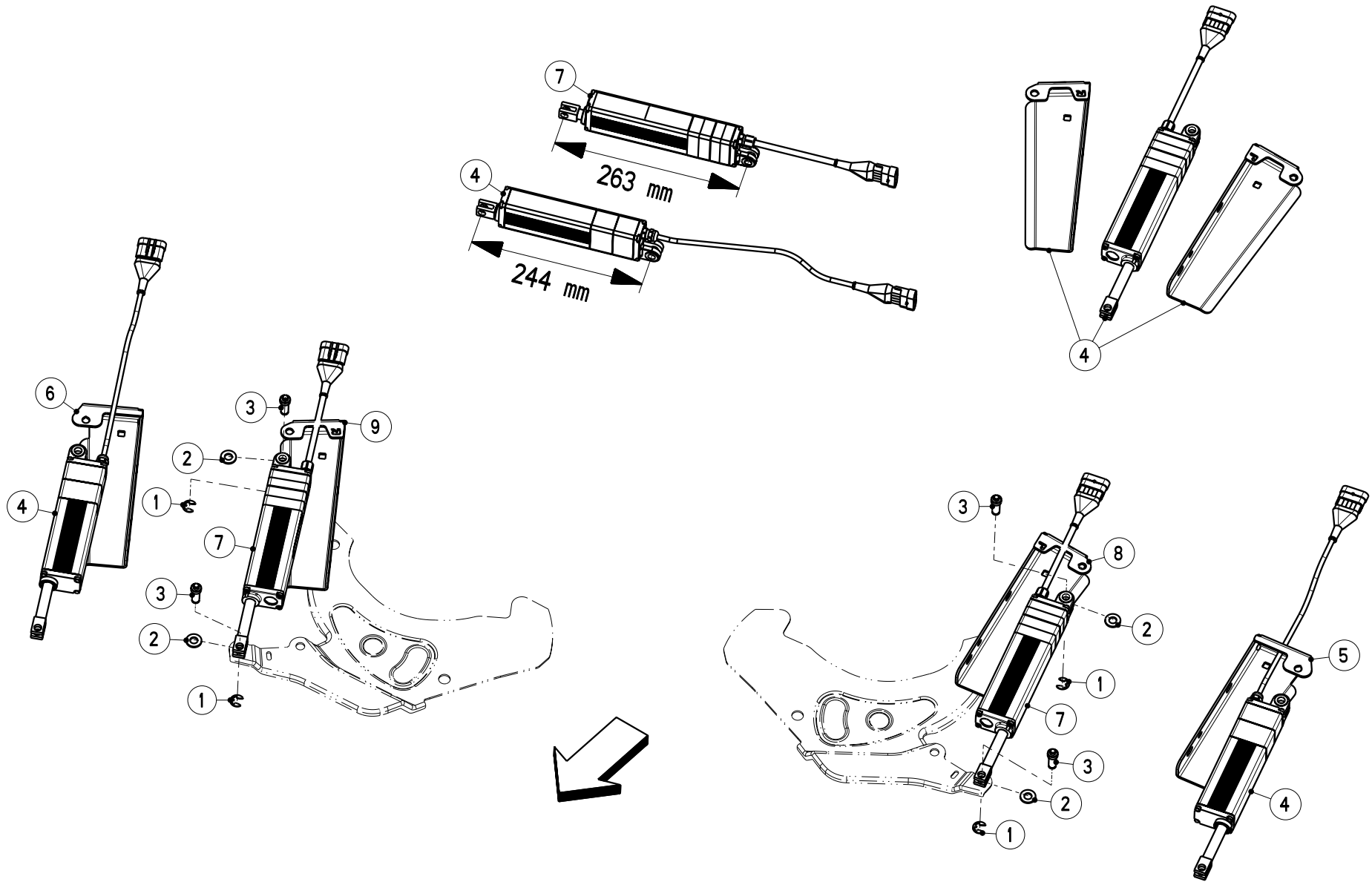


Artikelnummer/Version	0608794	D	AXIS 50.1 W	AXIS 50.1 W	AXIS 50.1 W
Grp.-Nr./Art.-Nr./Rev.	0015 E087113	A	Elektro-Stellzylinder	Groupe Verin electrique, dispositif	Group Electrical actuator, assy
			Aufgabepunkt-ISOBUS + Quant.E2		
Serie	23559 - 31499	Ers. durch/Remplacé par/ Replaced by	*	Ers. für/Remplace pour/Replace for	*

Bild Fig.	Art.-Nr.	St. Qt.	Serie von	Serie bis	Benennung Bezeichnung	Designation Bemerkung/Remarque/Remark	Description Ers. durch/Remplacé par/Replaced by
0001	2056416	1			Schutz schwarz	Protecteur	Guard *
0002	4087206	1			Schutz kpl.	Protecteur	Guard *
0003	2123770	16			Sechskantmutter DIN 985-M 8-A2-70-Nytorq-Bes.	Ecrou autofreine	Self-locking hexagon nut *
0004	2115641	2			Scheibe DIN 125-10.5-200HV-A2	Rondelle plate	Flat washer *
0005	2123866	14			Scheibe DIN 9021-8.4-200HV-A2	Rondelle plate	Flat washer *
0006	2123803	4			Flachrundschraube DIN 603-M 8x20-A2-70	Vis J	Cup square bolt *
0007	2123803	2			Flachrundschraube DIN 603-M 8x20-A2-70	Vis J	Cup square bolt *
0008	2123708	6			Flachrundschraube DIN 603-M 8x25-A2-70	Vis J	Cup square bolt *
0009	2007514	4			Gleitlager Da=26 Di=20 L=15 Form F	Bague plastique a collerette	Nylon bearing *

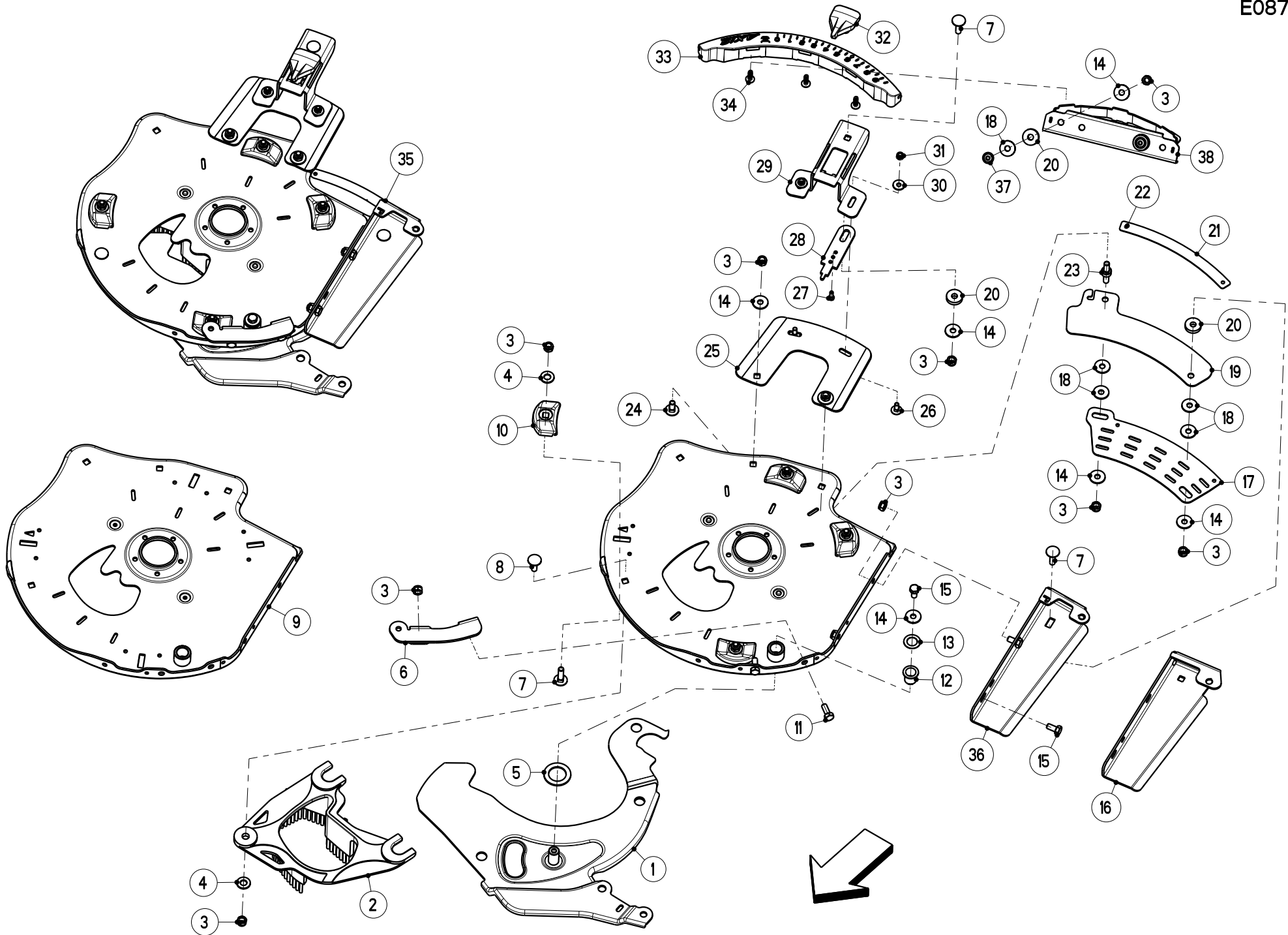
Bild Fig.	Art.-Nr.	St. Qt.	Serie von	Serie bis	Benennung Bezeichnung	Designation Bemerkung/Remarque/Remark	Description Ers. durch/Remplacé par/Replaced by
0010	4087208	1			Konsole kpl.	Support cpl.	Support cpl. *
0011	2115062	2			Passscheibe DIN 988-22x32x1.0-A2	Rondelle d'ajustage	Shim ring *
0012	2152237	2			Sicherungsscheibe DIN 6799-9-1.4122	Rondelle speciale	Retaining washer *
0013	2053958	2			Bundbolzen *	Axe d'articulation avec tete	Clevis pin with head *
0014	4087203	1			Gelenk links	Articulation gauche	Joint left *
0015	4087204	1			Gelenk rechts	Articulation droite	Joint right *
0016	2056134	2			Zahnsegment schwarz	Segment dentee	Toothed segment *
0017	2123805	4			Flachrundschrabe DIN 603-M 8x35-A2-70	Vis J	Cup square bolt *
0018	4087207	1			Lagerplatte kpl.	Plaque cpl.	Plate cpl. *
0019	4087209	1			Verstellhebel mitte kpl.-Aufgabepunkt	Levier cpl.	Lever cpl. *
0020	2152164	4			Scheibe DIN 125-8.4-POM schwarz	Rondelle plastique	Plastic washer *
0021	2152811	4			Gabelkopf M 8 m. Federklappbol.-GERMF-08	Chape cpl.	Clevis joint cpl. *
0022	2056413	2			Gewindestift	Goujon	Stud

Bild Fig.	Art.-Nr.	St. Qt.	Serie von	Serie bis	Benennung Bezeichnung	Designation Bemerkung/Remarque/Remark	Description Ers. durch/Remplacé par/Replaced by
					2x M 8		*
0023	2123769	4			Sechskantmutter DIN 985-M 6-A2-70-Nytorq-Bes.	Ecrou autofreine	Self-locking hexagon nut *
0024	2115637	4			Scheibe DIN 9021-6.4-200HV-A2	Rondelle plate	Flat washer *
0025	2056237	2			Fuehrung *	Guide	Guide *
0026	2023702	4			Flachrundschaube DIN 603-M 6x16-A2-70-KH=2	Vis J	Cup square bolt *
0027	2056487	1			Elektro-Stellzylinder 12VDC-150mm Hub-600N-LINBUS	Verin electrique de regulation	Electrical actuator *
0028	3087318	1			Halterung RAL 9011	Support	Support *



Artikelnummer/Version	0608794	D	AXIS 50.1 W	AXIS 50.1 W	AXIS 50.1 W
Grp.-Nr./Art.-Nr./Rev.	0016 E087092	B	Elektro-Stellzylinder Dosierschieber	Groupe Verin electrique, vanne de dosage	Group Electrical actuator, dosage slide
Serie	20617 - 31499	Ers. durch/Remplacé par/ Replaced by	*	Ers. für/Remplace pour/Replace for	*

Bild Fig.	Art.-Nr.	St. Qt.	Serie von	Serie bis	Benennung Bezeichnung	Designation Bemerkung/Remarque/Remark	Description Ers. durch/Remplacé par/Replaced by
0001	2152237	4			Sicherungsscheibe DIN 6799-9-1.4122	Rondelle speciale	Retaining washer *
0002	2152001	4			Scheibe DIN 125-10.5-POM schwarz	Rondelle plastique	Plastic washer *
0003	2053958	4			Bundbolzen *	Axe d'articulation avec tete	Clevis pin with head *
0004	4087300	2			Nachruestsatz 1xElektro-Stellzyl.-RH-EBL 263	Jeu de pieces Rpl 2055682 FIG 4	Parts set *
0005	3087334	1			Halterung links	Support : EBL 244 mm	Support *
0006	3087335	1			Halterung rechts	Support : EBL 244 mm	Support *
0007	2057153	2			Elektro-Stellzylinder 12VDC-100mm Hub-300N Hubkraft	Verin electrique de regulation	Electrical actuator *
0008	3087416	1			Halterung links-RH-EBL 263	Support	Support *
0009	3087417	1			Halterung rechts-RH-EBL 263	Support	Support *



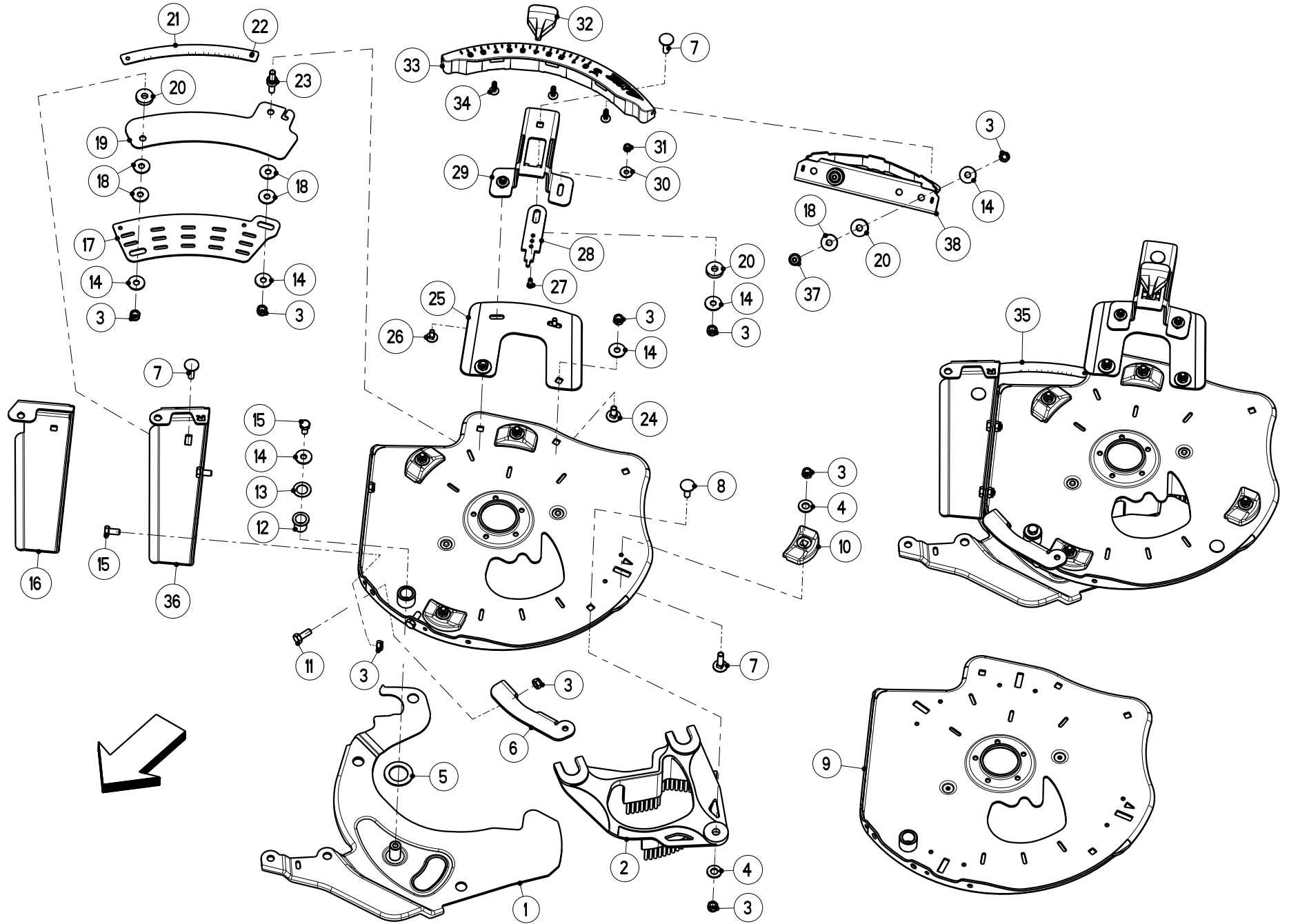
Artikelnummer/Version	0608794	D	AXIS 50.1 W	AXIS 50.1 W	AXIS 50.1 W
Grp.-Nr./Art.-Nr./Rev.	0017 E087093	C	Verstelleinrichtung links	Groupe Commandes	Group Adjustment device
Serie	20617 - 31499	Ers. durch/Remplacé par/ Replaced by	*	Ers. für/Remplace pour/Replace for	*

Bild Fig.	Art.-Nr.	St. Qt.	Serie von	Serie bis	Benennung Bezeichnung	Designation Bemerkung/Remarque/Remark	Description Ers. durch/Remplacé par/Replaced by
0001	4087201	1			Dosierschieber kpl.-links	Vanne de dosage gauche	Dosage slide left *
0002	2055255	1			Auslauf links-schwarz	Guide de vanne	Shut-off guide *
0003	2123770	16			Sechskantmutter DIN 985-M 8-A2-70-Nytorq-Bes.	Ecrou autofreine	Self-locking hexagon nut *
0004	2115641	5			Scheibe DIN 125-10.5-200HV-A2	Rondelle plate	Flat washer *
0005	2055664	1			Scheibe 27.5x42x2.3-POM schwarz	Rondelle plastique	Plastic washer *
0006	3087330	1			Halteblech links	Support	Support *
0007	2123804	6			Flachrundschraube DIN 603-M 8x30-A2-70	Vis J	Cup square bolt *
0008	2123708	1			Flachrundschraube DIN 603-M 8x25-A2-70	Vis J	Cup square bolt *
0009	4087104	1			Grundplatte kpl.-links-APG-m. Auslauffueh.	Carcasse reglage point de chute	Base plate fertil. drop poin. ad. *

Bild Fig.	Art.-Nr.	St. Qt.	Serie von	Serie bis	Benennung Bezeichnung	Designation Bemerkung/Remarque/Remark	Description Ers. durch/Remplacé par/Replaced by
0010	2055262	4			Gleitelement *	Element de glissement	Sliding block *
0011	2152648	2			Sechskantschraube ISO 4017-M 8x20-A2-70-Tufloc	Vis H	Hexagon screw *
0012	2152703	1			Gleitlager Da=18 Di=16 L=21 Form F	Bague plastique a collerette	Nylon bearing *
0013	2123898	1			Passscheibe 16x26x0.5-A2-aehtl DIN 988	Rondelle d'ajustage	Shim ring *
0014	2123866	8			Scheibe DIN 9021-8.4-200HV-A2	Rondelle plate	Flat washer *
0015	2123916	3			Sechskantschraube ISO 4017-M 8x16-A2-70-Sloc	Vis H	Hexagon screw *
0016	3087334	1			Halterung links	Support : EBL 244 mm	Support *
0017	3087328	1			Segment *	Segment	Segment *
0018	2152170	6			Scheibe DIN 9021-8.4-POM schwarz	Rondelle plastique	Plastic washer *
0019	3087329	1			Segment *	Segment	Segment *
0020	2053543	4			Distanzbuchse Da=25-Di=9-L=6	Bague	Bush *
0021	2056388	1			Skala 0-580-links	Plaque graduee	Scale *
0022	2035180	2			Blindniet	Rivet	Rivet

Bild Fig.	Art.-Nr.	St. Qt.	Serie von	Serie bis	Benennung Bezeichnung	Designation Bemerkung/Remarque/Remark	Description Ers. durch/Remplacé par/Replaced by
					4.0x8.0 F-A2/A3-Klbe.2.5-4.5		*
0023	2056414	1			Bolzen *	Axe	Pin *
0024	2123803	1			Flachrundschrabe DIN 603-M 8x20-A2-70	Vis J	Cup square bolt *
0025	3087326	1			Konsole links	Support	Support *
0026	2023702	2			Flachrundschrabe DIN 603-M 6x16-A2-70-KH=2	Vis J	Cup square bolt *
0027	2152705	1			Schraube EJOT PT-WN 1446 K 50x14-A2	Vis	Screw *
0028	3087324	1			Einrastelement *	Plate	Plate *
0029	3087325	1			Anzeigeelement *	Voyant	Indicating element *
0030	2115637	2			Scheibe DIN 9021-6.4-200HV-A2	Rondelle plate	Flat washer *
0031	2123769	2			Sechskantmutter DIN 985-M 6-A2-70-Nytorq-Bes.	Ecrou autofreine	Self-locking hexagon nut *
0032	2055312	1			Taste RAL 5002-Ultramarinblau	Bouton	Button *
0033	2055633	1			Fuehrung links-mit Skala-schwarz	Guide	Guide *
0034	2152765	3			Schraube EJOT PT-WN 5451 60x20-A2-Torx	Vis	Screw *

Bild Fig.	Art.-Nr.	St. Qt.	Serie von	Serie bis	Benennung Bezeichnung	Designation Bemerkung/Remarque/Remark	Description Ers. durch/Remplacé par/Replaced by
0035	4087210	1			Aufgabepunkt Einstellung elektrisch-links-kpl.	Dispositif gauche cpl.	Left assy cpl. *
0036	3087416	1			Halterung links-RH-EBL 263	Support	Support *
0037	2152343	2			Linsenflanschschraube M 8x25-A2-70	Vis a tete cylindrique bombee	Binding head screw *
0038	4087317	1			Halterung Verstellsegment	Support	Support *



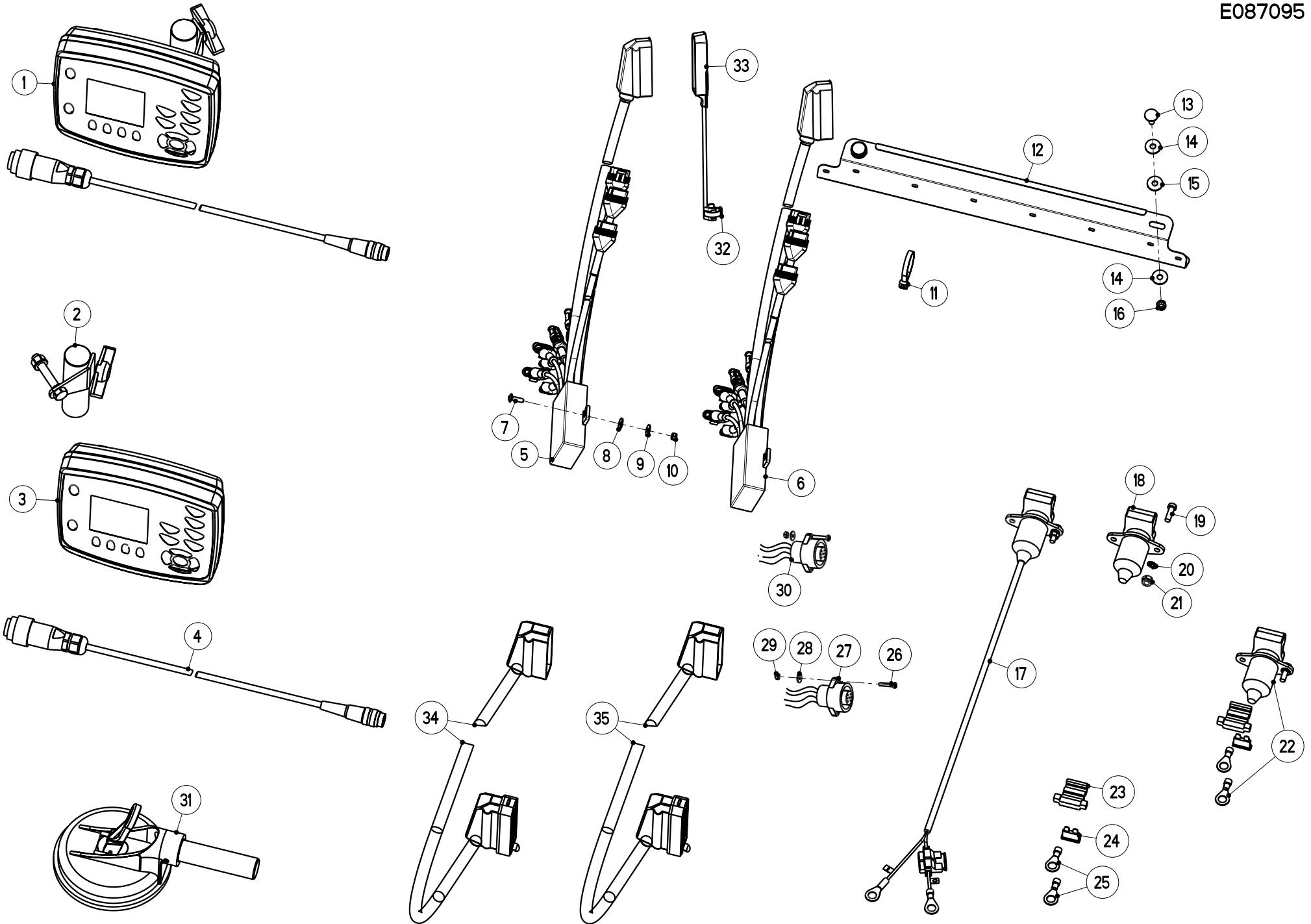
Artikelnummer/Version	0608794	D	AXIS 50.1 W	AXIS 50.1 W	AXIS 50.1 W
Grp.-Nr./Art.-Nr./Rev.	0018 E087094	C	Verstelleinrichtung rechts	Groupe Commandes	Group Adjustment device
Serie	20617 - 31499	Ers. durch/Remplacé par/ Replaced by	*	Ers. für/Remplace pour/Replace for	*

Bild Fig.	Art.-Nr.	St. Qt.	Serie von	Serie bis	Benennung Bezeichnung	Designation Bemerkung/Remarque/Remark	Description Ers. durch/Remplacé par/Replaced by
0001	4087202	1			Dosierschieber kpl.-rechts	Vanne de dosage droite	Dosage slide right *
0002	2055256	1			Auslauf rechts-schwarz	Guide de vanne	Shut-off guide *
0003	2123770	16			Sechskantmutter DIN 985-M 8-A2-70-Nytorq-Bes.	Ecrou autofreine	Self-locking hexagon nut *
0004	2115641	5			Scheibe DIN 125-10.5-200HV-A2	Rondelle plate	Flat washer *
0005	2055664	1			Scheibe 27.5x42x2.3-POM schwarz	Rondelle plastique	Plastic washer *
0006	3087331	1			Halteblech rechts	Support	Support *
0007	2123804	6			Flachrundschraube DIN 603-M 8x30-A2-70	Vis J	Cup square bolt *
0008	2123708	1			Flachrundschraube DIN 603-M 8x25-A2-70	Vis J	Cup square bolt *
0009	4087105	1			Grundplatte kpl.-rechts-APG-m.Auslauffueh.	Carcasse reglage point de chute	Base plate fertil. drop poin. ad. *

Bild Fig.	Art.-Nr.	St. Qt.	Serie von	Serie bis	Benennung Bezeichnung	Designation Bemerkung/Remarque/Remark	Description Ers. durch/Remplacé par/Replaced by
0010	2055262	4			Gleitelement *	Element de glissement	Sliding block *
0011	2152648	2			Sechskantschraube ISO 4017-M 8x20-A2-70-Tufloc	Vis H	Hexagon screw *
0012	2152703	1			Gleitlager Da=18 Di=16 L=21 Form F	Bague plastique a collerette	Nylon bearing *
0013	2123898	1			Passscheibe 16x26x0.5-A2-aehtl DIN 988	Rondelle d'ajustage	Shim ring *
0014	2123866	8			Scheibe DIN 9021-8.4-200HV-A2	Rondelle plate	Flat washer *
0015	2123916	3			Sechskantschraube ISO 4017-M 8x16-A2-70-Sloc	Vis H	Hexagon screw *
0016	3087335	1			Halterung rechts	Support : EBL 244 mm	Support *
0017	3087328	1			Segment *	Segment	Segment *
0018	2152170	6			Scheibe DIN 9021-8.4-POM schwarz	Rondelle plastique	Plastic washer *
0019	3087329	1			Segment *	Segment	Segment *
0020	2053543	4			Distanzbuchse Da=25-Di=9-L=6	Bague	Bush *
0021	2056389	1			Skala 0-580-rechts	Plaque graduee	Scale *
0022	2035180	2			Blindniet	Rivet	Rivet

Bild Fig.	Art.-Nr.	St. Qt.	Serie von	Serie bis	Benennung Bezeichnung	Designation Bemerkung/Remarque/Remark	Description Ers. durch/Remplacé par/Replaced by
					4.0x8.0 F-A2/A3-Klbe.2.5-4.5		*
0023	2056414	1			Bolzen *	Axe	Pin *
0024	2123803	1			Flachrundschrabe DIN 603-M 8x20-A2-70	Vis J	Cup square bolt *
0025	3087327	1			Konsole rechts	Support	Support *
0026	2023702	2			Flachrundschrabe DIN 603-M 6x16-A2-70-KH=2	Vis J	Cup square bolt *
0027	2152705	1			Schraube EJOT PT-WN 1446 K 50x14-A2	Vis	Screw *
0028	3087324	1			Einrastelement *	Plate	Plate *
0029	3087325	1			Anzeigeelement *	Voyant	Indicating element *
0030	2115637	2			Scheibe DIN 9021-6.4-200HV-A2	Rondelle plate	Flat washer *
0031	2123769	2			Sechskantmutter DIN 985-M 6-A2-70-Nytorq-Bes.	Ecrou autofreine	Self-locking hexagon nut *
0032	2055312	1			Taste RAL 5002-Ultramarinblau	Bouton	Button *
0033	2055634	1			Fuehrung rechts-mit Skala-schwarz	Guide	Guide *
0034	2152765	3			Schraube EJOT PT-WN 5451 60x20-A2-Torx	Vis	Screw *

Bild Fig.	Art.-Nr.	St. Qt.	Serie von	Serie bis	Benennung Bezeichnung	Designation Bemerkung/Remarque/Remark	Description Ers. durch/Remplacé par/Replaced by
0035	4087211	1			Aufgabepunkt Einstellung elektrisch-rechts-kpl.	Dispositif droit cpl.	Right assy cpl. *
0036	3087417	1			Halterung rechts-RH-EBL 263	Support	Support *
0037	2152343	2			Linsenflanschschraube M 8x25-A2-70	Vis a tete cylindrique bombe	Binding head screw *
0038	4087317	1			Halterung Verstellsegment	Support	Support *



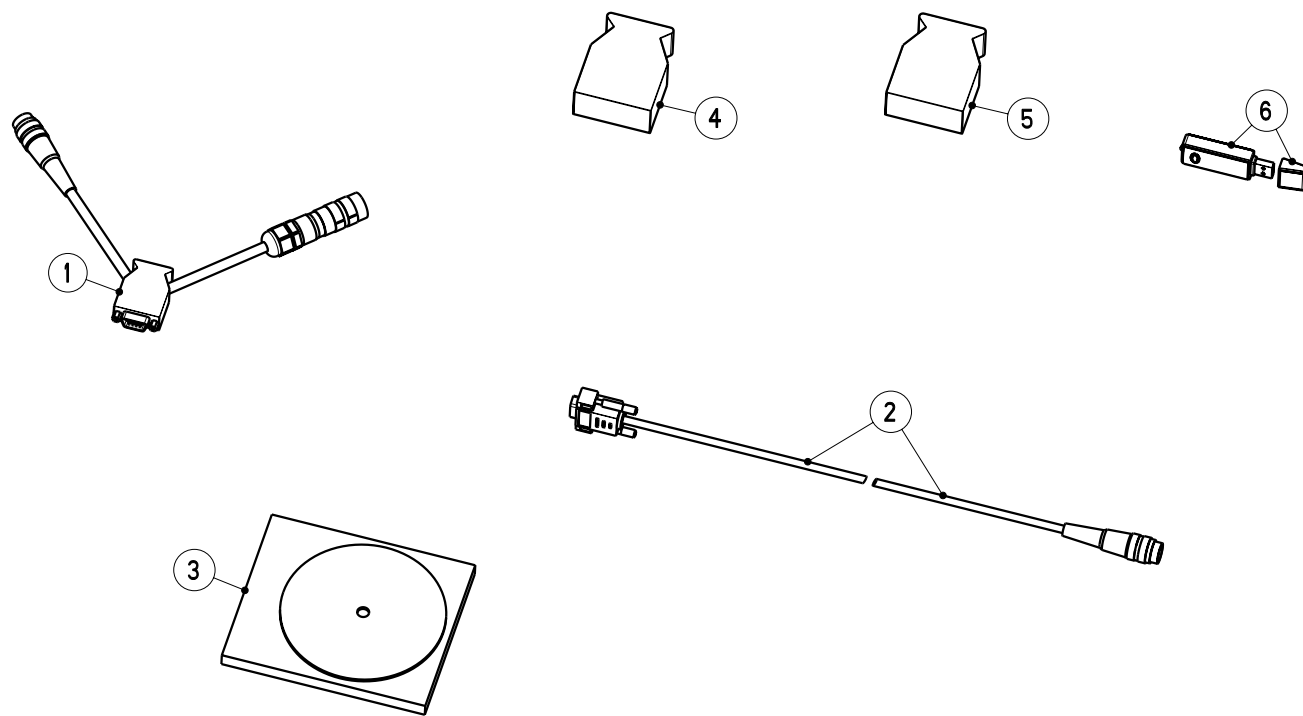
Artikelnummer/Version	0608794	D	AXIS 50.1 W	AXIS 50.1 W	AXIS 50.1 W
Grp.-Nr./Art.-Nr./Rev.	0019 E087095	B	Rechner Quantron E	Groupe Computer Quantron E	Group Computer Quantron E
Serie	20617 - 31499	Ers. durch/Remplacé par/ Replaced by	*	Ers. für/Remplace pour/Replace for	*

Bild Fig.	Art.-Nr.	St. Qt.	Serie von	Serie bis	Benennung Bezeichnung	Designation Bemerkung/Remarque/Remark	Description Ers. durch/Remplacé par/Replaced by
0001	2055373	1			Rechner Quantron E - kpl.	Computer	Computer *
0002	2055376	1			Halterung Quantron E + Basic Term. + CCI	Support	Support *
0003	2055375	1			Rechner Quantron E	Computer	Computer *
0004	2055377	1			Kabel 2m-7P auf 8P-fuer km/h	Cable	Cable *
0005	2056189	1			Maschinenkabel AXIS 50 Waage-Q.E-5 m	Cable	Cable *
0006	2056306	1			Maschinenkabel AXIS 50 Waage-Q.E-12 m	Cable OPT	Cable *
0007	2152751	2			Linsenflanschschraube M 6x20-A2-70	Vis a tete cylindrique bombée	Binding head screw *
0008	2015640	2			Scheibe 6.3x18x1.6-POM schwarz	Rondelle plastique	Plastic washer *
0009	2115637	2			Scheibe DIN 9021-6.4-200HV-A2	Rondelle plate	Flat washer *

Bild Fig.	Art.-Nr.	St. Qt.	Serie von	Serie bis	Benennung Bezeichnung	Designation Bemerkung/Remarque/Remark	Description Ers. durch/Remplacé par/Replaced by
0010	2123769	2			Sechskantmutter DIN 985-M 6-A2-70-Nytorq-Bes.	Ecrou autofreine	Self-locking hexagon nut *
0011	2007531	15			Kabelbinder 4.7x380-schwarz-PA 6.6	Serre-cable	Cable binder *
0012	3087317	1			Halteprofil Maschinenkabel	Support	Support *
0013	2123708	2			Flachrundschaube DIN 603-M 8x25-A2-70	Vis J	Cup square bolt *
0014	2123866	4			Scheibe DIN 9021-8.4-200HV-A2	Rondelle plate	Flat washer *
0015	2152170	2			Scheibe DIN 9021-8.4-POM schwarz	Rondelle plastique	Plastic washer *
0016	2123770	2			Sechskantmutter DIN 985-M 8-A2-70-Nytorq-Bes.	Ecrou autofreine	Self-locking hexagon nut *
0017	2056142	1			Stromversorgungskabel L=4m-2polig-(Russland)	Cable OPT	Cable *
0018	2009442	1			Steckdose 3-polig mit Kappe	Prise de courant 3 poles	3 terminal socket *
0019	2123792	2			Zylinderschraube ISO 1207-M 5x16-A2-70	Vis CHc	Socket head cap screw *
0020	2123774	2			Federring DIN 127-B 5-A2	Rondelle ressort	Spring washer *
0021	2123761	2			Sechskantmutter ISO 4032-M 5-A2-70	Ecrou H	Hexagon nut *
0022	4101052	1			Steckdose	Prise de courant 3 poles cpl.	3 terminal socket cpl.

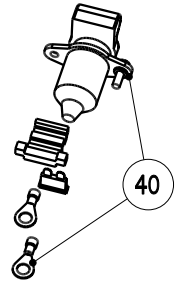
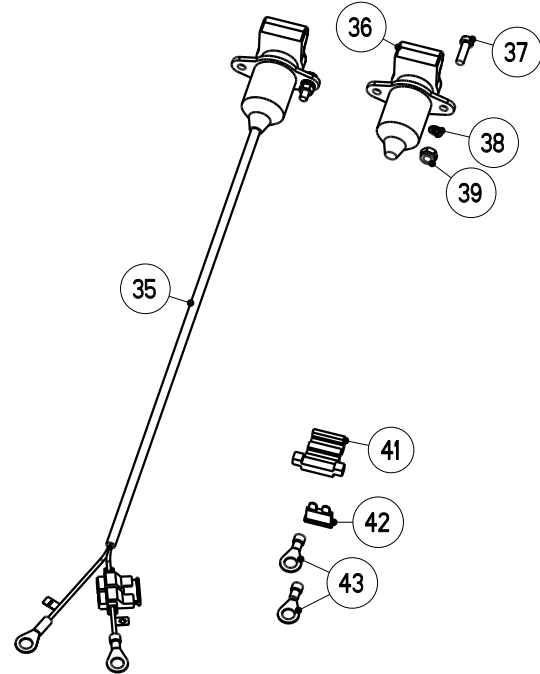
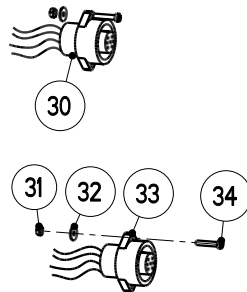
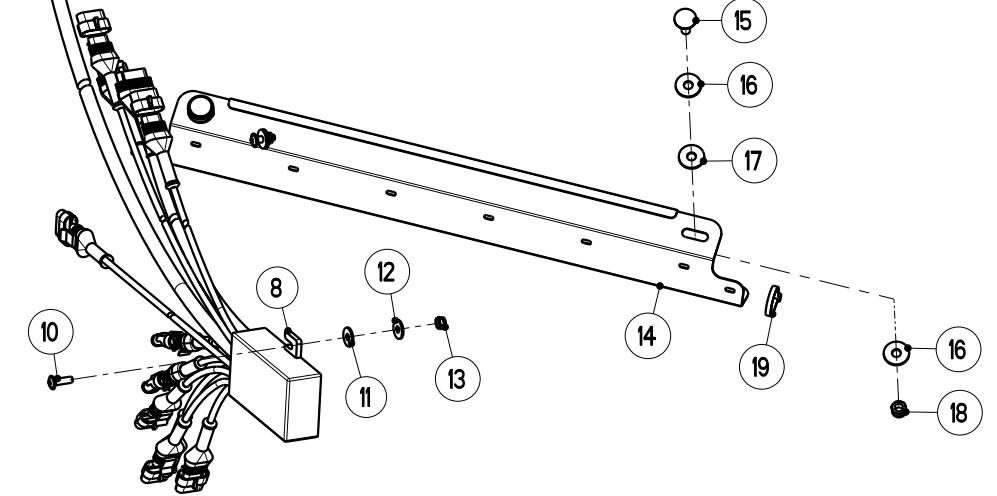
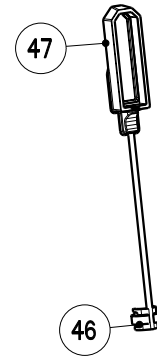
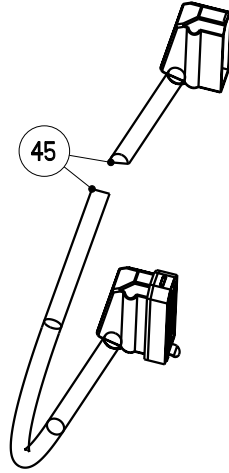
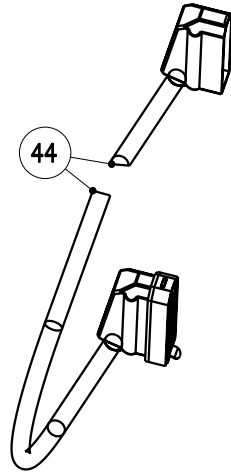
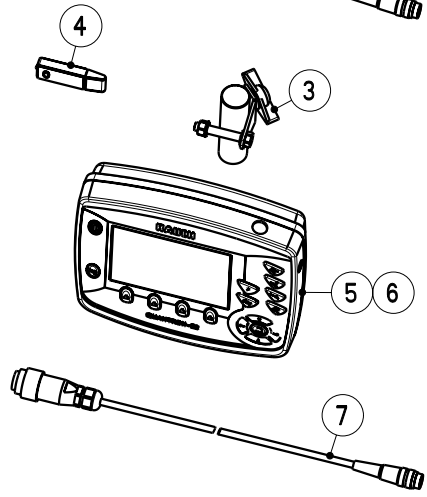
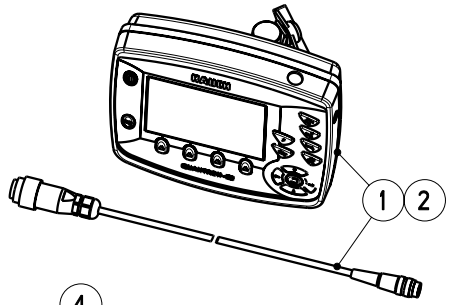
Bild Fig.	Art.-Nr.	St. Qt.	Serie von	Serie bis	Benennung Bezeichnung	Designation Bemerkung/Remarque/Remark	Description Ers. durch/Remplacé par/Replaced by
					3-polig kpl. Quantron	OPT	*
0023	2035125	1			Sicherungshalter Blau-Flachsicherung	Porte-fusible	Fuse holder *
0024	2035126	1			Sicherung Flach-25 A-weiss	Fusible	Fuse *
0025	2035127	2			Kabelschuh M 8-1.5-2.5qmm-blau	Cosse de cable electrique	Cable socket *
0026	2126102	2			Zylinderschraube ISO 1207-M 3x16-4.8-A2F	Vis CHc	Socket head cap screw *
0027	2054352	1			Steckdose 6+PE-Einbau schraubbar	Prise de courant	Socket *
0028	2152208	2			Scheibe DIN 9021-3.2-200HV-A2	Rondelle plate	Flat washer *
0029	2125533	2			Sechskantmutter ISO 4032-M 3-A2-70	Ecrou H	Hexagon nut *
0030	4072163	1			Steckdosensatz ISO 11786-6+PE-Fahrgeschw.	Collection prise de courant OPT	Set of socket *
0031	4087121	1			Teilesatz Saugkopf	Jeu de pieces OPT	Parts set 4120299
0032	2152245	1			Kabelbinder 7.6x128-schwarz	Serre-cable	Cable binder *
0033	2057448	1			Schutzkappe schwarz-Stecker	Capot de protection	Protection cap *
0034	2057441	1			Verlaengerungskabel 4.5m-39P-Steck.+39P-Steckd.	Cable de connexion OPT	Junction cable *

Bild	Art.-Nr.	St.	Serie	Serie	Benennung	Designation	Description
Fig.		Qt.	von	bis	Bezeichnung	Bemerkung/Remarque/Remark	Ers. durch/Remplacé par/Replaced by
0035	2056370	1			Verlaengerungskabel 10m-39P-Steck.+39P-Steckd.	Cable de connexion OPT	Junction cable *



Artikelnummer/Version	0608794	D	AXIS 50.1 W	AXIS 50.1 W	AXIS 50.1 W
Grp.-Nr./Art.-Nr./Rev.	0020 E087096	B	Teilesatz	Groupe Collection update	Group Update kit
			Update-Quantron E		
Serie	20617 - 31499	Ers. durch/Remplacé par/ Replaced by	*	Ers. für/Remplace pour/Replace for	*

Bild Fig.	Art.-Nr.	St. Qt.	Serie von	Serie bis	Benennung Bezeichnung	Designation Bemerkung/Remarque/Remark	Description Ers. durch/Remplacé par/Replaced by
0001	2055389	1			Kabel Y-RS232-f. Datenaustausch	Cable	Cable *
0002	2055502	1			Kabel Download-Quantron E - PC	Cable	Cable *
0003	5900808	1			CD SW Duengerst.AXIS W	CD	CD *
0004	2055858	1			Databox Quantron E/S-Datenuieb. Update	Databox	Databox *
0005	2056796	1			Databox mit USB-SS-Quantron	Databox	Databox *
0006	2056802	1			USB-Stick 2 GB-tra.-54x18x10 mm-R/K-Logo	USB-Stick	USB-Stick *



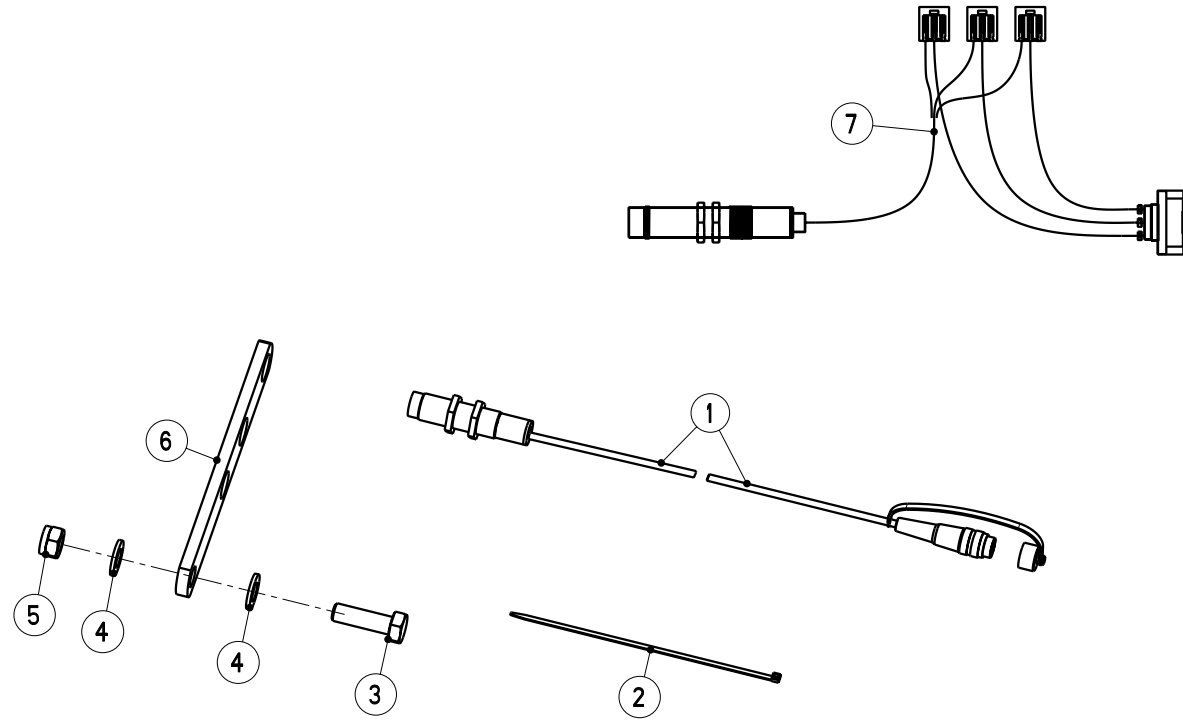
Artikelnummer/Version	0608794	D	AXIS 50.1 W	AXIS 50.1 W	AXIS 50.1 W
Grp.-Nr./Art.-Nr./Rev.	0021 E087146	B	Rechner Quantron E2	Groupe Computer Quantron E2	Group Computer Quantron E2
Serie	23559 - 31499	Ers. durch/Remplacé par/ Replaced by	*	Ers. für/Remplace pour/Replace for	*

Bild Fig.	Art.-Nr.	St. Qt.	Serie von	Serie bis	Benennung Bezeichnung	Designation Bemerkung/Remarque/Remark	Description Ers. durch/Remplacé par/Replaced by
0001	2056934	1			Rechner Quantron E2 - kpl.-RAUCH	Computer	Computer *
0002	2057059	1			Rechner Quantron E2 - kpl.-KUHN	Computer	Computer *
0003	2055376	1			Halterung Quantron E + Basic Term. + CCI	Support	Support *
0004	2056802	1			USB-Stick 2 GB-tra.-54x18x10 mm-R/K-Logo	USB-Stick	USB-Stick *
0005	2056933	1			Rechner Quantron E2-RAUCH	Computer	Computer *
0006	2057058	1			Rechner Quantron E2-KUHN	Computer	Computer *
0007	2055377	1			Kabel 2m-7P auf 8P-fuer km/h	Cable	Cable *
0008	2056935	1			Maschinenkabel AXIS 50 Waage-Q.E2-5 m	Cable	Cable *
0010	2152751	2			Linsenflanschschraube M 6x20-A2-70	Vis a tete cylindrique bombée	Binding head screw *

Bild Fig.	Art.-Nr.	St. Qt.	Serie von	Serie bis	Benennung Bezeichnung	Designation Bemerkung/Remarque/Remark	Description Ers. durch/Remplacé par/Replaced by
0011	2015640	2			Scheibe 6.3x18x1.6-POM schwarz	Rondelle plastique	Plastic washer *
0012	2115637	2			Scheibe DIN 9021-6.4-200HV-A2	Rondelle plate	Flat washer *
0013	2123769	2			Sechskantmutter DIN 985-M 6-A2-70-Nytorq-Bes.	Ecrou autofreine	Self-locking hexagon nut *
0014	3087317	1			Halteprofil Maschinenkabel	Support	Support *
0015	2123708	2			Flachrundschraube DIN 603-M 8x25-A2-70	Vis J	Cup square bolt *
0016	2123866	4			Scheibe DIN 9021-8.4-200HV-A2	Rondelle plate	Flat washer *
0017	2152170	2			Scheibe DIN 9021-8.4-POM schwarz	Rondelle plastique	Plastic washer *
0018	2123770	2			Sechskantmutter DIN 985-M 8-A2-70-Nytorq-Bes.	Ecrou autofreine	Self-locking hexagon nut *
0019	2007531	10			Kabelbinder 4.7x380-schwarz-PA 6.6	Serre-cable	Cable binder *
0030	4072163	1			Steckdosensatz ISO 11786-6+PE-Fahrgeschw.	Collection prise de courant	Set of socket *
0031	2125533	2			Sechskantmutter ISO 4032-M 3-A2-70	Ecrou H	Hexagon nut *
0032	2152208	2			Scheibe DIN 9021-3.2-200HV-A2	Rondelle plate	Flat washer *
0033	2054352	1			Steckdose	Prise de courant	Socket

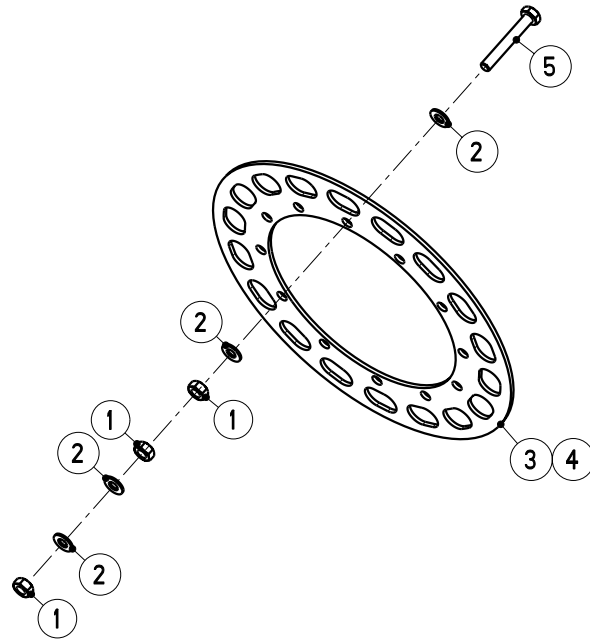
Bild Fig.	Art.-Nr.	St. Qt.	Serie von	Serie bis	Benennung Bezeichnung	Designation Bemerkung/Remarque/Remark	Description Ers. durch/Remplacé par/Replaced by
					6+PE-Einbau schraubbar		*
0034	2126102	2			Zylinderschraube ISO 1207-M 3x16-4.8-A2F	Vis CHc	Socket head cap screw *
0035	2056142	1			Stromversorgungskabel L=4m-2polig-(Russland)	Cable OPT	Cable *
0036	2009442	1			Steckdose 3-polig mit Kappe	Prise de courant 3 poles	3 terminal socket *
0037	2123792	2			Zylinderschraube ISO 1207-M 5x16-A2-70	Vis CHc	Socket head cap screw *
0038	2123774	2			Federring DIN 127-B 5-A2	Rondelle ressort	Spring washer *
0039	2123761	2			Sechskantmutter ISO 4032-M 5-A2-70	Ecrou H	Hexagon nut *
0040	4101052	1			Steckdose 3-polig kpl. Quantron	Prise de courant 3 poles cpl. OPT	3 terminal socket cpl. *
0041	2035125	1			Sicherungshalter Blau-Flachsicherung	Porte-fusible	Fuse holder *
0042	2035126	1			Sicherung Flach-25 A-weiss	Fusible	Fuse *
0043	2035127	2			Kabelschuh M 8-1.5-2.5qmm-blau	Cosse de cable electrique	Cable socket *
0044	2057441	1			Verlaengerungskabel 4.5m-39P-Steck.+39P-Steckd.	Cable de connexion OPT	Junction cable *
0045	2056370	1			Verlaengerungskabel 10m-39P-Steck.+39P-Steckd.	Cable de connexion OPT	Junction cable *

Bild Fig.	Art.-Nr.	St. Qt.	Serie von	Serie bis	Benennung Bezeichnung	Designation Bemerkung/Remarque/Remark	Description Ers. durch/Remplacé par/Replaced by
0046	2152245	1			Kabelbinder 7.6x128-schwarz	Serre-cable	Cable binder *
0047	2057448	1			Schutzkappe schwarz-Stecker	Capot de protection	Protection cap *



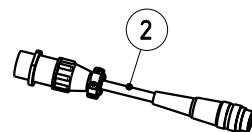
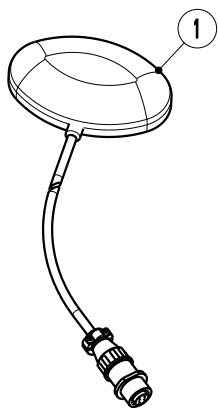
Artikelnummer/Version	0608794	D	AXIS 50.1 W	AXIS 50.1 W	AXIS 50.1 W
Grp.-Nr./Art.-Nr./Rev.	0022 E087045	B	Teilesatz	Groupe Collection capteur	Group Sensor kit
			Fahrge. Sensor Q. E+K+A-ISOBUS		
Serie	20617 - 31499	Ers. durch/Remplacé par/ Replaced by	*	Ers. für/Remplace pour/Replace for	*

Bild Fig.	Art.-Nr.	St. Qt.	Serie von	Serie bis	Benennung Bezeichnung	Designation Bemerkung/Remarque/Remark	Description Ers. durch/Remplacé par/Replaced by
0001	2055589	1			Sensor-induktiv M 18x1-KIN-M18NS/008-KL7S16S	Capteur a impulsion	Inductive sensor *
0002	2152428	10			Kabelbinder 2.6x200-schwarz-PA 6.6	Serre-cable	Cable binder *
0003	2121003	1			Sechskantschraube ISO 4017-M 12x40-A2-70	Vis H	Hexagon screw *
0004	2123870	2			Scheibe DIN 125-13-200HV-A2	Rondelle plate	Flat washer *
0005	2123853	1			Sechskantmutter DIN 985-M 12-A2-70-Nytorq-Bes.	Ecrou autofreine	Self-locking hexagon nut *
0006	3087085	1			Halter RAL 2002-Sensor (km/h)	Support	Support *
0007	2057067	1			Sensor-induktiv M 18x1-KIN-M18NS/008-m.St-dose	Capteur a impulsion	Inductive sensor *



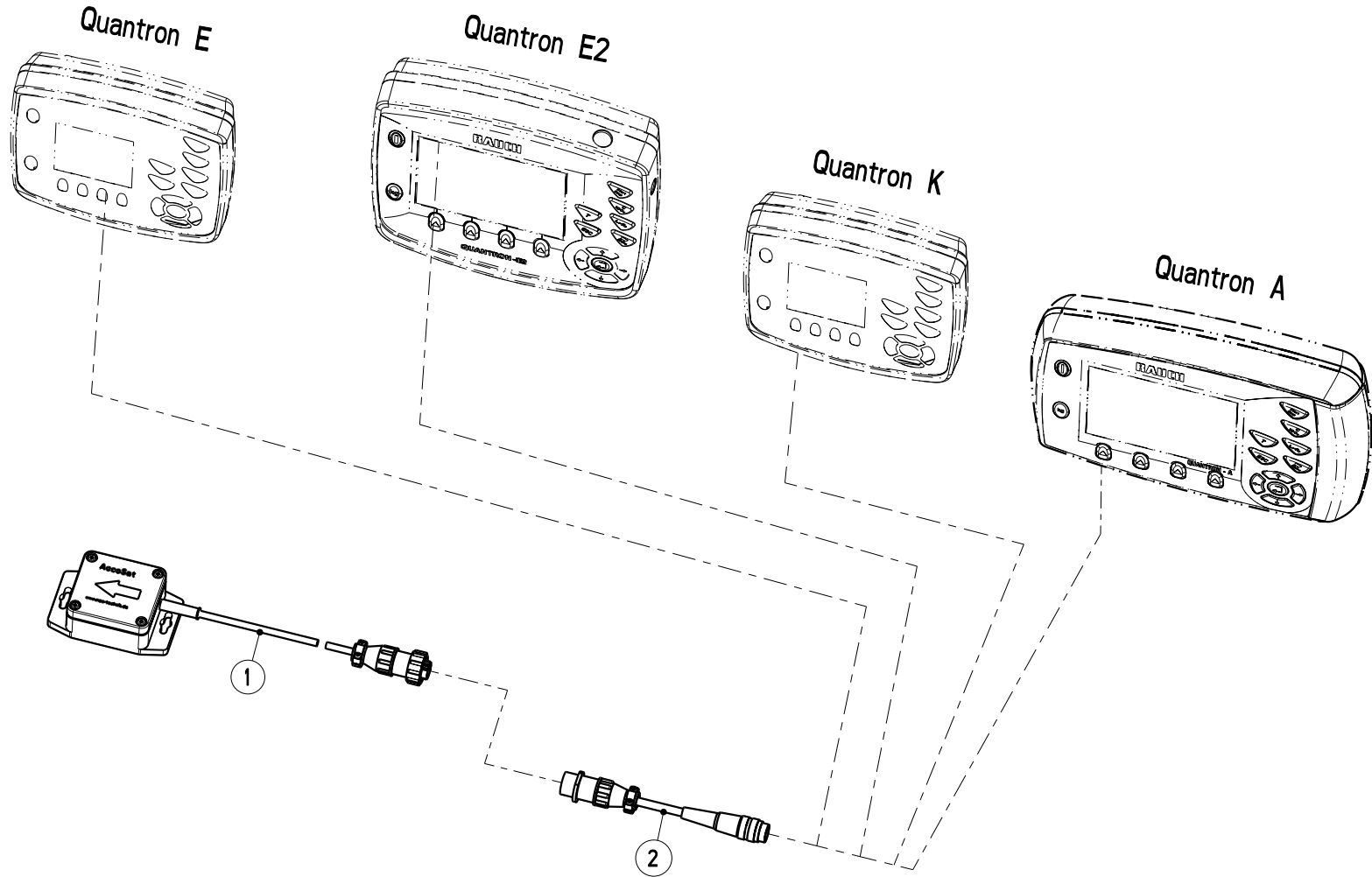
Artikelnummer/Version	0608794	D	AXIS 50.1 W	AXIS 50.1 W	AXIS 50.1 W
Grp.-Nr./Art.-Nr./Rev.	0023 E087161	A	Aufnehmerscheibe	Groupe Disque perfore	Group Perforated disc
			*		
Serie	20617 - 31499	Ers. durch/Remplacé par/ Replaced by	*	Ers. für/Remplace pour/Replace for	*

Bild Fig.	Art.-Nr.	St. Qt.	Serie von	Serie bis	Benennung Bezeichnung	Designation Bemerkung/Remarque/Remark	Description Ers. durch/Remplacé par/Replaced by
0001	2123763	12			Sechskantmutter ISO 4032-M 10-A2-70-Nytorq-Bes	Ecrou H	Hexagon nut *
0002	2115641	16			Scheibe DIN 125-10.5-200HV-A2	Rondelle plate	Flat washer *
0003	3101053	1			Aufnehmerscheibe Da=350-Di=220-RAL 9011	Disque perfore	Perforated disc *
0004	3101052	1			Aufnehmerscheibe Da=500-Di=330-RAL 9011	Disque perfore	Perforated disc *
0005	2152303	4			Sechskantschraube ISO 4017-M 10x70-A2-70	Vis H	Hexagon screw *



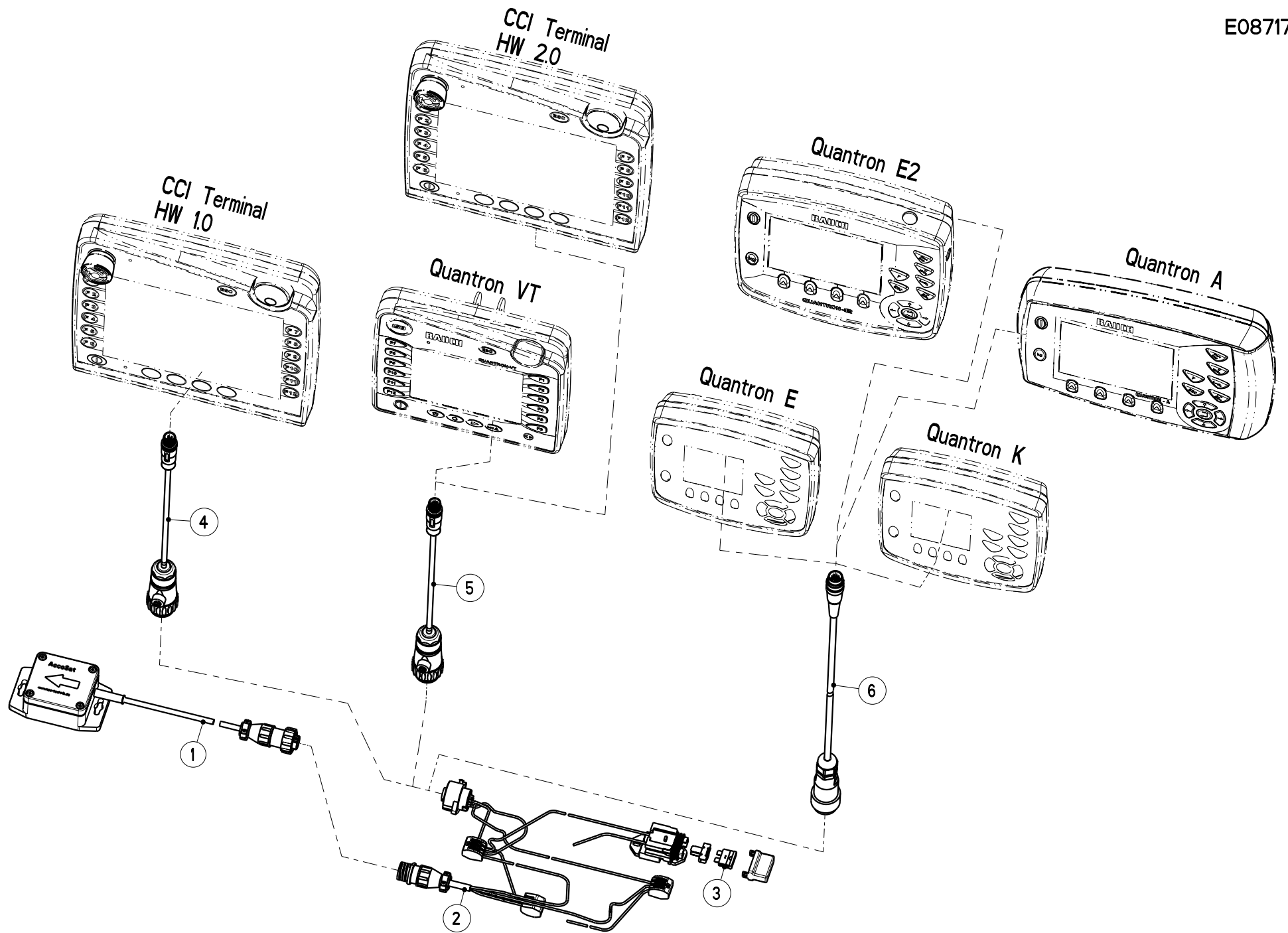
Artikelnummer/Version	0608794	D	AXIS 50.1 W	AXIS 50.1 W	AXIS 50.1 W
Grp.-Nr./Art.-Nr./Rev.	0024 E087046	B	Teilesatz	Groupe Collection capteur	Group Sensor kit
			GPS-km/h Sensor- Qu. E+K+A+S		
Serie	20617 - 31499	Ers. durch/Remplacé par/ Replaced by	*	Ers. für/Remplace pour/Replace for	*

Bild	Art.-Nr.	St.	Serie	Serie	Benennung	Designation	Description
Fig.		Qt.	von	bis	Bezeichnung	Bemerkung/Remarque/Remark	Ers. durch/Remplacé par/Replaced by
0001	2055601	1			Sensor iSpeed II GPS-Geschw-keitssen.	Capteur	Sensor *
0002	2055598	1			Adapterkabel GPS-km/h Sensor- Quantron E	Cable adapteur	Adaption cable *



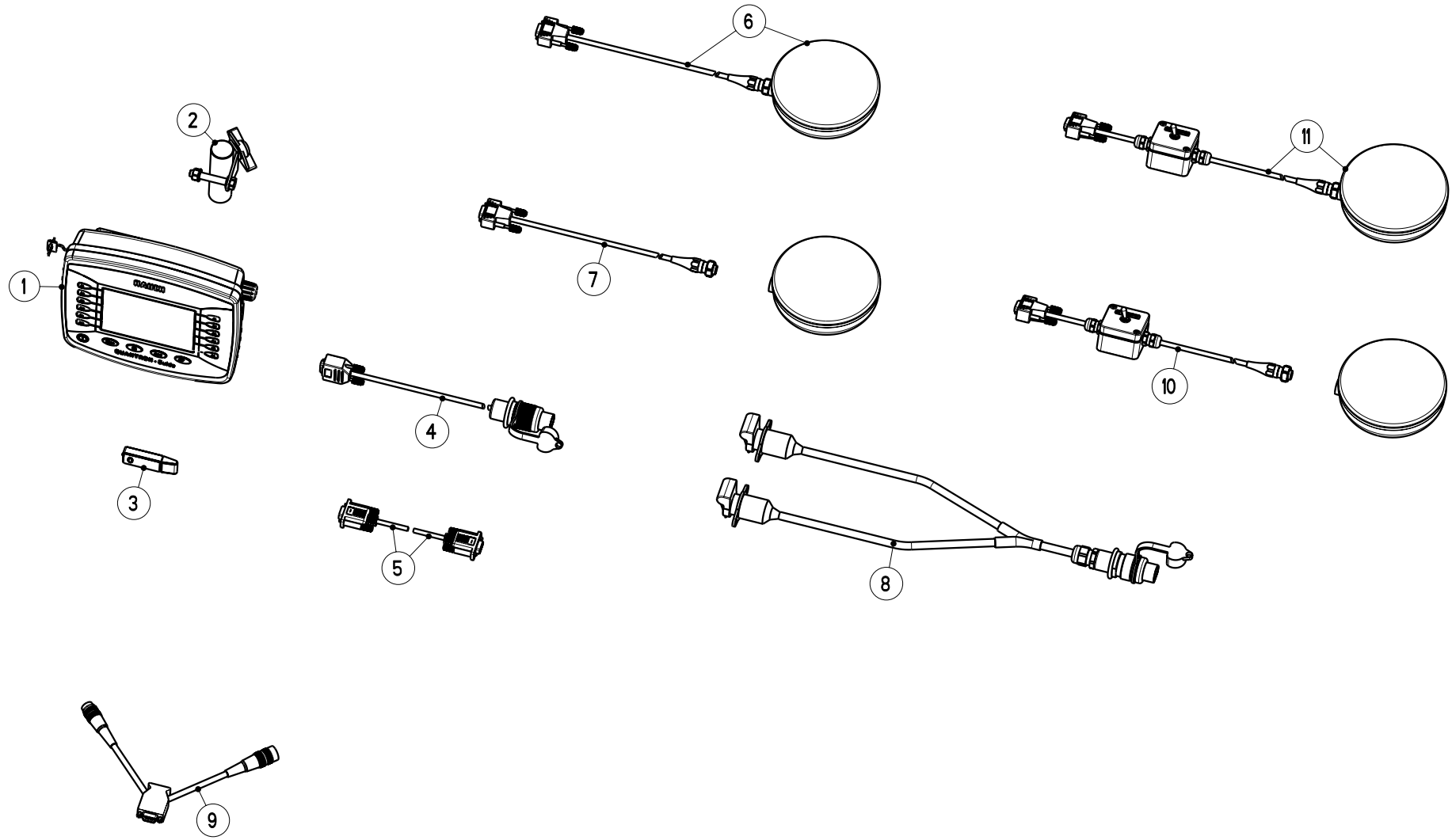
Artikelnummer/Version	0608794	D	AXIS 50.1 W	AXIS 50.1 W	AXIS 50.1 W
Grp.-Nr./Art.-Nr./Rev.	0025 E087174	A	Sensor	Groupe Capteur	Group Sensor
			GPS-km/h Sensor- Qu. E+E2+K+A		
Serie	20617 - 31499	Ers. durch/Remplacé par/ Replaced by	*	Ers. für/Remplace pour/Replace for	*

Bild	Art.-Nr.	St.	Serie	Serie	Benennung	Designation	Description
Fig.		Qt.	von	bis	Bezeichnung	Bemerkung/Remarque/Remark	Ers. durch/Remplacé par/Replaced by
0001	2057498	1			Sensor AccoSat Geschwindigkeitssen.	Capteur	Sensor *
0002	2055598	1			Adapterkabel GPS-km/h Sensor- Quantron E	Cable adapteur	Adaption cable *



Artikelnummer/Version	0608794	D	AXIS 50.1 W	AXIS 50.1 W	AXIS 50.1 W
Grp.-Nr./Art.-Nr./Rev.	0026 E087175	A	Sensor	Groupe Capteur	Group Sensor
			GPS-km/h Sensor- ISO 11786		
Serie	23559 - 31499	Ers. durch/Remplacé par/ Replaced by	*	Ers. für/Remplace pour/Replace for	*

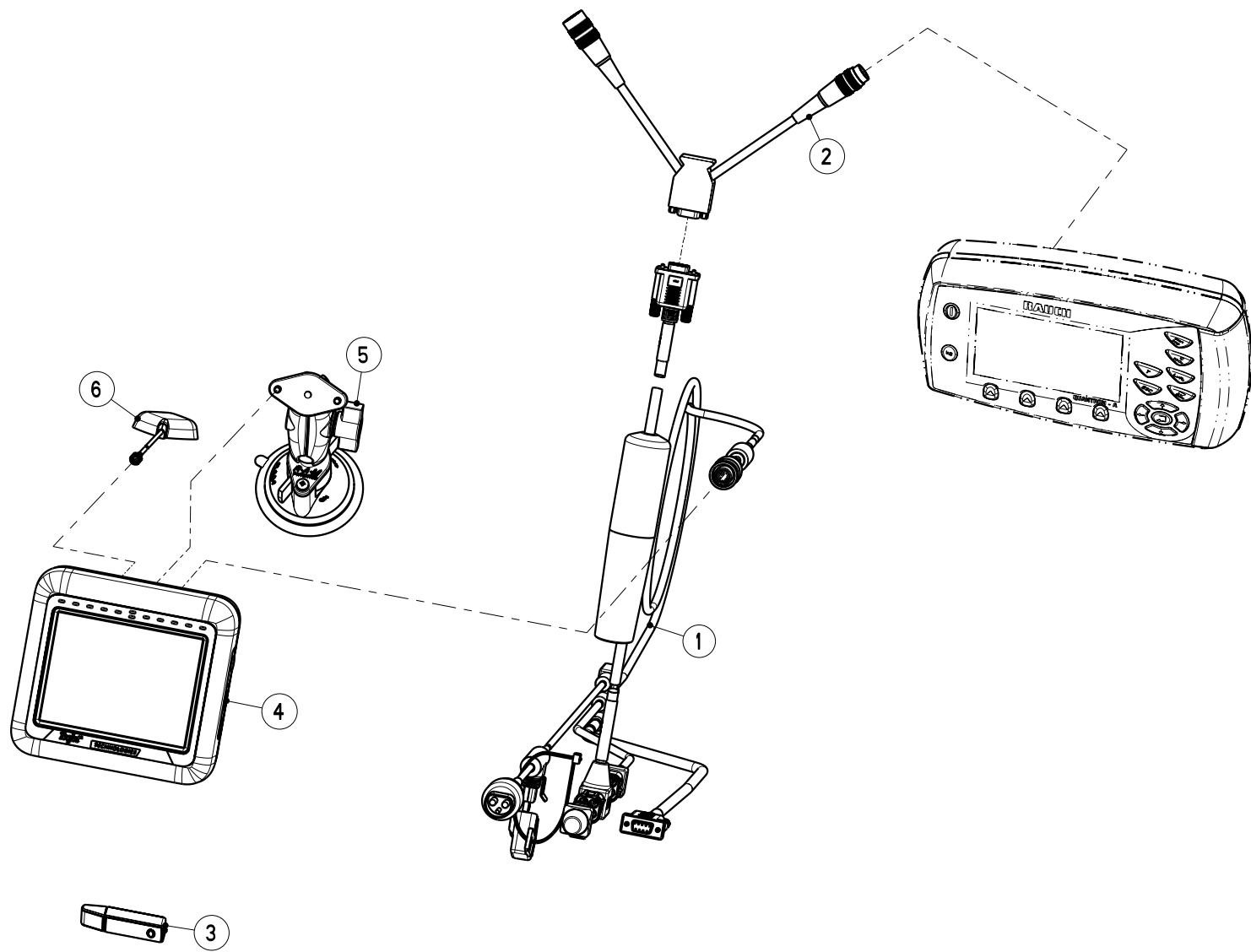
Bild Fig.	Art.-Nr.	St. Qt.	Serie von	Serie bis	Benennung Bezeichnung	Designation Bemerkung/Remarque/Remark	Description Ers. durch/Remplacé par/Replaced by
0001	2057498	1			Sensor AccoSat Geschwindigkeitssen.	Capteur	Sensor *
0002	2057499	1			Adapterkabel AccoSat Sensor-km/h-ISO11786	Cable adapteur	Adaption cable *
0003	2152077	1			Sicherung Flach-10 A-rot	Fusible	Fuse *
0004	2057148	1			Adapterkabel km/h Traktor - CCI Term.	Cable adapteur	Adaption cable *
0005	2057504	1			Adapterkabel km/h Traktor-CCI HW2.0-Qu.VT	Cable adapteur	Adaption cable *
0006	2055377	1			Kabel 2m-7P auf 8P-fuer km/h	Cable	Cable *



Artikelnummer/Version	0608794	D	AXIS 50.1 W	AXIS 50.1 W	AXIS 50.1 W
Grp.-Nr./Art.-Nr./Rev.	0027 E087167	B	Rechner Quantron Guide	Groupe Computer Quantron Guide	Group Computer Quantron Guide
Serie	20617 - 31499	Ers. durch/Remplacé par/ Replaced by	*	Ers. für/Remplace pour/Replace for	*

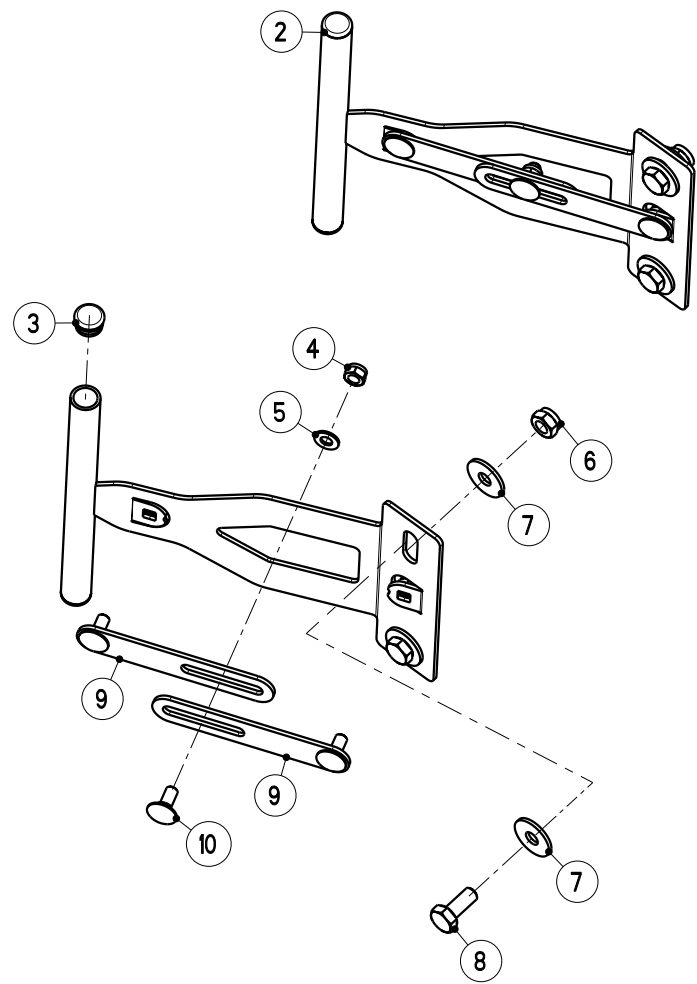
Bild Fig.	Art.-Nr.	St. Qt.	Serie von	Serie bis	Benennung Bezeichnung	Designation Bemerkung/Remarque/Remark	Description Ers. durch/Remplacé par/Replaced by
0001	2057319	1			Rechner Quantron Guide	Computer	Computer *
0002	2055376	1			Halterung Quantron E + Basic Term. + CCI	Support	Support *
0003	2056802	1			USB-Stick 2 GB-tra.-54x18x10 mm-R/K-Logo	USB-Stick	USB-Stick *
0004	2057320	1			Adapterkabel Cobo - D-SUB	Cable adapteur	Adaption cable *
0005	2056480	1			Kabel 3m-9-9pol.Buchse-Nullmodem	Cable	Cable *
0006	2056515	1			Antenne GPS-Empfaenger A 100 EGNOS-kpl	Antenne	Antenna *
0007	2057275	1			Adapterkabel GPS-Empf.A100-s. S. D-SUB-6m	Cable adapteur	Adaption cable *
0008	2055577	1			Stromversorgungskabel L=0.5m-2x 3pol.SD.-1x 3pol.ST.	Cable	Cable *
0009	2055389	1			Kabel Y-RS232-f. Datenaustausch	Cable	Cable *

Bild Fig.	Art.-Nr.	St. Qt.	Serie von	Serie bis	Benennung Bezeichnung	Designation Bemerkung/Remarque/Remark	Description Ers. durch/Remplacé par/Replaced by
0010	2057381	1			Adapterkabel GPS-Empf.A100-mit E-Diff-6m	Cable adapteur	Adaption cable *
0011	2057382	1			Antenne GPS-Empfaenger A100 E-Diff-kpl	Antenne	Antenna *



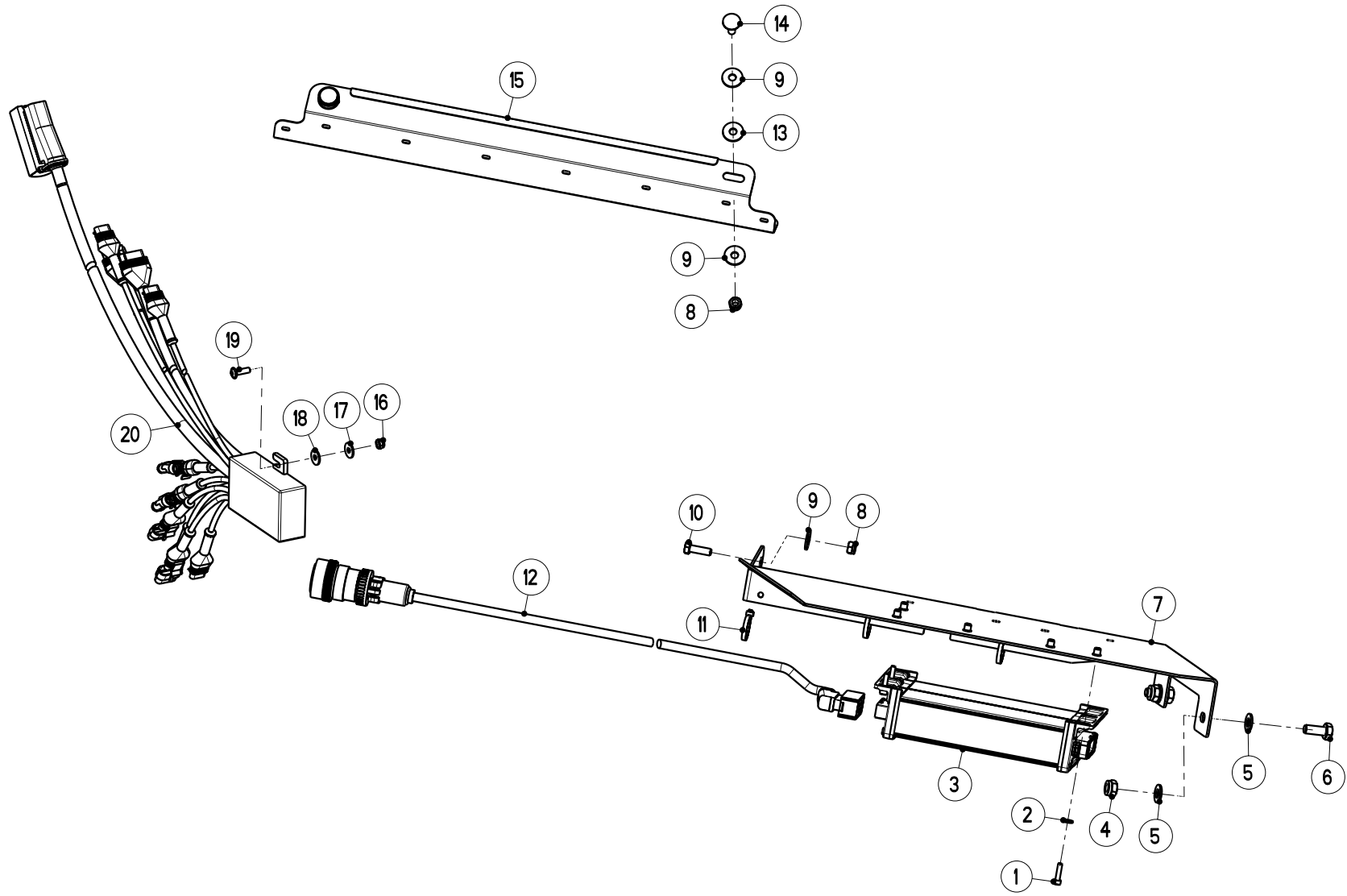
Artikelnummer/Version	0608794	D	AXIS 50.1 W	AXIS 50.1 W	AXIS 50.1 W
Grp.-Nr./Art.-Nr./Rev.	0028 E087179	A	Rechner GPS-Control-Matrix-Qu. A/E	Gruppe Computer GPS-Control- Matrix	Group Computer GPS-Control- Matrix
Serie	23559 - 31499	Ers. durch/Remplacé par/ Replaced by	*	Ers. für/Remplace pour/Replace for	*

Bild Fig.	Art.-Nr.	St. Qt.	Serie von	Serie bis	Benennung Bezeichnung	Designation Bemerkung/Remarque/Remark	Description Ers. durch/Remplacé par/Replaced by
0001	2057321	1			Adapterkabel kpl.-Smartcable Quantron A/E	Cable adapteur	Adaption cable *
0002	2055389	1			Kabel Y-RS232-f. Datenaustausch	Cable	Cable *
0003	2056802	1			USB-Stick 2 GB-tra.-54x18x10 mm-R/K-Logo	USB-Stick	USB-Stick *
0004	2056983	1			Rechner Matrix 570G	Computer	Computer *
0005	2056986	1			Halterung kpl.- Matrix 570G	Support	Support *
0006	2056985	1			Antenne GPS-Empfaenger	Antenne	Antenna *



Artikelnummer/Version	0608794	D	AXIS 50.1 W	AXIS 50.1 W	AXIS 50.1 W
Grp.-Nr./Art.-Nr./Rev.	0029 E087168	B	Halterung	Groupe Support	Group Support
			Bedienterminals		
Serie	20617 - 31499	Ers. durch/Remplacé par/ Replaced by	*	Ers. für/Remplace pour/Replace for	*

Bild Fig.	Art.-Nr.	St. Qt.	Serie von	Serie bis	Benennung Bezeichnung	Designation Bemerkung/Remarque/Remark	Description Ers. durch/Remplacé par/Replaced by
0002	4120299	1			Halterung kpl.-Bedienterminals	Support	Support *
0003	2152133	2			Verschlussstopfen D=20x1.0-2.0-H=11.5	Bouchon	Plug *
0004	2123770	3			Sechskantmutter DIN 985-M 8-A2-70-Nytorq-Bes.	Ecrou autofreine	Self-locking hexagon nut *
0005	2115639	3			Scheibe DIN 125-8.4-200HV-A2	Rondelle plate	Flat washer *
0006	2123852	2			Sechskantmutter DIN 985-M 10-A2-70-Nytorq-Bes.	Ecrou autofreine	Self-locking hexagon nut *
0007	2123867	4			Scheibe DIN 9021-10.5-200HV-A2	Rondelle plate	Flat washer *
0008	2123742	2			Sechskantschraube ISO 4017-M 10x25-A2-70	Vis H	Hexagon screw *
0009	3120460	2			Verstaerkung *	Traverse	Plate *
0010	2123803	3			Flachrundschrabe DIN 603-M 8x20-A2-70	Vis J	Cup square bolt *



Artikelnummer/Version	0608794	D	AXIS 50.1 W	AXIS 50.1 W	AXIS 50.1 W
Grp.-Nr./Art.-Nr./Rev.	0030 E087114	A	Rechner Jobrechner ISOBUS	Groupe Computer ISOBUS	Group Computer ISOBUS
Serie	23559 - 31499	Ers. durch/Remplacé par/ Replaced by	*	Ers. für/Remplace pour/Replace for	*

Bild Fig.	Art.-Nr.	St. Qt.	Serie von	Serie bis	Benennung Bezeichnung	Designation Bemerkung/Remarque/Remark	Description Ers. durch/Remplacé par/Replaced by
0001	2152856	3			Zylinderschraube ISO 4762-M 5x20-A2-70	Vis CHc	Socket head cap screw *
0002	2115636	3			Scheibe DIN 125-6.4-200HV-A2	Rondelle plate	Flat washer *
0003	2056530	1			Rechner AXIS ISOBUS-JR-ECU-MIDI	Computer	Computer *
0004	2123852	2			Sechskantmutter DIN 985-M 10-A2-70-Nytorq-Bes.	Ecrou autofreine	Self-locking hexagon nut *
0005	2115641	4			Scheibe DIN 125-10.5-200HV-A2	Rondelle plate	Flat washer *
0006	2123742	2			Sechskantschraube ISO 4017-M 10x25-A2-70	Vis H	Hexagon screw *
0007	4087228	1			Halter fuer JR-kpl.	Support	Support *
0008	2123770	3			Sechskantmutter DIN 985-M 8-A2-70-Nytorq-Bes.	Ecrou autofreine	Self-locking hexagon nut *
0009	2123866	5			Scheibe DIN 9021-8.4-200HV-A2	Rondelle plate	Flat washer *

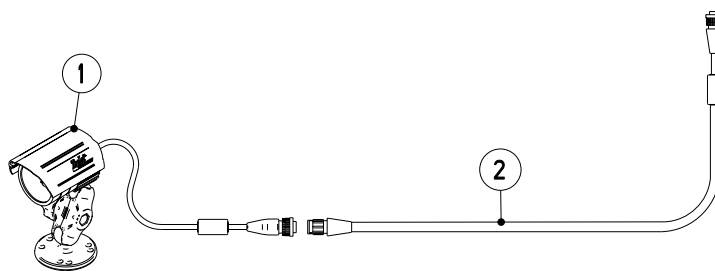
Bild Fig.	Art.-Nr.	St. Qt.	Serie von	Serie bis	Benennung Bezeichnung	Designation Bemerkung/Remarque/Remark	Description Ers. durch/Remplacé par/Replaced by
0010	2123736	1			Sechskantschraube ISO 4017-M 8x25-A2-70	Vis H	Hexagon screw *
0011	2007531	3			Kabelbinder 4.7x380-schwarz-PA 6.6	Serre-cable	Cable binder *
0012	2056711	1			Maschinenkabel AXIS ISOBUS-3 m	Cable	Cable *
0013	2152170	2			Scheibe DIN 9021-8.4-POM schwarz	Rondelle plastique	Plastic washer *
0014	2123708	2			Flachrundschrabe DIN 603-M 8x25-A2-70	Vis J	Cup square bolt *
0015	3087317	1			Halteprofil Maschinenkabel	Support	Support *
0016	2123769	2			Sechskantmutter DIN 985-M 6-A2-70-Nytorq-Bes.	Ecrou autofreine	Self-locking hexagon nut *
0017	2115637	2			Scheibe DIN 9021-6.4-200HV-A2	Rondelle plate	Flat washer *
0018	2015640	2			Scheibe 6.3x18x1.6-POM schwarz	Rondelle plastique	Plastic washer *
0019	2152751	2			Linsenflanschschraube M 6x20-A2-70	Vis a tete cylindrique bombée	Binding head screw *
0020	2056531	1			Maschinenkabel AXIS 50 ISOBUS-5 m	Cable	Cable *

Artikelnummer/Version	0608794	D	AXIS 50.1 W	AXIS 50.1 W	AXIS 50.1 W
Grp.-Nr./Art.-Nr./Rev.	0031 E087115	D	Rechner Terminal, Kabel ISOBUS	Groupe Computer ISOBUS	Group Computer ISOBUS
Serie	23559 - 31499	Ers. durch/Remplacé par/ Replaced by	*	Ers. für/Remplace pour/Replace for	*

Bild Fig.	Art.-Nr.	St. Qt.	Serie von	Serie bis	Benennung Bezeichnung	Designation Bemerkung/Remarque/Remark	Description Ers. durch/Remplacé par/Replaced by
0001	2055376	1			Halterung Quantron E + Basic Term. + CCI	Support	Support *
0002	2123866	2			Scheibe DIN 9021-8.4-200HV-A2	Rondelle plate	Flat washer *
0003	2056919	1			Distanzbuchse Da=17.2-Di=12.5-L=22	Bague	Bush *
0004	4087255	1			Rechner CCI 100 ISOBUS-T.-kpl.-"RAUCH"	Computer	Computer *
0005	2056920	1			Adapterkabel 2m-9pol. CPC - 8pol.M12 CCI	Cable adapteur	Adaption cable *
0006	2056802	1			USB-Stick 2 GB-tra.-54x18x10 mm-R/K-Logo	USB-Stick	USB-Stick *
0008	4087245	1			Teilesatz Sicherung 30 A mit Halter	Jeu de pieces	Parts set *
0009	2152493	1			Sicherung Flach-30 A-gruen	Fusible	Fuse *
0010	4087246	1			Teilesatz Sicherung 50 A mit Halter	Jeu de pieces	Parts set *

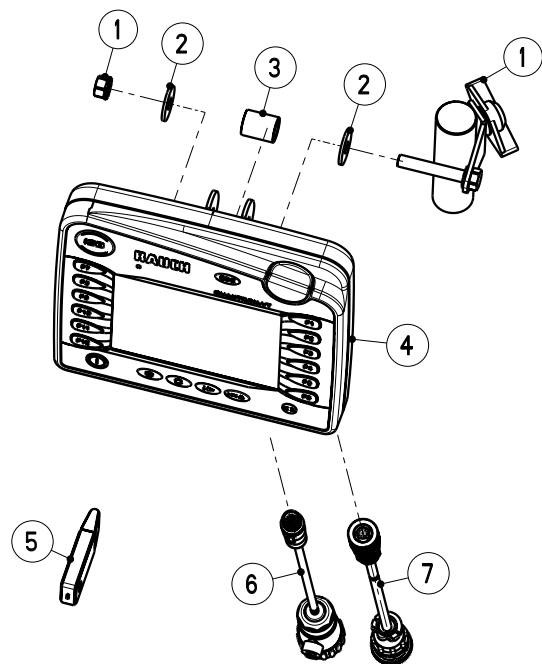
Bild Fig.	Art.-Nr.	St. Qt.	Serie von	Serie bis	Benennung Bezeichnung	Designation Bemerkung/Remarque/Remark	Description Ers. durch/Remplacé par/Replaced by
0011	2152862	1			Sicherung MaxiFlach-50 A-rot-DIN72851/3E	Fusible	Fuse *
0012	2123737	2			Sechskantschraube ISO 4017-M 8x30-A2-70	Vis H	Hexagon screw *
0013	2123761	3			Sechskantmutter ISO 4032-M 5-A2-70	Ecrou H	Hexagon nut *
0014	2054374	1			Halter f. Steckdose-Deutsch	Support	Support *
0015	2054375	1			Schutzkappe m. Flansch-Deutsch Serie HD30	Capot	Dust cap *
0016	2126407	3			Zylinderschraube ISO 4762-M 5x25-8.8	Vis CHc	Socket head cap screw *
0017	2115639	2			Scheibe DIN 125-8.4-200HV-A2	Rondelle plate	Flat washer *
0018	2123847	2			Sechskantmutter ISO 4032-M 8-A2-70-Nytorq-Bes.	Ecrou H	Hexagon nut *
0019	2054380	1			Adapterkabel Qu. P-ISOBUS-Traktoreinbau	Cable adapteur	Adaption cable *
0020	2054146	1			Verlaengerungskabel 8m-9P-Steck.+9P-Steckd.-ISOBUS	Cable de connexion	Junction cable *
0021	2057148	1			Adapterkabel km/h Traktor - CCI Term.	Cable adapteur	Adaption cable *
0022	2057046	1			Verlaengerungskabel 2m-9pol.-Incab-Incab	Cable de connexion OPT	Junction cable *
0023	2057083	1			Adapterkabel	Cable adapteur	Adaption cable

Bild Fig.	Art.-Nr.	St. Qt.	Serie von	Serie bis	Benennung Bezeichnung	Designation Bemerkung/Remarque/Remark	Description Ers. durch/Remplacé par/Replaced by
					0.16m-Incab-Kverneland T-Isob.	OPT	*
0024	2056976	1			Adapterkabel	Cable adapteur	Adaption cable
					0.16m-9pol.D-SUB- 9pol.AMP CPC	OPT	*
0025	4087302	1			Rechner	Computer	Computer
					CCI 100 ISOBUS-T.-kpl.-"KUHN"		*
0028	2057265	1			Adapterkabel	Cable adapteur	Adaption cable
					km/h Traktor-CCI Term.-WS R/K	OPT	*



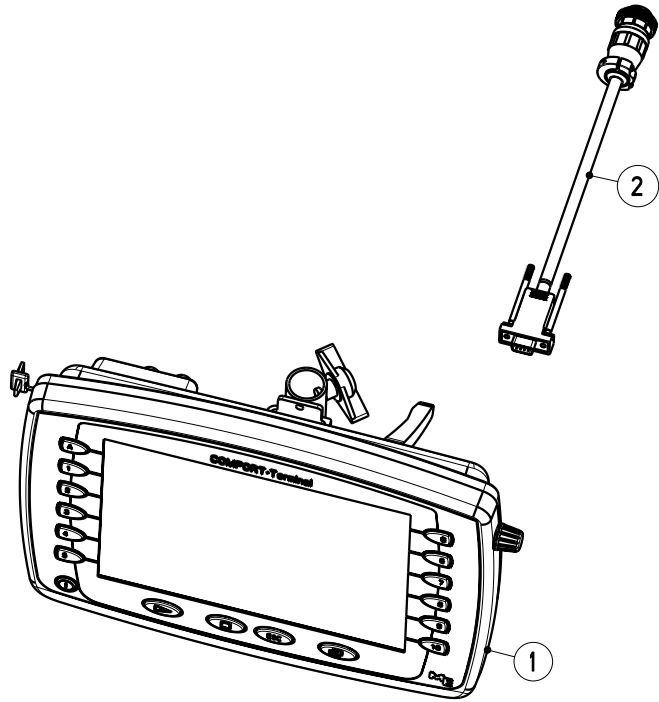
Artikelnummer/Version	0608794	D	AXIS 50.1 W	AXIS 50.1 W	AXIS 50.1 W
Grp.-Nr./Art.-Nr./Rev.	0032 E087176	A	Kamera Infrarot	Groupe Camera	Group Camera
Serie	23559 - 31499	Ers. durch/Remplacé par/ Replaced by	*	Ers. für/Remplace pour/Replace for	*

Bild Fig.	Art.-Nr.	St. Qt.	Serie von	Serie bis	Benennung Bezeichnung	Designation Bemerkung/Remarque/Remark	Description Ers. durch/Remplacé par/Replaced by
0001	2056988	1			Kamera Infrarot	Camera	Camera *
0002	2057205	1			Adapterkabel Kamera Teejet - CCI-Terminal	Cable adapteur	Adaption cable *



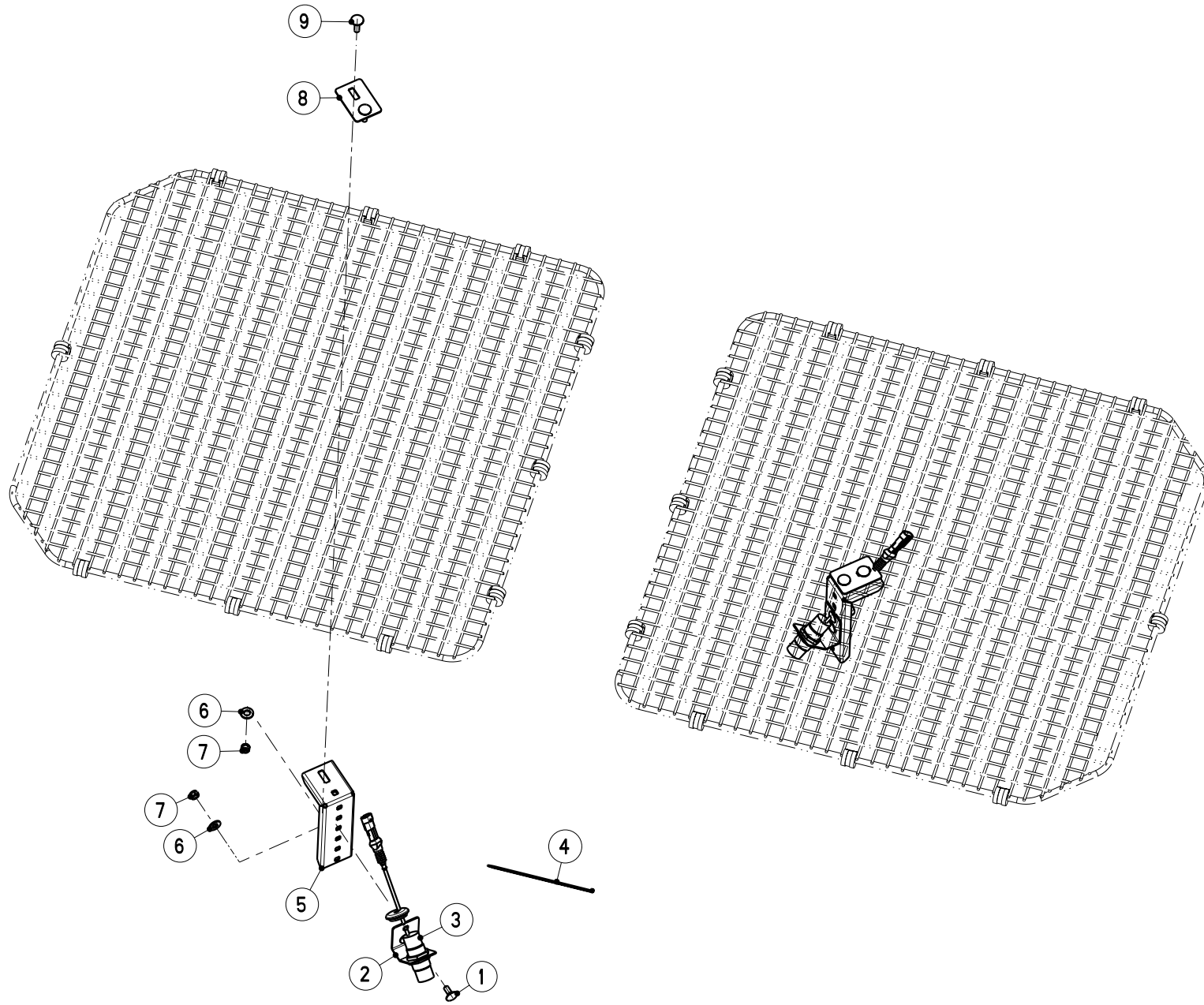
Artikelnummer/Version	0608794	D	AXIS 50.1 W	AXIS 50.1 W	AXIS 50.1 W
Grp.-Nr./Art.-Nr./Rev.	0033 E087177	A	Rechner Quantron-VT	Groupe Computer Quantron-VT	Group Computer Quantron-VT
Serie	23559 - 31499	Ers. durch/Remplacé par/ Replaced by	*	Ers. für/Remplace pour/Replace for	*

Bild Fig.	Art.-Nr.	St. Qt.	Serie von	Serie bis	Benennung Bezeichnung	Designation Bemerkung/Remarque/Remark	Description Ers. durch/Remplacé par/Replaced by
0001	2055376	1			Halterung Quantron E + Basic Term. + CCI	Support	Support *
0002	2123866	2			Scheibe DIN 9021-8.4-200HV-A2	Rondelle plate	Flat washer *
0003	2056919	1			Distanzbuchse Da=17.2-Di=12.5-L=22	Bague	Bush *
0004	4087352	1			Rechner Quantron-VT-kpl.-"RAUCH"	Computer	Computer *
0005	2056802	1			USB-Stick 2 GB-tra.-54x18x10 mm-R/K-Logo	USB-Stick	USB-Stick *
0006	2057504	1			Adapterkabel km/h Traktor-CCI HW2.0-Qu.VT	Cable adapteur	Adaption cable *
0007	2056920	1			Adapterkabel 2m-9pol. CPC - 8pol.M12 CCI	Cable adapteur	Adaption cable *



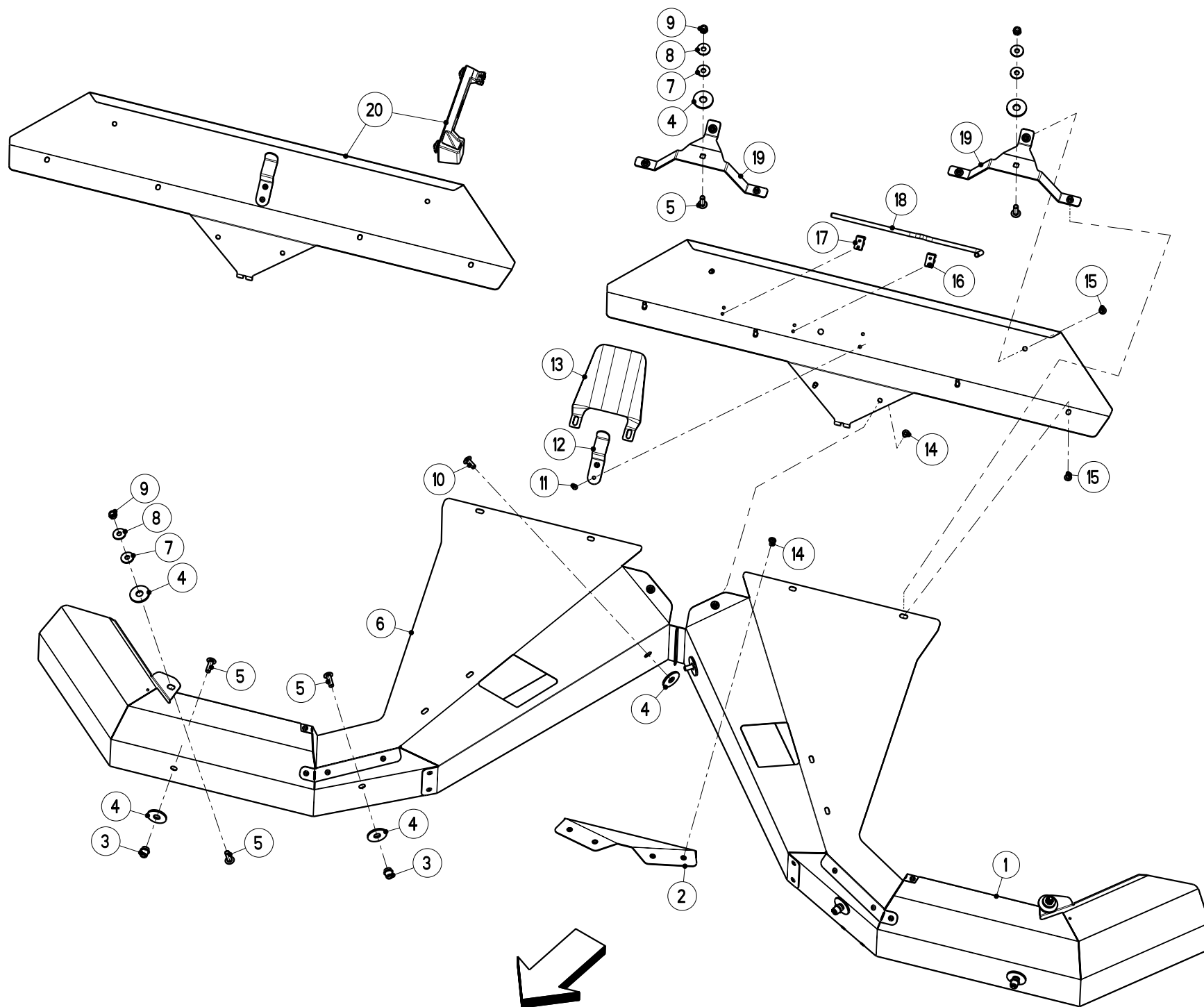
Artikelnummer/Version	0608794	D	AXIS 50.1 W	AXIS 50.1 W	AXIS 50.1 W
Grp.-Nr./Art.-Nr./Rev.	0034 E087178	A	Rechner Comfort-Terminal GSM	Groupe Computer Comfort-Terminal GSM	Group Computer Comfort-Terminal GSM
Serie	23559 - 31499	Ers. durch/Remplacé par/ Replaced by	*	Ers. für/Remplace pour/Replace for	*

Bild Fig.	Art.-Nr.	St. Qt.	Serie von	Serie bis	Benennung Bezeichnung	Designation Bemerkung/Remarque/Remark	Description Ers. durch/Remplacé par/Replaced by
0001	2057456	1			Rechner Comfort-Term.Kameraan.TL-II+SC	Computer	Computer *
0002	2057045	1			Adapterkabel 2m-Incab-Mueller Iso.-Term.	Cable adapteur	Adaption cable *



Artikelnummer/Version	0608794	D	AXIS 50.1 W	AXIS 50.1 W	AXIS 50.1 W
Grp.-Nr./Art.-Nr./Rev.	0035 E087066	A	Teilesatz	Groupe Collection capteur	Group Sensor kit
			Leermeldesensor		
Serie	20617 - 31499	Ers. durch/Remplacé par/ Replaced by	*	Ers. für/Remplace pour/Replace for	*

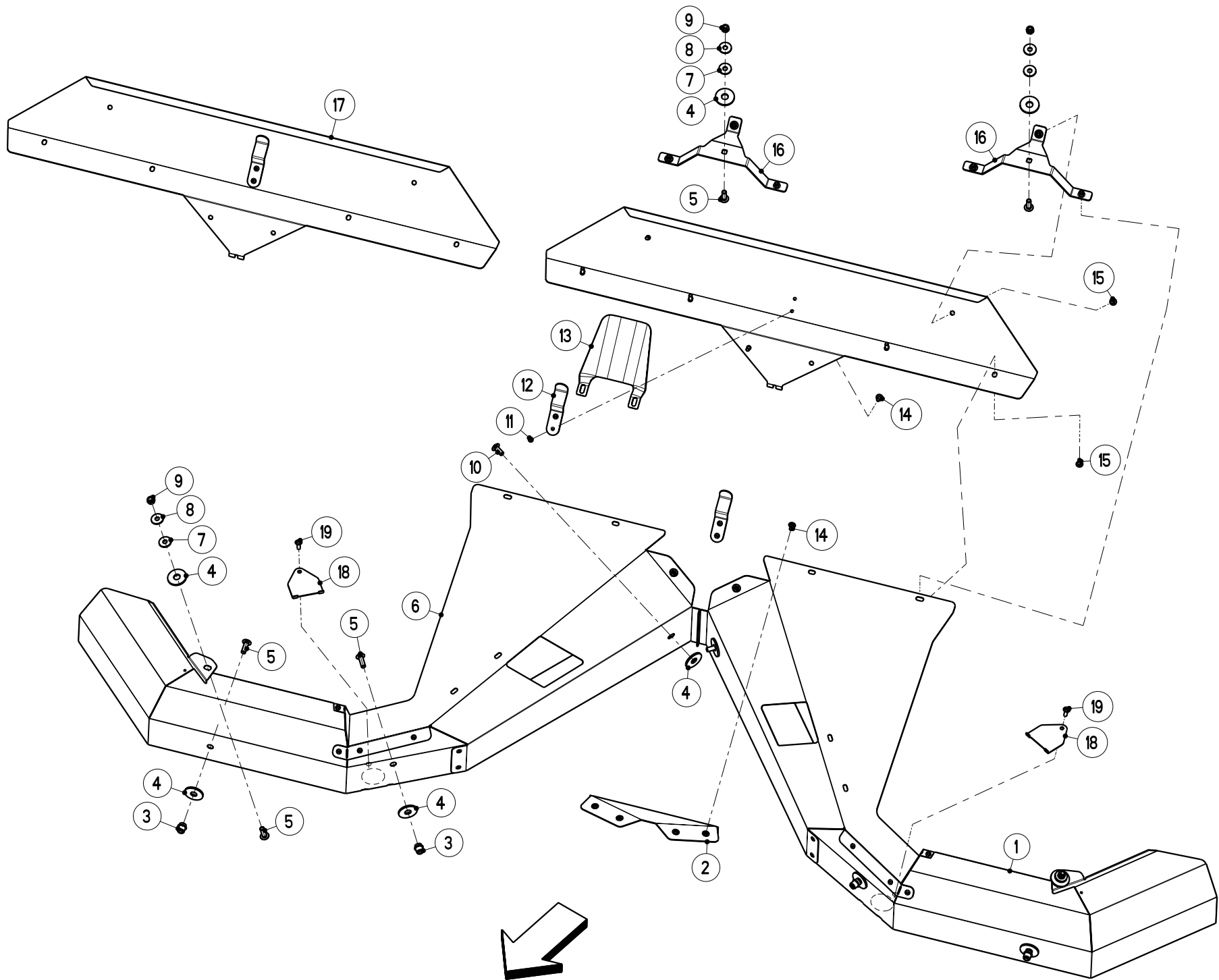
Bild Fig.	Art.-Nr.	St. Qt.	Serie von	Serie bis	Benennung Bezeichnung	Designation Bemerkung/Remarque/Remark	Description Ers. durch/Remplacé par/Replaced by
0001	2123803	4			Flachrundschaube DIN 603-M 8x20-A2-70	Vis J	Cup square bolt *
0002	3197066	2			Halter Sensor	Support	Support *
0003	2055637	2			Sensor-kapazitiv M 30x1.5-L=3.5m-KCN-T30NS/020	Capteur	Sensor *
0004	2152428	40			Kabelbinder 2.6x200-schwarz-PA 6.6	Serre-cable	Cable binder *
0005	3087199	2			Halteleiste Fuellstandsensoren	Tole de fixation	Fixation strip *
0006	2115641	8			Scheibe DIN 125-10.5-200HV-A2	Rondelle plate	Flat washer *
0007	2123770	8			Sechskantmutter DIN 985-M 8-A2-70-Nytorq-Bes.	Ecrou autofreine	Self-locking hexagon nut *
0008	3197086	2			Halteplatte Sensor	Plaque	Plate *
0009	2123804	4			Flachrundschaube DIN 603-M 8x30-A2-70	Vis J	Cup square bolt *



Artikelnummer/Version	0608794	D	AXIS 50.1 W	AXIS 50.1 W	AXIS 50.1 W
Grp.-Nr./Art.-Nr./Rev.	0036 E087097	B	Wurfscheibenschutz	Groupe Protecteur de disques	Group Protector
Serie	20617 - 24061	Ers. durch/Remplacé par/ Replaced by	*	Ers. für/Remplace pour/Replace for	*

Bild Fig.	Art.-Nr.	St. Qt.	Serie von	Serie bis	Benennung Bezeichnung	Designation Bemerkung/Remarque/Remark	Description Ers. durch/Remplacé par/Replaced by
0001	4087150	1			Wurfscheibenschutz links kpl.	Protect. de disque gauche	Protector left *
0002	4087153	1			Wurfscheibenschutz mitte-unten kpl.	Protecteur de disque centre cpl.	Protector center cpl. *
0003	2152690	4			Einnietmutter M 8-Monel-Klemmber=3,8-7,9	Ecrou a river	Clinch nut *
0004	2055335	10			Scheibe 13x37x3.0-POM sch.-selbstkleb.	Rondelle plastique	Plastic washer *
0005	2152343	8			Linsenflanschschraube M 8x25-A2-70	Vis a tete cylindrique bombee	Binding head screw *
0006	4087151	1			Wurfscheibenschutz rechts kpl.	Protect. de disque droite	Protector right *
0007	2152170	4			Scheibe DIN 9021-8.4-POM schwarz	Rondelle plastique	Plastic washer *
0008	2123866	4			Scheibe DIN 9021-8.4-200HV-A2	Rondelle plate	Flat washer *
0009	2123770	4			Sechskantmutter DIN 985-M 8-A2-70-Nytorq-Bes.	Ecrou autofreine	Self-locking hexagon nut *

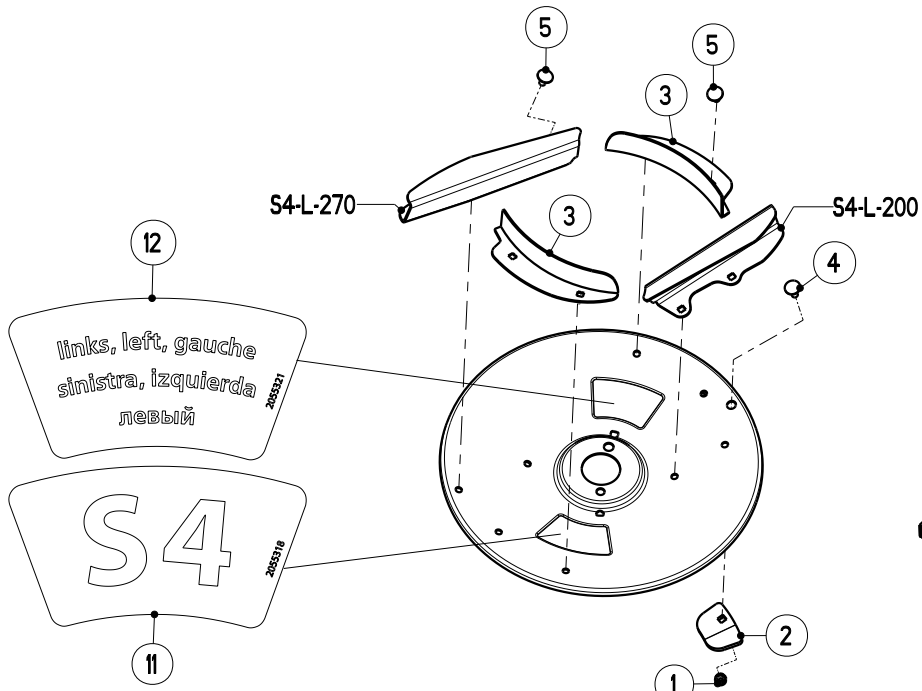
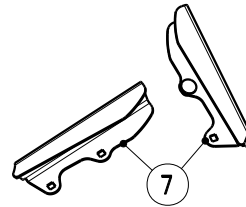
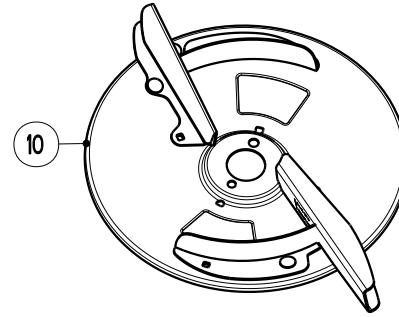
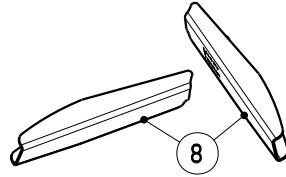
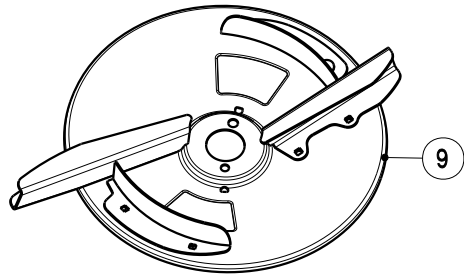
Bild Fig.	Art.-Nr.	St. Qt.	Serie von	Serie bis	Benennung Bezeichnung	Designation Bemerkung/Remarque/Remark	Description Ers. durch/Remplacé par/Replaced by
0010	2152188	2			Linsenflanschschraube M 8x20-A2-70	Vis a tete cylindrique bombée	Binding head screw *
0011	2152125	2			Blindniet 4.8x6.1-1.4567-Klbe.2.1-3.9	Rivet	Rivet *
0012	2055362	1			Flachfeder zwei Loecher	Ressort	Spring *
0013	2055363	1			Auslauf AXIS-schwarz	Goulotte	Slide *
0014	2152728	6			Linsenflanschschraube M 6x12-A2-70-Tufloc	Vis a tete cylindrique bombée	Binding head screw *
0015	2152790	6			Linsenflanschschraube M 6x16-A2-70-Tufloc	Vis a tete cylindrique bombée	Binding head screw *
0016	2035179	4			Blindniet 4.0x10.0 F-A2/A3-Klbe.3.0-5.0	Rivet	Rivet *
0017	3021067	2			Rohrklemme D 8	Collier pour tuyau	Pipe clamp *
0018	3087148	1			Einstellhebel *	Outil de commande	Manoeuvring tool *
0019	4087154	2			Stuetze kpl.	Support	Support *
0020	4087152	1			Wurfscheibenschutz mitte-oben kpl.	Protecteur de disque centre	Protector center *



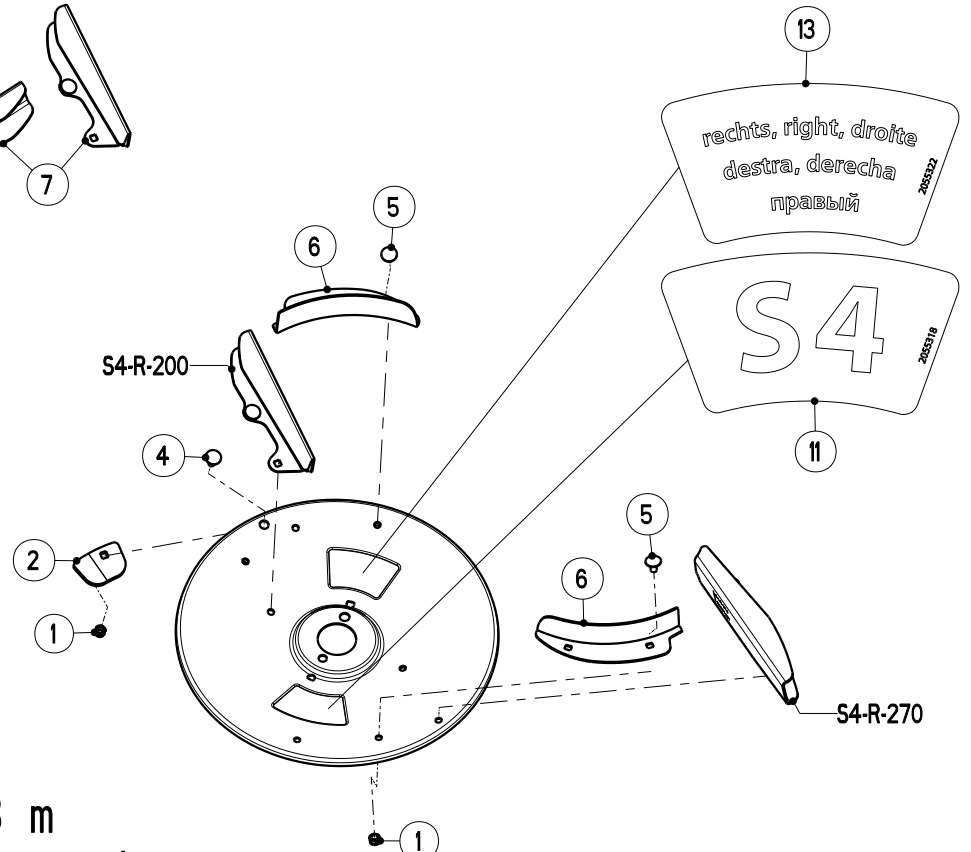
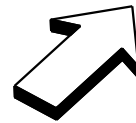
Artikelnummer/Version	0608794	D	AXIS 50.1 W	AXIS 50.1 W	AXIS 50.1 W
Grp.-Nr./Art.-Nr./Rev.	0037 E087134	B	Wurfscheibenschutz	Groupe Protecteur de disques	Group Protector
Serie	24062 - 31499	Ers. durch/Remplacé par/ Replaced by	*	Ers. für/Remplace pour/Replace for	*

Bild Fig.	Art.-Nr.	St. Qt.	Serie von	Serie bis	Benennung Bezeichnung	Designation Bemerkung/Remarque/Remark	Description Ers. durch/Remplacé par/Replaced by
0001	4087150	1			Wurfscheibenschutz links kpl.	Protect. de disque gauche	Protector left *
0002	4087153	1			Wurfscheibenschutz mitte-unten kpl.	Protecteur de disque centre cpl.	Protector center cpl. *
0003	2152690	4			Einnietmutter M 8-Monel-Klemmber=3,8-7,9	Ecrou a river	Clinch nut *
0004	2055335	10			Scheibe 13x37x3.0-POM sch.-selbstkleb.	Rondelle plastique	Plastic washer *
0005	2152343	8			Linsenflanschschraube M 8x25-A2-70	Vis a tete cylindrique bombee	Binding head screw *
0006	4087151	1			Wurfscheibenschutz rechts kpl.	Protect. de disque droite	Protector right *
0007	2152170	4			Scheibe DIN 9021-8.4-POM schwarz	Rondelle plastique	Plastic washer *
0008	2123866	4			Scheibe DIN 9021-8.4-200HV-A2	Rondelle plate	Flat washer *
0009	2123770	4			Sechskantmutter DIN 985-M 8-A2-70-Nytorq-Bes.	Ecrou autofreine	Self-locking hexagon nut *

Bild Fig.	Art.-Nr.	St. Qt.	Serie von	Serie bis	Benennung Bezeichnung	Designation Bemerkung/Remarque/Remark	Description Ers. durch/Remplacé par/Replaced by
0010	2152188	2			Linsenflanschschraube M 8x20-A2-70	Vis a tete cylindrique bombée	Binding head screw *
0011	2152125	2			Blindniet 4.8x6.1-1.4567-Klbe.2.1-3.9	Rivet	Rivet *
0012	2055362	1			Flachfeder zwei Loecher	Ressort	Spring *
0013	2055363	1			Auslauf AXIS-schwarz	Goulotte	Slide *
0014	2152728	6			Linsenflanschschraube M 6x12-A2-70-Tufloc	Vis a tete cylindrique bombée	Binding head screw *
0015	2152790	6			Linsenflanschschraube M 6x16-A2-70-Tufloc	Vis a tete cylindrique bombée	Binding head screw *
0016	4087154	2			Stuetze kpl.	Support	Support *
0017	4087261	1			Wurfscheibenschutz mitte-oben kpl.	Protecteur de disque centre	Protector center *
0018	3087439	2			Abdeckung Wurfscheibenschutz	Couvercle	Cover *
0019	2152790	2			Linsenflanschschraube M 6x16-A2-70-Tufloc	Vis a tete cylindrique bombée	Binding head screw *



S 4 - L



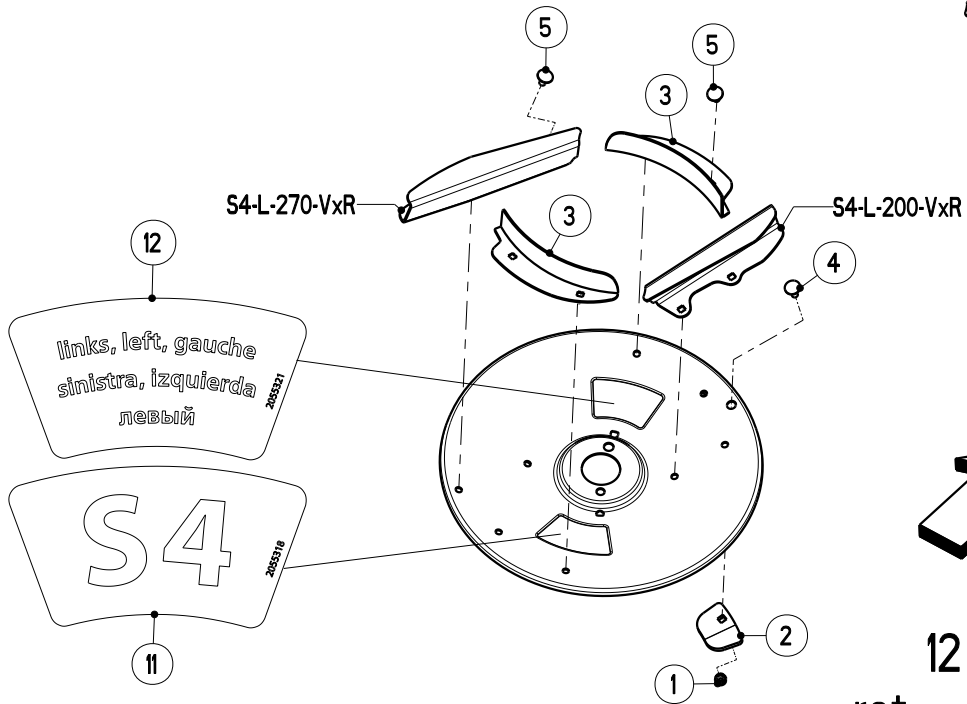
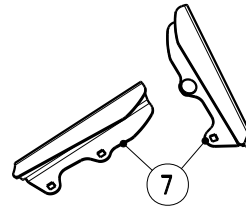
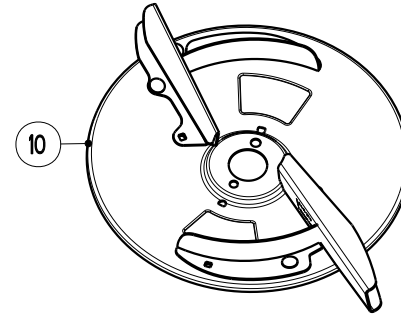
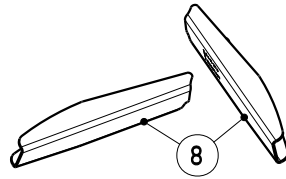
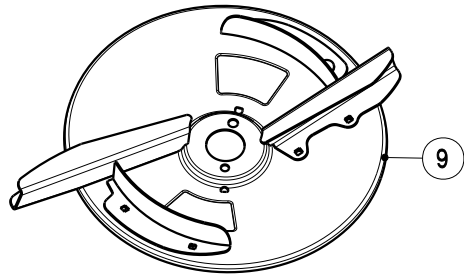
S 4 - R

12 - 28 m
- rot - rouge - red -
S 4

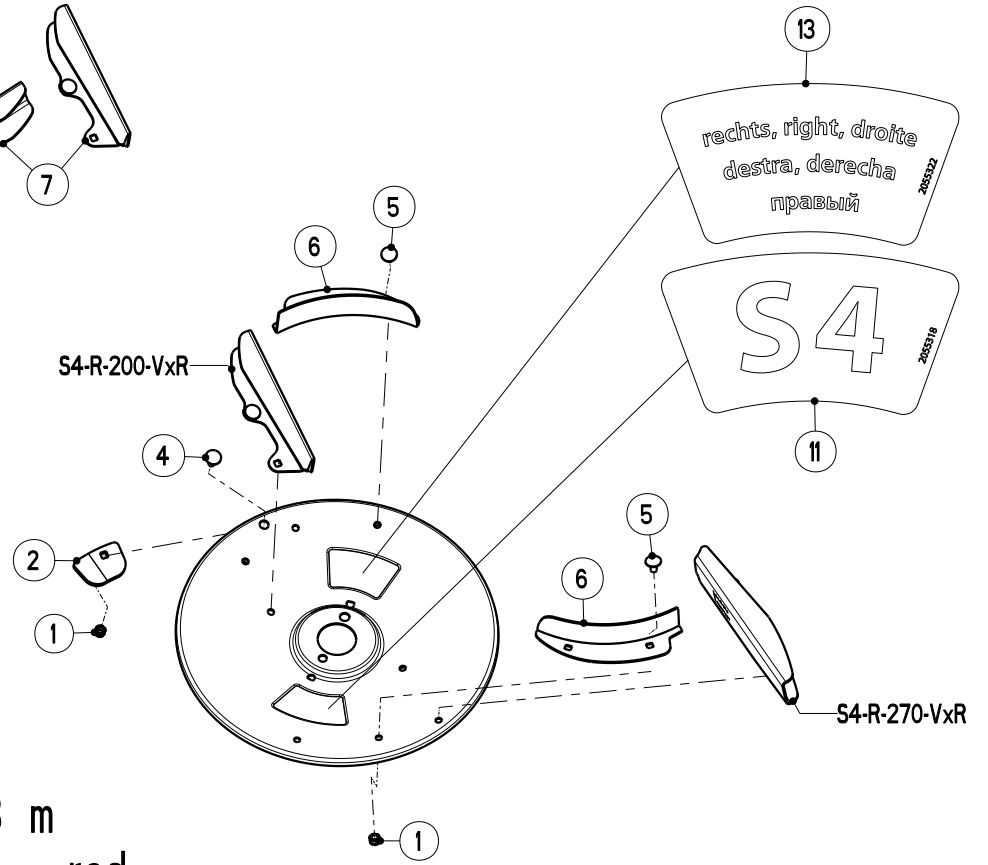
Artikelnummer/Version	0608794	D	AXIS 50.1 W	AXIS 50.1 W	AXIS 50.1 W
Grp.-Nr./Art.-Nr./Rev.	0038 E087019	A	Wurfscheibe	Groupe Disque de distribution	Group Spreading disc
			S4-18-28m - rot		
Serie	20617 - 31499	Ers. durch/Remplacé par/ Replaced by	*	Ers. für/Remplace pour/Replace for	*

Bild Fig.	Art.-Nr.	St. Qt.	Serie von	Serie bis	Benennung Bezeichnung	Designation Bemerkung/Remarque/Remark	Description Ers. durch/Remplacé par/Replaced by
0001	2123770	18			Sechskantmutter DIN 985-M 8-A2-70-Nytorq-Bes.	Ecrou autofreine	Self-locking hexagon nut *
0002	2055364	2			Ausgleichgewicht 145 Gramm-S2 + S4	Contre-poid	Counterbalancing weight *
0003	4087045	2			AirFin links	AirFin	AirFin *
0004	2123803	2			Flachrundschrabe DIN 603-M 8x20-A2-70	Vis J	Cup square bolt *
0005	2152699	16			Flachrundschrabe DIN 603-M 8x16-A2-70-VK=1.5	Vis J	Cup square bolt *
0006	4087046	2			AirFin rechts	AirFin	AirFin *
0007	4087061	1			Wurfflugelsatz S4-L-200 + S4-R-200	Kit de palette primaire	Blade primary kit *
0008	4087062	1			Wurfflugelsatz S4-L-270 + S4-R-270	Kit de palette primaire	Blade primary kit *
0009	4087041	1			Wurfscheibe S4-L-links-kpl.	Disque de distribution	Spreading disc *

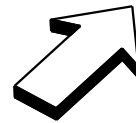
Bild Fig.	Art.-Nr.	St. Qt.	Serie von	Serie bis	Benennung Bezeichnung	Designation Bemerkung/Remarque/Remark	Description Ers. durch/Remplacé par/Replaced by
0010	4087042	1			Wurfscheibe S4-R-rechts-kpl.	Disque de distribution	Spreading disc *
0011	2055318	2			Aufkleber "S4"- rot	Autocollant	Sticker *
0012	2055321	1			Aufkleber "links"- (de-en-fr-es-it-ru)	Autocollant	Sticker *
0013	2055322	1			Aufkleber "rechts"- (de-en-fr-es-it-ru)	Autocollant	Sticker *



S 4 - L - VxR



S 4 - R - VxR

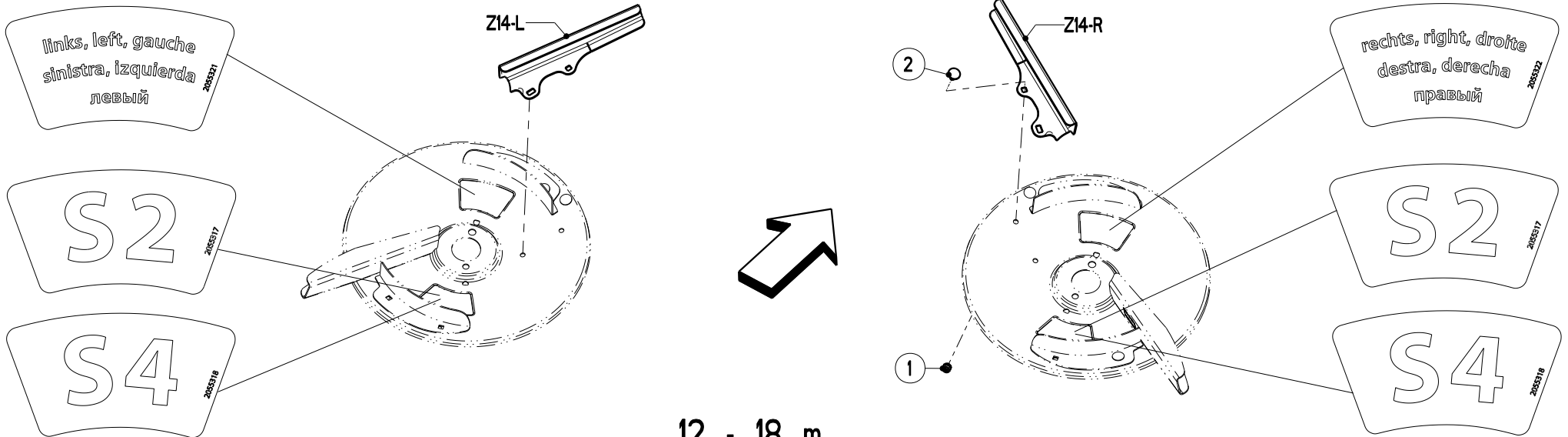
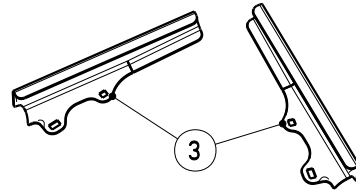


12 - 28 m
- rot - rouge - red -
S 4-VxR

Artikelnummer/Version	0608794	D	AXIS 50.1 W	AXIS 50.1 W	AXIS 50.1 W
Grp.-Nr./Art.-Nr./Rev.	0039 E087020	A	Wurfscheibe	Groupe Disque de distribution	Group Spreading disc
			S4-VxR-18-28m - rot		
Serie	20617 - 31499	Ers. durch/Remplacé par/ Replaced by	*	Ers. für/Remplace pour/Replace for	*

Bild Fig.	Art.-Nr.	St. Qt.	Serie von	Serie bis	Benennung Bezeichnung	Designation Bemerkung/Remarque/Remark	Description Ers. durch/Remplacé par/Replaced by
0001	2123770	18			Sechskantmutter DIN 985-M 8-A2-70-Nytorq-Bes.	Ecrou autofreine	Self-locking hexagon nut *
0002	2055364	2			Ausgleichgewicht 145 Gramm-S2 + S4	Contre-poid	Counterbalancing weight *
0003	4087045	2			AirFin links	AirFin	AirFin *
0004	2123803	2			Flachrundschrabe DIN 603-M 8x20-A2-70	Vis J	Cup square bolt *
0005	2152699	16			Flachrundschrabe DIN 603-M 8x16-A2-70-VK=1.5	Vis J	Cup square bolt *
0006	4087046	2			AirFin rechts	AirFin	AirFin *
0007	4087063	1			Wurfflugelsatz S4-L-200-VxR + S4-R-200-VxR	Kit de palette primaire	Blade primary kit *
0008	4087064	1			Wurfflugelsatz S4-L-270-VxR + S4-R-270-VxR	Kit de palette primaire	Blade primary kit *
0009	4087043	1			Wurfscheibe S4-L-VxR-links-kpl.	Disque de distribution	Spreading disc *

Bild Fig.	Art.-Nr.	St. Qt.	Serie von	Serie bis	Benennung Bezeichnung	Designation Bemerkung/Remarque/Remark	Description Ers. durch/Remplacé par/Replaced by
0010	4087044	1			Wurfscheibe S4-R-VxR-rechts-kpl.	Disque de distribution	Spreading disc *
0011	2055318	2			Aufkleber "S4"- rot	Autocollant	Sticker *
0012	2055321	1			Aufkleber "links"- (de-en-fr-es-it-ru)	Autocollant	Sticker *
0013	2055322	1			Aufkleber "rechts"- (de-en-fr-es-it-ru)	Autocollant	Sticker *



12 - 18 m

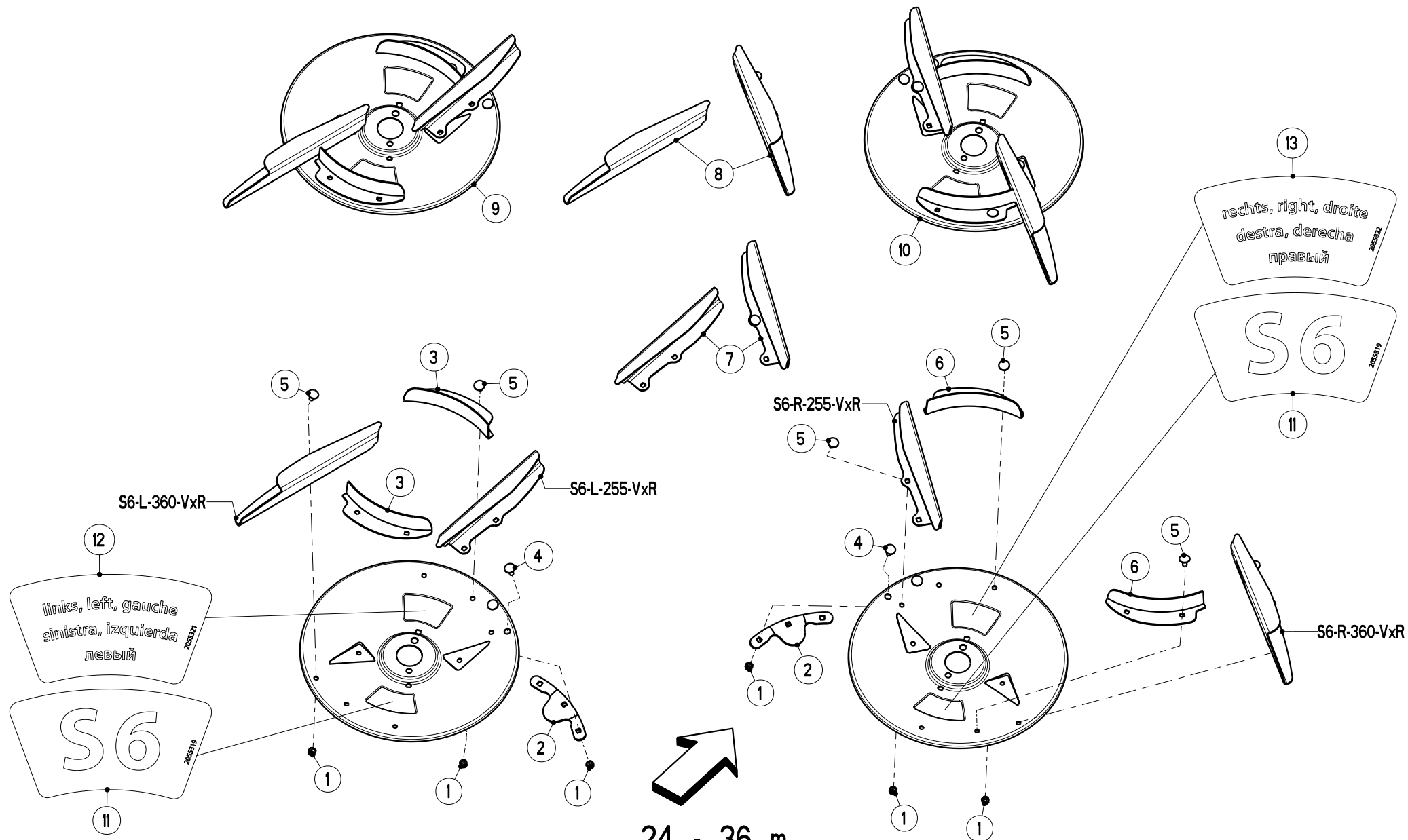
S 2 - L - gelb - jaune - yellow - S 2 - R
 S 2 - L -VxR S 2 / S 2-VxR S 2 - R -VxR

12 - 28 m

S 4 - L - rot - rouge - red - S 4 - R
 S 4 - L -VxR S 4 / S 4-VxR S 4 - R -VxR

Artikelnummer/Version	0608794	D	AXIS 50.1 W	AXIS 50.1 W	AXIS 50.1 W
Grp.-Nr./Art.-Nr./Rev.	0040 E087050	A	Wurfflugelsatz Schneckenkorn Z14-L/R-f.S2/S4	Groupe Kit de Palette -Anti-limaces-	Group Blade kit -Slug killer-
Serie	20617 - 31499	Ers. durch/Remplacé par/ Replaced by	*	Ers. für/Remplace pour/Replace for	*

Bild Fig.	Art.-Nr.	St. Qt.	Serie von	Serie bis	Benennung Bezeichnung	Designation Bemerkung/Remarque/Remark	Description Ers. durch/Remplacé par/Replaced by
0001	2123770	4			Sechskantmutter DIN 985-M 8-A2-70-Nytorq-Bes.	Ecrou autofreine	Self-locking hexagon nut *
0002	2152699	4			Flachrundschraube DIN 603-M 8x16-A2-70-VK=1.5	Vis J	Cup square bolt *
0003	0608622	1			Wurfflugelsatz Schne-korn Z14-L/R-f.S2/S4-nM-	Kit de Palette -Anti-limaces-	Blade kit -Slug killer- *



24 - 36 m

- gruen - vert - green -

S 6 - L -VxR

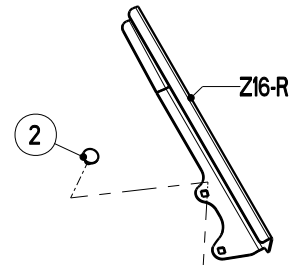
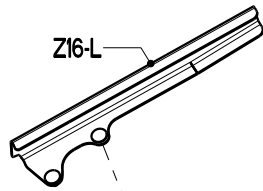
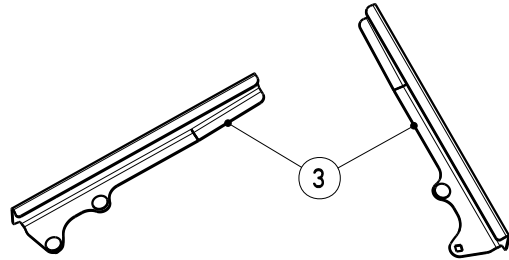
S 6-VxR

S 6 - R -VxR

Artikelnummer/Version	0608794	D	AXIS 50.1 W	AXIS 50.1 W	AXIS 50.1 W
Grp.-Nr./Art.-Nr./Rev.	0041 E087040	A	Wurfscheibe	Groupe Disque de distribution	Group Spreading disc
			S6-VxR-24-36m - gruen		
Serie	20617 - 31499	Ers. durch/Remplacé par/ Replaced by	*	Ers. für/Remplace pour/Replace for	*

Bild Fig.	Art.-Nr.	St. Qt.	Serie von	Serie bis	Benennung Bezeichnung	Designation Bemerkung/Remarque/Remark	Description Ers. durch/Remplacé par/Replaced by
0001	2123770	20			Sechskantmutter DIN 985-M 8-A2-70-Nytorq-Bes.	Ecrou autofreine	Self-locking hexagon nut *
0002	2055620	2			Ausgleichgewicht 200 Gramm-S6	Contre-poid	Counterbalancing weight *
0003	4087045	2			AirFin links	AirFin	AirFin *
0004	2123803	4			Flachrundschrabe DIN 603-M 8x20-A2-70	Vis J	Cup square bolt *
0005	2152699	16			Flachrundschrabe DIN 603-M 8x16-A2-70-VK=1.5	Vis J	Cup square bolt *
0006	4087046	2			AirFin rechts	AirFin	AirFin *
0007	4087065	1			Wurfflugelsatz S6-L-255-VxR + S6-R-255-VxR	Kit de palette primaire	Blade primary kit *
0008	4087089	1			Wurfflugelsatz S6-L-360-VxR + S6-R-360-VxR	Kit de palette primaire	Blade primary kit *
0009	4087050	1			Wurfscheibe S6-L-VxR-links-kpl.	Disque de distribution	Spreading disc *

Bild Fig.	Art.-Nr.	St. Qt.	Serie von	Serie bis	Benennung Bezeichnung	Designation Bemerkung/Remarque/Remark	Description Ers. durch/Remplacé par/Replaced by
0010	4087051	1			Wurfscheibe S6-R-VxR-rechts-kpl.	Disque de distribution	Spreading disc *
0011	2055319	2			Aufkleber "S6"- gruen	Autocollant	Sticker *
0012	2055321	1			Aufkleber "links"- (de-en-fr-es-it-ru)	Autocollant	Sticker *
0013	2055322	1			Aufkleber "rechts"- (de-en-fr-es-it-ru)	Autocollant	Sticker *

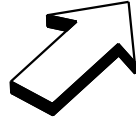


links, left, gauche
sinistra, izquierda
левый

rechts, right, droite
destra, derecha
правый

S6

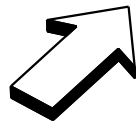
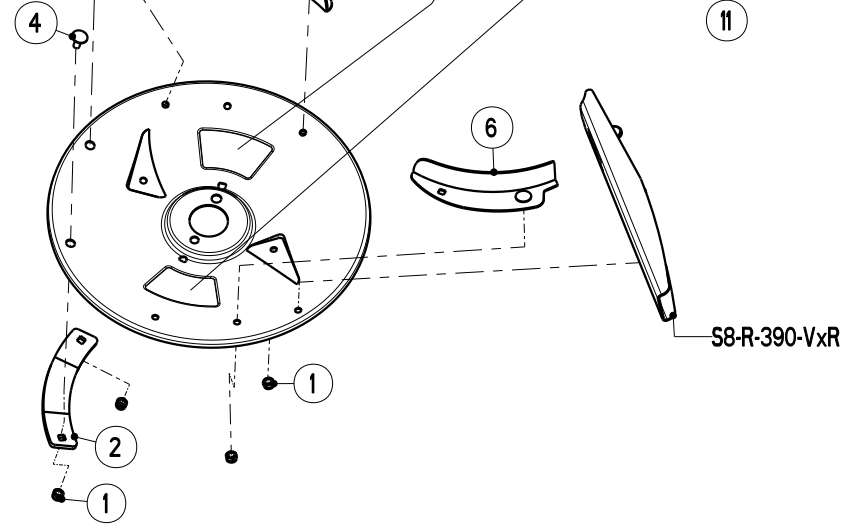
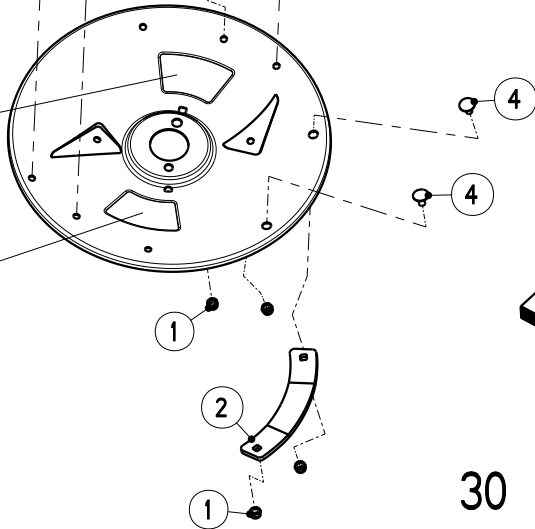
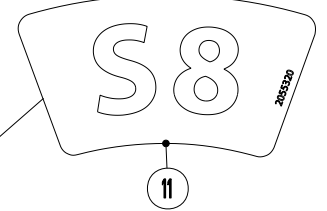
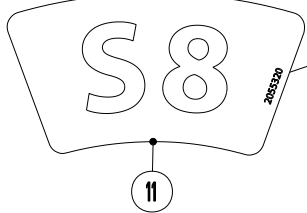
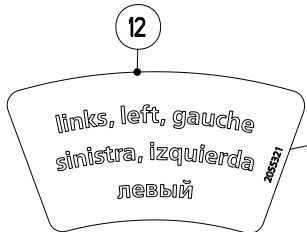
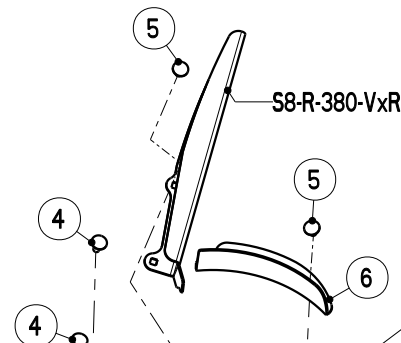
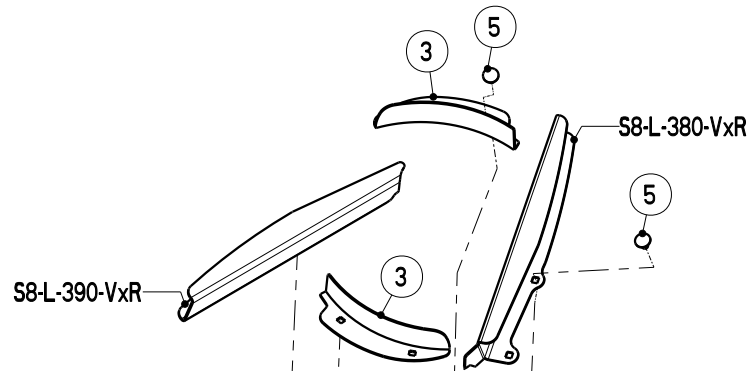
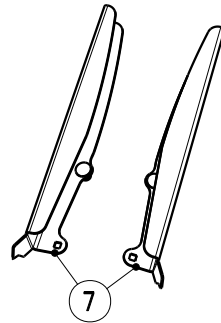
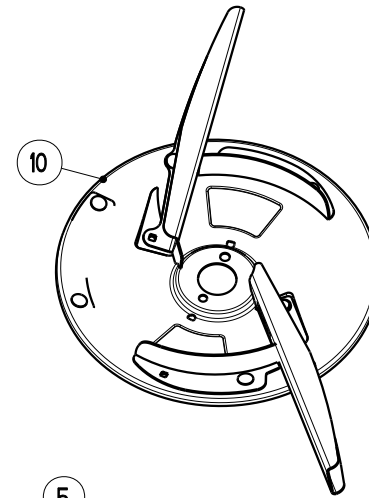
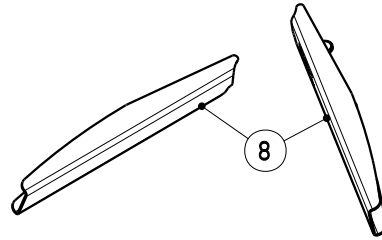
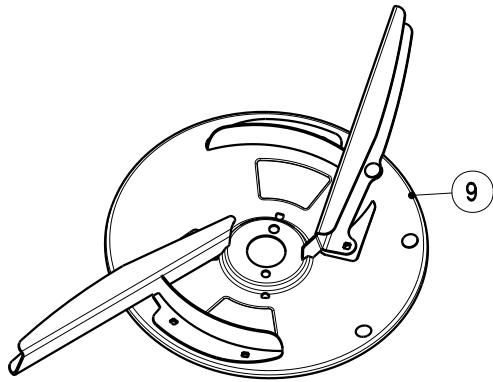
S6



24 - 36 m
- gruen - vert - green -
S 6 - L -VxR S 6-VxR S 6 - R -VxR

Artikelnummer/Version	0608794	D	AXIS 50.1 W	AXIS 50.1 W	AXIS 50.1 W
Grp.-Nr./Art.-Nr./Rev.	0042 E087051	A	Wurfflugelsatz Schneckenkorn Z16-L/R-f.S6	Groupe Kit de Palette -Anti-limaces-	Group Blade kit -Slug killer-
Serie	20617 - 31499	Ers. durch/Remplacé par/ Replaced by	*	Ers. für/Remplace pour/Replace for	*

Bild Fig.	Art.-Nr.	St. Qt.	Serie von	Serie bis	Benennung Bezeichnung	Designation Bemerkung/Remarque/Remark	Description Ers. durch/Remplacé par/Replaced by
0001	2123770	4			Sechskantmutter DIN 985-M 8-A2-70-Nytorq-Bes.	Ecrou autofreine	Self-locking hexagon nut *
0002	2152699	4			Flachrundschraube DIN 603-M 8x16-A2-70-VK=1.5	Vis J	Cup square bolt *
0003	0608623	1			Wurfflugelsatz Schneckenkorn Z16-L/R-f.S6-nM-	Kit de Palette -Anti-limaces-	Blade kit -Slug killer- *



30 - 36 m

S 8 - L -VxR

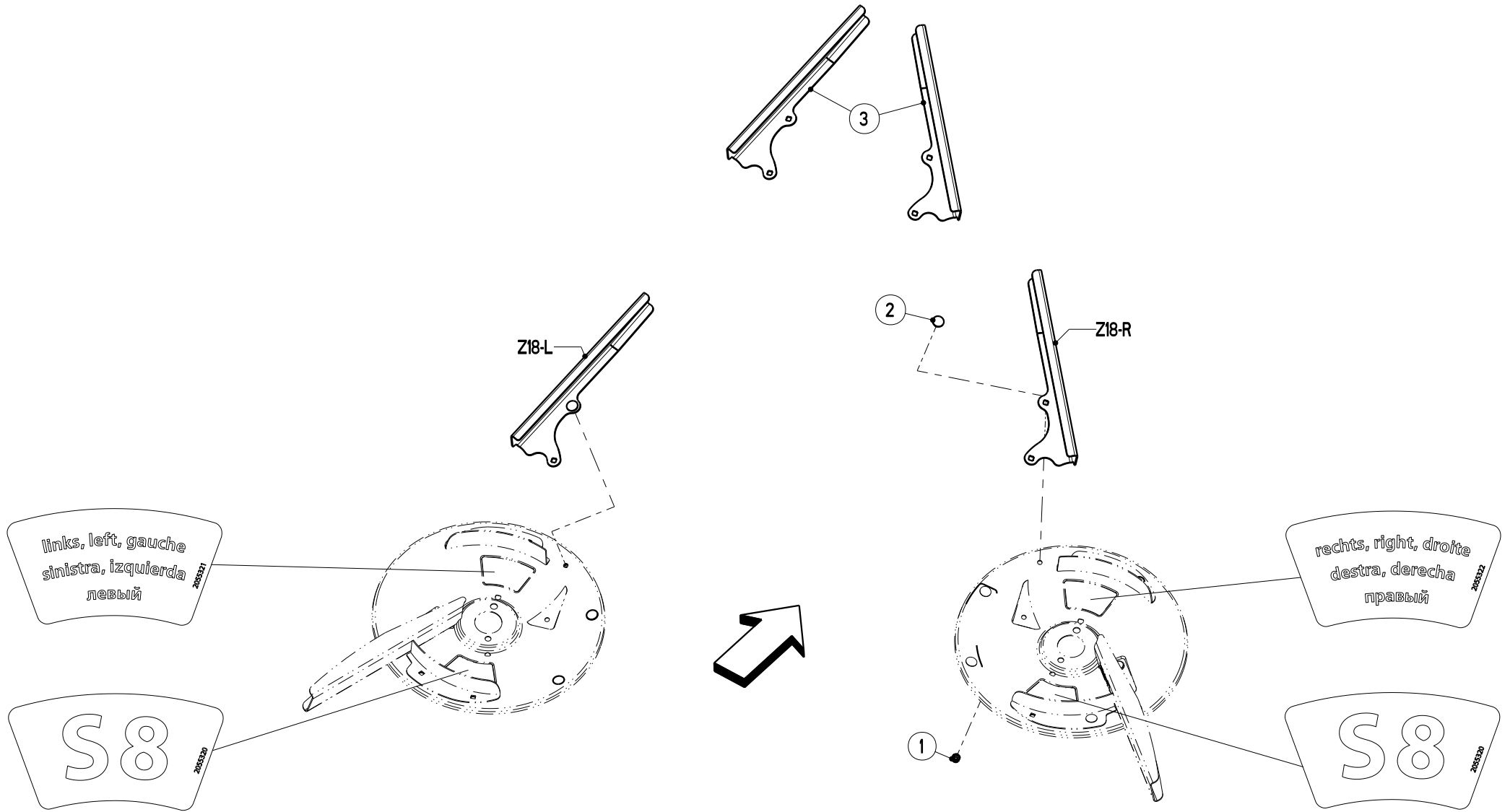
- orange - orange - orange -
S 8-VxR

S 8 - R -VxR

Artikelnummer/Version	0608794	D	AXIS 50.1 W	AXIS 50.1 W	AXIS 50.1 W
Grp.-Nr./Art.-Nr./Rev.	0043 E087022	A	Wurfscheibe	Groupe Disque de distribution	Group Spreading disc
			S8-VxR-30-42m - orange		
Serie	20617 - 31499	Ers. durch/Remplacé par/ Replaced by	*	Ers. für/Remplace pour/Replace for	*

Bild Fig.	Art.-Nr.	St. Qt.	Serie von	Serie bis	Benennung Bezeichnung	Designation Bemerkung/Remarque/Remark	Description Ers. durch/Remplacé par/Replaced by
0001	2123770	20			Sechskantmutter DIN 985-M 8-A2-70-Nytorq-Bes.	Ecrou autofreine	Self-locking hexagon nut *
0002	2055388	2			Ausgleichgewicht 350 Gramm-S8	Contre-poid	Counterbalancing weight *
0003	4087045	2			AirFin links	AirFin	AirFin *
0004	2123803	4			Flachrundschrabe DIN 603-M 8x20-A2-70	Vis J	Cup square bolt *
0005	2152699	16			Flachrundschrabe DIN 603-M 8x16-A2-70-VK=1.5	Vis J	Cup square bolt *
0006	4087046	2			AirFin rechts	AirFin	AirFin *
0007	4087067	1			Wurfflugelsatz S8-L-380-VxR + S8-R-380-VxR	Kit de palette primaire	Blade primary kit *
0008	4087068	1			Wurfflugelsatz S8-L-390-VxR + S8-R-390-VxR	Kit de palette primaire	Blade primary kit *
0009	4087052	1			Wurfscheibe S8-L-VxR-links-kpl.	Disque de distribution	Spreading disc *

Bild Fig.	Art.-Nr.	St. Qt.	Serie von	Serie bis	Benennung Bezeichnung	Designation Bemerkung/Remarque/Remark	Description Ers. durch/Remplacé par/Replaced by
0010	4087053	1			Wurfscheibe S8-R-VxR-rechts-kpl.	Disque de distribution	Spreading disc *
0011	2055320	2			Aufkleber "S8"- orange	Autocollant	Sticker *
0012	2055321	1			Aufkleber "links"- (de-en-fr-es-it-ru)	Autocollant	Sticker *
0013	2055322	1			Aufkleber "rechts"- (de-en-fr-es-it-ru)	Autocollant	Sticker *



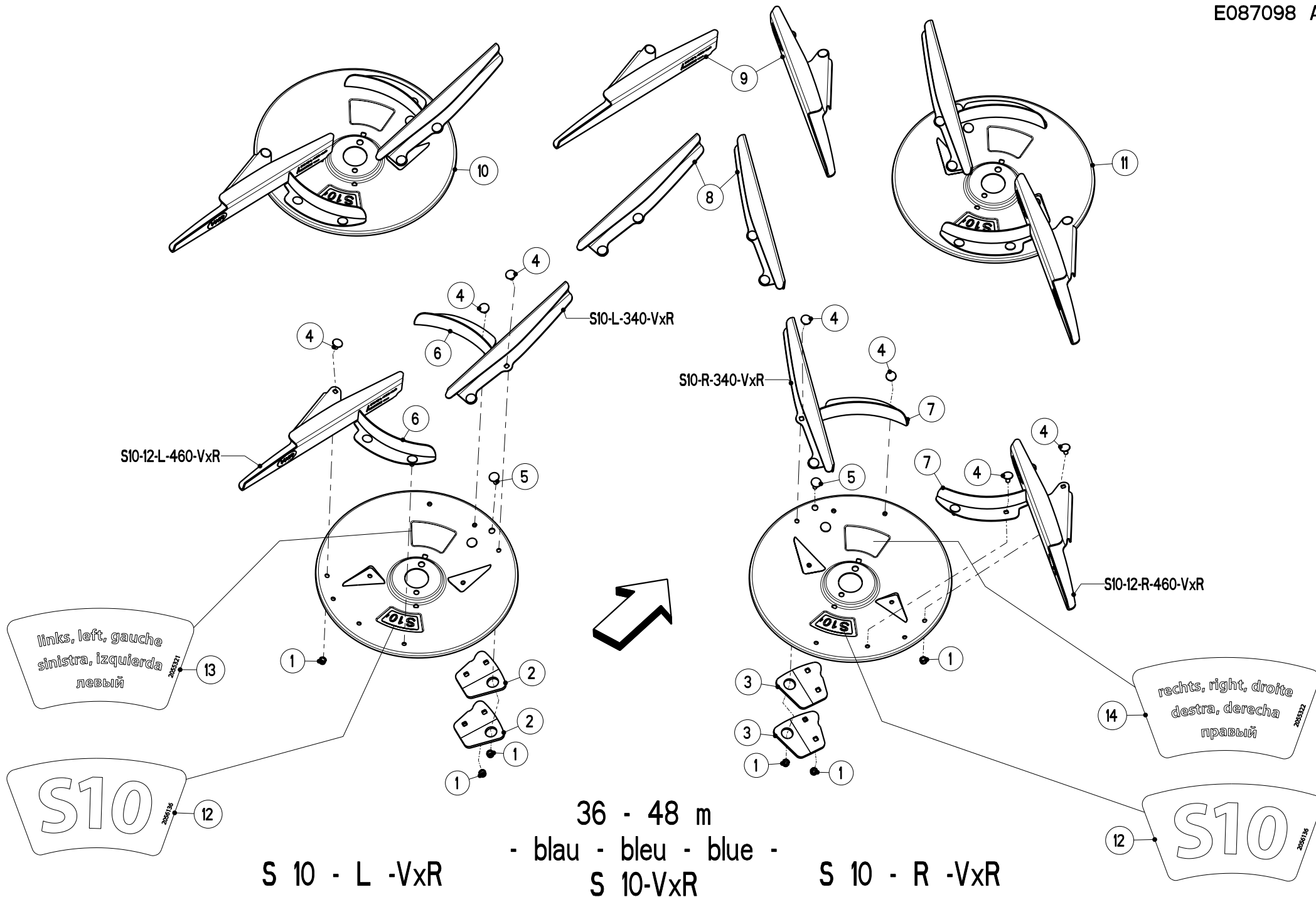
30 - 36 m

S 8 - L -VxR - orange - orange - orange - S 8 - R -VxR

S 8 -VxR

Artikelnummer/Version	0608794	D	AXIS 50.1 W	AXIS 50.1 W	AXIS 50.1 W
Grp.-Nr./Art.-Nr./Rev.	0044 E087052	A	Wurfflugelsatz Schneckenkorn Z18-L/R-f.S8	Groupe Kit de Palette -Anti-limaces-	Group Blade kit -Slug killer-
Serie	20617 - 31499	Ers. durch/Remplacé par/ Replaced by	*	Ers. für/Remplace pour/Replace for	*

Bild Fig.	Art.-Nr.	St. Qt.	Serie von	Serie bis	Benennung Bezeichnung	Designation Bemerkung/Remarque/Remark	Description Ers. durch/Remplacé par/Replaced by
0001	2123770	4			Sechskantmutter DIN 985-M 8-A2-70-Nytorq-Bes.	Ecrou autofreine	Self-locking hexagon nut *
0002	2152699	4			Flachrundschraube DIN 603-M 8x16-A2-70-VK=1.5	Vis J	Cup square bolt *
0003	0608624	1			Wurfflugelsatz Schneckenkorn Z18-L/R-f.S8-nM-	Kit de Palette -Anti-limaces-	Blade kit -Slug killer- *



S 10 - L -VxR

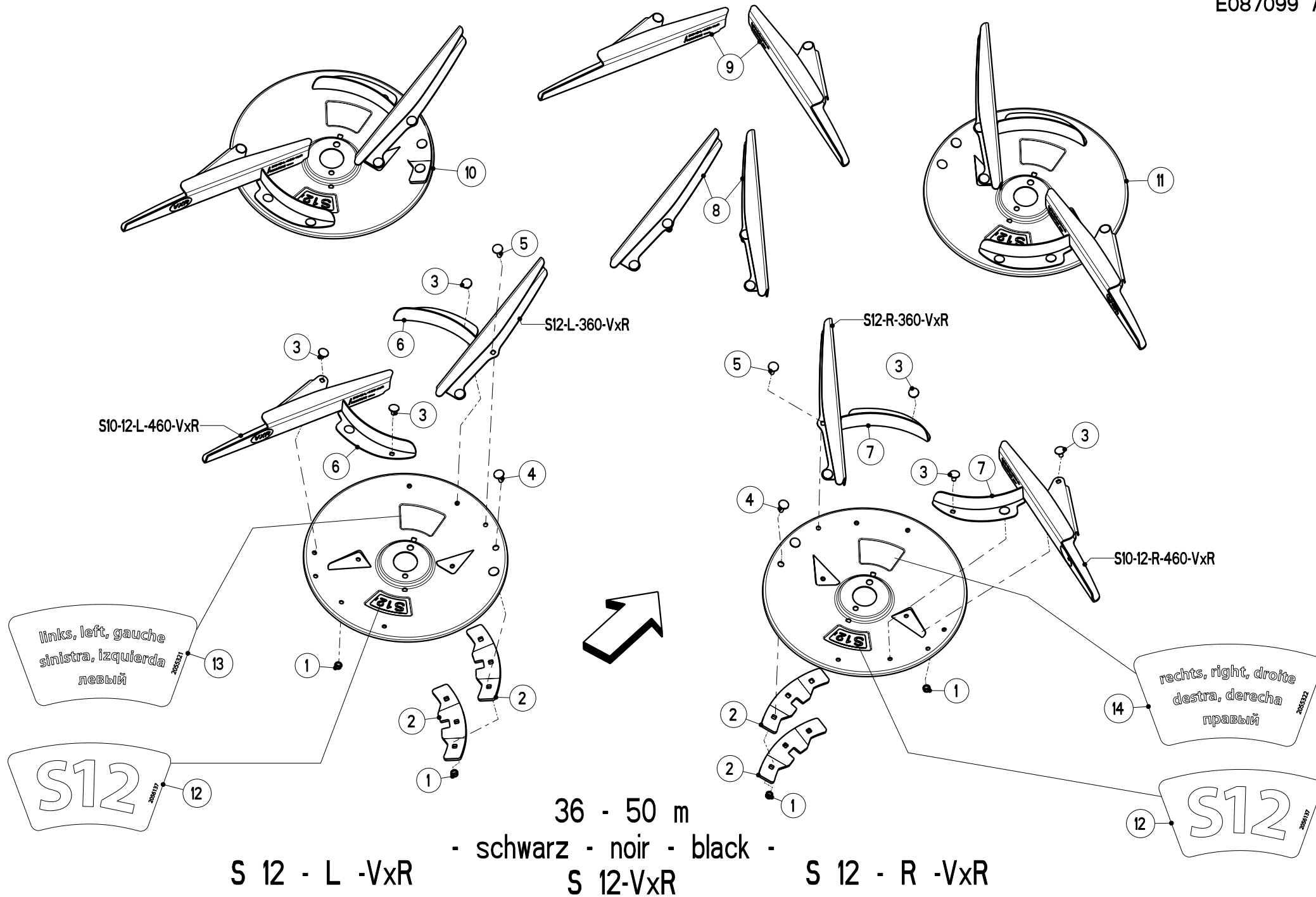
36 - 48 m
 - blau - bleu - blue -
 S 10-VxR

S 10 - R -VxR

Artikelnummer/Version	0608794	D	AXIS 50.1 W	AXIS 50.1 W	AXIS 50.1 W
Grp.-Nr./Art.-Nr./Rev.	0045 E087098	A	Wurfscheibe	Groupe Disque de distribution	Group Spreading disc
			S10-VxR-36-48m - blau		
Serie	20617 - 31499	Ers. durch/Remplacé par/ Replaced by	*	Ers. für/Remplace pour/Replace for	*

Bild Fig.	Art.-Nr.	St. Qt.	Serie von	Serie bis	Benennung Bezeichnung	Designation Bemerkung/Remarque/Remark	Description Ers. durch/Remplacé par/Replaced by
0001	2123770	22			Sechskantmutter DIN 985-M 8-A2-70-Nytorq-Bes.	Ecrou autofreine	Self-locking hexagon nut *
0002	2056302	2			Ausgleichgewicht links-S10	Contre-poid	Counterbalancing weight *
0003	2056303	2			Ausgleichgewicht rechts-S10	Contre-poid	Counterbalancing weight *
0004	2152699	18			Flachrundschrabe DIN 603-M 8x16-A2-70-VK=1.5	Vis J	Cup square bolt *
0005	2123708	4			Flachrundschrabe DIN 603-M 8x25-A2-70	Vis J	Cup square bolt *
0006	4087045	2			AirFin links	AirFin	AirFin *
0007	4087046	2			AirFin rechts	AirFin	AirFin *
0008	4087184	1			Wurfflugelsatz S10-L-340-VxR + S10-R-340-VxR	Kit de palette primaire	Blade primary kit *
0009	4087185	1			Wurfflugelsatz S10-12-L-460+S10-12-R-460-VxR	Kit de palette primaire	Blade primary kit *

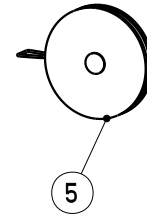
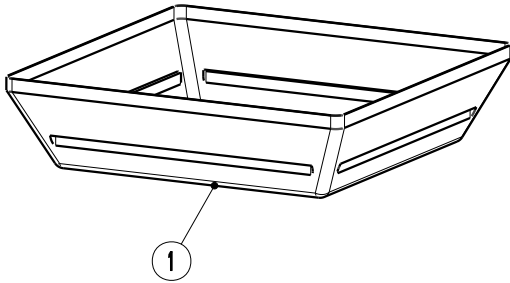
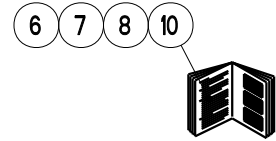
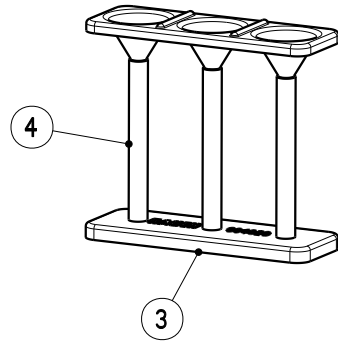
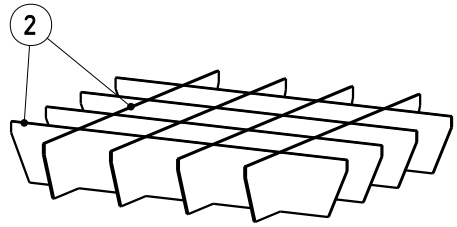
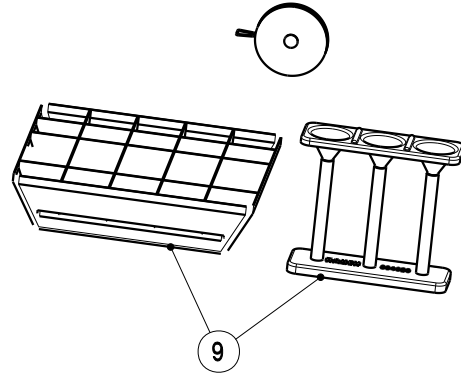
Bild Fig.	Art.-Nr.	St. Qt.	Serie von	Serie bis	Benennung Bezeichnung	Designation Bemerkung/Remarque/Remark	Description Ers. durch/Remplacé par/Replaced by
0010	4087180	1			Wurfscheibe S10-L-VxR-links-kpl.	Disque de distribution	Spreading disc *
0011	4087181	1			Wurfscheibe S10-R-VxR-rechts-kpl.	Disque de distribution	Spreading disc *
0012	2056136	2			Aufkleber "S10" - blau	Autocollant	Sticker *
0013	2055321	1			Aufkleber "links"- (de-en-fr-es-it-ru)	Autocollant	Sticker *
0014	2055322	1			Aufkleber "rechts"- (de-en-fr-es-it-ru)	Autocollant	Sticker *



Artikelnummer/Version	0608794	D	AXIS 50.1 W	AXIS 50.1 W	AXIS 50.1 W
Grp.-Nr./Art.-Nr./Rev.	0046 E087099	A	Wurfscheibe	Groupe Disque de distribution	Group Spreading disc
			S12-VxR-42-50m - schwarz		
Serie	20617 - 31499	Ers. durch/Remplacé par/ Replaced by	*	Ers. für/Remplace pour/Replace for	*

Bild Fig.	Art.-Nr.	St. Qt.	Serie von	Serie bis	Benennung Bezeichnung	Designation Bemerkung/Remarque/Remark	Description Ers. durch/Remplacé par/Replaced by
0001	2123770	22			Sechskantmutter DIN 985-M 8-A2-70-Nytorq-Bes.	Ecrou autofreine	Self-locking hexagon nut *
0002	2056304	4			Ausgleichgewicht S12	Contre-poid	Counterbalancing weight *
0003	2152699	16			Flachrundschrabe DIN 603-M 8x16-A2-70-VK=1.5	Vis J	Cup square bolt *
0004	2123708	4			Flachrundschrabe DIN 603-M 8x25-A2-70	Vis J	Cup square bolt *
0005	2123804	2			Flachrundschrabe DIN 603-M 8x30-A2-70	Vis J	Cup square bolt *
0006	4087045	2			AirFin links	AirFin	AirFin *
0007	4087046	2			AirFin rechts	AirFin	AirFin *
0008	4087186	1			Wurfflugelsatz S12-L-360-VxR + S12-R-360-VxR	Kit de palette primaire	Blade primary kit *
0009	4087185	1			Wurfflugelsatz S10-12-L-460+S10-12-R-460-VxR	Kit de palette primaire	Blade primary kit *

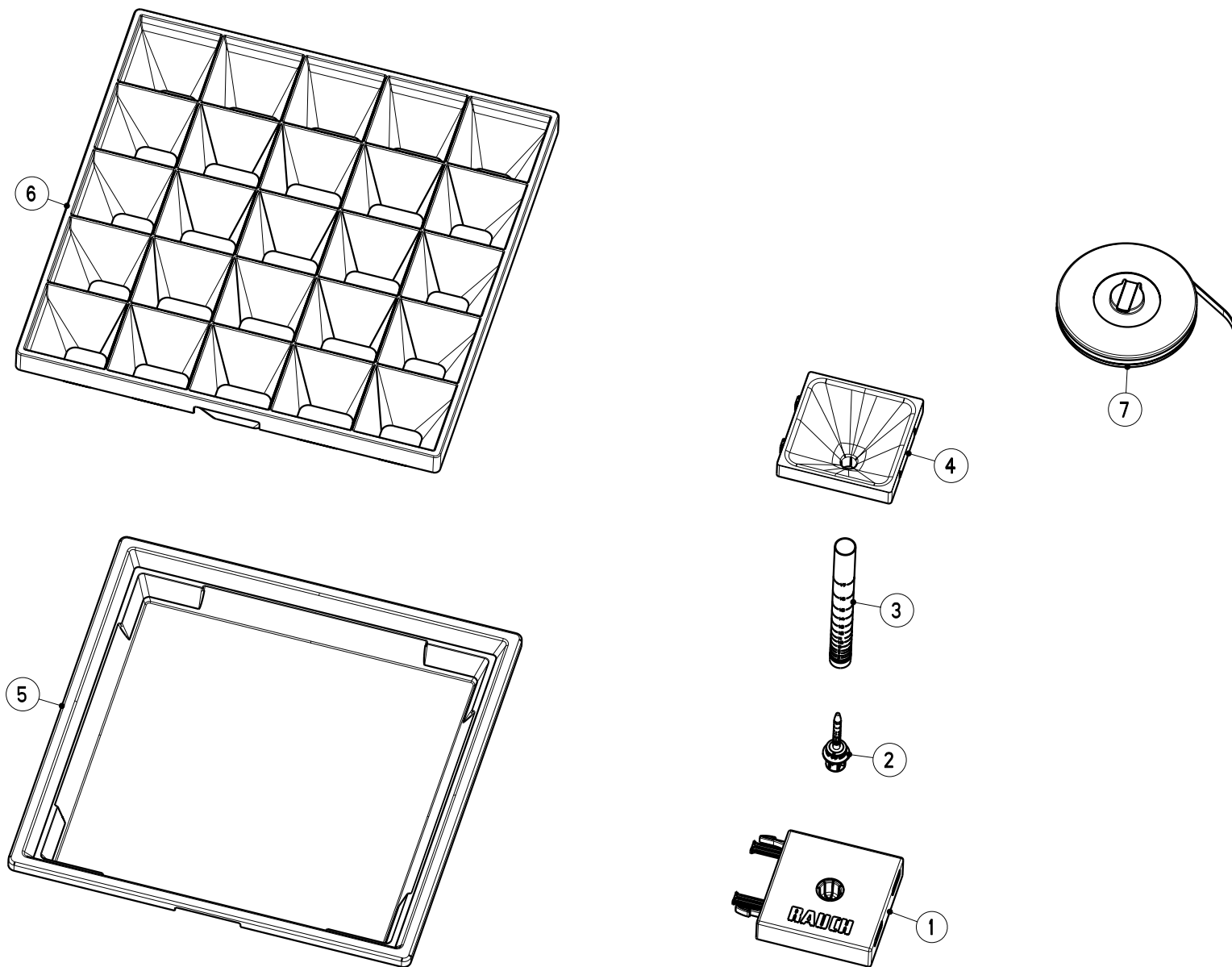
Bild Fig.	Art.-Nr.	St. Qt.	Serie von	Serie bis	Benennung Bezeichnung	Designation Bemerkung/Remarque/Remark	Description Ers. durch/Remplacé par/Replaced by
0010	4087182	1			Wurfscheibe S12-L-VxR-links-kpl.	Disque de distribution	Spreading disc *
0011	4087183	1			Wurfscheibe S12-R-VxR-rechts-kpl.	Disque de distribution	Spreading disc *
0012	2056137	2			Aufkleber "S12" - schwarz	Autocollant	Sticker *
0013	2055321	1			Aufkleber "links"- (de-en-fr-es-it-ru)	Autocollant	Sticker *
0014	2055322	1			Aufkleber "rechts"- (de-en-fr-es-it-ru)	Autocollant	Sticker *



Artikelnummer/Version	0608794	D	AXIS 50.1 W	AXIS 50.1 W	AXIS 50.1 W
Grp.-Nr./Art.-Nr./Rev.	0047 E073043	B	Praxis-Pruefset PPS 1	Groupe Jeu de controle	Group Test kit
Serie	20617 - 23599	Ers. durch/Remplacé par/ Replaced by	E087119 A	Ers. für/Remplace pour/Replace for	E073043 A

Bild Fig.	Art.-Nr.	St. Qt.	Serie von	Serie bis	Benennung Bezeichnung	Designation Bemerkung/Remarque/Remark	Description Ers. durch/Remplacé par/Replaced by
0001	2019235	6			Schale *	Bac	Tray *
0002	2019236	48			Streifen Satz = 8 Stueck	Alveolage cpl.	Set of separating plates *
0003	2019240	1			Messbehaelter *	Eprouvette de mesure	Measuring tubes *
0004	2019237	3			Skala Aufkleber zu PPS 1	Autocollant de mesure	Measuring sticker *
0005	2019238	1			Massband 20 m lang	Ruban de mesure	Measuring tape *
0006	5900014	1			Anleitung Praxis-Pruefset PPS 1 -de-b	Notice siehe/voir/see FIG10	Instruction 5900494
0007	5900358	1			Anleitung Praxis-Pruefset PPS 1 -fr-a	Notice siehe/voir/see FIG10	Instruction 5900494
0008	5900359	1			Anleitung Praxis-Pruefset PPS 1 -en-a	Notice siehe/voir/see FIG10	Instruction 5900494
0009	0604029	1			Praxis-Pruefset PPS 1	Jeu de controle	Test kit 2056671

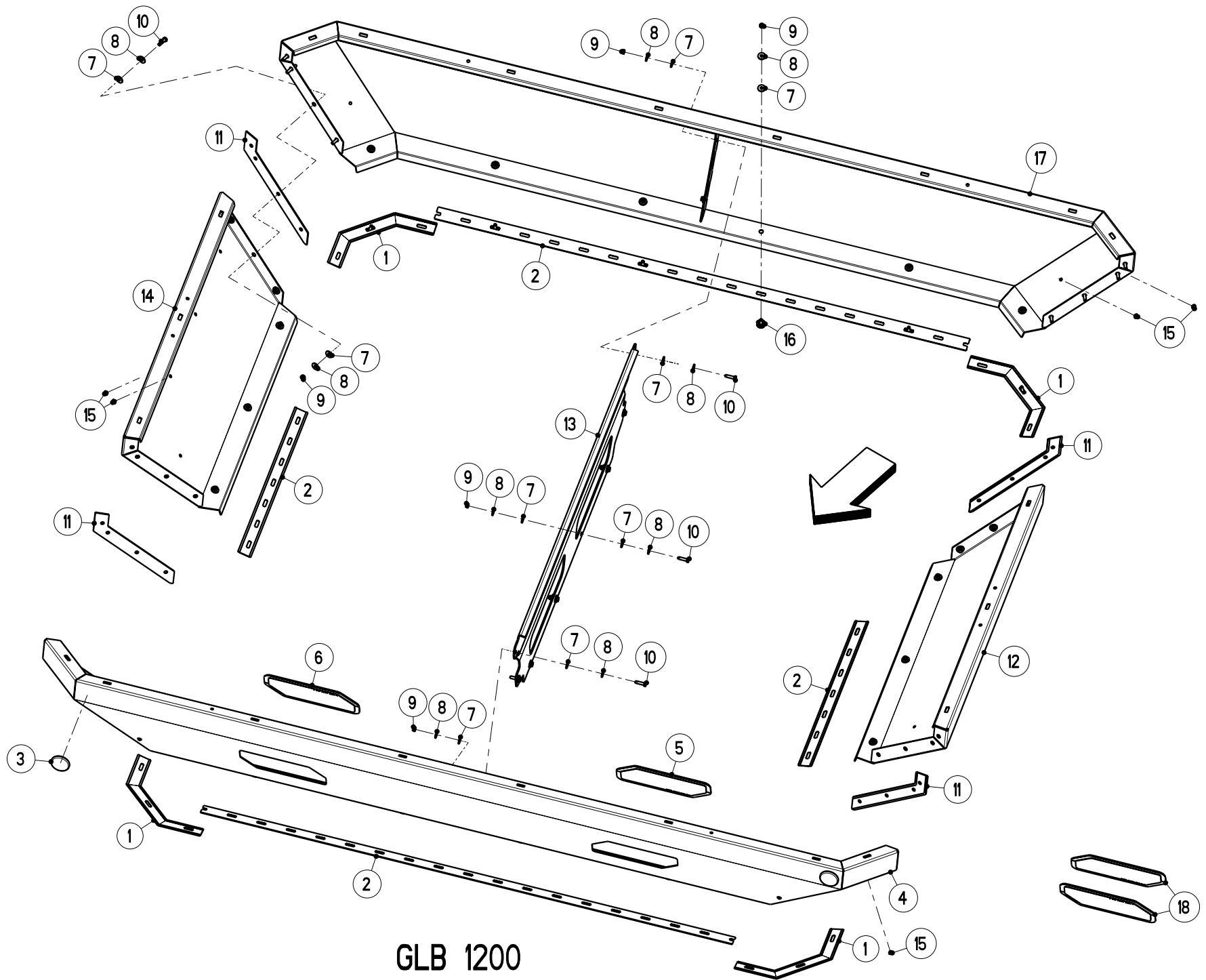
Bild	Art.-Nr.	St.	Serie	Serie	Benennung	Designation	Description
Fig.		Qt.	von	bis	Bezeichnung	Bemerkung/Remarque/Remark	Ers. durch/Remplacé par/Replaced by
0010	5900494	1			Betriebsanleitung	Notice d'instruction	Assembly operator's manual
					Praxis-Pruefs.PPS 1-de-en-fr-a	Rpl FIG 6, 7, 8	*



PPS 5

Artikelnummer/Version	0608794	D	AXIS 50.1 W	AXIS 50.1 W	AXIS 50.1 W
Grp.-Nr./Art.-Nr./Rev.	0048 E087119	A	Praxis-Pruefset PPS 5	Groupe Jeu de controle	Group Test kit
Serie	23600 - 31499	Ers. durch/Remplacé par/ Replaced by	*	Ers. für/Remplace pour/Replace for	*

Bild Fig.	Art.-Nr.	St. Qt.	Serie von	Serie bis	Benennung Bezeichnung	Designation Bemerkung/Remarque/Remark	Description Ers. durch/Remplacé par/Replaced by
0001	2056674	5			Abstellfuss schwarz	Bequille	Stand *
0002	2056676	5			Verschlussstopfen schwarz	Bouchon	Plug *
0003	2056677	5			Rohr transparent-mit Skala	Tuyau	Pipe *
0004	2056675	5			Trichter schwarz	Tremie	Hopper *
0005	2056672	10			Schale schwarz	Bac	Tray *
0006	2056673	10			Einsatz schwarz	Cassette	Element *
0007	2056918	1			Massband 30 m lang	Ruban de mesure	Measuring tape *

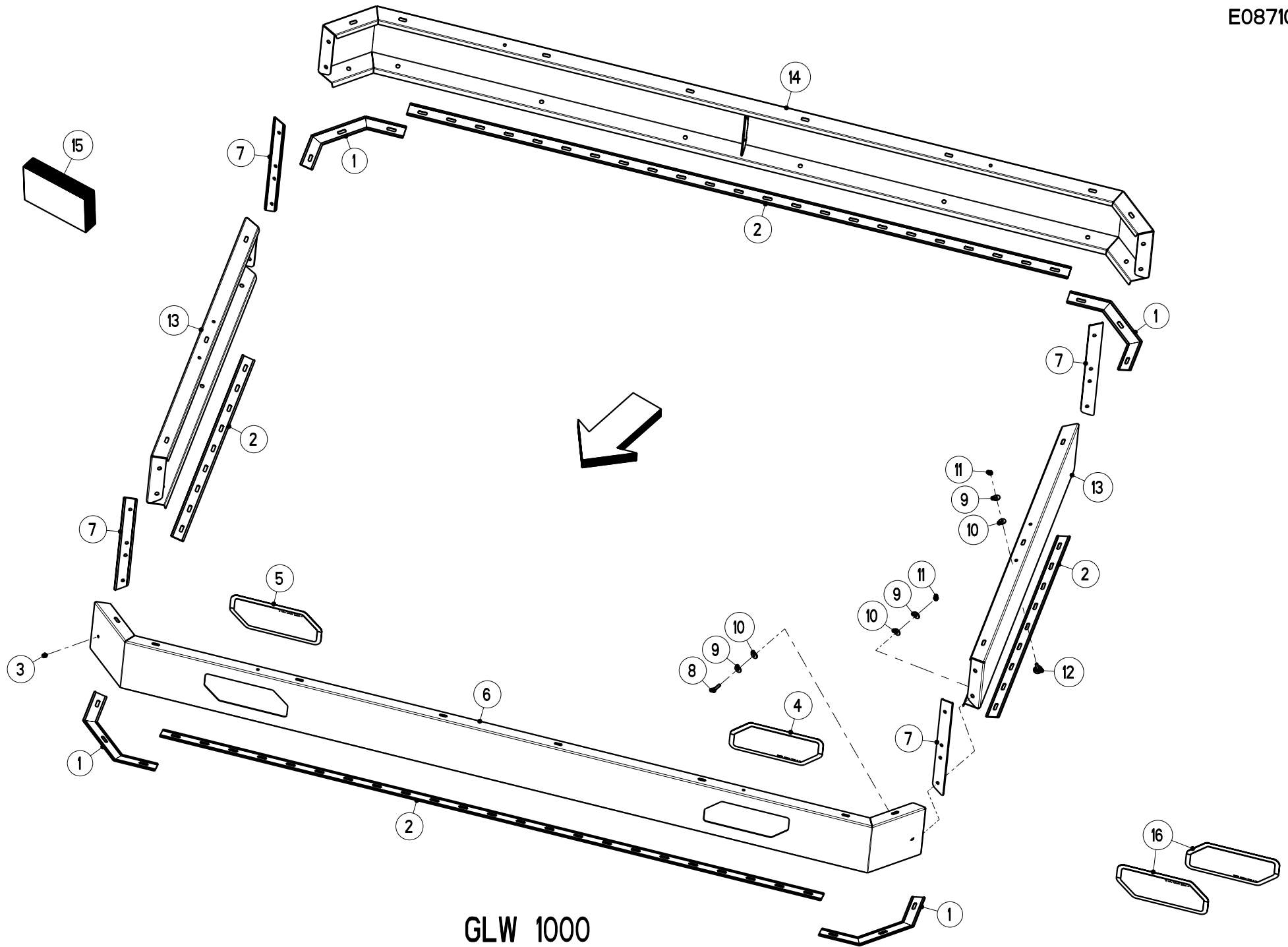


GLB 1200

Artikelnummer/Version	0608794	D	AXIS 50.1 W	AXIS 50.1 W	AXIS 50.1 W
Grp.-Nr./Art.-Nr./Rev.	0049 E087100	B	Aufsatz GLB 1200	Groupe Rehausse	Group Extension
Serie	20617 - 31499	Ers. durch/Remplacé par/ Replaced by	*	Ers. für/Remplace pour/Replace for	*

Bild Fig.	Art.-Nr.	St. Qt.	Serie von	Serie bis	Benennung Bezeichnung	Designation Bemerkung/Remarque/Remark	Description Ers. durch/Remplacé par/Replaced by
0001	2055298	4			Dichtungsprofil 46x415-Ecke-eins.selbstkleb.	Joint	Seal *
0002	2055297	1			Dichtungsprofil 46x8000-Rolle-eins.selbstkleb.	Joint	Seal *
0003	2001271	2			Rueckstrahler D 62-weiss-zum kleben	Catadioptré	Reflector *
0004	2056164	1			Seitenteil lang-RAL2002-GLB1200 m.Sichtf.	Rehausse longue	Long extension *
0005	2054890	1			Sichtfenster mit Klebeband	Verre de regard	Sight glass *
0006	2054889	1			Sichtfenster mit Klebeband	Verre de regard	Sight glass *
0007	2152170	66			Scheibe DIN 9021-8.4-POM schwarz	Rondelle plastique	Plastic washer *
0008	2123866	66			Scheibe DIN 9021-8.4-200HV-A2	Rondelle plate	Flat washer *
0009	2123770	42			Sechskantmutter DIN 985-M 8-A2-70-Nytorq-Bes.	Ecrou autofreine	Self-locking hexagon nut *

Bild Fig.	Art.-Nr.	St. Qt.	Serie von	Serie bis	Benennung Bezeichnung	Designation Bemerkung/Remarque/Remark	Description Ers. durch/Remplacé par/Replaced by
0010	2123737	24			Sechskantschraube ISO 4017-M 8x30-A2-70	Vis H	Hexagon screw *
0011	2056168	4			Dichtungsprofil 46x437-seitl.-eins.selbstkleb.	Joint	Seal *
0012	2056166	1			Seitenteil links-kurz-RAL 2002-GLB 1200	Rehausse courte	Side extension *
0013	2056167	1			Traverse RAL 2002	Traverse	Traverse *
0014	2056417	1			Seitenteil rechts-kurz-RAL 2002-GLB 1200	Rehausse courte	Side extension *
0015	2053855	14			Verschlussstopfen fuer D=9, Blechdicke 1,5-3,0	Bouchon	Plug *
0016	2055004	18			Schraube M 8x18-mit Kunststoffclip	Vis	Screw *
0017	2056165	1			Seitenteil lang-RAL 2002-GLB 1200	Rehausse longue	Long extension *
0018	4087160	1			Teilesatz Reparatur Sichtfenster	Jeu de pieces reparation	Parts set repair *

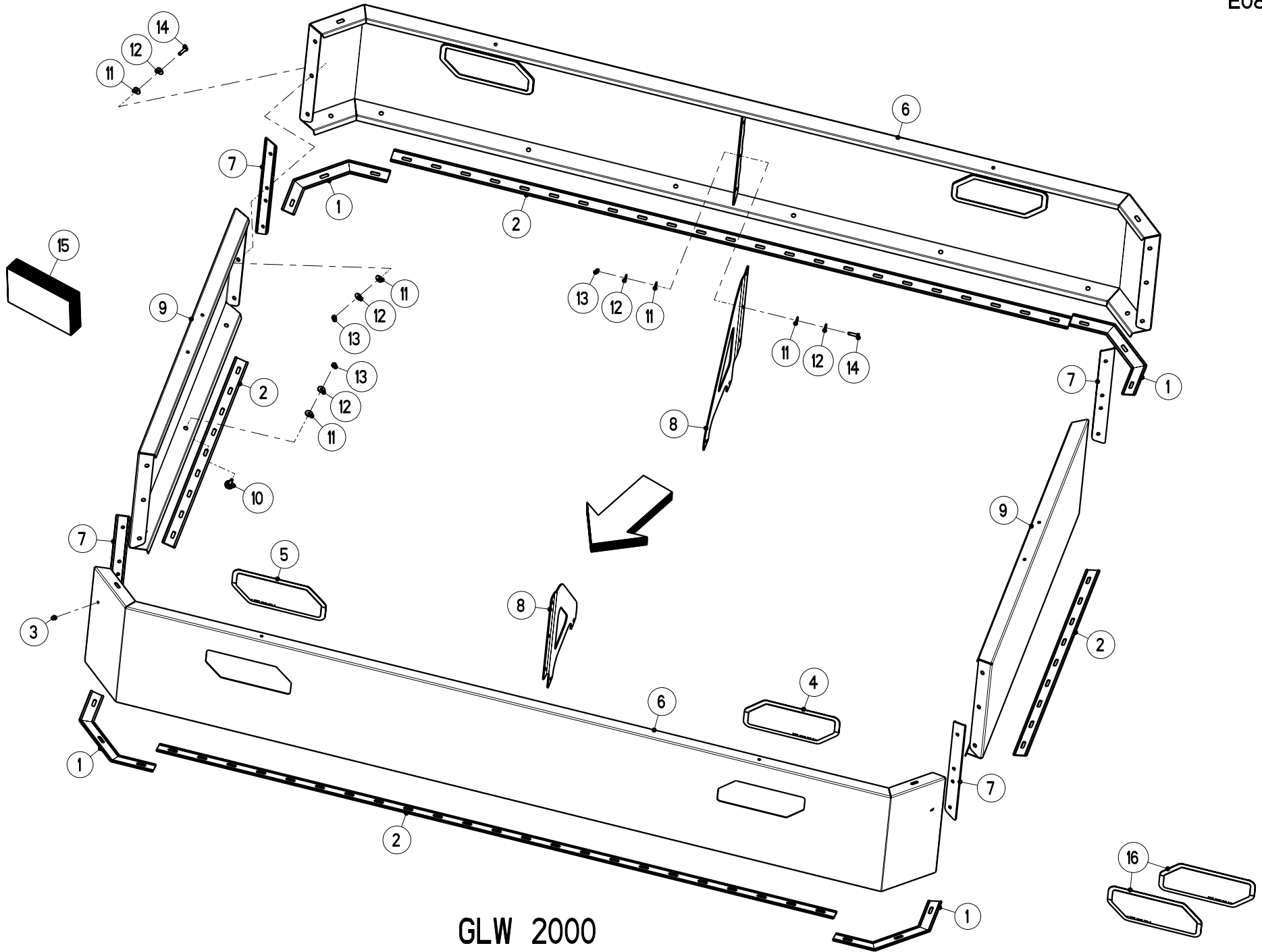


GLW 1000

Artikelnummer/Version	0608794	D	AXIS 50.1 W	AXIS 50.1 W	AXIS 50.1 W
Grp.-Nr./Art.-Nr./Rev.	0050 E087101	A	Aufsatz GLW 1000	Groupe Rehausse	Group Extension
Serie	20617 - 31499	Ers. durch/Remplacé par/ Replaced by	*	Ers. für/Remplace pour/Replace for	*

Bild Fig.	Art.-Nr.	St. Qt.	Serie von	Serie bis	Benennung Bezeichnung	Designation Bemerkung/Remarque/Remark	Description Ers. durch/Remplacé par/Replaced by
0001	2055298	4			Dichtungsprofil 46x415-Ecke-eins.selbstkleb.	Joint	Seal *
0002	2055297	1			Dichtungsprofil 46x8000-Rolle-eins.selbstkleb.	Joint	Seal *
0003	2053855	4			Verschlussstopfen fuer D=9, Blechdicke 1,5-3,0	Bouchon	Plug *
0004	2054890	1			Sichtfenster mit Klebeband	Verre de regard	Sight glass *
0005	2054889	1			Sichtfenster mit Klebeband	Verre de regard	Sight glass *
0006	2056179	1			Seitenteil lang-RAL2002-GLW1000 m.Sichtf.	Rehausse longue	Long extension *
0007	2056175	4			Dichtungsprofil 46x440-eins.selbstkleb.	Joint	Seal *
0008	2123737	8			Sechskantschraube ISO 4017-M 8x30-A2-70	Vis H	Hexagon screw *
0009	2123866	38			Scheibe DIN 9021-8.4-200HV-A2	Rondelle plate	Flat washer *

Bild Fig.	Art.-Nr.	St. Qt.	Serie von	Serie bis	Benennung Bezeichnung	Designation Bemerkung/Remarque/Remark	Description Ers. durch/Remplacé par/Replaced by
0010	2152170	38			Scheibe DIN 9021-8.4-POM schwarz	Rondelle plastique	Plastic washer *
0011	2123770	30			Sechskantmutter DIN 985-M 8-A2-70-Nytorq-Bes.	Ecrou autofreine	Self-locking hexagon nut *
0012	2055004	22			Schraube M 8x18-mit Kunststoffclip	Vis	Screw *
0013	2056180	2			Seitenteil kurz-RAL 2002-GLW 1000	Rehausse courte	Side extension *
0014	2056178	1			Seitenteil lang-RAL2002-GLW 1000	Rehausse longue	Long extension *
0015	2056177	1			Schraubensatz Aufsatz GLW 1000	Jeu de vis	Set of screws *
0016	4087160	1			Teilesatz Reparatur Sichtfenster	Jeu de pieces reparation	Parts set repair *

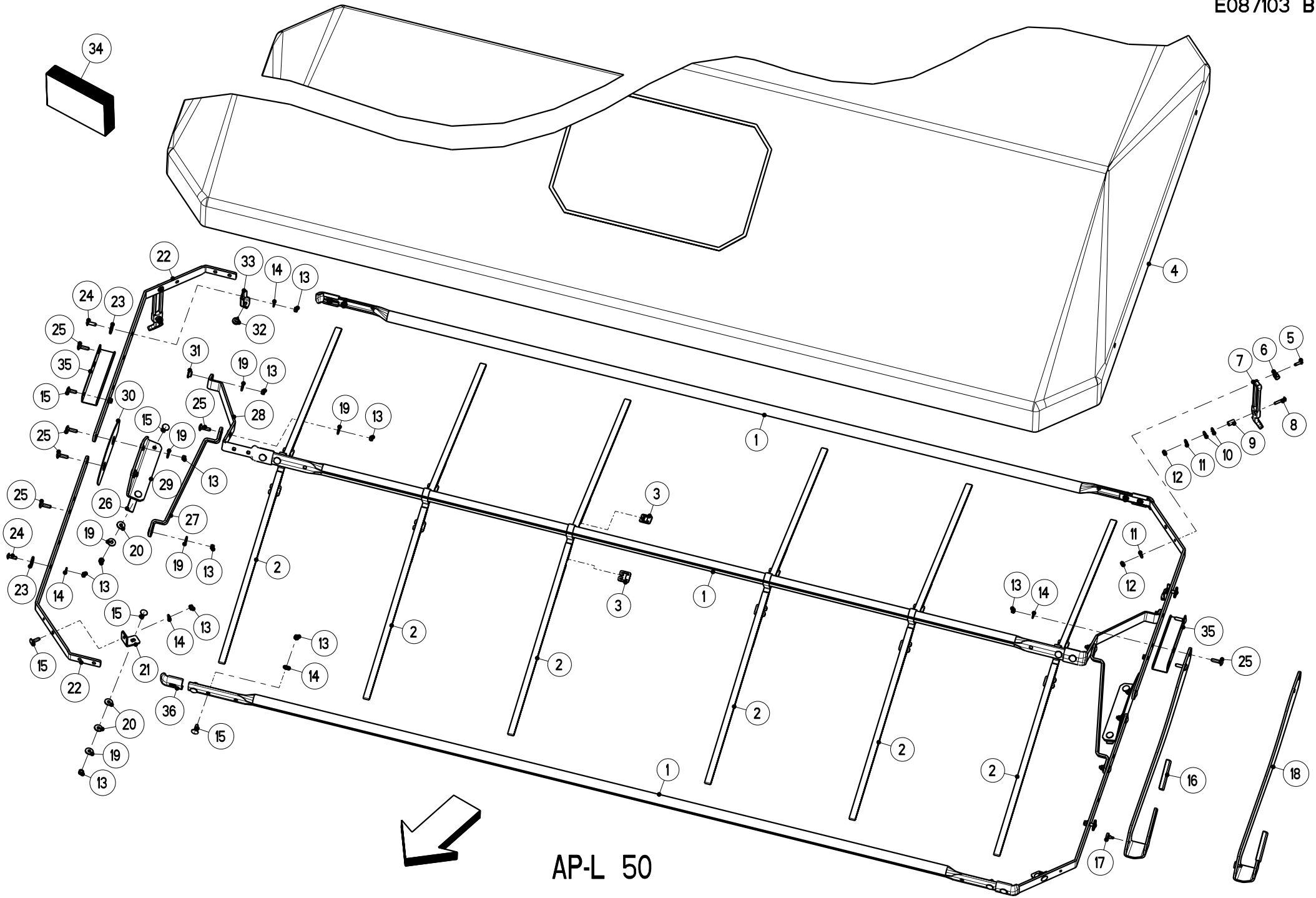


GLW 2000

Artikelnummer/Version	0608794	D	AXIS 50.1 W	AXIS 50.1 W	AXIS 50.1 W
Grp.-Nr./Art.-Nr./Rev.	0051 E087102	A	Aufsatz GLW 2000	Groupe Rehausse	Group Extension
Serie	20617 - 31499	Ers. durch/Remplacé par/ Replaced by	*	Ers. für/Remplace pour/Replace for	*

Bild Fig.	Art.-Nr.	St. Qt.	Serie von	Serie bis	Benennung Bezeichnung	Designation Bemerkung/Remarque/Remark	Description Ers. durch/Remplacé par/Replaced by
0001	2055298	4			Dichtungsprofil 46x415-Ecke-eins.selbstkleb.	Joint	Seal *
0002	2055297	1			Dichtungsprofil 46x8000-Rolle-eins.selbstkleb.	Joint	Seal *
0003	2053855	4			Verschlussstopfen fuer D=9, Blechdicke 1,5-3,0	Bouchon	Plug *
0004	2054890	2			Sichtfenster mit Klebeband	Verre de regard	Sight glass *
0005	2054889	2			Sichtfenster mit Klebeband	Verre de regard	Sight glass *
0006	2056172	2			Seitenteil lang-RAL2002-GLW2000 m.Sichtf.	Rehausse longue	Long extension *
0007	2056175	4			Dichtungsprofil 46x440-eins.selbstkleb.	Joint	Seal *
0008	2056174	2			Verstaerkung RAL 2002	Plaque	Plate *
0009	2056173	2			Seitenteil kurz-RAL 2002-GLW 2000	Rehausse courte	Side extension *

Bild Fig.	Art.-Nr.	St. Qt.	Serie von	Serie bis	Benennung Bezeichnung	Designation Bemerkung/Remarque/Remark	Description Ers. durch/Remplacé par/Replaced by
0010	2055004	22			Schraube M 8x18-mit Kunststoffclip	Vis	Screw *
0011	2152170	58			Scheibe DIN 9021-8.4-POM schwarz	Rondelle plastique	Plastic washer *
0012	2123866	58			Scheibe DIN 9021-8.4-200HV-A2	Rondelle plate	Flat washer *
0013	2123770	40			Sechskantmutter DIN 985-M 8-A2-70-Nytorq-Bes.	Ecrou autofreine	Self-locking hexagon nut *
0014	2123737	18			Sechskantschraube ISO 4017-M 8x30-A2-70	Vis H	Hexagon screw *
0015	2056171	1			Schraubensatz Aufsatz GLW 2000	Jeu de vis	Set of screws *
0016	4087160	2			Teilesatz Reparatur Sichtfenster	Jeu de pieces reparation	Parts set repair *



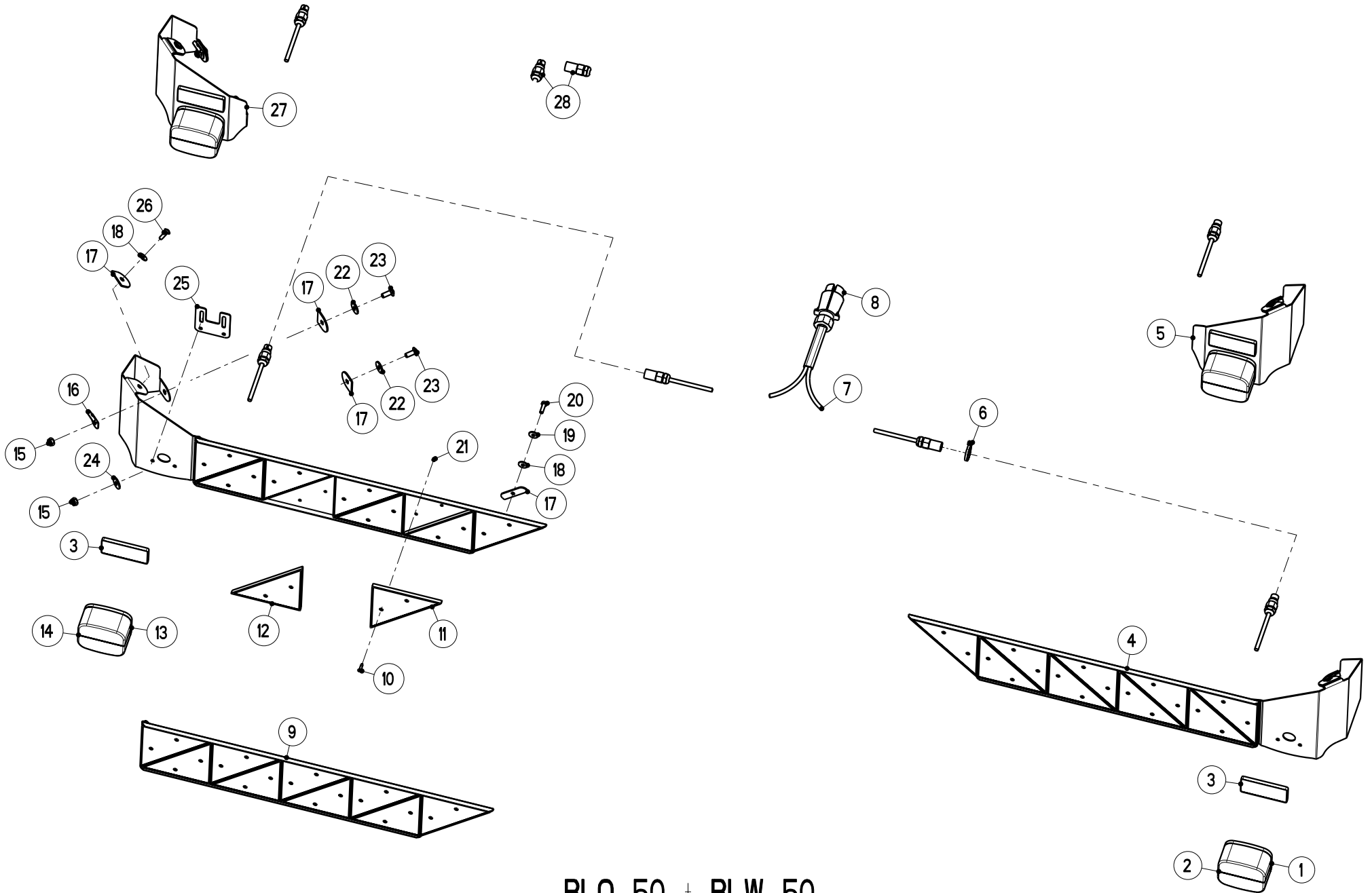
Artikelnummer/Version	0608794	D	AXIS 50.1 W	AXIS 50.1 W	AXIS 50.1 W
Grp.-Nr./Art.-Nr./Rev.	0052 E087103	B	Behälterabdeckung AP-L 50	Groupe Bache de recouvrement	Group Hopper cover
Serie	20617 - 31499	Ers. durch/Remplacé par/ Replaced by	*	Ers. für/Remplace pour/Replace for	*

Bild Fig.	Art.-Nr.	St. Qt.	Serie von	Serie bis	Benennung Bezeichnung	Designation Bemerkung/Remarque/Remark	Description Ers. durch/Remplacé par/Replaced by
0001	3087312	3			Abdeckplanenrohr RAL 9011-AP-L 50	Tuyau	Tube *
0002	2056395	6			Gummiband 19x2840-AP-L 50	Languette caoutchouc	Elastic tab *
0003	3021238	12			Haken *	Mousqueton	Hook *
0004	2056367	1			Abdeckplane AP-L 50-silber	Bache	Cover *
0005	2123729	2			Sechskantschraube ISO 4017-M 6x20-A2-70	Vis H	Hexagon screw *
0006	2055453	2			Rohrschelle D=13-B=15-1.4571-RS1.13/15 W5	Support de cable	Cable support *
0007	2055444	2			Gummistroppe L=190-schwarz	Fjong réglable	Adjustable rubber tensioner *
0008	2152730	2			Linsenflanschschraube M 6x35-A2-70	Vis a tete cylindrique bombée	Binding head screw *
0009	2055452	2			Distanzbuchse M 6-Da=12.5-Di=6.5-L=20-schw.	Bague	Bush *

Bild Fig.	Art.-Nr.	St. Qt.	Serie von	Serie bis	Benennung Bezeichnung	Designation Bemerkung/Remarque/Remark	Description Ers. durch/Remplacé par/Replaced by
0010	2015640	4			Scheibe 6.3x18x1.6-POM schwarz	Rondelle plastique	Plastic washer *
0011	2115637	4			Scheibe DIN 9021-6.4-200HV-A2	Rondelle plate	Flat washer *
0012	2123769	4			Sechskantmutter DIN 985-M 6-A2-70-Nytorq-Bes.	Ecrou autofreine	Self-locking hexagon nut *
0013	2123770	37			Sechskantmutter DIN 985-M 8-A2-70-Nytorq-Bes.	Ecrou autofreine	Self-locking hexagon nut *
0014	2115639	21			Scheibe DIN 125-8.4-200HV-A2	Rondelle plate	Flat washer *
0015	2123708	21			Flachrundschraube DIN 603-M 8x25-A2-70	Vis J	Cup square bolt *
0016	2001253	1			Griff B=30-H=5-L=90-sw	Poignee	Hand grip *
0017	2052209	1			Druckknopfpufer D 20x5-70'-f. Blech 3mm	Amortisseur	Silent bloc *
0018	4087198	1			Hebel kpl.	Levier cpl.	Lever cpl. *
0019	2123866	16			Scheibe DIN 9021-8.4-200HV-A2	Rondelle plate	Flat washer *
0020	2152170	8			Scheibe DIN 9021-8.4-POM schwarz	Rondelle plastique	Plastic washer *
0021	3087120	2			Winkel RAL 9011	Equerre	Brace *
0022	3087313	4			Winkelhebel	Levier	Lever

Bild Fig.	Art.-Nr.	St. Qt.	Serie von	Serie bis	Benennung Bezeichnung	Designation Bemerkung/Remarque/Remark	Description Ers. durch/Remplacé par/Replaced by
					li. + re.-RAL 9011		*
0023	2152741	4			Scheibe 9x32x3-PA 6 schwarz	Rondelle plastique	Plastic washer *
0024	2152343	4			Linsenflanschschraube M 8x25-A2-70	Vis a tete cylindrique bombée	Binding head screw *
0025	2123804	12			Flachrundschrabe DIN 603-M 8x30-A2-70	Vis J	Cup square bolt *
0026	3021135	4			Zellband 40x2x300-weiss-selbstkleb.	Joint	Sealing tape *
0027	4087138	2			Stuetzbuegel mit Distanzbuchse	Etrier-support	Support frame *
0028	4087137	2			Fuehrungshebel mit Distanzbuchsen	Levier	Lever *
0029	4087136	2			Konsole mit Distanzbuchsen	Console cpl.	Console cpl. *
0030	2056394	2			Schutz schwarz	Protecteur	Guard *
0031	2056095	10			Distanzbuchse schwarz	Bague	Bush *
0032	2052209	2			Druckknopfpufer D 20x5-70'-f. Blech 3mm	Amortisseur	Silent bloc *
0033	4021099	2			Anschlag kpl.	Butee cpl.	Stop cpl. *
0034	4087082	1			Schraubensatz AP-L 25 / AP-XL 25 / AP-L 50	Jeu de vis	Set of screws *

Bild Fig.	Art.-Nr.	St. Qt.	Serie von	Serie bis	Benennung Bezeichnung	Designation Bemerkung/Remarque/Remark	Description Ers. durch/Remplacé par/Replaced by
0035	3087348	2			Griff RAL 2002	Poignee	Grip *
0036	2056109	6			Schutzkappe schwarz	Capot de protection	Protection cap *



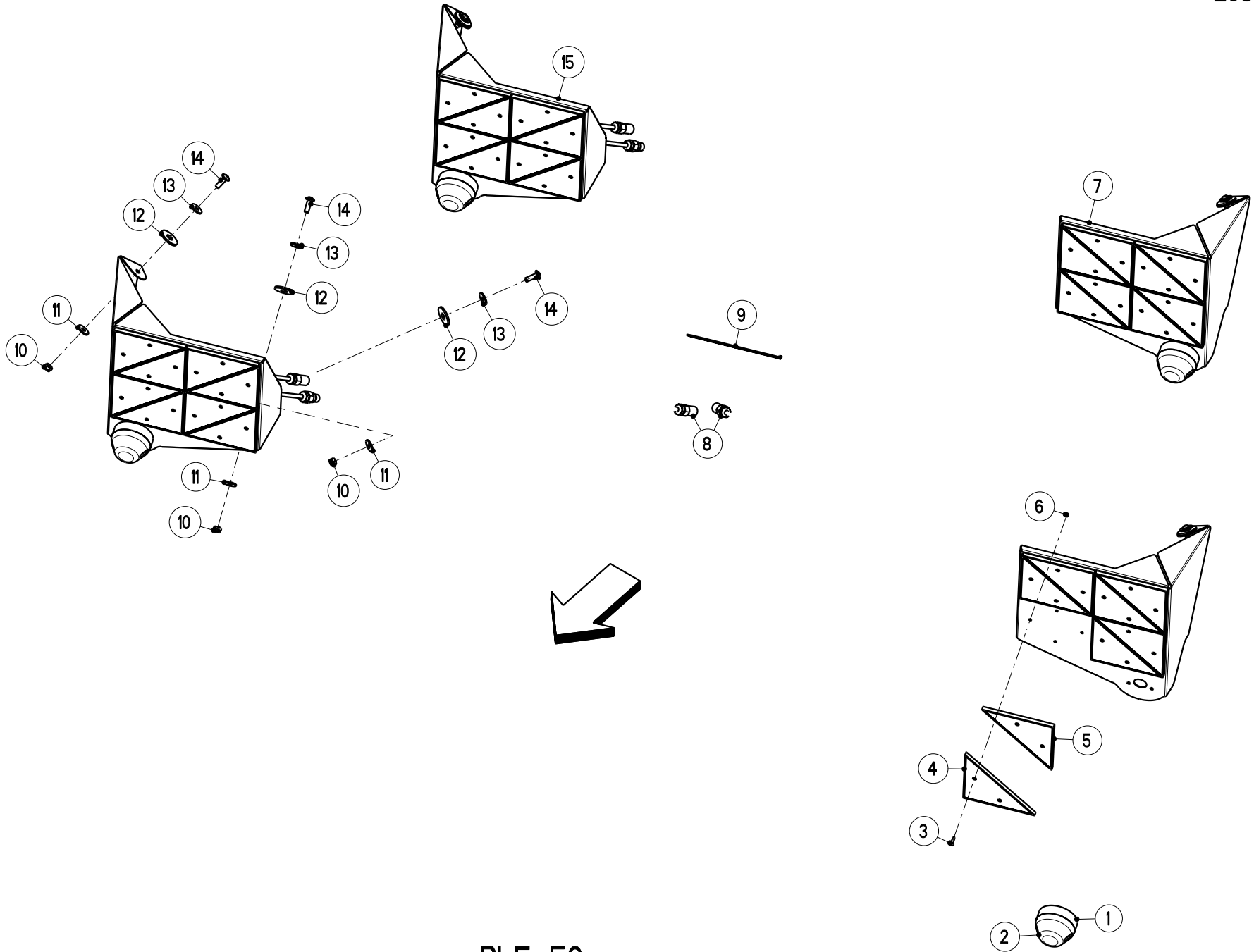
BLO 50 + BLW 50

Artikelnummer/Version	0608794	D	AXIS 50.1 W	AXIS 50.1 W	AXIS 50.1 W
Grp.-Nr./Art.-Nr./Rev.	0053 E087104	A	Beleuchtung	Groupe Installation d'eclairage	Group Lighting Plant
			BLO 50 + BLW 50		
Serie	20617 - 31499	Ers. durch/Remplacé par/ Replaced by	*	Ers. für/Remplace pour/Replace for	*

Bild Fig.	Art.-Nr.	St. Qt.	Serie von	Serie bis	Benennung Bezeichnung	Designation Bemerkung/Remarque/Remark	Description Ers. durch/Remplacé par/Replaced by
0001	2019298	1			Leuchte BBS 95R-3 Funktionen	Feu arriere	Light *
0002	2019296	1			Ersatzhaube E 95-rot	Protecteur (verre)	Cover (glass) *
0003	2055371	2			Rueckstrahler 94x44-rot-zum kleben	Catadioptré	Reflector *
0004	2056265	1			Warntafel rechts kpl. mit Halter	Panneau de signalisation	Warning sign *
0005	2056227	1			Beleuchtungshalter rechts kpl. mit Leuchte	Support droite cpl.	Support right cpl. *
0006	2007531	20			Kabelbinder 4.7x380-schwarz-PA 6.6	Serre-cable	Cable binder *
0007	2055414	1			Kabel 7P-Stecker+2x4P-Steckdose	Cable	Cable *
0008	2055413	1			Stecker 7-polig-70/7KNI2E	Prise male	Plug *
0009	2056264	1			Warntafel links kpl. mit Halter	Panneau de signalisation	Warning sign *

Bild Fig.	Art.-Nr.	St. Qt.	Serie von	Serie bis	Benennung Bezeichnung	Designation Bemerkung/Remarque/Remark	Description Ers. durch/Remplacé par/Replaced by
0010	2123920	36			Senkschraube ISO 2009-M 4x16-A2-70	Vis a tete fraisee	Countersunk screw *
0011	2055410	8			Rueckstrahler Dreieck-weiss	Catadioptré	Reflector *
0012	2055411	10			Rueckstrahler Dreieck-rot	Catadioptré	Reflector *
0013	2019299	1			Leuchte BBSK 95L-3 Funktionen + Kennz.	Feu arriere	Light *
0014	2019297	1			Ersatzhaube EK 95-rot-f. Kennzeichen	Protecteur (verre)	Cover (glass) *
0015	2123770	4			Sechskantmutter DIN 985-M 8-A2-70-Nytorq-Bes.	Ecrou autofreine	Self-locking hexagon nut *
0016	3087186	2			Kabelbinderhalter *	Support de collier	Cable binder support *
0017	3021135	1			Zellband 40x2x300-weiss-selbstkleb.	Joint	Sealing tape *
0018	2015640	4			Scheibe 6.3x18x1.6-POM schwarz	Rondelle plastique	Plastic washer *
0019	2115637	2			Scheibe DIN 9021-6.4-200HV-A2	Rondelle plate	Flat washer *
0020	2123729	2			Sechskantschraube ISO 4017-M 6x20-A2-70	Vis H	Hexagon screw *
0021	2138405	36			Sechskantmutter DIN 985-M 4-A2-70	Ecrou autofreine	Self-locking hexagon nut *
0022	2152170	4			Scheibe	Rondelle plastique	Plastic washer

Bild Fig.	Art.-Nr.	St. Qt.	Serie von	Serie bis	Benennung Bezeichnung	Designation Bemerkung/Remarque/Remark	Description Ers. durch/Remplacé par/Replaced by
					DIN 9021-8.4-POM schwarz		*
0023	2152188	4			Linsenflanschschraube M 8x20-A2-70	Vis a tete cylindrique bombée	Binding head screw *
0024	2123866	2			Scheibe DIN 9021-8.4-200HV-A2	Rondelle plate	Flat washer *
0025	3087044	1			Befestigungsblech Kennzeichenschild	Toile de fixation	Fixation plate *
0026	2152751	2			Linsenflanschschraube M 6x20-A2-70	Vis a tete cylindrique bombée	Binding head screw *
0027	2056226	1			Beleuchtungshalter links kpl. mit Leuchte	Support gauche cpl.	Support left cpl. *
0028	2055415	2			Teilesatz Stecker + Steckdose-4 polig	Jeu de pieces	Parts set *

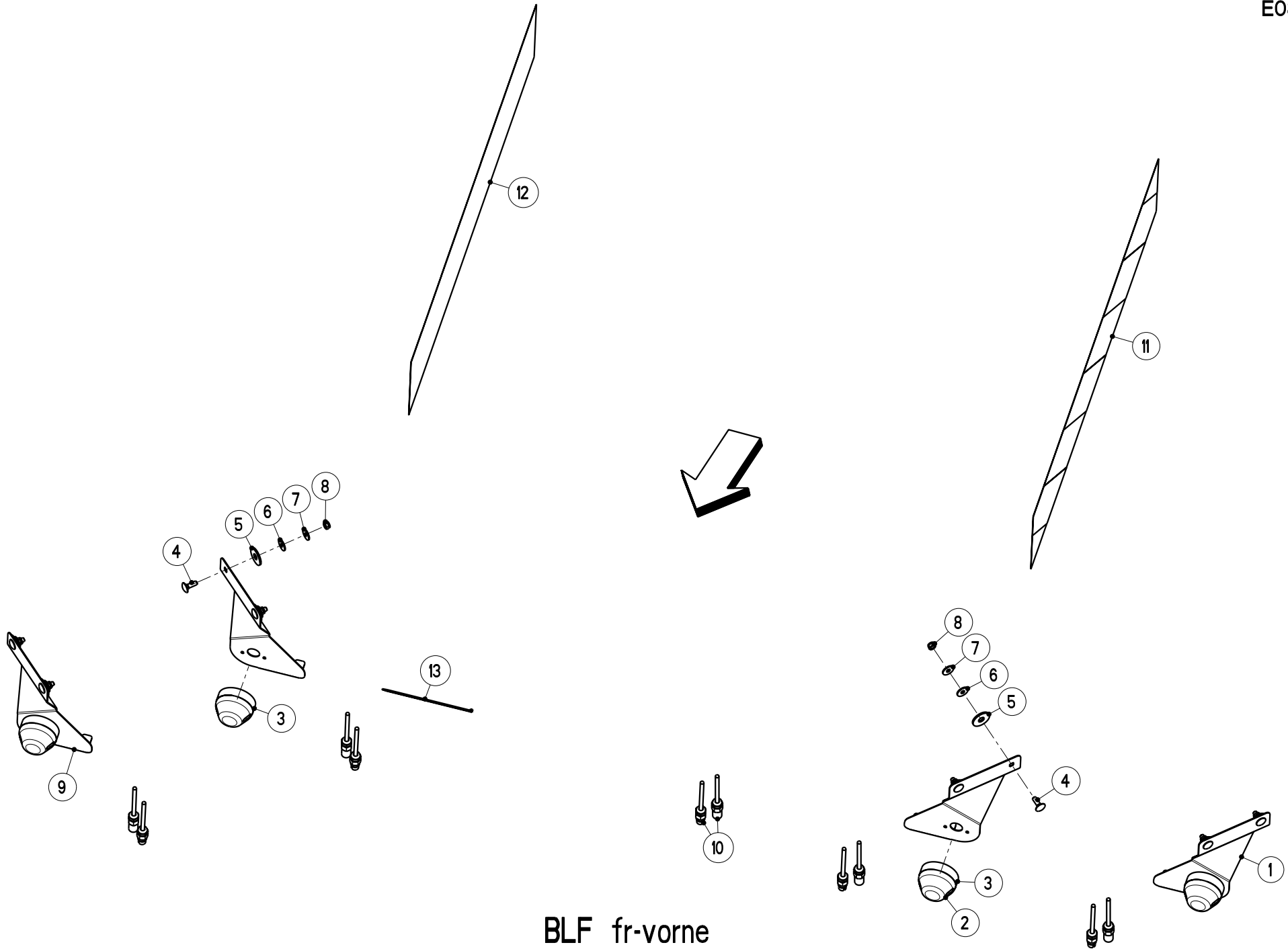


BLF 50-vorne

Artikelnummer/Version	0608794	D	AXIS 50.1 W	AXIS 50.1 W	AXIS 50.1 W
Grp.-Nr./Art.-Nr./Rev.	0054 E087105	A	Beleuchtung mit Warntafeln BLF 50-vorne	Groupe Installation d'eclairage	Group Lighting Plant
Serie	20617 - 31499	Ers. durch/Remplacé par/ Replaced by	*	Ers. für/Remplace pour/Replace for	*

Bild Fig.	Art.-Nr.	St. Qt.	Serie von	Serie bis	Benennung Bezeichnung	Designation Bemerkung/Remarque/Remark	Description Ers. durch/Remplacé par/Replaced by
0001	2019305	2			Positionsleuchte PL 86-weiss-kpl.	Lampe de position	Marker lamp *
0002	2019304	2			Ersatzhaube E 86-weiss	Protecteur (verre)	Cover (glass) *
0003	2123920	32			Senkschraube ISO 2009-M 4x16-A2-70	Vis a tete fraisee	Countersunk screw *
0004	2055410	8			Rueckstrahler Dreieck-weiss	Catadioptré	Reflector *
0005	2055411	8			Rueckstrahler Dreieck-rot	Catadioptré	Reflector *
0006	2138405	32			Sechskantmutter DIN 985-M 4-A2-70	Ecrou autofreine	Self-locking hexagon nut *
0007	2056312	1			Beleuchtungshalter links-vorne kpl. mit Leuchte	Support gauche cpl.	Support left cpl. *
0008	2055415	2			Teilesatz Stecker + Steckdose-4 polig	Jeu de pieces	Parts set *
0009	2152428	12			Kabelbinder 2.6x200-schwarz-PA 6.6	Serre-cable	Cable binder *

Bild Fig.	Art.-Nr.	St. Qt.	Serie von	Serie bis	Benennung Bezeichnung	Designation Bemerkung/Remarque/Remark	Description Ers. durch/Remplacé par/Replaced by
0010	2123770	6			Sechskantmutter DIN 985-M 8-A2-70-Nytorq-Bes.	Ecrou autofreine	Self-locking hexagon nut *
0011	2123866	6			Scheibe DIN 9021-8.4-200HV-A2	Rondelle plate	Flat washer *
0012	2055335	6			Scheibe 13x37x3.0-POM sch.-selbstkleb.	Rondelle plastique	Plastic washer *
0013	2152170	6			Scheibe DIN 9021-8.4-POM schwarz	Rondelle plastique	Plastic washer *
0014	2152343	6			Linsenflanschschraube M 8x25-A2-70	Vis a tete cylindrique bombée	Binding head screw *
0015	2056313	1			Beleuchtungshalter rechts-vorne kpl. mit Leuchte	Support droite cpl.	Support right cpl. *

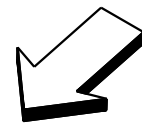
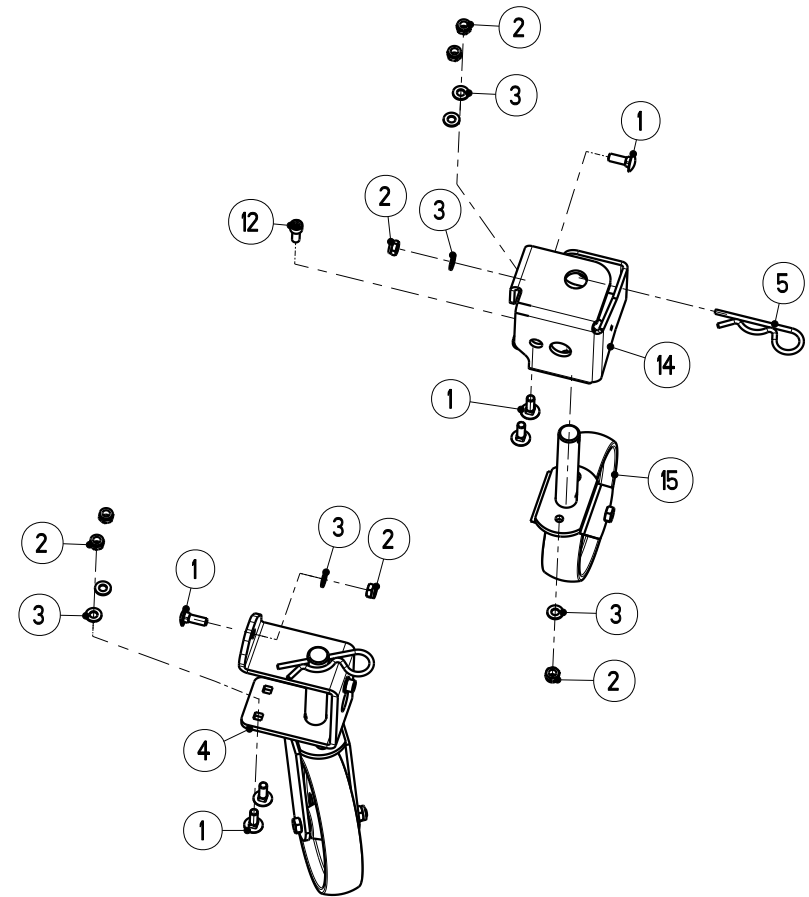
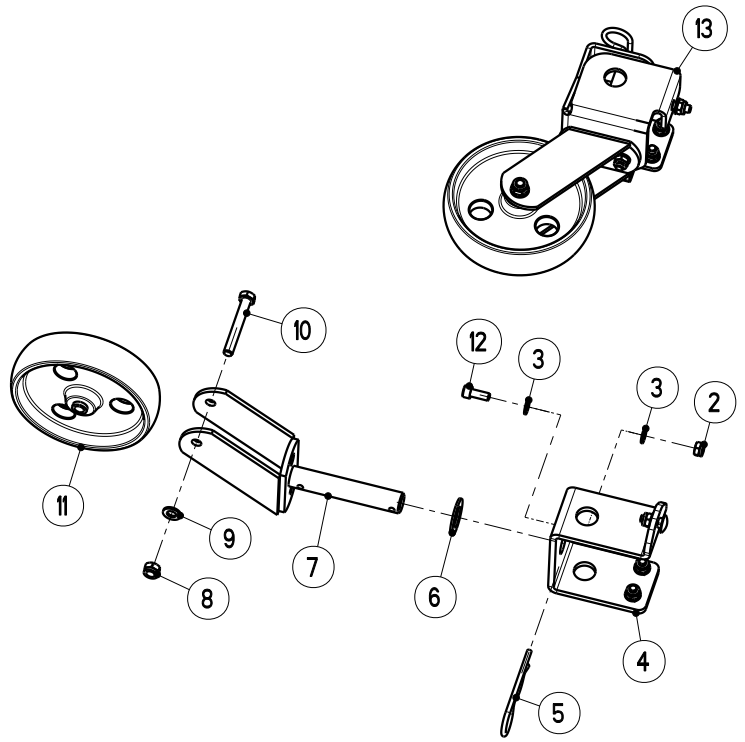


BLF fr-vorne

Artikelnummer/Version	0608794	D	AXIS 50.1 W	AXIS 50.1 W	AXIS 50.1 W
Grp.-Nr./Art.-Nr./Rev.	0055 E087073	A	Beleuchtung ohne Warntafeln BLF -vorne	Groupe Installation d'eclairage	Group Lighting Plant
Serie	20617 - 31499	Ers. durch/Remplacé par/ Replaced by	*	Ers. für/Remplace pour/Replace for	*

Bild Fig.	Art.-Nr.	St. Qt.	Serie von	Serie bis	Benennung Bezeichnung	Designation Bemerkung/Remarque/Remark	Description Ers. durch/Remplacé par/Replaced by
0001	2055751	1			Beleuchtungshalter links-vorne kpl. mit Leuchte	Support gauche cpl.	Support left cpl. *
0002	2019304	2			Ersatzhaube E 86-weiss	Protecteur (verre)	Cover (glass) *
0003	2019305	2			Positionsleuchte PL 86-weiss-kpl.	Lampe de position	Marker lamp *
0004	2123708	4			Flachrundschrabe DIN 603-M 8x25-A2-70	Vis J	Cup square bolt *
0005	2055335	4			Scheibe 13x37x3.0-POM sch.-selbstkleb.	Rondelle plastique	Plastic washer *
0006	2152170	4			Scheibe DIN 9021-8.4-POM schwarz	Rondelle plastique	Plastic washer *
0007	2123866	4			Scheibe DIN 9021-8.4-200HV-A2	Rondelle plate	Flat washer *
0008	2123770	4			Sechskantmutter DIN 985-M 8-A2-70-Nytorq-Bes.	Ecrou autofreine	Self-locking hexagon nut *
0009	2055752	1			Beleuchtungshalter rechts-vorne kpl. mit Leuchte	Support droite cpl.	Support right cpl. *

Bild Fig.	Art.-Nr.	St. Qt.	Serie von	Serie bis	Benennung Bezeichnung	Designation Bemerkung/Remarque/Remark	Description Ers. durch/Remplacé par/Replaced by
0010	2055415	2			Teilesatz Stecker + Steckdose-4 polig	Jeu de pieces	Parts set *
0011	2055755	1			Aufkleber Warnfolie rechts-180x900mm	Autocollant	Sticker *
0012	2055754	1			Aufkleber Warnfolie links-180x900mm	Autocollant	Sticker *
0013	2152428	12			Kabelbinder 2.6x200-schwarz-PA 6.6	Serre-cable	Cable binder *

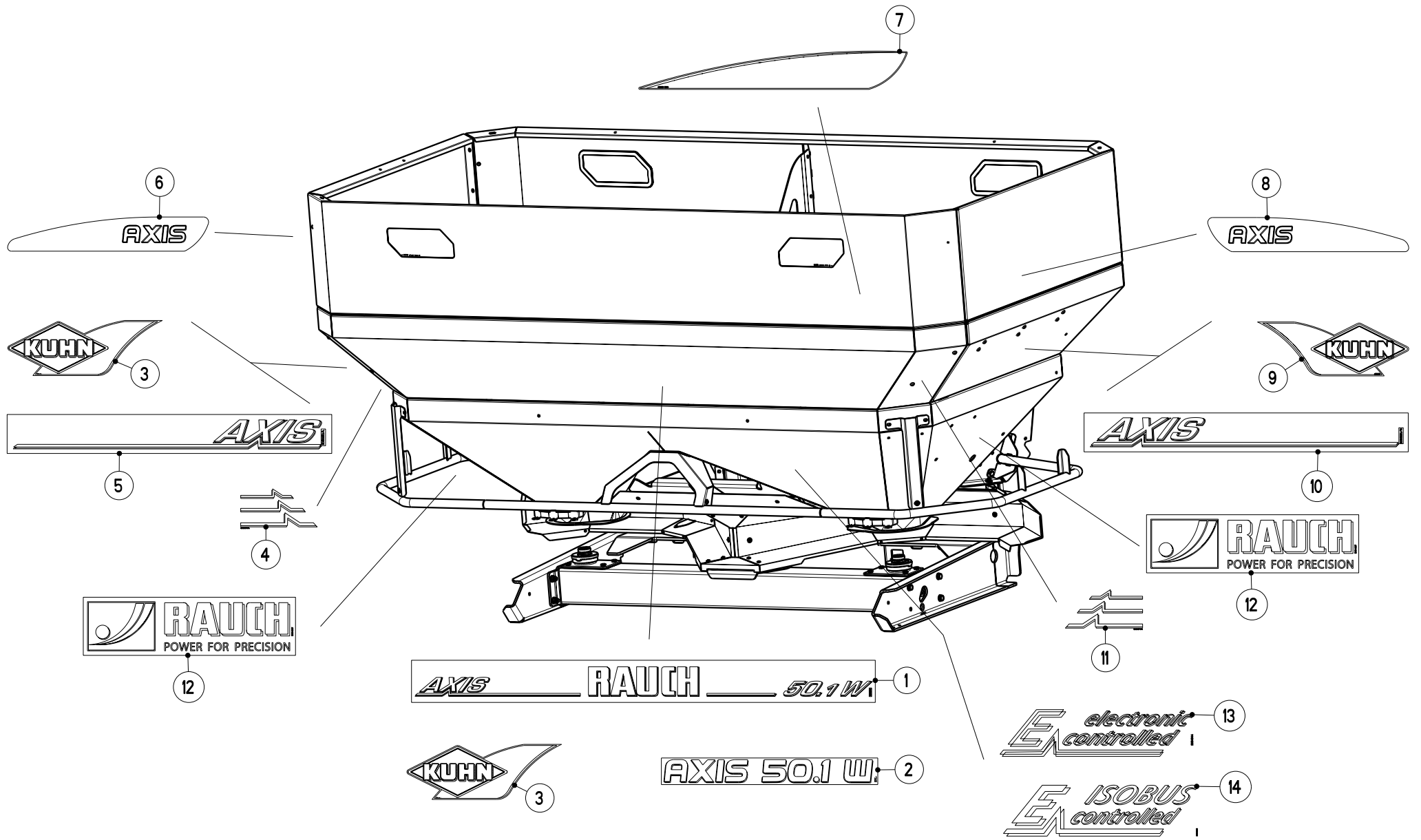


ASR 25

Artikelnummer/Version	0608794	D	AXIS 50.1 W	AXIS 50.1 W	AXIS 50.1 W
Grp.-Nr./Art.-Nr./Rev.	0056 E087033	A	Abstellrolle ASR 25	Groupe Rouleaux de depose	Group Parking rollers
Serie	20617 - 31499	Ers. durch/Remplacé par/ Replaced by	*	Ers. für/Remplace pour/Replace for	*

Bild Fig.	Art.-Nr.	St. Qt.	Serie von	Serie bis	Benennung Bezeichnung	Designation Bemerkung/Remarque/Remark	Description Ers. durch/Remplacé par/Replaced by
0001	2123884	12			Flachrundschrabe DIN 603-M 10x30-A2-70	Vis J	Cup square bolt *
0002	2123852	16			Sechskantmutter DIN 985-M 10-A2-70-Nytorq-Bes.	Ecrou autofreine	Self-locking hexagon nut *
0003	2115641	18			Scheibe DIN 125-10.5-200HV-A2	Rondelle plate	Flat washer *
0004	3087086	2			Halter vorne-RAL 2002	Support	Support *
0005	2152130	4			Federstecker D=6-einf-galv-verzkt	Clips	Spring clip *
0006	3083042	2			Scheibe 28.5x50x3-POM schwarz	Rondelle plastique	Plastic washer *
0007	4083019	4			Halterung RAL 2002	Support	Support *
0008	2123853	4			Sechskantmutter DIN 985-M 12-A2-70-Nytorq-Bes.	Ecrou autofreine	Self-locking hexagon nut *
0009	2123870	4			Scheibe DIN 125-13-200HV-A2	Rondelle plate	Flat washer *

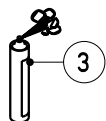
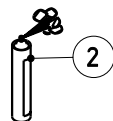
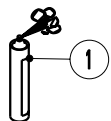
Bild Fig.	Art.-Nr.	St. Qt.	Serie von	Serie bis	Benennung Bezeichnung	Designation Bemerkung/Remarque/Remark	Description Ers. durch/Remplacé par/Replaced by
0010	2123862	4			Sechskantschraube ISO 4014-M 12x90-A2-70	Vis H	Hexagon screw *
0011	2042016	4			Rad D=200-B=20-PA-natur	Roue	Wheel *
0012	2152169	4			Zylinderschraube ISO 4762-M 10x25-A2-70-Tufloc	Vis CHc	Socket head cap screw *
0013	3087088	1			Halter rechts-hinten-RAL 2002	Support arriere droit	Rear support right *
0014	3087087	1			Halter links-hinten-RAL 2002	Support arriere gauche	Rear support left *
0015	4083020	4			Abstellrolle kpl.	Roue avec support cpl.	Wheel with support cpl. *



Artikelnummer/Version	0608794	D	AXIS 50.1 W	AXIS 50.1 W	AXIS 50.1 W
Grp.-Nr./Art.-Nr./Rev.	0057 E087106	B	Aufkleber	Groupe Autocollant	Group Sticker
			AXIS 50.1 W		
Serie	20617 - 31499	Ers. durch/Remplacé par/ Replaced by	*	Ers. für/Remplace pour/Replace for	*

Bild Fig.	Art.-Nr.	St. Qt.	Serie von	Serie bis	Benennung Bezeichnung	Designation Bemerkung/Remarque/Remark	Description Ers. durch/Remplacé par/Replaced by
0001	2056219	1			Aufkleber "AXIS-RAUCH-50.1 W"	Autocollant	Sticker *
0002	2056290	1			Aufkleber "AXIS 50.1 W"- "KUHN"	Autocollant	Sticker *
0003	2055993	2			Aufkleber "KUHN Tropfen links"- "TH250 G"	Autocollant	Sticker *
0004	2055670	1			Aufkleber "Haken-links"- (AXIS)	Autocollant	Sticker *
0005	2056220	1			Aufkleber "AXIS"- (links-50.1 W)	Autocollant	Sticker *
0006	2056449	1			Aufkleber "AXIS" links schw.grau-"KUHN"	Autocollant	Sticker *
0007	2056451	1			Aufkleber schwarzgrau-"KUHN"	Autocollant	Sticker *
0008	2056450	1			Aufkleber "AXIS" rechts schw.grau-"KUHN"	Autocollant	Sticker *
0009	2056289	1			Aufkleber "KUHN Tropfen rechts""TH250 D"	Autocollant	Sticker *

Bild Fig.	Art.-Nr.	St. Qt.	Serie von	Serie bis	Benennung Bezeichnung	Designation Bemerkung/Remarque/Remark	Description Ers. durch/Remplacé par/Replaced by
0010	2056221	1			Aufkleber "AXIS"-(rechts-50.1 W)	Autocollant	Sticker *
0011	2055671	1			Aufkleber "Haken-rechts"-(AXIS)	Autocollant	Sticker *
0012	2054867	2			Aufkleber "RAUCH-Power for precision"	Autocollant	Sticker *
0013	2054644	1			Aufkleber E electronic controlled	Autocollant	Sticker *
0014	2056925	1			Aufkleber "E ISOBUS controlled"	Autocollant	Sticker *



Artikelnummer/Version	0608794	D	AXIS 50.1 W	AXIS 50.1 W	AXIS 50.1 W
Grp.-Nr./Art.-Nr./Rev.	0058 E087142	A	Teilesatz Lackreparatur	Groupe Jeu de pieces reparation peinture	Group Parts set paint repair
Serie	20617 - 31499	Ers. durch/Remplacé par/ Replaced by	*	Ers. für/Remplace pour/Replace for	*

Bild Fig.	Art.-Nr.	St. Qt.	Serie von	Serie bis	Benennung Bezeichnung	Designation Bemerkung/Remarque/Remark	Description Ers. durch/Remplacé par/Replaced by
0001	2500892	1			Spraydose RAL 2002-400 ml	Bombe aerosol rouge	Red spray paint *
0002	2500971	1			Spraydose RAL 7021-400 ml	Bombe aerosol	Spray paint *
0003	2500969	1			Spraydose RAL 2011-400 ml	Bombe aerosol	Spray paint *
0004	4087112	1			Teilesatz Metall Politur	Jeu de pieces poli	Parts set polish *



Gelenkwelle
PTO drive shaft
Transmission

W2100-SD05-810-K32B

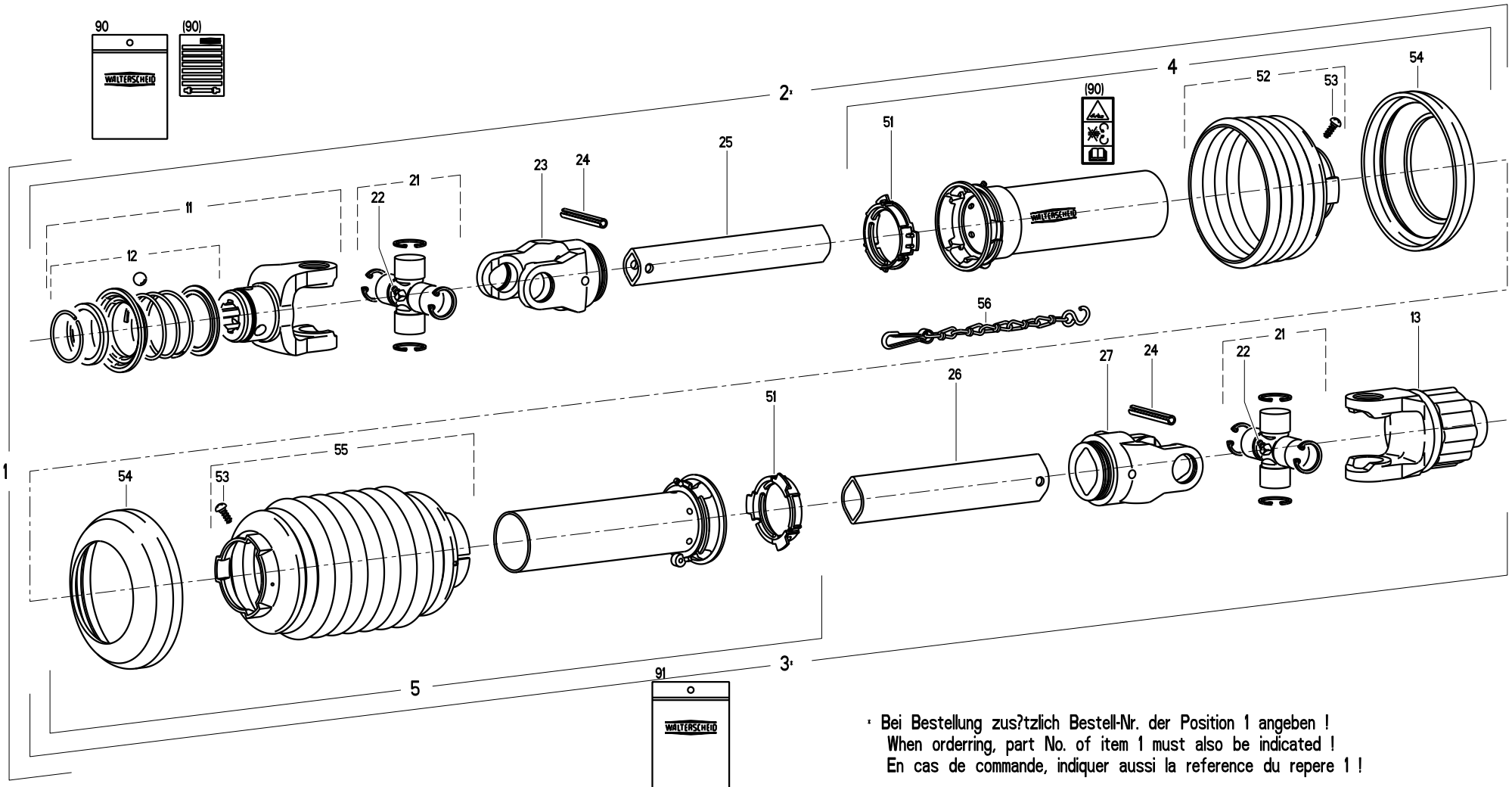
Bestell-Nr.
Part No.
Reference

139895

Zeichnungs-Nr.
Drawing No.
Ref. du plan

19342

gelb - jaune - yellow



· Bei Bestellung zusätzlich Bestell-Nr. der Position 1 angeben !
When ordering, part No. of item 1 must also be indicated !
En cas de commande, indiquer aussi la reference du repere 1 !



Gelenkwelle
PTO drive shaft
Transmission

W2100-SD05SW-810-K32B

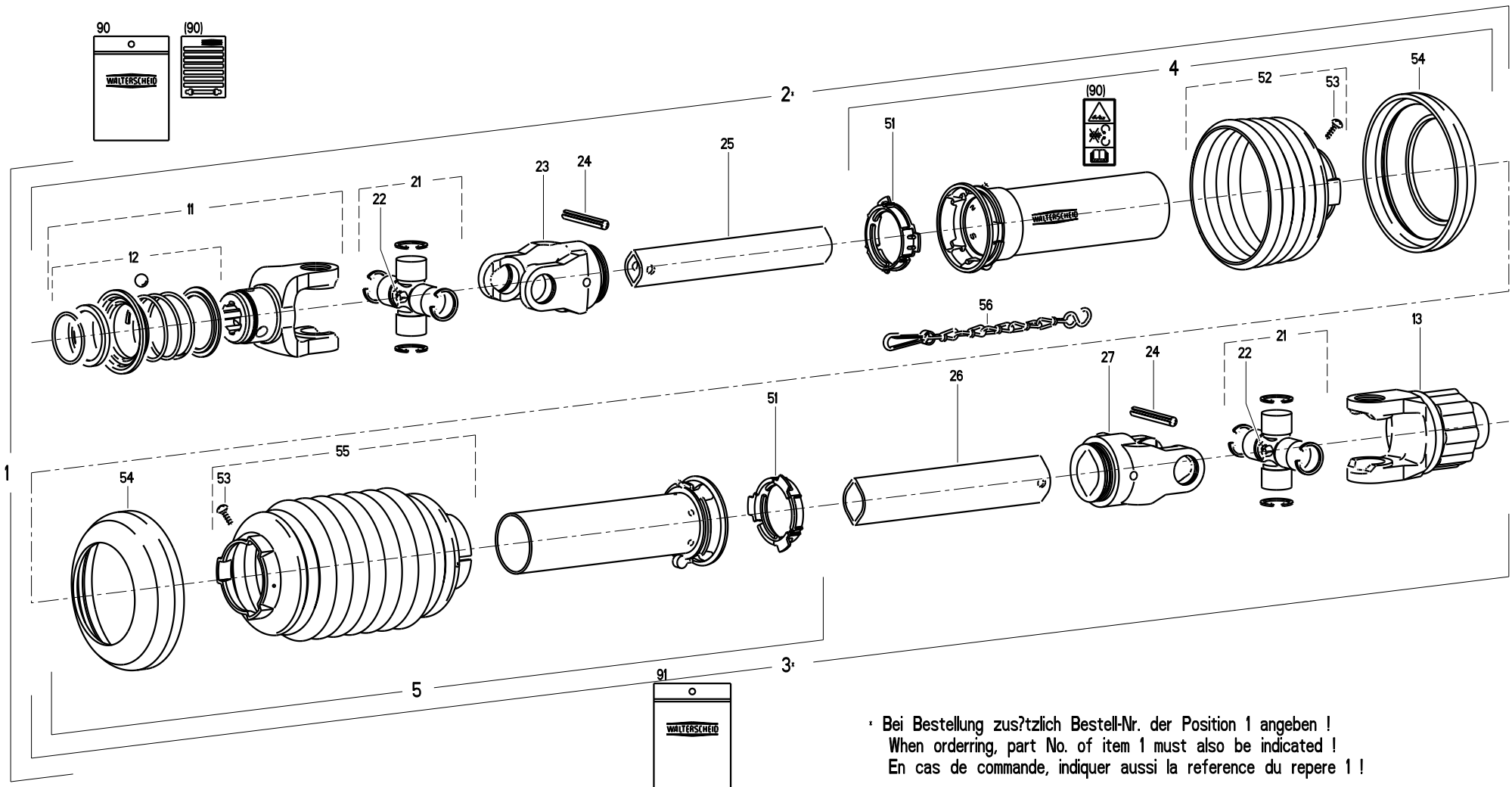
Bestell-Nr.
Part No.
Reference

156156

Zeichnungs-Nr.
Drawing No.
Ref. du plan

20290

schwarz - noir - black



· Bei Bestellung zusätzlich Bestell-Nr. der Position 1 angeben !
When ordering, part No. of item 1 must also be indicated !
En cas de commande, indiquer aussi la référence du repere 1 !



Gelenkwelle
PTO drive shaft
Transmission

WTS2100-SD05-810-K32B

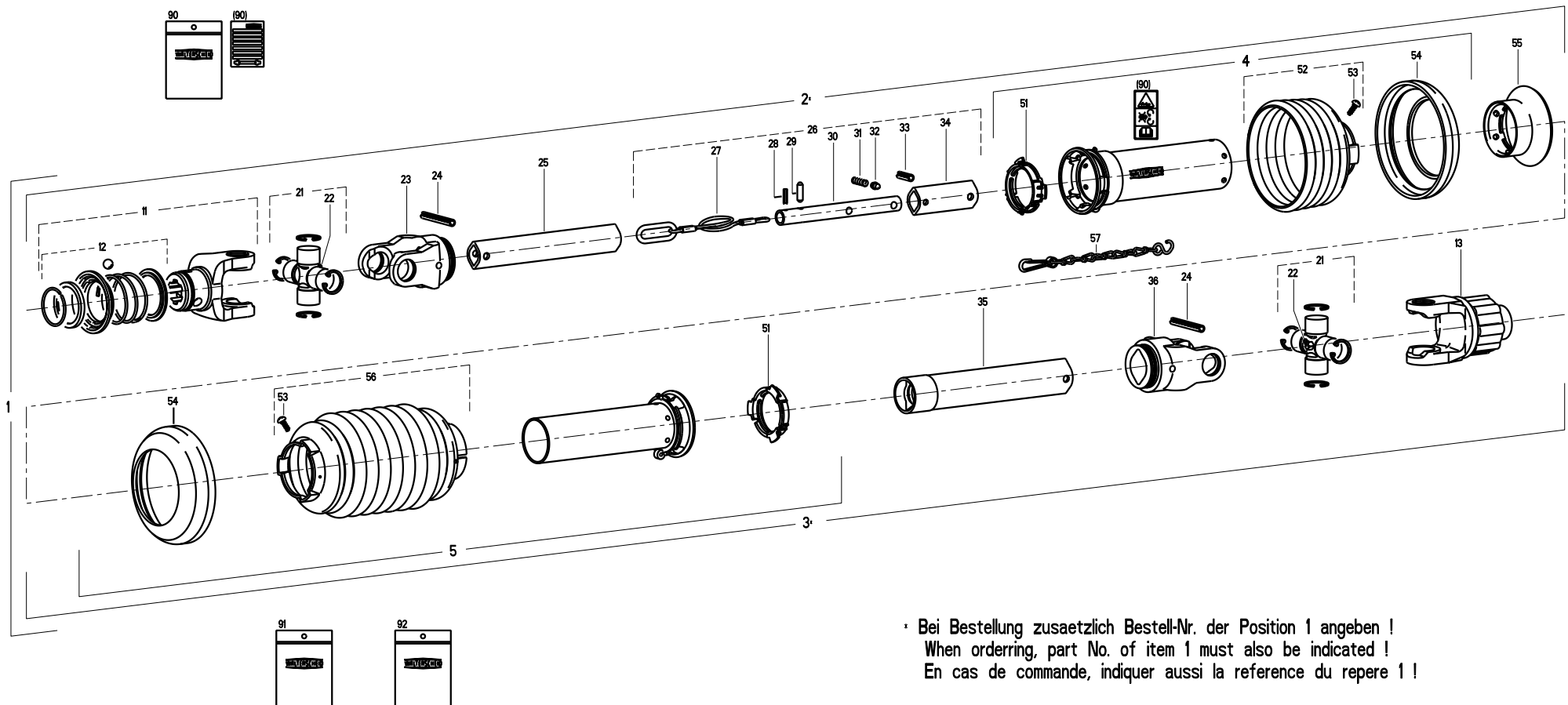
Bestell-Nr.
Part No.
Reference

695530

Zeichnungs-Nr.
Drawing No.
Ref. du plan

19622

gelb - jaune - yellow



* Bei Bestellung zusätzlich Bestell-Nr. der Position 1 angeben !
When ordering, part No. of item 1 must also be indicated !
En cas de commande, indiquer aussi la référence du repère 1 !

gelb - jaune - yellow

2056410 A

Pos.-Nr. Item Repere	GKN Walterscheid Bestell-Nr. Part No. Reference	Zeichnungs-Nr. Drawing No. Ref. du Plan	Rauch Bestell-Nr. Part No. Reference	Stueckzahl Quantity Quantite	Technische Angaben Technical data Donnees techniques	Benennung	Description	Designation
1	695530	19622	2056410	1	WTS2100-SD05-810-K32B	Gelenkwelle mit Schutz	PTO drive shaft with guard	Transmission avec protecteur
2*				1	WTS2100-SD05-756	Innere Gelenkwellenhaelfte mit Aeusserer Schutzhaelfte	Inner PTO drive shaft half with outer guard half	Demi-transmission interieure avec demi-protecteur exterieur
/								
3*				1	WTS2100-SD05-741-K32B	Aeusserer Gelenkwellenhaelfte mit innerer Schutzhaelfte	Outer PTO drive shaft half with inner guard half	Demi-transmission exterieure avec demi-protecteur interieur
/								
4	368641	85.005		1	SDH05-A1000-850506-K	Aeusserer Schutzhaelfte SC-Rohr 360 mm kuerzen SC-Trichter 1 Rippe(n) kuerzen	Outer guard half Shorten SC tube by 360 mm Shorten SC cone by 1 rib(s)	Demi-protecteur exterieur Raccourcir tube SC de 360 mm Raccourcir cone SC de 1 onde(s)
/								
5	116632	85.004		1	SDH05-J1000-8507502	Innere Schutzhaelfte SC-Rohr 340 mm kuerzen	Inner guard half Shorten SC tube by 340 mm	Demi-protecteur interieur Raccourcir tube SC de 340 mm
/								
11	134744	10.83.40		1	AZG2100-1 3/8"(6)	AZG-Gabel komplett	AZG-yoke complete	Machoire AZG complete
12	136059	agraset 173		1		AZ-Verschluss komplett	AZ-lock complete	Verrouillage AZ complet
13	139905	55.916.03		1	K32B-2100-Ø30; M=600Nm	Sternratsche; drehsinnunabhaengig	Radial pin clutch; independent of direction of rotation	Limiteur a cames en etoile; independant du sens de rotation
/								
21	040116	10.01.00		2		Kreuzgarnitur komplett	Cross and bearing kit complete	Bloc croisillon complet
22	084099	63.27.00		2	BM8x1-67,5°	Kegel-Schmiernippel	Lubrication fitting	Graisseur
23	040444	10.48.00		1	RG2100-00a	Rillengabel	Inboard yoke	Machoire a gorge
24	020600	61.04.01		2	ISO8752-8x50	Spannstift	Spring-type straight pin	Goupille elastique
25	135880	75.02.65		1	00cH-680	Profilrohr; gehaertet Rohr 40 mm kuerzen	Profile tube; hardened Shorten tube by 40 mm	Tube profile; traite Raccourcir tube de 40 mm
/								
26	119716	69.12.02		1	WTS-380	Fuehrungsstange komplett mit Seil	Guide rod assy with cable	Tige de guidage complete avec cable
27	119715	16.50.560		1	3x555	Seil	Cable	Cable
28	122081			1	ISO8752-4x16	Spannstift	Spring-type straight pin	Goupille elastique
29	117834	16.50.562		1	6x21,2	Fuehrungsstift	Guide pin	Goupille de guidage
30	117690	69.12.01		1	WTS-16x380	Fuehrungsstange	Guide rod	Tige de guidage
31	339802	66.01.54		1		Druckfeder	Compression Spring	Ressort de compression
32	117833	16.50.563		1		Nocken	Cam	Come
33	304854	61.04.16		1	DIN7346-8x22	Spannstift	Spring-type straight pin	Goupille elastique
34	117709	75.02.101		1	00c-80-WTS	Profilrohr	Profile tube	Tube profile
35	119718	75.12.134		1	0a-675-WTS-705	Profilrohr	Profile tube	Tube profile
36	040456	10.49.00		1	RG2100-0a	Rillengabel	Inboard yoke	Machoire a gorge
51	359005	83.09.01		2		Gleitring	Bearing ring	Bague de glissement
52	365258	85.05.06		1	n=RP6	Schutztrichter; n= Rippenanzahl SC-Trichter 1 Rippe(n) kuerzen	Guard cone; n= Number of ribs Shorten SC cone by 1 rib(s)	Cone protecteur; n= Nombre d'ondes Raccourcir cone SC de 1 onde(s)
/								
53	365305	60.01.04		2	3,5x9,5	Schraube	Screw	Vis
54	365884	83.10.03		2		Stuetzring	Reinforcing collar	Bague de renfort
55	115347	82.52.00		1	WTS	Trichter	Cone	Cone
56	136901	85.07.502		1	n=RP	Schutztrichter	Guard cone	Cone protecteur
57	044321	82.36.03		1		Haltekette	Safety chain	Chainette
90	118745	agraset 207		1		Bedienungsanleitung und GEFAHRENHINWEIS-Aufkleber	Instruction manual and WARNING decal	Notice d'emploi et etiquette d'avertissement
/								
91	123523	agraset 155		1		Hose schelle mit Sechskantschraube und Sechskantmutter	Hose clamp and hexagon screw with hexagon nut	Collier de serrage et vis hexagonale avec ecrou hexagonal
/								
92	122422			1	"Tele-Space"	Kuerzungsanleitung	Shortening instuctions	Notice de raccourcissement



Gelenkwelle
PTO drive shaft
Transmission

WTS2100-SD05SW-810-K32B

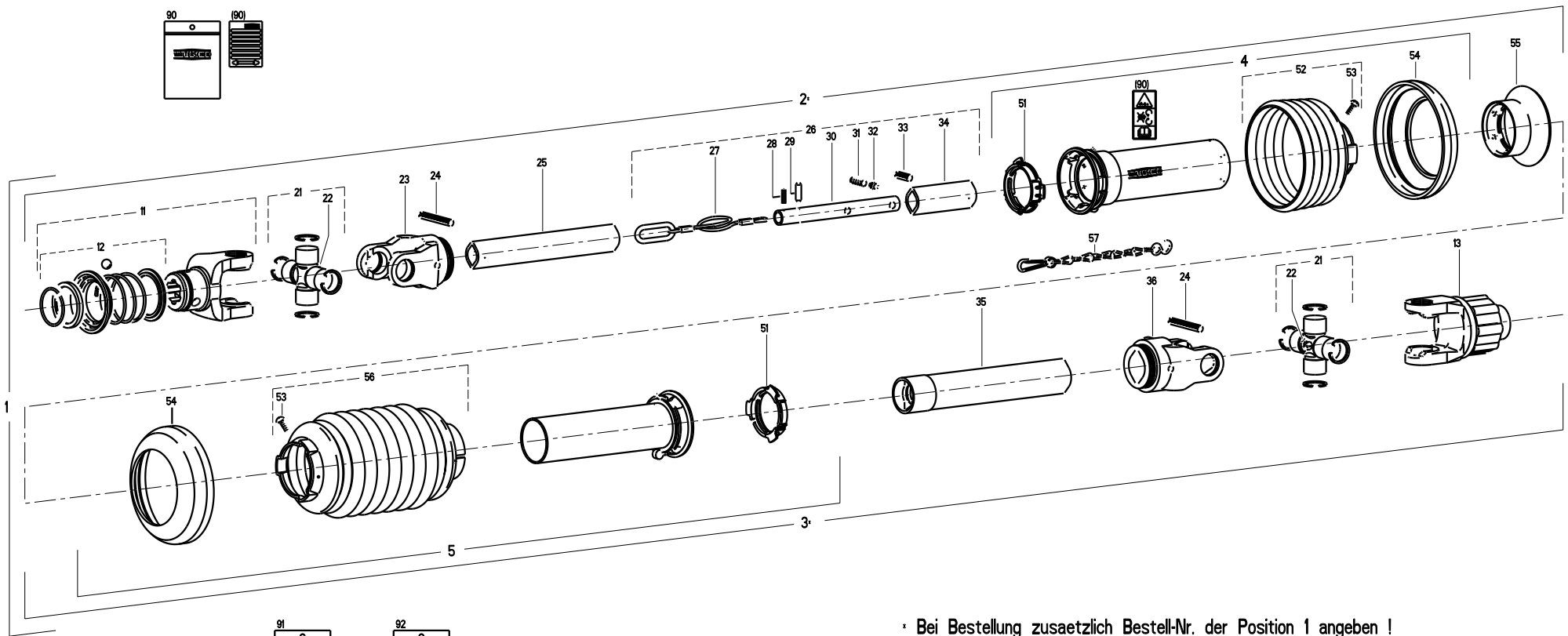
Bestell-Nr.
Part No.
Reference

156159

Zeichnungs-Nr.
Drawing No.
Ref. du plan

20293

schwarz - noir - black



* Bei Bestellung zusätzlich Bestell-Nr. der Position 1 angeben !
When ordering, part No. of item 1 must also be indicated !
En cas de commande, indiquer aussi la reference du repere 1 !

schwarz - noir - black

2056410 B

Pos.-Nr. Item Repere	GKN Walterscheid		Rauh		Stueckzahl Quantity Quantite	Technische Angaben Technical data Donnees techniques	Benennung	Description	Designation
	Bestell-Nr. Part No. Reference	Zeichnungs-Nr. Drawing No. Ref. du Plan	Bestell-Nr. Part No. Reference						
1	156159	20293	2056410		1	WTS2100-SD05SW-810-K32B	Gelenkwelle mit Schutz	PTO drive shaft with guard	Transmission avec protecteur
2*					1	WTS2100-SD05SW-756	Innere Gelenkwellenhaelfte mit Aeusserer Schutzhaelfte	Inner PTO drive shaft half with outer guard half	Demi-transmission interieure avec demi-protecteur exterieur
/									
3*					1	WTS2100-SD05SW-741-K32B	Aeusserer Gelenkwellenhaelfte mit innerer Schutzhaelfte	Outer PTO drive shaft half with inner guard half	Demi-transmission exterieure avec demi-protecteur interieur
/									
4	116167	85.005			1	SDH05SW-A1000-850540-K	Aeusserer Schutzhaelfte SC-Rohr 360 mm kuerzen SC-Trichter 5 Rippe(n) kuerzen	Outer guard half Shorten SC tube by 360 mm Shorten SC cone by 5 rib(s)	Demi-protecteur exterieur Raccourcir tube SC de 360 mm Raccourcir cone SC de 5 onde(s)
/									
/									
5	116791	85.004			1	SDH05SW-J1000-8507507	Innere Schutzhaelfte SC-Rohr 340 mm kuerzen	Inner guard half Shorten SC tube by 340 mm	Demi-protecteur interieur Raccourcir tube SC de 340 mm
/									
11	134744	10.83.40			1	AZG2100-1 3/8"(6)	AZG-Gabel komplett	AZG-yoke complete	Machoire AZG complete
12	136059	agraset 173			1		AZ-Verschluss komplett	AZ-lock complete	Verrouillage AZ complet
13	139905	55.916.03			1	K32B-2100-Ø30; M = 6 0 0 Nm	Sternratsche; drehsinnunabhaengig	Radial pin clutch; independent of direction of rotation	Limiteur a cames en etoile; independant du sens de rotation
/									
21	040116	10.01.00			2		Kreuzgarnitur komplett	Cross and bearing kit complete	Bloc croisillon complet
22	084099	63.27.00			2	BM8x1-67,5°	Kegel-Schmiernippel	Lubrication fitting	
23	040444	10.48.00			1	RG2100-00a	Rillengabel	Inboard yoke	Machoire a gorge
24	020600	61.04.01			2	ISO8752-8x50	Spannstift	Spring-type straight pin	Goupille elastique
25	135880	75.02.65			1	00cH-680	Profilrohr; gehaertet Rohr 40 mm kuerzen	Profile tube; hardened Shorten tube by 40 mm	Tube profile; traite Raccourcir tube de 40 mm
/									
26	119716	69.12.02			1	WTS-380	Fuehrungsstange komplett mit Seil	Guide rod assy with cable	Tige de guidage complete avec cable
27	119715	16.50.560			1	3x555	Seil	Cable	Cable
28	122081				1	ISO8752-4x16	Spannstift	Spring-type straight pin	Goupille elastique
29	117834	16.50.562			1	6x21,2	Fuehrungstift	Guide pin	Goupille de guidage
30	117690	69.12.01			1	WTS-16x380	Fuehrungsstange	Guide rod	Tige de guidage
31	339802	66.01.54			1		Druckfeder	Compression Spring	Ressort de compression
32	117833	16.50.563			1		Nocken	Cam	Come
33	304854	61.04.16			1	DIN7346-8x22	Spannstift	Spring-type straight pin	Goupille elastique
34	117709	75.02.101			1	00c-80-WTS	Profilrohr	Profile tube	Tube profile
35	119718	75.12.134			1	0a-675-WTS-705	Profilrohr	Profile tube	Tube profile
36	040456	10.49.00			1	RG2100-0a	Rillengabel	Inboard yoke	Machoire a gorge
51	359005	83.09.01			2		Gleitring	Bearing ring	Bague de glissement
52	161040	85.05.40			1	n=RP10	Schutztrichter; n= Rippenanzahl SC-Trichter 5 Rippe(n) kuerzen	Guard cone; n= Number of ribs Shorten SC cone by 5 rib(s)	Cone protecteur; n= Nombre d'ondes Raccourcir cone SC de 5 onde(s)
/									
53	365305	60.01.04			2	3,5x9,5	Schraube	Screw	Vis
54	365884	83.10.03			2		Stuetzring	Reinforcing collar	Bague de renfort
55	115347	82.52.00			1	WTS	Trichter	Cone	Cone
56	156071	85.07.507			1	n=RP	Schutztrichter	Guard cone	Cone protecteur
57	044321	82.36.03			1		Haltekette	Safety chain	Chainette
90	118745	agraset 207			1		Bedienungsanleitung und GEFAHRENHINWEIS-Aufkleber	Instruction manual and WARNING decal	Notice d'emploi et etiquette d'avertissement
/									
91	123523	agraset 155			1		Schlauchschelle mit Sechskantschraube und Sechskantmutter	Hose clamp and hexagon screw with hexagon nut	Collier de serrage et vis hexagonale avec ecrou hexagonal
/									
92	122422				1	"Tele-Space"	Kuerzungsanleitung	Shortening instuctions	Notice de raccourcissement



Gelenkwelle
PTO drive shaft
Transmission

W2100-SD05-810-K32B

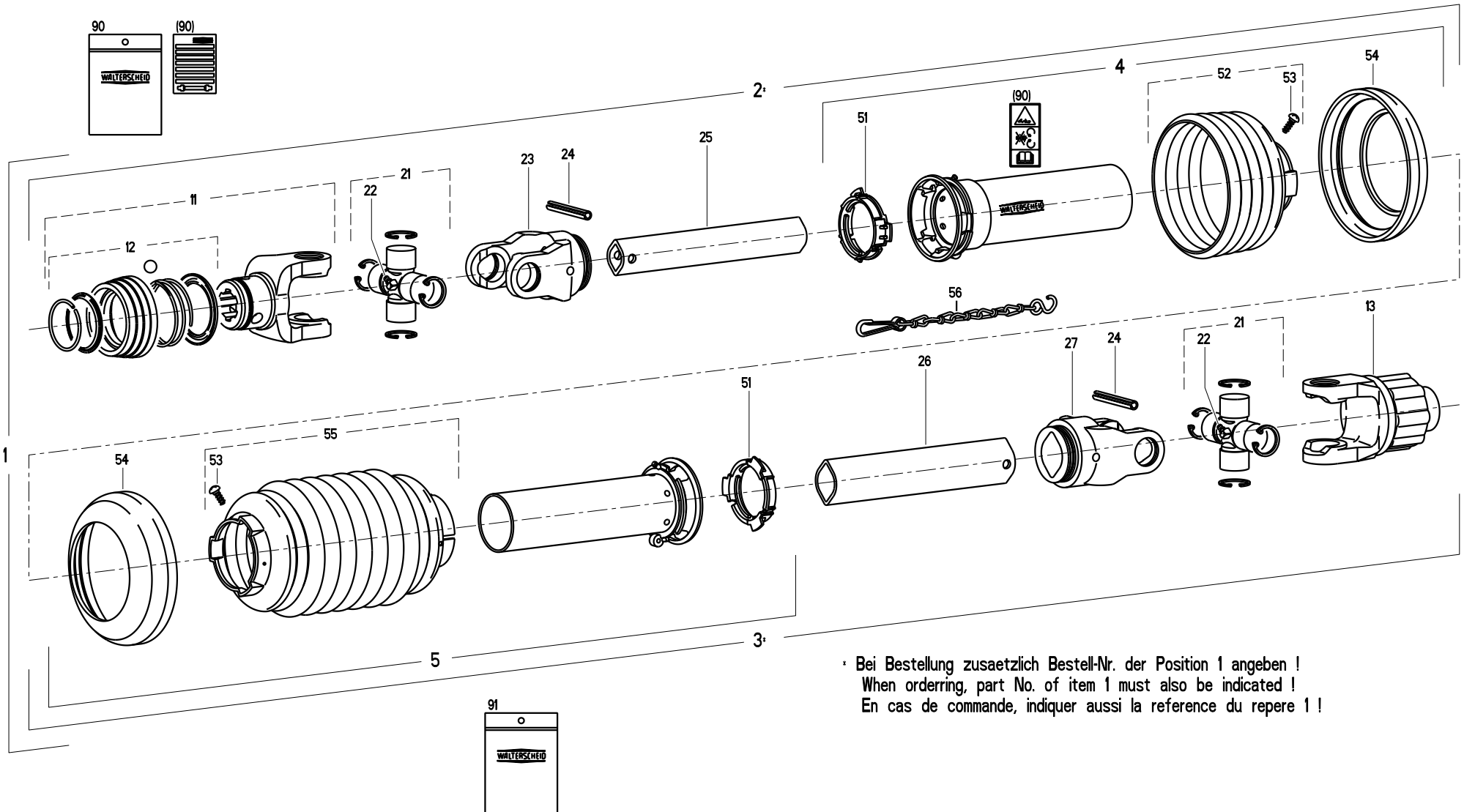
Bestell-Nr.
Part No.
Reference

695529

Zeichnungs-Nr.
Drawing No.
Ref. du plan

19621

gelb - jaune - yellow



• Bei Bestellung zusätzlich Bestell-Nr. der Position 1 angeben !
When ordering, part No. of item 1 must also be indicated !
En cas de commande, indiquer aussi la référence du repere 1 !

gelb - jaune - yellow

Pos.-Nr. Item Repere	GKN Walterscheid		Rauch		Stueckzahl Quantity Quantite	Technische Angaben Technical data Donnees techniques	Benennung	Description	Designation
	Bestell-Nr. Part No. Reference	Zeichnungs-Nr. Drawing No. Ref. du Plan	Bestell-Nr. Part No. Reference						
1	695529	19621	2056411		1	W2100-SD05-810-K32B	Gelenkwelle mit Schutz	PTO drive shaft with guard	Transmission avec protecteur
2*					1	WH2100-SD05-756	Innere Gelenkwellenhalfte mit Aeusserer Schutzhaelfte	Inner PTO drive shaft half with outer guard half	Demi-transmission interieure avec demi-protecteur exterieur
3*					1	WH2100-SD05-741-K32B	Aeusserer Gelenkwellenhalfte mit innerer Schutzhaelfte	Outer PTO drive shaft half with inner guard half	Demi-transmission exterieure avec demi-protecteur interieur
4	368641	85.005			1	SDH05-A1000-850506-K	Aeusserer Schutzhaelfte SC-Rohr 345 mm kuerzen SC-Trichter 1 Rippe(n) kuerzen	Outer guard half Shorten SC tube by 345 mm Shorten SC cone by 1 rib(s)	Demi-protecteur exterieur Raccourcir tube SC de 345 mm Raccourcir cone SC de 1 onde(s)
5	116632	85.004			1	SDH05-J1000-8507502	Innere Schutzhaelfte SC-Rohr 360 mm kuerzen	Inner guard half Shorten SC tube by 360 mm	Demi-protecteur interieur Raccourcir tube SC de 360 mm
/							/		
/							/		
/							/		
11	135573	10.83.34			1	ASGE2100-8x32x38	ASGE-Gabel komplett	ASGE-yoke complete	Machoire ASGE complete
12	136167	agraset 174			1		ASE-Verschluss komplett; Groesse B	ASE-lock complete; size B	Verrouillage ASE complet; type B
13	139905	55.916.03			1	K32B-2100-Ø30; M=600Nm	Sternratsche; drehsinnunabhaengig	Radial pin clutch; independent of direction of rotation	Limiteur a cames en etoile; independant du sens de rotation
21	040116	10.01.00			2		Kreuzgarnitur komplett	Cross and bearing kit complete	Bloc croisillon complet
22	084099	63.27.00			2	BM8x1-67,5°	Kegel-Schmiernippel	Lubrication fitting	Graisseur
23	040444	10.48.00			1	RG2100-00a	Rillengabel	Inboard yoke	Machoire a gorge
24	020600	61.04.01			2	ISO8752-8x50	Spannstift	Spring-type straight pin	Goupille elastique
25	690052	75.02.65			1	00cH-1000	Profilrohr; gehaertet Rohr 280 mm kuerzen	Profile tube; hardened Shorten tube by 280 mm	Tube profile; traite Raccourcir tube de 280 mm
26	087877	75.12.15			1	0a-800	Profilrohr Rohr 95 mm kuerzen	Profile tube Shorten tube by 95 mm	Tube profile Raccourcir tube de 95 mm
27	040456	10.49.00			1	RG2100-0a	Rillengabel	Inboard yoke	Machoire a gorge
51	359005	83.09.01			2		Gleitring	Bearing ring	Bague de glissement
52	365259	85.05.06			1	n=RP5	Schutztrichter; n= Rippenanzahl SC-Trichter 1 Rippe(n) kuerzen	Guard cone; n= Number of ribs Shorten SC cone by 1 rib(s)	Cone protecteur; n= Nombre d'ondes Raccourcir cone SC de 1 onde(s)
53	365305	60.01.04			2	3,5x9,5	Schraube	Screw	Vis
54	365884	83.10.03			2		Stuetzring	Reinforcing collar	Bague de renfort
55	136901	85.05.502			1		Schutztrichter	Guard cone	Cone protecteur
56	044321	82.36.03			1		Haltekette	Safety chain	Chainette
90	118745	agraset 207			1		Bedienungsanleitung und GEFAHRENHINWEIS-Aufkleber	Instruction manual and WARNING decal	Notice d'emploi et etiquette d'avertissement
91	123523	agraset 155			1		Schlauchschelle mit Sechskantschraube und Sechskantmutter	Hose clamp and hexagon screw with hexagon nut	Collier de serrage et vis hexagonale avec ecrou hexagonal



Gelenkwelle
PTO drive shaft
Transmission

W2100-SD05SW-810-K32B

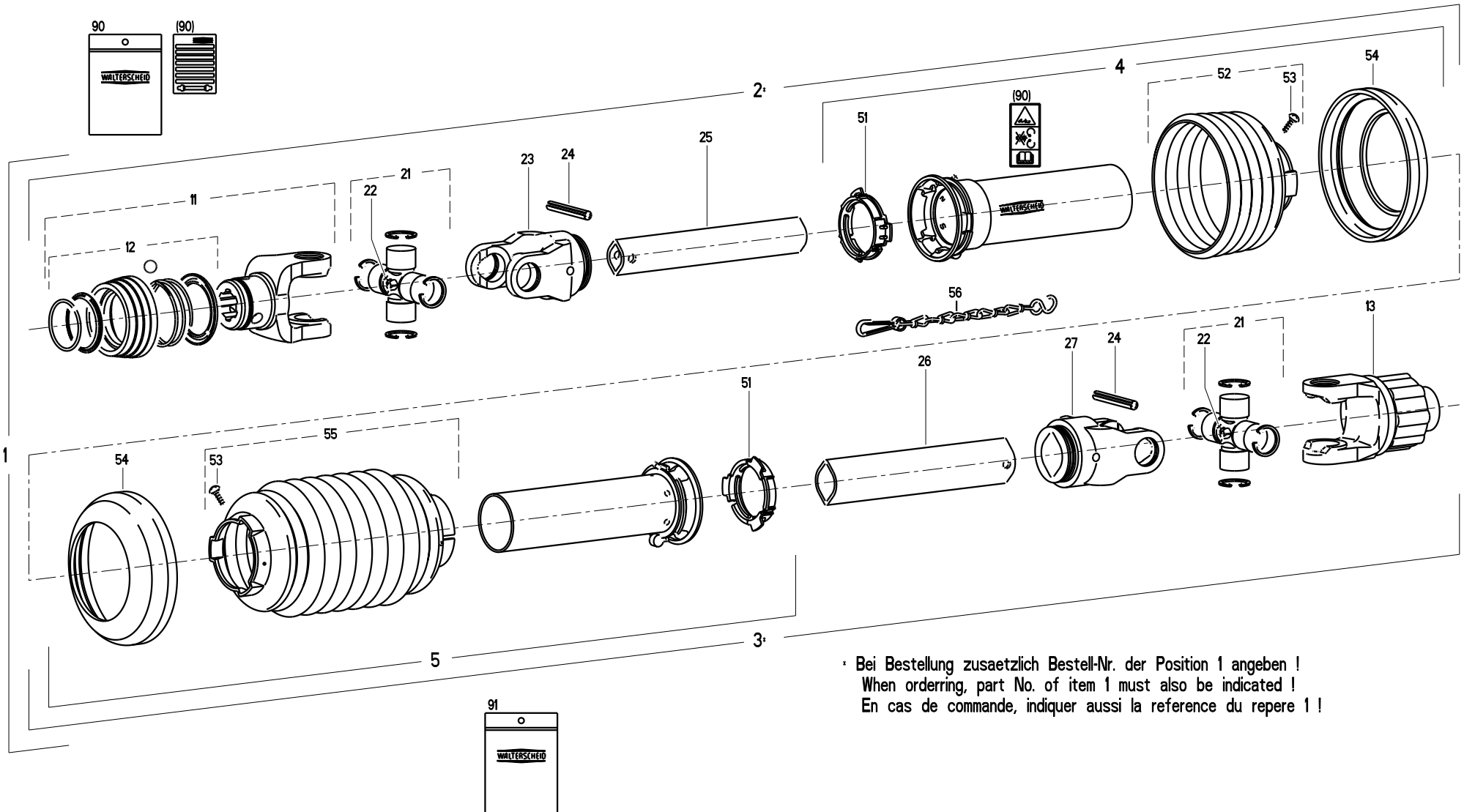
Bestell-Nr.
Part No.
Reference

156155

Zeichnungs-Nr.
Drawing No.
Ref. du plan

20289

schwarz - noir - black



Bei Bestellung zusätzlich Bestell-Nr. der Position 1 angeben !
When ordering, part No. of item 1 must also be indicated !
En cas de commande, indiquer aussi la reference du repere 1 !

RAUCH Landmaschinenfabrik GmbH

Datum: 2013/01/18-10:06:33

Artikelnummer/Version			0608794	D	AXIS 50.1 W	AXIS 50.1 W			AXIS 50.1 W			AXIS 50.1 W		
Art.-Nr.	Grp.-Nr.	Bild Fig.	Art.-Nr.	Grp.-Nr.	Bild Fig.	Art.-Nr.	Grp.-Nr.	Bild Fig.	Art.-Nr.	Grp.-Nr.	Bild Fig.	Art.-Nr.	Grp.-Nr.	Bild Fig.
0604029	E073043	0009	2015640	E087104	0018	2035126	E087146	0042	2053543	E087093	0020	2054890	E087102	0004
0608622	E087050	0003	2015640	E087114	0018	2035127	E087095	0025	2053543	E087094	0020	2055004	E087100	0016
0608623	E087051	0003	2015640	E087146	0011	2035127	E087146	0043	2053855	E087080	0004	2055004	E087101	0012
0608624	E087052	0003	2019235	E073043	0001	2035179	E087097	0016	2053855	E087100	0015	2055004	E087102	0010
2001253	E087103	0016	2019236	E073043	0002	2035180	E087093	0022	2053855	E087101	0003	2055037	E087087	0014
2001271	E087100	0003	2019237	E073043	0004	2035180	E087094	0022	2053855	E087102	0003	2055038	E087087	0015
2002410	E087081	0002	2019238	E073043	0005	2042016	E087033	0011	2053958	E087091	0013	2055145	E087088	0008
2007514	E087091	0009	2019240	E073043	0003	2044461	E087081	0001	2053958	E087092	0003	2055255	E087093	0002
2007514	E087113	0009	2019296	E087104	0002	2044462	E087081	0008	2053958	E087113	0013	2055256	E087094	0002
2007531	E087095	0011	2019297	E087104	0014	2044463	E087081	0004	2054100	E087088	0021	2055261	E087082	0007
2007531	E087104	0006	2019298	E087104	0001	2044722	E087089	0028	2054146	E087115	0020	2055262	E087093	0010
2007531	E087114	0011	2019299	E087104	0013	2044722	E087090	0024	2054352	E087095	0027	2055262	E087094	0010
2007531	E087146	0019	2019304	E087073	0002	2044722	E087111	0028	2054352	E087146	0033	2055297	E087100	0002
2007553	E087084	0012	2019304	E087105	0002	2044722	E087112	0024	2054374	E087115	0014	2055297	E087101	0002
2009442	E087095	0018	2019305	E087073	0003	2052075	E087083	0020	2054375	E087115	0015	2055297	E087102	0002
2009442	E087146	0036	2019305	E087105	0001	2052077	E087080	0005	2054380	E087115	0019	2055298	E087100	0001
2012904	E087089	0017	2020186	E087080	0010	2052078	E087080	0011	2054596	E087080	0018	2055298	E087101	0001
2012904	E087111	0017	2023702	E087091	0026	2052080	E087080	0012	2054644	E087106	0013	2055298	E087102	0001
2014154	E087089	0002	2023702	E087093	0026	2052209	E087103	0017	2054867	E087106	0012	2055312	E087093	0032
2014154	E087090	0009	2023702	E087094	0026	2052209	E087103	0032	2054889	E087100	0006	2055312	E087094	0032
2014154	E087111	0002	2023702	E087113	0026	2052291	E087080	0002	2054889	E087101	0005	2055318	E087019	0011
2014154	E087112	0009	2035125	E087095	0023	2052973	E087082	0002	2054889	E087102	0005	2055318	E087020	0011
2015640	E087095	0008	2035125	E087146	0041	2053190	E087088	0020	2054890	E087100	0005	2055319	E087040	0011
2015640	E087103	0010	2035126	E087095	0024	2053191	E087080	0006	2054890	E087101	0004	2055320	E087022	0011

RAUCH Landmaschinenfabrik GmbH

Datum: 2013/01/18-10:06:33

Artikelnummer/Version			0608794	D	AXIS 50.1 W	AXIS 50.1 W			AXIS 50.1 W			AXIS 50.1 W		
Art.-Nr.	Grp.-Nr.	Bild Fig.	Art.-Nr.	Grp.-Nr.	Bild Fig.	Art.-Nr.	Grp.-Nr.	Bild Fig.	Art.-Nr.	Grp.-Nr.	Bild Fig.	Art.-Nr.	Grp.-Nr.	Bild Fig.
2055321	E087019	0012	2055373	E087095	0001	2055415	E087073	0010	2055751	E087073	0001	2056171	E087102	0015
2055321	E087020	0012	2055375	E087095	0003	2055415	E087104	0028	2055752	E087073	0009	2056172	E087102	0006
2055321	E087022	0012	2055376	E087095	0002	2055415	E087105	0008	2055754	E087073	0012	2056173	E087102	0009
2055321	E087040	0012	2055376	E087115	0001	2055444	E087103	0007	2055755	E087073	0011	2056174	E087102	0008
2055321	E087098	0013	2055376	E087146	0003	2055452	E087103	0009	2055805	E087080	0023	2056175	E087101	0007
2055321	E087099	0013	2055376	E087167	0002	2055453	E087103	0006	2055805	E087082	0005	2056175	E087102	0007
2055322	E087019	0013	2055376	E087177	0001	2055502	E087096	0002	2055858	E087096	0004	2056177	E087101	0015
2055322	E087020	0013	2055377	E087095	0004	2055577	E087167	0008	2055865	E087082	0010	2056178	E087101	0014
2055322	E087022	0013	2055377	E087146	0007	2055589	E087045	0001	2055962	E087087	0003	2056179	E087101	0006
2055322	E087040	0013	2055377	E087175	0006	2055598	E087046	0002	2055993	E087106	0003	2056180	E087101	0013
2055322	E087098	0014	2055388	E087022	0002	2055598	E087174	0002	2056095	E087103	0031	2056181	0608794	0059
2055322	E087099	0014	2055389	E087096	0001	2055601	E087046	0001	2056096	E087080	0001	2056187	E087081	0014
2055335	E087073	0005	2055389	E087167	0009	2055620	E087040	0002	2056109	E087103	0036	2056188	E087091	0027
2055335	E087097	0004	2055389	E087179	0002	2055621	E087082	0001	2056134	E087091	0016	2056189	E087095	0005
2055335	E087105	0012	2055398	E087089	0006	2055633	E087093	0033	2056134	E087113	0016	2056197	E087088	0009
2055335	E087134	0004	2055398	E087111	0006	2055634	E087094	0033	2056136	E087098	0012	2056199	E087083	0019
2055362	E087097	0012	2055399	E087089	0010	2055637	E087066	0003	2056137	E087099	0012	2056200	E087083	0011
2055362	E087134	0012	2055399	E087111	0010	2055643	E087082	0006	2056142	E087095	0017	2056207	E087081	0022
2055363	E087097	0013	2055410	E087104	0011	2055664	E087093	0005	2056142	E087146	0035	2056208	E087081	0003
2055363	E087134	0013	2055410	E087105	0004	2055664	E087094	0005	2056164	E087100	0004	2056209	E087081	0019
2055364	E087019	0002	2055411	E087104	0012	2055670	E087106	0004	2056165	E087100	0017	2056219	E087106	0001
2055364	E087020	0002	2055411	E087105	0005	2055671	E087106	0011	2056166	E087100	0012	2056220	E087106	0005
2055371	E087088	0019	2055413	E087104	0008	2055685	E087080	0003	2056167	E087100	0013	2056221	E087106	0010
2055371	E087104	0003	2055414	E087104	0007	2055712	E087083	0016	2056168	E087100	0011	2056226	E087104	0027

RAUCH Landmaschinenfabrik GmbH

Datum: 2013/01/18-10:06:33

Artikelnummer/Version			0608794	D	AXIS 50.1 W	AXIS 50.1 W			AXIS 50.1 W			AXIS 50.1 W		
Art.-Nr.	Grp.-Nr.	Bild Fig.	Art.-Nr.	Grp.-Nr.	Bild Fig.	Art.-Nr.	Grp.-Nr.	Bild Fig.	Art.-Nr.	Grp.-Nr.	Bild Fig.	Art.-Nr.	Grp.-Nr.	Bild Fig.
2056227	E087104	0005	2056414	E087093	0023	2056505	E087090	0006	2056673	E087119	0006	2056933	E087146	0005
2056237	E087091	0025	2056414	E087094	0023	2056505	E087111	0022	2056674	E087119	0001	2056934	E087146	0001
2056237	E087113	0025	2056416	E087091	0001	2056505	E087112	0006	2056675	E087119	0004	2056935	E087146	0008
2056264	E087104	0009	2056416	E087113	0001	2056506	E087089	0004	2056676	E087119	0002	2056976	E087115	0024
2056265	E087104	0004	2056417	E087100	0014	2056506	E087111	0004	2056677	E087119	0003	2056983	E087179	0004
2056289	E087106	0009	2056419	E087084	0004	2056507	E087090	0008	2056711	E087114	0012	2056985	E087179	0006
2056290	E087106	0002	2056420	E087084	0002	2056508	E087090	0019	2056778	E087088	0023	2056986	E087179	0005
2056302	E087098	0002	2056421	E087084	0005	2056508	E087112	0019	2056779	E087080	0020	2056988	E087176	0001
2056303	E087098	0003	2056422	E087084	0009	2056509	E087090	0020	2056796	E087096	0005	2057045	E087178	0002
2056304	E087099	0002	2056423	E087083	0003	2056509	E087112	0020	2056802	E087096	0006	2057046	E087115	0022
2056306	E087095	0006	2056443	E087085	0001	2056510	E087090	0018	2056802	E087115	0006	2057058	E087146	0006
2056312	E087105	0007	2056444	E087085	0002	2056510	E087112	0018	2056802	E087146	0004	2057059	E087146	0002
2056313	E087105	0015	2056449	E087106	0006	2056511	E087089	0003	2056802	E087167	0003	2057067	E087045	0007
2056367	E087103	0004	2056450	E087106	0008	2056511	E087111	0003	2056802	E087177	0005	2057083	E087115	0023
2056370	E087095	0035	2056451	E087106	0007	2056515	E087167	0006	2056802	E087179	0003	2057148	E087115	0021
2056370	E087146	0045	2056452	E087086	0001	2056516	E087080	0022	2056825	E087112	0008	2057148	E087175	0004
2056388	E087093	0021	2056453	E087086	0003	2056530	E087114	0003	2056826	E087112	0021	2057153	E087092	0007
2056389	E087094	0021	2056480	E087167	0005	2056531	E087114	0020	2056827	E087112	0022	2057205	E087176	0002
2056394	E087103	0030	2056487	E087113	0027	2056542	E087089	0019	2056918	E087119	0007	2057265	E087115	0028
2056395	E087103	0002	2056504	E087089	0021	2056542	E087111	0019	2056919	E087115	0003	2057275	E087167	0007
2056410	0608794	0060	2056504	E087090	0005	2056543	E087090	0021	2056919	E087177	0003	2057305	E087081	0024
2056411	0608794	0061	2056504	E087111	0021	2056544	E087090	0022	2056920	E087115	0005	2057319	E087167	0001
2056413	E087091	0022	2056504	E087112	0005	2056545	E087080	0019	2056920	E087177	0007	2057320	E087167	0004
2056413	E087113	0022	2056505	E087089	0022	2056672	E087119	0005	2056925	E087106	0014	2057321	E087179	0001

RAUCH Landmaschinenfabrik GmbH

Datum: 2013/01/18-10:06:33

Artikelnummer/Version			0608794	D	AXIS 50.1 W	AXIS 50.1 W			AXIS 50.1 W			AXIS 50.1 W		
Art.-Nr.	Grp.-Nr.	Bild Fig.	Art.-Nr.	Grp.-Nr.	Bild Fig.	Art.-Nr.	Grp.-Nr.	Bild Fig.	Art.-Nr.	Grp.-Nr.	Bild Fig.	Art.-Nr.	Grp.-Nr.	Bild Fig.
2057381	E087167	0010	2115637	E087103	0011	2117743	E087089	0011	2123737	E087102	0014	2123770	E087050	0001
2057382	E087167	0011	2115637	E087104	0019	2117743	E087111	0011	2123737	E087115	0012	2123770	E087051	0001
2057441	E087095	0034	2115637	E087113	0024	2117766	E087084	0011	2123742	E087083	0009	2123770	E087052	0001
2057441	E087146	0044	2115637	E087114	0017	2120701	E087081	0017	2123742	E087088	0012	2123770	E087066	0007
2057448	E087095	0033	2115637	E087146	0012	2121003	E087045	0003	2123742	E087114	0006	2123770	E087073	0008
2057448	E087146	0047	2115639	E087083	0004	2121003	E087088	0007	2123742	E087168	0008	2123770	E087081	0026
2057456	E087178	0001	2115639	E087084	0006	2123708	E087073	0004	2123744	E087088	0013	2123770	E087083	0005
2057498	E087174	0001	2115639	E087103	0014	2123708	E087088	0018	2123761	E087095	0021	2123770	E087084	0007
2057498	E087175	0001	2115639	E087115	0017	2123708	E087091	0008	2123761	E087115	0013	2123770	E087085	0006
2057499	E087175	0002	2115639	E087168	0005	2123708	E087093	0008	2123761	E087146	0039	2123770	E087086	0006
2057504	E087175	0005	2115641	E087033	0003	2123708	E087094	0008	2123763	E087161	0001	2123770	E087087	0007
2057504	E087177	0006	2115641	E087066	0006	2123708	E087095	0013	2123769	E087087	0012	2123770	E087088	0014
2113233	E087087	0001	2115641	E087083	0008	2123708	E087098	0005	2123769	E087091	0023	2123770	E087091	0003
2115059	E087081	0005	2115641	E087091	0004	2123708	E087099	0004	2123769	E087093	0031	2123770	E087093	0003
2115062	E087091	0011	2115641	E087093	0004	2123708	E087103	0015	2123769	E087094	0031	2123770	E087094	0003
2115062	E087113	0011	2115641	E087094	0004	2123708	E087113	0008	2123769	E087095	0010	2123770	E087095	0016
2115635	E087084	0020	2115641	E087113	0004	2123708	E087114	0014	2123769	E087103	0012	2123770	E087097	0009
2115636	E087087	0010	2115641	E087114	0005	2123708	E087146	0015	2123769	E087113	0023	2123770	E087098	0001
2115636	E087114	0002	2115641	E087161	0002	2123711	E087087	0009	2123769	E087114	0016	2123770	E087099	0001
2115637	E087086	0004	2115649	E087081	0010	2123729	E087103	0005	2123769	E087146	0013	2123770	E087100	0009
2115637	E087091	0024	2117723	E087090	0012	2123729	E087104	0020	2123770	E087019	0001	2123770	E087101	0011
2115637	E087093	0030	2117723	E087112	0012	2123736	E087114	0010	2123770	E087020	0001	2123770	E087102	0013
2115637	E087094	0030	2117741	E087090	0013	2123737	E087100	0010	2123770	E087022	0001	2123770	E087103	0013
2115637	E087095	0009	2117741	E087112	0013	2123737	E087101	0008	2123770	E087040	0001	2123770	E087104	0015

RAUCH Landmaschinenfabrik GmbH

Datum: 2013/01/18-10:06:33

Artikelnummer/Version			0608794	D	AXIS 50.1 W	AXIS 50.1 W			AXIS 50.1 W			AXIS 50.1 W		
Art.-Nr.	Grp.-Nr.	Bild Fig.	Art.-Nr.	Grp.-Nr.	Bild Fig.	Art.-Nr.	Grp.-Nr.	Bild Fig.	Art.-Nr.	Grp.-Nr.	Bild Fig.	Art.-Nr.	Grp.-Nr.	Bild Fig.
2123770	E087105	0010	2123804	E087094	0007	2123866	E087088	0015	2123880	E087088	0002	2152001	E087092	0002
2123770	E087113	0003	2123804	E087099	0005	2123866	E087091	0005	2123884	E087033	0001	2152077	E087175	0003
2123770	E087114	0008	2123804	E087103	0025	2123866	E087093	0014	2123898	E087093	0013	2152125	E087097	0011
2123770	E087134	0009	2123805	E087081	0023	2123866	E087094	0014	2123898	E087094	0013	2152125	E087134	0011
2123770	E087146	0018	2123805	E087091	0017	2123866	E087095	0014	2123916	E087093	0015	2152130	E087033	0005
2123770	E087168	0004	2123805	E087113	0017	2123866	E087097	0008	2123916	E087094	0015	2152133	E087168	0003
2123774	E087095	0020	2123818	E087087	0006	2123866	E087100	0008	2123920	E087104	0010	2152164	E087091	0020
2123774	E087146	0038	2123847	E087115	0018	2123866	E087101	0009	2123920	E087105	0003	2152164	E087113	0020
2123792	E087095	0019	2123852	E087033	0002	2123866	E087102	0012	2124970	E087089	0005	2152169	E087033	0012
2123792	E087146	0037	2123852	E087083	0007	2123866	E087103	0019	2124970	E087090	0017	2152170	E087073	0006
2123803	E087019	0004	2123852	E087088	0003	2123866	E087104	0024	2124970	E087111	0005	2152170	E087080	0007
2123803	E087020	0004	2123852	E087114	0004	2123866	E087105	0011	2124970	E087112	0017	2152170	E087082	0008
2123803	E087022	0004	2123852	E087168	0006	2123866	E087113	0005	2125533	E087095	0029	2152170	E087083	0017
2123803	E087040	0004	2123853	E087033	0008	2123866	E087114	0009	2125533	E087146	0031	2152170	E087084	0016
2123803	E087066	0001	2123853	E087045	0005	2123866	E087115	0002	2126102	E087095	0026	2152170	E087085	0005
2123803	E087091	0006	2123853	E087088	0005	2123866	E087134	0008	2126102	E087146	0034	2152170	E087086	0008
2123803	E087091	0007	2123854	E087081	0011	2123866	E087146	0016	2126407	E087115	0016	2152170	E087088	0016
2123803	E087093	0024	2123862	E087033	0010	2123866	E087177	0002	2138405	E087104	0021	2152170	E087093	0018
2123803	E087094	0024	2123866	E087073	0007	2123867	E087085	0007	2138405	E087105	0006	2152170	E087094	0018
2123803	E087113	0006	2123866	E087081	0025	2123867	E087088	0011	2141712	E087089	0025	2152170	E087095	0015
2123803	E087113	0007	2123866	E087083	0012	2123867	E087168	0007	2141712	E087090	0001	2152170	E087097	0007
2123803	E087168	0010	2123866	E087084	0017	2123870	E087033	0009	2141712	E087111	0025	2152170	E087100	0007
2123804	E087066	0009	2123866	E087085	0004	2123870	E087045	0004	2141712	E087112	0001	2152170	E087101	0010
2123804	E087093	0007	2123866	E087086	0007	2123870	E087088	0006	2152001	E087088	0017	2152170	E087102	0011

RAUCH Landmaschinenfabrik GmbH

Datum: 2013/01/18-10:06:33

Artikelnummer/Version			0608794	D	AXIS 50.1 W	AXIS 50.1 W			AXIS 50.1 W			AXIS 50.1 W		
Art.-Nr.	Grp.-Nr.	Bild Fig.	Art.-Nr.	Grp.-Nr.	Bild Fig.	Art.-Nr.	Grp.-Nr.	Bild Fig.	Art.-Nr.	Grp.-Nr.	Bild Fig.	Art.-Nr.	Grp.-Nr.	Bild Fig.
2152170	E087103	0020	2152245	E087095	0032	2152649	E087087	0013	2152716	E087111	0009	2152765	E087094	0034
2152170	E087104	0022	2152245	E087146	0046	2152690	E087097	0003	2152717	E087089	0014	2152776	E087080	0009
2152170	E087105	0013	2152303	E087161	0005	2152690	E087134	0003	2152717	E087111	0014	2152776	E087082	0009
2152170	E087114	0013	2152343	E087083	0013	2152699	E087019	0005	2152718	E087089	0007	2152790	E087097	0015
2152170	E087134	0007	2152343	E087084	0014	2152699	E087020	0005	2152718	E087111	0007	2152790	E087134	0015
2152170	E087146	0017	2152343	E087085	0008	2152699	E087022	0005	2152719	E087089	0008	2152790	E087134	0019
2152178	E087090	0015	2152343	E087086	0009	2152699	E087040	0005	2152719	E087111	0008	2152802	E087081	0006
2152178	E087112	0015	2152343	E087093	0037	2152699	E087050	0002	2152720	E087089	0018	2152803	E087081	0009
2152188	E087083	0001	2152343	E087094	0037	2152699	E087051	0002	2152720	E087111	0018	2152811	E087091	0021
2152188	E087097	0010	2152343	E087097	0005	2152699	E087052	0002	2152726	E087083	0006	2152811	E087113	0021
2152188	E087104	0023	2152343	E087103	0024	2152699	E087098	0004	2152726	E087083	0010	2152823	E087090	0016
2152188	E087134	0010	2152343	E087105	0014	2152699	E087099	0003	2152728	E087097	0014	2152823	E087112	0016
2152208	E087095	0028	2152343	E087134	0005	2152703	E087093	0012	2152728	E087134	0014	2152824	E087090	0014
2152208	E087146	0032	2152428	E087045	0002	2152703	E087094	0012	2152730	E087103	0008	2152824	E087112	0014
2152237	E087091	0012	2152428	E087066	0004	2152705	E087084	0019	2152741	E087103	0023	2152825	E087089	0020
2152237	E087092	0001	2152428	E087073	0013	2152705	E087093	0027	2152742	E087084	0008	2152825	E087090	0007
2152237	E087113	0012	2152428	E087105	0009	2152705	E087094	0027	2152742	E087085	0003	2152825	E087111	0020
2152239	E087088	0001	2152493	E087115	0009	2152713	E087089	0016	2152751	E087095	0007	2152825	E087112	0007
2152241	E087089	0026	2152644	E087087	0005	2152713	E087111	0016	2152751	E087104	0026	2152826	E087089	0013
2152241	E087090	0002	2152645	E087087	0004	2152714	E087089	0012	2152751	E087114	0019	2152826	E087111	0013
2152241	E087111	0026	2152646	E087087	0002	2152714	E087111	0012	2152751	E087146	0010	2152827	E087089	0024
2152241	E087112	0002	2152648	E087087	0016	2152715	E087089	0015	2152765	E087082	0004	2152827	E087090	0004
2152244	E087084	0001	2152648	E087093	0011	2152715	E087111	0015	2152765	E087086	0005	2152827	E087111	0024
2152245	E087082	0003	2152648	E087094	0011	2152716	E087089	0009	2152765	E087093	0034	2152827	E087112	0004

RAUCH Landmaschinenfabrik GmbH

Datum: 2013/01/18-10:06:33

Artikelnummer/Version			0608794	D	AXIS 50.1 W	AXIS 50.1 W			AXIS 50.1 W			AXIS 50.1 W		
Art.-Nr.	Grp.-Nr.	Bild Fig.	Art.-Nr.	Grp.-Nr.	Bild Fig.	Art.-Nr.	Grp.-Nr.	Bild Fig.	Art.-Nr.	Grp.-Nr.	Bild Fig.	Art.-Nr.	Grp.-Nr.	Bild Fig.
2152828	E087089	0023	3087120	E087103	0021	3087327	E087094	0025	3087439	E087134	0018	4087045	E087099	0006
2152828	E087090	0003	3087148	E087080	0021	3087328	E087093	0017	3101052	E087161	0004	4087046	E087019	0006
2152828	E087111	0023	3087148	E087097	0018	3087328	E087094	0017	3101053	E087161	0003	4087046	E087020	0006
2152828	E087112	0003	3087186	E087104	0016	3087329	E087093	0019	3120460	E087168	0009	4087046	E087022	0006
2152829	E087090	0011	3087198	E087081	0016	3087329	E087094	0019	3197066	E087066	0002	4087046	E087040	0006
2152829	E087112	0011	3087199	E087066	0005	3087330	E087093	0006	3197086	E087066	0008	4087046	E087098	0007
2152856	E087114	0001	3087262	E087088	0004	3087331	E087094	0006	4021099	E087103	0033	4087046	E087099	0007
2152862	E087115	0011	3087273	E087083	0014	3087334	E087092	0005	4072163	E087095	0030	4087050	E087040	0009
2152875	E087080	0024	3087274	E087083	0018	3087334	E087093	0016	4072163	E087146	0030	4087051	E087040	0010
2500892	E087142	0001	3087275	E087081	0015	3087335	E087092	0006	4083019	E087033	0007	4087052	E087022	0009
2500969	E087142	0003	3087276	E087081	0013	3087335	E087094	0016	4083020	E087033	0015	4087053	E087022	0010
2500971	E087142	0002	3087291	E087080	0008	3087336	E087084	0021	4087001	E087087	0011	4087061	E087019	0007
3021067	E087097	0017	3087312	E087103	0001	3087337	E087084	0013	4087002	E087087	0017	4087062	E087019	0008
3021135	E087103	0026	3087313	E087103	0022	3087338	E087084	0018	4087003	E087087	0018	4087063	E087020	0007
3021135	E087104	0017	3087317	E087095	0012	3087339	E087084	0003	4087009	E087087	0008	4087064	E087020	0008
3021238	E087103	0003	3087317	E087114	0015	3087340	E087083	0002	4087041	E087019	0009	4087065	E087040	0007
3040089	E087081	0021	3087317	E087146	0014	3087343	E087086	0002	4087042	E087019	0010	4087067	E087022	0007
3040090	E087081	0012	3087318	E087091	0028	3087344	E087086	0010	4087043	E087020	0009	4087068	E087022	0008
3083042	E087033	0006	3087318	E087113	0028	3087348	E087103	0035	4087044	E087020	0010	4087082	E087103	0034
3087044	E087104	0025	3087324	E087093	0028	3087351	E087088	0022	4087045	E087019	0003	4087089	E087040	0008
3087085	E087045	0006	3087324	E087094	0028	3087416	E087092	0008	4087045	E087020	0003	4087104	E087093	0009
3087086	E087033	0004	3087325	E087093	0029	3087416	E087093	0036	4087045	E087022	0003	4087105	E087094	0009
3087087	E087033	0014	3087325	E087094	0029	3087417	E087092	0009	4087045	E087040	0003	4087112	E087142	0004
3087088	E087033	0013	3087326	E087093	0025	3087417	E087094	0036	4087045	E087098	0006	4087121	E087095	0031

RAUCH Landmaschinenfabrik GmbH

Datum: 2013/01/18-10:06:33

Artikelnummer/Version			0608794	D	AXIS 50.1 W	AXIS 50.1 W			AXIS 50.1 W			AXIS 50.1 W		
Art.-Nr.	Grp.-Nr.	Bild Fig.	Art.-Nr.	Grp.-Nr.	Bild Fig.	Art.-Nr.	Grp.-Nr.	Bild Fig.	Art.-Nr.	Grp.-Nr.	Bild Fig.	Art.-Nr.	Grp.-Nr.	Bild Fig.
4087136	E087103	0029	4087183	E087099	0011	4087218	E087090	0010	E073043	0608794	0047	E087091	0608794	0014
4087137	E087103	0028	4087184	E087098	0008	4087218	E087112	0010	E087019	0608794	0038	E087092	0608794	0016
4087138	E087103	0027	4087185	E087098	0009	4087219	E087089	0027	E087020	0608794	0039	E087093	0608794	0017
4087150	E087097	0001	4087185	E087099	0009	4087219	E087090	0023	E087022	0608794	0043	E087094	0608794	0018
4087150	E087134	0001	4087186	E087099	0008	4087219	E087111	0027	E087033	0608794	0056	E087095	0608794	0019
4087151	E087097	0006	4087198	E087103	0018	4087219	E087112	0023	E087040	0608794	0041	E087096	0608794	0020
4087151	E087134	0006	4087201	E087093	0001	4087228	E087114	0007	E087045	0608794	0022	E087097	0608794	0036
4087152	E087097	0020	4087202	E087094	0001	4087245	E087115	0008	E087046	0608794	0024	E087098	0608794	0045
4087153	E087097	0002	4087203	E087091	0014	4087246	E087115	0010	E087050	0608794	0040	E087099	0608794	0046
4087153	E087134	0002	4087203	E087113	0014	4087255	E087115	0004	E087051	0608794	0042	E087100	0608794	0049
4087154	E087097	0019	4087204	E087091	0015	4087261	E087134	0017	E087052	0608794	0044	E087101	0608794	0050
4087154	E087134	0016	4087204	E087113	0015	4087300	E087092	0004	E087066	0608794	0035	E087102	0608794	0051
4087156	E087088	0010	4087206	E087091	0002	4087302	E087115	0025	E087073	0608794	0055	E087103	0608794	0052
4087160	E087100	0018	4087206	E087113	0002	4087317	E087093	0038	E087080	0608794	0001	E087104	0608794	0053
4087160	E087101	0016	4087207	E087091	0018	4087317	E087094	0038	E087081	0608794	0002	E087105	0608794	0054
4087160	E087102	0016	4087207	E087113	0018	4087352	E087177	0004	E087082	0608794	0003	E087106	0608794	0057
4087161	E087084	0010	4087208	E087091	0010	4101052	E087095	0022	E087083	0608794	0004	E087111	0608794	0012
4087162	E087084	0022	4087208	E087113	0010	4101052	E087146	0040	E087084	0608794	0005	E087112	0608794	0013
4087164	E087081	0020	4087209	E087091	0019	4120299	E087168	0002	E087085	0608794	0006	E087113	0608794	0015
4087165	E087081	0018	4087209	E087113	0019	5900014	E073043	0006	E087086	0608794	0007	E087114	0608794	0030
4087166	E087081	0007	4087210	E087093	0035	5900358	E073043	0007	E087087	0608794	0008	E087115	0608794	0031
4087180	E087098	0010	4087211	E087094	0035	5900359	E073043	0008	E087088	0608794	0009	E087119	0608794	0048
4087181	E087098	0011	4087217	E087089	0001	5900494	E073043	0010	E087089	0608794	0010	E087134	0608794	0037
4087182	E087099	0010	4087217	E087111	0001	5900808	E087096	0003	E087090	0608794	0011	E087142	0608794	0058

Auszug aus unseren Garantiebedingungen

RAUCH-Produkte werden nach modernen Fertigungsmethoden und mit größter Sorgfalt hergestellt und unterliegen zahlreichen Kontrollen.

Deshalb leistet RAUCH 12 Monate Garantie, wenn nachfolgende Bedingungen erfüllt sind:

1. Die Garantie beginnt mit dem Datum des Kaufs.
2. Die Garantie umfasst Material- oder Fabrikationsfehler. Für Fremderzeugnisse (Hydraulik, Elektronik) haften wir nur im Rahmen der Gewährleistung des jeweiligen Herstellers. Während der Garantiezeit werden Fabrikations- und Materialfehler kostenlos behoben durch Ersatz oder Nachbesserung der betreffenden Teile. Andere, auch weitergehende Rechte, wie Ansprüche auf Wandlung, Minderung oder Ersatz von Schäden, die nicht am Liefergegenstand entstanden sind, sind ausdrücklich ausgeschlossen. Die Garantieleistung erfolgt durch autorisierte Werkstätten, durch RAUCH-Werksvertretung oder das Werk.
3. Von den Garantieleistungen ausgenommen sind Folgen natürlicher Abnutzung, Verschmutzung, Korrosion und alle Fehler, die durch unsachgemäße Handhabung sowie äußere Einwirkung entstanden sind. Bei eigenmächtiger Vornahme von Reparaturen oder Änderungen des Originalzustandes entfällt die Garantie. Der Ersatzanspruch erlischt, wenn keine RAUCH-Original-Ersatzteile verwendet wurden. Garantieansprüche müssen spätestens innerhalb 30 Tagen nach Eintritt des Schadens beim Werk geltend gemacht sein. Kaufdatum und Maschinenummer angeben. Reparaturen, für die Garantie geleistet wird, dürfen von der autorisierten Werkstatt erst nach Rücksprache mit RAUCH oder deren offizieller Vertretung durchgeführt werden.

Durch Garantiewerke verlängert sich die Garantiezeit nicht.

Extrait de nos conditions de garantie

Les produits RAUCH sont manufacturés selon de méthodes modernes de production et avec beaucoup de soin et ils sont contrôlés plusieurs fois.

C'est pourquoi nous garantissons notre matériel durant une année sous les conditions suivantes:

1. La garantie commence avec le jour de l'achat.
2. La garantie implique les défauts de matériel et de fabrication. Le matériel qui n'est pas de notre fabrication, tel que systèmes hydrauliques, électroniques, etc. est garanti ans la mesure ou nos fournisseurs respectifs reconnaissent le bien-fondé de la réclamation. Pendant la période de la garantie nous nous engageons à rempacer ou á réparer les pièces qui auront été reconnues défectueuses en nos usines. Nous ne pouvons être tenus au paiement d'autres droits, tel que changement, réduction ou remplacement des dommages non subis à l'objet de livraison. La réparation ou le remplacement des pièces est fait par des ateliers autorisés, le représentant de RAUCH ou de nos Services RAUCH.
3. La garantie ne peut être invoquée pour les défauts provenant: de l'usure normale, du salissement, de la corrosion, d'une modification de la machine d'origine ou d'une réparation avec des pièces non d'origine RAUCH. Les demandes de garantie doivent être chez nos Services dans les 30 jours après la défectuosité s'est formée. Indiquer le jour de l'achat et le numéro de la machine. Réparations sous garantie ne peuvent être faites qu' après consultation de RAUCH ou le représentant officiel de RAUCH.

La période de garantie ne se prolonge pas par des travaux de garantie.

Extract from our conditions of limited warranty

RAUCH products are produced according to modern production methods and with much care and are subject to many tests.

Therefore we grant warranty for 1 year under the following conditions:

1. The warranty period begins with the date of purchase.
2. The warranty is valid for all faults caused in manufacture and faults of the used materials. Part of machine which are not of our manufacture i.e. hydraulic and electronic system, etc. are normally warranted by the correspondant manufacturer. During the warranty period the parts will be exchanged or repaired free of charge. We cannot be held responsible for other claims as changement, reduction or replacements of damages not arised at the object of delivery. The warranty repairs are made by an authorized workshop, by the representative of RAUCH or by RAUCH.
3. The warranty is not valid for faults caused by normal wear and tear, soiling, corrosion, negligence shown in operation. Nor can claims be entertained, if parts other than those manufactured by us have been incorporated in the original machine. Claims must be made within 30 days after the defect has arised. State the date of purchase and serial number of the machine. Repairs under warranty can be made by an authorized workshop only after having consulted RAUCH or their representative.

The warranty period is not prolonged after warranty works.

**FÜR IHRE SICHERHEIT UND FÜR EIN EINWANDFREIES FUNKTIONIEREN
IHRER MASCHINE, NUR ORIGINAL **RAUCH**-ERSATZTEILE VERWENDEN.**

**POUR VOTRE SECURITE ET LE BON FONCTIONNEMENT DE VOTRE
MACHINE, UTILISEZ UNIQUEMENT DES PICES D'ORIGINE **RAUCH**.**

**FOR YOUR SAFETY AND GET THE BEST FROM YOUR MACHINE, USE
ONLY GENUINE **RAUCH** PARTS.**



Landmaschinenfabrik GmbH

D-76545 Sinzheim Postfach 1162

- **Telefon +49 (0) 7221 / 985-0**
- **Telefax +49 (0) 7221 / 985-200**
- **E-mail: info@rauch.de**
- **www.rauch.de**