

**Ersatzteilliste  
Pièces de rechange  
Spare parts list**

**AXIS**

**Zweischeiben-  
Düngerstreuer**

**30.1 W ◆**

**Distributeur d'engrais  
centrifuge**

**40.1 W**

**Twin-disc fertilizer  
spreader**

**13788 -**

**0608793 D -AXIS 30.1 W / 40.1 W - 1211E**

## Ihre Ansprechpartner bei RAUCH

### **Ersatzteil-Service**

Raimund Droll, Michael Huck,  
Simone Detscher, Marion Ernst

07221/985-147  
Fax 07221/985-202

### **Servicezentrum, Kundendienst**

Albert Sucher, Hagen Wiegert,  
Markus Ibach, Werner Ernst

07221/985-250  
Fax 07221/985-203

### **Garantieabwicklung**

Markus Zoller

07221/985-235  
Fax 07221/985-203

### **Streutechnik**

Alfred Wagner, Michael Velten

07221/985-2111 / 2112  
Fax 07221/985-205

# RAUCH LANDMASCHINENFABRIK GMBH, D-76545 SINZHEIM

Ersatzteilliste  
Catalogue P. D. R.  
Spare parts list

**Nr. 0608793 D**  
**AXIS 30.1 W / 40.1 W**  
**- 1211E**

annulliert und ersetzt  
annule et remplace  
cancels and replaces

**Nr. 0608793 C**  
**AXIS 30.1 W / 40.1 W**  
**- 0410E**

Symbole	Signes codifiés	Standard symbols
>	Von ..... bis .....	De ..... à .....
>	Bis .....	Jusque .....
>	Ab .....	A partir de .....
:	Für .....	Pour .....
<>	Ausser .....	Sauf .....
>::<	Bestehend aus .....	Ensemble comprenant .....
FIG	Bild	Repère
Rpl	Ersetzt .....	Remplace .....
*	Siehe Note	Voir note
> <	Stärke	Epaisseur
<->	Länge, Höhe	Longueur, Hauteur
∅	Durchmesser	Diamètre
Q?	Stückzahl nach Bedarf	Quantité selon besoin
OPT	Ausrüstung nach Wunsch	Équipement facultatif
↷	Fahrtrichtung	Sens d'avancement
↻	Drehrichtung	Sens de rotation
□	Teilesätze & Baugruppen	Ensemble de pièces
		Sub-assemblies & kits

## Bei der Bestellung von Ersatzteilen bitte immer angeben:

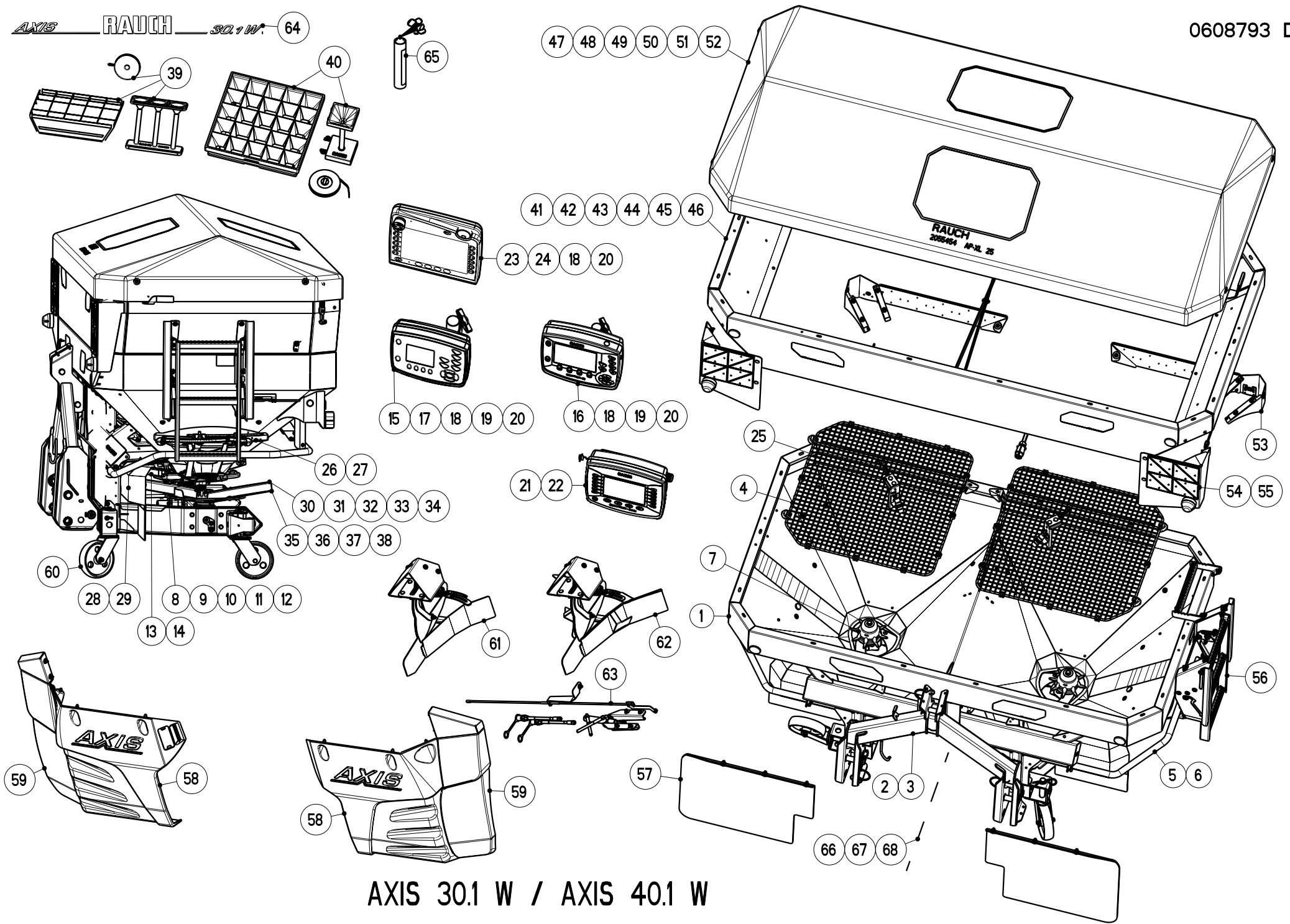
- Die Maschinenummer und den Maschinentyp
- Die Nummer des Teiles
- Die Bezeichnung des Teiles
- Die gewünschte Stückzahl

## Pour commander des pièces de rechange veuillez indiquer:

- Le no. et le type de la machine
- Le numéro de la pièce
- La désignation de la pièce
- La quantité de pièces désirée

## When ordering spare-parts, will you please mention:

- The machine number and machine type
- The part number
- The description of the part
- The quantity of parts



AXIS 30.1 W / AXIS 40.1 W



Artikelnummer/Version	0608793	D	AXIS 30.1 W / 40.1 W	AXIS 30.1 W / 40.1 W	AXIS 30.1 W / 40.1 W	
Grp.-Nr./Art.-Nr./Rev.	0001	E087062	D	Behälter *	Groupe Tremie	Group Hopper
Serie	13788 -	Ers. durch/Remplacé par/ Replaced by	*	Ers. für/Remplace pour/Replace for	*	
Grp.-Nr./Art.-Nr./Rev.	0002	E087063	C	Rahmen Wiegen	Groupe Cadre	Group Frame
Serie	13788 - 24389	Ers. durch/Remplacé par/ Replaced by	*	Ers. für/Remplace pour/Replace for	*	
Grp.-Nr./Art.-Nr./Rev.	0003	E087136	A	Rahmen Wiegen	Groupe Cadre	Group Frame
Serie	24390 -	Ers. durch/Remplacé par/ Replaced by	*	Ers. für/Remplace pour/Replace for	*	
Grp.-Nr./Art.-Nr./Rev.	0004	E087044	D	Schutzgitter *	Groupe Grille de protection	Group Safety screen
Serie	13788 -	Ers. durch/Remplacé par/ Replaced by	*	Ers. für/Remplace pour/Replace for	*	
Grp.-Nr./Art.-Nr./Rev.	0005	E087003	A	Schutzbuegel SBO 25 + SBT 25	Groupe Support protecteur	Group Bracket
Serie	13788 -	Ers. durch/Remplacé par/ Replaced by	*	Ers. für/Remplace pour/Replace for	*	
Grp.-Nr./Art.-Nr./Rev.	0006	E087072	A	Schutzbuegel SBO 26	Groupe Support protecteur	Group Bracket
Serie	13788 -	Ers. durch/Remplacé par/ Replaced by	*	Ers. für/Remplace pour/Replace for	*	

Grp.-Nr./Art.-Nr./Rev.	<b>0007</b>	<b>E087049</b>	<b>B</b>	<b>Ruehrwerk</b> *	Groupe	<b>Agitateur</b>	Group	<b>Agitator</b>
Serie	<b>13788</b>	-		Ers. durch/Remplacé par/ Replaced by			Ers. für/Remplace pour/Replace for	*
Grp.-Nr./Art.-Nr./Rev.	<b>0008</b>	<b>E087005</b>	<b>B</b>	<b>Getriebe</b> <b>Einbau</b>	Groupe	<b>Carter d'entrainement</b>	Group	<b>Gearbox</b>
Serie	<b>13788</b>	-		Ers. durch/Remplacé par/ Replaced by			Ers. für/Remplace pour/Replace for	*
Grp.-Nr./Art.-Nr./Rev.	<b>0009</b>	<b>E087006</b>	<b>D</b>	<b>Getriebe</b> <b>Einzelteile-Antrieb-Waltersch.</b>	Groupe	<b>Carter d'entrainement</b>	Group	<b>Gearbox</b>
Serie	<b>13788</b>	-		Ers. durch/Remplacé par/ Replaced by			Ers. für/Remplace pour/Replace for	*
Grp.-Nr./Art.-Nr./Rev.	<b>0010</b>	<b>E087007</b>	<b>D</b>	<b>Getriebe</b> <b>Einzelteile-Abtrieb-Waltersch.</b>	Groupe	<b>Carter d'entrainement</b>	Group	<b>Gearbox</b>
Serie	<b>13788</b>	-		Ers. durch/Remplacé par/ Replaced by			Ers. für/Remplace pour/Replace for	*
Grp.-Nr./Art.-Nr./Rev.	<b>0011</b>	<b>E087139</b>	<b>A</b>	<b>Getriebe</b> <b>Einzelteile-Antrieb-Roegelberg</b>	Groupe	<b>Carter d'entrainement</b>	Group	<b>Gearbox</b>
Serie	<b>13788</b>	-		Ers. durch/Remplacé par/ Replaced by			Ers. für/Remplace pour/Replace for	*
Grp.-Nr./Art.-Nr./Rev.	<b>0012</b>	<b>E087140</b>	<b>A</b>	<b>Getriebe</b> <b>Einzelteile-Abtrieb-Roegelberg</b>	Groupe	<b>Carter d'entrainement</b>	Group	<b>Gearbox</b>
Serie	<b>13788</b>	-		Ers. durch/Remplacé par/ Replaced by			Ers. für/Remplace pour/Replace for	*
Grp.-Nr./Art.-Nr./Rev.	<b>0013</b>	<b>E087064</b>	<b>C</b>	<b>Elektro-Stellzylinder</b> <b>Quantron E</b>	Groupe	<b>Verin electrique</b>	Group	<b>Electrical actuator</b>

Serie	13788 - 22185	Ers. durch/Remplacé par/ Replaced by	*	Ers. für/Remplace pour/Replace for	*
Grp.-Nr./Art.-Nr./Rev.	0014 E087110	C	Elektro-Stellzylinder Quantron A, E	Groupe Verin electrique	Group Electrical actuator
Serie	22186 -	Ers. durch/Remplacé par/ Replaced by	*	Ers. für/Remplace pour/Replace for	*
Grp.-Nr./Art.-Nr./Rev.	0015 E087065	C	Rechner Quantron E	Groupe Computer Quantron E	Group Computer Quantron E
Serie	13788 -	Ers. durch/Remplacé par/ Replaced by	*	Ers. für/Remplace pour/Replace for	*
Grp.-Nr./Art.-Nr./Rev.	0016 E087145	A	Rechner Quantron E2	Groupe Computer Quantron E2	Group Computer Quantron E2
Serie	13788 -	Ers. durch/Remplacé par/ Replaced by	*	Ers. für/Remplace pour/Replace for	*
Grp.-Nr./Art.-Nr./Rev.	0017 E087012	C	Teilesatz Update	Groupe Collection update	Group Update kit
Serie	13788 -	Ers. durch/Remplacé par/ Replaced by	*	Ers. für/Remplace pour/Replace for	*
Grp.-Nr./Art.-Nr./Rev.	0018 E087045	B	Teilesatz Fahrge. Sensor Q. E+K+A-ISOBUS	Groupe Collection capteur	Group Sensor kit
Serie	13788 -	Ers. durch/Remplacé par/ Replaced by	*	Ers. für/Remplace pour/Replace for	*
Grp.-Nr./Art.-Nr./Rev.	0019 E087046	A	Teilesatz GPS-km/h Sensor- Qu. E+K+A+S	Groupe Collection capteur	Group Sensor kit
Serie	13788 -	Ers. durch/Remplacé par/ Replaced by	*	Ers. für/Remplace pour/Replace for	*

Replaced by				for				
Grp.-Nr./Art.-Nr./Rev.	<b>0020</b>	<b>E087161</b>	<b>A</b>	<b>Aufnehmerscheibe</b>	Groupe	<b>Disque perforé</b>	Group	<b>Perforated disc</b>
				*				*
Serie	<b>13788</b>	-	Ers. durch/Remplacé par/ Replaced by			Ers. für/Remplace pour/Replace for		
Grp.-Nr./Art.-Nr./Rev.	<b>0021</b>	<b>E087167</b>	<b>A</b>	<b>Rechner</b>	Groupe	<b>Computer Quantron Guide</b>	Group	<b>Computer Quantron Guide</b>
				<b>Quantron Guide</b>				
Serie	<b>13788</b>	-	Ers. durch/Remplacé par/ Replaced by			Ers. für/Remplace pour/Replace for		*
Grp.-Nr./Art.-Nr./Rev.	<b>0022</b>	<b>E087168</b>	<b>A</b>	<b>Halterung</b>	Groupe	<b>Support</b>	Group	<b>Support</b>
				<b>Bedienterminals</b>				
Serie	<b>13788</b>	-	Ers. durch/Remplacé par/ Replaced by			Ers. für/Remplace pour/Replace for		*
Grp.-Nr./Art.-Nr./Rev.	<b>0023</b>	<b>E087117</b>	<b>A</b>	<b>Rechner</b>	Groupe	<b>Computer ISOBUS</b>	Group	<b>Computer ISOBUS</b>
				<b>Jobrechner ISOBUS</b>				
Serie	<b>23551</b>	-	Ers. durch/Remplacé par/ Replaced by			Ers. für/Remplace pour/Replace for		*
Grp.-Nr./Art.-Nr./Rev.	<b>0024</b>	<b>E087115</b>	<b>C</b>	<b>Rechner</b>	Groupe	<b>Computer ISOBUS</b>	Group	<b>Computer ISOBUS</b>
				<b>Terminal, Kabel ISOBUS</b>				
Serie	<b>23551</b>	-	Ers. durch/Remplacé par/ Replaced by			Ers. für/Remplace pour/Replace for		*
Grp.-Nr./Art.-Nr./Rev.	<b>0025</b>	<b>E087066</b>	<b>A</b>	<b>Teilesatz</b>	Groupe	<b>Collection capteur</b>	Group	<b>Sensor kit</b>
				<b>Leermeldesensor</b>				
Serie	<b>13788</b>	-	Ers. durch/Remplacé par/ Replaced by			Ers. für/Remplace pour/Replace for		*

Grp.-Nr./Art.-Nr./Rev.	<b>0026</b>	<b>E087074</b>	<b>C</b>	<b>Verstelleinrichtung links-elektrisch</b>	Groupe	<b>Commandes-electrique</b>	Group	<b>Adjustment device-electrical</b>
Serie	<b>13788</b> -			Ers. durch/Remplacé par/ Replaced by				Ers. für/Remplace pour/Replace for
				*				*
Grp.-Nr./Art.-Nr./Rev.	<b>0027</b>	<b>E087075</b>	<b>C</b>	<b>Verstelleinrichtung rechts-elektrisch</b>	Groupe	<b>Commandes-electrique</b>	Group	<b>Adjustment device-electrical</b>
Serie	<b>13788</b> -			Ers. durch/Remplacé par/ Replaced by				Ers. für/Remplace pour/Replace for
				*				*
Grp.-Nr./Art.-Nr./Rev.	<b>0028</b>	<b>E087041</b>	<b>B</b>	<b>Wurfscheibenschutz</b> *	Groupe	<b>Protecteur de disques</b>	Group	<b>Protector</b>
Serie	<b>13788</b> - <b>24061</b>			Ers. durch/Remplacé par/ Replaced by				Ers. für/Remplace pour/Replace for
				*				*
Grp.-Nr./Art.-Nr./Rev.	<b>0029</b>	<b>E087137</b>	<b>B</b>	<b>Wurfscheibenschutz</b> *	Groupe	<b>Protecteur de disques</b>	Group	<b>Protector</b>
Serie	<b>24062</b> -			Ers. durch/Remplacé par/ Replaced by				Ers. für/Remplace pour/Replace for
				*				*
Grp.-Nr./Art.-Nr./Rev.	<b>0030</b>	<b>E087017</b>	<b>A</b>	<b>Wurfscheibe</b> <b>S2-12-18m - gelb</b>	Groupe	<b>Disque de distribution</b>	Group	<b>Spreading disc</b>
Serie	<b>13788</b> -			Ers. durch/Remplacé par/ Replaced by				Ers. für/Remplace pour/Replace for
				*				*
Grp.-Nr./Art.-Nr./Rev.	<b>0031</b>	<b>E087018</b>	<b>A</b>	<b>Wurfscheibe</b> <b>S2-VxR-12-18m - gelb</b>	Groupe	<b>Disque de distribution</b>	Group	<b>Spreading disc</b>
Serie	<b>13788</b> -			Ers. durch/Remplacé par/ Replaced by				Ers. für/Remplace pour/Replace for
				*				*
Grp.-Nr./Art.-Nr./Rev.	<b>0032</b>	<b>E087019</b>	<b>A</b>	<b>Wurfscheibe</b> <b>S4-18-28m - rot</b>	Groupe	<b>Disque de distribution</b>	Group	<b>Spreading disc</b>

Serie	13788 -		Ers. durch/Remplacé par/ Replaced by	*		Ers. für/Remplace pour/Replace for	*
Grp.-Nr./Art.-Nr./Rev.	0033	E087020	A	Wurfscheibe S4-VxR-18-28m - rot	Groupe	Disque de distribution	Group Spreading disc
Serie	13788 -		Ers. durch/Remplacé par/ Replaced by	*		Ers. für/Remplace pour/Replace for	*
Grp.-Nr./Art.-Nr./Rev.	0034	E087050	A	Wurfflugelsatz Schneckenkorn Z14-L/R-f.S2/S4	Groupe	Kit de Palette -Anti-limaces-	Group Blade kit -Slug killer-
Serie	13788 -		Ers. durch/Remplacé par/ Replaced by	*		Ers. für/Remplace pour/Replace for	*
Grp.-Nr./Art.-Nr./Rev.	0035	E087040	A	Wurfscheibe S6-VxR-24-36m - gruen	Groupe	Disque de distribution	Group Spreading disc
Serie	13788 -		Ers. durch/Remplacé par/ Replaced by	*		Ers. für/Remplace pour/Replace for	*
Grp.-Nr./Art.-Nr./Rev.	0036	E087051	A	Wurfflugelsatz Schneckenkorn Z16-L/R-f.S6	Groupe	Kit de Palette -Anti-limaces-	Group Blade kit -Slug killer-
Serie	13788 -		Ers. durch/Remplacé par/ Replaced by	*		Ers. für/Remplace pour/Replace for	*
Grp.-Nr./Art.-Nr./Rev.	0037	E087022	A	Wurfscheibe S8-VxR-30-42m - orange	Groupe	Disque de distribution	Group Spreading disc
Serie	13788 -		Ers. durch/Remplacé par/ Replaced by	*		Ers. für/Remplace pour/Replace for	*
Grp.-Nr./Art.-Nr./Rev.	0038	E087052	A	Wurfflugelsatz Schneckenkorn Z18-L/R-f.S8	Groupe	Kit de Palette -Anti-limaces-	Group Blade kit -Slug killer-
Serie	13788 -		Ers. durch/Remplacé par/ Replaced by	*		Ers. für/Remplace pour/Replace for	*

Grp.-Nr./Art.-Nr./Rev.	<b>0039</b>	<b>E073043</b>	<b>B</b>	<b>Praxis-Pruefset PPS 1</b>	Groupe	<b>Jeu de controle</b>	Group	<b>Test kit</b>
Serie	<b>13788 - 23599</b>		Ers. durch/Remplacé par/ Replaced by	<b>E087119 A</b>		Ers. für/Remplace pour/Replace for		<b>E073043 A</b>
Grp.-Nr./Art.-Nr./Rev.	<b>0040</b>	<b>E087119</b>	<b>A</b>	<b>Praxis-Pruefset PPS 5</b>	Groupe	<b>Jeu de controle</b>	Group	<b>Test kit</b>
Serie	<b>23600 -</b>		Ers. durch/Remplacé par/ Replaced by	*		Ers. für/Remplace pour/Replace for		*
Grp.-Nr./Art.-Nr./Rev.	<b>0041</b>	<b>E087023</b>	<b>A</b>	<b>Aufsatz L 603</b>	Groupe	<b>Rehausse</b>	Group	<b>Extension</b>
Serie	<b>13788 -</b>		Ers. durch/Remplacé par/ Replaced by	*		Ers. für/Remplace pour/Replace for		*
Grp.-Nr./Art.-Nr./Rev.	<b>0042</b>	<b>E087024</b>	<b>A</b>	<b>Aufsatz L 800</b>	Groupe	<b>Rehausse</b>	Group	<b>Extension</b>
Serie	<b>13788 -</b>		Ers. durch/Remplacé par/ Replaced by	*		Ers. für/Remplace pour/Replace for		*
Grp.-Nr./Art.-Nr./Rev.	<b>0043</b>	<b>E087025</b>	<b>B</b>	<b>Aufsatz L 1500</b>	Groupe	<b>Rehausse</b>	Group	<b>Extension</b>
Serie	<b>13788 -</b>		Ers. durch/Remplacé par/ Replaced by	*		Ers. für/Remplace pour/Replace for		*
Grp.-Nr./Art.-Nr./Rev.	<b>0044</b>	<b>E087037</b>	<b>B</b>	<b>Aufsatz XL 1103</b>	Groupe	<b>Rehausse</b>	Group	<b>Extension</b>
Serie	<b>13788 -</b>		Ers. durch/Remplacé par/ Replaced by	*		Ers. für/Remplace pour/Replace for		*
Grp.-Nr./Art.-Nr./Rev.	<b>0045</b>	<b>E087026</b>	<b>C</b>	<b>Aufsatz XL 1300</b>	Groupe	<b>Rehausse</b>	Group	<b>Extension</b>

Serie	13788 -		Ers. durch/Remplacé par/ Replaced by	*		Ers. für/Remplace pour/Replace for	*
Grp.-Nr./Art.-Nr./Rev.	0046	E087027	<b>C</b>	<b>Aufsatz XL 1800</b>	Groupe	<b>Rehausse</b>	Group <b>Extension</b>
Serie	13788 -		Ers. durch/Remplacé par/ Replaced by	*		Ers. für/Remplace pour/Replace for	*
Grp.-Nr./Art.-Nr./Rev.	0047	E087028	<b>A</b>	<b>Behälterabdeckung AP-L 25</b>	Groupe	<b>Bache de recouvrement</b>	Group <b>Hopper cover</b>
Serie	13788 - 14999		Ers. durch/Remplacé par/ Replaced by	*		Ers. für/Remplace pour/Replace for	*
Grp.-Nr./Art.-Nr./Rev.	0048	E087078	<b>C</b>	<b>Behälterabdeckung AP-L 25</b>	Groupe	<b>Bache de recouvrement</b>	Group <b>Hopper cover</b>
Serie	15000 -		Ers. durch/Remplacé par/ Replaced by	*		Ers. für/Remplace pour/Replace for	*
Grp.-Nr./Art.-Nr./Rev.	0049	E087038	<b>A</b>	<b>Abdeckplanenergaenzung APE-L 25</b>	Groupe	<b>Extension de bache</b>	Group <b>Hopper cover extension</b>
Serie	13788 -		Ers. durch/Remplacé par/ Replaced by	*		Ers. für/Remplace pour/Replace for	*
Grp.-Nr./Art.-Nr./Rev.	0050	E087029	<b>A</b>	<b>Behälterabdeckung AP-XL 25</b>	Groupe	<b>Bache de recouvrement</b>	Group <b>Hopper cover</b>
Serie	13788 - 14999		Ers. durch/Remplacé par/ Replaced by	*		Ers. für/Remplace pour/Replace for	*
Grp.-Nr./Art.-Nr./Rev.	0051	E087079	<b>C</b>	<b>Behälterabdeckung AP-XL 25</b>	Groupe	<b>Bache de recouvrement</b>	Group <b>Hopper cover</b>
Serie	15000 -		Ers. durch/Remplacé par/ Replaced by	*		Ers. für/Remplace pour/Replace for	*



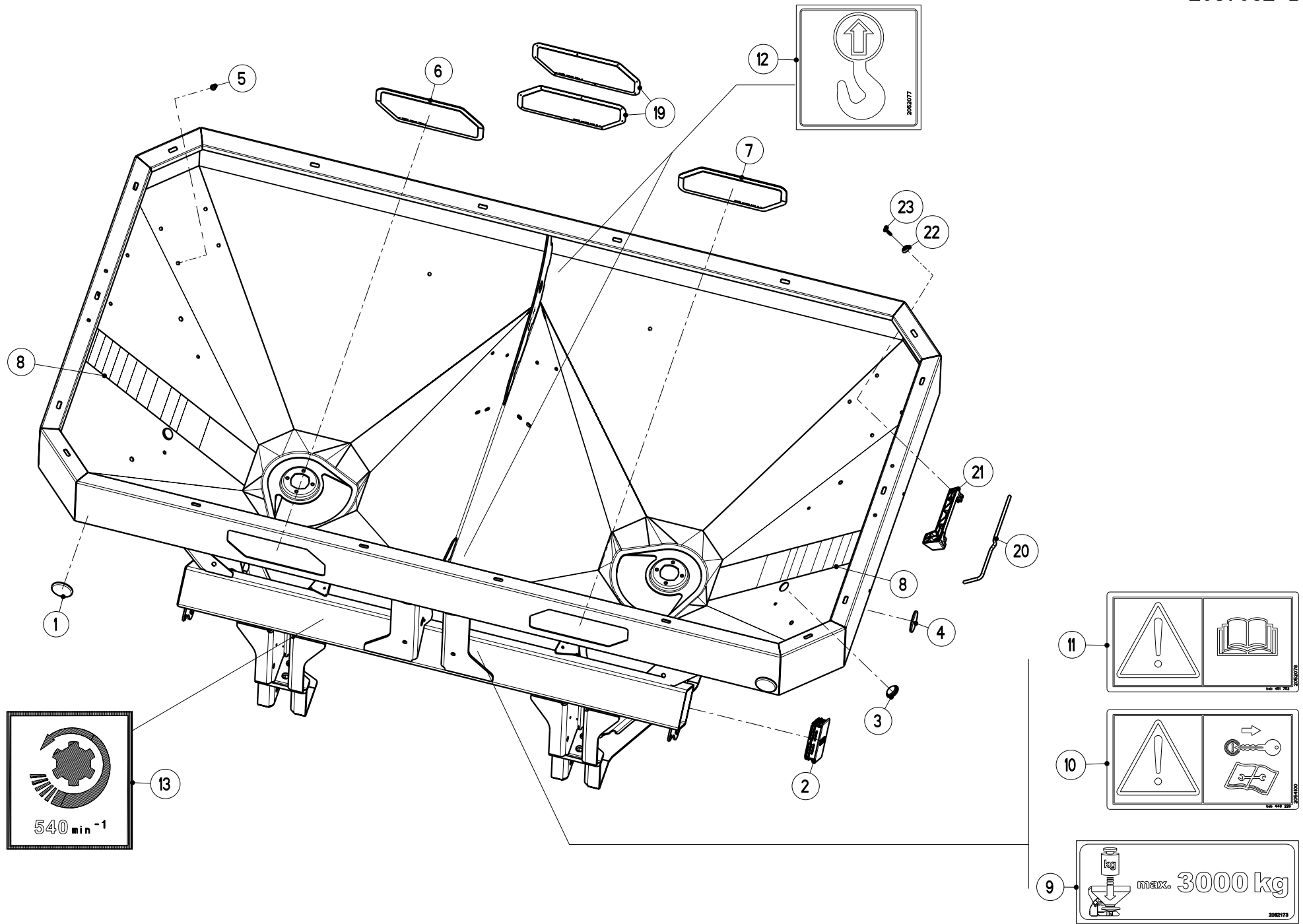
Grp.-Nr./Art.-Nr./Rev.	<b>0052</b>	<b>E087039</b>	<b>A</b>	<b>Abdeckplanenergaenzung</b> <b>APE-XL 25</b>	Groupe	<b>Extension de bache</b>	Group	<b>Hopper cover extension</b>
Serie	<b>13788</b>	-		Ers. durch/Remplacé par/ Replaced by			Ers. für/Remplace pour/Replace for	*
Grp.-Nr./Art.-Nr./Rev.	<b>0053</b>	<b>E087030</b>	<b>B</b>	<b>Beleuchtung</b> <b>BLO 25 + BLW 25</b>	Groupe	<b>Installation d'eclairage</b>	Group	<b>Lighting Plant</b>
Serie	<b>13788</b>	-		Ers. durch/Remplacé par/ Replaced by			Ers. für/Remplace pour/Replace for	*
Grp.-Nr./Art.-Nr./Rev.	<b>0054</b>	<b>E087031</b>	<b>A</b>	<b>Beleuchtung mit Warntafeln</b> <b>BLF 25-vorne</b>	Groupe	<b>Installation d'eclairage</b>	Group	<b>Lighting Plant</b>
Serie	<b>13788</b>	-		Ers. durch/Remplacé par/ Replaced by			Ers. für/Remplace pour/Replace for	*
Grp.-Nr./Art.-Nr./Rev.	<b>0055</b>	<b>E087073</b>	<b>A</b>	<b>Beleuchtung ohne Warntafeln</b> <b>BLF -vorne</b>	Groupe	<b>Installation d'eclairage</b>	Group	<b>Lighting Plant</b>
Serie	<b>13788</b>	-		Ers. durch/Remplacé par/ Replaced by			Ers. für/Remplace pour/Replace for	*
Grp.-Nr./Art.-Nr./Rev.	<b>0056</b>	<b>E087143</b>	<b>A</b>	<b>Aufstieg</b> <b>AS-XL 25</b>	Groupe	<b>Avancement</b>	Group	<b>Advancement</b>
Serie	<b>13788</b>	-		Ers. durch/Remplacé par/ Replaced by			Ers. für/Remplace pour/Replace for	*
Grp.-Nr./Art.-Nr./Rev.	<b>0057</b>	<b>E087032</b>	<b>A</b>	<b>Schmutzfaenger</b> <b>SFG 25</b>	Groupe	<b>Garde-boue</b>	Group	<b>Mudguard</b>
Serie	<b>13788</b>	- <b>23939</b>		Ers. durch/Remplacé par/ Replaced by			Ers. für/Remplace pour/Replace for	*
Grp.-Nr./Art.-Nr./Rev.	<b>0058</b>	<b>E087085</b>	<b>C</b>	<b>Schmutzfaenger</b> <b>SFG 30</b>	Groupe	<b>Garde-boue</b>	Group	<b>Mudguard</b>

RAUCH Landmaschinenfabrik GmbH

Datum: 2012/01/30-07:51:13

Serie	<b>23940</b> -		Ers. durch/Remplacé par/ Replaced by	*		Ers. für/Remplace pour/Replace for	*
Grp.-Nr./Art.-Nr./Rev.	<b>0059</b>	<b>E087144</b>	<b>A</b>	<b>Schmutzfaenger SFG-E 30</b>	Groupe	<b>Garde-boue</b>	Group <b>Mudguard</b>
Serie	<b>23940</b> -		Ers. durch/Remplacé par/ Replaced by	*		Ers. für/Remplace pour/Replace for	*
Grp.-Nr./Art.-Nr./Rev.	<b>0060</b>	<b>E087033</b>	<b>A</b>	<b>Abstellrolle ASR 25</b>	Groupe	<b>Rouleaux de depose</b>	Group <b>Parking rollers</b>
Serie	<b>13788</b> -		Ers. durch/Remplacé par/ Replaced by	*		Ers. für/Remplace pour/Replace for	*
Grp.-Nr./Art.-Nr./Rev.	<b>0061</b>	<b>E087068</b>	<b>A</b>	<b>Grenzstreueinrichtung GSE 25</b>	Groupe	<b>Limiteur d'epandage</b>	Group <b>Boundary spread limiter</b>
Serie	<b>13788</b> -		Ers. durch/Remplacé par/ Replaced by	*		Ers. für/Remplace pour/Replace for	*
Grp.-Nr./Art.-Nr./Rev.	<b>0062</b>	<b>E087118</b>	<b>A</b>	<b>Grenzstreueinrichtung GSE 25 plus</b>	Groupe	<b>Limiteur d'epandage</b>	Group <b>Boundary spread limiter</b>
Serie	<b>22186</b> -		Ers. durch/Remplacé par/ Replaced by	*		Ers. für/Remplace pour/Replace for	*
Grp.-Nr./Art.-Nr./Rev.	<b>0063</b>	<b>E087070</b>	<b>B</b>	<b>Fernbedienung hydraulisch FHZ 26</b>	Groupe	<b>Commande a distance hydraulique</b>	Group <b>Remote control hydraulic</b>
Serie	<b>13788</b> -		Ers. durch/Remplacé par/ Replaced by	*		Ers. für/Remplace pour/Replace for	*
Grp.-Nr./Art.-Nr./Rev.	<b>0064</b>	<b>E087067</b>	<b>D</b>	<b>Aufkleber AXIS 30.1 W / 40.1 W</b>	Groupe	<b>Autocollant</b>	Group <b>Sticker</b>
Serie	<b>13788</b> -		Ers. durch/Remplacé par/ Replaced by	*		Ers. für/Remplace pour/Replace for	*

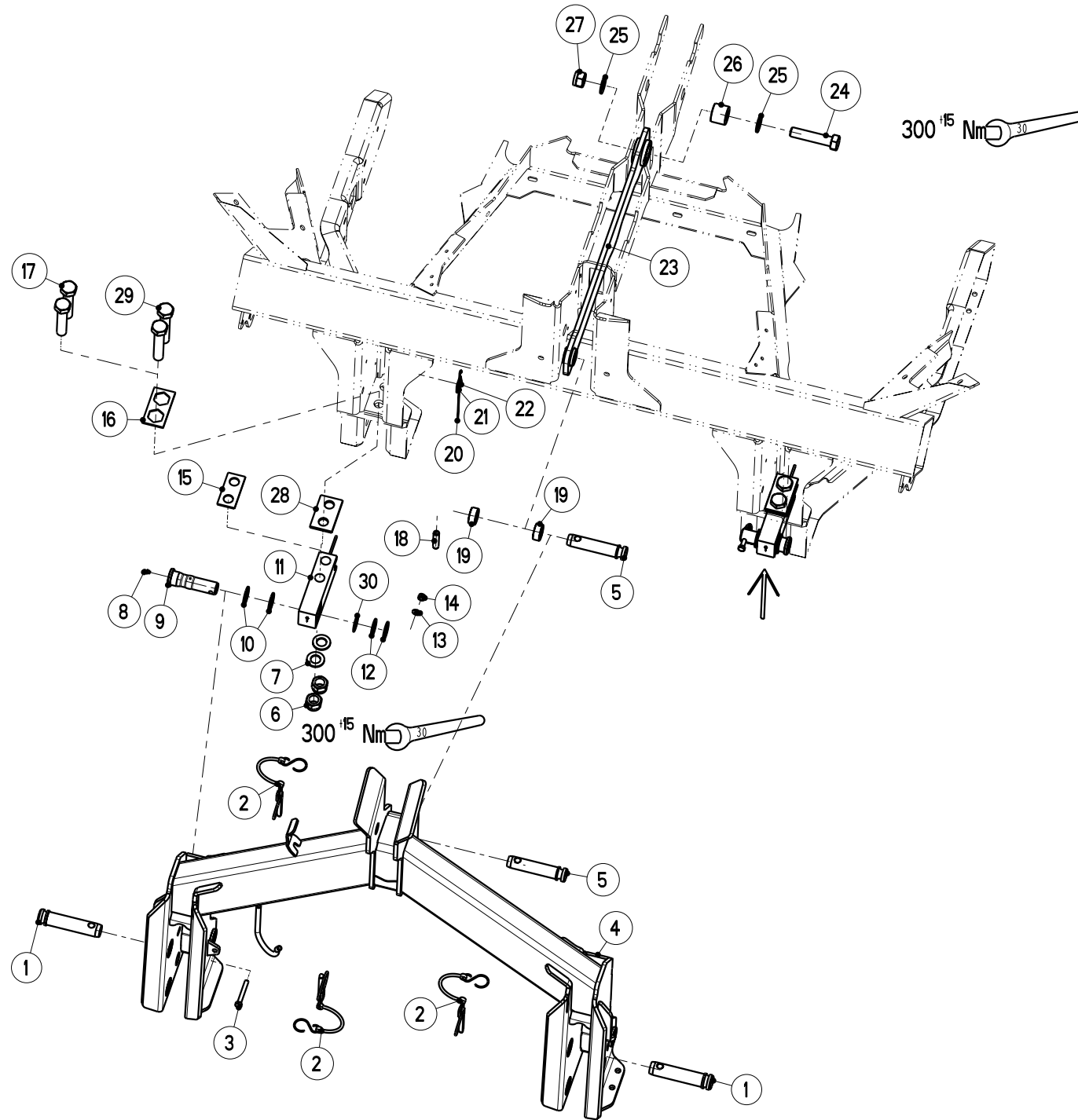
Grp.-Nr./Art.-Nr./Rev.	<b>0065</b>	<b>E087142</b>	<b>A</b>	<b>Teilesatz Lackreparatur</b>	Groupe	<b>Jeu de pieces reparation pain- ture</b>	Group	<b>Parts set paint repair</b>
Serie	<b>13788</b>	-		Ers. durch/Remplacé par/ Replaced by		Ers. für/Remplace pour/Replace for		*
Grp.-Nr./Art.-Nr./Rev.	<b>0066</b>	<b>2055259</b>	<b>A</b>	<b>Gelenkwelle SD 05 1 3/8"x810xD30-K32B-VS.</b>	Groupe	<b>Transmission</b>	Group	<b>PTO drive shaft</b>
Serie	<b>13788</b>	-		Ers. durch/Remplacé par/ Replaced by		Ers. für/Remplace pour/Replace for		*
Grp.-Nr./Art.-Nr./Rev.	<b>0067</b>	<b>2055260</b>	<b>A</b>	<b>Gelenkwelle T-S-SD05 1 3/8"x810xD30-K32B</b>	Groupe	<b>Transmission</b>	Group	<b>PTO drive shaft</b>
Serie	<b>13788</b>	-		Ers. durch/Remplacé par/ Replaced by		Ers. für/Remplace pour/Replace for		*
Grp.-Nr./Art.-Nr./Rev.	<b>0068</b>	<b>2055379</b>	<b>A</b>	<b>Gelenkwelle SD05KNP8x32x38x810xD30-K3 2B-VS</b>	Groupe	<b>Transmission</b>	Group	<b>PTO drive shaft</b>
Serie	<b>13788</b>	-		Ers. durch/Remplacé par/ Replaced by		Ers. für/Remplace pour/Replace for		*



Artikelnummer/Version	0608793	D	AXIS 30.1 W / 40.1 W	AXIS 30.1 W / 40.1 W	AXIS 30.1 W / 40.1 W
Grp.-Nr./Art.-Nr./Rev.	0001 E087062	D	Behaelter *	Groupe Tremie	Group Hopper
Serie	13788 -	Ers. durch/Remplacé par/ Replaced by	*	Ers. für/Remplace pour/Replace for	*

Bild Fig.	Art.-Nr.	St. Qt.	Serie von	Serie bis	Benennung Bezeichnung	Designation Bemerkung/Remarque/Remark	Description Ers. durch/Remplacé par/Replaced by
0001	2001271	2			Rueckstrahler D 62-weiss-zum kleben	Catadioptré	Reflector *
0002	2055582	2			Vierkantstopfen 120x120x4-schwarz	Bouchon de protection	Plug *
0003	2055685	2			Verschlussstopfen fuer D=31, Blechdicke 1,5-3,0	Bouchon	Plug *
0004	2020186	2			Rueckstrahler D 62-gelb-zum kleben	Catadioptré	Reflector *
0005	2053855	20			Verschlussstopfen fuer D=9, Blechdicke 1,5-3,0	Bouchon	Plug *
0006	2054889	1			Sichtfenster mit Klebeband	Verre de regard	Sight glass *
0007	2054890	1			Sichtfenster mit Klebeband	Verre de regard	Sight glass *
0008	2055311	2			Aufkleber Beh-skala AXIS-50-1200ltr.	Autocollant	Sticker *
0009	2052173	1			Aufkleber Max. Nutzlast 3000 kg	Autocollant	Sticker *

Bild Fig.	Art.-Nr.	St. Qt.	Serie von	Serie bis	Benennung Bezeichnung	Designation Bemerkung/Remarque/Remark	Description Ers. durch/Remplacé par/Replaced by
0010	2054100	1			Aufkleber Motor abst.Schluessel abziehen	Autocollant	Sticker *
0011	2052078	1			Aufkleber Bedienungsanleitung lesen	Autocollant	Sticker *
0012	2052077	2			Aufkleber Aufhaengepunkt	Autocollant	Sticker *
0013	2052291	1			Aufkleber Max. Drehzahl 540 min-1-Pf.li.	Autocollant	Sticker *
0019	4087160	1			Teilesatz Reparatur Sichtfenster	Jeu de pieces reparation	Parts set repair *
0020	3087148	1			Einstellhebel *	Outil de commande	Manoeuvring tool *
0021	2056516	1			Halterung schwarz	Support	Support *
0022	2055805	2			Scheibe 6.5/14x24x4.0-POM schwarz	Rondelle plastique	Plastic washer *
0023	2152875	2			Schraube EJOT PT-WN 5451 60x25-A2-Torx	Vis	Screw *



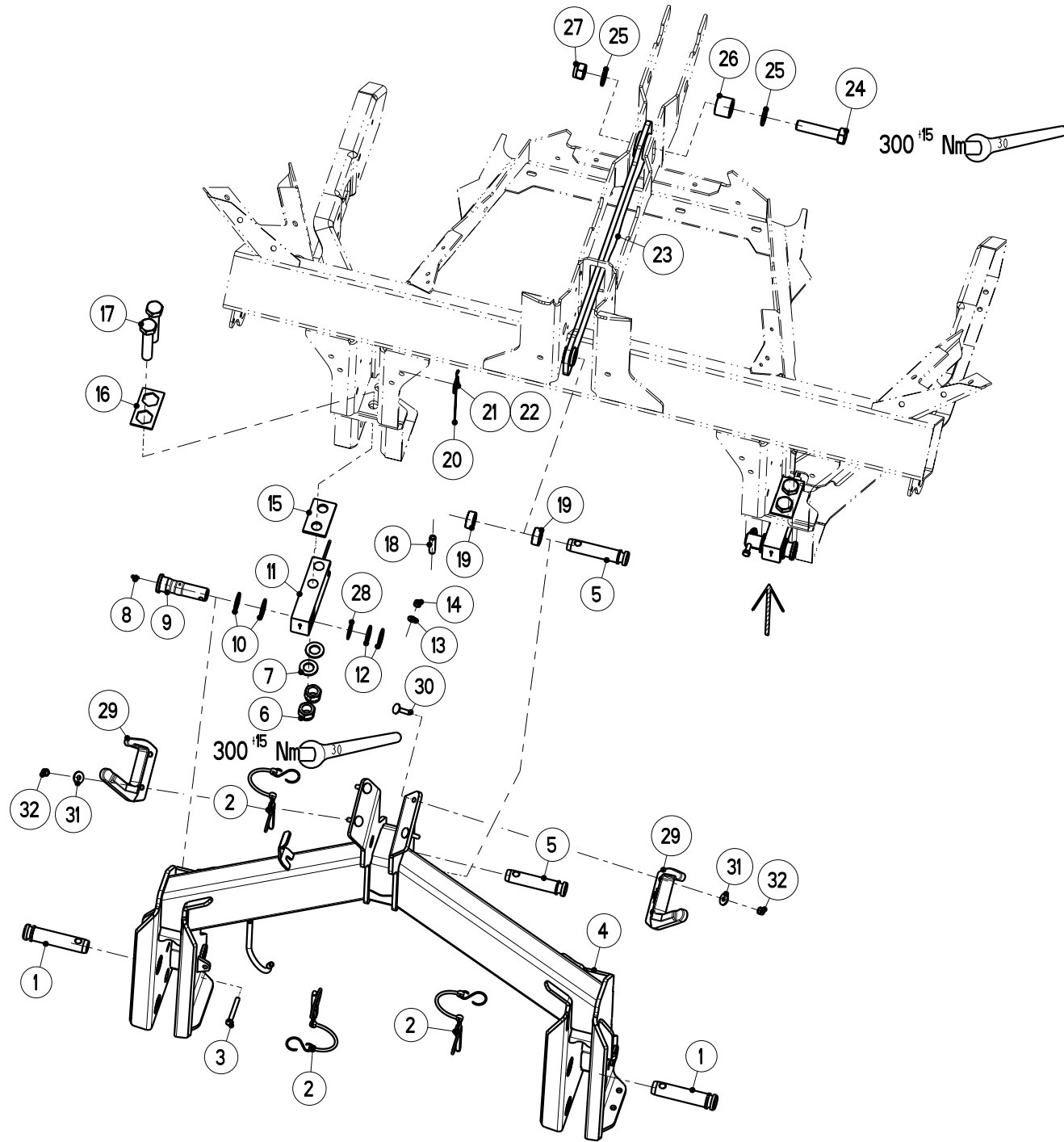
Artikelnummer/Version	0608793	D	AXIS 30.1 W / 40.1 W	AXIS 30.1 W / 40.1 W	AXIS 30.1 W / 40.1 W
Grp.-Nr./Art.-Nr./Rev.	0002 E087063	C	Rahmen Wiegen	Groupe Cadre	Group Frame
Serie	13788 - 24389	Ers. durch/Remplacé par/ Replaced by	*	Ers. für/Remplace pour/Replace for	*

Bild Fig.	Art.-Nr.	St. Qt.	Serie von	Serie bis	Benennung Bezeichnung	Designation Bemerkung/Remarque/Remark	Description Ers. durch/Remplacé par/Replaced by
0001	2044461	2			Unterenkerstecker Kat.II	Tourillon inferieur	Lower link pin *
0002	2044463	3			Klappstecker+Sicherungsschnur 11x55	Goupille automatique + lien pvc	Safety pin + pvc cord *
0003	2124612	2			Sechskantschraube ISO 4014-M 8x60-A2-70	Vis H	Hexagon screw *
0004	4087116	1			Rahmen Wiegen-RAL 2002	Cadre	Frame *
0005	2044462	2			Oberlenkerstecker Kat.II	Tourillon du 3 eme point	Top link pin *
0006	2123854	4			Sechskantmutter DIN 985-M 20-A2-70	Ecrou autofreine	Self-locking hexagon nut *
0007	2115649	4			Scheibe DIN 125-21.0-200HV-A2	Rondelle plate	Flat washer *
0008	2002410	2			Schmiernippel H 1-M 6x1	Nipple de graissage conique	Conical grease fitting *
0009	2055680	2			Bolzen mit Schmierbohrung	Axe	Pin *



Bild Fig.	Art.-Nr.	St. Qt.	Serie von	Serie bis	Benennung Bezeichnung	Designation Bemerkung/Remarque/Remark	Description Ers. durch/Remplacé par/Replaced by
0010	3040089	4			Scheibe 30.5x41x2.0-A2	Rondelle plate	Flat washer *
0011	2055674	2			Scherkraft Waage 25kN-SK-5to-RA/II1	Peson	Weigh cell 2x 2057013
0012	3087184	8			Scheibe 26.5x39x2.0-A2	Rondelle plate	Flat washer *
0013	2115639	2			Scheibe DIN 125-8.4-200HV-A2	Rondelle plate	Flat washer *
0014	2123770	2			Sechskantmutter DIN 985-M 8-A2-70-Nytorq-Bes.	Ecrou autofreine	Self-locking hexagon nut *
0015	3087185	2	13788	16678	Distanzplatte 3 mm	Plaque	Plate *
0016	3087198	2			Halteplatte Verdrehsicherung	Plaque de fixation	Plate *
0017	2152768	4			Sechskantschraube ISO 4014-M 20x90-A2-70	Vis H : FIG 15	Hexagon screw *
0018	2152660	1			Spannstift ISO 8752-12x50-A-A2	Goupille elastique	Roll pin *
0019	2053854	2			Distanzbuchse schwarz	Bague	Bush *
0020	2152428	6			Kabelbinder 2.6x200-schwarz-PA 6.6	Serre-cable	Cable binder *
0021	2152189	6			Kabelbinderhalter 26.5x26.5x4.8-schwarz-PA 6.6	Support de collier	Cable binder support *
0022	2152702	6			Blindniet 5.0x10.0 F-1.4567-Klbe.4.0-6.0	Rivet	Rivet *

Bild Fig.	Art.-Nr.	St. Qt.	Serie von	Serie bis	Benennung Bezeichnung	Designation Bemerkung/Remarque/Remark	Description Ers. durch/Remplacé par/Replaced by
0023	4087115	1			Zugband kpl.-RAL 2002	Traverse	Cross metal plate *
0024	2152768	1			Sechskantschraube ISO 4014-M 20x90-A2-70	Vis H	Hexagon screw *
0025	2115649	2			Scheibe DIN 125-21.0-200HV-A2	Rondelle plate	Flat washer *
0026	2055679	1			Distanzbuchse Da=39.5-Di=20.2-L=31	Bague	Bush *
0027	2123854	1			Sechskantmutter DIN 985-M 20-A2-70	Ecrou autofreine	Self-locking hexagon nut *
0028	3087275	2	16679		Distanzplatte 5 mm	Plaque	Plate *
0029	2120701	4	16679		Sechskantschraube ISO 4014-M 20x100-A2-70	Vis H : FIG 28	Hexagon screw *
0030	2152834	2			Passscheibe DIN 988-26x37x1.0-A2	Rondelle d'ajustage	Shim ring *

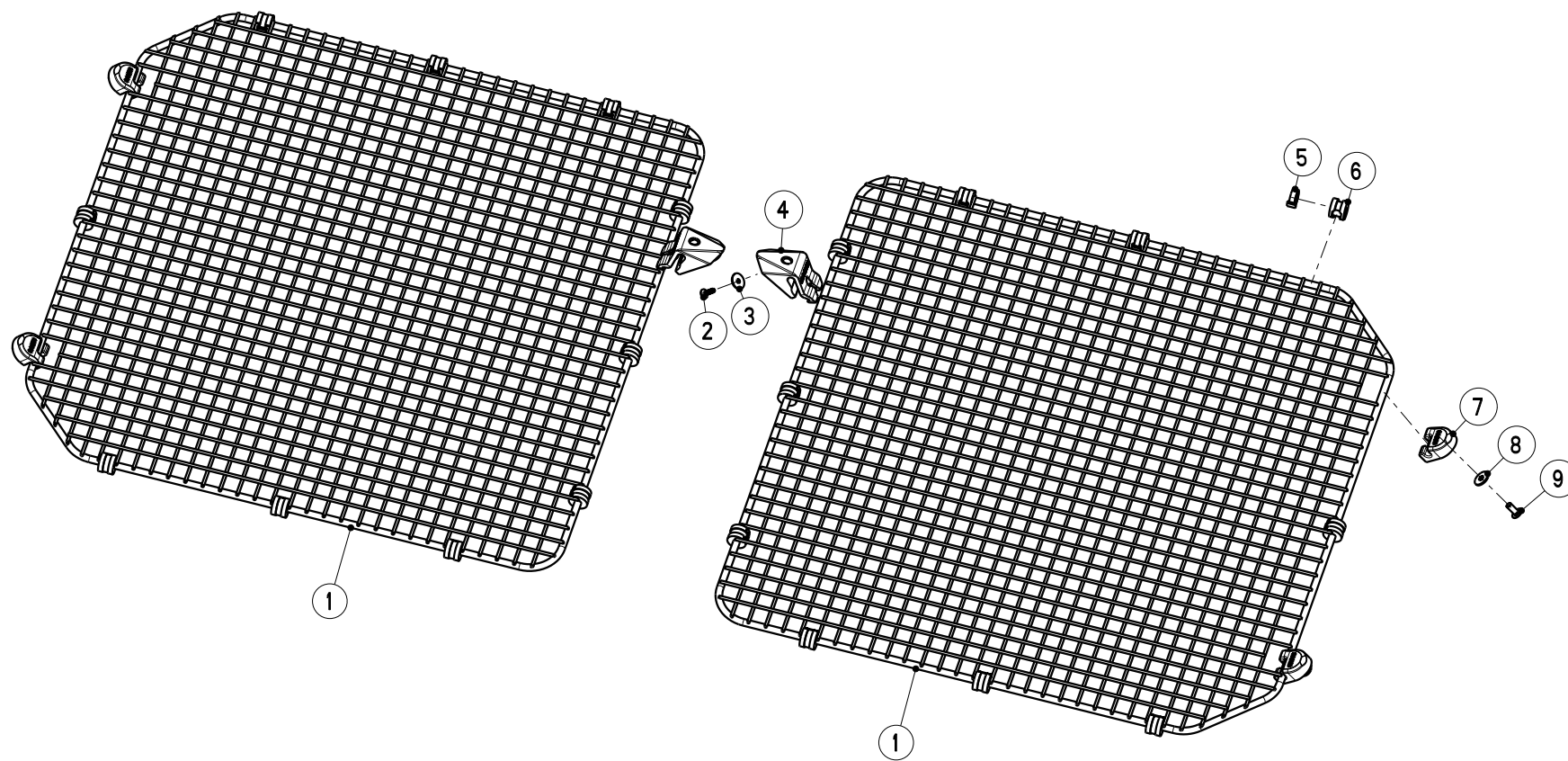
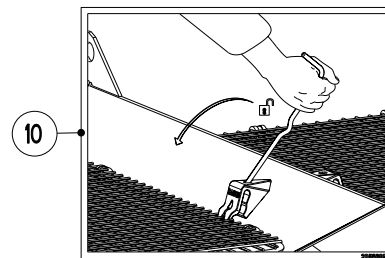


Artikelnummer/Version	0608793	D	AXIS 30.1 W / 40.1 W	AXIS 30.1 W / 40.1 W	AXIS 30.1 W / 40.1 W
Grp.-Nr./Art.-Nr./Rev.	0003 E087136	A	Rahmen Wiegen	Groupe Cadre	Group Frame
Serie	24390 -	Ers. durch/Remplacé par/ Replaced by	*	Ers. für/Remplace pour/Replace for	*

Bild Fig.	Art.-Nr.	St. Qt.	Serie von	Serie bis	Benennung Bezeichnung	Designation Bemerkung/Remarque/Remark	Description Ers. durch/Remplacé par/Replaced by
0001	2044461	2			Unterenkerstecker Kat.II	Tourillon inferieur	Lower link pin *
0002	2044463	3			Klappstecker+Sicherungsschnur 11x55	Goupille automatique + lien pvc	Safety pin + pvc cord *
0003	2124612	2			Sechskantschraube ISO 4014-M 8x60-A2-70	Vis H	Hexagon screw *
0004	4087116	1			Rahmen Wiegen-RAL 2002	Cadre	Frame *
0005	2044462	2			Oberlenkerstecker Kat.II	Tourillon du 3 eme point	Top link pin *
0006	2123854	4			Sechskantmutter DIN 985-M 20-A2-70	Ecrou autofreine	Self-locking hexagon nut *
0007	2115649	4			Scheibe DIN 125-21.0-200HV-A2	Rondelle plate	Flat washer *
0008	2002410	2			Schmiernippel H 1-M 6x1	Nipple de graissage conique	Conical grease fitting *
0009	2055680	2			Bolzen mit Schmierbohrung	Axe	Pin *

Bild Fig.	Art.-Nr.	St. Qt.	Serie von	Serie bis	Benennung Bezeichnung	Designation Bemerkung/Remarque/Remark	Description Ers. durch/Remplacé par/Replaced by
0010	3040089	4			Scheibe 30.5x41x2.0-A2	Rondelle plate	Flat washer *
0011	2057013	2			Scherkraft Waage 35kN-SK-5to-RA/II1	Peson	Weigh cell *
0012	3087184	8			Scheibe 26.5x39x2.0-A2	Rondelle plate	Flat washer *
0013	2115639	2			Scheibe DIN 125-8.4-200HV-A2	Rondelle plate	Flat washer *
0014	2123770	2			Sechskantmutter DIN 985-M 8-A2-70-Nytorq-Bes.	Ecrou autofreine	Self-locking hexagon nut *
0015	3087275	2	16679		Distanzplatte 5 mm	Plaque	Plate *
0016	3087198	2			Halteplatte Verdrehsicherung	Plaque de fixation	Plate *
0017	2120701	4	16679		Sechskantschraube ISO 4014-M 20x100-A2-70	Vis H	Hexagon screw *
0018	2152660	1			Spannstift ISO 8752-12x50-A-A2	Goupille elastique	Roll pin *
0019	2053854	2			Distanzbuchse schwarz	Bague	Bush *
0020	2152428	6			Kabelbinder 2.6x200-schwarz-PA 6.6	Serre-cable	Cable binder *
0021	2152189	6			Kabelbinderhalter 26.5x26.5x4.8-schwarz-PA 6.6	Support de collier	Cable binder support *
0022	2152702	6			Blindniet 5.0x10.0 F-1.4567-Klbe.4.0-6.0	Rivet	Rivet *

Bild Fig.	Art.-Nr.	St. Qt.	Serie von	Serie bis	Benennung Bezeichnung	Designation Bemerkung/Remarque/Remark	Description Ers. durch/Remplacé par/Replaced by
0023	4087115	1			Zugband kpl.-RAL 2002	Traverse	Cross metal plate *
0024	2152768	1			Sechskantschraube ISO 4014-M 20x90-A2-70	Vis H	Hexagon screw *
0025	2115649	2			Scheibe DIN 125-21.0-200HV-A2	Rondelle plate	Flat washer *
0026	2055679	1			Distanzbuchse Da=39.5-Di=20.2-L=31	Bague	Bush *
0027	2123854	1			Sechskantmutter DIN 985-M 20-A2-70	Ecrou autofreine	Self-locking hexagon nut *
0028	2152834	2			Passscheibe DIN 988-26x37x1.0-A2	Rondelle d'ajustage	Shim ring *
0029	2057305	2			Halterung schwarz	Support	Support *
0030	2123805	4			Flachrundschrabe DIN 603-M 8x35-A2-70	Vis J	Cup square bolt *
0031	2123866	4			Scheibe DIN 9021-8.4-200HV-A2	Rondelle plate	Flat washer *
0032	2123770	4			Sechskantmutter DIN 985-M 8-A2-70-Nytorq-Bes.	Ecrou autofreine	Self-locking hexagon nut *

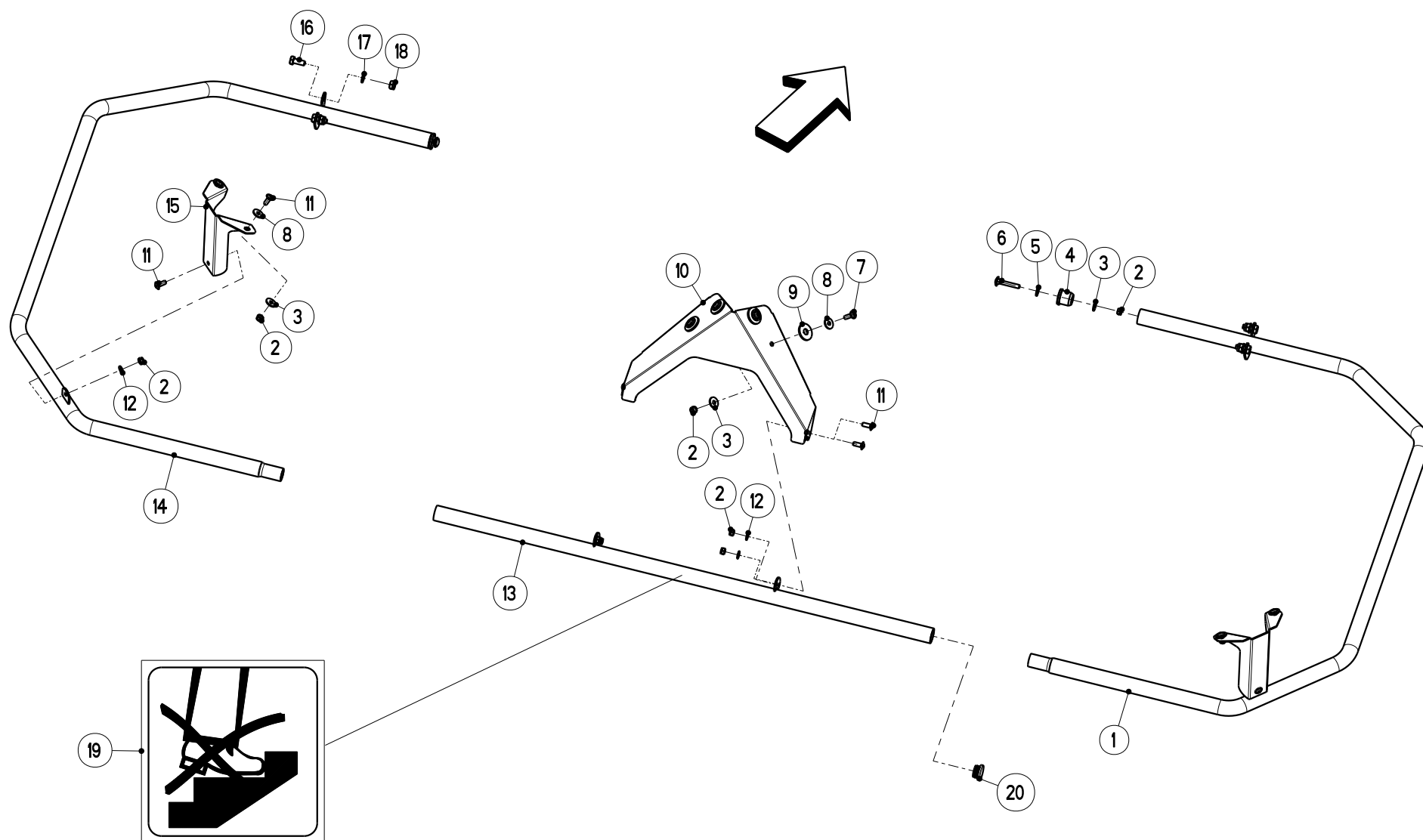


Artikelnummer/Version	<b>0608793</b>	<b>D</b>	<b>AXIS 30.1 W / 40.1 W</b>	<b>AXIS 30.1 W / 40.1 W</b>	<b>AXIS 30.1 W / 40.1 W</b>
Grp.-Nr./Art.-Nr./Rev.	<b>0004 E087044</b>	<b>D</b>	<b>Schutzgitter</b>	Groupe <b>Grille de protection</b>	Group <b>Safety screen</b>
Serie	<b>13788 -</b>	Ers. durch/Remplacé par/ Replaced by	*	Ers. für/Remplace pour/Replace for	*

Bild Fig.	Art.-Nr.	St. Qt.	Serie von	Serie bis	Benennung Bezeichnung	Designation Bemerkung/Remarque/Remark	Description Ers. durch/Remplacé par/Replaced by
0001	2055621	2			Einfuellsieb kpl.	Tamis	Sieve *
0002	2152765	4			Schraube EJOT PT-WN 5451 60x20-A2-Torx	Vis	Screw *
0003	2055805	4			Scheibe 6.5/14x24x4.0-POM schwarz	Rondelle plastique	Plastic washer *
0004	2055643	2			Verriegelung schwarz	Verrou	Lock *
0005	2152245	20			Kabelbinder 7.6x128-schwarz	Serre-cable	Cable binder *
0006	2052973	20			Tuelle *	Douille caoutchouc	Rubber socket *
0007	2055261	4			Halter *	Support	Support *
0008	2152170	4			Scheibe DIN 9021-8.4-POM schwarz	Rondelle plastique	Plastic washer *
0009	2152776	4			Linsenflanschschraube M 8x20-A2-70-Tufloc	Vis a tete cylindrique bombée	Binding head screw *



<b>Bild Fig.</b>	<b>Art.-Nr.</b>	<b>St. Qt.</b>	<b>Serie von</b>	<b>Serie bis</b>	<b>Benennung Bezeichnung</b>	<b>Designation Bemerkung/Remarque/Remark</b>	<b>Description Ers. durch/Remplacé par/Replaced by</b>
0010	2055689	1			Aufkleber Schutzgitterentr. (Hebel lang)	Autocollant	Sticker *

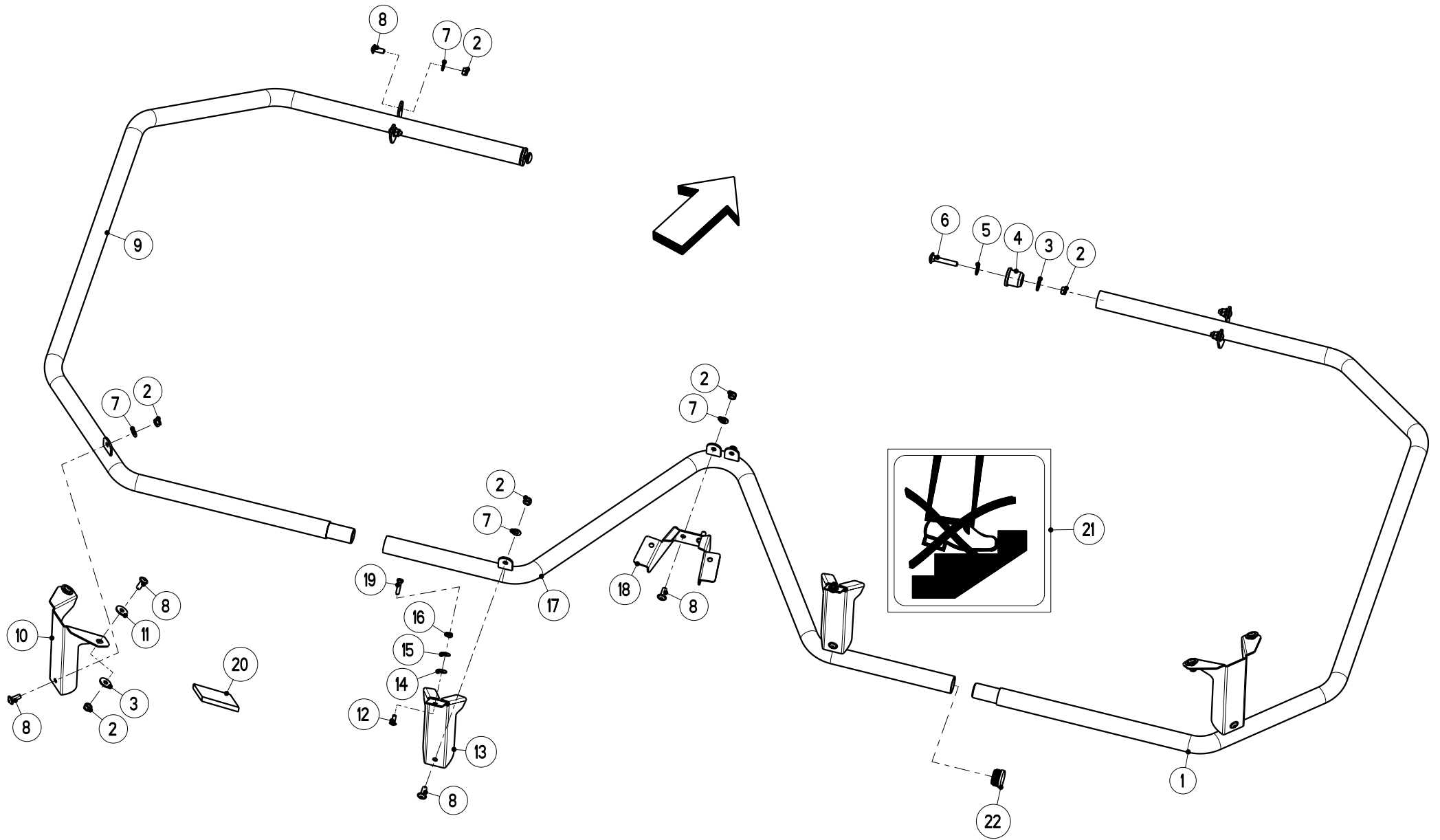


SBO 25 + SBT 25

Artikelnummer/Version	0608793	D	AXIS 30.1 W / 40.1 W	AXIS 30.1 W / 40.1 W	AXIS 30.1 W / 40.1 W
Grp.-Nr./Art.-Nr./Rev.	0005 E087003	A	Schutzbuegel SBO 25 + SBT 25	Groupe Support protecteur	Group Bracket
Serie	13788 -	Ers. durch/Remplacé par/ Replaced by	*	Ers. für/Remplace pour/Replace for	*

Bild Fig.	Art.-Nr.	St. Qt.	Serie von	Serie bis	Benennung Bezeichnung	Designation Bemerkung/Remarque/Remark	Description Ers. durch/Remplacé par/Replaced by
0001	4087055	1			Schutzbuegel rechts-kpl.	Support protecteur droite	Bracket right *
0002	2123770	16			Sechskantmutter DIN 985-M 8-A2-70-Nytorq-Bes.	Ecrou autofreine	Self-locking hexagon nut *
0003	2123866	10			Scheibe DIN 9021-8.4-200HV-A2	Rondelle plate	Flat washer *
0004	2055386	2			Buchse *	Bague	Bush *
0005	2152001	2			Scheibe DIN 125-10.5-POM schwarz	Rondelle plastique	Plastic washer *
0006	2123900	2			Flachrundschaube DIN 603-M 8x50-A2-70	Vis J	Cup square bolt *
0007	2152343	4			Linsenflanschschraube M 8x25-A2-70	Vis a tete cylindrique bombée	Binding head screw *
0008	2152170	8			Scheibe DIN 9021-8.4-POM schwarz	Rondelle plastique	Plastic washer *
0009	2055335	4			Scheibe 13x37x3.0-POM sch.-selbstkleb.	Rondelle plastique	Plastic washer *

Bild Fig.	Art.-Nr.	St. Qt.	Serie von	Serie bis	Benennung Bezeichnung	Designation Bemerkung/Remarque/Remark	Description Ers. durch/Remplacé par/Replaced by
0010	3087093	1			Halterung mitte	Support	Support *
0011	2152188	10			Linsenflanschschraube M 8x20-A2-70	Vis a tete cylindrique bombée	Binding head screw *
0012	2115639	6			Scheibe DIN 125-8.4-200HV-A2	Rondelle plate	Flat washer *
0013	4087056	1			Schutzbügel mitte-kpl.	Support protecteur centre	Bracket center *
0014	4087054	1			Schutzbügel links-kpl.	Support protecteur gauche	Bracket left *
0015	3087092	2			Halterung links + rechts	Support	Support *
0016	2152188	4			Linsenflanschschraube M 8x20-A2-70	Vis a tete cylindrique bombée	Binding head screw *
0017	2115639	4			Scheibe DIN 125-8.4-200HV-A2	Rondelle plate	Flat washer *
0018	2123770	4			Sechskantmutter DIN 985-M 8-A2-70-Nytorq-Bes.	Ecrou autofreine	Self-locking hexagon nut *
0019	2052075	1			Aufkleber Aufsteigen verboten	Autocollant	Sticker *
0020	2152726	1			Verschlussstopfen D=34x1.0-2.0-H=14.0	Bouchon : T 25	Plug *



SBO 26 + SBT 26

Artikelnummer/Version	<b>0608793</b>	<b>D</b>	<b>AXIS 30.1 W / 40.1 W</b>	<b>AXIS 30.1 W / 40.1 W</b>	<b>AXIS 30.1 W / 40.1 W</b>
Grp.-Nr./Art.-Nr./Rev.	<b>0006 E087072</b>	<b>A</b>	<b>Schutzbuegel SBO 26</b>	Groupe <b>Support protecteur</b>	Group <b>Bracket</b>
Serie	<b>13788 -</b>	Ers. durch/Remplacé par/ Replaced by	*	Ers. für/Remplace pour/Replace for	*

Bild Fig.	Art.-Nr.	St. Qt.	Serie von	Serie bis	Benennung Bezeichnung	Designation Bemerkung/Remarque/Remark	Description Ers. durch/Remplacé par/Replaced by
0001	4087055	1			Schutzbuegel rechts-kpl.	Support protecteur droite	Bracket right *
0002	2123770	16			Sechskantmutter DIN 985-M 8-A2-70-Nytorq-Bes.	Ecrou autofreine	Self-locking hexagon nut *
0003	2123866	6			Scheibe DIN 9021-8.4-200HV-A2	Rondelle plate	Flat washer *
0004	2055386	2			Buchse *	Bague	Bush *
0005	2152001	2			Scheibe DIN 125-10.5-POM schwarz	Rondelle plastique	Plastic washer *
0006	2123900	2			Flachrundschrabe DIN 603-M 8x50-A2-70	Vis J	Cup square bolt *
0007	2115639	10			Scheibe DIN 125-8.4-200HV-A2	Rondelle plate	Flat washer *
0008	2152188	14			Linsenflanschschraube M 8x20-A2-70	Vis a tete cylindrique bombée	Binding head screw *
0009	4087054	1			Schutzbuegel links-kpl.	Support protecteur gauche	Bracket left *

Bild Fig.	Art.-Nr.	St. Qt.	Serie von	Serie bis	Benennung Bezeichnung	Designation Bemerkung/Remarque/Remark	Description Ers. durch/Remplacé par/Replaced by
0010	3087092	2			Halterung links + rechts	Support	Support *
0011	2152170	4			Scheibe DIN 9021-8.4-POM schwarz	Rondelle plastique	Plastic washer *
0012	2152790	2			Linsenflanschschraube M 6x16-A2-70-Tufloc	Vis a tete cylindrique bombée	Binding head screw *
0013	3087295	2			Halterung links + rechts-GSE	Support	Support *
0014	2015640	2			Scheibe 6.3x18x1.6-POM schwarz	Rondelle plastique	Plastic washer *
0015	2115637	2			Scheibe DIN 9021-6.4-200HV-A2	Rondelle plate	Flat washer *
0016	2123769	2			Sechskantmutter DIN 985-M 6-A2-70-Nytorq-Bes.	Ecrou autofreine	Self-locking hexagon nut *
0017	2056278	1			Schutzbuegel mitte-kpl.GSE	Support protecteur centre	Bracket center *
0018	3087294	1			Halterung mitte-GSE	Support	Support *
0019	2123827	2			Sechskantschraube ISO 4017-M 6x25-A2-70	Vis H	Hexagon screw *
0020	3021198	1			Zellband 30x2x500-weiss-selbstkleb.	Joint	Sealing tape *
0021	2052075	1			Aufkleber Aufsteigen verboten	Autocollant	Sticker *
0022	2152726	1			Verschlussstopfen D=34x1.0-2.0-H=14.0	Bouchon : T 25	Plug *

**Ersatzteil-Stückliste**

**Liste de pieces de rechange**

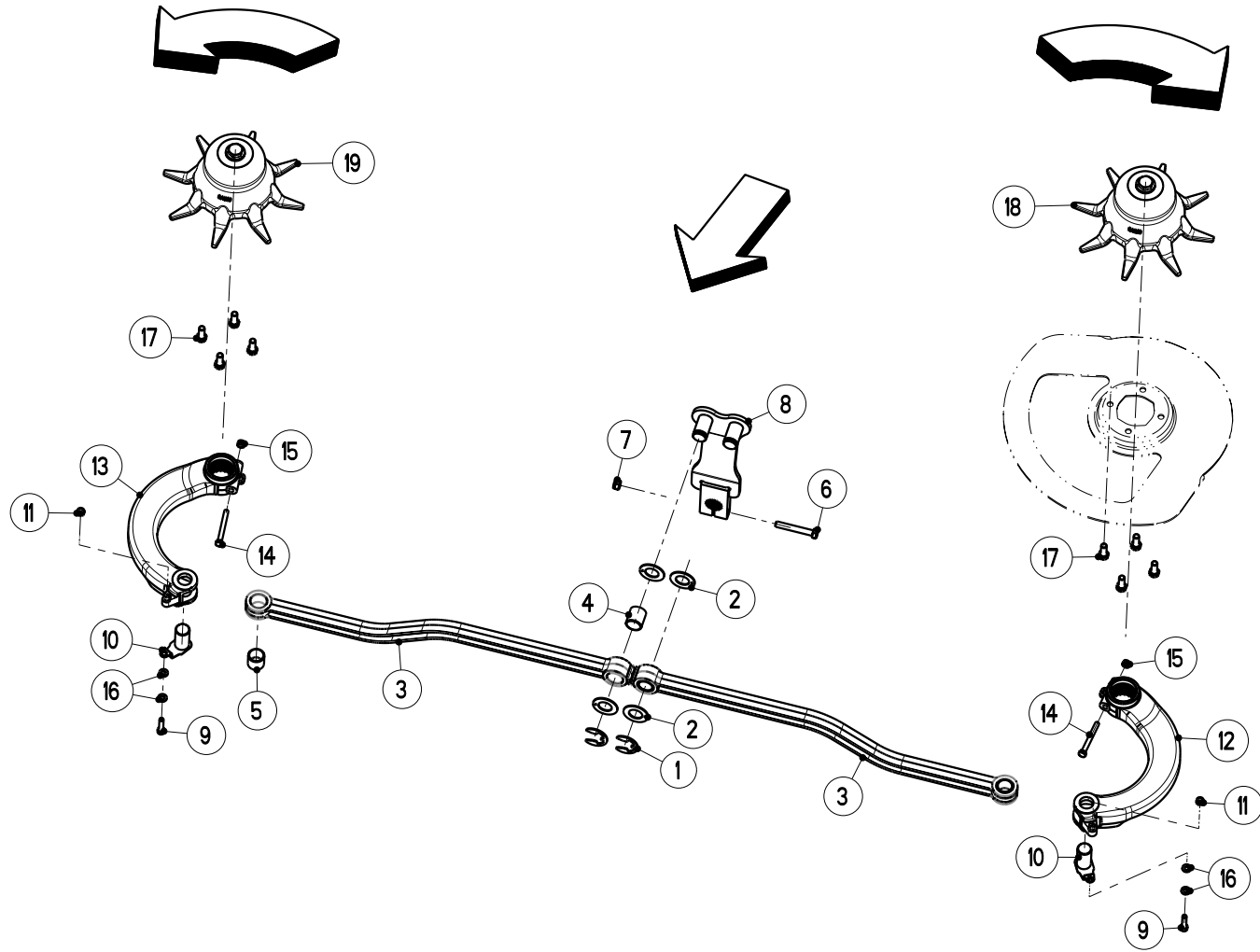
**Spare parts list**

Seite 3 von 3

**RAUCH Landmaschinenfabrik GmbH**

Datum: 2012/01/30-07:51:13

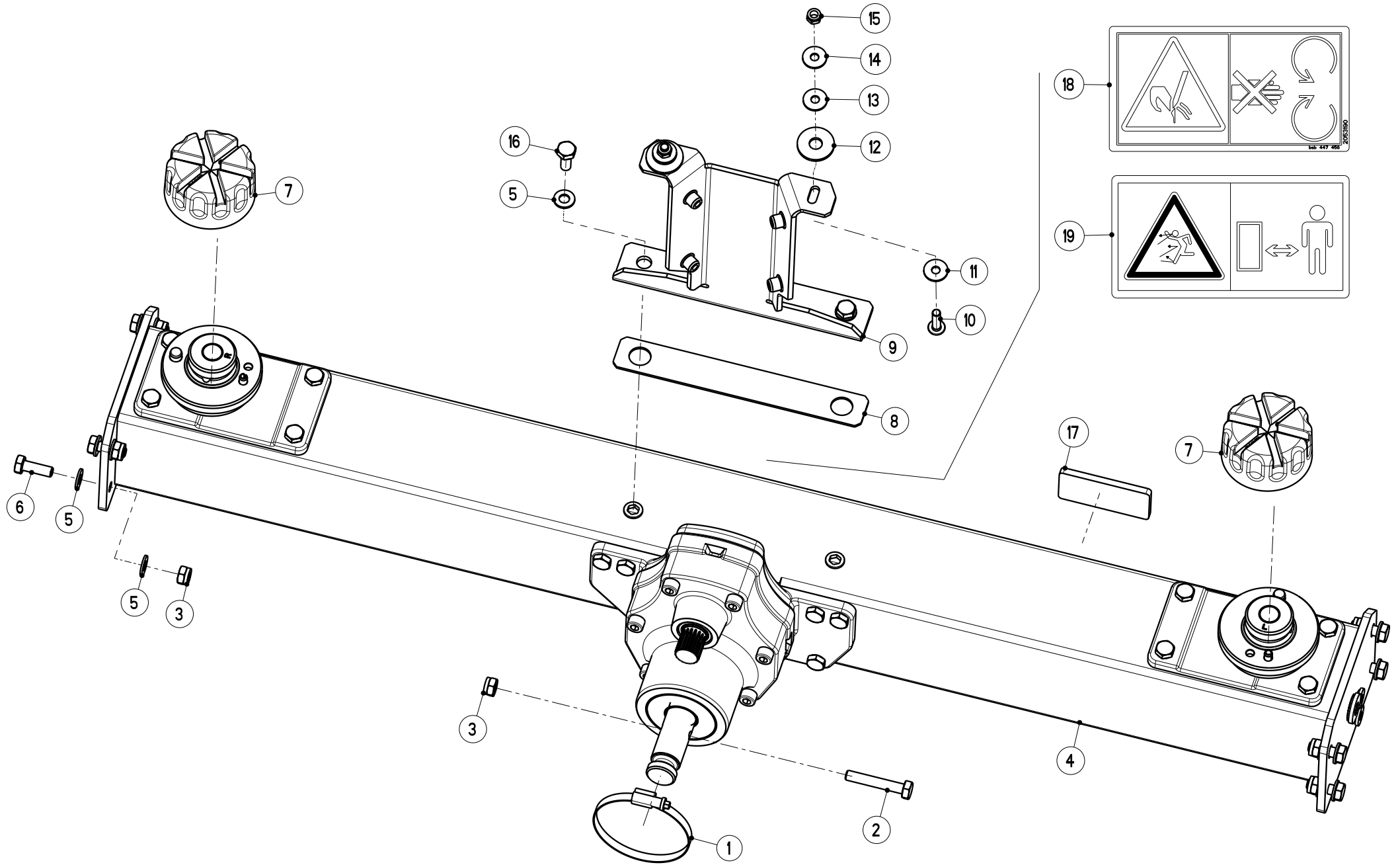




Artikelnummer/Version	0608793	D	AXIS 30.1 W / 40.1 W	AXIS 30.1 W / 40.1 W	AXIS 30.1 W / 40.1 W
Grp.-Nr./Art.-Nr./Rev.	0007 E087049	B	Ruehrwerk	Groupe Agitateur	Group Agitator
Serie	13788 -	Ers. durch/Remplacé par/ Replaced by	*	Ers. für/Remplace pour/Replace for	*

Bild Fig.	Art.-Nr.	St. Qt.	Serie von	Serie bis	Benennung Bezeichnung	Designation Bemerkung/Remarque/Remark	Description Ers. durch/Remplacé par/Replaced by
0001	2113233	2			Sicherungsscheibe DIN 6799-19-1.4122	Rondelle speciale	Retaining washer *
0002	2152646	4			Anlaufscheibe Da=36 Di=20 s=1.5 Form T	Rondelle de glissement	Washer disc *
0003	2055555	2			Pleuelstab silbergrau-kpl.-mit Gleitlager	Bielle	Push rod *
0004	2152645	2			Gleitlager Da=23 Di=20 L=25 Form S	Bague plastique a collerette	Nylon bearing *
0005	2152644	2			Gleitlager Da=23 Di=20 L=20 Form S	Bague plastique a collerette	Nylon bearing *
0006	2123818	1			Sechskantschraube ISO 4014-M 8x55-A2-70	Vis H	Hexagon screw *
0007	2123770	1			Sechskantmutter DIN 985-M 8-A2-70-Nytorq-Bes.	Ecrou autofreine	Self-locking hexagon nut *
0008	4087009	1			Hebel kpl.-mit Bolzen	Levier	Lever *
0009	2123711	2			Zylinderschraube ISO 4762-M 6x25-A2-70	Vis CHc	Socket head cap screw *

Bild Fig.	Art.-Nr.	St. Qt.	Serie von	Serie bis	Benennung Bezeichnung	Designation Bemerkung/Remarque/Remark	Description Ers. durch/Remplacé par/Replaced by
0010	4087001	2			Bolzen mit Verdrehsicherung	Axe	Pin *
0011	2123769	2			Sechskantmutter DIN 985-M 6-A2-70-Nytorq-Bes.	Ecrou autofreine	Self-locking hexagon nut *
0012	2055037	1			Hebel links-gebogen	Levier gauche	Lever left *
0013	2055038	1			Hebel rechts-gebogen	Levier droite	Lever right *
0014	2152649	2			Sechskantschraube ISO 4014-M 6x55-A2-70	Vis H	Hexagon screw *
0015	2123769	2			Sechskantmutter DIN 985-M 6-A2-70-Nytorq-Bes.	Ecrou autofreine	Self-locking hexagon nut *
0016	2115636	4			Scheibe DIN 125-6.4-200HV-A2	Rondelle plate	Flat washer *
0017	2152648	8			Sechskantschraube ISO 4017-M 8x20-A2-70-Tufloc	Vis H	Hexagon screw *
0018	4087002	1			Ruehrkopf links-kpl.	Agitateur	Agitator *
0019	4087003	1			Ruehrkopf rechts-kpl.	Agitateur	Agitator *



Artikelnummer/Version	<b>0608793</b>	<b>D</b>	<b>AXIS 30.1 W / 40.1 W</b>	<b>AXIS 30.1 W / 40.1 W</b>	<b>AXIS 30.1 W / 40.1 W</b>
Grp.-Nr./Art.-Nr./Rev.	<b>0008 E087005</b>	<b>B</b>	<b>Getriebe Einbau</b>	<b>Groupe Carter d'entrainement</b>	<b>Group Gearbox</b>
Serie	<b>13788 -</b>	Ers. durch/Remplacé par/ Replaced by	*	Ers. für/Remplace pour/Replace for	*

Bild Fig.	Art.-Nr.	St. Qt.	Serie von	Serie bis	Benennung Bezeichnung	Designation Bemerkung/Remarque/Remark	Description Ers. durch/Remplacé par/Replaced by
0001	2152239	1			Schlauchschelle 90-110/9-SGS-C7-W5-1.4401	Serre-tube	Hose clamp *
0002	2123880	1			Sechskantschraube ISO 4014-M 10x60-A2-70	Vis H	Hexagon screw *
0003	2123852	9			Sechskantmutter DIN 985-M 10-A2-70-Nytorq-Bes.	Ecrou autofreine	Self-locking hexagon nut *
0004	3087026	1			Getriebe 540 min-1 - RAL 2002	Carter	Gearbox *
0005	2115641	18			Scheibe DIN 125-10.5-200HV-A2	Rondelle plate	Flat washer *
0006	2123743	8			Sechskantschraube ISO 4017-M 10x30-A2-70	Vis H	Hexagon screw *
0007	2055145	2			Hutmutter Rd 48x1/10"	Ecrou cylindrique	Cap nut *
0008	2055333	1			Distanzplatte natur	Plaque	Plate *
0009	4087018	1			Stuetze kpl.-RAL 2002	Support	Support *

Bild Fig.	Art.-Nr.	St. Qt.	Serie von	Serie bis	Benennung Bezeichnung	Designation Bemerkung/Remarque/Remark	Description Ers. durch/Remplacé par/Replaced by
0010	2152742	2			Linsenflanschschraube M 8x30-A2-70	Vis a tete cylindrique bombée	Binding head screw *
0011	2152170	2			Scheibe DIN 9021-8.4-POM schwarz	Rondelle plastique	Plastic washer *
0012	2055335	2			Scheibe 13x37x3.0-POM sch.-selbstkleb.	Rondelle plastique	Plastic washer *
0013	2152170	2			Scheibe DIN 9021-8.4-POM schwarz	Rondelle plastique	Plastic washer *
0014	2123866	2			Scheibe DIN 9021-8.4-200HV-A2	Rondelle plate	Flat washer *
0015	2123770	2			Sechskantmutter DIN 985-M 8-A2-70-Nytorq-Bes.	Ecrou autofreine	Self-locking hexagon nut *
0016	2123742	2			Sechskantschraube ISO 4017-M 10x25-A2-70	Vis H	Hexagon screw *
0017	2055371	2			Rueckstrahler 94x44-rot-zum kleben	Catadioptré	Reflector *
0018	2053190	1			Aufkleber Schutzeinrichtung n. oeffnen	Autocollant	Sticker *
0019	2052080	1			Aufkleber Abstand fortschleudernde Teile	Autocollant	Sticker *



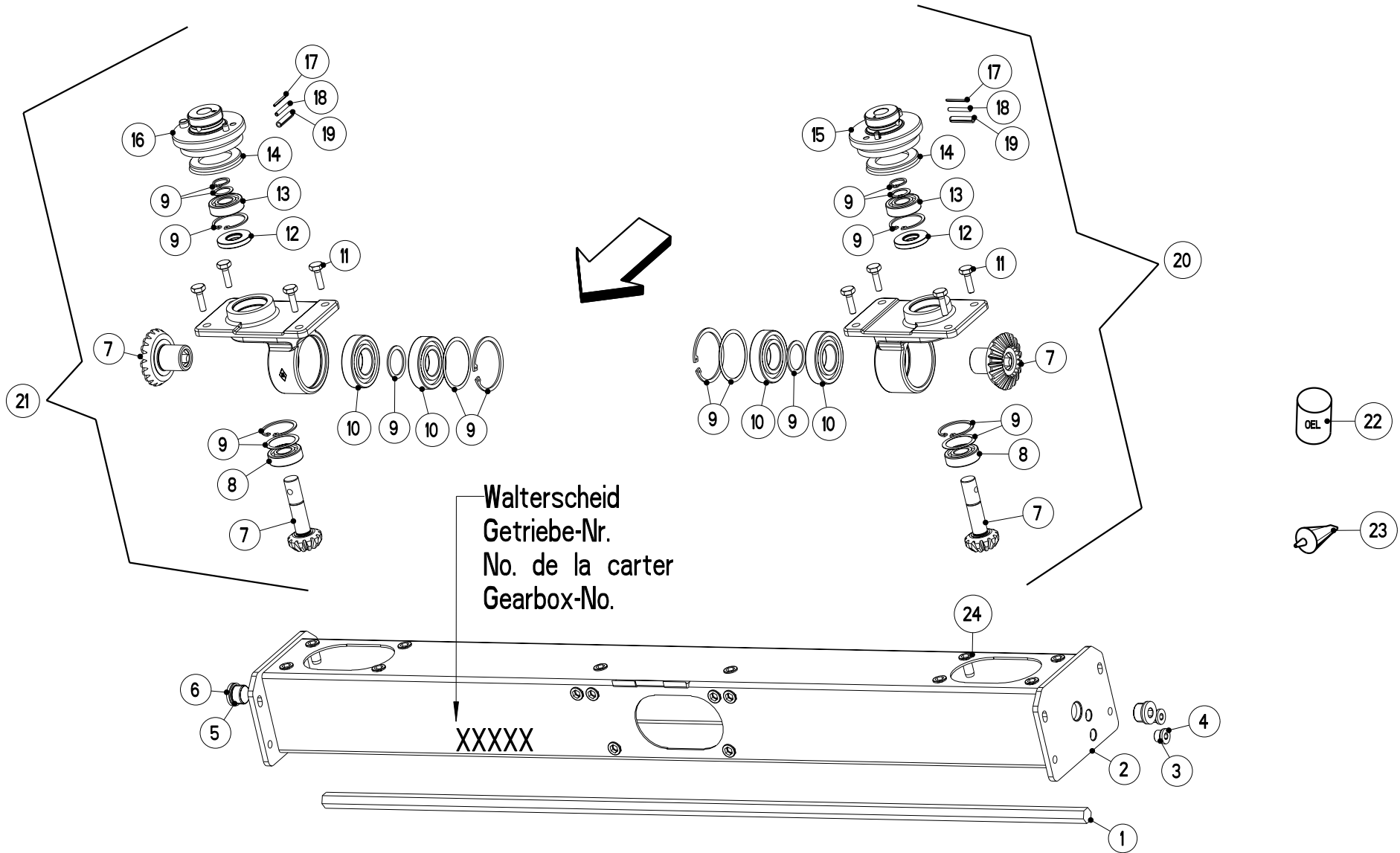
Artikelnummer/Version	0608793	D	AXIS 30.1 W / 40.1 W	AXIS 30.1 W / 40.1 W	AXIS 30.1 W / 40.1 W
Grp.-Nr./Art.-Nr./Rev.	0009 E087006	D	Getriebe Einzelteile-Antrieb-Waltersch.	Groupe Carter d'entrainement	Group Gearbox
Serie	13788 -	Ers. durch/Remplacé par/ Replaced by	*	Ers. für/Remplace pour/Replace for	*

Bild Fig.	Art.-Nr.	St. Qt.	Serie von	Serie bis	Benennung Bezeichnung	Designation Bemerkung/Remarque/Remark	Description Ers. durch/Remplacé par/Replaced by
0001	2152715	1			Wellendichtring 30x72x10-NBR 70'-Form AS	Bague d'etancheite	Oil seal *
0002	4087069	1			Teilesatz Antrieb,Passsch.-Sich-Ring-WS-	Jeu de pieces	Parts set *
0003	2152713	1			Rillenkugellager 6306 LLU	Roulement a billes	Ball bearing *
0004	2012904	2			Wellendichtring 25x35x7-NBR 70'	Bague d'etancheite	Oil seal *
0005	2152717	6			Zylinderschraube ISO 4762-M 10x55-8.8-A2F	Vis CHc	Socket head cap screw *
0006	2152720	1			Gleitlager Da=34 Di=30 L=25-3025DP4 Glac.	Bague a collerette	Bearing *
0007	2055399	1			Exzenter *	Excentrique	Excentric *
0008	2055398	1			Gabel kpl.	Chape	Yoke *
0009	2117743	1			Spannstift ISO 8752-8x50-A-St	Goupille elastique	Roll pin *



Bild Fig.	Art.-Nr.	St. Qt.	Serie von	Serie bis	Benennung Bezeichnung	Designation Bemerkung/Remarque/Remark	Description Ers. durch/Remplacé par/Replaced by
0010	2152716	1			Wellendichtring 35x62x7-NBR 70'-Form AS	Bague d'etancheite	Oil seal *
0011	2055394	1			Kegelradsatz l=1:1	Engrenage conique	Bevel gear pair *
0012	2152719	1			Gleitlager Da=28 Di=25 L=15-2515DP4 Glac.	Bague a collerette	Bearing *
0013	2152718	2			Zylinderstift ISO 8734-8 m6x20-A-St	Goupille cylindrique	Parallel pin *
0014	2124915	6			Sechskantschraube ISO 4017-M 10x30-8.8-A2F	Vis H	Hexagon screw *
0015	2152568	2			Rillenkugellager 6207	Roulement a billes	Ball bearing *
0016	2152714	1			Kegelrollenlager 32007 X DIN 720	Roulement a rouleaux conique	Tapered roller bearing *
0017	2055393	1			Welle *	Arbre	Shaft *
0018	2055400	1			Getriebegehäuse Vierkantröhr kpl.	Carter nu	Gearbox housing *
0019	2152242	2			Verschlussschraube DIN 908-M 26x1.5-St-A3C	Bouchon filete	Hexagon socket screw plug *
0020	2152240	2			Dichtring DIN 7603-A-26x31x2.0-Cu	Joint	Sealing ring *
0021	2141712	2			Dichtring DIN 7603-A-16x20x1.5-Cu	Joint	Sealing ring *
0022	2152241	2			Verschlussschraube DIN 908-M 16x1.5-St-A3C	Bouchon filete	Hexagon socket screw plug *

<b>Bild Fig.</b>	<b>Art.-Nr.</b>	<b>St. Qt.</b>	<b>Serie von</b>	<b>Serie bis</b>	<b>Benennung Bezeichnung</b>	<b>Designation Bemerkung/Remarque/Remark</b>	<b>Description Ers. durch/Remplacé par/Replaced by</b>
0023	2055390	1			Antriebsnabe kpl.	Moyeu d'entree cpl.	Input hub cpl. *
0024	4087124	1			Getriebeoel 5.5 Liter-C-LP 460	Huile pour carter	Gearbox oil *
0025	2044722	1			Dichtmittel SIKAFLEX-221 Kartusche 310 ml	Produit etanceite	Sealing agent *
0026	2152825	16			Einnietmutter M 10-St-Klemmber=1.0-3.5	Ecrou a river	Clinch nut *

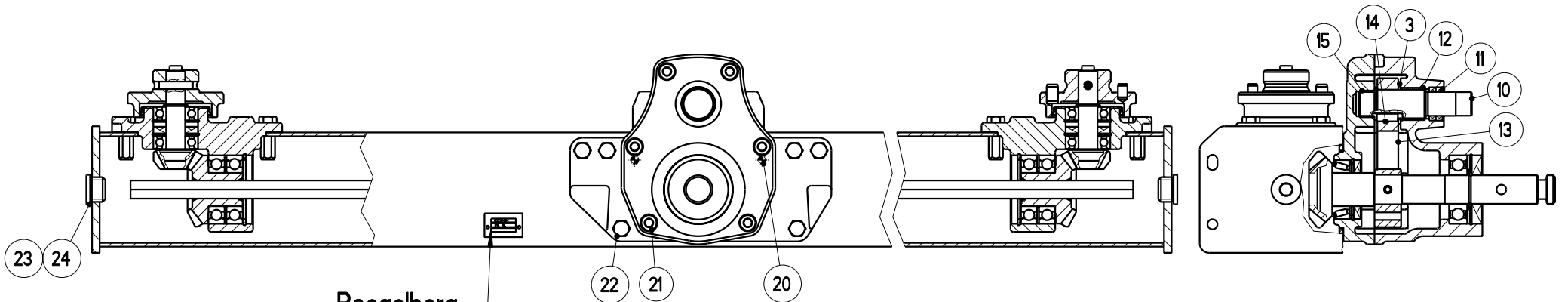


Artikelnummer/Version	0608793	D	AXIS 30.1 W / 40.1 W	AXIS 30.1 W / 40.1 W	AXIS 30.1 W / 40.1 W
Grp.-Nr./Art.-Nr./Rev.	0010 E087007	D	Getriebe	Groupe Carter d'entrainement	Group Gearbox
			Einzelteile-Abtrieb-Waltersch.		
Serie	13788 -	Ers. durch/Remplacé par/ Replaced by	*	Ers. für/Remplace pour/Replace for	*

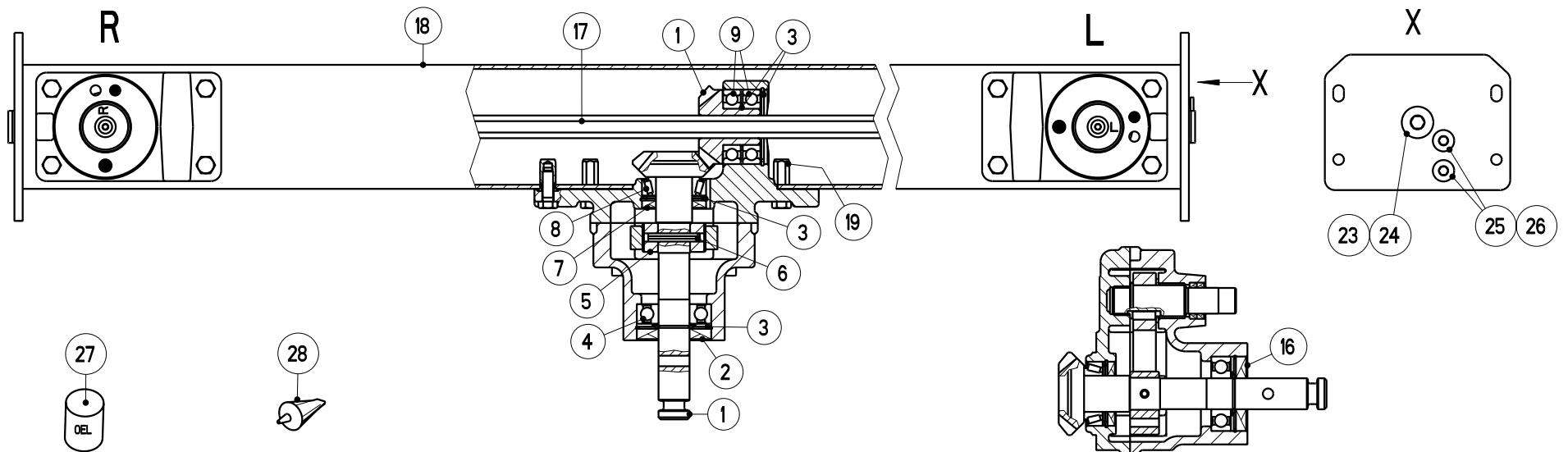
Bild Fig.	Art.-Nr.	St. Qt.	Serie von	Serie bis	Benennung Bezeichnung	Designation Bemerkung/Remarque/Remark	Description Ers. durch/Remplacé par/Replaced by
0001	2055393	1			Welle *	Arbre	Shaft *
0002	2055400	1			Getriebegehäuse Vierkantröhr kpl.	Carter nu	Gearbox housing *
0003	2141712	2			Dichtring DIN 7603-A-16x20x1.5-Cu	Joint	Sealing ring *
0004	2152241	2			Verschlussschraube DIN 908-M 16x1.5-St-A3C	Bouchon filete	Hexagon socket screw plug *
0005	2152240	2			Dichtring DIN 7603-A-26x31x2.0-Cu	Joint	Sealing ring *
0006	2152242	2			Verschlussschraube DIN 908-M 26x1.5-St-A3C	Bouchon filete	Hexagon socket screw plug *
0007	2055395	2			Kegelradsatz I=1:1.667	Engrenage conique	Bevel gear pair *
0008	2014112	2			Rillenkugellager 6204	Roulement a billes	Ball bearing *
0009	4072134	2			Teilesatz Abtrieb, Passsch.-Sich-Ring-WS-	Jeu de pieces	Parts set *

Bild Fig.	Art.-Nr.	St. Qt.	Serie von	Serie bis	Benennung Bezeichnung	Designation Bemerkung/Remarque/Remark	Description Ers. durch/Remplacé par/Replaced by
0010	2152568	4			Rillenkugellager 6207	Roulement a billes	Ball bearing *
0011	2124915	8			Sechskantschraube ISO 4017-M 10x30-8.8-A2F	Vis H	Hexagon screw *
0012	2012903	2			Wellendichtring 20x47x7-NBR 70'	Bague d'etancheite	Oil seal *
0013	2014113	2			Rillenkugellager 6204 LLU	Roulement a billes	Ball bearing *
0014	2054476	2			Abdeckung *	Couvercle protecteur	Protective cover *
0015	2055396	1			Wurfscheibennabe links-kpl.	Moyeu	Hub for disc *
0016	2055397	1			Wurfscheibennabe rechts-kpl.	Moyeu	Hub for disc *
0017	2117706	2			Spannstift ISO 8752-3x36-A-St	Goupille elastique	Roll pin *
0018	2117722	2			Spannstift ISO 8752-5x36-A-St	Goupille elastique	Roll pin *
0019	2117740	2			Spannstift ISO 8752-8x36-A-St	Goupille elastique	Roll pin *
0020	2055391	1			Abtriebsnabe links-kpl.	Moyeu de sortie cpl.	Output hub cpl. *
0021	2055392	1			Abtriebsnabe rechts-kpl.	Moyeu de sortie cpl.	Output hub cpl. *
0022	4087124	1			Getriebeoel 5.5 Liter-C-LP 460	Huile pour carter	Gearbox oil *

Bild Fig.	Art.-Nr.	St. Qt.	Serie von	Serie bis	Benennung Bezeichnung	Designation Bemerkung/Remarque/Remark	Description Ers. durch/Remplacé par/Replaced by
0023	2044722	1			Dichtmittel SIKAFLEX-221 Kartusche 310 ml	Produit etancheite	Sealing agent *
0024	2152825	16			Einnietmutter M 10-St-Klemmber=1.0-3.5	Ecrou a river	Clinch nut *



Roegelberg  
6208-M-1  
Getriebe-Nr.  
No. de la carter  
Gearbox-No.



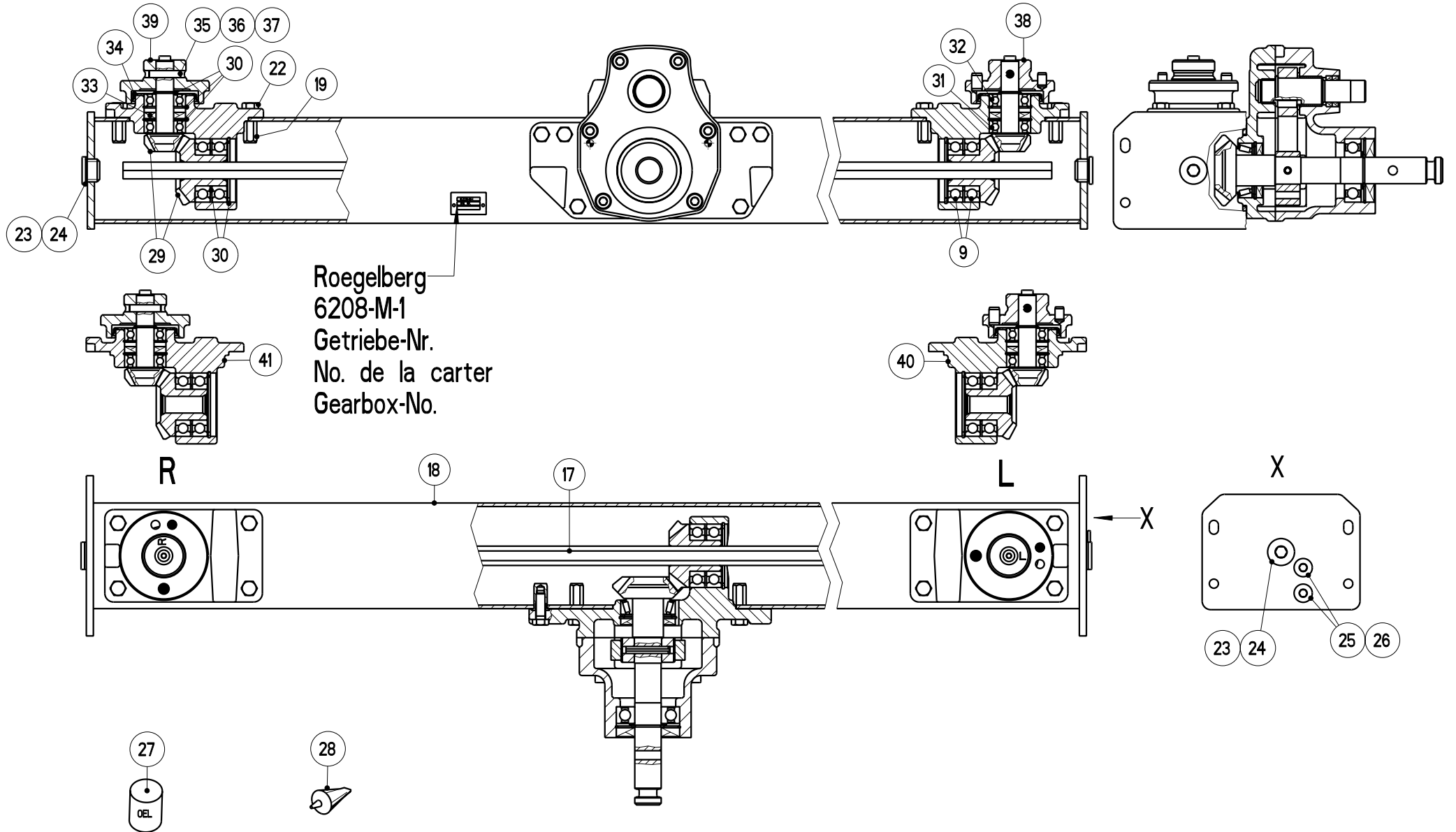
Artikelnummer/Version	<b>0608793</b>	<b>D</b>	<b>AXIS 30.1 W / 40.1 W</b>	<b>AXIS 30.1 W / 40.1 W</b>	<b>AXIS 30.1 W / 40.1 W</b>
Grp.-Nr./Art.-Nr./Rev.	<b>0011 E087139</b>	<b>A</b>	<b>Getriebe</b>	Groupe <b>Carter d'entrainement</b>	Group <b>Gearbox</b>
			<b>Einzelteile-Antrieb-Roegelberg</b>		
Serie	<b>13788 -</b>	Ers. durch/Remplacé par/ Replaced by	*	Ers. für/Remplace pour/Replace for	*

Bild Fig.	Art.-Nr.	St. Qt.	Serie von	Serie bis	Benennung Bezeichnung	Designation Bemerkung/Remarque/Remark	Description Ers. durch/Remplacé par/Replaced by
0001	2057228	1			Kegelradsatz kpl.-Antrieb	Engrenage conique	Bevel gear pair *
0002	2152715	1			Wellendichtring 30x72x10-NBR 70'-Form AS	Bague d'etancheite	Oil seal *
0003	4087303	1			Teilesatz Antrieb,Passsch.-Sich-Ring-RB-	Jeu de pieces	Parts set *
0004	2152713	1			Rillenkugellager 6306 LLU	Roulement a billes	Ball bearing *
0005	2057225	1			Exzenter *	Excentrique	Excentric *
0006	2117743	1			Spannstift ISO 8752-8x50-A-St	Goupille elastique	Roll pin *
0007	2152716	1			Wellendichtring 35x62x7-NBR 70'-Form AS	Bague d'etancheite	Oil seal *
0008	2152714	1			Kegelrollenlager 32007 X DIN 720	Roulement a rouleaux conique	Tapered roller bearing *
0009	2152568	2			Rillenkugellager 6207	Roulement a billes	Ball bearing *



Bild Fig.	Art.-Nr.	St. Qt.	Serie von	Serie bis	Benennung Bezeichnung	Designation Bemerkung/Remarque/Remark	Description Ers. durch/Remplacé par/Replaced by
0010	2057226	1			Welle Zahnwellenprofil	Arbre	Shaft *
0011	2012904	2			Wellendichtring 25x35x7-NBR 70'	Bague d'etancheite	Oil seal *
0012	2152720	1			Gleitlager Da=34 Di=30 L=25-3025DP4 Glac.	Bague a collerette	Bearing *
0013	2057224	1			Gabel *	Chape	Yoke *
0014	2152914	1			Passfeder DIN 6885-B-10x8x22	Clavette	Key *
0015	2152719	1			Gleitlager Da=28 Di=25 L=15-2515DP4 Glac.	Bague a collerette	Bearing *
0016	2057230	1			Antriebsnabe kpl.	Moyeu d'entree cpl.	Input hub cpl. *
0017	2057223	1			Welle Sechskant	Arbre	Shaft *
0018	2057227	1			Getriebegehäuse kpl. mit Einnietmuttern	Carter nu	Gearbox housing *
0019	2152909	16			Einnietmutter M 10-St-Klemmber=3.0-6.0	Ecrou a river	Clinch nut *
0020	2152718	2			Zylinderstift ISO 8734-8 m6x20-A-St	Goupille cylindrique	Parallel pin *
0021	2152717	6			Zylinderschraube ISO 4762-M 10x55-8.8-A2F	Vis CHc	Socket head cap screw *
0022	2124915	14			Sechskantschraube ISO 4017-M 10x30-8.8-A2F	Vis H	Hexagon screw *

Bild Fig.	Art.-Nr.	St. Qt.	Serie von	Serie bis	Benennung Bezeichnung	Designation Bemerkung/Remarque/Remark	Description Ers. durch/Remplacé par/Replaced by
0023	2152242	2			Verschlussschraube DIN 908-M 26x1.5-St-A3C	Bouchon filete	Hexagon socket screw plug *
0024	2152240	2			Dichtring DIN 7603-A-26x31x2.0-Cu	Joint	Sealing ring *
0025	2152241	2			Verschlussschraube DIN 908-M 16x1.5-St-A3C	Bouchon filete	Hexagon socket screw plug *
0026	2141712	2			Dichtring DIN 7603-A-16x20x1.5-Cu	Joint	Sealing ring *
0027	4087124	1			Getriebeoel 5.5 Liter-C-LP 460	Huile pour carter	Gearbox oil *
0028	2044722	1			Dichtmittel SIKAFLEX-221 Kartusche 310 ml	Produit etanceite	Sealing agent *

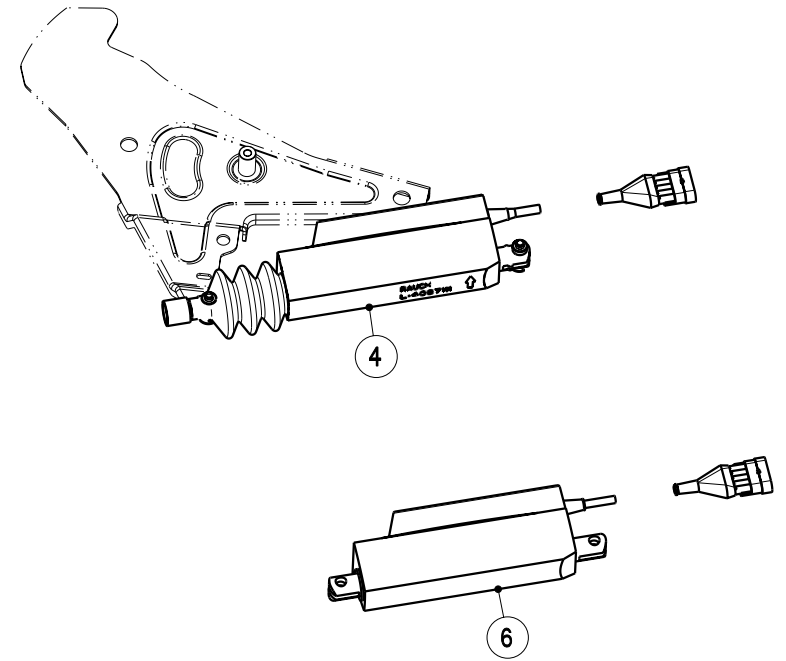
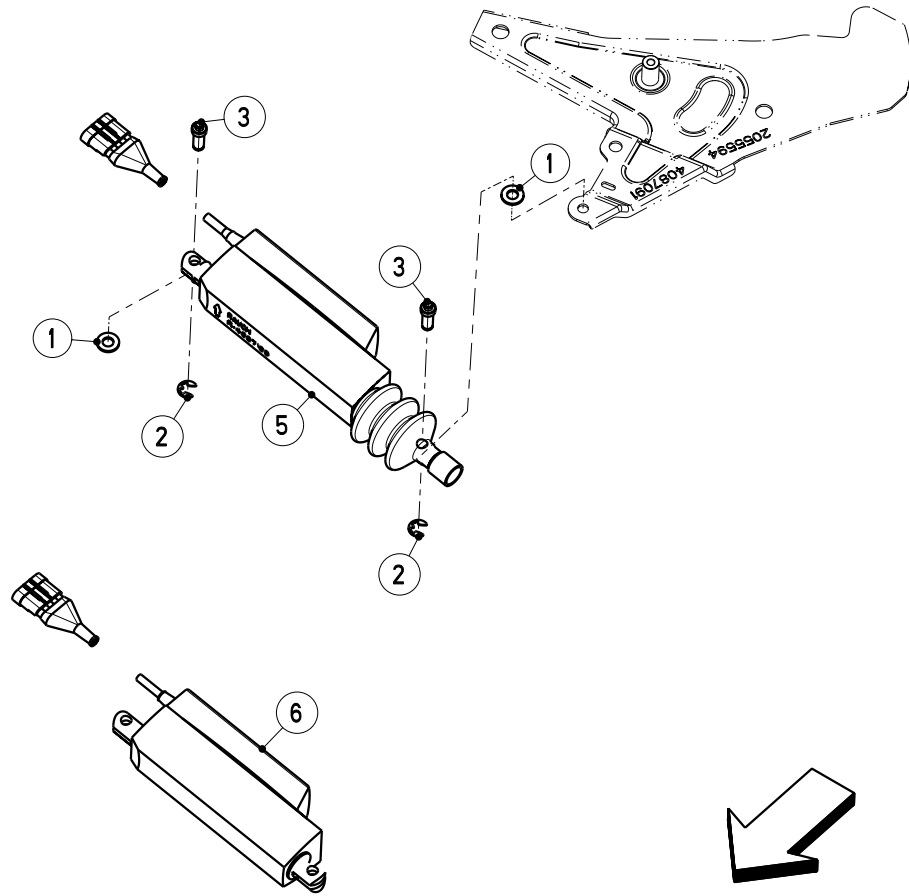


Artikelnummer/Version	0608793	D	AXIS 30.1 W / 40.1 W	AXIS 30.1 W / 40.1 W	AXIS 30.1 W / 40.1 W
Grp.-Nr./Art.-Nr./Rev.	0012 E087140	A	Getriebe	Groupe Carter d'entrainement	Group Gearbox
			Einzelteile-Abtrieb-Roegelberg		
Serie	13788 -	Ers. durch/Remplacé par/ Replaced by	*	Ers. für/Remplace pour/Replace for	*

Bild Fig.	Art.-Nr.	St. Qt.	Serie von	Serie bis	Benennung Bezeichnung	Designation Bemerkung/Remarque/Remark	Description Ers. durch/Remplacé par/Replaced by
0009	2152568	4			Rillenkugellager 6207	Roulement a billes	Ball bearing *
0017	2057223	1			Welle Sechskant	Arbre	Shaft *
0018	2057227	1			Getriebegehäuse kpl. mit Einnietmuttern	Carter nu	Gearbox housing *
0019	2152909	16			Einnietmutter M 10-St-Klemmber=3.0-6.0	Ecrou a river	Clinch nut *
0022	2124915	14			Sechskantschraube ISO 4017-M 10x30-8.8-A2F	Vis H	Hexagon screw *
0023	2152242	2			Verschlussschraube DIN 908-M 26x1.5-St-A3C	Bouchon filete	Hexagon socket screw plug *
0024	2152240	2			Dichtring DIN 7603-A-26x31x2.0-Cu	Joint	Sealing ring *
0025	2152241	2			Verschlussschraube DIN 908-M 16x1.5-St-A3C	Bouchon filete	Hexagon socket screw plug *
0026	2141712	2			Dichtring DIN 7603-A-16x20x1.5-Cu	Joint	Sealing ring *

Bild Fig.	Art.-Nr.	St. Qt.	Serie von	Serie bis	Benennung Bezeichnung	Designation Bemerkung/Remarque/Remark	Description Ers. durch/Remplacé par/Replaced by
0027	4087124	1			Getriebeoel 5.5 Liter-C-LP 460	Huile pour carter	Gearbox oil *
0028	2044722	1			Dichtmittel SIKAFLEX-221 Kartusche 310 ml	Produit etancheite	Sealing agent *
0029	2057229	2			Kegelradsatz kpl.-Abtrieb	Engrenage conique	Bevel gear pair *
0030	4087304	2			Teilesatz Abtrieb,Passsch.-Sich-Ring-RB-	Jeu de pieces	Parts set *
0031	2014112	2			Rillenkugellager 6204	Roulement a billes	Ball bearing *
0032	2014113	2			Rillenkugellager 6204 LLU	Roulement a billes	Ball bearing *
0033	2012903	2			Wellendichtring 20x47x7-NBR 70'	Bague d'etancheite	Oil seal *
0034	2057074	2			Abdeckung *	Couvercle protecteur	Protective cover *
0035	2117740	2			Spannstift ISO 8752-8x36-A-St	Goupille elastique	Roll pin *
0036	2117722	2			Spannstift ISO 8752-5x36-A-St	Goupille elastique	Roll pin *
0037	2117706	2			Spannstift ISO 8752-3x36-A-St	Goupille elastique	Roll pin *
0038	2057078	1			Wurfscheibennabe links-kpl.	Moyeu	Hub for disc *
0039	2057079	1			Wurfscheibennabe rechts-kpl.	Moyeu	Hub for disc *

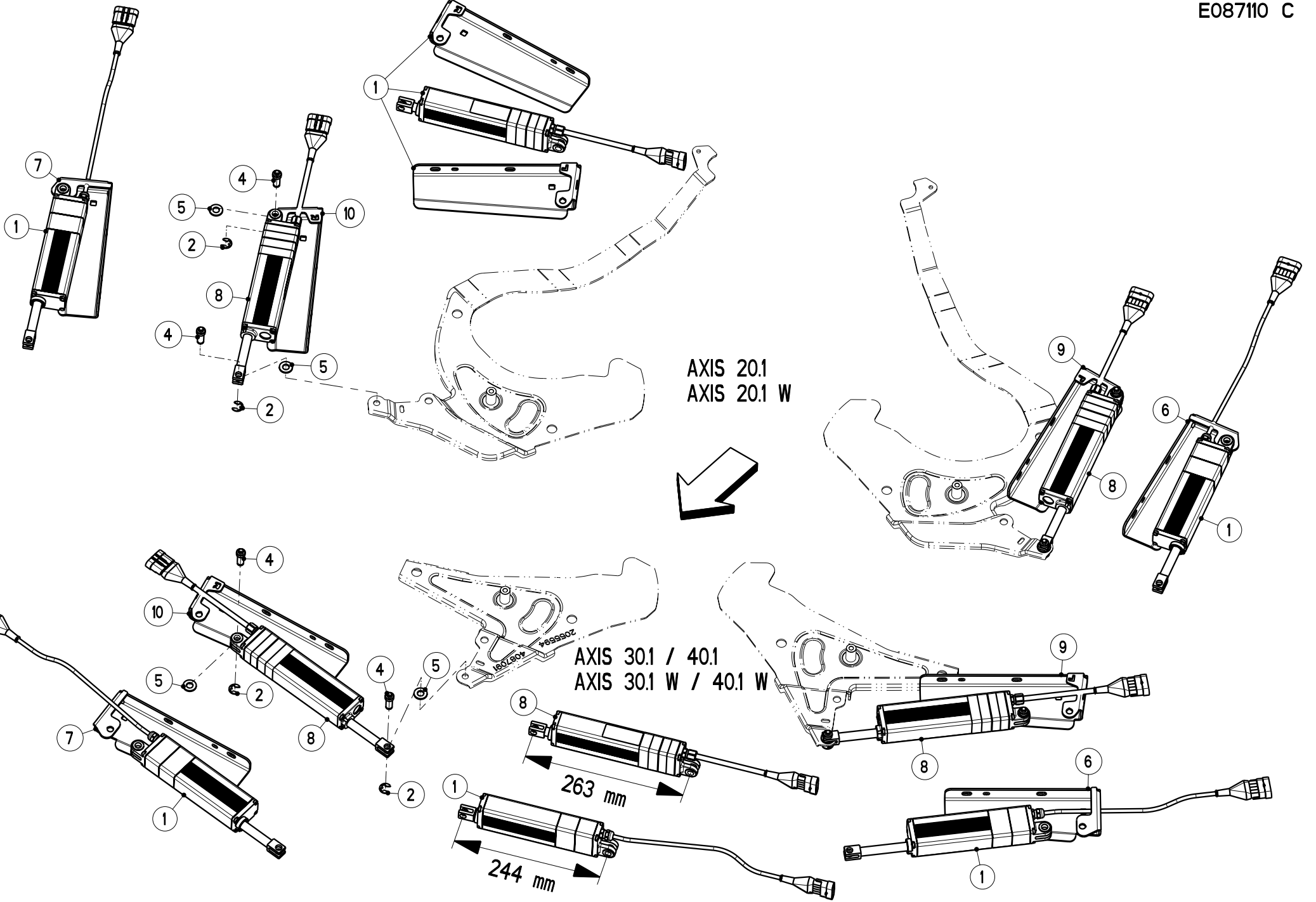
<b>Bild Fig.</b>	<b>Art.-Nr.</b>	<b>St. Qt.</b>	<b>Serie von</b>	<b>Serie bis</b>	<b>Benennung Bezeichnung</b>	<b>Designation Bemerkung/Remarque/Remark</b>	<b>Description Ers. durch/Remplacé par/Replaced by</b>
0040	2057231	1			Abtriebsnabe links-kpl.	Moyeu de sortie cpl.	Output hub cpl. *
0041	2057232	1			Abtriebsnabe rechts-kpl.	Moyeu de sortie cpl.	Output hub cpl. *



Artikelnummer/Version	0608793	D	AXIS 30.1 W / 40.1 W	AXIS 30.1 W / 40.1 W	AXIS 30.1 W / 40.1 W
Grp.-Nr./Art.-Nr./Rev.	0013 E087064	C	Elektro-Stellzylinder Quantron E	Groupe Verin electrique	Group Electrical actuator
Serie	13788 - 22185	Ers. durch/Remplacé par/ Replaced by	*	Ers. für/Remplace pour/Replace for	*

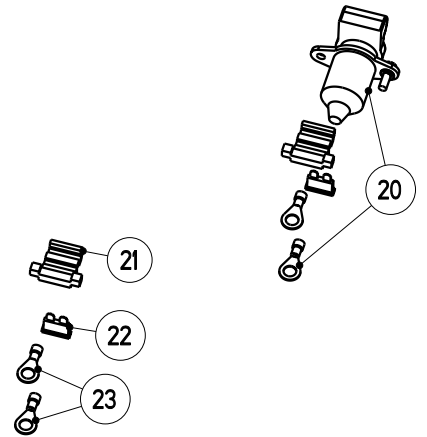
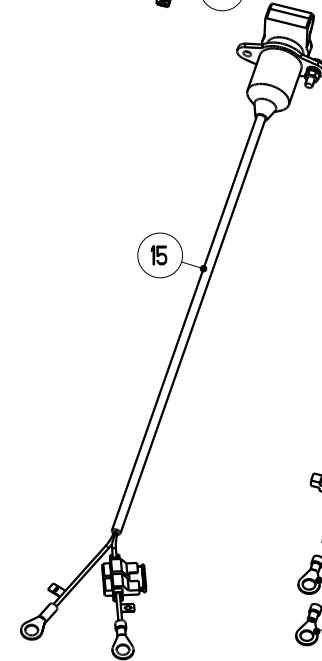
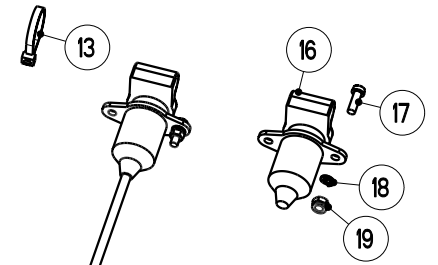
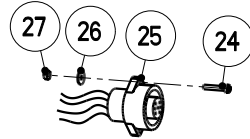
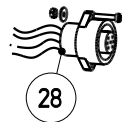
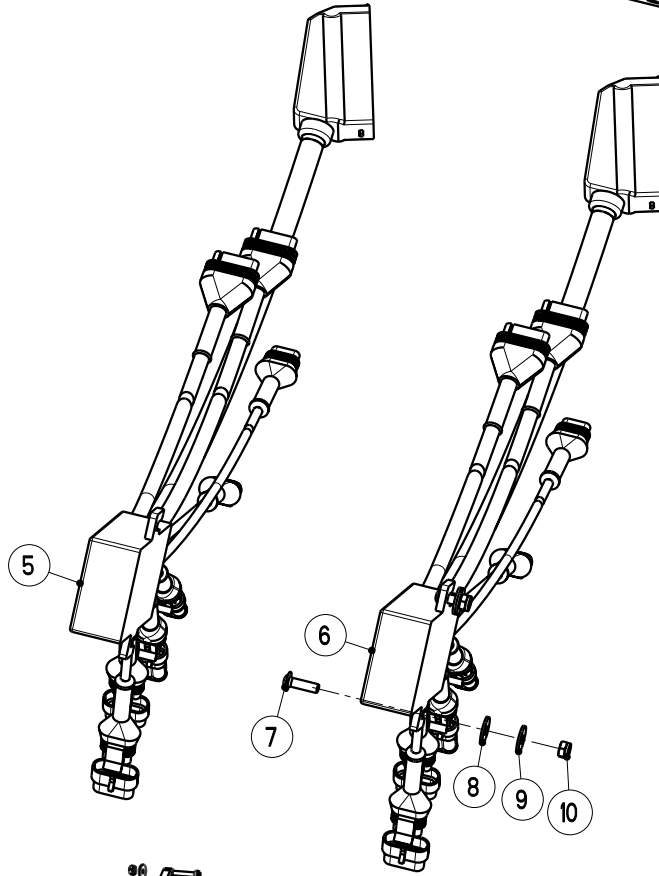
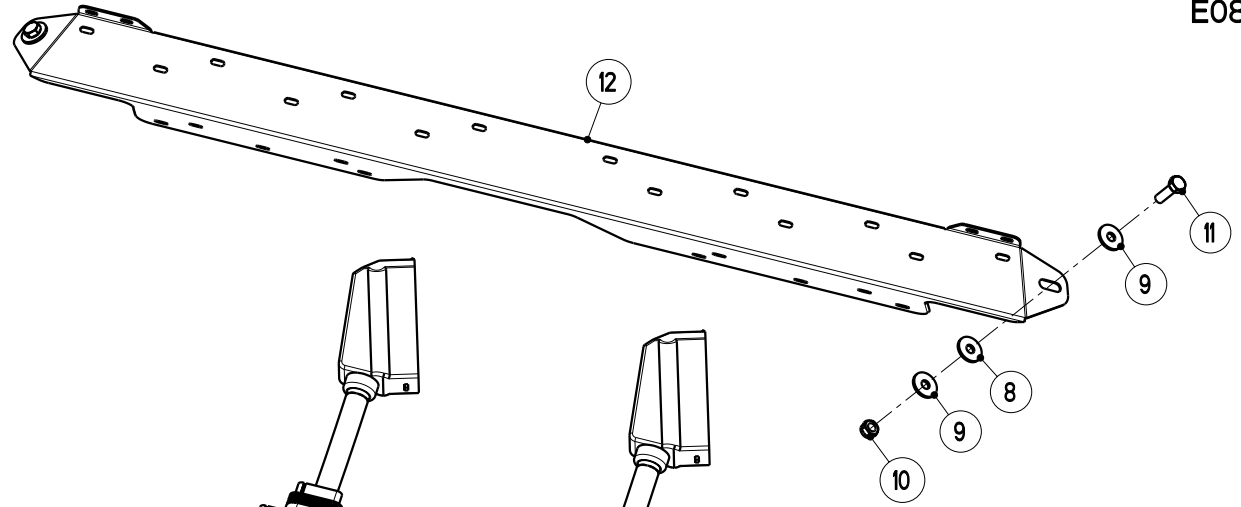
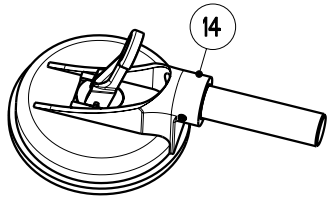
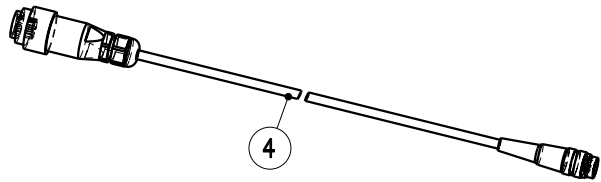
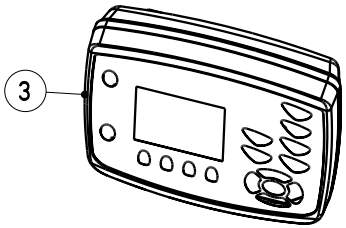
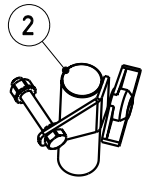
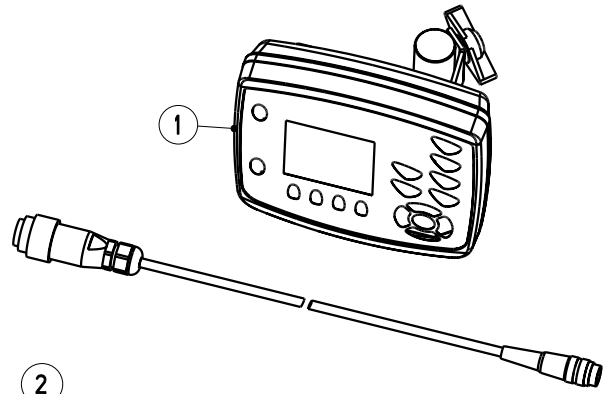
Bild Fig.	Art.-Nr.	St. Qt.	Serie von	Serie bis	Benennung Bezeichnung	Designation Bemerkung/Remarque/Remark	Description Ers. durch/Remplacé par/Replaced by
0001	2152001	4			Scheibe DIN 125-10.5-POM schwarz	Rondelle plastique	Plastic washer *
0002	2152237	4			Sicherungsscheibe DIN 6799-9-1.4122	Rondelle speciale	Retaining washer *
0003	2053958	4			Bundbolzen *	Axe d'articulation avec tete	Clevis pin with head *
0004	4087111	1			Elektro-Stellzylinder links-mit Schutzhaube	Verin electrique de regulation	Electrical actuator 2056811
0005	4087109	1			Elektro-Stellzylinder rechts-mit Schutzhaube	Verin electrique de regulation	Electrical actuator 2056811
0006	2056811	2			Elektro-Stellzylinder LA12.3P-100-12-01-IP66-Edelst.	Verin electrique de regulation	Electrical actuator *





Artikelnummer/Version	<b>0608793</b>	<b>D</b>	<b>AXIS 30.1 W / 40.1 W</b>	<b>AXIS 30.1 W / 40.1 W</b>	<b>AXIS 30.1 W / 40.1 W</b>
Grp.-Nr./Art.-Nr./Rev.	<b>0014 E087110</b>	<b>C</b>	<b>Elektro-Stellzylinder Quantron A, E</b>	Groupe <b>Verin electrique</b>	Group <b>Electrical actuator</b>
Serie	<b>22186 -</b>	Ers. durch/Remplacé par/ Replaced by	*	Ers. für/Remplace pour/Replace for	*

Bild Fig.	Art.-Nr.	St. Qt.	Serie von	Serie bis	Benennung Bezeichnung	Designation Bemerkung/Remarque/Remark	Description Ers. durch/Remplacé par/Replaced by
0001	4087300	2			Nachruestsatz Elektro-Stellzyl.-RH-EBL 263	Jeu de pieces Rpl 2055682 FIG 1	Parts set *
0002	2152237	4			Sicherungsscheibe DIN 6799-9-1.4122	Rondelle speciale	Retaining washer *
0004	2053958	4			Bundbolzen *	Axe d'articulation avec tete	Clevis pin with head *
0005	2152001	4			Scheibe DIN 125-10.5-POM schwarz	Rondelle plastique	Plastic washer *
0006	3087334	1			Halterung links	Support : EBL 244 mm	Support *
0007	3087335	1			Halterung rechts	Support : EBL 244 mm	Support *
0008	2057153	2			Elektro-Stellzylinder 12VDC-100mm Hub-300N Hubkraft	Verin electrique de regulation	Electrical actuator *
0009	3087416	1			Halterung links-RH-EBL 263	Support	Support *
0010	3087417	1			Halterung rechts-RH-EBL 263	Support	Support *

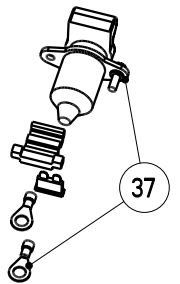
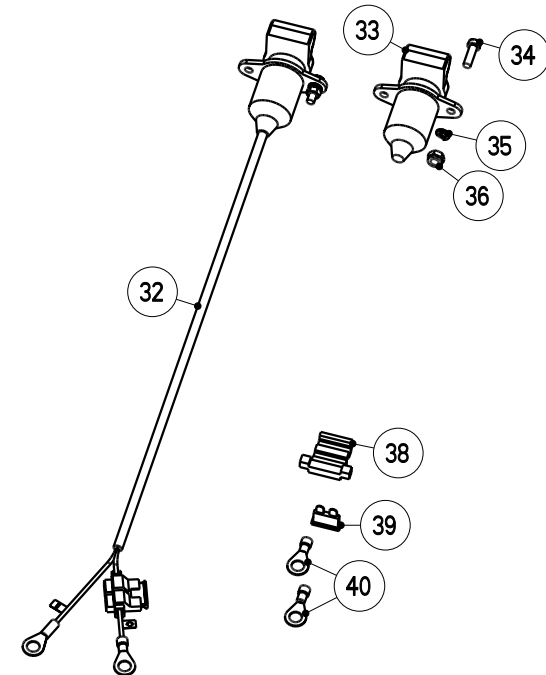
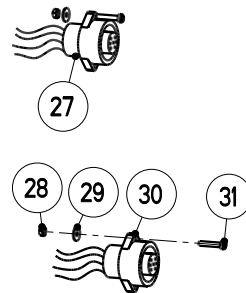
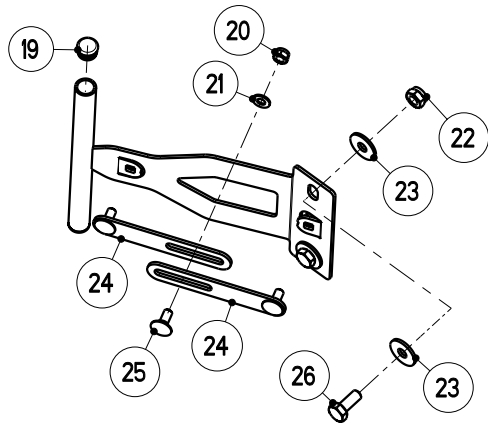
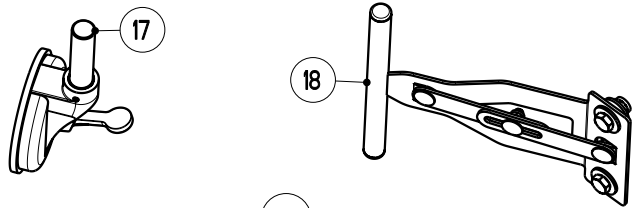
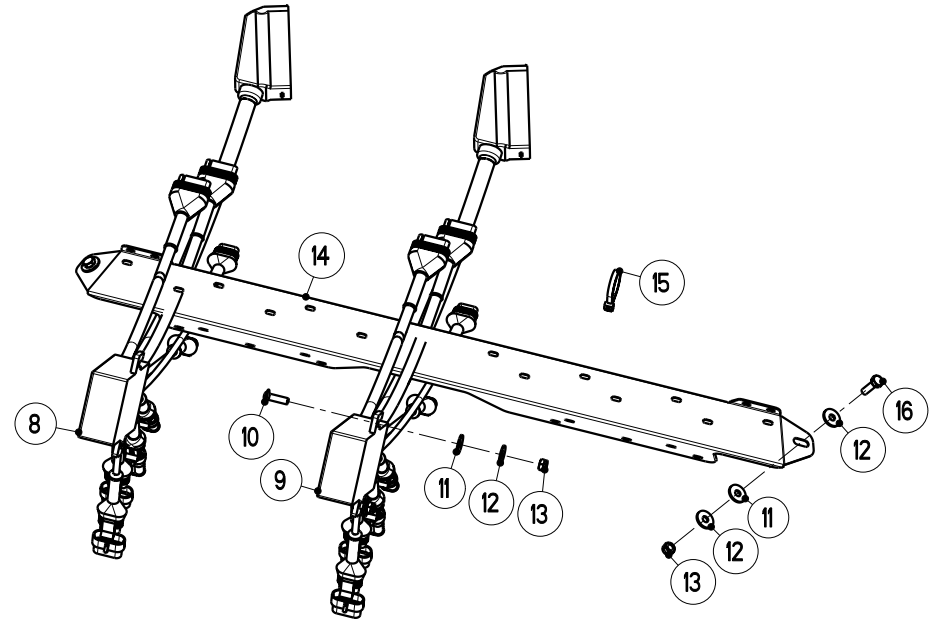
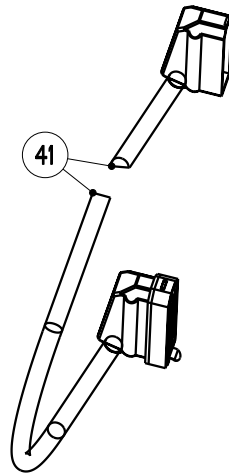
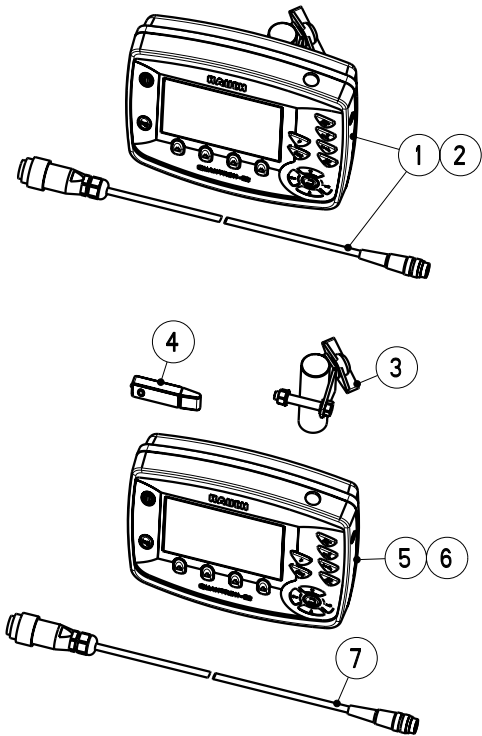


Artikelnummer/Version	<b>0608793</b>	<b>D</b>	<b>AXIS 30.1 W / 40.1 W</b>	<b>AXIS 30.1 W / 40.1 W</b>	<b>AXIS 30.1 W / 40.1 W</b>
Grp.-Nr./Art.-Nr./Rev.	<b>0015 E087065</b>	<b>C</b>	<b>Rechner Quantron E</b>	<b>Computer Quantron E</b>	<b>Computer Quantron E</b>
Serie	<b>13788 -</b>	Ers. durch/Remplacé par/ Replaced by	*	Ers. für/Remplace pour/Replace for	*

Bild Fig.	Art.-Nr.	St. Qt.	Serie von	Serie bis	Benennung Bezeichnung	Designation Bemerkung/Remarque/Remark	Description Ers. durch/Remplacé par/Replaced by
0001	2055373	1			Rechner Quantron E - kpl.	Computer	Computer *
0002	2055376	1			Halterung Quantron E + Basic Term. + CCI	Support	Support *
0003	2055375	1			Rechner Quantron E	Computer	Computer *
0004	2055377	1			Kabel 2m-7P auf 8P-fuer km/h	Cable	Cable *
0005	2055581	1			Maschinenkabel AXIS Waage-12 m	Cable OPT	Cable *
0006	2055580	1			Maschinenkabel AXIS Waage-5 m	Cable	Cable *
0007	2152751	2			Linsenflanschschraube M 6x20-A2-70	Vis a tete cylindrique bombée	Binding head screw *
0008	2015640	4			Scheibe 6.3x18x1.6-POM schwarz	Rondelle plastique	Plastic washer *
0009	2115637	6			Scheibe DIN 9021-6.4-200HV-A2	Rondelle plate	Flat washer *

Bild Fig.	Art.-Nr.	St. Qt.	Serie von	Serie bis	Benennung Bezeichnung	Designation Bemerkung/Remarque/Remark	Description Ers. durch/Remplacé par/Replaced by
0010	2123769	4			Sechskantmutter DIN 985-M 6-A2-70-Nytorq-Bes.	Ecrou autofreine	Self-locking hexagon nut *
0011	2123729	2			Sechskantschraube ISO 4017-M 6x20-A2-70	Vis H	Hexagon screw *
0012	3087188	1			Halteprofil Maschinenkabel	Support	Support *
0013	2007531	21			Kabelbinder 4.7x380-schwarz-PA 6.6	Serre-cable	Cable binder *
0014	4087121	1			Teilesatz Saugkopf	Jeu de pieces	Parts set *
0015	2056142	1			Stromversorgungskabel L=4m-2polig-(Russland)	Cable	Cable *
0016	2009442	1			Steckdose 3-polig mit Kappe	Prise de courant 3 poles	3 terminal socket *
0017	2123792	2			Zylinderschraube ISO 1207-M 5x16-A2-70	Vis CHc	Socket head cap screw *
0018	2123774	2			Federring DIN 127-B 5-A2	Rondelle ressort	Spring washer *
0019	2123761	2			Sechskantmutter ISO 4032-M 5-A2-70	Ecrou H	Hexagon nut *
0020	4101052	1			Steckdose 3-polig kpl. Quantron	Prise de courant 3 poles cpl.	3 terminal socket cpl. *
0021	2035125	1			Sicherungshalter Blau-Flachsicherung	Porte-fusible	Fuse holder *
0022	2035126	1			Sicherung Flach-25 A-weiss	Fusible	Fuse *

Bild Fig.	Art.-Nr.	St. Qt.	Serie von	Serie bis	Benennung Bezeichnung	Designation Bemerkung/Remarque/Remark	Description Ers. durch/Remplacé par/Replaced by
0023	2035127	2			Kabelschuh M 8-1.5-2.5qmm-blau	Cosse de cable electrique	Cable socket *
0024	2126102	2			Zylinderschraube ISO 1207-M 3x16-4.8-A2F	Vis CHc	Socket head cap screw *
0025	2054352	1			Steckdose 6+PE-Einbau schraubbar	Prise de courant	Socket *
0026	2152208	2			Scheibe DIN 9021-3.2-200HV-A2	Rondelle plate	Flat washer *
0027	2125533	2			Sechskantmutter ISO 4032-M 3-A2-70	Ecrou H	Hexagon nut *
0028	4072163	1			Steckdosensatz ISO 11786-6+PE-Fahrgeschw.	Collection prise de courant	Set of socket *



Artikelnummer/Version	<b>0608793</b>	<b>D</b>	<b>AXIS 30.1 W / 40.1 W</b>	<b>AXIS 30.1 W / 40.1 W</b>	<b>AXIS 30.1 W / 40.1 W</b>
Grp.-Nr./Art.-Nr./Rev.	<b>0016 E087145</b>	<b>A</b>	<b>Rechner Quantron E2</b>	<b>Computer Quantron E2</b>	<b>Computer Quantron E2</b>
Serie	<b>13788 -</b>	Ers. durch/Remplacé par/ Replaced by	*	Ers. für/Remplace pour/Replace for	*

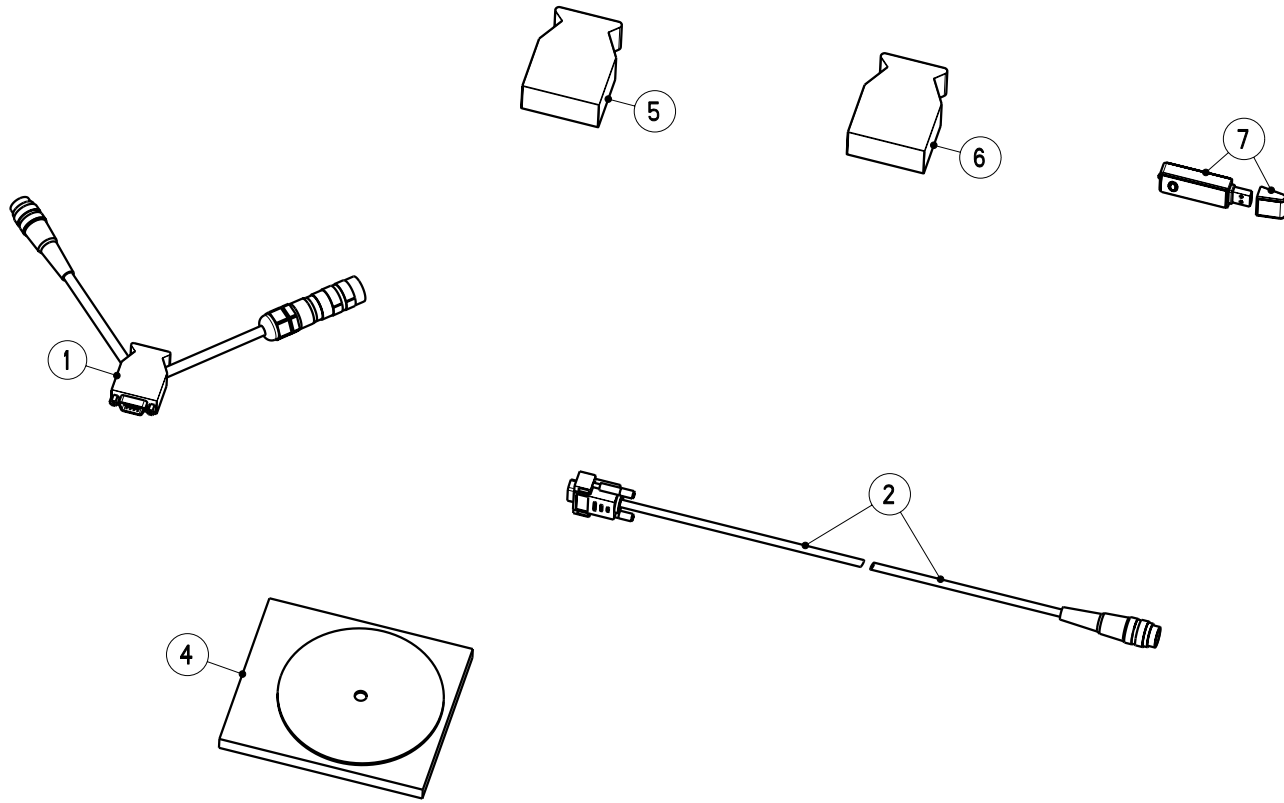
Bild Fig.	Art.-Nr.	St. Qt.	Serie von	Serie bis	Benennung Bezeichnung	Designation Bemerkung/Remarque/Remark	Description Ers. durch/Remplacé par/Replaced by
0001	2056934	1			Rechner Quantron E2 - kpl.-RAUCH	Computer	Computer *
0002	2057059	1			Rechner Quantron E2 - kpl.-KUHN	Computer	Computer *
0003	2055376	1			Halterung Quantron E + Basic Term. + CCI	Support	Support *
0004	2056802	1			USB-Stick 2 GB-tra.-54x18x10 mm-R/K-Logo	USB-Stick	USB-Stick *
0005	2056933	1			Rechner Quantron E2-RAUCH	Computer	Computer *
0006	2057058	1			Rechner Quantron E2-KUHN	Computer	Computer *
0007	2055377	1			Kabel 2m-7P auf 8P-fuer km/h	Cable	Cable *
0008	2055580	1			Maschinenkabel AXIS Waage-5 m	Cable	Cable *
0009	2055581	1			Maschinenkabel AXIS Waage-12 m	Cable OPT	Cable *



Bild Fig.	Art.-Nr.	St. Qt.	Serie von	Serie bis	Benennung Bezeichnung	Designation Bemerkung/Remarque/Remark	Description Ers. durch/Remplacé par/Replaced by
0010	2152751	2			Linsenflanschschraube M 6x20-A2-70	Vis a tete cylindrique bombée	Binding head screw *
0011	2015640	4			Scheibe 6.3x18x1.6-POM schwarz	Rondelle plastique	Plastic washer *
0012	2115637	6			Scheibe DIN 9021-6.4-200HV-A2	Rondelle plate	Flat washer *
0013	2123769	4			Sechskantmutter DIN 985-M 6-A2-70-Nytorq-Bes.	Ecrou autofreine	Self-locking hexagon nut *
0014	3087188	1			Halteprofil Maschinenkabel	Support	Support *
0015	2007531	21			Kabelbinder 4.7x380-schwarz-PA 6.6	Serre-cable	Cable binder *
0016	2123729	2			Sechskantschraube ISO 4017-M 6x20-A2-70	Vis H	Hexagon screw *
0017	4087121	1			Teilesatz Saugkopf	Jeu de pieces OPT	Parts set *
0018	4120299	1			Halterung kpl.-Bedienterminals	Support OPT	Support *
0019	2152133	2			Verschlussstopfen D=20x1.0-2.0-H=11.5	Bouchon	Plug *
0020	2123770	3			Sechskantmutter DIN 985-M 8-A2-70-Nytorq-Bes.	Ecrou autofreine	Self-locking hexagon nut *
0021	2115639	3			Scheibe DIN 125-8.4-200HV-A2	Rondelle plate	Flat washer *
0022	2123852	2			Sechskantmutter DIN 985-M 10-A2-70-Nytorq-Bes.	Ecrou autofreine	Self-locking hexagon nut *

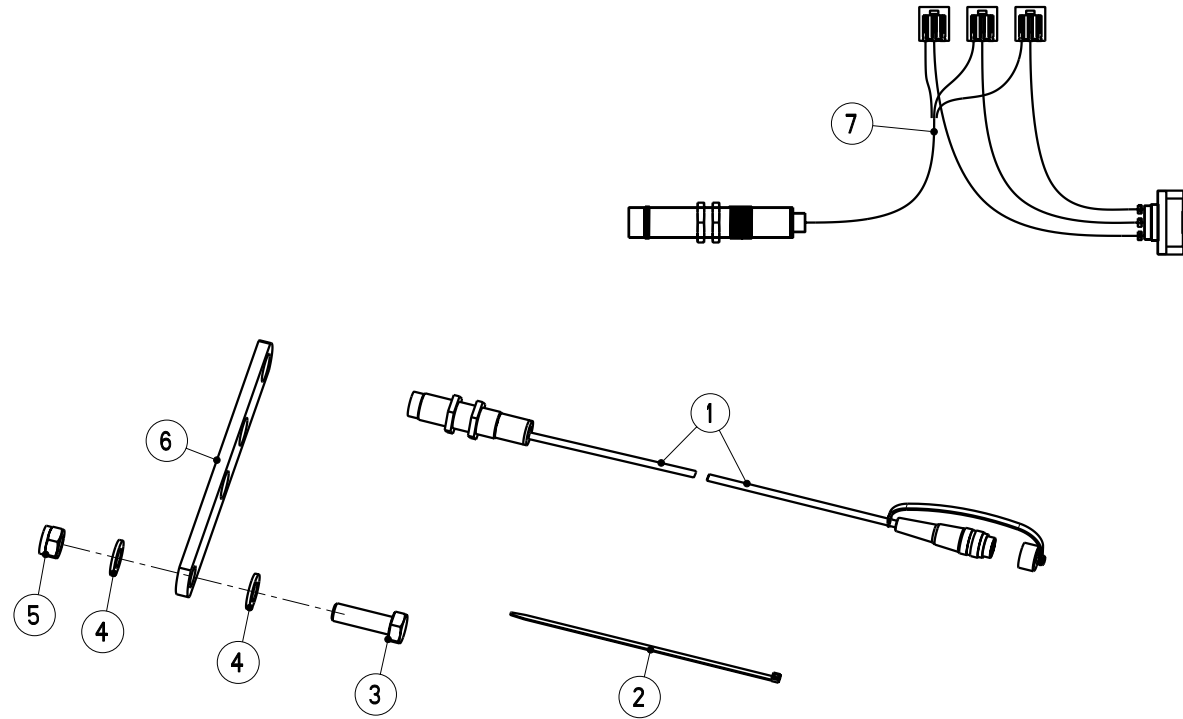
Bild Fig.	Art.-Nr.	St. Qt.	Serie von	Serie bis	Benennung Bezeichnung	Designation Bemerkung/Remarque/Remark	Description Ers. durch/Remplacé par/Replaced by
0023	2123867	4			Scheibe DIN 9021-10.5-200HV-A2	Rondelle plate	Flat washer *
0024	3120460	2			Verstaerkung *	Traverse	Plate *
0025	2123803	3			Flachrundschraube DIN 603-M 8x20-A2-70	Vis J	Cup square bolt *
0026	2123742	2			Sechskantschraube ISO 4017-M 10x25-A2-70	Vis H	Hexagon screw *
0027	4072163	1			Steckdosensatz ISO 11786-6+PE-Fahrgeschw.	Collection prise de courant OPT	Set of socket *
0028	2125533	2			Sechskantmutter ISO 4032-M 3-A2-70	Ecrou H	Hexagon nut *
0029	2152208	2			Scheibe DIN 9021-3.2-200HV-A2	Rondelle plate	Flat washer *
0030	2054352	1			Steckdose 6+PE-Einbau schraubbar	Prise de courant	Socket *
0031	2126102	2			Zylinderschraube ISO 1207-M 3x16-4.8-A2F	Vis CHc	Socket head cap screw *
0032	2056142	1			Stromversorgungskabel L=4m-2polig-(Russland)	Cable OPT	Cable *
0033	2009442	1			Steckdose 3-polig mit Kappe	Prise de courant 3 poles	3 terminal socket *
0034	2123792	2			Zylinderschraube ISO 1207-M 5x16-A2-70	Vis CHc	Socket head cap screw *
0035	2123774	2			Federring DIN 127-B 5-A2	Rondelle ressort	Spring washer *

Bild Fig.	Art.-Nr.	St. Qt.	Serie von	Serie bis	Benennung Bezeichnung	Designation Bemerkung/Remarque/Remark	Description Ers. durch/Remplacé par/Replaced by
0036	2123761	2			Sechskantmutter ISO 4032-M 5-A2-70	Ecrou H	Hexagon nut *
0037	4101052	1			Steckdose 3-polig kpl. Quantron	Prise de courant 3 poles cpl.	3 terminal socket cpl. *
0038	2035125	1			Sicherungshalter Blau-Flachsicherung	Porte-fusible	Fuse holder *
0039	2035126	1			Sicherung Flach-25 A-weiss	Fusible	Fuse *
0040	2035127	2			Kabelschuh M 8-1.5-2.5qmm-blau	Cosse de cable electrique	Cable socket *
0041	2056370	1			Verlaengerungskabel 10m-39P-Steck.+39P-Steckd.	Cable de connexion OPT	Junction cable *



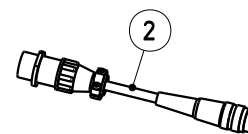
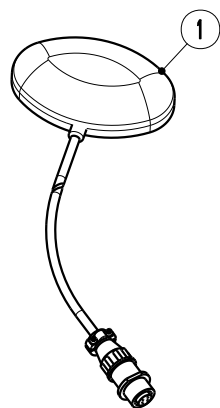
Artikelnummer/Version	<b>0608793</b>	<b>D</b>	<b>AXIS 30.1 W / 40.1 W</b>	<b>AXIS 30.1 W / 40.1 W</b>	<b>AXIS 30.1 W / 40.1 W</b>
Grp.-Nr./Art.-Nr./Rev.	<b>0017 E087012</b>	<b>C</b>	<b>Teilesatz Update</b>	<b>Groupe Collection update</b>	<b>Group Update kit</b>
Serie	<b>13788 -</b>	Ers. durch/Remplacé par/ Replaced by	*	Ers. für/Remplace pour/Replace for	*

Bild Fig.	Art.-Nr.	St. Qt.	Serie von	Serie bis	Benennung Bezeichnung	Designation Bemerkung/Remarque/Remark	Description Ers. durch/Remplacé par/Replaced by
0001	2055389	1			Kabel Y-RS232-f. Datenaustausch	Cable	Cable *
0002	2055502	1			Kabel Download-Quantron E - PC	Cable	Cable *
0004	5900808	1			CD SW Duengerst.AXIS W-V3.41.00	CD	CD *
0005	2055858	1			Databox Quantron E/S-Dateneueb. Update	Databox	Databox *
0006	2056796	1			Databox mit USB-SS-Quantron	Databox	Databox *
0007	2056802	1			USB-Stick 2 GB-tra.-54x18x10 mm-R/K-Logo	USB-Stick	USB-Stick *



Artikelnummer/Version	<b>0608793</b>	<b>D</b>	<b>AXIS 30.1 W / 40.1 W</b>	<b>AXIS 30.1 W / 40.1 W</b>	<b>AXIS 30.1 W / 40.1 W</b>
Grp.-Nr./Art.-Nr./Rev.	<b>0018 E087045</b>	<b>B</b>	<b>Teilesatz</b>	Groupe <b>Collection capteur</b>	Group <b>Sensor kit</b>
			<b>Fahrge. Sensor Q. E+K+A-ISOBUS</b>		
Serie	<b>13788 -</b>	Ers. durch/Remplacé par/ Replaced by	*	Ers. für/Remplace pour/Replace for	*

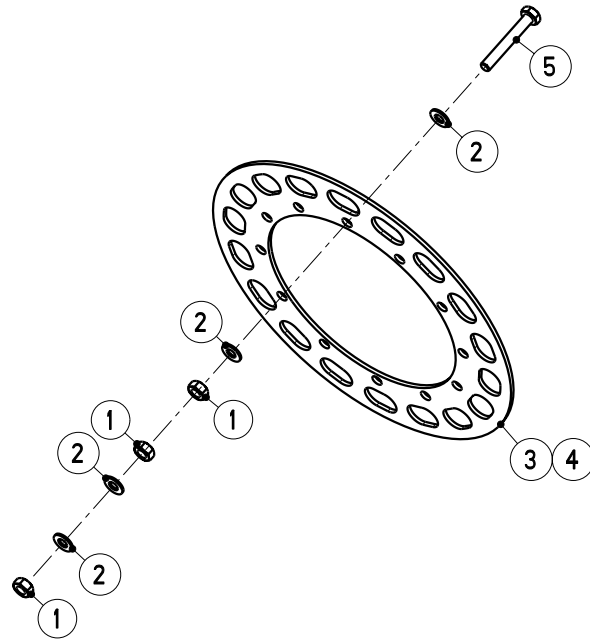
Bild Fig.	Art.-Nr.	St. Qt.	Serie von	Serie bis	Benennung Bezeichnung	Designation Bemerkung/Remarque/Remark	Description Ers. durch/Remplacé par/Replaced by
0001	2055589	1			Sensor-induktiv M 18x1-KIN-M18NS/008-KL7S16S	Capteur a impulsion	Inductive sensor *
0002	2152428	10			Kabelbinder 2.6x200-schwarz-PA 6.6	Serre-cable	Cable binder *
0003	2121003	1			Sechskantschraube ISO 4017-M 12x40-A2-70	Vis H	Hexagon screw *
0004	2123870	2			Scheibe DIN 125-13-200HV-A2	Rondelle plate	Flat washer *
0005	2123853	1			Sechskantmutter DIN 985-M 12-A2-70-Nytorq-Bes.	Ecrou autofreine	Self-locking hexagon nut *
0006	3087085	1			Halter RAL 2002-Sensor (km/h)	Support	Support *
0007	2057067	1			Sensor-induktiv M 18x1-KIN-M18NS/008-m.St-dose	Capteur a impulsion	Inductive sensor *





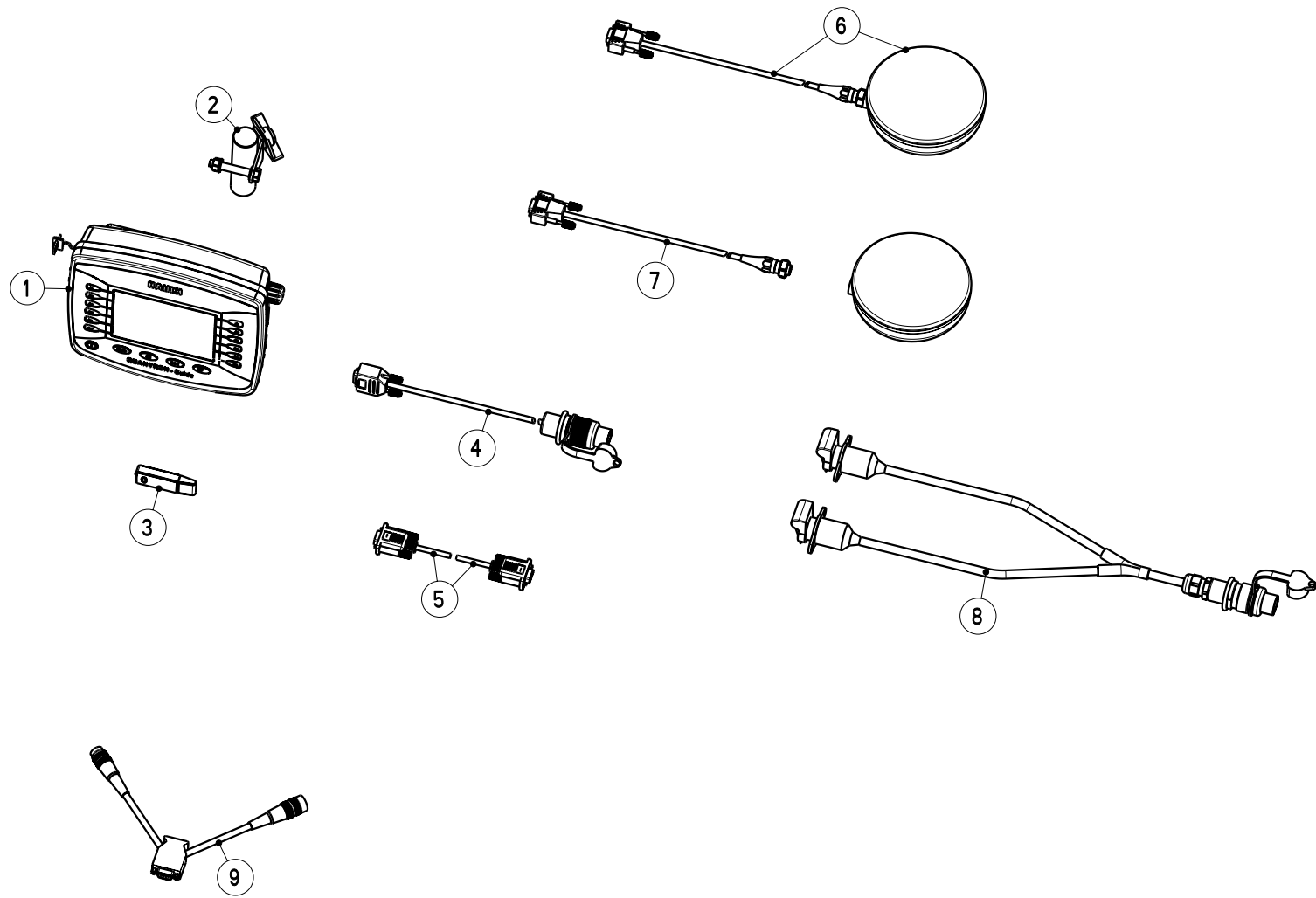
Artikelnummer/Version	0608793	D	AXIS 30.1 W / 40.1 W	AXIS 30.1 W / 40.1 W	AXIS 30.1 W / 40.1 W
Grp.-Nr./Art.-Nr./Rev.	0019 E087046	A	Teilesatz GPS-km/h Sensor- Qu. E+K+A+S	Groupe Collection capteur	Group Sensor kit
Serie	13788 -	Ers. durch/Remplacé par/ Replaced by	*	Ers. für/Remplace pour/Replace for	*

Bild Fig.	Art.-Nr.	St. Qt.	Serie von	Serie bis	Benennung Bezeichnung	Designation Bemerkung/Remarque/Remark	Description Ers. durch/Remplacé par/Replaced by
0001	2055601	1			Sensor iSpeed GPS-Geschwindigkeitss.	Capteur	Sensor *
0002	2055598	1			Adapterkabel GPS-km/h Sensor- Quantron E	Cable adapteur	Adaption cable *



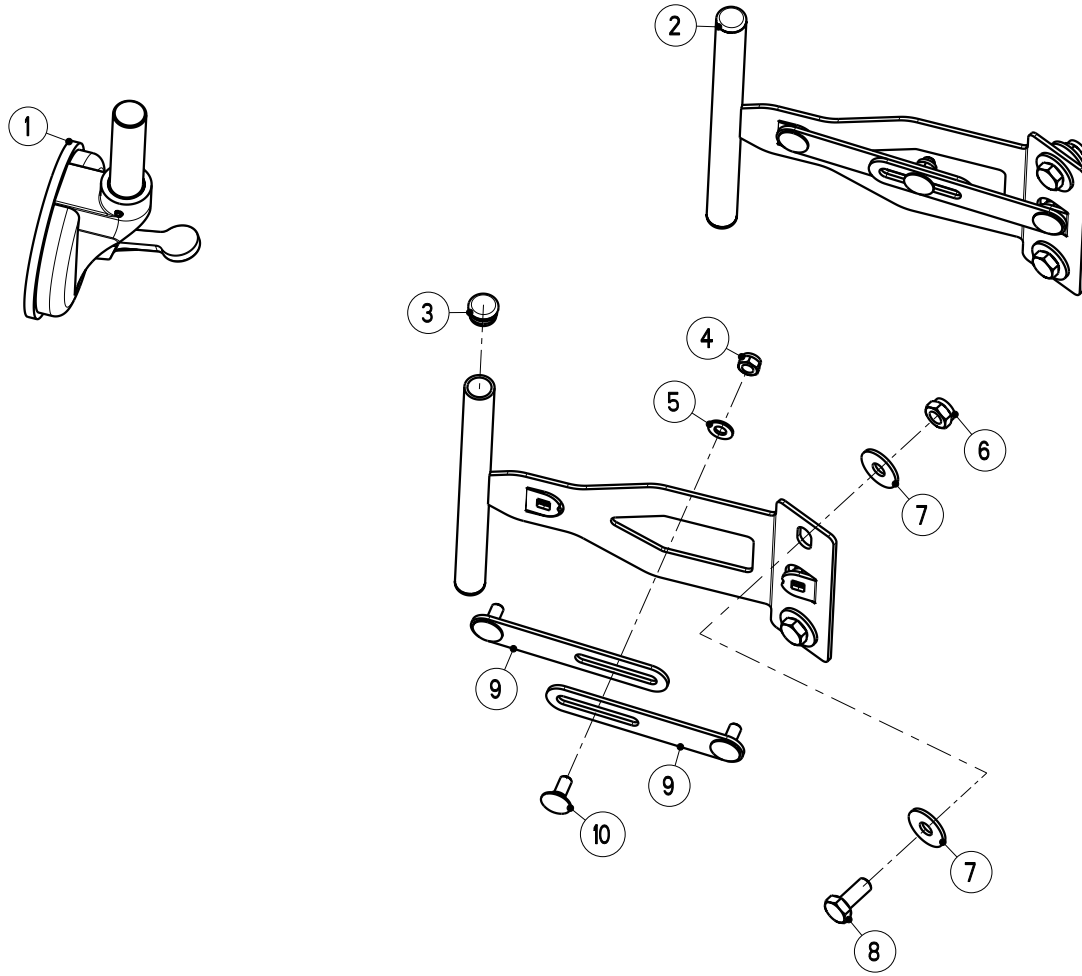
Artikelnummer/Version	<b>0608793</b>	<b>D</b>	<b>AXIS 30.1 W / 40.1 W</b>	<b>AXIS 30.1 W / 40.1 W</b>	<b>AXIS 30.1 W / 40.1 W</b>
Grp.-Nr./Art.-Nr./Rev.	<b>0020 E087161</b>	<b>A</b>	<b>Aufnehmerscheibe</b>	Groupe <b>Disque perfore</b>	Group <b>Perforated disc</b>
Serie	<b>13788 -</b>	Ers. durch/Remplacé par/ Replaced by	*	Ers. für/Remplace pour/Replace for	*

Bild Fig.	Art.-Nr.	St. Qt.	Serie von	Serie bis	Benennung Bezeichnung	Designation Bemerkung/Remarque/Remark	Description Ers. durch/Remplacé par/Replaced by
0001	2123763	12			Sechskantmutter ISO 4032-M 10-A2-70-Nytorq-Bes	Ecrou H	Hexagon nut *
0002	2115641	16			Scheibe DIN 125-10.5-200HV-A2	Rondelle plate	Flat washer *
0003	3101053	1			Aufnehmerscheibe Da=350-Di=220-RAL 9011	Disque perfore	Perforated disc *
0004	3101052	1			Aufnehmerscheibe Da=500-Di=330-RAL 9011	Disque perfore	Perforated disc *
0005	2152303	4			Sechskantschraube ISO 4017-M 10x70-A2-70	Vis H	Hexagon screw *



Artikelnummer/Version	<b>0608793</b>	<b>D</b>	<b>AXIS 30.1 W / 40.1 W</b>	<b>AXIS 30.1 W / 40.1 W</b>	<b>AXIS 30.1 W / 40.1 W</b>
Grp.-Nr./Art.-Nr./Rev.	<b>0021 E087167</b>	<b>A</b>	<b>Rechner Quantron Guide</b>	<b>Computer Quantron Guide</b>	<b>Computer Quantron Guide</b>
Serie	<b>13788 -</b>	Ers. durch/Remplacé par/ Replaced by	*	Ers. für/Remplace pour/Replace for	*

Bild Fig.	Art.-Nr.	St. Qt.	Serie von	Serie bis	Benennung Bezeichnung	Designation Bemerkung/Remarque/Remark	Description Ers. durch/Remplacé par/Replaced by
0001	2057319	1			Rechner Quantron Guide	Computer	Computer *
0002	2055376	1			Halterung Quantron E + Basic Term. + CCI	Support	Support *
0003	2056802	1			USB-Stick 2 GB-tra.-54x18x10 mm-R/K-Logo	USB-Stick	USB-Stick *
0004	2057320	1			Adapterkabel Cobo - D-SUB	Cable adapteur	Adaption cable *
0005	2056480	1			Kabel 3m-9-9pol.Buchse-Nullmodem	Cable	Cable *
0006	2056515	1			Antenne GPS-Empfaenger A 100 EGNOS-kpl	Antenne	Antenna *
0007	2057275	1			Adapterkabel GPS-Empf.A100-s. S. D-SUB-6m	Cable adapteur	Adaption cable *
0008	2055577	1			Stromversorgungskabel L=0.5m-2x 3pol.SD.-1x 3pol.ST.	Cable	Cable *
0009	2055389	1			Kabel Y-RS232-f. Datenaustausch	Cable	Cable *

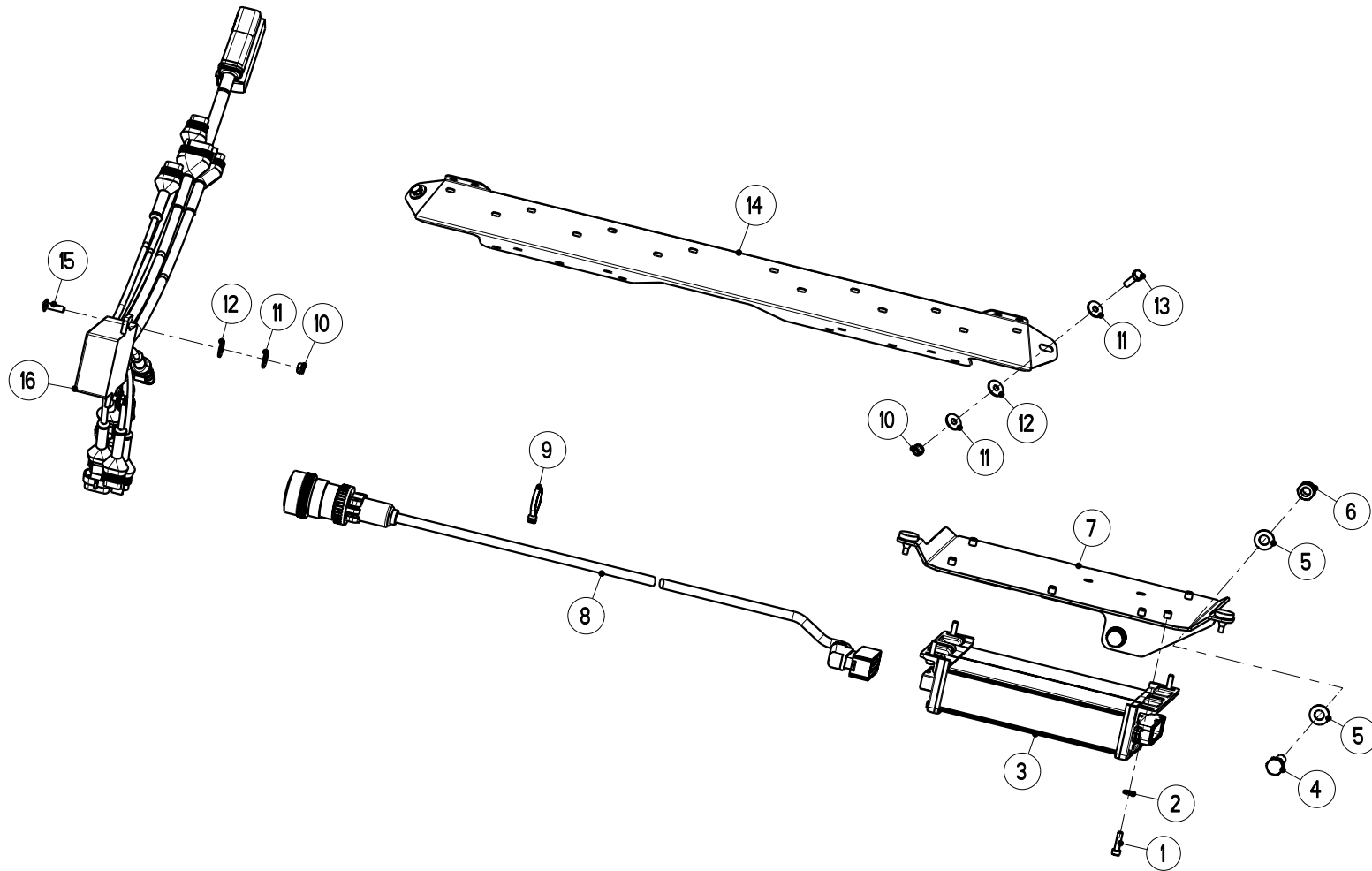


Artikelnummer/Version	<b>0608793</b>	<b>D</b>	<b>AXIS 30.1 W / 40.1 W</b>	<b>AXIS 30.1 W / 40.1 W</b>	<b>AXIS 30.1 W / 40.1 W</b>
Grp.-Nr./Art.-Nr./Rev.	<b>0022 E087168</b>	<b>A</b>	<b>Halterung</b>	<b>Groupe Support</b>	<b>Group Support</b>
			<b>Bedienterminals</b>		
Serie	<b>13788 -</b>	Ers. durch/Remplacé par/ Replaced by	*	Ers. für/Remplace pour/Replace for	*

Bild Fig.	Art.-Nr.	St. Qt.	Serie von	Serie bis	Benennung Bezeichnung	Designation Bemerkung/Remarque/Remark	Description Ers. durch/Remplacé par/Replaced by
0001	4087121	1			Teilesatz Saugkopf	Jeu de pieces	Parts set *
0002	4120299	1			Halterung kpl.-Bedienterminals	Support	Support *
0003	2152133	2			Verschlussstopfen D=20x1.0-2.0-H=11.5	Bouchon	Plug *
0004	2123770	3			Sechskantmutter DIN 985-M 8-A2-70-Nytorq-Bes.	Ecrou autofreine	Self-locking hexagon nut *
0005	2115639	3			Scheibe DIN 125-8.4-200HV-A2	Rondelle plate	Flat washer *
0006	2123852	2			Sechskantmutter DIN 985-M 10-A2-70-Nytorq-Bes.	Ecrou autofreine	Self-locking hexagon nut *
0007	2123867	4			Scheibe DIN 9021-10.5-200HV-A2	Rondelle plate	Flat washer *
0008	2123742	2			Sechskantschraube ISO 4017-M 10x25-A2-70	Vis H	Hexagon screw *
0009	3120460	2			Verstaerkung *	Traverse	Plate *

<b>Bild Fig.</b>	<b>Art.-Nr.</b>	<b>St. Qt.</b>	<b>Serie von</b>	<b>Serie bis</b>	<b>Benennung Bezeichnung</b>	<b>Designation Bemerkung/Remarque/Remark</b>	<b>Description Ers. durch/Remplacé par/Replaced by</b>
0010	2123803	3			Flachrundschrabe DIN 603-M 8x20-A2-70	Vis J	Cup square bolt *

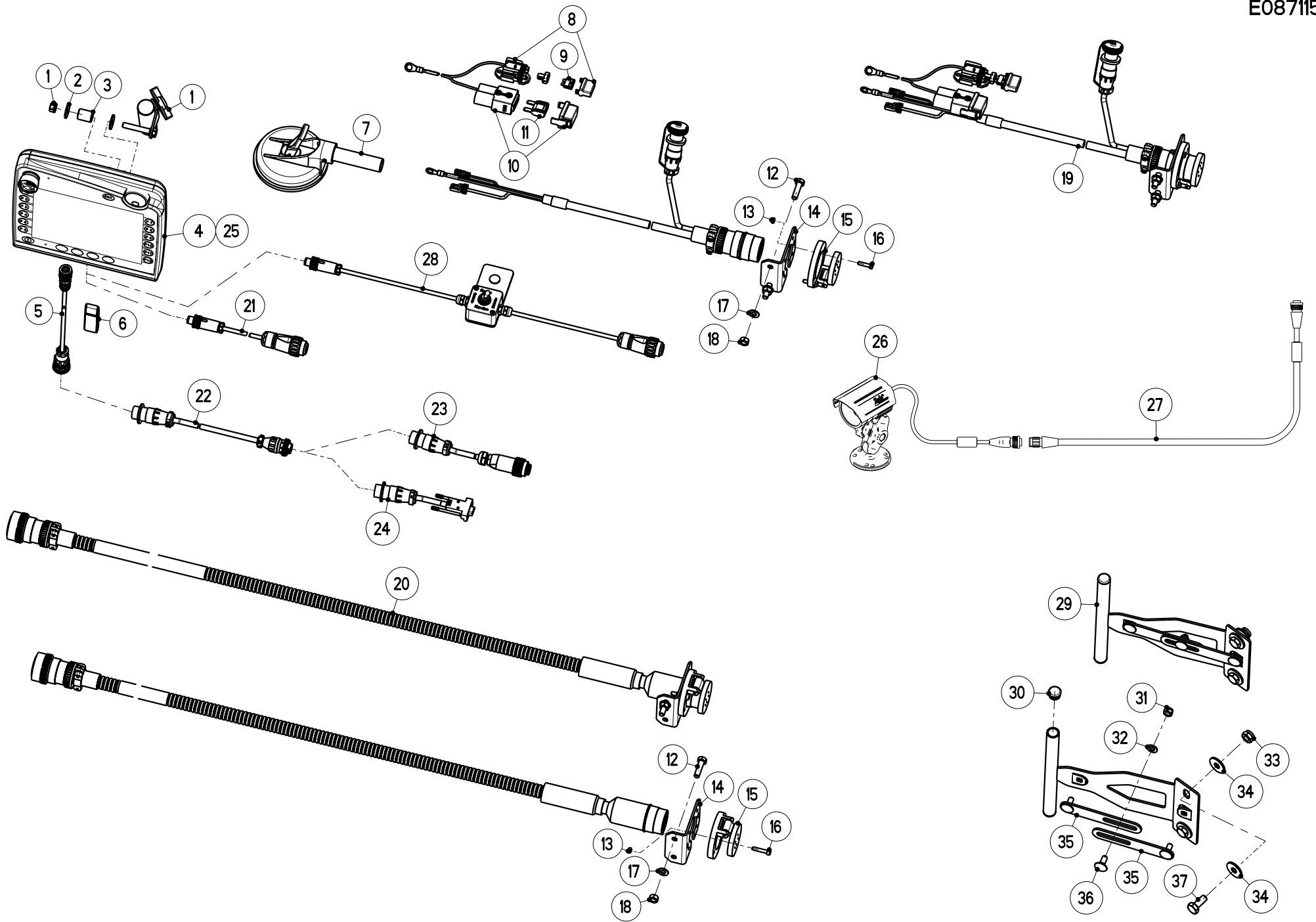




Artikelnummer/Version	0608793	D	AXIS 30.1 W / 40.1 W	AXIS 30.1 W / 40.1 W	AXIS 30.1 W / 40.1 W
Grp.-Nr./Art.-Nr./Rev.	0023 E087117	A	Rechner Jobrechner ISOBUS	Groupe Computer ISOBUS	Group Computer ISOBUS
Serie	23551 -	Ers. durch/Remplacé par/ Replaced by	*	Ers. für/Remplace pour/Replace for	*

Bild Fig.	Art.-Nr.	St. Qt.	Serie von	Serie bis	Benennung Bezeichnung	Designation Bemerkung/Remarque/Remark	Description Ers. durch/Remplacé par/Replaced by
0001	2152856	4			Zylinderschraube ISO 4762-M 5x20-A2-70	Vis CHc	Socket head cap screw *
0002	2115636	4			Scheibe DIN 125-6.4-200HV-A2	Rondelle plate	Flat washer *
0003	2056530	1			Rechner AXIS ISOBUS-JR-ECU-MIDI	Computer	Computer *
0004	2123743	2			Sechskantschraube ISO 4017-M 10x30-A2-70	Vis H	Hexagon screw *
0005	2115641	4			Scheibe DIN 125-10.5-200HV-A2	Rondelle plate	Flat washer *
0006	2123852	2			Sechskantmutter DIN 985-M 10-A2-70-Nytorq-Bes.	Ecrou autofreine	Self-locking hexagon nut *
0007	4087230	1			Halter fuer JR-kpl.	Support	Support *
0008	2056711	1			Maschinenkabel AXIS ISOBUS-3 m	Cable	Cable *
0009	2007531	21			Kabelbinder 4.7x380-schwarz-PA 6.6	Serre-cable	Cable binder *

Bild Fig.	Art.-Nr.	St. Qt.	Serie von	Serie bis	Benennung Bezeichnung	Designation Bemerkung/Remarque/Remark	Description Ers. durch/Remplacé par/Replaced by
0010	2123769	4			Sechskantmutter DIN 985-M 6-A2-70-Nytorq-Bes.	Ecrou autofreine	Self-locking hexagon nut *
0011	2115637	6			Scheibe DIN 9021-6.4-200HV-A2	Rondelle plate	Flat washer *
0012	2015640	4			Scheibe 6.3x18x1.6-POM schwarz	Rondelle plastique	Plastic washer *
0013	2123729	2			Sechskantschraube ISO 4017-M 6x20-A2-70	Vis H	Hexagon screw *
0014	3087188	1			Halteprofil Maschinenkabel	Support	Support *
0015	2152751	2			Linsenflanschschraube M 6x20-A2-70	Vis a tete cylindrique bombée	Binding head screw *
0016	2056531	1			Maschinenkabel AXIS 50 ISOBUS-5 m	Cable	Cable *



Artikelnummer/Version	0608793	D	AXIS 30.1 W / 40.1 W	AXIS 30.1 W / 40.1 W	AXIS 30.1 W / 40.1 W
Grp.-Nr./Art.-Nr./Rev.	0024 E087115	C	Rechner Terminal, Kabel ISOBUS	Groupe Computer ISOBUS	Group Computer ISOBUS
Serie	23551 -	Ers. durch/Remplacé par/ Replaced by	*	Ers. für/Remplace pour/Replace for	*

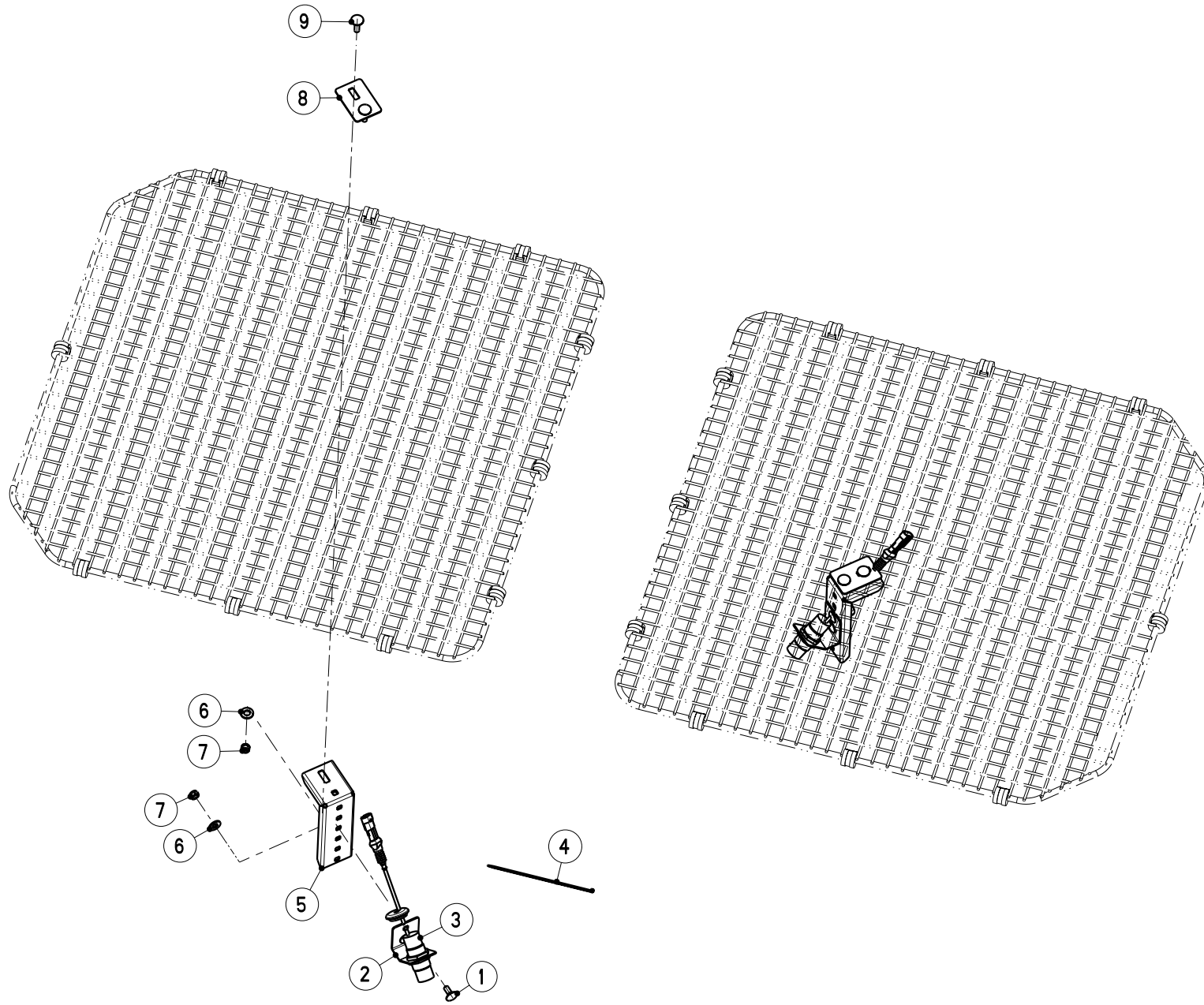
Bild Fig.	Art.-Nr.	St. Qt.	Serie von	Serie bis	Benennung Bezeichnung	Designation Bemerkung/Remarque/Remark	Description Ers. durch/Remplacé par/Replaced by
0001	2055376	1			Halterung Quantron E + Basic Term. + CCI	Support	Support *
0002	2123866	2			Scheibe DIN 9021-8.4-200HV-A2	Rondelle plate	Flat washer *
0003	2056919	1			Distanzbuchse Da=17.2-Di=12.5-L=22	Bague	Bush *
0004	4087255	1			Rechner CCI 100 ISOBUS-T.-kpl.-"RAUCH"	Computer	Computer *
0005	2056920	1			Adapterkabel 2m-9pol. CPC - 8pol.M12 CCI	Cable adapteur	Adaption cable *
0006	2056802	1			USB-Stick 2 GB-tra.-54x18x10 mm-R/K-Logo	USB-Stick	USB-Stick *
0007	4087121	1			Teilesatz Saugkopf	Jeu de pieces	Parts set *
0008	4087245	1			Teilesatz Sicherung 30 A mit Halter	Jeu de pieces	Parts set *
0009	2152493	1			Sicherung Flach-30 A-gruen	Fusible	Fuse *

Bild Fig.	Art.-Nr.	St. Qt.	Serie von	Serie bis	Benennung Bezeichnung	Designation Bemerkung/Remarque/Remark	Description Ers. durch/Remplacé par/Replaced by
0010	4087246	1			Teilesatz Sicherung 50 A mit Halter	Jeu de pieces	Parts set *
0011	2152862	1			Sicherung MaxiFlach-50 A-rot-DIN72851/3E	Fusible	Fuse *
0012	2123737	2			Sechskantschraube ISO 4017-M 8x30-A2-70	Vis H	Hexagon screw *
0013	2123761	3			Sechskantmutter ISO 4032-M 5-A2-70	Ecrou H	Hexagon nut *
0014	2054374	1			Halter f. Steckdose-Deutsch	Support	Support *
0015	2054375	1			Schutzkappe m. Flansch-Deutsch Serie HD30	Capot	Dust cap *
0016	2126407	3			Zylinderschraube ISO 4762-M 5x25-8.8	Vis CHc	Socket head cap screw *
0017	2115639	2			Scheibe DIN 125-8.4-200HV-A2	Rondelle plate	Flat washer *
0018	2123847	2			Sechskantmutter ISO 4032-M 8-A2-70-Nytorq-Bes.	Ecrou H	Hexagon nut *
0019	2054380	1			Adapterkabel Qu. P-ISOBUS-Traktoreinbau	Cable adapteur	Adaption cable *
0020	2054146	1			Verlaengerungskabel 8m-9P-Steck.+9P-Steckd.-ISOBUS	Cable de connexion	Junction cable *
0021	2057148	1			Adapterkabel km/h Traktor - CCI Term.	Cable adapteur	Adaption cable *
0022	2057046	1			Verlaengerungskabel 4m-9pol.-Incab-Incab	Cable de connexion OPT	Junction cable *

Bild Fig.	Art.-Nr.	St. Qt.	Serie von	Serie bis	Benennung Bezeichnung	Designation Bemerkung/Remarque/Remark	Description Ers. durch/Remplacé par/Replaced by
0023	2057083	1			Adapterkabel 0.16m-Incab-Kverneland T-Isob.	Cable adapteur OPT	Adaption cable *
0024	2056976	1			Adapterkabel 0.16m-9pol.D-SUB- 9pol.AMP CPC	Cable adapteur OPT	Adaption cable *
0025	4087302	1			Rechner CCI 100 ISOBUS-T.-kpl.-"KUHN"	Computer	Computer *
0026	2056988	1			Kamera Infrarot	Camera	Camera *
0027	2057205	1			Adapterkabel Kamera Teejet - CCI-Terminal	Cable adapteur	Adaption cable *
0028	2057265	1			Adapterkabel km/h Traktor-CCI Term.-WS R/K	Cable adapteur OPT	Adaption cable *
0029	4120299	1			Halterung kpl.-Bedienterminals	Support OPT	Support *
0030	2152133	2			Verschlussstopfen D=20x1.0-2.0-H=11.5	Bouchon	Plug *
0031	2123770	3			Sechskantmutter DIN 985-M 8-A2-70-Nytorq-Bes.	Ecrou autofreine	Self-locking hexagon nut *
0032	2115639	3			Scheibe DIN 125-8.4-200HV-A2	Rondelle plate	Flat washer *
0033	2123852	2			Sechskantmutter DIN 985-M 10-A2-70-Nytorq-Bes.	Ecrou autofreine	Self-locking hexagon nut *
0034	2123867	4			Scheibe DIN 9021-10.5-200HV-A2	Rondelle plate	Flat washer *
0035	3120460	2			Verstaerkung *	Traverse	Plate *

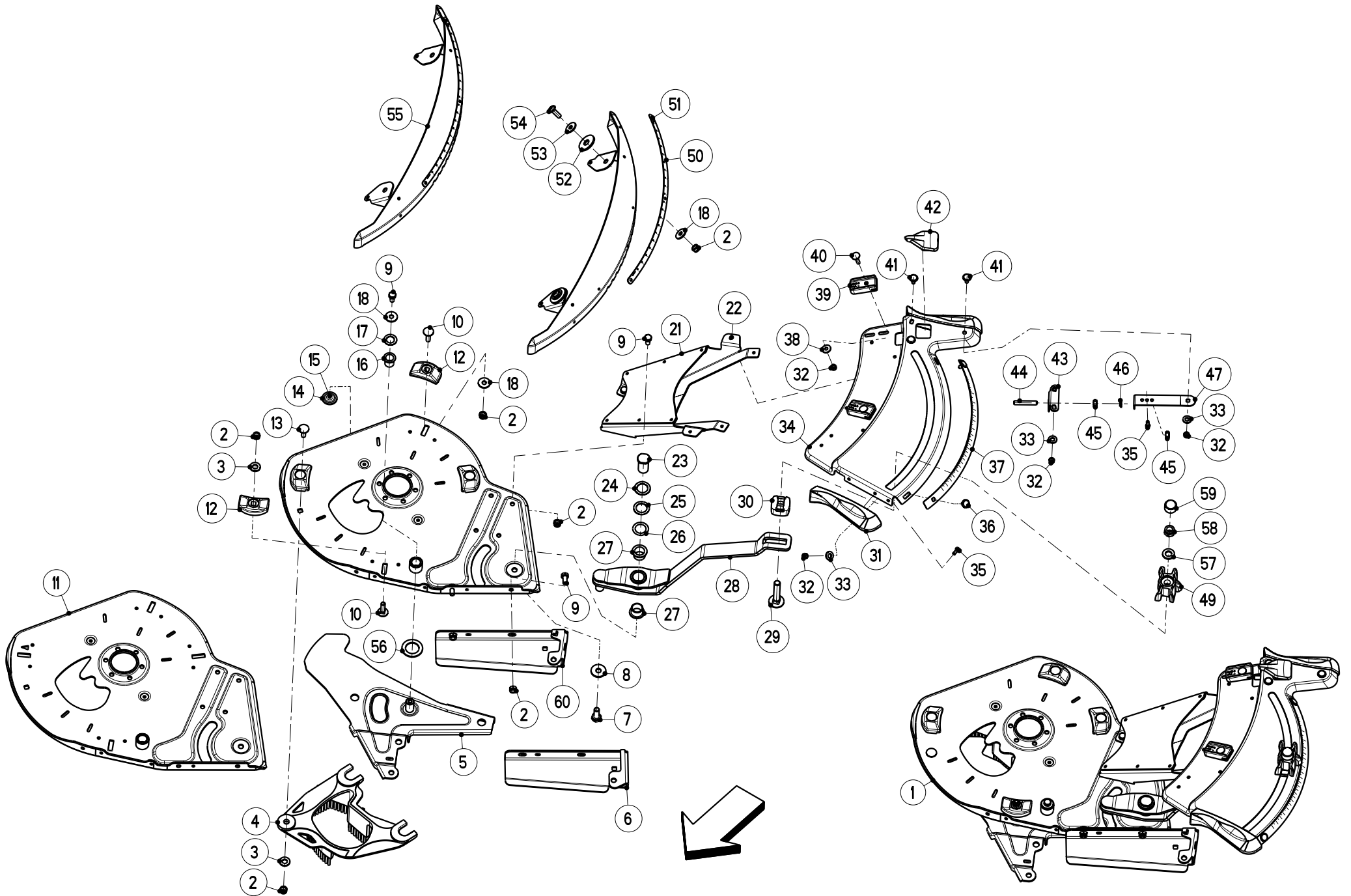
Bild Fig.	Art.-Nr.	St. Qt.	Serie von	Serie bis	Benennung Bezeichnung	Designation Bemerkung/Remarque/Remark	Description Ers. durch/Remplacé par/Replaced by
0036	2123803	3			Flachrundschrabe DIN 603-M 8x20-A2-70	Vis J	Cup square bolt *
0037	2123742	2			Sechskantschrabe ISO 4017-M 10x25-A2-70	Vis H	Hexagon screw *





Artikelnummer/Version	0608793	D	AXIS 30.1 W / 40.1 W	AXIS 30.1 W / 40.1 W	AXIS 30.1 W / 40.1 W
Grp.-Nr./Art.-Nr./Rev.	0025 E087066	A	Teilesatz Leermeldesensor	Groupe Collection capteur	Group Sensor kit
Serie	13788 -	Ers. durch/Remplacé par/ Replaced by	*	Ers. für/Remplace pour/Replace for	*

Bild Fig.	Art.-Nr.	St. Qt.	Serie von	Serie bis	Benennung Bezeichnung	Designation Bemerkung/Remarque/Remark	Description Ers. durch/Remplacé par/Replaced by
0001	2123803	4			Flachrundschraube DIN 603-M 8x20-A2-70	Vis J	Cup square bolt *
0002	3197066	2			Halter Sensor	Support	Support *
0003	2055637	2			Sensor-kapazitiv M 30x1.5-L=3.5m-KCN-T30NS/020	Capteur	Sensor *
0004	2152428	40			Kabelbinder 2.6x200-schwarz-PA 6.6	Serre-cable	Cable binder *
0005	3087199	2			Halteleiste Fuellstandsensoren	Tole de fixation	Fixation strip *
0006	2115641	8			Scheibe DIN 125-10.5-200HV-A2	Rondelle plate	Flat washer *
0007	2123770	8			Sechskantmutter DIN 985-M 8-A2-70-Nytorq-Bes.	Ecrou autofreine	Self-locking hexagon nut *
0008	3197086	2			Halteplatte Sensor	Plaque	Plate *
0009	2123804	4			Flachrundschraube DIN 603-M 8x30-A2-70	Vis J	Cup square bolt *



Artikelnummer/Version	<b>0608793</b>	<b>D</b>	<b>AXIS 30.1 W / 40.1 W</b>	<b>AXIS 30.1 W / 40.1 W</b>	<b>AXIS 30.1 W / 40.1 W</b>
Grp.-Nr./Art.-Nr./Rev.	<b>0026 E087074</b>	<b>C</b>	<b>Verstelleinrichtung links-elektrisch</b>	Groupe <b>Commandes-electrique</b>	Group <b>Adjustment device-electrical</b>
Serie	<b>13788 -</b>	Ers. durch/Remplacé par/ Replaced by	*	Ers. für/Remplace pour/Replace for	*

Bild Fig.	Art.-Nr.	St. Qt.	Serie von	Serie bis	Benennung Bezeichnung	Designation Bemerkung/Remarque/Remark	Description Ers. durch/Remplacé par/Replaced by
0001	4087190	1			Aufgabepunkt Einstellung elektrisch-links-kpl.	Dispositif gauche cpl.	Left assy cpl. *
0002	2123770	13			Sechskantmutter DIN 985-M 8-A2-70-Nytorq-Bes.	Ecrou autofreine	Self-locking hexagon nut *
0003	2115641	2			Scheibe DIN 125-10.5-200HV-A2	Rondelle plate	Flat washer *
0004	2055255	1			Auslauf links-schwarz	Guide de vanne	Shut-off guide *
0005	4087090	1			Dosierschieber kpl.-links	Vanne de dosage gauche	Dosage slide left *
0006	3087334	1			Halterung links	Support : EBL 244 mm	Support *
0007	2152744	1			Sechskantschraube ISO 4017-M 10x25-A2-70-Tufloc	Vis H	Hexagon screw *
0008	2123867	1			Scheibe DIN 9021-10.5-200HV-A2	Rondelle plate	Flat washer *
0009	2123916	7			Sechskantschraube ISO 4017-M 8x16-A2-70-Sloc	Vis H	Hexagon screw *

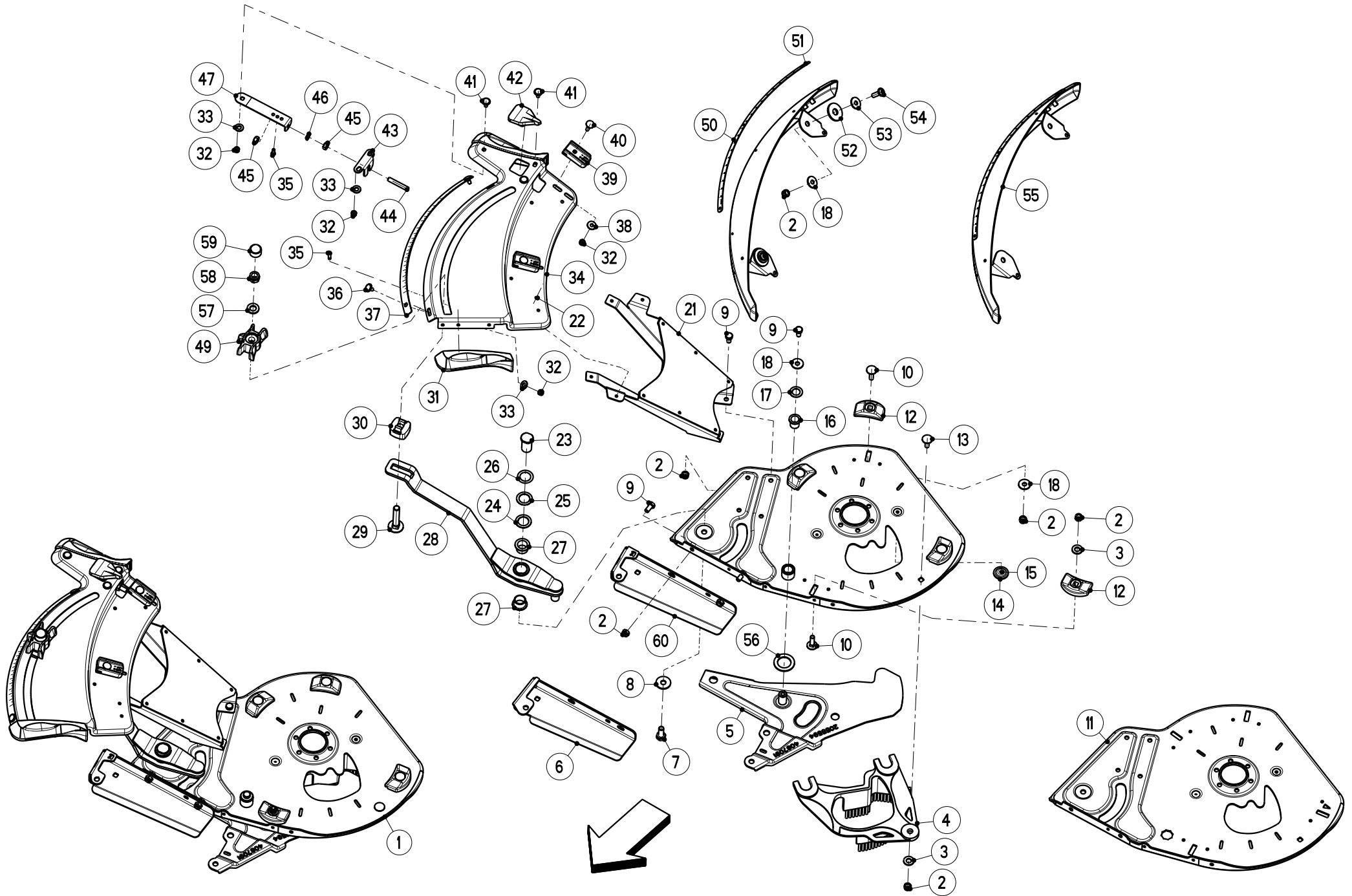
Bild Fig.	Art.-Nr.	St. Qt.	Serie von	Serie bis	Benennung Bezeichnung	Designation Bemerkung/Remarque/Remark	Description Ers. durch/Remplacé par/Replaced by
0010	2123804	4			Flachrundschrabe DIN 603-M 8x30-A2-70	Vis J	Cup square bolt *
0011	4087071	1			Grundplatte kpl.-links-APG-m. Auslauffueh.	Carcasse reglage point de chute	Base plate fertil. drop poin. ad. *
0012	2055262	4			Gleitelement *	Element de glissement	Sliding block *
0013	2123708	1			Flachrundschrabe DIN 603-M 8x25-A2-70	Vis J	Cup square bolt *
0014	3087040	2			Fuehrungsblech *	Guide	Guide *
0015	2152702	2			Blindniet 5.0x10.0 F-1.4567-Klbe.4.0-6.0	Rivet	Rivet *
0016	2152703	1			Gleitlager Da=18 Di=16 L=21 Form F	Bague plastique a collerette	Nylon bearing *
0017	2123898	1			Passscheibe 16x26x0.5-A2-aehnl DIN 988	Rondelle d'ajustage	Shim ring *
0018	2123866	6			Scheibe DIN 9021-8.4-200HV-A2	Rondelle plate	Flat washer *
0021	4087031	1			Konsole kpl.-APG	Support	Support *
0022	2152702	4			Blindniet 5.0x10.0 F-1.4567-Klbe.4.0-6.0	Rivet	Rivet *
0023	2055360	1			Bolzen IG M 10-SW 22	Axe	Pin *
0024	2115062	1			Passscheibe DIN 988-22x32x1.0-A2	Rondelle d'ajustage Q ?	Shim ring *

Bild Fig.	Art.-Nr.	St. Qt.	Serie von	Serie bis	Benennung Bezeichnung	Designation Bemerkung/Remarque/Remark	Description Ers. durch/Remplacé par/Replaced by
0025	2115038	1			Passscheibe DIN 988-22x32x0.5-A2	Rondelle d'ajustage Q ?	Shim ring *
0026	2152708	1			Passscheibe DIN 988-22x32x0.2-A2	Rondelle d'ajustage Q ?	Shim ring *
0027	2152704	2			Gleitlager Da=23 Di=20 L=16.5 Form F	Bague plastique a collerette	Nylon bearing *
0028	4087020	1			Verstellhebel kpl.	Levier cpl.	Shut-off lever cpl. *
0029	2152707	1			Flachrundschrabe DIN 603-M 12x65-A2-70	Vis J	Cup square bolt *
0030	2055315	1			Distanzstueck RAL 5002-Ultramarinblau	Entretoise	Spacer *
0031	2055314	2			Griff RAL 5002-Ultramarinblau	Poignee	Hand grip *
0032	2123769	7			Sechskantmutter DIN 985-M 6-A2-70-Nytorq-Bes.	Ecrou autofreine	Self-locking hexagon nut *
0033	2115639	5			Scheibe DIN 125-8.4-200HV-A2	Rondelle plate	Flat washer *
0034	2055286	1			Verstellsegment links	Secteur gauche	Segment left *
0035	2152705	3			Schraube EJOT PT-WN 1446 K 50x14-A2	Vis	Screw *
0036	2023704	2			Flachrundschrabe DIN 603-M 6x12-A2-70-KH=2	Vis J	Cup square bolt *
0037	2055348	1			Skala 0-600-gebogen-links	Plaque graduee	Scale *

Bild Fig.	Art.-Nr.	St. Qt.	Serie von	Serie bis	Benennung Bezeichnung	Designation Bemerkung/Remarque/Remark	Description Ers. durch/Remplacé par/Replaced by
0038	2115637	2			Scheibe DIN 9021-6.4-200HV-A2	Rondelle plate	Flat washer *
0039	2055277	2			Gleitelement *	Element de glissement	Sliding block *
0040	2123929	2			Flachrundschraube DIN 603-M 6x25-A2-70	Vis J	Cup square bolt *
0041	2023702	3			Flachrundschraube DIN 603-M 6x16-A2-70-KH=2	Vis J	Cup square bolt *
0042	2055312	1			Taste RAL 5002-Ultramarinblau	Bouton	Button *
0043	3087039	1			Fuehrung Einraststift	Guide	Guide *
0044	2055345	1			Gewindestift M 8	Goujon	Stud *
0045	2123847	2			Sechskantmutter ISO 4032-M 8-A2-70-Nytorq-Bes.	Ecrou H	Hexagon nut *
0046	2115318	1			Federring DIN 127-B 8-A2	Rondelle ressort	Spring washer *
0047	2055342	1			Flachfeder *	Ressort	Spring *
0049	2055313	1			Anzeigeelement RAL 5002-Ultramarinblau	Voyant	Indicating element *
0050	2055346	1			Skala 0-9.5-gebogen-links	Plaque graduee	Scale *
0051	2035180	3			Blindniet 4.0x8.0 F-A2/A3-Klbe.2.5-4.5	Rivet	Rivet *

Bild Fig.	Art.-Nr.	St. Qt.	Serie von	Serie bis	Benennung Bezeichnung	Designation Bemerkung/Remarque/Remark	Description Ers. durch/Remplacé par/Replaced by
0052	2055335	2			Scheibe 13x37x3.0-POM sch.-selbstkleb.	Rondelle plastique	Plastic washer *
0053	2152170	2			Scheibe DIN 9021-8.4-POM schwarz	Rondelle plastique	Plastic washer *
0054	2152343	2			Linsenflanschschraube M 8x25-A2-70	Vis a tete cylindrique bombée	Binding head screw *
0055	4087032	1			Fuehrung links kpl.	Guide	Guide *
0056	2055664	1			Scheibe 27.5x42x2.3-POM schwarz	Rondelle plastique	Plastic washer *
0057	2123870	1			Scheibe DIN 125-13-200HV-A2	Rondelle plate	Flat washer *
0058	2123853	1			Sechskantmutter DIN 985-M 12-A2-70-Nytorq-Bes.	Ecrou autofreine	Self-locking hexagon nut *
0059	2044703	1			Schutzkappe 6-kt-M 12-SW 19-schwarz	Capot de protection a vis	Screw protection cap *
0060	3087416	1			Halterung links-RH-EBL 263	Support	Support *





Artikelnummer/Version	<b>0608793</b>	<b>D</b>	<b>AXIS 30.1 W / 40.1 W</b>	<b>AXIS 30.1 W / 40.1 W</b>	<b>AXIS 30.1 W / 40.1 W</b>
Grp.-Nr./Art.-Nr./Rev.	<b>0027 E087075</b>	<b>C</b>	<b>Verstelleinrichtung rechts-elektrisch</b>	Groupe <b>Commandes-electrique</b>	Group <b>Adjustment device-electrical</b>
Serie	<b>13788 -</b>	Ers. durch/Remplacé par/ Replaced by	*	Ers. für/Remplace pour/Replace for	*

Bild Fig.	Art.-Nr.	St. Qt.	Serie von	Serie bis	Benennung Bezeichnung	Designation Bemerkung/Remarque/Remark	Description Ers. durch/Remplacé par/Replaced by
0001	4087191	1			Aufgabepunkt Einstellung elektrisch-rechts-kpl.	Dispositif droit cpl.	Right assy cpl. *
0002	2123770	13			Sechskantmutter DIN 985-M 8-A2-70-Nytorq-Bes.	Ecrou autofreine	Self-locking hexagon nut *
0003	2115641	2			Scheibe DIN 125-10.5-200HV-A2	Rondelle plate	Flat washer *
0004	2055256	1			Auslauf rechts-schwarz	Guide de vanne	Shut-off guide *
0005	4087091	1			Dosierschieber kpl.-rechts	Vanne de dosage droite	Dosage slide right *
0006	3087335	1			Halterung rechts	Support : EBL 244 mm	Support *
0007	2152744	1			Sechskantschraube ISO 4017-M 10x25-A2-70-Tufloc	Vis H	Hexagon screw *
0008	2123867	1			Scheibe DIN 9021-10.5-200HV-A2	Rondelle plate	Flat washer *
0009	2123916	7			Sechskantschraube ISO 4017-M 8x16-A2-70-Sloc	Vis H	Hexagon screw *

Bild Fig.	Art.-Nr.	St. Qt.	Serie von	Serie bis	Benennung Bezeichnung	Designation Bemerkung/Remarque/Remark	Description Ers. durch/Remplacé par/Replaced by
0010	2123804	4			Flachrundschaube DIN 603-M 8x30-A2-70	Vis J	Cup square bolt *
0011	4087072	1			Grundplatte kpl.-rechts-APG-m.Auslauffueh.	Carcasse reglage point de chute	Base plate fertil. drop poin. ad. *
0012	2055262	4			Gleitelement *	Element de glissement	Sliding block *
0013	2123708	1			Flachrundschaube DIN 603-M 8x25-A2-70	Vis J	Cup square bolt *
0014	3087040	2			Fuehrungsblech *	Guide	Guide *
0015	2152702	2			Blindniet 5.0x10.0 F-1.4567-Klbe.4.0-6.0	Rivet	Rivet *
0016	2152703	1			Gleitlager Da=18 Di=16 L=21 Form F	Bague plastique a collerette	Nylon bearing *
0017	2123898	1			Passscheibe 16x26x0.5-A2-aehnl DIN 988	Rondelle d'ajustage	Shim ring *
0018	2123866	6			Scheibe DIN 9021-8.4-200HV-A2	Rondelle plate	Flat washer *
0021	4087031	1			Konsole kpl.-APG	Support	Support *
0022	2152702	4			Blindniet 5.0x10.0 F-1.4567-Klbe.4.0-6.0	Rivet	Rivet *
0023	2055360	1			Bolzen IG M 10-SW 22	Axe	Pin *
0024	2115062	1			Passscheibe DIN 988-22x32x1.0-A2	Rondelle d'ajustage Q ?	Shim ring *

Bild Fig.	Art.-Nr.	St. Qt.	Serie von	Serie bis	Benennung Bezeichnung	Designation Bemerkung/Remarque/Remark	Description Ers. durch/Remplacé par/Replaced by
0025	2115038	1			Passscheibe DIN 988-22x32x0.5-A2	Rondelle d'ajustage Q ?	Shim ring *
0026	2152708	1			Passscheibe DIN 988-22x32x0.2-A2	Rondelle d'ajustage Q ?	Shim ring *
0027	2152704	2			Gleitlager Da=23 Di=20 L=16.5 Form F	Bague plastique a collerette	Nylon bearing *
0028	4087020	1			Verstellhebel kpl.	Levier cpl.	Shut-off lever cpl. *
0029	2152707	1			Flachrundschrabe DIN 603-M 12x65-A2-70	Vis J	Cup square bolt *
0030	2055315	1			Distanzstueck RAL 5002-Ultramarinblau	Entretoise	Spacer *
0031	2055314	2			Griff RAL 5002-Ultramarinblau	Poignee	Hand grip *
0032	2123769	7			Sechskantmutter DIN 985-M 6-A2-70-Nytorq-Bes.	Ecrou autofreine	Self-locking hexagon nut *
0033	2115639	5			Scheibe DIN 125-8.4-200HV-A2	Rondelle plate	Flat washer *
0034	2055287	1			Verstellsegment rechts	Secteur droite	Segment right *
0035	2152705	3			Schraube EJOT PT-WN 1446 K 50x14-A2	Vis	Screw *
0036	2023704	2			Flachrundschrabe DIN 603-M 6x12-A2-70-KH=2	Vis J	Cup square bolt *
0037	2055349	1			Skala 0-600-gebogen-rechts	Plaque graduee	Scale *

Bild Fig.	Art.-Nr.	St. Qt.	Serie von	Serie bis	Benennung Bezeichnung	Designation Bemerkung/Remarque/Remark	Description Ers. durch/Remplacé par/Replaced by
0038	2115637	2			Scheibe DIN 9021-6.4-200HV-A2	Rondelle plate	Flat washer *
0039	2055277	2			Gleitelement *	Element de glissement	Sliding block *
0040	2123929	2			Flachrundschraube DIN 603-M 6x25-A2-70	Vis J	Cup square bolt *
0041	2023702	3			Flachrundschraube DIN 603-M 6x16-A2-70-KH=2	Vis J	Cup square bolt *
0042	2055312	1			Taste RAL 5002-Ultramarinblau	Bouton	Button *
0043	3087039	1			Fuehrung Einraststift	Guide	Guide *
0044	2055345	1			Gewindestift M 8	Goujon	Stud *
0045	2123847	2			Sechskantmutter ISO 4032-M 8-A2-70-Nytorq-Bes.	Ecrou H	Hexagon nut *
0046	2115318	1			Federring DIN 127-B 8-A2	Rondelle ressort	Spring washer *
0047	2055342	1			Flachfeder *	Ressort	Spring *
0049	2055313	1			Anzeigeelement RAL 5002-Ultramarinblau	Voyant	Indicating element *
0050	2055347	1			Skala 0-9.5-gebogen-rechts	Plaque graduee	Scale *
0051	2035180	3			Blindniet 4.0x8.0 F-A2/A3-Klbe.2.5-4.5	Rivet	Rivet *

Bild Fig.	Art.-Nr.	St. Qt.	Serie von	Serie bis	Benennung Bezeichnung	Designation Bemerkung/Remarque/Remark	Description Ers. durch/Remplacé par/Replaced by
0052	2055335	2			Scheibe 13x37x3.0-POM sch.-selbstkleb.	Rondelle plastique	Plastic washer *
0053	2152170	2			Scheibe DIN 9021-8.4-POM schwarz	Rondelle plastique	Plastic washer *
0054	2152343	2			Linsenflanschschraube M 8x25-A2-70	Vis a tete cylindrique bombe	Binding head screw *
0055	4087033	1			Fuehrung rechts kpl.	Guide	Guide *
0056	2055664	1			Scheibe 27.5x42x2.3-POM schwarz	Rondelle plastique	Plastic washer *
0057	2123870	1			Scheibe DIN 125-13-200HV-A2	Rondelle plate	Flat washer *
0058	2123853	1			Sechskantmutter DIN 985-M 12-A2-70-Nytorq-Bes.	Ecrou autofreine	Self-locking hexagon nut *
0059	2044703	1			Schutzkappe 6-kt-M 12-SW 19-schwarz	Capot de protection a vis	Screw protection cap *
0060	3087417	1			Halterung rechts-RH-EBL 263	Support	Support *



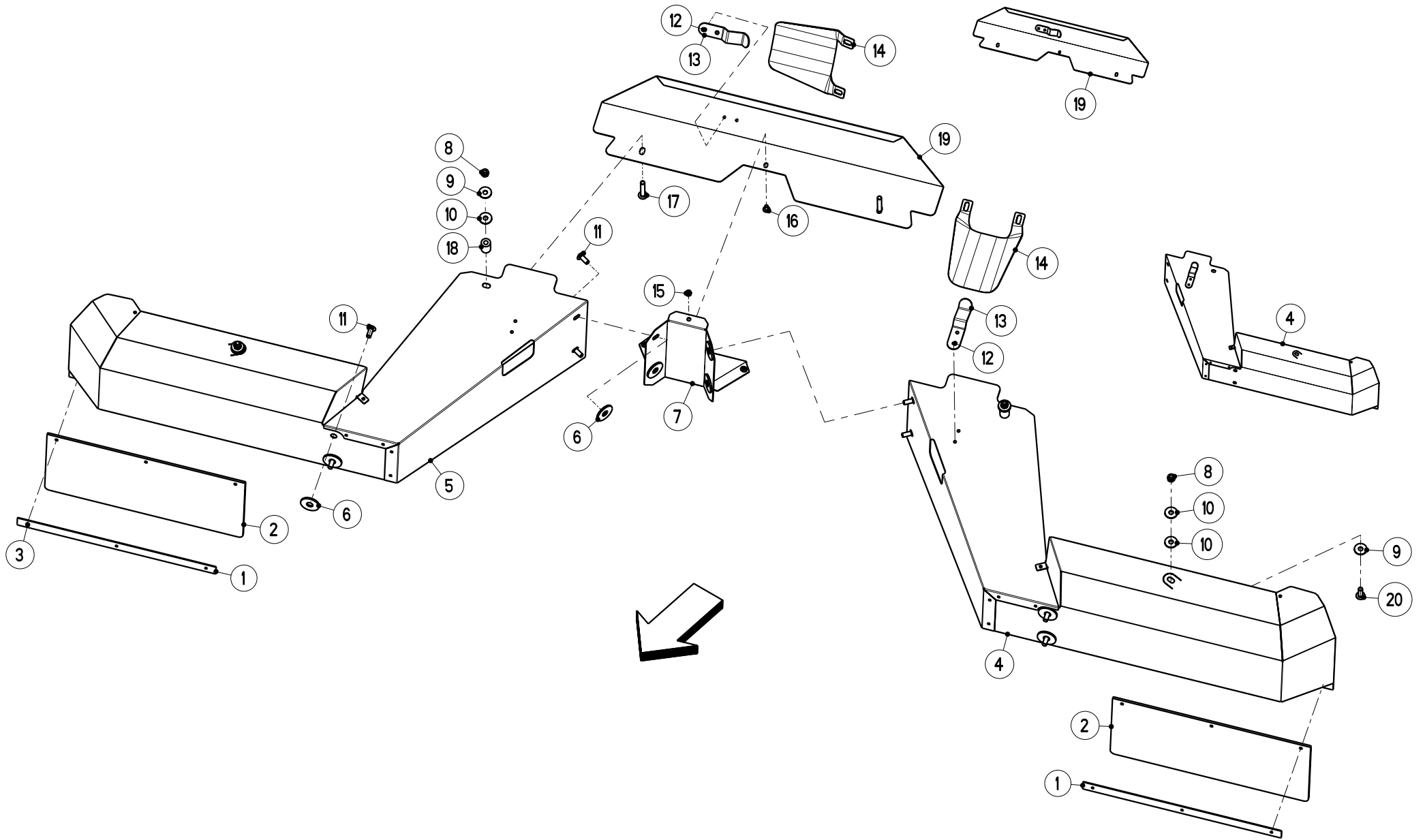
Artikelnummer/Version	<b>0608793</b>	<b>D</b>	<b>AXIS 30.1 W / 40.1 W</b>	<b>AXIS 30.1 W / 40.1 W</b>	<b>AXIS 30.1 W / 40.1 W</b>
Grp.-Nr./Art.-Nr./Rev.	<b>0028 E087041</b>	<b>B</b>	<b>Wurfscheibenschutz</b>	Groupe <b>Protecteur de disques</b>	Group <b>Protector</b>
Serie	<b>13788 - 24061</b>	Ers. durch/Remplacé par/ Replaced by	*	Ers. für/Remplace pour/Replace for	*

Bild Fig.	Art.-Nr.	St. Qt.	Serie von	Serie bis	Benennung Bezeichnung	Designation Bemerkung/Remarque/Remark	Description Ers. durch/Remplacé par/Replaced by
0001	3087027	2			Halteleiste *	Tole de fixation	Fixation strip *
0002	2055336	2			Schmutzfaenger schwarz	Garde-boue	Mudguard *
0003	2152702	6			Blindniet 5.0x10.0 F-1.4567-Klbe.4.0-6.0	Rivet	Rivet *
0004	4087015	1			Wurfscheibenschutz links kpl.	Protect. de disque gauche	Protector left *
0005	4087016	1			Wurfscheibenschutz rechts kpl.	Protect. de disque droite	Protector right *
0006	2055335	8			Scheibe 13x37x3.0-POM sch.-selbstkleb.	Rondelle plastique	Plastic washer *
0007	4087014	1			Wurfscheibenschutz mitte kpl.	Protecteur de disque centre cpl.	Protector center cpl. *
0008	2123770	4			Sechskantmutter DIN 985-M 8-A2-70-Nytorq-Bes.	Ecrou autofreine	Self-locking hexagon nut *
0009	2123866	4			Scheibe DIN 9021-8.4-200HV-A2	Rondelle plate	Flat washer *



Bild Fig.	Art.-Nr.	St. Qt.	Serie von	Serie bis	Benennung Bezeichnung	Designation Bemerkung/Remarque/Remark	Description Ers. durch/Remplacé par/Replaced by
0010	2152170	6			Scheibe DIN 9021-8.4-POM schwarz	Rondelle plastique	Plastic washer *
0011	2152188	8			Linsenflanschschraube M 8x20-A2-70	Vis a tete cylindrique bombée	Binding head screw *
0012	2152125	2			Blindniet 4.8x6.1-1.4567-Klbe.2.1-3.9	Rivet	Rivet *
0013	2055362	1			Flachfeder zwei Loecher	Ressort	Spring *
0014	2055363	1			Auslauf AXIS-schwarz	Goulotte	Slide *
0015	2123769	1			Sechskantmutter DIN 985-M 6-A2-70-Nytorq-Bes.	Ecrou autofreine	Self-locking hexagon nut *
0016	2152134	3			Linsenflanschschraube M 6x12-A2-70	Vis a tete cylindrique bombée	Binding head screw *
0017	2152706	2			Linsenflanschschraube M 8x50-A2-70	Vis a tete cylindrique bombée	Binding head screw *
0018	2055334	2			Distanzbuchse natur	Bague	Bush *
0019	4087036	1			Wurfscheibenschutz mitte-oben kpl.	Protecteur de disque centre	Protector center *
0020	2035179	4			Blindniet 4.0x10.0 F-A2/A3-Klbe.3.0-5.0	Rivet	Rivet *
0021	3021067	2			Rohrklemme D 8	Collier pour tuyau	Pipe clamp *
0022	3087148	1			Einstellhebel *	Outil de commande	Manoeuvring tool *

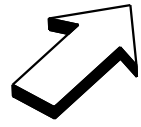
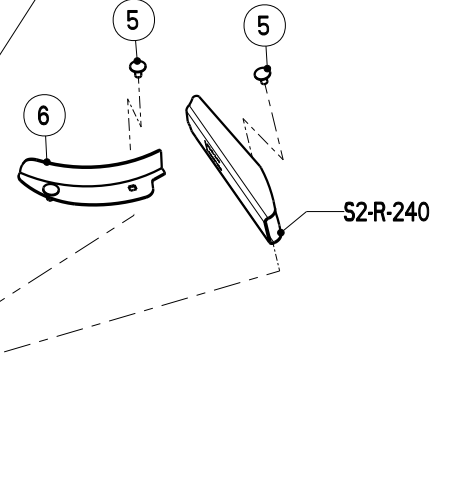
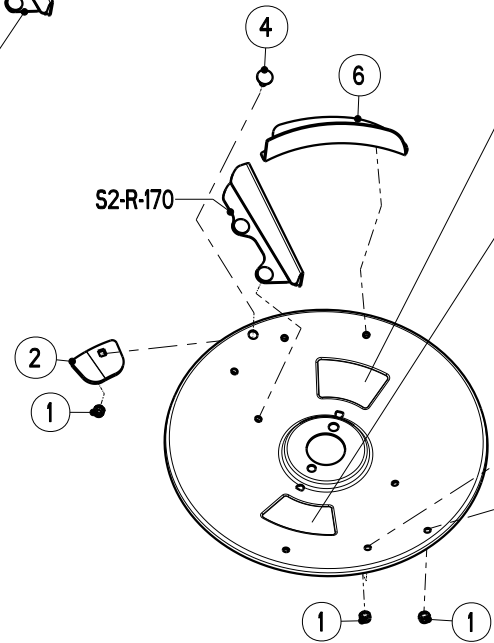
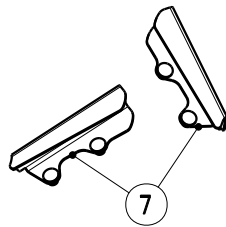
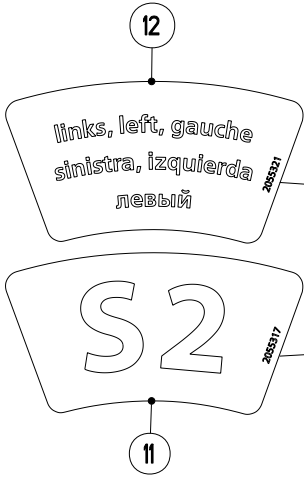
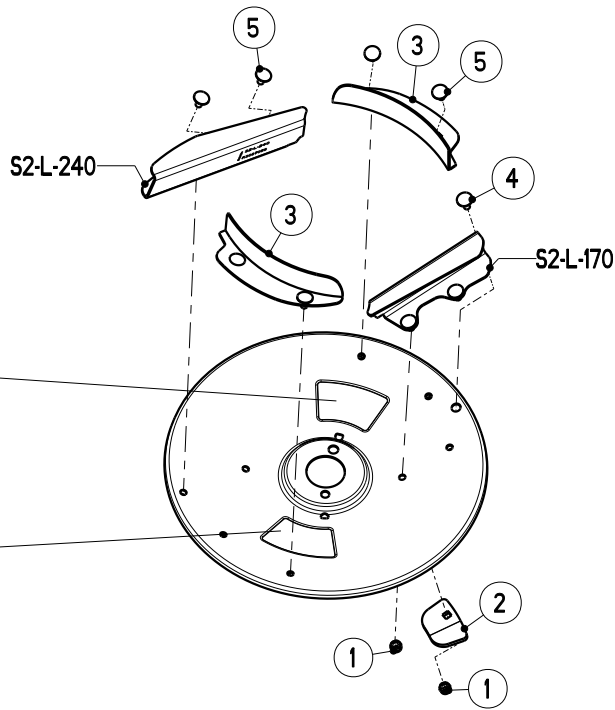
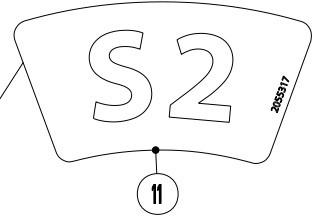
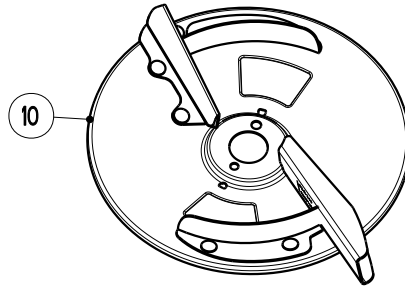
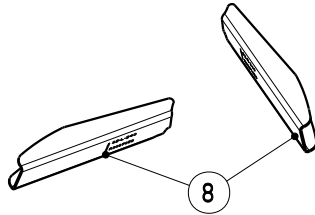
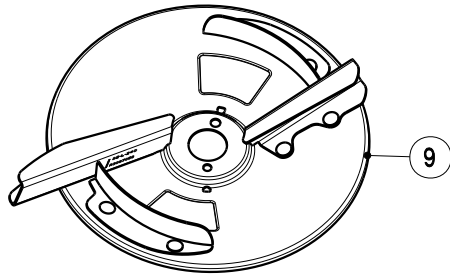
<b>Bild Fig.</b>	<b>Art.-Nr.</b>	<b>St. Qt.</b>	<b>Serie von</b>	<b>Serie bis</b>	<b>Benennung Bezeichnung</b>	<b>Designation Bemerkung/Remarque/Remark</b>	<b>Description Ers. durch/Remplacé par/Replaced by</b>
0023	2152343	2			Linsenflanschschraube M 8x25-A2-70	Vis a tete cylindrique bombée	Binding head screw *



Artikelnummer/Version	<b>0608793</b>	<b>D</b>	<b>AXIS 30.1 W / 40.1 W</b>	<b>AXIS 30.1 W / 40.1 W</b>	<b>AXIS 30.1 W / 40.1 W</b>
Grp.-Nr./Art.-Nr./Rev.	<b>0029 E087137</b>	<b>B</b>	<b>Wurfscheibenschutz</b>	Groupe <b>Protecteur de disques</b>	Group <b>Protector</b>
Serie	<b>24062 -</b>	Ers. durch/Remplacé par/ Replaced by	*	Ers. für/Remplace pour/Replace for	*

Bild Fig.	Art.-Nr.	St. Qt.	Serie von	Serie bis	Benennung Bezeichnung	Designation Bemerkung/Remarque/Remark	Description Ers. durch/Remplacé par/Replaced by
0001	3087027	2			Halteleiste *	Tole de fixation	Fixation strip *
0002	2055336	2			Schmutzfaenger schwarz	Garde-boue	Mudguard *
0003	2152702	6			Blindniet 5.0x10.0 F-1.4567-Klbe.4.0-6.0	Rivet	Rivet *
0004	4087015	1			Wurfscheibenschutz links kpl.	Protect. de disque gauche	Protector left *
0005	4087016	1			Wurfscheibenschutz rechts kpl.	Protect. de disque droite	Protector right *
0006	2055335	8			Scheibe 13x37x3.0-POM sch.-selbstkleb.	Rondelle plastique	Plastic washer *
0007	4087014	1			Wurfscheibenschutz mitte kpl.	Protecteur de disque centre cpl.	Protector center cpl. *
0008	2123770	4			Sechskantmutter DIN 985-M 8-A2-70-Nytorq-Bes.	Ecrou autofreine	Self-locking hexagon nut *
0009	2123866	4			Scheibe DIN 9021-8.4-200HV-A2	Rondelle plate	Flat washer *

Bild Fig.	Art.-Nr.	St. Qt.	Serie von	Serie bis	Benennung Bezeichnung	Designation Bemerkung/Remarque/Remark	Description Ers. durch/Remplacé par/Replaced by
0010	2152170	6			Scheibe DIN 9021-8.4-POM schwarz	Rondelle plastique	Plastic washer *
0011	2152188	8			Linsenflanschschraube M 8x20-A2-70	Vis a tete cylindrique bombe	Binding head screw *
0012	2152125	2			Blindniet 4.8x6.1-1.4567-Klbe.2.1-3.9	Rivet	Rivet *
0013	2055362	1			Flachfeder zwei Loecher	Ressort	Spring *
0014	2055363	1			Auslauf AXIS-schwarz	Goulotte	Slide *
0015	2123769	1			Sechskantmutter DIN 985-M 6-A2-70-Nytorq-Bes.	Ecrou autofreine	Self-locking hexagon nut *
0016	2152134	3			Linsenflanschschraube M 6x12-A2-70	Vis a tete cylindrique bombe	Binding head screw *
0017	2152706	2			Linsenflanschschraube M 8x50-A2-70	Vis a tete cylindrique bombe	Binding head screw *
0018	2055334	2			Distanzbuchse natur	Bague	Bush *
0019	4087316	1			Wurfscheibenschutz mitte-oben-kpl.	Protecteur de disque centre	Protector center *
0020	2152343	2			Linsenflanschschraube M 8x25-A2-70	Vis a tete cylindrique bombe	Binding head screw *



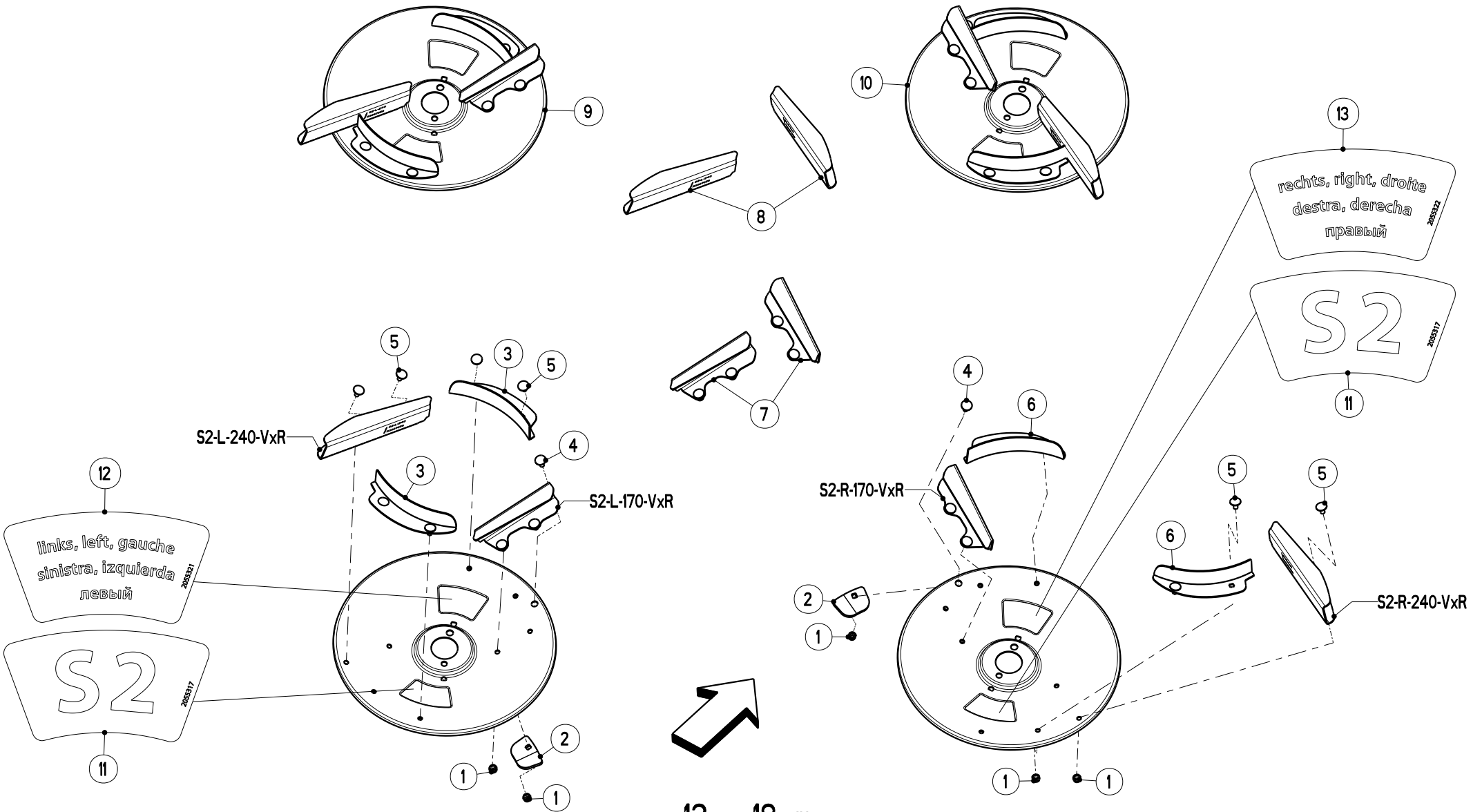
12 - 18 m  
S 2 - L - - gelb - jaune - yellow - S 2 - R -

Artikelnummer/Version	<b>0608793</b>	<b>D</b>	<b>AXIS 30.1 W / 40.1 W</b>	<b>AXIS 30.1 W / 40.1 W</b>	<b>AXIS 30.1 W / 40.1 W</b>
Grp.-Nr./Art.-Nr./Rev.	<b>0030 E087017</b>	<b>A</b>	<b>Wurfscheibe S2-12-18m - gelb</b>	Groupe <b>Disque de distribution</b>	Group <b>Spreading disc</b>
Serie	<b>13788 -</b>	Ers. durch/Remplacé par/ Replaced by	*	Ers. für/Remplace pour/Replace for	*

Bild Fig.	Art.-Nr.	St. Qt.	Serie von	Serie bis	Benennung Bezeichnung	Designation Bemerkung/Remarque/Remark	Description Ers. durch/Remplacé par/Replaced by
0001	2123770	18			Sechskantmutter DIN 985-M 8-A2-70-Nytorq-Bes.	Ecrou autofreine	Self-locking hexagon nut *
0002	2055364	2			Ausgleichgewicht 145 Gramm-S2 + S4	Contre-poid	Counterbalancing weight *
0003	4087045	2			AirFin links	AirFin	AirFin *
0004	2123803	2			Flachrundschrabe DIN 603-M 8x20-A2-70	Vis J	Cup square bolt *
0005	2152699	16			Flachrundschrabe DIN 603-M 8x16-A2-70-VK=1.5	Vis J	Cup square bolt *
0006	4087046	2			AirFin rechts	AirFin	AirFin *
0007	4087057	1			Wurfflugelsatz S2-L-170 + S2-R-170	Kit de palette primaire	Blade primary kit *
0008	4087058	1			Wurfflugelsatz S2-L-240 + S2-R-240	Kit de palette primaire	Blade primary kit *
0009	4087037	1			Wurfscheibe S2-L-links-kpl.	Disque de distribution	Spreading disc *

<b>Bild Fig.</b>	<b>Art.-Nr.</b>	<b>St. Qt.</b>	<b>Serie von</b>	<b>Serie bis</b>	<b>Benennung Bezeichnung</b>	<b>Designation Bemerkung/Remarque/Remark</b>	<b>Description Ers. durch/Remplacé par/Replaced by</b>
0010	4087038	1			Wurfscheibe S2-R-rechts-kpl.	Disque de distribution	Spreading disc *
0011	2055317	2			Aufkleber "S2"- gelb	Autocollant	Sticker *
0012	2055321	1			Aufkleber "links"- (de-en-fr-es-it-ru)	Autocollant	Sticker *
0013	2055322	1			Aufkleber "rechts"- (de-en-fr-es-it-ru)	Autocollant	Sticker *



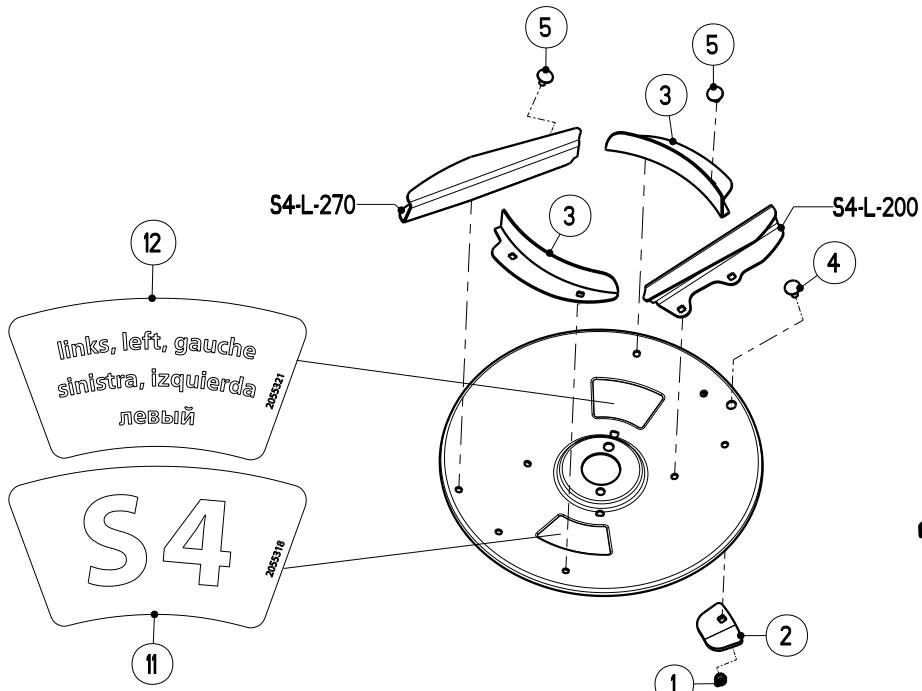
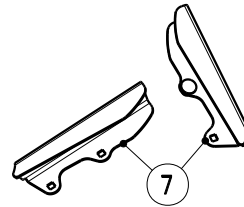
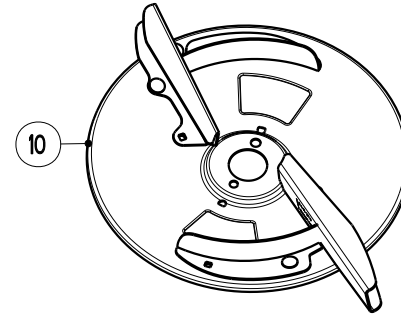
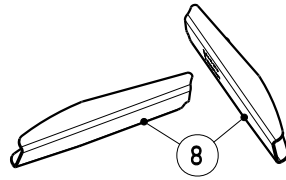
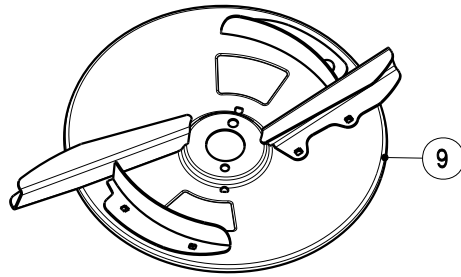


12 - 18 m  
 S 2 - L - VxR - gelb - jaune - yellow - S 2 - VxR  
 S 2 - R - VxR

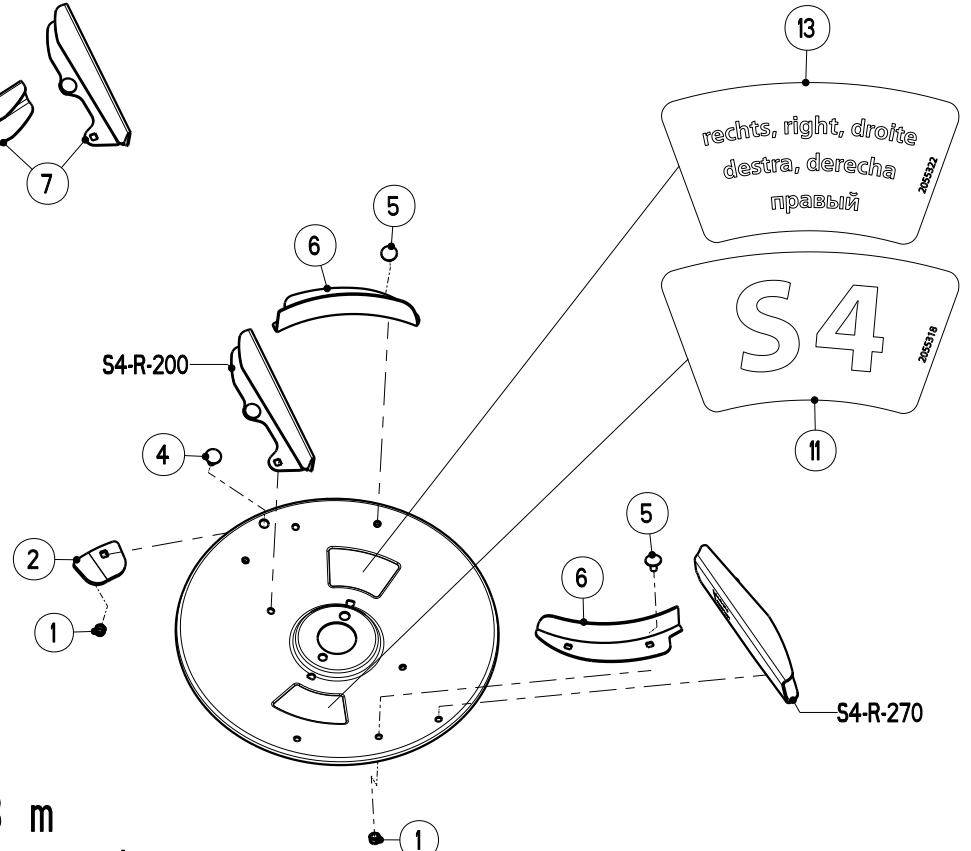
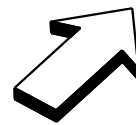
Artikelnummer/Version	<b>0608793</b>	<b>D</b>	<b>AXIS 30.1 W / 40.1 W</b>	<b>AXIS 30.1 W / 40.1 W</b>	<b>AXIS 30.1 W / 40.1 W</b>
Grp.-Nr./Art.-Nr./Rev.	<b>0031 E087018</b>	<b>A</b>	<b>Wurfscheibe S2-VxR-12-18m - gelb</b>	Groupe <b>Disque de distribution</b>	Group <b>Spreading disc</b>
Serie	<b>13788 -</b>	Ers. durch/Remplacé par/ Replaced by	*	Ers. für/Remplace pour/Replace for	*

Bild Fig.	Art.-Nr.	St. Qt.	Serie von	Serie bis	Benennung Bezeichnung	Designation Bemerkung/Remarque/Remark	Description Ers. durch/Remplacé par/Replaced by
0001	2123770	18			Sechskantmutter DIN 985-M 8-A2-70-Nytorq-Bes.	Ecrou autofreine	Self-locking hexagon nut *
0002	2055364	2			Ausgleichgewicht 145 Gramm-S2 + S4	Contre-poid	Counterbalancing weight *
0003	4087045	2			AirFin links	AirFin	AirFin *
0004	2123803	2			Flachrundschrabe DIN 603-M 8x20-A2-70	Vis J	Cup square bolt *
0005	2152699	16			Flachrundschrabe DIN 603-M 8x16-A2-70-VK=1.5	Vis J	Cup square bolt *
0006	4087046	2			AirFin rechts	AirFin	AirFin *
0007	4087059	1			Wurfflugelsatz S2-L-170-VxR + S2-R-170-VxR	Kit de palette primaire	Blade primary kit *
0008	4087060	1			Wurfflugelsatz S2-L-240-VxR + S2-R-240-VxR	Kit de palette primaire	Blade primary kit *
0009	4087039	1			Wurfscheibe S2-L-VxR-links-kpl.	Disque de distribution	Spreading disc *

<b>Bild Fig.</b>	<b>Art.-Nr.</b>	<b>St. Qt.</b>	<b>Serie von</b>	<b>Serie bis</b>	<b>Benennung Bezeichnung</b>	<b>Designation Bemerkung/Remarque/Remark</b>	<b>Description Ers. durch/Remplacé par/Replaced by</b>
0010	4087040	1			Wurfscheibe S2-R-VxR-rechts-kpl.	Disque de distribution	Spreading disc *
0011	2055317	2			Aufkleber "S2"- gelb	Autocollant	Sticker *
0012	2055321	1			Aufkleber "links"- (de-en-fr-es-it-ru)	Autocollant	Sticker *
0013	2055322	1			Aufkleber "rechts"- (de-en-fr-es-it-ru)	Autocollant	Sticker *



S 4 - L



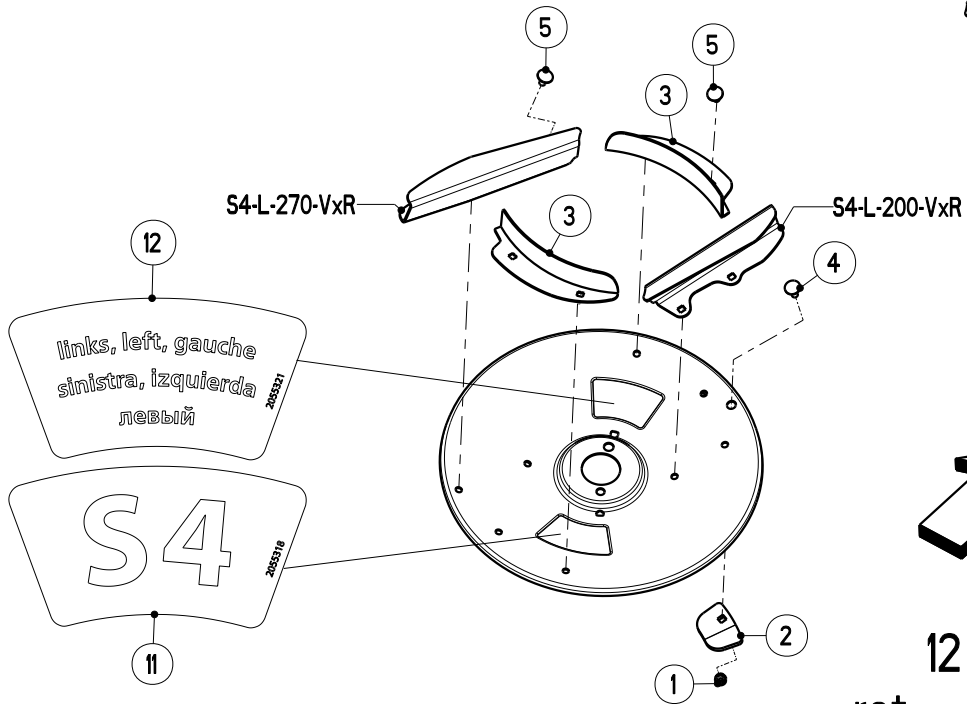
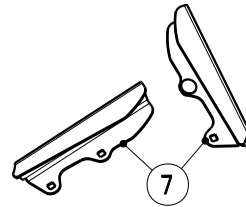
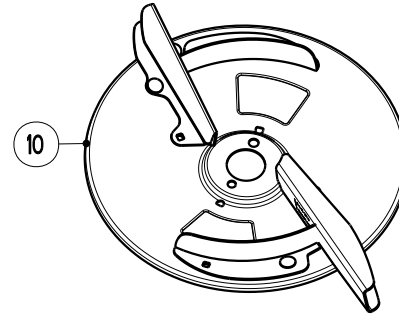
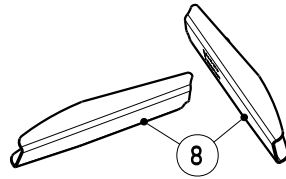
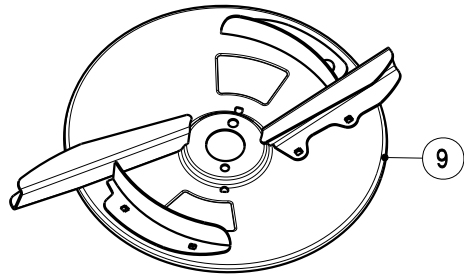
S 4 - R

12 - 28 m  
- rot - rouge - red -

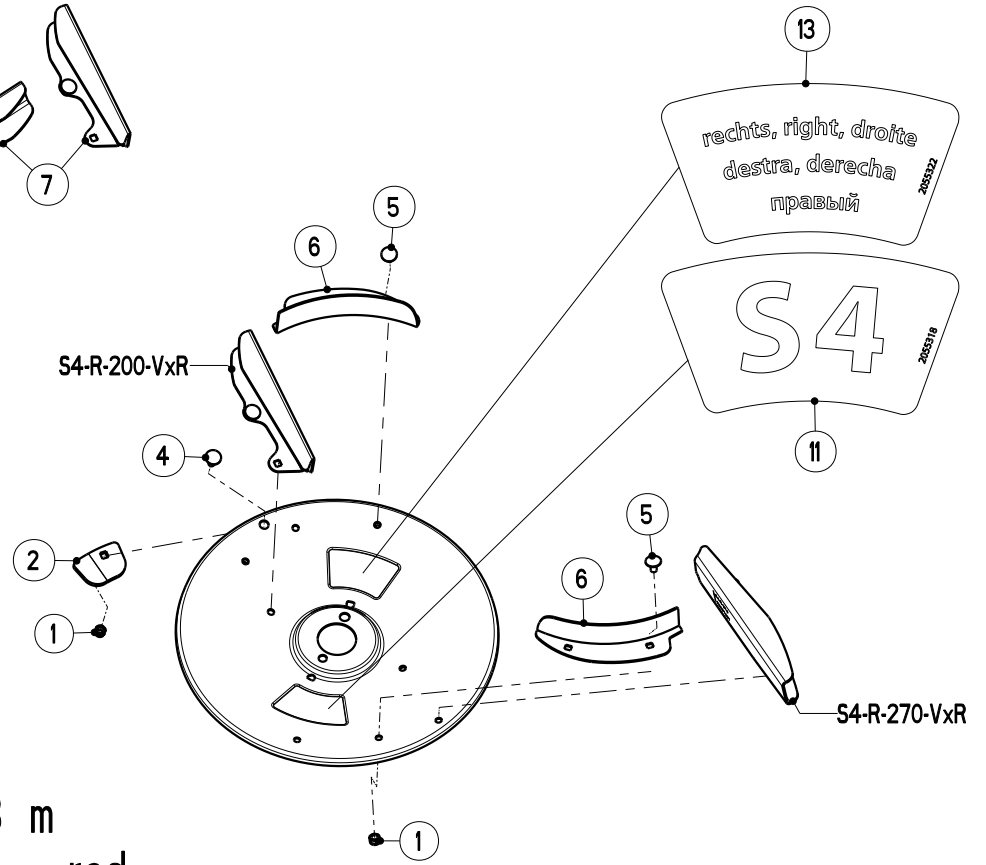
Artikelnummer/Version	<b>0608793</b>	<b>D</b>	<b>AXIS 30.1 W / 40.1 W</b>	<b>AXIS 30.1 W / 40.1 W</b>	<b>AXIS 30.1 W / 40.1 W</b>
Grp.-Nr./Art.-Nr./Rev.	<b>0032 E087019</b>	<b>A</b>	<b>Wurfscheibe</b>	Groupe <b>Disque de distribution</b>	Group <b>Spreading disc</b>
			<b>S4-18-28m - rot</b>		
Serie	<b>13788 -</b>	Ers. durch/Remplacé par/ Replaced by	*	Ers. für/Remplace pour/Replace for	*

Bild Fig.	Art.-Nr.	St. Qt.	Serie von	Serie bis	Benennung Bezeichnung	Designation Bemerkung/Remarque/Remark	Description Ers. durch/Remplacé par/Replaced by
0001	2123770	18			Sechskantmutter DIN 985-M 8-A2-70-Nytorq-Bes.	Ecrou autofreine	Self-locking hexagon nut *
0002	2055364	2			Ausgleichgewicht 145 Gramm-S2 + S4	Contre-poid	Counterbalancing weight *
0003	4087045	2			AirFin links	AirFin	AirFin *
0004	2123803	2			Flachrundschrabe DIN 603-M 8x20-A2-70	Vis J	Cup square bolt *
0005	2152699	16			Flachrundschrabe DIN 603-M 8x16-A2-70-VK=1.5	Vis J	Cup square bolt *
0006	4087046	2			AirFin rechts	AirFin	AirFin *
0007	4087061	1			Wurfflugelsatz S4-L-200 + S4-R-200	Kit de palette primaire	Blade primary kit *
0008	4087062	1			Wurfflugelsatz S4-L-270 + S4-R-270	Kit de palette primaire	Blade primary kit *
0009	4087041	1			Wurfscheibe S4-L-links-kpl.	Disque de distribution	Spreading disc *

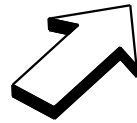
<b>Bild Fig.</b>	<b>Art.-Nr.</b>	<b>St. Qt.</b>	<b>Serie von</b>	<b>Serie bis</b>	<b>Benennung Bezeichnung</b>	<b>Designation Bemerkung/Remarque/Remark</b>	<b>Description Ers. durch/Remplacé par/Replaced by</b>
0010	4087042	1			Wurfscheibe S4-R-rechts-kpl.	Disque de distribution	Spreading disc *
0011	2055318	2			Aufkleber "S4"- rot	Autocollant	Sticker *
0012	2055321	1			Aufkleber "links"- (de-en-fr-es-it-ru)	Autocollant	Sticker *
0013	2055322	1			Aufkleber "rechts"- (de-en-fr-es-it-ru)	Autocollant	Sticker *



S 4 - L -VxR



S 4 - R -VxR



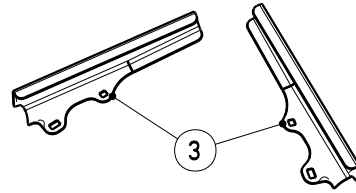
12 - 28 m  
- rot - rouge - red -  
S 4-VxR

Artikelnummer/Version	<b>0608793</b>	<b>D</b>	<b>AXIS 30.1 W / 40.1 W</b>	<b>AXIS 30.1 W / 40.1 W</b>	<b>AXIS 30.1 W / 40.1 W</b>
Grp.-Nr./Art.-Nr./Rev.	<b>0033 E087020</b>	<b>A</b>	<b>Wurfscheibe</b>	Groupe <b>Disque de distribution</b>	Group <b>Spreading disc</b>
			<b>S4-VxR-18-28m - rot</b>		
Serie	<b>13788 -</b>	Ers. durch/Remplacé par/ Replaced by	*	Ers. für/Remplace pour/Replace for	*

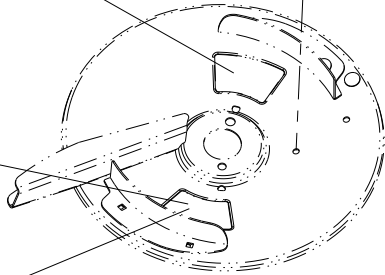
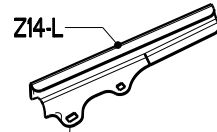
Bild Fig.	Art.-Nr.	St. Qt.	Serie von	Serie bis	Benennung Bezeichnung	Designation Bemerkung/Remarque/Remark	Description Ers. durch/Remplacé par/Replaced by
0001	2123770	18			Sechskantmutter DIN 985-M 8-A2-70-Nytorq-Bes.	Ecrou autofreine	Self-locking hexagon nut *
0002	2055364	2			Ausgleichgewicht 145 Gramm-S2 + S4	Contre-poid	Counterbalancing weight *
0003	4087045	2			AirFin links	AirFin	AirFin *
0004	2123803	2			Flachrundschrabe DIN 603-M 8x20-A2-70	Vis J	Cup square bolt *
0005	2152699	16			Flachrundschrabe DIN 603-M 8x16-A2-70-VK=1.5	Vis J	Cup square bolt *
0006	4087046	2			AirFin rechts	AirFin	AirFin *
0007	4087063	1			Wurfflugelsatz S4-L-200-VxR + S4-R-200-VxR	Kit de palette primaire	Blade primary kit *
0008	4087064	1			Wurfflugelsatz S4-L-270-VxR + S4-R-270-VxR	Kit de palette primaire	Blade primary kit *
0009	4087043	1			Wurfscheibe S4-L-VxR-links-kpl.	Disque de distribution	Spreading disc *



<b>Bild Fig.</b>	<b>Art.-Nr.</b>	<b>St. Qt.</b>	<b>Serie von</b>	<b>Serie bis</b>	<b>Benennung Bezeichnung</b>	<b>Designation Bemerkung/Remarque/Remark</b>	<b>Description Ers. durch/Remplacé par/Replaced by</b>
0010	4087044	1			Wurfscheibe S4-R-VxR-rechts-kpl.	Disque de distribution	Spreading disc *
0011	2055318	2			Aufkleber "S4"- rot	Autocollant	Sticker *
0012	2055321	1			Aufkleber "links"- (de-en-fr-es-it-ru)	Autocollant	Sticker *
0013	2055322	1			Aufkleber "rechts"- (de-en-fr-es-it-ru)	Autocollant	Sticker *

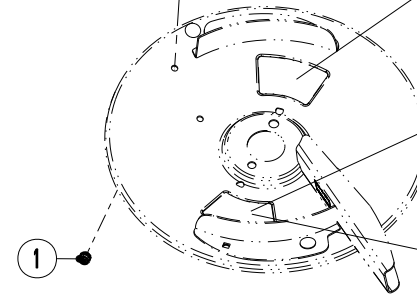
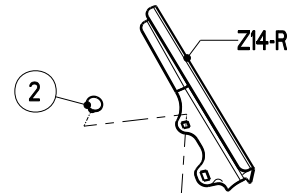
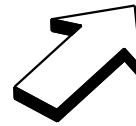


links, left, gauche  
sinistra, izquierda  
левый



S2

S4



rechts, right, droite  
destra, derecha  
правый

S2

S4

12 - 18 m

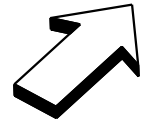
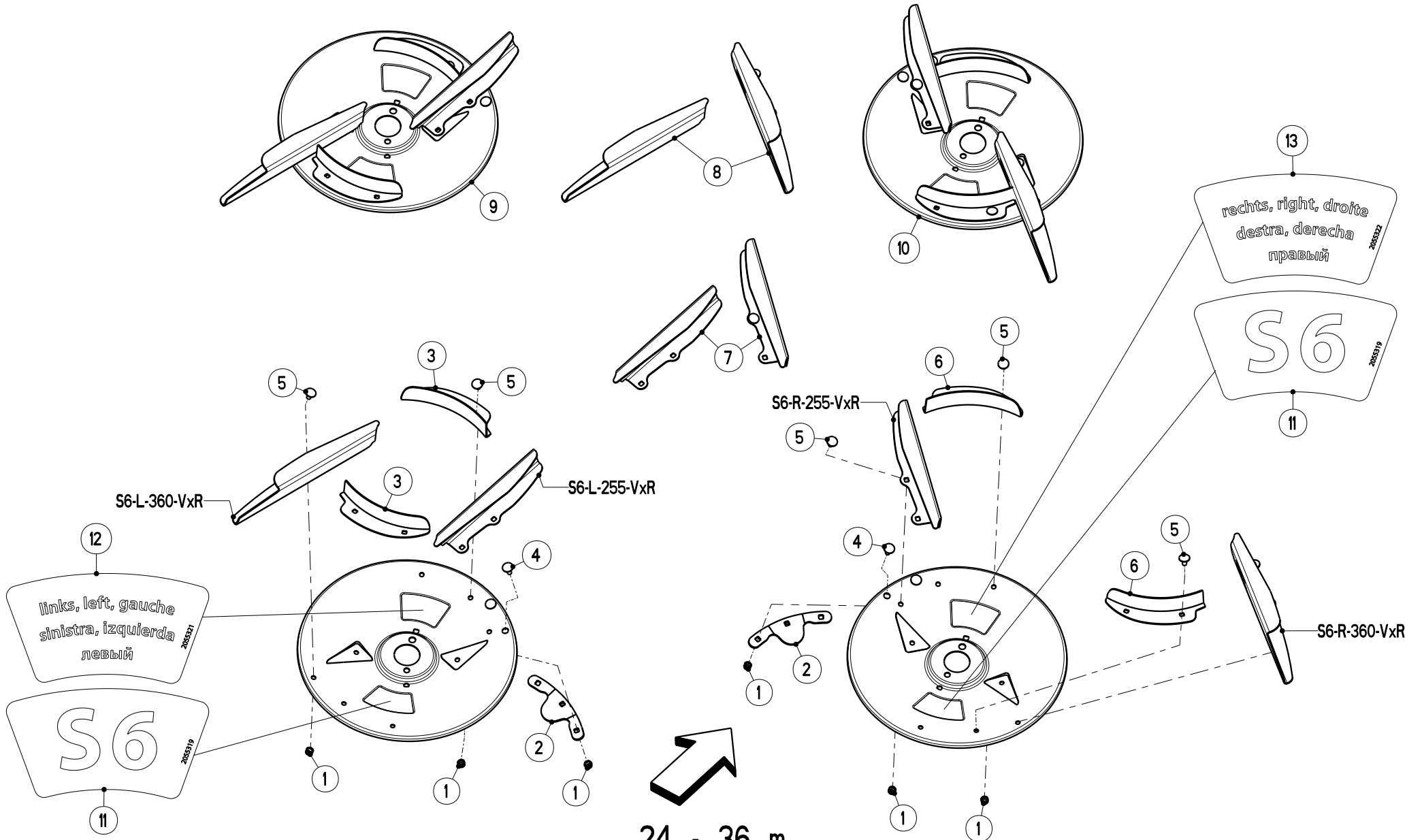
S 2 - L - gelb - jaune - yellow - S 2 - R  
S 2 - L -VxR S 2 / S 2-VxR S 2 - R -VxR

12 - 28 m

S 4 - L - rot - rouge - red - S 4 - R  
S 4 - L -VxR S 4 / S 4-VxR S 4 - R -VxR

Artikelnummer/Version	0608793	D	AXIS 30.1 W / 40.1 W	AXIS 30.1 W / 40.1 W	AXIS 30.1 W / 40.1 W
Grp.-Nr./Art.-Nr./Rev.	0034 E087050	A	Wurffluegelsatz Schneckenkorn Z14-L/R-f.S2/S4	Groupe Kit de Palette -Anti-limaces-	Group Blade kit -Slug killer-
Serie	13788 -	Ers. durch/Remplacé par/ Replaced by	*	Ers. für/Remplace pour/Replace for	*

Bild Fig.	Art.-Nr.	St. Qt.	Serie von	Serie bis	Benennung Bezeichnung	Designation Bemerkung/Remarque/Remark	Description Ers. durch/Remplacé par/Replaced by
0001	2123770	4			Sechskantmutter DIN 985-M 8-A2-70-Nytorq-Bes.	Ecrou autofreine	Self-locking hexagon nut *
0002	2152699	4			Flachrundschraube DIN 603-M 8x16-A2-70-VK=1.5	Vis J	Cup square bolt *
0003	0608622	1			Wurffluegelsatz Schne-korn Z14-L/R-f.S2/S4-nM-	Kit de Palette -Anti-limaces-	Blade kit -Slug killer- *



24 - 36 m

- gruen - vert - green -

S 6 - L -VxR

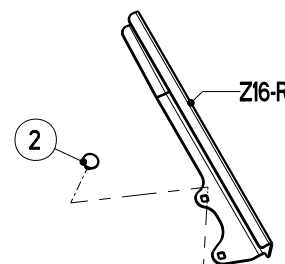
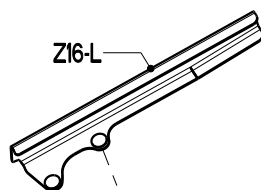
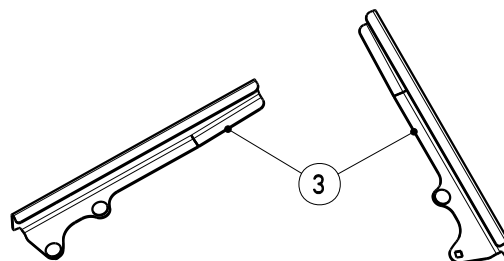
S 6-VxR

S 6 - R -VxR

Artikelnummer/Version	<b>0608793</b>	<b>D</b>	<b>AXIS 30.1 W / 40.1 W</b>	<b>AXIS 30.1 W / 40.1 W</b>	<b>AXIS 30.1 W / 40.1 W</b>
Grp.-Nr./Art.-Nr./Rev.	<b>0035 E087040</b>	<b>A</b>	<b>Wurfscheibe S6-VxR-24-36m - gruen</b>	Groupe <b>Disque de distribution</b>	Group <b>Spreading disc</b>
Serie	<b>13788 -</b>	Ers. durch/Remplacé par/ Replaced by	*	Ers. für/Remplace pour/Replace for	*

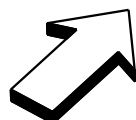
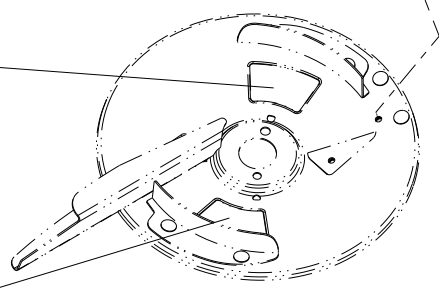
Bild Fig.	Art.-Nr.	St. Qt.	Serie von	Serie bis	Benennung Bezeichnung	Designation Bemerkung/Remarque/Remark	Description Ers. durch/Remplacé par/Replaced by
0001	2123770	20			Sechskantmutter DIN 985-M 8-A2-70-Nytorq-Bes.	Ecrou autofreine	Self-locking hexagon nut *
0002	2055620	2			Ausgleichgewicht 200 Gramm-S6	Contre-poid	Counterbalancing weight *
0003	4087045	2			AirFin links	AirFin	AirFin *
0004	2123803	4			Flachrundschrabe DIN 603-M 8x20-A2-70	Vis J	Cup square bolt *
0005	2152699	16			Flachrundschrabe DIN 603-M 8x16-A2-70-VK=1.5	Vis J	Cup square bolt *
0006	4087046	2			AirFin rechts	AirFin	AirFin *
0007	4087065	1			Wurfflugelsatz S6-L-255-VxR + S6-R-255-VxR	Kit de palette primaire	Blade primary kit *
0008	4087089	1			Wurfflugelsatz S6-L-360-VxR + S6-R-360-VxR	Kit de palette primaire	Blade primary kit *
0009	4087050	1			Wurfscheibe S6-L-VxR-links-kpl.	Disque de distribution	Spreading disc *

Bild Fig.	Art.-Nr.	St. Qt.	Serie von	Serie bis	Benennung Bezeichnung	Designation Bemerkung/Remarque/Remark	Description Ers. durch/Remplacé par/Replaced by
0010	4087051	1			Wurfscheibe S6-R-VxR-rechts-kpl.	Disque de distribution	Spreading disc *
0011	2055319	2			Aufkleber "S6"- gruen	Autocollant	Sticker *
0012	2055321	1			Aufkleber "links"- (de-en-fr-es-it-ru)	Autocollant	Sticker *
0013	2055322	1			Aufkleber "rechts"- (de-en-fr-es-it-ru)	Autocollant	Sticker *



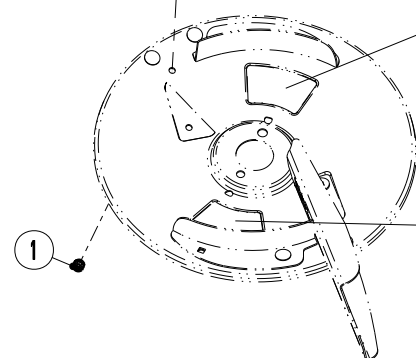
links, left, gauche  
sinistra, izquierda  
левый

S6



rechts, right, droite  
destra, derecha  
правый

S6

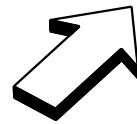
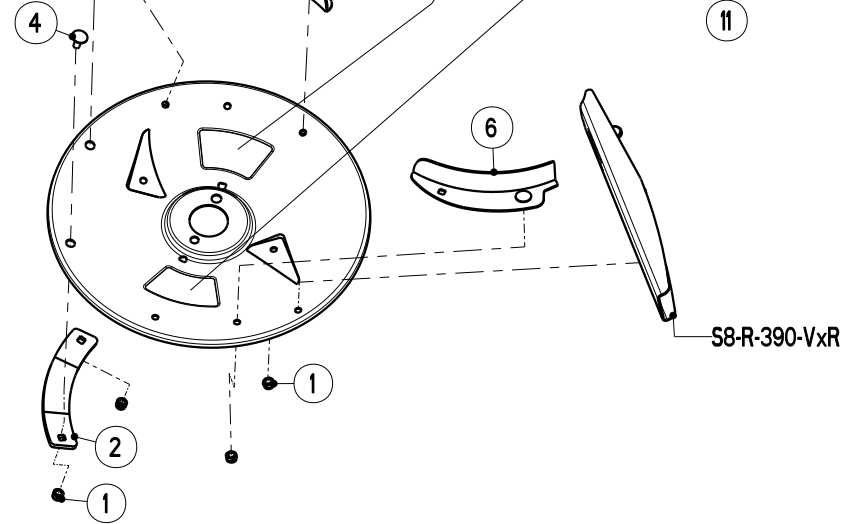
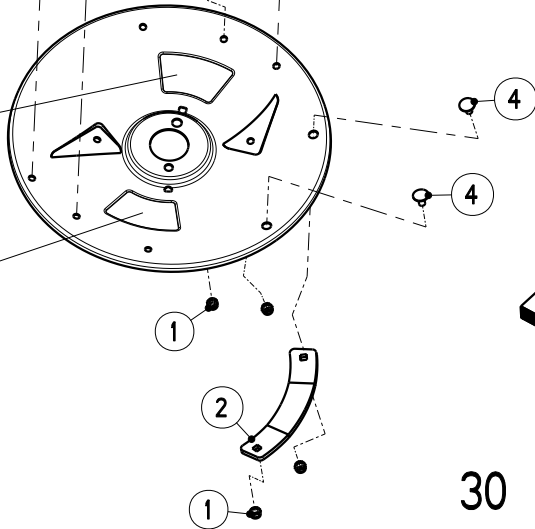
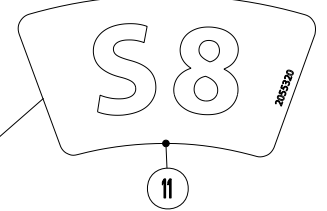
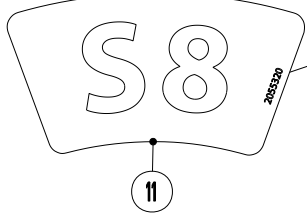
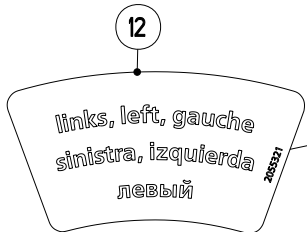
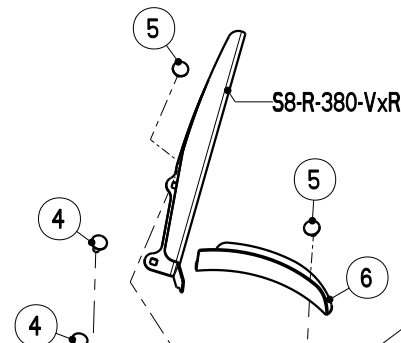
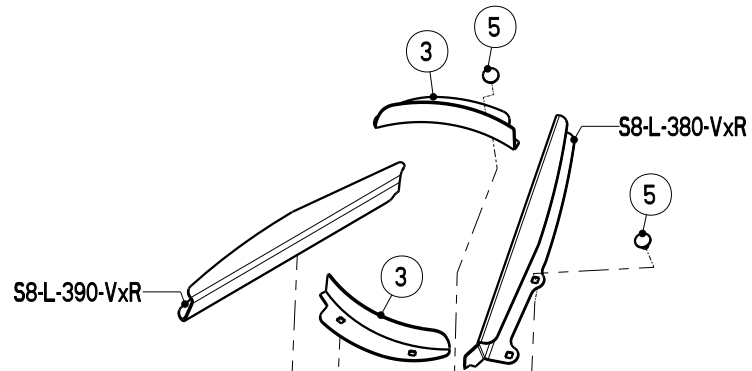
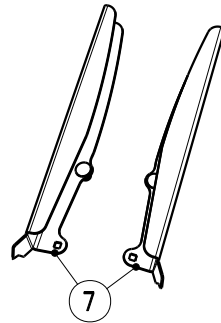
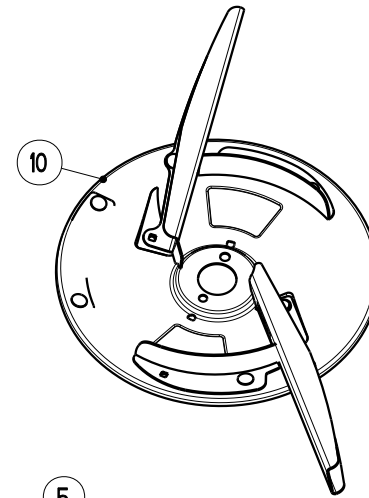
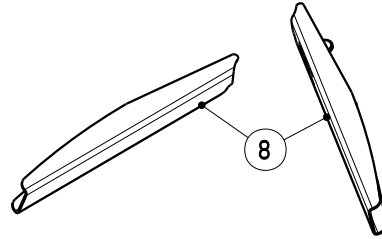
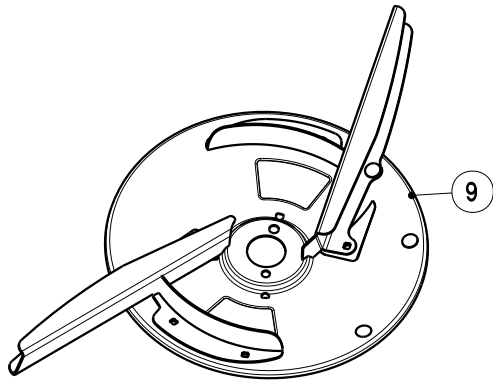


24 - 36 m  
- gruen - vert - green -  
S 6 - L -VxR      S 6-VxR      S 6 - R -VxR

Artikelnummer/Version	0608793	D	AXIS 30.1 W / 40.1 W	AXIS 30.1 W / 40.1 W	AXIS 30.1 W / 40.1 W
Grp.-Nr./Art.-Nr./Rev.	0036 E087051	A	Wurfflugelsatz Schneckenkorn Z16-L/R-f.S6	Groupe Kit de Palette -Anti-limaces-	Group Blade kit -Slug killer-
Serie	13788 -	Ers. durch/Remplacé par/ Replaced by	*	Ers. für/Remplace pour/Replace for	*

Bild Fig.	Art.-Nr.	St. Qt.	Serie von	Serie bis	Benennung Bezeichnung	Designation Bemerkung/Remarque/Remark	Description Ers. durch/Remplacé par/Replaced by
0001	2123770	4			Sechskantmutter DIN 985-M 8-A2-70-Nytorq-Bes.	Ecrou autofreine	Self-locking hexagon nut *
0002	2152699	4			Flachrundschrabe DIN 603-M 8x16-A2-70-VK=1.5	Vis J	Cup square bolt *
0003	0608623	1			Wurfflugelsatz Schneckenkorn Z16-L/R-f.S6-nM-	Kit de Palette -Anti-limaces-	Blade kit -Slug killer- *





30 - 36 m

S 8 - L -VxR

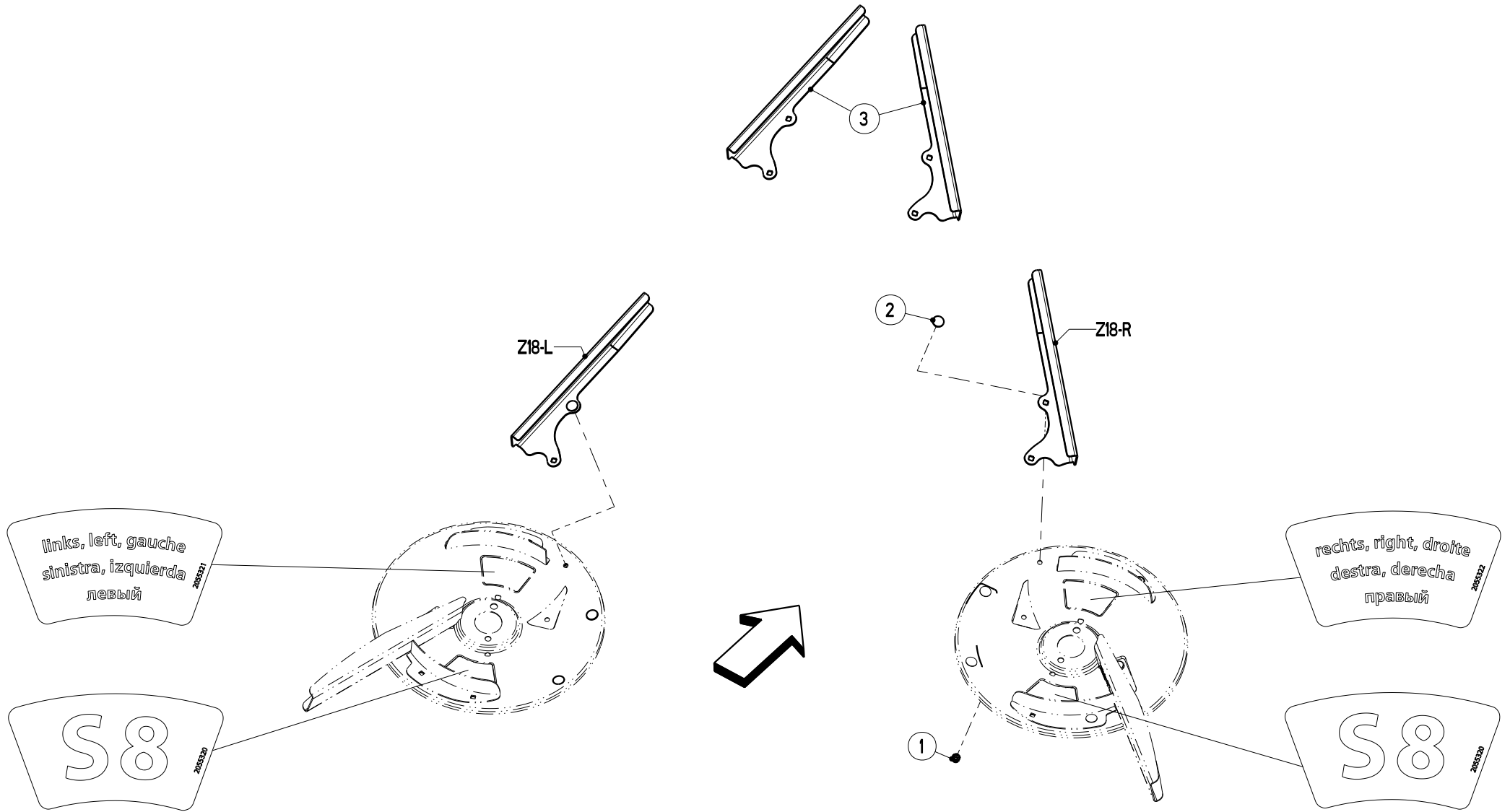
- orange - orange - orange -  
S 8-VxR

S 8 - R -VxR

Artikelnummer/Version	<b>0608793</b>	<b>D</b>	<b>AXIS 30.1 W / 40.1 W</b>	<b>AXIS 30.1 W / 40.1 W</b>	<b>AXIS 30.1 W / 40.1 W</b>
Grp.-Nr./Art.-Nr./Rev.	<b>0037 E087022</b>	<b>A</b>	<b>Wurfscheibe</b>	Groupe <b>Disque de distribution</b>	Group <b>Spreading disc</b>
			<b>S8-VxR-30-42m - orange</b>		
Serie	<b>13788 -</b>	Ers. durch/Remplacé par/ Replaced by	*	Ers. für/Remplace pour/Replace for	*

Bild Fig.	Art.-Nr.	St. Qt.	Serie von	Serie bis	Benennung Bezeichnung	Designation Bemerkung/Remarque/Remark	Description Ers. durch/Remplacé par/Replaced by
0001	2123770	20			Sechskantmutter DIN 985-M 8-A2-70-Nytorq-Bes.	Ecrou autofreine	Self-locking hexagon nut *
0002	2055388	2			Ausgleichgewicht 350 Gramm-S8	Contre-poid	Counterbalancing weight *
0003	4087045	2			AirFin links	AirFin	AirFin *
0004	2123803	4			Flachrundschrabe DIN 603-M 8x20-A2-70	Vis J	Cup square bolt *
0005	2152699	16			Flachrundschrabe DIN 603-M 8x16-A2-70-VK=1.5	Vis J	Cup square bolt *
0006	4087046	2			AirFin rechts	AirFin	AirFin *
0007	4087067	1			Wurffluegelsatz S8-L-380-VxR + S8-R-380-VxR	Kit de palette primaire	Blade primary kit *
0008	4087068	1			Wurffluegelsatz S8-L-390-VxR + S8-R-390-VxR	Kit de palette primaire	Blade primary kit *
0009	4087052	1			Wurfscheibe S8-L-VxR-links-kpl.	Disque de distribution	Spreading disc *

Bild Fig.	Art.-Nr.	St. Qt.	Serie von	Serie bis	Benennung Bezeichnung	Designation Bemerkung/Remarque/Remark	Description Ers. durch/Remplacé par/Replaced by
0010	4087053	1			Wurfscheibe S8-R-VxR-rechts-kpl.	Disque de distribution	Spreading disc *
0011	2055320	2			Aufkleber "S8"- orange	Autocollant	Sticker *
0012	2055321	1			Aufkleber "links"- (de-en-fr-es-it-ru)	Autocollant	Sticker *
0013	2055322	1			Aufkleber "rechts"- (de-en-fr-es-it-ru)	Autocollant	Sticker *



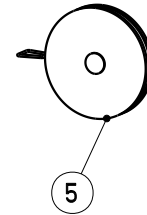
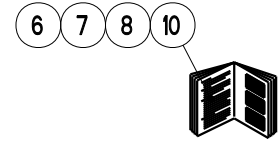
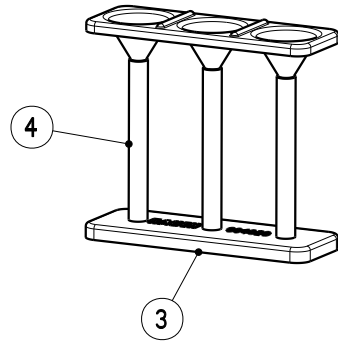
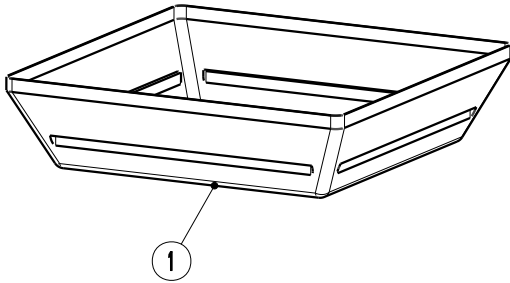
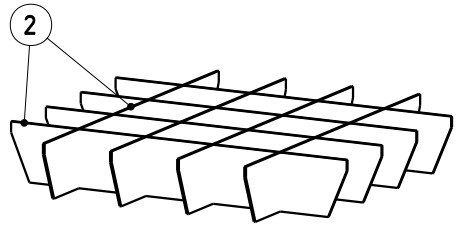
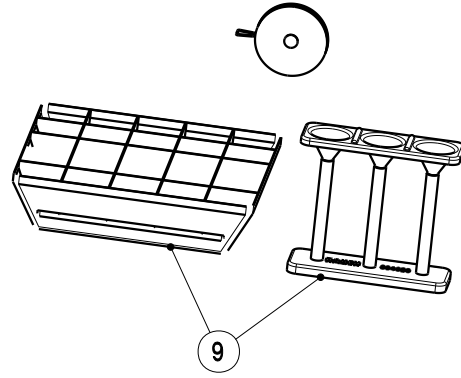
30 - 36 m

S 8 - L -VxR - orange - orange - orange - S 8 - R -VxR

S 8 - VxR

Artikelnummer/Version	0608793	D	AXIS 30.1 W / 40.1 W	AXIS 30.1 W / 40.1 W	AXIS 30.1 W / 40.1 W
Grp.-Nr./Art.-Nr./Rev.	0038 E087052	A	Wurfflugelsatz Schneckenkorn Z18-L/R-f.S8	Groupe Kit de Palette -Anti-limaces-	Group Blade kit -Slug killer-
Serie	13788 -	Ers. durch/Remplacé par/ Replaced by	*	Ers. für/Remplace pour/Replace for	*

Bild Fig.	Art.-Nr.	St. Qt.	Serie von	Serie bis	Benennung Bezeichnung	Designation Bemerkung/Remarque/Remark	Description Ers. durch/Remplacé par/Replaced by
0001	2123770	4			Sechskantmutter DIN 985-M 8-A2-70-Nytorq-Bes.	Ecrou autofreine	Self-locking hexagon nut *
0002	2152699	4			Flachrundschraube DIN 603-M 8x16-A2-70-VK=1.5	Vis J	Cup square bolt *
0003	0608624	1			Wurfflugelsatz Schneckenkorn Z18-L/R-f.S8-nM-	Kit de Palette -Anti-limaces-	Blade kit -Slug killer- *

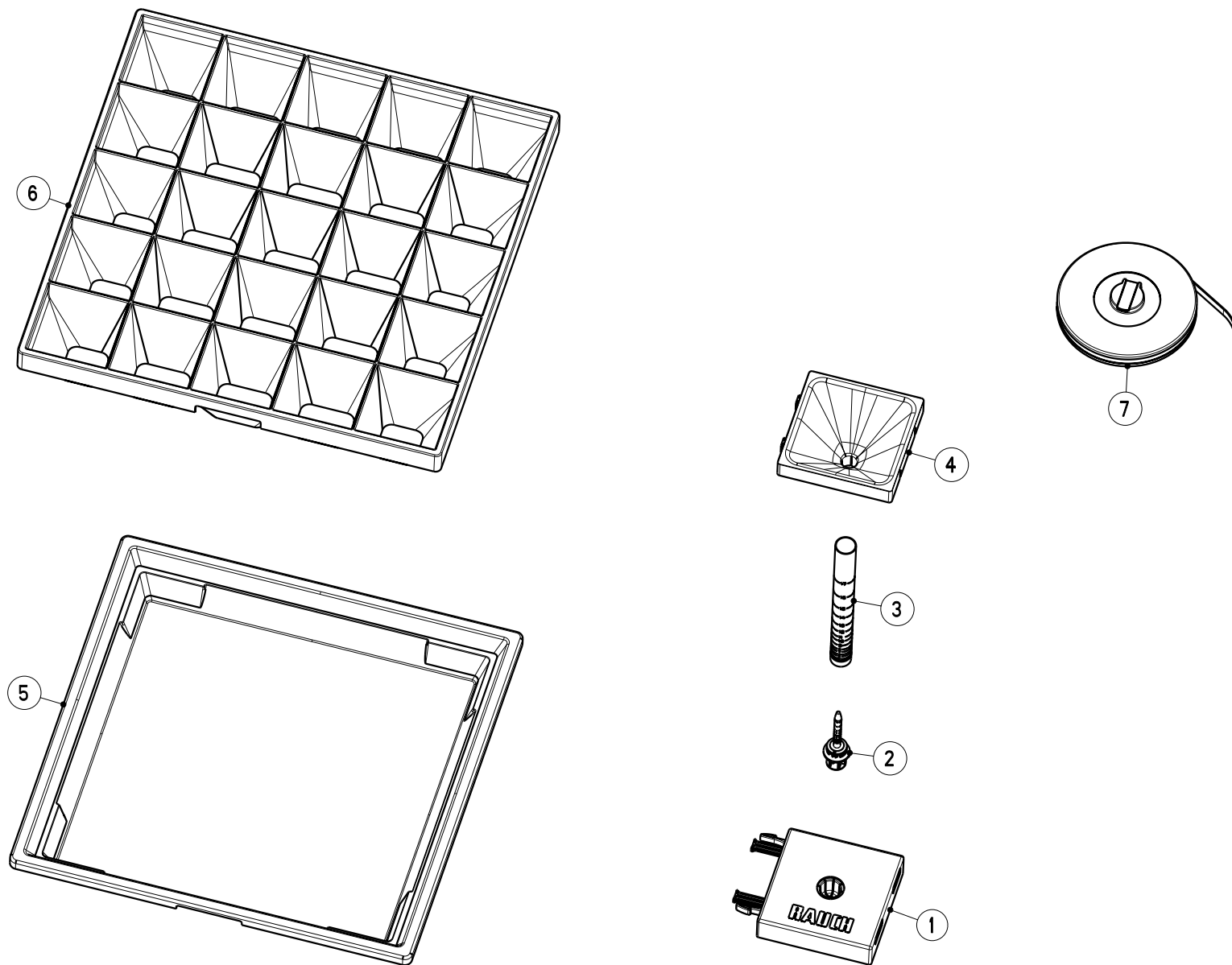


Artikelnummer/Version	<b>0608793</b>	<b>D</b>	<b>AXIS 30.1 W / 40.1 W</b>	<b>AXIS 30.1 W / 40.1 W</b>	<b>AXIS 30.1 W / 40.1 W</b>
Grp.-Nr./Art.-Nr./Rev.	<b>0039 E073043</b>	<b>B</b>	<b>Praxis-Pruefset PPS 1</b>	Groupe <b>Jeu de controle</b>	Group <b>Test kit</b>
Serie	<b>13788 - 23599</b>	Ers. durch/Remplacé par/ Replaced by	<b>E087119 A</b>	Ers. für/Remplace pour/Replace for	<b>E073043 A</b>

Bild Fig.	Art.-Nr.	St. Qt.	Serie von	Serie bis	Benennung Bezeichnung	Designation Bemerkung/Remarque/Remark	Description Ers. durch/Remplacé par/Replaced by
0001	2019235	6			Schale *	Bac	Tray *
0002	2019236	48			Streifen Satz = 8 Stueck	Alveolage cpl.	Set of separating plates *
0003	2019240	1			Messbehälter *	Eprouvette de mesure	Measuring tubes *
0004	2019237	3			Skala Aufkleber zu PPS 1	Autocollant de mesure	Measuring sticker *
0005	2019238	1			Massband 20 m lang	Ruban de mesure	Measuring tape *
0006	5900014	1			Anleitung Praxis-Pruefset PPS 1 -de-b	Notice siehe/voir/see FIG10	Instruction 5900494
0007	5900358	1			Anleitung Praxis-Pruefset PPS 1 -fr-a	Notice siehe/voir/see FIG10	Instruction 5900494
0008	5900359	1			Anleitung Praxis-Pruefset PPS 1 -en-a	Notice siehe/voir/see FIG10	Instruction 5900494
0009	0604029	1			Praxis-Pruefset PPS 1	Jeu de controle	Test kit 2056671

<b>Bild Fig.</b>	<b>Art.-Nr.</b>	<b>St. Qt.</b>	<b>Serie von</b>	<b>Serie bis</b>	<b>Benennung Bezeichnung</b>	<b>Designation Bemerkung/Remarque/Remark</b>	<b>Description Ers. durch/Remplacé par/Replaced by</b>
0010	5900494	1			Betriebsanleitung Praxis-Pruefs.PPS 1-de-en-fr-a	Notice d'instruction Rpl FIG 6, 7, 8	Assembly operator's manual *

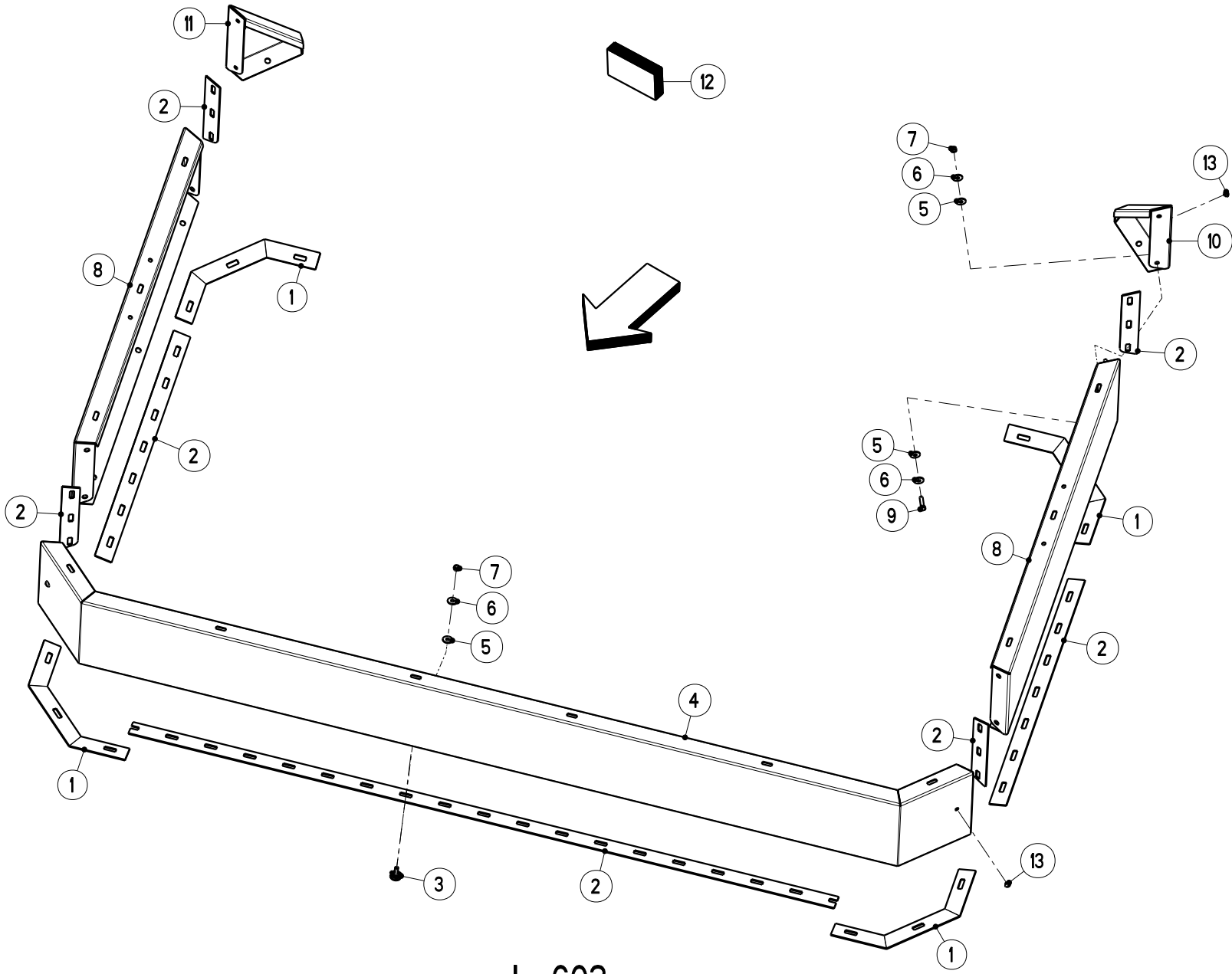




PPS 5

Artikelnummer/Version	<b>0608793</b>	<b>D</b>	<b>AXIS 30.1 W / 40.1 W</b>	<b>AXIS 30.1 W / 40.1 W</b>	<b>AXIS 30.1 W / 40.1 W</b>
Grp.-Nr./Art.-Nr./Rev.	<b>0040 E087119</b>	<b>A</b>	<b>Praxis-Pruefset PPS 5</b>	Groupe <b>Jeu de controle</b>	Group <b>Test kit</b>
Serie	<b>23600 -</b>	Ers. durch/Remplacé par/ Replaced by	*	Ers. für/Remplace pour/Replace for	*

Bild Fig.	Art.-Nr.	St. Qt.	Serie von	Serie bis	Benennung Bezeichnung	Designation Bemerkung/Remarque/Remark	Description Ers. durch/Remplacé par/Replaced by
0001	2056674	5			Abstellfuss schwarz	Bequille	Stand *
0002	2056676	5			Verschlussstopfen schwarz	Bouchon	Plug *
0003	2056677	5			Rohr transparent-mit Skala	Tuyau	Pipe *
0004	2056675	5			Trichter schwarz	Tremie	Hopper *
0005	2056672	10			Schale schwarz	Bac	Tray *
0006	2056673	10			Einsatz schwarz	Cassette	Element *
0007	2056918	1			Massband 30 m lang	Ruban de mesure	Measuring tape *

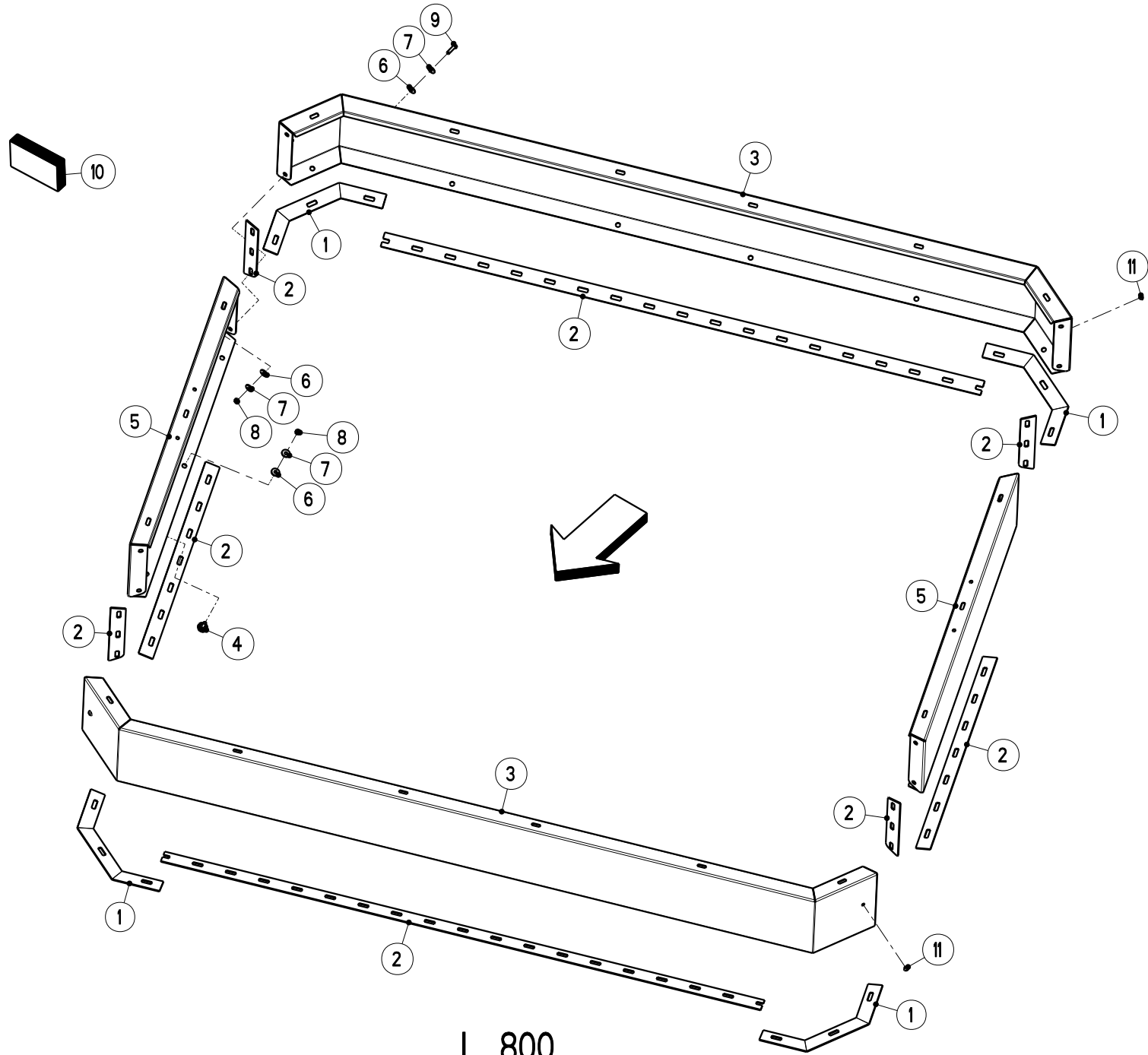


L 603

Artikelnummer/Version	<b>0608793</b>	<b>D</b>	<b>AXIS 30.1 W / 40.1 W</b>	<b>AXIS 30.1 W / 40.1 W</b>	<b>AXIS 30.1 W / 40.1 W</b>
Grp.-Nr./Art.-Nr./Rev.	<b>0041 E087023</b>	<b>A</b>	<b>Aufsatz L 603</b>	<b>Groupe Rehausse</b>	<b>Group Extension</b>
Serie	<b>13788 -</b>	Ers. durch/Remplacé par/ Replaced by	*	Ers. für/Remplace pour/Replace for	*

Bild Fig.	Art.-Nr.	St. Qt.	Serie von	Serie bis	Benennung Bezeichnung	Designation Bemerkung/Remarque/Remark	Description Ers. durch/Remplacé par/Replaced by
0001	2055298	4			Dichtungsprofil 46x415-Ecke-eins.selbstkleb.	Joint	Seal *
0002	2055297	1			Dichtungsprofil 46x8000-Rolle-eins.selbstkleb.	Joint	Seal *
0003	2055004	14			Schraube M 8x18-mit Kunststoffclip	Vis	Screw *
0004	2055293	1			Seitenteil lang-L 603 / L 800	Rehausse longue	Long extension *
0005	2152170	30			Scheibe DIN 9021-8.4-POM schwarz	Rondelle plastique	Plastic washer *
0006	2123866	30			Scheibe DIN 9021-8.4-200HV-A2	Rondelle plate	Flat washer *
0007	2123770	22			Sechskantmutter DIN 985-M 8-A2-70-Nytorq-Bes.	Ecrou autofreine	Self-locking hexagon nut *
0008	2055294	2			Seitenteil kurz-L 603 / L 800	Rehausse courte	Side extension *
0009	2123737	8			Sechskantschraube ISO 4017-M 8x30-A2-70	Vis H	Hexagon screw *

<b>Bild Fig.</b>	<b>Art.-Nr.</b>	<b>St. Qt.</b>	<b>Serie von</b>	<b>Serie bis</b>	<b>Benennung Bezeichnung</b>	<b>Designation Bemerkung/Remarque/Remark</b>	<b>Description Ers. durch/Remplacé par/Replaced by</b>
0010	2055295	1			Einfuellecke links-L 603	Rehausse gauche	Extension left *
0011	2055296	1			Einfuellecke rechts-L 603	Rehausse droite	Extension right *
0012	2055299	1			Schraubensatz Aufsatz L / XL	Jeu de vis	Set of screws *
0013	2053855	4			Verschlussstopfen fuer D=9, Blechdicke 1,5-3,0	Bouchon	Plug *



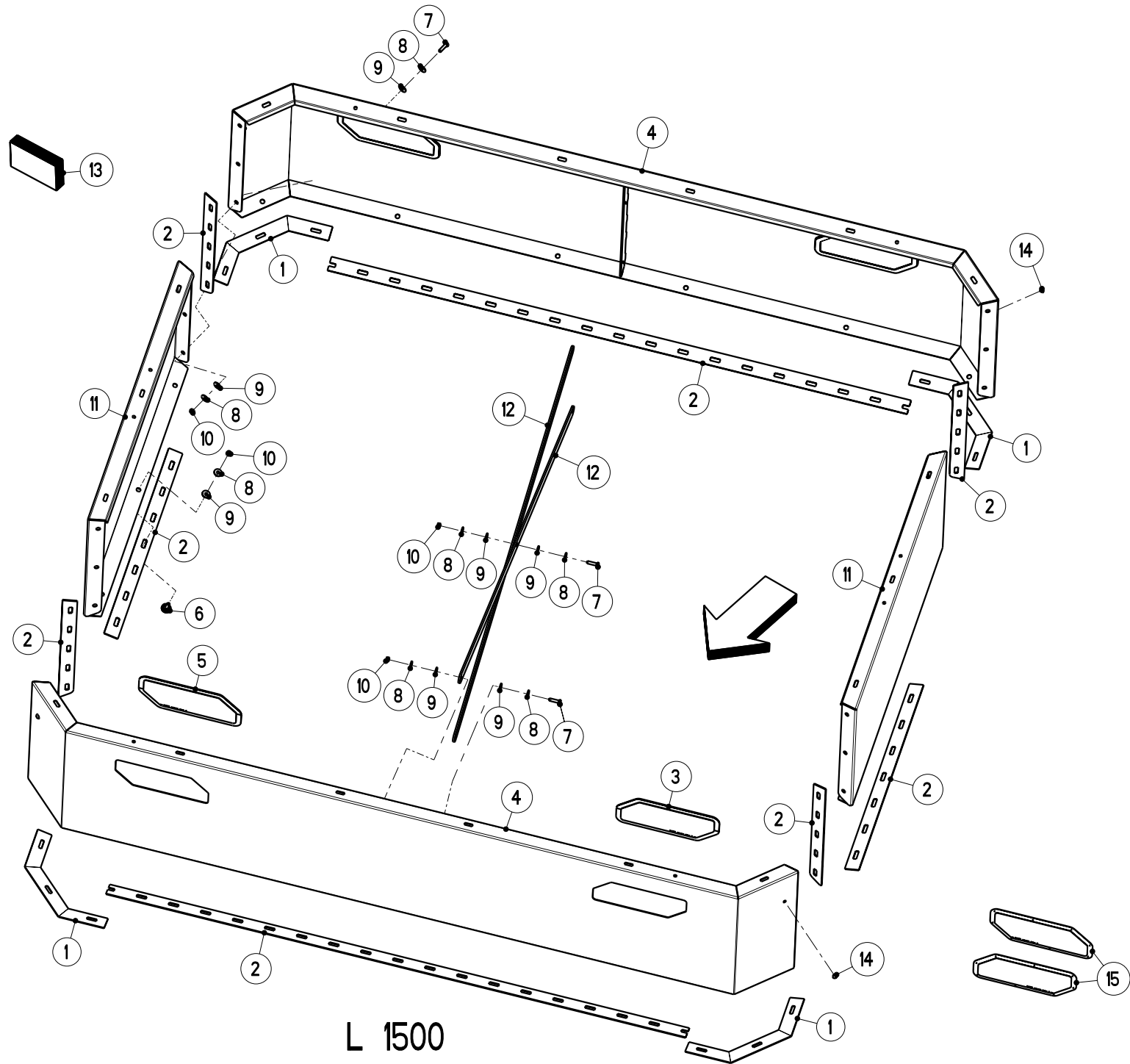
L 800

Artikelnummer/Version	<b>0608793</b>	<b>D</b>	<b>AXIS 30.1 W / 40.1 W</b>	<b>AXIS 30.1 W / 40.1 W</b>	<b>AXIS 30.1 W / 40.1 W</b>
Grp.-Nr./Art.-Nr./Rev.	<b>0042 E087024</b>	<b>A</b>	<b>Aufsatz L 800</b>	Groupe <b>Rehausse</b>	Group <b>Extension</b>
Serie	<b>13788 -</b>	Ers. durch/Remplacé par/ Replaced by	*	Ers. für/Remplace pour/Replace for	*

Bild Fig.	Art.-Nr.	St. Qt.	Serie von	Serie bis	Benennung Bezeichnung	Designation Bemerkung/Remarque/Remark	Description Ers. durch/Remplacé par/Replaced by
0001	2055298	4			Dichtungsprofil 46x415-Ecke-eins.selbstkleb.	Joint	Seal *
0002	2055297	1			Dichtungsprofil 46x8000-Rolle-eins.selbstkleb.	Joint	Seal *
0003	2055293	2			Seitenteil lang-L 603 / L 800	Rehausse longue	Long extension *
0004	2055004	18			Schraube M 8x18-mit Kunststoffclip	Vis	Screw *
0005	2055294	2			Seitenteil kurz-L 603 / L 800	Rehausse courte	Side extension *
0006	2152170	34			Scheibe DIN 9021-8.4-POM schwarz	Rondelle plastique	Plastic washer *
0007	2123866	34			Scheibe DIN 9021-8.4-200HV-A2	Rondelle plate	Flat washer *
0008	2123770	26			Sechskantmutter DIN 985-M 8-A2-70-Nytorq-Bes.	Ecrou autofreine	Self-locking hexagon nut *
0009	2123737	8			Sechskantschraube ISO 4017-M 8x30-A2-70	Vis H	Hexagon screw *

<b>Bild Fig.</b>	<b>Art.-Nr.</b>	<b>St. Qt.</b>	<b>Serie von</b>	<b>Serie bis</b>	<b>Benennung Bezeichnung</b>	<b>Designation Bemerkung/Remarque/Remark</b>	<b>Description Ers. durch/Remplacé par/Replaced by</b>
0010	2055299	1			Schraubensatz Aufsatz L / XL	Jeu de vis	Set of screws *
0011	2053855	4			Verschlussstopfen fuer D=9, Blechdicke 1,5-3,0	Bouchon	Plug *



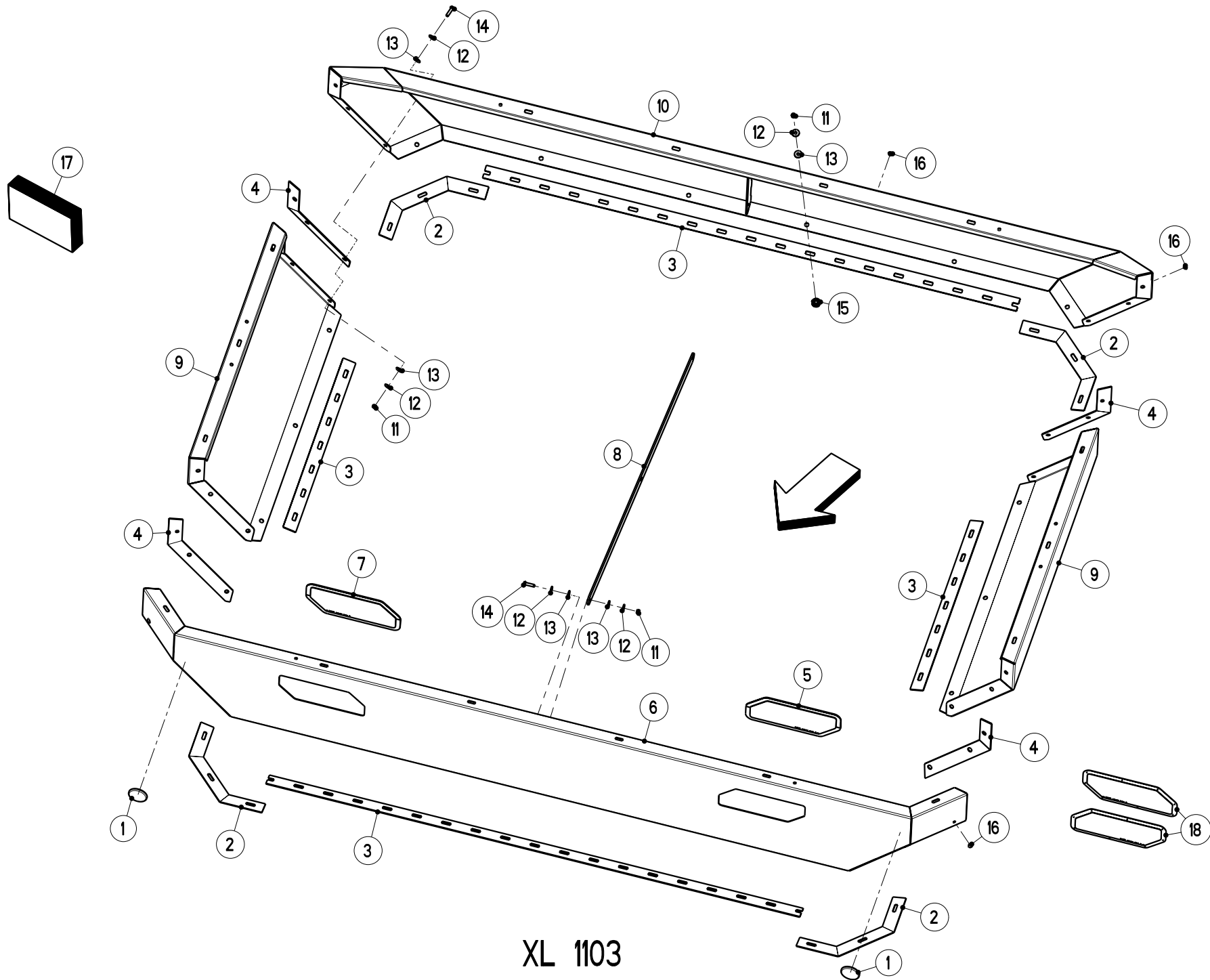


L 1500

Artikelnummer/Version	<b>0608793</b>	<b>D</b>	<b>AXIS 30.1 W / 40.1 W</b>	<b>AXIS 30.1 W / 40.1 W</b>	<b>AXIS 30.1 W / 40.1 W</b>
Grp.-Nr./Art.-Nr./Rev.	<b>0043 E087025</b>	<b>B</b>	<b>Aufsatz L 1500</b>	<b>Groupe Rehausse</b>	<b>Group Extension</b>
Serie	<b>13788 -</b>	Ers. durch/Remplacé par/ Replaced by	*	Ers. für/Remplace pour/Replace for	*

Bild Fig.	Art.-Nr.	St. Qt.	Serie von	Serie bis	Benennung Bezeichnung	Designation Bemerkung/Remarque/Remark	Description Ers. durch/Remplacé par/Replaced by
0001	2055298	4			Dichtungsprofil 46x415-Ecke-eins.selbstkleb.	Joint	Seal *
0002	2055297	1			Dichtungsprofil 46x8000-Rolle-eins.selbstkleb.	Joint	Seal *
0003	2054890	2			Sichtfenster mit Klebeband	Verre de regard	Sight glass *
0004	2055300	2			Seitenteil lang-L 1500-mit Sichtfenster	Rehausse longue	Long extension *
0005	2054889	2			Sichtfenster mit Klebeband	Verre de regard	Sight glass *
0006	2055004	18			Schraube M 8x18-mit Kunststoffclip	Vis	Screw *
0007	2123737	17			Sechskantschraube ISO 4017-M 8x30-A2-70	Vis H	Hexagon screw *
0008	2123866	52			Scheibe DIN 9021-8.4-200HV-A2	Rondelle plate	Flat washer *
0009	2152170	52			Scheibe DIN 9021-8.4-POM schwarz	Rondelle plastique	Plastic washer *

Bild Fig.	Art.-Nr.	St. Qt.	Serie von	Serie bis	Benennung Bezeichnung	Designation Bemerkung/Remarque/Remark	Description Ers. durch/Remplacé par/Replaced by
0010	2123770	35			Sechskantmutter DIN 985-M 8-A2-70-Nytorq-Bes.	Ecrou autofreine	Self-locking hexagon nut *
0011	2055301	2			Seitenteil kurz-L 1500	Rehausse courte	Side extension *
0012	2055302	2			Strebe *	Tringle renfort	Brace *
0013	2055299	1			Schraubensatz Aufsatz L / XL	Jeu de vis	Set of screws *
0014	2053855	4			Verschlussstopfen fuer D=9, Blechdicke 1,5-3,0	Bouchon	Plug *
0015	4087160	2			Teilesatz Reparatur Sichtfenster	Jeu de pieces reparation	Parts set repair *

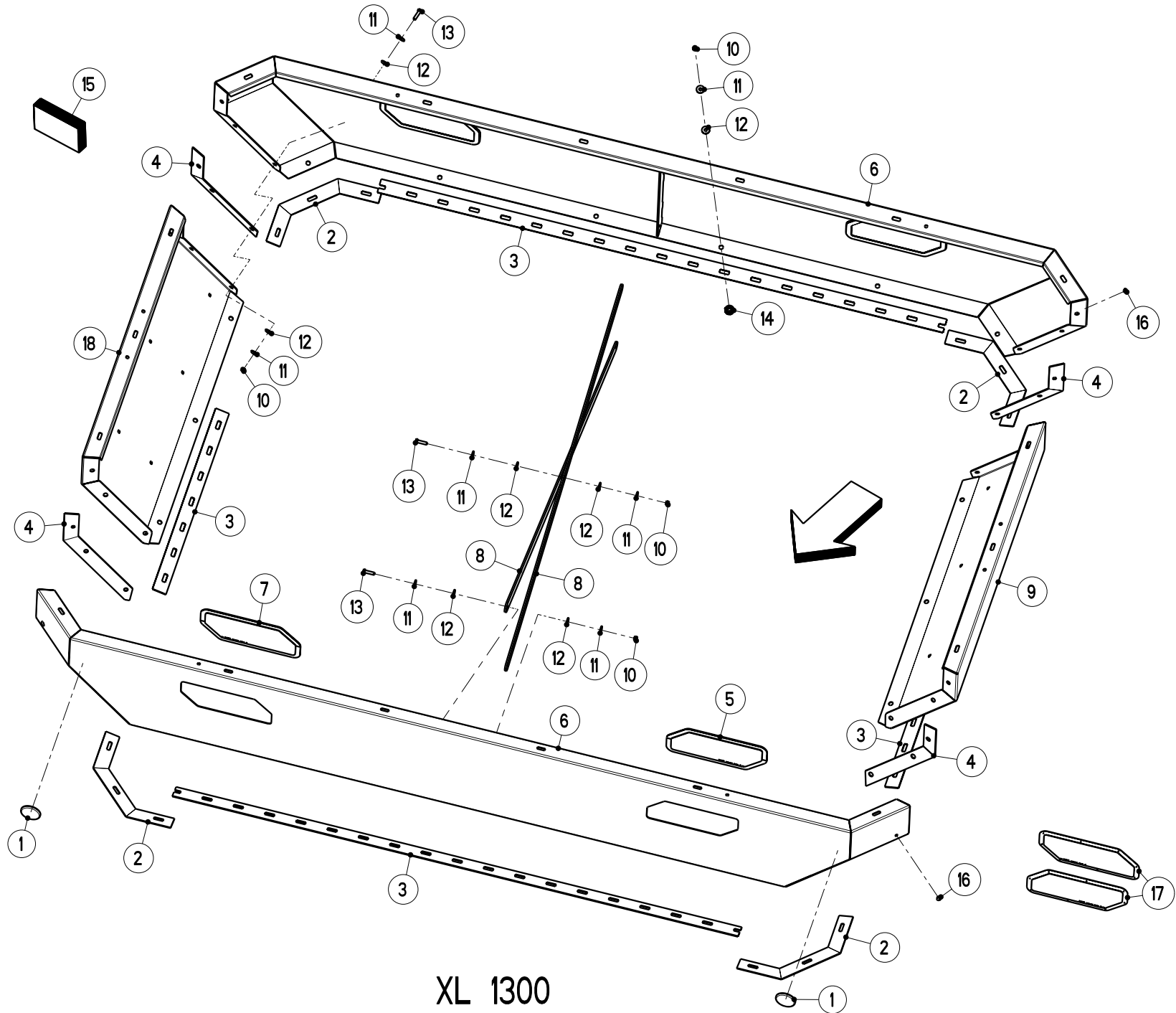


XL 1103

Artikelnummer/Version	<b>0608793</b>	<b>D</b>	<b>AXIS 30.1 W / 40.1 W</b>	<b>AXIS 30.1 W / 40.1 W</b>	<b>AXIS 30.1 W / 40.1 W</b>
Grp.-Nr./Art.-Nr./Rev.	<b>0044 E087037</b>	<b>B</b>	<b>Aufsatz XL 1103</b>	<b>Groupe Rehausse</b>	<b>Group Extension</b>
Serie	<b>13788 -</b>	Ers. durch/Remplacé par/ Replaced by	*	Ers. für/Remplace pour/Replace for	*

Bild Fig.	Art.-Nr.	St. Qt.	Serie von	Serie bis	Benennung Bezeichnung	Designation Bemerkung/Remarque/Remark	Description Ers. durch/Remplacé par/Replaced by
0001	2001271	2			Rueckstrahler D 62-weiss-zum kleben	Catadioptré	Reflector *
0002	2055298	4			Dichtungsprofil 46x415-Ecke-eins.selbstkleb.	Joint	Seal *
0003	2055297	1			Dichtungsprofil 46x8000-Rolle-eins.selbstkleb.	Joint	Seal *
0004	2055303	4			Dichtungsprofil 46x398-Ecke-eins.selbstkleb.	Joint	Seal *
0005	2054890	1			Sichtfenster mit Klebeband	Verre de regard	Sight glass *
0006	2055306	1			Seitenteil lang-XL 1300-mit Sichtfenster	Rehausse longue	Long extension *
0007	2054889	1			Sichtfenster mit Klebeband	Verre de regard	Sight glass *
0008	2055302	1			Strebe *	Tringle renfort	Brace *
0009	2055305	2			Seitenteil kurz-XL 1103	Rehausse courte	Side extension *

Bild Fig.	Art.-Nr.	St. Qt.	Serie von	Serie bis	Benennung Bezeichnung	Designation Bemerkung/Remarque/Remark	Description Ers. durch/Remplacé par/Replaced by
0010	2055461	1			Seitenteil lang-XL 1103	Rehausse longue	Long extension *
0011	2123770	32			Sechskantmutter DIN 985-M 8-A2-70-Nytorq-Bes.	Ecrou autofreine	Self-locking hexagon nut *
0012	2123866	46			Scheibe DIN 9021-8.4-200HV-A2	Rondelle plate	Flat washer *
0013	2152170	46			Scheibe DIN 9021-8.4-POM schwarz	Rondelle plastique	Plastic washer *
0014	2123737	14			Sechskantschraube ISO 4017-M 8x30-A2-70	Vis H	Hexagon screw *
0015	2055004	18			Schraube M 8x18-mit Kunststoffclip	Vis	Screw *
0016	2053855	6			Verschlussstopfen fuer D=9, Blechdicke 1,5-3,0	Bouchon	Plug *
0017	2055299	1			Schraubensatz Aufsatz L / XL	Jeu de vis	Set of screws *
0018	4087160	1			Teilesatz Reparatur Sichtfenster	Jeu de pieces reparation	Parts set repair *



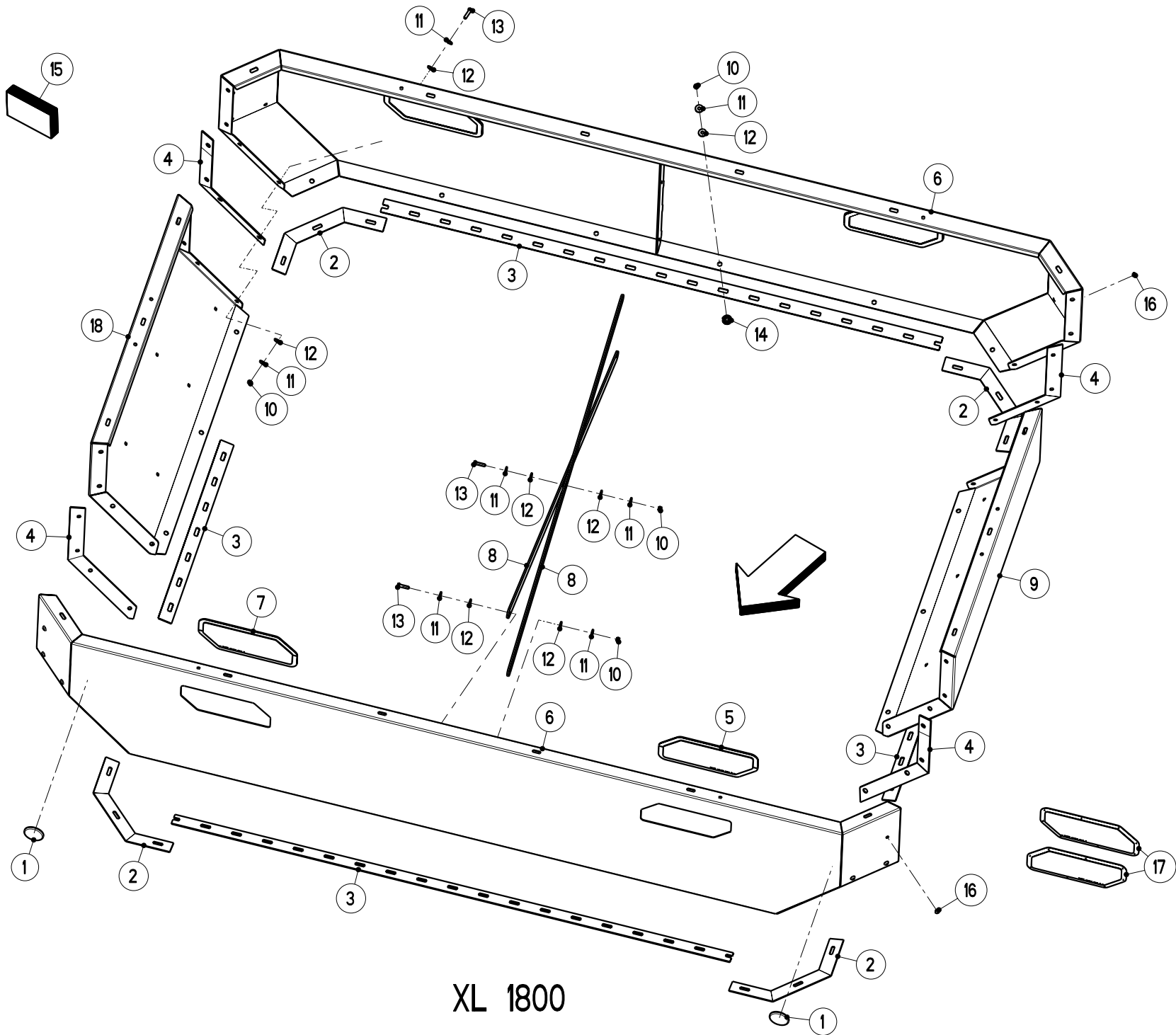
XL 1300

Artikelnummer/Version	0608793	D	AXIS 30.1 W / 40.1 W	AXIS 30.1 W / 40.1 W	AXIS 30.1 W / 40.1 W
Grp.-Nr./Art.-Nr./Rev.	0045 E087026	C	Aufsatz XL 1300	Groupe Rehausse	Group Extension
Serie	13788 -	Ers. durch/Remplacé par/ Replaced by	*	Ers. für/Remplace pour/Replace for	*

Bild Fig.	Art.-Nr.	St. Qt.	Serie von	Serie bis	Benennung Bezeichnung	Designation Bemerkung/Remarque/Remark	Description Ers. durch/Remplacé par/Replaced by
0001	2001271	2			Rueckstrahler D 62-weiss-zum kleben	Catadioptre	Reflector *
0002	2055298	4			Dichtungsprofil 46x415-Ecke-eins.selbstkleb.	Joint	Seal *
0003	2055297	1			Dichtungsprofil 46x8000-Rolle-eins.selbstkleb.	Joint	Seal *
0004	2055303	4			Dichtungsprofil 46x398-Ecke-eins.selbstkleb.	Joint	Seal *
0005	2054890	2			Sichtfenster mit Klebeband	Verre de regard	Sight glass *
0006	2055306	2			Seitenteil lang-XL 1300-mit Sichtfenster	Rehausse longue	Long extension *
0007	2054889	2			Sichtfenster mit Klebeband	Verre de regard	Sight glass *
0008	2055302	2			Strebe *	Tringle renfort	Brace *
0009	2056977	1			Seitenteil kurz-links XL 1300	Rehausse courte	Side extension *



Bild Fig.	Art.-Nr.	St. Qt.	Serie von	Serie bis	Benennung Bezeichnung	Designation Bemerkung/Remarque/Remark	Description Ers. durch/Remplacé par/Replaced by
0010	2123770	35			Sechskantmutter DIN 985-M 8-A2-70-Nytorq-Bes.	Ecrou autofreine	Self-locking hexagon nut *
0011	2123866	52			Scheibe DIN 9021-8.4-200HV-A2	Rondelle plate	Flat washer *
0012	2152170	52			Scheibe DIN 9021-8.4-POM schwarz	Rondelle plastique	Plastic washer *
0013	2123737	17			Sechskantschraube ISO 4017-M 8x30-A2-70	Vis H	Hexagon screw *
0014	2055004	18			Schraube M 8x18-mit Kunststoffclip	Vis	Screw *
0015	2055299	1			Schraubensatz Aufsatz L / XL	Jeu de vis	Set of screws *
0016	2053855	18			Verschlussstopfen fuer D=9, Blechdicke 1,5-3,0	Bouchon	Plug *
0017	4087160	2			Teilesatz Reparatur Sichtfenster	Jeu de pieces reparation	Parts set repair *
0018	2056978	1			Seitenteil kurz-rechts-XL 1300	Rehausse courte	Side extension *

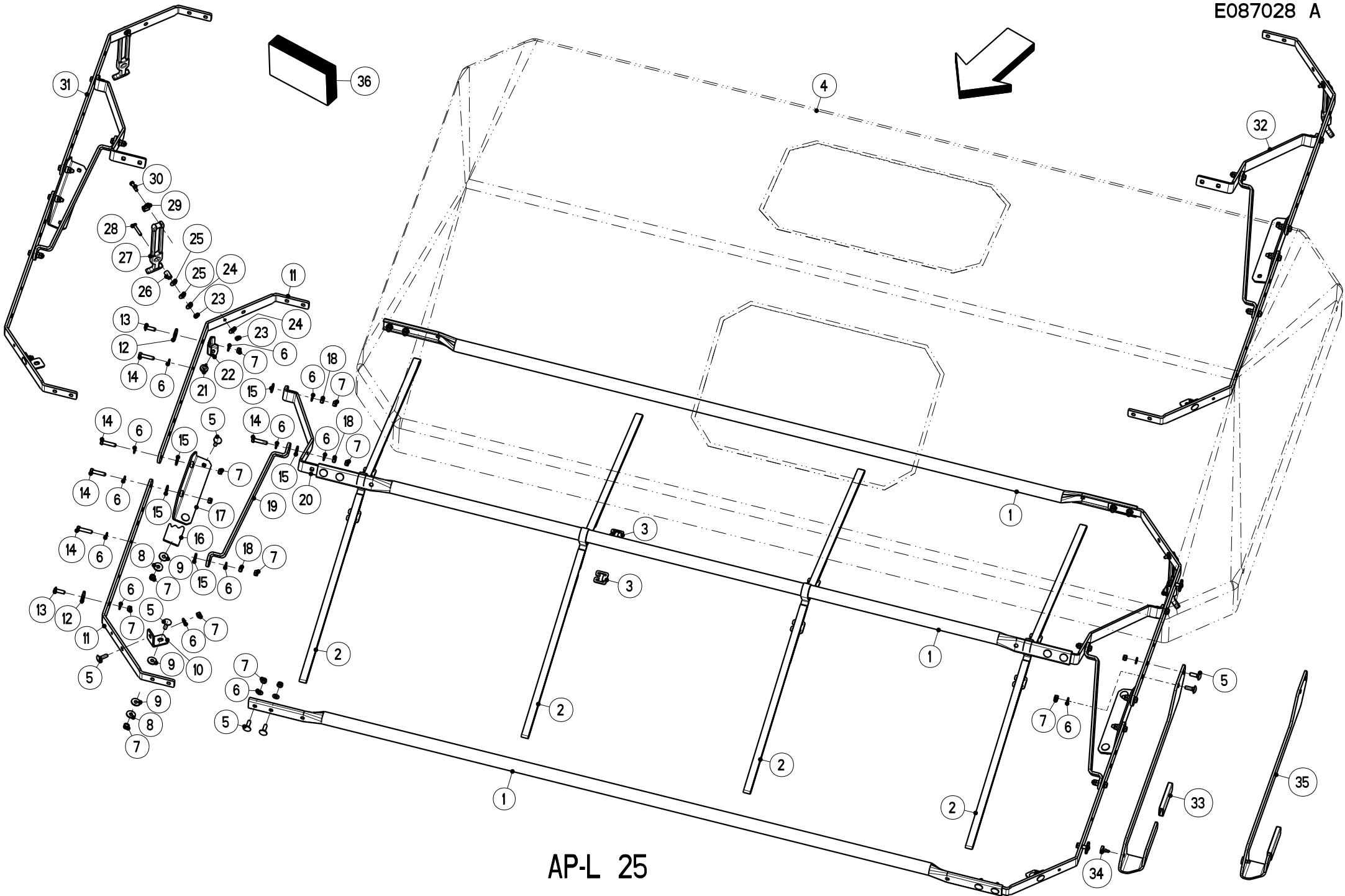


XL 1800

Artikelnummer/Version	0608793	D	AXIS 30.1 W / 40.1 W	AXIS 30.1 W / 40.1 W	AXIS 30.1 W / 40.1 W
Grp.-Nr./Art.-Nr./Rev.	0046 E087027	C	Aufsatz XL 1800	Groupe Rehausse	Group Extension
Serie	13788 -	Ers. durch/Remplacé par/ Replaced by	*	Ers. für/Remplace pour/Replace for	*

Bild Fig.	Art.-Nr.	St. Qt.	Serie von	Serie bis	Benennung Bezeichnung	Designation Bemerkung/Remarque/Remark	Description Ers. durch/Remplacé par/Replaced by
0001	2001271	2			Rueckstrahler D 62-weiss-zum kleben	Catadioptré	Reflector *
0002	2055298	4			Dichtungsprofil 46x415-Ecke-eins.selbstkleb.	Joint	Seal *
0003	2055297	1			Dichtungsprofil 46x8000-Rolle-eins.selbstkleb.	Joint	Seal *
0004	2055304	4			Dichtungsprofil 46x508-Ecke-eins.selbstkleb.	Joint	Seal *
0005	2054890	2			Sichtfenster mit Klebeband	Verre de regard	Sight glass *
0006	2055308	2			Seitenteil lang-XL 1800-mit Sichtfenster	Rehausse longue	Long extension *
0007	2054889	2			Sichtfenster mit Klebeband	Verre de regard	Sight glass *
0008	2055302	2			Strebe *	Tringle renfort	Brace *
0009	2055307	1			Seitenteil kurz-links-XL 1800	Rehausse courte	Side extension *

Bild Fig.	Art.-Nr.	St. Qt.	Serie von	Serie bis	Benennung Bezeichnung	Designation Bemerkung/Remarque/Remark	Description Ers. durch/Remplacé par/Replaced by
0010	2123770	39			Sechskantmutter DIN 985-M 8-A2-70-Nytorq-Bes.	Ecrou autofreine	Self-locking hexagon nut *
0011	2123866	60			Scheibe DIN 9021-8.4-200HV-A2	Rondelle plate	Flat washer *
0012	2152170	60			Scheibe DIN 9021-8.4-POM schwarz	Rondelle plastique	Plastic washer *
0013	2123737	21			Sechskantschraube ISO 4017-M 8x30-A2-70	Vis H	Hexagon screw *
0014	2055004	18			Schraube M 8x18-mit Kunststoffclip	Vis	Screw *
0015	2055299	1			Schraubensatz Aufsatz L / XL	Jeu de vis	Set of screws *
0016	2053855	22			Verschlussstopfen fuer D=9, Blechdicke 1,5-3,0	Bouchon	Plug *
0017	4087160	2			Teilesatz Reparatur Sichtfenster	Jeu de pieces reparation	Parts set repair *
0018	2056979	1			Seitenteil kurz-rechts-XL 1800	Rehausse courte	Side extension *



AP-L 25

Artikelnummer/Version	<b>0608793</b>	<b>D</b>	<b>AXIS 30.1 W / 40.1 W</b>	<b>AXIS 30.1 W / 40.1 W</b>	<b>AXIS 30.1 W / 40.1 W</b>
Grp.-Nr./Art.-Nr./Rev.	<b>0047 E087028</b>	<b>A</b>	<b>Behälterabdeckung AP-L 25</b>	Groupe <b>Bache de recouvrement</b>	Group <b>Hopper cover</b>
Serie	<b>13788 - 14999</b>	Ers. durch/Remplacé par/ Replaced by	*	Ers. für/Remplace pour/Replace for	*

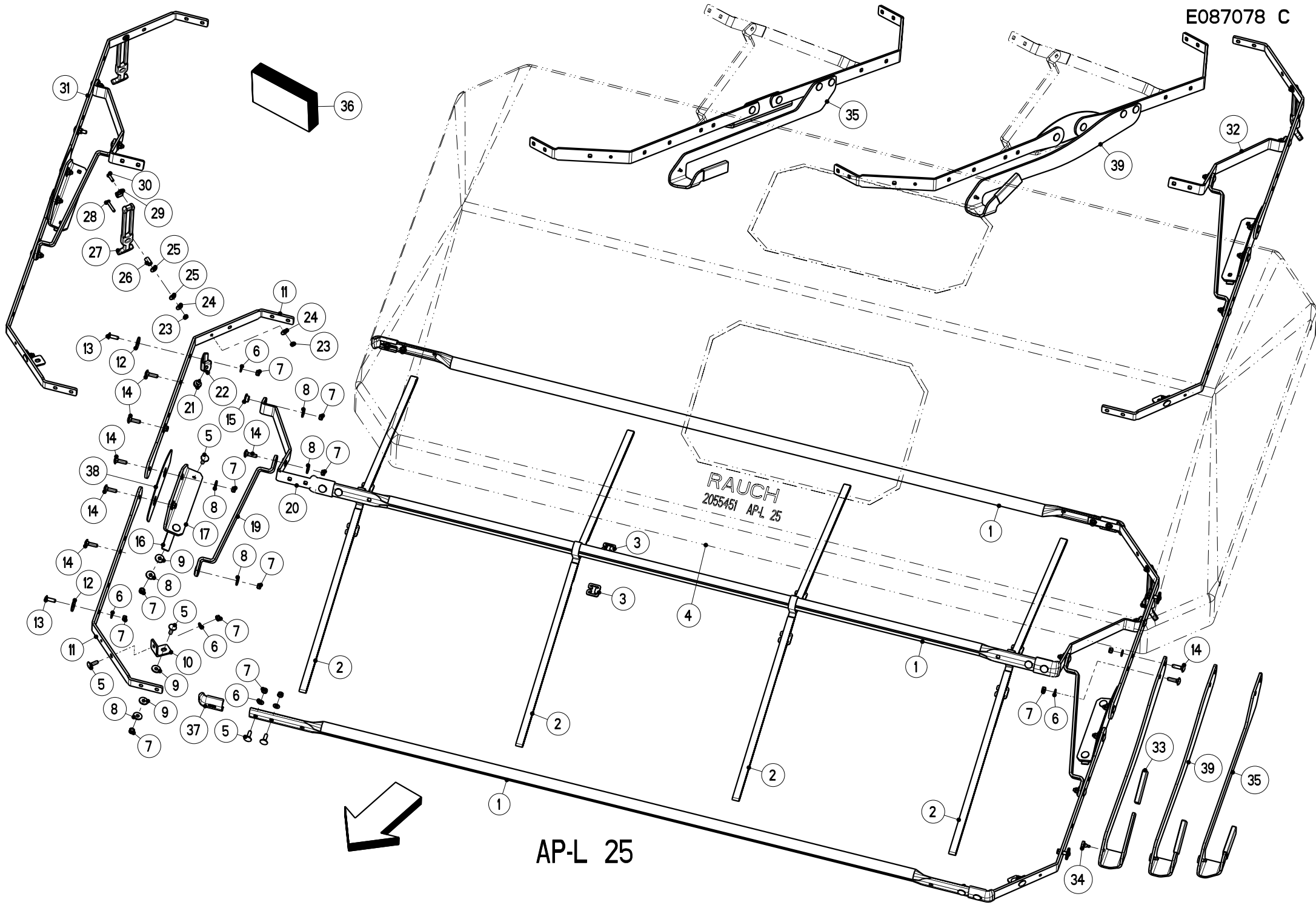
Bild Fig.	Art.-Nr.	St. Qt.	Serie von	Serie bis	Benennung Bezeichnung	Designation Bemerkung/Remarque/Remark	Description Ers. durch/Remplacé par/Replaced by
0001	3087114	3			Abdeckplanenrohr RAL 9011-AP-L 25	Tuyau	Tube *
0002	2055455	4			Gummiband 19x2700-AP-L /XL 25	Languette caoutchouc	Elastic tab *
0003	3021238	8			Haken *	Mousqueton	Hook *
0004	2055451	1			Abdeckplane AP-L 25-silber	Bache	Cover *
0005	2123708	22			Flachrundschrabe DIN 603-M 8x25-A2-70	Vis J	Cup square bolt *
0006	2115639	36			Scheibe DIN 125-8.4-200HV-A2	Rondelle plate	Flat washer *
0007	2123770	36			Sechskantmutter DIN 985-M 8-A2-70-Nytorq-Bes.	Ecrou autofreine	Self-locking hexagon nut *
0008	2123866	6			Scheibe DIN 9021-8.4-200HV-A2	Rondelle plate	Flat washer *
0009	2152170	8			Scheibe DIN 9021-8.4-POM schwarz	Rondelle plastique	Plastic washer *

Bild Fig.	Art.-Nr.	St. Qt.	Serie von	Serie bis	Benennung Bezeichnung	Designation Bemerkung/Remarque/Remark	Description Ers. durch/Remplacé par/Replaced by
0010	3087120	2			Winkel RAL 9011	Equerre	Brace *
0011	3087118	4			Winkelhebel li. + re.-lackiert	Levier	Lever *
0012	2152741	4			Scheibe 9x32x3-PA 6 schwarz	Rondelle plastique	Plastic washer *
0013	2152343	4			Linsenflanschschraube M 8x25-A2-70	Vis a tete cylindrique bombée	Binding head screw *
0014	2123719	10			Sechskantschraube ISO 4014-M 8x35-A2-70	Vis H	Hexagon screw *
0015	2152170	10			Scheibe DIN 9021-8.4-POM schwarz	Rondelle plastique	Plastic washer *
0016	3021135	4			Zellband 40x2x300-weiss-selbstkleb.	Joint	Sealing tape *
0017	4087081	2			Konsole kpl.-lackiert	Console cpl.	Console cpl. *
0018	2123847	6			Sechskantmutter ISO 4032-M 8-A2-70-Nytorq-Bes.	Ecrou H	Hexagon nut *
0019	3087117	2			Stuetzbuegel lackiert	Etrier-support	Support frame *
0020	3087116	2			Fuehrungshebel lackiert	Levier	Lever *
0021	2052209	2			Druckknopfpufer D 20x5-70'-f. Blech 3mm	Amortisseur	Silent bloc *
0022	4021099	2			Anschlag kpl.	Butee cpl.	Stop cpl. *

Bild Fig.	Art.-Nr.	St. Qt.	Serie von	Serie bis	Benennung Bezeichnung	Designation Bemerkung/Remarque/Remark	Description Ers. durch/Remplacé par/Replaced by
0023	2123769	4			Sechskantmutter DIN 985-M 6-A2-70-Nytorq-Bes.	Ecrou autofreine	Self-locking hexagon nut *
0024	2115637	4			Scheibe DIN 9021-6.4-200HV-A2	Rondelle plate	Flat washer *
0025	2015640	4			Scheibe 6.3x18x1.6-POM schwarz	Rondelle plastique	Plastic washer *
0026	2055452	2			Distanzbuchse M 6-Da=12.5-Di=6.5-L=20-schw.	Bague	Bush *
0027	2055444	2			Gummistroppe L=190-schwarz	Fjong réglable	Adjustable rubber tensioner *
0028	2152730	2			Linsenflanschschraube M 6x35-A2-70	Vis a tete cylindrique bombée	Binding head screw *
0029	2055453	2			Rohrschelle D=13-B=15-1.4571-RS1.13/15 W5	Support de cable	Cable support *
0030	2123827	2			Sechskantschraube ISO 4017-M 6x25-A2-70	Vis H	Hexagon screw *
0031	4087085	1			Gelenk kpl. rechts	Articulation cpl. droite	Joint cpl. right 4087140
0032	4087084	1			Gelenk kpl. links	Articulation cpl. gauche	Joint cpl. left 4087139
0033	2001253	1			Griff B=30-H=5-L=90-sw	Poignee	Hand grip *
0034	2052209	1			Druckknopfpufer D 20x5-70'-f. Blech 3mm	Amortisseur	Silent bloc *
0035	4087083	1			Hebel kpl.	Levier cpl.	Lever cpl. *



<b>Bild Fig.</b>	<b>Art.-Nr.</b>	<b>St. Qt.</b>	<b>Serie von</b>	<b>Serie bis</b>	<b>Benennung Bezeichnung</b>	<b>Designation Bemerkung/Remarque/Remark</b>	<b>Description Ers. durch/Remplacé par/Replaced by</b>
0036	4087082	1			Schraubensatz AP-L 25 / AP-XL 25 / AP-L 50	Jeu de vis	Set of screws *



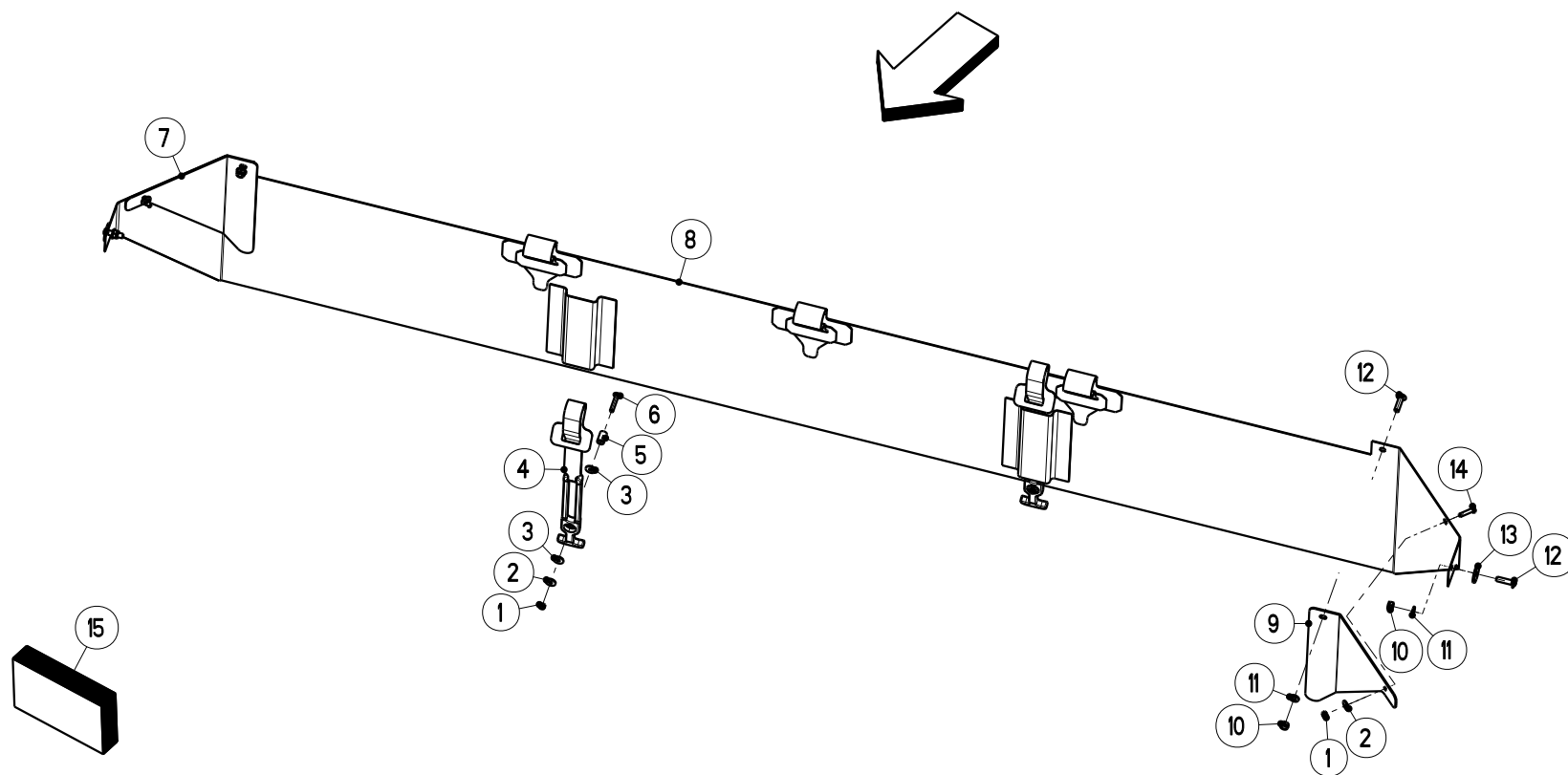
Artikelnummer/Version	<b>0608793</b>	<b>D</b>	<b>AXIS 30.1 W / 40.1 W</b>	<b>AXIS 30.1 W / 40.1 W</b>	<b>AXIS 30.1 W / 40.1 W</b>
Grp.-Nr./Art.-Nr./Rev.	<b>0048 E087078</b>	<b>C</b>	<b>Behälterabdeckung AP-L 25</b>	Groupe <b>Bache de recouvrement</b>	Group <b>Hopper cover</b>
Serie	<b>15000 -</b>	Ers. durch/Remplacé par/ Replaced by	*	Ers. für/Remplace pour/Replace for	*

Bild Fig.	Art.-Nr.	St. Qt.	Serie von	Serie bis	Benennung Bezeichnung	Designation Bemerkung/Remarque/Remark	Description Ers. durch/Remplacé par/Replaced by
0001	3087114	3			Abdeckplanenrohr RAL 9011-AP-L 25	Tuyau	Tube *
0002	2055455	4			Gummiband 19x2700-AP-L /XL 25	Languette caoutchouc	Elastic tab *
0003	3021238	8			Haken *	Mousqueton	Hook *
0004	2055451	1			Abdeckplane AP-L 25-silber	Bache	Cover *
0005	2123708	20			Flachrundschrabe DIN 603-M 8x25-A2-70	Vis J	Cup square bolt *
0006	2115639	20			Scheibe DIN 125-8.4-200HV-A2	Rondelle plate	Flat washer *
0007	2123770	37			Sechskantmutter DIN 985-M 8-A2-70-Nytorq-Bes.	Ecrou autofreine	Self-locking hexagon nut *
0008	2123866	17			Scheibe DIN 9021-8.4-200HV-A2	Rondelle plate	Flat washer *
0009	2152170	8			Scheibe DIN 9021-8.4-POM schwarz	Rondelle plastique	Plastic washer *

Bild Fig.	Art.-Nr.	St. Qt.	Serie von	Serie bis	Benennung Bezeichnung	Designation Bemerkung/Remarque/Remark	Description Ers. durch/Remplacé par/Replaced by
0010	3087120	2			Winkel RAL 9011	Equerre	Brace *
0011	3087224	4			Winkelhebel li. + re.- RAL	Levier	Lever *
0012	2152741	4			Scheibe 9x32x3-PA 6 schwarz	Rondelle plastique	Plastic washer *
0013	2152343	4			Linsenflanschschraube M 8x25-A2-70	Vis a tete cylindrique bombée	Binding head screw *
0014	2123804	13			Flachrundschrabe DIN 603-M 8x30-A2-70	Vis J	Cup square bolt *
0015	2056095	10			Distanzbuchse schwarz	Bague	Bush *
0016	3021135	4			Zellband 40x2x300-weiss-selbstkleb.	Joint	Sealing tape *
0017	4087136	2			Konsole mit Distanzbuchsen	Console cpl.	Console cpl. *
0019	4087138	2			Stuetzbuegel mit Distanzbuchse	Etrier-support	Support frame *
0020	4087137	2			Fuehrungshebel mit Distanzbuchsen	Levier	Lever *
0021	2052209	2			Druckknopfpufer D 20x5-70'-f. Blech 3mm	Amortisseur	Silent bloc *
0022	4021099	2			Anschlag kpl.	Butee cpl.	Stop cpl. *
0023	2123769	4			Sechskantmutter DIN 985-M 6-A2-70-Nytorq-Bes.	Ecrou autofreine	Self-locking hexagon nut *

Bild Fig.	Art.-Nr.	St. Qt.	Serie von	Serie bis	Benennung Bezeichnung	Designation Bemerkung/Remarque/Remark	Description Ers. durch/Remplacé par/Replaced by
0024	2115637	4			Scheibe DIN 9021-6.4-200HV-A2	Rondelle plate	Flat washer *
0025	2015640	4			Scheibe 6.3x18x1.6-POM schwarz	Rondelle plastique	Plastic washer *
0026	2055452	2			Distanzbuchse M 6-Da=12.5-Di=6.5-L=20-schw.	Bague	Bush *
0027	2055444	2			Gummistroppe L=190-schwarz	Fjong réglable	Adjustable rubber tensioner *
0028	2152730	2			Linsenflanschschraube M 6x35-A2-70	Vis a tete cylindrique bombée	Binding head screw *
0029	2055453	2			Rohrschelle D=13-B=15-1.4571-RS1.13/15 W5	Support de cable	Cable support *
0030	2123729	2			Sechskantschraube ISO 4017-M 6x20-A2-70	Vis H	Hexagon screw *
0031	4087140	1			Gelenk kpl. rechts	Articulation cpl. droite	Joint cpl. right *
0032	4087139	1			Gelenk kpl. links	Articulation cpl. gauche	Joint cpl. left *
0033	2001253	1			Griff B=30-H=5-L=90-sw	Poignee	Hand grip *
0034	2052209	1			Druckknopfpufer D 20x5-70'-f. Blech 3mm	Amortisseur	Silent bloc *
0035	4087083	1			Hebel kpl.	Levier cpl.	Lever cpl. *
0036	4087082	1			Schraubensatz AP-L 25 / AP-XL 25 / AP-L 50	Jeu de vis	Set of screws *

<b>Bild Fig.</b>	<b>Art.-Nr.</b>	<b>St. Qt.</b>	<b>Serie von</b>	<b>Serie bis</b>	<b>Benennung Bezeichnung</b>	<b>Designation Bemerkung/Remarque/Remark</b>	<b>Description Ers. durch/Remplacé par/Replaced by</b>
0037	2056109	6			Schutzkappe schwarz	Capot de protection	Protection cap *
0038	2056394	2			Schutz schwarz	Protecteur	Guard *
0039	4087264	1			Hebel kpl.	Levier cpl.	Lever cpl. *



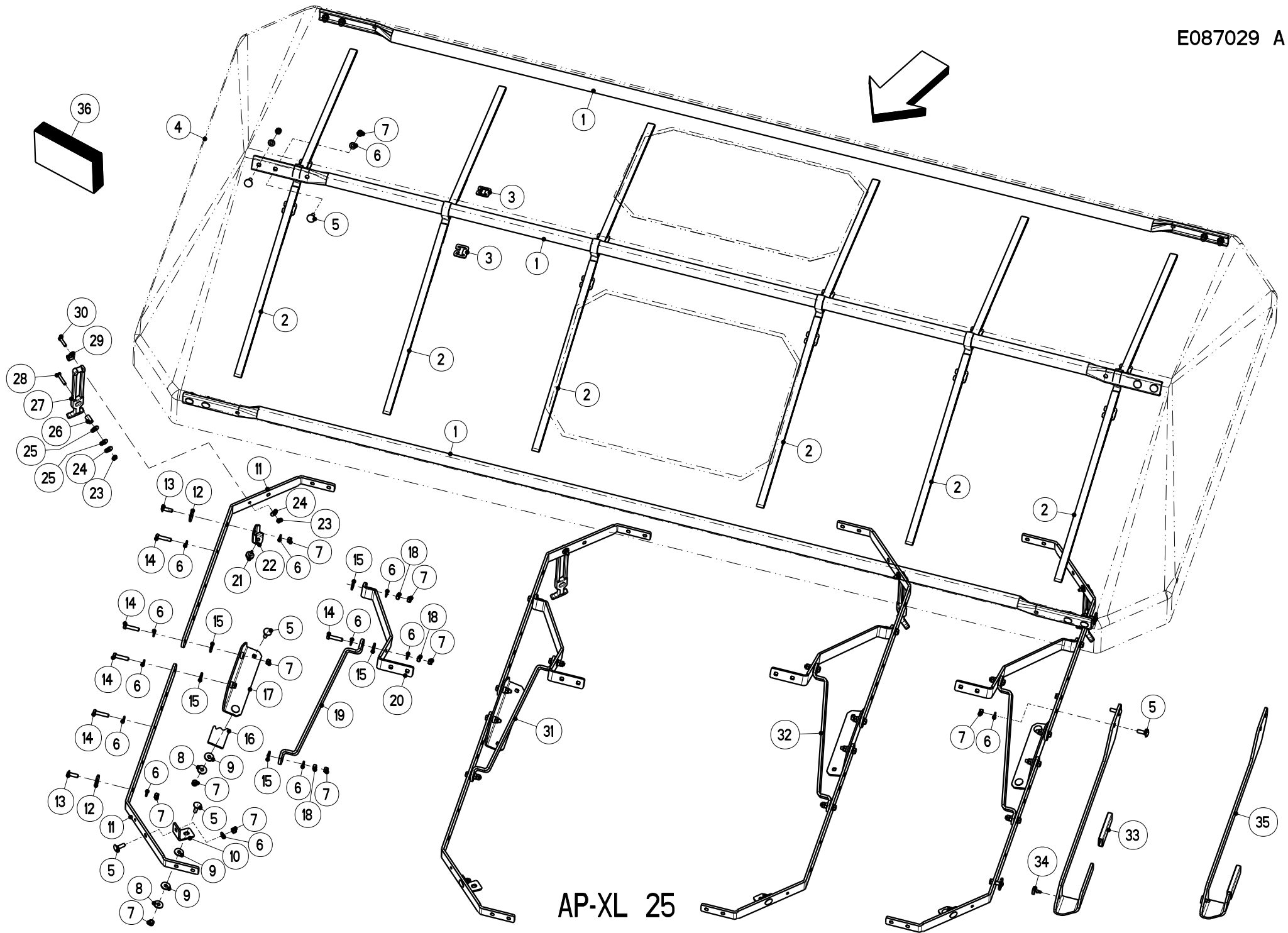
APE-L 25  
: L 603

Artikelnummer/Version	0608793	D	AXIS 30.1 W / 40.1 W	AXIS 30.1 W / 40.1 W	AXIS 30.1 W / 40.1 W
Grp.-Nr./Art.-Nr./Rev.	0049 E087038	A	Abdeckplanenergaenzung APE-L 25	Groupe Extension de bache	Group Hopper cover extension
Serie	13788 -	Ers. durch/Remplacé par/ Replaced by	*	Ers. für/Remplace pour/Replace for	*

Bild Fig.	Art.-Nr.	St. Qt.	Serie von	Serie bis	Benennung Bezeichnung	Designation Bemerkung/Remarque/Remark	Description Ers. durch/Remplacé par/Replaced by
0001	2123769	4			Sechskantmutter DIN 985-M 6-A2-70-Nytorq-Bes.	Ecrou autofreine	Self-locking hexagon nut *
0002	2115637	4			Scheibe DIN 9021-6.4-200HV-A2	Rondelle plate	Flat washer *
0003	2015640	4			Scheibe 6.3x18x1.6-POM schwarz	Rondelle plastique	Plastic washer *
0004	2055491	2			Gummistroppe mit Gurtschlaufe-APE-L 25	Fjong réglable	Adjustable rubber tensioner *
0005	2055452	2			Distanzbuchse M 6-Da=12.5-Di=6.5-L=20-schw.	Bague	Bush *
0006	2152730	2			Linsenflanschschraube M 6x35-A2-70	Vis a tete cylindrique bombée	Binding head screw *
0007	3087125	1			Verstaerkung rechts-APE-L 25-RAL7021,	Plaque droite	Plate right *
0008	2055489	1			Abdeckplanenergaenzung APE-L 25-silber	Extension de bache	Hopper cover extension *
0009	3087124	1			Verstaerkung links-APE-L 25-RAL7021	Plaque gauche	Plate left *



Bild Fig.	Art.-Nr.	St. Qt.	Serie von	Serie bis	Benennung Bezeichnung	Designation Bemerkung/Remarque/Remark	Description Ers. durch/Remplacé par/Replaced by
0010	2123770	4			Sechskantmutter DIN 985-M 8-A2-70-Nytorq-Bes.	Ecrou autofreine	Self-locking hexagon nut *
0011	2115639	4			Scheibe DIN 125-8.4-200HV-A2	Rondelle plate	Flat washer *
0012	2152742	4			Linsenflanschschraube M 8x30-A2-70	Vis a tete cylindrique bombée	Binding head screw *
0013	2152741	2			Scheibe 9x32x3-PA 6 schwarz	Rondelle plastique	Plastic washer *
0014	2123827	2			Sechskantschraube ISO 4017-M 6x25-A2-70	Vis H	Hexagon screw *
0015	4087087	1			Schraubensatz Abdeckplanenerg.- APE-L/XL 25	Jeu de vis	Set of screws *



AP-XL 25

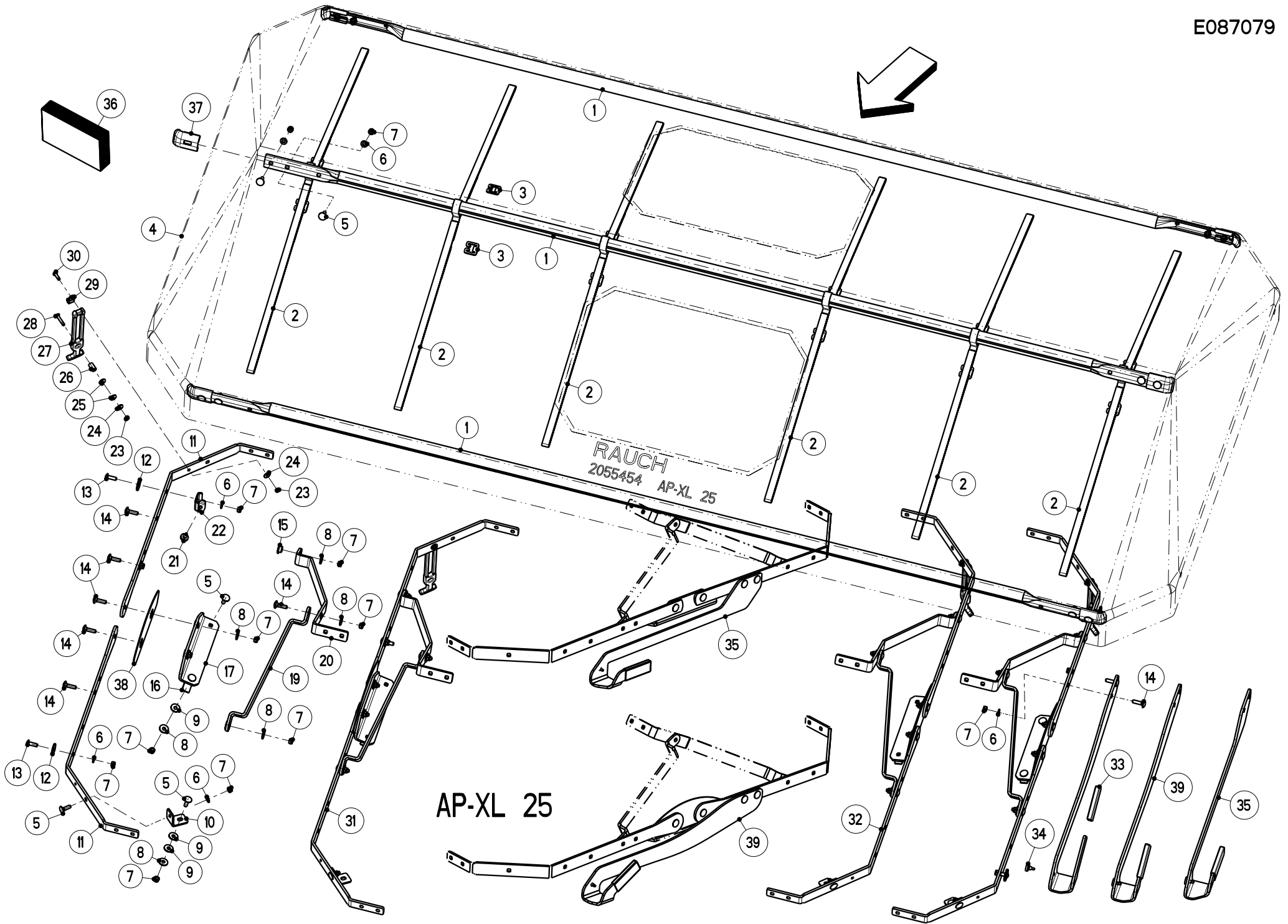
Artikelnummer/Version	<b>0608793</b>	<b>D</b>	<b>AXIS 30.1 W / 40.1 W</b>	<b>AXIS 30.1 W / 40.1 W</b>	<b>AXIS 30.1 W / 40.1 W</b>
Grp.-Nr./Art.-Nr./Rev.	<b>0050 E087029</b>	<b>A</b>	<b>Behälterabdeckung AP-XL 25</b>	Groupe <b>Bache de recouvrement</b>	Group <b>Hopper cover</b>
Serie	<b>13788 - 14999</b>	Ers. durch/Remplacé par/ Replaced by	*	Ers. für/Remplace pour/Replace for	*

Bild Fig.	Art.-Nr.	St. Qt.	Serie von	Serie bis	Benennung Bezeichnung	Designation Bemerkung/Remarque/Remark	Description Ers. durch/Remplacé par/Replaced by
0001	3087115	3			Abdeckplanenrohr RAL 9011-AP-XL 25	Tuyau	Tube *
0002	2055455	6			Gummiband 19x2700-AP-L /XL 25	Languette caoutchouc	Elastic tab *
0003	3021238	12			Haken *	Mousqueton	Hook *
0004	2055454	1			Abdeckplane AP-XL 25-silber	Bache	Cover *
0005	2123708	22			Flachrundschraube DIN 603-M 8x25-A2-70	Vis J	Cup square bolt *
0006	2115639	36			Scheibe DIN 125-8.4-200HV-A2	Rondelle plate	Flat washer *
0007	2123770	36			Sechskantmutter DIN 985-M 8-A2-70-Nytorq-Bes.	Ecrou autofreine	Self-locking hexagon nut *
0008	2123866	6			Scheibe DIN 9021-8.4-200HV-A2	Rondelle plate	Flat washer *
0009	2152170	8			Scheibe DIN 9021-8.4-POM schwarz	Rondelle plastique	Plastic washer *

Bild Fig.	Art.-Nr.	St. Qt.	Serie von	Serie bis	Benennung Bezeichnung	Designation Bemerkung/Remarque/Remark	Description Ers. durch/Remplacé par/Replaced by
0010	3087120	2			Winkel RAL 9011	Equerre	Brace *
0011	3087118	4			Winkelhebel li. + re.-lackiert	Levier	Lever *
0012	2152741	4			Scheibe 9x32x3-PA 6 schwarz	Rondelle plastique	Plastic washer *
0013	2152343	4			Linsenflanschschraube M 8x25-A2-70	Vis a tete cylindrique bombée	Binding head screw *
0014	2123719	10			Sechskantschraube ISO 4014-M 8x35-A2-70	Vis H	Hexagon screw *
0015	2152170	10			Scheibe DIN 9021-8.4-POM schwarz	Rondelle plastique	Plastic washer *
0016	3021135	4			Zellband 40x2x300-weiss-selbstkleb.	Joint	Sealing tape *
0017	4087081	2			Konsole kpl.-lackiert	Console cpl.	Console cpl. *
0018	2123847	6			Sechskantmutter ISO 4032-M 8-A2-70-Nytorq-Bes.	Ecrou H	Hexagon nut *
0019	3087117	2			Stuetzbuegel lackiert	Etrier-support	Support frame *
0020	3087116	2			Fuehrungshebel lackiert	Levier	Lever *
0021	2052209	2			Druckknopfpufer D 20x5-70'-f. Blech 3mm	Amortisseur	Silent bloc *
0022	4021099	2			Anschlag kpl.	Butee cpl.	Stop cpl. *

Bild Fig.	Art.-Nr.	St. Qt.	Serie von	Serie bis	Benennung Bezeichnung	Designation Bemerkung/Remarque/Remark	Description Ers. durch/Remplacé par/Replaced by
0023	2123769	4			Sechskantmutter DIN 985-M 6-A2-70-Nytorq-Bes.	Ecrou autofreine	Self-locking hexagon nut *
0024	2115637	4			Scheibe DIN 9021-6.4-200HV-A2	Rondelle plate	Flat washer *
0025	2015640	4			Scheibe 6.3x18x1.6-POM schwarz	Rondelle plastique	Plastic washer *
0026	2055452	2			Distanzbuchse M 6-Da=12.5-Di=6.5-L=20-schw.	Bague	Bush *
0027	2055444	2			Gummistroppe L=190-schwarz	Fjong réglable	Adjustable rubber tensioner *
0028	2152730	2			Linsenflanschschraube M 6x35-A2-70	Vis a tete cylindrique bombée	Binding head screw *
0029	2055453	2			Rohrschelle D=13-B=15-1.4571-RS1.13/15 W5	Support de cable	Cable support *
0030	2123827	2			Sechskantschraube ISO 4017-M 6x25-A2-70	Vis H	Hexagon screw *
0031	4087085	1			Gelenk kpl. rechts	Articulation cpl. droite	Joint cpl. right 4087140
0032	4087084	1			Gelenk kpl. links	Articulation cpl. gauche	Joint cpl. left 4087139
0033	2001253	1			Griff B=30-H=5-L=90-sw	Poignee	Hand grip *
0034	2052209	1			Druckknopfpufer D 20x5-70'-f. Blech 3mm	Amortisseur	Silent bloc *
0035	4087083	1			Hebel kpl.	Levier cpl.	Lever cpl. *

<b>Bild Fig.</b>	<b>Art.-Nr.</b>	<b>St. Qt.</b>	<b>Serie von</b>	<b>Serie bis</b>	<b>Benennung Bezeichnung</b>	<b>Designation Bemerkung/Remarque/Remark</b>	<b>Description Ers. durch/Remplacé par/Replaced by</b>
0036	4087082	1			Schraubensatz AP-L 25 / AP-XL 25 / AP-L 50	Jeu de vis	Set of screws *



Artikelnummer/Version	<b>0608793</b>	<b>D</b>	<b>AXIS 30.1 W / 40.1 W</b>	<b>AXIS 30.1 W / 40.1 W</b>	<b>AXIS 30.1 W / 40.1 W</b>
Grp.-Nr./Art.-Nr./Rev.	<b>0051 E087079</b>	<b>C</b>	<b>Behälterabdeckung AP-XL 25</b>	Groupe <b>Bache de recouvrement</b>	Group <b>Hopper cover</b>
Serie	<b>15000 -</b>	Ers. durch/Remplacé par/ Replaced by	*	Ers. für/Remplace pour/Replace for	*

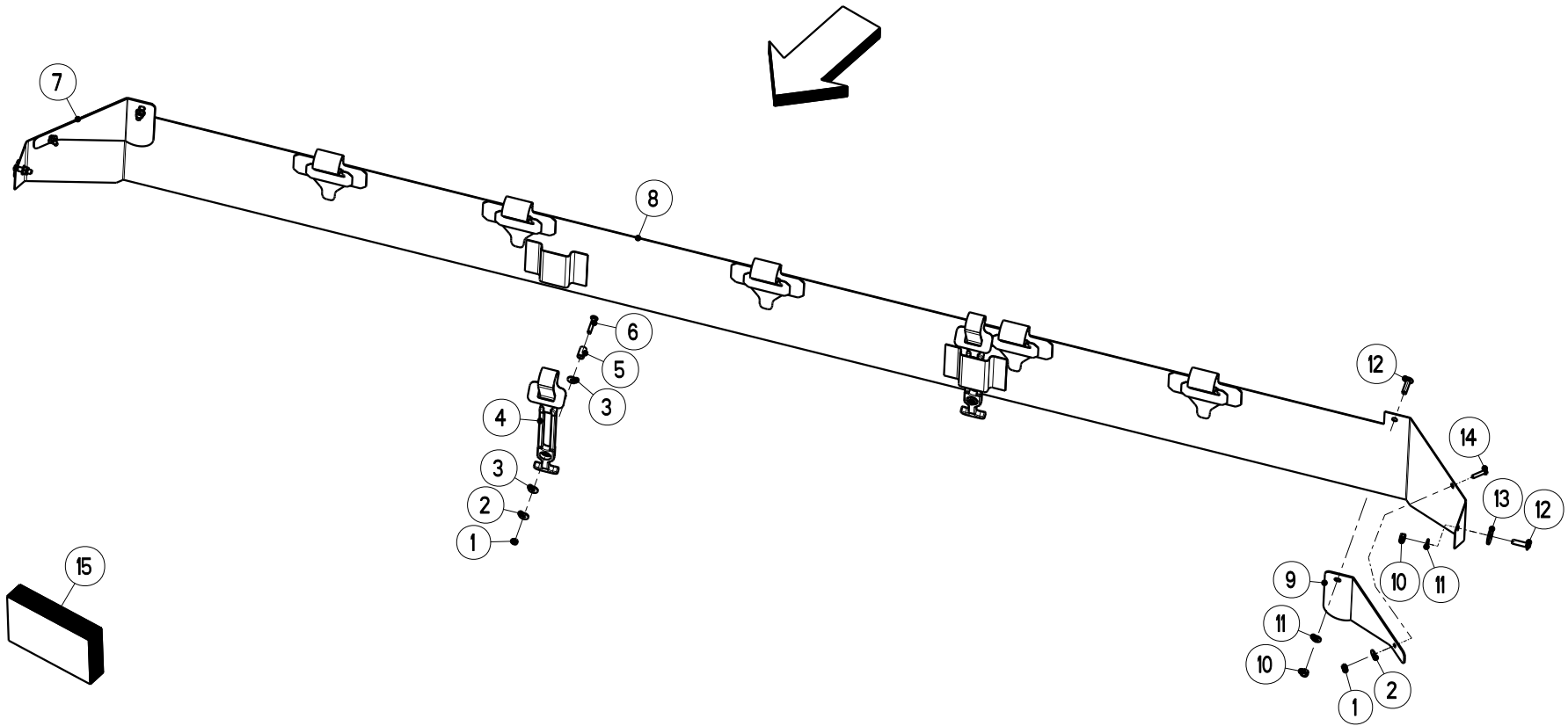
Bild Fig.	Art.-Nr.	St. Qt.	Serie von	Serie bis	Benennung Bezeichnung	Designation Bemerkung/Remarque/Remark	Description Ers. durch/Remplacé par/Replaced by
0001	3087115	3			Abdeckplanenrohr RAL 9011-AP-XL 25	Tuyau	Tube *
0002	2055455	6			Gummiband 19x2700-AP-L /XL 25	Languette caoutchouc	Elastic tab *
0003	3021238	12			Haken *	Mousqueton	Hook *
0004	2055454	1			Abdeckplane AP-XL 25-silber	Bache	Cover *
0005	2123708	20			Flachrundschrabe DIN 603-M 8x25-A2-70	Vis J	Cup square bolt *
0006	2115639	20			Scheibe DIN 125-8.4-200HV-A2	Rondelle plate	Flat washer *
0007	2123770	37			Sechskantmutter DIN 985-M 8-A2-70-Nytorq-Bes.	Ecrou autofreine	Self-locking hexagon nut *
0008	2123866	17			Scheibe DIN 9021-8.4-200HV-A2	Rondelle plate	Flat washer *
0009	2152170	8			Scheibe DIN 9021-8.4-POM schwarz	Rondelle plastique	Plastic washer *



Bild Fig.	Art.-Nr.	St. Qt.	Serie von	Serie bis	Benennung Bezeichnung	Designation Bemerkung/Remarque/Remark	Description Ers. durch/Remplacé par/Replaced by
0010	3087120	2			Winkel RAL 9011	Equerre	Brace *
0011	3087224	4			Winkelhebel li. + re.- RAL	Levier	Lever *
0012	2152741	4			Scheibe 9x32x3-PA 6 schwarz	Rondelle plastique	Plastic washer *
0013	2152343	4			Linsenflanschschraube M 8x25-A2-70	Vis a tete cylindrique bombée	Binding head screw *
0014	2123804	13			Flachrundschrabe DIN 603-M 8x30-A2-70	Vis J	Cup square bolt *
0015	2056095	10			Distanzbuchse schwarz	Bague	Bush *
0016	3021135	4			Zellband 40x2x300-weiss-selbstkleb.	Joint	Sealing tape *
0017	4087136	2			Konsole mit Distanzbuchsen	Console cpl.	Console cpl. *
0019	4087138	2			Stuetzbuegel mit Distanzbuchse	Etrier-support	Support frame *
0020	4087137	2			Fuehrungshebel mit Distanzbuchsen	Levier	Lever *
0021	2052209	2			Druckknopfpufer D 20x5-70'-f. Blech 3mm	Amortisseur	Silent bloc *
0022	4021099	2			Anschlag kpl.	Butee cpl.	Stop cpl. *
0023	2123769	4			Sechskantmutter DIN 985-M 6-A2-70-Nytorq-Bes.	Ecrou autofreine	Self-locking hexagon nut *

Bild Fig.	Art.-Nr.	St. Qt.	Serie von	Serie bis	Benennung Bezeichnung	Designation Bemerkung/Remarque/Remark	Description Ers. durch/Remplacé par/Replaced by
0024	2115637	4			Scheibe DIN 9021-6.4-200HV-A2	Rondelle plate	Flat washer *
0025	2015640	4			Scheibe 6.3x18x1.6-POM schwarz	Rondelle plastique	Plastic washer *
0026	2055452	2			Distanzbuchse M 6-Da=12.5-Di=6.5-L=20-schw.	Bague	Bush *
0027	2055444	2			Gummistroppe L=190-schwarz	Fjong réglable	Adjustable rubber tensioner *
0028	2152730	2			Linsenflanschschraube M 6x35-A2-70	Vis a tete cylindrique bombée	Binding head screw *
0029	2055453	2			Rohrschelle D=13-B=15-1.4571-RS1.13/15 W5	Support de cable	Cable support *
0030	2123729	2			Sechskantschraube ISO 4017-M 6x20-A2-70	Vis H	Hexagon screw *
0031	4087140	1			Gelenk kpl. rechts	Articulation cpl. droite	Joint cpl. right *
0032	4087139	1			Gelenk kpl. links	Articulation cpl. gauche	Joint cpl. left *
0033	2001253	1			Griff B=30-H=5-L=90-sw	Poignee	Hand grip *
0034	2052209	1			Druckknopfpufer D 20x5-70'-f. Blech 3mm	Amortisseur	Silent bloc *
0035	4087083	1			Hebel kpl.	Levier cpl.	Lever cpl. *
0036	4087082	1			Schraubensatz AP-L 25 / AP-XL 25 / AP-L 50	Jeu de vis	Set of screws *

<b>Bild Fig.</b>	<b>Art.-Nr.</b>	<b>St. Qt.</b>	<b>Serie von</b>	<b>Serie bis</b>	<b>Benennung Bezeichnung</b>	<b>Designation Bemerkung/Remarque/Remark</b>	<b>Description Ers. durch/Remplacé par/Replaced by</b>
0037	2056109	6			Schutzkappe schwarz	Capot de protection	Protection cap *
0038	2056394	2			Schutz schwarz	Protecteur	Guard *
0039	4087264	1			Hebel kpl.	Levier cpl.	Lever cpl. *

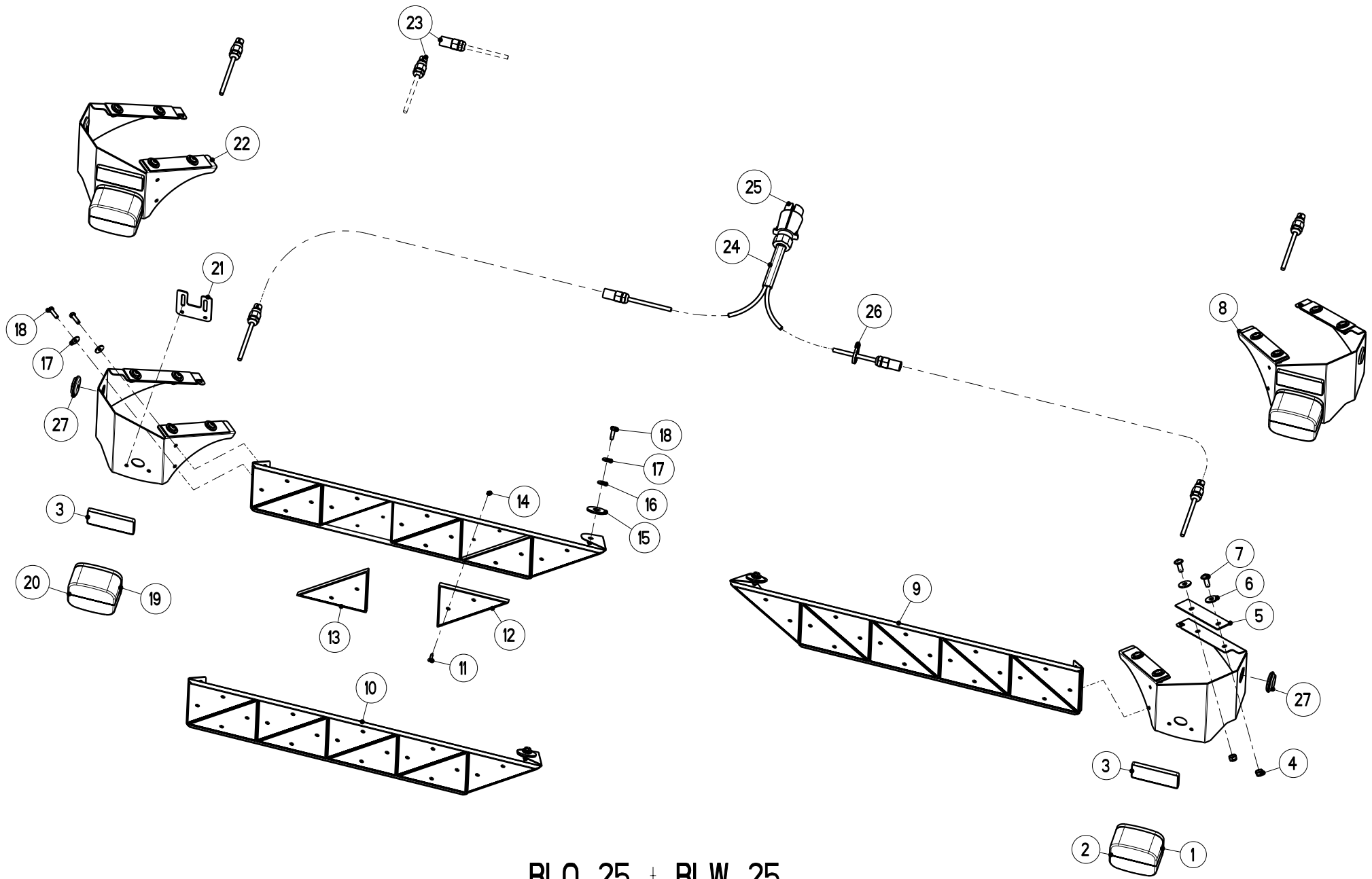


APE-XL 25  
: XL 1103

Artikelnummer/Version	<b>0608793</b>	<b>D</b>	<b>AXIS 30.1 W / 40.1 W</b>	<b>AXIS 30.1 W / 40.1 W</b>	<b>AXIS 30.1 W / 40.1 W</b>
Grp.-Nr./Art.-Nr./Rev.	<b>0052 E087039</b>	<b>A</b>	<b>Abdeckplanenergaenzung APE-XL 25</b>	Groupe <b>Extension de bache</b>	Group <b>Hopper cover extension</b>
Serie	<b>13788 -</b>	Ers. durch/Remplacé par/ Replaced by	*	Ers. für/Remplace pour/Replace for	*

Bild Fig.	Art.-Nr.	St. Qt.	Serie von	Serie bis	Benennung Bezeichnung	Designation Bemerkung/Remarque/Remark	Description Ers. durch/Remplacé par/Replaced by
0001	2123769	4			Sechskantmutter DIN 985-M 6-A2-70-Nytorq-Bes.	Ecrou autofreine	Self-locking hexagon nut *
0002	2115637	4			Scheibe DIN 9021-6.4-200HV-A2	Rondelle plate	Flat washer *
0003	2015640	4			Scheibe 6.3x18x1.6-POM schwarz	Rondelle plastique	Plastic washer *
0004	2055492	2			Gummistroppe mit Gurtschlaufe-APE-XL 25	Fjong réglable	Adjustable rubber tensioner *
0005	2055452	2			Distanzbuchse M 6-Da=12.5-Di=6.5-L=20-schw.	Bague	Bush *
0006	2152730	2			Linsenflanschschraube M 6x35-A2-70	Vis a tete cylindrique bombe	Binding head screw *
0007	3087127	1			Verstaerkung rechts-APE-XL 25-RAL7021	Plaque droite	Plate right *
0008	2055490	1			Abdeckplanenergaenzung APE-XL 25-silber	Extension de bache	Hopper cover extension *
0009	3087126	1			Verstaerkung links-APE-XL 25-RAL7021	Plaque gauche	Plate left *

Bild Fig.	Art.-Nr.	St. Qt.	Serie von	Serie bis	Benennung Bezeichnung	Designation Bemerkung/Remarque/Remark	Description Ers. durch/Remplacé par/Replaced by
0010	2123770	4			Sechskantmutter DIN 985-M 8-A2-70-Nytorq-Bes.	Ecrou autofreine	Self-locking hexagon nut *
0011	2115639	4			Scheibe DIN 125-8.4-200HV-A2	Rondelle plate	Flat washer *
0012	2152742	4			Linsenflanschschraube M 8x30-A2-70	Vis a tete cylindrique bombe	Binding head screw *
0013	2152741	2			Scheibe 9x32x3-PA 6 schwarz	Rondelle plastique	Plastic washer *
0014	2123827	2			Sechskantschraube ISO 4017-M 6x25-A2-70	Vis H	Hexagon screw *
0015	4087087	1			Schraubensatz Abdeckplanenerg.- APE-L/XL 25	Jeu de vis	Set of screws *



BLO 25 + BLW 25

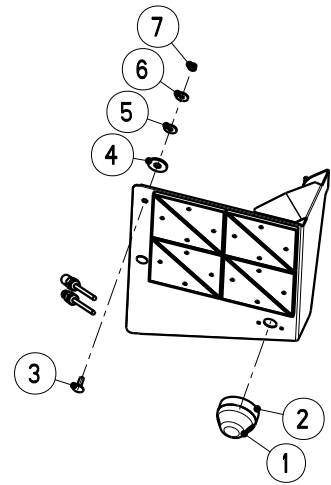
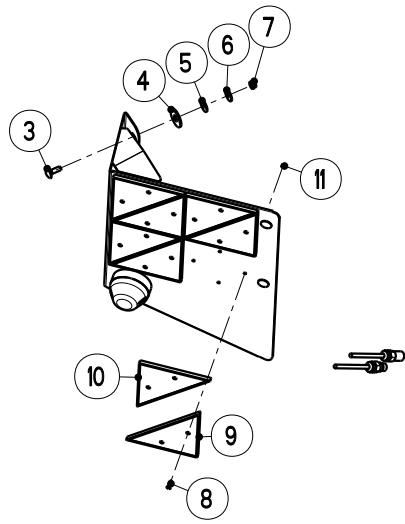
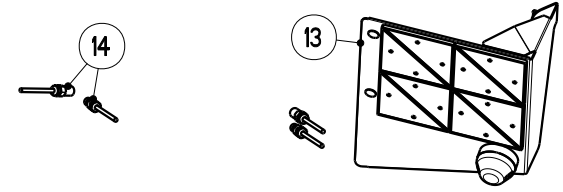
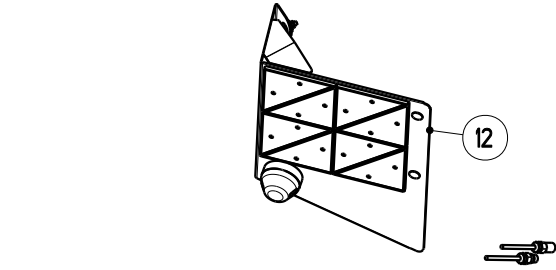
Artikelnummer/Version	<b>0608793</b>	<b>D</b>	<b>AXIS 30.1 W / 40.1 W</b>	<b>AXIS 30.1 W / 40.1 W</b>	<b>AXIS 30.1 W / 40.1 W</b>
Grp.-Nr./Art.-Nr./Rev.	<b>0053 E087030</b>	<b>B</b>	<b>Beleuchtung BLO 25 + BLW 25</b>	Groupe <b>Installation d'eclairage</b>	Group <b>Lighting Plant</b>
Serie	<b>13788 -</b>	Ers. durch/Remplacé par/ Replaced by	*	Ers. für/Remplace pour/Replace for	*

Bild Fig.	Art.-Nr.	St. Qt.	Serie von	Serie bis	Benennung Bezeichnung	Designation Bemerkung/Remarque/Remark	Description Ers. durch/Remplacé par/Replaced by
0001	2019298	1			Leuchte BBS 95R-3 Funktionen	Feu arriere	Light *
0002	2019296	1			Ersatzhaube E 95-rot	Protecteur (verre)	Cover (glass) *
0003	2055371	2			Rueckstrahler 94x44-rot-zum kleben	Catadioptré	Reflector *
0004	2123770	8			Sechskantmutter DIN 985-M 8-A2-70-Nytorq-Bes.	Ecrou autofreine	Self-locking hexagon nut *
0005	3018099	1			Zellband 30x2x650-weiss-selbstkleb.	Joint	Sealing tape *
0006	2152170	8			Scheibe DIN 9021-8.4-POM schwarz	Rondelle plastique	Plastic washer *
0007	2152188	8			Linsenflanschschraube M 8x20-A2-70	Vis a tete cylindrique bombée	Binding head screw *
0008	2055368	1			Beleuchtungshalter rechts kpl. mit Leuchte	Support droite cpl.	Support right cpl. *
0009	2055370	1			Warntafel rechts kpl. mit Halter	Panneau de signalisation	Warning sign *



Bild Fig.	Art.-Nr.	St. Qt.	Serie von	Serie bis	Benennung Bezeichnung	Designation Bemerkung/Remarque/Remark	Description Ers. durch/Remplacé par/Replaced by
0010	2055369	1			Warntafel links kpl. mit Halter	Panneau de signalisation	Warning sign *
0011	2123920	36			Senkschraube ISO 2009-M 4x16-A2-70	Vis a tete fraisee Q ?	Countersunk screw *
0012	2055410	8			Rueckstrahler Dreieck-weiss	Catadioptré	Reflector *
0013	2055411	10			Rueckstrahler Dreieck-rot	Catadioptré	Reflector *
0014	2138405	36			Sechskantmutter DIN 985-M 4-A2-70	Ecrou autofreine Q ?	Self-locking hexagon nut *
0015	2055335	2			Scheibe 13x37x3.0-POM sch.-selbstkleb.	Rondelle plastique	Plastic washer *
0016	2015640	2			Scheibe 6.3x18x1.6-POM schwarz	Rondelle plastique	Plastic washer *
0017	2115637	6			Scheibe DIN 9021-6.4-200HV-A2	Rondelle plate	Flat washer *
0018	2123729	6			Sechskantschraube ISO 4017-M 6x20-A2-70	Vis H	Hexagon screw *
0019	2019299	1			Leuchte BBSK 95L-3 Funktionen + Kennz.	Feu arriere	Light *
0020	2019297	1			Ersatzhaube EK 95-rot-f. Kennzeichen	Protecteur (verre)	Cover (glass) *
0021	3087044	1			Befestigungsblech Kennzeichenschild	Tole de fixation	Fixation plate *
0022	2055367	1			Beleuchtungshalter links kpl. mit Leuchte	Support gauche cpl.	Support left cpl. *

Bild Fig.	Art.-Nr.	St. Qt.	Serie von	Serie bis	Benennung Bezeichnung	Designation Bemerkung/Remarque/Remark	Description Ers. durch/Remplacé par/Replaced by
0023	2055415	2			Teilesatz Stecker + Steckdose-4 polig	Jeu de pieces	Parts set *
0024	2055414	1			Kabel 7P-Stecker+2x4P-Steckdose	Cable	Cable *
0025	2055413	1			Stecker 7-polig-70/7KNI2E	Prise male	Plug *
0026	2007531	20			Kabelbinder 4.7x380-schwarz-PA 6.6	Serre-cable	Cable binder *
0027	2055685	2			Verschlussstopfen fuer D=31, Blechdicke 1,5-3,0	Bouchon	Plug *

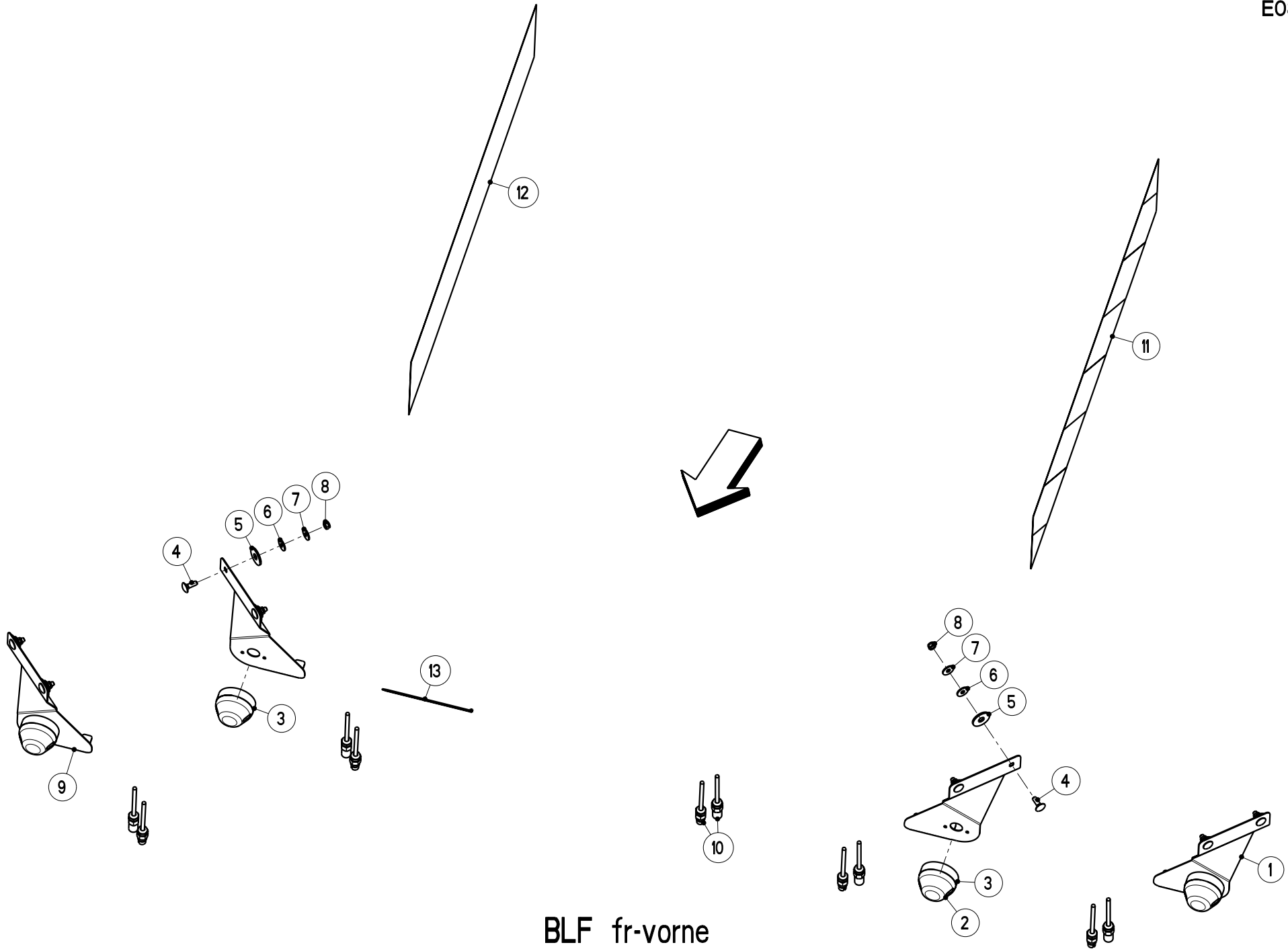


BLF 25-vorne

Artikelnummer/Version	<b>0608793</b>	<b>D</b>	<b>AXIS 30.1 W / 40.1 W</b>	<b>AXIS 30.1 W / 40.1 W</b>	<b>AXIS 30.1 W / 40.1 W</b>
Grp.-Nr./Art.-Nr./Rev.	<b>0054 E087031</b>	<b>A</b>	<b>Beleuchtung mit Warntafeln BLF 25-vorne</b>	Groupe <b>Installation d'eclairage</b>	Group <b>Lighting Plant</b>
Serie	<b>13788 -</b>	Ers. durch/Remplacé par/ Replaced by	*	Ers. für/Remplace pour/Replace for	*

Bild Fig.	Art.-Nr.	St. Qt.	Serie von	Serie bis	Benennung Bezeichnung	Designation Bemerkung/Remarque/Remark	Description Ers. durch/Remplacé par/Replaced by
0001	2019304	2			Ersatzhaube E 86-weiss	Protecteur (verre)	Cover (glass) *
0002	2019305	2			Positionsleuchte PL 86-weiss-kpl.	Lampe de position	Marker lamp *
0003	2123708	6			Flachrundschraube DIN 603-M 8x25-A2-70	Vis J	Cup square bolt *
0004	2055335	6			Scheibe 13x37x3.0-POM sch.-selbstkleb.	Rondelle plastique	Plastic washer *
0005	2152170	6			Scheibe DIN 9021-8.4-POM schwarz	Rondelle plastique	Plastic washer *
0006	2123866	6			Scheibe DIN 9021-8.4-200HV-A2	Rondelle plate	Flat washer *
0007	2123770	6			Sechskantmutter DIN 985-M 8-A2-70-Nytorq-Bes.	Ecrou autofreine	Self-locking hexagon nut *
0008	2123920	32			Senkschraube ISO 2009-M 4x16-A2-70	Vis a tete fraisee	Countersunk screw *
0009	2055410	8			Rueckstrahler Dreieck-weiss	Catadiopre	Reflector *

Bild Fig.	Art.-Nr.	St. Qt.	Serie von	Serie bis	Benennung Bezeichnung	Designation Bemerkung/Remarque/Remark	Description Ers. durch/Remplacé par/Replaced by
0010	2055411	8			Rueckstrahler Dreieck-rot	Catadioptré	Reflector *
0011	2138405	32			Sechskantmutter DIN 985-M 4-A2-70	Ecrou autofreine	Self-locking hexagon nut *
0012	2055498	1			Beleuchtungshalter rechts-vorne kpl. mit Leuchte	Support droite cpl.	Support right cpl. *
0013	2055497	1			Beleuchtungshalter links-vorne kpl. mit Leuchte	Support gauche cpl.	Support left cpl. *
0014	2055415	2			Teilesatz Stecker + Steckdose-4 polig	Jeu de pieces	Parts set *



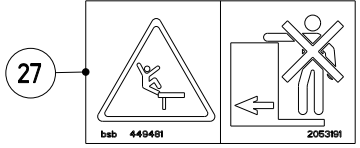
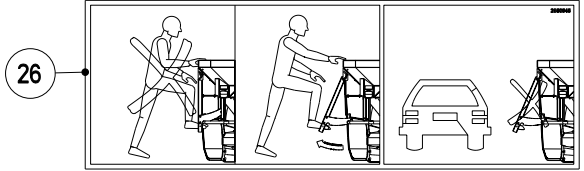
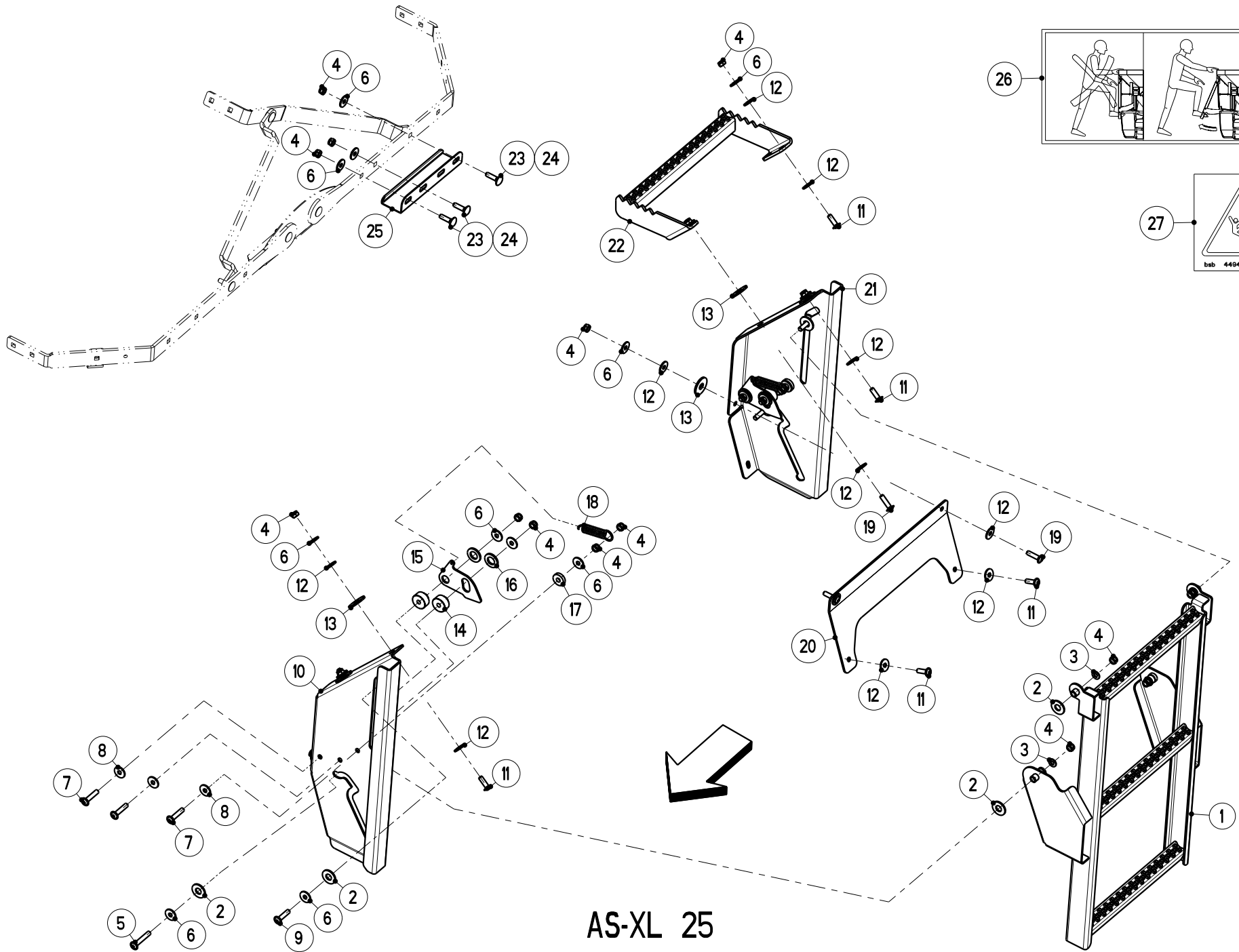
BLF fr-vorne

Artikelnummer/Version	<b>0608793</b>	<b>D</b>	<b>AXIS 30.1 W / 40.1 W</b>	<b>AXIS 30.1 W / 40.1 W</b>	<b>AXIS 30.1 W / 40.1 W</b>
Grp.-Nr./Art.-Nr./Rev.	<b>0055 E087073</b>	<b>A</b>	<b>Beleuchtung ohne Warntafeln BLF -vorne</b>	Groupe <b>Installation d'eclairage</b>	Group <b>Lighting Plant</b>
Serie	<b>13788 -</b>	Ers. durch/Remplacé par/ Replaced by	*	Ers. für/Remplace pour/Replace for	*

Bild Fig.	Art.-Nr.	St. Qt.	Serie von	Serie bis	Benennung Bezeichnung	Designation Bemerkung/Remarque/Remark	Description Ers. durch/Remplacé par/Replaced by
0001	2055751	1			Beleuchtungshalter links-vorne kpl. mit Leuchte	Support gauche cpl.	Support left cpl. *
0002	2019304	2			Ersatzhaube E 86-weiss	Protecteur (verre)	Cover (glass) *
0003	2019305	2			Positionsleuchte PL 86-weiss-kpl.	Lampe de position	Marker lamp *
0004	2123708	4			Flachrundschrabe DIN 603-M 8x25-A2-70	Vis J	Cup square bolt *
0005	2055335	4			Scheibe 13x37x3.0-POM sch.-selbstkleb.	Rondelle plastique	Plastic washer *
0006	2152170	4			Scheibe DIN 9021-8.4-POM schwarz	Rondelle plastique	Plastic washer *
0007	2123866	4			Scheibe DIN 9021-8.4-200HV-A2	Rondelle plate	Flat washer *
0008	2123770	4			Sechskantmutter DIN 985-M 8-A2-70-Nytorq-Bes.	Ecrou autofreine	Self-locking hexagon nut *
0009	2055752	1			Beleuchtungshalter rechts-vorne kpl. mit Leuchte	Support droite cpl.	Support right cpl. *

<b>Bild Fig.</b>	<b>Art.-Nr.</b>	<b>St. Qt.</b>	<b>Serie von</b>	<b>Serie bis</b>	<b>Benennung Bezeichnung</b>	<b>Designation Bemerkung/Remarque/Remark</b>	<b>Description Ers. durch/Remplacé par/Replaced by</b>
0010	2055415	2			Teilesatz Stecker + Steckdose-4 polig	Jeu de pieces	Parts set *
0011	2055755	1			Aufkleber Warnfolie rechts-180x900mm	Autocollant	Sticker *
0012	2055754	1			Aufkleber Warnfolie links-180x900mm	Autocollant	Sticker *
0013	2152428	12			Kabelbinder 2.6x200-schwarz-PA 6.6	Serre-cable	Cable binder *





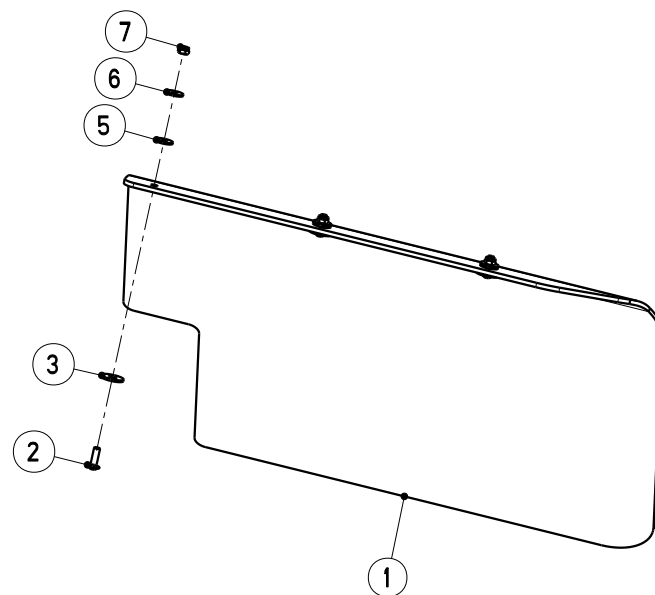
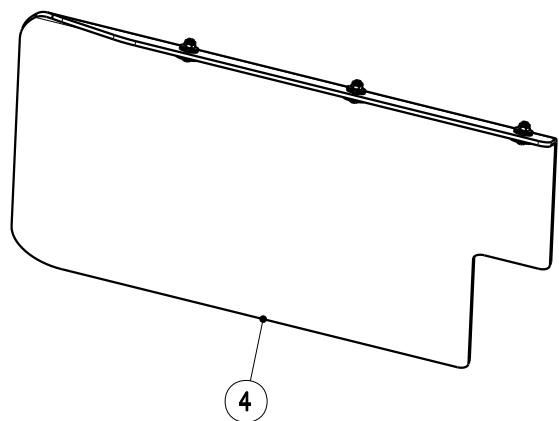
AS-XL 25

Artikelnummer/Version	<b>0608793</b>	<b>D</b>	<b>AXIS 30.1 W / 40.1 W</b>	<b>AXIS 30.1 W / 40.1 W</b>	<b>AXIS 30.1 W / 40.1 W</b>
Grp.-Nr./Art.-Nr./Rev.	<b>0056 E087143</b>	<b>A</b>	<b>Aufstieg AS-XL 25</b>	Groupe <b>Avancement</b>	Group <b>Avancement</b>
Serie	<b>13788 -</b>	Ers. durch/Remplacé par/ Replaced by	*	Ers. für/Remplace pour/Replace for	*

Bild Fig.	Art.-Nr.	St. Qt.	Serie von	Serie bis	Benennung Bezeichnung	Designation Bemerkung/Remarque/Remark	Description Ers. durch/Remplacé par/Replaced by
0001	4087256	1			Leiter RAL 2002	Echelle	Ladder *
0002	2007553	8			Scheibe 13.5x30x2.5-POM schwarz	Rondelle plastique	Plastic washer *
0003	2115639	4			Scheibe DIN 125-8.4-200HV-A2	Rondelle plate	Flat washer *
0004	2123770	24			Sechskantmutter DIN 985-M 8-A2-70-Nytorq-Bes.	Ecrou autofreine	Self-locking hexagon nut *
0005	2152706	2			Linsenflanschschraube M 8x50-A2-70	Vis a tete cylindrique bombée	Binding head screw *
0006	2123866	22			Scheibe DIN 9021-8.4-200HV-A2	Rondelle plate	Flat washer *
0007	2152547	6			Linsenflanschschraube M 8x40-A2-70	Vis a tete cylindrique bombée	Binding head screw *
0008	2152170	6			Scheibe DIN 9021-8.4-POM schwarz	Rondelle plastique	Plastic washer *
0009	2152786	2			Linsenflanschschraube M 8x35-A2-70	Vis a tete cylindrique bombée	Binding head screw *

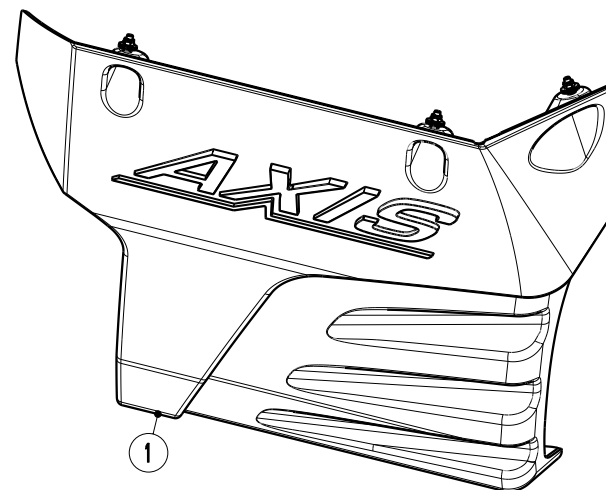
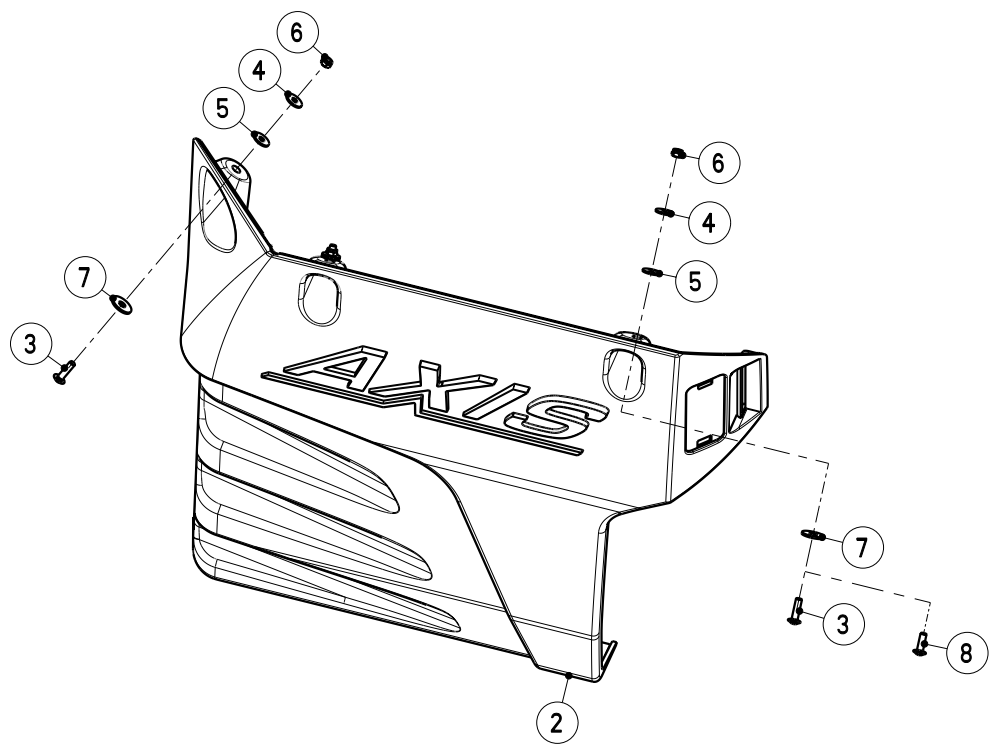
Bild Fig.	Art.-Nr.	St. Qt.	Serie von	Serie bis	Benennung Bezeichnung	Designation Bemerkung/Remarque/Remark	Description Ers. durch/Remplacé par/Replaced by
0010	3087380	1			Halterung links-RAL 2002	Support	Support *
0011	2152343	6			Linsenflanschschraube M 8x25-A2-70	Vis a tete cylindrique bombée	Binding head screw *
0012	2152170	18			Scheibe DIN 9021-8.4-POM schwarz	Rondelle plastique	Plastic washer *
0013	2055335	6			Scheibe 13x37x3.0-POM sch.-selbstkleb.	Rondelle plastique	Plastic washer *
0014	2056952	4			Distanzbuchse schwarz	Bague	Bush *
0015	3087382	2			Hebel RAL 2002	Levier	Lever *
0016	2004501	4			Scheibe 17x30x3-POM schwarz	Rondelle plastique	Plastic washer *
0017	2053543	2			Distanzbuchse Da=25-Di=9-L=6	Bague	Bush *
0018	3072010	2			Zugfeder Da=17-Di=12-L0=70-RAL 9011	Ressort de traction	Tension spring *
0019	2152742	3			Linsenflanschschraube M 8x30-A2-70	Vis a tete cylindrique bombée	Binding head screw *
0020	3087388	1			Halteprofil RAL 2002	Support	Support *
0021	3087381	1			Halterung rechts-RAL 2002	Support	Support *
0022	4087162	1			Auftritt RAL 2002	Marche paliere	Entrance *

Bild Fig.	Art.-Nr.	St. Qt.	Serie von	Serie bis	Benennung Bezeichnung	Designation Bemerkung/Remarque/Remark	Description Ers. durch/Remplacé par/Replaced by
0023	2123708	3			Flachrundschraube DIN 603-M 8x25-A2-70	Vis J	Cup square bolt *
0024	2123804	3			Flachrundschraube DIN 603-M 8x30-A2-70	Vis J	Cup square bolt *
0025	3087348	1			Griff RAL 2002	Poignee	Grip *
0026	2056545	1			Aufkleber Leiter aus- u. einklappen	Autocollant	Sticker *
0027	2053191	1			Aufkleber N.a.Leiter o. Plattform mitfah	Autocollant	Sticker *



Artikelnummer/Version	<b>0608793</b>	<b>D</b>	<b>AXIS 30.1 W / 40.1 W</b>	<b>AXIS 30.1 W / 40.1 W</b>	<b>AXIS 30.1 W / 40.1 W</b>
Grp.-Nr./Art.-Nr./Rev.	<b>0057 E087032</b>	<b>A</b>	<b>Schmutzfaenger SFG 25</b>	Groupe <b>Garde-boue</b>	Group <b>Mudguard</b>
Serie	<b>13788 - 23939</b>	Ers. durch/Remplacé par/ Replaced by	*	Ers. für/Remplace pour/Replace for	*

Bild Fig.	Art.-Nr.	St. Qt.	Serie von	Serie bis	Benennung Bezeichnung	Designation Bemerkung/Remarque/Remark	Description Ers. durch/Remplacé par/Replaced by
0001	2055402	1			Schmutzfaenger links-schwarz	Garde-boue	Mudguard 0608675
0002	2152343	6			Linsenflanschschraube M 8x25-A2-70	Vis a tete cylindrique bombée	Binding head screw *
0003	2123867	6			Scheibe DIN 9021-10.5-200HV-A2	Rondelle plate	Flat washer *
0004	2055403	1			Schmutzfaenger rechts-schwarz	Garde-boue	Mudguard 0608675
0005	2152170	6			Scheibe DIN 9021-8.4-POM schwarz	Rondelle plastique	Plastic washer *
0006	2123866	6			Scheibe DIN 9021-8.4-200HV-A2	Rondelle plate	Flat washer *
0007	2123770	6			Sechskantmutter DIN 985-M 8-A2-70-Nytorq-Bes.	Ecrou autofreine	Self-locking hexagon nut *

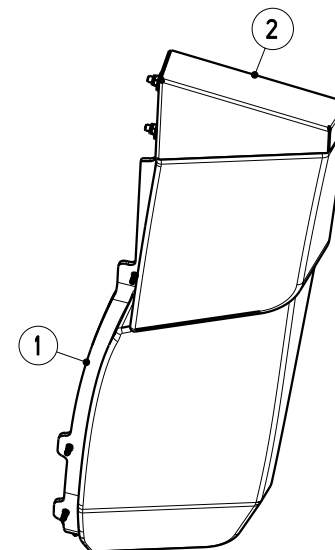
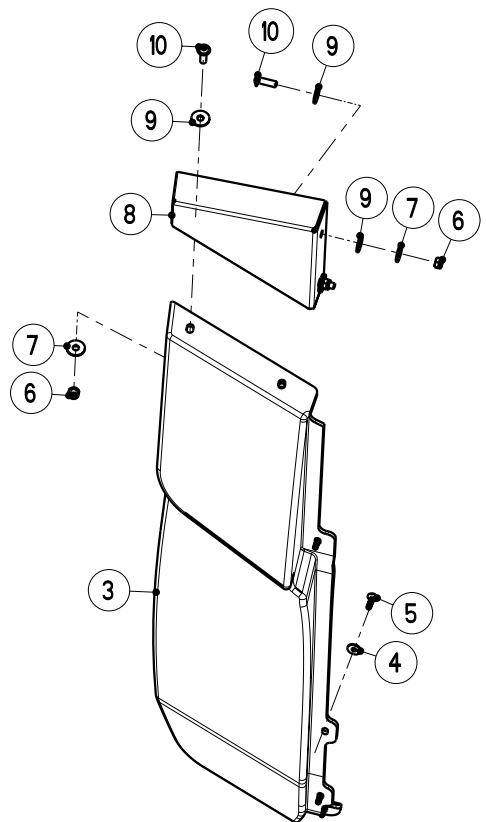


SFG 30

Artikelnummer/Version	<b>0608793</b>	<b>D</b>	<b>AXIS 30.1 W / 40.1 W</b>	<b>AXIS 30.1 W / 40.1 W</b>	<b>AXIS 30.1 W / 40.1 W</b>
Grp.-Nr./Art.-Nr./Rev.	<b>0058 E087085</b>	<b>C</b>	<b>Schmutzfaenger SFG 30</b>	Groupe <b>Garde-boue</b>	Group <b>Mudguard</b>
Serie	<b>23940 -</b>	Ers. durch/Remplacé par/ Replaced by	*	Ers. für/Remplace pour/Replace for	*

Bild Fig.	Art.-Nr.	St. Qt.	Serie von	Serie bis	Benennung Bezeichnung	Designation Bemerkung/Remarque/Remark	Description Ers. durch/Remplacé par/Replaced by
0001	2056443	1			Schmutzfaenger links-schwarz	Garde-boue	Mudguard *
0002	2056444	1			Schmutzfaenger rechts-schwarz	Garde-boue	Mudguard *
0003	2152742	6			Linsenflanschschraube M 8x30-A2-70	Vis a tete cylindrique bombée	Binding head screw *
0004	2123866	6			Scheibe DIN 9021-8.4-200HV-A2	Rondelle plate	Flat washer *
0005	2152170	6			Scheibe DIN 9021-8.4-POM schwarz	Rondelle plastique	Plastic washer *
0006	2123770	6			Sechskantmutter DIN 985-M 8-A2-70-Nytorq-Bes.	Ecrou autofreine	Self-locking hexagon nut *
0007	2123867	6			Scheibe DIN 9021-10.5-200HV-A2	Rondelle plate	Flat washer *
0008	2152343	6			Linsenflanschschraube M 8x25-A2-70	Vis a tete cylindrique bombée	Binding head screw *



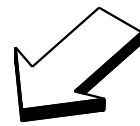
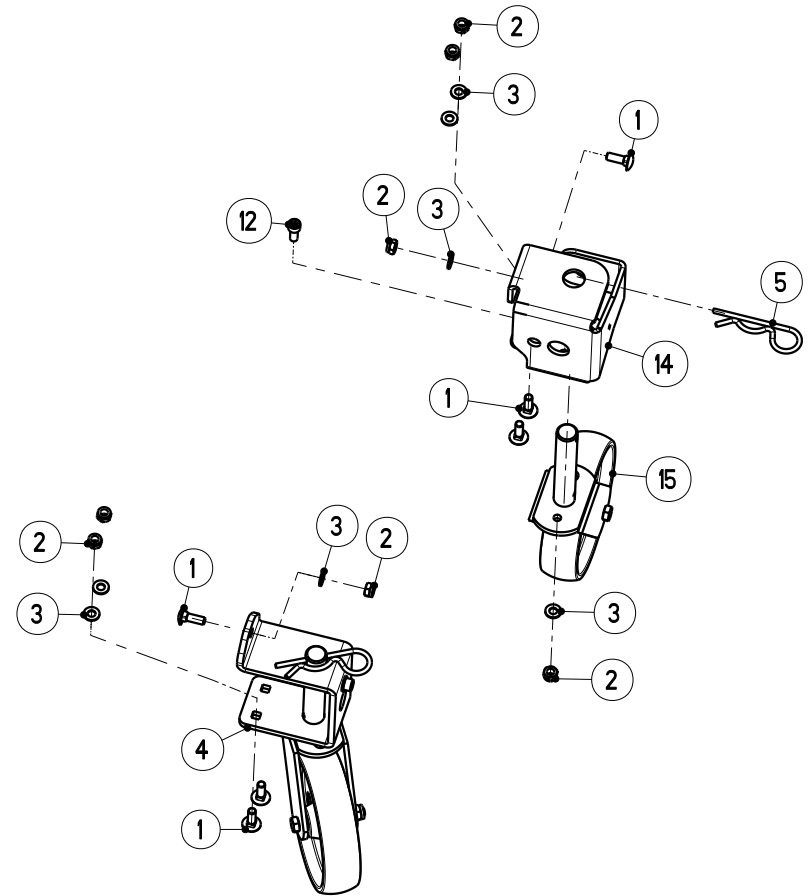
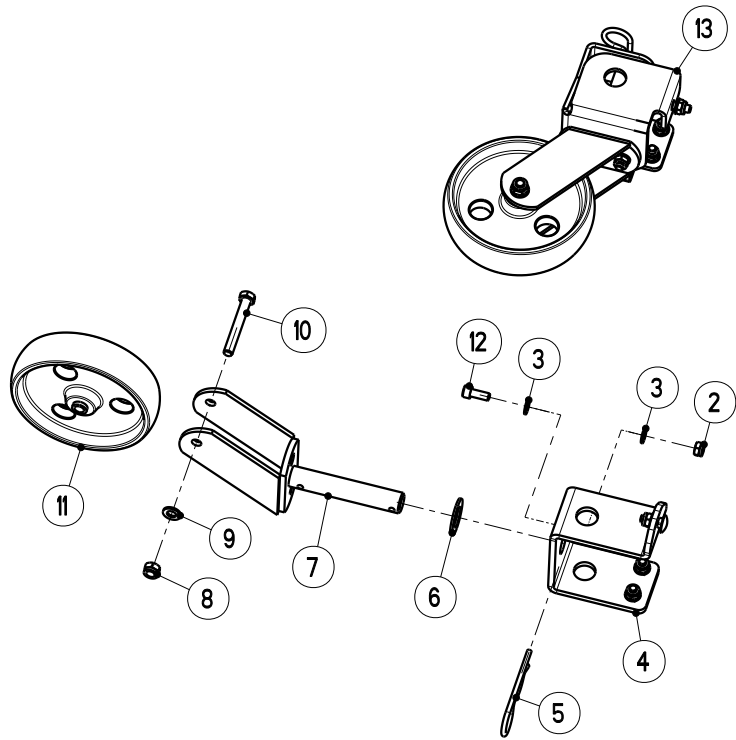


SFG-E 30

Artikelnummer/Version	<b>0608793</b>	<b>D</b>	<b>AXIS 30.1 W / 40.1 W</b>	<b>AXIS 30.1 W / 40.1 W</b>	<b>AXIS 30.1 W / 40.1 W</b>
Grp.-Nr./Art.-Nr./Rev.	<b>0059 E087144</b>	<b>A</b>	<b>Schmutzfaenger SFG-E 30</b>	Groupe <b>Garde-boue</b>	Group <b>Mudguard</b>
Serie	<b>23940 -</b>	Ers. durch/Remplacé par/ Replaced by	*	Ers. für/Remplace pour/Replace for	*

Bild Fig.	Art.-Nr.	St. Qt.	Serie von	Serie bis	Benennung Bezeichnung	Designation Bemerkung/Remarque/Remark	Description Ers. durch/Remplacé par/Replaced by
0001	2056452	1			Schmutzfaenger links-aussen-schwarz	Garde-boue	Mudguard *
0002	3087349	1			Halterung links-RAL 2002	Support	Support *
0003	2056453	1			Schmutzfaenger rechts-aussen-schwarz	Garde-boue	Mudguard *
0004	2115637	8			Scheibe DIN 9021-6.4-200HV-A2	Rondelle plate	Flat washer *
0005	2152765	8			Schraube EJOT PT-WN 5451 60x20-A2-Torx	Vis	Screw *
0006	2123770	8			Sechskantmutter DIN 985-M 8-A2-70-Nytorq-Bes.	Ecrou autofreine	Self-locking hexagon nut *
0007	2123866	8			Scheibe DIN 9021-8.4-200HV-A2	Rondelle plate	Flat washer *
0008	3087350	1			Halterung rechts-RAL 2002	Support	Support *
0009	2152170	12			Scheibe DIN 9021-8.4-POM schwarz	Rondelle plastique	Plastic washer *

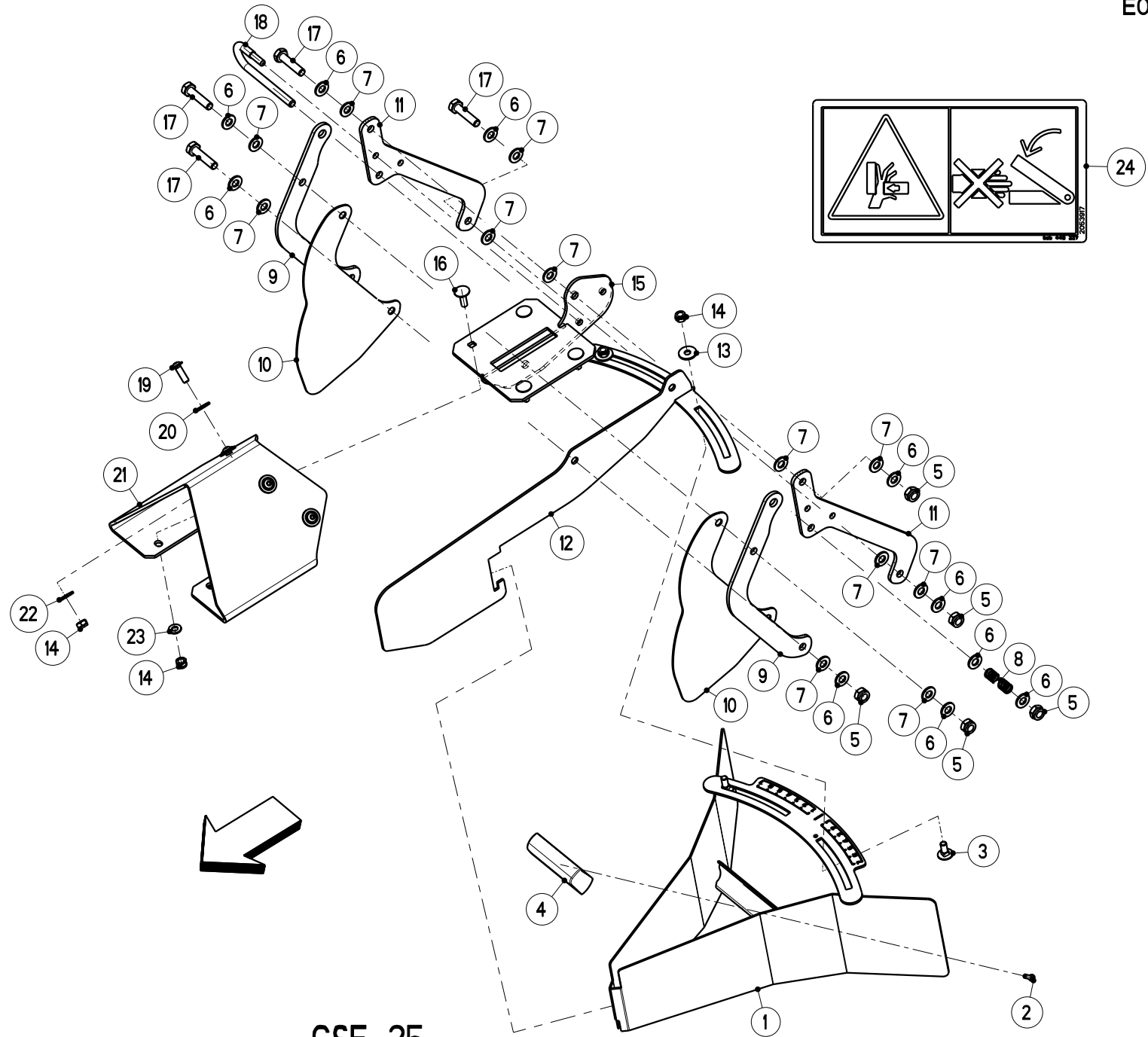
<b>Bild Fig.</b>	<b>Art.-Nr.</b>	<b>St. Qt.</b>	<b>Serie von</b>	<b>Serie bis</b>	<b>Benennung Bezeichnung</b>	<b>Designation Bemerkung/Remarque/Remark</b>	<b>Description Ers. durch/Remplacé par/Replaced by</b>
0010	2152343	8			Linsenflanschschraube M 8x25-A2-70	Vis a tete cylindrique bombée	Binding head screw *



Artikelnummer/Version	<b>0608793</b>	<b>D</b>	<b>AXIS 30.1 W / 40.1 W</b>	<b>AXIS 30.1 W / 40.1 W</b>	<b>AXIS 30.1 W / 40.1 W</b>
Grp.-Nr./Art.-Nr./Rev.	<b>0060 E087033</b>	<b>A</b>	<b>Abstellrolle ASR 25</b>	Groupe <b>Rouleaux de depose</b>	Group <b>Parking rollers</b>
Serie	<b>13788 -</b>	Ers. durch/Remplacé par/ Replaced by	*	Ers. für/Remplace pour/Replace for	*

Bild Fig.	Art.-Nr.	St. Qt.	Serie von	Serie bis	Benennung Bezeichnung	Designation Bemerkung/Remarque/Remark	Description Ers. durch/Remplacé par/Replaced by
0001	2123884	12			Flachrundschraube DIN 603-M 10x30-A2-70	Vis J	Cup square bolt *
0002	2123852	16			Sechskantmutter DIN 985-M 10-A2-70-Nytorq-Bes.	Ecrou autofreine	Self-locking hexagon nut *
0003	2115641	18			Scheibe DIN 125-10.5-200HV-A2	Rondelle plate	Flat washer *
0004	3087086	2			Halter vorne-RAL 2002	Support	Support *
0005	2152130	4			Federstecker D=6-einf-galv-verzkt	Clips	Spring clip *
0006	3083042	2			Scheibe 28.5x50x3-POM schwarz	Rondelle plastique	Plastic washer *
0007	4083019	4			Halterung RAL 2002	Support	Support *
0008	2123853	4			Sechskantmutter DIN 985-M 12-A2-70-Nytorq-Bes.	Ecrou autofreine	Self-locking hexagon nut *
0009	2123870	4			Scheibe DIN 125-13-200HV-A2	Rondelle plate	Flat washer *

Bild Fig.	Art.-Nr.	St. Qt.	Serie von	Serie bis	Benennung Bezeichnung	Designation Bemerkung/Remarque/Remark	Description Ers. durch/Remplacé par/Replaced by
0010	2123862	4			Sechskantschraube ISO 4014-M 12x90-A2-70	Vis H	Hexagon screw *
0011	2042016	4			Rad D=200-B=20-PA-natur	Roue	Wheel *
0012	2152169	4			Zylinderschraube ISO 4762-M 10x25-A2-70-Tufloc	Vis CHc	Socket head cap screw *
0013	3087088	1			Halter rechts-hinten-RAL 2002	Support arriere droit	Rear support right *
0014	3087087	1			Halter links-hinten-RAL 2002	Support arriere gauche	Rear support left *
0015	4083020	4			Abstellrolle kpl.	Roue avec support cpl.	Wheel with support cpl. *



GSE 25

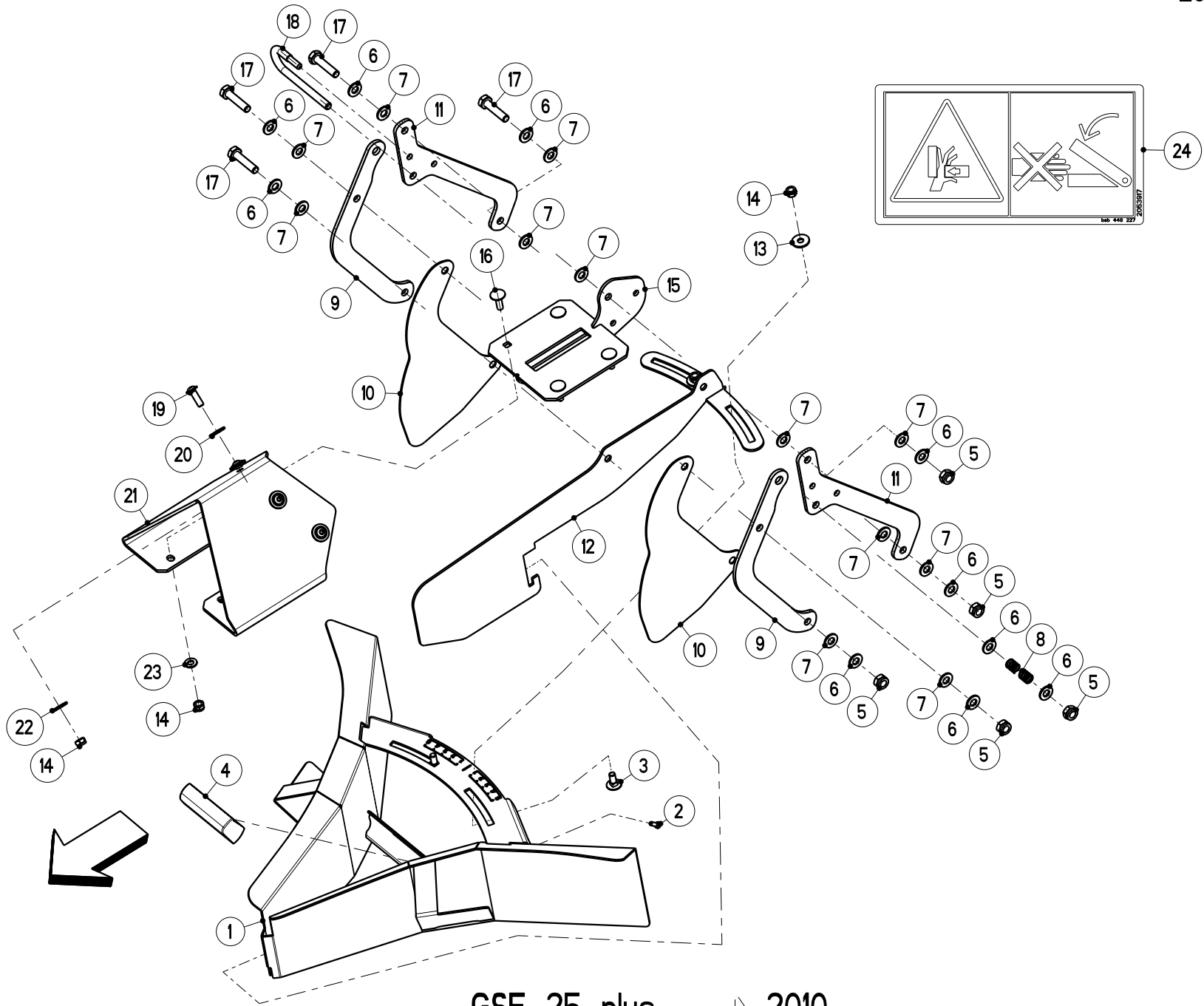
Artikelnummer/Version	<b>0608793</b>	<b>D</b>	<b>AXIS 30.1 W / 40.1 W</b>	<b>AXIS 30.1 W / 40.1 W</b>	<b>AXIS 30.1 W / 40.1 W</b>
Grp.-Nr./Art.-Nr./Rev.	<b>0061 E087068</b>	<b>A</b>	<b>Grenzstreueinrichtung GSE 25</b>	Groupe <b>Limiteur d'epandage</b>	Group <b>Boundary spread limiter</b>
Serie	<b>13788 -</b>	Ers. durch/Remplacé par/ Replaced by	*	Ers. für/Remplace pour/Replace for	*

Bild Fig.	Art.-Nr.	St. Qt.	Serie von	Serie bis	Benennung Bezeichnung	Designation Bemerkung/Remarque/Remark	Description Ers. durch/Remplacé par/Replaced by
0001	4087128	1			Fluegel kpl.	Palette	Blade *
0002	2152705	1			Schraube EJOT PT-WN 1446 K 50x14-A2	Vis	Screw *
0003	2123803	2			Flachrundschrabe DIN 603-M 8x20-A2-70	Vis J	Cup square bolt *
0004	2055636	1			Griff RAL 5002-Ultramarinblau	Poignee	Hand grip *
0005	2123852	5			Sechskantmutter DIN 985-M 10-A2-70-Nytorq-Bes.	Ecrou autofreine	Self-locking hexagon nut *
0006	2115641	10			Scheibe DIN 125-10.5-200HV-A2	Rondelle plate	Flat washer *
0007	2152001	12			Scheibe DIN 125-10.5-POM schwarz	Rondelle plastique	Plastic washer *
0008	2044474	1			Druckfeder Da=13.5-L0=70-d=1.1	Ressort de Pression	Pressure spring *
0009	3087211	2			Hebel links-rechts-RAL 2002	Levier	Lever *



Bild Fig.	Art.-Nr.	St. Qt.	Serie von	Serie bis	Benennung Bezeichnung	Designation Bemerkung/Remarque/Remark	Description Ers. durch/Remplacé par/Replaced by
0010	2056076	2			Schutz *	Protecteur	Guard *
0011	3087209	2			Hebel links-rechts-RAL 2002	Levier	Lever *
0012	4087127	1			Abgrenzblech *	Tole de delimitation	Deflector plate *
0013	2123866	2			Scheibe DIN 9021-8.4-200HV-A2	Rondelle plate	Flat washer *
0014	2123770	10			Sechskantmutter DIN 985-M 8-A2-70-Nytorq-Bes.	Ecrou autofreine	Self-locking hexagon nut *
0015	4087129	1			Halterung RAL 2002	Support	Support *
0016	2123708	4			Flachrundschraube DIN 603-M 8x25-A2-70	Vis J	Cup square bolt *
0017	2123911	4			Sechskantschraube ISO 4014-M 10x45-A2-70	Vis H	Hexagon screw *
0018	3021113	1			Buegel *	Levier	Lever *
0019	2152343	4			Linsenflanschschraube M 8x25-A2-70	Vis a tete cylindrique bombée	Binding head screw *
0020	2152170	4			Scheibe DIN 9021-8.4-POM schwarz	Rondelle plastique	Plastic washer *
0021	3087201	1			Halteprofil RAL 2002	Support	Support *
0022	2123866	4			Scheibe DIN 9021-8.4-200HV-A2	Rondelle plate	Flat washer *

<b>Bild Fig.</b>	<b>Art.-Nr.</b>	<b>St. Qt.</b>	<b>Serie von</b>	<b>Serie bis</b>	<b>Benennung Bezeichnung</b>	<b>Designation Bemerkung/Remarque/Remark</b>	<b>Description Ers. durch/Remplacé par/Replaced by</b>
0023	2115639	4			Scheibe DIN 125-8.4-200HV-A2	Rondelle plate	Flat washer *
0024	2053917	1			Aufkleber Quetschgefahrenbereich	Autocollant	Sticker *



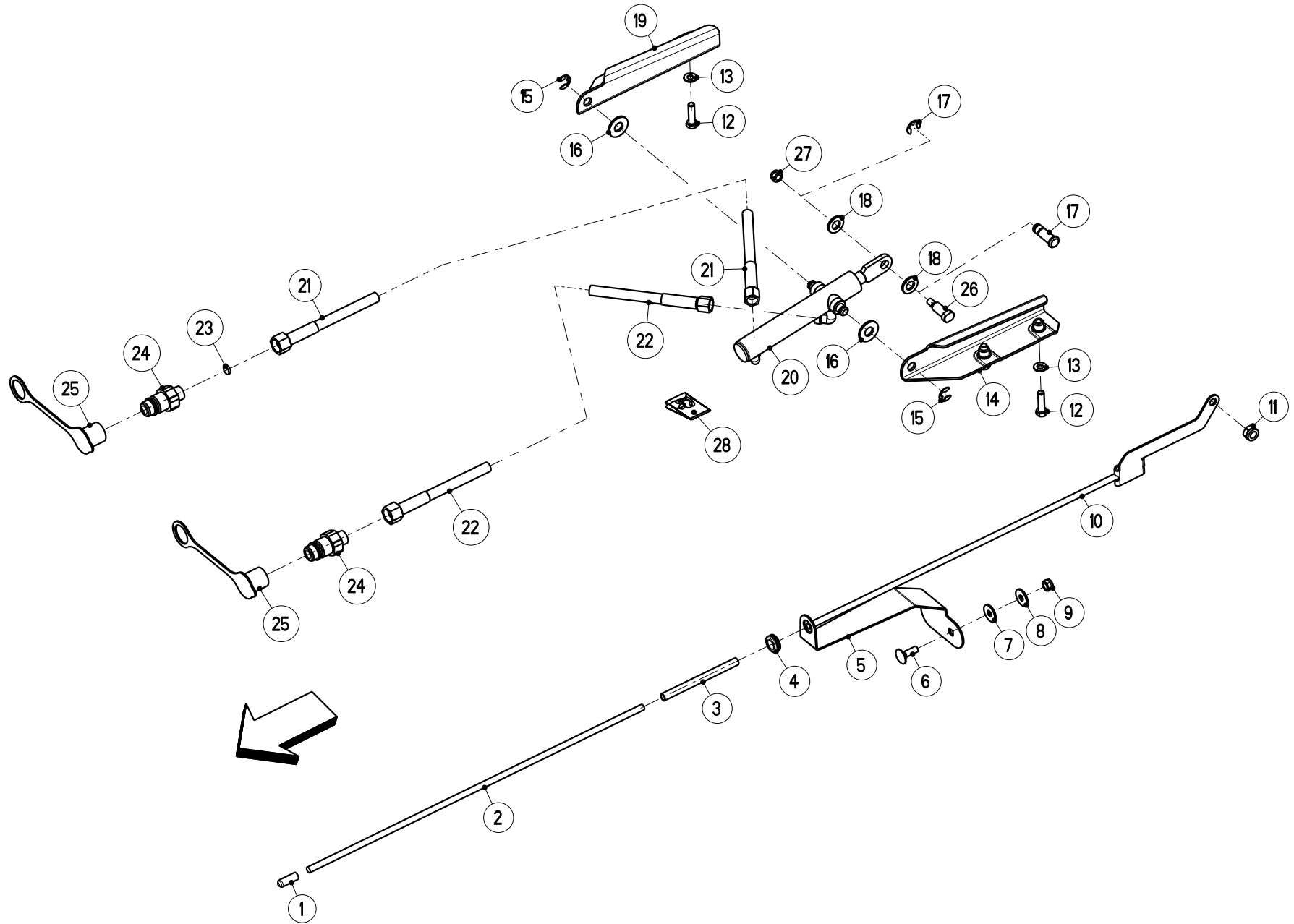
GSE 25 plus 2010

Artikelnummer/Version	<b>0608793</b>	<b>D</b>	<b>AXIS 30.1 W / 40.1 W</b>	<b>AXIS 30.1 W / 40.1 W</b>	<b>AXIS 30.1 W / 40.1 W</b>
Grp.-Nr./Art.-Nr./Rev.	<b>0062 E087118</b>	<b>A</b>	<b>Grenzstreueinrichtung GSE 25 plus</b>	Groupe <b>Limiteur d'epandage</b>	Group <b>Boundary spread limiter</b>
Serie	<b>22186 -</b>	Ers. durch/Remplacé par/ Replaced by	*	Ers. für/Remplace pour/Replace for	*

Bild Fig.	Art.-Nr.	St. Qt.	Serie von	Serie bis	Benennung Bezeichnung	Designation Bemerkung/Remarque/Remark	Description Ers. durch/Remplacé par/Replaced by
0001	4087253	1			Fluegel kpl.	Palette	Blade *
0002	2152705	1			Schraube EJOT PT-WN 1446 K 50x14-A2	Vis	Screw *
0003	2123803	2			Flachrundschrabe DIN 603-M 8x20-A2-70	Vis J	Cup square bolt *
0004	2055636	1			Griff RAL 5002-Ultramarinblau	Poignee	Hand grip *
0005	2123852	5			Sechskantmutter DIN 985-M 10-A2-70-Nytorq-Bes.	Ecrou autofreine	Self-locking hexagon nut *
0006	2115641	10			Scheibe DIN 125-10.5-200HV-A2	Rondelle plate	Flat washer *
0007	2152001	12			Scheibe DIN 125-10.5-POM schwarz	Rondelle plastique	Plastic washer *
0008	2044474	1			Druckfeder Da=13.5-L0=70-d=1.1	Ressort de Pression	Pressure spring *
0009	3087211	2			Hebel links-rechts-RAL 2002	Levier	Lever *

Bild Fig.	Art.-Nr.	St. Qt.	Serie von	Serie bis	Benennung Bezeichnung	Designation Bemerkung/Remarque/Remark	Description Ers. durch/Remplacé par/Replaced by
0010	2056076	2			Schutz *	Protecteur	Guard *
0011	3087209	2			Hebel links-rechts-RAL 2002	Levier	Lever *
0012	4087252	1			Abgrenzblech *	Tole de delimitation	Deflector plate *
0013	2123866	2			Scheibe DIN 9021-8.4-200HV-A2	Rondelle plate	Flat washer *
0014	2123770	10			Sechskantmutter DIN 985-M 8-A2-70-Nytorq-Bes.	Ecrou autofreine	Self-locking hexagon nut *
0015	4087129	1			Halterung RAL 2002	Support	Support *
0016	2123708	4			Flachrundschraube DIN 603-M 8x25-A2-70	Vis J	Cup square bolt *
0017	2123911	4			Sechskantschraube ISO 4014-M 10x45-A2-70	Vis H	Hexagon screw *
0018	3021113	1			Buegel *	Levier	Lever *
0019	2152343	4			Linsenflanschschraube M 8x25-A2-70	Vis a tete cylindrique bombée	Binding head screw *
0020	2152170	4			Scheibe DIN 9021-8.4-POM schwarz	Rondelle plastique	Plastic washer *
0021	3087201	1			Halteprofil RAL 2002	Support	Support *
0022	2123866	4			Scheibe DIN 9021-8.4-200HV-A2	Rondelle plate	Flat washer *

<b>Bild Fig.</b>	<b>Art.-Nr.</b>	<b>St. Qt.</b>	<b>Serie von</b>	<b>Serie bis</b>	<b>Benennung Bezeichnung</b>	<b>Designation Bemerkung/Remarque/Remark</b>	<b>Description Ers. durch/Remplacé par/Replaced by</b>
0023	2115639	4			Scheibe DIN 125-8.4-200HV-A2	Rondelle plate	Flat washer *
0024	2053917	1			Aufkleber Quetschgefahrenbereich	Autocollant	Sticker *



FHZ 26

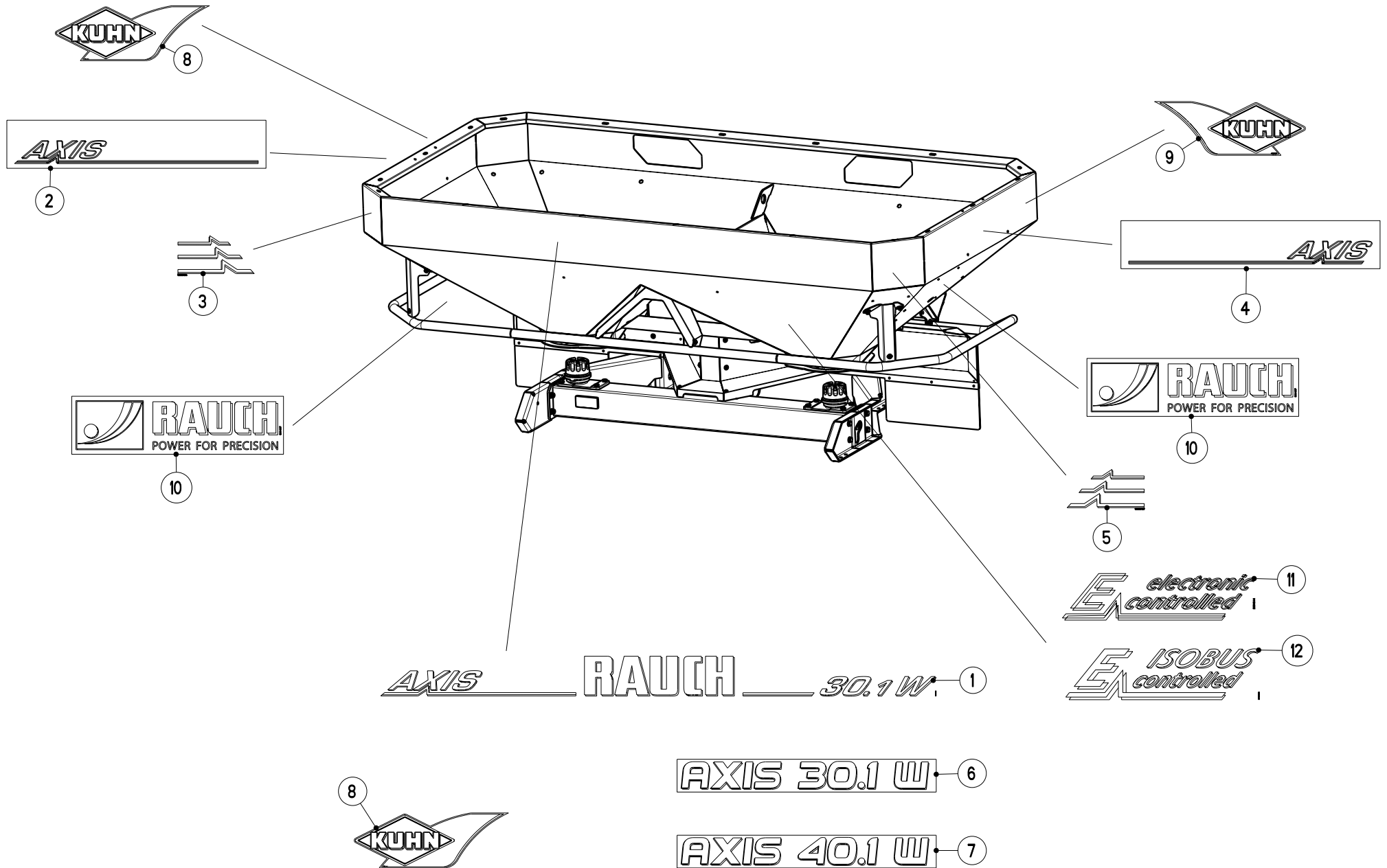
Artikelnummer/Version	0608793	D	AXIS 30.1 W / 40.1 W	AXIS 30.1 W / 40.1 W	AXIS 30.1 W / 40.1 W
Grp.-Nr./Art.-Nr./Rev.	0063 E087070	B	Fernbedienung hydraulisch FHZ 26	Groupe Commande a distance hy- draulique	Group Remote control hyraulical
Serie	13788 -	Ers. durch/Remplacé par/ Replaced by	*	Ers. für/Remplace pour/Replace for	*

Bild Fig.	Art.-Nr.	St. Qt.	Serie von	Serie bis	Benennung Bezeichnung	Designation Bemerkung/Remarque/Remark	Description Ers. durch/Remplacé par/Replaced by
0001	2054457	1			Schutzkappe di=7.7-gelb-best. +200-220 °C	Capot de protection	Protection cap *
0002	2054456	1			Rundstab D 8x545-schwarz	Tige	Control bar *
0003	2055821	1			Schlauch Di=8x1-L=120	Tuyau	Hose *
0004	2055820	1			Durchfuehrungstuelle 14/2/18/23/23/8-schwarz	Douille caoutchouc	Rubber socket *
0005	3087288	1			Fuehrungsblech *	Tole de guide	Guide plate *
0006	2123708	1			Flachrundschrabe DIN 603-M 8x25-A2-70	Vis J	Cup square bolt *
0007	2152170	1			Scheibe DIN 9021-8.4-POM schwarz	Rondelle plastique	Plastic washer *
0008	2123866	1			Scheibe DIN 9021-8.4-200HV-A2	Rondelle plate	Flat washer *
0009	2123770	1			Sechskantmutter DIN 985-M 8-A2-70-Nytorq-Bes.	Ecrou autofreine	Self-locking hexagon nut *



Bild Fig.	Art.-Nr.	St. Qt.	Serie von	Serie bis	Benennung Bezeichnung	Designation Bemerkung/Remarque/Remark	Description Ers. durch/Remplacé par/Replaced by
0010	4087176	1			Anzeigeelement FHZ 26	Voyant	Indicating element *
0011	2123852	1			Sechskantmutter DIN 985-M 10-A2-70-Nytorq-Bes.	Ecrou autofreine	Self-locking hexagon nut *
0012	2152785	4			Sechskantschraube ISO 4017-M 8x30-A2-70-Tufloc	Vis H	Hexagon screw *
0013	2115639	4			Scheibe DIN 125-8.4-200HV-A2	Rondelle plate	Flat washer *
0014	4087174	1			Befestigungsblech kpl. rechts-2x M 8	Tole de fixation	Fixation plate *
0015	2113234	2			Sicherungsscheibe DIN 6799-10-1.4122	Rondelle speciale	Retaining washer *
0016	2007553	2			Scheibe 13.5x30x2.5-POM schwarz	Rondelle plastique	Plastic washer *
0017	4087299	1			Nachruestsatz T 25/T 50/FHZ 25/FHZ 26	Jeu de pieces	Parts set *
0018	2123870	2			Scheibe DIN 125-13-200HV-A2	Rondelle plate	Flat washer *
0019	4087173	1			Befestigungsblech kpl. links-2x M8	Tole de fixation	Fixation plate *
0020	2056248	1			Hydrozylinder doppelwirkend D-16-20-94-91.5-RAL 9011	Verin double effet	Double acting ram *
0021	2055310	1			Hydro-Schlauch M 14x1.5/M 18x1.5-2400-NW 6	Tuyau flexible	Hydraulic hose *
0022	2055310	1			Hydro-Schlauch M 14x1.5/M 18x1.5-2400-NW 6	Tuyau flexible	Hydraulic hose *

Bild Fig.	Art.-Nr.	St. Qt.	Serie von	Serie bis	Benennung Bezeichnung	Designation Bemerkung/Remarque/Remark	Description Ers. durch/Remplacé par/Replaced by
0023	2017407	1			Blende Di=0.5-Da=12-S=3	Plaquette	Screen *
0024	2017419	2			Kupplungsstecker AG M 18x1.5-BG 3-SW 30	Embout male	Hydraulic plug *
0025	2152767	2			Staubkappe rot-fuer BG 3-D1=27-D2=27	Capuchon rouge	Cap red *
0026	2057100	1			Bundbolzen SW 12.8-M 8	Axe d'articulation avec tete	Clevis pin with head *
0027	2123770	1			Sechskantmutter DIN 985-M 8-A2-70-Nytorq-Bes.	Ecrou autofreine	Self-locking hexagon nut *
0028	2057293	1			Dichtungssatz kpl.-f. DW-Zyl. 2056248	Collection de joints	Set of oil seals *



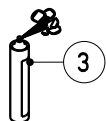
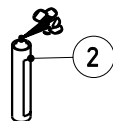
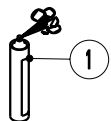
AXIS 30.1 W 6

AXIS 40.1 W 7

Artikelnummer/Version	0608793	D	AXIS 30.1 W / 40.1 W	AXIS 30.1 W / 40.1 W	AXIS 30.1 W / 40.1 W
Grp.-Nr./Art.-Nr./Rev.	0064 E087067	D	Aufkleber AXIS 30.1 W / 40.1 W	Groupe Autocollant	Group Sticker
Serie	13788 -	Ers. durch/Remplacé par/ Replaced by	*	Ers. für/Remplace pour/Replace for	*

Bild Fig.	Art.-Nr.	St. Qt.	Serie von	Serie bis	Benennung Bezeichnung	Designation Bemerkung/Remarque/Remark	Description Ers. durch/Remplacé par/Replaced by
0001	2055669	1			Aufkleber "AXIS-RAUCH-30.1 W"	Autocollant	Sticker *
0002	2055357	1			Aufkleber "AXIS"-(links)	Autocollant	Sticker *
0003	2055670	1			Aufkleber "Haken-links"-(AXIS)	Autocollant	Sticker *
0004	2055358	1			Aufkleber "AXIS"-(rechts)	Autocollant	Sticker *
0005	2055671	1			Aufkleber "Haken-rechts"-(AXIS)	Autocollant	Sticker *
0006	2056054	1			Aufkleber "AXIS 30.1 W"-"KUHN"	Autocollant	Sticker *
0007	2056055	1			Aufkleber "AXIS 40.1 W"-"KUHN"	Autocollant	Sticker *
0008	2056067	2			Aufkleber "KUHN Tropfen links"-"TH170 G"	Autocollant	Sticker *
0009	2056068	1			Aufkleber "KUHN Tropfen rechts"-"TH170 D"	Autocollant	Sticker *

<b>Bild Fig.</b>	<b>Art.-Nr.</b>	<b>St. Qt.</b>	<b>Serie von</b>	<b>Serie bis</b>	<b>Benennung Bezeichnung</b>	<b>Designation Bemerkung/Remarque/Remark</b>	<b>Description Ers. durch/Remplacé par/Replaced by</b>
0010	2054867	2			Aufkleber "RAUCH-Power for precision"	Autocollant	Sticker *
0011	2054644	1			Aufkleber E electronic controlled	Autocollant	Sticker *
0012	2056925	1			Aufkleber "E ISOBUS controlled"	Autocollant	Sticker *



Artikelnummer/Version	<b>0608793</b>	<b>D</b>	<b>AXIS 30.1 W / 40.1 W</b>	<b>AXIS 30.1 W / 40.1 W</b>	<b>AXIS 30.1 W / 40.1 W</b>
Grp.-Nr./Art.-Nr./Rev.	<b>0065 E087142</b>	<b>A</b>	<b>Teilesatz Lackreparatur</b>	<b>Groupe Jeu de pieces reparation peinture</b>	<b>Group Parts set paint repair</b>
Serie	<b>13788 -</b>	Ers. durch/Remplacé par/ Replaced by	*	Ers. für/Remplace pour/Replace for	*

Bild Fig.	Art.-Nr.	St. Qt.	Serie von	Serie bis	Benennung Bezeichnung	Designation Bemerkung/Remarque/Remark	Description Ers. durch/Remplacé par/Replaced by
0001	2500892	1			Spraydose RAL 2002-400 ml	Bombe aerosol rouge	Red spray paint *
0002	2500971	1			Spraydose RAL 7021-400 ml	Bombe aerosol	Spray paint *
0003	2500969	1			Spraydose RAL 2011-400 ml	Bombe aerosol	Spray paint *
0004	4087112	1			Teilesatz Metall Politur	Jeu de pieces poli	Parts set polish *



Gelenkwelle  
PTO drive shaft  
Transmission

W2100-SD05-810-K32B

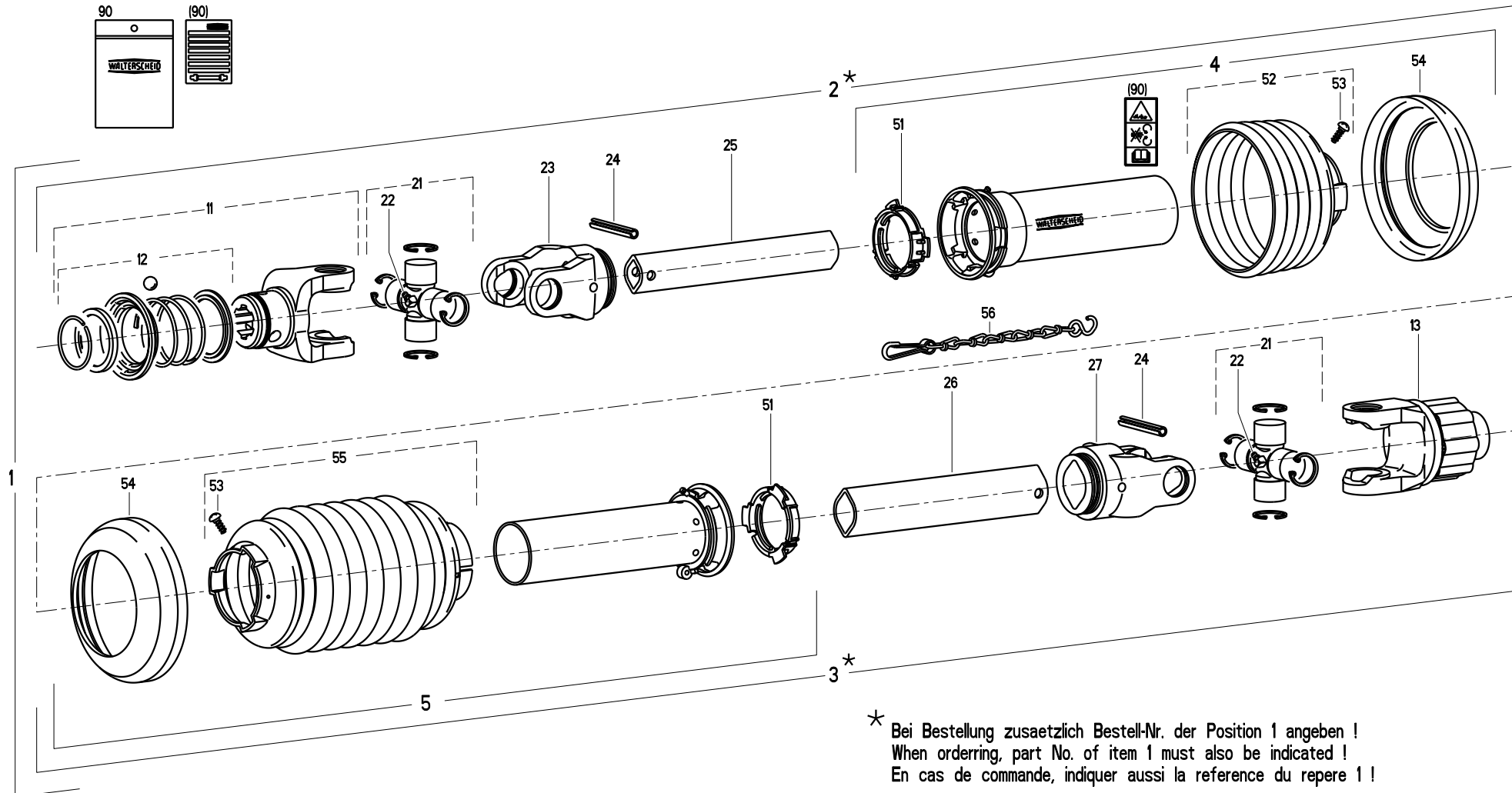
Bestell-Nr.  
Part No.  
Reference

149157

Zeichnungs-Nr.  
Drawing No.  
Ref. du plan

167747

gelb - jaune - yellow



\* Bei Bestellung zusätzlich Bestell-Nr. der Position 1 angeben !  
When ordering, part No. of item 1 must also be indicated !  
En cas de commande, indiquer aussi la reference du repere 1 !



## gelb - jaune - yellow

Pos.-Nr. Item Repere	GKN Walterscheid		Rauch		Stueckzahl Quantity Quantite	Technische Angaben Technical data Donnees techniques	Benennung	Description	Designation
	Bestell-Nr. Part No. Reference	Zeichnungs-Nr. Drawing No. Ref. du Plan	Bestell-Nr. Part No. Reference						
1	149157	16747	2055259		1	W2100-SD05-810-K32B	Gelenkwelle mit Schutz	PTO drive shaft with guard	Transmission avec protecteur
2*					1	WH2100-SD05-756	Innere Gelenkwellenhälfte mit auesserer Schutzhälfte	Inner PTO drive shaft half with outer guard half	Demi-transmission interieure avec demi-protecteur exterieur
3*					1	WH2100-SD05-741-K32B	Aeusserer Gelenkwellenhälfte mit innerer Schutzhälfte	Outer PTO drive shaft half with inner guard half	Demi-transmission exterieure avec demi-protecteur interieur
4	368641	85.005			1	SDH05-A1000-850506-K	Aeusserer Schutzhälfte SC-Rohr 345 mm kuerzen SC-Trichter 1 Rippe(n) kuerzen	Outer guard half Shorten SC tube by 345 mm Shorten SC cone by 1 rib(s)	Demi-protecteur exterieur Raccourcir tube SC de 345 mm Raccourcir cone SC de 1 onde(s)
5	116632	85.004			1	SDH05-J1000-8507502	Innere Schutzhälfte SC-Rohr 360 mm kuerzen	Inner guard half Shorten SC tube by 360 mm	Demi-protecteur interieur Raccourcir tube SC de 360 mm
/							/		
/							/		
/							/		
11	134744	10.83.40			1	AZG2100-1 3/8"(6)	AZG-Gabel komplett	AZG-yoke complete	Machoire AZG complete
12	136059	agraset 173			1		AZG-Verschluss komplett	AZG-lock complete	Verrouillage AZG complet
13	149117	55.916.03			1	K32B-2100-Ø30; M = 500 Nm	Sternratsche; drehsinnunabhaengig	Radial pin clutch; independent of direction of rotation	Limiteur a cames en etoile; independant du sens de rotation
/							/		
21	040116	10.01.00			2		Kreuzgarnitur komplett	Cross and bearing kit complete	Bloc croisillon complet
22	084099	63.27.00			2	BM8x1	Kegel-Schmiernippel	Lubrication fitting	Graisseur
23	040444	10.48.00			1	RG2100-00a	Rillengabel	Inboard yoke	Machoire a gorge
24	020600	61.04.01			2	ISO8752-8x50	Spannstift	Spring-type straight pin	Goupille elastique
25	199823	75.02.15			1	00c-800	Profilrohr Rohr 80 mm kuerzen	Profile tube Shorten tube by 80 mm	Tube profile Raccourcir tube de 80 mm
26	087877	75.12.15			1	0a-800	Profilrohr Rohr 95 mm kuerzen	Profile tube Shorten tube by 95 mm	Tube profile Raccourcir tube de 95 mm
27	040456	10.49.00			1	RG2100-0a	Rillengabel	Inboard yoke	Machoire a gorge
/							/		
51	359005	83.09.01			2		Gleitring	Bearing ring	Bague de glissement
52	365259	85.05.06			1	n=RP6	Schutztrichter; n= Rippenanzahl SC-Trichter 1 Rippe(n) kuerzen	Guard cone; n= Number of ribs Shorten SC cone by 1 rib(s)	Cone protecteur; n= Nombre d'ondes Raccourcir cone SC de 1 onde(s)
53	365305				2	3,5x9,5	Schraube	Screw	Vis
54	365884	83.10.03			2		Stuetzring	Reinforcing collar	Bague de renfort
55	136901	85.07.502			1		Schutztrichter	Guard cone	Cone protecteur
56	044321	82.36.03			1		Haltekette	Safety chain	Chainette
/							/		
/							/		
/							/		
90	118745	agraset 207			1		Bedienungsanleitung und GEFAHRENHINWEIS-Aufkleber	Instruction manual and WARNING decal	Notice d'emploi et etiquette d'avertissement
91	123523	agraset 155			1		Schlauchschelle mit Sechskantschraube und Sechskantmutter	Hose clamp and hexagon screw with hexagon nut	Collier de serrage et vis hexagonale avec ecrou hexagonal



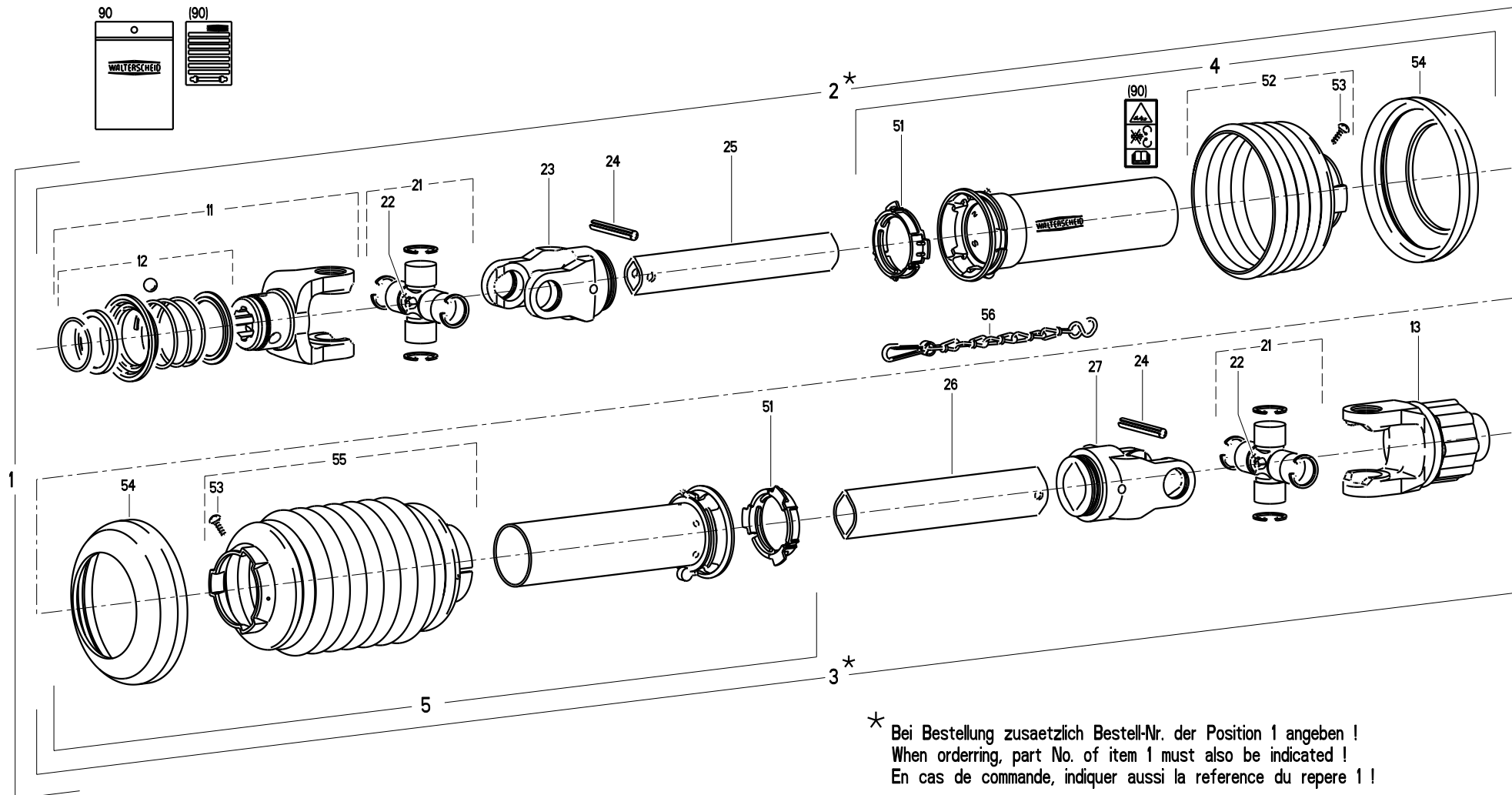
Gelenkwelle  
PTO drive shaft  
Transmission

W2100-SD05SW-810-K32B

Bestell-Nr.  
Part No.  
Reference 156154

Zeichnungs-Nr.  
Drawing No.  
Ref. du plan 20288

schwarz - noir - black



\* Bei Bestellung zusätzlich Bestell-Nr. der Position 1 angeben !  
When ordering, part No. of item 1 must also be indicated !  
En cas de commande, indiquer aussi la reference du repere 1 !



Gelenkwelle  
PTO drive shaft  
Transmission

WTS2100-SD05-810-K32B

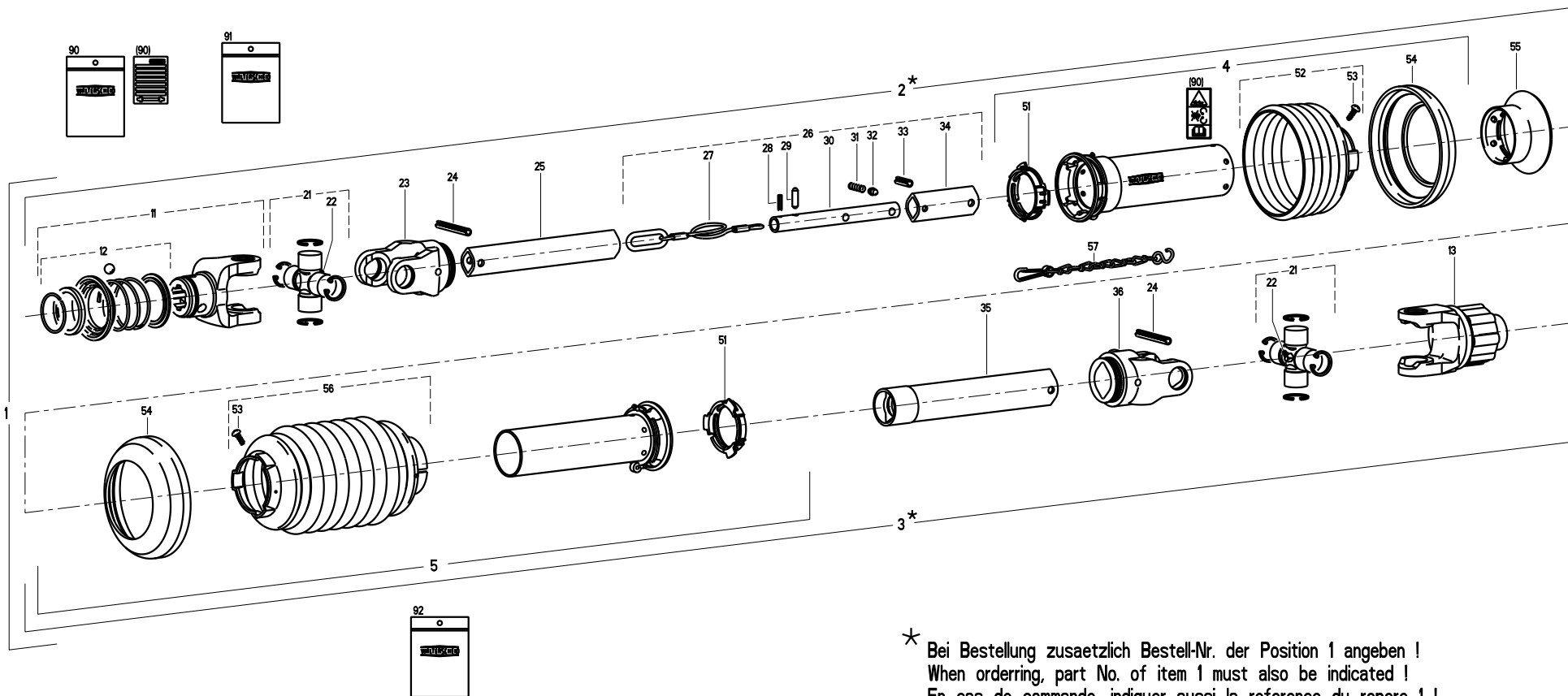
Bestell-Nr.  
Part No.  
Reference

136892

Zeichnungs-Nr.  
Drawing No.  
Ref. du plan

16748

gelb - jaune - yellow



\* Bei Bestellung zusätzlich Bestell-Nr. der Position 1 angeben !  
When ordering, part No. of item 1 must also be indicated !  
En cas de commande, indiquer aussi la référence du repere 1 !





Gelenkwelle  
PTO drive shaft  
Transmission

WTS2100-SD05SW-810-K32B

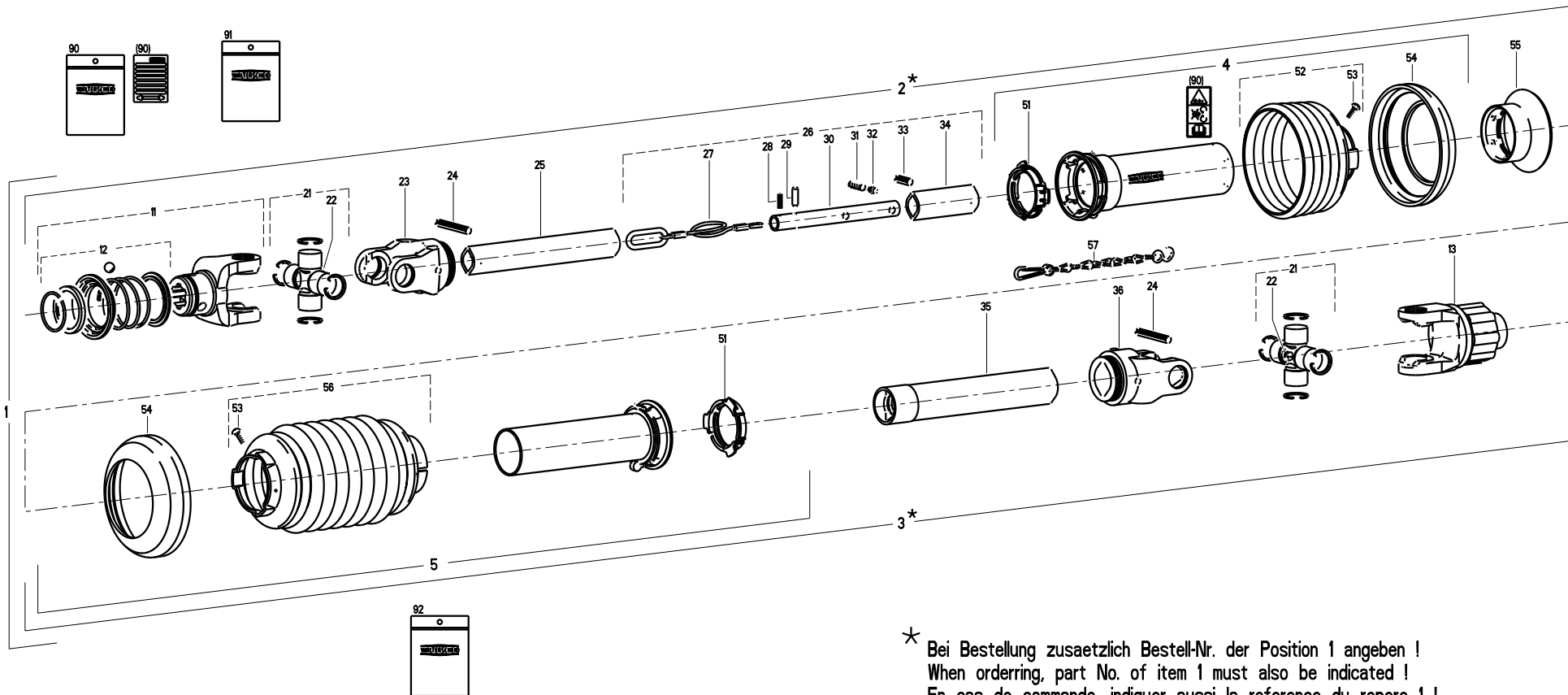
Bestell-Nr.  
Part No.  
Reference

156158

Zeichnungs-Nr.  
Drawing No.  
Ref. du plan

20292

schwarz - noir - black



\* Bei Bestellung zusätzlich Bestell-Nr. der Position 1 angeben !  
When ordering, part No. of item 1 must also be indicated !  
En cas de commande, indiquer aussi la référence du repere 1 !





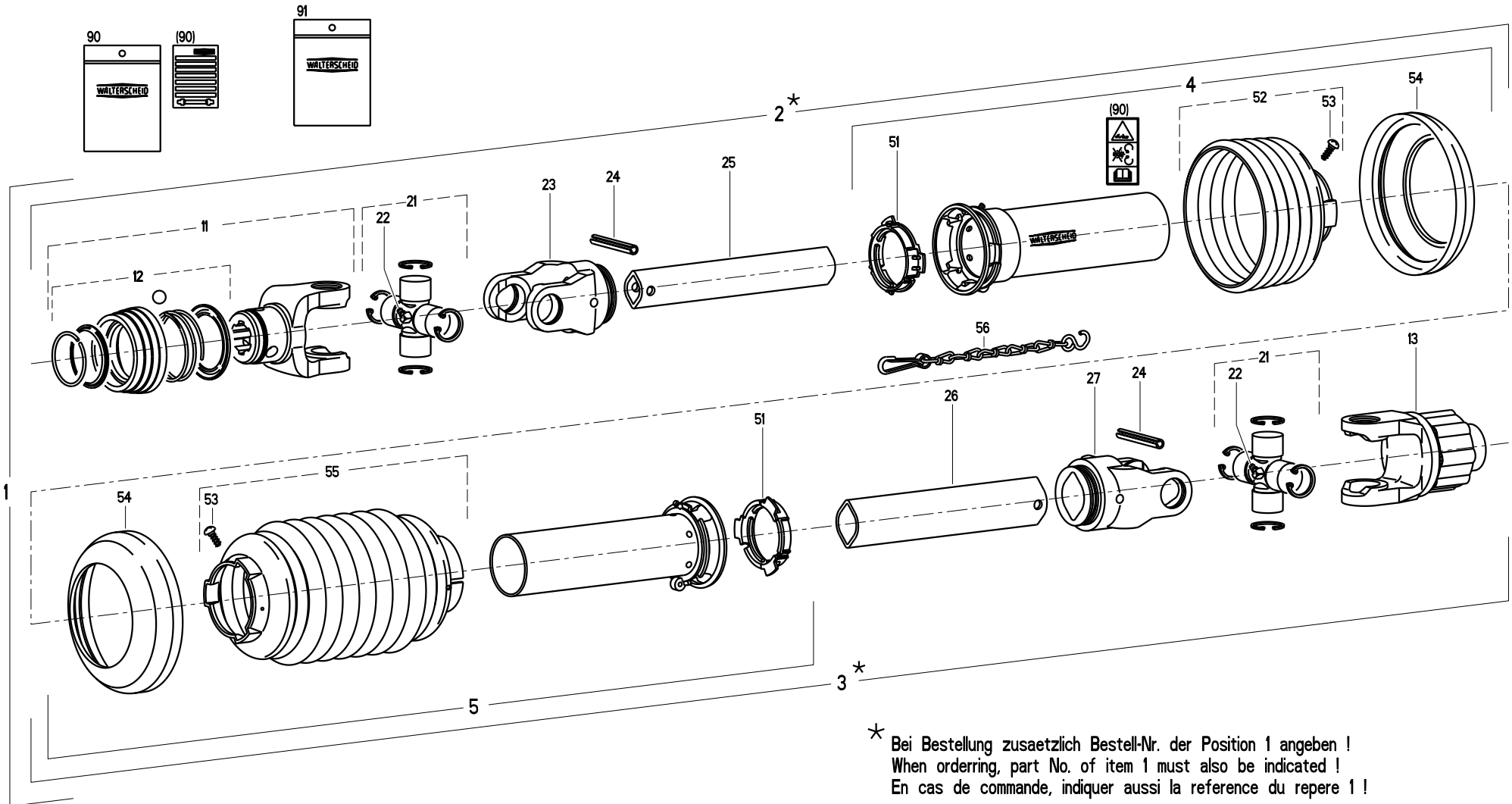
Gelenkwelle  
PTO drive shaft  
Transmission

W2100-SD05-810-K32B

Bestell-Nr.  
Part No.  
Reference 137756

Zeichnungs-Nr.  
Drawing No.  
Ref. du plan 16760

gelb - jaune - yellow



\* Bei Bestellung zusaetzlich Bestell-Nr. der Position 1 angeben !  
When ordering, part No. of item 1 must also be indicated !  
En cas de commande, indiquer aussi la reference du repere 1 !







Gelenkwelle  
PTO drive shaft  
Transmission

W2100-SD05SW-810-K32B

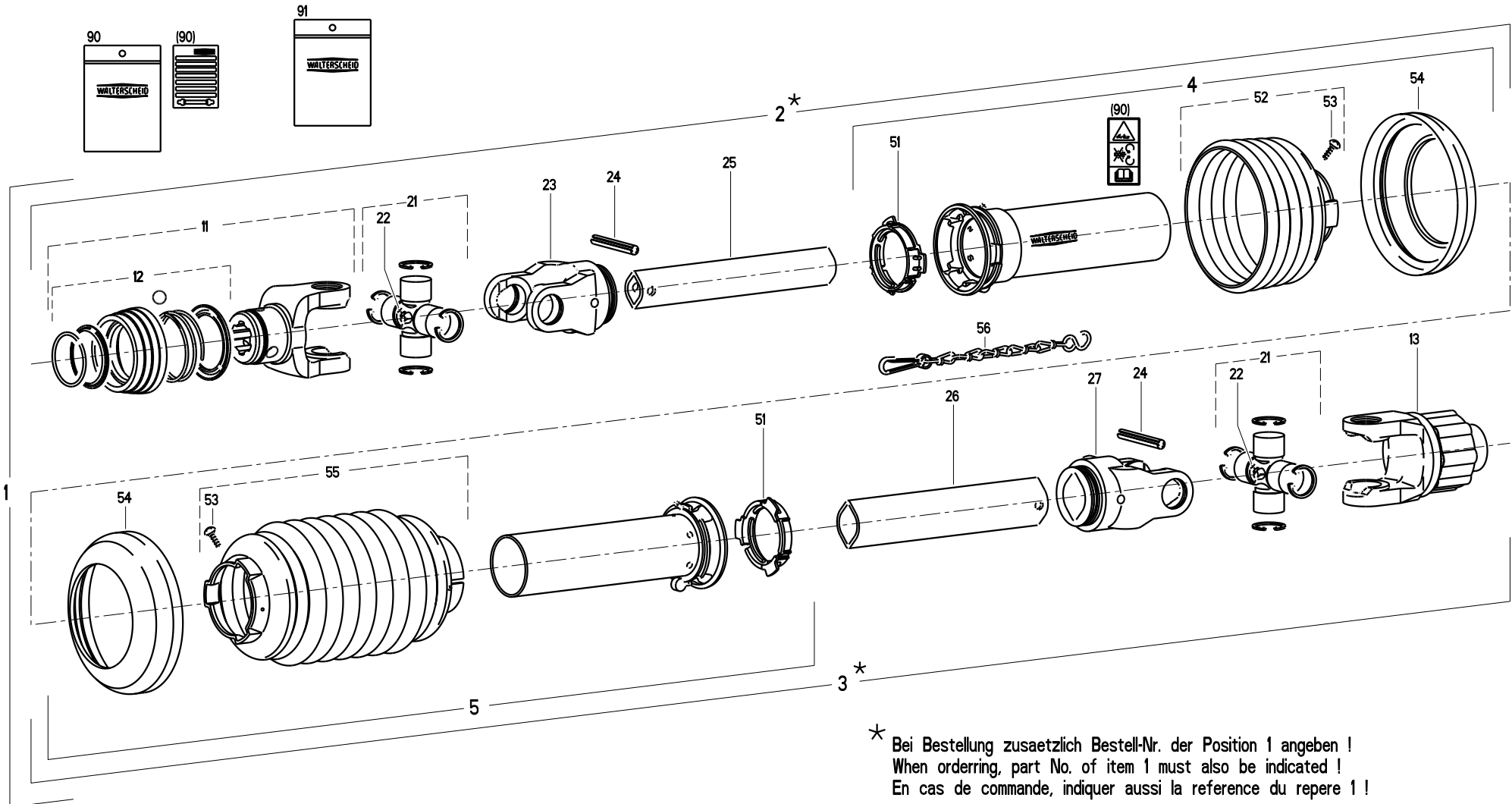
Bestell-Nr.  
Part No.  
Reference

156153

Zeichnungs-Nr.  
Drawing No.  
Ref. du plan

20287

schwarz - noir - black





Artikelnummer/Version	0608793	D	AXIS 30.1 W / 40.1 W	AXIS 30.1 W / 40.1 W	AXIS 30.1 W / 40.1 W
-----------------------	---------	---	----------------------	----------------------	----------------------

Art.-Nr.	Grp.-Nr.	Bild Fig.	Art.-Nr.	Grp.-Nr.	Bild Fig.	Art.-Nr.	Grp.-Nr.	Bild Fig.	Art.-Nr.	Grp.-Nr.	Bild Fig.	Art.-Nr.	Grp.-Nr.	Bild Fig.
0604029	E073043	0009	2012903	E087140	0033	2019240	E073043	0003	2044461	E087063	0001	2052209	E087078	0021
0608622	E087050	0003	2012904	E087006	0004	2019296	E087030	0002	2044461	E087136	0001	2052209	E087078	0034
0608623	E087051	0003	2012904	E087139	0011	2019297	E087030	0020	2044462	E087063	0005	2052209	E087079	0021
0608624	E087052	0003	2014112	E087007	0008	2019298	E087030	0001	2044462	E087136	0005	2052209	E087079	0034
2001253	E087028	0033	2014112	E087140	0031	2019299	E087030	0019	2044463	E087063	0002	2052291	E087062	0013
2001253	E087029	0033	2014113	E087007	0013	2019304	E087031	0001	2044463	E087136	0002	2052973	E087044	0006
2001253	E087078	0033	2014113	E087140	0032	2019304	E087073	0002	2044474	E087068	0008	2053190	E087005	0018
2001253	E087079	0033	2015640	E087028	0025	2019305	E087031	0002	2044474	E087118	0008	2053191	E087143	0027
2001271	E087026	0001	2015640	E087029	0025	2019305	E087073	0003	2044703	E087074	0059	2053543	E087143	0017
2001271	E087027	0001	2015640	E087030	0016	2020186	E087062	0004	2044703	E087075	0059	2053854	E087063	0019
2001271	E087037	0001	2015640	E087038	0003	2023702	E087074	0041	2044722	E087006	0025	2053854	E087136	0019
2001271	E087062	0001	2015640	E087039	0003	2023702	E087075	0041	2044722	E087007	0023	2053855	E087023	0013
2002410	E087063	0008	2015640	E087065	0008	2023704	E087074	0036	2044722	E087139	0028	2053855	E087024	0011
2002410	E087136	0008	2015640	E087072	0014	2023704	E087075	0036	2044722	E087140	0028	2053855	E087025	0014
2004501	E087143	0016	2015640	E087078	0025	2035125	E087065	0021	2052075	E087003	0019	2053855	E087026	0016
2007531	E087030	0026	2015640	E087079	0025	2035125	E087145	0038	2052075	E087072	0021	2053855	E087027	0016
2007531	E087065	0013	2015640	E087117	0012	2035126	E087065	0022	2052077	E087062	0012	2053855	E087037	0016
2007531	E087117	0009	2015640	E087145	0011	2035126	E087145	0039	2052078	E087062	0011	2053855	E087062	0005
2007531	E087145	0015	2017407	E087070	0023	2035127	E087065	0023	2052080	E087005	0019	2053917	E087068	0024
2007553	E087070	0016	2017419	E087070	0024	2035127	E087145	0040	2052173	E087062	0009	2053917	E087118	0024
2007553	E087143	0002	2019235	E073043	0001	2035179	E087041	0020	2052209	E087028	0021	2053958	E087064	0003
2009442	E087065	0016	2019236	E073043	0002	2035180	E087074	0051	2052209	E087028	0034	2053958	E087110	0004
2009442	E087145	0033	2019237	E073043	0004	2035180	E087075	0051	2052209	E087029	0021	2054100	E087062	0010
2012903	E087007	0012	2019238	E073043	0005	2042016	E087033	0011	2052209	E087029	0034	2054146	E087115	0020

Artikelnummer/Version	0608793	D	AXIS 30.1 W / 40.1 W	AXIS 30.1 W / 40.1 W	AXIS 30.1 W / 40.1 W
-----------------------	---------	---	----------------------	----------------------	----------------------

Art.-Nr.	Grp.-Nr.	Bild Fig.	Art.-Nr.	Grp.-Nr.	Bild Fig.	Art.-Nr.	Grp.-Nr.	Bild Fig.	Art.-Nr.	Grp.-Nr.	Bild Fig.	Art.-Nr.	Grp.-Nr.	Bild Fig.
2054352	E087065	0025	2055004	E087027	0014	2055297	E087025	0002	2055304	E087027	0004	2055321	E087018	0012
2054352	E087145	0030	2055004	E087037	0015	2055297	E087026	0003	2055305	E087037	0009	2055321	E087019	0012
2054374	E087115	0014	2055037	E087049	0012	2055297	E087027	0003	2055306	E087026	0006	2055321	E087020	0012
2054375	E087115	0015	2055038	E087049	0013	2055297	E087037	0003	2055306	E087037	0006	2055321	E087022	0012
2054380	E087115	0019	2055145	E087005	0007	2055298	E087023	0001	2055307	E087027	0009	2055321	E087040	0012
2054456	E087070	0002	2055255	E087074	0004	2055298	E087024	0001	2055308	E087027	0006	2055322	E087017	0013
2054457	E087070	0001	2055256	E087075	0004	2055298	E087025	0001	2055310	E087070	0021	2055322	E087018	0013
2054476	E087007	0014	2055259	0608793	0066	2055298	E087026	0002	2055310	E087070	0022	2055322	E087019	0013
2054644	E087067	0011	2055260	0608793	0067	2055298	E087027	0002	2055311	E087062	0008	2055322	E087020	0013
2054867	E087067	0010	2055261	E087044	0007	2055298	E087037	0002	2055312	E087074	0042	2055322	E087022	0013
2054889	E087025	0005	2055262	E087074	0012	2055299	E087023	0012	2055312	E087075	0042	2055322	E087040	0013
2054889	E087026	0007	2055262	E087075	0012	2055299	E087024	0010	2055313	E087074	0049	2055333	E087005	0008
2054889	E087027	0007	2055277	E087074	0039	2055299	E087025	0013	2055313	E087075	0049	2055334	E087041	0018
2054889	E087037	0007	2055277	E087075	0039	2055299	E087026	0015	2055314	E087074	0031	2055334	E087137	0018
2054889	E087062	0006	2055286	E087074	0034	2055299	E087027	0015	2055314	E087075	0031	2055335	E087003	0009
2054890	E087025	0003	2055287	E087075	0034	2055299	E087037	0017	2055315	E087074	0030	2055335	E087005	0012
2054890	E087026	0005	2055293	E087023	0004	2055300	E087025	0004	2055315	E087075	0030	2055335	E087030	0015
2054890	E087027	0005	2055293	E087024	0003	2055301	E087025	0011	2055317	E087017	0011	2055335	E087031	0004
2054890	E087037	0005	2055294	E087023	0008	2055302	E087025	0012	2055317	E087018	0011	2055335	E087041	0006
2054890	E087062	0007	2055294	E087024	0005	2055302	E087026	0008	2055318	E087019	0011	2055335	E087073	0005
2055004	E087023	0003	2055295	E087023	0010	2055302	E087027	0008	2055318	E087020	0011	2055335	E087074	0052
2055004	E087024	0004	2055296	E087023	0011	2055302	E087037	0008	2055319	E087040	0011	2055335	E087075	0052
2055004	E087025	0006	2055297	E087023	0002	2055303	E087026	0004	2055320	E087022	0011	2055335	E087137	0006
2055004	E087026	0014	2055297	E087024	0002	2055303	E087037	0004	2055321	E087017	0012	2055335	E087143	0013

Artikelnummer/Version	0608793	D	AXIS 30.1 W / 40.1 W	AXIS 30.1 W / 40.1 W	AXIS 30.1 W / 40.1 W
-----------------------	---------	---	----------------------	----------------------	----------------------

Art.-Nr.	Grp.-Nr.	Bild Fig.	Art.-Nr.	Grp.-Nr.	Bild Fig.	Art.-Nr.	Grp.-Nr.	Bild Fig.	Art.-Nr.	Grp.-Nr.	Bild Fig.	Art.-Nr.	Grp.-Nr.	Bild Fig.
2055336	E087041	0002	2055369	E087030	0010	2055395	E087007	0007	2055452	E087028	0026	2055555	E087049	0003
2055336	E087137	0002	2055370	E087030	0009	2055396	E087007	0015	2055452	E087029	0026	2055577	E087167	0008
2055342	E087074	0047	2055371	E087005	0017	2055397	E087007	0016	2055452	E087038	0005	2055580	E087065	0006
2055342	E087075	0047	2055371	E087030	0003	2055398	E087006	0008	2055452	E087039	0005	2055580	E087145	0008
2055345	E087074	0044	2055373	E087065	0001	2055399	E087006	0007	2055452	E087078	0026	2055581	E087065	0005
2055345	E087075	0044	2055375	E087065	0003	2055400	E087006	0018	2055452	E087079	0026	2055581	E087145	0009
2055346	E087074	0050	2055376	E087065	0002	2055400	E087007	0002	2055453	E087028	0029	2055582	E087062	0002
2055347	E087075	0050	2055376	E087115	0001	2055402	E087032	0001	2055453	E087029	0029	2055589	E087045	0001
2055348	E087074	0037	2055376	E087145	0003	2055403	E087032	0004	2055453	E087078	0029	2055598	E087046	0002
2055349	E087075	0037	2055376	E087167	0002	2055410	E087030	0012	2055453	E087079	0029	2055601	E087046	0001
2055357	E087067	0002	2055377	E087065	0004	2055410	E087031	0009	2055454	E087029	0004	2055620	E087040	0002
2055358	E087067	0004	2055377	E087145	0007	2055411	E087030	0013	2055454	E087079	0004	2055621	E087044	0001
2055360	E087074	0023	2055379	0608793	0068	2055411	E087031	0010	2055455	E087028	0002	2055636	E087068	0004
2055360	E087075	0023	2055386	E087003	0004	2055413	E087030	0025	2055455	E087029	0002	2055636	E087118	0004
2055362	E087041	0013	2055386	E087072	0004	2055414	E087030	0024	2055455	E087078	0002	2055637	E087066	0003
2055362	E087137	0013	2055388	E087022	0002	2055415	E087030	0023	2055455	E087079	0002	2055643	E087044	0004
2055363	E087041	0014	2055389	E087012	0001	2055415	E087031	0014	2055461	E087037	0010	2055664	E087074	0056
2055363	E087137	0014	2055389	E087167	0009	2055415	E087073	0010	2055489	E087038	0008	2055664	E087075	0056
2055364	E087017	0002	2055390	E087006	0023	2055444	E087028	0027	2055490	E087039	0008	2055669	E087067	0001
2055364	E087018	0002	2055391	E087007	0020	2055444	E087029	0027	2055491	E087038	0004	2055670	E087067	0003
2055364	E087019	0002	2055392	E087007	0021	2055444	E087078	0027	2055492	E087039	0004	2055671	E087067	0005
2055364	E087020	0002	2055393	E087006	0017	2055444	E087079	0027	2055497	E087031	0013	2055674	E087063	0011
2055367	E087030	0022	2055393	E087007	0001	2055451	E087028	0004	2055498	E087031	0012	2055679	E087063	0026
2055368	E087030	0008	2055394	E087006	0011	2055451	E087078	0004	2055502	E087012	0002	2055679	E087136	0026

Artikelnummer/Version	0608793	D	AXIS 30.1 W / 40.1 W	AXIS 30.1 W / 40.1 W	AXIS 30.1 W / 40.1 W
-----------------------	---------	---	----------------------	----------------------	----------------------

Art.-Nr.	Grp.-Nr.	Bild Fig.	Art.-Nr.	Grp.-Nr.	Bild Fig.	Art.-Nr.	Grp.-Nr.	Bild Fig.	Art.-Nr.	Grp.-Nr.	Bild Fig.	Art.-Nr.	Grp.-Nr.	Bild Fig.
2055680	E087063	0009	2056142	E087065	0015	2056796	E087012	0006	2057078	E087140	0038	2057320	E087167	0004
2055680	E087136	0009	2056142	E087145	0032	2056802	E087012	0007	2057079	E087140	0039	2113233	E087049	0001
2055685	E087030	0027	2056248	E087070	0020	2056802	E087115	0006	2057083	E087115	0023	2113234	E087070	0015
2055685	E087062	0003	2056278	E087072	0017	2056802	E087145	0004	2057100	E087070	0026	2115038	E087074	0025
2055689	E087044	0010	2056370	E087145	0041	2056802	E087167	0003	2057148	E087115	0021	2115038	E087075	0025
2055751	E087073	0001	2056394	E087078	0038	2056811	E087064	0006	2057153	E087110	0008	2115062	E087074	0024
2055752	E087073	0009	2056394	E087079	0038	2056918	E087119	0007	2057205	E087115	0027	2115062	E087075	0024
2055754	E087073	0012	2056443	E087085	0001	2056919	E087115	0003	2057223	E087139	0017	2115318	E087074	0046
2055755	E087073	0011	2056444	E087085	0002	2056920	E087115	0005	2057223	E087140	0017	2115318	E087075	0046
2055805	E087044	0003	2056452	E087144	0001	2056925	E087067	0012	2057224	E087139	0013	2115636	E087049	0016
2055805	E087062	0022	2056453	E087144	0003	2056933	E087145	0005	2057225	E087139	0005	2115636	E087117	0002
2055820	E087070	0004	2056480	E087167	0005	2056934	E087145	0001	2057226	E087139	0010	2115637	E087028	0024
2055821	E087070	0003	2056515	E087167	0006	2056952	E087143	0014	2057227	E087139	0018	2115637	E087029	0024
2055858	E087012	0005	2056516	E087062	0021	2056976	E087115	0024	2057227	E087140	0018	2115637	E087030	0017
2056054	E087067	0006	2056530	E087117	0003	2056977	E087026	0009	2057228	E087139	0001	2115637	E087038	0002
2056055	E087067	0007	2056531	E087117	0016	2056978	E087026	0018	2057229	E087140	0029	2115637	E087039	0002
2056067	E087067	0008	2056545	E087143	0026	2056979	E087027	0018	2057230	E087139	0016	2115637	E087065	0009
2056068	E087067	0009	2056672	E087119	0005	2056988	E087115	0026	2057231	E087140	0040	2115637	E087072	0015
2056076	E087068	0010	2056673	E087119	0006	2057013	E087136	0011	2057232	E087140	0041	2115637	E087074	0038
2056076	E087118	0010	2056674	E087119	0001	2057046	E087115	0022	2057265	E087115	0028	2115637	E087075	0038
2056095	E087078	0015	2056675	E087119	0004	2057058	E087145	0006	2057275	E087167	0007	2115637	E087078	0024
2056095	E087079	0015	2056676	E087119	0002	2057059	E087145	0002	2057293	E087070	0028	2115637	E087079	0024
2056109	E087078	0037	2056677	E087119	0003	2057067	E087045	0007	2057305	E087136	0029	2115637	E087117	0011
2056109	E087079	0037	2056711	E087117	0008	2057074	E087140	0034	2057319	E087167	0001	2115637	E087144	0004

Artikelnummer/Version	0608793	D	AXIS 30.1 W / 40.1 W	AXIS 30.1 W / 40.1 W	AXIS 30.1 W / 40.1 W
-----------------------	---------	---	----------------------	----------------------	----------------------

Art.-Nr.	Grp.-Nr.	Bild Fig.	Art.-Nr.	Grp.-Nr.	Bild Fig.	Art.-Nr.	Grp.-Nr.	Bild Fig.	Art.-Nr.	Grp.-Nr.	Bild Fig.	Art.-Nr.	Grp.-Nr.	Bild Fig.
2115637	E087145	0012	2115641	E087066	0006	2123708	E087031	0003	2123737	E087037	0014	2123769	E087079	0023
2115639	E087003	0012	2115641	E087068	0006	2123708	E087068	0016	2123737	E087115	0012	2123769	E087117	0010
2115639	E087003	0017	2115641	E087074	0003	2123708	E087070	0006	2123742	E087005	0016	2123769	E087137	0015
2115639	E087028	0006	2115641	E087075	0003	2123708	E087073	0004	2123742	E087115	0037	2123769	E087145	0013
2115639	E087029	0006	2115641	E087117	0005	2123708	E087074	0013	2123742	E087145	0026	2123770	E087003	0002
2115639	E087038	0011	2115641	E087118	0006	2123708	E087075	0013	2123742	E087168	0008	2123770	E087003	0018
2115639	E087039	0011	2115641	E087161	0002	2123708	E087078	0005	2123743	E087005	0006	2123770	E087005	0015
2115639	E087063	0013	2115649	E087063	0007	2123708	E087079	0005	2123743	E087117	0004	2123770	E087017	0001
2115639	E087068	0023	2115649	E087063	0025	2123708	E087118	0016	2123761	E087065	0019	2123770	E087018	0001
2115639	E087070	0013	2115649	E087136	0007	2123708	E087143	0023	2123761	E087115	0013	2123770	E087019	0001
2115639	E087072	0007	2115649	E087136	0025	2123711	E087049	0009	2123761	E087145	0036	2123770	E087020	0001
2115639	E087074	0033	2117706	E087007	0017	2123719	E087028	0014	2123763	E087161	0001	2123770	E087022	0001
2115639	E087075	0033	2117706	E087140	0037	2123719	E087029	0014	2123769	E087028	0023	2123770	E087023	0007
2115639	E087078	0006	2117722	E087007	0018	2123729	E087030	0018	2123769	E087029	0023	2123770	E087024	0008
2115639	E087079	0006	2117722	E087140	0036	2123729	E087065	0011	2123769	E087038	0001	2123770	E087025	0010
2115639	E087115	0017	2117740	E087007	0019	2123729	E087078	0030	2123769	E087039	0001	2123770	E087026	0010
2115639	E087115	0032	2117740	E087140	0035	2123729	E087079	0030	2123769	E087041	0015	2123770	E087027	0010
2115639	E087118	0023	2117743	E087006	0009	2123729	E087117	0013	2123769	E087049	0011	2123770	E087028	0007
2115639	E087136	0013	2117743	E087139	0006	2123729	E087145	0016	2123769	E087049	0015	2123770	E087029	0007
2115639	E087143	0003	2120701	E087063	0029	2123737	E087023	0009	2123769	E087065	0010	2123770	E087030	0004
2115639	E087145	0021	2120701	E087136	0017	2123737	E087024	0009	2123769	E087072	0016	2123770	E087031	0007
2115639	E087168	0005	2121003	E087045	0003	2123737	E087025	0007	2123769	E087074	0032	2123770	E087032	0007
2115641	E087005	0005	2123708	E087028	0005	2123737	E087026	0013	2123769	E087075	0032	2123770	E087037	0011
2115641	E087033	0003	2123708	E087029	0005	2123737	E087027	0013	2123769	E087078	0023	2123770	E087038	0010



Artikelnummer/Version	0608793	D	AXIS 30.1 W / 40.1 W	AXIS 30.1 W / 40.1 W	AXIS 30.1 W / 40.1 W
-----------------------	---------	---	----------------------	----------------------	----------------------

Art.-Nr.	Grp.-Nr.	Bild Fig.	Art.-Nr.	Grp.-Nr.	Bild Fig.	Art.-Nr.	Grp.-Nr.	Bild Fig.	Art.-Nr.	Grp.-Nr.	Bild Fig.	Art.-Nr.	Grp.-Nr.	Bild Fig.
2123770	E087039	0010	2123770	E087143	0004	2123804	E087079	0014	2123853	E087045	0005	2123866	E087072	0003
2123770	E087040	0001	2123770	E087144	0006	2123804	E087143	0024	2123853	E087074	0058	2123866	E087073	0007
2123770	E087041	0008	2123770	E087145	0020	2123805	E087136	0030	2123853	E087075	0058	2123866	E087074	0018
2123770	E087049	0007	2123770	E087168	0004	2123818	E087049	0006	2123854	E087063	0006	2123866	E087075	0018
2123770	E087050	0001	2123774	E087065	0018	2123827	E087028	0030	2123854	E087063	0027	2123866	E087078	0008
2123770	E087051	0001	2123774	E087145	0035	2123827	E087029	0030	2123854	E087136	0006	2123866	E087079	0008
2123770	E087052	0001	2123792	E087065	0017	2123827	E087038	0014	2123854	E087136	0027	2123866	E087085	0004
2123770	E087063	0014	2123792	E087145	0034	2123827	E087039	0014	2123862	E087033	0010	2123866	E087115	0002
2123770	E087066	0007	2123803	E087017	0004	2123827	E087072	0019	2123866	E087003	0003	2123866	E087118	0013
2123770	E087068	0014	2123803	E087018	0004	2123847	E087028	0018	2123866	E087005	0014	2123866	E087118	0022
2123770	E087070	0009	2123803	E087019	0004	2123847	E087029	0018	2123866	E087023	0006	2123866	E087136	0031
2123770	E087070	0027	2123803	E087020	0004	2123847	E087074	0045	2123866	E087024	0007	2123866	E087137	0009
2123770	E087072	0002	2123803	E087022	0004	2123847	E087075	0045	2123866	E087025	0008	2123866	E087143	0006
2123770	E087073	0008	2123803	E087040	0004	2123847	E087115	0018	2123866	E087026	0011	2123866	E087144	0007
2123770	E087074	0002	2123803	E087066	0001	2123852	E087005	0003	2123866	E087027	0011	2123867	E087032	0003
2123770	E087075	0002	2123803	E087068	0003	2123852	E087033	0002	2123866	E087028	0008	2123867	E087074	0008
2123770	E087078	0007	2123803	E087115	0036	2123852	E087068	0005	2123866	E087029	0008	2123867	E087075	0008
2123770	E087079	0007	2123803	E087118	0003	2123852	E087070	0011	2123866	E087031	0006	2123867	E087085	0007
2123770	E087085	0006	2123803	E087145	0025	2123852	E087115	0033	2123866	E087032	0006	2123867	E087115	0034
2123770	E087115	0031	2123803	E087168	0010	2123852	E087117	0006	2123866	E087037	0012	2123867	E087145	0023
2123770	E087118	0014	2123804	E087066	0009	2123852	E087118	0005	2123866	E087041	0009	2123867	E087168	0007
2123770	E087136	0014	2123804	E087074	0010	2123852	E087145	0022	2123866	E087068	0013	2123870	E087033	0009
2123770	E087136	0032	2123804	E087075	0010	2123852	E087168	0006	2123866	E087068	0022	2123870	E087045	0004
2123770	E087137	0008	2123804	E087078	0014	2123853	E087033	0008	2123866	E087070	0008	2123870	E087070	0018

Artikelnummer/Version	0608793	D	AXIS 30.1 W / 40.1 W	AXIS 30.1 W / 40.1 W	AXIS 30.1 W / 40.1 W
-----------------------	---------	---	----------------------	----------------------	----------------------

Art.-Nr.	Grp.-Nr.	Bild Fig.	Art.-Nr.	Grp.-Nr.	Bild Fig.	Art.-Nr.	Grp.-Nr.	Bild Fig.	Art.-Nr.	Grp.-Nr.	Bild Fig.	Art.-Nr.	Grp.-Nr.	Bild Fig.
2123870	E087074	0057	2126102	E087065	0024	2152170	E087003	0008	2152170	E087078	0009	2152240	E087140	0024
2123870	E087075	0057	2126102	E087145	0031	2152170	E087005	0011	2152170	E087079	0009	2152241	E087006	0022
2123880	E087005	0002	2126407	E087115	0016	2152170	E087005	0013	2152170	E087085	0005	2152241	E087007	0004
2123884	E087033	0001	2138405	E087030	0014	2152170	E087023	0005	2152170	E087118	0020	2152241	E087139	0025
2123898	E087074	0017	2138405	E087031	0011	2152170	E087024	0006	2152170	E087137	0010	2152241	E087140	0025
2123898	E087075	0017	2141712	E087006	0021	2152170	E087025	0009	2152170	E087143	0008	2152242	E087006	0019
2123900	E087003	0006	2141712	E087007	0003	2152170	E087026	0012	2152170	E087143	0012	2152242	E087007	0006
2123900	E087072	0006	2141712	E087139	0026	2152170	E087027	0012	2152170	E087144	0009	2152242	E087139	0023
2123911	E087068	0017	2141712	E087140	0026	2152170	E087028	0009	2152188	E087003	0011	2152242	E087140	0023
2123911	E087118	0017	2152001	E087003	0005	2152170	E087028	0015	2152188	E087003	0016	2152245	E087044	0005
2123916	E087074	0009	2152001	E087064	0001	2152170	E087029	0009	2152188	E087030	0007	2152303	E087161	0005
2123916	E087075	0009	2152001	E087068	0007	2152170	E087029	0015	2152188	E087041	0011	2152343	E087003	0007
2123920	E087030	0011	2152001	E087072	0005	2152170	E087030	0006	2152188	E087072	0008	2152343	E087028	0013
2123920	E087031	0008	2152001	E087110	0005	2152170	E087031	0005	2152188	E087137	0011	2152343	E087029	0013
2123929	E087074	0040	2152001	E087118	0007	2152170	E087032	0005	2152189	E087063	0021	2152343	E087032	0002
2123929	E087075	0040	2152125	E087041	0012	2152170	E087037	0013	2152189	E087136	0021	2152343	E087041	0023
2124612	E087063	0003	2152125	E087137	0012	2152170	E087041	0010	2152208	E087065	0026	2152343	E087068	0019
2124612	E087136	0003	2152130	E087033	0005	2152170	E087044	0008	2152208	E087145	0029	2152343	E087074	0054
2124915	E087006	0014	2152133	E087115	0030	2152170	E087068	0020	2152237	E087064	0002	2152343	E087075	0054
2124915	E087007	0011	2152133	E087145	0019	2152170	E087070	0007	2152237	E087110	0002	2152343	E087078	0013
2124915	E087139	0022	2152133	E087168	0003	2152170	E087072	0011	2152239	E087005	0001	2152343	E087079	0013
2124915	E087140	0022	2152134	E087041	0016	2152170	E087073	0006	2152240	E087006	0020	2152343	E087085	0008
2125533	E087065	0027	2152134	E087137	0016	2152170	E087074	0053	2152240	E087007	0005	2152343	E087118	0019
2125533	E087145	0028	2152169	E087033	0012	2152170	E087075	0053	2152240	E087139	0024	2152343	E087137	0020

Artikelnummer/Version	0608793	D	AXIS 30.1 W / 40.1 W	AXIS 30.1 W / 40.1 W	AXIS 30.1 W / 40.1 W
-----------------------	---------	---	----------------------	----------------------	----------------------

Art.-Nr.	Grp.-Nr.	Bild Fig.	Art.-Nr.	Grp.-Nr.	Bild Fig.	Art.-Nr.	Grp.-Nr.	Bild Fig.	Art.-Nr.	Grp.-Nr.	Bild Fig.	Art.-Nr.	Grp.-Nr.	Bild Fig.
2152343	E087143	0011	2152699	E087022	0005	2152707	E087074	0029	2152730	E087038	0006	2152768	E087063	0024
2152343	E087144	0010	2152699	E087040	0005	2152707	E087075	0029	2152730	E087039	0006	2152768	E087136	0024
2152428	E087045	0002	2152699	E087050	0002	2152708	E087074	0026	2152730	E087078	0028	2152776	E087044	0009
2152428	E087063	0020	2152699	E087051	0002	2152708	E087075	0026	2152730	E087079	0028	2152785	E087070	0012
2152428	E087066	0004	2152699	E087052	0002	2152713	E087006	0003	2152741	E087028	0012	2152786	E087143	0009
2152428	E087073	0013	2152702	E087041	0003	2152713	E087139	0004	2152741	E087029	0012	2152790	E087072	0012
2152428	E087136	0020	2152702	E087063	0022	2152714	E087006	0016	2152741	E087038	0013	2152825	E087006	0026
2152493	E087115	0009	2152702	E087074	0015	2152714	E087139	0008	2152741	E087039	0013	2152825	E087007	0024
2152547	E087143	0007	2152702	E087074	0022	2152715	E087006	0001	2152741	E087078	0012	2152834	E087063	0030
2152568	E087006	0015	2152702	E087075	0015	2152715	E087139	0002	2152741	E087079	0012	2152834	E087136	0028
2152568	E087007	0010	2152702	E087075	0022	2152716	E087006	0010	2152742	E087005	0010	2152856	E087117	0001
2152568	E087139	0009	2152702	E087136	0022	2152716	E087139	0007	2152742	E087038	0012	2152862	E087115	0011
2152568	E087140	0009	2152702	E087137	0003	2152717	E087006	0005	2152742	E087039	0012	2152875	E087062	0023
2152644	E087049	0005	2152703	E087074	0016	2152717	E087139	0021	2152742	E087085	0003	2152909	E087139	0019
2152645	E087049	0004	2152703	E087075	0016	2152718	E087006	0013	2152742	E087143	0019	2152909	E087140	0019
2152646	E087049	0002	2152704	E087074	0027	2152718	E087139	0020	2152744	E087074	0007	2152914	E087139	0014
2152648	E087049	0017	2152704	E087075	0027	2152719	E087006	0012	2152744	E087075	0007	2500892	E087142	0001
2152649	E087049	0014	2152705	E087068	0002	2152719	E087139	0015	2152751	E087065	0007	2500969	E087142	0003
2152660	E087063	0018	2152705	E087074	0035	2152720	E087006	0006	2152751	E087117	0015	2500971	E087142	0002
2152660	E087136	0018	2152705	E087075	0035	2152720	E087139	0012	2152751	E087145	0010	3018099	E087030	0005
2152699	E087017	0005	2152705	E087118	0002	2152726	E087003	0020	2152765	E087044	0002	3021067	E087041	0021
2152699	E087018	0005	2152706	E087041	0017	2152726	E087072	0022	2152765	E087144	0005	3021113	E087068	0018
2152699	E087019	0005	2152706	E087137	0017	2152730	E087028	0028	2152767	E087070	0025	3021113	E087118	0018
2152699	E087020	0005	2152706	E087143	0005	2152730	E087029	0028	2152768	E087063	0017	3021135	E087028	0016

Artikelnummer/Version	0608793	D	AXIS 30.1 W / 40.1 W	AXIS 30.1 W / 40.1 W	AXIS 30.1 W / 40.1 W
-----------------------	---------	---	----------------------	----------------------	----------------------

Art.-Nr.	Grp.-Nr.	Bild Fig.	Art.-Nr.	Grp.-Nr.	Bild Fig.	Art.-Nr.	Grp.-Nr.	Bild Fig.	Art.-Nr.	Grp.-Nr.	Bild Fig.	Art.-Nr.	Grp.-Nr.	Bild Fig.
3021135	E087029	0016	3087092	E087003	0015	3087184	E087136	0012	3087335	E087110	0007	4072163	E087065	0028
3021135	E087078	0016	3087092	E087072	0010	3087185	E087063	0015	3087348	E087143	0025	4072163	E087145	0027
3021135	E087079	0016	3087093	E087003	0010	3087188	E087065	0012	3087349	E087144	0002	4083019	E087033	0007
3021198	E087072	0020	3087114	E087028	0001	3087188	E087117	0014	3087350	E087144	0008	4083020	E087033	0015
3021238	E087028	0003	3087114	E087078	0001	3087188	E087145	0014	3087380	E087143	0010	4087001	E087049	0010
3021238	E087029	0003	3087115	E087029	0001	3087198	E087063	0016	3087381	E087143	0021	4087002	E087049	0018
3021238	E087078	0003	3087115	E087079	0001	3087198	E087136	0016	3087382	E087143	0015	4087003	E087049	0019
3021238	E087079	0003	3087116	E087028	0020	3087199	E087066	0005	3087388	E087143	0020	4087009	E087049	0008
3040089	E087063	0010	3087116	E087029	0020	3087201	E087068	0021	3087416	E087074	0060	4087014	E087041	0007
3040089	E087136	0010	3087117	E087028	0019	3087201	E087118	0021	3087416	E087110	0009	4087014	E087137	0007
3072010	E087143	0018	3087117	E087029	0019	3087209	E087068	0011	3087417	E087075	0060	4087015	E087041	0004
3083042	E087033	0006	3087118	E087028	0011	3087209	E087118	0011	3087417	E087110	0010	4087015	E087137	0004
3087026	E087005	0004	3087118	E087029	0011	3087211	E087068	0009	3101052	E087161	0004	4087016	E087041	0005
3087027	E087041	0001	3087120	E087028	0010	3087211	E087118	0009	3101053	E087161	0003	4087016	E087137	0005
3087027	E087137	0001	3087120	E087029	0010	3087224	E087078	0011	3120460	E087115	0035	4087018	E087005	0009
3087039	E087074	0043	3087120	E087078	0010	3087224	E087079	0011	3120460	E087145	0024	4087020	E087074	0028
3087039	E087075	0043	3087120	E087079	0010	3087275	E087063	0028	3120460	E087168	0009	4087020	E087075	0028
3087040	E087074	0014	3087124	E087038	0009	3087275	E087136	0015	3197066	E087066	0002	4087031	E087074	0021
3087040	E087075	0014	3087125	E087038	0007	3087288	E087070	0005	3197086	E087066	0008	4087031	E087075	0021
3087044	E087030	0021	3087126	E087039	0009	3087294	E087072	0018	4021099	E087028	0022	4087032	E087074	0055
3087085	E087045	0006	3087127	E087039	0007	3087295	E087072	0013	4021099	E087029	0022	4087033	E087075	0055
3087086	E087033	0004	3087148	E087041	0022	3087334	E087074	0006	4021099	E087078	0022	4087036	E087041	0019
3087087	E087033	0014	3087148	E087062	0020	3087334	E087110	0006	4021099	E087079	0022	4087037	E087017	0009
3087088	E087033	0013	3087184	E087063	0012	3087335	E087075	0006	4072134	E087007	0009	4087038	E087017	0010

Artikelnummer/Version	0608793	D	AXIS 30.1 W / 40.1 W	AXIS 30.1 W / 40.1 W	AXIS 30.1 W / 40.1 W
-----------------------	---------	---	----------------------	----------------------	----------------------

Art.-Nr.	Grp.-Nr.	Bild Fig.	Art.-Nr.	Grp.-Nr.	Bild Fig.	Art.-Nr.	Grp.-Nr.	Bild Fig.	Art.-Nr.	Grp.-Nr.	Bild Fig.	Art.-Nr.	Grp.-Nr.	Bild Fig.
4087039	E087018	0009	4087055	E087003	0001	4087083	E087029	0035	4087124	E087007	0022	4087174	E087070	0014
4087040	E087018	0010	4087055	E087072	0001	4087083	E087078	0035	4087124	E087139	0027	4087176	E087070	0010
4087041	E087019	0009	4087056	E087003	0013	4087083	E087079	0035	4087124	E087140	0027	4087190	E087074	0001
4087042	E087019	0010	4087057	E087017	0007	4087084	E087028	0032	4087127	E087068	0012	4087191	E087075	0001
4087043	E087020	0009	4087058	E087017	0008	4087084	E087029	0032	4087128	E087068	0001	4087230	E087117	0007
4087044	E087020	0010	4087059	E087018	0007	4087085	E087028	0031	4087129	E087068	0015	4087245	E087115	0008
4087045	E087017	0003	4087060	E087018	0008	4087085	E087029	0031	4087129	E087118	0015	4087246	E087115	0010
4087045	E087018	0003	4087061	E087019	0007	4087087	E087038	0015	4087136	E087078	0017	4087252	E087118	0012
4087045	E087019	0003	4087062	E087019	0008	4087087	E087039	0015	4087136	E087079	0017	4087253	E087118	0001
4087045	E087020	0003	4087063	E087020	0007	4087089	E087040	0008	4087137	E087078	0020	4087255	E087115	0004
4087045	E087022	0003	4087064	E087020	0008	4087090	E087074	0005	4087137	E087079	0020	4087256	E087143	0001
4087045	E087040	0003	4087065	E087040	0007	4087091	E087075	0005	4087138	E087078	0019	4087264	E087078	0039
4087046	E087017	0006	4087067	E087022	0007	4087109	E087064	0005	4087138	E087079	0019	4087264	E087079	0039
4087046	E087018	0006	4087068	E087022	0008	4087111	E087064	0004	4087139	E087078	0032	4087299	E087070	0017
4087046	E087019	0006	4087069	E087006	0002	4087112	E087142	0004	4087139	E087079	0032	4087300	E087110	0001
4087046	E087020	0006	4087071	E087074	0011	4087115	E087063	0023	4087140	E087078	0031	4087302	E087115	0025
4087046	E087022	0006	4087072	E087075	0011	4087115	E087136	0023	4087140	E087079	0031	4087303	E087139	0003
4087046	E087040	0006	4087081	E087028	0017	4087116	E087063	0004	4087160	E087025	0015	4087304	E087140	0030
4087050	E087040	0009	4087081	E087029	0017	4087116	E087136	0004	4087160	E087026	0017	4087316	E087137	0019
4087051	E087040	0010	4087082	E087028	0036	4087121	E087065	0014	4087160	E087027	0017	4101052	E087065	0020
4087052	E087022	0009	4087082	E087029	0036	4087121	E087115	0007	4087160	E087037	0018	4101052	E087145	0037
4087053	E087022	0010	4087082	E087078	0036	4087121	E087145	0017	4087160	E087062	0019	4120299	E087115	0029
4087054	E087003	0014	4087082	E087079	0036	4087121	E087168	0001	4087162	E087143	0022	4120299	E087145	0018
4087054	E087072	0009	4087083	E087028	0035	4087124	E087006	0024	4087173	E087070	0019	4120299	E087168	0002



## Auszug aus unseren Garantiebedingungen

RAUCH-Produkte werden nach modernen Fertigungsmethoden und mit größter Sorgfalt hergestellt und unterliegen zahlreichen Kontrollen.

Deshalb leistet RAUCH 12 Monate Garantie, wenn nachfolgende Bedingungen erfüllt sind:

1. Die Garantie beginnt mit dem Datum des Kaufs.
2. Die Garantie umfasst Material- oder Fabrikationsfehler. Für Fremderzeugnisse (Hydraulik, Elektronik) haften wir nur im Rahmen der Gewährleistung des jeweiligen Herstellers. Während der Garantiezeit werden Fabrikations- und Materialfehler kostenlos behoben durch Ersatz oder Nachbesserung der betreffenden Teile. Andere, auch weitergehende Rechte, wie Ansprüche auf Wandlung, Minderung oder Ersatz von Schäden, die nicht am Liefergegenstand entstanden sind, sind ausdrücklich ausgeschlossen. Die Garantieleistung erfolgt durch autorisierte Werkstätten, durch RAUCH-Werksvertretung oder das Werk.
3. Von den Garantieleistungen ausgenommen sind Folgen natürlicher Abnutzung, Verschmutzung, Korrosion und alle Fehler, die durch unsachgemäße Handhabung sowie äußere Einwirkung entstanden sind. Bei eigenmächtiger Vornahme von Reparaturen oder Änderungen des Originalzustandes entfällt die Garantie. Der Ersatzanspruch erlischt, wenn keine RAUCH-Original-Ersatzteile verwendet wurden. Garantieansprüche müssen spätestens innerhalb 30 Tagen nach Eintritt des Schadens beim Werk geltend gemacht sein. Kaufdatum und Maschinenummer angeben. Reparaturen, für die Garantie geleistet wird, dürfen von der autorisierten Werkstatt erst nach Rücksprache mit RAUCH oder deren offizieller Vertretung durchgeführt werden.

Durch Garantiarbeiten verlängert sich die Garantiezeit nicht.

## Extrait de nos conditions de garantie

Les produits RAUCH sont manufacturés selon de méthodes modernes de production et avec beaucoup de soin et ils sont contrôlés plusieurs fois.

C'est pourquoi nous garantissons notre matériel durant une année sous les conditions suivantes:

1. La garantie commence avec le jour de l'achat.
2. La garantie implique les défauts de matériel et de fabrication. Le matériel qui n'est pas de notre fabrication, tel que systèmes hydrauliques, électroniques, etc. est garanti ans la mesure ou nos fournisseurs respectifs reconnaissent le bien-fondé de la réclamation. Pendant la période de la garantie nous nous engageons à rempacer ou á réparer les pièces qui auront été reconnues défectueuses en nos usines. Nous ne pouvons être tenus au paiement d'autres droits, tel que changement, réduction ou remplacement des dommages non subis à l'objet de livraison. La réparation ou le remplacement des pièces est fait par des ateliers autorisés, le représentant de RAUCH ou de nos Services RAUCH.
3. La garantie ne peut être invoquée pour les défauts provenant: de l'usure normale, du salissement, de la corrosion, d'une modification de la machine d'origine ou d'une réparation avec des pièces non d'origine RAUCH. Les demandes de garantie doivent être chez nos Services dans les 30 jours après la défectuosité s'est formée. Indiquer le jour de l'achat et le numéro de la machine. Réparations sous garantie ne peuvent être faites qu' après consultation de RAUCH ou le représentant officiel de RAUCH.

La période de garantie ne se prolonge pas par des travaux de garantie.

## Extract from our conditions of limited warranty

RAUCH products are produced according to modern production methods and with much care and are subject to many tests.

Therefore we grant warranty for 1 year under the following conditions:

1. The warranty period begins with the date of purchase.
2. The warranty is valid for all faults caused in manufacture and faults of the used materials. Part of machine which are not of our manufacture i.e. hydraulic and electronic system, etc. are normally warranted by the correspondant manufacturer. During the warranty period the parts will be exchanged or repaired free of charge. We cannot be held responsible for other claims as changement, reduction or replacements of damages not arised at the object of delivery. The warranty repairs are made by an authorized workshop, by the representative of RAUCH or by RAUCH.
3. The warranty is not valid for faults caused by normal wear and tear, soiling, corrosion, negligence shown in operation. Nor can claimes be entertained, if parts other than those manufactured by us have been incorporated in the original machine. Claims must be made within 30 days after the defect has arised. State the date of purchase and serial number of the machine. Repairs under warranty can be made by an authorized workshop only after having consulted RAUCH or their representative.

The warranty period is not prolonged after warranty works.

**FÜR IHRE SICHERHEIT UND FÜR EIN EINWANDFREIES FUNKTIONIEREN  
IHRER MASCHINE, NUR ORIGINAL **RAUCH**-ERSATZTEILE VERWENDEN.**

**POUR VOTRE SECURITE ET LE BON FONCTIONNEMENT DE VOTRE  
MACHINE, UTILISEZ UNIQUEMENT DES PICES D'ORIGINE **RAUCH**.**

**FOR YOUR SAFETY AND GET THE BEST FROM YOUR MACHINE, USE  
ONLY GENUINE **RAUCH** PARTS.**



Landmaschinenfabrik GmbH

D-76545 Sinzheim Postfach 1162

- Telefon +49 (0) 7221 / 985-0
- Telefax +49 (0) 7221 / 985-200
- E-mail: [info@rauch.de](mailto:info@rauch.de)
- [www.rauch.de](http://www.rauch.de)