

**Ersatzteilliste  
Pièces de rechange  
Spare parts list**

**Zweischeiben-  
Düngerstreuer**

**Distributeur d'engrais  
centrifuge**

**Twin-disc fertilizer  
spreader**

**AXIS**

**30.1 ♦ 40.1**

**13000 -**

**0608790 F -AXIS 30.1 / 40.1 - 0213E**

## Ihre Ansprechpartner bei RAUCH

### **Ersatzteil-Service**

Raimund Droll, Michael Huck,  
Simone Detscher, Marion Ernst

07221/985-147  
Fax 07221/985-202

### **Servicezentrum, Kundendienst**

Albert Sucher, Hagen Wiegert,  
Markus Ibach, Werner Ernst

07221/985-250  
Fax 07221/985-203

### **Garantieabwicklung**

Markus Zoller

07221/985-235  
Fax 07221/985-203

### **Streutechnik**

Alfred Wagner, Michael Velten

07221/985-2111 / 2112  
Fax 07221/985-205

# RAUCH LANDMASCHINENFABRIK GMBH, D-76545 SINZHEIM

Ersatzteilliste  
Catalogue P. D. R.  
Spare parts list

**Nr. 0608790 F**  
**AXIS 30.1 / 40.1 -**  
**0213E**

annulliert und ersetzt  
annule et remplace  
cancels and replaces

**Nr. 0608790 E**  
**AXIS 30.1 / 40.1 -**  
**1211E**

Symbole	Signes codifiés	Standard symbols	
>	Von ..... bis .....	De ..... à .....	From ..... to .....
>	Bis .....	Jusque .....	Up to .....
>	Ab .....	A partir de .....	From .....
:	Für .....	Pour .....	For .....
<>	Ausser .....	Sauf .....	Except .....
>::<	Bestehend aus .....	Ensemble comprenant .....	Asseby including .....
FIG	Bild	Repère	Figure
Rpl	Ersetzt .....	Remplace .....	Replaces .....
*	Siehe Note	Voir note	See note
> <	Stärke	Epaisseur	Thickness
<->	Länge, Höhe	Longueur, Hauteur	Length, Height
∅	Durchmesser	Diamètre	Diameter
Q?	Stückzahl nach Bedarf	Quantité selon besoin	Quantity as required
OPT	Ausrüstung nach Wunsch	Equipement facultatif	Optional equipment
↗	Fahrtrichtung	Sens d'avancement	Direction of travel
↻	Drehrichtung	Sens de rotation	Direction of rotation
☐	Teilesätze & Baugruppen	Ensemble de pièces	Sub-assemblies & kits

## Bei der Bestellung von Ersatzteilen bitte immer angeben:

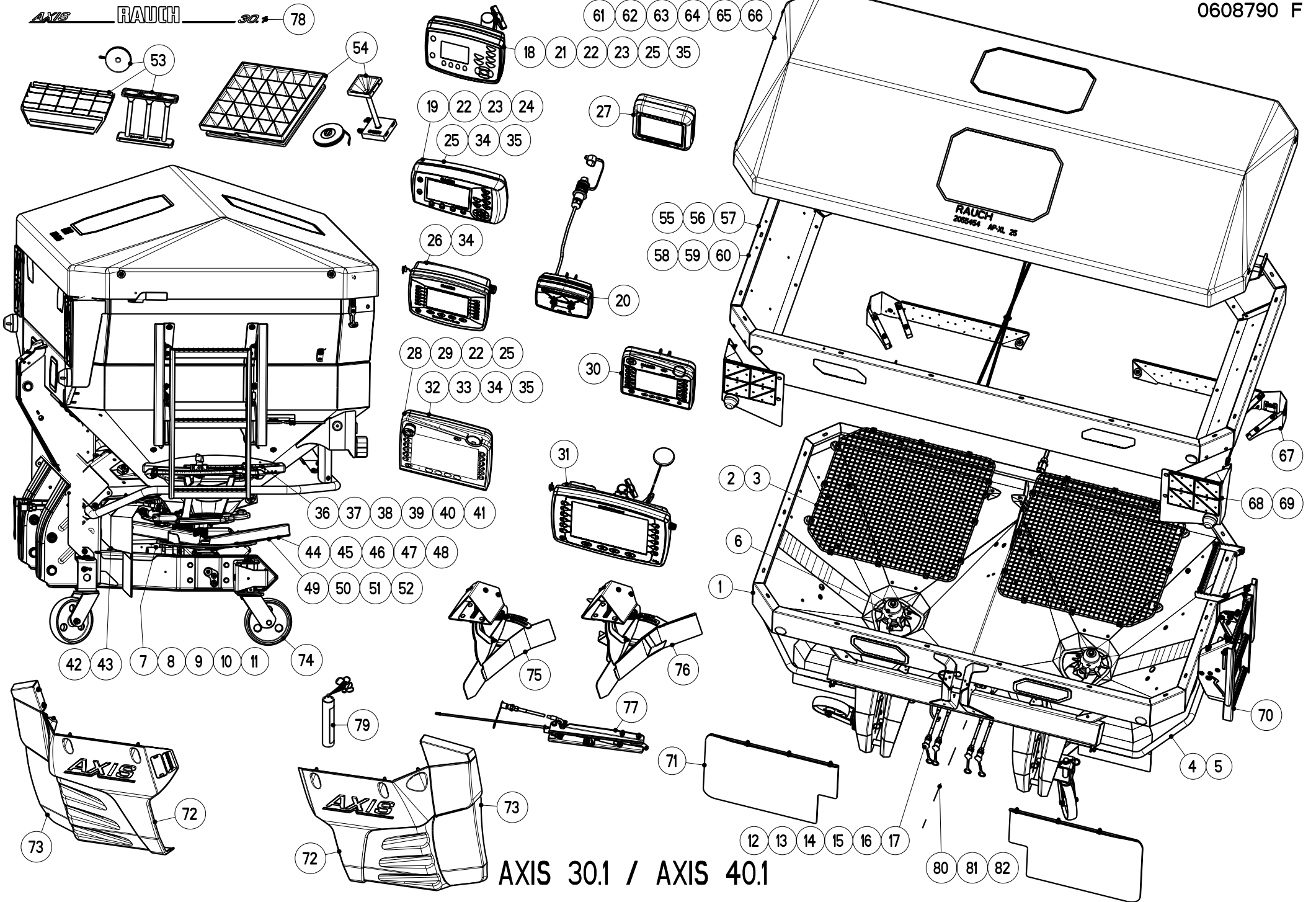
- Die Maschinenummer und den Maschinentyp
- Die Nummer des Teiles
- Die Bezeichnung des Teiles
- Die gewünschte Stückzahl

## Pour commander des pièces de rechange veuillez indiquer:

- Le no. et le type de la machine
- Le numéro de la pièce
- La désignation de la pièce
- La quantité de pièces désirée

## When ordering spare-parts, will you please mention:

- The machine number and machine type
- The part number
- The description of the part
- The quantity of parts



AXIS 30.1 / AXIS 40.1

Artikelnummer/Version	0608790	F	AXIS 30.1 / 40.1	AXIS 30.1 / 40.1	AXIS 30.1 / 40.1
Grp.-Nr./Art.-Nr./Rev.	0001	E087053	E	Behaelter *	Groupe Tremie Group Hopper
Serie	13000 -	Ers. durch/Remplacé par/ Replaced by	*	Ers. für/Remplace pour/Replace for	*
Grp.-Nr./Art.-Nr./Rev.	0002	E087002	A	Einfuellsieb *	Groupe Tamis Group Sieve
Serie	13000 -	Ers. durch/Remplacé par/ Replaced by	*	Ers. für/Remplace pour/Replace for	*
Grp.-Nr./Art.-Nr./Rev.	0003	E087044	E	Schutzgitter *	Groupe Grille de protection Group Safety screen
Serie	13000 -	Ers. durch/Remplacé par/ Replaced by	*	Ers. für/Remplace pour/Replace for	*
Grp.-Nr./Art.-Nr./Rev.	0004	E087003	A	Schutzbuegel SBO 25 + SBT 25	Groupe Support protecteur Group Bracket
Serie	13000 -	Ers. durch/Remplacé par/ Replaced by	*	Ers. für/Remplace pour/Replace for	*
Grp.-Nr./Art.-Nr./Rev.	0005	E087072	A	Schutzbuegel SBO 26	Groupe Support protecteur Group Bracket
Serie	13000 -	Ers. durch/Remplacé par/ Replaced by	*	Ers. für/Remplace pour/Replace for	*
Grp.-Nr./Art.-Nr./Rev.	0006	E087049	B	Ruehrwerk *	Groupe Agitateur Group Agitator

## RAUCH Landmaschinenfabrik GmbH

Datum: 2013/02/26-13:45:20

Serie	13000 -	Ers. durch/Remplacé par/ Replaced by	*	Ers. für/Remplace pour/Replace for	*		
Grp.-Nr./Art.-Nr./Rev.	0007 E087005	B	Getriebe Einbau	Groupe	Carter d'entrainement	Group	Gearbox
Serie	13000 -	Ers. durch/Remplacé par/ Replaced by	*	Ers. für/Remplace pour/Replace for	*		
Grp.-Nr./Art.-Nr./Rev.	0008 E087006	D	Getriebe Einzelteile-Antrieb-Waltersch.	Groupe	Carter d'entrainement	Group	Gearbox
Serie	13000 -	Ers. durch/Remplacé par/ Replaced by	*	Ers. für/Remplace pour/Replace for	*		
Grp.-Nr./Art.-Nr./Rev.	0009 E087007	D	Getriebe Einzelteile-Abtrieb-Waltersch.	Groupe	Carter d'entrainement	Group	Gearbox
Serie	13000 -	Ers. durch/Remplacé par/ Replaced by	*	Ers. für/Remplace pour/Replace for	*		
Grp.-Nr./Art.-Nr./Rev.	0010 E087139	A	Getriebe Einzelteile-Antrieb-Roegelberg	Groupe	Carter d'entrainement	Group	Gearbox
Serie	25412 -	Ers. durch/Remplacé par/ Replaced by	*	Ers. für/Remplace pour/Replace for	*		
Grp.-Nr./Art.-Nr./Rev.	0011 E087140	A	Getriebe Einzelteile-Abtrieb-Roegelberg	Groupe	Carter d'entrainement	Group	Gearbox
Serie	25412 -	Ers. durch/Remplacé par/ Replaced by	*	Ers. für/Remplace pour/Replace for	*		
Grp.-Nr./Art.-Nr./Rev.	0012 E087008	C	Fernbedienung hydraulisch EW	Groupe	Commande a distance hydraulique	Group	Remote control hyraulical

## RAUCH Landmaschinenfabrik GmbH

Datum: 2013/02/26-13:45:20

Serie	13000 -	Ers. durch/Remplacé par/ Replaced by	*	Ers. für/Remplace pour/Replace for	*		
Grp.-Nr./Art.-Nr./Rev.	0013 E087071	A	<b>Dreiwege-Einheit DWE 25</b>	Groupe	<b>Vannes a 3 voies a. tubes pro.</b>	Group	<b>3-way-unit w. safety hoses</b>
Serie	13000 -	Ers. durch/Remplacé par/ Replaced by	*	Ers. für/Remplace pour/Replace for	*		
Grp.-Nr./Art.-Nr./Rev.	0014 E087009	C	<b>Fernbedienung hydraulisch DW</b>	Groupe	<b>Commande a distance hydraulique</b>	Group	<b>Remote control hyraulical</b>
Serie	13000 -	Ers. durch/Remplacé par/ Replaced by	*	Ers. für/Remplace pour/Replace for	*		
Grp.-Nr./Art.-Nr./Rev.	0015 E087048	B	<b>Elektro-Stellzylinder Quantron E</b>	Groupe	<b>Verin electrique</b>	Group	<b>Electrical actuator</b>
Serie	13000 -	Ers. durch/Remplacé par/ Replaced by	*	Ers. für/Remplace pour/Replace for	*		
Grp.-Nr./Art.-Nr./Rev.	0016 E087110	C	<b>Elektro-Stellzylinder Quantron A, E</b>	Groupe	<b>Verin electrique</b>	Group	<b>Electrical actuator</b>
Serie	23551 -	Ers. durch/Remplacé par/ Replaced by	*	Ers. für/Remplace pour/Replace for	*		
Grp.-Nr./Art.-Nr./Rev.	0017 E087184	A	<b>Elektro-Stellzylinder E-Click</b>	Groupe	<b>Verin electrique</b>	Group	<b>Electrical actuator</b>
Serie	30527 -	Ers. durch/Remplacé par/ Replaced by	*	Ers. für/Remplace pour/Replace for	*		
Grp.-Nr./Art.-Nr./Rev.	0018 E087047	D	<b>Rechner Quantron E</b>	Groupe	<b>Computer Quantron E</b>	Group	<b>Computer Quantron E</b>

## RAUCH Landmaschinenfabrik GmbH

Datum: 2013/02/26-13:45:20

Serie	13000 -	Ers. durch/Remplacé par/ Replaced by	*	Ers. für/Remplace pour/Replace for	*		
Grp.-Nr./Art.-Nr./Rev.	0019 E087141	B	Rechner Quantron A	Groupe	Computer Quantron A	Group	Computer Quantron A
Serie	23551 -	Ers. durch/Remplacé par/ Replaced by	*	Ers. für/Remplace pour/Replace for	*		
Grp.-Nr./Art.-Nr./Rev.	0020 E087181	A	Schaltkasten E-Click	Groupe	Boitier de raccordement	Group	Connection box
Serie	30527 -	Ers. durch/Remplacé par/ Replaced by	*	Ers. für/Remplace pour/Replace for	*		
Grp.-Nr./Art.-Nr./Rev.	0021 E087012	C	Teilesatz Update	Groupe	Collection update	Group	Update kit
Serie	13000 -	Ers. durch/Remplacé par/ Replaced by	*	Ers. für/Remplace pour/Replace for	*		
Grp.-Nr./Art.-Nr./Rev.	0022 E087045	B	Teilesatz Fahrge. Sensor Q. E+K+A-ISOBUS	Groupe	Collection capteur	Group	Sensor kit
Serie	13000 -	Ers. durch/Remplacé par/ Replaced by	*	Ers. für/Remplace pour/Replace for	*		
Grp.-Nr./Art.-Nr./Rev.	0023 E087046	B	Teilesatz GPS-km/h Sensor- Qu. E+K+A+S	Groupe	Collection capteur	Group	Sensor kit
Serie	13000 -	Ers. durch/Remplacé par/ Replaced by	*	Ers. für/Remplace pour/Replace for	*		
Grp.-Nr./Art.-Nr./Rev.	0024 E087174	A	Sensor GPS-km/h Sensor- Qu. E+E2+K+A	Groupe	Capteur	Group	Sensor



## RAUCH Landmaschinenfabrik GmbH

Datum: 2013/02/26-13:45:20

Serie	13000 -		Ers. durch/Remplacé par/ Replaced by	*		Ers. für/Remplace pour/Replace for	*	
Grp.-Nr./Art.-Nr./Rev.	0025	E087161	A	<b>Aufnehmerscheibe</b> *	Groupe	<b>Disque perforé</b>	Group	<b>Perforated disc</b>
Serie	13000 -		Ers. durch/Remplacé par/ Replaced by	*		Ers. für/Remplace pour/Replace for	*	
Grp.-Nr./Art.-Nr./Rev.	0026	E087167	B	<b>Rechner</b> <b>Quantron Guide</b>	Groupe	<b>Computer Quantron Guide</b>	Group	<b>Computer Quantron Guide</b>
Serie	13000 -		Ers. durch/Remplacé par/ Replaced by	*		Ers. für/Remplace pour/Replace for	*	
Grp.-Nr./Art.-Nr./Rev.	0027	E087179	A	<b>Rechner</b> <b>GPS-Control-Matrix-Qu. A/E</b>	Groupe	<b>Computer GPS-Control-Matrix</b>	Group	<b>Computer GPS-Control-Matrix</b>
Serie	13000 -		Ers. durch/Remplacé par/ Replaced by	*		Ers. für/Remplace pour/Replace for	*	
Grp.-Nr./Art.-Nr./Rev.	0028	E087117	A	<b>Rechner</b> <b>Jobrechner ISOBUS</b>	Groupe	<b>Computer ISOBUS</b>	Group	<b>Computer ISOBUS</b>
Serie	23551 -		Ers. durch/Remplacé par/ Replaced by	*		Ers. für/Remplace pour/Replace for	*	
Grp.-Nr./Art.-Nr./Rev.	0029	E087115	D	<b>Rechner</b> <b>Terminal, Kabel ISOBUS</b>	Groupe	<b>Computer ISOBUS</b>	Group	<b>Computer ISOBUS</b>
Serie	23551 -		Ers. durch/Remplacé par/ Replaced by	*		Ers. für/Remplace pour/Replace for	*	
Grp.-Nr./Art.-Nr./Rev.	0030	E087177	A	<b>Rechner</b> <b>Quantron-VT</b>	Groupe	<b>Computer Quantron-VT</b>	Group	<b>Computer Quantron-VT</b>

## RAUCH Landmaschinenfabrik GmbH

Datum: 2013/02/26-13:45:20

Serie	23551 -		Ers. durch/Remplacé par/ Replaced by	*		Ers. für/Remplace pour/Replace for	*	
Grp.-Nr./Art.-Nr./Rev.	0031	E087178	A	Rechner Comfort-Terminal GSM	Groupe	Computer Comfort-Terminal GSM	Group	Computer Comfort-Terminal GSM
Serie	23551 -		Ers. durch/Remplacé par/ Replaced by	*		Ers. für/Remplace pour/Replace for	*	
Grp.-Nr./Art.-Nr./Rev.	0032	E087176	A	Kamera Infrarot	Groupe	Camera	Group	Camera
Serie	23551 -		Ers. durch/Remplacé par/ Replaced by	*		Ers. für/Remplace pour/Replace for	*	
Grp.-Nr./Art.-Nr./Rev.	0033	E087175	A	Sensor GPS-km/h Sensor- ISO 11786	Groupe	Capteur	Group	Sensor
Serie	23551 -		Ers. durch/Remplacé par/ Replaced by	*		Ers. für/Remplace pour/Replace for	*	
Grp.-Nr./Art.-Nr./Rev.	0034	E087168	B	Halterung Bedienterminals	Groupe	Support	Group	Support
Serie	13000 -		Ers. durch/Remplacé par/ Replaced by	*		Ers. für/Remplace pour/Replace for	*	
Grp.-Nr./Art.-Nr./Rev.	0035	E087066	A	Teilesatz Leermeldesensor	Groupe	Collection capteur	Group	Sensor kit
Serie	13000 -		Ers. durch/Remplacé par/ Replaced by	*		Ers. für/Remplace pour/Replace for	*	
Grp.-Nr./Art.-Nr./Rev.	0036	E087042	B	Verstelleinrichtung links-hydraulisch	Groupe	Commandes-hydraulique	Group	Adjustment device-hydraulical

## RAUCH Landmaschinenfabrik GmbH

Datum: 2013/02/26-13:45:20

Serie	13000 -	Ers. durch/Remplacé par/ Replaced by	*	Ers. für/Remplace pour/Replace for	*		
Grp.-Nr./Art.-Nr./Rev.	0037 E087074	C	Verstelleinrichtung links-elektrisch	Groupe	Commandes-electrique	Group	Adjustment device-electrical
Serie	18724 -	Ers. durch/Remplacé par/ Replaced by	*	Ers. für/Remplace pour/Replace for	*		
Grp.-Nr./Art.-Nr./Rev.	0038 E087185	A	Verstelleinrichtung links-elektrisch E-Click	Groupe	Commandes-electrique	Group	Adjustment device-electrical
Serie	30527 -	Ers. durch/Remplacé par/ Replaced by	*	Ers. für/Remplace pour/Replace for	*		
Grp.-Nr./Art.-Nr./Rev.	0039 E087043	B	Verstelleinrichtung rechts-hydraulisch	Groupe	Commandes-hydraulique	Group	Adjustment device-hydraulic
Serie	13000 -	Ers. durch/Remplacé par/ Replaced by	*	Ers. für/Remplace pour/Replace for	*		
Grp.-Nr./Art.-Nr./Rev.	0040 E087075	C	Verstelleinrichtung rechts-elektrisch	Groupe	Commandes-electrique	Group	Adjustment device-electrical
Serie	18724 -	Ers. durch/Remplacé par/ Replaced by	*	Ers. für/Remplace pour/Replace for	*		
Grp.-Nr./Art.-Nr./Rev.	0041 E087186	A	Verstelleinrichtung rechts-elektrisch E-Click	Groupe	Commandes-electrique	Group	Adjustment device-electrical
Serie	30527 -	Ers. durch/Remplacé par/ Replaced by	*	Ers. für/Remplace pour/Replace for	*		
Grp.-Nr./Art.-Nr./Rev.	0042 E087041	B	Wurfscheibenschutz *	Groupe	Protecteur de disques	Group	Protector

RAUCH Landmaschinenfabrik GmbH

Datum: 2013/02/26-13:45:20

Serie	13000 - 24061	Ers. durch/Remplacé par/ Replaced by	*	Ers. für/Remplace pour/Replace for	*		
Grp.-Nr./Art.-Nr./Rev.	0043 E087137	B	Wurfscheibenschutz *	Groupe	Protecteur de disques	Group	Protector
Serie	24062 -	Ers. durch/Remplacé par/ Replaced by	*	Ers. für/Remplace pour/Replace for	*		
Grp.-Nr./Art.-Nr./Rev.	0044 E087017	A	Wurfscheibe S2-12-18m - gelb	Groupe	Disque de distribution	Group	Spreading disc
Serie	13000 -	Ers. durch/Remplacé par/ Replaced by	*	Ers. für/Remplace pour/Replace for	*		
Grp.-Nr./Art.-Nr./Rev.	0045 E087018	A	Wurfscheibe S2-VxR-12-18m - gelb	Groupe	Disque de distribution	Group	Spreading disc
Serie	13000 -	Ers. durch/Remplacé par/ Replaced by	*	Ers. für/Remplace pour/Replace for	*		
Grp.-Nr./Art.-Nr./Rev.	0046 E087019	A	Wurfscheibe S4-18-28m - rot	Groupe	Disque de distribution	Group	Spreading disc
Serie	13000 -	Ers. durch/Remplacé par/ Replaced by	*	Ers. für/Remplace pour/Replace for	*		
Grp.-Nr./Art.-Nr./Rev.	0047 E087020	A	Wurfscheibe S4-VxR-18-28m - rot	Groupe	Disque de distribution	Group	Spreading disc
Serie	13000 -	Ers. durch/Remplacé par/ Replaced by	*	Ers. für/Remplace pour/Replace for	*		
Grp.-Nr./Art.-Nr./Rev.	0048 E087050	A	Wurfluegelsatz Schneckenkorn Z14-L/R-f.S2/S4	Groupe	Kit de Palette -Anti-limaces-	Group	Blade kit -Slug killer-

## RAUCH Landmaschinenfabrik GmbH

Datum: 2013/02/26-13:45:20

Serie	13000 -	Ers. durch/Remplacé par/ Replaced by	*	Ers. für/Remplace pour/Replace for	*		
Grp.-Nr./Art.-Nr./Rev.	0049 E087040	A	<b>Wurfscheibe</b> S6-VxR-24-36m - gruen	Groupe	<b>Disque de distribution</b>	Group	<b>Spreading disc</b>
Serie	13000 -	Ers. durch/Remplacé par/ Replaced by	*	Ers. für/Remplace pour/Replace for	*		
Grp.-Nr./Art.-Nr./Rev.	0050 E087051	A	<b>Wurfluegelsatz</b> Schneckenkorn Z16-L/R-f.S6	Groupe	<b>Kit de Palette -Anti-limaces-</b>	Group	<b>Blade kit -Slug killer-</b>
Serie	13000 -	Ers. durch/Remplacé par/ Replaced by	*	Ers. für/Remplace pour/Replace for	*		
Grp.-Nr./Art.-Nr./Rev.	0051 E087022	A	<b>Wurfscheibe</b> S8-VxR-30-42m - orange	Groupe	<b>Disque de distribution</b>	Group	<b>Spreading disc</b>
Serie	13000 -	Ers. durch/Remplacé par/ Replaced by	*	Ers. für/Remplace pour/Replace for	*		
Grp.-Nr./Art.-Nr./Rev.	0052 E087052	A	<b>Wurfluegelsatz</b> Schneckenkorn Z18-L/R-f.S8	Groupe	<b>Kit de Palette -Anti-limaces-</b>	Group	<b>Blade kit -Slug killer-</b>
Serie	13000 -	Ers. durch/Remplacé par/ Replaced by	*	Ers. für/Remplace pour/Replace for	*		
Grp.-Nr./Art.-Nr./Rev.	0053 E073043	B	<b>Praxis-Pruefset</b> PPS 1	Groupe	<b>Jeu de controle</b>	Group	<b>Test kit</b>
Serie	13000 - 23599	Ers. durch/Remplacé par/ Replaced by	E087119 A	Ers. für/Remplace pour/Replace for	E073043 A		
Grp.-Nr./Art.-Nr./Rev.	0054 E087119	A	<b>Praxis-Pruefset</b> PPS 5	Groupe	<b>Jeu de controle</b>	Group	<b>Test kit</b>

## RAUCH Landmaschinenfabrik GmbH

Datum: 2013/02/26-13:45:20

Serie	<b>23600 -</b>		Ers. durch/Remplacé par/ Replaced by	*		Ers. für/Remplace pour/Replace for	*
Grp.-Nr./Art.-Nr./Rev.	<b>0055</b>	<b>E087023</b>	<b>A</b>	<b>Aufsatz L 603</b>	Groupe	<b>Rehausse</b>	Group <b>Extension</b>
Serie	<b>13000 -</b>		Ers. durch/Remplacé par/ Replaced by	*		Ers. für/Remplace pour/Replace for	*
Grp.-Nr./Art.-Nr./Rev.	<b>0056</b>	<b>E087024</b>	<b>A</b>	<b>Aufsatz L 800</b>	Groupe	<b>Rehausse</b>	Group <b>Extension</b>
Serie	<b>13000 -</b>		Ers. durch/Remplacé par/ Replaced by	*		Ers. für/Remplace pour/Replace for	*
Grp.-Nr./Art.-Nr./Rev.	<b>0057</b>	<b>E087025</b>	<b>B</b>	<b>Aufsatz L 1500</b>	Groupe	<b>Rehausse</b>	Group <b>Extension</b>
Serie	<b>13000 -</b>		Ers. durch/Remplacé par/ Replaced by	*		Ers. für/Remplace pour/Replace for	*
Grp.-Nr./Art.-Nr./Rev.	<b>0058</b>	<b>E087037</b>	<b>B</b>	<b>Aufsatz XL 1103</b>	Groupe	<b>Rehausse</b>	Group <b>Extension</b>
Serie	<b>13000 -</b>		Ers. durch/Remplacé par/ Replaced by	*		Ers. für/Remplace pour/Replace for	*
Grp.-Nr./Art.-Nr./Rev.	<b>0059</b>	<b>E087026</b>	<b>C</b>	<b>Aufsatz XL 1300</b>	Groupe	<b>Rehausse</b>	Group <b>Extension</b>
Serie	<b>13000 -</b>		Ers. durch/Remplacé par/ Replaced by	*		Ers. für/Remplace pour/Replace for	*
Grp.-Nr./Art.-Nr./Rev.	<b>0060</b>	<b>E087027</b>	<b>C</b>	<b>Aufsatz XL 1800</b>	Groupe	<b>Rehausse</b>	Group <b>Extension</b>

RAUCH Landmaschinenfabrik GmbH

Datum: 2013/02/26-13:45:20

Serie	13000 -	Ers. durch/Remplacé par/ Replaced by	*	Ers. für/Remplace pour/Replace for	*		
Grp.-Nr./Art.-Nr./Rev.	0061 E087028	A	Behälterabdeckung AP-L 25	Groupe	Bache de recouvrement	Group	Hopper cover
Serie	13000 - 14999	Ers. durch/Remplacé par/ Replaced by	*	Ers. für/Remplace pour/Replace for	*		
Grp.-Nr./Art.-Nr./Rev.	0062 E087078	C	Behälterabdeckung AP-L 25	Groupe	Bache de recouvrement	Group	Hopper cover
Serie	15000 -	Ers. durch/Remplacé par/ Replaced by	*	Ers. für/Remplace pour/Replace for	*		
Grp.-Nr./Art.-Nr./Rev.	0063 E087038	A	Abdeckplanenergaenzung APE-L 25	Groupe	Extension de bache	Group	Hopper cover extension
Serie	13000 -	Ers. durch/Remplacé par/ Replaced by	*	Ers. für/Remplace pour/Replace for	*		
Grp.-Nr./Art.-Nr./Rev.	0064 E087029	A	Behälterabdeckung AP-XL 25	Groupe	Bache de recouvrement	Group	Hopper cover
Serie	13000 - 14999	Ers. durch/Remplacé par/ Replaced by	*	Ers. für/Remplace pour/Replace for	*		
Grp.-Nr./Art.-Nr./Rev.	0065 E087079	C	Behälterabdeckung AP-XL 25	Groupe	Bache de recouvrement	Group	Hopper cover
Serie	15000 -	Ers. durch/Remplacé par/ Replaced by	*	Ers. für/Remplace pour/Replace for	*		
Grp.-Nr./Art.-Nr./Rev.	0066 E087039	A	Abdeckplanenergaenzung APE-XL 25	Groupe	Extension de bache	Group	Hopper cover extension

## RAUCH Landmaschinenfabrik GmbH

Datum: 2013/02/26-13:45:20

Serie	13000 -		Ers. durch/Remplacé par/ Replaced by	*		Ers. für/Remplace pour/Replace for	*
Grp.-Nr./Art.-Nr./Rev.	0067	E087030	<b>B</b>	<b>Beleuchtung</b> <b>BLO 25 + BLW 25</b>	Groupe	<b>Installation d'eclairage</b>	Group <b>Lighting Plant</b>
Serie	13000 -		Ers. durch/Remplacé par/ Replaced by	*		Ers. für/Remplace pour/Replace for	*
Grp.-Nr./Art.-Nr./Rev.	0068	E087031	<b>A</b>	<b>Beleuchtung mit Warntafeln</b> <b>BLF 25-vorne</b>	Groupe	<b>Installation d'eclairage</b>	Group <b>Lighting Plant</b>
Serie	13000 -		Ers. durch/Remplacé par/ Replaced by	*		Ers. für/Remplace pour/Replace for	*
Grp.-Nr./Art.-Nr./Rev.	0069	E087073	<b>A</b>	<b>Beleuchtung ohne Warntafeln</b> <b>BLF -vorne</b>	Groupe	<b>Installation d'eclairage</b>	Group <b>Lighting Plant</b>
Serie	13000 -		Ers. durch/Remplacé par/ Replaced by	*		Ers. für/Remplace pour/Replace for	*
Grp.-Nr./Art.-Nr./Rev.	0070	E087143	<b>A</b>	<b>Aufstieg</b> <b>AS-XL 25</b>	Groupe	<b>Avancement</b>	Group <b>Advancement</b>
Serie	13000 -		Ers. durch/Remplacé par/ Replaced by	*		Ers. für/Remplace pour/Replace for	*
Grp.-Nr./Art.-Nr./Rev.	0071	E087032	<b>A</b>	<b>Schmutzfaenger</b> <b>SFG 25</b>	Groupe	<b>Garde-boue</b>	Group <b>Mudguard</b>
Serie	13000 - 23939		Ers. durch/Remplacé par/ Replaced by	*		Ers. für/Remplace pour/Replace for	*
Grp.-Nr./Art.-Nr./Rev.	0072	E087085	<b>C</b>	<b>Schmutzfaenger</b> <b>SFG 30</b>	Groupe	<b>Garde-boue</b>	Group <b>Mudguard</b>



## RAUCH Landmaschinenfabrik GmbH

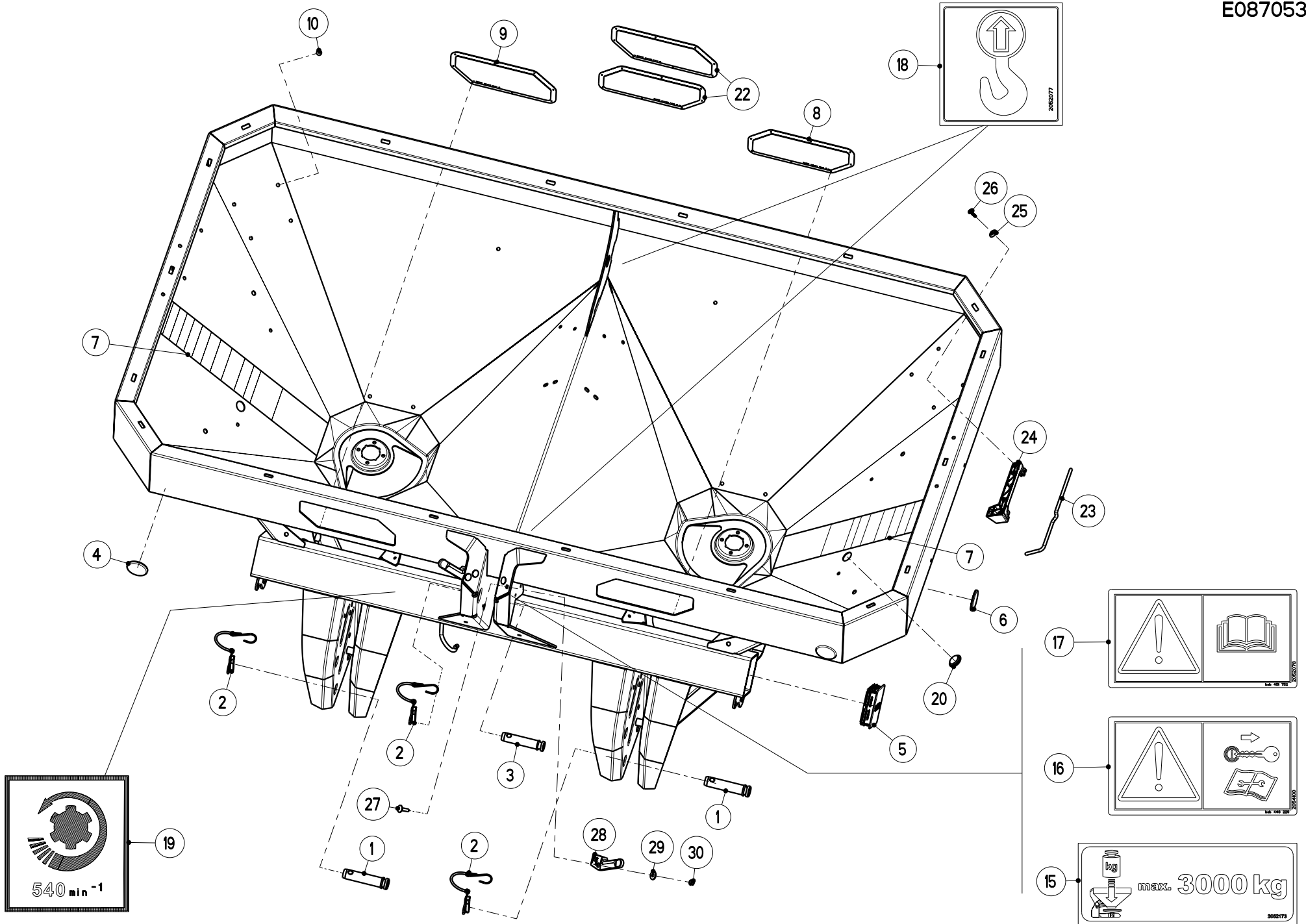
Datum: 2013/02/26-13:45:20

Serie	23940 -	Ers. durch/Remplacé par/ Replaced by	*	Ers. für/Remplace pour/Replace for	*		
Grp.-Nr./Art.-Nr./Rev.	0073 E087144	A	<b>Schmutzfaenger</b> SFG-E 30	Groupe	<b>Garde-boue</b>	Group	<b>Mudguard</b>
Serie	23940 -	Ers. durch/Remplacé par/ Replaced by	*	Ers. für/Remplace pour/Replace for	*		
Grp.-Nr./Art.-Nr./Rev.	0074 E087033	A	<b>Abstellrolle</b> ASR 25	Groupe	<b>Rouleaux de depose</b>	Group	<b>Parking rollers</b>
Serie	13000 -	Ers. durch/Remplacé par/ Replaced by	*	Ers. für/Remplace pour/Replace for	*		
Grp.-Nr./Art.-Nr./Rev.	0075 E087068	A	<b>Grenzstreueinrichtung</b> GSE 25	Groupe	<b>Limiteur d'epandage</b>	Group	<b>Boundary spread limiter</b>
Serie	13000 -	Ers. durch/Remplacé par/ Replaced by	*	Ers. für/Remplace pour/Replace for	*		
Grp.-Nr./Art.-Nr./Rev.	0076 E087118	A	<b>Grenzstreueinrichtung</b> GSE 25 plus	Groupe	<b>Limiteur d'epandage</b>	Group	<b>Boundary spread limiter</b>
Serie	22186 -	Ers. durch/Remplacé par/ Replaced by	*	Ers. für/Remplace pour/Replace for	*		
Grp.-Nr./Art.-Nr./Rev.	0077 E087069	B	<b>Fernbedienung</b> hydraulisch FHZ 25	Groupe	<b>Commande a distance hydraulique</b>	Group	<b>Remote control hyraulical</b>
Serie	13000 -	Ers. durch/Remplacé par/ Replaced by	*	Ers. für/Remplace pour/Replace for	*		
Grp.-Nr./Art.-Nr./Rev.	0078 E087054	D	<b>Aufkleber</b> AXIS 30.1 / 40.1	Groupe	<b>Autocollant</b>	Group	<b>Sticker</b>

## RAUCH Landmaschinenfabrik GmbH

Datum: 2013/02/26-13:45:20

Serie	13000 -		Ers. durch/Remplacé par/ Replaced by	*		Ers. für/Remplace pour/Replace for	*
Grp.-Nr./Art.-Nr./Rev.	0079	E087142	A	Teilesatz Lackreparatur	Groupe	Jeu de pieces reparation peinture	Group Parts set paint repair
Serie	13000 -		Ers. durch/Remplacé par/ Replaced by	*		Ers. für/Remplace pour/Replace for	*
Grp.-Nr./Art.-Nr./Rev.	0080	2055259	A	Gelenkwelle SD 05 1 3/8"x810xD30-K32B-VS.	Groupe	Transmission	Group PTO drive shaft
Serie	13000 -		Ers. durch/Remplacé par/ Replaced by	*		Ers. für/Remplace pour/Replace for	*
Grp.-Nr./Art.-Nr./Rev.	0081	2055260	A	Gelenkwelle T-S-SD05 1 3/8"x810xD30-K32B	Groupe	Transmission	Group PTO drive shaft
Serie	13000 -		Ers. durch/Remplacé par/ Replaced by	*		Ers. für/Remplace pour/Replace for	*
Grp.-Nr./Art.-Nr./Rev.	0082	2055379	A	Gelenkwelle SD05KNP8x32x38x810xD30-K32B-VS	Groupe	Transmission	Group PTO drive shaft
Serie	13000 -		Ers. durch/Remplacé par/ Replaced by	*		Ers. für/Remplace pour/Replace for	*

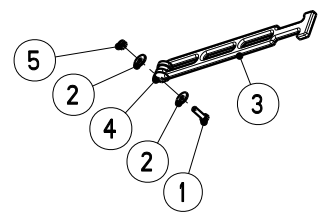
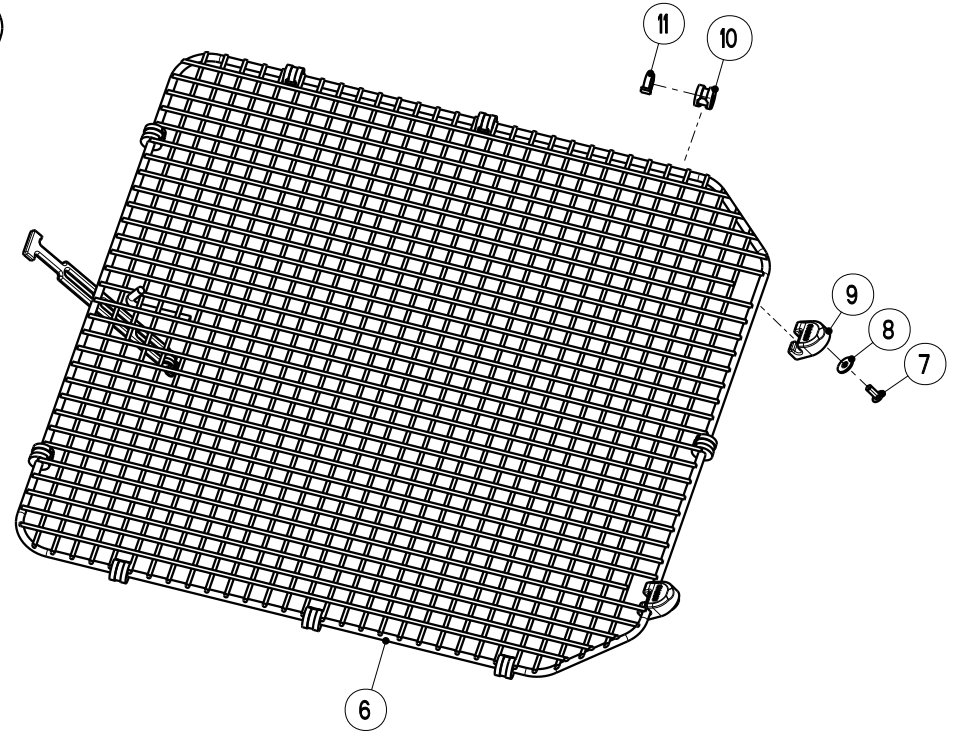
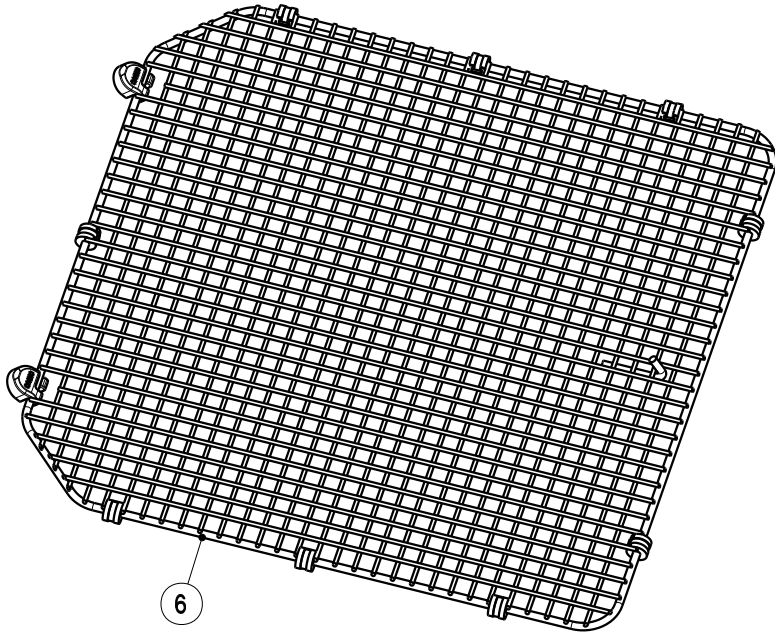


Artikelnummer/Version	<b>0608790</b>	<b>F</b>	<b>AXIS 30.1 / 40.1</b>	<b>AXIS 30.1 / 40.1</b>	<b>AXIS 30.1 / 40.1</b>
Grp.-Nr./Art.-Nr./Rev.	<b>0001 E087053</b>	<b>E</b>	<b>Behaelter</b>	Groupe <b>Tremie</b>	Group <b>Hopper</b>
Serie	<b>13000 -</b>	Ers. durch/Remplacé par/ Replaced by	*	Ers. für/Remplace pour/Replace for	*

Bild Fig.	Art.-Nr.	St. Qt.	Serie von	Serie bis	Benennung Bezeichnung	Designation Bemerkung/Remarque/Remark	Description Ers. durch/Remplacé par/Replaced by
0001	2044461	2			Unterenkerstecker Kat.II	Tourillon inferieur	Lower link pin *
0002	2044463	3			Klappstecker+Sicherungsschnur DIN 11023-12x45	Goupille automatique + lien pvc	Safety pin + pvc cord *
0003	2044462	1			Oberlenkerstecker Kat.II	Tourillon du 3 eme point	Top link pin *
0004	2001271	2			Rueckstrahler D 62-weiss-zum kleben	Catadioptre	Reflector *
0005	2055582	2			Vierkantstopfen 120x120x4-schwarz	Bouchon de protection	Plug *
0006	2020186	2			Rueckstrahler D 62-gelb-zum kleben	Catadioptre	Reflector *
0007	2055311	2			Aufkleber Beh-skala AXIS-50-1200ltr.	Autocollant	Sticker *
0008	2054890	1			Sichtfenster mit Klebeband	Verre de regard	Sight glass *
0009	2054889	1			Sichtfenster mit Klebeband	Verre de regard	Sight glass *

Bild Fig.	Art.-Nr.	St. Qt.	Serie von	Serie bis	Benennung Bezeichnung	Designation Bemerkung/Remarque/Remark	Description Ers. durch/Remplacé par/Replaced by
0010	2053855	20			Verschlussstopfen fuer D=9, Blechdicke 1,5-3,0	Bouchon	Plug *
0015	2052173	1			Aufkleber Max. Nutzlast 3000 kg	Autocollant	Sticker *
0016	2054100	1			Aufkleber Motor abst.Schluessel abziehen	Autocollant	Sticker *
0017	2052078	1			Aufkleber Bedienungsanleitung lesen	Autocollant	Sticker *
0018	2052077	2			Aufkleber Aufhaengepunkt	Autocollant	Sticker *
0019	2052291	1			Aufkleber Max. Drehzahl 540 min-1-Pf.li.	Autocollant	Sticker *
0020	2055685	2			Verschlussstopfen fuer D=31, Blechdicke 1,5-3,0	Bouchon	Plug *
0022	4087160	1			Teilesatz Reparatur Sichtfenster	Jeu de pieces reparation	Parts set repair *
0023	3087148	1			Einstellhebel *	Outil de commande	Manoeuvring tool *
0024	2056516	1			Halterung schwarz	Support	Support *
0025	2055805	2			Scheibe 6.5/14x24x4.0-POM schwarz	Rondelle plastique	Plastic washer *
0026	2152875	2			Schraube EJOT PT-WN 5451 60x25-A2-Torx	Vis	Screw *
0027	2123804	4			Flachrundschrabe	Vis J	Cup square bolt

Bild Fig.	Art.-Nr.	St. Qt.	Serie von	Serie bis	Benennung Bezeichnung	Designation Bemerkung/Remarque/Remark	Description Ers. durch/Remplacé par/Replaced by
					DIN 603-M 8x30-A2-70		*
0028	2057461	2			Halterung schwarz	Support	Support *
0029	2123866	4			Scheibe DIN 9021-8.4-200HV-A2	Rondelle plate	Flat washer *
0030	2123770	4			Sechskantmutter DIN 985-M 8-A2-70-Nytorq-Bes.	Ecrou autofreine	Self-locking hexagon nut *

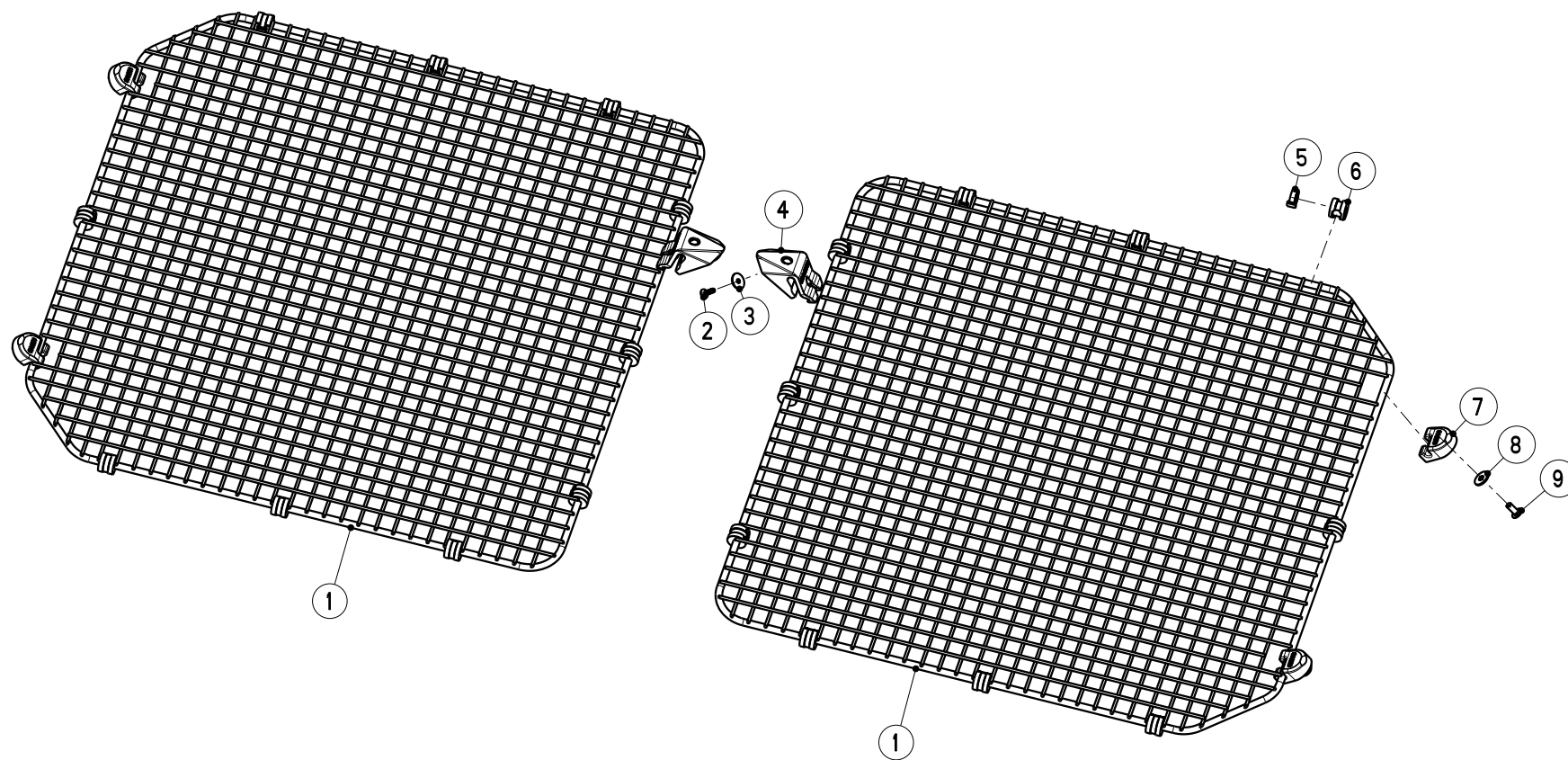
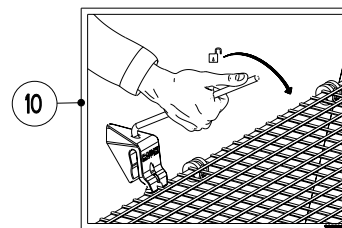


Artikelnummer/Version	<b>0608790</b>	<b>F</b>	<b>AXIS 30.1 / 40.1</b>	<b>AXIS 30.1 / 40.1</b>	<b>AXIS 30.1 / 40.1</b>
Grp.-Nr./Art.-Nr./Rev.	<b>0002 E087002</b>	<b>A</b>	<b>Einfuellsieb</b>	Groupe <b>Tamis</b>	Group <b>Sieve</b>
Serie	<b>13000 -</b>	Ers. durch/Remplacé par/ Replaced by	*	Ers. für/Remplace pour/Replace for	*

Bild Fig.	Art.-Nr.	St. Qt.	Serie von	Serie bis	Benennung Bezeichnung	Designation Bemerkung/Remarque/Remark	Description Ers. durch/Remplacé par/Replaced by
0001	2123729	2			Sechskantschraube ISO 4017-M 6x20-A2-70	Vis H	Hexagon screw *
0002	2115637	4			Scheibe DIN 9021-6.4-200HV-A2	Rondelle plate	Flat washer *
0003	2052193	2			Gummistroppe L=280-schwarz	Fjong réglable	Adjustable rubber tensioner *
0004	2052194	2			Rohrschelle D=13-B=15-1.4571-RSGU1.13/15x1	Support de cable	Cable support *
0005	2123769	2			Sechskantmutter DIN 985-M 6-A2-70-Nytorq-Bes.	Ecrou autofreine	Self-locking hexagon nut *
0006	2055267	2			Einfuellsieb kpl.	Tamis	Sieve 4087110
0007	2152188	4			Linsenflanschschraube M 8x20-A2-70	Vis a tete cylindrique bombée	Binding head screw *
0008	2152170	4			Scheibe DIN 9021-8.4-POM schwarz	Rondelle plastique	Plastic washer *
0009	2055261	4			Halter *	Support	Support *



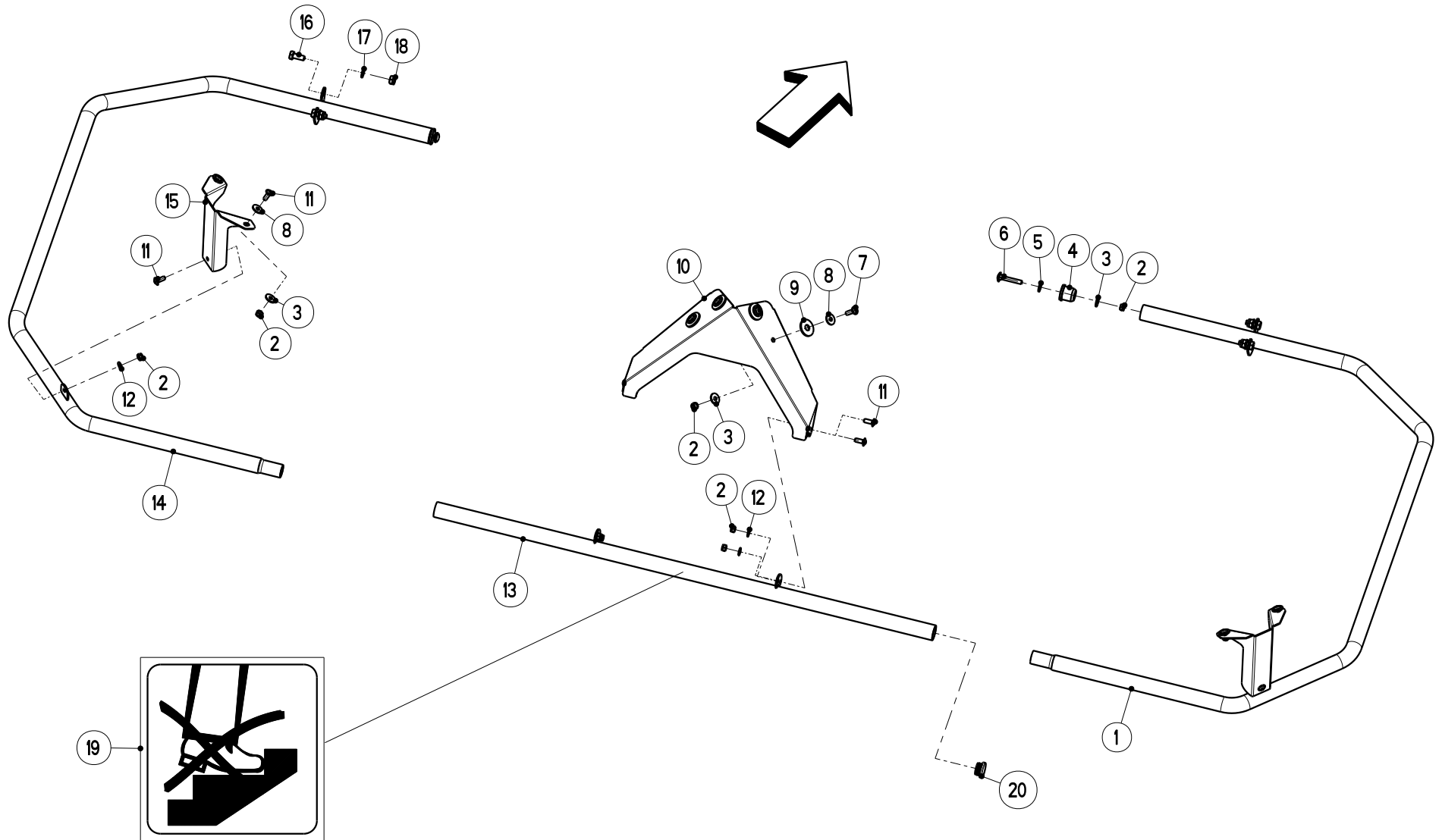
<b>Bild Fig.</b>	<b>Art.-Nr.</b>	<b>St. Qt.</b>	<b>Serie von</b>	<b>Serie bis</b>	<b>Benennung Bezeichnung</b>	<b>Designation Bemerkung/Remarque/Remark</b>	<b>Description Ers. durch/Remplacé par/Replaced by</b>
0010	2052973	18			Tuelle *	Douille caoutchouc	Rubber socket *
0011	2152245	18			Kabelbinder 7.6x128-schwarz	Serre-cable	Cable binder *



Artikelnummer/Version	<b>0608790</b>	<b>F</b>	<b>AXIS 30.1 / 40.1</b>	<b>AXIS 30.1 / 40.1</b>	<b>AXIS 30.1 / 40.1</b>
Grp.-Nr./Art.-Nr./Rev.	<b>0003 E087044</b>	<b>E</b>	<b>Schutzgitter</b>	Groupe <b>Grille de protection</b>	Group <b>Safety screen</b>
Serie	<b>13000 -</b>	Ers. durch/Remplacé par/ Replaced by	*	Ers. für/Remplace pour/Replace for	*

Bild Fig.	Art.-Nr.	St. Qt.	Serie von	Serie bis	Benennung Bezeichnung	Designation Bemerkung/Remarque/Remark	Description Ers. durch/Remplacé par/Replaced by
0001	2055621	2			Einfuellsieb kpl.	Tamis	Sieve *
0002	2152765	4			Schraube EJOT PT-WN 5451 60x20-A2-Torx	Vis	Screw *
0003	2055805	4			Scheibe 6.5/14x24x4.0-POM schwarz	Rondelle plastique	Plastic washer *
0004	2055643	2			Verriegelung schwarz	Verrou	Lock *
0005	2152245	20			Kabelbinder 7.6x128-schwarz	Serre-cable	Cable binder *
0006	2052973	20			Tuelle *	Douille caoutchouc	Rubber socket *
0007	2055261	4			Halter *	Support	Support *
0008	2152170	4			Scheibe DIN 9021-8.4-POM schwarz	Rondelle plastique	Plastic washer *
0009	2152776	4			Linsenflanschschraube M 8x20-A2-70-Tufloc	Vis a tete cylindrique bombée	Binding head screw *

<b>Bild</b>	<b>Art.-Nr.</b>	<b>St.</b>	<b>Serie</b>	<b>Serie</b>	<b>Benennung</b>	<b>Designation</b>	<b>Description</b>
<b>Fig.</b>		<b>Qt.</b>	<b>von</b>	<b>bis</b>	<b>Bezeichnung</b>	<b>Bemerkung/Remarque/Remark</b>	<b>Ers. durch/Remplacé par/Replaced by</b>
0010	2055865	1			Aufkleber Schutzgitterentr. (Hebel kurz)	Autocollant	Sticker *

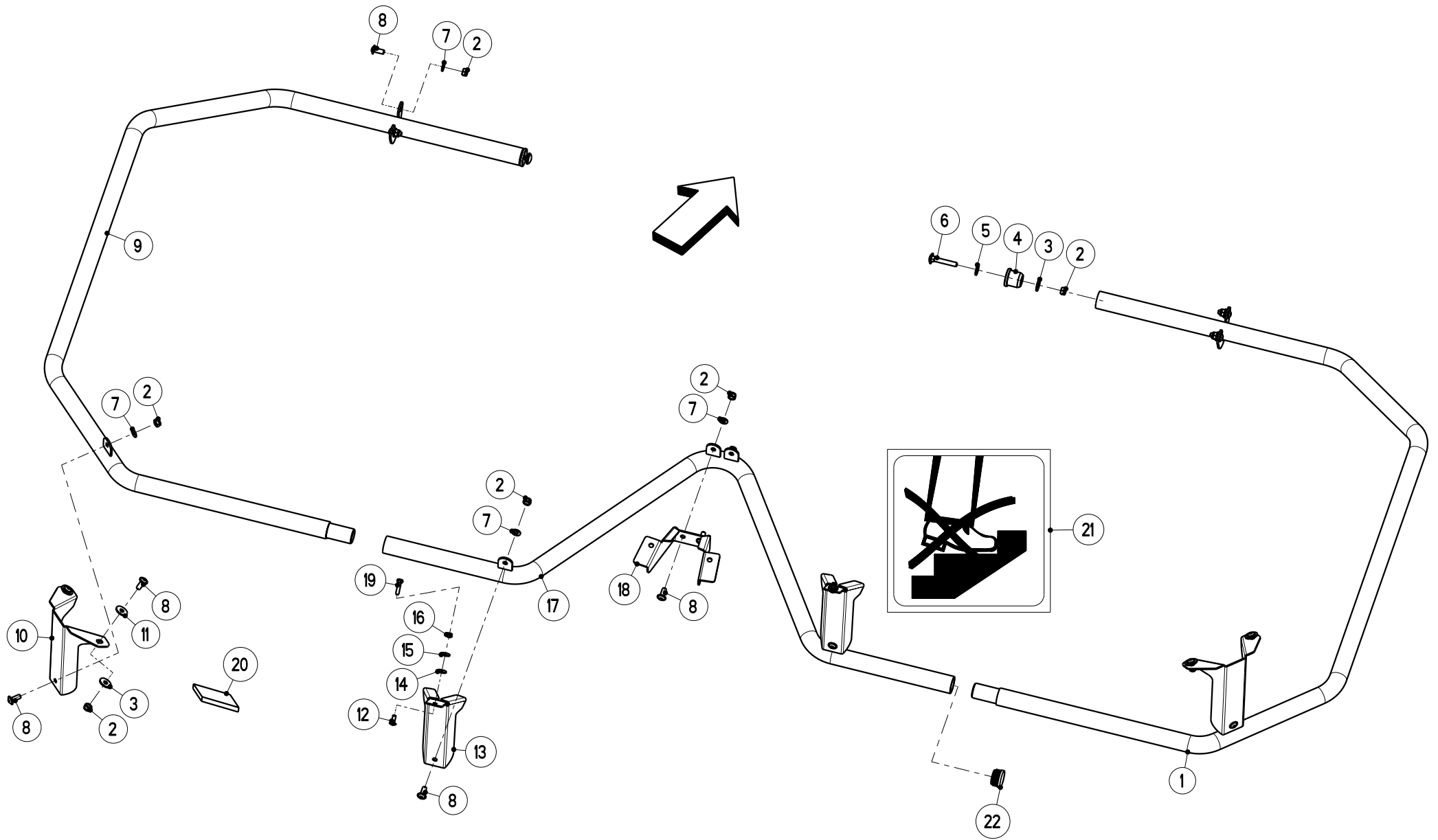


SBO 25 + SBT 25

Artikelnummer/Version	<b>0608790</b>	<b>F</b>	<b>AXIS 30.1 / 40.1</b>	<b>AXIS 30.1 / 40.1</b>	<b>AXIS 30.1 / 40.1</b>
Grp.-Nr./Art.-Nr./Rev.	<b>0004 E087003</b>	<b>A</b>	<b>Schutzbuegel</b>	Groupe <b>Support protecteur</b>	Group <b>Bracket</b>
			<b>SBO 25 + SBT 25</b>		
Serie	<b>13000 -</b>	Ers. durch/Remplacé par/ Replaced by	*	Ers. für/Remplace pour/Replace for	*

Bild Fig.	Art.-Nr.	St. Qt.	Serie von	Serie bis	Benennung Bezeichnung	Designation Bemerkung/Remarque/Remark	Description Ers. durch/Remplacé par/Replaced by
0001	4087055	1			Schutzbuegel rechts-kpl.	Support protecteur droite	Bracket right *
0002	2123770	16			Sechskantmutter DIN 985-M 8-A2-70-Nytorq-Bes.	Ecrou autofreine	Self-locking hexagon nut *
0003	2123866	10			Scheibe DIN 9021-8.4-200HV-A2	Rondelle plate	Flat washer *
0004	2055386	2			Buchse *	Bague	Bush *
0005	2152001	2			Scheibe DIN 125-10.5-POM schwarz	Rondelle plastique	Plastic washer *
0006	2123900	2			Flachrundschraube DIN 603-M 8x50-A2-70	Vis J	Cup square bolt *
0007	2152343	4			Linsenflanschschrabe M 8x25-A2-70	Vis a tete cylindrique bombée	Binding head screw *
0008	2152170	8			Scheibe DIN 9021-8.4-POM schwarz	Rondelle plastique	Plastic washer *
0009	2055335	4			Scheibe 13x37x3.0-POM sch.-selbstkleb.	Rondelle plastique	Plastic washer *

Bild Fig.	Art.-Nr.	St. Qt.	Serie von	Serie bis	Benennung Bezeichnung	Designation Bemerkung/Remarque/Remark	Description Ers. durch/Remplacé par/Replaced by
0010	3087093	1			Halterung mitte	Support	Support *
0011	2152188	10			Linsenflanschschraube M 8x20-A2-70	Vis a tete cylindrique bombée	Binding head screw *
0012	2115639	6			Scheibe DIN 125-8.4-200HV-A2	Rondelle plate	Flat washer *
0013	4087056	1			Schutzbuegel mitte-kpl.	Support protecteur centre	Bracket center *
0014	4087054	1			Schutzbuegel links-kpl.	Support protecteur gauche	Bracket left *
0015	3087092	2			Halterung links + rechts	Support	Support *
0016	2152188	4			Linsenflanschschraube M 8x20-A2-70	Vis a tete cylindrique bombée	Binding head screw *
0017	2115639	4			Scheibe DIN 125-8.4-200HV-A2	Rondelle plate	Flat washer *
0018	2123770	4			Sechskantmutter DIN 985-M 8-A2-70-Nytorq-Bes.	Ecrou autofreine	Self-locking hexagon nut *
0019	2052075	1			Aufkleber Aufsteigen verboten	Autocollant	Sticker *
0020	2152726	1			Verschlussstopfen D=34x1.0-2.0-H=14.0	Bouchon : T 25	Plug *



SBO 26 + SBT 26

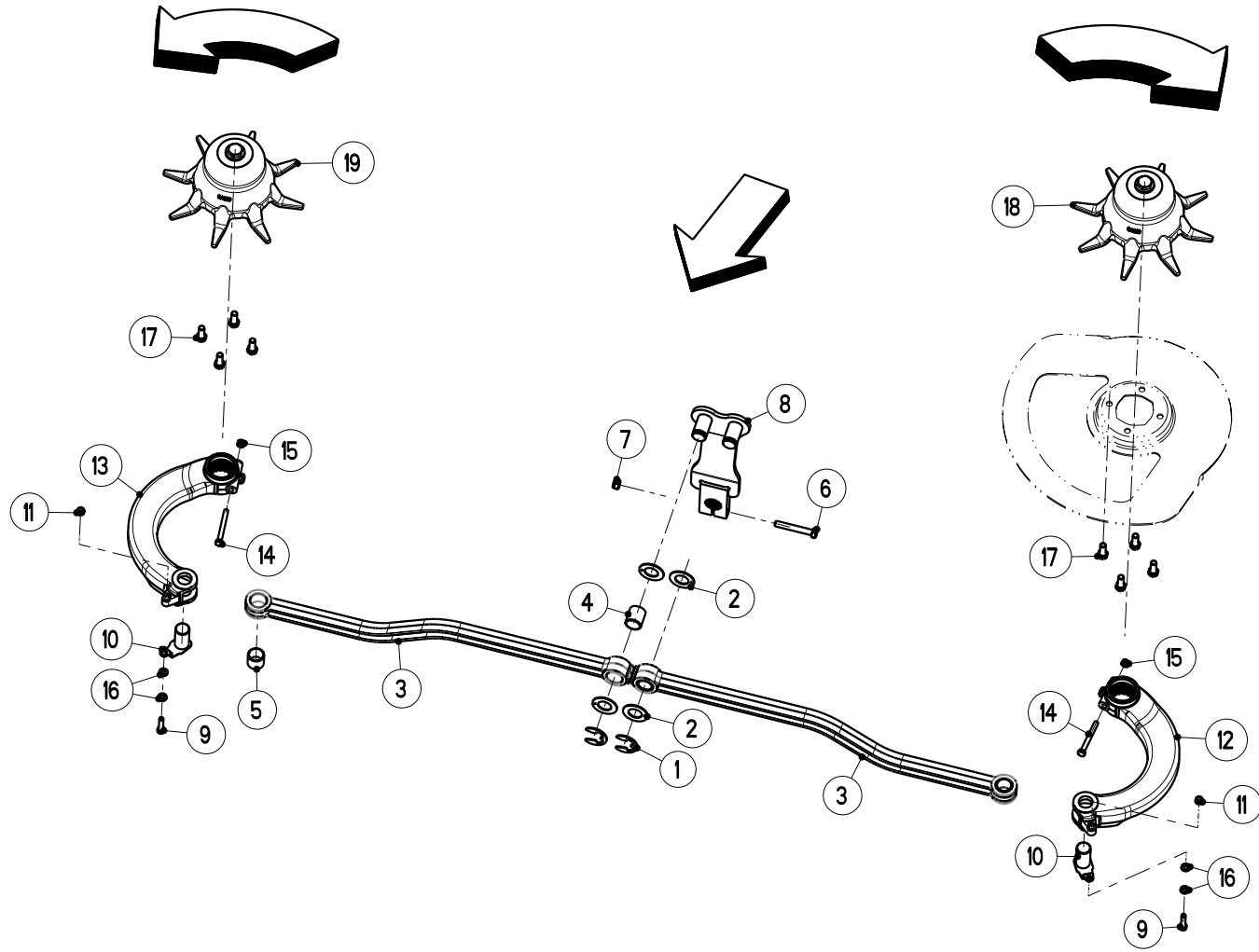


Artikelnummer/Version	<b>0608790</b>	<b>F</b>	<b>AXIS 30.1 / 40.1</b>	<b>AXIS 30.1 / 40.1</b>	<b>AXIS 30.1 / 40.1</b>
Grp.-Nr./Art.-Nr./Rev.	<b>0005 E087072</b>	<b>A</b>	<b>Schutzbuegel SBO 26</b>	Groupe <b>Support protecteur</b>	Group <b>Bracket</b>
Serie	<b>13000 -</b>	Ers. durch/Remplacé par/ Replaced by	*	Ers. für/Remplace pour/Replace for	*

Bild Fig.	Art.-Nr.	St. Qt.	Serie von	Serie bis	Benennung Bezeichnung	Designation Bemerkung/Remarque/Remark	Description Ers. durch/Remplacé par/Replaced by
0001	4087055	1			Schutzbuegel rechts-kpl.	Support protecteur droite	Bracket right *
0002	2123770	16			Sechskantmutter DIN 985-M 8-A2-70-Nytorq-Bes.	Ecrou autofreine	Self-locking hexagon nut *
0003	2123866	6			Scheibe DIN 9021-8.4-200HV-A2	Rondelle plate	Flat washer *
0004	2055386	2			Buchse *	Bague	Bush *
0005	2152001	2			Scheibe DIN 125-10.5-POM schwarz	Rondelle plastique	Plastic washer *
0006	2123900	2			Flachrundschrabe DIN 603-M 8x50-A2-70	Vis J	Cup square bolt *
0007	2115639	10			Scheibe DIN 125-8.4-200HV-A2	Rondelle plate	Flat washer *
0008	2152188	14			Linsenflanschschraube M 8x20-A2-70	Vis a tete cylindrique bombée	Binding head screw *
0009	4087054	1			Schutzbuegel links-kpl.	Support protecteur gauche	Bracket left *

Bild Fig.	Art.-Nr.	St. Qt.	Serie von	Serie bis	Benennung Bezeichnung	Designation Bemerkung/Remarque/Remark	Description Ers. durch/Remplacé par/Replaced by
0010	3087092	2			Halterung links + rechts	Support	Support *
0011	2152170	4			Scheibe DIN 9021-8.4-POM schwarz	Rondelle plastique	Plastic washer *
0012	2152790	2			Linsenflanschschraube M 6x16-A2-70-Tufloc	Vis a tete cylindrique bombee	Binding head screw *
0013	3087295	2			Halterung links + rechts-GSE	Support	Support *
0014	2015640	2			Scheibe 6.3x18x1.6-POM schwarz	Rondelle plastique	Plastic washer *
0015	2115637	2			Scheibe DIN 9021-6.4-200HV-A2	Rondelle plate	Flat washer *
0016	2123769	2			Sechskantmutter DIN 985-M 6-A2-70-Nytorq-Bes.	Ecrou autofreine	Self-locking hexagon nut *
0017	2056278	1			Schutzbuegel mitte-kpl.GSE	Support protecteur centre	Bracket center *
0018	3087294	1			Halterung mitte-GSE	Support	Support *
0019	2123827	2			Sechskantschraube ISO 4017-M 6x25-A2-70	Vis H	Hexagon screw *
0020	3021198	1			Zellband 30x2x500-weiss-selbstkleb.	Joint	Sealing tape *
0021	2052075	1			Aufkleber Aufsteigen verboten	Autocollant	Sticker *
0022	2152726	1			Verschlussstopfen	Bouchon	Plug

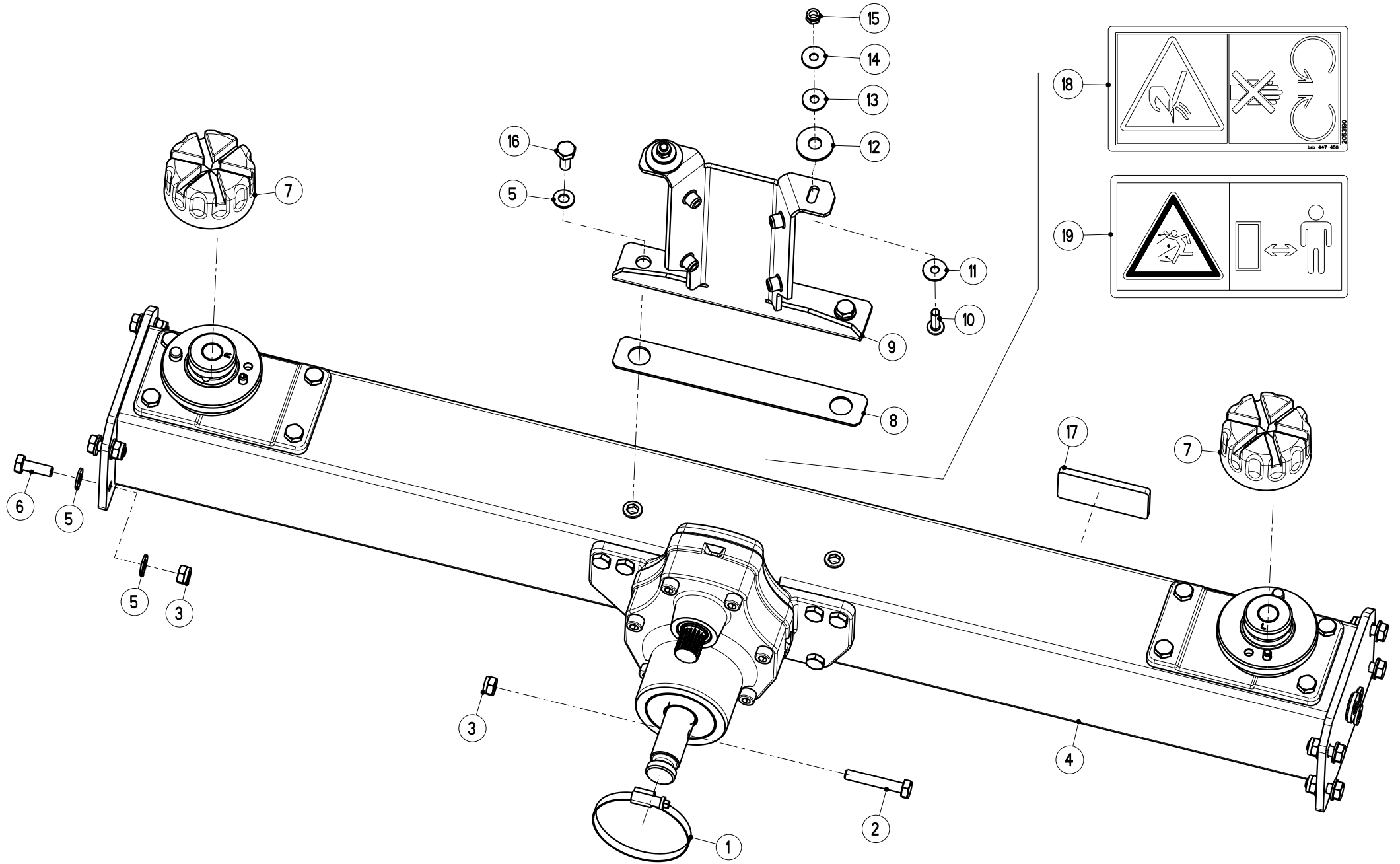
Bild	Art.-Nr.	St.	Serie	Serie	Benennung	Designation	Description
Fig.		Qt.	von	bis	Bezeichnung	Bemerkung/Remarque/Remark	Ers. durch/Remplacé par/Replaced by
					D=34x1.0-2.0-H=14.0	: T 25	*



Artikelnummer/Version	<b>0608790</b>	<b>F</b>	<b>AXIS 30.1 / 40.1</b>	<b>AXIS 30.1 / 40.1</b>	<b>AXIS 30.1 / 40.1</b>
Grp.-Nr./Art.-Nr./Rev.	<b>0006 E087049</b>	<b>B</b>	<b>Ruehrwerk</b>	Groupe <b>Agitateur</b>	Group <b>Agitator</b>
Serie	<b>13000 -</b>	Ers. durch/Remplacé par/ Replaced by	*	Ers. für/Remplace pour/Replace for	*

Bild Fig.	Art.-Nr.	St. Qt.	Serie von	Serie bis	Benennung Bezeichnung	Designation Bemerkung/Remarque/Remark	Description Ers. durch/Remplacé par/Replaced by
0001	2113233	2			Sicherungsscheibe DIN 6799-19-1.4122	Rondelle speciale	Retaining washer *
0002	2152646	4			Anlaufscheibe Da=36 Di=20 s=1.5 Form T	Rondelle de glissement	Washer disc *
0003	2055555	2			Pleuelstab silbergrau-kpl.-mit Gleitlager	Bielle	Push rod *
0004	2152645	2			Gleitlager Da=23 Di=20 L=25 Form S	Bague plastique a collerette	Nylon bearing *
0005	2152644	2			Gleitlager Da=23 Di=20 L=20 Form S	Bague plastique a collerette	Nylon bearing *
0006	2123818	1			Sechskantschraube ISO 4014-M 8x55-A2-70	Vis H	Hexagon screw *
0007	2123770	1			Sechskantmutter DIN 985-M 8-A2-70-Nytorq-Bes.	Ecrou autofreine	Self-locking hexagon nut *
0008	4087009	1			Hebel kpl.-mit Bolzen	Levier	Lever *
0009	2123711	2			Zylinderschraube ISO 4762-M 6x25-A2-70	Vis CHc	Socket head cap screw *

Bild Fig.	Art.-Nr.	St. Qt.	Serie von	Serie bis	Benennung Bezeichnung	Designation Bemerkung/Remarque/Remark	Description Ers. durch/Remplacé par/Replaced by
0010	4087001	2			Bolzen mit Verdrehsicherung	Axe	Pin *
0011	2123769	2			Sechskantmutter DIN 985-M 6-A2-70-Nytorq-Bes.	Ecrou autofreine	Self-locking hexagon nut *
0012	2055037	1			Hebel links-gebogen	Levier gauche	Lever left *
0013	2055038	1			Hebel rechts-gebogen	Levier droite	Lever right *
0014	2152649	2			Sechskantschraube ISO 4014-M 6x55-A2-70	Vis H	Hexagon screw *
0015	2123769	2			Sechskantmutter DIN 985-M 6-A2-70-Nytorq-Bes.	Ecrou autofreine	Self-locking hexagon nut *
0016	2115636	4			Scheibe DIN 125-6.4-200HV-A2	Rondelle plate	Flat washer *
0017	2152648	8			Sechskantschraube ISO 4017-M 8x20-A2-70-Tufloc	Vis H	Hexagon screw *
0018	4087002	1			Ruehrkopf links-kpl.	Agitateur	Agitator *
0019	4087003	1			Ruehrkopf rechts-kpl.	Agitateur	Agitator *

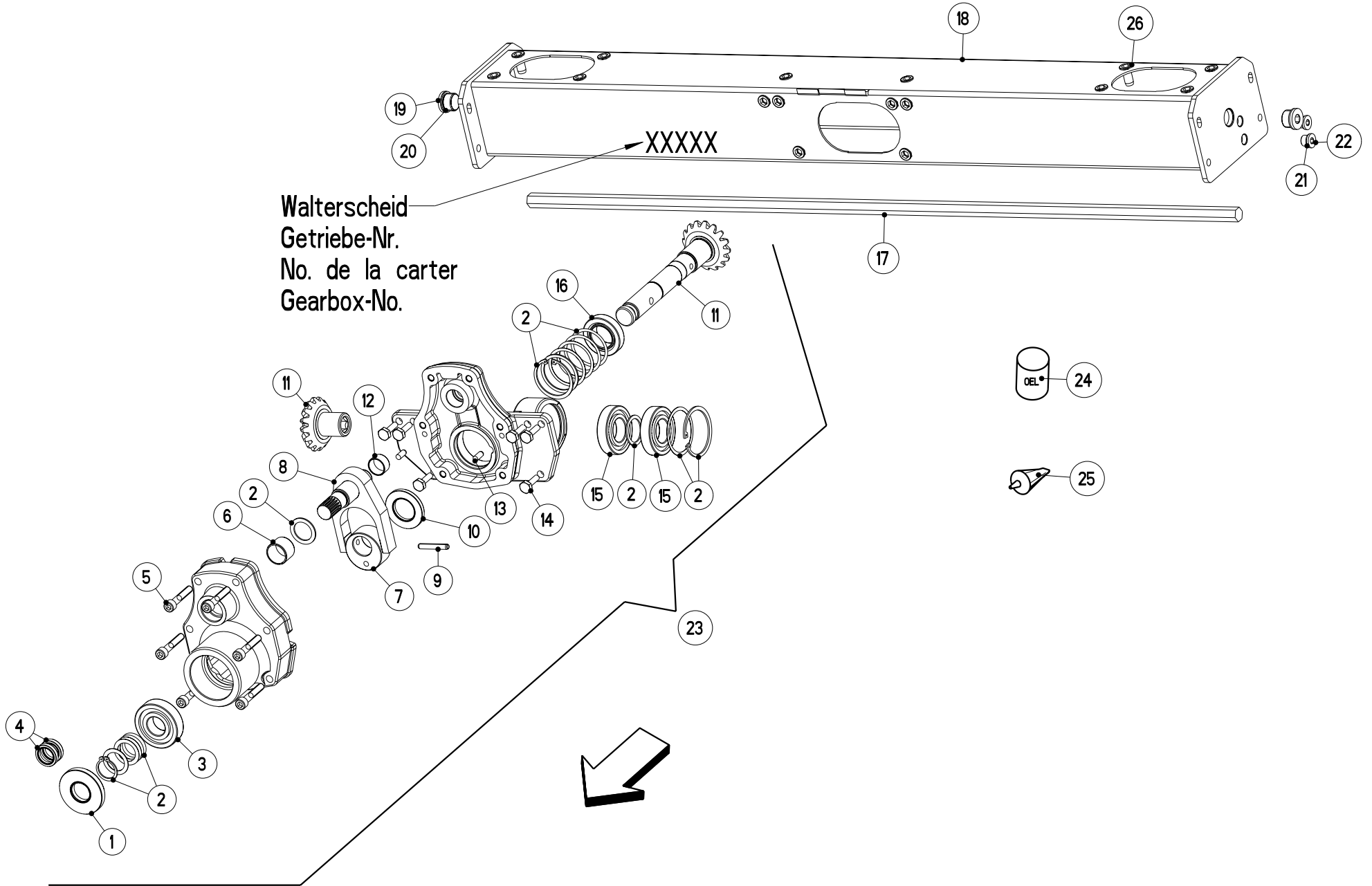


Artikelnummer/Version	<b>0608790</b>	<b>F</b>	<b>AXIS 30.1 / 40.1</b>	<b>AXIS 30.1 / 40.1</b>	<b>AXIS 30.1 / 40.1</b>
Grp.-Nr./Art.-Nr./Rev.	<b>0007 E087005</b>	<b>B</b>	<b>Getriebe Einbau</b>	Groupe <b>Carter d'entrainement</b>	Group <b>Gearbox</b>
Serie	<b>13000 -</b>	Ers. durch/Remplacé par/ Replaced by	*	Ers. für/Remplace pour/Replace for	*

Bild Fig.	Art.-Nr.	St. Qt.	Serie von	Serie bis	Benennung Bezeichnung	Designation Bemerkung/Remarque/Remark	Description Ers. durch/Remplacé par/Replaced by
0001	2152239	1			Schlauchselle 90-110/9-SGS-C7-W5-1.4401	Serre-tube	Hose clamp *
0002	2123880	1			Sechskantschraube ISO 4014-M 10x60-A2-70	Vis H	Hexagon screw *
0003	2123852	9			Sechskantmutter DIN 985-M 10-A2-70-Nytorq-Bes.	Ecrou autofreine	Self-locking hexagon nut *
0004	3087026	1			Getriebe 540 min-1 - RAL 2002	Carter	Gearbox *
0005	2115641	18			Scheibe DIN 125-10.5-200HV-A2	Rondelle plate	Flat washer *
0006	2123743	8			Sechskantschraube ISO 4017-M 10x30-A2-70	Vis H	Hexagon screw *
0007	2055145	2			Hutmutter Rd 48x1/10"	Ecrou cylindrique	Cap nut *
0008	2055333	1			Distanzplatte natur	Plaque	Plate *
0009	4087018	1			Stuetze kpl.-RAL 2002	Support	Support *



Bild Fig.	Art.-Nr.	St. Qt.	Serie von	Serie bis	Benennung Bezeichnung	Designation Bemerkung/Remarque/Remark	Description Ers. durch/Remplacé par/Replaced by
0010	2152742	2			Linsenflanschschraube M 8x30-A2-70	Vis a tete cylindrique bombée	Binding head screw *
0011	2152170	2			Scheibe DIN 9021-8.4-POM schwarz	Rondelle plastique	Plastic washer *
0012	2055335	2			Scheibe 13x37x3.0-POM sch.-selbstkleb.	Rondelle plastique	Plastic washer *
0013	2152170	2			Scheibe DIN 9021-8.4-POM schwarz	Rondelle plastique	Plastic washer *
0014	2123866	2			Scheibe DIN 9021-8.4-200HV-A2	Rondelle plate	Flat washer *
0015	2123770	2			Sechskantmutter DIN 985-M 8-A2-70-Nytorq-Bes.	Ecrou autofreine	Self-locking hexagon nut *
0016	2123742	2			Sechskantschraube ISO 4017-M 10x25-A2-70	Vis H	Hexagon screw *
0017	2055371	2			Rueckstrahler 94x44-rot-zum kleben	Catadioptré	Reflector *
0018	2053190	1			Aufkleber Schutzeinrichtung n. oeffnen	Autocollant	Sticker *
0019	2052080	1			Aufkleber Abstand fortschleudernde Teile	Autocollant	Sticker *

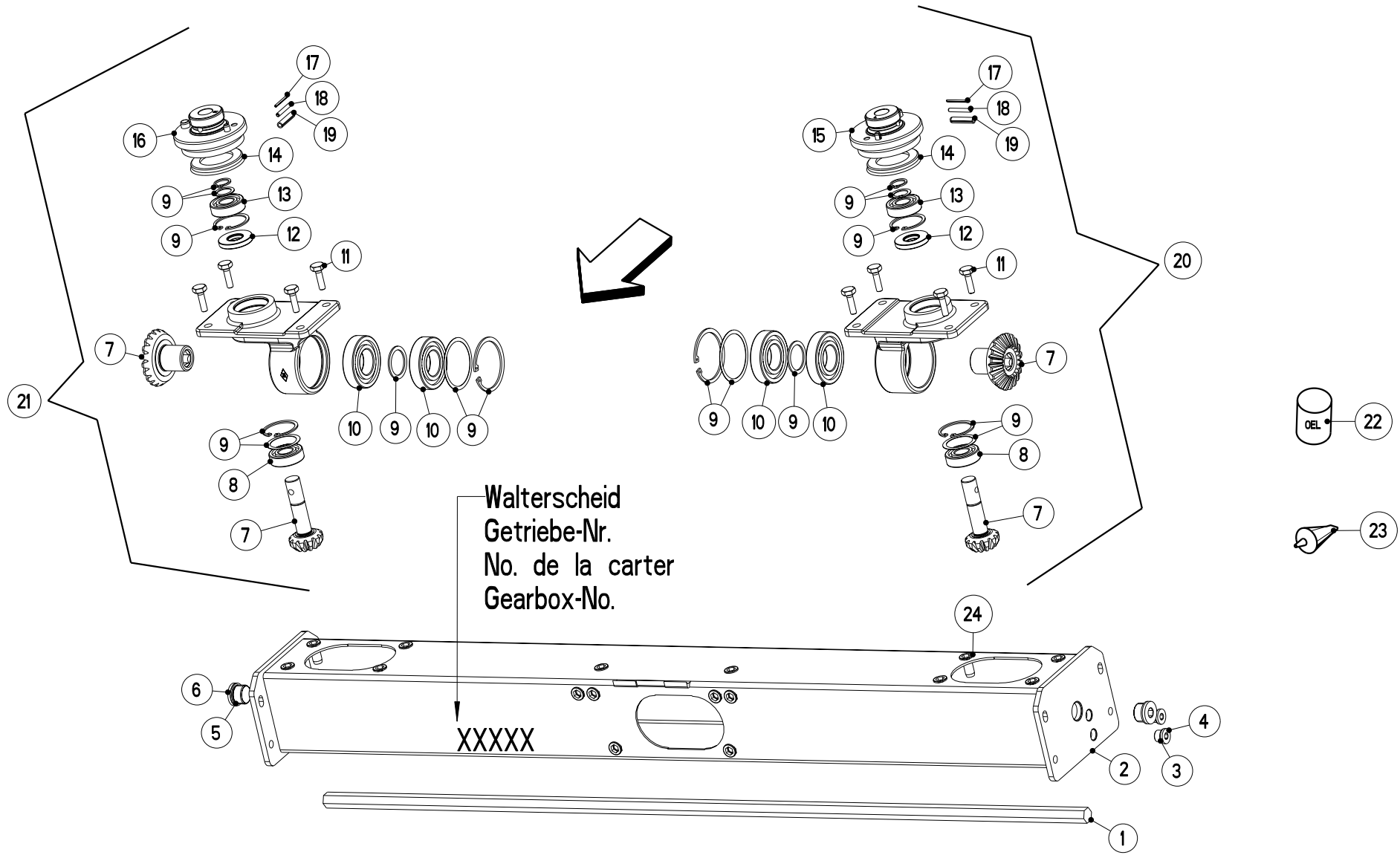


Artikelnummer/Version	<b>0608790</b>	<b>F</b>	<b>AXIS 30.1 / 40.1</b>	<b>AXIS 30.1 / 40.1</b>	<b>AXIS 30.1 / 40.1</b>
Grp.-Nr./Art.-Nr./Rev.	<b>0008 E087006</b>	<b>D</b>	<b>Getriebe</b>	Groupe <b>Carter d'entrainement</b>	Group <b>Gearbox</b>
			<b>Einzelteile-Antrieb-Waltersch.</b>		
Serie	<b>13000 -</b>	Ers. durch/Remplacé par/ Replaced by	*	Ers. für/Remplace pour/Replace for	*

Bild Fig.	Art.-Nr.	St. Qt.	Serie von	Serie bis	Benennung Bezeichnung	Designation Bemerkung/Remarque/Remark	Description Ers. durch/Remplacé par/Replaced by
0001	2152715	1			Wellendichtring 30x72x10-NBR 70'-Form AS	Bague d'etancheite	Oil seal *
0002	4087069	1			Teilesatz Antrieb,Passsch.-Sich-Ring-WS-	Jeu de pieces	Parts set *
0003	2152713	1			Rillenkugellager 6306 LLU	Roulement a billes	Ball bearing *
0004	2012904	2			Wellendichtring 25x35x7-NBR 70'	Bague d'etancheite	Oil seal *
0005	2152717	6			Zylinderschraube ISO 4762-M 10x55-8.8-A2F	Vis CHc	Socket head cap screw *
0006	2152720	1			Gleitlager Da=34 Di=30 L=25-3025DP4 Glac.	Bague a collerette	Bearing *
0007	2055399	1			Exzenter *	Excentrique	Excentric *
0008	2055398	1			Gabel kpl.	Chape	Yoke *
0009	2117743	1			Spannstift ISO 8752-8x50-A-St	Goupille elastique	Roll pin *

Bild Fig.	Art.-Nr.	St. Qt.	Serie von	Serie bis	Benennung Bezeichnung	Designation Bemerkung/Remarque/Remark	Description Ers. durch/Remplacé par/Replaced by
0010	2152716	1			Wellendichtring 35x62x7-NBR 70'-Form AS	Bague d'etancheite	Oil seal *
0011	2055394	1			Kegelradsatz I=1:1	Engrenage conique	Bevel gear pair *
0012	2152719	1			Gleitlager Da=28 Di=25 L=15-2515DP4 Glac.	Bague a collerette	Bearing *
0013	2152718	2			Zylinderstift ISO 8734-8 m6x20-A-St	Goupille cylindrique	Parallel pin *
0014	2124915	6			Sechskantschraube ISO 4017-M 10x30-8.8-A2F	Vis H	Hexagon screw *
0015	2152568	2			Rillenkugellager 6207	Roulement a billes	Ball bearing *
0016	2152714	1			Kegelrollenlager 32007 X DIN 720	Roulement a rouleaux conique	Tapered roller bearing *
0017	2055393	1			Welle *	Arbre	Shaft *
0018	2055400	1			Getriebegehäuse Vierkantröhr kpl.	Carter nu	Gearbox housing *
0019	2152242	2			Verschlussschraube DIN 908-M 26x1.5-St-A3C	Bouchon filete	Hexagon socket screw plug *
0020	2152240	2			Dichtring DIN 7603-A-26x31x2.0-Cu	Joint	Sealing ring *
0021	2141712	2			Dichtring DIN 7603-A-16x20x1.5-Cu	Joint	Sealing ring *
0022	2152241	2			Verschlussschraube	Bouchon filete	Hexagon socket screw plug

Bild Fig.	Art.-Nr.	St. Qt.	Serie von	Serie bis	Benennung Bezeichnung	Designation Bemerkung/Remarque/Remark	Description Ers. durch/Remplacé par/Replaced by
					DIN 908-M 16x1.5-St-A3C		*
0023	2055390	1			Antriebsnabe kpl.	Moyeu d'entree cpl.	Input hub cpl. *
0024	4087124	1			Getriebeoel 5.5 Liter-C-LP 460	Huile pour carter	Gearbox oil *
0025	2044722	1			Dichtmittel SIKAFLEX-221 Kartusche 310 ml	Produit etancheite	Sealing agent *
0026	2152825	16			Einnietmutter M 10-St-Klemmber=1.0-3.5	Ecrou a river	Clinch nut *



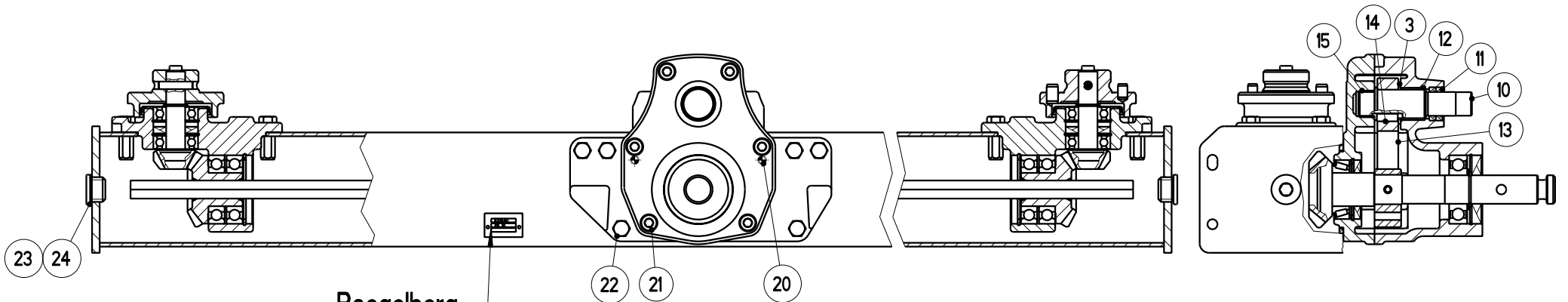
Artikelnummer/Version	<b>0608790</b>	<b>F</b>	<b>AXIS 30.1 / 40.1</b>	<b>AXIS 30.1 / 40.1</b>	<b>AXIS 30.1 / 40.1</b>
Grp.-Nr./Art.-Nr./Rev.	<b>0009 E087007</b>	<b>D</b>	<b>Getriebe</b>	Groupe <b>Carter d'entrainement</b>	Group <b>Gearbox</b>
			<b>Einzelteile-Abtrieb-Waltersch.</b>		
Serie	<b>13000 -</b>	Ers. durch/Remplacé par/ Replaced by	*	Ers. für/Remplace pour/Replace for	*

Bild Fig.	Art.-Nr.	St. Qt.	Serie von	Serie bis	Benennung Bezeichnung	Designation Bemerkung/Remarque/Remark	Description Ers. durch/Remplacé par/Replaced by
0001	2055393	1			Welle *	Arbre	Shaft *
0002	2055400	1			Getriebegehäuse Vierkantröhr kpl.	Carter nu	Gearbox housing *
0003	2141712	2			Dichtring DIN 7603-A-16x20x1.5-Cu	Joint	Sealing ring *
0004	2152241	2			Verschlussschraube DIN 908-M 16x1.5-St-A3C	Bouchon filete	Hexagon socket screw plug *
0005	2152240	2			Dichtring DIN 7603-A-26x31x2.0-Cu	Joint	Sealing ring *
0006	2152242	2			Verschlussschraube DIN 908-M 26x1.5-St-A3C	Bouchon filete	Hexagon socket screw plug *
0007	2055395	2			Kegelradsatz I=1:1.667	Engrenage conique	Bevel gear pair *
0008	2014112	2			Rillenkugellager 6204	Roulement a billes	Ball bearing *
0009	4072134	2			Teilesatz Abtrieb, Passsch.-Sich-Ring-WS-	Jeu de pieces	Parts set *

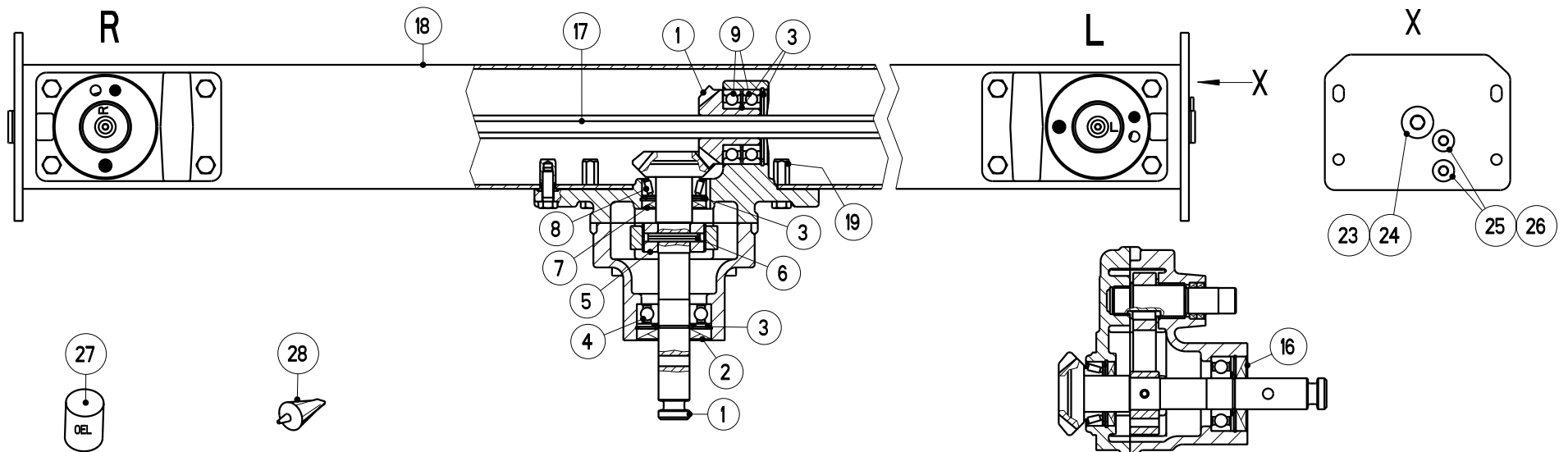
Bild Fig.	Art.-Nr.	St. Qt.	Serie von	Serie bis	Benennung Bezeichnung	Designation Bemerkung/Remarque/Remark	Description Ers. durch/Remplacé par/Replaced by
0010	2152568	4			Rillenkugellager 6207	Roulement a billes	Ball bearing *
0011	2124915	8			Sechskantschraube ISO 4017-M 10x30-8.8-A2F	Vis H	Hexagon screw *
0012	2012903	2			Wellendichtring 20x47x7-NBR 70'	Bague d'etancheite	Oil seal *
0013	2014113	2			Rillenkugellager 6204 LLU	Roulement a billes	Ball bearing *
0014	2054476	2			Abdeckung *	Couvercle protecteur	Protective cover *
0015	2055396	1			Wurfscheibennabe links-kpl.	Moyeu	Hub for disc *
0016	2055397	1			Wurfscheibennabe rechts-kpl.	Moyeu	Hub for disc *
0017	2117706	2			Spannstift ISO 8752-3x36-A-St	Goupille elastique	Roll pin *
0018	2117722	2			Spannstift ISO 8752-5x36-A-St	Goupille elastique	Roll pin *
0019	2117740	2			Spannstift ISO 8752-8x36-A-St	Goupille elastique	Roll pin *
0020	2055391	1			Abtriebsnabe links-kpl.	Moyeu de sortie cpl.	Output hub cpl. *
0021	2055392	1			Abtriebsnabe rechts-kpl.	Moyeu de sortie cpl.	Output hub cpl. *
0022	4087124	1			Getriebeoel	Huile pour carter	Gearbox oil



Bild Fig.	Art.-Nr.	St. Qt.	Serie von	Serie bis	Benennung Bezeichnung	Designation Bemerkung/Remarque/Remark	Description Ers. durch/Remplacé par/Replaced by
					5.5 Liter-C-LP 460		*
0023	2044722	1			Dichtmittel SIKAFLEX-221 Kartusche 310 ml	Produit etanceite	Sealing agent *
0024	2152825	16			Einnietmutter M 10-St-Klemmber=1.0-3.5	Ecrou a river	Clinch nut *



Roegelberg  
6208-M-1  
Getriebe-Nr.  
No. de la carter  
Gearbox-No.

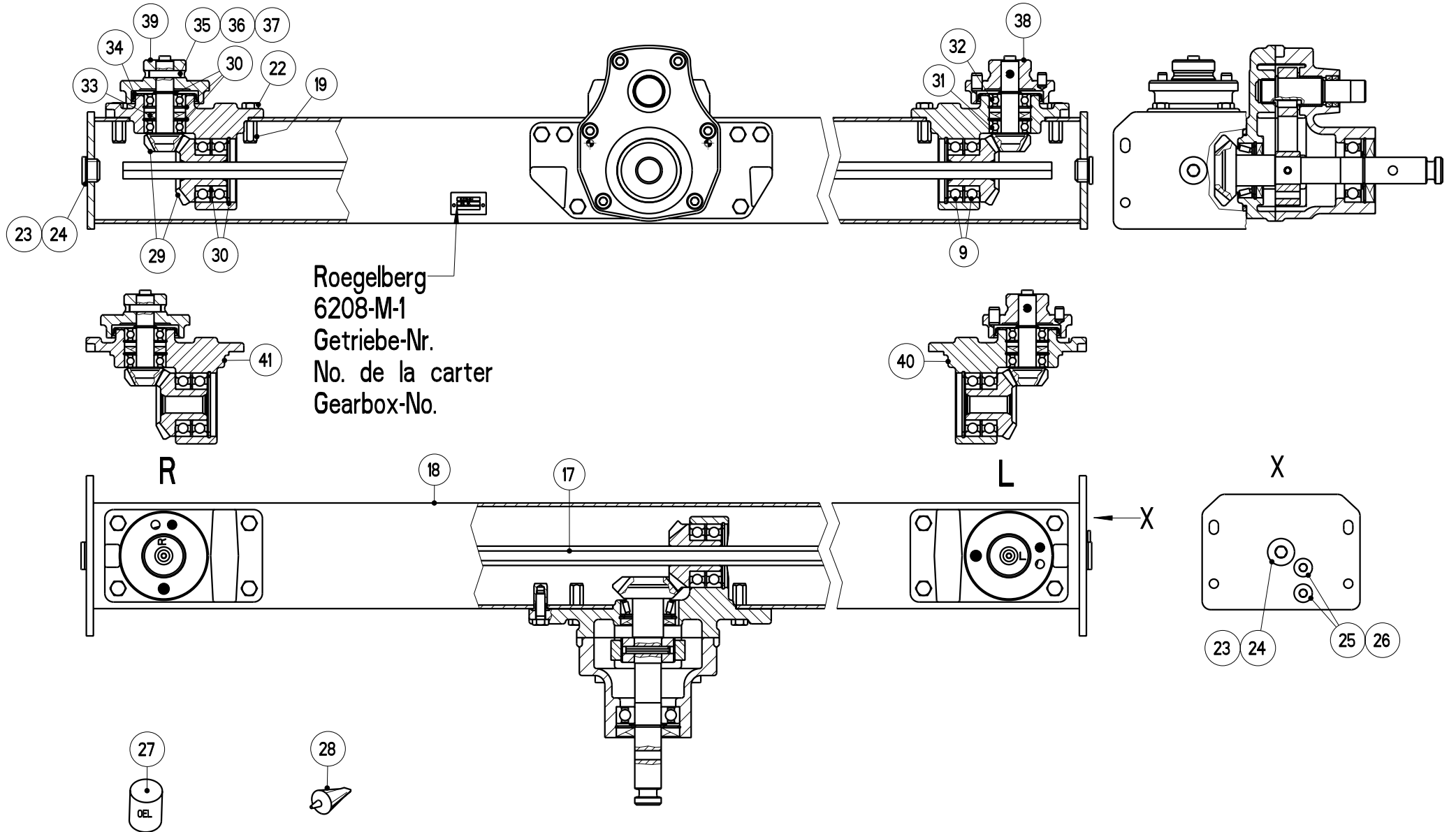


Artikelnummer/Version	<b>0608790</b>	<b>F</b>	<b>AXIS 30.1 / 40.1</b>	<b>AXIS 30.1 / 40.1</b>	<b>AXIS 30.1 / 40.1</b>
Grp.-Nr./Art.-Nr./Rev.	<b>0010 E087139</b>	<b>A</b>	<b>Getriebe</b>	Groupe <b>Carter d'entrainement</b>	Group <b>Gearbox</b>
<b>Einzelteile-Antrieb-Roegelberg</b>					
Serie	<b>25412 -</b>	Ers. durch/Remplacé par/ Replaced by	*	Ers. für/Remplace pour/Replace for	*

Bild Fig.	Art.-Nr.	St. Qt.	Serie von	Serie bis	Benennung Bezeichnung	Designation Bemerkung/Remarque/Remark	Description Ers. durch/Remplacé par/Replaced by
0001	2057228	1			Kegelradsatz kpl.-Antrieb	Engrenage conique	Bevel gear pair *
0002	2152715	1			Wellendichtring 30x72x10-NBR 70'-Form AS	Bague d'etancheite	Oil seal *
0003	4087303	1			Teilesatz Antrieb,Passsch.-Sich-Ring-RB-	Jeu de pieces	Parts set *
0004	2152713	1			Rillenkugellager 6306 LLU	Roulement a billes	Ball bearing *
0005	2057225	1			Exzenter *	Excentrique	Excentric *
0006	2117743	1			Spannstift ISO 8752-8x50-A-St	Goupille elastique	Roll pin *
0007	2152716	1			Wellendichtring 35x62x7-NBR 70'-Form AS	Bague d'etancheite	Oil seal *
0008	2152714	1			Kegelrollenlager 32007 X DIN 720	Roulement a rouleaux conique	Tapered roller bearing *
0009	2152568	2			Rillenkugellager 6207	Roulement a billes	Ball bearing *

Bild Fig.	Art.-Nr.	St. Qt.	Serie von	Serie bis	Benennung Bezeichnung	Designation Bemerkung/Remarque/Remark	Description Ers. durch/Remplacé par/Replaced by
0010	2057226	1			Welle Zahnwellenprofil	Arbre	Shaft *
0011	2012904	2			Wellendichtring 25x35x7-NBR 70'	Bague d'etancheite	Oil seal *
0012	2152720	1			Gleitlager Da=34 Di=30 L=25-3025DP4 Glac.	Bague a collerette	Bearing *
0013	2057224	1			Gabel *	Chape	Yoke *
0014	2152914	1			Passfeder DIN 6885-B-10x8x22	Clavette	Key *
0015	2152719	1			Gleitlager Da=28 Di=25 L=15-2515DP4 Glac.	Bague a collerette	Bearing *
0016	2057230	1			Antriebsnabe kpl.	Moyeu d'entree cpl.	Input hub cpl. *
0017	2057223	1			Welle Sechskant	Arbre	Shaft *
0018	2057227	1			Getriebegehäuse kpl. mit Einnietmuttern	Carter nu	Gearbox housing *
0019	2152909	16			Einnietmutter M 10-St-Klemmber=3.0-6.0	Ecrou a river	Clinch nut *
0020	2152718	2			Zylinderstift ISO 8734-8 m6x20-A-St	Goupille cylindrique	Parallel pin *
0021	2152717	6			Zylinderschraube ISO 4762-M 10x55-8.8-A2F	Vis CHc	Socket head cap screw *
0022	2124915	14			Sechskantschraube	Vis H	Hexagon screw

Bild Fig.	Art.-Nr.	St. Qt.	Serie von	Serie bis	Benennung Bezeichnung	Designation Bemerkung/Remarque/Remark	Description Ers. durch/Remplacé par/Replaced by
					ISO 4017-M 10x30-8.8-A2F		*
0023	2152242	2			Verschlussschraube DIN 908-M 26x1.5-St-A3C	Bouchon filete	Hexagon socket screw plug *
0024	2152240	2			Dichtring DIN 7603-A-26x31x2.0-Cu	Joint	Sealing ring *
0025	2152241	2			Verschlussschraube DIN 908-M 16x1.5-St-A3C	Bouchon filete	Hexagon socket screw plug *
0026	2141712	2			Dichtring DIN 7603-A-16x20x1.5-Cu	Joint	Sealing ring *
0027	4087124	1			Getriebeoel 5.5 Liter-C-LP 460	Huile pour carter	Gearbox oil *
0028	2044722	1			Dichtmittel SIKAFLEX-221 Kartusche 310 ml	Produit etanceite	Sealing agent *



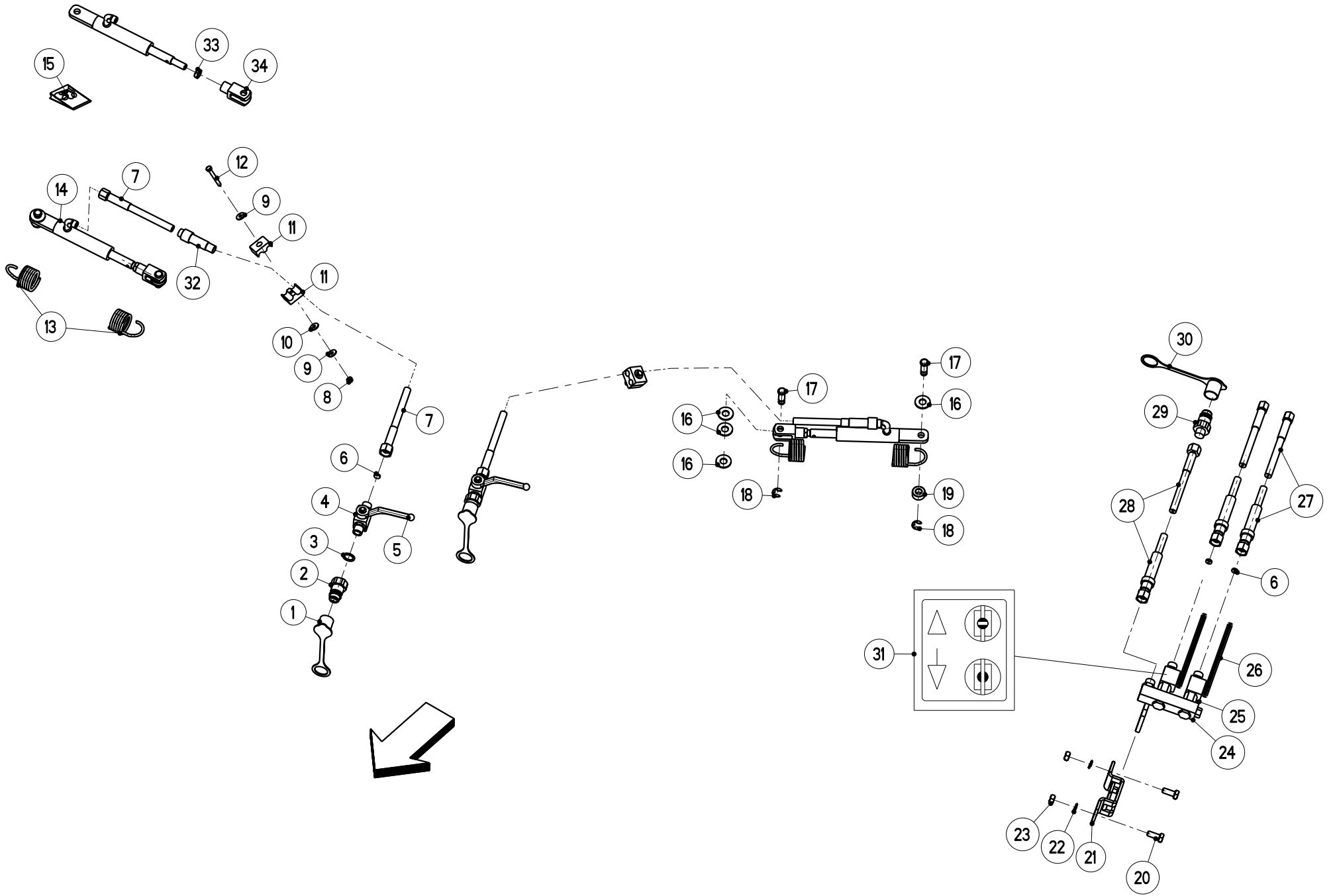
Artikelnummer/Version	<b>0608790</b>	<b>F</b>	<b>AXIS 30.1 / 40.1</b>	<b>AXIS 30.1 / 40.1</b>	<b>AXIS 30.1 / 40.1</b>
Grp.-Nr./Art.-Nr./Rev.	<b>0011 E087140</b>	<b>A</b>	<b>Getriebe</b>	Groupe <b>Carter d'entrainement</b>	Group <b>Gearbox</b>
			<b>Einzelteile-Abtrieb-Roegelberg</b>		
Serie	<b>25412 -</b>	Ers. durch/Remplacé par/ Replaced by	*	Ers. für/Remplace pour/Replace for	*

Bild Fig.	Art.-Nr.	St. Qt.	Serie von	Serie bis	Benennung Bezeichnung	Designation Bemerkung/Remarque/Remark	Description Ers. durch/Remplacé par/Replaced by
0009	2152568	4			Rillenkugellager 6207	Roulement a billes	Ball bearing *
0017	2057223	1			Welle Sechskant	Arbre	Shaft *
0018	2057227	1			Getriebegehäuse kpl. mit Einnietmuttern	Carter nu	Gearbox housing *
0019	2152909	16			Einnietmutter M 10-St-Klemmber=3.0-6.0	Ecrou a river	Clinch nut *
0022	2124915	14			Sechskantschraube ISO 4017-M 10x30-8.8-A2F	Vis H	Hexagon screw *
0023	2152242	2			Verschlussschraube DIN 908-M 26x1.5-St-A3C	Bouchon filete	Hexagon socket screw plug *
0024	2152240	2			Dichtring DIN 7603-A-26x31x2.0-Cu	Joint	Sealing ring *
0025	2152241	2			Verschlussschraube DIN 908-M 16x1.5-St-A3C	Bouchon filete	Hexagon socket screw plug *
0026	2141712	2			Dichtring DIN 7603-A-16x20x1.5-Cu	Joint	Sealing ring *

Bild Fig.	Art.-Nr.	St. Qt.	Serie von	Serie bis	Benennung Bezeichnung	Designation Bemerkung/Remarque/Remark	Description Ers. durch/Remplacé par/Replaced by
0027	4087124	1			Getriebeoel 5.5 Liter-C-LP 460	Huile pour carter	Gearbox oil *
0028	2044722	1			Dichtmittel SIKAFLEX-221 Kartusche 310 ml	Produit etancheite	Sealing agent *
0029	2057229	2			Kegelradsatz kpl.-Abtrieb	Engrenage conique	Bevel gear pair *
0030	4087304	2			Teilesatz Abtrieb,Passsch.-Sich-Ring-RB-	Jeu de pieces	Parts set *
0031	2014112	2			Rillenkugellager 6204	Roulement a billes	Ball bearing *
0032	2014113	2			Rillenkugellager 6204 LLU	Roulement a billes	Ball bearing *
0033	2012903	2			Wellendichtring 20x47x7-NBR 70'	Bague d'etancheite	Oil seal *
0034	2057074	2			Abdeckung *	Couvercle protecteur	Protective cover *
0035	2117740	2			Spannstift ISO 8752-8x36-A-St	Goupille elastique	Roll pin *
0036	2117722	2			Spannstift ISO 8752-5x36-A-St	Goupille elastique	Roll pin *
0037	2117706	2			Spannstift ISO 8752-3x36-A-St	Goupille elastique	Roll pin *
0038	2057078	1			Wurfscheibennabe links-kpl.	Moyeu	Hub for disc *
0039	2057079	1			Wurfscheibennabe	Moyeu	Hub for disc



Bild Fig.	Art.-Nr.	St. Qt.	Serie von	Serie bis	Benennung Bezeichnung	Designation Bemerkung/Remarque/Remark	Description Ers. durch/Remplacé par/Replaced by
					rechts-kpl.		*
0040	2057231	1			Abtriebsnabe links-kpl.	Moyeu de sortie cpl.	Output hub cpl. *
0041	2057232	1			Abtriebsnabe rechts-kpl.	Moyeu de sortie cpl.	Output hub cpl. *

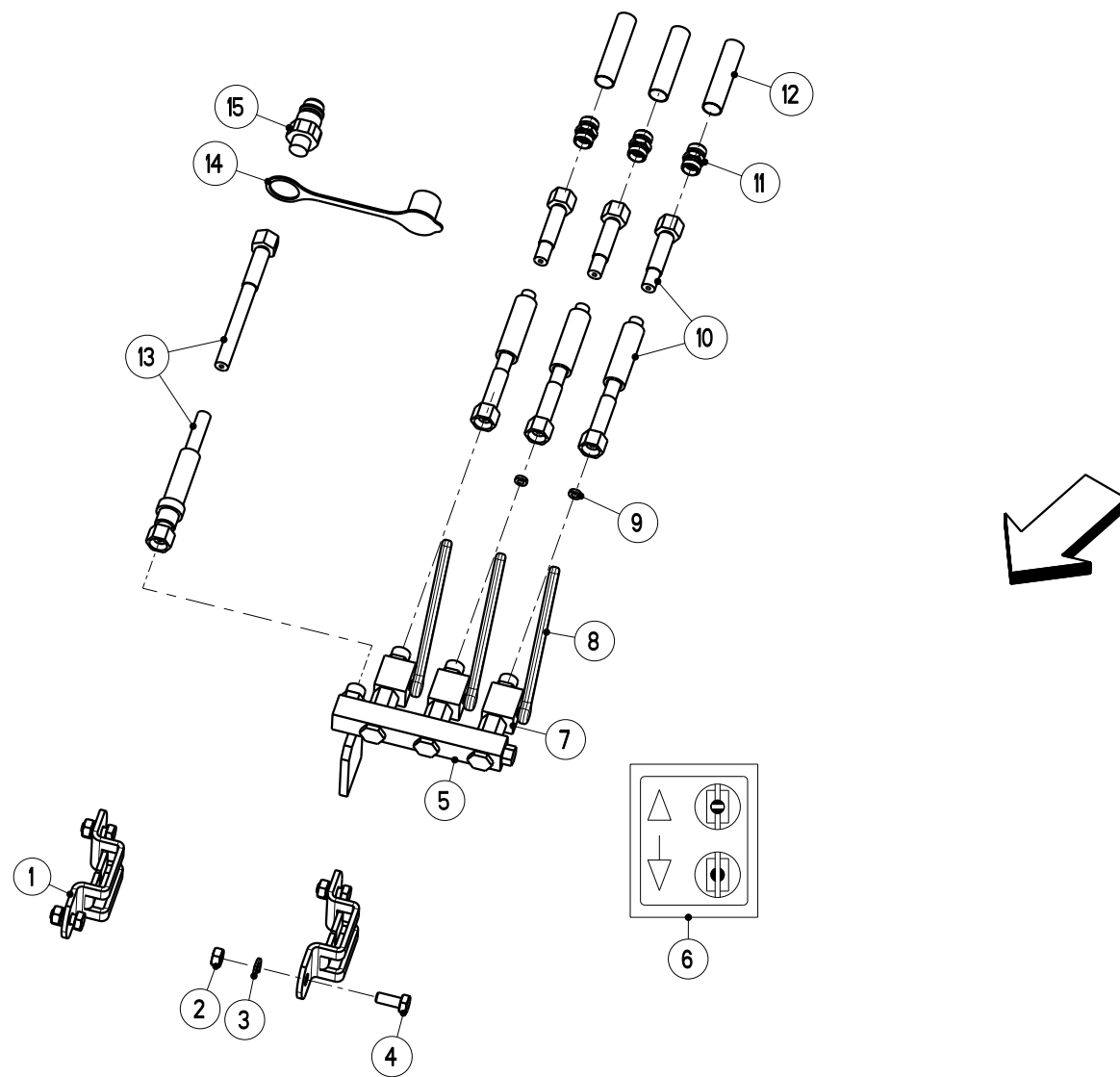


Artikelnummer/Version	<b>0608790</b>	<b>F</b>	<b>AXIS 30.1 / 40.1</b>	<b>AXIS 30.1 / 40.1</b>	<b>AXIS 30.1 / 40.1</b>
Grp.-Nr./Art.-Nr./Rev.	<b>0012 E087008</b>	<b>C</b>	<b>Fernbedienung hydraulisch EW</b>	Groupe <b>Commande a distance hydraulique</b>	Group <b>Remote control hyraulical</b>
Serie	<b>13000 -</b>	Ers. durch/Remplacé par/ Replaced by	*	Ers. für/Remplace pour/Replace for	*

Bild Fig.	Art.-Nr.	St. Qt.	Serie von	Serie bis	Benennung Bezeichnung	Designation Bemerkung/Remarque/Remark	Description Ers. durch/Remplacé par/Replaced by
0001	2152767	2			Staubkappe rot-fuer BG 3-D1=27-D2=27	Capuchon rouge	Cap red *
0002	2017411	2			Kupplungsstecker IG M 18x1.5-BG 3	Embout male	Hydraulic plug *
0003	2117456	2			Dichtring DIN 7603-A-18x24x1.5-Cu	Joint	Sealing ring *
0004	2017412	2			Kugelhahn M 18x1.5-BKH 12 L-Griff gekr.	Robinet	Ball valve *
0005	2019285	2			Griff SW 9-gekroepft	Poignee	Grip *
0006	2017406	2			Blende Di=0.7-Da=12-S=3	Plaquette	Screen *
0007	2055310	2			Hydro-Schlauch M 14x1.5/M 18x1.5-2400- NW6	Tuyau flexible	Hydraulic hose *
0008	2123769	2			Sechskantmutter DIN 985-M 6-A2-70-Nytorq-Bes.	Ecrou autofreine	Self-locking hexagon nut *
0009	2115637	4			Scheibe DIN 9021-6.4-200HV-A2	Rondelle plate	Flat washer *

Bild Fig.	Art.-Nr.	St. Qt.	Serie von	Serie bis	Benennung Bezeichnung	Designation Bemerkung/Remarque/Remark	Description Ers. durch/Remplacé par/Replaced by
0010	2015640	2			Scheibe 6.3x18x1.6-POM schwarz	Rondelle plastique	Plastic washer *
0011	2020220	4			Doppelschelle 112 / 12-PP-Haelfte	Collier pour tuyau	Pipe clamp *
0012	2152887	2			Sechskantschraube ISO 4017-M 6x45-A2-70	Vis H	Hexagon screw *
0013	2055352	2			Zugfeder Da=44-Di=35-L0=170-d=4.5	Ressort de traction	Spring *
0014	2055278	2			Hydrozylinder einfachwirkend E-16-28-54-253-M 12-G 12x24	Verin simple effet	Single acting ram *
0015	2055417	2			Dichtungssatz kpl.-f. EW-Zylinder-2055278	Collection de joints	Set of oil seals *
0016	2007553	8			Scheibe 13.5x30x2.5-POM schwarz	Rondelle plastique	Plastic washer *
0017	2055276	4			Bundbolzen *	Axe d'articulation avec tete	Clevis pin with head *
0018	2113234	4			Sicherungsscheibe DIN 6799-10-1.4122	Rondelle speciale	Retaining washer *
0019	2055285	2			Distanzbuchse Da=25-Di=12.5-L=12-schwarz	Bague	Bush *
0020	2124914	2			Sechskantschraube ISO 4017-M 10x25-8.8-A2F	Vis H	Hexagon screw *
0021	4146013	1			Einstecktasche kpl.	Bride de fixation	Bracket for fixing *
0022	2115328	2			Federring	Rondelle ressort	Spring washer

Bild Fig.	Art.-Nr.	St. Qt.	Serie von	Serie bis	Benennung Bezeichnung	Designation Bemerkung/Remarque/Remark	Description Ers. durch/Remplacé par/Replaced by
					DIN 127-B 10-A2G		*
0023	2125505	2			Sechskantmutter ISO 4032-M 10-8-A2F	Ecrou H	Hexagon nut *
0024	4050027	1			Reihenschaltkombination RS 2-12 L-NW 8-	Ensemble robinets	Ball valve cpl. *
0025	2017449	2			Kugelhahn M 18x1.5-BKH 12 L-Griff gerade	Robinet	Ball valve *
0026	2017425	2			Griff SW 9-gerade	Poignee	Grip *
0027	2055309	2			Hydro-Schlauch M 14x1.5/M18x1.5-3200-Sch.1300	Tuyau flexible	Hydraulic hose *
0028	2017505	1			Hydro-Schlauch M 18x1.5-1750-Schutzschl. 1300	Tuyau flexible	Hydraulic hose *
0029	2017419	1			Kupplungsstecker AG M 18x1.5-BG 3-SW 30	Embout male	Hydraulic plug *
0030	2152767	1			Staubkappe rot-fuer BG 3-D1=27-D2=27	Capuchon rouge	Cap red *
0031	2051024	2			Aufkleber Kugelhahn Auf - Zu	Autocollant	Sticker *
0032	2055692	2			Schrumpfschlauch Warm-MDT-A 19/6-80-Kleber	Gaine thermoretractable	Shrink hose *
0033	2123802	2			Sechskantmutter ISO 4035-M 12-A2-035	Ecrou H	Hexagon nut *
0034	2056957	2			Gabelkopf M 12-G 12x24-DIN 71752-RAL7021	Chape	Yoke *



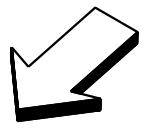
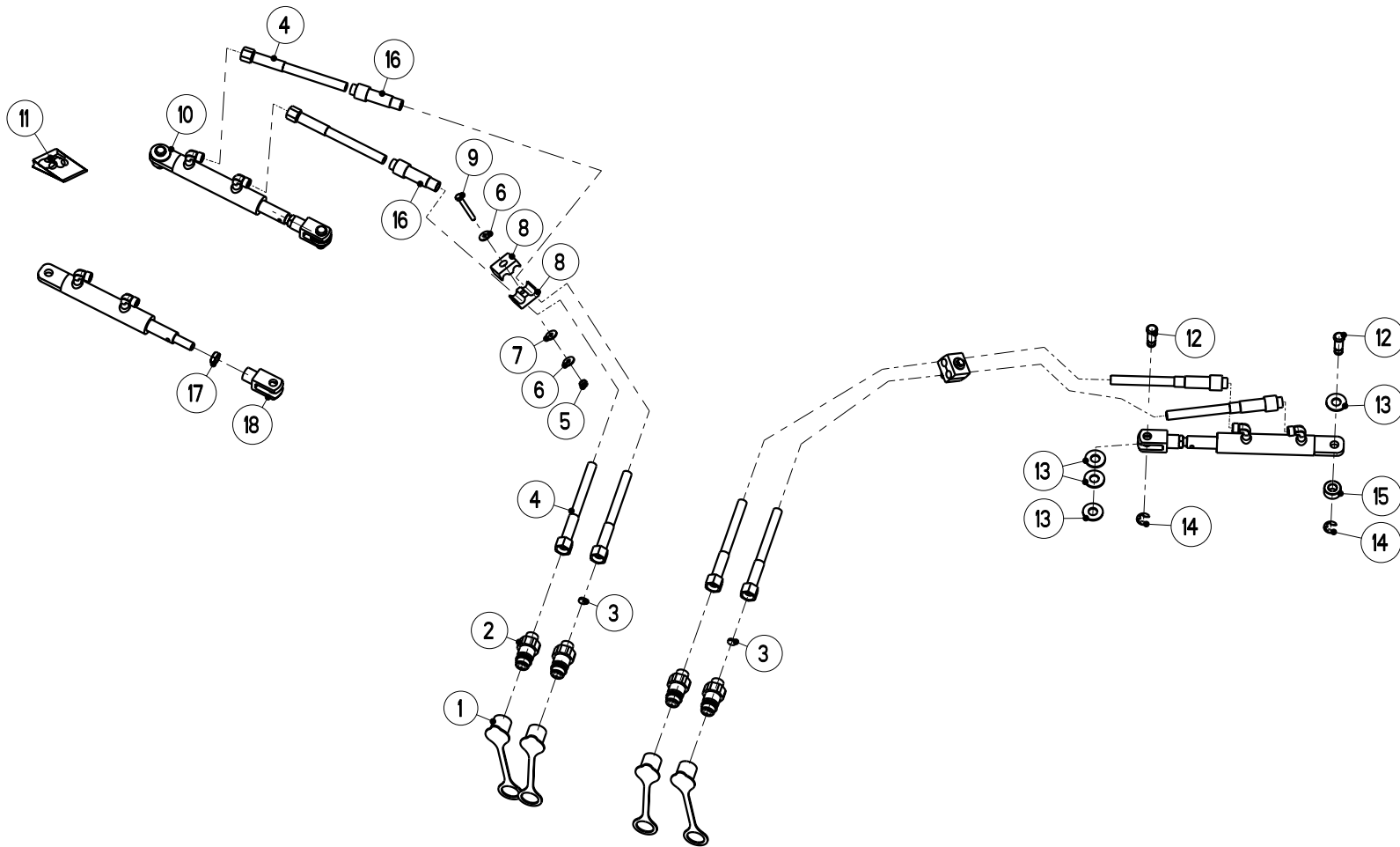
DWE 25

Artikelnummer/Version	<b>0608790</b>	<b>F</b>	<b>AXIS 30.1 / 40.1</b>	<b>AXIS 30.1 / 40.1</b>	<b>AXIS 30.1 / 40.1</b>
Grp.-Nr./Art.-Nr./Rev.	<b>0013 E087071</b>	<b>A</b>	<b>Dreiwege-Einheit DWE 25</b>	Groupe <b>Vannes a 3 voies a. tubes pro.</b>	Group <b>3-way-unit w. safety hoses</b>
Serie	<b>13000 -</b>	Ers. durch/Remplacé par/ Replaced by	*	Ers. für/Remplace pour/Replace for	*

Bild Fig.	Art.-Nr.	St. Qt.	Serie von	Serie bis	Benennung Bezeichnung	Designation Bemerkung/Remarque/Remark	Description Ers. durch/Remplacé par/Replaced by
0001	4146013	1			Einstecktasche kpl.	Bride de fixation	Bracket for fixing *
0002	2125505	2			Sechskantmutter ISO 4032-M 10-8-A2F	Ecrou H	Hexagon nut *
0003	2115328	2			Federring DIN 127-B 10-A2G	Rondelle ressort	Spring washer *
0004	2124914	2			Sechskantschraube ISO 4017-M 10x25-8.8-A2F	Vis H	Hexagon screw *
0005	2055716	1			Reihenschaltkombination RS 3-12 L-NW 8-	Ensemble robinets	Ball valve cpl. *
0006	2051024	3			Aufkleber Kugelhahn Auf - Zu	Autocollant	Sticker *
0007	2017449	2			Kugelhahn M 18x1.5-BKH 12 L-Griff gerade	Robinet	Ball valve *
0008	2017425	3			Griff SW 9-gerade	Poignee	Grip *
0009	2017406	2			Blende Di=0.7-Da=12-S=3	Plaquette	Screen *

Bild Fig.	Art.-Nr.	St. Qt.	Serie von	Serie bis	Benennung Bezeichnung	Designation Bemerkung/Remarque/Remark	Description Ers. durch/Remplacé par/Replaced by
0010	2055717	3			Hydro-Schlauch M 18x1.5-1200-Schutzschl. 1100	Tuyau flexible	Hydraulic hose *
0011	2009901	3			Gerade Verschraubung M 18x1.5-L12-A3C	Union double	Straight Coupling *
0012	3087315	3			Schrumpfschlauch SRH2-22-6/150	Gaine thermoretractable	Shrink hose *
0013	2017505	1			Hydro-Schlauch M 18x1.5-1750-Schutzschl. 1300	Tuyau flexible	Hydraulic hose *
0014	2152767	1			Staubkappe rot-fuer BG 3-D1=27-D2=27	Capuchon rouge	Cap red *
0015	2017419	1			Kupplungsstecker AG M 18x1.5-BG 3-SW 30	Embout male	Hydraulic plug *

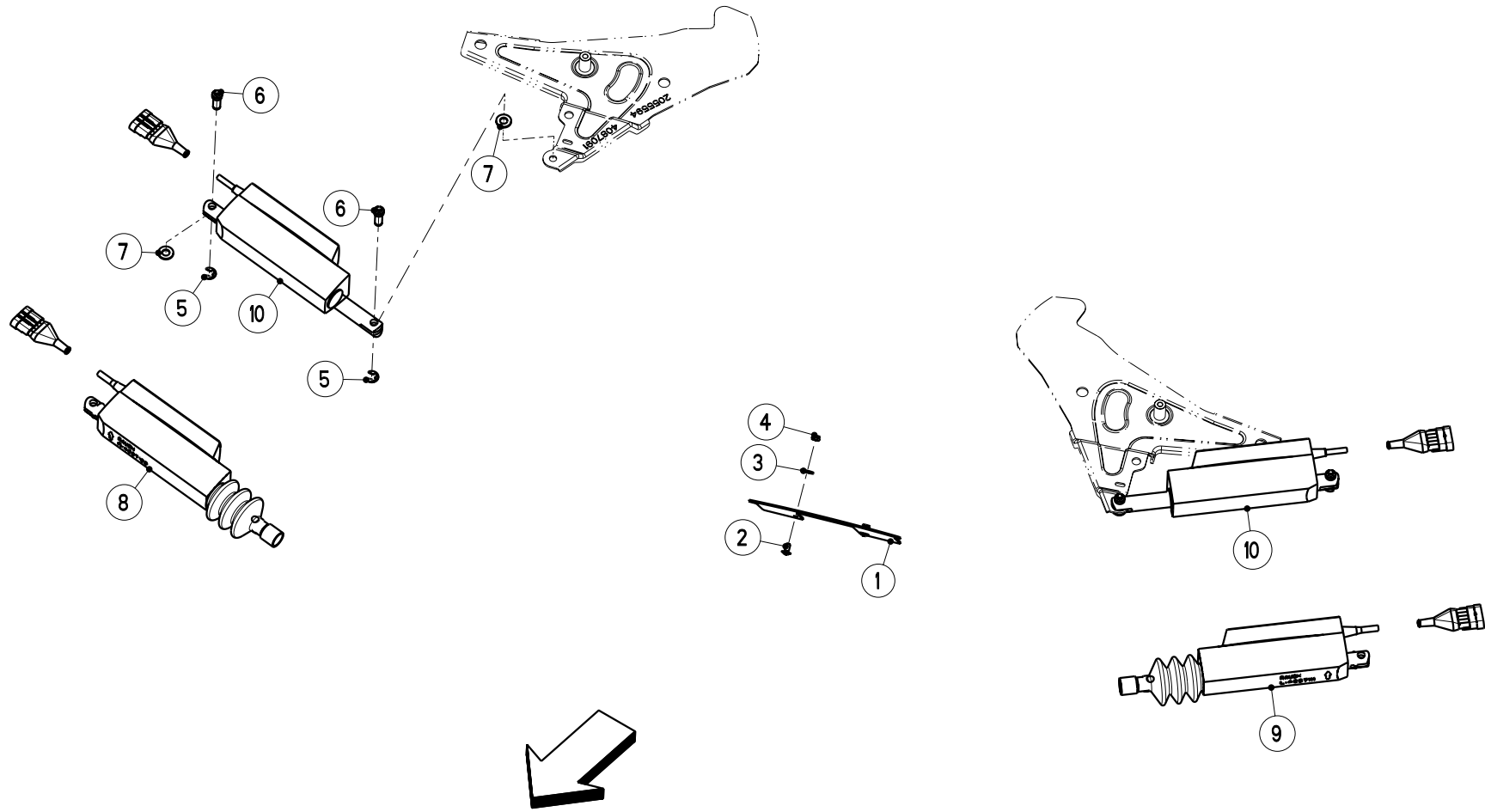




Artikelnummer/Version	<b>0608790</b>	<b>F</b>	<b>AXIS 30.1 / 40.1</b>	<b>AXIS 30.1 / 40.1</b>	<b>AXIS 30.1 / 40.1</b>
Grp.-Nr./Art.-Nr./Rev.	<b>0014 E087009</b>	<b>C</b>	<b>Fernbedienung hydraulisch DW</b>	Groupe <b>Commande a distance hydraulique</b>	Group <b>Remote control hyraulical</b>
Serie	<b>13000 -</b>	Ers. durch/Remplacé par/ Replaced by	*	Ers. für/Remplace pour/Replace for	*

Bild Fig.	Art.-Nr.	St. Qt.	Serie von	Serie bis	Benennung Bezeichnung	Designation Bemerkung/Remarque/Remark	Description Ers. durch/Remplacé par/Replaced by
0001	2152767	4			Staubkappe rot-fuer BG 3-D1=27-D2=27	Capuchon rouge	Cap red *
0002	2017419	4			Kupplungsstecker AG M 18x1.5-BG 3-SW 30	Embout male	Hydraulic plug *
0003	2017406	2			Blende Di=0.7-Da=12-S=3	Plaquette	Screen *
0004	2055310	4			Hydro-Schlauch M 14x1.5/M 18x1.5-2400- NW6	Tuyau flexible	Hydraulic hose *
0005	2123769	2			Sechskantmutter DIN 985-M 6-A2-70-Nytorq-Bes.	Ecrou autofreine	Self-locking hexagon nut *
0006	2115637	4			Scheibe DIN 9021-6.4-200HV-A2	Rondelle plate	Flat washer *
0007	2015640	2			Scheibe 6.3x18x1.6-POM schwarz	Rondelle plastique	Plastic washer *
0008	2020220	4			Doppelschelle 112 / 12-PP-Haelfte	Collier pour tuyau	Pipe clamp *
0009	2152887	2			Sechskantschraube ISO 4017-M 6x45-A2-70	Vis H	Hexagon screw *

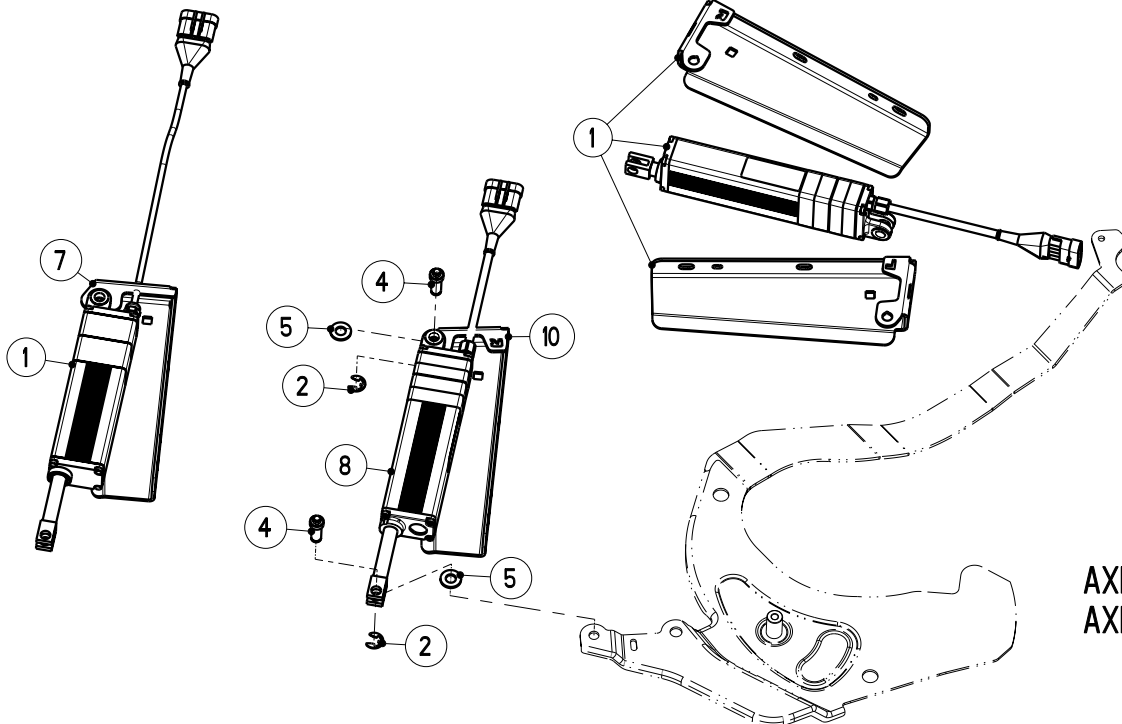
Bild Fig.	Art.-Nr.	St. Qt.	Serie von	Serie bis	Benennung Bezeichnung	Designation Bemerkung/Remarque/Remark	Description Ers. durch/Remplacé par/Replaced by
0010	2055279	2			Hydrozylinder doppelwirkend D-18-20-54-253-M 12-G 12x24	Verin double effet	Double acting ram *
0011	2055418	2			Dichtungssatz kpl.-f. DW-Zylinder-2055279	Collection de joints	Set of oil seals *
0012	2055276	4			Bundbolzen *	Axe d'articulation avec tete	Clevis pin with head *
0013	2007553	8			Scheibe 13.5x30x2.5-POM schwarz	Rondelle plastique	Plastic washer *
0014	2113234	4			Sicherungsscheibe DIN 6799-10-1.4122	Rondelle speciale	Retaining washer *
0015	2055285	2			Distanzbuchse Da=25-Di=12.5-L=12-schwarz	Bague	Bush *
0016	2055692	4			Schrumpfschlauch Warm-MDT-A 19/6-80-Kleber	Gaine thermoretractable	Shrink hose *
0017	2123802	2			Sechskantmutter ISO 4035-M 12-A2-035	Ecrou H	Hexagon nut *
0018	2056957	2			Gabelkopf M 12-G 12x24-DIN 71752-RAL7021	Chape	Yoke *



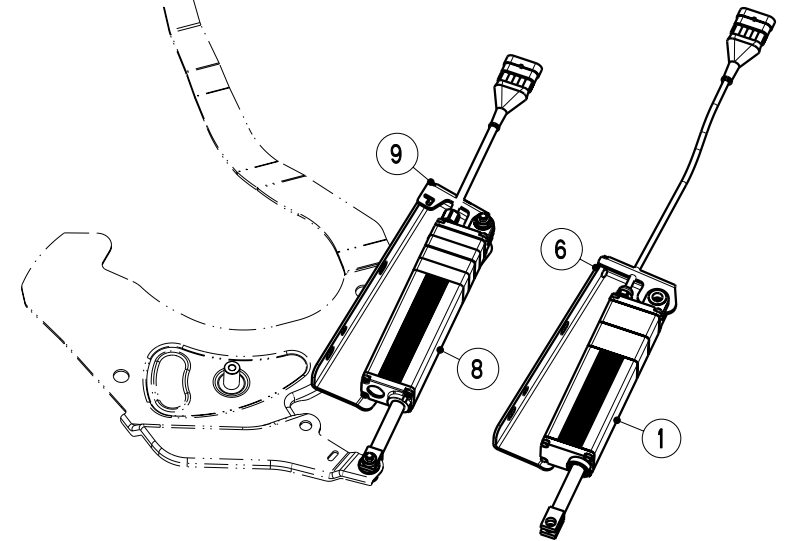
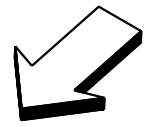
Artikelnummer/Version	<b>0608790</b>	<b>F</b>	<b>AXIS 30.1 / 40.1</b>	<b>AXIS 30.1 / 40.1</b>	<b>AXIS 30.1 / 40.1</b>
Grp.-Nr./Art.-Nr./Rev.	<b>0015 E087048</b>	<b>B</b>	<b>Elektro-Stellzylinder Quantron E</b>	Groupe <b>Verin electrique</b>	Group <b>Electrical actuator</b>
Serie	<b>13000 -</b>	Ers. durch/Remplacé par/ Replaced by	*	Ers. für/Remplace pour/Replace for	*

Bild Fig.	Art.-Nr.	St. Qt.	Serie von	Serie bis	Benennung Bezeichnung	Designation Bemerkung/Remarque/Remark	Description Ers. durch/Remplacé par/Replaced by
0001	3087094	1			Halterung Kabel	Support	Support *
0002	2152134	2			Linsenflanschschraube M 6x12-A2-70	Vis a tete cylindrique bombée	Binding head screw *
0003	2115637	2			Scheibe DIN 9021-6.4-200HV-A2	Rondelle plate	Flat washer *
0004	2123769	2			Sechskantmutter DIN 985-M 6-A2-70-Nytorq-Bes.	Ecrou autofreine	Self-locking hexagon nut *
0005	2152237	4			Sicherungsscheibe DIN 6799-9-1.4122	Rondelle speciale	Retaining washer *
0006	2053958	4			Bundbolzen *	Axe d'articulation avec tete	Clevis pin with head *
0007	2152001	4			Scheibe DIN 125-10.5-POM schwarz	Rondelle plastique	Plastic washer *
0008	4087109	1			Elektro-Stellzylinder rechts-mit Schutzhaube	Verin electrique de regulation	Electrical actuator 2056811
0009	4087111	1			Elektro-Stellzylinder links-mit Schutzhaube	Verin electrique de regulation	Electrical actuator 2056811

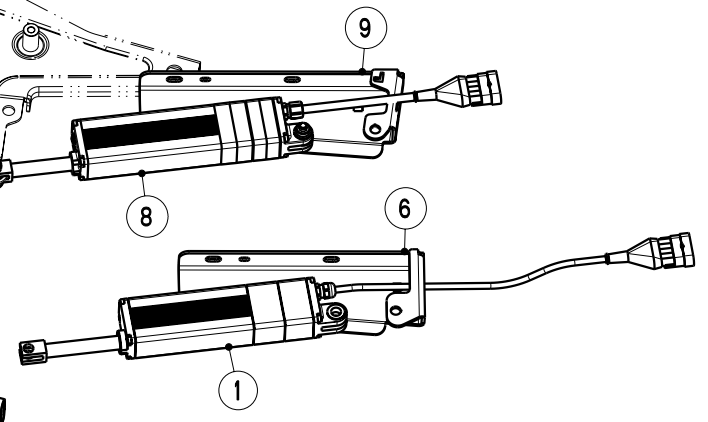
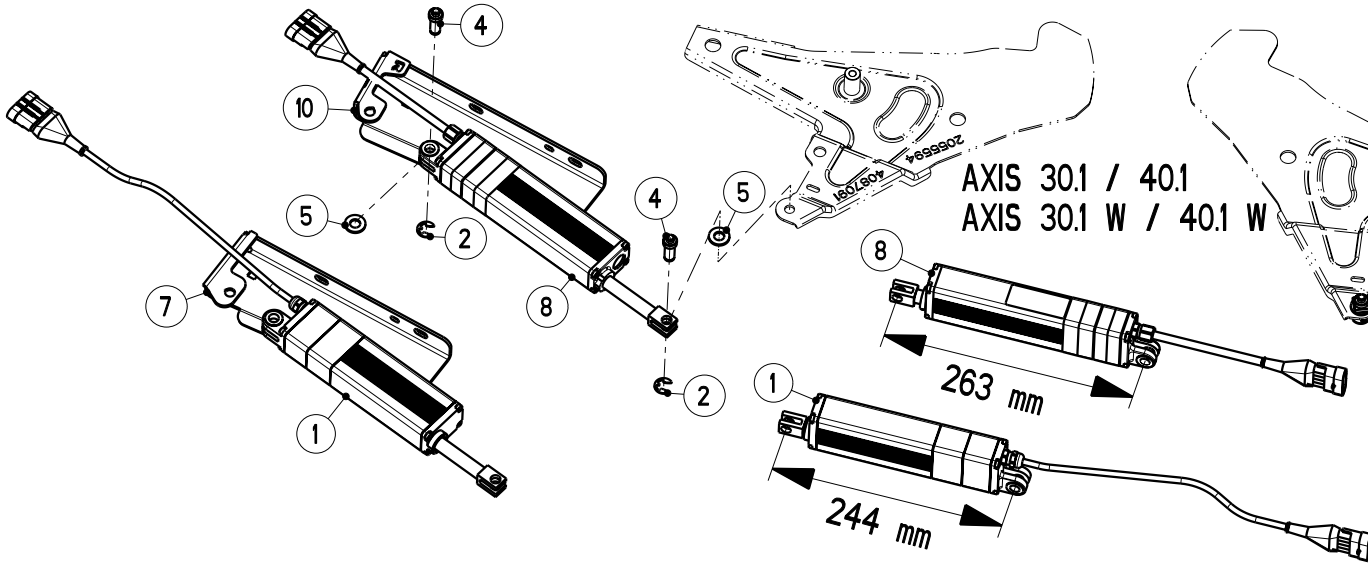
<b>Bild</b>	<b>Art.-Nr.</b>	<b>St.</b>	<b>Serie</b>	<b>Serie</b>	<b>Benennung</b>	<b>Designation</b>	<b>Description</b>
<b>Fig.</b>		<b>Qt.</b>	<b>von</b>	<b>bis</b>	<b>Bezeichnung</b>	<b>Bemerkung/Remarque/Remark</b>	<b>Ers. durch/Remplacé par/Replaced by</b>
0010	2056811	2	22512		Elektro-Stellzylinder LA12.3P-100-12-01-IP66-Edelst.	Verin électrique de regulation	Electrical actuator *



AXIS 20.1  
AXIS 20.1 W



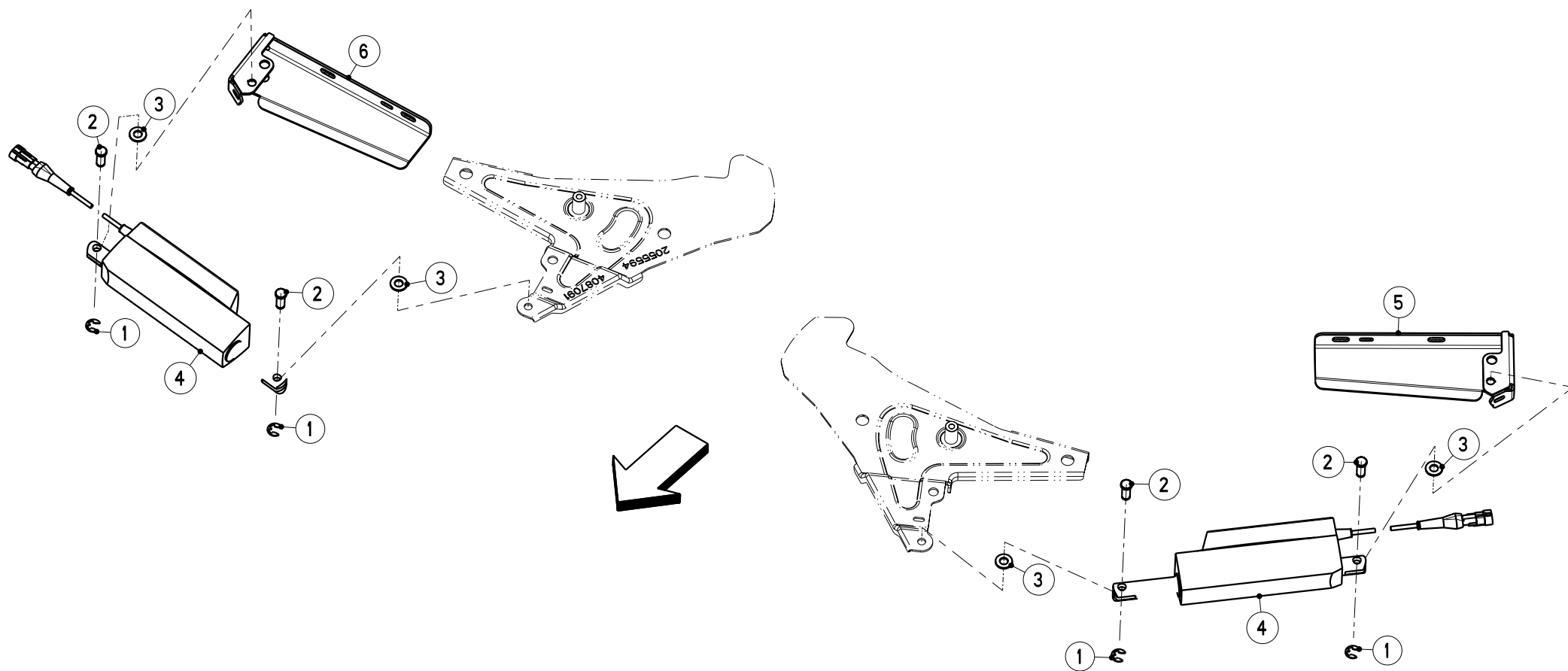
AXIS 30.1 / 40.1  
AXIS 30.1 W / 40.1 W



Artikelnummer/Version	<b>0608790</b>	<b>F</b>	<b>AXIS 30.1 / 40.1</b>	<b>AXIS 30.1 / 40.1</b>	<b>AXIS 30.1 / 40.1</b>
Grp.-Nr./Art.-Nr./Rev.	<b>0016 E087110</b>	<b>C</b>	<b>Elektro-Stellzylinder Quantron A, E</b>	Groupe <b>Verin electrique</b>	Group <b>Electrical actuator</b>
Serie	<b>23551 -</b>	Ers. durch/Remplacé par/ Replaced by	*	Ers. für/Remplace pour/Replace for	*

Bild Fig.	Art.-Nr.	St. Qt.	Serie von	Serie bis	Benennung Bezeichnung	Designation Bemerkung/Remarque/Remark	Description Ers. durch/Remplacé par/Replaced by
0001	4087300	2			Nachruestsatz 1xElektro-Stellzyl.-RH-EBL 263	Jeu de pieces Rpl 2055682 FIG 1	Parts set *
0002	2152237	4			Sicherungsscheibe DIN 6799-9-1.4122	Rondelle speciale	Retaining washer *
0004	2053958	4			Bundbolzen *	Axe d'articulation avec tete	Clevis pin with head *
0005	2152001	4			Scheibe DIN 125-10.5-POM schwarz	Rondelle plastique	Plastic washer *
0006	3087334	1			Halterung links	Support : EBL 244 mm	Support *
0007	3087335	1			Halterung rechts	Support : EBL 244 mm	Support *
0008	2057153	2			Elektro-Stellzylinder 12VDC-100mm Hub-300N Hubkraft	Verin electrique de regulation	Electrical actuator *
0009	3087416	1			Halterung links-RH-EBL 263	Support	Support *
0010	3087417	1			Halterung rechts-RH-EBL 263	Support	Support *

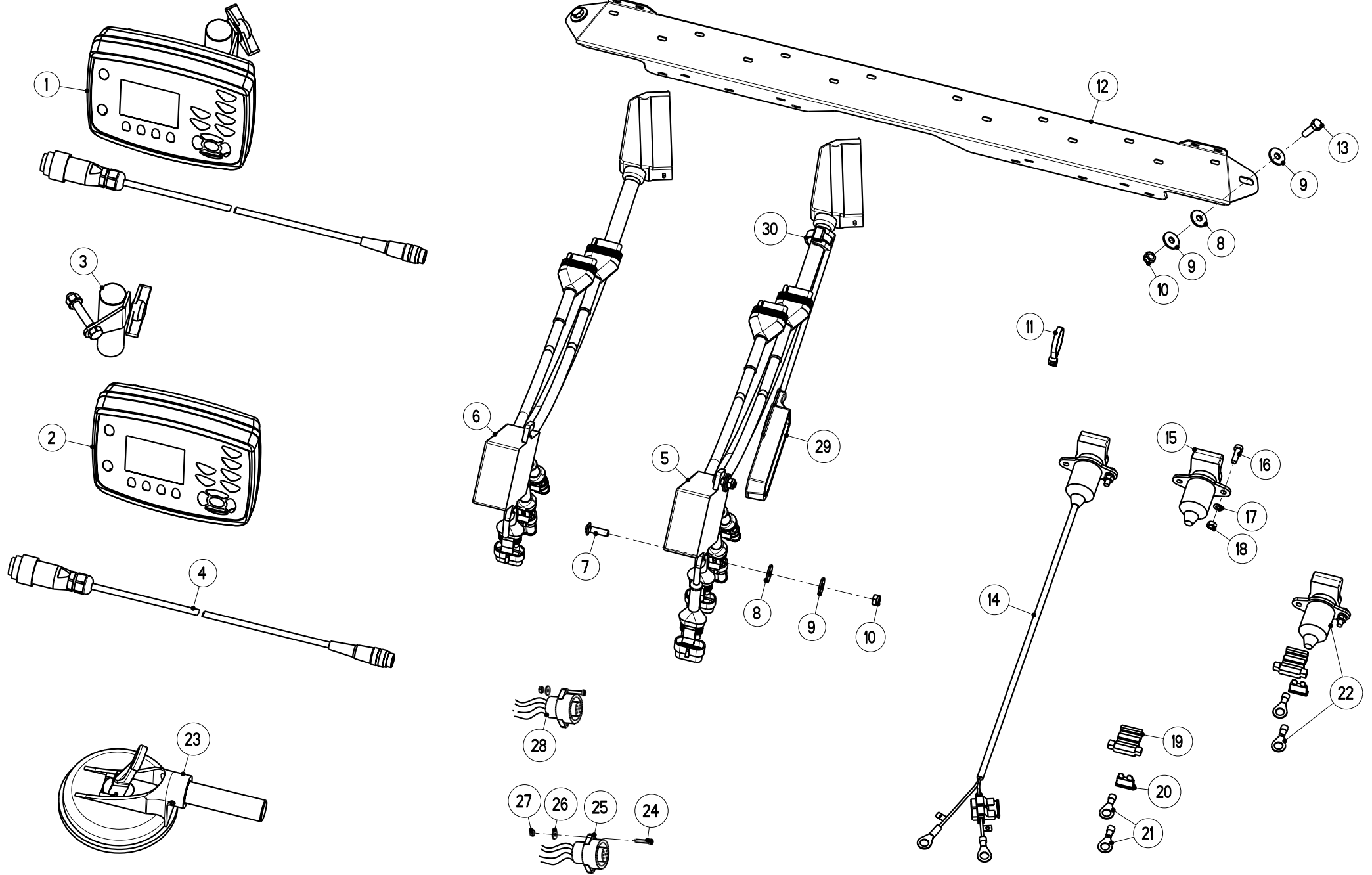




AXIS 30.1 / 40.1 E-CLICK

Artikelnummer/Version	<b>0608790</b>	<b>F</b>	<b>AXIS 30.1 / 40.1</b>	<b>AXIS 30.1 / 40.1</b>	<b>AXIS 30.1 / 40.1</b>
Grp.-Nr./Art.-Nr./Rev.	<b>0017 E087184</b>	<b>A</b>	<b>Elektro-Stellzylinder E-Click</b>	Groupe <b>Verin electrique</b>	Group <b>Electrical actuator</b>
Serie	<b>30527 -</b>	Ers. durch/Remplacé par/ Replaced by	*	Ers. für/Remplace pour/Replace for	*

Bild Fig.	Art.-Nr.	St. Qt.	Serie von	Serie bis	Benennung Bezeichnung	Designation Bemerkung/Remarque/Remark	Description Ers. durch/Remplacé par/Replaced by
0001	2152237	4			Sicherungsscheibe DIN 6799-9-1.4122	Rondelle speciale	Retaining washer *
0002	2053958	4			Bundbolzen *	Axe d'articulation avec tete	Clevis pin with head *
0003	2152001	4			Scheibe DIN 125-10.5-POM schwarz	Rondelle plastique	Plastic washer *
0004	2057376	2			Elektro-Stellzylinder LA12.1-100-12-01-E.st-Kab.+St.	Verin electrique de regulation	Electrical actuator *
0005	3087024	1			Halterung links	Support	Support *
0006	3087025	1			Halterung rechts	Support	Support *

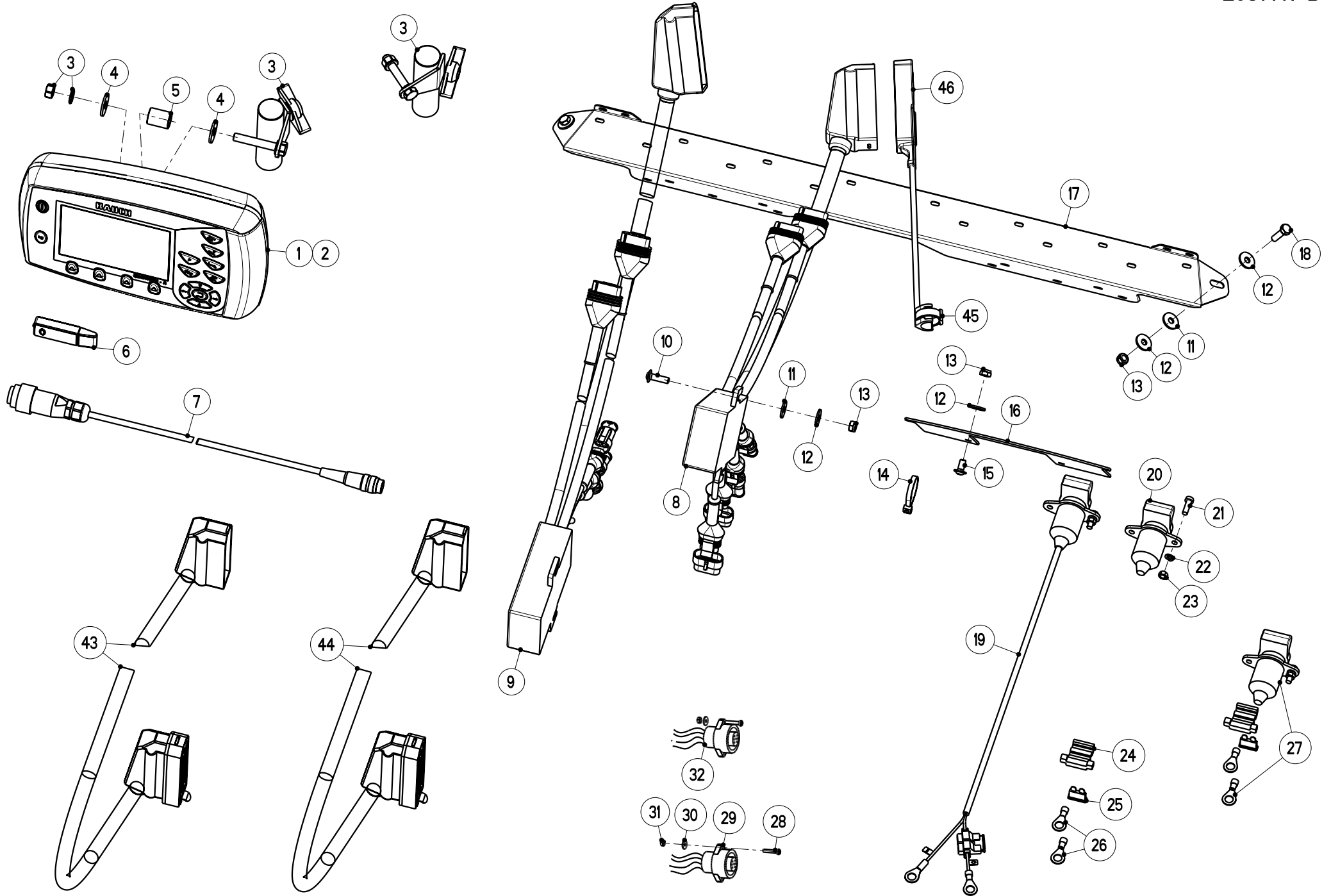


Artikelnummer/Version	<b>0608790</b>	<b>F</b>	<b>AXIS 30.1 / 40.1</b>	<b>AXIS 30.1 / 40.1</b>	<b>AXIS 30.1 / 40.1</b>
Grp.-Nr./Art.-Nr./Rev.	<b>0018 E087047</b>	<b>D</b>	<b>Rechner Quantron E</b>	Groupe <b>Computer Quantron E</b>	Group <b>Computer Quantron E</b>
Serie	<b>13000 -</b>	Ers. durch/Remplacé par/ Replaced by	*	Ers. für/Remplace pour/Replace for	*

Bild Fig.	Art.-Nr.	St. Qt.	Serie von	Serie bis	Benennung Bezeichnung	Designation Bemerkung/Remarque/Remark	Description Ers. durch/Remplacé par/Replaced by
0001	2055373	1			Rechner Quantron E - kpl.	Computer	Computer *
0002	2055375	1			Rechner Quantron E	Computer	Computer *
0003	2055376	1			Halterung Quantron E + Basic Term. + CCI	Support	Support *
0004	2055377	1			Kabel 2m-7P auf 8P-fuer km/h	Cable	Cable *
0005	2055591	1			Maschinenkabel AXIS mit Telimatsensor-5 m	Cable	Cable *
0006	2055592	1			Maschinenkabel AXIS mit Telimatsensor-12 m	Cable OPT	Cable *
0007	2152751	2			Linsenflanschschraube M 6x20-A2-70	Vis a tete cylindrique bombée	Binding head screw *
0008	2015640	4			Scheibe 6.3x18x1.6-POM schwarz	Rondelle plastique	Plastic washer *
0009	2115637	6			Scheibe DIN 9021-6.4-200HV-A2	Rondelle plate	Flat washer *

Bild Fig.	Art.-Nr.	St. Qt.	Serie von	Serie bis	Benennung Bezeichnung	Designation Bemerkung/Remarque/Remark	Description Ers. durch/Remplacé par/Replaced by
0010	2123769	4			Sechskantmutter DIN 985-M 6-A2-70-Nytorq-Bes.	Ecrou autofreine	Self-locking hexagon nut *
0011	2007531	15			Kabelbinder 4.7x380-schwarz-PA 6.6	Serre-cable	Cable binder *
0012	3087188	1			Halteprofil Maschinenkabel	Support	Support *
0013	2123729	2			Sechskantschraube ISO 4017-M 6x20-A2-70	Vis H	Hexagon screw *
0014	2056142	1			Stromversorgungskabel L=4m-2polig-(Russland)	Cable	Cable *
0015	2009442	1			Steckdose 3-polig mit Kappe	Prise de courant 3 poles	3 terminal socket *
0016	2123792	2			Zylinderschraube ISO 1207-M 5x16-A2-70	Vis CHc	Socket head cap screw *
0017	2123774	2			Federring DIN 127-B 5-A2	Rondelle ressort	Spring washer *
0018	2123761	2			Sechskantmutter ISO 4032-M 5-A2-70	Ecrou H	Hexagon nut *
0019	2035125	1			Sicherungshalter Blau-Flachsicherung	Porte-fusible	Fuse holder *
0020	2035126	1			Sicherung Flach-25 A-weiss	Fusible	Fuse *
0021	2035127	2			Kabelschuh M 8-1.5-2.5qmm-blau	Cosse de cable electrique	Cable socket *
0022	4101052	1			Steckdose	Prise de courant 3 poles cpl.	3 terminal socket cpl.

Bild Fig.	Art.-Nr.	St. Qt.	Serie von	Serie bis	Benennung Bezeichnung	Designation Bemerkung/Remarque/Remark	Description Ers. durch/Remplacé par/Replaced by
					3-polig kpl. Quantron		*
0023	4087121	1			Teilesatz Saugkopf	Jeu de pieces	Parts set 4120299
0024	2126102	2			Zylinderschraube ISO 1207-M 3x16-4.8-A2F	Vis CHc	Socket head cap screw *
0025	2054352	1			Steckdose 6+PE-Einbau schraubbar	Prise de courant	Socket *
0026	2152208	2			Scheibe DIN 9021-3.2-200HV-A2	Rondelle plate	Flat washer *
0027	2125533	2			Sechskantmutter ISO 4032-M 3-A2-70	Ecrou H	Hexagon nut *
0028	4072163	1			Steckdosensatz ISO 11786-6+PE-Fahrgeschw.	Collection prise de courant	Set of socket *
0029	2057448	1			Schutzkappe schwarz-Stecker	Capot de protection	Protection cap *
0030	2152245	1			Kabelbinder 7.6x128-schwarz	Serre-cable	Cable binder *



Artikelnummer/Version	<b>0608790</b>	<b>F</b>	<b>AXIS 30.1 / 40.1</b>	<b>AXIS 30.1 / 40.1</b>	<b>AXIS 30.1 / 40.1</b>
Grp.-Nr./Art.-Nr./Rev.	<b>0019 E087141</b>	<b>B</b>	<b>Rechner Quantron A</b>	Groupe <b>Computer Quantron A</b>	Group <b>Computer Quantron A</b>
Serie	<b>23551 -</b>	Ers. durch/Remplacé par/ Replaced by	*	Ers. für/Remplace pour/Replace for	*

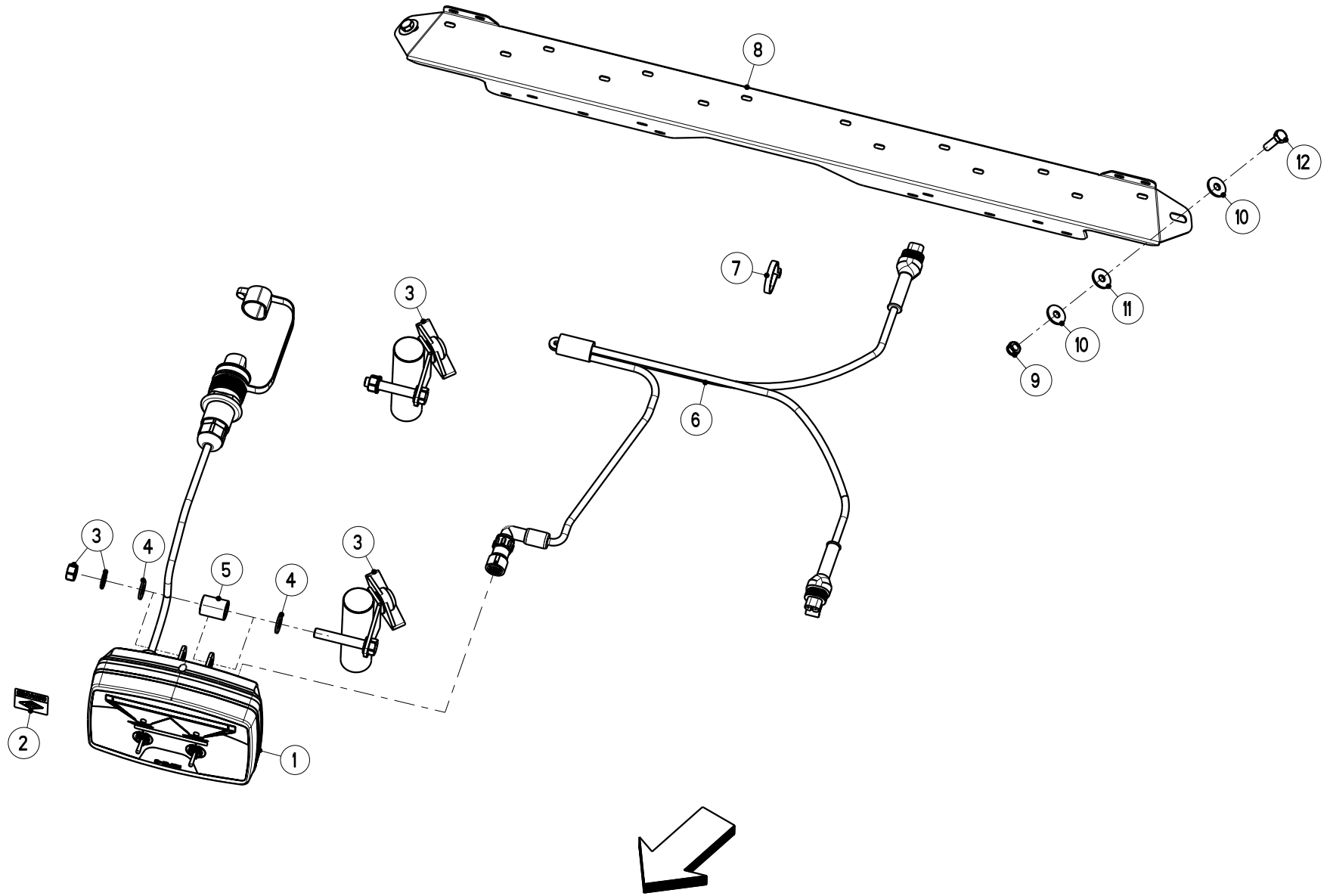
Bild Fig.	Art.-Nr.	St. Qt.	Serie von	Serie bis	Benennung Bezeichnung	Designation Bemerkung/Remarque/Remark	Description Ers. durch/Remplacé par/Replaced by
0001	4087312	1			Rechner Quantron A kpl.-AXIS-RAUCH	Computer	Computer *
0002	4087313	1			Rechner Quantron A kpl.-AXIS-KUHN	Computer	Computer *
0003	2055376	1			Halterung Quantron E + Basic Term. + CCI	Support	Support *
0004	2123866	2			Scheibe DIN 9021-8.4-200HV-A2	Rondelle plate	Flat washer *
0005	2056919	1			Distanzbuchse Da=17.2-Di=12.5-L=22	Bague	Bush *
0006	2056802	1			USB-Stick 2 GB-tra.-54x18x10 mm-R/K-Logo	USB-Stick	USB-Stick *
0007	2055377	1			Kabel 2m-7P auf 8P-fuer km/h	Cable	Cable *
0008	2055591	1			Maschinenkabel AXIS mit Telimatsensor-5 m	Cable	Cable *
0009	2055592	1			Maschinenkabel AXIS mit Telimatsensor-12 m	Cable OPT	Cable *



Bild Fig.	Art.-Nr.	St. Qt.	Serie von	Serie bis	Benennung Bezeichnung	Designation Bemerkung/Remarque/Remark	Description Ers. durch/Remplacé par/Replaced by
0010	2152751	2			Linsenflanschschraube M 6x20-A2-70	Vis a tete cylindrique bombée	Binding head screw *
0011	2015640	4			Scheibe 6.3x18x1.6-POM schwarz	Rondelle plastique	Plastic washer *
0012	2115637	8			Scheibe DIN 9021-6.4-200HV-A2	Rondelle plate	Flat washer *
0013	2123769	6			Sechskantmutter DIN 985-M 6-A2-70-Nytorq-Bes.	Ecrou autofreine	Self-locking hexagon nut *
0014	2007531	15			Kabelbinder 4.7x380-schwarz-PA 6.6	Serre-cable	Cable binder *
0015	2152134	2			Linsenflanschschraube M 6x12-A2-70	Vis a tete cylindrique bombée	Binding head screw *
0016	3087094	1			Halterung Kabel	Support	Support *
0017	3087188	1			Halteprofil Maschinenkabel	Support	Support *
0018	2123729	2			Sechskantschraube ISO 4017-M 6x20-A2-70	Vis H	Hexagon screw *
0019	2056142	1			Stromversorgungskabel L=4m-2polig-(Russland)	Cable OPT	Cable *
0020	2009442	1			Steckdose 3-polig mit Kappe	Prise de courant 3 poles	3 terminal socket *
0021	2123792	2			Zylinderschraube ISO 1207-M 5x16-A2-70	Vis CHc	Socket head cap screw *
0022	2123774	2			Federring	Rondelle ressort	Spring washer

Bild Fig.	Art.-Nr.	St. Qt.	Serie von	Serie bis	Benennung Bezeichnung	Designation Bemerkung/Remarque/Remark	Description Ers. durch/Remplacé par/Replaced by
					DIN 127-B 5-A2		*
0023	2123761	2			Sechskantmutter ISO 4032-M 5-A2-70	Ecrou H	Hexagon nut *
0024	2035125	1			Sicherungshalter Blau-Flachsicherung	Porte-fusible	Fuse holder *
0025	2035126	1			Sicherung Flach-25 A-weiss	Fusible	Fuse *
0026	2035127	2			Kabelschuh M 8-1.5-2.5qmm-blau	Cosse de cable electrique	Cable socket *
0027	4101052	1			Steckdose 3-polig kpl. Quantron	Prise de courant 3 poles cpl. OPT	3 terminal socket cpl. *
0028	2126102	2			Zylinderschraube ISO 1207-M 3x16-4.8-A2F	Vis CHc	Socket head cap screw *
0029	2054352	1			Steckdose 6+PE-Einbau schraubbar	Prise de courant	Socket *
0030	2152208	2			Scheibe DIN 9021-3.2-200HV-A2	Rondelle plate	Flat washer *
0031	2125533	2			Sechskantmutter ISO 4032-M 3-A2-70	Ecrou H	Hexagon nut *
0032	4072163	1			Steckdosensatz ISO 11786-6+PE-Fahrgeschw.	Collection prise de courant OPT	Set of socket *
0043	2057441	1			Verlaengerungskabel 4.5m-39P-Steck.+39P-Steckd.	Cable de connexion OPT	Junction cable *
0044	2056370	1			Verlaengerungskabel 10m-39P-Steck.+39P-Steckd.	Cable de connexion OPT	Junction cable *

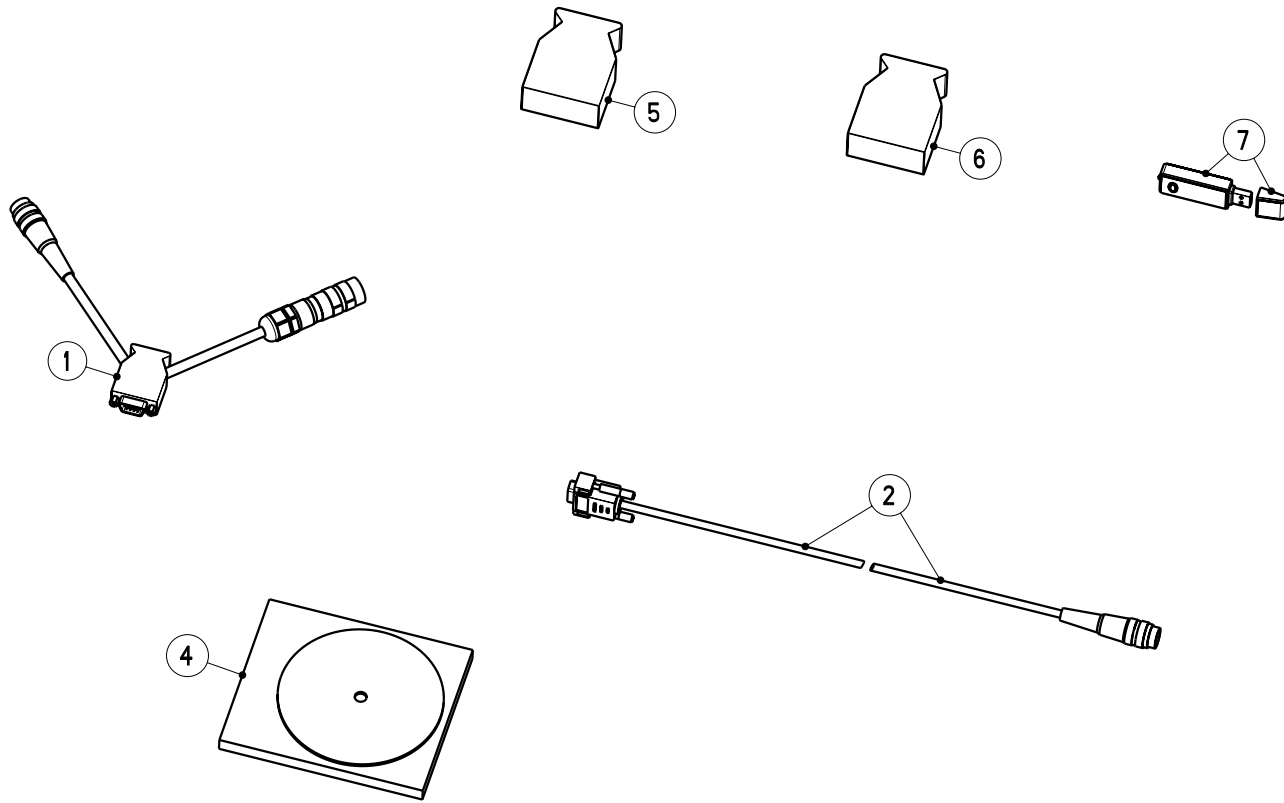
<b>Bild Fig.</b>	<b>Art.-Nr.</b>	<b>St. Qt.</b>	<b>Serie von</b>	<b>Serie bis</b>	<b>Benennung Bezeichnung</b>	<b>Designation Bemerkung/Remarque/Remark</b>	<b>Description Ers. durch/Remplacé par/Replaced by</b>
0045	2152245	1			Kabelbinder 7.6x128-schwarz	Serre-cable	Cable binder *
0046	2057448	1			Schutzkappe schwarz-Stecker	Capot de protection	Protection cap *



Artikelnummer/Version	<b>0608790</b>	<b>F</b>	<b>AXIS 30.1 / 40.1</b>	<b>AXIS 30.1 / 40.1</b>	<b>AXIS 30.1 / 40.1</b>
Grp.-Nr./Art.-Nr./Rev.	<b>0020 E087181</b>	<b>A</b>	<b>Schaltkasten E-Click</b>	Groupe <b>Boitier de raccordement</b>	Group <b>Connection box</b>
Serie	<b>30527 -</b>	Ers. durch/Remplacé par/ Replaced by	*	Ers. für/Remplace pour/Replace for	*

Bild Fig.	Art.-Nr.	St. Qt.	Serie von	Serie bis	Benennung Bezeichnung	Designation Bemerkung/Remarque/Remark	Description Ers. durch/Remplacé par/Replaced by
0001	2057375	1			Schaltkasten E-Click	Boitier de raccordement	Connection box *
0002	2057528	1			Aufkleber "RAUCH/KUHN" (E-Click)	Autocollant	Sticker *
0003	2055376	1			Halterung Quantron E + Basic Term. + CCI	Support	Support *
0004	2115639	2			Scheibe DIN 125-8.4-200HV-A2	Rondelle plate	Flat washer *
0005	2056919	1			Distanzbuchse Da=17.2-Di=12.5-L=22	Bague	Bush *
0006	2057374	1			Maschinenkabel E-Click	Cable	Cable *
0007	2007531	15			Kabelbinder 4.7x380-schwarz-PA 6.6	Serre-cable	Cable binder *
0008	3087188	1			Halteprofil Maschinenkabel	Support	Support *
0009	2123769	2			Sechskantmutter DIN 985-M 6-A2-70-Nytorq-Bes.	Ecrou autofreine	Self-locking hexagon nut *

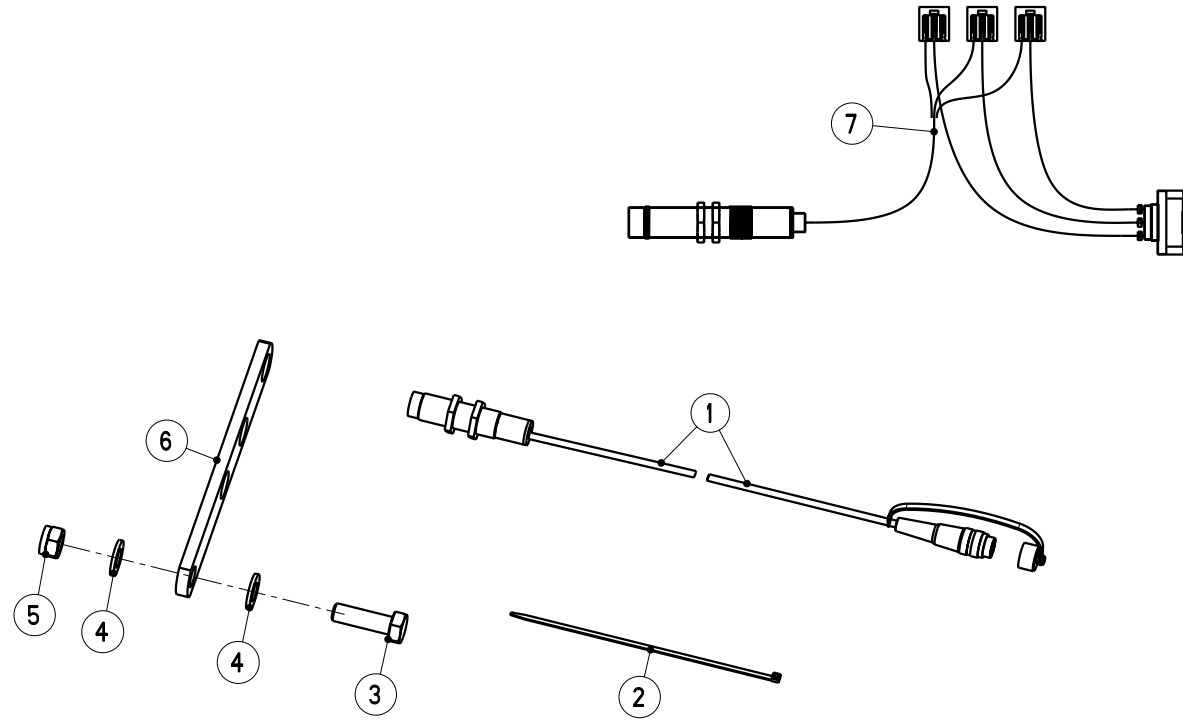
Bild Fig.	Art.-Nr.	St. Qt.	Serie von	Serie bis	Benennung Bezeichnung	Designation Bemerkung/Remarque/Remark	Description Ers. durch/Remplacé par/Replaced by
0010	2115637	4			Scheibe DIN 9021-6.4-200HV-A2	Rondelle plate	Flat washer *
0011	2015640	2			Scheibe 6.3x18x1.6-POM schwarz	Rondelle plastique	Plastic washer *
0012	2123729	2			Sechskantschraube ISO 4017-M 6x20-A2-70	Vis H	Hexagon screw *



Artikelnummer/Version	<b>0608790</b>	<b>F</b>	<b>AXIS 30.1 / 40.1</b>	<b>AXIS 30.1 / 40.1</b>	<b>AXIS 30.1 / 40.1</b>
Grp.-Nr./Art.-Nr./Rev.	<b>0021 E087012</b>	<b>C</b>	<b>Teilesatz Update</b>	Groupe <b>Collection update</b>	Group <b>Update kit</b>
Serie	<b>13000 -</b>	Ers. durch/Remplacé par/ Replaced by	*	Ers. für/Remplace pour/Replace for	*

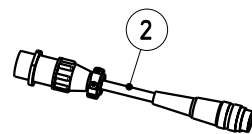
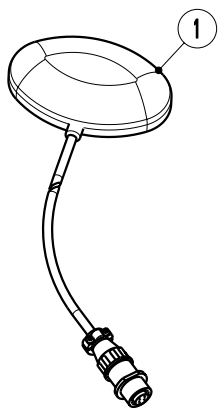
Bild Fig.	Art.-Nr.	St. Qt.	Serie von	Serie bis	Benennung Bezeichnung	Designation Bemerkung/Remarque/Remark	Description Ers. durch/Remplacé par/Replaced by
0001	2055389	1			Kabel Y-RS232-f. Datenaustausch	Cable	Cable *
0002	2055502	1			Kabel Download-Quantron E - PC	Cable	Cable *
0004	5900808	1			CD SW Duengerst.AXIS W	CD	CD *
0005	2055858	1			Databox Quantron E/S-Datenuieb. Update	Databox	Databox *
0006	2056796	1			Databox mit USB-SS-Quantron	Databox	Databox *
0007	2056802	1			USB-Stick 2 GB-tra.-54x18x10 mm-R/K-Logo	USB-Stick	USB-Stick *





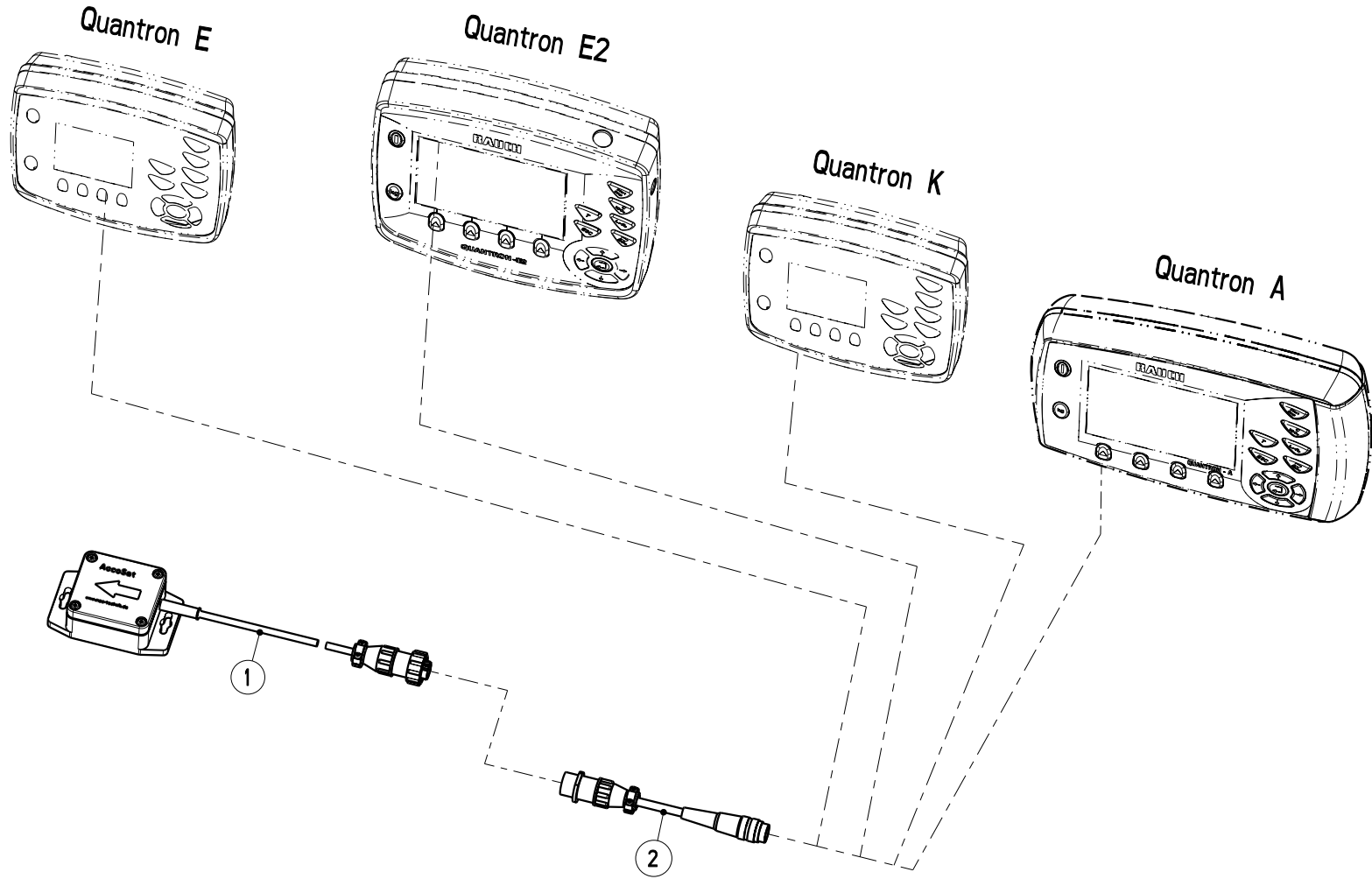
Artikelnummer/Version	<b>0608790</b>	<b>F</b>	<b>AXIS 30.1 / 40.1</b>	<b>AXIS 30.1 / 40.1</b>	<b>AXIS 30.1 / 40.1</b>
Grp.-Nr./Art.-Nr./Rev.	<b>0022 E087045</b>	<b>B</b>	<b>Teilesatz</b>	Groupe <b>Collection capteur</b>	Group <b>Sensor kit</b>
			<b>Fahrge. Sensor Q. E+K+A-ISOBUS</b>		
Serie	<b>13000 -</b>	Ers. durch/Remplacé par/ Replaced by	*	Ers. für/Remplace pour/Replace for	*

Bild Fig.	Art.-Nr.	St. Qt.	Serie von	Serie bis	Benennung Bezeichnung	Designation Bemerkung/Remarque/Remark	Description Ers. durch/Remplacé par/Replaced by
0001	2055589	1			Sensor-induktiv M 18x1-KIN-M18NS/008-KL7S16S	Capteur a impulsion	Inductive sensor *
0002	2152428	10			Kabelbinder 2.6x200-schwarz-PA 6.6	Serre-cable	Cable binder *
0003	2121003	1			Sechskantschraube ISO 4017-M 12x40-A2-70	Vis H	Hexagon screw *
0004	2123870	2			Scheibe DIN 125-13-200HV-A2	Rondelle plate	Flat washer *
0005	2123853	1			Sechskantmutter DIN 985-M 12-A2-70-Nytorq-Bes.	Ecrou autofreine	Self-locking hexagon nut *
0006	3087085	1			Halter RAL 2002-Sensor (km/h)	Support	Support *
0007	2057067	1			Sensor-induktiv M 18x1-KIN-M18NS/008-m.St-dose	Capteur a impulsion	Inductive sensor *



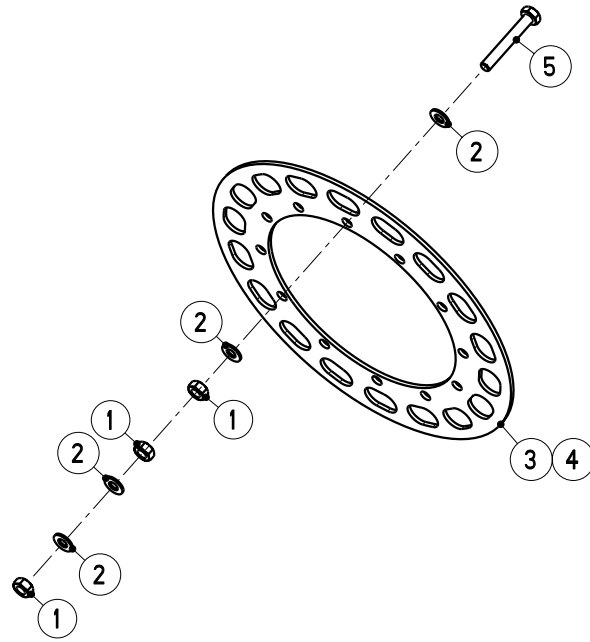
Artikelnummer/Version	<b>0608790</b>	<b>F</b>	<b>AXIS 30.1 / 40.1</b>	<b>AXIS 30.1 / 40.1</b>	<b>AXIS 30.1 / 40.1</b>
Grp.-Nr./Art.-Nr./Rev.	<b>0023 E087046</b>	<b>B</b>	<b>Teilesatz</b>	Groupe <b>Collection capteur</b>	Group <b>Sensor kit</b>
			<b>GPS-km/h Sensor- Qu. E+K+A+S</b>		
Serie	<b>13000 -</b>	Ers. durch/Remplacé par/ Replaced by	*	Ers. für/Remplace pour/Replace for	*

<b>Bild</b>	<b>Art.-Nr.</b>	<b>St.</b>	<b>Serie</b>	<b>Serie</b>	<b>Benennung</b>	<b>Designation</b>	<b>Description</b>
<b>Fig.</b>		<b>Qt.</b>	<b>von</b>	<b>bis</b>	<b>Bezeichnung</b>	<b>Bemerkung/Remarque/Remark</b>	<b>Ers. durch/Remplacé par/Replaced by</b>
0001	2055601	1			Sensor iSpeed II GPS-Geschw-keitssen.	Capteur	Sensor *
0002	2055598	1			Adapterkabel GPS-km/h Sensor- Quantron E	Cable adapteur	Adaption cable *



Artikelnummer/Version	<b>0608790</b>	<b>F</b>	<b>AXIS 30.1 / 40.1</b>	<b>AXIS 30.1 / 40.1</b>	<b>AXIS 30.1 / 40.1</b>
Grp.-Nr./Art.-Nr./Rev.	<b>0024 E087174</b>	<b>A</b>	<b>Sensor</b>	Groupe <b>Capteur</b>	Group <b>Sensor</b>
			<b>GPS-km/h Sensor- Qu. E+E2+K+A</b>		
Serie	<b>13000 -</b>	Ers. durch/Remplacé par/ Replaced by	*	Ers. für/Remplace pour/Replace for	*

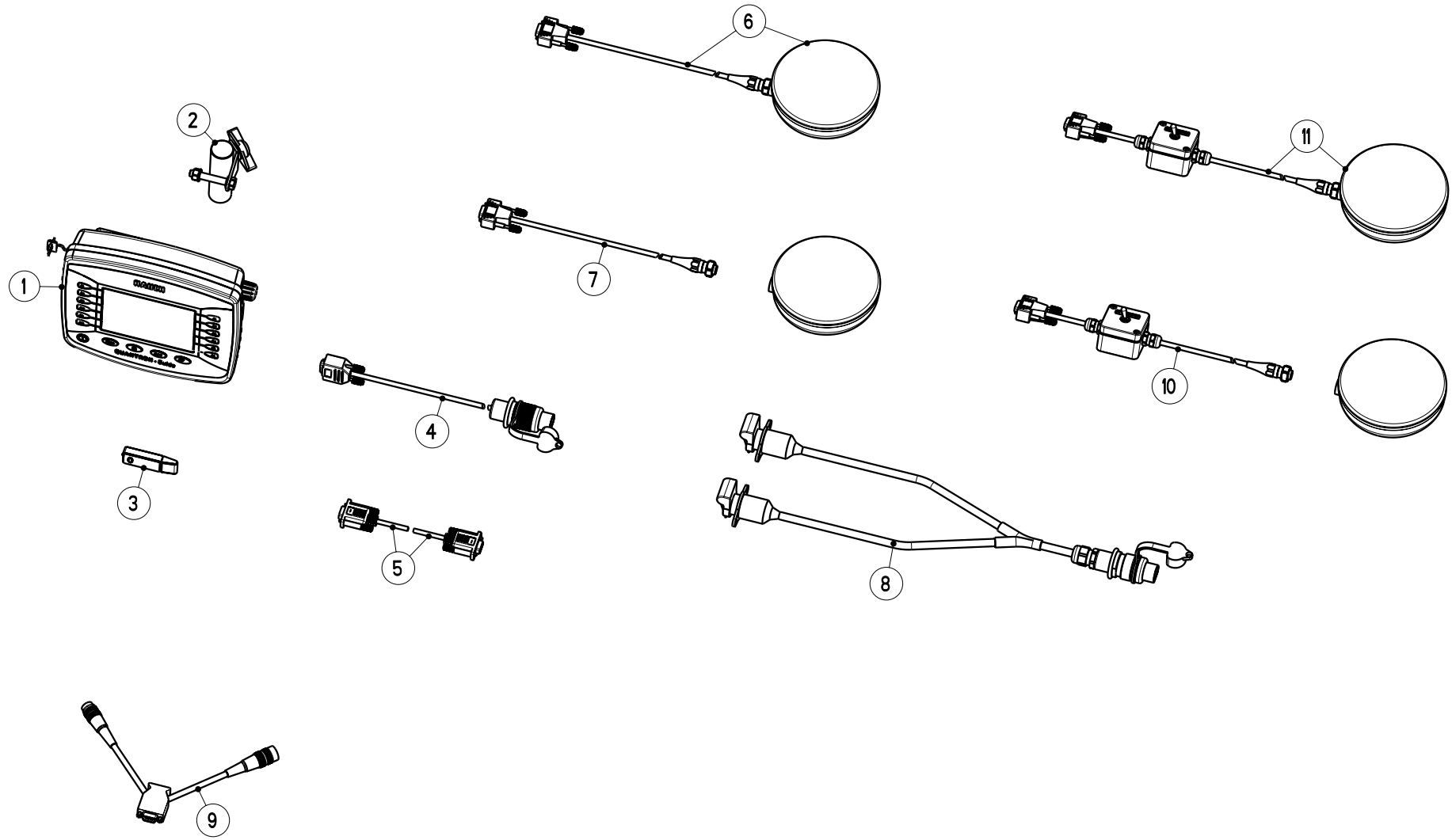
<b>Bild</b>	<b>Art.-Nr.</b>	<b>St.</b>	<b>Serie</b>	<b>Serie</b>	<b>Benennung</b>	<b>Designation</b>	<b>Description</b>
<b>Fig.</b>		<b>Qt.</b>	<b>von</b>	<b>bis</b>	<b>Bezeichnung</b>	<b>Bemerkung/Remarque/Remark</b>	<b>Ers. durch/Remplacé par/Replaced by</b>
0001	2057498	1			Sensor AccoSat Geschwindigkeitssen.	Capteur	Sensor *
0002	2055598	1			Adapterkabel GPS-km/h Sensor- Quantron E	Cable adapteur	Adaption cable *



Artikelnummer/Version	<b>0608790</b>	<b>F</b>	<b>AXIS 30.1 / 40.1</b>	<b>AXIS 30.1 / 40.1</b>	<b>AXIS 30.1 / 40.1</b>
Grp.-Nr./Art.-Nr./Rev.	<b>0025 E087161</b>	<b>A</b>	<b>Aufnehmerscheibe</b>	Groupe <b>Disque perfore</b>	Group <b>Perforated disc</b>
			*		
Serie	<b>13000 -</b>	Ers. durch/Remplacé par/ Replaced by	*	Ers. für/Remplace pour/Replace for	*

Bild Fig.	Art.-Nr.	St. Qt.	Serie von	Serie bis	Benennung Bezeichnung	Designation Bemerkung/Remarque/Remark	Description Ers. durch/Remplacé par/Replaced by
0001	2123763	12			Sechskantmutter ISO 4032-M 10-A2-70-Nytorq-Bes	Ecrou H	Hexagon nut *
0002	2115641	16			Scheibe DIN 125-10.5-200HV-A2	Rondelle plate	Flat washer *
0003	3101053	1			Aufnehmerscheibe Da=350-Di=220-RAL 9011	Disque perfore	Perforated disc *
0004	3101052	1			Aufnehmerscheibe Da=500-Di=330-RAL 9011	Disque perfore	Perforated disc *
0005	2152303	4			Sechskantschraube ISO 4017-M 10x70-A2-70	Vis H	Hexagon screw *

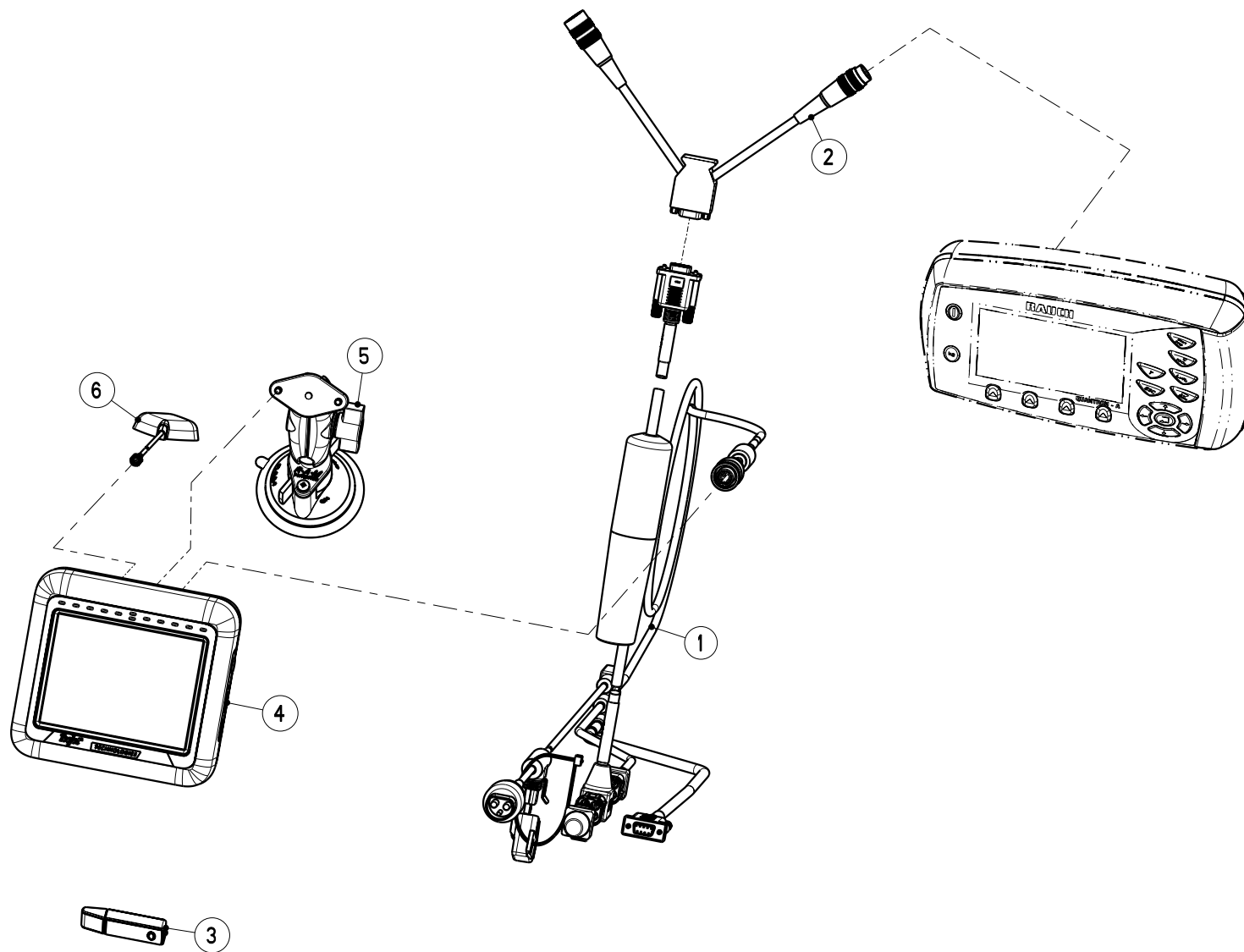




Artikelnummer/Version	<b>0608790</b>	<b>F</b>	<b>AXIS 30.1 / 40.1</b>	<b>AXIS 30.1 / 40.1</b>	<b>AXIS 30.1 / 40.1</b>
Grp.-Nr./Art.-Nr./Rev.	<b>0026 E087167</b>	<b>B</b>	<b>Rechner Quantron Guide</b>	Groupe <b>Computer Quantron Guide</b>	Group <b>Computer Quantron Guide</b>
Serie	<b>13000 -</b>	Ers. durch/Remplacé par/ Replaced by	*	Ers. für/Remplace pour/Replace for	*

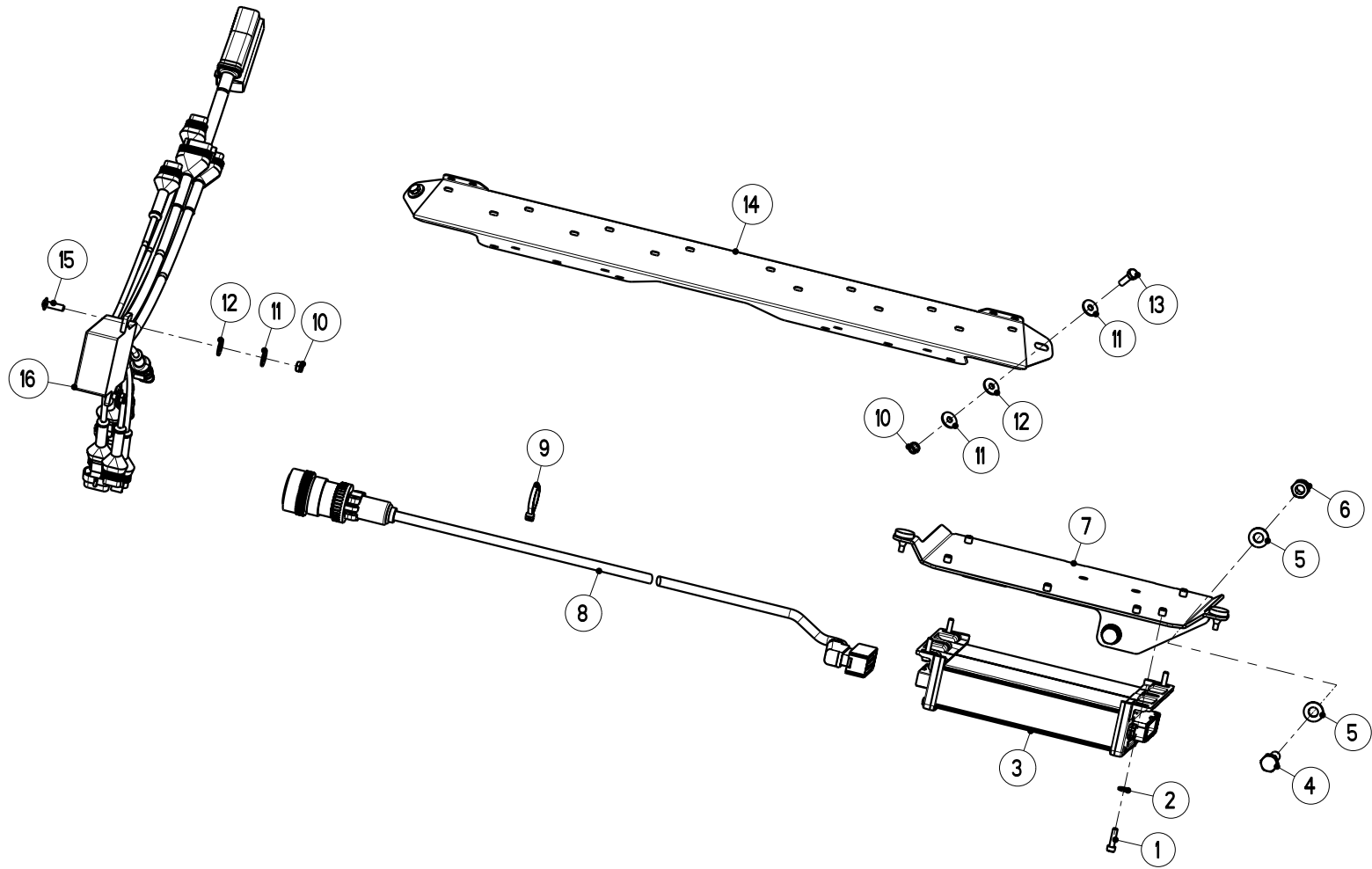
Bild Fig.	Art.-Nr.	St. Qt.	Serie von	Serie bis	Benennung Bezeichnung	Designation Bemerkung/Remarque/Remark	Description Ers. durch/Remplacé par/Replaced by
0001	2057319	1			Rechner Quantron Guide	Computer	Computer *
0002	2055376	1			Halterung Quantron E + Basic Term. + CCI	Support	Support *
0003	2056802	1			USB-Stick 2 GB-tra.-54x18x10 mm-R/K-Logo	USB-Stick	USB-Stick *
0004	2057320	1			Adapterkabel Cobo - D-SUB	Cable adapteur	Adaption cable *
0005	2056480	1			Kabel 3m-9-9pol.Buchse-Nullmodem	Cable	Cable *
0006	2056515	1			Antenne GPS-Empfaenger A 100 EGNOS-kpl	Antenne	Antenna *
0007	2057275	1			Adapterkabel GPS-Empf.A100-s. S. D-SUB-6m	Cable adapteur	Adaption cable *
0008	2055577	1			Stromversorgungskabel L=0.5m-2x 3pol.SD.-1x 3pol.ST.	Cable	Cable *
0009	2055389	1			Kabel Y-RS232-f. Datenaustausch	Cable	Cable *

<b>Bild Fig.</b>	<b>Art.-Nr.</b>	<b>St. Qt.</b>	<b>Serie von</b>	<b>Serie bis</b>	<b>Benennung Bezeichnung</b>	<b>Designation Bemerkung/Remarque/Remark</b>	<b>Description Ers. durch/Remplacé par/Replaced by</b>
0010	2057381	1			Adapterkabel GPS-Empf.A100-mit E-Diff-6m	Cable adapteur	Adaption cable *
0011	2057382	1			Antenne GPS-Empfaenger A100 E-Diff-kpl	Antenne	Antenna *



Artikelnummer/Version	<b>0608790</b>	<b>F</b>	<b>AXIS 30.1 / 40.1</b>	<b>AXIS 30.1 / 40.1</b>	<b>AXIS 30.1 / 40.1</b>
Grp.-Nr./Art.-Nr./Rev.	<b>0027 E087179</b>	<b>A</b>	<b>Rechner GPS-Control-Matrix-Qu. A/E</b>	Gruppe <b>Computer GPS-Control-Matrix</b>	Group <b>Computer GPS-Control-Matrix</b>
Serie	<b>13000 -</b>	Ers. durch/Remplacé par/ Replaced by	*	Ers. für/Remplace pour/Replace for	*

Bild Fig.	Art.-Nr.	St. Qt.	Serie von	Serie bis	Benennung Bezeichnung	Designation Bemerkung/Remarque/Remark	Description Ers. durch/Remplacé par/Replaced by
0001	2057321	1			Adapterkabel kpl.-Smartcable Quantron A/E	Cable adapteur	Adaption cable *
0002	2055389	1			Kabel Y-RS232-f. Datenaustausch	Cable	Cable *
0003	2056802	1			USB-Stick 2 GB-tra.-54x18x10 mm-R/K-Logo	USB-Stick	USB-Stick *
0004	2056983	1			Rechner Matrix 570G	Computer	Computer *
0005	2056986	1			Halterung kpl.- Matrix 570G	Support	Support *
0006	2056985	1			Antenne GPS-Empfaenger	Antenne	Antenna *

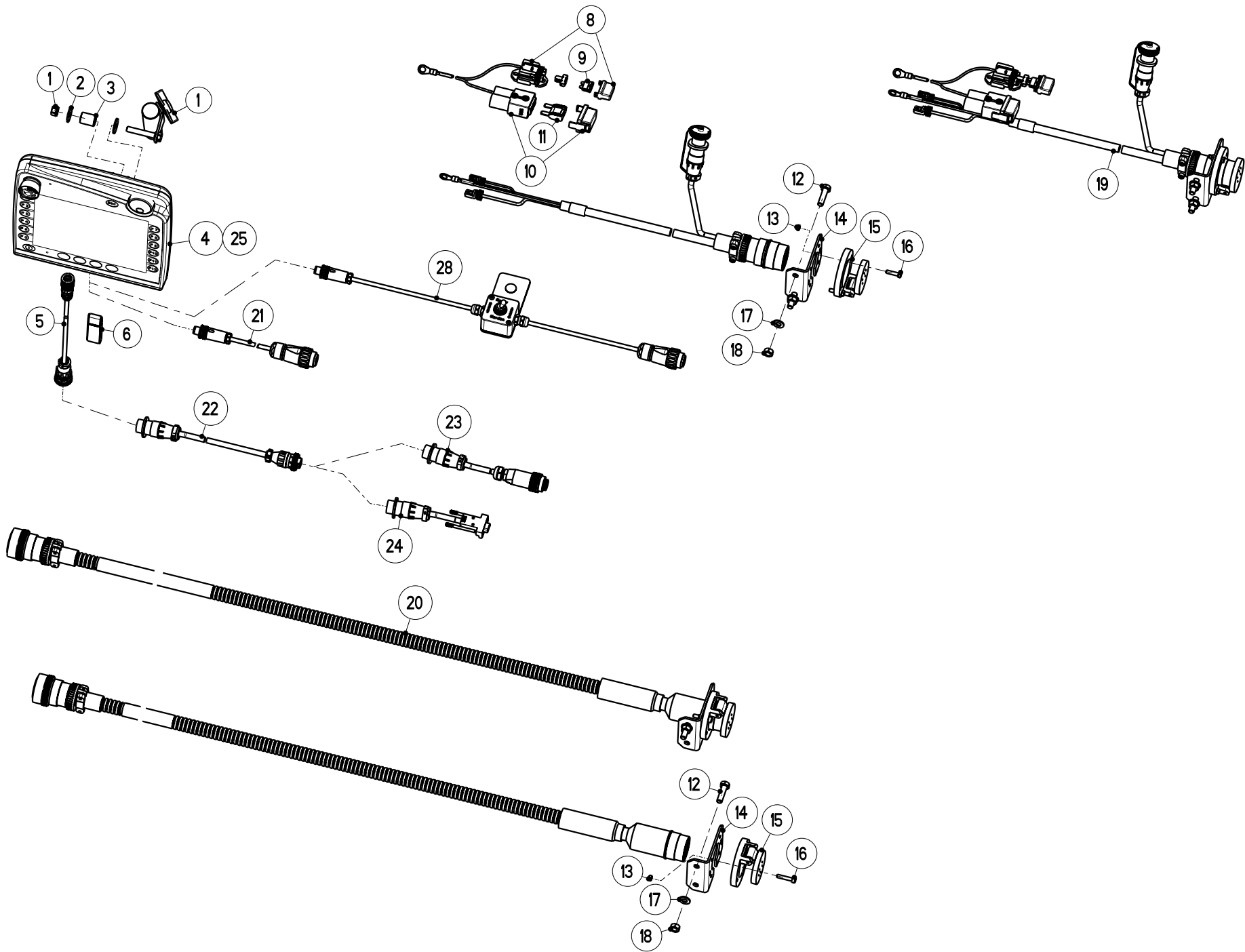


Artikelnummer/Version	<b>0608790</b>	<b>F</b>	<b>AXIS 30.1 / 40.1</b>	<b>AXIS 30.1 / 40.1</b>	<b>AXIS 30.1 / 40.1</b>
Grp.-Nr./Art.-Nr./Rev.	<b>0028 E087117</b>	<b>A</b>	<b>Rechner</b>	Groupe <b>Computer ISOBUS</b>	Group <b>Computer ISOBUS</b>
			<b>Jobrechner ISOBUS</b>		
Serie	<b>23551 -</b>	Ers. durch/Remplacé par/ Replaced by	*	Ers. für/Remplace pour/Replace for	*

Bild Fig.	Art.-Nr.	St. Qt.	Serie von	Serie bis	Benennung Bezeichnung	Designation Bemerkung/Remarque/Remark	Description Ers. durch/Remplacé par/Replaced by
0001	2152856	4			Zylinderschraube ISO 4762-M 5x20-A2-70	Vis CHc	Socket head cap screw *
0002	2115636	4			Scheibe DIN 125-6.4-200HV-A2	Rondelle plate	Flat washer *
0003	2056530	1			Rechner AXIS ISOBUS-JR-ECU-MIDI	Computer	Computer *
0004	2123743	2			Sechskantschraube ISO 4017-M 10x30-A2-70	Vis H	Hexagon screw *
0005	2115641	4			Scheibe DIN 125-10.5-200HV-A2	Rondelle plate	Flat washer *
0006	2123852	2			Sechskantmutter DIN 985-M 10-A2-70-Nytorq-Bes.	Ecrou autofreine	Self-locking hexagon nut *
0007	4087230	1			Halter fuer JR-kpl.	Support	Support *
0008	2056711	1			Maschinenkabel AXIS ISOBUS-3 m	Cable	Cable *
0009	2007531	21			Kabelbinder 4.7x380-schwarz-PA 6.6	Serre-cable	Cable binder *

Bild Fig.	Art.-Nr.	St. Qt.	Serie von	Serie bis	Benennung Bezeichnung	Designation Bemerkung/Remarque/Remark	Description Ers. durch/Remplacé par/Replaced by
0010	2123769	4			Sechskantmutter DIN 985-M 6-A2-70-Nytorq-Bes.	Ecrou autofreine	Self-locking hexagon nut *
0011	2115637	6			Scheibe DIN 9021-6.4-200HV-A2	Rondelle plate	Flat washer *
0012	2015640	4			Scheibe 6.3x18x1.6-POM schwarz	Rondelle plastique	Plastic washer *
0013	2123729	2			Sechskantschraube ISO 4017-M 6x20-A2-70	Vis H	Hexagon screw *
0014	3087188	1			Halteprofil Maschinenkabel	Support	Support *
0015	2152751	2			Linsenflanschschraube M 6x20-A2-70	Vis a tete cylindrique bombée	Binding head screw *
0016	2056531	1			Maschinenkabel AXIS 50 ISOBUS-5 m	Cable	Cable *



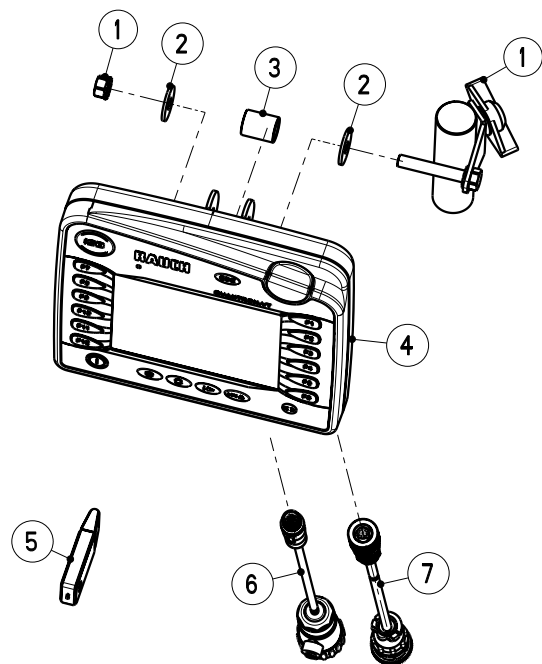


Artikelnummer/Version	<b>0608790</b>	<b>F</b>	<b>AXIS 30.1 / 40.1</b>	<b>AXIS 30.1 / 40.1</b>	<b>AXIS 30.1 / 40.1</b>
Grp.-Nr./Art.-Nr./Rev.	<b>0029 E087115</b>	<b>D</b>	<b>Rechner Terminal, Kabel ISOBUS</b>	Groupe <b>Computer ISOBUS</b>	Group <b>Computer ISOBUS</b>
Serie	<b>23551 -</b>	Ers. durch/Remplacé par/ Replaced by	*	Ers. für/Remplace pour/Replace for	*

Bild Fig.	Art.-Nr.	St. Qt.	Serie von	Serie bis	Benennung Bezeichnung	Designation Bemerkung/Remarque/Remark	Description Ers. durch/Remplacé par/Replaced by
0001	2055376	1			Halterung Quantron E + Basic Term. + CCI	Support	Support *
0002	2123866	2			Scheibe DIN 9021-8.4-200HV-A2	Rondelle plate	Flat washer *
0003	2056919	1			Distanzbuchse Da=17.2-Di=12.5-L=22	Bague	Bush *
0004	4087255	1			Rechner CCI 100 ISOBUS-T.-kpl.-"RAUCH"	Computer	Computer *
0005	2056920	1			Adapterkabel 2m-9pol. CPC - 8pol.M12 CCI	Cable adapteur	Adaption cable *
0006	2056802	1			USB-Stick 2 GB-tra.-54x18x10 mm-R/K-Logo	USB-Stick	USB-Stick *
0008	4087245	1			Teilesatz Sicherung 30 A mit Halter	Jeu de pieces	Parts set *
0009	2152493	1			Sicherung Flach-30 A-gruen	Fusible	Fuse *
0010	4087246	1			Teilesatz Sicherung 50 A mit Halter	Jeu de pieces	Parts set *

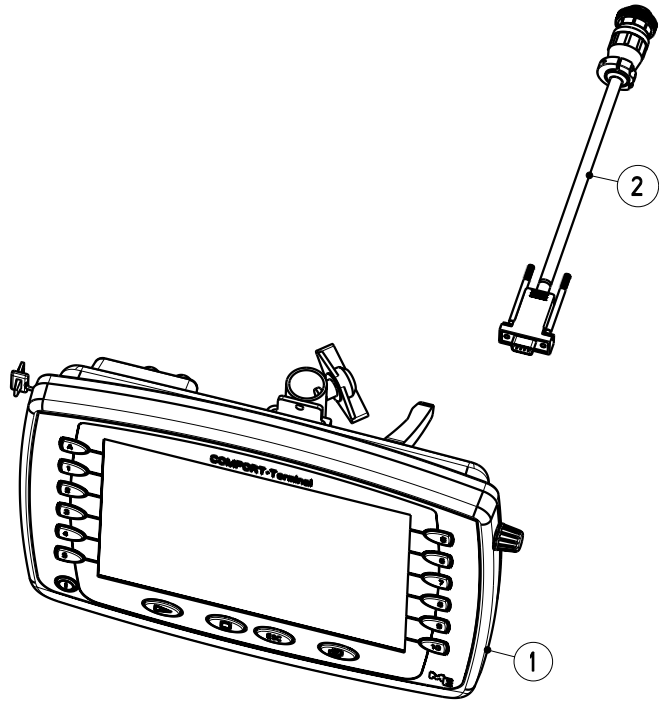
Bild Fig.	Art.-Nr.	St. Qt.	Serie von	Serie bis	Benennung Bezeichnung	Designation Bemerkung/Remarque/Remark	Description Ers. durch/Remplacé par/Replaced by
0011	2152862	1			Sicherung MaxiFlach-50 A-rot-DIN72851/3E	Fusible	Fuse *
0012	2123737	2			Sechskantschraube ISO 4017-M 8x30-A2-70	Vis H	Hexagon screw *
0013	2123761	3			Sechskantmutter ISO 4032-M 5-A2-70	Ecrou H	Hexagon nut *
0014	2054374	1			Halter f. Steckdose-Deutsch	Support	Support *
0015	2054375	1			Schutzkappe m. Flansch-Deutsch Serie HD30	Capot	Dust cap *
0016	2126407	3			Zylinderschraube ISO 4762-M 5x25-8.8	Vis CHc	Socket head cap screw *
0017	2115639	2			Scheibe DIN 125-8.4-200HV-A2	Rondelle plate	Flat washer *
0018	2123847	2			Sechskantmutter ISO 4032-M 8-A2-70-Nytorq-Bes.	Ecrou H	Hexagon nut *
0019	2054380	1			Adapterkabel Qu. P-ISOBUS-Traktoreinbau	Cable adapteur	Adaption cable *
0020	2054146	1			Verlaengerungskabel 8m-9P-Steck.+9P-Steckd.-ISOBUS	Cable de connexion	Junction cable *
0021	2057148	1			Adapterkabel km/h Traktor - CCI Term.	Cable adapteur	Adaption cable *
0022	2057046	1			Verlaengerungskabel 2m-9pol.-Incab-Incab	Cable de connexion OPT	Junction cable *
0023	2057083	1			Adapterkabel	Cable adapteur	Adaption cable

Bild Fig.	Art.-Nr.	St. Qt.	Serie von	Serie bis	Benennung Bezeichnung	Designation Bemerkung/Remarque/Remark	Description Ers. durch/Remplacé par/Replaced by
					0.16m-Incab-Kverneland T-Isob.	OPT	*
0024	2056976	1			Adapterkabel	Cable adapteur	Adaption cable
					0.16m-9pol.D-SUB- 9pol.AMP CPC	OPT	*
0025	4087302	1			Rechner	Computer	Computer
					CCI 100 ISOBUS-T.-kpl.-"KUHN"		*
0028	2057265	1			Adapterkabel	Cable adapteur	Adaption cable
					km/h Traktor-CCI Term.-WS R/K	OPT	*



Artikelnummer/Version	<b>0608790</b>	<b>F</b>	<b>AXIS 30.1 / 40.1</b>	<b>AXIS 30.1 / 40.1</b>	<b>AXIS 30.1 / 40.1</b>
Grp.-Nr./Art.-Nr./Rev.	<b>0030 E087177</b>	<b>A</b>	<b>Rechner Quantron-VT</b>	Groupe <b>Computer Quantron-VT</b>	Group <b>Computer Quantron-VT</b>
Serie	<b>23551 -</b>	Ers. durch/Remplacé par/ Replaced by	*	Ers. für/Remplace pour/Replace for	*

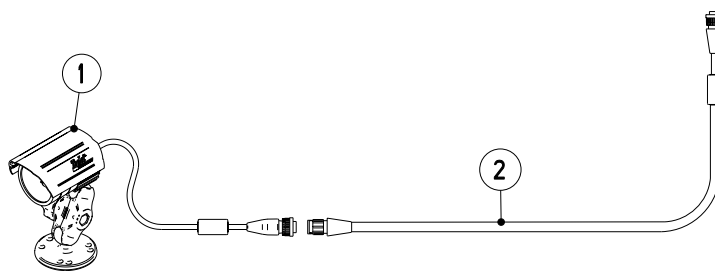
Bild Fig.	Art.-Nr.	St. Qt.	Serie von	Serie bis	Benennung Bezeichnung	Designation Bemerkung/Remarque/Remark	Description Ers. durch/Remplacé par/Replaced by
0001	2055376	1			Halterung Quantron E + Basic Term. + CCI	Support	Support *
0002	2123866	2			Scheibe DIN 9021-8.4-200HV-A2	Rondelle plate	Flat washer *
0003	2056919	1			Distanzbuchse Da=17.2-Di=12.5-L=22	Bague	Bush *
0004	4087352	1			Rechner Quantron-VT-kpl.-"RAUCH"	Computer	Computer *
0005	2056802	1			USB-Stick 2 GB-tra.-54x18x10 mm-R/K-Logo	USB-Stick	USB-Stick *
0006	2057504	1			Adapterkabel km/h Traktor-CCI HW2.0-Qu.VT	Cable adapteur	Adaption cable *
0007	2056920	1			Adapterkabel 2m-9pol. CPC - 8pol.M12 CCI	Cable adapteur	Adaption cable *



Artikelnummer/Version	<b>0608790</b>	<b>F</b>	<b>AXIS 30.1 / 40.1</b>	<b>AXIS 30.1 / 40.1</b>	<b>AXIS 30.1 / 40.1</b>
Grp.-Nr./Art.-Nr./Rev.	<b>0031 E087178</b>	<b>A</b>	<b>Rechner Comfort-Terminal GSM</b>	Groupe <b>Computer Comfort-Terminal GSM</b>	Group <b>Computer Comfort-Terminal GSM</b>
Serie	<b>23551 -</b>	Ers. durch/Remplacé par/ Replaced by	*	Ers. für/Remplace pour/Replace for	*

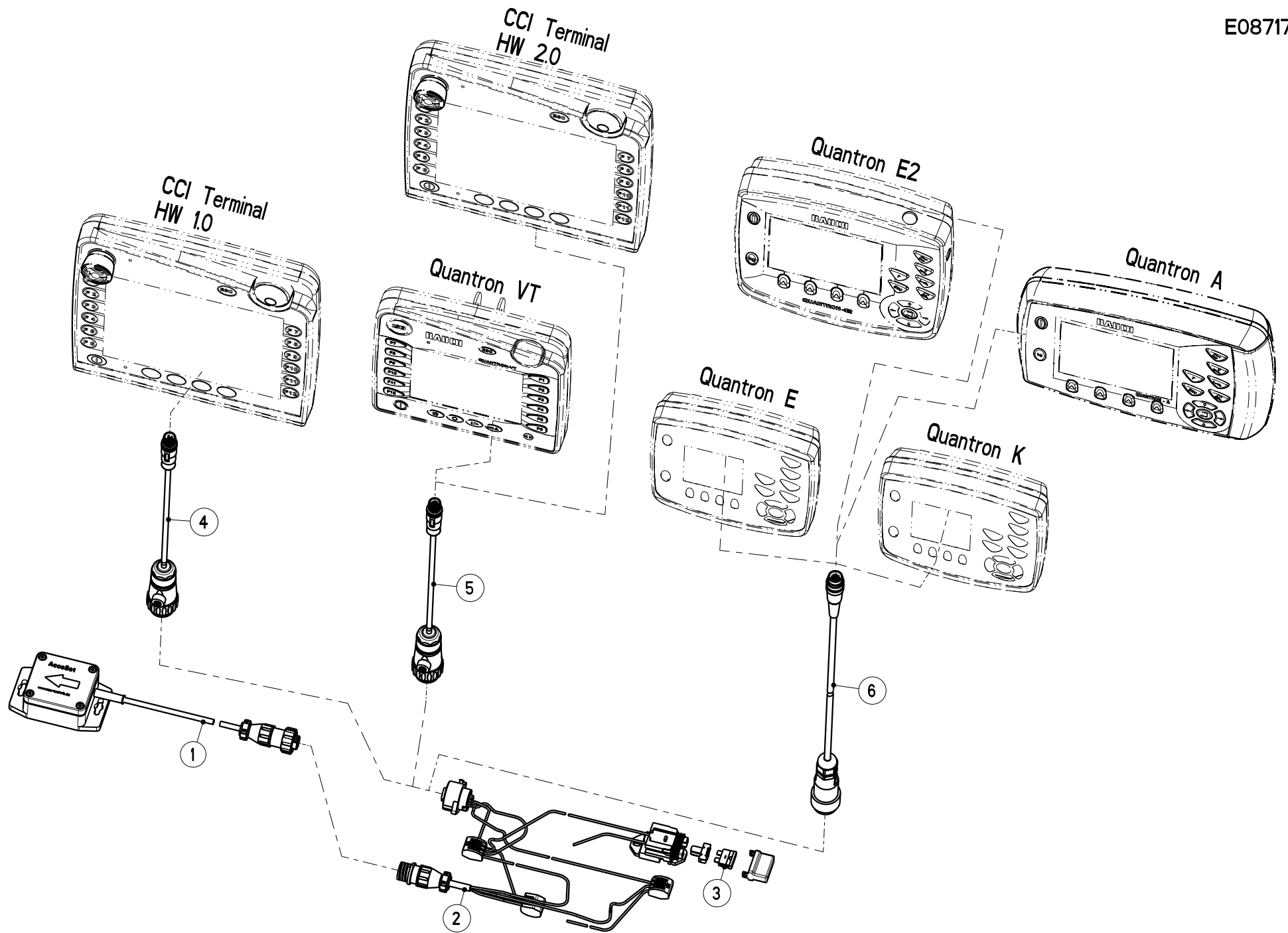
<b>Bild Fig.</b>	<b>Art.-Nr.</b>	<b>St. Qt.</b>	<b>Serie von</b>	<b>Serie bis</b>	<b>Benennung Bezeichnung</b>	<b>Designation Bemerkung/Remarque/Remark</b>	<b>Description Ers. durch/Remplacé par/Replaced by</b>
0001	2057456	1			Rechner Comfort-Term.Kameraan.TL-II+SC	Computer	Computer *
0002	2057045	1			Adapterkabel 2m-Incab-Mueller Iso.-Term.	Cable adapteur	Adaption cable *





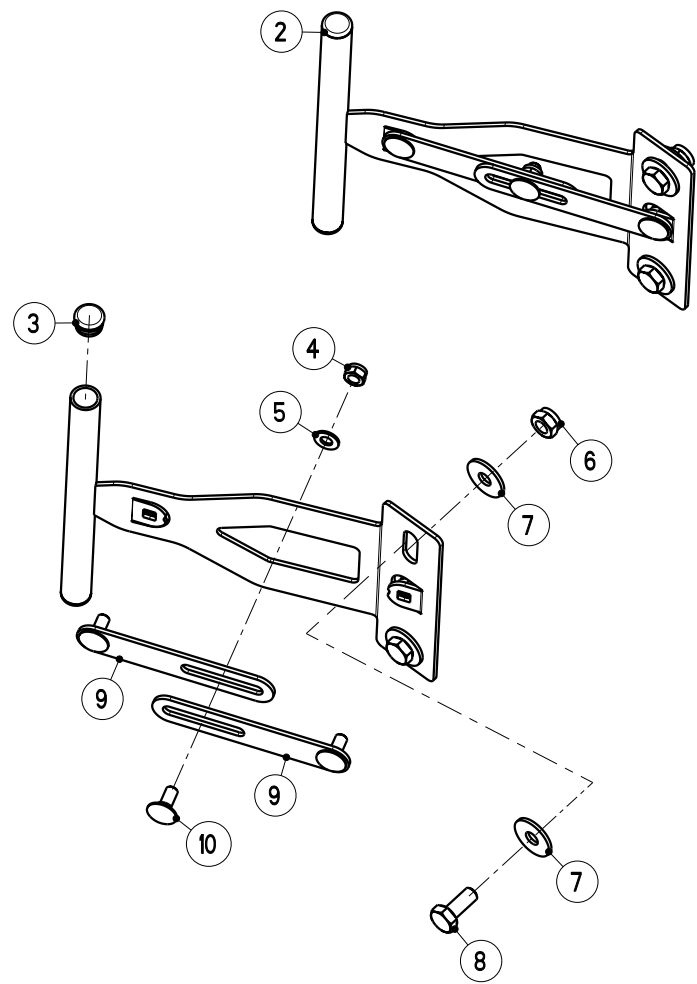
Artikelnummer/Version	<b>0608790</b>	<b>F</b>	<b>AXIS 30.1 / 40.1</b>	<b>AXIS 30.1 / 40.1</b>	<b>AXIS 30.1 / 40.1</b>
Grp.-Nr./Art.-Nr./Rev.	<b>0032 E087176</b>	<b>A</b>	<b>Kamera Infrarot</b>	Groupe <b>Camera</b>	Group <b>Camera</b>
Serie	<b>23551 -</b>	Ers. durch/Remplacé par/ Replaced by	*	Ers. für/Remplace pour/Replace for	*

<b>Bild Fig.</b>	<b>Art.-Nr.</b>	<b>St. Qt.</b>	<b>Serie von</b>	<b>Serie bis</b>	<b>Benennung Bezeichnung</b>	<b>Designation Bemerkung/Remarque/Remark</b>	<b>Description Ers. durch/Remplacé par/Replaced by</b>
0001	2056988	1			Kamera Infrarot	Camera	Camera *
0002	2057205	1			Adapterkabel Kamera Teejet - CCI-Terminal	Cable adapteur	Adaption cable *



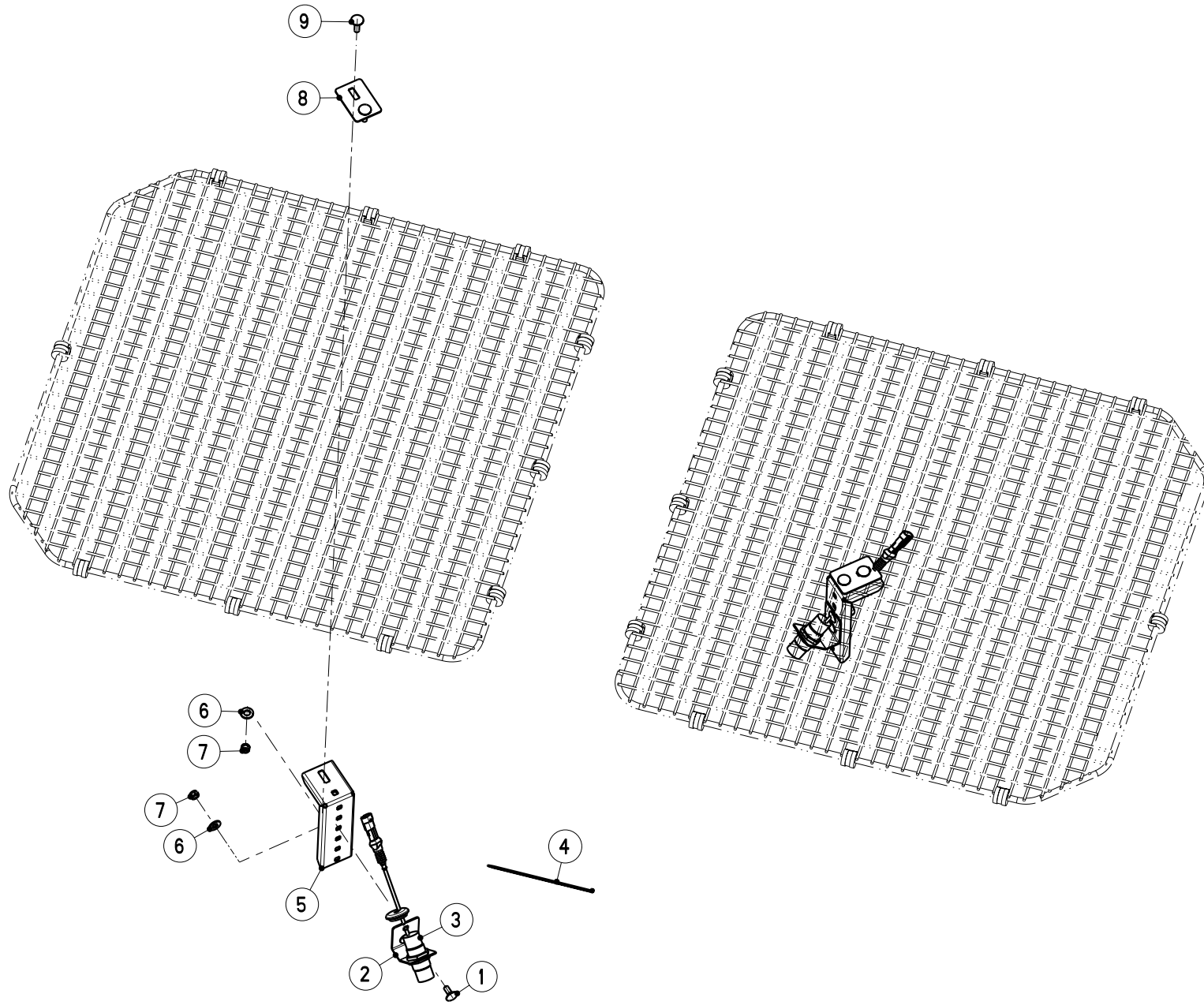
Artikelnummer/Version	<b>0608790</b>	<b>F</b>	<b>AXIS 30.1 / 40.1</b>	<b>AXIS 30.1 / 40.1</b>	<b>AXIS 30.1 / 40.1</b>
Grp.-Nr./Art.-Nr./Rev.	<b>0033 E087175</b>	<b>A</b>	<b>Sensor</b>	Groupe <b>Capteur</b>	Group <b>Sensor</b>
			<b>GPS-km/h Sensor- ISO 11786</b>		
Serie	<b>23551 -</b>	Ers. durch/Remplacé par/ Replaced by	*	Ers. für/Remplace pour/Replace for	*

Bild Fig.	Art.-Nr.	St. Qt.	Serie von	Serie bis	Benennung Bezeichnung	Designation Bemerkung/Remarque/Remark	Description Ers. durch/Remplacé par/Replaced by
0001	2057498	1			Sensor AccoSat Geschwindigkeitssen.	Capteur	Sensor *
0002	2057499	1			Adapterkabel AccoSat Sensor-km/h-ISO11786	Cable adapteur	Adaption cable *
0003	2152077	1			Sicherung Flach-10 A-rot	Fusible	Fuse *
0004	2057148	1			Adapterkabel km/h Traktor - CCI Term.	Cable adapteur	Adaption cable *
0005	2057504	1			Adapterkabel km/h Traktor-CCI HW2.0-Qu.VT	Cable adapteur	Adaption cable *
0006	2055377	1			Kabel 2m-7P auf 8P-fuer km/h	Cable	Cable *



Artikelnummer/Version	<b>0608790</b>	<b>F</b>	<b>AXIS 30.1 / 40.1</b>	<b>AXIS 30.1 / 40.1</b>	<b>AXIS 30.1 / 40.1</b>
Grp.-Nr./Art.-Nr./Rev.	<b>0034 E087168</b>	<b>B</b>	<b>Halterung</b>	Groupe <b>Support</b>	Group <b>Support</b>
			<b>Bedienterminals</b>		
Serie	<b>13000 -</b>	Ers. durch/Remplacé par/ Replaced by	*	Ers. für/Remplace pour/Replace for	*

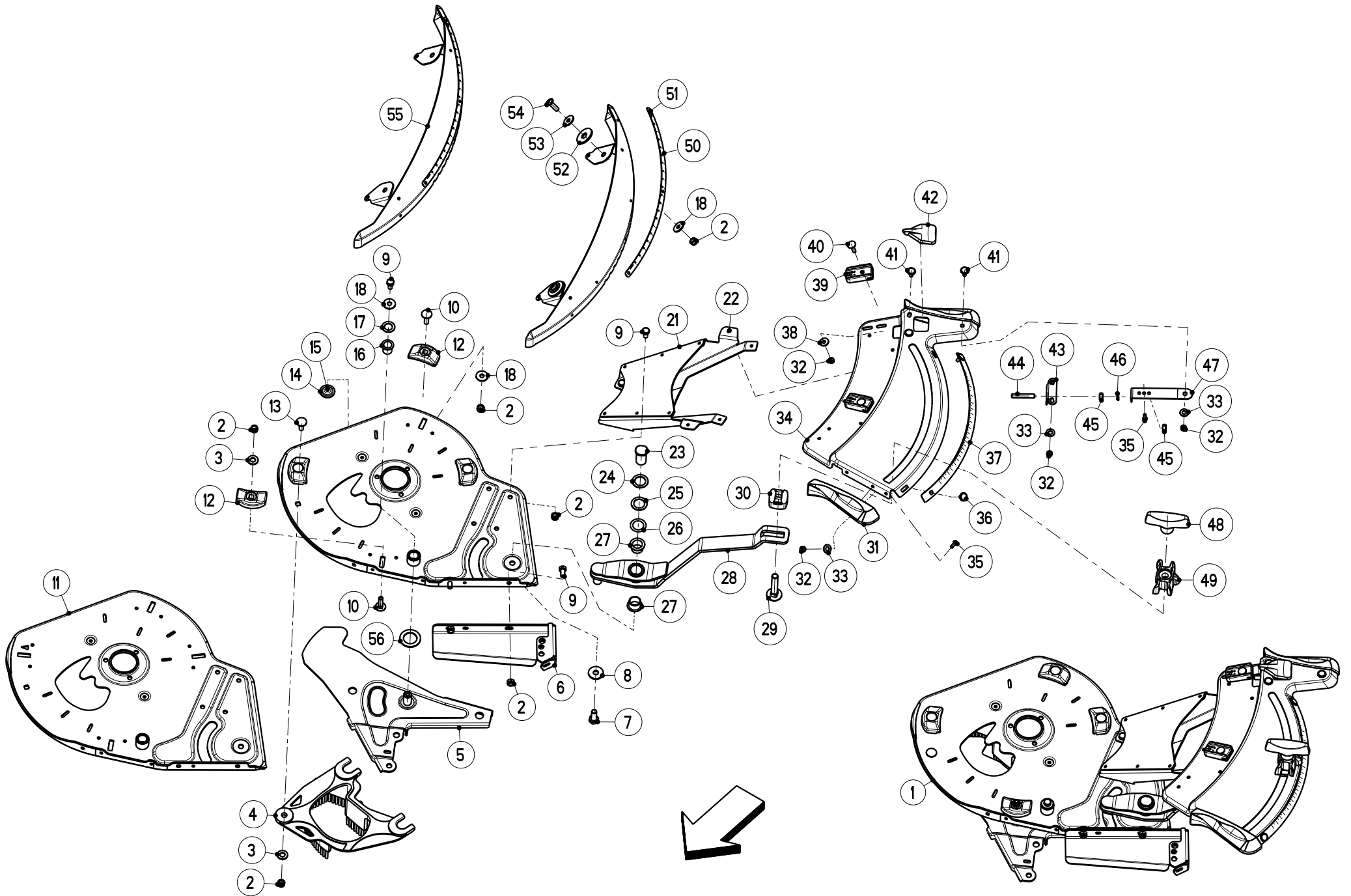
Bild Fig.	Art.-Nr.	St. Qt.	Serie von	Serie bis	Benennung Bezeichnung	Designation Bemerkung/Remarque/Remark	Description Ers. durch/Remplacé par/Replaced by
0002	4120299	1			Halterung kpl.-Bedienterminals	Support	Support *
0003	2152133	2			Verschlussstopfen D=20x1.0-2.0-H=11.5	Bouchon	Plug *
0004	2123770	3			Sechskantmutter DIN 985-M 8-A2-70-Nytorq-Bes.	Ecrou autofreine	Self-locking hexagon nut *
0005	2115639	3			Scheibe DIN 125-8.4-200HV-A2	Rondelle plate	Flat washer *
0006	2123852	2			Sechskantmutter DIN 985-M 10-A2-70-Nytorq-Bes.	Ecrou autofreine	Self-locking hexagon nut *
0007	2123867	4			Scheibe DIN 9021-10.5-200HV-A2	Rondelle plate	Flat washer *
0008	2123742	2			Sechskantschraube ISO 4017-M 10x25-A2-70	Vis H	Hexagon screw *
0009	3120460	2			Verstaerkung *	Traverse	Plate *
0010	2123803	3			Flachrundschraube DIN 603-M 8x20-A2-70	Vis J	Cup square bolt *



Artikelnummer/Version	<b>0608790</b>	<b>F</b>	<b>AXIS 30.1 / 40.1</b>	<b>AXIS 30.1 / 40.1</b>	<b>AXIS 30.1 / 40.1</b>
Grp.-Nr./Art.-Nr./Rev.	<b>0035 E087066</b>	<b>A</b>	<b>Teilesatz</b>	Groupe <b>Collection capteur</b>	Group <b>Sensor kit</b>
			<b>Leermeldesensor</b>		
Serie	<b>13000 -</b>	Ers. durch/Remplacé par/ Replaced by	*	Ers. für/Remplace pour/Replace for	*

Bild Fig.	Art.-Nr.	St. Qt.	Serie von	Serie bis	Benennung Bezeichnung	Designation Bemerkung/Remarque/Remark	Description Ers. durch/Remplacé par/Replaced by
0001	2123803	4			Flachrundschrabe DIN 603-M 8x20-A2-70	Vis J	Cup square bolt *
0002	3197066	2			Halter Sensor	Support	Support *
0003	2055637	2			Sensor-kapazitiv M 30x1.5-L=3.5m-KCN-T30NS/020	Capteur	Sensor *
0004	2152428	40			Kabelbinder 2.6x200-schwarz-PA 6.6	Serre-cable	Cable binder *
0005	3087199	2			Halteleiste Fuellstandsensoren	Tole de fixation	Fixation strip *
0006	2115641	8			Scheibe DIN 125-10.5-200HV-A2	Rondelle plate	Flat washer *
0007	2123770	8			Sechskantmutter DIN 985-M 8-A2-70-Nytorq-Bes.	Ecrou autofreine	Self-locking hexagon nut *
0008	3197086	2			Halteplatte Sensor	Plaque	Plate *
0009	2123804	4			Flachrundschrabe DIN 603-M 8x30-A2-70	Vis J	Cup square bolt *





Artikelnummer/Version	<b>0608790</b>	<b>F</b>	<b>AXIS 30.1 / 40.1</b>	<b>AXIS 30.1 / 40.1</b>	<b>AXIS 30.1 / 40.1</b>
Grp.-Nr./Art.-Nr./Rev.	<b>0036 E087042</b>	<b>B</b>	<b>Verstelleinrichtung links-hydraulisch</b>	Groupe <b>Commandes-hydraulique</b>	Group <b>Adjustment device- hydraulic</b>
Serie	<b>13000 -</b>	Ers. durch/Remplacé par/ Replaced by	*	Ers. für/Remplace pour/Replace for	*

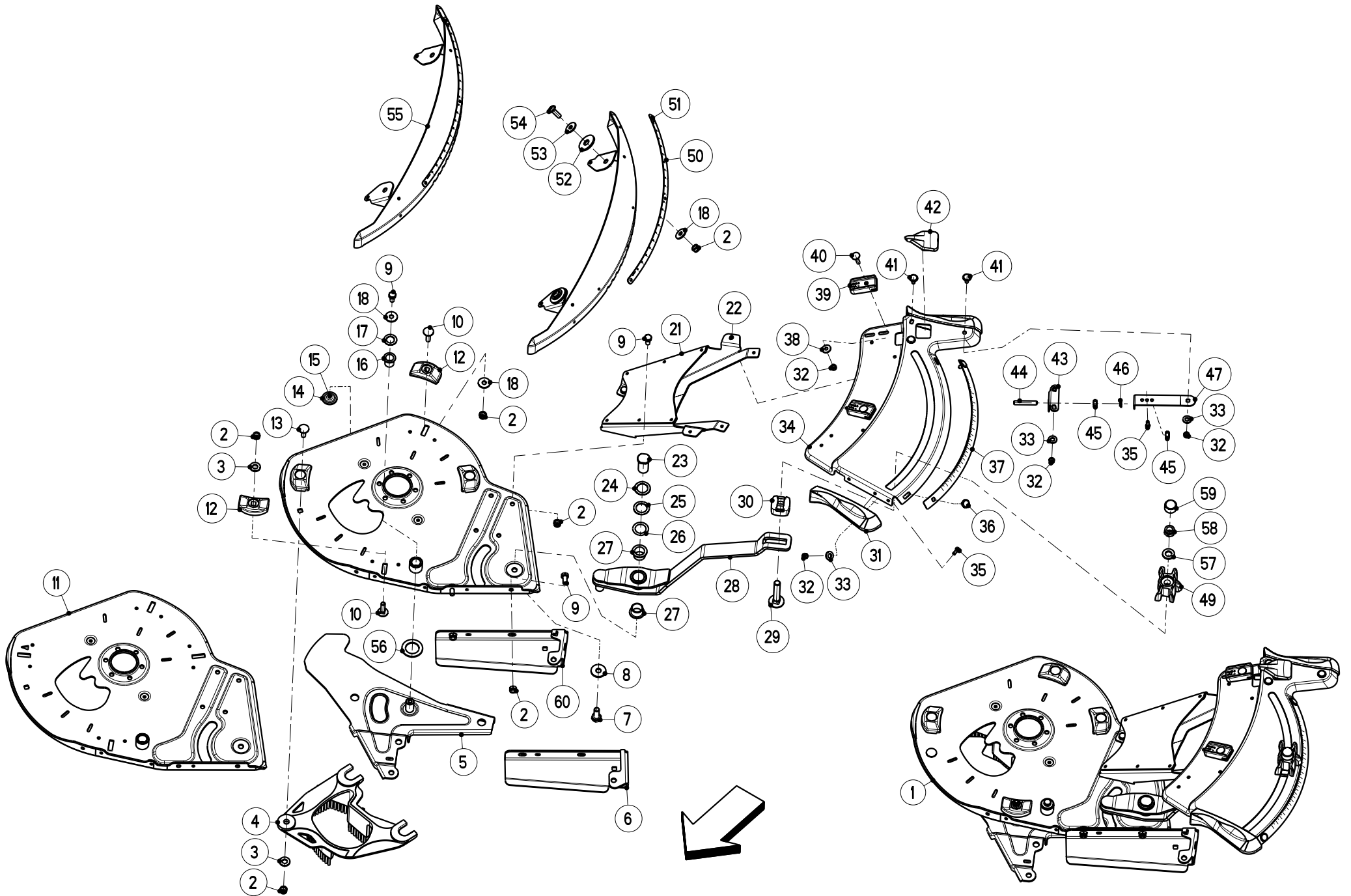
Bild Fig.	Art.-Nr.	St. Qt.	Serie von	Serie bis	Benennung Bezeichnung	Designation Bemerkung/Remarque/Remark	Description Ers. durch/Remplacé par/Replaced by
0001	4087092	1			Aufgabepunkt Einstellung hydraulisch-links-kpl.	Dispositif gauche cpl.	Left assy cpl. *
0002	2123770	13			Sechskantmutter DIN 985-M 8-A2-70-Nytorq-Bes.	Ecrou autofreine	Self-locking hexagon nut *
0003	2115641	2			Scheibe DIN 125-10.5-200HV-A2	Rondelle plate	Flat washer *
0004	2055255	1			Auslauf links-schwarz	Guide de vanne	Shut-off guide *
0005	4087090	1			Dosierschieber kpl.-links	Vanne de dosage gauche	Dosage slide left *
0006	3087024	1			Halterung links	Support	Support *
0007	2152744	1			Sechskantschraube ISO 4017-M 10x25-A2-70-Tufloc	Vis H	Hexagon screw *
0008	2123867	1			Scheibe DIN 9021-10.5-200HV-A2	Rondelle plate	Flat washer *
0009	2123916	7			Sechskantschraube ISO 4017-M 8x16-A2-70-Sloc	Vis H	Hexagon screw *

Bild Fig.	Art.-Nr.	St. Qt.	Serie von	Serie bis	Benennung Bezeichnung	Designation Bemerkung/Remarque/Remark	Description Ers. durch/Remplacé par/Replaced by
0010	2123804	4			Flachrundschraube DIN 603-M 8x30-A2-70	Vis J	Cup square bolt *
0011	4087071	1			Grundplatte kpl.-links-APG-m. Auslauffueh.	Carcasse reglage point de chute	Base plate fertil. drop poin. ad. *
0012	2055262	4			Gleitelement *	Element de glissement	Sliding block *
0013	2123708	1			Flachrundschraube DIN 603-M 8x25-A2-70	Vis J	Cup square bolt *
0014	3087040	2			Fuehrungsblech *	Guide	Guide *
0015	2152702	2			Blindniet 5.0x10.0 F-1.4567-Klbe.4.0-6.0	Rivet	Rivet *
0016	2152703	1			Gleitlager Da=18 Di=16 L=21 Form F	Bague plastique a collerette	Nylon bearing *
0017	2123898	1			Passscheibe 16x26x0.5-A2-aehnl DIN 988	Rondelle d'ajustage	Shim ring *
0018	2123866	6			Scheibe DIN 9021-8.4-200HV-A2	Rondelle plate	Flat washer *
0021	4087031	1			Konsole kpl.-APG	Support	Support *
0022	2152702	4			Blindniet 5.0x10.0 F-1.4567-Klbe.4.0-6.0	Rivet	Rivet *
0023	2055360	1			Bolzen IG M 10-SW 22	Axe	Pin *
0024	2115062	1			Passscheibe	Rondelle d'ajustage	Shim ring

Bild Fig.	Art.-Nr.	St. Qt.	Serie von	Serie bis	Benennung Bezeichnung	Designation Bemerkung/Remarque/Remark	Description Ers. durch/Remplacé par/Replaced by
					DIN 988-22x32x1.0-A2	Q ?	*
0025	2115038	1			Passscheibe	Rondelle d'ajustage	Shim ring
					DIN 988-22x32x0.5-A2	Q ?	*
0026	2152708	1			Passscheibe	Rondelle d'ajustage	Shim ring
					DIN 988-22x32x0.2-A2	Q ?	*
0027	2152704	2			Gleitlager	Bague plastique a collerette	Nylon bearing
					Da=23 Di=20 L=16.5 Form F		*
0028	4087020	1			Verstellhebel	Levier cpl.	Shut-off lever cpl.
					kpl.		*
0029	2152707	1			Flachrundschrabe	Vis J	Cup square bolt
					DIN 603-M 12x65-A2-70		*
0030	2055315	1			Distanzstueck	Entretoise	Spacer
					RAL 5002-Ultramarinblau		*
0031	2055314	2			Griff	Poignee	Hand grip
					RAL 5002-Ultramarinblau		*
0032	2123769	7			Sechskantmutter	Ecrou autofreine	Self-locking hexagon nut
					DIN 985-M 6-A2-70-Nytorq-Bes.		*
0033	2115639	5			Scheibe	Rondelle plate	Flat washer
					DIN 125-8.4-200HV-A2		*
0034	2055286	1			Verstellsegment	Secteur gauche	Segment left
					links		*
0035	2152705	3			Schraube	Vis	Screw
					EJOT PT-WN 1446 K 50x14-A2		*
0036	2023704	2			Flachrundschrabe	Vis J	Cup square bolt
					DIN 603-M 6x12-A2-70-KH=2		*

Bild Fig.	Art.-Nr.	St. Qt.	Serie von	Serie bis	Benennung Bezeichnung	Designation Bemerkung/Remarque/Remark	Description Ers. durch/Remplacé par/Replaced by
0037	2055348	1			Skala 0-600-gebogen-links	Plaque graduee	Scale *
0038	2115637	2			Scheibe DIN 9021-6.4-200HV-A2	Rondelle plate	Flat washer *
0039	2055277	2			Gleitelement *	Element de glissement	Sliding block *
0040	2123929	2			Flachrundschraube DIN 603-M 6x25-A2-70	Vis J	Cup square bolt *
0041	2023702	3			Flachrundschraube DIN 603-M 6x16-A2-70-KH=2	Vis J	Cup square bolt *
0042	2055312	1			Taste RAL 5002-Ultramarinblau	Bouton	Button *
0043	3087039	1			Fuehrung Einraststift	Guide	Guide *
0044	2055345	1			Gewindestift M 8	Goujon	Stud *
0045	2123847	2			Sechskantmutter ISO 4032-M 8-A2-70-Nytorq-Bes.	Ecrou H	Hexagon nut *
0046	2115318	1			Federring DIN 127-B 8-A2	Rondelle ressort	Spring washer *
0047	2055342	1			Flachfeder *	Ressort	Spring *
0048	2035152	1			T-Griff M 12	Pognee T	T-handle *
0049	2055313	1			Anzeigeelement	Voyant	Indicating element

Bild Fig.	Art.-Nr.	St. Qt.	Serie von	Serie bis	Benennung Bezeichnung	Designation Bemerkung/Remarque/Remark	Description Ers. durch/Remplacé par/Replaced by
					RAL 5002-Ultramarinblau		*
0050	2055346	1			Skala 0-9.5-gebogen-links	Plaque graduee	Scale *
0051	2035180	3			Blindniet 4.0x8.0 F-A2/A3-Klbe.2.5-4.5	Rivet	Rivet *
0052	2055335	2			Scheibe 13x37x3.0-POM sch.-selbstkleb.	Rondelle plastique	Plastic washer *
0053	2152170	2			Scheibe DIN 9021-8.4-POM schwarz	Rondelle plastique	Plastic washer *
0054	2152343	2			Linsenflanschschraube M 8x25-A2-70	Vis a tete cylindrique bombee	Binding head screw *
0055	4087032	1			Fuehrung links kpl.	Guide	Guide *
0056	2055664	1			Scheibe 27.5x42x2.3-POM schwarz	Rondelle plastique	Plastic washer *



Artikelnummer/Version	<b>0608790</b>	<b>F</b>	<b>AXIS 30.1 / 40.1</b>	<b>AXIS 30.1 / 40.1</b>	<b>AXIS 30.1 / 40.1</b>
Grp.-Nr./Art.-Nr./Rev.	<b>0037 E087074</b>	<b>C</b>	<b>Verstelleinrichtung links-elektrisch</b>	Groupe <b>Commandes-electrique</b>	Group <b>Adjustment device-electrical</b>
Serie	<b>18724 -</b>	Ers. durch/Remplacé par/ Replaced by	*	Ers. für/Remplace pour/Replace for	*

Bild Fig.	Art.-Nr.	St. Qt.	Serie von	Serie bis	Benennung Bezeichnung	Designation Bemerkung/Remarque/Remark	Description Ers. durch/Remplacé par/Replaced by
0001	4087190	1			Aufgabepunkt Einstellung elektrisch-links-kpl.	Dispositif gauche cpl.	Left assy cpl. *
0002	2123770	13			Sechskantmutter DIN 985-M 8-A2-70-Nytorq-Bes.	Ecrou autofreine	Self-locking hexagon nut *
0003	2115641	2			Scheibe DIN 125-10.5-200HV-A2	Rondelle plate	Flat washer *
0004	2055255	1			Auslauf links-schwarz	Guide de vanne	Shut-off guide *
0005	4087090	1			Dosierschieber kpl.-links	Vanne de dosage gauche	Dosage slide left *
0006	3087334	1			Halterung links	Support : EBL 244 mm	Support *
0007	2152744	1			Sechskantschraube ISO 4017-M 10x25-A2-70-Tufloc	Vis H	Hexagon screw *
0008	2123867	1			Scheibe DIN 9021-10.5-200HV-A2	Rondelle plate	Flat washer *
0009	2123916	7			Sechskantschraube ISO 4017-M 8x16-A2-70-Sloc	Vis H	Hexagon screw *

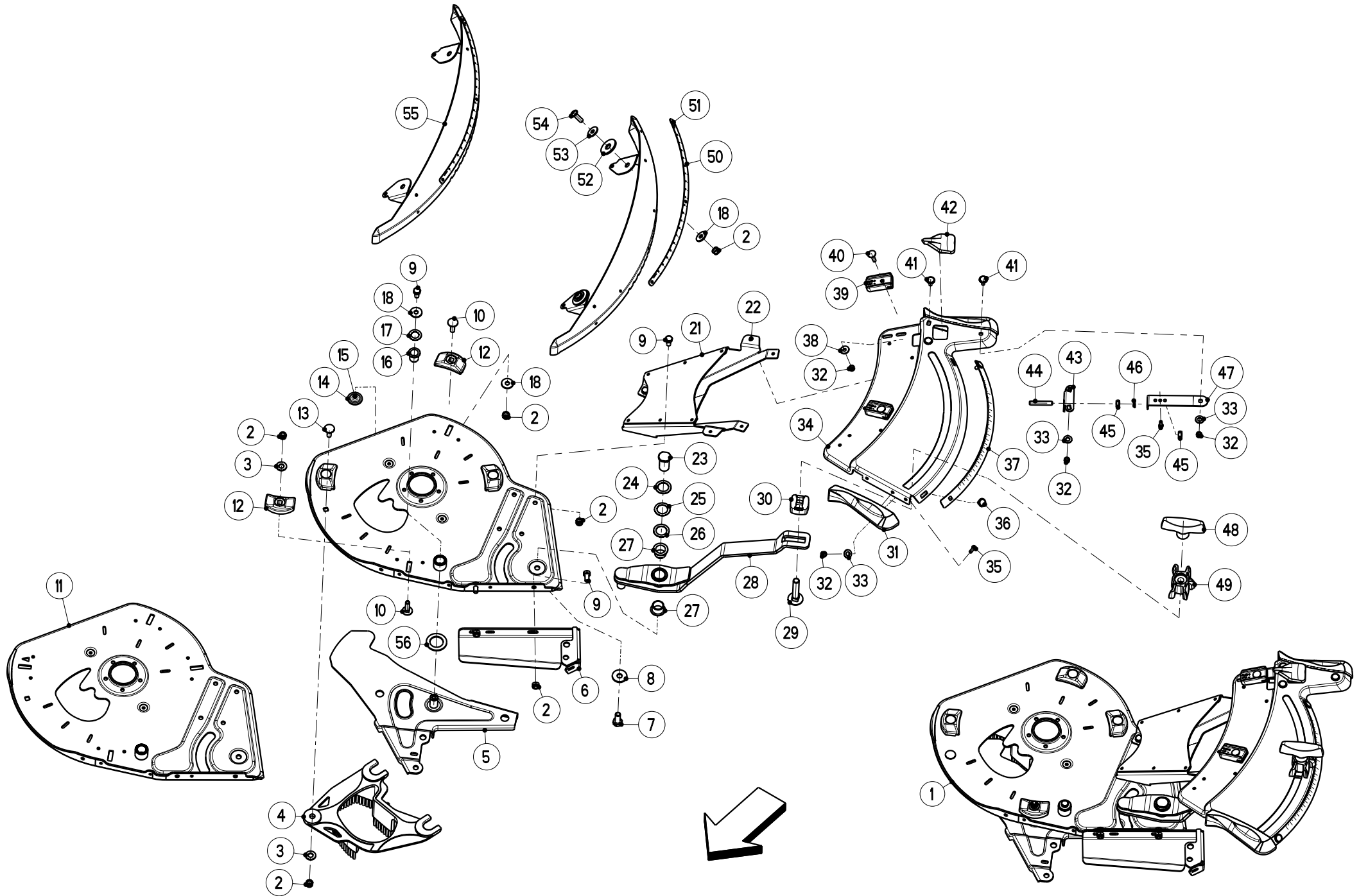


Bild Fig.	Art.-Nr.	St. Qt.	Serie von	Serie bis	Benennung Bezeichnung	Designation Bemerkung/Remarque/Remark	Description Ers. durch/Remplacé par/Replaced by
0010	2123804	4			Flachrundschrabe DIN 603-M 8x30-A2-70	Vis J	Cup square bolt *
0011	4087071	1			Grundplatte kpl.-links-APG-m. Auslauffueh.	Carcasse reglage point de chute	Base plate fertil. drop poin. ad. *
0012	2055262	4			Gleitelement *	Element de glissement	Sliding block *
0013	2123708	1			Flachrundschrabe DIN 603-M 8x25-A2-70	Vis J	Cup square bolt *
0014	3087040	2			Fuehrungsblech *	Guide	Guide *
0015	2152702	2			Blindniet 5.0x10.0 F-1.4567-Klbe.4.0-6.0	Rivet	Rivet *
0016	2152703	1			Gleitlager Da=18 Di=16 L=21 Form F	Bague plastique a collerette	Nylon bearing *
0017	2123898	1			Passscheibe 16x26x0.5-A2-aehnl DIN 988	Rondelle d'ajustage	Shim ring *
0018	2123866	6			Scheibe DIN 9021-8.4-200HV-A2	Rondelle plate	Flat washer *
0021	4087031	1			Konsole kpl.-APG	Support	Support *
0022	2152702	4			Blindniet 5.0x10.0 F-1.4567-Klbe.4.0-6.0	Rivet	Rivet *
0023	2055360	1			Bolzen IG M 10-SW 22	Axe	Pin *
0024	2115062	1			Passscheibe	Rondelle d'ajustage	Shim ring

Bild Fig.	Art.-Nr.	St. Qt.	Serie von	Serie bis	Benennung Bezeichnung	Designation Bemerkung/Remarque/Remark	Description Ers. durch/Remplacé par/Replaced by
					DIN 988-22x32x1.0-A2	Q ?	*
0025	2115038	1			Passscheibe	Rondelle d'ajustage	Shim ring
					DIN 988-22x32x0.5-A2	Q ?	*
0026	2152708	1			Passscheibe	Rondelle d'ajustage	Shim ring
					DIN 988-22x32x0.2-A2	Q ?	*
0027	2152704	2			Gleitlager	Bague plastique a collerette	Nylon bearing
					Da=23 Di=20 L=16.5 Form F		*
0028	4087020	1			Verstellhebel	Levier cpl.	Shut-off lever cpl.
					kpl.		*
0029	2152707	1			Flachrundschrabe	Vis J	Cup square bolt
					DIN 603-M 12x65-A2-70		*
0030	2055315	1			Distanzstueck	Entretoise	Spacer
					RAL 5002-Ultramarinblau		*
0031	2055314	2			Griff	Poignee	Hand grip
					RAL 5002-Ultramarinblau		*
0032	2123769	7			Sechskantmutter	Ecrou autofreine	Self-locking hexagon nut
					DIN 985-M 6-A2-70-Nytorq-Bes.		*
0033	2115639	5			Scheibe	Rondelle plate	Flat washer
					DIN 125-8.4-200HV-A2		*
0034	2055286	1			Verstellsegment	Secteur gauche	Segment left
					links		*
0035	2152705	3			Schraube	Vis	Screw
					EJOT PT-WN 1446 K 50x14-A2		*
0036	2023704	2			Flachrundschrabe	Vis J	Cup square bolt
					DIN 603-M 6x12-A2-70-KH=2		*

Bild Fig.	Art.-Nr.	St. Qt.	Serie von	Serie bis	Benennung Bezeichnung	Designation Bemerkung/Remarque/Remark	Description Ers. durch/Remplacé par/Replaced by
0037	2055348	1			Skala 0-600-gebogen-links	Plaque graduee	Scale *
0038	2115637	2			Scheibe DIN 9021-6.4-200HV-A2	Rondelle plate	Flat washer *
0039	2055277	2			Gleitelement *	Element de glissement	Sliding block *
0040	2123929	2			Flachrundschrabe DIN 603-M 6x25-A2-70	Vis J	Cup square bolt *
0041	2023702	3			Flachrundschrabe DIN 603-M 6x16-A2-70-KH=2	Vis J	Cup square bolt *
0042	2055312	1			Taste RAL 5002-Ultramarinblau	Bouton	Button *
0043	3087039	1			Fuehrung Einraststift	Guide	Guide *
0044	2055345	1			Gewindestift M 8	Goujon	Stud *
0045	2123847	2			Sechskantmutter ISO 4032-M 8-A2-70-Nytorq-Bes.	Ecrou H	Hexagon nut *
0046	2115318	1			Federring DIN 127-B 8-A2	Rondelle ressort	Spring washer *
0047	2055342	1			Flachfeder *	Ressort	Spring *
0049	2055313	1			Anzeigeelement RAL 5002-Ultramarinblau	Voyant	Indicating element *
0050	2055346	1			Skala	Plaque graduee	Scale

Bild Fig.	Art.-Nr.	St. Qt.	Serie von	Serie bis	Benennung Bezeichnung	Designation Bemerkung/Remarque/Remark	Description Ers. durch/Remplacé par/Replaced by
					0-9.5-gebogen-links		*
0051	2035180	3			Blindniet 4.0x8.0 F-A2/A3-Klbe.2.5-4.5	Rivet	Rivet *
0052	2055335	2			Scheibe 13x37x3.0-POM sch.-selbstkleb.	Rondelle plastique	Plastic washer *
0053	2152170	2			Scheibe DIN 9021-8.4-POM schwarz	Rondelle plastique	Plastic washer *
0054	2152343	2			Linsenflanschschraube M 8x25-A2-70	Vis a tete cylindrique bombe	Binding head screw *
0055	4087032	1			Fuehrung links kpl.	Guide	Guide *
0056	2055664	1			Scheibe 27.5x42x2.3-POM schwarz	Rondelle plastique	Plastic washer *
0057	2123870	1			Scheibe DIN 125-13-200HV-A2	Rondelle plate	Flat washer *
0058	2123853	1			Sechskantmutter DIN 985-M 12-A2-70-Nytorq-Bes.	Ecrou autofreine	Self-locking hexagon nut *
0059	2044703	1			Schutzkappe 6-kt-M 12-SW 19-schwarz	Capot de protection a vis	Screw protection cap *
0060	3087416	1			Halterung links-RH-EBL 263	Support	Support *



Artikelnummer/Version	<b>0608790</b>	<b>F</b>	<b>AXIS 30.1 / 40.1</b>	<b>AXIS 30.1 / 40.1</b>	<b>AXIS 30.1 / 40.1</b>
Grp.-Nr./Art.-Nr./Rev.	<b>0038 E087185</b>	<b>A</b>	<b>Verstelleinrichtung links-elektrisch E-Click</b>	Groupe <b>Commandes-electrique</b>	Group <b>Adjustment device-electrical</b>
Serie	<b>30527 -</b>	Ers. durch/Remplacé par/ Replaced by	*	Ers. für/Remplace pour/Replace for	*

Bild Fig.	Art.-Nr.	St. Qt.	Serie von	Serie bis	Benennung Bezeichnung	Designation Bemerkung/Remarque/Remark	Description Ers. durch/Remplacé par/Replaced by
0001	4087332	1			Aufgabepunkt Einstellung elektrisch-links-kpl.-E-Click	Dispositif gauche cpl.-E-Click	Left assy cpl.-E-Click *
0002	2123770	13			Sechskantmutter DIN 985-M 8-A2-70-Nytorq-Bes.	Ecrou autofreine	Self-locking hexagon nut *
0003	2115641	2			Scheibe DIN 125-10.5-200HV-A2	Rondelle plate	Flat washer *
0004	2055255	1			Auslauf links-schwarz	Guide de vanne	Shut-off guide *
0005	4087090	1			Dosierschieber kpl.-links	Vanne de dosage gauche	Dosage slide left *
0006	3087024	1			Halterung links	Support	Support *
0007	2152744	1			Sechskantschraube ISO 4017-M 10x25-A2-70-Tufloc	Vis H	Hexagon screw *
0008	2123867	1			Scheibe DIN 9021-10.5-200HV-A2	Rondelle plate	Flat washer *
0009	2123916	7			Sechskantschraube ISO 4017-M 8x16-A2-70-Sloc	Vis H	Hexagon screw *

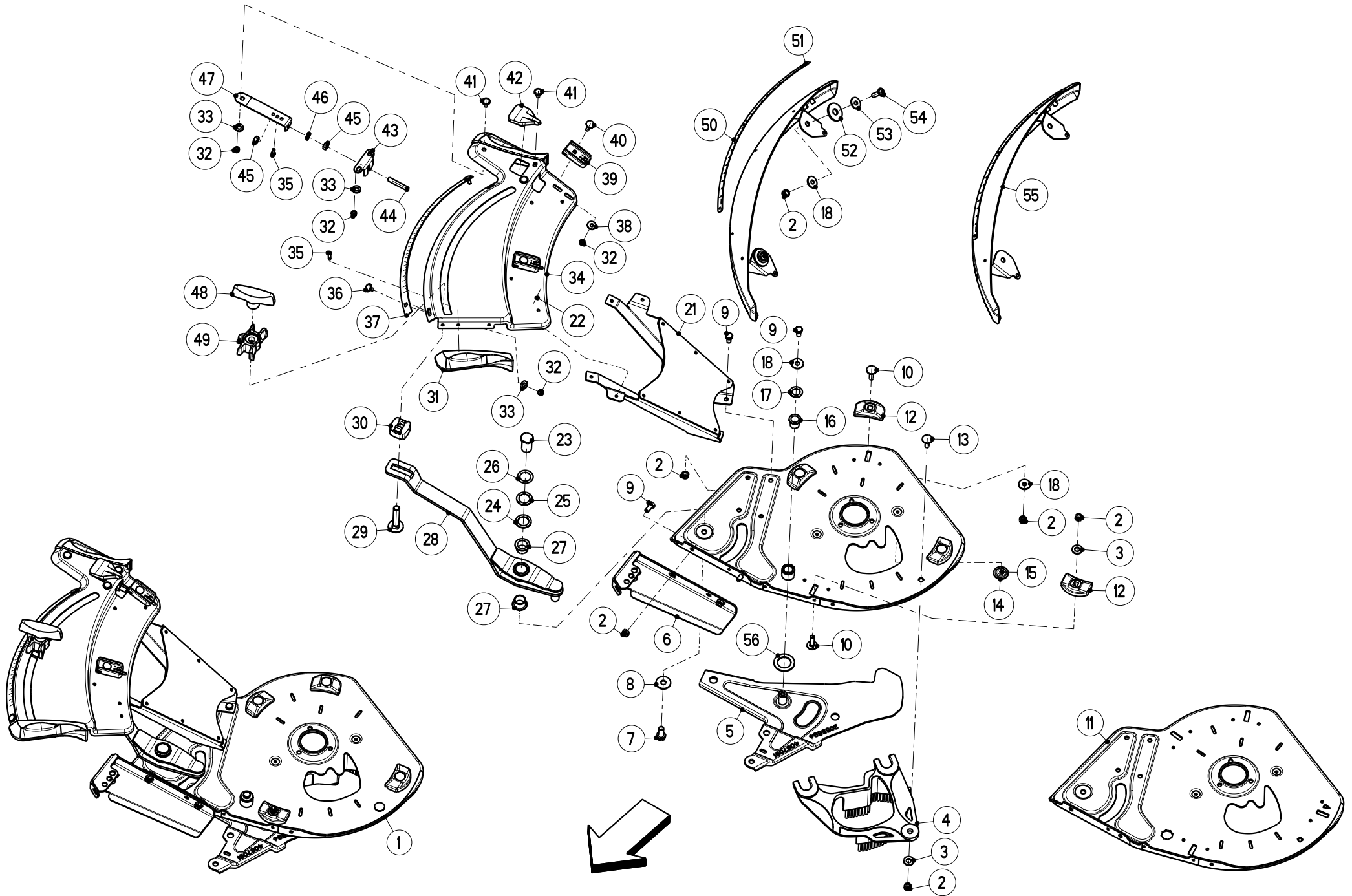
Bild Fig.	Art.-Nr.	St. Qt.	Serie von	Serie bis	Benennung Bezeichnung	Designation Bemerkung/Remarque/Remark	Description Ers. durch/Remplacé par/Replaced by
0010	2123804	4			Flachrundschrabe DIN 603-M 8x30-A2-70	Vis J	Cup square bolt *
0012	2055262	4			Gleitelement *	Element de glissement	Sliding block *
0013	2123708	1			Flachrundschrabe DIN 603-M 8x25-A2-70	Vis J	Cup square bolt *
0014	3087040	2			Fuehrungsblech *	Guide	Guide *
0015	2152702	2			Blindniet 5.0x10.0 F-1.4567-Klbe.4.0-6.0	Rivet	Rivet *
0016	2152703	1			Gleitlager Da=18 Di=16 L=21 Form F	Bague plastique a collerette	Nylon bearing *
0017	2123898	1			Passscheibe 16x26x0.5-A2-aehnl DIN 988	Rondelle d'ajustage	Shim ring *
0018	2123866	6			Scheibe DIN 9021-8.4-200HV-A2	Rondelle plate	Flat washer *
0021	4087031	1			Konsole kpl.-APG	Support	Support *
0022	2152702	4			Blindniet 5.0x10.0 F-1.4567-Klbe.4.0-6.0	Rivet	Rivet *
0023	2055360	1			Bolzen IG M 10-SW 22	Axe	Pin *
0024	2115062	1			Passscheibe DIN 988-22x32x1.0-A2	Rondelle d'ajustage	Shim ring *
0025	2115038	1			Passscheibe	Rondelle d'ajustage	Shim ring

Bild Fig.	Art.-Nr.	St. Qt.	Serie von	Serie bis	Benennung Bezeichnung	Designation Bemerkung/Remarque/Remark	Description Ers. durch/Remplacé par/Replaced by
					DIN 988-22x32x0.5-A2		*
0026	2152708	1			Passscheibe DIN 988-22x32x0.2-A2	Rondelle d'ajustage	Shim ring *
0027	2152704	2			Gleitlager Da=23 Di=20 L=16.5 Form F	Bague plastique a collerette	Nylon bearing *
0028	4087020	1			Verstellhebel kpl.	Levier cpl.	Shut-off lever cpl. *
0029	2152707	1			Flachrundschraube DIN 603-M 12x65-A2-70	Vis J	Cup square bolt *
0030	2055315	1			Distanzstueck RAL 5002-Ultramarinblau	Entretoise	Spacer *
0031	2055314	2			Griff RAL 5002-Ultramarinblau	Poignee	Hand grip *
0032	2123769	7			Sechskantmutter DIN 985-M 6-A2-70-Nytorq-Bes.	Ecrou autofreine	Self-locking hexagon nut *
0033	2115639	5			Scheibe DIN 125-8.4-200HV-A2	Rondelle plate	Flat washer *
0034	2055286	1			Verstellsegment links	Secteur gauche	Segment left *
0035	2152705	3			Schraube EJOT PT-WN 1446 K 50x14-A2	Vis	Screw *
0036	2023704	2			Flachrundschraube DIN 603-M 6x12-A2-70-KH=2	Vis J	Cup square bolt *
0037	2055348	1			Skala 0-600-gebogen-links	Plaque graduee	Scale *



Bild Fig.	Art.-Nr.	St. Qt.	Serie von	Serie bis	Benennung Bezeichnung	Designation Bemerkung/Remarque/Remark	Description Ers. durch/Remplacé par/Replaced by
0038	2115637	2			Scheibe DIN 9021-6.4-200HV-A2	Rondelle plate	Flat washer *
0039	2055277	2			Gleitelement *	Element de glissement	Sliding block *
0040	2123929	2			Flachrundschrabe DIN 603-M 6x25-A2-70	Vis J	Cup square bolt *
0041	2023702	3			Flachrundschrabe DIN 603-M 6x16-A2-70-KH=2	Vis J	Cup square bolt *
0042	2055312	1			Taste RAL 5002-Ultramarinblau	Bouton	Button *
0043	3087039	1			Fuehrung Einraststift	Guide	Guide *
0044	2055345	1			Gewindesttiff M 8	Goujon	Stud *
0045	2123847	2			Sechskantmutter ISO 4032-M 8-A2-70-Nytorq-Bes.	Ecrou H	Hexagon nut *
0046	2115318	1			Federring DIN 127-B 8-A2	Rondelle ressort	Spring washer *
0047	2055342	1			Flachfeder *	Ressort	Spring *
0048	2035152	1			T-Griff M 12	Pognee T	T-handle *
0049	2055313	1			Anzeigeelement RAL 5002-Ultramarinblau	Voyant	Indicating element *
0050	2055346	1			Skala	Plaque graduee	Scale

Bild Fig.	Art.-Nr.	St. Qt.	Serie von	Serie bis	Benennung Bezeichnung	Designation Bemerkung/Remarque/Remark	Description Ers. durch/Remplacé par/Replaced by
					0-9.5-gebogen-links		*
0051	2035180	3			Blindniet 4.0x8.0 F-A2/A3-Klbe.2.5-4.5	Rivet	Rivet *
0052	2055335	2			Scheibe 13x37x3.0-POM sch.-selbstkleb.	Rondelle plastique	Plastic washer *
0053	2152170	2			Scheibe DIN 9021-8.4-POM schwarz	Rondelle plastique	Plastic washer *
0054	2152343	2			Linsenflanschschraube M 8x25-A2-70	Vis a tete cylindrique bombée	Binding head screw *
0055	4087032	1			Fuehrung links kpl.	Guide	Guide *
0056	2055664	1			Scheibe 27.5x42x2.3-POM schwarz	Rondelle plastique	Plastic washer *



Artikelnummer/Version	<b>0608790</b>	<b>F</b>	<b>AXIS 30.1 / 40.1</b>	<b>AXIS 30.1 / 40.1</b>	<b>AXIS 30.1 / 40.1</b>
Grp.-Nr./Art.-Nr./Rev.	<b>0039 E087043</b>	<b>B</b>	<b>Verstelleinrichtung rechts-hydraulisch</b>	Groupe <b>Commandes-hydraulique</b>	Group <b>Adjustment device- hydraulic</b>
Serie	<b>13000 -</b>	Ers. durch/Remplacé par/ Replaced by	*	Ers. für/Remplace pour/Replace for	*

Bild Fig.	Art.-Nr.	St. Qt.	Serie von	Serie bis	Benennung Bezeichnung	Designation Bemerkung/Remarque/Remark	Description Ers. durch/Remplacé par/Replaced by
0001	4087093	1			Aufgabepunkt Einstellung hydraulisch-rechts-kpl.	Dispositif droit cpl.	Right assy cpl. *
0002	2123770	13			Sechskantmutter DIN 985-M 8-A2-70-Nytorq-Bes.	Ecrou autofreine	Self-locking hexagon nut *
0003	2115641	2			Scheibe DIN 125-10.5-200HV-A2	Rondelle plate	Flat washer *
0004	2055256	1			Auslauf rechts-schwarz	Guide de vanne	Shut-off guide *
0005	4087091	1			Dosierschieber kpl.-rechts	Vanne de dosage droite	Dosage slide right *
0006	3087025	1			Halterung rechts	Support	Support *
0007	2152744	1			Sechskantschraube ISO 4017-M 10x25-A2-70-Tufloc	Vis H	Hexagon screw *
0008	2123867	1			Scheibe DIN 9021-10.5-200HV-A2	Rondelle plate	Flat washer *
0009	2123916	7			Sechskantschraube ISO 4017-M 8x16-A2-70-Sloc	Vis H	Hexagon screw *

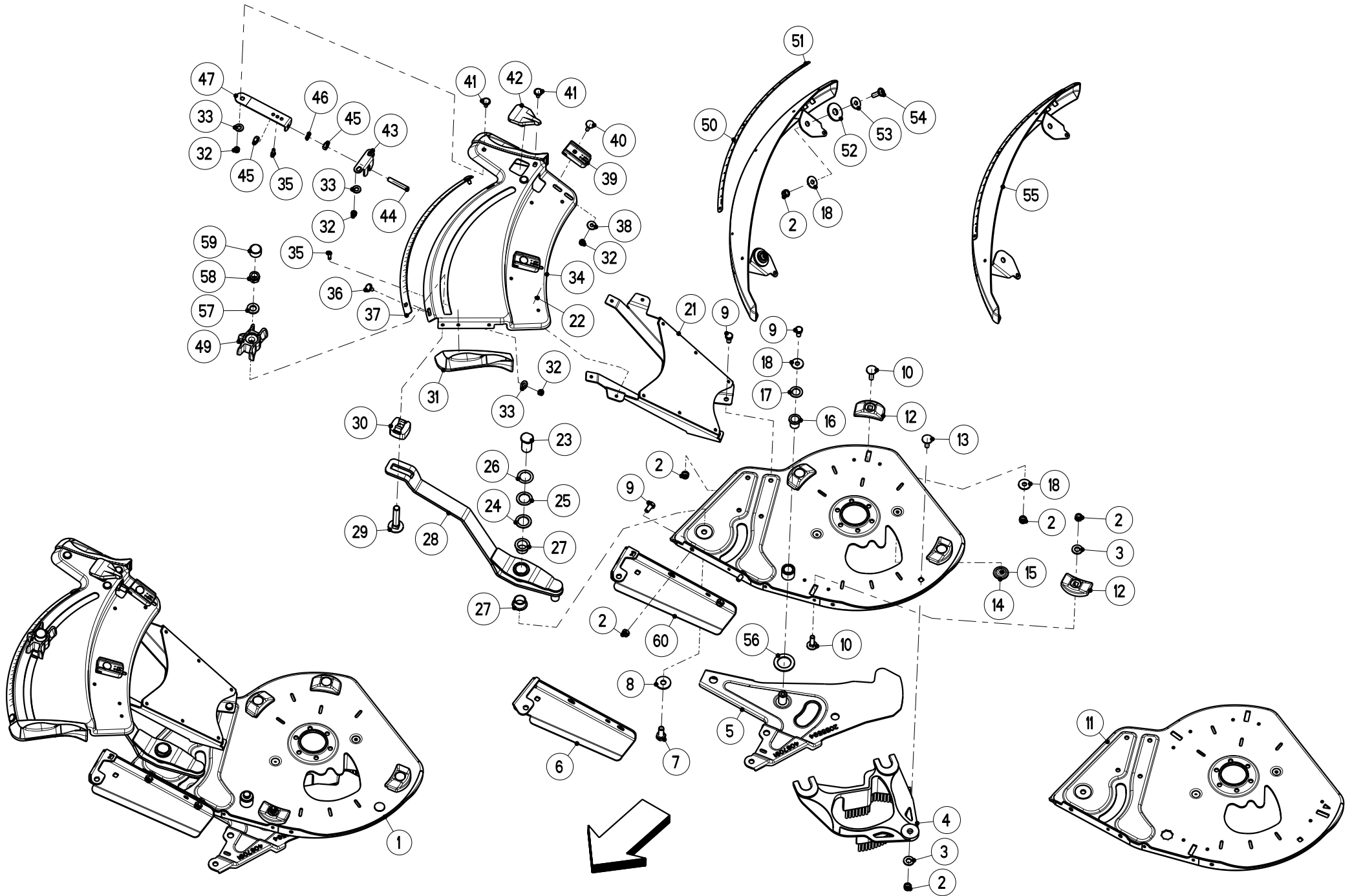
Bild Fig.	Art.-Nr.	St. Qt.	Serie von	Serie bis	Benennung Bezeichnung	Designation Bemerkung/Remarque/Remark	Description Ers. durch/Remplacé par/Replaced by
0010	2123804	4			Flachrundschrabe DIN 603-M 8x30-A2-70	Vis J	Cup square bolt *
0011	4087072	1			Grundplatte kpl.-rechts-APG-m.Auslauffueh.	Carcasse reglage point de chute	Base plate fertil. drop poin. ad. *
0012	2055262	4			Gleitelement *	Element de glissement	Sliding block *
0013	2123708	1			Flachrundschrabe DIN 603-M 8x25-A2-70	Vis J	Cup square bolt *
0014	3087040	2			Fuehrungsblech *	Guide	Guide *
0015	2152702	2			Blindniet 5.0x10.0 F-1.4567-Klbe.4.0-6.0	Rivet	Rivet *
0016	2152703	1			Gleitlager Da=18 Di=16 L=21 Form F	Bague plastique a collerette	Nylon bearing *
0017	2123898	1			Passscheibe 16x26x0.5-A2-aehnl DIN 988	Rondelle d'ajustage	Shim ring *
0018	2123866	6			Scheibe DIN 9021-8.4-200HV-A2	Rondelle plate	Flat washer *
0021	4087031	1			Konsole kpl.-APG	Support	Support *
0022	2152702	4			Blindniet 5.0x10.0 F-1.4567-Klbe.4.0-6.0	Rivet	Rivet *
0023	2055360	1			Bolzen IG M 10-SW 22	Axe	Pin *
0024	2115062	1			Passscheibe	Rondelle d'ajustage	Shim ring

Bild Fig.	Art.-Nr.	St. Qt.	Serie von	Serie bis	Benennung Bezeichnung	Designation Bemerkung/Remarque/Remark	Description Ers. durch/Remplacé par/Replaced by
					DIN 988-22x32x1.0-A2	Q ?	*
0025	2115038	1			Passscheibe	Rondelle d'ajustage	Shim ring
					DIN 988-22x32x0.5-A2	Q ?	*
0026	2152708	1			Passscheibe	Rondelle d'ajustage	Shim ring
					DIN 988-22x32x0.2-A2	Q ?	*
0027	2152704	2			Gleitlager	Bague plastique a collerette	Nylon bearing
					Da=23 Di=20 L=16.5 Form F		*
0028	4087020	1			Verstellhebel	Levier cpl.	Shut-off lever cpl.
					kpl.		*
0029	2152707	1			Flachrundschrabe	Vis J	Cup square bolt
					DIN 603-M 12x65-A2-70		*
0030	2055315	1			Distanzstueck	Entretoise	Spacer
					RAL 5002-Ultramarinblau		*
0031	2055314	2			Griff	Poignee	Hand grip
					RAL 5002-Ultramarinblau		*
0032	2123769	7			Sechskantmutter	Ecrou autofreine	Self-locking hexagon nut
					DIN 985-M 6-A2-70-Nytorq-Bes.		*
0033	2115639	5			Scheibe	Rondelle plate	Flat washer
					DIN 125-8.4-200HV-A2		*
0034	2055287	1			Verstellsegment	Secteur droite	Segment right
					rechts		*
0035	2152705	3			Schraube	Vis	Screw
					EJOT PT-WN 1446 K 50x14-A2		*
0036	2023704	2			Flachrundschrabe	Vis J	Cup square bolt
					DIN 603-M 6x12-A2-70-KH=2		*

Bild Fig.	Art.-Nr.	St. Qt.	Serie von	Serie bis	Benennung Bezeichnung	Designation Bemerkung/Remarque/Remark	Description Ers. durch/Remplacé par/Replaced by
0037	2055349	1			Skala 0-600-gebogen-rechts	Plaque graduee	Scale *
0038	2115637	2			Scheibe DIN 9021-6.4-200HV-A2	Rondelle plate	Flat washer *
0039	2055277	2			Gleitelement *	Element de glissement	Sliding block *
0040	2123929	2			Flachrundschraube DIN 603-M 6x25-A2-70	Vis J	Cup square bolt *
0041	2023702	3			Flachrundschraube DIN 603-M 6x16-A2-70-KH=2	Vis J	Cup square bolt *
0042	2055312	1			Taste RAL 5002-Ultramarinblau	Bouton	Button *
0043	3087039	1			Fuehrung Einraststift	Guide	Guide *
0044	2055345	1			Gewindestift M 8	Goujon	Stud *
0045	2123847	2			Sechskantmutter ISO 4032-M 8-A2-70-Nytorq-Bes.	Ecrou H	Hexagon nut *
0046	2115318	1			Federring DIN 127-B 8-A2	Rondelle ressort	Spring washer *
0047	2055342	1			Flachfeder *	Ressort	Spring *
0048	2035152	1			T-Griff M 12	Pognee T	T-handle *
0049	2055313	1			Anzeigeelement	Voyant	Indicating element

Bild Fig.	Art.-Nr.	St. Qt.	Serie von	Serie bis	Benennung Bezeichnung	Designation Bemerkung/Remarque/Remark	Description Ers. durch/Remplacé par/Replaced by
					RAL 5002-Ultramarinblau		*
0050	2055347	1			Skala 0-9.5-gebogen-rechts	Plaque graduee	Scale *
0051	2035180	3			Blindniet 4.0x8.0 F-A2/A3-Klbe.2.5-4.5	Rivet	Rivet *
0052	2055335	2			Scheibe 13x37x3.0-POM sch.-selbstkleb.	Rondelle plastique	Plastic washer *
0053	2152170	2			Scheibe DIN 9021-8.4-POM schwarz	Rondelle plastique	Plastic washer *
0054	2152343	2			Linsenflanschschraube M 8x25-A2-70	Vis a tete cylindrique bombee	Binding head screw *
0055	4087033	1			Fuehrung rechts kpl.	Guide	Guide *
0056	2055664	1			Scheibe 27.5x42x2.3-POM schwarz	Rondelle plastique	Plastic washer *





Artikelnummer/Version	<b>0608790</b>	<b>F</b>	<b>AXIS 30.1 / 40.1</b>	<b>AXIS 30.1 / 40.1</b>	<b>AXIS 30.1 / 40.1</b>
Grp.-Nr./Art.-Nr./Rev.	<b>0040 E087075</b>	<b>C</b>	<b>Verstelleinrichtung rechts-elektrisch</b>	Groupe <b>Commandes-electrique</b>	Group <b>Adjustment device-electrical</b>
Serie	<b>18724 -</b>	Ers. durch/Remplacé par/ Replaced by	*	Ers. für/Remplace pour/Replace for	*

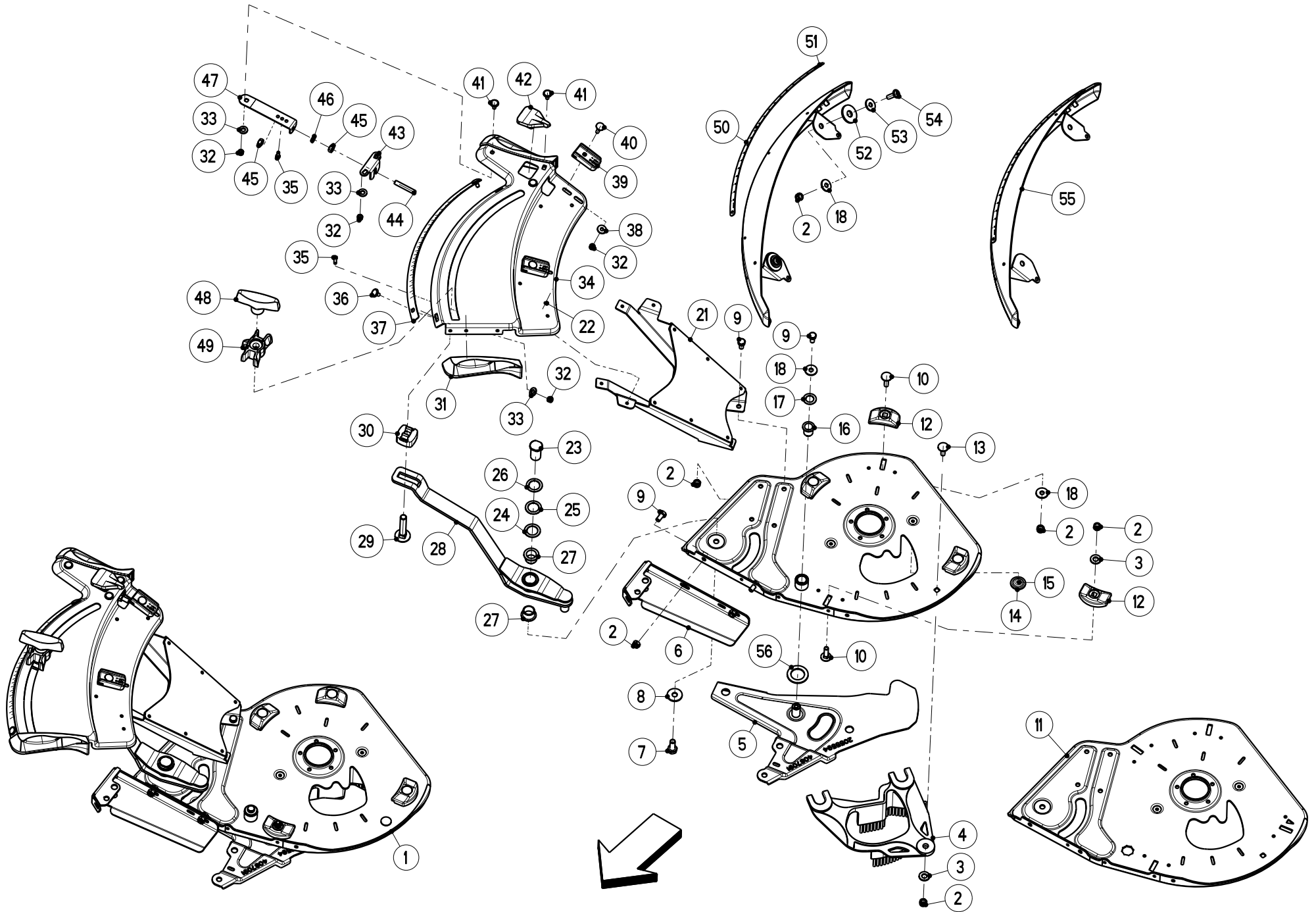
Bild Fig.	Art.-Nr.	St. Qt.	Serie von	Serie bis	Benennung Bezeichnung	Designation Bemerkung/Remarque/Remark	Description Ers. durch/Remplacé par/Replaced by
0001	4087191	1			Aufgabepunkt Einstellung elektrisch-rechts-kpl.	Dispositif droit cpl.	Right assy cpl. *
0002	2123770	13			Sechskantmutter DIN 985-M 8-A2-70-Nytorq-Bes.	Ecrou autofreine	Self-locking hexagon nut *
0003	2115641	2			Scheibe DIN 125-10.5-200HV-A2	Rondelle plate	Flat washer *
0004	2055256	1			Auslauf rechts-schwarz	Guide de vanne	Shut-off guide *
0005	4087091	1			Dosierschieber kpl.-rechts	Vanne de dosage droite	Dosage slide right *
0006	3087335	1			Halterung rechts	Support : EBL 244 mm	Support *
0007	2152744	1			Sechskantschraube ISO 4017-M 10x25-A2-70-Tufloc	Vis H	Hexagon screw *
0008	2123867	1			Scheibe DIN 9021-10.5-200HV-A2	Rondelle plate	Flat washer *
0009	2123916	7			Sechskantschraube ISO 4017-M 8x16-A2-70-Sloc	Vis H	Hexagon screw *

Bild Fig.	Art.-Nr.	St. Qt.	Serie von	Serie bis	Benennung Bezeichnung	Designation Bemerkung/Remarque/Remark	Description Ers. durch/Remplacé par/Replaced by
0010	2123804	4			Flachrundschrabe DIN 603-M 8x30-A2-70	Vis J	Cup square bolt *
0011	4087072	1			Grundplatte kpl.-rechts-APG-m.Auslauffueh.	Carcasse reglage point de chute	Base plate fertil. drop poin. ad. *
0012	2055262	4			Gleitelement *	Element de glissement	Sliding block *
0013	2123708	1			Flachrundschrabe DIN 603-M 8x25-A2-70	Vis J	Cup square bolt *
0014	3087040	2			Fuehrungsblech *	Guide	Guide *
0015	2152702	2			Blindniet 5.0x10.0 F-1.4567-Klbe.4.0-6.0	Rivet	Rivet *
0016	2152703	1			Gleitlager Da=18 Di=16 L=21 Form F	Bague plastique a collerette	Nylon bearing *
0017	2123898	1			Passscheibe 16x26x0.5-A2-aehtl DIN 988	Rondelle d'ajustage	Shim ring *
0018	2123866	6			Scheibe DIN 9021-8.4-200HV-A2	Rondelle plate	Flat washer *
0021	4087031	1			Konsole kpl.-APG	Support	Support *
0022	2152702	4			Blindniet 5.0x10.0 F-1.4567-Klbe.4.0-6.0	Rivet	Rivet *
0023	2055360	1			Bolzen IG M 10-SW 22	Axe	Pin *
0024	2115062	1			Passscheibe	Rondelle d'ajustage	Shim ring

Bild Fig.	Art.-Nr.	St. Qt.	Serie von	Serie bis	Benennung Bezeichnung	Designation Bemerkung/Remarque/Remark	Description Ers. durch/Remplacé par/Replaced by
					DIN 988-22x32x1.0-A2	Q ?	*
0025	2115038	1			Passscheibe	Rondelle d'ajustage	Shim ring
					DIN 988-22x32x0.5-A2	Q ?	*
0026	2152708	1			Passscheibe	Rondelle d'ajustage	Shim ring
					DIN 988-22x32x0.2-A2	Q ?	*
0027	2152704	2			Gleitlager	Bague plastique a collerette	Nylon bearing
					Da=23 Di=20 L=16.5 Form F		*
0028	4087020	1			Verstellhebel	Levier cpl.	Shut-off lever cpl.
					kpl.		*
0029	2152707	1			Flachrundschrabe	Vis J	Cup square bolt
					DIN 603-M 12x65-A2-70		*
0030	2055315	1			Distanzstueck	Entretoise	Spacer
					RAL 5002-Ultramarinblau		*
0031	2055314	2			Griff	Poignee	Hand grip
					RAL 5002-Ultramarinblau		*
0032	2123769	7			Sechskantmutter	Ecrou autofreine	Self-locking hexagon nut
					DIN 985-M 6-A2-70-Nytorq-Bes.		*
0033	2115639	5			Scheibe	Rondelle plate	Flat washer
					DIN 125-8.4-200HV-A2		*
0034	2055287	1			Verstellsegment	Secteur droite	Segment right
					rechts		*
0035	2152705	3			Schraube	Vis	Screw
					EJOT PT-WN 1446 K 50x14-A2		*
0036	2023704	2			Flachrundschrabe	Vis J	Cup square bolt
					DIN 603-M 6x12-A2-70-KH=2		*

Bild Fig.	Art.-Nr.	St. Qt.	Serie von	Serie bis	Benennung Bezeichnung	Designation Bemerkung/Remarque/Remark	Description Ers. durch/Remplacé par/Replaced by
0037	2055349	1			Skala 0-600-gebogen-rechts	Plaque graduee	Scale *
0038	2115637	2			Scheibe DIN 9021-6.4-200HV-A2	Rondelle plate	Flat washer *
0039	2055277	2			Gleitelement *	Element de glissement	Sliding block *
0040	2123929	2			Flachrundschraube DIN 603-M 6x25-A2-70	Vis J	Cup square bolt *
0041	2023702	3			Flachrundschraube DIN 603-M 6x16-A2-70-KH=2	Vis J	Cup square bolt *
0042	2055312	1			Taste RAL 5002-Ultramarinblau	Bouton	Button *
0043	3087039	1			Fuehrung Einraststift	Guide	Guide *
0044	2055345	1			Gewindestift M 8	Goujon	Stud *
0045	2123847	2			Sechskantmutter ISO 4032-M 8-A2-70-Nytorq-Bes.	Ecrou H	Hexagon nut *
0046	2115318	1			Federring DIN 127-B 8-A2	Rondelle ressort	Spring washer *
0047	2055342	1			Flachfeder *	Ressort	Spring *
0049	2055313	1			Anzeigeelement RAL 5002-Ultramarinblau	Voyant	Indicating element *
0050	2055347	1			Skala	Plaque graduee	Scale

Bild Fig.	Art.-Nr.	St. Qt.	Serie von	Serie bis	Benennung Bezeichnung	Designation Bemerkung/Remarque/Remark	Description Ers. durch/Remplacé par/Replaced by
					0-9.5-gebogen-rechts		*
0051	2035180	3			Blindniet 4.0x8.0 F-A2/A3-Klbe.2.5-4.5	Rivet	Rivet *
0052	2055335	2			Scheibe 13x37x3.0-POM sch.-selbstkleb.	Rondelle plastique	Plastic washer *
0053	2152170	2			Scheibe DIN 9021-8.4-POM schwarz	Rondelle plastique	Plastic washer *
0054	2152343	2			Linseflanschschraube M 8x25-A2-70	Vis a tete cylindrique bombe	Binding head screw *
0055	4087033	1			Fuehrung rechts kpl.	Guide	Guide *
0056	2055664	1			Scheibe 27.5x42x2.3-POM schwarz	Rondelle plastique	Plastic washer *
0057	2123870	1			Scheibe DIN 125-13-200HV-A2	Rondelle plate	Flat washer *
0058	2123853	1			Sechskantmutter DIN 985-M 12-A2-70-Nytorq-Bes.	Ecrou autofreine	Self-locking hexagon nut *
0059	2044703	1			Schutzkappe 6-kt-M 12-SW 19-schwarz	Capot de protection a vis	Screw protection cap *
0060	3087417	1			Halterung rechts-RH-EBL 263	Support	Support *



Artikelnummer/Version	<b>0608790</b>	<b>F</b>	<b>AXIS 30.1 / 40.1</b>	<b>AXIS 30.1 / 40.1</b>	<b>AXIS 30.1 / 40.1</b>
Grp.-Nr./Art.-Nr./Rev.	<b>0041 E087186</b>	<b>A</b>	<b>Verstelleinrichtung rechts-elektrisch E-Click</b>	Groupe <b>Commandes-electrique</b>	Group <b>Adjustment device-electrical</b>
Serie	<b>30527 -</b>	Ers. durch/Remplacé par/ Replaced by	*	Ers. für/Remplace pour/Replace for	*

Bild Fig.	Art.-Nr.	St. Qt.	Serie von	Serie bis	Benennung Bezeichnung	Designation Bemerkung/Remarque/Remark	Description Ers. durch/Remplacé par/Replaced by
0001	4087333	1			Aufgabepunkt Einstellung elektrisch-rechts-kpl.-E-Click	Dispositif droit cpl.-E-Click	Right assy cpl.-E-Click *
0002	2123770	13			Sechskantmutter DIN 985-M 8-A2-70-Nytorq-Bes.	Ecrou autofreine	Self-locking hexagon nut *
0003	2115641	2			Scheibe DIN 125-10.5-200HV-A2	Rondelle plate	Flat washer *
0004	2055256	1			Auslauf rechts-schwarz	Guide de vanne	Shut-off guide *
0005	4087091	1			Dosierschieber kpl.-rechts	Vanne de dosage droite	Dosage slide right *
0006	3087025	1			Halterung rechts	Support	Support *
0007	2152744	1			Sechskantschraube ISO 4017-M 10x25-A2-70-Tufloc	Vis H	Hexagon screw *
0008	2123867	1			Scheibe DIN 9021-10.5-200HV-A2	Rondelle plate	Flat washer *
0009	2123916	7			Sechskantschraube ISO 4017-M 8x16-A2-70-Sloc	Vis H	Hexagon screw *

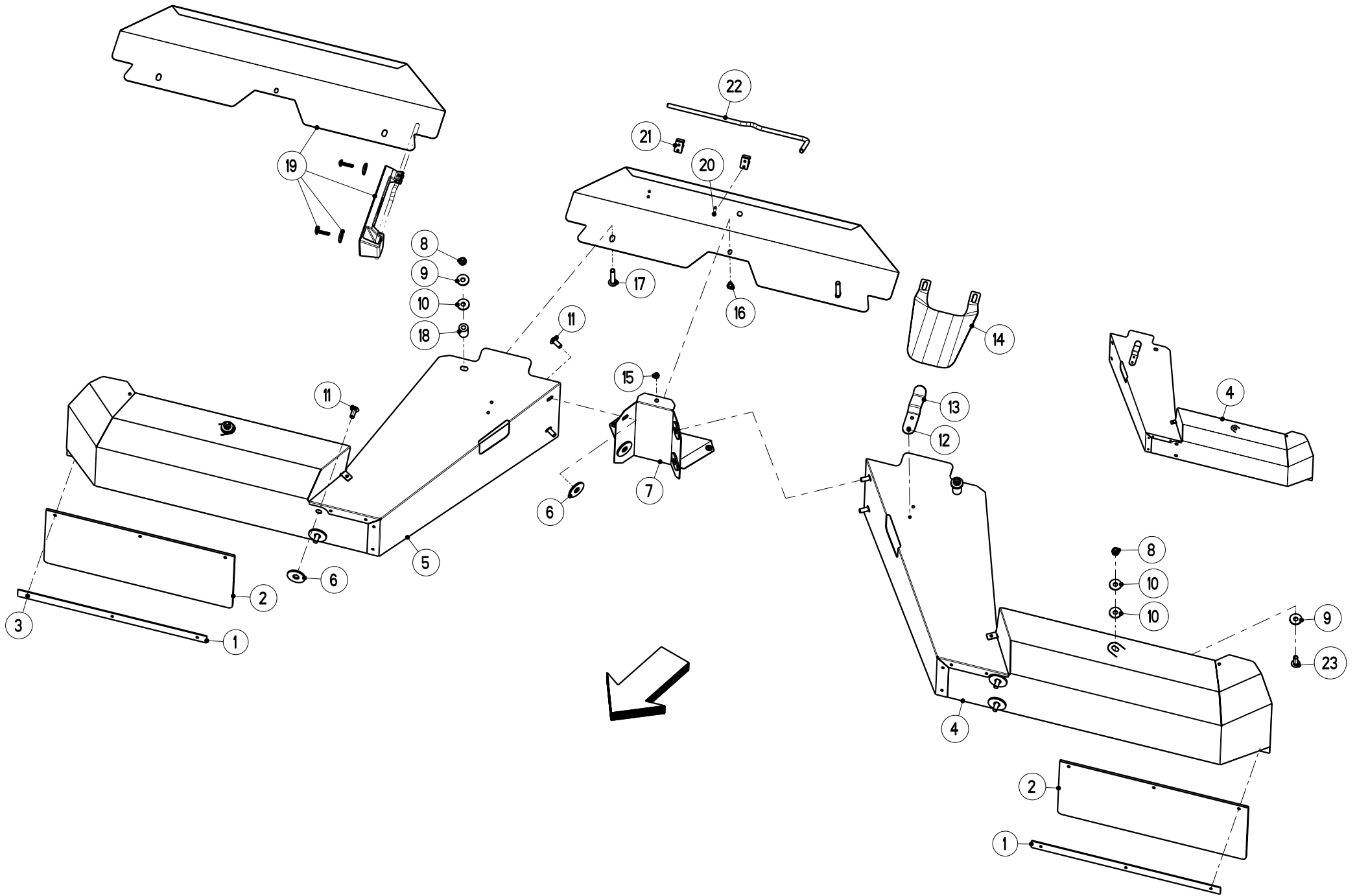


Bild Fig.	Art.-Nr.	St. Qt.	Serie von	Serie bis	Benennung Bezeichnung	Designation Bemerkung/Remarque/Remark	Description Ers. durch/Remplacé par/Replaced by
0010	2123804	4			Flachrundschrabe DIN 603-M 8x30-A2-70	Vis J	Cup square bolt *
0012	2055262	4			Gleitelement *	Element de glissement	Sliding block *
0013	2123708	1			Flachrundschrabe DIN 603-M 8x25-A2-70	Vis J	Cup square bolt *
0014	3087040	2			Fuehrungsblech *	Guide	Guide *
0015	2152702	2			Blindniet 5.0x10.0 F-1.4567-Klbe.4.0-6.0	Rivet	Rivet *
0016	2152703	1			Gleitlager Da=18 Di=16 L=21 Form F	Bague plastique a collerette	Nylon bearing *
0017	2123898	1			Passscheibe 16x26x0.5-A2-aehtl DIN 988	Rondelle d'ajustage	Shim ring *
0018	2123866	6			Scheibe DIN 9021-8.4-200HV-A2	Rondelle plate	Flat washer *
0021	4087031	1			Konsole kpl.-APG	Support	Support *
0022	2152702	4			Blindniet 5.0x10.0 F-1.4567-Klbe.4.0-6.0	Rivet	Rivet *
0023	2055360	1			Bolzen IG M 10-SW 22	Axe	Pin *
0024	2115062	1			Passscheibe DIN 988-22x32x1.0-A2	Rondelle d'ajustage	Shim ring *
0025	2115038	1			Passscheibe	Rondelle d'ajustage	Shim ring

Bild Fig.	Art.-Nr.	St. Qt.	Serie von	Serie bis	Benennung Bezeichnung	Designation Bemerkung/Remarque/Remark	Description Ers. durch/Remplacé par/Replaced by
					DIN 988-22x32x0.5-A2		*
0026	2152708	1			Passscheibe DIN 988-22x32x0.2-A2	Rondelle d'ajustage	Shim ring *
0027	2152704	2			Gleitlager Da=23 Di=20 L=16.5 Form F	Bague plastique a collerette	Nylon bearing *
0028	4087020	1			Verstellhebel kpl.	Levier cpl.	Shut-off lever cpl. *
0029	2152707	1			Flachrundschraube DIN 603-M 12x65-A2-70	Vis J	Cup square bolt *
0030	2055315	1			Distanzstueck RAL 5002-Ultramarinblau	Entretoise	Spacer *
0031	2055314	2			Griff RAL 5002-Ultramarinblau	Poignee	Hand grip *
0032	2123769	7			Sechskantmutter DIN 985-M 6-A2-70-Nytorq-Bes.	Ecrou autofreine	Self-locking hexagon nut *
0033	2115639	5			Scheibe DIN 125-8.4-200HV-A2	Rondelle plate	Flat washer *
0034	2055287	1			Verstellsegment rechts	Secteur droite	Segment right *
0035	2152705	3			Schraube EJOT PT-WN 1446 K 50x14-A2	Vis	Screw *
0036	2023704	2			Flachrundschraube DIN 603-M 6x12-A2-70-KH=2	Vis J	Cup square bolt *
0037	2055349	1			Skala 0-600-gebogen-rechts	Plaque graduee	Scale *

Bild Fig.	Art.-Nr.	St. Qt.	Serie von	Serie bis	Benennung Bezeichnung	Designation Bemerkung/Remarque/Remark	Description Ers. durch/Remplacé par/Replaced by
0038	2115637	2			Scheibe DIN 9021-6.4-200HV-A2	Rondelle plate	Flat washer *
0039	2055277	2			Gleitelement *	Element de glissement	Sliding block *
0040	2123929	2			Flachrundschrabe DIN 603-M 6x25-A2-70	Vis J	Cup square bolt *
0041	2023702	3			Flachrundschrabe DIN 603-M 6x16-A2-70-KH=2	Vis J	Cup square bolt *
0042	2055312	1			Taste RAL 5002-Ultramarinblau	Bouton	Button *
0043	3087039	1			Fuehrung Einraststift	Guide	Guide *
0044	2055345	1			Gewindesttiff M 8	Goujon	Stud *
0045	2123847	2			Sechskantmutter ISO 4032-M 8-A2-70-Nytorq-Bes.	Ecrou H	Hexagon nut *
0046	2115318	1			Federring DIN 127-B 8-A2	Rondelle ressort	Spring washer *
0047	2055342	1			Flachfeder *	Ressort	Spring *
0048	2035152	1			T-Griff M 12	Pognee T	T-handle *
0049	2055313	1			Anzeigeelement RAL 5002-Ultramarinblau	Voyant	Indicating element *
0050	2055347	1			Skala	Plaque graduee	Scale

Bild Fig.	Art.-Nr.	St. Qt.	Serie von	Serie bis	Benennung Bezeichnung	Designation Bemerkung/Remarque/Remark	Description Ers. durch/Remplacé par/Replaced by
					0-9.5-gebogen-rechts		*
0051	2035180	3			Blindniet 4.0x8.0 F-A2/A3-Klbe.2.5-4.5	Rivet	Rivet *
0052	2055335	2			Scheibe 13x37x3.0-POM sch.-selbstkleb.	Rondelle plastique	Plastic washer *
0053	2152170	2			Scheibe DIN 9021-8.4-POM schwarz	Rondelle plastique	Plastic washer *
0054	2152343	2			Linsenflanschschraube M 8x25-A2-70	Vis a tete cylindrique bombe	Binding head screw *
0055	4087033	1			Fuehrung rechts kpl.	Guide	Guide *
0056	2055664	1			Scheibe 27.5x42x2.3-POM schwarz	Rondelle plastique	Plastic washer *



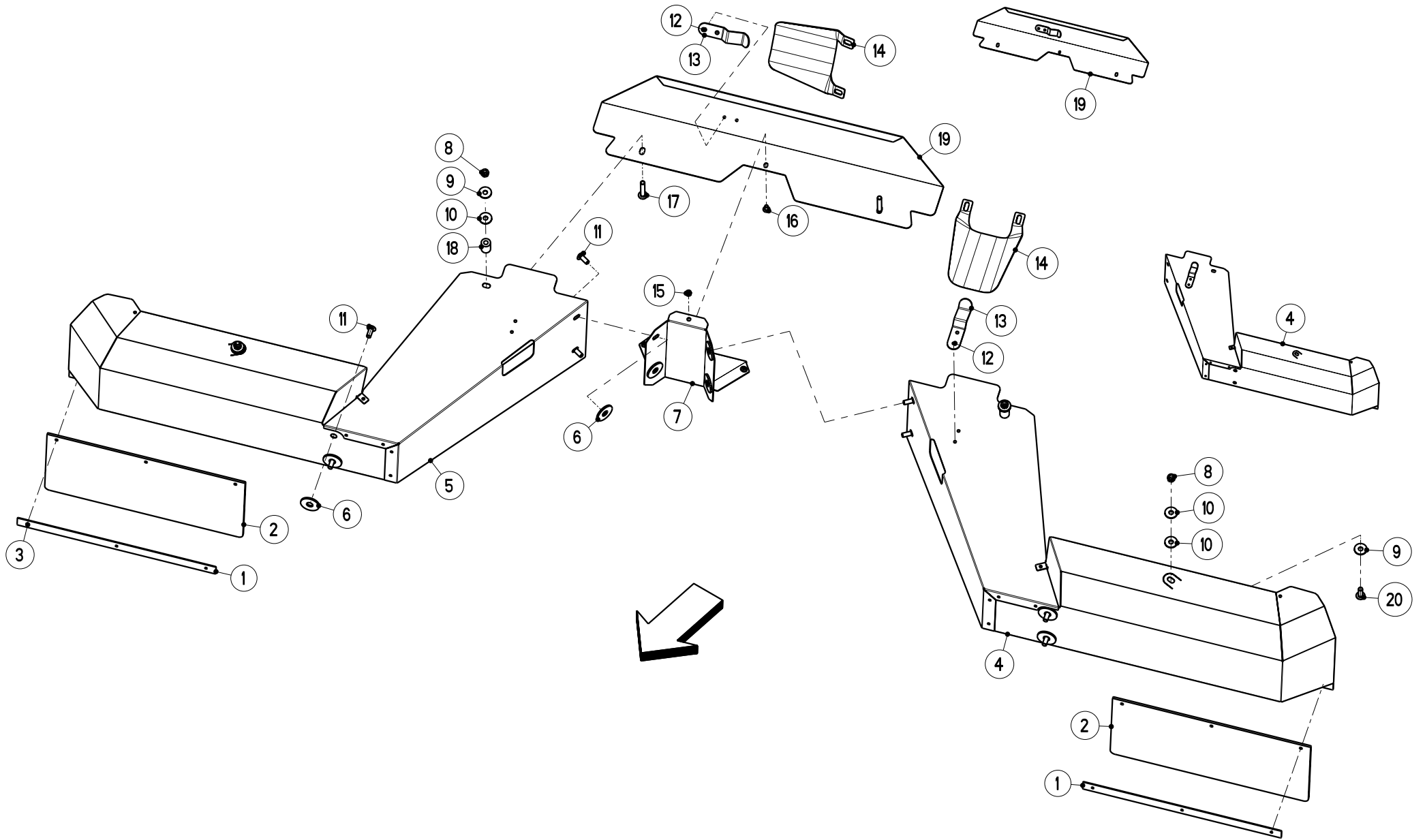
Artikelnummer/Version	<b>0608790</b>	<b>F</b>	<b>AXIS 30.1 / 40.1</b>	<b>AXIS 30.1 / 40.1</b>	<b>AXIS 30.1 / 40.1</b>
Grp.-Nr./Art.-Nr./Rev.	<b>0042 E087041</b>	<b>B</b>	<b>Wurfscheibenschutz</b>	Groupe <b>Protecteur de disques</b>	Group <b>Protector</b>
Serie	<b>13000 - 24061</b>	Ers. durch/Remplacé par/ Replaced by	*	Ers. für/Remplace pour/Replace for	*

Bild Fig.	Art.-Nr.	St. Qt.	Serie von	Serie bis	Benennung Bezeichnung	Designation Bemerkung/Remarque/Remark	Description Ers. durch/Remplacé par/Replaced by
0001	3087027	2			Halteleiste *	Tole de fixation	Fixation strip *
0002	2055336	2			Schmutzfaenger schwarz	Garde-boue	Mudguard *
0003	2152702	6			Blindniet 5.0x10.0 F-1.4567-Klbe.4.0-6.0	Rivet	Rivet *
0004	4087015	1			Wurfscheibenschutz links kpl.	Protect. de disque gauche	Protector left *
0005	4087016	1			Wurfscheibenschutz rechts kpl.	Protect. de disque droite	Protector right *
0006	2055335	8			Scheibe 13x37x3.0-POM sch.-selbstkleb.	Rondelle plastique	Plastic washer *
0007	4087014	1			Wurfscheibenschutz mitte kpl.	Protecteur de disque centre cpl.	Protector center cpl. *
0008	2123770	4			Sechskantmutter DIN 985-M 8-A2-70-Nytorq-Bes.	Ecrou autofreine	Self-locking hexagon nut *
0009	2123866	4			Scheibe DIN 9021-8.4-200HV-A2	Rondelle plate	Flat washer *

Bild Fig.	Art.-Nr.	St. Qt.	Serie von	Serie bis	Benennung Bezeichnung	Designation Bemerkung/Remarque/Remark	Description Ers. durch/Remplacé par/Replaced by
0010	2152170	6			Scheibe DIN 9021-8.4-POM schwarz	Rondelle plastique	Plastic washer *
0011	2152188	8			Linsenflanschschraube M 8x20-A2-70	Vis a tete cylindrique bombée	Binding head screw *
0012	2152125	2			Blindniet 4.8x6.1-1.4567-Klbe.2.1-3.9	Rivet	Rivet *
0013	2055362	1			Flachfeder zwei Loecher	Ressort	Spring *
0014	2055363	1			Auslauf AXIS-schwarz	Goulotte	Slide *
0015	2123769	1			Sechskantmutter DIN 985-M 6-A2-70-Nytorq-Bes.	Ecrou autofreine	Self-locking hexagon nut *
0016	2152134	3			Linsenflanschschraube M 6x12-A2-70	Vis a tete cylindrique bombée	Binding head screw *
0017	2152706	2			Linsenflanschschraube M 8x50-A2-70	Vis a tete cylindrique bombée	Binding head screw *
0018	2055334	2			Distanzbuchse natur	Bague	Bush *
0019	4087036	1			Wurfscheibenschutz mitte-oben kpl.	Protecteur de disque centre	Protector center *
0020	2035179	4			Blindniet 4.0x10.0 F-A2/A3-Klbe.3.0-5.0	Rivet	Rivet *
0021	3021067	2			Rohrklemme D 8	Collier pour tuyau	Pipe clamp *
0022	3087148	1			Einstellhebel	Outil de commande	Manoeuvring tool

Bild Fig.	Art.-Nr.	St. Qt.	Serie von	Serie bis	Benennung Bezeichnung	Designation Bemerkung/Remarque/Remark	Description Ers. durch/Remplacé par/Replaced by
					*		*
0023	2152343	2			Linsenflanschschraube M 8x25-A2-70	Vis a tete cylindrique bombée	Binding head screw *

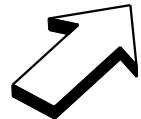
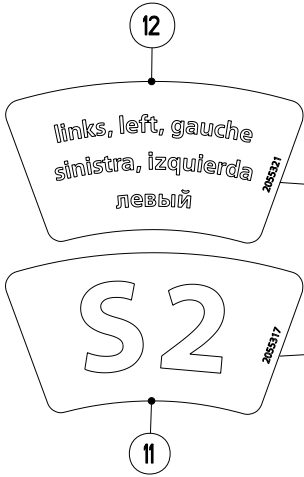
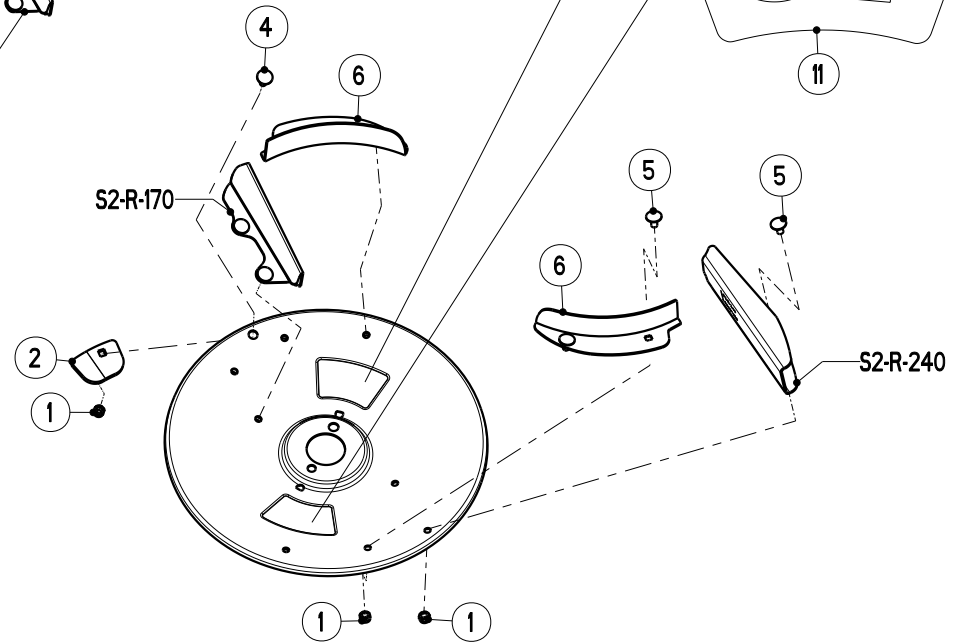
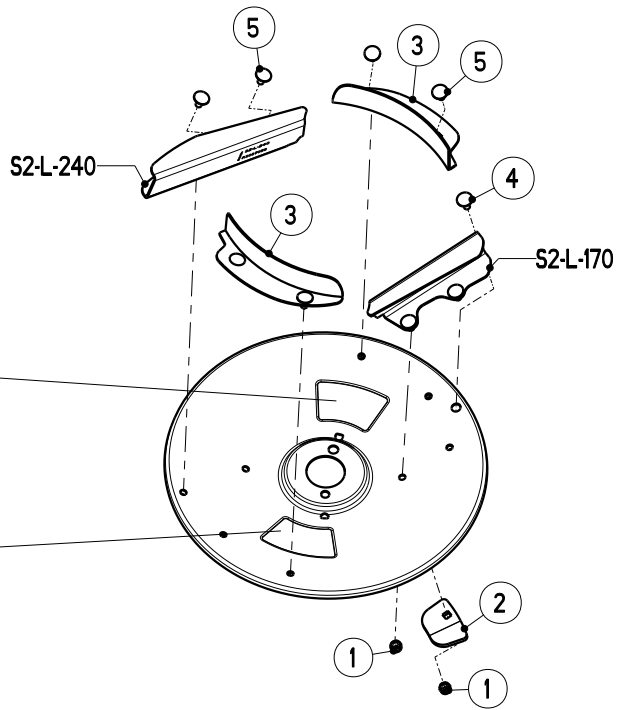
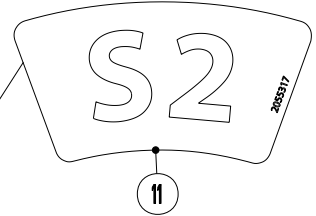
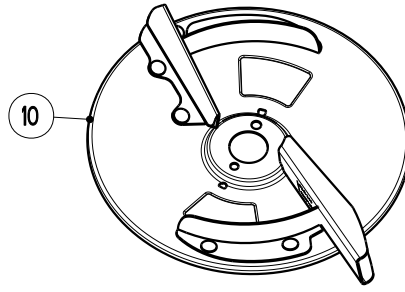
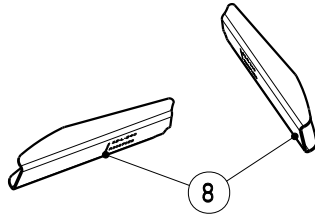
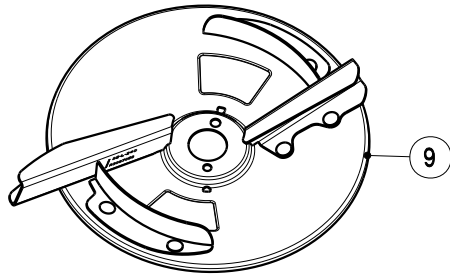




Artikelnummer/Version	<b>0608790</b>	<b>F</b>	<b>AXIS 30.1 / 40.1</b>	<b>AXIS 30.1 / 40.1</b>	<b>AXIS 30.1 / 40.1</b>
Grp.-Nr./Art.-Nr./Rev.	<b>0043 E087137</b>	<b>B</b>	<b>Wurfscheibenschutz</b>	Groupe <b>Protecteur de disques</b>	Group <b>Protector</b>
Serie	<b>24062 -</b>	Ers. durch/Remplacé par/ Replaced by	*	Ers. für/Remplace pour/Replace for	*

Bild Fig.	Art.-Nr.	St. Qt.	Serie von	Serie bis	Benennung Bezeichnung	Designation Bemerkung/Remarque/Remark	Description Ers. durch/Remplacé par/Replaced by
0001	3087027	2			Halteleiste *	Tole de fixation	Fixation strip *
0002	2055336	2			Schmutzfaenger schwarz	Garde-boue	Mudguard *
0003	2152702	6			Blindniet 5.0x10.0 F-1.4567-Klbe.4.0-6.0	Rivet	Rivet *
0004	4087015	1			Wurfscheibenschutz links kpl.	Protect. de disque gauche	Protector left *
0005	4087016	1			Wurfscheibenschutz rechts kpl.	Protect. de disque droite	Protector right *
0006	2055335	8			Scheibe 13x37x3.0-POM sch.-selbstkleb.	Rondelle plastique	Plastic washer *
0007	4087014	1			Wurfscheibenschutz mitte kpl.	Protecteur de disque centre cpl.	Protector center cpl. *
0008	2123770	4			Sechskantmutter DIN 985-M 8-A2-70-Nytorq-Bes.	Ecrou autofreine	Self-locking hexagon nut *
0009	2123866	4			Scheibe DIN 9021-8.4-200HV-A2	Rondelle plate	Flat washer *

Bild Fig.	Art.-Nr.	St. Qt.	Serie von	Serie bis	Benennung Bezeichnung	Designation Bemerkung/Remarque/Remark	Description Ers. durch/Remplacé par/Replaced by
0010	2152170	6			Scheibe DIN 9021-8.4-POM schwarz	Rondelle plastique	Plastic washer *
0011	2152188	8			Linsenflanschschraube M 8x20-A2-70	Vis a tete cylindrique bombée	Binding head screw *
0012	2152125	2			Blindniet 4.8x6.1-1.4567-Klbe.2.1-3.9	Rivet	Rivet *
0013	2055362	1			Flachfeder zwei Loecher	Ressort	Spring *
0014	2055363	1			Auslauf AXIS-schwarz	Goulotte	Slide *
0015	2123769	1			Sechskantmutter DIN 985-M 6-A2-70-Nytorq-Bes.	Ecrou autofreine	Self-locking hexagon nut *
0016	2152134	3			Linsenflanschschraube M 6x12-A2-70	Vis a tete cylindrique bombée	Binding head screw *
0017	2152706	2			Linsenflanschschraube M 8x50-A2-70	Vis a tete cylindrique bombée	Binding head screw *
0018	2055334	2			Distanzbuchse natur	Bague	Bush *
0019	4087316	1			Wurfscheibenschutz mitte-oben-kpl.	Protecteur de disque centre	Protector center *
0020	2152343	2			Linsenflanschschraube M 8x25-A2-70	Vis a tete cylindrique bombée	Binding head screw *

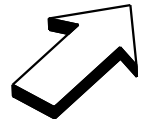
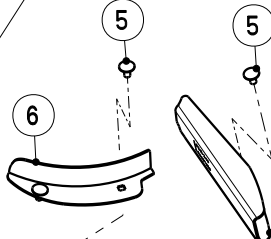
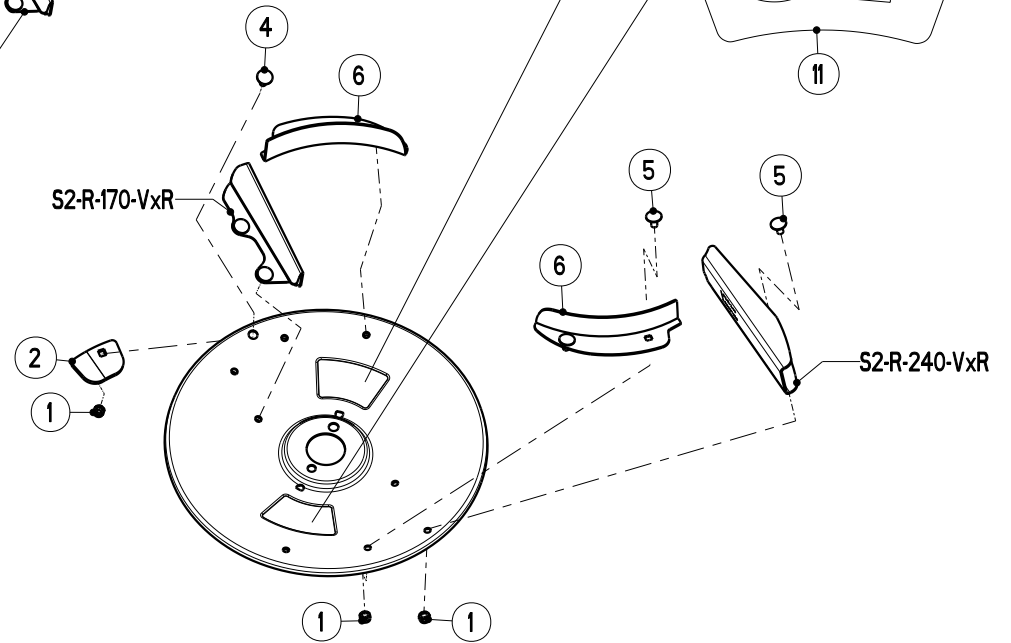
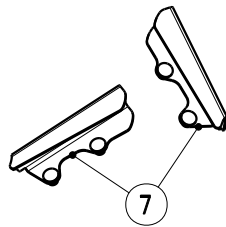
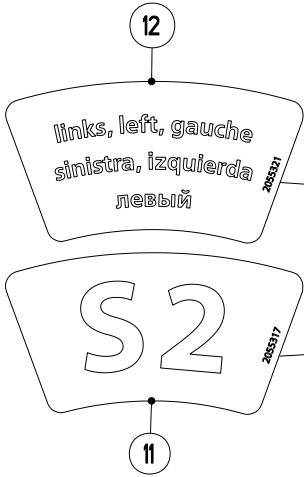
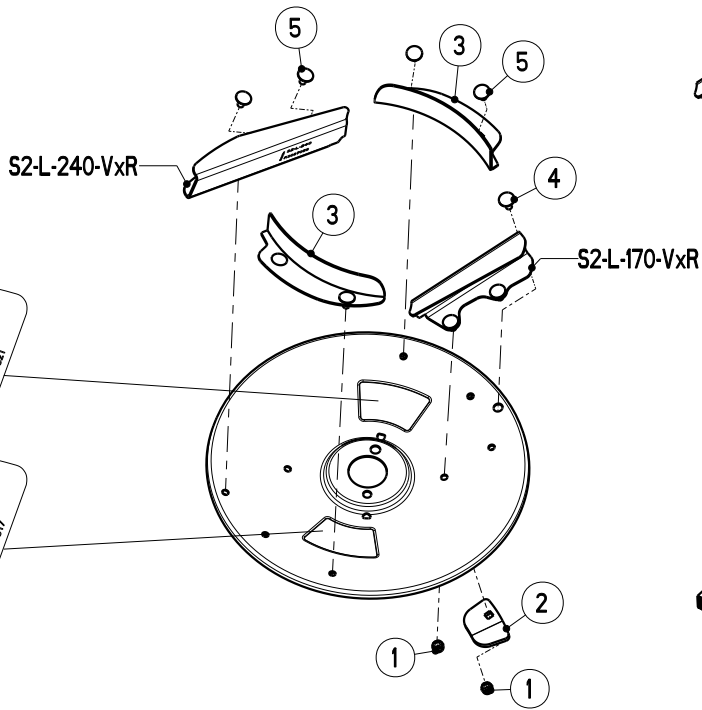
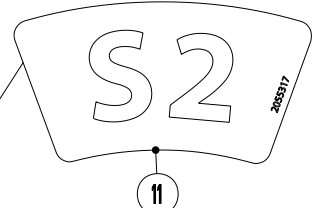
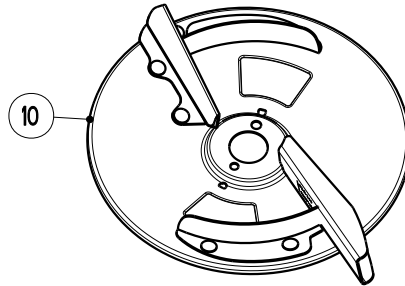
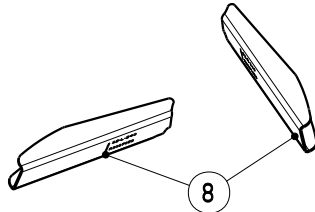
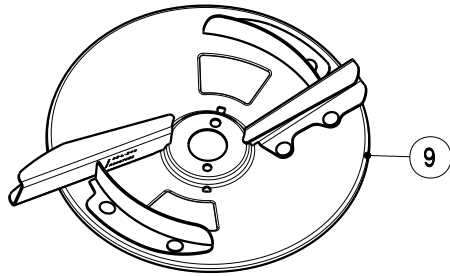


12 - 18 m  
S 2 - L - - gelb - jaune - yellow - S 2 - R -

Artikelnummer/Version	<b>0608790</b>	<b>F</b>	<b>AXIS 30.1 / 40.1</b>	<b>AXIS 30.1 / 40.1</b>	<b>AXIS 30.1 / 40.1</b>
Grp.-Nr./Art.-Nr./Rev.	<b>0044 E087017</b>	<b>A</b>	<b>Wurfscheibe</b>	Groupe <b>Disque de distribution</b>	Group <b>Spreading disc</b>
			<b>S2-12-18m - gelb</b>		
Serie	<b>13000 -</b>	Ers. durch/Remplacé par/ Replaced by	*	Ers. für/Remplace pour/Replace for	*

Bild Fig.	Art.-Nr.	St. Qt.	Serie von	Serie bis	Benennung Bezeichnung	Designation Bemerkung/Remarque/Remark	Description Ers. durch/Remplacé par/Replaced by
0001	2123770	18			Sechskantmutter DIN 985-M 8-A2-70-Nytorq-Bes.	Ecrou autofreine	Self-locking hexagon nut *
0002	2055364	2			Ausgleichgewicht 145 Gramm-S2 + S4	Contre-poid	Counterbalancing weight *
0003	4087045	2			AirFin links	AirFin	AirFin *
0004	2123803	2			Flachrundschrabe DIN 603-M 8x20-A2-70	Vis J	Cup square bolt *
0005	2152699	16			Flachrundschrabe DIN 603-M 8x16-A2-70-VK=1.5	Vis J	Cup square bolt *
0006	4087046	2			AirFin rechts	AirFin	AirFin *
0007	4087057	1			Wurfflugelsatz S2-L-170 + S2-R-170	Kit de palette primaire	Blade primary kit *
0008	4087058	1			Wurfflugelsatz S2-L-240 + S2-R-240	Kit de palette primaire	Blade primary kit *
0009	4087037	1			Wurfscheibe S2-L-links-kpl.	Disque de distribution	Spreading disc *

Bild Fig.	Art.-Nr.	St. Qt.	Serie von	Serie bis	Benennung Bezeichnung	Designation Bemerkung/Remarque/Remark	Description Ers. durch/Remplacé par/Replaced by
0010	4087038	1			Wurfscheibe S2-R-rechts-kpl.	Disque de distribution	Spreading disc *
0011	2055317	2			Aufkleber "S2"- gelb	Autocollant	Sticker *
0012	2055321	1			Aufkleber "links"- (de-en-fr-es-it-ru)	Autocollant	Sticker *
0013	2055322	1			Aufkleber "rechts"- (de-en-fr-es-it-ru)	Autocollant	Sticker *



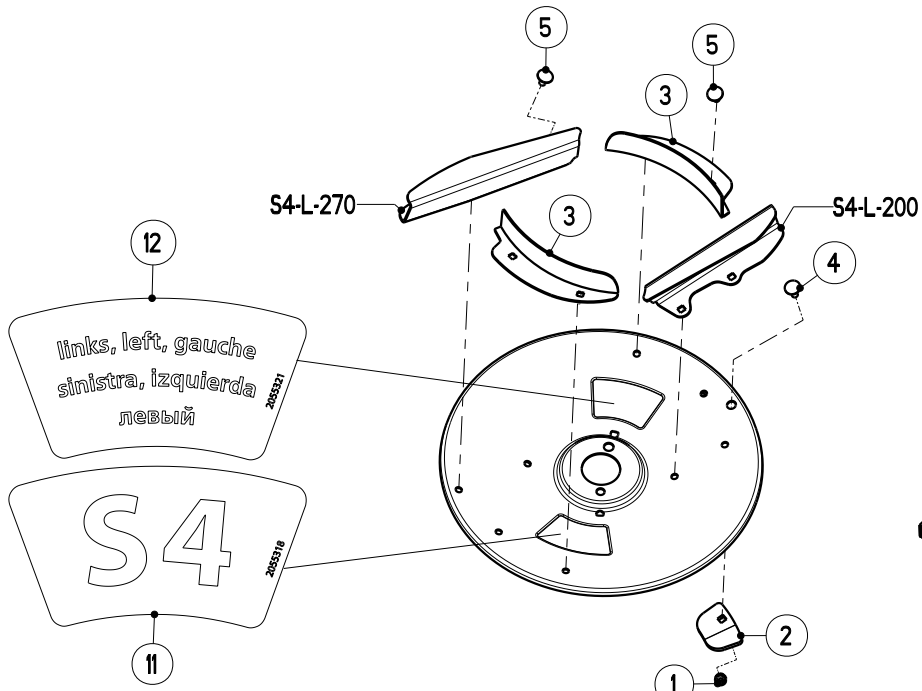
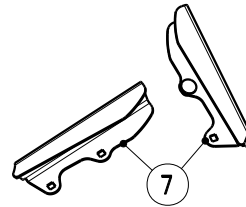
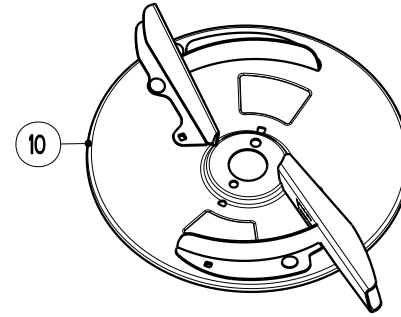
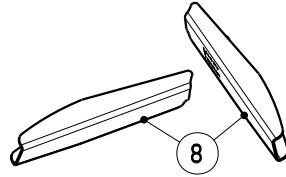
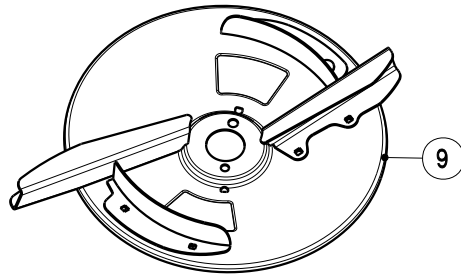
12 - 18 m  
S 2 - L -VxR - gelb - jaune - yellow - S 2 - R -VxR

Artikelnummer/Version	<b>0608790</b>	<b>F</b>	<b>AXIS 30.1 / 40.1</b>	<b>AXIS 30.1 / 40.1</b>	<b>AXIS 30.1 / 40.1</b>
Grp.-Nr./Art.-Nr./Rev.	<b>0045 E087018</b>	<b>A</b>	<b>Wurfscheibe</b>	Groupe <b>Disque de distribution</b>	Group <b>Spreading disc</b>
			<b>S2-VxR-12-18m - gelb</b>		
Serie	<b>13000 -</b>	Ers. durch/Remplacé par/ Replaced by	*	Ers. für/Remplace pour/Replace for	*

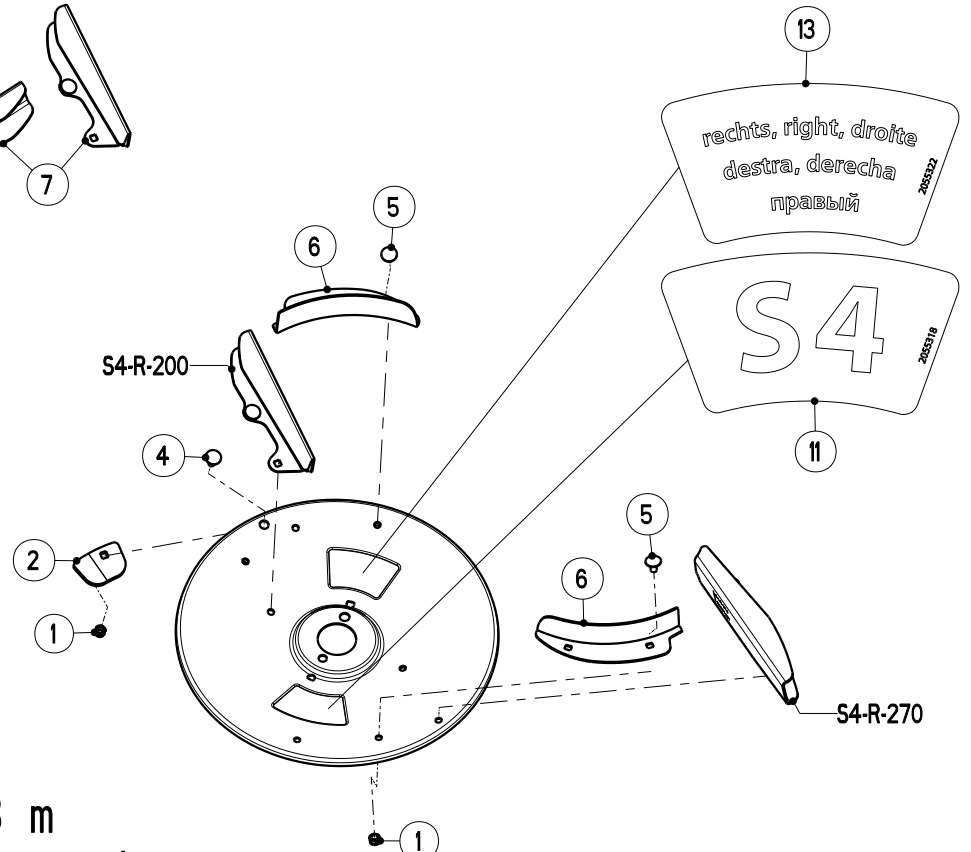
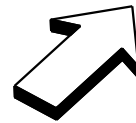
Bild Fig.	Art.-Nr.	St. Qt.	Serie von	Serie bis	Benennung Bezeichnung	Designation Bemerkung/Remarque/Remark	Description Ers. durch/Remplacé par/Replaced by
0001	2123770	18			Sechskantmutter DIN 985-M 8-A2-70-Nytorq-Bes.	Ecrou autofreine	Self-locking hexagon nut *
0002	2055364	2			Ausgleichgewicht 145 Gramm-S2 + S4	Contre-poid	Counterbalancing weight *
0003	4087045	2			AirFin links	AirFin	AirFin *
0004	2123803	2			Flachrundschrabe DIN 603-M 8x20-A2-70	Vis J	Cup square bolt *
0005	2152699	16			Flachrundschrabe DIN 603-M 8x16-A2-70-VK=1.5	Vis J	Cup square bolt *
0006	4087046	2			AirFin rechts	AirFin	AirFin *
0007	4087059	1			Wurfflugelsatz S2-L-170-VxR + S2-R-170-VxR	Kit de palette primaire	Blade primary kit *
0008	4087060	1			Wurfflugelsatz S2-L-240-VxR + S2-R-240-VxR	Kit de palette primaire	Blade primary kit *
0009	4087039	1			Wurfscheibe S2-L-VxR-links-kpl.	Disque de distribution	Spreading disc *



Bild Fig.	Art.-Nr.	St. Qt.	Serie von	Serie bis	Benennung Bezeichnung	Designation Bemerkung/Remarque/Remark	Description Ers. durch/Remplacé par/Replaced by
0010	4087040	1			Wurfscheibe S2-R-VxR-rechts-kpl.	Disque de distribution	Spreading disc *
0011	2055317	2			Aufkleber "S2"- gelb	Autocollant	Sticker *
0012	2055321	1			Aufkleber "links"- (de-en-fr-es-it-ru)	Autocollant	Sticker *
0013	2055322	1			Aufkleber "rechts"- (de-en-fr-es-it-ru)	Autocollant	Sticker *



S 4 - L



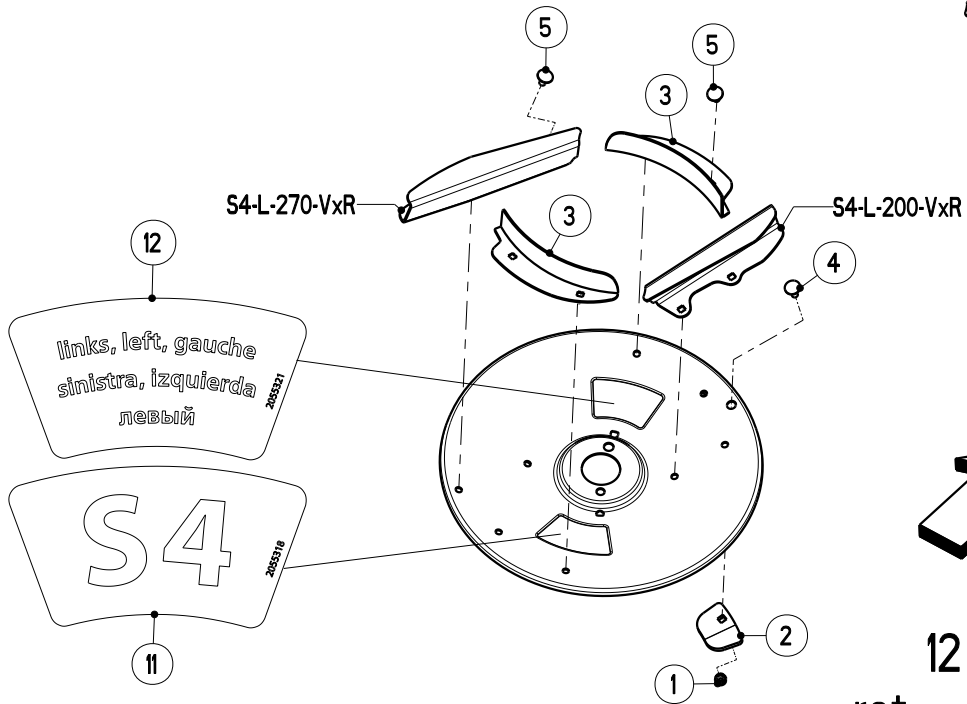
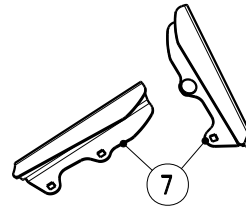
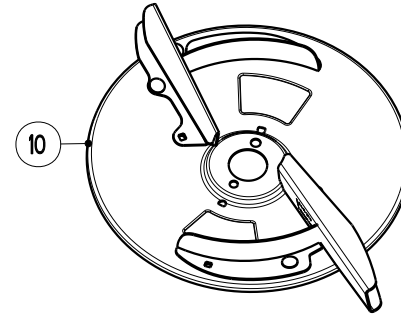
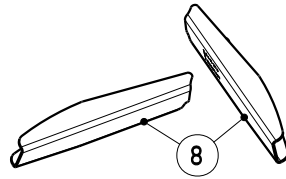
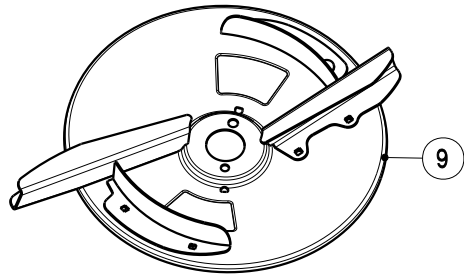
S 4 - R

12 - 28 m  
- rot - rouge - red -  
S 4

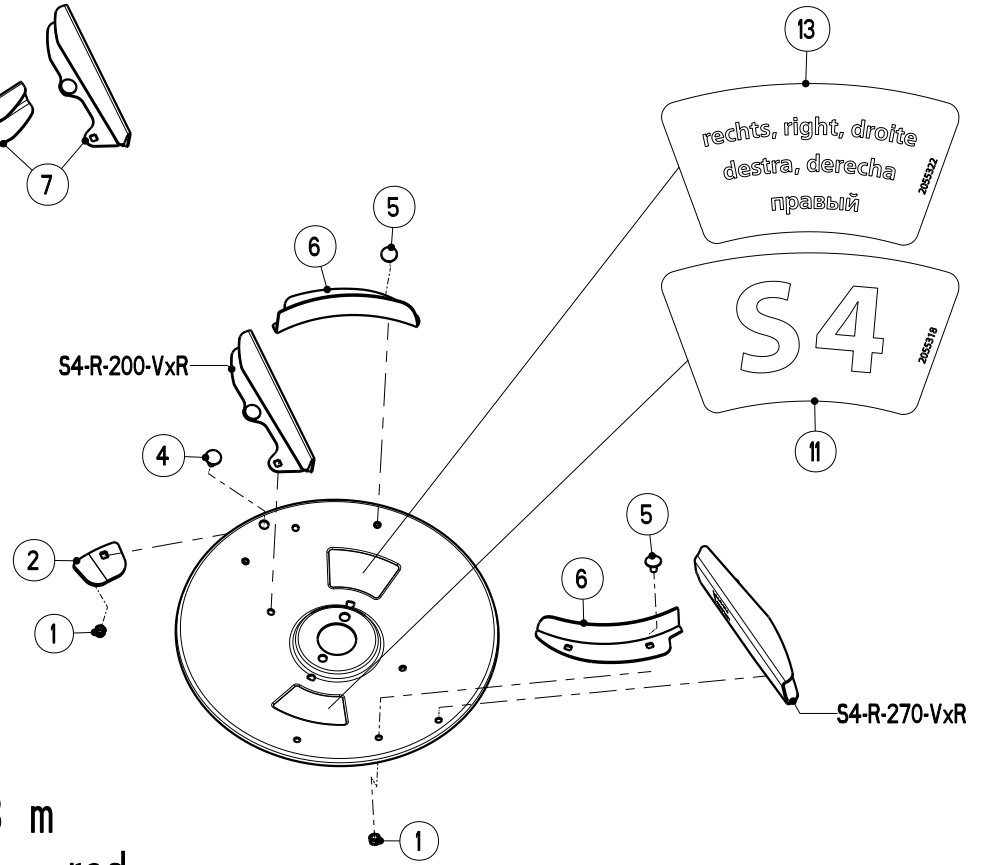
Artikelnummer/Version	<b>0608790</b>	<b>F</b>	<b>AXIS 30.1 / 40.1</b>	<b>AXIS 30.1 / 40.1</b>	<b>AXIS 30.1 / 40.1</b>
Grp.-Nr./Art.-Nr./Rev.	<b>0046 E087019</b>	<b>A</b>	<b>Wurfscheibe</b>	Groupe <b>Disque de distribution</b>	Group <b>Spreading disc</b>
			<b>S4-18-28m - rot</b>		
Serie	<b>13000 -</b>	Ers. durch/Remplacé par/ Replaced by	*	Ers. für/Remplace pour/Replace for	*

Bild Fig.	Art.-Nr.	St. Qt.	Serie von	Serie bis	Benennung Bezeichnung	Designation Bemerkung/Remarque/Remark	Description Ers. durch/Remplacé par/Replaced by
0001	2123770	18			Sechskantmutter DIN 985-M 8-A2-70-Nytorq-Bes.	Ecrou autofreine	Self-locking hexagon nut *
0002	2055364	2			Ausgleichgewicht 145 Gramm-S2 + S4	Contre-poid	Counterbalancing weight *
0003	4087045	2			AirFin links	AirFin	AirFin *
0004	2123803	2			Flachrundschrabe DIN 603-M 8x20-A2-70	Vis J	Cup square bolt *
0005	2152699	16			Flachrundschrabe DIN 603-M 8x16-A2-70-VK=1.5	Vis J	Cup square bolt *
0006	4087046	2			AirFin rechts	AirFin	AirFin *
0007	4087061	1			Wurfflugelsatz S4-L-200 + S4-R-200	Kit de palette primaire	Blade primary kit *
0008	4087062	1			Wurfflugelsatz S4-L-270 + S4-R-270	Kit de palette primaire	Blade primary kit *
0009	4087041	1			Wurfscheibe S4-L-links-kpl.	Disque de distribution	Spreading disc *

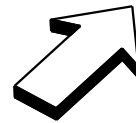
<b>Bild Fig.</b>	<b>Art.-Nr.</b>	<b>St. Qt.</b>	<b>Serie von</b>	<b>Serie bis</b>	<b>Benennung Bezeichnung</b>	<b>Designation Bemerkung/Remarque/Remark</b>	<b>Description Ers. durch/Remplacé par/Replaced by</b>
0010	4087042	1			Wurfscheibe S4-R-rechts-kpl.	Disque de distribution	Spreading disc *
0011	2055318	2			Aufkleber "S4"- rot	Autocollant	Sticker *
0012	2055321	1			Aufkleber "links"- (de-en-fr-es-it-ru)	Autocollant	Sticker *
0013	2055322	1			Aufkleber "rechts"- (de-en-fr-es-it-ru)	Autocollant	Sticker *



S 4 - L -VxR



S 4 - R -VxR

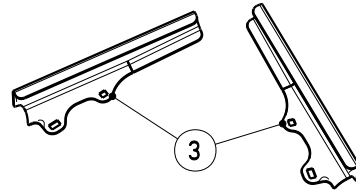


12 - 28 m  
- rot - rouge - red -  
S 4-VxR

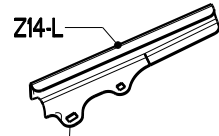
Artikelnummer/Version	<b>0608790</b>	<b>F</b>	<b>AXIS 30.1 / 40.1</b>	<b>AXIS 30.1 / 40.1</b>	<b>AXIS 30.1 / 40.1</b>
Grp.-Nr./Art.-Nr./Rev.	<b>0047 E087020</b>	<b>A</b>	<b>Wurfscheibe</b>	Groupe <b>Disque de distribution</b>	Group <b>Spreading disc</b>
			<b>S4-VxR-18-28m - rot</b>		
Serie	<b>13000 -</b>	Ers. durch/Remplacé par/ Replaced by	*	Ers. für/Remplace pour/Replace for	*

Bild Fig.	Art.-Nr.	St. Qt.	Serie von	Serie bis	Benennung Bezeichnung	Designation Bemerkung/Remarque/Remark	Description Ers. durch/Remplacé par/Replaced by
0001	2123770	18			Sechskantmutter DIN 985-M 8-A2-70-Nytorq-Bes.	Ecrou autofreine	Self-locking hexagon nut *
0002	2055364	2			Ausgleichgewicht 145 Gramm-S2 + S4	Contre-poid	Counterbalancing weight *
0003	4087045	2			AirFin links	AirFin	AirFin *
0004	2123803	2			Flachrundschrabe DIN 603-M 8x20-A2-70	Vis J	Cup square bolt *
0005	2152699	16			Flachrundschrabe DIN 603-M 8x16-A2-70-VK=1.5	Vis J	Cup square bolt *
0006	4087046	2			AirFin rechts	AirFin	AirFin *
0007	4087063	1			Wurfflugelsatz S4-L-200-VxR + S4-R-200-VxR	Kit de palette primaire	Blade primary kit *
0008	4087064	1			Wurfflugelsatz S4-L-270-VxR + S4-R-270-VxR	Kit de palette primaire	Blade primary kit *
0009	4087043	1			Wurfscheibe S4-L-VxR-links-kpl.	Disque de distribution	Spreading disc *

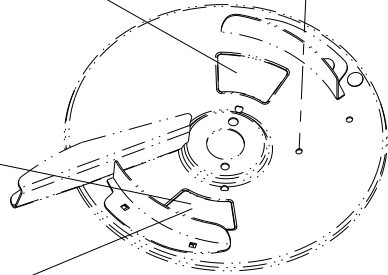
Bild Fig.	Art.-Nr.	St. Qt.	Serie von	Serie bis	Benennung Bezeichnung	Designation Bemerkung/Remarque/Remark	Description Ers. durch/Remplacé par/Replaced by
0010	4087044	1			Wurfscheibe S4-R-VxR-rechts-kpl.	Disque de distribution	Spreading disc *
0011	2055318	2			Aufkleber "S4"- rot	Autocollant	Sticker *
0012	2055321	1			Aufkleber "links"- (de-en-fr-es-it-ru)	Autocollant	Sticker *
0013	2055322	1			Aufkleber "rechts"- (de-en-fr-es-it-ru)	Autocollant	Sticker *



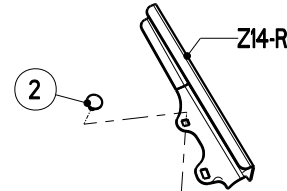
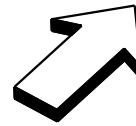
links, left, gauche  
sinistra, izquierda  
левый



S2



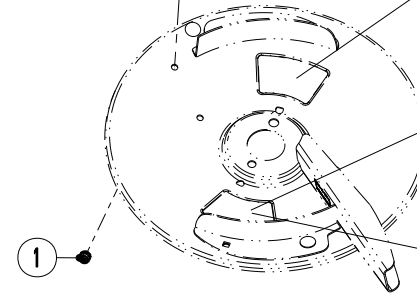
S4



rechts, right, droite  
destra, derecha  
правый

2

S2



S4

12 - 18 m

S 2 - L - gelb - jaune - yellow - S 2 - R  
S 2 - L -VxR S 2 / S 2-VxR S 2 - R -VxR

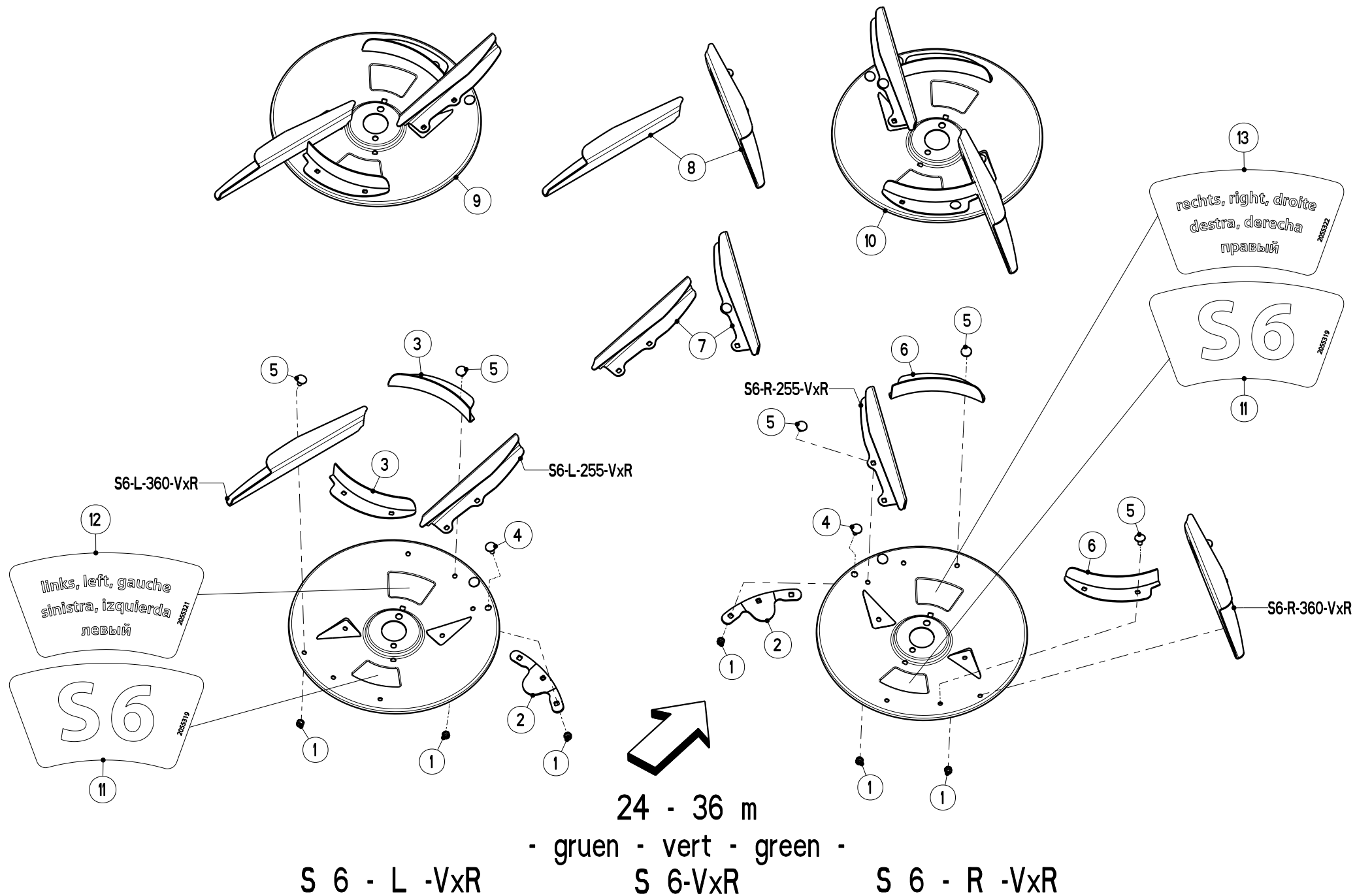
12 - 28 m

S 4 - L - rot - rouge - red - S 4 - R  
S 4 - L -VxR S 4 / S 4-VxR S 4 - R -VxR



Artikelnummer/Version	<b>0608790</b>	<b>F</b>	<b>AXIS 30.1 / 40.1</b>	<b>AXIS 30.1 / 40.1</b>	<b>AXIS 30.1 / 40.1</b>
Grp.-Nr./Art.-Nr./Rev.	<b>0048 E087050</b>	<b>A</b>	<b>Wurfflugelsatz Schneckenkorn Z14-L/R-f.S2/S4</b>	Groupe <b>Kit de Palette -Anti-limaces-</b>	Group <b>Blade kit -Slug killer-</b>
Serie	<b>13000 -</b>	Ers. durch/Remplacé par/ Replaced by	*	Ers. für/Remplace pour/Replace for	*

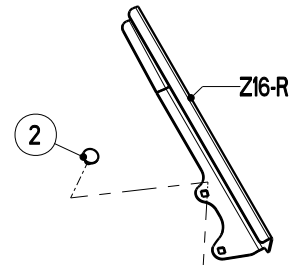
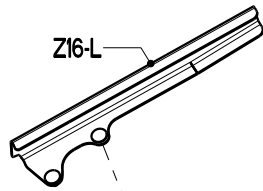
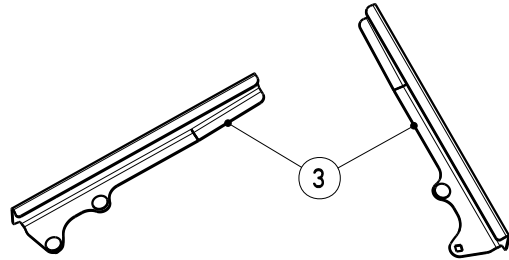
Bild Fig.	Art.-Nr.	St. Qt.	Serie von	Serie bis	Benennung Bezeichnung	Designation Bemerkung/Remarque/Remark	Description Ers. durch/Remplacé par/Replaced by
0001	2123770	4			Sechskantmutter DIN 985-M 8-A2-70-Nytorq-Bes.	Ecrou autofreine	Self-locking hexagon nut *
0002	2152699	4			Flachrundschraube DIN 603-M 8x16-A2-70-VK=1.5	Vis J	Cup square bolt *
0003	0608622	1			Wurfflugelsatz Schne-korn Z14-L/R-f.S2/S4-nM-	Kit de Palette -Anti-limaces-	Blade kit -Slug killer- *



Artikelnummer/Version	<b>0608790</b>	<b>F</b>	<b>AXIS 30.1 / 40.1</b>	<b>AXIS 30.1 / 40.1</b>	<b>AXIS 30.1 / 40.1</b>
Grp.-Nr./Art.-Nr./Rev.	<b>0049 E087040</b>	<b>A</b>	<b>Wurfscheibe</b>	Groupe <b>Disque de distribution</b>	Group <b>Spreading disc</b>
			<b>S6-VxR-24-36m - gruen</b>		
Serie	<b>13000 -</b>	Ers. durch/Remplacé par/ Replaced by	*	Ers. für/Remplace pour/Replace for	*

Bild Fig.	Art.-Nr.	St. Qt.	Serie von	Serie bis	Benennung Bezeichnung	Designation Bemerkung/Remarque/Remark	Description Ers. durch/Remplacé par/Replaced by
0001	2123770	20			Sechskantmutter DIN 985-M 8-A2-70-Nytorq-Bes.	Ecrou autofreine	Self-locking hexagon nut *
0002	2055620	2			Ausgleichgewicht 200 Gramm-S6	Contre-poid	Counterbalancing weight *
0003	4087045	2			AirFin links	AirFin	AirFin *
0004	2123803	4			Flachrundschrabe DIN 603-M 8x20-A2-70	Vis J	Cup square bolt *
0005	2152699	16			Flachrundschrabe DIN 603-M 8x16-A2-70-VK=1.5	Vis J	Cup square bolt *
0006	4087046	2			AirFin rechts	AirFin	AirFin *
0007	4087065	1			Wurfflugelsatz S6-L-255-VxR + S6-R-255-VxR	Kit de palette primaire	Blade primary kit *
0008	4087089	1			Wurfflugelsatz S6-L-360-VxR + S6-R-360-VxR	Kit de palette primaire	Blade primary kit *
0009	4087050	1			Wurfscheibe S6-L-VxR-links-kpl.	Disque de distribution	Spreading disc *

Bild Fig.	Art.-Nr.	St. Qt.	Serie von	Serie bis	Benennung Bezeichnung	Designation Bemerkung/Remarque/Remark	Description Ers. durch/Remplacé par/Replaced by
0010	4087051	1			Wurfscheibe S6-R-VxR-rechts-kpl.	Disque de distribution	Spreading disc *
0011	2055319	2			Aufkleber "S6"- gruen	Autocollant	Sticker *
0012	2055321	1			Aufkleber "links"- (de-en-fr-es-it-ru)	Autocollant	Sticker *
0013	2055322	1			Aufkleber "rechts"- (de-en-fr-es-it-ru)	Autocollant	Sticker *

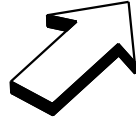


links, left, gauche  
sinistra, izquierda  
левый

rechts, right, droite  
destra, derecha  
правый

S6

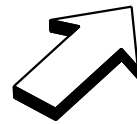
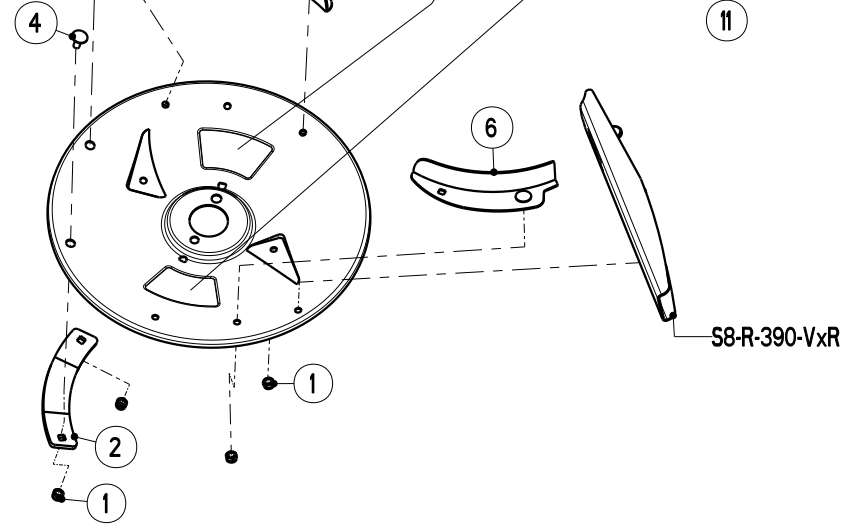
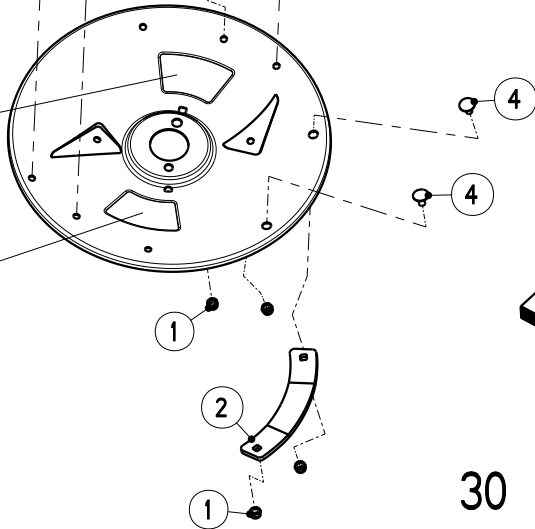
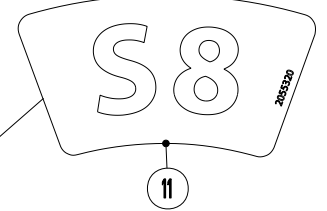
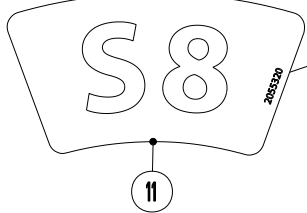
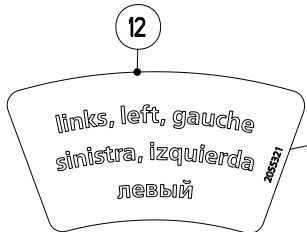
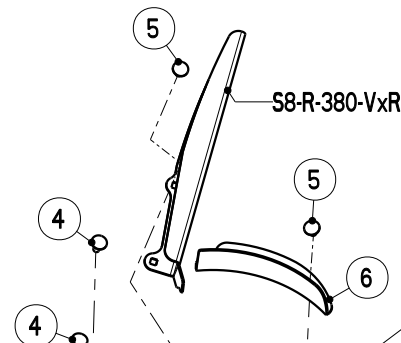
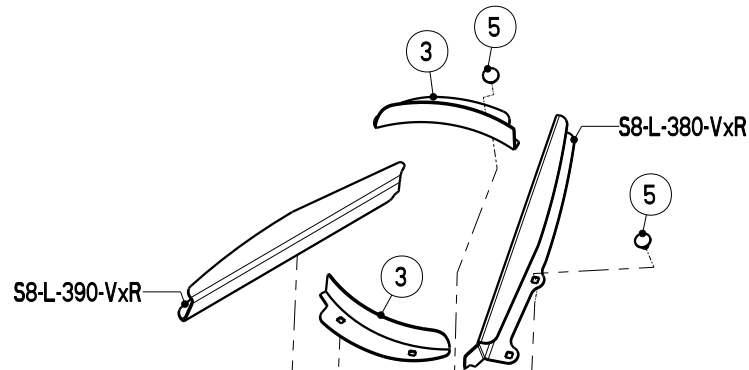
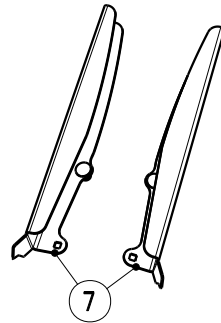
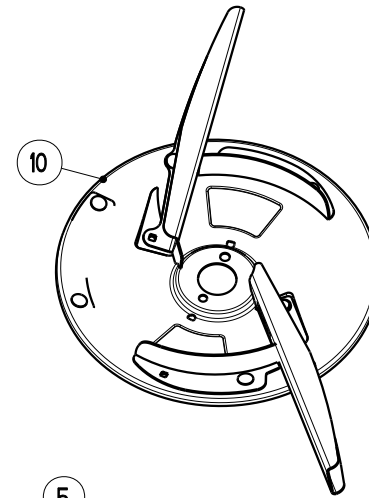
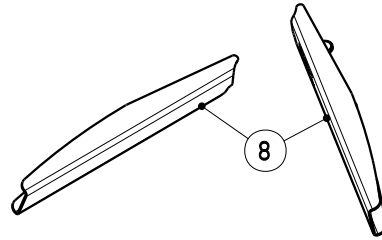
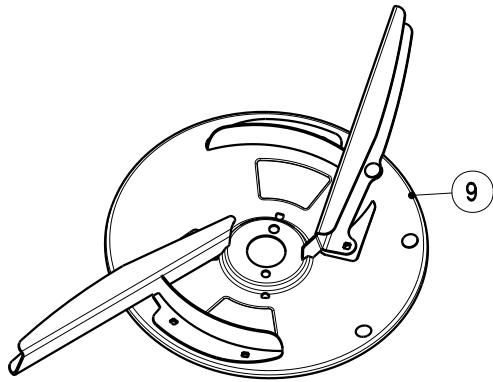
S6



24 - 36 m  
- gruen - vert - green -  
S 6 - L -VxR      S 6-VxR      S 6 - R -VxR

Artikelnummer/Version	<b>0608790</b>	<b>F</b>	<b>AXIS 30.1 / 40.1</b>	<b>AXIS 30.1 / 40.1</b>	<b>AXIS 30.1 / 40.1</b>
Grp.-Nr./Art.-Nr./Rev.	<b>0050 E087051</b>	<b>A</b>	<b>Wurfflugelsatz Schneckenkorn Z16-L/R-f.S6</b>	Groupe <b>Kit de Palette -Anti-limaces-</b>	Group <b>Blade kit -Slug killer-</b>
Serie	<b>13000 -</b>	Ers. durch/Remplacé par/ Replaced by	*	Ers. für/Remplace pour/Replace for	*

Bild Fig.	Art.-Nr.	St. Qt.	Serie von	Serie bis	Benennung Bezeichnung	Designation Bemerkung/Remarque/Remark	Description Ers. durch/Remplacé par/Replaced by
0001	2123770	4			Sechskantmutter DIN 985-M 8-A2-70-Nytorq-Bes.	Ecrou autofreine	Self-locking hexagon nut *
0002	2152699	4			Flachrundschraube DIN 603-M 8x16-A2-70-VK=1.5	Vis J	Cup square bolt *
0003	0608623	1			Wurfflugelsatz Schneckenkorn Z16-L/R-f.S6-nM-	Kit de Palette -Anti-limaces-	Blade kit -Slug killer- *



30 - 36 m

S 8 - L -VxR

- orange - orange - orange -  
S 8-VxR

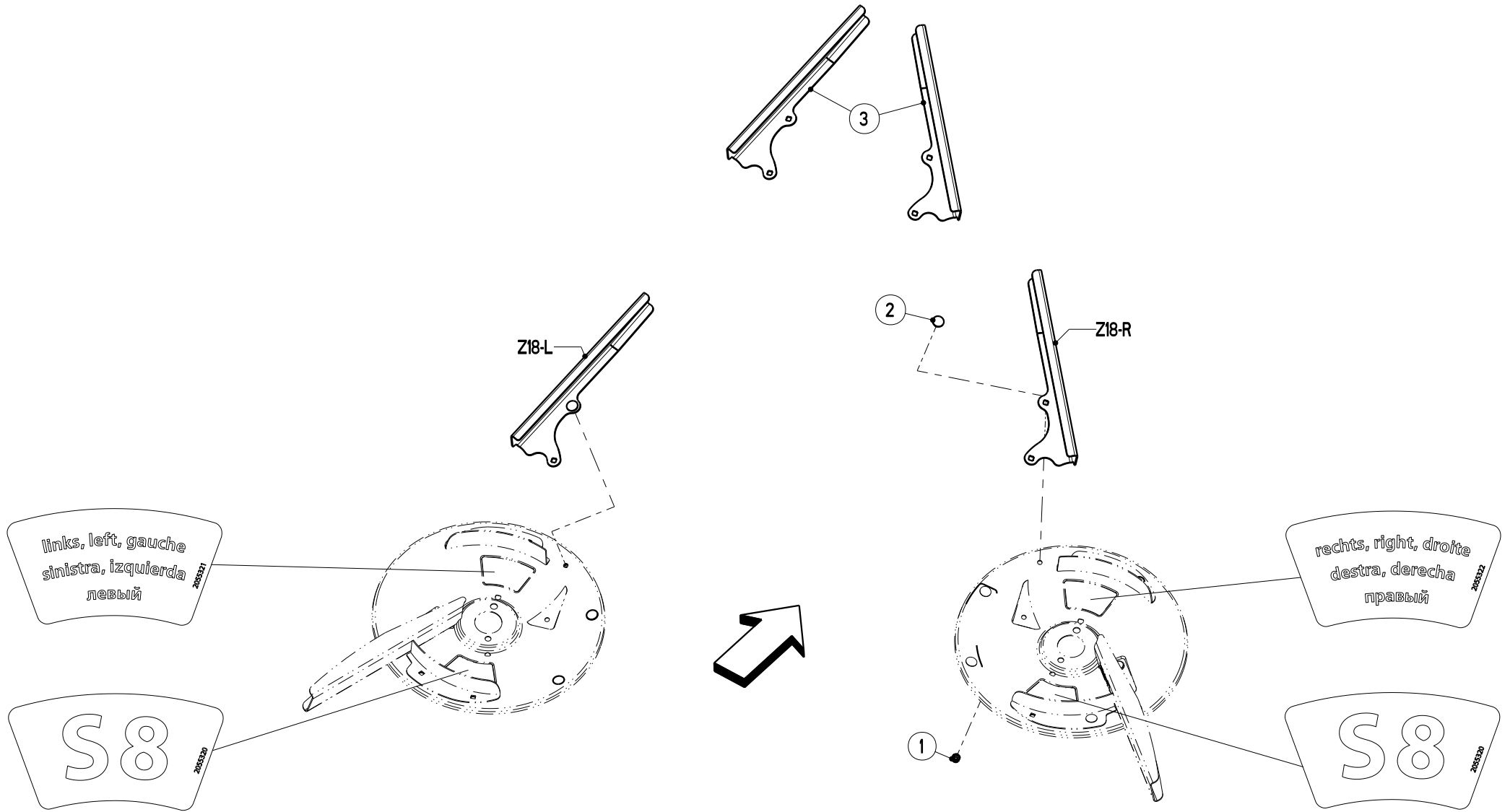
S 8 - R -VxR

Artikelnummer/Version	<b>0608790</b>	<b>F</b>	<b>AXIS 30.1 / 40.1</b>	<b>AXIS 30.1 / 40.1</b>	<b>AXIS 30.1 / 40.1</b>
Grp.-Nr./Art.-Nr./Rev.	<b>0051 E087022</b>	<b>A</b>	<b>Wurfscheibe</b>	Groupe <b>Disque de distribution</b>	Group <b>Spreading disc</b>
			<b>S8-VxR-30-42m - orange</b>		
Serie	<b>13000 -</b>	Ers. durch/Remplacé par/ Replaced by	*	Ers. für/Remplace pour/Replace for	*

Bild Fig.	Art.-Nr.	St. Qt.	Serie von	Serie bis	Benennung Bezeichnung	Designation Bemerkung/Remarque/Remark	Description Ers. durch/Remplacé par/Replaced by
0001	2123770	20			Sechskantmutter DIN 985-M 8-A2-70-Nytorq-Bes.	Ecrou autofreine	Self-locking hexagon nut *
0002	2055388	2			Ausgleichgewicht 350 Gramm-S8	Contre-poid	Counterbalancing weight *
0003	4087045	2			AirFin links	AirFin	AirFin *
0004	2123803	4			Flachrundschrabe DIN 603-M 8x20-A2-70	Vis J	Cup square bolt *
0005	2152699	16			Flachrundschrabe DIN 603-M 8x16-A2-70-VK=1.5	Vis J	Cup square bolt *
0006	4087046	2			AirFin rechts	AirFin	AirFin *
0007	4087067	1			Wurffluegelsatz S8-L-380-VxR + S8-R-380-VxR	Kit de palette primaire	Blade primary kit *
0008	4087068	1			Wurffluegelsatz S8-L-390-VxR + S8-R-390-VxR	Kit de palette primaire	Blade primary kit *
0009	4087052	1			Wurfscheibe S8-L-VxR-links-kpl.	Disque de distribution	Spreading disc *



Bild Fig.	Art.-Nr.	St. Qt.	Serie von	Serie bis	Benennung Bezeichnung	Designation Bemerkung/Remarque/Remark	Description Ers. durch/Remplacé par/Replaced by
0010	4087053	1			Wurfscheibe S8-R-VxR-rechts-kpl.	Disque de distribution	Spreading disc *
0011	2055320	2			Aufkleber "S8"- orange	Autocollant	Sticker *
0012	2055321	1			Aufkleber "links"- (de-en-fr-es-it-ru)	Autocollant	Sticker *
0013	2055322	1			Aufkleber "rechts"- (de-en-fr-es-it-ru)	Autocollant	Sticker *



30 - 36 m

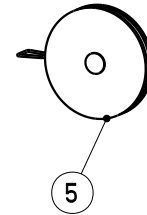
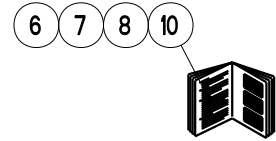
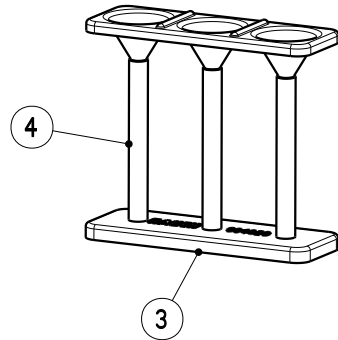
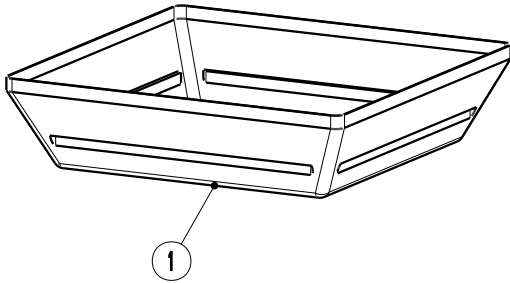
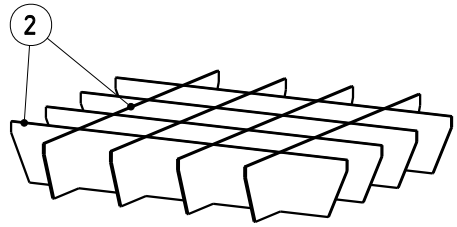
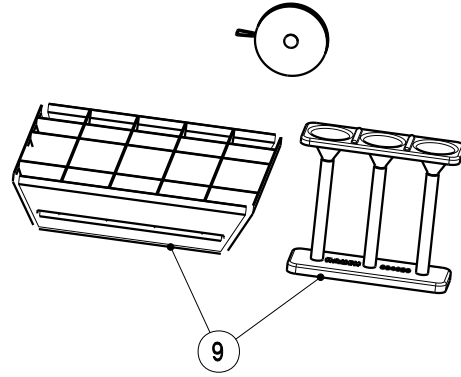
S 8 - L -VxR

- orange - orange - orange -  
S 8-VxR

S 8 - R -VxR

Artikelnummer/Version	<b>0608790</b>	<b>F</b>	<b>AXIS 30.1 / 40.1</b>	<b>AXIS 30.1 / 40.1</b>	<b>AXIS 30.1 / 40.1</b>
Grp.-Nr./Art.-Nr./Rev.	<b>0052 E087052</b>	<b>A</b>	<b>Wurfflugelsatz Schneckenkorn Z18-L/R-f.S8</b>	Groupe <b>Kit de Palette -Anti-limaces-</b>	Group <b>Blade kit -Slug killer-</b>
Serie	<b>13000 -</b>	Ers. durch/Remplacé par/ Replaced by	*	Ers. für/Remplace pour/Replace for	*

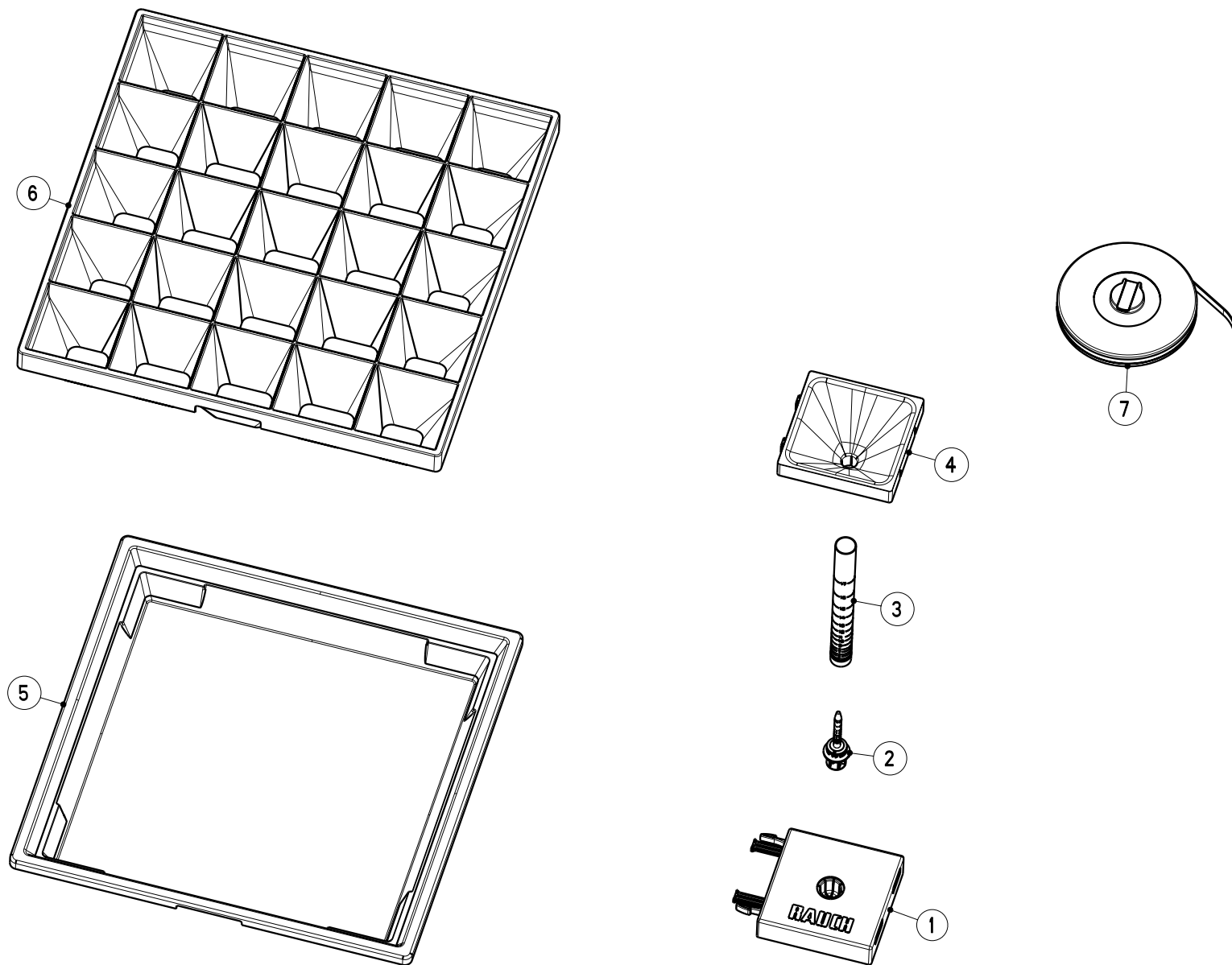
Bild Fig.	Art.-Nr.	St. Qt.	Serie von	Serie bis	Benennung Bezeichnung	Designation Bemerkung/Remarque/Remark	Description Ers. durch/Remplacé par/Replaced by
0001	2123770	4			Sechskantmutter DIN 985-M 8-A2-70-Nytorq-Bes.	Ecrou autofreine	Self-locking hexagon nut *
0002	2152699	4			Flachrundschrabe DIN 603-M 8x16-A2-70-VK=1.5	Vis J	Cup square bolt *
0003	0608624	1			Wurfflugelsatz Schneckenkorn Z18-L/R-f.S8-nM-	Kit de Palette -Anti-limaces-	Blade kit -Slug killer- *



Artikelnummer/Version	<b>0608790</b>	<b>F</b>	<b>AXIS 30.1 / 40.1</b>	<b>AXIS 30.1 / 40.1</b>	<b>AXIS 30.1 / 40.1</b>
Grp.-Nr./Art.-Nr./Rev.	<b>0053 E073043</b>	<b>B</b>	<b>Praxis-Pruefset PPS 1</b>	Groupe <b>Jeu de controle</b>	Group <b>Test kit</b>
Serie	<b>13000 - 23599</b>	Ers. durch/Remplacé par/ Replaced by	<b>E087119 A</b>	Ers. für/Remplace pour/Replace for	<b>E073043 A</b>

Bild Fig.	Art.-Nr.	St. Qt.	Serie von	Serie bis	Benennung Bezeichnung	Designation Bemerkung/Remarque/Remark	Description Ers. durch/Remplacé par/Replaced by
0001	2019235	6			Schale *	Bac	Tray *
0002	2019236	48			Streifen Satz = 8 Stueck	Alveolage cpl.	Set of separating plates *
0003	2019240	1			Messbehaelter *	Eprouvette de mesure	Measuring tubes *
0004	2019237	3			Skala Aufkleber zu PPS 1	Autocollant de mesure	Measuring sticker *
0005	2019238	1			Massband 20 m lang	Ruban de mesure	Measuring tape *
0006	5900014	1			Anleitung Praxis-Pruefset PPS 1 -de-b	Notice siehe/voir/see FIG10	Instruction 5900494
0007	5900358	1			Anleitung Praxis-Pruefset PPS 1 -fr-a	Notice siehe/voir/see FIG10	Instruction 5900494
0008	5900359	1			Anleitung Praxis-Pruefset PPS 1 -en-a	Notice siehe/voir/see FIG10	Instruction 5900494
0009	0604029	1			Praxis-Pruefset PPS 1	Jeu de controle	Test kit 2056671

<b>Bild</b>	<b>Art.-Nr.</b>	<b>St.</b>	<b>Serie</b>	<b>Serie</b>	<b>Benennung</b>	<b>Designation</b>	<b>Description</b>
<b>Fig.</b>		<b>Qt.</b>	<b>von</b>	<b>bis</b>	<b>Bezeichnung</b>	<b>Bemerkung/Remarque/Remark</b>	<b>Ers. durch/Remplacé par/Replaced by</b>
0010	5900494	1			Betriebsanleitung	Notice d'instruction	Assembly operator's manual
					Praxis-Pruefs.PPS 1-de-en-fr-a	Rpl FIG 6, 7, 8	*

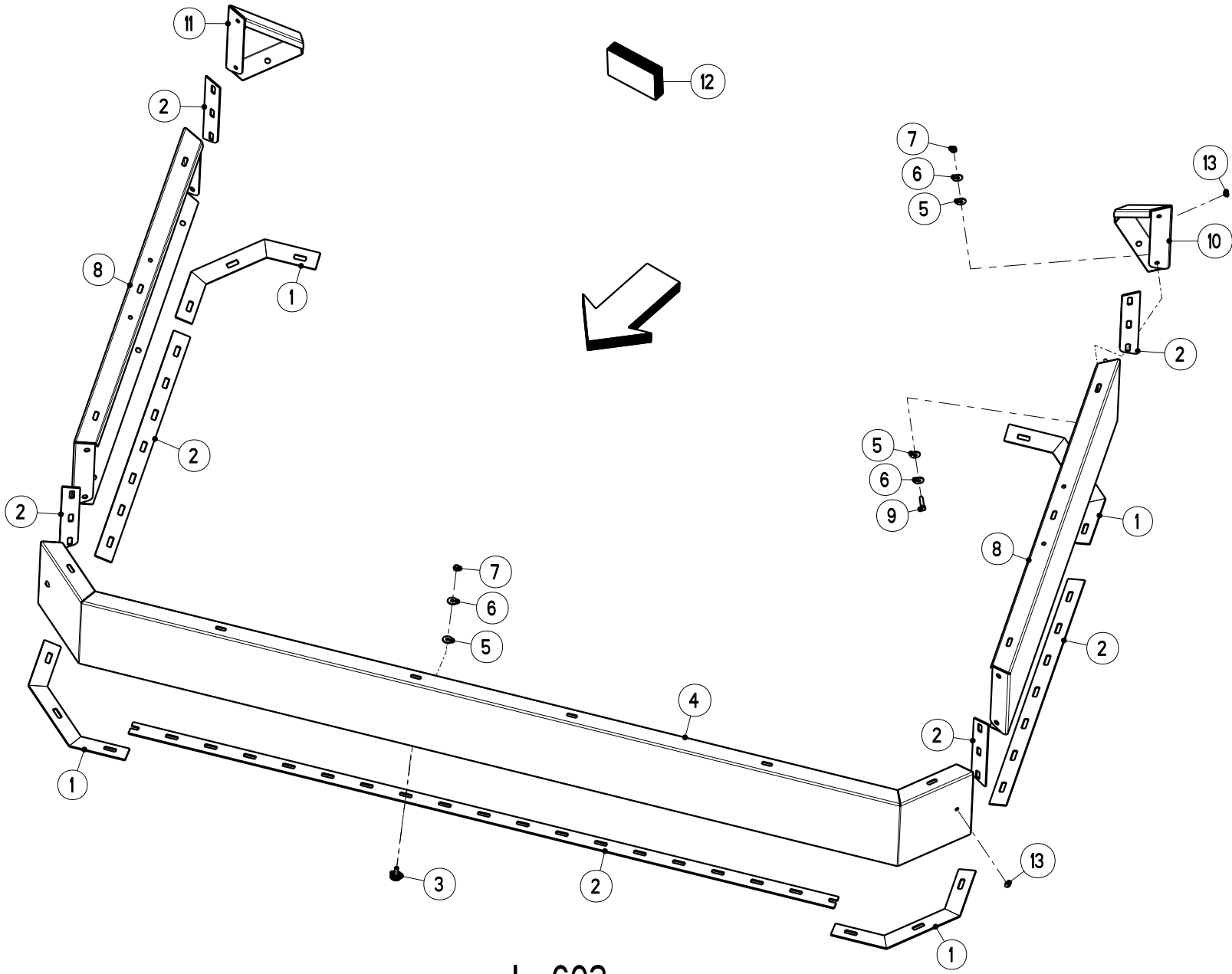


PPS 5

Artikelnummer/Version	<b>0608790</b>	<b>F</b>	<b>AXIS 30.1 / 40.1</b>	<b>AXIS 30.1 / 40.1</b>	<b>AXIS 30.1 / 40.1</b>
Grp.-Nr./Art.-Nr./Rev.	<b>0054 E087119</b>	<b>A</b>	<b>Praxis-Pruefset PPS 5</b>	Groupe <b>Jeu de controle</b>	Group <b>Test kit</b>
Serie	<b>23600 -</b>	Ers. durch/Remplacé par/ Replaced by	*	Ers. für/Remplace pour/Replace for	*

Bild Fig.	Art.-Nr.	St. Qt.	Serie von	Serie bis	Benennung Bezeichnung	Designation Bemerkung/Remarque/Remark	Description Ers. durch/Remplacé par/Replaced by
0001	2056674	5			Abstellfuss schwarz	Bequille	Stand *
0002	2056676	5			Verschlussstopfen schwarz	Bouchon	Plug *
0003	2056677	5			Rohr transparent-mit Skala	Tuyau	Pipe *
0004	2056675	5			Trichter schwarz	Tremie	Hopper *
0005	2056672	10			Schale schwarz	Bac	Tray *
0006	2056673	10			Einsatz schwarz	Cassette	Element *
0007	2056918	1			Massband 30 m lang	Ruban de mesure	Measuring tape *



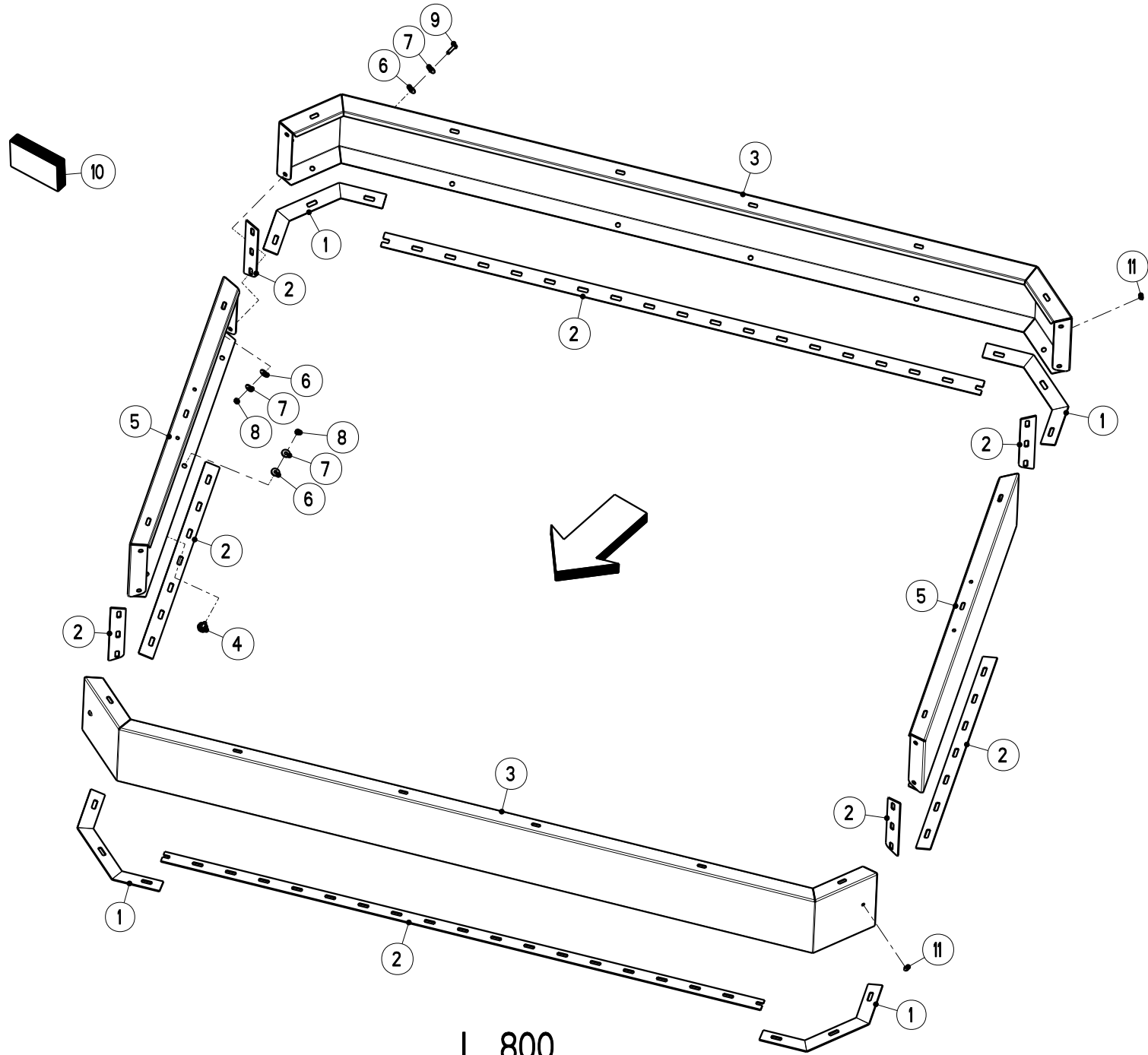


L 603

Artikelnummer/Version	<b>0608790</b>	<b>F</b>	<b>AXIS 30.1 / 40.1</b>	<b>AXIS 30.1 / 40.1</b>	<b>AXIS 30.1 / 40.1</b>
Grp.-Nr./Art.-Nr./Rev.	<b>0055 E087023</b>	<b>A</b>	<b>Aufsatz L 603</b>	Groupe <b>Rehausse</b>	Group <b>Extension</b>
Serie	<b>13000 -</b>	Ers. durch/Remplacé par/ Replaced by	*	Ers. für/Remplace pour/Replace for	*

Bild Fig.	Art.-Nr.	St. Qt.	Serie von	Serie bis	Benennung Bezeichnung	Designation Bemerkung/Remarque/Remark	Description Ers. durch/Remplacé par/Replaced by
0001	2055298	4			Dichtungsprofil 46x415-Ecke-eins.selbstkleb.	Joint	Seal *
0002	2055297	1			Dichtungsprofil 46x8000-Rolle-eins.selbstkleb.	Joint	Seal *
0003	2055004	14			Schraube M 8x18-mit Kunststoffclip	Vis	Screw *
0004	2055293	1			Seitenteil lang-L 603 / L 800	Rehausse longue	Long extension *
0005	2152170	30			Scheibe DIN 9021-8.4-POM schwarz	Rondelle plastique	Plastic washer *
0006	2123866	30			Scheibe DIN 9021-8.4-200HV-A2	Rondelle plate	Flat washer *
0007	2123770	22			Sechskantmutter DIN 985-M 8-A2-70-Nytorq-Bes.	Ecrou autofreine	Self-locking hexagon nut *
0008	2055294	2			Seitenteil kurz-L 603 / L 800	Rehausse courte	Side extension *
0009	2123737	8			Sechskantschraube ISO 4017-M 8x30-A2-70	Vis H	Hexagon screw *

<b>Bild Fig.</b>	<b>Art.-Nr.</b>	<b>St. Qt.</b>	<b>Serie von</b>	<b>Serie bis</b>	<b>Benennung Bezeichnung</b>	<b>Designation Bemerkung/Remarque/Remark</b>	<b>Description Ers. durch/Remplacé par/Replaced by</b>
0010	2055295	1			Einfuellecke links-L 603	Rehausse gauche	Extension left *
0011	2055296	1			Einfuellecke rechts-L 603	Rehausse droite	Extension right *
0013	2053855	4			Verschlussstopfen fuer D=9, Blechdicke 1,5-3,0	Bouchon	Plug *

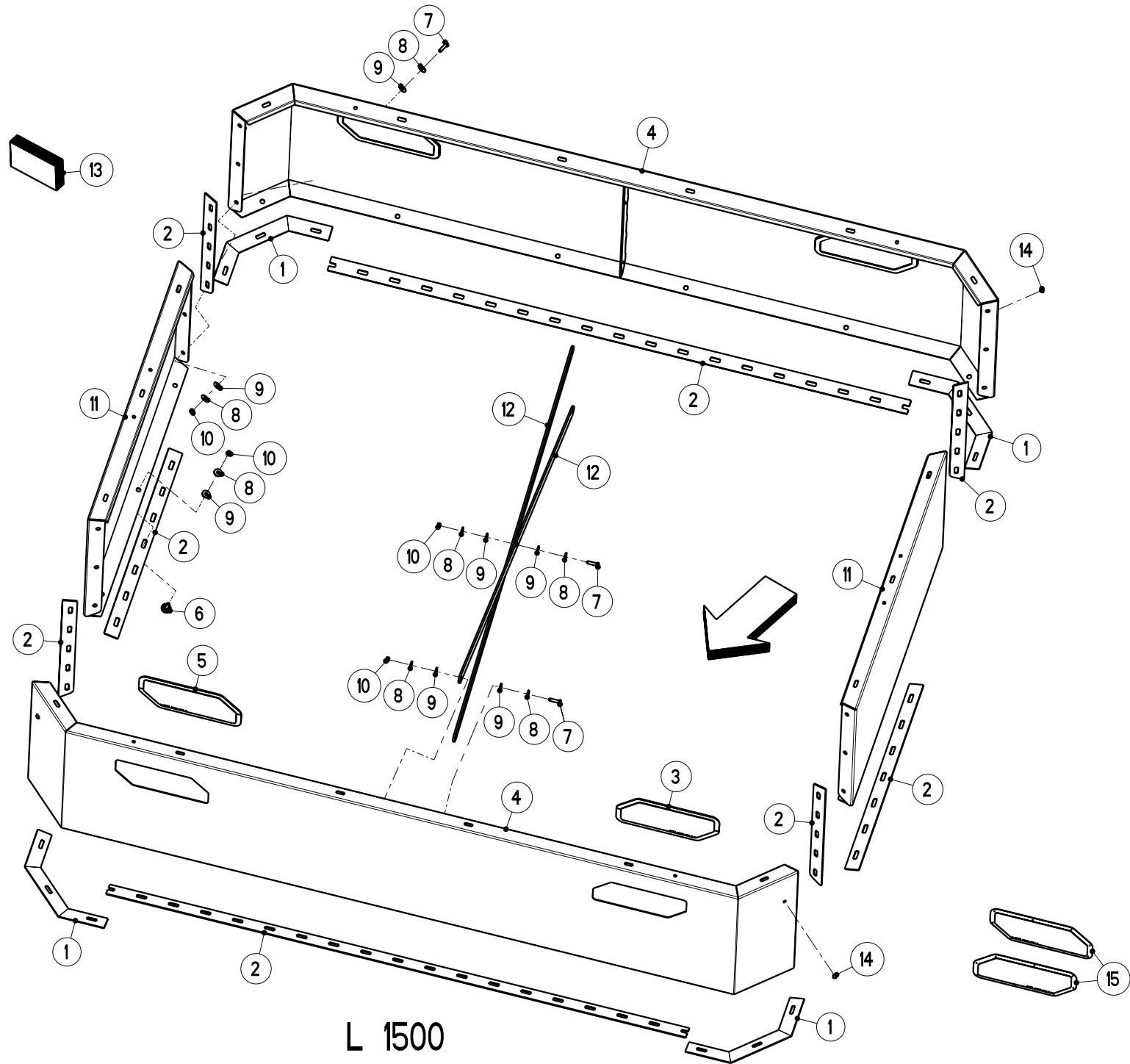


L 800

Artikelnummer/Version	<b>0608790</b>	<b>F</b>	<b>AXIS 30.1 / 40.1</b>	<b>AXIS 30.1 / 40.1</b>	<b>AXIS 30.1 / 40.1</b>
Grp.-Nr./Art.-Nr./Rev.	<b>0056 E087024</b>	<b>A</b>	<b>Aufsatz L 800</b>	Groupe <b>Rehausse</b>	Group <b>Extension</b>
Serie	<b>13000 -</b>	Ers. durch/Remplacé par/ Replaced by	*	Ers. für/Remplace pour/Replace for	*

Bild Fig.	Art.-Nr.	St. Qt.	Serie von	Serie bis	Benennung Bezeichnung	Designation Bemerkung/Remarque/Remark	Description Ers. durch/Remplacé par/Replaced by
0001	2055298	4			Dichtungsprofil 46x415-Ecke-eins.selbstkleb.	Joint	Seal *
0002	2055297	1			Dichtungsprofil 46x8000-Rolle-eins.selbstkleb.	Joint	Seal *
0003	2055293	2			Seitenteil lang-L 603 / L 800	Rehausse longue	Long extension *
0004	2055004	18			Schraube M 8x18-mit Kunststoffclip	Vis	Screw *
0005	2055294	2			Seitenteil kurz-L 603 / L 800	Rehausse courte	Side extension *
0006	2152170	34			Scheibe DIN 9021-8.4-POM schwarz	Rondelle plastique	Plastic washer *
0007	2123866	34			Scheibe DIN 9021-8.4-200HV-A2	Rondelle plate	Flat washer *
0008	2123770	26			Sechskantmutter DIN 985-M 8-A2-70-Nytorq-Bes.	Ecrou autofreine	Self-locking hexagon nut *
0009	2123737	8			Sechskantschraube ISO 4017-M 8x30-A2-70	Vis H	Hexagon screw *

<b>Bild</b>	<b>Art.-Nr.</b>	<b>St.</b>	<b>Serie</b>	<b>Serie</b>	<b>Benennung</b>	<b>Designation</b>	<b>Description</b>
<b>Fig.</b>		<b>Qt.</b>	<b>von</b>	<b>bis</b>	<b>Bezeichnung</b>	<b>Bemerkung/Remarque/Remark</b>	<b>Ers. durch/Remplacé par/Replaced by</b>
0011	2053855	4			Verschlussstopfen fuer D=9, Blechdicke 1,5-3,0	Bouchon	Plug *

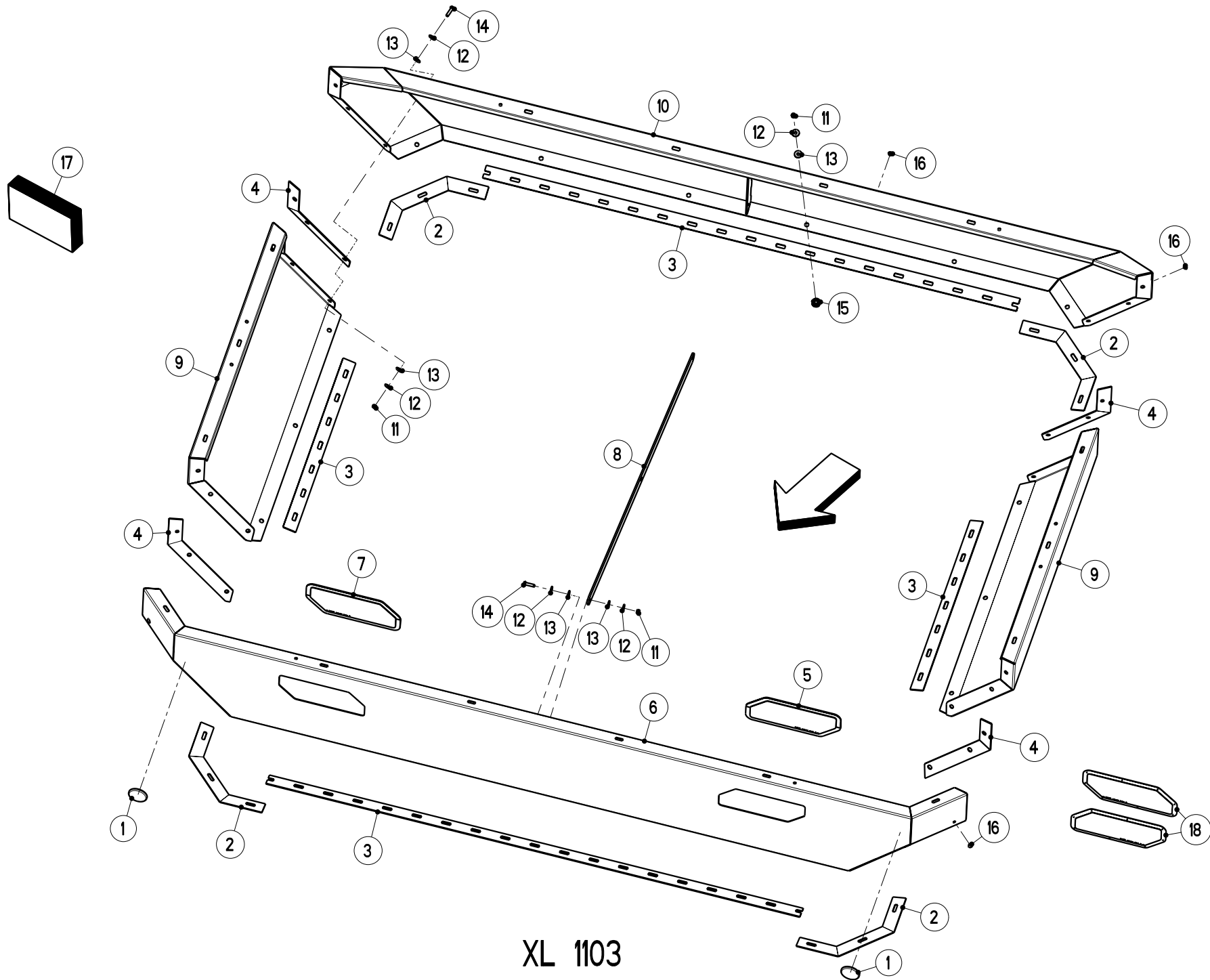


Artikelnummer/Version	<b>0608790</b>	<b>F</b>	<b>AXIS 30.1 / 40.1</b>	<b>AXIS 30.1 / 40.1</b>	<b>AXIS 30.1 / 40.1</b>
Grp.-Nr./Art.-Nr./Rev.	<b>0057 E087025</b>	<b>B</b>	<b>Aufsatz L 1500</b>	Groupe <b>Rehausse</b>	Group <b>Extension</b>
Serie	<b>13000 -</b>	Ers. durch/Remplacé par/ Replaced by	*	Ers. für/Remplace pour/Replace for	*

Bild Fig.	Art.-Nr.	St. Qt.	Serie von	Serie bis	Benennung Bezeichnung	Designation Bemerkung/Remarque/Remark	Description Ers. durch/Remplacé par/Replaced by
0001	2055298	4			Dichtungsprofil 46x415-Ecke-eins.selbstkleb.	Joint	Seal *
0002	2055297	1			Dichtungsprofil 46x8000-Rolle-eins.selbstkleb.	Joint	Seal *
0003	2054890	2			Sichtfenster mit Klebeband	Verre de regard	Sight glass *
0004	2055300	2			Seitenteil lang-L 1500-mit Sichtfenster	Rehausse longue	Long extension *
0005	2054889	2			Sichtfenster mit Klebeband	Verre de regard	Sight glass *
0006	2055004	18			Schraube M 8x18-mit Kunststoffclip	Vis	Screw *
0007	2123737	17			Sechskantschraube ISO 4017-M 8x30-A2-70	Vis H	Hexagon screw *
0008	2123866	52			Scheibe DIN 9021-8.4-200HV-A2	Rondelle plate	Flat washer *
0009	2152170	52			Scheibe DIN 9021-8.4-POM schwarz	Rondelle plastique	Plastic washer *



Bild Fig.	Art.-Nr.	St. Qt.	Serie von	Serie bis	Benennung Bezeichnung	Designation Bemerkung/Remarque/Remark	Description Ers. durch/Remplacé par/Replaced by
0010	2123770	35			Sechskantmutter DIN 985-M 8-A2-70-Nytorq-Bes.	Ecrou autofreine	Self-locking hexagon nut *
0011	2055301	2			Seitenteil kurz-L 1500	Rehausse courte	Side extension *
0012	2055302	2			Strebe *	Tringle renfort	Brace *
0013	2055299	1			Schraubensatz Aufsatz L / XL	Jeu de vis	Set of screws *
0014	2053855	4			Verschlussstopfen fuer D=9, Blechdicke 1,5-3,0	Bouchon	Plug *
0015	4087160	2			Teilesatz Reparatur Sichtfenster	Jeu de pieces reparation	Parts set repair *

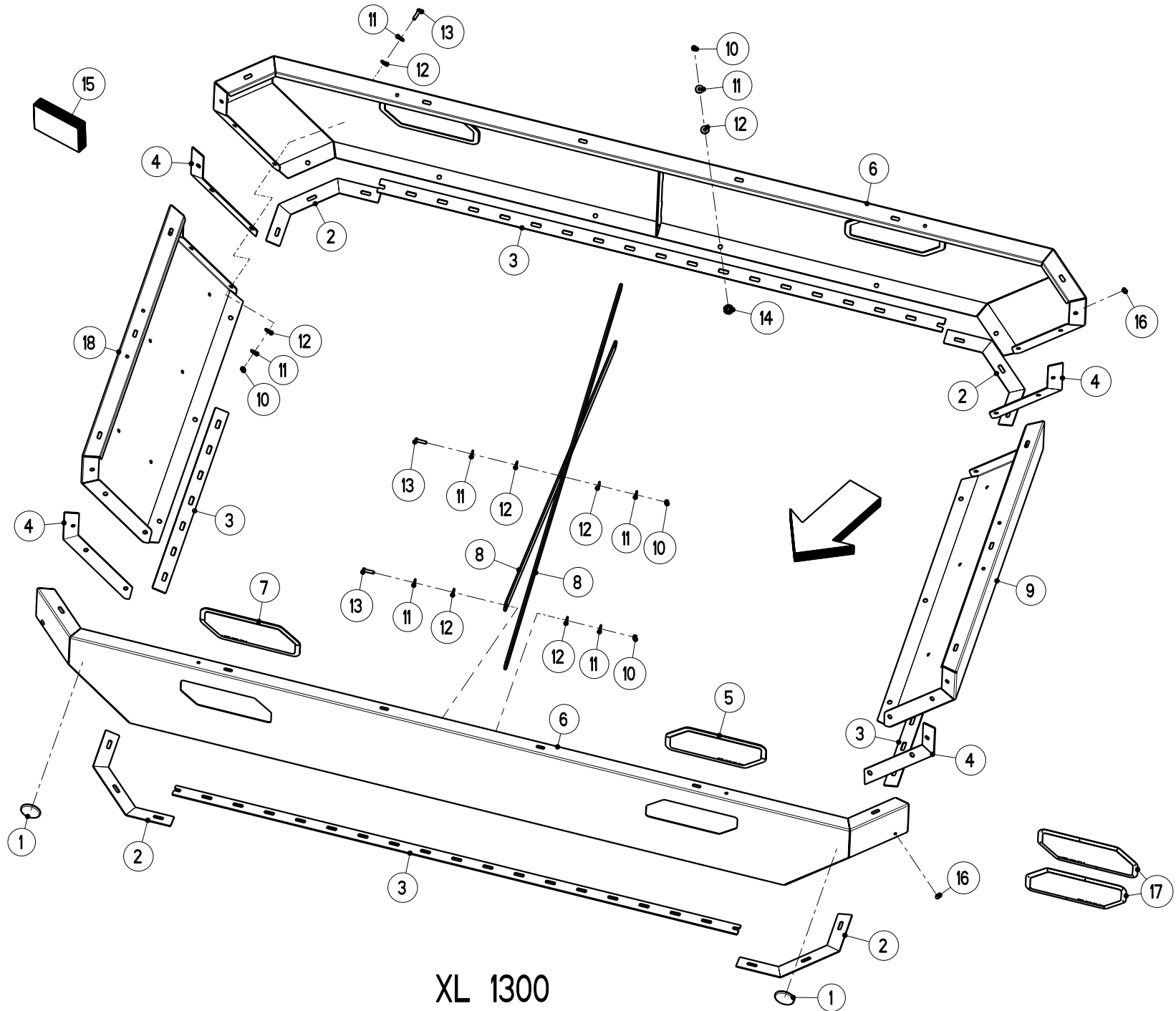


XL 1103

Artikelnummer/Version	<b>0608790</b>	<b>F</b>	<b>AXIS 30.1 / 40.1</b>	<b>AXIS 30.1 / 40.1</b>	<b>AXIS 30.1 / 40.1</b>
Grp.-Nr./Art.-Nr./Rev.	<b>0058 E087037</b>	<b>B</b>	<b>Aufsatz XL 1103</b>	Groupe <b>Rehausse</b>	Group <b>Extension</b>
Serie	<b>13000 -</b>	Ers. durch/Remplacé par/ Replaced by	*	Ers. für/Remplace pour/Replace for	*

Bild Fig.	Art.-Nr.	St. Qt.	Serie von	Serie bis	Benennung Bezeichnung	Designation Bemerkung/Remarque/Remark	Description Ers. durch/Remplacé par/Replaced by
0001	2001271	2			Rueckstrahler D 62-weiss-zum kleben	Catadioptre	Reflector *
0002	2055298	4			Dichtungsprofil 46x415-Ecke-eins.selbstkleb.	Joint	Seal *
0003	2055297	1			Dichtungsprofil 46x8000-Rolle-eins.selbstkleb.	Joint	Seal *
0004	2055303	4			Dichtungsprofil 46x398-Ecke-eins.selbstkleb.	Joint	Seal *
0005	2054890	1			Sichtfenster mit Klebeband	Verre de regard	Sight glass *
0006	2055306	1			Seitenteil lang-XL 1300-mit Sichtfenster	Rehausse longue	Long extension *
0007	2054889	1			Sichtfenster mit Klebeband	Verre de regard	Sight glass *
0008	2055302	1			Strebe *	Tringle renfort	Brace *
0009	2055305	2			Seitenteil kurz-XL 1103	Rehausse courte	Side extension *

Bild Fig.	Art.-Nr.	St. Qt.	Serie von	Serie bis	Benennung Bezeichnung	Designation Bemerkung/Remarque/Remark	Description Ers. durch/Remplacé par/Replaced by
0010	2055461	1			Seitenteil lang-XL 1103	Rehausse longue	Long extension *
0011	2123770	32			Sechskantmutter DIN 985-M 8-A2-70-Nytorq-Bes.	Ecrou autofreine	Self-locking hexagon nut *
0012	2123866	46			Scheibe DIN 9021-8.4-200HV-A2	Rondelle plate	Flat washer *
0013	2152170	46			Scheibe DIN 9021-8.4-POM schwarz	Rondelle plastique	Plastic washer *
0014	2123737	14			Sechskantschraube ISO 4017-M 8x30-A2-70	Vis H	Hexagon screw *
0015	2055004	18			Schraube M 8x18-mit Kunststoffclip	Vis	Screw *
0016	2053855	6			Verschlussstopfen fuer D=9, Blechdicke 1,5-3,0	Bouchon	Plug *
0017	2055299	1			Schraubensatz Aufsatz L / XL	Jeu de vis	Set of screws *
0018	4087160	1			Teilesatz Reparatur Sichtfenster	Jeu de pieces reparation	Parts set repair *

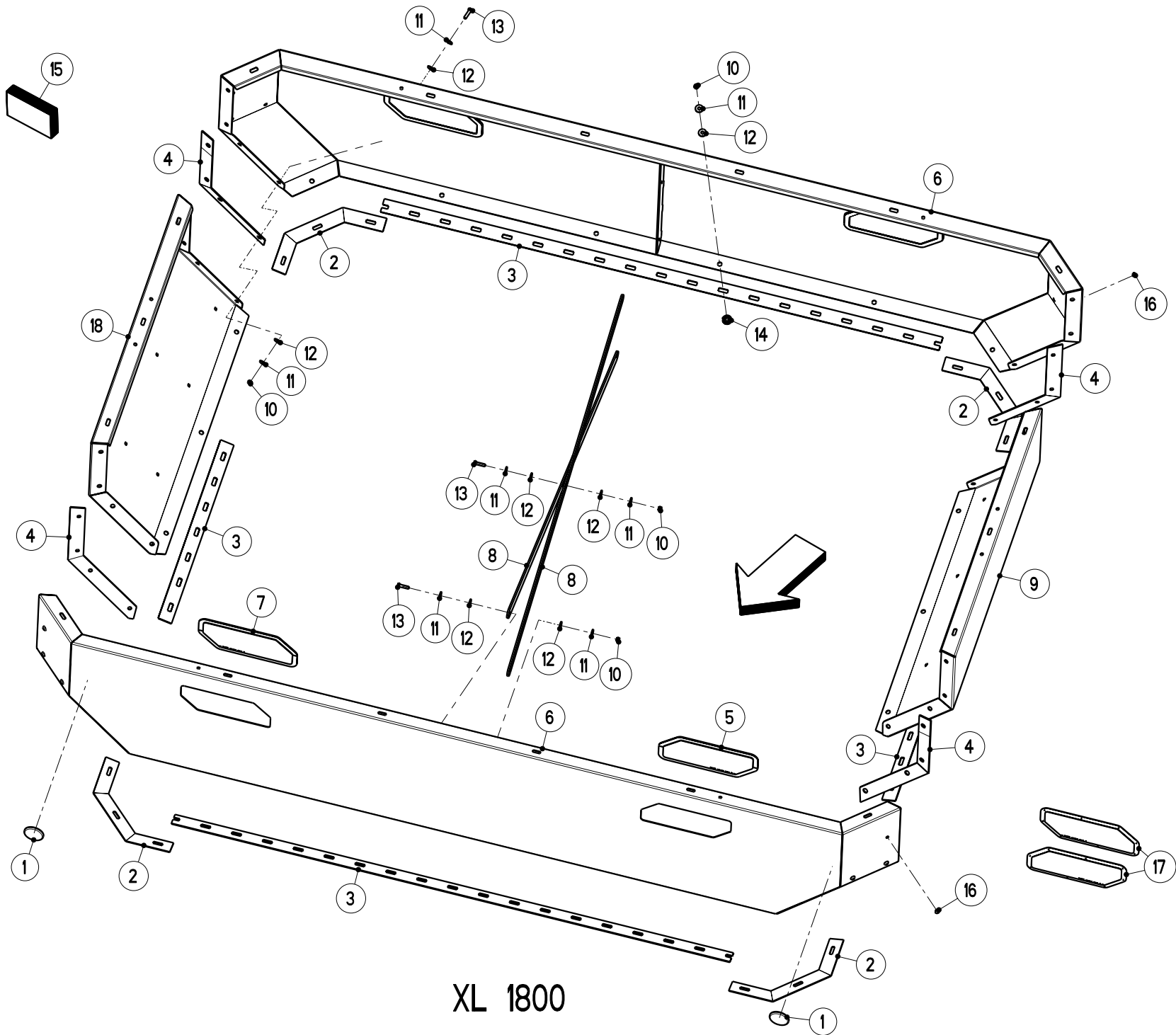


XL 1300

Artikelnummer/Version	<b>0608790</b>	<b>F</b>	<b>AXIS 30.1 / 40.1</b>	<b>AXIS 30.1 / 40.1</b>	<b>AXIS 30.1 / 40.1</b>
Grp.-Nr./Art.-Nr./Rev.	<b>0059 E087026</b>	<b>C</b>	<b>Aufsatz XL 1300</b>	Groupe <b>Rehausse</b>	Group <b>Extension</b>
Serie	<b>13000 -</b>	Ers. durch/Remplacé par/ Replaced by	*	Ers. für/Remplace pour/Replace for	*

Bild Fig.	Art.-Nr.	St. Qt.	Serie von	Serie bis	Benennung Bezeichnung	Designation Bemerkung/Remarque/Remark	Description Ers. durch/Remplacé par/Replaced by
0001	2001271	2			Rueckstrahler D 62-weiss-zum kleben	Catadioptre	Reflector *
0002	2055298	4			Dichtungsprofil 46x415-Ecke-eins.selbstkleb.	Joint	Seal *
0003	2055297	1			Dichtungsprofil 46x8000-Rolle-eins.selbstkleb.	Joint	Seal *
0004	2055303	4			Dichtungsprofil 46x398-Ecke-eins.selbstkleb.	Joint	Seal *
0005	2054890	2			Sichtfenster mit Klebeband	Verre de regard	Sight glass *
0006	2055306	2			Seitenteil lang-XL 1300-mit Sichtfenster	Rehausse longue	Long extension *
0007	2054889	2			Sichtfenster mit Klebeband	Verre de regard	Sight glass *
0008	2055302	2			Strebe *	Tringle renfort	Brace *
0009	2056977	1			Seitenteil kurz-links XL 1300	Rehausse courte	Side extension *

Bild Fig.	Art.-Nr.	St. Qt.	Serie von	Serie bis	Benennung Bezeichnung	Designation Bemerkung/Remarque/Remark	Description Ers. durch/Remplacé par/Replaced by
0010	2123770	35			Sechskantmutter DIN 985-M 8-A2-70-Nytorq-Bes.	Ecrou autofreine	Self-locking hexagon nut *
0011	2123866	52			Scheibe DIN 9021-8.4-200HV-A2	Rondelle plate	Flat washer *
0012	2152170	52			Scheibe DIN 9021-8.4-POM schwarz	Rondelle plastique	Plastic washer *
0013	2123737	17			Sechskantschraube ISO 4017-M 8x30-A2-70	Vis H	Hexagon screw *
0014	2055004	18			Schraube M 8x18-mit Kunststoffclip	Vis	Screw *
0016	2053855	18			Verschlussstopfen fuer D=9, Blechdicke 1,5-3,0	Bouchon	Plug *
0017	4087160	2			Teilesatz Reparatur Sichtfenster	Jeu de pieces reparation	Parts set repair *
0018	2056978	1			Seitenteil kurz-rechts-XL 1300	Rehausse courte	Side extension *



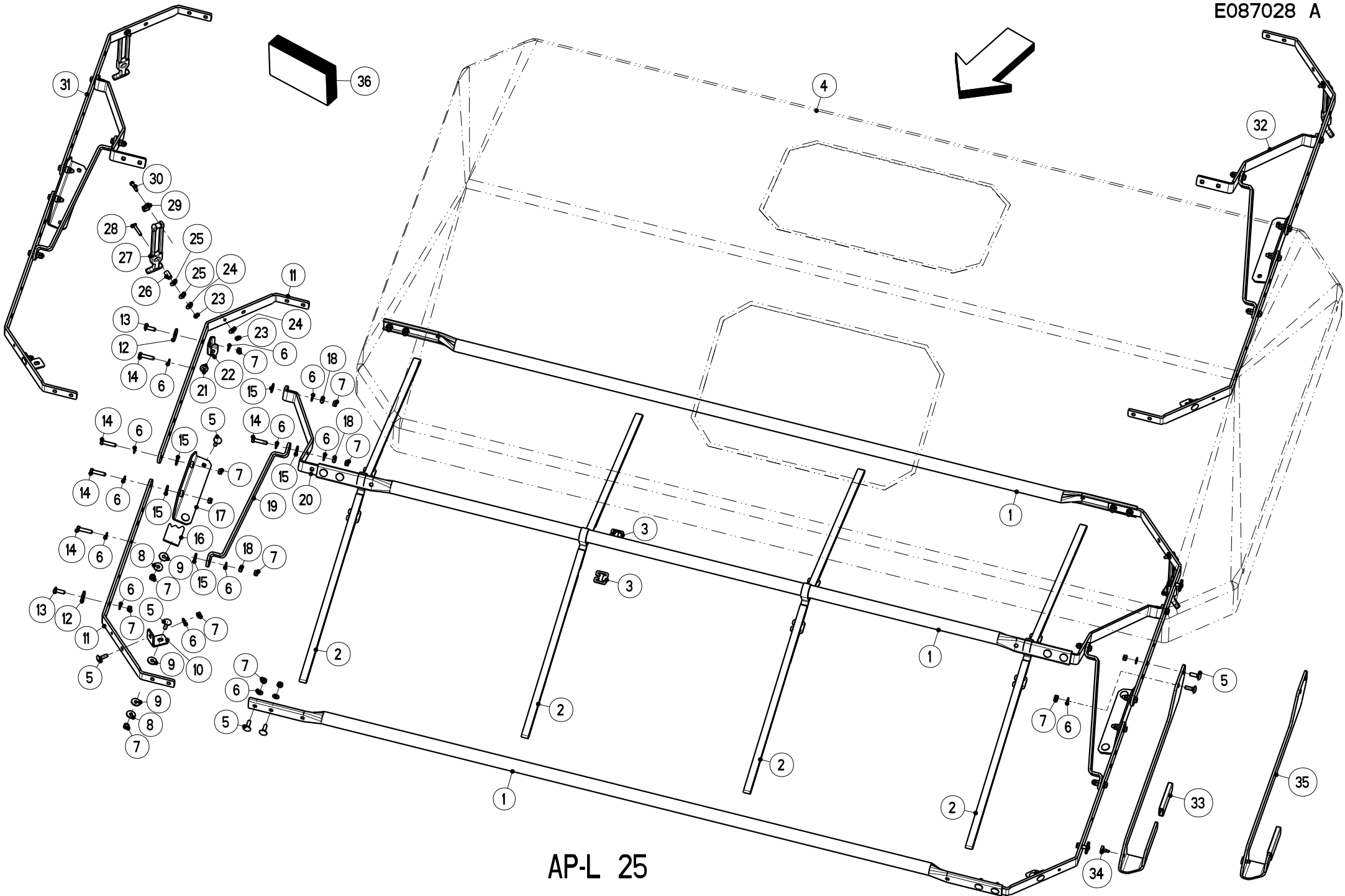
XL 1800



Artikelnummer/Version	<b>0608790</b>	<b>F</b>	<b>AXIS 30.1 / 40.1</b>	<b>AXIS 30.1 / 40.1</b>	<b>AXIS 30.1 / 40.1</b>
Grp.-Nr./Art.-Nr./Rev.	<b>0060 E087027</b>	<b>C</b>	<b>Aufsatz XL 1800</b>	Groupe <b>Rehausse</b>	Group <b>Extension</b>
Serie	<b>13000 -</b>	Ers. durch/Remplacé par/ Replaced by	*	Ers. für/Remplace pour/Replace for	*

Bild Fig.	Art.-Nr.	St. Qt.	Serie von	Serie bis	Benennung Bezeichnung	Designation Bemerkung/Remarque/Remark	Description Ers. durch/Remplacé par/Replaced by
0001	2001271	2			Rueckstrahler D 62-weiss-zum kleben	Catadioptré	Reflector *
0002	2055298	4			Dichtungsprofil 46x415-Ecke-eins.selbstkleb.	Joint	Seal *
0003	2055297	1			Dichtungsprofil 46x8000-Rolle-eins.selbstkleb.	Joint	Seal *
0004	2055304	4			Dichtungsprofil 46x508-Ecke-eins.selbstkleb.	Joint	Seal *
0005	2054890	2			Sichtfenster mit Klebeband	Verre de regard	Sight glass *
0006	2055308	2			Seitenteil lang-XL 1800-mit Sichtfenster	Rehausse longue	Long extension *
0007	2054889	2			Sichtfenster mit Klebeband	Verre de regard	Sight glass *
0008	2055302	2			Strebe *	Tringle renfort	Brace *
0009	2055307	1			Seitenteil kurz-links-XL 1800	Rehausse courte	Side extension *

Bild Fig.	Art.-Nr.	St. Qt.	Serie von	Serie bis	Benennung Bezeichnung	Designation Bemerkung/Remarque/Remark	Description Ers. durch/Remplacé par/Replaced by
0010	2123770	39			Sechskantmutter DIN 985-M 8-A2-70-Nytorq-Bes.	Ecrou autofreine	Self-locking hexagon nut *
0011	2123866	60			Scheibe DIN 9021-8.4-200HV-A2	Rondelle plate	Flat washer *
0012	2152170	60			Scheibe DIN 9021-8.4-POM schwarz	Rondelle plastique	Plastic washer *
0013	2123737	21			Sechskantschraube ISO 4017-M 8x30-A2-70	Vis H	Hexagon screw *
0014	2055004	18			Schraube M 8x18-mit Kunststoffclip	Vis	Screw *
0015	2055299	1			Schraubensatz Aufsatz L / XL	Jeu de vis	Set of screws *
0016	2053855	22			Verschlussstopfen fuer D=9, Blechdicke 1,5-3,0	Bouchon	Plug *
0017	4087160	2			Teilesatz Reparatur Sichtfenster	Jeu de pieces reparation	Parts set repair *
0018	2056979	1			Seitenteil kurz-rechts-XL 1800	Rehausse courte	Side extension *



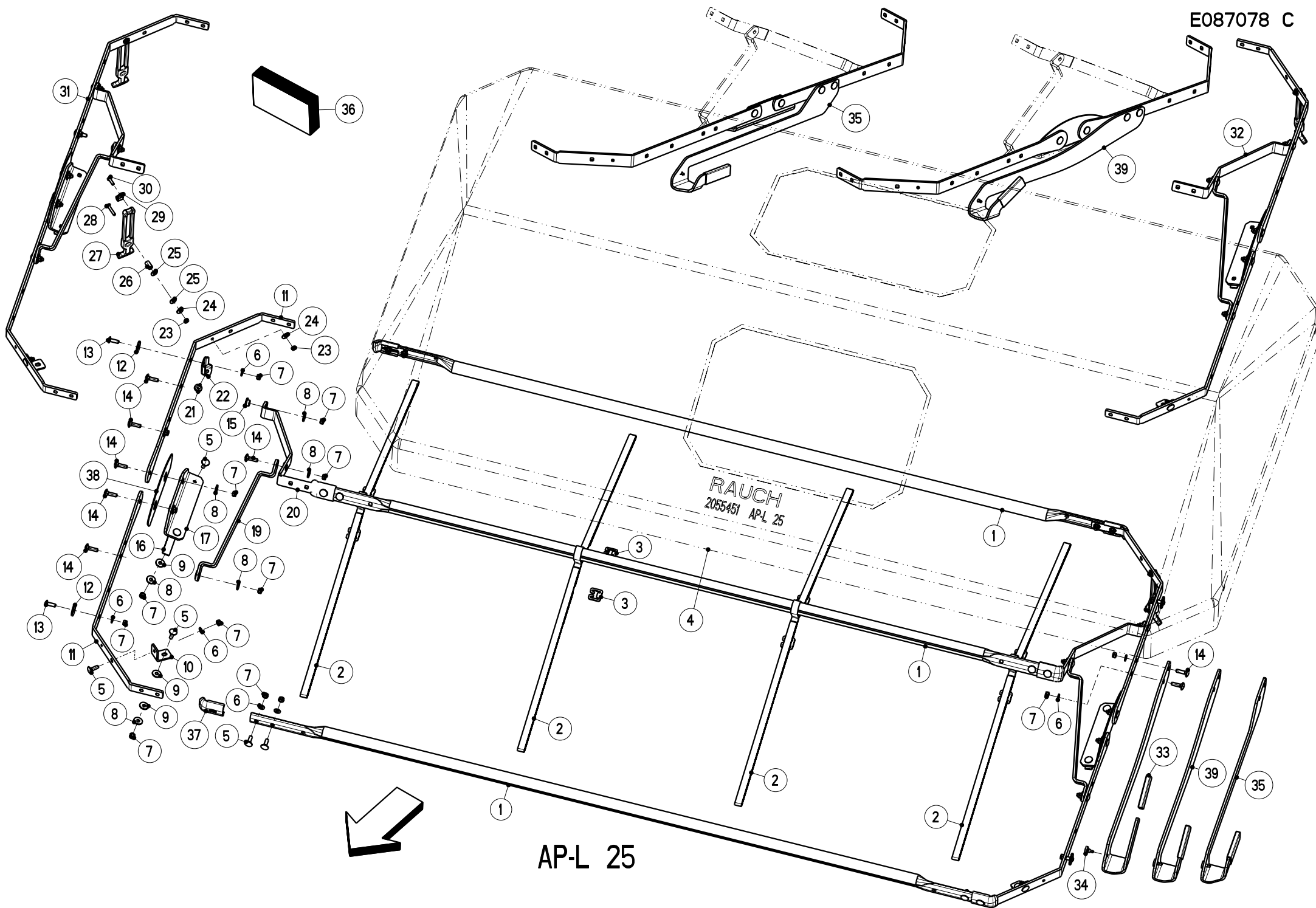
AP-L 25

Artikelnummer/Version	<b>0608790</b>	<b>F</b>	<b>AXIS 30.1 / 40.1</b>	<b>AXIS 30.1 / 40.1</b>	<b>AXIS 30.1 / 40.1</b>
Grp.-Nr./Art.-Nr./Rev.	<b>0061 E087028</b>	<b>A</b>	<b>Behälterabdeckung AP-L 25</b>	Groupe <b>Bache de recouvrement</b>	Group <b>Hopper cover</b>
Serie	<b>13000 - 14999</b>	Ers. durch/Remplacé par/ Replaced by	*	Ers. für/Remplace pour/Replace for	*

Bild Fig.	Art.-Nr.	St. Qt.	Serie von	Serie bis	Benennung Bezeichnung	Designation Bemerkung/Remarque/Remark	Description Ers. durch/Remplacé par/Replaced by
0001	3087114	3			Abdeckplanenrohr RAL 9011-AP-L 25	Tuyau	Tube *
0002	2055455	4			Gummiband 19x2700-AP-L /XL 25	Languette caoutchouc	Elastic tab *
0003	3021238	8			Haken *	Mousqueton	Hook *
0004	2055451	1			Abdeckplane AP-L 25-silber	Bache	Cover *
0005	2123708	22			Flachrundschraube DIN 603-M 8x25-A2-70	Vis J	Cup square bolt *
0006	2115639	36			Scheibe DIN 125-8.4-200HV-A2	Rondelle plate	Flat washer *
0007	2123770	36			Sechskantmutter DIN 985-M 8-A2-70-Nytorq-Bes.	Ecrou autofreine	Self-locking hexagon nut *
0008	2123866	6			Scheibe DIN 9021-8.4-200HV-A2	Rondelle plate	Flat washer *
0009	2152170	8			Scheibe DIN 9021-8.4-POM schwarz	Rondelle plastique	Plastic washer *

Bild Fig.	Art.-Nr.	St. Qt.	Serie von	Serie bis	Benennung Bezeichnung	Designation Bemerkung/Remarque/Remark	Description Ers. durch/Remplacé par/Replaced by
0010	3087120	2			Winkel RAL 9011	Equerre	Brace *
0011	3087118	4			Winkelhebel li. + re.-lackiert	Levier	Lever *
0012	2152741	4			Scheibe 9x32x3-PA 6 schwarz	Rondelle plastique	Plastic washer *
0013	2152343	4			Linsenflanschschraube M 8x25-A2-70	Vis a tete cylindrique bombée	Binding head screw *
0014	2123719	10			Sechskantschraube ISO 4014-M 8x35-A2-70	Vis H	Hexagon screw *
0015	2152170	10			Scheibe DIN 9021-8.4-POM schwarz	Rondelle plastique	Plastic washer *
0016	3021135	4			Zellband 40x2x300-weiss-selbstkleb.	Joint	Sealing tape *
0017	4087081	2			Konsole kpl.-lackiert	Console cpl.	Console cpl. *
0018	2123847	6			Sechskantmutter ISO 4032-M 8-A2-70-Nytorq-Bes.	Ecrou H	Hexagon nut *
0019	3087117	2			Stuetzbuegel lackiert	Etrier-support	Support frame *
0020	3087116	2			Fuehrungshebel lackiert	Levier	Lever *
0021	2052209	2			Druckknopfpufer D 20x5-70'-f. Blech 3mm	Amortisseur	Silent bloc *
0022	4021099	2			Anschlag	Butee cpl.	Stop cpl.

Bild Fig.	Art.-Nr.	St. Qt.	Serie von	Serie bis	Benennung Bezeichnung	Designation Bemerkung/Remarque/Remark	Description Ers. durch/Remplacé par/Replaced by
					kpl.		*
0023	2123769	4			Sechskantmutter DIN 985-M 6-A2-70-Nytorq-Bes.	Ecrou autofreine	Self-locking hexagon nut *
0024	2115637	4			Scheibe DIN 9021-6.4-200HV-A2	Rondelle plate	Flat washer *
0025	2015640	4			Scheibe 6.3x18x1.6-POM schwarz	Rondelle plastique	Plastic washer *
0026	2055452	2			Distanzbuchse M 6-Da=12.5-Di=6.5-L=20-schw.	Bague	Bush *
0027	2055444	2			Gummistroppe L=190-schwarz	Fjong réglable	Adjustable rubber tensioner *
0028	2152730	2			Linsenflanschschraube M 6x35-A2-70	Vis a tete cylindrique bombée	Binding head screw *
0029	2055453	2			Rohrschelle D=13-B=15-1.4571-RS1.13/15 W5	Support de cable	Cable support *
0030	2123827	2			Sechskantschraube ISO 4017-M 6x25-A2-70	Vis H	Hexagon screw *
0033	2001253	1			Griff B=30-H=5-L=90-sw	Poignee	Hand grip *
0034	2052209	1			Druckknopfpufer D 20x5-70'-f. Blech 3mm	Amortisseur	Silent bloc *
0035	4087083	1			Hebel kpl.	Levier cpl.	Lever cpl. *
0036	4087082	1			Schraubensatz AP-L 25 / AP-XL 25 / AP-L 50	Jeu de vis	Set of screws *



AP-L 25

Artikelnummer/Version	<b>0608790</b>	<b>F</b>	<b>AXIS 30.1 / 40.1</b>	<b>AXIS 30.1 / 40.1</b>	<b>AXIS 30.1 / 40.1</b>
Grp.-Nr./Art.-Nr./Rev.	<b>0062 E087078</b>	<b>C</b>	<b>Behälterabdeckung AP-L 25</b>	Groupe <b>Bache de recouvrement</b>	Group <b>Hopper cover</b>
Serie	<b>15000 -</b>	Ers. durch/Remplacé par/ Replaced by	*	Ers. für/Remplace pour/Replace for	*

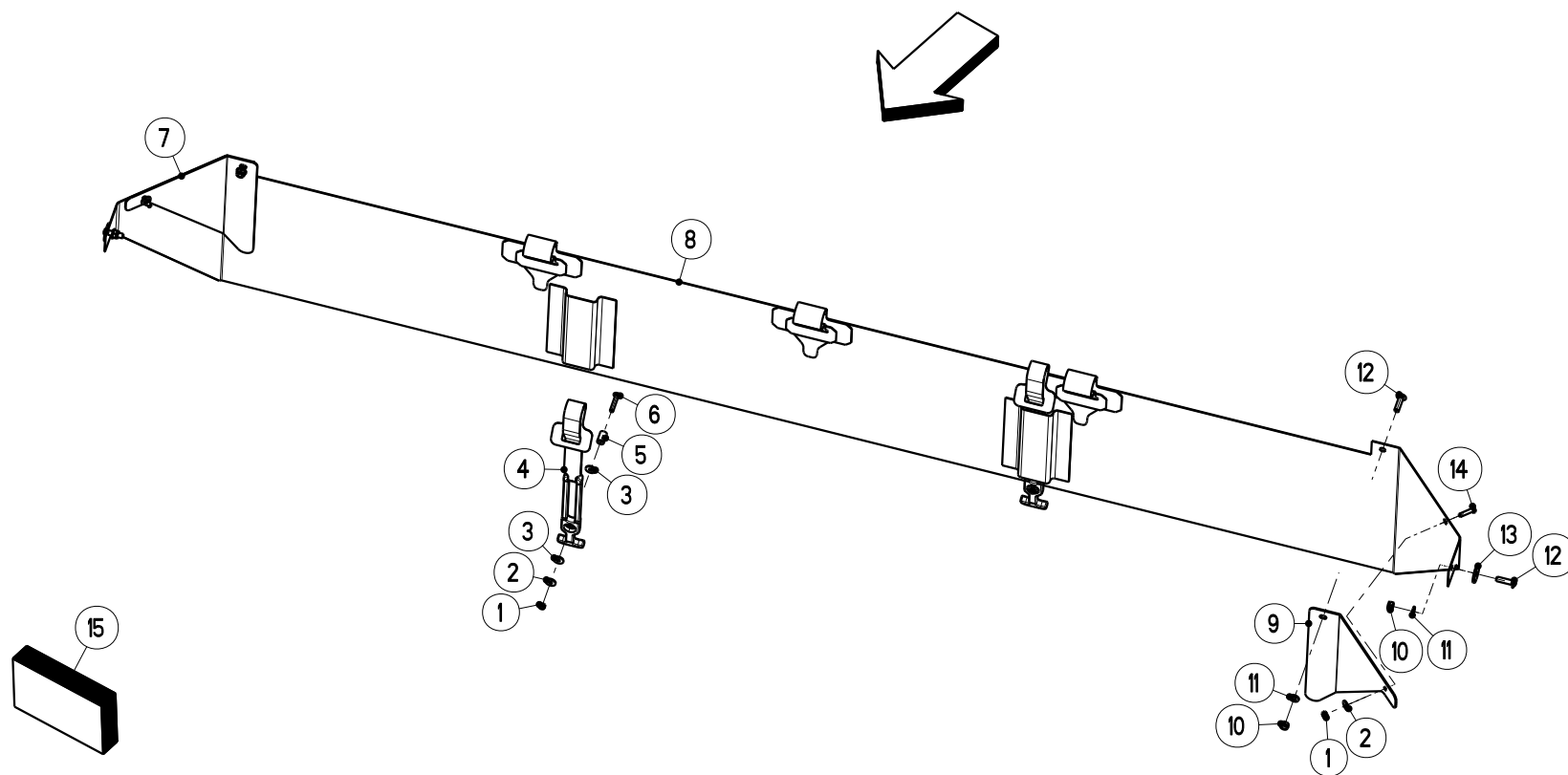
Bild Fig.	Art.-Nr.	St. Qt.	Serie von	Serie bis	Benennung Bezeichnung	Designation Bemerkung/Remarque/Remark	Description Ers. durch/Remplacé par/Replaced by
0001	3087114	3			Abdeckplanenrohr RAL 9011-AP-L 25	Tuyau	Tube *
0002	2055455	4			Gummiband 19x2700-AP-L /XL 25	Languette caoutchouc	Elastic tab *
0003	3021238	8			Haken *	Mousqueton	Hook *
0004	2055451	1			Abdeckplane AP-L 25-silber	Bache	Cover *
0005	2123708	20			Flachrundschraube DIN 603-M 8x25-A2-70	Vis J	Cup square bolt *
0006	2115639	20			Scheibe DIN 125-8.4-200HV-A2	Rondelle plate	Flat washer *
0007	2123770	37			Sechskantmutter DIN 985-M 8-A2-70-Nytorq-Bes.	Ecrou autofreine	Self-locking hexagon nut *
0008	2123866	17			Scheibe DIN 9021-8.4-200HV-A2	Rondelle plate	Flat washer *
0009	2152170	8			Scheibe DIN 9021-8.4-POM schwarz	Rondelle plastique	Plastic washer *



Bild Fig.	Art.-Nr.	St. Qt.	Serie von	Serie bis	Benennung Bezeichnung	Designation Bemerkung/Remarque/Remark	Description Ers. durch/Remplacé par/Replaced by
0010	3087120	2			Winkel RAL 9011	Equerre	Brace *
0011	3087224	4			Winkelhebel li. + re.- RAL	Levier	Lever *
0012	2152741	4			Scheibe 9x32x3-PA 6 schwarz	Rondelle plastique	Plastic washer *
0013	2152343	4			Linsenflanschschraube M 8x25-A2-70	Vis a tete cylindrique bombée	Binding head screw *
0014	2123804	13			Flachrundschrabe DIN 603-M 8x30-A2-70	Vis J	Cup square bolt *
0015	2056095	10			Distanzbuchse schwarz	Bague	Bush *
0016	3021135	4			Zellband 40x2x300-weiss-selbstkleb.	Joint	Sealing tape *
0017	4087136	2			Konsole mit Distanzbuchsen	Console cpl.	Console cpl. *
0019	4087138	2			Stuetzbuegel mit Distanzbuchse	Etrier-support	Support frame *
0020	4087137	2			Fuehrungshebel mit Distanzbuchsen	Levier	Lever *
0021	2052209	2			Druckknopfpufer D 20x5-70'-f. Blech 3mm	Amortisseur	Silent bloc *
0022	4021099	2			Anschlag kpl.	Butee cpl.	Stop cpl. *
0023	2123769	4			Sechskantmutter	Ecrou autofreine	Self-locking hexagon nut

Bild Fig.	Art.-Nr.	St. Qt.	Serie von	Serie bis	Benennung Bezeichnung	Designation Bemerkung/Remarque/Remark	Description Ers. durch/Remplacé par/Replaced by
					DIN 985-M 6-A2-70-Nytorq-Bes.		*
0024	2115637	4			Scheibe	Rondelle plate	Flat washer
					DIN 9021-6.4-200HV-A2		*
0025	2015640	4			Scheibe	Rondelle plastique	Plastic washer
					6.3x18x1.6-POM schwarz		*
0026	2055452	2			Distanzbuchse	Bague	Bush
					M 6-Da=12.5-Di=6.5-L=20-schw.		*
0027	2055444	2			Gummistroppe	Fjong réglable	Adjustable rubber tensioner
					L=190-schwarz		*
0028	2152730	2			Linsenflanschschraube	Vis a tete cylindrique bombée	Binding head screw
					M 6x35-A2-70		*
0029	2055453	2			Rohrschelle	Support de cable	Cable support
					D=13-B=15-1.4571-RS1.13/15 W5		*
0030	2123729	2			Sechskantschraube	Vis H	Hexagon screw
					ISO 4017-M 6x20-A2-70		*
0031	4087140	1			Gelenk	Articulation cpl. droite	Joint cpl. right
					kpl. rechts		*
0032	4087139	1			Gelenk	Articulation cpl. gauche	Joint cpl. left
					kpl. links		*
0033	2001253	1			Griff	Poignee	Hand grip
					B=30-H=5-L=90-sw		*
0034	2052209	1			Druckknopfpufer	Amortisseur	Silent bloc
					D 20x5-70'-f. Blech 3mm		*
0035	4087083	1			Hebel	Levier cpl.	Lever cpl.
					kpl.		*

Bild Fig.	Art.-Nr.	St. Qt.	Serie von	Serie bis	Benennung Bezeichnung	Designation Bemerkung/Remarque/Remark	Description Ers. durch/Remplacé par/Replaced by
0036	4087082	1			Schraubensatz AP-L 25 / AP-XL 25 / AP-L 50	Jeu de vis	Set of screws *
0037	2056109	6			Schutzkappe schwarz	Capot de protection	Protection cap *
0038	2056394	2			Schutz schwarz	Protecteur	Guard *
0039	4087264	1			Hebel kpl.	Levier cpl.	Lever cpl. *

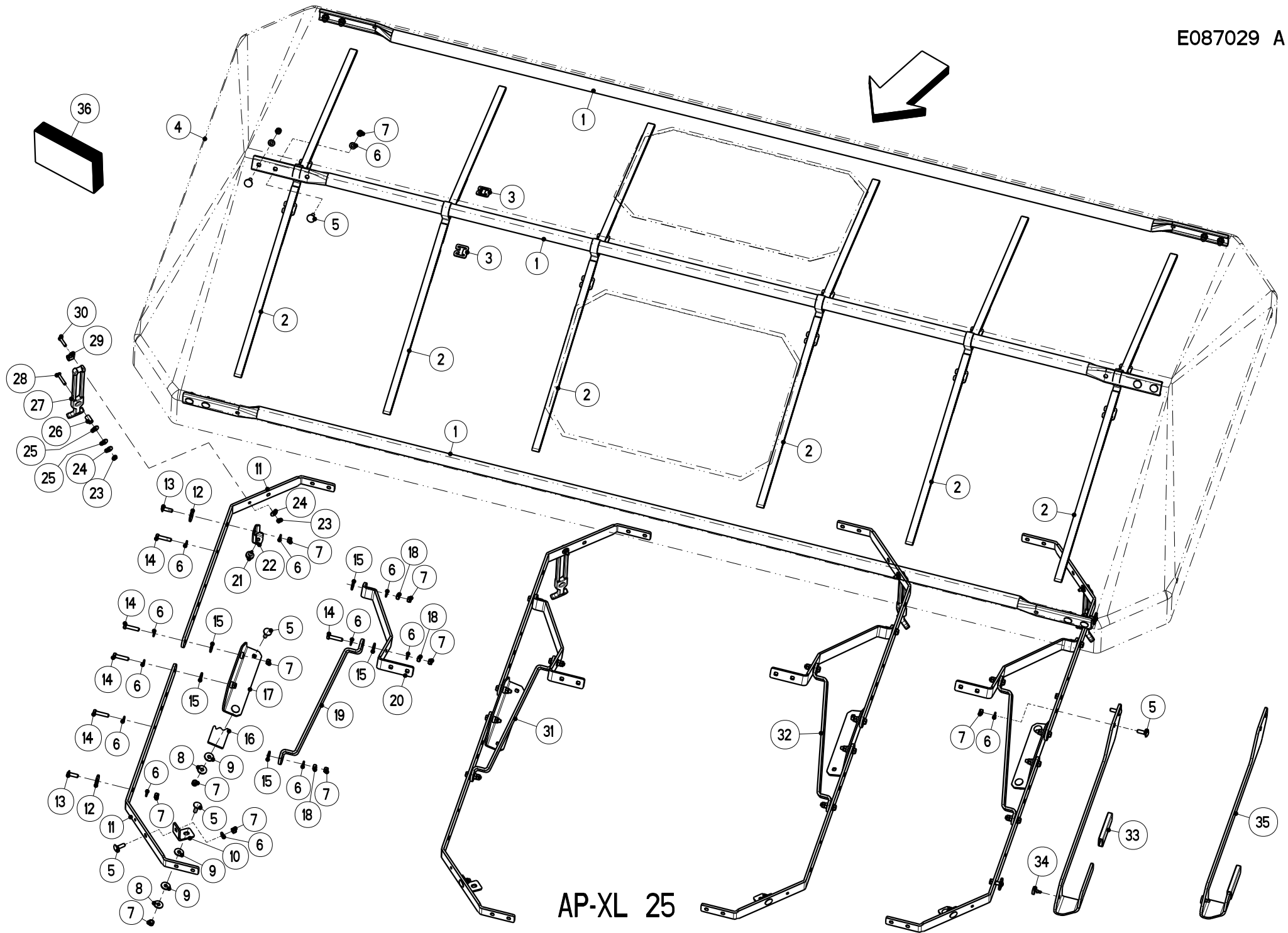


APE-L 25  
: L 603

Artikelnummer/Version	<b>0608790</b>	<b>F</b>	<b>AXIS 30.1 / 40.1</b>	<b>AXIS 30.1 / 40.1</b>	<b>AXIS 30.1 / 40.1</b>
Grp.-Nr./Art.-Nr./Rev.	<b>0063 E087038</b>	<b>A</b>	<b>Abdeckplanenergaenzung APE-L 25</b>	Groupe <b>Extension de bache</b>	Group <b>Hopper cover extension</b>
Serie	<b>13000 -</b>	Ers. durch/Remplacé par/ Replaced by	*	Ers. für/Remplace pour/Replace for	*

Bild Fig.	Art.-Nr.	St. Qt.	Serie von	Serie bis	Benennung Bezeichnung	Designation Bemerkung/Remarque/Remark	Description Ers. durch/Remplacé par/Replaced by
0001	2123769	4			Sechskantmutter DIN 985-M 6-A2-70-Nytorq-Bes.	Ecrou autofreine	Self-locking hexagon nut *
0002	2115637	4			Scheibe DIN 9021-6.4-200HV-A2	Rondelle plate	Flat washer *
0003	2015640	4			Scheibe 6.3x18x1.6-POM schwarz	Rondelle plastique	Plastic washer *
0004	2055491	2			Gummistroppe mit Gurtschlaufe-APE-L 25	Fjong réglable	Adjustable rubber tensioner *
0005	2055452	2			Distanzbuchse M 6-Da=12.5-Di=6.5-L=20-schw.	Bague	Bush *
0006	2152730	2			Linsenflanschschraube M 6x35-A2-70	Vis a tete cylindrique bombée	Binding head screw *
0007	3087125	1			Verstaerkung rechts-APE-L 25-RAL7021,	Plaque droite	Plate right *
0008	2055489	1			Abdeckplanenergaenzung APE-L 25-silber	Extension de bache	Hopper cover extension *
0009	3087124	1			Verstaerkung links-APE-L 25-RAL7021	Plaque gauche	Plate left *

Bild Fig.	Art.-Nr.	St. Qt.	Serie von	Serie bis	Benennung Bezeichnung	Designation Bemerkung/Remarque/Remark	Description Ers. durch/Remplacé par/Replaced by
0010	2123770	4			Sechskantmutter DIN 985-M 8-A2-70-Nytorq-Bes.	Ecrou autofreine	Self-locking hexagon nut *
0011	2115639	4			Scheibe DIN 125-8.4-200HV-A2	Rondelle plate	Flat washer *
0012	2152742	4			Linsenflanschschraube M 8x30-A2-70	Vis a tete cylindrique bombe	Binding head screw *
0013	2152741	2			Scheibe 9x32x3-PA 6 schwarz	Rondelle plastique	Plastic washer *
0014	2123827	2			Sechskantschraube ISO 4017-M 6x25-A2-70	Vis H	Hexagon screw *
0015	4087087	1			Schraubensatz Abdeckplanenerg.- APE-L/XL 25	Jeu de vis	Set of screws *



AP-XL 25

Artikelnummer/Version	<b>0608790</b>	<b>F</b>	<b>AXIS 30.1 / 40.1</b>	<b>AXIS 30.1 / 40.1</b>	<b>AXIS 30.1 / 40.1</b>
Grp.-Nr./Art.-Nr./Rev.	<b>0064 E087029</b>	<b>A</b>	<b>Behälterabdeckung AP-XL 25</b>	Groupe <b>Bache de recouvrement</b>	Group <b>Hopper cover</b>
Serie	<b>13000 - 14999</b>	Ers. durch/Remplacé par/ Replaced by	*	Ers. für/Remplace pour/Replace for	*

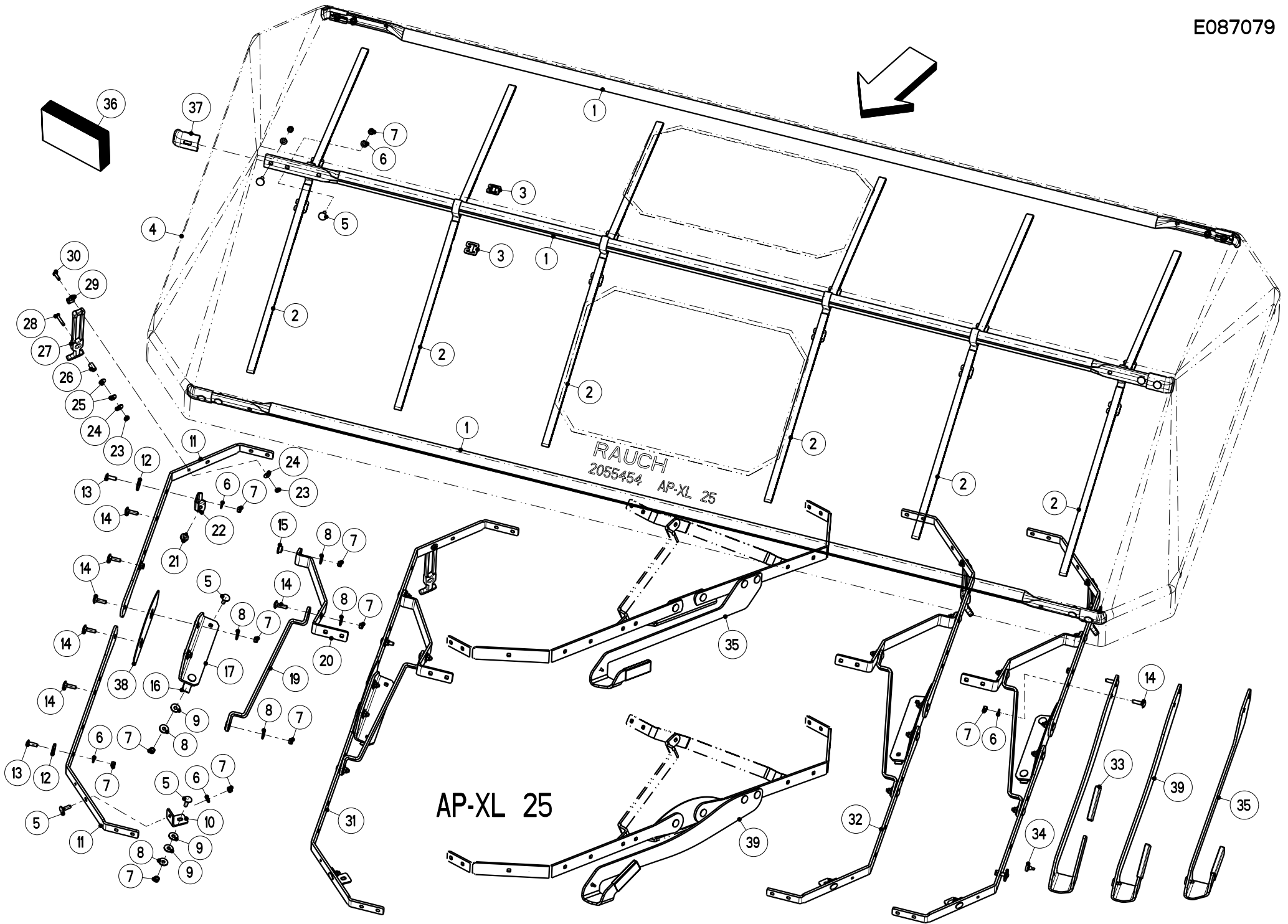
Bild Fig.	Art.-Nr.	St. Qt.	Serie von	Serie bis	Benennung Bezeichnung	Designation Bemerkung/Remarque/Remark	Description Ers. durch/Remplacé par/Replaced by
0001	3087115	3			Abdeckplanenrohr RAL 9011-AP-XL 25	Tuyau	Tube *
0002	2055455	6			Gummiband 19x2700-AP-L /XL 25	Languette caoutchouc	Elastic tab *
0003	3021238	12			Haken *	Mousqueton	Hook *
0004	2055454	1			Abdeckplane AP-XL 25-silber	Bache	Cover *
0005	2123708	22			Flachrundschraube DIN 603-M 8x25-A2-70	Vis J	Cup square bolt *
0006	2115639	36			Scheibe DIN 125-8.4-200HV-A2	Rondelle plate	Flat washer *
0007	2123770	36			Sechskantmutter DIN 985-M 8-A2-70-Nytorq-Bes.	Ecrou autofreine	Self-locking hexagon nut *
0008	2123866	6			Scheibe DIN 9021-8.4-200HV-A2	Rondelle plate	Flat washer *
0009	2152170	8			Scheibe DIN 9021-8.4-POM schwarz	Rondelle plastique	Plastic washer *



Bild Fig.	Art.-Nr.	St. Qt.	Serie von	Serie bis	Benennung Bezeichnung	Designation Bemerkung/Remarque/Remark	Description Ers. durch/Remplacé par/Replaced by
0010	3087120	2			Winkel RAL 9011	Equerre	Brace *
0011	3087118	4			Winkelhebel li. + re.-lackiert	Levier	Lever *
0012	2152741	4			Scheibe 9x32x3-PA 6 schwarz	Rondelle plastique	Plastic washer *
0013	2152343	4			Linsenflanschschraube M 8x25-A2-70	Vis a tete cylindrique bombée	Binding head screw *
0014	2123719	10			Sechskantschraube ISO 4014-M 8x35-A2-70	Vis H	Hexagon screw *
0015	2152170	10			Scheibe DIN 9021-8.4-POM schwarz	Rondelle plastique	Plastic washer *
0016	3021135	4			Zellband 40x2x300-weiss-selbstkleb.	Joint	Sealing tape *
0017	4087081	2			Konsole kpl.-lackiert	Console cpl.	Console cpl. *
0018	2123847	6			Sechskantmutter ISO 4032-M 8-A2-70-Nytorq-Bes.	Ecrou H	Hexagon nut *
0019	3087117	2			Stuetzbuegel lackiert	Etrier-support	Support frame *
0020	3087116	2			Fuehrungshebel lackiert	Levier	Lever *
0021	2052209	2			Druckknopfpufer D 20x5-70'-f. Blech 3mm	Amortisseur	Silent bloc *
0022	4021099	2			Anschlag	Butee cpl.	Stop cpl.

Bild Fig.	Art.-Nr.	St. Qt.	Serie von	Serie bis	Benennung Bezeichnung	Designation Bemerkung/Remarque/Remark	Description Ers. durch/Remplacé par/Replaced by
					kpl.		*
0023	2123769	4			Sechskantmutter DIN 985-M 6-A2-70-Nytorq-Bes.	Ecrou autofreine	Self-locking hexagon nut *
0024	2115637	4			Scheibe DIN 9021-6.4-200HV-A2	Rondelle plate	Flat washer *
0025	2015640	4			Scheibe 6.3x18x1.6-POM schwarz	Rondelle plastique	Plastic washer *
0026	2055452	2			Distanzbuchse M 6-Da=12.5-Di=6.5-L=20-schw.	Bague	Bush *
0027	2055444	2			Gummistroppe L=190-schwarz	Fjong réglable	Adjustable rubber tensioner *
0028	2152730	2			Linsenflanschschraube M 6x35-A2-70	Vis a tete cylindrique bombée	Binding head screw *
0029	2055453	2			Rohrschelle D=13-B=15-1.4571-RS1.13/15 W5	Support de cable	Cable support *
0030	2123827	2			Sechskantschraube ISO 4017-M 6x25-A2-70	Vis H	Hexagon screw *
0031	4087085	1			Gelenk kpl. rechts	Articulation cpl. droite	Joint cpl. right 4087140
0032	4087084	1			Gelenk kpl. links	Articulation cpl. gauche	Joint cpl. left 4087139
0033	2001253	1			Griff B=30-H=5-L=90-sw	Poignee	Hand grip *
0034	2052209	1			Druckknopfpufer D 20x5-70'-f. Blech 3mm	Amortisseur	Silent bloc *

<b>Bild Fig.</b>	<b>Art.-Nr.</b>	<b>St. Qt.</b>	<b>Serie von</b>	<b>Serie bis</b>	<b>Benennung Bezeichnung</b>	<b>Designation Bemerkung/Remarque/Remark</b>	<b>Description Ers. durch/Remplacé par/Replaced by</b>
0035	4087083	1			Hebel kpl.	Levier cpl.	Lever cpl. *
0036	4087082	1			Schraubensatz AP-L 25 / AP-XL 25 / AP-L 50	Jeu de vis	Set of screws *



Artikelnummer/Version	<b>0608790</b>	<b>F</b>	<b>AXIS 30.1 / 40.1</b>	<b>AXIS 30.1 / 40.1</b>	<b>AXIS 30.1 / 40.1</b>
Grp.-Nr./Art.-Nr./Rev.	<b>0065 E087079</b>	<b>C</b>	<b>Behaelterabdeckung AP-XL 25</b>	Groupe <b>Bache de recouvrement</b>	Group <b>Hopper cover</b>
Serie	<b>15000 -</b>	Ers. durch/Remplacé par/ Replaced by	*	Ers. für/Remplace pour/Replace for	*

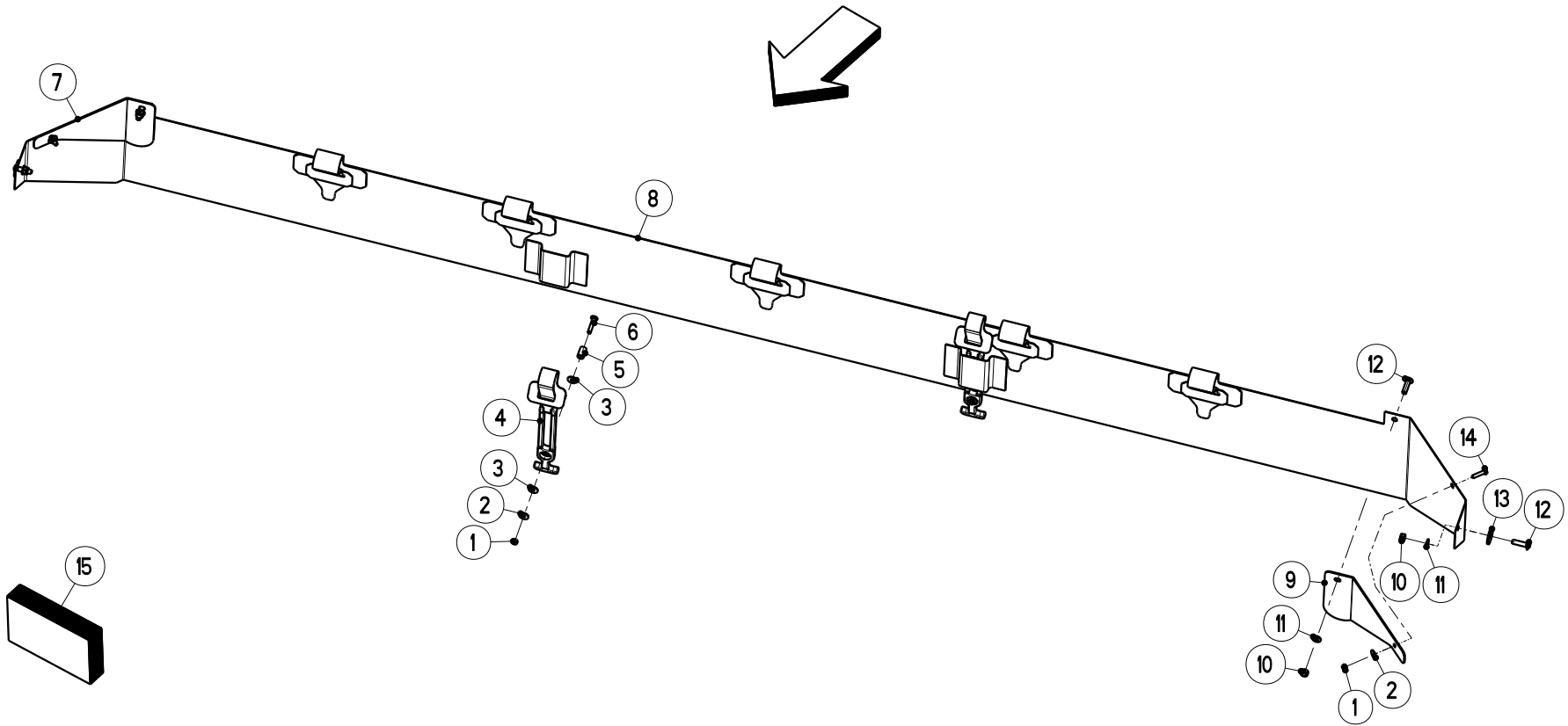
Bild Fig.	Art.-Nr.	St. Qt.	Serie von	Serie bis	Benennung Bezeichnung	Designation Bemerkung/Remarque/Remark	Description Ers. durch/Remplacé par/Replaced by
0001	3087115	3			Abdeckplanenrohr RAL 9011-AP-XL 25	Tuyau	Tube *
0002	2055455	6			Gummiband 19x2700-AP-L /XL 25	Languette caoutchouc	Elastic tab *
0003	3021238	12			Haken *	Mousqueton	Hook *
0004	2055454	1			Abdeckplane AP-XL 25-silber	Bache	Cover *
0005	2123708	20			Flachrundschraube DIN 603-M 8x25-A2-70	Vis J	Cup square bolt *
0006	2115639	20			Scheibe DIN 125-8.4-200HV-A2	Rondelle plate	Flat washer *
0007	2123770	37			Sechskantmutter DIN 985-M 8-A2-70-Nytorq-Bes.	Ecrou autofreine	Self-locking hexagon nut *
0008	2123866	17			Scheibe DIN 9021-8.4-200HV-A2	Rondelle plate	Flat washer *
0009	2152170	8			Scheibe DIN 9021-8.4-POM schwarz	Rondelle plastique	Plastic washer *

Bild Fig.	Art.-Nr.	St. Qt.	Serie von	Serie bis	Benennung Bezeichnung	Designation Bemerkung/Remarque/Remark	Description Ers. durch/Remplacé par/Replaced by
0010	3087120	2			Winkel RAL 9011	Equerre	Brace *
0011	3087224	4			Winkelhebel li. + re.- RAL	Levier	Lever *
0012	2152741	4			Scheibe 9x32x3-PA 6 schwarz	Rondelle plastique	Plastic washer *
0013	2152343	4			Linsenflanschschraube M 8x25-A2-70	Vis a tete cylindrique bombée	Binding head screw *
0014	2123804	13			Flachrundschrabe DIN 603-M 8x30-A2-70	Vis J	Cup square bolt *
0015	2056095	10			Distanzbuchse schwarz	Bague	Bush *
0016	3021135	4			Zellband 40x2x300-weiss-selbstkleb.	Joint	Sealing tape *
0017	4087136	2			Konsole mit Distanzbuchsen	Console cpl.	Console cpl. *
0019	4087138	2			Stuetzbuegel mit Distanzbuchse	Etrier-support	Support frame *
0020	4087137	2			Fuehrungshebel mit Distanzbuchsen	Levier	Lever *
0021	2052209	2			Druckknopfpufer D 20x5-70'-f. Blech 3mm	Amortisseur	Silent bloc *
0022	4021099	2			Anschlag kpl.	Butee cpl.	Stop cpl. *
0023	2123769	4			Sechskantmutter	Ecrou autofreine	Self-locking hexagon nut

Bild Fig.	Art.-Nr.	St. Qt.	Serie von	Serie bis	Benennung Bezeichnung	Designation Bemerkung/Remarque/Remark	Description Ers. durch/Remplacé par/Replaced by
					DIN 985-M 6-A2-70-Nytorq-Bes.		*
0024	2115637	4			Scheibe	Rondelle plate	Flat washer
					DIN 9021-6.4-200HV-A2		*
0025	2015640	4			Scheibe	Rondelle plastique	Plastic washer
					6.3x18x1.6-POM schwarz		*
0026	2055452	2			Distanzbuchse	Bague	Bush
					M 6-Da=12.5-Di=6.5-L=20-schw.		*
0027	2055444	2			Gummistroppe	Fjong réglable	Adjustable rubber tensioner
					L=190-schwarz		*
0028	2152730	2			Linsenflanschschraube	Vis a tete cylindrique bombée	Binding head screw
					M 6x35-A2-70		*
0029	2055453	2			Rohrschelle	Support de cable	Cable support
					D=13-B=15-1.4571-RS1.13/15 W5		*
0030	2123729	2			Sechskantschraube	Vis H	Hexagon screw
					ISO 4017-M 6x20-A2-70		*
0031	4087140	1			Gelenk	Articulation cpl. droite	Joint cpl. right
					kpl. rechts		*
0032	4087139	1			Gelenk	Articulation cpl. gauche	Joint cpl. left
					kpl. links		*
0033	2001253	1			Griff	Poignee	Hand grip
					B=30-H=5-L=90-sw		*
0034	2052209	1			Druckknopfpufer	Amortisseur	Silent bloc
					D 20x5-70'-f. Blech 3mm		*
0035	4087083	1			Hebel	Levier cpl.	Lever cpl.
					kpl.		*

Bild Fig.	Art.-Nr.	St. Qt.	Serie von	Serie bis	Benennung Bezeichnung	Designation Bemerkung/Remarque/Remark	Description Ers. durch/Remplacé par/Replaced by
0036	4087082	1			Schraubensatz AP-L 25 / AP-XL 25 / AP-L 50	Jeu de vis	Set of screws *
0037	2056109	6			Schutzkappe schwarz	Capot de protection	Protection cap *
0038	2056394	2			Schutz schwarz	Protecteur	Guard *
0039	4087264	1			Hebel kpl.	Levier cpl.	Lever cpl. *



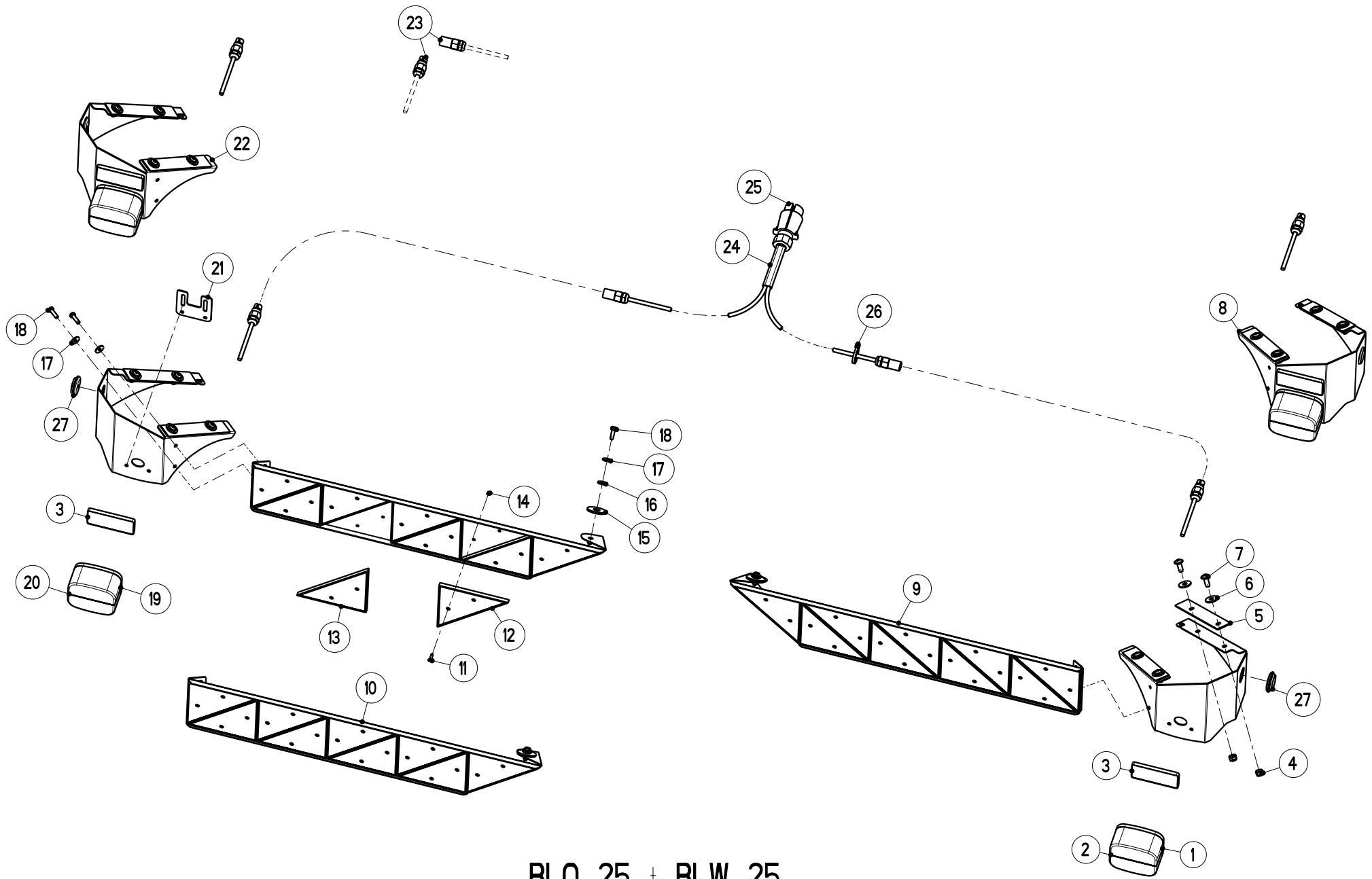


APE-XL 25  
: XL 1103

Artikelnummer/Version	<b>0608790</b>	<b>F</b>	<b>AXIS 30.1 / 40.1</b>	<b>AXIS 30.1 / 40.1</b>	<b>AXIS 30.1 / 40.1</b>
Grp.-Nr./Art.-Nr./Rev.	<b>0066 E087039</b>	<b>A</b>	<b>Abdeckplanenergaenzung APE-XL 25</b>	Groupe <b>Extension de bache</b>	Group <b>Hopper cover extension</b>
Serie	<b>13000 -</b>	Ers. durch/Remplacé par/ Replaced by	*	Ers. für/Remplace pour/Replace for	*

Bild Fig.	Art.-Nr.	St. Qt.	Serie von	Serie bis	Benennung Bezeichnung	Designation Bemerkung/Remarque/Remark	Description Ers. durch/Remplacé par/Replaced by
0001	2123769	4			Sechskantmutter DIN 985-M 6-A2-70-Nytorq-Bes.	Ecrou autofreine	Self-locking hexagon nut *
0002	2115637	4			Scheibe DIN 9021-6.4-200HV-A2	Rondelle plate	Flat washer *
0003	2015640	4			Scheibe 6.3x18x1.6-POM schwarz	Rondelle plastique	Plastic washer *
0004	2055492	2			Gummistroppe mit Gurtschlaufe-APE-XL 25	Fjong réglable	Adjustable rubber tensioner *
0005	2055452	2			Distanzbuchse M 6-Da=12.5-Di=6.5-L=20-schw.	Bague	Bush *
0006	2152730	2			Linsenflanschschraube M 6x35-A2-70	Vis a tete cylindrique bombée	Binding head screw *
0007	3087127	1			Verstaerkung rechts-APE-XL 25-RAL7021	Plaque droite	Plate right *
0008	2055490	1			Abdeckplanenergaenzung APE-XL 25-silber	Extension de bache	Hopper cover extension *
0009	3087126	1			Verstaerkung links-APE-XL 25-RAL7021	Plaque gauche	Plate left *

Bild Fig.	Art.-Nr.	St. Qt.	Serie von	Serie bis	Benennung Bezeichnung	Designation Bemerkung/Remarque/Remark	Description Ers. durch/Remplacé par/Replaced by
0010	2123770	4			Sechskantmutter DIN 985-M 8-A2-70-Nytorq-Bes.	Ecrou autofreine	Self-locking hexagon nut *
0011	2115639	4			Scheibe DIN 125-8.4-200HV-A2	Rondelle plate	Flat washer *
0012	2152742	4			Linsenflanschschraube M 8x30-A2-70	Vis a tete cylindrique bombe	Binding head screw *
0013	2152741	2			Scheibe 9x32x3-PA 6 schwarz	Rondelle plastique	Plastic washer *
0014	2123827	2			Sechskantschraube ISO 4017-M 6x25-A2-70	Vis H	Hexagon screw *
0015	4087087	1			Schraubensatz Abdeckplanenerg.- APE-L/XL 25	Jeu de vis	Set of screws *



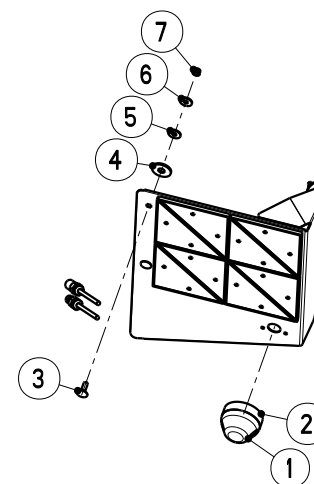
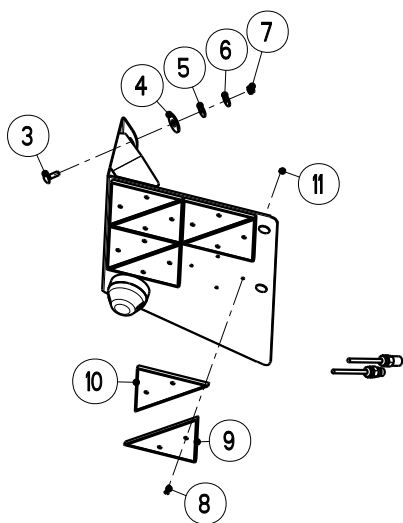
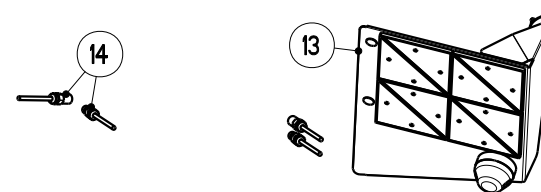
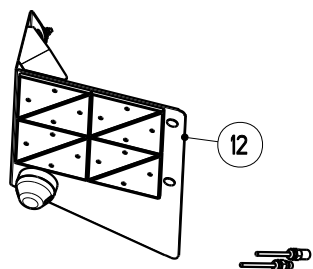
BLO 25 + BLW 25

Artikelnummer/Version	<b>0608790</b>	<b>F</b>	<b>AXIS 30.1 / 40.1</b>	<b>AXIS 30.1 / 40.1</b>	<b>AXIS 30.1 / 40.1</b>
Grp.-Nr./Art.-Nr./Rev.	<b>0067 E087030</b>	<b>B</b>	<b>Beleuchtung</b>	Groupe <b>Installation d'eclairage</b>	Group <b>Lighting Plant</b>
			<b>BLO 25 + BLW 25</b>		
Serie	<b>13000 -</b>	Ers. durch/Remplacé par/ Replaced by	*	Ers. für/Remplace pour/Replace for	*

Bild Fig.	Art.-Nr.	St. Qt.	Serie von	Serie bis	Benennung Bezeichnung	Designation Bemerkung/Remarque/Remark	Description Ers. durch/Remplacé par/Replaced by
0001	2019298	1			Leuchte BBS 95R-3 Funktionen	Feu arriere	Light *
0002	2019296	1			Ersatzhaube E 95-rot	Protecteur (verre)	Cover (glass) *
0003	2055371	2			Rueckstrahler 94x44-rot-zum kleben	Catadioptré	Reflector *
0004	2123770	8			Sechskantmutter DIN 985-M 8-A2-70-Nytorq-Bes.	Ecrou autofreine	Self-locking hexagon nut *
0005	3018099	1			Zellband 30x2x650-weiss-selbstkleb.	Joint	Sealing tape *
0006	2152170	8			Scheibe DIN 9021-8.4-POM schwarz	Rondelle plastique	Plastic washer *
0007	2152188	8			Linsenflanschschraube M 8x20-A2-70	Vis a tete cylindrique bombée	Binding head screw *
0008	2055368	1			Beleuchtungshalter rechts kpl. mit Leuchte	Support droite cpl.	Support right cpl. *
0009	2055370	1			Warntafel rechts kpl. mit Halter	Panneau de signalisation	Warning sign *

Bild Fig.	Art.-Nr.	St. Qt.	Serie von	Serie bis	Benennung Bezeichnung	Designation Bemerkung/Remarque/Remark	Description Ers. durch/Remplacé par/Replaced by
0010	2055369	1			Warntafel links kpl. mit Halter	Panneau de signalisation	Warning sign *
0011	2123920	36			Senkschraube ISO 2009-M 4x16-A2-70	Vis a tete fraisee Q ?	Countersunk screw *
0012	2055410	8			Rueckstrahler Dreieck-weiss	Catadioptré	Reflector *
0013	2055411	10			Rueckstrahler Dreieck-rot	Catadioptré	Reflector *
0014	2138405	36			Sechskantmutter DIN 985-M 4-A2-70	Ecrou autofreine Q ?	Self-locking hexagon nut *
0015	2055335	2			Scheibe 13x37x3.0-POM sch.-selbstkleb.	Rondelle plastique	Plastic washer *
0016	2015640	2			Scheibe 6.3x18x1.6-POM schwarz	Rondelle plastique	Plastic washer *
0017	2115637	6			Scheibe DIN 9021-6.4-200HV-A2	Rondelle plate	Flat washer *
0018	2123729	6			Sechskantschraube ISO 4017-M 6x20-A2-70	Vis H	Hexagon screw *
0019	2019299	1			Leuchte BBSK 95L-3 Funktionen + Kennz.	Feu arriere	Light *
0020	2019297	1			Ersatzhaube EK 95-rot-f. Kennzeichen	Protecteur (verre)	Cover (glass) *
0021	3087044	1			Befestigungsblech Kennzeichenschild	Tole de fixation	Fixation plate *
0022	2055367	1			Beleuchtungshalter	Support gauche cpl.	Support left cpl.

Bild Fig.	Art.-Nr.	St. Qt.	Serie von	Serie bis	Benennung Bezeichnung	Designation Bemerkung/Remarque/Remark	Description Ers. durch/Remplacé par/Replaced by
					links kpl. mit Leuchte		*
0023	2055415	2			Teilesatz Stecker + Steckdose-4 polig	Jeu de pieces	Parts set *
0024	2055414	1			Kabel 7P-Stecker+2x4P-Steckdose	Cable	Cable *
0025	2055413	1			Stecker 7-polig-70/7KNI2E	Prise male	Plug *
0026	2007531	20			Kabelbinder 4.7x380-schwarz-PA 6.6	Serre-cable	Cable binder *
0027	2055685	2			Verschlussstopfen fuer D=31, Blechdicke 1,5-3,0	Bouchon	Plug *



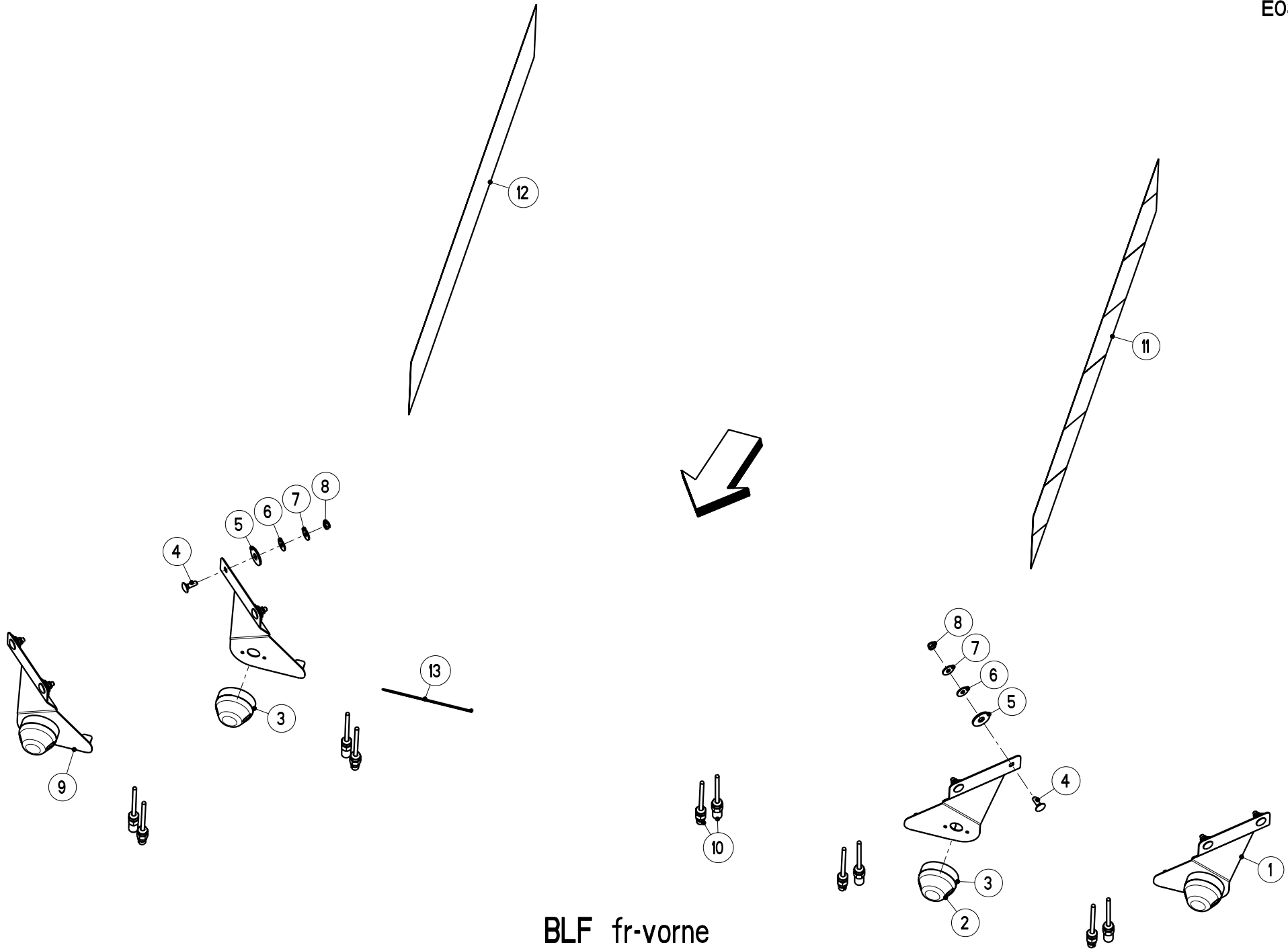
BLF 25-vorne



Artikelnummer/Version	<b>0608790</b>	<b>F</b>	<b>AXIS 30.1 / 40.1</b>	<b>AXIS 30.1 / 40.1</b>	<b>AXIS 30.1 / 40.1</b>
Grp.-Nr./Art.-Nr./Rev.	<b>0068 E087031</b>	<b>A</b>	<b>Beleuchtung mit Warntafeln BLF 25-vorne</b>	Groupe <b>Installation d'eclairage</b>	Group <b>Lighting Plant</b>
Serie	<b>13000 -</b>	Ers. durch/Remplacé par/ Replaced by	*	Ers. für/Remplace pour/Replace for	*

Bild Fig.	Art.-Nr.	St. Qt.	Serie von	Serie bis	Benennung Bezeichnung	Designation Bemerkung/Remarque/Remark	Description Ers. durch/Remplacé par/Replaced by
0001	2019304	2			Ersatzhaube E 86-weiss	Protecteur (verre)	Cover (glass) *
0002	2019305	2			Positionsleuchte PL 86-weiss-kpl.	Lampe de position	Marker lamp *
0003	2123708	6			Flachrundschraube DIN 603-M 8x25-A2-70	Vis J	Cup square bolt *
0004	2055335	6			Scheibe 13x37x3.0-POM sch.-selbstkleb.	Rondelle plastique	Plastic washer *
0005	2152170	6			Scheibe DIN 9021-8.4-POM schwarz	Rondelle plastique	Plastic washer *
0006	2123866	6			Scheibe DIN 9021-8.4-200HV-A2	Rondelle plate	Flat washer *
0007	2123770	6			Sechskantmutter DIN 985-M 8-A2-70-Nytorq-Bes.	Ecrou autofreine	Self-locking hexagon nut *
0008	2123920	32			Senkschraube ISO 2009-M 4x16-A2-70	Vis a tete fraisee	Countersunk screw *
0009	2055410	8			Rueckstrahler Dreieck-weiss	Catadioptré	Reflector *

Bild Fig.	Art.-Nr.	St. Qt.	Serie von	Serie bis	Benennung Bezeichnung	Designation Bemerkung/Remarque/Remark	Description Ers. durch/Remplacé par/Replaced by
0010	2055411	8			Rueckstrahler Dreieck-rot	Catadioptré	Reflector *
0011	2138405	32			Sechskantmutter DIN 985-M 4-A2-70	Ecrou autofreine	Self-locking hexagon nut *
0012	2055498	1			Beleuchtungshalter rechts-vorne kpl. mit Leuchte	Support droite cpl.	Support right cpl. *
0013	2055497	1			Beleuchtungshalter links-vorne kpl. mit Leuchte	Support gauche cpl.	Support left cpl. *
0014	2055415	2			Teilesatz Stecker + Steckdose-4 polig	Jeu de pieces	Parts set *

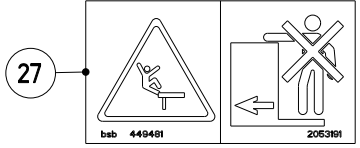
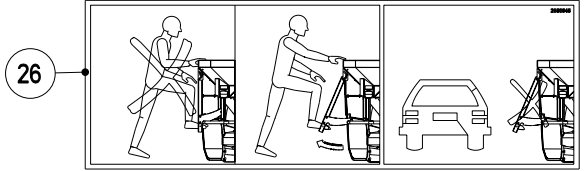
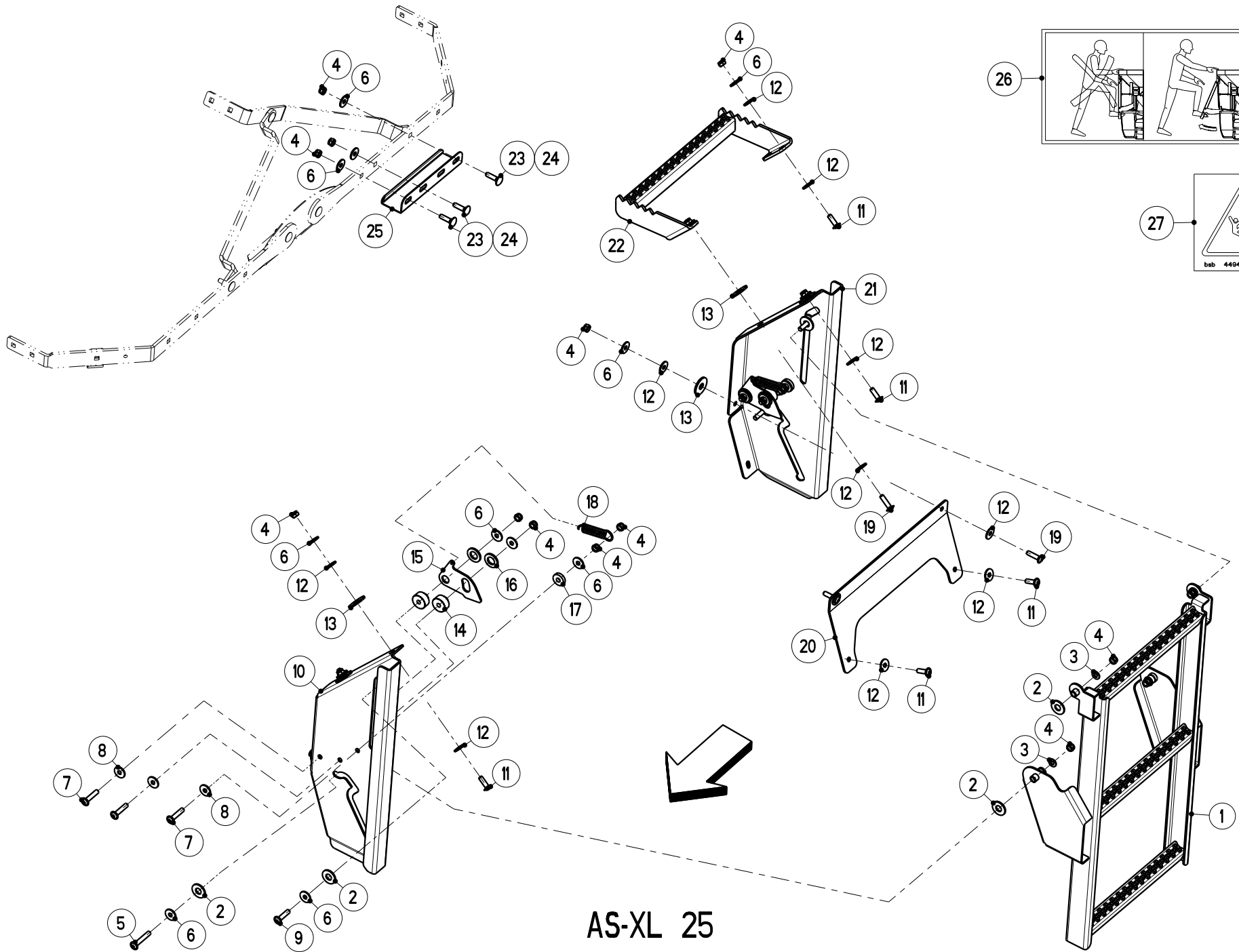


BLF fr-vorne

Artikelnummer/Version	<b>0608790</b>	<b>F</b>	<b>AXIS 30.1 / 40.1</b>	<b>AXIS 30.1 / 40.1</b>	<b>AXIS 30.1 / 40.1</b>
Grp.-Nr./Art.-Nr./Rev.	<b>0069 E087073</b>	<b>A</b>	<b>Beleuchtung ohne Warntafeln BLF -vorne</b>	Groupe <b>Installation d'eclairage</b>	Group <b>Lighting Plant</b>
Serie	<b>13000 -</b>	Ers. durch/Remplacé par/ Replaced by	*	Ers. für/Remplace pour/Replace for	*

Bild Fig.	Art.-Nr.	St. Qt.	Serie von	Serie bis	Benennung Bezeichnung	Designation Bemerkung/Remarque/Remark	Description Ers. durch/Remplacé par/Replaced by
0001	2055751	1			Beleuchtungshalter links-vorne kpl. mit Leuchte	Support gauche cpl.	Support left cpl. *
0002	2019304	2			Ersatzhaube E 86-weiss	Protecteur (verre)	Cover (glass) *
0003	2019305	2			Positionsleuchte PL 86-weiss-kpl.	Lampe de position	Marker lamp *
0004	2123708	4			Flachrundschrabe DIN 603-M 8x25-A2-70	Vis J	Cup square bolt *
0005	2055335	4			Scheibe 13x37x3.0-POM sch.-selbstkleb.	Rondelle plastique	Plastic washer *
0006	2152170	4			Scheibe DIN 9021-8.4-POM schwarz	Rondelle plastique	Plastic washer *
0007	2123866	4			Scheibe DIN 9021-8.4-200HV-A2	Rondelle plate	Flat washer *
0008	2123770	4			Sechskantmutter DIN 985-M 8-A2-70-Nytorq-Bes.	Ecrou autofreine	Self-locking hexagon nut *
0009	2055752	1			Beleuchtungshalter rechts-vorne kpl. mit Leuchte	Support droite cpl.	Support right cpl. *

<b>Bild Fig.</b>	<b>Art.-Nr.</b>	<b>St. Qt.</b>	<b>Serie von</b>	<b>Serie bis</b>	<b>Benennung Bezeichnung</b>	<b>Designation Bemerkung/Remarque/Remark</b>	<b>Description Ers. durch/Remplacé par/Replaced by</b>
0010	2055415	2			Teilesatz Stecker + Steckdose-4 polig	Jeu de pieces	Parts set *
0011	2055755	1			Aufkleber Warnfolie rechts-180x900mm	Autocollant	Sticker *
0012	2055754	1			Aufkleber Warnfolie links-180x900mm	Autocollant	Sticker *
0013	2152428	12			Kabelbinder 2.6x200-schwarz-PA 6.6	Serre-cable	Cable binder *



AS-XL 25

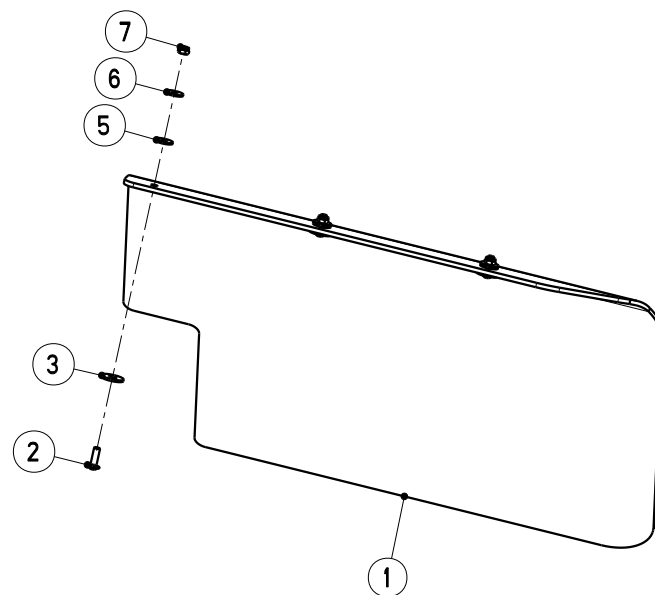
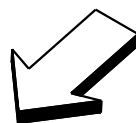
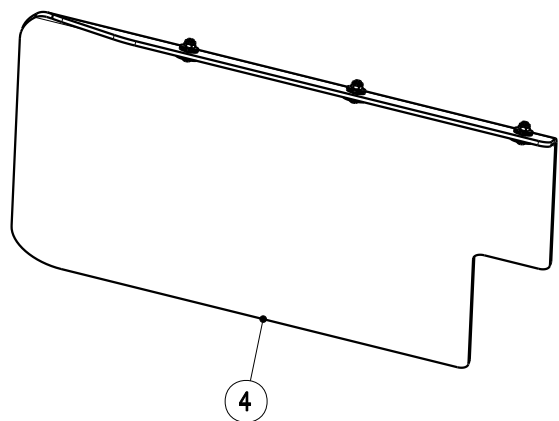
Artikelnummer/Version	<b>0608790</b>	<b>F</b>	<b>AXIS 30.1 / 40.1</b>	<b>AXIS 30.1 / 40.1</b>	<b>AXIS 30.1 / 40.1</b>
Grp.-Nr./Art.-Nr./Rev.	<b>0070 E087143</b>	<b>A</b>	<b>Aufstieg AS-XL 25</b>	Groupe <b>Avancement</b>	Group <b>Avancement</b>
Serie	<b>13000 -</b>	Ers. durch/Remplacé par/ Replaced by	*	Ers. für/Remplace pour/Replace for	*

Bild Fig.	Art.-Nr.	St. Qt.	Serie von	Serie bis	Benennung Bezeichnung	Designation Bemerkung/Remarque/Remark	Description Ers. durch/Remplacé par/Replaced by
0001	4087256	1			Leiter RAL 2002	Echelle	Ladder *
0002	2007553	8			Scheibe 13.5x30x2.5-POM schwarz	Rondelle plastique	Plastic washer *
0003	2115639	4			Scheibe DIN 125-8.4-200HV-A2	Rondelle plate	Flat washer *
0004	2123770	24			Sechskantmutter DIN 985-M 8-A2-70-Nytorq-Bes.	Ecrou autofreine	Self-locking hexagon nut *
0005	2152706	2			Linsenflanschschraube M 8x50-A2-70	Vis a tete cylindrique bombée	Binding head screw *
0006	2123866	22			Scheibe DIN 9021-8.4-200HV-A2	Rondelle plate	Flat washer *
0007	2152547	6			Linsenflanschschraube M 8x40-A2-70	Vis a tete cylindrique bombée	Binding head screw *
0008	2152170	6			Scheibe DIN 9021-8.4-POM schwarz	Rondelle plastique	Plastic washer *
0009	2152786	2			Linsenflanschschraube M 8x35-A2-70	Vis a tete cylindrique bombée	Binding head screw *

Bild Fig.	Art.-Nr.	St. Qt.	Serie von	Serie bis	Benennung Bezeichnung	Designation Bemerkung/Remarque/Remark	Description Ers. durch/Remplacé par/Replaced by
0010	3087380	1			Halterung links-RAL 2002	Support	Support *
0011	2152343	6			Linsenflanschschraube M 8x25-A2-70	Vis a tete cylindrique bombée	Binding head screw *
0012	2152170	18			Scheibe DIN 9021-8.4-POM schwarz	Rondelle plastique	Plastic washer *
0013	2055335	6			Scheibe 13x37x3.0-POM sch.-selbstkleb.	Rondelle plastique	Plastic washer *
0014	2056952	4			Distanzbuchse schwarz	Bague	Bush *
0015	3087382	2			Hebel RAL 2002	Levier	Lever *
0016	2004501	4			Scheibe 17x30x3-POM schwarz	Rondelle plastique	Plastic washer *
0017	2053543	2			Distanzbuchse Da=25-Di=9-L=6	Bague	Bush *
0018	3072010	2			Zugfeder Da=17-Di=12-L0=70-RAL 9011	Ressort de traction	Tension spring *
0019	2152742	3			Linsenflanschschraube M 8x30-A2-70	Vis a tete cylindrique bombée	Binding head screw *
0020	3087388	1			Halteprofil RAL 2002	Support	Support *
0021	3087381	1			Halterung rechts-RAL 2002	Support	Support *
0022	4087162	1			Auftritt	Marche paliere	Entrance

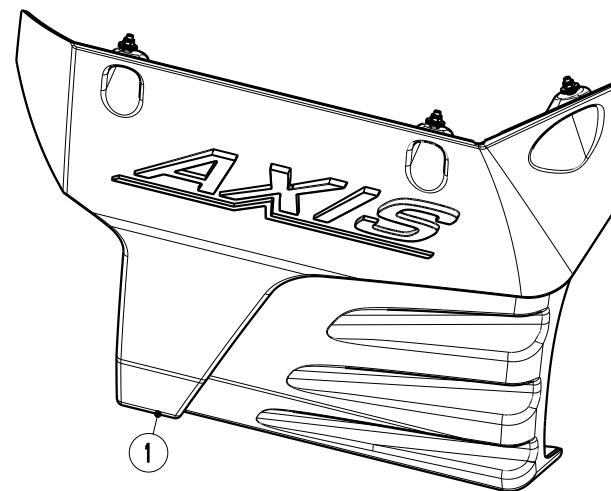
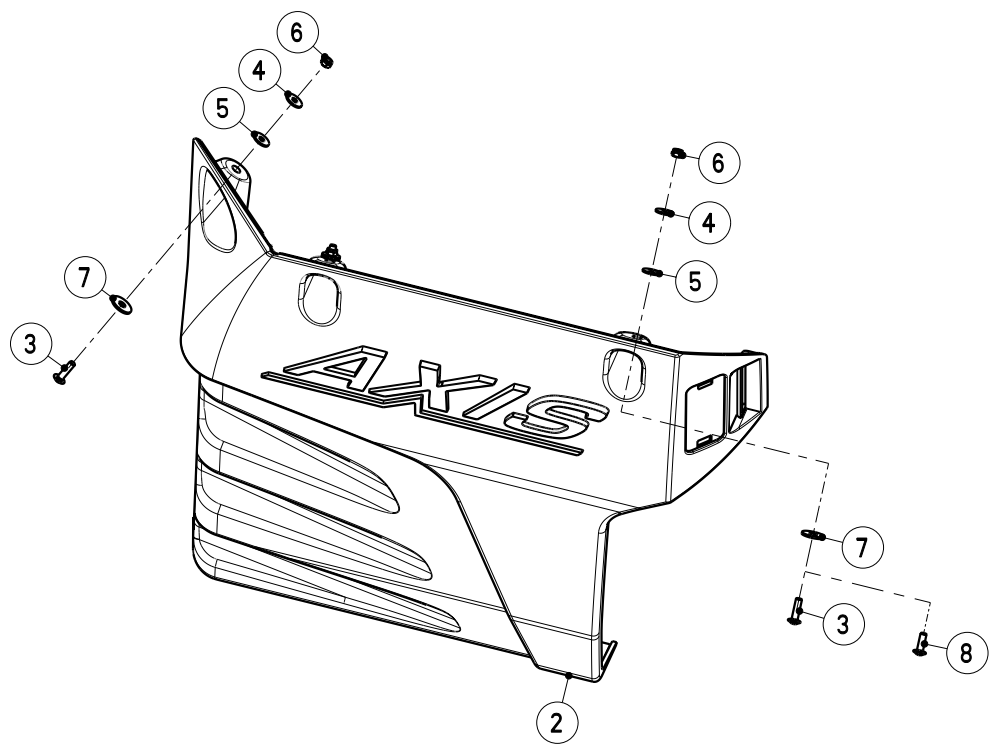


Bild Fig.	Art.-Nr.	St. Qt.	Serie von	Serie bis	Benennung Bezeichnung	Designation Bemerkung/Remarque/Remark	Description Ers. durch/Remplacé par/Replaced by
					RAL 2002		*
0023	2123708	3			Flachrundschraube DIN 603-M 8x25-A2-70	Vis J	Cup square bolt *
0024	2123804	3			Flachrundschraube DIN 603-M 8x30-A2-70	Vis J	Cup square bolt *
0025	3087348	1			Griff RAL 2002	Poignee	Grip *
0026	2056545	1			Aufkleber Leiter aus- u. einklappen	Autocollant	Sticker *
0027	2053191	1			Aufkleber N.a.Leiter o. Plattform mitfah	Autocollant	Sticker *



Artikelnummer/Version	<b>0608790</b>	<b>F</b>	<b>AXIS 30.1 / 40.1</b>	<b>AXIS 30.1 / 40.1</b>	<b>AXIS 30.1 / 40.1</b>
Grp.-Nr./Art.-Nr./Rev.	<b>0071 E087032</b>	<b>A</b>	<b>Schmutzfaenger SFG 25</b>	Groupe <b>Garde-boue</b>	Group <b>Mudguard</b>
Serie	<b>13000 - 23939</b>	Ers. durch/Remplacé par/ Replaced by	*	Ers. für/Remplace pour/Replace for	*

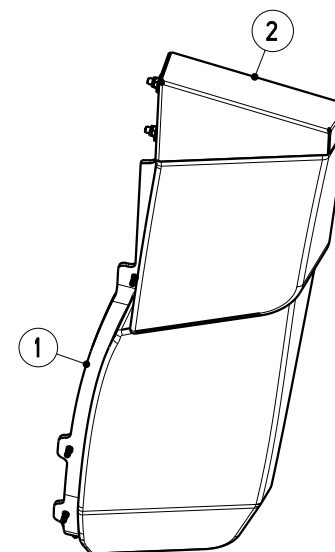
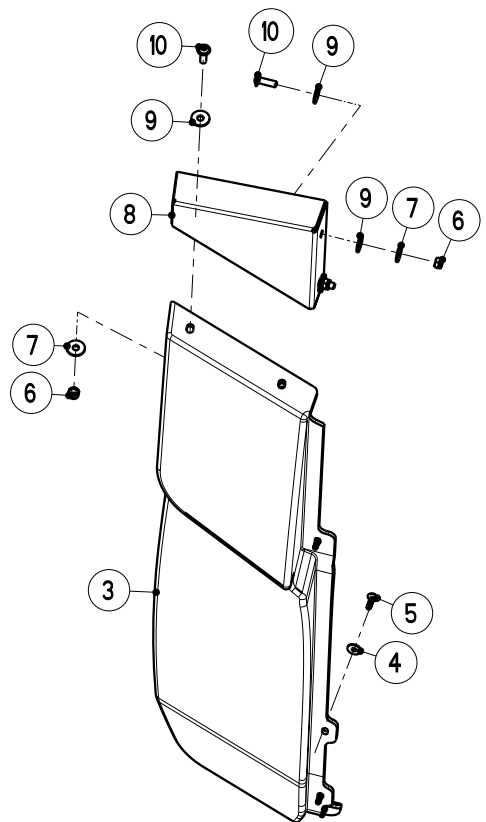
Bild Fig.	Art.-Nr.	St. Qt.	Serie von	Serie bis	Benennung Bezeichnung	Designation Bemerkung/Remarque/Remark	Description Ers. durch/Remplacé par/Replaced by
0001	2055402	1			Schmutzfaenger links-schwarz	Garde-boue	Mudguard 0608675
0002	2152343	6			Linsenflanschschraube M 8x25-A2-70	Vis a tete cylindrique bombée	Binding head screw *
0003	2123867	6			Scheibe DIN 9021-10.5-200HV-A2	Rondelle plate	Flat washer *
0004	2055403	1			Schmutzfaenger rechts-schwarz	Garde-boue	Mudguard 0608675
0005	2152170	6			Scheibe DIN 9021-8.4-POM schwarz	Rondelle plastique	Plastic washer *
0006	2123866	6			Scheibe DIN 9021-8.4-200HV-A2	Rondelle plate	Flat washer *
0007	2123770	6			Sechskantmutter DIN 985-M 8-A2-70-Nytorq-Bes.	Ecrou autofreine	Self-locking hexagon nut *



SFG 30

Artikelnummer/Version	<b>0608790</b>	<b>F</b>	<b>AXIS 30.1 / 40.1</b>	<b>AXIS 30.1 / 40.1</b>	<b>AXIS 30.1 / 40.1</b>
Grp.-Nr./Art.-Nr./Rev.	<b>0072 E087085</b>	<b>C</b>	<b>Schmutzfaenger SFG 30</b>	Groupe <b>Garde-boue</b>	Group <b>Mudguard</b>
Serie	<b>23940 -</b>	Ers. durch/Remplacé par/ Replaced by	*	Ers. für/Remplace pour/Replace for	*

Bild Fig.	Art.-Nr.	St. Qt.	Serie von	Serie bis	Benennung Bezeichnung	Designation Bemerkung/Remarque/Remark	Description Ers. durch/Remplacé par/Replaced by
0001	2056443	1			Schmutzfaenger links-schwarz	Garde-boue	Mudguard *
0002	2056444	1			Schmutzfaenger rechts-schwarz	Garde-boue	Mudguard *
0003	2152742	6			Linsenflanschschraube M 8x30-A2-70	Vis a tete cylindrique bombée	Binding head screw *
0004	2123866	6			Scheibe DIN 9021-8.4-200HV-A2	Rondelle plate	Flat washer *
0005	2152170	6			Scheibe DIN 9021-8.4-POM schwarz	Rondelle plastique	Plastic washer *
0006	2123770	6			Sechskantmutter DIN 985-M 8-A2-70-Nytorq-Bes.	Ecrou autofreine	Self-locking hexagon nut *
0007	2123867	6			Scheibe DIN 9021-10.5-200HV-A2	Rondelle plate	Flat washer *
0008	2152343	6			Linsenflanschschraube M 8x25-A2-70	Vis a tete cylindrique bombée	Binding head screw *



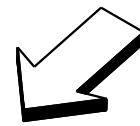
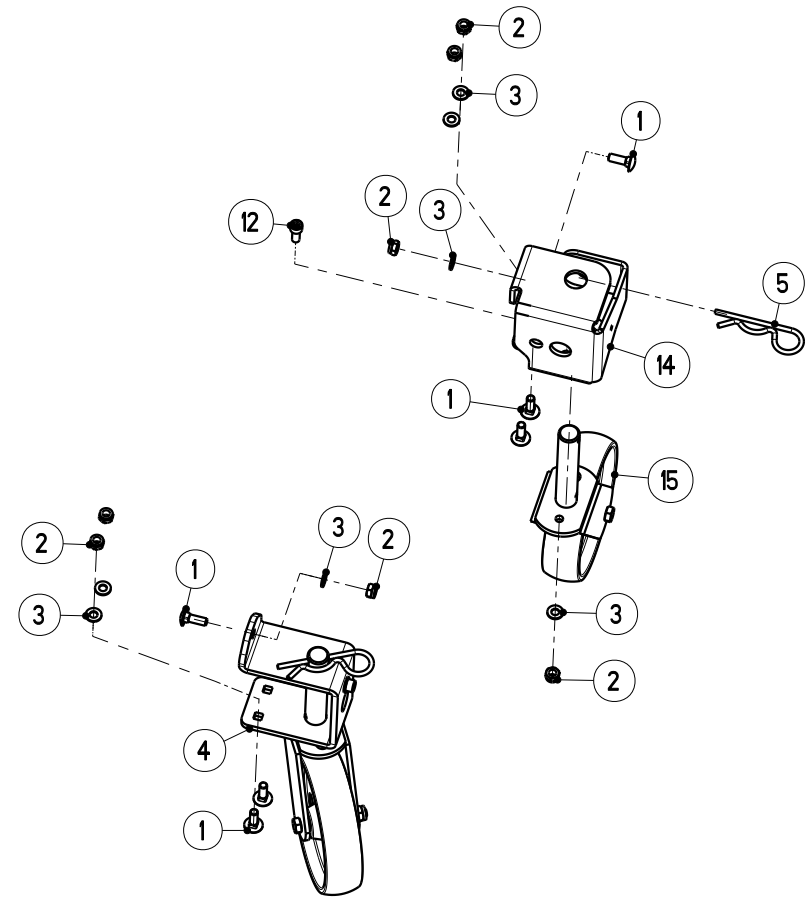
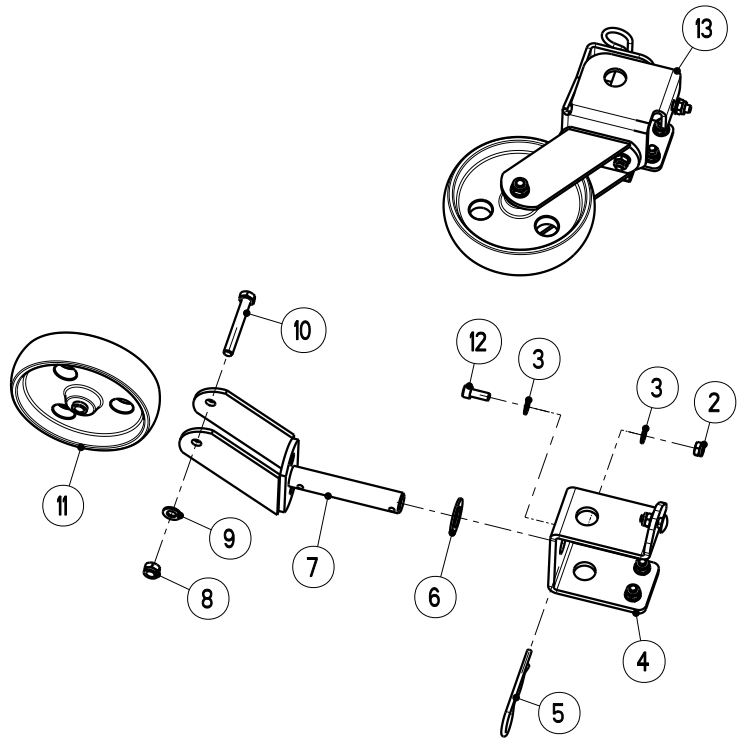
SFG-E 30

Artikelnummer/Version	<b>0608790</b>	<b>F</b>	<b>AXIS 30.1 / 40.1</b>	<b>AXIS 30.1 / 40.1</b>	<b>AXIS 30.1 / 40.1</b>
Grp.-Nr./Art.-Nr./Rev.	<b>0073 E087144</b>	<b>A</b>	<b>Schmutzfaenger SFG-E 30</b>	Groupe <b>Garde-boue</b>	Group <b>Mudguard</b>
Serie	<b>23940 -</b>	Ers. durch/Remplacé par/ Replaced by	*	Ers. für/Remplace pour/Replace for	*

Bild Fig.	Art.-Nr.	St. Qt.	Serie von	Serie bis	Benennung Bezeichnung	Designation Bemerkung/Remarque/Remark	Description Ers. durch/Remplacé par/Replaced by
0001	2056452	1			Schmutzfaenger links-aussen-schwarz	Garde-boue	Mudguard *
0002	3087349	1			Halterung links-RAL 2002	Support	Support *
0003	2056453	1			Schmutzfaenger rechts-aussen-schwarz	Garde-boue	Mudguard *
0004	2115637	8			Scheibe DIN 9021-6.4-200HV-A2	Rondelle plate	Flat washer *
0005	2152765	8			Schraube EJOT PT-WN 5451 60x20-A2-Torx	Vis	Screw *
0006	2123770	8			Sechskantmutter DIN 985-M 8-A2-70-Nytorq-Bes.	Ecrou autofreine	Self-locking hexagon nut *
0007	2123866	8			Scheibe DIN 9021-8.4-200HV-A2	Rondelle plate	Flat washer *
0008	3087350	1			Halterung rechts-RAL 2002	Support	Support *
0009	2152170	12			Scheibe DIN 9021-8.4-POM schwarz	Rondelle plastique	Plastic washer *

<b>Bild</b>	<b>Art.-Nr.</b>	<b>St.</b>	<b>Serie</b>	<b>Serie</b>	<b>Benennung</b>	<b>Designation</b>	<b>Description</b>
<b>Fig.</b>		<b>Qt.</b>	<b>von</b>	<b>bis</b>	<b>Bezeichnung</b>	<b>Bemerkung/Remarque/Remark</b>	<b>Ers. durch/Remplacé par/Replaced by</b>
0010	2152343	8			Linsenflanschschraube M 8x25-A2-70	Vis a tete cylindrique bombée	Binding head screw *



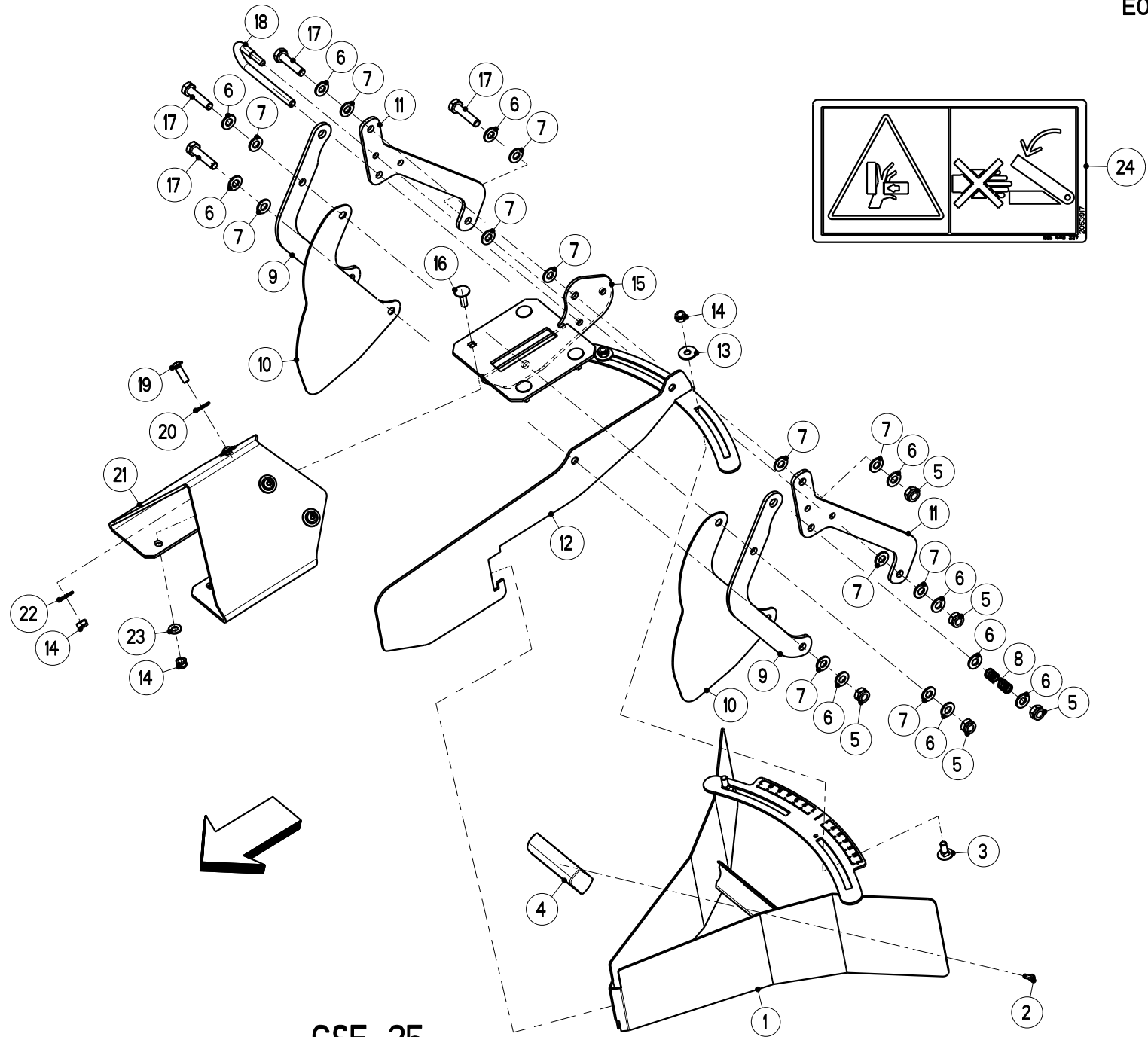


ASR 25

Artikelnummer/Version	<b>0608790</b>	<b>F</b>	<b>AXIS 30.1 / 40.1</b>	<b>AXIS 30.1 / 40.1</b>	<b>AXIS 30.1 / 40.1</b>
Grp.-Nr./Art.-Nr./Rev.	<b>0074 E087033</b>	<b>A</b>	<b>Abstellrolle ASR 25</b>	Groupe <b>Rouleaux de depose</b>	Group <b>Parking rollers</b>
Serie	<b>13000 -</b>	Ers. durch/Remplacé par/ Replaced by	*	Ers. für/Remplace pour/Replace for	*

Bild Fig.	Art.-Nr.	St. Qt.	Serie von	Serie bis	Benennung Bezeichnung	Designation Bemerkung/Remarque/Remark	Description Ers. durch/Remplacé par/Replaced by
0001	2123884	12			Flachrundschrabe DIN 603-M 10x30-A2-70	Vis J	Cup square bolt *
0002	2123852	16			Sechskantmutter DIN 985-M 10-A2-70-Nytorq-Bes.	Ecrou autofreine	Self-locking hexagon nut *
0003	2115641	18			Scheibe DIN 125-10.5-200HV-A2	Rondelle plate	Flat washer *
0004	3087086	2			Halter vorne-RAL 2002	Support	Support *
0005	2152130	4			Federstecker D=6-einf-galv-verzkt	Clips	Spring clip *
0006	3083042	2			Scheibe 28.5x50x3-POM schwarz	Rondelle plastique	Plastic washer *
0007	4083019	4			Halterung RAL 2002	Support	Support *
0008	2123853	4			Sechskantmutter DIN 985-M 12-A2-70-Nytorq-Bes.	Ecrou autofreine	Self-locking hexagon nut *
0009	2123870	4			Scheibe DIN 125-13-200HV-A2	Rondelle plate	Flat washer *

Bild Fig.	Art.-Nr.	St. Qt.	Serie von	Serie bis	Benennung Bezeichnung	Designation Bemerkung/Remarque/Remark	Description Ers. durch/Remplacé par/Replaced by
0010	2123862	4			Sechskantschraube ISO 4014-M 12x90-A2-70	Vis H	Hexagon screw *
0011	2042016	4			Rad D=200-B=20-PA-natur	Roue	Wheel *
0012	2152169	4			Zylinderschraube ISO 4762-M 10x25-A2-70-Tufloc	Vis CHc	Socket head cap screw *
0013	3087088	1			Halter rechts-hinten-RAL 2002	Support arriere droit	Rear support right *
0014	3087087	1			Halter links-hinten-RAL 2002	Support arriere gauche	Rear support left *
0015	4083020	4			Abstellrolle kpl.	Roue avec support cpl.	Wheel with support cpl. *



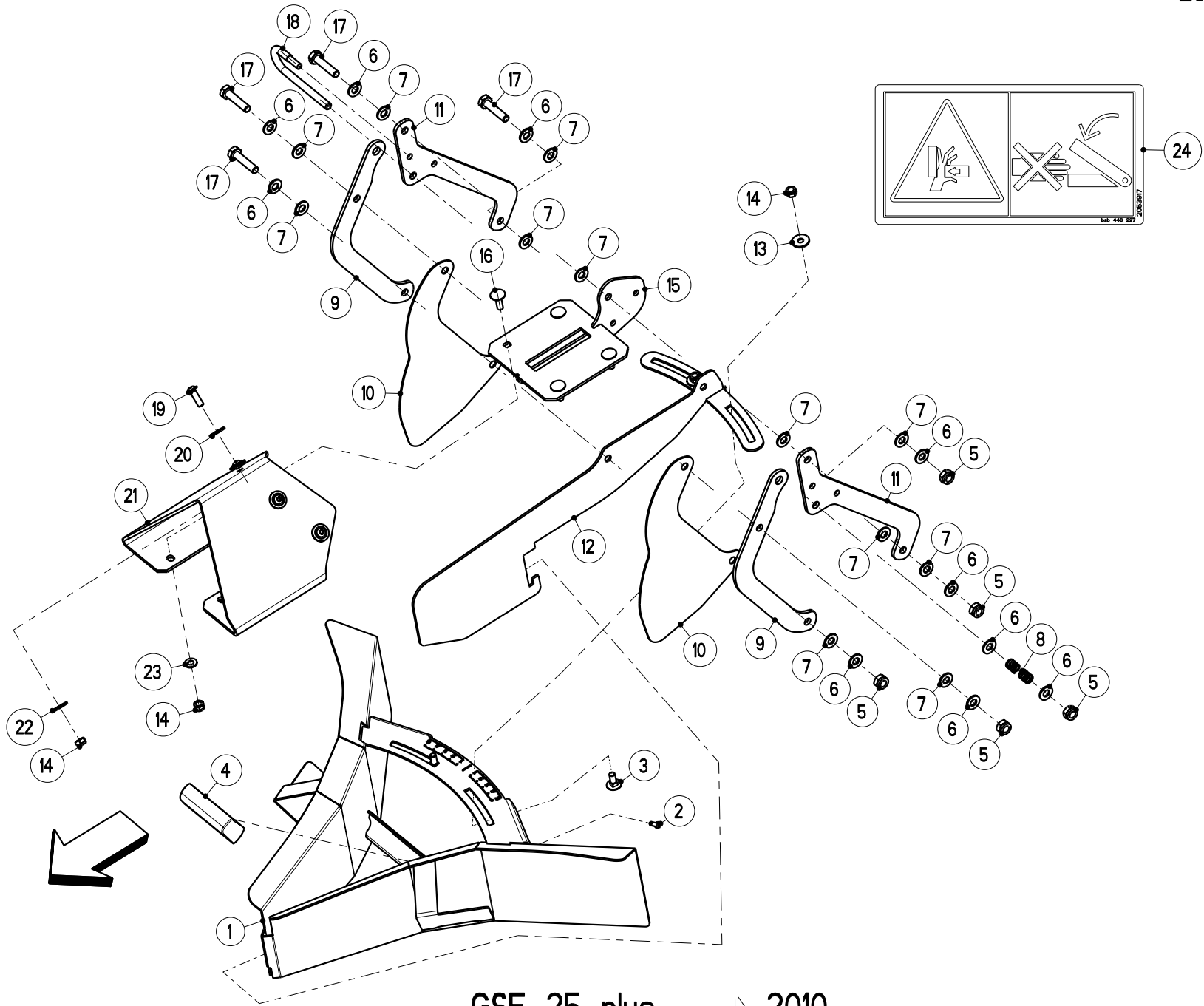
GSE 25

Artikelnummer/Version	<b>0608790</b>	<b>F</b>	<b>AXIS 30.1 / 40.1</b>	<b>AXIS 30.1 / 40.1</b>	<b>AXIS 30.1 / 40.1</b>
Grp.-Nr./Art.-Nr./Rev.	<b>0075 E087068</b>	<b>A</b>	<b>Grenzstreueinrichtung GSE 25</b>	Groupe <b>Limiteur d'epandage</b>	Group <b>Boundary spread limiter</b>
Serie	<b>13000 -</b>	Ers. durch/Remplacé par/ Replaced by	*	Ers. für/Remplace pour/Replace for	*

Bild Fig.	Art.-Nr.	St. Qt.	Serie von	Serie bis	Benennung Bezeichnung	Designation Bemerkung/Remarque/Remark	Description Ers. durch/Remplacé par/Replaced by
0001	4087128	1			Fluegel kpl.	Palette	Blade *
0002	2152705	1			Schraube EJOT PT-WN 1446 K 50x14-A2	Vis	Screw *
0003	2123803	2			Flachrundschrabe DIN 603-M 8x20-A2-70	Vis J	Cup square bolt *
0004	2055636	1			Griff RAL 5002-Ultramarinblau	Poignee	Hand grip *
0005	2123852	5			Sechskantmutter DIN 985-M 10-A2-70-Nytorq-Bes.	Ecrou autofreine	Self-locking hexagon nut *
0006	2115641	10			Scheibe DIN 125-10.5-200HV-A2	Rondelle plate	Flat washer *
0007	2152001	12			Scheibe DIN 125-10.5-POM schwarz	Rondelle plastique	Plastic washer *
0008	2044474	1			Druckfeder Da=13.5-L0=70-d=1.1	Ressort de Pression	Pressure spring *
0009	3087211	2			Hebel links-rechts-RAL 2002	Levier	Lever *

Bild Fig.	Art.-Nr.	St. Qt.	Serie von	Serie bis	Benennung Bezeichnung	Designation Bemerkung/Remarque/Remark	Description Ers. durch/Remplacé par/Replaced by
0010	2056076	2			Schutz *	Protecteur	Guard *
0011	3087209	2			Hebel links-rechts-RAL 2002	Levier	Lever *
0012	4087127	1			Abgrenzblech *	Tole de delimitation	Deflector plate *
0013	2123866	2			Scheibe DIN 9021-8.4-200HV-A2	Rondelle plate	Flat washer *
0014	2123770	10			Sechskantmutter DIN 985-M 8-A2-70-Nytorq-Bes.	Ecrou autofreine	Self-locking hexagon nut *
0015	4087129	1			Halterung RAL 2002	Support	Support *
0016	2123708	4			Flachrundschraube DIN 603-M 8x25-A2-70	Vis J	Cup square bolt *
0017	2123911	4			Sechskantschraube ISO 4014-M 10x45-A2-70	Vis H	Hexagon screw *
0018	3021113	1			Buegel *	Levier	Lever *
0019	2152343	4			Linsenflanschschraube M 8x25-A2-70	Vis a tete cylindrique bombée	Binding head screw *
0020	2152170	4			Scheibe DIN 9021-8.4-POM schwarz	Rondelle plastique	Plastic washer *
0021	3087201	1			Halteprofil RAL 2002	Support	Support *
0022	2123866	4			Scheibe	Rondelle plate	Flat washer

Bild Fig.	Art.-Nr.	St. Qt.	Serie von	Serie bis	Benennung Bezeichnung	Designation Bemerkung/Remarque/Remark	Description Ers. durch/Remplacé par/Replaced by
					DIN 9021-8.4-200HV-A2		*
0023	2115639	4			Scheibe	Rondelle plate	Flat washer
					DIN 125-8.4-200HV-A2		*
0024	2053917	1			Aufkleber	Autocollant	Sticker
					Quetschgefahrenbereich		*



GSE 25 plus ▷ 2010

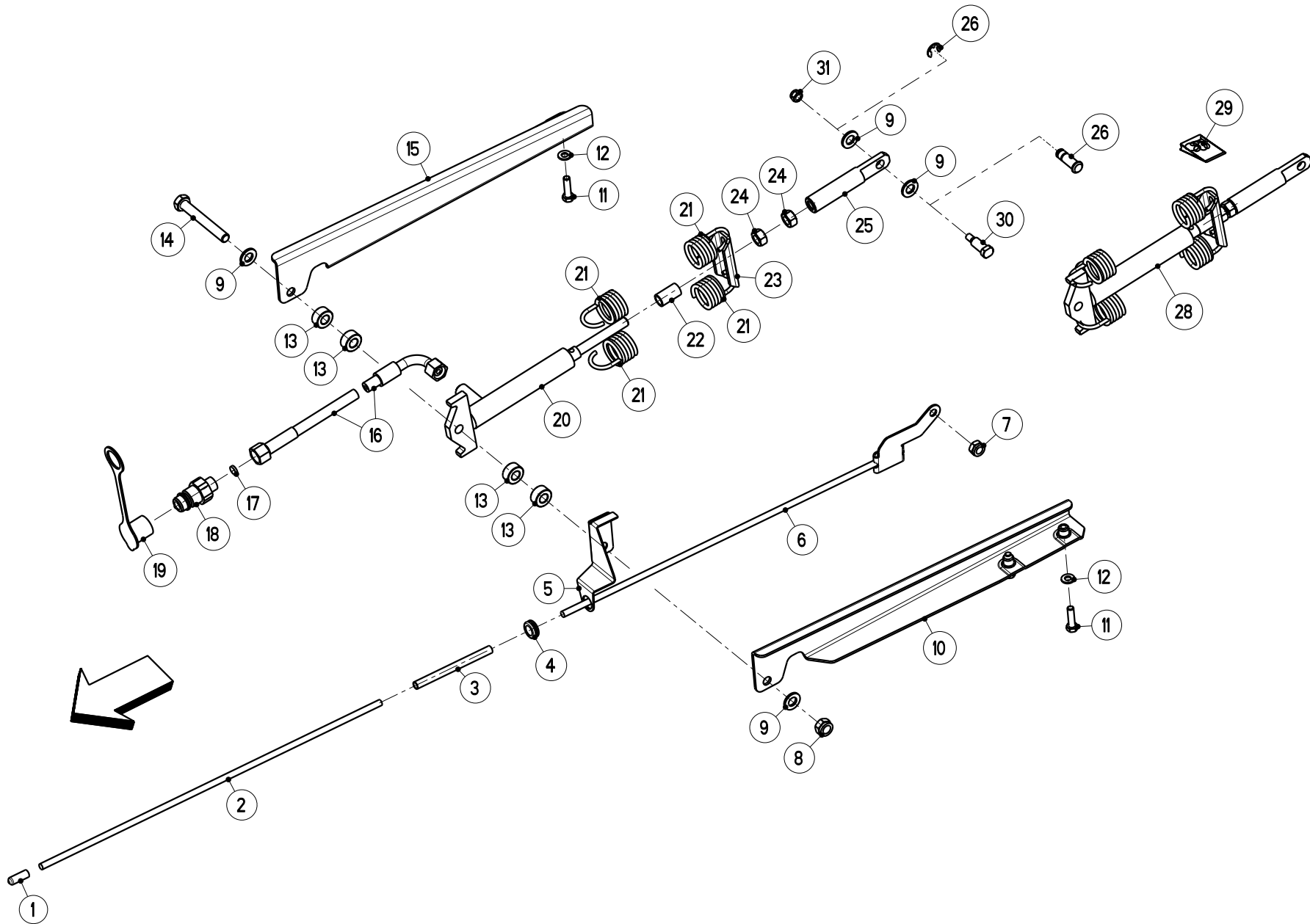


Artikelnummer/Version	<b>0608790</b>	<b>F</b>	<b>AXIS 30.1 / 40.1</b>	<b>AXIS 30.1 / 40.1</b>	<b>AXIS 30.1 / 40.1</b>
Grp.-Nr./Art.-Nr./Rev.	<b>0076 E087118</b>	<b>A</b>	<b>Grenzstreueinrichtung GSE 25 plus</b>	Groupe <b>Limiteur d'epandage</b>	Group <b>Boundary spread limiter</b>
Serie	<b>22186 -</b>	Ers. durch/Remplacé par/ Replaced by	*	Ers. für/Remplace pour/Replace for	*

Bild Fig.	Art.-Nr.	St. Qt.	Serie von	Serie bis	Benennung Bezeichnung	Designation Bemerkung/Remarque/Remark	Description Ers. durch/Remplacé par/Replaced by
0001	4087253	1			Fluegel kpl.	Palette	Blade *
0002	2152705	1			Schraube EJOT PT-WN 1446 K 50x14-A2	Vis	Screw *
0003	2123803	2			Flachrundschrabe DIN 603-M 8x20-A2-70	Vis J	Cup square bolt *
0004	2055636	1			Griff RAL 5002-Ultramarinblau	Poignee	Hand grip *
0005	2123852	5			Sechskantmutter DIN 985-M 10-A2-70-Nytorq-Bes.	Ecrou autofreine	Self-locking hexagon nut *
0006	2115641	10			Scheibe DIN 125-10.5-200HV-A2	Rondelle plate	Flat washer *
0007	2152001	12			Scheibe DIN 125-10.5-POM schwarz	Rondelle plastique	Plastic washer *
0008	2044474	1			Druckfeder Da=13.5-L0=70-d=1.1	Ressort de Pression	Pressure spring *
0009	3087211	2			Hebel links-rechts-RAL 2002	Levier	Lever *

Bild Fig.	Art.-Nr.	St. Qt.	Serie von	Serie bis	Benennung Bezeichnung	Designation Bemerkung/Remarque/Remark	Description Ers. durch/Remplacé par/Replaced by
0010	2056076	2			Schutz *	Protecteur	Guard *
0011	3087209	2			Hebel links-rechts-RAL 2002	Levier	Lever *
0012	4087252	1			Abgrenzblech *	Tole de delimitation	Deflector plate *
0013	2123866	2			Scheibe DIN 9021-8.4-200HV-A2	Rondelle plate	Flat washer *
0014	2123770	10			Sechskantmutter DIN 985-M 8-A2-70-Nytorq-Bes.	Ecrou autofreine	Self-locking hexagon nut *
0015	4087129	1			Halterung RAL 2002	Support	Support *
0016	2123708	4			Flachrundschraube DIN 603-M 8x25-A2-70	Vis J	Cup square bolt *
0017	2123911	4			Sechskantschraube ISO 4014-M 10x45-A2-70	Vis H	Hexagon screw *
0018	3021113	1			Buegel *	Levier	Lever *
0019	2152343	4			Linsenflanschschraube M 8x25-A2-70	Vis a tete cylindrique bombée	Binding head screw *
0020	2152170	4			Scheibe DIN 9021-8.4-POM schwarz	Rondelle plastique	Plastic washer *
0021	3087201	1			Halteprofil RAL 2002	Support	Support *
0022	2123866	4			Scheibe	Rondelle plate	Flat washer

Bild Fig.	Art.-Nr.	St. Qt.	Serie von	Serie bis	Benennung Bezeichnung	Designation Bemerkung/Remarque/Remark	Description Ers. durch/Remplacé par/Replaced by
					DIN 9021-8.4-200HV-A2		*
0023	2115639	4			Scheibe	Rondelle plate	Flat washer
					DIN 125-8.4-200HV-A2		*
0024	2053917	1			Aufkleber	Autocollant	Sticker
					Quetschgefahrenbereich		*



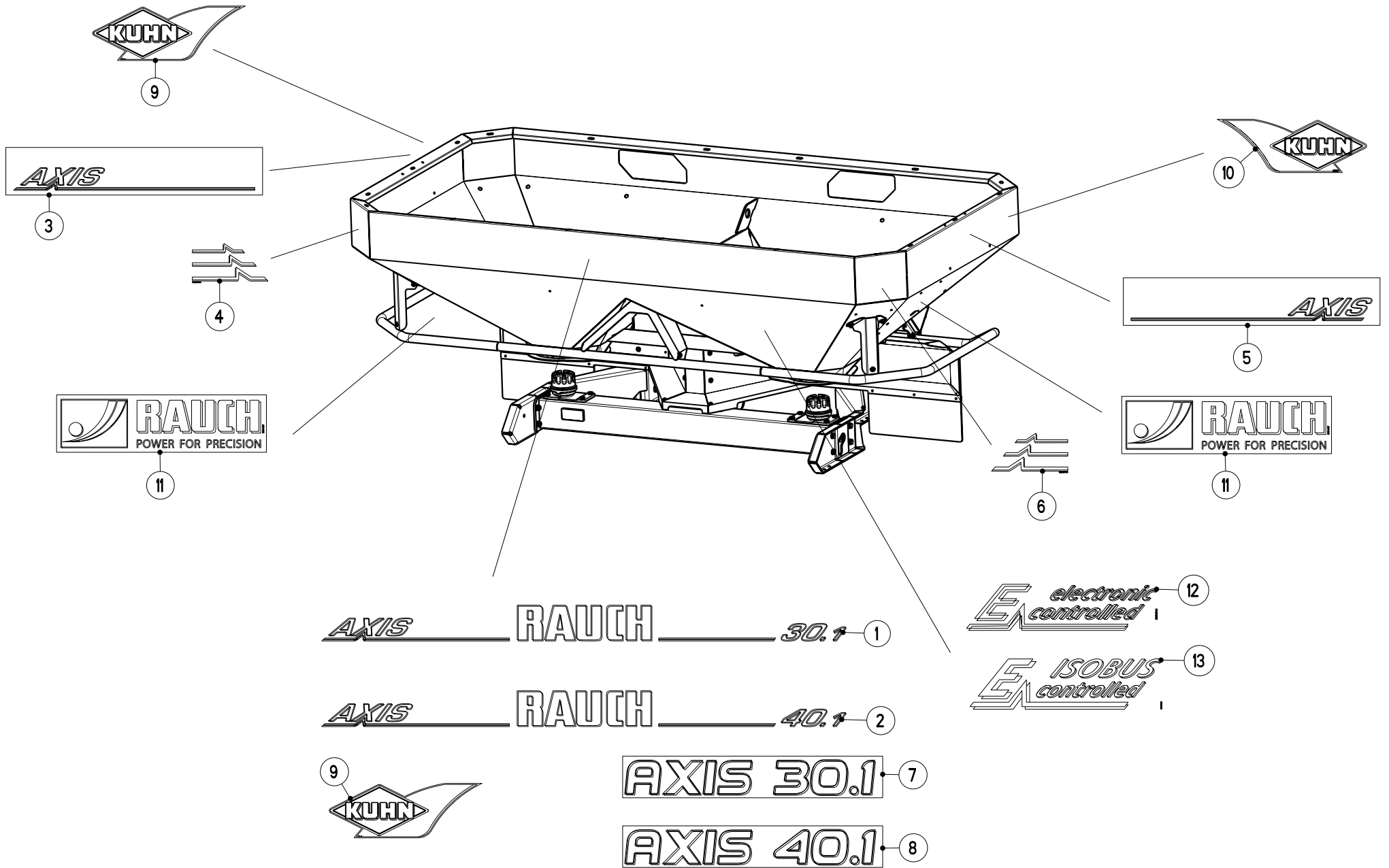
FHZ 25

Artikelnummer/Version	<b>0608790</b>	<b>F</b>	<b>AXIS 30.1 / 40.1</b>	<b>AXIS 30.1 / 40.1</b>	<b>AXIS 30.1 / 40.1</b>
Grp.-Nr./Art.-Nr./Rev.	<b>0077 E087069</b>	<b>B</b>	<b>Fernbedienung hydraulisch FHZ 25</b>	Groupe <b>Commande a distance hydraulique</b>	Group <b>Remote control hyraulical</b>
Serie	<b>13000 -</b>	Ers. durch/Remplacé par/ Replaced by	*	Ers. für/Remplace pour/Replace for	*

Bild Fig.	Art.-Nr.	St. Qt.	Serie von	Serie bis	Benennung Bezeichnung	Designation Bemerkung/Remarque/Remark	Description Ers. durch/Remplacé par/Replaced by
0001	2054457	1			Schutzkappe di=7.7-gelb-best. +200-220 'C	Capot de protection	Protection cap *
0002	2054456	1			Rundstab D 8x545-schwarz	Tige	Control bar *
0003	2055821	1			Schlauch Di=8x1-L=120	Tuyau	Hose *
0004	2055820	1			Durchfuehrungstuelle 14/2/18/23/23/8-schwarz	Douille caoutchouc	Rubber socket *
0005	3087218	1			Fuehrungsblech *	Tole de guide	Guide plate *
0006	4087132	1			Anzeigeelement FHZ 25	Voyant	Indicating element *
0007	2123852	1			Sechskantmutter DIN 985-M 10-A2-70-Nytorq-Bes.	Ecrou autofreine	Self-locking hexagon nut *
0008	2123853	1			Sechskantmutter DIN 985-M 12-A2-70-Nytorq-Bes.	Ecrou autofreine	Self-locking hexagon nut *
0009	2123870	4			Scheibe DIN 125-13-200HV-A2	Rondelle plate	Flat washer *

Bild Fig.	Art.-Nr.	St. Qt.	Serie von	Serie bis	Benennung Bezeichnung	Designation Bemerkung/Remarque/Remark	Description Ers. durch/Remplacé par/Replaced by
0010	4087135	1			Befestigungsblech kpl. rechts-2x M 8	Tole de fixation	Fixation plate *
0011	2152785	4			Sechskantschraube ISO 4017-M 8x30-A2-70-Tufloc	Vis H	Hexagon screw *
0012	2115639	4			Scheibe DIN 125-8.4-200HV-A2	Rondelle plate	Flat washer *
0013	2055285	4			Distanzbuchse Da=25-Di=12.5-L=12-schwarz	Bague	Bush *
0014	2142302	1			Sechskantschraube ISO 4017-M 12x90-A2-70	Vis H	Hexagon screw *
0015	4087134	1			Befestigungsblech kpl. links-2x M 8	Tole de fixation	Fixation plate *
0016	2152304	1			Hydro-Schlauch M 18x1.5-90'-2000	Tuyau flexible	Hydraulic hose *
0017	2017406	1			Blende Di=0.7-Da=12-S=3	Plaquette	Screen *
0018	2017419	1			Kupplungsstecker AG M 18x1.5-BG 3-SW 30	Embout male	Hydraulic plug *
0019	2152767	1			Staubkappe rot-fuer BG 3-D1=27-D2=27	Capuchon rouge	Cap red *
0020	3087379	1			Hydrozylinder einfachwirkend E-16-90-196-M 12x80-RAL 7021	Verin simple effet	Single acting ram *
0021	2052825	2			Zugfeder Da=38-Di=26-L0=180-d=4.75	Ressort de traction	Tension spring *
0022	3083041	1			Distanzstueck	Cale-temoin	Spacer

Bild Fig.	Art.-Nr.	St. Qt.	Serie von	Serie bis	Benennung Bezeichnung	Designation Bemerkung/Remarque/Remark	Description Ers. durch/Remplacé par/Replaced by
					*		*
0023	3023010	1			Buegel *	Support	Support *
0024	2121005	2			Sechskantmutter ISO 4032-M 12-A2-70-Nytorq-Bes	Ecrou H	Hexagon nut *
0025	2055715	1			Verbindungsstueck IG M 12	Element d'assemblage	Connector *
0026	4087299	1			Nachruestsatz T 25/T 50/FHZ 25/FHZ 26	Jeu de pieces	Parts set *
0028	4087126	1			Hydrozylinder einfachwirkend kpl.-RAL 7021	Verin simple effet cpl.	Single acting ram cpl. *
0029	2033337	1			Dichtungssatz kpl. f. EW-Zyl. 16-90-196	Collection de joints : FIG 20 + 28	Set of oil seals *
0030	2057100	1			Bundbolzen SW 12.8-M 8	Axe d'articulation avec tete	Clevis pin with head *
0031	2123770	1			Sechskantmutter DIN 985-M 8-A2-70-Nytorq-Bes.	Ecrou autofreine	Self-locking hexagon nut *

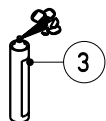
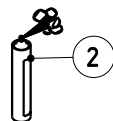
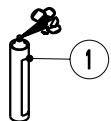




Artikelnummer/Version	<b>0608790</b>	<b>F</b>	<b>AXIS 30.1 / 40.1</b>	<b>AXIS 30.1 / 40.1</b>	<b>AXIS 30.1 / 40.1</b>
Grp.-Nr./Art.-Nr./Rev.	<b>0078 E087054</b>	<b>D</b>	<b>Aufkleber</b>	Groupe <b>Autocollant</b>	Group <b>Sticker</b>
			<b>AXIS 30.1 / 40.1</b>		
Serie	<b>13000 -</b>	Ers. durch/Remplacé par/ Replaced by	*	Ers. für/Remplace pour/Replace for	*

Bild Fig.	Art.-Nr.	St. Qt.	Serie von	Serie bis	Benennung Bezeichnung	Designation Bemerkung/Remarque/Remark	Description Ers. durch/Remplacé par/Replaced by
0001	2055355	1			Aufkleber "AXIS-RAUCH-30.1"	Autocollant	Sticker *
0002	2055356	1			Aufkleber "AXIS-RAUCH-40.1"	Autocollant	Sticker *
0003	2055357	1			Aufkleber "AXIS"-(links)	Autocollant	Sticker *
0004	2055670	1			Aufkleber "Haken-links"-(AXIS)	Autocollant	Sticker *
0005	2055358	1			Aufkleber "AXIS"-(rechts)	Autocollant	Sticker *
0006	2055671	1			Aufkleber "Haken-rechts"-(AXIS)	Autocollant	Sticker *
0007	2056052	1			Aufkleber "AXIS 30.1"-"KUHN"	Autocollant	Sticker *
0008	2056053	1			Aufkleber "AXIS 40.1"-"KUHN"	Autocollant	Sticker *
0009	2056067	2			Aufkleber "KUHN Tropfen links"-"TH170 G"	Autocollant	Sticker *

Bild Fig.	Art.-Nr.	St. Qt.	Serie von	Serie bis	Benennung Bezeichnung	Designation Bemerkung/Remarque/Remark	Description Ers. durch/Remplacé par/Replaced by
0010	2056068	1			Aufkleber "KUHN Tropfen rechts""TH170 D"	Autocollant	Sticker *
0011	2054867	2			Aufkleber "RAUCH-Power for precision"	Autocollant	Sticker *
0012	2054644	1			Aufkleber E electronic controlled	Autocollant	Sticker *
0013	2056925	1			Aufkleber "E ISOBUS controlled"	Autocollant	Sticker *



Artikelnummer/Version	<b>0608790</b>	<b>F</b>	<b>AXIS 30.1 / 40.1</b>	<b>AXIS 30.1 / 40.1</b>	<b>AXIS 30.1 / 40.1</b>
Grp.-Nr./Art.-Nr./Rev.	<b>0079 E087142</b>	<b>A</b>	<b>Teilesatz Lackreparatur</b>	Groupe <b>Jeu de pieces reparation peinture</b>	Group <b>Parts set paint repair</b>
Serie	<b>13000 -</b>	Ers. durch/Remplacé par/ Replaced by	*	Ers. für/Remplace pour/Replace for	*

Bild Fig.	Art.-Nr.	St. Qt.	Serie von	Serie bis	Benennung Bezeichnung	Designation Bemerkung/Remarque/Remark	Description Ers. durch/Remplacé par/Replaced by
0001	2500892	1			Spraydose RAL 2002-400 ml	Bombe aerosol rouge	Red spray paint *
0002	2500971	1			Spraydose RAL 7021-400 ml	Bombe aerosol	Spray paint *
0003	2500969	1			Spraydose RAL 2011-400 ml	Bombe aerosol	Spray paint *
0004	4087112	1			Teilesatz Metall Politur	Jeu de pieces poli	Parts set polish *



Gelenkwelle  
PTO drive shaft  
Transmission

W2100-SD05-810-K32B

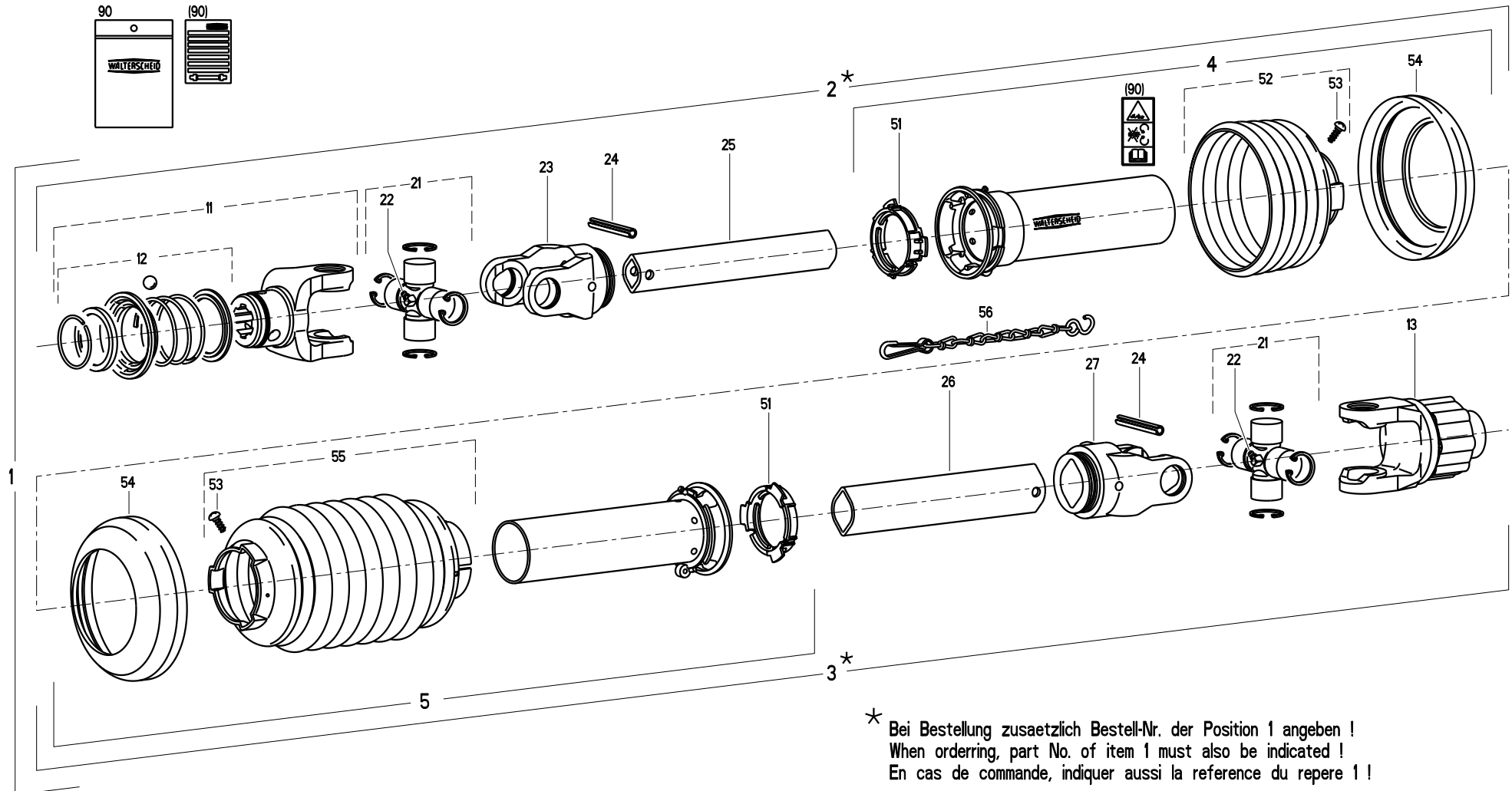
Bestell-Nr.  
Part No.  
Reference

149157

Zeichnungs-Nr.  
Drawing No.  
Ref. du plan

167747

gelb - jaune - yellow



\* Bei Bestellung zusätzlich Bestell-Nr. der Position 1 angeben !  
When ordering, part No. of item 1 must also be indicated !  
En cas de commande, indiquer aussi la reference du repere 1 !

## gelb - jaune - yellow

Pos.-Nr. Item Repere	GKN Walterscheid		Rauch		Stueckzahl Quantity Quantite	Technische Angaben Technical data Donnees techniques	Benennung	Description	Designation
	Bestell-Nr. Part No. Reference	Zeichnungs-Nr. Drawing No. Ref. du Plan	Bestell-Nr. Part No. Reference						
1	149157	16747	2055259		1	W2100-SD05-810-K32B	Gelenkwelle mit Schutz	PTO drive shaft with guard	Transmission avec protecteur
2*					1	WH2100-SD05-756	Innere Gelenkwellenhalfte mit auesserer Schutzhaelfte	Inner PTO drive shaft half with outer guard half	Demi-transmission interieure avec demi-protecteur exterieur
3*					1	WH2100-SD05-741-K32B	Aeusserer Gelenkwellenhalfte mit innerer Schutzhaelfte	Outer PTO drive shaft half with inner guard half	Demi-transmission exterieure avec demi-protecteur interieur
4	368641	85.005			1	SDH05-A1000-850506-K	Aeusserer Schutzhaelfte SC-Rohr 345 mm kuerzen SC-Trichter 1 Rippe(n) kuerzen	Outer guard half Shorten SC tube by 345 mm Shorten SC cone by 1 rib(s)	Demi-protecteur exterieur Raccourcir tube SC de 345 mm Raccourcir cone SC de 1 onde(s)
5	116632	85.004			1	SDH05-J1000-8507502	Innere Schutzhaelfte SC-Rohr 360 mm kuerzen	Inner guard half Shorten SC tube by 360 mm	Demi-protecteur interieur Raccourcir tube SC de 360 mm
11	134744	10.83.40			1	AZG2100-1 3/8"(6)	AZG-Gabel komplett	AZG-yoke complete	Machoire AZG complete
12	136059	agraset 173			1		AZG-Verschluss komplett	AZG-lock complete	Verrouillage AZG complet
13	149117	55.916.03			1	K32B-2100-Ø30; M = 500 Nm	Sternratsche; drehsinnunabhaengig	Radial pin clutch; independent of direction of rotation	Limiteur a cames en etoile; independant du sens de rotation
21	040116	10.01.00			2		Kreuzgarnitur komplett	Cross and bearing kit complete	Bloc croisillon complet
22	084099	63.27.00			2	BM8x1	Kegel-Schmiernippel	Lubrication fitting	Graisseur
23	040444	10.48.00			1	RG2100-00a	Rillengabel	Inboard yoke	Machoire a gorge
24	020600	61.04.01			2	ISO8752-8x50	Spannstift	Spring-type straight pin	Goupille elastique
25	199823	75.02.15			1	00c-800	Profilrohr Rohr 80 mm kuerzen	Profile tube Shorten tube by 80 mm	Tube profile Raccourcir tube de 80 mm
26	087877	75.12.15			1	0a-800	Profilrohr Rohr 95 mm kuerzen	Profile tube Shorten tube by 95 mm	Tube profile Raccourcir tube de 95 mm
27	040456	10.49.00			1	RG2100-0a	Rillengabel	Inboard yoke	Machoire a gorge
51	359005	83.09.01			2		Gleitring	Bearing ring	Bague de glissement
52	365259	85.05.06			1	n=RP6	Schutztrichter; n= Rippenanzahl SC-Trichter 1 Rippe(n) kuerzen	Guard cone; n= Number of ribs Shorten SC cone by 1 rib(s)	Cone protecteur; n= Nombre d'ondes Raccourcir cone SC de 1 onde(s)
53	365305				2	3,5x9,5	Schraube	Screw	Vis
54	365884	83.10.03			2		Stuetzring	Reinforcing collar	Bague de renfort
55	136901	85.07.502			1		Schutztrichter	Guard cone	Cone protecteur
56	044321	82.36.03			1		Haltekette	Safety chain	Chainette
90	118745	agraset 207			1		Bedienungsanleitung und GEFAHRENHINWEIS-Aufkleber	Instruction manual and WARNING decal	Notice d'emploi et etiquette d'avertissement
91	123523	agraset 155			1		Schlauchschelle mit Sechskantschraube und Sechskantmutter	Hose clamp and hexagon screw with hexagon nut	Collier de serrage et vis hexagonale avec ecrou hexagonal



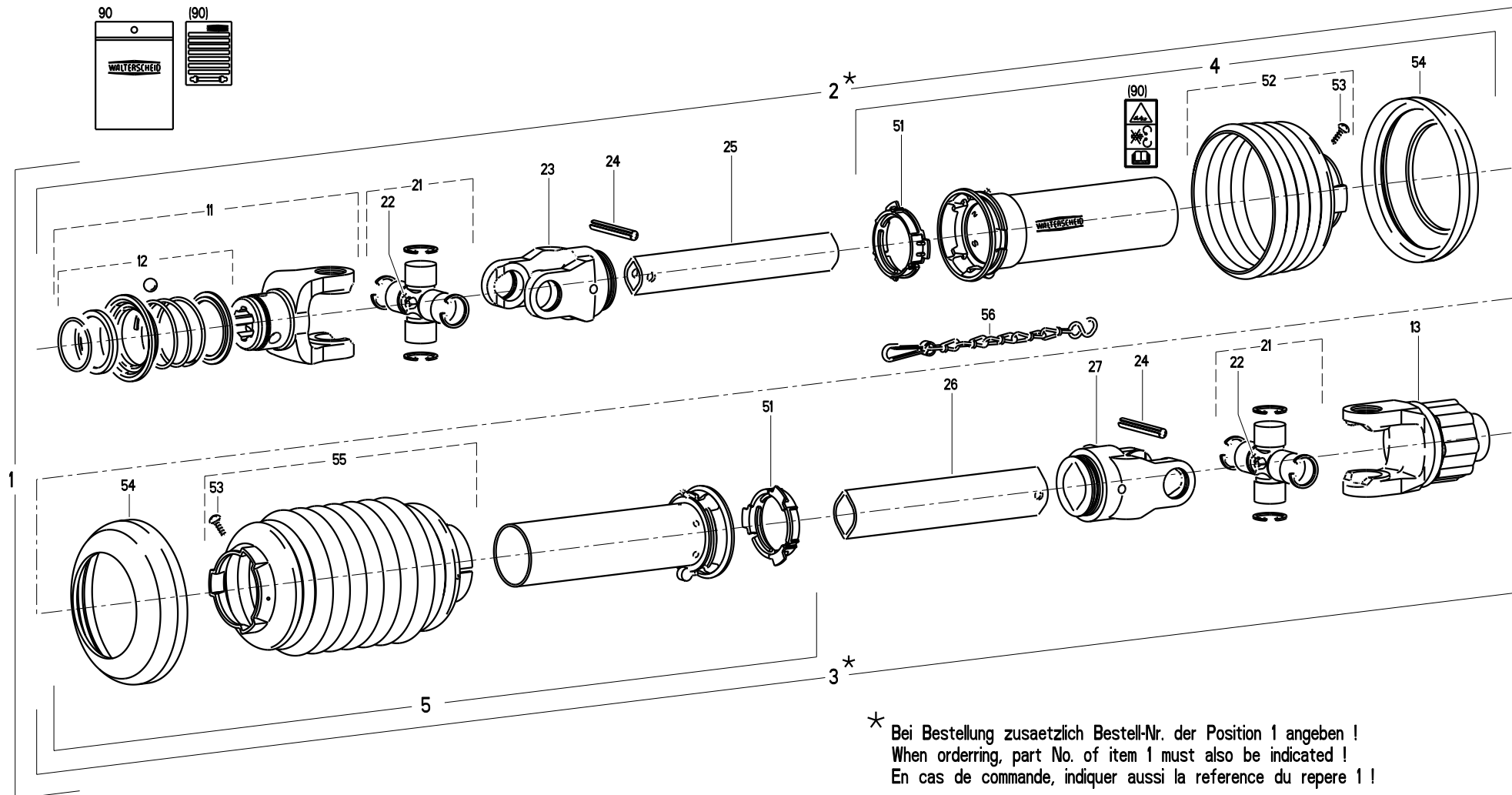
Gelenkwelle  
PTO drive shaft  
Transmission

W2100-SD05SW-810-K32B

Bestell-Nr.  
Part No.  
Reference 156154

Zeichnungs-Nr.  
Drawing No.  
Ref. du plan 20288

schwarz - noir - black



\* Bei Bestellung zusätzlich Bestell-Nr. der Position 1 angeben !  
When ordering, part No. of item 1 must also be indicated !  
En cas de commande, indiquer aussi la reference du repere 1 !





Gelenkwelle  
PTO drive shaft  
Transmission

WTS2100-SD05-810-K32B

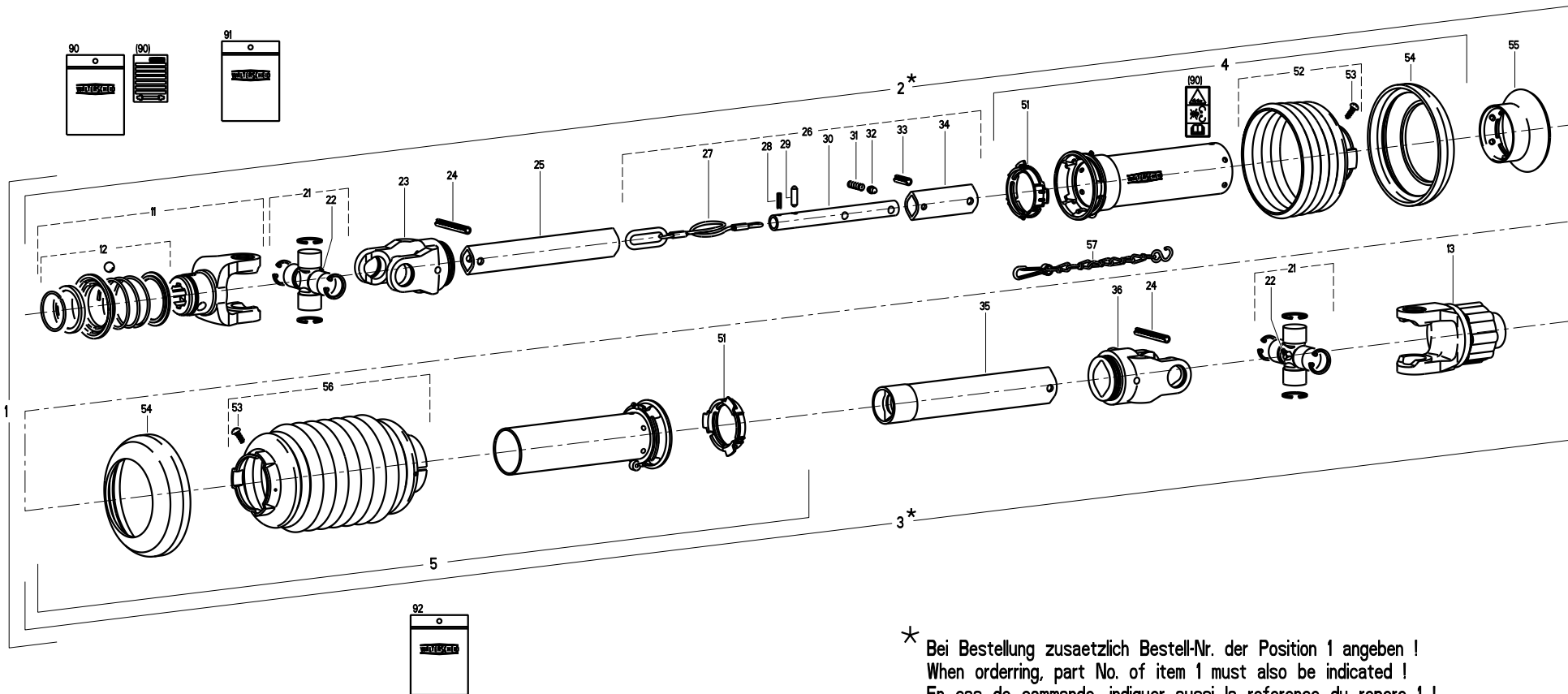
Bestell-Nr.  
Part No.  
Reference

136892

Zeichnungs-Nr.  
Drawing No.  
Ref. du plan

16748

gelb - jaune - yellow



\* Bei Bestellung zusätzlich Bestell-Nr. der Position 1 angeben !  
When ordering, part No. of item 1 must also be indicated !  
En cas de commande, indiquer aussi la référence du repere 1 !





Gelenkwelle  
PTO drive shaft  
Transmission

WTS2100-SD05SW-810-K32B

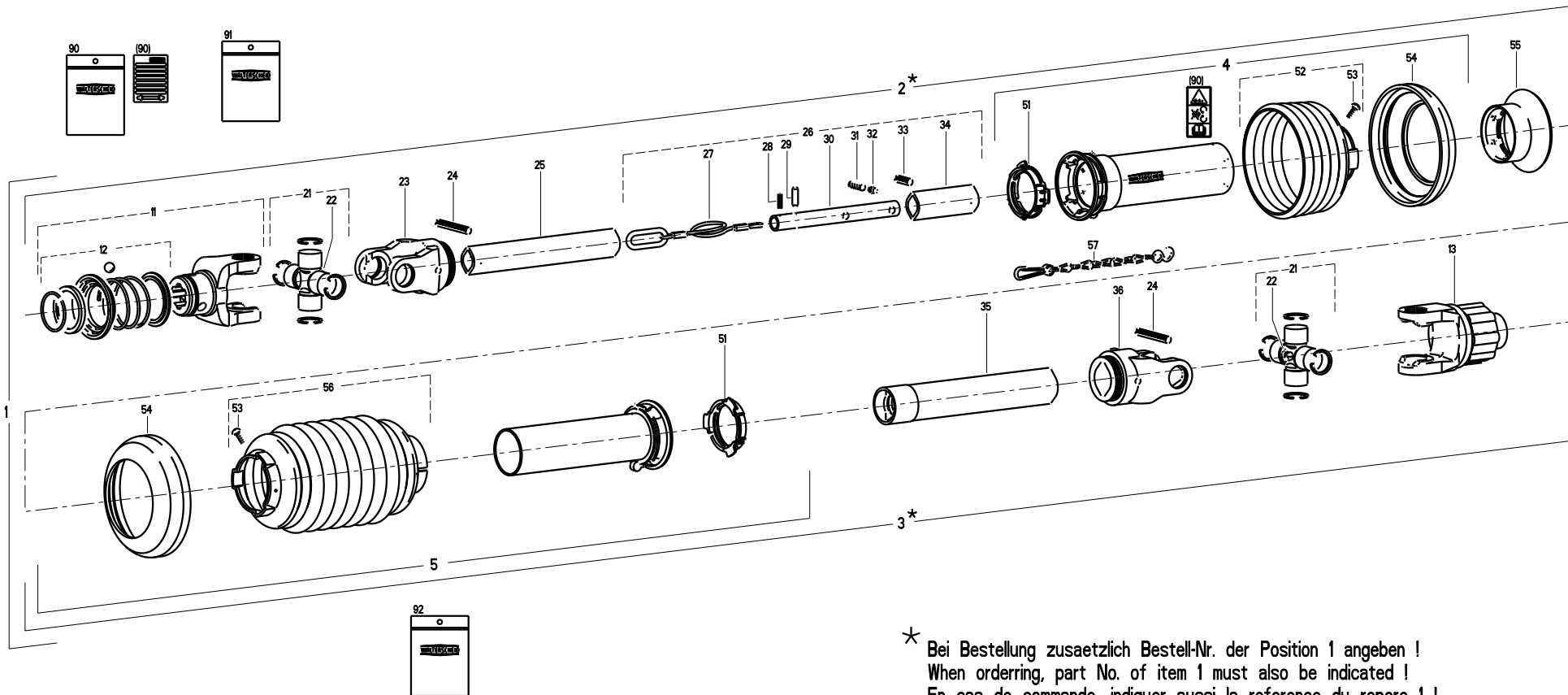
Bestell-Nr.  
Part No.  
Reference

156158

Zeichnungs-Nr.  
Drawing No.  
Ref. du plan

20292

schwarz - noir - black



\* Bei Bestellung zusätzlich Bestell-Nr. der Position 1 angeben !  
When ordering, part No. of item 1 must also be indicated !  
En cas de commande, indiquer aussi la référence du repere 1 !





Gelenkwelle  
PTO drive shaft  
Transmission

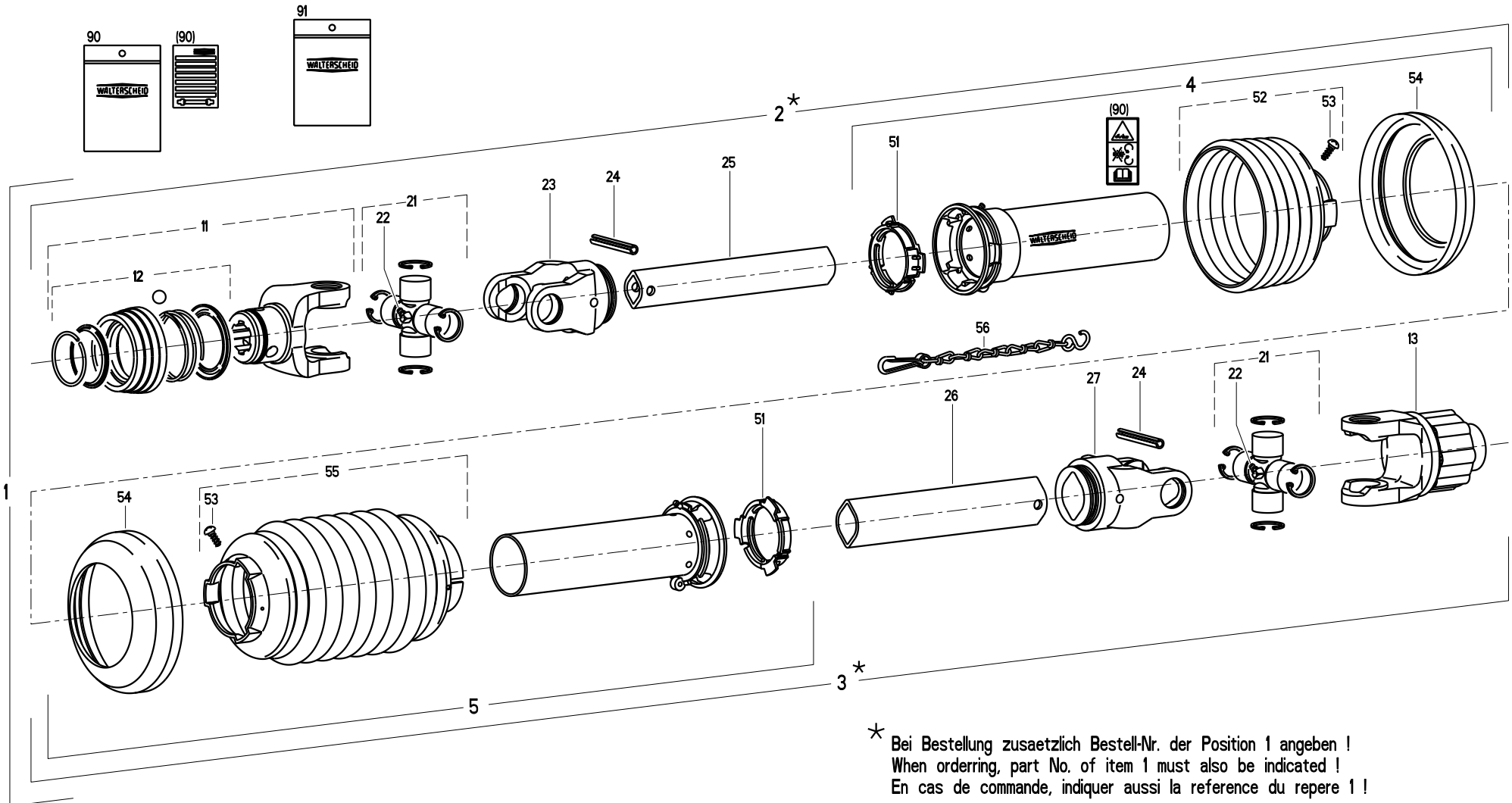
W2100-SD05-810-K32B

Bestell-Nr.  
Part No.  
Reference 137756

Zeichnungs-Nr.  
Drawing No.  
Ref. du plan

16760

gelb - jaune - yellow







Gelenkwelle  
PTO drive shaft  
Transmission

W2100-SD05SW-810-K32B

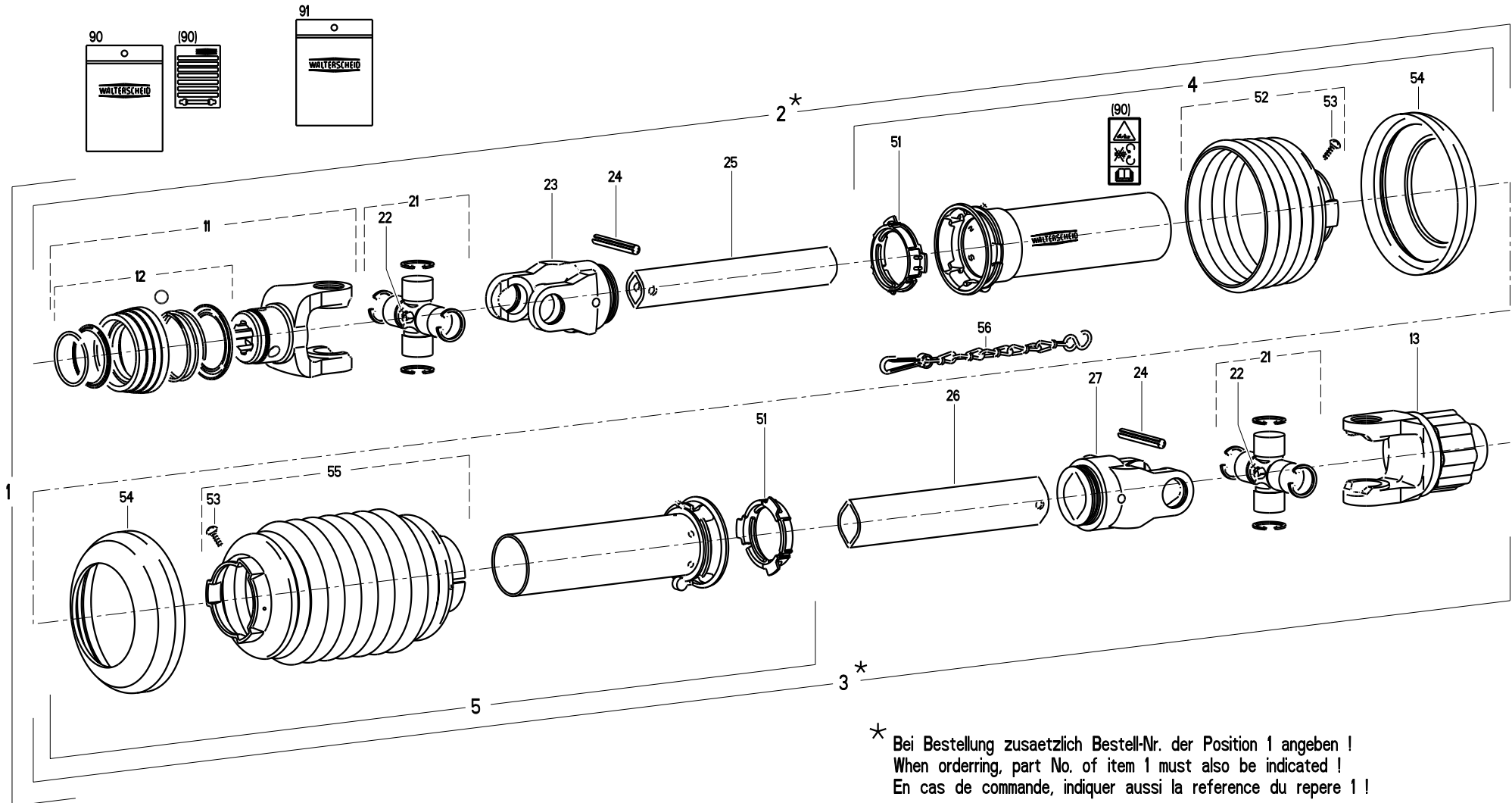
Bestell-Nr.  
Part No.  
Reference

156153

Zeichnungs-Nr.  
Drawing No.  
Ref. du plan

20287

schwarz - noir - black



\* Bei Bestellung zusaetzlich Bestell-Nr. der Position 1 angeben !  
When ordering, part No. of item 1 must also be indicated !  
En cas de commande, indiquer aussi la reference du repere 1 !





## RAUCH Landmaschinenfabrik GmbH

Datum: 2013/02/26-13:45:20

Artikelnummer/Version			0608790	F	AXIS 30.1 / 40.1	AXIS 30.1 / 40.1			AXIS 30.1 / 40.1			AXIS 30.1 / 40.1		
Art.-Nr.	Grp.-Nr.	Bild Fig.	Art.-Nr.	Grp.-Nr.	Bild Fig.	Art.-Nr.	Grp.-Nr.	Bild Fig.	Art.-Nr.	Grp.-Nr.	Bild Fig.	Art.-Nr.	Grp.-Nr.	Bild Fig.
0604029	E073043	0009	2012903	E087007	0012	2017406	E087069	0017	2019304	E087031	0001	2035127	E087047	0021
0608622	E087050	0003	2012903	E087140	0033	2017406	E087071	0009	2019304	E087073	0002	2035127	E087141	0026
0608623	E087051	0003	2012904	E087006	0004	2017411	E087008	0002	2019305	E087031	0002	2035152	E087042	0048
0608624	E087052	0003	2012904	E087139	0011	2017412	E087008	0004	2019305	E087073	0003	2035152	E087043	0048
2001253	E087028	0033	2014112	E087007	0008	2017419	E087008	0029	2020186	E087053	0006	2035152	E087185	0048
2001253	E087029	0033	2014112	E087140	0031	2017419	E087009	0002	2020220	E087008	0011	2035152	E087186	0048
2001253	E087078	0033	2014113	E087007	0013	2017419	E087069	0018	2020220	E087009	0008	2035179	E087041	0020
2001253	E087079	0033	2014113	E087140	0032	2017419	E087071	0015	2023702	E087042	0041	2035180	E087042	0051
2001271	E087026	0001	2015640	E087008	0010	2017425	E087008	0026	2023702	E087043	0041	2035180	E087043	0051
2001271	E087027	0001	2015640	E087009	0007	2017425	E087071	0008	2023702	E087074	0041	2035180	E087074	0051
2001271	E087037	0001	2015640	E087028	0025	2017449	E087008	0025	2023702	E087075	0041	2035180	E087075	0051
2001271	E087053	0004	2015640	E087029	0025	2017449	E087071	0007	2023702	E087185	0041	2035180	E087185	0051
2004501	E087143	0016	2015640	E087030	0016	2017505	E087008	0028	2023702	E087186	0041	2035180	E087186	0051
2007531	E087030	0026	2015640	E087038	0003	2017505	E087071	0013	2023704	E087042	0036	2042016	E087033	0011
2007531	E087047	0011	2015640	E087039	0003	2019235	E073043	0001	2023704	E087043	0036	2044461	E087053	0001
2007531	E087117	0009	2015640	E087047	0008	2019236	E073043	0002	2023704	E087074	0036	2044462	E087053	0003
2007531	E087141	0014	2015640	E087072	0014	2019237	E073043	0004	2023704	E087075	0036	2044463	E087053	0002
2007531	E087181	0007	2015640	E087078	0025	2019238	E073043	0005	2023704	E087185	0036	2044474	E087068	0008
2007553	E087008	0016	2015640	E087079	0025	2019240	E073043	0003	2023704	E087186	0036	2044474	E087118	0008
2007553	E087009	0013	2015640	E087117	0012	2019285	E087008	0005	2033337	E087069	0029	2044703	E087074	0059
2007553	E087143	0002	2015640	E087141	0011	2019296	E087030	0002	2035125	E087047	0019	2044703	E087075	0059
2009442	E087047	0015	2015640	E087181	0011	2019297	E087030	0020	2035125	E087141	0024	2044722	E087006	0025
2009442	E087141	0020	2017406	E087008	0006	2019298	E087030	0001	2035126	E087047	0020	2044722	E087007	0023
2009901	E087071	0011	2017406	E087009	0003	2019299	E087030	0019	2035126	E087141	0025	2044722	E087139	0028

## RAUCH Landmaschinenfabrik GmbH

Datum: 2013/02/26-13:45:20

Artikelnummer/Version			0608790	F	AXIS 30.1 / 40.1	AXIS 30.1 / 40.1			AXIS 30.1 / 40.1			AXIS 30.1 / 40.1		
Art.-Nr.	Grp.-Nr.	Bild Fig.	Art.-Nr.	Grp.-Nr.	Bild Fig.	Art.-Nr.	Grp.-Nr.	Bild Fig.	Art.-Nr.	Grp.-Nr.	Bild Fig.	Art.-Nr.	Grp.-Nr.	Bild Fig.
2044722	E087140	0028	2053191	E087143	0027	2054644	E087054	0012	2055256	E087043	0004	2055285	E087008	0019
2051024	E087008	0031	2053543	E087143	0017	2054867	E087054	0011	2055256	E087075	0004	2055285	E087009	0015
2051024	E087071	0006	2053855	E087023	0013	2054889	E087025	0005	2055256	E087186	0004	2055285	E087069	0013
2052075	E087003	0019	2053855	E087024	0011	2054889	E087026	0007	2055259	0608790	0080	2055286	E087042	0034
2052075	E087072	0021	2053855	E087025	0014	2054889	E087027	0007	2055260	0608790	0081	2055286	E087074	0034
2052077	E087053	0018	2053855	E087026	0016	2054889	E087037	0007	2055261	E087002	0009	2055286	E087185	0034
2052078	E087053	0017	2053855	E087027	0016	2054889	E087053	0009	2055261	E087044	0007	2055287	E087043	0034
2052080	E087005	0019	2053855	E087037	0016	2054890	E087025	0003	2055262	E087042	0012	2055287	E087075	0034
2052173	E087053	0015	2053855	E087053	0010	2054890	E087026	0005	2055262	E087043	0012	2055287	E087186	0034
2052193	E087002	0003	2053917	E087068	0024	2054890	E087027	0005	2055262	E087074	0012	2055293	E087023	0004
2052194	E087002	0004	2053917	E087118	0024	2054890	E087037	0005	2055262	E087075	0012	2055293	E087024	0003
2052209	E087028	0021	2053958	E087048	0006	2054890	E087053	0008	2055262	E087185	0012	2055294	E087023	0008
2052209	E087028	0034	2053958	E087110	0004	2055004	E087023	0003	2055262	E087186	0012	2055294	E087024	0005
2052209	E087029	0021	2053958	E087184	0002	2055004	E087024	0004	2055267	E087002	0006	2055295	E087023	0010
2052209	E087029	0034	2054100	E087053	0016	2055004	E087025	0006	2055276	E087008	0017	2055296	E087023	0011
2052209	E087078	0021	2054146	E087115	0020	2055004	E087026	0014	2055276	E087009	0012	2055297	E087023	0002
2052209	E087078	0034	2054352	E087047	0025	2055004	E087027	0014	2055277	E087042	0039	2055297	E087024	0002
2052209	E087079	0021	2054352	E087141	0029	2055004	E087037	0015	2055277	E087043	0039	2055297	E087025	0002
2052209	E087079	0034	2054374	E087115	0014	2055037	E087049	0012	2055277	E087074	0039	2055297	E087026	0003
2052291	E087053	0019	2054375	E087115	0015	2055038	E087049	0013	2055277	E087075	0039	2055297	E087027	0003
2052825	E087069	0021	2054380	E087115	0019	2055145	E087005	0007	2055277	E087185	0039	2055297	E087037	0003
2052973	E087002	0010	2054456	E087069	0002	2055255	E087042	0004	2055277	E087186	0039	2055298	E087023	0001
2052973	E087044	0006	2054457	E087069	0001	2055255	E087074	0004	2055278	E087008	0014	2055298	E087024	0001
2053190	E087005	0018	2054476	E087007	0014	2055255	E087185	0004	2055279	E087009	0010	2055298	E087025	0001

## RAUCH Landmaschinenfabrik GmbH

Datum: 2013/02/26-13:45:20

Artikelnummer/Version			0608790	F	AXIS 30.1 / 40.1	AXIS 30.1 / 40.1			AXIS 30.1 / 40.1			AXIS 30.1 / 40.1		
Art.-Nr.	Grp.-Nr.	Bild Fig.	Art.-Nr.	Grp.-Nr.	Bild Fig.	Art.-Nr.	Grp.-Nr.	Bild Fig.	Art.-Nr.	Grp.-Nr.	Bild Fig.	Art.-Nr.	Grp.-Nr.	Bild Fig.
2055298	E087026	0002	2055312	E087042	0042	2055317	E087017	0011	2055335	E087031	0004	2055345	E087186	0044
2055298	E087027	0002	2055312	E087043	0042	2055317	E087018	0011	2055335	E087041	0006	2055346	E087042	0050
2055298	E087037	0002	2055312	E087074	0042	2055318	E087019	0011	2055335	E087042	0052	2055346	E087074	0050
2055299	E087025	0013	2055312	E087075	0042	2055318	E087020	0011	2055335	E087043	0052	2055346	E087185	0050
2055299	E087027	0015	2055312	E087185	0042	2055319	E087040	0011	2055335	E087073	0005	2055347	E087043	0050
2055299	E087037	0017	2055312	E087186	0042	2055320	E087022	0011	2055335	E087074	0052	2055347	E087075	0050
2055300	E087025	0004	2055313	E087042	0049	2055321	E087017	0012	2055335	E087075	0052	2055347	E087186	0050
2055301	E087025	0011	2055313	E087043	0049	2055321	E087018	0012	2055335	E087137	0006	2055348	E087042	0037
2055302	E087025	0012	2055313	E087074	0049	2055321	E087019	0012	2055335	E087143	0013	2055348	E087074	0037
2055302	E087026	0008	2055313	E087075	0049	2055321	E087020	0012	2055335	E087185	0052	2055348	E087185	0037
2055302	E087027	0008	2055313	E087185	0049	2055321	E087022	0012	2055335	E087186	0052	2055349	E087043	0037
2055302	E087037	0008	2055313	E087186	0049	2055321	E087040	0012	2055336	E087041	0002	2055349	E087075	0037
2055303	E087026	0004	2055314	E087042	0031	2055322	E087017	0013	2055336	E087137	0002	2055349	E087186	0037
2055303	E087037	0004	2055314	E087043	0031	2055322	E087018	0013	2055342	E087042	0047	2055352	E087008	0013
2055304	E087027	0004	2055314	E087074	0031	2055322	E087019	0013	2055342	E087043	0047	2055355	E087054	0001
2055305	E087037	0009	2055314	E087075	0031	2055322	E087020	0013	2055342	E087074	0047	2055356	E087054	0002
2055306	E087026	0006	2055314	E087185	0031	2055322	E087022	0013	2055342	E087075	0047	2055357	E087054	0003
2055306	E087037	0006	2055314	E087186	0031	2055322	E087040	0013	2055342	E087185	0047	2055358	E087054	0005
2055307	E087027	0009	2055315	E087042	0030	2055333	E087005	0008	2055342	E087186	0047	2055360	E087042	0023
2055308	E087027	0006	2055315	E087043	0030	2055334	E087041	0018	2055345	E087042	0044	2055360	E087043	0023
2055309	E087008	0027	2055315	E087074	0030	2055334	E087137	0018	2055345	E087043	0044	2055360	E087074	0023
2055310	E087008	0007	2055315	E087075	0030	2055335	E087003	0009	2055345	E087074	0044	2055360	E087075	0023
2055310	E087009	0004	2055315	E087185	0030	2055335	E087005	0012	2055345	E087075	0044	2055360	E087185	0023
2055311	E087053	0007	2055315	E087186	0030	2055335	E087030	0015	2055345	E087185	0044	2055360	E087186	0023

## RAUCH Landmaschinenfabrik GmbH

Datum: 2013/02/26-13:45:20

Artikelnummer/Version			0608790	F	AXIS 30.1 / 40.1	AXIS 30.1 / 40.1			AXIS 30.1 / 40.1			AXIS 30.1 / 40.1		
Art.-Nr.	Grp.-Nr.	Bild Fig.	Art.-Nr.	Grp.-Nr.	Bild Fig.	Art.-Nr.	Grp.-Nr.	Bild Fig.	Art.-Nr.	Grp.-Nr.	Bild Fig.	Art.-Nr.	Grp.-Nr.	Bild Fig.
2055362	E087041	0013	2055377	E087175	0006	2055410	E087031	0009	2055453	E087078	0029	2055598	E087046	0002
2055362	E087137	0013	2055379	0608790	0082	2055411	E087030	0013	2055453	E087079	0029	2055598	E087174	0002
2055363	E087041	0014	2055386	E087003	0004	2055411	E087031	0010	2055454	E087029	0004	2055601	E087046	0001
2055363	E087137	0014	2055386	E087072	0004	2055413	E087030	0025	2055454	E087079	0004	2055620	E087040	0002
2055364	E087017	0002	2055388	E087022	0002	2055414	E087030	0024	2055455	E087028	0002	2055621	E087044	0001
2055364	E087018	0002	2055389	E087012	0001	2055415	E087030	0023	2055455	E087029	0002	2055636	E087068	0004
2055364	E087019	0002	2055389	E087167	0009	2055415	E087031	0014	2055455	E087078	0002	2055636	E087118	0004
2055364	E087020	0002	2055389	E087179	0002	2055415	E087073	0010	2055455	E087079	0002	2055637	E087066	0003
2055367	E087030	0022	2055390	E087006	0023	2055417	E087008	0015	2055461	E087037	0010	2055643	E087044	0004
2055368	E087030	0008	2055391	E087007	0020	2055418	E087009	0011	2055489	E087038	0008	2055664	E087042	0056
2055369	E087030	0010	2055392	E087007	0021	2055444	E087028	0027	2055490	E087039	0008	2055664	E087043	0056
2055370	E087030	0009	2055393	E087006	0017	2055444	E087029	0027	2055491	E087038	0004	2055664	E087074	0056
2055371	E087005	0017	2055393	E087007	0001	2055444	E087078	0027	2055492	E087039	0004	2055664	E087075	0056
2055371	E087030	0003	2055394	E087006	0011	2055444	E087079	0027	2055497	E087031	0013	2055664	E087185	0056
2055373	E087047	0001	2055395	E087007	0007	2055451	E087028	0004	2055498	E087031	0012	2055664	E087186	0056
2055375	E087047	0002	2055396	E087007	0015	2055451	E087078	0004	2055502	E087012	0002	2055670	E087054	0004
2055376	E087047	0003	2055397	E087007	0016	2055452	E087028	0026	2055555	E087049	0003	2055671	E087054	0006
2055376	E087115	0001	2055398	E087006	0008	2055452	E087029	0026	2055577	E087167	0008	2055685	E087030	0027
2055376	E087141	0003	2055399	E087006	0007	2055452	E087038	0005	2055582	E087053	0005	2055685	E087053	0020
2055376	E087167	0002	2055400	E087006	0018	2055452	E087039	0005	2055589	E087045	0001	2055692	E087008	0032
2055376	E087177	0001	2055400	E087007	0002	2055452	E087078	0026	2055591	E087047	0005	2055692	E087009	0016
2055376	E087181	0003	2055402	E087032	0001	2055452	E087079	0026	2055591	E087141	0008	2055715	E087069	0025
2055377	E087047	0004	2055403	E087032	0004	2055453	E087028	0029	2055592	E087047	0006	2055716	E087071	0005
2055377	E087141	0007	2055410	E087030	0012	2055453	E087029	0029	2055592	E087141	0009	2055717	E087071	0010

## RAUCH Landmaschinenfabrik GmbH

Datum: 2013/02/26-13:45:20

Artikelnummer/Version			0608790	F	AXIS 30.1 / 40.1	AXIS 30.1 / 40.1			AXIS 30.1 / 40.1			AXIS 30.1 / 40.1		
Art.-Nr.	Grp.-Nr.	Bild Fig.	Art.-Nr.	Grp.-Nr.	Bild Fig.	Art.-Nr.	Grp.-Nr.	Bild Fig.	Art.-Nr.	Grp.-Nr.	Bild Fig.	Art.-Nr.	Grp.-Nr.	Bild Fig.
2055751	E087073	0001	2056394	E087078	0038	2056802	E087177	0005	2057067	E087045	0007	2057319	E087167	0001
2055752	E087073	0009	2056394	E087079	0038	2056802	E087179	0003	2057074	E087140	0034	2057320	E087167	0004
2055754	E087073	0012	2056443	E087085	0001	2056811	E087048	0010	2057078	E087140	0038	2057321	E087179	0001
2055755	E087073	0011	2056444	E087085	0002	2056918	E087119	0007	2057079	E087140	0039	2057374	E087181	0006
2055805	E087044	0003	2056452	E087144	0001	2056919	E087115	0003	2057083	E087115	0023	2057375	E087181	0001
2055805	E087053	0025	2056453	E087144	0003	2056919	E087141	0005	2057100	E087069	0030	2057376	E087184	0004
2055820	E087069	0004	2056480	E087167	0005	2056919	E087177	0003	2057148	E087115	0021	2057381	E087167	0010
2055821	E087069	0003	2056515	E087167	0006	2056919	E087181	0005	2057148	E087175	0004	2057382	E087167	0011
2055858	E087012	0005	2056516	E087053	0024	2056920	E087115	0005	2057153	E087110	0008	2057441	E087141	0043
2055865	E087044	0010	2056530	E087117	0003	2056920	E087177	0007	2057205	E087176	0002	2057448	E087047	0029
2056052	E087054	0007	2056531	E087117	0016	2056925	E087054	0013	2057223	E087139	0017	2057448	E087141	0046
2056053	E087054	0008	2056545	E087143	0026	2056952	E087143	0014	2057223	E087140	0017	2057456	E087178	0001
2056067	E087054	0009	2056672	E087119	0005	2056957	E087008	0034	2057224	E087139	0013	2057461	E087053	0028
2056068	E087054	0010	2056673	E087119	0006	2056957	E087009	0018	2057225	E087139	0005	2057498	E087174	0001
2056076	E087068	0010	2056674	E087119	0001	2056976	E087115	0024	2057226	E087139	0010	2057498	E087175	0001
2056076	E087118	0010	2056675	E087119	0004	2056977	E087026	0009	2057227	E087139	0018	2057499	E087175	0002
2056095	E087078	0015	2056676	E087119	0002	2056978	E087026	0018	2057227	E087140	0018	2057504	E087175	0005
2056095	E087079	0015	2056677	E087119	0003	2056979	E087027	0018	2057228	E087139	0001	2057504	E087177	0006
2056109	E087078	0037	2056711	E087117	0008	2056983	E087179	0004	2057229	E087140	0029	2057528	E087181	0002
2056109	E087079	0037	2056796	E087012	0006	2056985	E087179	0006	2057230	E087139	0016	2113233	E087049	0001
2056142	E087047	0014	2056802	E087012	0007	2056986	E087179	0005	2057231	E087140	0040	2113234	E087008	0018
2056142	E087141	0019	2056802	E087115	0006	2056988	E087176	0001	2057232	E087140	0041	2113234	E087009	0014
2056278	E087072	0017	2056802	E087141	0006	2057045	E087178	0002	2057265	E087115	0028	2115038	E087042	0025
2056370	E087141	0044	2056802	E087167	0003	2057046	E087115	0022	2057275	E087167	0007	2115038	E087043	0025

## RAUCH Landmaschinenfabrik GmbH

Datum: 2013/02/26-13:45:20

Artikelnummer/Version			0608790	F	AXIS 30.1 / 40.1	AXIS 30.1 / 40.1			AXIS 30.1 / 40.1			AXIS 30.1 / 40.1		
Art.-Nr.	Grp.-Nr.	Bild Fig.	Art.-Nr.	Grp.-Nr.	Bild Fig.	Art.-Nr.	Grp.-Nr.	Bild Fig.	Art.-Nr.	Grp.-Nr.	Bild Fig.	Art.-Nr.	Grp.-Nr.	Bild Fig.
2115038	E087074	0025	2115637	E087029	0024	2115639	E087039	0011	2115641	E087075	0003	2123708	E087074	0013
2115038	E087075	0025	2115637	E087030	0017	2115639	E087042	0033	2115641	E087117	0005	2123708	E087075	0013
2115038	E087185	0025	2115637	E087038	0002	2115639	E087043	0033	2115641	E087118	0006	2123708	E087078	0005
2115038	E087186	0025	2115637	E087039	0002	2115639	E087068	0023	2115641	E087161	0002	2123708	E087079	0005
2115062	E087042	0024	2115637	E087042	0038	2115639	E087069	0012	2115641	E087185	0003	2123708	E087118	0016
2115062	E087043	0024	2115637	E087043	0038	2115639	E087072	0007	2115641	E087186	0003	2123708	E087143	0023
2115062	E087074	0024	2115637	E087047	0009	2115639	E087074	0033	2117456	E087008	0003	2123708	E087185	0013
2115062	E087075	0024	2115637	E087048	0003	2115639	E087075	0033	2117706	E087007	0017	2123708	E087186	0013
2115062	E087185	0024	2115637	E087072	0015	2115639	E087078	0006	2117706	E087140	0037	2123711	E087049	0009
2115062	E087186	0024	2115637	E087074	0038	2115639	E087079	0006	2117722	E087007	0018	2123719	E087028	0014
2115318	E087042	0046	2115637	E087075	0038	2115639	E087115	0017	2117722	E087140	0036	2123719	E087029	0014
2115318	E087043	0046	2115637	E087078	0024	2115639	E087118	0023	2117740	E087007	0019	2123729	E087002	0001
2115318	E087074	0046	2115637	E087079	0024	2115639	E087143	0003	2117740	E087140	0035	2123729	E087030	0018
2115318	E087075	0046	2115637	E087117	0011	2115639	E087168	0005	2117743	E087006	0009	2123729	E087047	0013
2115318	E087185	0046	2115637	E087141	0012	2115639	E087181	0004	2117743	E087139	0006	2123729	E087078	0030
2115318	E087186	0046	2115637	E087144	0004	2115639	E087185	0033	2121003	E087045	0003	2123729	E087079	0030
2115328	E087008	0022	2115637	E087181	0010	2115639	E087186	0033	2121005	E087069	0024	2123729	E087117	0013
2115328	E087071	0003	2115637	E087185	0038	2115641	E087005	0005	2123708	E087028	0005	2123729	E087141	0018
2115636	E087049	0016	2115637	E087186	0038	2115641	E087033	0003	2123708	E087029	0005	2123729	E087181	0012
2115636	E087117	0002	2115639	E087003	0012	2115641	E087042	0003	2123708	E087031	0003	2123737	E087023	0009
2115637	E087002	0002	2115639	E087003	0017	2115641	E087043	0003	2123708	E087042	0013	2123737	E087024	0009
2115637	E087008	0009	2115639	E087028	0006	2115641	E087066	0006	2123708	E087043	0013	2123737	E087025	0007
2115637	E087009	0006	2115639	E087029	0006	2115641	E087068	0006	2123708	E087068	0016	2123737	E087026	0013
2115637	E087028	0024	2115639	E087038	0011	2115641	E087074	0003	2123708	E087073	0004	2123737	E087027	0013

## RAUCH Landmaschinenfabrik GmbH

Datum: 2013/02/26-13:45:20

Artikelnummer/Version			0608790	F	AXIS 30.1 / 40.1	AXIS 30.1 / 40.1			AXIS 30.1 / 40.1			AXIS 30.1 / 40.1		
Art.-Nr.	Grp.-Nr.	Bild Fig.	Art.-Nr.	Grp.-Nr.	Bild Fig.	Art.-Nr.	Grp.-Nr.	Bild Fig.	Art.-Nr.	Grp.-Nr.	Bild Fig.	Art.-Nr.	Grp.-Nr.	Bild Fig.
2123737	E087037	0014	2123769	E087072	0016	2123770	E087028	0007	2123770	E087078	0007	2123803	E087118	0003
2123737	E087115	0012	2123769	E087074	0032	2123770	E087029	0007	2123770	E087079	0007	2123803	E087168	0010
2123742	E087005	0016	2123769	E087075	0032	2123770	E087030	0004	2123770	E087085	0006	2123804	E087042	0010
2123742	E087168	0008	2123769	E087078	0023	2123770	E087031	0007	2123770	E087118	0014	2123804	E087043	0010
2123743	E087005	0006	2123769	E087079	0023	2123770	E087032	0007	2123770	E087137	0008	2123804	E087053	0027
2123743	E087117	0004	2123769	E087117	0010	2123770	E087037	0011	2123770	E087143	0004	2123804	E087066	0009
2123761	E087047	0018	2123769	E087137	0015	2123770	E087038	0010	2123770	E087144	0006	2123804	E087074	0010
2123761	E087115	0013	2123769	E087141	0013	2123770	E087039	0010	2123770	E087168	0004	2123804	E087075	0010
2123761	E087141	0023	2123769	E087181	0009	2123770	E087040	0001	2123770	E087185	0002	2123804	E087078	0014
2123763	E087161	0001	2123769	E087185	0032	2123770	E087041	0008	2123770	E087186	0002	2123804	E087079	0014
2123769	E087002	0005	2123769	E087186	0032	2123770	E087042	0002	2123774	E087047	0017	2123804	E087143	0024
2123769	E087008	0008	2123770	E087003	0002	2123770	E087043	0002	2123774	E087141	0022	2123804	E087185	0010
2123769	E087009	0005	2123770	E087003	0018	2123770	E087049	0007	2123792	E087047	0016	2123804	E087186	0010
2123769	E087028	0023	2123770	E087005	0015	2123770	E087050	0001	2123792	E087141	0021	2123818	E087049	0006
2123769	E087029	0023	2123770	E087017	0001	2123770	E087051	0001	2123802	E087008	0033	2123827	E087028	0030
2123769	E087038	0001	2123770	E087018	0001	2123770	E087052	0001	2123802	E087009	0017	2123827	E087029	0030
2123769	E087039	0001	2123770	E087019	0001	2123770	E087053	0030	2123803	E087017	0004	2123827	E087038	0014
2123769	E087041	0015	2123770	E087020	0001	2123770	E087066	0007	2123803	E087018	0004	2123827	E087039	0014
2123769	E087042	0032	2123770	E087022	0001	2123770	E087068	0014	2123803	E087019	0004	2123827	E087072	0019
2123769	E087043	0032	2123770	E087023	0007	2123770	E087069	0031	2123803	E087020	0004	2123847	E087028	0018
2123769	E087047	0010	2123770	E087024	0008	2123770	E087072	0002	2123803	E087022	0004	2123847	E087029	0018
2123769	E087048	0004	2123770	E087025	0010	2123770	E087073	0008	2123803	E087040	0004	2123847	E087042	0045
2123769	E087049	0011	2123770	E087026	0010	2123770	E087074	0002	2123803	E087066	0001	2123847	E087043	0045
2123769	E087049	0015	2123770	E087027	0010	2123770	E087075	0002	2123803	E087068	0003	2123847	E087074	0045

## RAUCH Landmaschinenfabrik GmbH

Datum: 2013/02/26-13:45:20

Artikelnummer/Version			0608790	F	AXIS 30.1 / 40.1	AXIS 30.1 / 40.1			AXIS 30.1 / 40.1			AXIS 30.1 / 40.1		
Art.-Nr.	Grp.-Nr.	Bild Fig.	Art.-Nr.	Grp.-Nr.	Bild Fig.	Art.-Nr.	Grp.-Nr.	Bild Fig.	Art.-Nr.	Grp.-Nr.	Bild Fig.	Art.-Nr.	Grp.-Nr.	Bild Fig.
2123847	E087075	0045	2123866	E087028	0008	2123866	E087144	0007	2123898	E087185	0017	2124915	E087139	0022
2123847	E087115	0018	2123866	E087029	0008	2123866	E087177	0002	2123898	E087186	0017	2124915	E087140	0022
2123847	E087185	0045	2123866	E087031	0006	2123866	E087185	0018	2123900	E087003	0006	2125505	E087008	0023
2123847	E087186	0045	2123866	E087032	0006	2123866	E087186	0018	2123900	E087072	0006	2125505	E087071	0002
2123852	E087005	0003	2123866	E087037	0012	2123867	E087032	0003	2123911	E087068	0017	2125533	E087047	0027
2123852	E087033	0002	2123866	E087041	0009	2123867	E087042	0008	2123911	E087118	0017	2125533	E087141	0031
2123852	E087068	0005	2123866	E087042	0018	2123867	E087043	0008	2123916	E087042	0009	2126102	E087047	0024
2123852	E087069	0007	2123866	E087043	0018	2123867	E087074	0008	2123916	E087043	0009	2126102	E087141	0028
2123852	E087117	0006	2123866	E087053	0029	2123867	E087075	0008	2123916	E087074	0009	2126407	E087115	0016
2123852	E087118	0005	2123866	E087068	0013	2123867	E087085	0007	2123916	E087075	0009	2138405	E087030	0014
2123852	E087168	0006	2123866	E087068	0022	2123867	E087168	0007	2123916	E087185	0009	2138405	E087031	0011
2123853	E087033	0008	2123866	E087072	0003	2123867	E087185	0008	2123916	E087186	0009	2141712	E087006	0021
2123853	E087045	0005	2123866	E087073	0007	2123867	E087186	0008	2123920	E087030	0011	2141712	E087007	0003
2123853	E087069	0008	2123866	E087074	0018	2123870	E087033	0009	2123920	E087031	0008	2141712	E087139	0026
2123853	E087074	0058	2123866	E087075	0018	2123870	E087045	0004	2123929	E087042	0040	2141712	E087140	0026
2123853	E087075	0058	2123866	E087078	0008	2123870	E087069	0009	2123929	E087043	0040	2142302	E087069	0014
2123862	E087033	0010	2123866	E087079	0008	2123870	E087074	0057	2123929	E087074	0040	2152001	E087003	0005
2123866	E087003	0003	2123866	E087085	0004	2123870	E087075	0057	2123929	E087075	0040	2152001	E087048	0007
2123866	E087005	0014	2123866	E087115	0002	2123880	E087005	0002	2123929	E087185	0040	2152001	E087068	0007
2123866	E087023	0006	2123866	E087118	0013	2123884	E087033	0001	2123929	E087186	0040	2152001	E087072	0005
2123866	E087024	0007	2123866	E087118	0022	2123898	E087042	0017	2124914	E087008	0020	2152001	E087110	0005
2123866	E087025	0008	2123866	E087137	0009	2123898	E087043	0017	2124914	E087071	0004	2152001	E087118	0007
2123866	E087026	0011	2123866	E087141	0004	2123898	E087074	0017	2124915	E087006	0014	2152001	E087184	0003
2123866	E087027	0011	2123866	E087143	0006	2123898	E087075	0017	2124915	E087007	0011	2152077	E087175	0003



## RAUCH Landmaschinenfabrik GmbH

Datum: 2013/02/26-13:45:20

Artikelnummer/Version			0608790	F	AXIS 30.1 / 40.1	AXIS 30.1 / 40.1			AXIS 30.1 / 40.1			AXIS 30.1 / 40.1		
Art.-Nr.	Grp.-Nr.	Bild Fig.	Art.-Nr.	Grp.-Nr.	Bild Fig.	Art.-Nr.	Grp.-Nr.	Bild Fig.	Art.-Nr.	Grp.-Nr.	Bild Fig.	Art.-Nr.	Grp.-Nr.	Bild Fig.
2152125	E087041	0012	2152170	E087032	0005	2152188	E087030	0007	2152245	E087047	0030	2152428	E087066	0004
2152125	E087137	0012	2152170	E087037	0013	2152188	E087041	0011	2152245	E087141	0045	2152428	E087073	0013
2152130	E087033	0005	2152170	E087041	0010	2152188	E087072	0008	2152303	E087161	0005	2152493	E087115	0009
2152133	E087168	0003	2152170	E087042	0053	2152188	E087137	0011	2152304	E087069	0016	2152547	E087143	0007
2152134	E087041	0016	2152170	E087043	0053	2152208	E087047	0026	2152343	E087003	0007	2152568	E087006	0015
2152134	E087048	0002	2152170	E087044	0008	2152208	E087141	0030	2152343	E087028	0013	2152568	E087007	0010
2152134	E087137	0016	2152170	E087068	0020	2152237	E087048	0005	2152343	E087029	0013	2152568	E087139	0009
2152134	E087141	0015	2152170	E087072	0011	2152237	E087110	0002	2152343	E087032	0002	2152568	E087140	0009
2152169	E087033	0012	2152170	E087073	0006	2152237	E087184	0001	2152343	E087041	0023	2152644	E087049	0005
2152170	E087002	0008	2152170	E087074	0053	2152239	E087005	0001	2152343	E087042	0054	2152645	E087049	0004
2152170	E087003	0008	2152170	E087075	0053	2152240	E087006	0020	2152343	E087043	0054	2152646	E087049	0002
2152170	E087005	0011	2152170	E087078	0009	2152240	E087007	0005	2152343	E087068	0019	2152648	E087049	0017
2152170	E087005	0013	2152170	E087079	0009	2152240	E087139	0024	2152343	E087074	0054	2152649	E087049	0014
2152170	E087023	0005	2152170	E087085	0005	2152240	E087140	0024	2152343	E087075	0054	2152699	E087017	0005
2152170	E087024	0006	2152170	E087118	0020	2152241	E087006	0022	2152343	E087078	0013	2152699	E087018	0005
2152170	E087025	0009	2152170	E087137	0010	2152241	E087007	0004	2152343	E087079	0013	2152699	E087019	0005
2152170	E087026	0012	2152170	E087143	0008	2152241	E087139	0025	2152343	E087085	0008	2152699	E087020	0005
2152170	E087027	0012	2152170	E087143	0012	2152241	E087140	0025	2152343	E087118	0019	2152699	E087022	0005
2152170	E087028	0009	2152170	E087144	0009	2152242	E087006	0019	2152343	E087137	0020	2152699	E087040	0005
2152170	E087028	0015	2152170	E087185	0053	2152242	E087007	0006	2152343	E087143	0011	2152699	E087050	0002
2152170	E087029	0009	2152170	E087186	0053	2152242	E087139	0023	2152343	E087144	0010	2152699	E087051	0002
2152170	E087029	0015	2152188	E087002	0007	2152242	E087140	0023	2152343	E087185	0054	2152699	E087052	0002
2152170	E087030	0006	2152188	E087003	0011	2152245	E087002	0011	2152343	E087186	0054	2152702	E087041	0003
2152170	E087031	0005	2152188	E087003	0016	2152245	E087044	0005	2152428	E087045	0002	2152702	E087042	0015

## RAUCH Landmaschinenfabrik GmbH

Datum: 2013/02/26-13:45:20

Artikelnummer/Version			0608790	F	AXIS 30.1 / 40.1	AXIS 30.1 / 40.1			AXIS 30.1 / 40.1			AXIS 30.1 / 40.1		
Art.-Nr.	Grp.-Nr.	Bild Fig.	Art.-Nr.	Grp.-Nr.	Bild Fig.	Art.-Nr.	Grp.-Nr.	Bild Fig.	Art.-Nr.	Grp.-Nr.	Bild Fig.	Art.-Nr.	Grp.-Nr.	Bild Fig.
2152702	E087042	0022	2152705	E087042	0035	2152713	E087139	0004	2152741	E087029	0012	2152767	E087069	0019
2152702	E087043	0015	2152705	E087043	0035	2152714	E087006	0016	2152741	E087038	0013	2152767	E087071	0014
2152702	E087043	0022	2152705	E087068	0002	2152714	E087139	0008	2152741	E087039	0013	2152776	E087044	0009
2152702	E087074	0015	2152705	E087074	0035	2152715	E087006	0001	2152741	E087078	0012	2152785	E087069	0011
2152702	E087074	0022	2152705	E087075	0035	2152715	E087139	0002	2152741	E087079	0012	2152786	E087143	0009
2152702	E087075	0015	2152705	E087118	0002	2152716	E087006	0010	2152742	E087005	0010	2152790	E087072	0012
2152702	E087075	0022	2152705	E087185	0035	2152716	E087139	0007	2152742	E087038	0012	2152825	E087006	0026
2152702	E087137	0003	2152705	E087186	0035	2152717	E087006	0005	2152742	E087039	0012	2152825	E087007	0024
2152702	E087185	0015	2152706	E087041	0017	2152717	E087139	0021	2152742	E087085	0003	2152856	E087117	0001
2152702	E087185	0022	2152706	E087137	0017	2152718	E087006	0013	2152742	E087143	0019	2152862	E087115	0011
2152702	E087186	0015	2152706	E087143	0005	2152718	E087139	0020	2152744	E087042	0007	2152875	E087053	0026
2152702	E087186	0022	2152707	E087042	0029	2152719	E087006	0012	2152744	E087043	0007	2152887	E087008	0012
2152703	E087042	0016	2152707	E087043	0029	2152719	E087139	0015	2152744	E087074	0007	2152887	E087009	0009
2152703	E087043	0016	2152707	E087074	0029	2152720	E087006	0006	2152744	E087075	0007	2152909	E087139	0019
2152703	E087074	0016	2152707	E087075	0029	2152720	E087139	0012	2152744	E087185	0007	2152909	E087140	0019
2152703	E087075	0016	2152707	E087185	0029	2152726	E087003	0020	2152744	E087186	0007	2152914	E087139	0014
2152703	E087185	0016	2152707	E087186	0029	2152726	E087072	0022	2152751	E087047	0007	2500892	E087142	0001
2152703	E087186	0016	2152708	E087042	0026	2152730	E087028	0028	2152751	E087117	0015	2500969	E087142	0003
2152704	E087042	0027	2152708	E087043	0026	2152730	E087029	0028	2152751	E087141	0010	2500971	E087142	0002
2152704	E087043	0027	2152708	E087074	0026	2152730	E087038	0006	2152765	E087044	0002	3018099	E087030	0005
2152704	E087074	0027	2152708	E087075	0026	2152730	E087039	0006	2152765	E087144	0005	3021067	E087041	0021
2152704	E087075	0027	2152708	E087185	0026	2152730	E087078	0028	2152767	E087008	0001	3021113	E087068	0018
2152704	E087185	0027	2152708	E087186	0026	2152730	E087079	0028	2152767	E087008	0030	3021113	E087118	0018
2152704	E087186	0027	2152713	E087006	0003	2152741	E087028	0012	2152767	E087009	0001	3021135	E087028	0016

## RAUCH Landmaschinenfabrik GmbH

Datum: 2013/02/26-13:45:20

Artikelnummer/Version			0608790	F	AXIS 30.1 / 40.1	AXIS 30.1 / 40.1			AXIS 30.1 / 40.1			AXIS 30.1 / 40.1		
Art.-Nr.	Grp.-Nr.	Bild Fig.	Art.-Nr.	Grp.-Nr.	Bild Fig.	Art.-Nr.	Grp.-Nr.	Bild Fig.	Art.-Nr.	Grp.-Nr.	Bild Fig.	Art.-Nr.	Grp.-Nr.	Bild Fig.
3021135	E087029	0016	3087039	E087075	0043	3087116	E087029	0020	3087211	E087068	0009	3101052	E087161	0004
3021135	E087078	0016	3087039	E087185	0043	3087117	E087028	0019	3087211	E087118	0009	3101053	E087161	0003
3021135	E087079	0016	3087039	E087186	0043	3087117	E087029	0019	3087218	E087069	0005	3120460	E087168	0009
3021198	E087072	0020	3087040	E087042	0014	3087118	E087028	0011	3087224	E087078	0011	3197066	E087066	0002
3021238	E087028	0003	3087040	E087043	0014	3087118	E087029	0011	3087224	E087079	0011	3197086	E087066	0008
3021238	E087029	0003	3087040	E087074	0014	3087120	E087028	0010	3087294	E087072	0018	4021099	E087028	0022
3021238	E087078	0003	3087040	E087075	0014	3087120	E087029	0010	3087295	E087072	0013	4021099	E087029	0022
3021238	E087079	0003	3087040	E087185	0014	3087120	E087078	0010	3087315	E087071	0012	4021099	E087078	0022
3023010	E087069	0023	3087040	E087186	0014	3087120	E087079	0010	3087334	E087074	0006	4021099	E087079	0022
3072010	E087143	0018	3087044	E087030	0021	3087124	E087038	0009	3087334	E087110	0006	4050027	E087008	0024
3083041	E087069	0022	3087085	E087045	0006	3087125	E087038	0007	3087335	E087075	0006	4072134	E087007	0009
3083042	E087033	0006	3087086	E087033	0004	3087126	E087039	0009	3087335	E087110	0007	4072163	E087047	0028
3087024	E087042	0006	3087087	E087033	0014	3087127	E087039	0007	3087348	E087143	0025	4072163	E087141	0032
3087024	E087184	0005	3087088	E087033	0013	3087148	E087041	0022	3087349	E087144	0002	4083019	E087033	0007
3087024	E087185	0006	3087092	E087003	0015	3087148	E087053	0023	3087350	E087144	0008	4083020	E087033	0015
3087025	E087043	0006	3087092	E087072	0010	3087188	E087047	0012	3087379	E087069	0020	4087001	E087049	0010
3087025	E087184	0006	3087093	E087003	0010	3087188	E087117	0014	3087380	E087143	0010	4087002	E087049	0018
3087025	E087186	0006	3087094	E087048	0001	3087188	E087141	0017	3087381	E087143	0021	4087003	E087049	0019
3087026	E087005	0004	3087094	E087141	0016	3087188	E087181	0008	3087382	E087143	0015	4087009	E087049	0008
3087027	E087041	0001	3087114	E087028	0001	3087199	E087066	0005	3087388	E087143	0020	4087014	E087041	0007
3087027	E087137	0001	3087114	E087078	0001	3087201	E087068	0021	3087416	E087074	0060	4087014	E087137	0007
3087039	E087042	0043	3087115	E087029	0001	3087201	E087118	0021	3087416	E087110	0009	4087015	E087041	0004
3087039	E087043	0043	3087115	E087079	0001	3087209	E087068	0011	3087417	E087075	0060	4087015	E087137	0004
3087039	E087074	0043	3087116	E087028	0020	3087209	E087118	0011	3087417	E087110	0010	4087016	E087041	0005

## RAUCH Landmaschinenfabrik GmbH

Datum: 2013/02/26-13:45:20

Artikelnummer/Version			0608790	F	AXIS 30.1 / 40.1	AXIS 30.1 / 40.1			AXIS 30.1 / 40.1			AXIS 30.1 / 40.1		
Art.-Nr.	Grp.-Nr.	Bild Fig.	Art.-Nr.	Grp.-Nr.	Bild Fig.	Art.-Nr.	Grp.-Nr.	Bild Fig.	Art.-Nr.	Grp.-Nr.	Bild Fig.	Art.-Nr.	Grp.-Nr.	Bild Fig.
4087016	E087137	0005	4087040	E087018	0010	4087055	E087072	0001	4087083	E087028	0035	4087124	E087140	0027
4087018	E087005	0009	4087041	E087019	0009	4087056	E087003	0013	4087083	E087029	0035	4087126	E087069	0028
4087020	E087042	0028	4087042	E087019	0010	4087057	E087017	0007	4087083	E087078	0035	4087127	E087068	0012
4087020	E087043	0028	4087043	E087020	0009	4087058	E087017	0008	4087083	E087079	0035	4087128	E087068	0001
4087020	E087074	0028	4087044	E087020	0010	4087059	E087018	0007	4087084	E087029	0032	4087129	E087068	0015
4087020	E087075	0028	4087045	E087017	0003	4087060	E087018	0008	4087085	E087029	0031	4087129	E087118	0015
4087020	E087185	0028	4087045	E087018	0003	4087061	E087019	0007	4087087	E087038	0015	4087132	E087069	0006
4087020	E087186	0028	4087045	E087019	0003	4087062	E087019	0008	4087087	E087039	0015	4087134	E087069	0015
4087031	E087042	0021	4087045	E087020	0003	4087063	E087020	0007	4087089	E087040	0008	4087135	E087069	0010
4087031	E087043	0021	4087045	E087022	0003	4087064	E087020	0008	4087090	E087042	0005	4087136	E087078	0017
4087031	E087074	0021	4087045	E087040	0003	4087065	E087040	0007	4087090	E087074	0005	4087136	E087079	0017
4087031	E087075	0021	4087046	E087017	0006	4087067	E087022	0007	4087090	E087185	0005	4087137	E087078	0020
4087031	E087185	0021	4087046	E087018	0006	4087068	E087022	0008	4087091	E087043	0005	4087137	E087079	0020
4087031	E087186	0021	4087046	E087019	0006	4087069	E087006	0002	4087091	E087075	0005	4087138	E087078	0019
4087032	E087042	0055	4087046	E087020	0006	4087071	E087042	0011	4087091	E087186	0005	4087138	E087079	0019
4087032	E087074	0055	4087046	E087022	0006	4087071	E087074	0011	4087092	E087042	0001	4087139	E087078	0032
4087032	E087185	0055	4087046	E087040	0006	4087072	E087043	0011	4087093	E087043	0001	4087139	E087079	0032
4087033	E087043	0055	4087050	E087040	0009	4087072	E087075	0011	4087109	E087048	0008	4087140	E087078	0031
4087033	E087075	0055	4087051	E087040	0010	4087081	E087028	0017	4087111	E087048	0009	4087140	E087079	0031
4087033	E087186	0055	4087052	E087022	0009	4087081	E087029	0017	4087112	E087142	0004	4087160	E087025	0015
4087036	E087041	0019	4087053	E087022	0010	4087082	E087028	0036	4087121	E087047	0023	4087160	E087026	0017
4087037	E087017	0009	4087054	E087003	0014	4087082	E087029	0036	4087124	E087006	0024	4087160	E087027	0017
4087038	E087017	0010	4087054	E087072	0009	4087082	E087078	0036	4087124	E087007	0022	4087160	E087037	0018
4087039	E087018	0009	4087055	E087003	0001	4087082	E087079	0036	4087124	E087139	0027	4087160	E087053	0022

## RAUCH Landmaschinenfabrik GmbH

Datum: 2013/02/26-13:45:20

Artikelnummer/Version			0608790	F	AXIS 30.1 / 40.1	AXIS 30.1 / 40.1			AXIS 30.1 / 40.1			AXIS 30.1 / 40.1		
Art.-Nr.	Grp.-Nr.	Bild Fig.	Art.-Nr.	Grp.-Nr.	Bild Fig.	Art.-Nr.	Grp.-Nr.	Bild Fig.	Art.-Nr.	Grp.-Nr.	Bild Fig.	Art.-Nr.	Grp.-Nr.	Bild Fig.
4087162	E087143	0022	4101052	E087141	0027	E087024	0608790	0056	E087051	0608790	0050	E087142	0608790	0079
4087190	E087074	0001	4120299	E087168	0002	E087025	0608790	0057	E087052	0608790	0052	E087143	0608790	0070
4087191	E087075	0001	4146013	E087008	0021	E087026	0608790	0059	E087053	0608790	0001	E087144	0608790	0073
4087230	E087117	0007	4146013	E087071	0001	E087027	0608790	0060	E087054	0608790	0078	E087161	0608790	0025
4087245	E087115	0008	5900014	E073043	0006	E087028	0608790	0061	E087066	0608790	0035	E087167	0608790	0026
4087246	E087115	0010	5900358	E073043	0007	E087029	0608790	0064	E087068	0608790	0075	E087168	0608790	0034
4087252	E087118	0012	5900359	E073043	0008	E087030	0608790	0067	E087069	0608790	0077	E087174	0608790	0024
4087253	E087118	0001	5900494	E073043	0010	E087031	0608790	0068	E087071	0608790	0013	E087175	0608790	0033
4087255	E087115	0004	5900808	E087012	0004	E087032	0608790	0071	E087072	0608790	0005	E087176	0608790	0032
4087256	E087143	0001	E073043	0608790	0053	E087033	0608790	0074	E087073	0608790	0069	E087177	0608790	0030
4087264	E087078	0039	E087002	0608790	0002	E087037	0608790	0058	E087074	0608790	0037	E087178	0608790	0031
4087264	E087079	0039	E087003	0608790	0004	E087038	0608790	0063	E087075	0608790	0040	E087179	0608790	0027
4087299	E087069	0026	E087005	0608790	0007	E087039	0608790	0066	E087078	0608790	0062	E087181	0608790	0020
4087300	E087110	0001	E087006	0608790	0008	E087040	0608790	0049	E087079	0608790	0065	E087184	0608790	0017
4087302	E087115	0025	E087007	0608790	0009	E087041	0608790	0042	E087085	0608790	0072	E087185	0608790	0038
4087303	E087139	0003	E087008	0608790	0012	E087042	0608790	0036	E087110	0608790	0016	E087186	0608790	0041
4087304	E087140	0030	E087009	0608790	0014	E087043	0608790	0039	E087115	0608790	0029			
4087312	E087141	0001	E087012	0608790	0021	E087044	0608790	0003	E087117	0608790	0028			
4087313	E087141	0002	E087017	0608790	0044	E087045	0608790	0022	E087118	0608790	0076			
4087316	E087137	0019	E087018	0608790	0045	E087046	0608790	0023	E087119	0608790	0054			
4087332	E087185	0001	E087019	0608790	0046	E087047	0608790	0018	E087137	0608790	0043			
4087333	E087186	0001	E087020	0608790	0047	E087048	0608790	0015	E087139	0608790	0010			
4087352	E087177	0004	E087022	0608790	0051	E087049	0608790	0006	E087140	0608790	0011			
4101052	E087047	0022	E087023	0608790	0055	E087050	0608790	0048	E087141	0608790	0019			

## Auszug aus unseren Garantiebedingungen

RAUCH-Produkte werden nach modernen Fertigungsmethoden und mit größter Sorgfalt hergestellt und unterliegen zahlreichen Kontrollen.

Deshalb leistet RAUCH 12 Monate Garantie, wenn nachfolgende Bedingungen erfüllt sind:

1. Die Garantie beginnt mit dem Datum des Kaufs.
2. Die Garantie umfasst Material- oder Fabrikationsfehler. Für Fremderzeugnisse (Hydraulik, Elektronik) haften wir nur im Rahmen der Gewährleistung des jeweiligen Herstellers. Während der Garantiezeit werden Fabrikations- und Materialfehler kostenlos behoben durch Ersatz oder Nachbesserung der betreffenden Teile. Andere, auch weitergehende Rechte, wie Ansprüche auf Wandlung, Minderung oder Ersatz von Schäden, die nicht am Liefergegenstand entstanden sind, sind ausdrücklich ausgeschlossen. Die Garantieleistung erfolgt durch autorisierte Werkstätten, durch RAUCH-Werksvertretung oder das Werk.
3. Von den Garantieleistungen ausgenommen sind Folgen natürlicher Abnutzung, Verschmutzung, Korrosion und alle Fehler, die durch unsachgemäße Handhabung sowie äußere Einwirkung entstanden sind. Bei eigenmächtiger Vornahme von Reparaturen oder Änderungen des Originalzustandes entfällt die Garantie. Der Ersatzanspruch erlischt, wenn keine RAUCH-Original-Ersatzteile verwendet wurden. Garantieansprüche müssen spätestens innerhalb 30 Tagen nach Eintritt des Schadens beim Werk geltend gemacht sein. Kaufdatum und Maschinenummer angeben. Reparaturen, für die Garantie geleistet wird, dürfen von der autorisierten Werkstatt erst nach Rücksprache mit RAUCH oder deren offizieller Vertretung durchgeführt werden.

Durch Garantiewerke verlängert sich die Garantiezeit nicht.

## Extrait de nos conditions de garantie

Les produits RAUCH sont manufacturés selon de méthodes modernes de production et avec beaucoup de soin et ils sont contrôlés plusieurs fois.

C'est pourquoi nous garantissons notre matériel durant une année sous les conditions suivantes:

1. La garantie commence avec le jour de l'achat.
2. La garantie implique les défauts de matériel et de fabrication. Le matériel qui n'est pas de notre fabrication, tel que systèmes hydrauliques, électroniques, etc. est garanti ans la mesure ou nos fournisseurs respectifs reconnaissent le bien-fondé de la réclamation. Pendant la période de la garantie nous nous engageons à rempacer ou á réparer les pièces qui auront été reconnues défectueuses en nos usines. Nous ne pouvons être tenus au paiement d'autres droits, tel que changement, réduction ou remplacement des dommages non subis à l'objet de livraison. La réparation ou le remplacement des pièces est fait par des ateliers autorisés, le représentant de RAUCH ou de nos Services RAUCH.
3. La garantie ne peut être invoquée pour les défauts provenant: de l'usure normale, du salissement, de la corrosion, d'une modification de la machine d'origine ou d'une réparation avec des pièces non d'origine RAUCH. Les demandes de garantie doivent être chez nos Services dans les 30 jours après la défectuosité s'est formée. Indiquer le jour de l'achat et le numéro de la machine. Réparations sous garantie ne peuvent être faites qu' après consultation de RAUCH ou le représentant officiel de RAUCH.

La période de garantie ne se prolonge pas par des travaux de garantie.

## Extract from our conditions of limited warranty

RAUCH products are produced according to modern production methods and with much care and are subject to many tests.

Therefore we grant warranty for 1 year under the following conditions:

1. The warranty period begins with the date of purchase.
2. The warranty is valid for all faults caused in manufacture and faults of the used materials. Part of machine which are not of our manufacture i.e. hydraulic and electronic system, etc. are normally warranted by the correspondant manufacturer. During the warranty period the parts will be exchanged or repaired free of charge. We cannot be held responsible for other claims as changement, reduction or replacements of damages not arised at the object of delivery. The warranty repairs are made by an authorized workshop, by the representative of RAUCH or by RAUCH.
3. The warranty is not valid for faults caused by normal wear and tear, soiling, corrosion, negligence shown in operation. Nor can claims be entertained, if parts other than those manufactured by us have been incorporated in the original machine. Claims must be made within 30 days after the defect has arised. State the date of purchase and serial number of the machine. Repairs under warranty can be made by an authorized workshop only after having consulted RAUCH or their representative.

The warranty period is not prolonged after warranty works.

**FÜR IHRE SICHERHEIT UND FÜR EIN EINWANDFREIES FUNKTIONIEREN  
IHRER MASCHINE, NUR ORIGINAL **RAUCH**-ERSATZTEILE VERWENDEN.**

**POUR VOTRE SECURITE ET LE BON FONCTIONNEMENT DE VOTRE  
MACHINE, UTILISEZ UNIQUEMENT DES PICES D'ORIGINE **RAUCH**.**

**FOR YOUR SAFETY AND GET THE BEST FROM YOUR MACHINE, USE  
ONLY GENUINE **RAUCH** PARTS.**



**Landmaschinenfabrik GmbH**

**D-76545 Sinzheim Postfach 1162**

- **Telefon +49 (0) 7221 / 985-0**
- **Telefax +49 (0) 7221 / 985-200**
- **E-mail: [info@rauch.de](mailto:info@rauch.de)**
- **[www.rauch.de](http://www.rauch.de)**