

RAUCH

**Ersatzteilliste
Pièces de rechange
Spare parts list**

**Zweischeiben-
Düngerstreuer**

**Distributeur d'engrais
centrifuge**

**Twin-disc fertilizer
spreader**

AXERA M

1101 / 1102

1000 1651

10000 10600

0607200 A –AXERA M - 0707E

RAUCH

Landmaschinenfabrik GmbH
D-76545 Sinzheim

- Telefon +49 (0) 7221 / 985-0
- Telefax +49 (0) 7221 / 985-200
- E-mail: info@rauch.de
- www.rauch.de

Ihre Ansprechpartner bei RAUCH

Ersatzteil-Service	Raimund Droll, Michael Huck, Armin Meier, Marion Ernst	07221/985-147 Fax 07221/985-202
Servicezentrum, Kundendienst	Albert Sucher, Hagen Wiegert, Markus Ibach	07221/985-250 Fax 07221/985-203
Garantieabwicklung	Markus Zoller	07221/985-235 Fax 07221/985-203
Streutechnik	Alfred Wagner, Michael Velten	07223/9471-12 Fax 07223/250149

RAUCH LANDMASCHINENFABRIK GMBH, D-76545 SINZHEIM

Ersatzteilliste
Catalogue P. D. R.
Spare parts list

Nr. **0607200 A**
AXERA M
- 0707E

annulliert und ersetzt
annule et remplace
cancels and replaces

Nr. **0607200**
AXERA M
- 0903E

Symbole	Signes codifiés	Standard symbols
>	Von bis	De à
>	Bis	Jusque
▷	Ab	A partir de
:	Für	Pour
<>	Ausser	Sauf
>::<	Bestehend aus	Ensemble comprenant
FIG	Bild	Repère
Rpl	Ersetzt	Remplace
*	Siehe Note	Voir note
> <	Stärke	Epaisseur
<->	Länge, Höhe	Longueur, Hauteur
∅	Durchmesser	Diamètre
Q?	Stückzahl nach Bedarf	Quantité selon besoin
OPT	Ausrüstung nach Wunsch	Équipement facultatif
↷	Fahrtrichtung	Sens d'avancement
↻	Drehrichtung	Sens de rotation
□	Teilesätze & Baugruppen	Ensemble de pièces
		Sub-assemblies & kits

Bei der Bestellung von Ersatzteilen bitte immer angeben:

- Die Maschinenummer und den Maschinentyp
- Die Nummer des Teiles
- Die Bezeichnung des Teiles
- Die gewünschte Stückzahl

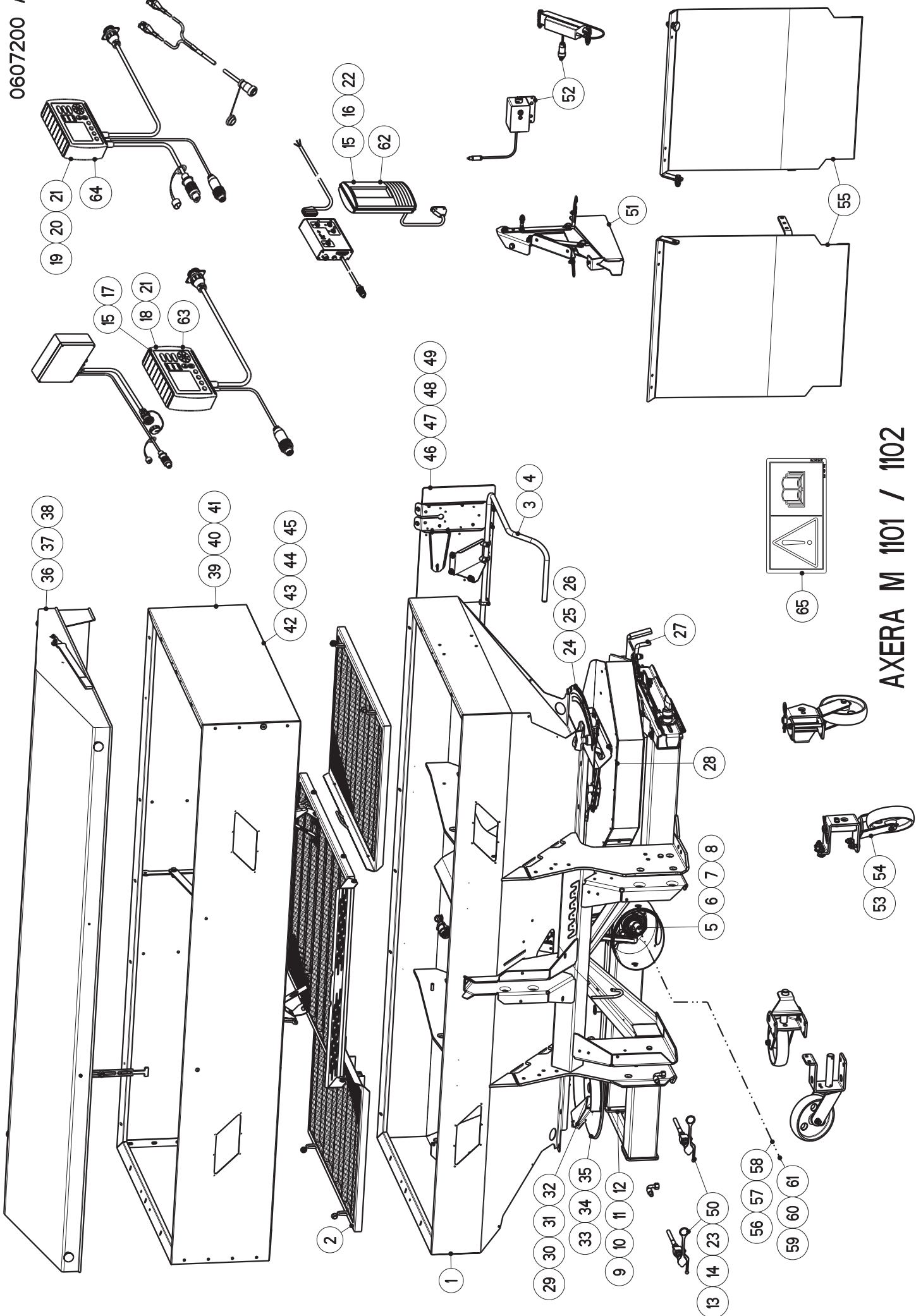
Pour commander des pièces de rechange veuillez indiquer:

- Le no. et le type de la machine
- Le numéro de la pièce
- La désignation de la pièce
- La quantité de pièces désirée

When ordering spare-parts, will you please mention:

- The machine number and machine type
- The part number
- The description of the part
- The quantity of parts

0607200 A



AXERA M 1101 / 1102

Artikelnummer/Version	0607200	A	AXERA M 1101 / 1102	AXERA M 1101 / 1102	AXERA M 1101 / 1102
Grp.-Nr./Art.-Nr./Rev.	0001 E072020	A	Behaelter *	Groupe Tremie	Group Hopper
Serie	1000 - 10600	Ers. durch/Remplacé par/ Replaced by	*	Ers. für/Remplace pour/Replace for	*
Grp.-Nr./Art.-Nr./Rev.	0002 E072010	A	Einfuellsieb *	Groupe Tamis	Group Sieve
Serie	1000 - 10600	Ers. durch/Remplacé par/ Replaced by	*	Ers. für/Remplace pour/Replace for	*
Grp.-Nr./Art.-Nr./Rev.	0003 E083002	A	Schutzbuegel *	Groupe Support protecteur	Group Bracket
Serie	1000 - 1539	Ers. durch/Remplacé par/ Replaced by	*	Ers. für/Remplace pour/Replace for	*
Grp.-Nr./Art.-Nr./Rev.	0004 E073038	A	Schutzbuegel *	Groupe Support protecteur	Group Bracket
Serie	1540 - 10600	Ers. durch/Remplacé par/ Replaced by	*	Ers. für/Remplace pour/Replace for	*
Grp.-Nr./Art.-Nr./Rev.	0005 E072001	A	Ruehrwerkswelle *	Groupe Arbre Agitateur	Group Stirring shaft
Serie	1000 - 10600	Ers. durch/Remplacé par/ Replaced by	*	Ers. für/Remplace pour/Replace for	*
Grp.-Nr./Art.-Nr./Rev.	0006 E072002	A	Bremse *	Groupe Frein	Group Brake
Serie	1000 - 10600	Ers. durch/Remplacé par/ Replaced by	*	Ers. für/Remplace pour/Replace for	*

Grp.-Nr./Art.-Nr./Rev.	0007	E072003	A	Getriebe	Groupe	Carter, commande excentrique	Group	Gearbox, eccentric drive
				Exzenterantrieb				
Serie	1000 - 1651		Ers. durch/Remplacé par/ Replaced by	*		Ers. für/Remplace pour/Replace for		*
Grp.-Nr./Art.-Nr./Rev.	0008	E072016	A	Getriebe	Groupe	Carter, commande excentrique	Group	Gearbox, eccentric drive
				Exzenterantrieb				
Serie	10000 - 10600		Ers. durch/Remplacé par/ Replaced by	*		Ers. für/Remplace pour/Replace for		*
Grp.-Nr./Art.-Nr./Rev.	0009	E072004	A	Getriebe	Groupe	Carter d'entrainement	Group	Gearbox
				Einzelteile				
Serie	1000 - 1651		Ers. durch/Remplacé par/ Replaced by	*		Ers. für/Remplace pour/Replace for		*
Grp.-Nr./Art.-Nr./Rev.	0010	E072015	A	Getriebe	Groupe	Carter, moyeu d'sortie	Group	Gearbox, output hub
				Abtriebsnabe				
Serie	1000 - 1651		Ers. durch/Remplacé par/ Replaced by	*		Ers. für/Remplace pour/Replace for		*
Grp.-Nr./Art.-Nr./Rev.	0011	E072017	A	Getriebe	Groupe	Carter d'entrainement	Group	Gearbox
				Einzelteile				
Serie	10000 - 10600		Ers. durch/Remplacé par/ Replaced by	*		Ers. für/Remplace pour/Replace for		*
Grp.-Nr./Art.-Nr./Rev.	0012	E083044	A	Getriebe	Groupe	Carter d'entrainement 1000	Group	Gearbox 1000 min-1
				1000 min-1		min-1		
Serie	10000 - 10600		Ers. durch/Remplacé par/ Replaced by	*		Ers. für/Remplace pour/Replace for		*
Grp.-Nr./Art.-Nr./Rev.	0013	E083028	A	Fernbedienung	Groupe	Commande a distance hydraulique	Group	Remote control hydraulic
				hydraulisch EW				

Serie	1000 - 10600	Ers. durch/Remplacé par/ Replaced by	*	Ers. für/Remplace pour/Replace for	*		
Grp.-Nr./Art.-Nr./Rev.	0014 E083029	A	Fernbedienung hydraulisch DW	Groupe	Commande a distance hydraulique	Group	Remote control hyraulical
Serie	1000 - 10600	Ers. durch/Remplacé par/ Replaced by	*	Ers. für/Remplace pour/Replace for	*		
Grp.-Nr./Art.-Nr./Rev.	0015 E083006	A	Elektro-Stellzylinder Quantron L + Quantron M m. CAN	Groupe	Verin electrique	Group	Electrical actuator
Serie	1000 - 10600	Ers. durch/Remplacé par/ Replaced by	*	Ers. für/Remplace pour/Replace for	*		
Grp.-Nr./Art.-Nr./Rev.	0016 E083007	A	Rechner Quantron L	Groupe	Computer Quantron L	Group	Computer Quantron L
Serie	1000 - 10600	Ers. durch/Remplacé par/ Replaced by	*	Ers. für/Remplace pour/Replace for	*		
Grp.-Nr./Art.-Nr./Rev.	0017 E072011	A	Rechner Quantron M mit CAN	Groupe	Computer Quantron M avec CAN	Group	Computer Quantron M with CAN
Serie	1000 - 10600	Ers. durch/Remplacé par/ Replaced by	*	Ers. für/Remplace pour/Replace for	*		
Grp.-Nr./Art.-Nr./Rev.	0018 E028028	A	Adapterkabel Aufnehmerscheibe, Steckdose	Groupe	Cable adapteur, disque perfore	Group	Adaption cable, perforated disc
Serie	1000 - 10600	Ers. durch/Remplacé par/ Replaced by	*	Ers. für/Remplace pour/Replace for	*		
Grp.-Nr./Art.-Nr./Rev.	0019 E083030	A	Elektro-Stellzylinder Quantron M ohne CAN	Groupe	Verin electrique Quant.M sans CAN	Group	Elect.actuator Quan.M without CAN
Serie	1000 - 10600	Ers. durch/Remplacé par/ Replaced by	*	Ers. für/Remplace pour/Replace for	*		

Grp.-Nr./Art.-Nr./Rev.	0020	E072021	A	Rechner Quantron M ohne CAN	Groupe	Computer Quantron M sans CAN	Group	Computer Quantron M without CAN
Serie	1000 - 10600		Ers. durch/Remplacé par/ Replaced by	*		Ers. für/Remplace pour/Replace for		*
Grp.-Nr./Art.-Nr./Rev.	0021	E073041	A	Teilesatz Update	Groupe	Collection update	Group	Update kit
Serie	1000 - 10600		Ers. durch/Remplacé par/ Replaced by	*		Ers. für/Remplace pour/Replace for		*
Grp.-Nr./Art.-Nr./Rev.	0022	E073042	A	Teilesatz Radarsensor	Groupe	Collection radar	Group	Radar sensor
Serie	1000 - 10600		Ers. durch/Remplacé par/ Replaced by	*		Ers. für/Remplace pour/Replace for		*
Grp.-Nr./Art.-Nr./Rev.	0023	E083031	A	Fernbedienung hydraulisch DW - EL-Streuer	Groupe	Commande a distance hydraul- ique	Group	Remote control hyraulical
Serie	1000 - 10600		Ers. durch/Remplacé par/ Replaced by	*		Ers. für/Remplace pour/Replace for		*
Grp.-Nr./Art.-Nr./Rev.	0024	E072022	A	Verstelleinrichtung AXERA hydraulisch	Groupe	Commandes	Group	Adjustment device
Serie	1000 - 10600		Ers. durch/Remplacé par/ Replaced by	*		Ers. für/Remplace pour/Replace for		*
Grp.-Nr./Art.-Nr./Rev.	0025	E083032	A	Anzeige Oeffnungsschieber	Groupe	Afficheur de position vanne	Group	Indicator assembly shut-off slide
Serie	10058 - 10600		Ers. durch/Remplacé par/ Replaced by	*		Ers. für/Remplace pour/Replace for		*
Grp.-Nr./Art.-Nr./Rev.	0026	E072023	A	Verstelleinrichtung AXERA/ALPHA elektronisch	Groupe	Commandes	Group	Adjustment device

Serie	1000 - 10600	Ers. durch/Remplacé par/ Replaced by	*	Ers. für/Remplace pour/Replace for	*
Grp.-Nr./Art.-Nr./Rev.	0027 E072005	A	Aufgabepunkt Einstellung *	Groupe Reglage point de chute	Group Fertilizer drop point adjustment
Serie	1000 - 10600	Ers. durch/Remplacé par/ Replaced by	*	Ers. für/Remplace pour/Replace for	*
Grp.-Nr./Art.-Nr./Rev.	0028 E072024	A	Wurfscheibenschutz kpl.	Groupe Protecteur de disques	Group Protector
Serie	1000 - 10600	Ers. durch/Remplacé par/ Replaced by	*	Ers. für/Remplace pour/Replace for	*
Grp.-Nr./Art.-Nr./Rev.	0029 E072006	A	Wurfscheibe D 3M-VxR-12-18m	Groupe Disque de distribution	Group Spreading disc
Serie	1000 - 10600	Ers. durch/Remplacé par/ Replaced by	*	Ers. für/Remplace pour/Replace for	*
Grp.-Nr./Art.-Nr./Rev.	0030 E072018	A	Wurfscheibe D 3M-VxR-12-18m-Fluegel ges- chr	Groupe Disque de distribution	Group Spreading disc
Serie	1000 - 10600	Ers. durch/Remplacé par/ Replaced by	*	Ers. für/Remplace pour/Replace for	*
Grp.-Nr./Art.-Nr./Rev.	0031 E072007	A	Wurfscheibe D 4M-VxR-20-36m	Groupe Disque de distribution	Group Spreading disc
Serie	1000 - 10600	Ers. durch/Remplacé par/ Replaced by	*	Ers. für/Remplace pour/Replace for	*
Grp.-Nr./Art.-Nr./Rev.	0032 E072019	A	Wurfscheibe D 4M-VxR-20-36m-Fluegel ges- chr	Groupe Disque de distribution	Group Spreading disc
Serie	1000 - 10600	Ers. durch/Remplacé par/ Replaced by	*	Ers. für/Remplace pour/Replace for	*

				Replaced by					for
Grp.-Nr./Art.-Nr./Rev.	0033	E073015	A	Wurfscheibe	Groupe	Disque de distribution	Group	Spreading disc	
				D 2H-VxR-28-36m					
Serie	1000 - 10600	Ers. durch/Remplacé par/ Replaced by		*		Ers. für/Remplace pour/Replace for		*	
Grp.-Nr./Art.-Nr./Rev.	0034	E072008	A	Grenzstreuscheibe	Groupe	Disque de bordure	Group	Boundary spreading disc	
				DG 68-69-71-72					
Serie	1000 - 10600	Ers. durch/Remplacé par/ Replaced by		*		Ers. für/Remplace pour/Replace for		*	
Grp.-Nr./Art.-Nr./Rev.	0035	E073043	B	Praxis-Pruefset	Groupe	Jeu de controle	Group	Test kit	
				*					
Serie	1000 - 10600	Ers. durch/Remplacé par/ Replaced by		*		Ers. für/Remplace pour/Replace for		E073043 A	
Grp.-Nr./Art.-Nr./Rev.	0036	E073044	A	Behaelterabdeckung	Groupe	Bache de recouvrement	Group	Hopper cover	
				AP 10 + AP 11, APE10					
Serie	1000 - 10600	Ers. durch/Remplacé par/ Replaced by		*		Ers. für/Remplace pour/Replace for		*	
Grp.-Nr./Art.-Nr./Rev.	0037	E084004	A	Behaelterabdeckung	Groupe	Bache de recouvrement	Group	Hopper cover	
				AP 250					
Serie	1000 - 10600	Ers. durch/Remplacé par/ Replaced by		*		Ers. für/Remplace pour/Replace for		*	
Grp.-Nr./Art.-Nr./Rev.	0038	E084005	A	Behaelterabdeckung	Groupe	Bache de recouvrement	Group	Hopper cover	
				AP 280					
Serie	1000 - 10600	Ers. durch/Remplacé par/ Replaced by		*		Ers. für/Remplace pour/Replace for		*	

RAUCH Landmaschinenfabrik GmbH

Datum: 2007/07/25-06:57:05




Grp.-Nr./Art.-Nr./Rev.	0039 E073045	A	Aufsatz		Groupe	Rehausse	Group	Extension
			B 310-B 610-B 910					
Serie	1000 - 10600	Ers. durch/Remplacé par/ Replaced by		*		Ers. für/Remplace pour/Replace for		*
Grp.-Nr./Art.-Nr./Rev.	0040 E073016	A	Aufsatz		Groupe	Rehausse	Group	Extension
			B 413 + B 713					
Serie	1000 - 10600	Ers. durch/Remplacé par/ Replaced by		*		Ers. für/Remplace pour/Replace for		*
Grp.-Nr./Art.-Nr./Rev.	0041 E073046	A	Aufsatz		Groupe	Rehausse	Group	Extension
			B 1210					
Serie	1000 - 10600	Ers. durch/Remplacé par/ Replaced by		*		Ers. für/Remplace pour/Replace for		*
Grp.-Nr./Art.-Nr./Rev.	0042 E073047	A	Aufsatz		Groupe	Rehausse	Group	Extension
			B 253					
Serie	1000 - 10600	Ers. durch/Remplacé par/ Replaced by		*		Ers. für/Remplace pour/Replace for		*
Grp.-Nr./Art.-Nr./Rev.	0043 E073048	A	Aufsatz		Groupe	Rehausse	Group	Extension
			GLB 500					
Serie	1000 - 10600	Ers. durch/Remplacé par/ Replaced by		*		Ers. für/Remplace pour/Replace for		*
Grp.-Nr./Art.-Nr./Rev.	0044 E073049	A	Aufsatz		Groupe	Rehausse	Group	Extension
			GLB 903-GLB 1000-GLB 1400					
Serie	1000 - 10600	Ers. durch/Remplacé par/ Replaced by		*		Ers. für/Remplace pour/Replace for		*
Grp.-Nr./Art.-Nr./Rev.	0045 E073050	A	Aufsatz		Groupe	Rehausse	Group	Extension
			GL 403-GL 700-GL 1200					

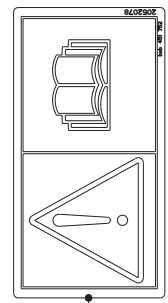
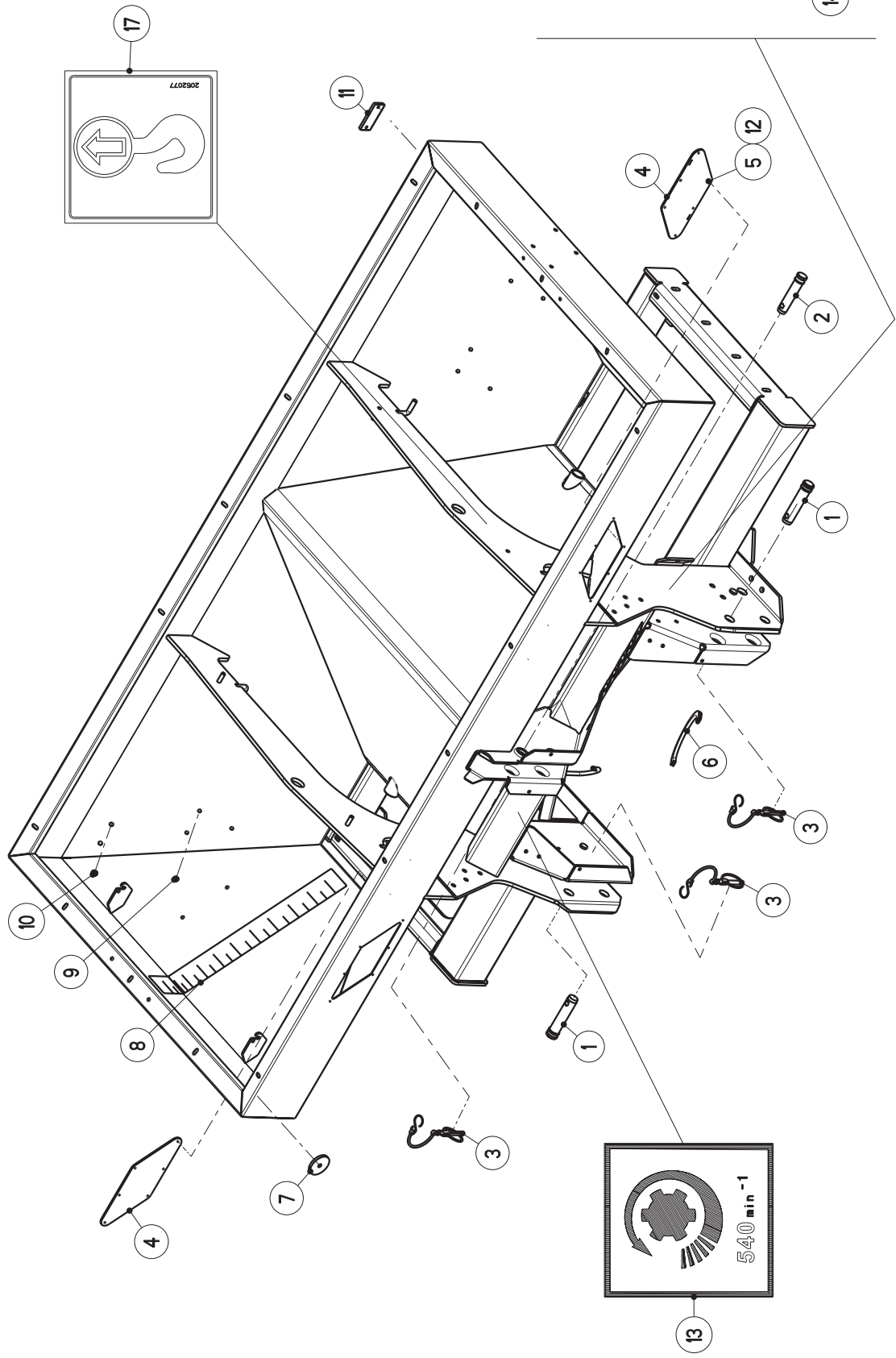
Serie	1000 - 10600	Ers. durch/Remplacé par/ Replaced by	*	Ers. für/Remplace pour/Replace for	*		
Grp.-Nr./Art.-Nr./Rev.	0046 E083008	A	Beleuchtung mit Warntafeln BLW 11	Groupe	Installation d'eclairage	Group	Lighting plant
Serie	1000 - 10600	Ers. durch/Remplacé par/ Replaced by	*	Ers. für/Remplace pour/Replace for	*		
Grp.-Nr./Art.-Nr./Rev.	0047 E073051	A	Beleuchtung ohne Warntafeln BLO 3	Groupe	Installation d'eclairage	Group	Lighting plant
Serie	1000 - 10600	Ers. durch/Remplacé par/ Replaced by	*	Ers. für/Remplace pour/Replace for	*		
Grp.-Nr./Art.-Nr./Rev.	0048 E083025	A	Beleuchtung BLO 8 + BLW 18	Groupe	Installation d'eclairage	Group	Lighting Plant
Serie	1000 - 10600	Ers. durch/Remplacé par/ Replaced by	*	Ers. für/Remplace pour/Replace for	*		
Grp.-Nr./Art.-Nr./Rev.	0049 E083011	A	Beleuchtung mit Warntafeln BLW 12-vorne	Groupe	Installation d'eclairage	Group	Lighting plant
Serie	1000 - 10600	Ers. durch/Remplacé par/ Replaced by	*	Ers. für/Remplace pour/Replace for	*		
Grp.-Nr./Art.-Nr./Rev.	0050 E073018	A	Plus-/Minusschaltung PMS 4-N-/5-S-	Groupe	Modulation de dosage + ou -	Group	Plus / minus control
Serie	1000 - 10600	Ers. durch/Remplacé par/ Replaced by	*	Ers. für/Remplace pour/Replace for	*		
Grp.-Nr./Art.-Nr./Rev.	0051 E073052	A	Grenzstreueinrichtung GSE 5	Groupe	Limiteur d'epandage	Group	Boundary spread limiter
Serie	1000 - 10600	Ers. durch/Remplacé par/ Replaced by	*	Ers. für/Remplace pour/Replace for	*		

Grp.-Nr./Art.-Nr./Rev.	0052	E073053	B	Elektrische Fernbedienung EF 22	Groupe	Commande a distance elec- trique	Group	Remote control electrical
Serie	-		Ers. durch/Remplacé par/ Replaced by	*		Ers. für/Remplace pour/Replace for		*
Grp.-Nr./Art.-Nr./Rev.	0053	E073019	A	Abstellfuss ASR 5	Groupe	Bequille de depose	Group	Parking stand
Serie	1000 - 10600		Ers. durch/Remplacé par/ Replaced by	*		Ers. für/Remplace pour/Replace for		*
Grp.-Nr./Art.-Nr./Rev.	0054	E073020	A	Abstellrolle ASR 6	Groupe	Rouleaux de depose	Group	Parking rollers
Serie	1000 - 10600		Ers. durch/Remplacé par/ Replaced by	*		Ers. für/Remplace pour/Replace for		*
Grp.-Nr./Art.-Nr./Rev.	0055	E073017	A	Schmutzfaenger SFG 4	Groupe	Garde-boue	Group	Mudguard
Serie	1000 - 10600		Ers. durch/Remplacé par/ Replaced by	*		Ers. für/Remplace pour/Replace for		*
Grp.-Nr./Art.-Nr./Rev.	0056	2052808	A	Gelenkwelle Tele-Space-SD05 1 3/8"x810xD30	Groupe	Transmission	Group	PTO drive shaft
Serie	1000 - 10600		Ers. durch/Remplacé par/ Replaced by	2054199		Ers. für/Remplace pour/Replace for		*
Grp.-Nr./Art.-Nr./Rev.	0057	2054199	A	Gelenkwelle Tele-Space-SD05 1 3/8"x810xD30	Groupe	Transmission	Group	PTO drive shaft
Serie	1000 - 10600		Ers. durch/Remplacé par/ Replaced by	2054864		Ers. für/Remplace pour/Replace for		2052808

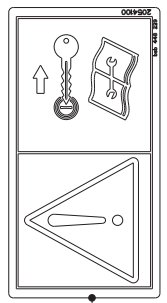
Grp.-Nr./Art.-Nr./Rev.	0058	2054864	A	Gelenkwelle	Groupe	Transmission	Group	PTO drive shaft
				Tele-Space-SD05 1 3/8"x810xD30				
Serie	1000 - 10600		Ers. durch/Remplacé par/ Replaced by	*		Ers. für/Remplace pour/Replace for		2054199
Grp.-Nr./Art.-Nr./Rev.	0059	2052811	A	Gelenkwelle	Groupe	Transmission	Group	PTO drive shaft
				T-S-SD05 1 3/8"x760xD30-K94/1				
Serie	1000 - 10600		Ers. durch/Remplacé par/ Replaced by	2054198		Ers. für/Remplace pour/Replace for		*
Grp.-Nr./Art.-Nr./Rev.	0060	2054198	A	Gelenkwelle	Groupe	Transmission	Group	PTO drive shaft
				T-S-SD05 1 3/8"x760xD30-K94/1				
Serie	1000 - 10600		Ers. durch/Remplacé par/ Replaced by	2054863		Ers. für/Remplace pour/Replace for		2052811
Grp.-Nr./Art.-Nr./Rev.	0061	2054863	A	Gelenkwelle	Groupe	Transmission	Group	PTO drive shaft
				T-S-SD05 1 3/8"x760xD30-K94/1				
Serie	1000 - 10600		Ers. durch/Remplacé par/ Replaced by	*		Ers. für/Remplace pour/Replace for		2054198
Grp.-Nr./Art.-Nr./Rev.	0062	E084009	A	Schaltplan	Groupe	Schema electrique	Group	Wiring Diagram
				Quantron L				
Serie	1000 - 10600		Ers. durch/Remplacé par/ Replaced by	*		Ers. für/Remplace pour/Replace for		*
Grp.-Nr./Art.-Nr./Rev.	0063	E072012	A	Schaltplan	Groupe	Schema electrique	Group	Wiring Diagram
				Quantron M mit CAN				
Serie	1000 - 10600		Ers. durch/Remplacé par/ Replaced by	*		Ers. für/Remplace pour/Replace for		*

Grp.-Nr./Art.-Nr./Rev.	0064	E028029	A	Schaltplan	Groupe	Schema electrique	Group	Wiring Diagram
				Quantron M ohne CAN				
Serie	1000 - 10600	Ers. durch/Remplacé par/ Replaced by		*		Ers. für/Remplace pour/Replace for		*
Grp.-Nr./Art.-Nr./Rev.	0065	E072027	A	Aufkleber	Groupe	Autocollant	Group	Sticker
				AXERA M 1101/1102				
Serie	1000 - 10600	Ers. durch/Remplacé par/ Replaced by		*		Ers. für/Remplace pour/Replace for		*

-  18
-  19
-  20
-  21
-  22
-  23
-  24
-  25



16

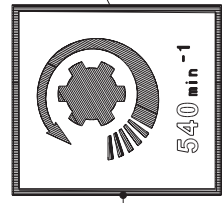


15

Max. nyttelast:
 Charge utile max.
 Max. payload
 Max. inbåt:
 Max. nyttelast:

3500 kg

14



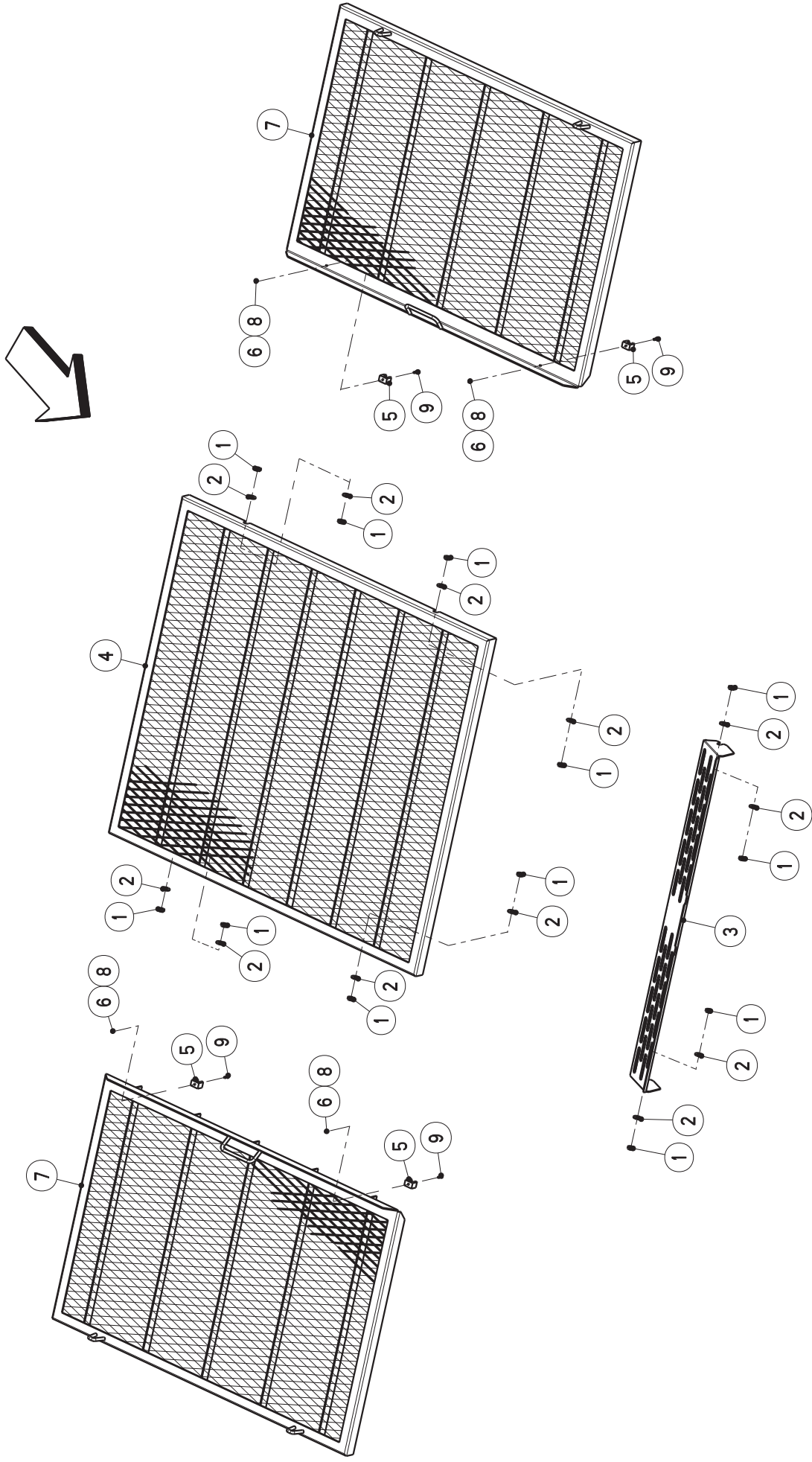
13

Artikelnummer/Version	0607200	A	AXERA M 1101 / 1102	AXERA M 1101 / 1102	AXERA M 1101 / 1102
Grp.-Nr./Art.-Nr./Rev.	0001 E072020	A	Behaelter *	Groupe Tremie	Group Hopper
Serie	1000 - 10600	Ers. durch/Remplacé par/ Replaced by	*	Ers. für/Remplace pour/Replace for	*

Bild Fig.	Art.-Nr.	St. Qt.	Serie von	Serie bis	Benennung Bezeichnung	Designation Bemerkung/Remarque/Remark	Description Ers. durch/Remplacé par/Replaced by
0001	2044461	2			Unterlenkerstecker Kat.II	Tourillon inferieur	Lower link pin *
0002	2044462	1			Oberlenkerstecker Kat.II	Tourillon du 3 eme point	Top link pin *
0003	2044463	3			Klappstecker+Sicherungsschnur 11x55	Goupille automatique + lien pvc	Safety pin + pvc cord *
0004	2044466	2			Sichtfenster glasklar	Verre de regard	Sight glass *
0005	2035180	12			Blindniet 4.0x8.0 F-A2/A3-Klbe.2.5-4.5	Rivet siehe/voir/see FIG12	Rivet *
0006	3072033	1			Kantenschutzprofil Klemmber=1-4mm - 10x17x440mm	Protecteur de bord	Edge Protector *
0007	2001271	2			Rueckstrahler D 62-weiss-zum kleben	Catadioptre	Reflector *
0008	2051033	2			Aufkleber Beh-skal.ALPHA/AXERA-50-900ltr	Autocollant	Sticker *
0009	2053855	7			Verschlussstopfen fuer D=9, Blechdicke 1,5-3,0	Bouchon	Plug *

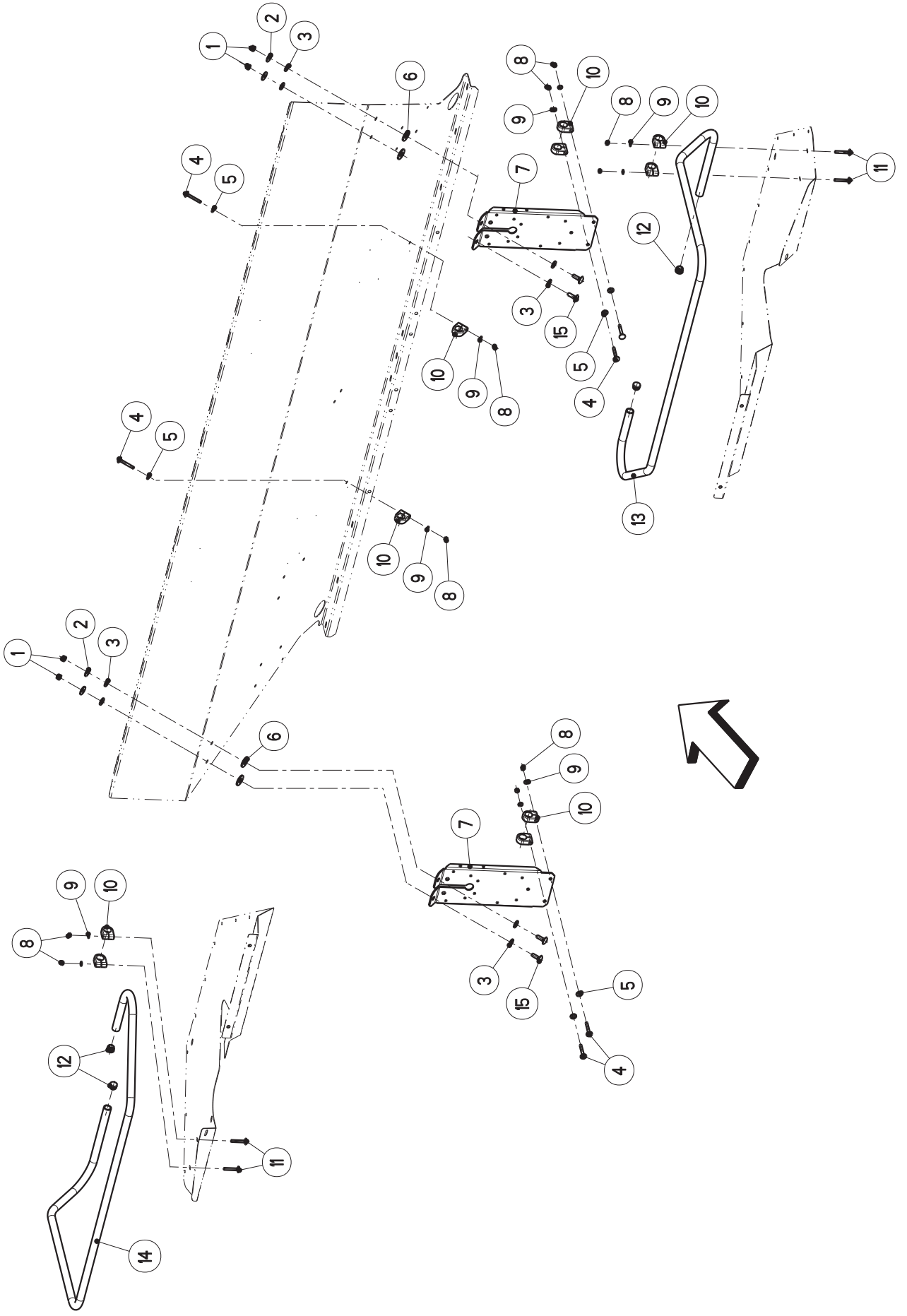
Bild Fig.	Art.-Nr.	St. Qt.	Serie von	Serie bis	Benennung Bezeichnung	Designation Bemerkung/Remarque/Remark	Description Ers. durch/Remplacé par/Replaced by
0010	2053943	4			Verschlussstopfen fuer D=11, Blechdicke 1,5-3,0	Bouchon	Plug *
0011	2044415	2			Rueckstrahler 90x40-rot-zum kleben	Catadioptré	Reflector *
0012	2152401	12			Blindniet 4.0x12.5 F-1.4567-Klbe.5.0-7.0	Rivet Rpl FIG 5	Rivet *
0013	2052291	1			Aufkleber Max. Drehzahl 540 min-1-Pf.li.	Autocollant	Sticker *
0014	2054357	1			Aufkleber Max. Nutzlast 3500 kg	Autocollant	Sticker *
0015	2054100	1			Aufkleber Motor abst.Schluessel abziehen	Autocollant	Sticker *
0016	2052078	1			Aufkleber Bedienungsanleitung lesen	Autocollant	Sticker *
0017	2052077	2			Aufkleber Aufhaengepunkt	Autocollant	Sticker *
0018	4021150	1			Dose 1 kg Grundierung	Boite 1 kg primer	1 kg primer can 2055409
0019	4021149	1			Dose 1 kg Decklack Rauch-Rot	Boite 1 kg peinture rouge	1 kg red paint can *
0020	2016252	1			Spraydose rot-Kunstharz	Bombe aerosol rouge	Red spray paint *
0021	4021156	1			Teilesatz Lackreparatur-Rauch Rot	Jeu de pieces reparation peinture	Parts set paint repair *
0022	2055409	1			Dose 0.9 kg PVB-Primer sandgelb	Boite 0.9 kg primer	0.9 kg primer can *

Bild Fig.	Art.-Nr.	St. Qt.	Serie von	Serie bis	Benennung Bezeichnung	Designation Bemerkung/Remarque/Remark	Description Ers. durch/Remplacé par/Replaced by
0023	2055406	1			Dose 1 kg Decklack blutor. RAL 2002	Boite 1kg peinture rouge RAL 2002	1 kg red paint can RAL 2002 *
0024	2055416	1			Spraydose blutorange RAL 2002-glaenzend	Bombe aerosol rouge	Red spray paint *
0025	4087073	1			Teilesatz Lackreparatur-RAL 2002	Jeu de pieces reparation peinture	Parts set paint repair *



Artikelnummer/Version	0607200	A	AXERA M 1101 / 1102	AXERA M 1101 / 1102	AXERA M 1101 / 1102
Grp.-Nr./Art.-Nr./Rev.	0002 E072010	A	Einfuellsieb	Groupe Tamis	Group Sieve
Serie	1000 - 10600	Ers. durch/Remplacé par/ Replaced by	*	Ers. für/Remplace pour/Replace for	*

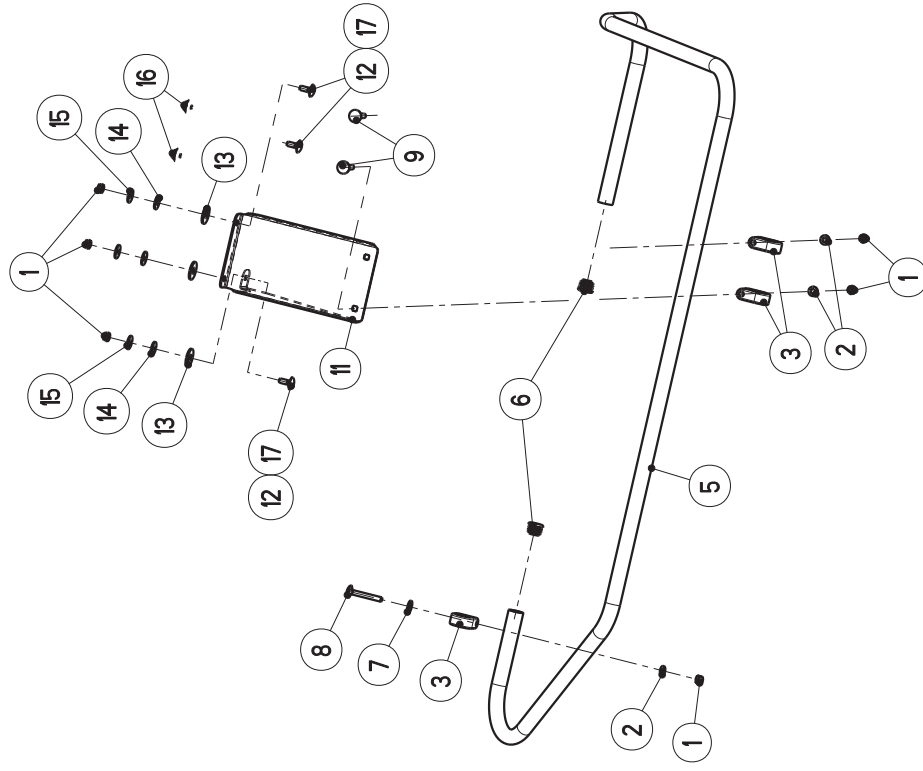
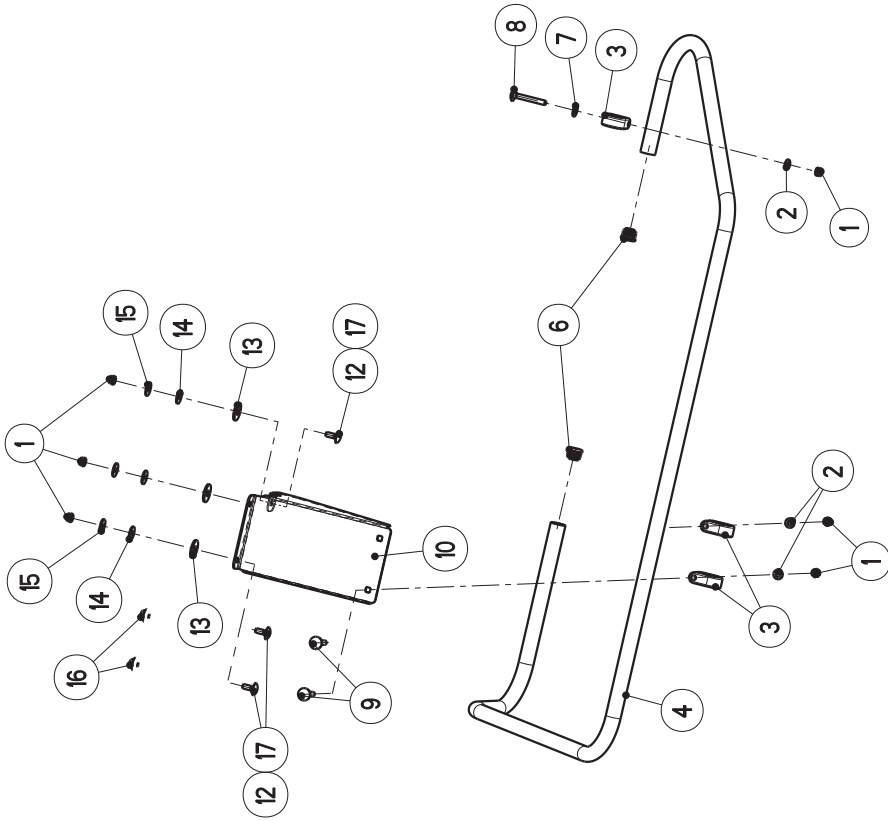
Bild Fig.	Art.-Nr.	St. Qt.	Serie von	Serie bis	Benennung Bezeichnung	Designation Bemerkung/Remarque/Remark	Description Ers. durch/Remplacé par/Replaced by
0001	2152149	12			Sechskantmutter ISO 4035-M 10-A2-035	Ecrou H	Hexagon nut *
0002	2152001	12			Scheibe DIN 125-10.5-POM schwarz	Rondelle plastique	Plastic washer *
0003	3083020	1			Lochblech lackiert	Tamis	Sieve *
0004	3083021	1			Einfuellsieb Mittelteil-lackiert	Tamis piece-centre	Sieve center part *
0005	3081047	4			Rohrklemme D 12-15x24	Collier pour tuyau	Pipe clamp *
0006	2035180	4			Blindniet 4.0x8.0 F-A2/A3-Klbe.2.5-4.5	Rivet s./voir/see Fig 8+9	Rivet *
0007	4083007	2			Einfuellsieb klappbar	Tamis	Sieve *
0008	2138405	4			Sechskantmutter DIN 985-M 4-A2-70	Ecrou autofreine Rpl FIG 6	Self-locking hexagon nut *
0009	2152027	4			Zylinderschraube ISO 1207-M 4x12-A2-70	Vis CHc Rpl FIG 6	Socket head cap screw *



Artikelnummer/Version	0607200	A	AXERA M 1101 / 1102	AXERA M 1101 / 1102	AXERA M 1101 / 1102
Grp.-Nr./Art.-Nr./Rev.	0003 E083002	A	Schutzbuegel	Groupe Support protecteur	Group Bracket
Serie	1000 - 1539	Ers. durch/Remplacé par/ Replaced by	*	Ers. für/Remplace pour/Replace for	*

Bild Fig.	Art.-Nr.	St. Qt.	Serie von	Serie bis	Benennung Bezeichnung	Designation Bemerkung/Remarque/Remark	Description Ers. durch/Remplacé par/Replaced by
0001	2123770	4			Sechskantmutter DIN 985-M 8-A2-70-Nytorq-Bes.	Ecrou autofreine	Self-locking hexagon nut *
0002	2123866	4			Scheibe DIN 9021-8.4-200HV-A2	Rondelle plate	Flat washer *
0003	2001261	8			Scheibe 20x9/9x2-PA 6.6	Rondelle plastique	Plastic washer *
0004	2152135	6			Flachrundschrabe DIN 603-M 6x45-A2-70	Vis J	Cup square bolt *
0005	2152164	6			Scheibe DIN 125-8.4-POM schwarz	Rondelle plastique	Plastic washer *
0006	2007553	4			Scheibe 13.5x30x2.5-POM schwarz	Rondelle plastique	Plastic washer *
0007	3083033	2			Montageblech *	Support	Support *
0008	2123769	10			Sechskantmutter DIN 985-M 6-A2-70	Ecrou autofreine	Self-locking hexagon nut *
0009	2115636	10			Scheibe DIN 125-6.4-200HV-A2	Rondelle plate	Flat washer *

Bild Fig.	Art.-Nr.	St. Qt.	Serie von	Serie bis	Benennung Bezeichnung	Designation Bemerkung/Remarque/Remark	Description Ers. durch/Remplacé par/Replaced by
0010	2152131	10			Einfachschelle LN 4-20- PA-schwarz	Collier pour tuyau	Pipe clamp *
0011	2152148	4			Flachrundschrabe DIN 603-M 6x40-A2-70	Vis J	Cup square bolt *
0012	2152133	4			Verschlussstopfen D=20x1.0-2.0-H=11.5	Bouchon	Plug *
0013	4083025	1			Schutzbuegel rechts	Support protecteur droite	Bracket right *
0014	4083024	1			Schutzbuegel links	Support protecteur gauche	Bracket left *
0015	2123708	4			Flachrundschrabe DIN 603-M 8x25-A2-70	Vis J	Cup square bolt *



Artikelnummer/Version	0607200	A	AXERA M 1101 / 1102	AXERA M 1101 / 1102	AXERA M 1101 / 1102
Grp.-Nr./Art.-Nr./Rev.	0004 E073038	A	Schutzbuegel	Groupe Support protecteur	Group Bracket
Serie	1540 - 10600	Ers. durch/Remplacé par/ Replaced by	*	Ers. für/Remplace pour/Replace for	*

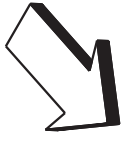
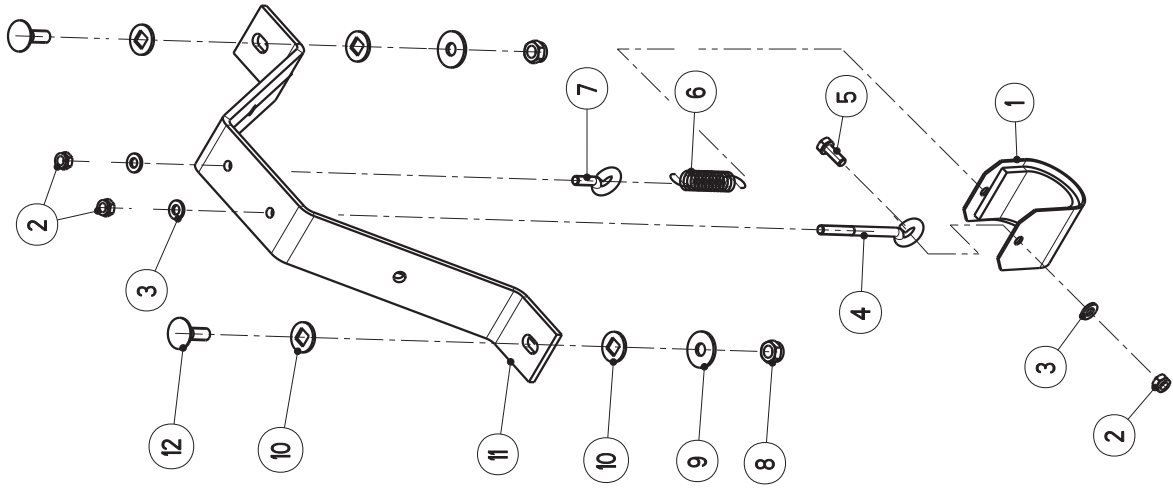
Bild Fig.	Art.-Nr.	St. Qt.	Serie von	Serie bis	Benennung Bezeichnung	Designation Bemerkung/Remarque/Remark	Description Ers. durch/Remplacé par/Replaced by
0001	2123769	16			Sechskantmutter DIN 985-M 6-A2-70	Ecrou autofreine	Self-locking hexagon nut *
0002	2115636	10			Scheibe DIN 125-6.4-200HV-A2	Rondelle plate	Flat washer *
0003	2152131	10			Einfachschelle LN 4-20- PA-schwarz	Collier pour tuyau	Pipe clamp *
0004	4083024	1			Schutzbuegel links	Support protecteur gauche	Bracket left *
0005	4083025	1			Schutzbuegel rechts	Support protecteur droite	Bracket right *
0006	2152133	4			Verschlussstopfen D=20x1.0-2.0-H=11.5	Bouchon	Plug *
0007	2152164	2			Scheibe DIN 125-8.4-POM schwarz	Rondelle plastique	Plastic washer *
0008	2152135	2			Flachrundschrabe DIN 603-M 6x45-A2-70	Vis J	Cup square bolt *
0009	2152148	8			Flachrundschrabe DIN 603-M 6x40-A2-70	Vis J	Cup square bolt *

Bild Fig.	Art.-Nr.	St. Qt.	Serie von	Serie bis	Benennung Bezeichnung	Designation Bemerkung/Remarque/Remark	Description Ers. durch/Remplacé par/Replaced by
0010	3070207	1			Halterung links	Support	Support *
0011	3070206	1			Halterung rechts	Support	Support *
0012	2123860	6			Flachrundschrabe DIN 603-M 6x16-A2-70	Vis J Q?	Cup square bolt *
0013	2152170	6			Scheibe DIN 9021-8.4-POM schwarz	Rondelle plastique	Plastic washer *
0014	2015640	6			Scheibe 6.3x18x1.6-POM schwarz	Rondelle plastique	Plastic washer *
0015	2115637	6			Scheibe DIN 9021-6.4-200HV-A2	Rondelle plate	Flat washer *
0016	2053943	4			Verschlussstopfen fuer D=11, Blechdicke 1,5-3,0	Bouchon	Plug *
0017	2125230	6			Flachrundschrabe DIN 603-M 6x20-A2-70	Vis J Q?	Cup square bolt *

Artikelnummer/Version	0607200	A	AXERA M 1101 / 1102	AXERA M 1101 / 1102	AXERA M 1101 / 1102
Grp.-Nr./Art.-Nr./Rev.	0005 E072001	A	Ruehrwerkswelle	Groupe Arbre Agitateur	Group Stirring shaft
Serie	1000 - 10600	Ers. durch/Remplacé par/ Replaced by	*	Ers. für/Remplace pour/Replace for	*

Bild Fig.	Art.-Nr.	St. Qt.	Serie von	Serie bis	Benennung Bezeichnung	Designation Bemerkung/Remarque/Remark	Description Ers. durch/Remplacé par/Replaced by
0001	2123852	4			Sechskantmutter DIN 985-M 10-A2-70-Nytorq-Bes.	Ecrou autofreine	Self-locking hexagon nut *
0002	4070087	2			Sternruehrwerk *	Agitateur a etoile	Star Agitator *
0003	2123814	2			Zylinderschraube ISO 4762-M 10x50-A2-70	Vis CHc	Socket head cap screw *
0004	2117742	2			Spannstift ISO 8752-10x120-A-A2	Goupille elastique	Roll pin *
0005	3072023	2			Ruehrwerkswelle *	Arbre Agitateur	Stirring shaft *
0006	2007515	4			Gleitlager Da=32 Di=25 L=40 Form F	Bague plastique a collerette	Nylon bearing *
0007	2042039	2			Scheibe 25.2x40x1.7-POM schwarz	Rondelle plastique siehe/voir/see FIG16	Plastic washer *
0008	2123815	2			Zylinderschraube ISO 4762-M 10x55-A2-70	Vis CHc	Socket head cap screw *
0009	3072019	1			Ratschenfreilauf ERF5-lackiert	Entraineur	Driver *

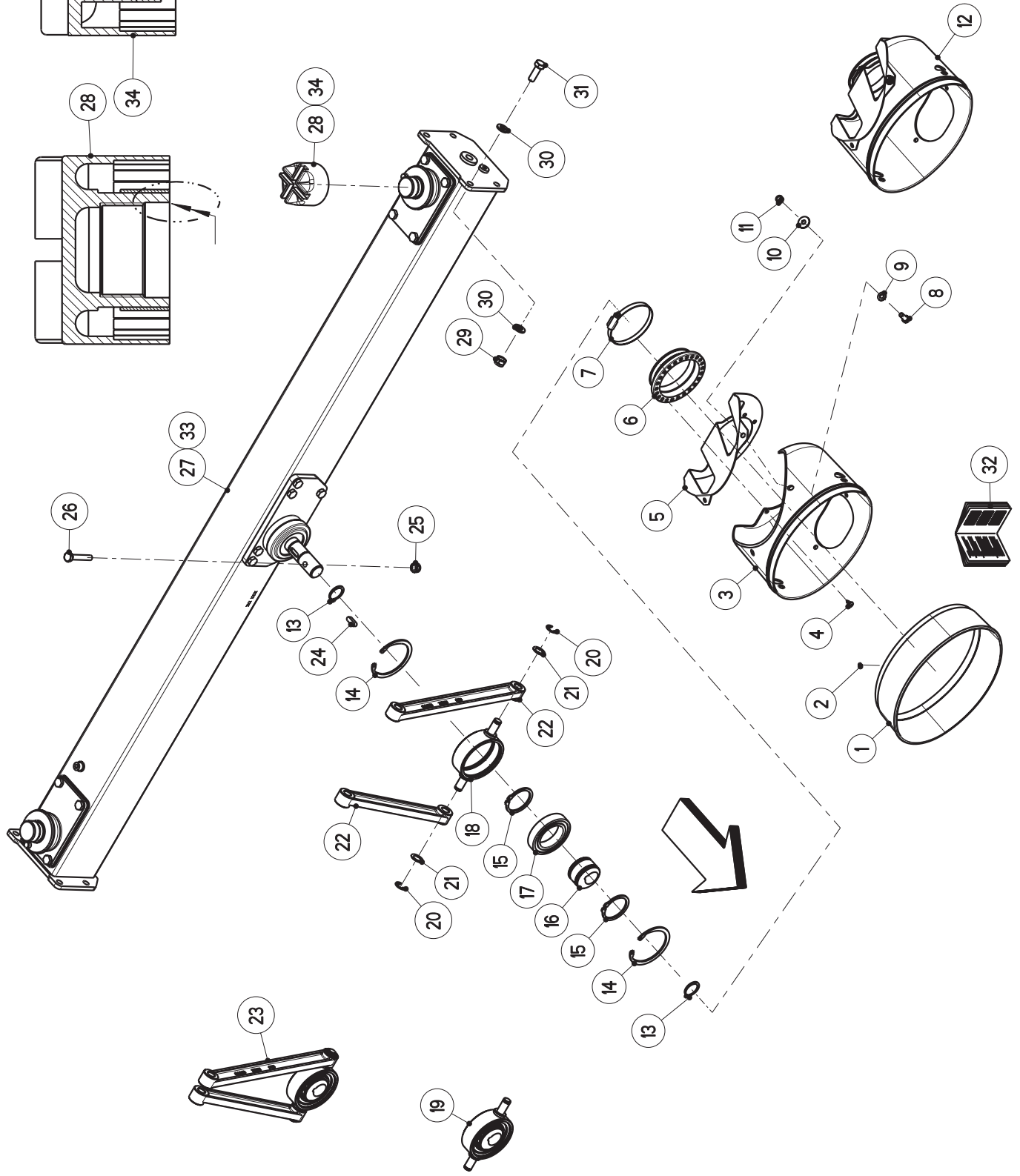
Bild Fig.	Art.-Nr.	St. Qt.	Serie von	Serie bis	Benennung Bezeichnung	Designation Bemerkung/Remarque/Remark	Description Ers. durch/Remplacé par/Replaced by
0010	2152165	2			Sicherungsscheibe DIN 6799-12-A2	Rondelle speciale	Retaining washer *
0011	2123898	2			Passscheibe 16x26x0.5-A2-aehtl DIN 988	Rondelle d'ajustage	Shim ring *
0012	2052812	2			Pleuelstab schwarz	Bielle	Push rod *
0013	2054202	1			Teilesatz Ratschenfreilauf ERF5	Jeu de pieces	Parts set *
0014	2053991	6			Sperrkeil 13x7x37.8	Rochet	Key *
0015	5900377	1			Reparatur-Anleitung Ratschenfreila.ERF5-de-en-fr-a	Manuel de reparation	Repair instructions *
0016	2152357	2			Scheibe 25.2x40x1.5-POM natur	Rondelle plastique Rpl FIG 7	Plastic washer *



Artikelnummer/Version	0607200	A	AXERA M 1101 / 1102	AXERA M 1101 / 1102	AXERA M 1101 / 1102
Grp.-Nr./Art.-Nr./Rev.	0006 E072002	A	Bremse	Groupe Frein	Group Brake
Serie	1000 - 10600	Ers. durch/Remplacé par/ Replaced by	*	Ers. für/Remplace pour/Replace for	*

Bild Fig.	Art.-Nr.	St. Qt.	Serie von	Serie bis	Benennung Bezeichnung	Designation Bemerkung/Remarque/Remark	Description Ers. durch/Remplacé par/Replaced by
0001	4071004	1			Bremsband montiert	Bande-frein	Breaking band *
0002	2123769	3			Sechskantmutter DIN 985-M 6-A2-70	Ecrou autofreine	Self-locking hexagon nut *
0003	2115636	3			Scheibe DIN 125-6.4-200HV-A2	Rondelle plate	Flat washer *
0004	2002723	1			Ringschraube M 6x80-A2F	Vis a anneau	Lifting eye bolt *
0005	2123728	1			Sechskantschraube ISO 4017-M 6x16-A2-70	Vis H	Hexagon screw *
0006	3071007	1			Zugfeder Da=16-Di=10-L0=65-d=3-lackiert	Ressort de traction	Tension spring *
0007	2042050	1			Ringschraube M 6x20-A2F	Vis a anneau	Lifting eye bolt *
0008	2123770	2			Sechskantmutter DIN 985-M 8-A2-70-Nytorq-Bes.	Ecrou autofreine	Self-locking hexagon nut *
0009	2123866	2			Scheibe DIN 9021-8.4-200HV-A2	Rondelle plate	Flat washer *

Bild Fig.	Art.-Nr.	St. Qt.	Serie von	Serie bis	Benennung Bezeichnung	Designation Bemerkung/Remarque/Remark	Description Ers. durch/Remplacé par/Replaced by
0010	2001261	4			Scheibe 20x9/9x2-PA 6.6	Rondelle plastique	Plastic washer *
0011	3071001	1			Bremstraeger *	Support de Frein	Band holder *
0012	2123708	2			Flachrundschrabe DIN 603-M 8x25-A2-70	Vis J	Cup square bolt *

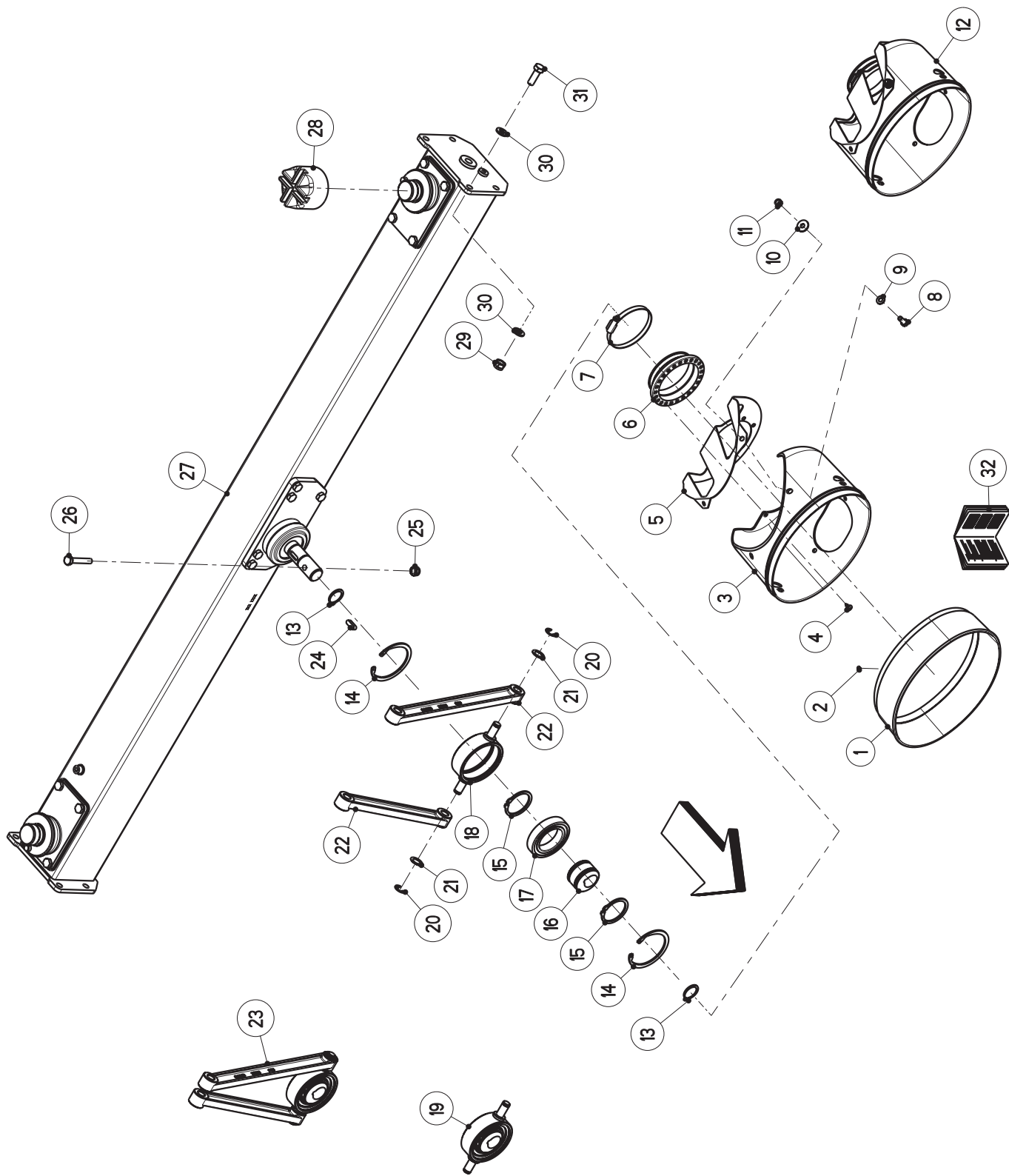


Artikelnummer/Version	0607200	A	AXERA M 1101 / 1102	AXERA M 1101 / 1102	AXERA M 1101 / 1102
Grp.-Nr./Art.-Nr./Rev.	0007 E072003	A	Getriebe Exzenterantrieb	Groupe Carter, commande ex- centrique	Group Gearbox, eccentric drive
Serie	1000 - 1651	Ers. durch/Remplacé par/ Replaced by	*	Ers. für/Remplace pour/Replace for	*

Bild Fig.	Art.-Nr.	St. Qt.	Serie von	Serie bis	Benennung Bezeichnung	Designation Bemerkung/Remarque/Remark	Description Ers. durch/Remplacé par/Replaced by
0001	2053050	1			Manschette SC-D=232-L=82	SC-manchon OPT	SC-extension *
0002	2152255	4			Linsenkopf-Blechschaube ISO 7049-ST 3.5x6.5-C-H-A2F	Vis a tole a tete cylind. bombee OPT	Cross recess. pan head tapp.screw *
0003	3072044	1			Schutztopf A=275-B=217-L=180	Bol protecteur	Safety shield *
0004	2123757	5			Linsenkopf-Blechschaube ISO 7049-ST 6.3x13.0-C-H-A2-70	Vis a tole a tete cylind. bombee	Cross recess. pan head tapp.screw *
0005	3072043	1			Abdeckblech *	Tole	Cover plate *
0006	2052835	1			Adapterring *	Adaptateur	Adapter ring *
0007	2152239	1			Schlauchselle 90-110/9-SGS-C7-W5-1.4401	Serre-tube	Hose clamp *
0008	2123735	2			Sechskantschraube ISO 4017-M 8x20-A2-70	Vis H	Hexagon screw *
0009	2115639	2			Scheibe DIN 125-8.4-200HV-A2	Rondelle plate	Flat washer *

Bild Fig.	Art.-Nr.	St. Qt.	Serie von	Serie bis	Benennung Bezeichnung	Designation Bemerkung/Remarque/Remark	Description Ers. durch/Remplacé par/Replaced by
0010	2123866	2			Scheibe DIN 9021-8.4-200HV-A2	Rondelle plate	Flat washer *
0011	2123770	2			Sechskantmutter DIN 985-M 8-A2-70-Nytorq-Bes.	Ecrou autofreine	Self-locking hexagon nut *
0012	4072066	1			Schutztopf kpl.	Bol protecteur cpl.	Safety shield cpl. *
0013	2113206	2			Sicherungsring DIN 471-30x2	Segment d'arret	Retaining ring *
0014	2113229	2			Sicherungsring DIN 472-90x3	Circlip	Retaining ring *
0015	2113230	2			Sicherungsring DIN 471-55x3	Segment d'arret	Retaining ring *
0016	2042057	1			Exzenterinnenring *	Excentrique	Eccentric *
0017	2014110	1			Rillenkugellager 6011 LLU	Roulement a billes	Ball bearing *
0018	4072029	1			Exzenteraussering kpl.	Carcasse	Housing *
0019	4072030	1			Exzenterantrieb *	Palier d'excentrique	Eccentric housing *
0020	2152165	2			Sicherungsscheibe DIN 6799-12-A2	Rondelle speciale	Retaining washer *
0021	2123898	2			Passscheibe 16x26x0.5-A2-aehnl DIN 988	Rondelle d'ajustage	Shim ring *
0022	2052812	2			Pleuelstab schwarz	Bielle	Push rod *

Bild Fig.	Art.-Nr.	St. Qt.	Serie von	Serie bis	Benennung Bezeichnung	Designation Bemerkung/Remarque/Remark	Description Ers. durch/Remplacé par/Replaced by
0023	4072031	1			Exzenterantrieb mit Pleuelstab	Palier d'excentrique avec bielle	Eccentric housing with push rod *
0024	2114703	1			Passfeder DIN 6885-A-8x7x25	Clavette	Key *
0025	2123852	1			Sechskantmutter DIN 985-M 10-A2-70-Nytorq-Bes.	Ecrou autofreine	Self-locking hexagon nut *
0026	2123880	1			Sechskantschraube ISO 4014-M 10x60-A2-70	Vis H	Hexagon screw *
0027	3072020	1			Getriebe 540 min-1 lackiert	Carter siehe/voir/see FIG33	Gearbox 3072098 + 3072099
0028	4050038	2			Hutmutter Rd 42x1/10"	Ecrou cylindrique siehe/voir/see FIG34	Cap nut 2053430
0029	2123853	8			Sechskantmutter DIN 985-M 12-A2-70-Nytorq-Bes.	Ecrou autofreine	Self-locking hexagon nut *
0030	2123870	16			Scheibe DIN 125-13-200HV-A2	Rondelle plate	Flat washer *
0031	2121002	8			Sechskantschraube ISO 4017-M 12x35-A2-70	Vis H	Hexagon screw *
0032	5900085	1			Montageanleitung Manschette Schutztopf -de-en-a	Notice de montage	Assembly instruction *
0033	3072098	1			Getriebe 540 min-1 lackiert	Carter Rpl FIG 27	Gearbox *
0034	2053430	2			Hutmutter Rd 42x1/10"	Ecrou cylindrique Rpl FIG 28	Cap nut *

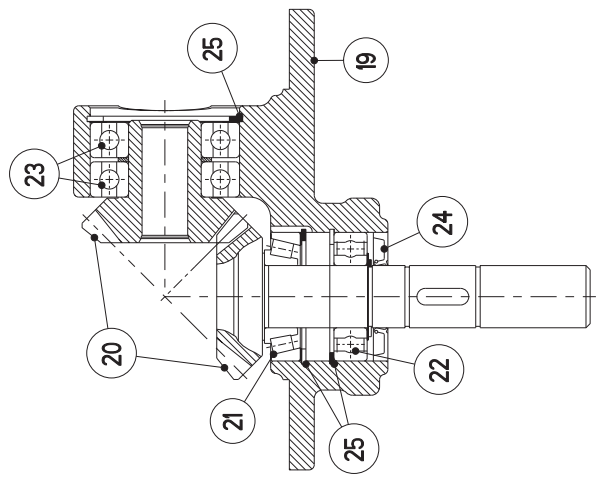
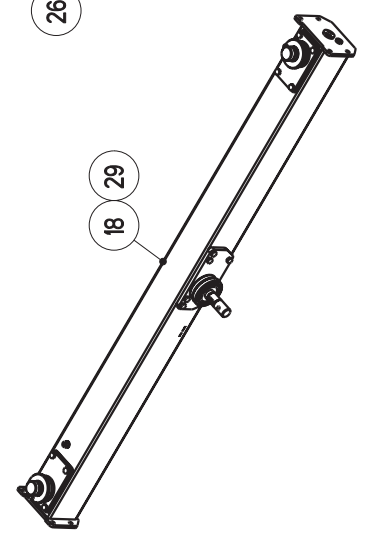
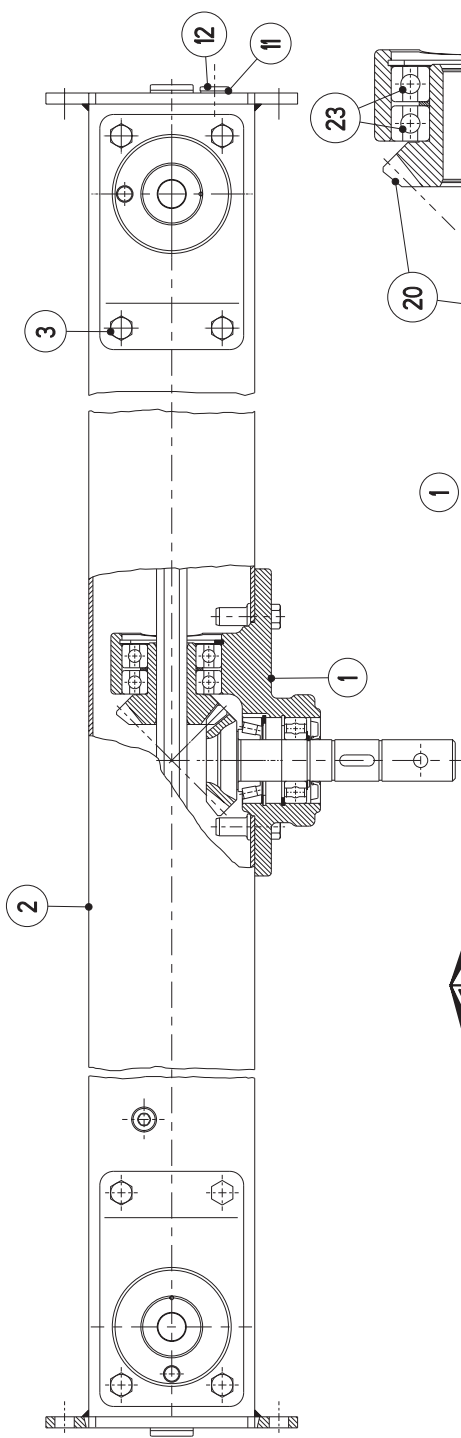
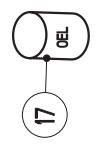
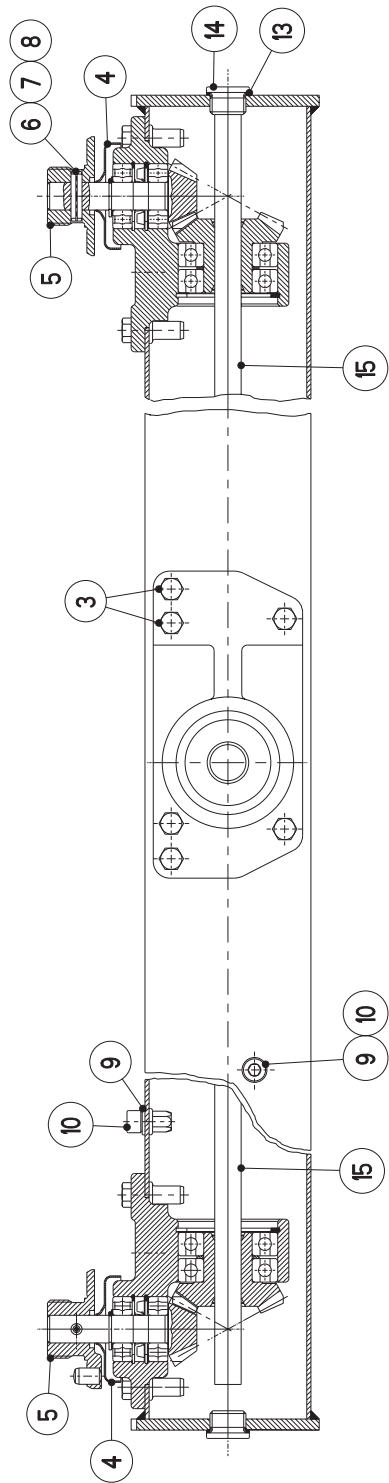


Artikelnummer/Version	0607200	A	AXERA M 1101 / 1102	AXERA M 1101 / 1102	AXERA M 1101 / 1102
Grp.-Nr./Art.-Nr./Rev.	0008 E072016	A	Getriebe Exzenterantrieb	Groupe Carter, commande ex- centrique	Group Gearbox, eccentric drive
Serie	10000 - 10600	Ers. durch/Remplacé par/ Replaced by	*	Ers. für/Remplace pour/Replace for	*

Bild Fig.	Art.-Nr.	St. Qt.	Serie von	Serie bis	Benennung Bezeichnung	Designation Bemerkung/Remarque/Remark	Description Ers. durch/Remplacé par/Replaced by
0001	2053050	1			Manschette SC-D=232-L=82	SC-manchon OPT	SC-extension *
0002	2152255	4			Linsenkopf-Blechschaube ISO 7049-ST 3.5x6.5-C-H-A2F	Vis a tole a tete cylind. bombee OPT	Cross recess. pan head tapp.screw *
0003	3072044	1			Schutztopf A=275-B=217-L=180	Bol protecteur	Safety shield *
0004	2123757	5			Linsenkopf-Blechschaube ISO 7049-ST 6.3x13.0-C-H-A2-70	Vis a tole a tete cylind. bombee	Cross recess. pan head tapp.screw *
0005	3072043	1			Abdeckblech *	Tole	Cover plate *
0006	2052835	1			Adapterring *	Adaptateur	Adapter ring *
0007	2152239	1			Schlauchschele 90-110/9-SGS-C7-W5-1.4401	Serre-tube	Hose clamp *
0008	2123735	2			Sechskantschraube ISO 4017-M 8x20-A2-70	Vis H	Hexagon screw *
0009	2115639	2			Scheibe DIN 125-8.4-200HV-A2	Rondelle plate	Flat washer *

Bild Fig.	Art.-Nr.	St. Qt.	Serie von	Serie bis	Benennung Bezeichnung	Designation Bemerkung/Remarque/Remark	Description Ers. durch/Remplacé par/Replaced by
0010	2123866	2			Scheibe DIN 9021-8.4-200HV-A2	Rondelle plate	Flat washer *
0011	2123770	2			Sechskantmutter DIN 985-M 8-A2-70-Nytorq-Bes.	Ecrou autofreine	Self-locking hexagon nut *
0012	4072066	1			Schutztopf kpl.	Bol protecteur cpl.	Safety shield cpl. *
0013	2113206	2			Sicherungsring DIN 471-30x2	Segment d'arret	Retaining ring *
0014	2113229	2			Sicherungsring DIN 472-90x3	Circlip	Retaining ring *
0015	2113230	2			Sicherungsring DIN 471-55x3	Segment d'arret	Retaining ring *
0016	2042057	1			Exzenterinnenring *	Excentrique	Eccentric *
0017	2014110	1			Rillenkugellager 6011 LLU	Roulement a billes	Ball bearing *
0018	4072029	1			Exzenteraussering kpl.	Carcasse	Housing *
0019	4072030	1			Exzenterantrieb *	Palier d'excentrique	Eccentric housing *
0020	2152165	2			Sicherungsscheibe DIN 6799-12-A2	Rondelle speciale	Retaining washer *
0021	2123898	2			Passscheibe 16x26x0.5-A2-aehnl DIN 988	Rondelle d'ajustage	Shim ring *
0022	2052812	2			Pleuelstab schwarz	Bielle	Push rod *

Bild Fig.	Art.-Nr.	St. Qt.	Serie von	Serie bis	Benennung Bezeichnung	Designation Bemerkung/Remarque/Remark	Description Ers. durch/Remplacé par/Replaced by
0023	4072031	1			Exzenterantrieb mit Pleuelstab	Palier d'excentrique avec bielle	Eccentric housing with push rod *
0024	2114703	1			Passfeder DIN 6885-A-8x7x25	Clavette	Key *
0025	2123852	1			Sechskantmutter DIN 985-M 10-A2-70-Nytorq-Bes.	Ecrou autofreine	Self-locking hexagon nut *
0026	2123880	1			Sechskantschraube ISO 4014-M 10x60-A2-70	Vis H	Hexagon screw *
0027	3072099	1			Getriebe 540 min-1 lackiert	Carter	Gearbox *
0028	2053430	2			Hutmutter Rd 42x1/10"	Ecrou cylindrique	Cap nut *
0029	2123853	8			Sechskantmutter DIN 985-M 12-A2-70-Nytorq-Bes.	Ecrou autofreine	Self-locking hexagon nut *
0030	2123870	16			Scheibe DIN 125-13-200HV-A2	Rondelle plate	Flat washer *
0031	2121002	8			Sechskantschraube ISO 4017-M 12x35-A2-70	Vis H	Hexagon screw *
0032	5900085	1			Montageanleitung Manschette Schutztopf -de-en-a	Notice de montage	Assembly instruction *

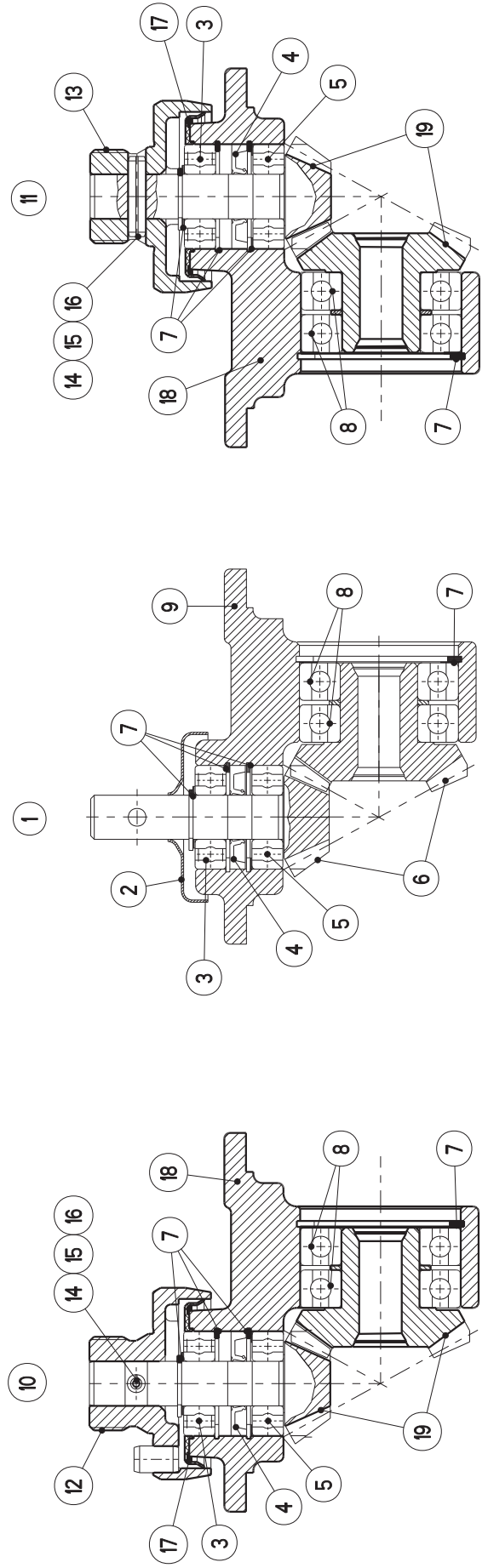
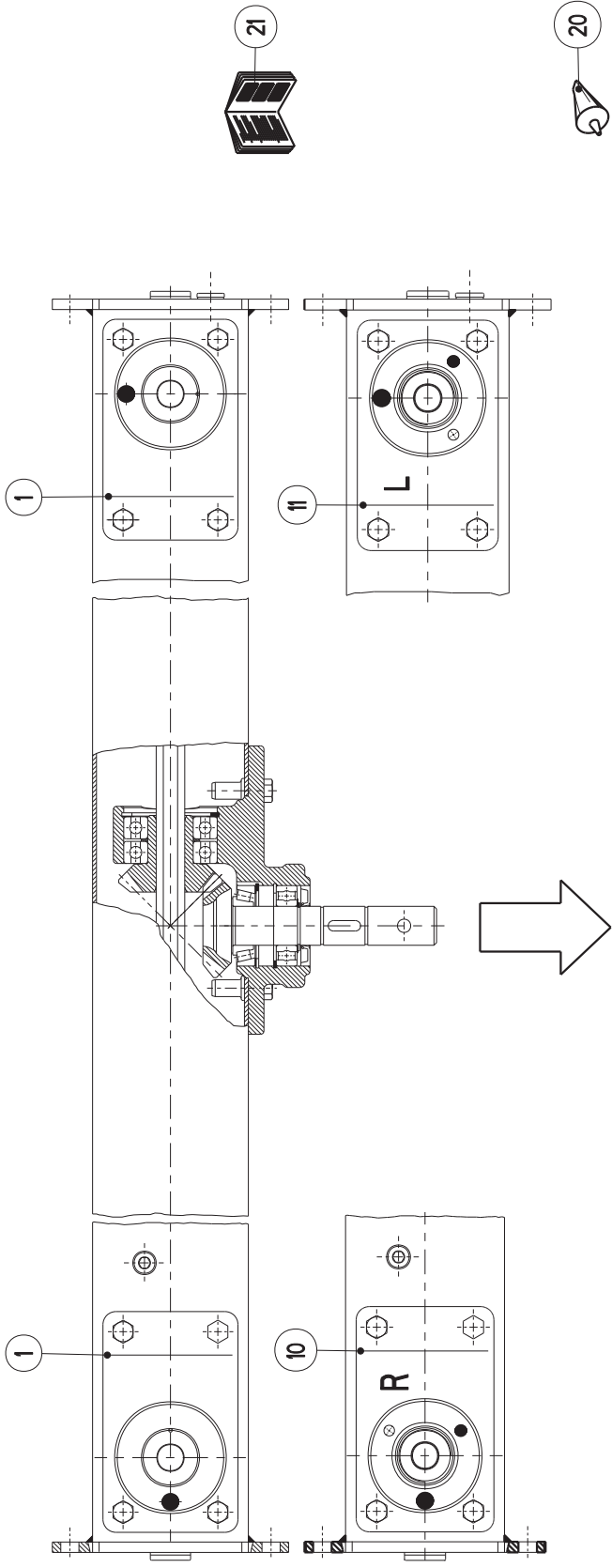


Artikelnummer/Version	0607200	A	AXERA M 1101 / 1102	AXERA M 1101 / 1102	AXERA M 1101 / 1102
Grp.-Nr./Art.-Nr./Rev.	0009 E072004	A	Getriebe Einzelteile	Groupe Carter d'entrainement	Group Gearbox
Serie	1000 - 1651	Ers. durch/Remplacé par/ Replaced by	*	Ers. für/Remplace pour/Replace for	*

Bild Fig.	Art.-Nr.	St. Qt.	Serie von	Serie bis	Benennung Bezeichnung	Designation Bemerkung/Remarque/Remark	Description Ers. durch/Remplacé par/Replaced by
0001	2052968	1			Antriebsnabe kpl.	Moyeu d'entree cpl.	Input hub cpl. *
0002	2054469	1			Getriebegehäuse Vierkantröhr kpl.	Carter nu	Gearbox housing *
0003	2124915	14			Sechskantschraube ISO 4017-M 10x30-8.8-A2F	Vis H	Hexagon screw *
0004	2044711	2			Abdeckung *	Couvercle protecteur	Protective cover *
0005	4050039	2			Wurfscheibennabe kpl.-S 139A mit Stift	Moyeu	Hub for disc *
0006	2117706	2			Spannstift ISO 8752-3x36-A-St	Goupille elastique	Roll pin *
0007	2117722	2			Spannstift ISO 8752-5x36-A-St	Goupille elastique	Roll pin *
0008	2117740	2			Spannstift ISO 8752-8x36-A-St	Goupille elastique	Roll pin *
0009	2044716	2			Dichtring DIN 7603-A-10x18x2.0-Cu	Joint	Sealing ring *

Bild Fig.	Art.-Nr.	St. Qt.	Serie von	Serie bis	Benennung Bezeichnung	Designation Bemerkung/Remarque/Remark	Description Ers. durch/Remplacé par/Replaced by
0010	2044717	2			Zylinderschraube ISO 4762-M 10x16-8.8-A2F	Vis CHc	Socket head cap screw *
0011	2141712	1			Dichtring DIN 7603-A-16x20x1.5-Cu	Joint	Sealing ring *
0012	2152241	1			Verschlussschraube DIN 908-M 16x1.5-St-A3C	Bouchon filete	Hexagon socket screw plug *
0013	2152240	2			Dichtring DIN 7603-A-26x31x2.0-Cu	Joint	Sealing ring *
0014	2152242	2			Verschlussschraube DIN 908-M 26x1.5-St-A3C	Bouchon filete	Hexagon socket screw plug *
0015	2052970	1			Welle *	Arbre	Shaft *
0016	2044722	1			Dichtmittel SIKAFLEX-221 Kartusche 310 ml	Produit etanceite	Sealing agent *
0017	4080014	1			Getriebeoel 7.7 Liter-Meropa 460	Huile pour carter	Gearbox oil *
0018	3072020	1			Getriebe 540 min-1 lackiert	Carter siehe/voir/see FIG29	Gearbox 3072098 + 3072099
0019	2054017	1			Gehaeuse Antrieb	Braquette	Bearing housing *
0020	2054018	1			Kegelradsatz I=1:1	Engrenage conique	Bevel gear pair *
0021	2152567	1			Kegelrollenlager 30206	Roulement a rouleaux conique	Tapered roller bearing *
0022	2014117	1			Rillenkugellager 6206 LLU	Roulement a billes	Ball bearing *

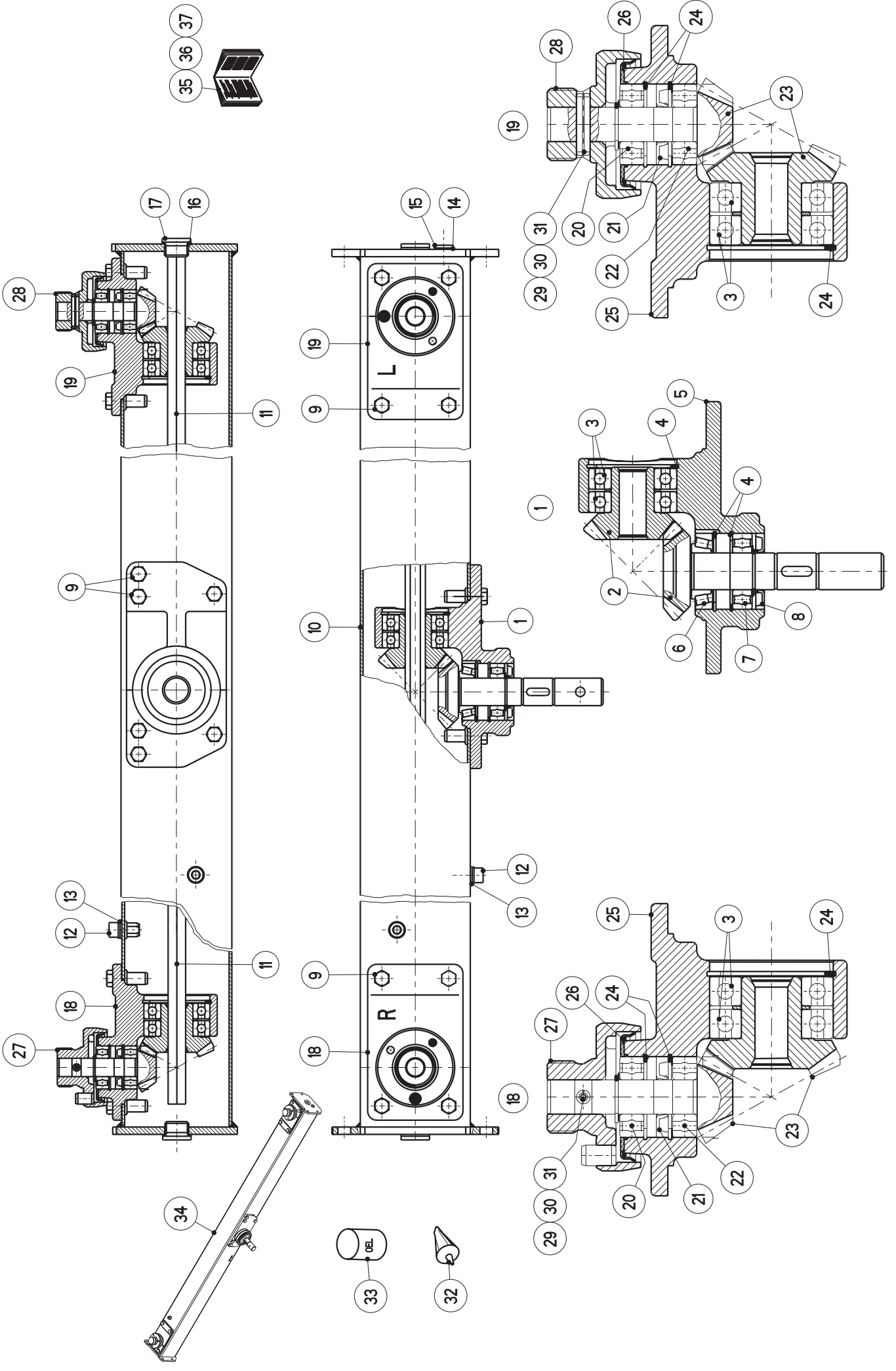
Bild Fig.	Art.-Nr.	St. Qt.	Serie von	Serie bis	Benennung Bezeichnung	Designation Bemerkung/Remarque/Remark	Description Ers. durch/Remplacé par/Replaced by
0023	2152568	2			Rillenkugellager 6207	Roulement a billes	Ball bearing *
0024	2152569	1			Wellendichtring 30x62x7-NBR 70'	Bague d'etancheite	Oil seal *
0025	4072133	1			Teilesatz Antrieb, Passscheib.-Sich-Ring	Jeu de pieces	Parts set *
0026	5900384	1			Reparatur-Anleitung Getriebe 540 min-1 -de-a	Manuel de reparation	Repair instructions *
0027	5900385	1			Reparatur-Anleitung Getriebe 540 min-1 -fr-a	Manuel de reparation	Repair instructions *
0028	5900386	1			Reparatur-Anleitung Getriebe 540 min-1 -en-a	Manuel de reparation	Repair instructions *
0029	3072098	1			Getriebe 540 min-1 lackiert	Carter Rpl FIG 18	Gearbox *



Artikelnummer/Version	0607200	A	AXERA M 1101 / 1102	AXERA M 1101 / 1102	AXERA M 1101 / 1102
Grp.-Nr./Art.-Nr./Rev.	0010 E072015	A	Getriebe Abtriebsnabe	Groupe Carter, moyeu d'sortie	Group Gearbox, output hub
Serie	1000 - 1651	Ers. durch/Remplacé par/ Replaced by	*	Ers. für/Remplace pour/Replace for	*

Bild Fig.	Art.-Nr.	St. Qt.	Serie von	Serie bis	Benennung Bezeichnung	Designation Bemerkung/Remarque/Remark	Description Ers. durch/Remplacé par/Replaced by
0001	2052969	2			Abtriebsnabe kpl.	Moyeu d'sortie cpl. s./voir/see FIG10+11	Output hub cpl. *
0002	2044711	2			Abdeckung *	Couvercle protecteur	Protective cover *
0003	2014113	2			Rillenkugellager 6204 LLU	Roulement a billes	Ball bearing *
0004	2012903	2			Wellendichtring 20x47x7-NBR 70'	Bague d'etancheite	Oil seal *
0005	2014112	2			Rillenkugellager 6204	Roulement a billes	Ball bearing *
0006	2054020	2			Kegelradsatz I=1.818:1	Engrenage conique	Bevel gear pair *
0007	4072134	2			Teilesatz Abtrieb, Passscheib.-Sich-Ring	Jeu de pieces	Parts set *
0008	2152568	4			Rillenkugellager 6207	Roulement a billes	Ball bearing *
0009	2054019	2			Gehaeuse Abtrieb	Braquette	Bearing housing *

Bild Fig.	Art.-Nr.	St. Qt.	Serie von	Serie bis	Benennung Bezeichnung	Designation Bemerkung/Remarque/Remark	Description Ers. durch/Remplacé par/Replaced by
0010	4083073	1			Abtriebsnabe rechts-kpl.	Moyeu d'sortie cpl.	Output hub cpl. *
0011	4083072	1			Abtriebsnabe links-kpl.	Moyeu d'sortie cpl.	Output hub cpl. *
0012	2054471	1			Wurfscheibennabe rechts-kpl.	Moyeu	Hub for disc *
0013	2054472	1			Wurfscheibennabe links-kpl.	Moyeu	Hub for disc *
0014	2117706	2			Spannstift ISO 8752-3x36-A-St	Goupille elastique	Roll pin *
0015	2117722	2			Spannstift ISO 8752-5x36-A-St	Goupille elastique	Roll pin *
0016	2117740	2			Spannstift ISO 8752-8x36-A-St	Goupille elastique	Roll pin *
0017	2054476	2			Abdeckung *	Couvercle protecteur	Protective cover *
0018	2054475	2			Gehaeuse Abtrieb	Braquette	Bearing housing *
0019	2054470	2			Kegelradsatz I=1.818:1 - f. 2054295	Engrenage conique	Bevel gear pair *
0020	2044722	1			Dichtmittel SIKAFLEX-221 Kartusche 310 ml	Produit etancheite	Sealing agent *
0021	5900410	1			Reparatur-Anleitung Getriebe Abtriebsnabe-de-en-fr	Manuel de reparation	Repair instructions *



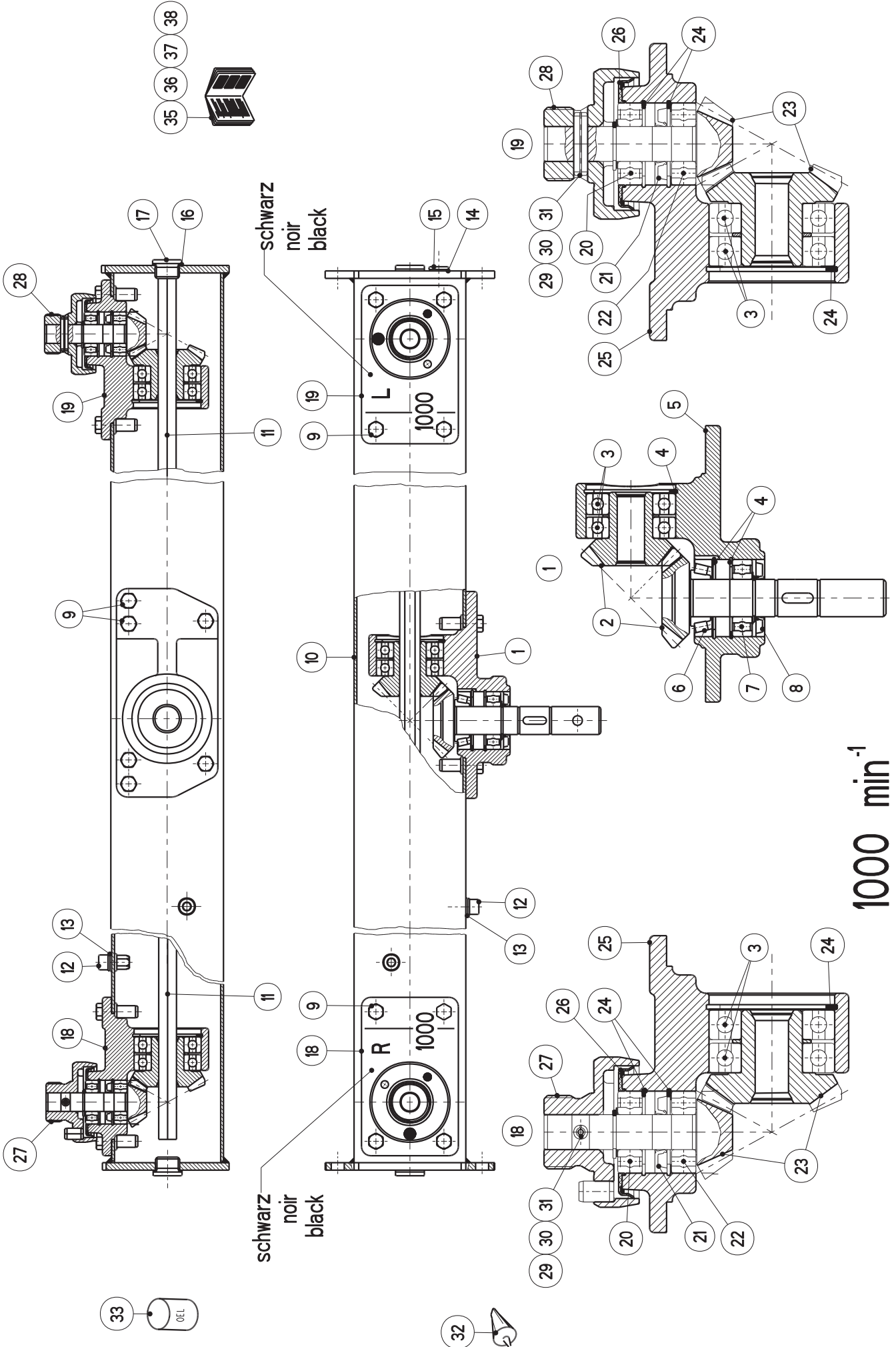
Artikelnummer/Version	0607200	A	AXERA M 1101 / 1102	AXERA M 1101 / 1102	AXERA M 1101 / 1102
Grp.-Nr./Art.-Nr./Rev.	0011 E072017	A	Getriebe Einzelteile	Groupe Carter d'entrainement	Group Gearbox
Serie	10000 - 10600	Ers. durch/Remplacé par/ Replaced by	*	Ers. für/Remplace pour/Replace for	*

Bild Fig.	Art.-Nr.	St. Qt.	Serie von	Serie bis	Benennung Bezeichnung	Designation Bemerkung/Remarque/Remark	Description Ers. durch/Remplacé par/Replaced by
0001	2052968	1			Antriebsnabe kpl.	Moyeu d'entree cpl.	Input hub cpl. *
0002	2054018	1			Kegelradsatz I=1:1	Engrenage conique	Bevel gear pair *
0003	2152568	6			Rillenkugellager 6207	Roulement a billes	Ball bearing *
0004	4072133	1			Teilesatz Antrieb, Passscheib.-Sich-Ring	Jeu de pieces	Parts set *
0005	2054017	1			Gehaeuse Antrieb	Braquette	Bearing housing *
0006	2152567	1			Kegelrollenlager 30206	Roulement a rouleaux conique	Tapered roller bearing *
0007	2014117	1			Rillenkugellager 6206 LLU	Roulement a billes	Ball bearing *
0008	2152569	1			Wellendichtring 30x62x7-NBR 70'	Bague d'etancheite	Oil seal *
0009	2124915	14			Sechskantschraube ISO 4017-M 10x30-8.8-A2F	Vis H	Hexagon screw *

Bild Fig.	Art.-Nr.	St. Qt.	Serie von	Serie bis	Benennung Bezeichnung	Designation Bemerkung/Remarque/Remark	Description Ers. durch/Remplacé par/Replaced by
0010	2054469	1			Getriebegehäuse Vierkantröhr kpl.	Carter nu	Gearbox housing *
0011	2052970	1			Welle *	Arbre	Shaft *
0012	2044717	2			Zylinderschraube ISO 4762-M 10x16-8.8-A2F	Vis CHc	Socket head cap screw *
0013	2044716	2			Dichtring DIN 7603-A-10x18x2.0-Cu	Joint	Sealing ring *
0014	2141712	1			Dichtring DIN 7603-A-16x20x1.5-Cu	Joint	Sealing ring *
0015	2152241	1			Verschlussschraube DIN 908-M 16x1.5-St-A3C	Bouchon filete	Hexagon socket screw plug *
0016	2152240	2			Dichtring DIN 7603-A-26x31x2.0-Cu	Joint	Sealing ring *
0017	2152242	2			Verschlussschraube DIN 908-M 26x1.5-St-A3C	Bouchon filete	Hexagon socket screw plug *
0018	2054474	1			Abtriebsnabe rechts-kpl.	Moyeu d'sortie cpl.	Output hub cpl. *
0019	2054473	1			Abtriebsnabe links-kpl.	Moyeu d'sortie cpl.	Output hub cpl. *
0020	2014113	2			Rillenkugellager 6204 LLU	Roulement a billes	Ball bearing *
0021	2012903	2			Wellendichtring 20x47x7-NBR 70'	Bague d'etancheite	Oil seal *
0022	2014112	2			Rillenkugellager 6204	Roulement a billes	Ball bearing *

Bild Fig.	Art.-Nr.	St. Qt.	Serie von	Serie bis	Benennung Bezeichnung	Designation Bemerkung/Remarque/Remark	Description Ers. durch/Remplacé par/Replaced by
0023	2054470	2			Kegelradsatz I=1.818:1 - f. 2054295	Engrenage conique	Bevel gear pair *
0024	4072134	2			Teilesatz Abtrieb, Passscheib.-Sich-Ring	Jeu de pieces	Parts set *
0025	2054475	2			Gehaeuse Abtrieb	Braquette	Bearing housing *
0026	2054476	2			Abdeckung *	Couvercle protecteur	Protective cover *
0027	2054471	1			Wurfscheibennabe rechts-kpl.	Moyeu	Hub for disc *
0028	2054472	1			Wurfscheibennabe links-kpl.	Moyeu	Hub for disc *
0029	2117706	2			Spannstift ISO 8752-3x36-A-St	Goupille elastique	Roll pin *
0030	2117722	2			Spannstift ISO 8752-5x36-A-St	Goupille elastique	Roll pin *
0031	2117740	2			Spannstift ISO 8752-8x36-A-St	Goupille elastique	Roll pin *
0032	2044722	1			Dichtmittel SIKAFLEX-221 Kartusche 310 ml	Produit etanceite	Sealing agent *
0033	4080014	1			Getriebeoel 7.7 Liter-Meropa 460	Huile pour carter	Gearbox oil *
0034	3072099	1			Getriebe 540 min-1 lackiert	Carter	Gearbox *
0035	5900416	1			Reparatur-Anleitung Getriebe 540 min-1 -de-a	Manuel de reparation	Repair instructions *

Bild Fig.	Art.-Nr.	St. Qt.	Serie von	Serie bis	Benennung Bezeichnung	Designation Bemerkung/Remarque/Remark	Description Ers. durch/Remplacé par/Replaced by
0036	5900417	1			Reparatur-Anleitung Getriebe 540 min-1 -fr-a	Manuel de reparation	Repair instructions *
0037	5900418	1			Reparatur-Anleitung Getriebe 540min-1 -en-a	Manuel de reparation	Repair instructions *



1000 min^{-1}

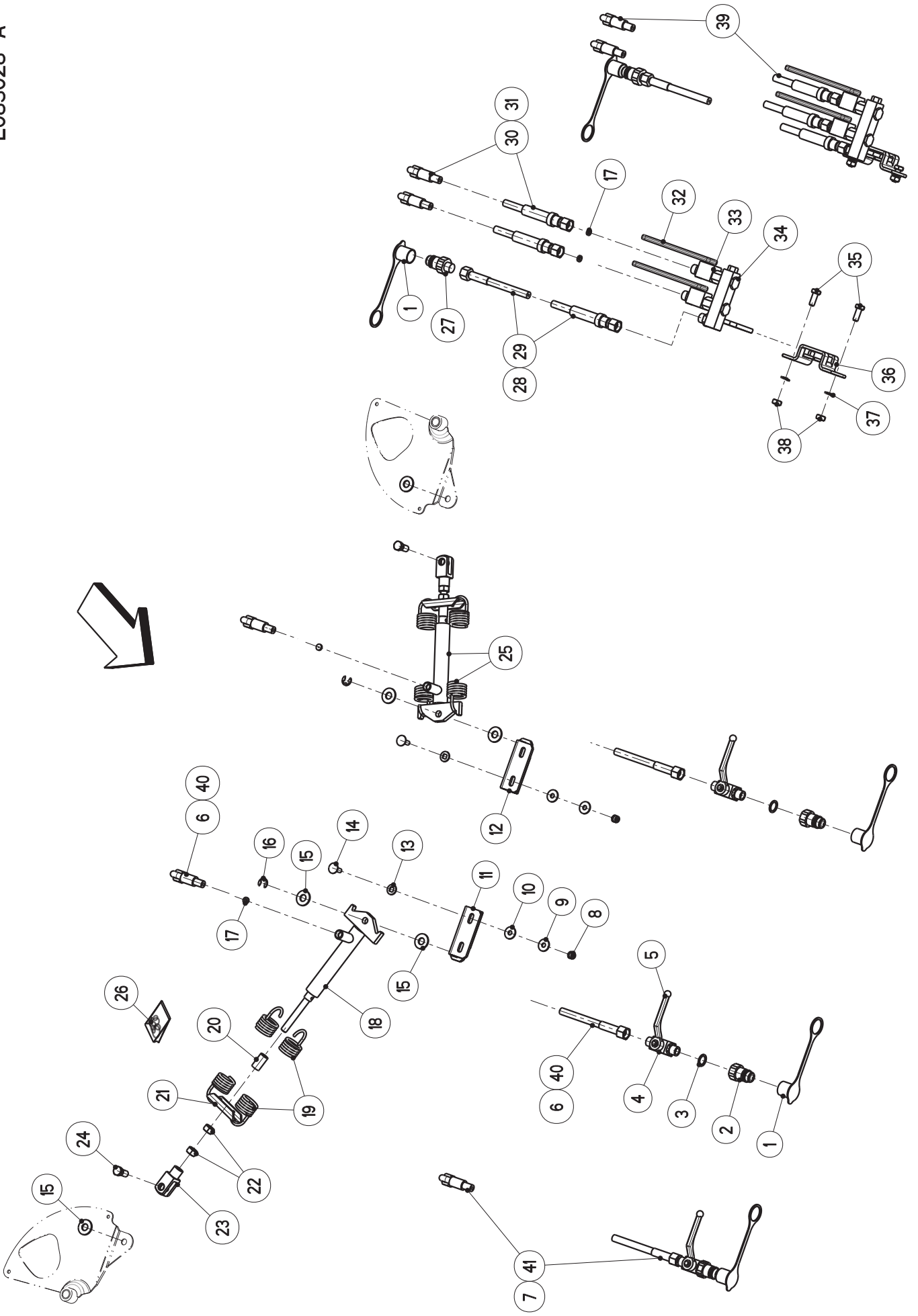
Artikelnummer/Version	0607200	A	AXERA M 1101 / 1102	AXERA M 1101 / 1102	AXERA M 1101 / 1102
Grp.-Nr./Art.-Nr./Rev.	0012 E083044	A	Getriebe 1000 min-1	Groupe Carter d'entrainement 1000 min-1	Group Gearbox 1000 min-1
Serie	10000 - 10600	Ers. durch/Remplacé par/ Replaced by	*	Ers. für/Remplace pour/Replace for	*

Bild Fig.	Art.-Nr.	St. Qt.	Serie von	Serie bis	Benennung Bezeichnung	Designation Bemerkung/Remarque/Remark	Description Ers. durch/Remplacé par/Replaced by
0001	2052968	1			Antriebsnabe kpl.	Moyeu d'entree cpl.	Input hub cpl. *
0002	2054018	1			Kegelradsatz I=1:1	Engrenage conique	Bevel gear pair *
0003	2152568	6			Rillenkugellager 6207	Roulement a billes	Ball bearing *
0004	4072133	1			Teilesatz Antrieb, Passscheib.-Sich-Ring	Jeu de pieces	Parts set *
0005	2054017	1			Gehaeuse Antrieb	Braquette	Bearing housing *
0006	2152567	1			Kegelrollenlager 30206	Roulement a rouleaux conique	Tapered roller bearing *
0007	2014117	1			Rillenkugellager 6206 LLU	Roulement a billes	Ball bearing *
0008	2152569	1			Wellendichtring 30x62x7-NBR 70'	Bague d'etancheite	Oil seal *
0009	2124915	14			Sechskantschraube ISO 4017-M 10x30-8.8-A2F	Vis H	Hexagon screw *

Bild Fig.	Art.-Nr.	St. Qt.	Serie von	Serie bis	Benennung Bezeichnung	Designation Bemerkung/Remarque/Remark	Description Ers. durch/Remplacé par/Replaced by
0010	2054469	1			Getriebegehäuse Vierkantröhr kpl.	Carter nu	Gearbox housing *
0011	2052970	1			Welle *	Arbre	Shaft *
0012	2044717	2			Zylinderschraube ISO 4762-M 10x16-8.8-A2F	Vis CHc	Socket head cap screw *
0013	2044716	2			Dichtring DIN 7603-A-10x18x2.0-Cu	Joint	Sealing ring *
0014	2141712	1			Dichtring DIN 7603-A-16x20x1.5-Cu	Joint	Sealing ring *
0015	2152241	1			Verschlussschraube DIN 908-M 16x1.5-St-A3C	Bouchon filete	Hexagon socket screw plug *
0016	2152240	2			Dichtring DIN 7603-A-26x31x2.0-Cu	Joint	Sealing ring *
0017	2152242	2			Verschlussschraube DIN 908-M 26x1.5-St-A3C	Bouchon filete	Hexagon socket screw plug *
0018	3083079	1			Abtriebsnabe rechts-kpl.-1000 1/min-lack.	Moyeu de sortie cpl.	Output hub cpl. *
0019	3083078	1			Abtriebsnabe links-kpl.-1000 1/min-lackiert	Moyeu de sortie cpl.	Output hub cpl. *
0020	2014113	2			Rillenkugellager 6204 LLU	Roulement a billes	Ball bearing *
0021	2012903	2			Wellendichtring 20x47x7-NBR 70'	Bague d'etancheite	Oil seal *
0022	2014112	2			Rillenkugellager 6204	Roulement a billes	Ball bearing *

Bild Fig.	Art.-Nr.	St. Qt.	Serie von	Serie bis	Benennung Bezeichnung	Designation Bemerkung/Remarque/Remark	Description Ers. durch/Remplacé par/Replaced by
0024	4072134	2			Teilesatz Abtrieb, Passscheib.-Sich-Ring	Jeu de pieces	Parts set *
0025	2054475	2			Gehaeuse Abtrieb	Braquette	Bearing housing *
0026	2054476	2			Abdeckung *	Couvercle protecteur	Protective cover *
0027	2054471	1			Wurfscheibennabe rechts-kpl.	Moyeu	Hub for disc *
0028	2054472	1			Wurfscheibennabe links-kpl.	Moyeu	Hub for disc *
0029	2117706	2			Spannstift ISO 8752-3x36-A-St	Goupille elastique	Roll pin *
0030	2117722	2			Spannstift ISO 8752-5x36-A-St	Goupille elastique	Roll pin *
0031	2117740	2			Spannstift ISO 8752-8x36-A-St	Goupille elastique	Roll pin *
0032	2044722	1			Dichtmittel SIKAFLEX-221 Kartusche 310 ml	Produit etanceite	Sealing agent *
0033	4080014	1			Getriebeoel 7.7 Liter-Meropa 460	Huile pour carter	Gearbox oil *
0035	5900416	1			Reparatur-Anleitung Getriebe 540 min-1 -de-a	Manuel de reparation	Repair instructions *
0036	5900417	1			Reparatur-Anleitung Getriebe 540 min-1 -fr-a	Manuel de reparation	Repair instructions *
0037	5900418	1			Reparatur-Anleitung Getriebe 540min-1 -en-a	Manuel de reparation	Repair instructions *

Bild Fig.	Art.-Nr.	St. Qt.	Serie von	Serie bis	Benennung Bezeichnung	Designation Bemerkung/Remarque/Remark	Description Ers. durch/Remplacé par/Replaced by
0038	5900414	1			Montageanleitung Getriebeumbau 540-1000 1/min-a	Notice de montage	Assembly instruction *



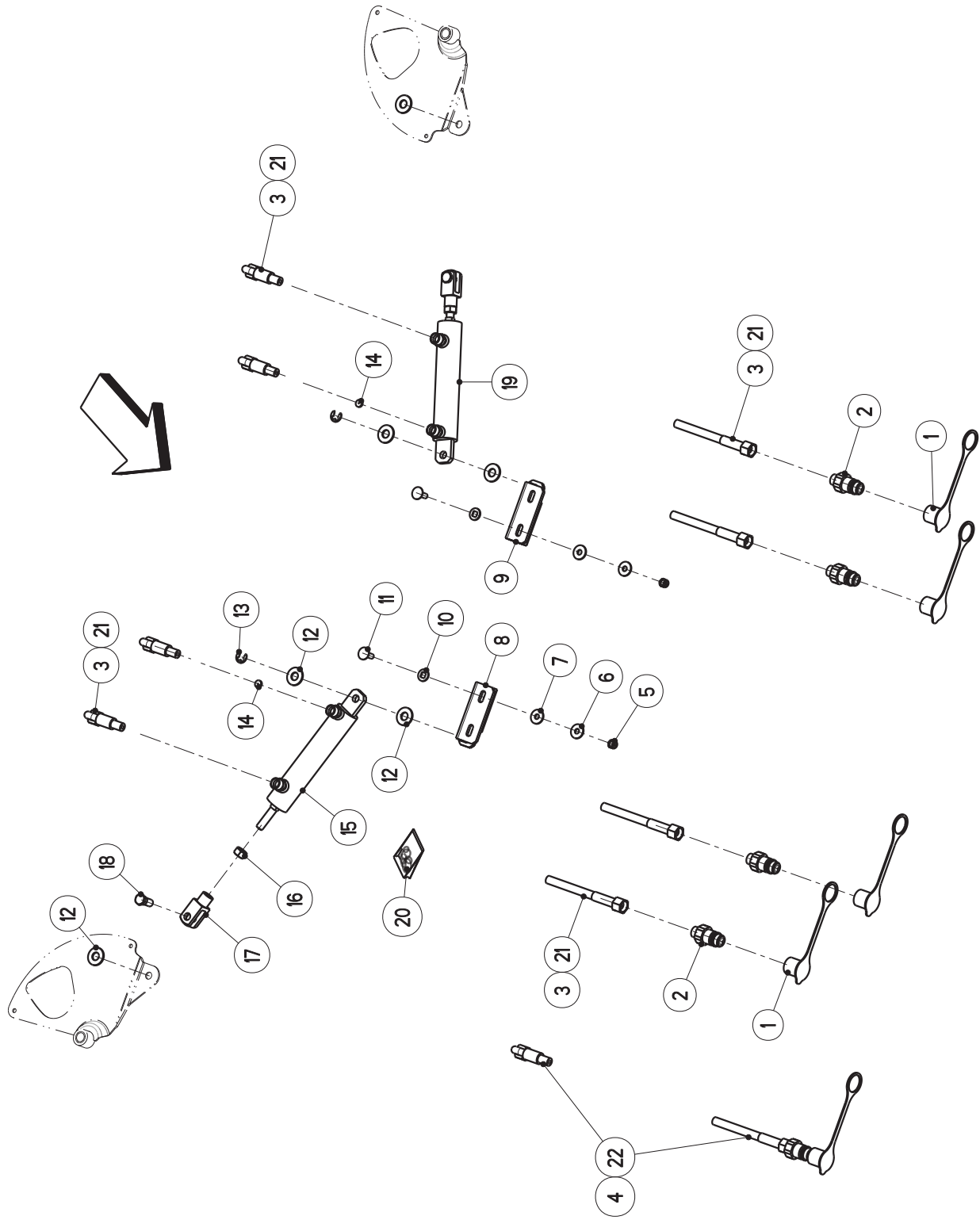
Artikelnummer/Version	0607200	A	AXERA M 1101 / 1102	AXERA M 1101 / 1102	AXERA M 1101 / 1102
Grp.-Nr./Art.-Nr./Rev.	0013 E083028	A	Fernbedienung hydraulisch EW	Groupe Commande a distance hy- draulique	Group Remote control hyraulical
Serie	1000 - 10600	Ers. durch/Remplacé par/ Replaced by	*	Ers. für/Remplace pour/Replace for	*

Bild Fig.	Art.-Nr.	St. Qt.	Serie von	Serie bis	Benennung Bezeichnung	Designation Bemerkung/Remarque/Remark	Description Ers. durch/Remplacé par/Replaced by
0001	2135137	2			Staubkappe rot-fuer BG 3-D1=27-D2=30	Capuchon rouge	Cap red 2152767
0002	2017411	2			Kupplungsstecker IG M 18x1.5-BG 3	Embout male	Hydraulic plug *
0003	2117456	2			Dichtring DIN 7603-A-18x24x1.5-Cu	Joint	Sealing ring *
0004	2017412	2			Kugelhahn M 18x1.5-BKH 12 L-Griff gekr.	Robinet	Ball valve *
0005	2019285	2			Griff SW 9-gekroepft	Poignee	Grip *
0006	2017488	2			Hydro-Schlauch M 18x1.5-90'-1750	Tuyau flexible siehe/voir/see FIG40	Hydraulic hose *
0007	4023015	2			Hydro-Schlauch M 18x1.5-90'-1750 m. Kugelhahn	Tuyau flexible siehe/voir/see FIG41	Hydraulic hose *
0008	2123770	4			Sechskantmutter DIN 985-M 8-A2-70-Nytorq-Bes.	Ecrou autofreine	Self-locking hexagon nut *
0009	2123866	4			Scheibe DIN 9021-8.4-200HV-A2	Rondelle plate	Flat washer *

Bild Fig.	Art.-Nr.	St. Qt.	Serie von	Serie bis	Benennung Bezeichnung	Designation Bemerkung/Remarque/Remark	Description Ers. durch/Remplacé par/Replaced by
0010	2152170	4			Scheibe DIN 9021-8.4-POM schwarz	Rondelle plastique	Plastic washer *
0011	4083013	1			Halterung rechts-lackiert	Support droite	Support right *
0012	4083014	1			Halterung links-lackiert	Support gauche	Support left *
0013	2001261	4			Scheibe 20x9/9x2-PA 6.6	Rondelle plastique	Plastic washer *
0014	2123708	4			Flachrundschrabe DIN 603-M 8x25-A2-70	Vis J	Cup square bolt *
0015	2007553	4			Scheibe 13.5x30x2.5-POM schwarz	Rondelle plastique	Plastic washer *
0016	2113234	2			Sicherungsscheibe DIN 6799-10-A2	Rondelle speciale	Retaining washer *
0017	2017405	2			Blende Di=1.0-Da=12-S=3	Plaquette	Screen *
0018	2017493	2			Hydrozylinder einfachwirkend E-16-90-196-M 12x80	Verin simple effet	Single acting ram *
0019	2052825	4			Zugfeder Da=38-Di=26-L0=180-d=4.75	Ressort de traction	Tension spring *
0020	3083041	2			Distanzstueck *	Cale-temoin	Spacer *
0021	3023010	2			Buegel *	Support	Support *
0022	2121005	4			Sechskantmutter ISO 4032-M 12-A2-70-Nytorq-Bes	Ecrou H	Hexagon nut *

Bild Fig.	Art.-Nr.	St. Qt.	Serie von	Serie bis	Benennung Bezeichnung	Designation Bemerkung/Remarque/Remark	Description Ers. durch/Remplacé par/Replaced by
0023	3023011	2			Gabelkopf M 12- einseitig M 14	Chape	Yoke *
0024	2044419	2			Sechskantschraube M 14x7.5/35-SW 17	Vis H	Hexagon screw *
0025	4083031	2			Hydrozylinder einfachwirkend kpl.	Verin simple effet cpl.	Single acting ram cpl. *
0026	2033337	2			Dichtungssatz kpl. f. EW-Zyl. 16-90-196	Collection de joints : FIG 18 + 25	Set of oil seals *
0027	2017419	1			Kupplungsstecker AG M 18x1.5-BG 3-SW 30	Embout male	Hydraulic plug *
0028	2017505	1			Hydro-Schlauch M 18x1.5-1750-Schutzschl. 1300	Tuyau flexible	Hydraulic hose *
0029	2052955	1			Hydro-Schlauch M 18x1.5-3500-Schutzs.1300	Tuyau flexible OPT	Hydraulic hose *
0030	2017506	2			Hydro-Schlauch M 18x1.5-90'-2800-Schutzs.1300	Tuyau flexible	Hydraulic hose *
0031	2052956	2			Hydro-Schlauch M 18x1.5-90'-4500-Schutzs.1300	Tuyau flexible OPT	Hydraulic hose *
0032	2017425	2			Griff SW 9-gerade	Poignee	Grip *
0033	2017449	2			Kugelhahn M 18x1.5-BKH 12 L-Griff gerade	Robinet	Ball valve *
0034	4050027	1			Reihenschaltkombination RS 2-12 L-NW 8-	Ensemble robinets	Ball valve cpl. *
0035	2124914	2			Sechskantschraube ISO 4017-M 10x25-8.8-A2F	Vis H	Hexagon screw *

Bild Fig.	Art.-Nr.	St. Qt.	Serie von	Serie bis	Benennung Bezeichnung	Designation Bemerkung/Remarque/Remark	Description Ers. durch/Remplacé par/Replaced by
0036	4146013	1			Einstecktasche kpl.	Bride de fixation	Bracket for fixing *
0037	2115328	2			Federring DIN 127-B 10-A2G	Rondelle ressort	Spring washer *
0038	2125505	2			Sechskantmutter ISO 4032-M 10-8-A2F	Ecrou H	Hexagon nut *
0039	4083044	1			Zweiwege-Einheit kpl.-Normaltrak.-Bg. n. unten	Vannes a 2 voies a tubes protec.	2-way-unit with safety hose *
0040	2152304	2			Hydro-Schlauch M 18x1.5-90'-2000	Tuyau flexible Rpl FIG 6	Hydraulic hose *
0041	4080046	2			Hydro-Schlauch M 18x1.5-90'-2000-kpl.	Tuyau flexible Rpl FIG 7	Hydraulic hose *



Artikelnummer/Version	0607200	A	AXERA M 1101 / 1102	AXERA M 1101 / 1102	AXERA M 1101 / 1102
Grp.-Nr./Art.-Nr./Rev.	0014 E083029	A	Fernbedienung hydraulisch DW	Groupe Commande a distance hy- draulique	Group Remote control hyraulical
Serie	1000 - 10600	Ers. durch/Remplacé par/ Replaced by	*	Ers. für/Remplace pour/Replace for	*

Bild Fig.	Art.-Nr.	St. Qt.	Serie von	Serie bis	Benennung Bezeichnung	Designation Bemerkung/Remarque/Remark	Description Ers. durch/Remplacé par/Replaced by
0001	2135137	4			Staubkappe rot-fuer BG 3-D1=27-D2=30	Capuchon rouge	Cap red 2152767
0002	2017419	4			Kupplungsstecker AG M 18x1.5-BG 3-SW 30	Embout male	Hydraulic plug *
0003	2017488	4			Hydro-Schlauch M 18x1.5-90'-1750	Tuyau flexible siehe/voir/see FIG21	Hydraulic hose *
0004	4070104	4			Hydro-Schlauch M 18x1.5-90'-1750 m. Kupp-Ste.	Tuyau flexible siehe/voir/see FIG22	Hydraulic hose *
0005	2123770	4			Sechskantmutter DIN 985-M 8-A2-70-Nytorq-Bes.	Ecrou autofreine	Self-locking hexagon nut *
0006	2123866	4			Scheibe DIN 9021-8.4-200HV-A2	Rondelle plate	Flat washer *
0007	2152170	4			Scheibe DIN 9021-8.4-POM schwarz	Rondelle plastique	Plastic washer *
0008	4083013	1			Halterung rechts-lackiert	Support droite	Support right *
0009	4083014	1			Halterung links-lackiert	Support gauche	Support left *

Bild Fig.	Art.-Nr.	St. Qt.	Serie von	Serie bis	Benennung Bezeichnung	Designation Bemerkung/Remarque/Remark	Description Ers. durch/Remplacé par/Replaced by
0010	2001261	4			Scheibe 20x9/9x2-PA 6.6	Rondelle plastique	Plastic washer *
0011	2123708	4			Flachrundschraube DIN 603-M 8x25-A2-70	Vis J	Cup square bolt *
0012	2007553	4			Scheibe 13.5x30x2.5-POM schwarz	Rondelle plastique	Plastic washer *
0013	2113234	2			Sicherungsscheibe DIN 6799-10-A2	Rondelle speciale	Retaining washer *
0014	2017405	2			Blende Di=1.0-Da=12-S=3	Plaquette	Screen *
0015	2052750	2			Hydrozylinder doppelwirkend D-16-32-90-276-M 12	Verin double effet	Double acting ram *
0016	2121005	2			Sechskantmutter ISO 4032-M 12-A2-70-Nytorq-Bes	Ecrou H	Hexagon nut *
0017	3023011	2			Gabelkopf M 12- einseitig M 14	Chape	Yoke *
0018	2044419	2			Sechskantschraube M 14x7.5/35-SW 17	Vis H	Hexagon screw *
0019	4083028	2			Hydrozylinder doppelwirkend D-16-32-90-276-M 12	Verin double effet	Double acting ram *
0020	2052940	2			Dichtungssatz kpl. f. DW-Zyl. 16-32-90-276	Collection de joints : FIG 15 + 19	Set of oil seals *
0021	2152304	4			Hydro-Schlauch M 18x1.5-90'-2000	Tuyau flexible Rpl FIG 3	Hydraulic hose *
0022	4080047	4			Hydro-Schlauch M 18x1.5-90'-2000-kpl.	Tuyau flexible Rpl FIG 4	Hydraulic hose *

Ersatzteil-Stückliste

Liste de pieces de rechange

Spare parts list

Seite 3 von 3

RAUCH Landmaschinenfabrik GmbH

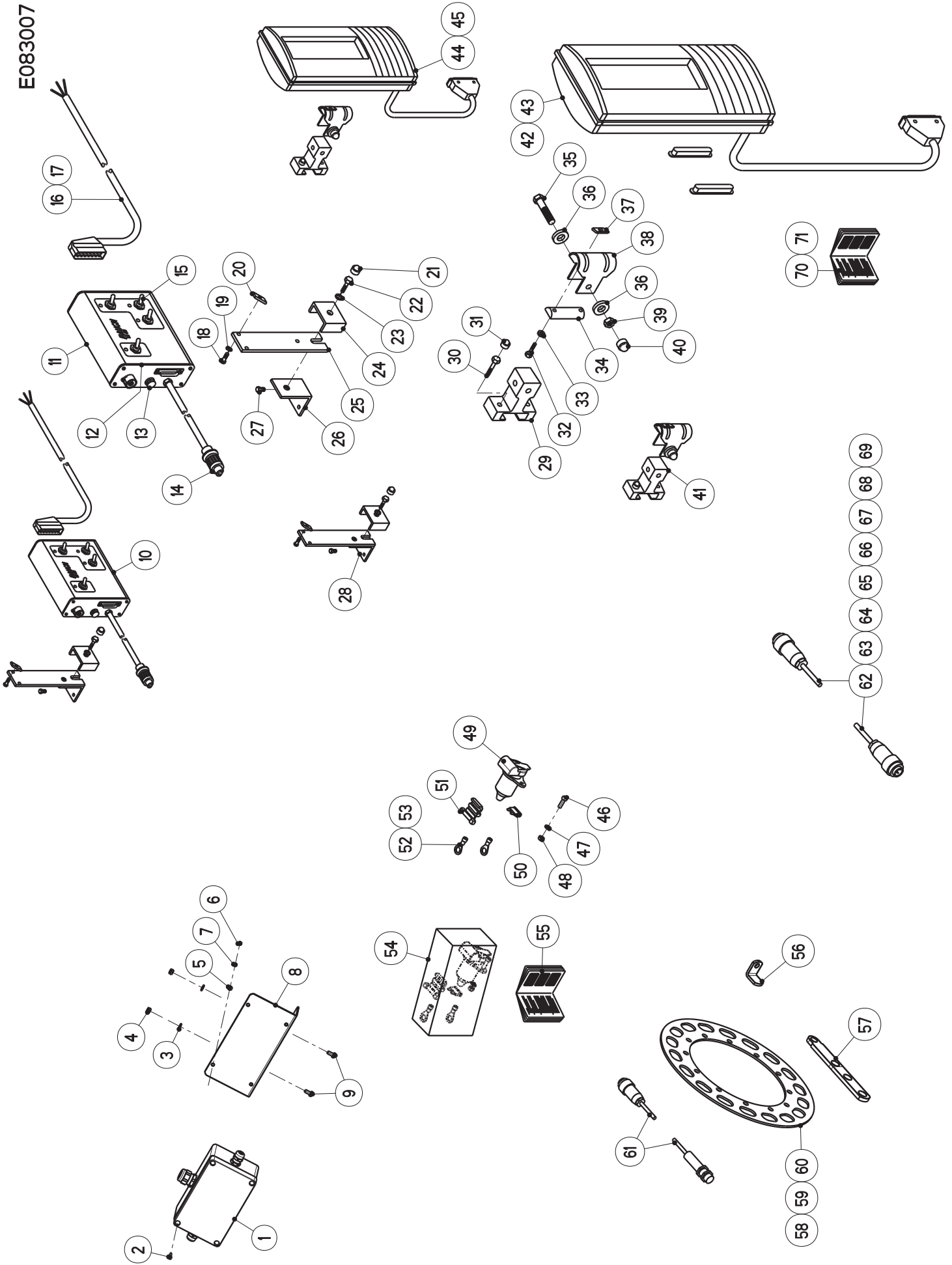
Datum: 2007/07/25-06:57:05

Artikelnummer/Version	0607200	A	AXERA M 1101 / 1102	AXERA M 1101 / 1102	AXERA M 1101 / 1102
Grp.-Nr./Art.-Nr./Rev.	0015 E083006	A	Elektro-Stellzylinder Quantron L + Quantron M m. CAN	Groupe Verin electrique	Group Electrical actuator
Serie	1000 - 10600	Ers. durch/Remplacé par/ Replaced by	*	Ers. für/Remplace pour/Replace for	*

Bild Fig.	Art.-Nr.	St. Qt.	Serie von	Serie bis	Benennung Bezeichnung	Designation Bemerkung/Remarque/Remark	Description Ers. durch/Remplacé par/Replaced by
0001	2152217	4			Scheibe DIN 9021-13-POM schwarz	Rondelle plastique	Plastic washer *
0002	2053454	2			Bundbolzen *	Axe d'articulation avec tete	Clevis pin with head *
0003	2123770	8			Sechskantmutter DIN 985-M 8-A2-70-Nytorq-Bes.	Ecrou autofreine	Self-locking hexagon nut *
0004	2123866	8			Scheibe DIN 9021-8.4-200HV-A2	Rondelle plate	Flat washer *
0005	3083046	1			Adapterblech links	Support gauche	Support left *
0006	3083047	1			Adapterblech rechts	Support droite	Support right *
0007	2123708	8			Flachrundschraube DIN 603-M 8x25-A2-70	Vis J	Cup square bolt *
0008	2152331	2			Linsenflanschschraube M 10x55-A2-70	Vis a tete cylindrique bombée	Binding head screw *
0009	3083048	2			Distanzbuchse *	Bague	Bush *

Bild Fig.	Art.-Nr.	St. Qt.	Serie von	Serie bis	Benennung Bezeichnung	Designation Bemerkung/Remarque/Remark	Description Ers. durch/Remplacé par/Replaced by
0010	3083045	2			Umlenklasche *	Plaque	Plate *
0011	2115059	2			Scheibe DIN 9021-13-200HV-A2	Rondelle plate	Flat washer *
0012	2123852	6			Sechskantmutter DIN 985-M 10-A2-70-Nytorq-Bes.	Ecrou autofreine	Self-locking hexagon nut *
0013	2115641	8			Scheibe DIN 125-10.5-200HV-A2	Rondelle plate	Flat washer *
0014	2044718	2			Elektro-Stellzylinder LA32.3SD-200-12-011-IP 66	Verin electrique de regulation	Electrical actuator *
0015	2123911	4			Sechskantschraube ISO 4014-M 10x45-A2-70	Vis H	Hexagon screw *
0016	2115319	2			Federring DIN 127-B 10-A2	Rondelle ressort	Spring washer *
0017	2123763	2			Sechskantmutter ISO 4032-M 10-A2-70-Nytorq-Bes	Ecrou H	Hexagon nut *
0018	3083024	1			Halterung links-Elektrozylinder	Support gauche	Support left *
0019	3083025	1			Halterung rechts-Elektrozylinder	Support droite	Support right *
0020	2123728	2			Sechskantschraube ISO 4017-M 6x16-A2-70	Vis H	Hexagon screw *
0021	2115636	4			Scheibe DIN 125-6.4-200HV-A2	Rondelle plate	Flat washer *
0022	2123769	2			Sechskantmutter DIN 985-M 6-A2-70	Ecrou autofreine	Self-locking hexagon nut *

Bild Fig.	Art.-Nr.	St. Qt.	Serie von	Serie bis	Benennung Bezeichnung	Designation Bemerkung/Remarque/Remark	Description Ers. durch/Remplacé par/Replaced by
0025	2123870	2			Scheibe DIN 125-13-200HV-A2	Rondelle plate	Flat washer *
0026	2113234	2			Sicherungsscheibe DIN 6799-10-A2	Rondelle speciale	Retaining washer *



Artikelnummer/Version	0607200	A	AXERA M 1101 / 1102	AXERA M 1101 / 1102	AXERA M 1101 / 1102
Grp.-Nr./Art.-Nr./Rev.	0016 E083007	A	Rechner Quantron L	Groupe Computer Quantron L	Group Computer Quantron L
Serie	1000 - 10600	Ers. durch/Remplacé par/ Replaced by	*	Ers. für/Remplace pour/Replace for	*

Bild Fig.	Art.-Nr.	St. Qt.	Serie von	Serie bis	Benennung Bezeichnung	Designation Bemerkung/Remarque/Remark	Description Ers. durch/Remplacé par/Replaced by
0001	2042090	1			Schaltkasten Quantron L-TS D/B	Boitier de raccordement	Connection box *
0002	2123703	4			Zylinderschraube ISO 1207-M 4x16-A2-70	Vis CHc	Socket head cap screw *
0003	2115636	2			Scheibe DIN 125-6.4-200HV-A2	Rondelle plate	Flat washer *
0004	2123769	2			Sechskantmutter DIN 985-M 6-A2-70	Ecrou autofreine	Self-locking hexagon nut *
0005	2115648	4			Scheibe DIN 125-4.3-200HV-A2	Rondelle plate	Flat washer *
0006	2123760	4			Sechskantmutter ISO 4032-M 4-A2-70	Ecrou H	Hexagon nut *
0007	2115315	4			Federring DIN 127-B 4-A2	Rondelle ressort	Spring washer *
0008	3081042	1			Befestigungsblech Schaltkasten	Plaque	Plate *
0009	2123874	2			Sechskantschraube ISO 4017-M 6x12-A2-70	Vis H	Hexagon screw *

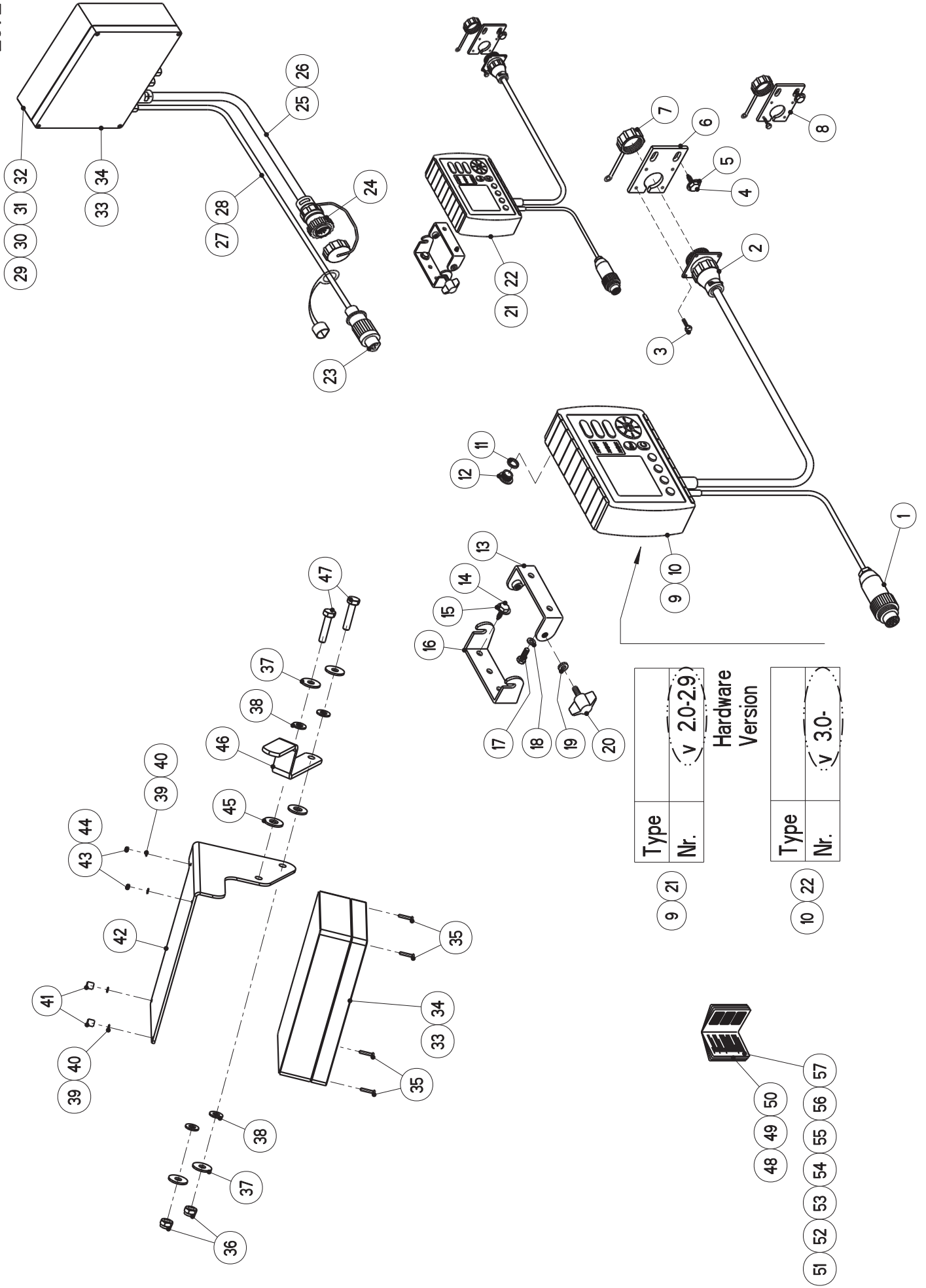
Bild Fig.	Art.-Nr.	St. Qt.	Serie von	Serie bis	Benennung Bezeichnung	Designation Bemerkung/Remarque/Remark	Description Ers. durch/Remplacé par/Replaced by
0010	2042082	1			Teilbreitenschaltkasten TS-D/B-kpl.	Fractionnement electrique	Electric remote control *
0011	2033373	1			Teilbreitenschaltkasten TS-D/B	Fractionnement electrique	Electric remote control *
0012	2035126	1			Sicherung Flach-25 A-weiss	Fusible	Fuse *
0013	2033350	1			Sicherung 250 V/T 3,15 A-5x20mm Glasrohr	Fusible	Fuse *
0014	2033351	1			Stecker 3-polig-DIN 9680	Prise male	Plug *
0015	2033348	4			Kappe fuer Schalter	Joint protecteur	Protective seal *
0016	2033352	1			Kabel 5m-20 pol. Stecker	Cable	Cable *
0017	4104260	1			Kabel 10m-20 pol. Stecker	Cable OPT	Cable *
0018	2124937	3			Sechskantschraube ISO 4017-M 5x10-8.8	Vis H	Hexagon screw *
0019	2115635	3			Scheibe DIN 125-5.3-200HV-A2	Rondelle plate	Flat washer *
0020	2053161	3			Trapezmutter M 5	Ecrou trapezoidale	Trapez nut *
0021	2036905	1			Schutzkappe 6-kt-M 10-SW 17-schwarz	Capot de protection a vis	Screw protection cap *
0022	2123741	1			Sechskantschraube ISO 4017-M 10x20-A2-70	Vis H	Hexagon screw *

Bild Fig.	Art.-Nr.	St. Qt.	Serie von	Serie bis	Benennung Bezeichnung	Designation Bemerkung/Remarque/Remark	Description Ers. durch/Remplacé par/Replaced by
0023	2115641	1			Scheibe DIN 125-10.5-200HV-A2	Rondelle plate	Flat washer *
0024	2036904	1			U-Profil *	Support	Support *
0025	2053162	1			Halteleiste *	Rail porteur	Support plate *
0026	2036903	1			Winkel Schlepperteil	Equerre	Brace *
0027	2123728	2			Sechskantschraube ISO 4017-M 6x16-A2-70	Vis H	Hexagon screw *
0028	2042083	1			Teilesatz Montageteile f. TS 4-6+DB+C1	Jeu de pieces	Parts set *
0029	2036901	1			Halteprofil Quantron L	Support	Support *
0030	2124617	2			Sechskantschraube ISO 4014-M 6x30-A2-70	Vis H	Hexagon screw 2152025
0031	2036902	2			Schutzkappe 6-kt-M 6-SW 10-schwarz	Capot de protection a vis	Screw protection cap *
0032	2152272	2			Sechskantschraube ISO 4017-M 5x20-8.8-A2F	Vis H	Hexagon screw *
0033	2115635	2			Scheibe DIN 125-5.3-200HV-A2	Rondelle plate	Flat washer *
0034	2053167	1			Leiste halbrund	Rail	Support strip *
0035	2123921	1			Sechskantschraube ISO 4014-M 8x45-A2-70	Vis H	Hexagon screw *

Bild Fig.	Art.-Nr.	St. Qt.	Serie von	Serie bis	Benennung Bezeichnung	Designation Bemerkung/Remarque/Remark	Description Ers. durch/Remplacé par/Replaced by
0036	2115639	2			Scheibe DIN 125-8.4-200HV-A2	Rondelle plate	Flat washer *
0037	2053161	2			Trapezmutter M 5	Ecrou trapezoidale	Trapez nut *
0038	2053168	1			Buegel *	Bride	Bridle *
0039	2123770	1			Sechskantmutter DIN 985-M 8-A2-70-Nytorq-Bes.	Ecrou autofreine	Self-locking hexagon nut *
0040	2152271	1			Schutzkappe 6-kt-M 8-SW 13-schwarz	Capot de protection a vis	Screw protection cap *
0041	2009394	1			Teilesatz Montageteile f. Quantron L+S	Jeu de pieces	Parts set *
0042	2033375	1			Rechner Quantron L	Computer	Computer *
0043	2054113	1			Rechner Quantron L GPS	Computer	Computer *
0044	2009430	1			Rechner Quantron L - kpl.	Computer	Computer *
0045	2053591	1			Rechner Quantron L GPS - kpl.	Computer	Computer *
0046	2123792	2			Zylinderschraube ISO 1207-M 5x16-A2-70	Vis CHc	Socket head cap screw *
0047	2123774	2			Federring DIN 127-B 5-A2	Rondelle ressort	Spring washer *
0048	2123761	2			Sechskantmutter ISO 4032-M 5-A2-70	Ecrou H	Hexagon nut *

Bild Fig.	Art.-Nr.	St. Qt.	Serie von	Serie bis	Benennung Bezeichnung	Designation Bemerkung/Remarque/Remark	Description Ers. durch/Remplacé par/Replaced by
0049	2009442	1			Steckdose 3-polig mit Kappe	Prise de courant 3 poles	3 terminal socket *
0050	2035126	1			Sicherung Flach-25 A-weiss	Fusible	Fuse *
0051	2035125	1			Sicherungshalter Blau-Flachsicherung	Porte-fusible	Fuse holder *
0052	2035127	2			Kabelschuh M 8-1.5-2.5qmm-blau	Cosse de cable electrique	Cable socket *
0053	2045082	2			Flachsteckhuelse 6.3mm-1.5-2.5qmm-blau	Prise	Push-on tab *
0054	4101052	1			Steckdose 3-polig kpl. Quantron L+M	Prise de courant 3 poles cpl.	3 terminal socket cpl. *
0055	5900214	1			Montageanleitung Steckdose Quantron L + M -de-a	Notice de montage	Assembly instruction *
0056	3101051	6			Winkel *	Support	Support *
0057	3101059	1			Halter Sensor	Support	Support *
0058	3101053	1			Aufnehmerscheibe Da=350-Di=220	Disque perforé	Perforated disc *
0059	3101052	1			Aufnehmerscheibe Da=500-Di=330	Disque perforé	Perforated disc *
0060	3101098	1			Aufnehmerscheibe Da=580-Di=450	Disque perforé	Perforated disc *
0061	2009440	1			Sensor-induktiv M 18x1-L=7m-gelb-mit Stecker	Capteur a impulsion	Inductive sensor *

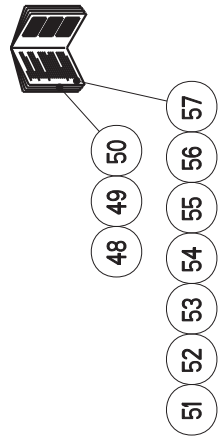
Bild Fig.	Art.-Nr.	St. Qt.	Serie von	Serie bis	Benennung Bezeichnung	Designation Bemerkung/Remarque/Remark	Description Ers. durch/Remplacé par/Replaced by
0062	2009444	1			Adapterkabel 7-polig-7-polig	Cable adapteur	Adaption cable *
0063	2009370	1			Adapterkabel Quantron- MB-Trac 7pol.-8pol.	Cable adapteur	Adaption cable *
0064	2009369	1			Adapterkabel Quantron- M-F 7pol.-14pol.	Cable adapteur	Adaption cable *
0065	2009381	1			Adapterkabel Quantron- Fendt 7pol.-4pol.	Cable adapteur	Adaption cable *
0066	4081013	1			Adapterkabel Quant. an Holder Fahrge-Sensor	Cable adapteur	Adaption cable *
0067	4081023	1			Adapterkabel Quantron- M-F 16pol.-7pol.	Cable adapteur	Adaption cable *
0068	4081027	1			Adapterkabel Quantron- Unimog	Cable adapteur	Adaption cable *
0069	4081029	1			Adapterkabel Quantron- Mueller Elektronik	Cable adapteur	Adaption cable *
0070	5900091	1			Betriebsanleitung Quantron L alle -de-d	Notice d'instruction	Assembly operator's manual *
0071	5900474	1			Betriebsanleitung Quantron L alle -en-d	Notice d'instruction	Assembly operator's manual *



Type	(v 2.0-2.9)
Nr.	

Hardware Version

Type	(v 3.0-)
Nr.	



Artikelnummer/Version	0607200	A	AXERA M 1101 / 1102	AXERA M 1101 / 1102	AXERA M 1101 / 1102
Grp.-Nr./Art.-Nr./Rev.	0017 E072011	A	Rechner Quantron M mit CAN	Groupe Computer Quantron M avec CAN	Group Computer Quantron M with CAN
Serie	1000 - 10600	Ers. durch/Remplacé par/ Replaced by	*	Ers. für/Remplace pour/Replace for	*

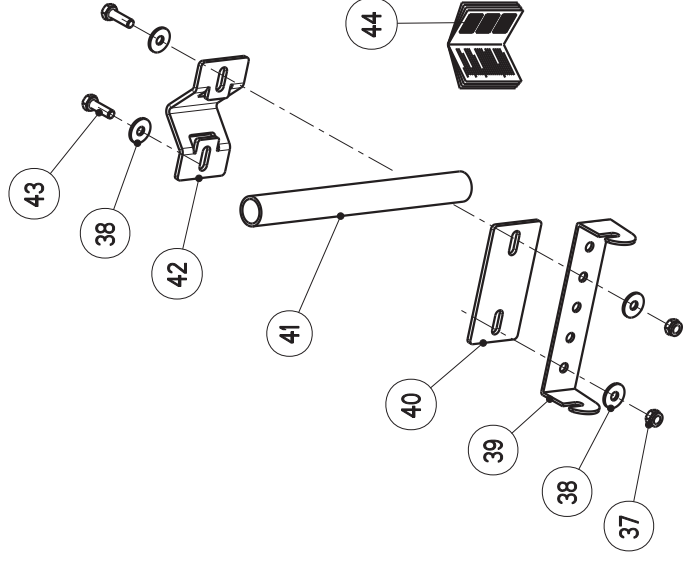
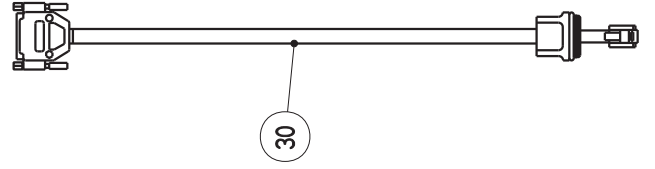
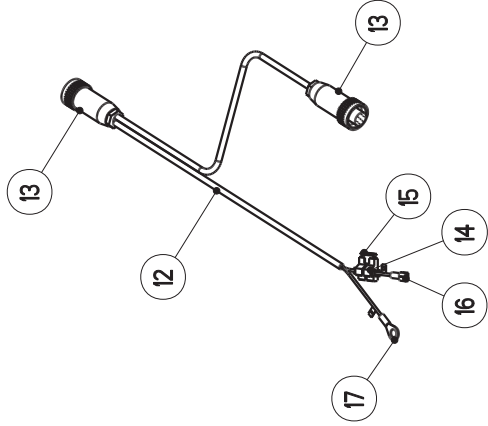
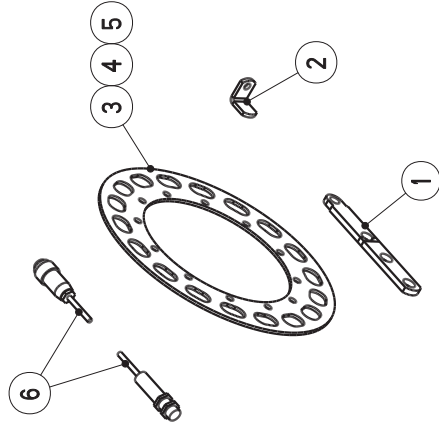
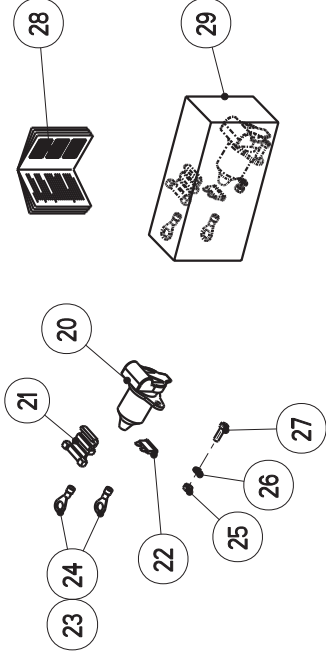
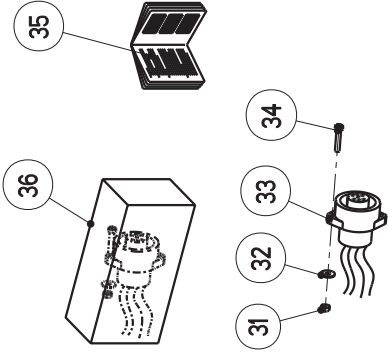
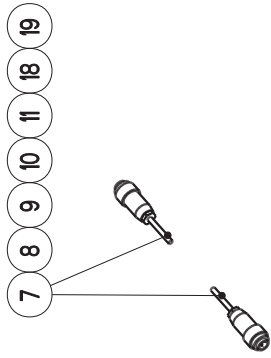
Bild Fig.	Art.-Nr.	St. Qt.	Serie von	Serie bis	Benennung Bezeichnung	Designation Bemerkung/Remarque/Remark	Description Ers. durch/Remplacé par/Replaced by
0001	2020234	1			Stecker 6+PE-PG 9	Prise male	Plug *
0002	4072128	1			Steckdosensatz 14-polig	Collection prise de courant	Set of socket *
0003	2126415	4			Zylinderschraube ISO 4762-M 3x10-A2-70	Vis CHc	Socket head cap screw *
0004	2152098	2			Sechskant-Blechschrabe ISO 1479-ST 6.3x19.0-C-A2-70	Vis a tole a tete hexagonale	Hexagon head tapping screw *
0005	2115637	2			Scheibe DIN 9021-6.4-200HV-A2	Rondelle plate	Flat washer *
0006	2053981	1			Platte *	Plaque	Plate *
0007	2052445	1			Kunststoff-Schutzdeckel Groesse 17	Capuchon	Sealing cap *
0008	2054349	1			Teilesatz Montaget. Steckdose Quantron M	Jeu de pieces	Parts set *
0009	2053977	1	1000	10069	Rechner Quantron M - mit CAN-HV2.0-2.9	Computer	Computer 2054460

Bild Fig.	Art.-Nr.	St. Qt.	Serie von	Serie bis	Benennung Bezeichnung	Designation Bemerkung/Remarque/Remark	Description Ers. durch/Remplacé par/Replaced by
0010	2054460	1	10070	10600	Rechner Quantron M - mit CAN-HV3.0-	Computer	Computer *
0011	2152491	1			O-Ring 15x2.5-NBR 70'	Joint torique	O-Ring *
0012	2152490	1			Verschlussschraube PG 11-schwarz	Bouchon filete	Screw plug *
0013	2053978	1			Buegel *	Bride	Bridle *
0014	2152098	2			Sechskant-Blechschrabe ISO 1479-ST 6.3x19.0-C-A2-70	Vis a tole a tete hexagonale	Hexagon head tapping screw *
0015	2115637	2			Scheibe DIN 9021-6.4-200HV-A2	Rondelle plate	Flat washer *
0016	2053979	1			Buegel *	Bride	Bridle *
0017	2124937	2			Sechskantschraube ISO 4017-M 5x10-8.8	Vis H	Hexagon screw *
0018	2115635	2			Scheibe DIN 125-5.3-200HV-A2	Rondelle plate	Flat washer *
0019	2115636	2			Scheibe DIN 125-6.4-200HV-A2	Rondelle plate	Flat washer *
0020	2053980	2			Fluegelgriff M 6x15	Vis a oreilles	Wing screw *
0021	2053831	1	1000	10069	Rechner Quantron M-kpl.m.CAN-HV2.0-2.9	Computer	Computer 2054458
0022	2054458	1	10070	10600	Rechner Quantron M-kpl.m.CAN-HV3.0-	Computer	Computer *

Bild Fig.	Art.-Nr.	St. Qt.	Serie von	Serie bis	Benennung Bezeichnung	Designation Bemerkung/Remarque/Remark	Description Ers. durch/Remplacé par/Replaced by
0023	2033351	1			Stecker 3-polig-DIN 9680	Prise male	Plug *
0024	4072129	1			Steckersatz 14-polig	Collection prise male	Set of plug *
0025	2053988	1			Maschinenkabel 3.5m-14P-Stecker	Cable	Cable *
0026	2054001	1			Maschinenkabel 12m-14P-Stecker	Cable	Cable *
0027	2053156	1			Stromversorgungskabel L=5m-2polig	Cable	Cable *
0028	2053157	1			Stromversorgungskabel L=12m-2polig	Cable	Cable *
0029	2053985	1			Platine Hauptpl. mit Wiegeinterface	Platine	Circuit board *
0030	2053986	1			Platine Ic24 Jobrechner-Platine	Platine jobcomputer	Jobcomputer circuit board *
0031	2053987	1			Relais Schlieser 12V 4-polig 40A	Relais	Relais *
0032	2035126	2			Sicherung Flach-25 A-weiss	Fusible	Fuse *
0033	2053832	1			Schaltkasten Quantron M mit Jobrechner	Boitier de raccordement	Connection box *
0034	4072131	1			Schaltkasten Quantron M mit Jobrechner Syst	Boitier de raccordement	Connection box *
0035	2123913	4			Zylinderschraube ISO 1207-M 4x20-A2-70	Vis CHc	Socket head cap screw *

Bild Fig.	Art.-Nr.	St. Qt.	Serie von	Serie bis	Benennung Bezeichnung	Designation Bemerkung/Remarque/Remark	Description Ers. durch/Remplacé par/Replaced by
0036	2123852	2			Sechskantmutter DIN 985-M 10-A2-70-Nytorq-Bes.	Ecrou autofreine	Self-locking hexagon nut *
0037	2123867	4			Scheibe DIN 9021-10.5-200HV-A2	Rondelle plate	Flat washer *
0038	2152001	4			Scheibe DIN 125-10.5-POM schwarz	Rondelle plastique	Plastic washer *
0039	2115648	4			Scheibe DIN 125-4.3-200HV-A2	Rondelle plate	Flat washer *
0040	2115315	4			Federring DIN 127-B 4-A2	Rondelle ressort	Spring washer *
0041	2152264	2			Gummipuffer Form E-10x10-M 4-NK 57'	Amortisseur	Silent bloc *
0042	3072041	1			Konsole *	Console	Console *
0043	2138405	2			Sechskantmutter DIN 985-M 4-A2-70	Ecrou autofreine	Self-locking hexagon nut *
0044	2123760	2			Sechskantmutter ISO 4032-M 4-A2-70	Ecrou H	Hexagon nut *
0045	2007553	2			Scheibe 13.5x30x2.5-POM schwarz	Rondelle plastique	Plastic washer *
0046	3072096	1			Buegel *	Support	Support *
0047	2123911	2			Sechskantschraube ISO 4014-M 10x45-A2-70	Vis H	Hexagon screw *
0048	5900237	1			Betriebsanleitung Quantron M-mit Jobrechner-de-b	Notice d'instruction siehe/voir/see FIG51	Assembly operator's manual 5900493

Bild Fig.	Art.-Nr.	St. Qt.	Serie von	Serie bis	Benennung Bezeichnung	Designation Bemerkung/Remarque/Remark	Description Ers. durch/Remplacé par/Replaced by
0049	5900304	1			Betriebsanleitung Quantron M-m.Jobrechner -en-a	Notice d'instruction siehe/voir/see FIG52	Assembly operator's manual 5900613
0050	5900231	1			Betriebsanleitung Quantron MW-deutsch	Notice d'instruction siehe/voir/see FIG51	Assembly operator's manual 5900493
0051	5900493	1			Betriebsanleitung Quantron M-alle Streuer -de-a	Notice d'instruction Rpl FIG 48 + 50	Assembly operator's manual *
0052	5900613	1			Betriebsanleitung Quantron M-alle Streuer -en-a	Notice d'instruction Rpl FIG 49	Assembly operator's manual *
0053	5900614	1			Betriebsanleitung Quantron M-alle Streuer -fr-a	Notice d'instruction	Assembly operator's manual *
0054	5900616	1			Betriebsanleitung Quantron M-alle Streuer -it-a	Notice d'instruction	Assembly operator's manual *
0055	5900618	1			Betriebsanleitung Quantron M-alle Streuer -no-a	Notice d'instruction	Assembly operator's manual *
0056	5900615	1			Betriebsanleitung Quantron M-alle Streuer -nl-a	Notice d'instruction	Assembly operator's manual *
0057	5900612	1			Betriebsanleitung Quantron M-alle Streuer -es-a	Notice d'instruction	Assembly operator's manual *



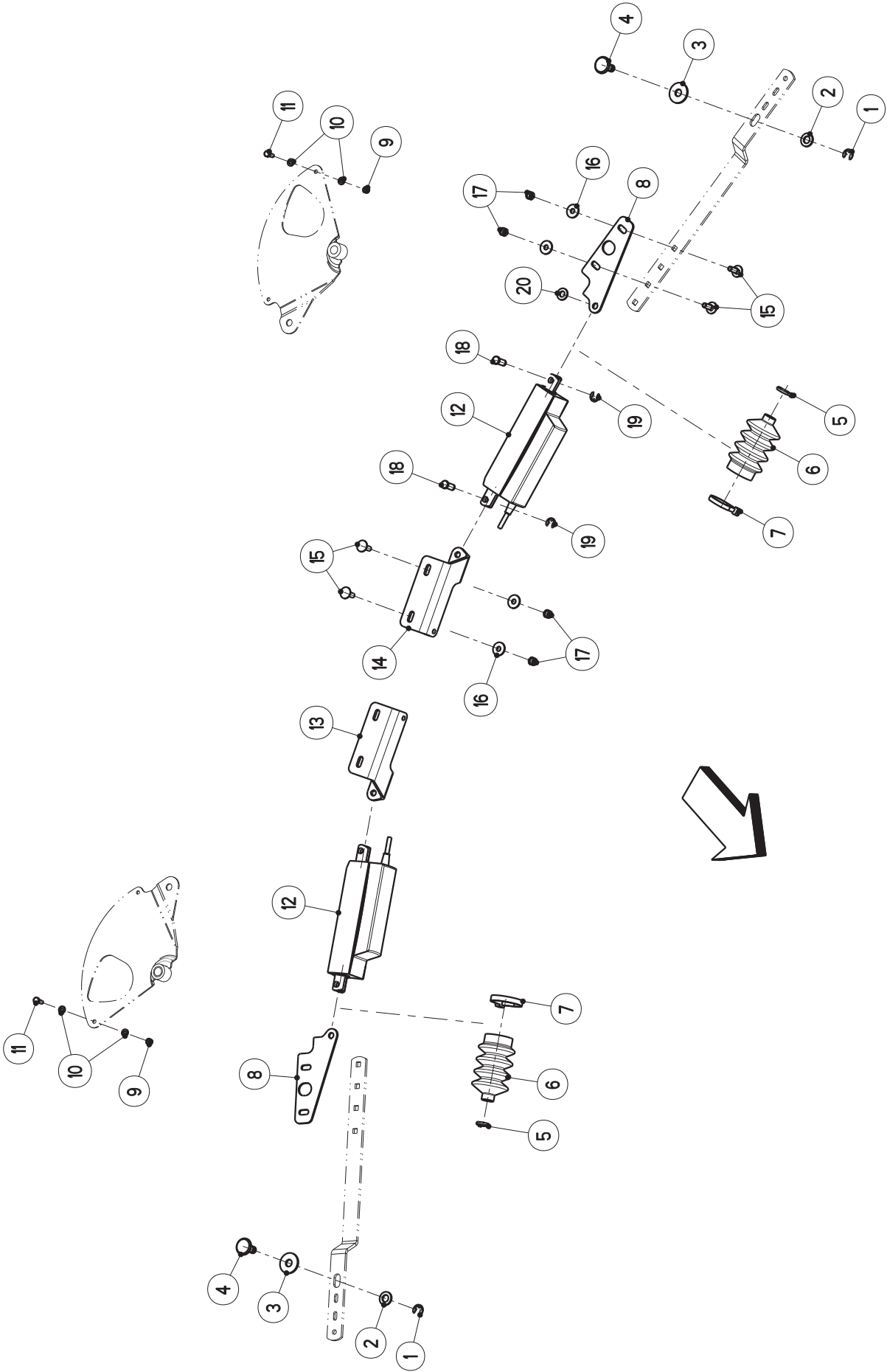
Artikelnummer/Version	0607200	A	AXERA M 1101 / 1102	AXERA M 1101 / 1102	AXERA M 1101 / 1102
Grp.-Nr./Art.-Nr./Rev.	0018 E028028	A	Adapterkabel Aufnehmerscheibe, Steckdose	Groupe Cable adapteur, disque perfore	Group Adaption cable, perforated disc
Serie	1000 - 10600	Ers. durch/Remplacé par/ Replaced by	*	Ers. für/Remplace pour/Replace for	*

Bild Fig.	Art.-Nr.	St. Qt.	Serie von	Serie bis	Benennung Bezeichnung	Designation Bemerkung/Remarque/Remark	Description Ers. durch/Remplacé par/Replaced by
0001	3101059	1			Halter Sensor	Support	Support *
0002	3101051	6			Winkel *	Support	Support *
0003	3101053	1			Aufnehmerscheibe Da=350-Di=220	Disque perfore	Perforated disc *
0004	3101052	1			Aufnehmerscheibe Da=500-Di=330	Disque perfore	Perforated disc *
0005	3101098	1			Aufnehmerscheibe Da=580-Di=450	Disque perfore	Perforated disc *
0006	2009440	1			Sensor-induktiv M 18x1-L=7m-gelb-mit Stecker	Capteur a impulsion	Inductive sensor *
0007	2009370	1			Adapterkabel Quantron- MB-Trac 7pol.-8pol.	Cable adapteur	Adaption cable *
0008	2009369	1			Adapterkabel Quantron- M-F 7pol.-14pol.	Cable adapteur	Adaption cable *
0009	2009381	1			Adapterkabel Quantron- Fendt 7pol.-4pol.	Cable adapteur	Adaption cable *

Bild Fig.	Art.-Nr.	St. Qt.	Serie von	Serie bis	Benennung Bezeichnung	Designation Bemerkung/Remarque/Remark	Description Ers. durch/Remplacé par/Replaced by
0010	4081023	1			Adapterkabel Quantron- M-F 16pol.-7pol.	Cable adapteur	Adaption cable *
0011	4081027	1			Adapterkabel Quantron- Unimog	Cable adapteur	Adaption cable *
0012	2053833	1			Adapterkabel Quantron M + P	Cable adapteur	Adaption cable *
0013	2020235	2			Steckdose 6+PE-PG 9-Kabel	Prise de courant	Socket *
0014	2035125	1			Sicherungshalter Blau-Flachsicherung	Porte-fusible	Fuse holder *
0015	2152077	1			Sicherung Flach-10 A-rot	Fusible	Fuse *
0016	2009400	1			Flachsteckhuelse 6.3mm-0.5-1qmm-rot	Prise	Push-on tab *
0017	2152081	1			Kabelschuh M 6-0.5-1.0qmm-rot	Cosse de cable electrique	Cable socket *
0018	4081013	1			Adapterkabel Quant. an Holder Fahrge-Sensor	Cable adapteur	Adaption cable *
0019	4081029	1			Adapterkabel Quantron- Mueller Elektronik	Cable adapteur	Adaption cable *
0020	2009442	1			Steckdose 3-polig mit Kappe	Prise de courant 3 poles	3 terminal socket *
0021	2035125	1			Sicherungshalter Blau-Flachsicherung	Porte-fusible	Fuse holder *
0022	2035126	1			Sicherung Flach-25 A-weiss	Fusible	Fuse *

Bild Fig.	Art.-Nr.	St. Qt.	Serie von	Serie bis	Benennung Bezeichnung	Designation Bemerkung/Remarque/Remark	Description Ers. durch/Remplacé par/Replaced by
0023	2035127	2			Kabelschuh M 8-1.5-2.5qmm-blau	Cosse de cable electrique	Cable socket *
0024	2045082	2			Flachsteckhuelse 6.3mm-1.5-2.5qmm-blau	Prise	Push-on tab *
0025	2123761	2			Sechskantmutter ISO 4032-M 5-A2-70	Ecrou H	Hexagon nut *
0026	2123774	2			Federring DIN 127-B 5-A2	Rondelle ressort	Spring washer *
0027	2123792	2			Zylinderschraube ISO 1207-M 5x16-A2-70	Vis CHc	Socket head cap screw *
0028	5900214	1			Montageanleitung Steckdose Quantron L + M -de-a	Notice de montage	Assembly instruction *
0029	4101052	1			Steckdose 3-polig kpl. Quantron L+M	Prise de courant 3 poles cpl.	3 terminal socket cpl. *
0030	2054516	1			Adapterkabel Quantron M -GPS	Cable adapteur	Adaption cable *
0031	2125533	2			Sechskantmutter ISO 4032-M 3-A2-70	Ecrou H	Hexagon nut *
0032	2152208	2			Scheibe DIN 9021-3.2-200HV-A2	Rondelle plate	Flat washer *
0033	2054352	1			Steckdose 6+PE-Einbau schraubbar	Prise de courant	Socket *
0034	2126102	2			Zylinderschraube ISO 1207-M 3x16-4.8-A2F	Vis CHc	Socket head cap screw *
0035	5900452	1			Schaltplan Steckd.6+PE-Fahrge.-de-en-fr-a	Schema de branchement	Pin diagram hole *

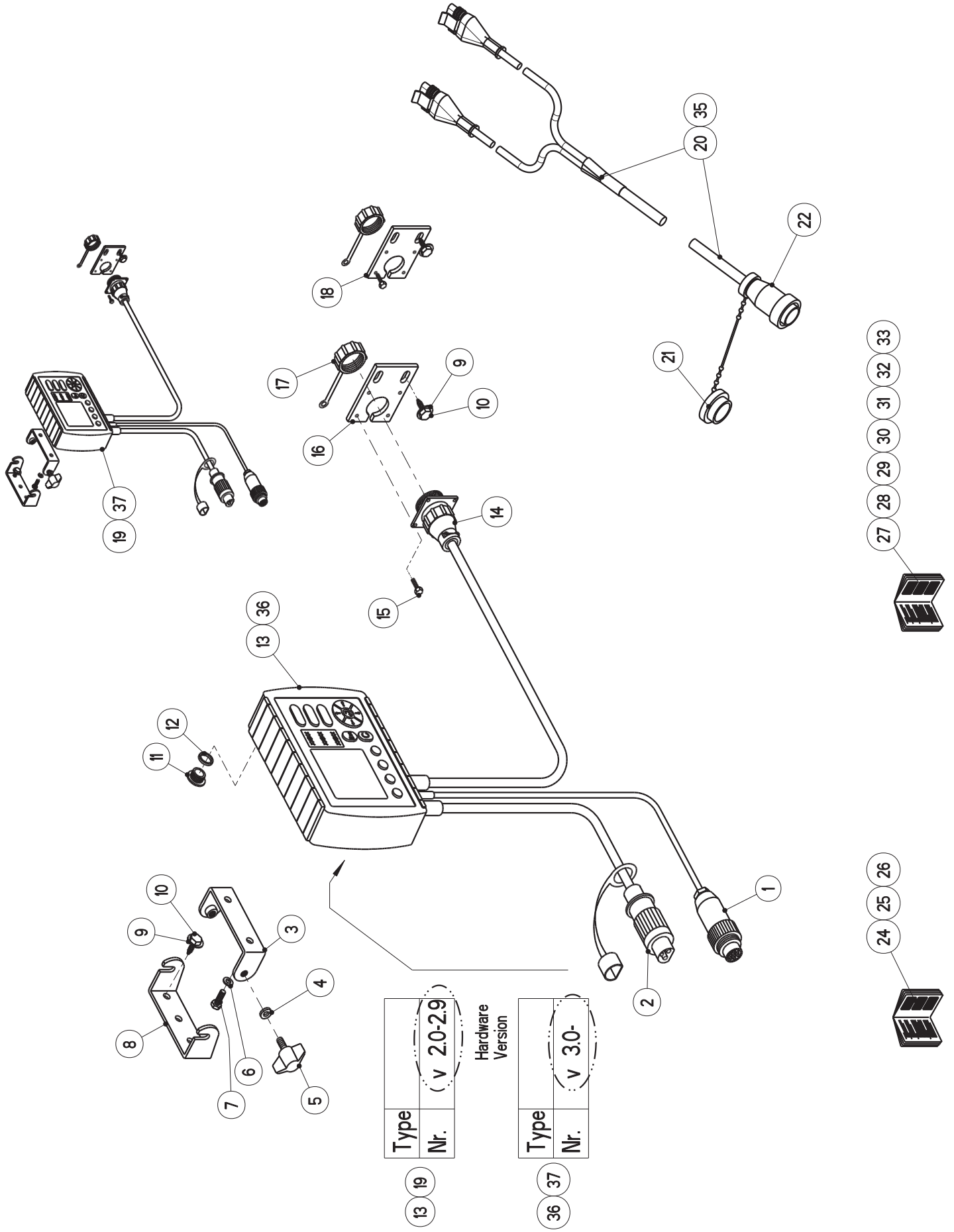
Bild Fig.	Art.-Nr.	St. Qt.	Serie von	Serie bis	Benennung Bezeichnung	Designation Bemerkung/Remarque/Remark	Description Ers. durch/Remplacé par/Replaced by
0036	4072163	1			Steckdosensatz ISO 11786-6+PE-Fahrgeschw.	Collection prise de courant	Set of socket *
0037	2123769	2			Sechskantmutter DIN 985-M 6-A2-70	Ecrou autofreine	Self-locking hexagon nut *
0038	2115637	4			Scheibe DIN 9021-6.4-200HV-A2	Rondelle plate	Flat washer *
0039	2053979	1			Buegel *	Bride	Bridle *
0040	3070217	1			Klemmstueck *	Plaque de serrage	Clamping plate *
0041	3070219	1			Rohr *	Tuyau	Pipe *
0042	3070218	1			Klemmprofil *	Tole profile	Profile sheet *
0043	2123729	2			Sechskantschraube ISO 4017-M 6x20-A2-70	Vis H	Hexagon screw *
0044	5900468	1			Montageanleitung Halterung Quant.M+P-de-en-fr-a	Notice de montage	Assembly instruction *



Artikelnummer/Version	0607200	A	AXERA M 1101 / 1102	AXERA M 1101 / 1102	AXERA M 1101 / 1102
Grp.-Nr./Art.-Nr./Rev.	0019 E083030	A	Elektro-Stellzylinder Quantron M ohne CAN	Groupe Verin electrique Quant.M sans CAN	Group Elect.actuator Quan.M without CAN
Serie	1000 - 10600	Ers. durch/Remplacé par/ Replaced by	*	Ers. für/Remplace pour/Replace for	*

Bild Fig.	Art.-Nr.	St. Qt.	Serie von	Serie bis	Benennung Bezeichnung	Designation Bemerkung/Remarque/Remark	Description Ers. durch/Remplacé par/Replaced by
0001	2113234	2			Sicherungsscheibe DIN 6799-10-A2	Rondelle speciale	Retaining washer *
0002	2123870	2			Scheibe DIN 125-13-200HV-A2	Rondelle plate	Flat washer *
0003	2152217	2			Scheibe DIN 9021-13-POM schwarz	Rondelle plastique	Plastic washer *
0004	2053454	2			Bundbolzen *	Axe d'articulation avec tete	Clevis pin with head *
0005	2152428	2			Kabelbinder 2.6x200-schwarz-PA 6.6	Serre-cable	Cable binder *
0006	2054417	2	10001	10600	Faltenbalg Da=66-Di=47/35/18-L=117	Soufflet	Bellow *
0007	2007531	2			Kabelbinder 4.7x380-schwarz-PA 6.6	Serre-cable	Cable binder *
0008	3083074	2			Adapterblech links / rechts	Support	Support *
0009	2123769	2			Sechskantmutter DIN 985-M 6-A2-70	Ecrou autofreine	Self-locking hexagon nut *

Bild Fig.	Art.-Nr.	St. Qt.	Serie von	Serie bis	Benennung Bezeichnung	Designation Bemerkung/Remarque/Remark	Description Ers. durch/Remplacé par/Replaced by
0010	2115636	4			Scheibe DIN 125-6.4-200HV-A2	Rondelle plate	Flat washer *
0011	2123728	2			Sechskantschraube ISO 4017-M 6x16-A2-70	Vis H	Hexagon screw *
0012	2054371	2			Elektro-Stellzylinder LA12.2M-130-12-01-IP 66	Verin electrique de regulation	Electrical actuator *
0013	3083073	1			Halterung rechts-Elektrozylinder	Support droite	Support right *
0014	3083072	1			Halterung links-Elektrozylinder	Support gauche	Support left *
0015	2123708	8			Flachrundschrabe DIN 603-M 8x25-A2-70	Vis J	Cup square bolt *
0016	2123866	8			Scheibe DIN 9021-8.4-200HV-A2	Rondelle plate	Flat washer *
0017	2123770	8			Sechskantmutter DIN 985-M 8-A2-70-Nytorq-Bes.	Ecrou autofreine	Self-locking hexagon nut *
0018	2053958	4			Bundbolzen *	Axe d'articulation avec tete	Clevis pin with head *
0019	2152237	4			Sicherungsscheibe DIN 6799-9-A2	Rondelle speciale	Retaining washer *
0020	2152001	2			Scheibe DIN 125-10.5-POM schwarz	Rondelle plastique	Plastic washer *



Artikelnummer/Version	0607200	A	AXERA M 1101 / 1102	AXERA M 1101 / 1102	AXERA M 1101 / 1102
Grp.-Nr./Art.-Nr./Rev.	0020 E072021	A	Rechner Quantron M ohne CAN	Groupe Computer Quantron M sans CAN	Group Computer Quantron M without CAN
Serie	1000 - 10600	Ers. durch/Remplacé par/ Replaced by	*	Ers. für/Remplace pour/Replace for	*

Bild Fig.	Art.-Nr.	St. Qt.	Serie von	Serie bis	Benennung Bezeichnung	Designation Bemerkung/Remarque/Remark	Description Ers. durch/Remplacé par/Replaced by
0001	2020234	1			Stecker 6+PE-PG 9	Prise male	Plug *
0002	2033351	1			Stecker 3-polig-DIN 9680	Prise male	Plug *
0003	2053978	1			Buegel *	Bride	Bridle *
0004	2115636	2			Scheibe DIN 125-6.4-200HV-A2	Rondelle plate	Flat washer *
0005	2053980	2			Fluegelgriff M 6x15	Vis a oreilles	Wing screw *
0006	2115635	2			Scheibe DIN 125-5.3-200HV-A2	Rondelle plate	Flat washer *
0007	2124937	2			Sechskantschraube ISO 4017-M 5x10-8.8	Vis H	Hexagon screw *
0008	2053979	1			Buegel *	Bride	Bridle *
0009	2115637	4			Scheibe DIN 9021-6.4-200HV-A2	Rondelle plate	Flat washer *

Bild Fig.	Art.-Nr.	St. Qt.	Serie von	Serie bis	Benennung Bezeichnung	Designation Bemerkung/Remarque/Remark	Description Ers. durch/Remplacé par/Replaced by
0010	2152098	4			Sechskant-Blechschaube ISO 1479-ST 6.3x19.0-C-A2-70	Vis a tole a tete hexagonale	Hexagon head tapping screw *
0011	2152490	1			Verschlussschraube PG 11-schwarz	Bouchon filete	Screw plug *
0012	2152491	1			O-Ring 15x2.5-NBR 70'	Joint torique	O-Ring *
0013	2054111	1	1000	10054	Rechner Quantron M -ohne CAN-HV2.0-2.9	Computer	Computer 2054461
0014	4072128	1			Steckdosensatz 14-polig	Collection prise de courant	Set of socket *
0015	2126415	4			Zylinderschraube ISO 4762-M 3x10-A2-70	Vis CHc	Socket head cap screw *
0016	2053981	1			Platte *	Plaque	Plate *
0017	2052445	1			Kunststoff-Schutzdeckel Groesse 17	Capuchon	Sealing cap *
0018	2054349	1			Teilesatz Montaget. Steckdose Quantron M	Jeu de pieces	Parts set *
0019	2053963	1	1000	10054	Rechner Quantron M-kpl.o.CAN-HV2.0-2.9	Computer	Computer 2054459
0020	2053964	1			Kabel 3,7m-8P-Stecker+2x4P-Steckdose	Cable	Cable *
0021	2054002	1			Kunststoff-Schutzdeckel Aussengewinde-mit Kette	Capuchon	Sealing cap *
0022	4072129	1			Steckersatz 14-polig	Collection prise male	Set of plug *

Bild Fig.	Art.-Nr.	St. Qt.	Serie von	Serie bis	Benennung Bezeichnung	Designation Bemerkung/Remarque/Remark	Description Ers. durch/Remplacé par/Replaced by
0024	5900297	1			Betriebsanleitung Quantron M-o. Jobrechner -de-c	Notice d'instruction siehe/voir/see FIG27	Assembly operator's manual 5900493
0025	5900405	1			Betriebsanleitung Quantron M- o. Jobrechner-en-c	Notice d'instruction siehe/voir/see FIG28	Assembly operator's manual 5900613
0026	5900373	1			Betriebsanleitung Quantron M-o. Jobrechner -fr-a	Notice d'instruction siehe/voir/see FIG29	Assembly operator's manual 5900614
0027	5900493	1			Betriebsanleitung Quantron M-alle Streuer -de-a	Notice d'instruction Rpl FIG 24	Assembly operator's manual *
0028	5900613	1			Betriebsanleitung Quantron M-alle Streuer -en-a	Notice d'instruction Rpl FIG 25	Assembly operator's manual *
0029	5900614	1			Betriebsanleitung Quantron M-alle Streuer -fr-a	Notice d'instruction Rpl FIG 26	Assembly operator's manual *
0030	5900616	1			Betriebsanleitung Quantron M-alle Streuer -it-a	Notice d'instruction	Assembly operator's manual *
0031	5900618	1			Betriebsanleitung Quantron M-alle Streuer -no-a	Notice d'instruction	Assembly operator's manual *
0032	5900615	1			Betriebsanleitung Quantron M-alle Streuer -nl-a	Notice d'instruction	Assembly operator's manual *
0033	5900612	1			Betriebsanleitung Quantron M-alle Streuer -es-a	Notice d'instruction	Assembly operator's manual *
0035	2054453	1			Kabel 12m-8P-Stecker+2x4P-Steckdose	Cable OPT	Cable *
0036	2054461	1	10055	10600	Rechner Quantron M -ohne CAN-HV3.0-	Computer	Computer *
0037	2054459	1	10055	10600	Rechner Quantron M-kpl.o.CAN-HV3.0-	Computer	Computer *

Ersatzteil-Stückliste

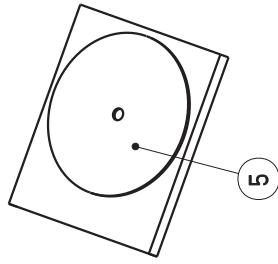
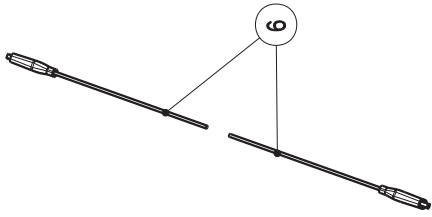
Liste de pieces de rechange

Spare parts list

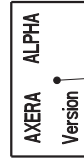
Seite 4 von 4

RAUCH Landmaschinenfabrik GmbH

Datum: 2007/07/25-06:57:05



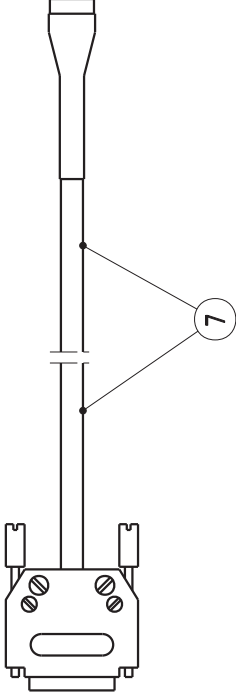
- 1
- 2
- 10
- 11



- 3
- 4

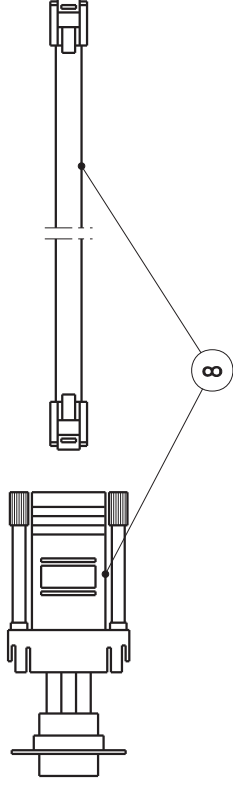
PC

Quantron M Version 1.0



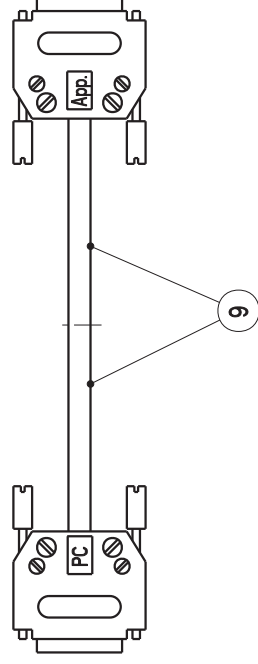
PC

Quantron M Version 2.0



PC

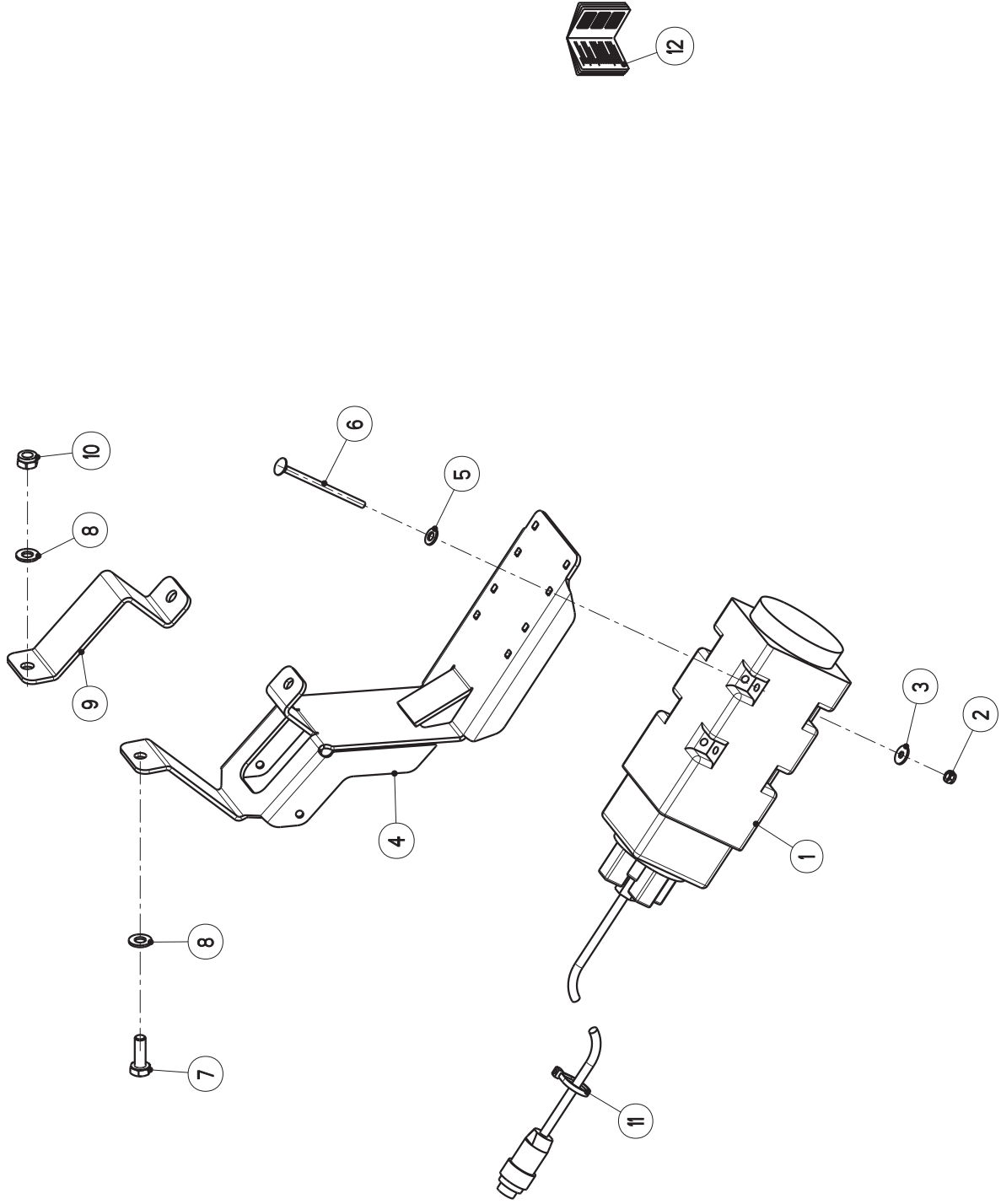
Quantron P
Jobcomputer



Artikelnummer/Version	0607200	A	AXERA M 1101 / 1102	AXERA M 1101 / 1102	AXERA M 1101 / 1102
Grp.-Nr./Art.-Nr./Rev.	0021 E073041	A	Teilesatz Update	Groupe Collection update	Group Update kit
Serie	1000 - 10600	Ers. durch/Remplacé par/ Replaced by	*	Ers. für/Remplace pour/Replace for	*

Bild Fig.	Art.-Nr.	St. Qt.	Serie von	Serie bis	Benennung Bezeichnung	Designation Bemerkung/Remarque/Remark	Description Ers. durch/Remplacé par/Replaced by
0001	5900251	1			Montageanleitung Downl.Softw.Qu.M+Jobrech.-de-c	Notice de montage siehe/voir/see FIG11	Assembly instruction 5900451
0002	5900301	1			Montageanleitung Downl.Softw.Qu.M+Jobrech.-fr-a	Notice de montage siehe/voir/see FIG11	Assembly instruction 5900451
0003	2053950	1			Aufkleber Version Quantron M	Autocollant	Sticker *
0004	2054258	1			Aufkleber Terminaltyp/Streuertyp/Softw.	Autocollant	Sticker *
0005	5900256	1			CD Software Duengerstreuer	CD	CD *
0006	2054066	1			Kabel mit Krokodilklemmen	Cable	Cable *
0007	2054004	1			Kabel Download-Quantron M Vers. 1.0	Cable	Cable *
0008	2054005	1			Kabel Download-Quantron M Vers. 2.0	Cable	Cable *
0009	2054006	1			Kabel Download-Schaltkast. Jobrechn.	Cable	Cable *

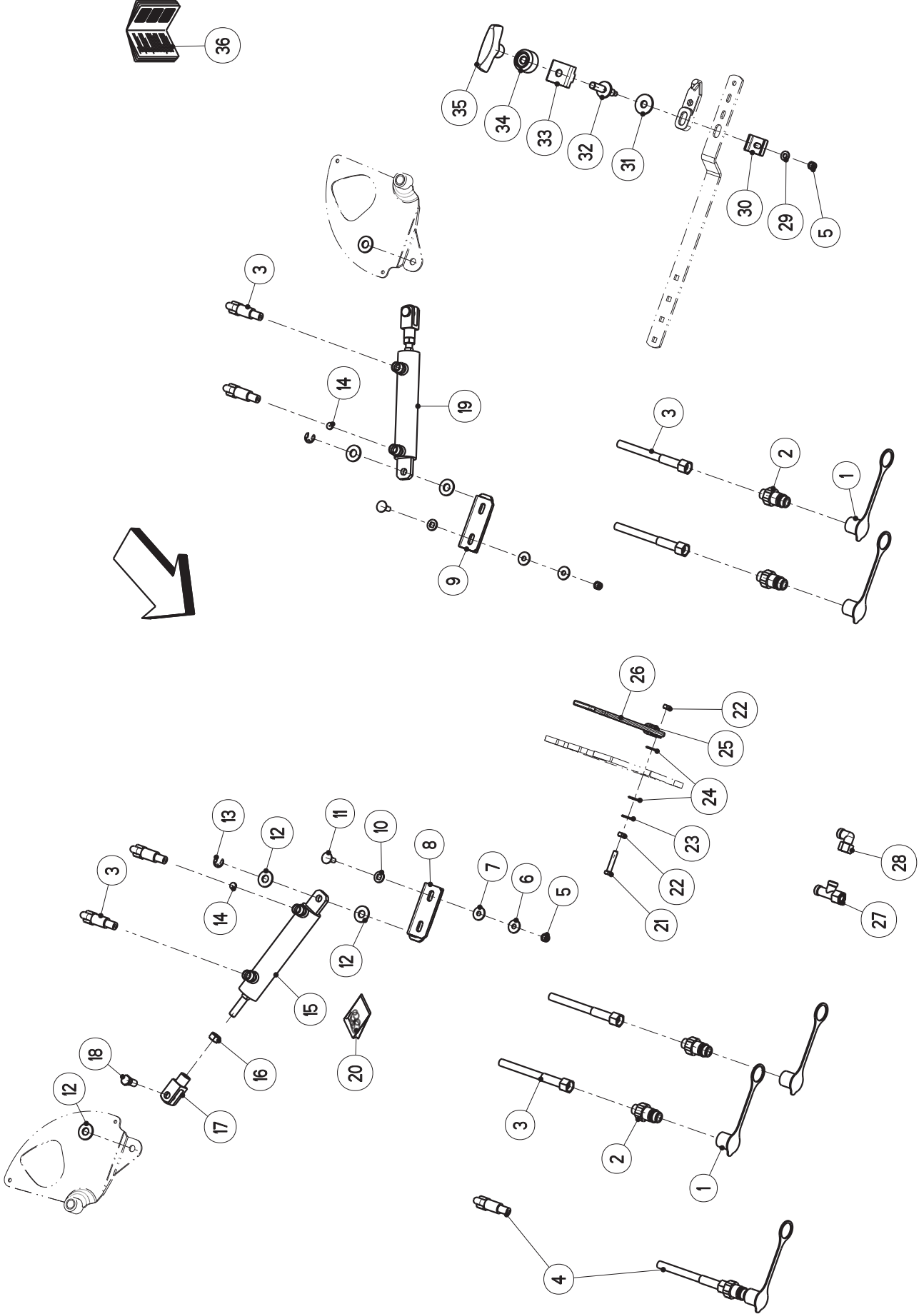
Bild Fig.	Art.-Nr.	St. Qt.	Serie von	Serie bis	Benennung Bezeichnung	Designation Bemerkung/Remarque/Remark	Description Ers. durch/Remplacé par/Replaced by
0010	5900407	1			Montageanleitung Downl.Softw.Qu.M+Jobrech.-en-c	Notice de montage siehe/voir/see FIG11	Assembly instruction 5900451
0011	5900451	1			Montageanleitung Downl.Softw.Qu.M/P -de-fr-en-a	Notice de montage Rpl FIG 1, 2, 10	Assembly instruction *



Artikelnummer/Version	0607200	A	AXERA M 1101 / 1102	AXERA M 1101 / 1102	AXERA M 1101 / 1102
Grp.-Nr./Art.-Nr./Rev.	0022 E073042	A	Teilesatz Radarsensor	Groupe Collection radar	Group Radar sensor
Serie	1000 - 10600	Ers. durch/Remplacé par/ Replaced by	*	Ers. für/Remplace pour/Replace for	*

Bild Fig.	Art.-Nr.	St. Qt.	Serie von	Serie bis	Benennung Bezeichnung	Designation Bemerkung/Remarque/Remark	Description Ers. durch/Remplacé par/Replaced by
0001	2054230	1			Sensor Radar-Dickey-John	Capteur	Sensor *
0002	2123769	4			Sechskantmutter DIN 985-M 6-A2-70	Ecrou autofreine	Self-locking hexagon nut *
0003	2115637	4			Scheibe DIN 9021-6.4-200HV-A2	Rondelle plate	Flat washer *
0004	3070215	1			Halter *	Support	Support *
0005	2152164	4			Scheibe DIN 125-8.4-POM schwarz	Rondelle plastique	Plastic washer *
0006	2152474	4			Flachrundsraube DIN 603-M 6x100-A2-70	Vis J	Cup square bolt *
0007	2123743	2			Sechskantschraube ISO 4017-M 10x30-A2-70	Vis H	Hexagon screw *
0008	2115641	4			Scheibe DIN 125-10.5-200HV-A2	Rondelle plate	Flat washer *
0009	3070214	1			Buegel *	Bride	Bridle *

Bild Fig.	Art.-Nr.	St. Qt.	Serie von	Serie bis	Benennung Bezeichnung	Designation Bemerkung/Remarque/Remark	Description Ers. durch/Remplacé par/Replaced by
0010	2123852	2			Sechskantmutter DIN 985-M 10-A2-70-Nytorq-Bes.	Ecrou autofreine	Self-locking hexagon nut *
0011	2007531	15			Kabelbinder 4.7x380-schwarz-PA 6.6	Serre-cable	Cable binder *
0012	5900300	1			Montageanleitung Radarsensor -de-en-fr-b	Notice de montage	Assembly instruction *



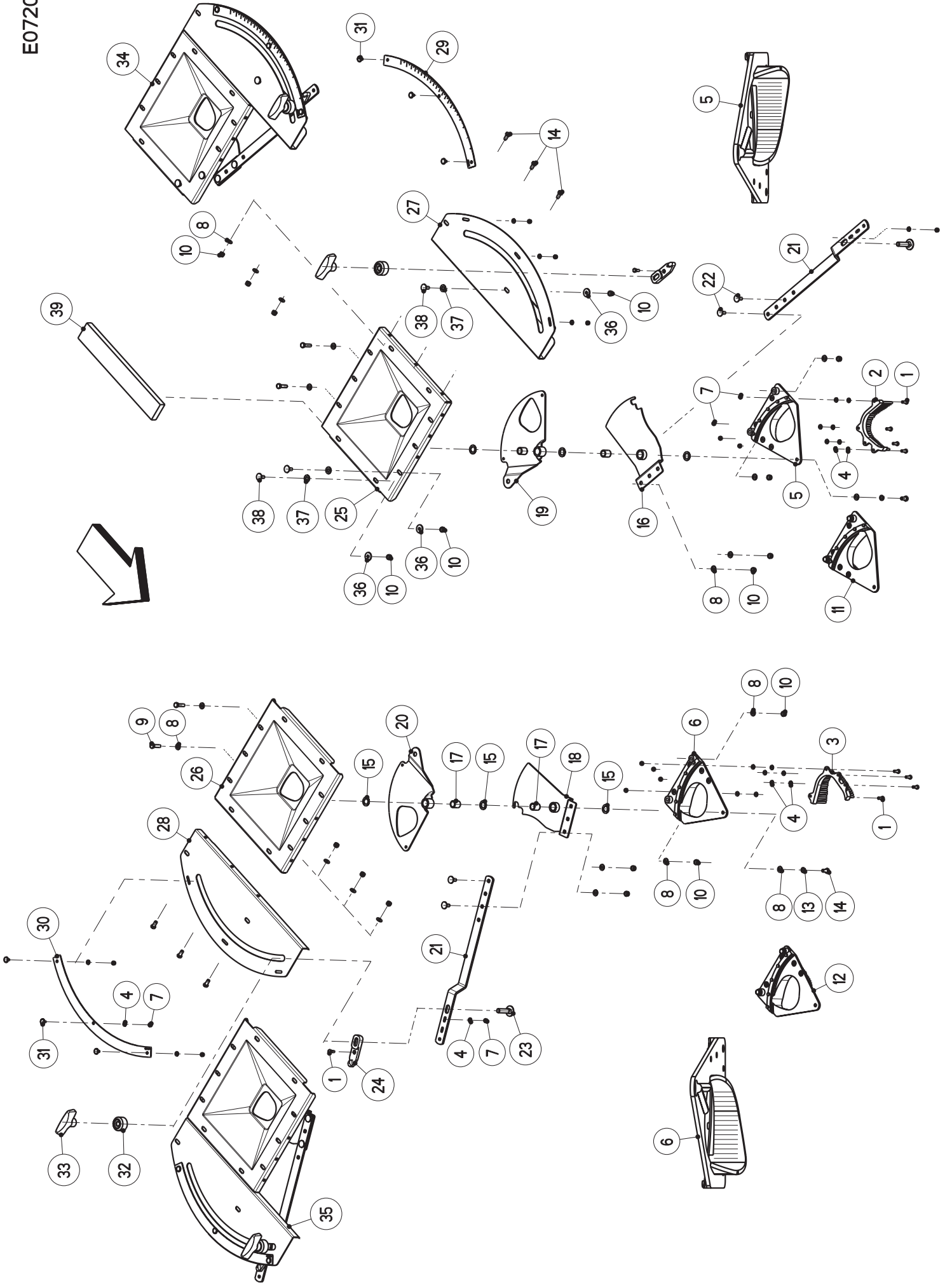
Artikelnummer/Version	0607200	A	AXERA M 1101 / 1102	AXERA M 1101 / 1102	AXERA M 1101 / 1102
Grp.-Nr./Art.-Nr./Rev.	0023 E083031	A	Fernbedienung hydraulisch DW - EL-Streuer	Groupe Commande a distance hy- draulique	Group Remote control hyraulical
Serie	1000 - 10600	Ers. durch/Remplacé par/ Replaced by	*	Ers. für/Remplace pour/Replace for	*

Bild Fig.	Art.-Nr.	St. Qt.	Serie von	Serie bis	Benennung Bezeichnung	Designation Bemerkung/Remarque/Remark	Description Ers. durch/Remplacé par/Replaced by
0001	2135137	4			Staubkappe rot-fuer BG 3-D1=27-D2=30	Capuchon rouge	Cap red 2152767
0002	2017419	4			Kupplungsstecker AG M 18x1.5-BG 3-SW 30	Embout male	Hydraulic plug *
0003	2152304	4			Hydro-Schlauch M 18x1.5-90'-2000	Tuyau flexible	Hydraulic hose *
0004	4080047	4			Hydro-Schlauch M 18x1.5-90'-2000-kpl.	Tuyau flexible	Hydraulic hose *
0005	2123770	6			Sechskantmutter DIN 985-M 8-A2-70-Nytorq-Bes.	Ecrou autofreine	Self-locking hexagon nut *
0006	2123866	4			Scheibe DIN 9021-8.4-200HV-A2	Rondelle plate	Flat washer *
0007	2152170	4			Scheibe DIN 9021-8.4-POM schwarz	Rondelle plastique	Plastic washer *
0008	4083013	1			Halterung rechts-lackiert	Support droite	Support right *
0009	4083014	1			Halterung links-lackiert	Support gauche	Support left *

Bild Fig.	Art.-Nr.	St. Qt.	Serie von	Serie bis	Benennung Bezeichnung	Designation Bemerkung/Remarque/Remark	Description Ers. durch/Remplacé par/Replaced by
0010	2001261	4			Scheibe 20x9/9x2-PA 6.6	Rondelle plastique	Plastic washer *
0011	2123708	4			Flachrundschraube DIN 603-M 8x25-A2-70	Vis J	Cup square bolt *
0012	2007553	4			Scheibe 13.5x30x2.5-POM schwarz	Rondelle plastique	Plastic washer *
0013	2113234	2			Sicherungsscheibe DIN 6799-10-A2	Rondelle speciale	Retaining washer *
0014	2017405	2			Blende Di=1.0-Da=12-S=3	Plaquette	Screen *
0015	2052750	2			Hydrozylinder doppelwirkend D-16-32-90-276-M 12	Verin double effet	Double acting ram *
0016	2121005	2			Sechskantmutter ISO 4032-M 12-A2-70-Nytorq-Bes	Ecrou H	Hexagon nut *
0017	3023011	2			Gabelkopf M 12- einseitig M 14	Chape	Yoke *
0018	2044419	2			Sechskantschraube M 14x7.5/35-SW 17	Vis H	Hexagon screw *
0019	4083028	2			Hydrozylinder doppelwirkend D-16-32-90-276-M 12	Verin double effet	Double acting ram *
0020	2052940	2			Dichtungssatz kpl. f. DW-Zyl. 16-32-90-276	Collection de joints : FIG 15 + 19	Set of oil seals *
0021	2123739	1			Sechskantschraube ISO 4017-M 8x40-A2-70	Vis H	Hexagon screw *
0022	2123847	2			Sechskantmutter ISO 4032-M 8-A2-70-Nytorq-Bes.	Ecrou H	Hexagon nut *

Bild Fig.	Art.-Nr.	St. Qt.	Serie von	Serie bis	Benennung Bezeichnung	Designation Bemerkung/Remarque/Remark	Description Ers. durch/Remplacé par/Replaced by
0023	2123866	1			Scheibe DIN 9021-8.4-200HV-A2	Rondelle plate	Flat washer *
0024	2152170	2			Scheibe DIN 9021-8.4-POM schwarz	Rondelle plastique	Plastic washer *
0025	2053564	1			Rohrschelle D=13-B=20-1.4571-RSGU1.13/20W5	Support de cable	Cable support *
0026	2052193	1			Gummistroppe L=280-schwarz	Fjong réglable	Adjustable rubber tensioner *
0027	2020203	2			Einstellbare L-Verschraubung M 18x1.5-L12-A3C	Te renverse orientable	Standpipe run tee *
0028	2009909	2			Einstellbare Winkelverschraubung M 18x1.5-L12-A3C	Coude orientable	Standpipe elbow *
0029	2115639	2			Scheibe DIN 125-8.4-200HV-A2	Rondelle plate	Flat washer *
0030	3072100	2			Klemmteil *	Plot de blocage	Clamp piece *
0031	2152217	2			Scheibe DIN 9021-13-POM schwarz	Rondelle plastique	Plastic washer *
0032	2054443	2			Gewindebolzen M 8 / M 12	Goujon	Stud *
0033	3072101	2			Fuehrung *	Guide	Guide *
0034	2035170	2			Distanzrohr Da=40-Di=12-L=24-PA-sw	Tube entretoise	Spacer *
0035	2035152	2			T-Griff M 12	Pognee T	T-handle *

Bild Fig.	Art.-Nr.	St. Qt.	Serie von	Serie bis	Benennung Bezeichnung	Designation Bemerkung/Remarque/Remark	Description Ers. durch/Remplacé par/Replaced by
0036	5900404	1			Montageanleitung FHD 10 -de-en-fr-a	Notice de montage	Assembly instruction *



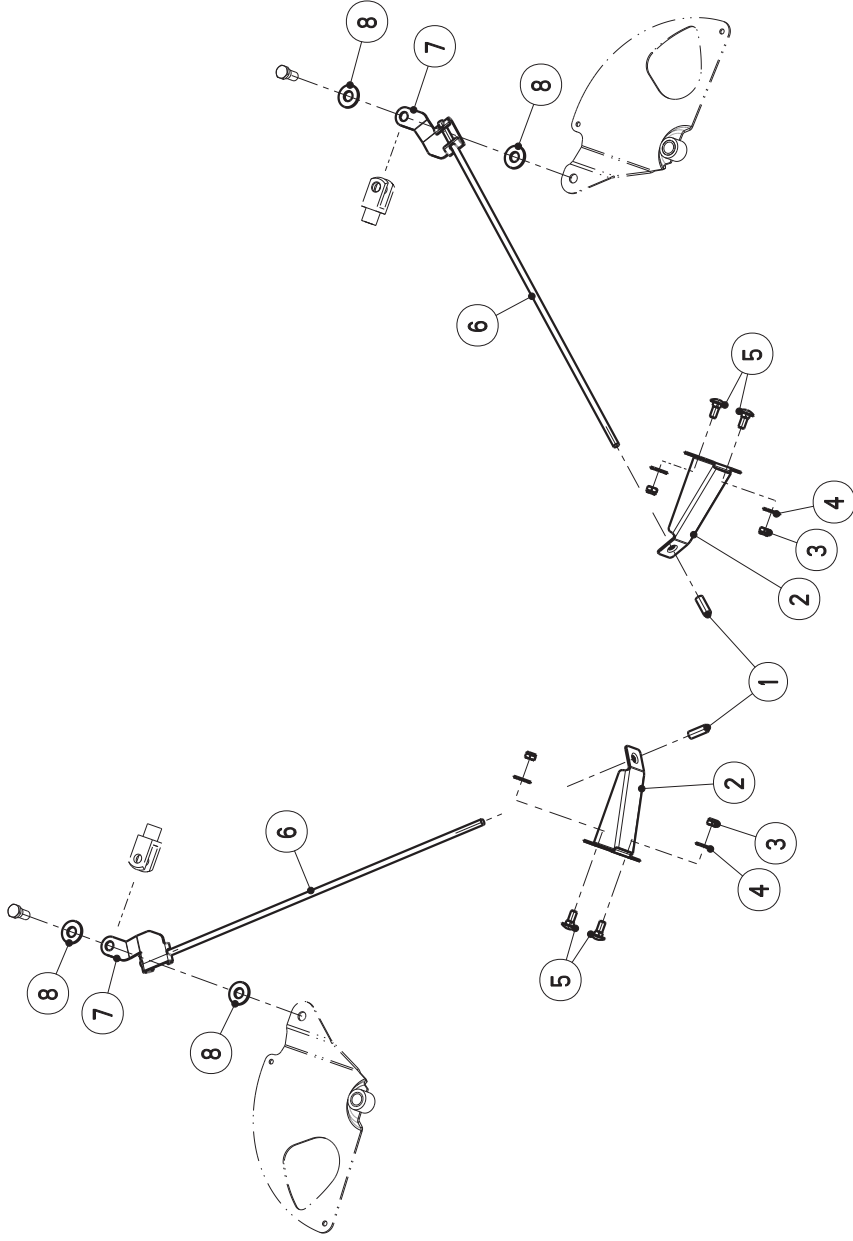
Artikelnummer/Version	0607200	A	AXERA M 1101 / 1102	AXERA M 1101 / 1102	AXERA M 1101 / 1102
Grp.-Nr./Art.-Nr./Rev.	0024 E072022	A	Verstelleinrichtung AXERA hydraulisch	Groupe Commandes	Group Adjustment device
Serie	1000 - 10600	Ers. durch/Remplacé par/ Replaced by	*	Ers. für/Remplace pour/Replace for	*

Bild Fig.	Art.-Nr.	St. Qt.	Serie von	Serie bis	Benennung Bezeichnung	Designation Bemerkung/Remarque/Remark	Description Ers. durch/Remplacé par/Replaced by
0001	2123728	10			Sechskantschraube ISO 4017-M 6x16-A2-70	Vis H	Hexagon screw *
0002	2035240	1			Buerstenleiste links-Nylonbuersten-POM	Brosse gauche	Brush left *
0003	2035241	1			Buerstenleiste rechts-Nylonbuersten-POM	Brosse droite	Brush right *
0004	2115636	24			Scheibe DIN 125-6.4-200HV-A2	Rondelle plate	Flat washer *
0005	3072034	1			Auslauf links-abgefraest	Guide de vanne gauche	Shut-off guide left *
0006	3072035	1			Auslauf rechts-abgefraest	Guide de vanne droit	Shut-off guide right *
0007	2123769	16			Sechskantmutter DIN 985-M 6-A2-70	Ecrou autofreine	Self-locking hexagon nut *
0008	2115639	20			Scheibe DIN 125-8.4-200HV-A2	Rondelle plate	Flat washer *
0009	2123737	4			Sechskantschraube ISO 4017-M 8x30-A2-70	Vis H	Hexagon screw *

Bild Fig.	Art.-Nr.	St. Qt.	Serie von	Serie bis	Benennung Bezeichnung	Designation Bemerkung/Remarque/Remark	Description Ers. durch/Remplacé par/Replaced by
0010	2123770	26			Sechskantmutter DIN 985-M 8-A2-70-Nytorq-Bes.	Ecrou autofreine	Self-locking hexagon nut *
0011	4072057	1			Auslauf kpl.-links	Guide de vanne cpl. gauche	Shut-off guide cpl. left *
0012	4072059	1			Auslauf kpl.-rechts	Guide de vanne cpl. droit	Shut-off guide cpl. right *
0013	2115318	2			Federring DIN 127-B 8-A2	Rondelle ressort	Spring washer *
0014	2123829	8			Sechskantschraube ISO 4017-M 8x16-A2-70	Vis H	Hexagon screw *
0015	2123898	10			Passscheibe 16x26x0.5-A2-aehnl DIN 988	Rondelle d'ajustage	Shim ring *
0016	4083011	1			Dosierschieber links-kpl.	Vanne de dosage gauche	Dosage slide left *
0017	2001214	4			Gleitlager Da=20 Di=15 L=23 Form S	Bague plastique a collerette	Nylon bearing *
0018	4083012	1			Dosierschieber rechts-kpl.	Vanne de dosage droite	Dosage slide right *
0019	4083009	1			Oeffnungsschieber links-kpl.	Vanne gauche	Shut-off slide left *
0020	4083010	1			Oeffnungsschieber rechts-kpl.	Vanne droite	Shut-off slide right *
0021	3083014	2			Hebel *	Levier	Shut-off lever *
0022	2123803	4			Flachrundschrabe DIN 603-M 8x20-A2-70	Vis J	Cup square bolt *

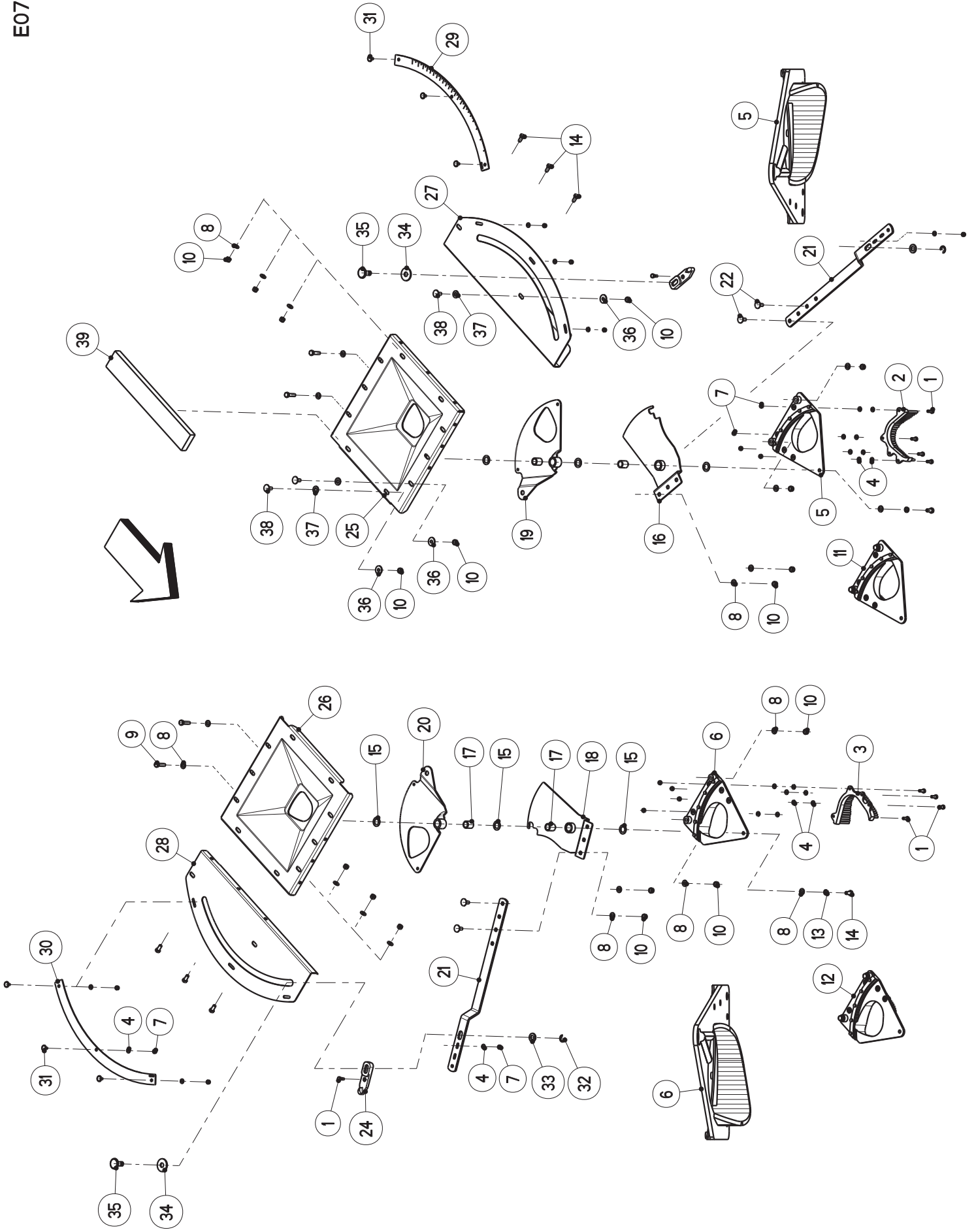
Bild Fig.	Art.-Nr.	St. Qt.	Serie von	Serie bis	Benennung Bezeichnung	Designation Bemerkung/Remarque/Remark	Description Ers. durch/Remplacé par/Replaced by
0023	2125203	2			Flachrundschraube DIN 603-M 12x50-A2-70	Vis J	Cup square bolt *
0024	2052632	2			Anzeigeelement *	Element	Adjustment element *
0025	4083015	1			Behaelterboden links	Embase de la tremie gauche	Hopper bottom left *
0026	4083016	1			Behaelterboden rechts	Embase de la tremie droite	Hopper bottom right *
0027	3083012	1			Verstellsegment links	Secteur gauche	Segment left *
0028	3083013	1			Verstellsegment rechts	Secteur droite	Segment right *
0029	2052717	1			Skala links-gebogen-0-720	Plaque graduee gauche	Scale left *
0030	2052718	1			Skala rechts-gebogen-0-720	Plaque graduee droite	Scale right *
0031	2023704	6			Flachrundschraube DIN 603-M 6x12-A2-70-KH=2	Vis J	Cup square bolt *
0032	2035170	2			Distanzrohr Da=40-Di=12-L=24-PA-sw	Tube entretoise	Spacer *
0033	2035152	2			T-Griff M 12	Pognee T	T-handle *
0034	4072056	1			Behaelterboden+Verstellsegment links	Embase de la tremie cpl. gauche	Hopper bottom cpl. left *
0035	4072058	1			Behaelterboden+Verstellsegment rechts	Embase de la tremie cpl. droite	Hopper bottom cpl. right *

Bild Fig.	Art.-Nr.	St. Qt.	Serie von	Serie bis	Benennung Bezeichnung	Designation Bemerkung/Remarque/Remark	Description Ers. durch/Remplacé par/Replaced by
0036	2123866	12			Scheibe DIN 9021-8.4-200HV-A2	Rondelle plate	Flat washer *
0037	2001261	12			Scheibe 20x9/9x2-PA 6.6	Rondelle plastique	Plastic washer *
0038	2123803	12			Flachrundschrabe DIN 603-M 8x20-A2-70	Vis J	Cup square bolt *
0039	3070023	1			Zellband 30x2x3000-weiss-selbstkleb.	Joint	Sealing tape *



Artikelnummer/Version	0607200	A	AXERA M 1101 / 1102	AXERA M 1101 / 1102	AXERA M 1101 / 1102
Grp.-Nr./Art.-Nr./Rev.	0025 E083032	A	Anzeige Oeffnungsschieber	Groupe Afficheur de position vanne	Group Indicator assembly shut-off slide
Serie	10058 - 10600	Ers. durch/Remplacé par/ Replaced by	*	Ers. für/Remplace pour/Replace for	*

Bild Fig.	Art.-Nr.	St. Qt.	Serie von	Serie bis	Benennung Bezeichnung	Designation Bemerkung/Remarque/Remark	Description Ers. durch/Remplacé par/Replaced by
0001	2054457	2			Schutzkappe di=7.7-gelb-best. +200-220 °C	Capot de protection	Protection cap *
0002	3083076	2			Halterung *	Support	Support *
0003	2123770	4			Sechskantmutter DIN 985-M 8-A2-70-Nytorq-Bes.	Ecrou autofreine	Self-locking hexagon nut *
0004	2123866	4			Scheibe DIN 9021-8.4-200HV-A2	Rondelle plate	Flat washer *
0005	2123803	4			Flachrundschrabe DIN 603-M 8x20-A2-70	Vis J	Cup square bolt *
0006	2054456	2			Rundstab D 8x545-schwarz	Tige	Control bar *
0007	4083069	2			Anzeigeelement *	Voyant	Indicating element *
0008	2007553	4			Scheibe 13.5x30x2.5-POM schwarz	Rondelle plastique	Plastic washer *



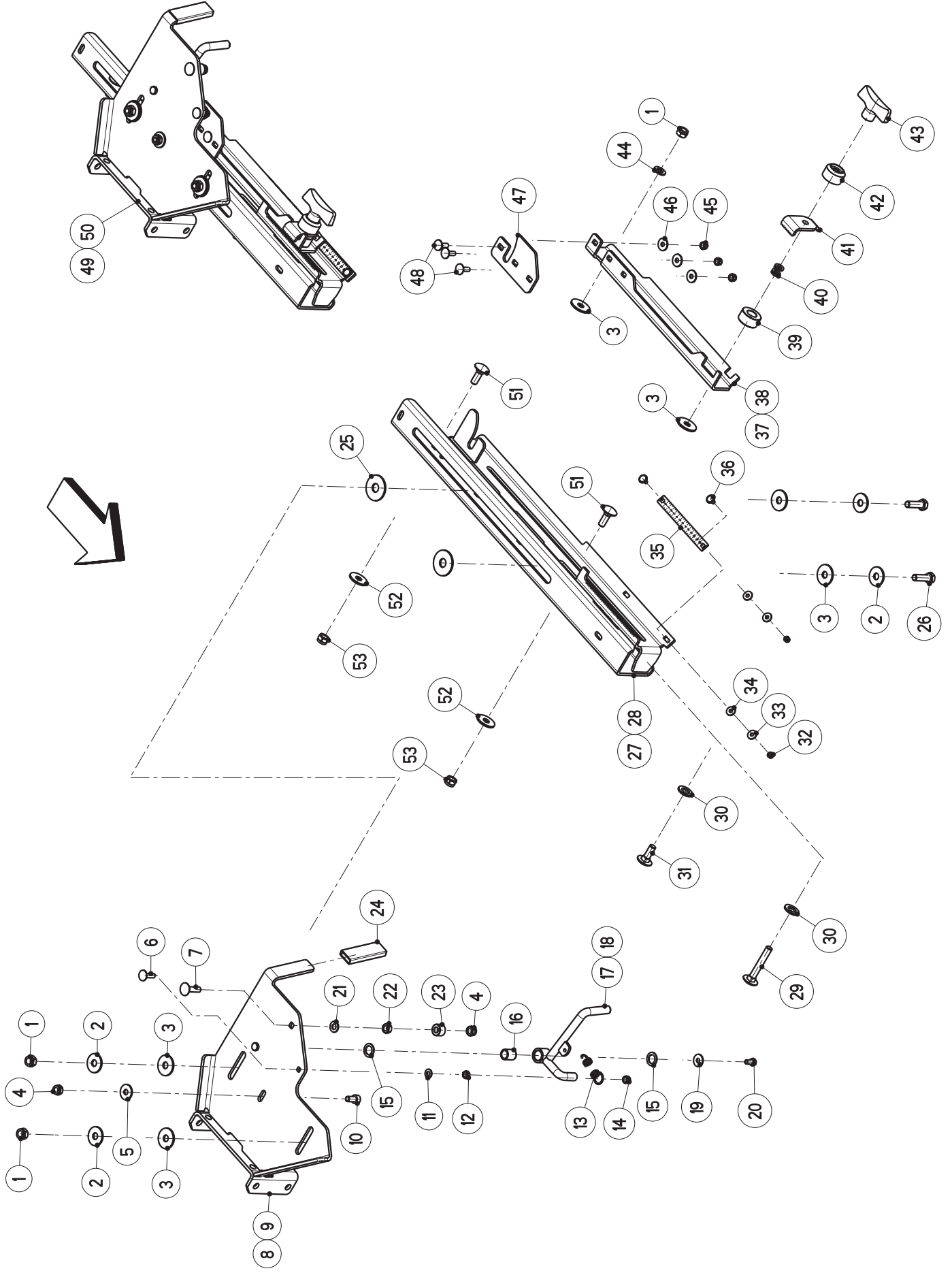
Artikelnummer/Version	0607200	A	AXERA M 1101 / 1102	AXERA M 1101 / 1102	AXERA M 1101 / 1102
Grp.-Nr./Art.-Nr./Rev.	0026 E072023	A	Verstelleinrichtung AXERA/ALPHA elektronisch	Groupe Commandes	Group Adjustment device
Serie	1000 - 10600	Ers. durch/Remplacé par/ Replaced by	*	Ers. für/Remplace pour/Replace for	*

Bild Fig.	Art.-Nr.	St. Qt.	Serie von	Serie bis	Benennung Bezeichnung	Designation Bemerkung/Remarque/Remark	Description Ers. durch/Remplacé par/Replaced by
0001	2123728	10			Sechskantschraube ISO 4017-M 6x16-A2-70	Vis H	Hexagon screw *
0002	2035240	1			Buerstenleiste links-Nylonbuersten-POM	Brosse gauche	Brush left *
0003	2035241	1			Buerstenleiste rechts-Nylonbuersten-POM	Brosse droite	Brush right *
0004	2115636	24			Scheibe DIN 125-6.4-200HV-A2	Rondelle plate	Flat washer *
0005	3072034	1			Auslauf links-abgefraest	Guide de vanne gauche	Shut-off guide left *
0006	3072035	1			Auslauf rechts-abgefraest	Guide de vanne droit	Shut-off guide right *
0007	2123769	16			Sechskantmutter DIN 985-M 6-A2-70	Ecrou autofreine	Self-locking hexagon nut *
0008	2115639	20			Scheibe DIN 125-8.4-200HV-A2	Rondelle plate	Flat washer *
0009	2123737	4			Sechskantschraube ISO 4017-M 8x30-A2-70	Vis H	Hexagon screw *

Bild Fig.	Art.-Nr.	St. Qt.	Serie von	Serie bis	Benennung Bezeichnung	Designation Bemerkung/Remarque/Remark	Description Ers. durch/Remplacé par/Replaced by
0010	2123770	26			Sechskantmutter DIN 985-M 8-A2-70-Nytorq-Bes.	Ecrou autofreine	Self-locking hexagon nut *
0011	4072057	1			Auslauf kpl.-links	Guide de vanne cpl. gauche	Shut-off guide cpl. left *
0012	4072059	1			Auslauf kpl.-rechts	Guide de vanne cpl. droit	Shut-off guide cpl. right *
0013	2115318	2			Federring DIN 127-B 8-A2	Rondelle ressort	Spring washer *
0014	2123829	8			Sechskantschraube ISO 4017-M 8x16-A2-70	Vis H	Hexagon screw *
0015	2123898	10			Passscheibe 16x26x0.5-A2-aehnl DIN 988	Rondelle d'ajustage	Shim ring *
0016	4083011	1			Dosierschieber links-kpl.	Vanne de dosage gauche	Dosage slide left *
0017	2001214	4			Gleitlager Da=20 Di=15 L=23 Form S	Bague plastique a collerette	Nylon bearing *
0018	4083012	1			Dosierschieber rechts-kpl.	Vanne de dosage droite	Dosage slide right *
0019	4083009	1			Oeffnungsschieber links-kpl.	Vanne gauche	Shut-off slide left *
0020	4083010	1			Oeffnungsschieber rechts-kpl.	Vanne droite	Shut-off slide right *
0021	3083014	2			Hebel *	Levier	Shut-off lever *
0022	2123803	4			Flachrundschrabe DIN 603-M 8x20-A2-70	Vis J	Cup square bolt *

Bild Fig.	Art.-Nr.	St. Qt.	Serie von	Serie bis	Benennung Bezeichnung	Designation Bemerkung/Remarque/Remark	Description Ers. durch/Remplacé par/Replaced by
0024	2052632	2			Anzeigeelement *	Element	Adjustment element *
0025	4083015	1			Behaelterboden links	Embase de la tremie gauche	Hopper bottom left *
0026	4083016	1			Behaelterboden rechts	Embase de la tremie droite	Hopper bottom right *
0027	3083012	1			Verstellsegment links	Secteur gauche	Segment left *
0028	3083013	1			Verstellsegment rechts	Secteur droite	Segment right *
0029	2052717	1			Skala links-gebogen-0-720	Plaque graduee gauche	Scale left *
0030	2052718	1			Skala rechts-gebogen-0-720	Plaque graduee droite	Scale right *
0031	2023704	6			Flachrundschrabe DIN 603-M 6x12-A2-70-KH=2	Vis J	Cup square bolt *
0032	2113234	2			Sicherungsscheibe DIN 6799-10-A2	Rondelle speciale	Retaining washer *
0033	2123870	2			Scheibe DIN 125-13-200HV-A2	Rondelle plate	Flat washer *
0034	2152217	2			Scheibe DIN 9021-13-POM schwarz	Rondelle plastique	Plastic washer *
0035	2053454	2			Bundbolzen *	Axe d'articulation avec tete	Clevis pin with head *
0036	2123866	12			Scheibe DIN 9021-8.4-200HV-A2	Rondelle plate	Flat washer *

Bild Fig.	Art.-Nr.	St. Qt.	Serie von	Serie bis	Benennung Bezeichnung	Designation Bemerkung/Remarque/Remark	Description Ers. durch/Remplacé par/Replaced by
0037	2001261	12			Scheibe 20x9/9x2-PA 6.6	Rondelle plastique	Plastic washer *
0038	2123803	12			Flachrundschrabe DIN 603-M 8x20-A2-70	Vis J	Cup square bolt *
0039	3070023	1			Zellband 30x2x3000-weiss-selbstkleb.	Joint	Sealing tape *



Artikelnummer/Version	0607200	A	AXERA M 1101 / 1102	AXERA M 1101 / 1102	AXERA M 1101 / 1102
Grp.-Nr./Art.-Nr./Rev.	0027 E072005	A	Aufgabepunkt Einstellung *	Groupe Reglage point de chute	Group Fertilizer drop point adjustment
Serie	1000 - 10600	Ers. durch/Remplacé par/ Replaced by	*	Ers. für/Remplace pour/Replace for	*

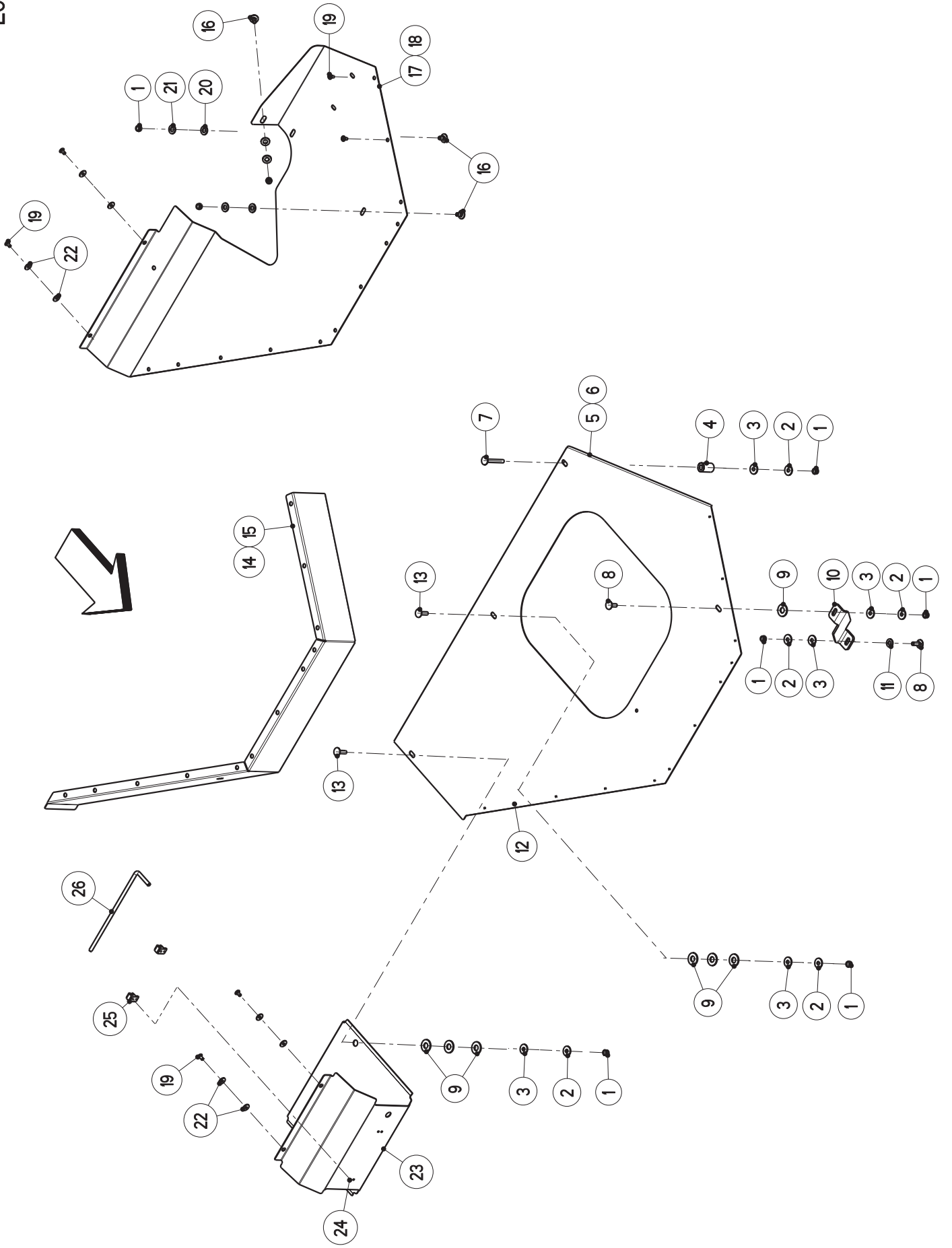
Bild Fig.	Art.-Nr.	St. Qt.	Serie von	Serie bis	Benennung Bezeichnung	Designation Bemerkung/Remarque/Remark	Description Ers. durch/Remplacé par/Replaced by
0001	2123853	6			Sechskantmutter DIN 985-M 12-A2-70-Nytorq-Bes.	Ecrou autofreine	Self-locking hexagon nut *
0002	2115059	8			Scheibe DIN 9021-13-200HV-A2	Rondelle plate	Flat washer *
0003	2035237	12			Scheibe 13x40x3-POM schwarz	Rondelle plastique	Plastic washer *
0004	2123852	3			Sechskantmutter DIN 985-M 10-A2-70-Nytorq-Bes.	Ecrou autofreine	Self-locking hexagon nut *
0005	2123867	1			Scheibe DIN 9021-10.5-200HV-A2	Rondelle plate	Flat washer *
0006	2123804	2			Flachrundschrabe DIN 603-M 8x30-A2-70	Vis J	Cup square bolt *
0007	2152215	2			Flachrundschrabe DIN 603-M 10x40-A2-70	Vis J	Cup square bolt *
0008	4072004	1			Schiebegriff links-kpl.-lackiert	Poignee gauche	Handle left *
0009	4072005	1			Schiebegriff rechts-kpl.-lackiert	Poignee droite	Handle right *

Bild Fig.	Art.-Nr.	St. Qt.	Serie von	Serie bis	Benennung Bezeichnung	Designation Bemerkung/Remarque/Remark	Description Ers. durch/Remplacé par/Replaced by
0010	2152167	1			Zylinderschraube ISO 4762-M 10x20-A2-70	Vis CHc	Socket head cap screw *
0011	2115639	2			Scheibe DIN 125-8.4-200HV-A2	Rondelle plate	Flat washer *
0012	2123847	2			Sechskantmutter ISO 4032-M 8-A2-70-Nytorq-Bes.	Ecrou H	Hexagon nut *
0013	3072010	2			Zugfeder Da=17-Di=12-L0=70-lackiert	Ressort de traction	Tension spring *
0014	2123770	2			Sechskantmutter DIN 985-M 8-A2-70-Nytorq-Bes.	Ecrou autofreine	Self-locking hexagon nut *
0015	2004514	4			Scheibe 17.2x26x1.5-POM natur	Rondelle plastique	Plastic washer *
0016	2001214	2			Gleitlager Da=20 Di=15 L=23 Form S	Bague plastique a collerette	Nylon bearing *
0017	4072023	1			Ausrasthebel links-kpl.-lackiert	Verrou gauche	Lock left *
0018	4072024	1			Ausrasthebel rechts-kpl.-lackiert	Verrou droit	Lock right *
0019	2123866	2			Scheibe DIN 9021-8.4-200HV-A2	Rondelle plate	Flat washer *
0020	2123916	2			Sechskantschraube ISO 4017-M 8x16-A2-70-Sloc	Vis H	Hexagon screw *
0021	2115641	2			Scheibe DIN 125-10.5-200HV-A2	Rondelle plate	Flat washer *
0022	2123763	2			Sechskantmutter ISO 4032-M 10-A2-70-Nytorq-Bes	Ecrou H	Hexagon nut *

Bild Fig.	Art.-Nr.	St. Qt.	Serie von	Serie bis	Benennung Bezeichnung	Designation Bemerkung/Remarque/Remark	Description Ers. durch/Remplacé par/Replaced by
0023	2152132	2			Distanzbuchse Da=22-Di=10.3-L=15	Bague	Bush *
0024	2001253	2			Griff B=30-H=5-L=90-sw	Poignee	Hand grip *
0025	2152168	4			Scheibe DIN 9021-17-POM schwarz	Rondelle plastique	Plastic washer *
0026	2121003	4			Sechskantschraube ISO 4017-M 12x40-A2-70	Vis H	Hexagon screw *
0027	4072002	1			Lagerkonsole links-kpl.-lackiert	Console gauche	Console left *
0028	4072003	1			Lagerkonsole rechts-kpl.-lackiert	Console droite	Console right *
0029	2125210	2			Flachrundschrabe DIN 603-M 12x80-A2-70	Vis J	Cup square bolt *
0030	2004501	4			Scheibe 17x30x3-POM schwarz	Rondelle plastique	Plastic washer *
0031	2123823	2			Flachrundschrabe DIN 603-M 12x35-A2-70	Vis J	Cup square bolt *
0032	2123769	4			Sechskantmutter DIN 985-M 6-A2-70	Ecrou autofreine	Self-locking hexagon nut *
0033	2115637	4			Scheibe DIN 9021-6.4-200HV-A2	Rondelle plate	Flat washer *
0034	2015640	4			Scheibe 6.3x18x1.6-POM schwarz	Rondelle plastique	Plastic washer *
0035	2052826	2			Skala 0-12	Plaque graduee	Scale *

Bild Fig.	Art.-Nr.	St. Qt.	Serie von	Serie bis	Benennung Bezeichnung	Designation Bemerkung/Remarque/Remark	Description Ers. durch/Remplacé par/Replaced by
0036	2023702	4			Flachrundschrabe DIN 603-M 6x16-A2-70-KH=2	Vis J	Cup square bolt *
0037	3072038	1			Anschlag links-vorne-lackiert	Butee avant gauche	Stop front left *
0038	3072039	1			Anschlag rechts-vorne-lackiert	Butee avant droite	Stop front right *
0039	2052863	2			Distanzstueck D 40x19.5	Entretoise	Spacer *
0040	2052941	2			Druckfeder Da=18.5-L0=20-d=4	Ressort de Pression	Pressure spring *
0041	3072036	2			Einrastelement lackiert	Plate	Plate *
0042	2035170	2			Distanzrohr Da=40-Di=12-L=24-PA-sw	Tube entretoise	Spacer *
0043	2035152	2			T-Griff M 12	Pognee T	T-handle *
0044	2123870	2			Scheibe DIN 125-13-200HV-A2	Rondelle plate	Flat washer *
0045	2123770	6			Sechskantmutter DIN 985-M 8-A2-70-Nytorq-Bes.	Ecrou autofreine	Self-locking hexagon nut *
0046	2123866	6			Scheibe DIN 9021-8.4-200HV-A2	Rondelle plate	Flat washer *
0047	3072040	2			Einstellteil lackiert	Butee	Stop *
0048	2123708	6			Flachrundschrabe DIN 603-M 8x25-A2-70	Vis J	Cup square bolt *

Bild Fig.	Art.-Nr.	St. Qt.	Serie von	Serie bis	Benennung Bezeichnung	Designation Bemerkung/Remarque/Remark	Description Ers. durch/Remplacé par/Replaced by
0049	4072060	1			Aufgabepunkt Einstellung links-kpl.	Dispositif gauche cpl.	Left assy cpl. *
0050	4072061	1			Aufgabepunkt Einstellung rechts-kpl.	Dispositif droit cpl.	Right assy cpl. *
0051	2123823	8			Flachrundschraube DIN 603-M 12x35-A2-70	Vis J	Cup square bolt *
0052	2115059	8			Scheibe DIN 9021-13-200HV-A2	Rondelle plate	Flat washer *
0053	2123853	8			Sechskantmutter DIN 985-M 12-A2-70-Nytorq-Bes.	Ecrou autofreine	Self-locking hexagon nut *

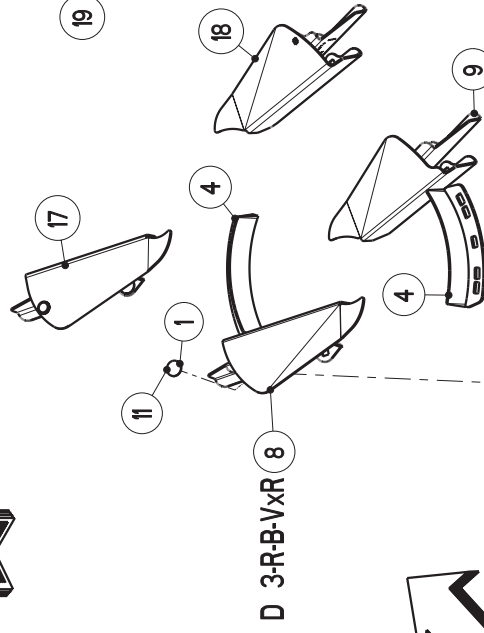
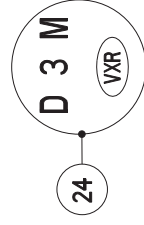
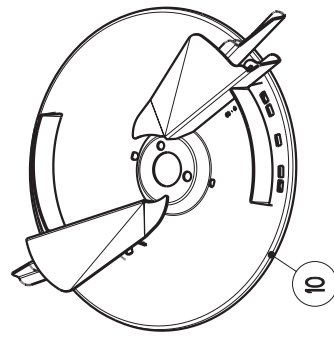
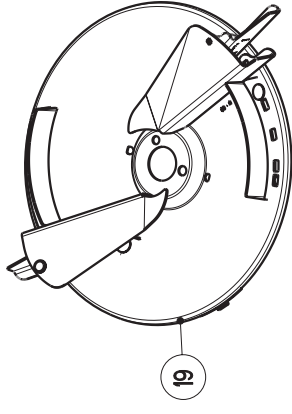
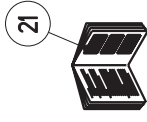
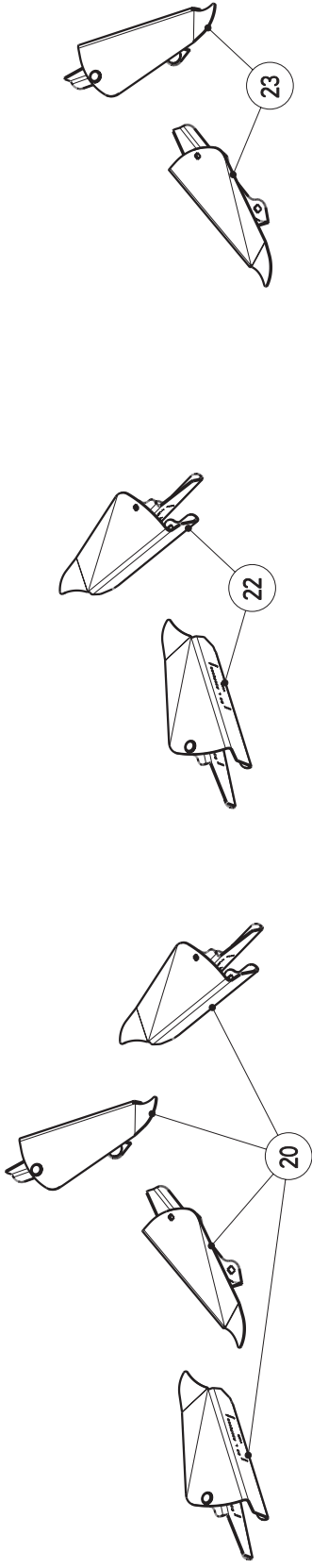


Artikelnummer/Version	0607200	A	AXERA M 1101 / 1102	AXERA M 1101 / 1102	AXERA M 1101 / 1102
Grp.-Nr./Art.-Nr./Rev.	0028 E072024	A	Wurfscheibenschutz kpl.	Groupe Protecteur de disques	Group Protector
Serie	1000 - 10600	Ers. durch/Remplacé par/ Replaced by	*	Ers. für/Remplace pour/Replace for	*

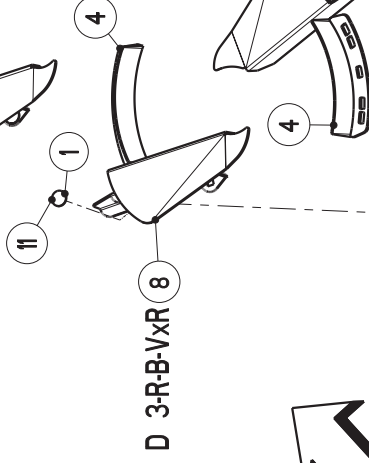
Bild Fig.	Art.-Nr.	St. Qt.	Serie von	Serie bis	Benennung Bezeichnung	Designation Bemerkung/Remarque/Remark	Description Ers. durch/Remplacé par/Replaced by
0001	2123770	16			Sechskantmutter DIN 985-M 8-A2-70-Nytorq-Bes.	Ecrou autofreine	Self-locking hexagon nut *
0002	2123866	10			Scheibe DIN 9021-8.4-200HV-A2	Rondelle plate	Flat washer *
0003	2152170	10			Scheibe DIN 9021-8.4-POM schwarz	Rondelle plastique	Plastic washer *
0004	2152224	2			Distanzbuchse Da=22-Di=10.3-L=36	Bague	Bush *
0005	2052799	1			Wurfscheibenschutz links-unten	Protect. de disque dessous gauche	Protector downside left *
0006	2052800	1			Wurfscheibenschutz rechts-unten	Protect. de disque dessous droite	Protector downside right *
0007	2152225	2			Flachrundschraube DIN 603-M 8x65-A2-70	Vis J	Cup square bolt *
0008	2123708	4			Flachrundschraube DIN 603-M 8x25-A2-70	Vis J	Cup square bolt *
0009	2007553	14			Scheibe 13.5x30x2.5-POM schwarz	Rondelle plastique	Plastic washer *

Bild Fig.	Art.-Nr.	St. Qt.	Serie von	Serie bis	Benennung Bezeichnung	Designation Bemerkung/Remarque/Remark	Description Ers. durch/Remplacé par/Replaced by
0010	3072016	2			Halter lackiert-Wurfscheibenschutz	Support	Support *
0011	2001261	2			Scheibe 20x9/9x2-PA 6.6	Rondelle plastique	Plastic washer *
0012	2152125	24			Blindniet 4.8x6.1-1.4567-Klbe.2.1-3.9	Rivet	Rivet *
0013	2123804	4			Flachrundschraube DIN 603-M 8x30-A2-70	Vis J	Cup square bolt *
0014	4072007	1			Wurfscheibenschutz links-mitte	Protect. de disque centre gauche	Protector center left *
0015	4072008	1			Wurfscheibenschutz rechts-mitte	Protect. de disque centre droite	Protector center right *
0016	2123707	6			Flachrundschraube DIN 603-M 8x16-A2-70	Vis J	Cup square bolt *
0017	4072009	1			Wurfscheibenschutz links-oben	Protect. de disque dessus gauche	Protector upside left *
0018	4072010	1			Wurfscheibenschutz rechts-oben	Protect. de disque dessus droite	Protector upside right *
0019	2152134	30			Linsenflanschschraube M 6x12-A2-70	Vis a tete cylindrique bombée	Binding head screw *
0020	2152001	6			Scheibe DIN 125-10.5-POM schwarz	Rondelle plastique	Plastic washer *
0021	2115641	6			Scheibe DIN 125-10.5-200HV-A2	Rondelle plate	Flat washer *
0022	2015640	12			Scheibe 6.3x18x1.6-POM schwarz	Rondelle plastique	Plastic washer *

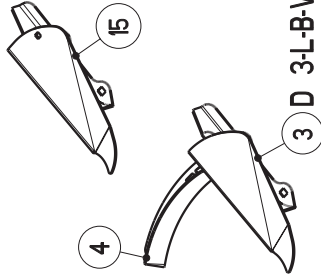
Bild Fig.	Art.-Nr.	St. Qt.	Serie von	Serie bis	Benennung Bezeichnung	Designation Bemerkung/Remarque/Remark	Description Ers. durch/Remplacé par/Replaced by
0023	4072011	1			Wurfscheibenschutz mitte	Protecteur de disque centre	Protector center *
0024	2035180	4			Blindniet 4.0x8.0 F-A2/A3-Klbe.2.5-4.5	Rivet	Rivet *
0025	3021067	2	1483	10600	Rohrklemme D 8	Collier pour tuyau	Pipe clamp *
0026	3021042	1	1483	10600	Einstellhebel Wurfscheibe	Outil de commande	Manoeuvring tool 3087095



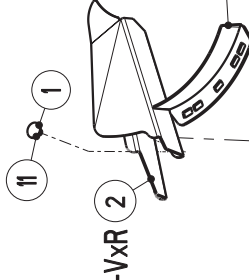
D 3-R-A-VxR



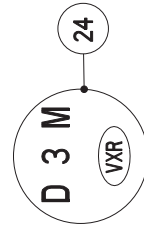
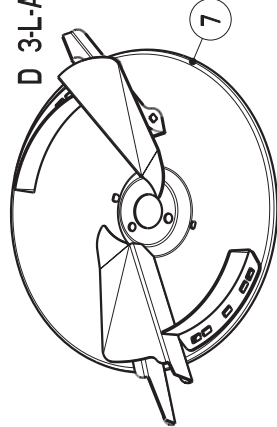
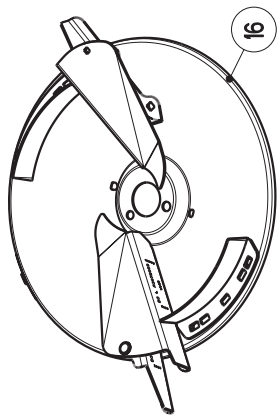
D 3-R-B-VxR



D 3-L-B-VxR



D 3-L-A-VxR



12 - 18 m
 braun - brun - brown

D 3M - VxR - R

D 3M - VxR

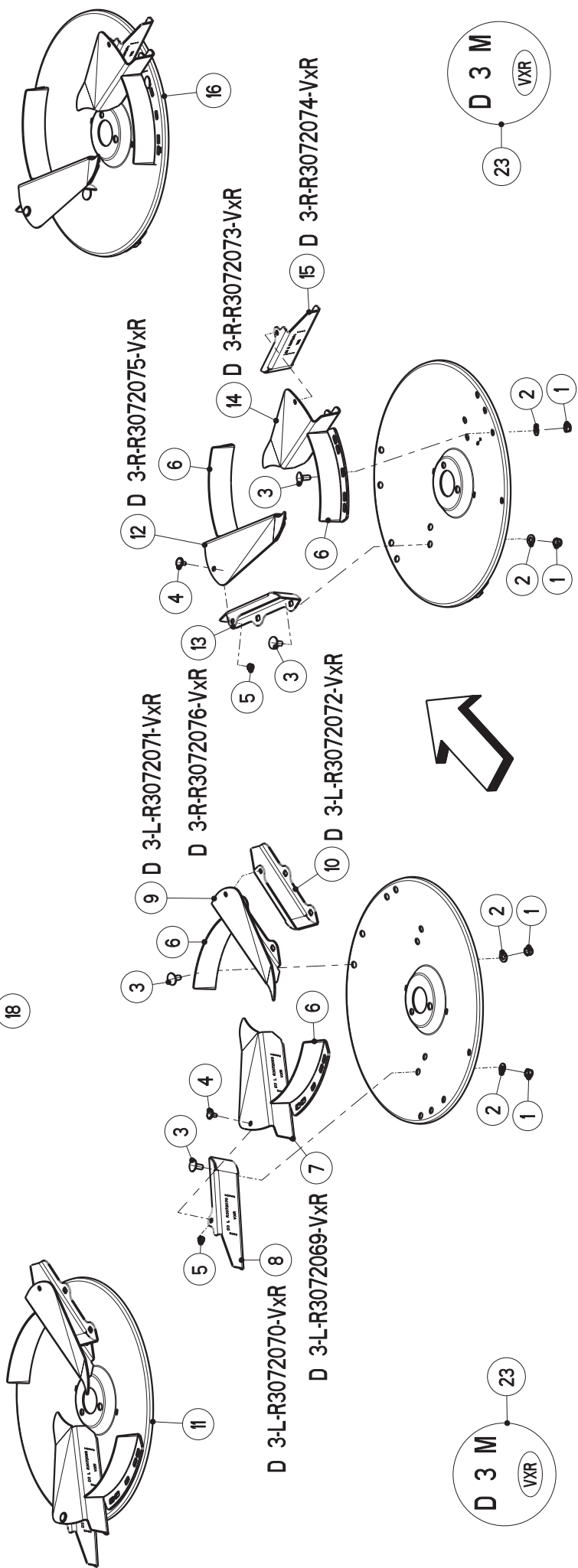
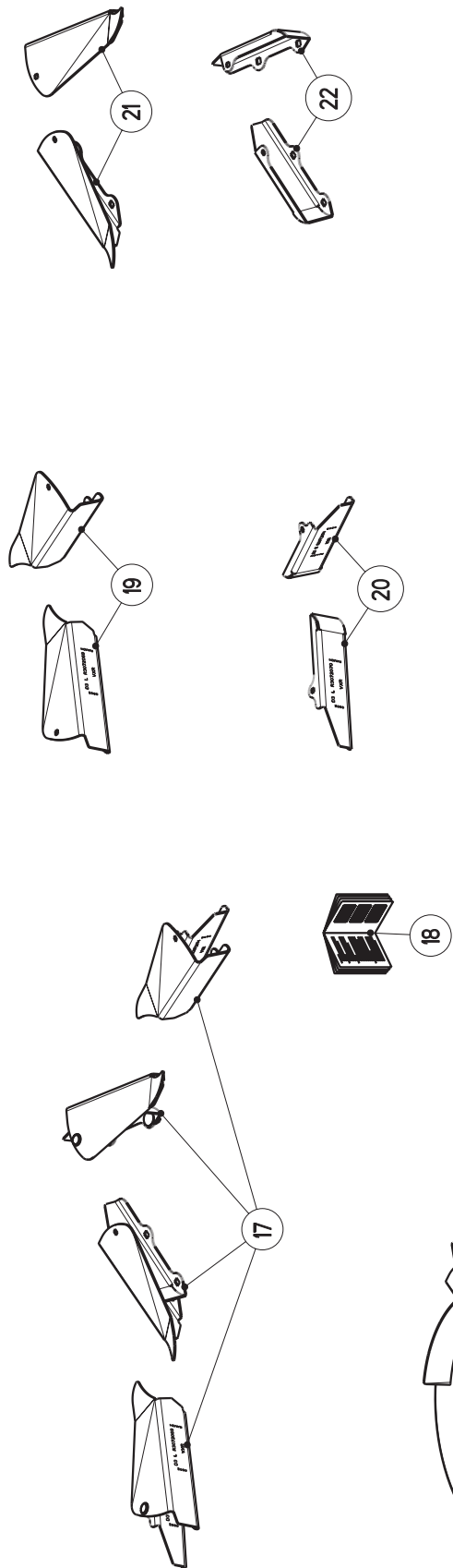
D 3M - VxR - L

Artikelnummer/Version	0607200	A	AXERA M 1101 / 1102	AXERA M 1101 / 1102	AXERA M 1101 / 1102
Grp.-Nr./Art.-Nr./Rev.	0029 E072006	A	Wurfscheibe D 3M-VxR-12-18m	Groupe Disque de distribution	Group Spreading disc
Serie	1000 - 10600	Ers. durch/Remplacé par/ Replaced by	*	Ers. für/Remplace pour/Replace for	*

Bild Fig.	Art.-Nr.	St. Qt.	Serie von	Serie bis	Benennung Bezeichnung	Designation Bemerkung/Remarque/Remark	Description Ers. durch/Remplacé par/Replaced by
0001	2023703	24			Flachrundschrabe DIN 603-M 8x13-A2-70-VK=4	Vis J : FIG 2,3,4,8,9	Cup square bolt *
0002	4070106	1			Wurffluegel D 3-L-A-VxR-lang-links	Palette siehe/voir/see FIG14	Blade 4072155
0003	4070107	1			Wurffluegel D 3-L-B-VxR-kurz-links	Palette siehe/voir/see FIG15	Blade 4072156
0004	4072055	4			Schottblech kpl.	Deflecteur	Deflector *
0005	2115318	24			Federring DIN 127-B 8-A2	Rondelle ressort : FIG 2,3,4,8,9	Spring washer *
0006	2123847	24			Sechskantmutter ISO 4032-M 8-A2-70-Nytorq-Bes.	Ecrou H : FIG 2,3,4,8,9	Hexagon nut *
0007	4072020	1			Wurfscheibe D 3M-VxR-links-kpl	Disque siehe/voir/see FIG16	Disc 4072099
0008	4070109	1			Wurffluegel D 3-R-B-VxR-kurz-rechts	Palette siehe/voir/see FIG17	Blade 4072158
0009	4070108	1			Wurffluegel D 3-R-A-VxR-lang-links	Palette siehe/voir/see FIG18	Blade 4072157

Bild Fig.	Art.-Nr.	St. Qt.	Serie von	Serie bis	Benennung Bezeichnung	Designation Bemerkung/Remarque/Remark	Description Ers. durch/Remplacé par/Replaced by
0010	4072019	1			Wurfscheibe D 3M-VxR-rechts-kpl	Disque siehe/voir/see FIG19	Disc 4072100
0011	2152495	24			Flachrundschraube DIN 603-M 8x18-A2-70-VK=4	Vis J : FIG 4,14,15,17,18	Cup square bolt *
0012	2115639	24			Scheibe DIN 125-8.4-200HV-A2	Rondelle plate : FIG 4,14,15,17,18	Flat washer *
0013	2123770	24			Sechskantmutter DIN 985-M 8-A2-70-Nytorq-Bes.	Ecrou autofreine : FIG 4,14,15,17,18	Self-locking hexagon nut *
0014	4072155	1			Wurffluegelsatz D 3-L-VxR-lang-kpl.	Kit de palette extension Rpl FIG 2	Blade kit extension 4072166
0015	4072156	1			Wurffluegelsatz D 3-L-VxR-kurz-kpl.	Kit de palette extension Rpl FIG 3	Blade kit extension 4072167
0016	4072099	1			Wurfscheibe D 3M-VxR-links-kpl-Fluegel sch	Disque Rpl FIG 7	Disc *
0017	4072158	1			Wurffluegelsatz D 3-R-VxR-kurz-kpl.	Kit de palette extension Rpl FIG 8	Blade kit extension 4072167
0018	4072157	1			Wurffluegelsatz D 3-R-VxR-lang-kpl.	Kit de palette extension Rpl FIG 9	Blade kit extension 4072166
0019	4072100	1			Wurfscheibe D 3M-VxR-rechts-kpl-Flueg. sch	Disque Rpl FIG 10	Disc *
0020	0607034	1			Wurffluegelsatz D 3-VxR	Kit de palette extension	Blade kit extension *
0021	5900111	1			Montageanleitung D-Wurfsch./fluegel -de-en-fr-b	Notice de montage	Assembly instruction *
0022	4072166	1			Wurffluegelsatz D 3-L-A-VxR + D 3-R-A-VxR	Kit de palette Rpl FIG 2,14,9,18	Blade kit *

Bild Fig.	Art.-Nr.	St. Qt.	Serie von	Serie bis	Benennung Bezeichnung	Designation Bemerkung/Remarque/Remark	Description Ers. durch/Remplacé par/Replaced by
0023	4072167	1			Wurfflugelsatz D 3-L-B-VxR + D 3-R-B-VxR	Kit de palette Rpl FIG 3,15,8,17	Blade kit *
0024	2052961	4			Klebepunkt 75 mm-"D3M-VxR braun"-selb-kl.	Pointe adhesif	Adhesive point *
0025	2052615	1			Aufkleber Links-gauche-left blau/weiss	Autocollant	Sticker *
0026	2052616	1			Aufkleber Rechts-droite-right blau/weiss	Autocollant	Sticker *



D 3 M
VXR

links-gauche-left
2052016 24

D 3 M
VXR

rechts-droite-right
2052016 25

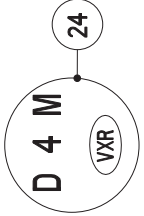
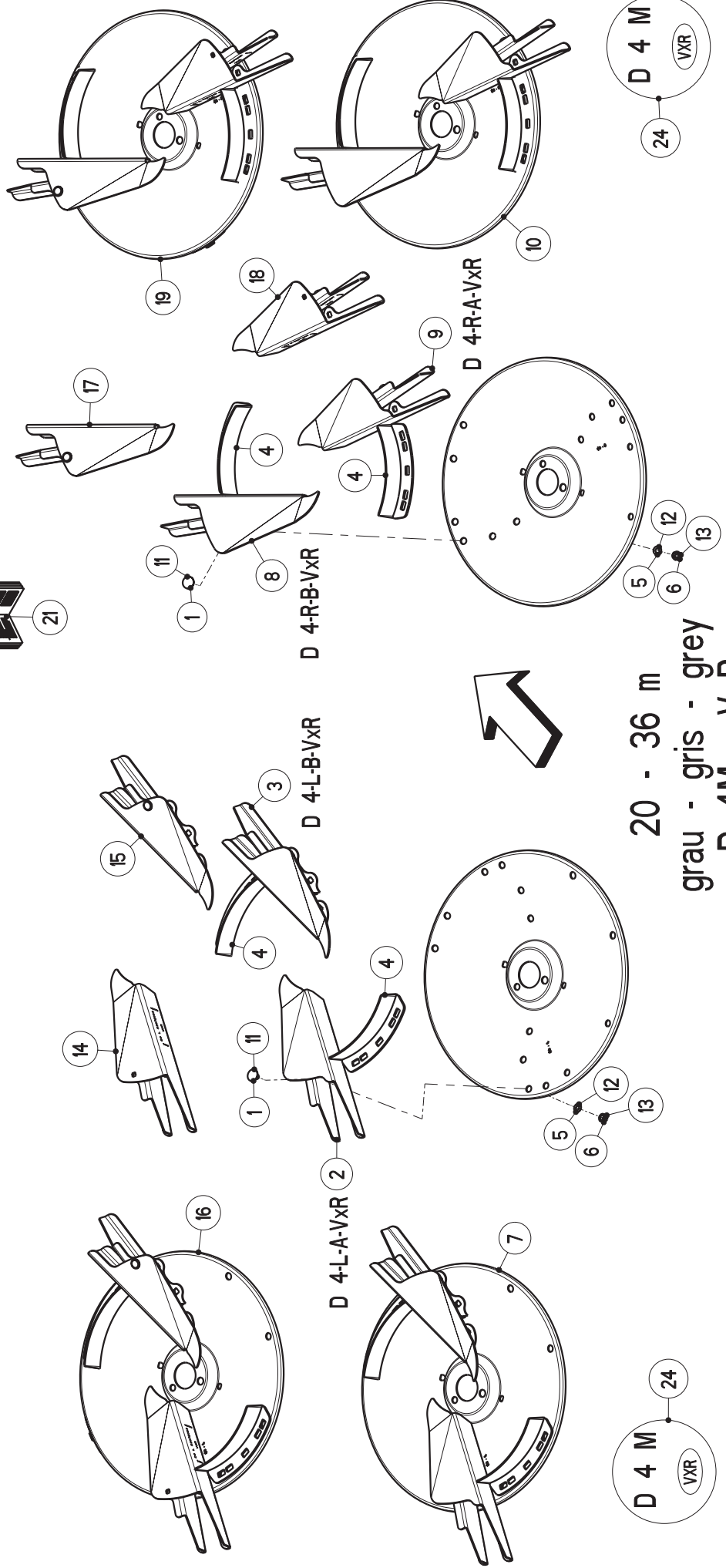
12 - 18 m
braun - brun - brown
D 3M - VxR - L D 3M - VxR
D 3M - VxR - R

Artikelnummer/Version	0607200	A	AXERA M 1101 / 1102	AXERA M 1101 / 1102	AXERA M 1101 / 1102
Grp.-Nr./Art.-Nr./Rev.	0030 E072018	A	Wurfscheibe	Groupe Disque de distribution	Group Spreading disc
			D 3M-VxR-12-18m-Fluegel geschr		
Serie	1000 - 10600	Ers. durch/Remplacé par/ Replaced by	*	Ers. für/Remplace pour/Replace for	*

Bild Fig.	Art.-Nr.	St. Qt.	Serie von	Serie bis	Benennung Bezeichnung	Designation Bemerkung/Remarque/Remark	Description Ers. durch/Remplacé par/Replaced by
0001	2123770	24			Sechskantmutter DIN 985-M 8-A2-70-Nytorq-Bes.	Ecrou autofreine	Self-locking hexagon nut *
0002	2115639	24			Scheibe DIN 125-8.4-200HV-A2	Rondelle plate	Flat washer *
0003	2152495	24			Flachrundschaube DIN 603-M 8x18-A2-70-VK=4	Vis J	Cup square bolt *
0004	2023704	4			Flachrundschaube DIN 603-M 6x12-A2-70-KH=2	Vis J	Cup square bolt *
0005	2123769	4			Sechskantmutter DIN 985-M 6-A2-70	Ecrou autofreine	Self-locking hexagon nut *
0006	4072055	4			Schottblech kpl.	Deflecteur	Deflector *
0007	4072145	1			Hauptfluegel D 3-L-R3072069-VxR-kpl.	Palette primaire siehe/voir/see FIG19	Primary blade 4072168
0008	4072146	1			Zusatzfluegel D 3-L-R3072070-VxR-kpl.	Palette petite siehe/voir/see FIG20	Blade small 4072169
0009	4072147	1			Hauptfluegel D 3-L-R3072071-VxR-kpl.	Palette primaire siehe/voir/see FIG21	Primary blade 4072170

Bild Fig.	Art.-Nr.	St. Qt.	Serie von	Serie bis	Benennung Bezeichnung	Designation Bemerkung/Remarque/Remark	Description Ers. durch/Remplacé par/Replaced by
0010	4072148	1			Zusatzfluegel D 3-L-R3072072-VxR-kpl.	Palette petite siehe/voir/see FIG22	Blade small 4072171
0011	4072099	1			Wurfscheibe D 3M-VxR-links-kpl-Fluegel sch	Disque	Disc *
0012	4072151	1			Hauptfluegel D 3-R-R3072075-VxR-kpl.	Palette primaire siehe/voir/see FIG21	Primary blade 4072170
0013	4072152	1			Zusatzfluegel D 3-R-R3072076-VxR-kpl.	Palette petite siehe/voir/see FIG22	Blade small 4072171
0014	4072149	1			Hauptfluegel D 3-R-R3072073-VxR-kpl.	Palette primaire siehe/voir/see FIG19	Primary blade 4072168
0015	4072150	1			Zusatzfluegel D 3-R-R3072074-VxR-kpl.	Palette petite siehe/voir/see FIG20	Blade small 4072169
0016	4072100	1			Wurfscheibe D 3M-VxR-rechts-kpl-Flueg. sch	Disque	Disc *
0017	0607034	1			Wurffluegelsatz D 3-VxR	Kit de palette extension	Blade kit extension *
0018	5900111	1			Montageanleitung D-Wurfsch./fluegel -de-en-fr-b	Notice de montage	Assembly instruction *
0019	4072168	1			Wurffluegelsatz D 3-L/R-R3072069/073-VxR	Kit de palette Rpl FIG 7 + 14	Blade kit *
0020	4072169	1			Wurffluegelsatz D 3-L/R-R3072070/074-VxR	Kit de palette Rpl FIG 8 + 15	Blade kit *
0021	4072170	1			Wurffluegelsatz D 3-L/R-R3072071/075-VxR	Kit de palette Rpl FIG 9 + 12	Blade kit *
0022	4072171	1			Wurffluegelsatz D 3-L/R-R3072072/076-VxR	Kit de palette Rpl FIG 10 + 13	Blade kit *

Bild Fig.	Art.-Nr.	St. Qt.	Serie von	Serie bis	Benennung Bezeichnung	Designation Bemerkung/Remarque/Remark	Description Ers. durch/Remplacé par/Replaced by
0023	2052961	4			Klebepunkt 75 mm-"D3M-VxR braun"-selb-kl.	Pointe adhesif	Adhesive point *
0024	2052615	1			Aufkleber Links-gauche-left blau/weiss	Autocollant	Sticker *
0025	2052616	1			Aufkleber Rechts-droite-right blau/weiss	Autocollant	Sticker *



links-gauche-left
2052615

25

D 4M - VxR - L

20 - 36 m

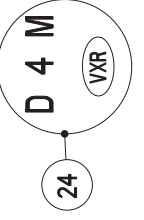
grau - gris - grey

D 4M - VxR

D 4M - VxR - R

26

rechts-droite-right
2052616

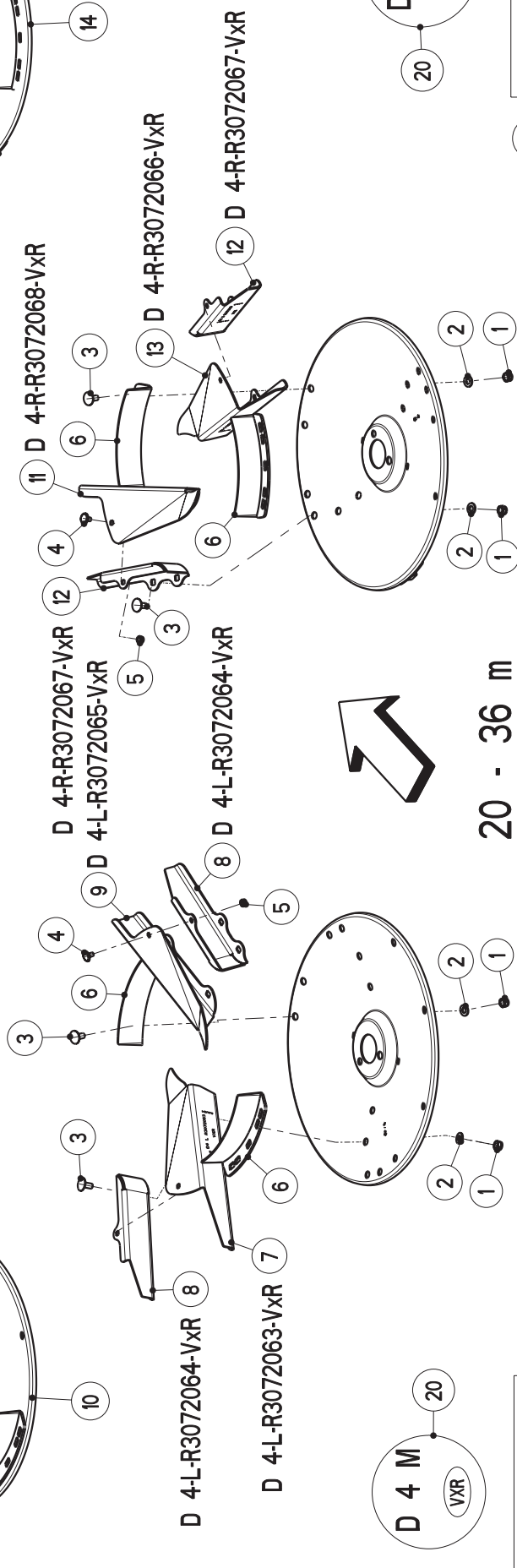
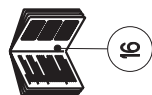
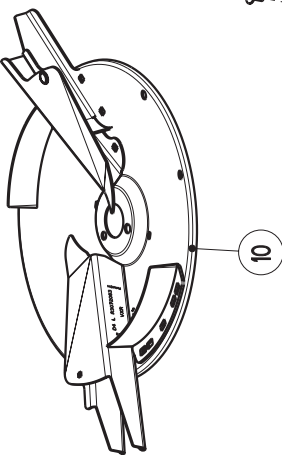
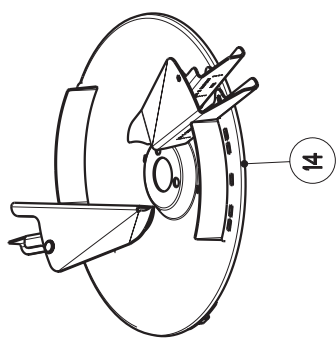
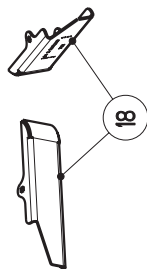
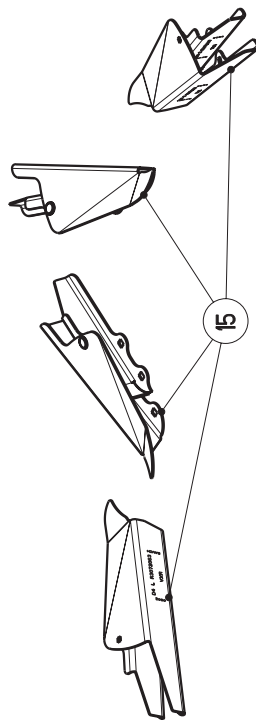
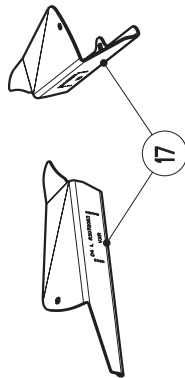
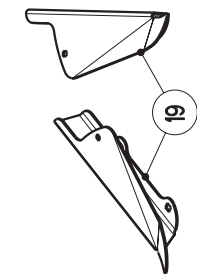


Artikelnummer/Version	0607200	A	AXERA M 1101 / 1102	AXERA M 1101 / 1102	AXERA M 1101 / 1102
Grp.-Nr./Art.-Nr./Rev.	0031 E072007	A	Wurfscheibe D 4M-VxR-20-36m	Groupe Disque de distribution	Group Spreading disc
Serie	1000 - 10600	Ers. durch/Remplacé par/ Replaced by	*	Ers. für/Remplace pour/Replace for	*

Bild Fig.	Art.-Nr.	St. Qt.	Serie von	Serie bis	Benennung Bezeichnung	Designation Bemerkung/Remarque/Remark	Description Ers. durch/Remplacé par/Replaced by
0001	2023703	24			Flachrundschrabe DIN 603-M 8x13-A2-70-VK=4	Vis J : FIG 2,3,4,8,9	Cup square bolt *
0002	4070110	1			Wurffluegel D 4-L-A-VxR-lang-links	Palette siehe/voir/see FIG14	Blade 4072159
0003	4070111	1			Wurffluegel D 4-L-B-VxR-kurz-links	Palette siehe/voir/see FIG15	Blade 4072160
0004	4072055	4			Schottblech kpl.	Deflecteur	Deflector *
0005	2115318	24			Federring DIN 127-B 8-A2	Rondelle ressort : FIG 2,3,4,8,9	Spring washer *
0006	2123847	24			Sechskantmutter ISO 4032-M 8-A2-70-Nytorq-Bes.	Ecrou H : FIG 2,3,4,8,9	Hexagon nut *
0007	4072022	1			Wurfscheibe D 4M-VxR-links-kpl.	Disque siehe/voir/see FIG16	Disc 4072097
0008	4070113	1			Wurffluegel D 4-R-B-VxR-kurz-rechts	Palette siehe/voir/see FIG17	Blade 4072162
0009	4070112	1			Wurffluegel D 4-R-A-VxR-lang-rechts	Palette siehe/voir/see FIG18	Blade 4072161

Bild Fig.	Art.-Nr.	St. Qt.	Serie von	Serie bis	Benennung Bezeichnung	Designation Bemerkung/Remarque/Remark	Description Ers. durch/Remplacé par/Replaced by
0010	4072021	1			Wurfscheibe D 4M-VxR-rechts-kpl.	Disque siehe/voir/see FIG19	Disc 4072098
0011	2152495	24			Flachrundschrabe DIN 603-M 8x18-A2-70-VK=4	Vis J : FIG 4,14,15,17,18	Cup square bolt *
0012	2115639	24			Scheibe DIN 125-8.4-200HV-A2	Rondelle plate : FIG 4,14,15,17,18	Flat washer *
0013	2123770	24			Sechskantmutter DIN 985-M 8-A2-70-Nytorq-Bes.	Ecrou autofreine : FIG 4,14,15,17,18	Self-locking hexagon nut *
0014	4072159	1			Wurffluegelsatz D 4-L-VxR-lang-kpl.	Kit de palette extension Rpl FIG 2	Blade kit extension 4072172
0015	4072160	1			Wurffluegelsatz D 4-L-VxR-kurz-kpl.	Kit de palette extension Rpl FIG 3	Blade kit extension 4072173
0016	4072097	1			Wurfscheibe D 4M-VxR-links-kpl-Fluegel sch	Disque Rpl FIG 7	Disc *
0017	4072162	1			Wurffluegelsatz D 4-R-VxR-kurz-kpl.	Kit de palette extension Rpl FIG 8	Blade kit extension 4072173
0018	4072161	1			Wurffluegelsatz D 4-R-VxR-lang-kpl.	Kit de palette extension Rpl FIG 9	Blade kit extension 4072172
0019	4072098	1			Wurfscheibe D 4M-VxR-rechts-kpl-Flueg. sch	Disque Rpl FIG 10	Disc *
0020	0607035	1			Wurffluegelsatz D 4-VxR	Kit de palette extension	Blade kit extension *
0021	5900111	1			Montageanleitung D-Wurfsch./fluegel -de-en-fr-b	Notice de montage	Assembly instruction *
0022	4072172	1			Wurffluegelsatz D 4-L-A-VxR + D 4-R-A-VxR	Kit de palette Rpl FIG 2,9,14,18	Blade kit *

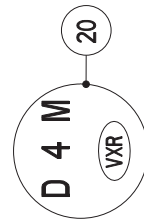
Bild Fig.	Art.-Nr.	St. Qt.	Serie von	Serie bis	Benennung Bezeichnung	Designation Bemerkung/Remarque/Remark	Description Ers. durch/Remplacé par/Replaced by
0023	4072173	1			Wurfflugelsatz D 4-L-B-VxR + D 4-R-B-VxR	Kit de palette Rpl FIG 3,8,15,17	Blade kit *
0024	2052962	4			Klebepunkt 75 mm-"D4M-VxR grau"-selb-kl.	Pointe adhesif	Adhesive point *
0025	2052615	1			Aufkleber Links-gauche-left blau/weiss	Autocollant	Sticker *
0026	2052616	1			Aufkleber Rechts-droite-right blau/weiss	Autocollant	Sticker *



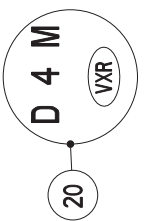
20 - 36 m

grau - gris - grey

D 4M - VxR - L D 4M - VxR D 4M - VxR - R



links-gauche-left
205205



rechts-droite-right
205206

Artikelnummer/Version	0607200	A	AXERA M 1101 / 1102	AXERA M 1101 / 1102	AXERA M 1101 / 1102
Grp.-Nr./Art.-Nr./Rev.	0032 E072019	A	Wurfscheibe D 4M-VxR-20-36m-Fluegel geschr	Groupe Disque de distribution	Group Spreading disc
Serie	1000 - 10600	Ers. durch/Remplacé par/ Replaced by	*	Ers. für/Remplace pour/Replace for	*

Bild Fig.	Art.-Nr.	St. Qt.	Serie von	Serie bis	Benennung Bezeichnung	Designation Bemerkung/Remarque/Remark	Description Ers. durch/Remplacé par/Replaced by
0001	2123770	24			Sechskantmutter DIN 985-M 8-A2-70-Nytorq-Bes.	Ecrou autofreine	Self-locking hexagon nut *
0002	2115639	24			Scheibe DIN 125-8.4-200HV-A2	Rondelle plate	Flat washer *
0003	2152495	24			Flachrundschaube DIN 603-M 8x18-A2-70-VK=4	Vis J	Cup square bolt *
0004	2023704	4			Flachrundschaube DIN 603-M 6x12-A2-70-KH=2	Vis J	Cup square bolt *
0005	2123769	4			Sechskantmutter DIN 985-M 6-A2-70	Ecrou autofreine	Self-locking hexagon nut *
0006	4072055	4			Schottblech kpl.	Deflecteur	Deflector *
0007	4072139	1			Hauptfluegel D 4-L-R3072063-VxR-kpl.	Palette primaire siehe/voir/see FIG17	Primary blade 4072174
0008	4072140	2			Zusatzfluegel D 4-L-R3072064-VxR-kpl.	Palette petite siehe/voir/see FIG18	Blade small 4072175
0009	4072141	1			Hauptfluegel D 4-L-R3072065-VxR-kpl.	Palette primaire siehe/voir/see FIG19	Primary blade 4072176

Bild Fig.	Art.-Nr.	St. Qt.	Serie von	Serie bis	Benennung Bezeichnung	Designation Bemerkung/Remarque/Remark	Description Ers. durch/Remplacé par/Replaced by
0010	4072097	1			Wurfscheibe D 4M-VxR-links-kpl-Fluegel sch	Disque	Disc *
0011	4072144	1			Hauptfluegel D 4-R-R3072068-VxR-kpl.	Palette primaire siehe/voir/see FIG19	Primary blade 4072176
0012	4072143	2			Zusatzfluegel D 4-R-R3072067-VxR-kpl.	Palette petite siehe/voir/see FIG18	Blade small 4072175
0013	4072142	1			Hauptfluegel D 4-R-R3072066-VxR-kpl.	Palette primaire siehe/voir/see FIG17	Primary blade 4072174
0014	4072098	1			Wurfscheibe D 4M-VxR-rechts-kpl-Flueg. sch	Disque	Disc *
0015	0607035	1			Wurffluegelsatz D 4-VxR	Kit de palette extension	Blade kit extension *
0016	5900111	1			Montageanleitung D-Wurfsch./fluegel -de-en-fr-b	Notice de montage	Assembly instruction *
0017	4072174	1			Wurffluegelsatz D 4-L/R-R3072063/066-VxR	Kit de palette Rpl FIG 7 + 13	Blade kit *
0018	4072175	2			Wurffluegelsatz D 4-L/R-R3072064/067-VxR	Kit de palette Rpl FIG 8 + 12	Blade kit *
0019	4072176	1			Wurffluegelsatz D 4-L/R-R3072065/068-VxR	Kit de palette Rpl FIG 9 + 11	Blade kit *
0020	2052962	4			Klebepunkt 75 mm-"D4M-VxR grau"-selb-kl.	Pointe adhesif	Adhesive point *
0021	2052615	1			Aufkleber Links-gauche-left blau/weiss	Autocollant	Sticker *
0022	2052616	1			Aufkleber Rechts-droite-right blau/weiss	Autocollant	Sticker *

Ersatzteil-Stückliste

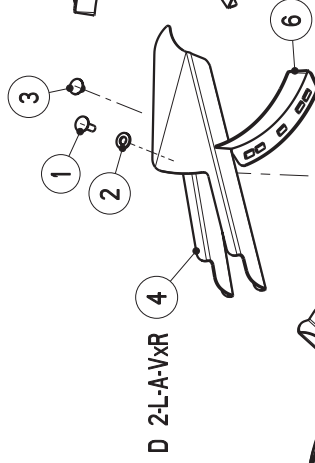
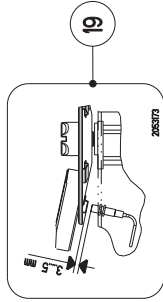
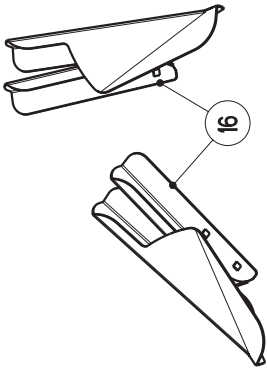
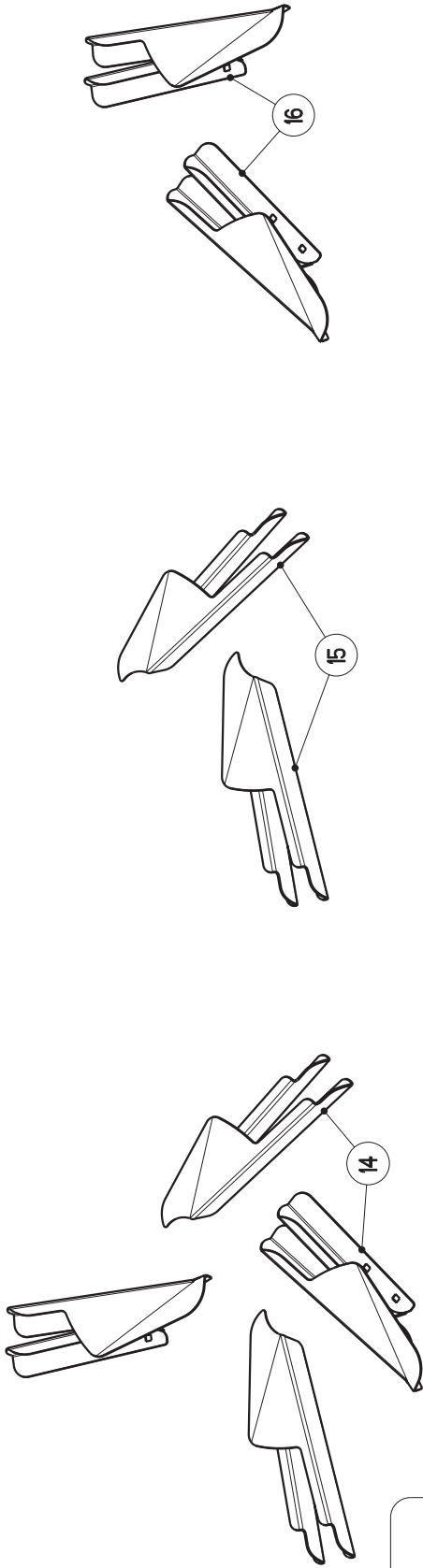
Liste de pieces de rechange

Spare parts list

Seite 3 von 3

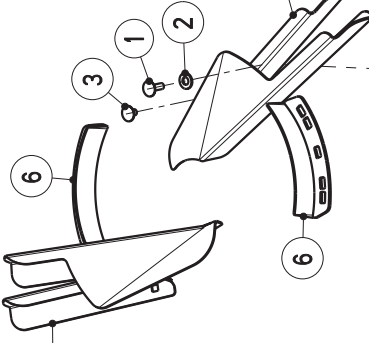
RAUCH Landmaschinenfabrik GmbH

Datum: 2007/07/25-06:57:05



D 2 H
VXR

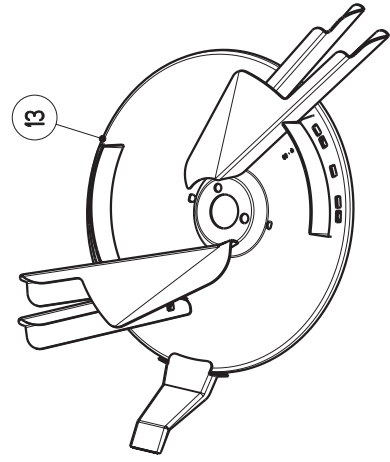
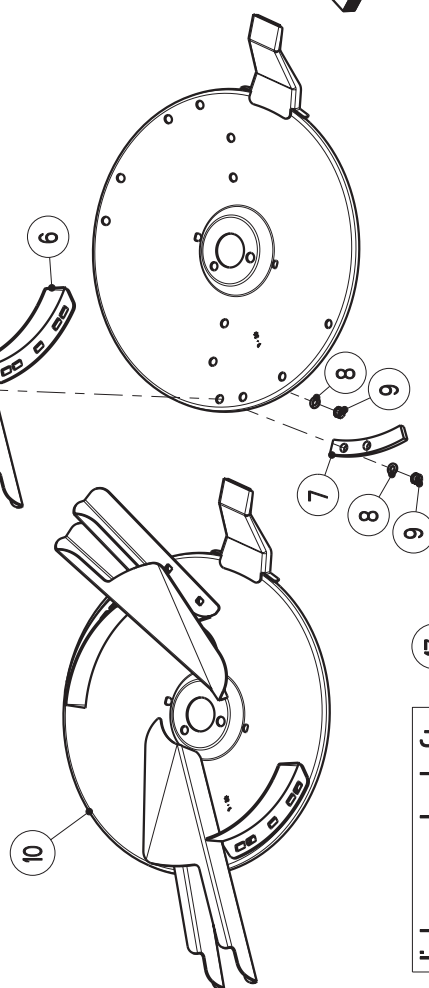
D 2-L-B-VxR



D 2 R-A-VxR

D 2 H
VXR

D 2 H
VXR



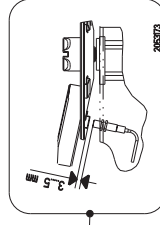
links-gauche-left
2052615

28 - 36 m
gruen - vert - green

rechts-droite-right
2052616

D 2H - VxR - L

D 2H - VxR - R

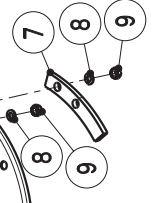


19

18

17

20



7

8

9

8

9

8

9

7

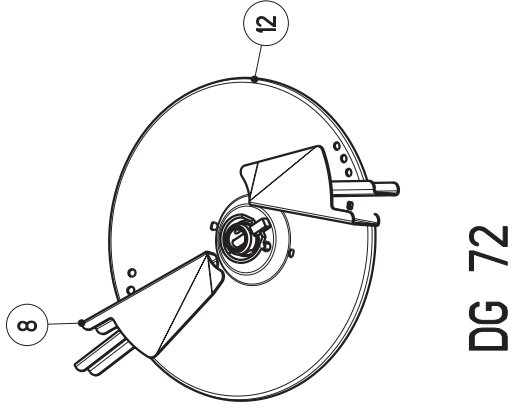
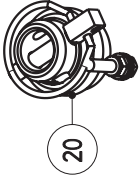
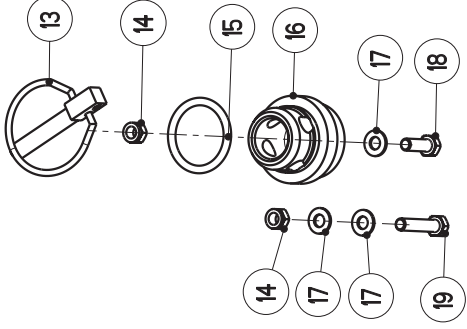
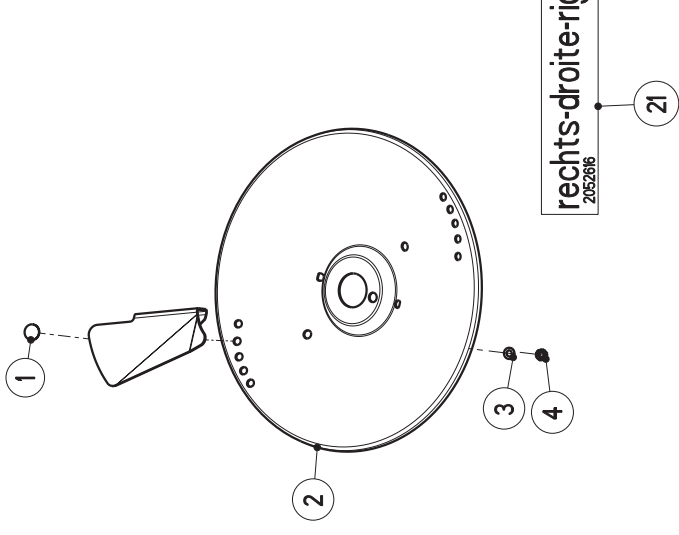
8

9

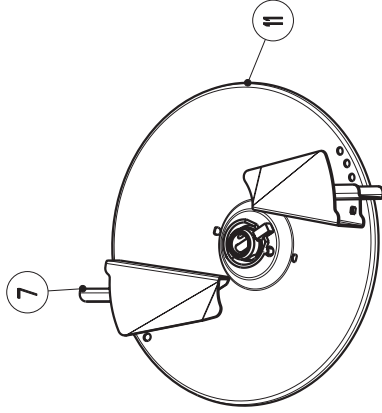
Artikelnummer/Version	0607200	A	AXERA M 1101 / 1102	AXERA M 1101 / 1102	AXERA M 1101 / 1102
Grp.-Nr./Art.-Nr./Rev.	0033 E073015	A	Wurfscheibe D 2H-VxR-28-36m	Groupe Disque de distribution	Group Spreading disc
Serie	1000 - 10600	Ers. durch/Remplacé par/ Replaced by	*	Ers. für/Remplace pour/Replace for	*

Bild Fig.	Art.-Nr.	St. Qt.	Serie von	Serie bis	Benennung Bezeichnung	Designation Bemerkung/Remarque/Remark	Description Ers. durch/Remplacé par/Replaced by
0001	2123708	4			Flachrundschaube DIN 603-M 8x25-A2-70	Vis J > ca. 2002	Cup square bolt *
0002	2115641	4			Scheibe DIN 125-10.5-200HV-A2	Rondelle plate > ca. 2002	Flat washer *
0003	2023703	24			Flachrundschaube DIN 603-M 8x13-A2-70-VK=4	Vis J	Cup square bolt *
0004	4040149	1			Wurffluegel D 2-L-A-VxR-lang-links	Palette siehe/voir/see FIG15	Blade 4072164
0005	4040150	1			Wurffluegel D 2-L-B-VxR-kurz-links	Palette siehe/voir/see FIG16	Blade 4072165
0006	4072055	4			Schottblech kpl.	Deflecteur	Deflector *
0007	3040088	2			Gegengewicht D 2-D 2H (b.B.)	Contrepoids > ca. 2002	Counterweight *
0008	2115318	24			Federring DIN 127-B 8-A2	Rondelle ressort	Spring washer *
0009	2123847	24			Sechskantmutter ISO 4032-M 8-A2-70-Nytorq-Bes.	Ecrou H	Hexagon nut *

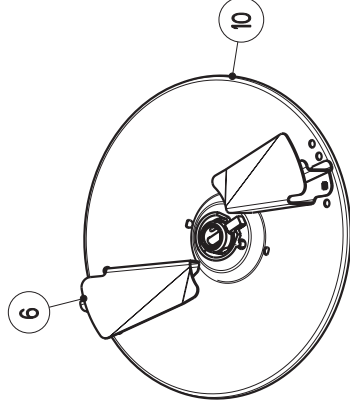
Bild Fig.	Art.-Nr.	St. Qt.	Serie von	Serie bis	Benennung Bezeichnung	Designation Bemerkung/Remarque/Remark	Description Ers. durch/Remplacé par/Replaced by
0010	4072016	1			Wurfscheibe D 2H-VxR-links-kpl.	Disque	Disc *
0011	4040152	1			Wurffluegel D 2-R-B-VxR-kurz-rechts	Palette siehe/voir/see FIG16	Blade 4072165
0012	4040151	1			Wurffluegel D 2-R-A-VxR-lang-rechts	Palette siehe/voir/see FIG15	Blade 4072164
0013	4072017	1			Wurfscheibe D 2H-VxR-rechts-kpl.	Disque	Disc *
0014	0604016	1			Wurffluegelsatz D 2-VxR	Kit de palette extension	Blade kit extension *
0015	4072164	1			Wurffluegelsatz D 2-L-A-VxR + D 2-R-A-VxR	Kit de palette Rpl FIG 4 + 12	Blade kit *
0016	4072165	1			Wurffluegelsatz D 2-L-B-VxR + D 2-R-B-VxR	Kit de palette Rpl FIG 5 + 11	Blade kit *
0017	2052615	1			Aufkleber Links-gauche-left blau/weiss	Autocollant	Sticker *
0018	2052688	4			Klebepunkt 75 mm-"D2H-VxR gruen"-selb-kl.	Pointe adhesif	Adhesive point *
0019	2053173	2			Aufkleber Sensorabstand blau/weiss	Autocollant	Sticker *
0020	2052616	1			Aufkleber Rechts-droite-right blau/weiss	Autocollant	Sticker *



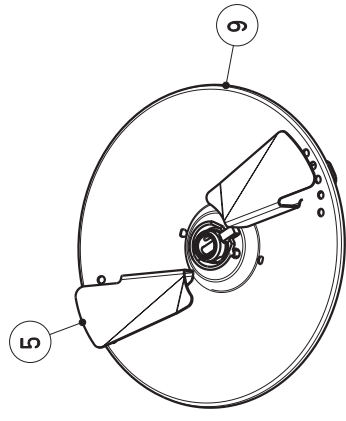
DG 72



DG 71



DG 69

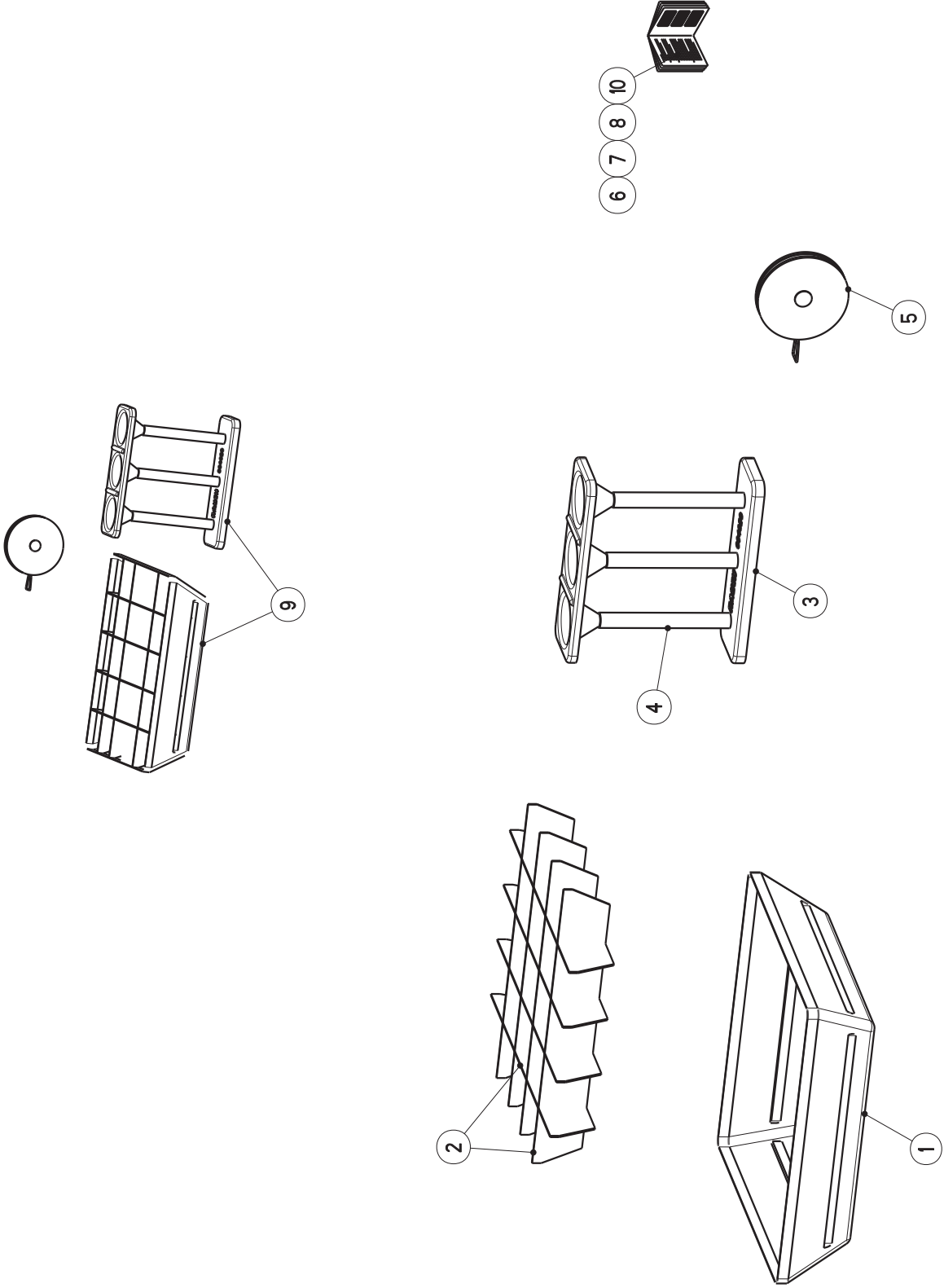


DG 68

Artikelnummer/Version	0607200	A	AXERA M 1101 / 1102	AXERA M 1101 / 1102	AXERA M 1101 / 1102
Grp.-Nr./Art.-Nr./Rev.	0034 E072008	A	Grenzstreuscheibe DG 68-69-71-72	Groupe Disque de bordure	Group Boundary spreading disc
Serie	1000 - 10600	Ers. durch/Remplacé par/ Replaced by	*	Ers. für/Remplace pour/Replace for	*

Bild Fig.	Art.-Nr.	St. Qt.	Serie von	Serie bis	Benennung Bezeichnung	Designation Bemerkung/Remarque/Remark	Description Ers. durch/Remplacé par/Replaced by
0001	2023703	4			Flachrundschraube DIN 603-M 8x13-A2-70-VK=4	Vis J	Cup square bolt *
0002	3040005	1			Grenzstreuscheibe DG-rechts	Disque de bordure	Boundary spreading disc *
0003	2115318	4			Federring DIN 127-B 8-A2	Rondelle ressort	Spring washer *
0004	2123847	4			Sechskantmutter ISO 4032-M 8-A2-70-Nytorq-Bes.	Ecrou H	Hexagon nut *
0005	4070078	2			Grenzstreufuegel DG 68	Palette de projection	Blade *
0006	4070079	2			Grenzstreufuegel DG 69	Palette de projection	Blade *
0007	4070081	2			Grenzstreufuegel DG 71	Palette de projection	Blade *
0008	4070082	2			Grenzstreufuegel DG 72	Palette de projection	Blade *
0009	0607021	1			Grenzstreuscheibe DG 68-Grenzabstand 6-8 m	Disque de bordure	Boundary spreading disc *

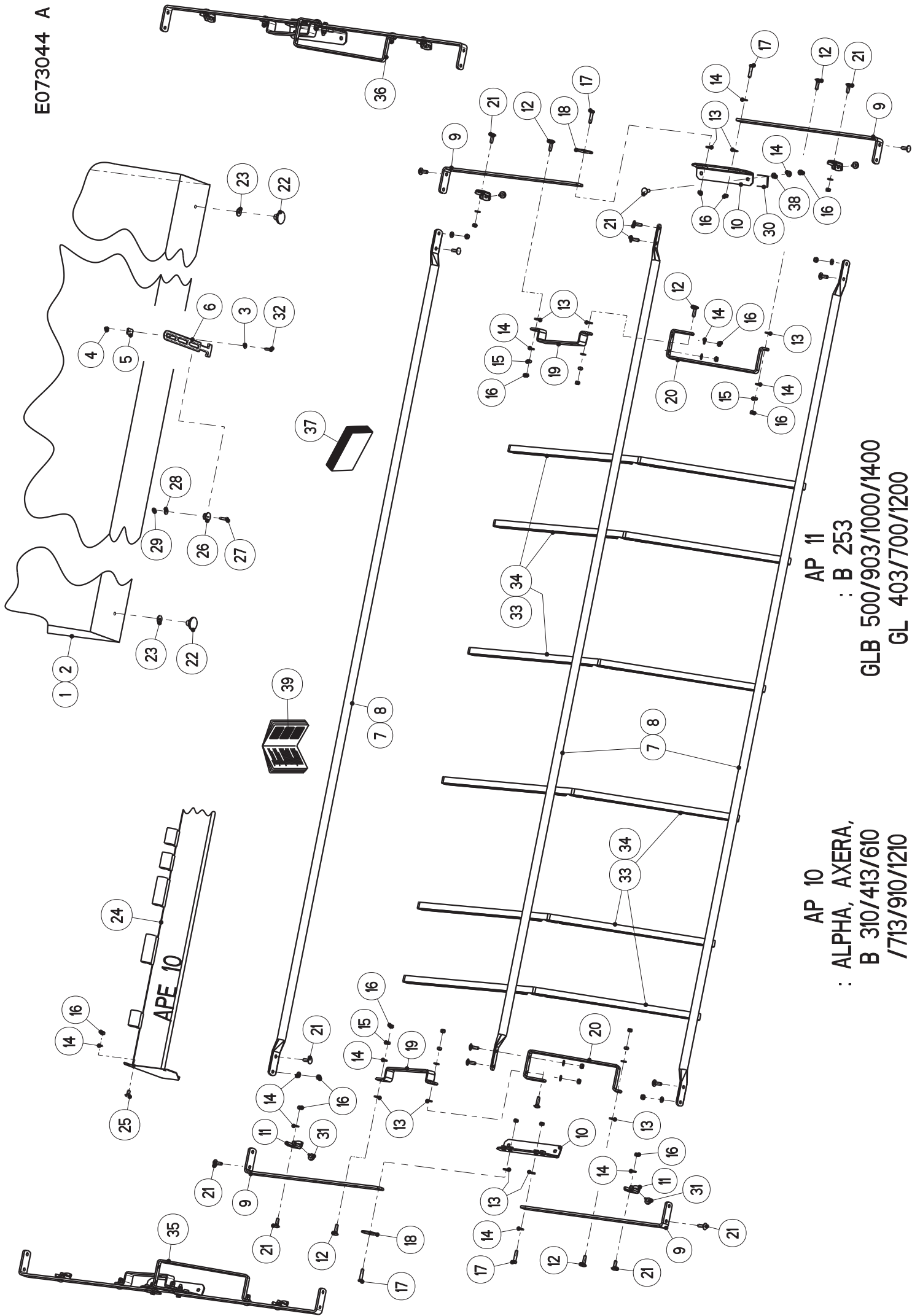
Bild Fig.	Art.-Nr.	St. Qt.	Serie von	Serie bis	Benennung Bezeichnung	Designation Bemerkung/Remarque/Remark	Description Ers. durch/Remplacé par/Replaced by
0010	0607022	1			Grenzstreuscheibe DG 69-Grenzabstand 9-10.5 m	Disque de bordure	Boundary spreading disc *
0011	0607024	1			Grenzstreuscheibe DG 71-Grenzabstand 6-18 m	Disque de bordure	Boundary spreading disc *
0012	0607025	1			Grenzstreuscheibe DG 72-Grenzabstand 15-18 m	Disque de bordure	Boundary spreading disc *
0013	2001293	1			Klappstecker 12x55-A2G	Goupille automatique	Safety pin *
0014	2123770	2			Sechskantmutter DIN 985-M 8-A2-70-Nytorq-Bes.	Ecrou autofreine	Self-locking hexagon nut *
0015	2012939	1			O-Ring 40x5-NBR 70'	Joint torique	O-Ring *
0016	2042031	1			Aufnahme fuer Grenzstreuscheibe	Support	Support *
0017	2115639	3			Scheibe DIN 125-8.4-200HV-A2	Rondelle plate	Flat washer *
0018	2123736	1			Sechskantschraube ISO 4017-M 8x25-A2-70	Vis H	Hexagon screw *
0019	2123739	1			Sechskantschraube ISO 4017-M 8x40-A2-70	Vis H	Hexagon screw *
0020	4070086	1			Aufnahme kpl.-fuer Grenzstreuscheibe	Support	Support *
0021	2052616	1			Aufkleber Rechts-droite-right blau/weiss	Autocollant	Sticker *



Artikelnummer/Version	0607200	A	AXERA M 1101 / 1102	AXERA M 1101 / 1102	AXERA M 1101 / 1102
Grp.-Nr./Art.-Nr./Rev.	0035 E073043	B	Praxis-Pruefset	Groupe Jeu de controle	Group Test kit
Serie	1000 - 10600	Ers. durch/Remplacé par/ Replaced by	*	Ers. für/Remplace pour/Replace for	E073043 A

Bild Fig.	Art.-Nr.	St. Qt.	Serie von	Serie bis	Benennung Bezeichnung	Designation Bemerkung/Remarque/Remark	Description Ers. durch/Remplacé par/Replaced by
0001	2019235	6			Schale *	Bac	Tray *
0002	2019236	48			Streifen Satz = 8 Stueck	Alveolage cpl.	Set of separating plates *
0003	2019240	1			Messbehälter *	Eprouvette de mesure	Measuring tubes *
0004	2019237	3			Skala Aufkleber zu PPS 1	Autocollant de mesure	Measuring sticker *
0005	2019238	1			Massband 20 m lang	Ruban de mesure	Measuring tape *
0006	5900014	1			Anleitung Praxis-Pruefset PPS 1 -de-b	Notice siehe/voir/see FIG10	Instruction 5900494
0007	5900358	1			Anleitung Praxis-Pruefset PPS 1 -fr-a	Notice	Instruction *
0008	5900359	1			Anleitung Praxis-Pruefset PPS 1 -en-a	Notice	Instruction *
0009	0604029	1			Praxis-Pruefset PPS 1	Jeu de controle	Test kit *

Bild Fig.	Art.-Nr.	St. Qt.	Serie von	Serie bis	Benennung Bezeichnung	Designation Bemerkung/Remarque/Remark	Description Ers. durch/Remplacé par/Replaced by
0010	5900494	1			Betriebsanleitung Praxis-Pruefs.PPS 1-de-en-fr-a	Notice d'instruction Rpl FIG 6	Assembly operator's manual *



AP 11
: B 253
GLB 500/903/1000/1400
GL 403/700/1200

AP 10
: ALPHA, AXERA,
B 310/413/610
/713/910/1210

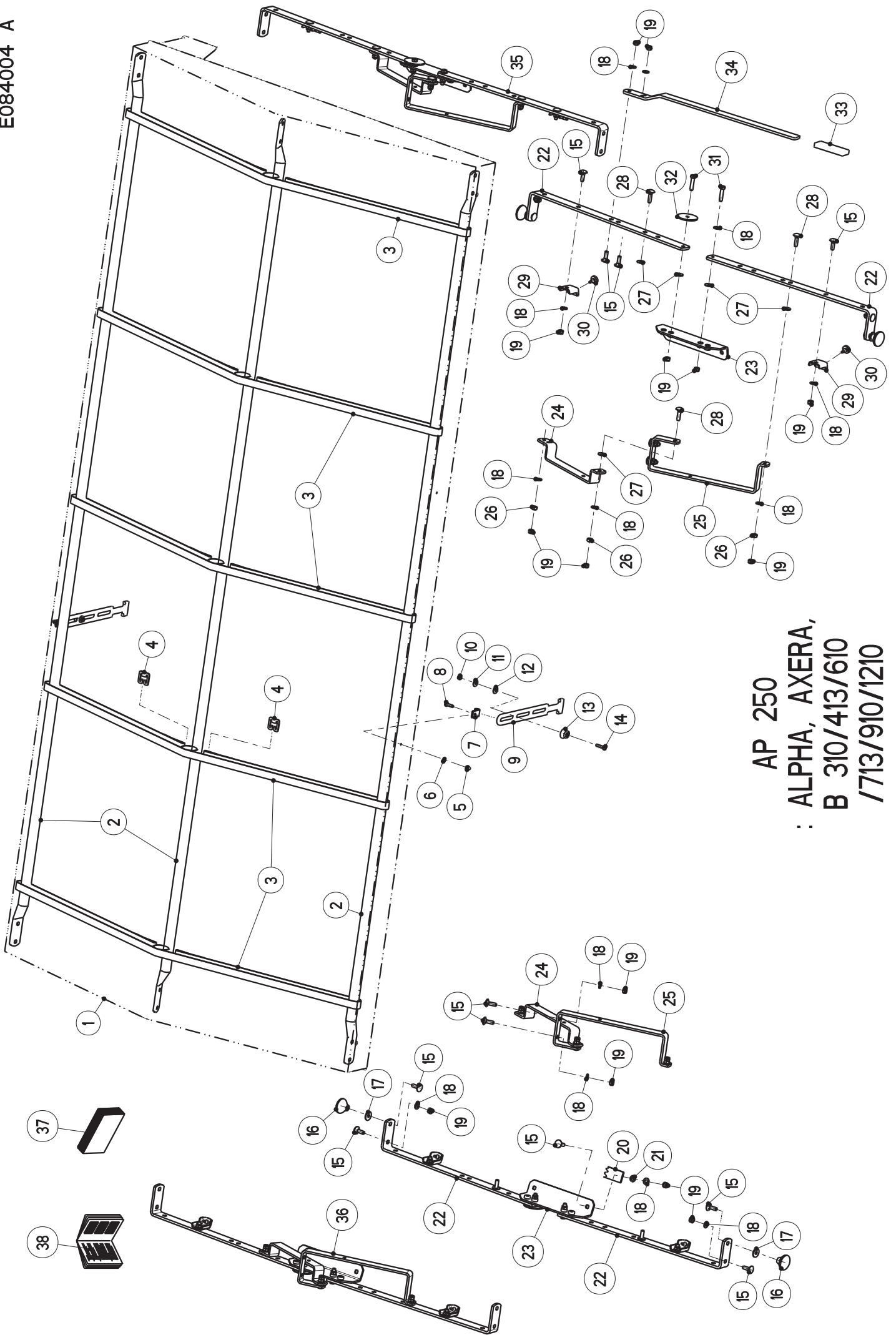
Artikelnummer/Version	0607200	A	AXERA M 1101 / 1102	AXERA M 1101 / 1102	AXERA M 1101 / 1102
Grp.-Nr./Art.-Nr./Rev.	0036 E073044	A	Behälterabdeckung AP 10 + AP 11, APE10	Groupe Bache de recouvrement	Group Hopper cover
Serie	1000 - 10600	Ers. durch/Remplacé par/ Replaced by	*	Ers. für/Remplace pour/Replace for	*

Bild Fig.	Art.-Nr.	St. Qt.	Serie von	Serie bis	Benennung Bezeichnung	Designation Bemerkung/Remarque/Remark	Description Ers. durch/Remplacé par/Replaced by
0001	2052124	1			Abdeckplane AP 10	Bache	Cover *
0002	2052126	1			Abdeckplane AP 11	Bache	Cover *
0003	2115636	2			Scheibe DIN 125-6.4-200HV-A2	Rondelle plate	Flat washer *
0004	2152037	2			Hutmutter DIN 986-M 6-A2-70	Ecrou borgne a calotte hexagonaux	Hexagon domed cap nut *
0005	2001835	2			Rohrschelle D=10-B=15-1.4571-RSGU1.10/15W5	Support de cable	Cable support *
0006	2052193	2			Gummistroppe L=280-schwarz	Fjong réglable	Adjustable rubber tensioner *
0007	3080026	3			Abdeckplanenrohr AP 10	Tuyau : AP 10	Tube *
0008	3040197	3			Abdeckplanenrohr AP 11	Tuyau : AP 11	Tube *
0009	3021128	4			Winkelhebel lackiert	Levier	Lever *

Bild Fig.	Art.-Nr.	St. Qt.	Serie von	Serie bis	Benennung Bezeichnung	Designation Bemerkung/Remarque/Remark	Description Ers. durch/Remplacé par/Replaced by
0010	4021093	2			Konsole kpl.-lackiert	Console cpl.	Console cpl. *
0011	4021099	4			Anschlag kpl.	Butee cpl.	Stop cpl. *
0012	2123804	6			Flachrundschraube DIN 603-M 8x30-A2-70	Vis J	Cup square bolt *
0013	2035220	10			Scheibe 8x20x2.0-POM schwarz	Rondelle plastique	Plastic washer *
0014	2115639	26			Scheibe DIN 125-8.4-200HV-A2	Rondelle plate	Flat washer *
0015	2123847	6			Sechskantmutter ISO 4032-M 8-A2-70-Nytorq-Bes.	Ecrou H	Hexagon nut *
0016	2123770	28			Sechskantmutter DIN 985-M 8-A2-70-Nytorq-Bes.	Ecrou autofreine	Self-locking hexagon nut *
0017	2123719	4			Sechskantschraube ISO 4014-M 8x35-A2-70	Vis H	Hexagon screw *
0018	3021131	2			Scheibe 8.5x54x3-A2	Rondelle plate	Flat washer *
0019	3021126	2			Stuetzbuegel lackiert	Etrier-support	Support frame *
0020	3021127	2			Fuehrungsbuegel lackiert	Etrier	Guide frame *
0021	2123708	20			Flachrundschraube DIN 603-M 8x25-A2-70	Vis J	Cup square bolt *
0022	2052210	4			Knopfgriff Form E-D=40-H=30-M 8	Poignee	Knob *

Bild Fig.	Art.-Nr.	St. Qt.	Serie von	Serie bis	Benennung Bezeichnung	Designation Bemerkung/Remarque/Remark	Description Ers. durch/Remplacé par/Replaced by
0023	2123866	4			Scheibe DIN 9021-8.4-200HV-A2	Rondelle plate	Flat washer *
0024	0607033	1			Abdeckplanenergaenzung APE 10	Extension de bache : B 413/713, GLB 903	Hopper cover extension *
0025	2123707	2			Flachrundschrabe DIN 603-M 8x16-A2-70	Vis J	Cup square bolt *
0026	2052196	2			Rundknopf fuer Expanderseil	Poulie	Round button *
0027	2123827	2			Sechskantschraube ISO 4017-M 6x25-A2-70	Vis H	Hexagon screw *
0028	2115637	2			Scheibe DIN 9021-6.4-200HV-A2	Rondelle plate	Flat washer *
0029	2123769	2			Sechskantmutter DIN 985-M 6-A2-70	Ecrou autofreine	Self-locking hexagon nut *
0030	3021135	2			Zellband 40x2x300-weiss-selbstkleb.	Joint	Sealing tape *
0031	2052209	4			Druckknopfpufer D 20x5-70'-f. Blech 3mm	Amortisseur	Silent bloc *
0032	2123729	2			Sechskantschraube ISO 4017-M 6x20-A2-70	Vis H	Hexagon screw *
0033	2052181	5			Gummiband 20x980-AP 9,10,11,12	Languette caoutchouc : AP 10	Elastic tab *
0034	2052181	6			Gummiband 20x980-AP 9,10,11,12	Languette caoutchouc : AP 11	Elastic tab *
0035	4080028	1			Gelenk kpl. links	Articulation cpl. gauche	Joint cpl. left *

Bild Fig.	Art.-Nr.	St. Qt.	Serie von	Serie bis	Benennung Bezeichnung	Designation Bemerkung/Remarque/Remark	Description Ers. durch/Remplacé par/Replaced by
0036	4080029	1			Gelenk kpl. rechts	Articulation cpl. droite	Joint cpl. right *
0037	4021100	1			Schraubensatz AP 9,10,11,12	Jeu de vis	Set of screws *
0038	2152164	4			Scheibe DIN 125-8.4-POM schwarz	Rondelle plastique	Plastic washer *
0039	5900041	1			Montageanleitung Abdeckplanen -de-en-fr-b	Notice de montage	Assembly instruction *



AP 250
: ALPHA, AXERA,
B 310/413/610
/713/910/1210

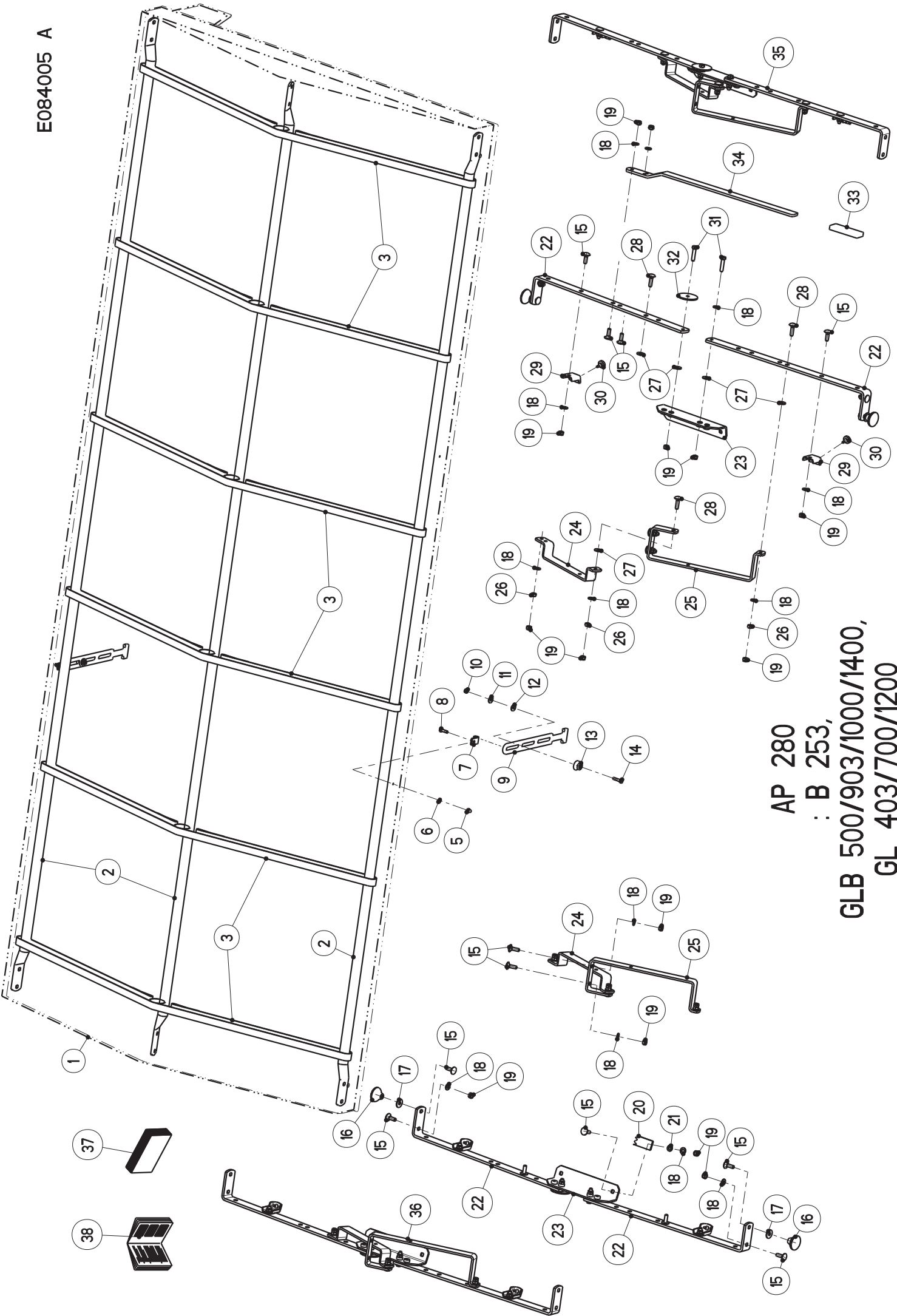
Artikelnummer/Version	0607200	A	AXERA M 1101 / 1102	AXERA M 1101 / 1102	AXERA M 1101 / 1102
Grp.-Nr./Art.-Nr./Rev.	0037 E084004	A	Behälterabdeckung AP 250	Groupe Bache de recouvrement	Group Hopper cover
Serie	1000 - 10600	Ers. durch/Remplacé par/ Replaced by	*	Ers. für/Remplace pour/Replace for	*

Bild Fig.	Art.-Nr.	St. Qt.	Serie von	Serie bis	Benennung Bezeichnung	Designation Bemerkung/Remarque/Remark	Description Ers. durch/Remplacé par/Replaced by
0001	2054540	1			Abdeckplane AP 250-kpl.	Bache	Cover *
0002	3080026	3			Abdeckplanenrohr AP 10	Tuyau	Tube *
0003	2054012	5			Gummiband 23x2000-AP 19	Languette caoutchouc	Elastic tab *
0004	3021238	10			Haken *	Mousqueton	Hook *
0005	2152037	4			Hutmutter DIN 986-M 6-A2-70	Ecrou borgne a calotte hexagonaux	Hexagon domed cap nut *
0006	2115636	4			Scheibe DIN 125-6.4-200HV-A2	Rondelle plate	Flat washer *
0007	2001835	4			Rohrschelle D=10-B=15-1.4571-RSGU1.10/15W5	Support de cable	Cable support *
0008	2123729	4			Sechskantschraube ISO 4017-M 6x20-A2-70	Vis H	Hexagon screw *
0009	2052193	4			Gummistroppe L=280-schwarz	Fjong réglable	Adjustable rubber tensioner *

Bild Fig.	Art.-Nr.	St. Qt.	Serie von	Serie bis	Benennung Bezeichnung	Designation Bemerkung/Remarque/Remark	Description Ers. durch/Remplacé par/Replaced by
0010	2123769	4			Sechskantmutter DIN 985-M 6-A2-70	Ecrou autofreine	Self-locking hexagon nut *
0011	2115637	4			Scheibe DIN 9021-6.4-200HV-A2	Rondelle plate	Flat washer *
0012	2015640	4			Scheibe 6.3x18x1.6-POM schwarz	Rondelle plastique	Plastic washer *
0013	2052196	4			Rundknopf fuer Expanderseil	Poulie	Round button *
0014	2123827	4			Sechskantschraube ISO 4017-M 6x25-A2-70	Vis H	Hexagon screw *
0015	2123708	22			Flachrundschrabe DIN 603-M 8x25-A2-70	Vis J	Cup square bolt *
0016	2052210	4			Knopfgriff Form E-D=40-H=30-M 8	Poignee	Knob *
0017	2123866	4			Scheibe DIN 9021-8.4-200HV-A2	Rondelle plate	Flat washer *
0018	2115639	26			Scheibe DIN 125-8.4-200HV-A2	Rondelle plate	Flat washer *
0019	2123770	28			Sechskantmutter DIN 985-M 8-A2-70-Nytorq-Bes.	Ecrou autofreine	Self-locking hexagon nut *
0020	3021135	2			Zellband 40x2x300-weiss-selbstkleb.	Joint	Sealing tape *
0021	2152164	4			Scheibe DIN 125-8.4-POM schwarz	Rondelle plastique	Plastic washer *
0022	3021128	4			Winkelhebel lackiert	Levier	Lever *

Bild Fig.	Art.-Nr.	St. Qt.	Serie von	Serie bis	Benennung Bezeichnung	Designation Bemerkung/Remarque/Remark	Description Ers. durch/Remplacé par/Replaced by
0023	4021093	2			Konsole kpl.-lackiert	Console cpl.	Console cpl. *
0024	3021126	2			Stuetzbuegel lackiert	Etrier-support	Support frame *
0025	3021127	2			Fuehrungsbuegel lackiert	Etrier	Guide frame *
0026	2123847	6			Sechskantmutter ISO 4032-M 8-A2-70-Nytorq-Bes.	Ecrou H	Hexagon nut *
0027	2035220	10			Scheibe 8x20x2.0-POM schwarz	Rondelle plastique	Plastic washer *
0028	2123804	6			Flachrundschrabe DIN 603-M 8x30-A2-70	Vis J	Cup square bolt *
0029	4021099	4			Anschlag kpl.	Butee cpl.	Stop cpl. *
0030	2052209	4			Druckknopfpufer D 20x5-70'-f. Blech 3mm	Amortisseur	Silent bloc *
0031	2123719	4			Sechskantschraube ISO 4014-M 8x35-A2-70	Vis H	Hexagon screw *
0032	3021131	2			Scheibe 8.5x54x3-A2	Rondelle plate	Flat washer *
0033	2001253	1			Griff B=30-H=5-L=90-sw	Poignee	Hand grip *
0034	4080061	1			Hebel kpl.-lackiert	Levier	Lever *
0035	4080029	1			Gelenk kpl. rechts	Articulation cpl. droite	Joint cpl. right *

Bild Fig.	Art.-Nr.	St. Qt.	Serie von	Serie bis	Benennung Bezeichnung	Designation Bemerkung/Remarque/Remark	Description Ers. durch/Remplacé par/Replaced by
0036	4080028	1			Gelenk kpl. links	Articulation cpl. gauche	Joint cpl. left *
0037	4021182	1			Schraubensatz AP 19-AP 240-280	Jeu de vis	Set of screws *
0038	5900236	1			Montageanleitung AP 19-AP 240-280 -de-en-fr-c	Notice de montage	Assembly instruction *



AP 280
: B 253,
GLB 500/903/1000/1400,
GL 403/700/1200

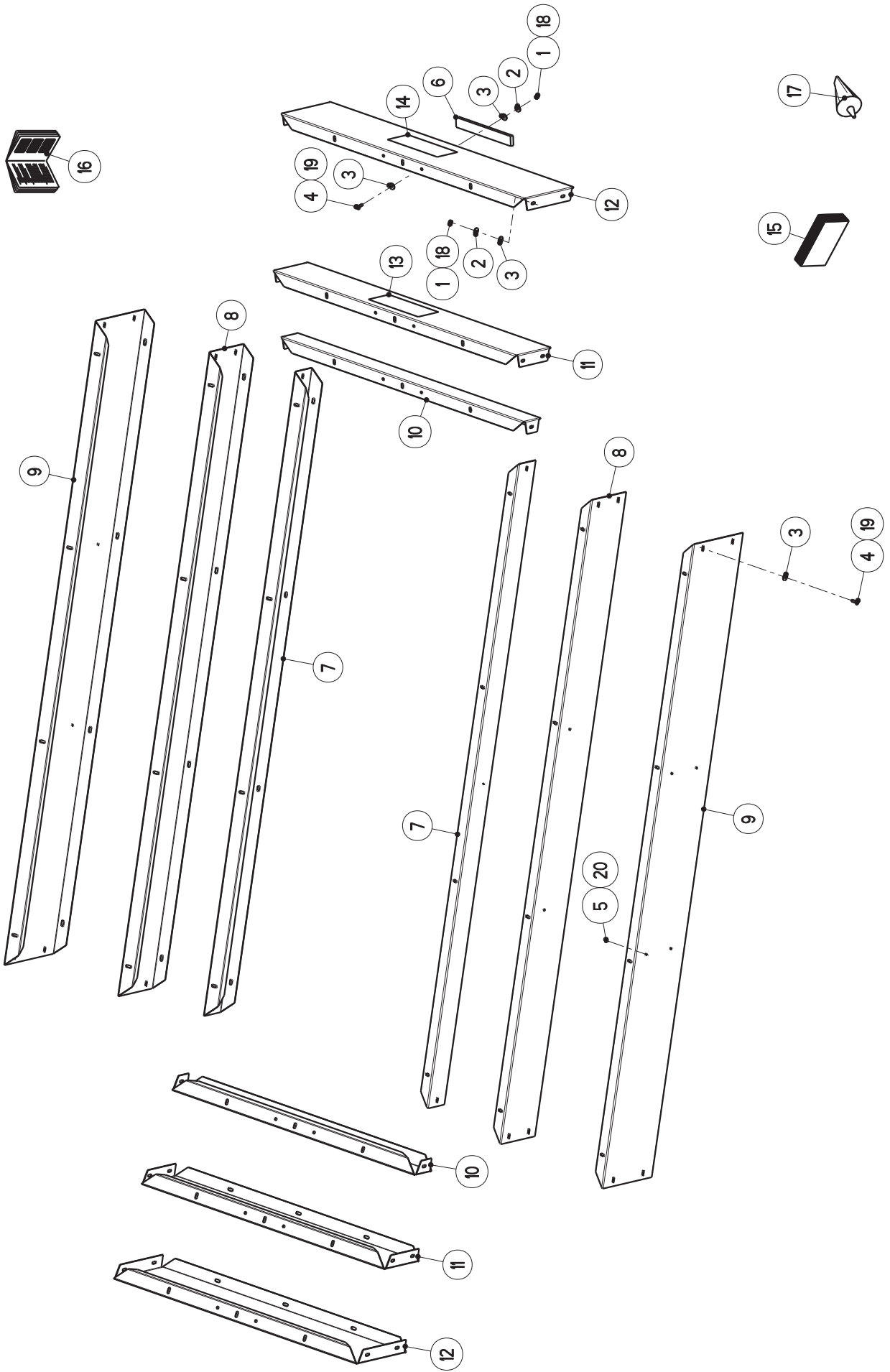
Artikelnummer/Version	0607200	A	AXERA M 1101 / 1102	AXERA M 1101 / 1102	AXERA M 1101 / 1102
Grp.-Nr./Art.-Nr./Rev.	0038 E084005	A	Behälterabdeckung AP 280	Groupe Bache de recouvrement	Group Hopper cover
Serie	1000 - 10600	Ers. durch/Remplacé par/ Replaced by	*	Ers. für/Remplace pour/Replace for	*

Bild Fig.	Art.-Nr.	St. Qt.	Serie von	Serie bis	Benennung Bezeichnung	Designation Bemerkung/Remarque/Remark	Description Ers. durch/Remplacé par/Replaced by
0001	2054541	1			Abdeckplane AP 280-kpl.	Bache	Cover *
0002	3040197	3			Abdeckplanenrohr AP 11	Tuyau	Tube *
0003	2052181	6			Gummiband 20x980-AP 9,10,11,12	Languette caoutchouc	Elastic tab *
0005	2152037	4			Hutmutter DIN 986-M 6-A2-70	Ecrou borgne a calotte hexagonaux	Hexagon domed cap nut *
0006	2115636	4			Scheibe DIN 125-6.4-200HV-A2	Rondelle plate	Flat washer *
0007	2001835	4			Rohrschelle D=10-B=15-1.4571-RSGU1.10/15W5	Support de cable	Cable support *
0008	2123729	4			Sechskantschraube ISO 4017-M 6x20-A2-70	Vis H	Hexagon screw *
0009	2052193	4			Gummistroppe L=280-schwarz	Fjong reglable	Adjustable rubber tensioner *
0010	2123769	4			Sechskantmutter DIN 985-M 6-A2-70	Ecrou autofreine	Self-locking hexagon nut *

Bild Fig.	Art.-Nr.	St. Qt.	Serie von	Serie bis	Benennung Bezeichnung	Designation Bemerkung/Remarque/Remark	Description Ers. durch/Remplacé par/Replaced by
0011	2115637	4			Scheibe DIN 9021-6.4-200HV-A2	Rondelle plate	Flat washer *
0012	2015640	4			Scheibe 6.3x18x1.6-POM schwarz	Rondelle plastique	Plastic washer *
0013	2052196	4			Rundknopf fuer Expanderseil	Poulie	Round button *
0014	2123827	4			Sechskantschraube ISO 4017-M 6x25-A2-70	Vis H	Hexagon screw *
0015	2123708	22			Flachrundschrabe DIN 603-M 8x25-A2-70	Vis J	Cup square bolt *
0016	2052210	4			Knopfgriff Form E-D=40-H=30-M 8	Poignee	Knob *
0017	2123866	4			Scheibe DIN 9021-8.4-200HV-A2	Rondelle plate	Flat washer *
0018	2115639	26			Scheibe DIN 125-8.4-200HV-A2	Rondelle plate	Flat washer *
0019	2123770	28			Sechskantmutter DIN 985-M 8-A2-70-Nytorq-Bes.	Ecrou autofreine	Self-locking hexagon nut *
0020	3021135	2			Zellband 40x2x300-weiss-selbstkleb.	Joint	Sealing tape *
0021	2152164	4			Scheibe DIN 125-8.4-POM schwarz	Rondelle plastique	Plastic washer *
0022	3021128	4			Winkelhebel lackiert	Levier	Lever *
0023	4021093	2			Konsole kpl.-lackiert	Console cpl.	Console cpl. *

Bild Fig.	Art.-Nr.	St. Qt.	Serie von	Serie bis	Benennung Bezeichnung	Designation Bemerkung/Remarque/Remark	Description Ers. durch/Remplacé par/Replaced by
0024	3021126	2			Stuetzbuegel lackiert	Etrier-support	Support frame *
0025	3021127	2			Fuehrungsbuegel lackiert	Etrier	Guide frame *
0026	2123847	6			Sechskantmutter ISO 4032-M 8-A2-70-Nytorq-Bes.	Ecrou H	Hexagon nut *
0027	2035220	10			Scheibe 8x20x2.0-POM schwarz	Rondelle plastique	Plastic washer *
0028	2123804	6			Flachrundschrabe DIN 603-M 8x30-A2-70	Vis J	Cup square bolt *
0029	4021099	4			Anschlag kpl.	Butee cpl.	Stop cpl. *
0030	2052209	4			Druckknopfpufer D 20x5-70'-f. Blech 3mm	Amortisseur	Silent bloc *
0031	2123719	4			Sechskantschraube ISO 4014-M 8x35-A2-70	Vis H	Hexagon screw *
0032	3021131	2			Scheibe 8.5x54x3-A2	Rondelle plate	Flat washer *
0033	2001253	1			Griff B=30-H=5-L=90-sw	Poignee	Hand grip *
0034	4080061	1			Hebel kpl.-lackiert	Levier	Lever *
0035	4080029	1			Gelenk kpl. rechts	Articulation cpl. droite	Joint cpl. right *
0036	4080028	1			Gelenk kpl. links	Articulation cpl. gauche	Joint cpl. left *

Bild Fig.	Art.-Nr.	St. Qt.	Serie von	Serie bis	Benennung Bezeichnung	Designation Bemerkung/Remarque/Remark	Description Ers. durch/Remplacé par/Replaced by
0037	4021182	1			Schraubensatz AP 19-AP 240-280	Jeu de vis	Set of screws *
0038	5900236	1			Montageanleitung AP 19-AP 240-280 -de-en-fr-c	Notice de montage	Assembly instruction *

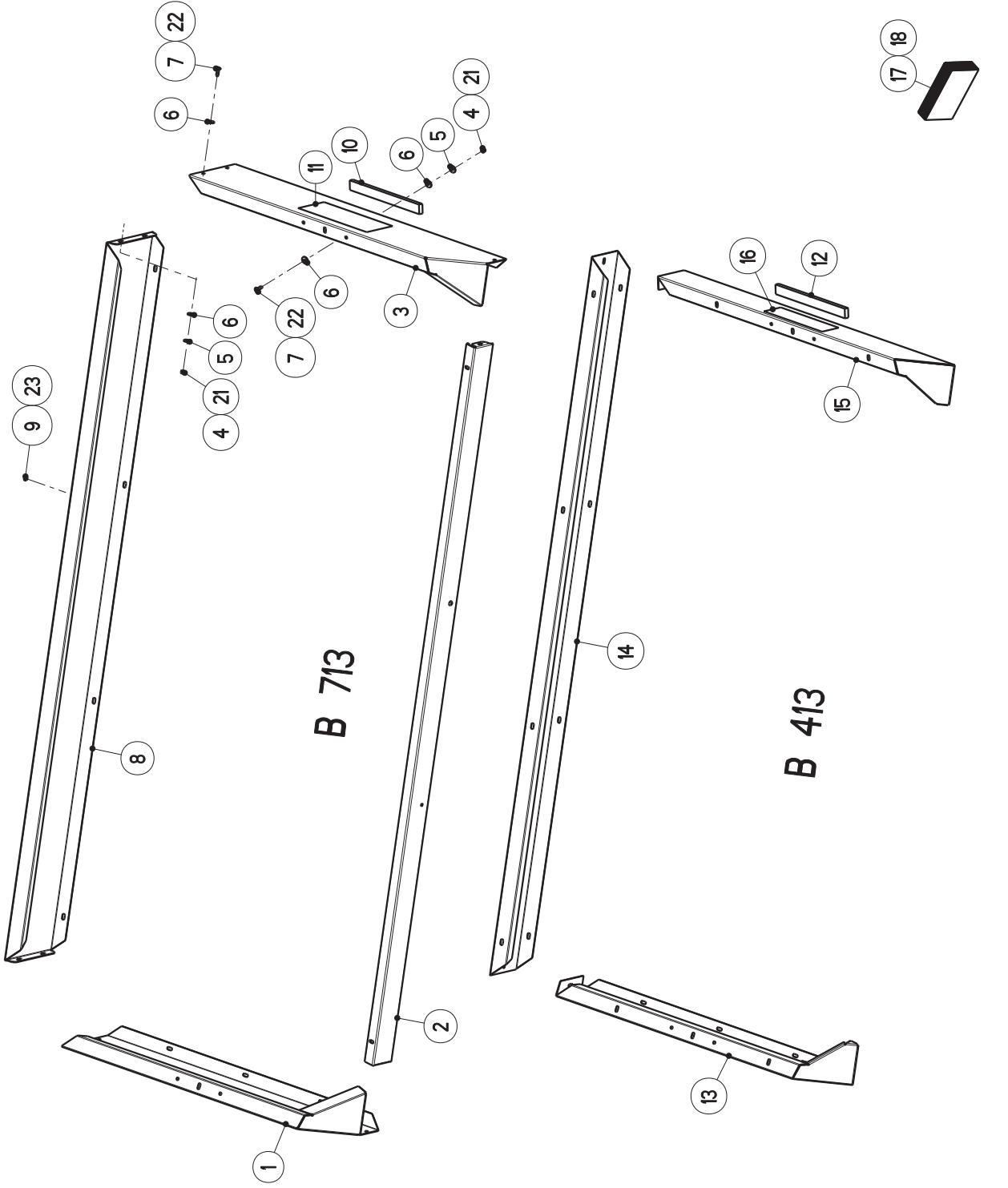


B 310 - B 610 - B 910

Artikelnummer/Version	0607200	A	AXERA M 1101 / 1102	AXERA M 1101 / 1102	AXERA M 1101 / 1102
Grp.-Nr./Art.-Nr./Rev.	0039 E073045	A	Aufsatz B 310-B 610-B 910	Groupe Rehausse	Group Extension
Serie	1000 - 10600	Ers. durch/Remplacé par/ Replaced by	*	Ers. für/Remplace pour/Replace for	*

Bild Fig.	Art.-Nr.	St. Qt.	Serie von	Serie bis	Benennung Bezeichnung	Designation Bemerkung/Remarque/Remark	Description Ers. durch/Remplacé par/Replaced by
0001	2123847	22			Sechskantmutter ISO 4032-M 8-A2-70-Nytorq-Bes.	Ecrou H	Hexagon nut *
0002	2123866	22			Scheibe DIN 9021-8.4-200HV-A2	Rondelle plate	Flat washer *
0003	2152170	44			Scheibe DIN 9021-8.4-POM schwarz	Rondelle plastique	Plastic washer *
0004	2152188	22			Linsenflanschschraube M 8x20-A2-70	Vis a tete cylindrique bombée	Binding head screw *
0005	2042903	2			Verschlussstopfen D=14-d1=7.2-h1=6.0-H=8.0	Bouchon	Plug *
0006	2035119	1			Zellband 30x2x8000-weiss-eins.selbstkl.	Joint	Sealing tape *
0007	3070127	2			Seitenteil lang-B 310-H=105 mm	Rehausse longue	Long extension *
0008	3070126	2			Seitenteil lang-B 610-H=208 mm	Rehausse longue	Long extension *
0009	3070128	2			Seitenteil lang-B 910-H=315 mm	Rehausse longue	Long extension *

Bild Fig.	Art.-Nr.	St. Qt.	Serie von	Serie bis	Benennung Bezeichnung	Designation Bemerkung/Remarque/Remark	Description Ers. durch/Remplacé par/Replaced by
0010	3040078	2			Seitenteil kurz-B 310 / 1600-H=105 mm	Rehausse courte	Side extension *
0011	3040076	2			Seitenteil kurz-B 610 / GL 700-H=208 mm	Rehausse courte	Side extension *
0012	3070129	2			Seitenteil kurz-B 910-H=315 mm	Rehausse courte	Side extension *
0013	2052241	2			Aufkleber "B 610"	Autocollant	Sticker *
0014	2052242	2			Aufkleber "B 910"	Autocollant	Sticker *
0015	4050211	1			Schraubensatz Aufsatz B 310/610/713/910	Jeu de vis	Set of screws *
0016	5900036	1			Montageanleitung Aufsaetze-Due.+Sand-de-en-fr-d	Notice de montage	Assembly instruction *
0017	2054382	1			Paste Antiseize-Kupferpaste-Tube 10g	Pate	Paste *
0018	2123770	22			Sechskantmutter DIN 985-M 8-A2-70-Nytorq-Bes.	Ecrou autofreine	Self-locking hexagon nut *
0019	2152343	22			Linsenflanschschraube M 8x25-A2-70	Vis a tete cylindrique bombée	Binding head screw *
0020	2053855	8			Verschlussstopfen fuer D=9, Blechdicke 1,5-3,0	Bouchon	Plug *

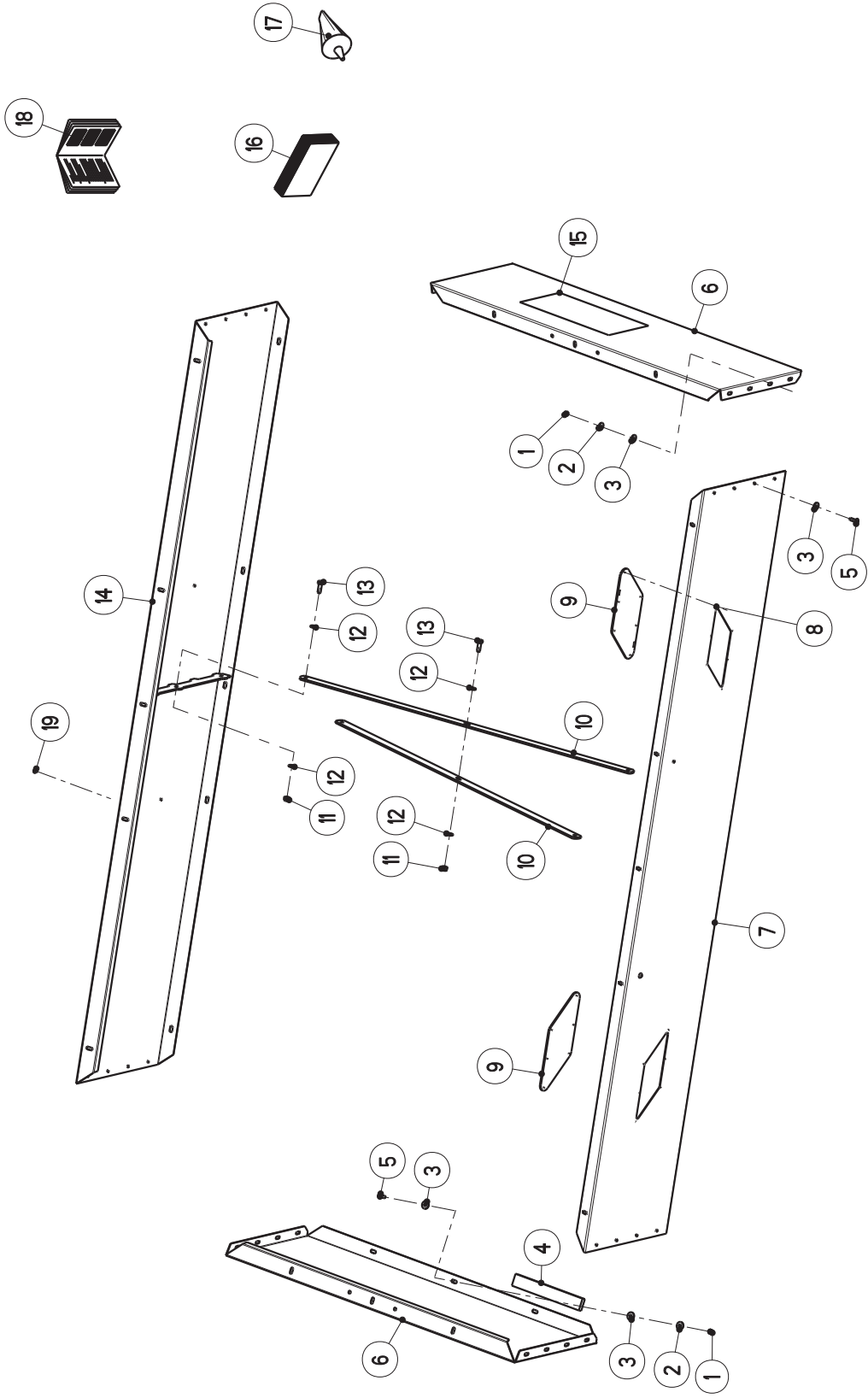


Artikelnummer/Version	0607200	A	AXERA M 1101 / 1102	AXERA M 1101 / 1102	AXERA M 1101 / 1102
Grp.-Nr./Art.-Nr./Rev.	0040 E073016	A	Aufsatz B 413 + B 713	Groupe Rehausse	Group Extension
Serie	1000 - 10600	Ers. durch/Remplacé par/ Replaced by	*	Ers. für/Remplace pour/Replace for	*

Bild Fig.	Art.-Nr.	St. Qt.	Serie von	Serie bis	Benennung Bezeichnung	Designation Bemerkung/Remarque/Remark	Description Ers. durch/Remplacé par/Replaced by
0001	2053186	1			Seitenteil links-m. Knotenblech-B 713	Rehausse laterale gauche	Side extension left *
0002	2053184	1			Seitenteil lang-B 713-H=100 mm	Rehausse longue	Long extension *
0003	2053187	1			Seitenteil rechts-m. Knotenblech-B 713	Rehausse laterale droite	Side extension right *
0004	2123847	22			Sechskantmutter ISO 4032-M 8-A2-70-Nytorq-Bes.	Ecrou H	Hexagon nut *
0005	2123866	22			Scheibe DIN 9021-8.4-200HV-A2	Rondelle plate	Flat washer *
0006	2152170	44			Scheibe DIN 9021-8.4-POM schwarz	Rondelle plastique	Plastic washer *
0007	2152188	22			Linsenflanschschraube M 8x20-A2-70	Vis a tete cylindrique bombée	Binding head screw *
0008	2053185	1			Seitenteil lang-B 713-H=250 mm	Rehausse longue	Long extension *
0009	2042903	2			Verschlussstopfen D=14-d1=7.2-h1=6.0-H=8.0	Bouchon	Plug *

Bild Fig.	Art.-Nr.	St. Qt.	Serie von	Serie bis	Benennung Bezeichnung	Designation Bemerkung/Remarque/Remark	Description Ers. durch/Remplacé par/Replaced by
0010	2035119	1			Zellband 30x2x8000-weiss-eins.selbstkl.	Joint : B 713	Sealing tape *
0011	2053226	2			Aufkleber "B 713"	Autocollant	Sticker *
0012	2001276	1			Zellband 30x2x5500-weiss-eins.selbstkl.	Joint : B 413	Sealing tape *
0013	4040058	1			Seitenteil links-m.Knotenbl.-B 413/GL 403	Rehausse laterale gauche	Side extension left *
0014	3070124	1			Seitenteil lang-B 413-H=150 mm	Rehausse longue	Long extension *
0015	4040052	1			Seitenteil rechts-m.Knotenbl.-B 413/GL403	Rehausse laterale droite	Side extension right *
0016	2052240	1			Aufkleber "B 413"	Autocollant	Sticker *
0017	4050212	1			Schraubensatz Aufsatz B 413	Jeu de vis	Set of screws *
0018	4050211	1			Schraubensatz Aufsatz B 310/610/713/910	Jeu de vis	Set of screws *
0019	5900036	1			Montageanleitung Aufsaetze-Due.+Sand-de-en-fr-d	Notice de montage	Assembly instruction *
0020	2054382	1			Paste Antiseize-Kupferpaste-Tube 10g	Pate	Paste *
0021	2123770	22			Sechskantmutter DIN 985-M 8-A2-70-Nytorq-Bes.	Ecrou autofreine	Self-locking hexagon nut *
0022	2152343	22			Linsenflanschschraube M 8x25-A2-70	Vis a tete cylindrique bombée	Binding head screw *

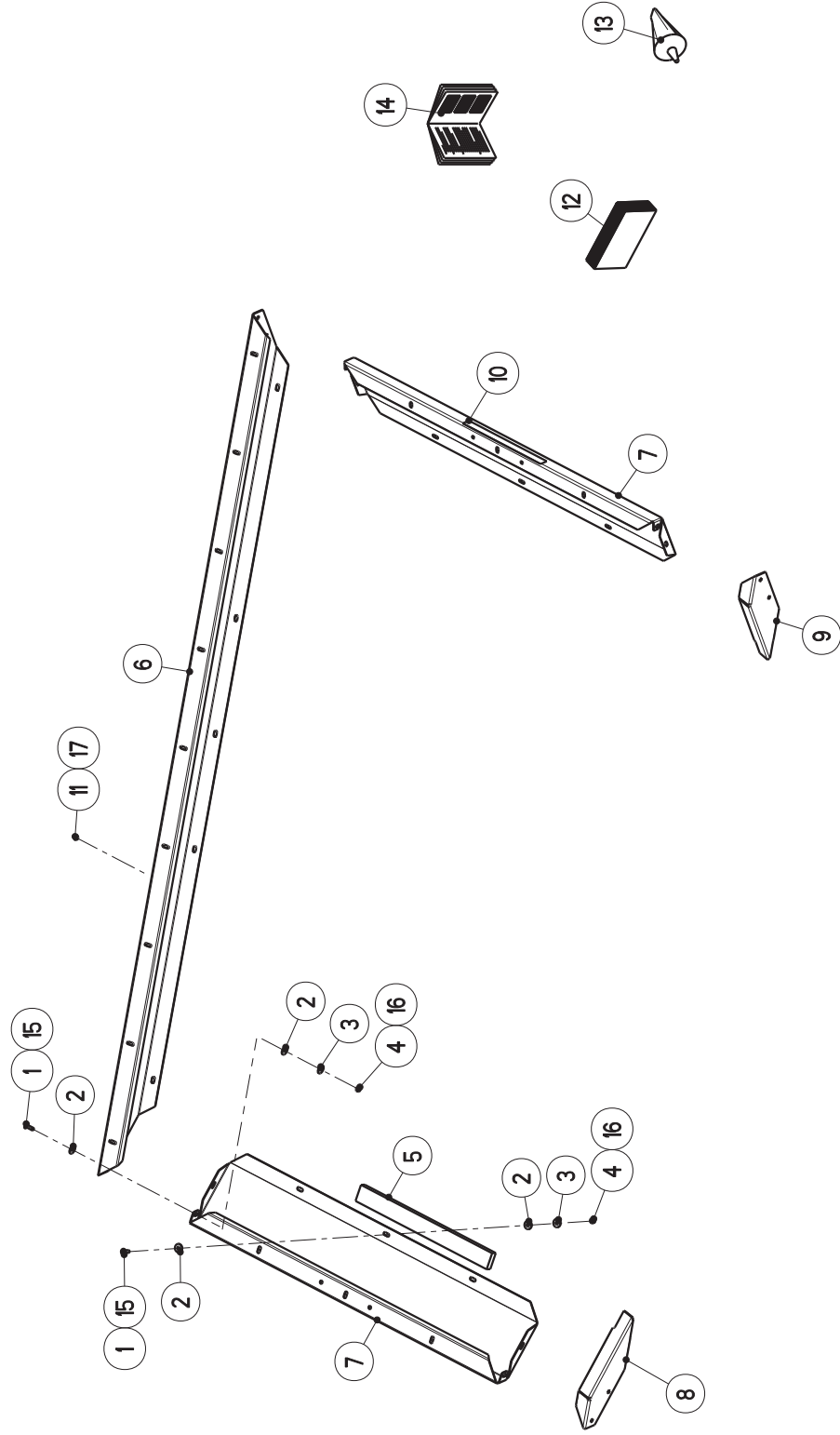
Bild Fig.	Art.-Nr.	St. Qt.	Serie von	Serie bis	Benennung Bezeichnung	Designation Bemerkung/Remarque/Remark	Description Ers. durch/Remplacé par/Replaced by
0023	2053855	4			Verschlussstopfen fuer D=9, Blechdicke 1,5-3,0	Bouchon	Plug *



Artikelnummer/Version	0607200	A	AXERA M 1101 / 1102	AXERA M 1101 / 1102	AXERA M 1101 / 1102
Grp.-Nr./Art.-Nr./Rev.	0041 E073046	A	Aufsatz B 1210	Groupe Rehausse	Group Extension
Serie	1000 - 10600	Ers. durch/Remplacé par/ Replaced by	*	Ers. für/Remplace pour/Replace for	*

Bild Fig.	Art.-Nr.	St. Qt.	Serie von	Serie bis	Benennung Bezeichnung	Designation Bemerkung/Remarque/Remark	Description Ers. durch/Remplacé par/Replaced by
0001	2123770	32			Sechskantmutter DIN 985-M 8-A2-70-Nytorq-Bes.	Ecrou autofreine	Self-locking hexagon nut *
0002	2123866	32			Scheibe DIN 9021-8.4-200HV-A2	Rondelle plate	Flat washer *
0003	2152170	64			Scheibe DIN 9021-8.4-POM schwarz	Rondelle plastique	Plastic washer *
0004	2035119	1			Zellband 30x2x8000-weiss-eins.selbstkl.	Joint	Sealing tape *
0005	2152343	32			Linsenflanschschraube M 8x25-A2-70	Vis a tete cylindrique bombee	Binding head screw *
0006	2054402	2			Seitenteil links-rechts-B 1210-H=420	Rehausse courte	Side extension *
0007	2054404	1			Seitenteil vorne kpl.-B 1210-H=420	Rehausse longue	Long extension *
0008	2152401	12			Blindniet 4.0x12.5 F-1.4567-Klbe.5.0-7.0	Rivet	Rivet *
0009	2044466	2			Sichtfenster glasklar	Verre de regard	Sight glass *

Bild Fig.	Art.-Nr.	St. Qt.	Serie von	Serie bis	Benennung Bezeichnung	Designation Bemerkung/Remarque/Remark	Description Ers. durch/Remplacé par/Replaced by
0010	2054409	2			Strebe *	Tringle renfort	Brace *
0011	2123852	5			Sechskantmutter DIN 985-M 10-A2-70-Nytorq-Bes.	Ecrou autofreine	Self-locking hexagon nut *
0012	2152001	10			Scheibe DIN 125-10.5-POM schwarz	Rondelle plastique	Plastic washer *
0013	2123743	5			Sechskantschraube ISO 4017-M 10x30-A2-70	Vis H	Hexagon screw *
0014	2054403	1			Seitenteil hinten kpl.-B 1210-H=420	Rehausse longue	Long extension *
0015	2054413	2			Aufkleber "B 1210"	Autocollant	Sticker *
0016	4050216	1			Schraubensatz Aufsatz B1210-GLB903/1000/1400	Jeu de vis	Set of screws *
0017	2054382	1			Paste Antiseize-Kupferpaste-Tube 10g	Pate	Paste *
0018	5900397	1			Montageanleitung B 1210-GLB 903-1400-de-en-fr-a	Notice de montage	Assembly instruction *
0019	2053855	6			Verschlussstopfen fuer D=9, Blechdicke 1,5-3,0	Bouchon	Plug *

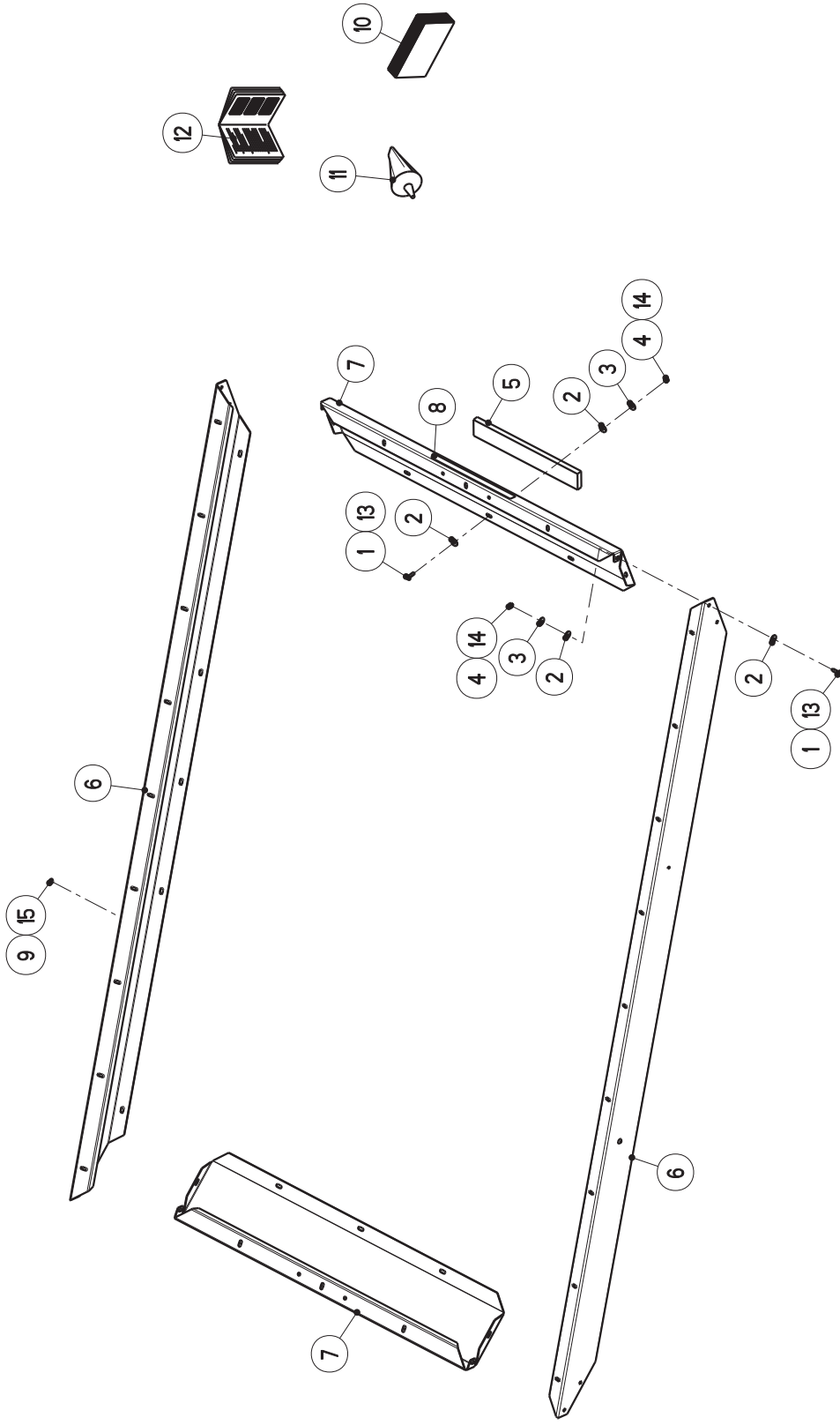


B 253 (GL 280)

Artikelnummer/Version	0607200	A	AXERA M 1101 / 1102	AXERA M 1101 / 1102	AXERA M 1101 / 1102
Grp.-Nr./Art.-Nr./Rev.	0042 E073047	A	Aufsatz B 253	Groupe Rehausse	Group Extension
Serie	1000 - 10600	Ers. durch/Remplacé par/ Replaced by	*	Ers. für/Remplace pour/Replace for	*

Bild Fig.	Art.-Nr.	St. Qt.	Serie von	Serie bis	Benennung Bezeichnung	Designation Bemerkung/Remarque/Remark	Description Ers. durch/Remplacé par/Replaced by
0001	2152188	21			Linsenflanschschraube M 8x20-A2-70	Vis a tete cylindrique bombée	Binding head screw *
0002	2152170	42			Scheibe DIN 9021-8.4-POM schwarz	Rondelle plastique	Plastic washer *
0003	2123866	21			Scheibe DIN 9021-8.4-200HV-A2	Rondelle plate	Flat washer *
0004	2123847	21			Sechskantmutter ISO 4032-M 8-A2-70-Nytorq-Bes.	Ecrou H	Hexagon nut *
0005	2001276	1			Zellband 30x2x5500-weiss-eins.selbstkl.	Joint	Sealing tape *
0006	3080022	1			Seitenteil lang-B 253 / GLB 500	Rehausse longue	Long extension *
0007	3080023	2			Seitenteil kurz-B 253 / GLB 500	Rehausse courte	Side extension *
0008	3080024	1			Einfuellecke links-B 253	Rehausse gauche	Extension left *
0009	3080025	1			Einfuellecke rechts-B 253	Rehausse droite	Extension right *

Bild Fig.	Art.-Nr.	St. Qt.	Serie von	Serie bis	Benennung Bezeichnung	Designation Bemerkung/Remarque/Remark	Description Ers. durch/Remplacé par/Replaced by
0010	2052239	2			Aufkleber "B 253"	Autocollant	Sticker *
0011	2042903	1			Verschlussstopfen D=14-d1=7.2-h1=6.0-H=8.0	Bouchon	Plug *
0012	4050214	1			Schraubensatz Aufsatz B 253	Jeu de vis	Set of screws *
0013	2054382	1			Paste Antiseize-Kupferpaste-Tube 10g	Pate	Paste *
0014	5900036	1			Montageanleitung Aufsaetze-Due.+Sand-de-en-fr-d	Notice de montage	Assembly instruction *
0015	2152343	21			Linsenflanschschraube M 8x25-A2-70	Vis a tete cylindrique bombe	Binding head screw *
0016	2123770	21			Sechskantmutter DIN 985-M 8-A2-70-Nytorq-Bes.	Ecrou autofreine	Self-locking hexagon nut *
0017	2053855	2			Verschlussstopfen fuer D=9, Blechdicke 1,5-3,0	Bouchon	Plug *

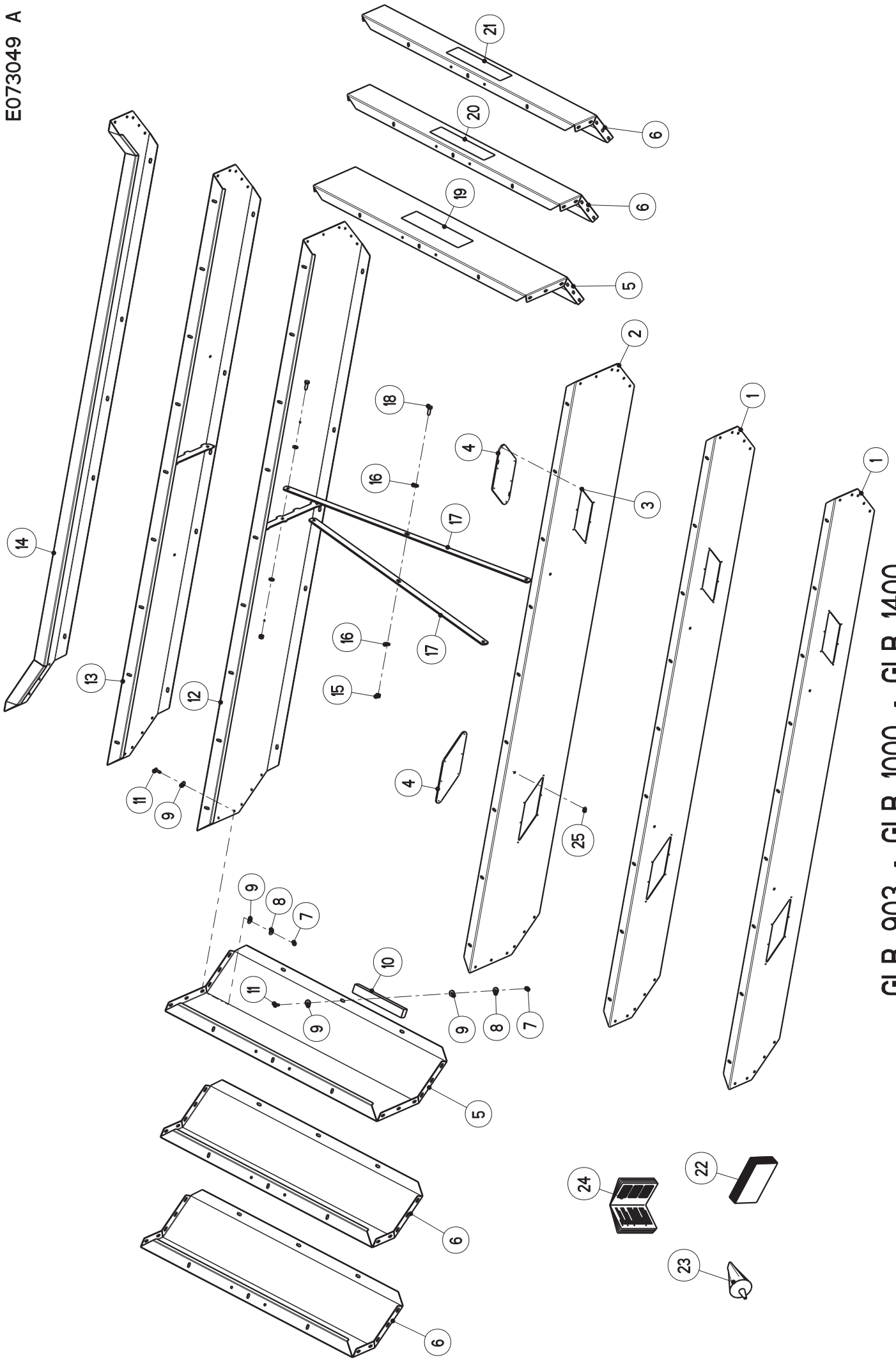


GLB 500

Artikelnummer/Version	0607200	A	AXERA M 1101 / 1102	AXERA M 1101 / 1102	AXERA M 1101 / 1102
Grp.-Nr./Art.-Nr./Rev.	0043 E073048	A	Aufsatz GLB 500	Groupe Rehausse	Group Extension
Serie	1000 - 10600	Ers. durch/Remplacé par/ Replaced by	*	Ers. für/Remplace pour/Replace for	*

Bild Fig.	Art.-Nr.	St. Qt.	Serie von	Serie bis	Benennung Bezeichnung	Designation Bemerkung/Remarque/Remark	Description Ers. durch/Remplacé par/Replaced by
0001	2152188	24			Linsenflanschschraube M 8x20-A2-70	Vis a tete cylindrique bombée	Binding head screw *
0002	2152170	48			Scheibe DIN 9021-8.4-POM schwarz	Rondelle plastique	Plastic washer *
0003	2123866	24			Scheibe DIN 9021-8.4-200HV-A2	Rondelle plate	Flat washer *
0004	2123847	24			Sechskantmutter ISO 4032-M 8-A2-70-Nytorq-Bes.	Ecrou H	Hexagon nut *
0005	2035119	1			Zellband 30x2x8000-weiss-eins.selbstkl.	Joint	Sealing tape *
0006	3080022	2			Seitenteil lang-B 253 / GLB 500	Rehausse longue	Long extension *
0007	3080023	2			Seitenteil kurz-B 253 / GLB 500	Rehausse courte	Side extension *
0008	2052856	2			Aufkleber "GLB 500"	Autocollant	Sticker *
0009	2042903	2			Verschlussstopfen D=14-d1=7.2-h1=6.0-H=8.0	Bouchon	Plug *

Bild Fig.	Art.-Nr.	St. Qt.	Serie von	Serie bis	Benennung Bezeichnung	Designation Bemerkung/Remarque/Remark	Description Ers. durch/Remplacé par/Replaced by
0010	4050208	1			Schraubensatz Aufsatz GL 700 / GLB 500	Jeu de vis	Set of screws *
0011	2054382	1			Paste Antiseize-Kupferpaste-Tube 10g	Pate	Paste *
0012	5900036	1			Montageanleitung Aufsaetze-Due.+Sand-de-en-fr-d	Notice de montage	Assembly instruction *
0013	2152343	24			Linsenflanschschraube M 8x25-A2-70	Vis a tete cylindrique bombée	Binding head screw *
0014	2123770	24			Sechskantmutter DIN 985-M 8-A2-70-Nytorq-Bes.	Ecrou autofreine	Self-locking hexagon nut *
0015	2053855	4			Verschlussstopfen fuer D=9, Blechdicke 1,5-3,0	Bouchon	Plug *



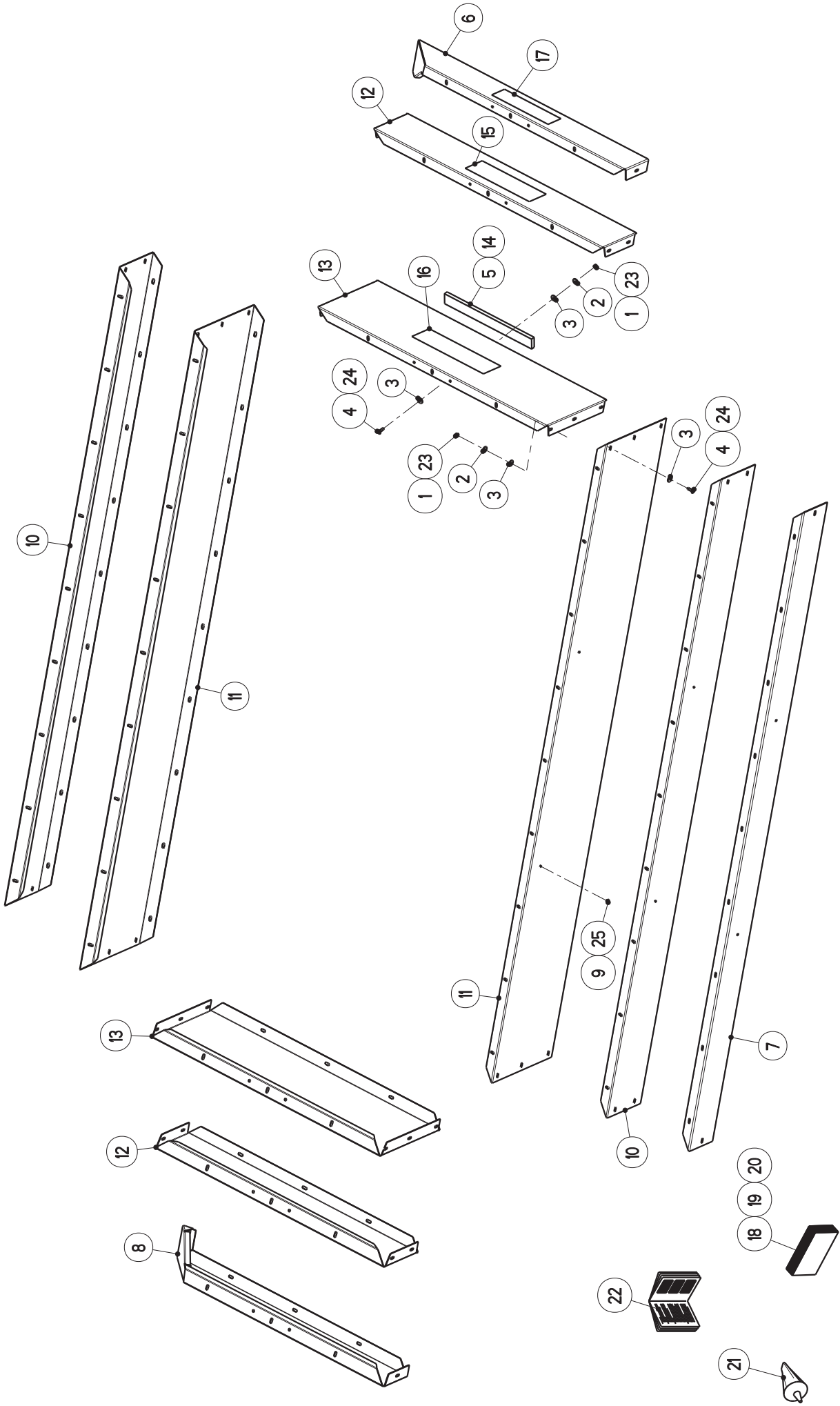
GLB 903 - GLB 1000 - GLB 1400

Artikelnummer/Version	0607200	A	AXERA M 1101 / 1102	AXERA M 1101 / 1102	AXERA M 1101 / 1102
Grp.-Nr./Art.-Nr./Rev.	0044 E073049	A	Aufsatz GLB 903-GLB 1000-GLB 1400	Groupe Rehausse	Group Extension
Serie	1000 - 10600	Ers. durch/Remplacé par/ Replaced by	*	Ers. für/Remplace pour/Replace for	*

Bild Fig.	Art.-Nr.	St. Qt.	Serie von	Serie bis	Benennung Bezeichnung	Designation Bemerkung/Remarque/Remark	Description Ers. durch/Remplacé par/Replaced by
0001	2054407	1			Seitenteil vorne kpl.-GLB 903/1000-H=300	Rehausse longue	Long extension *
0002	2054412	1			Seitenteil vorne kpl.-GLB 1400-H=430	Rehausse longue	Long extension *
0003	2152401	12			Blindniet 4.0x12.5 F-1.4567-Klbe.5.0-7.0	Rivet	Rivet *
0004	2044466	2			Sichtfenster glasklar	Verre de regard	Sight glass *
0005	2054410	2			Seitenteil links-rechts-GLB 1400-H=430	Rehausse courte	Side extension *
0006	2054406	2			Seitenteil links-rechts-GLB903/1000-H=300	Rehausse courte	Side extension *
0007	2123770	40			Sechskantmutter DIN 985-M 8-A2-70-Nytorq-Bes.	Ecrou autofreine	Self-locking hexagon nut *
0008	2123866	40			Scheibe DIN 9021-8.4-200HV-A2	Rondelle plate	Flat washer *
0009	2152170	80			Scheibe DIN 9021-8.4-POM schwarz	Rondelle plastique	Plastic washer *

Bild Fig.	Art.-Nr.	St. Qt.	Serie von	Serie bis	Benennung Bezeichnung	Designation Bemerkung/Remarque/Remark	Description Ers. durch/Remplacé par/Replaced by
0010	2035119	1			Zellband 30x2x8000-weiss-eins.selbstkl.	Joint	Sealing tape *
0011	2152343	40			Linsenflanschschraube M 8x25-A2-70	Vis a tete cylindrique bombée	Binding head screw *
0012	2054411	1			Seitenteil hinten kpl.-GLB 1400-H=430	Rehausse longue	Long extension *
0013	2054408	1			Seitenteil hinten kpl.-GLB 1000-H=300	Rehausse longue	Long extension *
0014	2054405	1			Seitenteil hinten kpl.-GLB 903-H=151	Rehausse longue	Long extension *
0015	2123852	5			Sechskantmutter DIN 985-M 10-A2-70-Nytorq-Bes.	Ecrou autofreine	Self-locking hexagon nut *
0016	2152001	10			Scheibe DIN 125-10.5-POM schwarz	Rondelle plastique	Plastic washer *
0017	2054409	2			Strebe *	Tringle renfort	Brace *
0018	2123743	5			Sechskantschraube ISO 4017-M 10x30-A2-70	Vis H	Hexagon screw *
0019	2054416	2			Aufkleber "GLB 1400"	Autocollant	Sticker *
0020	2054415	2			Aufkleber "GLB 1000"	Autocollant	Sticker *
0021	2054414	2			Aufkleber "GLB 903"	Autocollant	Sticker *
0022	4050216	1			Schraubensatz Aufsatz B1210-GLB903/1000/1400	Jeu de vis	Set of screws *

Bild Fig.	Art.-Nr.	St. Qt.	Serie von	Serie bis	Benennung Bezeichnung	Designation Bemerkung/Remarque/Remark	Description Ers. durch/Remplacé par/Replaced by
0023	2054382	1			Paste Antiseize-Kupferpaste-Tube 10g	Pate	Paste *
0024	5900397	1			Montageanleitung B 1210-GLB 903-1400-de-en-fr-a	Notice de montage	Assembly instruction *
0025	2053855	6			Verschlussstopfen fuer D=9, Blechdicke 1,5-3,0	Bouchon	Plug *



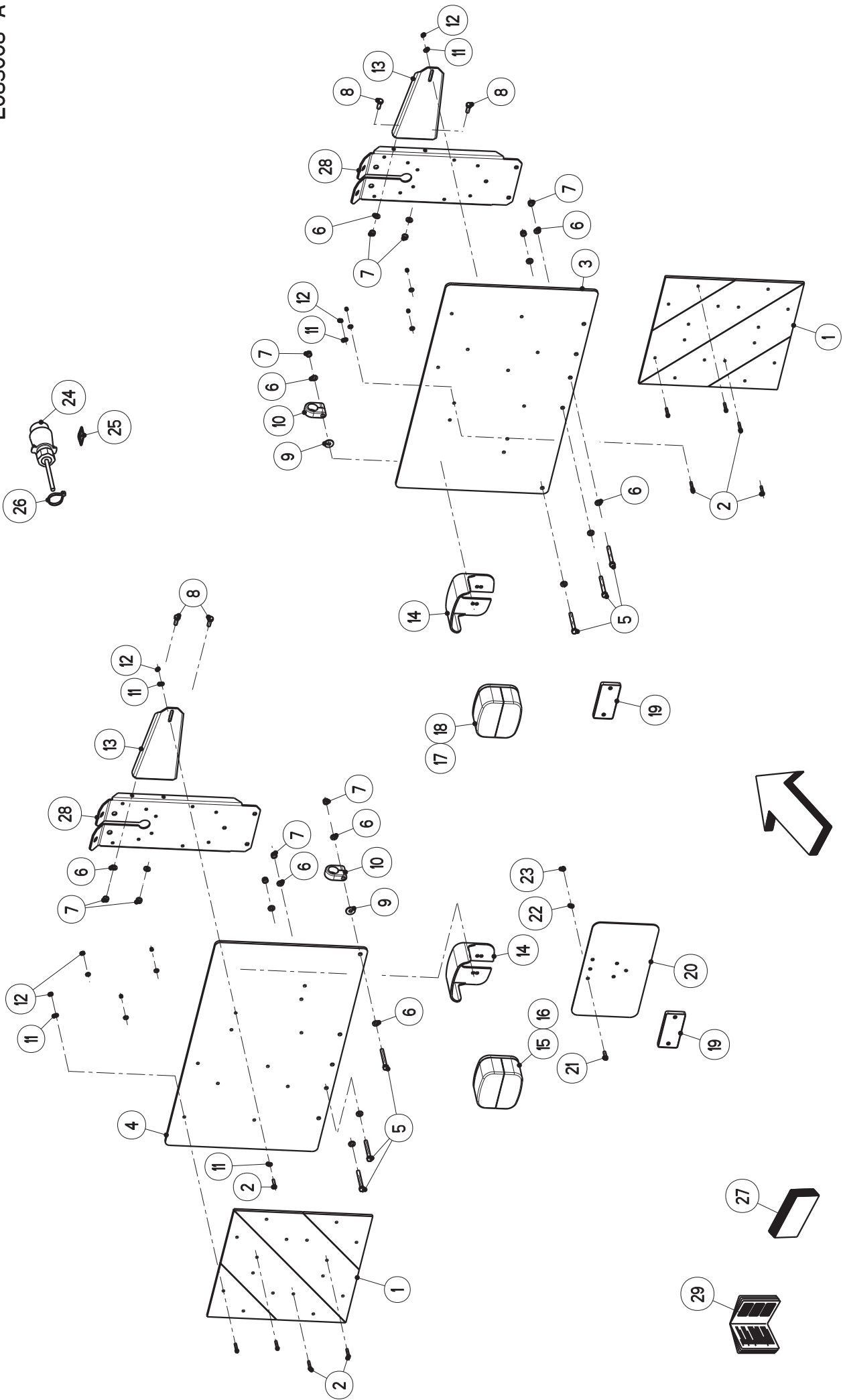
GL 403 - GL 700 - GL 1200

Artikelnummer/Version	0607200	A	AXERA M 1101 / 1102	AXERA M 1101 / 1102	AXERA M 1101 / 1102
Grp.-Nr./Art.-Nr./Rev.	0045 E073050	A	Aufsatz	Groupe Rehausse	Group Extension
			GL 403-GL 700-GL 1200		
Serie	1000 - 10600	Ers. durch/Remplacé par/ Replaced by	*	Ers. für/Remplace pour/Replace for	*

Bild Fig.	Art.-Nr.	St. Qt.	Serie von	Serie bis	Benennung Bezeichnung	Designation Bemerkung/Remarque/Remark	Description Ers. durch/Remplacé par/Replaced by
0001	2123847	36			Sechskantmutter ISO 4032-M 8-A2-70-Nytorq-Bes.	Ecrou H	Hexagon nut *
0002	2123866	36			Scheibe DIN 9021-8.4-200HV-A2	Rondelle plate	Flat washer *
0003	2152170	72			Scheibe DIN 9021-8.4-POM schwarz	Rondelle plastique	Plastic washer *
0004	2152188	36			Linsenflanschschraube M 8x20-A2-70	Vis a tete cylindrique bombée	Binding head screw *
0005	2001276	1			Zellband 30x2x5500-weiss-eins.selbstkl.	Joint	Sealing tape *
0006	4040058	1			Seitenteil links-m.Knotenbl.-B 413/GL 403	Rehausse laterale gauche	Side extension left *
0007	3040072	1			Seitenteil lang-GL 403-H=150 mm	Rehausse longue	Long extension *
0008	4040052	1			Seitenteil rechts-m.Knotenbl.-B 413/GL403	Rehausse laterale droite	Side extension right *
0009	2042903	2			Verschlussstopfen D=14-d1=7.2-h1=6.0-H=8.0	Bouchon	Plug *

Bild Fig.	Art.-Nr.	St. Qt.	Serie von	Serie bis	Benennung Bezeichnung	Designation Bemerkung/Remarque/Remark	Description Ers. durch/Remplacé par/Replaced by
0010	3040075	2			Seitenteil lang-GL 700-H=208 mm	Rehausse longue	Long extension *
0011	3040079	2			Seitenteil lang-GL 1200-H=340 mm	Rehausse longue	Long extension *
0012	3040076	2			Seitenteil kurz-B 610 / GL 700-H=208 mm	Rehausse courte	Side extension *
0013	3040080	2			Seitenteil kurz-GL 1200-H=340 mm	Rehausse courte	Side extension *
0014	2035119	1			Zellband 30x2x8000-weiss-eins.selbstkl.	Joint	Sealing tape *
0015	2052858	2			Aufkleber "GL 700"	Autocollant	Sticker *
0016	2052859	2			Aufkleber "GL 1200"	Autocollant	Sticker *
0017	2052857	2			Aufkleber "GL 403"	Autocollant	Sticker *
0018	4050209	1			Schraubensatz Aufsatz GL 403 (Alt 1750)	Jeu de vis	Set of screws *
0019	4050208	1			Schraubensatz Aufsatz GL 700 / GLB 500	Jeu de vis	Set of screws *
0020	4050210	1			Schraubensatz Aufsatz GL 1200 (Alt 2500)	Jeu de vis	Set of screws *
0021	2054382	1			Paste Antiseize-Kupferpaste-Tube 10g	Pate	Paste *
0022	5900036	1			Montageanleitung Aufsaetze-Due.+Sand-de-en-fr-d	Notice de montage	Assembly instruction *

Bild Fig.	Art.-Nr.	St. Qt.	Serie von	Serie bis	Benennung Bezeichnung	Designation Bemerkung/Remarque/Remark	Description Ers. durch/Remplacé par/Replaced by
0023	2123770	36			Sechskantmutter DIN 985-M 8-A2-70-Nytorq-Bes.	Ecrou autofreine	Self-locking hexagon nut *
0024	2152343	36			Linsenflanschschraube M 8x25-A2-70	Vis a tete cylindrique bombée	Binding head screw *
0025	2053855	4			Verschlussstopfen fuer D=9, Blechdicke 1,5-3,0	Bouchon	Plug *



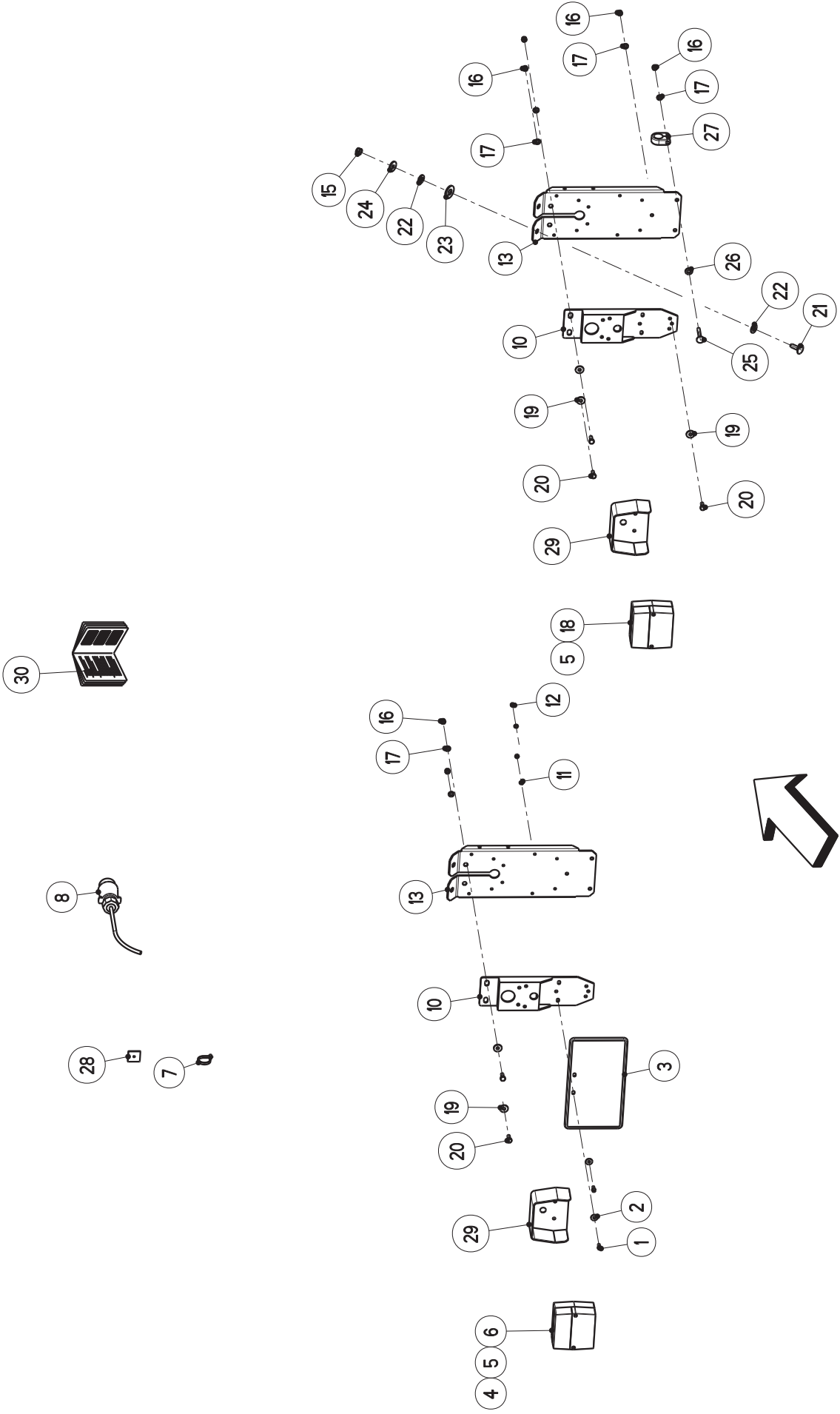
BLW 11

Artikelnummer/Version	0607200	A	AXERA M 1101 / 1102	AXERA M 1101 / 1102	AXERA M 1101 / 1102
Grp.-Nr./Art.-Nr./Rev.	0046 E083008	A	Beleuchtung mit Warntafeln BLW 11	Groupe Installation d'eclairage	Group Lighting plant
Serie	1000 - 10600	Ers. durch/Remplacé par/ Replaced by	*	Ers. für/Remplace pour/Replace for	*

Bild Fig.	Art.-Nr.	St. Qt.	Serie von	Serie bis	Benennung Bezeichnung	Designation Bemerkung/Remarque/Remark	Description Ers. durch/Remplacé par/Replaced by
0001	2042022	2			Warntafel 285x285-li-re-V2A	Panneau de signalisation	Warning sign *
0002	2123913	10			Zylinderschraube ISO 1207-M 4x20-A2-70	Vis CHc	Socket head cap screw *
0003	2052817	1			Beleuchtungshalter rechts-kpl.	Support droite cpl.	Support right cpl. *
0004	2052816	1			Beleuchtungshalter links-kpl.	Support gauche cpl.	Support left cpl. *
0005	2123732	6			Sechskantschraube ISO 4017-M 6x50-A2-70	Vis H	Hexagon screw *
0006	2115636	16			Scheibe DIN 125-6.4-200HV-A2	Rondelle plate	Flat washer *
0007	2123769	10			Sechskantmutter DIN 985-M 6-A2-70	Ecrou autofreine	Self-locking hexagon nut *
0008	2123728	4			Sechskantschraube ISO 4017-M 6x16-A2-70	Vis H	Hexagon screw *
0009	2115637	2			Scheibe DIN 9021-6.4-200HV-A2	Rondelle plate	Flat washer *

Bild Fig.	Art.-Nr.	St. Qt.	Serie von	Serie bis	Benennung Bezeichnung	Designation Bemerkung/Remarque/Remark	Description Ers. durch/Remplacé par/Replaced by
0010	2152131	2			Einfachselle LN 4-20- PA-schwarz	Collier pour tuyau	Pipe clamp *
0011	2115648	12			Scheibe DIN 125-4.3-200HV-A2	Rondelle plate	Flat washer *
0012	2138405	10			Sechskantmutter DIN 985-M 4-A2-70	Ecrou autofreine	Self-locking hexagon nut *
0013	3083040	2			Konsole *	Support	Support *
0014	2019303	2			Schutzhaube SH 95/1	Protecteur	Cover *
0015	2019299	1			Leuchte BBSK 95L-3 Funktionen + Kennz.	Feu arriere	Light *
0016	2019297	1			Ersatzhaube EK 95-rot-f. Kennzeichen	Protecteur (verre)	Cover (glass) *
0017	2019298	1			Leuchte BBS 95R-3 Funktionen	Feu arriere	Light *
0018	2019296	1			Ersatzhaube E 95-rot	Protecteur (verre)	Cover (glass) *
0019	2044415	2			Rueckstrahler 90x40-rot-zum kleben	Catadioptré	Reflector *
0020	2019306	1			Kennzeichenschild 245x135-Kunststoff weiss	License plate	Number plate *
0021	2123792	2			Zylinderschraube ISO 1207-M 5x16-A2-70	Vis CHc	Socket head cap screw *
0022	2123774	2			Federring DIN 127-B 5-A2	Rondelle ressort	Spring washer *

Bild Fig.	Art.-Nr.	St. Qt.	Serie von	Serie bis	Benennung Bezeichnung	Designation Bemerkung/Remarque/Remark	Description Ers. durch/Remplacé par/Replaced by
0023	2123761	2			Sechskantmutter ISO 4032-M 5-A2-70	Ecrou H	Hexagon nut *
0024	2052818	1			Stecker 7-polig-70/7 NI	Prise male	Plug *
0025	2152189	10			Kabelbinderhalter 26.5x26.5x4.8-schwarz-PA 6.6	Support de collier	Cable binder support *
0026	2007531	16			Kabelbinder 4.7x380-schwarz-PA 6.6	Serre-cable	Cable binder *
0027	4080040	1			Schraubensatz BLW 11	Jeu de vis	Set of screws *
0028	3083033	2			Montageblech *	Support	Support *
0029	5900151	1			Montageanleitung BLW 11 -de-b	Notice de montage	Assembly instruction *

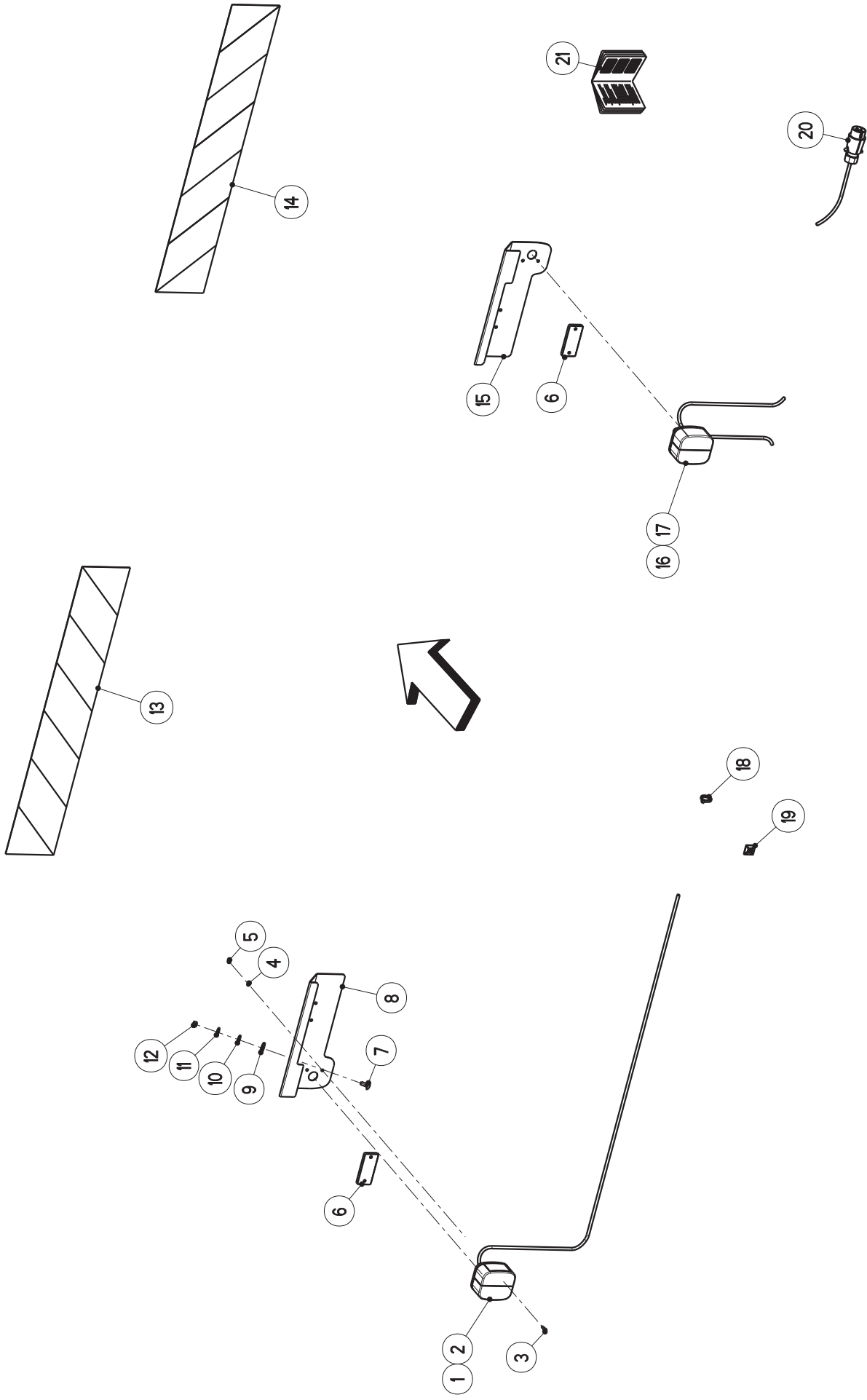


Artikelnummer/Version	0607200	A	AXERA M 1101 / 1102	AXERA M 1101 / 1102	AXERA M 1101 / 1102
Grp.-Nr./Art.-Nr./Rev.	0047 E073051	A	Beleuchtung ohne Warntafeln BLO 3	Groupe Installation d'eclairage	Group Lighting plant
Serie	1000 - 10600	Ers. durch/Remplacé par/ Replaced by	*	Ers. für/Remplace pour/Replace for	*

Bild Fig.	Art.-Nr.	St. Qt.	Serie von	Serie bis	Benennung Bezeichnung	Designation Bemerkung/Remarque/Remark	Description Ers. durch/Remplacé par/Replaced by
0001	2123704	2			Zylinderschraube ISO 1207-M 5x12-A2-70	Vis CHc	Socket head cap screw *
0002	2123919	2			Scheibe DIN 9021-5.3-200HV-A2	Rondelle plate	Flat washer *
0003	2018926	1			Kennzeichenschild 240x130-Kunststoff ws	License plate	Number plate *
0004	2018920	1			Leuchte Aspoeck-3 Fkt.-Kennzeich.	Feu arriere	Light *
0005	2018924	2			Ersatzhaube E12-7094-(f.2002 + 2003)	Protecteur (verre)	Cover (glass) 2053944
0006	2018921	1			Glas E12-4036-KZ-Beleucht.(f.2003)	Protecteur (verre)	Cover (glass) 2053944
0007	2007531	16			Kabelbinder 4.7x380-schwarz-PA 6.6	Serre-cable	Cable binder *
0008	2019307	1			Stecker 7-polig-70/7	Prise male	Plug *
0010	2018927	2			Leuchtentraeger *	Support	Support *

Bild Fig.	Art.-Nr.	St. Qt.	Serie von	Serie bis	Benennung Bezeichnung	Designation Bemerkung/Remarque/Remark	Description Ers. durch/Remplacé par/Replaced by
0011	2123774	2			Federring DIN 127-B 5-A2	Rondelle ressort	Spring washer *
0012	2123761	2			Sechskantmutter ISO 4032-M 5-A2-70	Ecrou H	Hexagon nut *
0013	3083033	2			Montageblech *	Support	Support *
0015	2123770	4			Sechskantmutter DIN 985-M 8-A2-70-Nytorq-Bes.	Ecrou autofreine	Self-locking hexagon nut *
0016	2123769	10			Sechskantmutter DIN 985-M 6-A2-70	Ecrou autofreine	Self-locking hexagon nut *
0017	2115636	10			Scheibe DIN 125-6.4-200HV-A2	Rondelle plate	Flat washer *
0018	2018923	1			Leuchte Aspoeck-3 Fkt.	Feu arriere	Light *
0019	2115637	6			Scheibe DIN 9021-6.4-200HV-A2	Rondelle plate	Flat washer *
0020	2123728	6			Sechskantschraube ISO 4017-M 6x16-A2-70	Vis H	Hexagon screw *
0021	2123708	4			Flachrundschrabe DIN 603-M 8x25-A2-70	Vis J	Cup square bolt *
0022	2001261	8			Scheibe 20x9/9x2-PA 6.6	Rondelle plastique	Plastic washer *
0023	2007553	4			Scheibe 13.5x30x2.5-POM schwarz	Rondelle plastique	Plastic washer *
0024	2123866	4			Scheibe DIN 9021-8.4-200HV-A2	Rondelle plate	Flat washer *

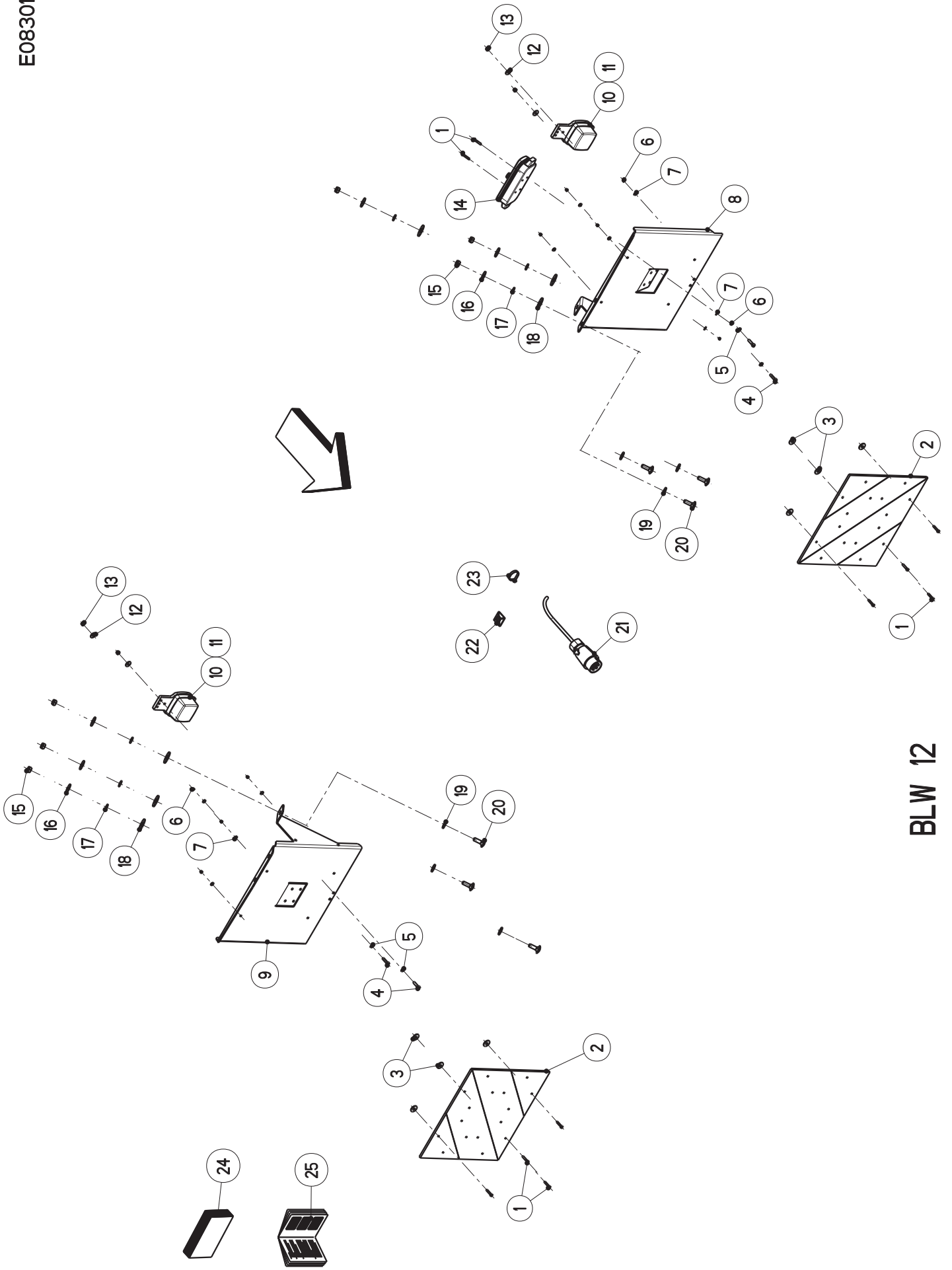
Bild Fig.	Art.-Nr.	St. Qt.	Serie von	Serie bis	Benennung Bezeichnung	Designation Bemerkung/Remarque/Remark	Description Ers. durch/Remplacé par/Replaced by
0025	2152135	4			Flachrundschraube DIN 603-M 6x45-A2-70	Vis J	Cup square bolt *
0026	2152164	4			Scheibe DIN 125-8.4-POM schwarz	Rondelle plastique	Plastic washer *
0027	2152131	4			Einfachschelle LN 4-20- PA-schwarz	Collier pour tuyau	Pipe clamp *
0028	2152189	10			Kabelbinderhalter 26.5x26.5x4.8-schwarz-PA 6.6	Support de collier	Cable binder support *
0029	2053544	2			Schutzhaube schwarz	Protecteur	Cover *
0030	5900105	1			Montageanleitung BLO 3 -de-a	Notice de montage	Assembly instruction *



Artikelnummer/Version	0607200	A	AXERA M 1101 / 1102	AXERA M 1101 / 1102	AXERA M 1101 / 1102
Grp.-Nr./Art.-Nr./Rev.	0048 E083025	A	Beleuchtung BLO 8 + BLW 18	Groupe Installation d'eclairage	Group Lighting Plant
Serie	1000 - 10600	Ers. durch/Remplacé par/ Replaced by	*	Ers. für/Remplace pour/Replace for	*

Bild Fig.	Art.-Nr.	St. Qt.	Serie von	Serie bis	Benennung Bezeichnung	Designation Bemerkung/Remarque/Remark	Description Ers. durch/Remplacé par/Replaced by
0001	2019299	1			Leuchte BBSK 95L-3 Funktionen + Kennz.	Feu arriere	Light *
0002	2019297	1			Ersatzhaube EK 95-rot-f. Kennzeichen	Protecteur (verre)	Cover (glass) *
0003	2123792	4			Zylinderschraube ISO 1207-M 5x16-A2-70	Vis CHc	Socket head cap screw *
0004	2123774	4			Federring DIN 127-B 5-A2	Rondelle ressort	Spring washer *
0005	2123761	4			Sechskantmutter ISO 4032-M 5-A2-70	Ecrou H	Hexagon nut *
0006	2044415	2			Rueckstrahler 90x40-rot-zum kleben	Catadioptré	Reflector *
0007	2123803	4			Flachrundschrabe DIN 603-M 8x20-A2-70	Vis J	Cup square bolt *
0008	2054216	1			Beleuchtungshalter links	Support gauche	Support left *
0009	2007553	4			Scheibe 13.5x30x2.5-POM schwarz	Rondelle plastique	Plastic washer *

Bild Fig.	Art.-Nr.	St. Qt.	Serie von	Serie bis	Benennung Bezeichnung	Designation Bemerkung/Remarque/Remark	Description Ers. durch/Remplacé par/Replaced by
0010	2152170	4			Scheibe DIN 9021-8.4-POM schwarz	Rondelle plastique	Plastic washer *
0011	2123866	4			Scheibe DIN 9021-8.4-200HV-A2	Rondelle plate	Flat washer *
0012	2123770	4			Sechskantmutter DIN 985-M 8-A2-70-Nytorq-Bes.	Ecrou autofreine	Self-locking hexagon nut *
0013	2054107	1	1548	10600	Aufkleber Warnfolie links-141x846mm	Autocollant	Sticker *
0014	2054108	1	1548	10600	Aufkleber Warnfolie rechts-141x846mm	Autocollant	Sticker *
0015	2054217	1			Beleuchtungshalter rechts	Support droite	Support right *
0016	2019298	1			Leuchte BBS 95R-3 Funktionen	Feu arriere	Light *
0017	2019296	1			Ersatzhaube E 95-rot	Protecteur (verre)	Cover (glass) *
0018	2007531	16			Kabelbinder 4.7x380-schwarz-PA 6.6	Serre-cable	Cable binder *
0019	2152189	10			Kabelbinderhalter 26.5x26.5x4.8-schwarz-PA 6.6	Support de collier	Cable binder support *
0020	2052818	1			Stecker 7-polig-70/7 NI	Prise male	Plug *
0021	5900285	1			Montageanleitung BLO 8 + BLW 18 -de-en-fr-a	Notice de montage	Assembly instruction *



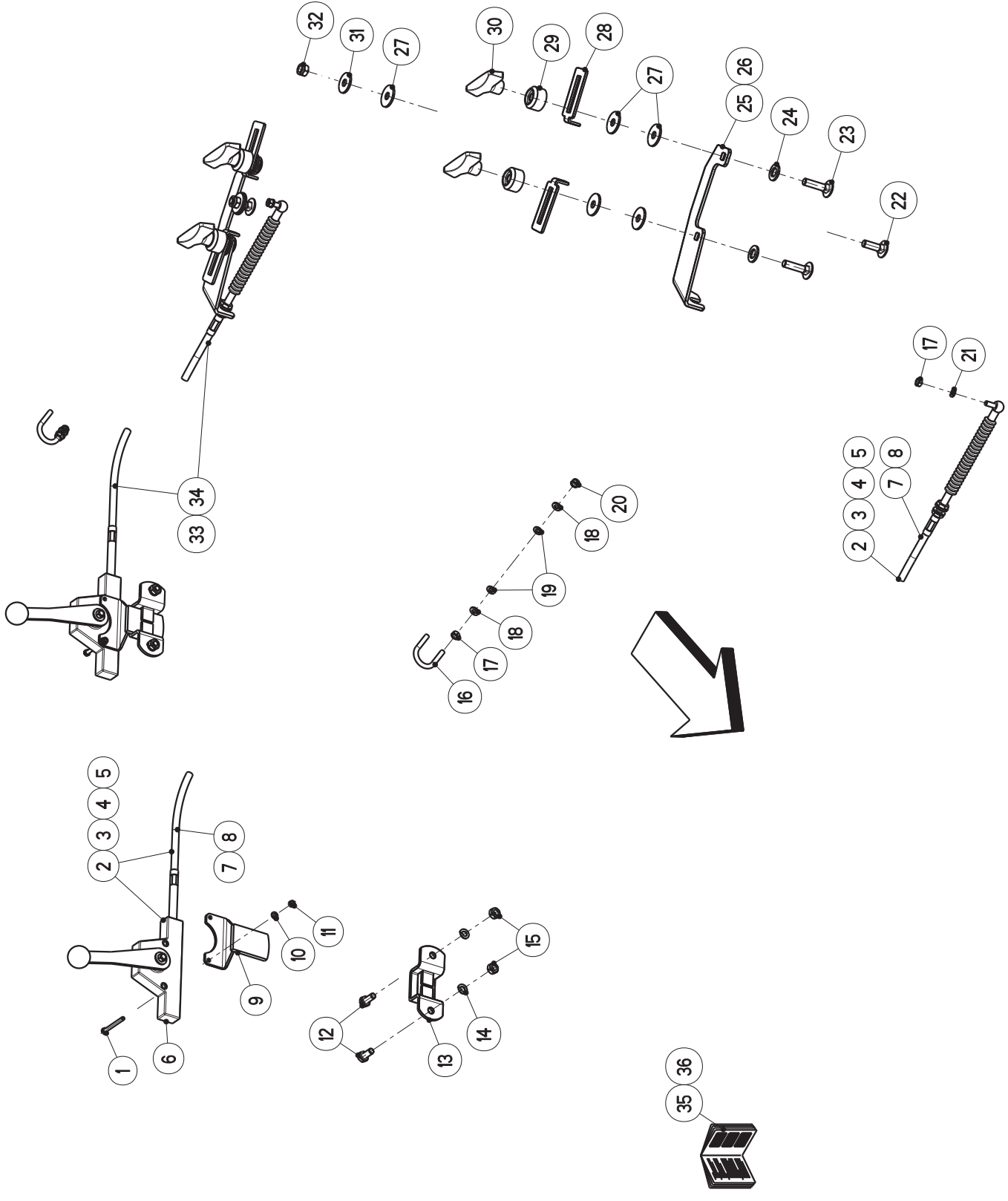
BLW 12

Artikelnummer/Version	0607200	A	AXERA M 1101 / 1102	AXERA M 1101 / 1102	AXERA M 1101 / 1102
Grp.-Nr./Art.-Nr./Rev.	0049 E083011	A	Beleuchtung mit Warntafeln BLW 12-vorne	Groupe Installation d'eclairage	Group Lighting plant
Serie	1000 - 10600	Ers. durch/Remplacé par/ Replaced by	*	Ers. für/Remplace pour/Replace for	*

Bild Fig.	Art.-Nr.	St. Qt.	Serie von	Serie bis	Benennung Bezeichnung	Designation Bemerkung/Remarque/Remark	Description Ers. durch/Remplacé par/Replaced by
0001	2123913	12			Zylinderschraube ISO 1207-M 4x20-A2-70	Vis CHc	Socket head cap screw *
0002	2042022	2			Warntafel 285x285-li-re-V2A	Panneau de signalisation	Warning sign *
0003	2015640	8			Scheibe 6.3x18x1.6-POM schwarz	Rondelle plastique	Plastic washer *
0004	2123793	4			Zylinderschraube ISO 1207-M 5x20-A2-70	Vis CHc	Socket head cap screw *
0005	2115635	4			Scheibe DIN 125-5.3-200HV-A2	Rondelle plate	Flat washer *
0006	2138405	12			Sechskantmutter DIN 985-M 4-A2-70	Ecrou autofreine	Self-locking hexagon nut *
0007	2115648	12			Scheibe DIN 125-4.3-200HV-A2	Rondelle plate	Flat washer *
0008	3083043	1			Montagekonsole links	Support gauche	Support left *
0009	3083044	1			Montagekonsole rechts	Support droite	Support right *

Bild Fig.	Art.-Nr.	St. Qt.	Serie von	Serie bis	Benennung Bezeichnung	Designation Bemerkung/Remarque/Remark	Description Ers. durch/Remplacé par/Replaced by
0010	2052850	2			Positionsleuchte PL62G-weiss-m.Gum-Halter 127mm	Lampe de position	Marker lamp *
0011	2052851	2			Ersatzhaube EPL 62-weiss	Protecteur (verre)	Cover (glass) *
0012	2123919	4			Scheibe DIN 9021-5.3-200HV-A2	Rondelle plate	Flat washer *
0013	2123768	4			Sechskantmutter DIN 985-M 5-A2-70	Ecrou autofreine	Self-locking hexagon nut *
0014	2052852	1			Verteilerdose 1216 16-PI FI-steck-an 70x120	Boitier de raccordement	Connection box *
0015	2123770	6			Sechskantmutter DIN 985-M 8-A2-70-Nytorq-Bes.	Ecrou autofreine	Self-locking hexagon nut *
0016	2123866	6			Scheibe DIN 9021-8.4-200HV-A2	Rondelle plate	Flat washer *
0017	2152164	6			Scheibe DIN 125-8.4-POM schwarz	Rondelle plastique	Plastic washer *
0018	2007553	6			Scheibe 13.5x30x2.5-POM schwarz	Rondelle plastique	Plastic washer *
0019	2001261	6			Scheibe 20x9/9x2-PA 6.6	Rondelle plastique	Plastic washer *
0020	2123708	6			Flachrundschrabe DIN 603-M 8x25-A2-70	Vis J	Cup square bolt *
0021	2052818	1			Stecker 7-polig-70/7 NI	Prise male	Plug *
0022	2152189	10			Kabelbinderhalter 26.5x26.5x4.8-schwarz-PA 6.6	Support de collier	Cable binder support *

Bild Fig.	Art.-Nr.	St. Qt.	Serie von	Serie bis	Benennung Bezeichnung	Designation Bemerkung/Remarque/Remark	Description Ers. durch/Remplacé par/Replaced by
0023	2007531	16			Kabelbinder 4.7x380-schwarz-PA 6.6	Serre-cable	Cable binder *
0024	4080041	1			Schraubensatz BLW 12	Jeu de vis	Set of screws *
0025	5900071	1			Montageanleitung BLW 12 -de-en-b	Notice de montage	Assembly instruction *



PMS 4 -N- PMS 5 -S-

Artikelnummer/Version	0607200	A	AXERA M 1101 / 1102	AXERA M 1101 / 1102	AXERA M 1101 / 1102
Grp.-Nr./Art.-Nr./Rev.	0050 E073018	A	Plus-/Minusschaltung PMS 4-N-/5-S-	Groupe Modulation de dosage + ou -	Group Plus / minus control
Serie	1000 - 10600	Ers. durch/Remplacé par/ Replaced by	*	Ers. für/Remplace pour/Replace for	*

Bild Fig.	Art.-Nr.	St. Qt.	Serie von	Serie bis	Benennung Bezeichnung	Designation Bemerkung/Remarque/Remark	Description Ers. durch/Remplacé par/Replaced by
0001	2123886	2			Sechskantschraube ISO 4014-M 6x60-A2-70	Vis H	Hexagon screw *
0002	2042078	1			Fernbetaetigung 4m links mit W-gelenk AS13/M6	Commande a distance	Remote control *
0003	2042079	1			Fernbetaetigung 4m rechts mit W-gelenk AS13/M6	Commande a distance	Remote control *
0004	2042086	1			Fernbetaetigung 6m links mit W-gelenk AS13/M6	Commande a distance	Remote control *
0005	2042087	1			Fernbetaetigung 6m rechts mit W-gelenk AS13/M6	Commande a distance	Remote control *
0006	2033377	2			Geberdose M 12x1-aussen-M 6 innen	Levier de commande	Control lever *
0007	2033378	2			Uebertragungszug 4 m-M 6/M 12x1/M 6-WG-AS13/M6	Teleflexible	Pull cable *
0008	2033379	2			Uebertragungszug 6 m-M 6/M 12x1/M 6-WG-AS13/M6	Teleflexible	Pull cable *
0009	4070094	1			Hebelhalterung lackiert	Support de commande	Control support *

Bild Fig.	Art.-Nr.	St. Qt.	Serie von	Serie bis	Benennung Bezeichnung	Designation Bemerkung/Remarque/Remark	Description Ers. durch/Remplacé par/Replaced by
0010	2115636	2			Scheibe DIN 125-6.4-200HV-A2	Rondelle plate	Flat washer *
0011	2123769	2			Sechskantmutter DIN 985-M 6-A2-70	Ecrou autofreine	Self-locking hexagon nut *
0012	2124914	2			Sechskantschraube ISO 4017-M 10x25-8.8-A2F	Vis H	Hexagon screw *
0013	4146013	1			Einstecktasche kpl.	Bride de fixation	Bracket for fixing *
0014	2115328	2			Federring DIN 127-B 10-A2G	Rondelle ressort	Spring washer *
0015	2125505	2			Sechskantmutter ISO 4032-M 10-8-A2F	Ecrou H	Hexagon nut *
0016	3083055	2			Rundstahlbuegel A32x59x25-M 8	Serre-tube	Hose clamp *
0017	2123847	6			Sechskantmutter ISO 4032-M 8-A2-70-Nytorq-Bes.	Ecrou H	Hexagon nut *
0018	2115639	8			Scheibe DIN 125-8.4-200HV-A2	Rondelle plate	Flat washer *
0019	2152164	8			Scheibe DIN 125-8.4-POM schwarz	Rondelle plastique	Plastic washer *
0020	2123770	4			Sechskantmutter DIN 985-M 8-A2-70-Nytorq-Bes.	Ecrou autofreine	Self-locking hexagon nut *
0021	2115318	2			Federring DIN 127-B 8-A2	Rondelle ressort	Spring washer *
0022	2152011	2			Flachrundschrabe DIN 603-M 12x40-A2-70	Vis J	Cup square bolt *

Bild Fig.	Art.-Nr.	St. Qt.	Serie von	Serie bis	Benennung Bezeichnung	Designation Bemerkung/Remarque/Remark	Description Ers. durch/Remplacé par/Replaced by
0023	2125203	4			Flachrundschraube DIN 603-M 12x50-A2-70	Vis J	Cup square bolt *
0024	2004501	4			Scheibe 17x30x3-POM schwarz	Rondelle plastique	Plastic washer *
0025	3083052	1			Fuehrungsblech links-lackiert	Support mobile gauche	Movable support left *
0026	3083053	1			Fuehrungsblech rechts-lackiert	Support mobile droite	Movable support right *
0027	2035237	10			Scheibe 13x40x3-POM schwarz	Rondelle plastique	Plastic washer *
0028	3083054	4			Anschlag lackiert	Butee	Stop *
0029	2035170	4			Distanzrohr Da=40-Di=12-L=24-PA-sw	Tube entretoise	Spacer *
0030	2035152	4			T-Griff M 12	Pognee T	T-handle *
0031	2115059	2			Scheibe DIN 9021-13-200HV-A2	Rondelle plate	Flat washer *
0032	2123853	2			Sechskantmutter DIN 985-M 12-A2-70-Nytorq-Bes.	Ecrou autofreine	Self-locking hexagon nut *
0033	0608038	1			Plus-/Minusschaltung PMS 4-N-Normaltraktor	Modulation de dosage + ou -	Plus / minus control *
0034	0608039	1			Plus-/Minusschaltung PMS 5-S-Systemtraktor	Modulation de dosage + ou -	Plus / minus control *
0035	5900081	1			Montageanleitung PMS 4 / PMS 5 -de-a	Notice de montage	Assembly instruction *

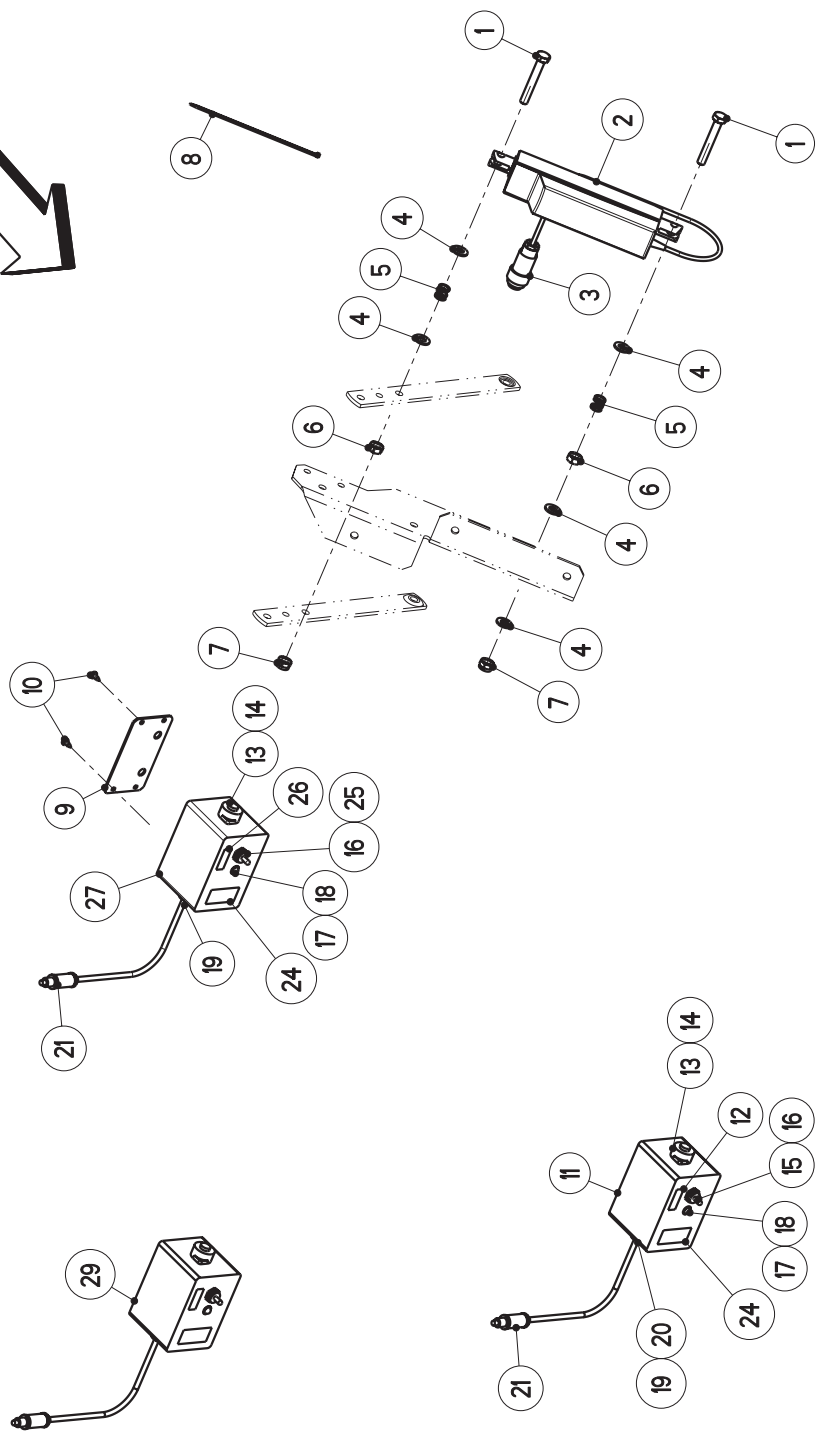
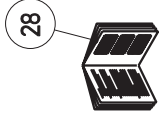
Bild Fig.	Art.-Nr.	St. Qt.	Serie von	Serie bis	Benennung Bezeichnung	Designation Bemerkung/Remarque/Remark	Description Ers. durch/Remplacé par/Replaced by
0036	5900352	1			Montageanleitung PMS 4 / PMS 5 -en-a	Notice de montage	Assembly instruction *

Artikelnummer/Version	0607200	A	AXERA M 1101 / 1102	AXERA M 1101 / 1102	AXERA M 1101 / 1102
Grp.-Nr./Art.-Nr./Rev.	0051 E073052	A	Grenzstreueinrichtung GSE 5	Groupe Limiteur d'epandage	Group Boundary spread limiter
Serie	1000 - 10600	Ers. durch/Remplacé par/ Replaced by	*	Ers. für/Remplace pour/Replace for	*

Bild Fig.	Art.-Nr.	St. Qt.	Serie von	Serie bis	Benennung Bezeichnung	Designation Bemerkung/Remarque/Remark	Description Ers. durch/Remplacé par/Replaced by
0001	2052410	1			Winkel *	Equerre de guide	Guide brace *
0002	4080031	1			Abgrenzblech *	Tole de delimitation	Deflector Plate *
0003	2052412	2			Bolzen *	Axe	Pin *
0004	2152094	2			Druckfeder Da=14.5-L0=33-d=2.0	Ressort de Pression	Pressure spring *
0005	2005733	2			Klappstecker 3.5x32	Goupille automatique	Safety pin *
0006	2123803	2			Flachrundschraube DIN 603-M 8x20-A2-70	Vis J	Cup square bolt *
0007	2115639	7			Scheibe DIN 125-8.4-200HV-A2	Rondelle plate	Flat washer *
0008	2123770	5			Sechskantmutter DIN 985-M 8-A2-70-Nytorq-Bes.	Ecrou autofreine	Self-locking hexagon nut *
0009	4080032	1			Fluegel *	Palette	Blade *

Bild Fig.	Art.-Nr.	St. Qt.	Serie von	Serie bis	Benennung Bezeichnung	Designation Bemerkung/Remarque/Remark	Description Ers. durch/Remplacé par/Replaced by
0010	2001222	1			Zellband 50x2x380-weiss-eins.selbstkl.	Joint	Sealing tape *
0011	3080035	1			Halterung lackiert	Support	Support *
0012	2123742	3			Sechskantschraube ISO 4017-M 10x25-A2-70	Vis H	Hexagon screw *
0013	2152001	10			Scheibe DIN 125-10.5-POM schwarz	Rondelle plastique	Plastic washer *
0014	2115641	9			Scheibe DIN 125-10.5-200HV-A2	Rondelle plate	Flat washer *
0015	2123852	6			Sechskantmutter DIN 985-M 10-A2-70-Nytorq-Bes.	Ecrou autofreine	Self-locking hexagon nut *
0016	3080036	2			Hebel lang-lackiert	Levier longue	Lever long *
0017	3080037	2			Hebel kurz-lackiert	Levier courte	Lever short *
0018	2123744	2			Sechskantschraube ISO 4017-M 10x35-A2-70	Vis H	Hexagon screw *
0019	3021113	1			Buegel *	Levier	Lever *
0020	2044474	1			Druckfeder Da=13.5-L0=70-d=1.1	Ressort de Pression	Pressure spring *
0021	2123829	1			Sechskantschraube ISO 4017-M 8x16-A2-70	Vis H	Hexagon screw *
0022	2123735	2			Sechskantschraube ISO 4017-M 8x20-A2-70	Vis H	Hexagon screw *

Bild Fig.	Art.-Nr.	St. Qt.	Serie von	Serie bis	Benennung Bezeichnung	Designation Bemerkung/Remarque/Remark	Description Ers. durch/Remplacé par/Replaced by
0023	2152164	4			Scheibe DIN 125-8.4-POM schwarz	Rondelle plastique	Plastic washer *
0024	4080030	1			Halterung kpl.	Support cpl.	Support cpl. *
0025	2123769	1			Sechskantmutter DIN 985-M 6-A2-70	Ecrou autofreine	Self-locking hexagon nut *
0026	2115636	2			Scheibe DIN 125-6.4-200HV-A2	Rondelle plate	Flat washer *
0027	2015640	1			Scheibe 6.3x18x1.6-POM schwarz	Rondelle plastique	Plastic washer *
0028	2123732	1			Sechskantschraube ISO 4017-M 6x50-A2-70	Vis H	Hexagon screw *
0029	3083039	1			Halterung lackiert	Support	Support *
0030	2152131	1			Einfachschelle LN 4-20- PA-schwarz	Collier pour tuyau	Pipe clamp *
0031	5900069	1			Montageanleitung GSE 5 -de-en-fr-a	Notice de montage	Assembly instruction *

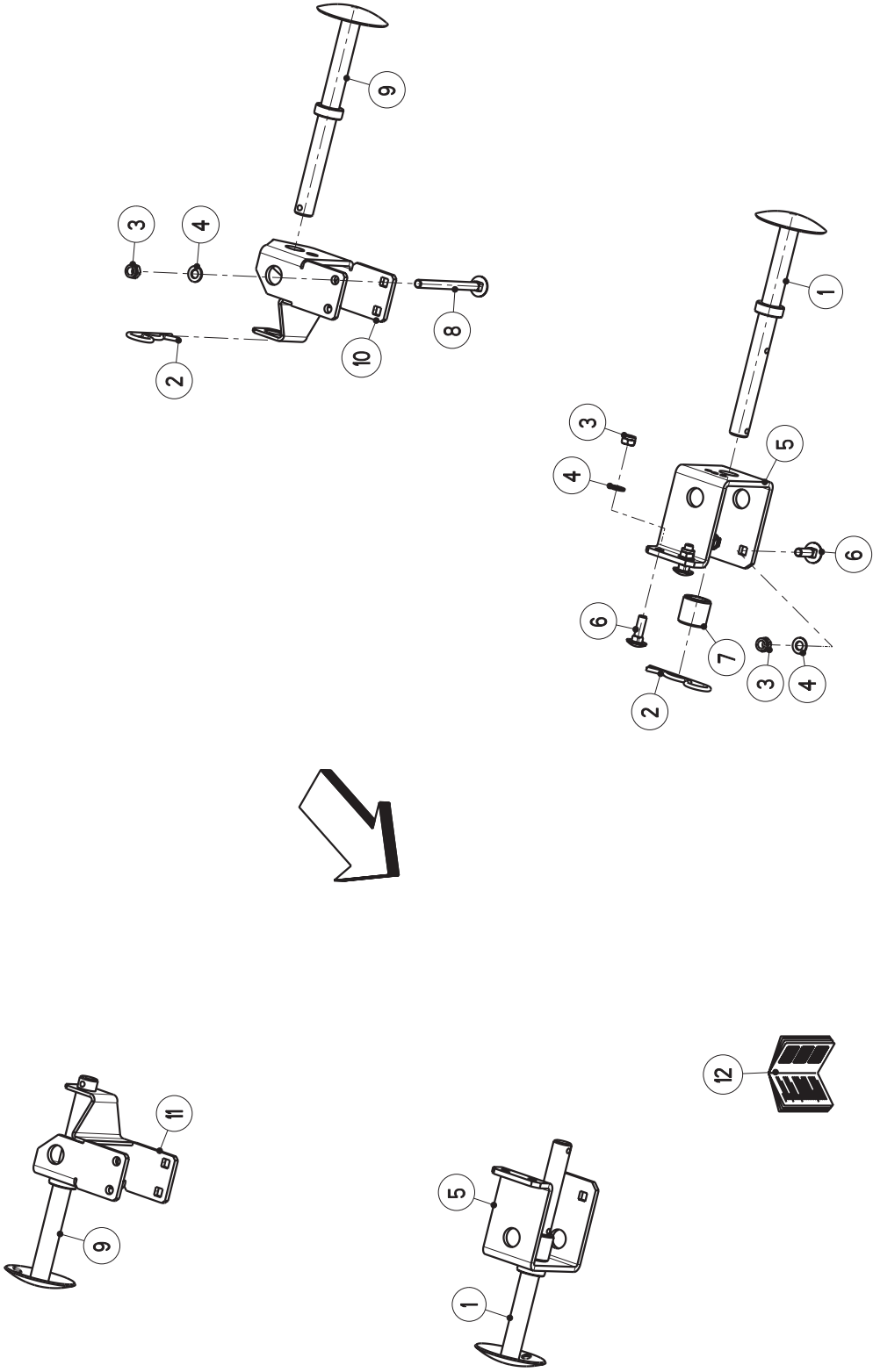


Artikelnummer/Version	0607200	A	AXERA M 1101 / 1102	AXERA M 1101 / 1102	AXERA M 1101 / 1102
Grp.-Nr./Art.-Nr./Rev.	0052 E073053	B	Elektrische Fernbedienung EF 22	Groupe Commande a distance elec- trique	Group Remote control electrical
Serie	-	Ers. durch/Remplacé par/ Replaced by	*	Ers. für/Remplace pour/Replace for	*

Bild Fig.	Art.-Nr.	St. Qt.	Serie von	Serie bis	Benennung Bezeichnung	Designation Bemerkung/Remarque/Remark	Description Ers. durch/Remplacé par/Replaced by
0001	2123822	2			Sechskantschraube ISO 4014-M 10x70-A2-70	Vis H	Hexagon screw *
0002	4021092	1			Elektro-Stellzylinder LA12.1-100-12-01-Kab.5m+Steck.	Verin electrique de regulation	Electrical actuator *
0003	2045063	1			Stecker 3+PE-PG 9	Prise male	Plug *
0004	2115641	5			Scheibe DIN 125-10.5-200HV-A2	Rondelle plate	Flat washer *
0005	2052017	2			Druckfeder Da=15.24-L0=25.4-d=1.14	Ressort de Pression	Pressure spring *
0006	2123763	2			Sechskantmutter ISO 4032-M 10-A2-70-Nytorq-Bes	Ecrou H	Hexagon nut *
0007	2123852	2			Sechskantmutter DIN 985-M 10-A2-70-Nytorq-Bes.	Ecrou autofreine	Self-locking hexagon nut *
0008	2152428	3			Kabelbinder 2.6x200-schwarz-PA 6.6	Serre-cable	Cable binder *
0009	3230284	1			Halteplatte *	Support	Support *

Bild Fig.	Art.-Nr.	St. Qt.	Serie von	Serie bis	Benennung Bezeichnung	Designation Bemerkung/Remarque/Remark	Description Ers. durch/Remplacé par/Replaced by
0010	2139303	2			Flachkopf-Blechschaube ISO 1481-ST 4.8x13.0-C-A2-70	Vis a tole a tete cylindrique	Slotted pan head tapping screw *
0011	2052151	1			Schaltkasten Abschaltelektronik	Boitier de raccordement siehe/voir/see FIG29	Connection box 2053922
0012	2052245	1			Aufkleber "RAUCH 2052151"	Autocollant	Sticker *
0013	2045064	1			Steckdose 3+PE-PG 9-Einbau schraubbar	Prise de courant	Socket *
0014	2139302	2			Flachkopf-Blechschaube ISO 1481-ST 3.5x9.5-C-A2-70	Vis a tole a tete cylindrique	Slotted pan head tapping screw *
0015	2052274	1			Kippschalter 6A-250V-S2S-C -Ein-Aus-Ein	Interrupteur	Switch *
0016	2045048	1			Kappe fuer Schalter-schwarz	Joint protecteur	Protective seal *
0017	2052281	1			Fassung LED-D 10	Douille pour témoin lumineux	Holder for pilot light *
0018	2052280	1			Signalleuchte LED-12V-gruen/rot-D 10	Témoin lumineux vert/rouge	Pilot light green/red *
0019	2045047	1			Steckdose 2-pol.-Einbau mit Deckel	Prise de courant	Socket *
0020	2009415	1			Kabelverschraubung PG 9-IP68-5 bis 8-m Zugentlast	Presse-étoupe	Cable sealing *
0021	2100909	1			Stecker 2-polig	Prise male	Plug *
0024	2052468	1			Aufkleber EF 22 schwarz/weiss	Autocollant	Sticker *

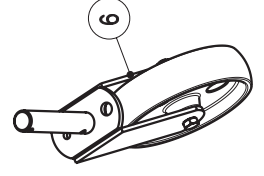
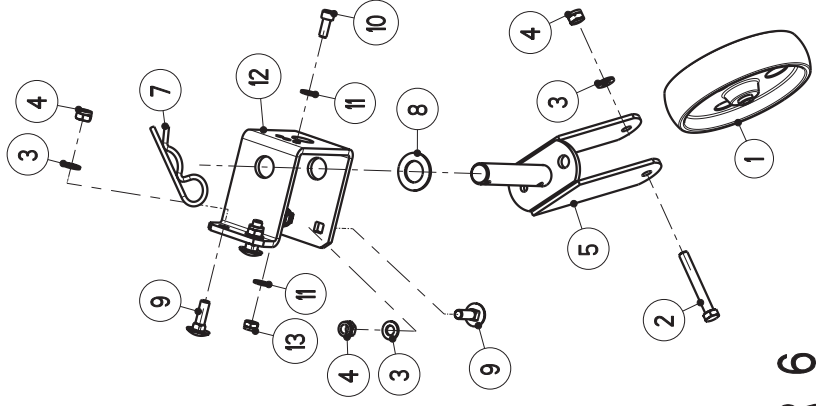
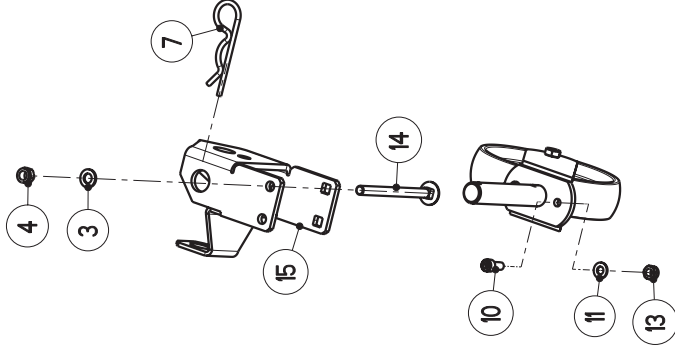
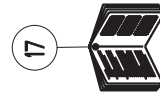
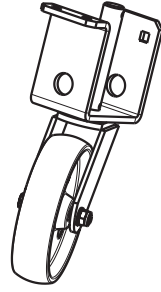
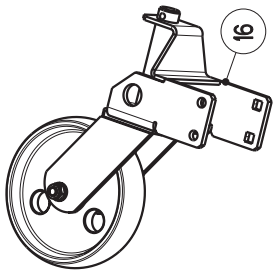
Bild Fig.	Art.-Nr.	St. Qt.	Serie von	Serie bis	Benennung Bezeichnung	Designation Bemerkung/Remarque/Remark	Description Ers. durch/Remplacé par/Replaced by
0025	2053997	1			Kippschalter 10A-250V-ON OFF ON-Loet	Interrupteur	Switch *
0026	2053921	1			Aufkleber "RAUCH 2053922"	Autocollant	Sticker *
0027	2053922	1			Schaltkasten Relais-Abschaltelektronik	Boitier de raccordement siehe/voir/see FIG29	Connection box 2056025
0028	5900048	1			Montageanleitung EF 22 -de-a	Notice de montage	Assembly instruction *
0029	2056025	1			Schaltkasten *	Boitier de raccordement Rpl FIG 11 + 27	Connection box *



Artikelnummer/Version	0607200	A	AXERA M 1101 / 1102	AXERA M 1101 / 1102	AXERA M 1101 / 1102
Grp.-Nr./Art.-Nr./Rev.	0053 E073019	A	Abstellfuss ASR 5	Groupe Bequille de depose	Group Parking stand
Serie	1000 - 10600	Ers. durch/Remplacé par/ Replaced by	*	Ers. für/Remplace pour/Replace for	*

Bild Fig.	Art.-Nr.	St. Qt.	Serie von	Serie bis	Benennung Bezeichnung	Designation Bemerkung/Remarque/Remark	Description Ers. durch/Remplacé par/Replaced by
0001	4083027	2			Stuetze vorne-RAL 2002	Bequille frontale	Parking stand front *
0002	2152130	4			Federstecker D=6-einf-galv-verzkt	Clips	Spring clip *
0003	2123853	12			Sechskantmutter DIN 985-M 12-A2-70-Nytorq-Bes.	Ecrou autofreine	Self-locking hexagon nut *
0004	2123870	12			Scheibe DIN 125-13-200HV-A2	Rondelle plate	Flat washer *
0005	3083027	2			Halter RAL 2002	Support	Support *
0006	2123823	8			Flachrundschraube DIN 603-M 12x35-A2-70	Vis J	Cup square bolt *
0007	3083036	2			Buchse RAL 2002	Bague	Bush *
0008	2152270	4			Flachrundschraube DIN 603-M 12x150-A2-70	Vis J	Cup square bolt *
0009	4083026	2			Stuetze hinten-RAL 2002	Bequille arriere	Parking stand rear *

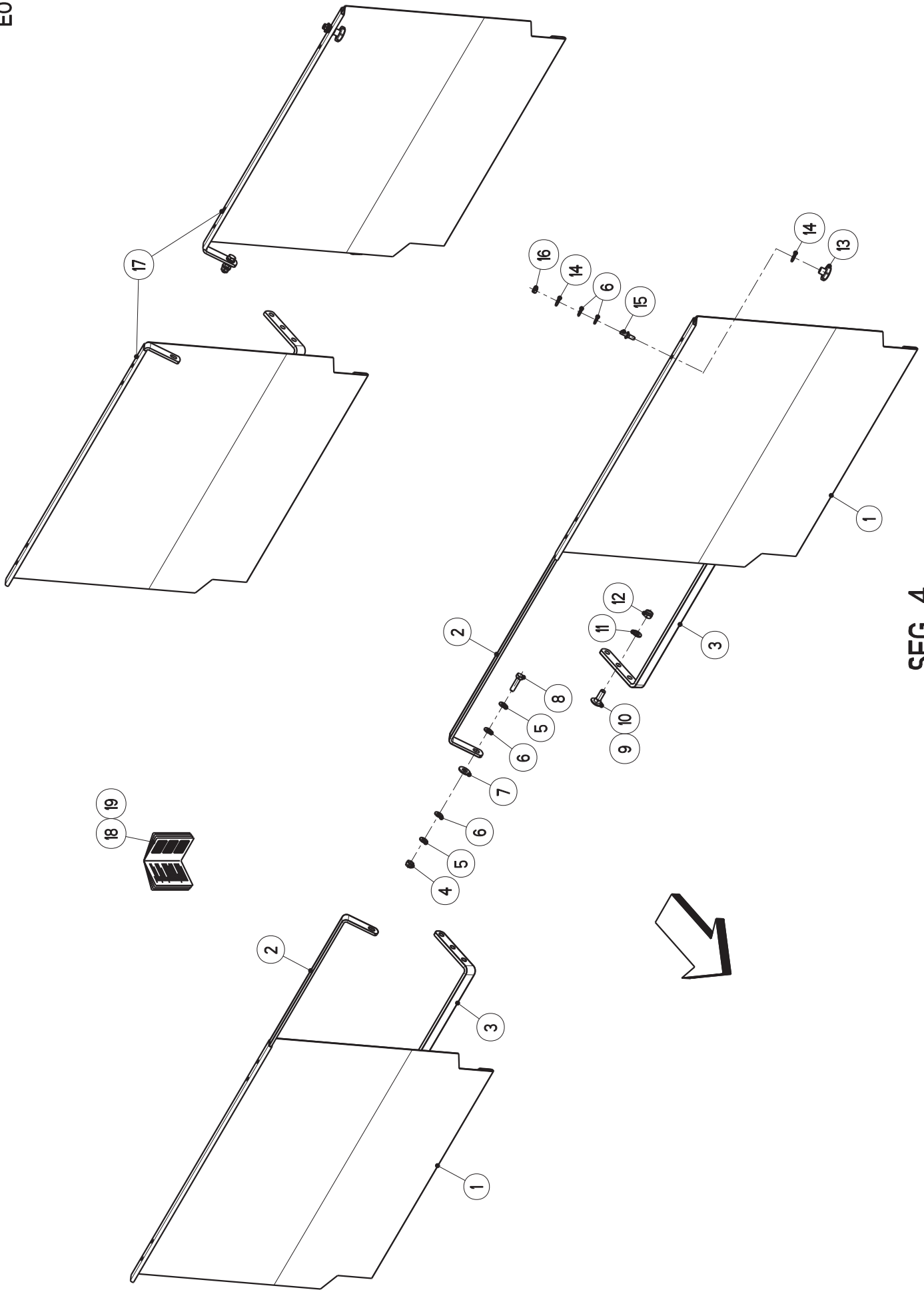
Bild Fig.	Art.-Nr.	St. Qt.	Serie von	Serie bis	Benennung Bezeichnung	Designation Bemerkung/Remarque/Remark	Description Ers. durch/Remplacé par/Replaced by
0010	4072064	1			Halter links-kpl.-RAL 2002	Support gauche	Support left *
0011	4072065	1			Halter rechts-kpl.-RAL 2002	Support droite	Support right *
0012	5900089	1			Montageanleitung ASR 5 / ASR 6 -de-en-a	Notice de montage	Assembly instruction *



Artikelnummer/Version	0607200	A	AXERA M 1101 / 1102	AXERA M 1101 / 1102	AXERA M 1101 / 1102
Grp.-Nr./Art.-Nr./Rev.	0054 E073020	A	Abstellrolle ASR 6	Groupe Rouleaux de depose	Group Parking rollers
Serie	1000 - 10600	Ers. durch/Remplacé par/ Replaced by	*	Ers. für/Remplace pour/Replace for	*

Bild Fig.	Art.-Nr.	St. Qt.	Serie von	Serie bis	Benennung Bezeichnung	Designation Bemerkung/Remarque/Remark	Description Ers. durch/Remplacé par/Replaced by
0001	2042016	4			Rad D=200-B=20-PA-natur	Roue	Wheel *
0002	2123862	4			Sechskantschraube ISO 4014-M 12x90-A2-70	Vis H	Hexagon screw *
0003	2123870	16			Scheibe DIN 125-13-200HV-A2	Rondelle plate	Flat washer *
0004	2123853	16			Sechskantmutter DIN 985-M 12-A2-70-Nytorq-Bes.	Ecrou autofreine	Self-locking hexagon nut *
0005	4083019	4			Halterung RAL 2002	Support	Support *
0006	4083020	4			Abstellrolle kpl.	Roue avec support cpl.	Wheel with support cpl. *
0007	2152130	4			Federstecker D=6-einf-galv-verzkt	Clips	Spring clip *
0008	3083042	2			Scheibe 28.5x50x3-POM schwarz	Rondelle plastique	Plastic washer *
0009	2123823	8			Flachrundschrabe DIN 603-M 12x35-A2-70	Vis J	Cup square bolt *

Bild Fig.	Art.-Nr.	St. Qt.	Serie von	Serie bis	Benennung Bezeichnung	Designation Bemerkung/Remarque/Remark	Description Ers. durch/Remplacé par/Replaced by
0010	2152169	4			Zylinderschraube ISO 4762-M 10x25-A2-70	Vis CHc	Socket head cap screw *
0011	2115641	6			Scheibe DIN 125-10.5-200HV-A2	Rondelle plate	Flat washer *
0012	3083027	2			Halter RAL 2002	Support	Support *
0013	2123852	4			Sechskantmutter DIN 985-M 10-A2-70-Nytorq-Bes.	Ecrou autofreine	Self-locking hexagon nut *
0014	2152270	4			Flachrundschrabe DIN 603-M 12x150-A2-70	Vis J	Cup square bolt *
0015	4072064	1			Halter links-kpl.-RAL 2002	Support gauche	Support left *
0016	4072065	1			Halter rechts-kpl.-RAL 2002	Support droite	Support right *
0017	5900089	1			Montageanleitung ASR 5 / ASR 6 -de-en-a	Notice de montage	Assembly instruction *



Artikelnummer/Version	0607200	A	AXERA M 1101 / 1102	AXERA M 1101 / 1102	AXERA M 1101 / 1102
Grp.-Nr./Art.-Nr./Rev.	0055 E073017	A	Schmutzfaenger SFG 4	Groupe Garde-boue	Group Mudguard
Serie	1000 - 10600	Ers. durch/Remplacé par/ Replaced by	*	Ers. für/Remplace pour/Replace for	*

Bild Fig.	Art.-Nr.	St. Qt.	Serie von	Serie bis	Benennung Bezeichnung	Designation Bemerkung/Remarque/Remark	Description Ers. durch/Remplacé par/Replaced by
0001	2053151	2			Schmutzfaenger silber	Garde-boue	Mudguard *
0002	3083058	2			Montagebuegel lackiert	Support	Bracket *
0003	3083057	2			Fuehrungsbuegel lackiert	Support	Bracket *
0004	2123852	2			Sechskantmutter DIN 985-M 10-A2-70-Nytorq-Bes.	Ecrou autofreine	Self-locking hexagon nut *
0005	2115641	4			Scheibe DIN 125-10.5-200HV-A2	Rondelle plate	Flat washer *
0006	2152001	8			Scheibe DIN 125-10.5-POM schwarz	Rondelle plastique	Plastic washer *
0007	2007553	2			Scheibe 13.5x30x2.5-POM schwarz	Rondelle plastique	Plastic washer *
0008	2123745	2			Sechskantschraube ISO 4017-M 10x40-A2-70	Vis H	Hexagon screw *
0009	2123823	4			Flachrundschrabe DIN 603-M 12x35-A2-70	Vis J	Cup square bolt *

Bild Fig.	Art.-Nr.	St. Qt.	Serie von	Serie bis	Benennung Bezeichnung	Designation Bemerkung/Remarque/Remark	Description Ers. durch/Remplacé par/Replaced by
0010	2152265	4			Flachrundschraube DIN 603-M 12x45-A2-70	Vis J	Cup square bolt *
0011	2123870	4			Scheibe DIN 125-13-200HV-A2	Rondelle plate	Flat washer *
0012	2123853	4			Sechskantmutter DIN 985-M 12-A2-70-Nytorq-Bes.	Ecrou autofreine	Self-locking hexagon nut *
0013	2107539	2			Sterngriff M 8-K 40-schwarz-MS	Poignee a vis	Tommy screw *
0014	2123866	4			Scheibe DIN 9021-8.4-200HV-A2	Rondelle plate	Flat washer *
0015	3080050	2			Gewindebolzen M 8	Goujon	Stud *
0016	2123770	2			Sechskantmutter DIN 985-M 8-A2-70-Nytorq-Bes.	Ecrou autofreine	Self-locking hexagon nut *
0017	0608037	1			Schmutzfaenger SFG 4	Garde-boue	Mudguard *
0018	5900088	1			Montageanleitung Schmutzfaenger SFG 4 -de-a	Notice de montage	Assembly instruction *
0019	5900350	1			Montageanleitung Schmutzfaenger SFG 4 -en-a	Notice de montage	Assembly instruction *



Gelenkwelle
PTO drive shaft
Transmission

WTS100E-SD05-810

Bestell-Nr.
Part No.
Reference

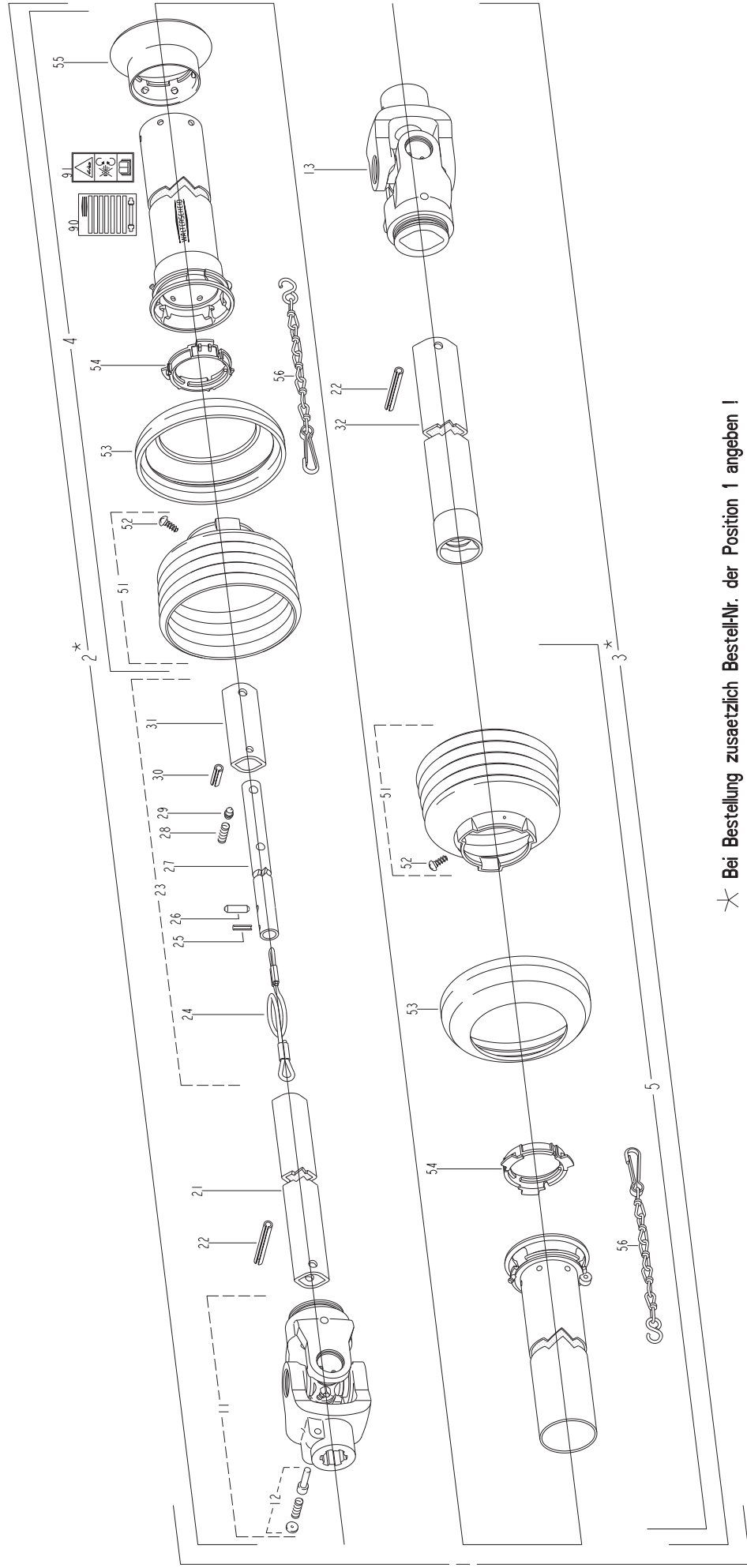
114208

Zeichnungs-Nr.
Drawing No.
Ref. du plan

14981

2052808 A

> | 2002



★ Bei Bestellung zusätzlich Bestell-Nr. der Position 1 angeben !

When ordering, part No. of item 1 must also be indicated !

En cas de commande, indiquer aussi la référence du repere 1 !



Gelenkwelle
PTO drive shaft
Transmission

WTS2102-SD05-810

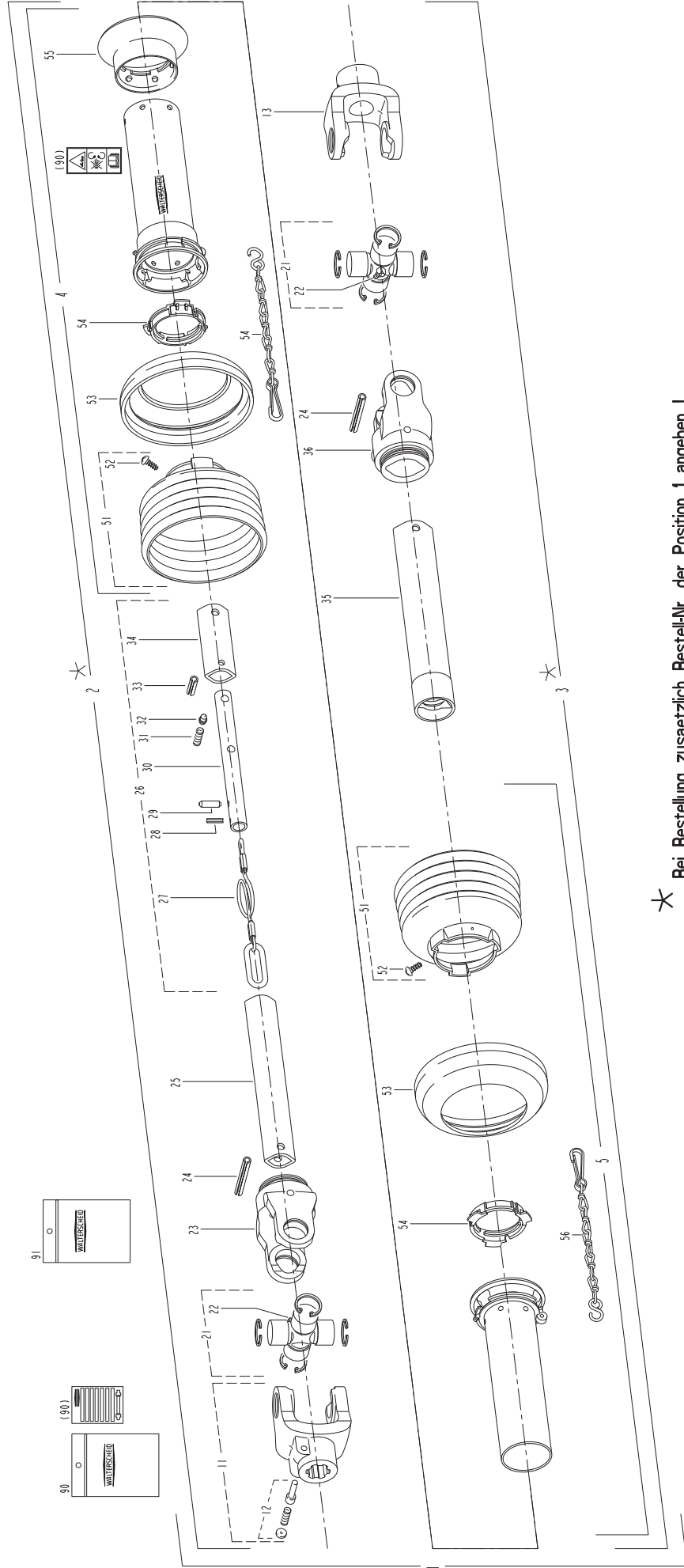
Bestell-Nr.
Part No.
Reference

127127

Zeichnungs-Nr.
Drawing No.
Ref. du plan

16030

|> 2002



* Bei Bestellung zusätzlich Bestell-Nr. der Position 1 angeben !
When ordering, part No. of item 1 must also be indicated !
En cas de commande, indiquer aussi la référence du repere 1 !

|> 2002

Pos.-Nr. Item Repere	Bestell-Nr. Drawing No. Reference	Zeichnungs-Nr. Drawing No. Ref. du Plan	Stueckzahl Quantity Quantite	Technische Angaben Technical data Donnees techniques	Benennung	Description	Designation
1	127127	16030	1	WTS2102-SD05-810	Gelenkwelle mit Schutz	PTO drive shaft with guard	Transmission avec protecteur
2*	/	/	1	WTS2102-SD05-756	Innere Gelenkwellenhelfle mit aeuzerer Schutzhaelfle	Inner PTO drive shaft half with outer guard half	Demi-transmission interieure avec demi-protecteur exterieur
3*	/	/	1	WTS2102-SD05-741	Aeuzere Gelenkwellenhelfle mit innerer Schutzhaelfle	Outer PTO drive shaft half with inner guard half	Demi-transmission exterieure avec demi-protecteur interieur
4	119100	85.017	1	SDH05-A640-RP5-K-WTS	Innere Schutzhaelfle	Inner guard half	Demi-protecteur exterieur
5	368654	85.004	1	SDH05-J750-RP6-K	SC-Rohr 90 mm kuerzen	Shorten SC tube by 90 mm	Demi-protecteur interieur
/	/	/	/	/	SC-Trichter 1 Rippe(n) kuerzen	Shorten SC cone by 1 rib(s)	Raccourcir tube SC de 90 mm
/	/	/	/	/	/	/	Raccourcir cone SC de 1 onde(s)
/	/	/	/	/	/	/	/
/	/	/	/	/	/	/	/
11	040154	10.10.00	1	AG2100-1 318" (6)	Aufsteckgabel mit Schiebestift	Quick-disconnect yoke	Machoire a verrouillage rapide
12	339107	agraset 101	1		Schiebestift kpl.	Quick-disconnect pin cpl.	Poussoir de verrouillage rapide cpl.
13	040251	10.22.108	1	NG2100-Ø80	Nabengabel	Hub yoke	Machoire alesee
/	/	/	/	/	/	/	/
21	040116	10.01.00	2		Kreuzgarnitur komplett	Gross and bearing kit complete	Bloc croisillon complet
22	084099	63.27.00	2	BM8x1	Kegel-Schmiernippel	Lubrication fitting	Graisser
23	040444	10.48.00	1	RG2100-00a	Rillengabel	Inboard yoke	Machoire a gorge
24	020600	61.04.01	2	IS08752-8x50	Spannstift	Spring-type straight pin	Goupille elastique
25	119717	75.02.15	1	00c-640	Profilrohr	Profile tube	Tube profile
26	119716	69.12.02	1	WTS-555	Fuehrungsstange komplett mit Seil	Guide rod assy with cable	Tige de guidage complete avec cable
27	119715	16.50.560	1	3x555	Seil	Cable	Cable
28	122081		1	IS08752-4x16	Spannstift	Spring-type straight pin	Goupille elastique
29	117834	16.50.562	1	6x21,2	Fuehrungsstift	Guide pin	Goupille de guidage
30	117690	69.12.01	1	WTS-16x380	Fuehrungsstange	Guide rod	Tige de guidage
31	339802	66.01.54	1		Druckfeder	Compression Spring	Ressort de compression
32	117833	16.50.563	1		Nocken	Cam	Came
33	304854	61.04.16	1	DIN7346-8x22	Spannstift	Spring-type straight pin	Goupille elastique
34	117709	75.02.101	1	00c-80-WTS	Profilrohr	Profile tube	Tube profile
35	119718	75.12.134	1	0a-WTS-705	Profilrohr	Profile tube	Tube profile
36	040456	10.49.00	1	RG2100-0a	Rillengabel	Inboard yoke	Machoire a gorge
/	/	/	/	/	/	/	/
51	365258	85.05.05	2	n-RP5	Schutztrichter; n= Rippenanzahl	Guard cone; n= Number of ribs	Cone protecteur; n= Nombre d'ondes
52	365305	60.15.00	2	4x10	Schraube	Screw	Vis
53	365884	83.10.03	2		Stuetzring	Reinforcing collar	Bague de renfort
54	359005	83.09.01	2		Gleitring	Bearing ring	Bague de glissement
55	115347	85.52.00	1	SC05SW-GWK	Trichter	Cone	Cone
56	044321	82.36.03	2		Haltekette	Safety chain	Chainette
/	/	/	/	/	/	/	/
90	120777	agraset 209	1		Bedienungsanleitung (West) und GEFAHRENHINWEIS-Aufkleber	Service instructions (West) and WARNING decal	Notice d'emploi (Ouest) et etiquette d'avertissement
/	/	/	/	/	/	/	/
91	122422		1	"Tele-Space"	Kuerzungsanleitung	Shortening Instructions	Notice de raccourcissement

Pos.-Nr. Item Repere	GMN Wellerscheid		Rauch		Stueckzahl Quantity Quantite	Technische Angaben Technical data Donnees Techniques	Benennung	Description	Designation
	Bestell-Nr. Part No. Reference	Zeichnungs-Nr. Drawing No. Ref. du Plan	Bestell-Nr. Part No. Reference	Zeichnungs-Nr. Drawing No. Ref. du Plan					
1	692648	18504	2054864		1	WTS2100-SD05-810	Gelenkwelle mit Schutz	PTO drive shaft with guard	Transmission avec protecteur
2*					1	WHTSH2100-SD05-756	Innere Gelenkwellenhaelffte mit aueserer Schutzhaelffte	Inner PTO drive shaft half with outer guard half	Demi-transmission interieure avec demi-protecteur exterieur
3*					1	WTS2100-SD05-741	Aeusserer Gelenkwellenhaelffte mit innerer Schutzhaelffte	Outer PTO drive shaft half with inner guard half	Demi-transmission exterieure avec demi-protecteur interieur
4	368641	85.005			1	SDH05-A1000-850506-K	Aeusserer Schutzhaelffte SC-Rohr 360 mm kuerven	Outer guard half Shorten SC tube by 360 mm	Demi-protecteur exterieur Raccourcir tube SC de 360 mm
							SC-Trichter 1 Rippe(n) kuerven	Shorten SC cone by 1 rib(s)	Raccourcir cone SC de 1 onde(s)
5	368640	85.004			1	SDH05-J1000-850506-K	Innere Schutzhaelffte SC-Rohr 340 mm kuerven	Inner guard half Shorten SC tube by 340 mm	Demi-protecteur interieur Raccourcir tube SC de 340 mm
							SC-Trichter 1 Rippe(n) kuerven	Shorten SC cone by 1 rib(s)	Raccourcir cone SC de 1 ondes(s)
11	133830	10.83.30			1	ASGE2100-1 318" (6)	ASGE-Gabel komplett	ASGE-yoke complete	Machoire ASGE complete
12	135048	agraset 172			1		ASE-Verschluss komplett; Groesse B	ASE-lock complete; size B	Verrouillage ASE complet; type B
13	040251	10.22.108			1	NG2100-Ø30	Nabengabel	Hub yoke	Machoire alesee
							/		
21	040116	10.01.00			2		Kreuzgarnitur komplett	Cross and bearing kit complete	Bloc croisillon complet
22	084099	63.27.00			2	BM8x1	Kegel-Schmiernippel	Lubrication fitting	Graisser
23	040444	10.48.00			1	R02100-00a	Rillengabel	Inboard yoke	Machoire a gorge
24	020600	61.04.01			2	IS08752-8x50	Spannstift	Spring-type straight pin	Goupille elastique
25	199823	75.02.15			1	00c-800	Profilrohr	Profile tube	Tube profile
							Rohr 160 mm kuerven	Shorten tube by 160 mm	Raccourcir tube de 160 mm
26	119716	69.12.02			1	WTS-555	Fuehrungsstange komplett mit Seil	Guide rod assy with cable	Tige de guidage complete avec cable
27	119715	16.50.560			1	3x555	Seil	Cable	Cable
28	122081				1	IS08752-4x16	Spannstift	Spring-type straight pin	Goupille elastique
29	117834	16.50.562			1	6x21,2	Fuehrungsstift	Guide pin	Goupille de guidage
30	117690	69.12.01			1	WTS-16x380	Fuehrungsstange	Guide rod	Tige de guidage
31	339802	66.01.54			1		Druckfeder	Compression Spring	Ressort de compression
32	117833	16.50.563			1		Nocken	Cam	Came
33	304854	61.04.16			1	DINT7346-8x22	Spannstift	Spring-type straight pin	Goupille elastique
34	117709	75.02.101			1	00c-80-WTS	Profilrohr	Profile tube	Tube profile
35	119718	75.12.134			1	0a-WTS-705	Profilrohr	Profile tube	Tube profile
36	040456	10.49.00			1	R02100-0a	Rillengabel	Inboard yoke	Machoire a gorge
							/		
51	359005	83.09.01			2		Gleitring	Bearing ring	Bague de glissement
52	365259	85.05.06			2	n=RP6	Schutztrichter; n= Rippenanzahl	Guard cone; n= Number of ribs	Cone protecteur; n= Nombre d'ondes
							SC-Trichter 1 Rippe(n) kuerven	Shorten SC cone by 1 rib(s)	Raccourcir cone SC de 1 ondes(s)
53	365305				2	3,5x9,5	Schraube	Screw	Vis
54	365884	83.10.03			2		Stuetzring	Reinforcing collar	Bague de renfort
55	115347	85.52.00			1	SC055W-WTS	Trichter	Cone	Cone
56	044321	82.36.03			2		Haeltkette	Safety chain	Chainette
90	118745	agraset 207			1		Bedienungsanleitung und GEFAHRENINWEIS-Aufkleber	Instruction manual and WARNING decal	Notice d'emploi et etiquette d'avertissement
							Kuerzungsanleitung	Shortening Instructions	Notice de raccourcissement
91	122422				1	"Teile-Space"			

Gelenkwelle
PTO drive shaft
Transmission

Bestell-Nr.
Part No.
Reference

WTS100E-SD05-760-K94/1

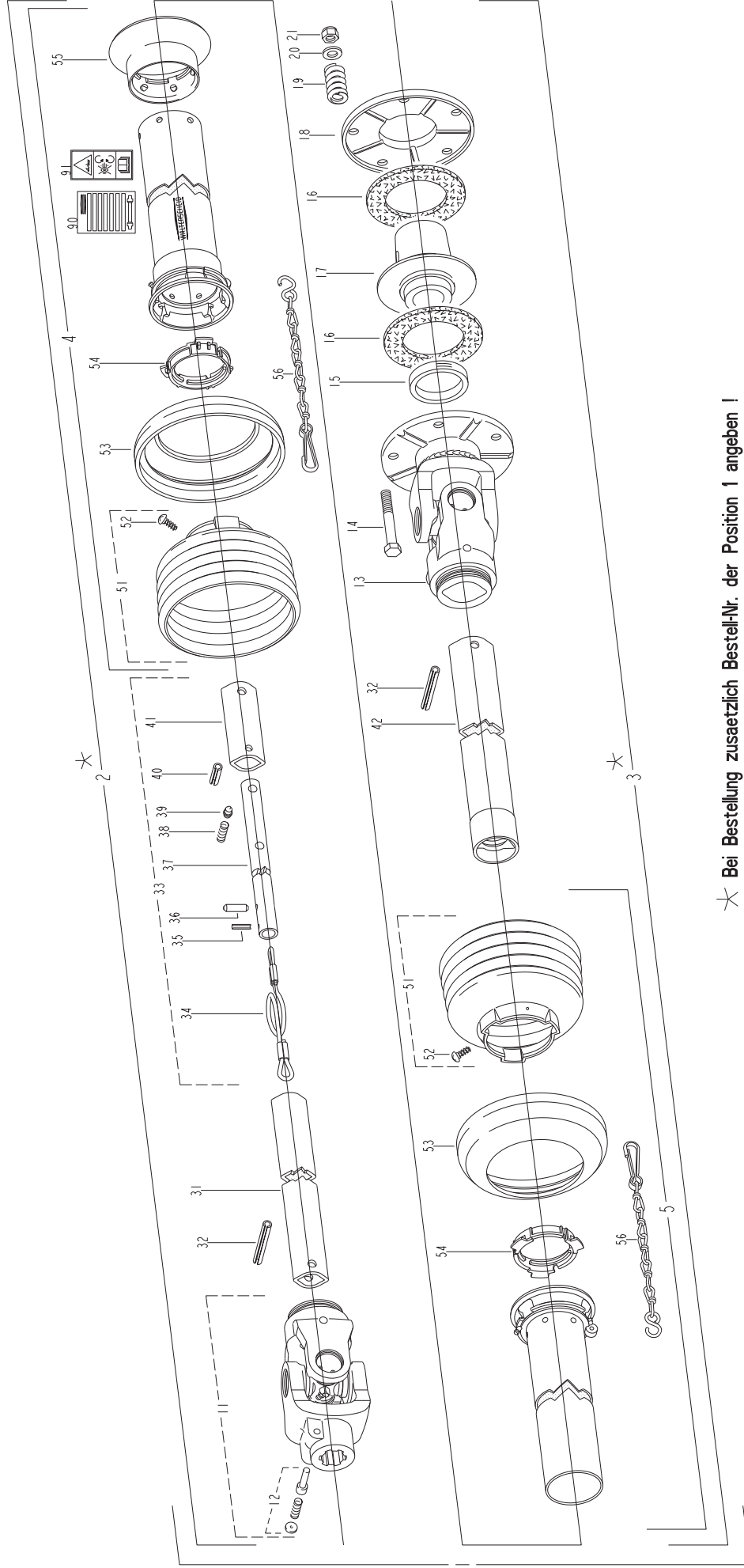
114209

Zeichnungs-Nr.
Drawing No.
Ref. du plan

14982



> | 2002



★ Bei Bestellung zusätzlich Bestell-Nr. der Position 1 angeben !
When ordering, part No. of item 1 must also be indicated !
En cas de commande, indiquer aussi la référence du repere 1 !

> | 2002

Pos.-Nr. Item Repere	Bestell-Nr. Part No. Reference	Zeichnungs-Nr. Drawing No. Ref. du Plan	Stueckzahl Quantity Quantite	Technische Angaben Technical data Donnees techniques	Benennung	Description	Designation
1	144209	14982	1	WTS100E-SD05-760-K94/1	Gelenkwelle mit Schutz	PTO drive shaft with guard	Transmission avec protecteur
2*			1	WTS12100-SD05-706	Innere Gelenkwellenhaelfte mit aeusserer Schutzhaelfte	Inner PTO drive shaft half with outer guard half	Demi-transmission interieure avec demi-protecteur exterieur
3*			1	WTS12100-SD05-661-K94/1	Aeusserere Gelenkwellenhaelfte mit innerer Schutzhaelfte	Outer PTO drive shaft half with inner guard half	Demi-transmission exterieure avec demi-protecteur interieur
4	119099	85.017	1	SDH05-A590-RP5-K	Aeusserere Schutzhaelfte	Outer guard half	Demi-protecteur exterieur
5	368654	85.004	1	SDH05-J750-RP6-K	Innere Schutzhaelfte SC-Rohr 140 mm kuerzen SC-Trichter 1 Rippe(n) kuerzen	Inner guard half Shorten SC tube by 140 mm Shorten SC cone by 1 rib(s)	Demi-protecteur interieur Raccourcir tube SC de 140 mm Raccourcir cone SC de 1 onde(s)
11	186164		1	G2100	Gelenk	Single joint	Joint simple
12	339107	agraaset 101	1		Schiebestift kpl	Quick-disconnect pin cpl.	Poussoir de verrouillage rapide cpl.
13	119152		1	G2100	Gelenk	Single joint	Joint simple
14	020443	60.04.12	5	DIN934M8x60	Sechskantschraube	Hexagon bolt	Boulon hexagonal
15	356902	16.52.05	1	43.3x53x9	Laufring	Ring	Bague
16	177010	56.73.13	2	56x90x4.5	Reibscheibe	Friction disc	Disque de friction
17	186353	16.50.480	1	K94/1- Ø 30	Nabe	Hub	Moyeu
18	356990	16.20.69	1		Druckscheibe	Thrust plate	Disque de pression
19	080746	66.0147	5		Druckfeder	Compression spring	Ressort de compression
20	020089	60.77.00	5	DIN125-B8.4	Scheibe	Washer	Rondelle
21	020575	60.51.01	5	DIN985-M8	Sechskantmutter; selbstsichernd	Self-locking hexagon nut	Ecrou hexagonal, indesserrable
31	119713	75.02.15	1	00c-590	Profiltrohr	Profile tube	Tube profile
32	020600	61.04.01	2	DIN481-8x50	Spannstift	Spring type straight pin	Goupille elastique
33	119712	69.12.02	1	WTS-505	Fuehrungsstange komplett mit Seil	Guide rod assy with cable	Tige de guidage complete avec cable
34	119711	16.50.560	1	3x505	Seil	Cable	Cable
35	304261		1	DIN481-4x16	Spannstift	Spring type straight pin	Goupille elastique
36	117834	16.50.562	1	6x21.2	Fuehrungsstift	Guide pin	Goupille de guidage
37	117690	69.12.01	1	WTS-16x380	Fuehrungsstange	Guide rod	Tige de guidage
38	339802	66.0154	1		Druckfeder	Compression Spring	Ressort de compression
39	117833	16.50.563	1		Nocken	Cam	Came
40	304854	61.04.16	1	DIN17346-8x22	Spannstift	Spring type straight pin	Goupille elastique
41	117709	75.02.101	1	00c-80-WTS	Profiltrohr	Profile tube	Tube profile
42	119714	75.12.134	1	0e-WTS-655	Profiltrohr	Profile tube	Tube profile
51	365258	85.05.05	2	n-RP5	Schutztrichter; n: Rippenanzahl	Guard cone; n: Number of ribs	Cone protecteur; n: Nombre d'ondes
52	365305	60.15.00	2	4x10	Schraube	Screw	Vis
53	365884	83.10.03	2		Stuetzring	Reinforcing collar	Bague de renfort
54	359005	83.09.01	2		Gleitring	Bearing ring	Bague de glissement
55	115347	85.52.00	1	SC05SW-GWK	Trichter	Cone	Cone
56	044321	82.36.03	2		Haltekette	Safety chain	Chainette
90	705066		1		Bedienungsanleitung (West)	Service instructions (West)	Notice d'emploi (Quest)
91	104689	16.61775	1		Aufkleber - Gefahrenhinweis	Warning decal	Etiquette d'avertissement



Gelenkwelle
PTO drive shaft
Transmission

WTS2102-SD05-760-K94/1

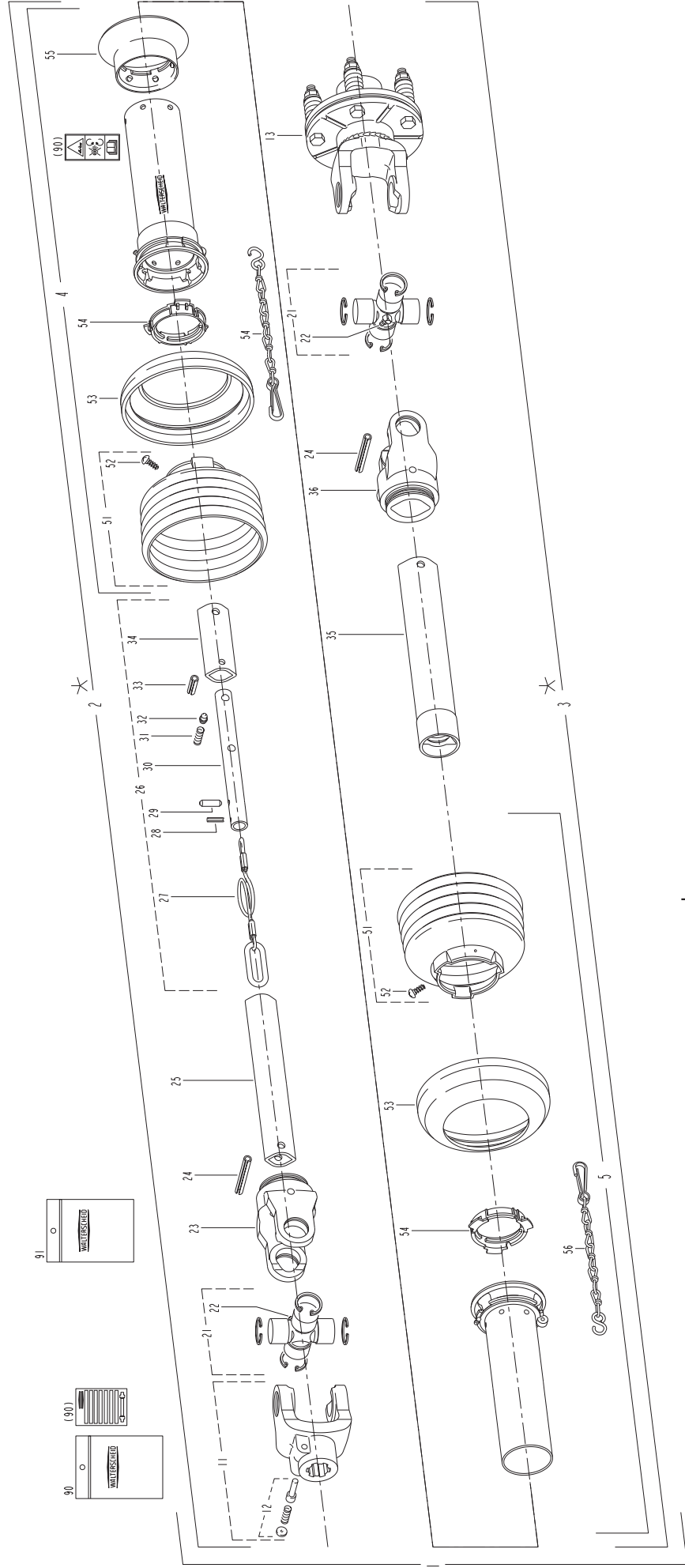
Bestell-Nr.
Part No.
Reference

127111

Zeichnungs-Nr.
Drawing No.
Ref. du plan

16028

▷ 2002



★ Bei Bestellung zusätzlich Bestell-Nr. der Position 1 angeben !
When ordering, part No. of item 1 must also be indicated !
En cas de commande, indiquer aussi la référence du repere 1 !

|> 2002

Pos.-Nr. Item Repete	Bestell-Nr. Part No. Reference	Zeichnungs-Nr. Drawing No. Ref. du Plan	Stueckzahl Quantity Quantite	Technische Angaben Technical data Donnees Techniques	Benennung	Description	Designation
1	127111	16028	1	WTS2102-SD05-760-K94/1	Gelenkwelle mit Schutz	PTO drive shaft with guard	Transmission avec protecteur
2*			1	WTS2102-SD05-706	Innere Gelenkwellenhaelfte mit aueserer Schutzhaelfte	Inner PTO drive shaft half with outer guard half	Demi-transmission interieure avec demi-protecteur exterieur
3*			1	WTS2102-SD05-691-K94/1	Aeuszere Gelenkwellenhaelfte mit innerer Schutzhaelfte	Outer PTO drive shaft half with inner guard half	Demi-transmission exterieure avec demi-protecteur interieur
4	119099	85.017	1	SDH05-A590-RP5-K-WTS	Aeuszere Schutzhaelfte	Outer guard half	Demi-protecteur exterieur
5	368654	85.004	1	SDH05-J750-RP6-K	Innere Schutzhaelfte	Inner guard half	Demi-protecteur interieur
/					SC-Rohr 140 mm kuerzen	Shorten SC tube by 140 mm	Raccourcir tube SC de 140 mm
/					SC-Trichter 1 Rippe(n) kuerzen	Shorten SC cone by 1 rib(s)	Raccourcir cone SC de 1 onde(s)
/					/		
/					/		
/					/		
11	040154	10.10.00	1	AG2100-1 3/8"(6)	Aufsteckgabel mit Schiebestift	Quick-disconnect yoke	Machoire a verrouillage rapide
12	339107	agraset 101	1		Schiebestift kpl.	Quick-disconnect pin cpl.	Poussoir de verrouillage rapide cpl.
13	186871	56.112.19	1	K94/4-2100-Ø80;	Reibkupplung; drehsinnunabhaengig	Friction clutch; independent of direction of rotation	Limiteur a friction; independant du sens de rotation
/					/		
21	040116	10.01.00	2		Kreuzgarnitur komplett	Gross and bearing kit complete	Bloc croisillon complet
22	084099	63.27.00	2	BM8x1	Kegel-Schmierriepel	Lubrication fitting	Graisser
23	040444	10.48.00	1	RG2100-00a	Rillengabel	Inboard yoke	Machoire a gorge
24	020600	61.04.01	2	IS08752-8x50	Spannstift	Spring-type straight pin	Goupille elastique
25	119713	75.02.15	1	00c-590	Profilrohr	Profile tube	Tube profile
26	119712	69.12.02	1	WTS-505	Fuehrungsstange komplett mit Seil	Guide rod assy with cable	Tige de guidage complete avec cable
27	119711	16.50.560	1	3x505	Seil	Cable	Cable
28	122081		1	IS08752-4x16	Spannstift	Spring-type straight pin	Goupille elastique
29	117834	16.50.562	1	6x21,2	Fuehrungsstift	Guide pin	Goupille de guidage
30	117690	69.12.01	1	WTS-16x380	Fuehrungsstange	Guide rod	Tige de guidage
31	339802	66.01.54	1		Druckfeder	Compression Spring	Ressort de compression
32	117833	16.50.563	1		Nocken	Cam	Came
33	304854	61.04.16	1	DIN7346-8x22	Spannstift	Spring-type straight pin	Goupille elastique
34	117709	75.02.101	1	00c-80-WTS	Profilrohr	Profile tube	Tube profile
35	119714	75.12.134	1	0a-WTS-655	Profilrohr	Profile tube	Tube profile
36	040456	10.49.00	1	RG2100-0a	Rillengabel	Inboard yoke	Machoire a gorge
/					/		
51	365258	85.05.05	2	n-RP5	Schutztrichter; n= Rippenanzahl	Guard cone; n= Number of ribs	Cone protecteur; n= Nombre d'ondes
52	365305	60.15.00	2	4x10	Schraube	Screw	Vis
53	365884	83.10.03	2		Stuetzring	Reinforcing collar	Bague de renfort
54	359005	83.09.01	2		Gleitring	Bearing ring	Bague de glissement
55	115347	85.52.00	1	SC05SW-GWK	Trichter	Cone	Cone
56	044321	82.36.03	2		Haltekette	Safety chain	Chainette
/					/		
90	120777	agraset 209	1		Bedienungsanleitung (West) und	Service instructions (West) and	Notice d'emploi (Ouest) et
/					GEFAHREN! WTS-Aufkleber	WARNING decal	etiquette d'avertissement
91	122422		1	"Teile-Space"	Kuerzungsanleitung	Shortening instructions	Notice de raccourcissement



Gelenkwelle
PTO drive shaft
Transmission

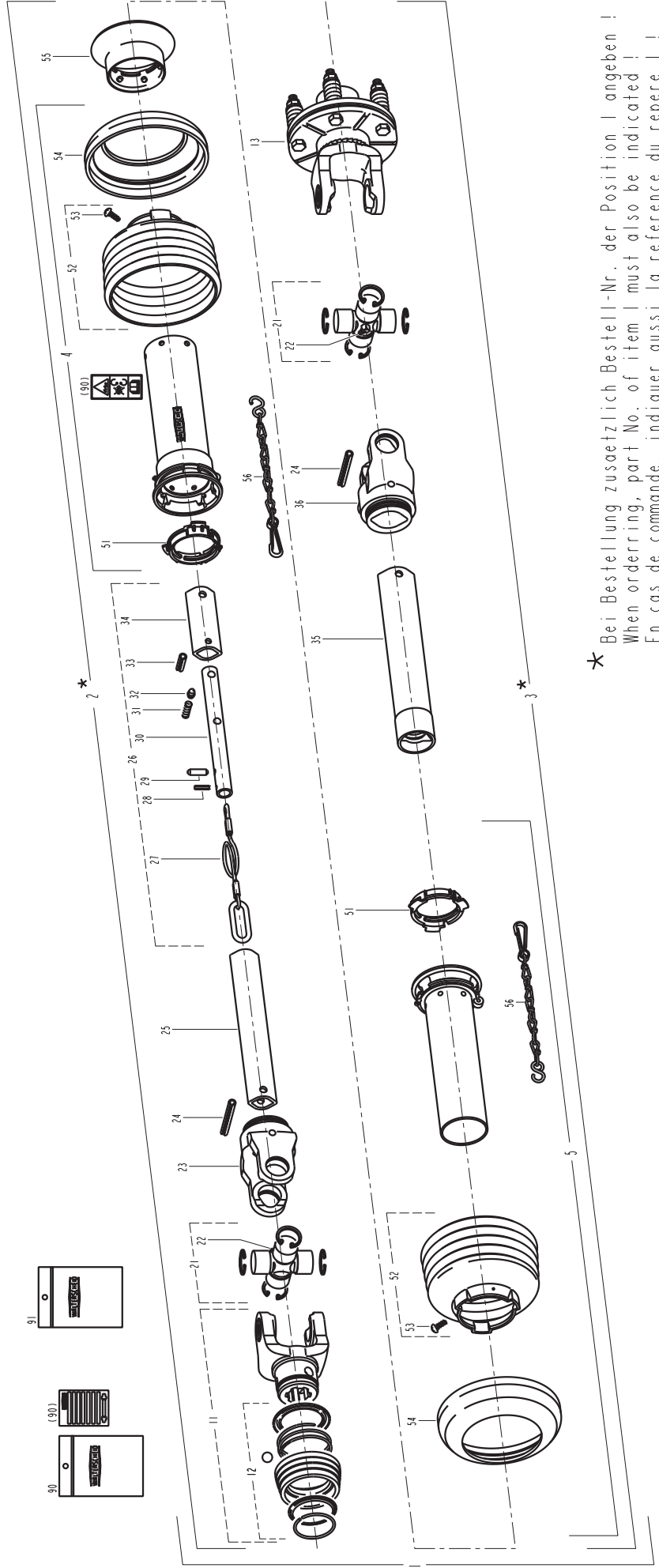
WTS2100-SD05-760-K94/1

Bestell-Nr.
Part No.
Reference

692706

Zeichnungs-Nr.
Drawing No.
Ref. du plan

18488



* Bei Bestellung zusätzlich Bestell-Nr. der Position I angeben !
When ordering, part No. of item I must also be indicated !
En cas de commande, indiquer aussi la référence du repere I !

Pos.-Nr. Item Reper	GNW Wellerscheid		Rouch		Stueckzahl Quantity Quantity	Benennung	Description	Designation
	Bestell-Nr. Part No. Reference	Zeichnungs-Nr. Drawing No. Ref. du Plan	Bestell-Nr. Part No. Reference	Technische Angaben Technical data Donnees techniques				
1	692706	18488	2054863	WTS2100-SD05-760-K94/1	1	Gelenkwelle mit Schutz	PTO drive shaft with guard	Transmission avec protecteur
2				WTS2100-SD05-706	1	Innere Gelenkwellenhaelfte mit aeusserer Schutzhaelfte	Inner PTO drive shaft half with outer guard half	Demi-transmission interieure avec demi-protecteur exterieur
3*				WTS2100-SD05-691-K94/1	1	Aeusserer Gelenkwellenhaelfte mit innerer Schutzhaelfte	Outer PTO drive shaft half with inner guard half	Demi-transmission exterieure avec demi-protecteur interieur
4*	368641	85.005		SDH05-A1000-850506-K	1	Aeusserer Schutzhaelfte	Outer guard half	Demi-protecteur exterieur
/						SC-Rohr 410 mm kuerzen	Shorten SC tube by 410 mm	Raccourcir tube SC de 410 mm
/						SC-Trichter 1 Rippe(n) kuerzen	Shorten SC cone by 1 rib(s)	Raccourcir cone SC de 1 onde(s)
5	368640	85.004		SDH05-J1000-850506-K	1	Innere Schutzhaelfte	Inner guard half	Demi-protecteur interieur
/						SC-Rohr 390 mm kuerzen	Shorten SC tube by 390 mm	Raccourcir tube SC de 390 mm
/						SC-Trichter 1 Rippe(n) kuerzen	Shorten SC cone by 1 rib(s)	Raccourcir cone SC de 1 onde(s)
11	133830	10.83.30		ASGE2100-1 378" (6)	1	ASGE-Gabel komplett	ASGE-yoke complete	Machoire ASGE complete
12	135048	agrazet 172			1	ASE-Verschluss komplett; Groesse B	ASE-lock complete; size B	Verrouillage ASE complet; type B
13	186871	56.112.19		K94/1-2100-Ø 30; M = 400 Nm	1	Reibkupplung; drehsinnunabhaengig	Friction clutch; independent of direction of rotation	Limiteur a friction; independant du sens de rotation
/						/	/	/
21	040116	10.01.00			2	Kreuzgarnitur komplett	Cross and bearing kit complete	Bloc croisillon complet
22	084099	63.27.00		BM8x1	2	Kegel-Schmiernippel	Lubrication fitting	Graisser
23	040444	10.48.00		R62100-00a	1	Rillengabel	Inboard yoke	Machoire a gorge
24	020600	61.04.01		IS08752-8x50	2	Spannstift	Spring-type straight pin	Goupille elastique
25	199823	75.02.15		00c-800	1	Profilrohr	Profile tube	Tube profile
/						Rohr 210 mm kuerzen	Shorten tube by 210 mm	Raccourcir tube de 210 mm
26	119712	69.12.02		WTS-505	1	Fuehrungsstange komplett mit Seil	Guide rod assy with cable	Tige de guidage complete avec cable
27	119711	16.50.360		3x505	1	Seil	Cable	Cable
28	122081			IS08752-4x16	1	Spannstift	Spring-type straight pin	Goupille elastique
29	117834	16.50.562		6x21,2	1	Fuehrungsstift	Guide pin	Goupille de guidage
30	117690	69.12.01		WTS-16x380	1	Fuehrungsstange	Guide rod	Tige de guidage
31	339802	66.01.54			1	Druckfeder	Compression Spring	Ressort de compression
32	117833	16.50.563			1	Mocken	Cam	Came
33	304854	61.04.16		DIN7346-8x22	1	Spannstift	Spring-type straight pin	Goupille elastique
34	117709	75.02.101		00c-80-WTS	1	Profilrohr	Profile tube	Tube profile
35	119714	75.12.134		0a-WTS-655	1	Profilrohr	Profile tube	Tube profile
36	040456	10.49.00		R62100-0a	1	Rillengabel	Inboard yoke	Machoire a gorge
/						/	/	/
51	359005	83.09.01			2	Gleitring	Bearing ring	Bague de glissement
52	365259	85.05.06		n-RP6	2	Schutztrichter; n= Rippenanzahl	Guard cone; n= Number of ribs	Cone protecteur; n= Nombre d'ondes
/						SC-Trichter 1 Rippe(n) kuerzen	Shorten SC cone by 1 rib(s)	Raccourcir cone SC de 1 onde(s)
53	365305			3.5x9,5	2	Schraube	Screw	Vis
54	365884	83.10.03			2	Stuetzring	Reinforcing collar	Bague de renfort
55	115347	85.52.00		SC05SW-WTS	1	Trichter	Cone	Cone
56	044321	82.36.03			2	Haltekette	Safety chain	Chainette
90	118745	agrazet 207			1	Bedienungsanleitung und GEFAHRENWIS-Aufkleber	Instruction manual and WARNING decal	Notice d'emploi et etiquette d'avertissement
/						Kuerzungsanleitung	Shortening Instructions	Notice de raccourcissement
91	122422			"Tele-Space"	1			

Anschlußpläne QUANTRON L ALPHA / MDS / AXERA M

Maschinenstecker und Verteilerkasten

Masch.- Kabel- stecker farbe	Verteiler- kasten	Kabel- farbe	Funktion
1a o — weiß	1 o— 16 A -T —o	grün	Motor Aktuator links
2a o — braun	2 o— 16 A -T —o	blau	Motor Aktuator links
3a o — grün	3 o— 16 A -T —o	grün	Motor Aktuator rechts
4a o — gelb	4 o— 16 A -T —o	blau	Motor Aktuator rechts
5b o — weiß/gelb	5 [o— WDU —o	rot	+ 5 V Sensor Aktuator links
	6 [o— WDU —o	rot	+ 5 V Sensor Aktuator rechts
1b o — grau/rosa	7 o— WDU —o	gelb	Impuls Sensor Aktuator links
2b o — rot/blau	8 o— WDU —o	gelb	Impuls Sensor Aktuator rechts
3b o — weiß/grün	9 o— WPE —o	schwarz	Masse Sensor Akt. links+rechts
5a o — grau			
6a o — rosa			
6b o — braun/gelb			
4b o — braun/grün			
7a o — blau			
8a o — rot			
9a o — schwarz			
0a o — violett			

16 A -T = Sicherung 16 Ampere träge
WPE = gelb/grüne Masseklemme

[= Brücke
WDU = Durchgangsklemme

Stromversorgung TS 4-6 und TS D/B

Pin 15/30	braun & gelb/grün	+ 12 Volt
Pin 31	blau	Masse
Pin 82	nicht belegt	

Cobo Stecker 3-polig nach
DIN 9680

Sensor Fahrgeschwindigkeit - 2009440

Pin 2	schwarz	Impuls
Pin 6	braun	+ 12 Volt
Pin 7	blau	Masse

Amphenol Stecker 7-polig nach DIN
9684, Kabel mit **gelber** Markierung

Adapterkabel für DIN 9684 Signalsteckdosen - 2009444

Pin 1	Impuls Radar
Pin 2	Impuls Getriebe
Pin 7	Masse

Amphenol Stecker 7-polig nach DIN 9684

Schema électrique

QUANTRON L

ALPHA / MDS / AXERA M

Prise Machine et Boitier de Dérivation

Prise machine	Couleur Cable	Boitier de Dérivation	Couleur Cable	Fonction
1a o	blanc	1 o	16 A -T	vert Moteur Vérin gauche
2a o	brun	2 o	16 A -T	bleu Moteur Vérin gauche
3a o	vert	3 o	16 A -T	vert Moteur Vérin droit
4a o	jaune	4 o	16 A -T	bleu Moteur Vérin droit
5b o	blanc/jaune	5 o	WDU	rouge + 5 V Capteur Vérin gauche
		6 o	WDU	rouge + 5 V Capteur Vérin droit
1b o	gris/rose	7 o	WDU	jaune Impuls Capteur Vérin gauche
2b o	rouge/bleu	8 o	WDU	jaune Impuls Capteur Vérin droit
3b o	blanc/vert	9 o	WPE	noir Masse Capteur gauche+droit
5a o	gris			
6a o	rose			
6b o	brun/jaune			
4b o	brun/vert			
7a o	bleu			
8a o	rouge			
9a o	noir			
0a o	violet			

16 A -T = Fusible 16 Ampere inerte
WPE = vert/jaune Pontage de Masse

[= Pontage
WDU = Pontage

Alimentation TS 4-6 et TS D/B

Pin 15/30	brun & vert/jaune	+ 12 Volt
Pin 31	bleu	Masse
Pin 82	inutilisé	

Prise Cobo 3-plots
DIN 9680

Capteur d'Avancement - 2009440

Pin 2	noir	Impulsion
Pin 6	brun	+ 12 Volt
Pin 7	bleu	Masse

Prise Amphenol 7-plots, ISO 11786
Cable avec **bague jaune**

Cordon de liaison pour prise d'information ISO 11786 - 2009444

Pin 1	Impuls Radar
Pin 2	Impuls Roue
Pin 7	Masse

Prise Amphenol 7-plots

Wiring Diagram QUANTRON L ALPHA / MDS / AXERA M

Machine plug and Distributionbox

Mach.- plug	Wire colour	Distribution box	Wire colour	Function
1a o	white	1 o— 16 A -T —o	green	Motor Actuator left
2a o	brown	2 o— 16 A -T —o	blue	Motor Actuator left
3a o	green	3 o— 16 A -T —o	green	Motor Actuator right
4a o	yellow	4 o— 16 A -T —o	blue	Motor Actuator right
5b o	white/yellow	5 o— WDU —o	red	+ 5 V Sensor Actuator left
		6 [o— WDU —o	red	+ 5 V Sensor Actuator right
1b o	grey/pink	7 o— WDU —o	yellow	Impuls Sensor Actuator left
2b o	red/blue	8 o— WDU —o	yellow	Impuls Sensor Actuator right
3b o	white/green	9 o— WPE —o	black	Mass Sensor Act. left+right
5a o	grey			
6a o	pink			
6b o	brown/yellow			
4b o	brown/green			
7a o	blue			
8a o	red			
9a o	black			
0a o	violet			

16 A -T = Fuse 16 Ampere inert
 WPE = yellow/green Mass clamp

[= Bridge
 WDU = Feed-Through Clamp

Power supply TS 4-6 and TS D/B

Pin 15/30	brown & yellow/green	+ 12 Volt
Pin 31	blue	Mass
Pin 82	non connected	

Cobo Plug 3-pin
 DIN 9680

Forward speed sensor - 2009440

Pin 2	black	Impuls
Pin 6	brown	+ 12 Volt
Pin 7	blue	Mass

Amphenol Plug 7-pin, ISO 11786
 Cable with **yellow** mark

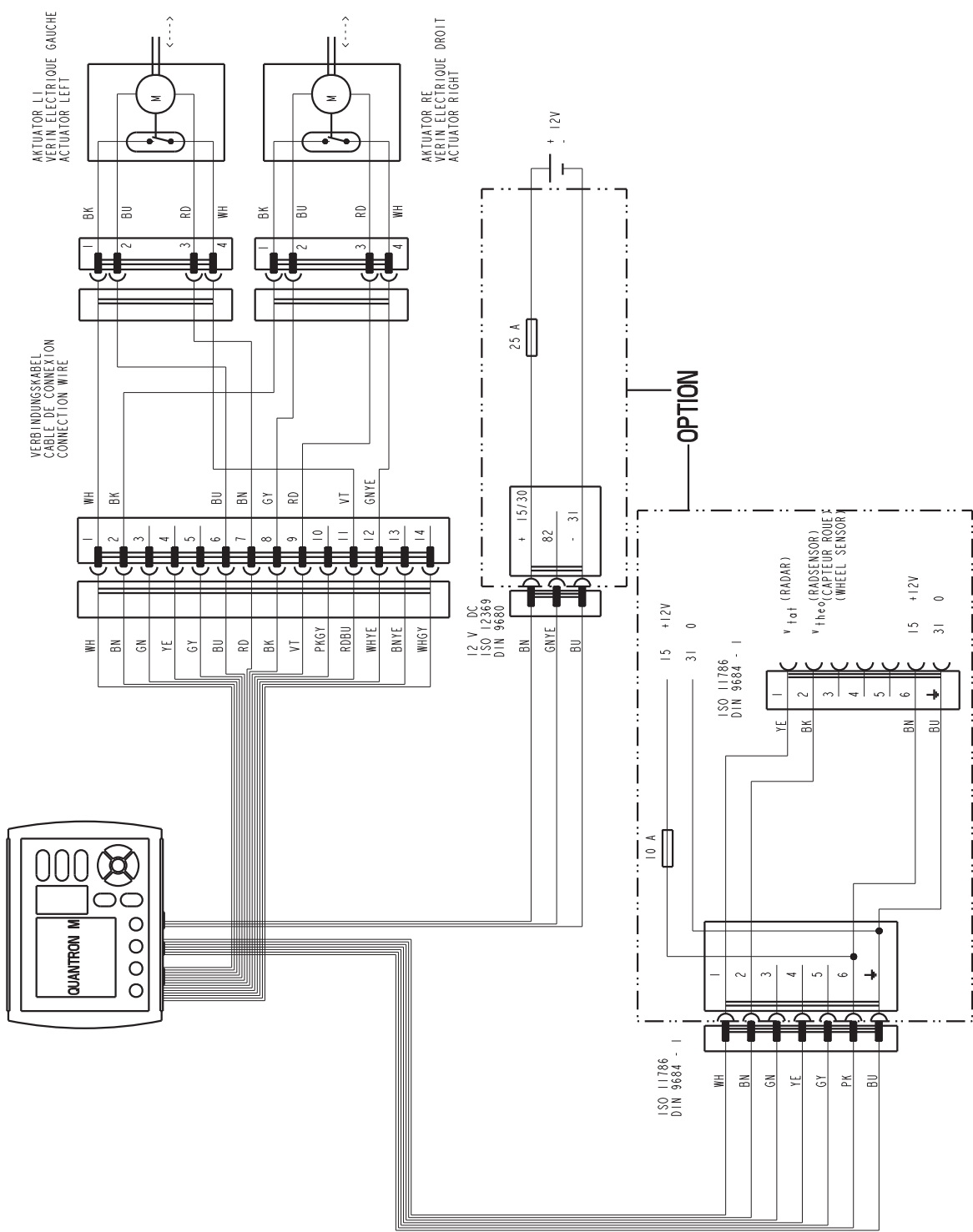
Adaptercable for ISO 11786 Tractor information socket - 2009444

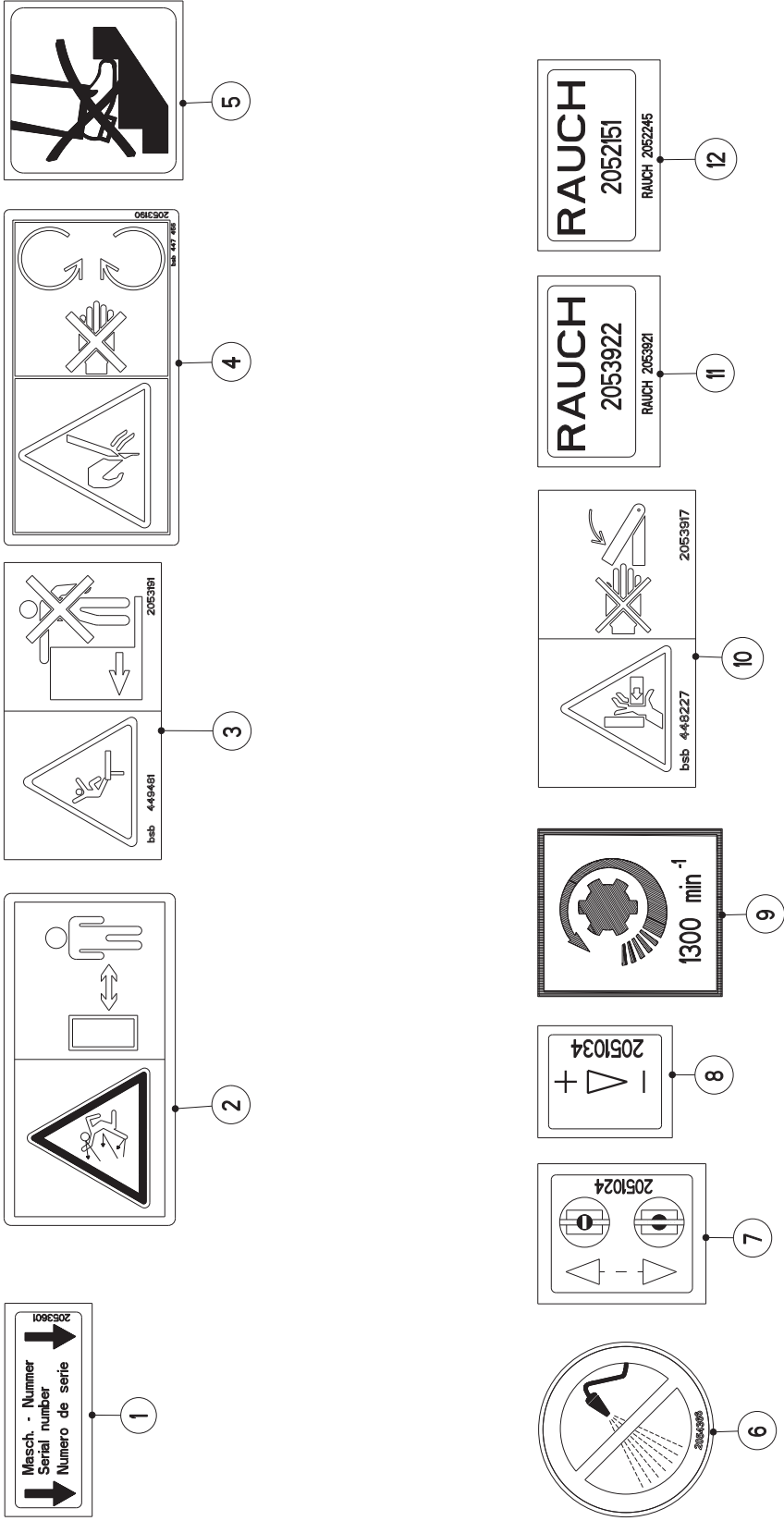
Pin 1	Impuls Radar
Pin 2	Impuls Gear
Pin 7	Mass

Amphenol Plug 7-pin

ANSCHLUSSPLAN QUANTRON M ohne CAN SCHEMA ELECTRIQUE QUANTRON M sans CAN WIRING DIAGRAM QUANTRON M without CAN

WH	WEISS	BLANC	WHITE
BN	BRAUN	BRUN	BROWN
GN	GRUEN	VERT	GREEN
YE	GELB	JAUNE	YELLOW
GY	GRAU	GRIS	GREY
BU	BLAU	BLEU	BLUE
RD	ROT	ROUGE	RED
BK	SCHWARZ	NOIR	BLACK
VT	VIOLETT	VIOLET	VIOLET
PK	ROSA	ROSE	PINK





Artikelnummer/Version	0607200	A	AXERA M 1101 / 1102	AXERA M 1101 / 1102	AXERA M 1101 / 1102
Grp.-Nr./Art.-Nr./Rev.	0065 E072027	A	Aufkleber	Groupe Autocollant	Group Sticker
			AXERA M 1101/1102		
Serie	1000 - 10600	Ers. durch/Remplacé par/ Replaced by	*	Ers. für/Remplace pour/Replace for	*

Bild Fig.	Art.-Nr.	St. Qt.	Serie von	Serie bis	Benennung Bezeichnung	Designation Bemerkung/Remarque/Remark	Description Ers. durch/Remplacé par/Replaced by
0001	2053601	1			Aufkleber Masch.-Nr.	Autocollant	Sticker *
0002	2052080	1			Aufkleber Abstand fortschleudernde Teile	Autocollant	Sticker *
0003	2053191	1			Aufkleber N.a.Leiter o. Plattform mitfah	Autocollant	Sticker *
0004	2053190	2			Aufkleber Schutzeinrichtung n. oeffnen	Autocollant	Sticker *
0005	2052075	2			Aufkleber Aufsteigen verboten	Autocollant	Sticker *
0006	2054366	1			Aufkleber Nicht mit Wasser bespritzen	Autocollant	Sticker *
0007	2051024	2			Aufkleber Kugelhahn Auf - Zu	Autocollant	Sticker *
0008	2051034	1			Aufkleber "+ > -" (Symbol)	Autocollant	Sticker *
0009	2054482	1			Aufkleber Max. Drehzahl 1300 min-1	Autocollant	Sticker *

Bild Fig.	Art.-Nr.	St. Qt.	Serie von	Serie bis	Benennung Bezeichnung	Designation Bemerkung/Remarque/Remark	Description Ers. durch/Remplacé par/Replaced by
0010	2053917	1			Aufkleber Quetschgefahrenbereich	Autocollant	Sticker *
0011	2053921	1			Aufkleber "RAUCH 2053922"	Autocollant	Sticker *
0012	2052245	1			Aufkleber "RAUCH 2052151"	Autocollant	Sticker *
0013	2051020	1			Aufkleber "Oelstand"	Autocollant ohne Bild	Sticker *
0014	2053950	1			Aufkleber Version Quantron M	Autocollant ohne Bild	Sticker *
0015	2054258	1			Aufkleber Terminaltyp/Streuertyp/Softw.	Autocollant ohne Bild	Sticker *
0016	2054483	1			Aufkleber Versch.Drehzahlen Streutabelle	Autocollant ohne Bild	Sticker *
0017	2052468	1			Aufkleber EF 22 schwarz/weiss	Autocollant ohne Bild	Sticker *
0018	2052241	2			Aufkleber "B 610"	Autocollant ohne Bild	Sticker *
0019	2052242	2			Aufkleber "B 910"	Autocollant ohne Bild	Sticker *
0020	2052240	2			Aufkleber "B 413"	Autocollant ohne Bild	Sticker *
0021	2053226	2			Aufkleber "B 713"	Autocollant ohne Bild	Sticker *
0022	2054413	2			Aufkleber "B 1210"	Autocollant ohne Bild	Sticker *

Bild Fig.	Art.-Nr.	St. Qt.	Serie von	Serie bis	Benennung Bezeichnung	Designation Bemerkung/Remarque/Remark	Description Ers. durch/Remplacé par/Replaced by
0023	2052239	2			Aufkleber "B 253"	Autocollant ohne Bild	Sticker *
0024	2052856	2			Aufkleber "GLB 500"	Autocollant ohne Bild	Sticker *
0025	2054414	2			Aufkleber "GLB 903"	Autocollant ohne Bild	Sticker *
0026	2054415	2			Aufkleber "GLB 1000"	Autocollant ohne Bild	Sticker *
0027	2054416	2			Aufkleber "GLB 1400"	Autocollant ohne Bild	Sticker *
0028	2052857	2			Aufkleber "GL 403"	Autocollant ohne Bild	Sticker *
0029	2052858	2			Aufkleber "GL 700"	Autocollant ohne Bild	Sticker *
0030	2052859	2			Aufkleber "GL 1200"	Autocollant ohne Bild	Sticker *
0031	2054596	2			Aufkleber "Fuer unsere Umwelt"	Autocollant ohne Bild	Sticker *
0032	2054644	3			Aufkleber E electronic controlled	Autocollant ohne Bild	Sticker *
0033	2054739	2			Aufkleber DfC Direct Flow Control-oval	Autocollant ohne Bild	Sticker *
0034	2054553	1			Aufkleber "R"	Autocollant ohne Bild	Sticker *
0035	2054554	1			Aufkleber "K"	Autocollant ohne Bild	Sticker *

Bild Fig.	Art.-Nr.	St. Qt.	Serie von	Serie bis	Benennung Bezeichnung	Designation Bemerkung/Remarque/Remark	Description Ers. durch/Remplacé par/Replaced by
0036	2054555	1			Aufkleber "D"	Autocollant ohne Bild	Sticker *
0037	2054556	1			Aufkleber "Q"	Autocollant ohne Bild	Sticker *
0038	2054562	1			Aufkleber "AXERA -M 1102"	Autocollant ohne Bild	Sticker *
0039	2054564	1			Aufkleber "RAUCH"	Autocollant ohne Bild	Sticker *
0040	2054571	1			Aufkleber "R 2"- "KUHN"	Autocollant ohne Bild	Sticker *
0041	2054572	1			Aufkleber "K 2"- "KUHN"	Autocollant ohne Bild	Sticker *
0042	2054573	1			Aufkleber "D 2"- "KUHN"	Autocollant ohne Bild	Sticker *
0043	2054574	1			Aufkleber "Q"- "KUHN"	Autocollant ohne Bild	Sticker *
0044	2054580	1			Aufkleber "KUHN AXERA -M 1102"	Autocollant ohne Bild	Sticker *
0045	2052082	1			Datenschieber Abdrehprobenkalkulator	Calculateur de calibrage ohne Bild	Calibration slide rule *
0046	2054867	1			Aufkleber "RAUCH"-(mit Wischer)	Autocollant ohne Bild	Sticker *

Artikelnummer/Version			0607200			A			AXERA M 1101 / 1102			AXERA M 1101 / 1102			AXERA M 1101 / 1102		
Art.-Nr.	Grp.-Nr.	Bild Fig.	Art.-Nr.	Grp.-Nr.	Bild Fig.	Art.-Nr.	Grp.-Nr.	Bild Fig.	Art.-Nr.	Grp.-Nr.	Bild Fig.	Art.-Nr.	Grp.-Nr.	Bild Fig.	Art.-Nr.	Grp.-Nr.	Bild Fig.
0604016	E073015	0014	2001261	E072024	0011	2007531	E083011	0023	2009440	E028028	0006	2015640	E073052	0027			
0604029	E073043	0009	2001261	E073051	0022	2007531	E083025	0018	2009440	E083007	0061	2015640	E083011	0003			
0607021	E072008	0009	2001261	E083002	0003	2007531	E083030	0007	2009442	E028028	0020	2015640	E084004	0012			
0607022	E072008	0010	2001261	E083011	0019	2007553	E072011	0045	2009442	E083007	0049	2015640	E084005	0012			
0607024	E072008	0011	2001261	E083028	0013	2007553	E072024	0009	2009444	E083007	0062	2016252	E072020	0020			
0607025	E072008	0012	2001261	E083029	0010	2007553	E073017	0007	2009909	E083031	0028	2017405	E083028	0017			
0607033	E073044	0024	2001261	E083031	0010	2007553	E073051	0023	2012903	E072015	0004	2017405	E083029	0014			
0607034	E072006	0020	2001271	E072020	0007	2007553	E083002	0006	2012903	E072017	0021	2017405	E083031	0014			
0607034	E072018	0017	2001276	E073016	0012	2007553	E083011	0018	2012903	E083044	0021	2017411	E083028	0002			
0607035	E072007	0020	2001276	E073047	0005	2007553	E083025	0009	2012939	E072008	0015	2017412	E083028	0004			
0607035	E072019	0015	2001276	E073050	0005	2007553	E083028	0015	2014110	E072003	0017	2017419	E083028	0027			
0608037	E073017	0017	2001293	E072008	0013	2007553	E083029	0012	2014110	E072016	0017	2017419	E083029	0002			
0608038	E073018	0033	2001835	E073044	0005	2007553	E083031	0012	2014112	E072015	0005	2017419	E083031	0002			
0608039	E073018	0034	2001835	E084004	0007	2007553	E083032	0008	2014112	E072017	0022	2017425	E083028	0032			
2001214	E072005	0016	2001835	E084005	0007	2009369	E028028	0008	2014112	E083044	0022	2017449	E083028	0033			
2001214	E072022	0017	2002723	E072002	0004	2009369	E083007	0064	2014113	E072015	0003	2017488	E083028	0006			
2001214	E072023	0017	2004501	E072005	0030	2009370	E028028	0007	2014113	E072017	0020	2017488	E083029	0003			
2001222	E073052	0010	2004501	E073018	0024	2009370	E083007	0063	2014113	E083044	0020	2017493	E083028	0018			
2001253	E072005	0024	2004514	E072005	0015	2009381	E028028	0009	2014117	E072004	0022	2017505	E083028	0028			
2001253	E084004	0033	2005733	E073052	0005	2009381	E083007	0065	2014117	E072017	0007	2017506	E083028	0030			
2001253	E084005	0033	2007515	E072001	0006	2009394	E083007	0041	2014117	E083044	0007	2018920	E073051	0004			
2001261	E072002	0010	2007531	E073042	0011	2009400	E028028	0016	2015640	E072005	0034	2018921	E073051	0006			
2001261	E072022	0037	2007531	E073051	0007	2009415	E073053	0020	2015640	E072024	0022	2018923	E073051	0018			
2001261	E072023	0037	2007531	E083008	0026	2009430	E083007	0044	2015640	E073038	0014	2018924	E073051	0005			

Artikelnummer/Version			0607200			A			AXERA M 1101 / 1102			AXERA M 1101 / 1102			AXERA M 1101 / 1102		
Art.-Nr.	Grp.-Nr.	Bild Fig.	Art.-Nr.	Grp.-Nr.	Bild Fig.	Art.-Nr.	Grp.-Nr.	Bild Fig.	Art.-Nr.	Grp.-Nr.	Bild Fig.	Art.-Nr.	Grp.-Nr.	Bild Fig.	Art.-Nr.	Grp.-Nr.	Bild Fig.
2018926	E073051	0003	2023703	E072006	0001	2035119	E073049	0010	2035220	E084005	0027	2042086	E073018	0004			
2018927	E073051	0010	2023703	E072007	0001	2035119	E073050	0014	2035237	E072005	0003	2042087	E073018	0005			
2019235	E073043	0001	2023703	E072008	0001	2035125	E028028	0014	2035237	E073018	0027	2042090	E083007	0001			
2019236	E073043	0002	2023703	E073015	0003	2035125	E028028	0021	2035240	E072022	0002	2042903	E073016	0009			
2019237	E073043	0004	2023704	E072018	0004	2035125	E083007	0051	2035240	E072023	0002	2042903	E073045	0005			
2019238	E073043	0005	2023704	E072019	0004	2035126	E028028	0022	2035241	E072022	0003	2042903	E073047	0011			
2019240	E073043	0003	2023704	E072022	0031	2035126	E072011	0032	2035241	E072023	0003	2042903	E073048	0009			
2019285	E083028	0005	2023704	E072023	0031	2035126	E083007	0012	2036901	E083007	0029	2042903	E073050	0009			
2019296	E083008	0018	2033337	E083028	0026	2035126	E083007	0050	2036902	E083007	0031	2044415	E072020	0011			
2019296	E083025	0017	2033348	E083007	0015	2035127	E028028	0023	2036903	E083007	0026	2044415	E083008	0019			
2019297	E083008	0016	2033350	E083007	0013	2035127	E083007	0052	2036904	E083007	0024	2044415	E083025	0006			
2019297	E083025	0002	2033351	E072011	0023	2035152	E072005	0043	2036905	E083007	0021	2044419	E083028	0024			
2019298	E083008	0017	2033351	E072021	0002	2035152	E072022	0033	2042016	E073020	0001	2044419	E083029	0018			
2019298	E083025	0016	2033351	E083007	0014	2035152	E073018	0030	2042022	E083008	0001	2044419	E083031	0018			
2019299	E083008	0015	2033352	E083007	0016	2035152	E083031	0035	2042022	E083011	0002	2044461	E072020	0001			
2019299	E083025	0001	2033373	E083007	0011	2035170	E072005	0042	2042031	E072008	0016	2044462	E072020	0002			
2019303	E083008	0014	2033375	E083007	0042	2035170	E072022	0032	2042039	E072001	0007	2044463	E072020	0003			
2019306	E083008	0020	2033377	E073018	0006	2035170	E073018	0029	2042050	E072002	0007	2044466	E072020	0004			
2019307	E073051	0008	2033378	E073018	0007	2035170	E083031	0034	2042057	E072003	0016	2044466	E073046	0009			
2020203	E083031	0027	2033379	E073018	0008	2035180	E072010	0006	2042057	E072016	0016	2044466	E073049	0004			
2020234	E072011	0001	2035119	E073016	0010	2035180	E072020	0005	2042078	E073018	0002	2044474	E073052	0020			
2020234	E072021	0001	2035119	E073045	0006	2035180	E072024	0024	2042079	E073018	0003	2044711	E072004	0004			
2020235	E028028	0013	2035119	E073046	0004	2035220	E073044	0013	2042082	E083007	0010	2044711	E072015	0002			
2023702	E072005	0036	2035119	E073048	0005	2035220	E084004	0027	2042083	E083007	0028	2044716	E072004	0009			

Artikelnummer/Version			0607200			A			AXERA M 1101 / 1102			AXERA M 1101 / 1102			AXERA M 1101 / 1102		
Art.-Nr.	Grp.-Nr.	Bild Fig.	Art.-Nr.	Grp.-Nr.	Bild Fig.	Art.-Nr.	Grp.-Nr.	Bild Fig.	Art.-Nr.	Grp.-Nr.	Bild Fig.	Art.-Nr.	Grp.-Nr.	Bild Fig.	Art.-Nr.	Grp.-Nr.	Bild Fig.
2044716	E072017	0013	2052080	E072027	0002	2052240	E073016	0016	2052616	E072008	0021	2052818	E083025	0020			
2044716	E083044	0013	2052082	E072027	0045	2052241	E072027	0018	2052616	E072018	0025	2052825	E083028	0019			
2044717	E072004	0010	2052124	E073044	0001	2052241	E073045	0013	2052616	E072019	0022	2052826	E072005	0035			
2044717	E072017	0012	2052126	E073044	0002	2052242	E072027	0019	2052616	E073015	0020	2052835	E072003	0006			
2044717	E083044	0012	2052151	E073053	0011	2052242	E073045	0014	2052632	E072022	0024	2052835	E072016	0006			
2044718	E083006	0014	2052181	E073044	0033	2052245	E072027	0012	2052632	E072023	0024	2052850	E083011	0010			
2044722	E072004	0016	2052181	E073044	0034	2052245	E073053	0012	2052688	E073015	0018	2052851	E083011	0011			
2044722	E072015	0020	2052181	E084005	0003	2052274	E073053	0015	2052717	E072022	0029	2052852	E083011	0014			
2044722	E072017	0032	2052193	E073044	0006	2052280	E073053	0018	2052717	E072023	0029	2052856	E072027	0024			
2044722	E083044	0032	2052193	E083031	0026	2052281	E073053	0017	2052718	E072022	0030	2052856	E073048	0008			
2045047	E073053	0019	2052193	E084004	0009	2052291	E072020	0013	2052718	E072023	0030	2052857	E072027	0028			
2045048	E073053	0016	2052193	E084005	0009	2052410	E073052	0001	2052750	E083029	0015	2052857	E073050	0017			
2045063	E073053	0003	2052196	E073044	0026	2052412	E073052	0003	2052750	E083031	0015	2052858	E072027	0029			
2045064	E073053	0013	2052196	E084004	0013	2052445	E072011	0007	2052799	E072024	0005	2052858	E073050	0015			
2045082	E028028	0024	2052196	E084005	0013	2052445	E072021	0017	2052800	E072024	0006	2052859	E072027	0030			
2045082	E083007	0053	2052209	E073044	0031	2052468	E072027	0017	2052808	0607200	0056	2052859	E073050	0016			
2051020	E072027	0013	2052209	E084004	0030	2052468	E073053	0024	2052811	0607200	0059	2052863	E072005	0039			
2051024	E072027	0007	2052209	E084005	0030	2052615	E072006	0025	2052812	E072001	0012	2052940	E083029	0020			
2051033	E072020	0008	2052210	E073044	0022	2052615	E072007	0025	2052812	E072003	0022	2052940	E083031	0020			
2051034	E072027	0008	2052210	E084004	0016	2052615	E072018	0024	2052812	E072016	0022	2052941	E072005	0040			
2052017	E073053	0005	2052210	E084005	0016	2052615	E072019	0021	2052816	E083008	0004	2052955	E083028	0029			
2052075	E072027	0005	2052239	E072027	0023	2052615	E073015	0017	2052817	E083008	0003	2052956	E083028	0031			
2052077	E072020	0017	2052239	E073047	0010	2052616	E072006	0026	2052818	E083008	0024	2052961	E072006	0024			
2052078	E072020	0016	2052240	E072027	0020	2052616	E072007	0026	2052818	E083011	0021	2052961	E072018	0023			

Artikelnummer/Version			0607200			A			AXERA M 1101 / 1102			AXERA M 1101 / 1102			AXERA M 1101 / 1102		
Art.-Nr.	Grp.-Nr.	Bild Fig.	Art.-Nr.	Grp.-Nr.	Bild Fig.	Art.-Nr.	Grp.-Nr.	Bild Fig.	Art.-Nr.	Grp.-Nr.	Bild Fig.	Art.-Nr.	Grp.-Nr.	Bild Fig.	Art.-Nr.	Grp.-Nr.	Bild Fig.
2052962	E072007	0024	2053190	E072027	0004	2053917	E072027	0010	2053988	E072011	0025	2054199	0607200	0057			
2052962	E072019	0020	2053191	E072027	0003	2053921	E072027	0011	2053991	E072001	0014	2054202	E072001	0013			
2052968	E072004	0001	2053226	E072027	0021	2053921	E073053	0026	2053997	E073053	0025	2054216	E083025	0008			
2052968	E072017	0001	2053226	E073016	0011	2053922	E073053	0027	2054001	E072011	0026	2054217	E083025	0015			
2052968	E083044	0001	2053430	E072003	0034	2053943	E072020	0010	2054002	E072021	0021	2054230	E073042	0001			
2052969	E072015	0001	2053430	E072016	0028	2053943	E073038	0016	2054004	E073041	0007	2054258	E072027	0015			
2052970	E072004	0015	2053454	E072023	0035	2053950	E072027	0014	2054005	E073041	0008	2054258	E073041	0004			
2052970	E072017	0011	2053454	E083006	0002	2053950	E073041	0003	2054006	E073041	0009	2054349	E072011	0008			
2052970	E083044	0011	2053454	E083030	0004	2053958	E083030	0018	2054012	E084004	0003	2054349	E072021	0018			
2053050	E072003	0001	2053544	E073051	0029	2053963	E072021	0019	2054017	E072004	0019	2054352	E028028	0033			
2053050	E072016	0001	2053564	E083031	0025	2053964	E072021	0020	2054017	E072017	0005	2054357	E072020	0014			
2053151	E073017	0001	2053591	E083007	0045	2053977	E072011	0009	2054017	E083044	0005	2054366	E072027	0006			
2053156	E072011	0027	2053601	E072027	0001	2053978	E072011	0013	2054018	E072004	0020	2054371	E083030	0012			
2053157	E072011	0028	2053831	E072011	0021	2053978	E072021	0003	2054018	E072017	0002	2054382	E073016	0020			
2053161	E083007	0020	2053832	E072011	0033	2053979	E028028	0039	2054018	E083044	0002	2054382	E073045	0017			
2053161	E083007	0037	2053833	E028028	0012	2053979	E072011	0016	2054019	E072015	0009	2054382	E073046	0017			
2053162	E083007	0025	2053855	E072020	0009	2053979	E072021	0008	2054020	E072015	0006	2054382	E073047	0013			
2053167	E083007	0034	2053855	E073016	0023	2053980	E072011	0020	2054066	E073041	0006	2054382	E073048	0011			
2053168	E083007	0038	2053855	E073045	0020	2053980	E072021	0005	2054100	E072020	0015	2054382	E073049	0023			
2053173	E073015	0019	2053855	E073046	0019	2053981	E072011	0006	2054107	E083025	0013	2054382	E073050	0021			
2053184	E073016	0002	2053855	E073047	0017	2053981	E072021	0016	2054108	E083025	0014	2054402	E073046	0006			
2053185	E073016	0008	2053855	E073048	0015	2053985	E072011	0029	2054111	E072021	0013	2054403	E073046	0014			
2053186	E073016	0001	2053855	E073049	0025	2053986	E072011	0030	2054113	E083007	0043	2054404	E073046	0007			
2053187	E073016	0003	2053855	E073050	0025	2053987	E072011	0031	2054198	0607200	0060	2054405	E073049	0014			

Artikelnummer/Version			0607200	A	AXERA M 1101 / 1102	AXERA M 1101 / 1102			AXERA M 1101 / 1102					
Art.-Nr.	Grp.-Nr.	Bild Fig.	Art.-Nr.	Grp.-Nr.	Bild Fig.	Art.-Nr.	Grp.-Nr.	Bild Fig.	Art.-Nr.	Grp.-Nr.	Bild Fig.	Art.-Nr.	Grp.-Nr.	Bild Fig.
2054406	E073049	0006	2054461	E072021	0036	2054541	E084005	0001	2113206	E072003	0013	2115318	E072023	0013
2054407	E073049	0001	2054469	E072004	0002	2054553	E072027	0034	2113206	E072016	0013	2115318	E073015	0008
2054408	E073049	0013	2054469	E072017	0010	2054554	E072027	0035	2113229	E072003	0014	2115318	E073018	0021
2054409	E073046	0010	2054469	E083044	0010	2054555	E072027	0036	2113229	E072016	0014	2115319	E083006	0016
2054409	E073049	0017	2054470	E072015	0019	2054556	E072027	0037	2113230	E072003	0015	2115328	E073018	0014
2054410	E073049	0005	2054470	E072017	0023	2054562	E072027	0038	2113230	E072016	0015	2115328	E083028	0037
2054411	E073049	0012	2054471	E072015	0012	2054564	E072027	0039	2113234	E072023	0032	2115635	E072011	0018
2054412	E073049	0002	2054471	E072017	0027	2054571	E072027	0040	2113234	E083006	0026	2115635	E072021	0006
2054413	E072027	0022	2054471	E083044	0027	2054572	E072027	0041	2113234	E083028	0016	2115635	E083007	0019
2054413	E073046	0015	2054472	E072015	0013	2054573	E072027	0042	2113234	E083029	0013	2115635	E083007	0033
2054414	E072027	0025	2054472	E072017	0028	2054574	E072027	0043	2113234	E083030	0001	2115635	E083011	0005
2054414	E073049	0021	2054472	E083044	0028	2054580	E072027	0044	2113234	E083031	0013	2115636	E072002	0003
2054415	E072027	0026	2054473	E072017	0019	2054596	E072027	0031	2114703	E072003	0024	2115636	E072011	0019
2054415	E073049	0020	2054474	E072017	0018	2054644	E072027	0032	2114703	E072016	0024	2115636	E072021	0004
2054416	E072027	0027	2054475	E072015	0018	2054739	E072027	0033	2115059	E072005	0002	2115636	E072022	0004
2054416	E073049	0019	2054475	E072017	0025	2054863	0607200	0061	2115059	E072005	0052	2115636	E072023	0004
2054417	E083030	0006	2054475	E083044	0025	2054864	0607200	0058	2115059	E073018	0031	2115636	E073018	0010
2054443	E083031	0032	2054476	E072015	0017	2054867	E072027	0046	2115059	E083006	0011	2115636	E073038	0002
2054453	E072021	0035	2054476	E072017	0026	2055406	E072020	0023	2115315	E072011	0040	2115636	E073044	0003
2054456	E083032	0006	2054476	E083044	0026	2055409	E072020	0022	2115315	E083007	0007	2115636	E073051	0017
2054457	E083032	0001	2054482	E072027	0009	2055416	E072020	0024	2115318	E072006	0005	2115636	E073052	0026
2054458	E072011	0022	2054483	E072027	0016	2056025	E073053	0029	2115318	E072007	0005	2115636	E083002	0009
2054459	E072021	0037	2054516	E028028	0030	2100909	E073053	0021	2115318	E072008	0003	2115636	E083006	0021
2054460	E072011	0010	2054540	E084004	0001	2107539	E073017	0013	2115318	E072022	0013	2115636	E083007	0003

Artikelnummer/Version			0607200			A			AXERA M 1101 / 1102			AXERA M 1101 / 1102			AXERA M 1101 / 1102		
Art.-Nr.	Grp.-Nr.	Bild Fig.	Art.-Nr.	Grp.-Nr.	Bild Fig.	Art.-Nr.	Grp.-Nr.	Bild Fig.	Art.-Nr.	Grp.-Nr.	Bild Fig.	Art.-Nr.	Grp.-Nr.	Bild Fig.	Art.-Nr.	Grp.-Nr.	Bild Fig.
2115636	E083008	0006	2115639	E072022	0008	2117706	E072004	0006	2123708	E072005	0048	2123728	E083030	0011			
2115636	E083030	0010	2115639	E072023	0008	2117706	E072015	0014	2123708	E072024	0008	2123729	E028028	0043			
2115636	E084004	0006	2115639	E073018	0018	2117706	E072017	0029	2123708	E073015	0001	2123729	E073044	0032			
2115636	E084005	0006	2115639	E073044	0014	2117706	E083044	0029	2123708	E073044	0021	2123729	E084004	0008			
2115637	E028028	0038	2115639	E073052	0007	2117722	E072004	0007	2123708	E073051	0021	2123729	E084005	0008			
2115637	E072005	0033	2115639	E083007	0036	2117722	E072015	0015	2123708	E083002	0015	2123732	E073052	0028			
2115637	E072011	0005	2115639	E083031	0029	2117722	E072017	0030	2123708	E083006	0007	2123732	E083008	0005			
2115637	E072011	0015	2115639	E084004	0018	2117722	E083044	0030	2123708	E083011	0020	2123735	E072003	0008			
2115637	E072021	0009	2115639	E084005	0018	2117740	E072004	0008	2123708	E083028	0014	2123735	E072016	0008			
2115637	E073038	0015	2115641	E072005	0021	2117740	E072015	0016	2123708	E083029	0011	2123735	E073052	0022			
2115637	E073042	0003	2115641	E072024	0021	2117740	E072017	0031	2123708	E083030	0015	2123736	E072008	0018			
2115637	E073044	0028	2115641	E073015	0002	2117740	E083044	0031	2123708	E083031	0011	2123737	E072022	0009			
2115637	E073051	0019	2115641	E073017	0005	2117742	E072001	0004	2123708	E084004	0015	2123737	E072023	0009			
2115637	E083008	0009	2115641	E073020	0011	2121002	E072003	0031	2123708	E084005	0015	2123739	E072008	0019			
2115637	E084004	0011	2115641	E073042	0008	2121002	E072016	0031	2123719	E073044	0017	2123739	E083031	0021			
2115637	E084005	0011	2115641	E073052	0014	2121003	E072005	0026	2123719	E084004	0031	2123741	E083007	0022			
2115639	E072003	0009	2115641	E073053	0004	2121005	E083028	0022	2123719	E084005	0031	2123742	E073052	0012			
2115639	E072005	0011	2115641	E083006	0013	2121005	E083029	0016	2123728	E072002	0005	2123743	E073042	0007			
2115639	E072006	0012	2115641	E083007	0023	2121005	E083031	0016	2123728	E072022	0001	2123743	E073046	0013			
2115639	E072007	0012	2115648	E072011	0039	2123703	E083007	0002	2123728	E072023	0001	2123743	E073049	0018			
2115639	E072008	0017	2115648	E083007	0005	2123704	E073051	0001	2123728	E073051	0020	2123744	E073052	0018			
2115639	E072016	0009	2115648	E083008	0011	2123707	E072024	0016	2123728	E083006	0020	2123745	E073017	0008			
2115639	E072018	0002	2115648	E083011	0007	2123707	E073044	0025	2123728	E083007	0027	2123757	E072003	0004			
2115639	E072019	0002	2117456	E083028	0003	2123708	E072002	0012	2123728	E083008	0008	2123757	E072016	0004			

Artikelnummer/Version			0607200			A			AXERA M 1101 / 1102			AXERA M 1101 / 1102			AXERA M 1101 / 1102		
Art.-Nr.	Grp.-Nr.	Bild Fig.	Art.-Nr.	Grp.-Nr.	Bild Fig.	Art.-Nr.	Grp.-Nr.	Bild Fig.	Art.-Nr.	Grp.-Nr.	Bild Fig.	Art.-Nr.	Grp.-Nr.	Bild Fig.	Art.-Nr.	Grp.-Nr.	Bild Fig.
2123760	E072011	0044	2123769	E083002	0008	2123770	E073045	0018	2123774	E083025	0004	2123823	E073019	0006			
2123760	E083007	0006	2123769	E083006	0022	2123770	E073046	0001	2123792	E028028	0027	2123823	E073020	0009			
2123761	E028028	0025	2123769	E083007	0004	2123770	E073047	0016	2123792	E083007	0046	2123827	E073044	0027			
2123761	E073051	0012	2123769	E083008	0007	2123770	E073048	0014	2123792	E083008	0021	2123827	E084004	0014			
2123761	E083007	0048	2123769	E083030	0009	2123770	E073049	0007	2123792	E083025	0003	2123827	E084005	0014			
2123761	E083008	0023	2123769	E084004	0010	2123770	E073050	0023	2123793	E083011	0004	2123829	E072022	0014			
2123761	E083025	0005	2123769	E084005	0010	2123770	E073051	0015	2123803	E072022	0022	2123829	E072023	0014			
2123763	E072005	0022	2123770	E072002	0008	2123770	E073052	0008	2123803	E072022	0038	2123829	E073052	0021			
2123763	E073053	0006	2123770	E072003	0011	2123770	E083002	0001	2123803	E072023	0022	2123847	E072005	0012			
2123763	E083006	0017	2123770	E072005	0014	2123770	E083006	0003	2123803	E072023	0038	2123847	E072006	0006			
2123768	E083011	0013	2123770	E072005	0045	2123770	E083007	0039	2123803	E073052	0006	2123847	E072007	0006			
2123769	E028028	0037	2123770	E072006	0013	2123770	E083011	0015	2123803	E083025	0007	2123847	E072008	0004			
2123769	E072002	0002	2123770	E072007	0013	2123770	E083025	0012	2123803	E083032	0005	2123847	E073015	0009			
2123769	E072005	0032	2123770	E072008	0014	2123770	E083028	0008	2123804	E072005	0006	2123847	E073016	0004			
2123769	E072018	0005	2123770	E072016	0011	2123770	E083029	0005	2123804	E072024	0013	2123847	E073018	0017			
2123769	E072019	0005	2123770	E072018	0001	2123770	E083030	0017	2123804	E073044	0012	2123847	E073044	0015			
2123769	E072022	0007	2123770	E072019	0001	2123770	E083031	0005	2123804	E084004	0028	2123847	E073045	0001			
2123769	E072023	0007	2123770	E072022	0010	2123770	E083032	0003	2123804	E084005	0028	2123847	E073047	0004			
2123769	E073018	0011	2123770	E072023	0010	2123770	E084004	0019	2123814	E072001	0003	2123847	E073048	0004			
2123769	E073038	0001	2123770	E072024	0001	2123770	E084005	0019	2123815	E072001	0008	2123847	E073050	0001			
2123769	E073042	0002	2123770	E073016	0021	2123774	E028028	0026	2123822	E073053	0001	2123847	E083031	0022			
2123769	E073044	0029	2123770	E073017	0016	2123774	E073051	0011	2123823	E072005	0031	2123847	E084004	0026			
2123769	E073051	0016	2123770	E073018	0020	2123774	E083007	0047	2123823	E072005	0051	2123847	E084005	0026			
2123769	E073052	0025	2123770	E073044	0016	2123774	E083008	0022	2123823	E073017	0009	2123852	E072001	0001			

Artikelnummer/Version			0607200			A			AXERA M 1101 / 1102			AXERA M 1101 / 1102			AXERA M 1101 / 1102		
Art.-Nr.	Grp.-Nr.	Bild Fig.	Art.-Nr.	Grp.-Nr.	Bild Fig.	Art.-Nr.	Grp.-Nr.	Bild Fig.	Art.-Nr.	Grp.-Nr.	Bild Fig.	Art.-Nr.	Grp.-Nr.	Bild Fig.	Art.-Nr.	Grp.-Nr.	Bild Fig.
2123852	E072003	0025	2123866	E072005	0019	2123866	E083031	0023	2123911	E072011	0047	2125533	E028028	0031			
2123852	E072005	0004	2123866	E072005	0046	2123866	E083032	0004	2123911	E083006	0015	2126102	E028028	0034			
2123852	E072011	0036	2123866	E072016	0010	2123866	E084004	0017	2123913	E072011	0035	2126415	E072011	0003			
2123852	E072016	0025	2123866	E072022	0036	2123866	E084005	0017	2123913	E083008	0002	2126415	E072021	0015			
2123852	E073017	0004	2123866	E072023	0036	2123867	E072005	0005	2123913	E083011	0001	2135137	E083028	0001			
2123852	E073020	0013	2123866	E072024	0002	2123867	E072011	0037	2123916	E072005	0020	2135137	E083029	0001			
2123852	E073042	0010	2123866	E073016	0005	2123870	E072003	0030	2123919	E073051	0002	2135137	E083031	0001			
2123852	E073046	0011	2123866	E073017	0014	2123870	E072005	0044	2123919	E083011	0012	2138405	E072010	0008			
2123852	E073049	0015	2123866	E073044	0023	2123870	E072016	0030	2123921	E083007	0035	2138405	E072011	0043			
2123852	E073052	0015	2123866	E073045	0002	2123870	E072023	0033	2124617	E083007	0030	2138405	E083008	0012			
2123852	E073053	0007	2123866	E073046	0002	2123870	E073017	0011	2124914	E073018	0012	2138405	E083011	0006			
2123852	E083006	0012	2123866	E073047	0003	2123870	E073019	0004	2124914	E083028	0035	2139302	E073053	0014			
2123853	E072003	0029	2123866	E073048	0003	2123870	E073020	0003	2124915	E072004	0003	2139303	E073053	0010			
2123853	E072005	0001	2123866	E073049	0008	2123870	E083006	0025	2124915	E072017	0009	2141712	E072004	0011			
2123853	E072005	0053	2123866	E073050	0002	2123870	E083030	0002	2124915	E083044	0009	2141712	E072017	0014			
2123853	E072016	0029	2123866	E073051	0024	2123874	E083007	0009	2124937	E072011	0017	2141712	E083044	0014			
2123853	E073017	0012	2123866	E083002	0002	2123880	E072003	0026	2124937	E072021	0007	2152001	E072010	0002			
2123853	E073018	0032	2123866	E083006	0004	2123880	E072016	0026	2124937	E083007	0018	2152001	E072011	0038			
2123853	E073019	0003	2123866	E083011	0016	2123886	E073018	0001	2125203	E072022	0023	2152001	E072024	0020			
2123853	E073020	0004	2123866	E083025	0011	2123898	E072001	0011	2125203	E073018	0023	2152001	E073017	0006			
2123860	E073038	0012	2123866	E083028	0009	2123898	E072003	0021	2125210	E072005	0029	2152001	E073046	0012			
2123862	E073020	0002	2123866	E083029	0006	2123898	E072016	0021	2125230	E073038	0017	2152001	E073049	0016			
2123866	E072002	0009	2123866	E083030	0016	2123898	E072022	0015	2125505	E073018	0015	2152001	E073052	0013			
2123866	E072003	0010	2123866	E083031	0006	2123898	E072023	0015	2125505	E083028	0038	2152001	E083030	0020			

Artikelnummer/Version			0607200			A			AXERA M 1101 / 1102			AXERA M 1101 / 1102			AXERA M 1101 / 1102		
Art.-Nr.	Grp.-Nr.	Bild Fig.	Art.-Nr.	Grp.-Nr.	Bild Fig.	Art.-Nr.	Grp.-Nr.	Bild Fig.	Art.-Nr.	Grp.-Nr.	Bild Fig.	Art.-Nr.	Grp.-Nr.	Bild Fig.	Art.-Nr.	Grp.-Nr.	Bild Fig.
2152011	E073018	0022	2152135	E073051	0025	2152170	E073045	0003	2152217	E083030	0003	2152304	E083028	0040			
2152027	E072010	0009	2152135	E083002	0004	2152170	E073046	0003	2152217	E083031	0031	2152304	E083029	0021			
2152037	E073044	0004	2152148	E073038	0009	2152170	E073047	0002	2152224	E072024	0004	2152304	E083031	0003			
2152037	E084004	0005	2152148	E083002	0011	2152170	E073048	0002	2152225	E072024	0007	2152331	E083006	0008			
2152037	E084005	0005	2152149	E072010	0001	2152170	E073049	0009	2152237	E083030	0019	2152343	E073016	0022			
2152077	E028028	0015	2152164	E073018	0019	2152170	E073050	0003	2152239	E072003	0007	2152343	E073045	0019			
2152081	E028028	0017	2152164	E073038	0007	2152170	E083025	0010	2152239	E072016	0007	2152343	E073046	0005			
2152094	E073052	0004	2152164	E073042	0005	2152170	E083028	0010	2152240	E072004	0013	2152343	E073047	0015			
2152098	E072011	0004	2152164	E073044	0038	2152170	E083029	0007	2152240	E072017	0016	2152343	E073048	0013			
2152098	E072011	0014	2152164	E073051	0026	2152170	E083031	0007	2152240	E083044	0016	2152343	E073049	0011			
2152098	E072021	0010	2152164	E073052	0023	2152170	E083031	0024	2152241	E072004	0012	2152343	E073050	0024			
2152125	E072024	0012	2152164	E083002	0005	2152188	E073016	0007	2152241	E072017	0015	2152357	E072001	0016			
2152130	E073019	0002	2152164	E083011	0017	2152188	E073045	0004	2152241	E083044	0015	2152401	E072020	0012			
2152130	E073020	0007	2152164	E084004	0021	2152188	E073047	0001	2152242	E072004	0014	2152401	E073046	0008			
2152131	E073038	0003	2152164	E084005	0021	2152188	E073048	0001	2152242	E072017	0017	2152401	E073049	0003			
2152131	E073051	0027	2152165	E072001	0010	2152188	E073050	0004	2152242	E083044	0017	2152428	E073053	0008			
2152131	E073052	0030	2152165	E072003	0020	2152189	E073051	0028	2152255	E072003	0002	2152428	E083030	0005			
2152131	E083002	0010	2152165	E072016	0020	2152189	E083008	0025	2152255	E072016	0002	2152474	E073042	0006			
2152131	E083008	0010	2152167	E072005	0010	2152189	E083011	0022	2152264	E072011	0041	2152490	E072011	0012			
2152132	E072005	0023	2152168	E072005	0025	2152189	E083025	0019	2152265	E073017	0010	2152490	E072021	0011			
2152133	E073038	0006	2152169	E073020	0010	2152208	E028028	0032	2152270	E073019	0008	2152491	E072011	0011			
2152133	E083002	0012	2152170	E072024	0003	2152215	E072005	0007	2152270	E073020	0014	2152491	E072021	0012			
2152134	E072024	0019	2152170	E073016	0006	2152217	E072023	0034	2152271	E083007	0040	2152495	E072006	0011			
2152135	E073038	0008	2152170	E073038	0013	2152217	E083006	0001	2152272	E083007	0032	2152495	E072007	0011			

Artikelnummer/Version			0607200			A			AXERA M 1101 / 1102			AXERA M 1101 / 1102			AXERA M 1101 / 1102		
Art.-Nr.	Grp.-Nr.	Bild Fig.	Art.-Nr.	Grp.-Nr.	Bild Fig.	Art.-Nr.	Grp.-Nr.	Bild Fig.	Art.-Nr.	Grp.-Nr.	Bild Fig.	Art.-Nr.	Grp.-Nr.	Bild Fig.	Art.-Nr.	Grp.-Nr.	Bild Fig.
2152495	E072018	0003	3021131	E073044	0018	3070124	E073016	0014	3072035	E072023	0006	3080026	E084004	0002			
2152495	E072019	0003	3021131	E084004	0032	3070126	E073045	0008	3072036	E072005	0041	3080035	E073052	0011			
2152567	E072004	0021	3021131	E084005	0032	3070127	E073045	0007	3072038	E072005	0037	3080036	E073052	0016			
2152567	E072017	0006	3021135	E073044	0030	3070128	E073045	0009	3072039	E072005	0038	3080037	E073052	0017			
2152567	E083044	0006	3021135	E084004	0020	3070129	E073045	0012	3072040	E072005	0047	3080050	E073017	0015			
2152568	E072004	0023	3021135	E084005	0020	3070206	E073038	0011	3072041	E072011	0042	3081042	E083007	0008			
2152568	E072015	0008	3021238	E084004	0004	3070207	E073038	0010	3072043	E072003	0005	3081047	E072010	0005			
2152568	E072017	0003	3023010	E083028	0021	3070214	E073042	0009	3072043	E072016	0005	3083012	E072022	0027			
2152568	E083044	0003	3023011	E083028	0023	3070215	E073042	0004	3072044	E072003	0003	3083012	E072023	0027			
2152569	E072004	0024	3023011	E083029	0017	3070217	E028028	0040	3072044	E072016	0003	3083013	E072022	0028			
2152569	E072017	0008	3023011	E083031	0017	3070218	E028028	0042	3072096	E072011	0046	3083013	E072023	0028			
2152569	E083044	0008	3040005	E072008	0002	3070219	E028028	0041	3072098	E072003	0033	3083014	E072022	0021			
3021042	E072024	0026	3040072	E073050	0007	3071001	E072002	0011	3072098	E072004	0029	3083014	E072023	0021			
3021067	E072024	0025	3040075	E073050	0010	3071007	E072002	0006	3072099	E072016	0027	3083020	E072010	0003			
3021113	E073052	0019	3040076	E073045	0011	3072010	E072005	0013	3072099	E072017	0034	3083021	E072010	0004			
3021126	E073044	0019	3040076	E073050	0012	3072016	E072024	0010	3072100	E083031	0030	3083024	E083006	0018			
3021126	E084004	0024	3040078	E073045	0010	3072019	E072001	0009	3072101	E083031	0033	3083025	E083006	0019			
3021126	E084005	0024	3040079	E073050	0011	3072020	E072003	0027	3080022	E073047	0006	3083027	E073019	0005			
3021127	E073044	0020	3040080	E073050	0013	3072020	E072004	0018	3080022	E073048	0006	3083027	E073020	0012			
3021127	E084004	0025	3040088	E073015	0007	3072023	E072001	0005	3080023	E073047	0007	3083033	E073051	0013			
3021127	E084005	0025	3040197	E073044	0008	3072033	E072020	0006	3080023	E073048	0007	3083033	E083002	0007			
3021128	E073044	0009	3040197	E084005	0002	3072034	E072022	0005	3080024	E073047	0008	3083033	E083008	0028			
3021128	E084004	0022	3070023	E072022	0039	3072034	E072023	0005	3080025	E073047	0009	3083036	E073019	0007			
3021128	E084005	0022	3070023	E072023	0039	3072035	E072022	0006	3080026	E073044	0007	3083039	E073052	0029			

Artikelnummer/Version			0607200			A			AXERA M 1101 / 1102			AXERA M 1101 / 1102			AXERA M 1101 / 1102		
Art.-Nr.	Grp.-Nr.	Bild Fig.	Art.-Nr.	Grp.-Nr.	Bild Fig.	Art.-Nr.	Grp.-Nr.	Bild Fig.	Art.-Nr.	Grp.-Nr.	Bild Fig.	Art.-Nr.	Grp.-Nr.	Bild Fig.	Art.-Nr.	Grp.-Nr.	Bild Fig.
3083040	E083008	0013	3101052	E083007	0059	4040058	E073016	0013	4070087	E072001	0002	4072020	E072006	0007			
3083041	E083028	0020	3101053	E028028	0003	4040058	E073050	0006	4070094	E073018	0009	4072021	E072007	0010			
3083042	E073020	0008	3101053	E083007	0058	4040149	E073015	0004	4070104	E083029	0004	4072022	E072007	0007			
3083043	E083011	0008	3101059	E028028	0001	4040150	E073015	0005	4070106	E072006	0002	4072023	E072005	0017			
3083044	E083011	0009	3101059	E083007	0057	4040151	E073015	0012	4070107	E072006	0003	4072024	E072005	0018			
3083045	E083006	0010	3101098	E028028	0005	4040152	E073015	0011	4070108	E072006	0009	4072029	E072003	0018			
3083046	E083006	0005	3101098	E083007	0060	4050027	E083028	0034	4070109	E072006	0008	4072029	E072016	0018			
3083047	E083006	0006	3230284	E073053	0009	4050038	E072003	0028	4070110	E072007	0002	4072030	E072003	0019			
3083048	E083006	0009	4021092	E073053	0002	4050039	E072004	0005	4070111	E072007	0003	4072030	E072016	0019			
3083052	E073018	0025	4021093	E073044	0010	4050208	E073048	0010	4070112	E072007	0009	4072031	E072003	0023			
3083053	E073018	0026	4021093	E084004	0023	4050208	E073050	0019	4070113	E072007	0008	4072031	E072016	0023			
3083054	E073018	0028	4021093	E084005	0023	4050209	E073050	0018	4071004	E072002	0001	4072055	E072006	0004			
3083055	E073018	0016	4021099	E073044	0011	4050210	E073050	0020	4072002	E072005	0027	4072055	E072007	0004			
3083057	E073017	0003	4021099	E084004	0029	4050211	E073016	0018	4072003	E072005	0028	4072055	E072018	0006			
3083058	E073017	0002	4021099	E084005	0029	4050211	E073045	0015	4072004	E072005	0008	4072055	E072019	0006			
3083072	E083030	0014	4021100	E073044	0037	4050212	E073016	0017	4072005	E072005	0009	4072055	E073015	0006			
3083073	E083030	0013	4021149	E072020	0019	4050214	E073047	0012	4072007	E072024	0014	4072056	E072022	0034			
3083074	E083030	0008	4021150	E072020	0018	4050216	E073046	0016	4072008	E072024	0015	4072057	E072022	0011			
3083076	E083032	0002	4021156	E072020	0021	4050216	E073049	0022	4072009	E072024	0017	4072057	E072023	0011			
3083078	E083044	0019	4021182	E084004	0037	4070078	E072008	0005	4072010	E072024	0018	4072058	E072022	0035			
3083079	E083044	0018	4021182	E084005	0037	4070079	E072008	0006	4072011	E072024	0023	4072059	E072022	0012			
3101051	E028028	0002	4023015	E083028	0007	4070081	E072008	0007	4072016	E073015	0010	4072059	E072023	0012			
3101051	E083007	0056	4040052	E073016	0015	4070082	E072008	0008	4072017	E073015	0013	4072060	E072005	0049			
3101052	E028028	0004	4040052	E073050	0008	4070086	E072008	0020	4072019	E072006	0010	4072061	E072005	0050			

RAUCH Landmaschinenfabrik GmbH

Datum: 2007/07/25-06:57:05

Artikelnummer/Version			0607200			A			AXERA M 1101 / 1102			AXERA M 1101 / 1102			AXERA M 1101 / 1102		
Art.-Nr.	Grp.-Nr.	Bild Fig.	Art.-Nr.	Grp.-Nr.	Bild Fig.	Art.-Nr.	Grp.-Nr.	Bild Fig.	Art.-Nr.	Grp.-Nr.	Bild Fig.	Art.-Nr.	Grp.-Nr.	Bild Fig.	Art.-Nr.	Grp.-Nr.	Bild Fig.
4072064	E073019	0010	4072134	E083044	0024	4072164	E073015	0015	4080032	E073052	0009	4083012	E072023	0018			
4072064	E073020	0015	4072139	E072019	0007	4072165	E073015	0016	4080040	E083008	0027	4083013	E083028	0011			
4072065	E073019	0011	4072140	E072019	0008	4072166	E072006	0022	4080041	E083011	0024	4083013	E083029	0008			
4072065	E073020	0016	4072141	E072019	0009	4072167	E072006	0023	4080046	E083028	0041	4083013	E083031	0008			
4072066	E072003	0012	4072142	E072019	0013	4072168	E072018	0019	4080047	E083029	0022	4083014	E083028	0012			
4072066	E072016	0012	4072143	E072019	0012	4072169	E072018	0020	4080047	E083031	0004	4083014	E083029	0009			
4072097	E072007	0016	4072144	E072019	0011	4072170	E072018	0021	4080061	E084004	0034	4083014	E083031	0009			
4072097	E072019	0010	4072145	E072018	0007	4072171	E072018	0022	4080061	E084005	0034	4083015	E072022	0025			
4072098	E072007	0019	4072146	E072018	0008	4072172	E072007	0022	4081013	E028028	0018	4083015	E072023	0025			
4072098	E072019	0014	4072147	E072018	0009	4072173	E072007	0023	4081013	E083007	0066	4083016	E072022	0026			
4072099	E072006	0016	4072148	E072018	0010	4072174	E072019	0017	4081023	E028028	0010	4083016	E072023	0026			
4072099	E072018	0011	4072149	E072018	0014	4072175	E072019	0018	4081023	E083007	0067	4083019	E073020	0005			
4072100	E072006	0019	4072150	E072018	0015	4072176	E072019	0019	4081027	E028028	0011	4083020	E073020	0006			
4072100	E072018	0016	4072151	E072018	0012	4080014	E072004	0017	4081027	E083007	0068	4083024	E073038	0004			
4072128	E072011	0002	4072152	E072018	0013	4080014	E072017	0033	4081029	E028028	0019	4083024	E083002	0014			
4072128	E072021	0014	4072155	E072006	0014	4080014	E083044	0033	4081029	E083007	0069	4083025	E073038	0005			
4072129	E072011	0024	4072156	E072006	0015	4080028	E073044	0035	4083007	E072010	0007	4083025	E083002	0013			
4072129	E072021	0022	4072157	E072006	0018	4080028	E084004	0036	4083009	E072022	0019	4083026	E073019	0009			
4072131	E072011	0034	4072158	E072006	0017	4080028	E084005	0036	4083009	E072023	0019	4083027	E073019	0001			
4072133	E072004	0025	4072159	E072007	0014	4080029	E073044	0036	4083010	E072022	0020	4083028	E083029	0019			
4072133	E072017	0004	4072160	E072007	0015	4080029	E084004	0035	4083010	E072023	0020	4083028	E083031	0019			
4072133	E083044	0004	4072161	E072007	0018	4080029	E084005	0035	4083011	E072022	0016	4083031	E083028	0025			
4072134	E072015	0007	4072162	E072007	0017	4080030	E073052	0024	4083011	E072023	0016	4083044	E083028	0039			
4072134	E072017	0024	4072163	E028028	0036	4080031	E073052	0002	4083012	E072022	0018	4083069	E083032	0007			

Artikelnummer/Version			0607200			A			AXERA M 1101 / 1102			AXERA M 1101 / 1102			AXERA M 1101 / 1102		
Art.-Nr.	Grp.-Nr.	Bild Fig.	Art.-Nr.	Grp.-Nr.	Bild Fig.	Art.-Nr.	Grp.-Nr.	Bild Fig.	Art.-Nr.	Grp.-Nr.	Bild Fig.	Art.-Nr.	Grp.-Nr.	Bild Fig.	Art.-Nr.	Grp.-Nr.	Bild Fig.
4083072	E072015	0011	5900091	E083007	0070	5900373	E072021	0026	5900494	E073043	0010	E072011	0607200	0017			
4083073	E072015	0010	5900105	E073051	0030	5900377	E072001	0015	5900612	E072011	0057	E072012	0607200	0063			
4087073	E072020	0025	5900111	E072006	0021	5900384	E072004	0026	5900612	E072021	0033	E072015	0607200	0010			
4101052	E028028	0029	5900111	E072007	0021	5900385	E072004	0027	5900613	E072011	0052	E072016	0607200	0008			
4101052	E083007	0054	5900111	E072018	0018	5900386	E072004	0028	5900613	E072021	0028	E072017	0607200	0011			
4104260	E083007	0017	5900111	E072019	0016	5900397	E073046	0018	5900614	E072011	0053	E072018	0607200	0030			
4146013	E073018	0013	5900151	E083008	0029	5900397	E073049	0024	5900614	E072021	0029	E072019	0607200	0032			
4146013	E083028	0036	5900214	E028028	0028	5900404	E083031	0036	5900615	E072011	0056	E072020	0607200	0001			
5900014	E073043	0006	5900214	E083007	0055	5900405	E072021	0025	5900615	E072021	0032	E072021	0607200	0020			
5900036	E073016	0019	5900231	E072011	0050	5900407	E073041	0010	5900616	E072011	0054	E072022	0607200	0024			
5900036	E073045	0016	5900236	E084004	0038	5900410	E072015	0021	5900616	E072021	0030	E072023	0607200	0026			
5900036	E073047	0014	5900236	E084005	0038	5900414	E083044	0038	5900618	E072011	0055	E072024	0607200	0028			
5900036	E073048	0012	5900237	E072011	0048	5900416	E072017	0035	5900618	E072021	0031	E072027	0607200	0065			
5900036	E073050	0022	5900251	E073041	0001	5900416	E083044	0035	E028028	0607200	0018	E073015	0607200	0033			
5900041	E073044	0039	5900256	E073041	0005	5900417	E072017	0036	E028029	0607200	0064	E073016	0607200	0040			
5900048	E073053	0028	5900285	E083025	0021	5900417	E083044	0036	E072001	0607200	0005	E073017	0607200	0055			
5900069	E073052	0031	5900297	E072021	0024	5900418	E072017	0037	E072002	0607200	0006	E073018	0607200	0050			
5900071	E083011	0025	5900300	E073042	0012	5900418	E083044	0037	E072003	0607200	0007	E073019	0607200	0053			
5900081	E073018	0035	5900301	E073041	0002	5900451	E073041	0011	E072004	0607200	0009	E073020	0607200	0054			
5900085	E072003	0032	5900304	E072011	0049	5900452	E028028	0035	E072005	0607200	0027	E073038	0607200	0004			
5900085	E072016	0032	5900350	E073017	0019	5900468	E028028	0044	E072006	0607200	0029	E073041	0607200	0021			
5900088	E073017	0018	5900352	E073018	0036	5900474	E083007	0071	E072007	0607200	0031	E073042	0607200	0022			
5900089	E073019	0012	5900358	E073043	0007	5900493	E072011	0051	E072008	0607200	0034	E073043	0607200	0035			
5900089	E073020	0017	5900359	E073043	0008	5900493	E072021	0027	E072010	0607200	0002	E073044	0607200	0036			

Auszug aus unseren Garantiebedingungen

RAUCH-Produkte werden nach modernen Fertigungsmethoden und mit größter Sorgfalt hergestellt und unterliegen zahlreichen Kontrollen.

Deshalb leistet RAUCH 12 Monate Garantie, wenn nachfolgende Bedingungen erfüllt sind:

1. Die Garantie beginnt mit dem Datum des Kaufs.
2. Die Garantie umfasst Material- oder Fabrikationsfehler. Für Fremderzeugnisse (Hydraulik, Elektronik) haften wir nur im Rahmen der Gewährleistung des jeweiligen Herstellers. Während der Garantiezeit werden Fabrikations- und Materialfehler kostenlos behoben durch Ersatz oder Nachbesserung der betreffenden Teile. Andere, auch weitergehende Rechte, wie Ansprüche auf Wandlung, Minderung oder Ersatz von Schäden, die nicht am Liefergegenstand entstanden sind, sind ausdrücklich ausgeschlossen. Die Garantieleistung erfolgt durch autorisierte Werkstätten, durch RAUCH-Werksvertretung oder das Werk.
3. Von den Garantieleistungen ausgenommen sind Folgen natürlicher Abnutzung, Verschmutzung, Korrosion und alle Fehler, die durch unsachgemäße Handhabung sowie äußere Einwirkung entstanden sind. Bei eigenmächtiger Vornahme von Reparaturen oder Änderungen des Originalzustandes entfällt die Garantie. Der Ersatzanspruch erlischt, wenn keine RAUCH-Original-Ersatzteile verwendet wurden. Garantieansprüche müssen spätestens innerhalb 30 Tagen nach Eintritt des Schadens beim Werk geltend gemacht sein. Kaufdatum und Maschinenummer angeben. Reparaturen, für die Garantie geleistet wird, dürfen von der autorisierten Werkstatt erst nach Rücksprache mit RAUCH oder deren offizieller Vertretung durchgeführt werden.

Durch Garantiewerke verlängert sich die Garantiezeit nicht.

Extrait de nos conditions de garantie

Les produits RAUCH sont manufacturés selon de méthodes modernes de production et avec beaucoup de soin et ils sont contrôlés plusieurs fois.

C'est pourquoi nous garantissons notre matériel durant une année sous les conditions suivantes:

1. La garantie commence avec le jour de l'achat.
2. La garantie implique les défauts de matériel et de fabrication. Le matériel qui n'est pas de notre fabrication, tel que systèmes hydrauliques, électroniques, etc. est garanti ans la mesure ou nos fournisseurs respectifs reconnaissent le bien-fondé de la réclamation. Pendant la période de la garantie nous nous engageons à rempacer ou á réparer les pièces qui auront été reconnues défectueuses en nos usines. Nous ne pouvons être tenus au paiement d'autres droits, tel que changement, réduction ou remplacement des dommages non subis à l'objet de livraison. La réparation ou le remplacement des pièces est fait par des ateliers autorisés, le représentant de RAUCH ou de nos Services RAUCH.
3. La garantie ne peut être invoquée pour les défauts provenant: de l'usure normale, du salissement, de la corrosion, d'une modification de la machine d'origine ou d'une réparation avec des pièces non d'origine RAUCH. Les demandes de garantie doivent être chez nos Services dans les 30 jours après la défectuosité s'est formée. Indiquer le jour de l'achat et le numéro de la machine. Réparations sous garantie ne peuvent être faites qu' après consultation de RAUCH ou le représentant officiel de RAUCH.

La période de garantie ne se prolonge pas par des travaux de garantie.

Extract from our conditions of limited warranty

RAUCH products are produced according to modern production methods and with much care and are subject to many tests.

Therefore we grant warranty for 1 year under the following conditions:

1. The warranty period begins with the date of purchase.
2. The warranty is valid for all faults caused in manufacture and faults of the used materials. Part of machine which are not of our manufacture i.e. hydraulic and electronic system, etc. are normally warranted by the correspondant manufacturer. During the warranty period the parts will be exchanged or repaired free of charge. We cannot be held responsible for other claims as changement, reduction or replacements of damages not arised at the object of delivery. The warranty repairs are made by an authorized workshop, by the representative of RAUCH or by RAUCH.
3. The warranty is not valid for faults caused by normal wear and tear, soiling, corrosion, negligence shown in operation. Nor can claims be entertained, if parts other than those manufactured by us have been incorporated in the original machine. Claims must be made within 30 days after the defect has arised. State the date of purchase and serial number of the machine. Repairs under warranty can be made by an authorized workshop only after having consulted RAUCH or their representative.

The warranty period is not prolonged after warranty works.

**FÜR IHRE SICHERHEIT UND FÜR EIN EINWANDFREIES FUNKTIONIEREN
IHRER MASCHINE, NUR ORIGINAL RAUCH-ERSATZTEILE VERWENDEN.**

**POUR VOTRE SECURITE ET LE BON FONCTIONNEMENT DE VOTRE
MACHINE, UTILISEZ UNIQUEMENT DES PICES D'ORIGINE RAUCH.**

**FOR YOUR SAFETY AND GET THE BEST FROM YOUR MACHINE, USE
ONLY GENUINE RAUCH PARTS.**



**Landmaschinenfabrik GmbH
D-76545 Sinzheim Postfach 1162**

- **Telefon +49 (0) 7221 / 985-0**
- **Telefax +49 (0) 7221 / 985-200**
- **E-mail: info@rauch.de**
- **www.rauch.de**