

**Ersatzteilliste
Pièces de rechange
Spare parts list**

**AXERA H
1101 / 1102**

**Zweischeiben-
Düngerstreuer**

**AXERA H EMC
1101 / 1102**

**Distributeur d'engrais
centrifuge**

**Twin-disc fertilizer
spreader**

12001 - 15000

0607302 C - AXERA H - 0412E

Ihre Ansprechpartner bei RAUCH

Ersatzteil-Service

Raimund Droll, Michael Huck,
Simone Detscher, Marion Ernst

07221/985-147
Fax 07221/985-202

Servicezentrum, Kundendienst

Albert Sucher, Hagen Wiegert,
Markus Ibach, Werner Ernst

07221/985-250
Fax 07221/985-203

Garantieabwicklung

Markus Zoller

07221/985-235
Fax 07221/985-203

Streutechnik

Alfred Wagner, Michael Velten

07221/985-2111 / 2112
Fax 07221/985-205

RAUCH LANDMASCHINENFABRIK GMBH, D-76545 SINZHEIM

Ersatzteilliste
Catalogue P. D. R.
Spare parts list

Nr. **0607302 C**
AXERA H
- 0412E

annulliert und ersetzt
annule et remplace
cancels and replaces

Nr. **0607302 B**
AXERA H
- 0110E

Symbole		Signes codifiés		Standard symbols
>	Von bis	De à		From to
>	Bis	Jusque		Up to
▷	Ab	A partir de		From
:	Für	Pour		For
<>	Ausser	Sauf		Except
>::<	Bestehend aus	Ensemble comprenant		Asseby including
FIG	Bild	Repère		Figure
Rpl	Ersetzt	Remplace		Replaces
*	Siehe Note	Voir note		See note
> <	Stärke	Epaisseur		Thickness
<->	Länge, Höhe	Longueur, Hauteur		Length, Height
∅	Durchmesser	Diamètre		Diameter
Q?	Stückzahl nach Bedarf	Quantité selon besoin		Quantity as required
OPT	Ausrüstung nach Wunsch	Équipement facultatif		Optional equipment
⇒	Fahrtrichtung	Sens d'avancement		Direction of travel
↻	Drehrichtung	Sens de rotation		Direction of rotation
□	Teilesätze & Baugruppen	Ensemble de pièces		Sub-assemblies & kits

Bei der Bestellung von Ersatzteilen bitte immer angeben:

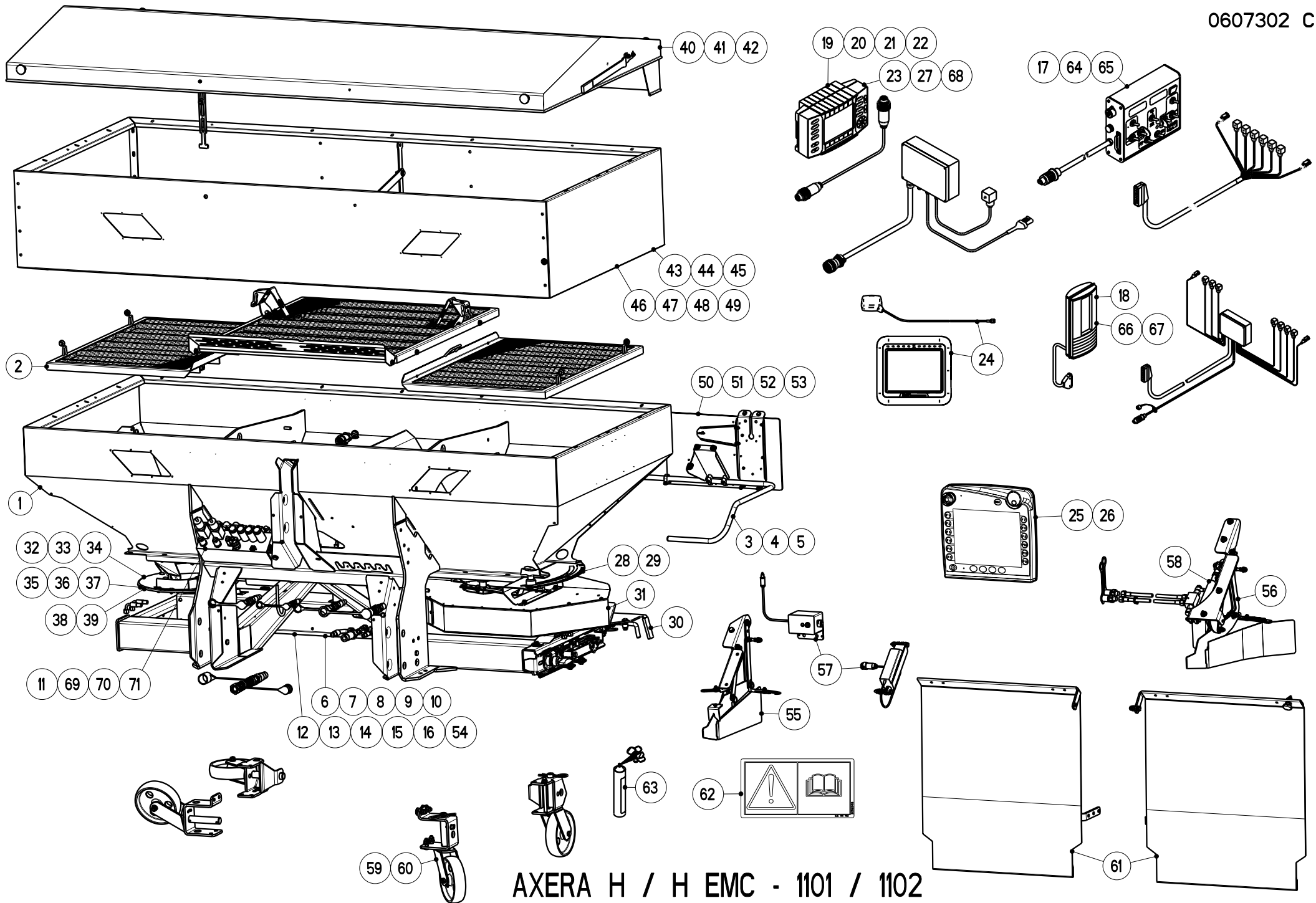
- Die Maschinenummer und den Maschinentyp
- Die Nummer des Teiles
- Die Bezeichnung des Teiles
- Die gewünschte Stückzahl

Pour commander des pièces de rechange veuillez indiquer:

- Le no. et le type de la machine
- Le numéro de la pièce
- La désignation de la pièce
- La quantité de pièces désirée

When ordering spare-parts, will you please mention:

- The machine number and machine type
- The part number
- The description of the part
- The quantity of parts



AXERA H / H EMC - 1101 / 1102

Artikelnummer/Version	0607302	C	AXERA H / H EMC 1101 / 1102	AXERA H / H EMC 1101 / 1102	AXERA H / H EMC 1101 / 1102
Grp.-Nr./Art.-Nr./Rev.	0001 E073001	B	Behaelter *	Groupe Tremie	Group Hopper
Serie	12001 - 15000	Ers. durch/Remplacé par/ Replaced by	*	Ers. für/Remplace pour/Replace for	*
Grp.-Nr./Art.-Nr./Rev.	0002 E073057	B	Schutzgitter *	Groupe Grille de protection	Group Safety screen
Serie	12001 - 15000	Ers. durch/Remplacé par/ Replaced by	*	Ers. für/Remplace pour/Replace for	*
Grp.-Nr./Art.-Nr./Rev.	0003 E083002	A	Schutzbuegel *	Groupe Support protecteur	Group Bracket
Serie	12001 - 12326	Ers. durch/Remplacé par/ Replaced by	*	Ers. für/Remplace pour/Replace for	*
Grp.-Nr./Art.-Nr./Rev.	0004 E073038	A	Schutzbuegel *	Groupe Support protecteur	Group Bracket
Serie	12327 - 13630	Ers. durch/Remplacé par/ Replaced by	*	Ers. für/Remplace pour/Replace for	*
Grp.-Nr./Art.-Nr./Rev.	0005 E073072	A	Schutzbuegel *	Groupe Support protecteur	Group Bracket
Serie	13631 - 15000	Ers. durch/Remplacé par/ Replaced by	*	Ers. für/Remplace pour/Replace for	*
Grp.-Nr./Art.-Nr./Rev.	0006 E073027	A	Ruehrwerkswelle *	Groupe Arbre Agitateur	Group Stirring shaft
Serie	12001 - 15000	Ers. durch/Remplacé par/ Replaced by	*	Ers. für/Remplace pour/Replace for	*

Grp.-Nr./Art.-Nr./Rev.	0007	E073030	A	Konsole	Groupe	Console de moteur hydraulique	Group	Hydraulic motor console
				kpl. Hydromotor-15 ccm				
Serie	12001 - 13069		Ers. durch/Remplacé par/ Replaced by	*		Ers. für/Remplace pour/Replace for		*
Grp.-Nr./Art.-Nr./Rev.	0008	E073058	A	Konsole	Groupe	Console de moteur hydraulique	Group	Hydraulic motor console
				kpl. Hydromotor-15 ccm				
Serie	13070 - 15000		Ers. durch/Remplacé par/ Replaced by	*		Ers. für/Remplace pour/Replace for		*
Grp.-Nr./Art.-Nr./Rev.	0009	E073039	A	Konsole	Groupe	Console de moteur hydraulique	Group	Hydraulic motor console
				"EMC"-kpl. Hydromotor-15 ccm				
Serie	12001 - 13069		Ers. durch/Remplacé par/ Replaced by	*		Ers. für/Remplace pour/Replace for		*
Grp.-Nr./Art.-Nr./Rev.	0010	E073059	A	Konsole	Groupe	Console de moteur hydraulique	Group	Hydraulic motor console
				"EMC"-kpl. Hydromotor-15 ccm				
Serie	13070 - 15000		Ers. durch/Remplacé par/ Replaced by	*		Ers. für/Remplace pour/Replace for		*
Grp.-Nr./Art.-Nr./Rev.	0011	E073031	B	Steuerblock	Groupe	Bloc de commande	Group	Valve block
				*				
Serie	12001 - 15000		Ers. durch/Remplacé par/ Replaced by	*		Ers. für/Remplace pour/Replace for		*
Grp.-Nr./Art.-Nr./Rev.	0012	E073060	A	Hydraulikleitung	Groupe	Tuyau hydraulique	Group	Hydraulic tube
				AXERA H				
Serie	12001 - 15000		Ers. durch/Remplacé par/ Replaced by	*		Ers. für/Remplace pour/Replace for		*
Grp.-Nr./Art.-Nr./Rev.	0013	E073061	B	Hydraulikleitung	Groupe	Tuyau hydraulique	Group	Hydraulic tube
				AXERA H EMC				

RAUCH Landmaschinenfabrik GmbH

Datum: 2012/04/23-13:00:03

Serie	12001 - 15000	Ers. durch/Remplacé par/ Replaced by	*	Ers. für/Remplace pour/Replace for	*		
Grp.-Nr./Art.-Nr./Rev.	0014 E073032	A	Druckfilter In Hydraulikleitung	Groupe	Filtre hydraulique	Group	Oil filter
Serie	12001 - 15000	Ers. durch/Remplacé par/ Replaced by	*	Ers. für/Remplace pour/Replace for	*		
Grp.-Nr./Art.-Nr./Rev.	0015 E073028	A	Hydrozylinder doppelwirkend *	Groupe	Verin hydraulique	Group	Hydraulic ram
Serie	12001 - 15000	Ers. durch/Remplacé par/ Replaced by	*	Ers. für/Remplace pour/Replace for	*		
Grp.-Nr./Art.-Nr./Rev.	0016 E073009	A	Elektro-Stellzylinder *	Groupe	Verin electrique	Group	Electrical actuator
Serie	12001 - 15000	Ers. durch/Remplacé par/ Replaced by	*	Ers. für/Remplace pour/Replace for	*		
Grp.-Nr./Art.-Nr./Rev.	0017 E073033	A	Bedieneinheit C 1	Groupe	Fractionnement electrique	Group	Electric remote control
Serie	12001 - 15000	Ers. durch/Remplacé par/ Replaced by	*	Ers. für/Remplace pour/Replace for	*		
Grp.-Nr./Art.-Nr./Rev.	0018 E073034	A	Rechner Quantron L	Groupe	Computer Quantron L	Group	Computer Quantron L
Serie	12001 - 15000	Ers. durch/Remplacé par/ Replaced by	*	Ers. für/Remplace pour/Replace for	*		
Grp.-Nr./Art.-Nr./Rev.	0019 E073040	A	Rechner Quantron P	Groupe	Computer Quantron P	Group	Computer Quantron P
Serie	12001 - 12432	Ers. durch/Remplacé par/ Replaced by	*	Ers. für/Remplace pour/Replace for	*		

Grp.-Nr./Art.-Nr./Rev.	0020	E073062	C	Rechner Quantron P	Groupe	Computer Quantron P	Group	Computer Quantron P
Serie	12433 - 15000		Ers. durch/Remplacé par/ Replaced by	*		Ers. für/Remplace pour/Replace for		*
Grp.-Nr./Art.-Nr./Rev.	0021	E073063	A	Adapterkabel Aufnehmerscheibe, Steckdose	Groupe	Cable adapteur, disque perforé	Group	Adaption cable, perforated disc
Serie	12001 - 15000		Ers. durch/Remplacé par/ Replaced by	*		Ers. für/Remplace pour/Replace for		*
Grp.-Nr./Art.-Nr./Rev.	0022	E073041	B	Teilesatz Update Quantron M + P + Jobr.	Groupe	Collection update	Group	Update kit
Serie	12001 - 15000		Ers. durch/Remplacé par/ Replaced by	*		Ers. für/Remplace pour/Replace for		*
Grp.-Nr./Art.-Nr./Rev.	0023	E073042	A	Teilesatz Radarsensor	Groupe	Collection radar	Group	Radar sensor
Serie	12001 - 15000		Ers. durch/Remplacé par/ Replaced by	*		Ers. für/Remplace pour/Replace for		*
Grp.-Nr./Art.-Nr./Rev.	0024	E073075	A	Rechner GPS-Control-Matrix 570G	Groupe	Computer GPS-Control-Matrix 570G	Group	Computer GPS-Control-Matrix 570G
Serie	12549 - 15000		Ers. durch/Remplacé par/ Replaced by	*		Ers. für/Remplace pour/Replace for		*
Grp.-Nr./Art.-Nr./Rev.	0025	E073077	A	Schaltkasten Jobrechner-ISOBUS	Groupe	Boitier de raccordement Isobus	Group	Connection box Isobus
Serie	12549 - 15000		Ers. durch/Remplacé par/ Replaced by	*		Ers. für/Remplace pour/Replace for		*
Grp.-Nr./Art.-Nr./Rev.	0026	E087115	C	Rechner Terminal, Kabel ISOBUS	Groupe	Computer ISOBUS	Group	Computer ISOBUS

Serie	12549 - 15000	Ers. durch/Remplacé par/ Replaced by	*		Ers. für/Remplace pour/Replace for	*	
Grp.-Nr./Art.-Nr./Rev.	0027 E073064	A	Teilesatz Leermeldesensor	Groupe	Collection capteur de niveau	Group	Fill level sensor
Serie	12001 - 15000	Ers. durch/Remplacé par/ Replaced by	*		Ers. für/Remplace pour/Replace for	*	
Grp.-Nr./Art.-Nr./Rev.	0028 E072022	A	Verstelleinrichtung AXERA hydraulisch	Groupe	Commandes	Group	Adjustment device
Serie	12001 - 15000	Ers. durch/Remplacé par/ Replaced by	*		Ers. für/Remplace pour/Replace for	*	
Grp.-Nr./Art.-Nr./Rev.	0029 E072023	A	Verstelleinrichtung AXERA/ALPHA elektronisch	Groupe	Commandes	Group	Adjustment device
Serie	12001 - 15000	Ers. durch/Remplacé par/ Replaced by	*		Ers. für/Remplace pour/Replace for	*	
Grp.-Nr./Art.-Nr./Rev.	0030 E073008	A	Aufgabepunkt Einstellung *	Groupe	Reglage point de chute	Group	Fertilizer drop point adjustment
Serie	12001 - 15000	Ers. durch/Remplacé par/ Replaced by	*		Ers. für/Remplace pour/Replace for	*	
Grp.-Nr./Art.-Nr./Rev.	0031 E073012	C	Wurfscheibenschutz kpl.	Groupe	Protecteur de disques	Group	Protector
Serie	12001 - 15000	Ers. durch/Remplacé par/ Replaced by	*		Ers. für/Remplace pour/Replace for	*	
Grp.-Nr./Art.-Nr./Rev.	0032 E073013	A	Wurfscheibe D 4H-VxR-12-42m	Groupe	Disque de distribution	Group	Spreading disc
Serie	12001 - 15000	Ers. durch/Remplacé par/ Replaced by	*		Ers. für/Remplace pour/Replace for	*	

Grp.-Nr./Art.-Nr./Rev.	0033	E073055	B	Wurfscheibe	Groupe	Disque de distribution	Group	Spreading disc
				D 4H-VxR-12-42m-Fluegel geschr				
Serie	12001 - 15000		Ers. durch/Remplacé par/ Replaced by	*		Ers. für/Remplace pour/Replace for		*
Grp.-Nr./Art.-Nr./Rev.	0034	E073014	A	Wurfscheibe	Groupe	Disque de distribution	Group	Spreading disc
				D 5H-VxR-12-16m				
Serie	12001 - 15000		Ers. durch/Remplacé par/ Replaced by	*		Ers. für/Remplace pour/Replace for		*
Grp.-Nr./Art.-Nr./Rev.	0035	E073065	B	Wurfscheibe	Groupe	Disque de distribution	Group	Spreading disc
				D 6H-18-28m-Harnstoff				
Serie	12001 - 15000		Ers. durch/Remplacé par/ Replaced by	*		Ers. für/Remplace pour/Replace for		*
Grp.-Nr./Art.-Nr./Rev.	0036	E073015	A	Wurfscheibe	Groupe	Disque de distribution	Group	Spreading disc
				D 2H-VxR-28-36m				
Serie	12001 - 15000		Ers. durch/Remplacé par/ Replaced by	*		Ers. für/Remplace pour/Replace for		*
Grp.-Nr./Art.-Nr./Rev.	0037	E073076	A	Wurfscheibe	Groupe	Disque de distribution	Group	Spreading disc
				D 7H-VxR-bis 36m-Kali				
Serie	12001 - 15000		Ers. durch/Remplacé par/ Replaced by	*		Ers. für/Remplace pour/Replace for		*
Grp.-Nr./Art.-Nr./Rev.	0038	E073043	B	Praxis-Pruefset	Groupe	Jeu de controle	Group	Test kit
				PPS 1				
Serie	12001 - 13630		Ers. durch/Remplacé par/ Replaced by	E087119 A		Ers. für/Remplace pour/Replace for		E073043 A

Grp.-Nr./Art.-Nr./Rev.	0039	E087119	A	Praxis-Pruefset	Groupe	Jeu de controle	Group	Test kit
				PPS 5				
Serie	13631 - 15000		Ers. durch/Remplacé par/ Replaced by	*		Ers. für/Remplace pour/Replace for		*
Grp.-Nr./Art.-Nr./Rev.	0040	E073044	A	Behaelterabdeckung	Groupe	Bache de recouvrement	Group	Hopper cover
				AP 10 + AP 11, APE10				
Serie	12001 - 15000		Ers. durch/Remplacé par/ Replaced by	*		Ers. für/Remplace pour/Replace for		*
Grp.-Nr./Art.-Nr./Rev.	0041	E084004	A	Behaelterabdeckung	Groupe	Bache de recouvrement	Group	Hopper cover
				AP 250				
Serie	12001 - 15000		Ers. durch/Remplacé par/ Replaced by	*		Ers. für/Remplace pour/Replace for		*
Grp.-Nr./Art.-Nr./Rev.	0042	E084005	A	Behaelterabdeckung	Groupe	Bache de recouvrement	Group	Hopper cover
				AP 280				
Serie	12001 - 15000		Ers. durch/Remplacé par/ Replaced by	*		Ers. für/Remplace pour/Replace for		*
Grp.-Nr./Art.-Nr./Rev.	0043	E073045	A	Aufsatz	Groupe	Rehausse	Group	Extension
				B 310-B 610-B 910				
Serie	12001 - 15000		Ers. durch/Remplacé par/ Replaced by	*		Ers. für/Remplace pour/Replace for		*
Grp.-Nr./Art.-Nr./Rev.	0044	E073016	A	Aufsatz	Groupe	Rehausse	Group	Extension
				B 413 + B 713				
Serie	12001 - 15000		Ers. durch/Remplacé par/ Replaced by	*		Ers. für/Remplace pour/Replace for		*
Grp.-Nr./Art.-Nr./Rev.	0045	E073046	A	Aufsatz	Groupe	Rehausse	Group	Extension
				B 1210				

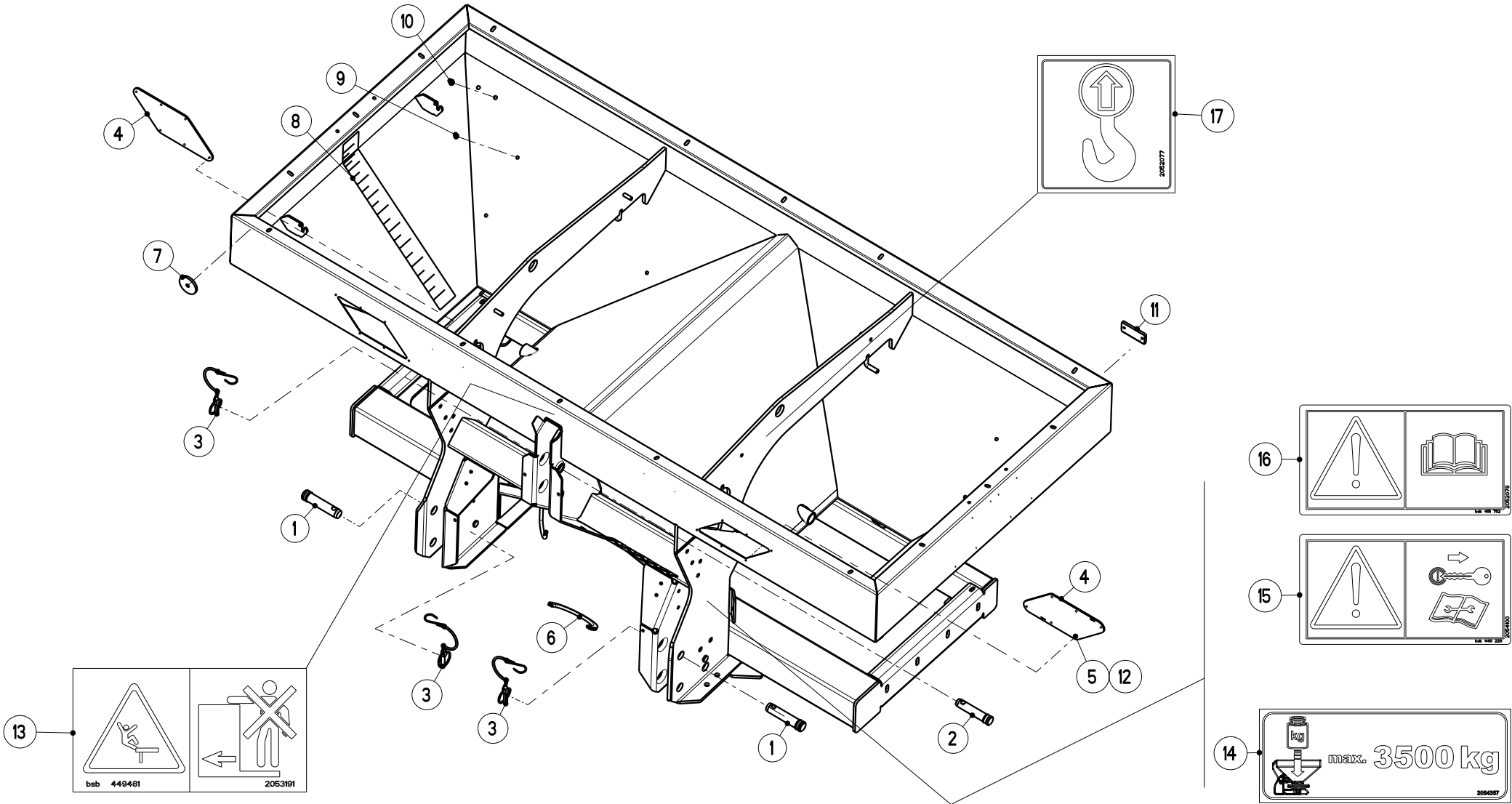
Serie	12001 - 15000	Ers. durch/Remplacé par/ Replaced by	*		Ers. für/Remplace pour/Replace for	*
Grp.-Nr./Art.-Nr./Rev.	0046 E073047	A	Aufsatz	Groupe	Rehausse	Group Extension
			B 253			
Serie	12001 - 15000	Ers. durch/Remplacé par/ Replaced by	*		Ers. für/Remplace pour/Replace for	*
Grp.-Nr./Art.-Nr./Rev.	0047 E073048	A	Aufsatz	Groupe	Rehausse	Group Extension
			GLB 500			
Serie	12001 - 15000	Ers. durch/Remplacé par/ Replaced by	*		Ers. für/Remplace pour/Replace for	*
Grp.-Nr./Art.-Nr./Rev.	0048 E073049	A	Aufsatz	Groupe	Rehausse	Group Extension
			GLB 903-GLB 1000-GLB 1400			
Serie	12001 - 15000	Ers. durch/Remplacé par/ Replaced by	*		Ers. für/Remplace pour/Replace for	*
Grp.-Nr./Art.-Nr./Rev.	0049 E073050	A	Aufsatz	Groupe	Rehausse	Group Extension
			GL 403-GL 700-GL 1200			
Serie	12001 - 15000	Ers. durch/Remplacé par/ Replaced by	*		Ers. für/Remplace pour/Replace for	*
Grp.-Nr./Art.-Nr./Rev.	0050 E083008	A	Beleuchtung mit Warntafeln	Groupe	Installation d'eclairage	Group Lighting plant
			BLW 11			
Serie	12001 - 15000	Ers. durch/Remplacé par/ Replaced by	*		Ers. für/Remplace pour/Replace for	*
Grp.-Nr./Art.-Nr./Rev.	0051 E073051	A	Beleuchtung ohne Warntafeln	Groupe	Installation d'eclairage	Group Lighting plant
			BLO 3			
Serie	12001 - 15000	Ers. durch/Remplacé par/ Replaced by	*		Ers. für/Remplace pour/Replace for	*

Grp.-Nr./Art.-Nr./Rev.	0052	E083025	A	Beleuchtung	Groupe	Installation d'eclairage	Group	Lighting Plant
				BLO 8 + BLW 18				
Serie	12327 - 15000		Ers. durch/Remplacé par/ Replaced by	*		Ers. für/Remplace pour/Replace for		*
Grp.-Nr./Art.-Nr./Rev.	0053	E083011	A	Beleuchtung mit Warntafeln	Groupe	Installation d'eclairage	Group	Lighting plant
				BLW 12-vorne				
Serie	12001 - 15000		Ers. durch/Remplacé par/ Replaced by	*		Ers. für/Remplace pour/Replace for		*
Grp.-Nr./Art.-Nr./Rev.	0054	E073018	A	Plus-/Minusschaltung	Groupe	Modulation de dosage + ou -	Group	Plus / minus control
				PMS 4-N/-5-S-				
Serie	12001 - 15000		Ers. durch/Remplacé par/ Replaced by	*		Ers. für/Remplace pour/Replace for		*
Grp.-Nr./Art.-Nr./Rev.	0055	E073052	A	Grenzstreueinrichtung	Groupe	Limiteur d'epandage	Group	Boundary spread limiter
				GSE 5				
Serie	12001 - 13630		Ers. durch/Remplacé par/ Replaced by	*		Ers. für/Remplace pour/Replace for		*
Grp.-Nr./Art.-Nr./Rev.	0056	E073073	A	Grenzstreueinrichtung	Groupe	Limiteur d'epandage	Group	Boundary spread limiter
				GSE 11				
Serie	13631 - 15000		Ers. durch/Remplacé par/ Replaced by	*		Ers. für/Remplace pour/Replace for		*
Grp.-Nr./Art.-Nr./Rev.	0057	E073053	B	Elektrische Fernbedienung	Groupe	Commande a distance elec- trique	Group	Remote control electrical
				EF 22				
Serie	12001 - 13630		Ers. durch/Remplacé par/ Replaced by	*		Ers. für/Remplace pour/Replace for		*
Grp.-Nr./Art.-Nr./Rev.	0058	E073074	A	Hydraulische Fernbedienung	Groupe	Commande a distance hydraul- ique	Group	Remote control hyraulical
				FHZ 11				

Serie	13631 - 15000	Ers. durch/Remplacé par/ Replaced by	*		Ers. für/Remplace pour/Replace for	*
Grp.-Nr./Art.-Nr./Rev.	0059 E073019	A	Abstellfuss ASR 5	Groupe	Bequille de depose	Group Parking stand
Serie	12001 - 15000	Ers. durch/Remplacé par/ Replaced by	*		Ers. für/Remplace pour/Replace for	*
Grp.-Nr./Art.-Nr./Rev.	0060 E073020	A	Abstellrolle ASR 6	Groupe	Rouleaux de depose	Group Parking rollers
Serie	12001 - 15000	Ers. durch/Remplacé par/ Replaced by	*		Ers. für/Remplace pour/Replace for	*
Grp.-Nr./Art.-Nr./Rev.	0061 E073017	A	Schmutzfaenger SFG 4	Groupe	Garde-boue	Group Mudguard
Serie	12001 - 15000	Ers. durch/Remplacé par/ Replaced by	*		Ers. für/Remplace pour/Replace for	*
Grp.-Nr./Art.-Nr./Rev.	0062 E073056	A	Aufkleber AXERA H/H EMC 1101/1102	Groupe	Autocollant	Group Sticker
Serie	12001 - 15000	Ers. durch/Remplacé par/ Replaced by	*		Ers. für/Remplace pour/Replace for	*
Grp.-Nr./Art.-Nr./Rev.	0063 E087142	A	Teilesatz Lackreparatur	Groupe	Jeu de pieces reparation pain- ture	Group Parts set paint repair
Serie	12001 - 15000	Ers. durch/Remplacé par/ Replaced by	*		Ers. für/Remplace pour/Replace for	*
Grp.-Nr./Art.-Nr./Rev.	0064 E073035	A	Schaltplan C 1 mit DS	Groupe	Schema electrique	Group Wiring Diagram
Serie	12001 - 15000	Ers. durch/Remplacé par/ Replaced by	*		Ers. für/Remplace pour/Replace for	*

Grp.-Nr./Art.-Nr./Rev.	0065	E073022	A	Schaltplan	Groupe	Schema electrique	Group	Wiring Diagram
				C 1 ohne DS				
Serie	12001 - 15000		Ers. durch/Remplacé par/ Replaced by	*		Ers. für/Remplace pour/Replace for		*
Grp.-Nr./Art.-Nr./Rev.	0066	E073036	A	Schaltplan	Groupe	Schema electrique	Group	Wiring Diagram
				Quantron L mit DS				
Serie	12001 - 15000		Ers. durch/Remplacé par/ Replaced by	*		Ers. für/Remplace pour/Replace for		*
Grp.-Nr./Art.-Nr./Rev.	0067	E073023	A	Schaltplan	Groupe	Schema electrique	Group	Wiring Diagram
				Quantron L ohne DS				
Serie	12001 - 15000		Ers. durch/Remplacé par/ Replaced by	*		Ers. für/Remplace pour/Replace for		*
Grp.-Nr./Art.-Nr./Rev.	0068	E073054	A	Schaltplan	Groupe	Schema electrique	Group	Wiring Diagram
				Quantron P "EMC"				
Serie	12001 - 15000		Ers. durch/Remplacé par/ Replaced by	*		Ers. für/Remplace pour/Replace for		*
Grp.-Nr./Art.-Nr./Rev.	0069	E073037	A	Schaltplan	Groupe	Schema hydraulique	Group	Diagram hydraulic
				Hydraulik AXERA H				
Serie	12001 - 15000		Ers. durch/Remplacé par/ Replaced by	*		Ers. für/Remplace pour/Replace for		*
Grp.-Nr./Art.-Nr./Rev.	0070	E073066	A	Schaltplan	Groupe	Schema hydraulique	Group	Diagram hydraulic
				Hydraulik AXERA H EMC				
Serie	12001 - 15000		Ers. durch/Remplacé par/ Replaced by	*		Ers. für/Remplace pour/Replace for		*
Grp.-Nr./Art.-Nr./Rev.	0071	E073067	A	Anleitung	Groupe	Notice	Group	Instruction
				Einbau Stromregler				

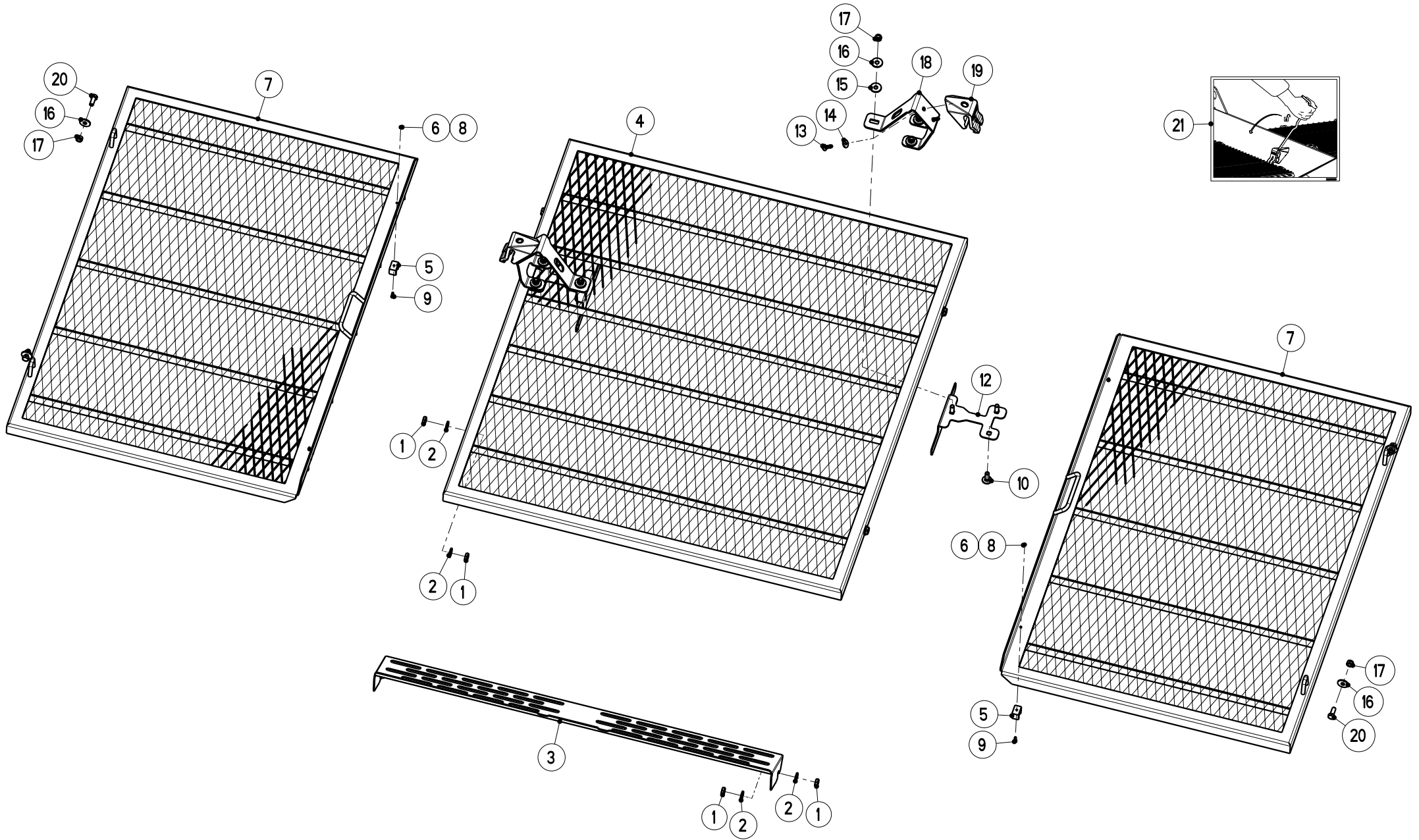
Serie	12001 - 15000	Ers. durch/Remplacé par/ Replaced by	*	Ers. für/Remplace pour/Replace for	*
-------	---------------	---	---	---------------------------------------	---



Artikelnummer/Version	0607302	C	AXERA H / H EMC 1101 / 1102	AXERA H / H EMC 1101 / 1102	AXERA H / H EMC 1101 / 1102
Grp.-Nr./Art.-Nr./Rev.	0001 E073001	B	Behaelter	Groupe Tremie	Group Hopper
Serie	12001 - 15000	Ers. durch/Remplacé par/ Replaced by	*	Ers. für/Remplace pour/Replace for	*

Bild Fig.	Art.-Nr.	St. Qt.	Serie von	Serie bis	Benennung Bezeichnung	Designation Bemerkung/Remarque/Remark	Description Ers. durch/Remplacé par/Replaced by
0001	2044461	2			Unterenkerstecker Kat.II	Tourillon inferieur	Lower link pin *
0002	2044462	1			Oberlenkerstecker Kat.II	Tourillon du 3 eme point	Top link pin *
0003	2044463	3			Klappstecker+Sicherungsschnur DIN 11023-12x45	Goupille automatique + lien pvc	Safety pin + pvc cord *
0004	2044466	2			Sichtfenster glasklar	Verre de regard	Sight glass *
0005	2035180	12			Blindniet 4.0x8.0 F-A2/A3-Klbe.2.5-4.5	Rivet siehe/voir/see FIG12	Rivet *
0006	3072033	1			Kantenschutzprofil Klemmber=1-4mm - 10x17x440mm	Protecteur de bord	Edge Protector *
0007	2001271	2			Rueckstrahler D 62-weiss-zum kleben	Catadioptre	Reflector *
0008	2051033	2			Aufkleber Beh-skal.ALPHA/AXERA-50-900ltr	Autocollant	Sticker *
0009	2053855	7			Verschlussstopfen fuer D=9, Blechdicke 1,5-3,0	Bouchon	Plug *

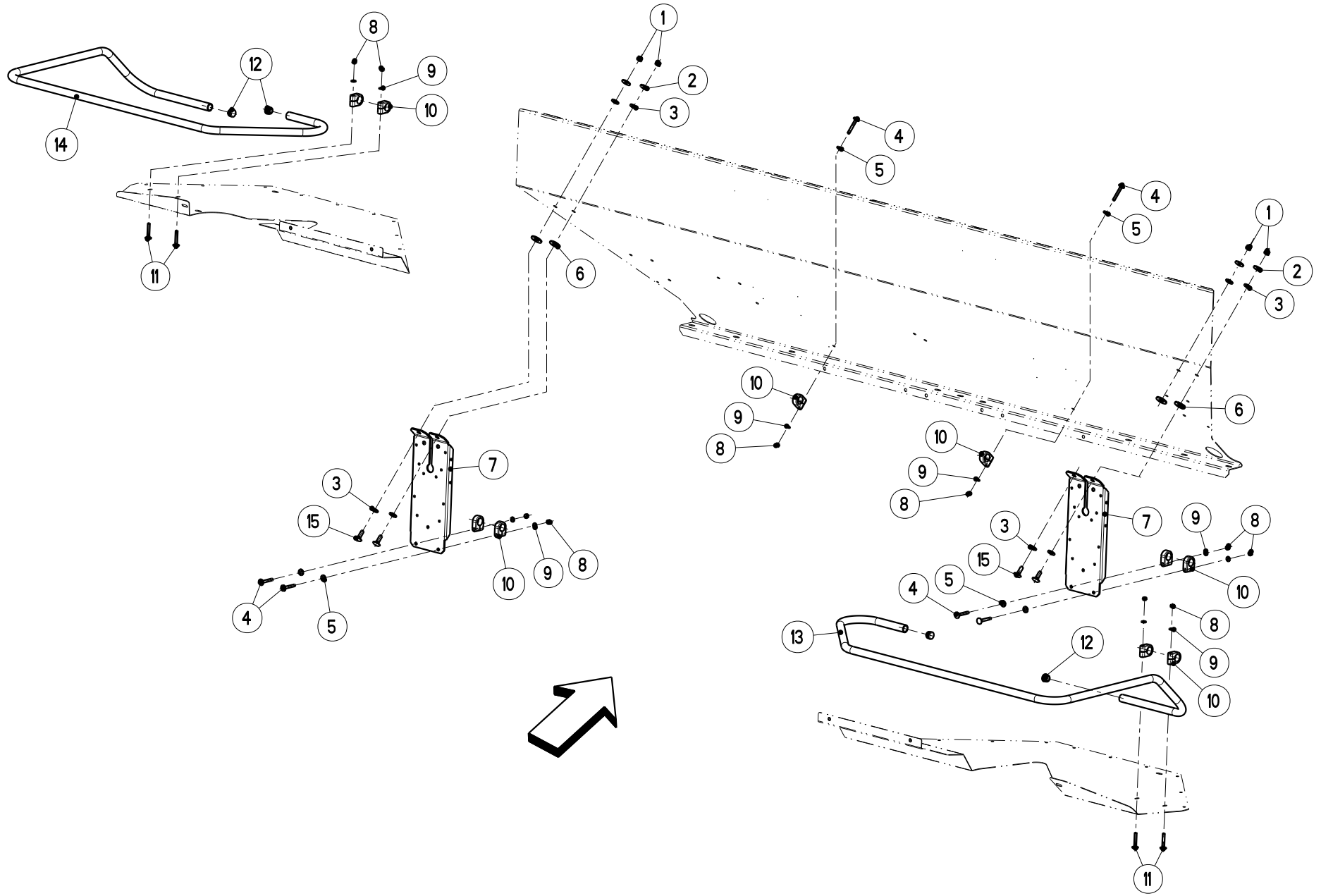
Bild Fig.	Art.-Nr.	St. Qt.	Serie von	Serie bis	Benennung Bezeichnung	Designation Bemerkung/Remarque/Remark	Description Ers. durch/Remplacé par/Replaced by
0010	2053943	4			Verschlussstopfen fuer D=11, Blechdicke 1,5-3,0	Bouchon	Plug *
0011	2044415	2			Rueckstrahler 90x40-rot-zum kleben	Catadioptré	Reflector *
0012	2152401	12			Blindniet 4.0x12.5 F-1.4567-Klbe.5.0-7.0	Rivet Rpl FIG 5	Rivet *
0013	2053191	1			Aufkleber N.a.Leiter o. Plattform mitfah	Autocollant	Sticker *
0014	2054357	1			Aufkleber Max. Nutzlast 3500 kg	Autocollant	Sticker *
0015	2054100	1			Aufkleber Motor abst.Schluessel abziehen	Autocollant	Sticker *
0016	2052078	1			Aufkleber Bedienungsanleitung lesen	Autocollant	Sticker *
0017	2052077	2			Aufkleber Aufhaengepunkt	Autocollant	Sticker *



Artikelnummer/Version	0607302	C	AXERA H / H EMC 1101 / 1102	AXERA H / H EMC 1101 / 1102	AXERA H / H EMC 1101 / 1102
Grp.-Nr./Art.-Nr./Rev.	0002 E073057	B	Schutzgitter	Groupe Grille de protection	Group Safety screen
Serie	12001 - 15000	Ers. durch/Remplacé par/ Replaced by	*	Ers. für/Remplace pour/Replace for	*

Bild Fig.	Art.-Nr.	St. Qt.	Serie von	Serie bis	Benennung Bezeichnung	Designation Bemerkung/Remarque/Remark	Description Ers. durch/Remplacé par/Replaced by
0001	2152149	12			Sechskantmutter ISO 4035-M 10-A2-035	Ecrou H	Hexagon nut *
0002	2115641	12			Scheibe DIN 125-10.5-200HV-A2	Rondelle plate	Flat washer *
0003	3083020	1			Lochblech RAL 2002	Tamis	Sieve *
0004	3083021	1			Einfuellsieb Mittelteil-RAL 2002	Tamis piece-centre	Sieve center part *
0005	3081047	4			Rohrklemme D 12-15x24	Collier pour tuyau	Pipe clamp *
0006	2035180	4			Blindniet 4.0x8.0 F-A2/A3-Klbe.2.5-4.5	Rivet s./voir/see FIG 8+9	Rivet *
0007	4083007	2			Einfuellsieb klappbar	Tamis	Sieve *
0008	2138405	4			Sechskantmutter DIN 985-M 4-A2-70	Ecrou autofreine Rpl FIG 6	Self-locking hexagon nut *
0009	2152027	4			Zylinderschraube ISO 1207-M 4x12-A2-70	Vis CHc Rpl FIG 6	Socket head cap screw *

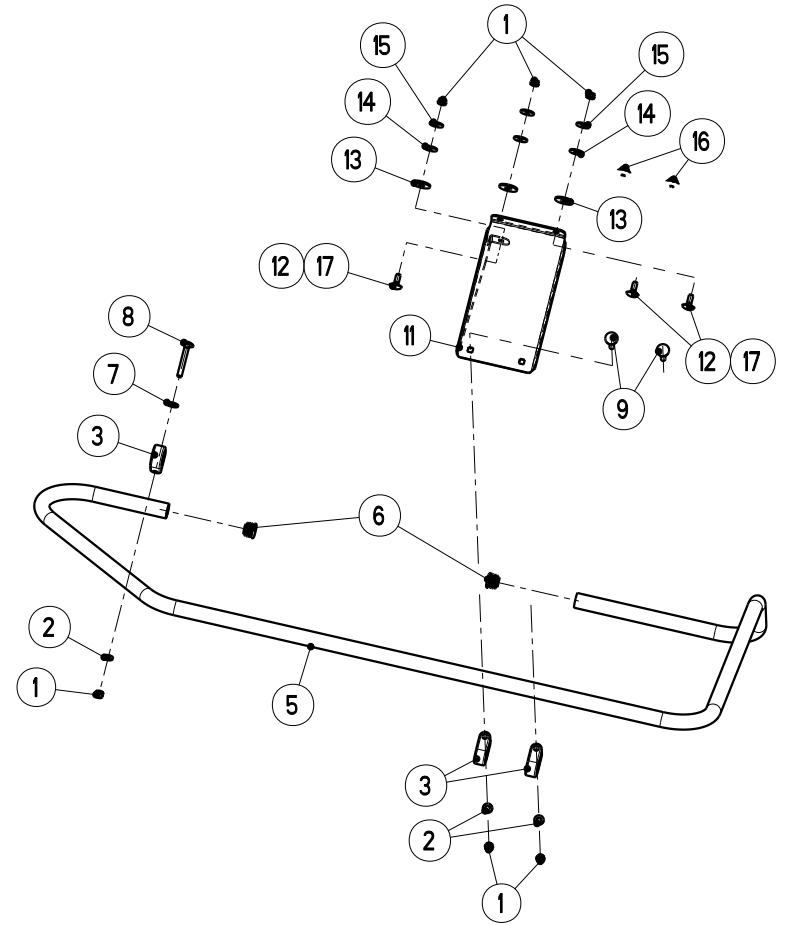
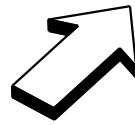
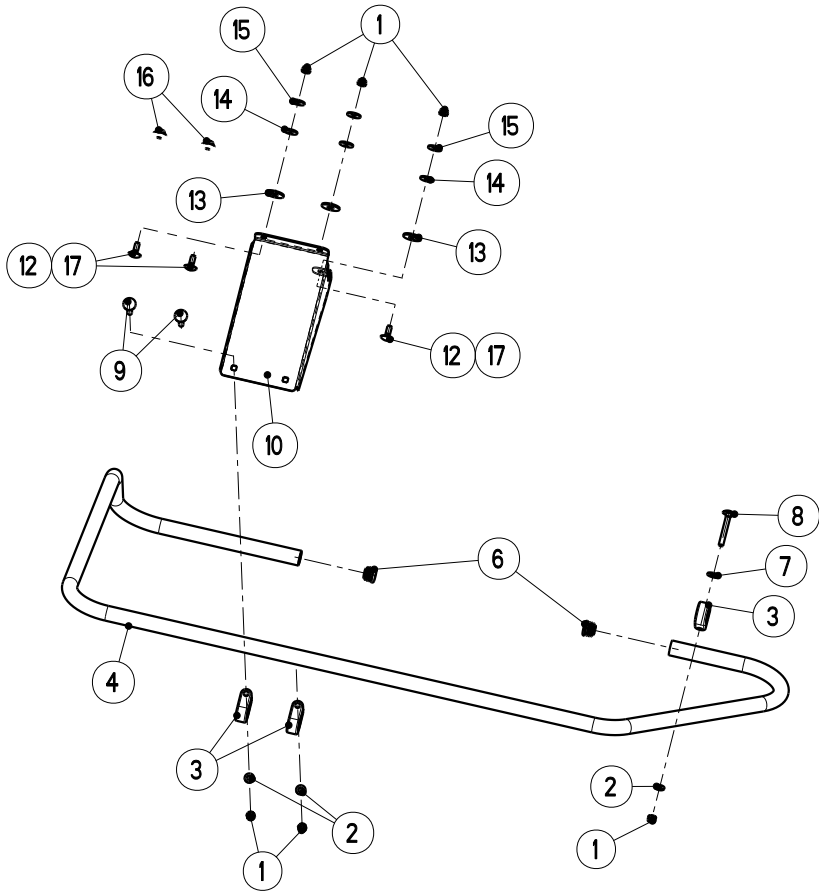
Bild Fig.	Art.-Nr.	St. Qt.	Serie von	Serie bis	Benennung Bezeichnung	Designation Bemerkung/Remarque/Remark	Description Ers. durch/Remplacé par/Replaced by
0010	2123708	6			Flachrundschraube DIN 603-M 8x25-A2-70	Vis J	Cup square bolt *
0012	3074009	2	13322	15000	Halteplatte RAL 2002	Plaque de fixation	Plate *
0013	2152765	4			Schraube EJOT PT-WN 5451 60x20-A2-Torx	Vis	Screw *
0014	2015640	4			Scheibe 6.3x18x1.6-POM schwarz	Rondelle plastique	Plastic washer *
0015	2152170	6			Scheibe DIN 9021-8.4-POM schwarz	Rondelle plastique	Plastic washer *
0016	2123866	10			Scheibe DIN 9021-8.4-200HV-A2	Rondelle plate	Flat washer *
0017	2123770	10			Sechskantmutter DIN 985-M 8-A2-70-Nytorq-Bes.	Ecrou autofreine	Self-locking hexagon nut *
0018	3074010	2	13322	15000	Halteblech RAL 2002	Support	Support *
0019	2055643	2	13322	15000	Verriegelung schwarz	Verrou	Lock *
0020	2123735	4			Sechskantschraube ISO 4017-M 8x20-A2-70	Vis H	Hexagon screw *
0021	2055689	1	13322	15000	Aufkleber Schutzgitterentr. (Hebel lang)	Autocollant	Sticker *



Artikelnummer/Version	0607302	C	AXERA H / H EMC 1101 / 1102	AXERA H / H EMC 1101 / 1102	AXERA H / H EMC 1101 / 1102
Grp.-Nr./Art.-Nr./Rev.	0003 E083002	A	Schutzbuegel	Groupe Support protecteur	Group Bracket
Serie	12001 - 12326	Ers. durch/Remplacé par/ Replaced by	*	Ers. für/Remplace pour/Replace for	*

Bild Fig.	Art.-Nr.	St. Qt.	Serie von	Serie bis	Benennung Bezeichnung	Designation Bemerkung/Remarque/Remark	Description Ers. durch/Remplacé par/Replaced by
0001	2123770	4			Sechskantmutter DIN 985-M 8-A2-70-Nytorq-Bes.	Ecrou autofreine	Self-locking hexagon nut *
0002	2123866	4			Scheibe DIN 9021-8.4-200HV-A2	Rondelle plate	Flat washer *
0003	2001261	8			Scheibe 20x9/9x2-PA 6.6	Rondelle plastique	Plastic washer *
0004	2152135	6			Flachrundschrabe DIN 603-M 6x45-A2-70	Vis J	Cup square bolt *
0005	2152164	6			Scheibe DIN 125-8.4-POM schwarz	Rondelle plastique	Plastic washer *
0006	2007553	4			Scheibe 13.5x30x2.5-POM schwarz	Rondelle plastique	Plastic washer *
0007	3083033	2			Montageblech *	Support	Support *
0008	2123769	10			Sechskantmutter DIN 985-M 6-A2-70-Nytorq-Bes.	Ecrou autofreine	Self-locking hexagon nut *
0009	2115636	10			Scheibe DIN 125-6.4-200HV-A2	Rondelle plate	Flat washer *

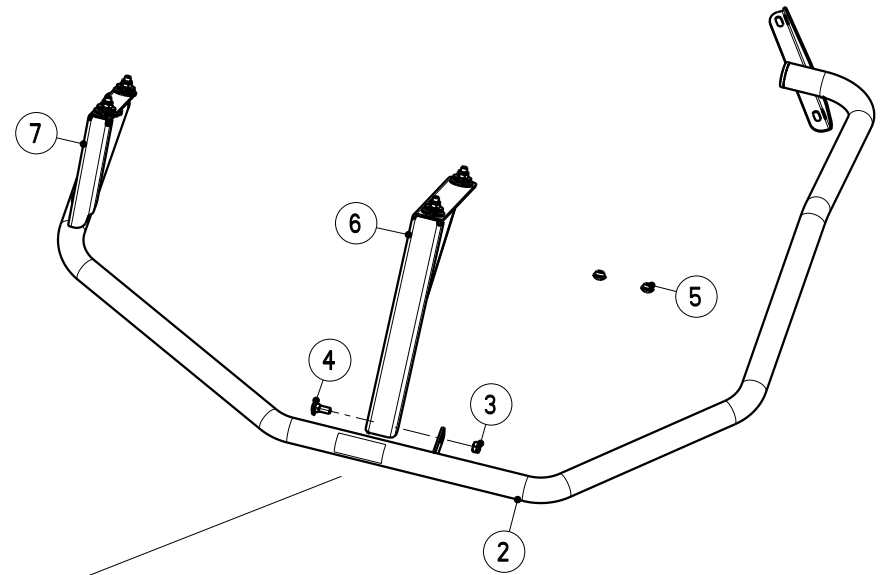
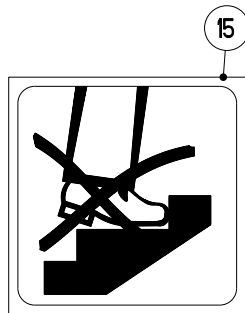
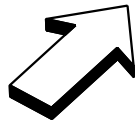
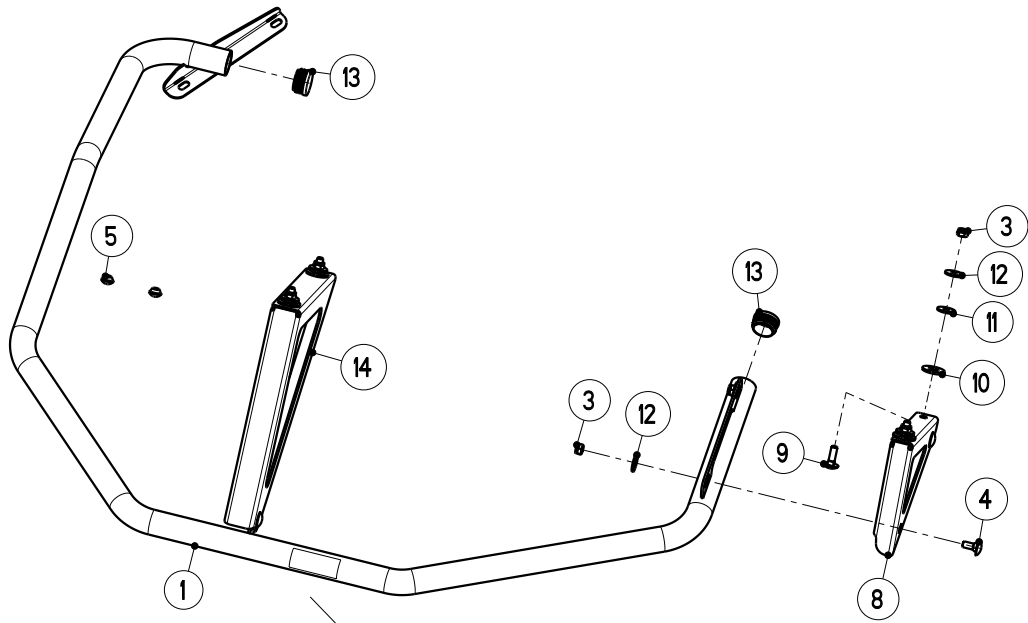
Bild Fig.	Art.-Nr.	St. Qt.	Serie von	Serie bis	Benennung Bezeichnung	Designation Bemerkung/Remarque/Remark	Description Ers. durch/Remplacé par/Replaced by
0010	2152131	10			Einfachschelle LN 4-20- PA-schwarz	Collier pour tuyau	Pipe clamp *
0011	2152148	4			Flachrundschraube DIN 603-M 6x40-A2-70	Vis J	Cup square bolt *
0012	2152133	4			Verschlussstopfen D=20x1.0-2.0-H=11.5	Bouchon	Plug *
0013	4083025	1			Schutzbuegel rechts	Support protecteur droite	Bracket right *
0014	4083024	1			Schutzbuegel links	Support protecteur gauche	Bracket left *
0015	2123708	4			Flachrundschraube DIN 603-M 8x25-A2-70	Vis J	Cup square bolt *



Artikelnummer/Version	0607302	C	AXERA H / H EMC 1101 / 1102	AXERA H / H EMC 1101 / 1102	AXERA H / H EMC 1101 / 1102
Grp.-Nr./Art.-Nr./Rev.	0004 E073038	A	Schutzbuegel	Groupe Support protecteur	Group Bracket
Serie	12327 - 13630	Ers. durch/Remplacé par/ Replaced by	*	Ers. für/Remplace pour/Replace for	*

Bild Fig.	Art.-Nr.	St. Qt.	Serie von	Serie bis	Benennung Bezeichnung	Designation Bemerkung/Remarque/Remark	Description Ers. durch/Remplacé par/Replaced by
0001	2123769	16			Sechskantmutter DIN 985-M 6-A2-70-Nytorq-Bes.	Ecrou autofreine	Self-locking hexagon nut *
0002	2115636	10			Scheibe DIN 125-6.4-200HV-A2	Rondelle plate	Flat washer *
0003	2152131	10			Einfachschelle LN 4-20- PA-schwarz	Collier pour tuyau	Pipe clamp *
0004	4083024	1			Schutzbuegel links	Support protecteur gauche	Bracket left *
0005	4083025	1			Schutzbuegel rechts	Support protecteur droite	Bracket right *
0006	2152133	4			Verschlussstopfen D=20x1.0-2.0-H=11.5	Bouchon	Plug *
0007	2152164	2			Scheibe DIN 125-8.4-POM schwarz	Rondelle plastique	Plastic washer *
0008	2152135	2			Flachrundschrabe DIN 603-M 6x45-A2-70	Vis J	Cup square bolt *
0009	2152148	8			Flachrundschrabe DIN 603-M 6x40-A2-70	Vis J	Cup square bolt *

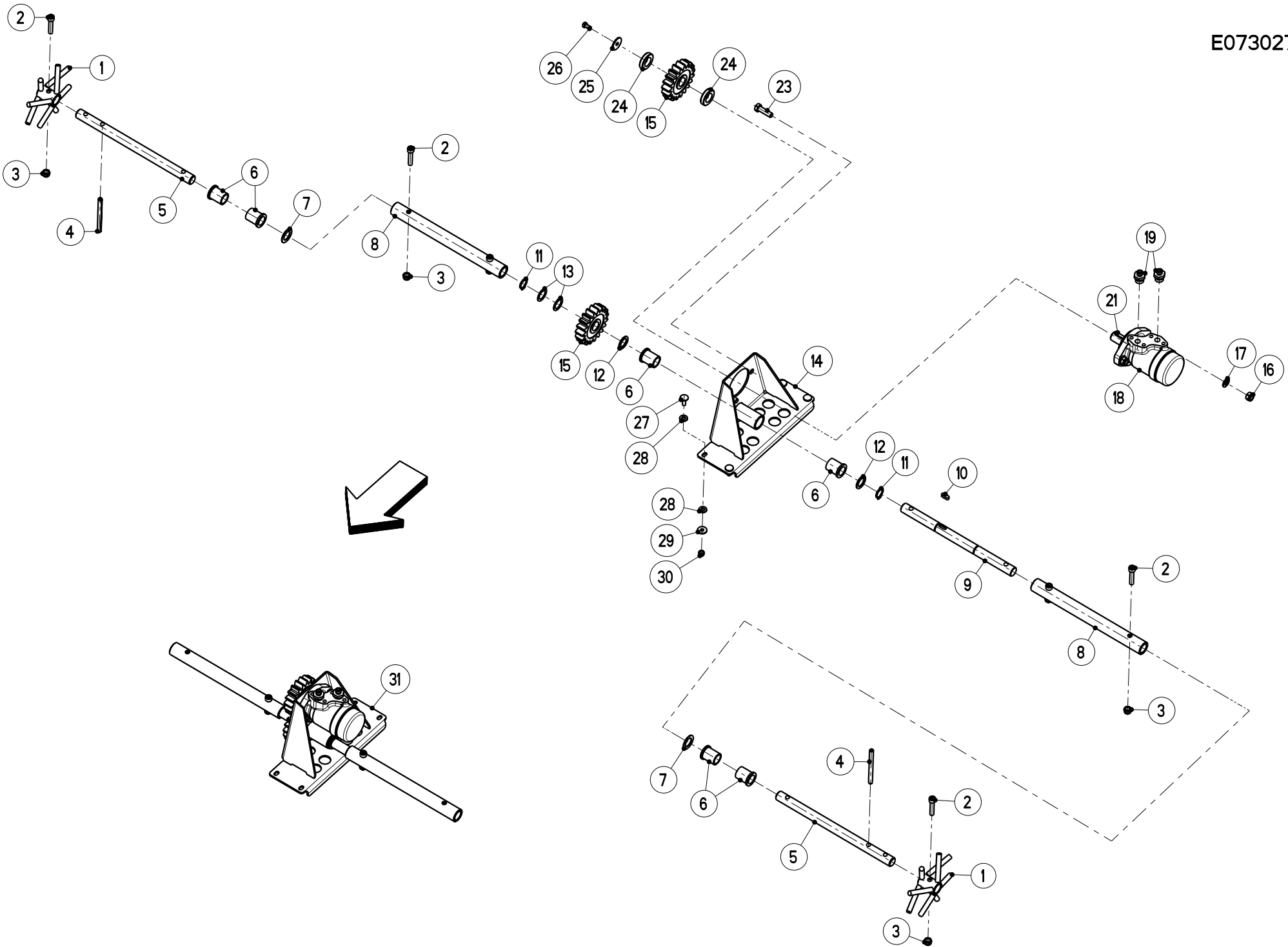
Bild Fig.	Art.-Nr.	St. Qt.	Serie von	Serie bis	BENENNUNG Bezeichnung	Designation Bemerkung/Remarque/Remark	Description Ers. durch/Remplacé par/Replaced by
0010	3070207	1			Halterung links	Support	Support *
0011	3070206	1			Halterung rechts	Support	Support *
0012	2123860	6			Flachrundschraube DIN 603-M 6x16-A2-70	Vis J Q?	Cup square bolt *
0013	2152170	6			Scheibe DIN 9021-8.4-POM schwarz	Rondelle plastique	Plastic washer *
0014	2015640	6			Scheibe 6.3x18x1.6-POM schwarz	Rondelle plastique	Plastic washer *
0015	2115637	6			Scheibe DIN 9021-6.4-200HV-A2	Rondelle plate	Flat washer *
0016	2053943	4			Verschlussstopfen fuer D=11, Blechdicke 1,5-3,0	Bouchon	Plug *
0017	2125230	6			Flachrundschraube DIN 603-M 6x20-A2-70	Vis J Q?	Cup square bolt *



Artikelnummer/Version	0607302	C	AXERA H / H EMC 1101 / 1102	AXERA H / H EMC 1101 / 1102	AXERA H / H EMC 1101 / 1102
Grp.-Nr./Art.-Nr./Rev.	0005 E073072	A	Schutzbuegel	Groupe Support protecteur	Group Bracket
Serie	13631 - 15000	Ers. durch/Remplacé par/ Replaced by	*	Ers. für/Remplace pour/Replace for	*

Bild Fig.	Art.-Nr.	St. Qt.	Serie von	Serie bis	Benennung Bezeichnung	Designation Bemerkung/Remarque/Remark	Description Ers. durch/Remplacé par/Replaced by
0001	2056397	1			Schutzbuegel links	Support protecteur gauche	Bracket left *
0002	2056398	1			Schutzbuegel rechts	Support protecteur droite	Bracket right *
0003	2123770	14			Sechskantmutter DIN 985-M 8-A2-70-Nytorq-Bes.	Ecrou autofreine	Self-locking hexagon nut *
0004	2123803	6			Flachrundschrabe DIN 603-M 8x20-A2-70	Vis J	Cup square bolt *
0005	2053943	4			Verschlussstopfen fuer D=11, Blechdicke 1,5-3,0	Bouchon	Plug *
0006	3074012	1			Halterung rechts-hinten	Support	Support *
0007	3074014	1			Halterung rechts-innen	Support	Support *
0008	3074013	1			Halterung links-innen	Support	Support *
0009	2123708	8			Flachrundschrabe DIN 603-M 8x25-A2-70	Vis J	Cup square bolt *

Bild Fig.	Art.-Nr.	St. Qt.	Serie von	Serie bis	Benennung Bezeichnung	Designation Bemerkung/Remarque/Remark	Description Ers. durch/Remplacé par/Replaced by
0010	2007553	8			Scheibe 13.5x30x2.5-POM schwarz	Rondelle plastique	Plastic washer *
0011	2152170	8			Scheibe DIN 9021-8.4-POM schwarz	Rondelle plastique	Plastic washer *
0012	2123866	12			Scheibe DIN 9021-8.4-200HV-A2	Rondelle plate	Flat washer *
0013	2152726	4			Verschlussstopfen D=34x1.0-2.0-H=14.0	Bouchon	Plug *
0014	3074011	1			Halterung links-hinten	Support	Support *
0015	2052075	2			Aufkleber Aufsteigen verboten	Autocollant	Sticker *



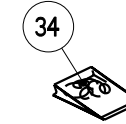
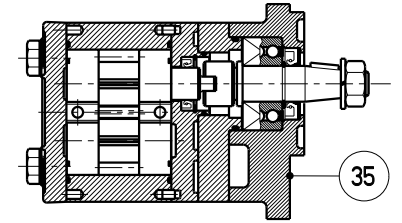
Artikelnummer/Version	0607302	C	AXERA H / H EMC 1101 / 1102	AXERA H / H EMC 1101 / 1102	AXERA H / H EMC 1101 / 1102
Grp.-Nr./Art.-Nr./Rev.	0006 E073027	A	Ruehrwerkswelle *	Groupe Arbre Agitateur	Group Stirring shaft
Serie	12001 - 15000	Ers. durch/Remplacé par/ Replaced by	*	Ers. für/Remplace pour/Replace for	*

Bild Fig.	Art.-Nr.	St. Qt.	Serie von	Serie bis	Benennung Bezeichnung	Designation Bemerkung/Remarque/Remark	Description Ers. durch/Remplacé par/Replaced by
0001	4070087	2			Sternruehrwerk RAL 2002	Agitateur a etoile	Star Agitator *
0002	2123814	6			Zylinderschraube ISO 4762-M 10x50-A2-70	Vis CHc	Socket head cap screw *
0003	2123852	6			Sechskantmutter DIN 985-M 10-A2-70-Nytorq-Bes.	Ecrou autofreine	Self-locking hexagon nut *
0004	2117742	2			Spannstift ISO 8752-10x120-A-A2	Goupille elastique	Roll pin *
0005	3072023	2			Ruehrwerkswelle *	Arbre Agitateur	Stirring shaft *
0006	2007515	6			Gleitlager Da=32 Di=25 L=40 Form F	Bague plastique a collerette	Nylon bearing *
0007	2152357	2			Scheibe 25.2x40x1.5-POM natur	Rondelle plastique	Plastic washer *
0008	3072024	2			Buchse Verbindung-RAL 2002	Bague	Bush *
0009	3072025	1			Welle *	Arbre	Shaft *

Bild Fig.	Art.-Nr.	St. Qt.	Serie von	Serie bis	Benennung Bezeichnung	Designation Bemerkung/Remarque/Remark	Description Ers. durch/Remplacé par/Replaced by
0010	2152177	1			Passfeder DIN 6885-A-8x7x22-A2	Clavette	Key *
0011	2152213	2			Sicherungsring DIN 471-25x2-A2F	Segment d'arret	Retaining ring *
0012	2152211	2			Passscheibe DIN 988-25x36x2.0-A2	Rondelle d'ajustage	Shim ring *
0013	2152212	2			Passscheibe DIN 988-25x36x1.0-A2	Rondelle d'ajustage	Shim ring *
0014	4072033	1			Halterung Hydromotor kpl.-RAL 2002	Support moteur hydraulique	Support hydraulic motor *
0015	3072037	2			Stirnrad Z=19-m=5-D=95-RAL 7021	Roue dentee	Gear wheel *
0016	2123853	2			Sechskantmutter DIN 985-M 12-A2-70-Nytorq-Bes.	Ecrou autofreine	Self-locking hexagon nut *
0017	2123870	2			Scheibe DIN 125-13-200HV-A2	Rondelle plate	Flat washer *
0018	4074008	1			Hydromotor OMP 160-kpl-(M14x1.5)-RAL 7021	Moteur hydraulique	Hydraulic motor *
0019	2152294	2			Gerade Einschraubverschraubung G 1/2"/M14x1.5-L8-A3C	Union male	Male stud coupling *
0021	2114702	1			Passfeder DIN 6885-A-8x7x32	Clavette	Key *
0023	2121003	2			Sechskantschraube ISO 4017-M 12x40-A2-70	Vis H	Hexagon screw *
0024	2052839	2			Distanzstueck D 45/25.5x10-PN 9	Entretoise	Spacer *

Bild Fig.	Art.-Nr.	St. Qt.	Serie von	Serie bis	Benennung Bezeichnung	Designation Bemerkung/Remarque/Remark	Description Ers. durch/Remplacé par/Replaced by
0025	3104279	1			Scheibe 35x9x2.5-A2	Rondelle plate	Flat washer *
0026	2123916	1			Sechskantschraube ISO 4017-M 8x16-A2-70-Sloc	Vis H	Hexagon screw *
0027	2123708	4			Flachrundschrabe DIN 603-M 8x25-A2-70	Vis J	Cup square bolt *
0028	2001261	8			Scheibe 20x9/9x2-PA 6.6	Rondelle plastique	Plastic washer *
0029	2123866	4			Scheibe DIN 9021-8.4-200HV-A2	Rondelle plate	Flat washer *
0030	2123770	4			Sechskantmutter DIN 985-M 8-A2-70-Nytorq-Bes.	Ecrou autofreine	Self-locking hexagon nut *
0031	4074009	1			Halterung mit Hydromotor kpl.	Support avec Moteur hydraulique	Support with Hydraulic motor *

Bild / Fig. 1 + 2



45 ¹⁵ Nm 

80 ²⁰ Nm 

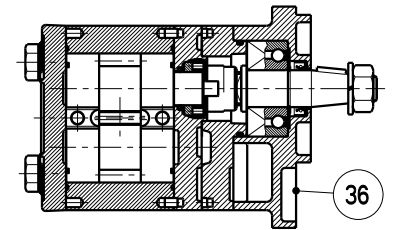
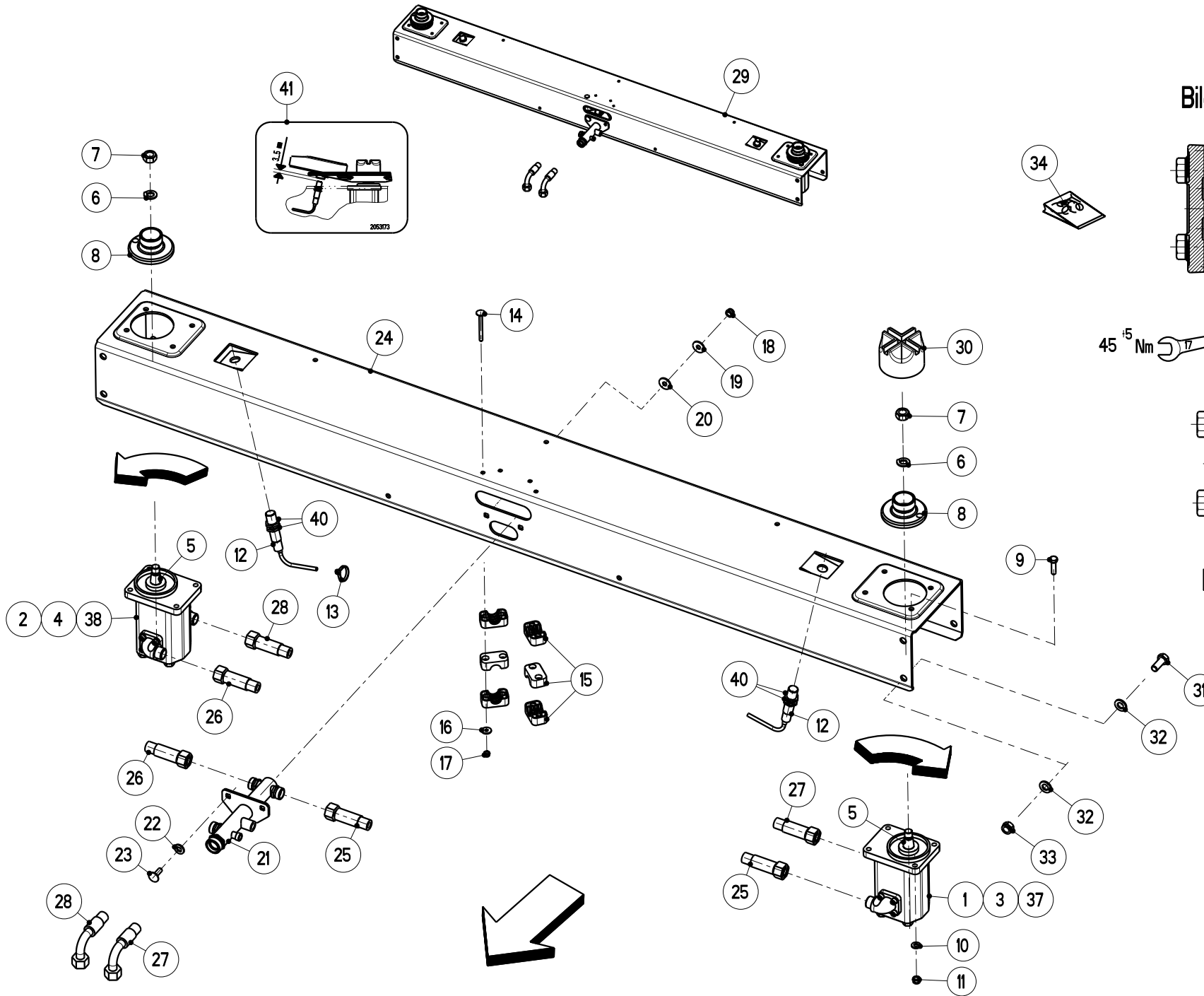
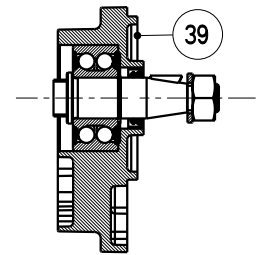


Bild / Fig. 3 + 4



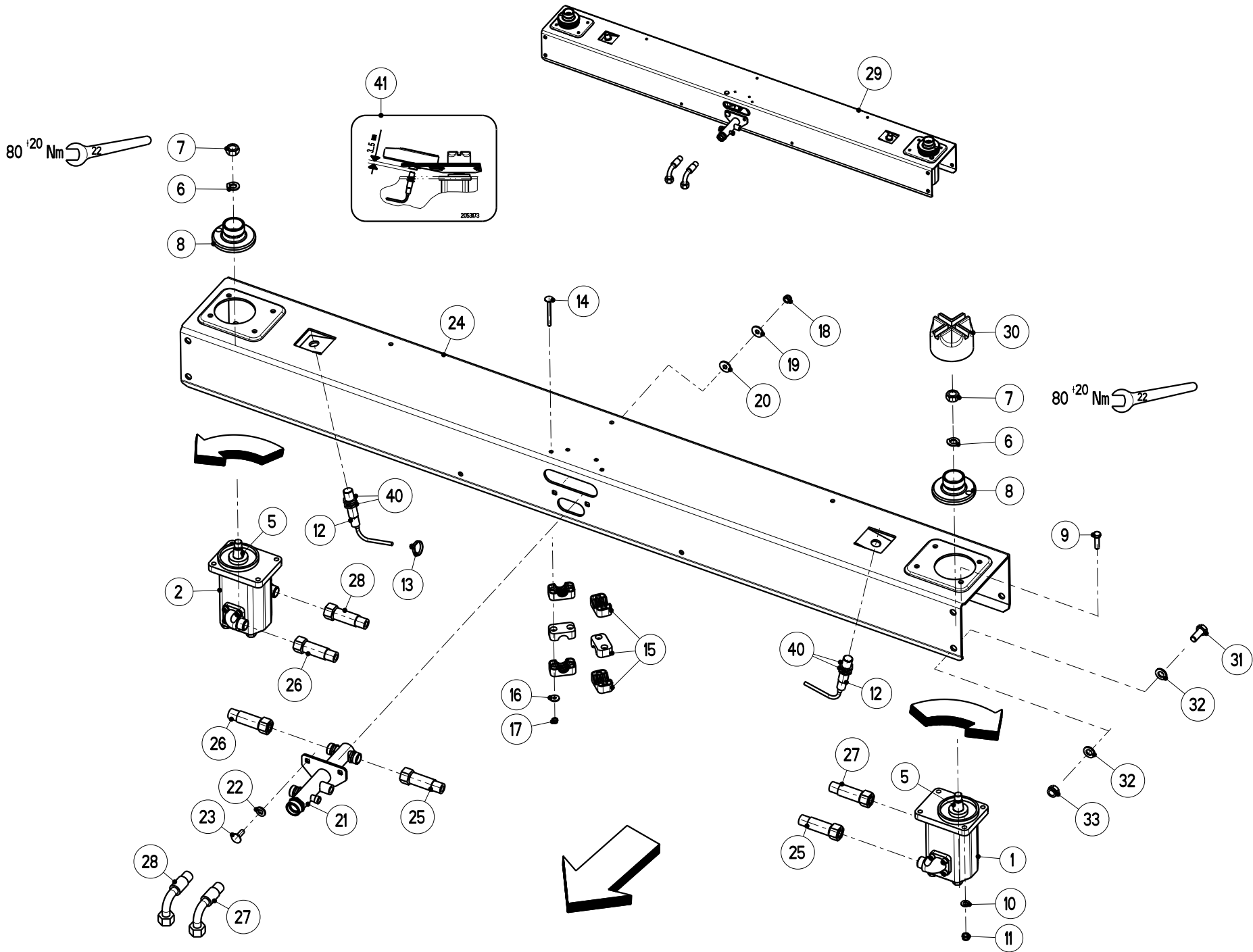
Artikelnummer/Version	0607302	C	AXERA H / H EMC 1101 / 1102	AXERA H / H EMC 1101 / 1102	AXERA H / H EMC 1101 / 1102
Grp.-Nr./Art.-Nr./Rev.	0007 E073030	A	Konsole kpl. Hydromotor-15 ccm	Groupe Console de moteur hydraulique	Group Hydraulic motor console
Serie	12001 - 13069	Ers. durch/Remplacé par/ Replaced by	*	Ers. für/Remplace pour/Replace for	*

Bild Fig.	Art.-Nr.	St. Qt.	Serie von	Serie bis	Benennung Bezeichnung	Designation Bemerkung/Remarque/Remark	Description Ers. durch/Remplacé par/Replaced by
0001	4072051	1	12001	12199	Hydromotor 15 ccm-kpl.-RAL 7021-RL	Moteur hydraulique <- links/gauche/left	Hydraulic motor 3074002
0002	4072050	1	12001	12199	Hydromotor 15 ccm-kpl.-RAL 7021-LL	Moteur hydraulique ->rech./droite/right	Hydraulic motor 3074001
0003	3074002	1	12200	12369	Hydromotor 15 ccm-kpl.-RAL 7021-RL	Moteur hydraulique <- links/gauche/left	Hydraulic motor 3074005
0004	3074001	1	12200	12369	Hydromotor 15 ccm-kpl.-RAL 7021-LL	Moteur hydraulique ->rech./droite/right	Hydraulic motor 3074004
0005	2019284	2			Scheibenfeder DIN 6888 4x6.5	Clavette disque	Woodruff key *
0006	2115330	2			Federring DIN 127-B 14	Rondelle ressort	Spring washer *
0007	2125537	2			Sechskantmutter ISO 4032-M 14x1.5-8	Ecrou H	Hexagon nut *
0008	4072104	2			Wurfscheibennabe mit Zylinderstift-RAL 7021	Moyeu	Hub for disc *
0009	2123737	8			Sechskantschraube ISO 4017-M 8x30-A2-70	Vis H	Hexagon screw *

Bild Fig.	Art.-Nr.	St. Qt.	Serie von	Serie bis	Benennung Bezeichnung	Designation Bemerkung/Remarque/Remark	Description Ers. durch/Remplacé par/Replaced by
0010	2115639	8			Scheibe DIN 125-8.4-200HV-A2	Rondelle plate	Flat washer *
0011	2123770	8			Sechskantmutter DIN 985-M 8-A2-70-Nytorq-Bes.	Ecrou autofreine	Self-locking hexagon nut *
0012	2052827	2			Sensor-induktiv M 18x1-L=2.3m-KIN-T18NS/008	Capteur a impulsion	Inductive sensor *
0013	2007531	10			Kabelbinder 4.7x380-schwarz-PA 6.6	Serre-cable	Cable binder *
0014	2152166	4			Flachrundschrabe DIN 603-M 6x65-A2-70	Vis J	Cup square bolt *
0015	2152228	6			Einfachschele 320-PP-gruen-Haelfte	Collier pour tuyau	Pipe clamp *
0016	2115637	4			Scheibe DIN 9021-6.4-200HV-A2	Rondelle plate	Flat washer *
0017	2123769	4			Sechskantmutter DIN 985-M 6-A2-70-Nytorq-Bes.	Ecrou autofreine	Self-locking hexagon nut *
0018	2123770	2			Sechskantmutter DIN 985-M 8-A2-70-Nytorq-Bes.	Ecrou autofreine	Self-locking hexagon nut *
0019	2123866	2			Scheibe DIN 9021-8.4-200HV-A2	Rondelle plate	Flat washer *
0020	2152170	2			Scheibe DIN 9021-8.4-POM schwarz	Rondelle plastique	Plastic washer *
0021	3072081	1			Verteilerrohr RAL 7021	Manifold	Pipe manifold *
0022	2001261	2			Scheibe 20x9/9x2-PA 6.6	Rondelle plastique	Plastic washer *

Bild Fig.	Art.-Nr.	St. Qt.	Serie von	Serie bis	Benennung Bezeichnung	Designation Bemerkung/Remarque/Remark	Description Ers. durch/Remplacé par/Replaced by
0023	2123708	2			Flachrundschraube DIN 603-M 8x25-A2-70	Vis J	Cup square bolt *
0024	3072080	1			Konsole Hydromotor-RAL 2002	Console de moteur hydraulique	Hydraulic motor console *
0025	2017450	1			Hydro-Schlauch M 22x1.5-750	Tuyau flexible	Hydraulic hose *
0026	2017450	1			Hydro-Schlauch M 22x1.5-750	Tuyau flexible	Hydraulic hose *
0027	2152180	1			Hydro-Schlauch M 22x1.5-90'-1910	Tuyau flexible	Hydraulic hose *
0028	2152180	1			Hydro-Schlauch M 22x1.5-90'-1910	Tuyau flexible	Hydraulic hose *
0029	4072105	1			Konsole kpl. Hydromotor-15 ccm-"H"	Console de moteur hydraulique	Hydraulic motor console *
0030	2053430	2			Hutmutter Rd 42x1/10"	Ecrou cylindrique	Cap nut *
0031	2121001	8			Sechskantschraube ISO 4017-M 12x30-A2-70	Vis H	Hexagon screw *
0032	2123870	16			Scheibe DIN 125-13-200HV-A2	Rondelle plate	Flat washer *
0033	2123853	8			Sechskantmutter DIN 985-M 12-A2-70-Nytorq-Bes.	Ecrou autofreine	Self-locking hexagon nut *
0034	2053467	1			Dichtungssatz fuer APM200/15-225KM+C	Collection de joints : FIG 1-4,37,38	Set of oil seals *
0035	2053225	1			Antriebslager Kpl.-AP200 225-KM5	Flasque cote entrainement siehe/voir/see FIG39	Drive end shield 2054129+(2053677)

Bild Fig.	Art.-Nr.	St. Qt.	Serie von	Serie bis	Benennung Bezeichnung	Designation Bemerkung/Remarque/Remark	Description Ers. durch/Remplacé par/Replaced by
0036	2053677	1			Antriebslager Kpl.-AP200 225-KM5	Flasque cote entrainement siehe/voir/see FIG39	Drive end shield 2054129
0037	3074005	1	12370	13069	Hydromotor 15 ccm-kpl-RL-RAL 7021	Moteur hydraulique <- links/gauche/left	Hydraulic motor 3074008
0038	3074004	1	12370	13069	Hydromotor 15 ccm-kpl.-LL-RAL 7021	Moteur hydraulique ->rech./droite/right	Hydraulic motor 3074007
0039	2054129	1	12001	13069	Antriebslager Kpl.-AP200 225-KM5	Flasque cote entrainement : FIG 1-4,37,38	Drive end shield *
0040	2152489	4			Sechskantmutter M 18x1-ABS-schwarz-A	Ecrou H	Hexagon nut *
0041	2053173	2			Aufkleber Sensorabstand blau/weiss	Autocollant	Sticker *

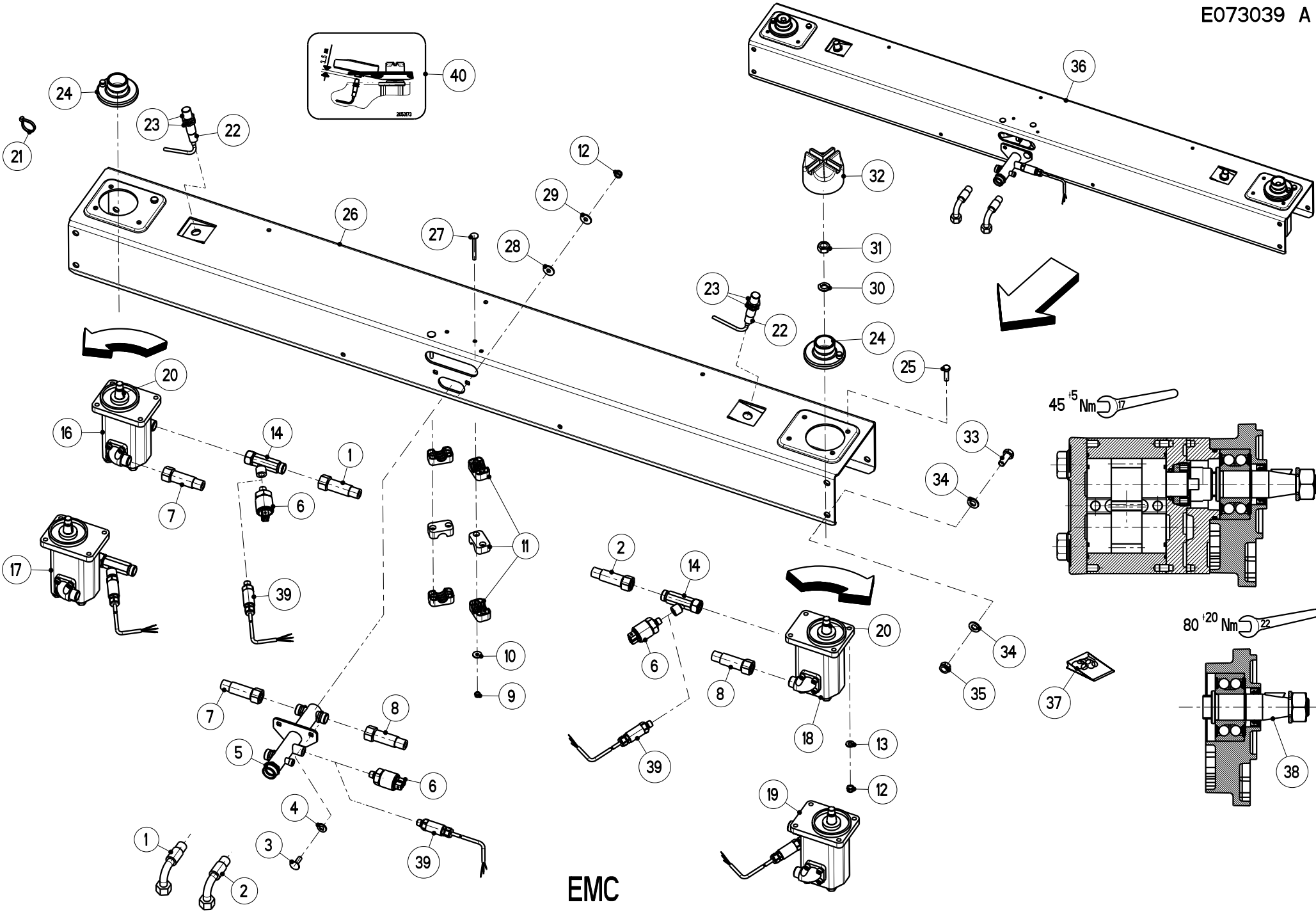


Artikelnummer/Version	0607302	C	AXERA H / H EMC 1101 / 1102		AXERA H / H EMC 1101 / 1102	AXERA H / H EMC 1101 / 1102
Grp.-Nr./Art.-Nr./Rev.	0008 E073058	A	Konsole kpl. Hydromotor-15 ccm		Groupe Console de moteur hydraulique	Group Hydraulic motor console
Serie	13070 - 15000	Ers. durch/Remplacé par/ Replaced by	*		Ers. für/Remplace pour/Replace for	*

Bild Fig.	Art.-Nr.	St. Qt.	Serie von	Serie bis	Benennung Bezeichnung	Designation Bemerkung/Remarque/Remark	Description Ers. durch/Remplacé par/Replaced by
0001	3074008	1	13070	15000	Hydromotor 15 ccm-kpl.-RAL 7021-FR.L.(RL)	Moteur hydraulique <- links/gauche/left	Hydraulic motor *
0002	3074007	1	13070	15000	Hydromotor 15 ccm-kpl.-RAL 7021-FR.R.(LL)	Moteur hydraulique ->rech./droite/right	Hydraulic motor *
0005	2019284	2			Scheibenfeder DIN 6888 4x6.5	Clavette disque	Woodruff key *
0006	2115330	2			Federring DIN 127-B 14	Rondelle ressort	Spring washer *
0007	2125537	2			Sechskantmutter ISO 4032-M 14x1.5-8	Ecrou H	Hexagon nut *
0008	4072104	2			Wurfscheibennabe mit Zylinderstift-RAL 7021	Moyeu	Hub for disc *
0009	2123737	8			Sechskantschraube ISO 4017-M 8x30-A2-70	Vis H	Hexagon screw *
0010	2115639	8			Scheibe DIN 125-8.4-200HV-A2	Rondelle plate	Flat washer *
0011	2123770	8			Sechskantmutter DIN 985-M 8-A2-70-Nytorq-Bes.	Ecrou autofreine	Self-locking hexagon nut *

Bild Fig.	Art.-Nr.	St. Qt.	Serie von	Serie bis	Benennung Bezeichnung	Designation Bemerkung/Remarque/Remark	Description Ers. durch/Remplacé par/Replaced by
0012	2052827	2			Sensor-induktiv M 18x1-L=2.3m-KIN-T18NS/008	Capteur a impulsion	Inductive sensor *
0013	2007531	10			Kabelbinder 4.7x380-schwarz-PA 6.6	Serre-cable	Cable binder *
0014	2152166	4			Flachrundschraube DIN 603-M 6x65-A2-70	Vis J	Cup square bolt *
0015	2152228	6			Einfachschelle 320-PP-gruen-Haelfte	Collier pour tuyau	Pipe clamp *
0016	2115637	4			Scheibe DIN 9021-6.4-200HV-A2	Rondelle plate	Flat washer *
0017	2123769	4			Sechskantmutter DIN 985-M 6-A2-70-Nytorq-Bes.	Ecrou autofreine	Self-locking hexagon nut *
0018	2123770	2			Sechskantmutter DIN 985-M 8-A2-70-Nytorq-Bes.	Ecrou autofreine	Self-locking hexagon nut *
0019	2123866	2			Scheibe DIN 9021-8.4-200HV-A2	Rondelle plate	Flat washer *
0020	2152170	2			Scheibe DIN 9021-8.4-POM schwarz	Rondelle plastique	Plastic washer *
0021	3072081	1			Verteilerrohr RAL 7021	Manifold	Pipe manifold *
0022	2001261	2			Scheibe 20x9/9x2-PA 6.6	Rondelle plastique	Plastic washer *
0023	2123708	2			Flachrundschraube DIN 603-M 8x25-A2-70	Vis J	Cup square bolt *
0024	3072080	1			Konsole Hydromotor-RAL 2002	Console de moteur hydraulique	Hydraulic motor console *

Bild Fig.	Art.-Nr.	St. Qt.	Serie von	Serie bis	Benennung Bezeichnung	Designation Bemerkung/Remarque/Remark	Description Ers. durch/Remplacé par/Replaced by
0025	2017450	1			Hydro-Schlauch M 22x1.5-750	Tuyau flexible	Hydraulic hose *
0026	2017450	1			Hydro-Schlauch M 22x1.5-750	Tuyau flexible	Hydraulic hose *
0027	2152180	1			Hydro-Schlauch M 22x1.5-90'-1910	Tuyau flexible	Hydraulic hose *
0028	2152180	1			Hydro-Schlauch M 22x1.5-90'-1910	Tuyau flexible	Hydraulic hose *
0029	4072105	1			Konsole kpl. Hydromotor-15 ccm-"H"	Console de moteur hydraulique	Hydraulic motor console *
0030	2053430	2			Hutmutter Rd 42x1/10"	Ecrou cylindrique	Cap nut *
0031	2121001	8			Sechskantschraube ISO 4017-M 12x30-A2-70	Vis H	Hexagon screw *
0032	2123870	16			Scheibe DIN 125-13-200HV-A2	Rondelle plate	Flat washer *
0033	2123853	8			Sechskantmutter DIN 985-M 12-A2-70-Nytorq-Bes.	Ecrou autofreine	Self-locking hexagon nut *
0040	2152489	4			Sechskantmutter M 18x1-ABS-schwarz-A	Ecrou H	Hexagon nut *
0041	2053173	2			Aufkleber Sensorabstand blau/weiss	Autocollant	Sticker *



EMC

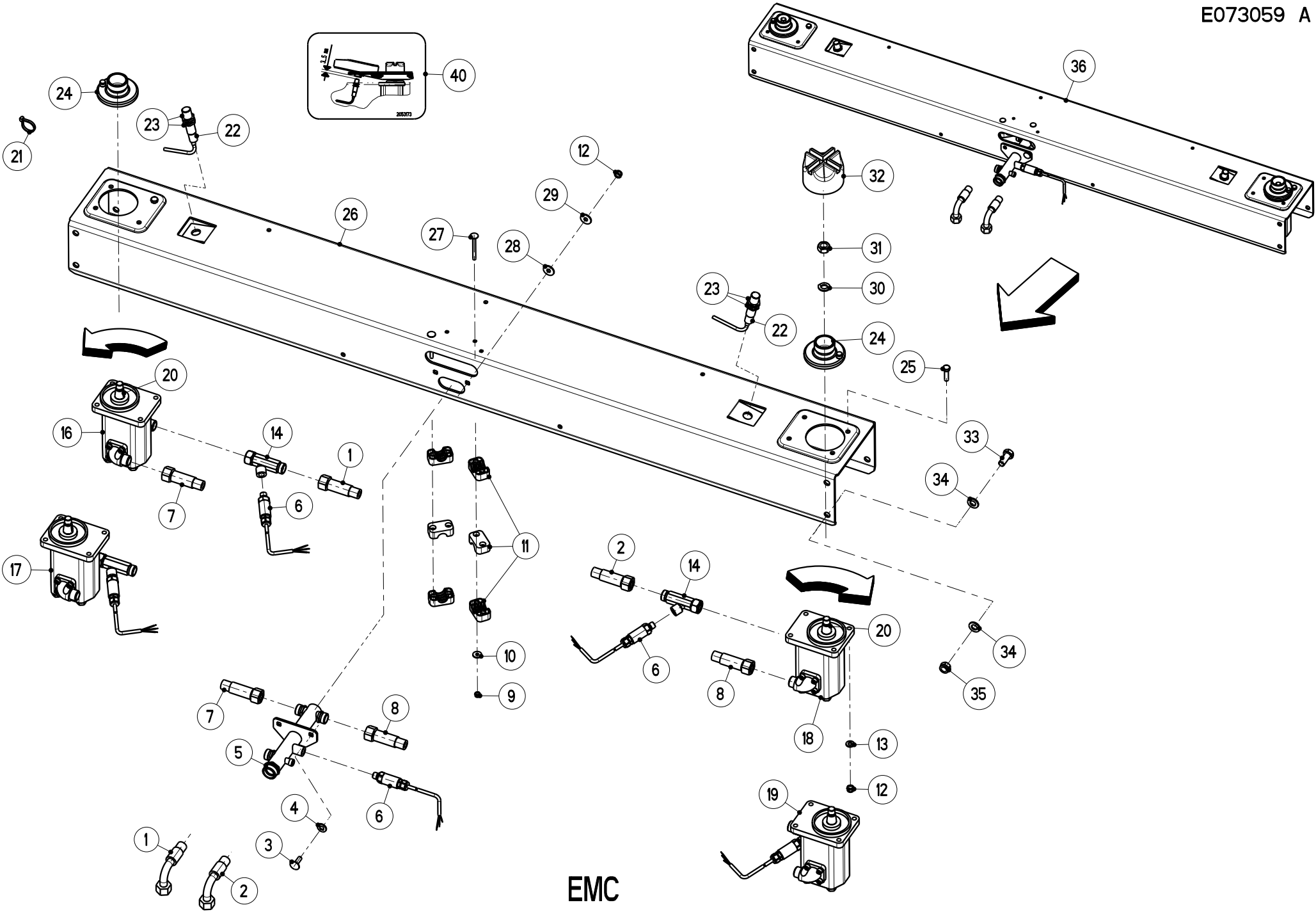
Artikelnummer/Version	0607302	C	AXERA H / H EMC 1101 / 1102	AXERA H / H EMC 1101 / 1102	AXERA H / H EMC 1101 / 1102
Grp.-Nr./Art.-Nr./Rev.	0009 E073039	A	Konsole "EMC"-kpl. Hydromotor-15 ccm	Groupe Console de moteur hydraulique	Group Hydraulic motor console
Serie	12001 - 13069	Ers. durch/Remplacé par/ Replaced by	*	Ers. für/Remplace pour/Replace for	*

Bild Fig.	Art.-Nr.	St. Qt.	Serie von	Serie bis	Benennung Bezeichnung	Designation Bemerkung/Remarque/Remark	Description Ers. durch/Remplacé par/Replaced by
0001	2152180	1			Hydro-Schlauch M 22x1.5-90'-1910	Tuyau flexible	Hydraulic hose *
0002	2152180	1			Hydro-Schlauch M 22x1.5-90'-1910	Tuyau flexible	Hydraulic hose *
0003	2123708	2			Flachrundschraube DIN 603-M 8x25-A2-70	Vis J	Cup square bolt *
0004	2001261	2			Scheibe 20x9/9x2-PA 6.6	Rondelle plastique	Plastic washer *
0005	3072081	1			Verteilerrohr RAL 7021	Manifold	Pipe manifold *
0006	3074003	3	12001	12548	Drucksensor RAL 7021	Capteur de pression siehe/voir/see FIG39	Pressure sensor 4074026
0007	2017450	1			Hydro-Schlauch M 22x1.5-750	Tuyau flexible	Hydraulic hose *
0008	2017450	1			Hydro-Schlauch M 22x1.5-750	Tuyau flexible	Hydraulic hose *
0009	2123769	4			Sechskantmutter DIN 985-M 6-A2-70-Nytorq-Bes.	Ecrou autofreine	Self-locking hexagon nut *

Bild Fig.	Art.-Nr.	St. Qt.	Serie von	Serie bis	Benennung Bezeichnung	Designation Bemerkung/Remarque/Remark	Description Ers. durch/Remplacé par/Replaced by
0010	2115637	4			Scheibe DIN 9021-6.4-200HV-A2	Rondelle plate	Flat washer *
0011	2152228	6			Einfachschelle 320-PP-gruen-Haelfte	Collier pour tuyau	Pipe clamp *
0012	2123770	10			Sechskantmutter DIN 985-M 8-A2-70-Nytorq-Bes.	Ecrou autofreine	Self-locking hexagon nut *
0013	2115639	8			Scheibe DIN 125-8.4-200HV-A2	Rondelle plate	Flat washer *
0014	2054088	2			T-Verschraubung M 22x1.5/1/4"-ZnNi8F	Te egaux	Equal tee *
0016	3074004	1	12370	13069	Hydromotor 15 ccm-kpl.-LL-RAL 7021	Moteur hydraulique ->rech./droite/right	Hydraulic motor 3074007
0017	4074019	1			Hydromotor 15 ccm-kpl-LL-mit Drucksensor	Moteur hydraulique ->rech./droite/right	Hydraulic motor 4074027
0018	3074005	1	12370	13069	Hydromotor 15 ccm-kpl-RL-RAL 7021	Moteur hydraulique <- links/gauche/left	Hydraulic motor 3074008
0019	4074020	1			Hydromotor 15 ccm-kpl-RL-mit Drucksensor	Moteur hydraulique <- links/gauche/left	Hydraulic motor 4074028
0020	2019284	2			Scheibenfeder DIN 6888 4x6.5	Clavette disque	Woodruff key *
0021	2007531	10			Kabelbinder 4.7x380-schwarz-PA 6.6	Serre-cable	Cable binder *
0022	2052827	2			Sensor-induktiv M 18x1-L=2.3m-KIN-T18NS/008	Capteur a impulsion	Inductive sensor *
0023	2152489	4			Sechskantmutter M 18x1-ABS-schwarz-A	Ecrou H	Hexagon nut *

Bild Fig.	Art.-Nr.	St. Qt.	Serie von	Serie bis	Benennung Bezeichnung	Designation Bemerkung/Remarque/Remark	Description Ers. durch/Remplacé par/Replaced by
0024	4072104	2			Wurfscheibennabe mit Zylinderstift-RAL 7021	Moyeu	Hub for disc *
0025	2123737	8			Sechskantschraube ISO 4017-M 8x30-A2-70	Vis H	Hexagon screw *
0026	3072080	1			Konsole Hydromotor-RAL 2002	Console de moteur hydraulique	Hydraulic motor console *
0027	2152166	4			Flachrundschrabe DIN 603-M 6x65-A2-70	Vis J	Cup square bolt *
0028	2152170	2			Scheibe DIN 9021-8.4-POM schwarz	Rondelle plastique	Plastic washer *
0029	2123866	2			Scheibe DIN 9021-8.4-200HV-A2	Rondelle plate	Flat washer *
0030	2115330	2			Federring DIN 127-B 14	Rondelle ressort	Spring washer *
0031	2125537	2			Sechskantmutter ISO 4032-M 14x1.5-8	Ecrou H	Hexagon nut *
0032	2053430	2			Hutmutter Rd 42x1/10"	Ecrou cylindrique	Cap nut *
0033	2121001	8			Sechskantschraube ISO 4017-M 12x30-A2-70	Vis H	Hexagon screw *
0034	2123870	16			Scheibe DIN 125-13-200HV-A2	Rondelle plate	Flat washer *
0035	2123853	8			Sechskantmutter DIN 985-M 12-A2-70-Nytorq-Bes.	Ecrou autofreine	Self-locking hexagon nut *
0036	4074015	1			Konsole kpl. Hydromotor-15 ccm-"EMC"	Console de moteur hydraulique	Hydraulic motor console *

Bild Fig.	Art.-Nr.	St. Qt.	Serie von	Serie bis	Benennung Bezeichnung	Designation Bemerkung/Remarque/Remark	Description Ers. durch/Remplacé par/Replaced by
0037	2053467	1			Dichtungssatz fuer APM200/15-225KM+C	Collection de joints : FIG 16,17,18,19	Set of oil seals *
0038	2054129	1	12001	13069	Antriebslager Kpl.-AP200 225-KM5	Flasque cote entrainement : FIG 16,17,18,19	Drive end shield *
0039	4074026	3	12549	15000	Drucksensor kpl.	Capteur de pression Rpl FIG 6	Pressure sensor *
0040	2053173	2			Aufkleber Sensorabstand blau/weiss	Autocollant	Sticker *



EMC

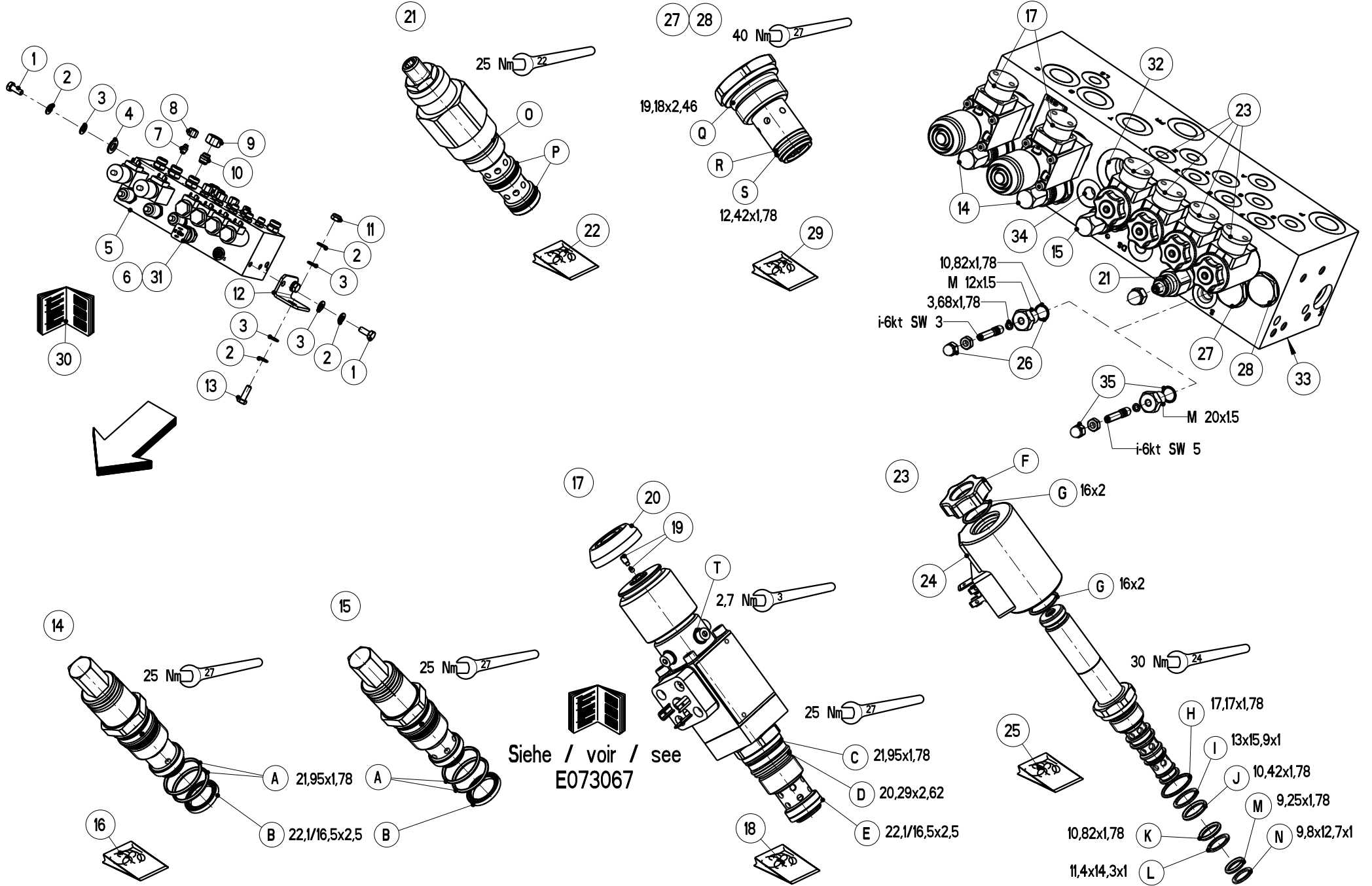
Artikelnummer/Version	0607302	C	AXERA H / H EMC 1101 / 1102	AXERA H / H EMC 1101 / 1102	AXERA H / H EMC 1101 / 1102
Grp.-Nr./Art.-Nr./Rev.	0010 E073059	A	Konsole "EMC"-kpl. Hydromotor-15 ccm	Groupe Console de moteur hydraulique	Group Hydraulic motor console
Serie	13070 - 15000	Ers. durch/Remplacé par/ Replaced by	*	Ers. für/Remplace pour/Replace for	*

Bild Fig.	Art.-Nr.	St. Qt.	Serie von	Serie bis	Benennung Bezeichnung	Designation Bemerkung/Remarque/Remark	Description Ers. durch/Remplacé par/Replaced by
0001	2152180	1			Hydro-Schlauch M 22x1.5-90'-1910	Tuyau flexible	Hydraulic hose *
0002	2152180	1			Hydro-Schlauch M 22x1.5-90'-1910	Tuyau flexible	Hydraulic hose *
0003	2123708	2			Flachrundschraube DIN 603-M 8x25-A2-70	Vis J	Cup square bolt *
0004	2001261	2			Scheibe 20x9/9x2-PA 6.6	Rondelle plastique	Plastic washer *
0005	3072081	1			Verteilerrohr RAL 7021	Manifold	Pipe manifold *
0006	4074026	3	12549	15000	Drucksensor kpl.	Capteur de pression	Pressure sensor *
0007	2017450	1			Hydro-Schlauch M 22x1.5-750	Tuyau flexible	Hydraulic hose *
0008	2017450	1			Hydro-Schlauch M 22x1.5-750	Tuyau flexible	Hydraulic hose *
0009	2123769	4			Sechskantmutter DIN 985-M 6-A2-70-Nytorq-Bes.	Ecrou autofreine	Self-locking hexagon nut *

Bild Fig.	Art.-Nr.	St. Qt.	Serie von	Serie bis	Benennung Bezeichnung	Designation Bemerkung/Remarque/Remark	Description Ers. durch/Remplacé par/Replaced by
0010	2115637	4			Scheibe DIN 9021-6.4-200HV-A2	Rondelle plate	Flat washer *
0011	2152228	6			Einfachschelle 320-PP-gruen-Haelfte	Collier pour tuyau	Pipe clamp *
0012	2123770	10			Sechskantmutter DIN 985-M 8-A2-70-Nytorq-Bes.	Ecrou autofreine	Self-locking hexagon nut *
0013	2115639	8			Scheibe DIN 125-8.4-200HV-A2	Rondelle plate	Flat washer *
0014	2054088	2			T-Verschraubung M 22x1.5/1/4"-ZnNi8F	Te egaux	Equal tee *
0016	3074007	1	13070	15000	Hydromotor 15 ccm-kpl.-RAL 7021-FR.R.(LL)	Moteur hydraulique ->rech./droite/right	Hydraulic motor *
0017	4074027	1	13070	15000	Hydromotor 15ccm-m.Drucksensor-FR.R.(LL)	Moteur hydraulique ->rech./droite/right	Hydraulic motor *
0018	3074008	1	13070	15000	Hydromotor 15 ccm-kpl.-RAL 7021-FR.L.(RL)	Moteur hydraulique <- links/gauche/left	Hydraulic motor *
0019	4074028	1	13070	15000	Hydromotor 15ccm-m.Drucksensor-FR.L.(RL)	Moteur hydraulique <- links/gauche/left	Hydraulic motor *
0020	2019284	2			Scheibenfeder DIN 6888 4x6.5	Clavette disque	Woodruff key *
0021	2007531	10			Kabelbinder 4.7x380-schwarz-PA 6.6	Serre-cable	Cable binder *
0022	2052827	2			Sensor-induktiv M 18x1-L=2.3m-KIN-T18NS/008	Capteur a impulsion	Inductive sensor *
0023	2152489	4			Sechskantmutter M 18x1-ABS-schwarz-A	Ecrou H	Hexagon nut *

Bild Fig.	Art.-Nr.	St. Qt.	Serie von	Serie bis	Benennung Bezeichnung	Designation Bemerkung/Remarque/Remark	Description Ers. durch/Remplacé par/Replaced by
0024	4072104	2			Wurfscheibennabe mit Zylinderstift-RAL 7021	Moyeu	Hub for disc *
0025	2123737	8			Sechskantschraube ISO 4017-M 8x30-A2-70	Vis H	Hexagon screw *
0026	3072080	1			Konsole Hydromotor-RAL 2002	Console de moteur hydraulique	Hydraulic motor console *
0027	2152166	4			Flachrundschrabe DIN 603-M 6x65-A2-70	Vis J	Cup square bolt *
0028	2152170	2			Scheibe DIN 9021-8.4-POM schwarz	Rondelle plastique	Plastic washer *
0029	2123866	2			Scheibe DIN 9021-8.4-200HV-A2	Rondelle plate	Flat washer *
0030	2115330	2			Federring DIN 127-B 14	Rondelle ressort	Spring washer *
0031	2125537	2			Sechskantmutter ISO 4032-M 14x1.5-8	Ecrou H	Hexagon nut *
0032	2053430	2			Hutmutter Rd 42x1/10"	Ecrou cylindrique	Cap nut *
0033	2121001	8			Sechskantschraube ISO 4017-M 12x30-A2-70	Vis H	Hexagon screw *
0034	2123870	16			Scheibe DIN 125-13-200HV-A2	Rondelle plate	Flat washer *
0035	2123853	8			Sechskantmutter DIN 985-M 12-A2-70-Nytorq-Bes.	Ecrou autofreine	Self-locking hexagon nut *
0036	4074015	1			Konsole kpl. Hydromotor-15 ccm-"EMC"	Console de moteur hydraulique	Hydraulic motor console *

Bild Fig.	Art.-Nr.	St. Qt.	Serie von	Serie bis	Benennung Bezeichnung	Designation Bemerkung/Remarque/Remark	Description Ers. durch/Remplacé par/Replaced by
0040	2053173	2			Aufkleber Sensorabstand blau/weiss	Autocollant	Sticker *



Artikelnummer/Version	0607302	C	AXERA H / H EMC 1101 / 1102	AXERA H / H EMC 1101 / 1102	AXERA H / H EMC 1101 / 1102
Grp.-Nr./Art.-Nr./Rev.	0011 E073031	B	Steuerblock	Groupe Bloc de commande	Group Valve block
Serie	12001 - 15000	Ers. durch/Remplacé par/ Replaced by	*	Ers. für/Remplace pour/Replace for	*

Bild Fig.	Art.-Nr.	St. Qt.	Serie von	Serie bis	Benennung Bezeichnung	Designation Bemerkung/Remarque/Remark	Description Ers. durch/Remplacé par/Replaced by
0001	2123742	4			Sechskantschraube ISO 4017-M 10x25-A2-70	Vis H	Hexagon screw *
0002	2115641	6			Scheibe DIN 125-10.5-200HV-A2	Rondelle plate	Flat washer *
0003	2152001	6			Scheibe DIN 125-10.5-POM schwarz	Rondelle plastique	Plastic washer *
0004	2004501	2			Scheibe 17x30x3-POM schwarz	Rondelle plastique	Plastic washer *
0005	4072107	1			Steuerblock STB kpl.-RAL 7021	Bloc de commande	Valve block *
0006	2053586	1	12001	12428	Kolbendruckschalter 250 V,50-200 Bar Wechsler,NBR	Interrupteur de pression siehe/voir/see FIG31	Pressure switch *
0007	2152389	5			Verschlussbutzen M 14x1.5-A3C	Bouchon d'obturation : Konstantstrom	Coupling plug *
0008	2009928	5			Ueberwurfmutter M 14x1.5-A3C	Ecrou : Konstantstrom	Nut *
0009	2035211	1			Ueberwurfmutter M 22x1.5-A3C	Ecrou : Load-Sensing	Nut *

Bild Fig.	Art.-Nr.	St. Qt.	Serie von	Serie bis	Benennung Bezeichnung	Designation Bemerkung/Remarque/Remark	Description Ers. durch/Remplacé par/Replaced by
0010	2152345	1			Verschlussbutzen M 22x1.5-A3C	Bouchon d'obturation : Load-Sensing	Coupling plug *
0011	2123852	1			Sechskantmutter DIN 985-M 10-A2-70-Nytorq-Bes.	Ecrou autofreine	Self-locking hexagon nut *
0012	3072082	1			Halter RAL 2002	Support	Support *
0013	2123743	1			Sechskantschraube ISO 4017-M 10x30-A2-70	Vis H	Hexagon screw *
0014	2053866	2			Ventil kpl. DWDP A-5D-10-072-1 S495	Valve cpl.	Valve cpl. *
0015	2053867	1			Ventil kpl. DWDP A-2D-10-10-1 S495	Valve cpl.	Valve cpl. *
0016	2053868	1			Dichtungssatz DS-288-N	Collection de joints : FIG 14+15, (A+B)	Set of oil seals *
0017	2053869	2			Stromregler kpl.-MDRPA-DG-10-300 8V DC	Valve de reglage	Flow control valve *
0018	2053870	1			Dichtungssatz DS-282-N	Collection de joints : FIG 17, (C,D,E,T)	Set of oil seals *
0019	4072121	1			Teilesatz Entlueftungseinh. im Drehknopf	Jeu de pieces : FIG 17	Parts set *
0020	2053871	1			Kappe EKS-35	Joint protecteur : FIG 17	Protective seal *
0021	2053879	1			Druckzuschaltventil VDT20/3202-U-N	Valve	Valve *
0022	2053880	1			Dichtungssatz DS-285-N	Collection de joints : FIG 21, (O+P)	Set of oil seals *

Bild Fig.	Art.-Nr.	St. Qt.	Serie von	Serie bis	Benennung Bezeichnung	Designation Bemerkung/Remarque/Remark	Description Ers. durch/Remplacé par/Replaced by
0023	2053197	4			Wegeventil 4/2-12V-Vers.I-Typ WK42ANA5	Valve	Valve *
0024	2053200	1			Magnet 12 V kpl.	Aimant : FIG 23, (F+G)	Magnet *
0025	2053201	1			Dichtungssatz DS-248-N	Collection de joints : FIG 23, (G-N)	Set of oil seals *
0026	4072122	1			Ventil MDPSZ-3S-1-M 12x1.5-Ums. KS-LS	Valve cpl.	Valve cpl. *
0027	2053882	1			Stromregelventil 2-Wege-VRC818/04-F	Valve de reglage	Flow control valve *
0028	2053881	1			Stromregelventil 2-Wege-VRC818/09-F	Valve de reglage	Flow control valve *
0029	2053883	1			Dichtungssatz DS-286-N	Collection de joints : FIG 27+28, (Q-S)	Set of oil seals *
0030	5900387	1			Reparatur-Anleitung Umbau Steuerblock -de-en-fr-b	Manuel de reparation : FIG 6 + 31	Repair instructions *
0031	2152488	1	12429	15000	Verschlussschraube M 12x1.5-A3C-Weichdichtung	Vis d'obturation Rpl FIG 6	Socket head port plug *
0032	2152777	1			Verschlussschraube M 26x1.5-ED VSTI-A3C	Bouchon filete	Hexagon socket screw plug *
0033	2152778	1			Verschlussschraube M 22x1.5-ED VSTI-A3C	Bouchon filete	Hexagon socket screw plug *
0034	2152779	9			Verschlussschraube M 12x1.5-ED VSTI-A3C	Bouchon filete	Hexagon socket screw plug *
0035	2057444	1			Ventil MDPWA-5S-1-M 20x1.5-Ums. KS-LS	Valve cpl.	Valve cpl. *

Ersatzteil-Stückliste

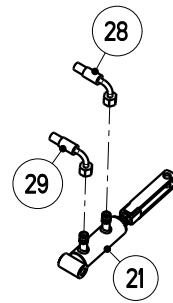
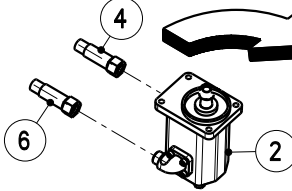
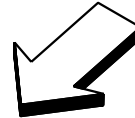
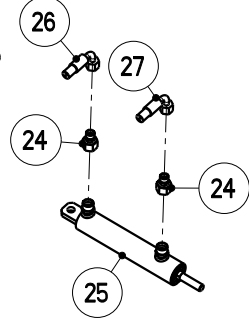
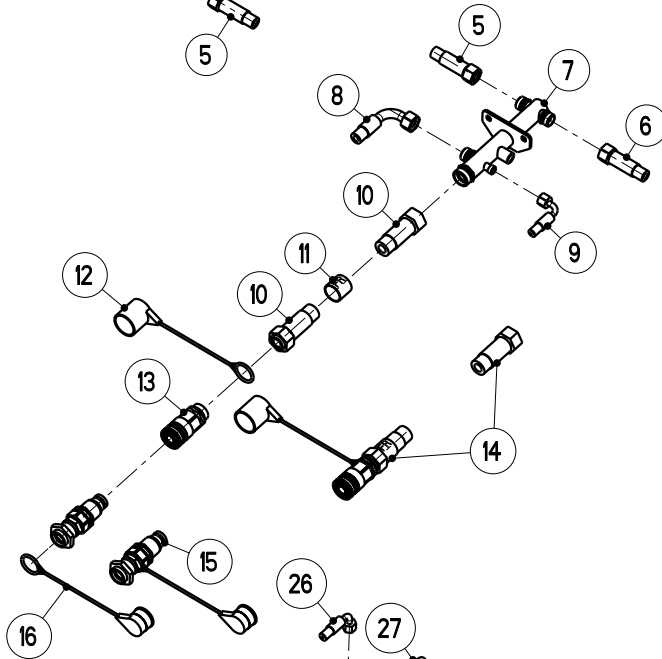
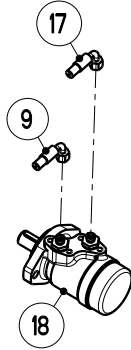
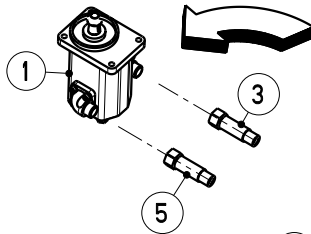
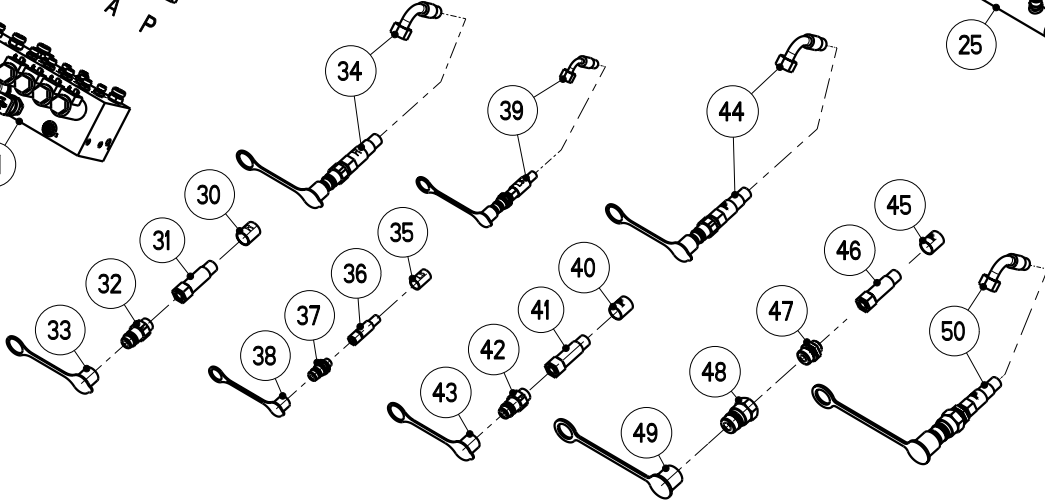
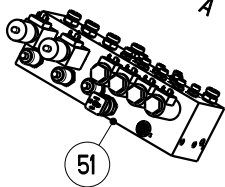
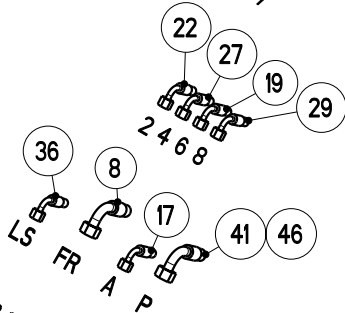
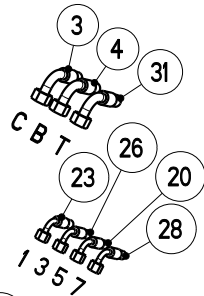
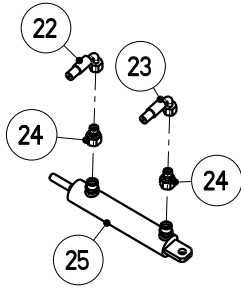
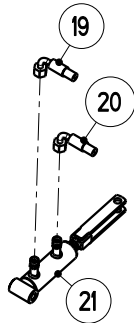
Liste de pieces de rechange

Spare parts list

Seite 4 von 4

RAUCH Landmaschinenfabrik GmbH

Datum: 2012/04/23-13:00:03



Artikelnummer/Version	0607302	C	AXERA H / H EMC 1101 / 1102	AXERA H / H EMC 1101 / 1102	AXERA H / H EMC 1101 / 1102
Grp.-Nr./Art.-Nr./Rev.	0012 E073060	A	Hydraulikleitung AXERA H	Groupe Tuyau hydraulique	Group Hydraulic tube
Serie	12001 - 15000	Ers. durch/Remplacé par/ Replaced by	*	Ers. für/Remplace pour/Replace for	*

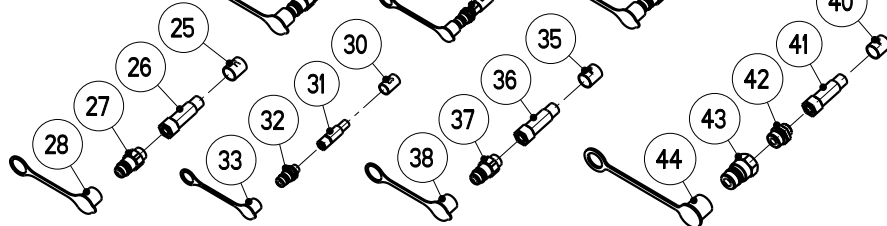
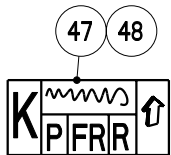
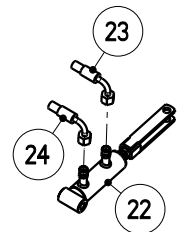
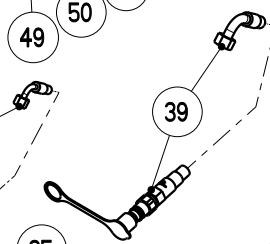
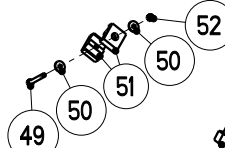
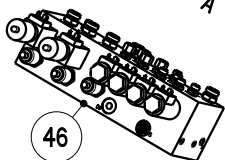
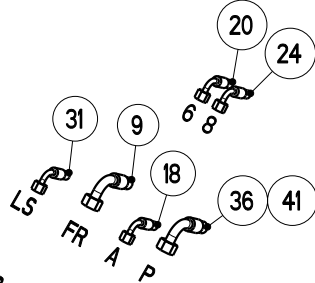
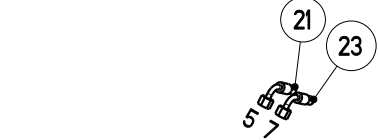
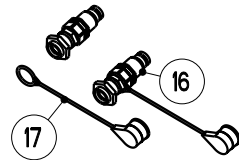
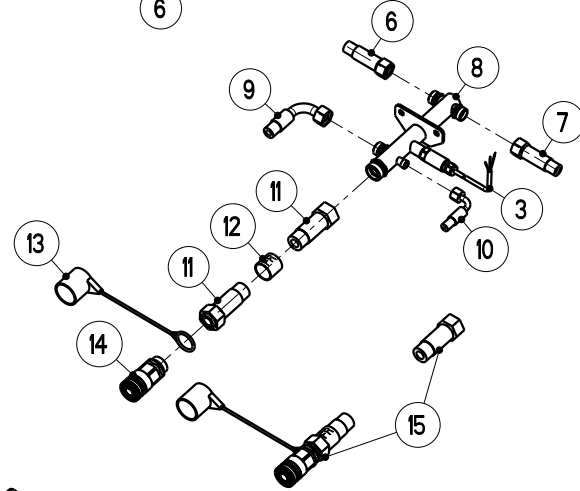
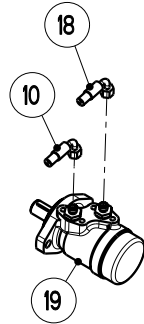
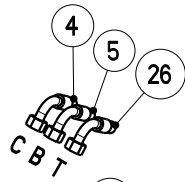
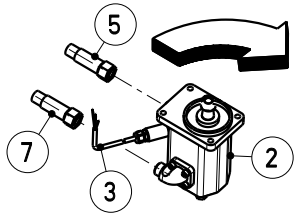
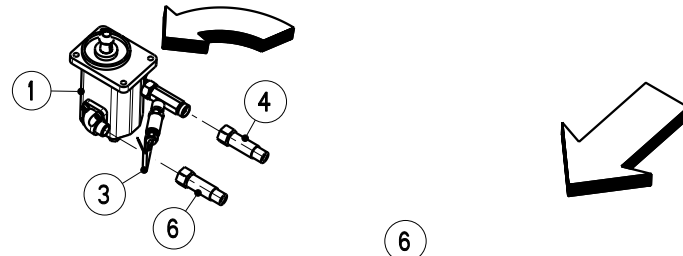
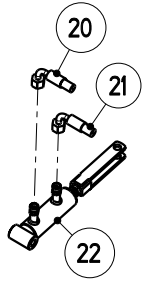
Bild Fig.	Art.-Nr.	St. Qt.	Serie von	Serie bis	Benennung Bezeichnung	Designation Bemerkung/Remarque/Remark	Description Ers. durch/Remplacé par/Replaced by
0001	3074007	1	13070	15000	Hydromotor 15 ccm-kpl.-RAL 7021-FR.R.(LL)	Moteur hydraulique ->rech./droite/right	Hydraulic motor *
0002	3074008	1	13070	15000	Hydromotor 15 ccm-kpl.-RAL 7021-FR.L.(RL)	Moteur hydraulique <- links/gauche/left	Hydraulic motor *
0003	2152180	1			Hydro-Schlauch M 22x1.5-90'-1910	Tuyau flexible	Hydraulic hose *
0004	2152180	1			Hydro-Schlauch M 22x1.5-90'-1910	Tuyau flexible	Hydraulic hose *
0005	2017450	1			Hydro-Schlauch M 22x1.5-750	Tuyau flexible	Hydraulic hose *
0006	2017450	1			Hydro-Schlauch M 22x1.5-750	Tuyau flexible	Hydraulic hose *
0007	3072081	1			Verteilerrohr RAL 7021	Manifold	Pipe manifold *
0008	2152385	1			Hydro-Schlauch M 22x1.5-2x90'-1000-NW 13	Tuyau flexible	Hydraulic hose *
0009	2152291	1			Hydro-Schlauch M 14x1.5-2x90'-80'-860-NW 6	Tuyau flexible	Hydraulic hose *

Bild Fig.	Art.-Nr.	St. Qt.	Serie von	Serie bis	Benennung Bezeichnung	Designation Bemerkung/Remarque/Remark	Description Ers. durch/Remplacé par/Replaced by
0010	2152386	1			Hydro-Schlauch M 30x2-2200-NW 20	Tuyau flexible	Hydraulic hose *
0011	2035151	1			Tuelle A 10x30 "FR" gelb	Gaine	Spout *
0012	2053483	1			Staubkappe rot-f. BG 3-Muffe Flat-Face	Capuchon rouge	Cap red *
0013	2152391	1			Kupplungsmuffe AG M 30x2-BG3-SW36-Flat-Face	Coupleur femelle	Female connector *
0014	4072108	1			Hydro-Schlauch M 30x2-2200-kpl.-"FR"	Tuyau flexible	Hydraulic hose *
0015	4072112	1			Kupplungsstecker AG M 30x2-Flat-Face-f.Schl.	Embout male	Hydraulic plug *
0016	2052465	1			Staubkappe rot-f. BG 3-Stecker Flat-Face	Capuchon rouge	Cap red *
0017	2152380	1			Hydro-Schlauch M 14x1.5-2x90'-292'-610-NW 6	Tuyau flexible	Hydraulic hose *
0018	4074008	1			Hydromotor OMP 160-kpl-(M14x1.5)-RAL 7021	Moteur hydraulique	Hydraulic motor *
0019	2152287	1			Hydro-Schlauch M 14x1.5-2x90'-90'-1360-NW 6	Tuyau flexible	Hydraulic hose *
0020	2152288	1			Hydro-Schlauch M 14x1.5-2x90'-90'-1410-NW 6	Tuyau flexible	Hydraulic hose *
0021	4072041	2			Hydrozylinder doppelwirkend RAL 7021-mit Gabelkopf	Verin double effet cpl.	Double acting ram cpl. *
0022	2152381	1			Hydro-Schlauch M 14x1.5-2x90'-335'-850-NW 6	Tuyau flexible	Hydraulic hose *

Bild Fig.	Art.-Nr.	St. Qt.	Serie von	Serie bis	Benennung Bezeichnung	Designation Bemerkung/Remarque/Remark	Description Ers. durch/Remplacé par/Replaced by
0023	2152382	1			Hydro-Schlauch M 14x1.5-2x90'-339'-700-NW 6	Tuyau flexible	Hydraulic hose *
0024	2152226	4			Reduzierschraubung M 18x1.5/M 14x1.5-A3C	Raccord de reduction	Standpipe reducer *
0025	2052750	2			Hydrozylinder doppelwirkend D-16-32-90-276-M 12	Verin double effet	Double acting ram *
0026	2152384	1			Hydro-Schlauch M 14x1.5-2x90'-329'-710-NW 6	Tuyau flexible	Hydraulic hose *
0027	2152383	1			Hydro-Schlauch M 14x1.5-2x90'-325'-820-NW 6	Tuyau flexible	Hydraulic hose *
0028	2152290	1			Hydro-Schlauch M 14x1.5-2x90'-314'-1530-NW 6	Tuyau flexible	Hydraulic hose *
0029	2152289	1			Hydro-Schlauch M 14x1.5-2x90'-317'-1480-NW 6	Tuyau flexible	Hydraulic hose *
0030	2035150	1			Tuelle A 10x30 "R" gelb	Gaine : Konstantstrom	Spout *
0031	2152292	1			Hydro-Schlauch M 22x1.5-90'-2100-NW 13	Tuyau flexible : Konstantstrom	Hydraulic hose *
0032	2017410	1			Kupplungsstecker AG M 22x1.5-BG 3	Embout male : Konstantstrom	Hydraulic plug *
0033	2019269	1			Staubkappe blau-fuer BG 3	Capuchon bleu : Konstantstrom	Cap blue *
0034	4072109	1			Hydro-Schlauch M 22x1.5-90'-2100-kpl.-"R"	Tuyau flexible : Konstantstrom	Hydraulic hose *
0035	2053617	1			Tuelle A 5x30 "LS" gelb	Gaine : Load-Sensing	Spout *

Bild Fig.	Art.-Nr.	St. Qt.	Serie von	Serie bis	Benennung Bezeichnung	Designation Bemerkung/Remarque/Remark	Description Ers. durch/Remplacé par/Replaced by
0036	2152388	1			Hydro-Schlauch M 14x1.5-90'-2100-NW 6	Tuyau flexible : Load-Sensing	Hydraulic hose *
0037	2152394	1			Kupplungsstecker AG M 14x1.5-BG3/8"-SW 22	Embout male : Load-Sensing	Hydraulic plug *
0038	2017512	1			Staubkappe rot-fuer BG 2	Capuchon rouge : Load-Sensing	Cap red *
0039	4072111	1			Hydro-Schlauch M 14x1.5-90'-2100-kpl.-"LS"	Tuyau flexible : Load-Sensing	Hydraulic hose *
0040	2035149	1			Tuelle A 10x30 "P" gelb	Gaine : Konstantstrom	Spout *
0041	2152292	1			Hydro-Schlauch M 22x1.5-90'-2100-NW 13	Tuyau flexible : Konstantstrom	Hydraulic hose *
0042	2017410	1			Kupplungsstecker AG M 22x1.5-BG 3	Embout male : Konstantstrom	Hydraulic plug *
0043	2152767	1			Staubkappe rot-fuer BG 3-D1=27-D2=27	Capuchon rouge : Konstantstrom	Cap red *
0044	4072080	1			Hydro-Schlauch M 22x1.5-90'-2100-kpl.-"P"	Tuyau flexible : Konstantstrom	Hydraulic hose *
0045	2035149	1			Tuelle A 10x30 "P" gelb	Gaine : Load-Sensing	Spout *
0046	2152292	1			Hydro-Schlauch M 22x1.5-90'-2100-NW 13	Tuyau flexible : Load-Sensing	Hydraulic hose *
0047	2152390	1			Gerade Einschraubverschraubung G 3/4"/M22x1.5-L15-A3C	Union male : Load-Sensing	Male stud coupling *
0048	2152393	1			Kupplungsstecker IG 3/4"-BG 4-SW 36	Embout male : Load-Sensing	Hydraulic plug *

Bild Fig.	Art.-Nr.	St. Qt.	Serie von	Serie bis	Benennung Bezeichnung	Designation Bemerkung/Remarque/Remark	Description Ers. durch/Remplacé par/Replaced by
0049	2152395	1			Staubkappe schwarz-f. BG 3/4"	Capuchon noir : Load-Sensing	Cap black *
0050	4072110	1			Hydro-Schlauch M 22x1.5-90'-2100-kpl.-"P"-LS	Tuyau flexible : Load-Sensing	Hydraulic hose *
0051	4072107	1			Steuerblock STB kpl.-RAL 7021	Bloc de commande	Valve block *
0052	2053613	1			Aufkleber Schlauchanschluss K	Autocollant : Konstantstrom	Sticker *
0053	2053614	1			Aufkleber Schlauchanschluss LS	Autocollant : Load-Sensing	Sticker *



EMC

Artikelnummer/Version	0607302	C	AXERA H / H EMC 1101 / 1102	AXERA H / H EMC 1101 / 1102	AXERA H / H EMC 1101 / 1102
Grp.-Nr./Art.-Nr./Rev.	0013 E073061	B	Hydraulikleitung AXERA H EMC	Groupe Tuyau hydraulique	Group Hydraulic tube
Serie	12001 - 15000	Ers. durch/Remplacé par/ Replaced by	*	Ers. für/Remplace pour/Replace for	*

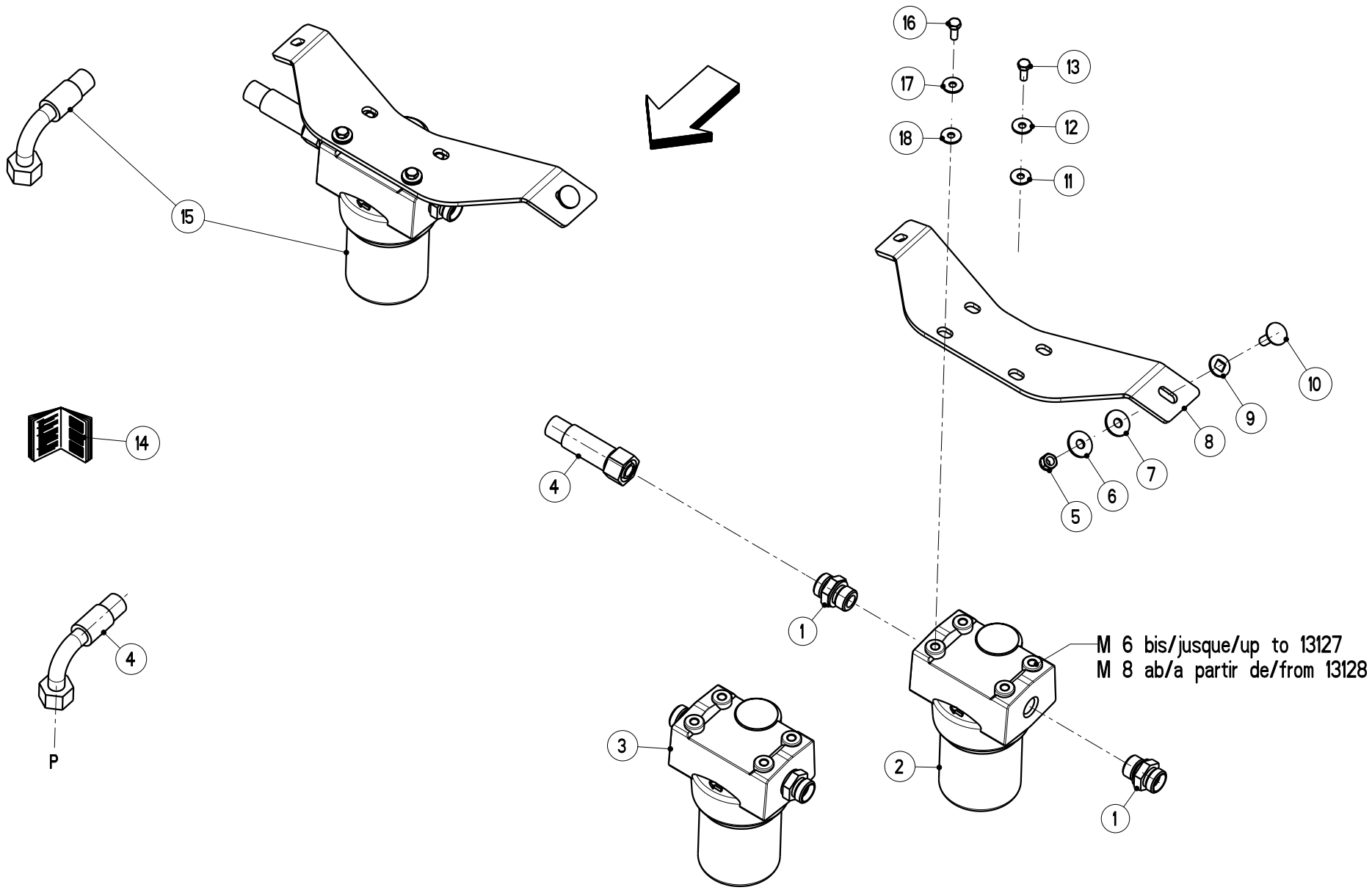
Bild Fig.	Art.-Nr.	St. Qt.	Serie von	Serie bis	Benennung Bezeichnung	Designation Bemerkung/Remarque/Remark	Description Ers. durch/Remplacé par/Replaced by
0001	4074027	1	13070	15000	Hydromotor 15ccm-m.Drucksensor-FR.R.(LL)	Moteur hydraulique ->rech./droite/right	Hydraulic motor *
0002	4074028	1	13070	15000	Hydromotor 15ccm-m.Drucksensor-FR.L.(RL)	Moteur hydraulique <- links/gauche/left	Hydraulic motor *
0003	4074026	3	12549	15000	Drucksensor kpl.	Capteur de pression	Pressure sensor *
0004	2152180	1			Hydro-Schlauch M 22x1.5-90'-1910	Tuyau flexible	Hydraulic hose *
0005	2152180	1			Hydro-Schlauch M 22x1.5-90'-1910	Tuyau flexible	Hydraulic hose *
0006	2017450	1			Hydro-Schlauch M 22x1.5-750	Tuyau flexible	Hydraulic hose *
0007	2017450	1			Hydro-Schlauch M 22x1.5-750	Tuyau flexible	Hydraulic hose *
0008	3072081	1			Verteilerrohr RAL 7021	Manifold	Pipe manifold *
0009	2152385	1			Hydro-Schlauch M 22x1.5-2x90'-1000-NW 13	Tuyau flexible	Hydraulic hose *

Bild Fig.	Art.-Nr.	St. Qt.	Serie von	Serie bis	Benennung Bezeichnung	Designation Bemerkung/Remarque/Remark	Description Ers. durch/Remplacé par/Replaced by
0010	2152291	1			Hydro-Schlauch M 14x1.5-2x90'-80'-860-NW 6	Tuyau flexible	Hydraulic hose *
0011	2152386	1			Hydro-Schlauch M 30x2-2200-NW 20	Tuyau flexible	Hydraulic hose *
0012	2035151	1			Tuelle A 10x30 "FR" gelb	Gaine	Spout *
0013	2053483	1			Staubkappe rot-f. BG 3-Muffe Flat-Face	Capuchon rouge	Cap red *
0014	2152391	1			Kupplungsmuffe AG M 30x2-BG3-SW36-Flat-Face	Coupleur femelle	Female connector *
0015	4072108	1			Hydro-Schlauch M 30x2-2200-kpl.-"FR"	Tuyau flexible	Hydraulic hose *
0016	4072112	1			Kupplungsstecker AG M 30x2-Flat-Face-f.Schl.	Embout male	Hydraulic plug *
0017	2052465	1			Staubkappe rot-f. BG 3-Stecker Flat-Face	Capuchon rouge	Cap red *
0018	2152380	1			Hydro-Schlauch M 14x1.5-2x90'-292'-610-NW 6	Tuyau flexible	Hydraulic hose *
0019	4074008	1			Hydromotor OMP 160-kpl-(M14x1.5)-RAL 7021	Moteur hydraulique	Hydraulic motor *
0020	2152287	1			Hydro-Schlauch M 14x1.5-2x90'-90'-1360-NW 6	Tuyau flexible	Hydraulic hose *
0021	2152288	1			Hydro-Schlauch M 14x1.5-2x90'-90'-1410-NW 6	Tuyau flexible	Hydraulic hose *
0022	4072041	2			Hydrozylinder doppelwirkend RAL 7021-mit Gabelkopf	Verin double effet cpl.	Double acting ram cpl. *

Bild Fig.	Art.-Nr.	St. Qt.	Serie von	Serie bis	Benennung Bezeichnung	Designation Bemerkung/Remarque/Remark	Description Ers. durch/Remplacé par/Replaced by
0023	2152290	1			Hydro-Schlauch M 14x1.5-2x90'-314'-1530-NW 6	Tuyau flexible	Hydraulic hose *
0024	2152289	1			Hydro-Schlauch M 14x1.5-2x90'-317'-1480-NW 6	Tuyau flexible	Hydraulic hose *
0025	2035150	1			Tuelle A 10x30 "R" gelb	Gaine : Konstantstrom	Spout *
0026	2152292	1			Hydro-Schlauch M 22x1.5-90'-2100-NW 13	Tuyau flexible : Konstantstrom	Hydraulic hose *
0027	2017410	1			Kupplungsstecker AG M 22x1.5-BG 3	Embout male : Konstantstrom	Hydraulic plug *
0028	2019269	1			Staubkappe blau-fuer BG 3	Capuchon bleu : Konstantstrom	Cap blue *
0029	4072109	1			Hydro-Schlauch M 22x1.5-90'-2100-kpl.-"R"	Tuyau flexible : Konstantstrom	Hydraulic hose *
0030	2053617	1			Tuelle A 5x30 "LS" gelb	Gaine : Load-Sensing	Spout *
0031	2152388	1			Hydro-Schlauch M 14x1.5-90'-2100-NW 6	Tuyau flexible : Load-Sensing	Hydraulic hose *
0032	2152394	1			Kupplungsstecker AG M 14x1.5-BG3/8"-SW 22	Embout male : Load-Sensing	Hydraulic plug *
0033	2017512	1			Staubkappe rot-fuer BG 2	Capuchon rouge : Load-Sensing	Cap red *
0034	4072111	1			Hydro-Schlauch M 14x1.5-90'-2100-kpl.-"LS"	Tuyau flexible : Load-Sensing	Hydraulic hose *
0035	2035149	1			Tuelle A 10x30 "P" gelb	Gaine : Konstantstrom	Spout *

Bild Fig.	Art.-Nr.	St. Qt.	Serie von	Serie bis	Benennung Bezeichnung	Designation Bemerkung/Remarque/Remark	Description Ers. durch/Remplacé par/Replaced by
0036	2152292	1			Hydro-Schlauch M 22x1.5-90'-2100-NW 13	Tuyau flexible : Konstantstrom	Hydraulic hose *
0037	2017410	1			Kupplungsstecker AG M 22x1.5-BG 3	Embout male : Konstantstrom	Hydraulic plug *
0038	2152767	1			Staubkappe rot-fuer BG 3-D1=27-D2=27	Capuchon rouge : Konstantstrom	Cap red *
0039	4072080	1			Hydro-Schlauch M 22x1.5-90'-2100-kpl.-"P"	Tuyau flexible : Konstantstrom	Hydraulic hose *
0040	2035149	1			Tuelle A 10x30 "P" gelb	Gaine : Load-Sensing	Spout *
0041	2152292	1			Hydro-Schlauch M 22x1.5-90'-2100-NW 13	Tuyau flexible : Load-Sensing	Hydraulic hose *
0042	2152390	1			Gerade Einschraubverschraubung G 3/4"/M22x1.5-L15-A3C	Union male : Load-Sensing	Male stud coupling *
0043	2152393	1			Kupplungsstecker IG 3/4"-BG 4-SW 36	Embout male : Load-Sensing	Hydraulic plug *
0044	2152395	1			Staubkappe schwarz-f. BG 3/4"	Capuchon noir : Load-Sensing	Cap black *
0045	4072110	1			Hydro-Schlauch M 22x1.5-90'-2100-kpl.-"P"-LS	Tuyau flexible : Load-Sensing	Hydraulic hose *
0046	4072107	1			Steuerblock STB kpl.-RAL 7021	Bloc de commande	Valve block *
0047	2053613	1			Aufkleber Schlauchanschluss K	Autocollant : Konstantstrom	Sticker *
0048	2053614	1			Aufkleber Schlauchanschluss LS	Autocollant : Load-Sensing	Sticker *

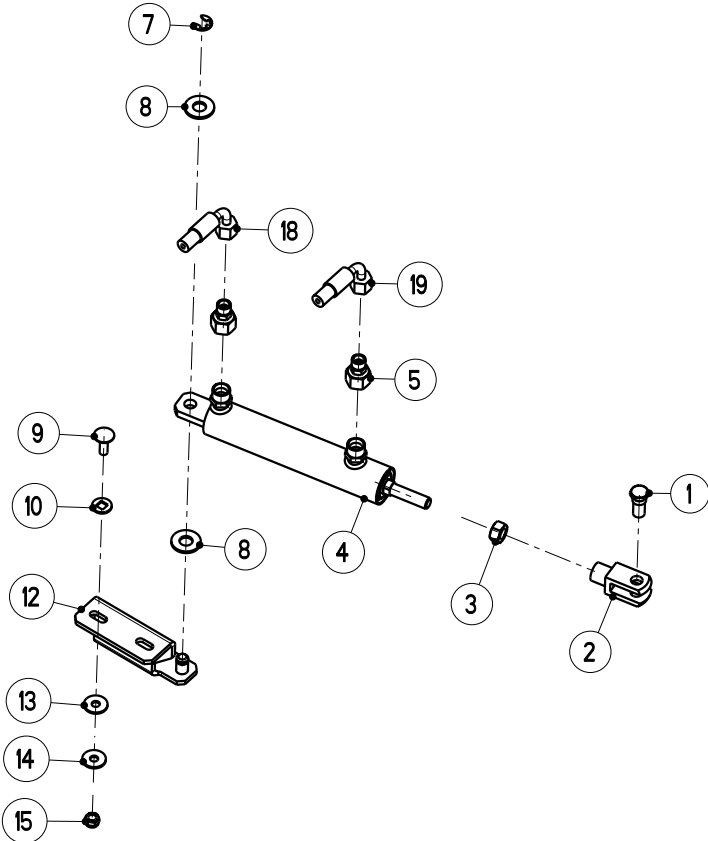
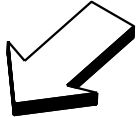
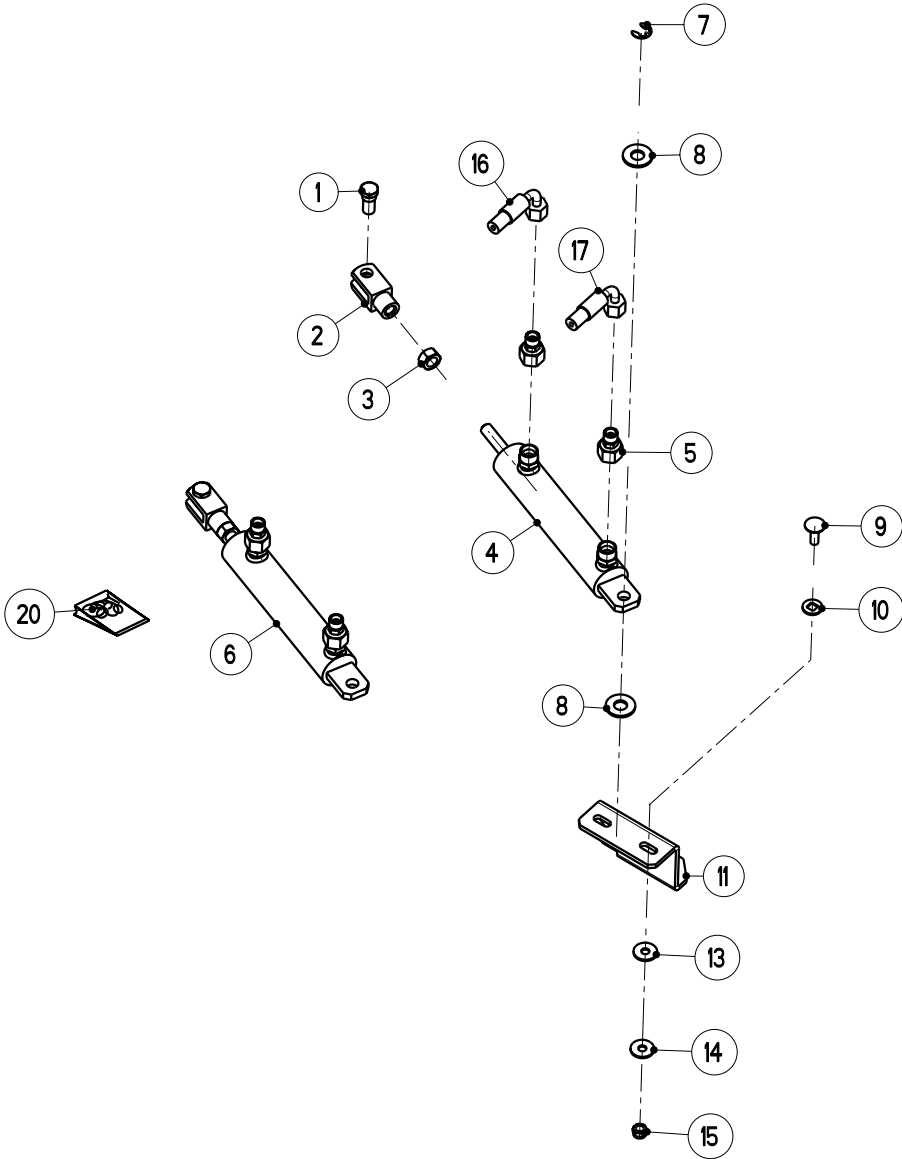
Bild Fig.	Art.-Nr.	St. Qt.	Serie von	Serie bis	Benennung Bezeichnung	Designation Bemerkung/Remarque/Remark	Description Ers. durch/Remplacé par/Replaced by
0049	2152887	2			Sechskantschraube ISO 4017-M 6x45-A2-70	Vis H	Hexagon screw *
0050	2115637	4			Scheibe DIN 9021-6.4-200HV-A2	Rondelle plate	Flat washer *
0051	2020220	4			Doppelschelle 112 / 12-PP-Haelfte	Collier pour tuyau	Pipe clamp *
0052	2123769	2			Sechskantmutter DIN 985-M 6-A2-70-Nytorq-Bes.	Ecrou autofreine	Self-locking hexagon nut *



Artikelnummer/Version	0607302	C	AXERA H / H EMC 1101 / 1102	AXERA H / H EMC 1101 / 1102	AXERA H / H EMC 1101 / 1102
Grp.-Nr./Art.-Nr./Rev.	0014 E073032	A	Druckfilter In Hydraulikleitung	Groupe Filtre hydraulique	Group Oil filter
Serie	12001 - 15000	Ers. durch/Remplacé par/ Replaced by	*	Ers. für/Remplace pour/Replace for	*

Bild Fig.	Art.-Nr.	St. Qt.	Serie von	Serie bis	Benennung Bezeichnung	Designation Bemerkung/Remarque/Remark	Description Ers. durch/Remplacé par/Replaced by
0001	2009902	2			Gerade Einschraubverschraubung G 1/2"/M 22x1.5-L15-A3C	Union male	Male stud coupling *
0002	2052682	1			Filterpatrone 20 my - FDAE1A20Q	Cartouche de filtration	Filter cartridge *
0003	4260204	1			Druckfilter G 1/2-20 my kpl.-RAL 7021	Filtre hydraulique	Oil filter *
0004	2152387	1			Hydro-Schlauch M 22x1.5-2x90'-35'-645-NW 13	Tuyau flexible	Hydraulic hose *
0005	2123770	2			Sechskantmutter DIN 985-M 8-A2-70-Nytorq-Bes.	Ecrou autofreine	Self-locking hexagon nut *
0006	2123866	2			Scheibe DIN 9021-8.4-200HV-A2	Rondelle plate	Flat washer *
0007	2152170	2			Scheibe DIN 9021-8.4-POM schwarz	Rondelle plastique	Plastic washer *
0008	3072047	1			Halterung RAL 2002	Support	Support *
0009	2001261	2			Scheibe 20x9/9x2-PA 6.6	Rondelle plastique	Plastic washer *

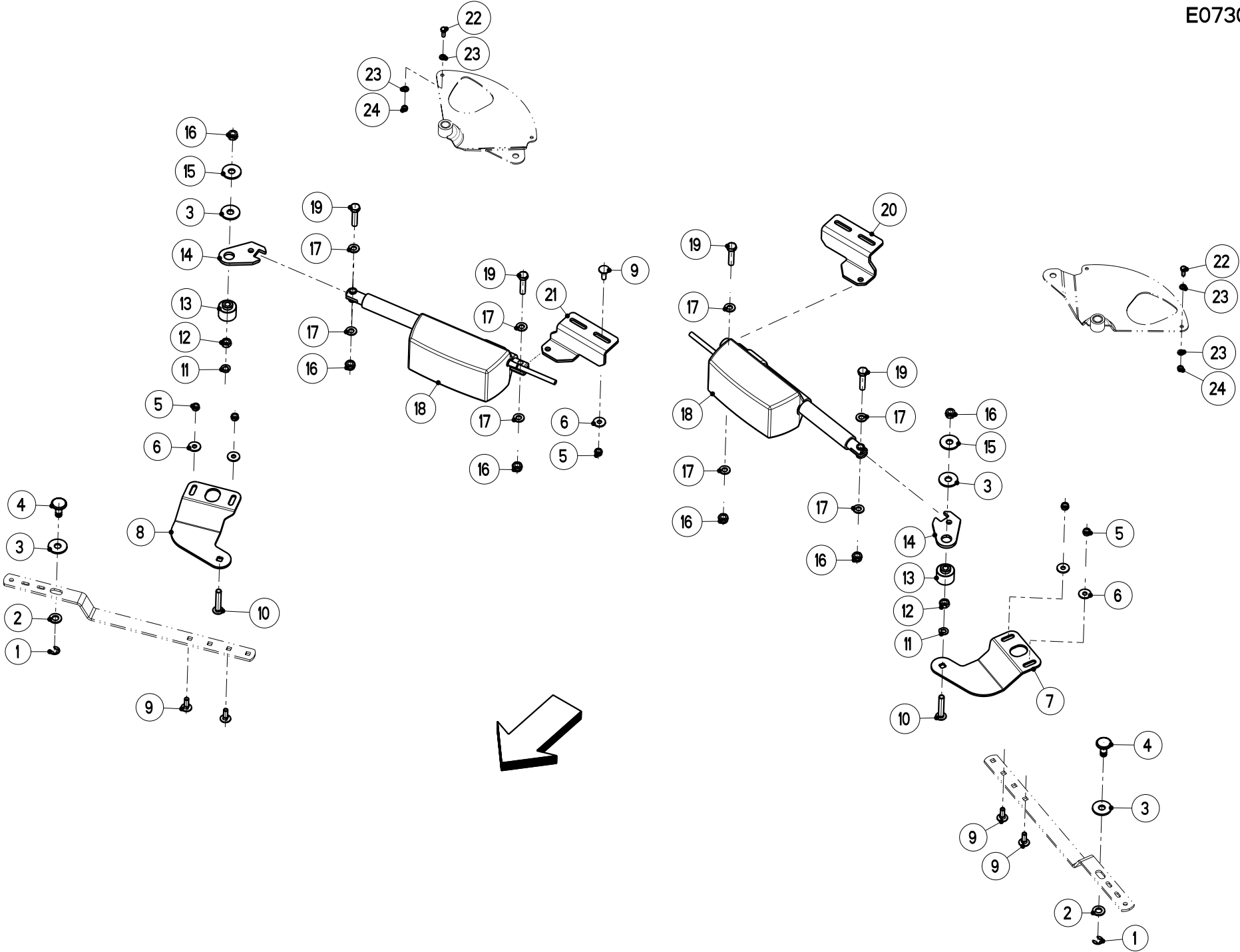
Bild Fig.	Art.-Nr.	St. Qt.	Serie von	Serie bis	Benennung Bezeichnung	Designation Bemerkung/Remarque/Remark	Description Ers. durch/Remplacé par/Replaced by
0010	2123708	2			Flachrundschraube DIN 603-M 8x25-A2-70	Vis J	Cup square bolt *
0011	2015640	4			Scheibe 6.3x18x1.6-POM schwarz	Rondelle plastique	Plastic washer *
0012	2115637	4			Scheibe DIN 9021-6.4-200HV-A2	Rondelle plate	Flat washer *
0013	2123728	4			Sechskantschraube ISO 4017-M 6x16-A2-70	Vis H	Hexagon screw *
0014	5900103	1			Montageanleitung Druckfilter -de-en-fr-c	Notice de montage	Assembly instruction *
0015	0607068	1			Druckfilter In Hydraulikleitung	Filtre hydraulique	Oil filter *
0016	2123735	4			Sechskantschraube ISO 4017-M 8x20-A2-70	Vis H	Hexagon screw *
0017	2123866	4			Scheibe DIN 9021-8.4-200HV-A2	Rondelle plate	Flat washer *
0018	2152170	4			Scheibe DIN 9021-8.4-POM schwarz	Rondelle plastique	Plastic washer *



Artikelnummer/Version	0607302	C	AXERA H / H EMC 1101 / 1102	AXERA H / H EMC 1101 / 1102	AXERA H / H EMC 1101 / 1102
Grp.-Nr./Art.-Nr./Rev.	0015 E073028	A	Hydrozylinder doppelwirkend	Groupe Verin hydraulique	Group Hydraulic ram
Serie	12001 - 15000	Ers. durch/Remplacé par/ Replaced by	*	Ers. für/Remplace pour/Replace for	*

Bild Fig.	Art.-Nr.	St. Qt.	Serie von	Serie bis	Benennung Bezeichnung	Designation Bemerkung/Remarque/Remark	Description Ers. durch/Remplacé par/Replaced by
0001	2044419	2			Sechskantschraube M 14x7.5/35-SW 17	Vis H	Hexagon screw *
0002	3023011	2			Gabelkopf M 12- einseitig M 14	Chape	Yoke *
0003	2121005	2			Sechskantmutter ISO 4032-M 12-A2-70-Nytorq-Bes	Ecrou H	Hexagon nut *
0004	2052750	2			Hydrozylinder doppelwirkend D-16-32-90-276-M 12	Verin double effet	Double acting ram *
0005	2152226	4			Reduzierschraubung M 18x1.5/M 14x1.5-A3C	Raccord de reduction	Standpipe reducer *
0006	4072075	2			Hydrozylinder doppelwirkend 2x M 14x1.5-RAL 2002	Verin double effet	Double acting ram *
0007	2113234	2			Sicherungsscheibe DIN 6799-10-1.4122	Rondelle speciale	Retaining washer *
0008	2007553	4			Scheibe 13.5x30x2.5-POM schwarz	Rondelle plastique	Plastic washer *
0009	2123708	4			Flachrundschrabe DIN 603-M 8x25-A2-70	Vis J	Cup square bolt *

Bild Fig.	Art.-Nr.	St. Qt.	Serie von	Serie bis	Benennung Bezeichnung	Designation Bemerkung/Remarque/Remark	Description Ers. durch/Remplacé par/Replaced by
0010	2001261	4			Scheibe 20x9/9x2-PA 6.6	Rondelle plastique	Plastic washer *
0011	4083013	1			Halterung rechts-lackiert	Support droite	Support right *
0012	4083014	1			Halterung links-lackiert	Support gauche	Support left *
0013	2152170	4			Scheibe DIN 9021-8.4-POM schwarz	Rondelle plastique	Plastic washer *
0014	2123866	4			Scheibe DIN 9021-8.4-200HV-A2	Rondelle plate	Flat washer *
0015	2123770	4			Sechskantmutter DIN 985-M 8-A2-70-Nytorq-Bes.	Ecrou autofreine	Self-locking hexagon nut *
0016	2152381	1			Hydro-Schlauch M 14x1.5-2x90'-335'-850-NW 6	Tuyau flexible	Hydraulic hose *
0017	2152382	1			Hydro-Schlauch M 14x1.5-2x90'-339'-700-NW 6	Tuyau flexible	Hydraulic hose *
0018	2152384	1			Hydro-Schlauch M 14x1.5-2x90'-329'-710-NW 6	Tuyau flexible	Hydraulic hose *
0019	2152383	1			Hydro-Schlauch M 14x1.5-2x90'-325'-820-NW 6	Tuyau flexible	Hydraulic hose *
0020	2052940	1			Dichtungssatz kpl. f. DW-Zyl. 16-32-90-276	Collection de joints : FIG 4 + 6	Set of oil seals *

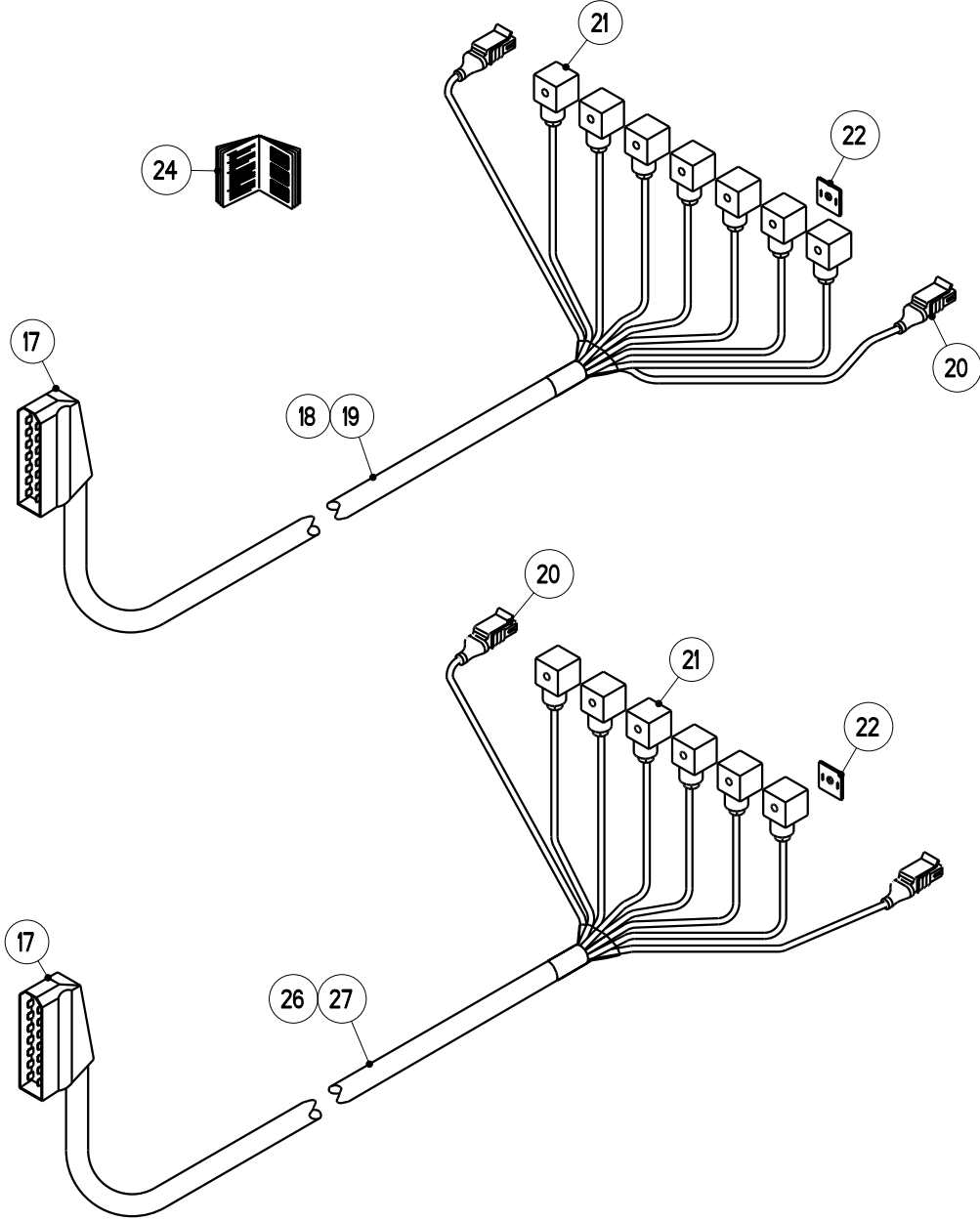
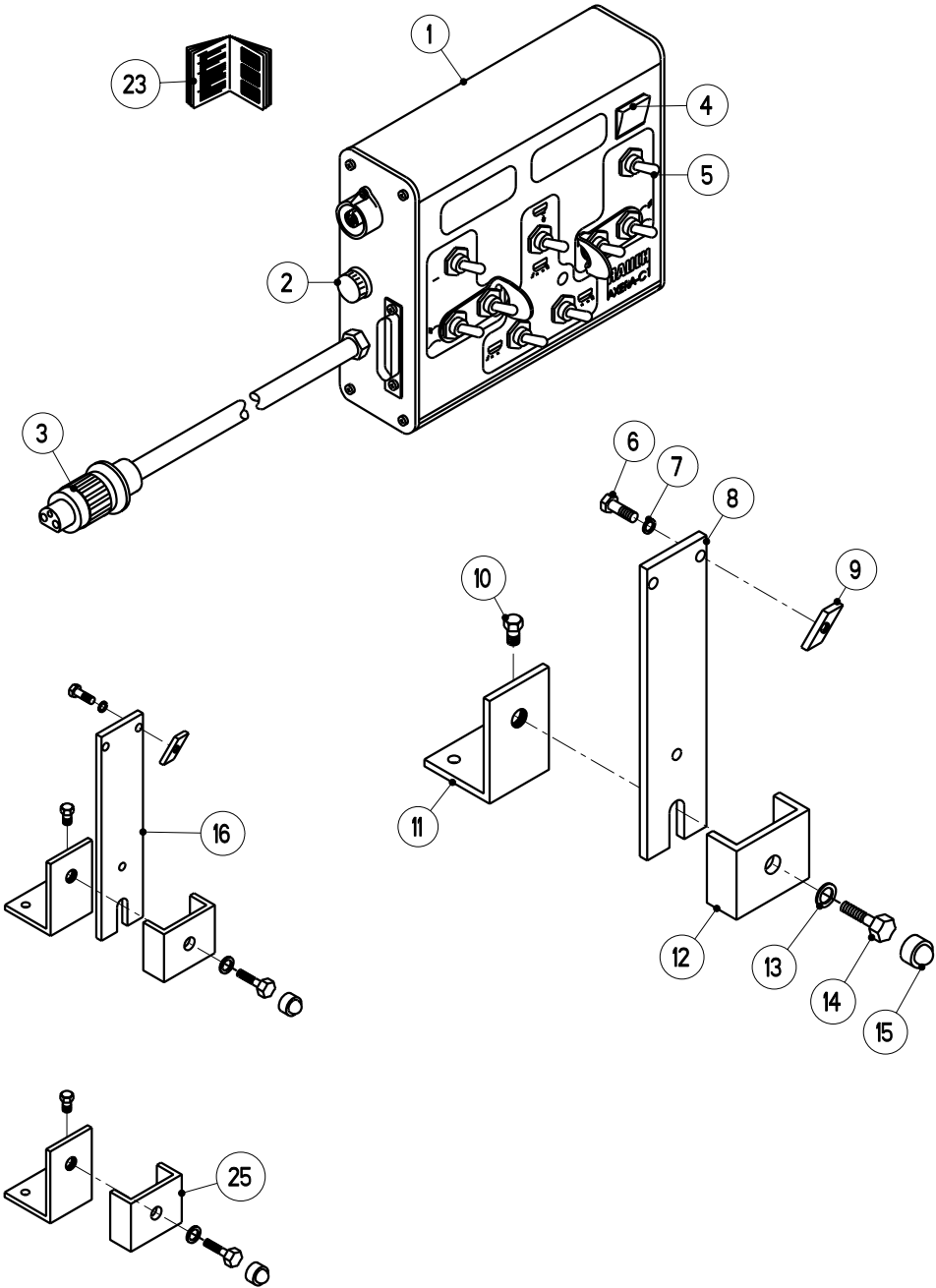


Artikelnummer/Version	0607302	C	AXERA H / H EMC 1101 / 1102	AXERA H / H EMC 1101 / 1102	AXERA H / H EMC 1101 / 1102
Grp.-Nr./Art.-Nr./Rev.	0016 E073009	A	Elektro-Stellzylinder	Groupe Verin electrique	Group Electrical actuator
Serie	12001 - 15000	Ers. durch/Remplacé par/ Replaced by	*	Ers. für/Remplace pour/Replace for	*

Bild Fig.	Art.-Nr.	St. Qt.	Serie von	Serie bis	Benennung Bezeichnung	Designation Bemerkung/Remarque/Remark	Description Ers. durch/Remplacé par/Replaced by
0001	2113234	2			Sicherungsscheibe DIN 6799-10-1.4122	Rondelle speciale	Retaining washer *
0002	2123870	2			Scheibe DIN 125-13-200HV-A2	Rondelle plate	Flat washer *
0003	2152217	4			Scheibe DIN 9021-13-POM schwarz	Rondelle plastique	Plastic washer *
0004	2053454	2			Bundbolzen *	Axe d'articulation avec tete	Clevis pin with head *
0005	2123770	8			Sechskantmutter DIN 985-M 8-A2-70-Nytorq-Bes.	Ecrou autofreine	Self-locking hexagon nut *
0006	2123866	8			Scheibe DIN 9021-8.4-200HV-A2	Rondelle plate	Flat washer *
0007	3083046	1			Adapterblech links	Support gauche	Support left *
0008	3083047	1			Adapterblech rechts	Support droite	Support right *
0009	2123708	8			Flachrundschrabe DIN 603-M 8x25-A2-70	Vis J	Cup square bolt *

Bild Fig.	Art.-Nr.	St. Qt.	Serie von	Serie bis	Benennung Bezeichnung	Designation Bemerkung/Remarque/Remark	Description Ers. durch/Remplacé par/Replaced by
0010	2152331	2			Linsenflanschschraube M 10x55-A2-70	Vis a tete cylindrique bombée	Binding head screw *
0011	2115319	2			Federring DIN 127-B 10-A2	Rondelle ressort	Spring washer *
0012	2123763	2			Sechskantmutter ISO 4032-M 10-A2-70-Nytorq-Bes	Ecrou H	Hexagon nut *
0013	3083048	2			Distanzbuchse Da=35	Bague	Bush *
0014	3083045	2			Umlenklasche *	Plaque	Plate *
0015	2115059	2			Scheibe DIN 9021-13-200HV-A2	Rondelle plate	Flat washer *
0016	2123852	6			Sechskantmutter DIN 985-M 10-A2-70-Nytorq-Bes.	Ecrou autofreine	Self-locking hexagon nut *
0017	2115641	8			Scheibe DIN 125-10.5-200HV-A2	Rondelle plate	Flat washer *
0018	2044718	2			Elektro-Stellzylinder LA32.3SD-200-12-011-IP 66	Verin électrique de régulation	Electrical actuator *
0019	2123911	4			Sechskantschraube ISO 4014-M 10x45-A2-70	Vis H	Hexagon screw *
0020	3083024	1			Halterung links-RAL 9011-Elektrozylinder	Support gauche	Support left *
0021	3083025	1			Halterung rechts-RAL 9011-Elektrozyl.	Support droite	Support right *
0022	2123728	2			Sechskantschraube ISO 4017-M 6x16-A2-70	Vis H : EMC	Hexagon screw *

Bild Fig.	Art.-Nr.	St. Qt.	Serie von	Serie bis	Benennung Bezeichnung	Designation Bemerkung/Remarque/Remark	Description Ers. durch/Remplacé par/Replaced by
0023	2115636	4			Scheibe DIN 125-6.4-200HV-A2	Rondelle plate : EMC	Flat washer *
0024	2123769	2			Sechskantmutter DIN 985-M 6-A2-70-Nytorq-Bes.	Ecrou autofreine : EMC	Self-locking hexagon nut *

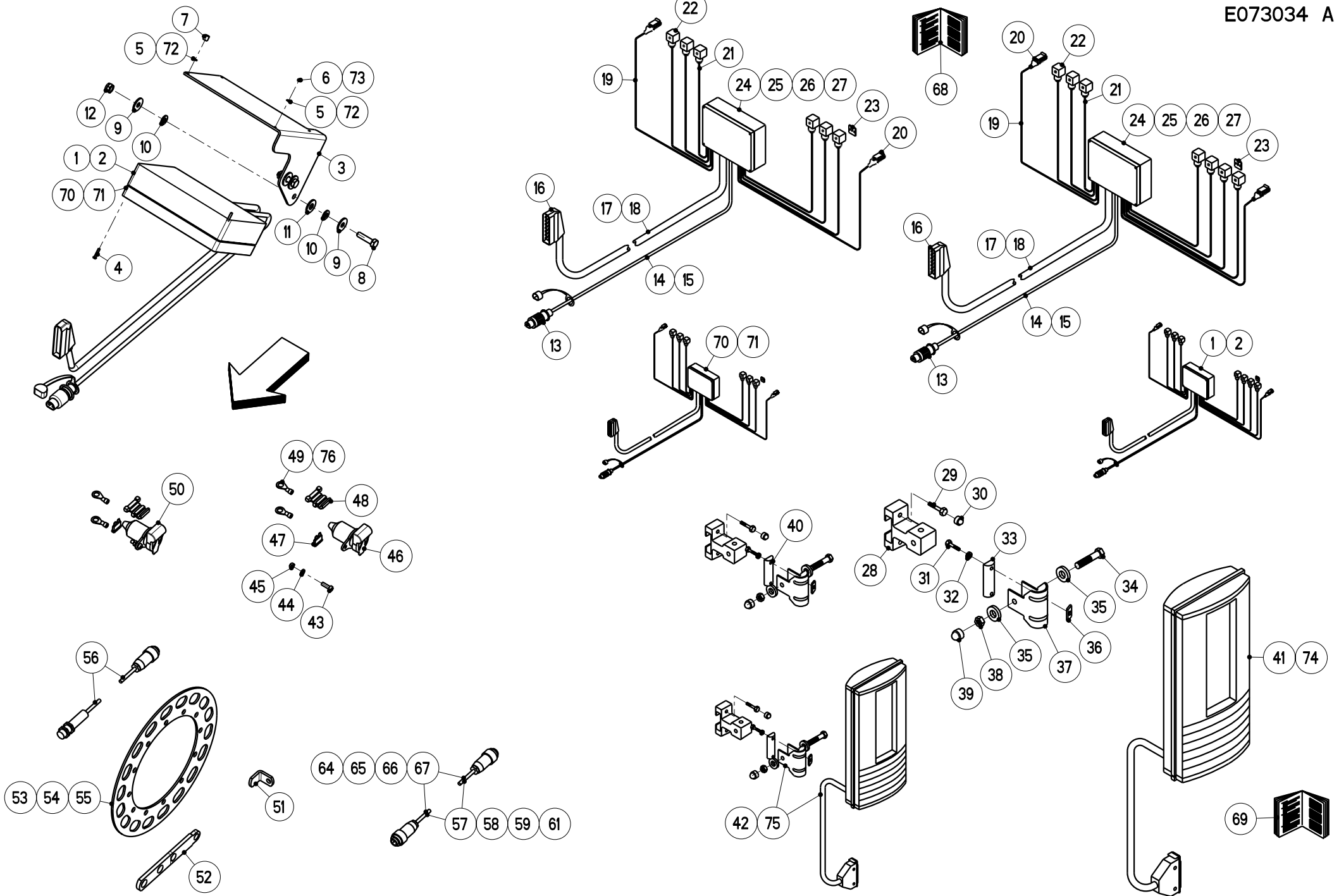


Artikelnummer/Version	0607302	C	AXERA H / H EMC 1101 / 1102	AXERA H / H EMC 1101 / 1102	AXERA H / H EMC 1101 / 1102
Grp.-Nr./Art.-Nr./Rev.	0017 E073033	A	Bedieneinheit	Group Fractionnement electrique	Group Electric remote control
			C 1		
Serie	12001 - 15000	Ers. durch/Remplacé par/ Replaced by	*	Ers. für/Remplace pour/Replace for	*

Bild Fig.	Art.-Nr.	St. Qt.	Serie von	Serie bis	Benennung Bezeichnung	Designation Bemerkung/Remarque/Remark	Description Ers. durch/Remplacé par/Replaced by
0001	2053616	1			Bedieneinheit AXERA-C1	Fractionnement electrique	Electric remote control *
0002	2152268	1			Sicherung 250 V/T 10 A - 5x20mm Glasrohr	Fusible	Fuse *
0003	2033351	1			Stecker 3-polig-DIN 9680	Prise male	Plug *
0004	2053566	1			Schutzkappe f.Hauptschalter AXERA-C1	Capot de protection	Protection cap *
0005	2033348	9			Kappe fuer Schalter	Joint protecteur	Protective seal *
0006	2124937	3			Sechskantschraube ISO 4017-M 5x10-8.8	Vis H	Hexagon screw *
0007	2115635	3			Scheibe DIN 125-5.3-200HV-A2	Rondelle plate	Flat washer *
0008	2053162	1			Halteleiste *	Rail porteur	Support plate *
0009	2053161	3			Trapezmutter M 5	Ecrou trapezoidale	Trapez nut *

Bild Fig.	Art.-Nr.	St. Qt.	Serie von	Serie bis	Benennung Bezeichnung	Designation Bemerkung/Remarque/Remark	Description Ers. durch/Remplacé par/Replaced by
0010	2123728	2			Sechskantschraube ISO 4017-M 6x16-A2-70	Vis H	Hexagon screw *
0011	2036903	1			Winkel Schlepperteil	Equerre	Brace *
0012	2036904	1			U-Profil *	Support	Support *
0013	2115641	1			Scheibe DIN 125-10.5-200HV-A2	Rondelle plate	Flat washer *
0014	2123741	1			Sechskantschraube ISO 4017-M 10x20-A2-70	Vis H	Hexagon screw *
0015	2036905	1			Schutzkappe 6-kt-M 10-SW 17-schwarz	Capot de protection a vis	Screw protection cap *
0016	2042083	1			Teilesatz Montageteile f. TS 4-6+DB+C1	Jeu de pieces	Parts set *
0017	4072072	1			Steckersatz 20-polig	Collection prise male	Set of plug *
0018	2053585	1	12001	12428	Kabel 4.9m-20P-Stecker	Cable siehe/voir/see FIG26	Cable 2052848
0019	2053626	1	12001	12428	Kabel 11m-20P-Stecker	Cable siehe/voir/see FIG27	Cable 2052849
0020	4072073	2			Steckdosensatz 3-polig-Serie1.5-AMP Superseal	Collection prise de courant	Set of socket *
0021	4072115	7			Steckdosensatz 2+1-polig Winkelsteckdose	Collection prise de courant	Set of socket *
0022	2152269	7			Dichtung flach fuer Winkelst-dose GDM	Joint plat	Flat gasket *

Bild Fig.	Art.-Nr.	St. Qt.	Serie von	Serie bis	Benennung Bezeichnung	Designation Bemerkung/Remarque/Remark	Description Ers. durch/Remplacé par/Replaced by
0023	5900180	1			Betriebsanleitung C1 ab Version30 Kurzanl. -de-a	Notice d'instruction	Assembly operator's manual *
0024	5900387	1			Reparatur-Anleitung Umbau Steuerblock -de-en-fr-b	Manuel de reparation	Repair instructions *
0025	2054114	1			Teilesatz Montaget. II f. TS 4-6+DB+C1	Jeu de pieces	Parts set *
0026	2052848	1	12429	15000	Kabel 5m-20P-Stecker	Cable	Cable *
0027	2052849	1	12429	15000	Kabel 11m-20P-Stecker	Cable	Cable *



Artikelnummer/Version	0607302	C	AXERA H / H EMC 1101 / 1102	AXERA H / H EMC 1101 / 1102	AXERA H / H EMC 1101 / 1102
Grp.-Nr./Art.-Nr./Rev.	0018 E073034	A	Rechner Quantron L	Groupe Computer Quantron L	Group Computer Quantron L
Serie	12001 - 15000	Ers. durch/Remplacé par/ Replaced by	*	Ers. für/Remplace pour/Replace for	*

Bild Fig.	Art.-Nr.	St. Qt.	Serie von	Serie bis	Benennung Bezeichnung	Designation Bemerkung/Remarque/Remark	Description Ers. durch/Remplacé par/Replaced by
0001	2053618	1	12001	12424	Schaltkasten C1/Quantron L-Kabel=5m-Drucks.	Boitier de raccordement siehe/voir/see FIG70	Connection box 2053152
0002	4072120	1	12001	12424	Schaltkasten C1/Quantron L-10m-Syst.traktor	Boitier de raccordement siehe/voir/see FIG71	Connection box 4072083
0003	3072041	1			Konsole RAL 9011	Console	Console *
0004	2123913	4			Zylinderschraube ISO 1207-M 4x20-A2-70	Vis CHc	Socket head cap screw *
0005	2115648	4			Scheibe DIN 125-4.3-200HV-A2	Rondelle plate	Flat washer *
0006	2138405	2			Sechskantmutter DIN 985-M 4-A2-70	Ecrou autofreine	Self-locking hexagon nut *
0007	2152264	2			Gummipuffer Form E-10x10-M 4-NK 57'	Amortisseur	Silent bloc *
0008	2123745	2			Sechskantschraube ISO 4017-M 10x40-A2-70	Vis H	Hexagon screw *
0009	2123867	4			Scheibe DIN 9021-10.5-200HV-A2	Rondelle plate	Flat washer *

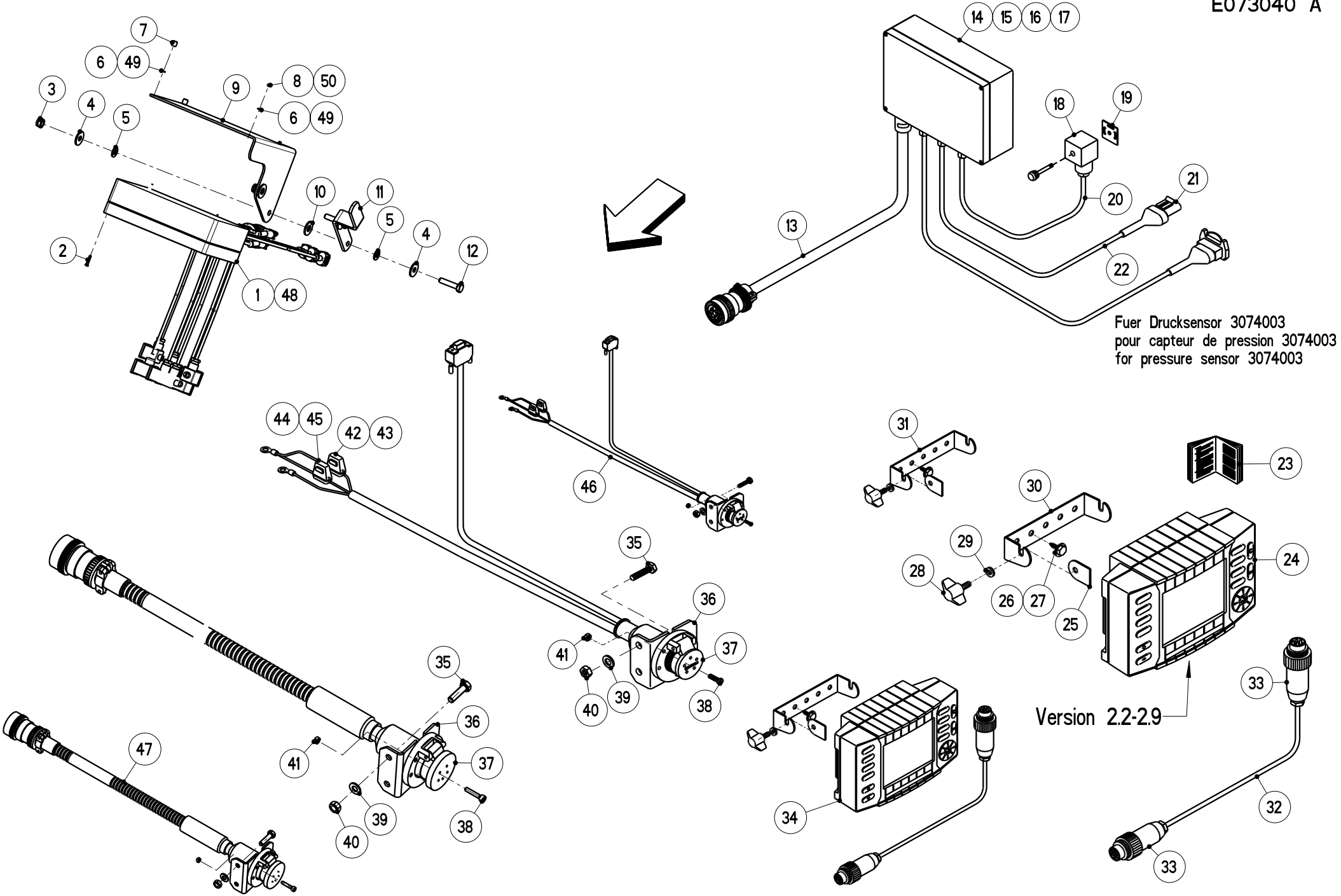
Bild Fig.	Art.-Nr.	St. Qt.	Serie von	Serie bis	Benennung Bezeichnung	Designation Bemerkung/Remarque/Remark	Description Ers. durch/Remplacé par/Replaced by
0010	2152001	4			Scheibe DIN 125-10.5-POM schwarz	Rondelle plastique	Plastic washer *
0011	2007553	2			Scheibe 13.5x30x2.5-POM schwarz	Rondelle plastique	Plastic washer *
0012	2123852	2			Sechskantmutter DIN 985-M 10-A2-70-Nytorq-Bes.	Ecrou autofreine	Self-locking hexagon nut *
0013	2033351	1			Stecker 3-polig-DIN 9680	Prise male	Plug *
0014	2053156	1			Stromversorgungskabel L=5m-2polig	Cable	Cable *
0015	2053157	1			Stromversorgungskabel L=12m-2polig	Cable	Cable *
0016	4072072	1			Steckersatz 20-polig	Collection prise male	Set of plug *
0017	2053153	1			Maschinenkabel L=5m-20P-Stecker	Cable	Cable *
0018	2053154	1			Maschinenkabel L=10m-20P-Stecker	Cable	Cable *
0019	2053155	2			Kabel L=0.5m-3polig-fuer Sensor	Cable	Cable *
0020	4072073	2			Steckdosensatz 3-polig-Serie1.5-AMP Superseal	Collection prise de courant	Set of socket *
0021	3072048	7			Kabel 1.15 m-2x0,75 qmm	Cable	Cable *
0022	4072115	7			Steckdosensatz 2+1-polig Winkelsteckdose	Collection prise de courant	Set of socket *

Bild Fig.	Art.-Nr.	St. Qt.	Serie von	Serie bis	Benennung Bezeichnung	Designation Bemerkung/Remarque/Remark	Description Ers. durch/Remplacé par/Replaced by
0023	2152269	7			Dichtung flach fuer Winkelst-dose GDM	Joint plat	Flat gasket *
0024	2053215	1			Schaltkasten leer m. PG-Versch. C1/Quantron	Boitier de raccordement	Connection box *
0025	2053166	1			Platine ohne Relais	Platine sans relais	Circuit board without relais *
0026	2035126	2			Sicherung Flach-25 A-weiss	Fusible	Fuse *
0027	2020247	1			Relais Schlieser 12V 4-polig 30A	Relais	Relais *
0028	2036901	1			Halteprofil Quantron L	Support	Support *
0029	2124617	2			Sechskantschraube ISO 4014-M 6x30-A2-70	Vis H	Hexagon screw 2152025
0030	2036902	2			Schutzkappe 6-kt-M 6-SW 10-schwarz	Capot de protection a vis	Screw protection cap *
0031	2152272	2			Sechskantschraube ISO 4017-M 5x20-8.8-A2F	Vis H	Hexagon screw *
0032	2115635	2			Scheibe DIN 125-5.3-200HV-A2	Rondelle plate	Flat washer *
0033	2053167	1			Leiste halbrund	Rail	Support strip *
0034	2123921	1			Sechskantschraube ISO 4014-M 8x45-A2-70	Vis H	Hexagon screw *
0035	2115639	2			Scheibe DIN 125-8.4-200HV-A2	Rondelle plate	Flat washer *

Bild Fig.	Art.-Nr.	St. Qt.	Serie von	Serie bis	Benennung Bezeichnung	Designation Bemerkung/Remarque/Remark	Description Ers. durch/Remplacé par/Replaced by
0036	2053161	2			Trapezmutter M 5	Ecrou trapezoidale	Trapez nut *
0037	2053168	1			Buegel *	Bride	Bridle *
0038	2123770	1			Sechskantmutter DIN 985-M 8-A2-70-Nytorq-Bes.	Ecrou autofreine	Self-locking hexagon nut *
0039	2152271	1			Schutzkappe 6-kt-M 8-SW 13-schwarz	Capot de protection a vis	Screw protection cap *
0040	2009394	1			Teilesatz Montageteile f. Quantron L+S	Jeu de pieces	Parts set *
0041	2033375	1			Rechner Quantron L	Computer	Computer *
0042	2009430	1			Rechner Quantron L - kpl.	Computer	Computer *
0043	2123792	2			Zylinderschraube ISO 1207-M 5x16-A2-70	Vis CHc	Socket head cap screw *
0044	2123774	2			Federring DIN 127-B 5-A2	Rondelle ressort	Spring washer *
0045	2123761	2			Sechskantmutter ISO 4032-M 5-A2-70	Ecrou H	Hexagon nut *
0046	2009442	1			Steckdose 3-polig mit Kappe	Prise de courant 3 poles	3 terminal socket *
0047	2035126	1			Sicherung Flach-25 A-weiss	Fusible	Fuse *
0048	2035125	1			Sicherungshalter Blau-Flachsicherung	Porte-fusible	Fuse holder *

Bild Fig.	Art.-Nr.	St. Qt.	Serie von	Serie bis	Benennung Bezeichnung	Designation Bemerkung/Remarque/Remark	Description Ers. durch/Remplacé par/Replaced by
0049	2035127	2			Kabelschuh M 8-1.5-2.5qmm-blau	Cosse de cable electrique	Cable socket *
0050	4101052	1			Steckdose 3-polig kpl. Quantron	Prise de courant 3 poles cpl.	3 terminal socket cpl. *
0051	3101051	6			Winkel RAL 9011	Support	Support *
0052	3101059	1			Halter RAL 9011-Sensor	Support	Support *
0053	3101053	1			Aufnehmerscheibe Da=350-Di=220-RAL 9011	Disque perfore	Perforated disc *
0054	3101052	1			Aufnehmerscheibe Da=500-Di=330-RAL 9011	Disque perfore	Perforated disc *
0055	3101098	1			Aufnehmerscheibe Da=580-Di=450-RAL 2002	Disque perfore	Perforated disc *
0056	2009440	1			Sensor-induktiv M 18x1-L=7m-gelb-mit Stecker	Capteur a impulsion	Inductive sensor *
0057	2009444	1			Adapterkabel 7-polig-7-polig	Cable adapteur	Adaption cable *
0058	2009370	1			Adapterkabel Quantron- MB-Trac 7pol.-8pol.	Cable adapteur	Adaption cable *
0059	2009369	1			Adapterkabel Quantron- M-F 7pol.-14pol.	Cable adapteur	Adaption cable *
0061	2009381	1			Adapterkabel Quantron- Fendt 7pol.-4pol.	Cable adapteur	Adaption cable *
0064	4081013	1			Adapterkabel Quant. an Holder Fahrge-Sensor	Cable adapteur	Adaption cable *

Bild Fig.	Art.-Nr.	St. Qt.	Serie von	Serie bis	Benennung Bezeichnung	Designation Bemerkung/Remarque/Remark	Description Ers. durch/Remplacé par/Replaced by
0065	4081023	1			Adapterkabel Quantron- M-F 16pol.-7pol.	Cable adapteur	Adaption cable *
0066	4081027	1			Adapterkabel Quantron- Unimog	Cable adapteur	Adaption cable *
0067	4081029	1			Adapterkabel Quantron- Mueller Elektronik	Cable adapteur	Adaption cable *
0068	5900387	1			Reparatur-Anleitung Umbau Steuerblock -de-en-fr-b	Manuel de reparation	Repair instructions *
0069	5900091	1			Betriebsanleitung Quantron L alle -de-d	Notice d'instruction	Assembly operator's manual *
0070	2053152	1	12425	15000	Schaltkasten C1/Quantron L-Kabel=5m-Normalt	Boitier de raccordement Rpl FIG 1	Connection box *
0071	4072083	1	12425	15000	Schaltkasten C1/Quantron L-10m-Syst.traktor	Boitier de raccordement Rpl FIG 2	Connection box *
0072	2115315	4			Federring DIN 127-B 4-A2	Rondelle ressort	Spring washer *
0073	2123760	2			Sechskantmutter ISO 4032-M 4-A2-70	Ecrou H	Hexagon nut *
0074	2054113	1			Rechner Quantron L GPS	Computer	Computer *
0075	2053591	1			Rechner Quantron L GPS - kpl.	Computer	Computer *
0076	2045082	2			Flachsteckhuelse 6.3mm-1.5-2.5qmm-blau	Prise	Push-on tab *



Artikelnummer/Version	0607302	C	AXERA H / H EMC 1101 / 1102	AXERA H / H EMC 1101 / 1102	AXERA H / H EMC 1101 / 1102
Grp.-Nr./Art.-Nr./Rev.	0019 E073040	A	Rechner Quantron P	Groupe Computer Quantron P	Group Computer Quantron P
Serie	12001 - 12432	Ers. durch/Remplacé par/ Replaced by	*	Ers. für/Remplace pour/Replace for	*

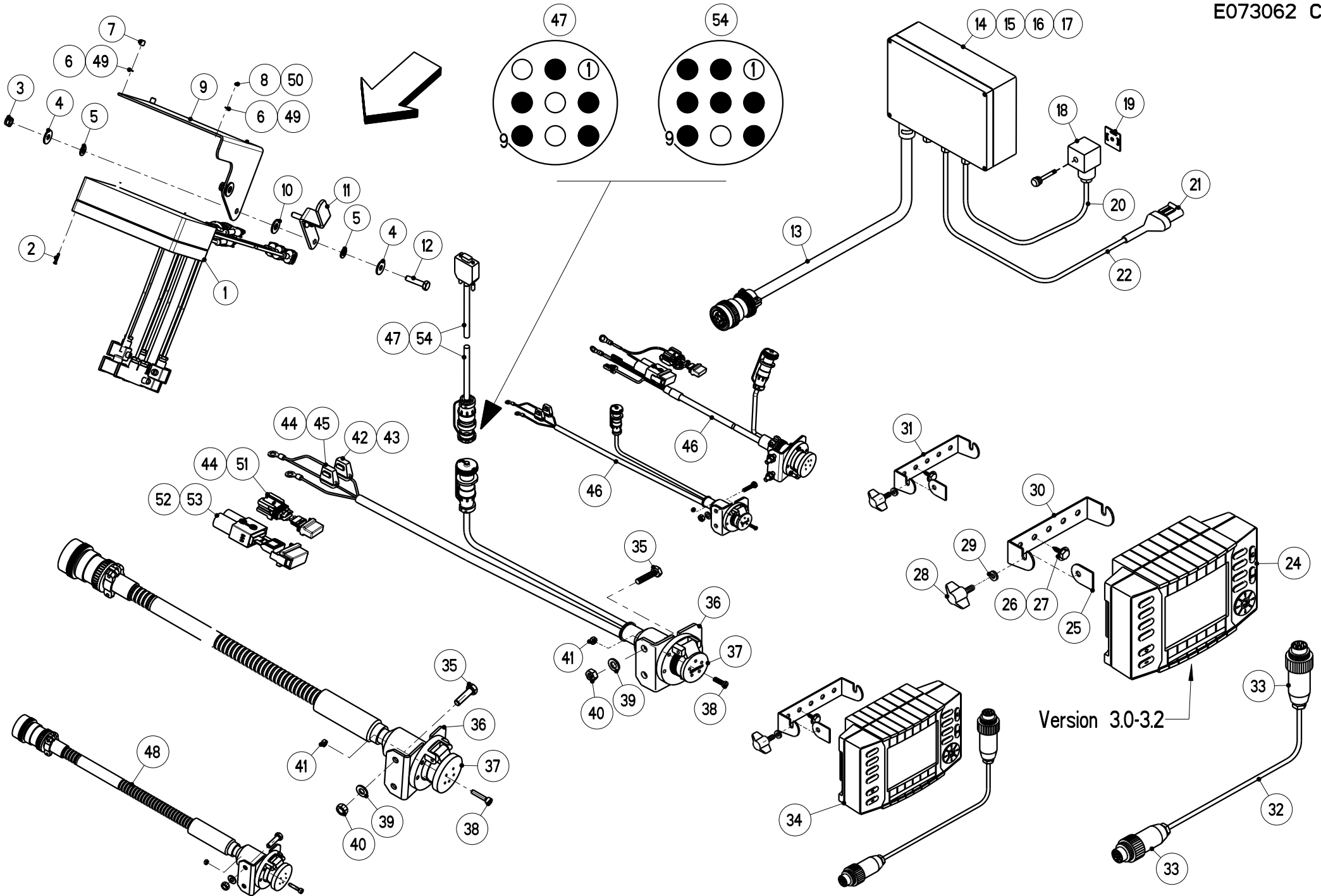
Bild Fig.	Art.-Nr.	St. Qt.	Serie von	Serie bis	Benennung Bezeichnung	Designation Bemerkung/Remarque/Remark	Description Ers. durch/Remplacé par/Replaced by
0001	2054064	1	12001	12548	Schaltkasten Quantron P m.Jobrech.m.DS-Kab.	Boitier de raccordement siehe/voir/see FIG48	Connection box 4074025
0002	2123913	4			Zylinderschraube ISO 1207-M 4x20-A2-70	Vis CHc	Socket head cap screw *
0003	2123852	2			Sechskantmutter DIN 985-M 10-A2-70-Nytorq-Bes.	Ecrou autofreine	Self-locking hexagon nut *
0004	2123867	4			Scheibe DIN 9021-10.5-200HV-A2	Rondelle plate	Flat washer *
0005	2152001	4			Scheibe DIN 125-10.5-POM schwarz	Rondelle plastique	Plastic washer *
0006	2115648	4			Scheibe DIN 125-4.3-200HV-A2	Rondelle plate	Flat washer *
0007	2152264	2			Gummipuffer Form E-10x10-M 4-NK 57'	Amortisseur	Silent bloc *
0008	2138405	2			Sechskantmutter DIN 985-M 4-A2-70	Ecrou autofreine	Self-locking hexagon nut *
0009	3072041	1			Konsole RAL 9011	Console	Console *

Bild Fig.	Art.-Nr.	St. Qt.	Serie von	Serie bis	Benennung Bezeichnung	Designation Bemerkung/Remarque/Remark	Description Ers. durch/Remplacé par/Replaced by
0010	2007553	2			Scheibe 13.5x30x2.5-POM schwarz	Rondelle plastique	Plastic washer *
0011	3072096	1			Buegel RAL 7021	Support	Support *
0012	2123911	2			Sechskantschraube ISO 4014-M 10x45-A2-70	Vis H	Hexagon screw *
0013	2054372	1			Maschinenkabel 3m-9P-Stecker-Deutsch	Cable	Cable *
0014	2054373	1			Platine Hauptplatine	Platine	Circuit board *
0015	2053986	1			Platine Ic24 Jobrechner-Platine	Platine jobcomputer	Jobcomputer circuit board *
0016	2053987	1			Relais Schlieser 12V 4-polig 40A	Relais	Relais *
0017	2035126	2			Sicherung Flach-25 A-weiss	Fusible	Fuse *
0018	4072115	6			Steckdosensatz 2+1-polig Winkelsteckdose	Collection prise de courant	Set of socket *
0019	2152269	6			Dichtung flach fuer Winkelst-dose GDM	Joint plat	Flat gasket *
0020	3072048	6			Kabel 1.15 m-2x0,75 qmm	Cable	Cable *
0021	4072073	2			Steckdosensatz 3-polig-Serie1.5-AMP Superseal	Collection prise de courant	Set of socket *
0022	2053155	2			Kabel L=0.5m-3polig-fuer Sensor	Cable	Cable *

Bild Fig.	Art.-Nr.	St. Qt.	Serie von	Serie bis	Benennung Bezeichnung	Designation Bemerkung/Remarque/Remark	Description Ers. durch/Remplacé par/Replaced by
0023	5900278	1			Betriebsanleitung AXERA H EMC -de-e	Notice d'instruction	Assembly operator's manual *
0024	2054112	1			Rechner Quantron P Version 2.2-2.9	Computer	Computer *
0025	2054257	2			Fuehrungsblech *	Guide	Guide plate *
0026	2152098	2			Sechskant-Blechschrabe ISO 1479-ST 6.3x19.0-C-A2-70	Vis a tole a tete hexagonale	Hexagon head tapping screw *
0027	2115637	2			Scheibe DIN 9021-6.4-200HV-A2	Rondelle plate	Flat washer *
0028	2053980	2			Fluegelgriff M 6x15	Vis a oreilles	Wing screw *
0029	2115636	2			Scheibe DIN 125-6.4-200HV-A2	Rondelle plate	Flat washer *
0030	2054115	1			Buegel *	Bride	Bridle *
0031	2054350	1			Teilesatz Montageteile f. Quantron P	Jeu de pieces	Parts set *
0032	2054256	1			Adapterkabel 2x 7-polig-Quantron P	Cable adapteur	Adaption cable *
0033	2020234	2			Stecker 6+PE-PG 9	Prise male	Plug *
0034	2054065	1			Rechner Quantron P kpl.-Vers. 2.2-2.9	Computer	Computer *
0035	2123737	2			Sechskantschraube ISO 4017-M 8x30-A2-70	Vis H	Hexagon screw *

Bild Fig.	Art.-Nr.	St. Qt.	Serie von	Serie bis	Benennung Bezeichnung	Designation Bemerkung/Remarque/Remark	Description Ers. durch/Remplacé par/Replaced by
0036	2054374	1			Halter f. Steckdose-Deutsch	Support	Support *
0037	2054375	1			Schutzkappe m. Flansch-Deutsch Serie HD30	Capot	Dust cap *
0038	2126407	3			Zylinderschraube ISO 4762-M 5x25-8.8	Vis CHc	Socket head cap screw *
0039	2115639	2			Scheibe DIN 125-8.4-200HV-A2	Rondelle plate	Flat washer *
0040	2123847	2			Sechskantmutter ISO 4032-M 8-A2-70-Nytorq-Bes.	Ecrou H	Hexagon nut *
0041	2123761	3			Sechskantmutter ISO 4032-M 5-A2-70	Ecrou H	Hexagon nut *
0042	2152492	1			Sicherung Flach-15 A-blau	Fusible	Fuse *
0043	2152455	1			Sicherungshalter 2.5 qmm-f.Flachsich.-wasserd.	Porte-fusible	Fuse holder *
0044	2152493	1			Sicherung Flach-30 A-gruen	Fusible	Fuse *
0045	2152494	1			Sicherungshalter 6.0 qmm-f.Flachsich.-wasserd.	Porte-fusible	Fuse holder *
0046	2054063	1	12001	12541	Adapterkabel Quantron P	Cable adapteur	Adaption cable 2054380 + 2054234
0047	2054146	1			Verlaengerungskabel 8m-9P-Steck.+9P-Steckd.-ISOBUS	Cable de connexion	Junction cable *
0048	4074025	1	12001	12548	Schaltkasten Quantron P m.Jobrech.o.DS-Kab.	Boitier de raccordement Rpl FIG 1	Connection box *

Bild Fig.	Art.-Nr.	St. Qt.	Serie von	Serie bis	Benennung Bezeichnung	Designation Bemerkung/Remarque/Remark	Description Ers. durch/Remplacé par/Replaced by
0049	2115315	4			Federring DIN 127-B 4-A2	Rondelle ressort	Spring washer *
0050	2123760	2			Sechskantmutter ISO 4032-M 4-A2-70	Ecrou H	Hexagon nut *



Artikelnummer/Version	0607302	C	AXERA H / H EMC 1101 / 1102	AXERA H / H EMC 1101 / 1102	AXERA H / H EMC 1101 / 1102
Grp.-Nr./Art.-Nr./Rev.	0020 E073062	C	Rechner Quantron P	Groupe Computer Quantron P	Group Computer Quantron P
Serie	12433 - 15000	Ers. durch/Remplacé par/ Replaced by	*	Ers. für/Remplace pour/Replace for	*

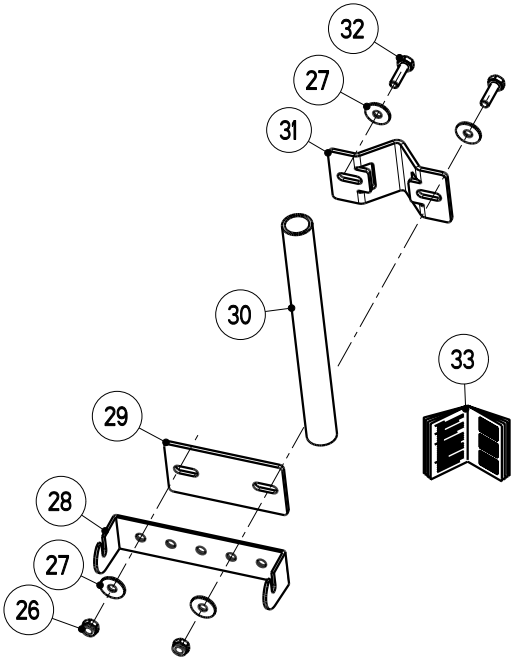
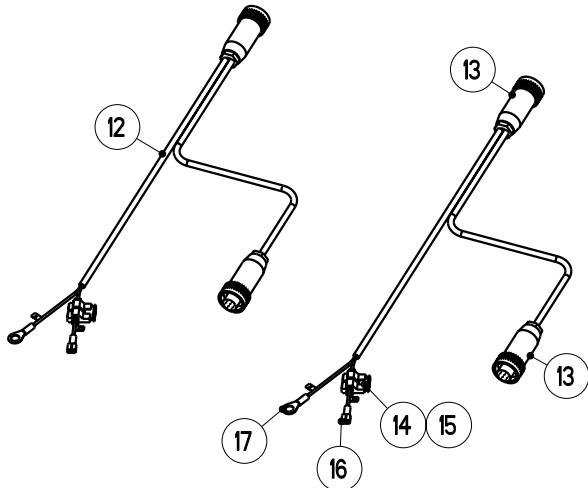
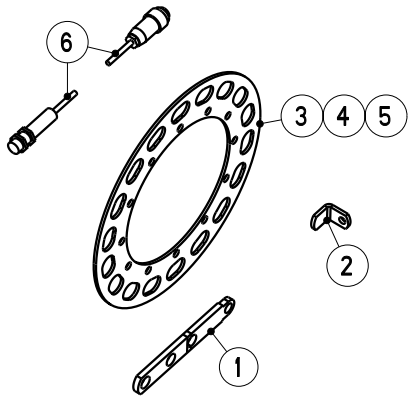
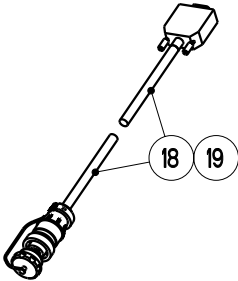
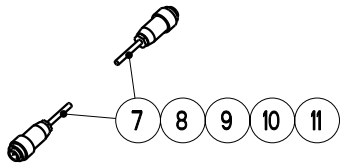
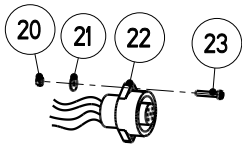
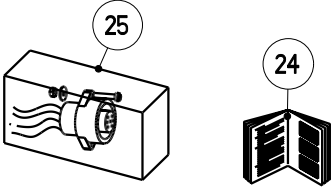
Bild Fig.	Art.-Nr.	St. Qt.	Serie von	Serie bis	Benennung Bezeichnung	Designation Bemerkung/Remarque/Remark	Description Ers. durch/Remplacé par/Replaced by
0001	2054379	1	12549	15000	Schaltkasten Quantron P m.Jobrech.o.DS-Kab.	Boitier de raccordement	Connection box *
0002	2123913	4			Zylinderschraube ISO 1207-M 4x20-A2-70	Vis CHc	Socket head cap screw *
0003	2123852	2			Sechskantmutter DIN 985-M 10-A2-70-Nytorq-Bes.	Ecrou autofreine	Self-locking hexagon nut *
0004	2123867	4			Scheibe DIN 9021-10.5-200HV-A2	Rondelle plate	Flat washer *
0005	2152001	4			Scheibe DIN 125-10.5-POM schwarz	Rondelle plastique	Plastic washer *
0006	2115648	4			Scheibe DIN 125-4.3-200HV-A2	Rondelle plate	Flat washer *
0007	2152264	2			Gummipuffer Form E-10x10-M 4-NK 57'	Amortisseur	Silent bloc *
0008	2138405	2			Sechskantmutter DIN 985-M 4-A2-70	Ecrou autofreine	Self-locking hexagon nut *
0009	3072041	1			Konsole RAL 9011	Console	Console *

Bild Fig.	Art.-Nr.	St. Qt.	Serie von	Serie bis	Benennung Bezeichnung	Designation Bemerkung/Remarque/Remark	Description Ers. durch/Remplacé par/Replaced by
0010	2007553	2			Scheibe 13.5x30x2.5-POM schwarz	Rondelle plastique	Plastic washer *
0011	3072096	1			Buegel RAL 7021	Support	Support *
0012	2123911	2			Sechskantschraube ISO 4014-M 10x45-A2-70	Vis H	Hexagon screw *
0013	2054372	1			Maschinenkabel 3m-9P-Stecker-Deutsch	Cable	Cable *
0014	2054373	1			Platine Hauptplatine	Platine	Circuit board *
0015	2053986	1			Platine Ic24 Jobrechner-Platine	Platine jobcomputer	Jobcomputer circuit board *
0016	2053987	1			Relais Schlieser 12V 4-polig 40A	Relais	Relais *
0017	2035126	2			Sicherung Flach-25 A-weiss	Fusible	Fuse *
0018	4072115	6			Steckdosensatz 2+1-polig Winkelsteckdose	Collection prise de courant	Set of socket *
0019	2152269	6			Dichtung flach fuer Winkelst-dose GDM	Joint plat	Flat gasket *
0020	3072048	6			Kabel 1.15 m-2x0,75 qmm	Cable	Cable *
0021	4072073	2			Steckdosensatz 3-polig-Serie1.5-AMP Superseal	Collection prise de courant	Set of socket *
0022	2053155	2			Kabel L=0.5m-3polig-fuer Sensor	Cable	Cable *

Bild Fig.	Art.-Nr.	St. Qt.	Serie von	Serie bis	Benennung Bezeichnung	Designation Bemerkung/Remarque/Remark	Description Ers. durch/Remplacé par/Replaced by
0024	2054377	1			Rechner Quantron P Version 3.0-3.2	Computer	Computer *
0025	2054257	2			Fuehrungsblech *	Guide	Guide plate *
0026	2152098	2			Sechskant-Blechschaube ISO 1479-ST 6.3x19.0-C-A2-70	Vis a tole a tete hexagonale	Hexagon head tapping screw *
0027	2115637	2			Scheibe DIN 9021-6.4-200HV-A2	Rondelle plate	Flat washer *
0028	2053980	2			Fluegelgriff M 6x15	Vis a oreilles	Wing screw *
0029	2115636	2			Scheibe DIN 125-6.4-200HV-A2	Rondelle plate	Flat washer *
0030	2054115	1			Buegel *	Bride	Bridle *
0031	2054350	1			Teilesatz Montageteile f. Quantron P	Jeu de pieces	Parts set *
0032	2054256	1			Adapterkabel 2x 7-polig-Quantron P	Cable adapteur	Adaption cable *
0033	2020234	2			Stecker 6+PE-PG 9	Prise male	Plug *
0034	2054376	1			Rechner Quantron P kpl.-Vers. 3.2-	Computer	Computer *
0035	2123737	2			Sechskantschraube ISO 4017-M 8x30-A2-70	Vis H	Hexagon screw *
0036	2054374	1			Halter f. Steckdose-Deutsch	Support	Support *

Bild Fig.	Art.-Nr.	St. Qt.	Serie von	Serie bis	Benennung Bezeichnung	Designation Bemerkung/Remarque/Remark	Description Ers. durch/Remplacé par/Replaced by
0037	2054375	1			Schutzkappe m. Flansch-Deutsch Serie HD30	Capot	Dust cap *
0038	2126407	3			Zylinderschraube ISO 4762-M 5x25-8.8	Vis CHc	Socket head cap screw *
0039	2115639	2			Scheibe DIN 125-8.4-200HV-A2	Rondelle plate	Flat washer *
0040	2123847	2			Sechskantmutter ISO 4032-M 8-A2-70-Nytorq-Bes.	Ecrou H	Hexagon nut *
0041	2123761	3			Sechskantmutter ISO 4032-M 5-A2-70	Ecrou H	Hexagon nut *
0042	2152492	1			Sicherung Flach-15 A-blau	Fusible	Fuse *
0043	2152455	1			Sicherungshalter 2.5 qmm-f.Flachsich.-wasserd.	Porte-fusible	Fuse holder *
0044	2152493	1			Sicherung Flach-30 A-gruen	Fusible	Fuse *
0045	2152494	1			Sicherungshalter 6.0 qmm-f.Flachsich.-wasserd.	Porte-fusible	Fuse holder *
0046	2054380	1	12542	15000	Adapterkabel Qu. P-ISOBUS-Traktoreinbau	Cable adapteur	Adaption cable *
0047	2054234	1	12542	15000	Adapterkabel LBS Fendt-Quantron P	Cable adapteur	Adaption cable *
0048	2054146	1			Verlaengerungskabel 8m-9P-Steck.+9P-Steckd.-ISOBUS	Cable de connexion	Junction cable *
0049	2115315	4			Federring DIN 127-B 4-A2	Rondelle ressort	Spring washer *

Bild Fig.	Art.-Nr.	St. Qt.	Serie von	Serie bis	Benennung Bezeichnung	Designation Bemerkung/Remarque/Remark	Description Ers. durch/Remplacé par/Replaced by
0050	2123760	2			Sechskantmutter ISO 4032-M 4-A2-70	Ecrou H	Hexagon nut *
0051	4087245	1			Teilesatz Sicherung 30 A mit Halter	Jeu de pieces	Parts set *
0052	2152862	1			Sicherung MaxiFlach-50 A-rot-DIN72851/3E	Fusible	Fuse *
0053	4087246	1			Teilesatz Sicherung 50 A mit Halter	Jeu de pieces	Parts set *
0054	2057446	1	12542	15000	Adapterkabel LBS Fendt-Quantron P-198-298	Cable adapteur OPT	Adaption cable *

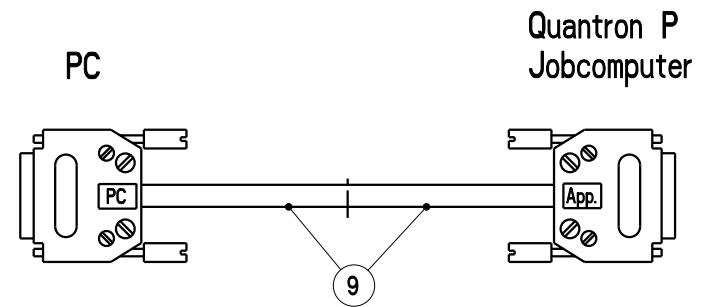
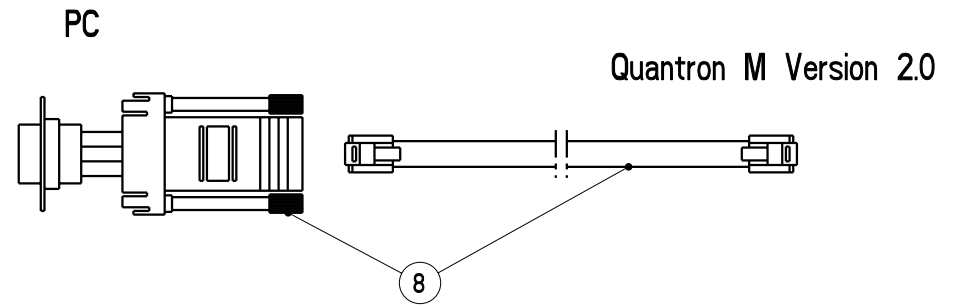
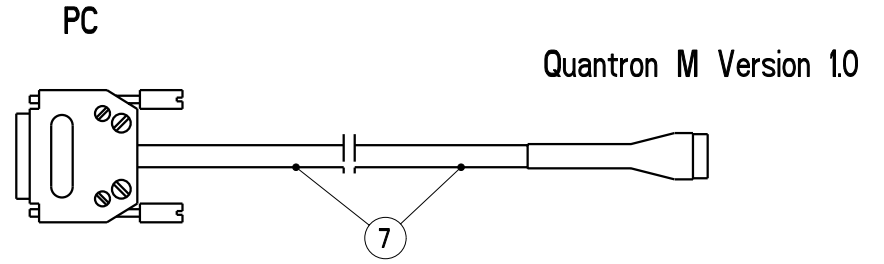
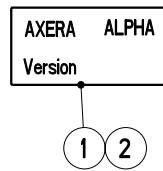
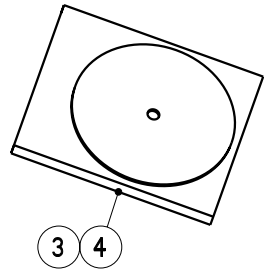
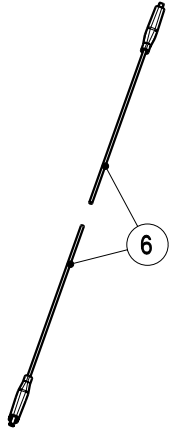


Artikelnummer/Version	0607302	C	AXERA H / H EMC 1101 / 1102	AXERA H / H EMC 1101 / 1102	AXERA H / H EMC 1101 / 1102
Grp.-Nr./Art.-Nr./Rev.	0021 E073063	A	Adapterkabel Aufnehmerscheibe, Steckdose	Groupe Cable adapteur, disque perfore	Group Adaption cable, perforated disc
Serie	12001 - 15000	Ers. durch/Remplacé par/ Replaced by	*	Ers. für/Remplace pour/Replace for	*

Bild Fig.	Art.-Nr.	St. Qt.	Serie von	Serie bis	Benennung Bezeichnung	Designation Bemerkung/Remarque/Remark	Description Ers. durch/Remplacé par/Replaced by
0001	3101059	1			Halter RAL 9011-Sensor	Support	Support *
0002	3101051	6			Winkel RAL 9011	Support	Support *
0003	3101053	1			Aufnehmerscheibe Da=350-Di=220-RAL 9011	Disque perfore	Perforated disc *
0004	3101052	1			Aufnehmerscheibe Da=500-Di=330-RAL 9011	Disque perfore	Perforated disc *
0005	3101098	1			Aufnehmerscheibe Da=580-Di=450-RAL 2002	Disque perfore	Perforated disc *
0006	2009440	1			Sensor-induktiv M 18x1-L=7m-gelb-mit Stecker	Capteur a impulsion	Inductive sensor *
0007	2009370	1			Adapterkabel Quantron- MB-Trac 7pol.-8pol.	Cable adapteur	Adaption cable *
0008	2009369	1			Adapterkabel Quantron- M-F 7pol.-14pol.	Cable adapteur	Adaption cable *
0009	2009381	1			Adapterkabel Quantron- Fendt 7pol.-4pol.	Cable adapteur	Adaption cable *

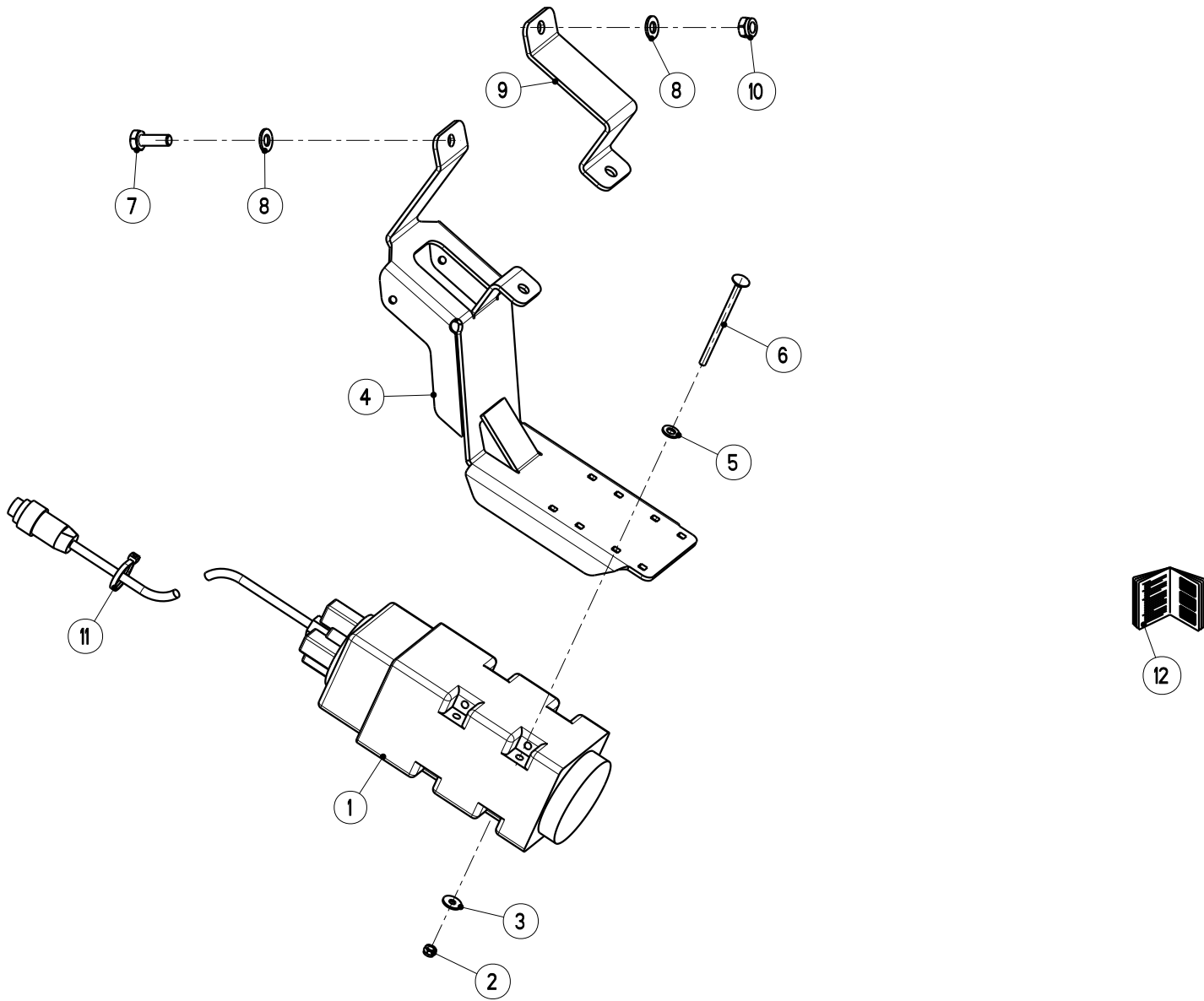
Bild Fig.	Art.-Nr.	St. Qt.	Serie von	Serie bis	Benennung Bezeichnung	Designation Bemerkung/Remarque/Remark	Description Ers. durch/Remplacé par/Replaced by
0010	4081023	1			Adapterkabel Quantron- M-F 16pol.-7pol.	Cable adapteur	Adaption cable *
0011	4081027	1			Adapterkabel Quantron- Unimog	Cable adapteur	Adaption cable *
0012	2053833	1			Adapterkabel Quantron M + P	Cable adapteur	Adaption cable *
0013	2020235	2			Steckdose 6+PE-PG 9-Kabel	Prise de courant	Socket *
0014	2035125	1			Sicherungshalter Blau-Flachsicherung	Porte-fusible	Fuse holder *
0015	2152077	1			Sicherung Flach-10 A-rot	Fusible	Fuse *
0016	2009400	1			Flachsteckhuelse 6.3mm-0.5-1qmm-rot	Prise	Push-on tab *
0017	2152081	1			Kabelschuh M 6-0.5-1.0qmm-rot	Cosse de cable electrique	Cable socket *
0018	2054233	1			Adapterkabel LBS Mueller-Quantron P	Cable adapteur	Adaption cable *
0019	2054234	1	12542	15000	Adapterkabel LBS Fendt-Quantron P	Cable adapteur	Adaption cable *
0020	2125533	2			Sechskantmutter ISO 4032-M 3-A2-70	Ecrou H	Hexagon nut *
0021	2152208	2			Scheibe DIN 9021-3.2-200HV-A2	Rondelle plate	Flat washer *
0022	2054352	1			Steckdose 6+PE-Einbau schraubbar	Prise de courant	Socket *

Bild Fig.	Art.-Nr.	St. Qt.	Serie von	Serie bis	Benennung Bezeichnung	Designation Bemerkung/Remarque/Remark	Description Ers. durch/Remplacé par/Replaced by
0023	2126102	2			Zylinderschraube ISO 1207-M 3x16-4.8-A2F	Vis CHc	Socket head cap screw *
0024	5900452	1			Schaltplan Steckd.6+PE-Fahrge.-de-en-fr-a	Schema de branchement	Pin diagram hole *
0025	4072163	1			Steckdosensatz ISO 11786-6+PE-Fahrgeschw.	Collection prise de courant	Set of socket *
0026	2123769	2			Sechskantmutter DIN 985-M 6-A2-70-Nytorq-Bes.	Ecrou autofreine	Self-locking hexagon nut *
0027	2115637	4			Scheibe DIN 9021-6.4-200HV-A2	Rondelle plate	Flat washer *
0028	2053979	1			Buegel *	Bride	Bridle *
0029	3070217	1			Klemmstueck *	Plaque de serrage	Clamping plate *
0030	3070219	1			Rohr *	Tuyau	Pipe *
0031	3070218	1			Klemmprofil *	Tole profile	Profile sheet *
0032	2123729	2			Sechskantschraube ISO 4017-M 6x20-A2-70	Vis H	Hexagon screw *
0033	5900468	1			Montageanleitung Halterung Quant.M+P-de-en-fr-a	Notice de montage	Assembly instruction *



Artikelnummer/Version	0607302	C	AXERA H / H EMC 1101 / 1102	AXERA H / H EMC 1101 / 1102	AXERA H / H EMC 1101 / 1102
Grp.-Nr./Art.-Nr./Rev.	0022 E073041	B	Teilesatz Update Quantron M + P + Jobr.	Groupe Collection update	Group Update kit
Serie	12001 - 15000	Ers. durch/Remplacé par/ Replaced by	*	Ers. für/Remplace pour/Replace for	*

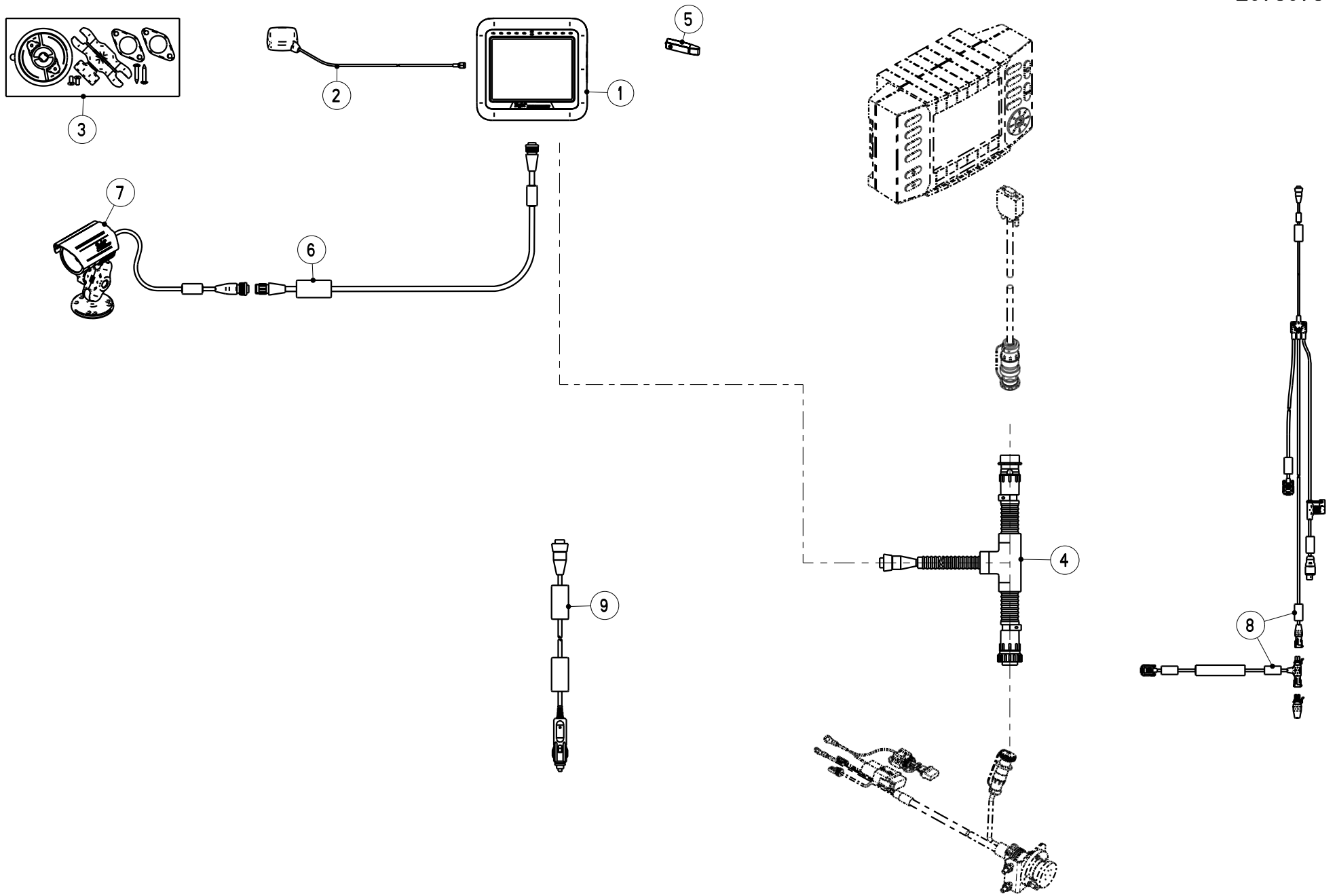
Bild Fig.	Art.-Nr.	St. Qt.	Serie von	Serie bis	Benennung Bezeichnung	Designation Bemerkung/Remarque/Remark	Description Ers. durch/Remplacé par/Replaced by
0001	2053950	1			Aufkleber Version Quantron M	Autocollant	Sticker *
0002	2054258	1			Aufkleber Terminaltyp/Streuertyp/Softw.	Autocollant	Sticker *
0003	5900256	1			CD SW Duengerst. Quantron P	CD	CD *
0004	5900941	1			CD SW Duengerst. Quantron M	CD	CD *
0006	2054066	1			Kabel mit Krokodilklemmen	Cable	Cable *
0007	2054004	1			Kabel Download-Quantron M Vers. 1.0	Cable	Cable *
0008	2054005	1			Kabel Download-Quantron M Vers. 2.0	Cable	Cable *
0009	2054006	1			Kabel Download-Schaltkast. Jobrechn.	Cable	Cable *



Artikelnummer/Version	0607302	C	AXERA H / H EMC 1101 / 1102	AXERA H / H EMC 1101 / 1102	AXERA H / H EMC 1101 / 1102
Grp.-Nr./Art.-Nr./Rev.	0023 E073042	A	Teilesatz Radarsensor	Groupe Collection radar	Group Radar sensor
Serie	12001 - 15000	Ers. durch/Remplacé par/ Replaced by	*	Ers. für/Remplace pour/Replace for	*

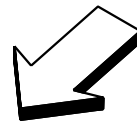
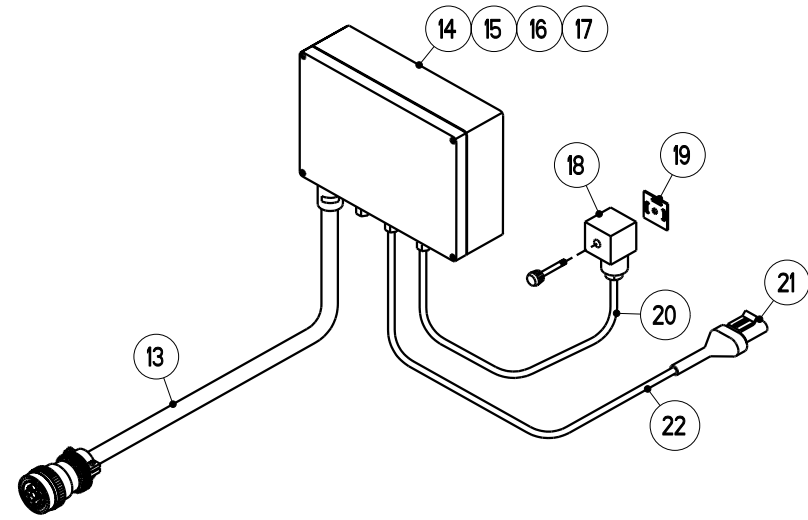
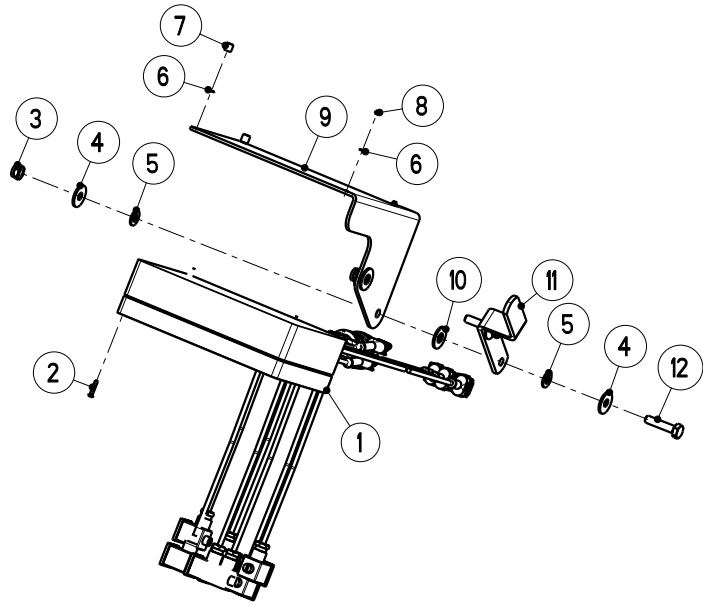
Bild Fig.	Art.-Nr.	St. Qt.	Serie von	Serie bis	Benennung Bezeichnung	Designation Bemerkung/Remarque/Remark	Description Ers. durch/Remplacé par/Replaced by
0001	2054230	1			Sensor Radar-Dickey-John	Capteur	Sensor *
0002	2123769	4			Sechskantmutter DIN 985-M 6-A2-70-Nytorq-Bes.	Ecrou autofreine	Self-locking hexagon nut *
0003	2115637	4			Scheibe DIN 9021-6.4-200HV-A2	Rondelle plate	Flat washer *
0004	3070215	1			Halter *	Support	Support *
0005	2152164	4			Scheibe DIN 125-8.4-POM schwarz	Rondelle plastique	Plastic washer *
0006	2152474	4			Flachrundsraube DIN 603-M 6x100-A2-70	Vis J	Cup square bolt *
0007	2123743	2			Sechskantschraube ISO 4017-M 10x30-A2-70	Vis H	Hexagon screw *
0008	2115641	4			Scheibe DIN 125-10.5-200HV-A2	Rondelle plate	Flat washer *
0009	3070214	1			Buegel *	Bride	Bridle *

Bild Fig.	Art.-Nr.	St. Qt.	Serie von	Serie bis	Benennung Bezeichnung	Designation Bemerkung/Remarque/Remark	Description Ers. durch/Remplacé par/Replaced by
0010	2123852	2			Sechskantmutter DIN 985-M 10-A2-70-Nytorq-Bes.	Ecrou autofreine	Self-locking hexagon nut *
0011	2007531	15			Kabelbinder 4.7x380-schwarz-PA 6.6	Serre-cable	Cable binder *
0012	5900300	1			Montageanleitung Radarsensor -de-en-fr-b	Notice de montage	Assembly instruction *



Artikelnummer/Version	0607302	C	AXERA H / H EMC 1101 / 1102	AXERA H / H EMC 1101 / 1102	AXERA H / H EMC 1101 / 1102
Grp.-Nr./Art.-Nr./Rev.	0024 E073075	A	Rechner GPS-Control-Matrix 570G	Groupe Computer GPS-Con- trol-Matrix 570G	Group Computer GPS-Con- trol-Matrix 570G
Serie	12549 - 15000	Ers. durch/Remplacé par/ Replaced by	*	Ers. für/Remplace pour/Replace for	*

Bild Fig.	Art.-Nr.	St. Qt.	Serie von	Serie bis	Benennung Bezeichnung	Designation Bemerkung/Remarque/Remark	Description Ers. durch/Remplacé par/Replaced by
0001	2056983	1			Rechner Matrix 570G	Computer	Computer *
0002	2056985	1			Antenne GPS-Empfaenger	Antenne	Antenna *
0003	2056986	1			Halterung kpl.- Matrix 570G	Support	Support *
0004	2056984	1			Kabel Y-2x 9P - 8P	Cable	Cable *
0005	2056802	1			USB-Stick 2 GB-tra.-54x18x10 mm-R/K-Logo	USB-Stick	USB-Stick *
0006	2056989	1			Kabel L=6.5m-Kamera	Cable	Cable *
0007	2056988	1			Kamera Infrarot	Camera	Camera *
0008	2057321	1			Adapterkabel kpl.-Smartcable Quantron A/E	Cable adapteur	Adaption cable *
0009	2056987	1			Stromversorgungskabel mit Sicherung	Cable OPT	Cable *



Artikelnummer/Version	0607302	C	AXERA H / H EMC 1101 / 1102	AXERA H / H EMC 1101 / 1102	AXERA H / H EMC 1101 / 1102
Grp.-Nr./Art.-Nr./Rev.	0025 E073077	A	Schaltkasten Jobrechner-ISOBUS	Groupe	Boitier de raccordement Iso- Group bus Connection box Isobus
Serie	12549 - 15000	Ers. durch/Remplacé par/ Replaced by	*	Ers. für/Remplace pour/Replace for	*

Bild Fig.	Art.-Nr.	St. Qt.	Serie von	Serie bis	Benennung Bezeichnung	Designation Bemerkung/Remarque/Remark	Description Ers. durch/Remplacé par/Replaced by
0001	2054379	1	12549	15000	Schaltkasten Quantron P m.Jobrech.o.DS-Kab.	Boitier de raccordement	Connection box *
0002	2123913	4			Zylinderschraube ISO 1207-M 4x20-A2-70	Vis CHc	Socket head cap screw *
0003	2123852	2			Sechskantmutter DIN 985-M 10-A2-70-Nytorq-Bes.	Ecrou autofreine	Self-locking hexagon nut *
0004	2123867	4			Scheibe DIN 9021-10.5-200HV-A2	Rondelle plate	Flat washer *
0005	2152001	4			Scheibe DIN 125-10.5-POM schwarz	Rondelle plastique	Plastic washer *
0006	2115315	4			Federring DIN 127-B 4-A2	Rondelle ressort	Spring washer *
0007	2152264	2			Gummipuffer Form E-10x10-M 4-NK 57'	Amortisseur	Silent bloc *
0008	2123760	2			Sechskantmutter ISO 4032-M 4-A2-70	Ecrou H	Hexagon nut *
0009	3072041	1			Konsole RAL 9011	Console	Console *

Bild Fig.	Art.-Nr.	St. Qt.	Serie von	Serie bis	Benennung Bezeichnung	Designation Bemerkung/Remarque/Remark	Description Ers. durch/Remplacé par/Replaced by
0010	2007553	2			Scheibe 13.5x30x2.5-POM schwarz	Rondelle plastique	Plastic washer *
0011	3072096	1			Buegel RAL 7021	Support	Support *
0012	2123911	2			Sechskantschraube ISO 4014-M 10x45-A2-70	Vis H	Hexagon screw *
0013	2054372	1			Maschinenkabel 3m-9P-Stecker-Deutsch	Cable	Cable *
0014	2054373	1			Platine Hauptplatine	Platine	Circuit board *
0015	2053986	1			Platine Ic24 Jobrechner-Platine	Platine jobcomputer	Jobcomputer circuit board *
0016	2053987	1			Relais Schlieser 12V 4-polig 40A	Relais	Relais *
0017	2035126	2			Sicherung Flach-25 A-weiss	Fusible	Fuse *
0018	4072115	6			Steckdosensatz 2+1-polig Winkelsteckdose	Collection prise de courant	Set of socket *
0019	2152269	6			Dichtung flach fuer Winkelst-dose GDM	Joint plat	Flat gasket *
0020	3072048	6			Kabel 1.15 m-2x0,75 qmm	Cable	Cable *
0021	4072073	2			Steckdosensatz 3-polig-Serie1.5-AMP Superseal	Collection prise de courant	Set of socket *
0022	2053155	2			Kabel L=0.5m-3polig-fuer Sensor	Cable	Cable *

Ersatzteil-Stückliste

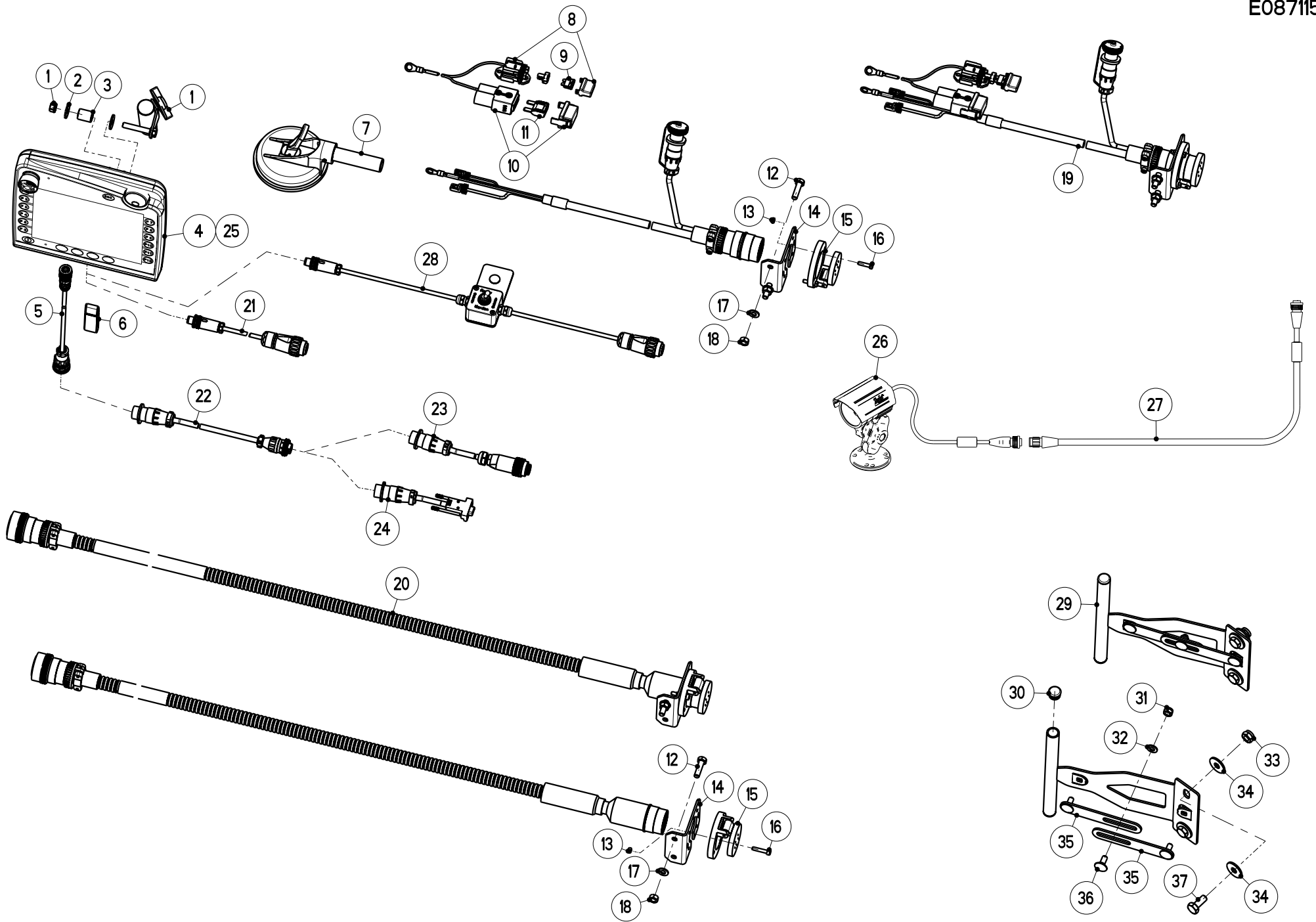
Liste de pieces de rechange

Spare parts list

Seite 3 von 3

RAUCH Landmaschinenfabrik GmbH

Datum: 2012/04/23-13:00:03



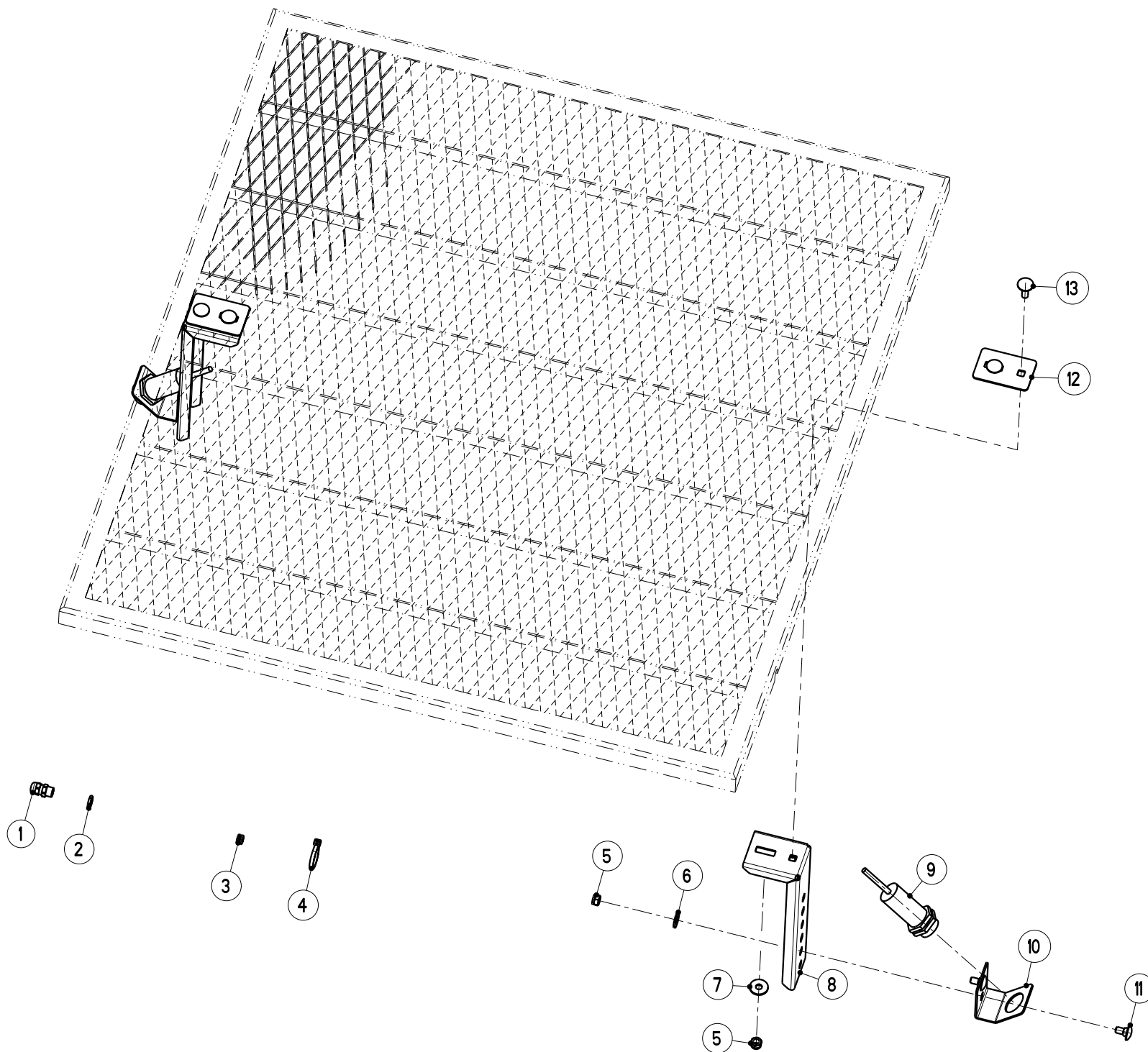
Artikelnummer/Version	0607302	C	AXERA H / H EMC 1101 / 1102	AXERA H / H EMC 1101 / 1102	AXERA H / H EMC 1101 / 1102
Grp.-Nr./Art.-Nr./Rev.	0026 E087115	C	Rechner Terminal, Kabel ISOBUS	Groupe Computer ISOBUS	Group Computer ISOBUS
Serie	12549 - 15000	Ers. durch/Remplacé par/ Replaced by	*	Ers. für/Remplace pour/Replace for	*

Bild Fig.	Art.-Nr.	St. Qt.	Serie von	Serie bis	Benennung Bezeichnung	Designation Bemerkung/Remarque/Remark	Description Ers. durch/Remplacé par/Replaced by
0001	2055376	1			Halterung Quantron E + Basic Term. + CCI	Support	Support *
0002	2123866	2			Scheibe DIN 9021-8.4-200HV-A2	Rondelle plate	Flat washer *
0003	2056919	1			Distanzbuchse Da=17.2-Di=12.5-L=22	Bague	Bush *
0004	4087255	1			Rechner CCI 100 ISOBUS-T.-kpl.-"RAUCH"	Computer	Computer *
0005	2056920	1			Adapterkabel 2m-9pol. CPC - 8pol.M12 CCI	Cable adapteur	Adaption cable *
0006	2056802	1			USB-Stick 2 GB-tra.-54x18x10 mm-R/K-Logo	USB-Stick	USB-Stick *
0007	4087121	1			Teilesatz Saugkopf	Jeu de pieces	Parts set *
0008	4087245	1			Teilesatz Sicherung 30 A mit Halter	Jeu de pieces	Parts set *
0009	2152493	1			Sicherung Flach-30 A-gruen	Fusible	Fuse *

Bild Fig.	Art.-Nr.	St. Qt.	Serie von	Serie bis	Benennung Bezeichnung	Designation Bemerkung/Remarque/Remark	Description Ers. durch/Remplacé par/Replaced by
0010	4087246	1			Teilesatz Sicherung 50 A mit Halter	Jeu de pieces	Parts set *
0011	2152862	1			Sicherung MaxiFlach-50 A-rot-DIN72851/3E	Fusible	Fuse *
0012	2123737	2			Sechskantschraube ISO 4017-M 8x30-A2-70	Vis H	Hexagon screw *
0013	2123761	3			Sechskantmutter ISO 4032-M 5-A2-70	Ecrou H	Hexagon nut *
0014	2054374	1			Halter f. Steckdose-Deutsch	Support	Support *
0015	2054375	1			Schutzkappe m. Flansch-Deutsch Serie HD30	Capot	Dust cap *
0016	2126407	3			Zylinderschraube ISO 4762-M 5x25-8.8	Vis CHc	Socket head cap screw *
0017	2115639	2			Scheibe DIN 125-8.4-200HV-A2	Rondelle plate	Flat washer *
0018	2123847	2			Sechskantmutter ISO 4032-M 8-A2-70-Nytorq-Bes.	Ecrou H	Hexagon nut *
0019	2054380	1	12542	15000	Adapterkabel Qu. P-ISOBUS-Traktoreinbau	Cable adapteur	Adaption cable *
0020	2054146	1			Verlaengerungskabel 8m-9P-Steck.+9P-Steckd.-ISOBUS	Cable de connexion	Junction cable *
0021	2057148	1			Adapterkabel km/h Traktor - CCI Term.	Cable adapteur	Adaption cable *
0022	2057046	1			Verlaengerungskabel 4m-9pol.-Incab-Incab	Cable de connexion OPT	Junction cable *

Bild Fig.	Art.-Nr.	St. Qt.	Serie von	Serie bis	Benennung Bezeichnung	Designation Bemerkung/Remarque/Remark	Description Ers. durch/Remplacé par/Replaced by
0023	2057083	1			Adapterkabel 0.16m-Incab-Kverneland T-Isob.	Cable adapteur OPT	Adaption cable *
0024	2056976	1			Adapterkabel 0.16m-9pol.D-SUB- 9pol.AMP CPC	Cable adapteur OPT	Adaption cable *
0025	4087302	1			Rechner CCI 100 ISOBUS-T.-kpl.-"KUHN"	Computer	Computer *
0026	2056988	1			Kamera Infrarot	Camera	Camera *
0027	2057205	1			Adapterkabel Kamera Teejet - CCI-Terminal	Cable adapteur	Adaption cable *
0028	2057265	1			Adapterkabel km/h Traktor-CCI Term.-WS R/K	Cable adapteur OPT	Adaption cable *
0029	4120299	1			Halterung kpl.-Bedienterminals	Support OPT	Support *
0030	2152133	2			Verschlussstopfen D=20x1.0-2.0-H=11.5	Bouchon	Plug *
0031	2123770	3			Sechskantmutter DIN 985-M 8-A2-70-Nytorq-Bes.	Ecrou autofreine	Self-locking hexagon nut *
0032	2115639	3			Scheibe DIN 125-8.4-200HV-A2	Rondelle plate	Flat washer *
0033	2123852	2			Sechskantmutter DIN 985-M 10-A2-70-Nytorq-Bes.	Ecrou autofreine	Self-locking hexagon nut *
0034	2123867	4			Scheibe DIN 9021-10.5-200HV-A2	Rondelle plate	Flat washer *
0035	3120460	2			Verstaerkung *	Traverse	Plate *

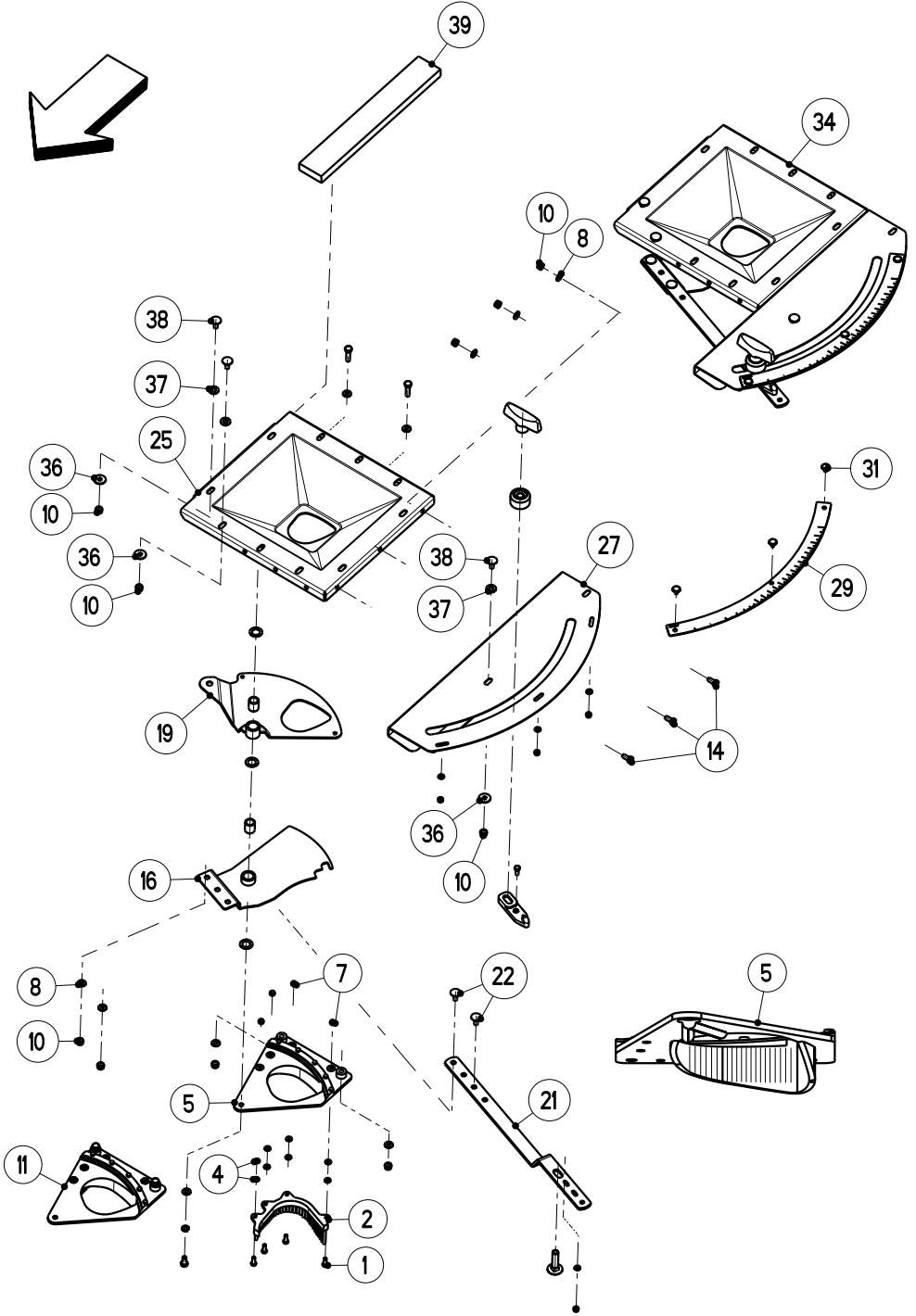
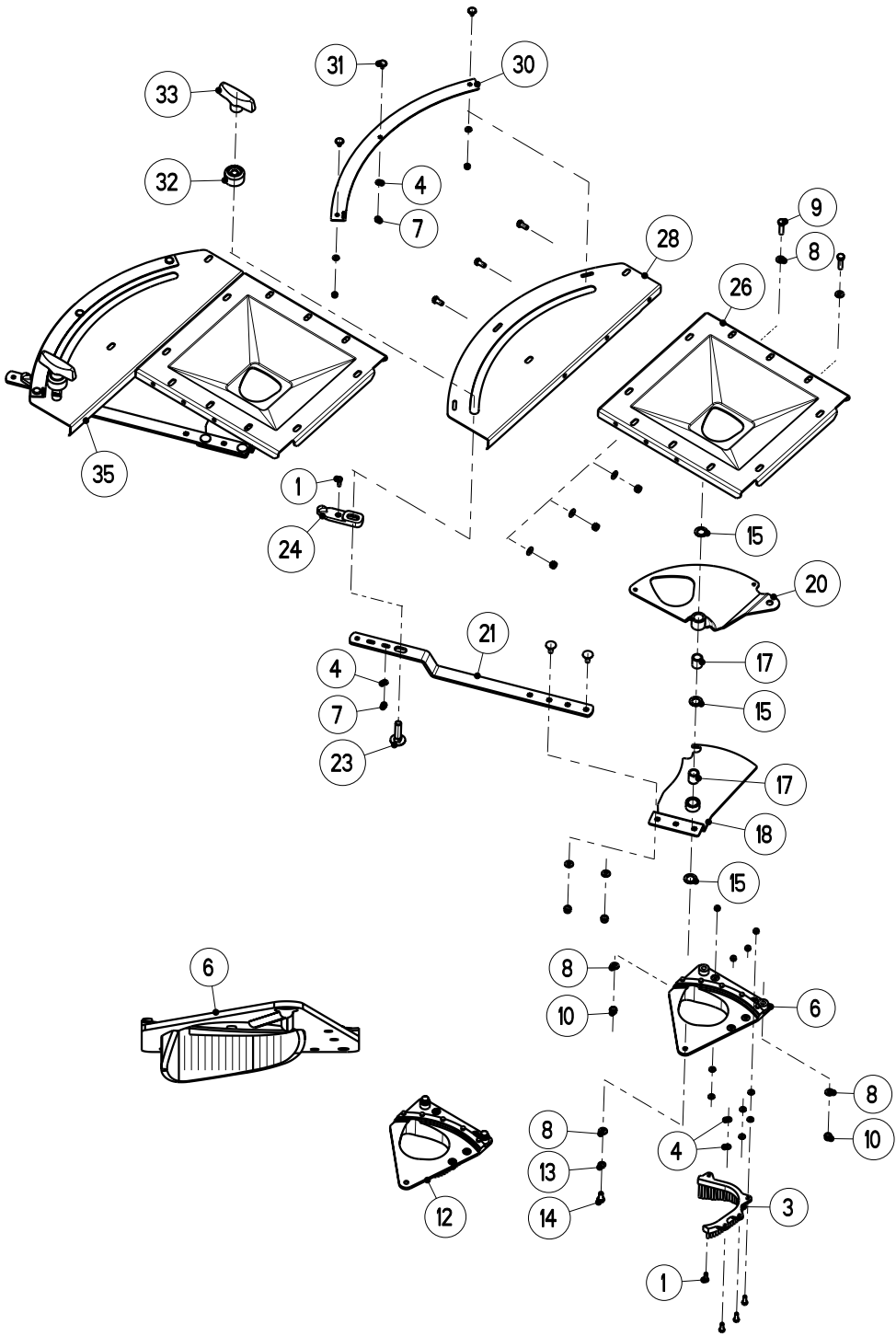
Bild Fig.	Art.-Nr.	St. Qt.	Serie von	Serie bis	Benennung Bezeichnung	Designation Bemerkung/Remarque/Remark	Description Ers. durch/Remplacé par/Replaced by
0036	2123803	3			Flachrundschraube DIN 603-M 8x20-A2-70	Vis J	Cup square bolt *
0037	2123742	2			Sechskantschraube ISO 4017-M 10x25-A2-70	Vis H	Hexagon screw *



Artikelnummer/Version	0607302	C	AXERA H / H EMC 1101 / 1102	AXERA H / H EMC 1101 / 1102	AXERA H / H EMC 1101 / 1102
Grp.-Nr./Art.-Nr./Rev.	0027 E073064	A	Teilesatz Leermeldesensor	Groupe Collection capteur de niveau	Group Fill level sensor
Serie	12001 - 15000	Ers. durch/Remplacé par/ Replaced by	*	Ers. für/Remplace pour/Replace for	*

Bild Fig.	Art.-Nr.	St. Qt.	Serie von	Serie bis	Benennung Bezeichnung	Designation Bemerkung/Remarque/Remark	Description Ers. durch/Remplacé par/Replaced by
0001	2019329	2			Kabelverschraubung PG 7-IP68-3 bis 6-m Zugentlast	Presse-étoupe	Cable sealing *
0002	2152194	2			Gegenmutter PG 7-vernickelt	Contre-écrou	Lock nut *
0003	2152035	2			Durchführungstuelle DK 6/9/12-2	Douille caoutchouc	Rubber socket *
0004	2007531	12			Kabelbinder 4.7x380-schwarz-PA 6.6	Serre-cable	Cable binder *
0005	2123770	8			Sechskantmutter DIN 985-M 8-A2-70-Nytorq-Bes.	Écrou autofreine	Self-locking hexagon nut *
0006	2115641	4			Scheibe DIN 125-10.5-200HV-A2	Rondelle plate	Flat washer *
0007	2123866	4			Scheibe DIN 9021-8.4-200HV-A2	Rondelle plate	Flat washer *
0008	3197064	2			Halteleiste kurz	Toile de fixation	Fixation strip *
0009	2054741	2			Sensor-kapazitiv M 30x1.5-L=2m-KCN-T30NOE/020-	Capteur	Sensor *

Bild Fig.	Art.-Nr.	St. Qt.	Serie von	Serie bis	Benennung Bezeichnung	Designation Bemerkung/Remarque/Remark	Description Ers. durch/Remplacé par/Replaced by
0010	3197066	2			Halter Sensor	Support	Support *
0011	2123707	4			Flachrundschraube DIN 603-M 8x16-A2-70	Vis J	Cup square bolt *
0012	3197086	2			Halteplatte Sensor	Plaque	Plate *
0013	2123708	4			Flachrundschraube DIN 603-M 8x25-A2-70	Vis J	Cup square bolt *



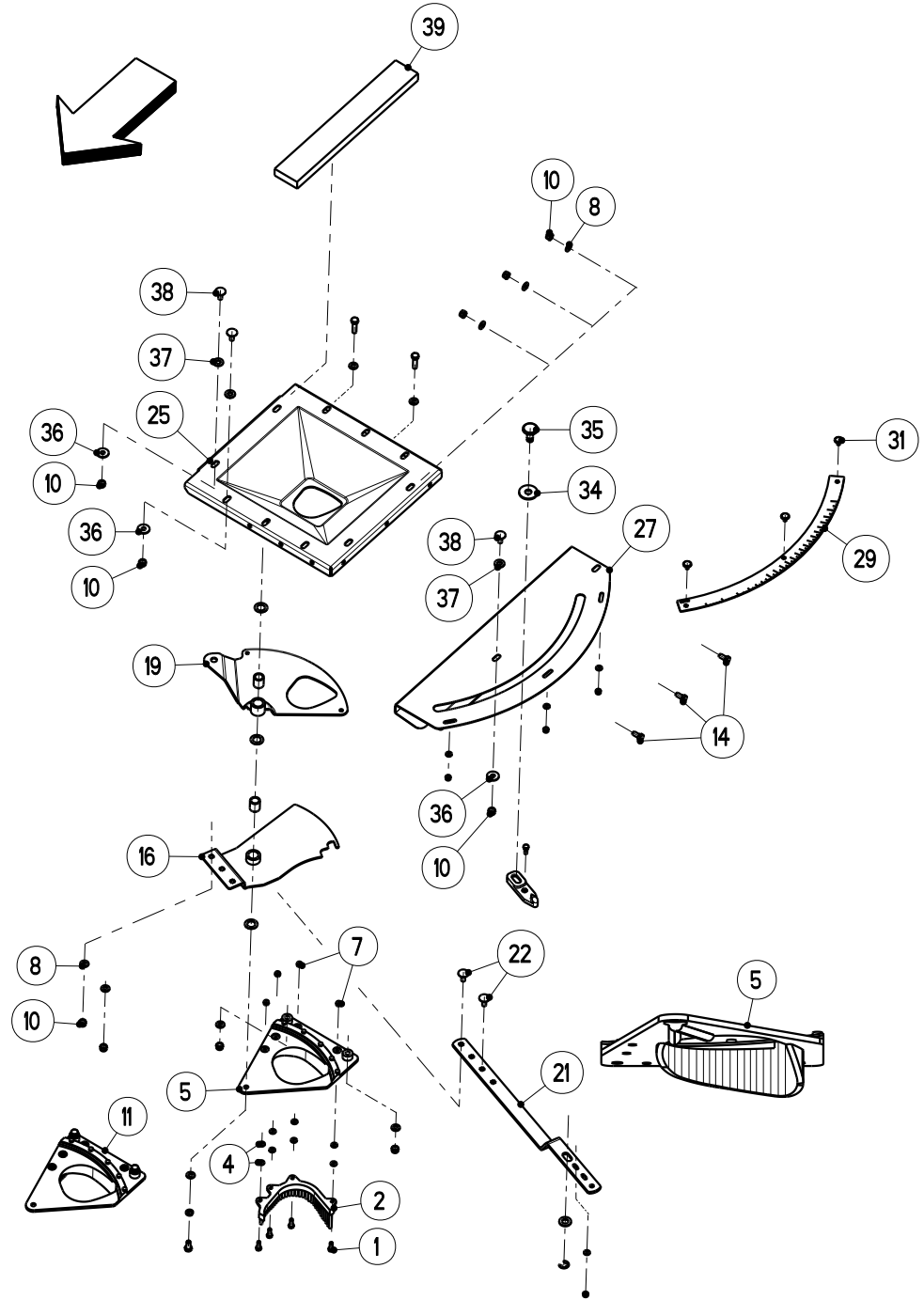
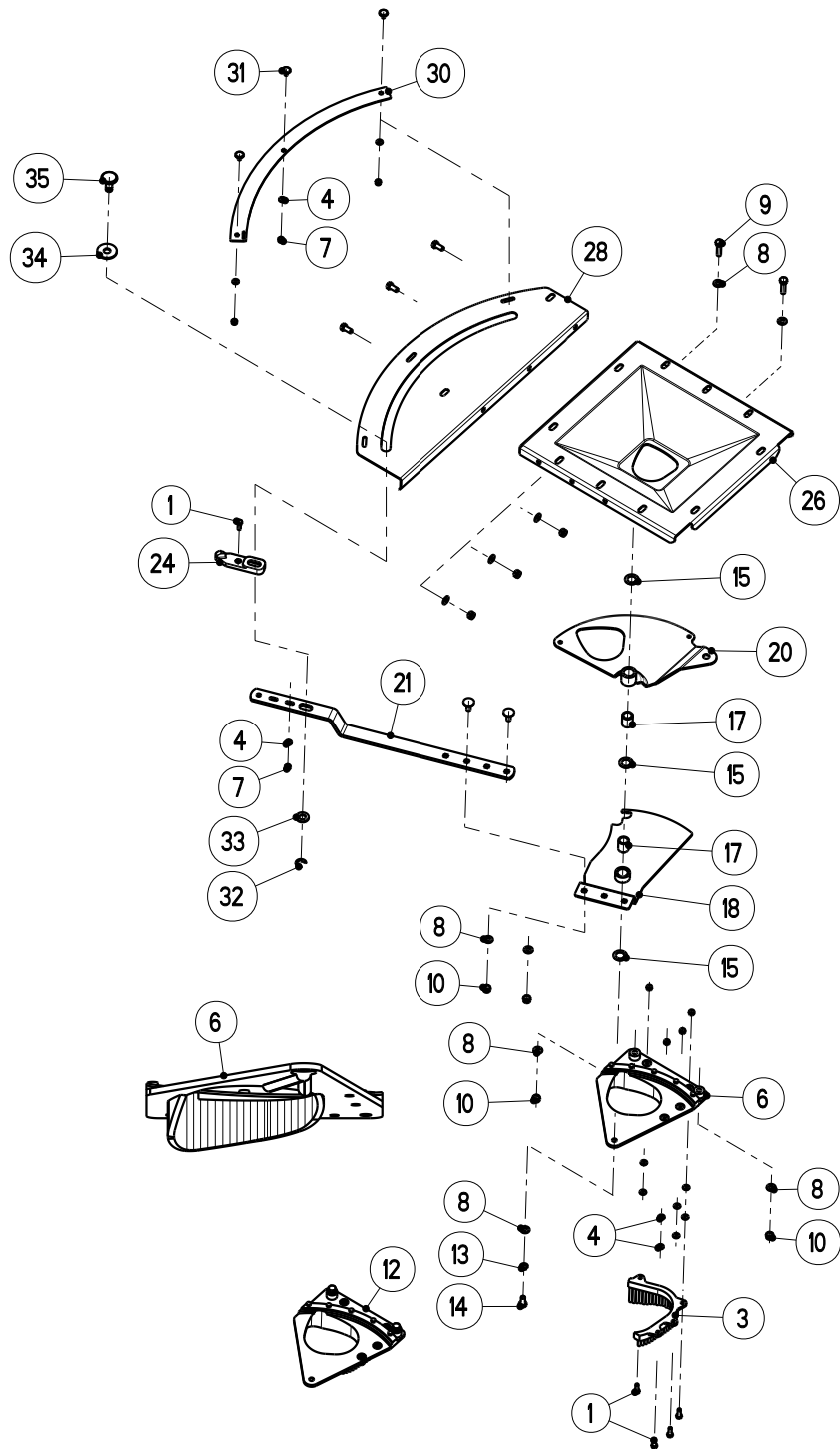
Artikelnummer/Version	0607302	C	AXERA H / H EMC 1101 / 1102	AXERA H / H EMC 1101 / 1102	AXERA H / H EMC 1101 / 1102
Grp.-Nr./Art.-Nr./Rev.	0028 E072022	A	Verstelleinrichtung AXERA hydraulisch	Groupe Commandes	Group Adjustment device
Serie	12001 - 15000	Ers. durch/Remplacé par/ Replaced by	*	Ers. für/Remplace pour/Replace for	*

Bild Fig.	Art.-Nr.	St. Qt.	Serie von	Serie bis	Benennung Bezeichnung	Designation Bemerkung/Remarque/Remark	Description Ers. durch/Remplacé par/Replaced by
0001	2123728	10			Sechskantschraube ISO 4017-M 6x16-A2-70	Vis H	Hexagon screw *
0002	2035240	1			Buerstenleiste links-Nylonbuersten-POM	Brosse gauche	Brush left *
0003	2035241	1			Buerstenleiste rechts-Nylonbuersten-POM	Brosse droite	Brush right *
0004	2115636	24			Scheibe DIN 125-6.4-200HV-A2	Rondelle plate	Flat washer *
0005	3072034	1			Auslauf links-abgefraest	Guide de vanne gauche	Shut-off guide left *
0006	3072035	1			Auslauf rechts-abgefraest	Guide de vanne droit	Shut-off guide right *
0007	2123769	16			Sechskantmutter DIN 985-M 6-A2-70-Nytorq-Bes.	Ecrou autofreine	Self-locking hexagon nut *
0008	2115639	20			Scheibe DIN 125-8.4-200HV-A2	Rondelle plate	Flat washer *
0009	2123737	4			Sechskantschraube ISO 4017-M 8x30-A2-70	Vis H	Hexagon screw *

Bild Fig.	Art.-Nr.	St. Qt.	Serie von	Serie bis	Benennung Bezeichnung	Designation Bemerkung/Remarque/Remark	Description Ers. durch/Remplacé par/Replaced by
0010	2123770	26			Sechskantmutter DIN 985-M 8-A2-70-Nytorq-Bes.	Ecrou autofreine	Self-locking hexagon nut *
0011	4072057	1			Auslauf kpl.-links	Guide de vanne cpl. gauche	Shut-off guide cpl. left *
0012	4072059	1			Auslauf kpl.-rechts	Guide de vanne cpl. droit	Shut-off guide cpl. right *
0013	2115318	2			Federring DIN 127-B 8-A2	Rondelle ressort	Spring washer *
0014	2123829	8			Sechskantschraube ISO 4017-M 8x16-A2-70	Vis H	Hexagon screw *
0015	2123898	10			Passscheibe 16x26x0.5-A2-aehnl DIN 988	Rondelle d'ajustage	Shim ring *
0016	4083011	1			Dosierschieber links-kpl.	Vanne de dosage gauche	Dosage slide left *
0017	2001214	4			Gleitlager Da=20 Di=15 L=23 Form S	Bague plastique a collerette	Nylon bearing *
0018	4083012	1			Dosierschieber rechts-kpl.	Vanne de dosage droite	Dosage slide right *
0019	4083009	1			Oeffnungsschieber links-kpl.	Vanne gauche	Shut-off slide left *
0020	4083010	1			Oeffnungsschieber rechts-kpl.	Vanne droite	Shut-off slide right *
0021	3083014	2			Hebel *	Levier	Shut-off lever *
0022	2123803	4			Flachrundschrabe DIN 603-M 8x20-A2-70	Vis J	Cup square bolt *

Bild Fig.	Art.-Nr.	St. Qt.	Serie von	Serie bis	Benennung Bezeichnung	Designation Bemerkung/Remarque/Remark	Description Ers. durch/Remplacé par/Replaced by
0023	2125203	2			Flachrundschrabe DIN 603-M 12x50-A2-70	Vis J	Cup square bolt *
0024	2052632	2			Anzeigeelement *	Element	Adjustment element *
0025	4083015	1			Behaelterboden links	Embase de la tremie gauche	Hopper bottom left *
0026	4083016	1			Behaelterboden rechts	Embase de la tremie droite	Hopper bottom right *
0027	3083012	1			Verstellsegment links	Secteur gauche	Segment left *
0028	3083013	1			Verstellsegment rechts	Secteur droite	Segment right *
0029	2052717	1			Skala links-gebogen-0-720	Plaque graduee gauche	Scale left *
0030	2052718	1			Skala rechts-gebogen-0-720	Plaque graduee droite	Scale right *
0031	2023704	6			Flachrundschrabe DIN 603-M 6x12-A2-70-KH=2	Vis J	Cup square bolt *
0032	2035170	2			Distanzrohr Da=40-Di=12-L=24-PA-sw	Tube entretoise	Spacer *
0033	2035152	2			T-Griff M 12	Pognee T	T-handle *
0034	4072056	1			Behaelterboden+Verstellsegment links	Embase de la tremie cpl. gauche	Hopper bottom cpl. left *
0035	4072058	1			Behaelterboden+Verstellsegment rechts	Embase de la tremie cpl. droite	Hopper bottom cpl. right *

Bild Fig.	Art.-Nr.	St. Qt.	Serie von	Serie bis	Benennung Bezeichnung	Designation Bemerkung/Remarque/Remark	Description Ers. durch/Remplacé par/Replaced by
0036	2123866	12			Scheibe DIN 9021-8.4-200HV-A2	Rondelle plate	Flat washer *
0037	2001261	12			Scheibe 20x9/9x2-PA 6.6	Rondelle plastique	Plastic washer *
0038	2123803	12			Flachrundschraube DIN 603-M 8x20-A2-70	Vis J	Cup square bolt *
0039	3070023	1			Zellband 30x2x3000-weiss-selbstkleb.	Joint	Sealing tape *



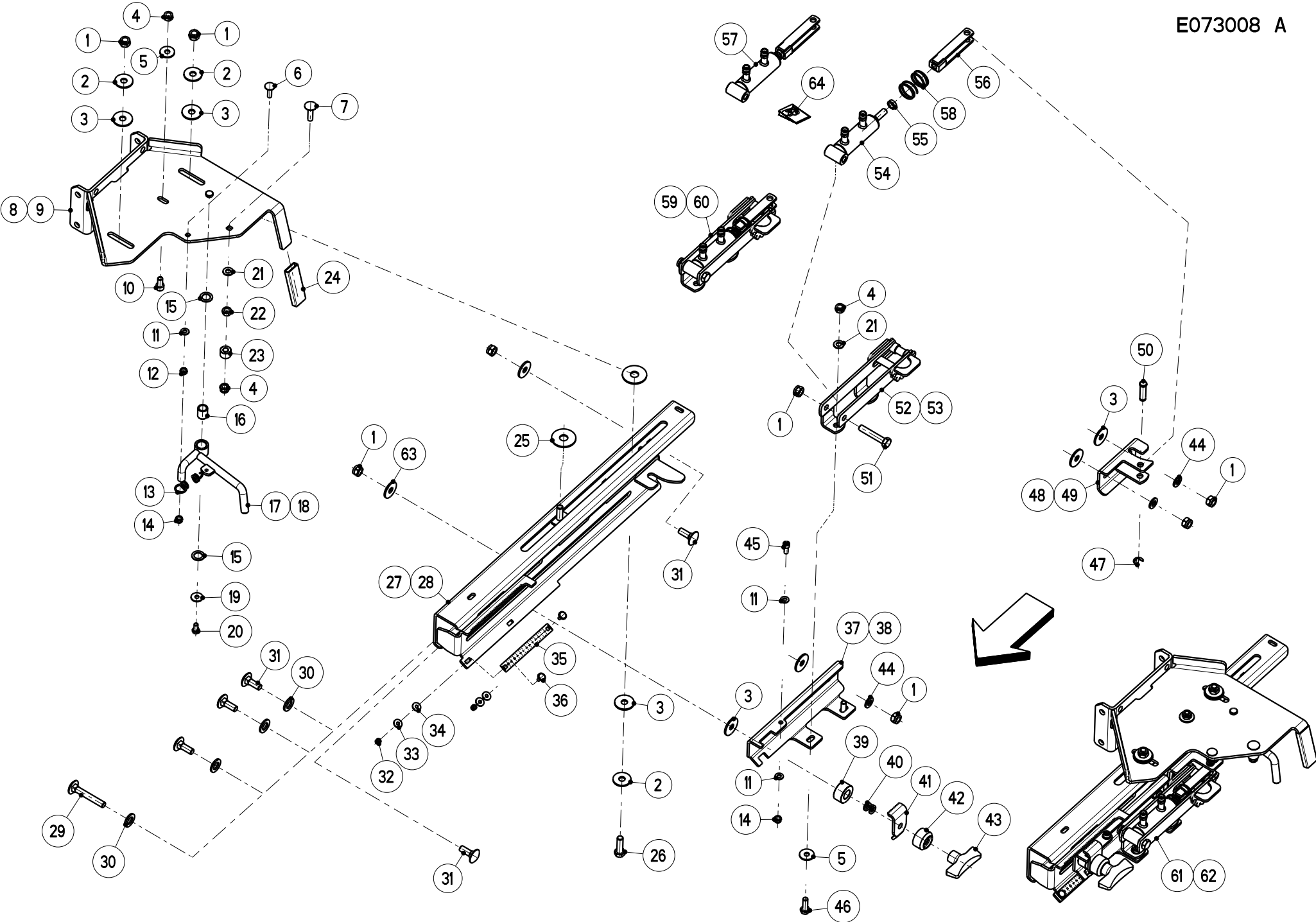
Artikelnummer/Version	0607302	C	AXERA H / H EMC 1101 / 1102	AXERA H / H EMC 1101 / 1102	AXERA H / H EMC 1101 / 1102
Grp.-Nr./Art.-Nr./Rev.	0029 E072023	A	Verstelleinrichtung AXERA/ALPHA elektronisch	Groupe Commandes	Group Adjustment device
Serie	12001 - 15000	Ers. durch/Remplacé par/ Replaced by	*	Ers. für/Remplace pour/Replace for	*

Bild Fig.	Art.-Nr.	St. Qt.	Serie von	Serie bis	Benennung Bezeichnung	Designation Bemerkung/Remarque/Remark	Description Ers. durch/Remplacé par/Replaced by
0001	2123728	10			Sechskantschraube ISO 4017-M 6x16-A2-70	Vis H	Hexagon screw *
0002	2035240	1			Buerstenleiste links-Nylonbuersten-POM	Brosse gauche	Brush left *
0003	2035241	1			Buerstenleiste rechts-Nylonbuersten-POM	Brosse droite	Brush right *
0004	2115636	24			Scheibe DIN 125-6.4-200HV-A2	Rondelle plate	Flat washer *
0005	3072034	1			Auslauf links-abgefraest	Guide de vanne gauche	Shut-off guide left *
0006	3072035	1			Auslauf rechts-abgefraest	Guide de vanne droit	Shut-off guide right *
0007	2123769	16			Sechskantmutter DIN 985-M 6-A2-70-Nytorq-Bes.	Ecrou autofreine	Self-locking hexagon nut *
0008	2115639	20			Scheibe DIN 125-8.4-200HV-A2	Rondelle plate	Flat washer *
0009	2123737	4			Sechskantschraube ISO 4017-M 8x30-A2-70	Vis H	Hexagon screw *

Bild Fig.	Art.-Nr.	St. Qt.	Serie von	Serie bis	Benennung Bezeichnung	Designation Bemerkung/Remarque/Remark	Description Ers. durch/Remplacé par/Replaced by
0010	2123770	26			Sechskantmutter DIN 985-M 8-A2-70-Nytorq-Bes.	Ecrou autofreine	Self-locking hexagon nut *
0011	4072057	1			Auslauf kpl.-links	Guide de vanne cpl. gauche	Shut-off guide cpl. left *
0012	4072059	1			Auslauf kpl.-rechts	Guide de vanne cpl. droit	Shut-off guide cpl. right *
0013	2115318	2			Federring DIN 127-B 8-A2	Rondelle ressort	Spring washer *
0014	2123829	8			Sechskantschraube ISO 4017-M 8x16-A2-70	Vis H	Hexagon screw *
0015	2123898	10			Passscheibe 16x26x0.5-A2-aehnl DIN 988	Rondelle d'ajustage	Shim ring *
0016	4083011	1			Dosierschieber links-kpl.	Vanne de dosage gauche	Dosage slide left *
0017	2001214	4			Gleitlager Da=20 Di=15 L=23 Form S	Bague plastique a collerette	Nylon bearing *
0018	4083012	1			Dosierschieber rechts-kpl.	Vanne de dosage droite	Dosage slide right *
0019	4083009	1			Oeffnungsschieber links-kpl.	Vanne gauche	Shut-off slide left *
0020	4083010	1			Oeffnungsschieber rechts-kpl.	Vanne droite	Shut-off slide right *
0021	3083014	2			Hebel *	Levier	Shut-off lever *
0022	2123803	4			Flachrundschrabe DIN 603-M 8x20-A2-70	Vis J	Cup square bolt *

Bild Fig.	Art.-Nr.	St. Qt.	Serie von	Serie bis	Benennung Bezeichnung	Designation Bemerkung/Remarque/Remark	Description Ers. durch/Remplacé par/Replaced by
0024	2052632	2			Anzeigeelement *	Element	Adjustment element *
0025	4083015	1			Behaelterboden links	Embase de la tremie gauche	Hopper bottom left *
0026	4083016	1			Behaelterboden rechts	Embase de la tremie droite	Hopper bottom right *
0027	3083012	1			Verstellsegment links	Secteur gauche	Segment left *
0028	3083013	1			Verstellsegment rechts	Secteur droite	Segment right *
0029	2052717	1			Skala links-gebogen-0-720	Plaque graduee gauche	Scale left *
0030	2052718	1			Skala rechts-gebogen-0-720	Plaque graduee droite	Scale right *
0031	2023704	6			Flachrundschrabe DIN 603-M 6x12-A2-70-KH=2	Vis J	Cup square bolt *
0032	2113234	2			Sicherungsscheibe DIN 6799-10-1.4122	Rondelle speciale	Retaining washer *
0033	2123870	2			Scheibe DIN 125-13-200HV-A2	Rondelle plate	Flat washer *
0034	2152217	2			Scheibe DIN 9021-13-POM schwarz	Rondelle plastique	Plastic washer *
0035	2053454	2			Bundbolzen *	Axe d'articulation avec tete	Clevis pin with head *
0036	2123866	12			Scheibe DIN 9021-8.4-200HV-A2	Rondelle plate	Flat washer *

Bild Fig.	Art.-Nr.	St. Qt.	Serie von	Serie bis	Benennung Bezeichnung	Designation Bemerkung/Remarque/Remark	Description Ers. durch/Remplacé par/Replaced by
0037	2001261	12			Scheibe 20x9/9x2-PA 6.6	Rondelle plastique	Plastic washer *
0038	2123803	12			Flachrundschraube DIN 603-M 8x20-A2-70	Vis J	Cup square bolt *
0039	3070023	1			Zellband 30x2x3000-weiss-selbstkleb.	Joint	Sealing tape *



Artikelnummer/Version	0607302	C	AXERA H / H EMC 1101 / 1102	AXERA H / H EMC 1101 / 1102	AXERA H / H EMC 1101 / 1102
Grp.-Nr./Art.-Nr./Rev.	0030 E073008	A	Aufgabepunkt Einstellung *	Groupe Reglage point de chute	Group Fertilizer drop point adjustment
Serie	12001 - 15000	Ers. durch/Remplacé par/ Replaced by	*	Ers. für/Remplace pour/Replace for	*

Bild Fig.	Art.-Nr.	St. Qt.	Serie von	Serie bis	Benennung Bezeichnung	Designation Bemerkung/Remarque/Remark	Description Ers. durch/Remplacé par/Replaced by
0001	2123853	20			Sechskantmutter DIN 985-M 12-A2-70-Nytorq-Bes.	Ecrou autofreine	Self-locking hexagon nut *
0002	2115059	8			Scheibe DIN 9021-13-200HV-A2	Rondelle plate	Flat washer *
0003	2035237	16			Scheibe 13x40x3-POM schwarz	Rondelle plastique	Plastic washer *
0004	2123852	7			Sechskantmutter DIN 985-M 10-A2-70-Nytorq-Bes.	Ecrou autofreine	Self-locking hexagon nut *
0005	2123867	5			Scheibe DIN 9021-10.5-200HV-A2	Rondelle plate	Flat washer *
0006	2123804	2			Flachrundschraube DIN 603-M 8x30-A2-70	Vis J	Cup square bolt *
0007	2152215	2			Flachrundschraube DIN 603-M 10x40-A2-70	Vis J	Cup square bolt *
0008	4072004	1			Schiebegriff links-kpl.-lackiert	Poignee gauche	Handle left *
0009	4072005	1			Schiebegriff rechts-kpl.-lackiert	Poignee droite	Handle right *

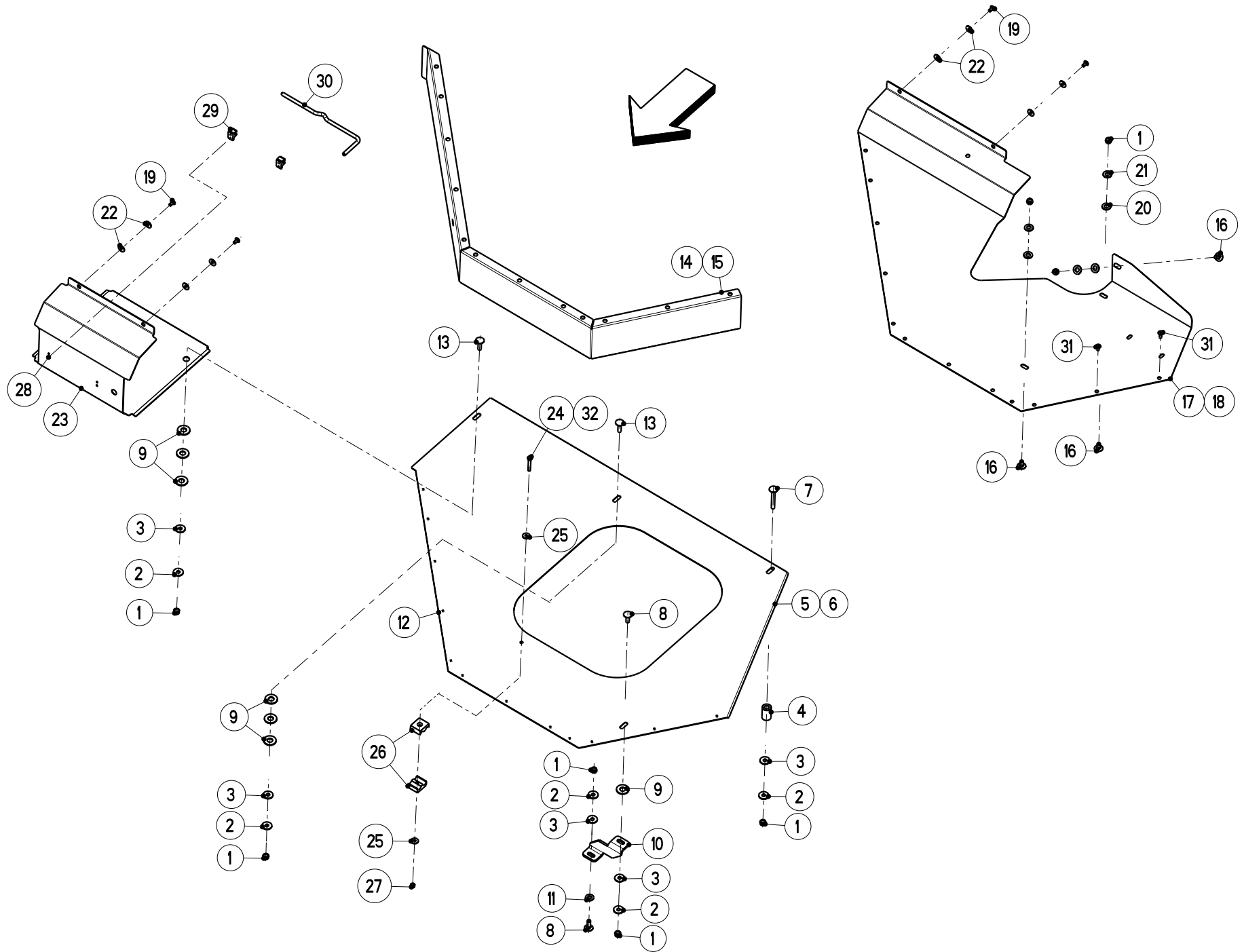
Bild Fig.	Art.-Nr.	St. Qt.	Serie von	Serie bis	Benennung Bezeichnung	Designation Bemerkung/Remarque/Remark	Description Ers. durch/Remplacé par/Replaced by
0010	2152167	1			Zylinderschraube ISO 4762-M 10x20-A2-70	Vis CHc	Socket head cap screw *
0011	2115639	6			Scheibe DIN 125-8.4-200HV-A2	Rondelle plate	Flat washer *
0012	2123847	2			Sechskantmutter ISO 4032-M 8-A2-70-Nytorq-Bes.	Ecrou H	Hexagon nut *
0013	3072010	2			Zugfeder Da=17-Di=12-L0=70-RAL 9011	Ressort de traction	Tension spring *
0014	2123770	4			Sechskantmutter DIN 985-M 8-A2-70-Nytorq-Bes.	Ecrou autofreine	Self-locking hexagon nut *
0015	2004514	4			Scheibe 17.2x26x1.5-POM natur	Rondelle plastique	Plastic washer *
0016	2001214	2			Gleitlager Da=20 Di=15 L=23 Form S	Bague plastique a collerette	Nylon bearing *
0017	4072023	1			Ausrasthebel links-kpl.-lackiert	Verrou gauche	Lock left *
0018	4072024	1			Ausrasthebel rechts-kpl.-lackiert	Verrou droit	Lock right *
0019	2123866	2			Scheibe DIN 9021-8.4-200HV-A2	Rondelle plate	Flat washer *
0020	2123916	2			Sechskantschraube ISO 4017-M 8x16-A2-70-Sloc	Vis H	Hexagon screw *
0021	2115641	6			Scheibe DIN 125-10.5-200HV-A2	Rondelle plate	Flat washer *
0022	2123763	2			Sechskantmutter ISO 4032-M 10-A2-70-Nytorq-Bes	Ecrou H	Hexagon nut *

Bild Fig.	Art.-Nr.	St. Qt.	Serie von	Serie bis	Benennung Bezeichnung	Designation Bemerkung/Remarque/Remark	Description Ers. durch/Remplacé par/Replaced by
0023	2152132	2			Distanzbuchse Da=22-Di=10.3-L=15	Bague	Bush *
0024	2001253	2			Griff B=30-H=5-L=90-sw	Poignee	Hand grip *
0025	2152168	4			Scheibe DIN 9021-17-POM schwarz	Rondelle plastique	Plastic washer *
0026	2121003	4			Sechskantschraube ISO 4017-M 12x40-A2-70	Vis H	Hexagon screw *
0027	4072002	1			Lagerkonsole links-kpl.-lackiert	Console gauche	Console left *
0028	4072003	1			Lagerkonsole rechts-kpl.-lackiert	Console droite	Console right *
0029	2125210	2			Flachrundschrabe DIN 603-M 12x80-A2-70	Vis J	Cup square bolt *
0030	2004501	8			Scheibe 17x30x3-POM schwarz	Rondelle plastique	Plastic washer *
0031	2123823	14			Flachrundschrabe DIN 603-M 12x35-A2-70	Vis J	Cup square bolt *
0032	2123769	4			Sechskantmutter DIN 985-M 6-A2-70-Nytorq-Bes.	Ecrou autofreine	Self-locking hexagon nut *
0033	2115637	4			Scheibe DIN 9021-6.4-200HV-A2	Rondelle plate	Flat washer *
0034	2015640	4			Scheibe 6.3x18x1.6-POM schwarz	Rondelle plastique	Plastic washer *
0035	2052826	2			Skala 0-12	Plaque graduee	Scale *

Bild Fig.	Art.-Nr.	St. Qt.	Serie von	Serie bis	Benennung Bezeichnung	Designation Bemerkung/Remarque/Remark	Description Ers. durch/Remplacé par/Replaced by
0036	2023702	4			Flachrundschraube DIN 603-M 6x16-A2-70-KH=2	Vis J	Cup square bolt *
0037	3072031	1			Anschlag links-vorne-lackiert	Butee avant gauche	Stop front left *
0038	3072032	1			Anschlag rechts-vorne-lackiert	Butee avant droite	Stop front right *
0039	2052863	2			Distanzstueck D 40x19.5	Entretoise	Spacer *
0040	2052941	2			Druckfeder Da=18.5-L0=20-d=4	Ressort de Pression	Pressure spring *
0041	3072036	2			Einrastelement lackiert	Plate	Plate *
0042	2035170	2			Distanzrohr Da=40-Di=12-L=24-PA-sw	Tube entretoise	Spacer *
0043	2035152	2			T-Griff M 12	Pognee T	T-handle *
0044	2123870	6			Scheibe DIN 125-13-200HV-A2	Rondelle plate	Flat washer *
0045	2152232	2			Zylinderschraube ISO 4762-M 8x20-A2-70	Vis CHc	Socket head cap screw *
0046	2123743	4			Sechskantschraube ISO 4017-M 10x30-A2-70	Vis H	Hexagon screw *
0047	2113234	2			Sicherungsscheibe DIN 6799-10-1.4122	Rondelle speciale	Retaining washer *
0048	4072034	1			Schiebeteil links-kpl.-lackiert	Coulisse gauche	Slide left *

Bild Fig.	Art.-Nr.	St. Qt.	Serie von	Serie bis	Benennung Bezeichnung	Designation Bemerkung/Remarque/Remark	Description Ers. durch/Remplacé par/Replaced by
0049	4072035	1			Schiebeteil rechts-kpl.-lackiert	Coulisse droite	Slide right *
0050	2052860	2			Bundbolzen D 12	Axe	Clevis pin *
0051	2123825	2			Sechskantschraube ISO 4014-M 12x65-A2-70	Vis H	Hexagon screw *
0052	4072038	1			Lagerung links-kpl.	Support de verin gauche	Cylinder holder left *
0053	4072039	1			Lagerung rechts-kpl.	Support de verin droit	Cylinder holder right *
0054	2052871	2			Hydrozylinder doppelwirkend D-14-25-31-175-M 12	Verin double effet	Double acting ram *
0055	2123802	2			Sechskantmutter ISO 4035-M 12-A2-035	Ecrou H	Hexagon nut *
0056	4072040	2			Gabelkopf M 12	Chape	Yoke *
0057	4072041	2			Hydrozylinder doppelwirkend RAL 7021-mit Gabelkopf	Verin double effet cpl.	Double acting ram cpl. *
0058	2152207	2			Druckfeder Da=37.8-L0=160-d=2.4	Ressort de Pression	Pressure spring *
0059	4072042	1			Zylinder mit Lagerung links-kpl.	Console avec verin gauche	Console with cylinder left *
0060	4072043	1			Zylinder mit Lagerung rechts-kpl.	Console avec verin droit	Console with cylinder right *
0061	4072025	1			Aufgabepunkt Einstellung links-kpl.	Dispositif gauche cpl.	Left assy cpl. *

Bild Fig.	Art.-Nr.	St. Qt.	Serie von	Serie bis	Benennung Bezeichnung	Designation Bemerkung/Remarque/Remark	Description Ers. durch/Remplacé par/Replaced by
0062	4072026	1			Aufgabepunkt Einstellung rechts-kpl.	Dispositif droit cpl.	Right assy cpl. *
0063	2115059	8			Scheibe DIN 9021-13-200HV-A2	Rondelle plate	Flat washer *
0064	2053214	1			Dichtungssatz kpl.-f. DW-Zylinder-2052871	Collection de joints : FIG 54	Set of oil seals *

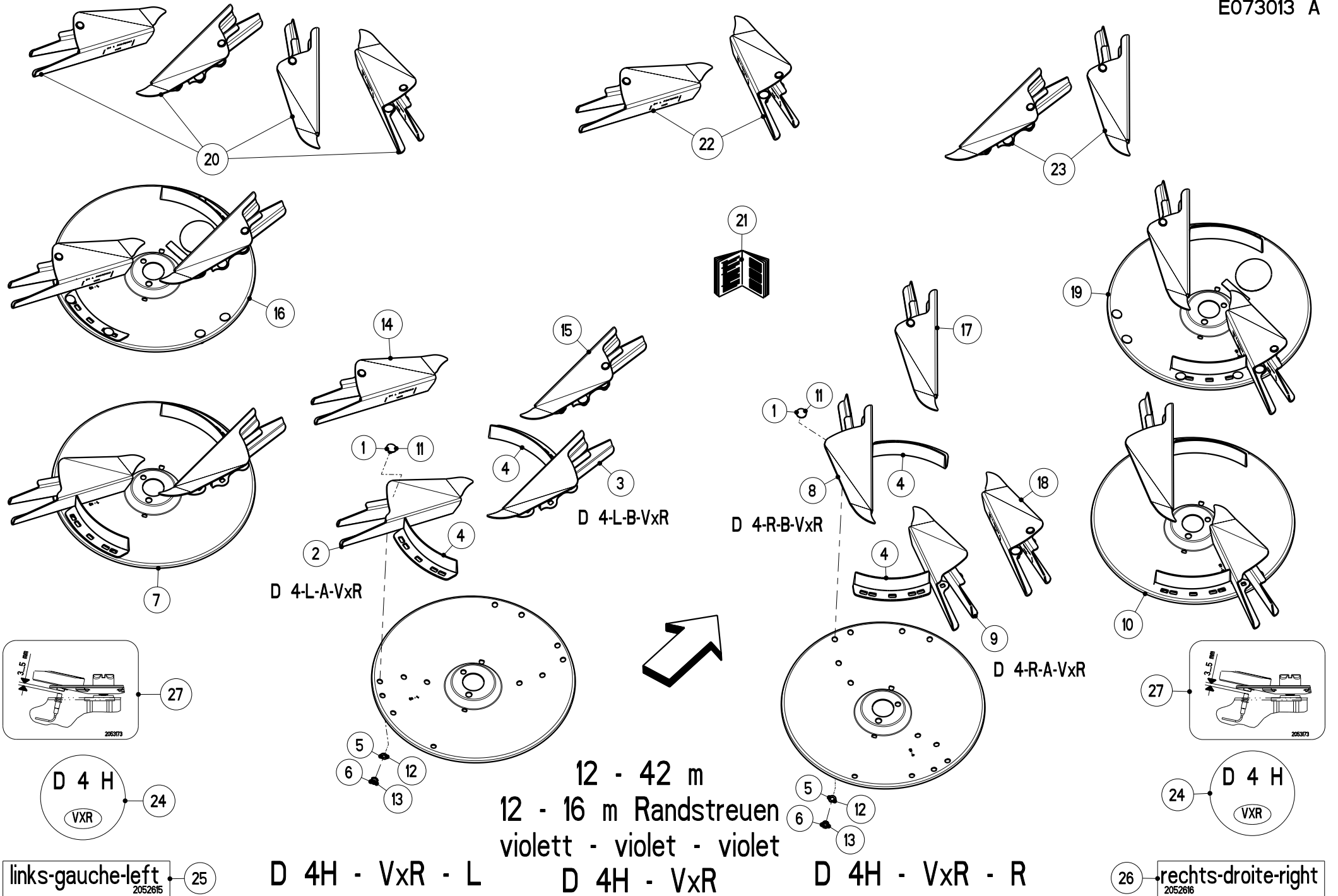


Artikelnummer/Version	0607302	C	AXERA H / H EMC 1101 / 1102	AXERA H / H EMC 1101 / 1102	AXERA H / H EMC 1101 / 1102
Grp.-Nr./Art.-Nr./Rev.	0031 E073012	C	Wurfscheibenschutz kpl.	Groupe Protecteur de disques	Group Protector
Serie	12001 - 15000	Ers. durch/Remplacé par/ Replaced by	*	Ers. für/Remplace pour/Replace for	*

Bild Fig.	Art.-Nr.	St. Qt.	Serie von	Serie bis	Benennung Bezeichnung	Designation Bemerkung/Remarque/Remark	Description Ers. durch/Remplacé par/Replaced by
0001	2123770	16			Sechskantmutter DIN 985-M 8-A2-70-Nytorq-Bes.	Ecrou autofreine	Self-locking hexagon nut *
0002	2123866	10			Scheibe DIN 9021-8.4-200HV-A2	Rondelle plate	Flat washer *
0003	2152170	10			Scheibe DIN 9021-8.4-POM schwarz	Rondelle plastique	Plastic washer *
0004	2152224	2			Distanzbuchse Da=22-Di=10.3-L=36-schwarz	Bague	Bush *
0005	2052799	1			Wurfscheibenschutz links-unten	Protect. de disque dessous gauche	Protector downside left *
0006	2052800	1			Wurfscheibenschutz rechts-unten	Protect. de disque dessous droite	Protector downside right *
0007	2152225	2			Flachrundschraube DIN 603-M 8x65-A2-70	Vis J	Cup square bolt *
0008	2123708	4			Flachrundschraube DIN 603-M 8x25-A2-70	Vis J	Cup square bolt *
0009	2007553	14			Scheibe 13.5x30x2.5-POM schwarz	Rondelle plastique	Plastic washer *

Bild Fig.	Art.-Nr.	St. Qt.	Serie von	Serie bis	Benennung Bezeichnung	Designation Bemerkung/Remarque/Remark	Description Ers. durch/Remplacé par/Replaced by
0010	3072016	2			Halter RAL 2002-Wurfscheibenschutz	Support	Support *
0011	2001261	2			Scheibe 20x9/9x2-PA 6.6	Rondelle plastique	Plastic washer *
0012	2152125	24			Blindniet 4.8x6.1-1.4567-Klbe.2.1-3.9	Rivet	Rivet *
0013	2123804	4			Flachrundschraube DIN 603-M 8x30-A2-70	Vis J	Cup square bolt *
0014	4072007	1			Wurfscheibenschutz links-mitte	Protect. de disque centre gauche	Protector center left *
0015	4072008	1			Wurfscheibenschutz rechts-mitte	Protect. de disque centre droite	Protector center right *
0016	2123707	6			Flachrundschraube DIN 603-M 8x16-A2-70	Vis J	Cup square bolt *
0017	4072009	1			Wurfscheibenschutz links-oben	Protect. de disque dessus gauche	Protector upside left *
0018	4072010	1			Wurfscheibenschutz rechts-oben	Protect. de disque dessus droite	Protector upside right *
0019	2152134	26			Linsenflanschschraube M 6x12-A2-70	Vis a tete cylindrique bombée	Binding head screw *
0020	2152001	6			Scheibe DIN 125-10.5-POM schwarz	Rondelle plastique	Plastic washer *
0021	2115641	6			Scheibe DIN 125-10.5-200HV-A2	Rondelle plate	Flat washer *
0022	2015640	12			Scheibe 6.3x18x1.6-POM schwarz	Rondelle plastique	Plastic washer *

Bild Fig.	Art.-Nr.	St. Qt.	Serie von	Serie bis	Benennung Bezeichnung	Designation Bemerkung/Remarque/Remark	Description Ers. durch/Remplacé par/Replaced by
0023	4072011	1			Wurfscheibenschutz mitte	Protecteur de disque centre	Protector center *
0024	2123731	2			Sechskantschraube ISO 4017-M 6x40-A2-70	Vis H	Hexagon screw *
0025	2115637	4			Scheibe DIN 9021-6.4-200HV-A2	Rondelle plate	Flat washer *
0026	2020220	4			Doppelschelle 112 / 12-PP-Haelfte	Collier pour tuyau	Pipe clamp *
0027	2123769	2			Sechskantmutter DIN 985-M 6-A2-70-Nytorq-Bes.	Ecrou autofreine	Self-locking hexagon nut *
0028	2035180	4			Blindniet 4.0x8.0 F-A2/A3-Klbe.2.5-4.5	Rivet	Rivet *
0029	3021067	2	12269	15000	Rohrklemme D 8	Collier pour tuyau	Pipe clamp *
0030	3087095	1			Einstellhebel *	Outil de commande	Manoeuvring tool *
0031	2152790	4			Linsenflanschschraube M 6x16-A2-70-Tufloc	Vis a tete cylindrique bombée	Binding head screw *
0032	2152887	2			Sechskantschraube ISO 4017-M 6x45-A2-70	Vis H	Hexagon screw *

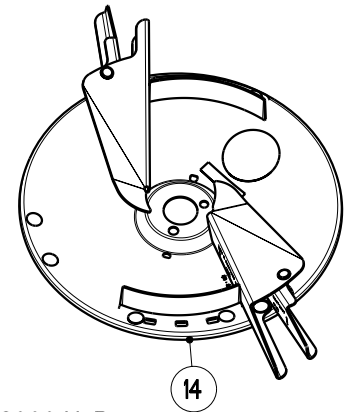
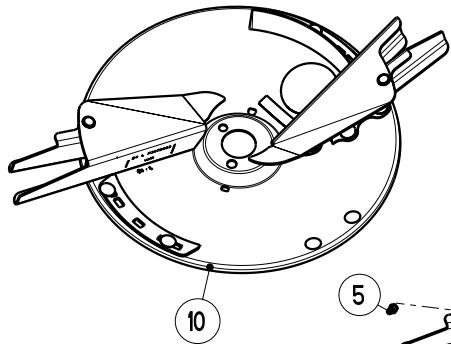
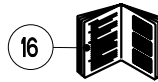
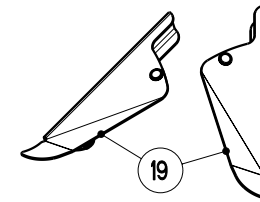
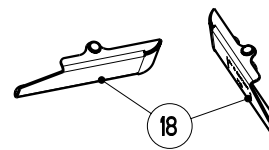
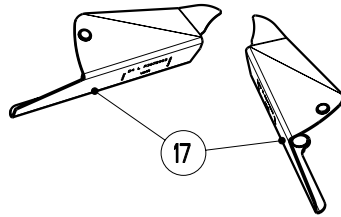
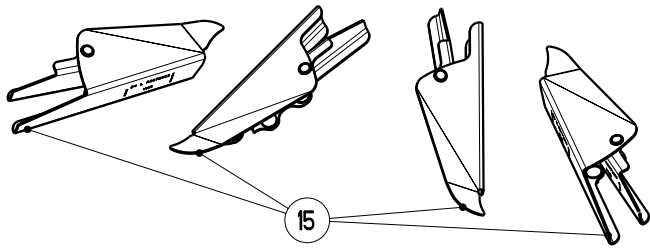


Artikelnummer/Version	0607302	C	AXERA H / H EMC 1101 / 1102	AXERA H / H EMC 1101 / 1102	AXERA H / H EMC 1101 / 1102
Grp.-Nr./Art.-Nr./Rev.	0032 E073013	A	Wurfscheibe D 4H-VxR-12-42m	Groupe Disque de distribution	Group Spreading disc
Serie	12001 - 15000	Ers. durch/Remplacé par/ Replaced by	*	Ers. für/Remplace pour/Replace for	*

Bild Fig.	Art.-Nr.	St. Qt.	Serie von	Serie bis	Benennung Bezeichnung	Designation Bemerkung/Remarque/Remark	Description Ers. durch/Remplacé par/Replaced by
0001	2023703	24			Flachrundschaube DIN 603-M 8x13-A2-70-VK=4	Vis J : FIG 2,3,4,8,9	Cup square bolt *
0002	4070110	1			Wurffluegel D 4-L-A-VxR-lang-links	Palette siehe/voir/see FIG14	Blade 4072159
0003	4070111	1			Wurffluegel D 4-L-B-VxR-kurz-links	Palette siehe/voir/see FIG15	Blade 4072160
0004	4072055	4			Schottblech kpl.	Deflecteur	Deflector *
0005	2115318	24			Federring DIN 127-B 8-A2	Rondelle ressort : FIG 2,3,4,8,9	Spring washer *
0006	2123847	24			Sechskantmutter ISO 4032-M 8-A2-70-Nytorq-Bes.	Ecrou H : FIG 2,3,4,8,9	Hexagon nut *
0007	4072012	1			Wurfscheibe D 4H-VxR-links-kpl.	Disque siehe/voir/see FIG16	Disc 4072095
0008	4070113	1			Wurffluegel D 4-R-B-VxR-kurz-rechts	Palette siehe/voir/see FIG17	Blade 4072162
0009	4070112	1			Wurffluegel D 4-R-A-VxR-lang-rechts	Palette siehe/voir/see FIG18	Blade 4072161

Bild Fig.	Art.-Nr.	St. Qt.	Serie von	Serie bis	Benennung Bezeichnung	Designation Bemerkung/Remarque/Remark	Description Ers. durch/Remplacé par/Replaced by
0010	4072014	1			Wurfscheibe D 4H-VxR-rechts-kpl.	Disque siehe/voir/see FIG19	Disc 4072096
0011	2152495	24			Flachrundschrabe DIN 603-M 8x18-A2-70-VK=4	Vis J : FIG 4,14,15,17,18	Cup square bolt *
0012	2115639	24			Scheibe DIN 125-8.4-200HV-A2	Rondelle plate : FIG 4,14,15,17,18	Flat washer *
0013	2123770	24			Sechskantmutter DIN 985-M 8-A2-70-Nytorq-Bes.	Ecrou autofreine : FIG 4,14,15,17,18	Self-locking hexagon nut *
0014	4072159	1			Wurffluegelsatz D 4-L-VxR-lang-kpl.	Kit de palette extension Rpl FIG 2	Blade kit extension 4072172
0015	4072160	1			Wurffluegelsatz D 4-L-VxR-kurz-kpl.	Kit de palette extension Rpl FIG 3	Blade kit extension 4072173
0016	4072095	1			Wurfscheibe D 4H-VxR-links-kpl-Fluegel sch	Disque Rpl FIG 7	Disc *
0017	4072162	1			Wurffluegelsatz D 4-R-VxR-kurz-kpl.	Kit de palette extension Rpl FIG 8	Blade kit extension 4072173
0018	4072161	1			Wurffluegelsatz D 4-R-VxR-lang-kpl.	Kit de palette extension Rpl FIG 9	Blade kit extension 4072172
0019	4072096	1			Wurfscheibe D 4H-VxR-rechts-kpl-Flueg. sch	Disque Rpl FIG 10	Disc *
0020	0607035	1			Wurffluegelsatz D 4-VxR	Kit de palette extension	Blade kit extension *
0021	5900111	1			Montageanleitung D-Wurfsch./fluegel -de-en-fr-b	Notice de montage	Assembly instruction *
0022	4072172	1			Wurffluegelsatz D 4-L-A-VxR + D 4-R-A-VxR	Kit de palette Rpl FIG 2,9,14,18	Blade kit *

Bild Fig.	Art.-Nr.	St. Qt.	Serie von	Serie bis	Benennung Bezeichnung	Designation Bemerkung/Remarque/Remark	Description Ers. durch/Remplacé par/Replaced by
0023	4072173	1			Wurfflugelsatz D 4-L-B-VxR + D 4-R-B-VxR	Kit de palette Rpl FIG 3,8,15,17	Blade kit *
0024	2052781	4			Klebepunkt 75 mm-"D4H-VxR violett"-sel-kl	Pointe adhesif	Adhesive point *
0025	2052615	1			Aufkleber Links-gauche-left blau/weiss	Autocollant	Sticker *
0026	2052616	1			Aufkleber Rechts-droite-right blau/weiss	Autocollant	Sticker *
0027	2053173	2			Aufkleber Sensorabstand blau/weiss	Autocollant	Sticker *



D 4-L-R3072064-VxR

D 4-L-R3072063-VxR

D 4-L-R3072065-VxR

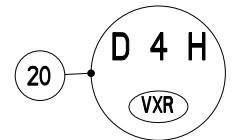
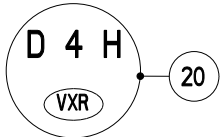
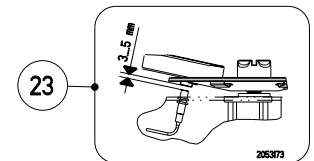
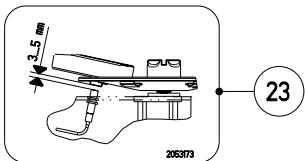
D 4-L-R3072064-VxR

D 4-R-R3072068-VxR

D 4-R-R3072067-VxR

D 4-R-R3072066-VxR

D 4-R-R3072067-VxR



links-gauche-left 2052615 21

rechts-droite-right 2052616 22

D 4H - VxR - L 12 - 42 m
12 - 16 m Randstreuen
violett - violet - violet
D 4H - VxR

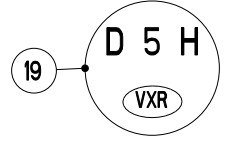
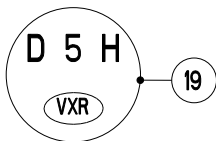
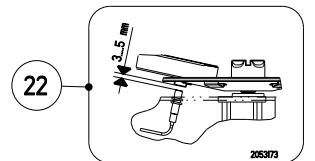
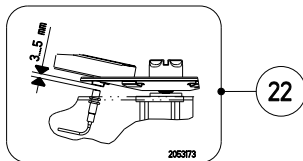
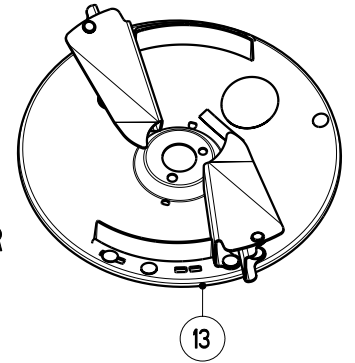
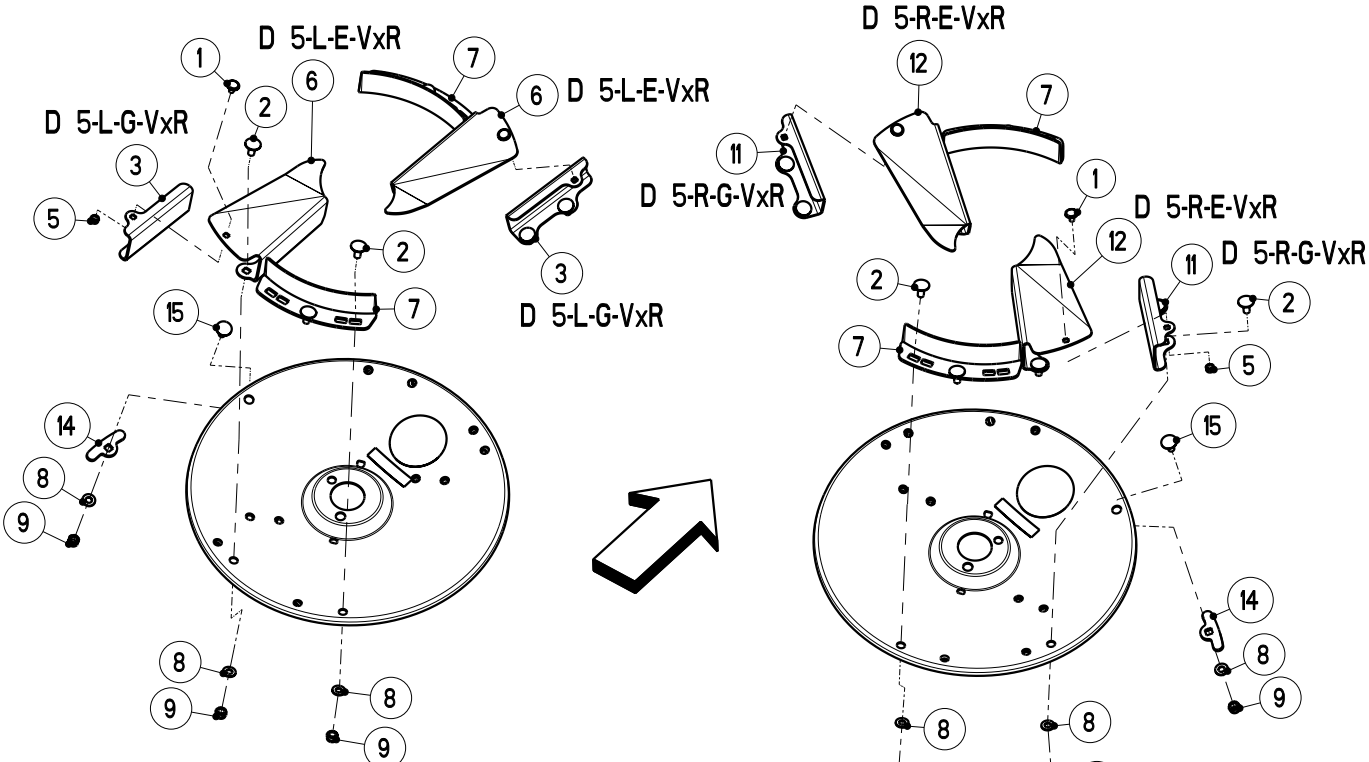
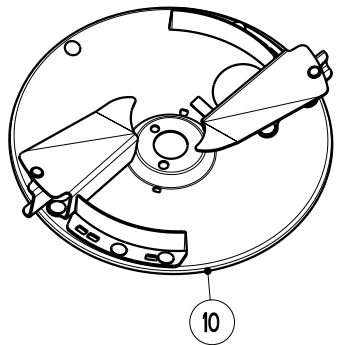
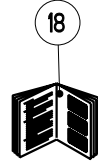
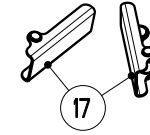
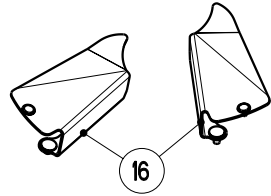
D 4H - VxR - R

Artikelnummer/Version	0607302	C	AXERA H / H EMC 1101 / 1102	AXERA H / H EMC 1101 / 1102	AXERA H / H EMC 1101 / 1102
Grp.-Nr./Art.-Nr./Rev.	0033 E073055	B	Wurfscheibe D 4H-VxR-12-42m-Fluegel geschr	Groupe Disque de distribution	Group Spreading disc
Serie	12001 - 15000	Ers. durch/Remplacé par/ Replaced by	*	Ers. für/Remplace pour/Replace for	*

Bild Fig.	Art.-Nr.	St. Qt.	Serie von	Serie bis	Benennung Bezeichnung	Designation Bemerkung/Remarque/Remark	Description Ers. durch/Remplacé par/Replaced by
0001	2123770	28			Sechskantmutter DIN 985-M 8-A2-70-Nytorq-Bes.	Ecrou autofreine	Self-locking hexagon nut *
0002	2115639	24			Scheibe DIN 125-8.4-200HV-A2	Rondelle plate	Flat washer *
0003	2152495	16			Flachrundschrabe DIN 603-M 8x18-A2-70-VK=4	Vis J	Cup square bolt *
0004	2023704	4			Flachrundschrabe DIN 603-M 6x12-A2-70-KH=2	Vis J	Cup square bolt *
0005	2123769	4			Sechskantmutter DIN 985-M 6-A2-70-Nytorq-Bes.	Ecrou autofreine	Self-locking hexagon nut *
0006	4072055	4			Schottblech kpl.	Deflecteur	Deflector *
0007	4072139	1			Hauptfluegel D 4-L-R3072063-VxR-kpl.	Palette primaire siehe/voir/see FIG17	Primary blade 4072174
0008	4072140	2			Zusatzfluegel D 4-L-R3072064-VxR-kpl.	Palette petite siehe/voir/see FIG18	Blade small 4072175
0009	4072141	1			Hauptfluegel D 4-L-R3072065-VxR-kpl.	Palette primaire siehe/voir/see FIG19	Primary blade 4072176

Bild Fig.	Art.-Nr.	St. Qt.	Serie von	Serie bis	Benennung Bezeichnung	Designation Bemerkung/Remarque/Remark	Description Ers. durch/Remplacé par/Replaced by
0010	4072095	1			Wurfscheibe D 4H-VxR-links-kpl-Fluegel sch	Disque	Disc *
0011	4072144	1			Hauptfluegel D 4-R-R3072068-VxR-kpl.	Palette primaire siehe/voir/see FIG19	Primary blade 4072176
0012	4072143	2			Zusatzfluegel D 4-R-R3072067-VxR-kpl.	Palette petite siehe/voir/see FIG18	Blade small 4072175
0013	4072142	1			Hauptfluegel D 4-R-R3072066-VxR-kpl.	Palette primaire siehe/voir/see FIG17	Primary blade 4072174
0014	4072096	1			Wurfscheibe D 4H-VxR-rechts-kpl-Flueg. sch	Disque	Disc *
0015	0607035	1			Wurffluegelsatz D 4-VxR	Kit de palette extension	Blade kit extension *
0016	5900111	1			Montageanleitung D-Wurfsch./fluegel -de-en-fr-b	Notice de montage	Assembly instruction *
0017	4072174	1			Wurffluegelsatz D 4-L/R-R3072063/066-VxR	Kit de palette Rpl FIG 7 + 13	Blade kit *
0018	4072175	2			Wurffluegelsatz D 4-L/R-R3072064/067-VxR	Kit de palette Rpl FIG 8 + 12	Blade kit *
0019	4072176	1			Wurffluegelsatz D 4-L/R-R3072065/068-VxR	Kit de palette Rpl FIG 9 + 11	Blade kit *
0020	2052781	4			Klebepunkt 75 mm-"D4H-VxR violett"-sel-kl	Pointe adhesif	Adhesive point *
0021	2052615	1			Aufkleber Links-gauche-left blau/weiss	Autocollant	Sticker *
0022	2052616	1			Aufkleber Rechts-droite-right blau/weiss	Autocollant	Sticker *

Bild Fig.	Art.-Nr.	St. Qt.	Serie von	Serie bis	Benennung Bezeichnung	Designation Bemerkung/Remarque/Remark	Description Ers. durch/Remplacé par/Replaced by
0023	2053173	2			Aufkleber Sensorabstand blau/weiss	Autocollant	Sticker *
0024	3072116	4			Ausgleichgewicht 110 Gramm	Contre-poid	Counterbalancing weight *
0025	2123803	12			Flachrundschraube DIN 603-M 8x20-A2-70	Vis J	Cup square bolt *



12 - 16 m
Rand- und Grenzstreuen
weiss - blanc - white

links-gauche-left
2052615 20

D 5H - VxR - L

D 5H - VxR

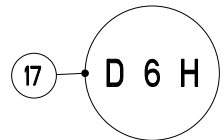
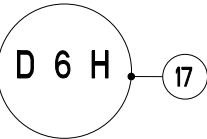
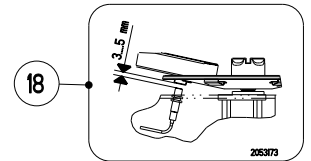
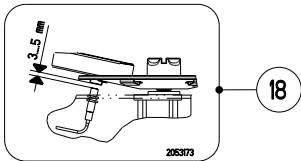
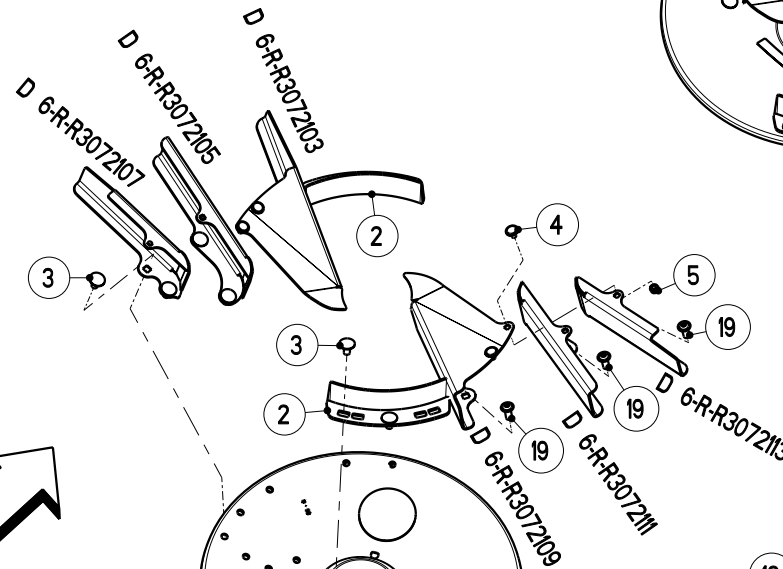
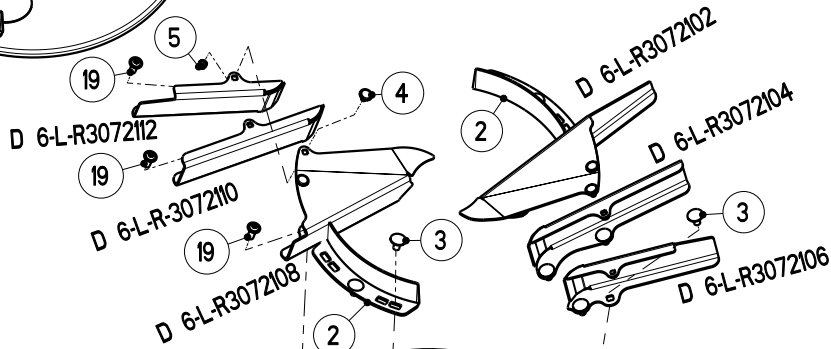
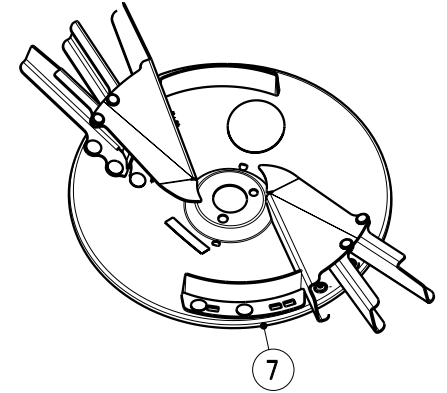
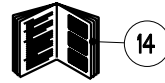
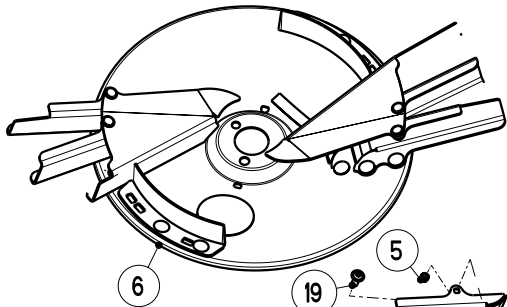
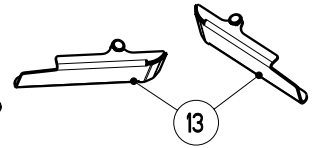
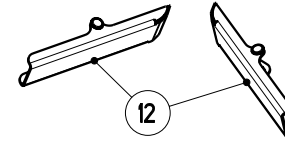
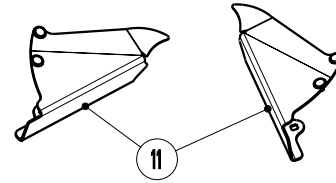
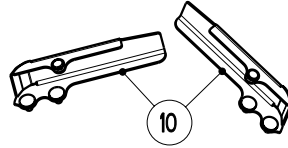
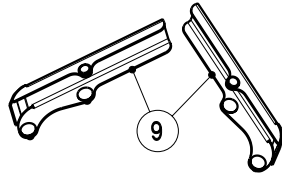
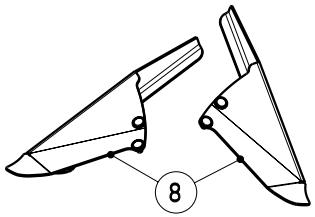
D 5H - VxR - R

rechts-droite-right
2052616 21

Artikelnummer/Version	0607302	C	AXERA H / H EMC 1101 / 1102	AXERA H / H EMC 1101 / 1102	AXERA H / H EMC 1101 / 1102
Grp.-Nr./Art.-Nr./Rev.	0034 E073014	A	Wurfscheibe D 5H-VxR-12-16m	Groupe Disque de distribution	Group Spreading disc
Serie	12001 - 15000	Ers. durch/Remplacé par/ Replaced by	*	Ers. für/Remplace pour/Replace for	*

Bild Fig.	Art.-Nr.	St. Qt.	Serie von	Serie bis	Benennung Bezeichnung	Designation Bemerkung/Remarque/Remark	Description Ers. durch/Remplacé par/Replaced by
0001	2023704	4			Flachrundschaube DIN 603-M 6x12-A2-70-KH=2	Vis J	Cup square bolt *
0002	2152495	24			Flachrundschaube DIN 603-M 8x18-A2-70-VK=4	Vis J	Cup square bolt *
0003	4072090	2			Zusatzfluegel kpl.-D 5-L-G-VxR-links	Palette petite siehe/voir/see FIG17	Blade small 4072178
0005	2123769	4			Sechskantmutter DIN 985-M 6-A2-70-Nytorq-Bes.	Ecrou autofreine	Self-locking hexagon nut *
0006	4072089	2			Hauptfluegel kpl.-D 5-L-E-VxR-links	Palette primaire siehe/voir/see FIG16	Primary blade 4072177
0007	4072055	4			Schottblech kpl.	Deflecteur	Deflector *
0008	2115639	26			Scheibe DIN 125-8.4-200HV-A2	Rondelle plate	Flat washer *
0009	2123770	26			Sechskantmutter DIN 985-M 8-A2-70-Nytorq-Bes.	Ecrou autofreine	Self-locking hexagon nut *
0010	4072085	1			Wurfscheibe D 5H-VxR-links-kpl.	Disque	Disc *

Bild Fig.	Art.-Nr.	St. Qt.	Serie von	Serie bis	Benennung Bezeichnung	Designation Bemerkung/Remarque/Remark	Description Ers. durch/Remplacé par/Replaced by
0011	4072092	2			Zusatzfluegel kpl.-D 5-R-G-VxR-rechts	Palette petite siehe/voir/see FIG17	Blade small 4072178
0012	4072091	2			Hauptfluegel kpl.-D 5-R-E-VxR-rechts	Palette primaire siehe/voir/see FIG16	Primary blade 4072177
0013	4072086	1			Wurfscheibe D 5H-VxR-rechts-kpl.	Disque	Disc *
0014	2056093	2			Ausgleichgewicht 50 Gramm-D5H	Contre-poid	Counterbalancing weight *
0015	2123803	2			Flachrundschraube DIN 603-M 8x20-A2-70	Vis J	Cup square bolt *
0016	4072177	2			Wurffluegelsatz D 5-L-E-VxR + D 5-R-E-VxR	Kit de palette Rpl FIG 6 + 12	Blade kit *
0017	4072178	2			Wurffluegelsatz D 5-L-G-VxR + D 5-R-G-VxR	Kit de palette Rpl FIG 3 + 11	Blade kit *
0018	5900111	1			Montageanleitung D-Wurfsch./fluegel -de-en-fr-b	Notice de montage	Assembly instruction *
0019	2053270	4			Klebepunkt 75 mm-"D5H-VxR weiss"-selb-kl.	Pointe adhesif	Adhesive point *
0020	2052615	1			Aufkleber Links-gauche-left blau/weiss	Autocollant	Sticker *
0021	2052616	1			Aufkleber Rechts-droite-right blau/weiss	Autocollant	Sticker *
0022	2053173	2			Aufkleber Sensorabstand blau/weiss	Autocollant	Sticker *



links-gauche-left 2052615 15

D 6H - L

18 - 28 m
Harnstoff
orange - orange - orange
D 6H

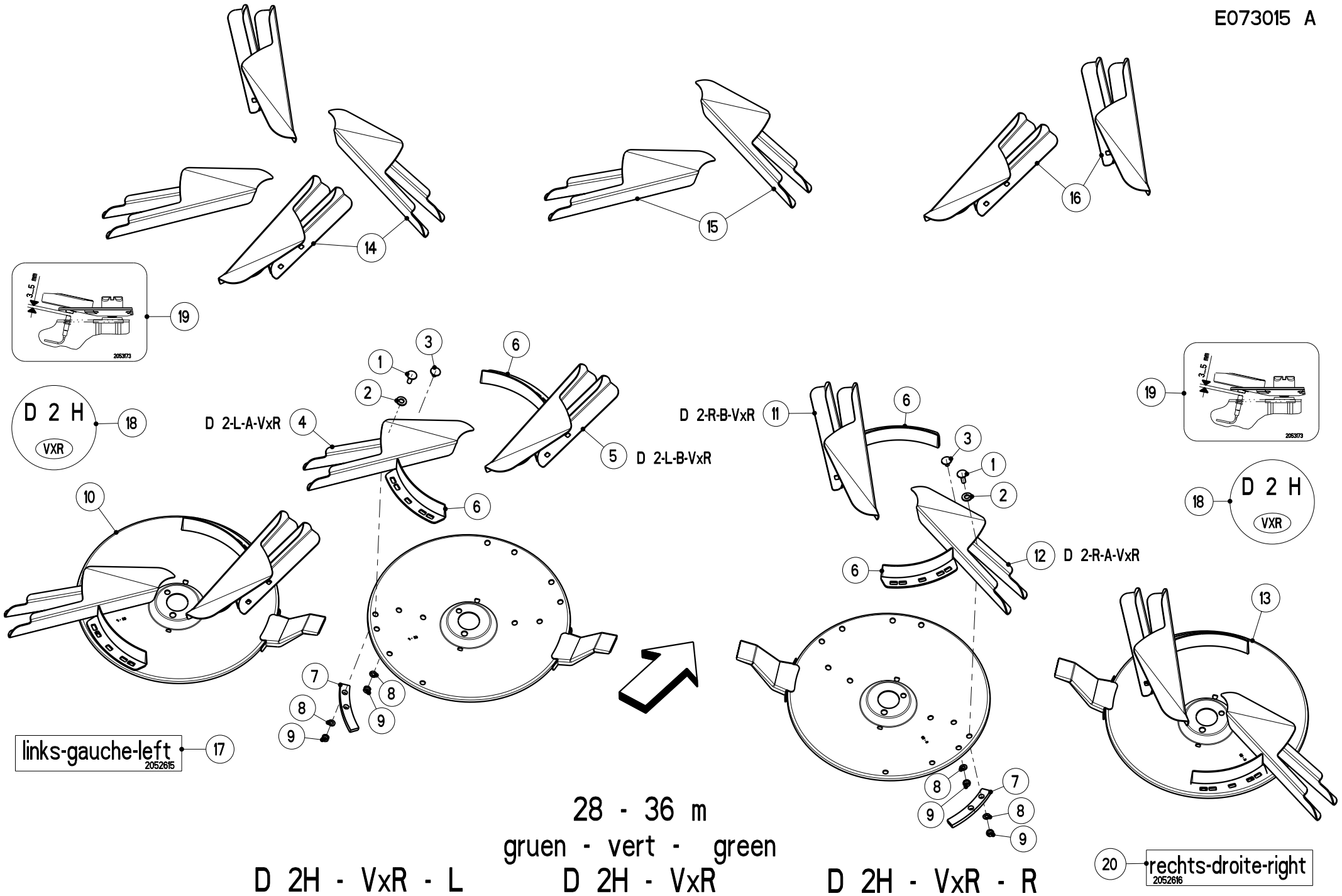
D 6H - R

16 rechts-droite-right 2052616

Artikelnummer/Version	0607302	C	AXERA H / H EMC 1101 / 1102	AXERA H / H EMC 1101 / 1102	AXERA H / H EMC 1101 / 1102
Grp.-Nr./Art.-Nr./Rev.	0035 E073065	B	Wurfscheibe D 6H-18-28m-Harnstoff	Groupe Disque de distribution	Group Spreading disc
Serie	12001 - 15000	Ers. durch/Remplacé par/ Replaced by	*	Ers. für/Remplace pour/Replace for	*

Bild Fig.	Art.-Nr.	St. Qt.	Serie von	Serie bis	Benennung Bezeichnung	Designation Bemerkung/Remarque/Remark	Description Ers. durch/Remplacé par/Replaced by
0001	2123770	32			Sechskantmutter DIN 985-M 8-A2-70-Nytorq-Bes.	Ecrou autofreine	Self-locking hexagon nut *
0002	4072055	4			Schottblech kpl.	Deflecteur	Deflector *
0003	2152699	26			Flachrundschrabe DIN 603-M 8x16-A2-70-VK=1.5	Vis J	Cup square bolt *
0004	2023704	8			Flachrundschrabe DIN 603-M 6x12-A2-70-KH=2	Vis J	Cup square bolt *
0005	2123769	8			Sechskantmutter DIN 985-M 6-A2-70-Nytorq-Bes.	Ecrou autofreine	Self-locking hexagon nut *
0006	4072179	1			Wurfscheibe D 6H-links-kpl.	Disque	Disc *
0007	4072180	1			Wurfscheibe D 6H-rechts-kpl.	Disque	Disc *
0008	4072183	1			Wurffluegelsatz D 6-L/R-R3072102/103	Kit de palette	Blade kit *
0009	4072184	1			Wurffluegelsatz D 6-L/R-R3072104/105	Kit de palette	Blade kit *

Bild Fig.	Art.-Nr.	St. Qt.	Serie von	Serie bis	Benennung Bezeichnung	Designation Bemerkung/Remarque/Remark	Description Ers. durch/Remplacé par/Replaced by
0010	4072185	1			Wurffluegelsatz D 6-L/R-R3072106/107	Kit de palette	Blade kit *
0011	4072186	1			Wurffluegelsatz D 6-L/R-R3072108/109	Kit de palette	Blade kit *
0012	4072187	1			Wurffluegelsatz D 6-L/R-R3072110/111	Kit de palette	Blade kit *
0013	4072188	1			Wurffluegelsatz D 6-L/R-R3072112/113	Kit de palette	Blade kit *
0014	5900111	1			Montageanleitung D-Wurfsch./fluegel -de-en-fr-b	Notice de montage	Assembly instruction *
0015	2052615	1			Aufkleber Links-gauche-left blau/weiss	Autocollant	Sticker *
0016	2052616	1			Aufkleber Rechts-droite-right blau/weiss	Autocollant	Sticker *
0017	2056186	4			Klebepunkt 75 mm-"D6H orange"-selbstkl.	Pointe adhesif	Adhesive point *
0018	2053173	2			Aufkleber Sensorabstand blau/weiss	Autocollant	Sticker *
0019	2152188	6			Linsenflanschschraube M 8x20-A2-70	Vis a tete cylindrique bombée	Binding head screw *
0020	2056368	4			Ausgleichgewicht 120 Gramm-D6 H	Contre-poid	Counterbalancing weight *



D 2 H
VXR

D 2-L-A-VxR

D 2-R-B-VxR

D 2-L-B-VxR

D 2-R-B-VxR

D 2-R-A-VxR

D 2 H
VXR

links-gauche-left
2052615

D 2H - VxR - L

28 - 36 m
gruen - vert - green
D 2H - VxR

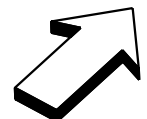
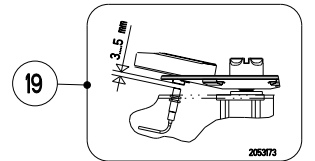
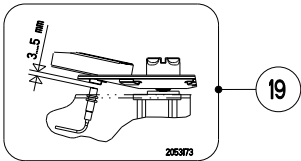
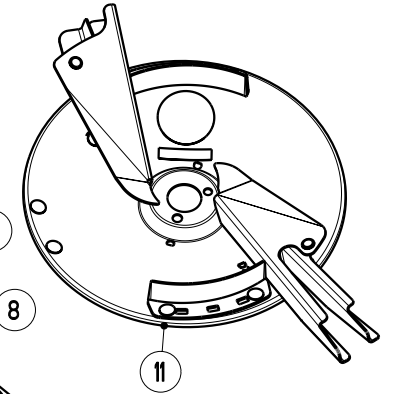
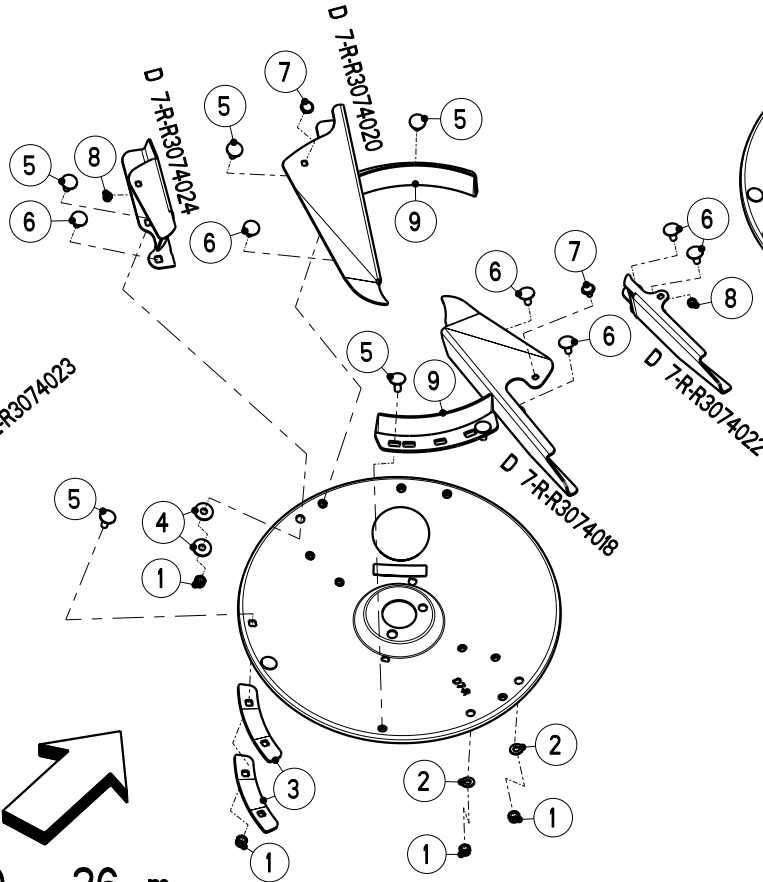
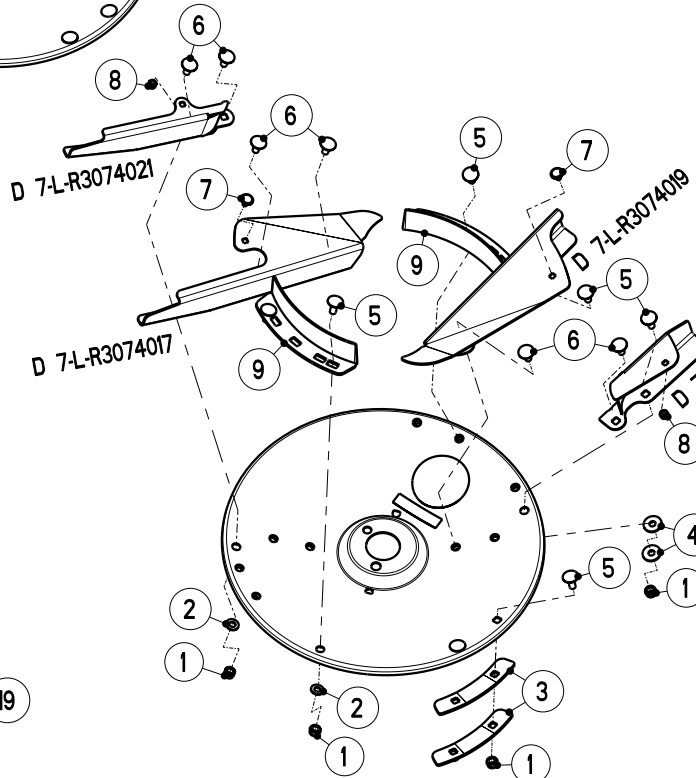
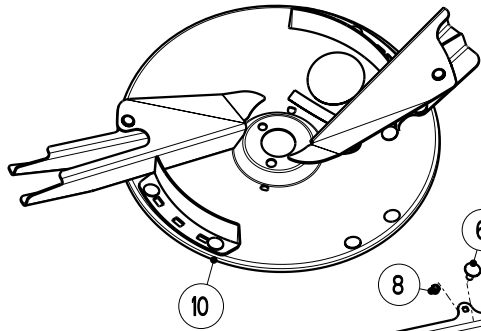
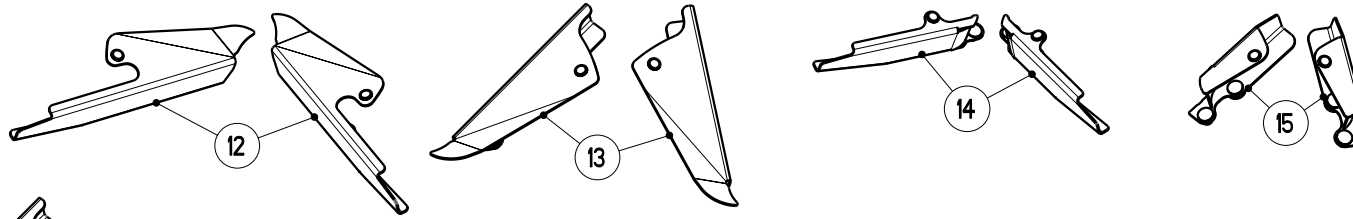
D 2H - VxR - R

rechts-droite-right
2052616

Artikelnummer/Version	0607302	C	AXERA H / H EMC 1101 / 1102	AXERA H / H EMC 1101 / 1102	AXERA H / H EMC 1101 / 1102
Grp.-Nr./Art.-Nr./Rev.	0036 E073015	A	Wurfscheibe D 2H-VxR-28-36m	Groupe Disque de distribution	Group Spreading disc
Serie	12001 - 15000	Ers. durch/Remplacé par/ Replaced by	*	Ers. für/Remplace pour/Replace for	*

Bild Fig.	Art.-Nr.	St. Qt.	Serie von	Serie bis	Benennung Bezeichnung	Designation Bemerkung/Remarque/Remark	Description Ers. durch/Remplacé par/Replaced by
0001	2123708	4			Flachrundschrabe DIN 603-M 8x25-A2-70	Vis J > ca. 2002	Cup square bolt *
0002	2115641	4			Scheibe DIN 125-10.5-200HV-A2	Rondelle plate > ca. 2002	Flat washer *
0003	2023703	24			Flachrundschrabe DIN 603-M 8x13-A2-70-VK=4	Vis J	Cup square bolt *
0004	4040149	1			Wurffluegel D 2-L-A-VxR-lang-links	Palette siehe/voir/see FIG15	Blade 4072164
0005	4040150	1			Wurffluegel D 2-L-B-VxR-kurz-links	Palette siehe/voir/see FIG16	Blade 4072165
0006	4072055	4			Schottblech kpl.	Deflecteur	Deflector *
0007	3040088	2			Gegengewicht D 2-D 2H (b.B.)	Contreponds > ca. 2002	Counterweight *
0008	2115318	24			Federring DIN 127-B 8-A2	Rondelle ressort	Spring washer *
0009	2123847	24			Sechskantmutter ISO 4032-M 8-A2-70-Nytorq-Bes.	Ecrou H	Hexagon nut *

Bild Fig.	Art.-Nr.	St. Qt.	Serie von	Serie bis	Benennung Bezeichnung	Designation Bemerkung/Remarque/Remark	Description Ers. durch/Remplacé par/Replaced by
0010	4072016	1			Wurfscheibe D 2H-VxR-links-kpl.	Disque	Disc *
0011	4040152	1			Wurffluegel D 2-R-B-VxR-kurz-rechts	Palette siehe/voir/see FIG16	Blade 4072165
0012	4040151	1			Wurffluegel D 2-R-A-VxR-lang-rechts	Palette siehe/voir/see FIG15	Blade 4072164
0013	4072017	1			Wurfscheibe D 2H-VxR-rechts-kpl.	Disque	Disc *
0014	0604016	1			Wurffluegelsatz D 2-VxR	Kit de palette extension	Blade kit extension *
0015	4072164	1			Wurffluegelsatz D 2-L-A-VxR + D 2-R-A-VxR	Kit de palette Rpl FIG 4 + 12	Blade kit *
0016	4072165	1			Wurffluegelsatz D 2-L-B-VxR + D 2-R-B-VxR	Kit de palette Rpl FIG 5 + 11	Blade kit *
0017	2052615	1			Aufkleber Links-gauche-left blau/weiss	Autocollant	Sticker *
0018	2052688	4			Klebepunkt 75 mm-"D2H-VxR gruen"-selb-kl.	Pointe adhesif	Adhesive point *
0019	2053173	2			Aufkleber Sensorabstand blau/weiss	Autocollant	Sticker *
0020	2052616	1			Aufkleber Rechts-droite-right blau/weiss	Autocollant	Sticker *



30 - 36 m
Kali

rot - rouge - red

D 7H-VxR

D7H-VxR 18

D7H-VxR 18

links-gauche-left 2052615 16

D 7H-VxR - L

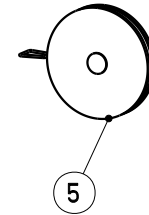
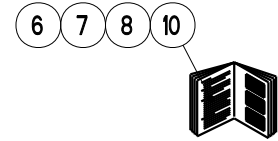
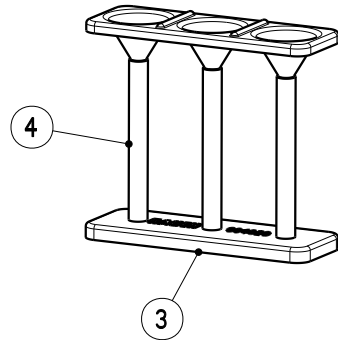
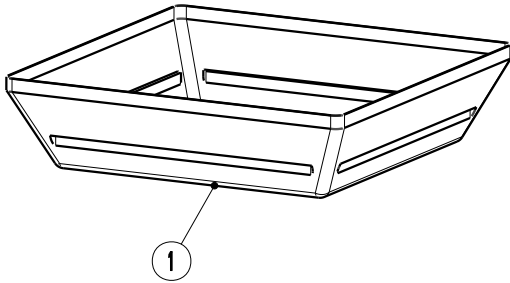
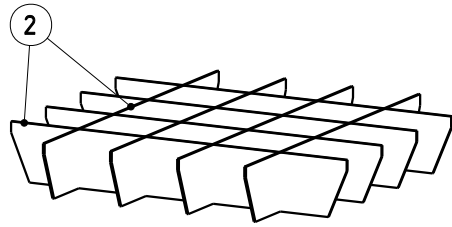
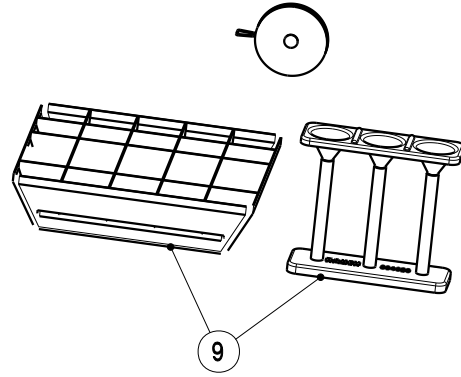
D 7H-VxR - R

rechts-droite-right 2052616 17

Artikelnummer/Version	0607302	C	AXERA H / H EMC 1101 / 1102	AXERA H / H EMC 1101 / 1102	AXERA H / H EMC 1101 / 1102
Grp.-Nr./Art.-Nr./Rev.	0037 E073076	A	Wurfscheibe	Groupe Disque de distribution	Group Spreading disc
			D 7H-VxR-bis 36m-Kali		
Serie	12001 - 15000	Ers. durch/Remplacé par/ Replaced by	*	Ers. für/Remplace pour/Replace for	*

Bild Fig.	Art.-Nr.	St. Qt.	Serie von	Serie bis	Benennung Bezeichnung	Designation Bemerkung/Remarque/Remark	Description Ers. durch/Remplacé par/Replaced by
0001	2123770	28			Sechskantmutter DIN 985-M 8-A2-70-Nytorq-Bes.	Ecrou autofreine	Self-locking hexagon nut *
0002	2115639	20			Scheibe DIN 125-8.4-200HV-A2	Rondelle plate	Flat washer *
0003	3072116	4			Ausgleichgewicht 110 Gramm	Contre-poid	Counterbalancing weight *
0004	2123866	8			Scheibe DIN 9021-8.4-200HV-A2	Rondelle plate	Flat washer *
0005	2123803	16			Flachrundschrabe DIN 603-M 8x20-A2-70	Vis J	Cup square bolt *
0006	2152495	12			Flachrundschrabe DIN 603-M 8x18-A2-70-VK=4	Vis J	Cup square bolt *
0007	2023704	4			Flachrundschrabe DIN 603-M 6x12-A2-70-KH=2	Vis J	Cup square bolt *
0008	2123769	4			Sechskantmutter DIN 985-M 6-A2-70-Nytorq-Bes.	Ecrou autofreine	Self-locking hexagon nut *
0009	4072055	4			Schottblech kpl.	Deflecteur	Deflector *

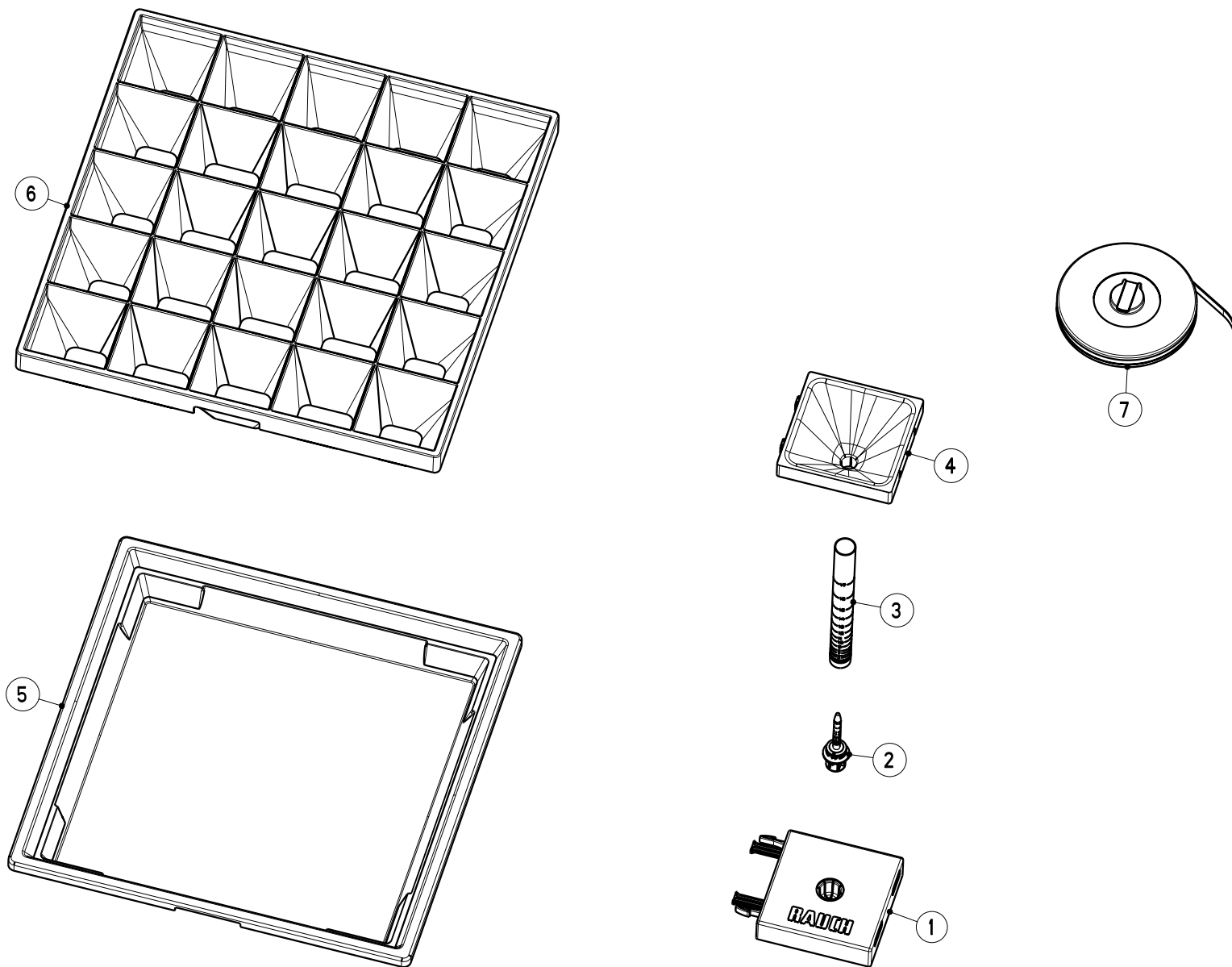
Bild Fig.	Art.-Nr.	St. Qt.	Serie von	Serie bis	Benennung Bezeichnung	Designation Bemerkung/Remarque/Remark	Description Ers. durch/Remplacé par/Replaced by
0010	4074032	1			Wurfscheibe D 7H-VxR-links-kpl.	Disque	Disc *
0011	4074033	1			Wurfscheibe D 7H-VxR-rechts-kpl.	Disque	Disc *
0012	4074034	1			Wurffluegelsatz D 7-L/R-R3074017/018-VxR	Kit de palette	Blade kit *
0013	4074035	1			Wurffluegelsatz D 7-L/R-R3074019/020-VxR	Kit de palette	Blade kit *
0014	4074036	1			Wurffluegelsatz D 7-L/R-R3074021/022-VxR	Kit de palette	Blade kit *
0015	4074037	1			Wurffluegelsatz D 7-L/R-R3074023/024-VxR	Kit de palette	Blade kit *
0016	2052615	1			Aufkleber Links-gauche-left blau/weiss	Autocollant	Sticker *
0017	2052616	1			Aufkleber Rechts-droite-right blau/weiss	Autocollant	Sticker *
0018	2057146	4			Klebepunkt 75 mm-"D7H-VxR rot"-selbstkl.	Pointe adhesif	Adhesive point *
0019	2053173	2			Aufkleber Sensorabstand blau/weiss	Autocollant	Sticker *



Artikelnummer/Version	0607302	C	AXERA H / H EMC 1101 / 1102	AXERA H / H EMC 1101 / 1102	AXERA H / H EMC 1101 / 1102
Grp.-Nr./Art.-Nr./Rev.	0038 E073043	B	Praxis-Pruefset PPS 1	Groupe Jeu de controle	Group Test kit
Serie	12001 - 13630	Ers. durch/Remplacé par/ Replaced by	E087119 A	Ers. für/Remplace pour/Replace for	E073043 A

Bild Fig.	Art.-Nr.	St. Qt.	Serie von	Serie bis	Benennung Bezeichnung	Designation Bemerkung/Remarque/Remark	Description Ers. durch/Remplacé par/Replaced by
0001	2019235	6			Schale *	Bac	Tray *
0002	2019236	48			Streifen Satz = 8 Stueck	Alveolage cpl.	Set of separating plates *
0003	2019240	1			Messbehälter *	Eprouvette de mesure	Measuring tubes *
0004	2019237	3			Skala Aufkleber zu PPS 1	Autocollant de mesure	Measuring sticker *
0005	2019238	1			Massband 20 m lang	Ruban de mesure	Measuring tape *
0006	5900014	1			Anleitung Praxis-Pruefset PPS 1 -de-b	Notice siehe/voir/see FIG10	Instruction 5900494
0007	5900358	1			Anleitung Praxis-Pruefset PPS 1 -fr-a	Notice siehe/voir/see FIG10	Instruction 5900494
0008	5900359	1			Anleitung Praxis-Pruefset PPS 1 -en-a	Notice siehe/voir/see FIG10	Instruction 5900494
0009	0604029	1			Praxis-Pruefset PPS 1	Jeu de controle	Test kit 2056671

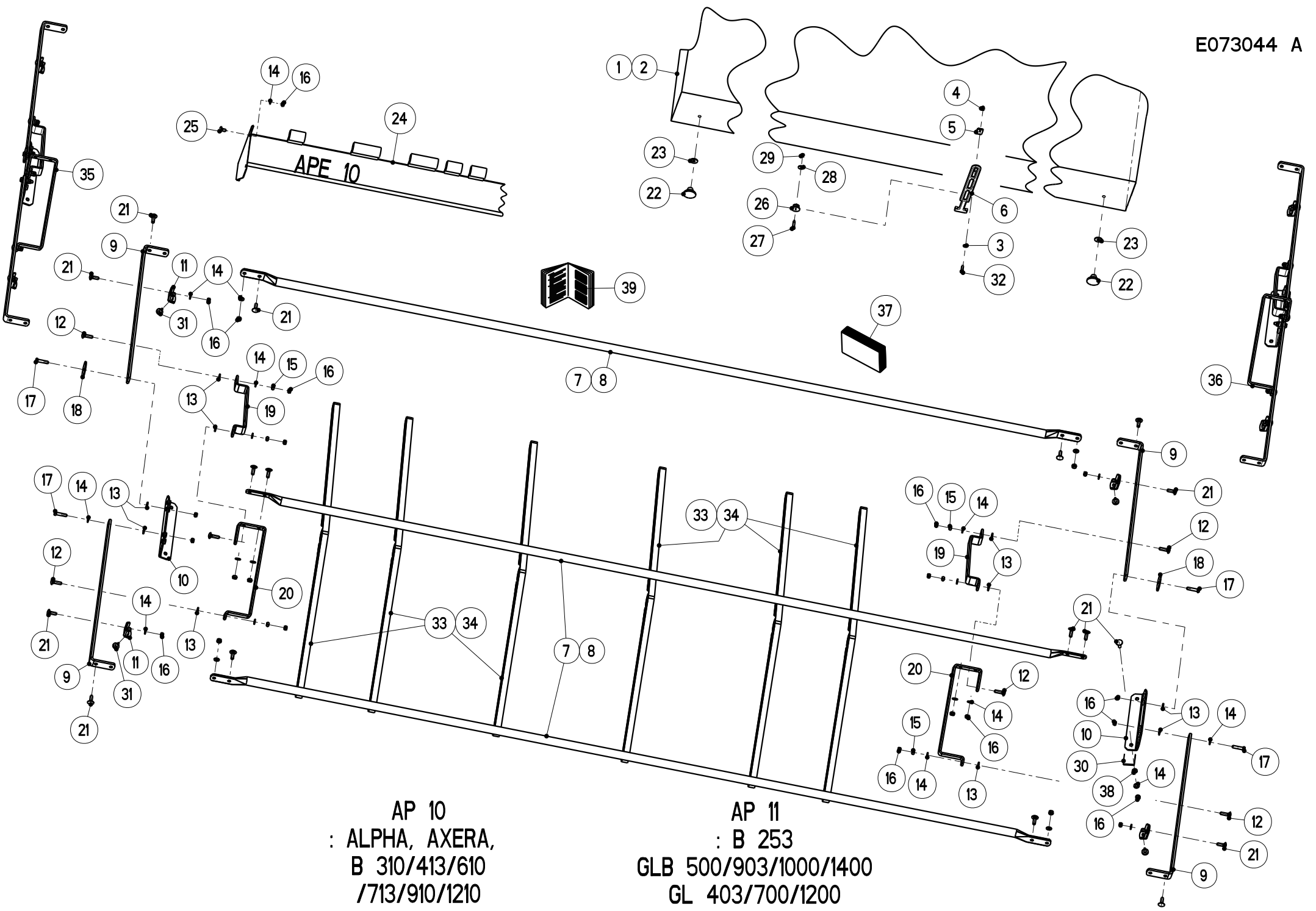
Bild Fig.	Art.-Nr.	St. Qt.	Serie von	Serie bis	Benennung Bezeichnung	Designation Bemerkung/Remarque/Remark	Description Ers. durch/Remplacé par/Replaced by
0010	5900494	1			Betriebsanleitung Praxis-Pruefs.PPS 1-de-en-fr-a	Notice d'instruction Rpl FIG 6, 7, 8	Assembly operator's manual *



PPS 5

Artikelnummer/Version	0607302	C	AXERA H / H EMC 1101 / 1102	AXERA H / H EMC 1101 / 1102	AXERA H / H EMC 1101 / 1102
Grp.-Nr./Art.-Nr./Rev.	0039 E087119	A	Praxis-Pruefset PPS 5	Groupe Jeu de controle	Group Test kit
Serie	13631 - 15000	Ers. durch/Remplacé par/ Replaced by	*	Ers. für/Remplace pour/Replace for	*

Bild Fig.	Art.-Nr.	St. Qt.	Serie von	Serie bis	Benennung Bezeichnung	Designation Bemerkung/Remarque/Remark	Description Ers. durch/Remplacé par/Replaced by
0001	2056674	5			Abstellfuss schwarz	Bequille	Stand *
0002	2056676	5			Verschlussstopfen schwarz	Bouchon	Plug *
0003	2056677	5			Rohr transparent-mit Skala	Tuyau	Pipe *
0004	2056675	5			Trichter schwarz	Tremie	Hopper *
0005	2056672	10			Schale schwarz	Bac	Tray *
0006	2056673	10			Einsatz schwarz	Cassette	Element *
0007	2056918	1			Massband 30 m lang	Ruban de mesure	Measuring tape *



AP 10
: ALPHA, AXERA,
B 310/413/610
/713/910/1210

AP 11
: B 253
GLB 500/903/1000/1400
GL 403/700/1200

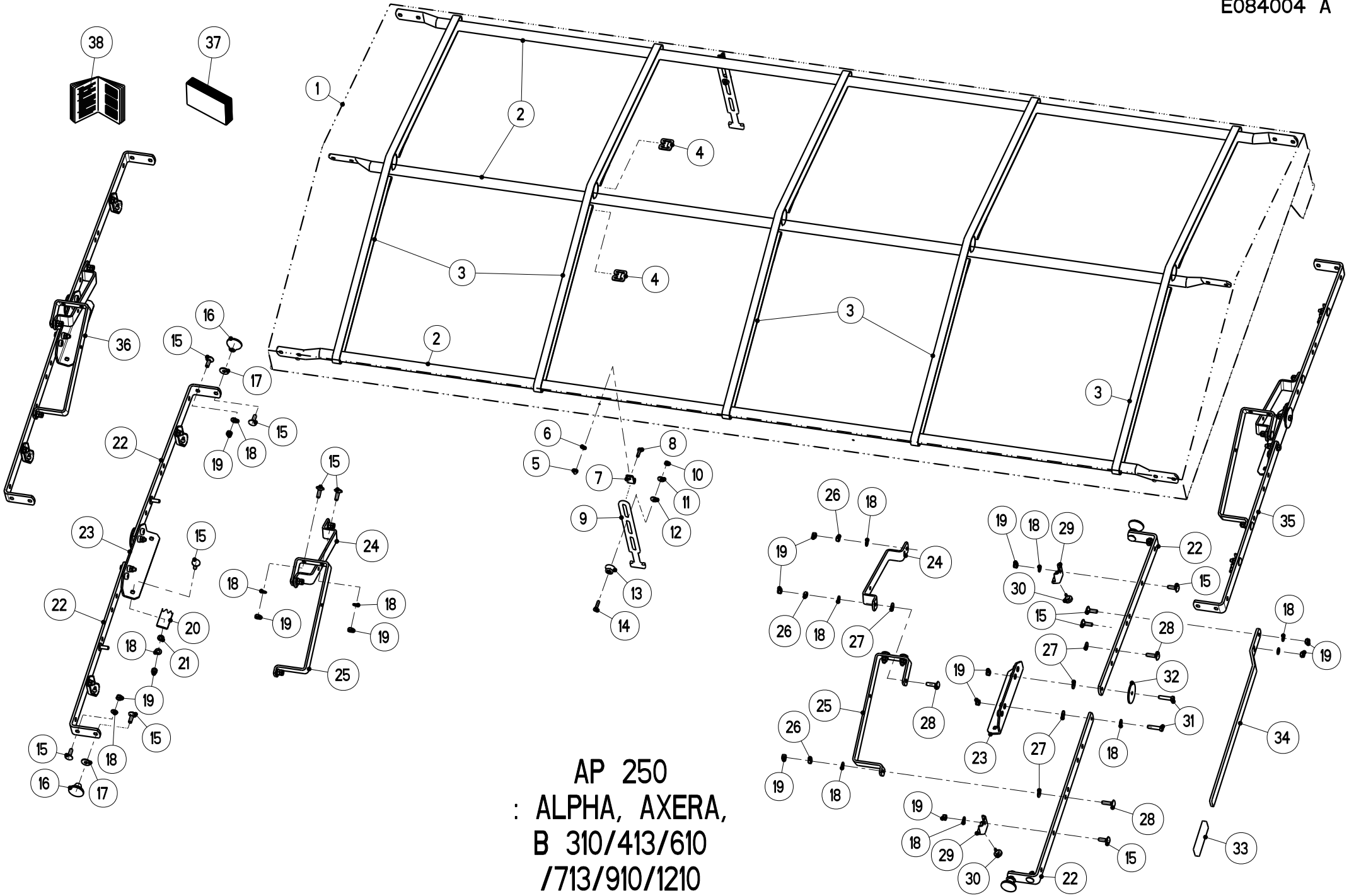
Artikelnummer/Version	0607302	C	AXERA H / H EMC 1101 / 1102	AXERA H / H EMC 1101 / 1102	AXERA H / H EMC 1101 / 1102
Grp.-Nr./Art.-Nr./Rev.	0040 E073044	A	Behälterabdeckung AP 10 + AP 11, APE10	Groupe Bache de recouvrement	Group Hopper cover
Serie	12001 - 15000	Ers. durch/Remplacé par/ Replaced by	*	Ers. für/Remplace pour/Replace for	*

Bild Fig.	Art.-Nr.	St. Qt.	Serie von	Serie bis	Benennung Bezeichnung	Designation Bemerkung/Remarque/Remark	Description Ers. durch/Remplacé par/Replaced by
0001	2052124	1			Abdeckplane AP 10	Bache	Cover *
0002	2052126	1			Abdeckplane AP 11	Bache	Cover *
0003	2115636	2			Scheibe DIN 125-6.4-200HV-A2	Rondelle plate	Flat washer *
0004	2152037	2			Hutmutter DIN 986-M 6-A2-70	Ecrou borgne a calotte hexagonaux	Hexagon domed cap nut *
0005	2001835	2			Rohrschelle D=10-B=15-1.4571-RSGU1.10/15W5	Support de cable	Cable support *
0006	2052193	2			Gummistroppe L=280-schwarz	Fjong réglable	Adjustable rubber tensioner *
0007	3080026	3			Abdeckplanenrohr RAL 9011-AP 10	Tuyau	Tube *
0008	3040197	3			Abdeckplanenrohr AP 11-RAL 9011	Tuyau	Tube *
0009	3021128	4			Winkelhebel RAL 7021	Levier	Lever *

Bild Fig.	Art.-Nr.	St. Qt.	Serie von	Serie bis	Benennung Bezeichnung	Designation Bemerkung/Remarque/Remark	Description Ers. durch/Remplacé par/Replaced by
0010	4021093	2			Konsole kpl.-RAL 9011	Console cpl.	Console cpl. *
0011	4021099	4			Anschlag kpl.	Butee cpl.	Stop cpl. *
0012	2123804	6			Flachrundschrabe DIN 603-M 8x30-A2-70	Vis J	Cup square bolt *
0013	2035220	10			Scheibe 8x20x2.0-POM schwarz	Rondelle plastique	Plastic washer *
0014	2115639	26			Scheibe DIN 125-8.4-200HV-A2	Rondelle plate	Flat washer *
0015	2123847	6			Sechskantmutter ISO 4032-M 8-A2-70-Nytorq-Bes.	Ecrou H	Hexagon nut *
0016	2123770	28			Sechskantmutter DIN 985-M 8-A2-70-Nytorq-Bes.	Ecrou autofreine	Self-locking hexagon nut *
0017	2123719	4			Sechskantschraube ISO 4014-M 8x35-A2-70	Vis H	Hexagon screw *
0018	3021131	2			Scheibe 8.5x54x3-A2	Rondelle plate	Flat washer *
0019	3021126	2			Stuetzbuegel RAL 7021	Etrier-support	Support frame *
0020	3021127	2			Fuehrungsbuegel RAL 7021	Etrier	Guide frame *
0021	2123708	20			Flachrundschrabe DIN 603-M 8x25-A2-70	Vis J	Cup square bolt *
0022	2052210	4			Knopfgriff Form E-D=40-H=30-M 8	Poignee	Knob *

Bild Fig.	Art.-Nr.	St. Qt.	Serie von	Serie bis	Benennung Bezeichnung	Designation Bemerkung/Remarque/Remark	Description Ers. durch/Remplacé par/Replaced by
0023	2123866	4			Scheibe DIN 9021-8.4-200HV-A2	Rondelle plate	Flat washer *
0024	0607033	1			Abdeckplanenergaenzung APE 10	Extension de bache : B 413/713, GLB 903	Hopper cover extension *
0025	2123707	2			Flachrundschraube DIN 603-M 8x16-A2-70	Vis J	Cup square bolt *
0026	2052196	2			Rundknopf fuer Expanderseil	Poulie	Round button *
0027	2123827	2			Sechskantschraube ISO 4017-M 6x25-A2-70	Vis H	Hexagon screw *
0028	2115637	2			Scheibe DIN 9021-6.4-200HV-A2	Rondelle plate	Flat washer *
0029	2123769	2			Sechskantmutter DIN 985-M 6-A2-70-Nytorq-Bes.	Ecrou autofreine	Self-locking hexagon nut *
0030	3021135	2			Zellband 40x2x300-weiss-selbstkleb.	Joint	Sealing tape *
0031	2052209	4			Druckknopfpufer D 20x5-70'-f. Blech 3mm	Amortisseur	Silent bloc *
0032	2123729	2			Sechskantschraube ISO 4017-M 6x20-A2-70	Vis H	Hexagon screw *
0033	2052181	5			Gummiband 20x980-AP 9,10,11,12	Languette caoutchouc : AP 10	Elastic tab *
0034	2052181	6			Gummiband 20x980-AP 9,10,11,12	Languette caoutchouc : AP 11	Elastic tab *
0035	4080028	1			Gelenk kpl. links	Articulation cpl. gauche	Joint cpl. left *

Bild Fig.	Art.-Nr.	St. Qt.	Serie von	Serie bis	Benennung Bezeichnung	Designation Bemerkung/Remarque/Remark	Description Ers. durch/Remplacé par/Replaced by
0036	4080029	1			Gelenk kpl. rechts	Articulation cpl. droite	Joint cpl. right *
0037	4021100	1			Schraubensatz AP 9,10,11,12	Jeu de vis	Set of screws *
0038	2152164	4			Scheibe DIN 125-8.4-POM schwarz	Rondelle plastique	Plastic washer *
0039	5900041	1			Montageanleitung Abdeckplanen -de-en-fr-b	Notice de montage	Assembly instruction *



AP 250
: ALPHA, AXERA,
B 310/413/610
/713/910/1210

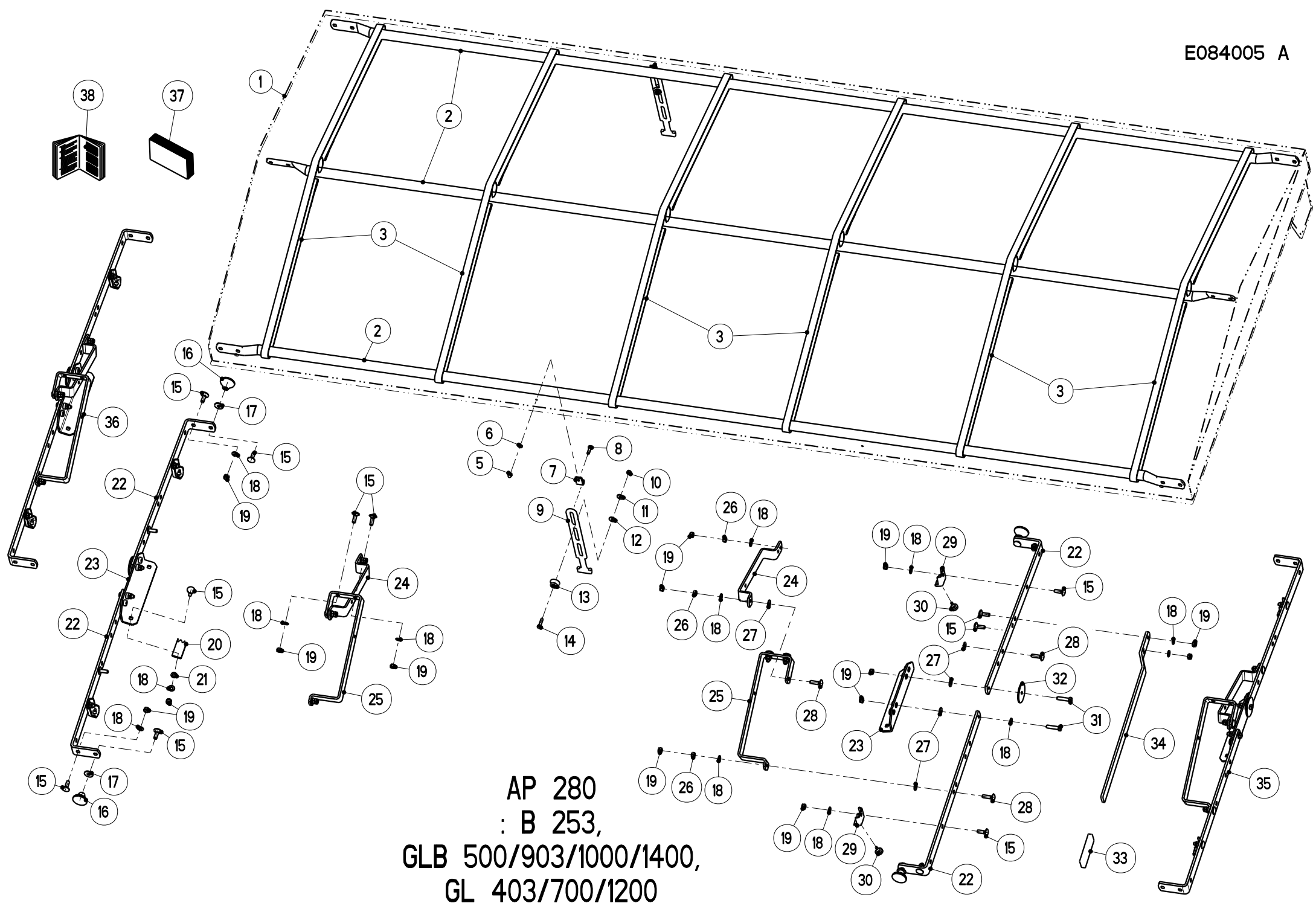
Artikelnummer/Version	0607302	C	AXERA H / H EMC 1101 / 1102	AXERA H / H EMC 1101 / 1102	AXERA H / H EMC 1101 / 1102
Grp.-Nr./Art.-Nr./Rev.	0041 E084004	A	Behälterabdeckung AP 250	Groupe Bache de recouvrement	Group Hopper cover
Serie	12001 - 15000	Ers. durch/Remplacé par/ Replaced by	*	Ers. für/Remplace pour/Replace for	*

Bild Fig.	Art.-Nr.	St. Qt.	Serie von	Serie bis	Benennung Bezeichnung	Designation Bemerkung/Remarque/Remark	Description Ers. durch/Remplacé par/Replaced by
0001	2054540	1			Abdeckplane AP 250-kpl.	Bache	Cover *
0002	3080026	3			Abdeckplanenrohr RAL 9011-AP 10	Tuyau	Tube *
0003	2054012	5			Gummiband 23x2000-AP 19	Languette caoutchouc	Elastic tab *
0004	3021238	10			Haken *	Mousqueton	Hook *
0005	2152037	4			Hutmutter DIN 986-M 6-A2-70	Ecrou borgne a calotte hexagonaux	Hexagon domed cap nut *
0006	2115636	4			Scheibe DIN 125-6.4-200HV-A2	Rondelle plate	Flat washer *
0007	2001835	4			Rohrschelle D=10-B=15-1.4571-RSGU1.10/15W5	Support de cable	Cable support *
0008	2123729	4			Sechskantschraube ISO 4017-M 6x20-A2-70	Vis H	Hexagon screw *
0009	2052193	4			Gummistroppe L=280-schwarz	Fjong réglable	Adjustable rubber tensioner *

Bild Fig.	Art.-Nr.	St. Qt.	Serie von	Serie bis	Benennung Bezeichnung	Designation Bemerkung/Remarque/Remark	Description Ers. durch/Remplacé par/Replaced by
0010	2123769	4			Sechskantmutter DIN 985-M 6-A2-70-Nytorq-Bes.	Ecrou autofreine	Self-locking hexagon nut *
0011	2115637	4			Scheibe DIN 9021-6.4-200HV-A2	Rondelle plate	Flat washer *
0012	2015640	4			Scheibe 6.3x18x1.6-POM schwarz	Rondelle plastique	Plastic washer *
0013	2052196	4			Rundknopf fuer Expanderseil	Poulie	Round button *
0014	2123827	4			Sechskantschraube ISO 4017-M 6x25-A2-70	Vis H	Hexagon screw *
0015	2123708	22			Flachrundschrabe DIN 603-M 8x25-A2-70	Vis J	Cup square bolt *
0016	2052210	4			Knopfgriff Form E-D=40-H=30-M 8	Poignee	Knob *
0017	2123866	4			Scheibe DIN 9021-8.4-200HV-A2	Rondelle plate	Flat washer *
0018	2115639	26			Scheibe DIN 125-8.4-200HV-A2	Rondelle plate	Flat washer *
0019	2123770	28			Sechskantmutter DIN 985-M 8-A2-70-Nytorq-Bes.	Ecrou autofreine	Self-locking hexagon nut *
0020	3021135	2			Zellband 40x2x300-weiss-selbstkleb.	Joint	Sealing tape *
0021	2152164	4			Scheibe DIN 125-8.4-POM schwarz	Rondelle plastique	Plastic washer *
0022	3021128	4			Winkelhebel RAL 7021	Levier	Lever *

Bild Fig.	Art.-Nr.	St. Qt.	Serie von	Serie bis	Benennung Bezeichnung	Designation Bemerkung/Remarque/Remark	Description Ers. durch/Remplacé par/Replaced by
0023	4021093	2			Konsole kpl.-RAL 9011	Console cpl.	Console cpl. *
0024	3021126	2			Stuetzbuegel RAL 7021	Etrier-support	Support frame *
0025	3021127	2			Fuehrungsbuegel RAL 7021	Etrier	Guide frame *
0026	2123847	6			Sechskantmutter ISO 4032-M 8-A2-70-Nytorq-Bes.	Ecrou H	Hexagon nut *
0027	2035220	10			Scheibe 8x20x2.0-POM schwarz	Rondelle plastique	Plastic washer *
0028	2123804	6			Flachrundschrabe DIN 603-M 8x30-A2-70	Vis J	Cup square bolt *
0029	4021099	4			Anschlag kpl.	Butee cpl.	Stop cpl. *
0030	2052209	4			Druckknopfpufer D 20x5-70'-f. Blech 3mm	Amortisseur	Silent bloc *
0031	2123719	4			Sechskantschraube ISO 4014-M 8x35-A2-70	Vis H	Hexagon screw *
0032	3021131	2			Scheibe 8.5x54x3-A2	Rondelle plate	Flat washer *
0033	2001253	1			Griff B=30-H=5-L=90-sw	Poignee	Hand grip *
0034	4080061	1			Hebel kpl.-RAL 9011	Levier	Lever *
0035	4080029	1			Gelenk kpl. rechts	Articulation cpl. droite	Joint cpl. right *

Bild Fig.	Art.-Nr.	St. Qt.	Serie von	Serie bis	Benennung Bezeichnung	Designation Bemerkung/Remarque/Remark	Description Ers. durch/Remplacé par/Replaced by
0036	4080028	1			Gelenk kpl. links	Articulation cpl. gauche	Joint cpl. left *
0037	4021182	1			Schraubensatz AP 19-AP 240-280	Jeu de vis	Set of screws *
0038	5900236	1			Montageanleitung AP 19-AP 240-280 -de-en-fr-d	Notice de montage	Assembly instruction *



AP 280
: B 253,
GLB 500/903/1000/1400,
GL 403/700/1200

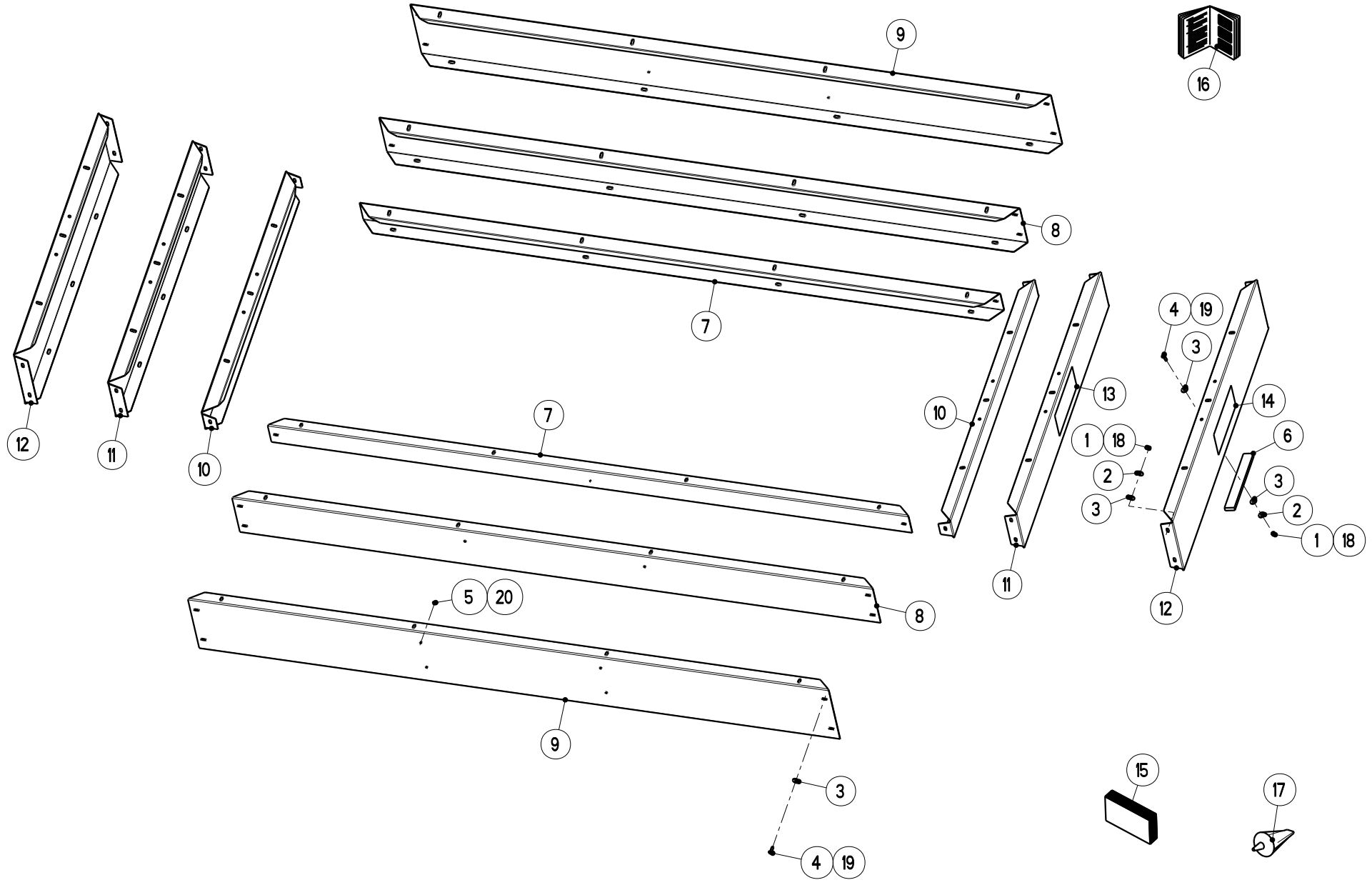
Artikelnummer/Version	0607302	C	AXERA H / H EMC 1101 / 1102	AXERA H / H EMC 1101 / 1102	AXERA H / H EMC 1101 / 1102
Grp.-Nr./Art.-Nr./Rev.	0042 E084005	A	Behälterabdeckung AP 280	Groupe Bache de recouvrement	Group Hopper cover
Serie	12001 - 15000	Ers. durch/Remplacé par/ Replaced by	*	Ers. für/Remplace pour/Replace for	*

Bild Fig.	Art.-Nr.	St. Qt.	Serie von	Serie bis	Benennung Bezeichnung	Designation Bemerkung/Remarque/Remark	Description Ers. durch/Remplacé par/Replaced by
0001	2054541	1			Abdeckplane AP 280-kpl.	Bache	Cover *
0002	3040197	3			Abdeckplanenrohr AP 11-RAL 9011	Tuyau	Tube *
0003	2052181	6			Gummiband 20x980-AP 9,10,11,12	Languette caoutchouc	Elastic tab *
0005	2152037	4			Hutmutter DIN 986-M 6-A2-70	Ecrou borgne a calotte hexagonaux	Hexagon domed cap nut *
0006	2115636	4			Scheibe DIN 125-6.4-200HV-A2	Rondelle plate	Flat washer *
0007	2001835	4			Rohrschelle D=10-B=15-1.4571-RSGU1.10/15W5	Support de cable	Cable support *
0008	2123729	4			Sechskantschraube ISO 4017-M 6x20-A2-70	Vis H	Hexagon screw *
0009	2052193	4			Gummistroppe L=280-schwarz	Fjong reglable	Adjustable rubber tensioner *
0010	2123769	4			Sechskantmutter DIN 985-M 6-A2-70-Nytorq-Bes.	Ecrou autofreine	Self-locking hexagon nut *

Bild Fig.	Art.-Nr.	St. Qt.	Serie von	Serie bis	Benennung Bezeichnung	Designation Bemerkung/Remarque/Remark	Description Ers. durch/Remplacé par/Replaced by
0011	2115637	4			Scheibe DIN 9021-6.4-200HV-A2	Rondelle plate	Flat washer *
0012	2015640	4			Scheibe 6.3x18x1.6-POM schwarz	Rondelle plastique	Plastic washer *
0013	2052196	4			Rundknopf fuer Expanderseil	Poulie	Round button *
0014	2123827	4			Sechskantschraube ISO 4017-M 6x25-A2-70	Vis H	Hexagon screw *
0015	2123708	22			Flachrundschrabe DIN 603-M 8x25-A2-70	Vis J	Cup square bolt *
0016	2052210	4			Knopfgriff Form E-D=40-H=30-M 8	Poignee	Knob *
0017	2123866	4			Scheibe DIN 9021-8.4-200HV-A2	Rondelle plate	Flat washer *
0018	2115639	26			Scheibe DIN 125-8.4-200HV-A2	Rondelle plate	Flat washer *
0019	2123770	28			Sechskantmutter DIN 985-M 8-A2-70-Nytorq-Bes.	Ecrou autofreine	Self-locking hexagon nut *
0020	3021135	2			Zellband 40x2x300-weiss-selbstkleb.	Joint	Sealing tape *
0021	2152164	4			Scheibe DIN 125-8.4-POM schwarz	Rondelle plastique	Plastic washer *
0022	3021128	4			Winkelhebel RAL 7021	Levier	Lever *
0023	4021093	2			Konsole kpl.-RAL 9011	Console cpl.	Console cpl. *

Bild Fig.	Art.-Nr.	St. Qt.	Serie von	Serie bis	Benennung Bezeichnung	Designation Bemerkung/Remarque/Remark	Description Ers. durch/Remplacé par/Replaced by
0024	3021126	2			Stuetzbuegel RAL 7021	Etrier-support	Support frame *
0025	3021127	2			Fuehrungsbuegel RAL 7021	Etrier	Guide frame *
0026	2123847	6			Sechskantmutter ISO 4032-M 8-A2-70-Nytorq-Bes.	Ecrou H	Hexagon nut *
0027	2035220	10			Scheibe 8x20x2.0-POM schwarz	Rondelle plastique	Plastic washer *
0028	2123804	6			Flachrundschrabe DIN 603-M 8x30-A2-70	Vis J	Cup square bolt *
0029	4021099	4			Anschlag kpl.	Butee cpl.	Stop cpl. *
0030	2052209	4			Druckknopfpufer D 20x5-70'-f. Blech 3mm	Amortisseur	Silent bloc *
0031	2123719	4			Sechskantschraube ISO 4014-M 8x35-A2-70	Vis H	Hexagon screw *
0032	3021131	2			Scheibe 8.5x54x3-A2	Rondelle plate	Flat washer *
0033	2001253	1			Griff B=30-H=5-L=90-sw	Poignee	Hand grip *
0034	4080061	1			Hebel kpl.-RAL 9011	Levier	Lever *
0035	4080029	1			Gelenk kpl. rechts	Articulation cpl. droite	Joint cpl. right *
0036	4080028	1			Gelenk kpl. links	Articulation cpl. gauche	Joint cpl. left *

Bild Fig.	Art.-Nr.	St. Qt.	Serie von	Serie bis	Benennung Bezeichnung	Designation Bemerkung/Remarque/Remark	Description Ers. durch/Remplacé par/Replaced by
0037	4021182	1			Schraubensatz AP 19-AP 240-280	Jeu de vis	Set of screws *
0038	5900236	1			Montageanleitung AP 19-AP 240-280 -de-en-fr-d	Notice de montage	Assembly instruction *

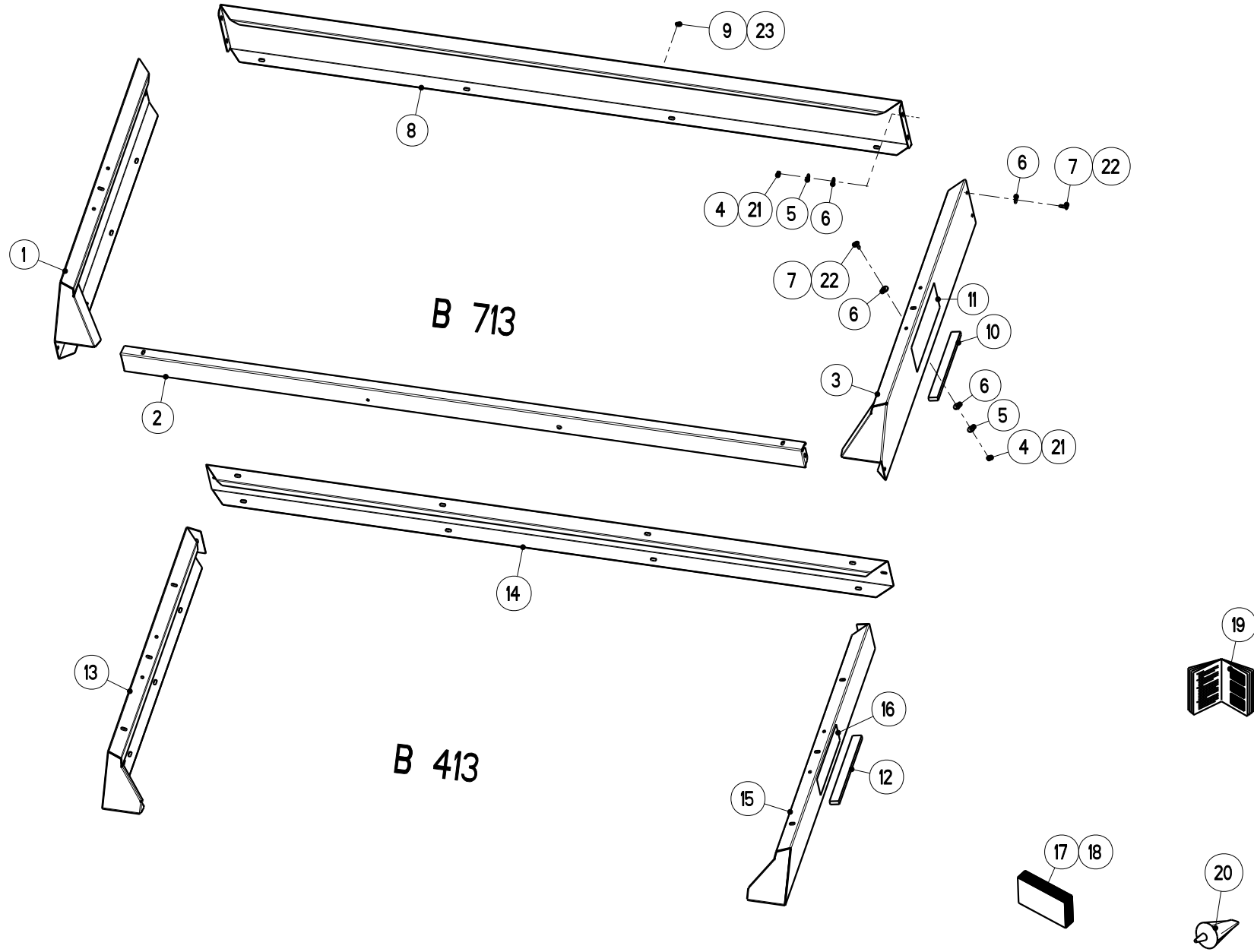


B 310 - B 610 - B 910

Artikelnummer/Version	0607302	C	AXERA H / H EMC 1101 / 1102	AXERA H / H EMC 1101 / 1102	AXERA H / H EMC 1101 / 1102
Grp.-Nr./Art.-Nr./Rev.	0043 E073045	A	Aufsatz B 310-B 610-B 910	Groupe Rehausse	Group Extension
Serie	12001 - 15000	Ers. durch/Remplacé par/ Replaced by	*	Ers. für/Remplace pour/Replace for	*

Bild Fig.	Art.-Nr.	St. Qt.	Serie von	Serie bis	Benennung Bezeichnung	Designation Bemerkung/Remarque/Remark	Description Ers. durch/Remplacé par/Replaced by
0001	2123847	22			Sechskantmutter ISO 4032-M 8-A2-70-Nytorq-Bes.	Ecrou H	Hexagon nut *
0002	2123866	22			Scheibe DIN 9021-8.4-200HV-A2	Rondelle plate	Flat washer *
0003	2152170	44			Scheibe DIN 9021-8.4-POM schwarz	Rondelle plastique	Plastic washer *
0004	2152188	22			Linsenflanschschraube M 8x20-A2-70	Vis a tete cylindrique bombée	Binding head screw *
0005	2042903	2			Verschlussstopfen D=14-d1=7.2-h1=6.0-H=8.0	Bouchon	Plug *
0006	2035119	1			Zellband 30x2x8000-weiss-eins.selbstkl.	Joint	Sealing tape *
0007	3070127	2			Seitenteil lang-B 310-H=105 mm	Rehausse longue	Long extension *
0008	3070126	2			Seitenteil lang-B 610-H=208 mm	Rehausse longue	Long extension *
0009	3070128	2			Seitenteil lang-B 910-H=315 mm	Rehausse longue	Long extension *

Bild Fig.	Art.-Nr.	St. Qt.	Serie von	Serie bis	Benennung Bezeichnung	Designation Bemerkung/Remarque/Remark	Description Ers. durch/Remplacé par/Replaced by
0010	3040078	2			Seitenteil kurz-B 310 / 1600-H=105 mm	Rehausse courte	Side extension *
0011	3040076	2			Seitenteil kurz-B 610 / GL 700-H=208 mm	Rehausse courte	Side extension *
0012	3070129	2			Seitenteil kurz-B 910-H=315 mm	Rehausse courte	Side extension *
0013	2052241	2			Aufkleber "B 610"	Autocollant	Sticker *
0014	2052242	2			Aufkleber "B 910"	Autocollant	Sticker *
0015	4050211	1			Schraubensatz Aufsatz B 310/610/713/910	Jeu de vis	Set of screws *
0016	5900036	1			Montageanleitung Aufsaetze-Due.+Sand-de-en-fr-d	Notice de montage	Assembly instruction *
0017	2054382	1			Paste Antiseize-Kupferpaste-Tube 10g	Pate	Paste *
0018	2123770	22			Sechskantmutter DIN 985-M 8-A2-70-Nytorq-Bes.	Ecrou autofreine	Self-locking hexagon nut *
0019	2152343	22			Linsenflanschschraube M 8x25-A2-70	Vis a tete cylindrique bombée	Binding head screw *
0020	2053855	8			Verschlussstopfen fuer D=9, Blechdicke 1,5-3,0	Bouchon	Plug *

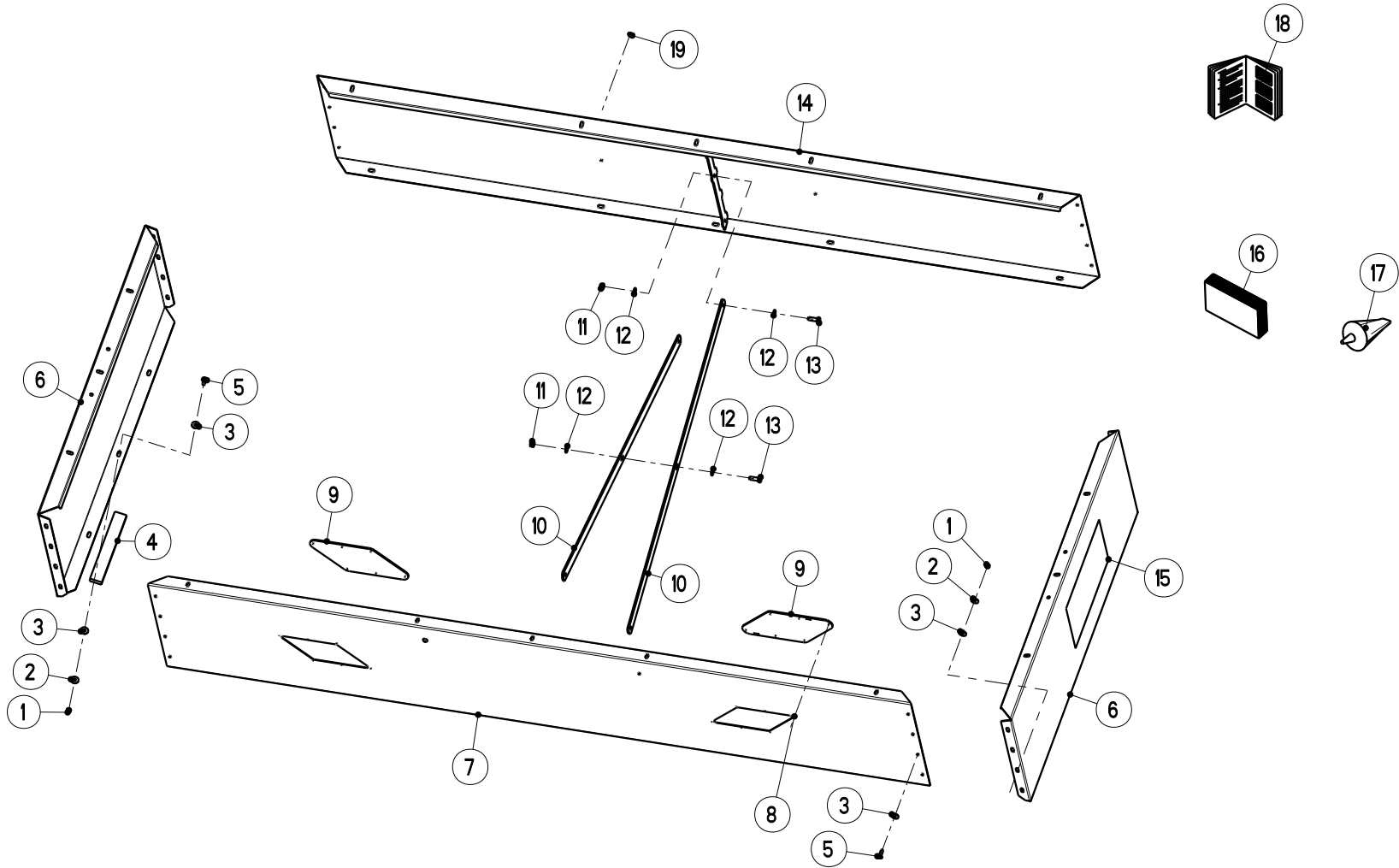


Artikelnummer/Version	0607302	C	AXERA H / H EMC 1101 / 1102	AXERA H / H EMC 1101 / 1102	AXERA H / H EMC 1101 / 1102
Grp.-Nr./Art.-Nr./Rev.	0044 E073016	A	Aufsatz B 413 + B 713	Groupe Rehausse	Group Extension
Serie	12001 - 15000	Ers. durch/Remplacé par/ Replaced by	*	Ers. für/Remplace pour/Replace for	*

Bild Fig.	Art.-Nr.	St. Qt.	Serie von	Serie bis	Benennung Bezeichnung	Designation Bemerkung/Remarque/Remark	Description Ers. durch/Remplacé par/Replaced by
0001	2053186	1			Seitenteil links-m. Knotenblech-B 713	Rehausse laterale gauche	Side extension left *
0002	2053184	1			Seitenteil lang-B 713-H=100 mm	Rehausse longue	Long extension *
0003	2053187	1			Seitenteil rechts-m. Knotenblech-B 713	Rehausse laterale droite	Side extension right *
0004	2123847	22			Sechskantmutter ISO 4032-M 8-A2-70-Nytorq-Bes.	Ecrou H	Hexagon nut *
0005	2123866	22			Scheibe DIN 9021-8.4-200HV-A2	Rondelle plate	Flat washer *
0006	2152170	44			Scheibe DIN 9021-8.4-POM schwarz	Rondelle plastique	Plastic washer *
0007	2152188	22			Linsenflanschschraube M 8x20-A2-70	Vis a tete cylindrique bombée	Binding head screw *
0008	2053185	1			Seitenteil lang-B 713-H=250 mm	Rehausse longue	Long extension *
0009	2042903	2			Verschlussstopfen D=14-d1=7.2-h1=6.0-H=8.0	Bouchon	Plug *

Bild Fig.	Art.-Nr.	St. Qt.	Serie von	Serie bis	Benennung Bezeichnung	Designation Bemerkung/Remarque/Remark	Description Ers. durch/Remplacé par/Replaced by
0010	2035119	1			Zellband 30x2x8000-weiss-eins.selbstkl.	Joint : B 713	Sealing tape *
0011	2053226	2			Aufkleber "B 713"	Autocollant	Sticker *
0012	2001276	1			Zellband 30x2x5500-weiss-eins.selbstkl.	Joint : B 413	Sealing tape *
0013	4040058	1			Seitenteil links-m.Knotenbl.-B 413/GL 403	Rehausse laterale gauche	Side extension left *
0014	3070124	1			Seitenteil lang-B 413-H=150 mm	Rehausse longue	Long extension *
0015	4040052	1			Seitenteil rechts-m.Knotenbl.-B 413/GL403	Rehausse laterale droite	Side extension right *
0016	2052240	1			Aufkleber "B 413"	Autocollant	Sticker *
0017	4050212	1			Schraubensatz Aufsatz B 413	Jeu de vis	Set of screws *
0018	4050211	1			Schraubensatz Aufsatz B 310/610/713/910	Jeu de vis	Set of screws *
0019	5900036	1			Montageanleitung Aufsaetze-Due.+Sand-de-en-fr-d	Notice de montage	Assembly instruction *
0020	2054382	1			Paste Antiseize-Kupferpaste-Tube 10g	Pate	Paste *
0021	2123770	22			Sechskantmutter DIN 985-M 8-A2-70-Nytorq-Bes.	Ecrou autofreine	Self-locking hexagon nut *
0022	2152343	22			Linsenflanschschraube M 8x25-A2-70	Vis a tete cylindrique bombée	Binding head screw *

Bild Fig.	Art.-Nr.	St. Qt.	Serie von	Serie bis	Benennung Bezeichnung	Designation Bemerkung/Remarque/Remark	Description Ers. durch/Remplacé par/Replaced by
0023	2053855	4			Verschlussstopfen fuer D=9, Blechdicke 1,5-3,0	Bouchon	Plug *

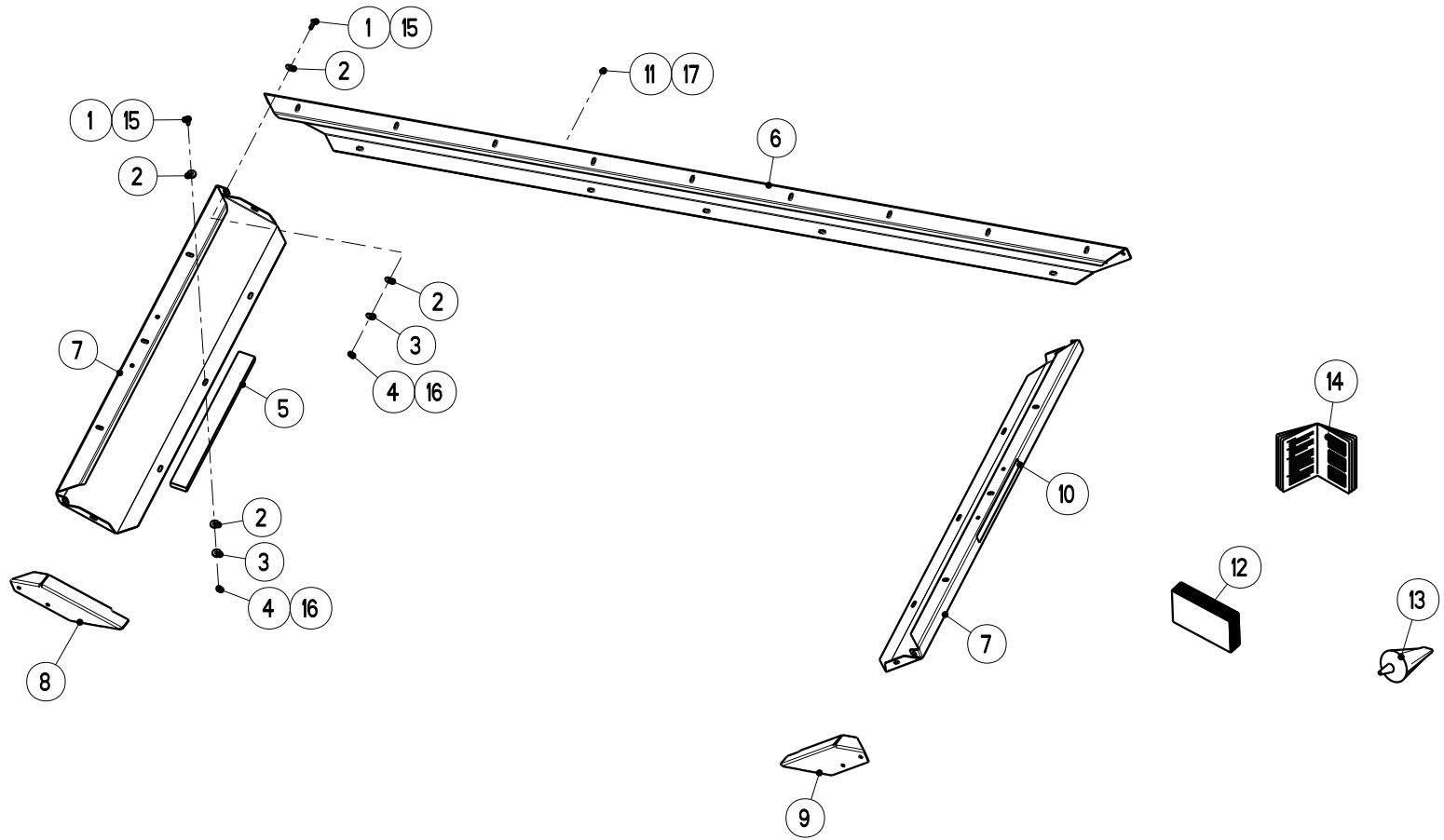


B 1210

Artikelnummer/Version	0607302	C	AXERA H / H EMC 1101 / 1102	AXERA H / H EMC 1101 / 1102	AXERA H / H EMC 1101 / 1102
Grp.-Nr./Art.-Nr./Rev.	0045 E073046	A	Aufsatz B 1210	Groupe Rehausse	Group Extension
Serie	12001 - 15000	Ers. durch/Remplacé par/ Replaced by	*	Ers. für/Remplace pour/Replace for	*

Bild Fig.	Art.-Nr.	St. Qt.	Serie von	Serie bis	Benennung Bezeichnung	Designation Bemerkung/Remarque/Remark	Description Ers. durch/Remplacé par/Replaced by
0001	2123770	32			Sechskantmutter DIN 985-M 8-A2-70-Nytorq-Bes.	Ecrou autofreine	Self-locking hexagon nut *
0002	2123866	32			Scheibe DIN 9021-8.4-200HV-A2	Rondelle plate	Flat washer *
0003	2152170	64			Scheibe DIN 9021-8.4-POM schwarz	Rondelle plastique	Plastic washer *
0004	2035119	1			Zellband 30x2x8000-weiss-eins.selbstkl.	Joint	Sealing tape *
0005	2152343	32			Linsenflanschschraube M 8x25-A2-70	Vis a tete cylindrique bombee	Binding head screw *
0006	2054402	2			Seitenteil links-rechts-B 1210-H=420	Rehausse courte	Side extension *
0007	2054404	1			Seitenteil vorne kpl.-B 1210-H=420	Rehausse longue	Long extension *
0008	2152401	12			Blindniet 4.0x12.5 F-1.4567-Klbe.5.0-7.0	Rivet	Rivet *
0009	2044466	2			Sichtfenster glasklar	Verre de regard	Sight glass *

Bild Fig.	Art.-Nr.	St. Qt.	Serie von	Serie bis	Benennung Bezeichnung	Designation Bemerkung/Remarque/Remark	Description Ers. durch/Remplacé par/Replaced by
0010	2054409	2			Strebe *	Tringle renfort	Brace *
0011	2123852	5			Sechskantmutter DIN 985-M 10-A2-70-Nytorq-Bes.	Ecrou autofreine	Self-locking hexagon nut *
0012	2152001	10			Scheibe DIN 125-10.5-POM schwarz	Rondelle plastique	Plastic washer *
0013	2123743	5			Sechskantschraube ISO 4017-M 10x30-A2-70	Vis H	Hexagon screw *
0014	2054403	1			Seitenteil hinten kpl.-B 1210-H=420	Rehausse longue	Long extension *
0015	2054413	2			Aufkleber "B 1210"	Autocollant	Sticker *
0016	4050216	1			Schraubensatz Aufsatz B1210-GLB903/1000/1400	Jeu de vis	Set of screws *
0017	2054382	1			Paste Antiseize-Kupferpaste-Tube 10g	Pate	Paste *
0018	5900397	1			Montageanleitung B 1210-GLB 903-1400-de-en-fr-a	Notice de montage	Assembly instruction *
0019	2053855	6			Verschlussstopfen fuer D=9, Blechdicke 1,5-3,0	Bouchon	Plug *

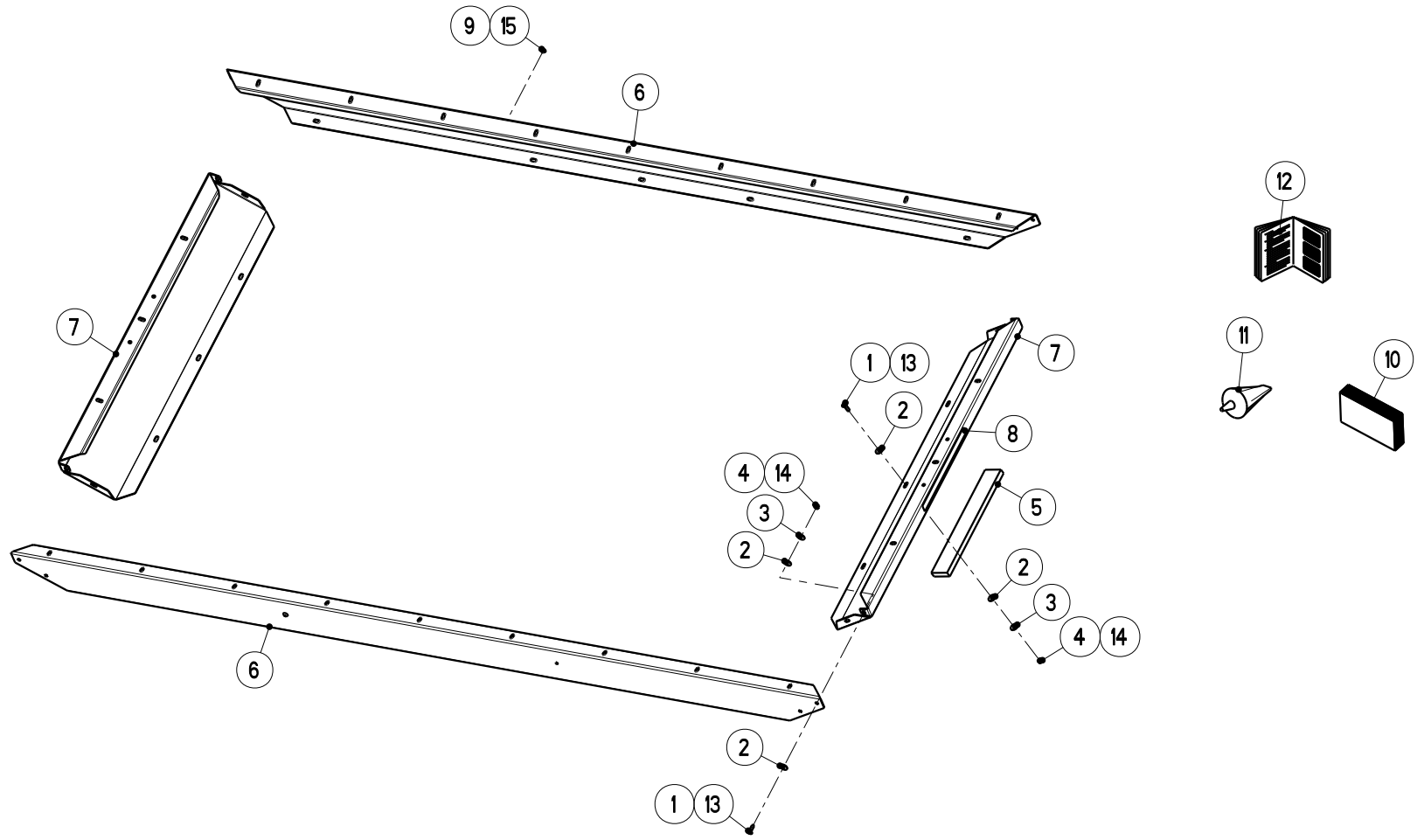


B 253 (GL 280)

Artikelnummer/Version	0607302	C	AXERA H / H EMC 1101 / 1102	AXERA H / H EMC 1101 / 1102	AXERA H / H EMC 1101 / 1102
Grp.-Nr./Art.-Nr./Rev.	0046 E073047	A	Aufsatz B 253	Groupe Rehausse	Group Extension
Serie	12001 - 15000	Ers. durch/Remplacé par/ Replaced by	*	Ers. für/Remplace pour/Replace for	*

Bild Fig.	Art.-Nr.	St. Qt.	Serie von	Serie bis	Benennung Bezeichnung	Designation Bemerkung/Remarque/Remark	Description Ers. durch/Remplacé par/Replaced by
0001	2152188	21			Linsenflanschschraube M 8x20-A2-70	Vis a tete cylindrique bombée	Binding head screw *
0002	2152170	42			Scheibe DIN 9021-8.4-POM schwarz	Rondelle plastique	Plastic washer *
0003	2123866	21			Scheibe DIN 9021-8.4-200HV-A2	Rondelle plate	Flat washer *
0004	2123847	21			Sechskantmutter ISO 4032-M 8-A2-70-Nytorq-Bes.	Ecrou H	Hexagon nut *
0005	2001276	1			Zellband 30x2x5500-weiss-eins.selbstkl.	Joint	Sealing tape *
0006	3080022	1			Seitenteil lang-B 253 / GLB 500	Rehausse longue	Long extension *
0007	3080023	2			Seitenteil kurz-B 253 / GLB 500	Rehausse courte	Side extension *
0008	3080024	1			Einfuellecke links-B 253	Rehausse gauche	Extension left *
0009	3080025	1			Einfuellecke rechts-B 253	Rehausse droite	Extension right *

Bild Fig.	Art.-Nr.	St. Qt.	Serie von	Serie bis	Benennung Bezeichnung	Designation Bemerkung/Remarque/Remark	Description Ers. durch/Remplacé par/Replaced by
0010	2052239	2			Aufkleber "B 253"	Autocollant	Sticker *
0011	2042903	1			Verschlussstopfen D=14-d1=7.2-h1=6.0-H=8.0	Bouchon	Plug *
0012	4050214	1			Schraubensatz Aufsatz B 253	Jeu de vis	Set of screws *
0013	2054382	1			Paste Antiseize-Kupferpaste-Tube 10g	Pate	Paste *
0014	5900036	1			Montageanleitung Aufsaetze-Due.+Sand-de-en-fr-d	Notice de montage	Assembly instruction *
0015	2152343	21			Linsenflanschschraube M 8x25-A2-70	Vis a tete cylindrique bombe	Binding head screw *
0016	2123770	21			Sechskantmutter DIN 985-M 8-A2-70-Nytorq-Bes.	Ecrou autofreine	Self-locking hexagon nut *
0017	2053855	2			Verschlussstopfen fuer D=9, Blechdicke 1,5-3,0	Bouchon	Plug *

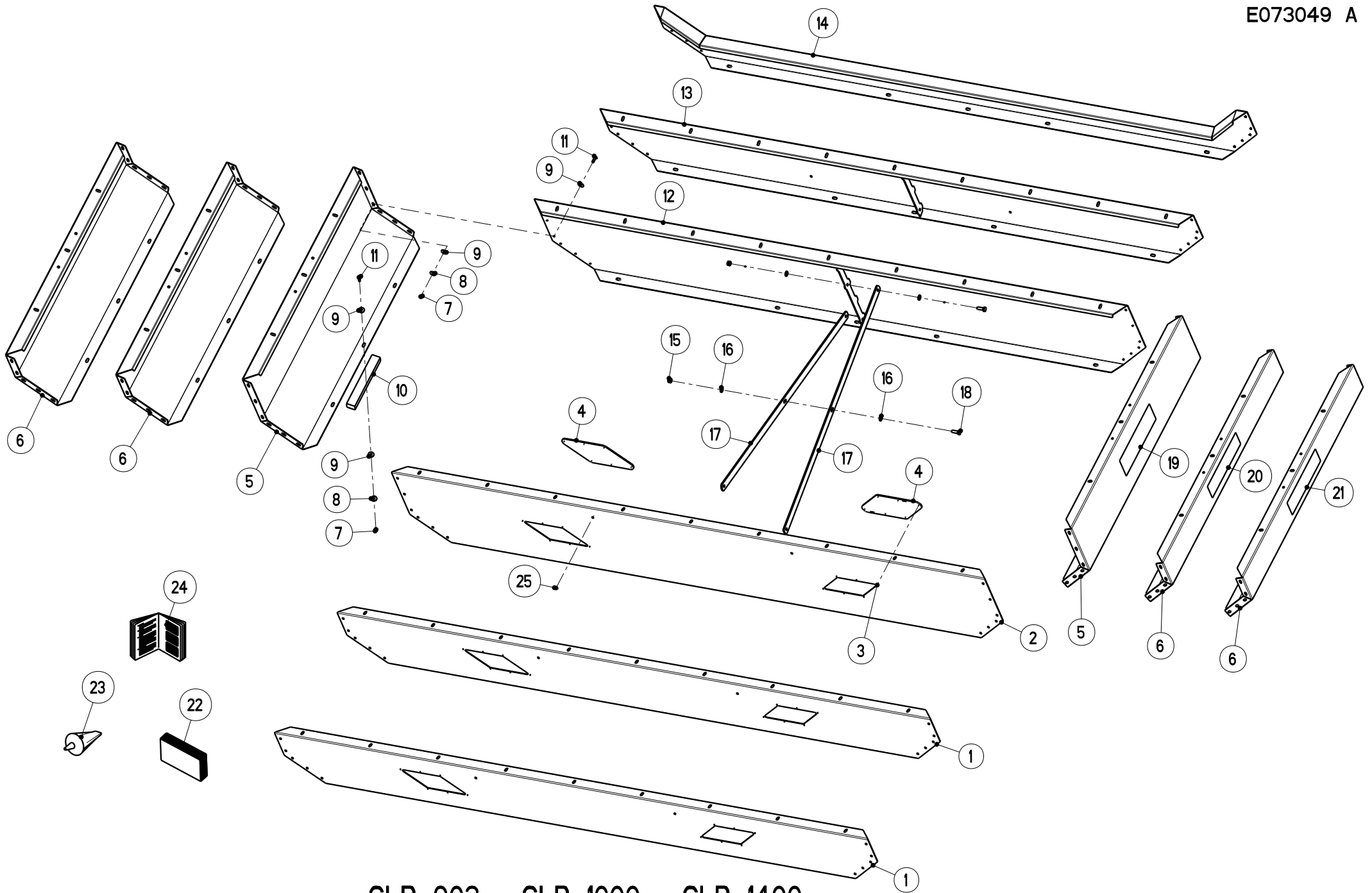


GLB 500

Artikelnummer/Version	0607302	C	AXERA H / H EMC 1101 / 1102	AXERA H / H EMC 1101 / 1102	AXERA H / H EMC 1101 / 1102
Grp.-Nr./Art.-Nr./Rev.	0047 E073048	A	Aufsatz GLB 500	Groupe Rehausse	Group Extension
Serie	12001 - 15000	Ers. durch/Remplacé par/ Replaced by	*	Ers. für/Remplace pour/Replace for	*

Bild Fig.	Art.-Nr.	St. Qt.	Serie von	Serie bis	Benennung Bezeichnung	Designation Bemerkung/Remarque/Remark	Description Ers. durch/Remplacé par/Replaced by
0001	2152188	24			Linsenflanschschraube M 8x20-A2-70	Vis a tete cylindrique bombée	Binding head screw *
0002	2152170	48			Scheibe DIN 9021-8.4-POM schwarz	Rondelle plastique	Plastic washer *
0003	2123866	24			Scheibe DIN 9021-8.4-200HV-A2	Rondelle plate	Flat washer *
0004	2123847	24			Sechskantmutter ISO 4032-M 8-A2-70-Nytorq-Bes.	Ecrou H	Hexagon nut *
0005	2035119	1			Zellband 30x2x8000-weiss-eins.selbstkl.	Joint	Sealing tape *
0006	3080022	2			Seitenteil lang-B 253 / GLB 500	Rehausse longue	Long extension *
0007	3080023	2			Seitenteil kurz-B 253 / GLB 500	Rehausse courte	Side extension *
0008	2052856	2			Aufkleber "GLB 500"	Autocollant	Sticker *
0009	2042903	2			Verschlussstopfen D=14-d1=7.2-h1=6.0-H=8.0	Bouchon	Plug *

Bild Fig.	Art.-Nr.	St. Qt.	Serie von	Serie bis	Benennung Bezeichnung	Designation Bemerkung/Remarque/Remark	Description Ers. durch/Remplacé par/Replaced by
0010	4050208	1			Schraubensatz Aufsatz GL 700 / GLB 500	Jeu de vis	Set of screws *
0011	2054382	1			Paste Antiseize-Kupferpaste-Tube 10g	Pate	Paste *
0012	5900036	1			Montageanleitung Aufsaetze-Due.+Sand-de-en-fr-d	Notice de montage	Assembly instruction *
0013	2152343	24			Linsenflanschschraube M 8x25-A2-70	Vis a tete cylindrique bombée	Binding head screw *
0014	2123770	24			Sechskantmutter DIN 985-M 8-A2-70-Nytorq-Bes.	Ecrou autofreine	Self-locking hexagon nut *
0015	2053855	4			Verschlussstopfen fuer D=9, Blechdicke 1,5-3,0	Bouchon	Plug *



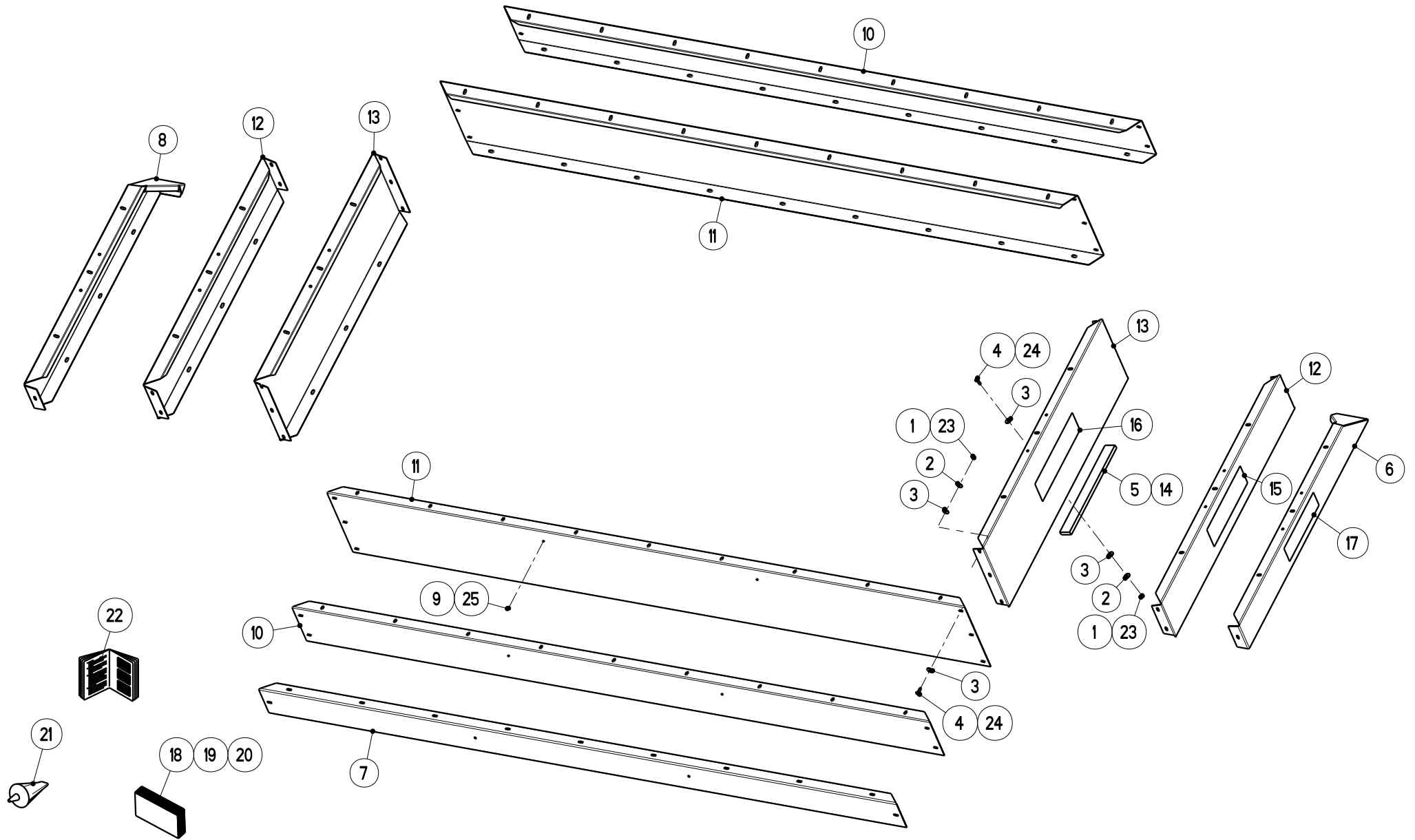
GLB 903 - GLB 1000 - GLB 1400

Artikelnummer/Version	0607302	C	AXERA H / H EMC 1101 / 1102	AXERA H / H EMC 1101 / 1102	AXERA H / H EMC 1101 / 1102
Grp.-Nr./Art.-Nr./Rev.	0048 E073049	A	Aufsatz GLB 903-GLB 1000-GLB 1400	Groupe Rehausse	Group Extension
Serie	12001 - 15000	Ers. durch/Remplacé par/ Replaced by	*	Ers. für/Remplace pour/Replace for	*

Bild Fig.	Art.-Nr.	St. Qt.	Serie von	Serie bis	Benennung Bezeichnung	Designation Bemerkung/Remarque/Remark	Description Ers. durch/Remplacé par/Replaced by
0001	2054407	1			Seitenteil vorne kpl.-GLB 903/1000-H=300	Rehausse longue	Long extension *
0002	2054412	1			Seitenteil vorne kpl.-GLB 1400-H=430	Rehausse longue	Long extension *
0003	2152401	12			Blindniet 4.0x12.5 F-1.4567-Klbe.5.0-7.0	Rivet	Rivet *
0004	2044466	2			Sichtfenster glasklar	Verre de regard	Sight glass *
0005	2054410	2			Seitenteil links-rechts-GLB 1400-H=430	Rehausse courte	Side extension *
0006	2054406	2			Seitenteil links-rechts-GLB903/1000-H=300	Rehausse courte	Side extension *
0007	2123770	40			Sechskantmutter DIN 985-M 8-A2-70-Nytorq-Bes.	Ecrou autofreine	Self-locking hexagon nut *
0008	2123866	40			Scheibe DIN 9021-8.4-200HV-A2	Rondelle plate	Flat washer *
0009	2152170	80			Scheibe DIN 9021-8.4-POM schwarz	Rondelle plastique	Plastic washer *

Bild Fig.	Art.-Nr.	St. Qt.	Serie von	Serie bis	Benennung Bezeichnung	Designation Bemerkung/Remarque/Remark	Description Ers. durch/Remplacé par/Replaced by
0010	2035119	1			Zellband 30x2x8000-weiss-eins.selbstkl.	Joint	Sealing tape *
0011	2152343	40			Linsenflanschschraube M 8x25-A2-70	Vis a tete cylindrique bombée	Binding head screw *
0012	2054411	1			Seitenteil hinten kpl.-GLB 1400-H=430	Rehausse longue	Long extension *
0013	2054408	1			Seitenteil hinten kpl.-GLB 1000-H=300	Rehausse longue	Long extension *
0014	2054405	1			Seitenteil hinten kpl.-GLB 903-H=151	Rehausse longue	Long extension *
0015	2123852	5			Sechskantmutter DIN 985-M 10-A2-70-Nytorq-Bes.	Ecrou autofreine	Self-locking hexagon nut *
0016	2152001	10			Scheibe DIN 125-10.5-POM schwarz	Rondelle plastique	Plastic washer *
0017	2054409	2			Strebe *	Tringle renfort	Brace *
0018	2123743	5			Sechskantschraube ISO 4017-M 10x30-A2-70	Vis H	Hexagon screw *
0019	2054416	2			Aufkleber "GLB 1400"	Autocollant	Sticker *
0020	2054415	2			Aufkleber "GLB 1000"	Autocollant	Sticker *
0021	2054414	2			Aufkleber "GLB 903"	Autocollant	Sticker *
0022	4050216	1			Schraubensatz Aufsatz B1210-GLB903/1000/1400	Jeu de vis	Set of screws *

Bild Fig.	Art.-Nr.	St. Qt.	Serie von	Serie bis	Benennung Bezeichnung	Designation Bemerkung/Remarque/Remark	Description Ers. durch/Remplacé par/Replaced by
0023	2054382	1			Paste Antiseize-Kupferpaste-Tube 10g	Pate	Paste *
0024	5900397	1			Montageanleitung B 1210-GLB 903-1400-de-en-fr-a	Notice de montage	Assembly instruction *
0025	2053855	6			Verschlussstopfen fuer D=9, Blechdicke 1,5-3,0	Bouchon	Plug *



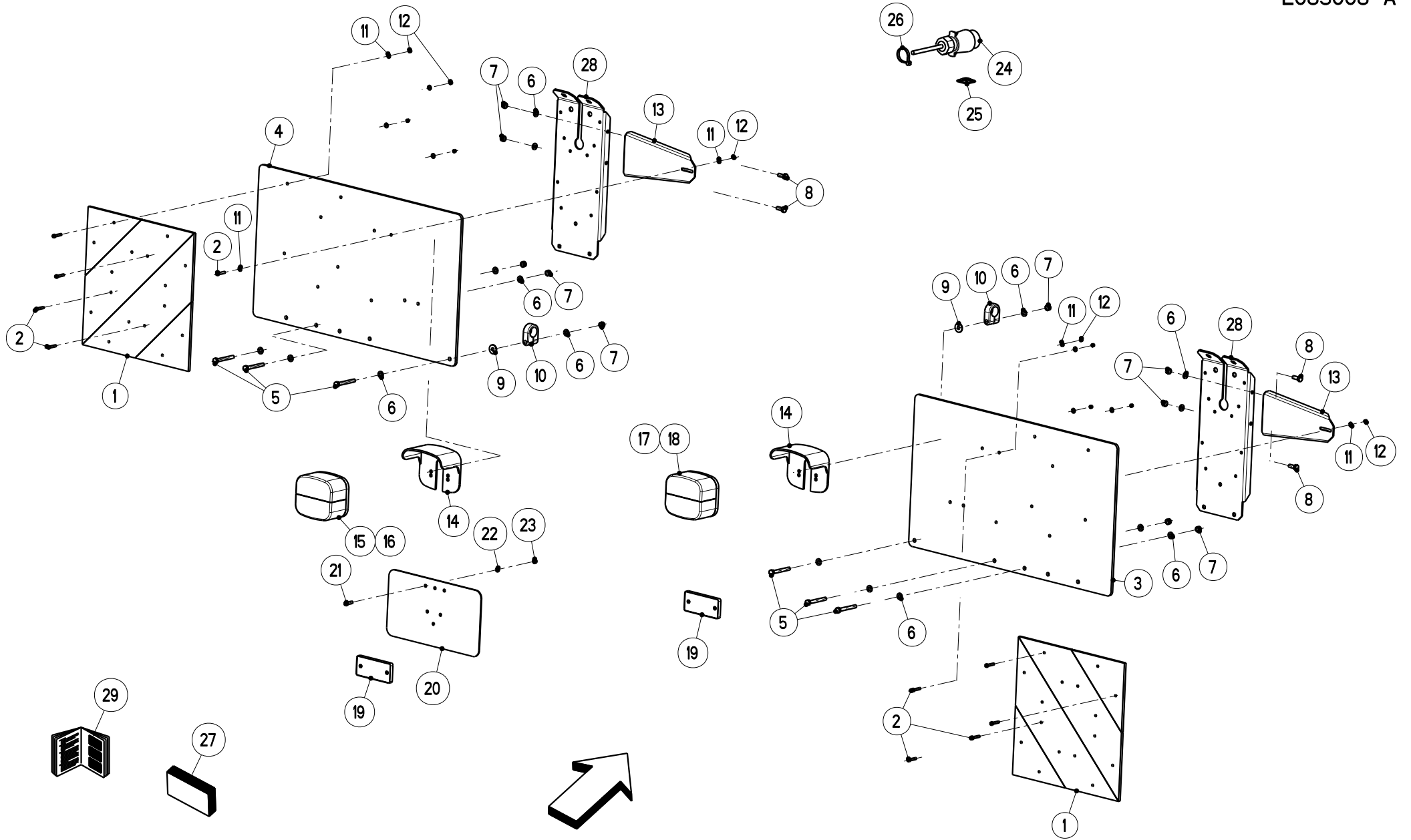
GL 403 - GL 700 - GL 1200

Artikelnummer/Version	0607302	C	AXERA H / H EMC 1101 / 1102	AXERA H / H EMC 1101 / 1102	AXERA H / H EMC 1101 / 1102
Grp.-Nr./Art.-Nr./Rev.	0049 E073050	A	Aufsatz GL 403-GL 700-GL 1200	Groupe Rehausse	Group Extension
Serie	12001 - 15000	Ers. durch/Remplacé par/ Replaced by	*	Ers. für/Remplace pour/Replace for	*

Bild Fig.	Art.-Nr.	St. Qt.	Serie von	Serie bis	Benennung Bezeichnung	Designation Bemerkung/Remarque/Remark	Description Ers. durch/Remplacé par/Replaced by
0001	2123847	36			Sechskantmutter ISO 4032-M 8-A2-70-Nytorq-Bes.	Ecrou H	Hexagon nut *
0002	2123866	36			Scheibe DIN 9021-8.4-200HV-A2	Rondelle plate	Flat washer *
0003	2152170	72			Scheibe DIN 9021-8.4-POM schwarz	Rondelle plastique	Plastic washer *
0004	2152188	36			Linsenflanschschraube M 8x20-A2-70	Vis a tete cylindrique bombée	Binding head screw *
0005	2001276	1			Zellband 30x2x5500-weiss-eins.selbstkl.	Joint	Sealing tape *
0006	4040058	1			Seitenteil links-m.Knotenbl.-B 413/GL 403	Rehausse laterale gauche	Side extension left *
0007	3040072	1			Seitenteil lang-GL 403-H=150 mm	Rehausse longue	Long extension *
0008	4040052	1			Seitenteil rechts-m.Knotenbl.-B 413/GL403	Rehausse laterale droite	Side extension right *
0009	2042903	2			Verschlussstopfen D=14-d1=7.2-h1=6.0-H=8.0	Bouchon	Plug *

Bild Fig.	Art.-Nr.	St. Qt.	Serie von	Serie bis	Benennung Bezeichnung	Designation Bemerkung/Remarque/Remark	Description Ers. durch/Remplacé par/Replaced by
0010	3040075	2			Seitenteil lang-GL 700-H=208 mm	Rehausse longue	Long extension *
0011	3040079	2			Seitenteil lang-GL 1200-H=340 mm	Rehausse longue	Long extension *
0012	3040076	2			Seitenteil kurz-B 610 / GL 700-H=208 mm	Rehausse courte	Side extension *
0013	3040080	2			Seitenteil kurz-GL 1200-H=340 mm	Rehausse courte	Side extension *
0014	2035119	1			Zellband 30x2x8000-weiss-eins.selbstkl.	Joint	Sealing tape *
0015	2052858	2			Aufkleber "GL 700"	Autocollant	Sticker *
0016	2052859	2			Aufkleber "GL 1200"	Autocollant	Sticker *
0017	2052857	2			Aufkleber "GL 403"	Autocollant	Sticker *
0018	4050209	1			Schraubensatz Aufsatz GL 403 (Alt 1750)	Jeu de vis	Set of screws *
0019	4050208	1			Schraubensatz Aufsatz GL 700 / GLB 500	Jeu de vis	Set of screws *
0020	4050210	1			Schraubensatz Aufsatz GL 1200 (Alt 2500)	Jeu de vis	Set of screws *
0021	2054382	1			Paste Antiseize-Kupferpaste-Tube 10g	Pate	Paste *
0022	5900036	1			Montageanleitung Aufsaetze-Due.+Sand-de-en-fr-d	Notice de montage	Assembly instruction *

Bild Fig.	Art.-Nr.	St. Qt.	Serie von	Serie bis	Benennung Bezeichnung	Designation Bemerkung/Remarque/Remark	Description Ers. durch/Remplacé par/Replaced by
0023	2123770	36			Sechskantmutter DIN 985-M 8-A2-70-Nytorq-Bes.	Ecrou autofreine	Self-locking hexagon nut *
0024	2152343	36			Linsenflanschschraube M 8x25-A2-70	Vis a tete cylindrique bombée	Binding head screw *
0025	2053855	4			Verschlussstopfen für D=9, Blechdicke 1,5-3,0	Bouchon	Plug *



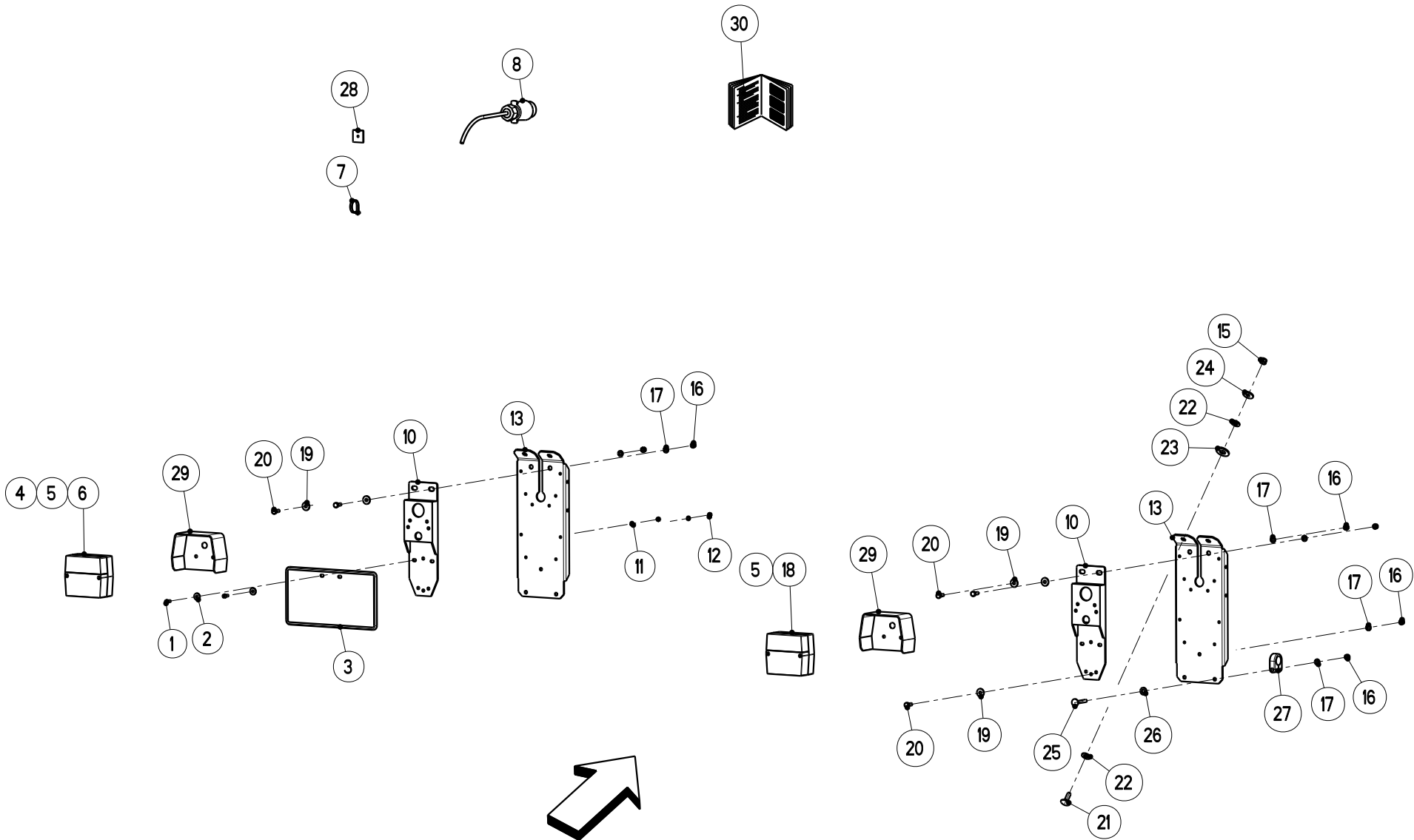
BLW 11

Artikelnummer/Version	0607302	C	AXERA H / H EMC 1101 / 1102	AXERA H / H EMC 1101 / 1102	AXERA H / H EMC 1101 / 1102
Grp.-Nr./Art.-Nr./Rev.	0050 E083008	A	Beleuchtung mit Warntafeln BLW 11	Groupe Installation d'eclairage	Group Lighting plant
Serie	12001 - 15000	Ers. durch/Remplacé par/ Replaced by	*	Ers. für/Remplace pour/Replace for	*

Bild Fig.	Art.-Nr.	St. Qt.	Serie von	Serie bis	Benennung Bezeichnung	Designation Bemerkung/Remarque/Remark	Description Ers. durch/Remplacé par/Replaced by
0001	2042022	2			Warntafel 285x285-li-re-V2A	Panneau de signalisation	Warning sign *
0002	2123913	10			Zylinderschraube ISO 1207-M 4x20-A2-70	Vis CHc	Socket head cap screw *
0003	2052817	1			Beleuchtungshalter rechts-kpl.	Support droite cpl.	Support right cpl. *
0004	2052816	1			Beleuchtungshalter links-kpl.	Support gauche cpl.	Support left cpl. *
0005	2123732	6			Sechskantschraube ISO 4017-M 6x50-A2-70	Vis H	Hexagon screw *
0006	2115636	16			Scheibe DIN 125-6.4-200HV-A2	Rondelle plate	Flat washer *
0007	2123769	10			Sechskantmutter DIN 985-M 6-A2-70-Nytorq-Bes.	Ecrou autofreine	Self-locking hexagon nut *
0008	2123728	4			Sechskantschraube ISO 4017-M 6x16-A2-70	Vis H	Hexagon screw *
0009	2115637	2			Scheibe DIN 9021-6.4-200HV-A2	Rondelle plate	Flat washer *

Bild Fig.	Art.-Nr.	St. Qt.	Serie von	Serie bis	Benennung Bezeichnung	Designation Bemerkung/Remarque/Remark	Description Ers. durch/Remplacé par/Replaced by
0010	2152131	2			Einfachschelle LN 4-20- PA-schwarz	Collier pour tuyau	Pipe clamp *
0011	2115648	12			Scheibe DIN 125-4.3-200HV-A2	Rondelle plate	Flat washer *
0012	2138405	10			Sechskantmutter DIN 985-M 4-A2-70	Ecrou autofreine	Self-locking hexagon nut *
0013	3083040	2			Konsole *	Support	Support *
0014	2019303	2			Schutzhaube SH 95/1	Protecteur	Cover *
0015	2019299	1			Leuchte BBSK 95L-3 Funktionen + Kennz.	Feu arriere	Light *
0016	2019297	1			Ersatzhaube EK 95-rot-f. Kennzeichen	Protecteur (verre)	Cover (glass) *
0017	2019298	1			Leuchte BBS 95R-3 Funktionen	Feu arriere	Light *
0018	2019296	1			Ersatzhaube E 95-rot	Protecteur (verre)	Cover (glass) *
0019	2044415	2			Rueckstrahler 90x40-rot-zum kleben	Catadioptré	Reflector *
0020	2019306	1			Kennzeichenschild 245x135-Kunststoff weiss	License plate	Number plate *
0021	2123792	2			Zylinderschraube ISO 1207-M 5x16-A2-70	Vis CHc	Socket head cap screw *
0022	2123774	2			Federring DIN 127-B 5-A2	Rondelle ressort	Spring washer *

Bild Fig.	Art.-Nr.	St. Qt.	Serie von	Serie bis	Benennung Bezeichnung	Designation Bemerkung/Remarque/Remark	Description Ers. durch/Remplacé par/Replaced by
0023	2123761	2			Sechskantmutter ISO 4032-M 5-A2-70	Ecrou H	Hexagon nut *
0024	2052818	1			Stecker 7-polig-70/7 NI	Prise male	Plug *
0025	2152189	10			Kabelbinderhalter 26.5x26.5x4.8-schwarz-PA 6.6	Support de collier	Cable binder support *
0026	2007531	16			Kabelbinder 4.7x380-schwarz-PA 6.6	Serre-cable	Cable binder *
0027	4080040	1			Schraubensatz BLW 11	Jeu de vis	Set of screws *
0028	3083033	2			Montageblech *	Support	Support *
0029	5900151	1			Montageanleitung BLW 11 -de-b	Notice de montage	Assembly instruction *



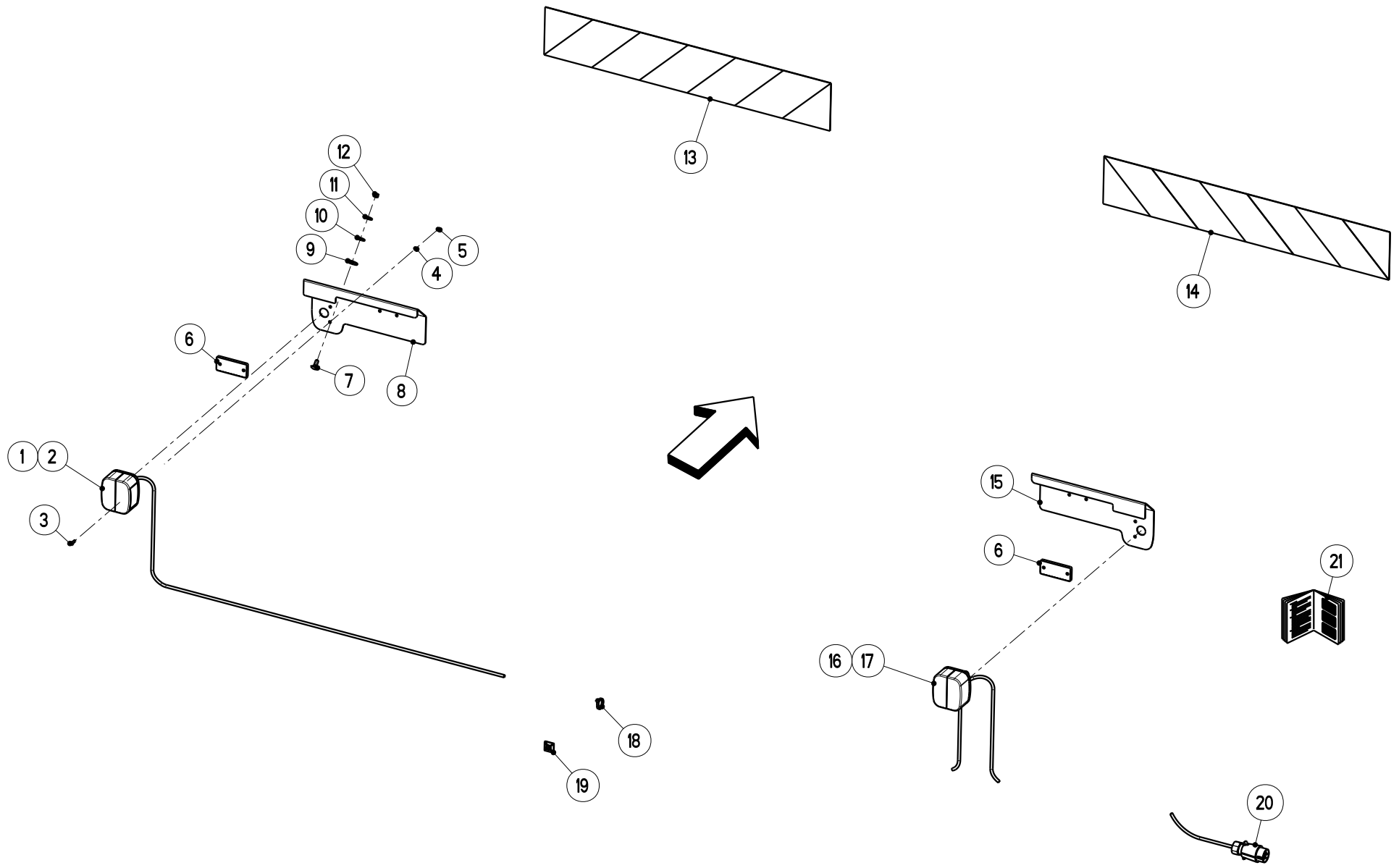
BLO 3

Artikelnummer/Version	0607302	C	AXERA H / H EMC 1101 / 1102	AXERA H / H EMC 1101 / 1102	AXERA H / H EMC 1101 / 1102
Grp.-Nr./Art.-Nr./Rev.	0051 E073051	A	Beleuchtung ohne Warntafeln BLO 3	Groupe Installation d'eclairage	Group Lighting plant
Serie	12001 - 15000	Ers. durch/Remplacé par/ Replaced by	*	Ers. für/Remplace pour/Replace for	*

Bild Fig.	Art.-Nr.	St. Qt.	Serie von	Serie bis	Benennung Bezeichnung	Designation Bemerkung/Remarque/Remark	Description Ers. durch/Remplacé par/Replaced by
0001	2123704	2			Zylinderschraube ISO 1207-M 5x12-A2-70	Vis CHc	Socket head cap screw *
0002	2123919	2			Scheibe DIN 9021-5.3-200HV-A2	Rondelle plate	Flat washer *
0003	2018926	1			Kennzeichenschild 240x130-Kunststoff ws	License plate	Number plate *
0004	2018920	1			Leuchte Minipoint-Aspoeck-3 Fkt. m. KZ	Feu arriere	Light *
0005	2018924	2			Ersatzhaube E12-7094-(f.2002 + 2003)	Protecteur (verre)	Cover (glass) 2053944
0006	2018921	1			Glas E12-4036-KZ-Beleucht.(f.2003)	Protecteur (verre)	Cover (glass) 2053944
0007	2007531	16			Kabelbinder 4.7x380-schwarz-PA 6.6	Serre-cable	Cable binder *
0008	2019307	1			Stecker 7-polig-70/7	Prise male	Plug *
0010	2018927	2			Leuchtentraeger *	Support	Support *

Bild Fig.	Art.-Nr.	St. Qt.	Serie von	Serie bis	Benennung Bezeichnung	Designation Bemerkung/Remarque/Remark	Description Ers. durch/Remplacé par/Replaced by
0011	2123774	2			Federring DIN 127-B 5-A2	Rondelle ressort	Spring washer *
0012	2123761	2			Sechskantmutter ISO 4032-M 5-A2-70	Ecrou H	Hexagon nut *
0013	3083033	2			Montageblech *	Support	Support *
0015	2123770	4			Sechskantmutter DIN 985-M 8-A2-70-Nytorq-Bes.	Ecrou autofreine	Self-locking hexagon nut *
0016	2123769	10			Sechskantmutter DIN 985-M 6-A2-70-Nytorq-Bes.	Ecrou autofreine	Self-locking hexagon nut *
0017	2115636	10			Scheibe DIN 125-6.4-200HV-A2	Rondelle plate	Flat washer *
0018	2018923	1			Leuchte Minipoint-Aspoeck-3 Fkt.	Feu arriere	Light *
0019	2115637	6			Scheibe DIN 9021-6.4-200HV-A2	Rondelle plate	Flat washer *
0020	2123728	6			Sechskantschraube ISO 4017-M 6x16-A2-70	Vis H	Hexagon screw *
0021	2123708	4			Flachrundschrabe DIN 603-M 8x25-A2-70	Vis J	Cup square bolt *
0022	2001261	8			Scheibe 20x9/9x2-PA 6.6	Rondelle plastique	Plastic washer *
0023	2007553	4			Scheibe 13.5x30x2.5-POM schwarz	Rondelle plastique	Plastic washer *
0024	2123866	4			Scheibe DIN 9021-8.4-200HV-A2	Rondelle plate	Flat washer *

Bild Fig.	Art.-Nr.	St. Qt.	Serie von	Serie bis	Benennung Bezeichnung	Designation Bemerkung/Remarque/Remark	Description Ers. durch/Remplacé par/Replaced by
0025	2152135	4			Flachrundschraube DIN 603-M 6x45-A2-70	Vis J	Cup square bolt *
0026	2152164	4			Scheibe DIN 125-8.4-POM schwarz	Rondelle plastique	Plastic washer *
0027	2152131	4			Einfachschelle LN 4-20- PA-schwarz	Collier pour tuyau	Pipe clamp *
0028	2152189	10			Kabelbinderhalter 26.5x26.5x4.8-schwarz-PA 6.6	Support de collier	Cable binder support *
0029	2053544	2			Schutzhaube schwarz	Protecteur	Cover *
0030	5900105	1			Montageanleitung BLO 3 -de-a	Notice de montage	Assembly instruction *

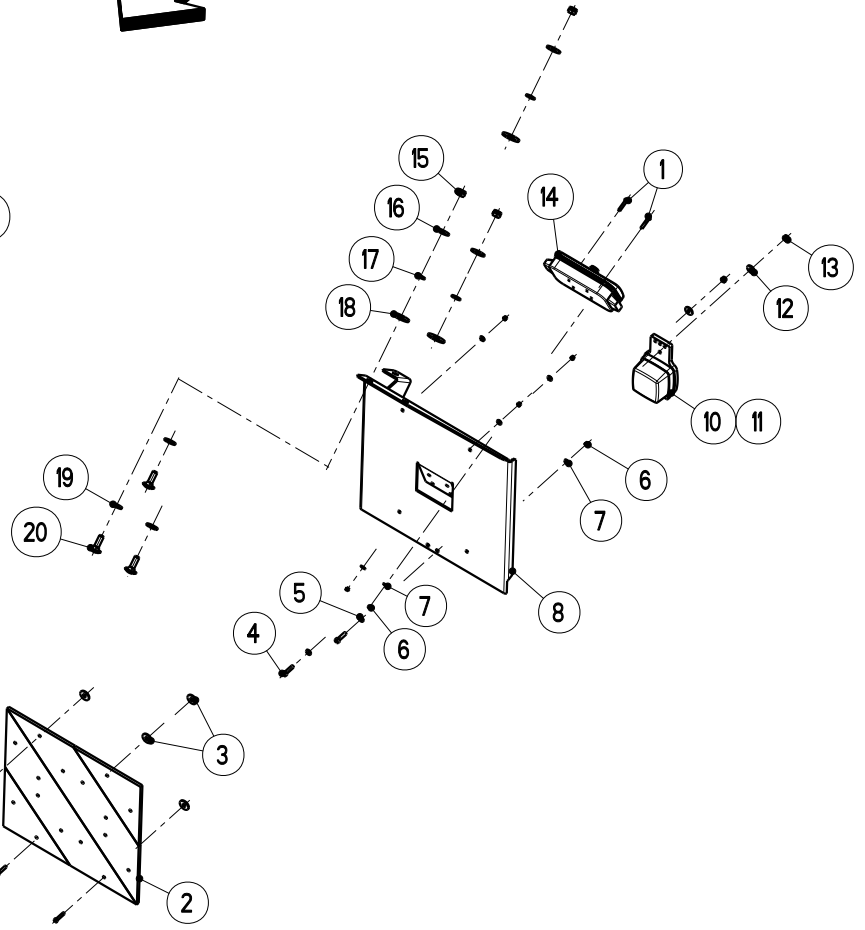
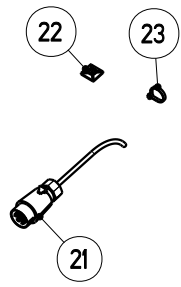
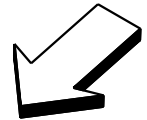
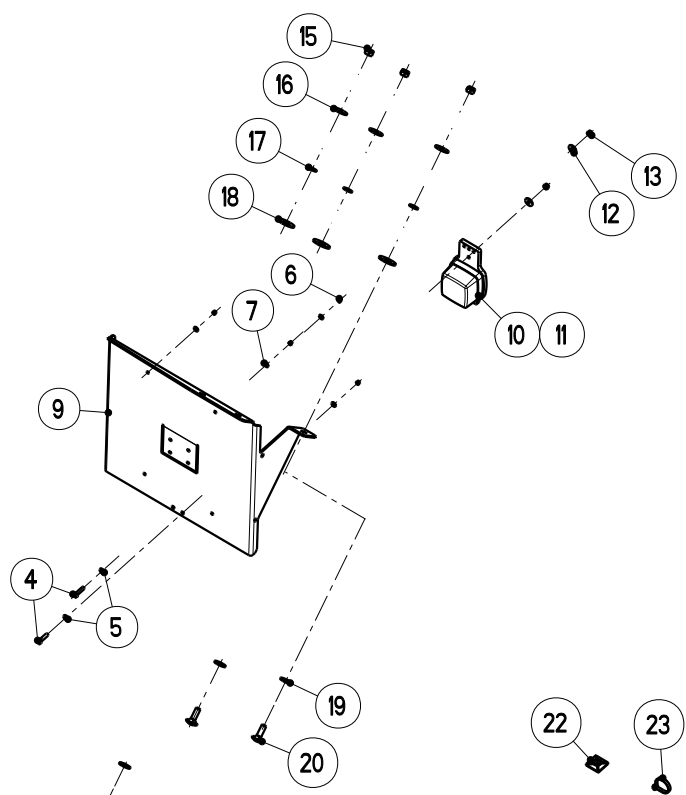
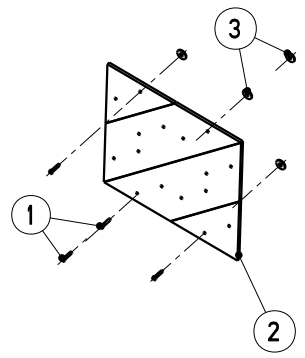
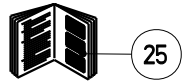
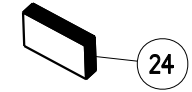


BLO 8 + BLW 18

Artikelnummer/Version	0607302	C	AXERA H / H EMC 1101 / 1102	AXERA H / H EMC 1101 / 1102	AXERA H / H EMC 1101 / 1102
Grp.-Nr./Art.-Nr./Rev.	0052 E083025	A	Beleuchtung	Groupe Installation d'eclairage	Group Lighting Plant
			BLO 8 + BLW 18		
Serie	12327 - 15000	Ers. durch/Remplacé par/ Replaced by	*	Ers. für/Remplace pour/Replace for	*

Bild Fig.	Art.-Nr.	St. Qt.	Serie von	Serie bis	Benennung Bezeichnung	Designation Bemerkung/Remarque/Remark	Description Ers. durch/Remplacé par/Replaced by
0001	2019299	1			Leuchte BBSK 95L-3 Funktionen + Kennz.	Feu arriere	Light *
0002	2019297	1			Ersatzhaube EK 95-rot-f. Kennzeichen	Protecteur (verre)	Cover (glass) *
0003	2123792	4			Zylinderschraube ISO 1207-M 5x16-A2-70	Vis CHc	Socket head cap screw *
0004	2123774	4			Federring DIN 127-B 5-A2	Rondelle ressort	Spring washer *
0005	2123761	4			Sechskantmutter ISO 4032-M 5-A2-70	Ecrou H	Hexagon nut *
0006	2044415	2			Rueckstrahler 90x40-rot-zum kleben	Catadioptré	Reflector *
0007	2123803	4			Flachrundschrabe DIN 603-M 8x20-A2-70	Vis J	Cup square bolt *
0008	2054216	1			Beleuchtungshalter links	Support gauche	Support left *
0009	2007553	4			Scheibe 13.5x30x2.5-POM schwarz	Rondelle plastique	Plastic washer *

Bild Fig.	Art.-Nr.	St. Qt.	Serie von	Serie bis	Benennung Bezeichnung	Designation Bemerkung/Remarque/Remark	Description Ers. durch/Remplacé par/Replaced by
0010	2152170	4			Scheibe DIN 9021-8.4-POM schwarz	Rondelle plastique	Plastic washer *
0011	2123866	4			Scheibe DIN 9021-8.4-200HV-A2	Rondelle plate	Flat washer *
0012	2123770	4			Sechskantmutter DIN 985-M 8-A2-70-Nytorq-Bes.	Ecrou autofreine	Self-locking hexagon nut *
0013	2054107	1			Aufkleber Warnfolie links-141x846mm	Autocollant	Sticker *
0014	2054108	1			Aufkleber Warnfolie rechts-141x846mm	Autocollant	Sticker *
0015	2054217	1			Beleuchtungshalter rechts	Support droite	Support right *
0016	2019298	1			Leuchte BBS 95R-3 Funktionen	Feu arriere	Light *
0017	2019296	1			Ersatzhaube E 95-rot	Protecteur (verre)	Cover (glass) *
0018	2007531	16			Kabelbinder 4.7x380-schwarz-PA 6.6	Serre-cable	Cable binder *
0019	2152189	10			Kabelbinderhalter 26.5x26.5x4.8-schwarz-PA 6.6	Support de collier	Cable binder support *
0020	2052818	1			Stecker 7-polig-70/7 NI	Prise male	Plug *
0021	5900285	1			Montageanleitung BLO 8 + BLW 18 -de-en-fr-a	Notice de montage	Assembly instruction *



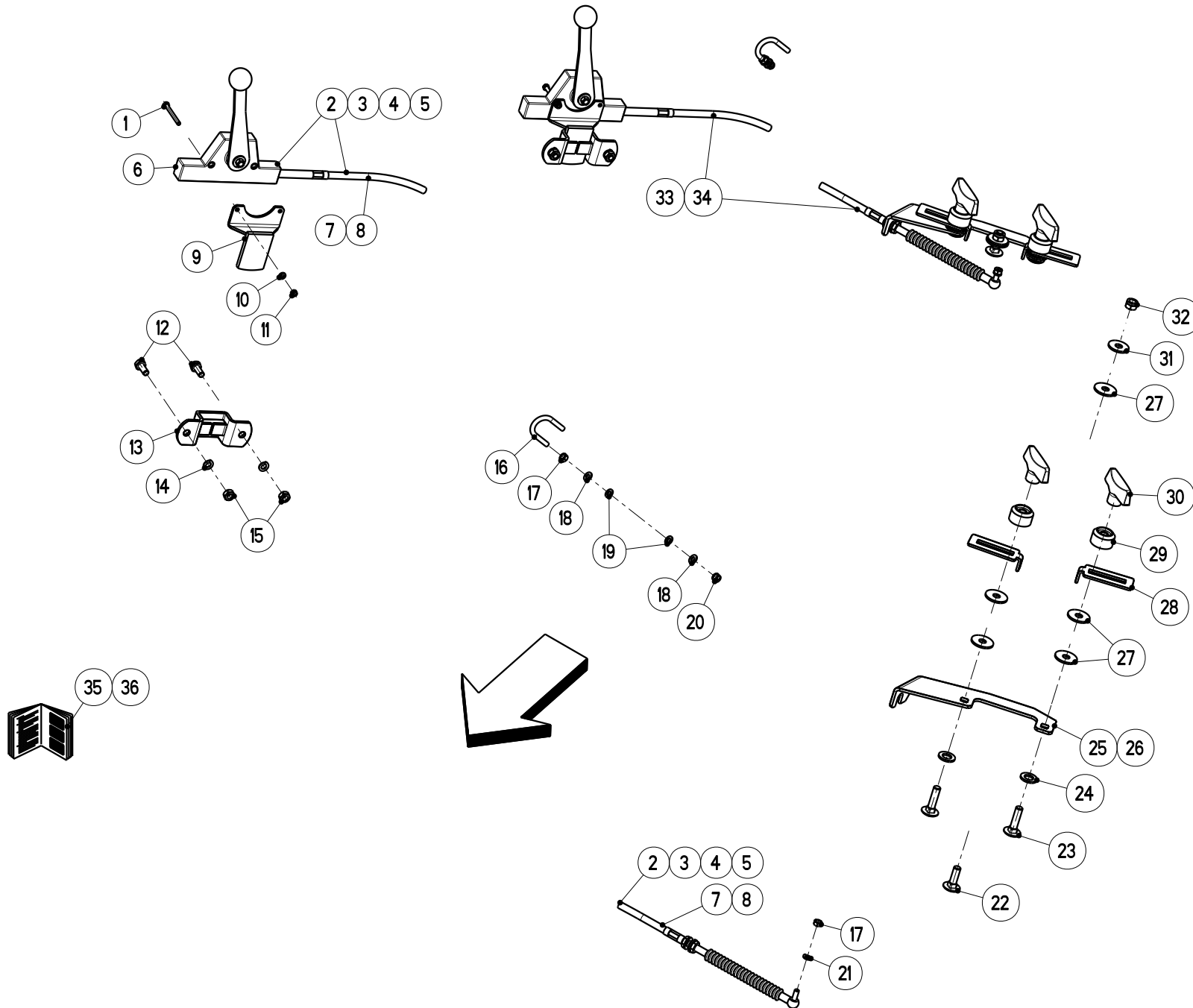
BLW 12

Artikelnummer/Version	0607302	C	AXERA H / H EMC 1101 / 1102	AXERA H / H EMC 1101 / 1102	AXERA H / H EMC 1101 / 1102
Grp.-Nr./Art.-Nr./Rev.	0053 E083011	A	Beleuchtung mit Warntafeln BLW 12-vorne	Groupe Installation d'eclairage	Group Lighting plant
Serie	12001 - 15000	Ers. durch/Remplacé par/ Replaced by	*	Ers. für/Remplace pour/Replace for	*

Bild Fig.	Art.-Nr.	St. Qt.	Serie von	Serie bis	Benennung Bezeichnung	Designation Bemerkung/Remarque/Remark	Description Ers. durch/Remplacé par/Replaced by
0001	2123913	12			Zylinderschraube ISO 1207-M 4x20-A2-70	Vis CHc	Socket head cap screw *
0002	2042022	2			Warntafel 285x285-li-re-V2A	Panneau de signalisation	Warning sign *
0003	2015640	8			Scheibe 6.3x18x1.6-POM schwarz	Rondelle plastique	Plastic washer *
0004	2123793	4			Zylinderschraube ISO 1207-M 5x20-A2-70	Vis CHc	Socket head cap screw *
0005	2115635	4			Scheibe DIN 125-5.3-200HV-A2	Rondelle plate	Flat washer *
0006	2138405	12			Sechskantmutter DIN 985-M 4-A2-70	Ecrou autofreine	Self-locking hexagon nut *
0007	2115648	12			Scheibe DIN 125-4.3-200HV-A2	Rondelle plate	Flat washer *
0008	3083043	1			Montagekonsole links	Support gauche	Support left *
0009	3083044	1			Montagekonsole rechts	Support droite	Support right *

Bild Fig.	Art.-Nr.	St. Qt.	Serie von	Serie bis	Benennung Bezeichnung	Designation Bemerkung/Remarque/Remark	Description Ers. durch/Remplacé par/Replaced by
0010	2052850	2			Positionsleuchte PL62G-weiss-m.Gum-Halter 127mm	Lampe de position	Marker lamp *
0011	2052851	2			Ersatzhaube EPL 62-weiss	Protecteur (verre)	Cover (glass) *
0012	2123919	4			Scheibe DIN 9021-5.3-200HV-A2	Rondelle plate	Flat washer *
0013	2123768	4			Sechskantmutter DIN 985-M 5-A2-70	Ecrou autofreine	Self-locking hexagon nut *
0014	2052852	1			Verteilerdose 1216 16-PI FI-steck-an 70x120	Boitier de raccordement	Connection box *
0015	2123770	6			Sechskantmutter DIN 985-M 8-A2-70-Nytorq-Bes.	Ecrou autofreine	Self-locking hexagon nut *
0016	2123866	6			Scheibe DIN 9021-8.4-200HV-A2	Rondelle plate	Flat washer *
0017	2152164	6			Scheibe DIN 125-8.4-POM schwarz	Rondelle plastique	Plastic washer *
0018	2007553	6			Scheibe 13.5x30x2.5-POM schwarz	Rondelle plastique	Plastic washer *
0019	2001261	6			Scheibe 20x9/9x2-PA 6.6	Rondelle plastique	Plastic washer *
0020	2123708	6			Flachrundschrabe DIN 603-M 8x25-A2-70	Vis J	Cup square bolt *
0021	2052818	1			Stecker 7-polig-70/7 NI	Prise male	Plug *
0022	2152189	10			Kabelbinderhalter 26.5x26.5x4.8-schwarz-PA 6.6	Support de collier	Cable binder support *

Bild Fig.	Art.-Nr.	St. Qt.	Serie von	Serie bis	Benennung Bezeichnung	Designation Bemerkung/Remarque/Remark	Description Ers. durch/Remplacé par/Replaced by
0023	2007531	16			Kabelbinder 4.7x380-schwarz-PA 6.6	Serre-cable	Cable binder *
0024	4080041	1			Schraubensatz BLW 12	Jeu de vis	Set of screws *
0025	5900071	1			Montageanleitung BLW 12 -de-en-b	Notice de montage	Assembly instruction *



PMS 4 -N-

PMS 5 -S-

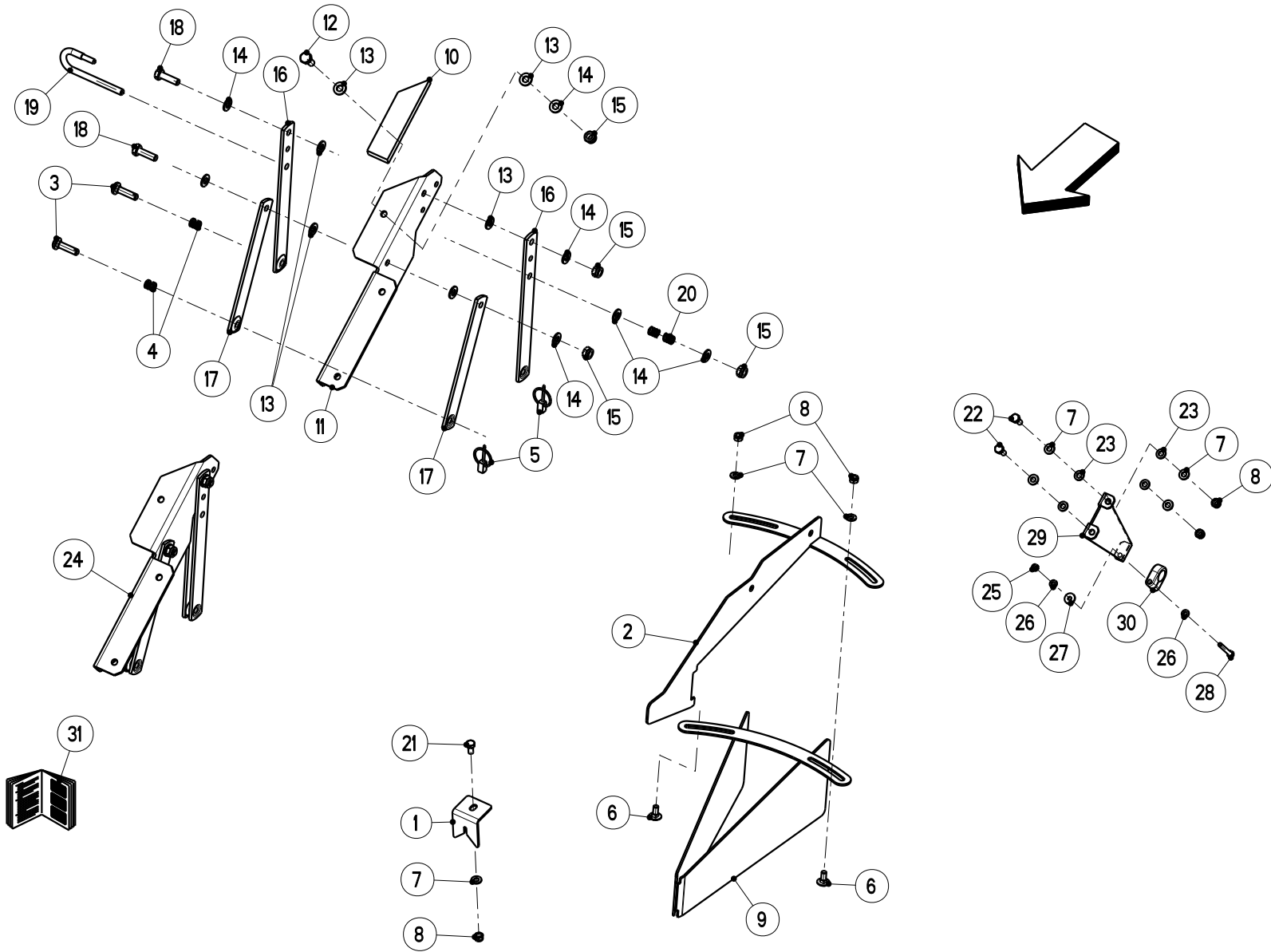
Artikelnummer/Version	0607302	C	AXERA H / H EMC 1101 / 1102	AXERA H / H EMC 1101 / 1102	AXERA H / H EMC 1101 / 1102
Grp.-Nr./Art.-Nr./Rev.	0054 E073018	A	Plus-/Minusschaltung PMS 4-N-/5-S-	Groupe Modulation de dosage + ou -	Group Plus / minus control
Serie	12001 - 15000	Ers. durch/Remplacé par/ Replaced by	*	Ers. für/Remplace pour/Replace for	*

Bild Fig.	Art.-Nr.	St. Qt.	Serie von	Serie bis	Benennung Bezeichnung	Designation Bemerkung/Remarque/Remark	Description Ers. durch/Remplacé par/Replaced by
0001	2123886	2			Sechskantschraube ISO 4014-M 6x60-A2-70	Vis H	Hexagon screw *
0002	2042078	1			Fernbetaetigung 4m links mit W-gelenk AS13/M6	Commande a distance	Remote control *
0003	2042079	1			Fernbetaetigung 4m rechts mit W-gelenk AS13/M6	Commande a distance	Remote control *
0004	2042086	1			Fernbetaetigung 6m links mit W-gelenk AS13/M6	Commande a distance	Remote control *
0005	2042087	1			Fernbetaetigung 6m rechts mit W-gelenk AS13/M6	Commande a distance	Remote control *
0006	2033377	2			Geberdose M 12x1-aussen-M 6 innen	Levier de commande	Control lever *
0007	2033378	2			Uebertragungszug 4 m-M 6/M 12x1/M 6-WG-AS13/M6	Teleflexible	Pull cable *
0008	2033379	2			Uebertragungszug 6 m-M 6/M 12x1/M 6-WG-AS13/M6	Teleflexible	Pull cable *
0009	4070094	1			Hebelhalterung lackiert	Support de commande	Control support *

Bild Fig.	Art.-Nr.	St. Qt.	Serie von	Serie bis	Benennung Bezeichnung	Designation Bemerkung/Remarque/Remark	Description Ers. durch/Remplacé par/Replaced by
0010	2115636	2			Scheibe DIN 125-6.4-200HV-A2	Rondelle plate	Flat washer *
0011	2123769	2			Sechskantmutter DIN 985-M 6-A2-70-Nytorq-Bes.	Ecrou autofreine	Self-locking hexagon nut *
0012	2124914	2			Sechskantschraube ISO 4017-M 10x25-8.8-A2F	Vis H	Hexagon screw *
0013	4146013	1			Einstecktasche kpl.	Bride de fixation	Bracket for fixing *
0014	2115328	2			Federring DIN 127-B 10-A2G	Rondelle ressort	Spring washer *
0015	2125505	2			Sechskantmutter ISO 4032-M 10-8-A2F	Ecrou H	Hexagon nut *
0016	3083055	2			Rundstahlbuegel A32x59x25-M 8	Serre-tube	Hose clamp *
0017	2123847	6			Sechskantmutter ISO 4032-M 8-A2-70-Nytorq-Bes.	Ecrou H	Hexagon nut *
0018	2115639	8			Scheibe DIN 125-8.4-200HV-A2	Rondelle plate	Flat washer *
0019	2152164	8			Scheibe DIN 125-8.4-POM schwarz	Rondelle plastique	Plastic washer *
0020	2123770	4			Sechskantmutter DIN 985-M 8-A2-70-Nytorq-Bes.	Ecrou autofreine	Self-locking hexagon nut *
0021	2115318	2			Federring DIN 127-B 8-A2	Rondelle ressort	Spring washer *
0022	2152011	2			Flachrundschrabe DIN 603-M 12x40-A2-70	Vis J	Cup square bolt *

Bild Fig.	Art.-Nr.	St. Qt.	Serie von	Serie bis	Benennung Bezeichnung	Designation Bemerkung/Remarque/Remark	Description Ers. durch/Remplacé par/Replaced by
0023	2125203	4			Flachrundschraube DIN 603-M 12x50-A2-70	Vis J	Cup square bolt *
0024	2004501	4			Scheibe 17x30x3-POM schwarz	Rondelle plastique	Plastic washer *
0025	3083052	1			Fuehrungsblech links-lackiert	Support mobile gauche	Movable support left *
0026	3083053	1			Fuehrungsblech rechts-lackiert	Support mobile droite	Movable support right *
0027	2035237	10			Scheibe 13x40x3-POM schwarz	Rondelle plastique	Plastic washer *
0028	3083054	4			Anschlag lackiert	Butee	Stop *
0029	2035170	4			Distanzrohr Da=40-Di=12-L=24-PA-sw	Tube entretoise	Spacer *
0030	2035152	4			T-Griff M 12	Pognee T	T-handle *
0031	2115059	2			Scheibe DIN 9021-13-200HV-A2	Rondelle plate	Flat washer *
0032	2123853	2			Sechskantmutter DIN 985-M 12-A2-70-Nytorq-Bes.	Ecrou autofreine	Self-locking hexagon nut *
0033	0608038	1			Plus-/Minusschaltung PMS 4-N-Normaltraktor	Modulation de dosage + ou -	Plus / minus control *
0034	0608039	1			Plus-/Minusschaltung PMS 5-S-Systemtraktor	Modulation de dosage + ou -	Plus / minus control *
0035	5900081	1			Montageanleitung PMS 4 / PMS 5 -de-a	Notice de montage	Assembly instruction *

Bild Fig.	Art.-Nr.	St. Qt.	Serie von	Serie bis	Benennung Bezeichnung	Designation Bemerkung/Remarque/Remark	Description Ers. durch/Remplacé par/Replaced by
0036	5900352	1			Montageanleitung PMS 4 / PMS 5 -en-a	Notice de montage	Assembly instruction *



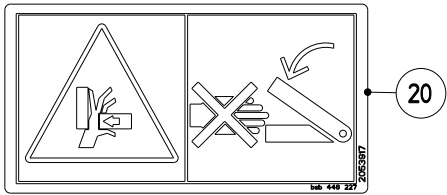
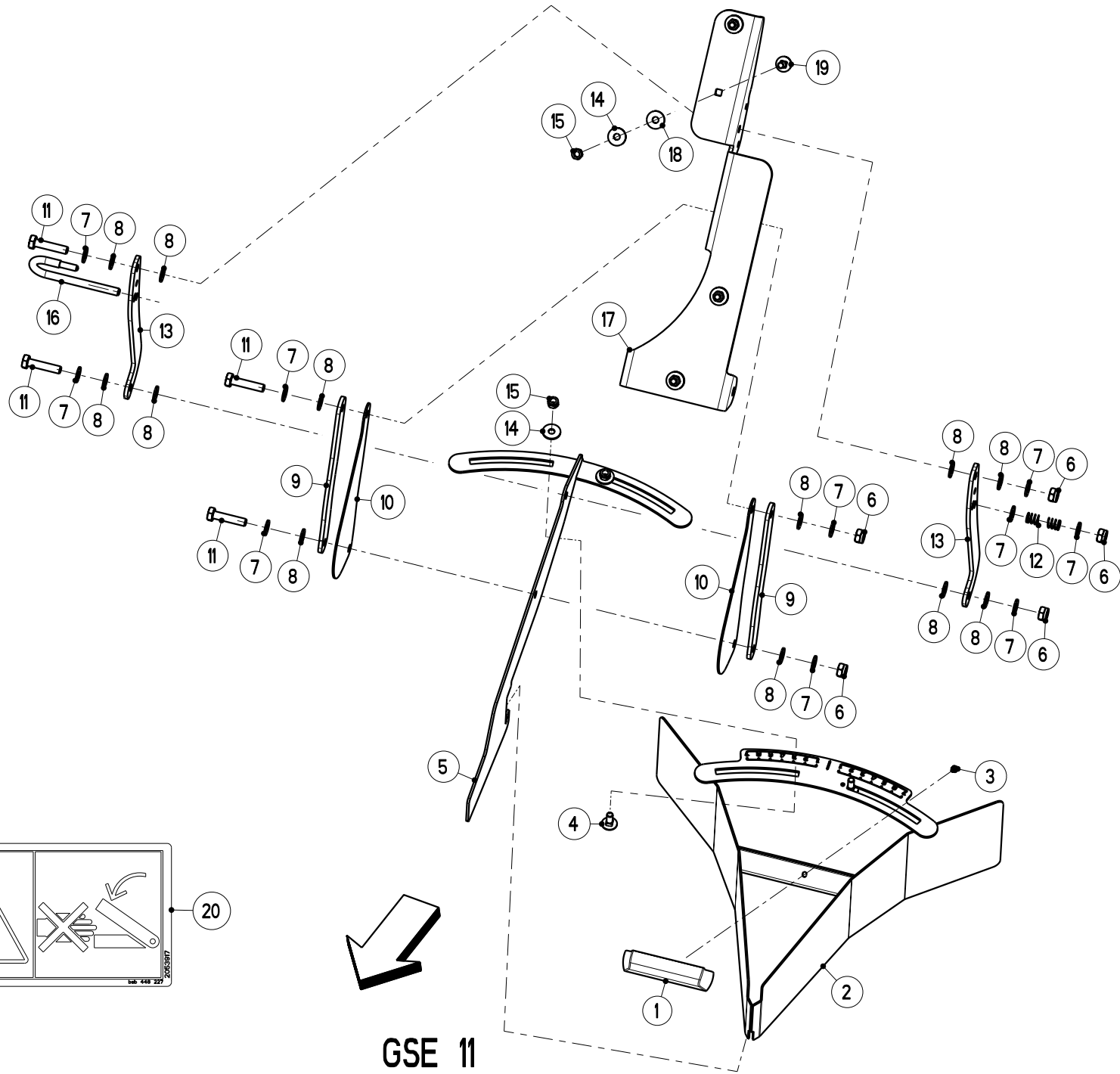
GSE 5

Artikelnummer/Version	0607302	C	AXERA H / H EMC 1101 / 1102	AXERA H / H EMC 1101 / 1102	AXERA H / H EMC 1101 / 1102
Grp.-Nr./Art.-Nr./Rev.	0055 E073052	A	Grenzstreueinrichtung GSE 5	Groupe Limiteur d'epandage	Group Boundary spread limiter
Serie	12001 - 13630	Ers. durch/Remplacé par/ Replaced by	*	Ers. für/Remplace pour/Replace for	*

Bild Fig.	Art.-Nr.	St. Qt.	Serie von	Serie bis	Benennung Bezeichnung	Designation Bemerkung/Remarque/Remark	Description Ers. durch/Remplacé par/Replaced by
0001	2052410	1			Winkel *	Equerre de guide	Guide brace *
0002	4080031	1			Abgrenzblech *	Tole de delimitation	Deflector Plate *
0003	2052412	2			Bolzen *	Axe	Pin *
0004	2152094	2			Druckfeder Da=14.5-L0=33-d=2.0	Ressort de Pression	Pressure spring *
0005	2005733	2			Klappstecker 3.5x32	Goupille automatique	Safety pin *
0006	2123803	2			Flachrundschraube DIN 603-M 8x20-A2-70	Vis J	Cup square bolt *
0007	2115639	7			Scheibe DIN 125-8.4-200HV-A2	Rondelle plate	Flat washer *
0008	2123770	5			Sechskantmutter DIN 985-M 8-A2-70-Nytorq-Bes.	Ecrou autofreine	Self-locking hexagon nut *
0009	4080032	1			Fluegel *	Palette	Blade *

Bild Fig.	Art.-Nr.	St. Qt.	Serie von	Serie bis	Benennung Bezeichnung	Designation Bemerkung/Remarque/Remark	Description Ers. durch/Remplacé par/Replaced by
0010	2001222	1			Zellband 50x2x380-weiss-eins.selbstkl.	Joint	Sealing tape *
0011	3080035	1			Halterung lackiert	Support	Support *
0012	2123742	3			Sechskantschraube ISO 4017-M 10x25-A2-70	Vis H	Hexagon screw *
0013	2152001	10			Scheibe DIN 125-10.5-POM schwarz	Rondelle plastique	Plastic washer *
0014	2115641	9			Scheibe DIN 125-10.5-200HV-A2	Rondelle plate	Flat washer *
0015	2123852	6			Sechskantmutter DIN 985-M 10-A2-70-Nytorq-Bes.	Ecrou autofreine	Self-locking hexagon nut *
0016	3080036	2			Hebel lang-lackiert	Levier longue	Lever long *
0017	3080037	2			Hebel kurz-lackiert	Levier courte	Lever short *
0018	2123744	2			Sechskantschraube ISO 4017-M 10x35-A2-70	Vis H	Hexagon screw *
0019	3021113	1			Buegel *	Levier	Lever *
0020	2044474	1			Druckfeder Da=13.5-L0=70-d=1.1	Ressort de Pression	Pressure spring *
0021	2123829	1			Sechskantschraube ISO 4017-M 8x16-A2-70	Vis H	Hexagon screw *
0022	2123735	2			Sechskantschraube ISO 4017-M 8x20-A2-70	Vis H	Hexagon screw *

Bild Fig.	Art.-Nr.	St. Qt.	Serie von	Serie bis	Benennung Bezeichnung	Designation Bemerkung/Remarque/Remark	Description Ers. durch/Remplacé par/Replaced by
0023	2152164	4			Scheibe DIN 125-8.4-POM schwarz	Rondelle plastique	Plastic washer *
0024	4080030	1			Halterung kpl.	Support cpl.	Support cpl. *
0025	2123769	1			Sechskantmutter DIN 985-M 6-A2-70-Nytorq-Bes.	Ecrou autofreine	Self-locking hexagon nut *
0026	2115636	2			Scheibe DIN 125-6.4-200HV-A2	Rondelle plate	Flat washer *
0027	2015640	1			Scheibe 6.3x18x1.6-POM schwarz	Rondelle plastique	Plastic washer *
0028	2123732	1			Sechskantschraube ISO 4017-M 6x50-A2-70	Vis H	Hexagon screw *
0029	3083039	1			Halterung lackiert	Support	Support *
0030	2152131	1			Einfachschelle LN 4-20- PA-schwarz	Collier pour tuyau	Pipe clamp *
0031	5900069	1			Montageanleitung GSE 5 -de-en-fr-a	Notice de montage	Assembly instruction *

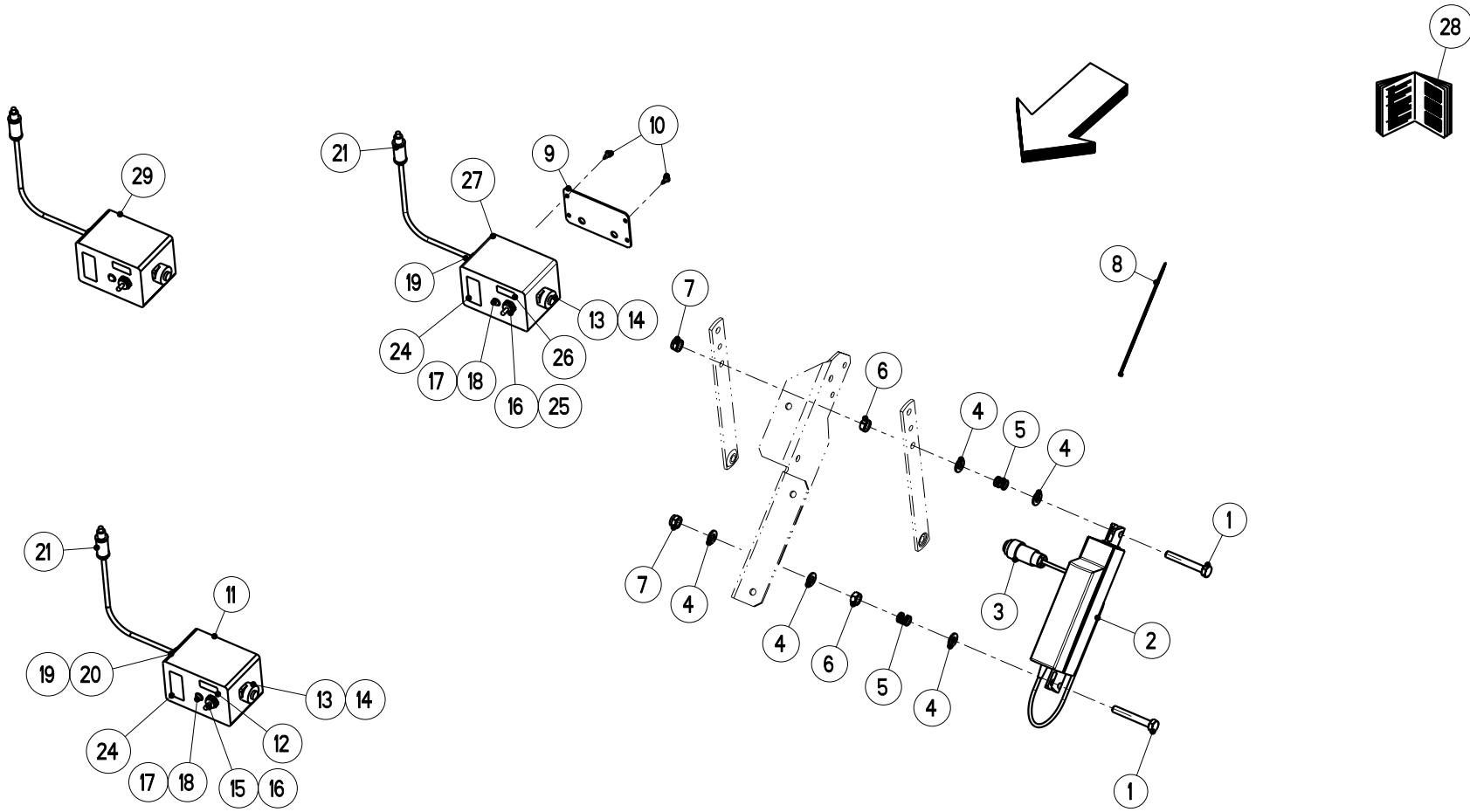


GSE 11

Artikelnummer/Version	0607302	C	AXERA H / H EMC 1101 / 1102	AXERA H / H EMC 1101 / 1102	AXERA H / H EMC 1101 / 1102
Grp.-Nr./Art.-Nr./Rev.	0056 E073073	A	Grenzstreueinrichtung GSE 11	Groupe Limiteur d'epandage	Group Boundary spread limiter
Serie	13631 - 15000	Ers. durch/Remplacé par/ Replaced by	*	Ers. für/Remplace pour/Replace for	*

Bild Fig.	Art.-Nr.	St. Qt.	Serie von	Serie bis	Benennung Bezeichnung	Designation Bemerkung/Remarque/Remark	Description Ers. durch/Remplacé par/Replaced by
0001	2055636	1			Griff RAL 5002-Ultramarinblau	Poignee	Hand grip *
0002	4087128	1			Fluegel kpl.	Palette	Blade *
0003	2152705	1			Schraube EJOT PT-WN 1446 K 50x14-A2	Vis	Screw *
0004	2123803	2			Flachrundschrabe DIN 603-M 8x20-A2-70	Vis J	Cup square bolt *
0005	4080074	1			Abgrenzblech kpl.	Tole de delimitation	Deflector plate *
0006	2123852	5			Sechskantmutter DIN 985-M 10-A2-70-Nytorq-Bes.	Ecrou autofreine	Self-locking hexagon nut *
0007	2115641	10			Scheibe DIN 125-10.5-200HV-A2	Rondelle plate	Flat washer *
0008	2152001	12			Scheibe DIN 125-10.5-POM schwarz	Rondelle plastique	Plastic washer *
0009	3080115	2			Hebel kurz-RAL 2002	Levier	Lever *

Bild Fig.	Art.-Nr.	St. Qt.	Serie von	Serie bis	Benennung Bezeichnung	Designation Bemerkung/Remarque/Remark	Description Ers. durch/Remplacé par/Replaced by
0010	2056652	2			Schutz schwarz	Protecteur	Guard *
0011	2123911	4			Sechskantschraube ISO 4014-M 10x45-A2-70	Vis H	Hexagon screw *
0012	2044474	1			Druckfeder Da=13.5-L0=70-d=1.1	Ressort de Pression	Pressure spring *
0013	3080116	2			Hebel lang-RAL 2002	Levier	Lever *
0014	2123866	6			Scheibe DIN 9021-8.4-200HV-A2	Rondelle plate	Flat washer *
0015	2123770	6			Sechskantmutter DIN 985-M 8-A2-70-Nytorq-Bes.	Ecrou autofreine	Self-locking hexagon nut *
0016	3021113	1			Buegel *	Levier	Lever *
0017	3080118	1			Halterung RAL 2002	Support	Support *
0018	2152170	4			Scheibe DIN 9021-8.4-POM schwarz	Rondelle plastique	Plastic washer *
0019	2123708	4			Flachrundschrabe DIN 603-M 8x25-A2-70	Vis J	Cup square bolt *
0020	2053917	1			Aufkleber Quetschgefahrenbereich	Autocollant	Sticker *

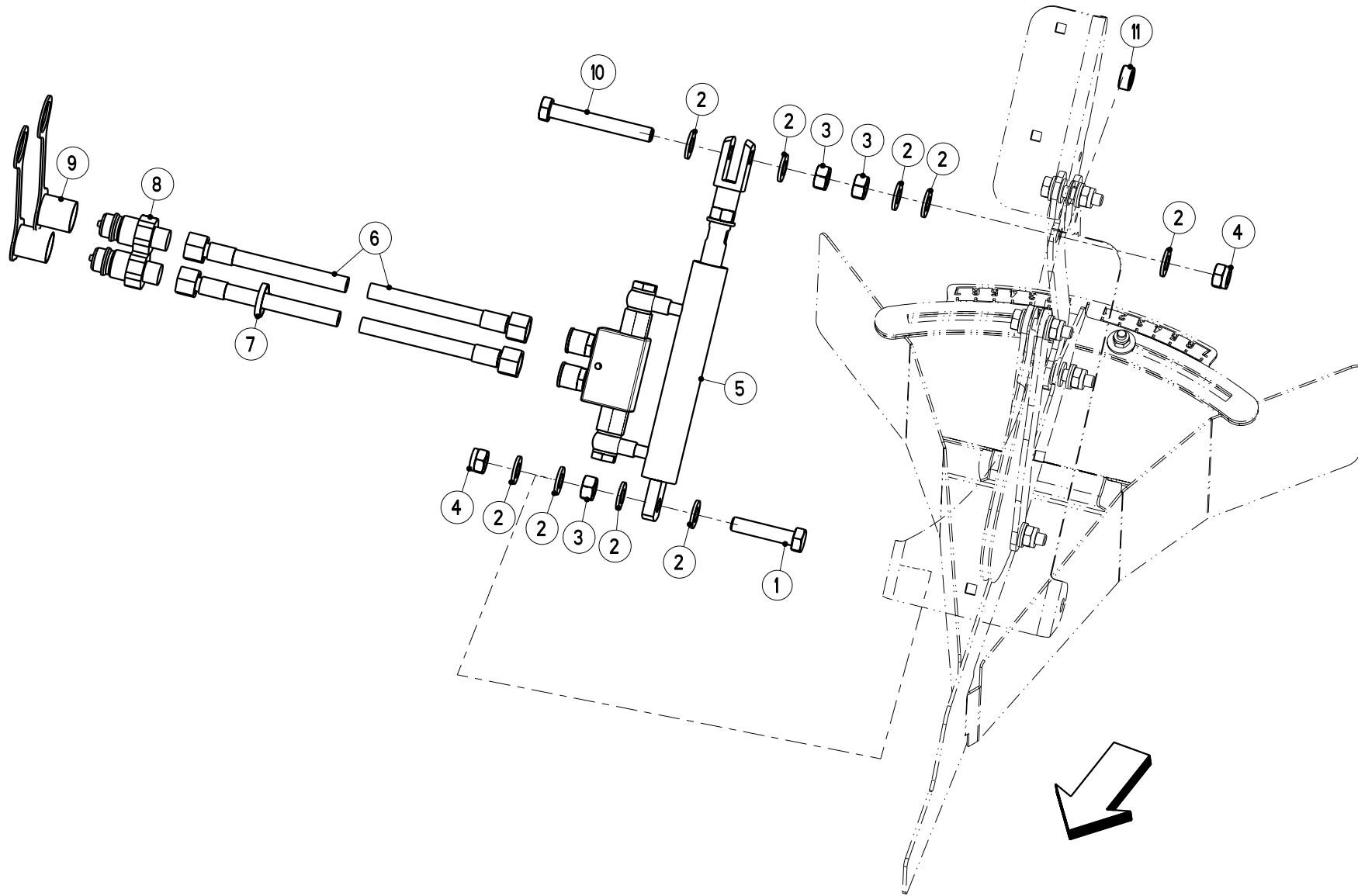


Artikelnummer/Version	0607302	C	AXERA H / H EMC 1101 / 1102	AXERA H / H EMC 1101 / 1102	AXERA H / H EMC 1101 / 1102
Grp.-Nr./Art.-Nr./Rev.	0057 E073053	B	Elektrische Fernbedienung EF 22	Groupe Commande a distance elec- trique	Group Remote control electrical
Serie	12001 - 13630	Ers. durch/Remplacé par/ Replaced by	*	Ers. für/Remplace pour/Replace for	*

Bild Fig.	Art.-Nr.	St. Qt.	Serie von	Serie bis	Benennung Bezeichnung	Designation Bemerkung/Remarque/Remark	Description Ers. durch/Remplacé par/Replaced by
0001	2123822	2			Sechskantschraube ISO 4014-M 10x70-A2-70	Vis H	Hexagon screw *
0002	4021092	1			Elektro-Stellzylinder LA12.1-100-12-01-Kab.5m+Steck.	Verin electrique de regulation	Electrical actuator *
0003	2045063	1			Stecker 3+PE-PG 9	Prise male	Plug *
0004	2115641	5			Scheibe DIN 125-10.5-200HV-A2	Rondelle plate	Flat washer *
0005	2052017	2			Druckfeder Da=15.24-L0=25.4-d=1.14	Ressort de Pression	Pressure spring *
0006	2123763	2			Sechskantmutter ISO 4032-M 10-A2-70-Nytorq-Bes	Ecrou H	Hexagon nut *
0007	2123852	2			Sechskantmutter DIN 985-M 10-A2-70-Nytorq-Bes.	Ecrou autofreine	Self-locking hexagon nut *
0008	2152428	3			Kabelbinder 2.6x200-schwarz-PA 6.6	Serre-cable	Cable binder *
0009	3230284	1			Halteplatte *	Support	Support *

Bild Fig.	Art.-Nr.	St. Qt.	Serie von	Serie bis	Benennung Bezeichnung	Designation Bemerkung/Remarque/Remark	Description Ers. durch/Remplacé par/Replaced by
0010	2139303	2			Flachkopf-Blechschaube ISO 1481-ST 4.8x13.0-C-A2-70	Vis a tole a tete cylindrique	Slotted pan head tapping screw *
0011	2052151	1			Schaltkasten Abschaltelektronik	Boitier de raccordement siehe/voir/see FIG29	Connection box 2053922 + 2056025
0012	2052245	1			Aufkleber "RAUCH 2052151"	Autocollant	Sticker *
0013	2045064	1			Steckdose 3+PE-PG 9-Einbau schraubbar	Prise de courant	Socket *
0014	2139302	2			Flachkopf-Blechschaube ISO 1481-ST 3.5x9.5-C-A2-70	Vis a tole a tete cylindrique	Slotted pan head tapping screw *
0015	2052274	1			Kippschalter 6A-250V-S2S-C -Ein-Aus-Ein	Interrupteur	Switch *
0016	2045048	1			Kappe fuer Schalter-schwarz	Joint protecteur	Protective seal *
0017	2052281	1			Fassung LED-D 10	Douille pour temoin lumineux	Holder for pilot light *
0018	2052280	1			Signalleuchte LED-12V-gruen/rot-D 10	Temoin lumineux vert/rouge	Pilot light green/red *
0019	2045047	1			Steckdose 2-pol.-Einbau mit Deckel	Prise de courant	Socket *
0020	2009415	1			Kabelverschraubung PG 9-IP68-5 bis 8-m Zugentlast	Presse-étoupe	Cable sealing *
0021	2100909	1			Stecker 2-polig	Prise male	Plug *
0024	2052468	1			Aufkleber EF 22 schwarz/weiss	Autocollant	Sticker *

Bild Fig.	Art.-Nr.	St. Qt.	Serie von	Serie bis	Benennung Bezeichnung	Designation Bemerkung/Remarque/Remark	Description Ers. durch/Remplacé par/Replaced by
0025	2053997	1			Kippschalter 10A-250V-ON OFF ON-Loet	Interrupteur	Switch *
0026	2053921	1			Aufkleber "RAUCH 2053922"	Autocollant	Sticker *
0027	2053922	1			Schaltkasten Relais-Abschaltelektronik	Boitier de raccordement siehe/voir/see FIG29	Connection box 2056025
0028	5900048	1			Montageanleitung EF 22 -de-a	Notice de montage	Assembly instruction *
0029	2056025	1			Schaltkasten *	Boitier de raccordement Rpl FIG 11 + 27	Connection box *

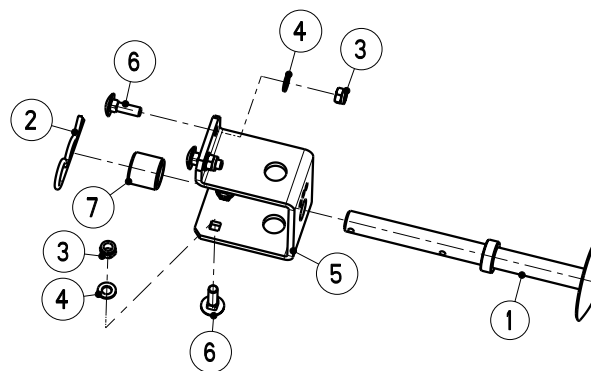
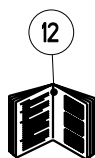
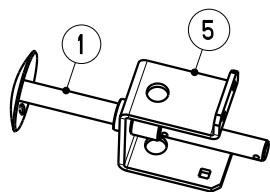
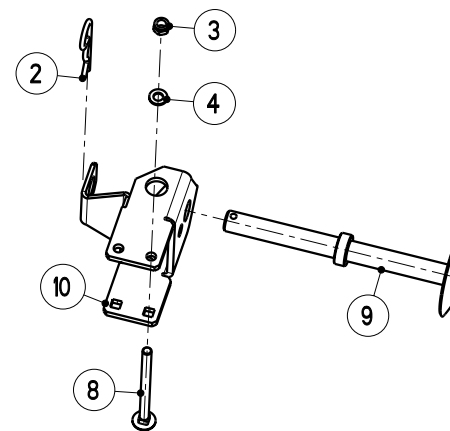
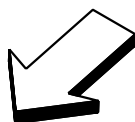
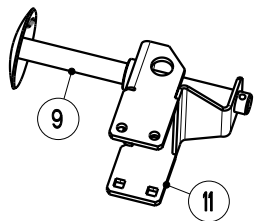


FHZ 11

Artikelnummer/Version	0607302	C	AXERA H / H EMC 1101 / 1102	AXERA H / H EMC 1101 / 1102	AXERA H / H EMC 1101 / 1102
Grp.-Nr./Art.-Nr./Rev.	0058 E073074	A	Hydraulische Fernbedienung FHZ 11	Groupe Commande a distance hy- draulique	Group Remote control hyraulical
Serie	13631 - 15000	Ers. durch/Remplacé par/ Replaced by	*	Ers. für/Remplace pour/Replace for	*

Bild Fig.	Art.-Nr.	St. Qt.	Serie von	Serie bis	Benennung Bezeichnung	Designation Bemerkung/Remarque/Remark	Description Ers. durch/Remplacé par/Replaced by
0001	2123749	1			Sechskantschraube ISO 4017-M 12x55-A2-70	Vis H	Hexagon screw *
0002	2123870	9			Scheibe DIN 125-13-200HV-A2	Rondelle plate	Flat washer *
0003	2121005	3			Sechskantmutter ISO 4032-M 12-A2-70-Nytorq-Bes	Ecrou H	Hexagon nut *
0004	2123853	2			Sechskantmutter DIN 985-M 12-A2-70-Nytorq-Bes.	Ecrou autofreine	Self-locking hexagon nut *
0005	2056709	1			Hydrozylinder doppelwirkend D-18-30-90-307-Sperrb-RAL 7021	Verin double effet	Double acting ram *
0006	2017432	2			Hydro-Schlauch M 18x1.5-4000-NW10	Tuyau flexible	Hydraulic hose *
0007	2007531	6			Kabelbinder 4.7x380-schwarz-PA 6.6	Serre-cable	Cable binder *
0008	2017419	2			Kupplungsstecker AG M 18x1.5-BG 3-SW 30	Embout male	Hydraulic plug *
0009	2152767	2			Staubkappe rot-fuer BG 3-D1=27-D2=27	Capuchon rouge	Cap red *

Bild Fig.	Art.-Nr.	St. Qt.	Serie von	Serie bis	Benennung Bezeichnung	Designation Bemerkung/Remarque/Remark	Description Ers. durch/Remplacé par/Replaced by
0010	2142302	1			Sechskantschraube ISO 4017-M 12x90-A2-70	Vis H	Hexagon screw *
0011	2056710	1			Distanzbuchse Da=20-Di=12.2-L=9	Bague	Bush *

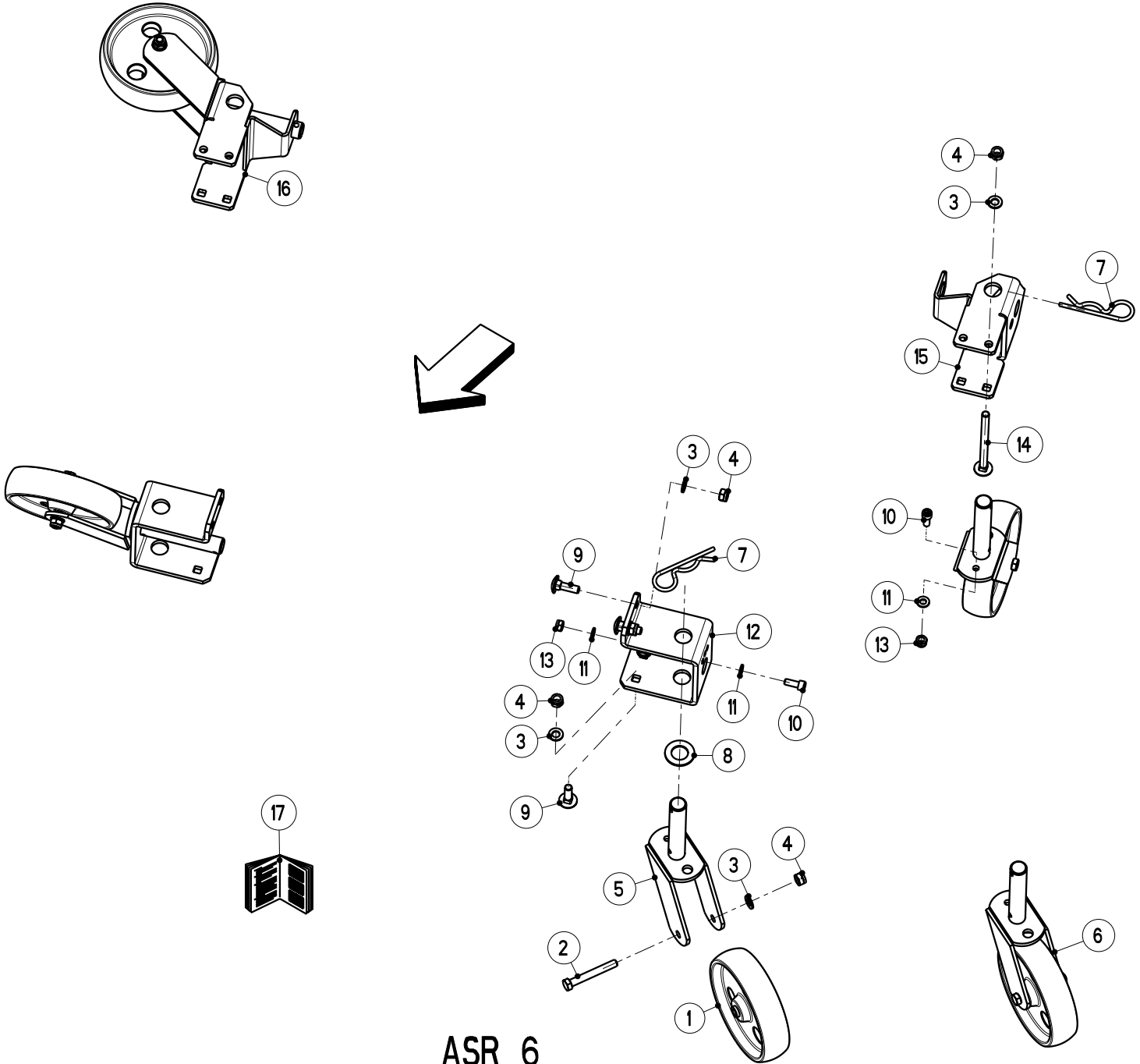


ASR 5

Artikelnummer/Version	0607302	C	AXERA H / H EMC 1101 / 1102	AXERA H / H EMC 1101 / 1102	AXERA H / H EMC 1101 / 1102
Grp.-Nr./Art.-Nr./Rev.	0059 E073019	A	Abstellfuss ASR 5	Groupe Bequille de depose	Group Parking stand
Serie	12001 - 15000	Ers. durch/Remplacé par/ Replaced by	*	Ers. für/Remplace pour/Replace for	*

Bild Fig.	Art.-Nr.	St. Qt.	Serie von	Serie bis	Benennung Bezeichnung	Designation Bemerkung/Remarque/Remark	Description Ers. durch/Remplacé par/Replaced by
0001	4083027	2			Stuetze vorne-RAL 2002	Bequille frontale	Parking stand front *
0002	2152130	4			Federstecker D=6-einf-galv-verzkt	Clips	Spring clip *
0003	2123853	12			Sechskantmutter DIN 985-M 12-A2-70-Nytorq-Bes.	Ecrou autofreine	Self-locking hexagon nut *
0004	2123870	12			Scheibe DIN 125-13-200HV-A2	Rondelle plate	Flat washer *
0005	3083027	2			Halter RAL 2002	Support	Support *
0006	2123823	8			Flachrundsraube DIN 603-M 12x35-A2-70	Vis J	Cup square bolt *
0007	3083036	2			Buchse RAL 2002	Bague	Bush *
0008	2152270	4			Flachrundsraube DIN 603-M 12x150-A2-70	Vis J	Cup square bolt *
0009	4083026	2			Stuetze hinten-RAL 2002	Bequille arriere	Parking stand rear *

Bild Fig.	Art.-Nr.	St. Qt.	Serie von	Serie bis	Benennung Bezeichnung	Designation Bemerkung/Remarque/Remark	Description Ers. durch/Remplacé par/Replaced by
0010	4072064	1			Halter links-kpl.-RAL 2002	Support gauche	Support left *
0011	4072065	1			Halter rechts-kpl.-RAL 2002	Support droite	Support right *
0012	5900089	1			Montageanleitung ASR 5 / ASR 6 -de-en-a	Notice de montage	Assembly instruction *

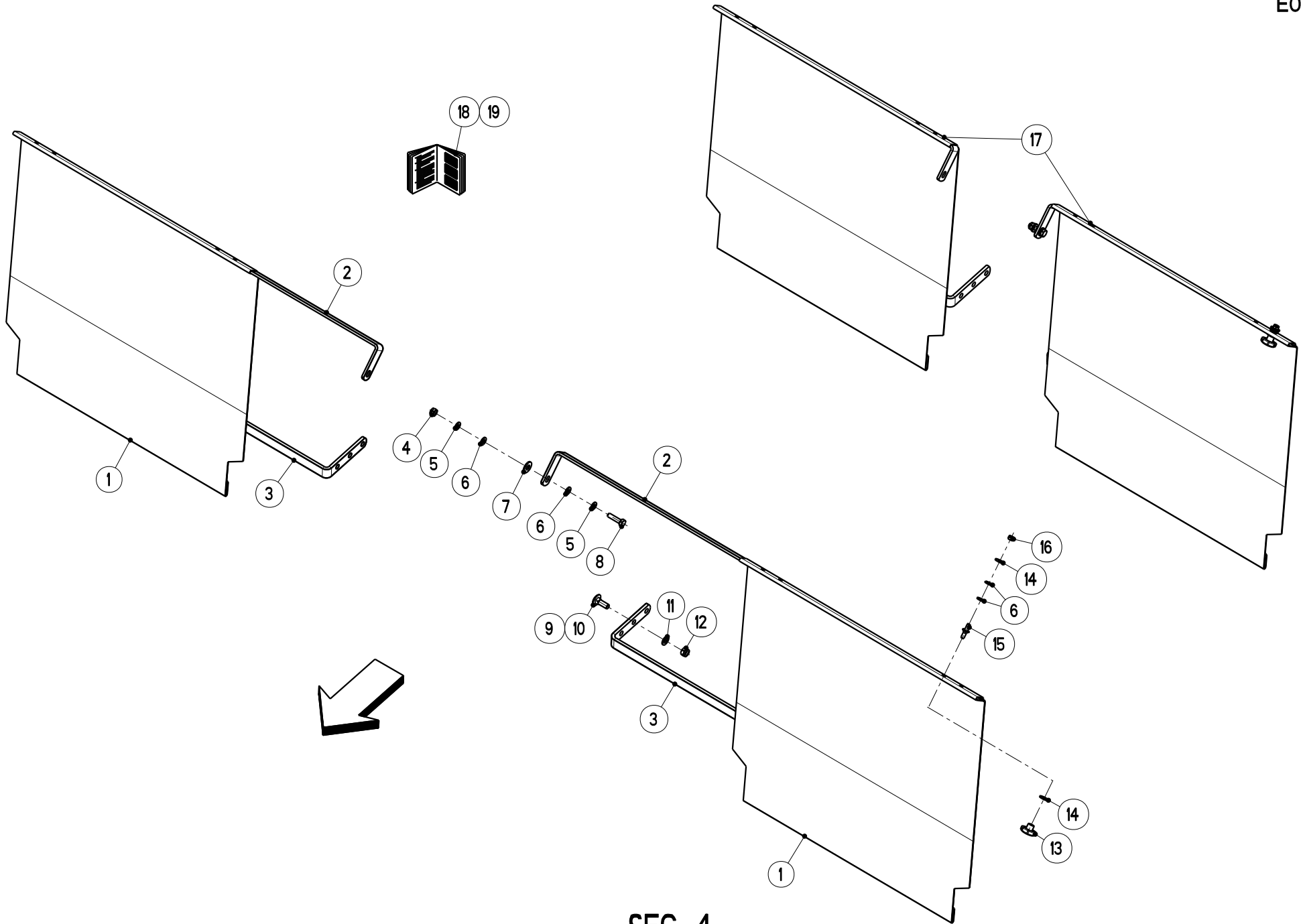


ASR 6

Artikelnummer/Version	0607302	C	AXERA H / H EMC 1101 / 1102	AXERA H / H EMC 1101 / 1102	AXERA H / H EMC 1101 / 1102
Grp.-Nr./Art.-Nr./Rev.	0060 E073020	A	Abstellrolle ASR 6	Groupe Rouleaux de depose	Group Parking rollers
Serie	12001 - 15000	Ers. durch/Remplacé par/ Replaced by	*	Ers. für/Remplace pour/Replace for	*

Bild Fig.	Art.-Nr.	St. Qt.	Serie von	Serie bis	Benennung Bezeichnung	Designation Bemerkung/Remarque/Remark	Description Ers. durch/Remplacé par/Replaced by
0001	2042016	4			Rad D=200-B=20-PA-natur	Roue	Wheel *
0002	2123862	4			Sechskantschraube ISO 4014-M 12x90-A2-70	Vis H	Hexagon screw *
0003	2123870	16			Scheibe DIN 125-13-200HV-A2	Rondelle plate	Flat washer *
0004	2123853	16			Sechskantmutter DIN 985-M 12-A2-70-Nytorq-Bes.	Ecrou autofreine	Self-locking hexagon nut *
0005	4083019	4			Halterung RAL 2002	Support	Support *
0006	4083020	4			Abstellrolle kpl.	Roue avec support cpl.	Wheel with support cpl. *
0007	2152130	4			Federstecker D=6-einf-galv-verzkt	Clips	Spring clip *
0008	3083042	2			Scheibe 28.5x50x3-POM schwarz	Rondelle plastique	Plastic washer *
0009	2123823	8			Flachrundschrabe DIN 603-M 12x35-A2-70	Vis J	Cup square bolt *

Bild Fig.	Art.-Nr.	St. Qt.	Serie von	Serie bis	Benennung Bezeichnung	Designation Bemerkung/Remarque/Remark	Description Ers. durch/Remplacé par/Replaced by
0010	2152169	4			Zylinderschraube ISO 4762-M 10x25-A2-70-Tufloc	Vis CHc	Socket head cap screw *
0011	2115641	6			Scheibe DIN 125-10.5-200HV-A2	Rondelle plate	Flat washer *
0012	3083027	2			Halter RAL 2002	Support	Support *
0013	2123852	4			Sechskantmutter DIN 985-M 10-A2-70-Nytorq-Bes.	Ecrou autofreine	Self-locking hexagon nut *
0014	2152270	4			Flachrundschrabe DIN 603-M 12x150-A2-70	Vis J	Cup square bolt *
0015	4072064	1			Halter links-kpl.-RAL 2002	Support gauche	Support left *
0016	4072065	1			Halter rechts-kpl.-RAL 2002	Support droite	Support right *
0017	5900089	1			Montageanleitung ASR 5 / ASR 6 -de-en-a	Notice de montage	Assembly instruction *

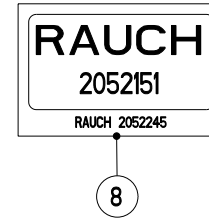
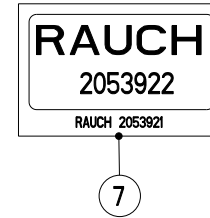
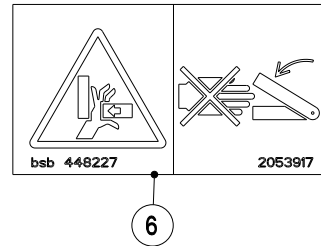
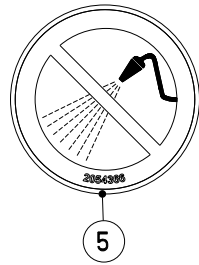
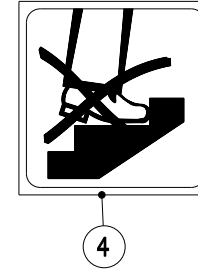
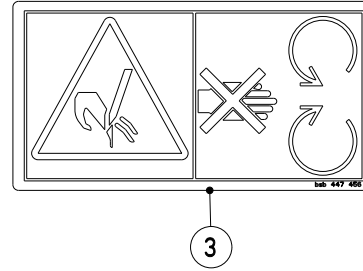
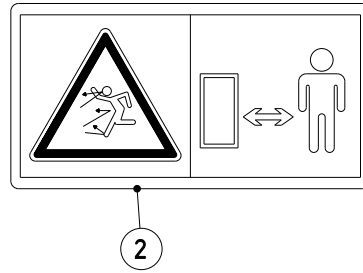
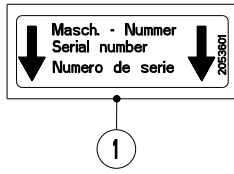


SFG 4

Artikelnummer/Version	0607302	C	AXERA H / H EMC 1101 / 1102	AXERA H / H EMC 1101 / 1102	AXERA H / H EMC 1101 / 1102
Grp.-Nr./Art.-Nr./Rev.	0061 E073017	A	Schmutzfaenger SFG 4	Groupe Garde-boue	Group Mudguard
Serie	12001 - 15000	Ers. durch/Remplacé par/ Replaced by	*	Ers. für/Remplace pour/Replace for	*

Bild Fig.	Art.-Nr.	St. Qt.	Serie von	Serie bis	Benennung Bezeichnung	Designation Bemerkung/Remarque/Remark	Description Ers. durch/Remplacé par/Replaced by
0001	2053151	2			Schmutzfaenger silber	Garde-boue	Mudguard *
0002	3083058	2			Montagebuegel lackiert	Support	Bracket *
0003	3083057	2			Fuehrungsbuegel RAL 7021	Support	Bracket *
0004	2123852	2			Sechskantmutter DIN 985-M 10-A2-70-Nytorq-Bes.	Ecrou autofreine	Self-locking hexagon nut *
0005	2115641	4			Scheibe DIN 125-10.5-200HV-A2	Rondelle plate	Flat washer *
0006	2152001	8			Scheibe DIN 125-10.5-POM schwarz	Rondelle plastique	Plastic washer *
0007	2007553	2			Scheibe 13.5x30x2.5-POM schwarz	Rondelle plastique	Plastic washer *
0008	2123745	2			Sechskantschraube ISO 4017-M 10x40-A2-70	Vis H	Hexagon screw *
0009	2123823	4			Flachrundschrabe DIN 603-M 12x35-A2-70	Vis J	Cup square bolt *

Bild Fig.	Art.-Nr.	St. Qt.	Serie von	Serie bis	Benennung Bezeichnung	Designation Bemerkung/Remarque/Remark	Description Ers. durch/Remplacé par/Replaced by
0010	2152265	4			Flachrundschraube DIN 603-M 12x45-A2-70	Vis J	Cup square bolt *
0011	2123870	4			Scheibe DIN 125-13-200HV-A2	Rondelle plate	Flat washer *
0012	2123853	4			Sechskantmutter DIN 985-M 12-A2-70-Nytorq-Bes.	Ecrou autofreine	Self-locking hexagon nut *
0013	2107539	2			Sterngriff M 8-K 40-schwarz-MS	Poignee a vis	Tommy screw *
0014	2123866	4			Scheibe DIN 9021-8.4-200HV-A2	Rondelle plate	Flat washer *
0015	3080050	2			Gewindebolzen M 8	Goujon	Stud *
0016	2123770	2			Sechskantmutter DIN 985-M 8-A2-70-Nytorq-Bes.	Ecrou autofreine	Self-locking hexagon nut *
0017	0608037	1			Schmutzfaenger SFG 4	Garde-boue	Mudguard *
0018	5900088	1			Montageanleitung Schmutzfaenger SFG 4 -de-a	Notice de montage	Assembly instruction *
0019	5900350	1			Montageanleitung Schmutzfaenger SFG 4 -en-a	Notice de montage	Assembly instruction *



Artikelnummer/Version	0607302	C	AXERA H / H EMC 1101 / 1102	AXERA H / H EMC 1101 / 1102	AXERA H / H EMC 1101 / 1102
Grp.-Nr./Art.-Nr./Rev.	0062 E073056	A	Aufkleber AXERA H/H EMC 1101/1102	Groupe Autocollant	Group Sticker
Serie	12001 - 15000	Ers. durch/Remplacé par/ Replaced by	*	Ers. für/Remplace pour/Replace for	*

Bild Fig.	Art.-Nr.	St. Qt.	Serie von	Serie bis	Benennung Bezeichnung	Designation Bemerkung/Remarque/Remark	Description Ers. durch/Remplacé par/Replaced by
0001	2053601	1			Aufkleber Masch.-Nr.	Autocollant	Sticker *
0002	2052080	2			Aufkleber Abstand fortschleudernde Teile	Autocollant	Sticker *
0003	2053190	2			Aufkleber Schutzeinrichtung n. oeffnen	Autocollant	Sticker *
0004	2052075	2			Aufkleber Aufsteigen verboten	Autocollant	Sticker *
0005	2054366	1			Aufkleber Nicht mit Wasser bespritzen	Autocollant	Sticker *
0006	2053917	1			Aufkleber Quetschgefahrenbereich	Autocollant	Sticker *
0007	2053921	1			Aufkleber "RAUCH 2053922"	Autocollant	Sticker *
0008	2052245	1			Aufkleber "RAUCH 2052151"	Autocollant	Sticker *
0009	2054258	1			Aufkleber Terminaltyp/Streuer typ/Softw.	Autocollant ohne Bild	Sticker *

Bild Fig.	Art.-Nr.	St. Qt.	Serie von	Serie bis	Benennung Bezeichnung	Designation Bemerkung/Remarque/Remark	Description Ers. durch/Remplacé par/Replaced by
0010	2054596	2			Aufkleber "Fuer unsere Umwelt"	Autocollant ohne Bild	Sticker *
0011	2054644	3			Aufkleber E electronic controlled	Autocollant ohne Bild	Sticker *
0012	2054739	2			Aufkleber DfC Direct Flow Control-oval	Autocollant ohne Bild	Sticker *
0013	2054560	1			Aufkleber "AXERA -H 1102"	Autocollant ohne Bild	Sticker *
0014	2054561	1			Aufkleber "AXERA -EMC"	Autocollant ohne Bild	Sticker *
0015	2054564	1			Aufkleber "RAUCH"	Autocollant ohne Bild	Sticker *
0016	2054578	1			Aufkleber "KUHN AXERA -H 1102"	Autocollant ohne Bild	Sticker *
0017	2054579	1			Aufkleber "KUHN AXERA -H 1102 EMC"	Autocollant ohne Bild	Sticker *
0018	2054867	1			Aufkleber "RAUCH-Power for precision"	Autocollant ohne Bild	Sticker *
0019	2052082	1			Datenschieber Abdrehprobenkalkulator	Calculateur de calibrage ohne Bild	Calibration slide rule *
0020	2056056	1			Aufkleber "AXERA 1102 H-EMC"- "KUHN"	Autocollant ohne Bild	Sticker *
0021	2056067	2			Aufkleber "KUHN Tropfen links"- "TH170 G"	Autocollant ohne Bild	Sticker *
0022	2056068	1			Aufkleber "KUHN Tropfen rechts""TH170 D"	Autocollant ohne Bild	Sticker *

Ersatzteil-Stückliste

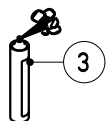
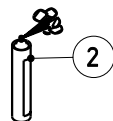
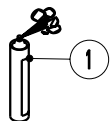
Liste de pieces de rechange

Spare parts list

Seite 3 von 3

RAUCH Landmaschinenfabrik GmbH

Datum: 2012/04/23-13:00:03



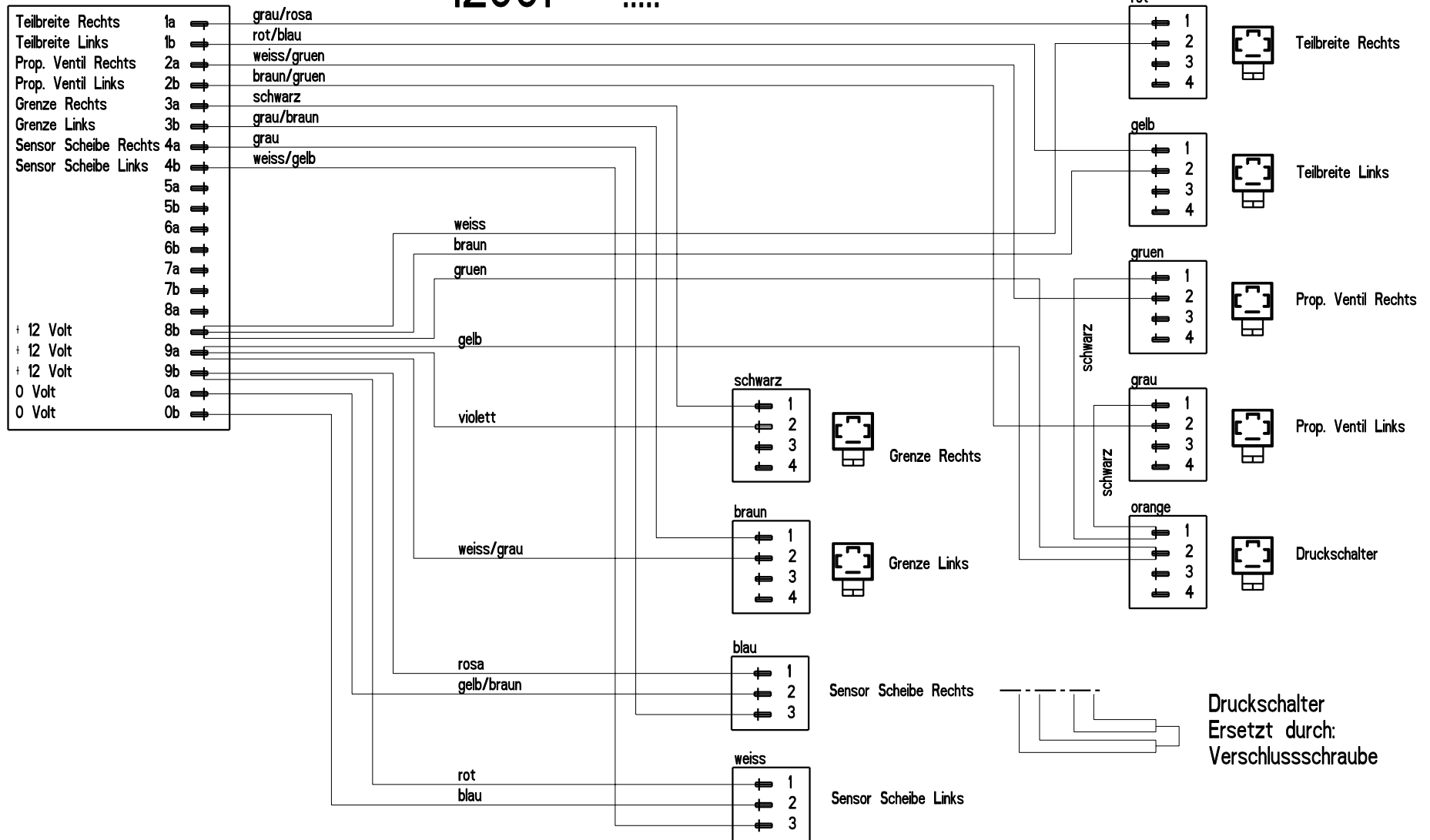
Artikelnummer/Version	0607302	C	AXERA H / H EMC 1101 / 1102	AXERA H / H EMC 1101 / 1102	AXERA H / H EMC 1101 / 1102
Grp.-Nr./Art.-Nr./Rev.	0063 E087142	A	Teilesatz Lackreparatur	Groupe Jeu de pieces reparation peinture	Group Parts set paint repair
Serie	12001 - 15000	Ers. durch/Remplacé par/ Replaced by	*	Ers. für/Remplace pour/Replace for	*

Bild Fig.	Art.-Nr.	St. Qt.	Serie von	Serie bis	Benennung Bezeichnung	Designation Bemerkung/Remarque/Remark	Description Ers. durch/Remplacé par/Replaced by
0001	2500892	1			Spraydose RAL 2002-400 ml	Bombe aerosol rouge	Red spray paint *
0002	2500971	1			Spraydose RAL 7021-400 ml	Bombe aerosol	Spray paint *
0003	2500969	1			Spraydose RAL 2011-400 ml	Bombe aerosol	Spray paint *
0004	4087112	1			Teilesatz Metall Politur	Jeu de pieces poli	Parts set polish *

ANSCHLUSSPLAENE BEDIENEINHEIT C 1 12001 -

E073035 A

Maschinenstecker



Stromversorgung

Zuleitung 2 x 2,5 mm²
Cobo Stecker 3-polig nach
DIN 9680

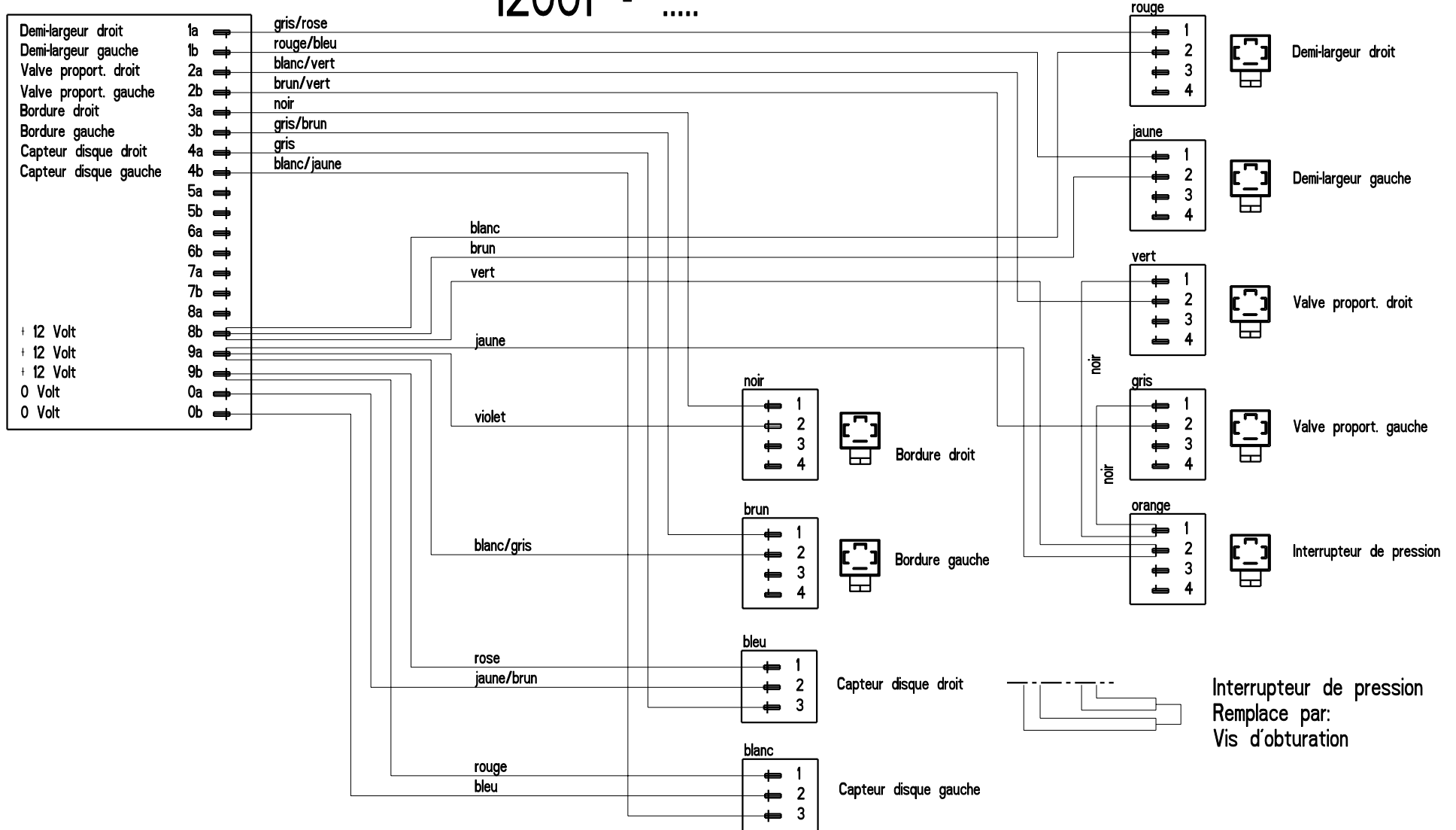
Pin 15/30	braun & gelb/gruen	+ 12 Volt
Pin 31	blau	Masse
Pin 82	nicht belegt	

Druckschalter
Ersetzt durch:
Verschlusschraube

SCHEMA ELECTRIQUE FRACTIONNEMENT C 1 12001 -

E073035 A

Prise machine



Alimentation

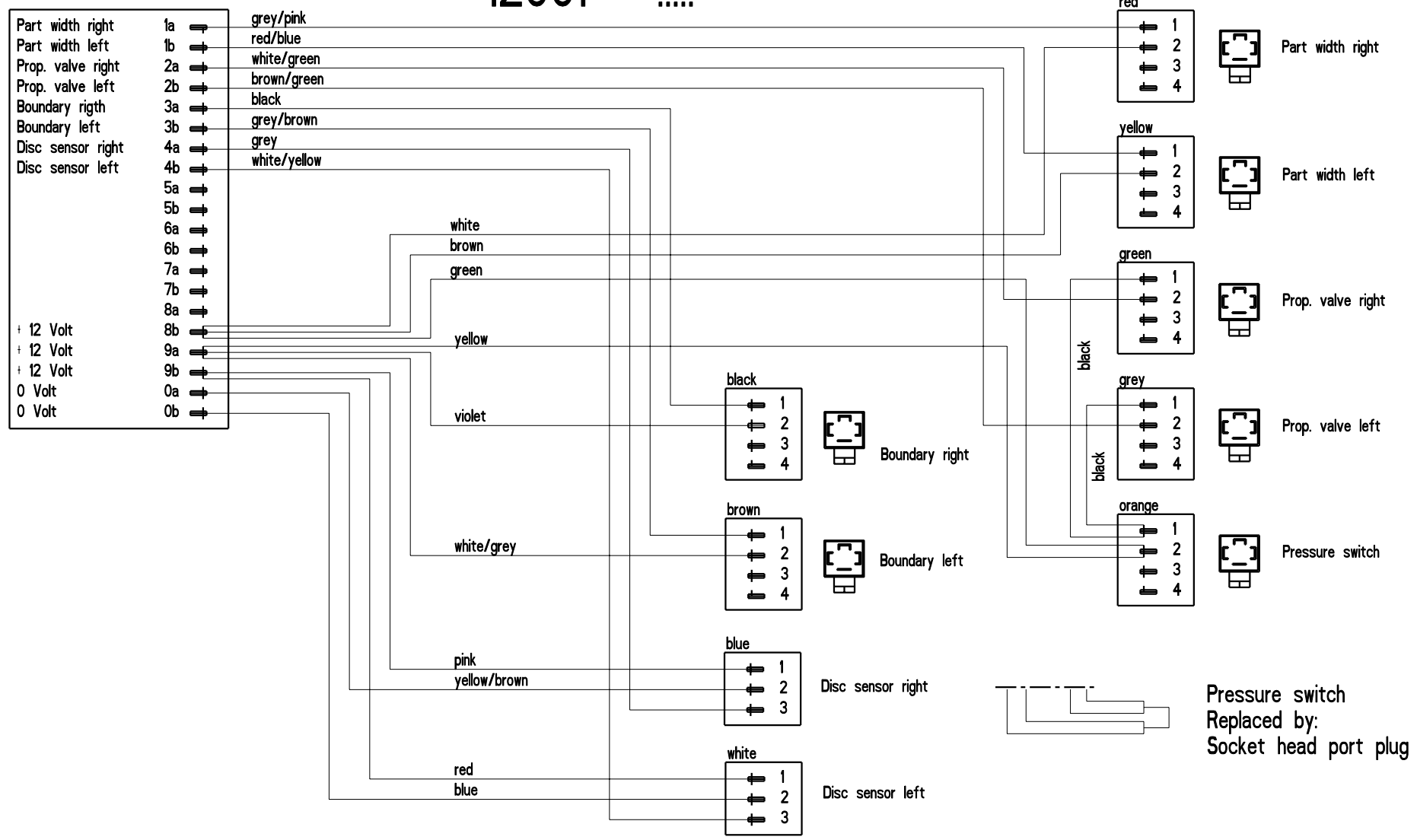
Cable 2 x 2,5 mm²
Prise COB0 3-plots
DIN 9680

Pin 15/30	brun & vert/jaune	+ 12 Volt
Pin 31	bleu	Masse
Pin 82	inutilisé	

WIRING DIAGRAM REMOTE CONTROL C 1 12001 -

E073035 A

Machine plug



Power supply

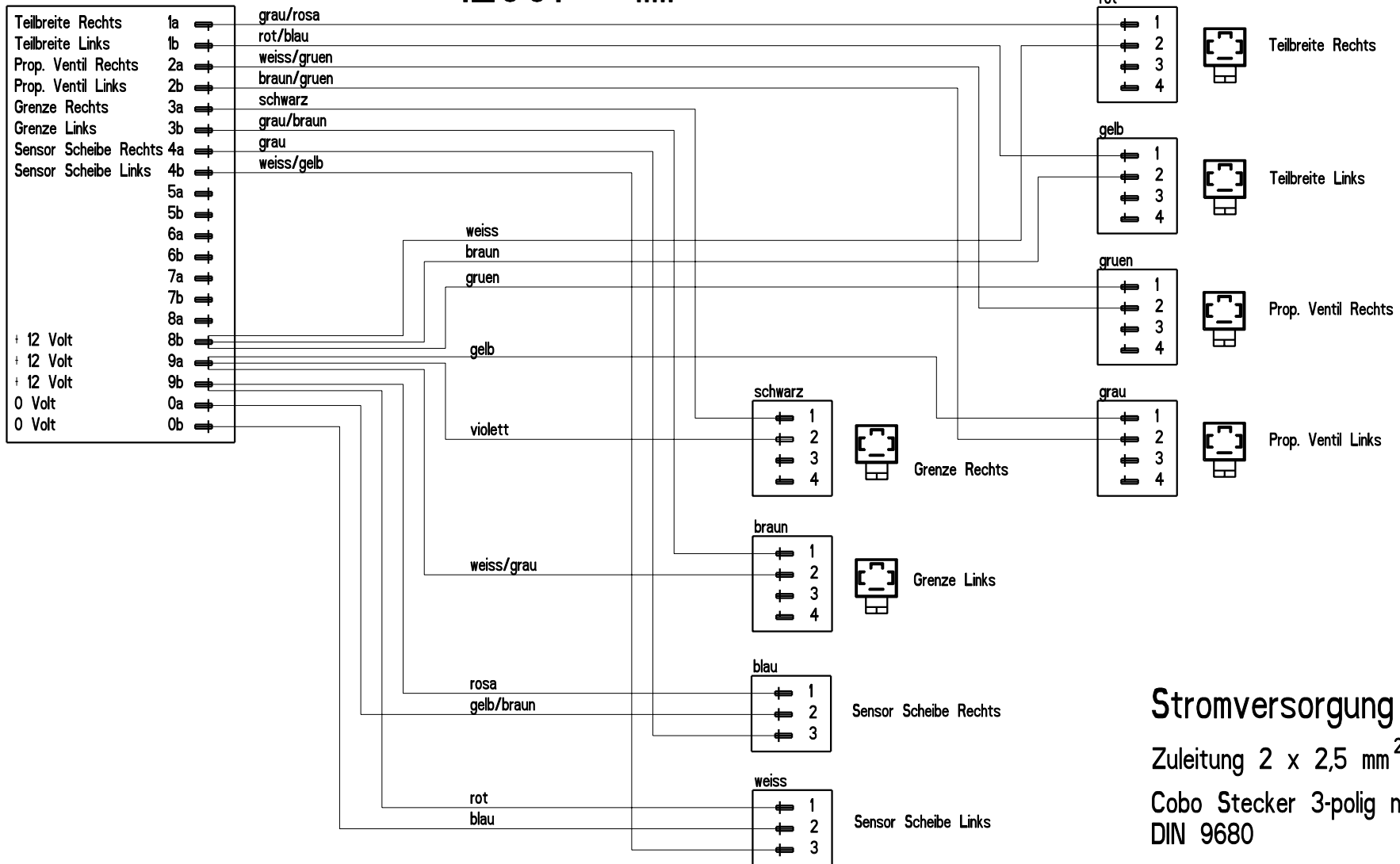
Cable 2 x 2,5 mm ²	Pin 15/30	brown & yellow/green	+ 12 Volt
Cobo plug 3-pin	Pin 31	blue	Mass
DIN 9680	Pin 82	non connected	

Pressure switch
Replaced by:
Socket head port plug

ANSCHLUSSPLAENE BEDIENEINHEIT C 1 12001 -

E073022 A

Maschinenstecker



Stromversorgung

Zuleitung 2 x 2,5 mm²

Cobo Stecker 3-polig nach
DIN 9680

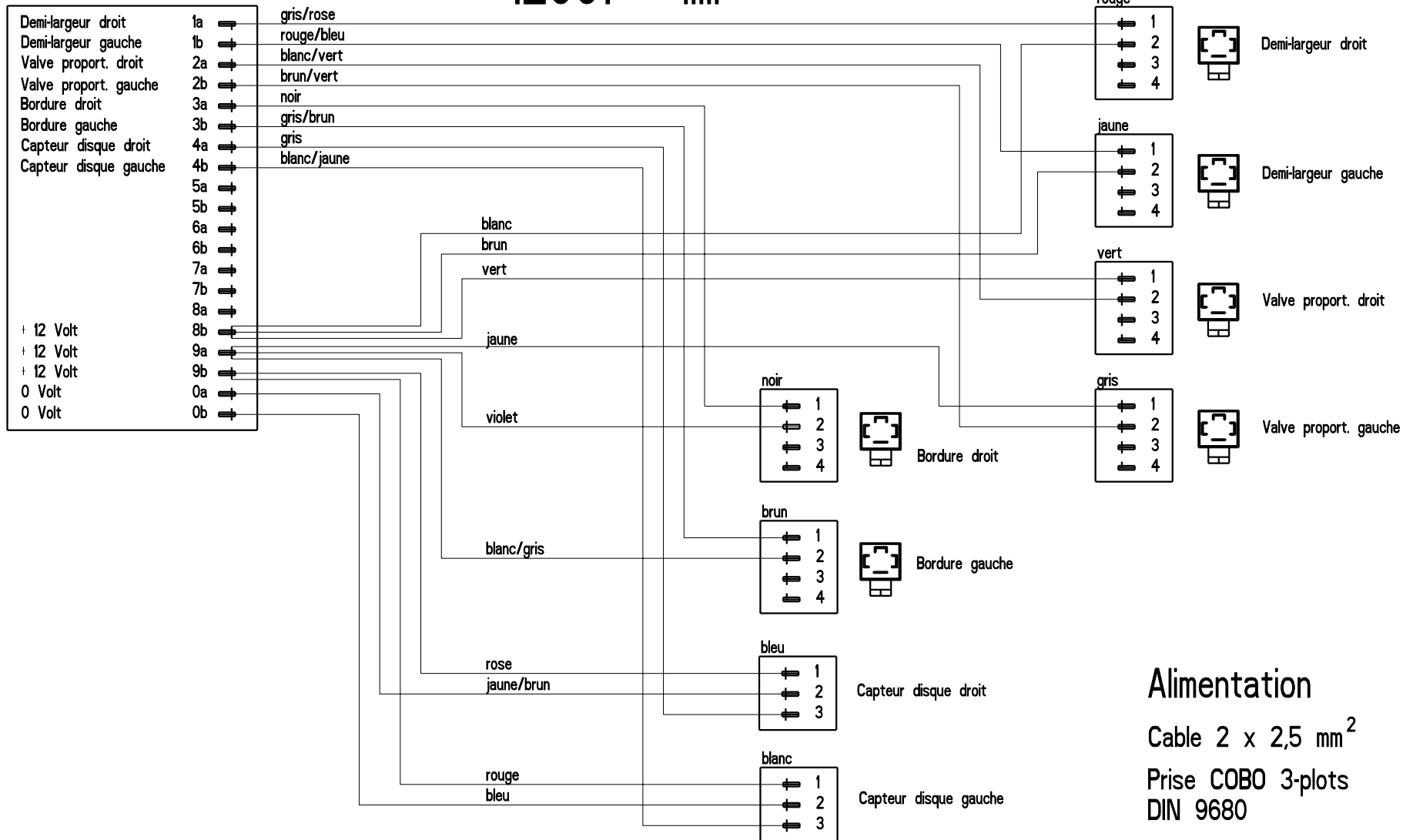
Pin 15/30	braun & gelb/gruen	+ 12 Volt
Pin 31	blau	Masse
Pin 82	nicht belegt	

SCHEMA ELECTRIQUE FRACTIONNEMENT C 1

12001 -

E073022 A

Prise machine



Alimentation

Cable 2 x 2,5 mm²

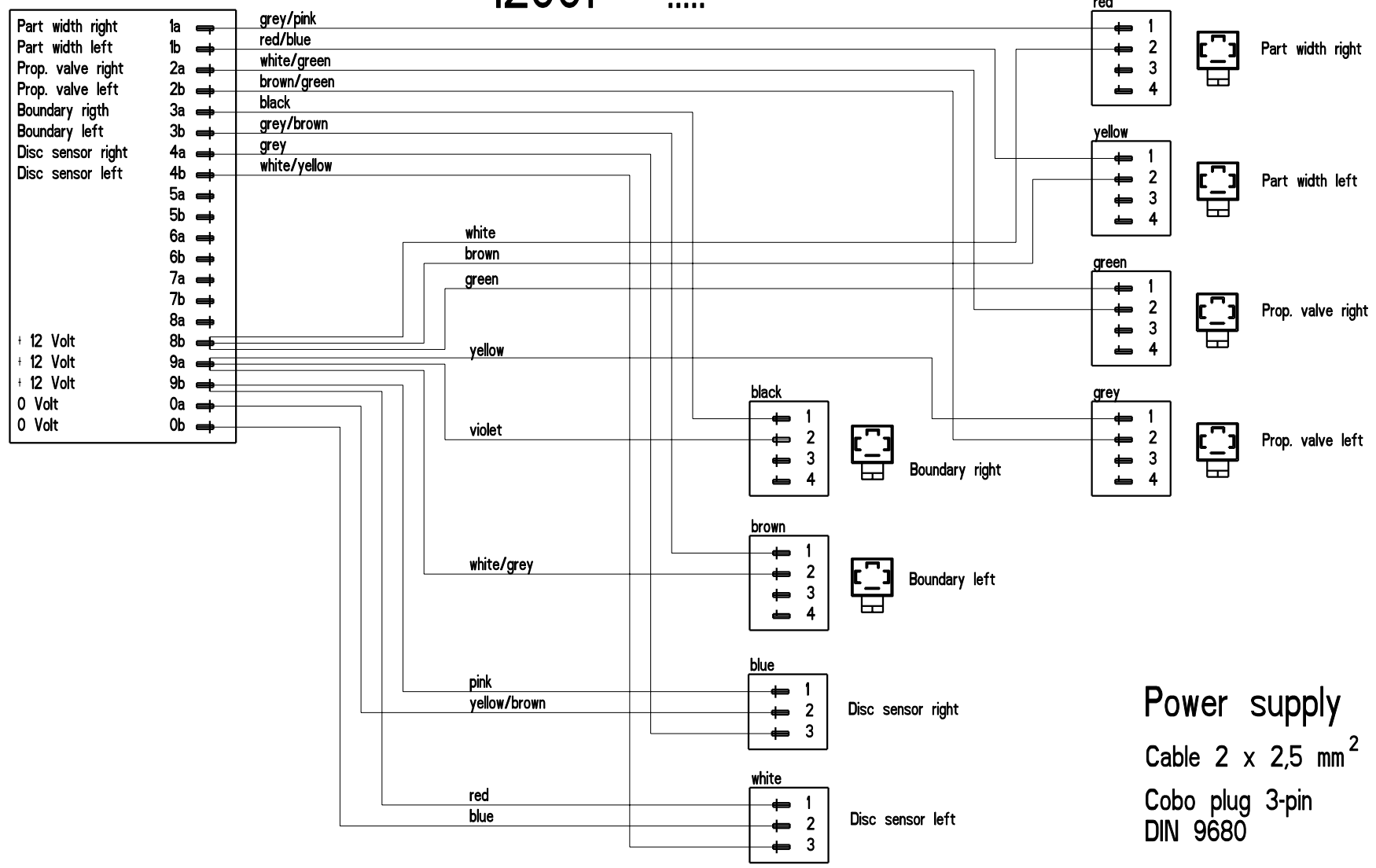
Prise COBO 3-plots
DIN 9680

Pin 15/30	brun & vert/jaune	+ 12 Volt
Pin 31	bleu	Masse
Pin 82	inutilise	

WIRING DIAGRAM REMOTE CONTROL C 1 12001 -

E073022 A

Machine plug



Power supply
Cable 2 x 2,5 mm²
Cobo plug 3-pin
DIN 9680

Pin 15/30	brown & yellow/green	+ 12 Volt
Pin 31	blue	Mass
Pin 82	non connected	

ANSCHLUSSPLAENE QUANTRON L 12001 -

E073036 A

Maschinenkabel / Stecker	1a	grau/ rosa	Teilbreite rechts	<input type="checkbox"/>	<input type="checkbox"/>	1	JP7
	1b	rot/ blau	Teilbreite links	<input type="checkbox"/>	<input type="checkbox"/>	2	
	2a	weiss/ gruen	Prop.-ventil rechts	<input type="checkbox"/>	<input type="checkbox"/>	3	
	2b	braun/ gruen	Prop.-ventil links	<input type="checkbox"/>	<input type="checkbox"/>	4	
	3a	schwarz	Grenze rechts	<input type="checkbox"/>	<input type="checkbox"/>	5	
	3b	grau/ braun	Grenze links	<input type="checkbox"/>	<input type="checkbox"/>	6	
	4a	grau	Sensor Scheibe re.	<input type="checkbox"/>	<input type="checkbox"/>	1	JP8
	4b	weiss/ gelb	Sensor Scheibe li.	<input type="checkbox"/>	<input type="checkbox"/>	2	
	6a	gruen	Motor + links	<input type="checkbox"/>	<input type="checkbox"/>	3	
	6b	gelb	Motor - links	<input type="checkbox"/>	<input type="checkbox"/>	4	
	5a	weiss	Motor + rechts	<input type="checkbox"/>	<input type="checkbox"/>	5	
	5b	braun	Motor - rechts	<input type="checkbox"/>	<input type="checkbox"/>	6	
	7a	violett	Impuls Motor links	<input type="checkbox"/>	<input type="checkbox"/>	7	
	7b	weiss/ grau	Impuls Motor rechts	<input type="checkbox"/>	<input type="checkbox"/>	8	
	8a	rosa	+5V Sensor Aktuator	<input type="checkbox"/>	<input type="checkbox"/>	1	JP9
	8b	gelb/ braun	+12V	<input type="checkbox"/>	<input type="checkbox"/>	2	
	9a	rot	+12V	<input type="checkbox"/>	<input type="checkbox"/>	3	
	9b	blau/ blau	+12V	<input type="checkbox"/>	<input type="checkbox"/>	4	
	0a	rosa/ braun	Masse	<input type="checkbox"/>	<input type="checkbox"/>	5	
	0b	weiss/ rosa/ weiss	Masse	<input type="checkbox"/>	<input type="checkbox"/>	6	

Rechts	blau	Teilbreite	<input type="checkbox"/>	<input type="checkbox"/>	1	JP4	
	braun	+12V Teilbreite	<input type="checkbox"/>	<input type="checkbox"/>	2		
	blau	Prop.-ventil	<input type="checkbox"/>	<input type="checkbox"/>	3		
	braun	+12V Prop.-ventil	<input type="checkbox"/>	<input type="checkbox"/>	4		
	blau	Grenze	<input type="checkbox"/>	<input type="checkbox"/>	5		
	braun	+12V Grenze re.	<input type="checkbox"/>	<input type="checkbox"/>	6		
	Links	braun	+12V Sensor Scheibe	<input type="checkbox"/>	<input type="checkbox"/>	1	JP5
		schwarz	Impuls Sensor Scheibe	<input type="checkbox"/>	<input type="checkbox"/>	2	
		blau	Masse Sensor Scheibe	<input type="checkbox"/>	<input type="checkbox"/>	3	
		braun	+12V Sensor Scheibe	<input type="checkbox"/>	<input type="checkbox"/>	4	
schwarz		Impuls Sensor Scheibe	<input type="checkbox"/>	<input type="checkbox"/>	5		
blau		Masse Sensor Scheibe	<input type="checkbox"/>	<input type="checkbox"/>	6		
Links	blau	Grenze	<input type="checkbox"/>	<input type="checkbox"/>	1	JP6	
	braun	+12V Grenze li.	<input type="checkbox"/>	<input type="checkbox"/>	2		
	blau	Prop.-ventil	<input type="checkbox"/>	<input type="checkbox"/>	3		
	braun	+12V Prop.-ventil	<input type="checkbox"/>	<input type="checkbox"/>	4		
	blau	Teilbreite	<input type="checkbox"/>	<input type="checkbox"/>	5		
	braun	+12V Teilbreite	<input type="checkbox"/>	<input type="checkbox"/>	6		

JP3

blau	Masse	<input type="checkbox"/>	25A
braun	+12V	<input type="checkbox"/>	25A

Stromversorgungskabel

Extra Platine

	1	2	3	4	5	6
	<input type="checkbox"/>	<input type="checkbox"/>	<input type="checkbox"/>	<input type="checkbox"/>	<input type="checkbox"/>	<input type="checkbox"/>
	braun	blau	braun	blau	braun	blau
Prop.Ventil Rechts			Prop.Ventil Links		Druck-schalter	
Prop.Ventil/Druck Schl.						

Aktuator Rechts

	blau	gruen	rot	gelb	schwarz	
	Motor +	Motor -	+5 V Sensor	Impuls Sensor	Masse Sensor	
<input type="checkbox"/>	<input type="checkbox"/>	<input type="checkbox"/>	<input type="checkbox"/>	<input type="checkbox"/>	<input type="checkbox"/>	<input type="checkbox"/>
1	2	3	4	5	6	7
<input type="checkbox"/>	<input type="checkbox"/>	<input type="checkbox"/>	<input type="checkbox"/>	<input type="checkbox"/>	<input type="checkbox"/>	<input type="checkbox"/>

JP 1

JP2

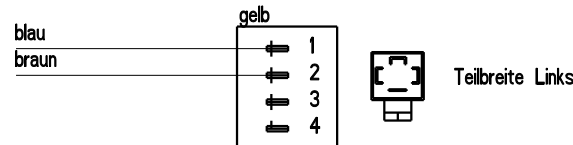
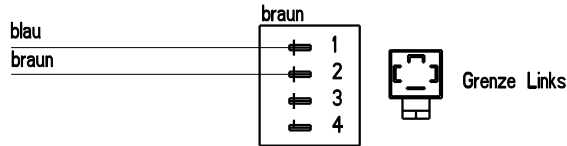
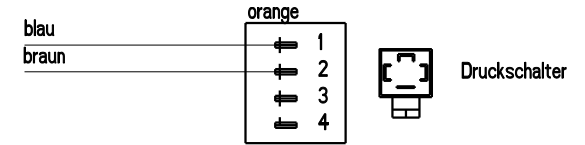
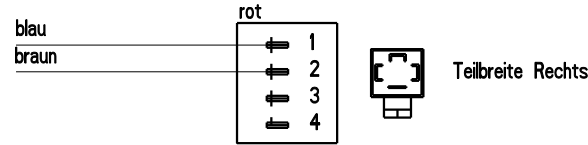
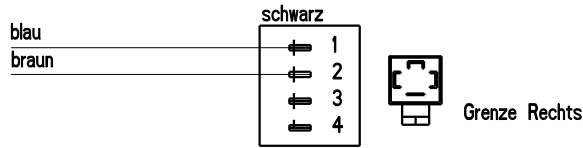
	1	2	3	4	5	6	7	8
	<input type="checkbox"/>	<input type="checkbox"/>	<input type="checkbox"/>	<input type="checkbox"/>	<input type="checkbox"/>	<input type="checkbox"/>	<input type="checkbox"/>	<input type="checkbox"/>
	blau	Motor +	Motor -	+5 V Sensor	Impuls Sensor	Masse Sensor		
	gruen			rot	gelb	schwarz		

Aktuator Links

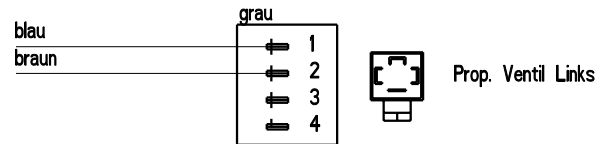
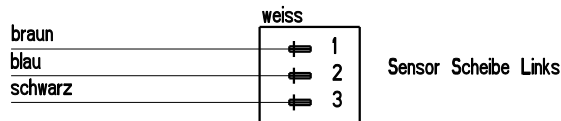
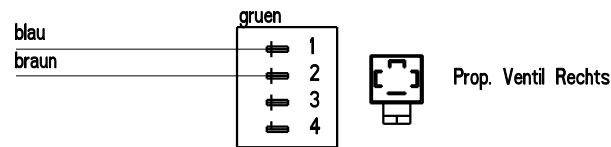
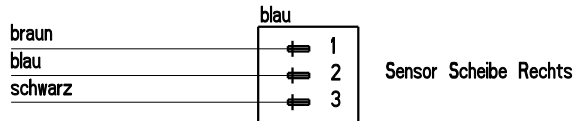
Relais

	85	86	87	30
	+12V zu Relais von JP9-4	Masse zu Relais von JP9-6	+12V zu Relais von Stromvers.k.	+12V von Relais zu JP3
blau	weiss	braun	braun	

Verteilerkasten VKC1Q



Druckschalter
Ersetzt durch:
Verschlusschraube



Stromversorgung

Zuleitung 2 x 2,5 mm²

Cobo Stecker 3-polig nach
DIN 9680

Pin 15/30	braun & gelb/gruen	+ 12 Volt
Pin 31	blau	Masse
Pin 82	nicht belegt	

Sensor Fahrgeschwindigkeit

- 2009440 -

Amphenol Stecker 7-polig nach DIN 9684
Kabel mit gelber Markierung
(660.2306.995)

Pin 2	schwarz	Impuls
Pin 6	braun	+ 12 Volt
Pin 7	blau	Masse

Adapterkabel fuer DIN 9684 / ISO 11786 Signalsteckdosen

- 2009444 -

Amphenol Stecker 7-polig

Pin 1	Impuls Radar
Pin 2	Impuls Getriebe
Pin 7	Masse

SCHEMA ELECTRIQUE QUANTRON L

12001 -

E073036 A

Machecable / prise						1a	gris/rose	Demi-largeur droit	<input type="checkbox"/>	<input type="checkbox"/>	1	JP7	
						1b	rouge/bleu	Demi-largeur gauche	<input type="checkbox"/>	<input type="checkbox"/>	2		
						2a	blanc/vert	Valve prop. droite	<input type="checkbox"/>	<input type="checkbox"/>	3		
						2b	brun/vert	Valve prop. gauche	<input type="checkbox"/>	<input type="checkbox"/>	4		
						3a	noir	Bordure droit	<input type="checkbox"/>	<input type="checkbox"/>	5		
						3b	gris/brun	Bordure gauche	<input type="checkbox"/>	<input type="checkbox"/>	6		
						4a	gris	Capteur Disque dro.	<input type="checkbox"/>	<input type="checkbox"/>	1		JP8
						4b	blanc/jaune	Capteur Disque gau.	<input type="checkbox"/>	<input type="checkbox"/>	2		
						6a	vert	Moteur + gauche	<input type="checkbox"/>	<input type="checkbox"/>	3		
6b	jaune	Moteur - gauche	<input type="checkbox"/>	<input type="checkbox"/>	4								
5a	blanc	Moteur + droite	<input type="checkbox"/>	<input type="checkbox"/>	5								
5b	brun	Moteur - droite	<input type="checkbox"/>	<input type="checkbox"/>	6								
7a	violet	Impuls Verin gauche	<input type="checkbox"/>	<input type="checkbox"/>	7								
7b	blanc/gris	Impuls Verin droit	<input type="checkbox"/>	<input type="checkbox"/>	8								
8a	rose	+5V. Capt. Verin	<input type="checkbox"/>	<input type="checkbox"/>	1	JP9							
8b	jaune/brun	+12V	<input type="checkbox"/>	<input type="checkbox"/>	2								
9a	rouge	+12V	<input type="checkbox"/>	<input type="checkbox"/>	3								
9b	bleu	+12V	<input type="checkbox"/>	<input type="checkbox"/>	4								
Relais	bleu												
0a	rose/brun	Masse	<input type="checkbox"/>	<input type="checkbox"/>	5								
0b	blanc/rose	Masse	<input type="checkbox"/>	<input type="checkbox"/>	6								
Relais	blanc												

Dröite						bleu	Demi-largeur	<input type="checkbox"/>	<input type="checkbox"/>	1	JP4
						brun	+12V Demi-largeur	<input type="checkbox"/>	<input type="checkbox"/>	2	
						bleu	Valve prop.	<input type="checkbox"/>	<input type="checkbox"/>	3	
						brun	+12V Valve prop.	<input type="checkbox"/>	<input type="checkbox"/>	4	
						bleu	Bordure	<input type="checkbox"/>	<input type="checkbox"/>	5	
						brun	+12V Bordure	<input type="checkbox"/>	<input type="checkbox"/>	6	
Gauche						brun	+12V Capt. Disque	<input type="checkbox"/>	<input type="checkbox"/>	1	JP5
						noir	Impuls Capt. Disque	<input type="checkbox"/>	<input type="checkbox"/>	2	
						bleu	Masse Capt. Disque	<input type="checkbox"/>	<input type="checkbox"/>	3	
						brun	+12V Capt. Disque	<input type="checkbox"/>	<input type="checkbox"/>	4	
						noir	Impuls Capt. Disque	<input type="checkbox"/>	<input type="checkbox"/>	5	
						bleu	Masse Capt. Disque	<input type="checkbox"/>	<input type="checkbox"/>	6	
JP6						bleu	Bordure	<input type="checkbox"/>	<input type="checkbox"/>	1	
						brun	+12V Bordure	<input type="checkbox"/>	<input type="checkbox"/>	2	
						bleu	Valve prop.	<input type="checkbox"/>	<input type="checkbox"/>	3	
						brun	+12V Valve prop.	<input type="checkbox"/>	<input type="checkbox"/>	4	
						bleu	Demi-largeur	<input type="checkbox"/>	<input type="checkbox"/>	5	
						brun	+12V Demi-largeur	<input type="checkbox"/>	<input type="checkbox"/>	6	

JP3			
bleu	Masse	<input type="checkbox"/>	25A
brun	+12V	<input type="checkbox"/>	25A

Alimentation

Circuit imprime supplementaire

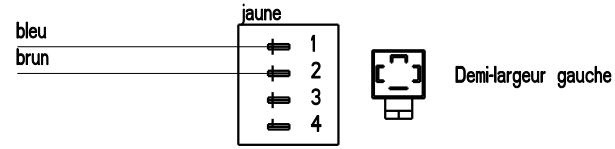
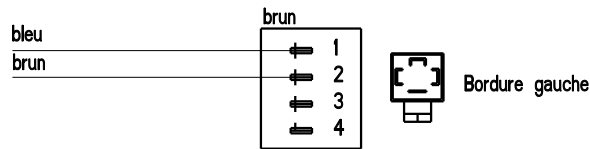
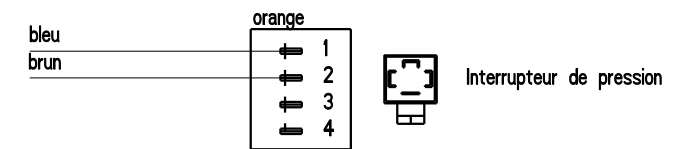
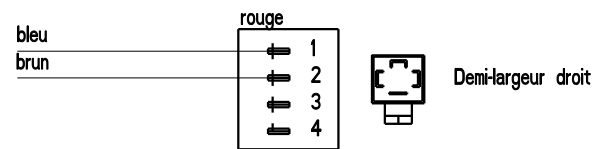
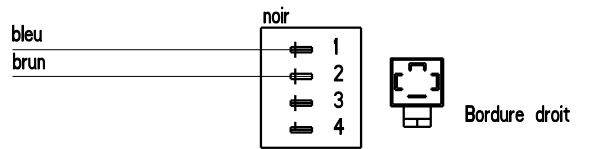
1	2	3	4	5	6
<input type="checkbox"/>	<input type="checkbox"/>	<input type="checkbox"/>	<input type="checkbox"/>	<input type="checkbox"/>	<input type="checkbox"/>
brun	bleu	brun	bleu	brun	bleu
Valve prop. Droite	Valve prop. Gauche	Interrupteur de pression			
Valve prop./ Interrupteur de pression					

Verin droit							
	bleu	vert		rouge	jaune	noir	
	Moteur +	Moteur -		+5 V Capteur	Impuls Capteur	Masse Capteur	
<input type="checkbox"/>	<input type="checkbox"/>	<input type="checkbox"/>	<input type="checkbox"/>	<input type="checkbox"/>	<input type="checkbox"/>	<input type="checkbox"/>	<input type="checkbox"/>
1	2	3	4	5	6	7	8
JP 1							

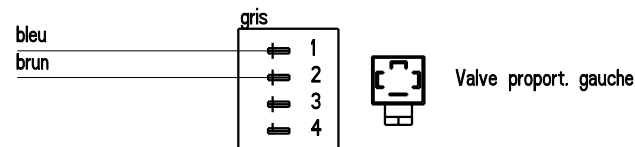
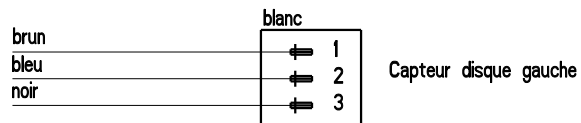
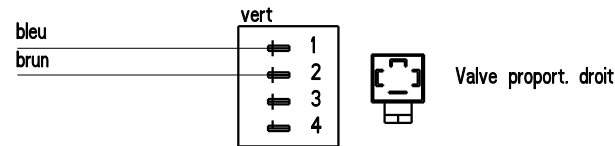
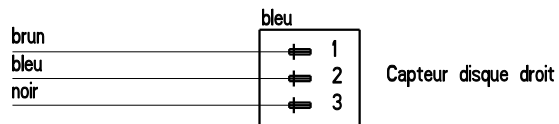
JP2							
1	2	3	4	5	6	7	8
<input type="checkbox"/>	<input type="checkbox"/>	<input type="checkbox"/>	<input type="checkbox"/>	<input type="checkbox"/>	<input type="checkbox"/>	<input type="checkbox"/>	<input type="checkbox"/>
	Moteur +	Moteur -		+5 V Capteur	Impuls Capteur	Masse Capteur	
bleu	vert		rouge	jaune	noir		
Verin gauche							

+12V pour Relais de JP9-4	85
Masse pour Relais de JP9-6	86
+12V pour Relais de alimentation	87
+12V de Relais pour JP3	30
Relais	

Boitier de derivation VKC1Q



Interrupteur de pression
Remplace par:
Vis d'obturation



Alimentation

Cable 2 x 2,5 mm²

Prise Cobo 3-plots
DIN 9680

Pin 15/30	brun & vert/jaune	+ 12 Volt
Pin 31	bleu	Masse
Pin 82	inutilise	

Capteur d'avancement

- 2009440 -

Prise Amphenol 7-plots, ISO 11786

Cable avec bague jaune
(660.2306.995)

Pin 2	noir	Impulsion
Pin 6	brun	+ 12 Volt
Pin 7	bleu	Masse

Cordon de liaison pour prise d'information ISO 11786

- 2009444 -

Prise Amphenol 7-plots

Pin 1	Impuls radar
Pin 2	Impuls roue
Pin 7	Masse

WIRING DIAGRAM QUANTRON L 12001 -

E073036 A

Machinecable / plug	1a	grey/pink	Part width right	<input type="checkbox"/>	<input type="checkbox"/>	1	JP7
	1b	red/blue	Part width left	<input type="checkbox"/>	<input type="checkbox"/>	2	
	2a	white/green	Prop.-valve right	<input type="checkbox"/>	<input type="checkbox"/>	3	
	2b	brown/green	Prop.-valve left	<input type="checkbox"/>	<input type="checkbox"/>	4	
	3a	black	Boundary right	<input type="checkbox"/>	<input type="checkbox"/>	5	
	3b	grey/brown	Boundary left	<input type="checkbox"/>	<input type="checkbox"/>	6	
	4a	grey	Sensor Disc right	<input type="checkbox"/>	<input type="checkbox"/>	1	JP8
	4b	white/yellow	Sensor Disc left	<input type="checkbox"/>	<input type="checkbox"/>	2	
	6a	green	Motor + left	<input type="checkbox"/>	<input type="checkbox"/>	3	
	6b	yellow	Motor - left	<input type="checkbox"/>	<input type="checkbox"/>	4	
	5a	white	Motor + right	<input type="checkbox"/>	<input type="checkbox"/>	5	
	5b	brown	Motor - right	<input type="checkbox"/>	<input type="checkbox"/>	6	
	7a	violet	Impuls Motor left	<input type="checkbox"/>	<input type="checkbox"/>	7	
	7b	white/grey	Impuls Motor right	<input type="checkbox"/>	<input type="checkbox"/>	8	
	8a	pink	+5V Sensor Actuator	<input type="checkbox"/>	<input type="checkbox"/>	1	JP9
	8b	yellow/brown	+12V	<input type="checkbox"/>	<input type="checkbox"/>	2	
	9a	red	+12V	<input type="checkbox"/>	<input type="checkbox"/>	3	
	9b	blue	+12V	<input type="checkbox"/>	<input type="checkbox"/>	4	
	Relais	blue	+12V	<input type="checkbox"/>	<input type="checkbox"/>	4	
	0a	pink/brown	Mass	<input type="checkbox"/>	<input type="checkbox"/>	5	
0b	white/pink	Mass	<input type="checkbox"/>	<input type="checkbox"/>	6		
Relais	white	Mass	<input type="checkbox"/>	<input type="checkbox"/>	6		

Right	blue	Part width	<input type="checkbox"/>	<input type="checkbox"/>	1	JP4	
	brown	+12V Part width	<input type="checkbox"/>	<input type="checkbox"/>	2		
	blue	Prop.-valve	<input type="checkbox"/>	<input type="checkbox"/>	3	JP5	
	brown	+12V Prop.-valve	<input type="checkbox"/>	<input type="checkbox"/>	4		
	blue	Boundary	<input type="checkbox"/>	<input type="checkbox"/>	5	JP6	
	brown	+12V Boundary	<input type="checkbox"/>	<input type="checkbox"/>	6		
	Left	brown	+12V Sensor Disc	<input type="checkbox"/>	<input type="checkbox"/>	1	JP5
		black	Impuls Sensor Disc	<input type="checkbox"/>	<input type="checkbox"/>	2	
		blue	Mass Sensor Disc	<input type="checkbox"/>	<input type="checkbox"/>	3	
		brown	+12V Sensor Disc	<input type="checkbox"/>	<input type="checkbox"/>	4	JP6
black		Impuls Sensor Disc	<input type="checkbox"/>	<input type="checkbox"/>	5		
blue		Mass Sensor Disc	<input type="checkbox"/>	<input type="checkbox"/>	6		
blue		Boundary	<input type="checkbox"/>	<input type="checkbox"/>	1	JP6	
brown		+12V Boundary	<input type="checkbox"/>	<input type="checkbox"/>	2		
blue		Prop.-valve	<input type="checkbox"/>	<input type="checkbox"/>	3		
brown		+12V Prop.-valve	<input type="checkbox"/>	<input type="checkbox"/>	4		
blue	Part width	<input type="checkbox"/>	<input type="checkbox"/>	5			
brown	+12V Part width	<input type="checkbox"/>	<input type="checkbox"/>	6			

JP3		
blue	Mass	25A
brown	+12V	25A

Power supply

Extra Circuitboard

	1	2	3	4	5	6
	<input type="checkbox"/>	<input type="checkbox"/>	<input type="checkbox"/>	<input type="checkbox"/>	<input type="checkbox"/>	<input type="checkbox"/>
	brown	blue	brown	blue	brown	blue
Prop.Valve Right			Prop.Valve Left		Pressure switch	
Prop.Valve/Pres.switch						

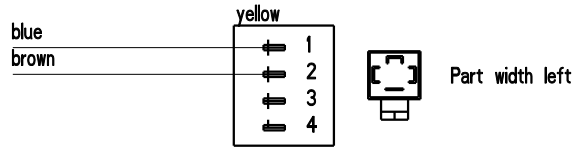
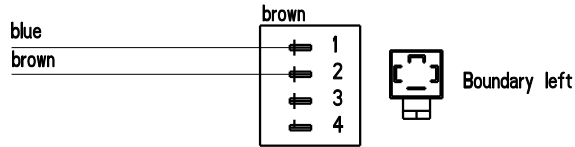
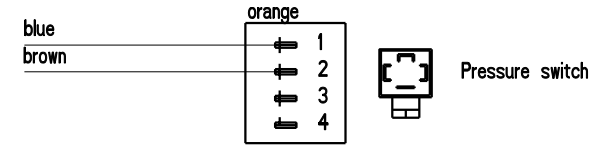
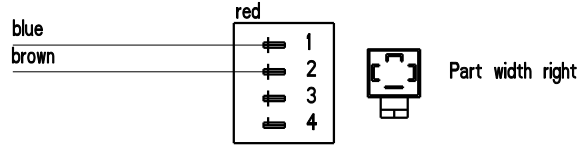
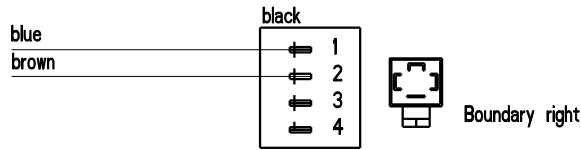
Actuator right							
	blue	green		red	yellow	black	
	Motor +	Motor -		+5 V Sensor	Impuls Sensor	Mass Sensor	
<input type="checkbox"/>	<input type="checkbox"/>	<input type="checkbox"/>	<input type="checkbox"/>	<input type="checkbox"/>	<input type="checkbox"/>	<input type="checkbox"/>	<input type="checkbox"/>
1	2	3	4	5	6	7	8

JP 1

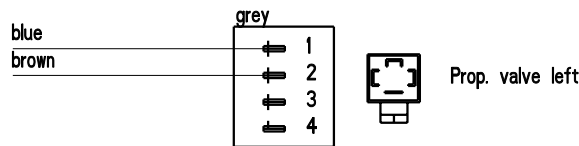
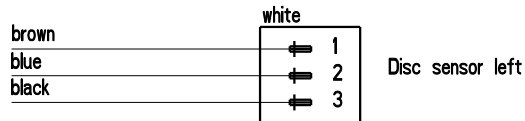
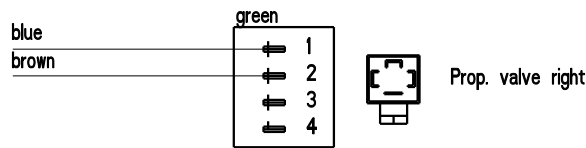
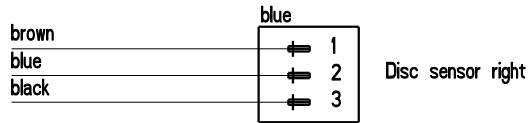
JP2							
1	2	3	4	5	6	7	8
<input type="checkbox"/>	<input type="checkbox"/>	<input type="checkbox"/>	<input type="checkbox"/>	<input type="checkbox"/>	<input type="checkbox"/>	<input type="checkbox"/>	<input type="checkbox"/>
	blue	green		red	yellow	black	
	Motor +	Motor -		+5 V Sensor	Impuls Sensor	Mass Sensor	
Actuator left							

	85	86	87	30
+12V to Relais from JP9-4				
blue				
white				
Mass to Relais from JP9-6				
brown				
+12V to Relais from power supply				
brown				
+12V from Relais to JP3 +12V				
Relais				

Distributionbox VKC1Q



Pressure switch
Replaced by:
Socket head port plug



Power supply

Cable 2 x 2,5 mm²

Cobo plug 3-pin
DIN 9680

Pin 15/30	brown & yellow/green	+ 12 Volt
Pin 31	blue	Mass
Pin 82	non connected	

Forward speed sensor

- 2009440 -
Amphenol plug 7-pin, ISO 11786
Cable with yellow mark
(660.2306.995)

Pin 2	black	Impuls
Pin 6	brown	+ 12 Volt
Pin 7	blue	Mass

Adaptercable for ISO 11786 tractor information socket

- 2009444 -
Amphenol plug 7-pin

Pin 1	Impuls radar
Pin 2	Impuls gear
Pin 7	Mass

ANSCHLUSSPLAENE QUANTRON L 12001 -

E073023 A

Maschinenkabel / Stecker	1a	grau/ rosa	Teilbreite rechts	<input type="checkbox"/>	<input type="checkbox"/>	1	JP7
	1b	rot/ blau	Teilbreite links	<input type="checkbox"/>	<input type="checkbox"/>	2	
	2a	weiss/ gruen	Prop.-ventil rechts	<input type="checkbox"/>	<input type="checkbox"/>	3	
	2b	braun/ gruen	Prop.-ventil links	<input type="checkbox"/>	<input type="checkbox"/>	4	
	3a	schwarz	Grenze rechts	<input type="checkbox"/>	<input type="checkbox"/>	5	
	3b	grau/ braun	Grenze links	<input type="checkbox"/>	<input type="checkbox"/>	6	
	4a	grau	Sensor Scheibe re.	<input type="checkbox"/>	<input type="checkbox"/>	1	JP8
	4b	weiss/ gelb	Sensor Scheibe li.	<input type="checkbox"/>	<input type="checkbox"/>	2	
	6a	gruen	Motor + links	<input type="checkbox"/>	<input type="checkbox"/>	3	
	6b	gelb	Motor - links	<input type="checkbox"/>	<input type="checkbox"/>	4	
	5a	weiss	Motor + rechts	<input type="checkbox"/>	<input type="checkbox"/>	5	
	5b	braun	Motor - rechts	<input type="checkbox"/>	<input type="checkbox"/>	6	
	7a	violett	Impuls Motor links	<input type="checkbox"/>	<input type="checkbox"/>	7	
	7b	weiss/ grau	Impuls Motor rechts	<input type="checkbox"/>	<input type="checkbox"/>	8	
	8a	rosa	+5V Sensor Aktuator	<input type="checkbox"/>	<input type="checkbox"/>	1	JP9
	8b	gelb/ braun	+12V	<input type="checkbox"/>	<input type="checkbox"/>	2	
	9a	rot	+12V	<input type="checkbox"/>	<input type="checkbox"/>	3	
	9b	blau/ blau	+12V	<input type="checkbox"/>	<input type="checkbox"/>	4	
	0a	rosa/ braun	Masse	<input type="checkbox"/>	<input type="checkbox"/>	5	
	0b	weiss/ rosa/ weiss	Masse	<input type="checkbox"/>	<input type="checkbox"/>	6	

Rechts	blau	Teilbreite	<input type="checkbox"/>	<input type="checkbox"/>	1	JP4	
	braun	+12V Teilbreite	<input type="checkbox"/>	<input type="checkbox"/>	2		
	blau	Prop.-ventil	<input type="checkbox"/>	<input type="checkbox"/>	3		
	braun	+12V Prop.-ventil	<input type="checkbox"/>	<input type="checkbox"/>	4		
	blau	Grenze	<input type="checkbox"/>	<input type="checkbox"/>	5		
	braun	+12V Grenze re.	<input type="checkbox"/>	<input type="checkbox"/>	6		
	Links	braun	+12V Sensor Scheibe	<input type="checkbox"/>	<input type="checkbox"/>	1	JP5
		schwarz	Impuls Sensor Scheibe	<input type="checkbox"/>	<input type="checkbox"/>	2	
		blau	Masse Sensor Scheibe	<input type="checkbox"/>	<input type="checkbox"/>	3	
		braun	+12V Sensor Scheibe	<input type="checkbox"/>	<input type="checkbox"/>	4	
		schwarz	Impuls Sensor Scheibe	<input type="checkbox"/>	<input type="checkbox"/>	5	
		blau	Masse Sensor Scheibe	<input type="checkbox"/>	<input type="checkbox"/>	6	
Links		blau	Grenze	<input type="checkbox"/>	<input type="checkbox"/>	1	JP6
		braun	+12V Grenze li.	<input type="checkbox"/>	<input type="checkbox"/>	2	
		blau	Prop.-ventil	<input type="checkbox"/>	<input type="checkbox"/>	3	
		braun	+12V Prop.-ventil	<input type="checkbox"/>	<input type="checkbox"/>	4	
		blau	Teilbreite	<input type="checkbox"/>	<input type="checkbox"/>	5	
		braun	+12V Teilbreite	<input type="checkbox"/>	<input type="checkbox"/>	6	

JP3

blau	Masse	<input type="checkbox"/>	25A
braun	+12V	<input type="checkbox"/>	25A

Stromversorgungskabel

Aktuator Rechts

	blau	gruen		rot	gelb	schwarz	
	Motor +	Motor -		+5 V Sensor	Impuls Sensor	Masse Sensor	
<input type="checkbox"/>	<input type="checkbox"/>	<input type="checkbox"/>	<input type="checkbox"/>	<input type="checkbox"/>	<input type="checkbox"/>	<input type="checkbox"/>	<input type="checkbox"/>
1	2	3	4	5	6	7	8

JP 1

JP2

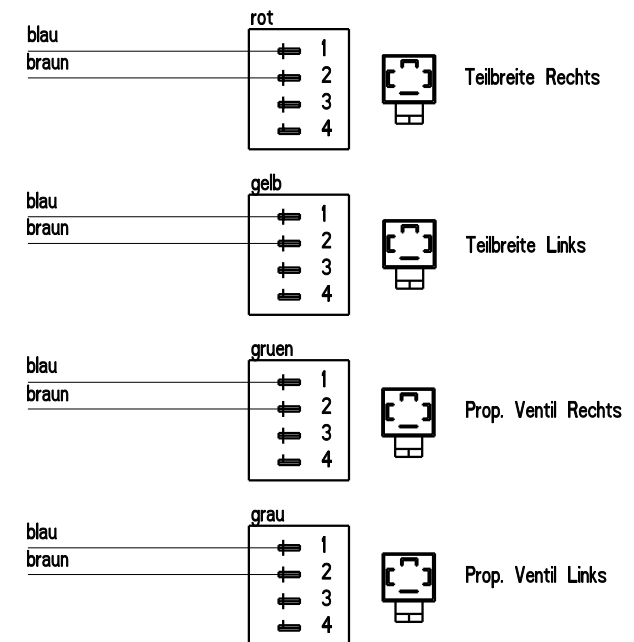
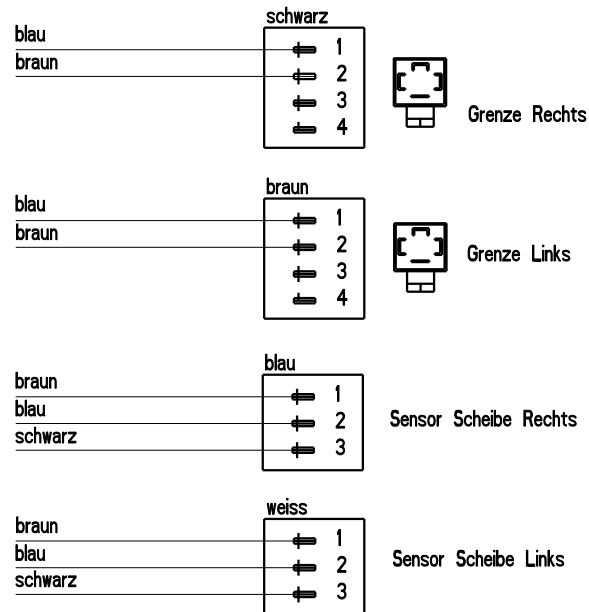
1	2	3	4	5	6	7	8
<input type="checkbox"/>	<input type="checkbox"/>	<input type="checkbox"/>	<input type="checkbox"/>	<input type="checkbox"/>	<input type="checkbox"/>	<input type="checkbox"/>	<input type="checkbox"/>
	blau	gruen		+5 V Sensor	Impuls Sensor	Masse Sensor	
	Motor +	Motor -		rot	gelb	schwarz	

Aktuator Links

85	+12V zu Relais von JP9-4	blau
86	Masse zu Relais von JP9-6	weiss
87	+12V zu Relais von Stromvers.k.	braun
30	+12V von Relais zu JP3	braun

Relais

Verteilerkasten VKC1Q



Stromversorgung

Zuleitung 2 x 2,5 mm²

Cobo Stecker 3-polig nach
DIN 9680

Pin 15/30	braun & gelb/gruen	+ 12 Volt
Pin 31	blau	Masse
Pin 82	nicht belegt	

Sensor Fahrgeschwindigkeit

- 2009440 -

Amphenol Stecker 7-polig nach DIN 9684
Kabel mit gelber Markierung
(660.2306.995)

Pin 2	schwarz	Impuls
Pin 6	braun	+ 12 Volt
Pin 7	blau	Masse

Adapterkabel fuer DIN 9684 / ISO 11786 Signalsteckdosen

- 2009444 -

Amphenol Stecker 7-polig

Pin 1	Impuls Radar
Pin 2	Impuls Getriebe
Pin 7	Masse

SCHEMA ELECTRIQUE QUANTRON L 12001 -

E073023 A

Machinecable / prise	1a	gris/rose	Demi-largeur droit	<input type="checkbox"/>	<input type="checkbox"/>	1	JP7
	1b	rouge/bleu	Demi-largeur gauche	<input type="checkbox"/>	<input type="checkbox"/>	2	
	2a	blanc/vert	Valve prop. droite	<input type="checkbox"/>	<input type="checkbox"/>	3	
	2b	brun/vert	Valve prop. gauche	<input type="checkbox"/>	<input type="checkbox"/>	4	
	3a	noir	Bordure droit	<input type="checkbox"/>	<input type="checkbox"/>	5	
	3b	gris/brun	Bordure gauche	<input type="checkbox"/>	<input type="checkbox"/>	6	
	4a	gris	Capteur Disque dro.	<input type="checkbox"/>	<input type="checkbox"/>	1	JP8
	4b	blanc/jaune	Capteur Disque gau.	<input type="checkbox"/>	<input type="checkbox"/>	2	
	6a	vert	Moteur + gauche	<input type="checkbox"/>	<input type="checkbox"/>	3	
	6b	jaune	Moteur - gauche	<input type="checkbox"/>	<input type="checkbox"/>	4	
	5a	blanc	Moteur + droite	<input type="checkbox"/>	<input type="checkbox"/>	5	
	5b	brun	Moteur - droite	<input type="checkbox"/>	<input type="checkbox"/>	6	
	7a	violet	Impuls Verin gauche	<input type="checkbox"/>	<input type="checkbox"/>	7	
	7b	blanc/gris	Impuls Verin droit	<input type="checkbox"/>	<input type="checkbox"/>	8	
	8a	rose	+5V. Capt. Verin	<input type="checkbox"/>	<input type="checkbox"/>	1	JP9
	8b	jaune/brun	+12V	<input type="checkbox"/>	<input type="checkbox"/>	2	
	9a	rouge	+12V	<input type="checkbox"/>	<input type="checkbox"/>	3	
	9b	bleu	+12V	<input type="checkbox"/>	<input type="checkbox"/>	4	
0a	rose/brun	Masse	<input type="checkbox"/>	<input type="checkbox"/>	5		
0b	blanc/rose blanc	Masse	<input type="checkbox"/>	<input type="checkbox"/>	6		

Dröite	bleu	Demi-largeur	<input type="checkbox"/>	<input type="checkbox"/>	1	JP4	
	brun	+12V Demi-largeur	<input type="checkbox"/>	<input type="checkbox"/>	2		
	bleu	Valve prop.	<input type="checkbox"/>	<input type="checkbox"/>	3		
	brun	+12V Valve prop.	<input type="checkbox"/>	<input type="checkbox"/>	4		
	bleu	Bordure	<input type="checkbox"/>	<input type="checkbox"/>	5		
	brun	+12V Bordure	<input type="checkbox"/>	<input type="checkbox"/>	6		
	Gauche	brun	+12V Capt. Disque	<input type="checkbox"/>	<input type="checkbox"/>	1	JP5
		noir	Impuls Capt. Disque	<input type="checkbox"/>	<input type="checkbox"/>	2	
		bleu	Masse Capt. Disque	<input type="checkbox"/>	<input type="checkbox"/>	3	
		brun	+12V Capt. Disque	<input type="checkbox"/>	<input type="checkbox"/>	4	
noir		Impuls Capt. Disque	<input type="checkbox"/>	<input type="checkbox"/>	5		
bleu		Masse Capt. Disque	<input type="checkbox"/>	<input type="checkbox"/>	6		
Gauche	bleu	Bordure	<input type="checkbox"/>	<input type="checkbox"/>	1	JP6	
	brun	+12V Bordure	<input type="checkbox"/>	<input type="checkbox"/>	2		
	bleu	Valve prop.	<input type="checkbox"/>	<input type="checkbox"/>	3		
	brun	+12V Valve prop.	<input type="checkbox"/>	<input type="checkbox"/>	4		
	bleu	Demi-largeur	<input type="checkbox"/>	<input type="checkbox"/>	5		
	brun	+12V Demi-largeur	<input type="checkbox"/>	<input type="checkbox"/>	6		

JP3	
bleu	Masse
25A	
brun	+12V
25A	

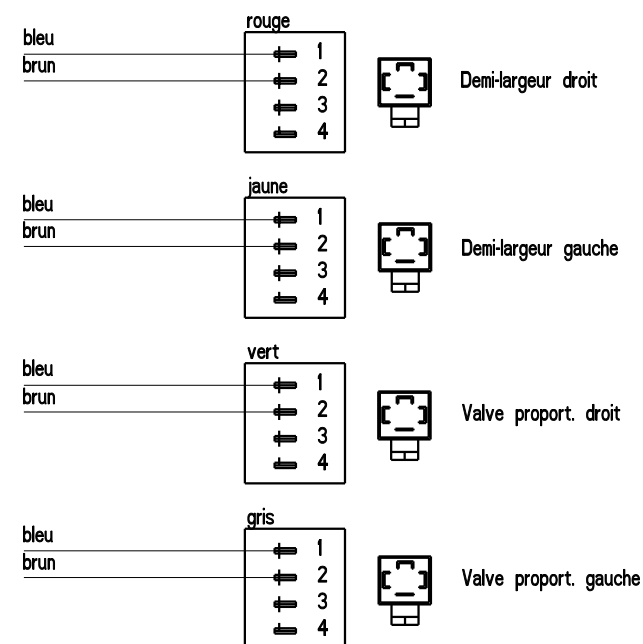
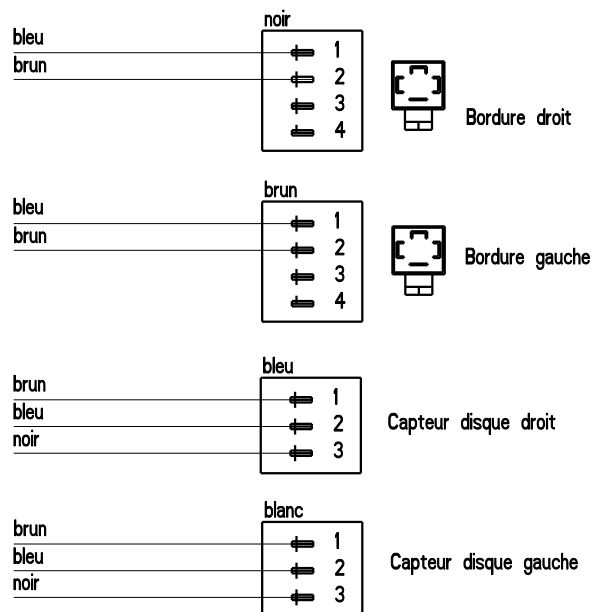
Alimentation

Verin droit							
	bleu	vert		rouge	jaune	noir	
	Moteur +	Moteur -		+5 V Capteur	Impuls Capteur	Masse Capteur	
<input type="checkbox"/>	<input type="checkbox"/>	<input type="checkbox"/>	<input type="checkbox"/>	<input type="checkbox"/>	<input type="checkbox"/>	<input type="checkbox"/>	<input type="checkbox"/>
1	2	3	4	5	6	7	8
JP 1							

JP2							
1	2	3	4	5	6	7	8
<input type="checkbox"/>	<input type="checkbox"/>	<input type="checkbox"/>	<input type="checkbox"/>	<input type="checkbox"/>	<input type="checkbox"/>	<input type="checkbox"/>	<input type="checkbox"/>
	Moteur +	Moteur -		+5 V Capteur	Impuls Capteur	Masse Capteur	
bleu	vert		rouge	jaune	noir		
Verin gauche							

	85	
+12V pour Relais de JP9-4	bleu	85
Masse pour Relais de JP9-6	blanc	86
+12V pour Relais de alimentation	brun	87
+12V de Relais pour JP3	brun	30
Relais		

Boitier de derivation VKC1Q



Alimentation

Cable 2 x 2,5 mm²

Prise Cobo 3-plots
DIN 9680

Pin 15/30	brun & vert/jaune	+ 12 Volt
Pin 31	bleu	Masse
Pin 82	inutilise	

Capteur d'avancement

- 2009440 -

Prise Amphenol 7-plots, ISO 11786

Cable avec bague jaune
(660.2306.995)

Pin 2	noir	Impulsion
Pin 6	brun	+ 12 Volt
Pin 7	bleu	Masse

Cordon de liason pour prise d'information ISO 11786

- 2009444 -

Prise Amphenol 7-plots

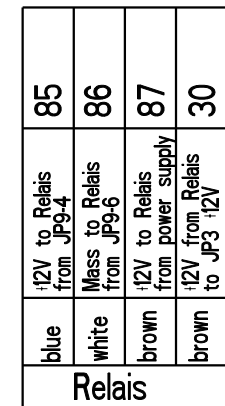
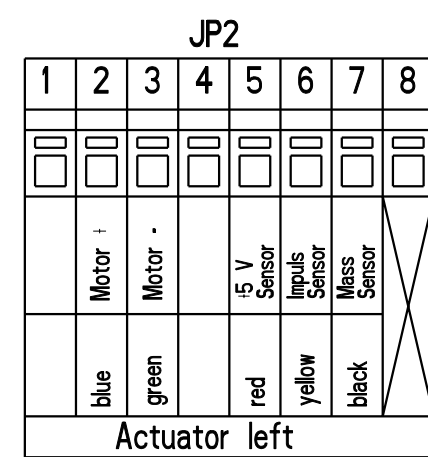
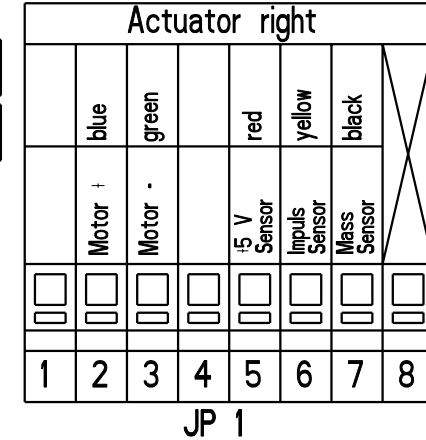
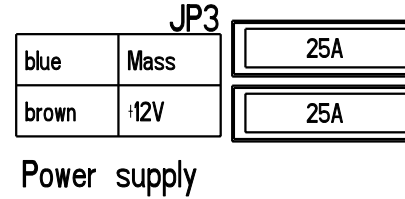
Pin 1	Impuls radar
Pin 2	Impuls roue
Pin 7	Masse

WIRING DIAGRAM QUANTRON L 12001 -

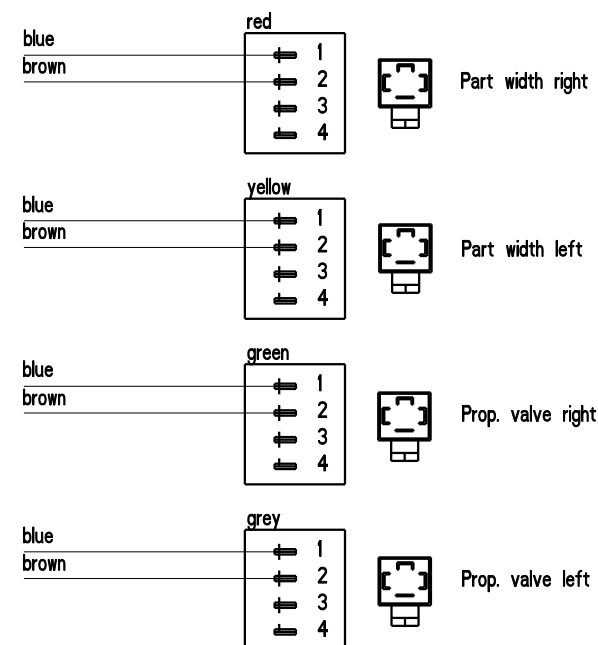
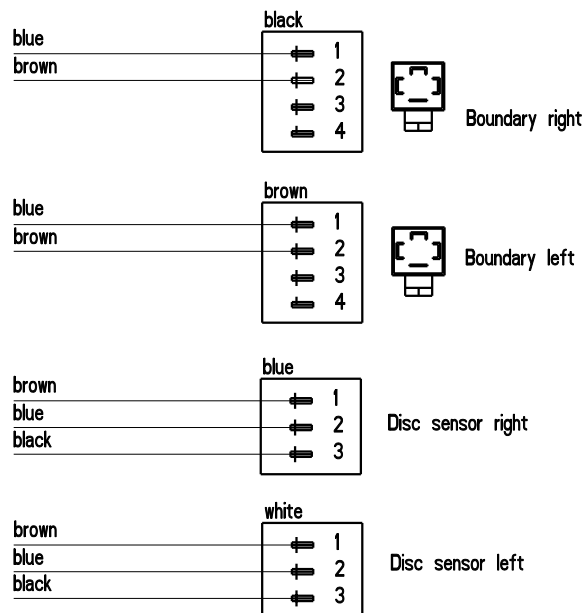
E073023 A

Machinecable / plug	1a	grey/pink	Part width right	<input type="checkbox"/>	<input type="checkbox"/>	1	JP7
	1b	red/blue	Part width left	<input type="checkbox"/>	<input type="checkbox"/>	2	
	2a	white/green	Prop.-valve right	<input type="checkbox"/>	<input type="checkbox"/>	3	
	2b	brown/green	Prop.-valve left	<input type="checkbox"/>	<input type="checkbox"/>	4	
	3a	black	Boundary right	<input type="checkbox"/>	<input type="checkbox"/>	5	
	3b	grey/brown	Boundary left	<input type="checkbox"/>	<input type="checkbox"/>	6	
	4a	grey	Sensor Disc right	<input type="checkbox"/>	<input type="checkbox"/>	1	JP8
	4b	white/yellow	Sensor Disc left	<input type="checkbox"/>	<input type="checkbox"/>	2	
	6a	green	Motor + left	<input type="checkbox"/>	<input type="checkbox"/>	3	
	6b	yellow	Motor - left	<input type="checkbox"/>	<input type="checkbox"/>	4	
	5a	white	Motor + right	<input type="checkbox"/>	<input type="checkbox"/>	5	
	5b	brown	Motor - right	<input type="checkbox"/>	<input type="checkbox"/>	6	
	7a	violet	Impuls Motor left	<input type="checkbox"/>	<input type="checkbox"/>	7	
	7b	white/grey	Impuls Motor right	<input type="checkbox"/>	<input type="checkbox"/>	8	
	8a	pink	+5V Sensor Actuator	<input type="checkbox"/>	<input type="checkbox"/>	1	JP9
	8b	yellow/brown	+12V	<input type="checkbox"/>	<input type="checkbox"/>	2	
	9a	red	+12V	<input type="checkbox"/>	<input type="checkbox"/>	3	
	9b	blue	+12V	<input type="checkbox"/>	<input type="checkbox"/>	4	
	Relais	blue	+12V	<input type="checkbox"/>	<input type="checkbox"/>	4	
	0a	pink/brown	Mass	<input type="checkbox"/>	<input type="checkbox"/>	5	
	0b	white/pink	Mass	<input type="checkbox"/>	<input type="checkbox"/>	6	
	Relais	white	Mass	<input type="checkbox"/>	<input type="checkbox"/>	6	

Right	blue	Part width	<input type="checkbox"/>	<input type="checkbox"/>	1	JP4	
	brown	+12V Part width	<input type="checkbox"/>	<input type="checkbox"/>	2		
	blue	Prop.-valve	<input type="checkbox"/>	<input type="checkbox"/>	3	JP5	
	brown	+12V Prop.-valve	<input type="checkbox"/>	<input type="checkbox"/>	4		
	blue	Boundary	<input type="checkbox"/>	<input type="checkbox"/>	5		
	brown	+12V Boundary	<input type="checkbox"/>	<input type="checkbox"/>	6		
	brown	+12V Sensor Disc	<input type="checkbox"/>	<input type="checkbox"/>	1		JP6
	black	Impuls Sensor Disc	<input type="checkbox"/>	<input type="checkbox"/>	2		
	blue	Mass Sensor Disc	<input type="checkbox"/>	<input type="checkbox"/>	3		
	brown	+12V Sensor Disc	<input type="checkbox"/>	<input type="checkbox"/>	4	JP6	
black	Impuls Sensor Disc	<input type="checkbox"/>	<input type="checkbox"/>	5			
blue	Mass Sensor Disc	<input type="checkbox"/>	<input type="checkbox"/>	6			
Left	blue	Boundary	<input type="checkbox"/>	<input type="checkbox"/>	1	JP6	
	brown	+12V Boundary	<input type="checkbox"/>	<input type="checkbox"/>	2		
	blue	Prop.-valve	<input type="checkbox"/>	<input type="checkbox"/>	3		
	brown	+12V Prop.-valve	<input type="checkbox"/>	<input type="checkbox"/>	4		
	blue	Part width	<input type="checkbox"/>	<input type="checkbox"/>	5		
	brown	+12V Part width	<input type="checkbox"/>	<input type="checkbox"/>	6		



Distributionbox VKC1Q



Power supply

Cable 2 x 2,5 mm²

Cobo plug 3-pin

DIN 9680

Pin 15/30	brown & yellow/green	+ 12 Volt
Pin 31	blue	Mass
Pin 82	non connected	

Forward speed sensor

- 2009440 -

Amphenol plug 7-pin, ISO 11786

Cable with yellow mark

(660.2306.995)

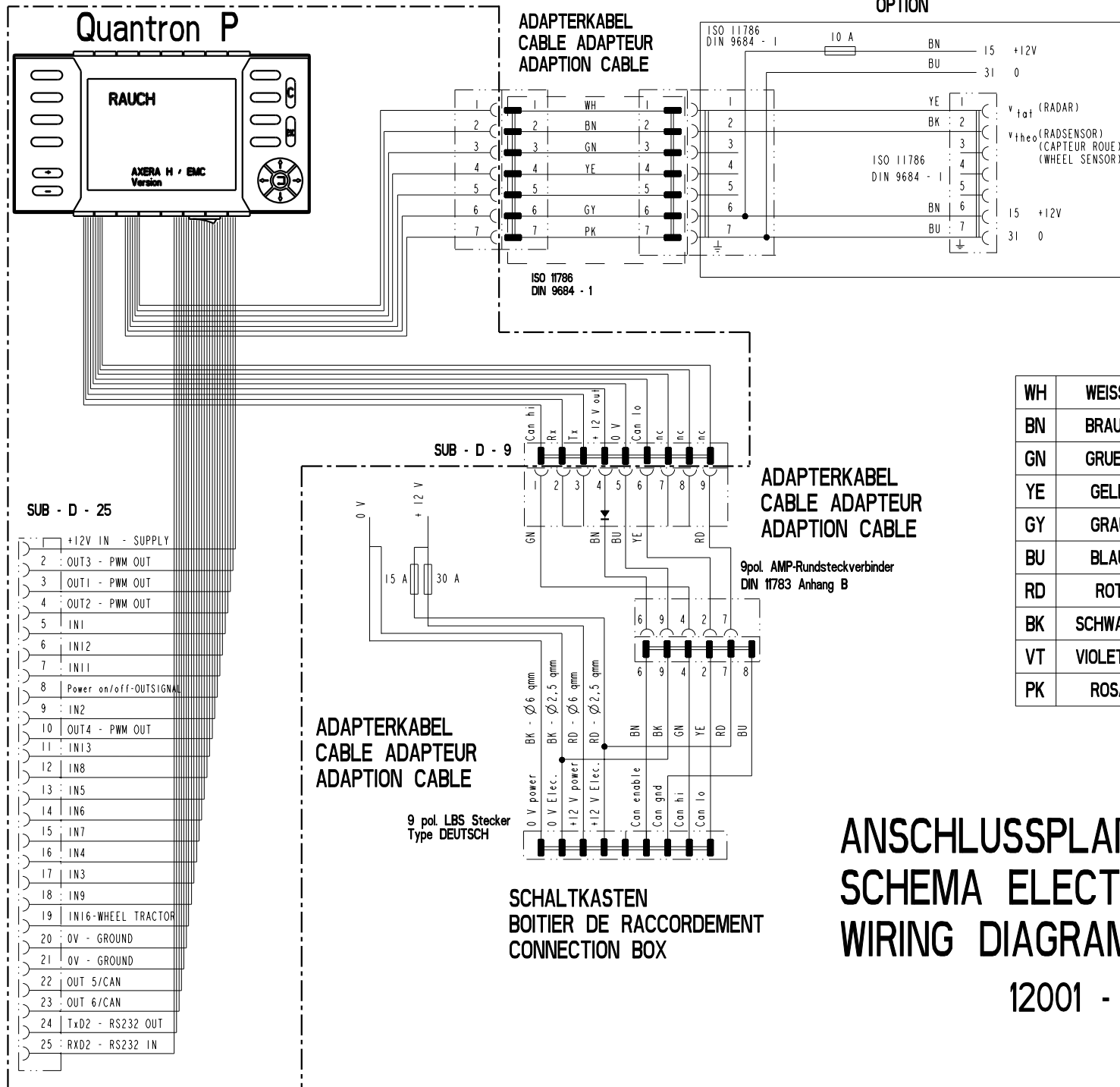
Pin 2	black	Impuls
Pin 6	brown	+ 12 Volt
Pin 7	blue	Mass

Adaptercable for ISO 11786 tractor information socket

- 2009444 -

Amphenol plug 7-pin

Pin 1	Impuls radar
Pin 2	Impuls gear
Pin 7	Mass



WH	WEISS	BLANC	WHITE
BN	BRAUN	BRUN	BROWN
GN	GRUEN	VERT	GREEN
YE	GELB	JAUNE	YELLOW
GY	GRAU	GRIS	GREY
BU	BLAU	BLEU	BLUE
RD	ROT	ROUGE	RED
BK	SCHWARZ	NOIR	BLACK
VT	VIOLETT	VIOLET	VIOLET
PK	ROSA	ROSE	PINK

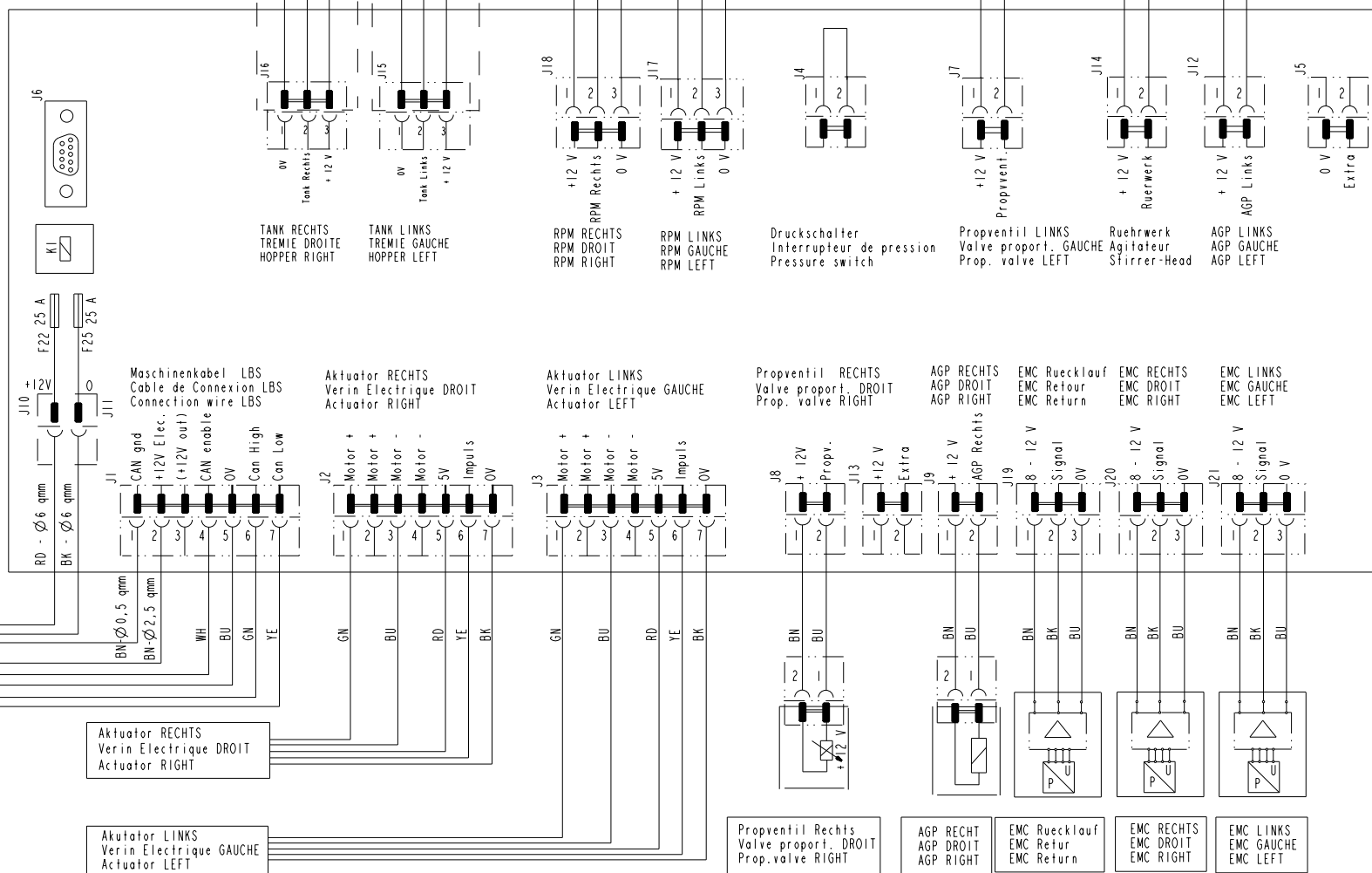
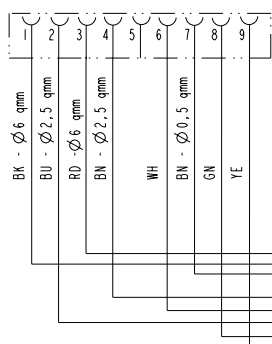
ANSCHLUSSPLAN QUANTRON P SCHEMA ELECTRIQUE QUANTRON P WIRING DIAGRAM QUANTRON P

12001 -

SCHALTKASTEN BOITIER DE RACCORDEMENT CONNECTION BOX

TRAKTOR TRACTEUR TRACTOR

9 pol. LBS Steckdose
Type DEUTSCH



Einstellung Duengeraufgabepunkt
 Reglage point de chute
 Fertilizer drop point adjustment

- Ventil stromlos
- Zylinder eingefahren
- Aufgabepkt. auf Normalstreuen

Oeffnungsschieber
 Vanne
 Shut-off slide

- Ventil stromlos
- Zylinder ausgefahren
- Schieber geschlossen

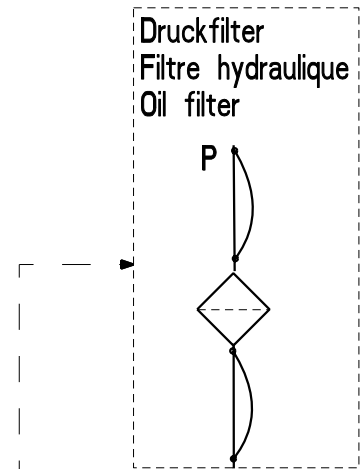
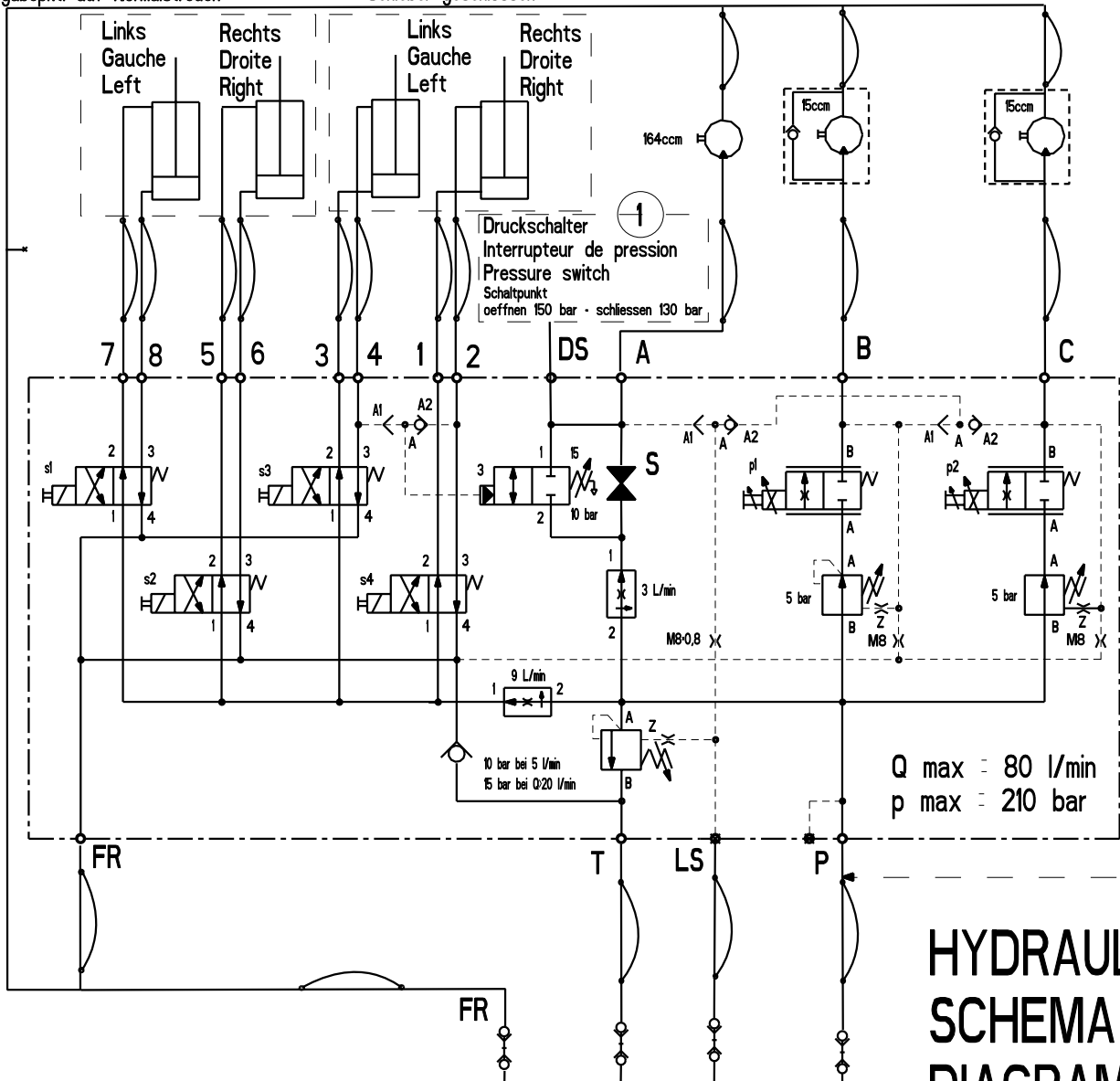
Ruehrwelle
 Arbre agitateur
 Stirring shaft

Wurfscheibe links
 Disque gauche
 Disc left
 250 - 1300 min/1

Wurfscheibe rechts
 Disque droit
 Disc right
 250 - 1300 min/1

E073037 A

1 Ersetzt durch / remplace par / replaced by:
 Verschlusschraube / vis d'obturation
 socket head port plug

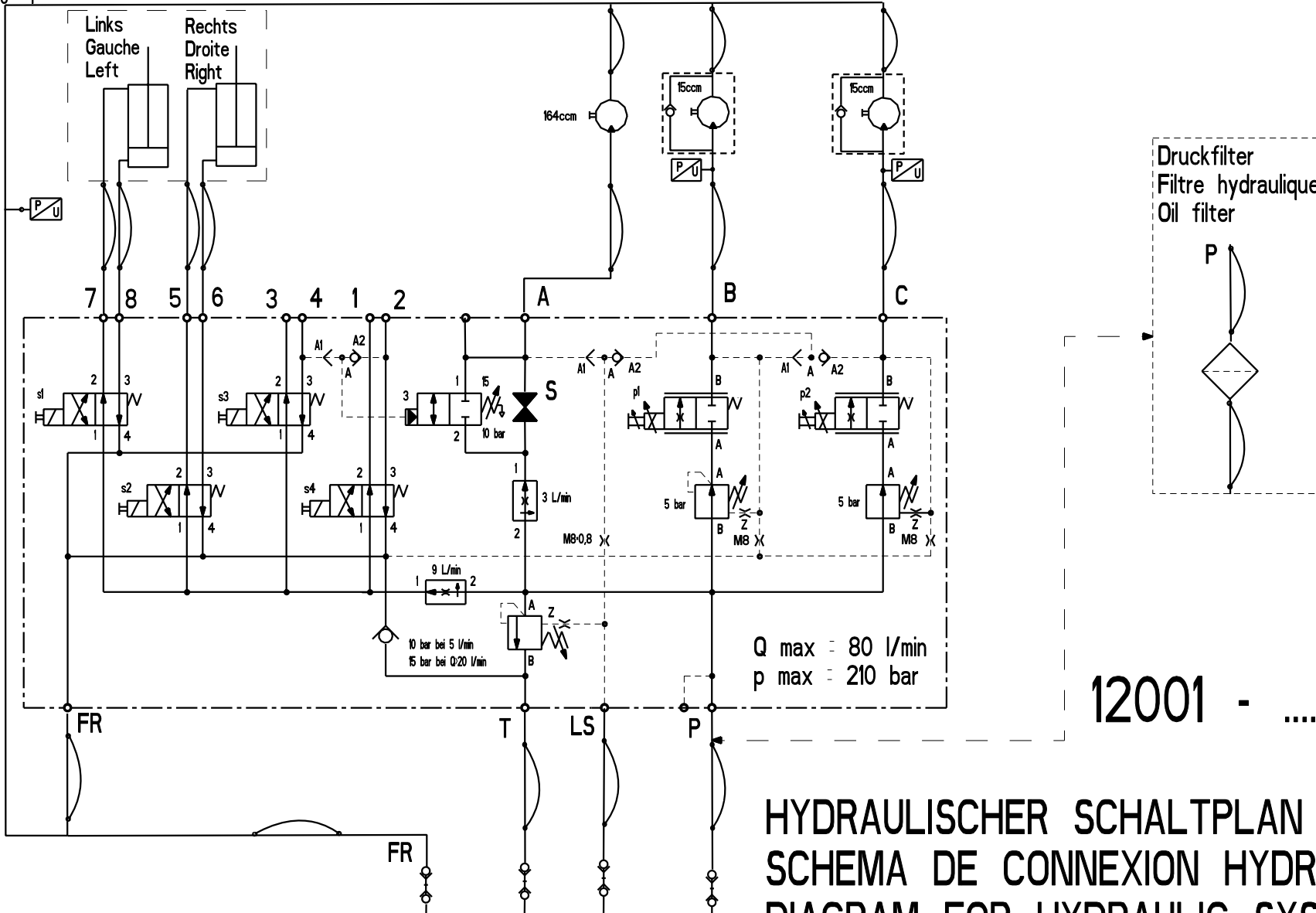


12001 -

HYDRAULISCHER SCHALTPLAN
 SCHEMA DE CONNEXION HYDRAULIQUE
 DIAGRAM FOR HYDRAULIC SYSTEM

Einstellung Duengeraufgabepunkt
 Reglage point de chute
 Fertilizer drop point adjustment
 - Ventil stromlos
 - Zylinder eingefahren
 - Aufgabepkt. auf Normalstreu

Ruehrwelle Wurfscheibe links Wurfscheibe rechts
 Arbre agitateur Disque gauche Disque droit
 Stirring shaft Disc left Disc right
 250 - 1300 min/1 250 - 1300 min/1



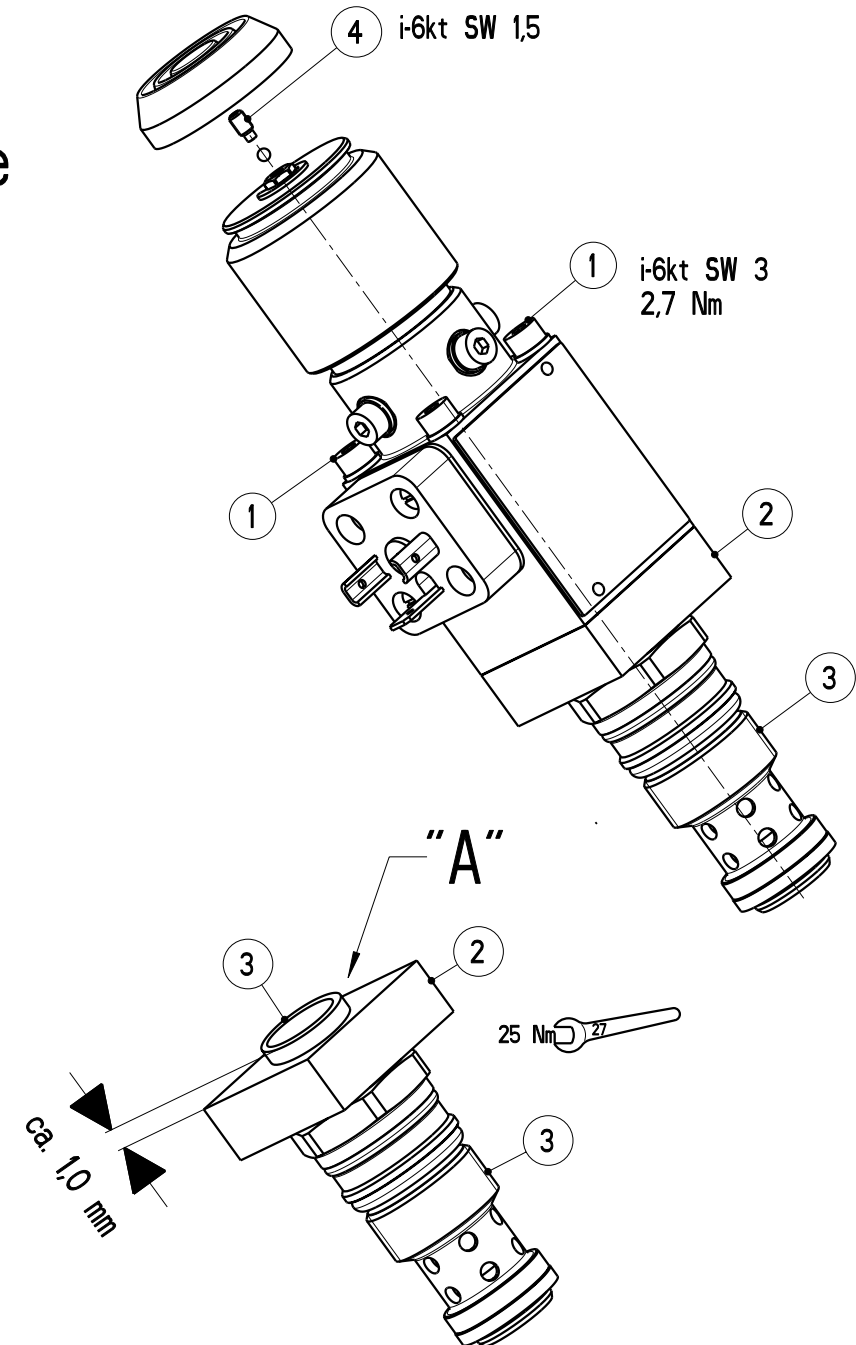
HYDRAULISCHER SCHALTPLAN "EMC"
 SCHEMA DE CONNEXION HYDRAULIQUE "EMC"
 DIAGRAM FOR HYDRAULIC SYSTEM "EMC"

Kurzanleitung Einbau Stromregler

Notice de montage valve de réglage

Fitting instructions for the regulation valve

Die 4 Magnetschrauben "1" loesen, Magnet abnehmen	Deserrer les 4 vis "1", retirer l'aimant
Den Flansch "2" von Patronenkoerper "3" abschrauben.	Devissier le flasque "2" de la cartouche "3"
Den Patronenkoerper "3" einbauen.	Monter la cartouche "3" sur le bloc
Den Flansch "2" wieder aufschrauben und ausrichten (fuer Steckeranschluss von Magnet).	Visser le flasque "2" et le positionner de sorte a recevoir le connecteur electrique
Wichtig: Patronenkoerper "3" muss dem Flansch "2" etwas vorstehen. "A"	IMPORTANT: la cartouche doit dépasser du flasque "2" d'environ 1mm (detail A)
Den Magnet aufsetzen und die 4 Magnet-schrauben "1" gleichmaessig anziehen.	Remettre l'electro-aimant et resserrer les 4 vis "1"
Das Ventil an der Entlueftungsschraube "4" entlueften (max. 2 Umdrehungen), bis keine Luftblasen mehr kommen. Scheibendrehzahl ca. 500 1/min	IMPORTANT: purger la valve par la vis de purge "4" en desserrant au maximum de 2 tours jusqu'a ce qu'il n'y ai plus d'air. Effectuer la purge en faisant tourner les plateaux a env. 500 t/min. La purge peut durer 5 a 15 minutes
Loosen the 4 magnetic screws "1", remove the magnet.	
Screw off the flange "2" from the cartridge "3".	
Fit the cartridge "3".	
Screw again the flange "2" and position it for the plug connection of the magnet.	
IMPORTANT: The cartridge "3" has to be a little bit longer than the flange "2" - "A"	
Fit the magnet and tighten the 4 magnetic screws "1".	
Bleed the valve at the bleeding screw "4" (max. 2 turns) as long as there will be no more air bubbles. Discs revolutions: approx. 500 1/min.	



RAUCH Landmaschinenfabrik GmbH

Datum: 2012/04/23-13:00:03

Artikelnummer/Version	0607302	C	AXERA H / H EMC 1101 / 1102	AXERA H / H EMC 1101 / 1102	AXERA H / H EMC 1101 / 1102
-----------------------	---------	---	-----------------------------	-----------------------------	-----------------------------

Art.-Nr.	Grp.-Nr.	Bild Fig.	Art.-Nr.	Grp.-Nr.	Bild Fig.	Art.-Nr.	Grp.-Nr.	Bild Fig.	Art.-Nr.	Grp.-Nr.	Bild Fig.	Art.-Nr.	Grp.-Nr.	Bild Fig.
0604016	E073015	0014	2001261	E073051	0022	2007531	E073064	0004	2009400	E073063	0016	2017450	E073030	0025
0604029	E073043	0009	2001261	E073058	0022	2007531	E073074	0007	2009415	E073053	0020	2017450	E073030	0026
0607033	E073044	0024	2001261	E073059	0004	2007531	E083008	0026	2009430	E073034	0042	2017450	E073039	0007
0607035	E073013	0020	2001261	E083002	0003	2007531	E083011	0023	2009440	E073034	0056	2017450	E073039	0008
0607035	E073055	0015	2001261	E083011	0019	2007531	E083025	0018	2009440	E073063	0006	2017450	E073058	0025
0607068	E073032	0015	2001271	E073001	0007	2007553	E073012	0009	2009442	E073034	0046	2017450	E073058	0026
0608037	E073017	0017	2001276	E073016	0012	2007553	E073017	0007	2009444	E073034	0057	2017450	E073059	0007
0608038	E073018	0033	2001276	E073047	0005	2007553	E073028	0008	2009902	E073032	0001	2017450	E073059	0008
0608039	E073018	0034	2001276	E073050	0005	2007553	E073034	0011	2009928	E073031	0008	2017450	E073060	0005
2001214	E072022	0017	2001835	E073044	0005	2007553	E073040	0010	2015640	E073008	0034	2017450	E073060	0006
2001214	E072023	0017	2001835	E084004	0007	2007553	E073051	0023	2015640	E073012	0022	2017450	E073061	0006
2001214	E073008	0016	2001835	E084005	0007	2007553	E073062	0010	2015640	E073032	0011	2017450	E073061	0007
2001222	E073052	0010	2004501	E073008	0030	2007553	E073072	0010	2015640	E073038	0014	2017512	E073060	0038
2001253	E073008	0024	2004501	E073018	0024	2007553	E073077	0010	2015640	E073052	0027	2017512	E073061	0033
2001253	E084004	0033	2004501	E073031	0004	2007553	E083002	0006	2015640	E073057	0014	2018920	E073051	0004
2001253	E084005	0033	2004514	E073008	0015	2007553	E083011	0018	2015640	E083011	0003	2018921	E073051	0006
2001261	E072022	0037	2005733	E073052	0005	2007553	E083025	0009	2015640	E084004	0012	2018923	E073051	0018
2001261	E072023	0037	2007515	E073027	0006	2009369	E073034	0059	2015640	E084005	0012	2018924	E073051	0005
2001261	E073012	0011	2007531	E073030	0013	2009369	E073063	0008	2017410	E073060	0032	2018926	E073051	0003
2001261	E073027	0028	2007531	E073039	0021	2009370	E073034	0058	2017410	E073060	0042	2018927	E073051	0010
2001261	E073028	0010	2007531	E073042	0011	2009370	E073063	0007	2017410	E073061	0027	2019235	E073043	0001
2001261	E073030	0022	2007531	E073051	0007	2009381	E073034	0061	2017410	E073061	0037	2019236	E073043	0002
2001261	E073032	0009	2007531	E073058	0013	2009381	E073063	0009	2017419	E073074	0008	2019237	E073043	0004
2001261	E073039	0004	2007531	E073059	0021	2009394	E073034	0040	2017432	E073074	0006	2019238	E073043	0005

RAUCH Landmaschinenfabrik GmbH

Datum: 2012/04/23-13:00:03

Artikelnummer/Version	0607302	C	AXERA H / H EMC 1101 / 1102	AXERA H / H EMC 1101 / 1102	AXERA H / H EMC 1101 / 1102
-----------------------	---------	---	-----------------------------	-----------------------------	-----------------------------

Art.-Nr.	Grp.-Nr.	Bild Fig.	Art.-Nr.	Grp.-Nr.	Bild Fig.	Art.-Nr.	Grp.-Nr.	Bild Fig.	Art.-Nr.	Grp.-Nr.	Bild Fig.	Art.-Nr.	Grp.-Nr.	Bild Fig.
2019240	E073043	0003	2020247	E073034	0027	2035125	E073063	0014	2035211	E073031	0009	2042903	E073045	0005
2019269	E073060	0033	2023702	E073008	0036	2035126	E073034	0026	2035220	E073044	0013	2042903	E073047	0011
2019269	E073061	0028	2023703	E073013	0001	2035126	E073034	0047	2035220	E084004	0027	2042903	E073048	0009
2019284	E073030	0005	2023703	E073015	0003	2035126	E073040	0017	2035220	E084005	0027	2042903	E073050	0009
2019284	E073039	0020	2023704	E072022	0031	2035126	E073062	0017	2035237	E073008	0003	2044415	E073001	0011
2019284	E073058	0005	2023704	E072023	0031	2035126	E073077	0017	2035237	E073018	0027	2044415	E083008	0019
2019284	E073059	0020	2023704	E073014	0001	2035127	E073034	0049	2035240	E072022	0002	2044415	E083025	0006
2019296	E083008	0018	2023704	E073055	0004	2035149	E073060	0040	2035240	E072023	0002	2044419	E073028	0001
2019296	E083025	0017	2023704	E073065	0004	2035149	E073060	0045	2035241	E072022	0003	2044461	E073001	0001
2019297	E083008	0016	2023704	E073076	0007	2035149	E073061	0035	2035241	E072023	0003	2044462	E073001	0002
2019297	E083025	0002	2033348	E073033	0005	2035149	E073061	0040	2036901	E073034	0028	2044463	E073001	0003
2019298	E083008	0017	2033351	E073033	0003	2035150	E073060	0030	2036902	E073034	0030	2044466	E073001	0004
2019298	E083025	0016	2033351	E073034	0013	2035150	E073061	0025	2036903	E073033	0011	2044466	E073046	0009
2019299	E083008	0015	2033375	E073034	0041	2035151	E073060	0011	2036904	E073033	0012	2044466	E073049	0004
2019299	E083025	0001	2033377	E073018	0006	2035151	E073061	0012	2036905	E073033	0015	2044474	E073052	0020
2019303	E083008	0014	2033378	E073018	0007	2035152	E072022	0033	2042016	E073020	0001	2044474	E073073	0012
2019306	E083008	0020	2033379	E073018	0008	2035152	E073008	0043	2042022	E083008	0001	2044718	E073009	0018
2019307	E073051	0008	2035119	E073016	0010	2035152	E073018	0030	2042022	E083011	0002	2045047	E073053	0019
2019329	E073064	0001	2035119	E073045	0006	2035170	E072022	0032	2042078	E073018	0002	2045048	E073053	0016
2020220	E073012	0026	2035119	E073046	0004	2035170	E073008	0042	2042079	E073018	0003	2045063	E073053	0003
2020220	E073061	0051	2035119	E073048	0005	2035170	E073018	0029	2042083	E073033	0016	2045064	E073053	0013
2020234	E073040	0033	2035119	E073049	0010	2035180	E073001	0005	2042086	E073018	0004	2045082	E073034	0076
2020234	E073062	0033	2035119	E073050	0014	2035180	E073012	0028	2042087	E073018	0005	2051033	E073001	0008
2020235	E073063	0013	2035125	E073034	0048	2035180	E073057	0006	2042903	E073016	0009	2052017	E073053	0005

RAUCH Landmaschinenfabrik GmbH

Datum: 2012/04/23-13:00:03

Artikelnummer/Version	0607302	C	AXERA H / H EMC 1101 / 1102	AXERA H / H EMC 1101 / 1102	AXERA H / H EMC 1101 / 1102
-----------------------	---------	---	-----------------------------	-----------------------------	-----------------------------

Art.-Nr.	Grp.-Nr.	Bild Fig.	Art.-Nr.	Grp.-Nr.	Bild Fig.	Art.-Nr.	Grp.-Nr.	Bild Fig.	Art.-Nr.	Grp.-Nr.	Bild Fig.	Art.-Nr.	Grp.-Nr.	Bild Fig.
2052075	E073056	0004	2052239	E073047	0010	2052616	E073065	0016	2052827	E073058	0012	2053155	E073077	0022
2052075	E073072	0015	2052240	E073016	0016	2052616	E073076	0017	2052827	E073059	0022	2053156	E073034	0014
2052077	E073001	0017	2052241	E073045	0013	2052632	E072022	0024	2052839	E073027	0024	2053157	E073034	0015
2052078	E073001	0016	2052242	E073045	0014	2052632	E072023	0024	2052848	E073033	0026	2053161	E073033	0009
2052080	E073056	0002	2052245	E073053	0012	2052682	E073032	0002	2052849	E073033	0027	2053161	E073034	0036
2052082	E073056	0019	2052245	E073056	0008	2052688	E073015	0018	2052850	E083011	0010	2053162	E073033	0008
2052124	E073044	0001	2052274	E073053	0015	2052717	E072022	0029	2052851	E083011	0011	2053166	E073034	0025
2052126	E073044	0002	2052280	E073053	0018	2052717	E072023	0029	2052852	E083011	0014	2053167	E073034	0033
2052151	E073053	0011	2052281	E073053	0017	2052718	E072022	0030	2052856	E073048	0008	2053168	E073034	0037
2052181	E073044	0033	2052410	E073052	0001	2052718	E072023	0030	2052857	E073050	0017	2053173	E073013	0027
2052181	E073044	0034	2052412	E073052	0003	2052750	E073028	0004	2052858	E073050	0015	2053173	E073014	0022
2052181	E084005	0003	2052465	E073060	0016	2052750	E073060	0025	2052859	E073050	0016	2053173	E073015	0019
2052193	E073044	0006	2052465	E073061	0017	2052781	E073013	0024	2052860	E073008	0050	2053173	E073030	0041
2052193	E084004	0009	2052468	E073053	0024	2052781	E073055	0020	2052863	E073008	0039	2053173	E073039	0040
2052193	E084005	0009	2052615	E073013	0025	2052799	E073012	0005	2052871	E073008	0054	2053173	E073055	0023
2052196	E073044	0026	2052615	E073014	0020	2052800	E073012	0006	2052940	E073028	0020	2053173	E073058	0041
2052196	E084004	0013	2052615	E073015	0017	2052816	E083008	0004	2052941	E073008	0040	2053173	E073059	0040
2052196	E084005	0013	2052615	E073055	0021	2052817	E083008	0003	2053151	E073017	0001	2053173	E073065	0018
2052209	E073044	0031	2052615	E073065	0015	2052818	E083008	0024	2053152	E073034	0070	2053173	E073076	0019
2052209	E084004	0030	2052615	E073076	0016	2052818	E083011	0021	2053153	E073034	0017	2053184	E073016	0002
2052209	E084005	0030	2052616	E073013	0026	2052818	E083025	0020	2053154	E073034	0018	2053185	E073016	0008
2052210	E073044	0022	2052616	E073014	0021	2052826	E073008	0035	2053155	E073034	0019	2053186	E073016	0001
2052210	E084004	0016	2052616	E073015	0020	2052827	E073030	0012	2053155	E073040	0022	2053187	E073016	0003
2052210	E084005	0016	2052616	E073055	0022	2052827	E073039	0022	2053155	E073062	0022	2053190	E073056	0003

RAUCH Landmaschinenfabrik GmbH

Datum: 2012/04/23-13:00:03

Artikelnummer/Version	0607302	C	AXERA H / H EMC 1101 / 1102	AXERA H / H EMC 1101 / 1102	AXERA H / H EMC 1101 / 1102
-----------------------	---------	---	-----------------------------	-----------------------------	-----------------------------

Art.-Nr.	Grp.-Nr.	Bild Fig.	Art.-Nr.	Grp.-Nr.	Bild Fig.	Art.-Nr.	Grp.-Nr.	Bild Fig.	Art.-Nr.	Grp.-Nr.	Bild Fig.	Art.-Nr.	Grp.-Nr.	Bild Fig.
2053191	E073001	0013	2053601	E073056	0001	2053870	E073031	0018	2053987	E073077	0016	2054146	E087115	0020
2053197	E073031	0023	2053613	E073060	0052	2053871	E073031	0020	2053997	E073053	0025	2054216	E083025	0008
2053200	E073031	0024	2053613	E073061	0047	2053879	E073031	0021	2054004	E073041	0007	2054217	E083025	0015
2053201	E073031	0025	2053614	E073060	0053	2053880	E073031	0022	2054005	E073041	0008	2054230	E073042	0001
2053214	E073008	0064	2053614	E073061	0048	2053881	E073031	0028	2054006	E073041	0009	2054233	E073063	0018
2053215	E073034	0024	2053616	E073033	0001	2053882	E073031	0027	2054012	E084004	0003	2054234	E073062	0047
2053225	E073030	0035	2053617	E073060	0035	2053883	E073031	0029	2054063	E073040	0046	2054234	E073063	0019
2053226	E073016	0011	2053617	E073061	0030	2053917	E073056	0006	2054064	E073040	0001	2054256	E073040	0032
2053270	E073014	0019	2053618	E073034	0001	2053917	E073073	0020	2054065	E073040	0034	2054256	E073062	0032
2053430	E073030	0030	2053626	E073033	0019	2053921	E073053	0026	2054066	E073041	0006	2054257	E073040	0025
2053430	E073039	0032	2053677	E073030	0036	2053921	E073056	0007	2054088	E073039	0014	2054257	E073062	0025
2053430	E073058	0030	2053833	E073063	0012	2053922	E073053	0027	2054088	E073059	0014	2054258	E073041	0002
2053430	E073059	0032	2053855	E073001	0009	2053943	E073001	0010	2054100	E073001	0015	2054258	E073056	0009
2053454	E072023	0035	2053855	E073016	0023	2053943	E073038	0016	2054107	E083025	0013	2054350	E073040	0031
2053454	E073009	0004	2053855	E073045	0020	2053943	E073072	0005	2054108	E083025	0014	2054350	E073062	0031
2053467	E073030	0034	2053855	E073046	0019	2053950	E073041	0001	2054112	E073040	0024	2054352	E073063	0022
2053467	E073039	0037	2053855	E073047	0017	2053979	E073063	0028	2054113	E073034	0074	2054357	E073001	0014
2053483	E073060	0012	2053855	E073048	0015	2053980	E073040	0028	2054114	E073033	0025	2054366	E073056	0005
2053483	E073061	0013	2053855	E073049	0025	2053980	E073062	0028	2054115	E073040	0030	2054372	E073040	0013
2053544	E073051	0029	2053855	E073050	0025	2053986	E073040	0015	2054115	E073062	0030	2054372	E073062	0013
2053566	E073033	0004	2053866	E073031	0014	2053986	E073062	0015	2054129	E073030	0039	2054372	E073077	0013
2053585	E073033	0018	2053867	E073031	0015	2053986	E073077	0015	2054129	E073039	0038	2054373	E073040	0014
2053586	E073031	0006	2053868	E073031	0016	2053987	E073040	0016	2054146	E073040	0047	2054373	E073062	0014
2053591	E073034	0075	2053869	E073031	0017	2053987	E073062	0016	2054146	E073062	0048	2054373	E073077	0014

RAUCH Landmaschinenfabrik GmbH

Datum: 2012/04/23-13:00:03

Artikelnummer/Version	0607302	C	AXERA H / H EMC 1101 / 1102	AXERA H / H EMC 1101 / 1102	AXERA H / H EMC 1101 / 1102
-----------------------	---------	---	-----------------------------	-----------------------------	-----------------------------

Art.-Nr.	Grp.-Nr.	Bild Fig.	Art.-Nr.	Grp.-Nr.	Bild Fig.	Art.-Nr.	Grp.-Nr.	Bild Fig.	Art.-Nr.	Grp.-Nr.	Bild Fig.	Art.-Nr.	Grp.-Nr.	Bild Fig.
2054374	E073040	0036	2054407	E073049	0001	2055636	E073073	0001	2056919	E087115	0003	2113234	E073009	0001
2054374	E073062	0036	2054408	E073049	0013	2055643	E073057	0019	2056920	E087115	0005	2113234	E073028	0007
2054374	E087115	0014	2054409	E073046	0010	2055689	E073057	0021	2056976	E087115	0024	2114702	E073027	0021
2054375	E073040	0037	2054409	E073049	0017	2056025	E073053	0029	2056983	E073075	0001	2115059	E073008	0002
2054375	E073062	0037	2054410	E073049	0005	2056056	E073056	0020	2056984	E073075	0004	2115059	E073008	0063
2054375	E087115	0015	2054411	E073049	0012	2056067	E073056	0021	2056985	E073075	0002	2115059	E073009	0015
2054376	E073062	0034	2054412	E073049	0002	2056068	E073056	0022	2056986	E073075	0003	2115059	E073018	0031
2054377	E073062	0024	2054413	E073046	0015	2056093	E073014	0014	2056987	E073075	0009	2115315	E073034	0072
2054379	E073062	0001	2054414	E073049	0021	2056186	E073065	0017	2056988	E073075	0007	2115315	E073040	0049
2054379	E073077	0001	2054415	E073049	0020	2056368	E073065	0020	2056988	E087115	0026	2115315	E073062	0049
2054380	E073062	0046	2054416	E073049	0019	2056397	E073072	0001	2056989	E073075	0006	2115315	E073077	0006
2054380	E087115	0019	2054540	E084004	0001	2056398	E073072	0002	2057046	E087115	0022	2115318	E072022	0013
2054382	E073016	0020	2054541	E084005	0001	2056652	E073073	0010	2057083	E087115	0023	2115318	E072023	0013
2054382	E073045	0017	2054560	E073056	0013	2056672	E087119	0005	2057146	E073076	0018	2115318	E073013	0005
2054382	E073046	0017	2054561	E073056	0014	2056673	E087119	0006	2057148	E087115	0021	2115318	E073015	0008
2054382	E073047	0013	2054564	E073056	0015	2056674	E087119	0001	2057205	E087115	0027	2115318	E073018	0021
2054382	E073048	0011	2054578	E073056	0016	2056675	E087119	0004	2057265	E087115	0028	2115319	E073009	0011
2054382	E073049	0023	2054579	E073056	0017	2056676	E087119	0002	2057321	E073075	0008	2115328	E073018	0014
2054382	E073050	0021	2054596	E073056	0010	2056677	E087119	0003	2057444	E073031	0035	2115330	E073030	0006
2054402	E073046	0006	2054644	E073056	0011	2056709	E073074	0005	2057446	E073062	0054	2115330	E073039	0030
2054403	E073046	0014	2054739	E073056	0012	2056710	E073074	0011	2100909	E073053	0021	2115330	E073058	0006
2054404	E073046	0007	2054741	E073064	0009	2056802	E073075	0005	2107539	E073017	0013	2115330	E073059	0030
2054405	E073049	0014	2054867	E073056	0018	2056802	E087115	0006	2113234	E072023	0032	2115635	E073033	0007
2054406	E073049	0006	2055376	E087115	0001	2056918	E087119	0007	2113234	E073008	0047	2115635	E073034	0032

Artikelnummer/Version	0607302	C	AXERA H / H EMC 1101 / 1102	AXERA H / H EMC 1101 / 1102	AXERA H / H EMC 1101 / 1102
-----------------------	---------	---	-----------------------------	-----------------------------	-----------------------------

Art.-Nr.	Grp.-Nr.	Bild Fig.	Art.-Nr.	Grp.-Nr.	Bild Fig.	Art.-Nr.	Grp.-Nr.	Bild Fig.	Art.-Nr.	Grp.-Nr.	Bild Fig.	Art.-Nr.	Grp.-Nr.	Bild Fig.
2115635	E083011	0005	2115637	E073051	0019	2115639	E073062	0039	2115648	E083011	0007	2123708	E073057	0010
2115636	E072022	0004	2115637	E073058	0016	2115639	E073076	0002	2117742	E073027	0004	2123708	E073058	0023
2115636	E072023	0004	2115637	E073059	0010	2115639	E084004	0018	2121001	E073030	0031	2123708	E073059	0003
2115636	E073009	0023	2115637	E073061	0050	2115639	E084005	0018	2121001	E073039	0033	2123708	E073064	0013
2115636	E073018	0010	2115637	E073062	0027	2115639	E087115	0017	2121001	E073058	0031	2123708	E073072	0009
2115636	E073038	0002	2115637	E073063	0027	2115639	E087115	0032	2121001	E073059	0033	2123708	E073073	0019
2115636	E073040	0029	2115637	E083008	0009	2115641	E073008	0021	2121003	E073008	0026	2123708	E083002	0015
2115636	E073044	0003	2115637	E084004	0011	2115641	E073009	0017	2121003	E073027	0023	2123708	E083011	0020
2115636	E073051	0017	2115637	E084005	0011	2115641	E073012	0021	2121005	E073028	0003	2123708	E084004	0015
2115636	E073052	0026	2115639	E072022	0008	2115641	E073015	0002	2121005	E073074	0003	2123708	E084005	0015
2115636	E073062	0029	2115639	E072023	0008	2115641	E073017	0005	2123704	E073051	0001	2123719	E073044	0017
2115636	E083002	0009	2115639	E073008	0011	2115641	E073020	0011	2123707	E073012	0016	2123719	E084004	0031
2115636	E083008	0006	2115639	E073013	0012	2115641	E073031	0002	2123707	E073044	0025	2123719	E084005	0031
2115636	E084004	0006	2115639	E073014	0008	2115641	E073033	0013	2123707	E073064	0011	2123728	E072022	0001
2115636	E084005	0006	2115639	E073018	0018	2115641	E073042	0008	2123708	E073009	0009	2123728	E072023	0001
2115637	E073008	0033	2115639	E073030	0010	2115641	E073052	0014	2123708	E073012	0008	2123728	E073009	0022
2115637	E073012	0025	2115639	E073034	0035	2115641	E073053	0004	2123708	E073015	0001	2123728	E073032	0013
2115637	E073030	0016	2115639	E073039	0013	2115641	E073057	0002	2123708	E073027	0027	2123728	E073033	0010
2115637	E073032	0012	2115639	E073040	0039	2115641	E073064	0006	2123708	E073028	0009	2123728	E073051	0020
2115637	E073038	0015	2115639	E073044	0014	2115641	E073073	0007	2123708	E073030	0023	2123728	E083008	0008
2115637	E073039	0010	2115639	E073052	0007	2115648	E073034	0005	2123708	E073032	0010	2123729	E073044	0032
2115637	E073040	0027	2115639	E073055	0002	2115648	E073040	0006	2123708	E073039	0003	2123729	E073063	0032
2115637	E073042	0003	2115639	E073058	0010	2115648	E073062	0006	2123708	E073044	0021	2123729	E084004	0008
2115637	E073044	0028	2115639	E073059	0013	2115648	E083008	0011	2123708	E073051	0021	2123729	E084005	0008

RAUCH Landmaschinenfabrik GmbH

Datum: 2012/04/23-13:00:03

Artikelnummer/Version	0607302	C	AXERA H / H EMC 1101 / 1102	AXERA H / H EMC 1101 / 1102	AXERA H / H EMC 1101 / 1102
-----------------------	---------	---	-----------------------------	-----------------------------	-----------------------------

Art.-Nr.	Grp.-Nr.	Bild Fig.	Art.-Nr.	Grp.-Nr.	Bild Fig.	Art.-Nr.	Grp.-Nr.	Bild Fig.	Art.-Nr.	Grp.-Nr.	Bild Fig.	Art.-Nr.	Grp.-Nr.	Bild Fig.
2123731	E073012	0024	2123744	E073052	0018	2123769	E073014	0005	2123770	E073012	0001	2123770	E073058	0011
2123732	E073052	0028	2123745	E073017	0008	2123769	E073018	0011	2123770	E073013	0013	2123770	E073058	0018
2123732	E083008	0005	2123745	E073034	0008	2123769	E073030	0017	2123770	E073014	0009	2123770	E073059	0012
2123735	E073032	0016	2123749	E073074	0001	2123769	E073038	0001	2123770	E073016	0021	2123770	E073064	0005
2123735	E073052	0022	2123760	E073034	0073	2123769	E073039	0009	2123770	E073017	0016	2123770	E073065	0001
2123735	E073057	0020	2123760	E073040	0050	2123769	E073042	0002	2123770	E073018	0020	2123770	E073072	0003
2123737	E072022	0009	2123760	E073062	0050	2123769	E073044	0029	2123770	E073027	0030	2123770	E073073	0015
2123737	E072023	0009	2123760	E073077	0008	2123769	E073051	0016	2123770	E073028	0015	2123770	E073076	0001
2123737	E073030	0009	2123761	E073034	0045	2123769	E073052	0025	2123770	E073030	0011	2123770	E083002	0001
2123737	E073039	0025	2123761	E073040	0041	2123769	E073055	0005	2123770	E073030	0018	2123770	E083011	0015
2123737	E073040	0035	2123761	E073051	0012	2123769	E073058	0017	2123770	E073032	0005	2123770	E083025	0012
2123737	E073058	0009	2123761	E073062	0041	2123769	E073059	0009	2123770	E073034	0038	2123770	E084004	0019
2123737	E073059	0025	2123761	E083008	0023	2123769	E073061	0052	2123770	E073039	0012	2123770	E084005	0019
2123737	E073062	0035	2123761	E083025	0005	2123769	E073063	0026	2123770	E073044	0016	2123770	E087115	0031
2123737	E087115	0012	2123761	E087115	0013	2123769	E073065	0005	2123770	E073045	0018	2123774	E073034	0044
2123741	E073033	0014	2123763	E073008	0022	2123769	E073076	0008	2123770	E073046	0001	2123774	E073051	0011
2123742	E073031	0001	2123763	E073009	0012	2123769	E083002	0008	2123770	E073047	0016	2123774	E083008	0022
2123742	E073052	0012	2123763	E073053	0006	2123769	E083008	0007	2123770	E073048	0014	2123774	E083025	0004
2123742	E087115	0037	2123768	E083011	0013	2123769	E084004	0010	2123770	E073049	0007	2123792	E073034	0043
2123743	E073008	0046	2123769	E072022	0007	2123769	E084005	0010	2123770	E073050	0023	2123792	E083008	0021
2123743	E073031	0013	2123769	E072023	0007	2123770	E072022	0010	2123770	E073051	0015	2123792	E083025	0003
2123743	E073042	0007	2123769	E073008	0032	2123770	E072023	0010	2123770	E073052	0008	2123793	E083011	0004
2123743	E073046	0013	2123769	E073009	0024	2123770	E073008	0014	2123770	E073055	0001	2123802	E073008	0055
2123743	E073049	0018	2123769	E073012	0027	2123770	E073009	0005	2123770	E073057	0017	2123803	E072022	0022

Artikelnummer/Version	0607302	C	AXERA H / H EMC 1101 / 1102	AXERA H / H EMC 1101 / 1102	AXERA H / H EMC 1101 / 1102
-----------------------	---------	---	-----------------------------	-----------------------------	-----------------------------

Art.-Nr.	Grp.-Nr.	Bild Fig.	Art.-Nr.	Grp.-Nr.	Bild Fig.	Art.-Nr.	Grp.-Nr.	Bild Fig.	Art.-Nr.	Grp.-Nr.	Bild Fig.	Art.-Nr.	Grp.-Nr.	Bild Fig.
2123803	E072022	0038	2123827	E084004	0014	2123852	E073027	0003	2123860	E073038	0012	2123866	E073058	0019
2123803	E072023	0022	2123827	E084005	0014	2123852	E073031	0011	2123862	E073020	0002	2123866	E073059	0029
2123803	E072023	0038	2123829	E072022	0014	2123852	E073034	0012	2123866	E072022	0036	2123866	E073064	0007
2123803	E073014	0015	2123829	E072023	0014	2123852	E073040	0003	2123866	E072023	0036	2123866	E073072	0012
2123803	E073052	0006	2123829	E073052	0021	2123852	E073042	0010	2123866	E073008	0019	2123866	E073073	0014
2123803	E073055	0025	2123847	E073008	0012	2123852	E073046	0011	2123866	E073009	0006	2123866	E073076	0004
2123803	E073072	0004	2123847	E073013	0006	2123852	E073049	0015	2123866	E073012	0002	2123866	E083002	0002
2123803	E073073	0004	2123847	E073015	0009	2123852	E073052	0015	2123866	E073016	0005	2123866	E083011	0016
2123803	E073076	0005	2123847	E073016	0004	2123852	E073053	0007	2123866	E073017	0014	2123866	E083025	0011
2123803	E083025	0007	2123847	E073018	0017	2123852	E073062	0003	2123866	E073027	0029	2123866	E084004	0017
2123803	E087115	0036	2123847	E073040	0040	2123852	E073073	0006	2123866	E073028	0014	2123866	E084005	0017
2123804	E073008	0006	2123847	E073044	0015	2123852	E073077	0003	2123866	E073030	0019	2123866	E087115	0002
2123804	E073012	0013	2123847	E073045	0001	2123852	E087115	0033	2123866	E073032	0006	2123867	E073008	0005
2123804	E073044	0012	2123847	E073047	0004	2123853	E073008	0001	2123866	E073032	0017	2123867	E073034	0009
2123804	E084004	0028	2123847	E073048	0004	2123853	E073017	0012	2123866	E073039	0029	2123867	E073040	0004
2123804	E084005	0028	2123847	E073050	0001	2123853	E073018	0032	2123866	E073044	0023	2123867	E073062	0004
2123814	E073027	0002	2123847	E073062	0040	2123853	E073019	0003	2123866	E073045	0002	2123867	E073077	0004
2123822	E073053	0001	2123847	E084004	0026	2123853	E073020	0004	2123866	E073046	0002	2123867	E087115	0034
2123823	E073008	0031	2123847	E084005	0026	2123853	E073027	0016	2123866	E073047	0003	2123870	E072023	0033
2123823	E073017	0009	2123847	E087115	0018	2123853	E073030	0033	2123866	E073048	0003	2123870	E073008	0044
2123823	E073019	0006	2123852	E073008	0004	2123853	E073039	0035	2123866	E073049	0008	2123870	E073009	0002
2123823	E073020	0009	2123852	E073009	0016	2123853	E073058	0033	2123866	E073050	0002	2123870	E073017	0011
2123825	E073008	0051	2123852	E073017	0004	2123853	E073059	0035	2123866	E073051	0024	2123870	E073019	0004
2123827	E073044	0027	2123852	E073020	0013	2123853	E073074	0004	2123866	E073057	0016	2123870	E073020	0003

Artikelnummer/Version	0607302	C	AXERA H / H EMC 1101 / 1102	AXERA H / H EMC 1101 / 1102	AXERA H / H EMC 1101 / 1102
-----------------------	---------	---	-----------------------------	-----------------------------	-----------------------------

Art.-Nr.	Grp.-Nr.	Bild Fig.	Art.-Nr.	Grp.-Nr.	Bild Fig.	Art.-Nr.	Grp.-Nr.	Bild Fig.	Art.-Nr.	Grp.-Nr.	Bild Fig.	Art.-Nr.	Grp.-Nr.	Bild Fig.
2123870	E073027	0017	2123921	E073034	0034	2139302	E073053	0014	2152098	E073062	0026	2152164	E073051	0026
2123870	E073030	0032	2124617	E073034	0029	2139303	E073053	0010	2152125	E073012	0012	2152164	E073052	0023
2123870	E073039	0034	2124914	E073018	0012	2142302	E073074	0010	2152130	E073019	0002	2152164	E083002	0005
2123870	E073058	0032	2124937	E073033	0006	2152001	E073012	0020	2152130	E073020	0007	2152164	E083011	0017
2123870	E073059	0034	2125203	E072022	0023	2152001	E073017	0006	2152131	E073038	0003	2152164	E084004	0021
2123870	E073074	0002	2125203	E073018	0023	2152001	E073031	0003	2152131	E073051	0027	2152164	E084005	0021
2123886	E073018	0001	2125210	E073008	0029	2152001	E073034	0010	2152131	E073052	0030	2152166	E073030	0014
2123898	E072022	0015	2125230	E073038	0017	2152001	E073040	0005	2152131	E083002	0010	2152166	E073039	0027
2123898	E072023	0015	2125505	E073018	0015	2152001	E073046	0012	2152131	E083008	0010	2152166	E073058	0014
2123911	E073009	0019	2125533	E073063	0020	2152001	E073049	0016	2152132	E073008	0023	2152166	E073059	0027
2123911	E073040	0012	2125537	E073030	0007	2152001	E073052	0013	2152133	E073038	0006	2152167	E073008	0010
2123911	E073062	0012	2125537	E073039	0031	2152001	E073062	0005	2152133	E083002	0012	2152168	E073008	0025
2123911	E073073	0011	2125537	E073058	0007	2152001	E073073	0008	2152133	E087115	0030	2152169	E073020	0010
2123911	E073077	0012	2125537	E073059	0031	2152001	E073077	0005	2152134	E073012	0019	2152170	E073012	0003
2123913	E073034	0004	2126102	E073063	0023	2152011	E073018	0022	2152135	E073038	0008	2152170	E073016	0006
2123913	E073040	0002	2126407	E073040	0038	2152027	E073057	0009	2152135	E073051	0025	2152170	E073028	0013
2123913	E073062	0002	2126407	E073062	0038	2152035	E073064	0003	2152135	E083002	0004	2152170	E073030	0020
2123913	E073077	0002	2126407	E087115	0016	2152037	E073044	0004	2152148	E073038	0009	2152170	E073032	0007
2123913	E083008	0002	2138405	E073034	0006	2152037	E084004	0005	2152148	E083002	0011	2152170	E073032	0018
2123913	E083011	0001	2138405	E073040	0008	2152037	E084005	0005	2152149	E073057	0001	2152170	E073038	0013
2123916	E073008	0020	2138405	E073057	0008	2152077	E073063	0015	2152164	E073018	0019	2152170	E073039	0028
2123916	E073027	0026	2138405	E073062	0008	2152081	E073063	0017	2152164	E073038	0007	2152170	E073045	0003
2123919	E073051	0002	2138405	E083008	0012	2152094	E073052	0004	2152164	E073042	0005	2152170	E073046	0003
2123919	E083011	0012	2138405	E083011	0006	2152098	E073040	0026	2152164	E073044	0038	2152170	E073047	0002

Artikelnummer/Version	0607302	C	AXERA H / H EMC 1101 / 1102	AXERA H / H EMC 1101 / 1102	AXERA H / H EMC 1101 / 1102
-----------------------	---------	---	-----------------------------	-----------------------------	-----------------------------

Art.-Nr.	Grp.-Nr.	Bild Fig.	Art.-Nr.	Grp.-Nr.	Bild Fig.	Art.-Nr.	Grp.-Nr.	Bild Fig.	Art.-Nr.	Grp.-Nr.	Bild Fig.	Art.-Nr.	Grp.-Nr.	Bild Fig.
2152170	E073048	0002	2152188	E073047	0001	2152228	E073059	0011	2152290	E073061	0023	2152382	E073028	0017
2152170	E073049	0009	2152188	E073048	0001	2152232	E073008	0045	2152291	E073060	0009	2152382	E073060	0023
2152170	E073050	0003	2152188	E073050	0004	2152264	E073034	0007	2152291	E073061	0010	2152383	E073028	0019
2152170	E073057	0015	2152188	E073065	0019	2152264	E073040	0007	2152292	E073060	0031	2152383	E073060	0027
2152170	E073058	0020	2152189	E073051	0028	2152264	E073062	0007	2152292	E073060	0041	2152384	E073028	0018
2152170	E073059	0028	2152189	E083008	0025	2152264	E073077	0007	2152292	E073060	0046	2152384	E073060	0026
2152170	E073072	0011	2152189	E083011	0022	2152265	E073017	0010	2152292	E073061	0026	2152385	E073060	0008
2152170	E073073	0018	2152189	E083025	0019	2152268	E073033	0002	2152292	E073061	0036	2152385	E073061	0009
2152170	E083025	0010	2152194	E073064	0002	2152269	E073033	0022	2152292	E073061	0041	2152386	E073060	0010
2152177	E073027	0010	2152207	E073008	0058	2152269	E073034	0023	2152294	E073027	0019	2152386	E073061	0011
2152180	E073030	0027	2152208	E073063	0021	2152269	E073040	0019	2152331	E073009	0010	2152387	E073032	0004
2152180	E073030	0028	2152211	E073027	0012	2152269	E073062	0019	2152343	E073016	0022	2152388	E073060	0036
2152180	E073039	0001	2152212	E073027	0013	2152269	E073077	0019	2152343	E073045	0019	2152388	E073061	0031
2152180	E073039	0002	2152213	E073027	0011	2152270	E073019	0008	2152343	E073046	0005	2152389	E073031	0007
2152180	E073058	0027	2152215	E073008	0007	2152270	E073020	0014	2152343	E073047	0015	2152390	E073060	0047
2152180	E073058	0028	2152217	E072023	0034	2152271	E073034	0039	2152343	E073048	0013	2152390	E073061	0042
2152180	E073059	0001	2152217	E073009	0003	2152272	E073034	0031	2152343	E073049	0011	2152391	E073060	0013
2152180	E073059	0002	2152224	E073012	0004	2152287	E073060	0019	2152343	E073050	0024	2152391	E073061	0014
2152180	E073060	0003	2152225	E073012	0007	2152287	E073061	0020	2152345	E073031	0010	2152393	E073060	0048
2152180	E073060	0004	2152226	E073028	0005	2152288	E073060	0020	2152357	E073027	0007	2152393	E073061	0043
2152180	E073061	0004	2152226	E073060	0024	2152288	E073061	0021	2152380	E073060	0017	2152394	E073060	0037
2152180	E073061	0005	2152228	E073030	0015	2152289	E073060	0029	2152380	E073061	0018	2152394	E073061	0032
2152188	E073016	0007	2152228	E073039	0011	2152289	E073061	0024	2152381	E073028	0016	2152395	E073060	0049
2152188	E073045	0004	2152228	E073058	0015	2152290	E073060	0028	2152381	E073060	0022	2152395	E073061	0044

Artikelnummer/Version	0607302	C	AXERA H / H EMC 1101 / 1102	AXERA H / H EMC 1101 / 1102	AXERA H / H EMC 1101 / 1102
-----------------------	---------	---	-----------------------------	-----------------------------	-----------------------------

Art.-Nr.	Grp.-Nr.	Bild Fig.	Art.-Nr.	Grp.-Nr.	Bild Fig.	Art.-Nr.	Grp.-Nr.	Bild Fig.	Art.-Nr.	Grp.-Nr.	Bild Fig.	Art.-Nr.	Grp.-Nr.	Bild Fig.
2152401	E073001	0012	2152705	E073073	0003	3021127	E084004	0025	3070023	E072023	0039	3072035	E072023	0006
2152401	E073046	0008	2152726	E073072	0013	3021127	E084005	0025	3070124	E073016	0014	3072036	E073008	0041
2152401	E073049	0003	2152765	E073057	0013	3021128	E073044	0009	3070126	E073045	0008	3072037	E073027	0015
2152428	E073053	0008	2152767	E073060	0043	3021128	E084004	0022	3070127	E073045	0007	3072041	E073034	0003
2152455	E073040	0043	2152767	E073061	0038	3021128	E084005	0022	3070128	E073045	0009	3072041	E073040	0009
2152455	E073062	0043	2152767	E073074	0009	3021131	E073044	0018	3070129	E073045	0012	3072041	E073062	0009
2152474	E073042	0006	2152777	E073031	0032	3021131	E084004	0032	3070206	E073038	0011	3072041	E073077	0009
2152488	E073031	0031	2152778	E073031	0033	3021131	E084005	0032	3070207	E073038	0010	3072047	E073032	0008
2152489	E073030	0040	2152779	E073031	0034	3021135	E073044	0030	3070214	E073042	0009	3072048	E073034	0021
2152489	E073039	0023	2152790	E073012	0031	3021135	E084004	0020	3070215	E073042	0004	3072048	E073040	0020
2152489	E073058	0040	2152862	E073062	0052	3021135	E084005	0020	3070217	E073063	0029	3072048	E073062	0020
2152489	E073059	0023	2152862	E087115	0011	3021238	E084004	0004	3070218	E073063	0031	3072048	E073077	0020
2152492	E073040	0042	2152887	E073012	0032	3023011	E073028	0002	3070219	E073063	0030	3072080	E073030	0024
2152492	E073062	0042	2152887	E073061	0049	3040072	E073050	0007	3072010	E073008	0013	3072080	E073039	0026
2152493	E073040	0044	2500892	E087142	0001	3040075	E073050	0010	3072016	E073012	0010	3072080	E073058	0024
2152493	E073062	0044	2500969	E087142	0003	3040076	E073045	0011	3072023	E073027	0005	3072080	E073059	0026
2152493	E087115	0009	2500971	E087142	0002	3040076	E073050	0012	3072024	E073027	0008	3072081	E073030	0021
2152494	E073040	0045	3021067	E073012	0029	3040078	E073045	0010	3072025	E073027	0009	3072081	E073039	0005
2152494	E073062	0045	3021113	E073052	0019	3040079	E073050	0011	3072031	E073008	0037	3072081	E073058	0021
2152495	E073013	0011	3021113	E073073	0016	3040080	E073050	0013	3072032	E073008	0038	3072081	E073059	0005
2152495	E073014	0002	3021126	E073044	0019	3040088	E073015	0007	3072033	E073001	0006	3072081	E073060	0007
2152495	E073055	0003	3021126	E084004	0024	3040197	E073044	0008	3072034	E072022	0005	3072081	E073061	0008
2152495	E073076	0006	3021126	E084005	0024	3040197	E084005	0002	3072034	E072023	0005	3072082	E073031	0012
2152699	E073065	0003	3021127	E073044	0020	3070023	E072022	0039	3072035	E072022	0006	3072096	E073040	0011

RAUCH Landmaschinenfabrik GmbH

Datum: 2012/04/23-13:00:03

Artikelnummer/Version	0607302	C	AXERA H / H EMC 1101 / 1102	AXERA H / H EMC 1101 / 1102	AXERA H / H EMC 1101 / 1102
-----------------------	---------	---	-----------------------------	-----------------------------	-----------------------------

Art.-Nr.	Grp.-Nr.	Bild Fig.	Art.-Nr.	Grp.-Nr.	Bild Fig.	Art.-Nr.	Grp.-Nr.	Bild Fig.	Art.-Nr.	Grp.-Nr.	Bild Fig.	Art.-Nr.	Grp.-Nr.	Bild Fig.
3072096	E073062	0011	3080022	E073048	0006	3083025	E073009	0021	3101051	E073063	0002	4021182	E084005	0037
3072096	E073077	0011	3080023	E073047	0007	3083027	E073019	0005	3101052	E073034	0054	4040052	E073016	0015
3072116	E073055	0024	3080023	E073048	0007	3083027	E073020	0012	3101052	E073063	0004	4040052	E073050	0008
3072116	E073076	0003	3080024	E073047	0008	3083033	E073051	0013	3101053	E073034	0053	4040058	E073016	0013
3074001	E073030	0004	3080025	E073047	0009	3083033	E083002	0007	3101053	E073063	0003	4040058	E073050	0006
3074002	E073030	0003	3080026	E073044	0007	3083033	E083008	0028	3101059	E073034	0052	4040149	E073015	0004
3074003	E073039	0006	3080026	E084004	0002	3083036	E073019	0007	3101059	E073063	0001	4040150	E073015	0005
3074004	E073030	0038	3080035	E073052	0011	3083039	E073052	0029	3101098	E073034	0055	4040151	E073015	0012
3074004	E073039	0016	3080036	E073052	0016	3083040	E083008	0013	3101098	E073063	0005	4040152	E073015	0011
3074005	E073030	0037	3080037	E073052	0017	3083042	E073020	0008	3104279	E073027	0025	4050208	E073048	0010
3074005	E073039	0018	3080050	E073017	0015	3083043	E083011	0008	3120460	E087115	0035	4050208	E073050	0019
3074007	E073058	0002	3080115	E073073	0009	3083044	E083011	0009	3197064	E073064	0008	4050209	E073050	0018
3074007	E073059	0016	3080116	E073073	0013	3083045	E073009	0014	3197066	E073064	0010	4050210	E073050	0020
3074007	E073060	0001	3080118	E073073	0017	3083046	E073009	0007	3197086	E073064	0012	4050211	E073016	0018
3074008	E073058	0001	3081047	E073057	0005	3083047	E073009	0008	3230284	E073053	0009	4050211	E073045	0015
3074008	E073059	0018	3083012	E072022	0027	3083048	E073009	0013	4021092	E073053	0002	4050212	E073016	0017
3074008	E073060	0002	3083012	E072023	0027	3083052	E073018	0025	4021093	E073044	0010	4050214	E073047	0012
3074009	E073057	0012	3083013	E072022	0028	3083053	E073018	0026	4021093	E084004	0023	4050216	E073046	0016
3074010	E073057	0018	3083013	E072023	0028	3083054	E073018	0028	4021093	E084005	0023	4050216	E073049	0022
3074011	E073072	0014	3083014	E072022	0021	3083055	E073018	0016	4021099	E073044	0011	4070087	E073027	0001
3074012	E073072	0006	3083014	E072023	0021	3083057	E073017	0003	4021099	E084004	0029	4070094	E073018	0009
3074013	E073072	0008	3083020	E073057	0003	3083058	E073017	0002	4021099	E084005	0029	4070110	E073013	0002
3074014	E073072	0007	3083021	E073057	0004	3087095	E073012	0030	4021100	E073044	0037	4070111	E073013	0003
3080022	E073047	0006	3083024	E073009	0020	3101051	E073034	0051	4021182	E084004	0037	4070112	E073013	0009

Artikelnummer/Version	0607302	C	AXERA H / H EMC 1101 / 1102	AXERA H / H EMC 1101 / 1102	AXERA H / H EMC 1101 / 1102
-----------------------	---------	---	-----------------------------	-----------------------------	-----------------------------

Art.-Nr.	Grp.-Nr.	Bild Fig.	Art.-Nr.	Grp.-Nr.	Bild Fig.	Art.-Nr.	Grp.-Nr.	Bild Fig.	Art.-Nr.	Grp.-Nr.	Bild Fig.	Art.-Nr.	Grp.-Nr.	Bild Fig.
4070113	E073013	0008	4072041	E073008	0057	4072072	E073034	0016	4072105	E073030	0029	4072140	E073055	0008
4072002	E073008	0027	4072041	E073060	0021	4072073	E073033	0020	4072105	E073058	0029	4072141	E073055	0009
4072003	E073008	0028	4072041	E073061	0022	4072073	E073034	0020	4072107	E073031	0005	4072142	E073055	0013
4072004	E073008	0008	4072042	E073008	0059	4072073	E073040	0021	4072107	E073060	0051	4072143	E073055	0012
4072005	E073008	0009	4072043	E073008	0060	4072073	E073062	0021	4072107	E073061	0046	4072144	E073055	0011
4072007	E073012	0014	4072050	E073030	0002	4072073	E073077	0021	4072108	E073060	0014	4072159	E073013	0014
4072008	E073012	0015	4072051	E073030	0001	4072075	E073028	0006	4072108	E073061	0015	4072160	E073013	0015
4072009	E073012	0017	4072055	E073013	0004	4072080	E073060	0044	4072109	E073060	0034	4072161	E073013	0018
4072010	E073012	0018	4072055	E073014	0007	4072080	E073061	0039	4072109	E073061	0029	4072162	E073013	0017
4072011	E073012	0023	4072055	E073015	0006	4072083	E073034	0071	4072110	E073060	0050	4072163	E073063	0025
4072012	E073013	0007	4072055	E073055	0006	4072085	E073014	0010	4072110	E073061	0045	4072164	E073015	0015
4072014	E073013	0010	4072055	E073065	0002	4072086	E073014	0013	4072111	E073060	0039	4072165	E073015	0016
4072016	E073015	0010	4072055	E073076	0009	4072089	E073014	0006	4072111	E073061	0034	4072172	E073013	0022
4072017	E073015	0013	4072056	E072022	0034	4072090	E073014	0003	4072112	E073060	0015	4072173	E073013	0023
4072023	E073008	0017	4072057	E072022	0011	4072091	E073014	0012	4072112	E073061	0016	4072174	E073055	0017
4072024	E073008	0018	4072057	E072023	0011	4072092	E073014	0011	4072115	E073033	0021	4072175	E073055	0018
4072025	E073008	0061	4072058	E072022	0035	4072095	E073013	0016	4072115	E073034	0022	4072176	E073055	0019
4072026	E073008	0062	4072059	E072022	0012	4072095	E073055	0010	4072115	E073040	0018	4072177	E073014	0016
4072033	E073027	0014	4072059	E072023	0012	4072096	E073013	0019	4072115	E073062	0018	4072178	E073014	0017
4072034	E073008	0048	4072064	E073019	0010	4072096	E073055	0014	4072115	E073077	0018	4072179	E073065	0006
4072035	E073008	0049	4072064	E073020	0015	4072104	E073030	0008	4072120	E073034	0002	4072180	E073065	0007
4072038	E073008	0052	4072065	E073019	0011	4072104	E073039	0024	4072121	E073031	0019	4072183	E073065	0008
4072039	E073008	0053	4072065	E073020	0016	4072104	E073058	0008	4072122	E073031	0026	4072184	E073065	0009
4072040	E073008	0056	4072072	E073033	0017	4072104	E073059	0024	4072139	E073055	0007	4072185	E073065	0010

Artikelnummer/Version	0607302	C	AXERA H / H EMC 1101 / 1102	AXERA H / H EMC 1101 / 1102	AXERA H / H EMC 1101 / 1102
-----------------------	---------	---	-----------------------------	-----------------------------	-----------------------------

Art.-Nr.	Grp.-Nr.	Bild Fig.	Art.-Nr.	Grp.-Nr.	Bild Fig.	Art.-Nr.	Grp.-Nr.	Bild Fig.	Art.-Nr.	Grp.-Nr.	Bild Fig.	Art.-Nr.	Grp.-Nr.	Bild Fig.
4072186	E073065	0011	4074037	E073076	0015	4083010	E072022	0020	4087245	E087115	0008	5900103	E073032	0014
4072187	E073065	0012	4080028	E073044	0035	4083010	E072023	0020	4087246	E073062	0053	5900105	E073051	0030
4072188	E073065	0013	4080028	E084004	0036	4083011	E072022	0016	4087246	E087115	0010	5900111	E073013	0021
4074008	E073027	0018	4080028	E084005	0036	4083011	E072023	0016	4087255	E087115	0004	5900111	E073014	0018
4074008	E073060	0018	4080029	E073044	0036	4083012	E072022	0018	4087302	E087115	0025	5900111	E073055	0016
4074008	E073061	0019	4080029	E084004	0035	4083012	E072023	0018	4101052	E073034	0050	5900111	E073065	0014
4074009	E073027	0031	4080029	E084005	0035	4083013	E073028	0011	4120299	E087115	0029	5900151	E083008	0029
4074015	E073039	0036	4080030	E073052	0024	4083014	E073028	0012	4146013	E073018	0013	5900180	E073033	0023
4074015	E073059	0036	4080031	E073052	0002	4083015	E072022	0025	4260204	E073032	0003	5900236	E084004	0038
4074019	E073039	0017	4080032	E073052	0009	4083015	E072023	0025	5900014	E073043	0006	5900236	E084005	0038
4074020	E073039	0019	4080040	E083008	0027	4083016	E072022	0026	5900036	E073016	0019	5900256	E073041	0003
4074025	E073040	0048	4080041	E083011	0024	4083016	E072023	0026	5900036	E073045	0016	5900278	E073040	0023
4074026	E073039	0039	4080061	E084004	0034	4083019	E073020	0005	5900036	E073047	0014	5900285	E083025	0021
4074026	E073059	0006	4080061	E084005	0034	4083020	E073020	0006	5900036	E073048	0012	5900300	E073042	0012
4074026	E073061	0003	4080074	E073073	0005	4083024	E073038	0004	5900036	E073050	0022	5900350	E073017	0019
4074027	E073059	0017	4081013	E073034	0064	4083024	E083002	0014	5900041	E073044	0039	5900352	E073018	0036
4074027	E073061	0001	4081023	E073034	0065	4083025	E073038	0005	5900048	E073053	0028	5900358	E073043	0007
4074028	E073059	0019	4081023	E073063	0010	4083025	E083002	0013	5900069	E073052	0031	5900359	E073043	0008
4074028	E073061	0002	4081027	E073034	0066	4083026	E073019	0009	5900071	E083011	0025	5900387	E073031	0030
4074032	E073076	0010	4081027	E073063	0011	4083027	E073019	0001	5900081	E073018	0035	5900387	E073033	0024
4074033	E073076	0011	4081029	E073034	0067	4087112	E087142	0004	5900088	E073017	0018	5900387	E073034	0068
4074034	E073076	0012	4083007	E073057	0007	4087121	E087115	0007	5900089	E073019	0012	5900397	E073046	0018
4074035	E073076	0013	4083009	E072022	0019	4087128	E073073	0002	5900089	E073020	0017	5900397	E073049	0024
4074036	E073076	0014	4083009	E072023	0019	4087245	E073062	0051	5900091	E073034	0069	5900452	E073063	0024

RAUCH Landmaschinenfabrik GmbH

Datum: 2012/04/23-13:00:03

Artikelnummer/Version	0607302	C	AXERA H / H EMC 1101 / 1102	AXERA H / H EMC 1101 / 1102	AXERA H / H EMC 1101 / 1102
-----------------------	---------	---	-----------------------------	-----------------------------	-----------------------------

Art.-Nr.	Grp.-Nr.	Bild Fig.	Art.-Nr.	Grp.-Nr.	Bild Fig.	Art.-Nr.	Grp.-Nr.	Bild Fig.	Art.-Nr.	Grp.-Nr.	Bild Fig.	Art.-Nr.	Grp.-Nr.	Bild Fig.
5900468	E073063	0033	E073033	0607302	0017	E073057	0607302	0002	E087119	0607302	0039			
5900494	E073043	0010	E073034	0607302	0018	E073058	0607302	0008	E087142	0607302	0063			
5900941	E073041	0004	E073035	0607302	0064	E073059	0607302	0010						
E072022	0607302	0028	E073036	0607302	0066	E073060	0607302	0012						
E072023	0607302	0029	E073037	0607302	0069	E073061	0607302	0013						
E073001	0607302	0001	E073038	0607302	0004	E073062	0607302	0020						
E073008	0607302	0030	E073039	0607302	0009	E073063	0607302	0021						
E073009	0607302	0016	E073040	0607302	0019	E073064	0607302	0027						
E073012	0607302	0031	E073041	0607302	0022	E073065	0607302	0035						
E073013	0607302	0032	E073042	0607302	0023	E073066	0607302	0070						
E073014	0607302	0034	E073043	0607302	0038	E073067	0607302	0071						
E073015	0607302	0036	E073044	0607302	0040	E073072	0607302	0005						
E073016	0607302	0044	E073045	0607302	0043	E073073	0607302	0056						
E073017	0607302	0061	E073046	0607302	0045	E073074	0607302	0058						
E073018	0607302	0054	E073047	0607302	0046	E073075	0607302	0024						
E073019	0607302	0059	E073048	0607302	0047	E073076	0607302	0037						
E073020	0607302	0060	E073049	0607302	0048	E073077	0607302	0025						
E073022	0607302	0065	E073050	0607302	0049	E083002	0607302	0003						
E073023	0607302	0067	E073051	0607302	0051	E083008	0607302	0050						
E073027	0607302	0006	E073052	0607302	0055	E083011	0607302	0053						
E073028	0607302	0015	E073053	0607302	0057	E083025	0607302	0052						
E073030	0607302	0007	E073054	0607302	0068	E084004	0607302	0041						
E073031	0607302	0011	E073055	0607302	0033	E084005	0607302	0042						
E073032	0607302	0014	E073056	0607302	0062	E087115	0607302	0026						

Auszug aus unseren Garantiebedingungen

RAUCH-Produkte werden nach modernen Fertigungsmethoden und mit größter Sorgfalt hergestellt und unterliegen zahlreichen Kontrollen.

Deshalb leistet RAUCH 12 Monate Garantie, wenn nachfolgende Bedingungen erfüllt sind:

1. Die Garantie beginnt mit dem Datum des Kaufs.
2. Die Garantie umfasst Material- oder Fabrikationsfehler. Für Fremderzeugnisse (Hydraulik, Elektronik) haften wir nur im Rahmen der Gewährleistung des jeweiligen Herstellers. Während der Garantiezeit werden Fabrikations- und Materialfehler kostenlos behoben durch Ersatz oder Nachbesserung der betreffenden Teile. Andere, auch weitergehende Rechte, wie Ansprüche auf Wandlung, Minderung oder Ersatz von Schäden, die nicht am Liefergegenstand entstanden sind, sind ausdrücklich ausgeschlossen. Die Garantieleistung erfolgt durch autorisierte Werkstätten, durch RAUCH-Werksvertretung oder das Werk.
3. Von den Garantieleistungen ausgenommen sind Folgen natürlicher Abnutzung, Verschmutzung, Korrosion und alle Fehler, die durch unsachgemäße Handhabung sowie äußere Einwirkung entstanden sind. Bei eigenmächtiger Vornahme von Reparaturen oder Änderungen des Originalzustandes entfällt die Garantie. Der Ersatzanspruch erlischt, wenn keine RAUCH-Original-Ersatzteile verwendet wurden. Garantieansprüche müssen spätestens innerhalb 30 Tagen nach Eintritt des Schadens beim Werk geltend gemacht sein. Kaufdatum und Maschinenummer angeben. Reparaturen, für die Garantie geleistet wird, dürfen von der autorisierten Werkstatt erst nach Rücksprache mit RAUCH oder deren offizieller Vertretung durchgeführt werden.

Durch Garantiarbeiten verlängert sich die Garantiezeit nicht.

Extrait de nos conditions de garantie

Les produits RAUCH sont manufacturés selon de méthodes modernes de production et avec beaucoup de soin et ils sont contrôlés plusieurs fois.

C'est pourquoi nous garantissons notre matériel durant une année sous les conditions suivantes:

1. La garantie commence avec le jour de l'achat.
2. La garantie implique les défauts de matériel et de fabrication. Le matériel qui n'est pas de notre fabrication, tel que systèmes hydrauliques, électroniques, etc. est garanti ans la mesure ou nos fournisseurs respectifs reconnaissent le bien-fondé de la réclamation. Pendant la période de la garantie nous nous engageons à rempacer ou á réparer les pièces qui auront été reconnues défectueuses en nos usines. Nous ne pouvons être tenus au paiement d'autres droits, tel que changement, réduction ou remplacement des dommages non subis à l'objet de livraison. La réparation ou le remplacement des pièces est fait par des ateliers autorisés, le représentant de RAUCH ou de nos Services RAUCH.
3. La garantie ne peut être invoquée pour les défauts provenant: de l'usure normale, du salissement, de la corrosion, d'une modification de la machine d'origine ou d'une réparation avec des pièces non d'origine RAUCH. Les demandes de garantie doivent être chez nos Services dans les 30 jours après la défectuosité s'est formée. Indiquer le jour de l'achat et le numéro de la machine. Réparations sous garantie ne peuvent être faites qu' après consultation de RAUCH ou le représentant officiel de RAUCH.

La période de garantie ne se prolonge pas par des travaux de garantie.

Extract from our conditions of limited warranty

RAUCH products are produced according to modern production methods and with much care and are subject to many tests.

Therefore we grant warranty for 1 year under the following conditions:

1. The warranty period begins with the date of purchase.
2. The warranty is valid for all faults caused in manufacture and faults of the used materials. Part of machine which are not of our manufacture i.e. hydraulic and electronic system, etc. are normally warranted by the correspondant manufacturer. During the warranty period the parts will be exchanged or repaired free of charge. We cannot be held responsible for other claims as changement, reduction or replacements of damages not arised at the object of delivery. The warranty repairs are made by an authorized workshop, by the representative of RAUCH or by RAUCH.
3. The warranty is not valid for faults caused by normal wear and tear, soiling, corrosion, negligence shown in operation. Nor can claimes be entertained, if parts other than those manufactured by us have been incorporated in the original machine. Claims must be made within 30 days after the defect has arised. State the date of purchase and serial number of the machine. Repairs under warranty can be made by an authorized workshop only after having consulted RAUCH or their representative.

The warranty period is not prolonged after warranty works.

**FÜR IHRE SICHERHEIT UND FÜR EIN EINWANDFREIES FUNKTIONIEREN
IHRER MASCHINE, NUR ORIGINAL RAUCH-ERSATZTEILE VERWENDEN.**

**POUR VOTRE SECURITE ET LE BON FONCTIONNEMENT DE VOTRE
MACHINE, UTILISEZ UNIQUEMENT DES PICES D'ORIGINE RAUCH.**

**FOR YOUR SAFETY AND GET THE BEST FROM YOUR MACHINE, USE
ONLY GENUINE RAUCH PARTS.**



Landmaschinenfabrik GmbH

D-76545 Sinzheim Postfach 1162

- **Telefon +49 (0) 7221 / 985-0**
- **Telefax +49 (0) 7221 / 985-200**
- **E-mail: info@rauch.de**
- **www.rauch.de**