

**Ersatzteilliste  
Pièces de rechange  
Spare parts list**

**Einscheibenstreuer für Splitt,  
Sand, Salz, Dünger**

**Distributeur à 1 plateau pour  
gravillion, sable, sel et engrais**

**Single disc spreader for grit,  
sand, salt and fertiliser**

# AXEO

## 2.1

10700 - 10999

0614992 A -AXEO 2.1 - 1010E

## Ihre Ansprechpartner bei RAUCH

|                                     |   |                                    |
|-------------------------------------|---|------------------------------------|
| <b>Ersatzteil-Service</b>           | Raimund Droll, Michael Huck,<br>Simone Detscher, Marion Ernst | 07221/985-147<br>Fax 07221/985-202 |
| <b>Servicezentrum, Kundendienst</b> | Albert Sucher, Hagen Wiegert,<br>Markus Ibach, Werner Ernst   | 07221/985-250<br>Fax 07221/985-203 |
| <b>Garantieabwicklung</b>           | Markus Zoller   | 07221/985-235<br>Fax 07221/985-203 |
| <b>Streutechnik</b>                 | Alfred Wagner, Michael Velten                                 | 07223/9471-12<br>Fax 07223/250149  |

# RAUCH LANDMASCHINENFABRIK GMBH, D-76545 SINZHEIM

Ersatzteilliste  
Catalogue P. D. R.  
Spare parts list

**Nr. 0614992 A**  
**AXEO 2.1 -**  
**1010E**

annulliert und ersetzt  
annule et remplace  
cancels and replaces

**Nr.**

| Symbole | Signes codifiés         | Standard symbols          |
|---------|-------------------------|---------------------------|
| >       | Von ..... bis .....     | De ..... à .....          |
| >       | Bis .....               | Jusque .....              |
| ▷       | Ab .....                | A partir de .....         |
| :       | Für .....               | Pour .....                |
| <>      | Ausser .....            | Sauf .....                |
| >::<    | Bestehend aus .....     | Ensemble comprenant ..... |
| FIG     | Bild                    | Repère                    |
| Rpl     | Ersetzt .....           | Remplace .....            |
| *       | Siehe Note              | Voir note                 |
| > <     | Stärke                  | Epaisseur                 |
| <->     | Länge, Höhe             | Longueur, Hauteur         |
| ∅       | Durchmesser             | Diamètre                  |
| Q?      | Stückzahl nach Bedarf   | Quantité selon besoin     |
| OPT     | Ausrüstung nach Wunsch  | Equipement facultatif     |
| ↷       | Fahrtrichtung           | Sens d'avancement         |
| ↻       | Drehrichtung            | Sens de rotation          |
| □       | Teilesätze & Baugruppen | Ensemble de pièces        |
|         |                         | Sub-assemblies & kits     |

## Bei der Bestellung von Ersatzteilen bitte immer angeben:

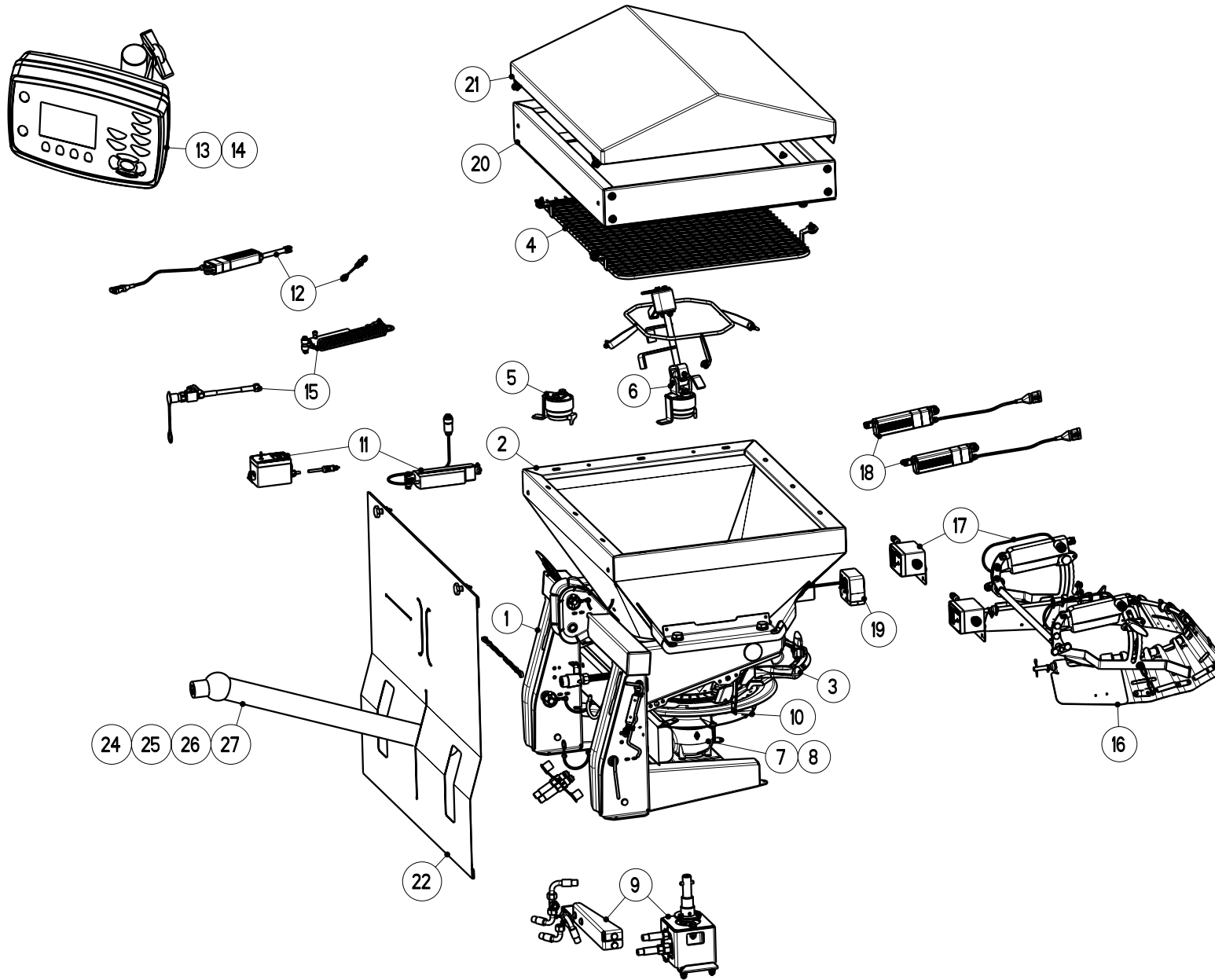
- Die Maschinenummer und den Maschinentyp
- Die Nummer des Teiles
- Die Bezeichnung des Teiles
- Die gewünschte Stückzahl

## Pour commander des pièces de rechange veuillez indiquer:

- Le no. et le type de la machine
- Le numéro de la pièce
- La désignation de la pièce
- La quantité de pièces désirée

## When ordering spare-parts, will you please mention:

- The machine number and machine type
- The part number
- The description of the part
- The quantity of parts



AXEO 2.1

23 *AXEO 2.1*

| Artikelnummer/Version  | 0614992       | A                                       | AXEO 2.1                      | AXEO 2.1                              | AXEO 2.1                |
|------------------------|---------------|---|-------------------------------|---------------------------------------|-------------------------|
| Grp.-Nr./Art.-Nr./Rev. | 0001 E149047  | A                                       | Rahmen<br>*                   | Groupe Cadre                          | Group Frame             |
| Serie                  | 10700 - 10999 | Ers. durch/Remplacé par/<br>Replaced by | *                             | Ers. für/Remplace pour/Replace<br>for | *                       |
| Grp.-Nr./Art.-Nr./Rev. | 0002 E149026  | A                                       | Behälter<br>250 Liter         | Groupe Tremie                         | Group Hopper            |
| Serie                  | 10700 - 10999 | Ers. durch/Remplacé par/<br>Replaced by | *                             | Ers. für/Remplace pour/Replace<br>for | *                       |
| Grp.-Nr./Art.-Nr./Rev. | 0003 E149003  | B                                       | Verstelleinrichtung<br>*      | Groupe Commandes                      | Group Adjustment device |
| Serie                  | 10700 - 10999 | Ers. durch/Remplacé par/<br>Replaced by | *                             | Ers. für/Remplace pour/Replace<br>for | *                       |
| Grp.-Nr./Art.-Nr./Rev. | 0004 E149028  | A                                       | Schutzgitter<br>AXEO 2.1      | Groupe Grille de protection           | Group Safety screen     |
| Serie                  | 10700 - 10999 | Ers. durch/Remplacé par/<br>Replaced by | *                             | Ers. für/Remplace pour/Replace<br>for | *                       |
| Grp.-Nr./Art.-Nr./Rev. | 0005 E149045  | A                                       | Ruehrwerk<br>RWK AX 140 + 160 | Groupe Agitateur                      | Group Agitator          |
| Serie                  | 10700 - 10999 | Ers. durch/Remplacé par/<br>Replaced by | *                             | Ers. für/Remplace pour/Replace<br>for | *                       |
| Grp.-Nr./Art.-Nr./Rev. | 0006 E149046  | A                                       | Ruehrwerk<br>RWK AX 180 + 220 | Groupe Agitateur                      | Group Agitator          |
| Serie                  | 10700 - 10999 | Ers. durch/Remplacé par/<br>Replaced by | *                             | Ers. für/Remplace pour/Replace<br>for | *                       |

|                        |                      |   |          |   |        |   |       |                                  |
|------------------------|----------------------|---|----------|---|--------|---|-------|----------------------------------|
| Grp.-Nr./Art.-Nr./Rev. | <b>0007</b>          | <b>E149042</b>                          | <b>A</b> | <b>Getriebe<br/>Einbau</b>                                | Groupe | <b>Carter d'entrainement</b>                | Group | <b>Gearbox</b>                   |
| Serie                  | <b>10700 - 10999</b> | Ers. durch/Remplacé par/<br>Replaced by | *        |   |        | Ers. für/Remplace pour/Replace<br>for       |       | *                                |
| Grp.-Nr./Art.-Nr./Rev. | <b>0008</b>          | <b>E149041</b>                          | <b>A</b> | <b>Getriebe<br/>Einzelteile</b>                           | Groupe | <b>Carter d'entrainement</b>                | Group | <b>Gearbox</b>                   |
| Serie                  | <b>10700 - 10999</b> | Ers. durch/Remplacé par/<br>Replaced by | *        |   |        | Ers. für/Remplace pour/Replace<br>for       |       | *                                |
| Grp.-Nr./Art.-Nr./Rev. | <b>0009</b>          | <b>E149044</b>                          | <b>A</b> | <b>Hydromotor<br/>BWPL 100 + 200</b>                      | Groupe | <b>Moteur hydraulique</b>                   | Group | <b>Hydraulic motor</b>           |
| Serie                  | <b>10700 - 10999</b> | Ers. durch/Remplacé par/<br>Replaced by | *        |   |        | Ers. für/Remplace pour/Replace<br>for       |       | *                                |
| Grp.-Nr./Art.-Nr./Rev. | <b>0010</b>          | <b>E149010</b>                          | <b>A</b> | <b>Wurfscheibe<br/>*</b>                                  | Groupe | <b>Disque de distribution</b>               | Group | <b>Spreading disc</b>            |
| Serie                  | <b>10700 - 10999</b> | Ers. durch/Remplacé par/<br>Replaced by | *        |   |        | Ers. für/Remplace pour/Replace<br>for       |       | *                                |
| Grp.-Nr./Art.-Nr./Rev. | <b>0011</b>          | <b>E149011</b>                          | <b>A</b> | <b>Elektrische Fernbedienung<br/>Streuenge</b>            | Groupe | <b>Commande a distance elec-<br/>trique</b> | Group | <b>Remote control electrical</b> |
| Serie                  | <b>10700 - 10999</b> | Ers. durch/Remplacé par/<br>Replaced by | *        |   |        | Ers. für/Remplace pour/Replace<br>for       |       | *                                |
| Grp.-Nr./Art.-Nr./Rev. | <b>0012</b>          | <b>E149022</b>                          | <b>B</b> | <b>Elektrische Fernbedienung<br/>Streuenge-Quantron K</b> | Groupe | <b>Commande a distance elec-<br/>trique</b> | Group | <b>Remote control electrical</b> |
| Serie                  | <b>10700 - 10999</b> | Ers. durch/Remplacé par/<br>Replaced by | *        |   |        | Ers. für/Remplace pour/Replace<br>for       |       | *                                |
| Grp.-Nr./Art.-Nr./Rev. | <b>0013</b>          | <b>E149023</b>                          | <b>B</b> | <b>Rechner<br/>Quantron K</b>                             | Groupe | <b>Computer Quantron K</b>                  | Group | <b>Computer Quantron K</b>       |

## RAUCH Landmaschinenfabrik GmbH

Datum: 2010/10/06-07:21:05

|                        |               |   |   |                                       |                                 |       |                           |
|------------------------|---------------|---|---|---------------------------------------|---------------------------------|-------|---------------------------|
| Serie                  | 10700 - 10999 | Ers. durch/Remplacé par/<br>Replaced by | *   | Ers. für/Remplace pour/Replace<br>for | *                               |       |                           |
| Grp.-Nr./Art.-Nr./Rev. | 0014 E087045  | A                                       | Teilesatz<br>Fahrgeschw.Sensor Quantron<br>E+K      | Groupe                                | Collection capteur              | Group | Sensor kit                |
| Serie                  | 10700 - 10999 | Ers. durch/Remplacé par/<br>Replaced by | *   | Ers. für/Remplace pour/Replace<br>for | *                               |       |                           |
| Grp.-Nr./Art.-Nr./Rev. | 0015 E149012  | A                                       | Hydraulische Fernbedienung<br>Streumenge            | Groupe                                | Commande a distance hydraulique | Group | Remote control hyraulical |
| Serie                  | 10700 - 10999 | Ers. durch/Remplacé par/<br>Replaced by | *   | Ers. für/Remplace pour/Replace<br>for | *                               |       |                           |
| Grp.-Nr./Art.-Nr./Rev. | 0016 E149030  | A                                       | Streubreitenbegrenzung<br>*                         | Groupe                                | Deflecteur                      | Group | Spread limiter            |
| Serie                  | 10700 - 10999 | Ers. durch/Remplacé par/<br>Replaced by | *   | Ers. für/Remplace pour/Replace<br>for | *                               |       |                           |
| Grp.-Nr./Art.-Nr./Rev. | 0017 E149031  | B                                       | Elektrische Fernbedienung<br>Streubreite            | Groupe                                | Commande a distance electrique  | Group | Remote control electrical |
| Serie                  | 10700 - 10999 | Ers. durch/Remplacé par/<br>Replaced by | *   | Ers. für/Remplace pour/Replace<br>for | *                               |       |                           |
| Grp.-Nr./Art.-Nr./Rev. | 0018 E149032  | C                                       | Elektrische Fernbedienung<br>Streubreite-Quantron K | Groupe                                | Commande a distance electrique  | Group | Remote control electrical |
| Serie                  | 10700 - 10999 | Ers. durch/Remplacé par/<br>Replaced by | *   | Ers. für/Remplace pour/Replace<br>for | *                               |       |                           |
| Grp.-Nr./Art.-Nr./Rev. | 0019 E149015  | B                                       | Beleuchtung<br>BLO 18                               | Groupe                                | Installation d'eclairage        | Group | Lighting Plant            |
| Serie                  | 10700 - 10999 | Ers. durch/Remplacé par/<br>Replaced by | *   | Ers. für/Remplace pour/Replace<br>for | *                               |       |                           |

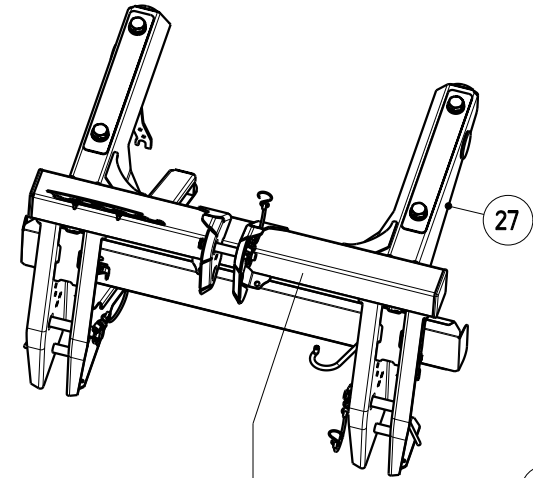
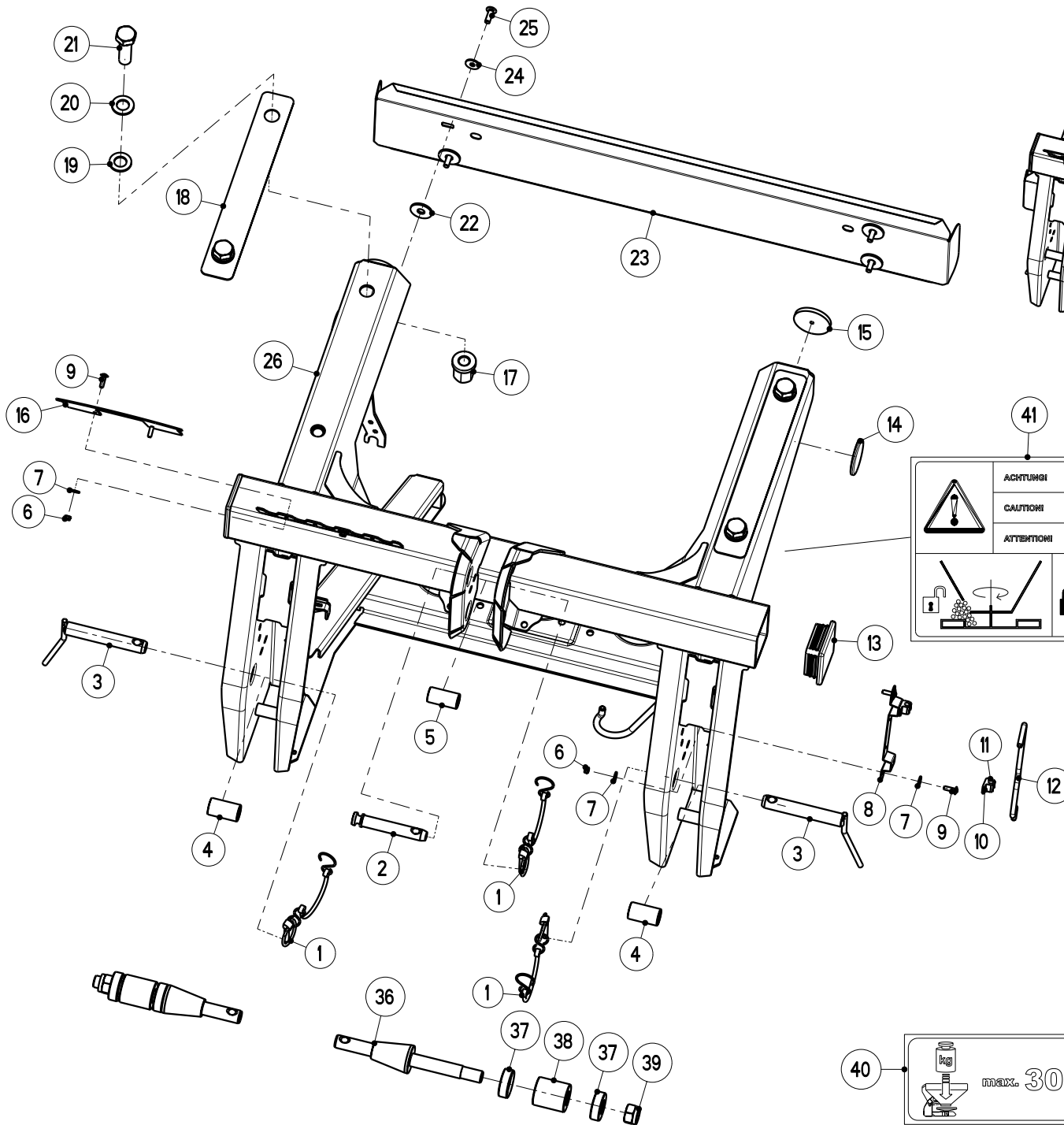
|                        |                      |                |   |   |        |                                       |       |                        |
|------------------------|----------------------|----------------|---|---|--------|---------------------------------------|-------|------------------------|
| Grp.-Nr./Art.-Nr./Rev. | <b>0020</b>          | <b>E149033</b> | <b>A</b>                                | <b>Aufsatz</b>                          | Groupe | <b>Rehausse</b>                       | Group | <b>Extension</b>       |
|                        |                      |                |   | <b>AX 100 (100 Liter)</b>               |        |                                       |       |                        |
| Serie                  | <b>10700 - 10999</b> |                | Ers. durch/Remplacé par/<br>Replaced by | *                                       |        | Ers. für/Remplace pour/Replace<br>for |       | *                      |
| Grp.-Nr./Art.-Nr./Rev. | <b>0021</b>          | <b>E149034</b> | <b>A</b>                                | <b>Behälterabdeckung</b>                | Groupe | <b>Bache de recouvrement</b>          | Group | <b>Hopper cover</b>    |
|                        |                      |                |   | <b>AP-X 2</b>                           |        |                                       |       |                        |
| Serie                  | <b>10700 - 10999</b> |                | Ers. durch/Remplacé par/<br>Replaced by | *                                       |        | Ers. für/Remplace pour/Replace<br>for |       | *                      |
| Grp.-Nr./Art.-Nr./Rev. | <b>0022</b>          | <b>E149039</b> | <b>A</b>                                | <b>Streuschuerze</b>                    | Groupe | <b>Garde-boue</b>                     | Group | <b>Mudguard</b>        |
|                        |                      |                |   | <b>STS-2</b>                            |        |                                       |       |                        |
| Serie                  | <b>10700 - 10999</b> |                | Ers. durch/Remplacé par/<br>Replaced by | *                                       |        | Ers. für/Remplace pour/Replace<br>for |       | *                      |
| Grp.-Nr./Art.-Nr./Rev. | <b>0023</b>          | <b>E149036</b> | <b>A</b>                                | <b>Aufkleber</b>                        | Groupe | <b>Autocollant</b>                    | Group | <b>Sticker</b>         |
|                        |                      |                |   | <b>AXEO 2.1</b>                         |        |                                       |       |                        |
| Serie                  | <b>10700 - 10999</b> |                | Ers. durch/Remplacé par/<br>Replaced by | *                                       |        | Ers. für/Remplace pour/Replace<br>for |       | *                      |
| Grp.-Nr./Art.-Nr./Rev. | <b>0024</b>          | <b>2054856</b> | <b>A</b>                                | <b>Gelenkwelle</b>                      | Groupe | <b>Transmission</b>                   | Group | <b>PTO drive shaft</b> |
|                        |                      |                |   | <b>SD 05 1 3/8"x660xD30-Vollsch.</b>    |        |                                       |       |                        |
| Serie                  | <b>10700 - 10999</b> |                | Ers. durch/Remplacé par/<br>Replaced by | *                                       |        | Ers. für/Remplace pour/Replace<br>for |       | <b>2053418</b>         |
| Grp.-Nr./Art.-Nr./Rev. | <b>0025</b>          | <b>2054862</b> | <b>A</b>                                | <b>Gelenkwelle</b>                      | Groupe | <b>Transmission</b>                   | Group | <b>PTO drive shaft</b> |
|                        |                      |                |   | <b>T-S-SD05 1 3/8"x660xD30-Vollsch.</b> |        |                                       |       |                        |
| Serie                  | <b>10700 - 10999</b> |                | Ers. durch/Remplacé par/<br>Replaced by | *                                       |        | Ers. für/Remplace pour/Replace<br>for |       | <b>2054197</b>         |



|                        |                      |                |   |                             |        |                                       |       |                        |
|------------------------|----------------------|----------------|---|-----------------------------|--------|---------------------------------------|-------|------------------------|
| Grp.-Nr./Art.-Nr./Rev. | <b>0026</b>          | <b>2054868</b> | <b>A</b>                                | <b>Gelenkwelle</b>          | Groupe | <b>Transmission</b>                   | Group | <b>PTO drive shaft</b> |
|                        |                      |                |   | <b>SD 05 KNP</b>            |        |                                       |       |                        |
|                        |                      |                |   | <b>8x32x38x660xD30-Voll</b> |        |                                       |       |                        |
| Serie                  | <b>10700 - 10999</b> |                | Ers. durch/Remplacé par/<br>Replaced by | *                           |        | Ers. für/Remplace pour/Replace<br>for |       | <b>2053661</b>         |

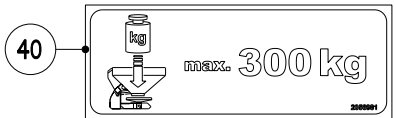
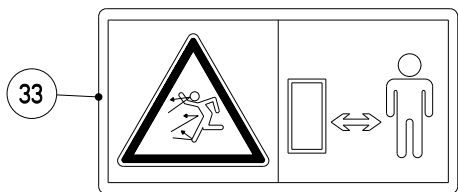
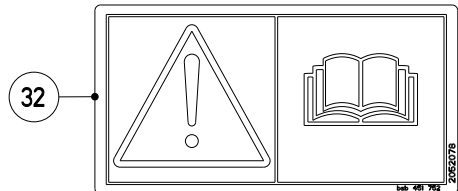
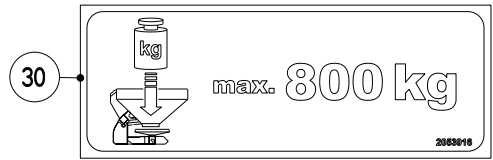
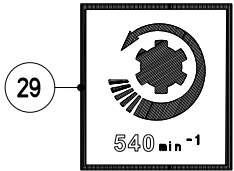
---

|                        |                      |                |   |                              |        |                                       |       |                        |
|------------------------|----------------------|----------------|---|------------------------------|--------|---------------------------------------|-------|------------------------|
| Grp.-Nr./Art.-Nr./Rev. | <b>0027</b>          | <b>2056950</b> | <b>A</b>                                | <b>Gelenkwelle</b>           | Groupe | <b>Transmission</b>                   | Group | <b>PTO drive shaft</b> |
|                        |                      |                |   | <b>SD 05 1</b>               |        |                                       |       |                        |
|                        |                      |                |   | <b>3/8"x810xD30-K31B-VS.</b> |        |                                       |       |                        |
| Serie                  | <b>10700 - 10999</b> |                | Ers. durch/Remplacé par/<br>Replaced by | *                            |        | Ers. für/Remplace pour/Replace<br>for |       | *                      |



41

|  |            |  |
|--|------------|--|
|  | ACHTUNG!   | Rührwerk bei geschlossenem Schieber ausschalten!     |
|  | CAUTION!   | Switch the agitator off when the sliders are closed! |
|  | ATTENTION! | Arrêter l'agitateur quand les vannes sont fermées !  |
|  |            |  |



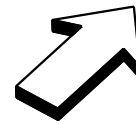
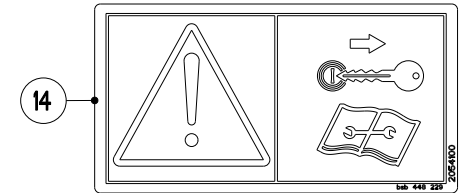
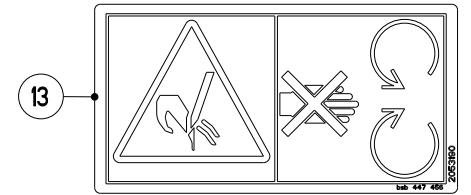
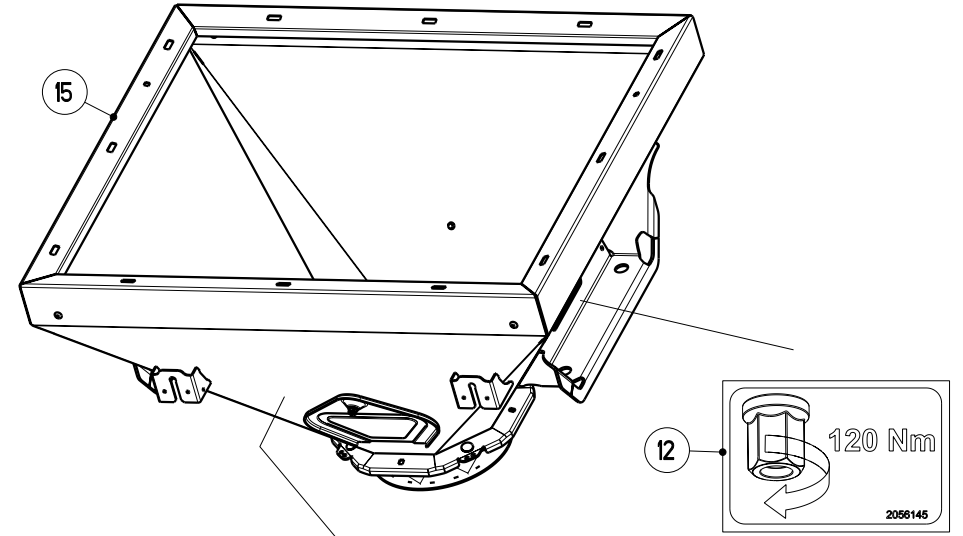
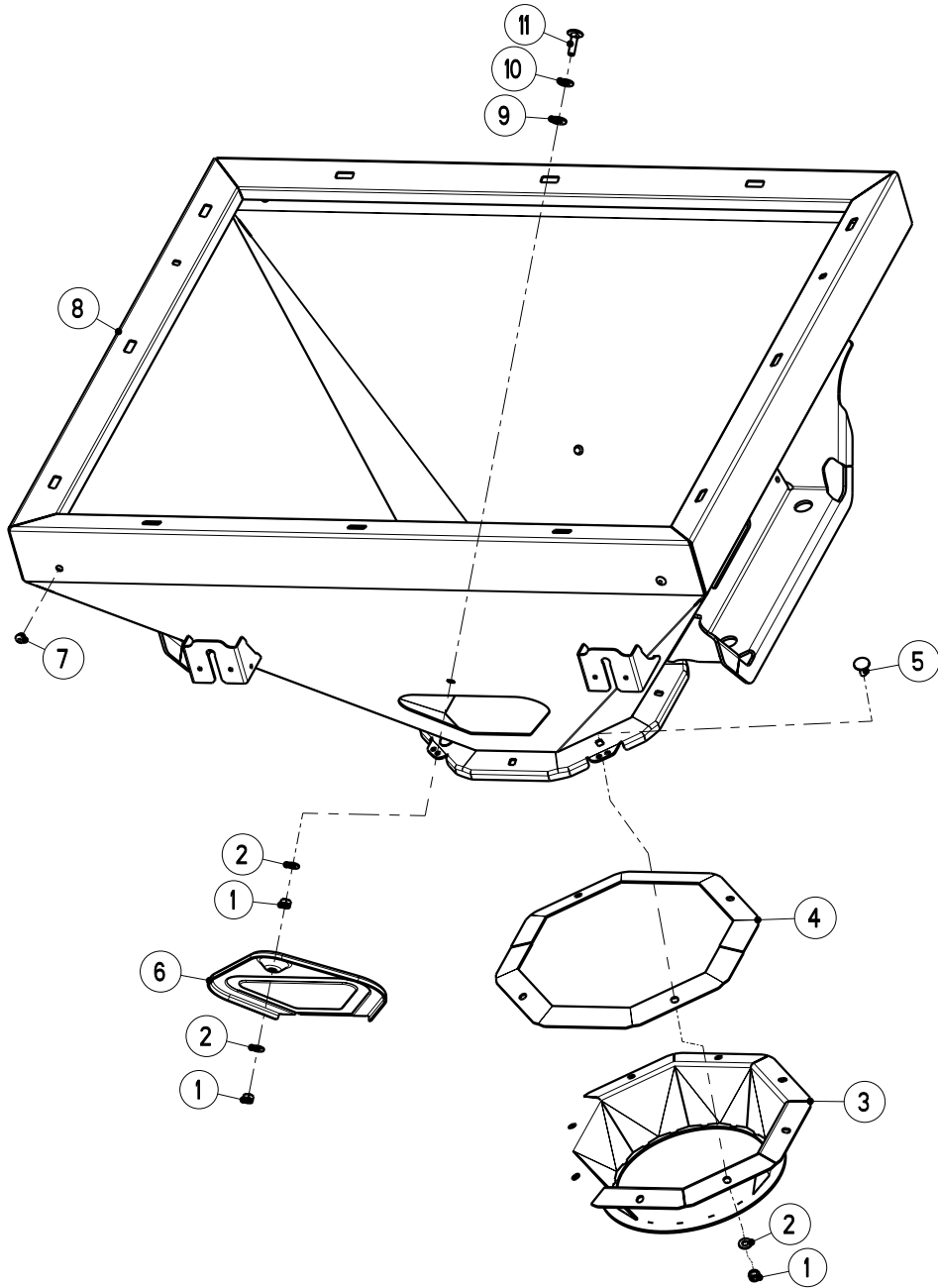
|                        |               |   |          |                                       |             |
|------------------------|---------------|---|----------|---------------------------------------|-------------|
| Artikelnummer/Version  | 0614992       | A                                       | AXEO 2.1 | AXEO 2.1                              | AXEO 2.1    |
| Grp.-Nr./Art.-Nr./Rev. | 0001 E149047  | A                                       | Rahmen   | Groupe Cadre                          | Group Frame |
| Serie                  | 10700 - 10999 | Ers. durch/Remplacé par/<br>Replaced by | *        | Ers. für/Remplace pour/Replace<br>for | *           |

| Bild<br>Fig. | Art.-Nr. | St.<br>Qt. | Serie<br>von | Serie<br>bis | Benennung<br>Bezeichnung                         | Designation<br>Bemerkung/Remarque/Remark | Description<br>Ers. durch/Remplacé par/Replaced by |
|--------------|----------|------------|--------------|--------------|--|--|--|
| 0001         | 2053898  | 3          |              |              | Klappstecker+Sicherungsschnur<br>8x42 DIN 11023  | Goupille automatique + lien pvc          | Safety pin + pvc cord<br>*                         |
| 0002         | 2056725  | 1          |              |              | Oberlenkerstecker<br>Kat.I                       | Tourillon du 3 eme point                 | Top link pin<br>*                                  |
| 0003         | 2056724  | 2          |              |              | Unterlenkerstecker<br>Kat.I                      | Tourillon inferieur                      | Lower link pin<br>*                                |
| 0004         | 2056654  | 2          |              |              | Reduzierhuelse<br>Da=28.8-Di=22.6-L=51-verz.     | Douille de reduction<br>OPT              | Adaptor bush<br>*                                  |
| 0005         | 2056655  | 1          |              |              | Reduzierhuelse<br>Da=25.7-Di=19.4-L=51-verz.     | Douille de reduction<br>OPT              | Adaptor bush<br>*                                  |
| 0006         | 2123769  | 4          |              |              | Sechskantmutter<br>DIN 985-M 6-A2-70-Nytorq-Bes. | Ecrou autofreine                         | Self-locking hexagon nut<br>*                      |
| 0007         | 2115637  | 6          |              |              | Scheibe<br>DIN 9021-6.4-200HV-A2                 | Rondelle plate                           | Flat washer<br>*                                   |
| 0008         | 4021212  | 1          |              |              | Halter<br>kpl.                                   | Support                                  | Support<br>*                                       |
| 0009         | 2152751  | 4          |              |              | Linsenflanschschraube<br>M 6x20-A2-70            | Vis a tete cylindrique bombe             | Binding head screw<br>*                            |

| Bild<br>Fig. | Art.-Nr. | St.<br>Qt. | Serie<br>von | Serie<br>bis | Benennung<br>Bezeichnung                    | Designation<br>Bemerkung/Remarque/Remark | Description<br>Ers. durch/Remplacé par/Replaced by |
|--------------|----------|------------|--------------|--------------|---|--|--|
| 0010         | 2035179  | 4          |              |              | Blindniet<br>4.0x10.0 F-A2/A3-Klbe.3.0-5.0  | Rivet                                    | Rivet<br>*   |
| 0011         | 3021067  | 2          |              |              | Rohrklemme<br>D 8                           | Collier pour tuyau                       | Pipe clamp<br>*                                    |
| 0012         | 3149068  | 1          |              |              | Einstellhebel<br>*                          | Outil de commande                        | Manoeuvring tool<br>*                              |
| 0013         | 2045912  | 2          |              |              | Vierkantstopfen<br>80x80x3-5-H=24.0-schwarz | Bouchon de protection                    | Plug<br>*  |
| 0014         | 2020186  | 2          |              |              | Rueckstrahler<br>D 62-gelb-zum kleben       | Catadioptr                               | Reflector<br>*                                     |
| 0015         | 2001270  | 2          |              |              | Rueckstrahler<br>D 62-rot-zum kleben        | Catadioptr                               | Reflector<br>*                                     |
| 0016         | 3087094  | 1          |              |              | Halterung<br>Kabel                          | Support                                  | Support<br>*                                       |
| 0017         | 2053468  | 4          |              |              | Sechskantmutter<br>M 20-schwarz             | Ecrou H                                  | Hexagon nut<br>*                                   |
| 0018         | 2056592  | 2          |              |              | Distanzplatte<br>schwarz                    | Plaque                                   | Plate<br>*   |
| 0019         | 2152333  | 4          |              |              | Scheibe<br>DIN 125-21.0-POM-schwarz         | Rondelle plastique                       | Plastic washer<br>*                                |
| 0020         | 2115649  | 4          |              |              | Scheibe<br>DIN 125-21.0-200HV-A2            | Rondelle plate                           | Flat washer<br>*                                   |
| 0021         | 2152794  | 4          |              |              | Sechskantschraube<br>ISO 4017-M 20x65-A2-70 | Vis H                                    | Hexagon screw<br>*                                 |
| 0022         | 2055335  | 4          |              |              | Scheibe<br>13x37x3.0-POM sch.-selbstkleb.   | Rondelle plastique                       | Plastic washer<br>*                                |

| Bild<br>Fig. | Art.-Nr. | St.<br>Qt. | Serie<br>von | Serie<br>bis | Benennung<br>Bezeichnung                     | Designation<br>Bemerkung/Remarque/Remark | Description<br>Ers. durch/Remplacé par/Replaced by |
|--------------|----------|------------|--------------|--------------|--|--|--|
| 0023         | 3149069  | 1          |              |              | Wurfscheibenschutz<br>*                      | Protecteur de disque                     | Protector<br>*                                     |
| 0024         | 2123866  | 4          |              |              | Scheibe<br>DIN 9021-8.4-200HV-A2             | Rondelle plate                           | Flat washer<br>*                                   |
| 0025         | 2152343  | 4          |              |              | Linsenflanschschraube<br>M 8x25-A2-70        | Vis a tete cylindrique bombe             | Binding head screw<br>*                            |
| 0026         | 4149088  | 1          |              |              | Rahmen<br>RAL 2011                           | Chassis                                  | Frame<br>*   |
| 0027         | 4149105  | 1          |              |              | Rahmen<br>kpl.m.Wurfscheibensch.AXEO 2.1     | Chassis                                  | Frame<br>*   |
| 0029         | 2052291  | 1          |              |              | Aufkleber<br>Max. Drehzahl 540 min-1-Pf.li.  | Autocollant                              | Sticker<br>*                                       |
| 0030         | 2053916  | 1          |              |              | Aufkleber<br>Max. Nutzlast 800 kg            | Autocollant                              | Sticker<br>*                                       |
| 0032         | 2052078  | 1          |              |              | Aufkleber<br>Bedienungsanleitung lesen       | Autocollant                              | Sticker<br>*                                       |
| 0033         | 2052080  | 1          |              |              | Aufkleber<br>Abstand fortschleudernde Teile  | Autocollant                              | Sticker<br>*                                       |
| 0036         | 3149155  | 2          |              |              | Unterlenkerbolzen<br>Kat.1N-RAL 9011         | Tourillon inferieur cat. 1N<br>: Cat. 1N | Lower link pin cat. 1N<br>*                        |
| 0037         | 3149157  | 4          |              |              | Distanzbuchse<br>Da=48-Di=23-L=15-RAL 9011   | Bague<br>: Cat. 1N                       | Bush<br>*  |
| 0038         | 3149156  | 2          |              |              | Distanzbuchse<br>Da=48-Di=23-L=54.5-RAL 9011 | Bague<br>: Cat. 1N                       | Bush<br>*  |
| 0039         | 2123854  | 2          |              |              | Sechskantmutter<br>DIN 985-M 20-A2-70        | Ecrou autofreine<br>: Cat. 1N            | Self-locking hexagon nut<br>*                      |

| <b>Bild<br/>Fig.</b> | <b>Art.-Nr.</b> | <b>St.<br/>Qt.</b> | <b>Serie<br/>von</b> | <b>Serie<br/>bis</b> | <b>Benennung<br/>Bezeichnung</b>   | <b>Designation<br/>Bemerkung/Remarque/Remark</b> | <b>Description<br/>Ers. durch/Remplacé par/Replaced by</b> |
|----------------------|-----------------|--------------------|----------------------|----------------------|------------------------------------|--|--|
| 0040                 | 2056981         | 1                  |                      |                      | Aufkleber<br>Max. Nutzlast 300 kg  | Autocollant<br>: Cat. 1N                         | Sticker<br>*   |
| 0041                 | 2057022         | 2                  |                      |                      | Aufkleber<br>Ruehrwerk ausschalten | Autocollant                                      | Sticker<br>*   |



|                        |               |   |                        |                                       |              |
|------------------------|---------------|---|------------------------|---------------------------------------|--------------|
| Artikelnummer/Version  | 0614992       | A                                       | AXEO 2.1               | AXEO 2.1                              | AXEO 2.1     |
| Grp.-Nr./Art.-Nr./Rev. | 0002 E149026  | A                                       | Behaelter<br>250 Liter | Groupe Tremie                         | Group Hopper |
| Serie                  | 10700 - 10999 | Ers. durch/Remplacé par/<br>Replaced by | *                      | Ers. für/Remplace pour/Replace<br>for | *            |

| Bild<br>Fig. | Art.-Nr. | St.<br>Qt. | Serie<br>von | Serie<br>bis | Benennung<br>Bezeichnung                          | Designation<br>Bemerkung/Remarque/Remark | Description<br>Ers. durch/Remplacé par/Replaced by |
|--------------|----------|------------|--------------|--------------|---|--|--|
| 0001         | 2123770  | 6          |              |              | Sechskantmutter<br>DIN 985-M 8-A2-70-Nytorq-Bes.  | Ecrou autofreine                         | Self-locking hexagon nut<br>*                      |
| 0002         | 2115639  | 6          |              |              | Scheibe<br>DIN 125-8.4-200HV-A2                   | Rondelle plate                           | Flat washer<br>*                                   |
| 0003         | 4149033  | 1          |              |              | Behaelterboden<br>*                               | Embase de la tremie                      | Hopper bottom<br>*                                 |
| 0004         | 2056083  | 2          |              |              | Dichtung<br>Haelfte-mit Klebeband                 | Joint                                    | Seal<br>*  |
| 0005         | 2123803  | 4          |              |              | Flachrundschrabe<br>DIN 603-M 8x20-A2-70          | Vis J                                    | Cup square bolt<br>*                               |
| 0006         | 3149054  | 1          |              |              | Deckel<br>Montageoeffnung                         | Couvercle                                | Cover<br>*   |
| 0007         | 2053855  | 7          |              |              | Verschlussstopfen<br>fuer D=9, Blechdicke 1,5-3,0 | Bouchon                                  | Plug<br>*  |
| 0008         | 4149084  | 1          |              |              | Behaelter<br>250 Liter-RAL 2011                   | Tremie                                   | Hopper<br>*  |
| 0009         | 2152001  | 1          |              |              | Scheibe<br>DIN 125-10.5-POM schwarz               | Rondelle plastique                       | Plastic washer<br>*                                |



| Bild<br>Fig. | Art.-Nr. | St.<br>Qt. | Serie<br>von | Serie<br>bis | Benennung<br>Bezeichnung                    | Designation<br>Bemerkung/Remarque/Remark | Description<br>Ers. durch/Remplacé par/Replaced by |
|--------------|----------|------------|--------------|--------------|---|--|--|
| 0010         | 2001261  | 1          |              |              | Scheibe<br>20x9/9x2-PA 6.6                  | Rondelle plastique                       | Plastic washer<br>*                                |
| 0011         | 2123804  | 1          |              |              | Flachrundschrabe<br>DIN 603-M 8x30-A2-70    | Vis J                                    | Cup square bolt<br>*                               |
| 0012         | 2056145  | 2          |              |              | Aufkleber<br>Anzugsmoment 120 Nm blau/weiss | Autocollant                              | Sticker<br>*                                       |
| 0013         | 2053190  | 1          |              |              | Aufkleber<br>Schutzeinrichtung n. oeffnen   | Autocollant                              | Sticker<br>*                                       |
| 0014         | 2054100  | 1          |              |              | Aufkleber<br>Motor abst.Schluessel abziehen | Autocollant                              | Sticker<br>*                                       |
| 0015         | 4149107  | 1          |              |              | Behaelter<br>kpl.-250 Liter                 | Tremie                                   | Hopper<br>*  |



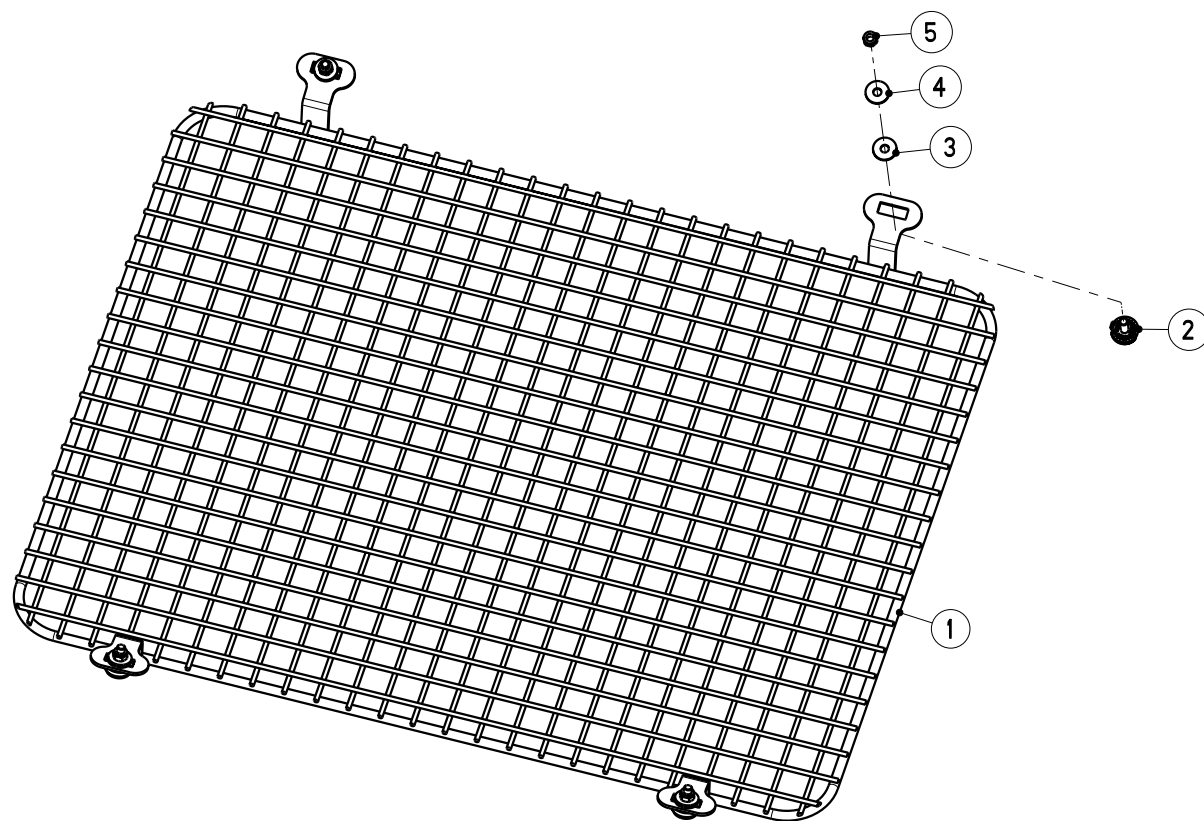
|                        |               |   |                     |                                       |                         |
|------------------------|---------------|---|---------------------|---------------------------------------|-------------------------|
| Artikelnummer/Version  | 0614992       | A                                       | AXEO 2.1            | AXEO 2.1                              | AXEO 2.1                |
| Grp.-Nr./Art.-Nr./Rev. | 0003 E149003  | B                                       | Verstelleinrichtung | Groupe Commandes                      | Group Adjustment device |
| Serie                  | 10700 - 10999 | Ers. durch/Remplacé par/<br>Replaced by | *                   | Ers. für/Remplace pour/Replace<br>for | *                       |

| Bild<br>Fig. | Art.-Nr. | St.<br>Qt. | Serie<br>von | Serie<br>bis | Benennung<br>Bezeichnung                  | Designation<br>Bemerkung/Remarque/Remark | Description<br>Ers. durch/Remplacé par/Replaced by |
|--------------|----------|------------|--------------|--------------|---|--|--|
| 0001         | 4149080  | 1          |              |              | Verstelleinrichtung<br>kpl.               | Commandes                                | Adjustment device<br>*                             |
| 0002         | 2152792  | 2          |              |              | Flachrundschraube<br>DIN 603-M 8x60-A2-70 | Vis J                                    | Cup square bolt<br>*                               |
| 0003         | 2056392  | 1          |              |              | Abdeckung<br>schwarz                      | Protecteur                               | Protector<br>*                                     |
| 0004         | 2056101  | 1          |              |              | Distanzbuchse<br>*                        | Entretoise                               | Spacer tube<br>*                                   |
| 0005         | 2004501  | 1          |              |              | Scheibe<br>17x30x3-POM schwarz            | Rondelle plastique                       | Plastic washer<br>*                                |
| 0006         | 4149035  | 1          |              |              | Dosierschieber<br>kpl.                    | Vanne de dosage                          | Dosage slide<br>*                                  |
| 0007         | 2056086  | 1          |              |              | Gleitelement<br>mit Verstaerkung-schwarz  | Element de glissement                    | Sliding block<br>*                                 |
| 0008         | 2056739  | 1          |              |              | Flachrundschraube<br>Spezial-M 8x40-A2-70 | Vis J                                    | Cup square bolt<br>*                               |
| 0009         | 3149064  | 1          |              |              | Schieber<br>Halbseite                     | Vanne                                    | Shut-off slide<br>*                                |

| Bild<br>Fig. | Art.-Nr. | St.<br>Qt. | Serie<br>von | Serie<br>bis | Benennung<br>Bezeichnung                         | Designation<br>Bemerkung/Remarque/Remark | Description<br>Ers. durch/Remplacé par/Replaced by |
|--------------|----------|------------|--------------|--------------|--|--|--|
| 0010         | 2056268  | 1          |              |              | Griff<br>B=36-H=2.5-L=45-RAL 5002                | Poignee                                  | Hand grip<br>*                                     |
| 0011         | 2056085  | 1          |              |              | Distanzplatte<br>schwarz                         | Plaque                                   | Plate<br>*   |
| 0012         | 2123769  | 8          |              |              | Sechskantmutter<br>DIN 985-M 6-A2-70-Nytorq-Bes. | Ecrou autofreine                         | Self-locking hexagon nut<br>*                      |
| 0013         | 2115636  | 8          |              |              | Scheibe<br>DIN 125-6.4-200HV-A2                  | Rondelle plate                           | Flat washer<br>*                                   |
| 0014         | 4149034  | 1          |              |              | Grundplatte<br>kpl.                              | Carcasse                                 | Base plate<br>*                                    |
| 0015         | 2123860  | 4          |              |              | Flachrundschrabe<br>DIN 603-M 6x16-A2-70         | Vis J                                    | Cup square bolt<br>*                               |
| 0016         | 2055262  | 4          |              |              | Gleitelement<br>*                                | Element de glissement                    | Sliding block<br>*                                 |
| 0017         | 2115639  | 6          |              |              | Scheibe<br>DIN 125-8.4-200HV-A2                  | Rondelle plate                           | Flat washer<br>*                                   |
| 0018         | 2123770  | 6          |              |              | Sechskantmutter<br>DIN 985-M 8-A2-70-Nytorq-Bes. | Ecrou autofreine                         | Self-locking hexagon nut<br>*                      |
| 0019         | 2123803  | 2          |              |              | Flachrundschrabe<br>DIN 603-M 8x20-A2-70         | Vis J                                    | Cup square bolt<br>*                               |
| 0020         | 3149067  | 1          |              |              | Konsole<br>*                                     | Support                                  | Support<br>*                                       |
| 0021         | 2123804  | 2          |              |              | Flachrundschrabe<br>DIN 603-M 8x30-A2-70         | Vis J                                    | Cup square bolt<br>*                               |
| 0022         | 2055923  | 1          |              |              | Anlauftring<br>natur                             | Bague reglage                            | Adjusting ring<br>*                                |

| Bild<br>Fig. | Art.-Nr. | St.<br>Qt. | Serie<br>von | Serie<br>bis | Benennung<br>Bezeichnung                          | Designation<br>Bemerkung/Remarque/Remark | Description<br>Ers. durch/Remplacé par/Replaced by |
|--------------|----------|------------|--------------|--------------|---|--|--|
| 0023         | 2152703  | 1          |              |              | Gleitlager<br>Da=18 Di=16 L=21 Form F             | Bague plastique a collerette             | Nylon bearing<br>*                                 |
| 0024         | 2123898  | 2          |              |              | Passscheibe<br>16x26x0.5-A2-aeohnl DIN 988        | Rondelle d'ajustage                      | Shim ring<br>*                                     |
| 0025         | 2123866  | 1          |              |              | Scheibe<br>DIN 9021-8.4-200HV-A2                  | Rondelle plate                           | Flat washer<br>*                                   |
| 0026         | 2123916  | 1          |              |              | Sechskantschraube<br>ISO 4017-M 8x16-A2-70-Sloc   | Vis H                                    | Hexagon screw<br>*                                 |
| 0027         | 3149063  | 1          |              |              | Anzeigeelement<br>*                               | Voyant                                   | Indicating element<br>*                            |
| 0028         | 2056081  | 1          |              |              | Distanzbuchse<br>Da=25-Di=8-L=25                  | Bague                                    | Bush<br>*  |
| 0029         | 2107539  | 1          |              |              | Sterngriff<br>M 8-K 40-schwarz-MS                 | Poignee a vis                            | Tommy screw<br>*                                   |
| 0030         | 2023702  | 3          |              |              | Flachrundschrabe<br>DIN 603-M 6x16-A2-70-KH=2     | Vis J                                    | Cup square bolt<br>*                               |
| 0031         | 2056079  | 1          |              |              | Skala<br>0-60-gebogen                             | Plaque graduee                           | Scale<br>*   |
| 0032         | 2055314  | 2          |              |              | Griff<br>RAL 5002-Ultramarinblau                  | Poignee                                  | Hand grip<br>*                                     |
| 0033         | 2152705  | 3          |              |              | Schraube<br>EJOT PT-WN 1446 K 50x14-A2            | Vis                                      | Screw<br>*   |
| 0034         | 2055342  | 1          |              |              | Flachfeder<br>*                                   | Ressort                                  | Spring<br>*  |
| 0035         | 2123847  | 2          |              |              | Sechskantmutter<br>ISO 4032-M 8-A2-70-Nytorq-Bes. | Ecrou H                                  | Hexagon nut<br>*                                   |

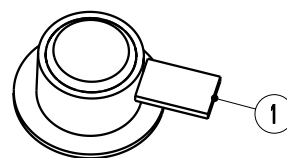
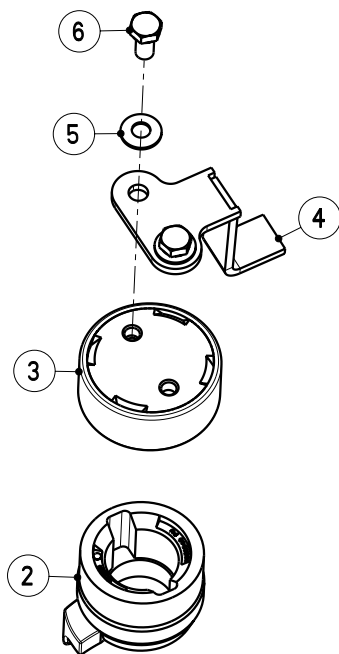
| Bild<br>Fig. | Art.-Nr. | St.<br>Qt. | Serie<br>von | Serie<br>bis | Benennung<br>Bezeichnung                  | Designation<br>Bemerkung/Remarque/Remark | Description<br>Ers. durch/Remplacé par/Replaced by |
|--------------|----------|------------|--------------|--------------|---|--|--|
| 0036         | 2055345  | 1          |              |              | Gewindestift<br>M 8                       | Goujon                                   | Stud<br>*  |
| 0037         | 2055651  | 1          |              |              | Anschlag<br>M 12                          | Butee                                    | Stop<br>*  |
| 0038         | 2055652  | 2          |              |              | Buchse<br>schwarz                         | Bague                                    | Bush<br>*  |
| 0039         | 3149065  | 1          |              |              | Verstellsegment<br>*                      | Secteur                                  | Segment<br>*                                       |
| 0040         | 2152766  | 1          |              |              | Linsenflanschschraube<br>M 6x25-A2-70     | Vis a tete cylindrique bombée            | Binding head screw<br>*                            |
| 0041         | 2055313  | 1          |              |              | Anzeigeelement<br>RAL 5002-Ultramarinblau | Voyant                                   | Indicating element<br>*                            |
| 0042         | 2035152  | 1          |              |              | T-Griff<br>M 12                           | Pognee T                                 | T-handle<br>*                                      |
| 0043         | 2055312  | 1          |              |              | Taste<br>RAL 5002-Ultramarinblau          | Bouton                                   | Button<br>*  |
| 0044         | 2152765  | 2          |              |              | Schraube<br>EJOT PT-WN 5451 60x20-A2-Torx | Vis                                      | Screw<br>*   |
| 0045         | 2056084  | 1          |              |              | Fuehrung<br>mit Skala-schwarz             | Guide                                    | Guide<br>*   |



|                        |               |   |                          |                                       |                     |
|------------------------|---------------|---|--------------------------|---------------------------------------|---------------------|
| Artikelnummer/Version  | 0614992       | A                                       | AXEO 2.1                 | AXEO 2.1                              | AXEO 2.1            |
| Grp.-Nr./Art.-Nr./Rev. | 0004 E149028  | A                                       | Schutzgitter<br>AXEO 2.1 | Groupe Grille de protection           | Group Safety screen |
| Serie                  | 10700 - 10999 | Ers. durch/Remplacé par/<br>Replaced by | *                        | Ers. für/Remplace pour/Replace<br>for | *                   |

| Bild<br>Fig. | Art.-Nr. | St.<br>Qt. | Serie<br>von | Serie<br>bis | Benennung<br>Bezeichnung                         | Designation<br>Bemerkung/Remarque/Remark | Description<br>Ers. durch/Remplacé par/Replaced by |
|--------------|----------|------------|--------------|--------------|--|--|--|
| 0001         | 2056593  | 1          |              |              | Schutzgitter<br>schwarz-kpl.                     | Grille de protection                     | Safety screen<br>*                                 |
| 0002         | 2055004  | 4          |              |              | Schraube<br>M 8x18-mit Kunststoffclip            | Vis                                      | Screw<br>*   |
| 0003         | 2152170  | 4          |              |              | Scheibe<br>DIN 9021-8.4-POM schwarz              | Rondelle plastique                       | Plastic washer<br>*                                |
| 0004         | 2123866  | 4          |              |              | Scheibe<br>DIN 9021-8.4-200HV-A2                 | Rondelle plate                           | Flat washer<br>*                                   |
| 0005         | 2123770  | 4          |              |              | Sechskantmutter<br>DIN 985-M 8-A2-70-Nytorq-Bes. | Ecrou autofreine                         | Self-locking hexagon nut<br>*                      |



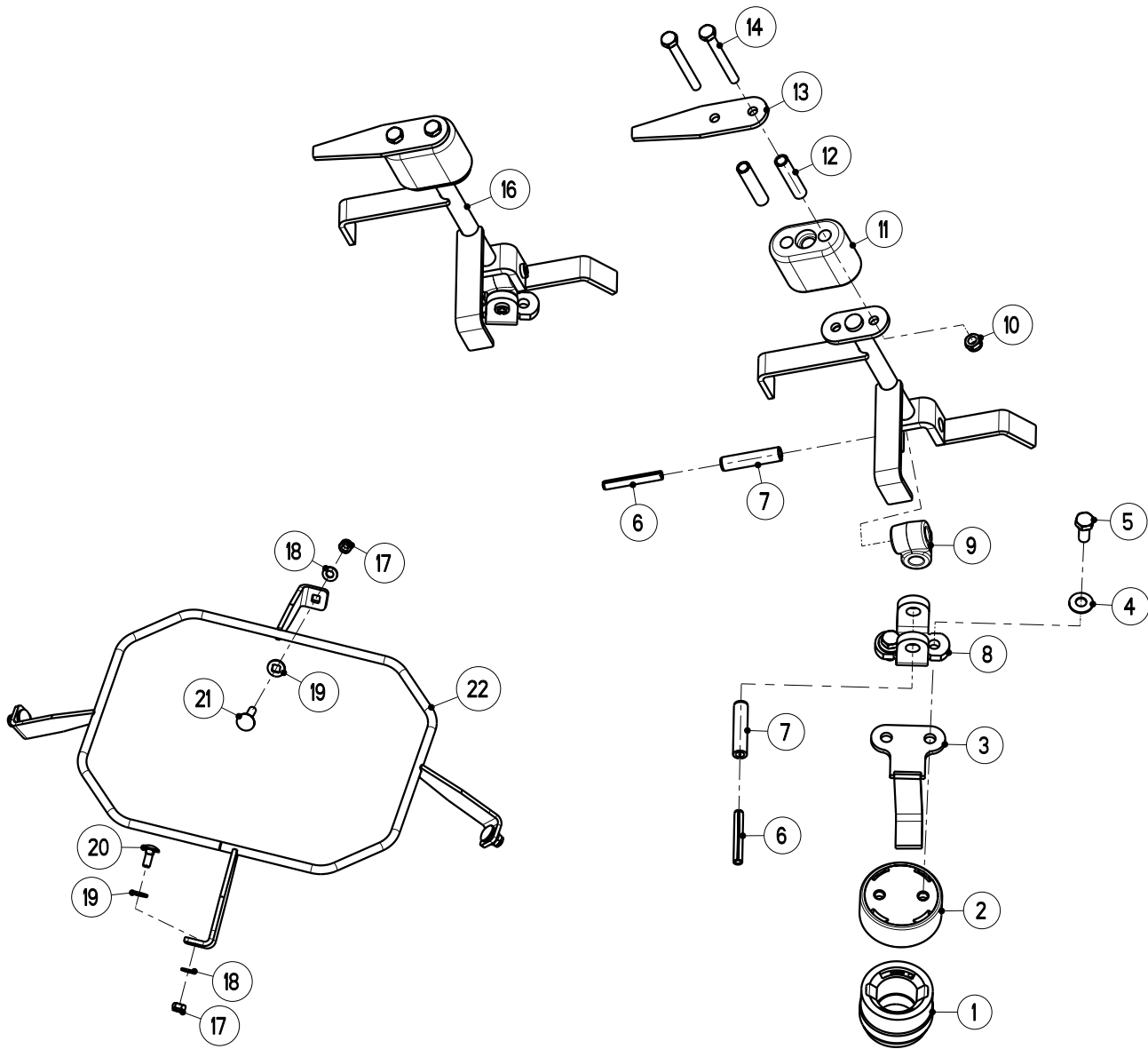


RWK AX 140

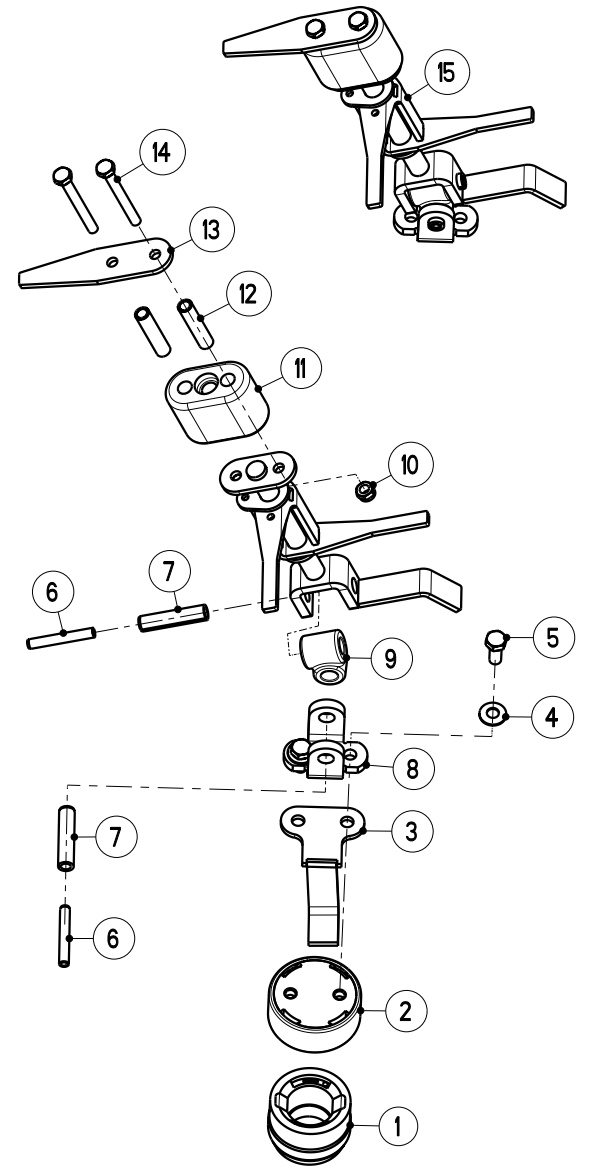
RWK AX 160

|                        |                      |   |                                       |                                       |                       |
|------------------------|----------------------|---|---------------------------------------|---------------------------------------|-----------------------|
| Artikelnummer/Version  | <b>0614992</b>       | <b>A</b>                                | <b>AXEO 2.1</b>                       | <b>AXEO 2.1</b>                       | <b>AXEO 2.1</b>       |
| Grp.-Nr./Art.-Nr./Rev. | <b>0005 E149045</b>  | <b>A</b>                                | <b>Ruehrwerk<br/>RWK AX 140 + 160</b> | Groupe <b>Agitateur</b>               | Group <b>Agitator</b> |
| Serie                  | <b>10700 - 10999</b> | Ers. durch/Remplacé par/<br>Replaced by | *                                     | Ers. für/Remplace pour/Replace<br>for | *                     |

| Bild<br>Fig. | Art.-Nr. | St.<br>Qt. | Serie<br>von | Serie<br>bis | Benennung<br>Bezeichnung                     | Designation<br>Bemerkung/Remarque/Remark | Description<br>Ers. durch/Remplacé par/Replaced by |
|--------------|----------|------------|--------------|--------------|--|--|--|
| 0001         | 4149133  | 1          |              |              | Ruehrwerk<br>RAL 7021-RWK AX 160             | Agitateur                                | Agitator<br>*                                      |
| 0002         | 2056940  | 1          |              |              | Ruehrfinger<br>kurz-schwarz                  | Doigt d'agitateur                        | Stirrer-head finger<br>*                           |
| 0003         | 2056939  | 1          |              |              | Ruehrkopf<br>RAL 7021                        | Agitateur                                | Agitator<br>*                                      |
| 0004         | 4149112  | 1          |              |              | Ruehrfinger<br>RAL 2002                      | Doigt d'agitateur                        | Stirrer-head finger<br>*                           |
| 0005         | 2115606  | 2          |              |              | Sperrkantscheibe<br>12.4x27.25x1.8-A2-Form M | Rondelle speciale                        | Lock washer<br>*                                   |
| 0006         | 2123747  | 2          |              |              | Sechskantschraube<br>ISO 4017-M 12x25-A2-70  | Vis H                                    | Hexagon screw<br>*                                 |



RWK AX 180



RWK AX 220

|                        |               |   |                               |                                       |                |
|------------------------|---------------|---|-------------------------------|---------------------------------------|----------------|
| Artikelnummer/Version  | 0614992       | A                                       | AXEO 2.1                      | AXEO 2.1                              | AXEO 2.1       |
| Grp.-Nr./Art.-Nr./Rev. | 0006 E149046  | A                                       | Ruehrwerk<br>RWK AX 180 + 220 | Groupe Agitateur                      | Group Agitator |
| Serie                  | 10700 - 10999 | Ers. durch/Remplacé par/<br>Replaced by | *                             | Ers. für/Remplace pour/Replace<br>for | *              |

| Bild<br>Fig. | Art.-Nr. | St.<br>Qt. | Serie<br>von | Serie<br>bis | Benennung<br>Bezeichnung                     | Designation<br>Bemerkung/Remarque/Remark | Description<br>Ers. durch/Remplacé par/Replaced by |
|--------------|----------|------------|--------------|--------------|--|--|--|
| 0001         | 2056940  | 1          |              |              | Ruehrfinger<br>kurz-schwarz                  | Doigt d'agitateur                        | Stirrer-head finger<br>*                           |
| 0002         | 2056939  | 1          |              |              | Ruehrkopf<br>RAL 7021                        | Agitateur                                | Agitator<br>*                                      |
| 0003         | 4149112  | 1          |              |              | Ruehrfinger<br>RAL 2002                      | Doigt d'agitateur                        | Stirrer-head finger<br>*                           |
| 0004         | 2115606  | 2          |              |              | Sperrkantscheibe<br>12.4x27.25x1.8-A2-Form M | Rondelle speciale                        | Lock washer<br>*                                   |
| 0005         | 2121001  | 2          |              |              | Sechskantschraube<br>ISO 4017-M 12x30-A2-70  | Vis H                                    | Hexagon screw<br>*                                 |
| 0006         | 2117752  | 2          |              |              | Spannstift<br>ISO 8752-10x70-A-St            | Goupille elastique                       | Roll pin<br>*                                      |
| 0007         | 2117759  | 2          |              |              | Spannstift<br>ISO 8752-16x70-A-St            | Goupille elastique                       | Roll pin<br>*                                      |
| 0008         | 3149076  | 1          |              |              | Buegel<br>*                                  | Support                                  | Support<br>*                                       |
| 0009         | 2000308  | 1          |              |              | Kreuzgelenk<br>S 89 A-einsatzgehaertet 1 mm  | Charniere de l'agitateur                 | Universal joint<br>*                               |

| Bild<br>Fig. | Art.-Nr. | St.<br>Qt. | Serie<br>von | Serie<br>bis | Benennung<br>Bezeichnung                          | Designation<br>Bemerkung/Remarque/Remark | Description<br>Ers. durch/Remplacé par/Replaced by |
|--------------|----------|------------|--------------|--------------|---|--|--|
| 0010         | 2123852  | 2          |              |              | Sechskantmutter<br>DIN 985-M 10-A2-70-Nytorq-Bes. | Ecrou autofreine                         | Self-locking hexagon nut<br>*                      |
| 0011         | 2055924  | 1          |              |              | Distanzstueck<br>schwarz                          | Entretoise                               | Spacer<br>*  |
| 0012         | 2056112  | 2          |              |              | Distanzbuchse<br>Da=15-Di=11-L=69                 | Bague                                    | Bush<br>*  |
| 0013         | 3149072  | 1          |              |              | Ruehrfinger<br>RAL 2002                           | Doigt d'agitateur                        | Stirrer-head finger<br>*                           |
| 0014         | 2123785  | 2          |              |              | Sechskantschraube<br>ISO 4014-M 10x95-A2-70       | Vis H                                    | Hexagon screw<br>*                                 |
| 0015         | 4149118  | 1          |              |              | Ruehrwerksoberteil<br>RWK AX 220-RAL2002          | Agitateur superieur                      | Agitator top<br>*                                  |
| 0016         | 4149117  | 1          |              |              | Ruehrwerksoberteil<br>RWK AX 180-RAL2002          | Agitateur superieur                      | Agitator top<br>*                                  |
| 0017         | 2123770  | 4          |              |              | Sechskantmutter<br>DIN 985-M 8-A2-70-Nytorq-Bes.  | Ecrou autofreine                         | Self-locking hexagon nut<br>*                      |
| 0018         | 2115639  | 4          |              |              | Scheibe<br>DIN 125-8.4-200HV-A2                   | Rondelle plate                           | Flat washer<br>*                                   |
| 0019         | 2001261  | 4          |              |              | Scheibe<br>20x9/9x2-PA 6.6                        | Rondelle plastique                       | Plastic washer<br>*                                |
| 0020         | 2123803  | 3          |              |              | Flachrundschrabe<br>DIN 603-M 8x20-A2-70          | Vis J                                    | Cup square bolt<br>*                               |
| 0021         | 2123805  | 1          |              |              | Flachrundschrabe<br>DIN 603-M 8x35-A2-70          | Vis J                                    | Cup square bolt<br>*                               |
| 0022         | 2056108  | 1          |              |              | Ring<br>kpl.-RAL 7021                             | Anneau                                   | Ring<br>*  |

**Ersatzteil-Stückliste**

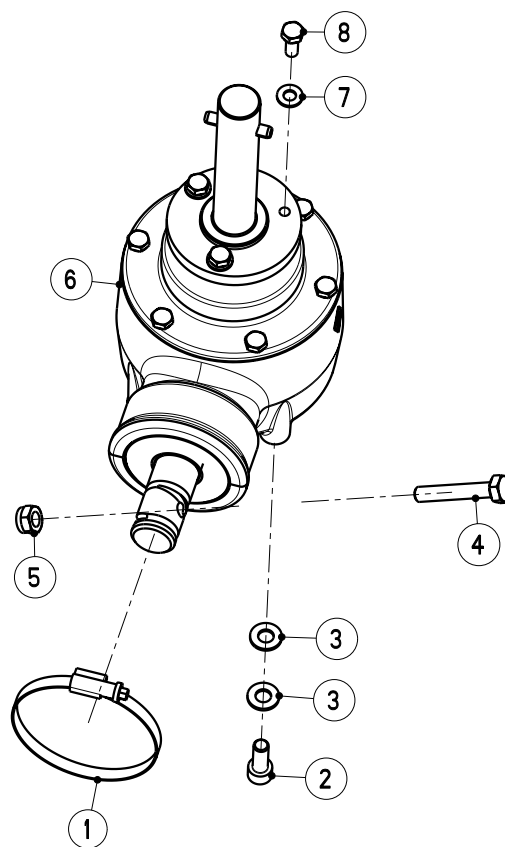
**Liste de pieces de rechange**

**Spare parts list**

Seite 3 von 3

**RAUCH Landmaschinenfabrik GmbH**

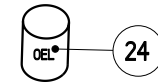
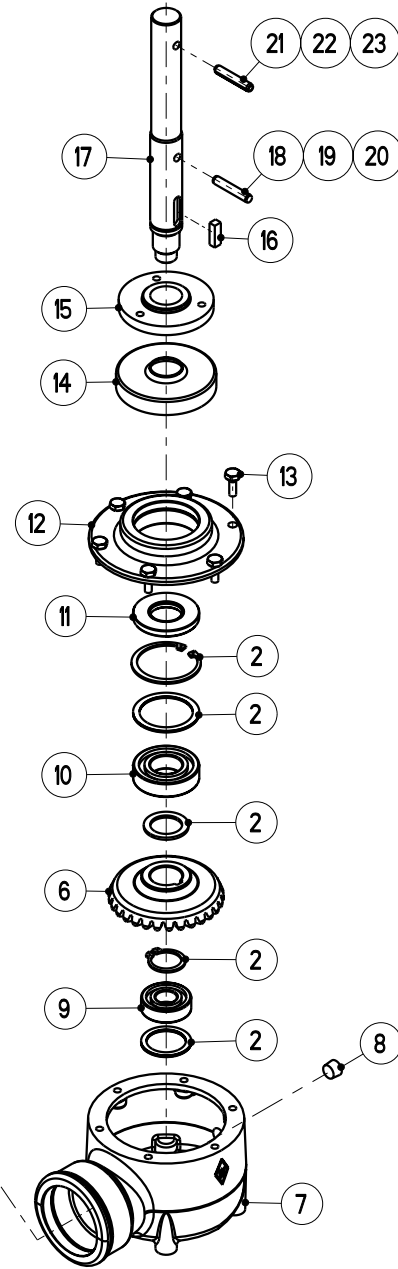
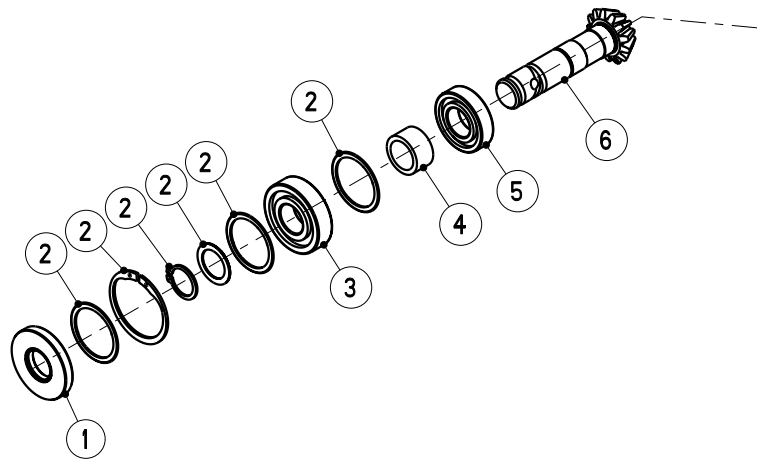
Datum: 2010/10/06-07:21:05



|                        |               |   |                    |                                       |               |
|------------------------|---------------|---|--------------------|---------------------------------------|---------------|
| Artikelnummer/Version  | 0614992       | A                                       | AXEO 2.1           | AXEO 2.1                              | AXEO 2.1      |
| Grp.-Nr./Art.-Nr./Rev. | 0007 E149042  | A                                       | Getriebe<br>Einbau | Groupe Carter d'entrainement          | Group Gearbox |
| Serie                  | 10700 - 10999 | Ers. durch/Remplacé par/<br>Replaced by | *                  | Ers. für/Remplace pour/Replace<br>for | *             |

| Bild<br>Fig. | Art.-Nr. | St.<br>Qt. | Serie<br>von | Serie<br>bis | Benennung<br>Bezeichnung                          | Designation<br>Bemerkung/Remarque/Remark | Description<br>Ers. durch/Remplacé par/Replaced by |
|--------------|----------|------------|--------------|--------------|---|--|--|
| 0001         | 2152239  | 1          |              |              | Schlauchschelle<br>90-110/9-SGS-C7-W5-1.4401      | Serre-tube                               | Hose clamp<br>*                                    |
| 0002         | 2152169  | 4          |              |              | Zylinderschraube<br>ISO 4762-M 10x25-A2-70-Tufloc | Vis CHc                                  | Socket head cap screw<br>*                         |
| 0003         | 2115641  | 8          |              |              | Scheibe<br>DIN 125-10.5-200HV-A2                  | Rondelle plate                           | Flat washer<br>*                                   |
| 0004         | 2123880  | 1          |              |              | Sechskantschraube<br>ISO 4014-M 10x60-A2-70       | Vis H                                    | Hexagon screw<br>*                                 |
| 0005         | 2123852  | 1          |              |              | Sechskantmutter<br>DIN 985-M 10-A2-70-Nytorq-Bes. | Ecrou autofreine                         | Self-locking hexagon nut<br>*                      |
| 0006         | 3149153  | 1          |              |              | Getriebe<br>I=2.308:1-D=30mm-d10-RAL 7021         | Carter                                   | Gearbox<br>*                                       |
| 0007         | 2115639  | 3          |              |              | Scheibe<br>DIN 125-8.4-200HV-A2                   | Rondelle plate                           | Flat washer<br>*                                   |
| 0008         | 2152648  | 3          |              |              | Sechskantschraube<br>ISO 4017-M 8x20-A2-70-Tufloc | Vis H                                    | Hexagon screw<br>*                                 |



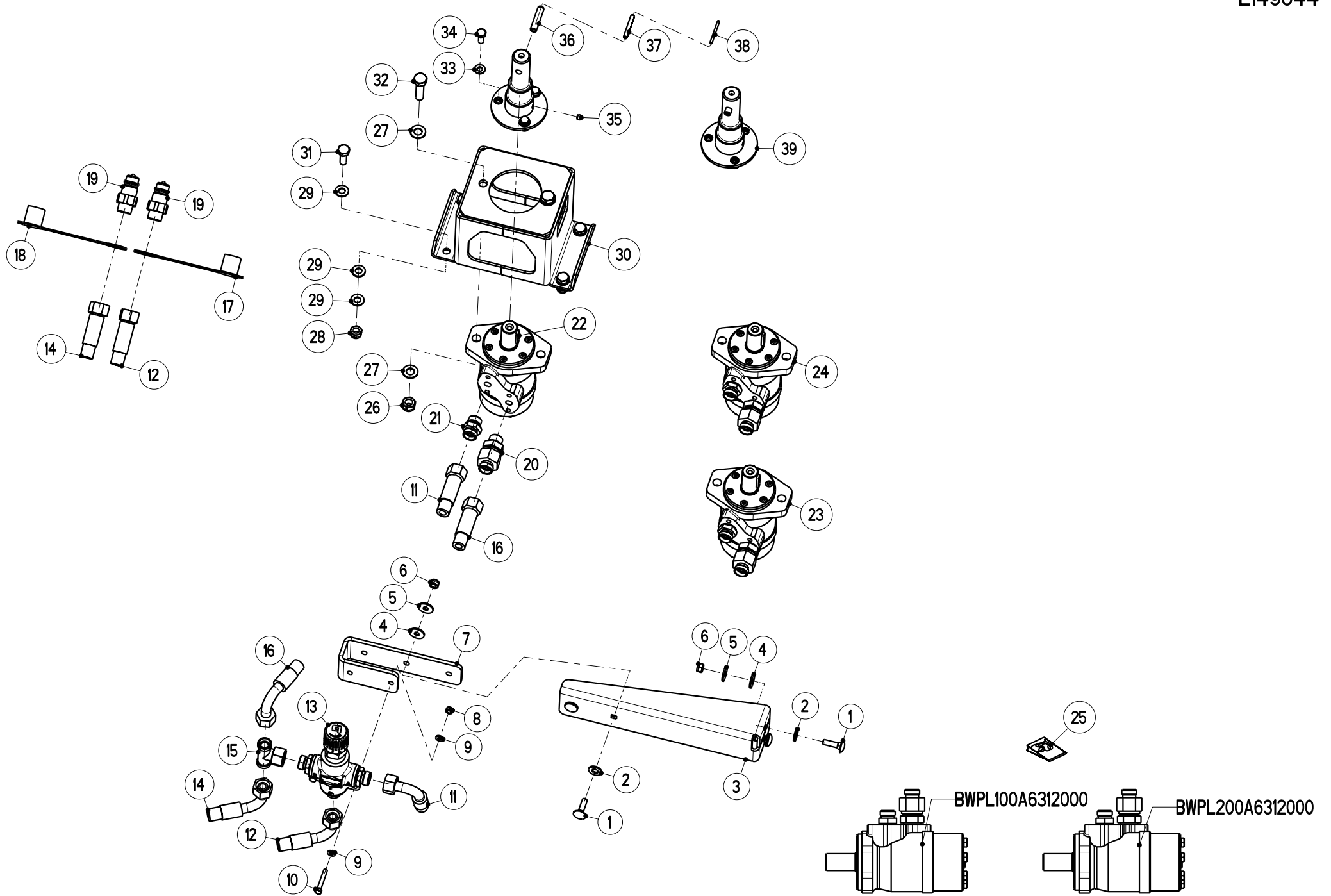


|                        |               |   |                         |                                       |               |
|------------------------|---------------|---|-------------------------|---------------------------------------|---------------|
| Artikelnummer/Version  | 0614992       | A                                       | AXEO 2.1                | AXEO 2.1                              | AXEO 2.1      |
| Grp.-Nr./Art.-Nr./Rev. | 0008 E149041  | A                                       | Getriebe<br>Einzelteile | Groupe Carter d'entrainement          | Group Gearbox |
| Serie                  | 10700 - 10999 | Ers. durch/Remplacé par/<br>Replaced by | *                       | Ers. für/Remplace pour/Replace<br>for | *             |

| Bild<br>Fig. | Art.-Nr. | St.<br>Qt. | Serie<br>von | Serie<br>bis | Benennung<br>Bezeichnung                      | Designation<br>Bemerkung/Remarque/Remark | Description<br>Ers. durch/Remplacé par/Replaced by |
|--------------|----------|------------|--------------|--------------|---|--|--|
| 0001         | 2152715  | 1          |              |              | Wellendichtring<br>30x72x10-NBR 70'-Form AS   | Bague d'etancheite                       | Oil seal<br>*                                      |
| 0002         | 4149077  | 1          |              |              | Teilesatz<br>Passscheiben-Sicherungsringe     | Jeu de pieces                            | Parts set<br>*                                     |
| 0003         | 2152713  | 1          |              |              | Rillenkugellager<br>6306 LLU                  | Roulement a billes                       | Ball bearing<br>*                                  |
| 0004         | 2056464  | 1          |              |              | Buchse<br>*                                   | Douille                                  | Bush<br>*  |
| 0005         | 2057034  | 1          |              |              | Zylinderrollenlager<br>NUP 206-DIN 5412       | Roulement a rouleaux cylindrique         | Cylinder roller bearing<br>*                       |
| 0006         | 2056460  | 1          |              |              | Kegelradsatz<br>l=2.308                       | Kit de pignon                            | Set of gear wheels<br>*                            |
| 0007         | 2056458  | 1          |              |              | Getriebegehäuse<br>*                          | Carter nu                                | Gearbox housing<br>*                               |
| 0008         | 2152814  | 1          |              |              | Verschlussschraube<br>DIN 906-M 16x1.5-St-A3C | Bouchon filete                           | Hexagon socket screw plug<br>*                     |
| 0009         | 2014112  | 1          |              |              | Rillenkugellager<br>6204                      | Roulement a billes                       | Ball bearing<br>*                                  |

| Bild<br>Fig. | Art.-Nr. | St.<br>Qt. | Serie<br>von | Serie<br>bis | Benennung<br>Bezeichnung                      | Designation<br>Bemerkung/Remarque/Remark | Description<br>Ers. durch/Remplacé par/Replaced by |
|--------------|----------|------------|--------------|--------------|---|--|--|
| 0010         | 2014117  | 1          |              |              | Rillenkugellager<br>6206 LLU                  | Roulement a billes                       | Ball bearing<br>*                                  |
| 0011         | 2152569  | 1          |              |              | Wellendichtring<br>30x62x7-NBR 70'-Form AS    | Bague d'etancheite                       | Oil seal<br>*                                      |
| 0012         | 2056459  | 1          |              |              | Getriebedeckel<br>*                           | Couvercle                                | Gearbox cover<br>*                                 |
| 0013         | 2101247  | 6          |              |              | Sechskantschraube<br>ISO 4017-M 8x20-8.8-Sloc | Vis H                                    | Hexagon screw<br>*                                 |
| 0014         | 2056461  | 1          |              |              | Abdeckung<br>*                                | Couvercle protecteur                     | Protective cover<br>*                              |
| 0015         | 2056463  | 1          |              |              | Wurfscheibennabe<br>*                         | Moyeu                                    | Hub for disc<br>*                                  |
| 0016         | 2152819  | 1          |              |              | Passfeder<br>DIN 6885-B-8x7x25-50 +/-5 HRC    | Clavette                                 | Key<br>*   |
| 0017         | 2056462  | 1          |              |              | Welle<br>Abtrieb                              | Arbre de sortie                          | Output shaft<br>*                                  |
| 0018         | 2117709  | 1          |              |              | Spannstift<br>ISO 8752-8x45-A-St              | Goupille elastique                       | Roll pin<br>*                                      |
| 0019         | 2117710  | 1          |              |              | Spannstift<br>ISO 8752-5x45-A-St              | Goupille elastique                       | Roll pin<br>*                                      |
| 0020         | 2152815  | 1          |              |              | Spannstift<br>ISO 8752-3x45-A-St              | Goupille elastique                       | Roll pin<br>*                                      |
| 0021         | 2117749  | 1          |              |              | Spannstift<br>ISO 8752-10x45-A-St             | Goupille elastique                       | Roll pin<br>*                                      |
| 0022         | 2117731  | 1          |              |              | Spannstift<br>ISO 8752-6x45-A-St              | Goupille elastique                       | Roll pin<br>*                                      |

| <b>Bild<br/>Fig.</b> | <b>Art.-Nr.</b> | <b>St.<br/>Qt.</b> | <b>Serie<br/>von</b> | <b>Serie<br/>bis</b> | <b>Benennung<br/>Bezeichnung</b>   | <b>Designation<br/>Bemerkung/Remarque/Remark</b> | <b>Description<br/>Ers. durch/Remplacé par/Replaced by</b> |
|----------------------|-----------------|--------------------|----------------------|----------------------|------------------------------------|--|--|
| 0023                 | 2152876         | 1                  |                      |                      | Spannstift<br>ISO 8752-3.5x45-A-St | Goupille elastique                               | Roll pin<br>*  |
| 0024                 | 4201043         | 1                  |                      |                      | Getriebeoel<br>0.4 Liter-C-LP 460  | Huile pour carter                                | Gearbox oil<br>*   |



|                        |                      |   |                                      |                                       |                              |
|------------------------|----------------------|---|--------------------------------------|---------------------------------------|------------------------------|
| Artikelnummer/Version  | <b>0614992</b>       | <b>A</b>                                | <b>AXEO 2.1</b>                      | <b>AXEO 2.1</b>                       | <b>AXEO 2.1</b>              |
| Grp.-Nr./Art.-Nr./Rev. | <b>0009 E149044</b>  | <b>A</b>                                | <b>Hydromotor<br/>BWPL 100 + 200</b> | Groupe <b>Moteur hydraulique</b>      | Group <b>Hydraulic motor</b> |
| Serie                  | <b>10700 - 10999</b> | Ers. durch/Remplacé par/<br>Replaced by | *                                    | Ers. für/Remplace pour/Replace<br>for | *                            |

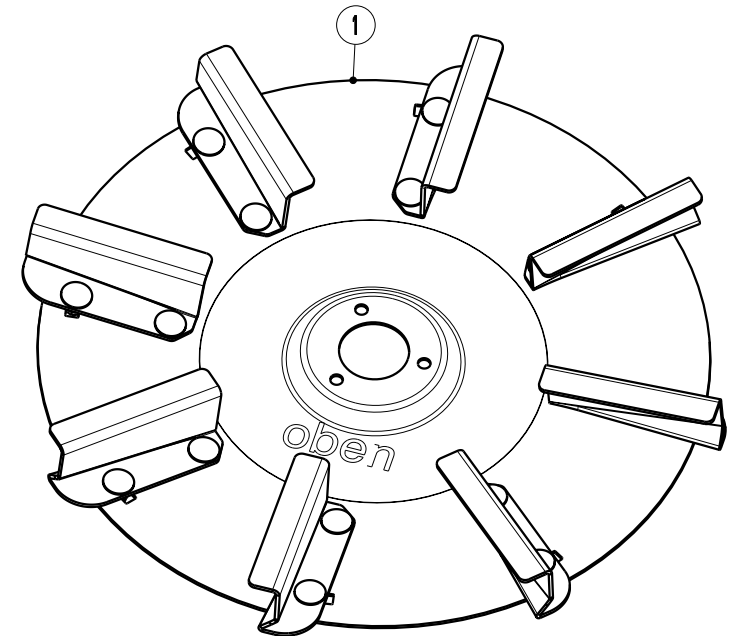
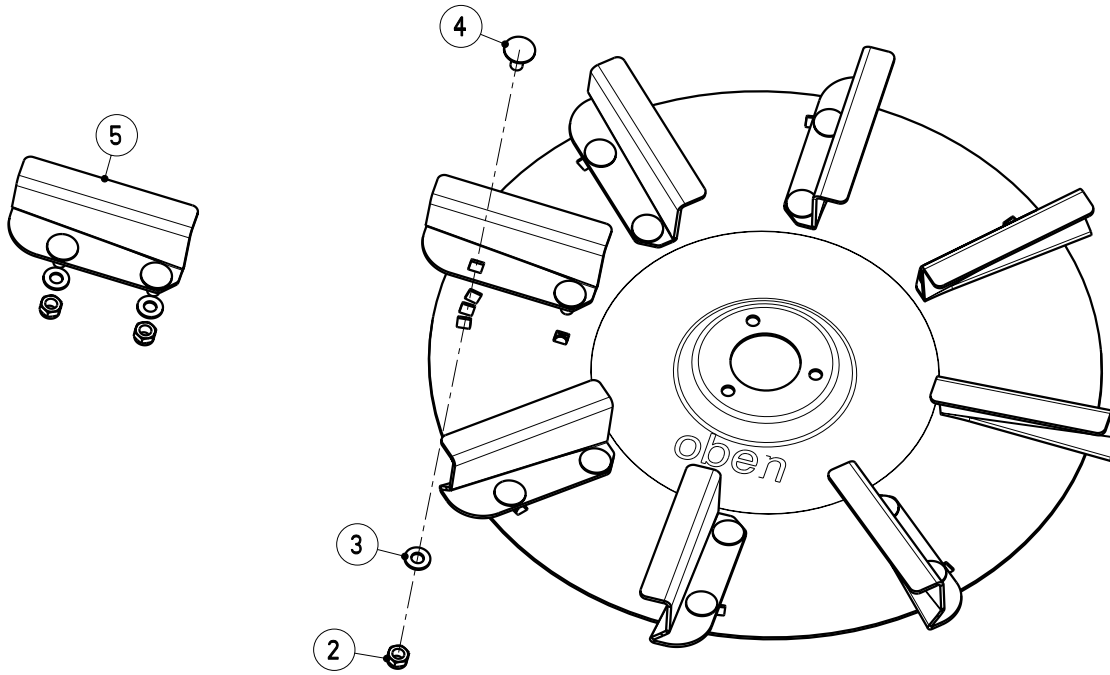
| Bild<br>Fig. | Art.-Nr. | St.<br>Qt. | Serie<br>von | Serie<br>bis | Benennung<br>Bezeichnung                         | Designation<br>Bemerkung/Remarque/Remark | Description<br>Ers. durch/Remplacé par/Replaced by |
|--------------|----------|------------|--------------|--------------|--|--|--|
| 0001         | 2123804  | 4          |              |              | Flachrundschraube<br>DIN 603-M 8x30-A2-70        | Vis J                                    | Cup square bolt<br>*                               |
| 0002         | 2152001  | 4          |              |              | Scheibe<br>DIN 125-10.5-POM schwarz              | Rondelle plastique                       | Plastic washer<br>*                                |
| 0003         | 3149158  | 1          |              |              | Halter<br>RAL 2011-Stromregelventil              | Support                                  | Support<br>*                                       |
| 0004         | 2152170  | 4          |              |              | Scheibe<br>DIN 9021-8.4-POM schwarz              | Rondelle plastique                       | Plastic washer<br>*                                |
| 0005         | 2123866  | 4          |              |              | Scheibe<br>DIN 9021-8.4-200HV-A2                 | Rondelle plate                           | Flat washer<br>*                                   |
| 0006         | 2123770  | 4          |              |              | Sechskantmutter<br>DIN 985-M 8-A2-70-Nytorq-Bes. | Ecrou autofreine                         | Self-locking hexagon nut<br>*                      |
| 0007         | 3149159  | 1          |              |              | Halter<br>RAL 2011-Stromregelventil              | Support                                  | Support<br>*                                       |
| 0008         | 2123769  | 2          |              |              | Sechskantmutter<br>DIN 985-M 6-A2-70-Nytorq-Bes. | Ecrou autofreine                         | Self-locking hexagon nut<br>*                      |
| 0009         | 2115636  | 4          |              |              | Scheibe<br>DIN 125-6.4-200HV-A2                  | Rondelle plate                           | Flat washer<br>*                                   |

| Bild<br>Fig. | Art.-Nr. | St.<br>Qt. | Serie<br>von | Serie<br>bis | Benennung<br>Bezeichnung                                  | Designation<br>Bemerkung/Remarque/Remark | Description<br>Ers. durch/Remplacé par/Replaced by |
|--------------|----------|------------|--------------|--------------|---|--|--|
| 0010         | 2123731  | 2          |              |              | Sechskantschraube<br>ISO 4017-M 6x40-A2-70                | Vis H                                    | Hexagon screw<br>*                                 |
| 0011         | 2057020  | 1          |              |              | Hydro-Schlauch<br>M 22x1.5-90'-700-NW 13                  | Tuyau flexible                           | Hydraulic hose<br>*                                |
| 0012         | 2057021  | 1          |              |              | Hydro-Schlauch<br>M 22x1.5-90'-1650-NW 13                 | Tuyau flexible                           | Hydraulic hose<br>*                                |
| 0013         | 2056565  | 1          |              |              | Stromregelventil<br>MTKAVC-2M22/26-RAL 7021               | Valve de reglage du debit                | Flow control valve<br>*                            |
| 0014         | 2057021  | 1          |              |              | Hydro-Schlauch<br>M 22x1.5-90'-1650-NW 13                 | Tuyau flexible                           | Hydraulic hose<br>*                                |
| 0015         | 2009905  | 1          |              |              | Einstellbare T-Verschraubung<br>M 22x1.5-L15-A3C          | Te orientable                            | Adjustable male stud branch tee<br>*               |
| 0016         | 2057020  | 1          |              |              | Hydro-Schlauch<br>M 22x1.5-90'-700-NW 13                  | Tuyau flexible                           | Hydraulic hose<br>*                                |
| 0017         | 2152767  | 1          |              |              | Staubkappe<br>rot-fuer BG 3-D1=27-D2=27                   | Capuchon rouge                           | Cap red<br>*                                       |
| 0018         | 2019269  | 1          |              |              | Staubkappe<br>blau-fuer BG 3                              | Capuchon bleu                            | Cap blue<br>*                                      |
| 0019         | 2017410  | 2          |              |              | Kupplungsstecker<br>AG M 22x1.5-BG 3                      | Embout male                              | Hydraulic plug<br>*                                |
| 0020         | 2152798  | 1          |              |              | Rueckschlagventil<br>G 1/2"/M22x1.5-L15-1 BAR-ZnNi        | Clapet anti-retour                       | Non-return valve<br>*                              |
| 0021         | 2009902  | 1          |              |              | Gerade Einschraubverschraubung<br>G 1/2"/M 22x1.5-L15-A3C | Union male                               | Male stud coupling<br>*                            |
| 0022         | 2114702  | 1          |              |              | Passfeder<br>DIN 6885-A-8x7x32                            | Clavette                                 | Key<br>*   |

| Bild<br>Fig. | Art.-Nr. | St.<br>Qt. | Serie<br>von | Serie<br>bis | Benennung<br>Bezeichnung                          | Designation<br>Bemerkung/Remarque/Remark | Description<br>Ers. durch/Remplacé par/Replaced by |
|--------------|----------|------------|--------------|--------------|---|--|--|
| 0023         | 4149072  | 1          |              |              | Hydromotor<br>BWPL 100-A63-12-kpl.-RAL 7021       | Moteur hydraulique                       | Hydraulic motor<br>*                               |
| 0024         | 4149073  | 1          |              |              | Hydromotor<br>BWPL 200-A63-12-kpl.-RAL 7021       | Moteur hydraulique                       | Hydraulic motor<br>*                               |
| 0025         | 2056618  | 1          |              |              | Dichtungssatz<br>kpl.-f. Hydromotore Serie BWP    | Collection de joints                     | Set of oil seals<br>*                              |
| 0026         | 2123853  | 2          |              |              | Sechskantmutter<br>DIN 985-M 12-A2-70-Nytorq-Bes. | Ecrou autofreine                         | Self-locking hexagon nut<br>*                      |
| 0027         | 2123870  | 4          |              |              | Scheibe<br>DIN 125-13-200HV-A2                    | Rondelle plate                           | Flat washer<br>*                                   |
| 0028         | 2123852  | 4          |              |              | Sechskantmutter<br>DIN 985-M 10-A2-70-Nytorq-Bes. | Ecrou autofreine                         | Self-locking hexagon nut<br>*                      |
| 0029         | 2115641  | 12         |              |              | Scheibe<br>DIN 125-10.5-200HV-A2                  | Rondelle plate                           | Flat washer<br>*                                   |
| 0030         | 4149070  | 1          |              |              | Konsole<br>RAL 7021-Hydromotor                    | Support de moteur                        | Motor support<br>*                                 |
| 0031         | 2123743  | 4          |              |              | Sechskantschraube<br>ISO 4017-M 10x30-A2-70       | Vis H                                    | Hexagon screw<br>*                                 |
| 0032         | 2123748  | 2          |              |              | Sechskantschraube<br>ISO 4017-M 12x45-A2-70       | Vis H                                    | Hexagon screw<br>*                                 |
| 0033         | 2115639  | 3          |              |              | Scheibe<br>DIN 125-8.4-200HV-A2                   | Rondelle plate                           | Flat washer<br>*                                   |
| 0034         | 2152648  | 3          |              |              | Sechskantschraube<br>ISO 4017-M 8x20-A2-70-Tufloc | Vis H                                    | Hexagon screw<br>*                                 |
| 0035         | 2128814  | 1          |              |              | Gewindestift<br>DIN 916-M 8x6-45H                 | Vis sans tete partiellement filet        | Headless screw<br>*                                |

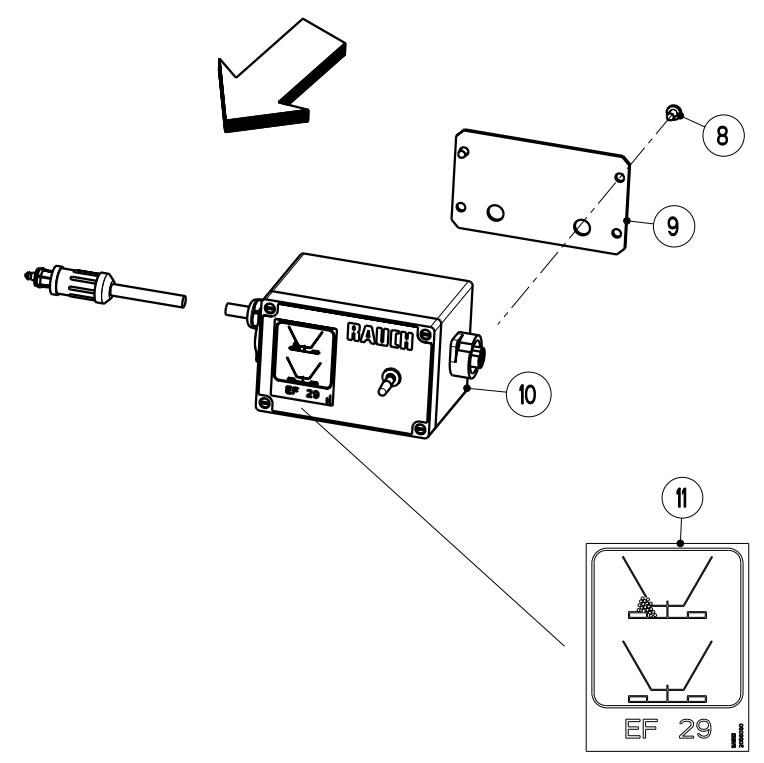
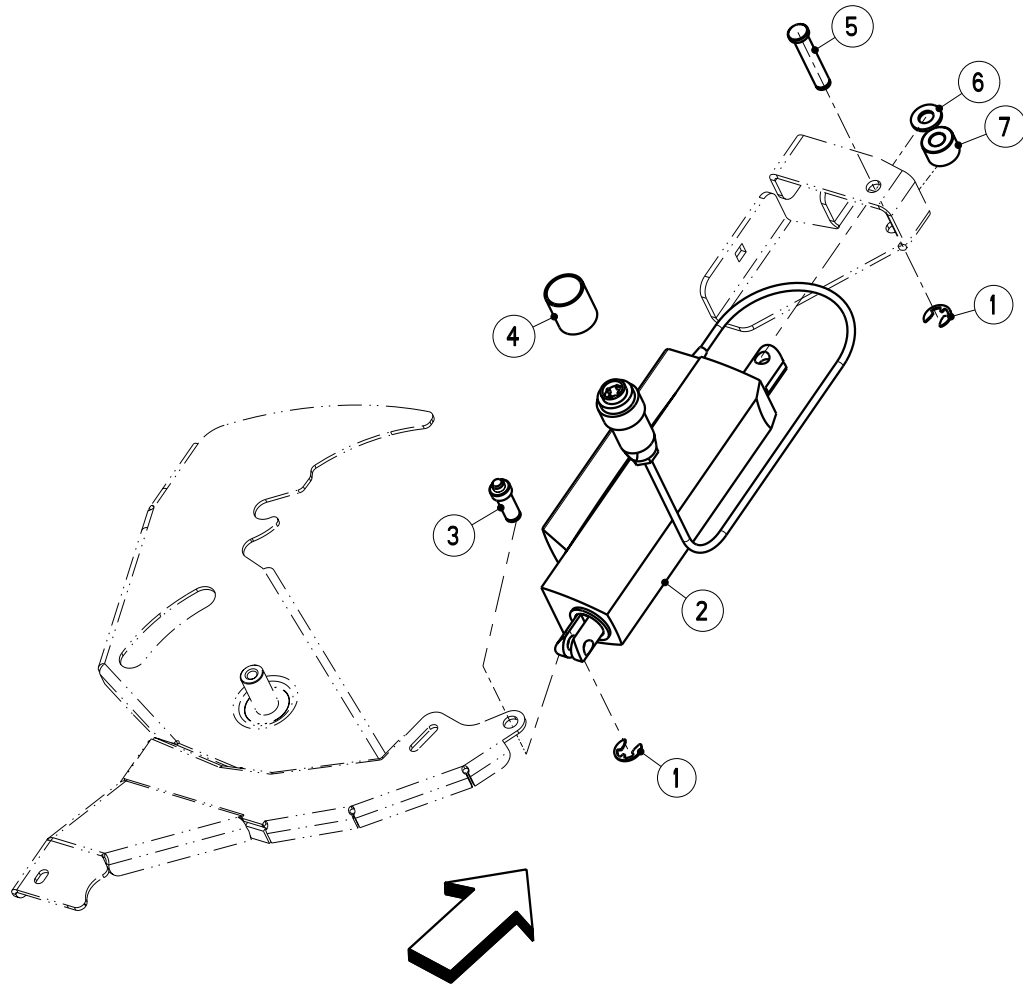


| Bild<br>Fig. | Art.-Nr. | St.<br>Qt. | Serie<br>von | Serie<br>bis | Benennung<br>Bezeichnung                        | Designation<br>Bemerkung/Remarque/Remark | Description<br>Ers. durch/Remplacé par/Replaced by |
|--------------|----------|------------|--------------|--------------|---|--|--|
| 0036         | 2117749  | 1          |              |              | Spannstift<br>ISO 8752-10x45-A-St               | Goupille elastique                       | Roll pin<br>*                                      |
| 0037         | 2117731  | 1          |              |              | Spannstift<br>ISO 8752-6x45-A-St                | Goupille elastique                       | Roll pin<br>*                                      |
| 0038         | 2152876  | 1          |              |              | Spannstift<br>ISO 8752-3.5x45-A-St              | Goupille elastique                       | Roll pin<br>*                                      |
| 0039         | 4149128  | 1          |              |              | Ruehrwerkswelle<br>RAL 7021-kpl.-D10-m. Flansch | Arbre vertical cpl.                      | Stirrer-head drive shaft cpl.<br>*                 |



|                        |               |   |                  |                                       |                      |
|------------------------|---------------|---|------------------|---------------------------------------|----------------------|
| Artikelnummer/Version  | 0614992       | A                                       | AXEO 2.1         | AXEO 2.1                              | AXEO 2.1             |
| Grp.-Nr./Art.-Nr./Rev. | 0010 E149010  | A                                       | Wurfscheibe<br>* | Groupe Disque de distribution         | Group Spreading disc |
| Serie                  | 10700 - 10999 | Ers. durch/Remplacé par/<br>Replaced by | *                | Ers. für/Remplace pour/Replace<br>for | *                    |

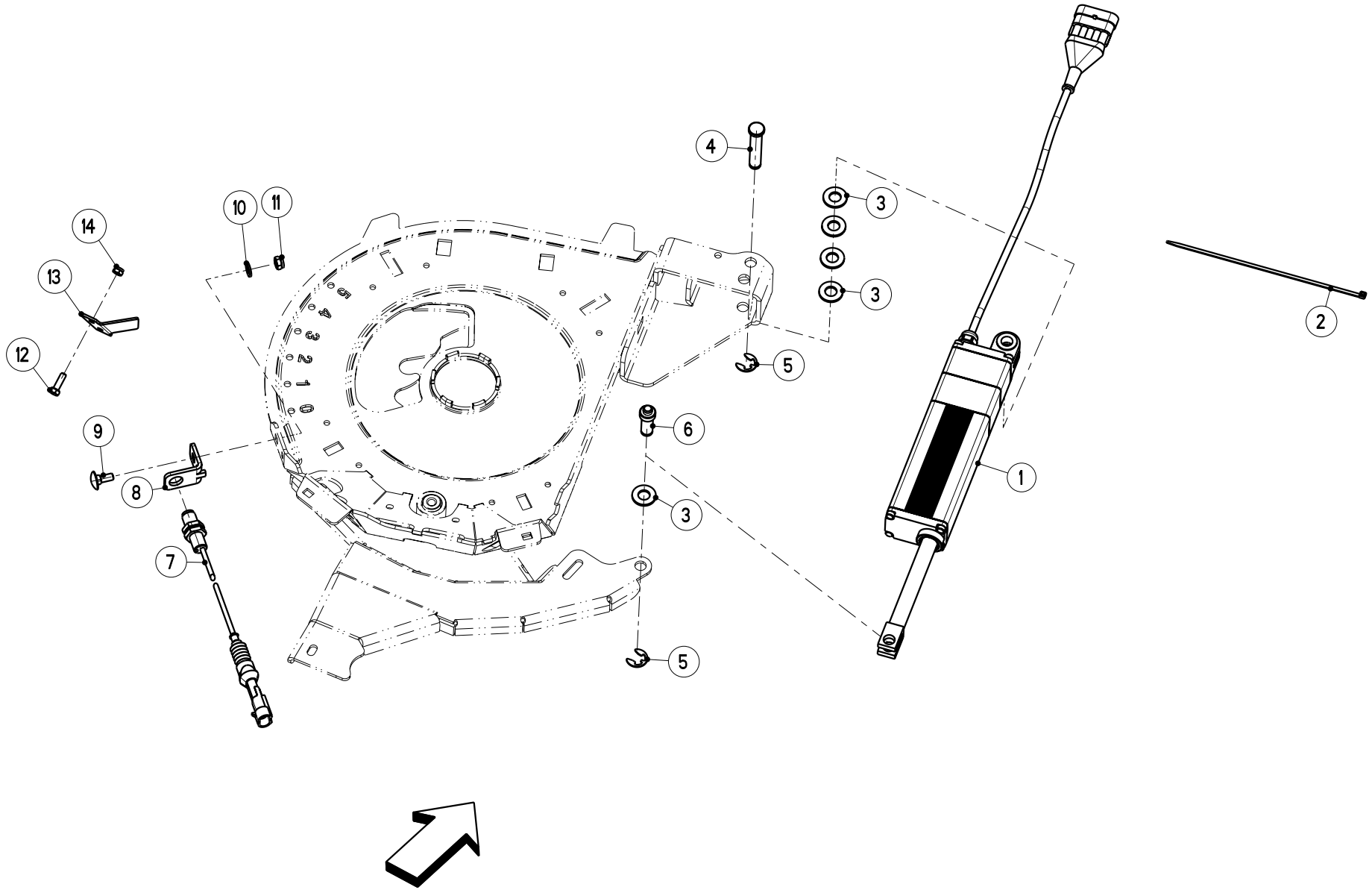
| Bild<br>Fig. | Art.-Nr. | St.<br>Qt. | Serie<br>von | Serie<br>bis | Benennung<br>Bezeichnung                         | Designation<br>Bemerkung/Remarque/Remark | Description<br>Ers. durch/Remplacé par/Replaced by |
|--------------|----------|------------|--------------|--------------|--|--|--|
| 0001         | 4149041  | 1          |              |              | Wurfscheibe<br>kpl.                              | Disque cpl.                              | Disc cpl.<br>*                                     |
| 0002         | 2123770  | 16         |              |              | Sechskantmutter<br>DIN 985-M 8-A2-70-Nytorq-Bes. | Ecrou autofreine                         | Self-locking hexagon nut<br>*                      |
| 0003         | 2115639  | 16         |              |              | Scheibe<br>DIN 125-8.4-200HV-A2                  | Rondelle plate                           | Flat washer<br>*                                   |
| 0004         | 2152495  | 16         |              |              | Flachrundschrabe<br>DIN 603-M 8x18-A2-70-VK=4    | Vis J                                    | Cup square bolt<br>*                               |
| 0005         | 4149081  | 8          |              |              | Wurflluegel<br>kpl.                              | Palette cpl.                             | Blade cpl.<br>*                                    |



|                        |               |   |   |   |                                    |
|------------------------|---------------|---|---|---|------------------------------------|
| Artikelnummer/Version  | 0614992       | A                                       | AXEO 2.1                                | AXEO 2.1                                      | AXEO 2.1                           |
| Grp.-Nr./Art.-Nr./Rev. | 0011 E149011  | A                                       | Elektrische Fernbedienung<br>Strommenge | Groupe<br>Commande a distance elec-<br>trique | Group<br>Remote control electrical |
| Serie                  | 10700 - 10999 | Ers. durch/Remplacé par/<br>Replaced by | *                                       | Ers. für/Remplace pour/Replace<br>for         | *                                  |

| Bild<br>Fig. | Art.-Nr. | St.<br>Qt. | Serie<br>von | Serie<br>bis | Benennung<br>Bezeichnung                                | Designation<br>Bemerkung/Remarque/Remark | Description<br>Ers. durch/Remplacé par/Replaced by |
|--------------|----------|------------|--------------|--------------|---|--|--|
| 0001         | 2152237  | 2          |              |              | Sicherungsscheibe<br>DIN 6799-9-1.4122                  | Rondelle speciale                        | Retaining washer<br>*                              |
| 0002         | 4021092  | 1          |              |              | Elektro-Stellzylinder<br>LA12.1-100-12-01-Kab.5m+Steck. | Verin electrique de regulation           | Electrical actuator<br>*                           |
| 0003         | 2053958  | 1          |              |              | Bundbolzen<br>*   | Axe d'articulation avec tete             | Clevis pin with head<br>*                          |
| 0004         | 2056385  | 1          |              |              | Tuelle<br>A 10x30 weiss (A10 SP30)                      | Gaine                                    | Spout<br>*   |
| 0005         | 2056082  | 1          |              |              | Bolzen<br>mit Kopf                                      | Axe                                      | Pin<br>*   |
| 0006         | 2152001  | 1          |              |              | Scheibe<br>DIN 125-10.5-POM schwarz                     | Rondelle plastique                       | Plastic washer<br>*                                |
| 0007         | 2152132  | 1          |              |              | Distanzbuchse<br>Da=22-Di=10.3-L=15                     | Bague                                    | Bush<br>*  |
| 0008         | 2139303  | 2          |              |              | Flachkopf-Blechschaube<br>ISO 1481-ST 4.8x13.0-C-A2-70  | Vis a tole a tete cylindrique            | Slotted pan head tapping screw<br>*                |
| 0009         | 3230284  | 1          |              |              | Halteplatte<br>*  | Support                                  | Support<br>*                                       |

| <b>Bild<br/>Fig.</b> | <b>Art.-Nr.</b> | <b>St.<br/>Qt.</b> | <b>Serie<br/>von</b> | <b>Serie<br/>bis</b> | <b>Benennung<br/>Bezeichnung</b> | <b>Designation<br/>Bemerkung/Remarque/Remark</b> | <b>Description<br/>Ers. durch/Remplacé par/Replaced by</b> |
|----------------------|-----------------|--------------------|----------------------|----------------------|----------------------------------|--|--|
| 0010                 | 2056025         | 1                  |                      |                      | Schaltkasten<br>*                | Boitier de raccordement                          | Connection box<br>*  |
| 0011                 | 2056090         | 1                  |                      |                      | Aufkleber<br>EF 29-Streumenge    | Autocollant                                      | Sticker<br>*   |

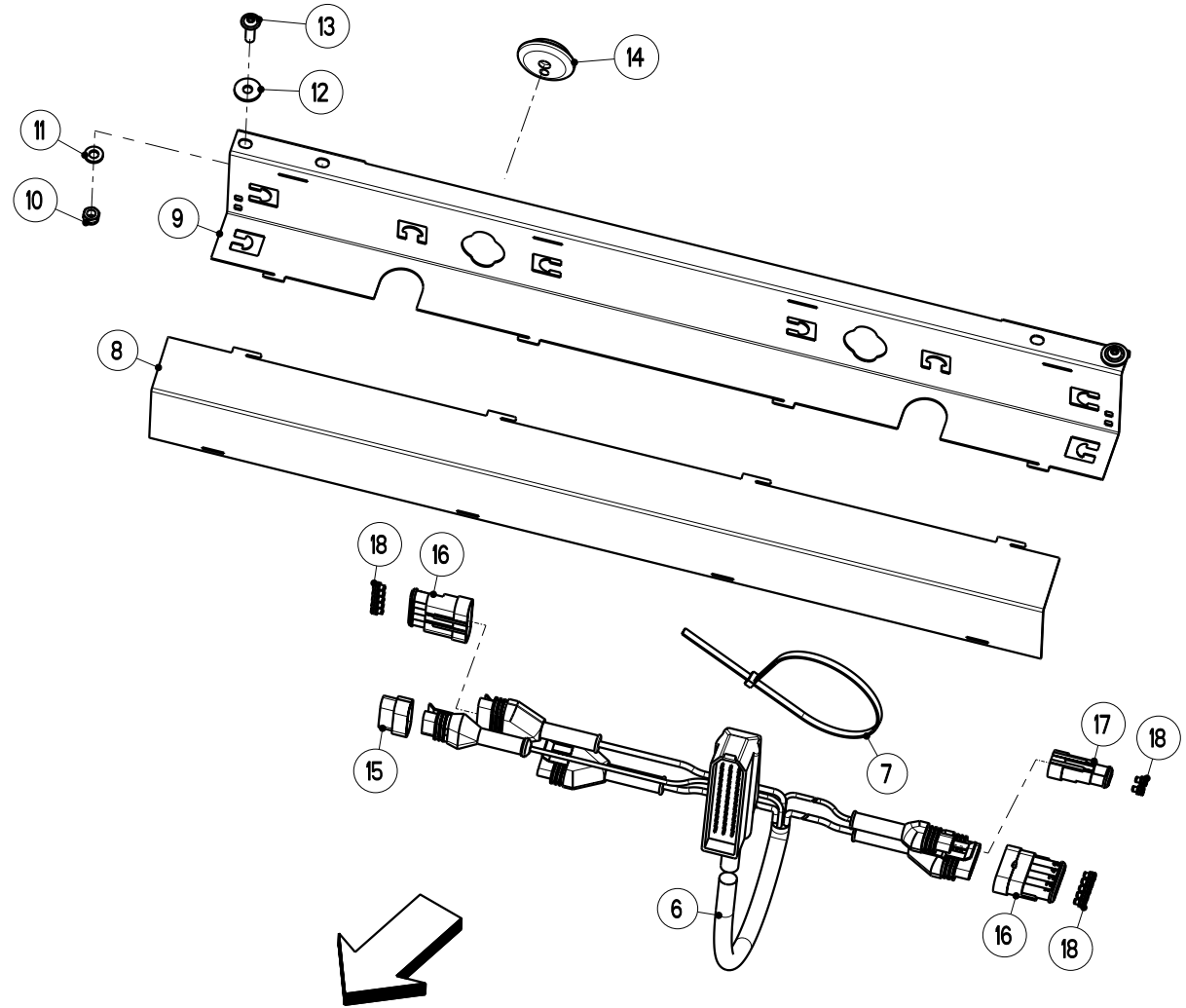
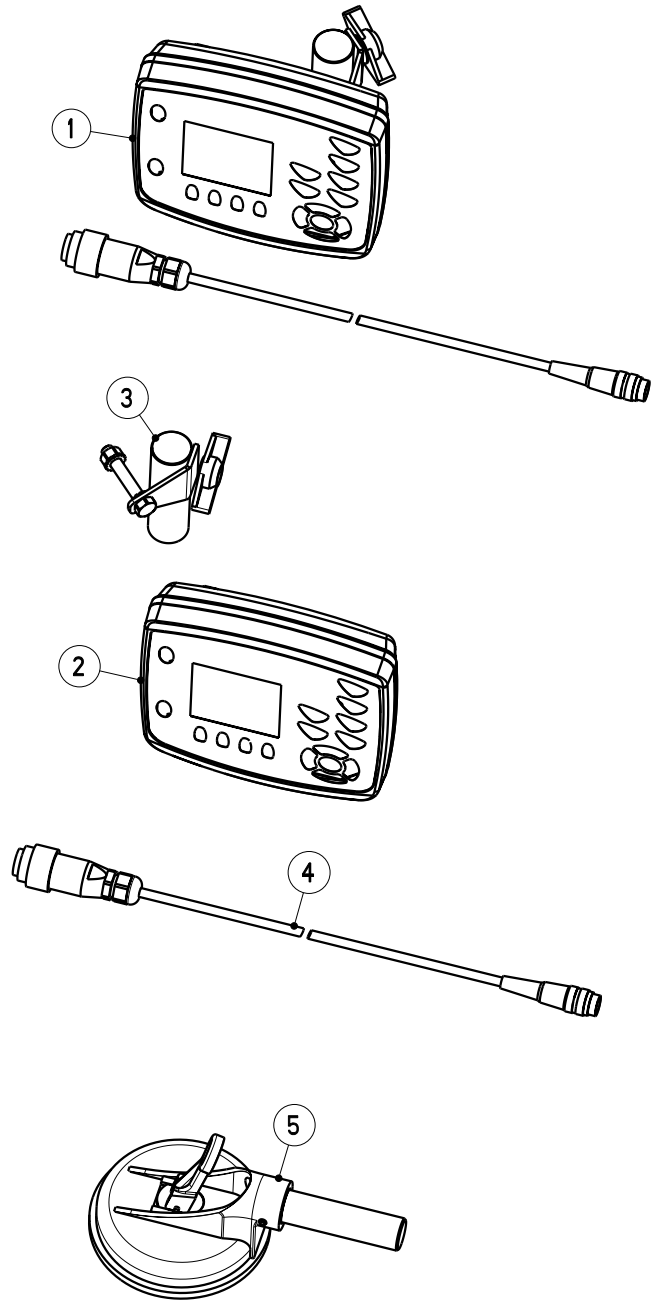


|                        |               |   |   |                                       |                                     |
|------------------------|---------------|---|---|---------------------------------------|-------------------------------------|
| Artikelnummer/Version  | 0614992       | A                                       | AXEO 2.1  | AXEO 2.1                              | AXEO 2.1                            |
| Grp.-Nr./Art.-Nr./Rev. | 0012 E149022  | B                                       | Elektrische Fernbedienung<br>Stromenge-Quantron K | Groupe                                | Commande a distance elec-<br>trique |
| Serie                  | 10700 - 10999 | Ers. durch/Remplacé par/<br>Replaced by | *   | Ers. für/Remplace pour/Replace<br>for | *                                   |

| Bild<br>Fig. | Art.-Nr. | St.<br>Qt. | Serie<br>von | Serie<br>bis | Benennung<br>Bezeichnung                               | Designation<br>Bemerkung/Remarque/Remark | Description<br>Ers. durch/Remplacé par/Replaced by |
|--------------|----------|------------|--------------|--------------|--|--|--|
| 0001         | 2056927  | 1          |              |              | Elektro-Stellzylinder<br>12VDC-100mm Hub-600N Hubkraft | Verin electrique de regulation           | Electrical actuator<br>*                           |
| 0002         | 2152428  | 10         |              |              | Kabelbinder<br>2.6x200-schwarz-PA 6.6                  | Serre-cable                              | Cable binder<br>*                                  |
| 0003         | 2152001  | 5          |              |              | Scheibe<br>DIN 125-10.5-POM schwarz                    | Rondelle plastique                       | Plastic washer<br>*                                |
| 0004         | 2056082  | 1          |              |              | Bolzen<br>mit Kopf                                     | Axe                                      | Pin<br>*   |
| 0005         | 2152237  | 2          |              |              | Sicherungsscheibe<br>DIN 6799-9-1.4122                 | Rondelle speciale                        | Retaining washer<br>*                              |
| 0006         | 2053958  | 1          |              |              | Bundbolzen<br>*  | Axe d'articulation avec tete             | Clevis pin with head<br>*                          |
| 0007         | 2055639  | 1          |              |              | Sensor-induktiv<br>M 12x1-KIN-T12EA/006-L2ES           | Capteur a impulsion                      | Inductive sensor<br>*                              |
| 0008         | 3149139  | 1          |              |              | Halter<br>Sensor                                       | Support                                  | Support<br>*                                       |
| 0009         | 2123860  | 1          |              |              | Flachrundschraube<br>DIN 603-M 6x16-A2-70              | Vis J                                    | Cup square bolt<br>*                               |



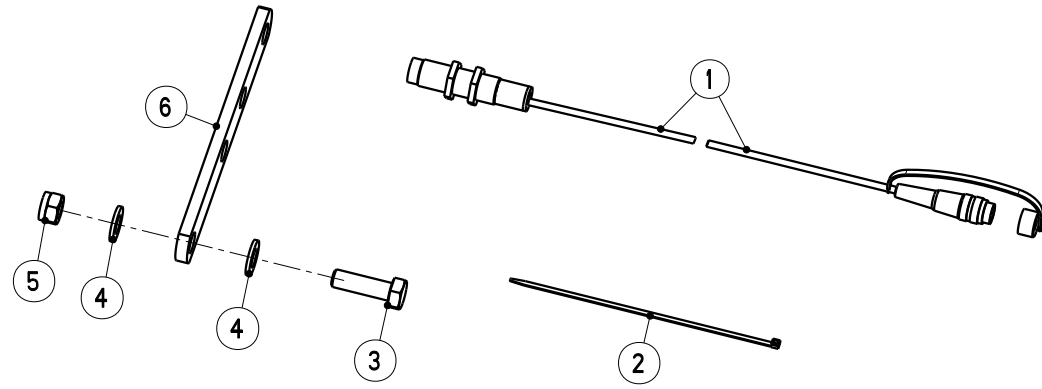
| Bild<br>Fig. | Art.-Nr. | St.<br>Qt. | Serie<br>von | Serie<br>bis | Benennung<br>Bezeichnung                         | Designation<br>Bemerkung/Remarque/Remark | Description<br>Ers. durch/Remplacé par/Replaced by |
|--------------|----------|------------|--------------|--------------|--|--|--|
| 0010         | 2115636  | 1          |              |              | Scheibe<br>DIN 125-6.4-200HV-A2                  | Rondelle plate                           | Flat washer<br>*                                   |
| 0011         | 2123769  | 1          |              |              | Sechskantmutter<br>DIN 985-M 6-A2-70-Nytorq-Bes. | Ecrou autofreine                         | Self-locking hexagon nut<br>*                      |
| 0012         | 2123918  | 2          |              |              | Sechskantschraube<br>ISO 4017-M 5x16-A2-70       | Vis H                                    | Hexagon screw<br>*                                 |
| 0013         | 3149144  | 1          |              |              | Anschraubplatte<br>Sensor                        | Plaque                                   | Plate<br>*   |
| 0014         | 2123768  | 2          |              |              | Sechskantmutter<br>DIN 985-M 5-A2-70             | Ecrou autofreine                         | Self-locking hexagon nut<br>*                      |



|                        |               |   |                       |                                       |                           |
|------------------------|---------------|---|-----------------------|---------------------------------------|---------------------------|
| Artikelnummer/Version  | 0614992       | A                                       | AXEO 2.1              | AXEO 2.1                              | AXEO 2.1                  |
| Grp.-Nr./Art.-Nr./Rev. | 0013 E149023  | B                                       | Rechner<br>Quantron K | Groupe Computer Quantron K            | Group Computer Quantron K |
| Serie                  | 10700 - 10999 | Ers. durch/Remplacé par/<br>Replaced by | *                     | Ers. für/Remplace pour/Replace<br>for | *                         |

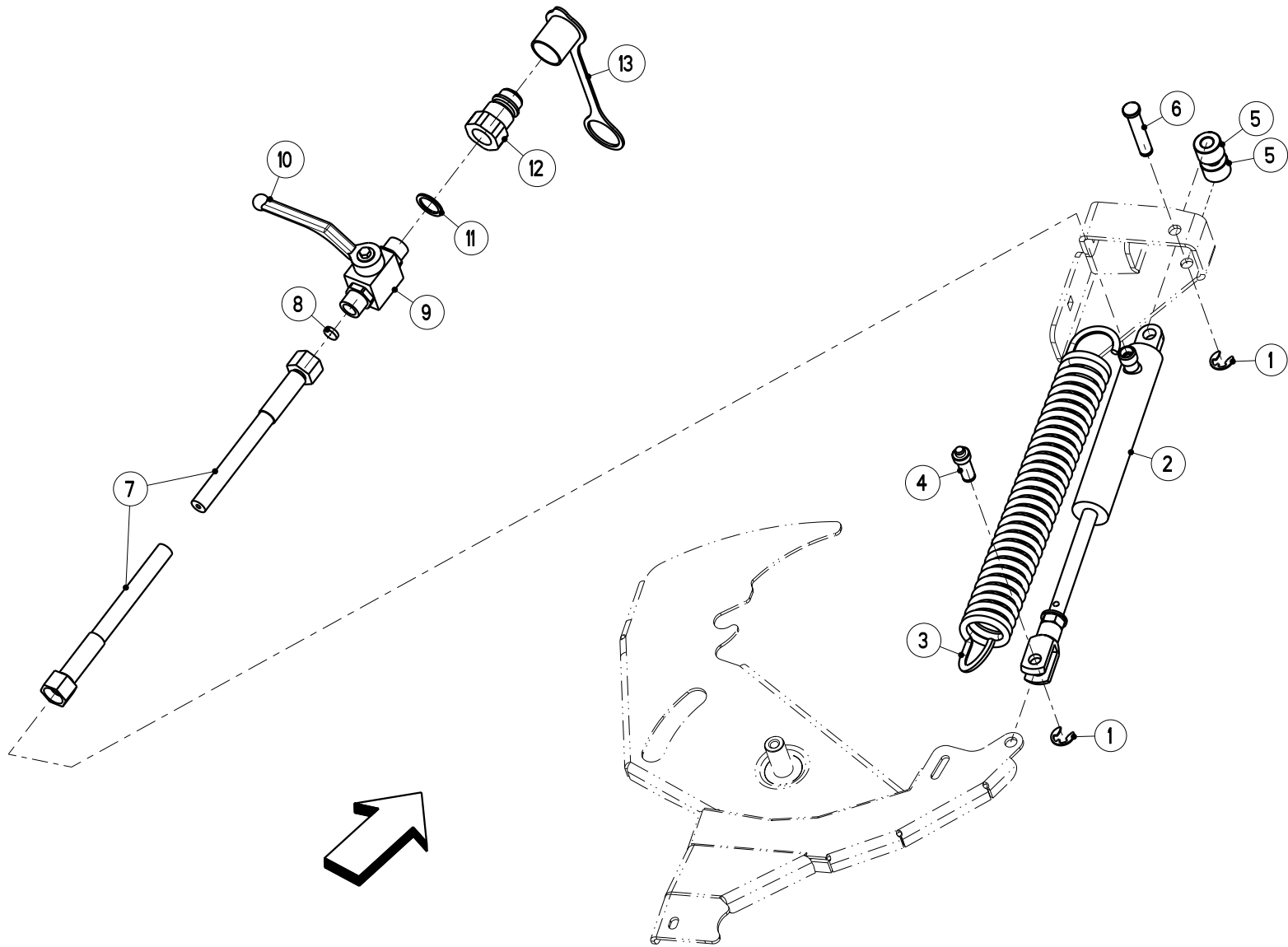
| Bild<br>Fig. | Art.-Nr. | St.<br>Qt. | Serie<br>von | Serie<br>bis | Benennung<br>Bezeichnung                    | Designation<br>Bemerkung/Remarque/Remark | Description<br>Ers. durch/Remplacé par/Replaced by |
|--------------|----------|------------|--------------|--------------|---|--|--|
| 0001         | 2056679  | 1          |              |              | Rechner<br>Quantron K - kpl.                | Computer                                 | Computer<br>*                                      |
| 0002         | 2056678  | 1          |              |              | Rechner<br>Quantron K                       | Computer                                 | Computer<br>*                                      |
| 0003         | 2055376  | 1          |              |              | Halterung<br>Quantron E + Basic Term. + CCI | Support                                  | Support<br>*                                       |
| 0004         | 2055377  | 1          |              |              | Kabel<br>2m-7P auf 8P-fuer km/h             | Cable                                    | Cable<br>*   |
| 0005         | 4087121  | 1          |              |              | Teilesatz<br>Saugkopf                       | Jeu de pieces                            | Parts set<br>*                                     |
| 0006         | 2056680  | 1          |              |              | Maschinenkabel<br>AXEO-5m                   | Cable                                    | Cable<br>*   |
| 0007         | 2007531  | 5          |              |              | Kabelbinder<br>4.7x380-schwarz-PA 6.6       | Serre-cable                              | Cable binder<br>*                                  |
| 0008         | 3149141  | 1          |              |              | Kabelkanal<br>vorne                         | Goulotte de cables                       | Cable channel<br>*                                 |
| 0009         | 3149140  | 1          |              |              | Kabelkanal<br>hinten                        | Goulotte de cables                       | Cable channel<br>*                                 |

| Bild<br>Fig. | Art.-Nr. | St.<br>Qt. | Serie<br>von | Serie<br>bis | Benennung<br>Bezeichnung                            | Designation<br>Bemerkung/Remarque/Remark | Description<br>Ers. durch/Remplacé par/Replaced by |
|--------------|----------|------------|--------------|--------------|---|--|--|
| 0010         | 2123769  | 2          |              |              | Sechskantmutter<br>DIN 985-M 6-A2-70-Nytorq-Bes.    | Ecrou autofreine                         | Self-locking hexagon nut<br>*                      |
| 0011         | 2115636  | 2          |              |              | Scheibe<br>DIN 125-6.4-200HV-A2                     | Rondelle plate                           | Flat washer<br>*                                   |
| 0012         | 2015640  | 2          |              |              | Scheibe<br>6.3x18x1.6-POM schwarz                   | Rondelle plastique                       | Plastic washer<br>*                                |
| 0013         | 2152751  | 2          |              |              | Linsenflanschschraube<br>M 6x20-A2-70               | Vis a tete cylindrique bombée            | Binding head screw<br>*                            |
| 0014         | 2055686  | 1          |              |              | Durchführungsstelle<br>f. D=31-Blechd.1,5-3,0-d=6.0 | Douille caoutchouc                       | Rubber socket<br>*                                 |
| 0015         | 2152881  | 1          |              |              | Schutzkappe<br>Buchsengehäuse 3-pol-Serie 1.5       | Capot de protection                      | Protection cap<br>*                                |
| 0016         | 2152884  | 2          |              |              | Stiftgehäuse<br>5-polig-Serie 1.5                   | Boite                                    | Tab connector<br>*                                 |
| 0017         | 2152882  | 1          |              |              | Stiftgehäuse<br>2-polig-Serie 1.5                   | Boite                                    | Tab connector<br>*                                 |
| 0018         | 2152885  | 12         |              |              | Verschlussstopfen<br>D=6.1-rot-Serie 1.5            | Bouchon                                  | Plug<br>*  |



|                        |               |   |   |                                       |                     |
|------------------------|---------------|---|---|---------------------------------------|---------------------|
| Artikelnummer/Version  | 0614992       | A                                       | AXEO 2.1                                    | AXEO 2.1                              | AXEO 2.1            |
| Grp.-Nr./Art.-Nr./Rev. | 0014 E087045  | A                                       | Teilesatz<br>Fahrgeschw.Sensor Quantron E+K | Groupe<br>Collection capteur          | Group<br>Sensor kit |
| Serie                  | 10700 - 10999 | Ers. durch/Remplacé par/<br>Replaced by | *   | Ers. für/Remplace pour/Replace<br>for | *                   |

| Bild<br>Fig. | Art.-Nr. | St.<br>Qt. | Serie<br>von | Serie<br>bis | Benennung<br>Bezeichnung                          | Designation<br>Bemerkung/Remarque/Remark | Description<br>Ers. durch/Remplacé par/Replaced by |
|--------------|----------|------------|--------------|--------------|---|--|--|
| 0001         | 2055589  | 1          |              |              | Sensor-induktiv<br>M 18x1-KIN-M18NS/008-KL7S16S   | Capteur a impulsion                      | Inductive sensor<br>*                              |
| 0002         | 2152428  | 10         |              |              | Kabelbinder<br>2.6x200-schwarz-PA 6.6             | Serre-cable                              | Cable binder<br>*                                  |
| 0003         | 2121003  | 1          |              |              | Sechskantschraube<br>ISO 4017-M 12x40-A2-70       | Vis H                                    | Hexagon screw<br>*                                 |
| 0004         | 2123870  | 2          |              |              | Scheibe<br>DIN 125-13-200HV-A2                    | Rondelle plate                           | Flat washer<br>*                                   |
| 0005         | 2123853  | 1          |              |              | Sechskantmutter<br>DIN 985-M 12-A2-70-Nytorq-Bes. | Ecrou autofreine                         | Self-locking hexagon nut<br>*                      |
| 0006         | 3087085  | 1          |              |              | Halter<br>RAL 2002-Sensor (km/h)                  | Support                                  | Support<br>*                                       |

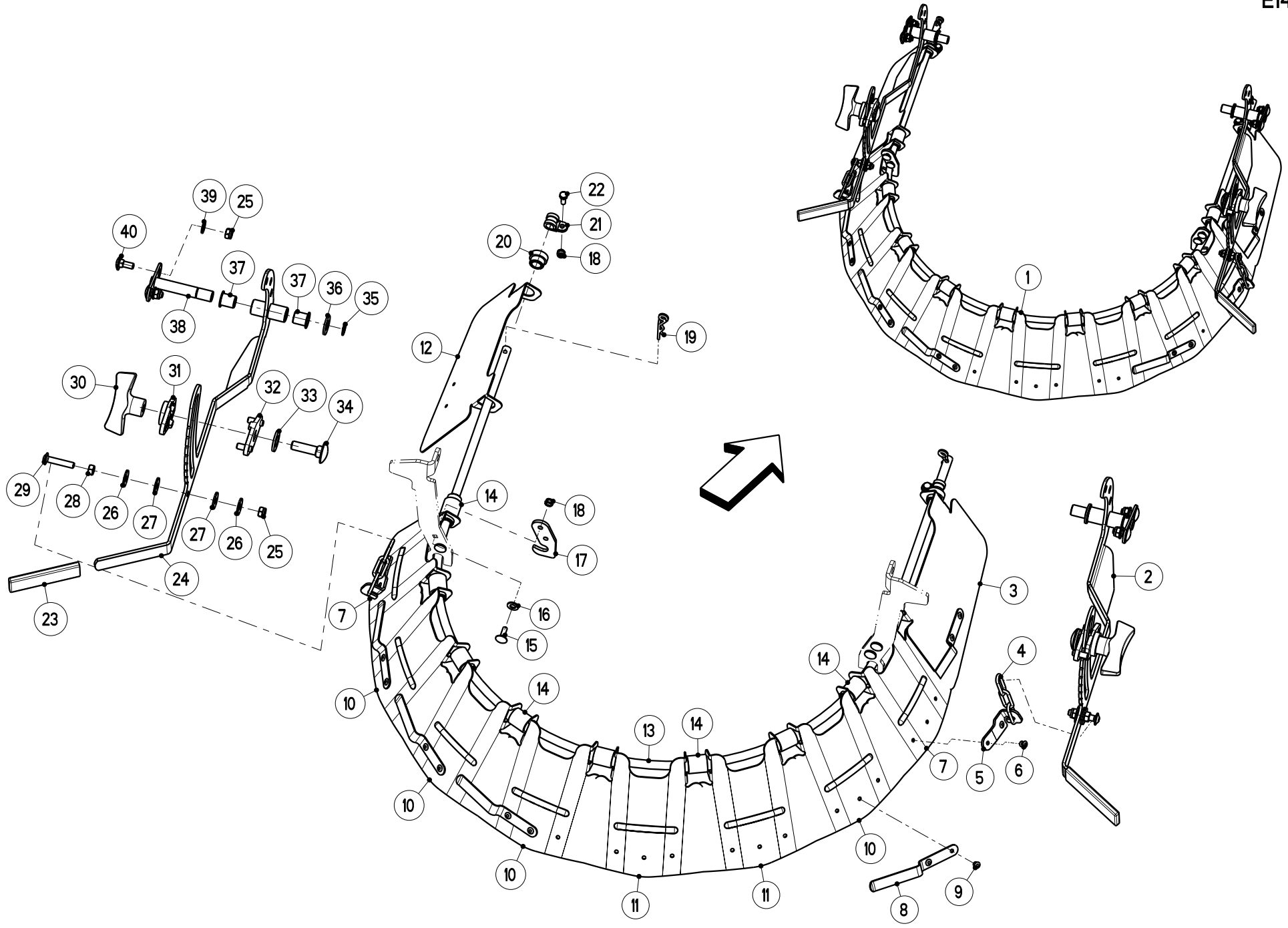


|                        |               |   |   |  |                                    |
|------------------------|---------------|---|---|--|------------------------------------|
| Artikelnummer/Version  | 0614992       | A                                       | AXEO 2.1                                | AXEO 2.1                                       | AXEO 2.1                           |
| Grp.-Nr./Art.-Nr./Rev. | 0015 E149012  | A                                       | Hydraulische Fernbedienung<br>Streuenge | Groupe<br>Commande a distance hy-<br>draulique | Group<br>Remote control hyraulical |
| Serie                  | 10700 - 10999 | Ers. durch/Remplacé par/<br>Replaced by | *                                       | Ers. für/Remplace pour/Replace<br>for          | *                                  |

| Bild<br>Fig. | Art.-Nr. | St.<br>Qt. | Serie<br>von | Serie<br>bis | Benennung<br>Bezeichnung                                   | Designation<br>Bemerkung/Remarque/Remark | Description<br>Ers. durch/Remplacé par/Replaced by |
|--------------|----------|------------|--------------|--------------|--|--|--|
| 0001         | 2152237  | 2          |              |              | Sicherungsscheibe<br>DIN 6799-9-1.4122                     | Rondelle speciale                        | Retaining washer<br>*                              |
| 0002         | 2056087  | 1          |              |              | Hydrozylinder einfachwirkend<br>E-12--100-245-M 12-G 10x20 | Verin simple effet                       | Single acting ram<br>*                             |
| 0003         | 2056045  | 1          |              |              | Zugfeder<br>Da=41-Di=30-L0=239-d=5.5                       | Ressort de traction                      | Spring<br>*  |
| 0004         | 2053958  | 1          |              |              | Bundbolzen<br>*  | Axe d'articulation avec tete             | Clevis pin with head<br>*                          |
| 0005         | 2152132  | 2          |              |              | Distanzbuchse<br>Da=22-Di=10.3-L=15                        | Bague                                    | Bush<br>*  |
| 0006         | 2056082  | 1          |              |              | Bolzen<br>mit Kopf   | Axe                                      | Pin<br>*   |
| 0007         | 2055310  | 1          |              |              | Hydro-Schlauch<br>M 14x1.5/M 18x1.5-2400-NW 6              | Tuyau flexible                           | Hydraulic hose<br>*                                |
| 0008         | 2017406  | 1          |              |              | Blende<br>Di=0.7-Da=12-S=3                                 | Plaquette                                | Screen<br>*  |
| 0009         | 2017412  | 1          |              |              | Kugelhahn<br>M 18x1.5-BKH 12 L-Griff gekr.                 | Robinet                                  | Ball valve<br>*                                    |



| Bild<br>Fig. | Art.-Nr. | St.<br>Qt. | Serie<br>von | Serie<br>bis | Benennung<br>Bezeichnung                | Designation<br>Bemerkung/Remarque/Remark | Description<br>Ers. durch/Remplacé par/Replaced by |
|--------------|----------|------------|--------------|--------------|---|--|--|
| 0010         | 2019285  | 1          |              |              | Griff<br>SW 9-gekroepft                 | Poignee                                  | Grip<br>*  |
| 0011         | 2117456  | 1          |              |              | Dichtring<br>DIN 7603-A-18x24x1.5-Cu    | Joint                                    | Sealing ring<br>*                                  |
| 0012         | 2017411  | 1          |              |              | Kupplungsstecker<br>IG M 18x1.5-BG 3    | Embout male                              | Hydraulic plug<br>*                                |
| 0013         | 2152767  | 1          |              |              | Staubkappe<br>rot-fuer BG 3-D1=27-D2=27 | Capuchon rouge                           | Cap red<br>*                                       |



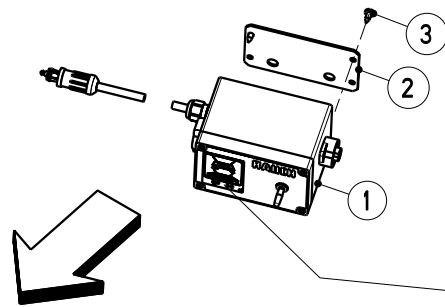
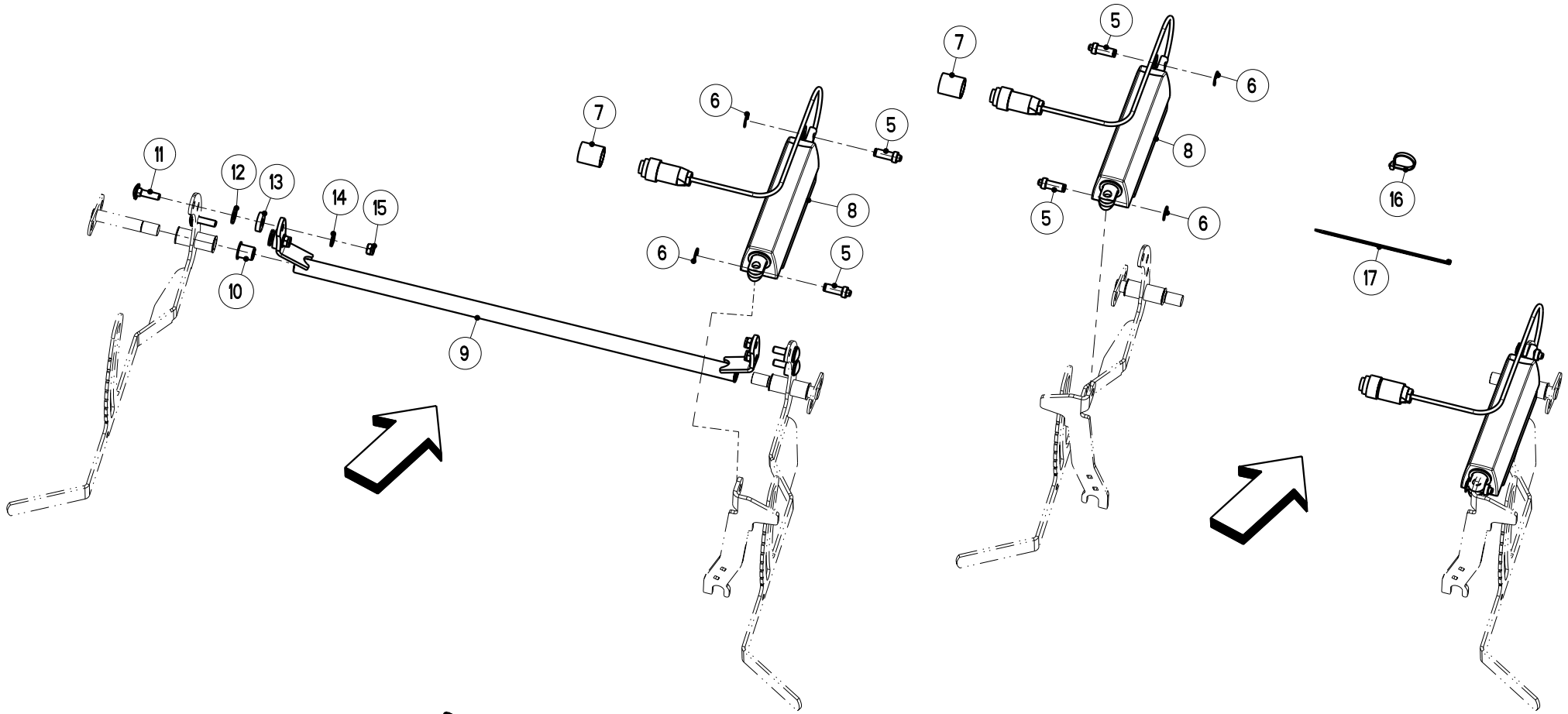
|                        |               |   |                        |                                       |                      |
|------------------------|---------------|---|------------------------|---------------------------------------|----------------------|
| Artikelnummer/Version  | 0614992       | A                                       | AXEO 2.1               | AXEO 2.1                              | AXEO 2.1             |
| Grp.-Nr./Art.-Nr./Rev. | 0016 E149030  | A                                       | Streubreitenbegrenzung | Groupe Deflecteur                     | Group Spread limiter |
| Serie                  | 10700 - 10999 | Ers. durch/Remplacé par/<br>Replaced by | *                      | Ers. für/Remplace pour/Replace<br>for | *                    |

| Bild<br>Fig. | Art.-Nr. | St.<br>Qt. | Serie<br>von | Serie<br>bis | Benennung<br>Bezeichnung                       | Designation<br>Bemerkung/Remarque/Remark | Description<br>Ers. durch/Remplacé par/Replaced by |
|--------------|----------|------------|--------------|--------------|--|--|--|
| 0001         | 4149093  | 1          |              |              | Streubreitenbegrenzung<br>kpl.                 | Deflecteur cpl.                          | Spread limiter cpl.<br>*                           |
| 0002         | 4149091  | 1          |              |              | Verstellhebel<br>rechts-RAL 7021-m. Gleitlager | Levier droite                            | Lever right<br>*                                   |
| 0003         | 4149053  | 1          |              |              | Segmentblech<br>gerade-mit Feder               | Deflecteur avec ressort                  | Plate with spring<br>*                             |
| 0004         | 2056118  | 2          |              |              | Kette<br>DIN 763-G4x32-1.4301-3 Glieder        | Chainette                                | Chain<br>*   |
| 0005         | 3149080  | 2          |              |              | Haltebuegel<br>*                               | Verrou                                   | Holder<br>*  |
| 0006         | 2152702  | 4          |              |              | Blindniet<br>5.0x10.0 F-1.4567-Klbe.4.0-6.0    | Rivet                                    | Rivet<br>*   |
| 0007         | 4149055  | 2          |              |              | Segmentblech<br>gebogen-mit Haltebuegel        | Deflecteur avec verrou                   | Plate with holder<br>*                             |
| 0008         | 2056117  | 5          |              |              | Flachfeder<br>*                                | Ressort                                  | Spring<br>*  |
| 0009         | 2152125  | 10         |              |              | Blindniet<br>4.8x6.1-1.4567-Klbe.2.1-3.9       | Rivet                                    | Rivet<br>*   |

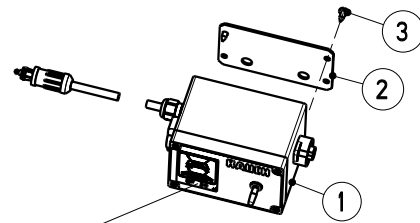
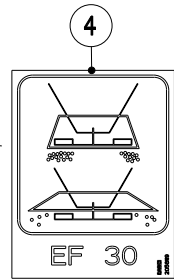
| Bild<br>Fig. | Art.-Nr. | St.<br>Qt. | Serie<br>von | Serie<br>bis | Benennung<br>Bezeichnung                         | Designation<br>Bemerkung/Remarque/Remark | Description<br>Ers. durch/Remplacé par/Replaced by |
|--------------|----------|------------|--------------|--------------|--|--|--|
| 0010         | 4149054  | 4          |              |              | Segmentblech<br>gebogen-mit Feder                | Deflecteur avec ressort                  | Plate with spring<br>*                             |
| 0011         | 3149079  | 2          |              |              | Segmentblech<br>rechts + links gebogen           | Deflecteur droite + gauche               | Plate right + left<br>*                            |
| 0012         | 3149077  | 1          |              |              | Segmentblech<br>links gerade                     | Deflecteur gauche                        | Plate left<br>*                                    |
| 0013         | 2056122  | 1          |              |              | Buegel<br>RAL 7021                               | Etrier                                   | Guide frame<br>*                                   |
| 0014         | 2056114  | 9          |              |              | Distanzbuchse<br>schwarz                         | Bague                                    | Bush<br>*  |
| 0015         | 2125230  | 4          |              |              | Flachrundschrabe<br>DIN 603-M 6x20-A2-70         | Vis J                                    | Cup square bolt<br>*                               |
| 0016         | 2152164  | 4          |              |              | Scheibe<br>DIN 125-8.4-POM schwarz               | Rondelle plastique                       | Plastic washer<br>*                                |
| 0017         | 3149081  | 2          |              |              | Haken<br>*                                       | Crochet                                  | Hook<br>*  |
| 0018         | 2123769  | 6          |              |              | Sechskantmutter<br>DIN 985-M 6-A2-70-Nytorq-Bes. | Ecrou autofreine                         | Self-locking hexagon nut<br>*                      |
| 0019         | 2152433  | 2          |              |              | Federstecker<br>4 DIN 11024-verz. (3.6x64)       | Goupille beta                            | Spring clip<br>*                                   |
| 0020         | 2056113  | 2          |              |              | Distanzbuchse<br>schwarz                         | Bague                                    | Bush<br>*  |
| 0021         | 2001835  | 2          |              |              | Rohrschelle<br>D=10-B=15-1.4571-RSGU1.10/15W5    | Support de cable                         | Cable support<br>*                                 |
| 0022         | 2123728  | 2          |              |              | Sechskantschraube<br>ISO 4017-M 6x16-A2-70       | Vis H                                    | Hexagon screw<br>*                                 |

| Bild<br>Fig. | Art.-Nr. | St.<br>Qt. | Serie<br>von | Serie<br>bis | Benennung<br>Bezeichnung                          | Designation<br>Bemerkung/Remarque/Remark | Description<br>Ers. durch/Remplacé par/Replaced by |
|--------------|----------|------------|--------------|--------------|---|--|--|
| 0023         | 2056267  | 2          |              |              | Griff<br>B=30-H=4-L=100-RAL 5002                  | Poignee                                  | Hand grip<br>*                                     |
| 0024         | 4149090  | 1          |              |              | Verstellhebel<br>links-RAL 7021-m. Gleitlager     | Levier gauche                            | Lever left<br>*                                    |
| 0025         | 2123770  | 6          |              |              | Sechskantmutter<br>DIN 985-M 8-A2-70-Nytorq-Bes.  | Ecrou autofreine                         | Self-locking hexagon nut<br>*                      |
| 0026         | 2123866  | 4          |              |              | Scheibe<br>DIN 9021-8.4-200HV-A2                  | Rondelle plate                           | Flat washer<br>*                                   |
| 0027         | 2152170  | 4          |              |              | Scheibe<br>DIN 9021-8.4-POM schwarz               | Rondelle plastique                       | Plastic washer<br>*                                |
| 0028         | 2123847  | 2          |              |              | Sechskantmutter<br>ISO 4032-M 8-A2-70-Nytorq-Bes. | Ecrou H                                  | Hexagon nut<br>*                                   |
| 0029         | 2152547  | 2          |              |              | Linsenflanschschraube<br>M 8x40-A2-70             | Vis a tete cylindrique bombe             | Binding head screw<br>*                            |
| 0030         | 2035152  | 2          |              |              | T-Griff<br>M 12                                   | Pognee T                                 | T-handle<br>*                                      |
| 0031         | 2056115  | 2          |              |              | Distanzstueck<br>schwarz                          | Entretoise                               | Spacer<br>*  |
| 0032         | 2056116  | 2          |              |              | Distanzstueck<br>schwarz                          | Entretoise                               | Spacer<br>*  |
| 0033         | 2004501  | 2          |              |              | Scheibe<br>17x30x3-POM schwarz                    | Rondelle plastique                       | Plastic washer<br>*                                |
| 0034         | 2152265  | 2          |              |              | Flachrundschrabe<br>DIN 603-M 12x45-A2-70         | Vis J                                    | Cup square bolt<br>*                               |
| 0035         | 2113227  | 2          |              |              | Sicherungsring<br>DIN 471-15x1-A2                 | Segment d'arret                          | Retaining ring<br>*                                |

| Bild<br>Fig. | Art.-Nr. | St.<br>Qt. | Serie<br>von | Serie<br>bis | Benennung<br>Bezeichnung                 | Designation<br>Bemerkung/Remarque/Remark | Description<br>Ers. durch/Remplacé par/Replaced by |
|--------------|----------|------------|--------------|--------------|--|--|--|
| 0036         | 2115602  | 2          |              |              | Scheibe<br>DIN 125-15.0-200HV-A2         | Rondelle plate                           | Flat washer<br>*                                   |
| 0037         | 2042049  | 4          |              |              | Gleitlager<br>Da=17 Di=15 L=20 Form F    | Bague plastique a collerette             | Nylon bearing<br>*                                 |
| 0038         | 4149058  | 2          |              |              | Bolzen<br>mit Sicherungslasche           | Axe                                      | Pin<br>*   |
| 0039         | 2115639  | 4          |              |              | Scheibe<br>DIN 125-8.4-200HV-A2          | Rondelle plate                           | Flat washer<br>*                                   |
| 0040         | 2123803  | 4          |              |              | Flachrundschrabe<br>DIN 603-M 8x20-A2-70 | Vis J                                    | Cup square bolt<br>*                               |



EF-GE 2/6



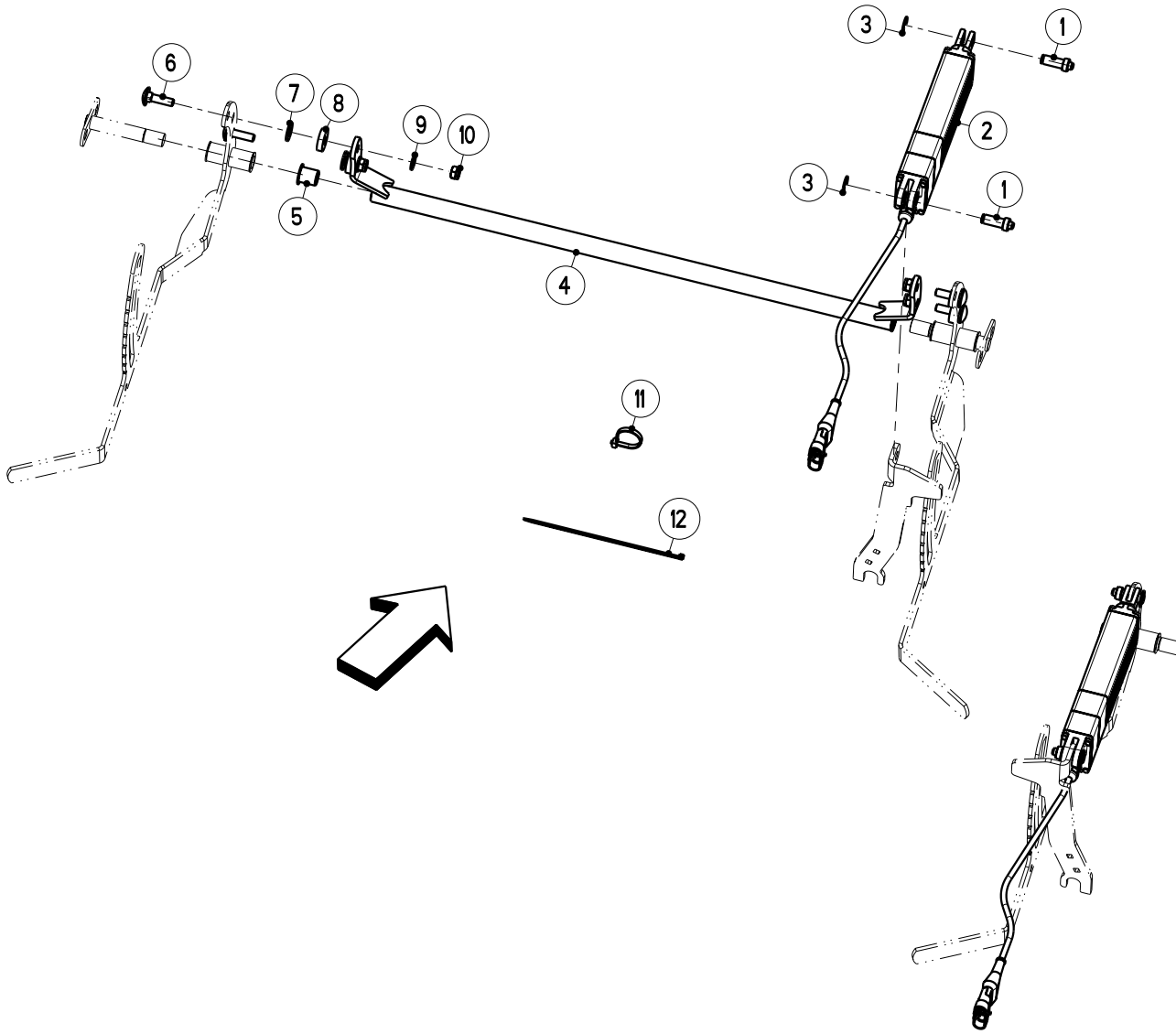
EF-GT 2/6

|                        |               |   |  |                                       |                                     |
|------------------------|---------------|---|--|---------------------------------------|-------------------------------------|
| Artikelnummer/Version  | 0614992       | A                                       | AXEO 2.1                                 | AXEO 2.1                              | AXEO 2.1                            |
| Grp.-Nr./Art.-Nr./Rev. | 0017 E149031  | B                                       | Elektrische Fernbedienung<br>Streubreite | Groupe                                | Commande a distance elec-<br>trique |
| Serie                  | 10700 - 10999 | Ers. durch/Remplacé par/<br>Replaced by | *  | Ers. für/Remplace pour/Replace<br>for | *                                   |

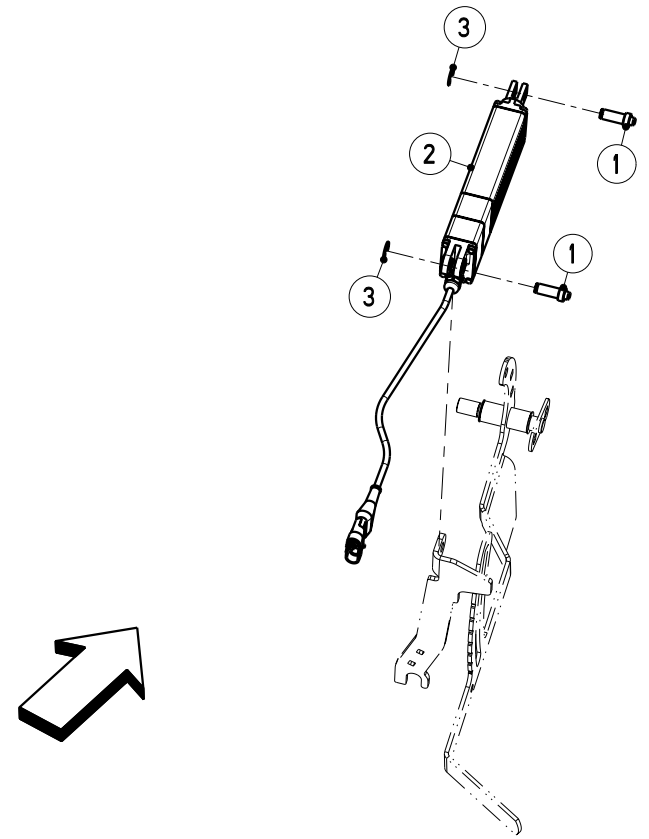
| Bild<br>Fig. | Art.-Nr. | St.<br>Qt. | Serie<br>von | Serie<br>bis | Benennung<br>Bezeichnung                               | Designation<br>Bemerkung/Remarque/Remark | Description<br>Ers. durch/Remplacé par/Replaced by |
|--------------|----------|------------|--------------|--------------|--|--|--|
| 0001         | 2056025  | 2          |              |              | Schaltkasten<br>*                                      | Boitier de raccordement                  | Connection box<br>*                                |
| 0002         | 3230284  | 2          |              |              | Halteplatte<br>*                                       | Support                                  | Support<br>*                                       |
| 0003         | 2139303  | 4          |              |              | Flachkopf-Blechschaube<br>ISO 1481-ST 4.8x13.0-C-A2-70 | Vis a tole a tete cylindrique            | Slotted pan head tapping screw<br>*                |
| 0004         | 2056119  | 2          |              |              | Aufkleber<br>EF 30-Streubreite                         | Autocollant                              | Sticker<br>*                                       |
| 0005         | 2053958  | 4          |              |              | Bundbolzen<br>*  | Axe d'articulation avec tete             | Clevis pin with head<br>*                          |
| 0006         | 2152237  | 4          |              |              | Sicherungsscheibe<br>DIN 6799-9-1.4122                 | Rondelle speciale                        | Retaining washer<br>*                              |
| 0007         | 2056386  | 2          |              |              | Tuelle<br>A 10x30 rot (A10 SP30)                       | Gaine                                    | Spout<br>*   |
| 0008         | 2056124  | 2          |              |              | Elektro-Stellzylinder<br>LA12.1-40-12-01-Kab.5m+Steck. | Verin electrique de regulation           | Electrical actuator<br>*                           |
| 0009         | 4149100  | 1          |              |              | Verbindungsrohr<br>RAL 7021-mit Gleitlager             | Tube de liaison                          | Connecting tube<br>*                               |



| Bild<br>Fig. | Art.-Nr. | St.<br>Qt. | Serie<br>von | Serie<br>bis | Benennung<br>Bezeichnung                         | Designation<br>Bemerkung/Remarque/Remark | Description<br>Ers. durch/Remplacé par/Replaced by |
|--------------|----------|------------|--------------|--------------|--|--|--|
| 0010         | 2042049  | 2          |              |              | Gleitlager<br>Da=17 Di=15 L=20 Form F            | Bague plastique a collerette             | Nylon bearing<br>*                                 |
| 0011         | 2123804  | 4          |              |              | Flachrundschrabe<br>DIN 603-M 8x30-A2-70         | Vis J                                    | Cup square bolt<br>*                               |
| 0012         | 2115641  | 4          |              |              | Scheibe<br>DIN 125-10.5-200HV-A2                 | Rondelle plate                           | Flat washer<br>*                                   |
| 0013         | 2053543  | 4          |              |              | Distanzbuchse<br>Da=25-Di=9-L=6                  | Bague                                    | Bush<br>*  |
| 0014         | 2115639  | 4          |              |              | Scheibe<br>DIN 125-8.4-200HV-A2                  | Rondelle plate                           | Flat washer<br>*                                   |
| 0015         | 2123770  | 4          |              |              | Sechskantmutter<br>DIN 985-M 8-A2-70-Nytorq-Bes. | Ecrou autofreine                         | Self-locking hexagon nut<br>*                      |
| 0016         | 2007531  | 2          |              |              | Kabelbinder<br>4.7x380-schwarz-PA 6.6            | Serre-cable                              | Cable binder<br>*                                  |
| 0017         | 2152428  | 4          |              |              | Kabelbinder<br>2.6x200-schwarz-PA 6.6            | Serre-cable                              | Cable binder<br>*                                  |



EFQ-GE 2/6

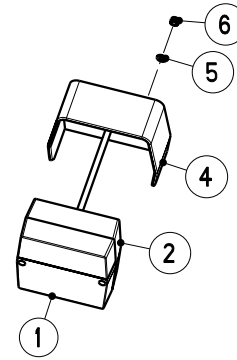
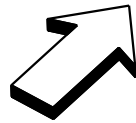
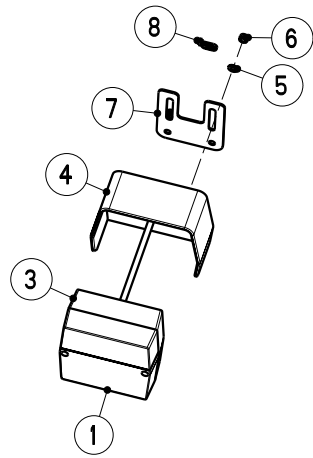
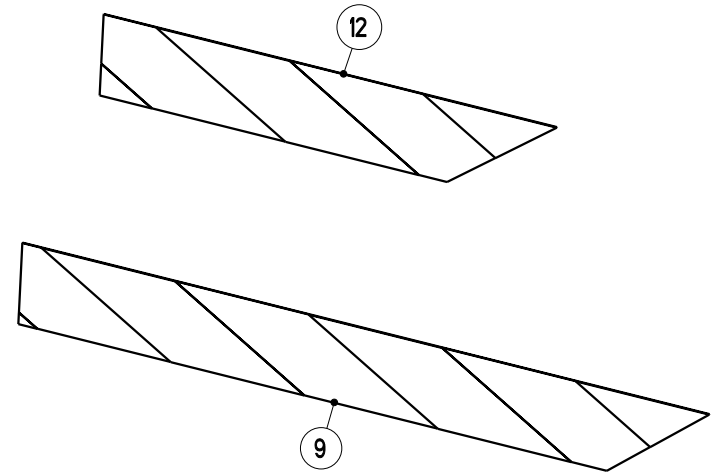
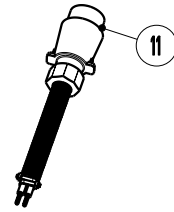
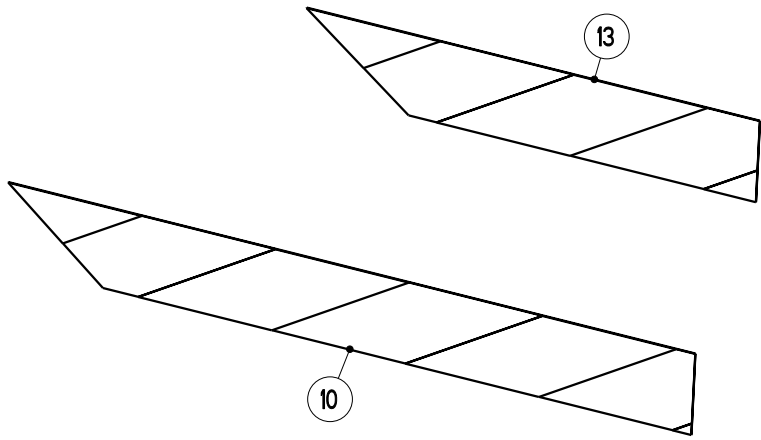


EFQ-GT 2/6

|                        |               |   |   |   |                                    |
|------------------------|---------------|---|---|---|------------------------------------|
| Artikelnummer/Version  | 0614992       | A                                       | AXEO 2.1  | AXEO 2.1                                      | AXEO 2.1                           |
| Grp.-Nr./Art.-Nr./Rev. | 0018 E149032  | C                                       | Elektrische Fernbedienung<br>Streubreite-Quantron K | Groupe<br>Commande a distance elec-<br>trique | Group<br>Remote control electrical |
| Serie                  | 10700 - 10999 | Ers. durch/Remplacé par/<br>Replaced by | *   | Ers. für/Remplace pour/Replace<br>for         | *                                  |

| Bild<br>Fig. | Art.-Nr. | St.<br>Qt. | Serie<br>von | Serie<br>bis | Benennung<br>Bezeichnung                              | Designation<br>Bemerkung/Remarque/Remark | Description<br>Ers. durch/Remplacé par/Replaced by |
|--------------|----------|------------|--------------|--------------|---|--|--|
| 0001         | 2053958  | 4          |              |              | Bundbolzen<br>*                                       | Axe d'articulation avec tete             | Clevis pin with head<br>*                          |
| 0002         | 2056928  | 2          |              |              | Elektro-Stellzylinder<br>12VDC-86mm Hub-600N Hubkraft | Verin electrique de regulation           | Electrical actuator<br>*                           |
| 0003         | 2152237  | 4          |              |              | Sicherungsscheibe<br>DIN 6799-9-1.4122                | Rondelle speciale                        | Retaining washer<br>*                              |
| 0004         | 4149100  | 1          |              |              | Verbindungsrohr<br>RAL 7021-mit Gleitlager            | Tube de liaison                          | Connecting tube<br>*                               |
| 0005         | 2042049  | 2          |              |              | Gleitlager<br>Da=17 Di=15 L=20 Form F                 | Bague plastique a collerette             | Nylon bearing<br>*                                 |
| 0006         | 2123804  | 4          |              |              | Flachrundsraube<br>DIN 603-M 8x30-A2-70               | Vis J                                    | Cup square bolt<br>*                               |
| 0007         | 2115641  | 4          |              |              | Scheibe<br>DIN 125-10.5-200HV-A2                      | Rondelle plate                           | Flat washer<br>*                                   |
| 0008         | 2053543  | 4          |              |              | Distanzbuchse<br>Da=25-Di=9-L=6                       | Bague                                    | Bush<br>*  |
| 0009         | 2115639  | 4          |              |              | Scheibe<br>DIN 125-8.4-200HV-A2                       | Rondelle plate                           | Flat washer<br>*                                   |

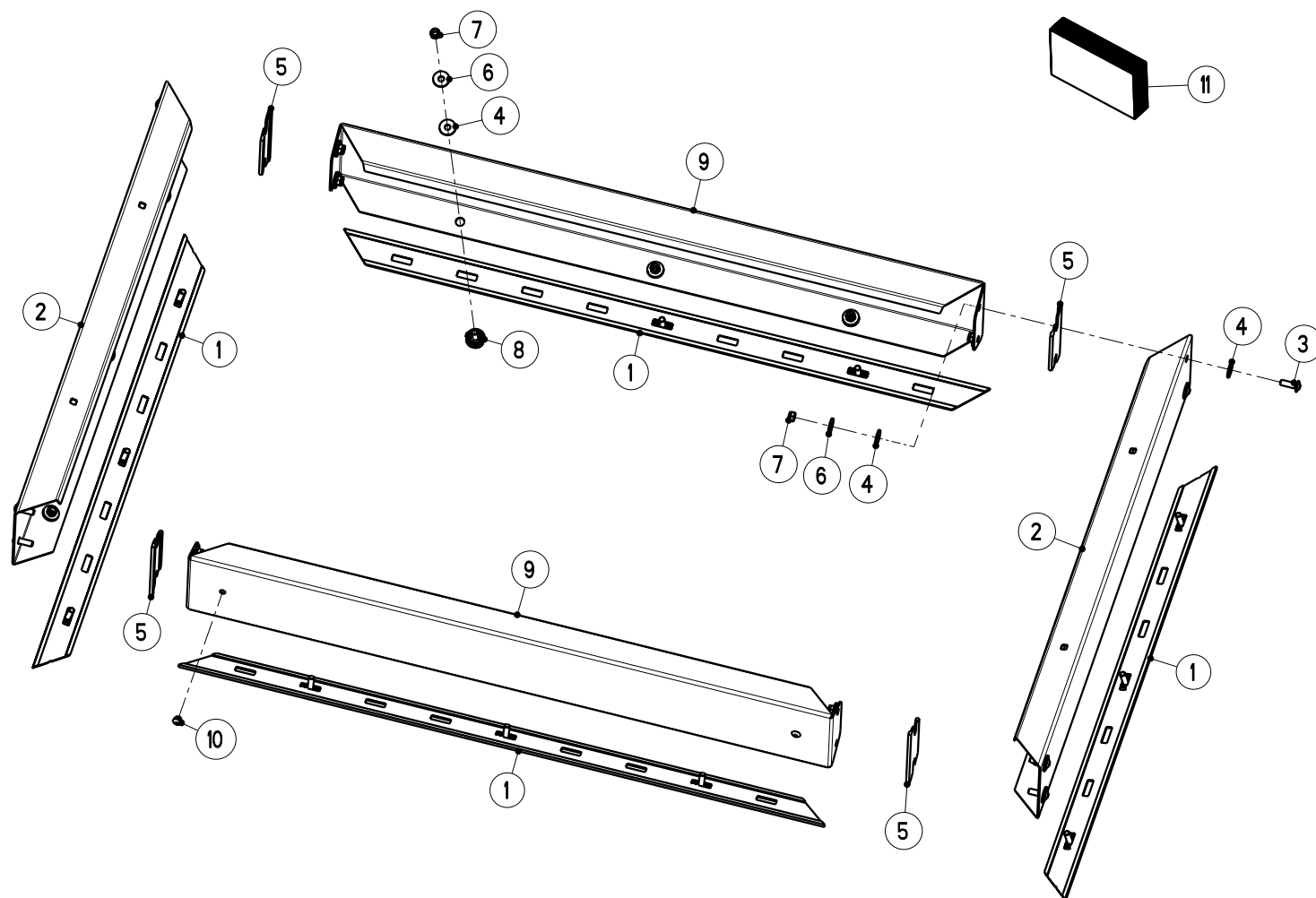
| <b>Bild<br/>Fig.</b> | <b>Art.-Nr.</b> | <b>St.<br/>Qt.</b> | <b>Serie<br/>von</b> | <b>Serie<br/>bis</b> | <b>Benennung<br/>Bezeichnung</b>                 | <b>Designation<br/>Bemerkung/Remarque/Remark</b> | <b>Description<br/>Ers. durch/Remplacé par/Replaced by</b> |
|----------------------|-----------------|--------------------|----------------------|----------------------|--|--|--|
| 0010                 | 2123770         | 4                  |                      |                      | Sechskantmutter<br>DIN 985-M 8-A2-70-Nytorq-Bes. | Ecrou autofreine                                 | Self-locking hexagon nut<br>*                              |
| 0011                 | 2007531         | 2                  |                      |                      | Kabelbinder<br>4.7x380-schwarz-PA 6.6            | Serre-cable                                      | Cable binder<br>*  |
| 0012                 | 2152428         | 4                  |                      |                      | Kabelbinder<br>2.6x200-schwarz-PA 6.6            | Serre-cable                                      | Cable binder<br>*  |



|                        |                      |   |                               |  |                             |
|------------------------|----------------------|---|-------------------------------|--|-----------------------------|
| Artikelnummer/Version  | <b>0614992</b>       | <b>A</b>                                | <b>AXEO 2.1</b>               | <b>AXEO 2.1</b>                        | <b>AXEO 2.1</b>             |
| Grp.-Nr./Art.-Nr./Rev. | <b>0019 E149015</b>  | <b>B</b>                                | <b>Beleuchtung<br/>BLO 18</b> | Groupe <b>Installation d'eclairage</b> | Group <b>Lighting Plant</b> |
| Serie                  | <b>10700 - 10999</b> | Ers. durch/Remplacé par/<br>Replaced by | *                             | Ers. für/Remplace pour/Replace<br>for  | *                           |

| Bild<br>Fig. | Art.-Nr. | St.<br>Qt. | Serie<br>von | Serie<br>bis | Benennung<br>Bezeichnung                  | Designation<br>Bemerkung/Remarque/Remark | Description<br>Ers. durch/Remplacé par/Replaced by |
|--------------|----------|------------|--------------|--------------|---|--|--|
| 0001         | 2053944  | 2          |              |              | Ersatzhaube<br>E20-9489-(f. Minipoint)    | Protecteur (verre)                       | Cover (glass)<br>*                                 |
| 0002         | 2018923  | 1          |              |              | Leuchte<br>Minipoint-Aspoeck-3 Fkt.       | Feu arriere                              | Light<br>*   |
| 0003         | 2018920  | 1          |              |              | Leuchte<br>Minipoint-Aspoeck-3 Fkt. m. KZ | Feu arriere                              | Light<br>*   |
| 0004         | 2053544  | 2          |              |              | Schutzhaube<br>schwarz                    | Protecteur                               | Cover<br>*   |
| 0005         | 2115635  | 4          |              |              | Scheibe<br>DIN 125-5.3-200HV-A2           | Rondelle plate                           | Flat washer<br>*                                   |
| 0006         | 2123768  | 4          |              |              | Sechskantmutter<br>DIN 985-M 5-A2-70      | Ecrou autofreine                         | Self-locking hexagon nut<br>*                      |
| 0007         | 3087044  | 1          |              |              | Befestigungsblech<br>Kennzeichenschild    | Tole de fixation                         | Fixation plate<br>*                                |
| 0008         | 2152428  | 6          |              |              | Kabelbinder<br>2.6x200-schwarz-PA 6.6     | Serre-cable                              | Cable binder<br>*                                  |
| 0009         | 2056089  | 1          |              |              | Aufkleber<br>Warnfolie rechts-141x717mm   | Autocollant<br>: AXEO 18.1               | Sticker<br>*                                       |

| Bild<br>Fig. | Art.-Nr. | St.<br>Qt. | Serie<br>von | Serie<br>bis | Benennung<br>Bezeichnung                | Designation<br>Bemerkung/Remarque/Remark | Description<br>Ers. durch/Remplacé par/Replaced by |
|--------------|----------|------------|--------------|--------------|---|--|--|
| 0010         | 2056088  | 1          |              |              | Aufkleber<br>Warnfolie links-141x717mm  | Autocollant<br>: AXEO 18.1               | Sticker<br>*                                       |
| 0011         | 2019307  | 1          |              |              | Stecker<br>7-polig-70/7                 | Prise male                               | Plug<br>*  |
| 0012         | 2056596  | 1          |              |              | Aufkleber<br>Warnfolie rechts-141x480mm | Autocollant<br>: AXEO 2.1 / 6.1          | Sticker<br>*                                       |
| 0013         | 2056595  | 1          |              |              | Aufkleber<br>Warnfolie links-141x480mm  | Autocollant<br>: AXEO 2.1 / 6.1          | Sticker<br>*                                       |



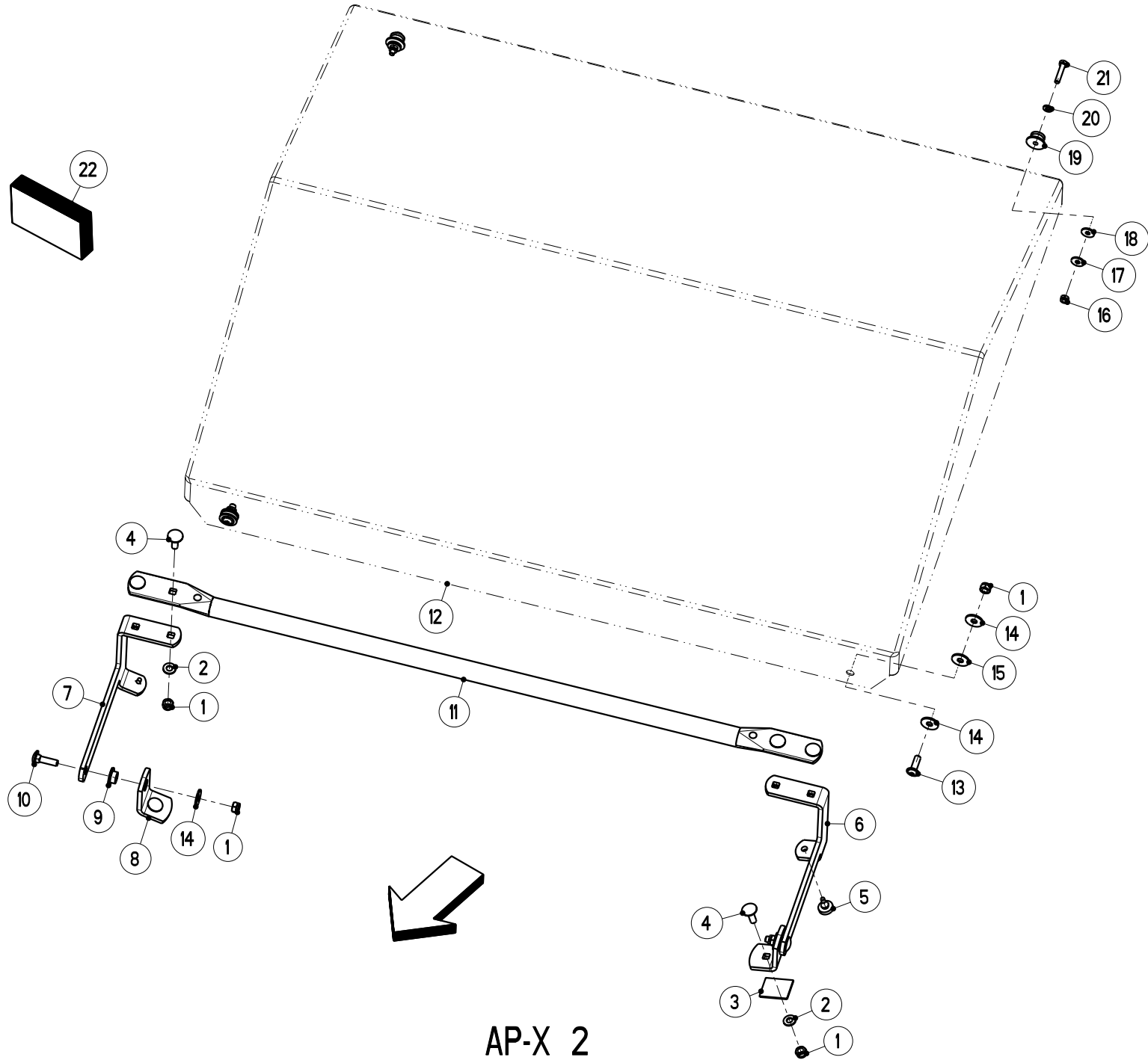
AX 100 - AXEO 2.1



|                        |               |   |                               |                                       |                 |
|------------------------|---------------|---|-------------------------------|---------------------------------------|-----------------|
| Artikelnummer/Version  | 0614992       | A                                       | AXEO 2.1                      | AXEO 2.1                              | AXEO 2.1        |
| Grp.-Nr./Art.-Nr./Rev. | 0020 E149033  | A                                       | Aufsatz<br>AX 100 (100 Liter) | Groupe Rehausse                       | Group Extension |
| Serie                  | 10700 - 10999 | Ers. durch/Remplacé par/<br>Replaced by | *                             | Ers. für/Remplace pour/Replace<br>for | *               |

| Bild<br>Fig. | Art.-Nr. | St.<br>Qt. | Serie<br>von | Serie<br>bis | Benennung<br>Bezeichnung                          | Designation<br>Bemerkung/Remarque/Remark | Description<br>Ers. durch/Remplacé par/Replaced by |
|--------------|----------|------------|--------------|--------------|---|--|--|
| 0001         | 2055297  | 1          |              |              | Dichtungsprofil<br>46x8000-Rolle-eins.selbstkleb. | Joint                                    | Seal<br>*  |
| 0002         | 3149131  | 2          |              |              | Seitenteil<br>kurz-100 ltr.-RAL 2011              | Rehausse courte                          | Side extension<br>*                                |
| 0003         | 2152343  | 8          |              |              | Linsenflanschschraube<br>M 8x25-A2-70             | Vis a tete cylindrique bombée            | Binding head screw<br>*                            |
| 0004         | 2152170  | 28         |              |              | Scheibe<br>DIN 9021-8.4-POM schwarz               | Rondelle plastique                       | Plastic washer<br>*                                |
| 0005         | 2056621  | 4          |              |              | Dichtungsprofil<br>46x128-eins.selbstkleb.        | Joint                                    | Seal<br>*  |
| 0006         | 2123866  | 20         |              |              | Scheibe<br>DIN 9021-8.4-200HV-A2                  | Rondelle plate                           | Flat washer<br>*                                   |
| 0007         | 2123770  | 20         |              |              | Sechskantmutter<br>DIN 985-M 8-A2-70-Nytorq-Bes.  | Ecrou autofreine                         | Self-locking hexagon nut<br>*                      |
| 0008         | 2055004  | 12         |              |              | Schraube<br>M 8x18-mit Kunststoffclip             | Vis                                      | Screw<br>*   |
| 0009         | 3149130  | 2          |              |              | Seitenteil<br>lang-100 ltr.-RAL 2011              | Rehausse longue                          | Long extension<br>*                                |

| <b>Bild<br/>Fig.</b> | <b>Art.-Nr.</b> | <b>St.<br/>Qt.</b> | <b>Serie<br/>von</b> | <b>Serie<br/>bis</b> | <b>Benennung<br/>Bezeichnung</b>                  | <b>Designation<br/>Bemerkung/Remarque/Remark</b> | <b>Description<br/>Ers. durch/Remplacé par/Replaced by</b> |
|----------------------|-----------------|--------------------|----------------------|----------------------|---|--|--|
| 0010                 | 2053855         | 4                  |                      |                      | Verschlussstopfen<br>fuer D=9, Blechdicke 1,5-3,0 | Bouchon  | Plug<br>*  |
| 0011                 | 4149101         | 1                  |                      |                      | Schraubensatz<br>Aufsatz 100 Ltr.                 | Jeu de vis                                       | Set of screws<br>*   |



AP-X 2

|                        |               |   |                             |                                       |                    |
|------------------------|---------------|---|-----------------------------|---------------------------------------|--------------------|
| Artikelnummer/Version  | 0614992       | A                                       | AXEO 2.1                    | AXEO 2.1                              | AXEO 2.1           |
| Grp.-Nr./Art.-Nr./Rev. | 0021 E149034  | A                                       | Behälterabdeckung<br>AP-X 2 | Groupe Bache de recouvrement          | Group Hopper cover |
| Serie                  | 10700 - 10999 | Ers. durch/Remplacé par/<br>Replaced by | *                           | Ers. für/Remplace pour/Replace<br>for | *                  |

| Bild<br>Fig. | Art.-Nr. | St.<br>Qt. | Serie<br>von | Serie<br>bis | Benennung<br>Bezeichnung                         | Designation<br>Bemerkung/Remarque/Remark | Description<br>Ers. durch/Remplacé par/Replaced by |
|--------------|----------|------------|--------------|--------------|--|--|--|
| 0001         | 2123770  | 10         |              |              | Sechskantmutter<br>DIN 985-M 8-A2-70-Nytorq-Bes. | Ecrou autofreine                         | Self-locking hexagon nut<br>*                      |
| 0002         | 2115639  | 6          |              |              | Scheibe<br>DIN 125-8.4-200HV-A2                  | Rondelle plate                           | Flat washer<br>*                                   |
| 0003         | 3021135  | 1          |              |              | Zellband<br>40x2x300-weiss-selbstkleb.           | Joint                                    | Sealing tape<br>*                                  |
| 0004         | 2123708  | 6          |              |              | Flachrundschrabe<br>DIN 603-M 8x25-A2-70         | Vis J                                    | Cup square bolt<br>*                               |
| 0005         | 2052209  | 2          |              |              | Druckknopfpufer<br>D 20x5-70'-f. Blech 3mm       | Amortisseur                              | Silent bloc<br>*                                   |
| 0006         | 3149135  | 1          |              |              | Winkelhebel<br>links-RAL 7021                    | Levier                                   | Lever<br>*   |
| 0007         | 3149136  | 1          |              |              | Winkelhebel<br>rechts-RAL 7021                   | Levier                                   | Lever<br>*   |
| 0008         | 3149134  | 2          |              |              | Halter<br>RAL 7021                               | Support                                  | Support<br>*                                       |
| 0009         | 2056095  | 2          |              |              | Distanzbuchse<br>schwarz                         | Bague                                    | Bush<br>*  |

| Bild<br>Fig. | Art.-Nr. | St.<br>Qt. | Serie<br>von | Serie<br>bis | Benennung<br>Bezeichnung                         | Designation<br>Bemerkung/Remarque/Remark | Description<br>Ers. durch/Remplacé par/Replaced by |
|--------------|----------|------------|--------------|--------------|--|--|--|
| 0010         | 2123804  | 2          |              |              | Flachrundschraube<br>DIN 603-M 8x30-A2-70        | Vis J                                    | Cup square bolt<br>*                               |
| 0011         | 3149137  | 1          |              |              | Abdeckplanenrohr<br>AP-X 2-RAL 9011              | Tuyau                                    | Tube<br>*  |
| 0012         | 2056656  | 1          |              |              | Abdeckplane<br>AP-X 2-kpl.-orange                | Bache                                    | Cover<br>*   |
| 0013         | 2152343  | 2          |              |              | Linsenflanschschraube<br>M 8x25-A2-70            | Vis a tete cylindrique bombée            | Binding head screw<br>*                            |
| 0014         | 2123866  | 6          |              |              | Scheibe<br>DIN 9021-8.4-200HV-A2                 | Rondelle plate                           | Flat washer<br>*                                   |
| 0015         | 2152170  | 2          |              |              | Scheibe<br>DIN 9021-8.4-POM schwarz              | Rondelle plastique                       | Plastic washer<br>*                                |
| 0016         | 2123769  | 2          |              |              | Sechskantmutter<br>DIN 985-M 6-A2-70-Nytorq-Bes. | Ecrou autofreine                         | Self-locking hexagon nut<br>*                      |
| 0017         | 2115637  | 2          |              |              | Scheibe<br>DIN 9021-6.4-200HV-A2                 | Rondelle plate                           | Flat washer<br>*                                   |
| 0018         | 2015640  | 2          |              |              | Scheibe<br>6.3x18x1.6-POM schwarz                | Rondelle plastique                       | Plastic washer<br>*                                |
| 0019         | 2052196  | 2          |              |              | Rundknopf<br>für Expanderseil                    | Poulie                                   | Round button<br>*                                  |
| 0020         | 2115636  | 2          |              |              | Scheibe<br>DIN 125-6.4-200HV-A2                  | Rondelle plate                           | Flat washer<br>*                                   |
| 0021         | 2152025  | 2          |              |              | Sechskantschraube<br>ISO 4017-M 6x30-A2-70       | Vis H                                    | Hexagon screw<br>*                                 |
| 0022         | 4149102  | 1          |              |              | Schraubensatz<br>AP-X 2 / AP-X 6                 | Jeu de vis                               | Set of screws<br>*                                 |

**Ersatzteil-Stückliste**

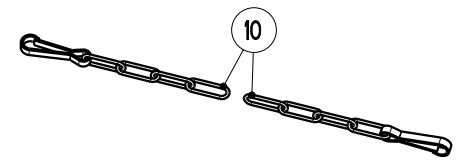
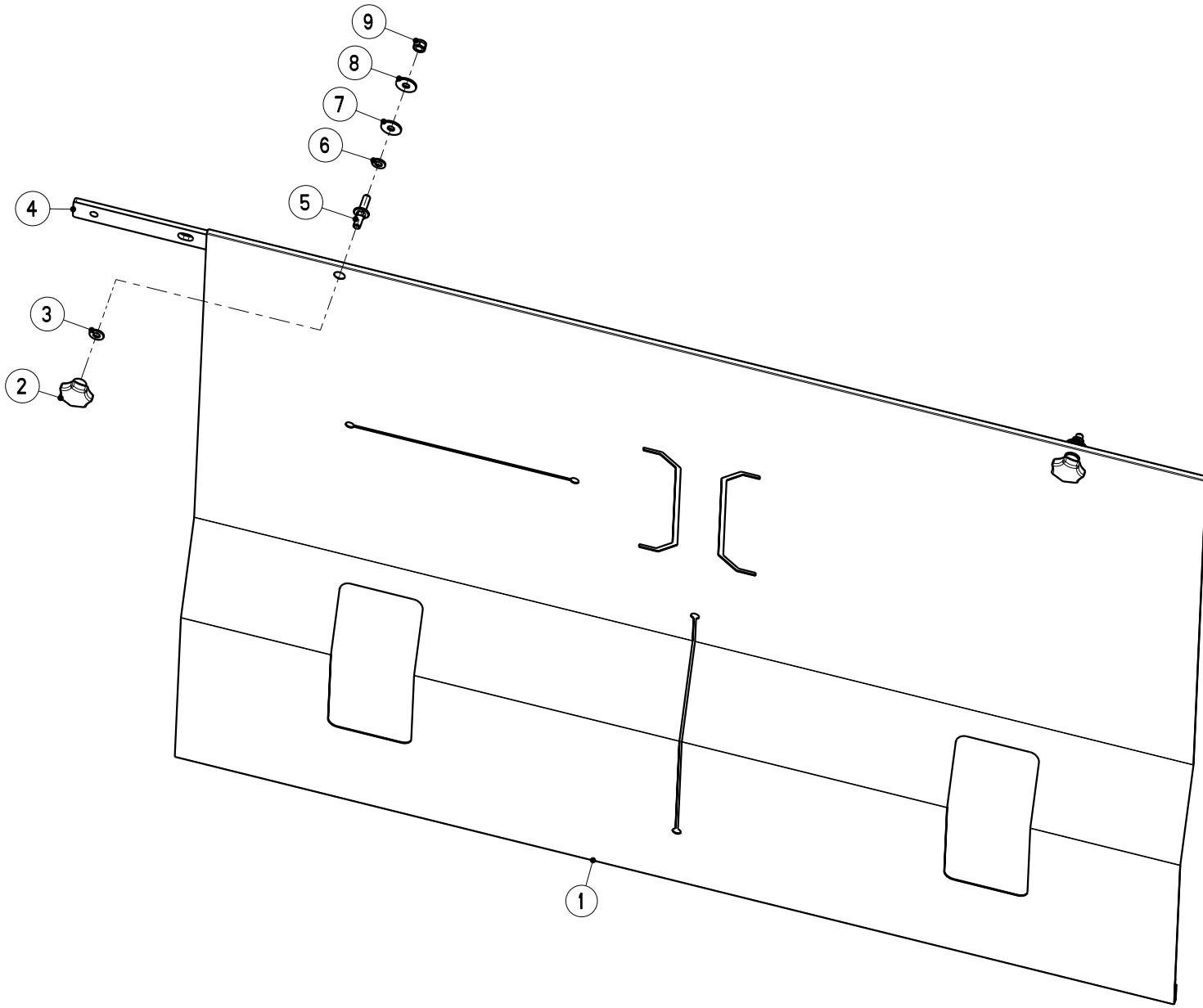
**Liste de pieces de rechange**

**Spare parts list**

Seite 3 von 3

**RAUCH Landmaschinenfabrik GmbH**

Datum: 2010/10/06-07:21:05



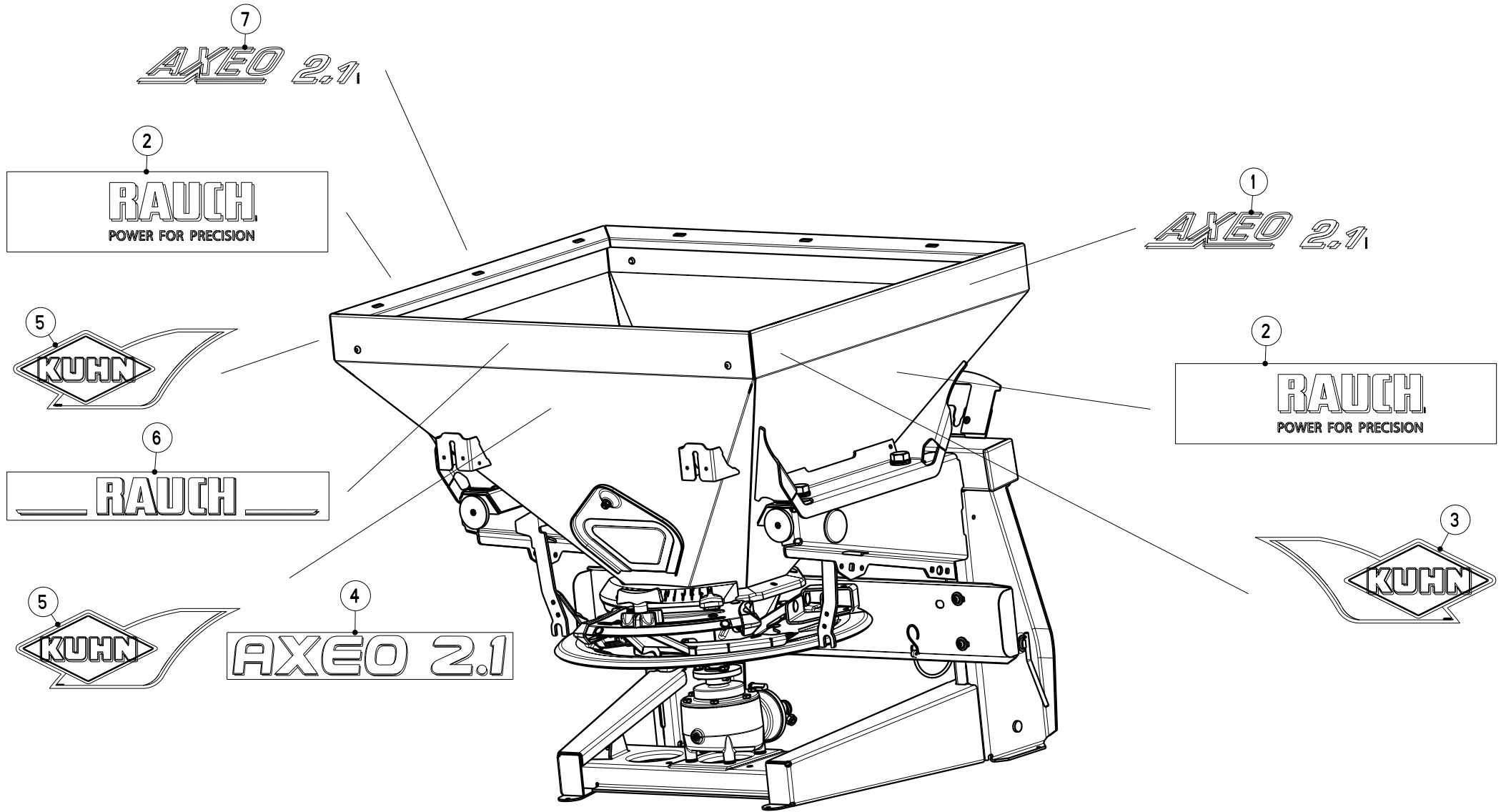
STS-2

|                        |               |   |                        |                                       |                |
|------------------------|---------------|---|------------------------|---------------------------------------|----------------|
| Artikelnummer/Version  | 0614992       | A                                       | AXEO 2.1               | AXEO 2.1                              | AXEO 2.1       |
| Grp.-Nr./Art.-Nr./Rev. | 0022 E149039  | A                                       | Streuschuerze<br>STS-2 | Groupe Garde-boue                     | Group Mudguard |
| Serie                  | 10700 - 10999 | Ers. durch/Remplacé par/<br>Replaced by | *                      | Ers. für/Remplace pour/Replace<br>for | *              |

| Bild<br>Fig. | Art.-Nr. | St.<br>Qt. | Serie<br>von | Serie<br>bis | Benennung<br>Bezeichnung                         | Designation<br>Bemerkung/Remarque/Remark | Description<br>Ers. durch/Remplacé par/Replaced by |
|--------------|----------|------------|--------------|--------------|--|--|--|
| 0001         | 2056946  | 1          |              |              | Streuschuerze<br>orange-AXEO 2.1                 | Garde-boue                               | Mudguard<br>*                                      |
| 0002         | 2107539  | 2          |              |              | Sterngriff<br>M 8-K 40-schwarz-MS                | Poignee a vis                            | Tommy screw<br>*                                   |
| 0003         | 2115639  | 2          |              |              | Scheibe<br>DIN 125-8.4-200HV-A2                  | Rondelle plate                           | Flat washer<br>*                                   |
| 0004         | 3149148  | 1          |              |              | Halteleiste<br>RAL 2011                          | Tole de fixation                         | Fixation strip<br>*                                |
| 0005         | 3080050  | 2          |              |              | Gewindebolzen<br>M 8                             | Goujon                                   | Stud<br>*  |
| 0006         | 2152164  | 2          |              |              | Scheibe<br>DIN 125-8.4-POM schwarz               | Rondelle plastique                       | Plastic washer<br>*                                |
| 0007         | 2152170  | 2          |              |              | Scheibe<br>DIN 9021-8.4-POM schwarz              | Rondelle plastique                       | Plastic washer<br>*                                |
| 0008         | 2123866  | 2          |              |              | Scheibe<br>DIN 9021-8.4-200HV-A2                 | Rondelle plate                           | Flat washer<br>*                                   |
| 0009         | 2123770  | 2          |              |              | Sechskantmutter<br>DIN 985-M 8-A2-70-Nytorq-Bes. | Ecrou autofreine                         | Self-locking hexagon nut<br>*                      |



| <b>Bild<br/>Fig.</b> | <b>Art.-Nr.</b> | <b>St.<br/>Qt.</b> | <b>Serie<br/>von</b> | <b>Serie<br/>bis</b> | <b>Benennung<br/>Bezeichnung</b>              | <b>Designation<br/>Bemerkung/Remarque/Remark</b> | <b>Description<br/>Ers. durch/Remplacé par/Replaced by</b> |
|----------------------|-----------------|--------------------|----------------------|----------------------|---|--|--|
| 0010                 | 2117120         | 1                  |                      |                      | Knotenkette<br>14 Glieder+2 Simplexhaken Nr70 | Chainette  | Safety chain<br>*  |



AXEO 2.1

|                        |               |   |                       |                                       |               |
|------------------------|---------------|---|-----------------------|---------------------------------------|---------------|
| Artikelnummer/Version  | 0614992       | A                                       | AXEO 2.1              | AXEO 2.1                              | AXEO 2.1      |
| Grp.-Nr./Art.-Nr./Rev. | 0023 E149036  | A                                       | Aufkleber<br>AXEO 2.1 | Groupe Autocollant                    | Group Sticker |
| Serie                  | 10700 - 10999 | Ers. durch/Remplacé par/<br>Replaced by | *                     | Ers. für/Remplace pour/Replace<br>for | *             |

| Bild<br>Fig. | Art.-Nr. | St.<br>Qt. | Serie<br>von | Serie<br>bis | Benennung<br>Bezeichnung                     | Designation<br>Bemerkung/Remarque/Remark | Description<br>Ers. durch/Remplacé par/Replaced by |
|--------------|----------|------------|--------------|--------------|--|--|--|
| 0001         | 2056764  | 1          |              |              | Aufkleber<br>AXEO 2.1-(rechts)               | Autocollant                              | Sticker<br>*                                       |
| 0002         | 2056767  | 2          |              |              | Aufkleber<br>"RAUCH-POWER FOR PRECISION"     | Autocollant                              | Sticker<br>*                                       |
| 0003         | 2056737  | 1          |              |              | Aufkleber<br>"KUHN Tropfen rechts"- "H130 D" | Autocollant                              | Sticker<br>*                                       |
| 0004         | 2056731  | 1          |              |              | Aufkleber<br>"AXEO 2.1"- "KUHN"              | Autocollant                              | Sticker<br>*                                       |
| 0005         | 2056736  | 2          |              |              | Aufkleber<br>"KUHN Tropfen links"- "H130 G"  | Autocollant                              | Sticker<br>*                                       |
| 0006         | 2056761  | 1          |              |              | Aufkleber<br>RAUCH-(m.Streifen f.AXEO 2.1)   | Autocollant                              | Sticker<br>*                                       |
| 0007         | 2056763  | 1          |              |              | Aufkleber<br>AXEO 2.1-(links)                | Autocollant                              | Sticker<br>*                                       |



Gelenkwelle  
PTO drive shaft  
Transmission

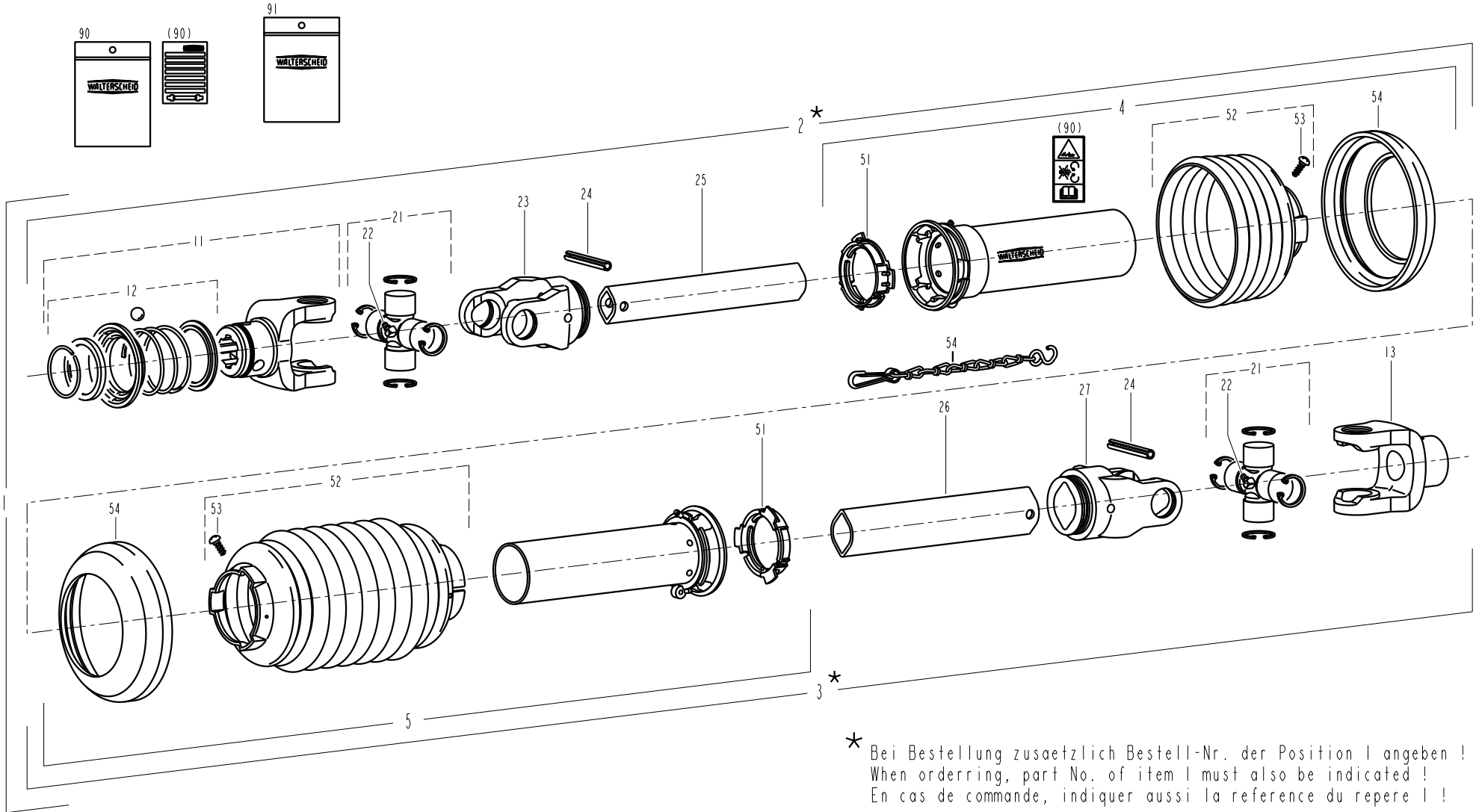
W100E-SD05-660

Bestell-Nr.  
Part No.  
Reference

692728

Zeichnungs-Nr.  
Drawing No.  
Ref. du plan

18526







Gelenkwelle  
PTO drive shaft  
Transmission

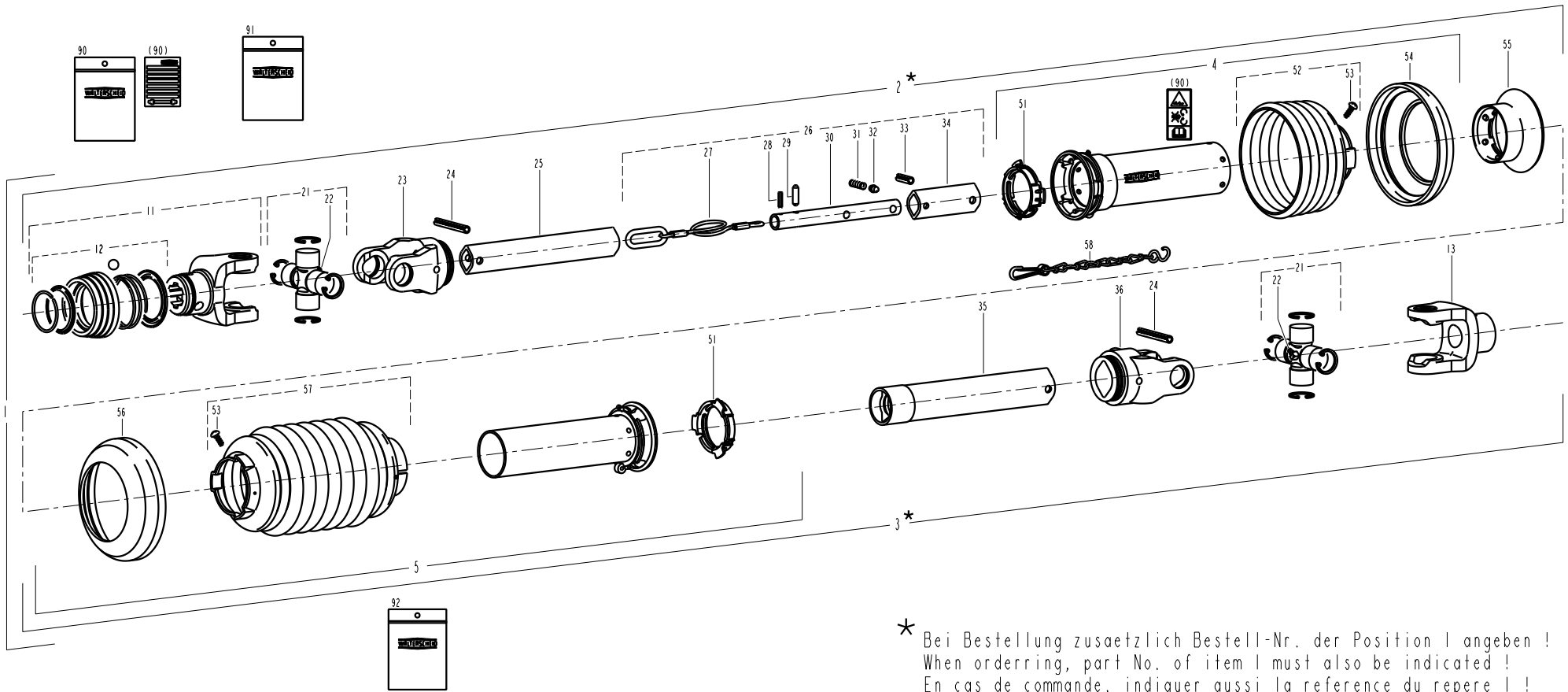
WTS2100-SD05-660

Bestell-Nr.  
Part No.  
Reference

692647

Zeichnungs-Nr.  
Drawing No.  
Ref. du plan

18503



\* Bei Bestellung zusätzlich Bestell-Nr. der Position I angeben !  
When ordering, part No. of item I must also be indicated !  
En cas de commande, indiquer aussi la référence du repère I !

| Pos.-Nr.<br>Item<br>Repere | GKN Walterscheid                     |   | Rauch                                |  | Stueckzahl<br>Quantity<br>Quantite | Technische Angaben<br>Technical data<br>Donnees techniques | Benennung  | Description   | Designation   |
|----------------------------|--------------------------------------|---|--------------------------------------|--|------------------------------------|--|--|---|---|
|                            | Bestell-Nr.<br>Part No.<br>Reference | Zeichnungs-Nr.<br>Drawing No.<br>Ref. du Plan | Bestell-Nr.<br>Part No.<br>Reference |  |                                    |  |  |   |   |
| 1                          | 692647                               | 18503   | 2054862                              |  | 1                                  | WTS2100-SD05-660   | Gelenkwelle mit Schutz   | PTO drive shaft with guard  | Transmission avec protecteur  |
| 2                          |                                      |   |                                      |  | 1                                  | WTS2100-SD05-606   | Innere Gelenkwellenhaelfte mit<br>aeusserer Schutzhaelfte                          | Inner PTO drive shaft half with<br>outer guard half                         | Demi-transmission interieure avec<br>demi-protecteur exterieur                              |
| 3*                         |                                      |   |                                      |  | 1                                  | WTS2100-SD05-591   | Aeusserer Gelenkwellenhaelfte mit<br>innerer Schutzhaelfte                         | Outer PTO drive shaft half with<br>inner guard half                         | Demi-transmission exterieure avec<br>demi-protecteur interieur                              |
| 4*                         | 368653                               | 85.005  |                                      |  | 1                                  | SDH05-A550-850506-K  | Aeusserer Schutzhaelfte<br>SC-Rohr 60 mm kuerzen<br>SC-Trichter 1 Rippe(n) kuerzen | Outer guard half<br>Shorten SC tube by 60 mm<br>Shorten SC cone by 1 rib(s) | Demi-protecteur exterieur<br>Raccourcir tube SC de 60 mm<br>Raccourcir cone SC de 1 onde(s) |
| 5                          | 116366                               | 85.004  |                                      |  | 1                                  | SDH05-J1000-8507500-K                                      | Innere Schutzhaelfte<br>SC-Rohr 490 mm kuerzen                                     | Inner guard half<br>Shorten SC tube by 490 mm                               | Demi-protecteur interieur<br>Raccourcir tube SC de 490 mm                                   |
| 11                         | 133830                               | 10.83.30                                      |                                      |  | 1                                  | ASG2100-1 3/8"(6)  | ASGE-Gabel komplett  | ASGE-yoke complete  | Machoire ASGE complete  |
| 12                         | 135048                               | agraset 172                                   |                                      |  | 1                                  |  | ASE-Verschluss komplett; Groesse B   | ASE-lock complete; size B   | Verrouillage ASE complet; type B  |
| 13                         | 040251                               | 10.22.108                                     |                                      |  | 1                                  | NG2100-Ø30   | Nabengabel   | Hub yoke  | Machoire alesee   |
| 21                         | 040116                               | 10.01.00                                      |                                      |  | 2                                  |  | Kreuzgarnitur komplett   | Cross and bearing kit complete  | Bloc croisillon complet   |
| 22                         | 084099                               | 63.27.00                                      |                                      |  | 2                                  | BM8x1  | Kegel-Schmiernippel  | Lubrication fitting   | Graisseur   |
| 23                         | 040444                               | 10.48.00                                      |                                      |  | 1                                  | RG2100-00a   | Rillengabel  | Inboard yoke  | Machoire a gorge  |
| 24                         | 020600                               | 61.04.01                                      |                                      |  | 2                                  | ISO8752-8x50   | Spannstift   | Spring-type straight pin  | Goupille elastique  |
| 25                         | 119823                               | 75.02.15                                      |                                      |  | 1                                  | 00c-800  | Profilrohr<br>Rohr 310 mm kuerzen  | Profile tube<br>Shorten tube by 310 mm                                      | Tube profile<br>Raccourcir tube de 310 mm   |
| 26                         | 119697                               | 69.12.02                                      |                                      |  | 1                                  | WTS-405  | Fuehrungsstange komplett mit Seil  | Guide rod assy with cable   | Tige de guidage complete avec cable   |
| 27                         | 119696                               | 16.50.560                                     |                                      |  | 1                                  | 3x405  | Seil   | Cable   | Cable   |
| 28                         | 122081                               |   |                                      |  | 1                                  | ISO8752-4x16   | Spannstift   | Spring-type straight pin  | Goupille elastique  |
| 29                         | 117834                               | 16.50.562                                     |                                      |  | 1                                  | 6x21,2   | Fuehrungsstift   | Guide pin   | Goupille de guidage   |
| 30                         | 117690                               | 69.12.01                                      |                                      |  | 1                                  | WTS-16x380   | Fuehrungsstange  | Guide rod   | Tige de guidage   |
| 31                         | 339802                               | 66.01.54                                      |                                      |  | 1                                  |  | Druckfeder   | Compression Spring  | Ressort de compression  |
| 32                         | 117833                               | 16.50.563                                     |                                      |  | 1                                  |  | Nocken   | Cam   | Came  |
| 33                         | 304854                               | 61.04.16                                      |                                      |  | 1                                  | DIN7346-8x22   | Spannstift   | Spring-type straight pin  | Goupille elastique  |
| 34                         | 117709                               | 75.02.101                                     |                                      |  | 1                                  | 00c-80-WTS   | Profilrohr   | Profile tube  | Tube profile  |
| 35                         | 119699                               | 75.12.134                                     |                                      |  | 1                                  | 0a-WTS-555   | Profilrohr   | Profile tube  | Tube profile  |
| 36                         | 040456                               | 10.49.00                                      |                                      |  | 1                                  | RG2100-0a  | Rillengabel  | Inboard yoke  | Machoire a gorge  |
| 51                         | 359005                               | 83.09.01                                      |                                      |  | 2                                  |  | Gleitring  | Bearing ring  | Bague de glissement   |
| 52                         | 365259                               | 85.05.06                                      |                                      |  | 1                                  | n=RP6  | Schutztrichter; n= Rippenanzahl<br>SC-Trichter 1 Rippe(n) kuerzen                  | Guard cone; n= Number of ribs<br>Shorten SC cone by 1 rib(s)                | Cone protecteur; n= Nombre d'ondes<br>Raccourcir cone SC de 1 onde(s)                       |
| 53                         | 365305                               |   |                                      |  | 2                                  | 3,5x9,5  | Schraube   | Screw   | Vis   |
| 54                         | 365884                               | 83.10.03                                      |                                      |  | 2                                  |  | Stuetzring   | Reinforcing collar  | Bague de renfort  |
| 55                         | 115347                               | 85.52.00                                      |                                      |  | 1                                  | SC05SW-WTS   | Trichter   | Cone  | Cone  |
| 56                         | 121968                               | 85.07.500                                     |                                      |  | 1                                  |  | Schutztrichter   | Guard cone  | Cone protecteur   |
| 57                         | 044321                               | 82.36.03                                      |                                      |  | 1                                  |  | Haltekette   | Safety chain  | Chainette   |
| 90                         | 118745                               | agraset 207                                   |                                      |  | 1                                  |  | Bedienungsanleitung und<br>GEFAHRENHINWEIS-Aufkleber                               | Instruction manual and<br>WARNING decal                                     | Notice d'emploi et<br>etiquette d'avertissement   |
| 91                         | 122422                               |   |                                      |  | 1                                  | "Tele-Space"   | Kuerzungsanleitung   | Shortening Instructions   | Notice de raccourcissement  |
| 92                         | 123523                               | agraset 155                                   |                                      |  | 1                                  |  | Schlauchschelle mit Sechskantschraube<br>und Sechskantmutter                       | Hose clamp and hexagon screw<br>with hexagon nut                            | Collier de serrage et vis hexagonale<br>avec ecrou hexagonal                                |



Gelenkwelle  
PTO drive shaft  
Transmission

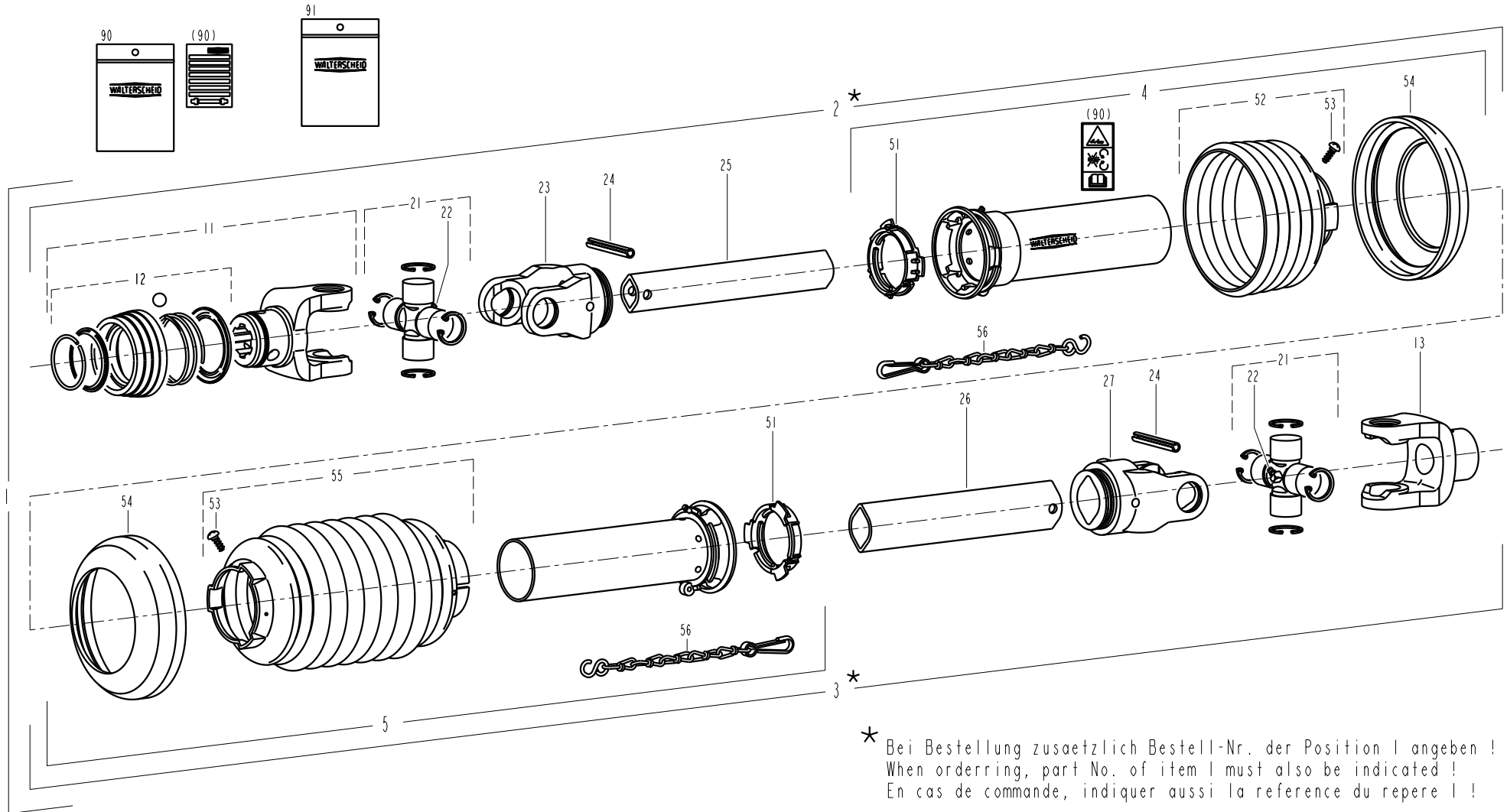
W100E-SD05-660

Bestell-Nr.  
Part No.  
Reference

693330

Zeichnungs-Nr.  
Drawing No.  
Ref. du plan

18868









Gelenkwelle  
PTO drive shaft  
Transmission

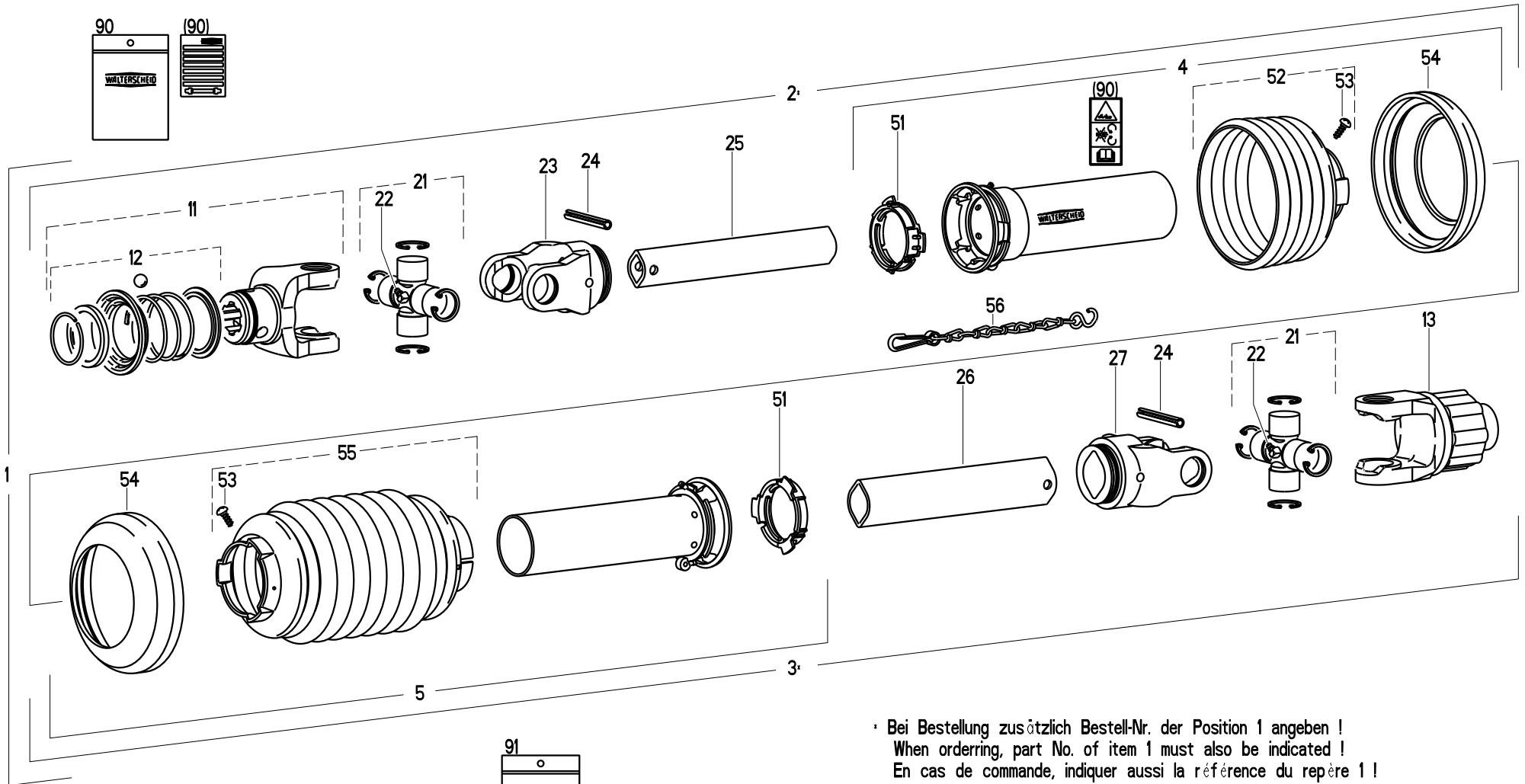
W2100-SD05-810-K31B

Bestell-Nr.  
Part No.  
Référence

153868

Zeichnungs-Nr.  
Drawing No.  
Réf. du plan

20128



Bei Bestellung zusätzlich Bestell-Nr. der Position 1 angeben !  
When ordering, part No. of item 1 must also be indicated !  
En cas de commande, indiquer aussi la référence du repère 1 !

| Pos.-Nr.<br>Item<br>Repère | GRN Wallerscheid                     |   | Rauh                                 |  | Stückzahl<br>Quantity<br>Quantité | Technische Angaben<br>Technical data<br>Données techniques | Benennung  | Description  | Désignation  |
|----------------------------|--------------------------------------|---|--------------------------------------|--|-----------------------------------|--|--|--|--|
|                            | Bestell-Nr.<br>Part No.<br>Référence | Zeichnungs-Nr.<br>Drawing No.<br>Réf. du Plan | Bestell-Nr.<br>Part No.<br>Référence |  |                                   |  |  |  |  |
| 1                          | 153868                               | 20128   |                                      |  | 1                                 | W2100-SD05-810-K31B  | Gelenkwelle mit Schutz                                       | PTO drive shaft with guard                                 | Transmission avec protecteur                                   |
| 2*                         |                                      |   |                                      |  | 1                                 | WH2100-SD05-756  | Innere Gelenkwellenhälfte mit<br>äußerer Schutzhälfte        | Inner PTO drive shaft half with<br>outer guard half        | Demi-transmission intérieure avec<br>demi-protecteur extérieur |
| 3*                         |                                      |   |                                      |  | 1                                 | WH2100-SD05-741-K31B                                       | Äußere Gelenkwellenhälfte mit<br>innerer Schutzhälfte        | Outer PTO drive shaft half with<br>inner guard half        | Demi-transmission extérieure avec<br>demi-protecteur intérieur |
| 4                          | 368641                               | 85.005  |                                      |  | 1                                 | SDH05-A1000-850506-K                                       | Äußere Schutzhälfte  | Outer guard half   | Demi-protecteur extérieur                                      |
|                            |                                      |   |                                      |  |                                   |  | SC-Rohr 345 mm kürzen  | Shorten SC tube by 345 mm                                  | Raccourcir tube SC de 345 mm                                   |
|                            |                                      |   |                                      |  |                                   |  | SC-Trichter 1 Rippe(n) kürzen                                | Shorten SC cone by 1 rib(s)                                | Raccourcir cone SC de 1 onde(s)                                |
| 5                          | 116632                               | 85.004  |                                      |  | 1                                 | SDH05-J1000-8507502  | Innere Schutzhälfte  | Inner guard half   | Demi-protecteur intérieur                                      |
|                            |                                      |   |                                      |  |                                   |  | SC-Rohr 360 mm kürzen  | Shorten SC tube by 360 mm                                  | Raccourcir tube SC de 360 mm                                   |
|                            |                                      |   |                                      |  |                                   |  | .  |  |  |
|                            |                                      |   |                                      |  |                                   |  | .  |  |  |
| 11                         | 134744                               | 10.83.40                                      |                                      |  | 1                                 | AZG2100-1 3/8"(6)  | AZG-Gabel komplett   | AZG-yoke complete  | Mâchoire AZG complète  |
| 12                         | 136059                               | agraset 173                                   |                                      |  | 1                                 |  | AZG-Verschluß komplett; Größe B                              | AZG-lock complete; size B                                  | Verrouillage AZG complet; type B                               |
| 13                         | 153870                               | 55.934.03                                     |                                      |  | 1                                 | K31B-2100-Ø30;<br>M=600Nm                                  | Sternratsche;<br>drehsinnunabhängig                          | Radial pin clutch;<br>independent of direction of rotation | Limiteur à cames en étoile;<br>indépendant du sens de rotation |
|                            |                                      |   |                                      |  |                                   |  | .  |  |  |
| 21                         | 040116                               | 10.01.00                                      |                                      |  | 2                                 |  | Kreuzgarnitur komplett                                       | Cross and bearing kit complete                             | Bloc croisillon complet  |
| 22                         | 084099                               | 63.27.00                                      |                                      |  | 2                                 | BM8x1-67,5°  | Kegel-Schmiernippel  | Lubrication fitting  | Graisser   |
| 23                         | 040444                               | 10.48.00                                      |                                      |  | 1                                 | RG2100-00a   | Rillengabel  | Inboard yoke   | Mâchoire à gorge   |
| 24                         | 020600                               | 61.04.01                                      |                                      |  | 2                                 | ISO8752-8x50   | Spannstift   | Spring-type straight pin                                   | Goupille élastique   |
| 25                         | 690052                               | 75.02.65                                      |                                      |  | 1                                 | 00cH-1000  | Profilrohr;gehärtet  | Profile tube;hardened                                      | Tube profilé;traité  |
|                            |                                      |   |                                      |  |                                   |  | Rohr 280 mm kürzen   | Shorten tube by 280 mm                                     | Raccourcir tube de 280 mm                                      |
| 26                         | 085702                               | 75.12.15                                      |                                      |  | 1                                 | 0a-1000  | Profilrohr   | Profile tube   | Tube profilé   |
|                            |                                      |   |                                      |  |                                   |  | Rohr 295 mm kürzen   | Shorten tube by 295 mm                                     | Raccourcir tube de 295 mm                                      |
| 27                         | 040456                               | 10.49.00                                      |                                      |  | 1                                 | RG2100-0a  | Rillengabel  | Inboard yoke   | Mâchoire à gorge   |
|                            |                                      |   |                                      |  |                                   |  | .  |  |  |
| 51                         | 359005                               | 83.09.01                                      |                                      |  | 2                                 |  | Gleitring  | Bearing ring   | Bague de glissement  |
| 52                         | 365259                               | 85.05.06                                      |                                      |  | 1                                 | n=RP6  | Schutztrichter; n= Rippenanzahl                              | Guard cone; n= Number of ribs                              | Cône protecteur; n= Nombre d'ondes                             |
|                            |                                      |   |                                      |  |                                   |  | SC-Trichter 1 Rippe(n) kürzen                                | Shorten SC cone by 1 rib(s)                                | Raccourcir cone SC de 1 onde(s)                                |
| 53                         | 365305                               | 60.01.04                                      |                                      |  | 2                                 | 3,5x9,5  | Schraube   | Screw  | Vis  |
| 54                         | 365884                               | 83.10.03                                      |                                      |  | 2                                 |  | Stützring  | Reinforcing collar   | Bague de renfort   |
| 55                         | 136901                               | 85.05.502                                     |                                      |  | 1                                 |  | Schutztrichter   | Guard cone   | Cône protecteur  |
| 56                         | 044321                               | 82.36.03                                      |                                      |  | 1                                 |  | Haltekette   | Safety chain   | Chainette  |
|                            |                                      |   |                                      |  |                                   |  | .  |  |  |
|                            |                                      |   |                                      |  |                                   |  | .  |  |  |
|                            |                                      |   |                                      |  |                                   |  | .  |  |  |
| 90                         | 118745                               | agraset 207                                   |                                      |  | 1                                 |  | Bedienungsanleitung und<br>GEFAHRENHINWEIS-Aufkleber         | Instruction manual and<br>WARNING decal                    | Notice d'emploi et<br>étiquette d'avertissement                |
| 91                         | 123523                               | agraset 155                                   |                                      |  | 1                                 |  | Schlauchschelle mit Sechskantschraube<br>und Sechskantmutter | Hose clamp and hexagon screw<br>with hexagon nut           | Collier de serrage et vis hexagonale<br>avec écrou hexagonal   |

## RAUCH Landmaschinenfabrik GmbH

Datum: 2010/10/06-07:21:05

| Artikelnummer/Version |          |           | 0614992  | A        | AXEO 2.1  | AXEO 2.1 |          |           | AXEO 2.1 |          |           | AXEO 2.1 |          |           |
|-----------------------|----------|-----------|----------|----------|-----------|----------|----------|-----------|----------|----------|-----------|----------|----------|-----------|
| Art.-Nr.              | Grp.-Nr. | Bild Fig. | Art.-Nr. | Grp.-Nr. | Bild Fig. | Art.-Nr. | Grp.-Nr. | Bild Fig. | Art.-Nr. | Grp.-Nr. | Bild Fig. | Art.-Nr. | Grp.-Nr. | Bild Fig. |
| 2000308               | E149046  | 0009      | 2019307  | E149015  | 0011      | 2053944  | E149015  | 0001      | 2055639  | E149022  | 0007      | 2056108  | E149046  | 0022      |
| 2001261               | E149026  | 0010      | 2020186  | E149047  | 0014      | 2053958  | E149011  | 0003      | 2055651  | E149003  | 0037      | 2056112  | E149046  | 0012      |
| 2001261               | E149046  | 0019      | 2023702  | E149003  | 0030      | 2053958  | E149012  | 0004      | 2055652  | E149003  | 0038      | 2056113  | E149030  | 0020      |
| 2001270               | E149047  | 0015      | 2035152  | E149003  | 0042      | 2053958  | E149022  | 0006      | 2055686  | E149023  | 0014      | 2056114  | E149030  | 0014      |
| 2001835               | E149030  | 0021      | 2035152  | E149030  | 0030      | 2053958  | E149031  | 0005      | 2055923  | E149003  | 0022      | 2056115  | E149030  | 0031      |
| 2004501               | E149003  | 0005      | 2035179  | E149047  | 0010      | 2053958  | E149032  | 0001      | 2055924  | E149046  | 0011      | 2056116  | E149030  | 0032      |
| 2004501               | E149030  | 0033      | 2042049  | E149030  | 0037      | 2054100  | E149026  | 0014      | 2056025  | E149011  | 0010      | 2056117  | E149030  | 0008      |
| 2007531               | E149023  | 0007      | 2042049  | E149031  | 0010      | 2054856  | 0614992  | 0024      | 2056025  | E149031  | 0001      | 2056118  | E149030  | 0004      |
| 2007531               | E149031  | 0016      | 2042049  | E149032  | 0005      | 2054862  | 0614992  | 0025      | 2056045  | E149012  | 0003      | 2056119  | E149031  | 0004      |
| 2007531               | E149032  | 0011      | 2045912  | E149047  | 0013      | 2054868  | 0614992  | 0026      | 2056079  | E149003  | 0031      | 2056122  | E149030  | 0013      |
| 2009902               | E149044  | 0021      | 2052078  | E149047  | 0032      | 2055004  | E149028  | 0002      | 2056081  | E149003  | 0028      | 2056124  | E149031  | 0008      |
| 2009905               | E149044  | 0015      | 2052080  | E149047  | 0033      | 2055004  | E149033  | 0008      | 2056082  | E149011  | 0005      | 2056145  | E149026  | 0012      |
| 2014112               | E149041  | 0009      | 2052196  | E149034  | 0019      | 2055262  | E149003  | 0016      | 2056082  | E149012  | 0006      | 2056267  | E149030  | 0023      |
| 2014117               | E149041  | 0010      | 2052209  | E149034  | 0005      | 2055297  | E149033  | 0001      | 2056082  | E149022  | 0004      | 2056268  | E149003  | 0010      |
| 2015640               | E149023  | 0012      | 2052291  | E149047  | 0029      | 2055310  | E149012  | 0007      | 2056083  | E149026  | 0004      | 2056385  | E149011  | 0004      |
| 2015640               | E149034  | 0018      | 2053190  | E149026  | 0013      | 2055312  | E149003  | 0043      | 2056084  | E149003  | 0045      | 2056386  | E149031  | 0007      |
| 2017406               | E149012  | 0008      | 2053468  | E149047  | 0017      | 2055313  | E149003  | 0041      | 2056085  | E149003  | 0011      | 2056392  | E149003  | 0003      |
| 2017410               | E149044  | 0019      | 2053543  | E149031  | 0013      | 2055314  | E149003  | 0032      | 2056086  | E149003  | 0007      | 2056458  | E149041  | 0007      |
| 2017411               | E149012  | 0012      | 2053543  | E149032  | 0008      | 2055335  | E149047  | 0022      | 2056087  | E149012  | 0002      | 2056459  | E149041  | 0012      |
| 2017412               | E149012  | 0009      | 2053544  | E149015  | 0004      | 2055342  | E149003  | 0034      | 2056088  | E149015  | 0010      | 2056460  | E149041  | 0006      |
| 2018920               | E149015  | 0003      | 2053855  | E149026  | 0007      | 2055345  | E149003  | 0036      | 2056089  | E149015  | 0009      | 2056461  | E149041  | 0014      |
| 2018923               | E149015  | 0002      | 2053855  | E149033  | 0010      | 2055376  | E149023  | 0003      | 2056090  | E149011  | 0011      | 2056462  | E149041  | 0017      |
| 2019269               | E149044  | 0018      | 2053898  | E149047  | 0001      | 2055377  | E149023  | 0004      | 2056095  | E149034  | 0009      | 2056463  | E149041  | 0015      |
| 2019285               | E149012  | 0010      | 2053916  | E149047  | 0030      | 2055589  | E087045  | 0001      | 2056101  | E149003  | 0004      | 2056464  | E149041  | 0004      |

## RAUCH Landmaschinenfabrik GmbH

Datum: 2010/10/06-07:21:05

| Artikelnummer/Version |          |           | 0614992  | A        | AXEO 2.1  | AXEO 2.1 |          |           | AXEO 2.1 |          |           | AXEO 2.1 |          |           |
|-----------------------|----------|-----------|----------|----------|-----------|----------|----------|-----------|----------|----------|-----------|----------|----------|-----------|
| Art.-Nr.              | Grp.-Nr. | Bild Fig. | Art.-Nr. | Grp.-Nr. | Bild Fig. | Art.-Nr. | Grp.-Nr. | Bild Fig. | Art.-Nr. | Grp.-Nr. | Bild Fig. | Art.-Nr. | Grp.-Nr. | Bild Fig. |
| 2056565               | E149044  | 0013      | 2056928  | E149032  | 0002      | 2115636  | E149022  | 0010      | 2117709  | E149041  | 0018      | 2123769  | E149047  | 0006      |
| 2056592               | E149047  | 0018      | 2056939  | E149045  | 0003      | 2115636  | E149023  | 0011      | 2117710  | E149041  | 0019      | 2123770  | E149003  | 0018      |
| 2056593               | E149028  | 0001      | 2056939  | E149046  | 0002      | 2115636  | E149034  | 0020      | 2117731  | E149041  | 0022      | 2123770  | E149010  | 0002      |
| 2056595               | E149015  | 0013      | 2056940  | E149045  | 0002      | 2115636  | E149044  | 0009      | 2117731  | E149044  | 0037      | 2123770  | E149026  | 0001      |
| 2056596               | E149015  | 0012      | 2056940  | E149046  | 0001      | 2115637  | E149034  | 0017      | 2117749  | E149041  | 0021      | 2123770  | E149028  | 0005      |
| 2056618               | E149044  | 0025      | 2056946  | E149039  | 0001      | 2115637  | E149047  | 0007      | 2117749  | E149044  | 0036      | 2123770  | E149030  | 0025      |
| 2056621               | E149033  | 0005      | 2056950  | 0614992  | 0027      | 2115639  | E149003  | 0017      | 2117752  | E149046  | 0006      | 2123770  | E149031  | 0015      |
| 2056654               | E149047  | 0004      | 2056981  | E149047  | 0040      | 2115639  | E149010  | 0003      | 2117759  | E149046  | 0007      | 2123770  | E149032  | 0010      |
| 2056655               | E149047  | 0005      | 2057020  | E149044  | 0011      | 2115639  | E149026  | 0002      | 2121001  | E149046  | 0005      | 2123770  | E149033  | 0007      |
| 2056656               | E149034  | 0012      | 2057020  | E149044  | 0016      | 2115639  | E149030  | 0039      | 2121003  | E087045  | 0003      | 2123770  | E149034  | 0001      |
| 2056678               | E149023  | 0002      | 2057021  | E149044  | 0012      | 2115639  | E149031  | 0014      | 2123708  | E149034  | 0004      | 2123770  | E149039  | 0009      |
| 2056679               | E149023  | 0001      | 2057021  | E149044  | 0014      | 2115639  | E149032  | 0009      | 2123728  | E149030  | 0022      | 2123770  | E149044  | 0006      |
| 2056680               | E149023  | 0006      | 2057022  | E149047  | 0041      | 2115639  | E149034  | 0002      | 2123731  | E149044  | 0010      | 2123770  | E149046  | 0017      |
| 2056724               | E149047  | 0003      | 2057034  | E149041  | 0005      | 2115639  | E149039  | 0003      | 2123743  | E149044  | 0031      | 2123785  | E149046  | 0014      |
| 2056725               | E149047  | 0002      | 2101247  | E149041  | 0013      | 2115639  | E149042  | 0007      | 2123747  | E149045  | 0006      | 2123803  | E149003  | 0019      |
| 2056731               | E149036  | 0004      | 2107539  | E149003  | 0029      | 2115639  | E149044  | 0033      | 2123748  | E149044  | 0032      | 2123803  | E149026  | 0005      |
| 2056736               | E149036  | 0005      | 2107539  | E149039  | 0002      | 2115639  | E149046  | 0018      | 2123768  | E149015  | 0006      | 2123803  | E149030  | 0040      |
| 2056737               | E149036  | 0003      | 2113227  | E149030  | 0035      | 2115641  | E149031  | 0012      | 2123768  | E149022  | 0014      | 2123803  | E149046  | 0020      |
| 2056739               | E149003  | 0008      | 2114702  | E149044  | 0022      | 2115641  | E149032  | 0007      | 2123769  | E149003  | 0012      | 2123804  | E149003  | 0021      |
| 2056761               | E149036  | 0006      | 2115602  | E149030  | 0036      | 2115641  | E149042  | 0003      | 2123769  | E149022  | 0011      | 2123804  | E149026  | 0011      |
| 2056763               | E149036  | 0007      | 2115606  | E149045  | 0005      | 2115641  | E149044  | 0029      | 2123769  | E149023  | 0010      | 2123804  | E149031  | 0011      |
| 2056764               | E149036  | 0001      | 2115606  | E149046  | 0004      | 2115649  | E149047  | 0020      | 2123769  | E149030  | 0018      | 2123804  | E149032  | 0006      |
| 2056767               | E149036  | 0002      | 2115635  | E149015  | 0005      | 2117120  | E149039  | 0010      | 2123769  | E149034  | 0016      | 2123804  | E149034  | 0010      |
| 2056927               | E149022  | 0001      | 2115636  | E149003  | 0013      | 2117456  | E149012  | 0011      | 2123769  | E149044  | 0008      | 2123804  | E149044  | 0001      |

| Artikelnummer/Version |          |           | 0614992  | A        | AXEO 2.1  | AXEO 2.1 |          |           | AXEO 2.1 |          |           | AXEO 2.1 |          |           |
|-----------------------|----------|-----------|----------|----------|-----------|----------|----------|-----------|----------|----------|-----------|----------|----------|-----------|
| Art.-Nr.              | Grp.-Nr. | Bild Fig. | Art.-Nr. | Grp.-Nr. | Bild Fig. | Art.-Nr. | Grp.-Nr. | Bild Fig. | Art.-Nr. | Grp.-Nr. | Bild Fig. | Art.-Nr. | Grp.-Nr. | Bild Fig. |
| 2123805               | E149046  | 0021      | 2123918  | E149022  | 0012      | 2152237  | E149022  | 0005      | 2152715  | E149041  | 0001      | 3087094  | E149047  | 0016      |
| 2123847               | E149003  | 0035      | 2125230  | E149030  | 0015      | 2152237  | E149031  | 0006      | 2152751  | E149023  | 0013      | 3149054  | E149026  | 0006      |
| 2123847               | E149030  | 0028      | 2128814  | E149044  | 0035      | 2152237  | E149032  | 0003      | 2152751  | E149047  | 0009      | 3149063  | E149003  | 0027      |
| 2123852               | E149042  | 0005      | 2139303  | E149011  | 0008      | 2152239  | E149042  | 0001      | 2152765  | E149003  | 0044      | 3149064  | E149003  | 0009      |
| 2123852               | E149044  | 0028      | 2139303  | E149031  | 0003      | 2152265  | E149030  | 0034      | 2152766  | E149003  | 0040      | 3149065  | E149003  | 0039      |
| 2123852               | E149046  | 0010      | 2152001  | E149011  | 0006      | 2152333  | E149047  | 0019      | 2152767  | E149012  | 0013      | 3149067  | E149003  | 0020      |
| 2123853               | E087045  | 0005      | 2152001  | E149022  | 0003      | 2152343  | E149033  | 0003      | 2152767  | E149044  | 0017      | 3149068  | E149047  | 0012      |
| 2123853               | E149044  | 0026      | 2152001  | E149026  | 0009      | 2152343  | E149034  | 0013      | 2152792  | E149003  | 0002      | 3149069  | E149047  | 0023      |
| 2123854               | E149047  | 0039      | 2152001  | E149044  | 0002      | 2152343  | E149047  | 0025      | 2152794  | E149047  | 0021      | 3149072  | E149046  | 0013      |
| 2123860               | E149003  | 0015      | 2152025  | E149034  | 0021      | 2152428  | E087045  | 0002      | 2152798  | E149044  | 0020      | 3149076  | E149046  | 0008      |
| 2123860               | E149022  | 0009      | 2152125  | E149030  | 0009      | 2152428  | E149015  | 0008      | 2152814  | E149041  | 0008      | 3149077  | E149030  | 0012      |
| 2123866               | E149003  | 0025      | 2152132  | E149011  | 0007      | 2152428  | E149022  | 0002      | 2152815  | E149041  | 0020      | 3149079  | E149030  | 0011      |
| 2123866               | E149028  | 0004      | 2152132  | E149012  | 0005      | 2152428  | E149031  | 0017      | 2152819  | E149041  | 0016      | 3149080  | E149030  | 0005      |
| 2123866               | E149030  | 0026      | 2152164  | E149030  | 0016      | 2152428  | E149032  | 0012      | 2152876  | E149041  | 0023      | 3149081  | E149030  | 0017      |
| 2123866               | E149033  | 0006      | 2152164  | E149039  | 0006      | 2152433  | E149030  | 0019      | 2152876  | E149044  | 0038      | 3149130  | E149033  | 0009      |
| 2123866               | E149034  | 0014      | 2152169  | E149042  | 0002      | 2152495  | E149010  | 0004      | 2152881  | E149023  | 0015      | 3149131  | E149033  | 0002      |
| 2123866               | E149039  | 0008      | 2152170  | E149028  | 0003      | 2152547  | E149030  | 0029      | 2152882  | E149023  | 0017      | 3149134  | E149034  | 0008      |
| 2123866               | E149044  | 0005      | 2152170  | E149030  | 0027      | 2152569  | E149041  | 0011      | 2152884  | E149023  | 0016      | 3149135  | E149034  | 0006      |
| 2123866               | E149047  | 0024      | 2152170  | E149033  | 0004      | 2152648  | E149042  | 0008      | 2152885  | E149023  | 0018      | 3149136  | E149034  | 0007      |
| 2123870               | E087045  | 0004      | 2152170  | E149034  | 0015      | 2152648  | E149044  | 0034      | 3021067  | E149047  | 0011      | 3149137  | E149034  | 0011      |
| 2123870               | E149044  | 0027      | 2152170  | E149039  | 0007      | 2152702  | E149030  | 0006      | 3021135  | E149034  | 0003      | 3149139  | E149022  | 0008      |
| 2123880               | E149042  | 0004      | 2152170  | E149044  | 0004      | 2152703  | E149003  | 0023      | 3080050  | E149039  | 0005      | 3149140  | E149023  | 0009      |
| 2123898               | E149003  | 0024      | 2152237  | E149011  | 0001      | 2152705  | E149003  | 0033      | 3087044  | E149015  | 0007      | 3149141  | E149023  | 0008      |
| 2123916               | E149003  | 0026      | 2152237  | E149012  | 0001      | 2152713  | E149041  | 0003      | 3087085  | E087045  | 0006      | 3149144  | E149022  | 0013      |



## Auszug aus unseren Garantiebedingungen

RAUCH-Produkte werden nach modernen Fertigungsmethoden und mit größter Sorgfalt hergestellt und unterliegen zahlreichen Kontrollen.

Deshalb leistet RAUCH 12 Monate Garantie, wenn nachfolgende Bedingungen erfüllt sind:

1. Die Garantie beginnt mit dem Datum des Kaufs.
2. Die Garantie umfasst Material- oder Fabrikationsfehler. Für Fremderzeugnisse (Hydraulik, Elektronik) haften wir nur im Rahmen der Gewährleistung des jeweiligen Herstellers. Während der Garantiezeit werden Fabrikations- und Materialfehler kostenlos behoben durch Ersatz oder Nachbesserung der betreffenden Teile. Andere, auch weitergehende Rechte, wie Ansprüche auf Wandlung, Minderung oder Ersatz von Schäden, die nicht am Liefergegenstand entstanden sind, sind ausdrücklich ausgeschlossen. Die Garantieleistung erfolgt durch autorisierte Werkstätten, durch RAUCH-Werksvertretung oder das Werk.
3. Von den Garantieleistungen ausgenommen sind Folgen natürlicher Abnutzung, Verschmutzung, Korrosion und alle Fehler, die durch unsachgemäße Handhabung sowie äußere Einwirkung entstanden sind. Bei eigenmächtiger Vornahme von Reparaturen oder Änderungen des Originalzustandes entfällt die Garantie. Der Ersatzanspruch erlischt, wenn keine RAUCH-Original-Ersatzteile verwendet wurden. Garantieansprüche müssen spätestens innerhalb 30 Tagen nach Eintritt des Schadens beim Werk geltend gemacht sein. Kaufdatum und Maschinenummer angeben. Reparaturen, für die Garantie geleistet wird, dürfen von der autorisierten Werkstatt erst nach Rücksprache mit RAUCH oder deren offizieller Vertretung durchgeführt werden.

Durch Garantiewerke verlängert sich die Garantiezeit nicht.

## Extrait de nos conditions de garantie

Les produits RAUCH sont manufacturés selon de méthodes modernes de production et avec beaucoup de soin et ils sont contrôlés plusieurs fois.

C'est pourquoi nous garantissons notre matériel durant une année sous les conditions suivantes:

1. La garantie commence avec le jour de l'achat.
2. La garantie implique les défauts de matériel et de fabrication. Le matériel qui n'est pas de notre fabrication, tel que systèmes hydrauliques, électroniques, etc. est garanti ans la mesure ou nos fournisseurs respectifs reconnaissent le bien-fondé de la réclamation. Pendant la période de la garantie nous nous engageons à rempacer ou á réparer les pièces qui auront été reconnues défectueuses en nos usines. Nous ne pouvons être tenus au paiement d'autres droits, tel que changement, réduction ou remplacement des dommages non subis à l'objet de livraison. La réparation ou le remplacement des pièces est fait par des ateliers autorisés, le représentant de RAUCH ou de nos Services RAUCH.
3. La garantie ne peut être invoquée pour les défauts provenant: de l'usure normale, du salissement, de la corrosion, d'une modification de la machine d'origine ou d'une réparation avec des pièces non d'origine RAUCH. Les demandes de garantie doivent être chez nos Services dans les 30 jours après la défectuosité s'est formée. Indiquer le jour de l'achat et le numéro de la machine. Réparations sous garantie ne peuvent être faites qu' après consultation de RAUCH ou le représentant officiel de RAUCH.

La période de garantie ne se prolonge pas par des travaux de garantie.

## Extract from our conditions of limited warranty

RAUCH products are produced according to modern production methods and with much care and are subject to many tests.

Therefore we grant warranty for 1 year under the following conditions:

1. The warranty period begins with the date of purchase.
2. The warranty is valid for all faults caused in manufacture and faults of the used materials. Part of machine which are not of our manufacture i.e. hydraulic and electronic system, etc. are normally warranted by the correspondant manufacturer. During the warranty period the parts will be exchanged or repaired free of charge. We cannot be held responsible for other claims as changement, reduction or replacements of damages not arised at the object of delivery. The warranty repairs are made by an authorized workshop, by the representative of RAUCH or by RAUCH.
3. The warranty is not valid for faults caused by normal wear and tear, soiling, corrosion, negligence shown in operation. Nor can claims be entertained, if parts other than those manufactured by us have been incorporated in the original machine. Claims must be made within 30 days after the defect has arised. State the date of purchase and serial number of the machine. Repairs under warranty can be made by an authorized workshop only after having consulted RAUCH or their representative.

The warranty period is not prolonged after warranty works.



**FÜR IHRE SICHERHEIT UND FÜR EIN EINWANDFREIES FUNKTIONIEREN  
IHRER MASCHINE, NUR ORIGINAL RAUCH-ERSATZTEILE VERWENDEN.**

**POUR VOTRE SECURITE ET LE BON FONCTIONNEMENT DE VOTRE  
MACHINE, UTILISEZ UNIQUEMENT DES PICES D'ORIGINE RAUCH.**

**FOR YOUR SAFETY AND GET THE BEST FROM YOUR MACHINE, USE  
ONLY GENUINE RAUCH PARTS.**



**Landmaschinenfabrik GmbH**

**D-76545 Sinzheim Postfach 1162**

- **Telefon +49 (0) 7221 / 985-0**
- **Telefax +49 (0) 7221 / 985-200**
- **E-mail: [info@rauch.de](mailto:info@rauch.de)**
- **[www.rauch.de](http://www.rauch.de)**