

**Ersatzteilliste
Pièces de rechange
Spare parts list**

**Einscheibenstreuer für Splitt,
Sand, Salz, Dünger**

**Distributeur à 1 plateau pour
gravillion, sable, sel et engrais**

**Single disc spreader for grit,
sand, salt and fertiliser**

AXEO

2.1 / 6.1

10137 - 10699

0614991 B -AXEO 2.1/6.1 - 0910E

Ihre Ansprechpartner bei RAUCH

Ersatzteil-Service

Raimund Droll, Michael Huck,
Simone Detscher, Marion Ernst

07221/985-147
Fax 07221/985-202

Servicezentrum, Kundendienst

Albert Sucher, Hagen Wiegert,
Markus Ibach, Werner Ernst

07221/985-250
Fax 07221/985-203

Garantieabwicklung

Markus Zoller

07221/985-235
Fax 07221/985-203

Streutechnik

Alfred Wagner, Michael Velten

07223/9471-12
Fax 07223/250149

RAUCH LANDMASCHINENFABRIK GMBH, D-76545 SINZHEIM

Ersatzteilliste
Catalogue P. D. R.
Spare parts list

Nr. 0614991 B
AXEO 2.1 / 6.1 -
0910E

annulliert und ersetzt
annule et remplace
cancels and replaces

Nr. 0614991 A
AXEO 2.1 / 6.1 -
1009E

Symbole	Signes codifiés	Standard symbols
>	Von bis	De à
>	Bis	Jusque
>	Ab	A partir de
:	Für	Pour
<>	Ausser	Sauf
>::<	Bestehend aus	Ensemble comprenant
FIG	Bild	Repère
Rpl	Ersetzt	Remplace
*	Siehe Note	Voir note
> <	Stärke	Epaisseur
<->	Länge, Höhe	Longueur, Hauteur
∅	Durchmesser	Diamètre
Q?	Stückzahl nach Bedarf	Quantité selon besoin
OPT	Ausrüstung nach Wunsch	Équipement facultatif
↷	Fahrtrichtung	Sens d'avancement
↻	Drehrichtung	Sens de rotation
□	Teilesätze & Baugruppen	Ensemble de pièces
		Sub-assemblies & kits

Bei der Bestellung von Ersatzteilen bitte immer angeben:

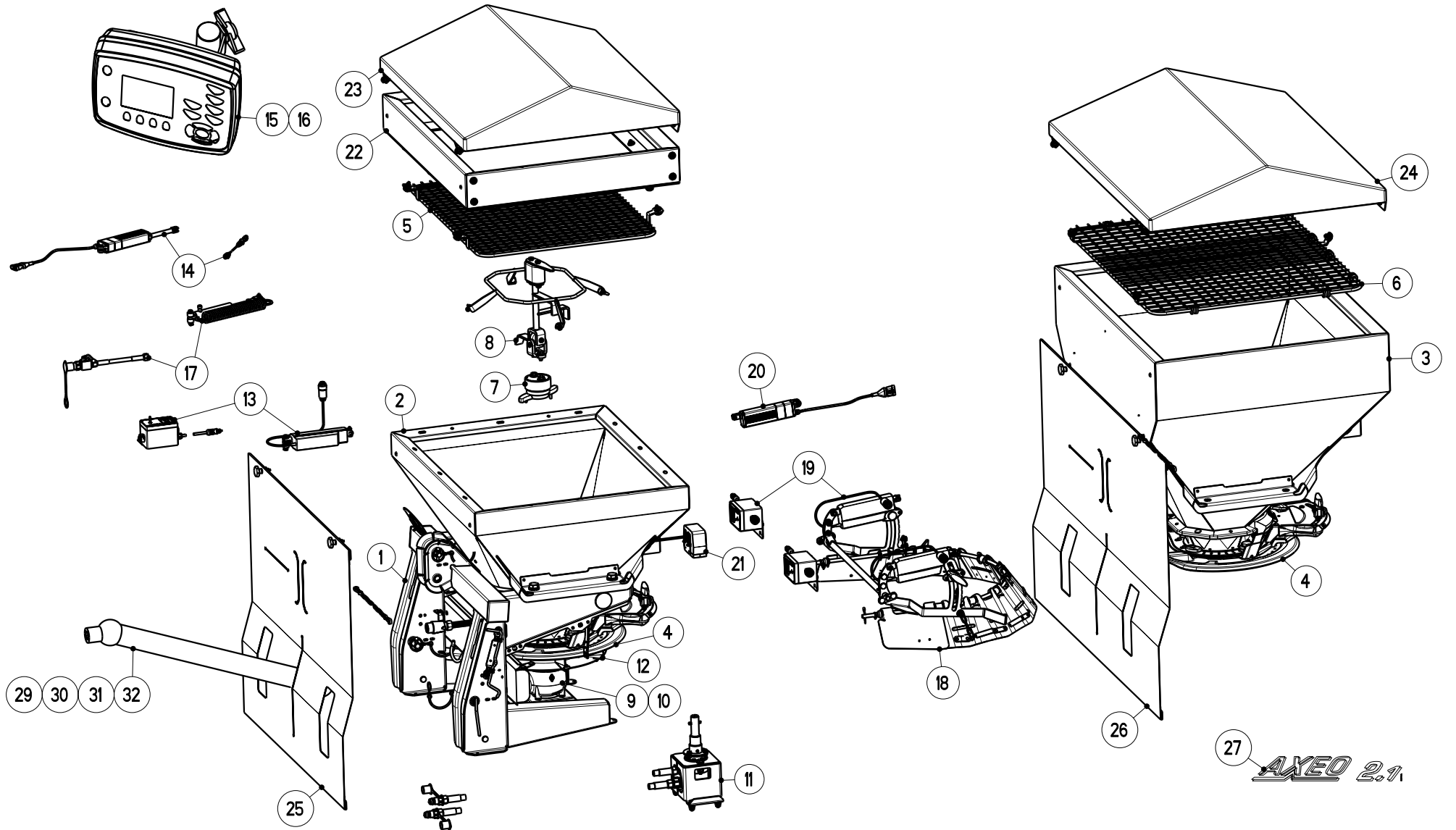
- Die Maschinenummer und den Maschinentyp
- Die Nummer des Teiles
- Die Bezeichnung des Teiles
- Die gewünschte Stückzahl

Pour commander des pièces de rechange veuillez indiquer:

- Le no. et le type de la machine
- Le numéro de la pièce
- La désignation de la pièce
- La quantité de pièces désirée

When ordering spare-parts, will you please mention:

- The machine number and machine type
- The part number
- The description of the part
- The quantity of parts



AXEO 2.1 / 6.1

28 RAUCH AXEO 6.1

Artikelnummer/Version	0614991	B	AXEO 2.1 / 6.1	AXEO 2.1 / 6.1	AXEO 2.1 / 6.1
Grp.-Nr./Art.-Nr./Rev.	0001 E149025	B	Rahmen	Groupe Cadre	Group Frame
			*		
Serie	10137 - 10699	Ers. durch/Remplacé par/ Replaced by	*	Ers. für/Remplace pour/Replace for	*
Grp.-Nr./Art.-Nr./Rev.	0002 E149026	A	Behaelter 250 Liter	Groupe Tremie	Group Hopper
Serie	10137 - 10699	Ers. durch/Remplacé par/ Replaced by	*	Ers. für/Remplace pour/Replace for	*
Grp.-Nr./Art.-Nr./Rev.	0003 E149027	B	Behaelter 560 Liter	Groupe Tremie	Group Hopper
Serie	10137 - 10699	Ers. durch/Remplacé par/ Replaced by	*	Ers. für/Remplace pour/Replace for	*
Grp.-Nr./Art.-Nr./Rev.	0004 E149003	B	Verstelleinrichtung	Groupe Commandes	Group Adjustment device
			*		
Serie	10137 - 10699	Ers. durch/Remplacé par/ Replaced by	*	Ers. für/Remplace pour/Replace for	*
Grp.-Nr./Art.-Nr./Rev.	0005 E149028	A	Schutzgitter AXEO 2.1	Groupe Grille de protection	Group Safety screen
Serie	10137 - 10699	Ers. durch/Remplacé par/ Replaced by	*	Ers. für/Remplace pour/Replace for	*
Grp.-Nr./Art.-Nr./Rev.	0006 E149029	A	Schutzgitter AXEO 6.1	Groupe Grille de protection	Group Safety screen
Serie	10137 - 10699	Ers. durch/Remplacé par/ Replaced by	*	Ers. für/Remplace pour/Replace for	*

Grp.-Nr./Art.-Nr./Rev.	0007	E149005	B	Ruehrwerk *	Groupe	Agitateur	Group	Agitator
Serie	10137 - 10699	Ers. durch/Remplacé par/ Replaced by		*		Ers. für/Remplace pour/Replace for		*
Grp.-Nr./Art.-Nr./Rev.	0008	E149006	B	Ruehrwerk RWK AX 18 + 20	Groupe	Agitateur	Group	Agitator
Serie	10137 - 10699	Ers. durch/Remplacé par/ Replaced by		*		Ers. für/Remplace pour/Replace for		*
Grp.-Nr./Art.-Nr./Rev.	0009	E149007	A	Getriebe Einbau	Groupe	Carter d'entrainement	Group	Gearbox
Serie	10137 - 10699	Ers. durch/Remplacé par/ Replaced by		*		Ers. für/Remplace pour/Replace for		*
Grp.-Nr./Art.-Nr./Rev.	0010	E149008	B	Getriebe Einzelteile	Groupe	Carter d'entrainement	Group	Gearbox
Serie	10137 - 10699	Ers. durch/Remplacé par/ Replaced by		*		Ers. für/Remplace pour/Replace for		*
Grp.-Nr./Art.-Nr./Rev.	0011	E149009	B	Hydromotor BMP + BWP 100 + 200	Groupe	Moteur hydraulique	Group	Hydraulic motor
Serie	10137 - 10699	Ers. durch/Remplacé par/ Replaced by		*		Ers. für/Remplace pour/Replace for		*
Grp.-Nr./Art.-Nr./Rev.	0012	E149010	A	Wurfscheibe *	Groupe	Disque de distribution	Group	Spreading disc
Serie	10137 - 10699	Ers. durch/Remplacé par/ Replaced by		*		Ers. für/Remplace pour/Replace for		*
Grp.-Nr./Art.-Nr./Rev.	0013	E149011	A	Elektrische Fernbedienung Streuenge	Groupe	Commande a distance elec- trique	Group	Remote control electrical

RAUCH Landmaschinenfabrik GmbH

Datum: 2010/10/04-14:48:16

Serie	10137 - 10699	Ers. durch/Remplacé par/ Replaced by	*	Ers. für/Remplace pour/Replace for	*		
Grp.-Nr./Art.-Nr./Rev.	0014 E149022	B	Elektrische Fernbedienung Strommenge-Quantron K	Groupe	Commande a distance elec- trique	Group	Remote control electrical
Serie	10137 - 10699	Ers. durch/Remplacé par/ Replaced by	*	Ers. für/Remplace pour/Replace for	*		
Grp.-Nr./Art.-Nr./Rev.	0015 E149023	B	Rechner Quantron K	Groupe	Computer Quantron K	Group	Computer Quantron K
Serie	10137 - 10699	Ers. durch/Remplacé par/ Replaced by	*	Ers. für/Remplace pour/Replace for	*		
Grp.-Nr./Art.-Nr./Rev.	0016 E087045	A	Teilesatz Fahrgeschw.Sensor Quantron E+K	Groupe	Collection capteur	Group	Sensor kit
Serie	10137 - 10699	Ers. durch/Remplacé par/ Replaced by	*	Ers. für/Remplace pour/Replace for	*		
Grp.-Nr./Art.-Nr./Rev.	0017 E149012	A	Hydraulische Fernbedienung Strommenge	Groupe	Commande a distance hydraul- ique	Group	Remote control hyraulical
Serie	10137 - 10699	Ers. durch/Remplacé par/ Replaced by	*	Ers. für/Remplace pour/Replace for	*		
Grp.-Nr./Art.-Nr./Rev.	0018 E149030	A	Streubreitenbegrenzung *	Groupe	Deflecteur	Group	Spread limiter
Serie	10137 - 10699	Ers. durch/Remplacé par/ Replaced by	*	Ers. für/Remplace pour/Replace for	*		
Grp.-Nr./Art.-Nr./Rev.	0019 E149031	A	Elektrische Fernbedienung Streubreite	Groupe	Commande a distance elec- trique	Group	Remote control electrical
Serie	10137 - 10699	Ers. durch/Remplacé par/ Replaced by	*	Ers. für/Remplace pour/Replace for	*		

Grp.-Nr./Art.-Nr./Rev.	0020	E149032	B	Elektrische Fernbedienung Streubreite-Quantron K	Groupe	Commande a distance elec- trique	Group	Remote control electrical
Serie	10137 - 10699		Ers. durch/Remplacé par/ Replaced by	*		Ers. für/Remplace pour/Replace for		*
Grp.-Nr./Art.-Nr./Rev.	0021	E149015	B	Beleuchtung BLO 18	Groupe	Installation d'eclairage	Group	Lighting Plant
Serie	10137 - 10699		Ers. durch/Remplacé par/ Replaced by	*		Ers. für/Remplace pour/Replace for		*
Grp.-Nr./Art.-Nr./Rev.	0022	E149033	A	Aufsatz AX 100 (100 Liter)	Groupe	Rehausse	Group	Extension
Serie	10137 - 10699		Ers. durch/Remplacé par/ Replaced by	*		Ers. für/Remplace pour/Replace for		*
Grp.-Nr./Art.-Nr./Rev.	0023	E149034	A	Behälterabdeckung AP-X 2	Groupe	Bache de recouvrement	Group	Hopper cover
Serie	10137 - 10699		Ers. durch/Remplacé par/ Replaced by	*		Ers. für/Remplace pour/Replace for		*
Grp.-Nr./Art.-Nr./Rev.	0024	E149035	A	Behälterabdeckung AP-X 6	Groupe	Bache de recouvrement	Group	Hopper cover
Serie	10137 - 10699		Ers. durch/Remplacé par/ Replaced by	*		Ers. für/Remplace pour/Replace for		*
Grp.-Nr./Art.-Nr./Rev.	0025	E149039	A	Streuschuerze STS-2	Groupe	Garde-boue	Group	Mudguard
Serie	10137 - 10699		Ers. durch/Remplacé par/ Replaced by	*		Ers. für/Remplace pour/Replace for		*
Grp.-Nr./Art.-Nr./Rev.	0026	E149040	A	Streuschuerze STS-6	Groupe	Garde-boue	Group	Mudguard

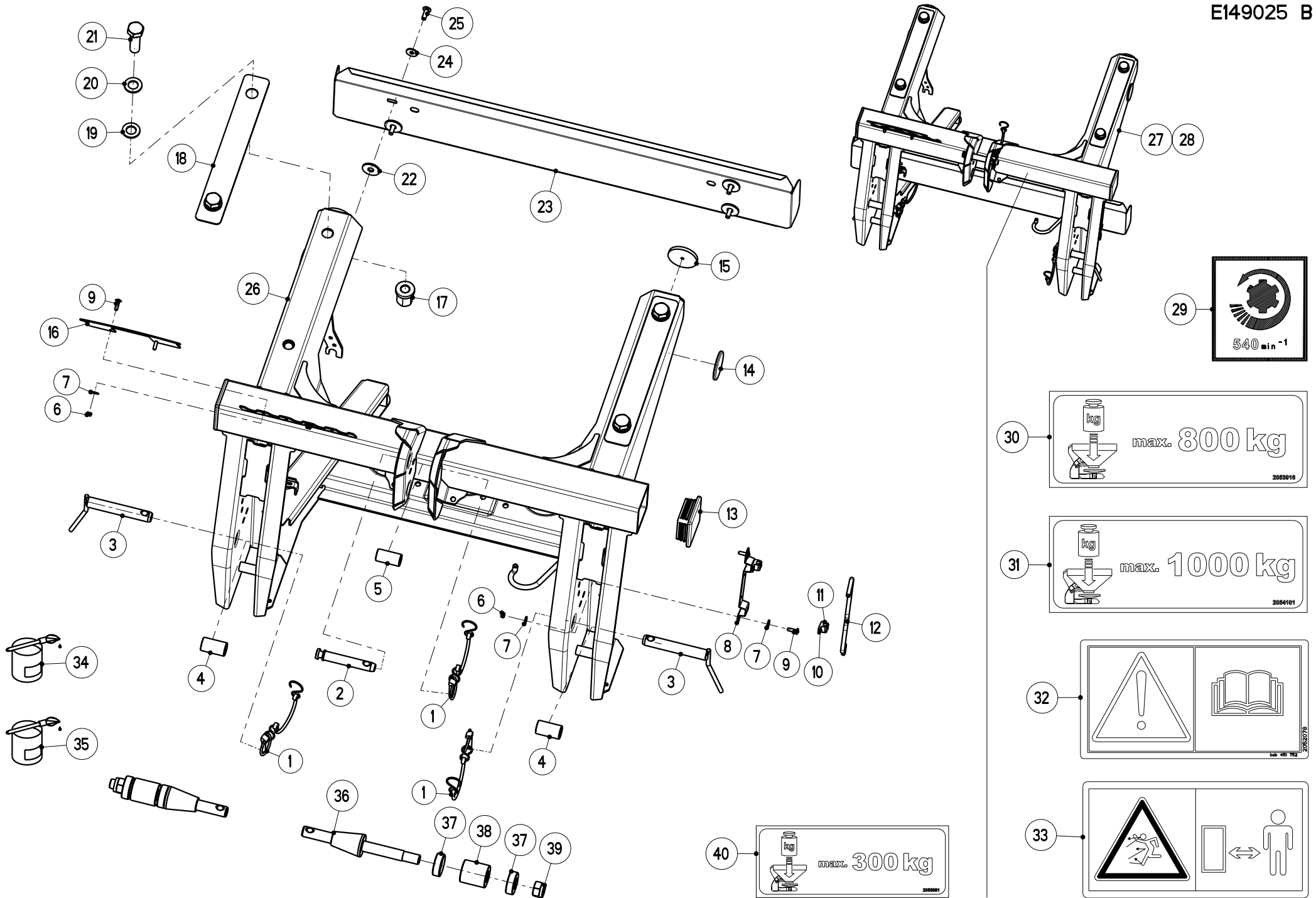
RAUCH Landmaschinenfabrik GmbH

Datum: 2010/10/04-14:48:16

Serie	10137 - 10699	Ers. durch/Remplacé par/ Replaced by	*	Ers. für/Remplace pour/Replace for	*		
Grp.-Nr./Art.-Nr./Rev.	0027 E149036	A	Aufkleber AXEO 2.1	Groupe	Autocollant	Group	Sticker
Serie	10137 - 10699	Ers. durch/Remplacé par/ Replaced by	*	Ers. für/Remplace pour/Replace for	*		
Grp.-Nr./Art.-Nr./Rev.	0028 E149037	A	Aufkleber AXEO 6.1	Groupe	Autocollant	Group	Sticker
Serie	10137 - 10699	Ers. durch/Remplacé par/ Replaced by	*	Ers. für/Remplace pour/Replace for	*		
Grp.-Nr./Art.-Nr./Rev.	0029 2054856	A	Gelenkwelle SD 05 1 3/8"x660xD30-Vollsch.	Groupe	Transmission	Group	PTO drive shaft
Serie	10137 - 10699	Ers. durch/Remplacé par/ Replaced by	*	Ers. für/Remplace pour/Replace for	2053418		
Grp.-Nr./Art.-Nr./Rev.	0030 2054862	A	Gelenkwelle T-S-SD05 1 3/8"x660xD30-Volls.	Groupe	Transmission	Group	PTO drive shaft
Serie	10137 - 10699	Ers. durch/Remplacé par/ Replaced by	*	Ers. für/Remplace pour/Replace for	2054197		
Grp.-Nr./Art.-Nr./Rev.	0031 2054868	A	Gelenkwelle SD 05 KNP 8x32x38x660xD30-Voll	Groupe	Transmission	Group	PTO drive shaft
Serie	10137 - 10699	Ers. durch/Remplacé par/ Replaced by	*	Ers. für/Remplace pour/Replace for	2053661		
Grp.-Nr./Art.-Nr./Rev.	0032 2056950	A	Gelenkwelle SD 05 1 3/8"x810xD30-K31B-VS.	Groupe	Transmission	Group	PTO drive shaft
Serie	10137 - 10699	Ers. durch/Remplacé par/	*	Ers. für/Remplace pour/Replace	*		

Replaced by

for



21

20

19

18

25

24

22

23

26

17

15

9

16

7

6

14

3

13

5

6

11

12

34

4

2

7

3

8

7

9

10

35

1

4

36

36

1

37

38

37

39

40

max. 300 kg

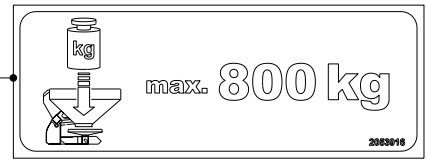
27

28

29



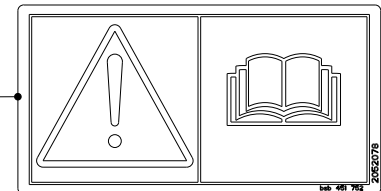
30



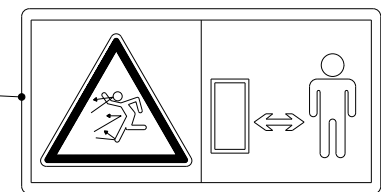
31



32



33



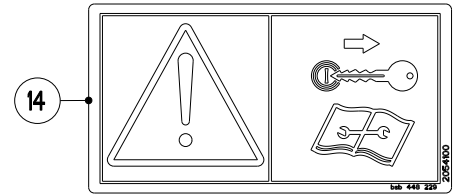
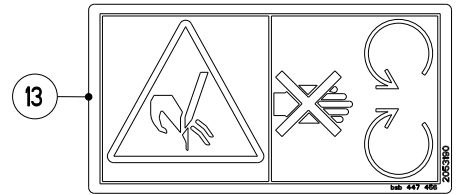
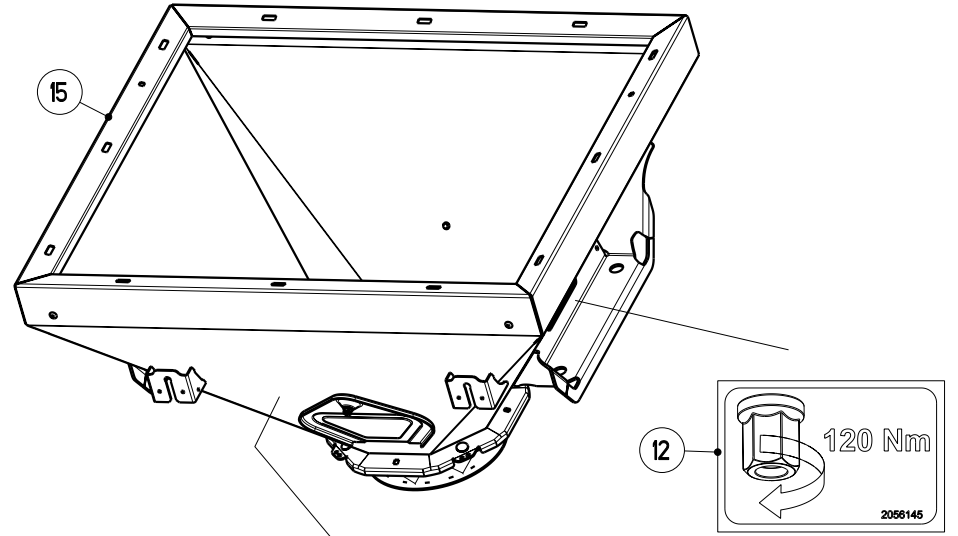
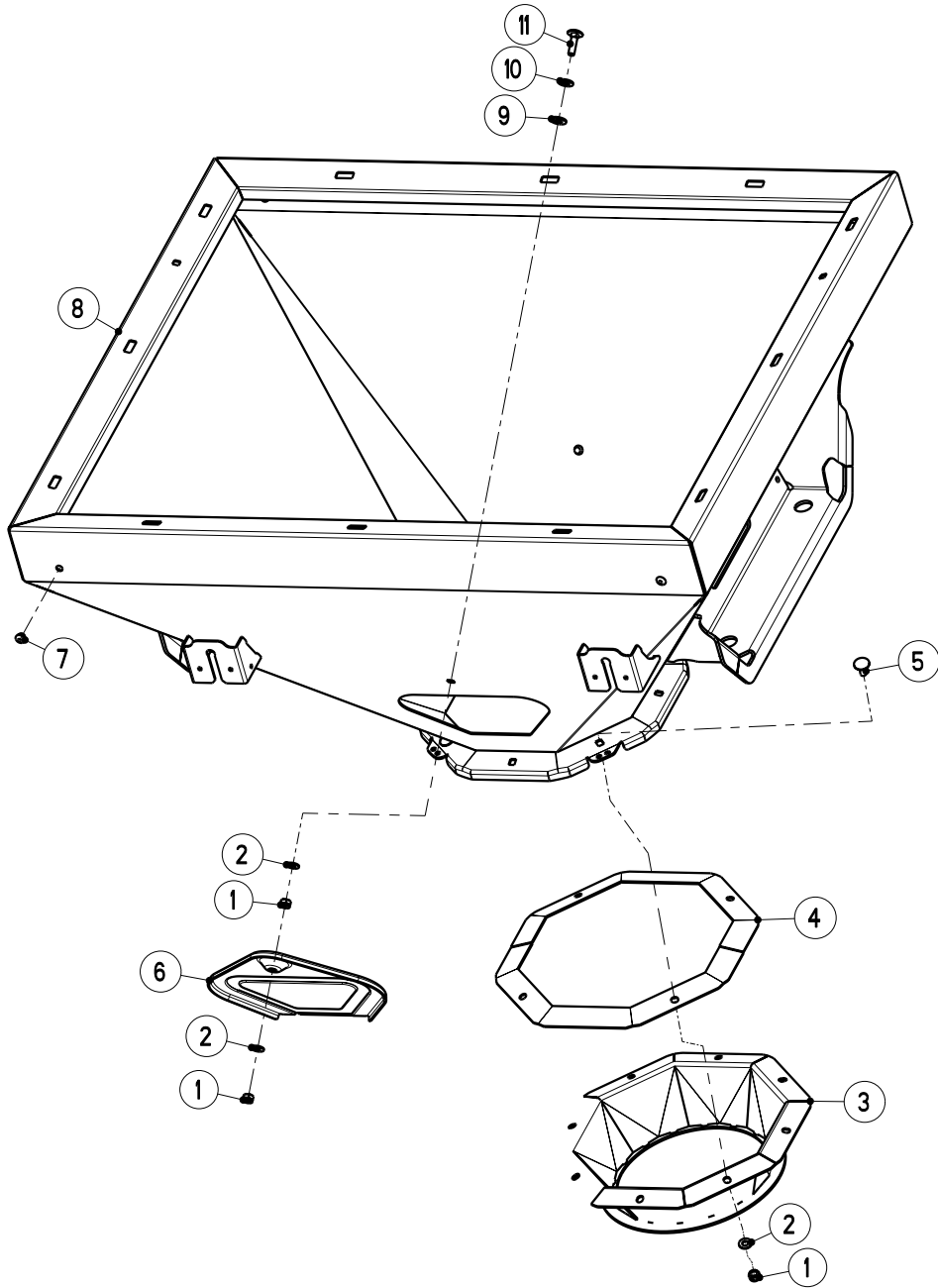
Artikelnummer/Version	0614991	B	AXEO 2.1 / 6.1	AXEO 2.1 / 6.1	AXEO 2.1 / 6.1
Grp.-Nr./Art.-Nr./Rev.	0001 E149025	B	Rahmen	Groupe Cadre	Group Frame
Serie	10137 - 10699	Ers. durch/Remplacé par/ Replaced by	*	Ers. für/Remplace pour/Replace for	*

Bild Fig.	Art.-Nr.	St. Qt.	Serie von	Serie bis	Benennung Bezeichnung	Designation Bemerkung/Remarque/Remark	Description Ers. durch/Remplacé par/Replaced by
0001	2053898	3			Klappstecker+Sicherungsschnur 8x42 DIN 11023	Goupille automatique + lien pvc	Safety pin + pvc cord *
0002	2056725	1			Oberlenkerstecker Kat.I	Tourillon du 3 eme point	Top link pin *
0003	2056724	2			Unterlenkerstecker Kat.I	Tourillon inferieur	Lower link pin *
0004	2056654	2			Reduzierhuelse Da=28.8-Di=22.6-L=51-verz.	Douille de reduction OPT	Adaptor bush *
0005	2056655	1			Reduzierhuelse Da=25.7-Di=19.4-L=51-verz.	Douille de reduction OPT	Adaptor bush *
0006	2123769	4			Sechskantmutter DIN 985-M 6-A2-70-Nytorq-Bes.	Ecrou autofreine	Self-locking hexagon nut *
0007	2115637	6			Scheibe DIN 9021-6.4-200HV-A2	Rondelle plate	Flat washer *
0008	4021212	1			Halter kpl.	Support	Support *
0009	2152751	4			Linsenflanschschraube M 6x20-A2-70	Vis a tete cylindrique bombee	Binding head screw *

Bild Fig.	Art.-Nr.	St. Qt.	Serie von	Serie bis	Benennung Bezeichnung	Designation Bemerkung/Remarque/Remark	Description Ers. durch/Remplacé par/Replaced by
0010	2035179	4			Blindniet 4.0x10.0 F-A2/A3-Klbe.3.0-5.0	Rivet	Rivet *
0011	3021067	2			Rohrklemme D 8	Collier pour tuyau	Pipe clamp *
0012	3149068	1			Einstellhebel *	Outil de commande	Manoeuvring tool *
0013	2045912	2			Vierkantstopfen 80x80x3-5-H=24.0-schwarz	Bouchon de protection	Plug *
0014	2020186	2			Rueckstrahler D 62-gelb-zum kleben	Catadioptré	Reflector *
0015	2001270	2			Rueckstrahler D 62-rot-zum kleben	Catadioptré	Reflector *
0016	3087094	1			Halterung Kabel	Support	Support *
0017	2053468	4			Sechskantmutter M 20-schwarz	Ecrou H	Hexagon nut *
0018	2056592	2			Distanzplatte schwarz	Plaque	Plate *
0019	2152333	4			Scheibe DIN 125-21.0-POM-schwarz	Rondelle plastique	Plastic washer *
0020	2115649	4			Scheibe DIN 125-21.0-200HV-A2	Rondelle plate	Flat washer *
0021	2152794	4			Sechskantschraube ISO 4017-M 20x65-A2-70	Vis H	Hexagon screw *
0022	2055335	4			Scheibe 13x37x3.0-POM sch.-selbstkleb.	Rondelle plastique	Plastic washer *

Bild Fig.	Art.-Nr.	St. Qt.	Serie von	Serie bis	Benennung Bezeichnung	Designation Bemerkung/Remarque/Remark	Description Ers. durch/Remplacé par/Replaced by
0023	3149069	1			Wurfscheibenschutz *	Protecteur de disque	Protector *
0024	2123866	4			Scheibe DIN 9021-8.4-200HV-A2	Rondelle plate	Flat washer *
0025	2152343	4			Linsenflanschschraube M 8x25-A2-70	Vis a tete cylindrique bombée	Binding head screw *
0026	4149088	1			Rahmen RAL 2011	Chassis	Frame *
0027	4149105	1			Rahmen kpl.m.Wurfscheibensch.AXEO 2.1	Chassis : AXEO 2.1	Frame *
0028	4149106	1			Rahmen kpl.m.Wurfscheibensch.AXEO 6.1	Chassis : AXEO 6.1	Frame *
0029	2052291	1			Aufkleber Max. Drehzahl 540 min-1-Pf.li.	Autocollant	Sticker *
0030	2053916	1			Aufkleber Max. Nutzlast 800 kg	Autocollant : AXEO 2.1	Sticker *
0031	2054101	1			Aufkleber Max. Nutzlast 1000 kg	Autocollant : AXEO 6.1	Sticker *
0032	2052078	1			Aufkleber Bedienungsanleitung lesen	Autocollant	Sticker *
0033	2052080	1			Aufkleber Abstand fortschleudernde Teile	Autocollant	Sticker *
0034	2055409	1			Dose 0.9 kg PVB-Primer sandgelb	Boite 0.9 kg primer	0.9 kg primer can *
0035	2055407	1			Dose 1 kg Decklack orange RAL 2011	Boite 1kg peinture orange RAL2011	1 kg orange paint can RAL 2011 *

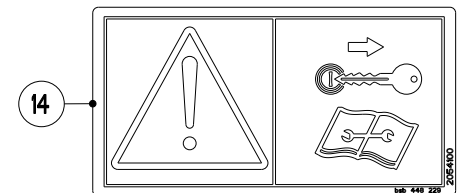
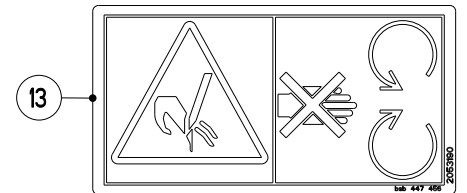
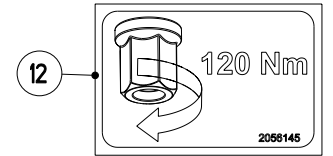
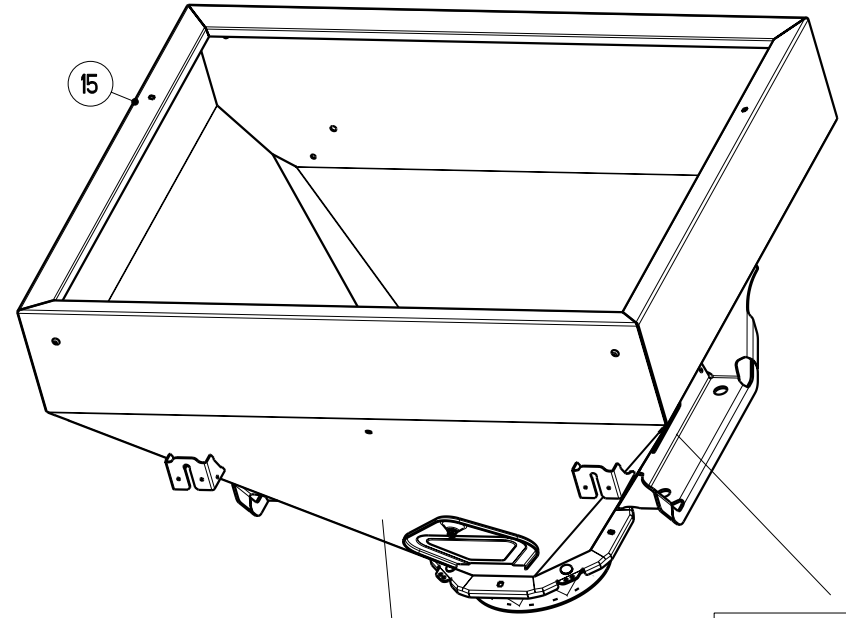
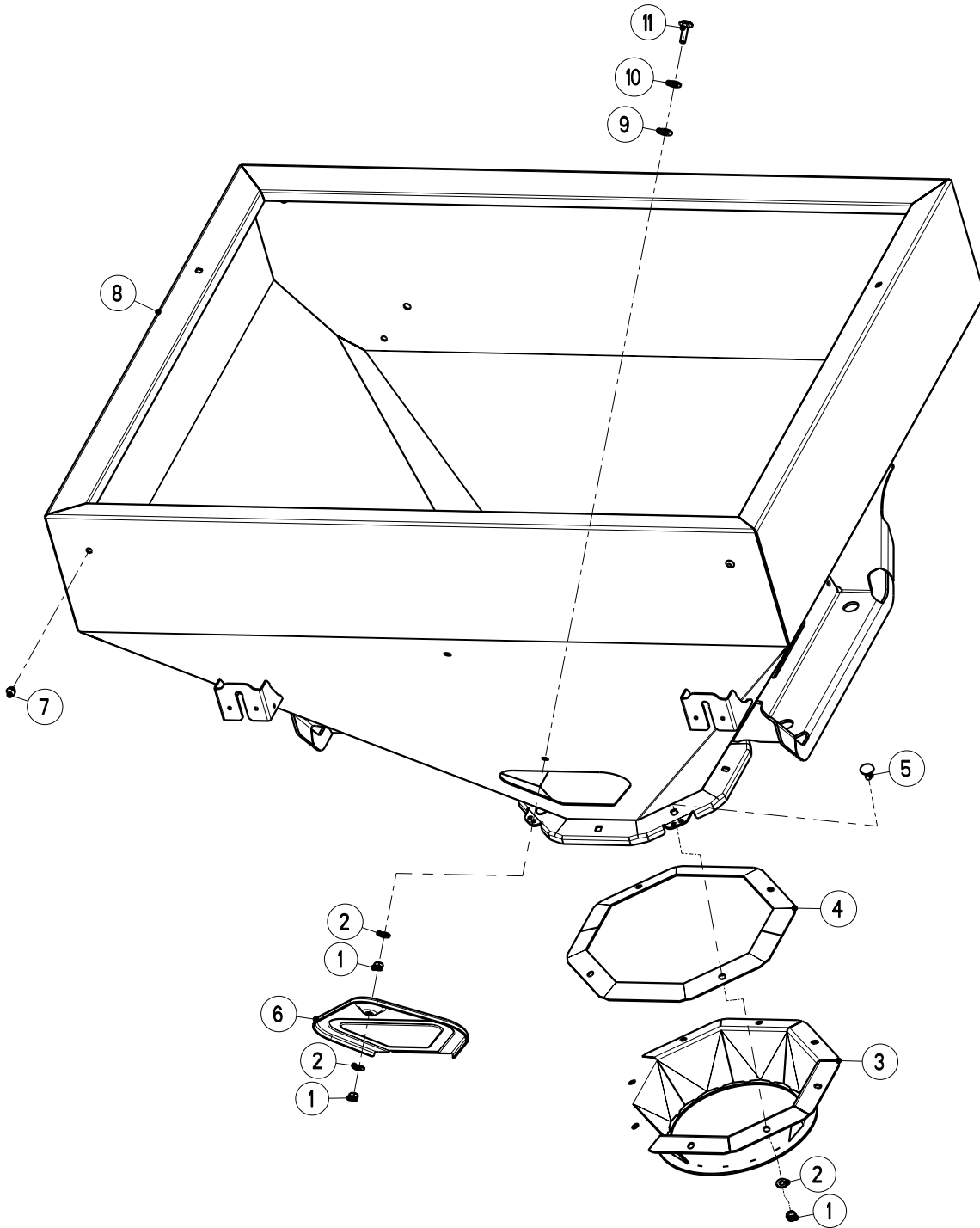
Bild Fig.	Art.-Nr.	St. Qt.	Serie von	Serie bis	Benennung Bezeichnung	Designation Bemerkung/Remarque/Remark	Description Ers. durch/Remplacé par/Replaced by
0036	3149155	2			Unterenkerbolzen Kat.1N-RAL 9011	Tourillon inferieur cat. 1N : AXEO 2.1 Cat. 1N	Lower link pin cat. 1N *
0037	3149157	4			Distanzbuchse Da=48-Di=23-L=15-RAL 9011	Bague : AXEO 2.1 Cat. 1N	Bush *
0038	3149156	2			Distanzbuchse Da=48-Di=23-L=54.5-RAL 9011	Bague : AXEO 2.1 Cat. 1N	Bush *
0039	2123854	2			Sechskantmutter DIN 985-M 20-A2-70	Ecrou autofreine : AXEO 2.1 Cat. 1N	Self-locking hexagon nut *
0040	2056981	1			Aufkleber Max. Nutzlast 300 kg	Autocollant : AXEO 2.1 Cat. 1N	Sticker *



Artikelnummer/Version	0614991	B	AXEO 2.1 / 6.1	AXEO 2.1 / 6.1	AXEO 2.1 / 6.1
Grp.-Nr./Art.-Nr./Rev.	0002 E149026	A	Behaelter 250 Liter	Groupe Tremie	Group Hopper
Serie	10137 - 10699	Ers. durch/Remplacé par/ Replaced by	*	Ers. für/Remplace pour/Replace for	*

Bild Fig.	Art.-Nr.	St. Qt.	Serie von	Serie bis	Benennung Bezeichnung	Designation Bemerkung/Remarque/Remark	Description Ers. durch/Remplacé par/Replaced by
0001	2123770	6			Sechskantmutter DIN 985-M 8-A2-70-Nytorq-Bes.	Ecrou autofreine	Self-locking hexagon nut *
0002	2115639	6			Scheibe DIN 125-8.4-200HV-A2	Rondelle plate	Flat washer *
0003	4149033	1			Behaelterboden *	Embase de la tremie	Hopper bottom *
0004	2056083	2			Dichtung Haelfte-mit Klebeband	Joint	Seal *
0005	2123803	4			Flachrundschrabe DIN 603-M 8x20-A2-70	Vis J	Cup square bolt *
0006	3149054	1			Deckel Montageoeffnung	Couvercle	Cover *
0007	2053855	7			Verschlussstopfen fuer D=9, Blechdicke 1,5-3,0	Bouchon	Plug *
0008	4149084	1			Behaelter 250 Liter-RAL 2011	Tremie	Hopper *
0009	2152001	1			Scheibe DIN 125-10.5-POM schwarz	Rondelle plastique	Plastic washer *

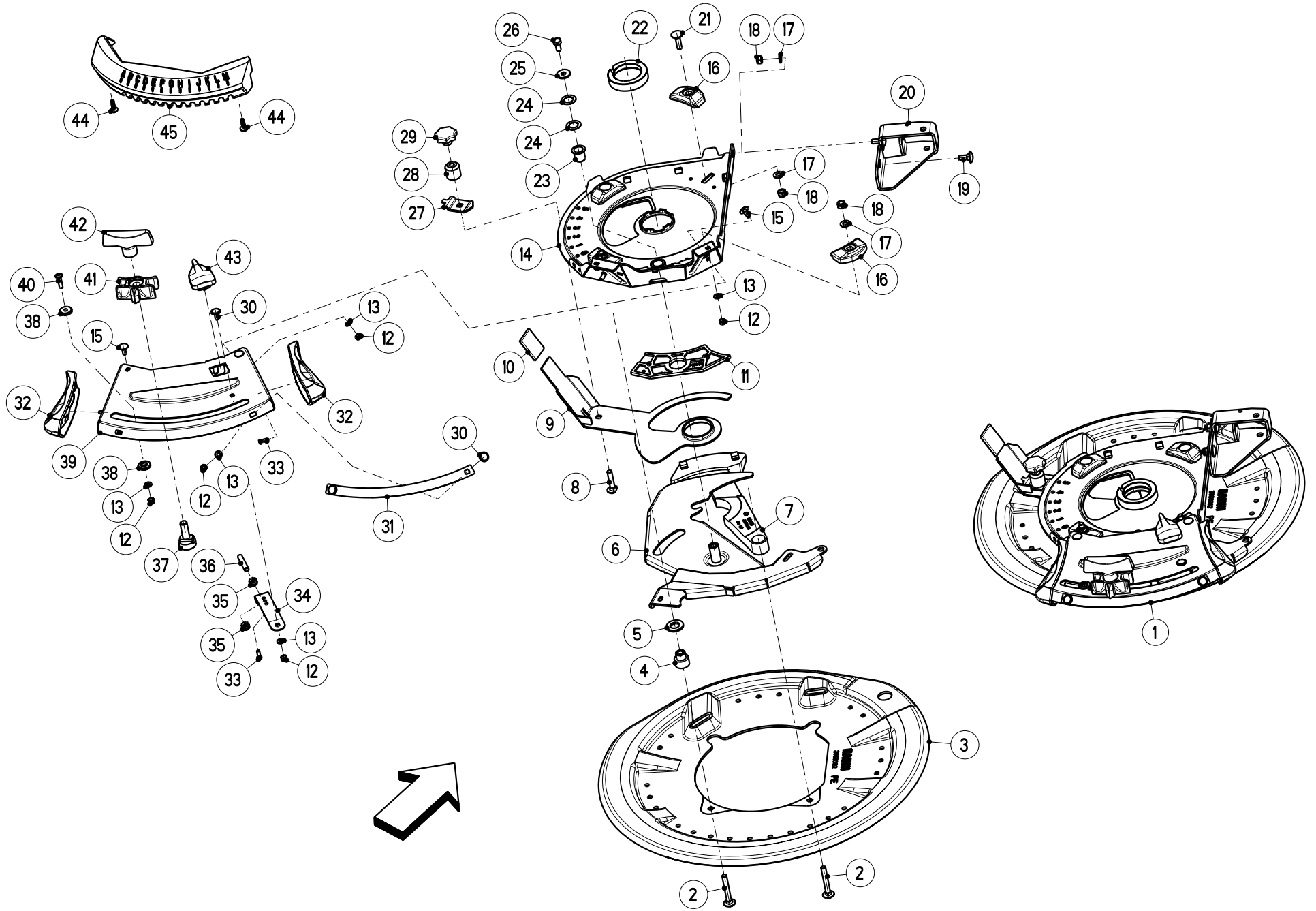
Bild Fig.	Art.-Nr.	St. Qt.	Serie von	Serie bis	Benennung Bezeichnung	Designation Bemerkung/Remarque/Remark	Description Ers. durch/Remplacé par/Replaced by
0010	2001261	1			Scheibe 20x9/9x2-PA 6.6	Rondelle plastique	Plastic washer *
0011	2123804	1			Flachrundschrabe DIN 603-M 8x30-A2-70	Vis J	Cup square bolt *
0012	2056145	2			Aufkleber Anzugsmoment 120 Nm blau/weiss	Autocollant	Sticker *
0013	2053190	1			Aufkleber Schutzeinrichtung n. oeffnen	Autocollant	Sticker *
0014	2054100	1			Aufkleber Motor abst.Schluessel abziehen	Autocollant	Sticker *
0015	4149107	1			Behaelter kpl.-250 Liter	Tremie	Hopper *



Artikelnummer/Version	0614991	B	AXEO 2.1 / 6.1	AXEO 2.1 / 6.1	AXEO 2.1 / 6.1
Grp.-Nr./Art.-Nr./Rev.	0003 E149027	B	Behaelter 560 Liter	Groupe Tremie	Group Hopper
Serie	10137 - 10699	Ers. durch/Remplacé par/ Replaced by	*	Ers. für/Remplace pour/Replace for	*

Bild Fig.	Art.-Nr.	St. Qt.	Serie von	Serie bis	Benennung Bezeichnung	Designation Bemerkung/Remarque/Remark	Description Ers. durch/Remplacé par/Replaced by
0001	2123770	6			Sechskantmutter DIN 985-M 8-A2-70-Nytorq-Bes.	Ecrou autofreine	Self-locking hexagon nut *
0002	2115639	6			Scheibe DIN 125-8.4-200HV-A2	Rondelle plate	Flat washer *
0003	4149033	1			Behaelterboden *	Embase de la tremie	Hopper bottom *
0004	2056083	2			Dichtung Haelfte-mit Klebeband	Joint	Seal *
0005	2123803	4			Flachrundschraube DIN 603-M 8x20-A2-70	Vis J	Cup square bolt *
0006	3149054	1			Deckel Montageoeffnung	Couvercle	Cover *
0007	2053855	9			Verschlussstopfen fuer D=9, Blechdicke 1,5-3,0	Bouchon	Plug *
0008	4149086	1			Behaelter 560 Liter-RAL 2011	Tremie	Hopper *
0009	2152001	1			Scheibe DIN 125-10.5-POM schwarz	Rondelle plastique	Plastic washer *

Bild Fig.	Art.-Nr.	St. Qt.	Serie von	Serie bis	Benennung Bezeichnung	Designation Bemerkung/Remarque/Remark	Description Ers. durch/Remplacé par/Replaced by
0010	2001261	1			Scheibe 20x9/9x2-PA 6.6	Rondelle plastique	Plastic washer *
0011	2123804	1			Flachrundschrabe DIN 603-M 8x30-A2-70	Vis J	Cup square bolt *
0012	2056145	2			Aufkleber Anzugsmoment 120 Nm blau/weiss	Autocollant	Sticker *
0013	2053190	1			Aufkleber Schutzeinrichtung n. oeffnen	Autocollant	Sticker *
0014	2054100	1			Aufkleber Motor abst.Schluessel abziehen	Autocollant	Sticker *
0015	4149108	1			Behaelter kpl.-560 Liter	Tremie	Hopper *



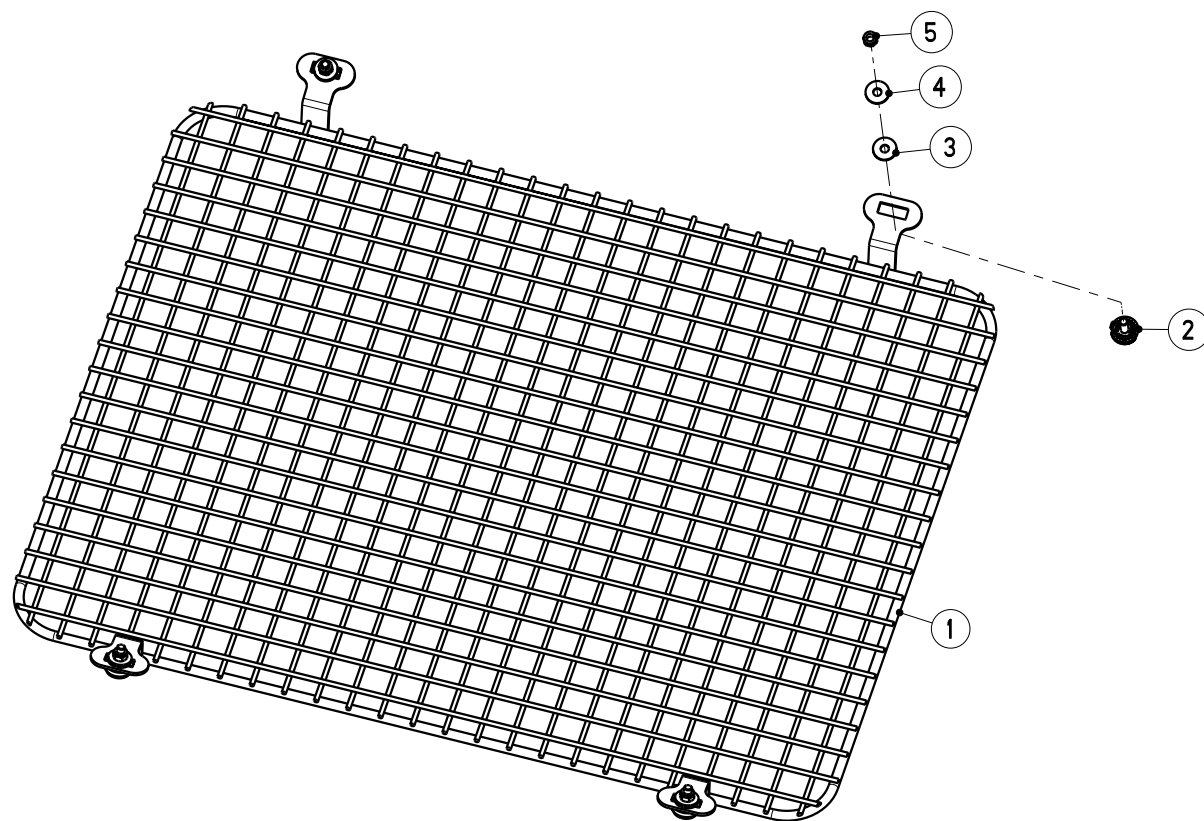
Artikelnummer/Version	0614991	B	AXEO 2.1 / 6.1	AXEO 2.1 / 6.1	AXEO 2.1 / 6.1
Grp.-Nr./Art.-Nr./Rev.	0004 E149003	B	Verstelleinrichtung	Groupe Commandes	Group Adjustment device
Serie	10137 - 10699	Ers. durch/Remplacé par/ Replaced by	*	Ers. für/Remplace pour/Replace for	*

Bild Fig.	Art.-Nr.	St. Qt.	Serie von	Serie bis	Benennung Bezeichnung	Designation Bemerkung/Remarque/Remark	Description Ers. durch/Remplacé par/Replaced by
0001	4149080	1			Verstelleinrichtung kpl.	Commandes	Adjustment device *
0002	2152792	2			Flachrundschraube DIN 603-M 8x60-A2-70	Vis J	Cup square bolt *
0003	2056392	1			Abdeckung schwarz	Protecteur	Protector *
0004	2056101	1			Distanzbuchse *	Entretoise	Spacer tube *
0005	2004501	1			Scheibe 17x30x3-POM schwarz	Rondelle plastique	Plastic washer *
0006	4149035	1			Dosierschieber kpl.	Vanne de dosage	Dosage slide *
0007	2056086	1			Gleitelement mit Verstaerkung-schwarz	Element de glissement	Sliding block *
0008	2056739	1			Flachrundschraube Spezial-M 8x40-A2-70	Vis J	Cup square bolt *
0009	3149064	1			Schieber Halbseite	Vanne	Shut-off slide *

Bild Fig.	Art.-Nr.	St. Qt.	Serie von	Serie bis	Benennung Bezeichnung	Designation Bemerkung/Remarque/Remark	Description Ers. durch/Remplacé par/Replaced by
0010	2056268	1			Griff B=36-H=2.5-L=45-RAL 5002	Poignee	Hand grip *
0011	2056085	1			Distanzplatte schwarz	Plaque	Plate *
0012	2123769	8			Sechskantmutter DIN 985-M 6-A2-70-Nytorq-Bes.	Ecrou autofreine	Self-locking hexagon nut *
0013	2115636	8			Scheibe DIN 125-6.4-200HV-A2	Rondelle plate	Flat washer *
0014	4149034	1			Grundplatte kpl.	Carcasse	Base plate *
0015	2123860	4			Flachrundschrabe DIN 603-M 6x16-A2-70	Vis J	Cup square bolt *
0016	2055262	4			Gleitelement *	Element de glissement	Sliding block *
0017	2115639	6			Scheibe DIN 125-8.4-200HV-A2	Rondelle plate	Flat washer *
0018	2123770	6			Sechskantmutter DIN 985-M 8-A2-70-Nytorq-Bes.	Ecrou autofreine	Self-locking hexagon nut *
0019	2123803	2			Flachrundschrabe DIN 603-M 8x20-A2-70	Vis J	Cup square bolt *
0020	3149067	1			Konsole *	Support	Support *
0021	2123804	2			Flachrundschrabe DIN 603-M 8x30-A2-70	Vis J	Cup square bolt *
0022	2055923	1			Anlauftring natur	Bague reglage	Adjusting ring *

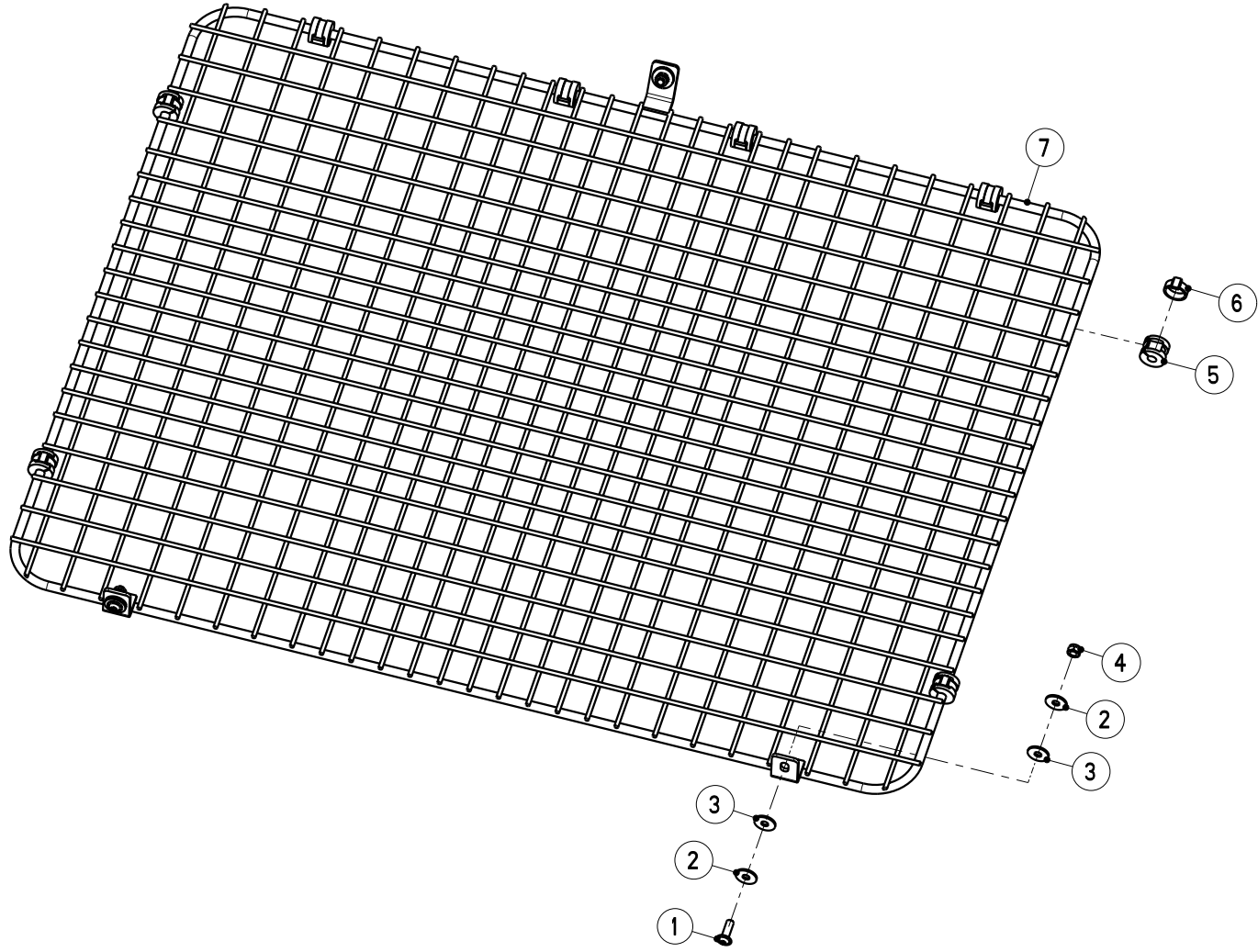
Bild Fig.	Art.-Nr.	St. Qt.	Serie von	Serie bis	Benennung Bezeichnung	Designation Bemerkung/Remarque/Remark	Description Ers. durch/Remplacé par/Replaced by
0023	2152703	1			Gleitlager Da=18 Di=16 L=21 Form F	Bague plastique a collerette	Nylon bearing *
0024	2123898	2			Passscheibe 16x26x0.5-A2-aeohnl DIN 988	Rondelle d'ajustage	Shim ring *
0025	2123866	1			Scheibe DIN 9021-8.4-200HV-A2	Rondelle plate	Flat washer *
0026	2123916	1			Sechskantschraube ISO 4017-M 8x16-A2-70-Sloc	Vis H	Hexagon screw *
0027	3149063	1			Anzeigeelement *	Voyant	Indicating element *
0028	2056081	1			Distanzbuchse Da=25-Di=8-L=25	Bague	Bush *
0029	2107539	1			Sterngriff M 8-K 40-schwarz-MS	Poignee a vis	Tommy screw *
0030	2023702	3			Flachrundschrabe DIN 603-M 6x16-A2-70-KH=2	Vis J	Cup square bolt *
0031	2056079	1			Skala 0-60-gebogen	Plaque graduee	Scale *
0032	2055314	2			Griff RAL 5002-Ultramarinblau	Poignee	Hand grip *
0033	2152705	3			Schraube EJOT PT-WN 1446 K 50x14-A2	Vis	Screw *
0034	2055342	1			Flachfeder *	Ressort	Spring *
0035	2123847	2			Sechskantmutter ISO 4032-M 8-A2-70-Nytorq-Bes.	Ecrou H	Hexagon nut *

Bild Fig.	Art.-Nr.	St. Qt.	Serie von	Serie bis	Benennung Bezeichnung	Designation Bemerkung/Remarque/Remark	Description Ers. durch/Remplacé par/Replaced by
0036	2055345	1			Gewindestift M 8	Goujon	Stud *
0037	2055651	1			Anschlag M 12	Butee	Stop *
0038	2055652	2			Buchse schwarz	Bague	Bush *
0039	3149065	1			Verstellsegment *	Secteur	Segment *
0040	2152766	1			Linsenflanschschraube M 6x25-A2-70	Vis a tete cylindrique bombée	Binding head screw *
0041	2055313	1			Anzeigeelement RAL 5002-Ultramarinblau	Voyant	Indicating element *
0042	2035152	1			T-Griff M 12	Pognee T	T-handle *
0043	2055312	1			Taste RAL 5002-Ultramarinblau	Bouton	Button *
0044	2152765	2			Schraube EJOT PT-WN 5451 60x20-A2-Torx	Vis	Screw *
0045	2056084	1			Fuehrung mit Skala-schwarz	Guide	Guide *



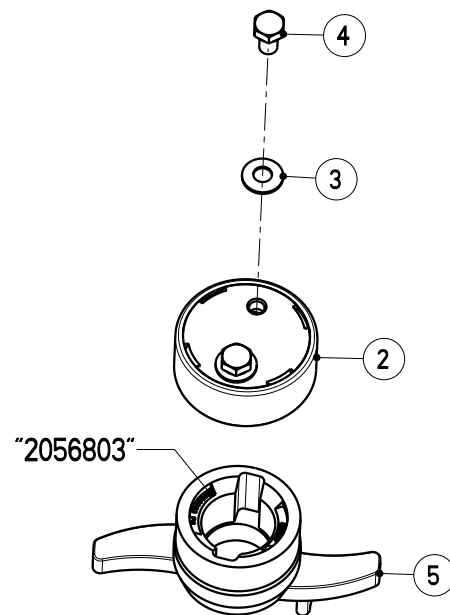
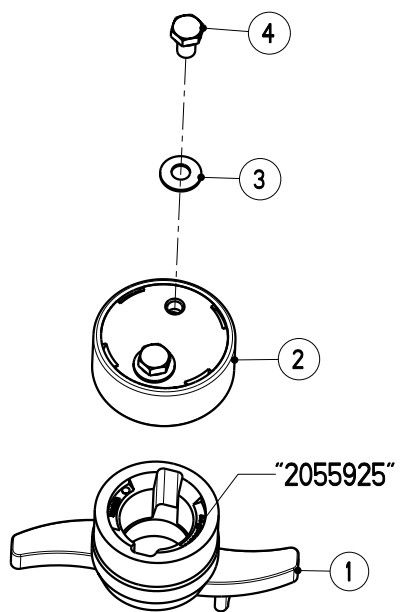
Artikelnummer/Version	0614991	B	AXEO 2.1 / 6.1	AXEO 2.1 / 6.1	AXEO 2.1 / 6.1
Grp.-Nr./Art.-Nr./Rev.	0005 E149028	A	Schutzgitter AXEO 2.1	Groupe Grille de protection	Group Safety screen
Serie	10137 - 10699	Ers. durch/Remplacé par/ Replaced by	*	Ers. für/Remplace pour/Replace for	*

Bild Fig.	Art.-Nr.	St. Qt.	Serie von	Serie bis	Benennung Bezeichnung	Designation Bemerkung/Remarque/Remark	Description Ers. durch/Remplacé par/Replaced by
0001	2056593	1			Schutzgitter schwarz-kpl.	Grille de protection	Safety screen *
0002	2055004	4			Schraube M 8x18-mit Kunststoffclip	Vis	Screw *
0003	2152170	4			Scheibe DIN 9021-8.4-POM schwarz	Rondelle plastique	Plastic washer *
0004	2123866	4			Scheibe DIN 9021-8.4-200HV-A2	Rondelle plate	Flat washer *
0005	2123770	4			Sechskantmutter DIN 985-M 8-A2-70-Nytorq-Bes.	Ecrou autofreine	Self-locking hexagon nut *



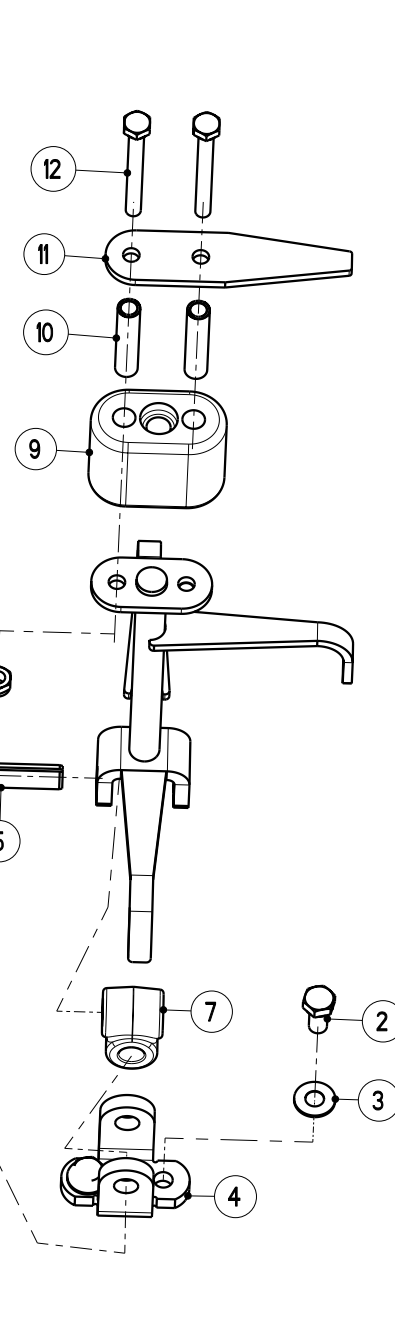
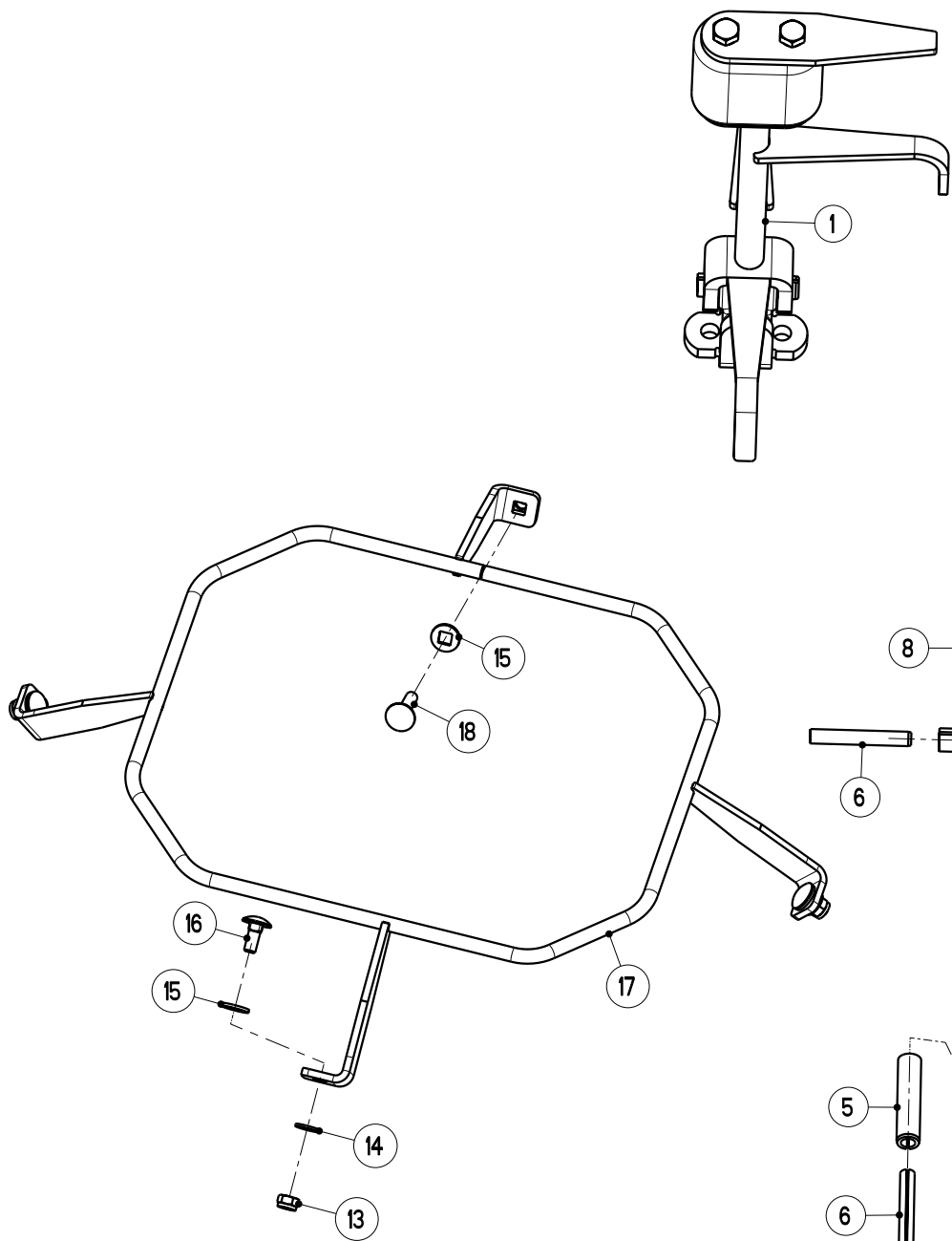
Artikelnummer/Version	0614991	B	AXEO 2.1 / 6.1	AXEO 2.1 / 6.1	AXEO 2.1 / 6.1
Grp.-Nr./Art.-Nr./Rev.	0006 E149029	A	Schutzgitter AXEO 6.1	Groupe Grille de protection	Group Safety screen
Serie	10137 - 10699	Ers. durch/Remplacé par/ Replaced by	*	Ers. für/Remplace pour/Replace for	*

Bild Fig.	Art.-Nr.	St. Qt.	Serie von	Serie bis	Benennung Bezeichnung	Designation Bemerkung/Remarque/Remark	Description Ers. durch/Remplacé par/Replaced by
0001	2152343	3			Linsenflanschschraube M 8x25-A2-70	Vis a tete cylindrique bombée	Binding head screw *
0002	2123866	6			Scheibe DIN 9021-8.4-200HV-A2	Rondelle plate	Flat washer *
0003	2152170	6			Scheibe DIN 9021-8.4-POM schwarz	Rondelle plastique	Plastic washer *
0004	2123770	3			Sechskantmutter DIN 985-M 8-A2-70-Nytorq-Bes.	Ecrou autofreine	Self-locking hexagon nut *
0005	2052973	8			Tuelle *	Douille caoutchouc	Rubber socket *
0006	2152245	8			Kabelbinder 7.6x128-schwarz	Serre-cable	Cable binder *
0007	2056594	1			Schutzgitter schwarz-kpl.	Grille de protection	Safety screen *

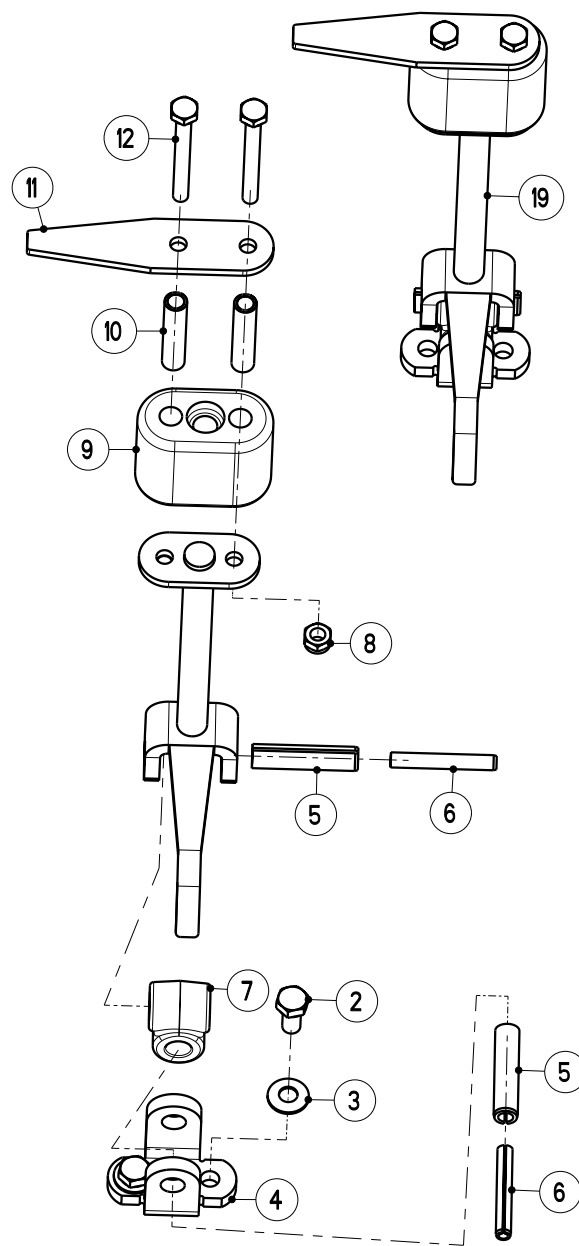


Artikelnummer/Version	0614991	B	AXEO 2.1 / 6.1	AXEO 2.1 / 6.1	AXEO 2.1 / 6.1
Grp.-Nr./Art.-Nr./Rev.	0007 E149005	B	Ruehrwerk	Groupe Agitateur	Group Agitator
			*		
Serie	10137 - 10699	Ers. durch/Remplacé par/ Replaced by	*	Ers. für/Remplace pour/Replace for	*

Bild Fig.	Art.-Nr.	St. Qt.	Serie von	Serie bis	Benennung Bezeichnung	Designation Bemerkung/Remarque/Remark	Description Ers. durch/Remplacé par/Replaced by
0001	2055925	1			Ruehrfinger schwarz	Doigt d'agitateur	Stirrer-head finger *
0002	2056355	1			Ruehrkopf RAL 7021	Agitateur	Agitator *
0003	2115606	2			Sperrkantscheibe 12.4x27.25x1.8-A2-Form M	Rondelle speciale	Lock washer *
0004	2123746	2			Sechskantschraube ISO 4017-M 12x20-A2-70	Vis H	Hexagon screw *
0005	2056803	1			Ruehrfinger schwarz	Doigt d'agitateur	Stirrer-head finger *



RWK AX 18

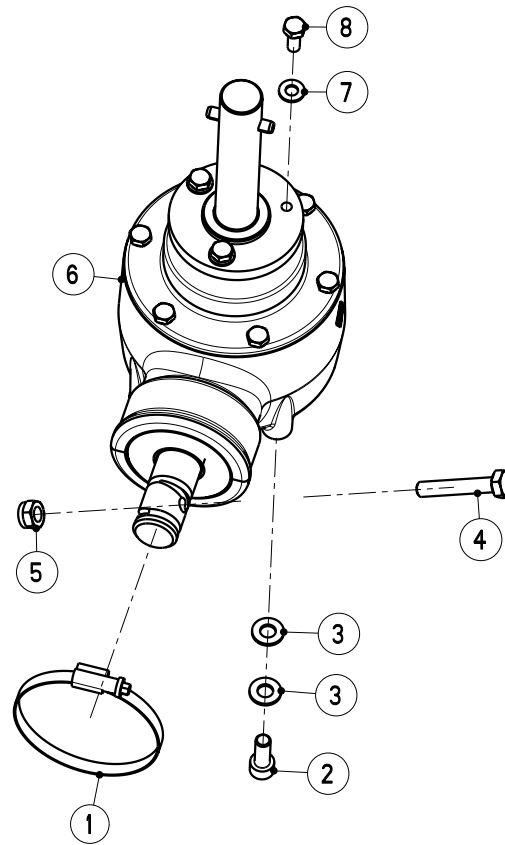


RWK AX 20

Artikelnummer/Version	0614991	B	AXEO 2.1 / 6.1	AXEO 2.1 / 6.1	AXEO 2.1 / 6.1
Grp.-Nr./Art.-Nr./Rev.	0008 E149006	B	Ruehrwerk RWK AX 18 + 20	Groupe Agitateur	Group Agitator
Serie	10137 - 10699	Ers. durch/Remplacé par/ Replaced by	*	Ers. für/Remplace pour/Replace for	*

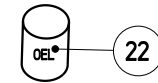
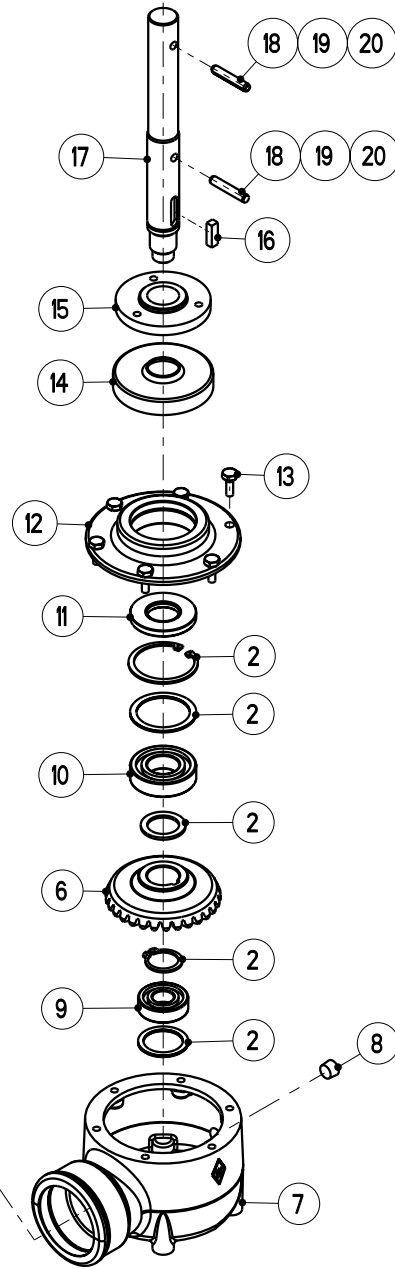
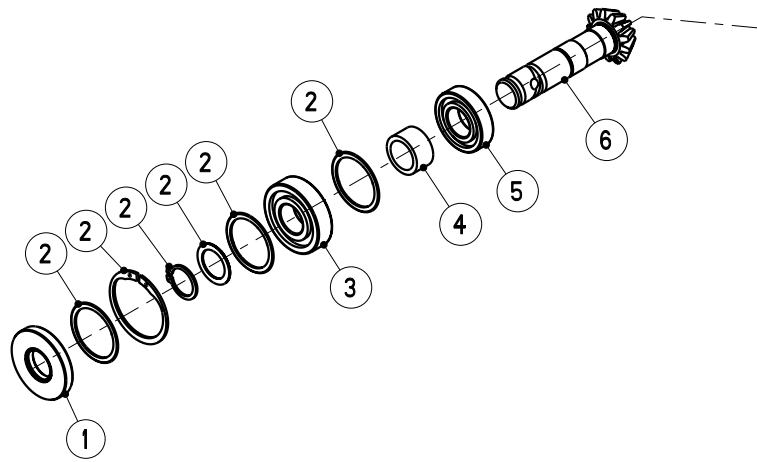
Bild Fig.	Art.-Nr.	St. Qt.	Serie von	Serie bis	Benennung Bezeichnung	Designation Bemerkung/Remarque/Remark	Description Ers. durch/Remplacé par/Replaced by
0001	4149046	1			Ruehrwerksoberteil RWK AX 18-f.sch-fl.Str.RAL2002	Agitateur superieur	Agitator top *
0002	2123747	2			Sechskantschraube ISO 4017-M 12x25-A2-70	Vis H	Hexagon screw *
0003	2115606	2			Sperrkantscheibe 12.4x27.25x1.8-A2-Form M	Rondelle speciale	Lock washer *
0004	3149076	1			Buegel *	Support	Support *
0005	2117759	2			Spannstift ISO 8752-16x70-A-St	Goupille elastique	Roll pin *
0006	2117752	2			Spannstift ISO 8752-10x70-A-St	Goupille elastique	Roll pin *
0007	2000308	1			Kreuzgelenk S 89 A-einsatzgehaertet 1 mm	Charniere de l'agitateur	Universal joint *
0008	2123852	2			Sechskantmutter DIN 985-M 10-A2-70-Nytorq-Bes.	Ecrou autofreine	Self-locking hexagon nut *
0009	2055924	1			Distanzstueck schwarz	Entretoise	Spacer *

Bild Fig.	Art.-Nr.	St. Qt.	Serie von	Serie bis	Benennung Bezeichnung	Designation Bemerkung/Remarque/Remark	Description Ers. durch/Remplacé par/Replaced by
0010	2056112	2			Distanzbuchse Da=15-Di=11-L=69	Bague	Bush *
0011	3149072	1			Ruehrfinger RAL 2002	Doigt d'agitateur	Stirrer-head finger *
0012	2123785	2			Sechskantschraube ISO 4014-M 10x95-A2-70	Vis H	Hexagon screw *
0013	2123770	4			Sechskantmutter DIN 985-M 8-A2-70-Nytorq-Bes.	Ecrou autofreine	Self-locking hexagon nut *
0014	2115639	4			Scheibe DIN 125-8.4-200HV-A2	Rondelle plate	Flat washer *
0015	2001261	4			Scheibe 20x9/9x2-PA 6.6	Rondelle plastique	Plastic washer *
0016	2123803	3			Flachrundschrabe DIN 603-M 8x20-A2-70	Vis J	Cup square bolt *
0017	2056108	1			Ring kpl.-RAL 7021	Anneau	Ring *
0018	2123805	1			Flachrundschrabe DIN 603-M 8x35-A2-70	Vis J	Cup square bolt *
0019	4149110	1			Ruehrwerksoberteil RWK AX 20-f.sch-fl.Str.RAL2002	Agitateur superieur	Agitator top *



Artikelnummer/Version	0614991	B	AXEO 2.1 / 6.1	AXEO 2.1 / 6.1	AXEO 2.1 / 6.1
Grp.-Nr./Art.-Nr./Rev.	0009 E149007	A	Getriebe Einbau	Groupe Carter d'entrainement	Group Gearbox
Serie	10137 - 10699	Ers. durch/Remplacé par/ Replaced by	*	Ers. für/Remplace pour/Replace for	*

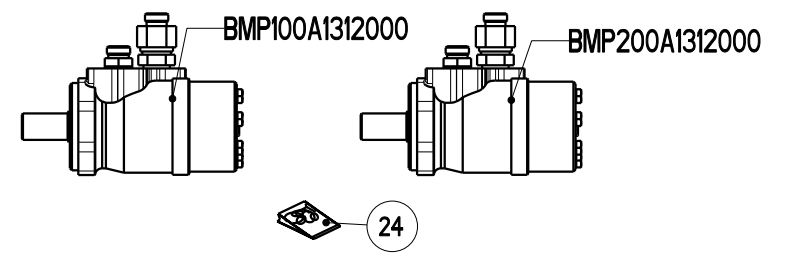
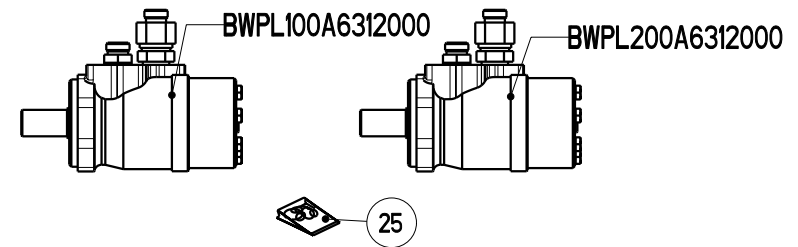
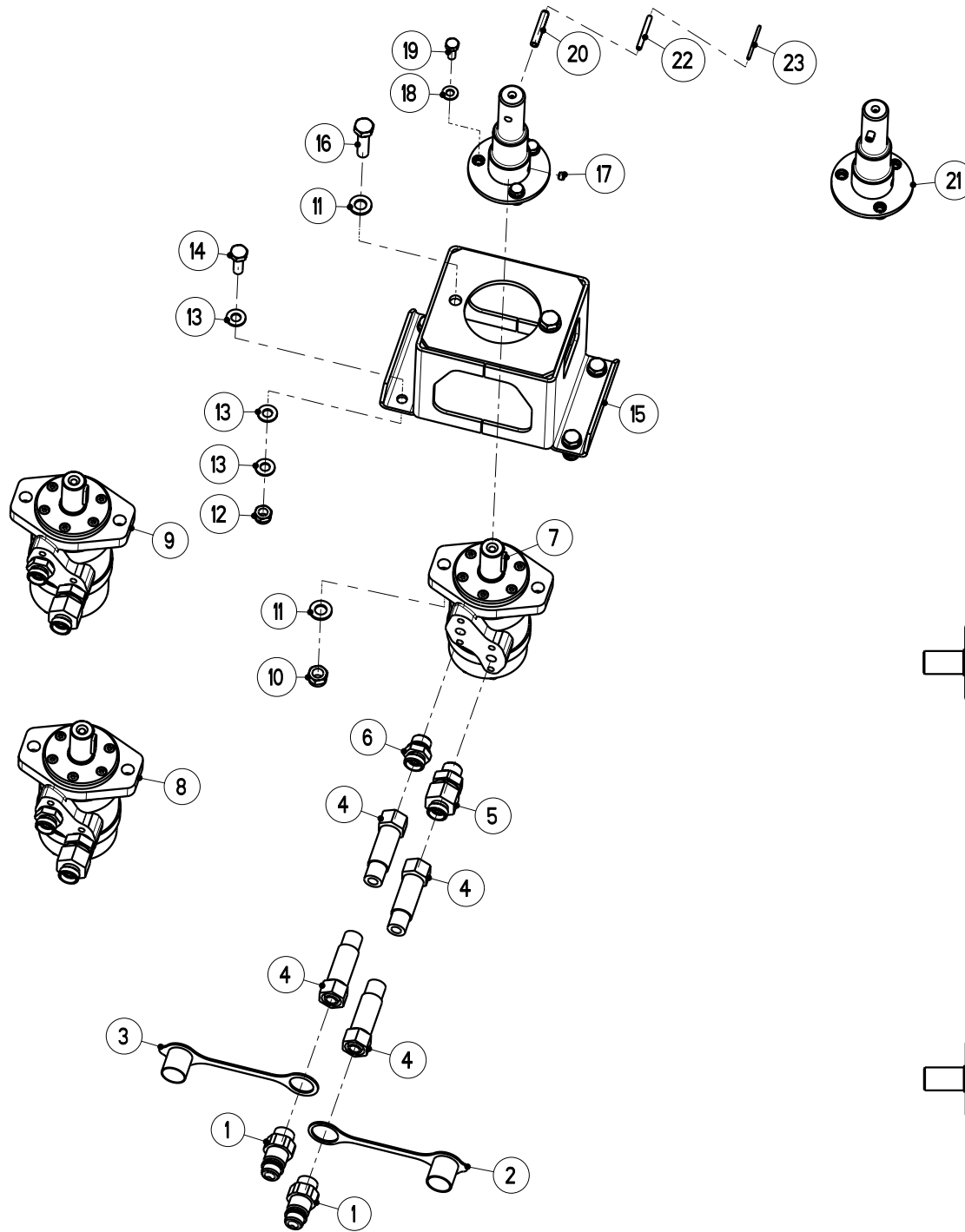
Bild Fig.	Art.-Nr.	St. Qt.	Serie von	Serie bis	Benennung Bezeichnung	Designation Bemerkung/Remarque/Remark	Description Ers. durch/Remplacé par/Replaced by
0001	2152239	1			Schlauchschelle 90-110/9-SGS-C7-W5-1.4401	Serre-tube	Hose clamp *
0002	2152169	4			Zylinderschraube ISO 4762-M 10x25-A2-70-Tufloc	Vis CHc	Socket head cap screw *
0003	2115641	8			Scheibe DIN 125-10.5-200HV-A2	Rondelle plate	Flat washer *
0004	2123880	1			Sechskantschraube ISO 4014-M 10x60-A2-70	Vis H	Hexagon screw *
0005	2123852	1			Sechskantmutter DIN 985-M 10-A2-70-Nytorq-Bes.	Ecrou autofreine	Self-locking hexagon nut *
0006	3149030	1			Getriebe I = 2.308:1 - D=30mm-RAL 7021	Carter	Gearbox *
0007	2115639	3			Scheibe DIN 125-8.4-200HV-A2	Rondelle plate	Flat washer *
0008	2152648	3			Sechskantschraube ISO 4017-M 8x20-A2-70-Tufloc	Vis H	Hexagon screw *



Artikelnummer/Version	0614991	B	AXEO 2.1 / 6.1	AXEO 2.1 / 6.1	AXEO 2.1 / 6.1
Grp.-Nr./Art.-Nr./Rev.	0010 E149008	B	Getriebe Einzelteile	Groupe Carter d'entrainement	Group Gearbox
Serie	10137 - 10699	Ers. durch/Remplacé par/ Replaced by	*	Ers. für/Remplace pour/Replace for	*

Bild Fig.	Art.-Nr.	St. Qt.	Serie von	Serie bis	Benennung Bezeichnung	Designation Bemerkung/Remarque/Remark	Description Ers. durch/Remplacé par/Replaced by
0001	2152715	1			Wellendichtring 30x72x10-NBR 70'-Form AS	Bague d'etancheite	Oil seal *
0002	4149077	1			Teilesatz Passscheiben-Sicherungsringe	Jeu de pieces	Parts set *
0003	2152713	1			Rillenkugellager 6306 LLU	Roulement a billes	Ball bearing *
0004	2056464	1			Buchse *	Douille	Bush *
0005	2014116	1			Rillenkugellager 6206	Roulement a billes	Ball bearing *
0006	2056460	1			Kegelradsatz l=2.308	Kit de pignon	Set of gear wheels *
0007	2056458	1			Getriebegehäuse *	Carter nu	Gearbox housing *
0008	2152814	1			Verschlussschraube DIN 906-M 16x1.5-St-A3C	Bouchon filete	Hexagon socket screw plug *
0009	2014112	1			Rillenkugellager 6204	Roulement a billes	Ball bearing *

Bild Fig.	Art.-Nr.	St. Qt.	Serie von	Serie bis	Benennung Bezeichnung	Designation Bemerkung/Remarque/Remark	Description Ers. durch/Remplacé par/Replaced by
0010	2014117	1			Rillenkugellager 6206 LLU	Roulement a billes	Ball bearing *
0011	2152569	1			Wellendichtring 30x62x7-NBR 70'-Form AS	Bague d'etancheite	Oil seal *
0012	2056459	1			Getriebedeckel *	Couvercle	Gearbox cover *
0013	2101247	6			Sechskantschraube ISO 4017-M 8x20-8.8-Sloc	Vis H	Hexagon screw *
0014	2056461	1			Abdeckung *	Couvercle protecteur	Protective cover *
0015	2056463	1			Wurfscheibennabe *	Moyeu	Hub for disc *
0016	2152819	1			Passfeder DIN 6885-B-8x7x25-50 +/-5 HRC	Clavette	Key *
0017	2056462	1			Welle Abtrieb	Arbre de sortie	Output shaft *
0018	2117709	2			Spannstift ISO 8752-8x45-A-St	Goupille elastique	Roll pin *
0019	2117710	2			Spannstift ISO 8752-5x45-A-St	Goupille elastique	Roll pin *
0020	2152815	2			Spannstift ISO 8752-3x45-A-St	Goupille elastique	Roll pin *
0022	4201043	1			Getriebeoel 0.4 Liter-C-LP 460	Huile pour carter	Gearbox oil *

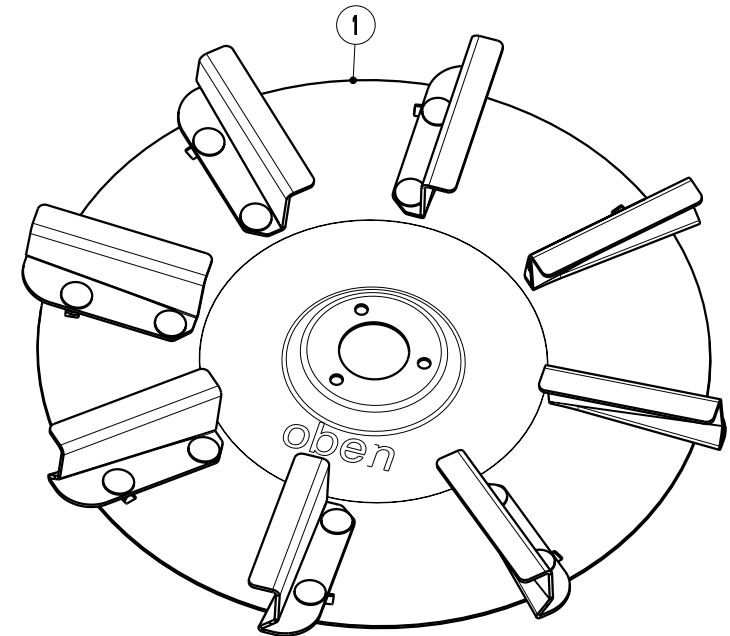
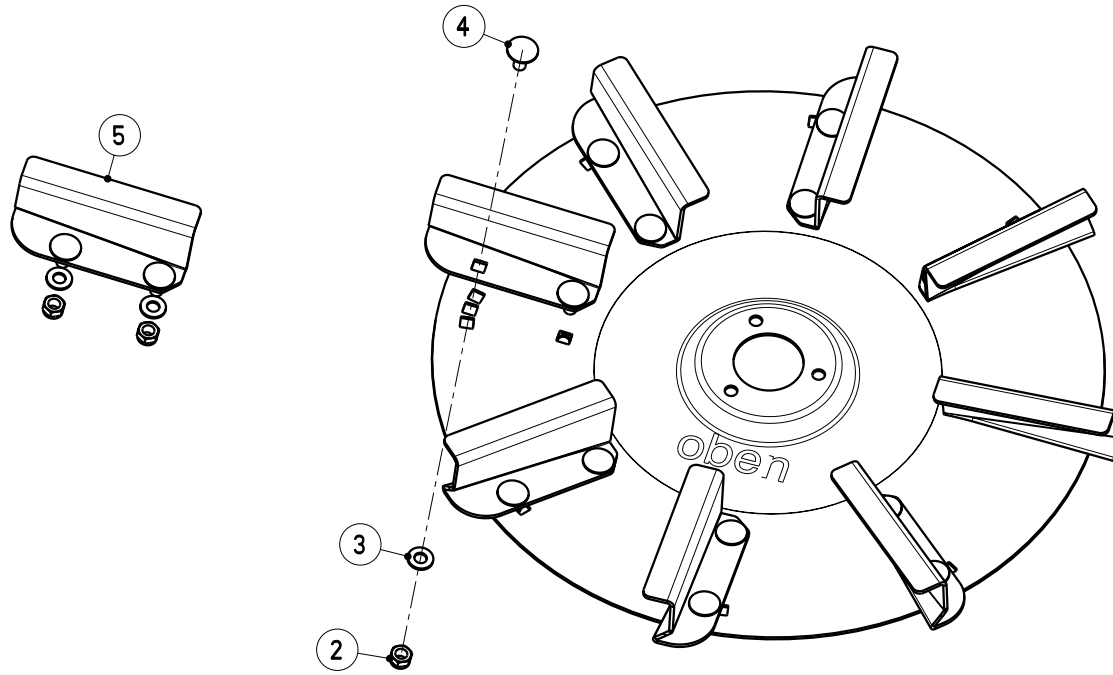


Artikelnummer/Version	0614991	B	AXEO 2.1 / 6.1	AXEO 2.1 / 6.1	AXEO 2.1 / 6.1
Grp.-Nr./Art.-Nr./Rev.	0011 E149009	B	Hydromotor BMP + BWP 100 + 200	Groupe Moteur hydraulique	Group Hydraulic motor
Serie	10137 - 10699	Ers. durch/Remplacé par/ Replaced by	*	Ers. für/Remplace pour/Replace for	*

Bild Fig.	Art.-Nr.	St. Qt.	Serie von	Serie bis	Benennung Bezeichnung	Designation Bemerkung/Remarque/Remark	Description Ers. durch/Remplacé par/Replaced by
0001	2017410	2			Kupplungsstecker AG M 22x1.5-BG 3	Embout male	Hydraulic plug *
0002	2019269	1			Staubkappe blau-fuer BG 3	Capuchon bleu	Cap blue *
0003	2152767	1			Staubkappe rot-fuer BG 3-D1=27-D2=27	Capuchon rouge	Cap red *
0004	2056358	2			Hydro-Schlauch M 22x1.5-1800-NW 13	Tuyau flexible	Hydraulic hose *
0005	2152798	1			Rueckschlagventil G 1/2"A/M22x1.5-L15-1 BAR-ZnNi	Clapet anti-retour	Non-return valve *
0006	2009902	1			Gerade Einschraubverschraubung G 1/2"/M 22x1.5-L15-A3C	Union male	Male stud coupling *
0007	2114702	1			Passfeder DIN 6885-A-8x7x32	Clavette	Key *
0008	4149072	1			Hydromotor BWPL 100-A63-12-kpl.-RAL 7021	Moteur hydraulique	Hydraulic motor *
0009	4149073	1			Hydromotor BWPL 200-A63-12-kpl.-RAL 7021	Moteur hydraulique	Hydraulic motor *

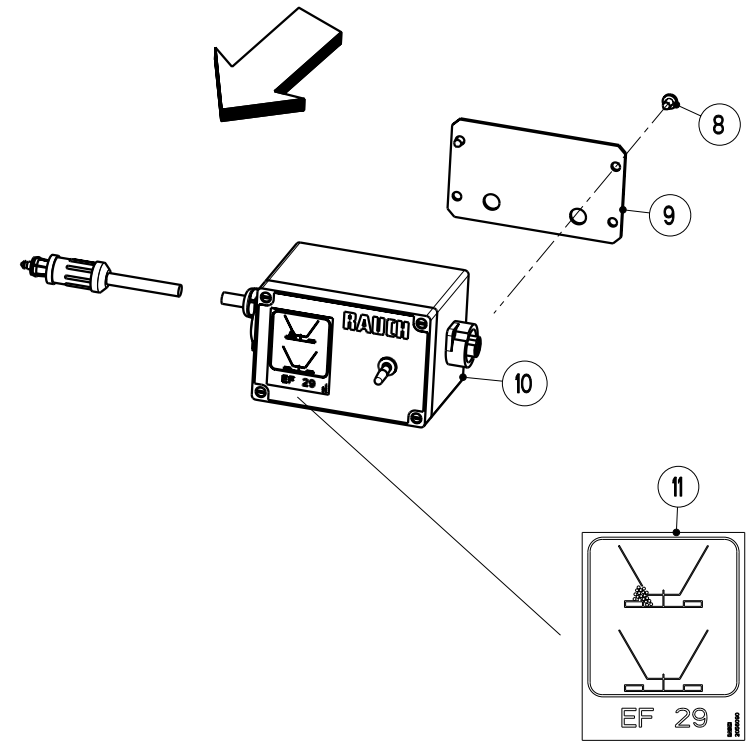
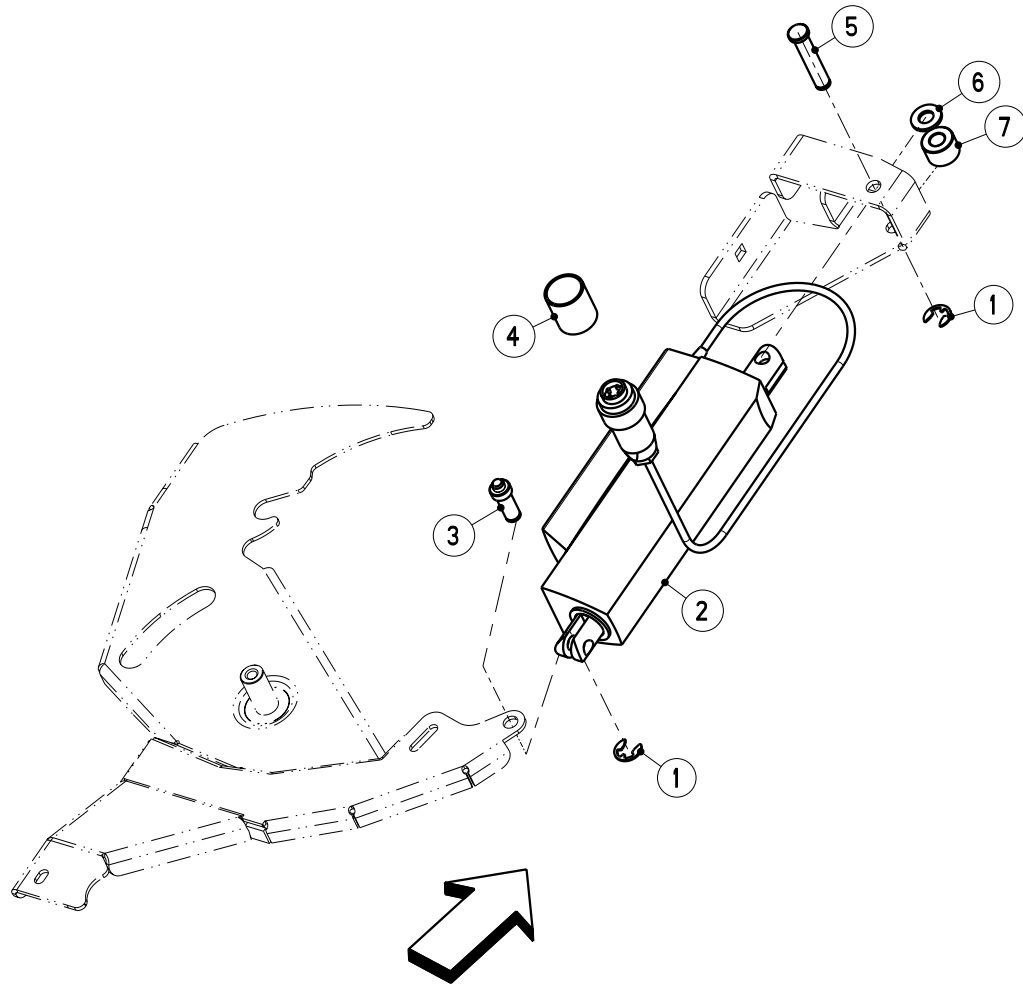
Bild Fig.	Art.-Nr.	St. Qt.	Serie von	Serie bis	Benennung Bezeichnung	Designation Bemerkung/Remarque/Remark	Description Ers. durch/Remplacé par/Replaced by
0010	2123853	2			Sechskantmutter DIN 985-M 12-A2-70-Nytorq-Bes.	Ecrou autofreine	Self-locking hexagon nut *
0011	2123870	4			Scheibe DIN 125-13-200HV-A2	Rondelle plate	Flat washer *
0012	2123852	4			Sechskantmutter DIN 985-M 10-A2-70-Nytorq-Bes.	Ecrou autofreine	Self-locking hexagon nut *
0013	2115641	12			Scheibe DIN 125-10.5-200HV-A2	Rondelle plate	Flat washer *
0014	2123743	4			Sechskantschraube ISO 4017-M 10x30-A2-70	Vis H	Hexagon screw *
0015	4149070	1			Konsole RAL 7021-Hydromotor	Support de moteur	Motor support *
0016	2123748	2			Sechskantschraube ISO 4017-M 12x45-A2-70	Vis H	Hexagon screw *
0017	2128814	1			Gewindestift DIN 916-M 8x6-45H	Vis sans tete partiellement filet	Headless screw *
0018	2115639	3			Scheibe DIN 125-8.4-200HV-A2	Rondelle plate	Flat washer *
0019	2152648	3			Sechskantschraube ISO 4017-M 8x20-A2-70-Tufloc	Vis H	Hexagon screw *
0020	2117709	1			Spannstift ISO 8752-8x45-A-St	Goupille elastique	Roll pin *
0021	4149071	1			Ruehrwerkswelle RAL 7021-kpl.-m. Flansch	Arbre vertical cpl.	Stirrer-head drive shaft cpl. *
0022	2117710	1			Spannstift ISO 8752-5x45-A-St	Goupille elastique	Roll pin *

Bild Fig.	Art.-Nr.	St. Qt.	Serie von	Serie bis	Benennung Bezeichnung	Designation Bemerkung/Remarque/Remark	Description Ers. durch/Remplacé par/Replaced by
0023	2152815	1			Spannstift ISO 8752-3x45-A-St	Goupille elastique	Roll pin *
0024	2056617	1			Dichtungssatz kpl.-f. Hydromotore Serie BMP	Collection de joints	Set of oil seals *
0025	2056618	1			Dichtungssatz kpl.-f. Hydromotore Serie BWP	Collection de joints	Set of oil seals *



Artikelnummer/Version	0614991	B	AXEO 2.1 / 6.1	AXEO 2.1 / 6.1	AXEO 2.1 / 6.1
Grp.-Nr./Art.-Nr./Rev.	0012 E149010	A	Wurfscheibe	Groupe Disque de distribution	Group Spreading disc
Serie	10137 - 10699	Ers. durch/Remplacé par/ Replaced by	*	Ers. für/Remplace pour/Replace for	*

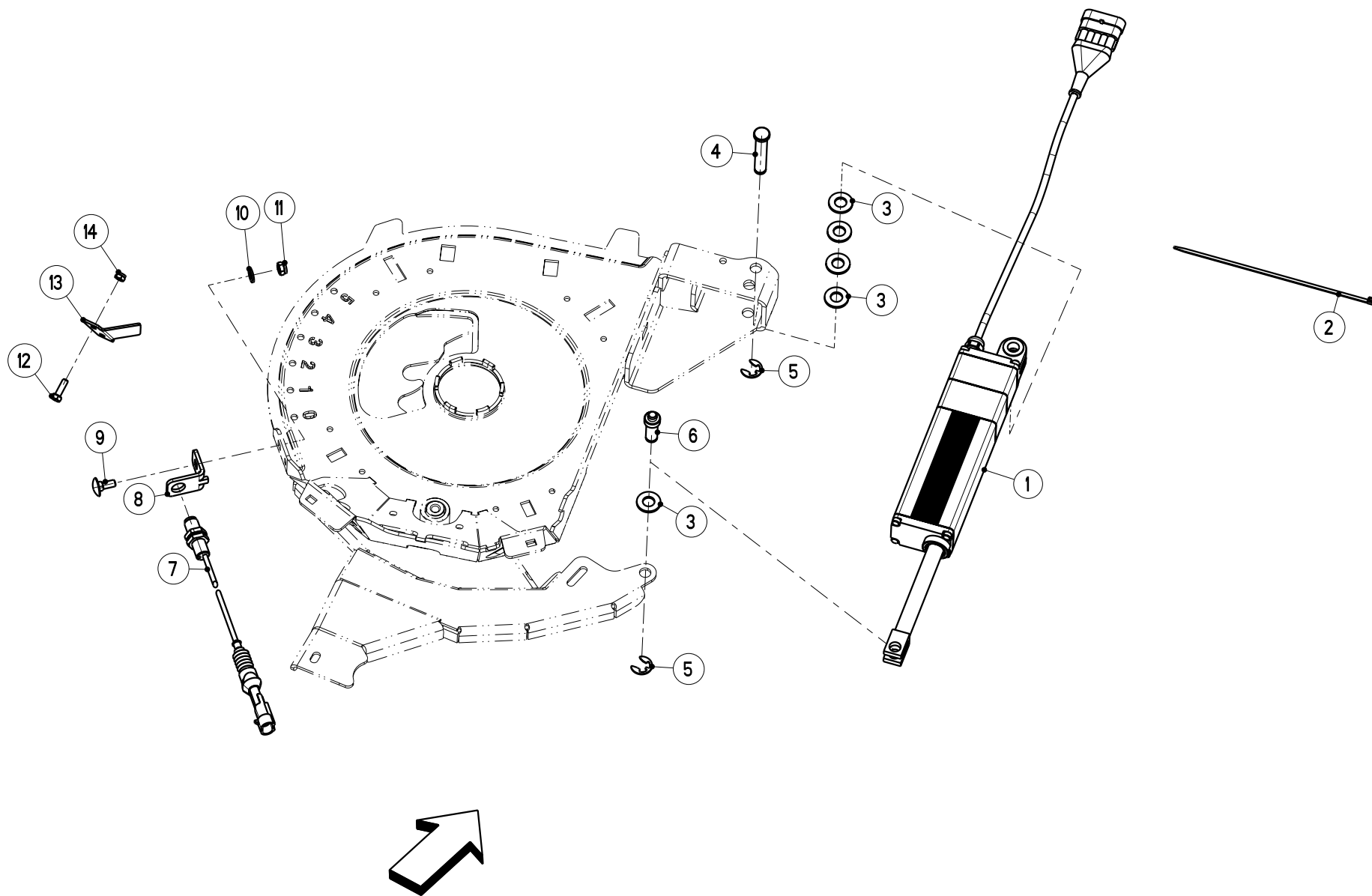
Bild Fig.	Art.-Nr.	St. Qt.	Serie von	Serie bis	Benennung Bezeichnung	Designation Bemerkung/Remarque/Remark	Description Ers. durch/Remplacé par/Replaced by
0001	4149041	1			Wurfscheibe kpl.	Disque cpl.	Disc cpl. *
0002	2123770	16			Sechskantmutter DIN 985-M 8-A2-70-Nytorq-Bes.	Ecrou autofreine	Self-locking hexagon nut *
0003	2115639	16			Scheibe DIN 125-8.4-200HV-A2	Rondelle plate	Flat washer *
0004	2152495	16			Flachrundschrabe DIN 603-M 8x18-A2-70-VK=4	Vis J	Cup square bolt *
0005	4149081	8			Wurflluegel kpl.	Palette cpl.	Blade cpl. *



Artikelnummer/Version	0614991	B	AXEO 2.1 / 6.1	AXEO 2.1 / 6.1	AXEO 2.1 / 6.1
Grp.-Nr./Art.-Nr./Rev.	0013 E149011	A	Elektrische Fernbedienung Strommenge	Groupe Commande a distance elec- trique	Group Remote control electrical
Serie	10137 - 10699	Ers. durch/Remplacé par/ Replaced by	*	Ers. für/Remplace pour/Replace for	*

Bild Fig.	Art.-Nr.	St. Qt.	Serie von	Serie bis	Benennung Bezeichnung	Designation Bemerkung/Remarque/Remark	Description Ers. durch/Remplacé par/Replaced by
0001	2152237	2			Sicherungsscheibe DIN 6799-9-1.4122	Rondelle speciale	Retaining washer *
0002	4021092	1			Elektro-Stellzylinder LA12.1-100-12-01-Kab.5m+Steck.	Verin electrique de regulation	Electrical actuator *
0003	2053958	1			Bundbolzen *	Axe d'articulation avec tete	Clevis pin with head *
0004	2056385	1			Tuelle A 10x30 weiss (A10 SP30)	Gaine	Spout *
0005	2056082	1			Bolzen mit Kopf	Axe	Pin *
0006	2152001	1			Scheibe DIN 125-10.5-POM schwarz	Rondelle plastique	Plastic washer *
0007	2152132	1			Distanzbuchse Da=22-Di=10.3-L=15	Bague	Bush *
0008	2139303	2			Flachkopf-Blechschaube ISO 1481-ST 4.8x13.0-C-A2-70	Vis a tole a tete cylindrique	Slotted pan head tapping screw *
0009	3230284	1			Halteplatte *	Support	Support *

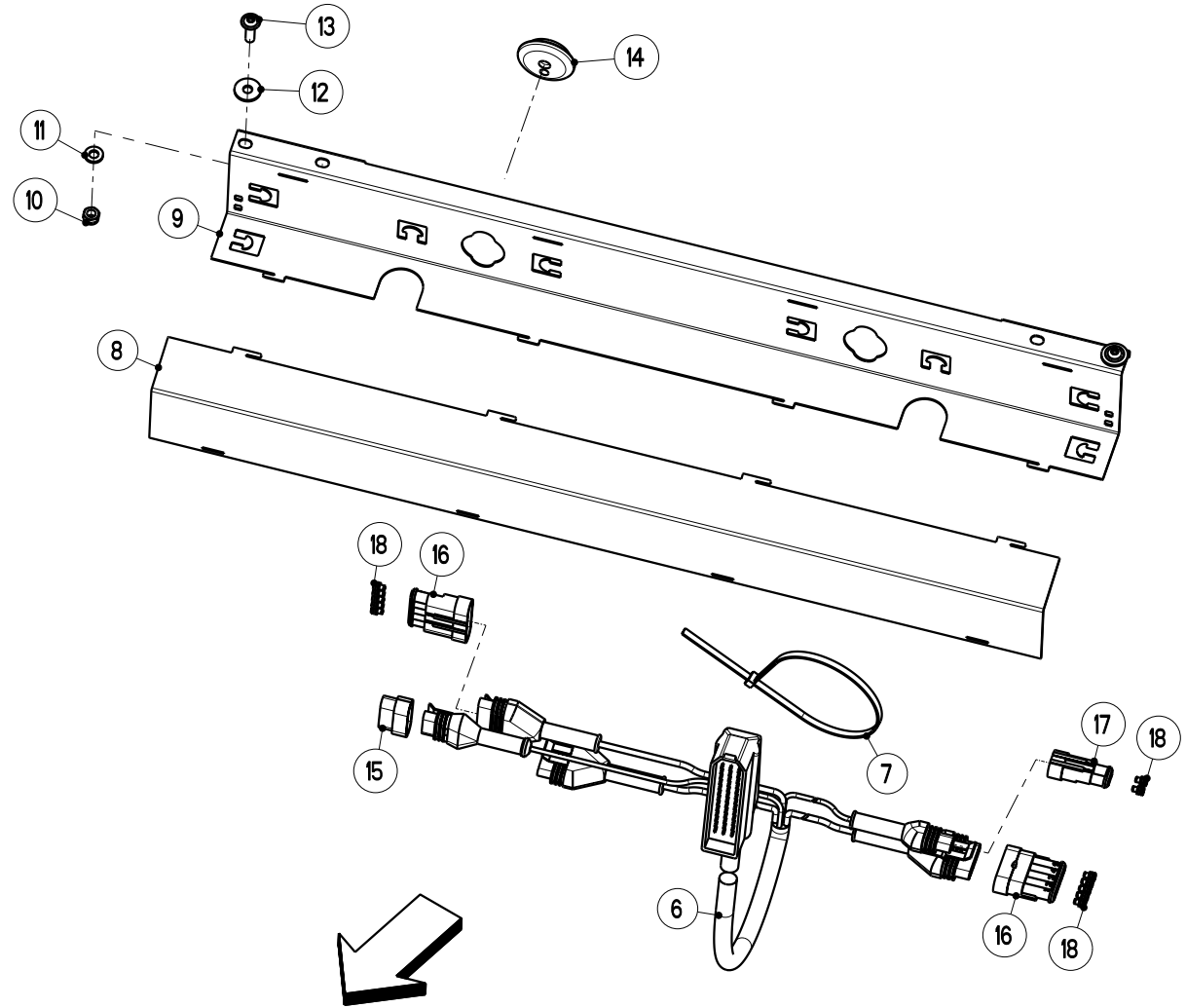
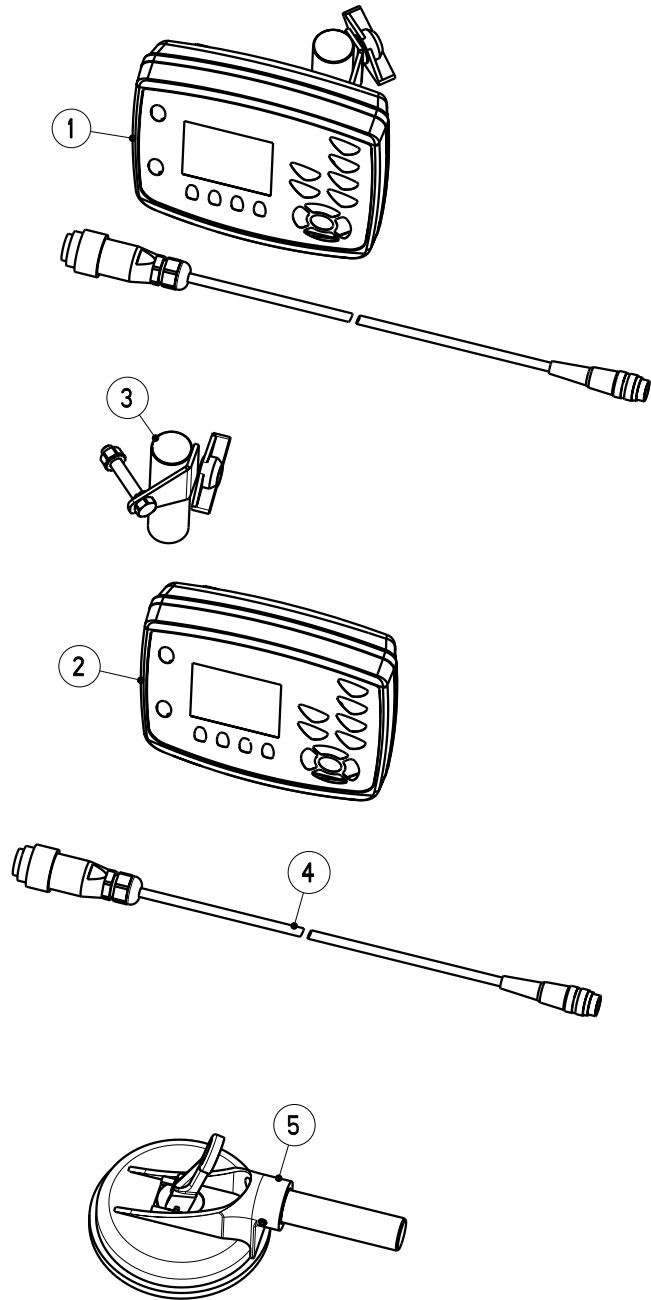
Bild Fig.	Art.-Nr.	St. Qt.	Serie von	Serie bis	Benennung Bezeichnung	Designation Bemerkung/Remarque/Remark	Description Ers. durch/Remplacé par/Replaced by
0010	2056025	1			Schaltkasten *	Boitier de raccordement	Connection box *
0011	2056090	1			Aufkleber EF 29-Streumenge	Autocollant	Sticker *



Artikelnummer/Version	0614991	B	AXEO 2.1 / 6.1	AXEO 2.1 / 6.1	AXEO 2.1 / 6.1
Grp.-Nr./Art.-Nr./Rev.	0014 E149022	B	Elektrische Fernbedienung Stromenge-Quantron K	Groupe Commande a distance elec- trique	Group Remote control electrical
Serie	10137 - 10699	Ers. durch/Remplacé par/ Replaced by	*	Ers. für/Remplace pour/Replace for	*

Bild Fig.	Art.-Nr.	St. Qt.	Serie von	Serie bis	Benennung Bezeichnung	Designation Bemerkung/Remarque/Remark	Description Ers. durch/Remplacé par/Replaced by
0001	2056927	1			Elektro-Stellzylinder 12VDC-100mm Hub-600N Hubkraft	Verin electrique de regulation	Electrical actuator *
0002	2152428	10			Kabelbinder 2.6x200-schwarz-PA 6.6	Serre-cable	Cable binder *
0003	2152001	5			Scheibe DIN 125-10.5-POM schwarz	Rondelle plastique	Plastic washer *
0004	2056082	1			Bolzen mit Kopf	Axe	Pin *
0005	2152237	2			Sicherungsscheibe DIN 6799-9-1.4122	Rondelle speciale	Retaining washer *
0006	2053958	1			Bundbolzen *	Axe d'articulation avec tete	Clevis pin with head *
0007	2055639	1			Sensor-induktiv M 12x1-KIN-T12EA/006-L2ES	Capteur a impulsion	Inductive sensor *
0008	3149139	1			Halter Sensor	Support	Support *
0009	2123860	1			Flachrundschrabe DIN 603-M 6x16-A2-70	Vis J	Cup square bolt *

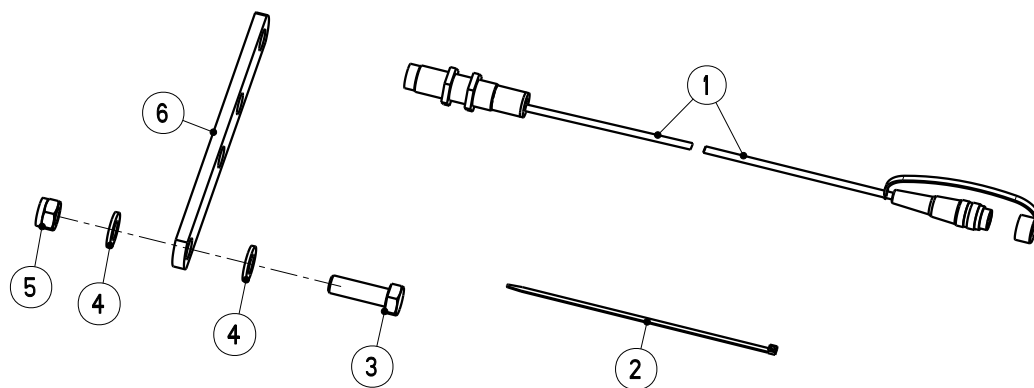
Bild Fig.	Art.-Nr.	St. Qt.	Serie von	Serie bis	Benennung Bezeichnung	Designation Bemerkung/Remarque/Remark	Description Ers. durch/Remplacé par/Replaced by
0010	2115636	1			Scheibe DIN 125-6.4-200HV-A2	Rondelle plate	Flat washer *
0011	2123769	1			Sechskantmutter DIN 985-M 6-A2-70-Nytorq-Bes.	Ecrou autofreine	Self-locking hexagon nut *
0012	2123918	2			Sechskantschraube ISO 4017-M 5x16-A2-70	Vis H	Hexagon screw *
0013	3149144	1			Anschraubplatte Sensor	Plaque	Plate *
0014	2123768	2			Sechskantmutter DIN 985-M 5-A2-70	Ecrou autofreine	Self-locking hexagon nut *



Artikelnummer/Version	0614991	B	AXEO 2.1 / 6.1	AXEO 2.1 / 6.1	AXEO 2.1 / 6.1
Grp.-Nr./Art.-Nr./Rev.	0015 E149023	B	Rechner Quantron K	Computer Quantron K	Computer Quantron K
Serie	10137 - 10699	Ers. durch/Remplacé par/ Replaced by	*	Ers. für/Remplace pour/Replace for	*

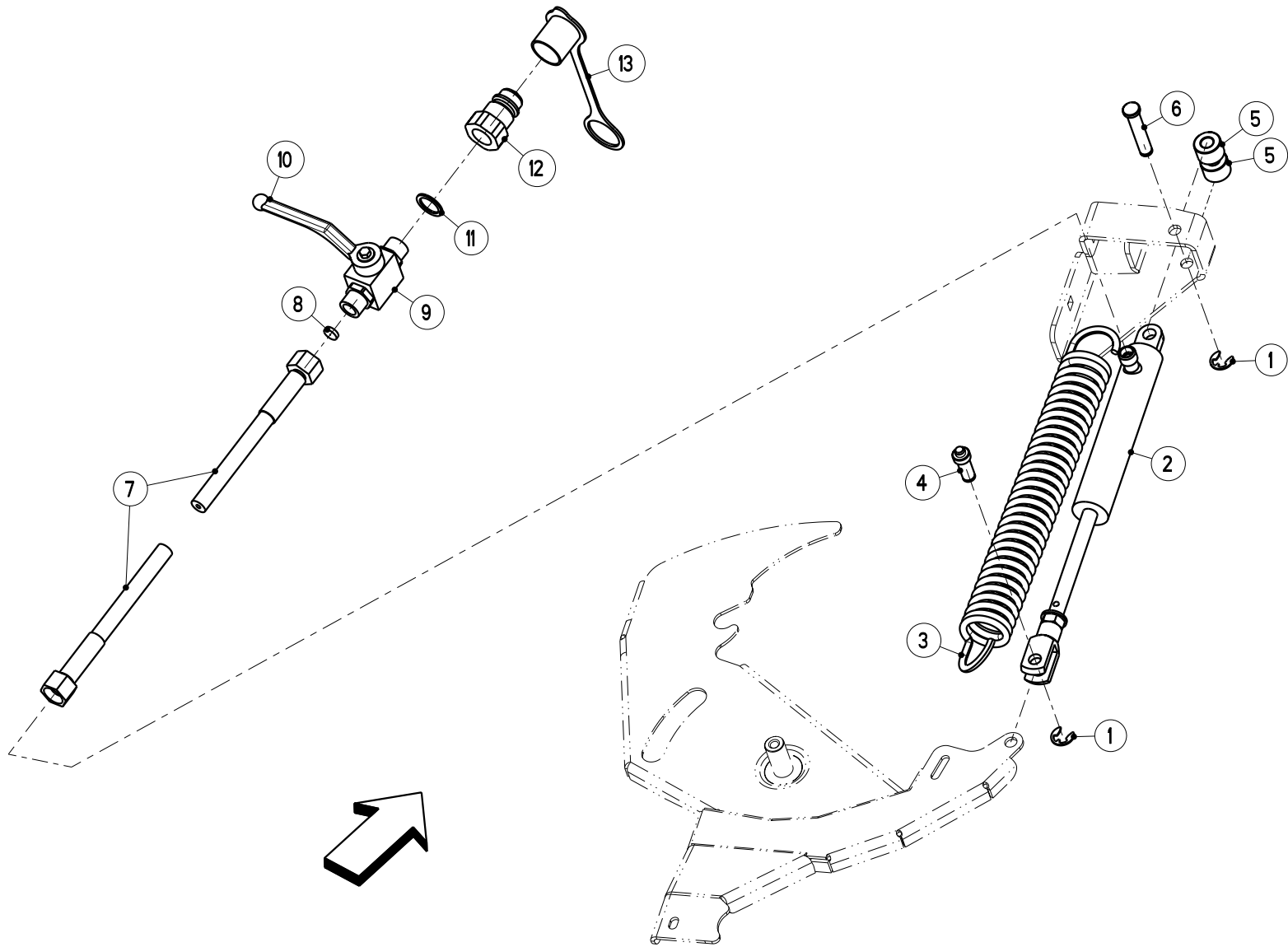
Bild Fig.	Art.-Nr.	St. Qt.	Serie von	Serie bis	Benennung Bezeichnung	Designation Bemerkung/Remarque/Remark	Description Ers. durch/Remplacé par/Replaced by
0001	2056679	1			Rechner Quantron K - kpl.	Computer	Computer *
0002	2056678	1			Rechner Quantron K	Computer	Computer *
0003	2055376	1			Halterung Quantron E + Basic Term. + CCI	Support	Support *
0004	2055377	1			Kabel 2m-7P auf 8P-fuer km/h	Cable	Cable *
0005	4087121	1			Teilesatz Saugkopf	Jeu de pieces	Parts set *
0006	2056680	1			Maschinenkabel AXEO-5m	Cable	Cable *
0007	2007531	5			Kabelbinder 4.7x380-schwarz-PA 6.6	Serre-cable	Cable binder *
0008	3149141	1			Kabelkanal vorne	Goulotte de cables	Cable channel *
0009	3149140	1			Kabelkanal hinten	Goulotte de cables	Cable channel *

Bild Fig.	Art.-Nr.	St. Qt.	Serie von	Serie bis	Benennung Bezeichnung	Designation Bemerkung/Remarque/Remark	Description Ers. durch/Remplacé par/Replaced by
0010	2123769	2			Sechskantmutter DIN 985-M 6-A2-70-Nytorq-Bes.	Ecrou autofreine	Self-locking hexagon nut *
0011	2115636	2			Scheibe DIN 125-6.4-200HV-A2	Rondelle plate	Flat washer *
0012	2015640	2			Scheibe 6.3x18x1.6-POM schwarz	Rondelle plastique	Plastic washer *
0013	2152751	2			Linsenflanschschraube M 6x20-A2-70	Vis a tete cylindrique bombée	Binding head screw *
0014	2055686	1			Durchführungsstelle f. D=31-Blechd.1,5-3,0-d=6.0	Douille caoutchouc	Rubber socket *
0015	2152881	1			Schutzkappe Buchsengehäuse 3-pol-Serie 1.5	Capot de protection	Protection cap *
0016	2152884	2			Stiftgehäuse 5-polig-Serie 1.5	Boite	Tab connector *
0017	2152882	1			Stiftgehäuse 2-polig-Serie 1.5	Boite	Tab connector *
0018	2152885	12			Verschlussstopfen D=6.1-rot-Serie 1.5	Bouchon	Plug *



Artikelnummer/Version	0614991	B	AXEO 2.1 / 6.1	AXEO 2.1 / 6.1	AXEO 2.1 / 6.1
Grp.-Nr./Art.-Nr./Rev.	0016 E087045	A	Teilesatz	Groupe Collection capteur	Group Sensor kit
			Fahrgeschw.Sensor Quantron E+K		
Serie	10137 - 10699	Ers. durch/Remplacé par/ Replaced by	*	Ers. für/Remplace pour/Replace for	*

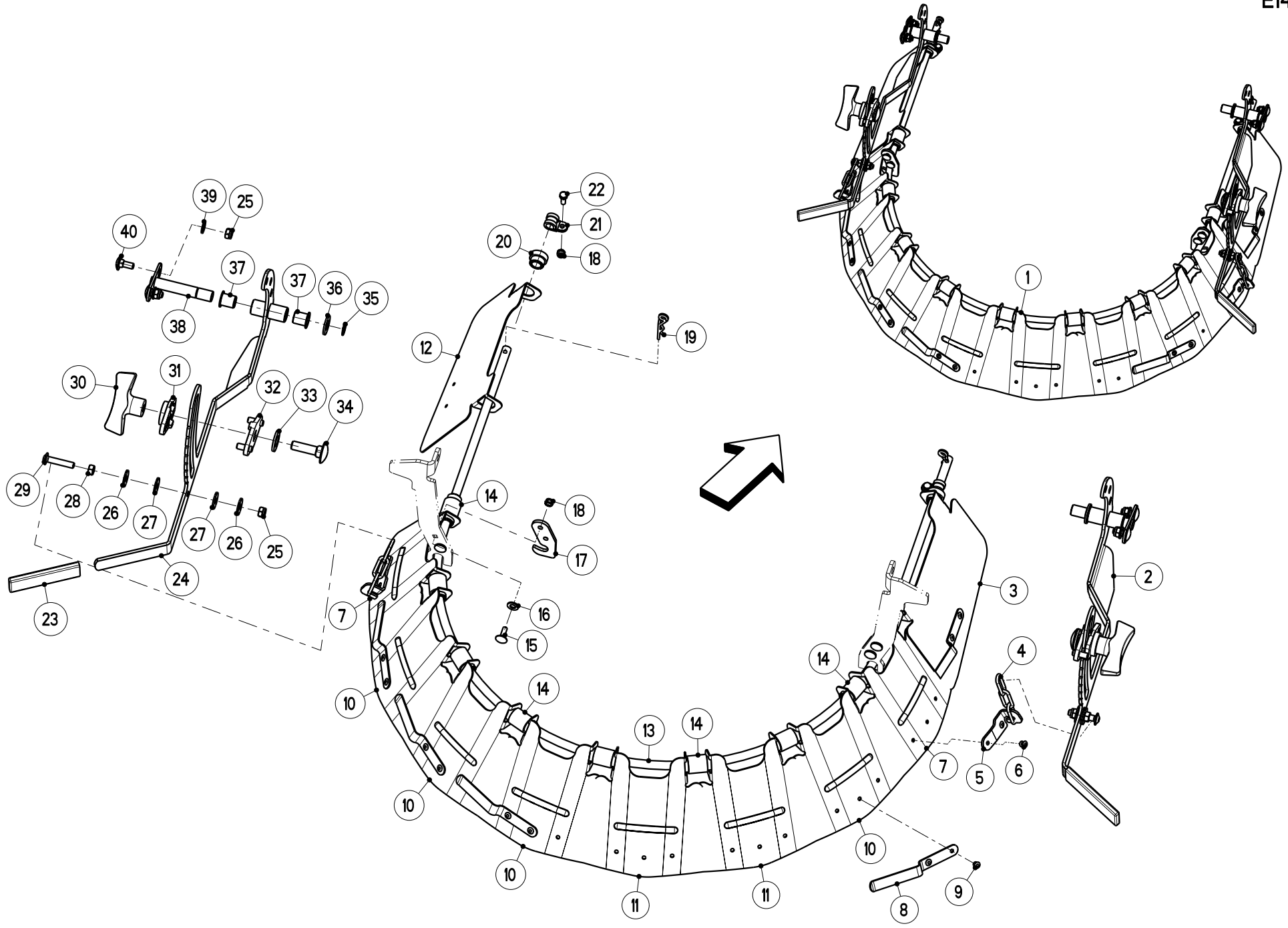
Bild Fig.	Art.-Nr.	St. Qt.	Serie von	Serie bis	Benennung Bezeichnung	Designation Bemerkung/Remarque/Remark	Description Ers. durch/Remplacé par/Replaced by
0001	2055589	1			Sensor-induktiv M 18x1-KIN-M18NS/008-KL7S16S	Capteur a impulsion	Inductive sensor *
0002	2152428	10			Kabelbinder 2.6x200-schwarz-PA 6.6	Serre-cable	Cable binder *
0003	2121003	1			Sechskantschraube ISO 4017-M 12x40-A2-70	Vis H	Hexagon screw *
0004	2123870	2			Scheibe DIN 125-13-200HV-A2	Rondelle plate	Flat washer *
0005	2123853	1			Sechskantmutter DIN 985-M 12-A2-70-Nytorq-Bes.	Ecrou autofreine	Self-locking hexagon nut *
0006	3087085	1			Halter RAL 2002-Sensor (km/h)	Support	Support *



Artikelnummer/Version	0614991	B	AXEO 2.1 / 6.1	AXEO 2.1 / 6.1	AXEO 2.1 / 6.1
Grp.-Nr./Art.-Nr./Rev.	0017 E149012	A	Hydraulische Fernbedienung Streuenge	Groupe Commande a distance hy- draulique	Group Remote control hyraulical
Serie	10137 - 10699	Ers. durch/Remplacé par/ Replaced by	*	Ers. für/Remplace pour/Replace for	*

Bild Fig.	Art.-Nr.	St. Qt.	Serie von	Serie bis	Benennung Bezeichnung	Designation Bemerkung/Remarque/Remark	Description Ers. durch/Remplacé par/Replaced by
0001	2152237	2			Sicherungsscheibe DIN 6799-9-1.4122	Rondelle speciale	Retaining washer *
0002	2056087	1			Hydrozylinder einfachwirkend E-12--100-245-M 12-G 10x20	Verin simple effet	Single acting ram *
0003	2056045	1			Zugfeder Da=41-Di=30-L0=239-d=5.5	Ressort de traction	Spring *
0004	2053958	1			Bundbolzen *	Axe d'articulation avec tete	Clevis pin with head *
0005	2152132	2			Distanzbuchse Da=22-Di=10.3-L=15	Bague	Bush *
0006	2056082	1			Bolzen mit Kopf	Axe	Pin *
0007	2055310	1			Hydro-Schlauch M 14x1.5/M 18x1.5-2400-NW 6	Tuyau flexible	Hydraulic hose *
0008	2017406	1			Blende Di=0.7-Da=12-S=3	Plaquette	Screen *
0009	2017412	1			Kugelhahn M 18x1.5-BKH 12 L-Griff gekr.	Robinet	Ball valve *

Bild Fig.	Art.-Nr.	St. Qt.	Serie von	Serie bis	Benennung Bezeichnung	Designation Bemerkung/Remarque/Remark	Description Ers. durch/Remplacé par/Replaced by
0010	2019285	1			Griff SW 9-gekroepft	Poignee	Grip *
0011	2117456	1			Dichtring DIN 7603-A-18x24x1.5-Cu	Joint	Sealing ring *
0012	2017411	1			Kupplungsstecker IG M 18x1.5-BG 3	Embout male	Hydraulic plug *
0013	2152767	1			Staubkappe rot-fuer BG 3-D1=27-D2=27	Capuchon rouge	Cap red *



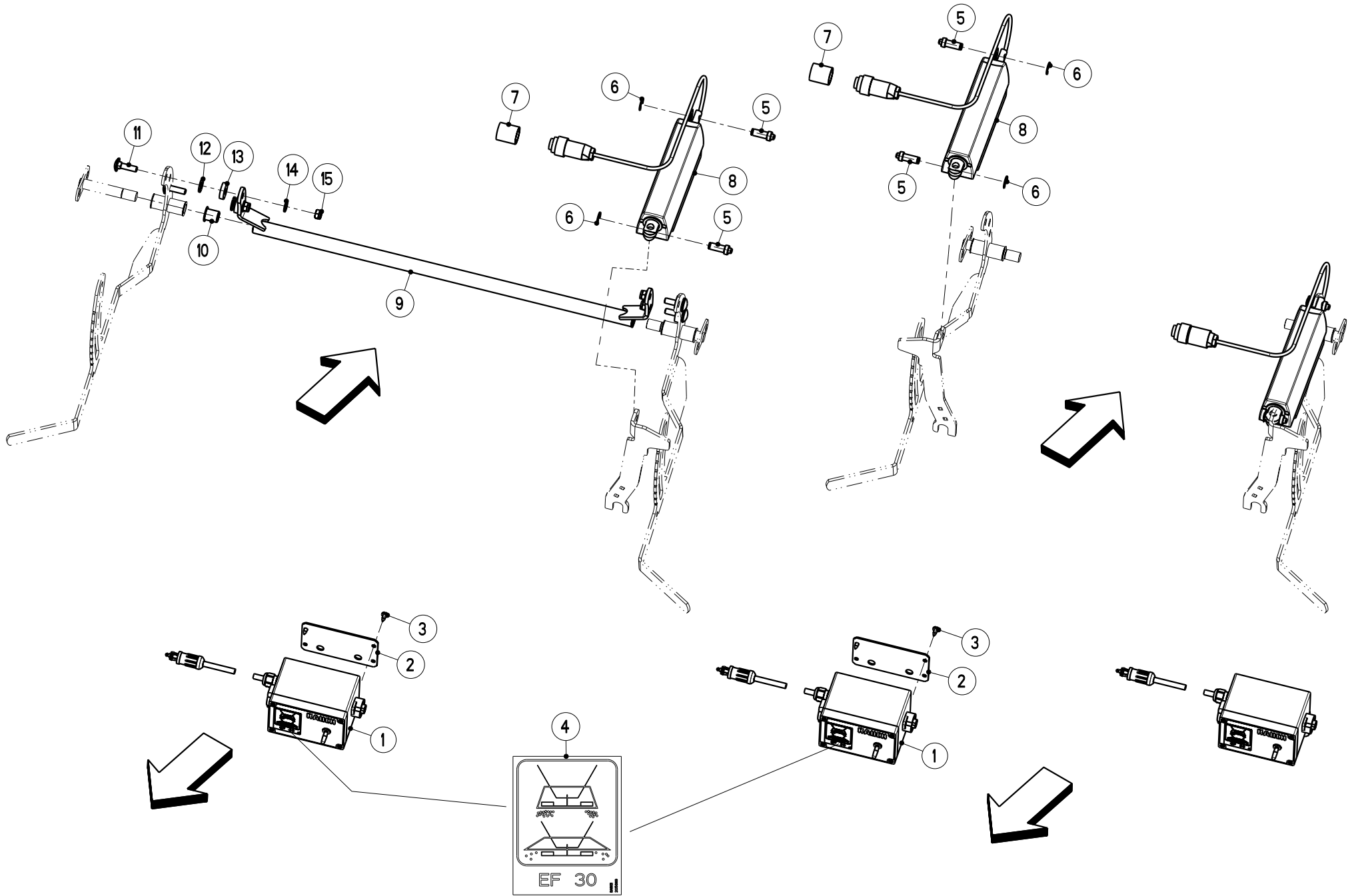
Artikelnummer/Version	0614991	B	AXEO 2.1 / 6.1	AXEO 2.1 / 6.1	AXEO 2.1 / 6.1
Grp.-Nr./Art.-Nr./Rev.	0018 E149030	A	Streubreitenbegrenzung	Groupe Deflecteur	Group Spread limiter
Serie	10137 - 10699	Ers. durch/Remplacé par/ Replaced by	*	Ers. für/Remplace pour/Replace for	*

Bild Fig.	Art.-Nr.	St. Qt.	Serie von	Serie bis	Benennung Bezeichnung	Designation Bemerkung/Remarque/Remark	Description Ers. durch/Remplacé par/Replaced by
0001	4149093	1			Streubreitenbegrenzung kpl.	Deflecteur cpl.	Spread limiter cpl. *
0002	4149091	1			Verstellhebel rechts-RAL 7021-m. Gleitlager	Levier droite	Lever right *
0003	4149053	1			Segmentblech gerade-mit Feder	Deflecteur avec ressort	Plate with spring *
0004	2056118	2			Kette DIN 763-G4x32-1.4301-3 Glieder	Chainette	Chain *
0005	3149080	2			Haltebuegel *	Verrou	Holder *
0006	2152702	4			Blindniet 5.0x10.0 F-1.4567-Klbe.4.0-6.0	Rivet	Rivet *
0007	4149055	2			Segmentblech gebogen-mit Haltebuegel	Deflecteur avec verrou	Plate with holder *
0008	2056117	5			Flachfeder *	Ressort	Spring *
0009	2152125	10			Blindniet 4.8x6.1-1.4567-Klbe.2.1-3.9	Rivet	Rivet *

Bild Fig.	Art.-Nr.	St. Qt.	Serie von	Serie bis	Benennung Bezeichnung	Designation Bemerkung/Remarque/Remark	Description Ers. durch/Remplacé par/Replaced by
0010	4149054	4			Segmentblech gebogen-mit Feder	Deflecteur avec ressort	Plate with spring *
0011	3149079	2			Segmentblech rechts + links gebogen	Deflecteur droite + gauche	Plate right + left *
0012	3149077	1			Segmentblech links gerade	Deflecteur gauche	Plate left *
0013	2056122	1			Buegel RAL 7021	Etrier	Guide frame *
0014	2056114	9			Distanzbuchse schwarz	Bague	Bush *
0015	2125230	4			Flachrundschraube DIN 603-M 6x20-A2-70	Vis J	Cup square bolt *
0016	2152164	4			Scheibe DIN 125-8.4-POM schwarz	Rondelle plastique	Plastic washer *
0017	3149081	2			Haken *	Crochet	Hook *
0018	2123769	6			Sechskantmutter DIN 985-M 6-A2-70-Nytorq-Bes.	Ecrou autofreine	Self-locking hexagon nut *
0019	2152433	2			Federstecker 4 DIN 11024-verz. (3.6x64)	Goupille beta	Spring clip *
0020	2056113	2			Distanzbuchse schwarz	Bague	Bush *
0021	2001835	2			Rohrschelle D=10-B=15-1.4571-RSGU1.10/15W5	Support de cable	Cable support *
0022	2123728	2			Sechskantschraube ISO 4017-M 6x16-A2-70	Vis H	Hexagon screw *

Bild Fig.	Art.-Nr.	St. Qt.	Serie von	Serie bis	Benennung Bezeichnung	Designation Bemerkung/Remarque/Remark	Description Ers. durch/Remplacé par/Replaced by
0023	2056267	2			Griff B=30-H=4-L=100-RAL 5002	Poignee	Hand grip *
0024	4149090	1			Verstellhebel links-RAL 7021-m. Gleitlager	Levier gauche	Lever left *
0025	2123770	6			Sechskantmutter DIN 985-M 8-A2-70-Nytorq-Bes.	Ecrou autofreine	Self-locking hexagon nut *
0026	2123866	4			Scheibe DIN 9021-8.4-200HV-A2	Rondelle plate	Flat washer *
0027	2152170	4			Scheibe DIN 9021-8.4-POM schwarz	Rondelle plastique	Plastic washer *
0028	2123847	2			Sechskantmutter ISO 4032-M 8-A2-70-Nytorq-Bes.	Ecrou H	Hexagon nut *
0029	2152547	2			Linsenflanschschraube M 8x40-A2-70	Vis a tete cylindrique bombe	Binding head screw *
0030	2035152	2			T-Griff M 12	Pognee T	T-handle *
0031	2056115	2			Distanzstueck schwarz	Entretoise	Spacer *
0032	2056116	2			Distanzstueck schwarz	Entretoise	Spacer *
0033	2004501	2			Scheibe 17x30x3-POM schwarz	Rondelle plastique	Plastic washer *
0034	2152265	2			Flachrundschrabe DIN 603-M 12x45-A2-70	Vis J	Cup square bolt *
0035	2113227	2			Sicherungsring DIN 471-15x1-A2	Segment d'arret	Retaining ring *

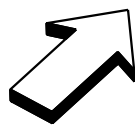
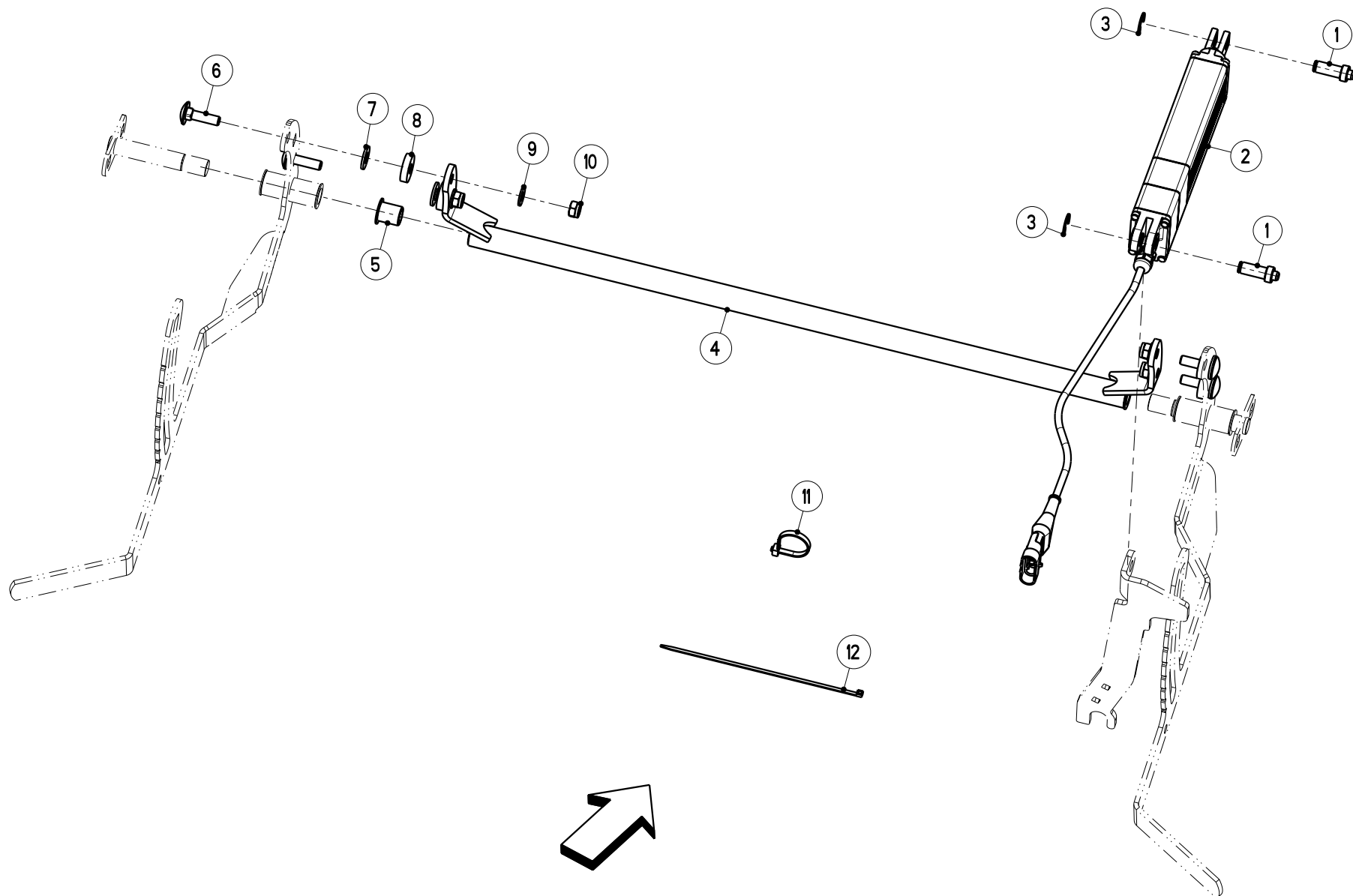
Bild Fig.	Art.-Nr.	St. Qt.	Serie von	Serie bis	Benennung Bezeichnung	Designation Bemerkung/Remarque/Remark	Description Ers. durch/Remplacé par/Replaced by
0036	2115602	2			Scheibe DIN 125-15.0-200HV-A2	Rondelle plate	Flat washer *
0037	2042049	4			Gleitlager Da=17 Di=15 L=20 Form F	Bague plastique a collerette	Nylon bearing *
0038	4149058	2			Bolzen mit Sicherungslasche	Axe	Pin *
0039	2115639	4			Scheibe DIN 125-8.4-200HV-A2	Rondelle plate	Flat washer *
0040	2123803	4			Flachrundschrabe DIN 603-M 8x20-A2-70	Vis J	Cup square bolt *



Artikelnummer/Version	0614991	B	AXEO 2.1 / 6.1	AXEO 2.1 / 6.1	AXEO 2.1 / 6.1
Grp.-Nr./Art.-Nr./Rev.	0019 E149031	A	Elektrische Fernbedienung Streubreite	Groupe Commande a distance elec- trique	Group Remote control electrical
Serie	10137 - 10699	Ers. durch/Remplacé par/ Replaced by	*	Ers. für/Remplace pour/Replace for	*

Bild Fig.	Art.-Nr.	St. Qt.	Serie von	Serie bis	Benennung Bezeichnung	Designation Bemerkung/Remarque/Remark	Description Ers. durch/Remplacé par/Replaced by
0001	2056025	1			Schaltkasten *	Boitier de raccordement	Connection box *
0002	3230284	1			Halteplatte *	Support	Support *
0003	2139303	2			Flachkopf-Blechschaube ISO 1481-ST 4.8x13.0-C-A2-70	Vis a tole a tete cylindrique	Slotted pan head tapping screw *
0004	2056119	1			Aufkleber EF 30-Streubreite	Autocollant	Sticker *
0005	2053958	2			Bundbolzen *	Axe d'articulation avec tete	Clevis pin with head *
0006	2152237	2			Sicherungsscheibe DIN 6799-9-1.4122	Rondelle speciale	Retaining washer *
0007	2056386	1			Tuelle A 10x30 rot (A10 SP30)	Gaine	Spout *
0008	2056124	1			Elektro-Stellzylinder LA12.1-40-12-01-Kab.5m+Steck.	Verin electrique de regulation	Electrical actuator *
0009	4149100	1			Verbindungsrohr RAL 7021-mit Gleitlager	Tube de liaison	Connecting tube *

Bild Fig.	Art.-Nr.	St. Qt.	Serie von	Serie bis	Benennung Bezeichnung	Designation Bemerkung/Remarque/Remark	Description Ers. durch/Remplacé par/Replaced by
0010	2042049	2			Gleitlager Da=17 Di=15 L=20 Form F	Bague plastique a collerette	Nylon bearing *
0011	2123804	4			Flachrundschraube DIN 603-M 8x30-A2-70	Vis J	Cup square bolt *
0012	2152001	4			Scheibe DIN 125-10.5-POM schwarz	Rondelle plastique	Plastic washer *
0013	2053543	4			Distanzbuchse Da=25-Di=9-L=6	Bague	Bush *
0014	2115639	4			Scheibe DIN 125-8.4-200HV-A2	Rondelle plate	Flat washer *
0015	2123770	4			Sechskantmutter DIN 985-M 8-A2-70-Nytorq-Bes.	Ecrou autofreine	Self-locking hexagon nut *

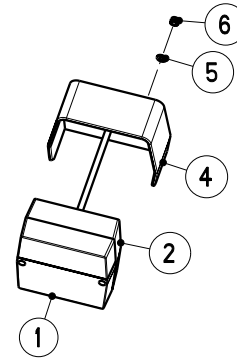
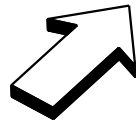
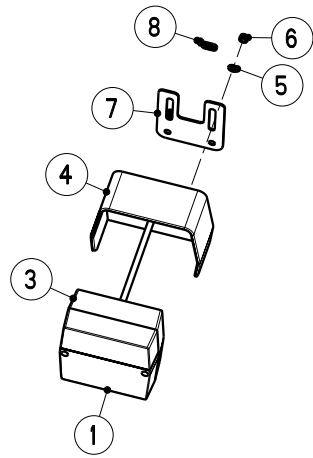
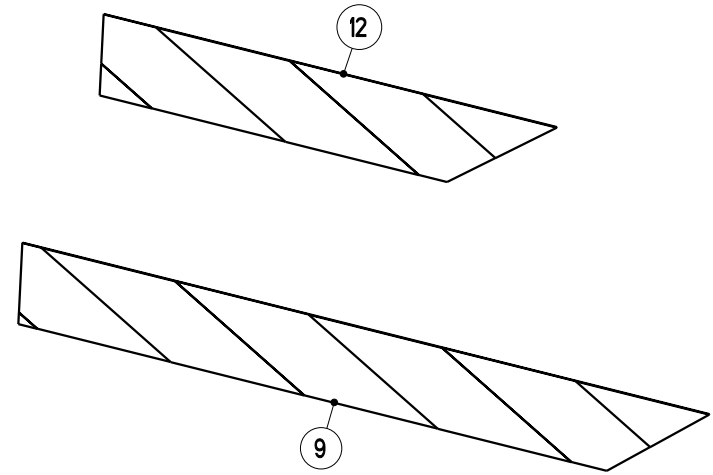
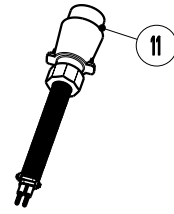
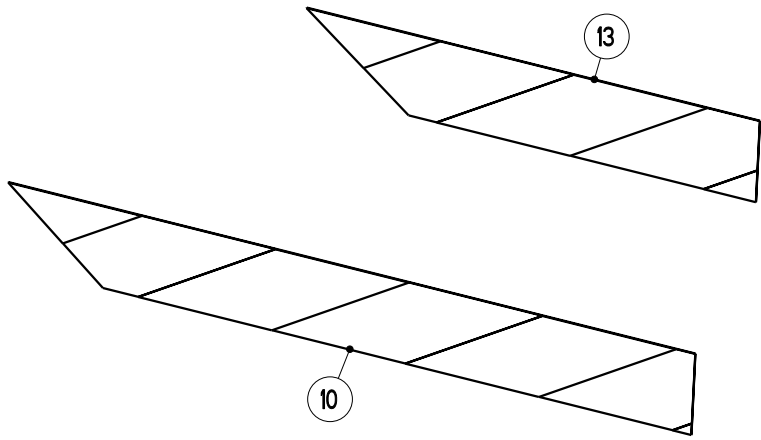


EF-Q 6

Artikelnummer/Version	0614991	B	AXEO 2.1 / 6.1	AXEO 2.1 / 6.1	AXEO 2.1 / 6.1
Grp.-Nr./Art.-Nr./Rev.	0020 E149032	B	Elektrische Fernbedienung Streubreite-Quantron K	Groupe Commande a distance elec- trique	Group Remote control electrical
Serie	10137 - 10699	Ers. durch/Remplacé par/ Replaced by	*	Ers. für/Remplace pour/Replace for	*

Bild Fig.	Art.-Nr.	St. Qt.	Serie von	Serie bis	Benennung Bezeichnung	Designation Bemerkung/Remarque/Remark	Description Ers. durch/Remplacé par/Replaced by
0001	2053958	2			Bundbolzen *	Axe d'articulation avec tete	Clevis pin with head *
0002	2056928	1			Elektro-Stellzylinder 12VDC-86mm Hub-600N Hubkraft	Verin electrique de regulation	Electrical actuator *
0003	2152237	2			Sicherungsscheibe DIN 6799-9-1.4122	Rondelle speciale	Retaining washer *
0004	4149100	1			Verbindungsrohr RAL 7021-mit Gleitlager	Tube de liaison	Connecting tube *
0005	2042049	2			Gleitlager Da=17 Di=15 L=20 Form F	Bague plastique a collerette	Nylon bearing *
0006	2123804	4			Flachrundschraube DIN 603-M 8x30-A2-70	Vis J	Cup square bolt *
0007	2152001	4			Scheibe DIN 125-10.5-POM schwarz	Rondelle plastique	Plastic washer *
0008	2053543	4			Distanzbuchse Da=25-Di=9-L=6	Bague	Bush *
0009	2115639	4			Scheibe DIN 125-8.4-200HV-A2	Rondelle plate	Flat washer *

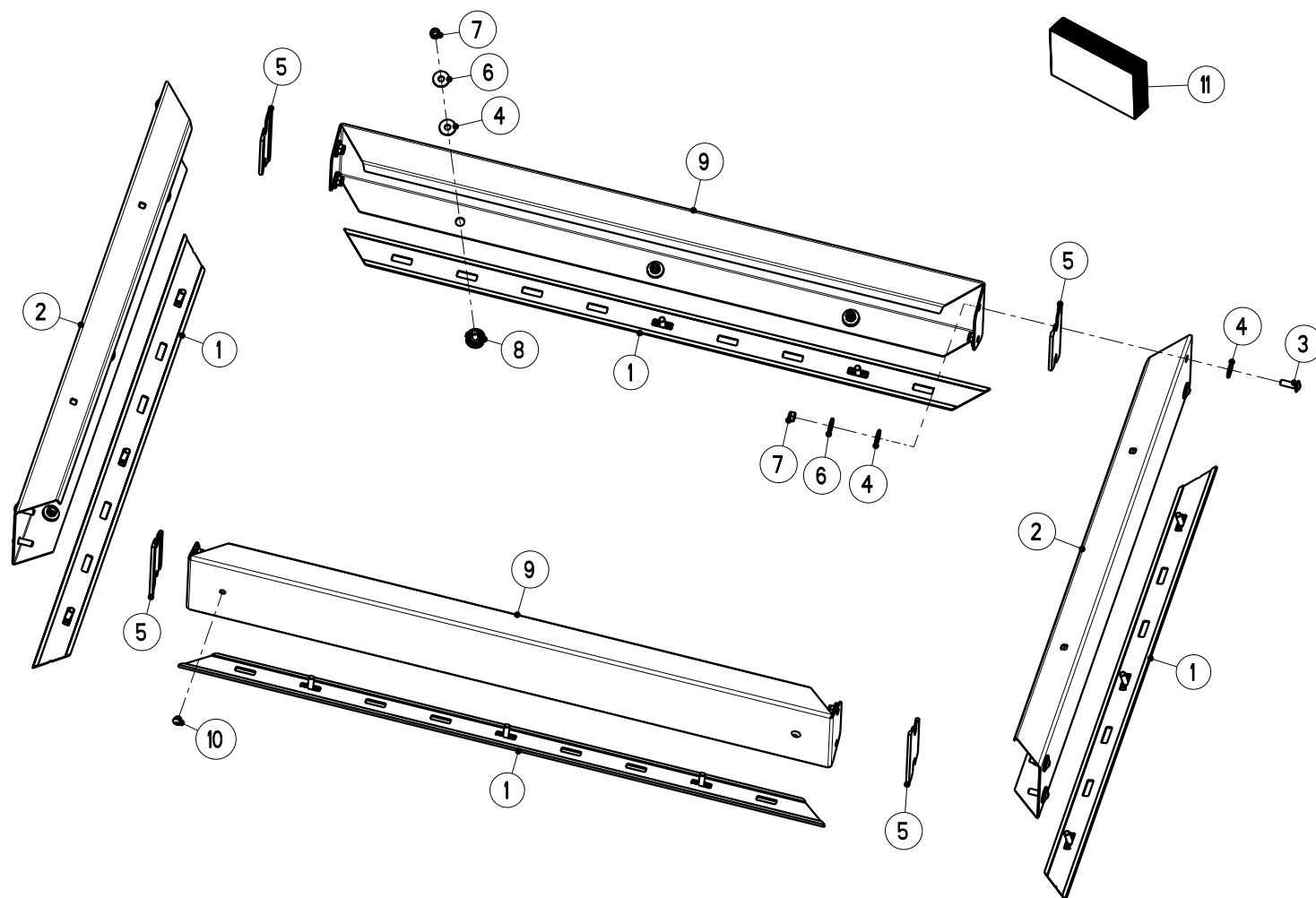
Bild Fig.	Art.-Nr.	St. Qt.	Serie von	Serie bis	Benennung Bezeichnung	Designation Bemerkung/Remarque/Remark	Description Ers. durch/Remplacé par/Replaced by
0010	2123770	4			Sechskantmutter DIN 985-M 8-A2-70-Nytorq-Bes.	Ecrou autofreine	Self-locking hexagon nut *
0011	2007531	1			Kabelbinder 4.7x380-schwarz-PA 6.6	Serre-cable	Cable binder *
0012	2152428	2			Kabelbinder 2.6x200-schwarz-PA 6.6	Serre-cable	Cable binder *



Artikelnummer/Version	0614991	B	AXEO 2.1 / 6.1	AXEO 2.1 / 6.1	AXEO 2.1 / 6.1
Grp.-Nr./Art.-Nr./Rev.	0021 E149015	B	Beleuchtung BLO 18	Groupe Installation d'eclairage	Group Lighting Plant
Serie	10137 - 10699	Ers. durch/Remplacé par/ Replaced by	*	Ers. für/Remplace pour/Replace for	*

Bild Fig.	Art.-Nr.	St. Qt.	Serie von	Serie bis	Benennung Bezeichnung	Designation Bemerkung/Remarque/Remark	Description Ers. durch/Remplacé par/Replaced by
0001	2053944	2			Ersatzhaube E20-9489-(f. Minipoint)	Protecteur (verre)	Cover (glass) *
0002	2018923	1			Leuchte Minipoint-Aspoeck-3 Fkt.	Feu arriere	Light *
0003	2018920	1			Leuchte Minipoint-Aspoeck-3 Fkt. m. KZ	Feu arriere	Light *
0004	2053544	2			Schutzhaube schwarz	Protecteur	Cover *
0005	2115635	4			Scheibe DIN 125-5.3-200HV-A2	Rondelle plate	Flat washer *
0006	2123768	4			Sechskantmutter DIN 985-M 5-A2-70	Ecrou autofreine	Self-locking hexagon nut *
0007	3087044	1			Befestigungsblech Kennzeichenschild	Tole de fixation	Fixation plate *
0008	2152428	6			Kabelbinder 2.6x200-schwarz-PA 6.6	Serre-cable	Cable binder *
0009	2056089	1			Aufkleber Warnfolie rechts-141x717mm	Autocollant : AXEO 18.1	Sticker *

Bild Fig.	Art.-Nr.	St. Qt.	Serie von	Serie bis	Benennung Bezeichnung	Designation Bemerkung/Remarque/Remark	Description Ers. durch/Remplacé par/Replaced by
0010	2056088	1			Aufkleber Warnfolie links-141x717mm	Autocollant : AXEO 18.1	Sticker *
0011	2019307	1			Stecker 7-polig-70/7	Prise male	Plug *
0012	2056596	1			Aufkleber Warnfolie rechts-141x480mm	Autocollant : AXEO 2.1 / 6.1	Sticker *
0013	2056595	1			Aufkleber Warnfolie links-141x480mm	Autocollant : AXEO 2.1 / 6.1	Sticker *

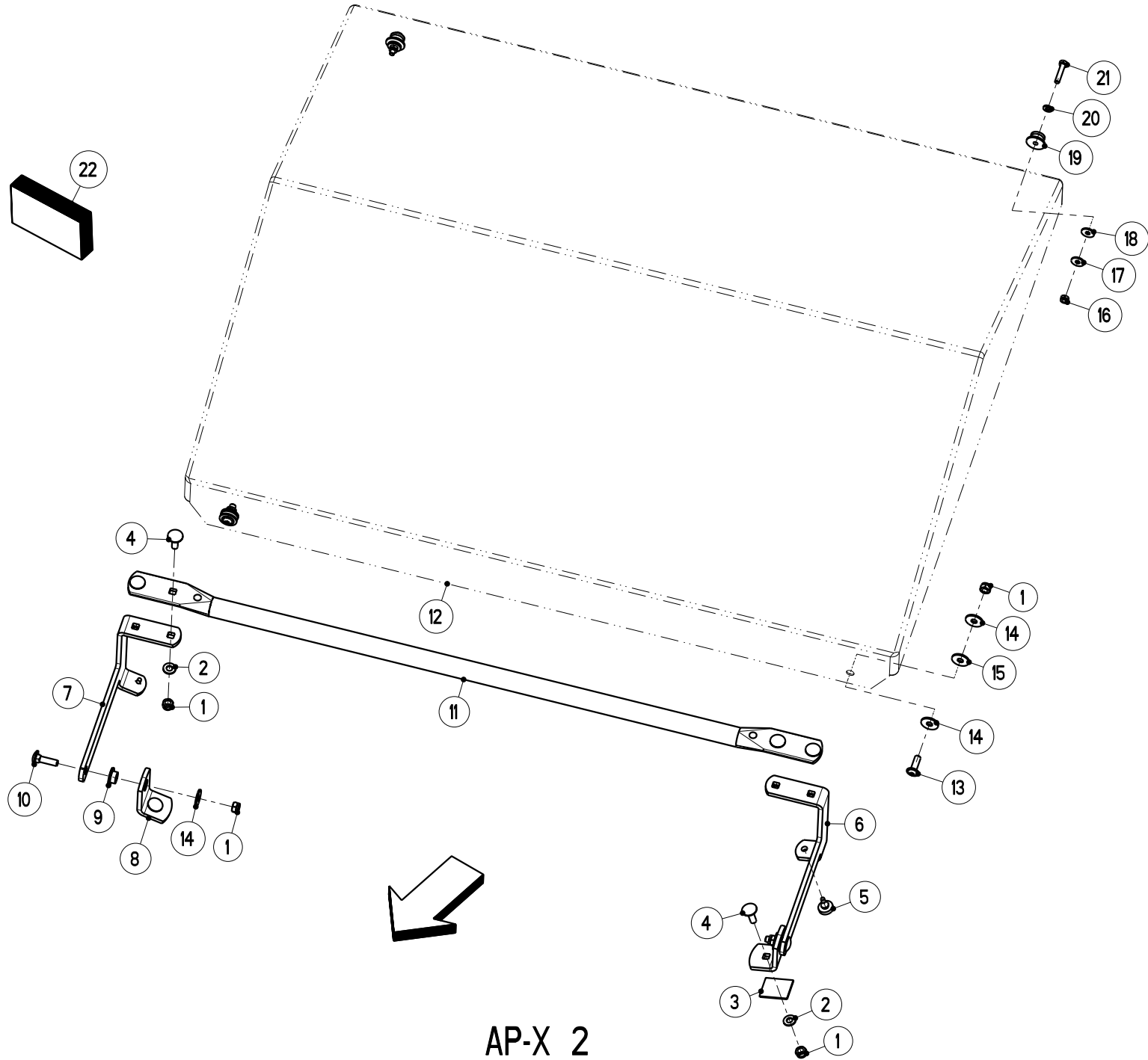


AX 100 - AXEO 2.1

Artikelnummer/Version	0614991	B	AXEO 2.1 / 6.1	AXEO 2.1 / 6.1	AXEO 2.1 / 6.1
Grp.-Nr./Art.-Nr./Rev.	0022 E149033	A	Aufsatz AX 100 (100 Liter)	Groupe Rehausse	Group Extension
Serie	10137 - 10699	Ers. durch/Remplacé par/ Replaced by	*	Ers. für/Remplace pour/Replace for	*

Bild Fig.	Art.-Nr.	St. Qt.	Serie von	Serie bis	Benennung Bezeichnung	Designation Bemerkung/Remarque/Remark	Description Ers. durch/Remplacé par/Replaced by
0001	2055297	1			Dichtungsprofil 46x8000-Rolle-eins.selbstkleb.	Joint	Seal *
0002	3149131	2			Seitenteil kurz-100 ltr.-RAL 2011	Rehausse courte	Side extension *
0003	2152343	8			Linsenflanschschraube M 8x25-A2-70	Vis a tete cylindrique bombée	Binding head screw *
0004	2152170	28			Scheibe DIN 9021-8.4-POM schwarz	Rondelle plastique	Plastic washer *
0005	2056621	4			Dichtungsprofil 46x128-eins.selbstkleb.	Joint	Seal *
0006	2123866	20			Scheibe DIN 9021-8.4-200HV-A2	Rondelle plate	Flat washer *
0007	2123770	20			Sechskantmutter DIN 985-M 8-A2-70-Nytorq-Bes.	Ecrou autofreine	Self-locking hexagon nut *
0008	2055004	12			Schraube M 8x18-mit Kunststoffclip	Vis	Screw *
0009	3149130	2			Seitenteil lang-100 ltr.-RAL 2011	Rehausse longue	Long extension *

Bild Fig.	Art.-Nr.	St. Qt.	Serie von	Serie bis	Benennung Bezeichnung	Designation Bemerkung/Remarque/Remark	Description Ers. durch/Remplacé par/Replaced by
0010	2053855	4			Verschlussstopfen fuer D=9, Blechdicke 1,5-3,0	Bouchon	Plug *
0011	4149101	1			Schraubensatz Aufsatz 100 Ltr.	Jeu de vis	Set of screws *



AP-X 2

Artikelnummer/Version	0614991	B	AXEO 2.1 / 6.1	AXEO 2.1 / 6.1	AXEO 2.1 / 6.1
Grp.-Nr./Art.-Nr./Rev.	0023 E149034	A	Behälterabdeckung AP-X 2	Groupe Bache de recouvrement	Group Hopper cover
Serie	10137 - 10699	Ers. durch/Remplacé par/ Replaced by	*	Ers. für/Remplace pour/Replace for	*

Bild Fig.	Art.-Nr.	St. Qt.	Serie von	Serie bis	Benennung Bezeichnung	Designation Bemerkung/Remarque/Remark	Description Ers. durch/Remplacé par/Replaced by
0001	2123770	10			Sechskantmutter DIN 985-M 8-A2-70-Nytorq-Bes.	Ecrou autofreine	Self-locking hexagon nut *
0002	2115639	6			Scheibe DIN 125-8.4-200HV-A2	Rondelle plate	Flat washer *
0003	3021135	1			Zellband 40x2x300-weiss-selbstkleb.	Joint	Sealing tape *
0004	2123708	6			Flachrundschrabe DIN 603-M 8x25-A2-70	Vis J	Cup square bolt *
0005	2052209	2			Druckknopfpufer D 20x5-70'-f. Blech 3mm	Amortisseur	Silent bloc *
0006	3149135	1			Winkelhebel links-RAL 7021	Levier	Lever *
0007	3149136	1			Winkelhebel rechts-RAL 7021	Levier	Lever *
0008	3149134	2			Halter RAL 7021	Support	Support *
0009	2056095	2			Distanzbuchse schwarz	Bague	Bush *

Bild Fig.	Art.-Nr.	St. Qt.	Serie von	Serie bis	Benennung Bezeichnung	Designation Bemerkung/Remarque/Remark	Description Ers. durch/Remplacé par/Replaced by
0010	2123804	2			Flachrundschraube DIN 603-M 8x30-A2-70	Vis J	Cup square bolt *
0011	3149137	1			Abdeckplanenrohr AP-X 2-RAL 9011	Tuyau	Tube *
0012	2056656	1			Abdeckplane AP-X 2-kpl.-orange	Bache	Cover *
0013	2152343	2			Linsenflanschschraube M 8x25-A2-70	Vis a tete cylindrique bombée	Binding head screw *
0014	2123866	6			Scheibe DIN 9021-8.4-200HV-A2	Rondelle plate	Flat washer *
0015	2152170	2			Scheibe DIN 9021-8.4-POM schwarz	Rondelle plastique	Plastic washer *
0016	2123769	2			Sechskantmutter DIN 985-M 6-A2-70-Nytorq-Bes.	Ecrou autofreine	Self-locking hexagon nut *
0017	2115637	2			Scheibe DIN 9021-6.4-200HV-A2	Rondelle plate	Flat washer *
0018	2015640	2			Scheibe 6.3x18x1.6-POM schwarz	Rondelle plastique	Plastic washer *
0019	2052196	2			Rundknopf für Expanderseil	Poulie	Round button *
0020	2115636	2			Scheibe DIN 125-6.4-200HV-A2	Rondelle plate	Flat washer *
0021	2152025	2			Sechskantschraube ISO 4017-M 6x30-A2-70	Vis H	Hexagon screw *
0022	4149102	1			Schraubensatz AP-X 2 / AP-X 6	Jeu de vis	Set of screws *

Ersatzteil-Stückliste

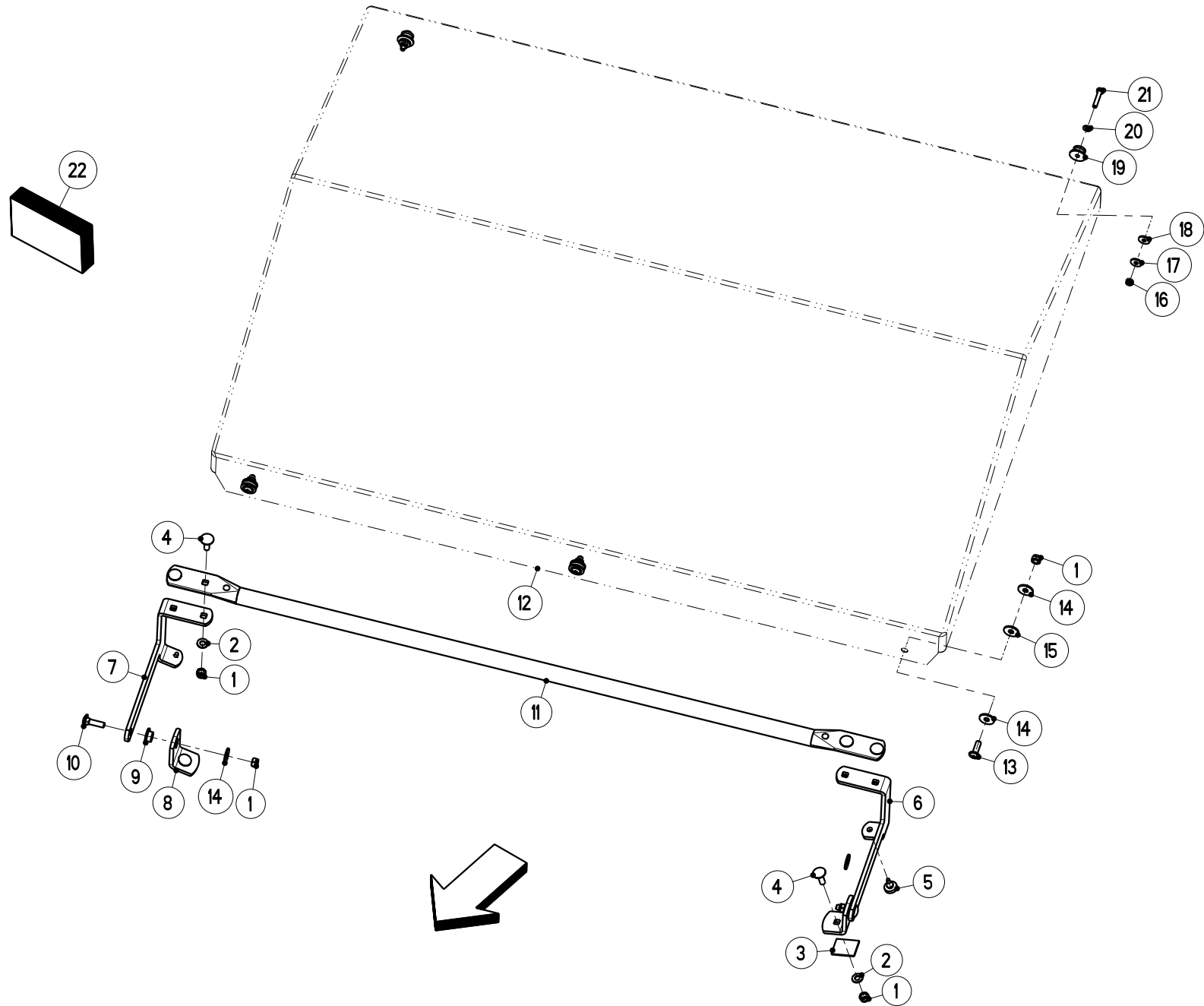
Liste de pieces de rechange

Spare parts list

Seite 3 von 3

RAUCH Landmaschinenfabrik GmbH

Datum: 2010/10/04-14:48:16



AP-X 6

Artikelnummer/Version	0614991	B	AXEO 2.1 / 6.1	AXEO 2.1 / 6.1	AXEO 2.1 / 6.1
Grp.-Nr./Art.-Nr./Rev.	0024 E149035	A	Behälterabdeckung AP-X 6	Groupe Bache de recouvrement	Group Hopper cover
Serie	10137 - 10699	Ers. durch/Remplacé par/ Replaced by	*	Ers. für/Remplace pour/Replace for	*

Bild Fig.	Art.-Nr.	St. Qt.	Serie von	Serie bis	Benennung Bezeichnung	Designation Bemerkung/Remarque/Remark	Description Ers. durch/Remplacé par/Replaced by
0001	2123770	11			Sechskantmutter DIN 985-M 8-A2-70-Nytorq-Bes.	Ecrou autofreine	Self-locking hexagon nut *
0002	2115639	6			Scheibe DIN 125-8.4-200HV-A2	Rondelle plate	Flat washer *
0003	3021135	1			Zellband 40x2x300-weiss-selbstkleb.	Joint	Sealing tape *
0004	2123708	6			Flachrundschrabe DIN 603-M 8x25-A2-70	Vis J	Cup square bolt *
0005	2052209	2			Druckknopfpufer D 20x5-70'-f. Blech 3mm	Amortisseur	Silent bloc *
0006	3149135	1			Winkelhebel links-RAL 7021	Levier	Lever *
0007	3149136	1			Winkelhebel rechts-RAL 7021	Levier	Lever *
0008	3149134	2			Halter RAL 7021	Support	Support *
0009	2056095	2			Distanzbuchse schwarz	Bague	Bush *

Bild Fig.	Art.-Nr.	St. Qt.	Serie von	Serie bis	Benennung Bezeichnung	Designation Bemerkung/Remarque/Remark	Description Ers. durch/Remplacé par/Replaced by
0010	2123804	2			Flachrundschraube DIN 603-M 8x30-A2-70	Vis J	Cup square bolt *
0011	3149138	1			Abdeckplanenrohr AP-X 6-RAL 9011	Tuyau	Tube *
0012	2056657	1			Abdeckplane AP-X 6-kpl.-orange	Bache	Cover *
0013	2152343	3			Linsenflanschschraube M 8x25-A2-70	Vis a tete cylindrique bombée	Binding head screw *
0014	2123866	8			Scheibe DIN 9021-8.4-200HV-A2	Rondelle plate	Flat washer *
0015	2152170	3			Scheibe DIN 9021-8.4-POM schwarz	Rondelle plastique	Plastic washer *
0016	2123769	2			Sechskantmutter DIN 985-M 6-A2-70-Nytorq-Bes.	Ecrou autofreine	Self-locking hexagon nut *
0017	2115637	2			Scheibe DIN 9021-6.4-200HV-A2	Rondelle plate	Flat washer *
0018	2015640	2			Scheibe 6.3x18x1.6-POM schwarz	Rondelle plastique	Plastic washer *
0019	2052196	2			Rundknopf für Expanderseil	Poulie	Round button *
0020	2115636	2			Scheibe DIN 125-6.4-200HV-A2	Rondelle plate	Flat washer *
0021	2152025	2			Sechskantschraube ISO 4017-M 6x30-A2-70	Vis H	Hexagon screw *
0022	4149102	1			Schraubensatz AP-X 2 / AP-X 6	Jeu de vis	Set of screws *

Ersatzteil-Stückliste

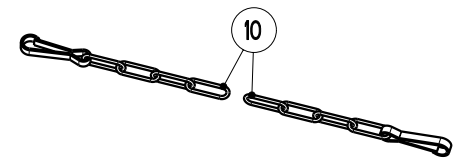
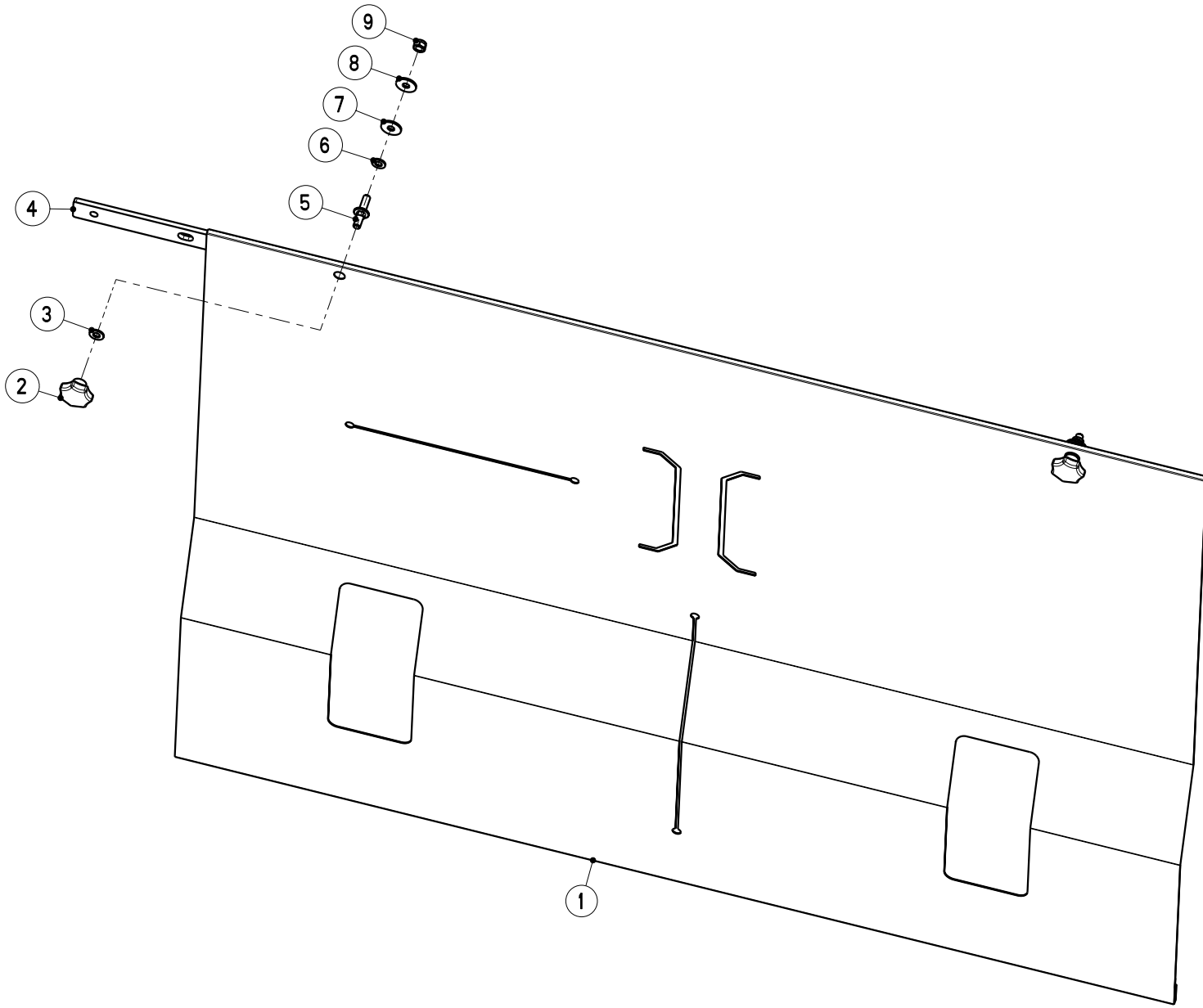
Liste de pieces de rechange

Spare parts list

Seite 3 von 3

RAUCH Landmaschinenfabrik GmbH

Datum: 2010/10/04-14:48:16

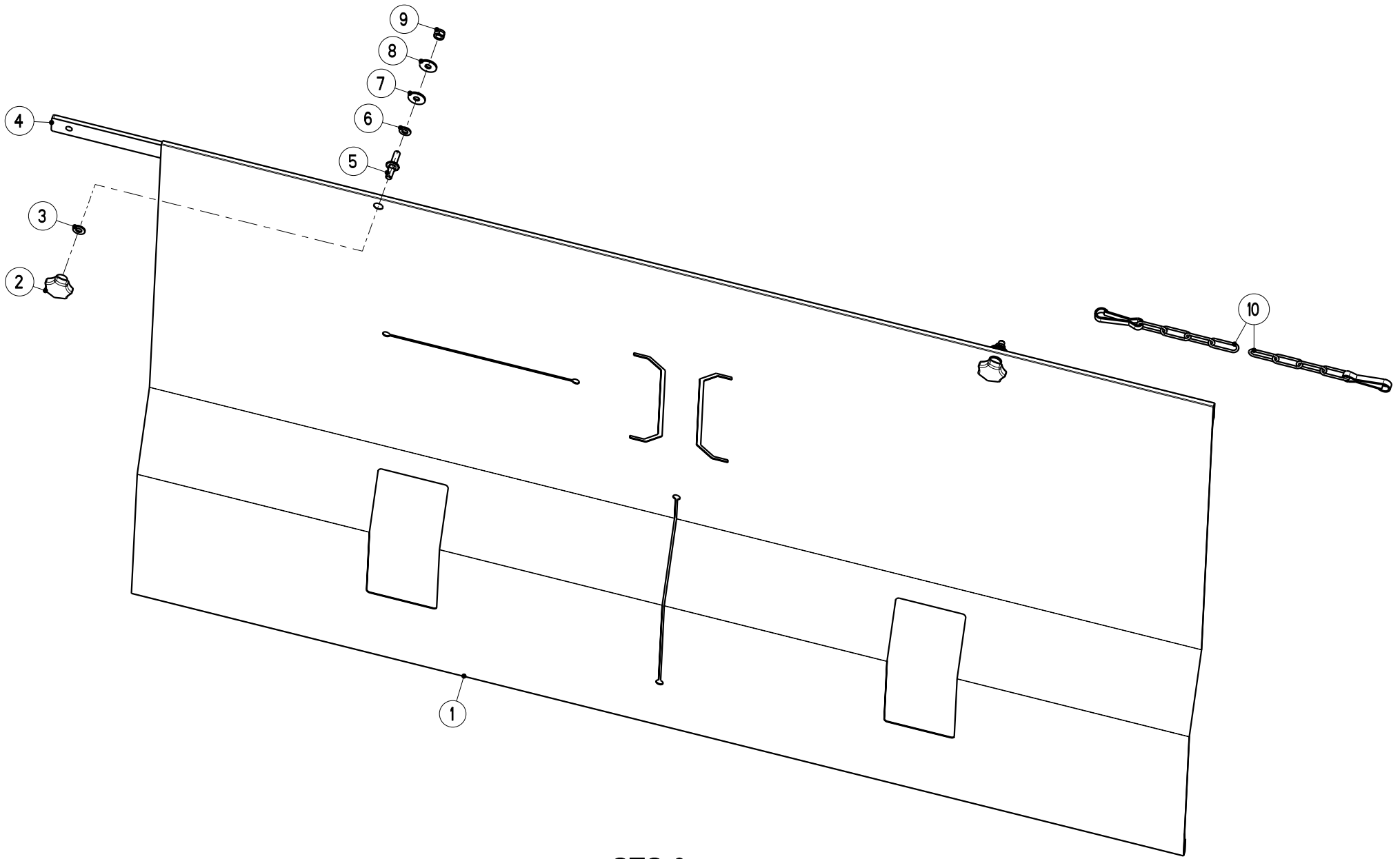


STS-2

Artikelnummer/Version	0614991	B	AXEO 2.1 / 6.1	AXEO 2.1 / 6.1	AXEO 2.1 / 6.1
Grp.-Nr./Art.-Nr./Rev.	0025 E149039	A	Streuschuerze STS-2	Groupe Garde-boue	Group Mudguard
Serie	10137 - 10699	Ers. durch/Remplacé par/ Replaced by	*	Ers. für/Remplace pour/Replace for	*

Bild Fig.	Art.-Nr.	St. Qt.	Serie von	Serie bis	Benennung Bezeichnung	Designation Bemerkung/Remarque/Remark	Description Ers. durch/Remplacé par/Replaced by
0001	2056946	1			Streuschuerze orange-AXEO 2.1	Garde-boue	Mudguard *
0002	2107539	2			Sterngriff M 8-K 40-schwarz-MS	Poignee a vis	Tommy screw *
0003	2115639	2			Scheibe DIN 125-8.4-200HV-A2	Rondelle plate	Flat washer *
0004	3149148	1			Halteleiste RAL 2011	Tole de fixation	Fixation strip *
0005	3080050	2			Gewindebolzen M 8	Goujon	Stud *
0006	2152164	2			Scheibe DIN 125-8.4-POM schwarz	Rondelle plastique	Plastic washer *
0007	2152170	2			Scheibe DIN 9021-8.4-POM schwarz	Rondelle plastique	Plastic washer *
0008	2123866	2			Scheibe DIN 9021-8.4-200HV-A2	Rondelle plate	Flat washer *
0009	2123770	2			Sechskantmutter DIN 985-M 8-A2-70-Nytorq-Bes.	Ecrou autofreine	Self-locking hexagon nut *

Bild Fig.	Art.-Nr.	St. Qt.	Serie von	Serie bis	Benennung Bezeichnung	Designation Bemerkung/Remarque/Remark	Description Ers. durch/Remplacé par/Replaced by
0010	2117120	1			Knotenkette 14 Glieder+2 Simplexhaken Nr70	Chainette	Safety chain *

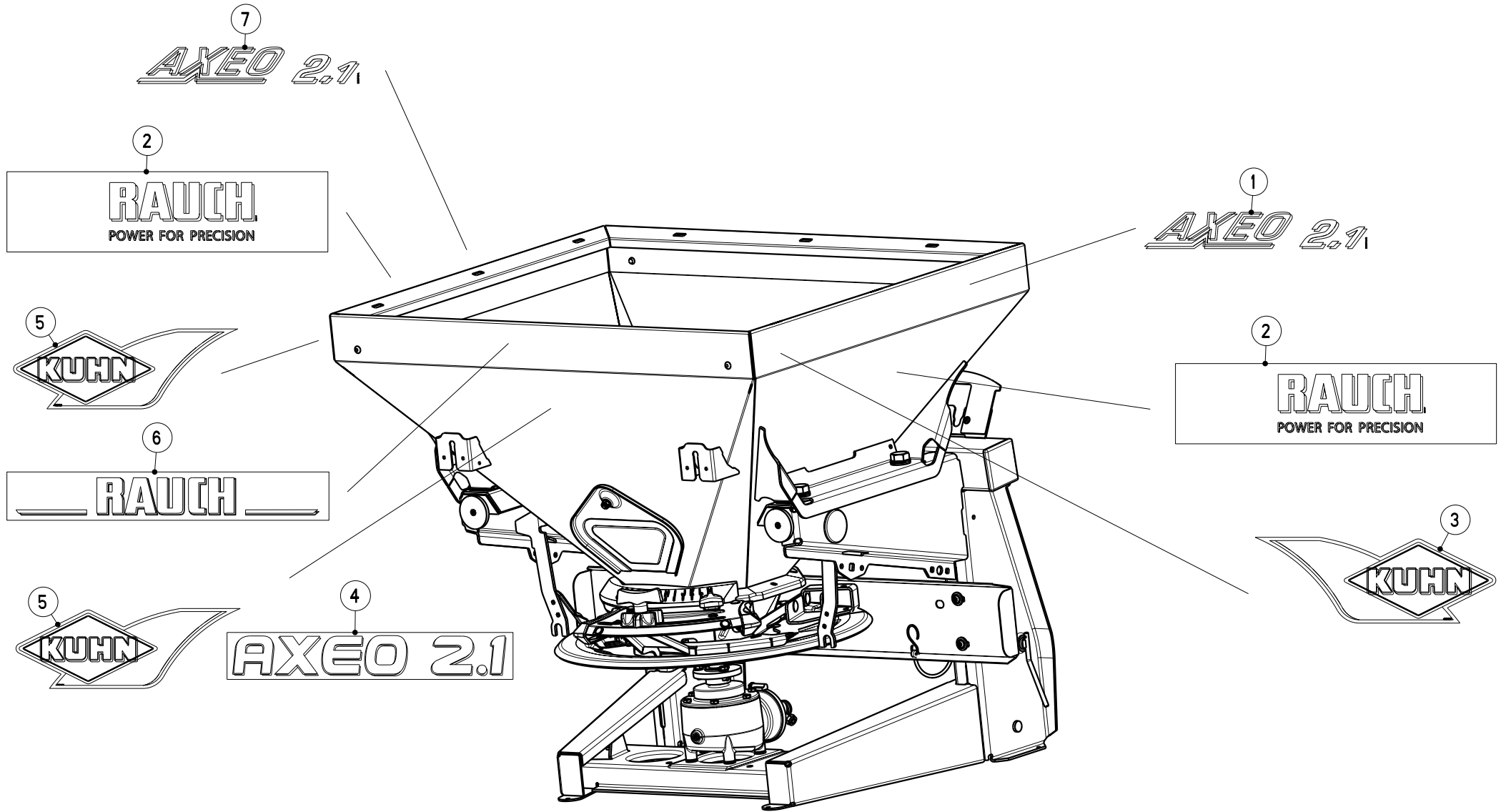


STS-6

Artikelnummer/Version	0614991	B	AXEO 2.1 / 6.1	AXEO 2.1 / 6.1	AXEO 2.1 / 6.1
Grp.-Nr./Art.-Nr./Rev.	0026 E149040	A	Streuschuerze STS-6	Groupe Garde-boue	Group Mudguard
Serie	10137 - 10699	Ers. durch/Remplacé par/ Replaced by	*	Ers. für/Remplace pour/Replace for	*

Bild Fig.	Art.-Nr.	St. Qt.	Serie von	Serie bis	Benennung Bezeichnung	Designation Bemerkung/Remarque/Remark	Description Ers. durch/Remplacé par/Replaced by
0001	2056947	1			Streuschuerze orange-AXEO 6.1	Garde-boue	Mudguard *
0002	2107539	2			Sterngriff M 8-K 40-schwarz-MS	Poignee a vis	Tommy screw *
0003	2115639	2			Scheibe DIN 125-8.4-200HV-A2	Rondelle plate	Flat washer *
0004	3149154	1			Halteleiste RAL 2011	Tole de fixation	Fixation strip *
0005	3080050	2			Gewindebolzen M 8	Goujon	Stud *
0006	2152164	2			Scheibe DIN 125-8.4-POM schwarz	Rondelle plastique	Plastic washer *
0007	2152170	2			Scheibe DIN 9021-8.4-POM schwarz	Rondelle plastique	Plastic washer *
0008	2123866	2			Scheibe DIN 9021-8.4-200HV-A2	Rondelle plate	Flat washer *
0009	2123770	2			Sechskantmutter DIN 985-M 8-A2-70-Nytorq-Bes.	Ecrou autofreine	Self-locking hexagon nut *

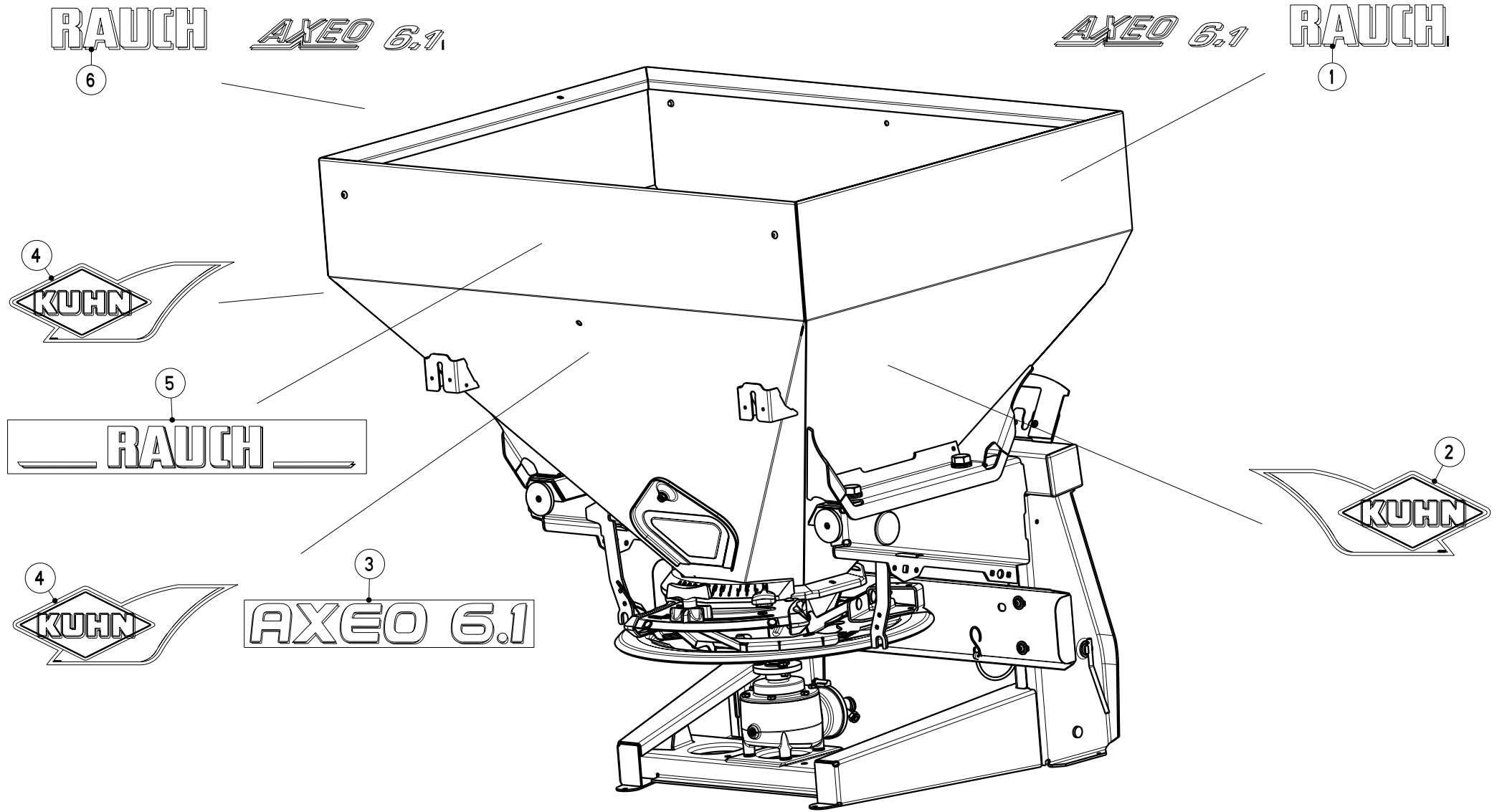
Bild Fig.	Art.-Nr.	St. Qt.	Serie von	Serie bis	Benennung Bezeichnung	Designation Bemerkung/Remarque/Remark	Description Ers. durch/Remplacé par/Replaced by
0010	2117120	1			Knotenkette 14 Glieder+2 Simplexhaken Nr70	Chainette	Safety chain *



AXEO 2.1

Artikelnummer/Version	0614991	B	AXEO 2.1 / 6.1	AXEO 2.1 / 6.1	AXEO 2.1 / 6.1
Grp.-Nr./Art.-Nr./Rev.	0027 E149036	A	Aufkleber AXEO 2.1	Groupe Autocollant	Group Sticker
Serie	10137 - 10699	Ers. durch/Remplacé par/ Replaced by	*	Ers. für/Remplace pour/Replace for	*

Bild Fig.	Art.-Nr.	St. Qt.	Serie von	Serie bis	Benennung Bezeichnung	Designation Bemerkung/Remarque/Remark	Description Ers. durch/Remplacé par/Replaced by
0001	2056764	1			Aufkleber AXEO 2.1-(rechts)	Autocollant	Sticker *
0002	2056767	2			Aufkleber "RAUCH-POWER FOR PRECISION"	Autocollant	Sticker *
0003	2056737	1			Aufkleber "KUHN Tropfen rechts"- "H130 D"	Autocollant	Sticker *
0004	2056731	1			Aufkleber "AXEO 2.1"- "KUHN"	Autocollant	Sticker *
0005	2056736	2			Aufkleber "KUHN Tropfen links"- "H130 G"	Autocollant	Sticker *
0006	2056761	1			Aufkleber RAUCH-(m.Streifen f.AXEO 2.1)	Autocollant	Sticker *
0007	2056763	1			Aufkleber AXEO 2.1-(links)	Autocollant	Sticker *



AXEO 6.1

Artikelnummer/Version	0614991	B	AXEO 2.1 / 6.1	AXEO 2.1 / 6.1	AXEO 2.1 / 6.1
Grp.-Nr./Art.-Nr./Rev.	0028 E149037	A	Aufkleber AXEO 6.1	Groupe Autocollant	Group Sticker
Serie	10137 - 10699	Ers. durch/Remplacé par/ Replaced by	*	Ers. für/Remplace pour/Replace for	*

Bild Fig.	Art.-Nr.	St. Qt.	Serie von	Serie bis	Benennung Bezeichnung	Designation Bemerkung/Remarque/Remark	Description Ers. durch/Remplacé par/Replaced by
0001	2056766	1			Aufkleber RAUCH AXEO 6.1-(rechts)	Autocollant	Sticker *
0002	2056737	1			Aufkleber "KUHN Tropfen rechts"- "H130 D"	Autocollant	Sticker *
0003	2056732	1			Aufkleber "AXEO 6.1"- "KUHN"	Autocollant	Sticker *
0004	2056736	2			Aufkleber "KUHN Tropfen links"- "H130 G"	Autocollant	Sticker *
0005	2056762	1			Aufkleber RAUCH-(m.Streifen f.AXEO 6.1)	Autocollant	Sticker *
0006	2056765	1			Aufkleber RAUCH AXEO 6.1-(links)	Autocollant	Sticker *



Gelenkwelle
PTO drive shaft
Transmission

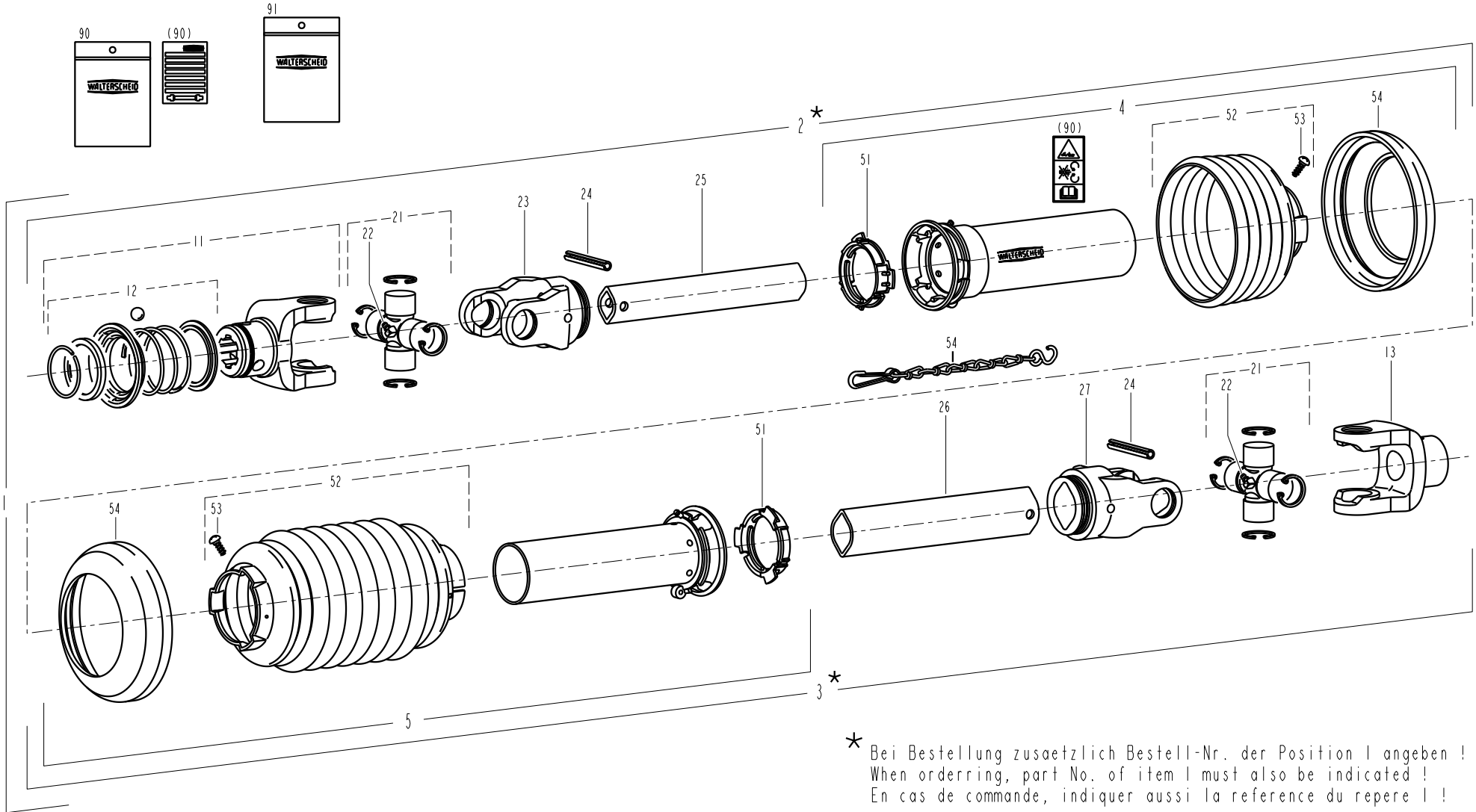
W100E-SD05-660

Bestell-Nr.
Part No.
Reference

692728

Zeichnungs-Nr.
Drawing No.
Ref. du plan

18526



* Bei Bestellung zusätzlich Bestell-Nr. der Position 2 angeben!
When ordering, part No. of item 2 must also be indicated!
En cas de commande, indiquer aussi la référence du repère 2 !

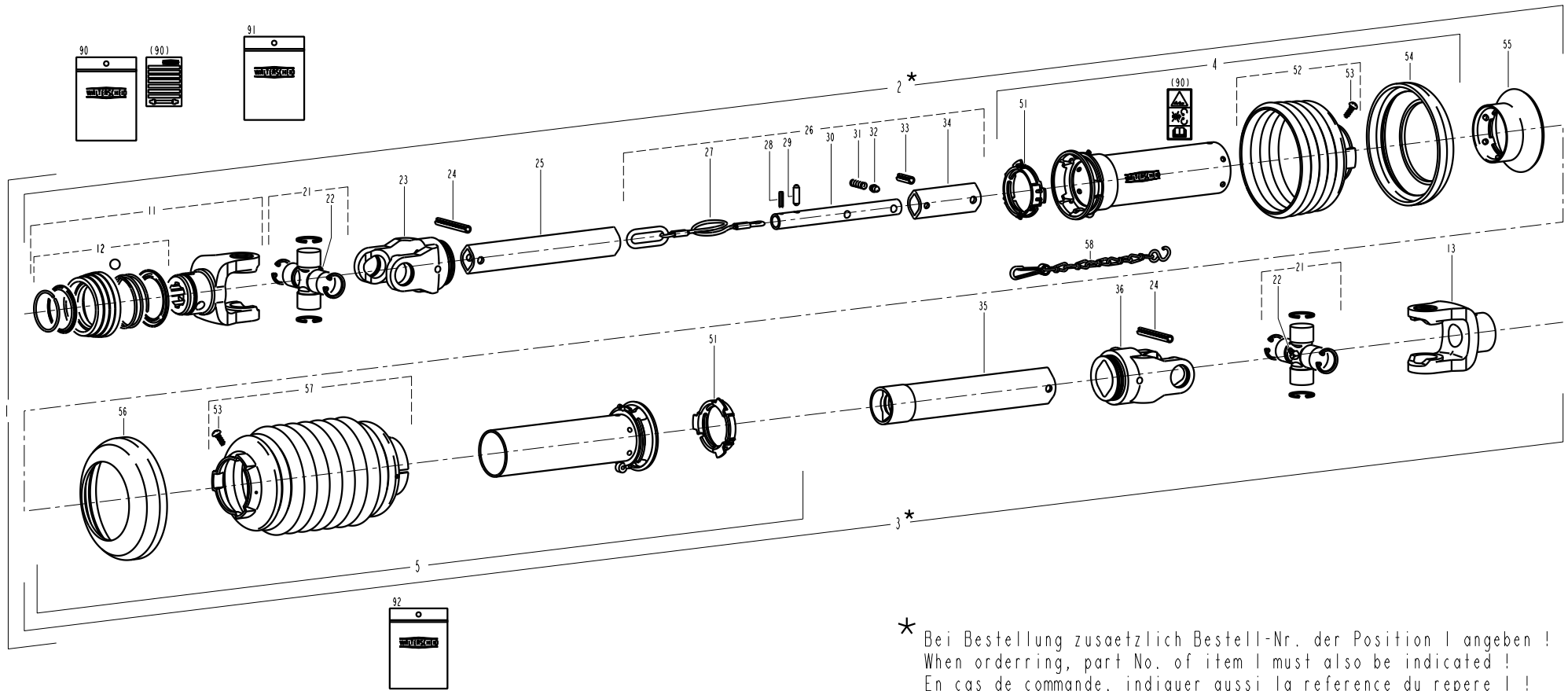


Gelenkwelle
PTO drive shaft
Transmission

WTS2100-SD05-660

Bestell-Nr.
Part No. 692647
Reference

Zeichnungs-Nr.
Drawing No. 18503
Ref. du plan



* Bei Bestellung zusätzlich Bestell-Nr. der Position I angeben !
When ordering, part No. of item I must also be indicated !
En cas de commande, indiquer aussi la référence du repère I !

Pos.-Nr. Item Repere	GKN Walterscheid		Rauch		Stueckzahl Quantity Quantite	Technische Angaben Technical data Donnees techniques	Benennung	Description	Designation
	Bestell-Nr. Part No. Reference	Zeichnungs-Nr. Drawing No. Ref. du Plan	Bestell-Nr. Part No. Reference						
1	692647	18503	2054862		1	WTS2100-SD05-660	Gelenkwelle mit Schutz	PTO drive shaft with guard	Transmission avec protecteur
2					1	WTS2100-SD05-606	Innere Gelenkwellenhaelfte mit aeusserer Schutzhaelfte	Inner PTO drive shaft half with outer guard half	Demi-transmission interieure avec demi-protecteur exterieur
3*					1	WTS2100-SD05-591	Aeusserer Gelenkwellenhaelfte mit innerer Schutzhaelfte	Outer PTO drive shaft half with inner guard half	Demi-transmission exterieure avec demi-protecteur interieur
4*	368653	85.005			1	SDH05-A550-850506-K	Aeusserer Schutzhaelfte SC-Rohr 60 mm kuerzen SC-Trichter 1 Rippe(n) kuerzen	Outer guard half Shorten SC tube by 60 mm Shorten SC cone by 1 rib(s)	Demi-protecteur exterieur Raccourcir tube SC de 60 mm Raccourcir cone SC de 1 onde(s)
5	116366	85.004			1	SDH05-J1000-8507500-K	Innere Schutzhaelfte SC-Rohr 490 mm kuerzen	Inner guard half Shorten SC tube by 490 mm	Demi-protecteur interieur Raccourcir tube SC de 490 mm
11	133830	10.83.30			1	ASG2100-1 3/8"(6)	ASGE-Gabel komplett	ASGE-yoke complete	Machoire ASGE complete
12	135048	agraset 172			1		ASE-Verschluss komplett; Groesse B	ASE-lock complete; size B	Verrouillage ASE complet; type B
13	040251	10.22.108			1	NG2100-Ø30	Nabengabel	Hub yoke	Machoire alesee
21	040116	10.01.00			2		Kreuzgarnitur komplett	Cross and bearing kit complete	Bloc croisillon complet
22	084099	63.27.00			2	BM8x1	Kegel-Schmiernippel	Lubrication fitting	Graisseur
23	040444	10.48.00			1	RG2100-00a	Rillengabel	Inboard yoke	Machoire a gorge
24	020600	61.04.01			2	ISO8752-8x50	Spannstift	Spring-type straight pin	Goupille elastique
25	119823	75.02.15			1	00c-800	Profilrohr Rohr 310 mm kuerzen	Profile tube Shorten tube by 310 mm	Tube profile Raccourcir tube de 310 mm
26	119697	69.12.02			1	WTS-405	Fuehrungsstange komplett mit Seil	Guide rod assy with cable	Tige de guidage complete avec cable
27	119696	16.50.560			1	3x405	Seil	Cable	Cable
28	122081				1	ISO8752-4x16	Spannstift	Spring-type straight pin	Goupille elastique
29	117834	16.50.562			1	6x21,2	Fuehrungsstift	Guide pin	Goupille de guidage
30	117690	69.12.01			1	WTS-16x380	Fuehrungsstange	Guide rod	Tige de guidage
31	339802	66.01.54			1		Druckfeder	Compression Spring	Ressort de compression
32	117833	16.50.563			1		Nocken	Cam	Came
33	304854	61.04.16			1	DIN7346-8x22	Spannstift	Spring-type straight pin	Goupille elastique
34	117709	75.02.101			1	00c-80-WTS	Profilrohr	Profile tube	Tube profile
35	119699	75.12.134			1	0a-WTS-555	Profilrohr	Profile tube	Tube profile
36	040456	10.49.00			1	RG2100-0a	Rillengabel	Inboard yoke	Machoire a gorge
51	359005	83.09.01			2		Gleitring	Bearing ring	Bague de glissement
52	365259	85.05.06			1	n=RP6	Schutztrichter; n= Rippenanzahl SC-Trichter 1 Rippe(n) kuerzen	Guard cone; n= Number of ribs Shorten SC cone by 1 rib(s)	Cone protecteur; n= Nombre d'ondes Raccourcir cone SC de 1 onde(s)
53	365305				2	3,5x9,5	Schraube	Screw	Vis
54	365884	83.10.03			2		Stuetzring	Reinforcing collar	Bague de renfort
55	115347	85.52.00			1	SC05SW-WTS	Trichter	Cone	Cone
56	121968	85.07.500			1		Schutztrichter	Guard cone	Cone protecteur
57	044321	82.36.03			1		Haltekette	Safety chain	Chainette
90	118745	agraset 207			1		Bedienungsanleitung und GEFAHRENHINWEIS-Aufkleber	Instruction manual and WARNING decal	Notice d'emploi et etiquette d'avertissement
91	122422				1	"Tele-Space"	Kuerzungsanleitung	Shortening Instructions	Notice de raccourcissement
92	123523	agraset 155			1		Schlauchschelle mit Sechskantschraube und Sechskantmutter	Hose clamp and hexagon screw with hexagon nut	Collier de serrage et vis hexagonale avec ecrou hexagonal



Gelenkwelle
PTO drive shaft
Transmission

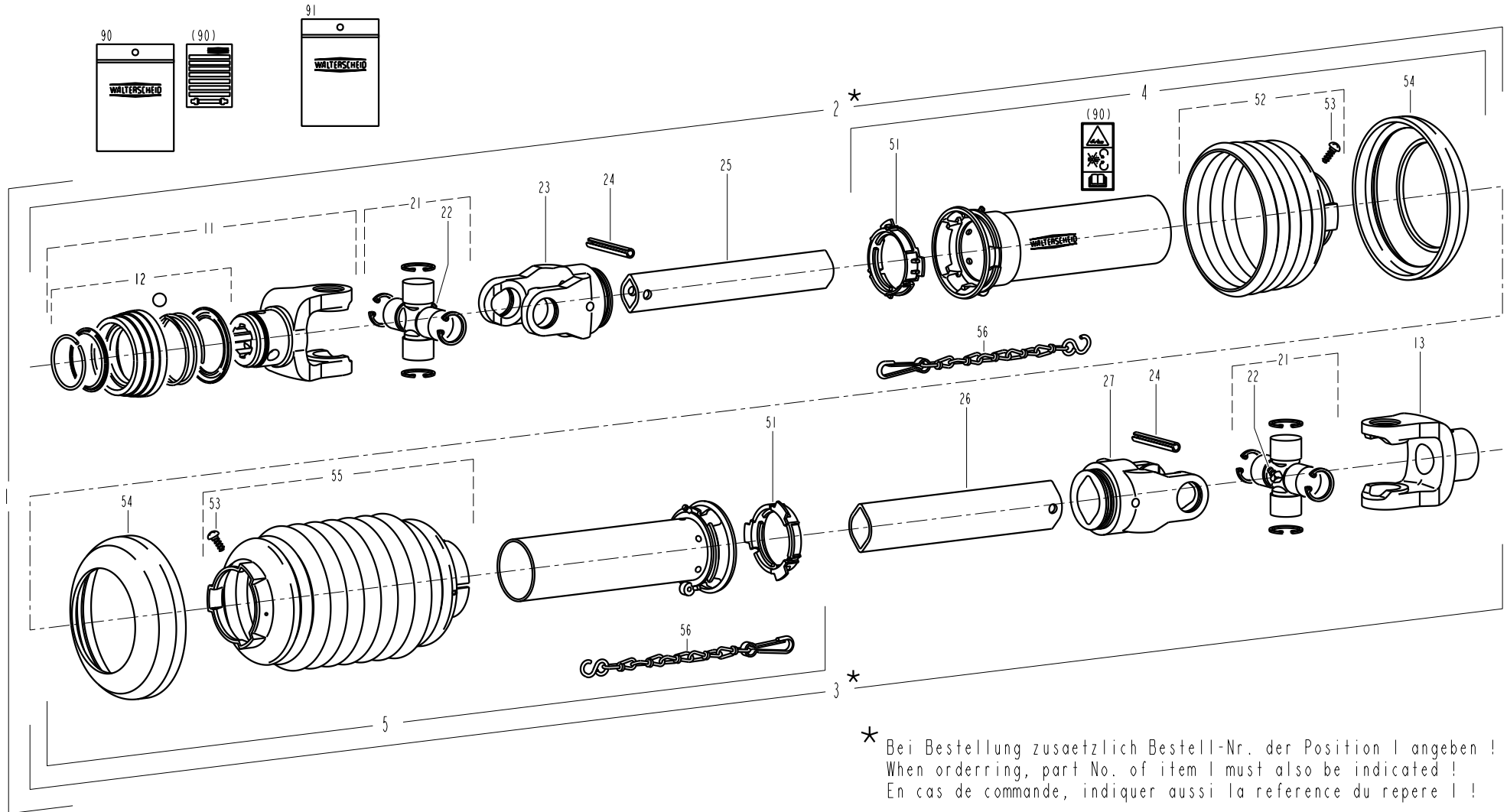
W100E-SD05-660

Bestell-Nr.
Part No.
Reference

693330

Zeichnungs-Nr.
Drawing No.
Ref. du plan

18868





Gelenkwelle
PTO drive shaft
Transmission

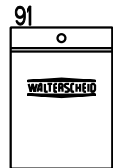
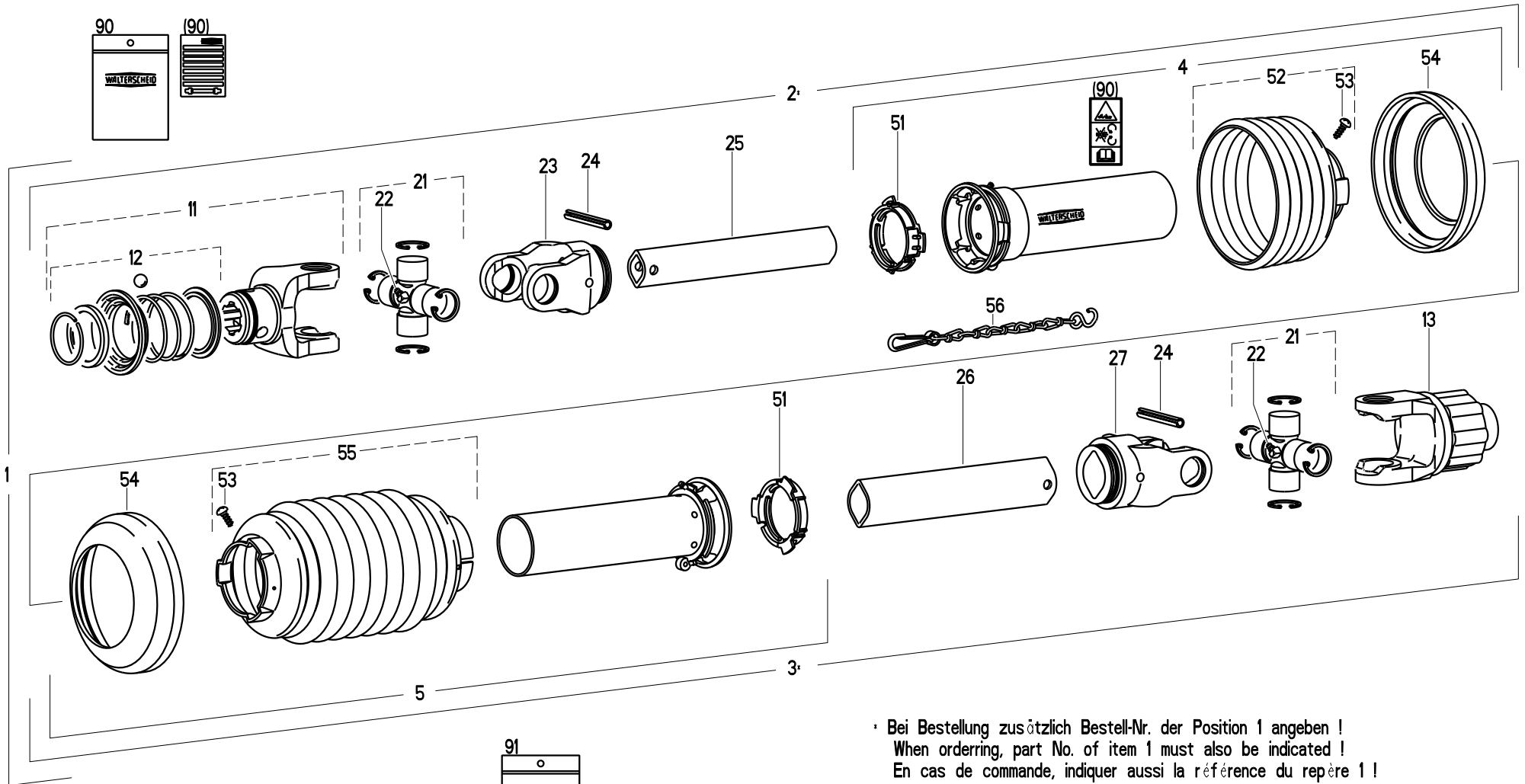
W2100-SD05-810-K31B

Bestell-Nr.
Part No.
Référence

153868

Zeichnungs-Nr.
Drawing No.
Réf. du plan

20128



Bei Bestellung zusätzlich Bestell-Nr. der Position 1 angeben !
When ordering, part No. of item 1 must also be indicated !
En cas de commande, indiquer aussi la référence du repère 1 !

Pos.-Nr. Item Repère	GRN Wallerscheid		Rouch		Stückzahl Quantity Quantité	Technische Angaben Technical data Données techniques	Benennung	Description	Désignation
	Bestell-Nr. Part No. Référence	Zeichnungs-Nr. Drawing No. Réf. du Plan	Bestell-Nr. Part No. Référence						
1	153868	20128			1	W2100-SD05-810-K31B	Gelenkwelle mit Schutz	PTO drive shaft with guard	Transmission avec protecteur
2*					1	WH2100-SD05-756	Innere Gelenkwellenhälfte mit äußerer Schutzhälfte	Inner PTO drive shaft half with outer guard half	Demi-transmission intérieure avec demi-protecteur extérieur
3*					1	WH2100-SD05-741-K31B	Äußere Gelenkwellenhälfte mit innerer Schutzhälfte	Outer PTO drive shaft half with inner guard half	Demi-transmission extérieure avec demi-protecteur intérieur
4	368641	85.005			1	SDH05-A1000-850506-K	Äußere Schutzhälfte	Outer guard half	Demi-protecteur extérieur
							SC-Rohr 345 mm kürzen	Shorten SC tube by 345 mm	Raccourcir tube SC de 345 mm
							SC-Trichter 1 Rippe(n) kürzen	Shorten SC cone by 1 rib(s)	Raccourcir cone SC de 1 onde(s)
5	116632	85.004			1	SDH05-J1000-8507502	Innere Schutzhälfte	Inner guard half	Demi-protecteur intérieur
							SC-Rohr 360 mm kürzen	Shorten SC tube by 360 mm	Raccourcir tube SC de 360 mm
							.		
							.		
11	134744	10.83.40			1	AZG2100-1 3/8"(6)	AZG-Gabel komplett	AZG-yoke complete	Mâchoire AZG complète
12	136059	agraset 173			1		AZG-Verschluß komplett; Größe B	AZG-lock complete; size B	Verrouillage AZG complet; type B
13	153870	55.934.03			1	K31B-2100-Ø30; M=600Nm	Sternratsche; drehsinnunabhängig	Radial pin clutch; independent of direction of rotation	Limiteur à cames en étoile; indépendant du sens de rotation
							.		
21	040116	10.01.00			2		Kreuzgarnitur komplett	Cross and bearing kit complete	Bloc croisillon complet
22	084099	63.27.00			2	BM8x1-67,5°	Kegel-Schmiernippel	Lubrication fitting	Graisser
23	040444	10.48.00			1	RG2100-00a	Rillengabel	Inboard yoke	Mâchoire à gorge
24	020600	61.04.01			2	ISO8752-8x50	Spannstift	Spring-type straight pin	Goupille élastique
25	690052	75.02.65			1	00cH-1000	Profilrohr;gehärtet	Profile tube;hardened	Tube profilé;traité
							Rohr 280 mm kürzen	Shorten tube by 280 mm	Raccourcir tube de 280 mm
26	085702	75.12.15			1	0a-1000	Profilrohr	Profile tube	Tube profilé
							Rohr 295 mm kürzen	Shorten tube by 295 mm	Raccourcir tube de 295 mm
27	040456	10.49.00			1	RG2100-0a	Rillengabel	Inboard yoke	Mâchoire à gorge
							.		
51	359005	83.09.01			2		Gleitring	Bearing ring	Bague de glissement
52	365259	85.05.06			1	n=RP6	Schutztrichter; n= Rippenanzahl	Guard cone; n= Number of ribs	Cône protecteur; n= Nombre d'ondes
							SC-Trichter 1 Rippe(n) kürzen	Shorten SC cone by 1 rib(s)	Raccourcir cone SC de 1 onde(s)
53	365305	60.01.04			2	3,5x9,5	Schraube	Screw	Vis
54	365884	83.10.03			2		Stützring	Reinforcing collar	Bague de renfort
55	136901	85.05.502			1		Schutztrichter	Guard cone	Cône protecteur
56	044321	82.36.03			1		Haltekette	Safety chain	Chainette
							.		
							.		
							.		
90	118745	agraset 207			1		Bedienungsanleitung und GEFAHRENHINWEIS-Aufkleber	Instruction manual and WARNING decal	Notice d'emploi et étiquette d'avertissement
91	123523	agraset 155			1		Schlauchschelle mit Sechskantschraube und Sechskantmutter	Hose clamp and hexagon screw with hexagon nut	Collier de serrage et vis hexagonale avec écrou hexagonal

Artikelnummer/Version	0614991	B	AXEO 2.1 / 6.1	AXEO 2.1 / 6.1	AXEO 2.1 / 6.1
-----------------------	---------	---	----------------	----------------	----------------

Art.-Nr.	Grp.-Nr.	Bild Fig.	Art.-Nr.	Grp.-Nr.	Bild Fig.	Art.-Nr.	Grp.-Nr.	Bild Fig.	Art.-Nr.	Grp.-Nr.	Bild Fig.	Art.-Nr.	Grp.-Nr.	Bild Fig.
2000308	E149006	0007	2019285	E149012	0010	2053544	E149015	0004	2055313	E149003	0041	2056082	E149022	0004
2001261	E149006	0015	2019307	E149015	0011	2053855	E149026	0007	2055314	E149003	0032	2056083	E149026	0004
2001261	E149026	0010	2020186	E149025	0014	2053855	E149027	0007	2055335	E149025	0022	2056083	E149027	0004
2001261	E149027	0010	2023702	E149003	0030	2053855	E149033	0010	2055342	E149003	0034	2056084	E149003	0045
2001270	E149025	0015	2035152	E149003	0042	2053898	E149025	0001	2055345	E149003	0036	2056085	E149003	0011
2001835	E149030	0021	2035152	E149030	0030	2053916	E149025	0030	2055376	E149023	0003	2056086	E149003	0007
2004501	E149003	0005	2035179	E149025	0010	2053944	E149015	0001	2055377	E149023	0004	2056087	E149012	0002
2004501	E149030	0033	2042049	E149030	0037	2053958	E149011	0003	2055407	E149025	0035	2056088	E149015	0010
2007531	E149023	0007	2042049	E149031	0010	2053958	E149012	0004	2055409	E149025	0034	2056089	E149015	0009
2007531	E149032	0011	2042049	E149032	0005	2053958	E149022	0006	2055589	E087045	0001	2056090	E149011	0011
2009902	E149009	0006	2045912	E149025	0013	2053958	E149031	0005	2055639	E149022	0007	2056095	E149034	0009
2014112	E149008	0009	2052078	E149025	0032	2053958	E149032	0001	2055651	E149003	0037	2056095	E149035	0009
2014116	E149008	0005	2052080	E149025	0033	2054100	E149026	0014	2055652	E149003	0038	2056101	E149003	0004
2014117	E149008	0010	2052196	E149034	0019	2054100	E149027	0014	2055686	E149023	0014	2056108	E149006	0017
2015640	E149023	0012	2052196	E149035	0019	2054101	E149025	0031	2055923	E149003	0022	2056112	E149006	0010
2015640	E149034	0018	2052209	E149034	0005	2054856	0614991	0029	2055924	E149006	0009	2056113	E149030	0020
2015640	E149035	0018	2052209	E149035	0005	2054862	0614991	0030	2055925	E149005	0001	2056114	E149030	0014
2017406	E149012	0008	2052291	E149025	0029	2054868	0614991	0031	2056025	E149011	0010	2056115	E149030	0031
2017410	E149009	0001	2052973	E149029	0005	2055004	E149028	0002	2056025	E149031	0001	2056116	E149030	0032
2017411	E149012	0012	2053190	E149026	0013	2055004	E149033	0008	2056045	E149012	0003	2056117	E149030	0008
2017412	E149012	0009	2053190	E149027	0013	2055262	E149003	0016	2056079	E149003	0031	2056118	E149030	0004
2018920	E149015	0003	2053468	E149025	0017	2055297	E149033	0001	2056081	E149003	0028	2056119	E149031	0004
2018923	E149015	0002	2053543	E149031	0013	2055310	E149012	0007	2056082	E149011	0005	2056122	E149030	0013
2019269	E149009	0002	2053543	E149032	0008	2055312	E149003	0043	2056082	E149012	0006	2056124	E149031	0008

RAUCH Landmaschinenfabrik GmbH

Datum: 2010/10/04-14:48:16

Artikelnummer/Version	0614991	B	AXEO 2.1 / 6.1	AXEO 2.1 / 6.1	AXEO 2.1 / 6.1
-----------------------	---------	---	----------------	----------------	----------------

Art.-Nr.	Grp.-Nr.	Bild Fig.	Art.-Nr.	Grp.-Nr.	Bild Fig.	Art.-Nr.	Grp.-Nr.	Bild Fig.	Art.-Nr.	Grp.-Nr.	Bild Fig.	Art.-Nr.	Grp.-Nr.	Bild Fig.
2056145	E149026	0012	2056654	E149025	0004	2056927	E149022	0001	2115639	E149003	0017	2117752	E149006	0006
2056145	E149027	0012	2056655	E149025	0005	2056928	E149032	0002	2115639	E149006	0014	2117759	E149006	0005
2056267	E149030	0023	2056656	E149034	0012	2056946	E149039	0001	2115639	E149007	0007	2121003	E087045	0003
2056268	E149003	0010	2056657	E149035	0012	2056947	E149040	0001	2115639	E149009	0018	2123708	E149034	0004
2056355	E149005	0002	2056678	E149023	0002	2056950	0614991	0032	2115639	E149010	0003	2123708	E149035	0004
2056358	E149009	0004	2056679	E149023	0001	2056981	E149025	0040	2115639	E149026	0002	2123728	E149030	0022
2056385	E149011	0004	2056680	E149023	0006	2101247	E149008	0013	2115639	E149027	0002	2123743	E149009	0014
2056386	E149031	0007	2056724	E149025	0003	2107539	E149003	0029	2115639	E149030	0039	2123746	E149005	0004
2056392	E149003	0003	2056725	E149025	0002	2107539	E149039	0002	2115639	E149031	0014	2123747	E149006	0002
2056458	E149008	0007	2056731	E149036	0004	2107539	E149040	0002	2115639	E149032	0009	2123748	E149009	0016
2056459	E149008	0012	2056732	E149037	0003	2113227	E149030	0035	2115639	E149034	0002	2123768	E149015	0006
2056460	E149008	0006	2056736	E149036	0005	2114702	E149009	0007	2115639	E149035	0002	2123768	E149022	0014
2056461	E149008	0014	2056736	E149037	0004	2115602	E149030	0036	2115639	E149039	0003	2123769	E149003	0012
2056462	E149008	0017	2056737	E149036	0003	2115606	E149005	0003	2115639	E149040	0003	2123769	E149022	0011
2056463	E149008	0015	2056737	E149037	0002	2115606	E149006	0003	2115641	E149007	0003	2123769	E149023	0010
2056464	E149008	0004	2056739	E149003	0008	2115635	E149015	0005	2115641	E149009	0013	2123769	E149025	0006
2056592	E149025	0018	2056761	E149036	0006	2115636	E149003	0013	2115649	E149025	0020	2123769	E149030	0018
2056593	E149028	0001	2056762	E149037	0005	2115636	E149022	0010	2117120	E149039	0010	2123769	E149034	0016
2056594	E149029	0007	2056763	E149036	0007	2115636	E149023	0011	2117120	E149040	0010	2123769	E149035	0016
2056595	E149015	0013	2056764	E149036	0001	2115636	E149034	0020	2117456	E149012	0011	2123770	E149003	0018
2056596	E149015	0012	2056765	E149037	0006	2115636	E149035	0020	2117709	E149008	0018	2123770	E149006	0013
2056617	E149009	0024	2056766	E149037	0001	2115637	E149025	0007	2117709	E149009	0020	2123770	E149010	0002
2056618	E149009	0025	2056767	E149036	0002	2115637	E149034	0017	2117710	E149008	0019	2123770	E149026	0001
2056621	E149033	0005	2056803	E149005	0005	2115637	E149035	0017	2117710	E149009	0022	2123770	E149027	0001

Artikelnummer/Version	0614991	B	AXEO 2.1 / 6.1	AXEO 2.1 / 6.1	AXEO 2.1 / 6.1
-----------------------	---------	---	----------------	----------------	----------------

Art.-Nr.	Grp.-Nr.	Bild Fig.	Art.-Nr.	Grp.-Nr.	Bild Fig.	Art.-Nr.	Grp.-Nr.	Bild Fig.	Art.-Nr.	Grp.-Nr.	Bild Fig.	Art.-Nr.	Grp.-Nr.	Bild Fig.
2123770	E149028	0005	2123847	E149003	0035	2123916	E149003	0026	2152170	E149033	0004	2152495	E149010	0004
2123770	E149029	0004	2123847	E149030	0028	2123918	E149022	0012	2152170	E149034	0015	2152547	E149030	0029
2123770	E149030	0025	2123852	E149006	0008	2125230	E149030	0015	2152170	E149035	0015	2152569	E149008	0011
2123770	E149031	0015	2123852	E149007	0005	2128814	E149009	0017	2152170	E149039	0007	2152648	E149007	0008
2123770	E149032	0010	2123852	E149009	0012	2139303	E149011	0008	2152170	E149040	0007	2152648	E149009	0019
2123770	E149033	0007	2123853	E087045	0005	2139303	E149031	0003	2152237	E149011	0001	2152702	E149030	0006
2123770	E149034	0001	2123853	E149009	0010	2152001	E149011	0006	2152237	E149012	0001	2152703	E149003	0023
2123770	E149035	0001	2123854	E149025	0039	2152001	E149022	0003	2152237	E149022	0005	2152705	E149003	0033
2123770	E149039	0009	2123860	E149003	0015	2152001	E149026	0009	2152237	E149031	0006	2152713	E149008	0003
2123770	E149040	0009	2123860	E149022	0009	2152001	E149027	0009	2152237	E149032	0003	2152715	E149008	0001
2123785	E149006	0012	2123866	E149003	0025	2152001	E149031	0012	2152239	E149007	0001	2152751	E149023	0013
2123803	E149003	0019	2123866	E149025	0024	2152001	E149032	0007	2152245	E149029	0006	2152751	E149025	0009
2123803	E149006	0016	2123866	E149028	0004	2152025	E149034	0021	2152265	E149030	0034	2152765	E149003	0044
2123803	E149026	0005	2123866	E149029	0002	2152025	E149035	0021	2152333	E149025	0019	2152766	E149003	0040
2123803	E149027	0005	2123866	E149030	0026	2152125	E149030	0009	2152343	E149025	0025	2152767	E149009	0003
2123803	E149030	0040	2123866	E149033	0006	2152132	E149011	0007	2152343	E149029	0001	2152767	E149012	0013
2123804	E149003	0021	2123866	E149034	0014	2152132	E149012	0005	2152343	E149033	0003	2152792	E149003	0002
2123804	E149026	0011	2123866	E149035	0014	2152164	E149030	0016	2152343	E149034	0013	2152794	E149025	0021
2123804	E149027	0011	2123866	E149039	0008	2152164	E149039	0006	2152343	E149035	0013	2152798	E149009	0005
2123804	E149031	0011	2123866	E149040	0008	2152164	E149040	0006	2152428	E087045	0002	2152814	E149008	0008
2123804	E149032	0006	2123870	E087045	0004	2152169	E149007	0002	2152428	E149015	0008	2152815	E149008	0020
2123804	E149034	0010	2123870	E149009	0011	2152170	E149028	0003	2152428	E149022	0002	2152815	E149009	0023
2123804	E149035	0010	2123880	E149007	0004	2152170	E149029	0003	2152428	E149032	0012	2152819	E149008	0016
2123805	E149006	0018	2123898	E149003	0024	2152170	E149030	0027	2152433	E149030	0019	2152881	E149023	0015

Artikelnummer/Version	0614991	B	AXEO 2.1 / 6.1	AXEO 2.1 / 6.1	AXEO 2.1 / 6.1
-----------------------	---------	---	----------------	----------------	----------------

Art.-Nr.	Grp.-Nr.	Bild Fig.	Art.-Nr.	Grp.-Nr.	Bild Fig.	Art.-Nr.	Grp.-Nr.	Bild Fig.	Art.-Nr.	Grp.-Nr.	Bild Fig.	Art.-Nr.	Grp.-Nr.	Bild Fig.
2152882	E149023	0017	3149080	E149030	0005	4021212	E149025	0008	4149093	E149030	0001	E149023	0614991	0015
2152884	E149023	0016	3149081	E149030	0017	4087121	E149023	0005	4149100	E149031	0009	E149025	0614991	0001
2152885	E149023	0018	3149130	E149033	0009	4149033	E149026	0003	4149100	E149032	0004	E149026	0614991	0002
3021067	E149025	0011	3149131	E149033	0002	4149033	E149027	0003	4149101	E149033	0011	E149027	0614991	0003
3021135	E149034	0003	3149134	E149034	0008	4149034	E149003	0014	4149102	E149034	0022	E149028	0614991	0005
3021135	E149035	0003	3149134	E149035	0008	4149035	E149003	0006	4149102	E149035	0022	E149029	0614991	0006
3080050	E149039	0005	3149135	E149034	0006	4149041	E149010	0001	4149105	E149025	0027	E149030	0614991	0018
3080050	E149040	0005	3149135	E149035	0006	4149046	E149006	0001	4149106	E149025	0028	E149031	0614991	0019
3087044	E149015	0007	3149136	E149034	0007	4149053	E149030	0003	4149107	E149026	0015	E149032	0614991	0020
3087085	E087045	0006	3149136	E149035	0007	4149054	E149030	0010	4149108	E149027	0015	E149033	0614991	0022
3087094	E149025	0016	3149137	E149034	0011	4149055	E149030	0007	4149110	E149006	0019	E149034	0614991	0023
3149030	E149007	0006	3149138	E149035	0011	4149058	E149030	0038	4201043	E149008	0022	E149035	0614991	0024
3149054	E149026	0006	3149139	E149022	0008	4149070	E149009	0015	E087045	0614991	0016	E149036	0614991	0027
3149054	E149027	0006	3149140	E149023	0009	4149071	E149009	0021	E149003	0614991	0004	E149037	0614991	0028
3149063	E149003	0027	3149141	E149023	0008	4149072	E149009	0008	E149005	0614991	0007	E149039	0614991	0025
3149064	E149003	0009	3149144	E149022	0013	4149073	E149009	0009	E149006	0614991	0008	E149040	0614991	0026
3149065	E149003	0039	3149148	E149039	0004	4149077	E149008	0002	E149007	0614991	0009			
3149067	E149003	0020	3149154	E149040	0004	4149080	E149003	0001	E149008	0614991	0010			
3149068	E149025	0012	3149155	E149025	0036	4149081	E149010	0005	E149009	0614991	0011			
3149069	E149025	0023	3149156	E149025	0038	4149084	E149026	0008	E149010	0614991	0012			
3149072	E149006	0011	3149157	E149025	0037	4149086	E149027	0008	E149011	0614991	0013			
3149076	E149006	0004	3230284	E149011	0009	4149088	E149025	0026	E149012	0614991	0017			
3149077	E149030	0012	3230284	E149031	0002	4149090	E149030	0024	E149015	0614991	0021			
3149079	E149030	0011	4021092	E149011	0002	4149091	E149030	0002	E149022	0614991	0014			

Auszug aus unseren Garantiebedingungen

RAUCH-Produkte werden nach modernen Fertigungsmethoden und mit größter Sorgfalt hergestellt und unterliegen zahlreichen Kontrollen.

Deshalb leistet RAUCH 12 Monate Garantie, wenn nachfolgende Bedingungen erfüllt sind:

1. Die Garantie beginnt mit dem Datum des Kaufs.
2. Die Garantie umfasst Material- oder Fabrikationsfehler. Für Fremderzeugnisse (Hydraulik, Elektronik) haften wir nur im Rahmen der Gewährleistung des jeweiligen Herstellers. Während der Garantiezeit werden Fabrikations- und Materialfehler kostenlos behoben durch Ersatz oder Nachbesserung der betreffenden Teile. Andere, auch weitergehende Rechte, wie Ansprüche auf Wandlung, Minderung oder Ersatz von Schäden, die nicht am Liefergegenstand entstanden sind, sind ausdrücklich ausgeschlossen. Die Garantieleistung erfolgt durch autorisierte Werkstätten, durch RAUCH-Werksvertretung oder das Werk.
3. Von den Garantieleistungen ausgenommen sind Folgen natürlicher Abnutzung, Verschmutzung, Korrosion und alle Fehler, die durch unsachgemäße Handhabung sowie äußere Einwirkung entstanden sind. Bei eigenmächtiger Vornahme von Reparaturen oder Änderungen des Originalzustandes entfällt die Garantie. Der Ersatzanspruch erlischt, wenn keine RAUCH-Original-Ersatzteile verwendet wurden. Garantieansprüche müssen spätestens innerhalb 30 Tagen nach Eintritt des Schadens beim Werk geltend gemacht sein. Kaufdatum und Maschinenummer angeben. Reparaturen, für die Garantie geleistet wird, dürfen von der autorisierten Werkstatt erst nach Rücksprache mit RAUCH oder deren offizieller Vertretung durchgeführt werden.

Durch Garantiarbeiten verlängert sich die Garantiezeit nicht.

Extrait de nos conditions de garantie

Les produits RAUCH sont manufacturés selon de méthodes modernes de production et avec beaucoup de soin et ils sont contrôlés plusieurs fois.

C'est pourquoi nous garantissons notre matériel durant une année sous les conditions suivantes:

1. La garantie commence avec le jour de l'achat.
2. La garantie implique les défauts de matériel et de fabrication. Le matériel qui n'est pas de notre fabrication, tel que systèmes hydrauliques, électroniques, etc. est garanti ans la mesure ou nos fournisseurs respectifs reconnaissent le bien-fondé de la réclamation. Pendant la période de la garantie nous nous engageons à rempacer ou á réparer les pièces qui auront été reconnues défectueuses en nos usines. Nous ne pouvons être tenus au paiement d'autres droits, tel que changement, réduction ou remplacement des dommages non subis à l'objet de livraison. La réparation ou le remplacement des pièces est fait par des ateliers autorisés, le représentant de RAUCH ou de nos Services RAUCH.
3. La garantie ne peut être invoquée pour les défauts provenant: de l'usure normale, du salissement, de la corrosion, d'une modification de la machine d'origine ou d'une réparation avec des pièces non d'origine RAUCH. Les demandes de garantie doivent être chez nos Services dans les 30 jours après la défectuosité s'est formée. Indiquer le jour de l'achat et le numéro de la machine. Réparations sous garantie ne peuvent être faites qu' après consultation de RAUCH ou le représentant officiel de RAUCH.

La période de garantie ne se prolonge pas par des travaux de garantie.

Extract from our conditions of limited warranty

RAUCH products are produced according to modern production methods and with much care and are subject to many tests.

Therefore we grant warranty for 1 year under the following conditions:

1. The warranty period begins with the date of purchase.
2. The warranty is valid for all faults caused in manufacture and faults of the used materials. Part of machine which are not of our manufacture i.e. hydraulic and electronic system, etc. are normally warranted by the correspondant manufacturer. During the warranty period the parts will be exchanged or repaired free of charge. We cannot be held responsible for other claims as changement, reduction or replacements of damages not arised at the object of delivery. The warranty repairs are made by an authorized workshop, by the representative of RAUCH or by RAUCH.
3. The warranty is not valid for faults caused by normal wear and tear, soiling, corrosion, negligence shown in operation. Nor can claimes be entertained, if parts other than those manufactured by us have been incorporated in the original machine. Claims must be made within 30 days after the defect has arised. State the date of purchase and serial number of the machine. Repairs under warranty can be made by an authorized workshop only after having consulted RAUCH or their representative.

The warranty period is not prolonged after warranty works.

**FÜR IHRE SICHERHEIT UND FÜR EIN EINWANDFREIES FUNKTIONIEREN
IHRER MASCHINE, NUR ORIGINAL RAUCH-ERSATZTEILE VERWENDEN.**

**POUR VOTRE SECURITE ET LE BON FONCTIONNEMENT DE VOTRE
MACHINE, UTILISEZ UNIQUEMENT DES PICES D'ORGINE RAUCH.**

**FOR YOUR SAFETY AND GET THE BEST FROM YOUR MACHINE, USE
ONLY GENUINE RAUCH PARTS.**



Landmaschinenfabrik GmbH

D-76545 Sinzheim Postfach 1162

- **Telefon +49 (0) 7221 / 985-0**
- **Telefax +49 (0) 7221 / 985-200**
- **E-mail: info@rauch.de**
- **www.rauch.de**