

RAUCH

**Ersatzteilliste
Pièces de rechange
Spare parts list**

**Pneumatik-
Düngerstreuer**

**Distributeur d'engrais
pneumatique**

**Pneumatic fertilizer
spreader**

AERO GT

**Gültig bis Seriennummer 1066
Valable jusque machine numéro 1066
Valid up to machine number 1066**

AGT ♦ MGT ♦ UGT ♦ DGT ♦ SAM

0611900 GT - 0597E

RAUCH

**Landmaschinenfabrik GmbH
D-76545 Sinzheim • Telefon 07221 / 985-0
• Telefax 07221 / 985200**

Ihre Ansprechpartner bei RAUCH

Ersatzteil-Service

Raimund Droll
Monika Boschert

07221/985-147
Fax 07221/985-202

Technische Beratung / Service / Kundendienst

Albert Sucher
Hagen Wiegert
Thomas Rauch

07221/985-0
Fax 07221/985-203

Garantie

Michael Huck

07221/985-178
Fax 07221/985-203

RAUCH LANDMASCHINENFABRIK GMBH, D-76545 SINZHEIM

Ersatzteilliste
Catalogue P. D. R.
Spare parts list

Nr. 0611900

AERO GT - 0597 E

annulliert und ersetzt
annule et remplace
cancels and replaces

Nr. 0611900

AERO GT - 0591 E

Seite Pages Page	Inhaltsverzeichnis Teilgruppe	Table des matières Groupes de pièces	Table of contents Parts group index
2-3	DOSIERWELLE AGT, DGT, UGT, SAM	ROULEAUX DOSEUR AGT, DGT, UGT, SAM	FEED ROLLER AGT, DGT, UGT, SAM
4-5	DOSIERWELLE MGT	ROULEAUX DOSEUR MGT	FEED ROLLER MGT
6-9	DOSIEREINRICHTUNG	ELEMENT DE DOSAGE	METERING MECHANISM
10-13	ANTRIEB DER DOSIERWELLEN	COMMANDE DES ROULEAUX DOSEURS	FEED ROLLER DRIVE
14-17	TEILBREITENABSCHALTUNG	FRACTIONNEMENT EN 6 SECTIONS	1/6 WIDTH BOOM SHUT-OFF
18-23	ELEKTR. DÜNGERDOSIERUNG QUANTRON 6 F.	DOSEUR ELECTRONIQUE QUANTRON	QUANTRON ELECTRONIC METERING SYSTEM
24-25	ELEKTR. DÜNGERDOSIERUNG QUANTRON 6 F.	DOSEUR ELECTRONIQUE QUANTRON	QUANTRON ELECTRONIC METERING SYSTEM
26-29	GEBLÄSE (BEHÄLTER)	SOUFFLERIE A COMMANDE HYDR. (TREMIE)	BLOWER (HOPPER)
30-33	ZAPFWELLENGETRIEBE, PUMPE	BOITIER MULTIPLICATEUR, POMPE	GEAR MULTIPLIER, PUMP
34-35	ZAPFWELLENGETRIEBE, MOTOR	BOITIER MULTIPLICATEUR, MOTEUR	GEAR MULTIPLIER, MOTOR
36-37	ZAHNRADPUMPE	POMPE	PUMP
38-43	ÖLTANK, ÖLKÜHLER	CARTER D'HUILE, RADIATEUR A HUILE	OIL TANK, OIL COOLER
44-47	INJEKTOR, DÜNGERSCHLAUCH	INJECTEUR, TUYAU D'ENGRAIS	INJECTOR, FERTILIZER HOSE
48-51	GEBLÄSE (AUSLEGER)	SOUFFLERIE A COMMANDE HYDR.(RAMPE)	BLOWER (BOOM)
52-53	KRÜMMER, KUNSTSTOFFROHRE	DIFFUSEUR, TUBES PLASTIQUE	OUTLET, SYNTHETIC TUBES
54-57	HÖHENVERSTELLUNG AUSLEGER	DISPOSITIF D'AJUSTEMENT D'HAUTEUR	HEIGHT ADJUSTMENT DEVICE
58-59	ZYLINDER HÖHENVERSTELLUNG AUSLEGER	VERIN DISPOSITIF D'AJUSTEME. D'HAUTEUR	RAM HEIGHT ADJUSTMENT DEVICE
60-61	HANGAUSGLEICH AGT	SUSPENSION AGT	SUSPENSION AGT
62-63	ZYLINDER HANGAUSGLEICH AGT	VERIN SUSPENSION AGT	RAM SUSPENSION AGT
64-67	HANGAUSGLEICH DGT, UGT, MGT, IGT	SUSPENSION DGT, UGT, MGT, IGT	SUSPENSION DGT, UGT, MGT, IGT
68-73	HYDRAULISCHE AUSLEGERBETÄTIGUNG	REPLIAGE HYDRAULIQUE	HYDRAULIC FOLDING
74-75	ZYLINDER HYDRAULISCHE AUSLEGERBETÄTIG.	VERIN REPLIAGE HYDRAULIQUE	RAM HYDRAULIC FOLDING
76-79	VERRIEGELUNG DER AUSLEGER	VEROUILLAGE POUR RAMPES	LOCK FOR BOOMS
80-81	ZYLINDER VERRIEGELUNG DER AUSLEGER	VERIN VEROUILLAGE POUR RAMPES	RAM LOCK FOR BOOMS
82-85	STUERBLOCK AGT	BLOC DE COMMANDE AGT	VALVE BLOCK AGT
86-89	VERZEICHNIS ALLER TEILNUMMERN	INDEX NUMERIQUE	NUMERICAL INDEX

Bei der Bestellung von Ersatzteilen bitte immer angeben:

- Die Maschinennummer und den Maschinentyp
- Die Nummer des Teiles
- Die Bezeichnung des Teiles
- Die gewünschte Stückzahl

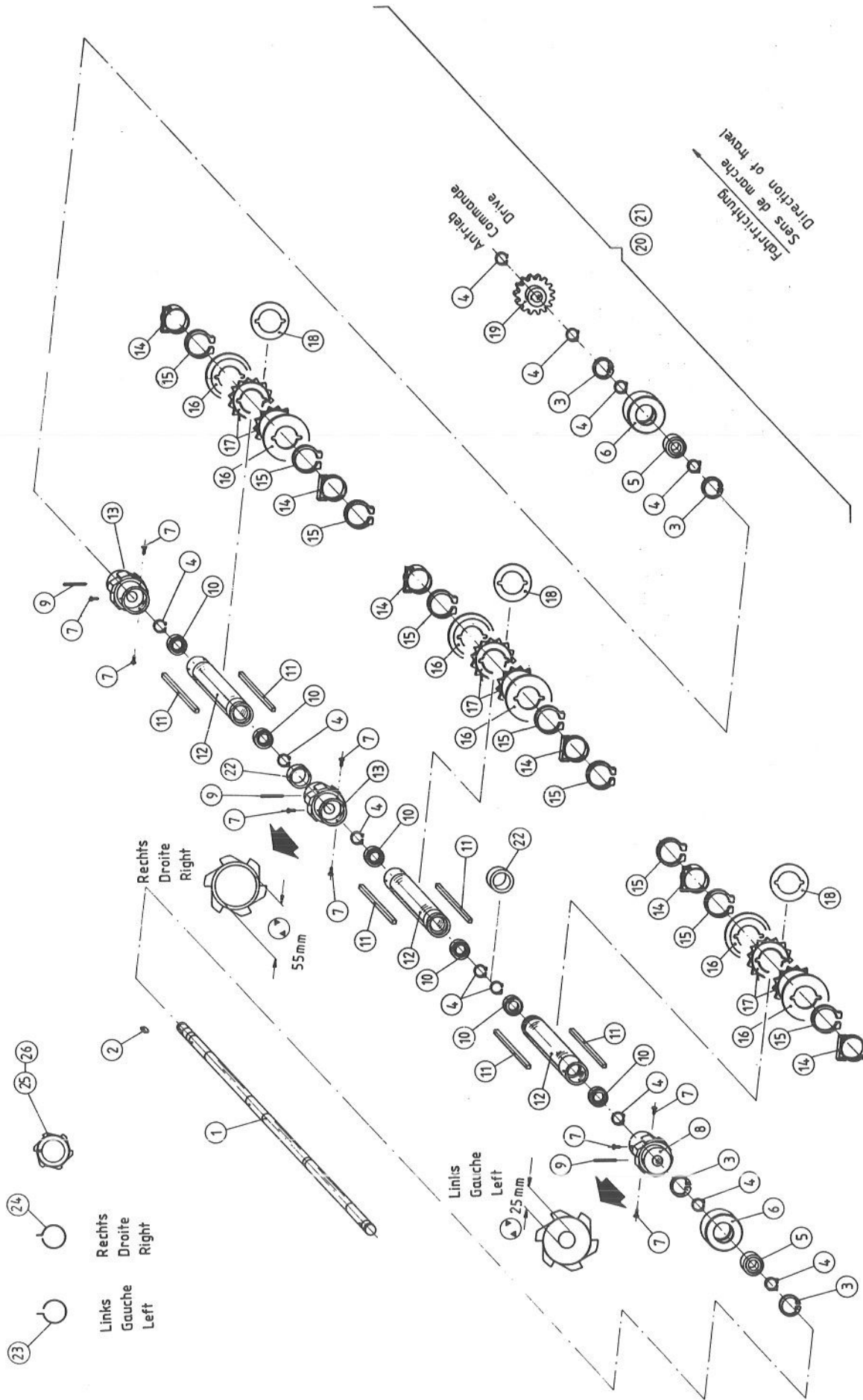
Pour commander des pièces de rechange veuillez indiquer:

- Le no. et le type de la machine
- Le numéro de la pièce
- La désignation de la pièce
- La quantité de pièces désirée

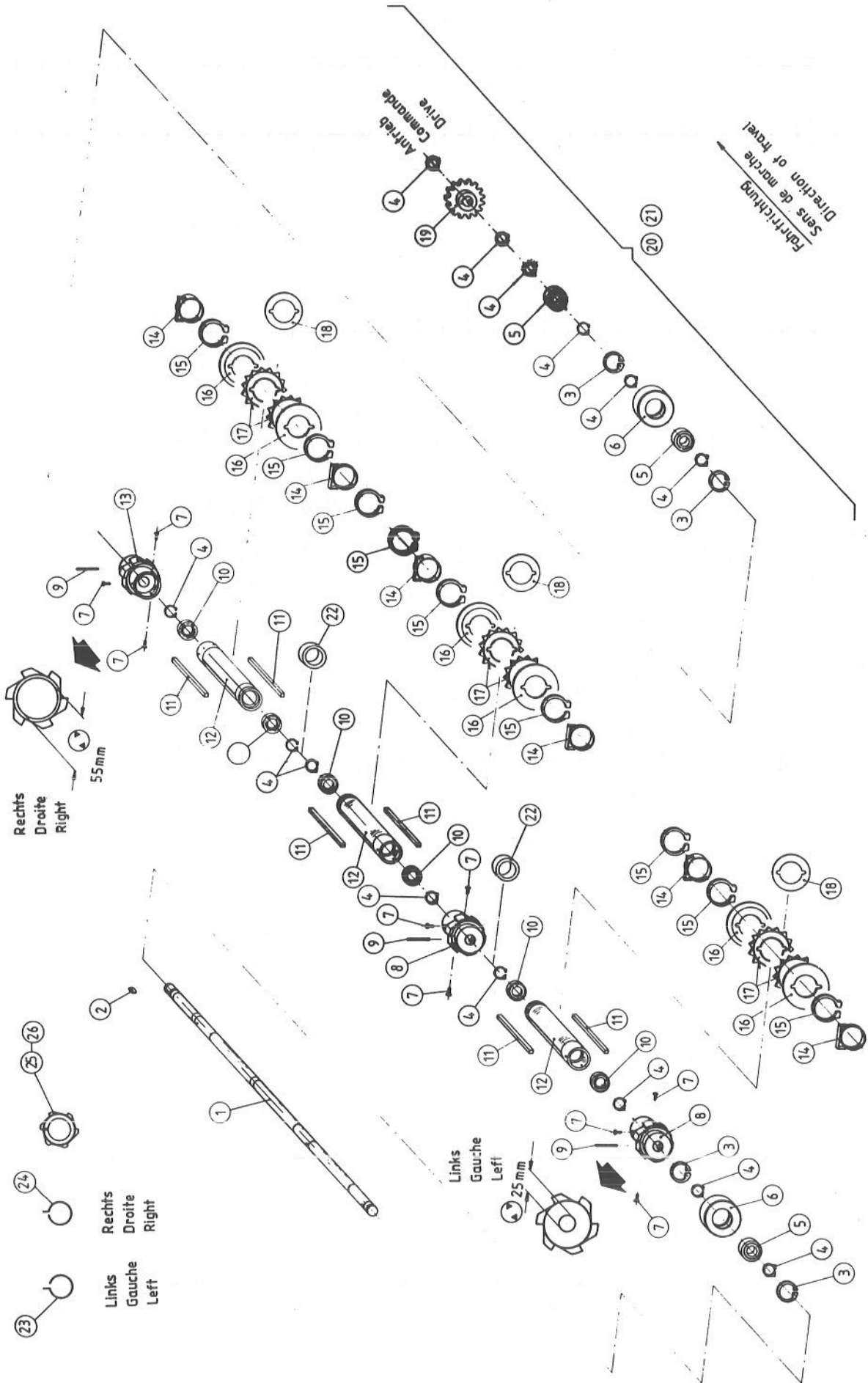
When ordering spare-parts, will you please mention:

- The machine number and machine type
- The part number
- The description of the part
- The quantity of parts





ET-AERO GT-1



ET-AERO GT-2

RAUCH LANDMASCHINENFABRIK GMBH

ARTIKELNUMMER : 0611900

AERO GT

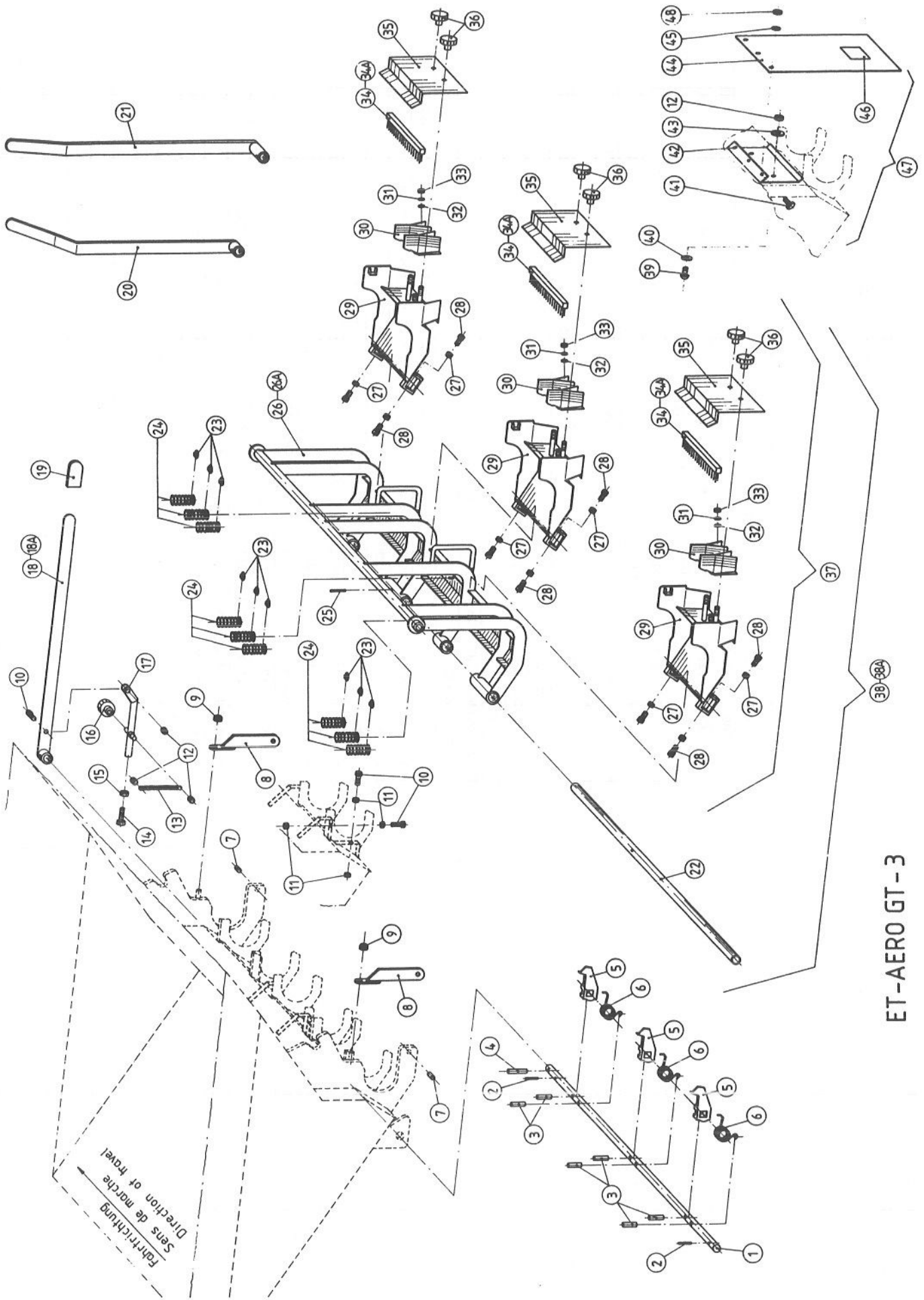
AERO GT

GRUPPE : 002

DOSIERWELLE MGT

GROUP : FEED ROLLER MGT

BILD FIG.	ART.-NR	ST. QT.	BEMERKUNGEN/REMARQUE/REMARK	ARTIKELBEZEICHNUNG	DESIGNATION	DESCRIPTION
001	3119813	2		INNENWELLE D 25 x 1454 MGT	ARBRE INTERIEUR D 25 x 1454 MGT	INNER SHAFT D 25 x 1454 MGT
002	2114703	2		PASSFEDER DIN 6885-A - 8x7x25	CLAVETTE A 8 x 7 x 25, DIN 6885	KEY A 8 x 7 x 25 DIN 6885
003	2113216	8		SICH.-RING DIN 472 - 52x2	CIRCLIP I 52 X 2 DIN 472	RETAINING RING I 52x2 DIN 472
004	2113202	28		SICH.-RING DIN 471 - 25x1,2	SEGMENT D'ARRET DIN 471 25X1,2	RETAINING RING DIN 471 25X1,2
005	2020115	6		RILLENKUGELLAGER 62205 2 RS 1	ROULEMENT 62205 2 RS 1	BEARING 62205 2 RS 1
006	3119805	4		BUCHSE D 90 x D1 52 x 29	BAGUE D 90 x D1 52 x 29	BUSH D 90 x D1 52 x 29
007	2152056	18		BLECHSCHR. 1479 ST6, 3x16-C-A2-70	VIS A TOLE 1479 ST6, 3x16-C-A2-70	SELF TAPPING SCREW ST6, 3x16-C-A2-
008	2010502	3		SCHLINGEFEDERKUPPLUNG LINKS V2A	EMBRAYAGE GAUCHE	CLUTCH LEFT
009	2117720	6		SP.-STIFT DIN 1481 - 5x50 - A2	GOUPILLE ELASTIQUE DIN1481-5x50A2	ROLL PIN DIN 1481 - 5x50 - A2
010	2014124	12		RILLENKUGELLAGER 6905 LLU	ROULEMENT 6905 LLU	BEARING 6905 LLU
011	3119918	12		PA8FEDER 8 x 6 x 230	ENTRAINEUR 8 x 6 x 230	CARRIER 8 x 6 x 230
012	3119814	6		LAGERWELLE D 55 x 307	ARBRE D 55 x 307	SHAFT D 55 x 307
013	2010501	3		SCHLINGEFEDERKUPPLUNG RECHTS V2A	EMBRAYAGE DROITE	CLUTCH RIGHT
014	4104086	12		ANSCHLAG FÜR STREUWANNE	BUTEE DE BAC	TROUGH STOP
015	2113231	18		SICH.-RING DIN 471 - 56x2 - A2	SEGMENT D'ARRET DIN 471 56x2-A2	RETAINING RING DIN 471 56x2-A2
016	2007505	12		DICHTSCHEIBE D 110 x 4,5 M. FASE	RONDELLE D'ETANCHEITE 110 x 4,5	SEALING WASHER 110 x 4,5
017	2007503	90		NOCKENRAD D 109,3 x 15	ELEMENT DENTE	CAM WHEEL
018	2007506	-	b. B.	AUSGLEICHSCHIEBE D 88 x 2	CALE DE REGLAGE	SHIM
019	4119006	2		KETTENRAD 2-22, 1/2x3/16", D1 25H7	ROUE DENTEE 2-22, 1/2x3/16", D1 25H	SPROCKET D 2-22, 1/2x3/16", D1 25H7
020	4119205	1	⊕ 1-19, 22	DOSIERWELLE KPL. LINKS MGT	ROULEAUX DOSEUR CPL. GAUCHE MGT	FEED ROLLER CPL. LEFT MGT
021	4119206	1	⊕ 1-19, 22	DOSIERWELLE KPL. RECHTS MGT	ROULEAUX DOSEUR CPL. DROITE MGT	FEED ROLLER CPL. RIGHT MGT
022	2007527	4		DICHTRING Da=55 Di=40 S=16 MM	JOINT 55/40 X 16	SEALING RING 55 / 40 x 16
023	2020326	3		SCHLINGEFEDER LINKS 15,5 WINDUNGEN	RESSORT FORME GAUCHE	FORM SPRING LEFT
024	2020327	3		SCHLINGEFEDER RECHTS 15,5 WINDUNG.	RESSORT FORME DROITE	FORM SPRING RIGHT
025	2020328	6		SCHALTHULSE Da=90 / Di=56 x L 52	DOUILLE EMBRAYAGE Da=90/Di=56xL52	CLUTCH SLEEVE Da=90 / Di=56 x L52
026	2020329	12		ABSTREIFER V-60A	JOINT RACLEUR V-60A	WIPPER JOINT V-60A



ET-AERO GT-3

RAUCH LANDMASCHINENFABRIK GMBH

ARTIKELNUMMER : 0611900 AERO GT

AERO GT

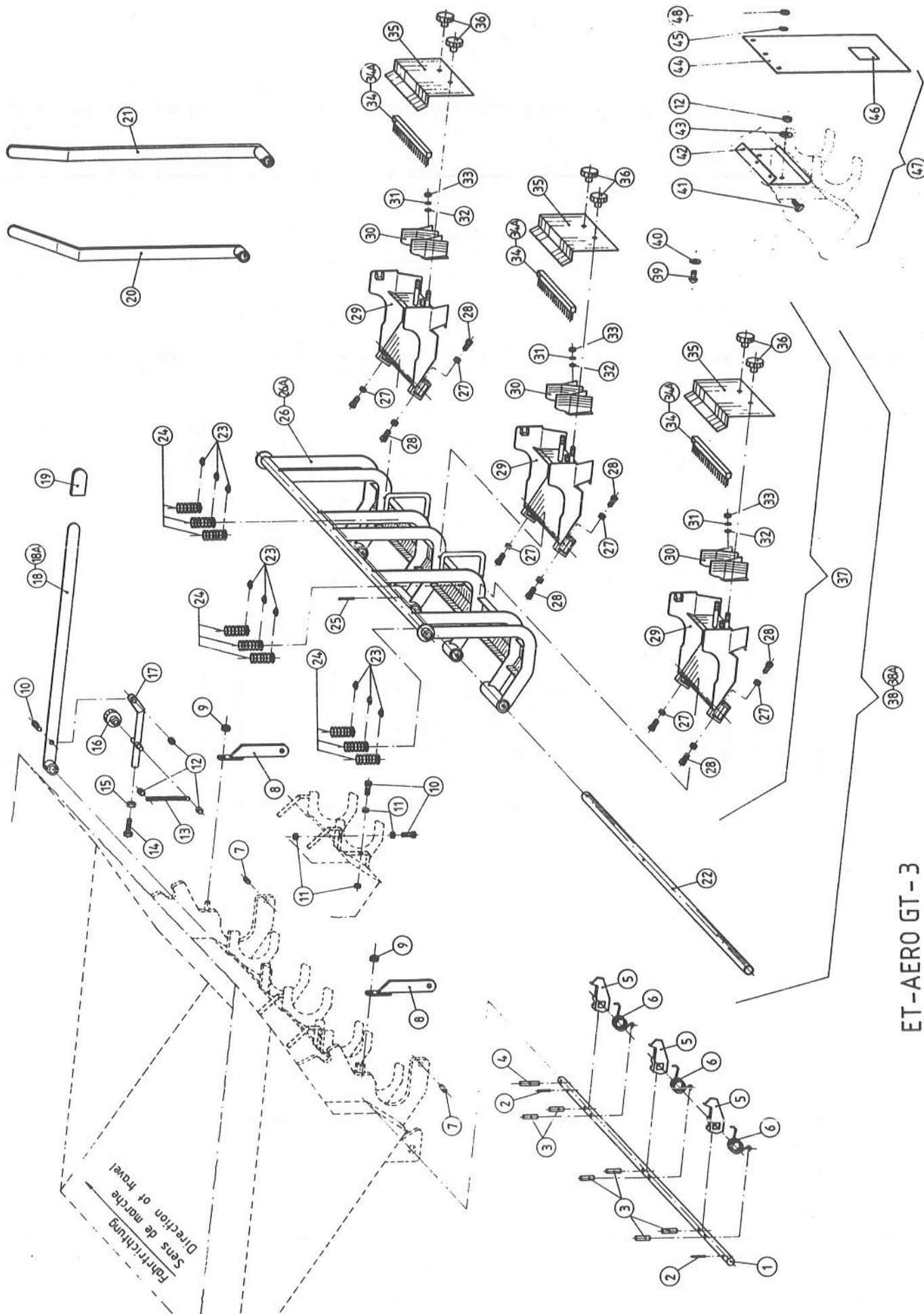
AERO GT

GRUPPE : 003 DOSIEREINRICHTUNG

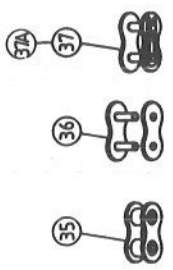
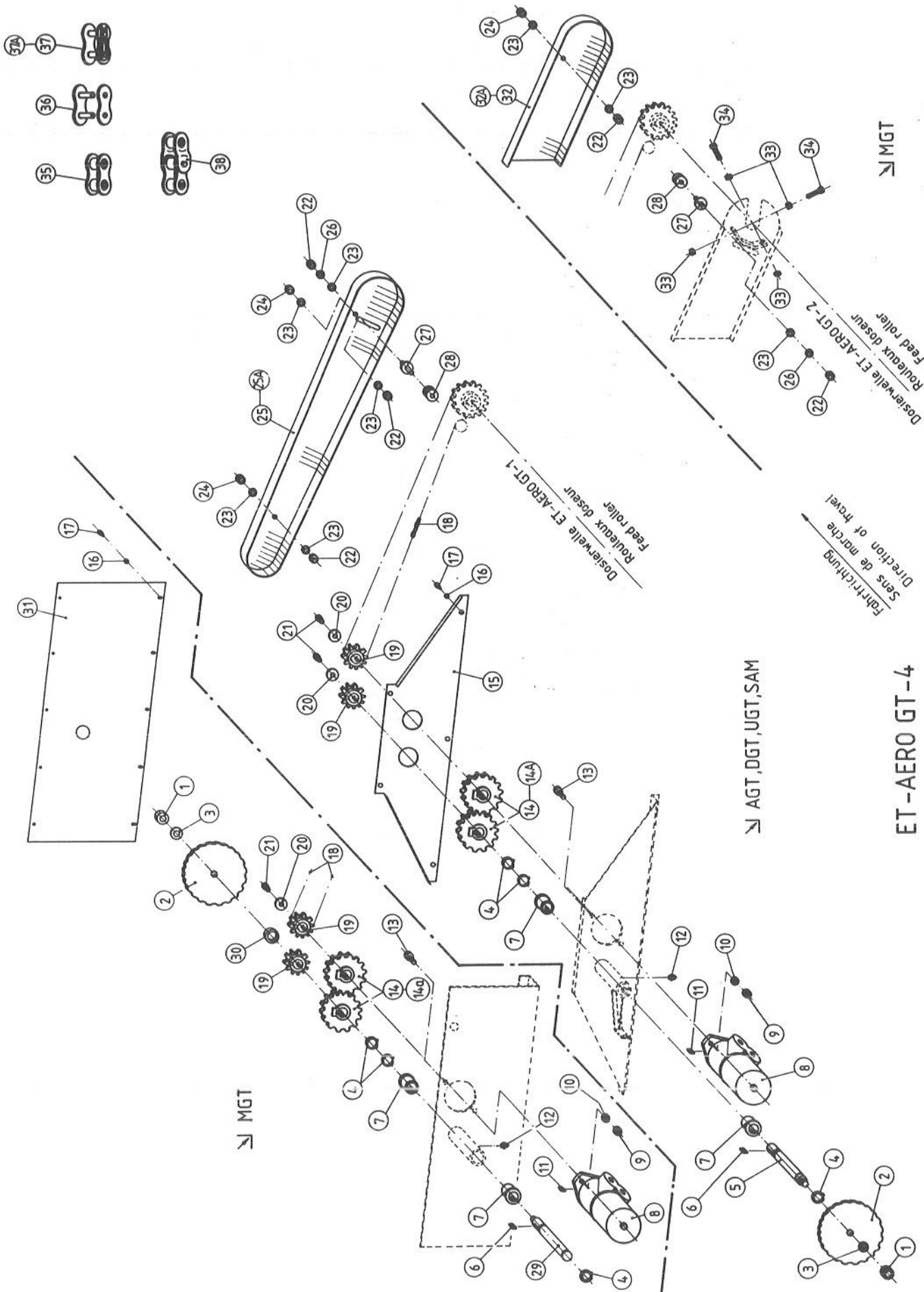
GRUPE : ELEMENT DE DOSAGE

GROUP : METERING MECHANISM

BILD FIG.	ART.-NR	ST.	BEHERRKUNGEN/REMARQUE/REMARK	ARTIKELBEZEICHNUNG	DESIGNATION	DESCRIPTION
001	3119816	2		WELLE D 20 x 1305	ARBRE D 20 x 1305	SHAFT D 20 x 1305
002	2117721	4		SP.-STIFT DIN 1481 - 5x30	GOUPILLE ELASTIQUE DIN 1481 5x30	ROLL PIN DIN1481 5 X 30
003	2117740	12		SP.-STIFT DIN 1481 - 8x36	GOUPILLE ELASTIQUE 8x36, DIN 1481	ROLL PIN 8 X 36 DIN 1481
004	2117805	2		SP.-STIFT DIN 1481 - 8x50 - ZNG	GOUPILLE ELASTIQUE - 8x50 - ZNG	ROLL PIN DIN 1481 - 8x50 - ZNG
005	1006903	6		ARRETIERUNGSHABEL Met. GTW 40	VERROU	LOCK
006	2007802	6		SCHENKELFEDER (DREHFEDER)	RESSORT DE TORSION	TORSION SPRING
007	2117746	4		SP.-STIFT DIN 1481 - 10x22	GOUPILLE ELASTIQUE DIN 1481 10x22	ROLL PIN DIN1481 10 X 22
008	2033332	4		HALTER FÜR DOSIERWELLE	ETRIER DE MAINTIEN DE ROULEAU	FEED ROLLER CLAMP
009	2123852	4		6-KT-MUTTER SICH. DIN 985- M10 - A2	ECROU H M 10, DIN 985-A2	SELF-LOCKING HEXAGON NUT M 10, A2
010	2123736	8-10		6-KT-SCHR. DIN 933 - M 8x25 - A2	VIS H M 8 X 25, DIN 933, A2	HEXAGON SCREW M 8x25, DIN 933, A2
011	2123847	16		6-KT-MUTTER DIN 934 - M 8 - A2	ECROU H M 8, DIN 934, A2	HEXAGON NUT M 8 DIN 934 A2
012	2123770	18		6-KT-MUTTER SICH. DIN 985 - M 8 - A2	ECROU H DIN 985 - M 8 - A2	SELF-LOCKING HEXAGON NUT M 8, A2
013	2020168	2		ZUGFEDER LO-112, 8 Da=11,2 d=1,6	RESSORT DE TRACTION LO=112,8	TENSION SPRING LO=112,8 Da=11,2
014	2123744	2		6-KT-SCHR. DIN 933 - M 10x35 - A2	VIS H DIN 933 A2 M 10 X 35	HEXAGON SCREW DIN 933 A2 M 10x35
015	2123763	2		6-KT-MUTTER DIN 934 - M 10 - A2	ECROU H M 10, DIN 934-A2	HEXAGON NUT M 10, DIN 934-A2
016	2107539	2		STERNGRIF K 40/ M 8 DIN 6336	POIGNEE A VIS M 8	TOMMY SCREW M 8
017	4119062	2		HEBEL	LEVIER	LEVER
018	4119061	1	⊕ 18,19 AGT	SICHERUNGSHABEL RECHTS AGT	LEVIER DROITE AGT	LEVER RIGHT AGT
018A	4119060	1	⊕ 18A,19 AGT	SICHERUNGSHABEL LINKS AGT	LEVIER GAUCHE AGT	LEVER LEFT AGT
019	2001253	2		PVC-HANDGRIF 30x5 MM 90 MM lang	POIGNEE 30 X 5 MM	HAND GRIP 30 X 5 MM
020	4119059	2	DGT, UGT, SAM	SICHERUNGSHABEL DGT, UGT, SAM	LEVIER DGT, UGT, SAM	LEVER DGT, UGT, SAM
021	4119063	2	MGT	SICHERUNGSHABEL MGT	LEVIER MGT	LEVER MGT
022	3119024	2		LAGERWELLE FÜR STREUWANNE	ARBRE DE BAC	TROUGH SHAFT
023	2009389	18		COMBY-MUTTER SP M 6, 10 X 3,9 X	ECROU AVEC RONDELLE M6	NUT WITH WASHER M6
024	2007806	18		DRUCKFEDER LO 55, Da 26, D 2,5 mm	RESSORT DE PRESSION 55x26x2,5	PRESSURE SPRING 55 X 26 X 2,5
025	2117791	2		SP.-STIFT DIN 1481 - 5x36 - ZNG	GOUPILLE ELASTIQUE DIN 1481 5x36	ROLL PIN DIN1481 5 X 36-ZNG
026	4119008	1		RAHMEN RECHTS FÜR STREUWANNE	CADRE DE BAC DROITE	TROUGH FRAME RIGHT
026A	4119007	1		RAHMEN LINKS FÜR STREUWANNE	CADRE DE BAC GAUCHE	TROUGH FRAME LEFT
027	2123847	24		6-KT-MUTTER DIN 934 - M 8 - A2	ECROU H M 8, DIN 934, A2	HEXAGON NUT M 8 DIN 934 A2
028	2123736	24		6-KT-SCHR. DIN 933 - M 8x25 - A2	VIS H M 8 X 25, DIN 933, A2	HEXAGON SCREW M 8x25, DIN 933, A2
029	4119004	6		STREUWANNE	BAC DOSEUR	DISCHARGE TROUGH
030	3118004	6		FÜHRUNGSTEIL	GUIDE	GUIDE
031	2115317	12		FEDERRING DIN 127 - B 6 - A2	RONDELLE RESSORT B 6, DIN 127-A2	SPRING WASHER B 6, DIN 127-A2
032	2115639	12		U-SCHEIBE DIN 125 - 8,4 - A2	RONDELLE PLATE A 8,4, DIN 125, A2	FLAT WASHER A 8,4, DIN 125, A 2



ET-AERO GT-3



ET-AERO GT-4

AGT, DGT, UGT, SAM

Direction of travel
Direction of marche

MGT

Doseur ET-AERO GT-2
Feed roller
Rouleaux doseur

Doseur ET-AERO GT-1
Feed roller
Rouleaux doseur

MGT

ERSATZTEIL-LISTE LISTE DE PIÉCES DE RECHANGE SPARE PARTS LIST 11

RAUCH LANDMASCHINENFABRIK GMBH

ARTIKELNUMMER : 0611900 AERO GT

GRUPPE : 004 ANTRIEB DER DOSIERWELLEN

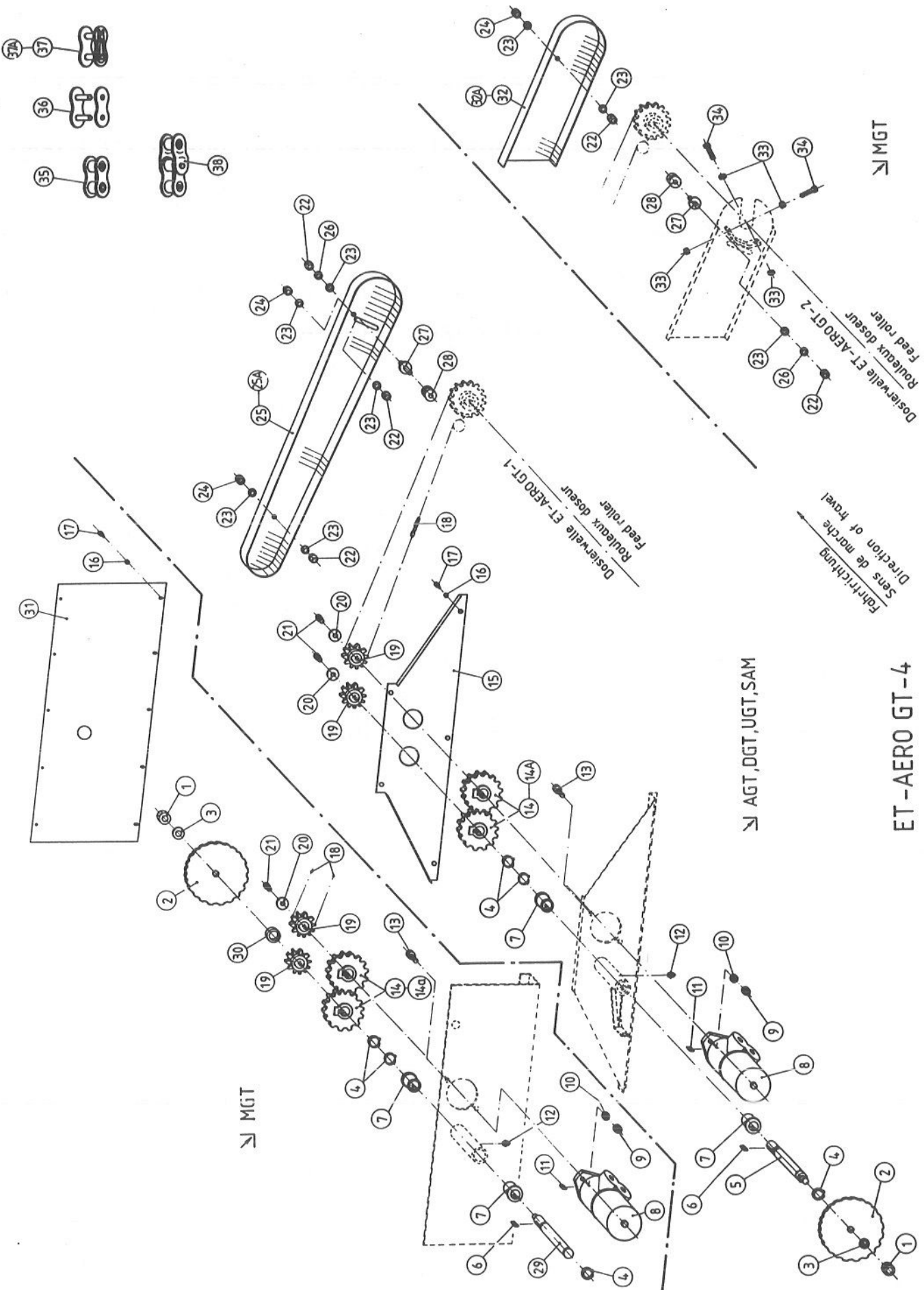
AERO GT

GRUPE : COMMANDE DES ROULEAUX DOSEURS

AERO GT

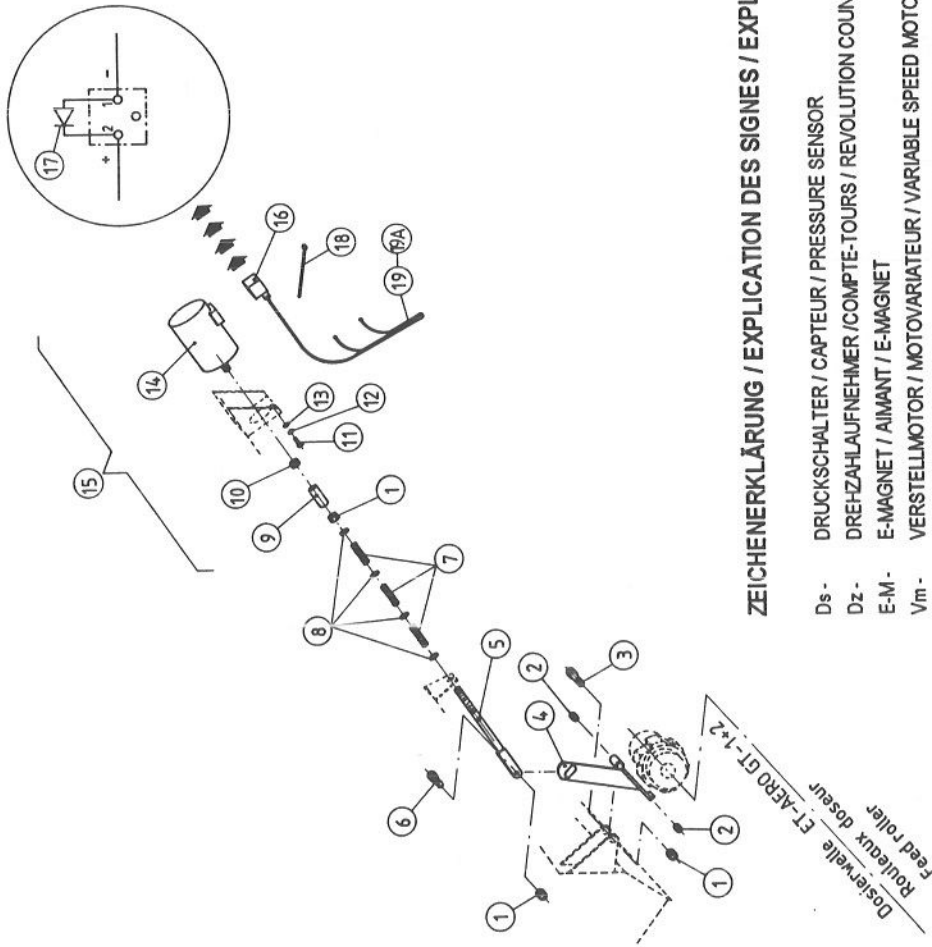
GROUP : FEED ROLLER DRIVE

BILD FIG.	ART.-NR	ST. QT.	BEMERKUNGEN/REMARQUE/REMARK	ARTIKELBEZEICHNUNG	DESIGNATION	DESCRIPTION
001	2125509	1		6-KT-MUTTER DIN 934 - M 16 - 8	ECROU H DIN 934 M16-8	HEXAGON NUT DIN 934 M16-8
002	3104044	1		MEBRAD Z-42, 1/2x5/16", D1 16H7	ROUE A ERGOTS Z-42, 1/2 X 5/16"	METERING WHEEL Z-42, 1/2X5/16"
003	2115327	1		FEDERRING DIN 127 - B 16	RONDELLE RESSORT DIN 127 B16	SPRING WASHER DIN 127 B16
004	2113213	3		SICH.-RING DIN 471 - 25x1,2 - A2	SEGMENT D'ARRET DIN 471 25 x 1,2	RETAINING RING DIN 471 25X1,2
005	3119919	1	AGT, DGT, UGT, SAM	WELLE mit M 16/ M 8, D 25h7 x 258	ARBRE M 16/ M 8, D 25h7 x 258	SHAFT M 16/ M 8, D 25h7 x 258
006	2114705	1		PASSFEDER DIN 6885-A - 8x7x35	CLAVETTE DIN 6885-A - 8x7x35	KEY DIN 6885-A - 8x7x35
007	2007515	2		BUCHSE DIN 1650/6 T25 A40 POM	BAGUE T25 A40 POM	BUSH T25 A40 POM
008	4101064	1		HYDRO-MOTOR OMP 315 KPL.	MOTEUR HYDRAULIQUE OMP 315 CPL.	HYDRAULIC MOTOR OMP 315 CPL.
009	2121005	2		6-KT-MUTTER DIN 934 - M 12 - A2	ECROU H M 12, DIN 934, A2	HEXAGON NUT M 12, DIN 934, A2
010	2115320	2		FEDERRING DIN 127 - B 12 - A2	RONDELLE RESSORT B 12, DIN 127-A2	SPRING WASHER B 12, DIN 127-A2
011	2114702	1		PASSFEDER DIN 6885-A - 8x7x32	CLAVETTE A 8 x 7 x 32 DIN 6885	KEY A 8 x 7 x 32 DIN 6885
012	2002415	1		SCHMIERNIPPEN H 1, M 8 X 1,25	GRAISSEUR H 1, M 8 X 1,25	CONICAL GREASE FITTING 8X1,25
013	2121002	2		6-KT-SCHR. DIN 933 - M 12x35 - A2	VIS H M 12 X 35, DIN 933-A2	HEXAGON SCREW M 12X35, DIN 933-A2
014A	2020163	2		ZAHNRAD MOD. 4 Z = 25	ROUE DENTEE MOD. 4 Z = 25	GEAR WHEEL M = 4 Z = 25
015	3119750	1	AGT, DGT, UGT, SAM	SCHUTZBLECH AGT, DGT, UGT, SAM	TOLE DE PROTECTION AGT, DGT, UGT	SAFETY BOARD AGT, DGT, UGT, SAM
016	2115636	5-10		U-SCHEIBE DIN 125 - 6,4 - A2	RONDELLE PLATE A 6,4, DIN 125-A2	FLAT WASHER A 6,4, DIN 125-A2
017	2123756	5-10		BLECH-SCHR. DIN 7976-B 6,3x13 -A2	VIS A TOLE B 6,3 X 13 DIN 7976-A2	SELF TAPPING SCREW B 6,3 X 13-A2
018	4119064	2		ROLLENKETTE 1fach 1/2x3/16"	CHAINE A ROULEAUX 1/2x3/16"	CHAIN 1/2x3/16"
019	4119005	2		KETTENRAD Z-14, 1/2x5/16", D1 25H7	ROUE DENTEE Z-14, 1/2x5/16", D125H7	SPROCKET Z-14, 1/2x5/16", D1 25H7
020	2015612	1-2		U-SCHEIBE 11,0 x 35,0 x 3,0	RONDELLE PLATE 11,0 x 35,0 x 3,0	FLAT WASHER 11,0 x 35,0 x 3,0
021	2123829	1-2		6-KT-SCHR. DIN 933 - M 8x16 - A2	VIS H M 8 X 16, DIN 933, A2	HEXAGON SCREW M 8X16, DIN 933, A2
022	2123763	4-6		6-KT-MUTTER DIN 934 - M 10 - A2	ECROU H M 10, DIN 934-A2	HEXAGON NUT M 10, DIN 934-A2
023	2115641	10		U-SCHEIBE DIN 125 - 10,5 - A2	RONDELLE PLATE A 10,5, DIN 125-A2	FLAT WASHER A 10,5, DIN 125-A2
024	2123852	2-4		6-KT-MUTTER SICH. DIN 985- M10 -A2	ECROU H M 10, DIN 985-A2	SELF-LOCKING HEXAGON NUT M 10, A2
025	4119209	1	AGT, DGT, UGT, SAM	KETTENSCHUTZ RECHTS	PROTECTEUR DE CHAINE DROITE	CHAIN GUARD RIGHT
025A	4119210	1	AGT, DGT, UGT, SAM	KETTENSCHUTZ LINKS	PROTECTEUR DE CHAINE GAUCHE	CHAIN GUARD LEFT
026	2115319	2		FEDERRING DIN 127 - B 10 - A2	RONDELLE RESSORT B10, DIN 127-A2	SPRING WASHER B 10, DIN 127-A2
027	4230075	4		KETTENSCHUTZ D 10 / M 10	SUPPORT D 10 / M 10	SUPPORT D 10 / M 10
028	2007523	2		SPANNROLLE D 30 x 29, D1=10,5	GALET 30 x 29	ROLLER 30 x 29
029	3119815	1	MGT	WELLE M 16, D 25h7 x 265	ARBRE M 16, D 25h7 x 265	SHAFT M 16, D 25h7 x 265
030	3119856	1	MGT	DISTANZRING D 25,3 x 33,7 x 9	ENTRETOISE D 25,3 x 33,7 x 9	SPACER D 25,3 x 33,7 x 9
031	3119484	1	MGT	SCHUTZBLECH MGT	TOLE DE PROTECTION MGT	SAFETY BOARD MGT
032	4119211	1	MGT	KETTENSCHUTZ LINKS MGT	PROTECTEUR DE CHAINE GAUCHE MGT	CHAIN GUARD LEFT MGT
032A	4119212	1	MGT	KETTENSCHUTZ RECHTS MGT	PROTECTEUR DE CHAINE DROITE MGT	CHAIN GUARD RIGHT MGT



ET-AERO GT-4

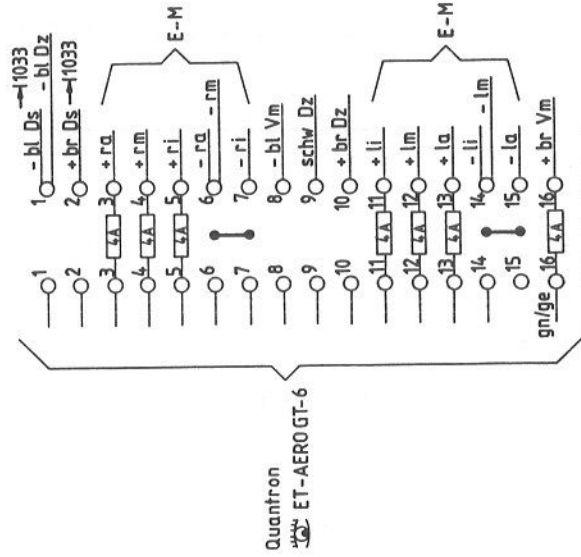
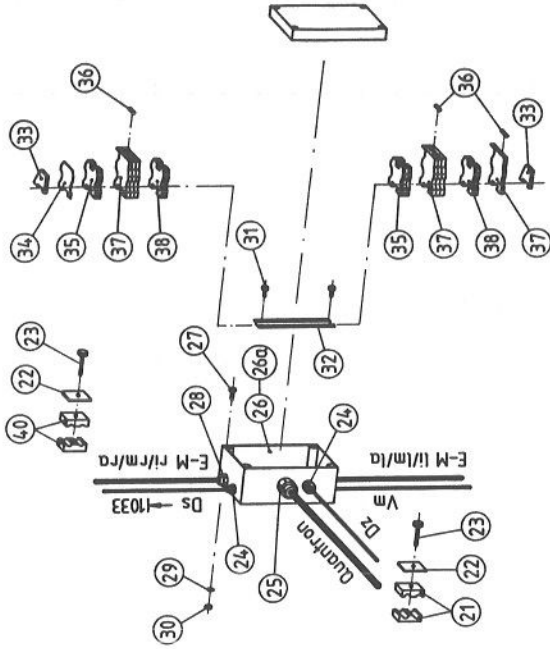
AGT, DGT, UGT, SAM



ZEICHENERKLÄRUNG / EXPLICATION DES SIGNES / EXPLANATION OF SIGNS

- Ds - DRUCKSCHALTER / CAPTEUR / PRESSURE SENSOR
- Dz - DREHZAHLAUFNEHMER / COMPTE-TOURS / REVOLUTION COUNTER
- E-M - E-MAGNET / AIMANT / E-MAGNET
- Vm - VERSTELLMOTOR / MOTOVARIATEUR / VARIABLE SPEED MOTOR
- ra - RECHTS AUSSEN / COTE DROIT EXTERIEUR / RIGHT SIDE ON THE OUTSIDE
- rm - RECHTS MITTE / COTE DROIT AU MILIEU / RIGHT SIDE IN THE MIDDLE
- ri - RECHTS INNEN / COTE DROIT INTERIEUR / RIGHT INNER SIDE
- la - LINKS AUSSEN / COTE GAUCHE EXTERIEUR / LEFT SIDE ON THE OUTSIDE
- lm - LINKS MITTE / COTE GAUCHE AU MILIEU / LEFT SIDE IN THE MIDDLE
- li - LINKS INNEN / COTE GAUCHE INTERIEUR / LEFT INNER SIDE
- br - BRAUN / BRUN / BROWN
- bl - BLAU / BLEU / BLUE
- schw - SCHWARZ / NOIR / BLACK
- grünge - GRÜN-GELB / VERT-JAUNE / GREEN-YELLOW

ET -AERO GT-5



Anschluß Verteilerkasten
Connexion de la boîte de distribution
Connection of distribution box

RAUCH LANDMASCHINENFABRIK GMBH

ARTIKELNUMMER : 0611900 AERO GT

GRUPPE : 005 TEILBREITENABSCHALTUNG

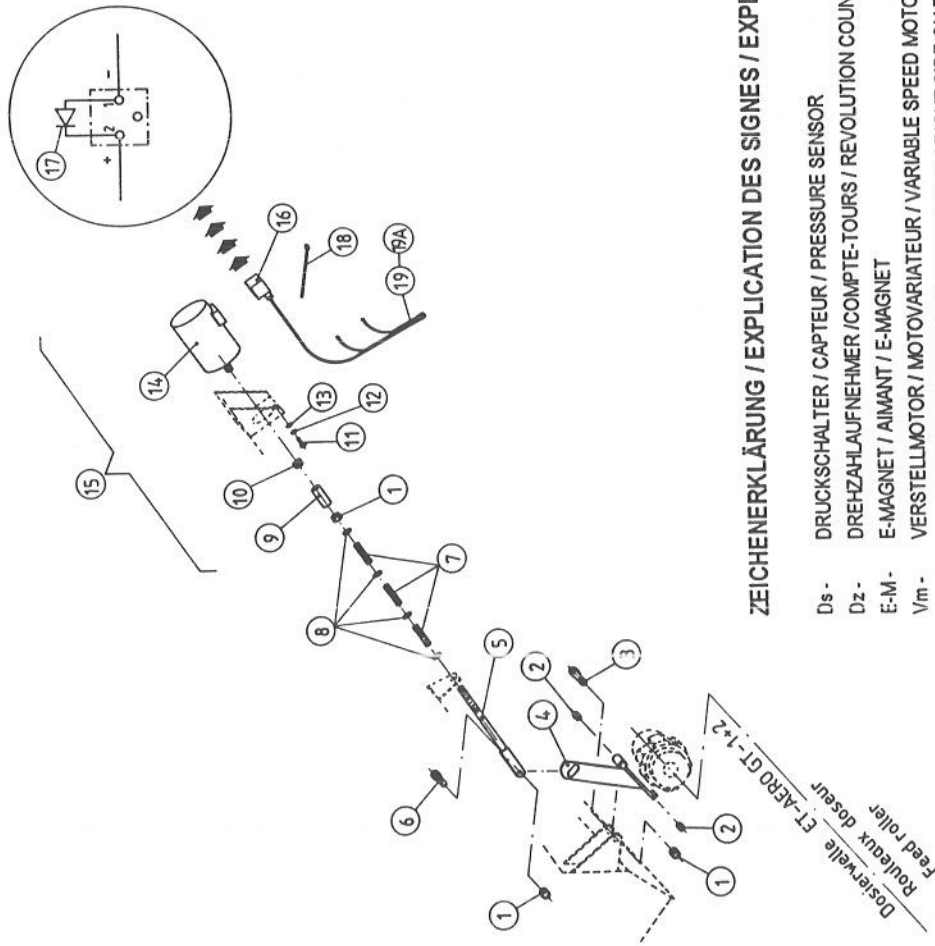
AERO GT

GRUPE : FRACTIONNEMENT EN 6 SECTIONS

AERO GT

GROUP : 1/6 WIDTH BOOM SHUT-OFF

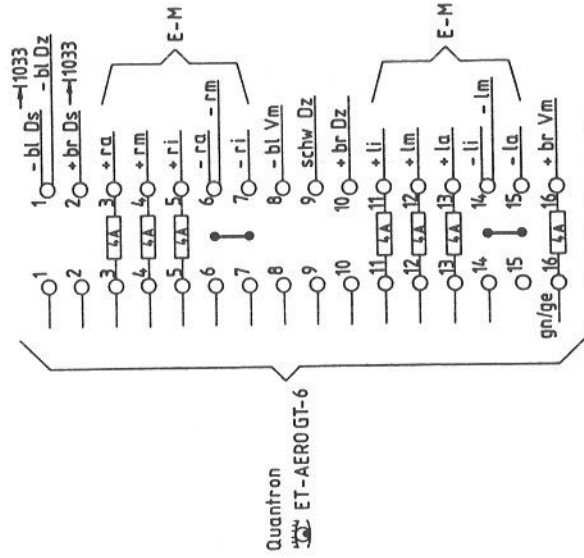
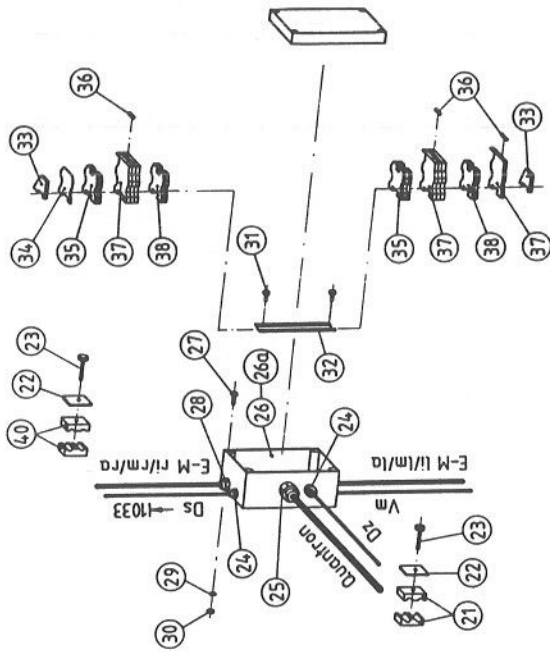
BILD FIG.	ART. -NR	ST. QT.	BEMERKUNGEN/REMARQUE/REMARK	ARTIKELBEZEICHNUNG	DESIGNATION	DESCRIPTION
001	2123770	18		6-KT-NUTTER SICH. DIN 985 - M 8 - A2	ECROU H DIN 985 - M 8 - A2	SELF-LOCKING HEXAGON NUT M 8, A2
002	2020187	12		GLEITLAGER o. Bund Di=8 Da=10 L=8	BAGUE Di=8 Da=10 L=8	BUSH Di=8 Da=10 L=8
003	2123921	6		6-KT-SCHR. DIN 931 - M 8x45 - A2	VIS H DIN 931 - M 8x45 - A2	HEXAGON SCREW DIN 931-M 8x45-A2
004	4119213	6	◆ 2,4	KIPPHEBEL	BALANCIER	ROCKER ARM
005	4119214	6		ZWISCHENSTÜCK M 8	ENTRETOISE M 8	SPACER M 8
006	2123737	6		6-KT-SCHR. DIN 933 - M 8x30 - A2	VIS H DIN 933 - M 8x30 - A2	HEXAGON SCREW M 8X30, DIN 933-A2
007	2016809	18		DRUCKFEDER LO=45 Da=11,25 d=1,25	RESSORT DE PRESSION LO=45 Da=11,25	PRESSURE SPRING LO=45 Da=11,25
008	2115639	24		U-SCHIBE DIN 125 - 8,4 - A2	RONDELLE PLATE A 8,4, DIN 125, A2	FLAT WASHER A 8,4, DIN 125, A 2
009	3119806	6		DISTANZSTÜCK Da 16 x Di 12/M8 x35	ENTRETOISE Da 16 x Di 12/M8 x35	SPACER Da 16 x Di 12/M8 x35
010	2123847	6		6-KT-NUTTER DIN 934 - M 8 - A2	ECROU H M 8, DIN 934, A2	HEXAGON NUT M 8 DIN 934 A2
011	2123710	18		ZYL. -SCHR. DIN 912 - M 5x10 - A2	VIS CHC DIN 912 - M 5x10 - A2	HEAD CAP SCREW DIN912 M 5x10 A2
012	2115635	18		U-SCHIBE DIN 125 - 5,3 - A2	RONDELLE PLATE DIN 125 -5,3- A2	FLAT WASHER DIN 125 -5,3- A2
013	2123774	18		FEDRING DIN 127 - B 5 - A2	RONDELLE RESSORT B 5, DIN 127-A2	SPRING WASHER B 5, DIN 127-A2
014	2020108	6		HUBMAGNET 12 VDC 30 W HUB 12 MM	AIMANT 12 VDC 30 W HUB 12 MM	E-MAGNET 12 VDC 30 W HUB 12 MM
015	4119300	6	◆ 9-14	HUBMAGNET MONTIERT	AIMANT CPL.	E-MAGNET CPL.
016	4119215	6		WINKELSTECKDOSE MIT DIODE	PRISE DE COURANT AVEC DIODE	SOCKET WITH DIODE
017	2009382	6		DIODE BY 252	DIODE BY 252	DIODE BY 252
018	2135102	-		KABELBINDER 2,4 x 180	SERRE-CABLE 2,4 X 180	CABLE BINDER 2,4 X 180
019	4119216	1		KABEL LINKS	CABLE GAUCHE	CABLE LEFT
019A	4119329	1		KABEL RECHTS	CABLE DROITE	CABLE RIGHT
021	2020220	-		DOPPELSCHELLE 112/12 PP	COLLIER POUR TUYAU 112/12 PP	PIPE CLAMP 112/12 PP
022	2020225	-		DECKPLATTE GD 1 D	PLAQUE 33 X 30 MM	PLATE 33 X 30 MM
023	2123730	-		6-KT-SCHR. DIN 933 - M 6x35 - A2	VIS H DIN 933 M6 x 35-A2	HEXAGON SCREW DIN 933 M6 x 35-A2
024	2009415	4		KABELVERSCHRAUB. PG 9, IP68, 5-8	PRESSE-ETOUPE PG 9	CABLE SEALING PG 9
025	2006739	1		KABELVERSCHRAUB. PG 16, IP68, 10-14	PRESSE-ETOUPE PG 16	CABLE SEALING PG 16
026A	2009342	1	◆ 24-26A, 28, 31-38	VERTEILERKASTEN QUANTRON 6-FACH	BOITIER DE RACCORDEMENT	CONNECTION BOX
027	2123703	4		ZYL. -SCHR. DIN 84 - M 4x16 - A2	VIS CHC DIN 84 A 2 M 4 X 16	SLOTTED HEAD SCREW A 2 M 4 X 16
028	2100910	2		KABELVERSCHRAUB. PG 11, IP68, 7-10	PRESSE-ETOUPE PG 11	CABLE SEALING PG 11
029	2115315	4		FEDRING DIN 127 - B 4 - A2	RONDELLE RESSORT DIN 127 A 2 B 4	SPRING WASHER DIN 127 A 2 B 4
030	2123760	4		6-KT-NUTTER DIN 934 - M 4 - A2	ECROU H DIN 934 A 2 M 4	HEXAGON NUT DIN 934 A 2 M 4
031	2123701	2		ZYL. -SCHR. DIN 84 - M 4x8 - A2	VIS CHC DIN 84 - M 4x8 - A2	SLOTTED SCREW DIN 84 -M 4x8-A2
032	3040023	1		HALTESCHIENE TS 35 x 7,5 x 150	BARRETTE DE MONTAGE	MOUNTING RAIL
033	2020228	2		ENDWINKEL - EW 35 -	EQUERRE DE BLOCAGE -EW 35-	END BRACKET - EW 35 -
034	2020229	1		ABSCHLUSPLATTE WAP	FLASQUE D'EXTREMITÉ WAP	END PLATE WAP



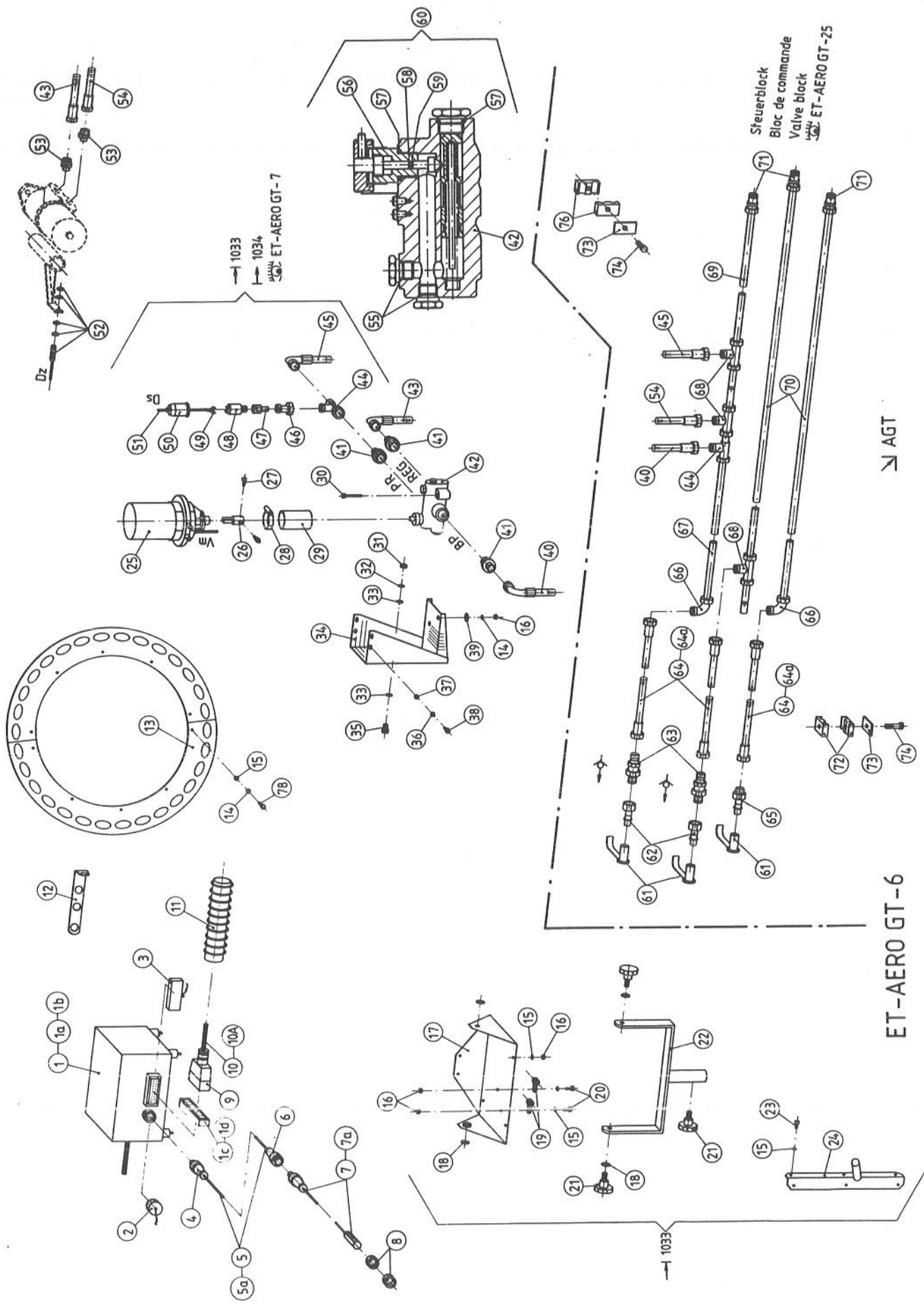
ZEICHENERKLÄRUNG / EXPLICATION DES SIGNES / EXPLANATION OF SIGNS

- Ds - DRUCKSCHALTER / CAPTEUR / PRESSURE SENSOR
- Dz - DREHZAHLAUFNEHMER / COMPTE-TOURS / REVOLUTION COUNTER
- E-M - E-MAGNET / AIMANT / E-MAGNET
- Vm - VERSTELLMOTOR / MOTOVARIATEUR / VARIABLE SPEED MOTOR
- re - RECHTS AUSSEN / COTE DROIT EXTERIEUR / RIGHT SIDE ON THE OUTSIDE
- rm - RECHTS MITTE / COTE DROIT AU MILIEU / RIGHT SIDE IN THE MIDDLE
- ri - RECHTS INNEN / COTE DROIT INTERIEUR / RIGHT INNER SIDE
- le - LINKS AUSSEN / COTE GAUCHE EXTERIEUR / LEFT SIDE ON THE OUTSIDE
- lm - LINKS MITTE / COTE GAUCHE AU MILIEU / LEFT SIDE IN THE MIDDLE
- li - LINKS INNEN / COTE GAUCHE INTERIEUR / LEFT INNER SIDE
- br - BRAUN / BROWN
- bl - BLAU / BLEU / BLUE
- schw - SCHWARZ / NOIR / BLACK
- gr/ge - GRÜN-GELB / VERT-JAUNE / GREEN-YELLOW

ET -AERO GT-5



Anschluß Verteilerkasten
 Connexion de la boîte de distribution
 Connection of distribution box



RAUCH LANDMASCHINENFABRIK GMBH

ARTIKELNUMMER : 0611900

AERO GT

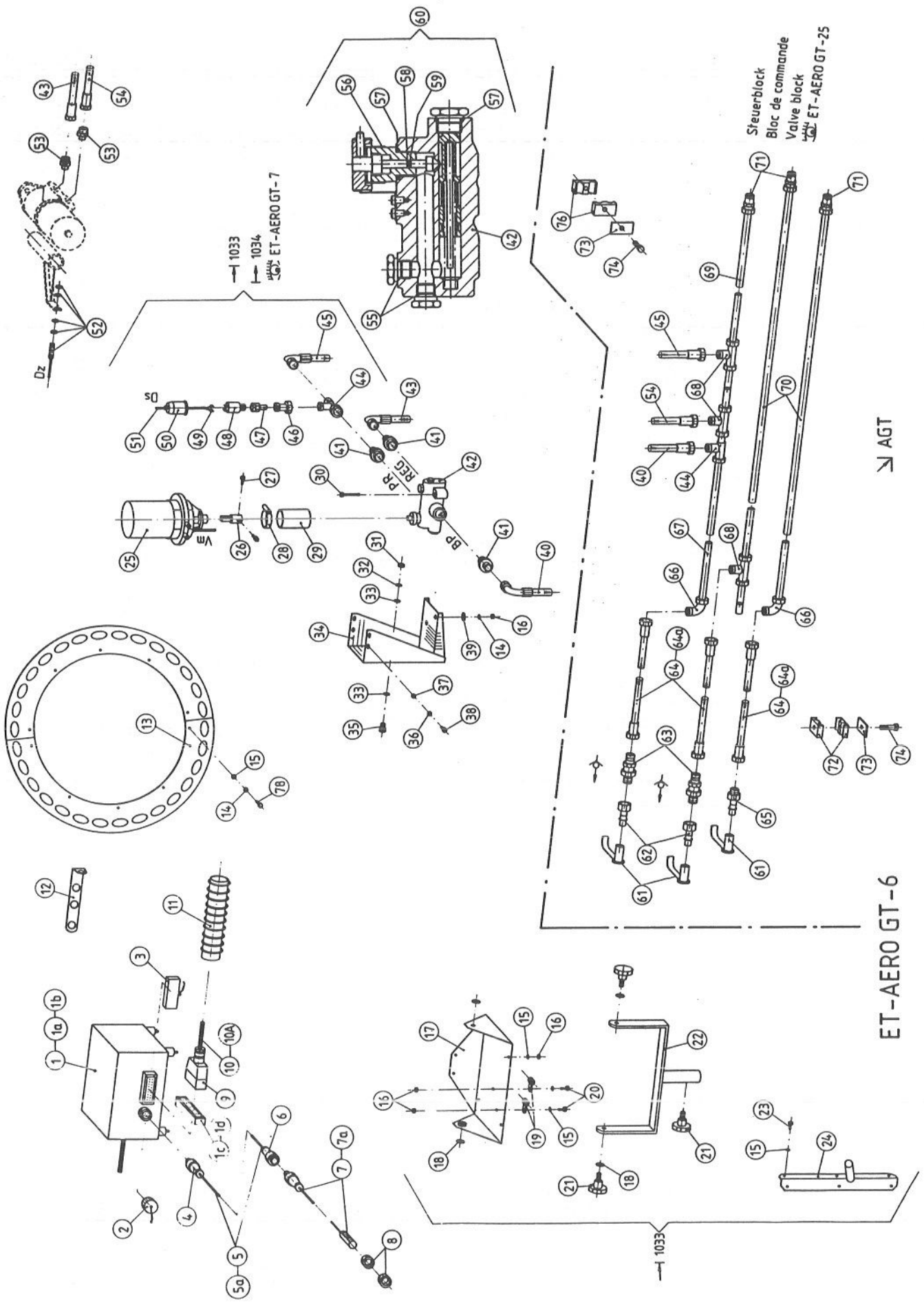
AERO GT

GRUPPE : 006

ELEKTR. DÜNGERDOSIERUNG QUANTRON 6F.

GROUP : QUANTRON ELECTRONIC METERING SYSTEM

BILD FIG.	ART. -NR	ST. QT.	BEMERKUNGEN/REMARQUE/REMARK	ARTIKELBEZEICHNUNG	DESIGNATION	DESCRIPTION
001	2009424	1	→ 1033 → 1A	QUANTRON SCHWARZ 6-FACH	QUANTRON NOIR POUR 1/6	QUANTRON BLACK FOR 1/6
001A	2009328	1	→ 1034 → 1B	QUANTRON 4-6 6-FACH 50-polig	QUANTRON POUR 1/6	QUANTRON FOR 1/6 50 TERMINAL
001B	2009426	1		QUANTRON 4-6 6-FACH 16-polig	QUANTRON POUR 1/6	QUANTRON FOR 1/6 16 TERMINAL
001C	4101008	1	↘ 2009424 ↔ 2009426	ADAPTERSTECKER 16POL. M/16 POL. 0	ADAPTATEUR 16POL. M/16 POL. 0	ADAPTER 16POL. M/16 POL. 0
001D	4101010	1	↘ 2009328 ↔ 2009426	ADAPTERSTECKER 50POL. M/16POL. 0	ADAPTATEUR 50POL. M/16POL. 0	ADAPTER 50POL. M/16POL. 0
003	2019254	1		KUNSTSTOFFSCHUTZDECKEL H-A 16KDBF	CAPUCHON	COVER
004	2020234	1	↘ AGT	STECKER 6+PE, PG 9	PRISE MALE 6+PE, PG 9	6+PE TERMINAL PLUG, PG 9
005A	4119217	1	↘ AGT 4-6	VERLANGERUNGSKABEL 7 m LANG	CABLE 7 m	CABLE 7 m
006	2020235	1	↘ AGT	STECKDOSE 6+PE, PG 9	PRISE DE COURANT 6+PE, PG 9	6+PE TERMINAL SOCKET, PG 9
007	2009372	1	→ 1033 → 1	INDUKT.SENSOR 660.2906.634	INDUCT.DETECTEUR 660.2906.634	INDUCT.SENSOR 660.2906.634
007A	2009335	1	→ 1034 → 1A, 1B	INDUKT.SENSOR 660.2906.863 *GRÜN*	INDU.DETECTEUR 660.2906.863*VERT*	INDUCT.SENSOR 660.2906.863*GREEN*
008	2125525	2		6-KT-MUTTER DIN 934 - M 18- ZN	ECROU H DIN 934 - M 18- ZN	HEXAGON NUT DIN 934 - M 18- ZN
009	4070105	1		STECKER 16-POLIG	PRISE MALE 16 POLES	16 TERMINAL PLUG
010	4119001	1	↘ 1	KABEL 15X0,75X7m, STECKER 16 POL.	CABLE 15X0,75X7m, MALE 16 POL.	CABLE 15X0,75X7m, PLUG 16 POL.
010A	2009407	1	↘ 1B	KABEL 15x0,75x7 M Stecker 16pol.	CABLE 15x0,75x7 M, MALE 16pol.	CABLE 15x0,75x7 M, PLUG 16pol.
012	3101050	1	↘ DGT, MGT	BEFESTIGUNGSWINKEL / SENSOR	SUPPORT	SUPPORT
013	3119867	1	↘ AGT	AUFNEHMERSCHEIBE Da=550, Di=401	DISQUE PERFORE Da=550, Di=401	PERFORATED DISC Da=550, Di=401
014	2115317	2-12		FEDERRING DIN 127 - B 6 - A2	RONDELLE RESSORT B 6, DIN 127-A2	SPRING WASHER B 6, DIN 127-A2
015	2115636	22		U-SCHEIBE DIN 125 - 6,4 - A2	RONDELLE PLATE A 6,4, DIN 125-A2	FLAT WASHER A 6,4, DIN 125-A2
016	2123762	8		6-KT-MUTTER DIN 934 - M 6 - A2	ECROU H M6, DIN 934-A2	HEXAGON NUT M 6, DIN 934-A2
018	2115641	4		U-SCHEIBE DIN 125 - 10,5 - A2	RONDELLE PLATE A 10,5, DIN 125-A2	FLAT WASHER A 10,5, DIN 125-A2
019	2035176	2		ROHRSCHELLE D=10 B=15 St verz.	SUPPORT DE CABLE RSGU 10/15	CABLE SUPPORT RSGU 10/15,
020	2123874	2		6-KT-SCHR. DIN 933 - M 6x12 - A2	VIS H M 6 x 12 DIN 933 - A 2	HEXAGON SCREW M 6 x 12 DIN 933-A2
021	2103601	3		STERNGRIFFF M 10 x 20 DIN 6336	POIGNEE A VIS M 10 X 20	TOMMY SCREW M 10 X 20
023	2123756	6		BLECH-SCHR. DIN 7976-B 6,3x13 -A2	VIS A TOILE B 6,3 X 13 DIN 7976-A2	SELF TAPPING SCREW B 6,3 X 13-A2
025	2009350	1		ELEKTRISCHER STELLANTRIEB 12 VOLT	MOTEUR 12 VOLT	MOTOR 12 VOLT
026	3101049	1		ADAPTER F. SAFI-STELLMOTOR (2xM6)	ADAPTATEUR SAFI-MOTEUR (2xM6)	ADAPTER SAFI-MOTOR (2xM6)
028	2500110	1		SCHLAUCHSCHELLE 40-60 MM	SERRE - TUBE 40-60 MM	HOSE CLAMP 40-60 MM
030	2123731	2		6-KT-SCHR. DIN 933 - M 6x40 - A2	VIS H DIN 933 - M 6x40 - A2	HEXAGON SCREW DIN 933 - M 6x40 - A2
031	2123847	4		6-KT-MUTTER DIN 934 - M 8 - A2	ECROU H M 8, DIN 934, A2	HEXAGON NUT M 8 DIN 934 A2
032	2115318	4		FEDERRING DIN 127 - B 8 - A2	RONDELLE RESSORT B 8, DIN 127, A2	SPRING WASHER B 8, DIN 127, A 2
033	2115639	8		U-SCHEIBE DIN 125 - 8,4 - A2	RONDELLE PLATE A 8,4, DIN 125, A2	FLAT WASHER A 8,4, DIN 125, A 2
034	4101043	1		MOTORKONSOLE F. SAFI-STELLMOTOR	SUPPORT DE SAFI-MOTEUR	SAFI-MOTOR SUPPORT
035	2123735	4		6-KT-SCHR. DIN 933 - M 8x20 - A2	VIS H M 8 X 20, DIN 933-A2	HEXAGON SCREW M 8X20, DIN 933-A2



RAUCH LANDMASCHINENFABRIK GMBH

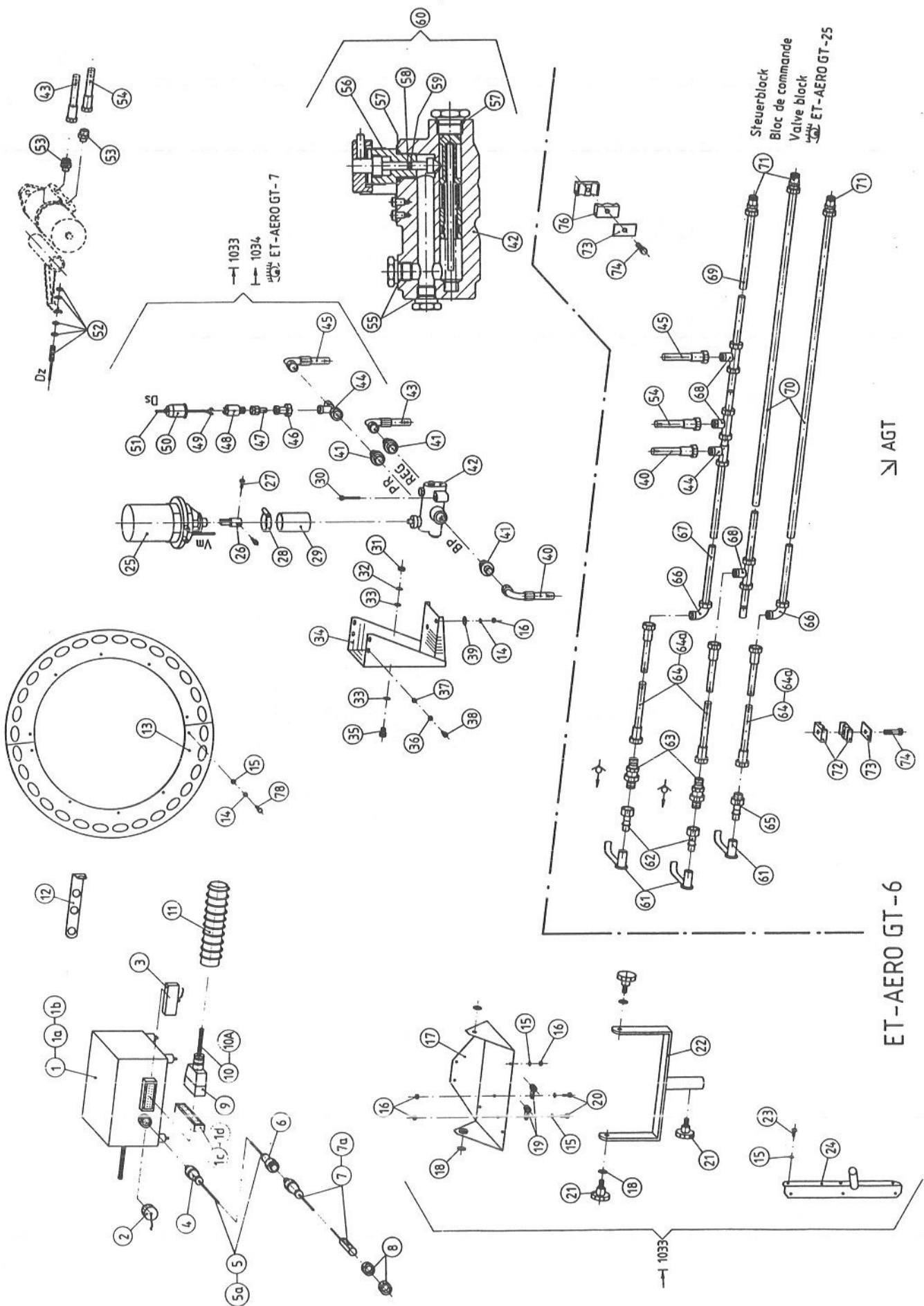
ARTIKELNUMMER : 0611900 AERO GT

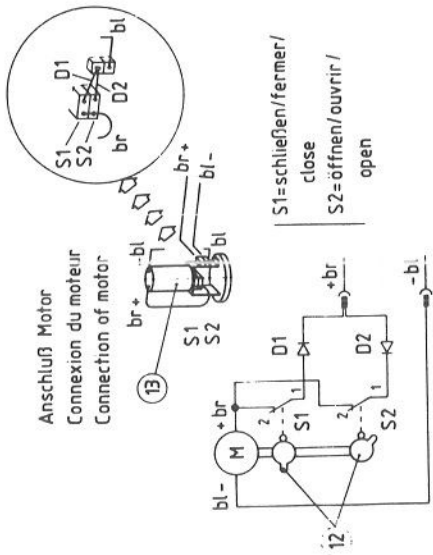
AERO GT

AERO GT

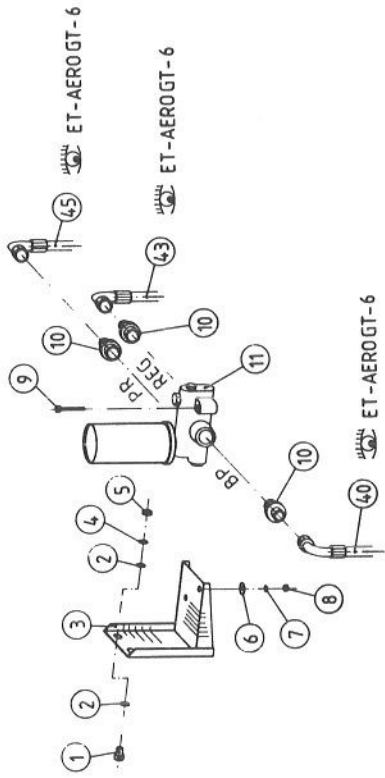
GRUPPE : 006 ELEKTR.-DUNGERDOSIERUNG QUANTRON 6F. GROUPE : DOSEUR ELECTRONIQUE QUANTRON GROUP : QUANTRON ELECTRONIC METERING SYSTEM

BILD FIG.	ART.-NR	ST. QT.	BEMERKUNGEN/REMARQUE/REMARK	ARTIKELBEZEICHNUNG	DESIGNATION	DESCRIPTION
036	2123774	4		FEDERING DIN 127 - B 5 - A2	RONDELLE RESSORT B 5, DIN 127-A2	SPRING WASHER B 5, DIN 127-A2
037	2115635	4		U-SCHEIBE DIN 125 - 5,3 - A2	RONDELLE PLATE DIN 125 -5,3- A2	FLAT WASHER DIN 125 -5,3- A2
038	2123710	4		ZYL.-SCHR. DIN 912 - M 5x10 - A2	VIS CHC DIN 912 - M 5x10 - A2	HEAD CAP SCREW DIN912 M 5x10 A2
039	2005732	2		U-SCHEIBE 6,5 x 22 x 1,5 - A2	RONDELLE PLATE 6,5x22x1,5 - A 2	FLAT WASHER 6,5x22x1,5 - A 2
040	2017447	1		HYDRO-SCHLAUCH M22x1,5 90' 1050mm	TUYAU FLEXIBLE M22x1,5 90' 1050mm	HYDRAULIC HOSE M22x1,5 90' 1050mm
041	2009903	3		GERADE EINSCH.-VER. M22x1,5/M22x1,5	UNION MALE M 22x1,5 / M 22x1,5	MALE STUD COUPLING M 22x1,5
042	4104108	1		STROMREGELVENTIL KPL.	VALVE DE REGLAGE DU DEBIT CPL.	FLOW CONTROL VALVE CPL.
043	2017447	1		HYDRO-SCHLAUCH M22x1,5 90' 1050mm	TUYAU FLEXIBLE M22x1,5 90' 1050mm	HYDRAULIC HOSE M22x1,5 90' 1050mm
044	2009912	2		EINSTELLB.L-VERSCHRAUBUNG M22x1,5	TE RENVERSE ORIENTABLE	STANDPIPE RUN TEE
045	2017447	1		HYDRO-SCHLAUCH M22x1,5 90' 1050mm	TUYAU FLEXIBLE M22x1,5 90' 1050mm	HYDRAULIC HOSE M22x1,5 90' 1050mm
046	2009916	1		REDUZIERVERSCHR. M22x1,5/M18x1,5	RACCORD DE REDUCTION	STANDPIPE REDUCER
047	2009915	1		MANOMETER-AUFSCRAUBSTUTZEN	RACCORD POUR MANOMETRE	ADJUSTABLE MANOMETER COUPLING
048	2009351	1		DRUCKSCHALTER ÖFFNER STECKANSCH.	CAPTEUR	PRESSURE SENSOR
049	2045082	2		FLACHSTECKHÖLSE 1,5-2,5 QMM BLAU	PRISE 1,5-2,5 QMM BLEU	PUSH-ON TAB 1,5-2,5 QMM BLUE
050	2009352	1		SCHUTZKAPPE SW 24 GUMMI	PROTECTION SW 24	PROTECTIVE COVER SW 24
052	2009361	1		INDUKT. SENSOR 650.2916.003	INDUCT.DETECTEUR 650.2916.003	INDUCT. SENSOR 650.2916.003
053	2009902	2		GERADE EINSCHRAUBVER.1/2"/M22x1,5	UNION MALE	MALE STUD COUPLING
054	2017450	1		HYDRO-SCHLAUCH M 22x1,5 750 MM	TUYAU FLEXIBLE M 22x1,5 750 mm	HYDRAULIC HOSE M 22x1,5 750 mm
060	2019316	1	55-59	DICHTUNGSSATZ F. STROMREGELVENTIL	POCHETTE DE JOINTS	SET OF SEALS
061	2135137	3		STAUBKAPPE ROT D 29 mm F. BG 3	BOUCHON PLASTIQUE ROUGE D 29 mm	PLASTIC CAP RED D 29 mm
062	2035194	2		KUPPLUNGSSTECKER IG M 22 X 1,5	EMBOUT MALE IG M 22 X 1,5	HYDRAULIC PLUG IG M 22 X 1,5
063	2009311	2		RÜCKSCHLAGVENTIL RS 15-L 1 BAR	CLAPET ANTI-RETOUR RS 15-L 1 BAR	CHECK VALVE RS 15-L 1 BAR
064	2017437	3	64A	HYDRO-SCHLAUCH M 22x1,5 2500 MM	TUYAU FLEXIBLE M 22x1,5 2500 MM	HYDRAULIC HOSE M 22x1,5 2500 MM
064A	2020213	3		HYDRO-SCHLAUCH M 22x1,5 2800 MM	TUYAU FLEXIBLE M 22x1,5 2800 MM	HYDRAULIC HOSE M 22x1,5 2800 MM
065	2017410	1		KUPPLUNGSSTECKER AG M 22 X 1,5,	EMBOUT MALE AG M 22 X 1,5	HYDRAULIC PLUG AG M 22 X 1,5
066	2009932	2		WINKEL-VERSCHRAUBUNG M 22x1,5	UNION EQUERRE M 22x1,5	EQUAL ELBOW COUPLING M 22x1,5
067	3119921	1		HYDRAULIKROHR D 15 X 1,5 X 705	TUYAU HYDRAULIQUE D 15x1,5x705	HYDRAULIC TUBE D 15 X 1,5 X 705
068	2035183	3		T-VERSCHRAUBUNG M 22x1,5	TE EGAUX M 22x1,5	EQUAL TEE M 22x1,5
069	3119922	1		HYDRAULIKROHR D 15 x 1,5 x 1420	TUYAU HYDRAULIQUE D 15x1,5x1420	HYDRAULIC TUBE D 15 x 1,5 x 1420
070	3119923	2		HYDRAULIKROHR D 15 x 1,5 x 2300	TUYAU HYDRAULIQUE D 15x1,5x2300	HYDRAULIC TUBE D 15 x 1,5 x 2300
071	2035215	3		GERADE VERSCHRAUBUNG M 22x1,5	UNION DOUBLE M 22x1,5	STRAIGHT COUPLING M 22x1,5
072	2020222	-		DOPPELSCHELLE 218/18 PP	COLLIER POUR TUYAU 218/18 PP	PIPE CLAMP 218/18 PP
073	2035163	-		DECKPLATTE GD 2 D	PLAQUE GD 2 D	PLATE GD 2 D
074	2123719	-		6-KT-SCHR. DIN 931 - M 8x35 - A2	VIS H DIN 931 A2 M 8 X 35	HEXAGON SCREW DIN 931 A2 M 8 X 35

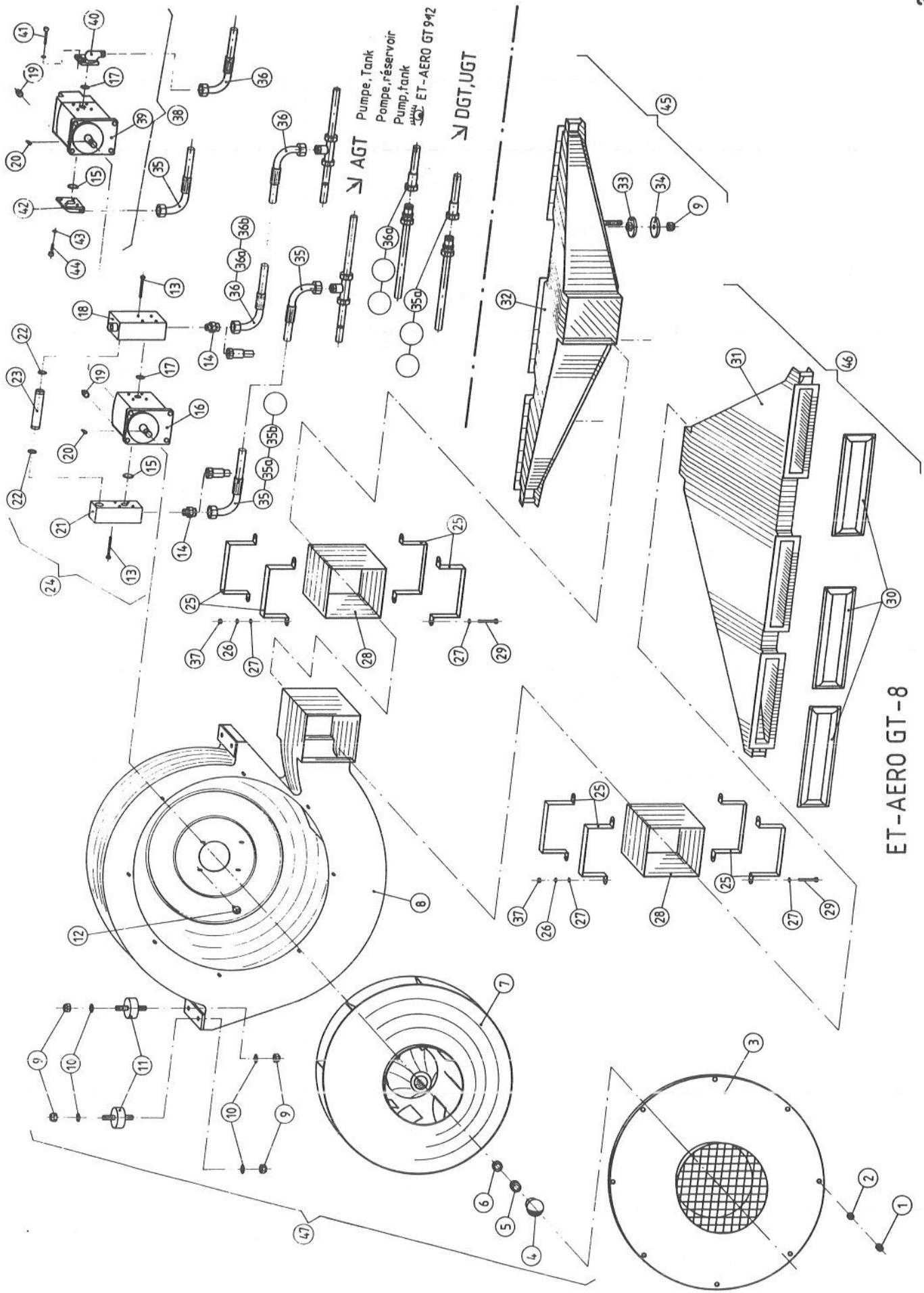




I-1034



ET -AERO GT -7



ET-AERO GT-8

RAUCH LANDMASCHINENFABRIK GMBH

AERO GT

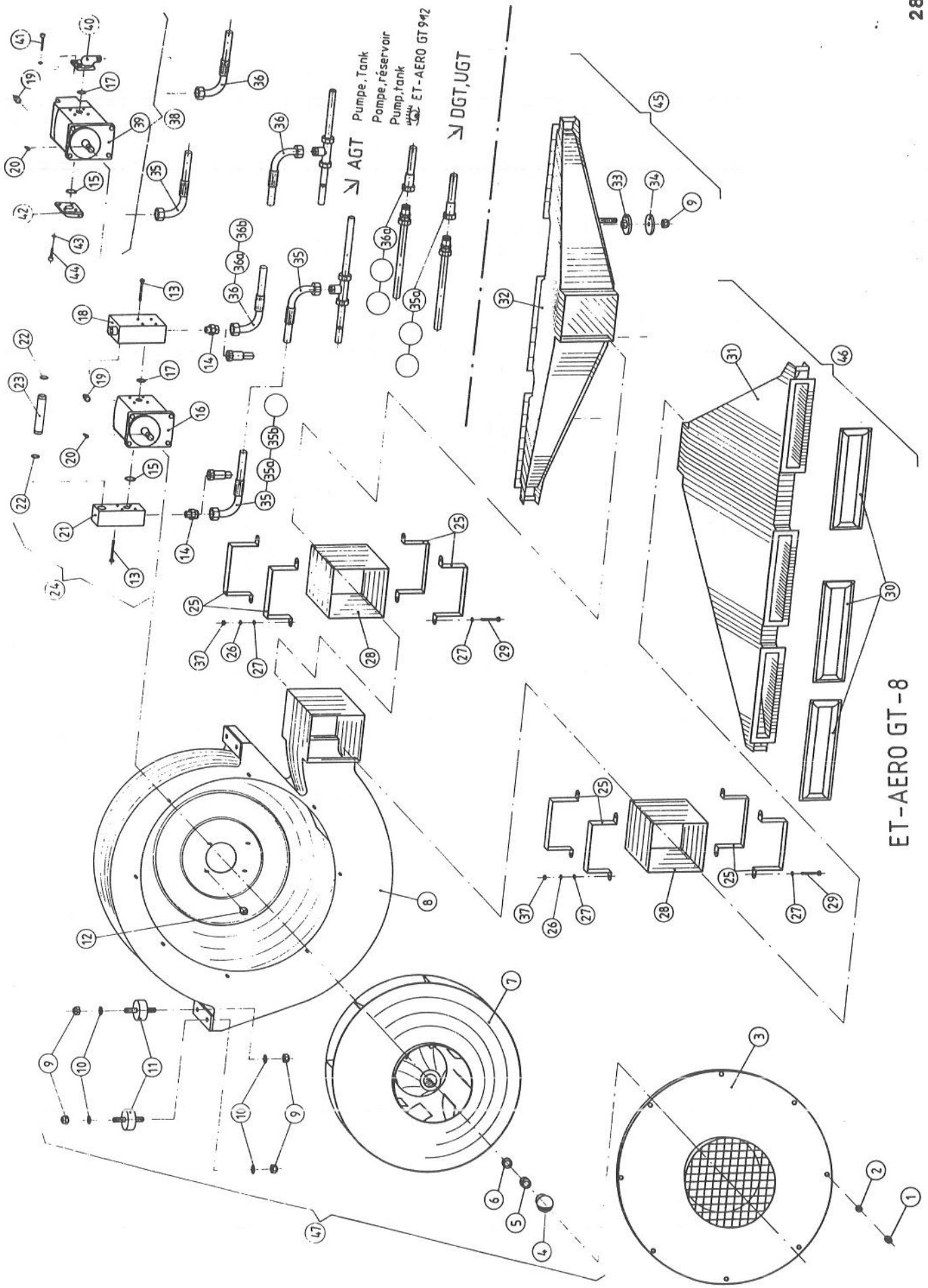
AERO GT

AERO GT

ARTIKELNUMMER : 0611900
GRUPPE : 008

GEBLÄSE (BEHALTER)
GRUPE : SOUFFLERIE A COMMANDE HYDR. (TREMIE) GROUP : BLOWER (HOPPER)

BILD FIG.	ART.-NR	ST. QT.	BEMERKUNGEN/REMARQUE/REMARK	ARTIKELBEZEICHNUNG	DESIGNATION	DESCRIPTION
001	2123762	8		6-KT-MUTTER DIN 934 - M 6 - A2	ECROU H M6, DIN 934-A2	HEXAGON NUT M 6, DIN 934-A2
002	2015601	8		U-SCHEIBE 6,5 x 13 x 1 - A2	RONDELLE PLATE 6,5 x 13 x 1,0-A2	FLAT WASHER 6,5 x 13 x 1,0 - A2
003	4104079	1		GEBLÄSEDECKEL MIT ANSAUGTRICHTER	COUVERCLE	COVER
004	2007508	1		VERSCHLUß-STOPFEN GPN 350 I 45	BOUCHON DE PROTECTION	PLUG
005	2125537	1		6-KT-MUTTER DIN 934 - M 14X1,5-	ECROU H DIN 934 M 14 X 1,5	HEXAGON NUT DIN 934 M 14 X 1,5
006	2115330	1		FEDRING DIN 127 - B 14	RONDELLE RESSORT DIN 127 B 14	SPRING WASHER DIN 127 B 14
007	4104080	1		LÄUFERRAD MIT DECKEL KPL.	VOLANT DE TURBINE	FAN INPELLER
008	4119014	1		GEBLÄSEKASTEN / BEHALTER	BLOC TURBINE	FAN HOUSING
009	2123852	16		6-KT-MUTTER SICH. DIN 985- M10 -A2	ECROU H M 10, DIN 985-A2	SELF-LOCKING HEXAGON NUT M 10, A2
010	2115641	8		U-SCHEIBE DIN 125 - 10,5 - A2	RONDELLE PLATE A 10,5, DIN 125-A2	FLAT WASHER A 10,5, DIN 125-A2
011	2008702	4		GUMMI-M-PUFFER 50x20, M10x28+10x15	AMORTISSEUR 50x20, M10x28+10x15	SILENT BLOC 50x20, M10x28+10x15
012	2123708	4		FLA-RU-SCHRAUBE DIN 603 8X25 A2	VIS J M 8 X 25, DIN 603-A2	CUP SQUARE BOLT M 8X25, DIN 603-A2
013	2033315	8		ZYL.-SCHR. DIN 912 - M 6x50 - 10.9	VIS CHC DIN 912 M6 x 50-10.9	HEAD CAP SCREW DIN 912 M6X50-10.9
014	2009902	2		GERADE EINSCHRAUBVER. 1/2"/M22x1,5	UNION MALE	MALE STUD COUPLING
015	2033313	1		O-RING 24 x 2,5 MM	JOINT TORIQUE 24 x 2,5	O-RING 24 x 2,5 MM
016	2020131	1	◆ 5,6,16,20 ↔ 38,39	ZAHNRADNOTOR	MOTEUR HYDRAULIQUE	HYDRAULIC MOTOR
017	2033312	1		O-RING 18 x 2,5 MM	JOINT TORIQUE 18 x 2,5	O-RING 18 x 2,5 MM
018	2033309	1		STUEBERBLOCK	BOITIER HYDR. DE COMMANDE	HYDRAULIC CONTROL DEVICE
019	2123770	4		6-KT-MUTTER SICH. DIN 985 - M 8 - A2	ECROU H DIN 985 - M 8 - A2	SELF-LOCKING HEXAGON NUT M 8, A2
020	2019284	1		SCHWEIBENFEDER 4 x 6,5-ST6D-2K	CLAVETTE DISQUE 4 X 6,5	WOODRUFF KEY
021	2033310	1		ANSCHLURLEISTE	BOITIER HYDR. DE RACCORD	HYDRAULIC CONNECTION BOX
022	2033314	2		O-RING 17 x 2 MM	JOINT TORIQUE 17 x 2	O-RING 17 x 2 MM
023	2033311	1		ROHR	TUYAU	TUBE
025	3119852	8		SCHLAUCHKLEMMENHALFTE	BRIDE, DEMI	CLAMP HALF
026	2115318	8		FEDRING DIN 127 - B 8 - A2	RONDELLE RESSORT B 8, DIN 127, A2	SPRING WASHER B 8, DIN 127, A 2
027	2115639	16		U-SCHEIBE DIN 125 - 8,4 - A2	RONDELLE PLATE A 8,4, DIN 125, A2	FLAT WASHER A 8,4, DIN 125, A 2
028	3119924	2		LUFTSCHLAUCH 130 x 140 x 170	FLEXIBLE DE JONCTION 130x140x170	CONNECTING HOSE 130 x 140 x 170
029	2123739	8		6-KT-SCHR. DIN 933 - M 8x40 - A2	VIS H 8 X 40 DIN 933 A 2	HEXAGON SCREW M8X40 DIN 933 A2
030	2020104	6		DICHTUNGSRADNEN 254 X 65 MM,	JOINT 254 X 65 MM	SEAL 254 X 65 MM
031	4119292	1	◆ 30,31,33	DRUCKKAMMER LINKS MIT DICHTUNG	BOITE A VENT GAUCHE AVEC JOINT	PRESSURE BOX LEFT WITH SEAL
032	4119293	1	◆ 30,32,33	DRUCKKAMMER RECHTS MIT DICHTUNG	BOITE A VENT DROITE AVEC JOINT	PRESSURE BOX RIGHT WITH SEAL
033	4119031	8		6-KT-MUTTER M 10 MIT SCHEIBE	ECROU M 10 AVEC RONDELLE	NUT M 10 WITH WASHER
034	2015610	8		U-SCHEIBE 10,5 x 50,0 x 4,0	RONDELLE PLATE 10,5 x 50,0 x 4,0	FLAT WASHER 10,5 x 50,0 x 4,0
035	2017451	1	AGT	HYDRO-SCHL. M22x1,5 2x90°270°750mm	TUYAU FLEX. M22x1,5 2x90°270°750mm	HYDR. HOSE M22x1,5 2x90°270°750mm

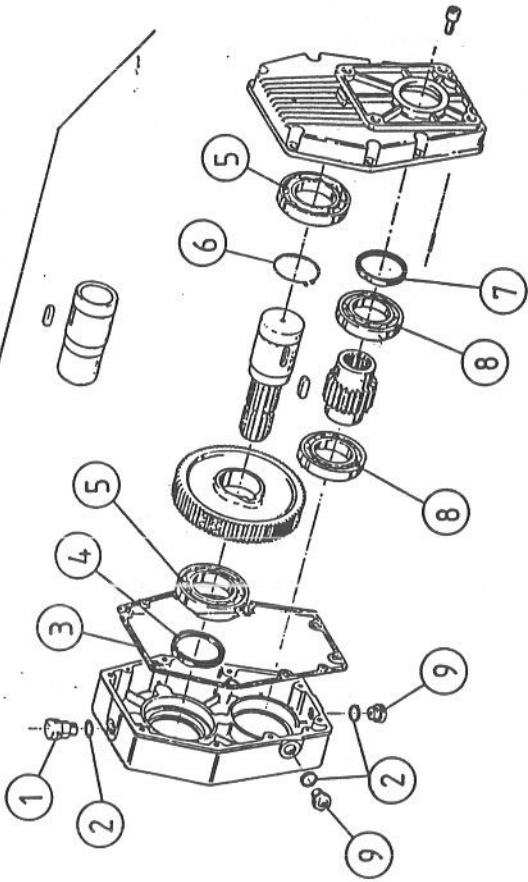


ET-AERO GT-8

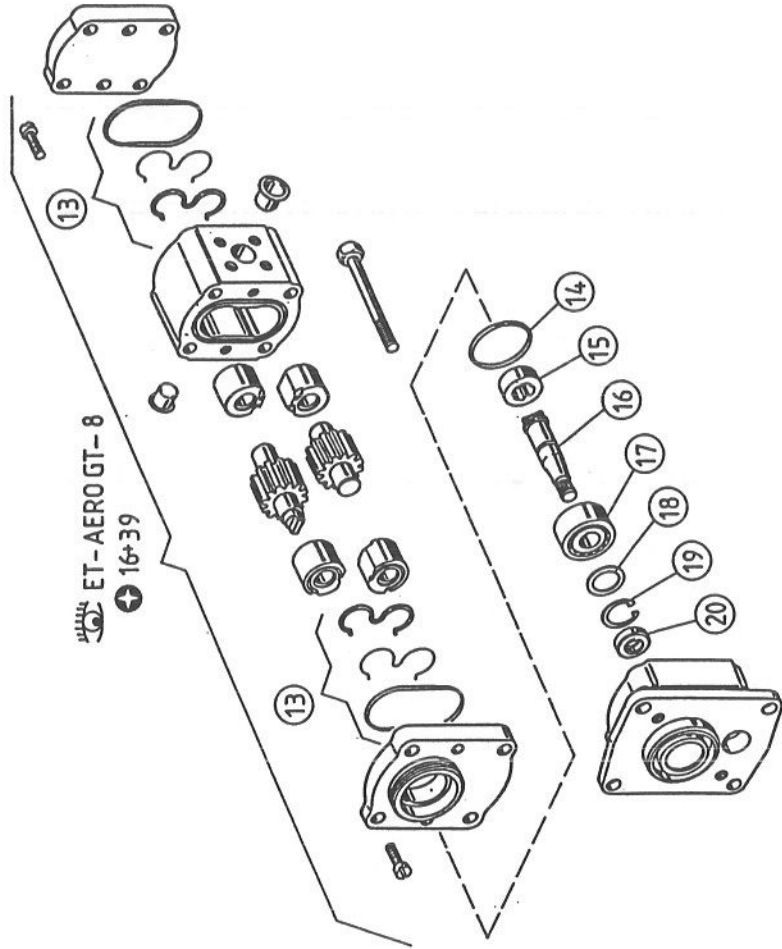
RAUCH LANDMASCHINENFABRIK GMBH AERO GT
 ARTIKELNUMMER : 0611900 AERO GT
 GRUPPE : 009 ZAPFWELLENGETRIEBE, PUMPE GROUPE : BOITIER MULTIPLICATEUR, POMPE GROUP : GEAR MULTIPLIER, PUMP

BILD FIG.	ART.-NR	ST. QT.	BEMERKUNGEN/REMARQUE/REMARK	ARTIKELBEZEICHNUNG	DESIGNATION	DESCRIPTION
001	2017447	3	AGT	HYDRO-SCHLAUCH M22x1,5 90' 1050mm	TUYAU FLEXIBLE M22x1,5 90' 1050mm	HYDRAULIC HOSE M22x1,5 90' 1050mm
002	2017458	1	DGT, UGT	HYDRO-SCHLAUCH M 22x1,5 950 MM	TUYAU FLEXIBLE M 22x1,5 950 MM	HYDRAULIC HOSE M 22x1,5 950 MM
003	2009932	3	AGT	WINKEL-VERSCHRAUBUNG M 22x1,5	UNION EQUERRE M 22x1,5	EQUAL ELBOW COUPLING M 22x1,5
004	3119923	4	AGT	HYDRAULIKROHR D 15 x 1,5 x 2300	TUYAU HYDRAULIQUE D 15x1,5x2300	HYDRAULIC TUBE D 15 x 1,5 x 2300
005	2035215	4-7		GERADE VERSCHRAUBUNG M 22x1,5	UNION DOUBLE M 22x1,5	STRAIGHT COUPLING M 22x1,5
006	2020216	4	AGT	HYDRO-SCHLAUCH M 22x1,5 7000 MM	TUYAU FLEXIBLE M 22x1,5 7000 MM	HYDRAULIC HOSE M 22x1,5 7000 MM
007	2017450	2	AGT INLAND	HYDRO-SCHLAUCH M 22x1,5 750 MM	TUYAU FLEXIBLE M 22x1,5 750 MM	HYDRAULIC HOSE M 22x1,5 750 MM
007A	2020176	2	DGT	HYDRO-SCHLAUCH M 22x1,5 6000 MM	TUYAU FLEXIBLE M 22x1,5 6000 MM	HYDRAULIC HOSE M 22x1,5 6000 MM
007B	2020216	2	UGT	HYDRO-SCHLAUCH M 22x1,5 7000 MM	TUYAU FLEXIBLE M 22x1,5 7000 MM	HYDRAULIC HOSE M 22x1,5 7000 MM
007C	2020216	2	MGT	HYDRO-SCHLAUCH M 22x1,5 7000 MM	TUYAU FLEXIBLE M 22x1,5 7000 MM	HYDRAULIC HOSE M 22x1,5 7000 MM
007D	2017458	2	AGT HITCH	HYDRO-SCHLAUCH M 22x1,5 950 MM	TUYAU FLEXIBLE M 22x1,5 950 MM	HYDRAULIC HOSE M 22x1,5 950 MM
008	2017450	1	AGT INLAND	HYDRO-SCHLAUCH M 22x1,5 750 MM	TUYAU FLEXIBLE M 22x1,5 750 MM	HYDRAULIC HOSE M 22x1,5 750 MM
008A	2017458	1	DGT, UGT	HYDRO-SCHLAUCH M 22x1,5 950 MM	TUYAU FLEXIBLE M 22x1,5 950 MM	HYDRAULIC HOSE M 22x1,5 950 MM
008B	2017444	1	MGT	HYDRO-SCHLAUCH M 22x1,5 1600 MM	TUYAU FLEXIBLE M 22 X 1,5, 1,6	HYDRAULIC HOSE M 22 X 1,5 1,6 M
008C	2017458	1	AGT HITCH	HYDRO-SCHLAUCH M 22x1,5 950 MM	TUYAU FLEXIBLE M 22x1,5 950 MM	HYDRAULIC HOSE M 22x1,5 950 MM
009	3119925	2	AGT	HYDRAULIKROHR D 15 x 1,5 x 1200	TUYAU HYDRAULIQUE D 15x1,5x1200	HYDRAULIC TUBE D 15 x 1,5 x 1200
010	2035183	2	AGT	T-VERSCHRAUBUNG M 22x1,5	TE EGAUX M 22x1,5	EQUAL TEE M 22x1,5
011	3119926	2	DGT, UGT	HYDRAULIKROHR D 15 x 1,5 x 700	TUYAU HYDRAULIQUE D 15 x 1,5 x700	HYDRAULIC TUBE D 15 x 1,5 x 700
012	2035158	-		DOPPELSCHELLE 215/15 PP	COLLIER POUR TUYAU 215/15	PIPE CLAMP 215/15
013	2035163	-		DECKPLATTE GD 2 D	PLAQUE GD 2 D	PLATE GD 2 D
014	2123719	-		6-KT-SCHR. DIN 931 - M 8x35 - A2	VIS H DIN 931 A2 M 8 X 35	HEXAGON SCREW DIN 931 A2 M 8 X 35
015	4040081	-	12,13,14	ROHRSCHELLE 215/15 SATZ	COLLIER POUR TUYAU CPL. 215/15	PIPE CLAMP CPL. 215/15
016	2121001	4		6-KT-SCHR. DIN 933 - M 12x30 - A2	VIS H M 12 X 30, DIN 933, A2	HEXAGON SCREW M 12X30, DIN 933, A2
017	2115320	4		FEDERRING DIN 127 - B 12 - A2	RONDELLE RESSORT B 12, DIN 127-A2	SPRING WASHER B 12, DIN 127-A2
018	2123870	4		U-SCHEIBE DIN 125 - 13 - A2	RONDELLE PLATE DIN 125 - 13 - A2	FLAT WASHER DIN 125 - 13 - A2
019	2020269	1	AGT	ZAPFWELLENGETR. 540 1/min 1 3/8"	BOITIER MULTIPL. 540 1/min 1 3/8"	GEAR MULTIPLIER 540 1/min 1 3/8"
020	2020268	1	DGT, UGT, MGT	ZAPFWELLENGETR. 540 1/min 1 3/8"	BOITIER MULTIPL. 540 1/min 1 3/8"	GEAR MULTIPLIER 540 1/min 1 3/8"
020A	4119351	1	DGT, UGT, MGT	20-28, 31, 35, 44	BOITIER MULTIPL. 540 1/MIN 1 3/8"	GEAR MULTIPLIER 540 1/MIN 1 3/8"
021	2020265	1		PROFILBUCHSE Z18/29 BF 3	DOUILLE Z18/29 BF 3	SPLINE SLEEVE Z18/29 BF 3
022	2113207	1		SICH.-RING DIN 471 - 35x1,5	SEGMENT D'ARRET DIN 471 - 35x1,5	RETAINING RING DIN 471 - 35x1,5
023	2020264	1		LAGERFLANSCH 120 x 150 x 18	FLASQUE 120 x 150 x 18	FLANGE 120 x 150 x 18
024	2126506	4		ZYL.-SCHR. DIN 912 - M 10x20 -8.8	VIS CHC DIN 912 - M 10x20 -8.8	HEAD CAP SCREW DIN 912-M 10x20-
025	2007521	1		DICHTUNG FÜR AUFSTECKGETRIEBE	JOINT	SEAL
026	2020263	1		ZAHNRADPUMPE 3-FACH 16*11*11 CCM	POMPE 16*11*11 CCM	PUMP 16*11*11 CCM

ET-AERO GT-9
 19 & 20



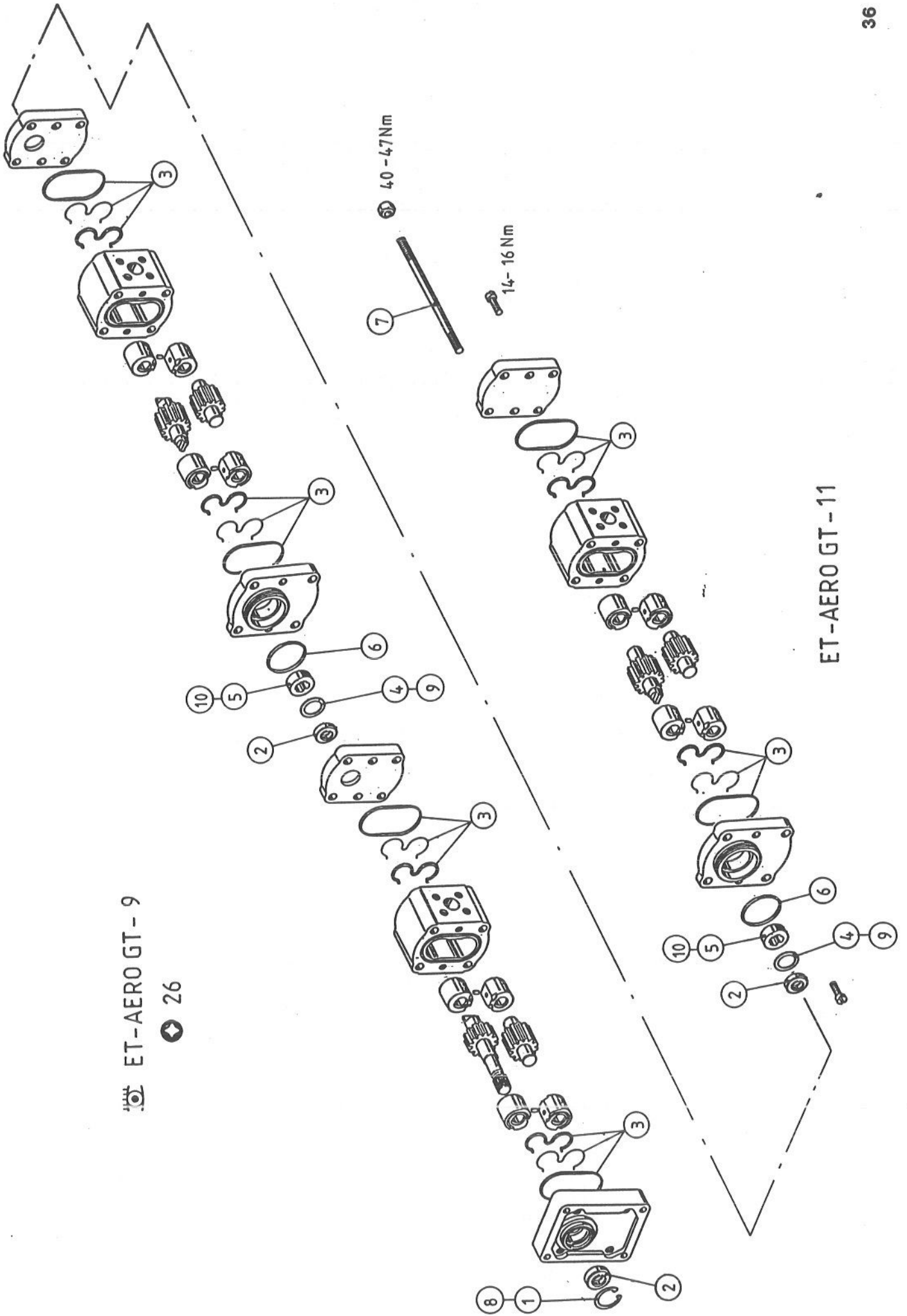
ET-AERO GT-8
 16+39



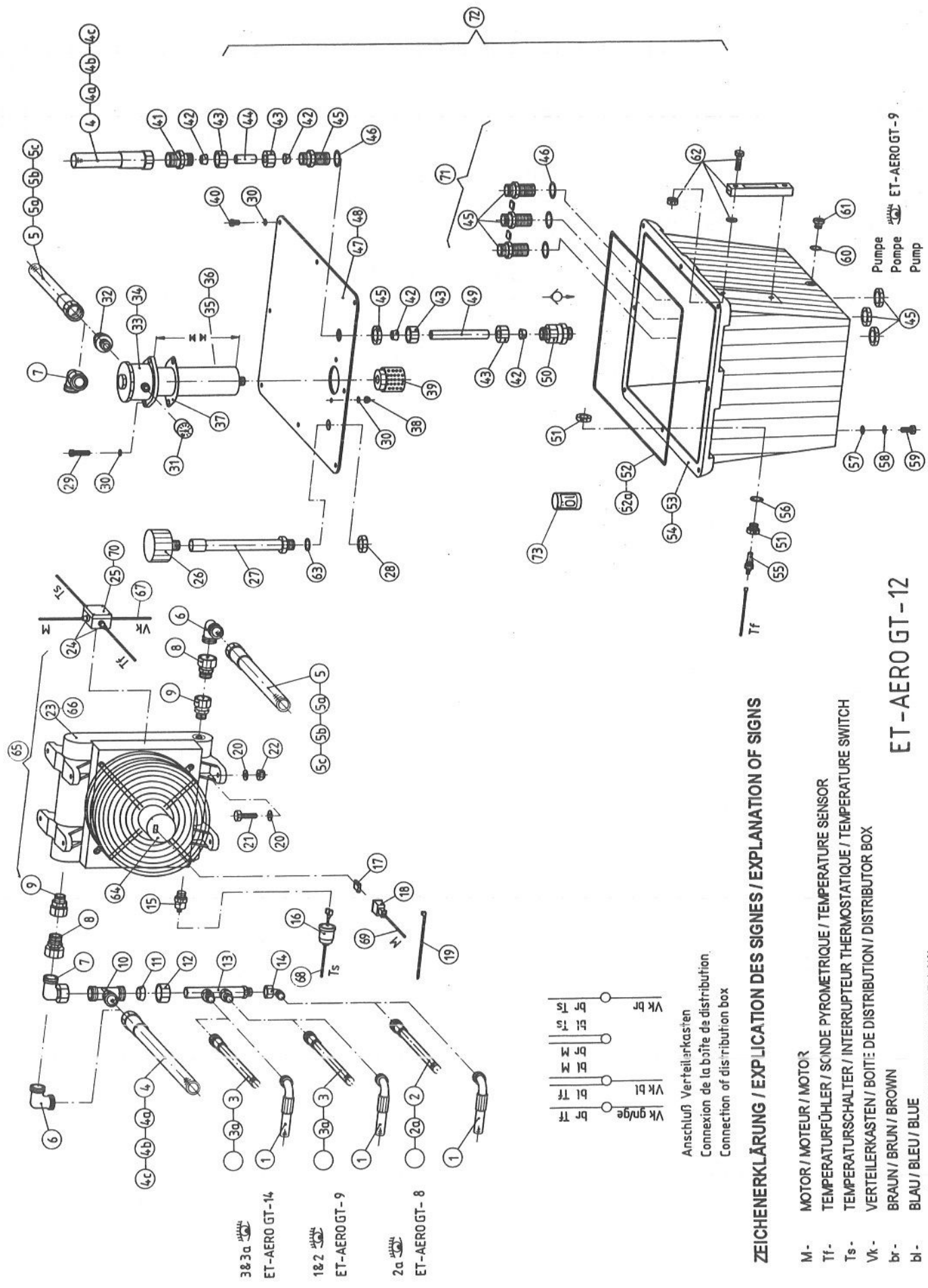
ET-AERO GT-10

ET-AERO GT - 9

26

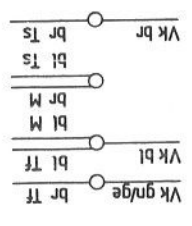


ET-AERO GT - 11



ZEICHENERKLÄRUNG / EXPLICATION DES SIGNES / EXPLANATION OF SIGNS

- M- MOTOR / MOTEUR / MOTOR
- Tf- TEMPERATURFÜHLER / SONDE PYROMETRIQUE / TEMPERATURE SENSOR
- Ts- TEMPERATURSCHALTER / INTERRUPTEUR THERMOSTATIQUE / TEMPERATURE SWITCH
- Vk- VERTEILERKASTEN / BOITE DE DISTRIBUTION / DISTRIBUTOR BOX
- br- BRAUN / BRUN / BROWN
- bl- BLAU / BLEU / BLUE
- grü- GRÜN-GELB / VERT-JAUNE / GREEN-YELLOW



Anschluß Verteilerkasten
 Connexion de la boîte de distribution.
 Connection of distributor box

ET-AERO GT-12

RAUCH LANDMASCHINENFABRIK GMBH

ARTIKELNUMMER : 0611900 AERO GT

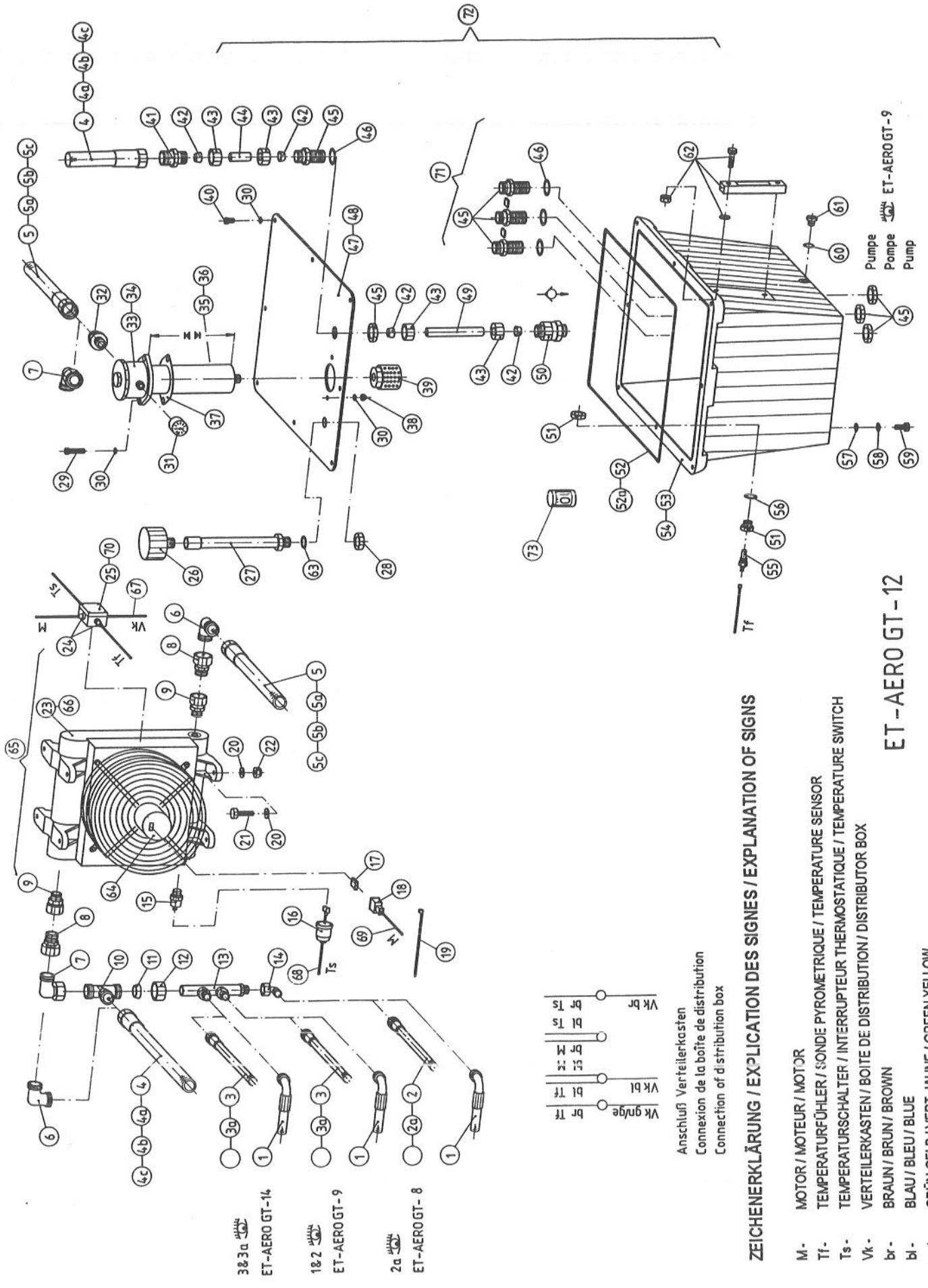
AERO GT

AERO GT

GRUPPE : 012 ÖLTANK, ÖLKÜHLER

GRUPE : CARTER D'HUILE, RADIATEUR A HUILE GROUP : OIL TANK, OIL COOLER

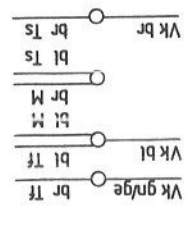
BILD FIG.	ART. -NR	ST. GT.	BEWERTUNGEN/REMARQUE/REMARK	ARTIKELBEZEICHNUNG	DESIGNATION	DESCRIPTION
001	2017447	3	AGT	HYDRO-SCHLAUCH M22x1,5 90' 1050mm	TUYAU FLEXIBLE M22x1,5 90' 1050mm	HYDRAULIC HOSE M22x1,5 90' 1050mm
002	2017458	1	DGT, UGT	HYDRO-SCHLAUCH M 22x1,5 950 MM	TUYAU FLEXIBLE M 22x1,5 950 MM	HYDRAULIC HOSE M 22x1,5 950 MM
002A	2017450	1	MGT	HYDRO-SCHLAUCH M 22x1,5 750 MM	TUYAU FLEXIBLE M 22x1,5 750 MM	HYDRAULIC HOSE M 22x1,5 750 MM
003	2020176	2	DGT, UGT	HYDRO-SCHLAUCH M 22x1,5 6000 MM	TUYAU FLEXIBLE M 22x1,5 6000 MM	HYDRAULIC HOSE M 22x1,5 6000 MM
004	2052256	1	AGT	HYDRO-SCHLAUCH M 36x2 900 mm	TUYAU FLEXIBLE M 36x2 900 mm	HYDRAULIC HOSE M 36x2 900 mm
004A	2020177	1	DGT	HYDRO-SCHLAUCH M 36x2 950 MM	TUYAU FLEXIBLE M 36x2 950 MM	HYDRAULIC HOSE M 36x2 950 MM
005	2052256	1	AGT	HYDRO-SCHLAUCH M 36x2 900 mm	TUYAU FLEXIBLE M 36x2 900 mm	HYDRAULIC HOSE M 36x2 900 mm
005A	2020177	1	DGT	HYDRO-SCHLAUCH M 36x2 950 MM	TUYAU FLEXIBLE M 36x2 950 MM	HYDRAULIC HOSE M 36x2 950 MM
005C	2020177	1	UGT	HYDRO-SCHLAUCH M 36x2 950 MM	TUYAU FLEXIBLE M 36x2 950 MM	HYDRAULIC HOSE M 36x2 950 MM
006	2020149	1-2		WINKEL-VERSCHRAUBUNG M 36x2	COUDE EGAUX M 36x2	EQUAL ELBOW M 36x2
007	2020152	1-2		EINSTELLBARE WINKELVER. M 36x2	COUDE ORIENTABLE M 36x2	STANDHOSE ELBOW M 36x2
008	2020154	2		REDUZIERVERSCHRAUB. M 36x2/M 30x2	RACCORD DE REDUCTION M 36x2/M30x2	STANDHOSE REDUCER M 36x2/M 30x2
009	2020207	2		GER.EINSCH-STUTZEN M26x1,5/M30x2	ADAPTEUR MALE ORIENTABLE	MALE STUD STANDHOSE M26x1,5/M30x2
010	2020150	1		T-VERSCHRAUBUNG M 36x2	TE EGAUX M 36x2	EQUAL TEE M 36x2
011	2020198	1		SCHNEIDRING 15-31/L 28	BAGUE COUPANTE 15-31/L 28	CUTTING RING 15-31/L 28
012	2020197	1		ÜBERWURFMUTTER M 36x2	ECROU M 36x2	NUT M 36x2
013	4119220	1		ROHRVERTEILER 3x M 22x1,5	MANIFOLD 3x M 22x1,5	PIPE MANIFOLD 3x M 22x1,5
014	2009906	1		EINSTELLBARE WINKELVER. M 22x1,5	COUDE ORIENTABLE	STANDPIPE ELBOW
015	2020130	1		SCHALTER NR. 8.160.01.329,	INTERRUPTEUR	SWITCH
016	2009352	1		SCHUTZKAPPE SW 24 GUMMI	PROTECTION SW 24	PROTECTIVE COVER SW 24
017	2020236	1		STECKER 2-POLIG 12 V	PRISE MALE 2-POLES 12 V	2-TERMINAL PLUG 12 V
018	2020237	1		SCHUTZKAPPE ZU 2-POL. STECKER	PROTECTION	PROTECTIVE COVER
019	2135102	-		KABELBINDER 2,4 x 180	SERRE-CABLE 2,4 X 180	CABLE BINDER 2,4 X 180
020	2123870	8		U-SCHEIBE DIN 125 - 13 - A2	RONDELLE PLATE DIN 125 - 13 - A2	FLAT WASHER DIN 125 - 13 - A2
021	2123748	4		6-KT-SCHR. DIN 933 - M 12x45 - A2	VIS H DIN 933 A2 M 12x45	HEXAGON SCREW DIN 933 A2 M 12x45
022	2123853	4		6-KT-MUTTER SICH.DIN 985 -M12- A2	ECROU H M 12, DIN 985, A2	SELF-LOCKING HEXAGON NUT M12
023	2020145	1		ÖLKÜHLER	RADIATEUR A HUILE.	OIL COOLER
024	2009415	4		KABELVERSCHRAUB. PG 9, IP68, 5-8	PRESSE-ETOUPE PG 9	CABLE SEALING PG 9
025	4119221	1		VERTEILERKASTEN KPL.	BOITIER DE RACCORDEMENT CPL.	CONNECTION BOX CPL.
026	2020105	1		BELÜFTER HCD 602-M-15, R 3/4"	RENIFLARD HCD 602-M-15	AIR BREATHER HCD 602-M-15
027	4119174	1		HYDRAULIKROHR	TUYAU HYDRAULIQUE	HYDRAULIC TUBE
028	2125539	1		6-KT-MUTTER DIN 439 - R 3/4"	ECROU H DIN 439 - R 3/4"	HEXAGON NUT DIN 439 - R 3/4"
029	2123738	2		6-KT-SCHR. DIN 933 - M 8x35 - A2	VIS H DIN 933 - M 8x35 - A2	HEXAGON SCREW DIN 933 - M 8x35-A2
030	2115639	12		U-SCHEIBE DIN 125 - 8,4 - A2	RONDELLE PLATE A 8,4, DIN 125, A2	FLAT WASHER A 8,4, DIN 125, A 2



3 & 3a
ET-AERO GT-14

1 & 2
ET-AERO GT-9

2a
ET-AERO GT-8



Anschluß Verteilerkasten
Connexion de la boîte de distribution
Connection of distribution box

ZEICHENERKLÄRUNG / EX-PLI-CATION DES SIGNES / EXPLANATION OF SIGNS

- M- MOTOR / MOTEUR / MOTOR
- Tf- TEMPERATURFÜHLER / SONDE PYROMETRIQUE / TEMPERATURE SENSOR
- Ts- TEMPERATURSCHALTER / INTERRUPTEUR THERMOSTATIQUE / TEMPERATURE SWITCH
- Vk- VERTEILERKASTEN / BOITE DE DISTRIBUTION / DISTRIBUTOR BOX
- br- BRAUN / BRUN / BROWN
- bl- BLAU / BLEU / BLUE
- gr/ge- GRÜN-GELB / VERT-JAUNE / GREEN-YELLOW

ET-AERO GT-12

Pumpe
Pompe
Pump
ET-AERO GT-9

RAUCH LANDMASCHINENFABRIK GMBH

ARTIKELNUMMER : 0611900 AERO GT

GRUPPE : 012 ÖLTANK, ÖLKÜHLER

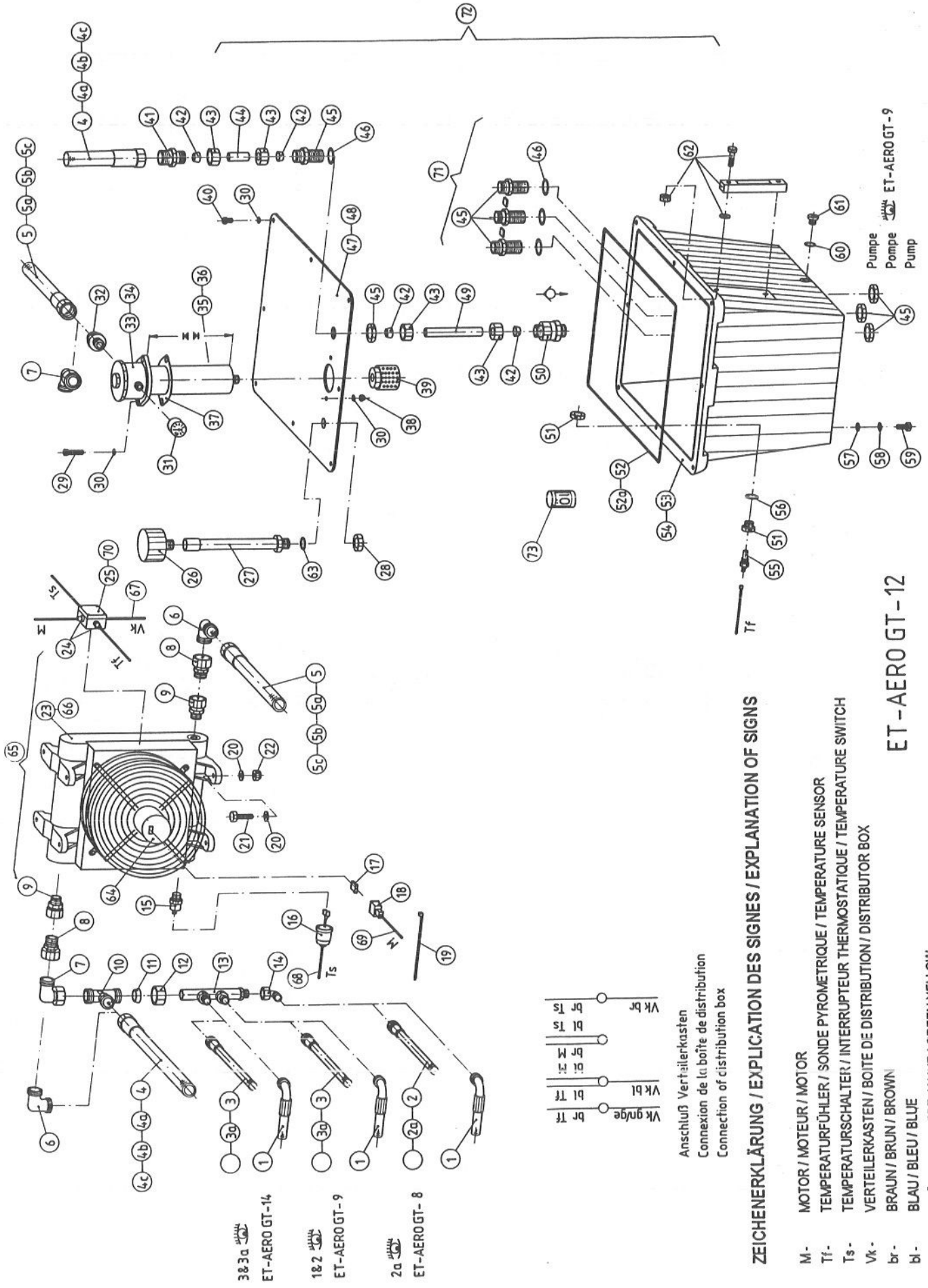
AERO GT

GRUPE : CARTER D'HUILE, RADIATEUR A HUILE

AERO GT

GROUP : OIL TANK, OIL COOLER

BILD FIG.	ART. -NR	ST. QT.	BEWERKUNGEN/REMARQUE/REMARK	ARTIKELBEZEICHNUNG	DESIGNATION	DESCRIPTION
031	2052545	1		DRUCKMANOMETER OPTISCH	INDICATEUR DE DEPRESSION	VACUUM GAUGE
032	2020151	1		GERADE EINSCHRAUBVER. 1"/M36x2	UNION MALE 1"/M36x2	MALE STUD COUPLING 1"/M36x2
034	2020272	1		RÜCKLAUFILTER TYP 20RF	FILTRE TYP 20RF	FILTER TYP 20RF
035	2020165	1	33	FILTERELEMENT G02003	ELEMENT DE FILTRE G 02003	FILTER ELEMENT G 02003
036	2020271	1	34	FILTERELEMENT G 02009, D 60x200	ELEMENT DE FILTRE G 02009	FILTER ELEMENT G 02009
037	2020273	1	33 & 34	DICHTUNGSSATZ G02025	POCHETTE DE JOINTS G 02025	SET OF SEALS G 02025
038	2123770	2		6-KT-MUTTER SICH.DIN 985 -M 8- A2	ECROU H DIN 985 - M 8 - A2	SELF-LOCKING HEXAGON NUT M 8, A2
039	2020162	1	34	ENTSCHÄUMER H00835002, D58x105	PRODUIT ANTI-MOUSSANT	ANTI-FOAMING AGENT H 00835002
040	2123735	8		6-KT-SCHR. DIN 933 - M 8x20 - A2	VIS H M 8 X 20, DIN 933-A2	HEXAGON SCREW M 8X20, DIN 933-A2
041	2020275	1		GERADE REDUZIER-VER. M36x2/M30x2	UNION DOUBLE DE REDUCTION	STRAIGHT REDUCING COUPLING
042	2009936	4		SCHNEIDRING 15-31/L22	BAGUE COUPANTE 15-31/L22	CUTTING RING 15-31/L22
043	2009935	4		ÜBERWURFMUTTER M 30x2	ECROU M 30x2	NUT M 30x2
044	3119928	1		HYDRAULIKROHR D 22 x 2 x 50	TUYAU HYDRAULIQUE D 22 x 2 x 50	HYDRAULIC TUBE D 22 x 2 x 50
045	2020148	4		GERADE SCHOTTVERSCHR. M 30x2	UNION DOUBLE DE CLOISON M 30x2	BULKHEAD STRAIGHT COUPLING
046	2141714	4		CU-DI-RING DIN 7603-A - 30x38x2,0	JOINT EN CUIVRE DIN7603-A-30x38x2	COPPER SEALING RING -A- 30x38x2,0
047	3119930	1		DECKEL FÜR ÖLBEHALTER	COUVERCLE	COVER
048	3119370	1	MGT HB-TRAC 1000	DECKEL FÜR ÖLBEHALTER MGT	COUVERCLE	COVER
049	3119993	1		HYDRAULIKROHR D 22 X 2 X 150	TUYAU HYDRAULIQUE D 22 X 2 X 150	HYDRAULIC TUBE D 22 X 2 X 150
050	2020158	1		RÜCKSCHLAGVENTIL 3 BAR, Z-RV 15 L	CLAPET ANTI-RETOUR 3 BAR	NON-RETURN VALVE 3 BAR
051	3119929	1		SCHOTTVERSCHR. Da= M22x1,5/Di=M 14	UNION DOUBLE DE CLOISON	BULKHEAD STRAIGHT COUPLING
052	2020120	1		RUNDSCHNURDICHTUNG NG 70,	JOINT	SEAL
053	3119991	1		ÖLBEHALTER 70 LITER	CARTER D'HUILE	OIL TANK
054	4119114	1	MGT HB-TRAC 1000	ÖLBEHALTER MGT	CARTER D'HUILE	OIL TANK
055	2020238	1		FERNTHERMOMETER-GEBER	SONDE PYROMETRIQUE	TEMPERATURE SENSOR
056	2135178	1		CU-DI-RING DIN 7603-A - 22x29x1,5	JOINT EN CUIVRE 22 X 29 X 1,5	COPPER SEALING RING 22 X 29 X 1,5
057	2115641	4		U-SCHEIBE DIN 125 - 10,5 - A2	RONDELLE PLATE A 10,5, DIN 125-A2	FLAT WASHER A 10,5, DIN 125-A2
058	2115319	4		FEDERRING DIN 127 - B 10 - A2	RONDELLE RESSORT B10, DIN 127-A2	SPRING WASHER B 10, DIN 127-A2
059	2123742	4		6-KT-SCHR. DIN 933 - M 10x25 - A2	VIS H M 10 X 25, DIN 933-A2	HEXAGON SCREW H 10X25, DIN 933-A2
060	2141713	1		CU-DI-RING DIN 7603-A - 26x32x2,0	JOINT EN CUIVRE -A- 26x32x2,0	COPPER SEALING RING -A- 26x32x2,0
061	2020121	1		VERSCHLUB-SCHRAUBE R 1/2,	BOUCHON FILETE R 1/2	PIPE PLUG R 1/2
062	2020122	1		ÖLSTANDANZEIGER SF 2,	INDICATEUR DU NIVEAU D'HUILE CPL.	OIL-LEVEL INDICATOR CPL.
064	2020164	1		AXIALGEBLÄSE 12 V	VENTILATEUR 12 V	FAN 12 V
065	4119394	1	15-18, 25, 66-70	ÖLKÜHLER KPL.	RADIATEUR A HUILE CPL.	OIL COOLER CPL.
066	4119314	1	6-14	ÖLKÜHLER MIT VERSCHRAUBUNGEN	RADIATEUR A HUILE AVEC RACCORDS	OIL COOLER WITH COUPLINGS



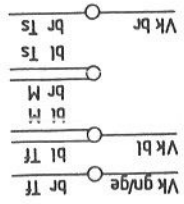
383a
ET-AERO GT-14
182
ET-AERO GT-9
2a
ET-AERO GT-8

ZEICHENERKLÄRUNG / EXPLICATION DES SIGNES / EXPLANATION OF SIGNS

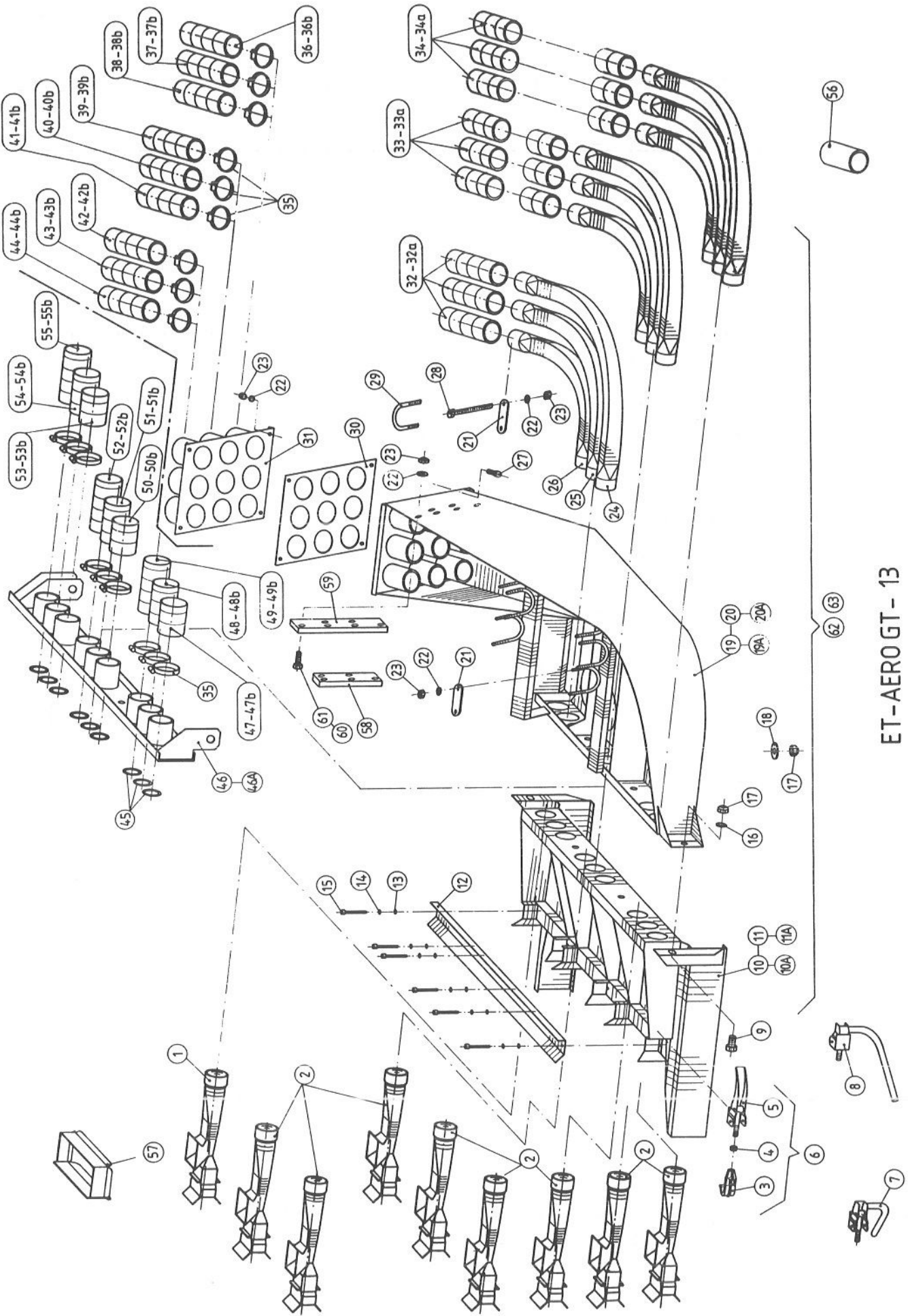
- M- MOTOR / MOTEUR / MOTOR
- Tf- TEMPERATURFÜHLER / SONDE PYROMETRIQUE / TEMPERATURE SENSOR
- Ts- TEMPERATURSCHALTER / INTERRUPTEUR THERMOSTATIQUE / TEMPERATURE SWITCH
- Vk- VERTEILERKASTEN / BOITE DE DISTRIBUTION / DISTRIBUTOR BOX
- br- BRAUN / BRUN / BROWN
- bl- BLAU / BLEU / BLUE
- gr/gel- GRÜN-GELB / VERT-JAUNE / GREEN-YELLOW

ET-AERO GT-12

Anschluß Verteilerkasten
Connexion de la boîte de distribution
Connection of distribution box



Pumpe
Pompe
Pump
ET-AERO GT-9



ET-AERO GT-13

RAUCH LANDMASCHINENFABRIK GMBH

ARTIKELNUMMER : 0611900

GRUPPE : 013

AERO GT

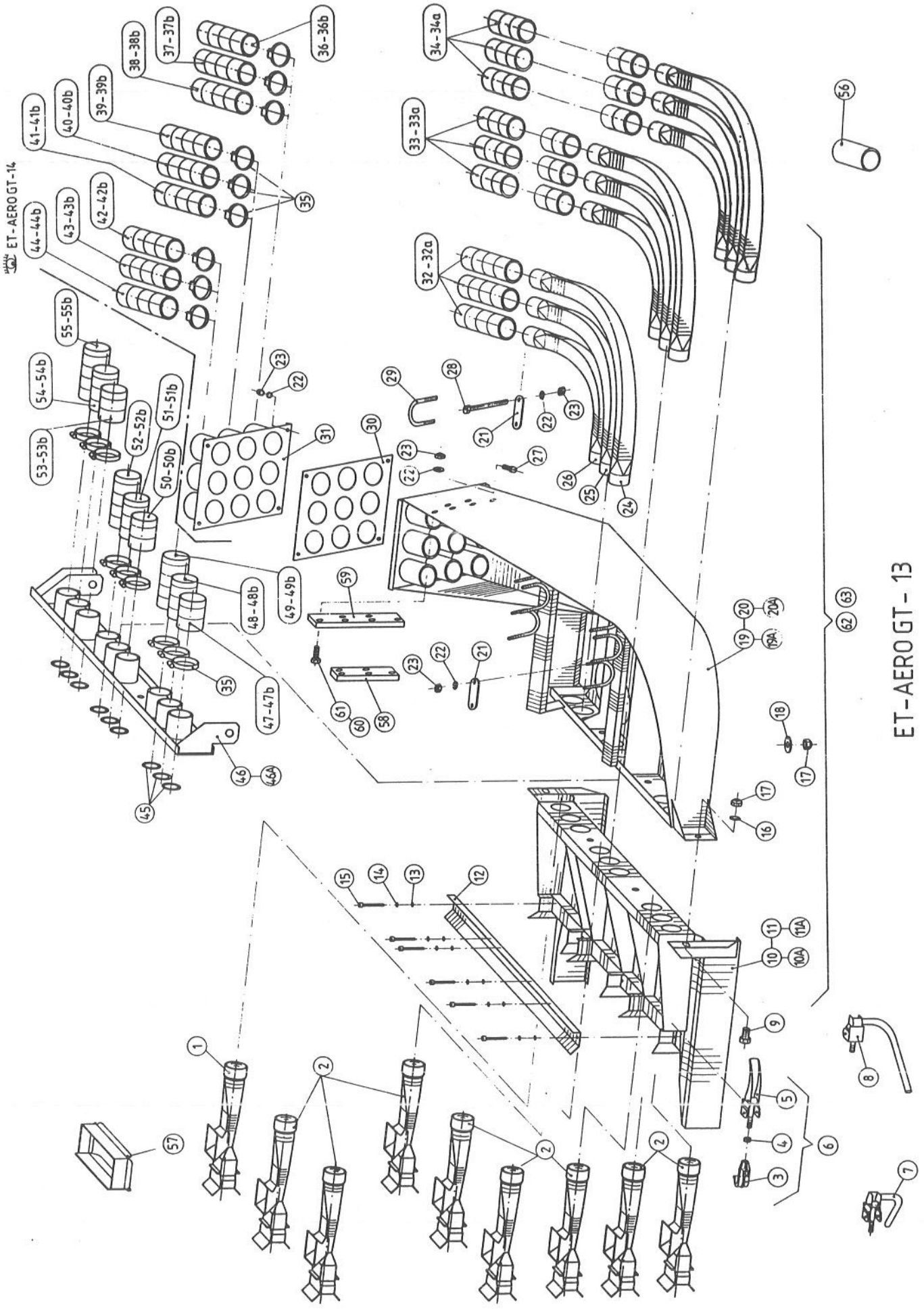
AERO GT

INJEKTOR, DÜNGERSCHLAUCH

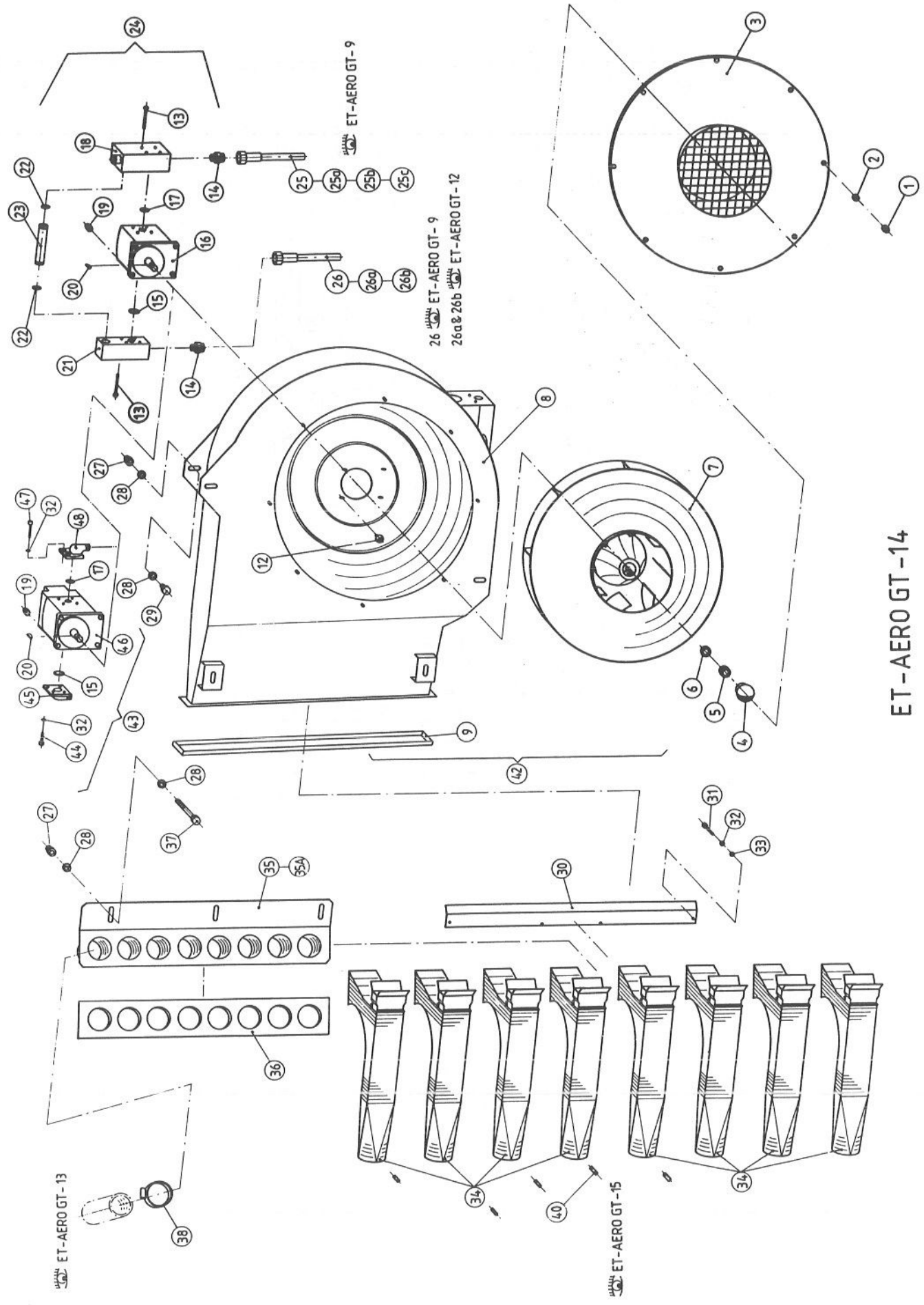
GRUPE : INJECTEUR, TUYAU D'ENGRAIS

GROUP : INJECTOR, FERTILIZER HOSE

BILD FIG.	ART.-NR	ST. QT.	BEMERKUNGEN/REMARQUE/REMARK	ARTIKELBEZEICHNUNG	DESIGNATION	DESCRIPTION
001	2007501	2		INJEKTOR 325 mm LANG	INJECTEUR 325 mm LONG	INJECTOR 325 mm LONG
002	2007501	16		INJEKTOR 325 mm LANG	INJECTEUR 325 mm LONG	INJECTOR 325 mm LONG
003	4119296	4		HAKEN	BRIDE	HOOK
004	2125503	4		6-KT-MUTTER DIN 934 - M 8 -	ECROU H M 8 DIN 934 - 8	HEXAGON NUT M 8 DIN 934 - 8
005	2000902	4		KNIEHEBELVERSCHLUSS EB	SERRAGE	TENSION CLAMP
006	4119222	4		SPANNVERSCHLUß KPL.	SERRAGE CPL.	TENSION CLAMP CPL.
009	2123747	8		6-KT-SCHR. DIN 933 - M 12x25 - A2	VIS H M 12x25 DIN 933 A2	HEXAGON SCREW M12x25 DIN 933 A2
010	4119224	1	AGT, MGT, SAM	INJEKTORGEHAUSE LINKS	CARTER D'INJECTEUR GAUCHE	INJECTOR HOUSING LEFT
010A	4119225	1	AGT, MGT, SAM	INJEKTORGEHAUSE RECHTS	CARTER D'INJECTEUR DROITE	INJECTOR HOUSING RIGHT
011	4119051	1	DGT, UGT	INJEKTORGEHAUSE LINKS	CARTER D'INJECTEUR GAUCHE	INJECTOR HOUSING LEFT
011A	4119052	1	DGT, UGT	INJEKTORGEHAUSE RECHTS	CARTER D'INJECTEUR DROITE	INJECTOR HOUSING RIGHT
012	3119200	1		ANSCHLAGLEISTE LINKS	TOLE DE POUSSEE GAUCHE	SUPPORT BAR LEFT
012A	3119201	1		ANSCHLAGLEISTE RECHTS	TOLE DE POUSSEE DROITE	SUPPORT BAR RIGHT
013	2115636	12		U-SCHEIBE DIN 125 - 6,4 - A2	RONDELLE PLATE A 6,4, DIN 125-A2	FLAT WASHER A 6,4, DIN 125-A2
014	2115317	12		FEDERRING DIN 127 - B 6 - A2	RONDELLE RESSORT B 6, DIN 127-A2	SPRING WASHER B 6, DIN 127-A2
015	2123712	12		ZYL. -SCHR. DIN 912 - M 6x55 - A2	VIS CHC DIN 912 - M 6x55 - A2	HEAD CAP SCREW DIN 912-M 6x55-A2
016	2123870	8		U-SCHEIBE DIN 125 - 13 - A2	RONDELLE PLATE DIN 125 - 13 - A2	FLAT WASHER DIN 125 - 13 - A2
017	2123853	8-12		6-KT-MUTTER SICH.DIN 985 -M12- A2	ECROU H M 12, DIN 985, A2	SELF-LOCKING HEXAGON NUT M12
018	2015623	8	DGT, UGT	U-SCHEIBE 15 x 40 x 3	RONDELLE PLATE 15 x 40 x 3	FLAT WASHER 15 x 40 x 3
019	4119053	1	AGT	GEHAUSE FÜR ROHRBOGEN LINKS	CARTER POUR COUDE GAUCHE	HOUSING FOR CURVED TUBE LEFT
019A	4119054	1	AGT	GEHAUSE FÜR ROHRBOGEN RECHTS	CARTER POUR COUDE DROITE	HOUSING FOR CURVED TUBE RIGHT
021	3119190	18		HALTEPLATTE	TRINGLE DE MAINTIEN	SUPPORT PLATE
022	2115639	56		U-SCHEIBE DIN 125 - 8,4 - A2	RONDELLE PLATE A 8,4, DIN 125, A2	FLAT WASHER A 8,4, DIN 125, A 2
023	2123770	56		6-KT-MUTTER SICH.DIN 985 - M 8 - A2	ECROU H DIN 985 - M 8 - A2	SELF-LOCKING HEXAGON NUT M 8, A2
024	4119011	6	AGT, DGT, UGT	ROHRBOGEN KPL.	COUDE	CURVED TUBE
025	4119012	6	AGT, DGT, UGT	ROHRBOGEN KPL.	COUDE	CURVED TUBE
026	4119013	6	AGT, DGT, UGT	ROHRBOGEN KPL.	COUDE	CURVED TUBE
027	2123735	8	AGT, DGT, UGT	6-KT-SCHR. DIN 933 - M 8x20 - A2	VIS H M 8 X 20, DIN 933-A2	HEXAGON SCREW M 8X20, DIN 933-A2
028	2123755	12	AGT	6-KT-SCHR. DIN 933 - M 8x120 - A2	VIS H DIN 933 - M 8x120 - A2	HEXAGON SCREW DIN 933-M 8x120-A2
029	2020180	6	DGT, UGT	RUNDSTAHLBUGEL DIN 3570-A6-8x95x25	SERRE-TUBE	HOSE CLAMP
030	3119920	2	AGT, DGT, UGT	DICHTUNG 300x240x4, 9xD 60, 4xD 7	JOINT 300x240x4, 9xD 60, 4xD 7	SEAL 300x240x4, 9xD 60, 4xD 7
031	4119056	2	AGT, DGT, UGT	SCHLAUCHANSCHLUßPLATTE	JONCTION DE TUYAU	HOSE JUNCTION
032	3119932	6	AGT	DÜNGERSCHLAUCH D 55 x 140	TUYAU D'ENGRAIS D 55 x 140	FERTILIZER HOSE D 55 x 140
033	3119933	6	AGT	DÜNGERSCHLAUCH D 55 x 440	TUYAU D'ENGRAIS D 55 x 440	FERTILIZER HOSE D 55 x 440



ET-AERO GT-13

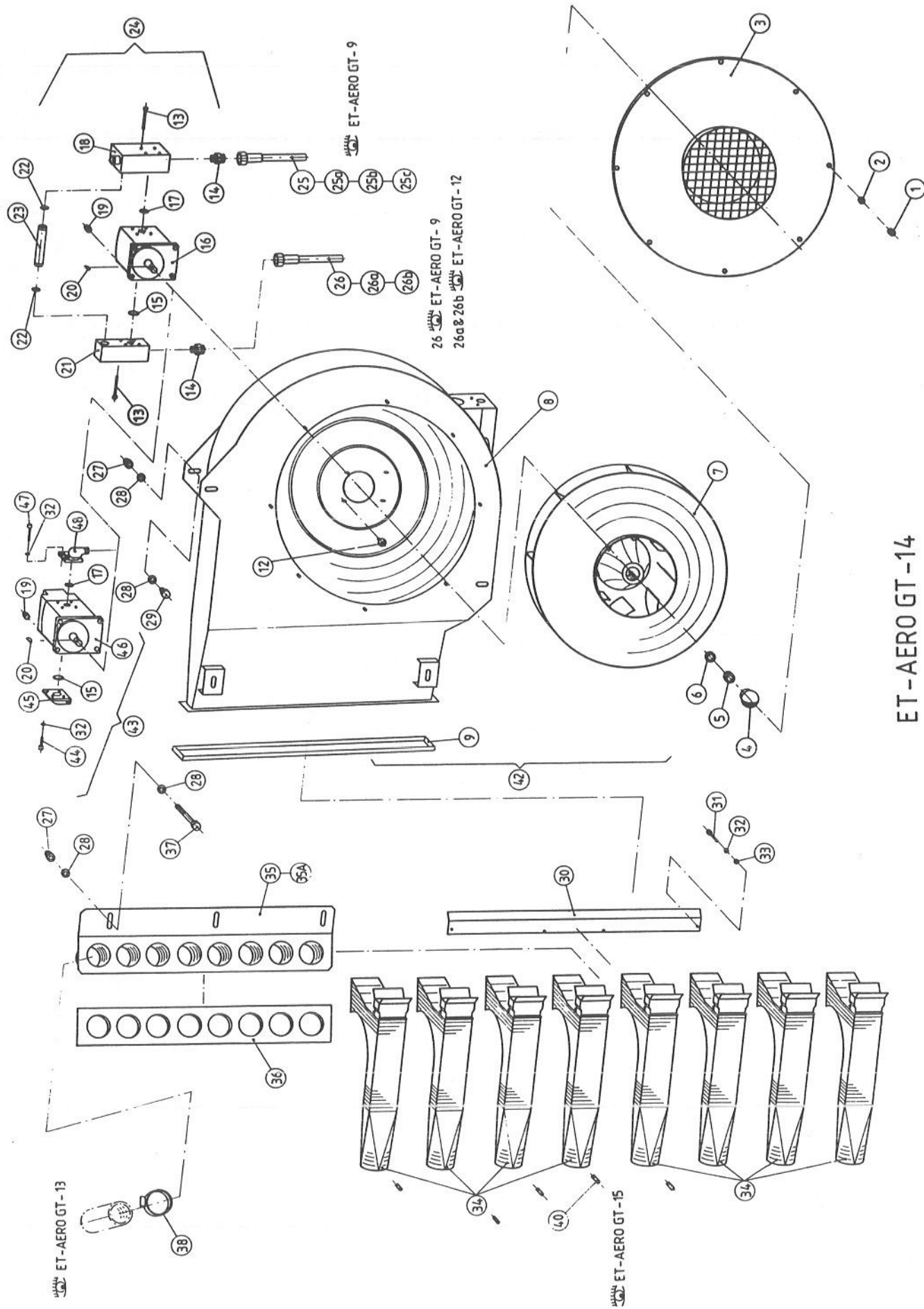


ET-AERO GT-14

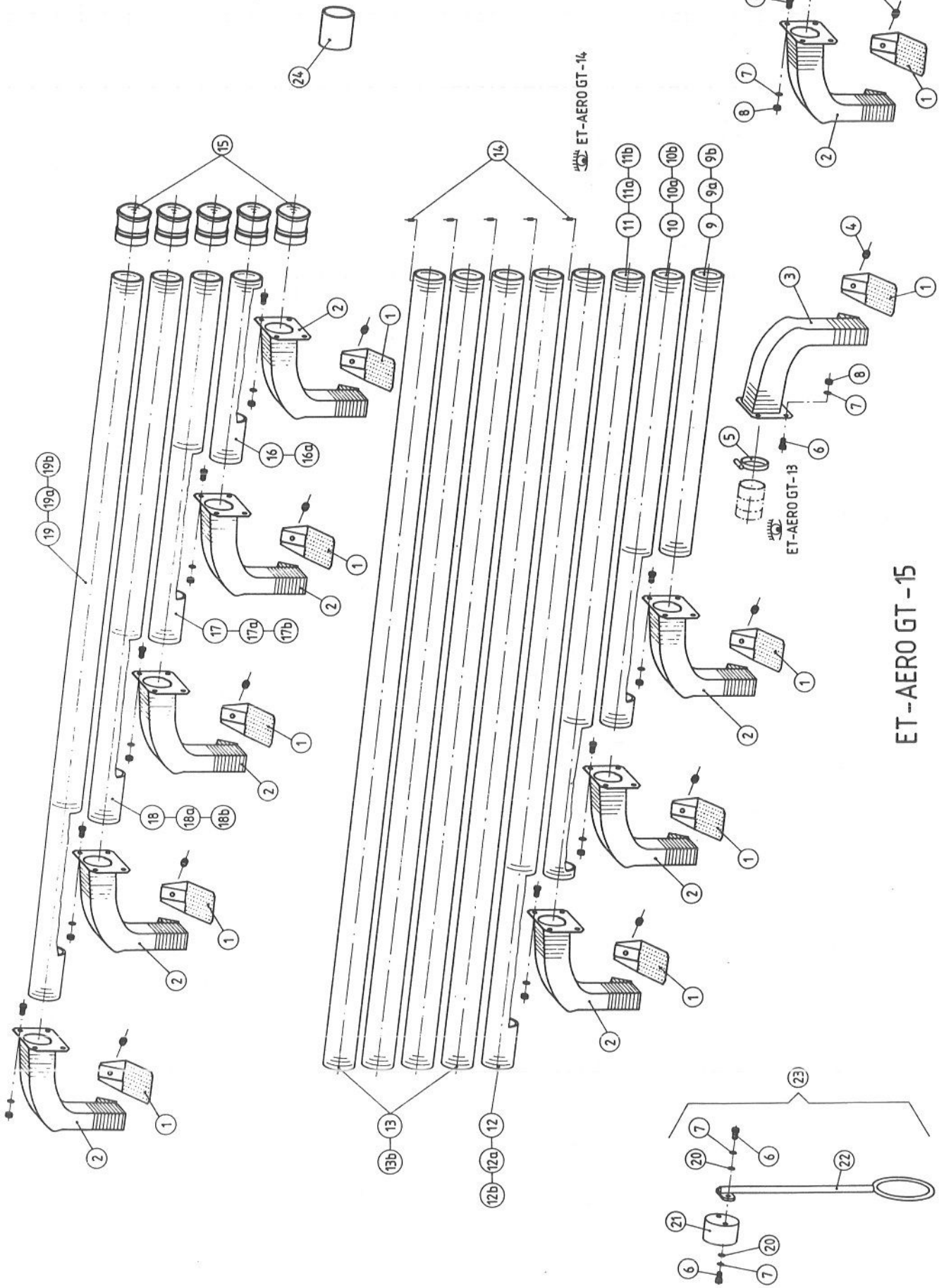
RAUCH LANDMASCHINENFABRIK GMBH
 AEROLAND
 ARTIKELNUMMER : 0611900
 GRUPE : 014

AERO GT
 GROUPE : SOUFFLERIE A COMMANDE HYDR. (RAMPE)
 AERO GT
 GROUP : BLOWER (BOOM)

BILD FIG.	ART.-NR	ST. QT.	BEMERKUNGEN/REMARQUE/REMARK	ARTIKELBEZEICHNUNG	DESIGNATION	DESCRIPTION
001	2123762	16		6-KT-MUTTER DIN 934 - M 6 - A2	ECROU H M6, DIN 934-A2	HEXAGON NUT M 6, DIN 934-A2
002	2015601	16		U-SCHEIBE 6,5 x 13 x 1 - A2	RONDELLE PLATE 6,5 x 13 x 1,0-A2	FLAT WASHER 6,5 x 13 x 1,0 - A2
003	4104079	2		GEBLASEDECKEL MIT ANSAUGTRICHTER	COUVERCLE	COVER
004	2007508	2		VERSCHLUB-STOPFEN GPN 350 I 45	BOUCHON DE PROTECTION	PLUG
005	2125537	2		6-KT-MUTTER DIN 934 - M 14X1,5-	ECROU H DIN 934 8 M 14 X 1,5	HEXAGON NUT DIN 934 8 M 14 X 1,5
006	2115330	2		FEDERRING DIN 127 - B 14	RONDELLE RESSORT DIN 127 B 14	SPRING WASHER DIN 127 B 14
007	4104080	2		LAUFERRAD MIT DECKEL KPL.	VOLANT DE TURBINE	FAN IMPELLER
008	4119065	2	8,9	GEBLASEKASTEN /AUSLEGER	BLOC TURBINE	FAN HOUSING
009	2020257	2		DICHTUNGSRADNEN 639 x 65 MM	JOINT 639 x 65 MM	SEAL 639 x 65 MM
012	2123708	8		FLA-RU-SCHRAUBE DIN 603 8X25 A2	VIS J M 8 X 25, DIN 603-A2	CUP SQUARE BOLT M 8X25, DIN 603-A2
013	2033315	16		ZYL.-SCHR. DIN 912 - M 6x50 - 10.9	VIS CHC DIN 912 M6 x 50-10.9	HEAD CAP SCREW DIN 912 M6X50-10.9
014	2009902	4		GERADE EINSCHRAUBVER. 1/2"/M22x1,5	UNION MALE	MALE STUD COUPLING
015	2033313	2		O-RING 24 x 2,5 MM	JOINT TORIQUE 24 x 2,5	O-RING 24 x 2,5 MM
016	2020131	2	46	ZAHNRADNATOR	MOTEUR HYDRAULIQUE	HYDRAULIC MOTOR
017	2033312	2		O-RING 18 x 2,5 MM	JOINT TORIQUE 18 x 2,5	O-RING 18 x 2,5 MM
018	2033309	2		STUEBERBLOCK	BOITIER HYDR. DE COMMANDE	HYDRAULIC CONTROL DEVICE
019	2123770	8		6-KT-MUTTER SICH. DIN 985 - M 8 - A2	ECROU H DIN 985 - M 8 - A2	SELF-LOCKING HEXAGON NUT M 8, A2
020	2019284	2		SCHEIBENFEDER 4 x 6,5-ST6D-2K	CLAVETTE DISQUE 4 X 6,5	WOODRUFF KEY
021	2033310	2		ANSCHLUSBLEISTE	BOITIER HYDR. DE RACCORD	HYDRAULIC CONNECTION BOX
022	2033314	4		O-RING 17 x 2 MM	JOINT TORIQUE 17 x 2	O-RING 17 x 2 MM
023	2033311	2		ROHR	TUYAU	TUBE
025	2020216	2	AGT	HYDRO-SCHLAUCH M 22x1,5 7000 MM	TUYAU FLEXIBLE M 22x1,5 7000 MM	HYDRAULIC HOSE M 22x1,5 7000 MM
025A	2020176	2	DGT	HYDRO-SCHLAUCH M 22x1,5 6000 MM	TUYAU FLEXIBLE M 22x1,5 6000 MM	HYDRAULIC HOSE M 22x1,5 6000 MM
025B	2020216	2	UGT	HYDRO-SCHLAUCH M 22x1,5 7000 MM	TUYAU FLEXIBLE M 22x1,5 7000 MM	HYDRAULIC HOSE M 22x1,5 7000 MM
025C	2020216	2	HGT	HYDRO-SCHLAUCH M 22x1,5 7000 MM	TUYAU FLEXIBLE M 22x1,5 7000 MM	HYDRAULIC HOSE M 22x1,5 7000 MM
026	2020216	2	AGT	HYDRO-SCHLAUCH M 22x1,5 7000 MM	TUYAU FLEXIBLE M 22x1,5 7000 MM	HYDRAULIC HOSE M 22x1,5 7000 MM
026A	2020176	2	DGT, UGT	HYDRO-SCHLAUCH M 22x1,5 6000 MM	TUYAU FLEXIBLE M 22x1,5 6000 MM	HYDRAULIC HOSE M 22x1,5 6000 MM
027	2123852	14		6-KT-MUTTER SICH. DIN 985- M10 - A2	ECROU H M 10, DIN 985-A2	SELF-LOCKING HEXAGON NUT M 10, A2
028	2115641	28		U-SCHEIBE DIN 125 - 10,5 - A2	RONDELLE PLATE A 10,5, DIN 125-A2	FLAT WASHER A 10,5, DIN 125-A2
029	2123742	8		6-KT-SCHR. DIN 933 - M 10x25 - A2	VIS H M 10 X 25, DIN 933-A2	HEXAGON SCREW M 10X25, DIN 933-A2
030	3119941	2		ANSCHLAGLEISTE	TOLE DE POUSSEE	SUPPORT BAR
031	2123712	8		ZYL.-SCHR. DIN 912 - M 6x55 - A2	VIS CHC DIN 912 - M 6x55 - A2	HEAD CAP SCREW DIN 912-M 6x55-A2
032	2115317	16		FEDERRING DIN 127 - B 6 - A2	RONDELLE RESSORT B 6, DIN 127-A2	SPRING WASHER B 6, DIN 127-A2
033	2115636	8		U-SCHEIBE DIN 125 - 6,4 - A2	RONDELLE PLATE A 6,4, DIN 125-A2	FLAT WASHER A 6,4, DIN 125-A2



ET-AERO GT-14



ET-AERO GT-15

RAUCH LANDMASCHINENFABRIK GMBH

AEROKIT : 0611900

AEROKIT : 0611900

AEROKIT

AEROKIT

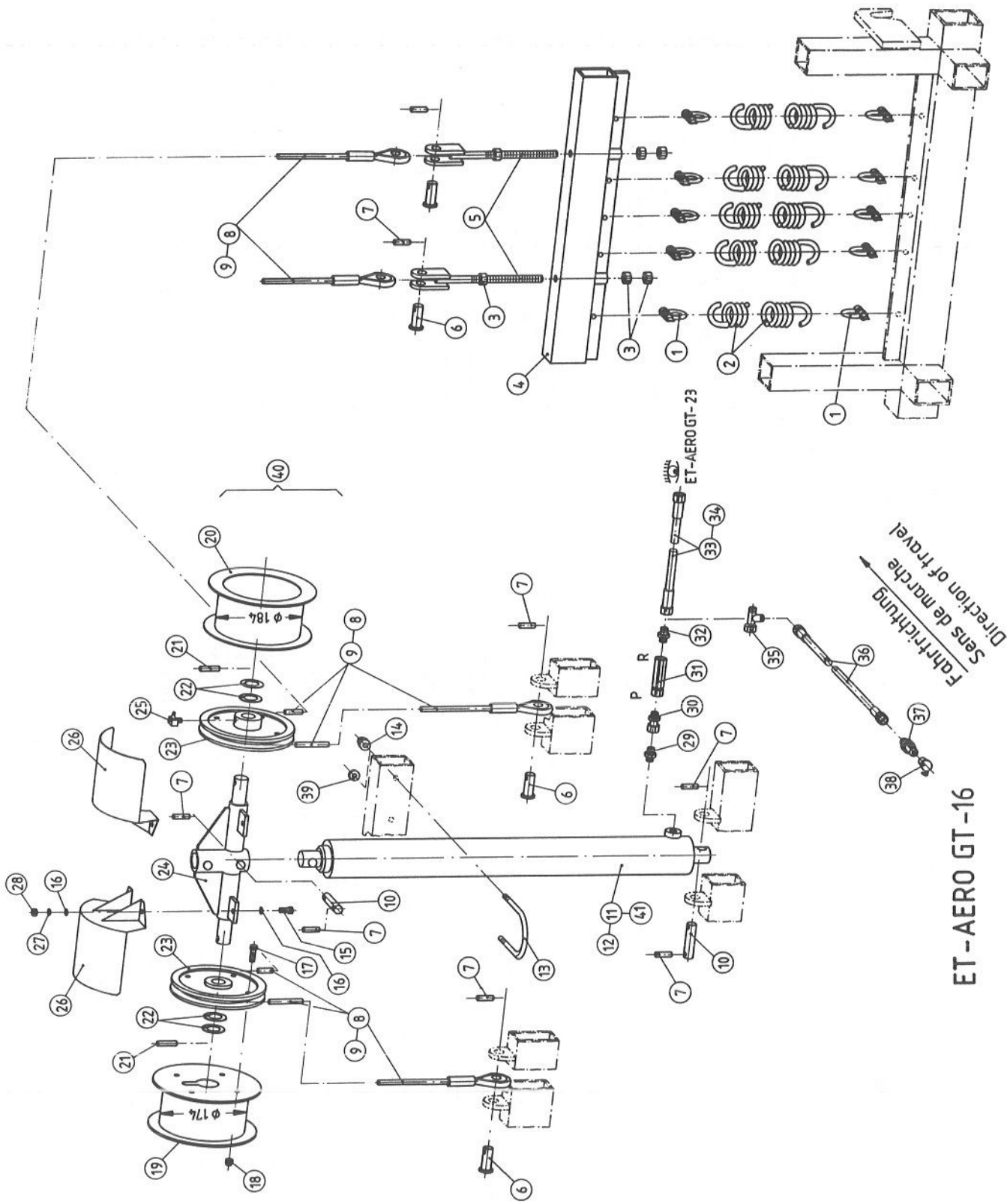
GRUPPE : 015

KRÖMMER, KUNSTSTOFFROHRE

GRUPE : DIFFUSEUR, TUBES PLASTIQUE

GROUP : OUTLET, SYNTHETIC TUBES

BILD FIG.	ART.-NR	ST. GT.	BEMERKUNGEN/REMARQUE/REMARK	ARTIKELBEZEICHNUNG	DESIGNATION	DESCRIPTION
001	3104143	18		PRALLBLECH	DEFLECTEUR DE DIFFUSION	DEFLECTOR PLATE
002	4119025	9		KRÖMMER LINKS	DIFFUSEUR GAUCHE	OUTLET LEFT
003	4119226	9		KRÖMMER RECHTS	DIFFUSEUR DROITE	OUTLET RIGHT
004	2123770	18		6-KT-NUTTER SICH. DIN 985 - M 8 - A2	ECROU H DIN 985 - M 8 - A2	SELF-LOCKING HEXAGON NUT M 8, A2
005	2020295	2		SCHLAUCHSCHELLE 50-70/12 MM NIRO	SERRE-TUBE 50-70/12 MM	HOSE CLAMP 50-70/12 MM
006	2123829	80		6-KT-SCHR. DIN 933 - M 8x16 - A2	VIS H M 8 X 16, DIN 933, A2	HEXAGON SCREW M 8X16, DIN 933, A2
007	2115318	80		FEDERRING DIN 127 - B 8 - A2	RONDELLE RESSORT B 8, DIN 127, A2	SPRING WASHER B 8, DIN 127, A 2
008	2123847	72		6-KT-NUTTER DIN 934 - M 8 - A2	ECROU H M 8, DIN 934, A2	HEXAGON NUT M 8 DIN 934 A2
009	3119947	2	24m	KUNSTSTOFFROHR D 66 x 415	TUBE PLASTIQUE D 66 x 415	SYNTHETIC TUBE D 66 x 415
009B	3119948	2	18m	KUNSTSTOFFROHR D 66 x 920	TUBE PLASTIQUE D 66 x 920	SYNTHETIC TUBE D 66 x 920
010	3119949	2	24m	KUNSTSTOFFROHR D 66x 1745	TUBE PLASTIQUE D 66x 1745	SYNTHETIC TUBE D 66x 1745
010B	3119950	2	18m	KUNSTSTOFFROHR D 66 x 1918	TUBE PLASTIQUE D 66 x 1918	SYNTHETIC TUBE D 66 x 1918
011	3119951	2	24m	KUNSTSTOFFROHR D 66 x 3075	TUBE PLASTIQUE D 66 x 3075	SYNTHETIC TUBE D 66 x 3075
011B	3119952	2	18m	KUNSTSTOFFROHR D 66 x 2915	TUBE PLASTIQUE D 66 x 2915	SYNTHETIC TUBE D 66 x 2915
012	3119953	2	24m	KUNSTSTOFFROHR D 66 x 4360	TUBE PLASTIQUE D 66 x 4360	SYNTHETIC TUBE D 66 x 4360
012B	3119954	2	18m	KUNSTSTOFFROHR D 66 x 3912	TUBE PLASTIQUE D 66 x 3912	SYNTHETIC TUBE D 66 x 3912
013	3119953	8	20m + 24m	KUNSTSTOFFROHR D 66 x 4360	TUBE PLASTIQUE D 66 x 4360	SYNTHETIC TUBE D 66 x 4360
013B	3119953	6	18m	KUNSTSTOFFROHR D 66 x 4360	TUBE PLASTIQUE D 66 x 4360	SYNTHETIC TUBE D 66 x 4360
014	2101207	8-10		POP BLINDNIET 3,2 x 6,4	RIVET 3,2 x 6,4	RIVET 3,2 x 6,4
015	2020113	8-10		DICHTUNGSTRICHTER	RACCORD	ADAPTER COUPLING
016	3119955	2	24m	KUNSTSTOFFROHR D 66 x 1345	TUBE PLASTIQUE D 66 x 1345	SYNTHETIC TUBE D 66 x 1345
017	3119956	2	24m	KUNSTSTOFFROHR D 66 x 2680	TUBE PLASTIQUE D 66 x 2680	SYNTHETIC TUBE D 66 x 2680
017B	3119957	2	18m	KUNSTSTOFFROHR D 66 x 505	TUBE PLASTIQUE D 66 x 505	SYNTHETIC TUBE D 66 x 505
018	3119958	2	24m	KUNSTSTOFFROHR D 66 x 4012	TUBE PLASTIQUE D 66 x 4012	SYNTHETIC TUBE D 66 x 4012
018B	3119959	2	18m	KUNSTSTOFFROHR D 66 x 1505	TUBE PLASTIQUE D 66 x 1505	SYNTHETIC TUBE D 66 x 1505
019	3119960	2	24m	KUNSTSTOFFROHR D 66 x 5383	TUBE PLASTIQUE D 66 x 5383	SYNTHETIC TUBE D 66 x 5383
019B	3119961	2	18m	KUNSTSTOFFROHR D 66 x 2505	TUBE PLASTIQUE D 66 x 2505	SYNTHETIC TUBE D 66 x 2505
020	2115639	4		U-SCHLEIBE DIN 125 - 8,4 - A2	RONDELLE PLATE A 8,4, DIN 125, A2	FLAT WASHER A 8,4, DIN 125, A 2
021	3118010	2		GUMMIPUFFER	AMORTISSEUR	SILENT BLOC
022	4119227	2		SCHUTZBÜGEL	SUPPORT PROTECTEUR	BRACKET
023	4119228	2	6, 7, 20-22	SCHUTZBÜGEL KPL.	SUPPORT PROTECTEUR CPL.	BRACKET CPL.
024	2020128	5	5m = 1 STÜCK	ROHR, HART-PVC SCHWARZ, 70x2x5030	TUBE PLASTIQUE 70x2x5030	SYNTHETIC TUBE 70x2x5030



ET-AERO GT-16

RAUCH LANDMASCHINENFABRIK GMBH

ARTIKELNUMMER : 0611900

AERO GT

AERO GT

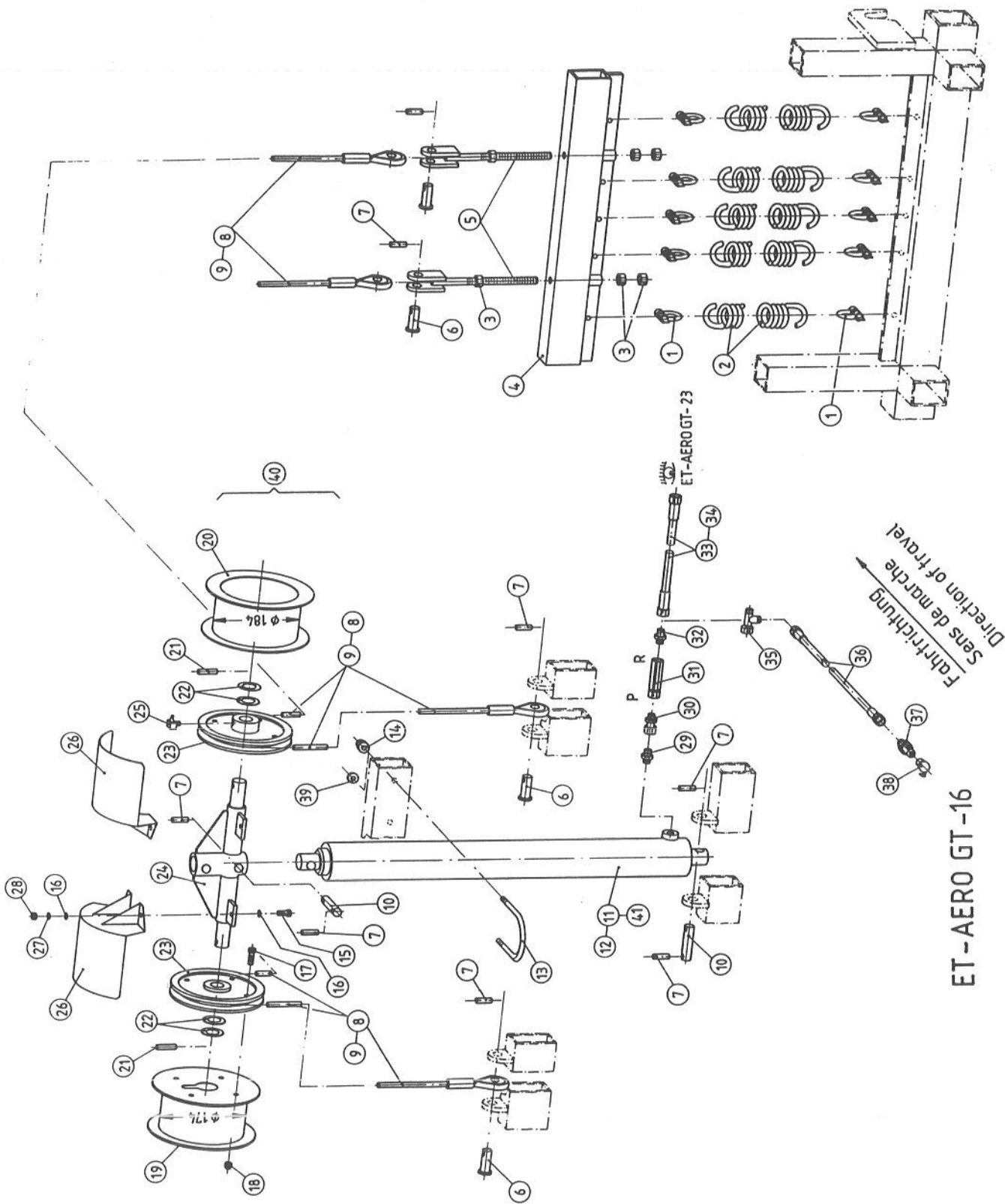
GRUPPE : 016

HÖHENVERSTELLUNG AUSLEGER

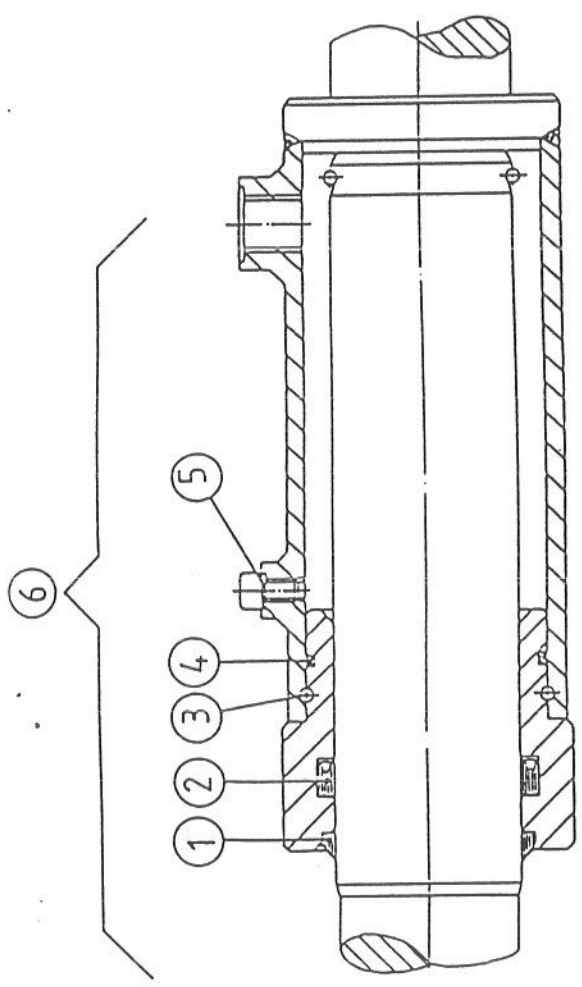
GRUPE : DISPOSITIF D'AJUSTEMENT D'HAUTEUR

GROUP : HEIGHT ADJUSTMENT DEVICE

BILD FIG.	ART.-NR	ST. QT.	BEMERKUNGEN/REMARQUE/REMARK	ARTIKELBEZEICHNUNG	DESIGNATION	DESCRIPTION
001	2007211	10		SCHÄKEL HA 2, 5/16x3/8", VERZINKT	MANILLE HA 2, 0,75 to, ZN	SHACKLE HA 2, 0,75 to, ZN
002	3118001	5		ZUGFEDER LO=460 Da=60 d=12,0	RESSORT DE TRACTION LO=460 Da=60	TENSION SPRING LO=460 Da=60 d=12
003	2123765	6		6-KT-MUTTER DIN 934 -M 16- A2	ECROU H M 16 DIN 934 A2	HEXAGON NUT M 16 DIN 934 A2
004	4119027	1		BEFESTIGUNGSPROFIL	SUPPORT	SUPPORT
005	4119140	2		SPANNSCHRAUBE M 16	VIS SPECIAL M 16	SPECIAL SCREW M 16
006	4119171	4		BOLZEN MIT KOPF D 20x51, 1x D 8	AXE D 20x51, 1x D 8	CLEVIS PIN D 20x51, 1x D 8
007	2123856	8		SP.-STIFT DIN 1481 - 8x36 - A2	GOUPILLE ELASTIQUE 8X36 DIN1481 A	ROLL PIN 8 X 36 DIN 1481 A 2
008	2020185	2	AGT, DGT, IGT, SAM	DRAHTSEIL V4A D 12 x 1830 MM	CABLE V4A D 12 x 1830 MM	CABLE V4A D 12 x 1830 MM
010	3119795	2		BOLZEN D 18 x 80, 2x D 8	AXE D 18 x 80, 2x D 8	CLEVIS PIN D 18 x 80, 2x D 8
011	2020161	1	AGT, DGT, IGT, SAM	HYDRO-ZYLINDER EINFACHWIRKEND	VERIN SIMPLE EFFET	SINGLE ACTING RAM
012	4119230	1	UGT, MGT	EM-ZYLINDER 60-880-1025	VERIN SIMPLE EFFET 60-880-1025	SINGLE ACTING RAM 60-880-1025
013	3119817	1		BÜGELSCHRAUBE M 12	ETRIER FILETE M 12	STIRRUP BOLT M 12
014	2123853	2		6-KT-MUTTER SICH.DIN 985 -M12- A2	ECROU H M 12, DIN 985, A2	SELF-LOCKING HEXAGON NUT M12
015	2123736	4		6-KT-SCHR. DIN 933 - M 8x25 - A2	VIS H M 8 X 25, DIN 933, A2	HEXAGON SCREW M 8X25,DIN 933,A2
016	2115639	8		U-SCHEIBE DIN 125 - 8,4 - A2	RONDELLE PLATE A 8,4,DIN 125,A2	FLAT WASHER A 8,4, DIN 125, A 2
017	2123737	8		6-KT-SCHR. DIN 933 - M 8x30 - A2	VIS H DIN 933 - M 8x30 - A2	HEXAGON SCREW M 8X30, DIN 933-A2
018	2123770	8		6-KT-MUTTER SICH.DIN 985 -M 8- A2	ECROU H DIN 985 - M 8 - A2	SELF-LOCKING HEXAGON NUT M 8, A2
019	4119069	1		SCHLAUCHROLLE D 174	TAMBOUR DE TUYAU D 174	HOSE ROLLER D 174
020	4119068	1		SCHLAUCHROLLE D 184	TAMBOUR DE TUYAU D 184	HOSE ROLLER D 184
021	2117804	2		SP.-STIFT DIN 1481 - 8x45 - ZNG	GOUPILLE ELASTIQUE DIN 1481 -8x45	ROLL PIN DIN 1481 - 8x45 - ZNG
022	2115651	4		U-SCHEIBE - 30,5 x 52 x 2,0 -	RONDELLE PLATE 30,5 x 52 x 2,0	FLAT WASHER - 30,5 x 52 x 2,0 -
023	3119475	2		SEILROLLE Da=200, D1=30, B=40	TAMBOUR DE CABLE Da=200,D=30,B=40	CABLE ROLLER Da=200, D1=30, B=40
024	4119134	1		FÜHRUNG	GUIDE	GUIDE
025	2019231	2		SCHMIERNIPPPEL 90 GR. VIERK. M 8x1	GRAISSEUR 90 GR. VIERK. M 8x1	CONICAL GREASE FITTING M 8x1
026	4119075	2		SCHUTZ	PROTECTEUR	PROTECTOR
027	2115318	4		FEDERRING DIN 127 - B 8 - A2	RONDELLE RESSORT B 8,DIN 127,A2	SPRING WASHER B 8, DIN 127, A 2
028	2123847	4		6-KT-MUTTER DIN 934 - M 8 - A2	ECROU H M 8, DIN 934, A2	HEXAGON NUT M 8 DIN 934 A2
029	2020155	1		GERADE EINSCH-VER. M16x1,5/M18x1,5	UNION MALE M16x1,5/M18x1,5	MALE STUD COUPL. M16x1,5/M18x1,5
030	2009922	1		GER. EINSCH-STUTZEN 3/8"/M18x1,5	ADAPTEUR MALE ORIENTABLE	MALE STUD STANDPIPE
031	3119962	1		VORSpannventil SVC 42E - 75	LIMITEUR HYDRAULIQUE SVC 42E - 75	LIMITER SVC 42E - 75
032	2009911	1		GERADE EINSCHRAUBVER. 3/8"/M18x1,5	UNION MALE	MALE STUD COUPLING
033	2017446	1	AGT, DGT	HYDRO-SCHLAUCH M 18x1,5 1500 MM	TUYAU FLEXIBLE M 18x1,5 1,50 M	HYDRAULIC HOSE M 18x1,5, 1,50 M
034	2017432	1	MGT	HYDRO-SCHLAUCH M 18x1,5 4000 MM	TUYAU FLEXIBLE M 18x1,5 4000 MM	HYDRAULIC HOSE M18x1,5 4000 MM
035	2020203	1	MGT	EINSTELLB.L-VERSCHRÄUBUNG M18x1,5	TE RENVERSE ORIENTABLE M18x1,5	STANDPIPE RUN TEE M18x1,5

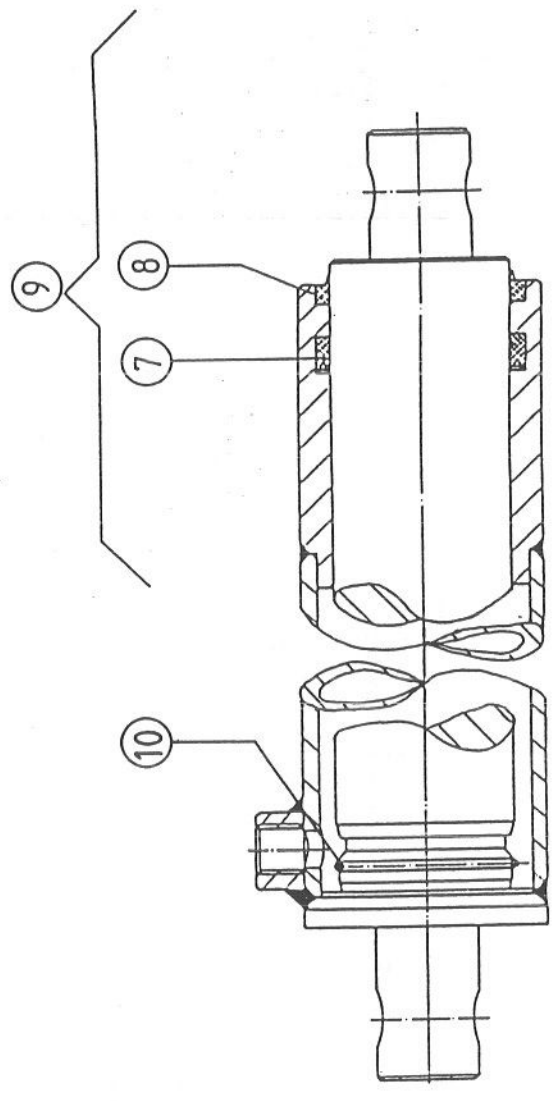


ET-AERO GT-16



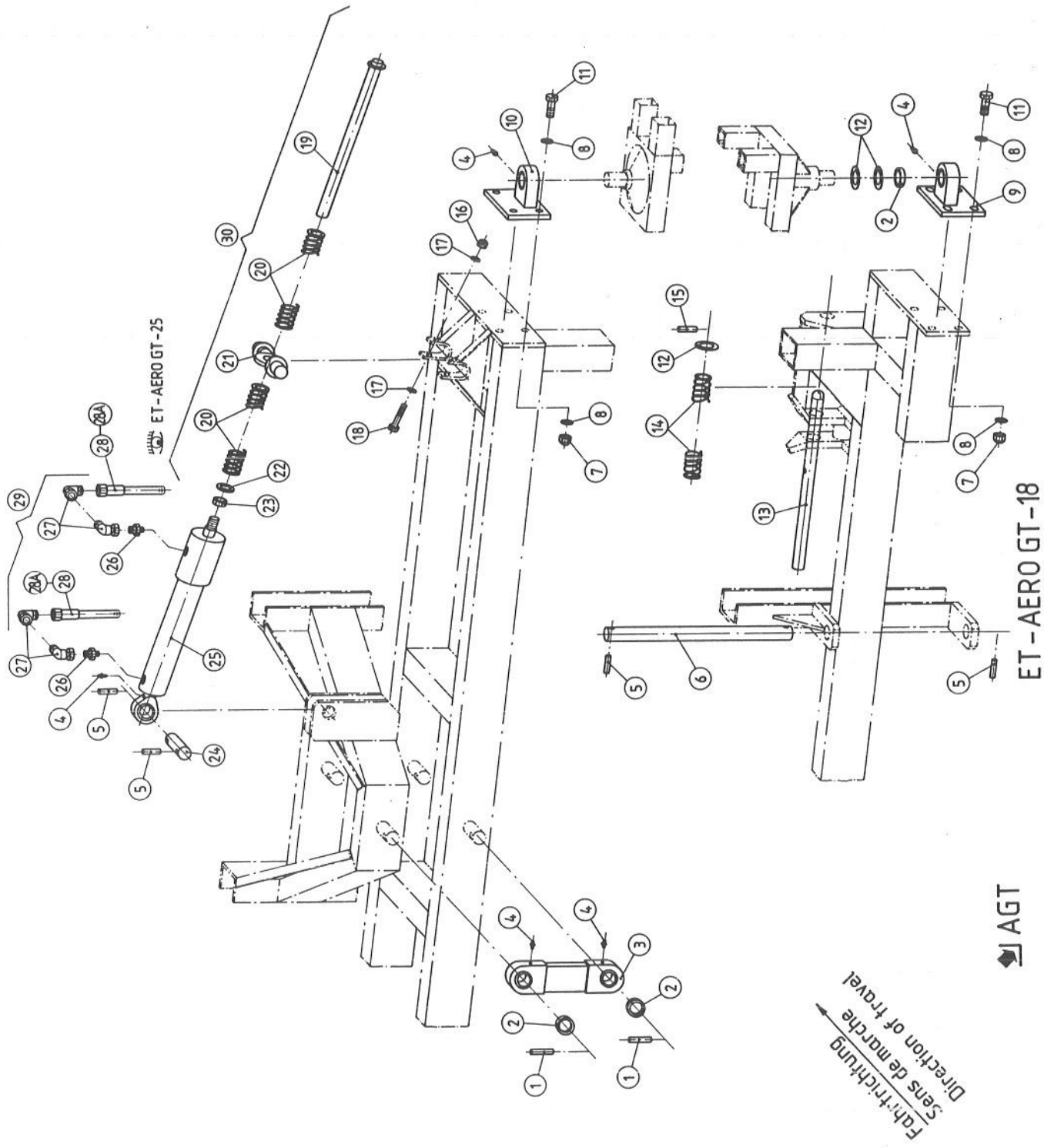
ET - AERO GT - 16.

10



ET - AERO GT - 16

10



JAGT

RAUCH LANDMASCHINENFABRIK GMBH

ARTIKELNUMMER : 0611900

AERO GT

AERO GT

GRUPPE : 016 HANGAUSGLEICH AGT

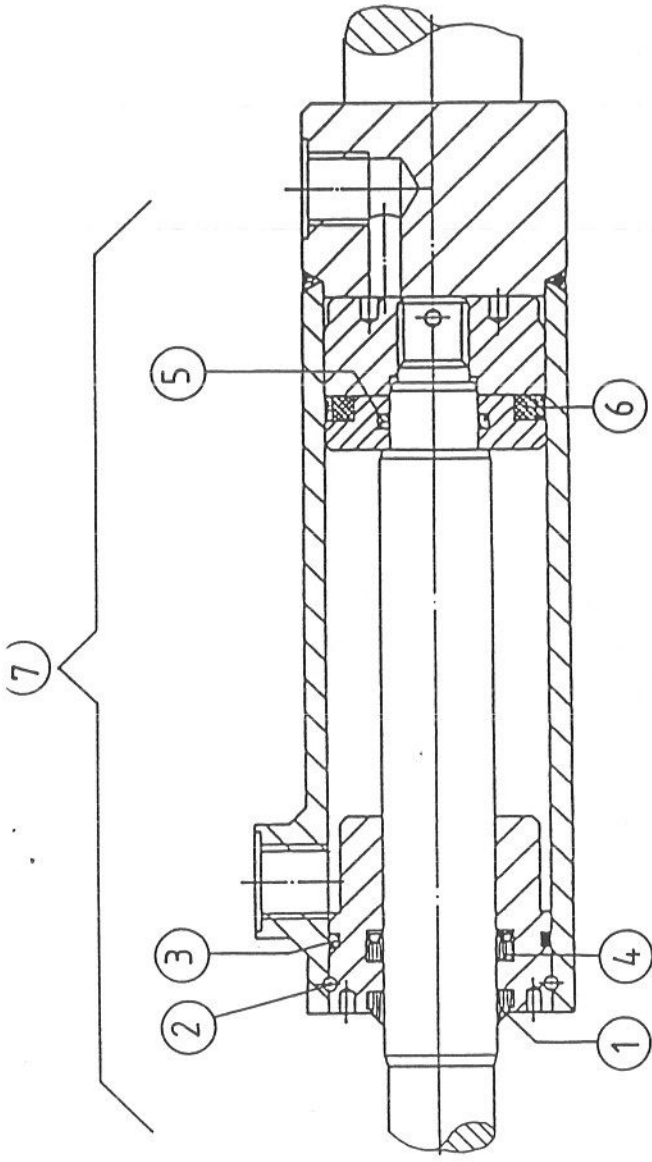
GRUPE : SUSPENSION AGT

GROUP : SUSPENSION AGT

BILD FIG.	ART.-NR	ST. QT.	BEMERKUNGEN/REMARQUE/REMARK	ARTIKELBEZEICHNUNG	DESIGNATION	DESCRIPTION
001	2152033	4		SP.-STIFT DIN 1481 - 12 x 50 ZN	GOUPILLE ELASTIQUE DIN 1481-12x50	ROLL PIN DIN 1481 - 12 x 50-ZN
002	3119785	6		RING D 30,5 x 40 x 10	ANNEAU D 30,5 x 40 x 10	RING D 30,5 x 40 x 10
003	4119188	2		GELENKKOPF	TETE D'ARTICULEE	JOINT HEAD
004	2002410	9		SCHMIERNIPPEL H 1, M 6 X 1,	GRAISSEUR H 1, M 6 X 1,	CONICAL GREASE FITTING H 1, M 6X1
005	2117808	6		SP.-STIFT DIN 1481 - 10x40- ZNG	GOUPILLE ELASTIQUE 10X40 ZN GELB	ROLL PIN 10X40 ZN GELB, DIN 1481
006	3119116	2		WELLE D 28 x 426, 2x D 10	ARBRE D 28 x 426, 2x D 10	SHAFT D 28 x 426, 2x D 10
007	2123853	16		6-KT-MUTTER SICH. DIN 985 -M12- A2	ECROU H M 12, DIN 985, A2	SELF-LOCKING HEXAGON NUT M12
008	2123870	32		U-SCHEIBE DIN 125 - 13 - A2	RONDELLE PLATE DIN 125 - 13 - A2	FLAT WASHER DIN 125 - 13 - A2
009	4119186	2		GELENKKOPF MIT PLATTE 4x D 13x22	TETE D'ARTICULEE AVEC PLAQUE	JOINT HEAD WITH PLATE 4x D 13x22
010	4119023	2		GELENKKOPF MIT PLATTE 4x D 13	TETE D'ARTICULEE AVEC PLAQUE	JOINT HEAD WITH PLATE 4x D 13
011	2121003	16		6-KT-SCHR. DIN 933 - M 12x40 - A2	VIS H M 12 X 40, DIN 933-A2	HEXAGON SCREW M 12X40, DIN 933-A2
012	2115651	6		U-SCHEIBE - 30,5 x 52 x 2,0 -	RONDELLE PLATE 30,5 x 52 x 2,0	FLAT WASHER - 30,5 x 52 x 2,0 -
013	4119166	2		WELLE D 25 x 414	ARBRE D 25 x 414	SHAFT D 25 x 414
014	3119999	2		DRUCKFEDER LO=230 Da=37 d=5,0	RESSORT DE PRESSION LO=230 Da=37	PRESSURE SPRING LO=230 Da=37 d=5
015	2117804	2		SP.-STIFT DIN 1481 - 8x45 - ZNG	GOUPILLE ELASTIQUE DIN 1481 -8x45	ROLL PIN DIN 1481 - 8x45 - ZNG
016	2123852	2		6-KT-MUTTER SICH. DIN 985- M10 -A2	ECROU H M 10, DIN 985-A2	SELF-LOCKING HEXAGON NUT M 10,A2
017	2115641	4		U-SCHEIBE DIN 125 - 10,5 - A2	RONDELLE PLATE A 10,5, DIN 125-A2	FLAT WASHER A 10,5, DIN 125-A2
018	2123880	2		6-KT-SCHR. DIN 931 - M 10x60 - A2	VIS H M 10 X 60 DIN 931 A 2	HEXAGON SCREW M10X60 DIN 931 A 2
019	4119169	1		WELLE D 25 x 382, IG M 18 x 1,5	ARBRE D 25 x 382, IG M 18 x 1,5	SHAFT D 25 x 382, IG M 18 x 1,5
020	3119998	2		DRUCKFEDER LO=225 Da=38,3 d=6,3	RESSORT DE PRESSION LO=225 Da=38	PRESSURE SPRING LO=225 Da=38,3
021	4119022	1		FUHRUNG	GUIDE	GUIDE
022	2115649	1		U-SCHEIBE DIN 125 - 21,0 - A2	RONDELLE PLATE A 21, DIN 125-A2	FLAT WASHER A 21,0, DIN 125-A2
023	2127905	1		6-KT. MUTTER DIN 936 -M18X1,5-	ECROU H DIN 936 -M18X1,5-	HEXAGON NUT DIN 936 -M18X1,5-
024	3119788	1		BOLZEN D 30 x 86 - A2	AXE D 30 x 86 - A2	CLEVIS PIN D 30 x 86 - A2
025	2020179	1		HYDRO-ZYLINDER DOPPELTWIRKEND	VERIN DOUBLE EFFET	DOUBLE ACTING RAM CPL.
026	2020155	2		GERADE EINSCH-VER. M16x1,5/M18x1,5	UNION MALE M16x1,5/M18x1,5	MALE STUD COUPL. M16x1,5/M18x1,5
027	2009909	4		EINSTELLBARE WINKELVER. M 18x1,5	COUDE ORIENTABLE	STANDPIPE ELBOW
028	2020174	2		HYDRO-SCHLAUCH M 18x1,5 4500 MM	TUYAU FLEXIBLE M 18x1,5 4500 MM	HYDRAULIC HOSE M 18x1,5 4500 MM
028A	2020214	2		HYDRO-SCHLAUCH M 18x1,5 5000 MM	TUYAU FLEXIBLE M 18x1,5 5000 MM	HYDRAULIC HOSE M 18x1,5 5000 MM
029	4119231	1	◆ 4, 25-27	DW - ZYLINDER KPL. 50-25-300-490	VERIN DOUBLE EFFET CPL.	DOUBLE ACTING RAM CPL.
030	4119280	1	◆ 4, 19-23, 29	DW-ZYLINDER MIT FUHRUNG	VERIN DOUBLE EFFET AVEC GUIDE	DOUBLE ACTING RAM WITH GUIDE

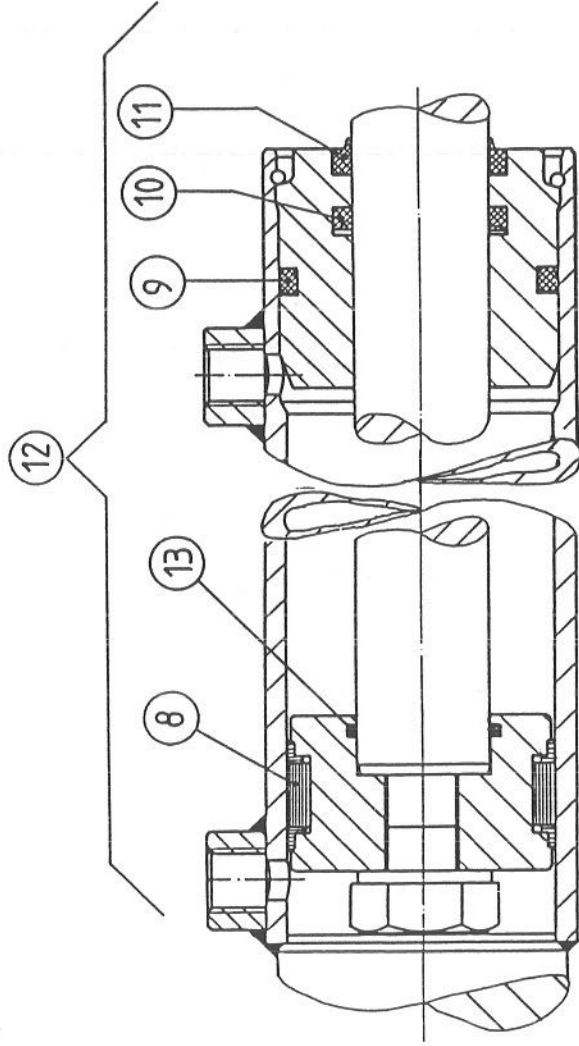
ET-AERO GT-18

25

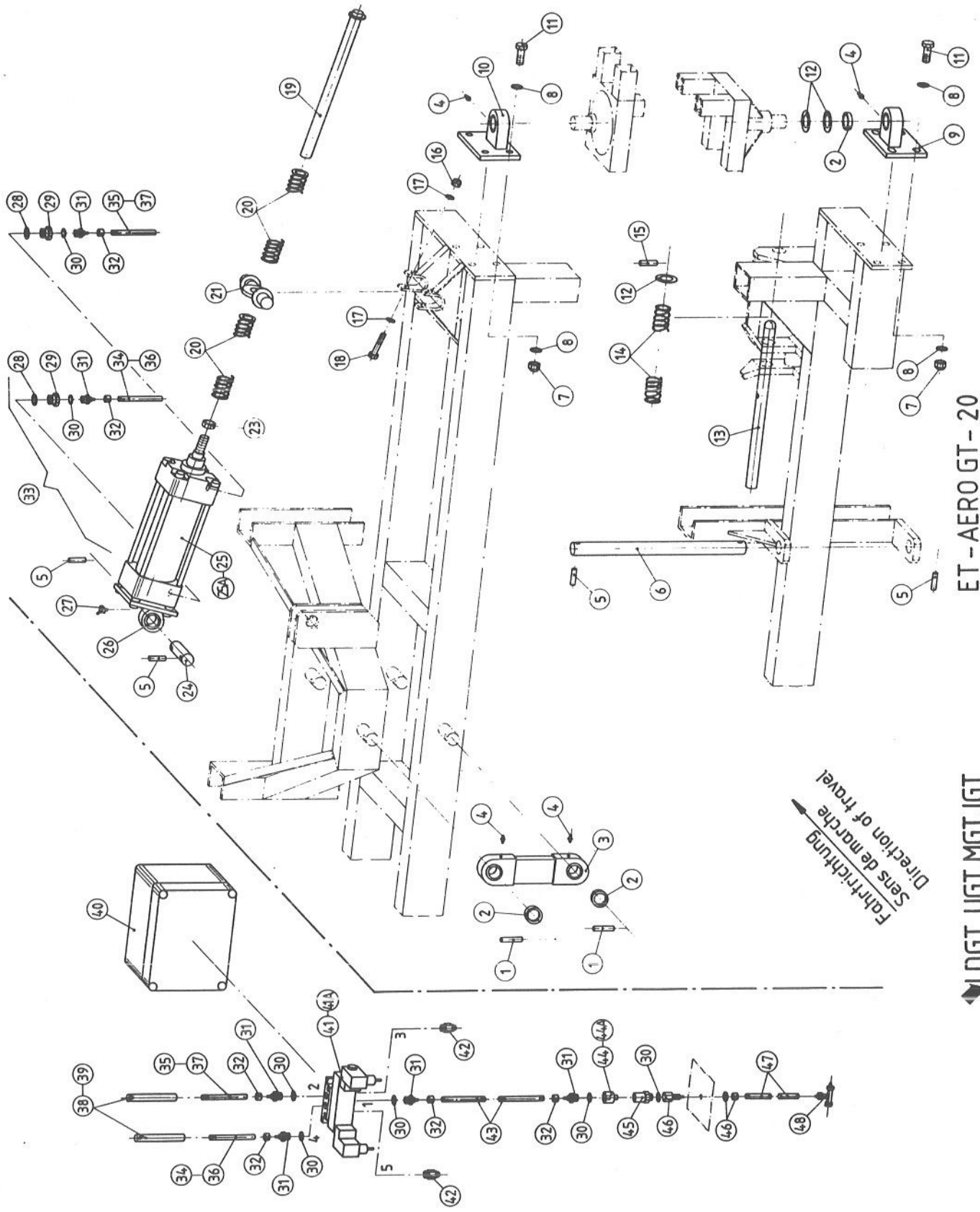


ET-AERO GT-18

25



ET AERO GT - 19



ET - AERO GT - 20

◀ DGT, UGT, MGT, IGT

RAUCH LANDMASCHINENFABRIK GMBH

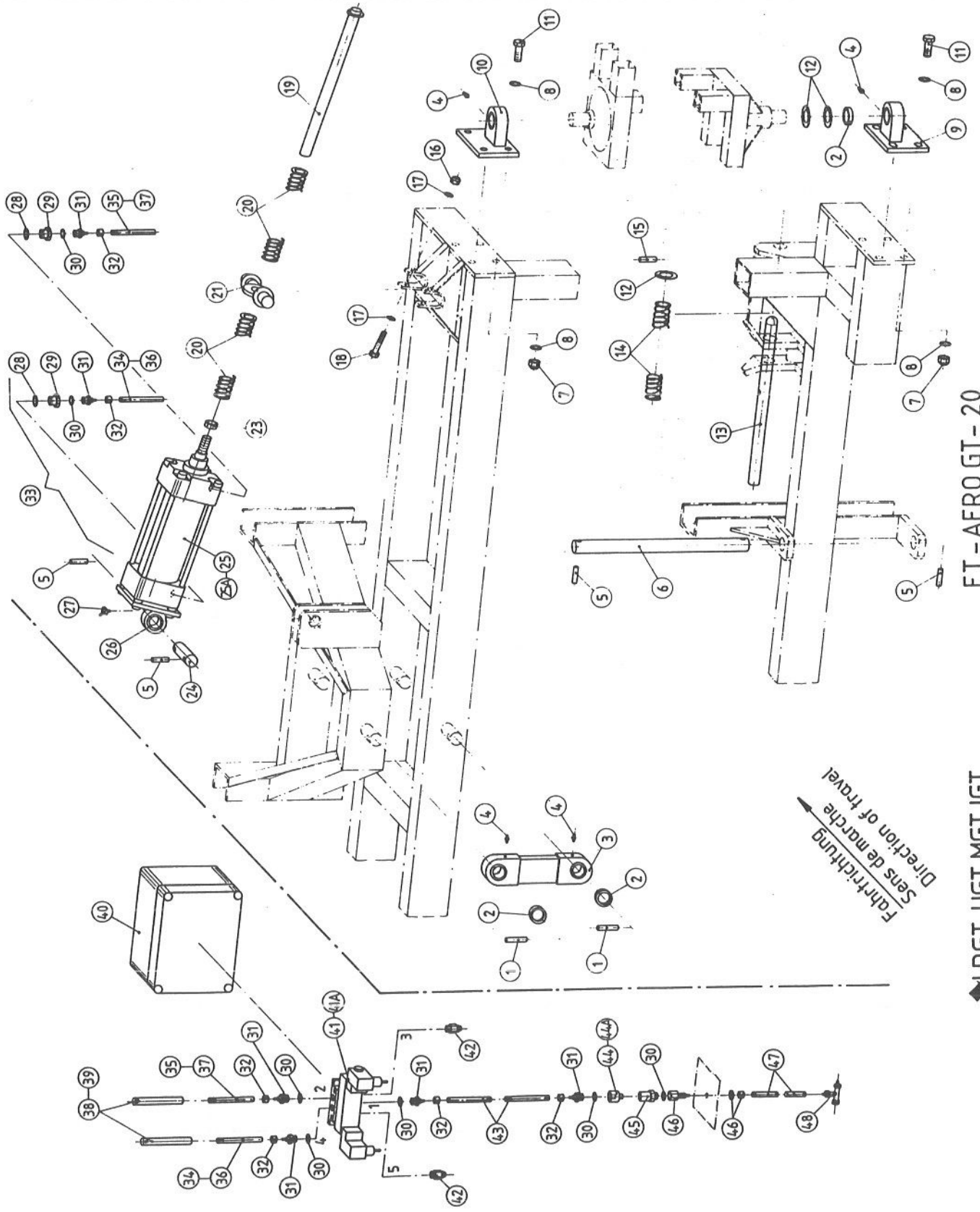
ARTIKELNUMMER : 0611900 AERO GT

AERO GT

AERO GT

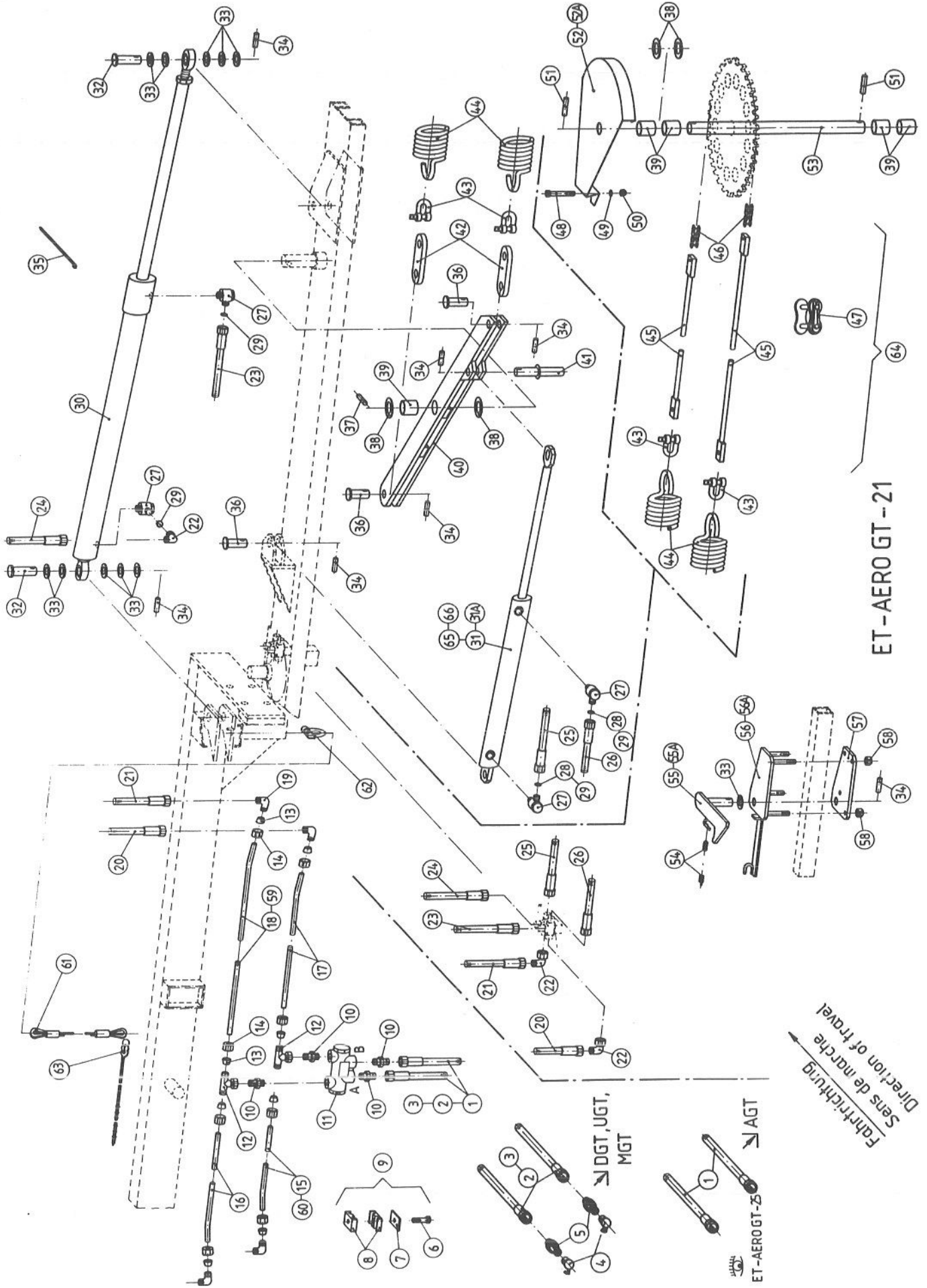
GRUPPE : 020 HANGAUSGLEICH DGT, UGT, MGT, IGT GROUPE : SUSPENSION DGT, UGT, MGT, IGT GROUP : SUSPENSION DGT, UGT, MGT, IGT

BILD FIG.	ART. -NR	ST. QT.	BEWERKUNGEN/REMARQUE/REMARK	ARTIKELBEZEICHNUNG	DESIGNATION	DESCRIPTION
001	2152033	4		SP.-STIFT DIN 1481 - 12 x 50 ZN	GOUPILLE ELASTIQUE DIN 1481-12x50	ROLL PIN DIN 1481 - 12 x 50-ZN
002	3119785	6		RING D 30,5 x 40 x 10	ANNEAU D 30,5 x 40 x 10	RING D 30,5 x 40 x 10
003	4119188	2		GELENKKOPF	TETE D'ARTICULEE	JOINT HEAD
004	2002410	8		SCHMIERNIPPEL H 1, M 6 X 1,	GRAISSEUR H 1, M 6 X 1,	CONICAL GREASE FITTING H 1, M 6X1
005	2117808	6		SP.-STIFT DIN 1481 - 10x40- ZNG	GOUPILLE ELASTIQUE 10X40 ZN GELB	ROLL PIN 10X40 ZN GELB, DIN 1481
006	3119116	2		WELLE D 28 x 426, 2x D 10	ARBRE D 28 x 426, 2x D 10	SHAFT D 28 x 426, 2x D 10
007	2123853	16		6-KT-MUTTER SICH. DIN 985 -M12- A2	ECROU H M 12, DIN 985, A2	SELF-LOCKING HEXAGON NUT M12
008	2123870	32		U-SCHEIBE DIN 125 - 13 - A2	RONDELLE PLATE DIN 125 - 13 - A2	FLAT WASHER DIN 125 - 13 - A2
009	4119186	2		GELENKKOPF MIT PLATTE 4x D 13x22	TETE D'ARTICULEE AVEC PLAQUE	JOINT HEAD WITH PLATE 4x D 13x22
010	4119023	2		GELENKKOPF MIT PLATTE 4x D 13	TETE D'ARTICULEE AVEC PLAQUE	JOINT HEAD WITH PLATE 4x D 13
011	2121003	16		6-KT-SCHR. DIN 933 - M 12x40 - A2	VIS H M 12 X 40, DIN 933-A2	HEXAGON SCREW M 12X40, DIN 933-A2
012	2115651	6		U-SCHEIBE - 30,5 x 52 x 2,0 -	RONDELLE PLATE 30,5 x 52 x 2,0	FLAT WASHER - 30,5 x 52 x 2,0 -
013	4119166	2		WELLE D 25 x 414	ARBRE D 25 x 414	SHAFT D 25 x 414
014	3119999	2		DRUCKFEDER LO=230 Da=37 d=5,0	RESSORT DE PRESSION LO=230 Da=37	PRESSURE SPRING LO=230 Da=37 d=5
015	2117804	2		SP.-STIFT DIN 1481 - 8x45 - ZNG	GOUPILLE ELASTIQUE DIN 1481 -8x45	ROLL PIN DIN 1481 - 8x45 - ZNG
016	2123852	2		6-KT-MUTTER SICH. DIN 985- M10 -A2	ECROU H M 10, DIN 985-A2	SELF-LOCKING HEXAGON NUT M 10, A2
017	2115641	4		U-SCHEIBE DIN 125 - 10,5 - A2	RONDELLE PLATE A 10,5, DIN 125-A2	FLAT WASHER A 10,5, DIN 125-A2
018	2123880	2		6-KT-SCHR. DIN 931 - M 10x60 - A2	VIS H M 10 X 60 DIN 931 A 2	HEXAGON SCREW M10X60 DIN 931 A 2
019	4119168	1		WELLE D 25 x 382, IG M 20x1,5	ARBRE D 25 x 382, IG M 20x1,5	SHAFT D 25 x 382, IG M 20x1,5
020	3119998	2		DRUCKFEDER LO=225 Da=38,3 d=6,3	RESSORT DE PRESSION LO=225 Da=38	PRESSURE SPRING LO=225 Da=38,3
021	4119022	1		FÜHRUNG	GUIDE	GUIDE
023	2127905	1		6-KT.MUTTER DIN 936 -M18X1,5-	ECROU H DIN 936 -M18X1,5-	HEXAGON NUT DIN 936 -M18X1,5-
024	3119788	1		BOLZEN D 30 x 86 - A2	AXE D 30 x 86 - A2	CLEVIS PIN D 30 x 86 - A2
025	2020136	1		PN-DW-ZYLINDER 100-25-250-439	VERIN DOUBLE EFFET	DOUBLE ACTING RAM
025A	2020219	1		VERSCHLEIßTEILESATZ	POCHETTE DE JOINTS CPL.	SET OF SEALS CPL.
026	4119089	1		GELENKKOPF MIT PLATTE 4x D 11	TETE D'ARTICULEE AVEC PLAQUE	JOINT HEAD WITH PLATE 4x D 11
027	2020224	1		SCHMIERNIPPEL H2, 45° M 6x1	GRAISSEUR H2, 45° M 6x1	CONICAL GREASE FITTING 45° M 6x1
028	2020333	2		DICHTRING D 21,5x26,5x2 f. G1/2	JOINT D 21,5x26,5x2 f. G1/2	SEAL D 21,5x26,5x2 f. G1/2
029	2020196	2		REDUZIERNIPPEL M.DICHR. G1/2-G1/4	REDUCTION MALE-FEMELLE G1/2-G1/4	THREAD REDUCING ADAPTOR G1/2-G1/4
030	2020195	7		DICHTRING D 13,4x17,9x2 für G 1/4	JOINT D 13,4x17,9x2 für G 1/4	SEAL D 13,4x17,9x2 für G 1/4
031	2020138	6		GERADE VERSCHRAUBUNG G 1/4, LW 4	UNION MALE G 1/4, LW 4	MALE STUD COUPLING G 1/4, LW 4
032	2020334	6		ÜBERWURFMUTTER Di=6 f. ROHR LW 4	ECROU Di=6 LW 4	NUT Di=6 LW 4
033	4119232	1		PN-DW-ZYLINDER KPL.	VERIN DOUBLE EFFET CPL.	DOUBLE ACTING RAM CPL.
034	3119963	1		KUNSTSTOFFROHR D 6x1x3750	TUBULURE PLASTIQUE D 6x1x3750	SYNTHETIC TUBE D 6x1x3750



ET - AERO GT - 20

► DGT, UGT, MGT, IGT



ET-AERO GT-21

RAUCH LANDMASCHINENFABRIK GMBH

ARTIKELNUMMER : 0611900

GRUPPE : 021

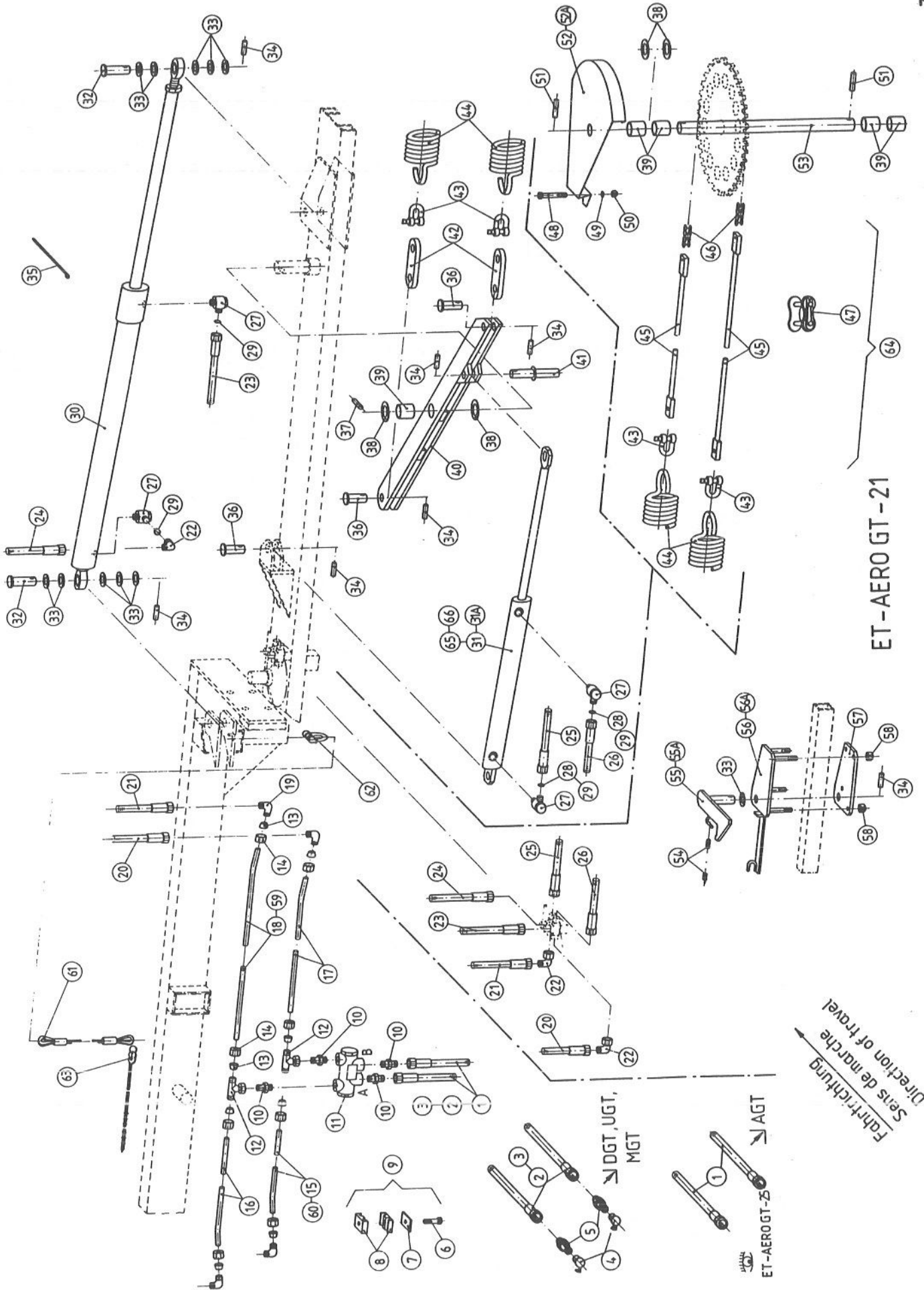
AERO GT

HYDRAULISCHE AUSLEGERBETÄTIGUNG

AERO GT

GROUP : HYDRAULIC FOLDING

BILD FIG.	ART.-NR	ST. GT.	BEMERKUNGEN/REMARQUE/REMARK	ARTIKELBEZEICHNUNG	DESIGNATION	DESCRIPTION
001	2017432	2	AGT	HYDRO-SCHLAUCH M 18x1,5 4000 MM	TUYAU FLEXIBLE M 18x1,5 4000 MM	HYDRAULIC HOSE M18x1,5 4000 MM
002	2020174	2	MGT	HYDRO-SCHLAUCH M 18x1,5 4500 MM	TUYAU FLEXIBLE M 18x1,5 4500 MM	HYDRAULIC HOSE M 18x1,5 4500 MM
003	2017432	2	DGT, UGT	HYDRO-SCHLAUCH M 18x1,5 4000 MM	TUYAU FLEXIBLE M 18x1,5 4000 MM	HYDRAULIC HOSE M18x1,5 4000 MM
004	2135137	2	DGT, MGT	STAUBKAPPE ROT D 29 mm F. BG 3	BOUCHON PLASTIQUE ROUGE D 29 mm	PLASTIC CAP RED D 29 mm
005	2017419	2		KUPPLUNGSSTECKER AG M 18x1,5 SW30	ENBOUT MALE AG M 18x1,5 SW30	HYDRAULIC PLUG AG M 18x1,5 SW30
006	2123730	4		6-KT-SCHR. DIN 933 - M 6x35 - A2	VIS H DIN 933 M6 x 35-A2	HEXAGON SCREW DIN 933 M6 x 35-A2
007	2020225	4		DECKPLATTE GD 1 D	PLAQUE 33 X 30 MM	PLATE 33 X 30 MM
008	2020220	8		DOPPELSCHELLE 112/12 PP	COLLIER POUR TUYAU 112/12 PP	PIPE CLAMP 112/12 PP
010	2020282	4		GERADE EINSCH-VER. M18x1,5/M18x1,5	UNION MALE M18x1,5/M18x1,5	MALE STUD COUPLING M18x1,5/18x1,5
011	2020146	1		ZWILLINGS-RÜCKSCHLAGVENTIL	VALVE DE NONRETOUR	NON-RETURN VALVE
012	2009907	2		EINSTELLBARE T-VERSCHR. M 18x1,5	TE ORIENTABLE	ADJUSTABLE EQUAL TEE
013	2020280	8		SCHNEIDRING 15-31/L 12	BAGUE COUPANTE 15 - 31 / L 12	CUTTING RING 15 - 31 / L 12
014	2020281	8		ÜBERWURFNUETTER M 18x1,5	ECROU M 18x1,5	NUT M 18x1,5
015	3119970	1		HYDRAULIKROHR D 12 x 1,5 x 670	TUYAU HYDRAULIQUE D 12 x 1,5 x670	HYDRAULIC TUBE D 12 x 1,5 x 670
016	3119971	1		HYDRAULIKROHR D 12 x 1,5 x 820	TUYAU HYDRAULIQUE D 12 x 1,5 x820	HYDRAULIC TUBE D 12 x 1,5 x 820
017	3119972	1		HYDRAULIKROHR D 12 x 1,5 x 745	TUYAU HYDRAULIQUE D 12 x 1,5 x745	HYDRAULIC TUBE D 12 x 1,5 x 745
018	3119973	1		HYDRAULIKROHR D 12 x 1,5 x 740	TUYAU HYDRAULIQUE D 12 x 1,5 x740	HYDRAULIC TUBE D 12 x 1,5 x 740
019	2020279	4		WINKEL-VERSCHRAUBUNG M 18x1,5	COUDE EGAUX M 18x1,5	EQUAL ELBOW M 18x1,5
020	2017459	2		HYDRO-SCHLAUCH M 18x1,5 950 MM	TUYAU FLEXIBLE M 18x1,5 950 MM	HYDRAULIC HOSE M 18x1,5 950 MM
021	2017459	2		HYDRO-SCHLAUCH M 18x1,5 950 MM	TUYAU FLEXIBLE M 18x1,5 950 MM	HYDRAULIC HOSE M 18x1,5 950 MM
022	2009909	6		EINSTELLBARE WINKELVER. M 18x1,5	COUDE ORIENTABLE	STANDPIPE ELBOW
023	2017446	2		HYDRO-SCHLAUCH M 18x1,5 1500 MM	TUYAU FLEXIBLE M 18x1,5 1500 MM	HYDRAULIC HOSE M 18x1,5, 1,50 M
024	2017459	2		HYDRO-SCHLAUCH M 18x1,5 950 MM	TUYAU FLEXIBLE M 18x1,5 950 MM	HYDRAULIC HOSE M 18x1,5 950 MM
025	2017459	2		HYDRO-SCHLAUCH M 18x1,5 950 MM	TUYAU FLEXIBLE M 18x1,5 950 MM	HYDRAULIC HOSE M 18x1,5 950 MM
026	2017459	2		HYDRO-SCHLAUCH M 18x1,5 950 MM	TUYAU FLEXIBLE M 18x1,5 950 MM	HYDRAULIC HOSE M 18x1,5 950 MM
027	2009910	8		W-SCHWENKVERSCHR. M16x1,5/M18x1,5	RACCORD ORIENTABLE	BANJO
028	2017407	4		BLENDE DURCHM. 0,5 MM	PLAQUETTE 0,5 MM	SCREEN 0,5 MM
029	2017406	4-8		BLENDE DURCHM. 0,7 MM	PLAQUETTE 0,7 MM	SCREEN 0,7 MM
030	4119234	2		DW-ZYLINDER KPL. 50-30-645-855	VERIN DOUBLE EFFET 50-30-645-855	DOUBLE ACTING RAM 50-30-645-855
031	4119235	1	↔ 65	DW-ZYLINDER KPL. RECHTS 40-20-385	VERIN DOUBLE EFFET DROITE	DOUBLE ACTING RAM RIGHT 40-20-385
031A	4119236	1	↔ 66	DW-ZYLINDER KPL. LINKS 40-20-385	VERIN DOUBLE EFFET GAUCHE	DOUBLE ACTING RAM LEFT 40-20-385
032	4119170	4		BOLZEN MIT KOPF D 20 x 63 - A2	AXE D 20 x 63 - A2	CLEVIS PIN D 20 x 63 - A2
033	2115649	22		U-SCHEIBE DIN 125 - 21,0 - A2	RONDELLE PLATE A 21, DIN 125-A2	FLAT WASHER A 21,0, DIN 125-A2
034	2123856	16		SP.-STIFT DIN 1481 - 8x36 - A2	GOUPIILLE ELASTIQUE 8X36 DIN1481 A	ROLL PIN 8 X 36 DIN 1481 A 2



RAUCH LANDMASCHINENFABRIK GMBH

ARTIKELNUMMER : 0611900

AERO GT

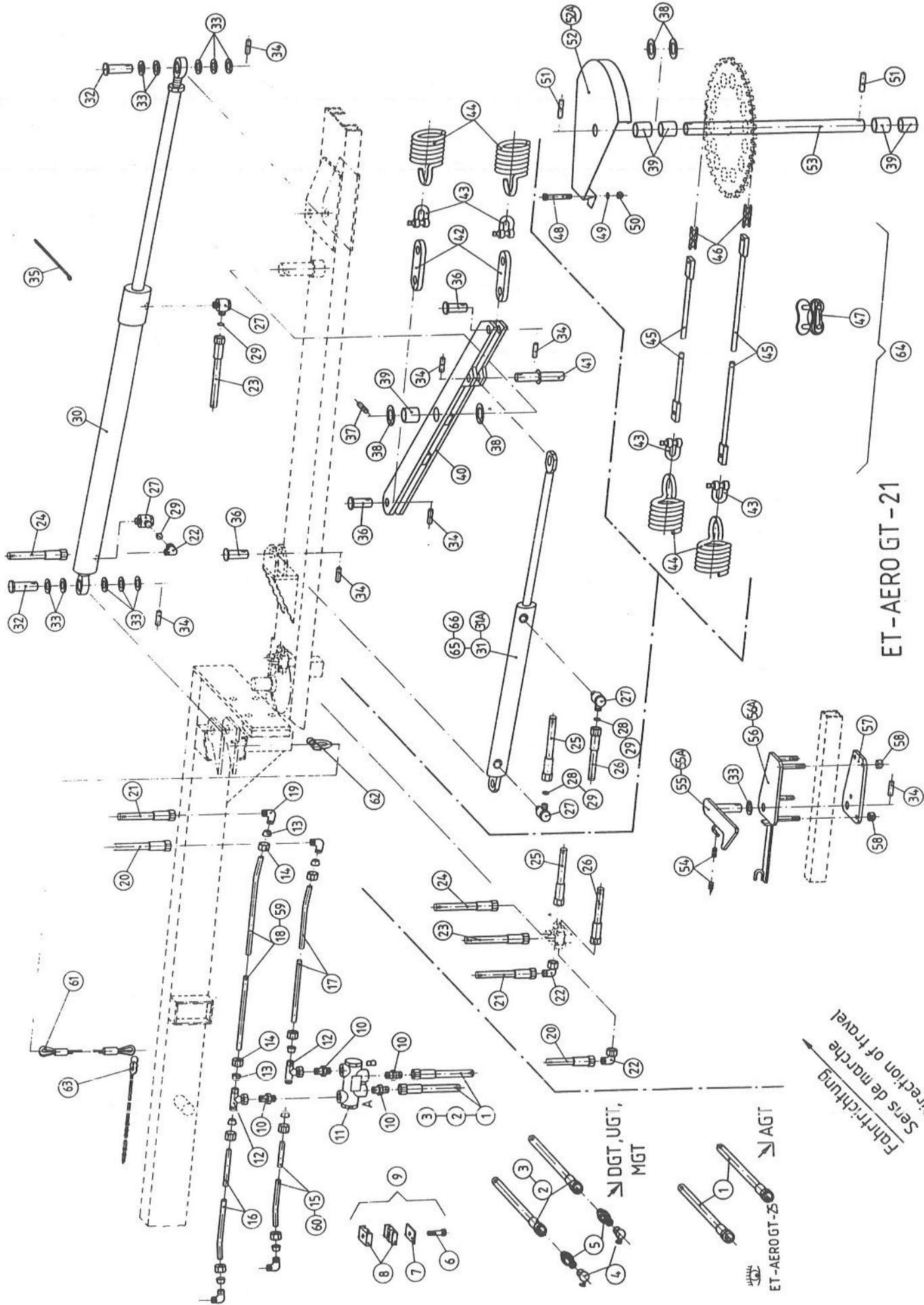
AERO GT

GRUPPE : 021

HYDRAULISCHE AUSLEGERBETÄTIGUNG

GROUP : HYDRAULIC FOLDING

BILD FIG.	ART. -NR	ST. QT.	BEHERRKUNGEN/REMARQUE/REMARK	ARTIKELBEZEICHNUNG	DESIGNATION	DESCRIPTION
035	2035224	6		KABELBINDER LEG. 4,6 X 280 TR	SERRE-CABLE 4,6 X 280	CABLE BINDER 4,6 X 280
036	4119171	6		BOLZEN MIT KOPF D 20x51, 1x D 8	AXE D 20x51, 1x D 8	CLEVIS PIN D 20x51, 1x D 8
037	2117805	2		SP. -STIFT DIN 1481 - 8x50 - ZNG	GOUPILLE ELASTIQUE - 8x50 - ZNG	ROLL PIN DIN 1481 - 8x50 - ZNG
038	2115651	8		U-SCHIBE - 30,5 x 52 x 2,0 -	RONDELLE PLATE 30,5 x 52 x 2,0	FLAT WASHER - 30,5 x 52 x 2,0 -
039	2007513	10		LAGERBUCHSE 28/35 X 36,	BAGUE 28/35 X 36	BUSH 28/35 X 36
040	4119135	2		SCHWENKHEBEL	LEVIER	LEVER
041	4119167	2		BOLZEN D 20 x 124, 1x D 8	AXE D 20 x 124, 1x D 8	CLEVIS PIN D 20 x 124, 1x D 8
042	3119445	4		ZWISCHENSTÜCK	ENTRETOISE	SPACER
043	2007211	8		SCHAKEL HA 2, 5/16x3/8", VERZINKT	MANILLE HA 2, 0,75 to, ZN	SHACKLE HA 2, 0,75 to, ZN
044	3118002	4		ZUGFEDER LO=460 Da=80 d=12,0	RESSORT DE TRACTION LO=460 Da=80	TENSION SPRING LO=460 Da=80 d=12
045	4119179	4		VERBINDUNGSGESTÄNGE	TRINGLERIE	CONNECTING ROD
046	4119237	2		ROLLENKETTE 1-FACH 5/8x3/8"x1420	CHAINE A ROULEAUX 5/8x3/8"x1420	CHAIN 5/8x3/8"x1420
047	2019540	4		VERSCHLUSSGLIED EINFACH 5/8x3/8"	ATTACHE RAPIDE 5/8 X 3/8"	QUICK ATTACH LINK 5/8 X 3/8 "
048	2123722	2		6-KT-SCHR. DIN 931 - M 8x65 - A2	VIS H DIN 931 A2 M 8 X 65	HEXAGON SCREW DIN 931 A2 M 8 X 65
049	2115639	2		U-SCHIBE DIN 125 - 8,4 - A2	RONDELLE PLATE A 8,4, DIN 125, A2	FLAT WASHER A 8,4, DIN 125, A 2
050	2123770	2		6-KT-NUTTER SICH. DIN 985 - M 8 - A2	ECROU H DIN 985 - M 8 - A2	SELF-LOCKING HEXAGON NUT M 8, A2
051	2117804	4		SP. -STIFT DIN 1481 - 8x45 - ZNG	GOUPILLE ELASTIQUE DIN 1481 - 8x45	ROLL PIN DIN 1481 - 8x45 - ZNG
052	4119047	1		KETTENSCHUTZ RECHTS	PROTECTEUR DE CHAINE DROITE	CHAIN GUARD RIGHT
052A	4119046	1		KETTENSCHUTZ LINKS	PROTECTEUR DE CHAINE GAUCHE	CHAIN GUARD LEFT
053	3119783	2		WELLE D 28 x 475, 2X D 8. Zn-GELB	ARBRE D 28 x 475, 2x D 8, CuNi	SHAFT D 28 x 475, 2x D 8, CuNi
054	2020168	2		ZUGFEDER LO=112,8 Da=11,2 d=1,6	RESSORT DE TRACTION LO=112,8	TENSION SPRING LO=112,8 Da=11,2
055	4119042	1		HEBEL RECHTS	LEVIER DROITE	LEVER RIGHT
055A	4119041	1		HEBEL LINKS	LEVIER GAUCHE	LEVER LEFT
056	4119044	1		ANSCHLAGPLATTE RECHTS	PLAQUE SUPPORT DROITE	SUPPORT PLATE RIGHT
056A	4119043	1		ANSCHLAGPLATTE LINKS	PLAQUE SUPPORT GAUCHE	SUPPORT PLATE LEFT
057	3119185	2		PLATTE/AUSLEGER SICHERUNG	PLAQUE	PLATE
058	2123852	8		6-KT-MUTTER SICH. DIN 985- M10 -A2	ECROU H M 10, DIN 985-A2	SELF-LOCKING HEXAGON NUT M 10, A2
059	4119271	1	◆ 12,13,14,15,16,19	HYDRAULIKROHR D 12 RPL.	TUYAU HYDRAULIQUE CPL.	HYDRAULIC TUBE CPL.
060	4119270	1	◆ 12,13,14,15,17,19	HYDRAULIKROHR D 12 RPL.	TUYAU HYDRAULIQUE CPL.	HYDRAULIC TUBE CPL.
061	2020285	2		DRAHTSEIL V4A D 6 x 560 MM	CABLE V4A D 6 x 560 MM	CABLE V4A D 6 x 560 MM
062	2007212	2		SCHAKEL A 0,25, M 8, VERZINKT	MANILLE M8	SHACKLE M8
063	2020402	2		BLITZBINDER ROT 270 MM LANG	SERRE-CABLE ABVS 270	CABLE BINDER ABVS 270
064	4119291	2	◆ 45, 46, 47	VERBINDUNGSGESTÄNGE KPL.	TRINGLERIE CPL.	CONNECTING ROD CPL.
065	4119349	1		DM-ZYLINDER KPL. RECHTS 50-25-385	VERIN DOUBLE EFFET DROITE	DOUBLE ACTING RAM RIGHT 50-25-385



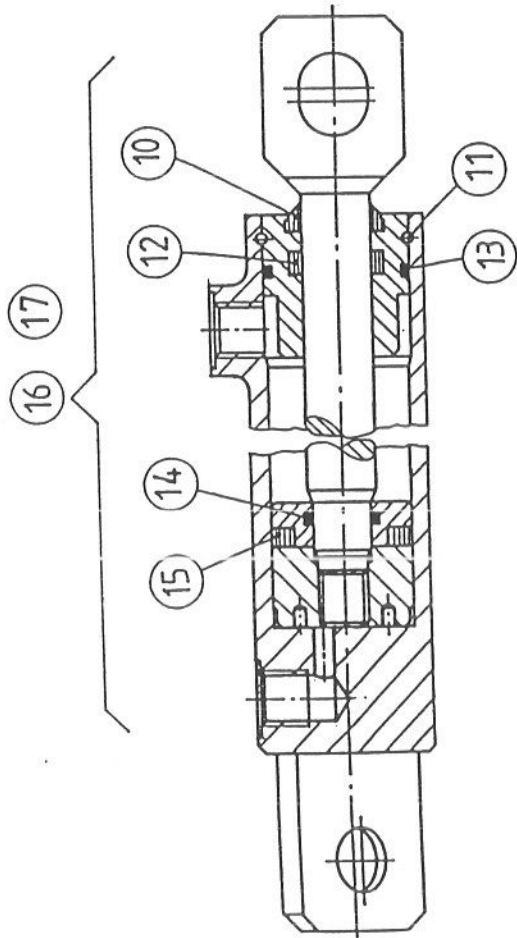
ET-AERO GT-21

ET-AERO GT-21

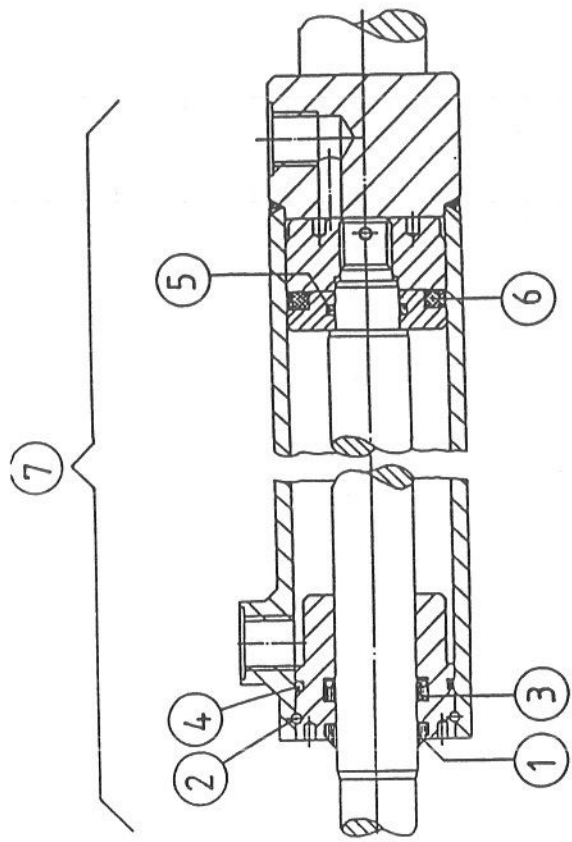
DGT, UGT, MGT

AGT

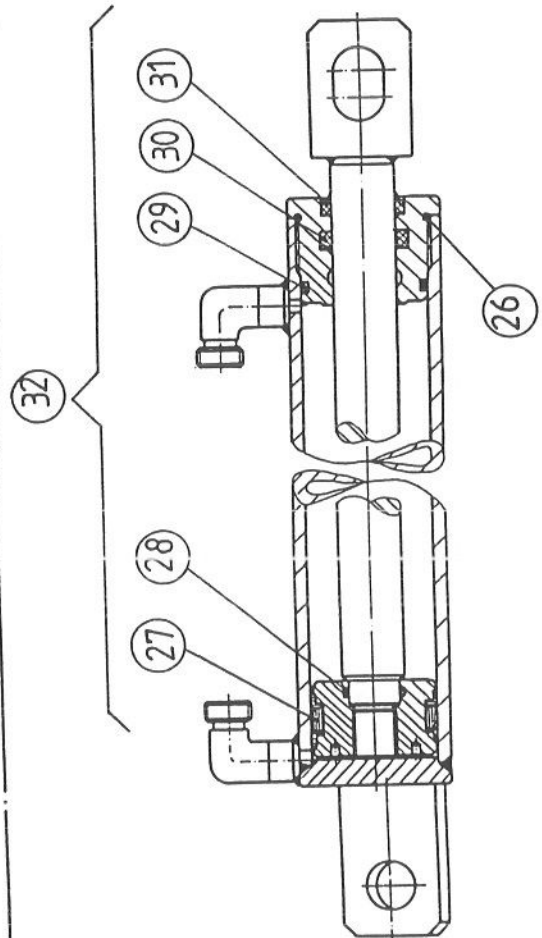
Sens de marche / Direction of travel



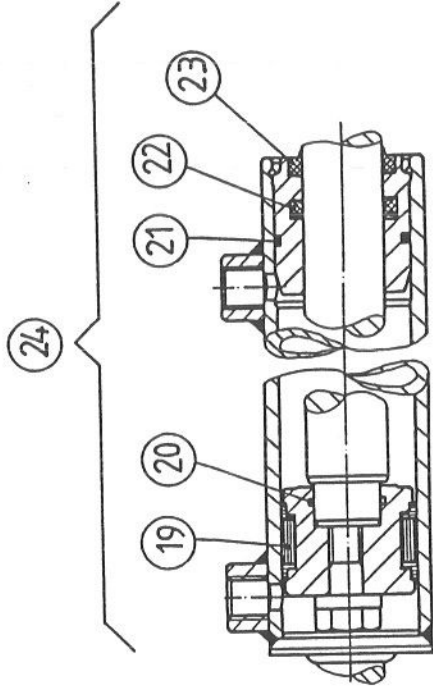
ET-AEROGT-21
 31 & 31A



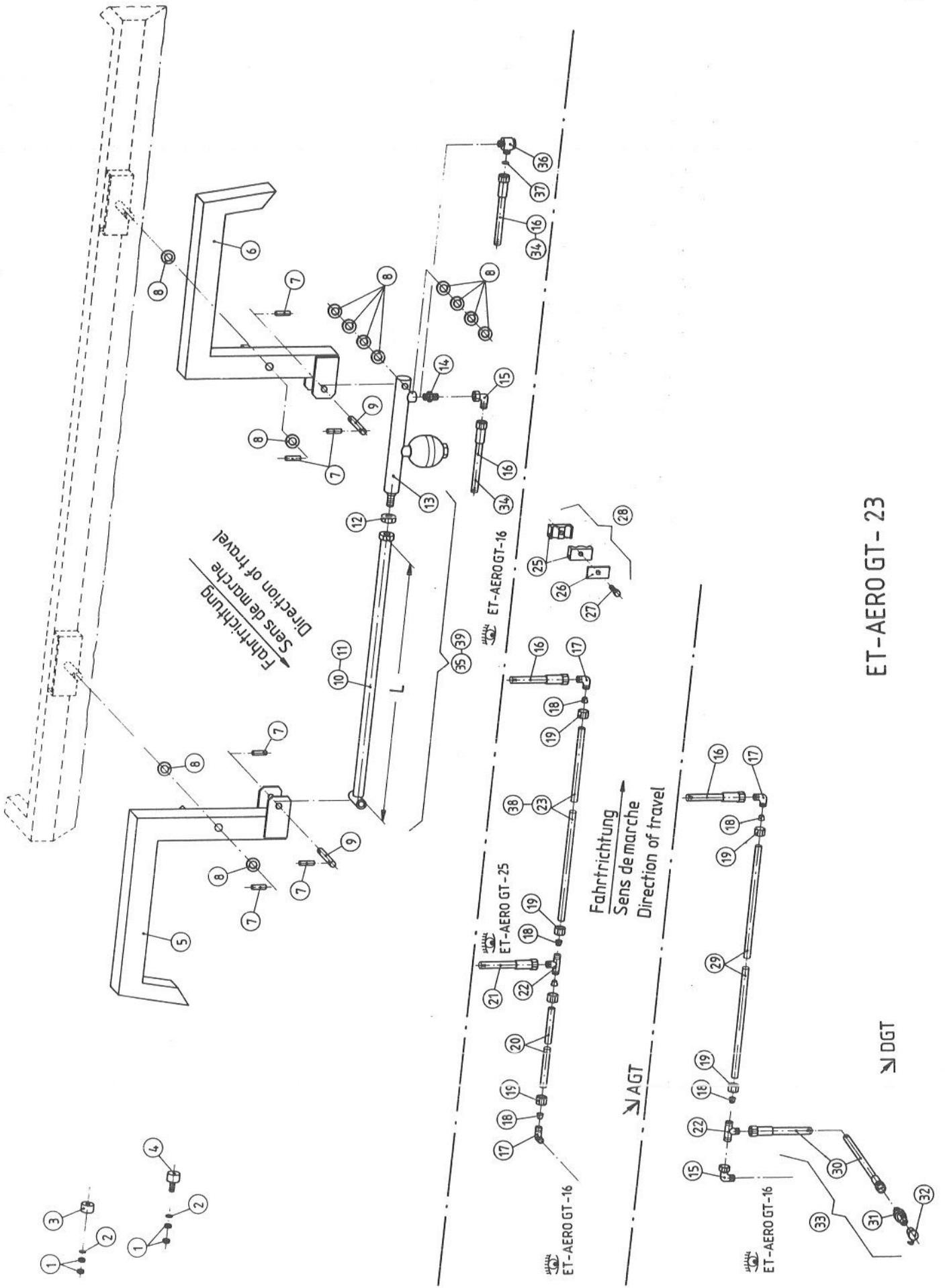
ET-AEROGT-21
 30



ET-AEROGT-21
 65 & 66



ET-AEROGT-21
 30



ET-AERO GT-23

RAUCH LANDMASCHINENFABRIK GMBH

ARTIKELNUMMER : 0611900

AERO GT

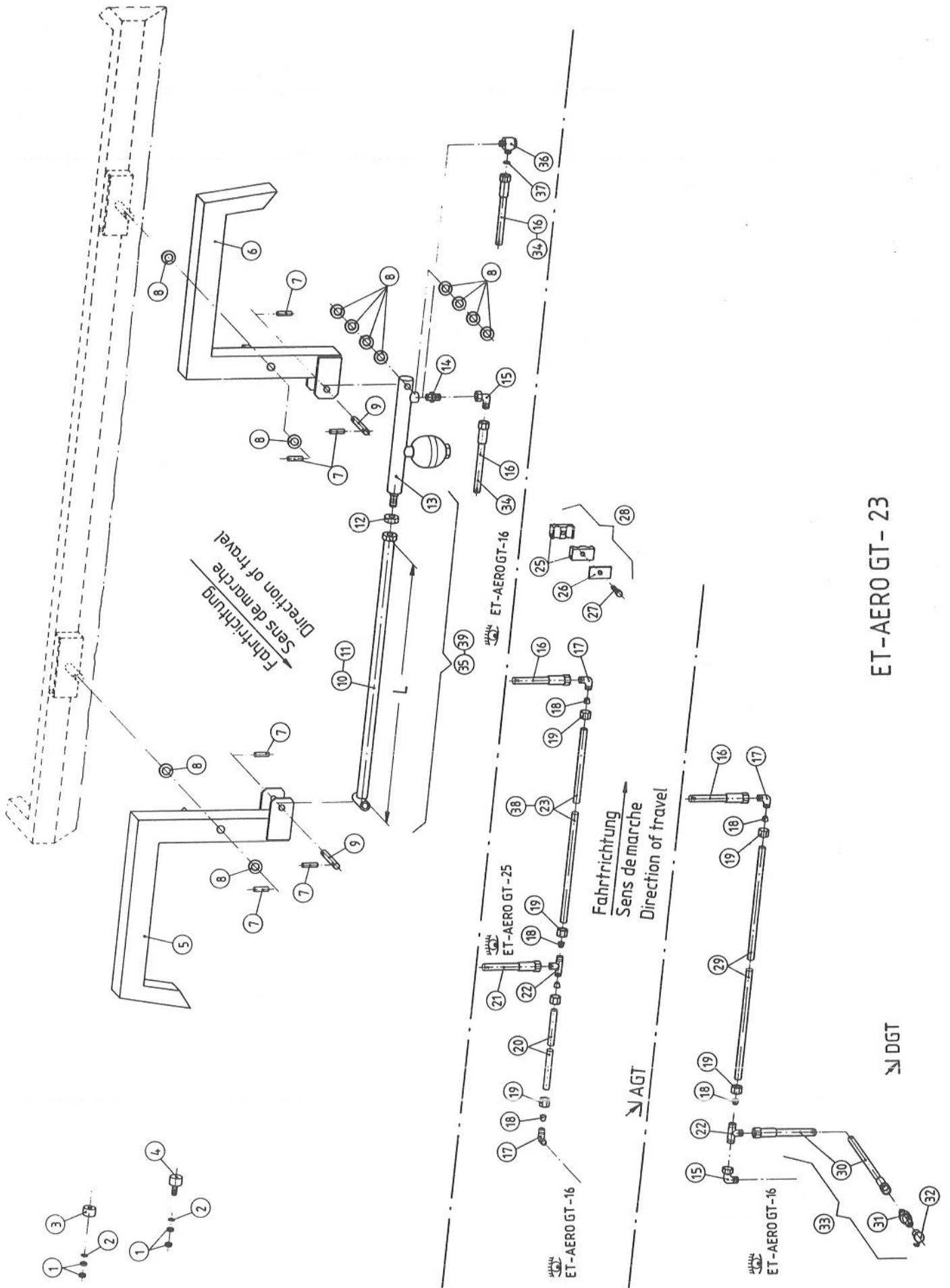
AERO GT

GRUPPE : 023

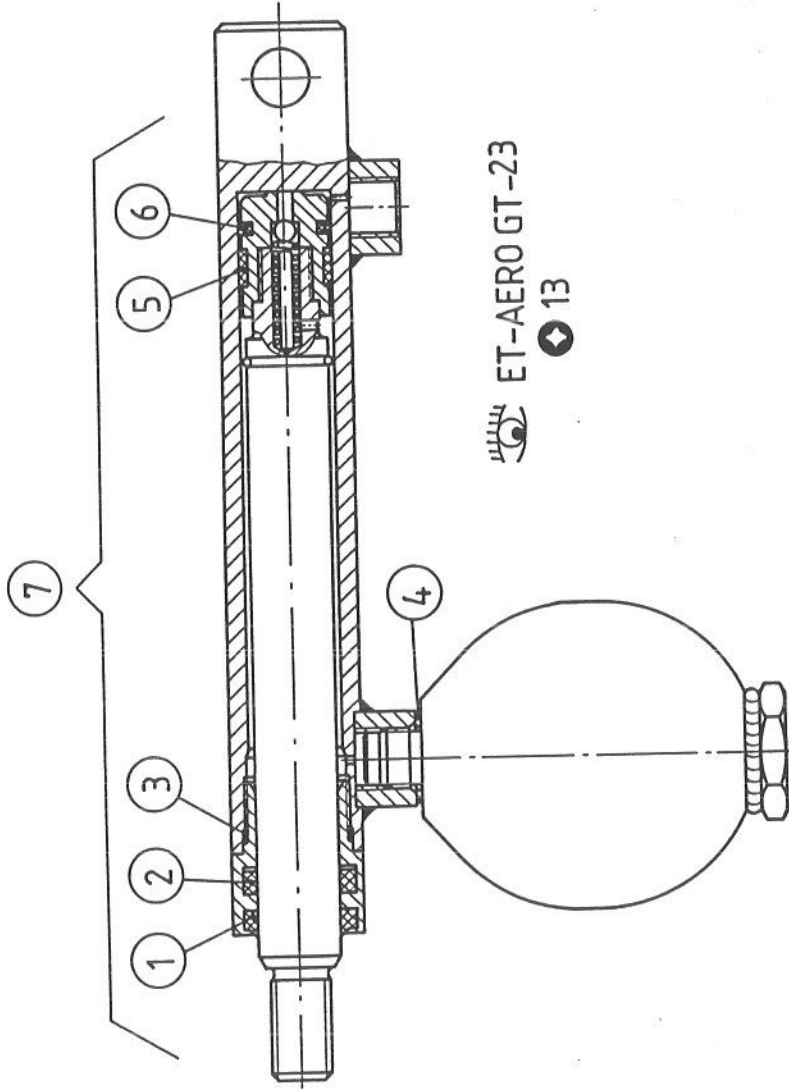
VERRIEGELUNG DER AUSLEGER

GROUP : LOCK FOR BOOMS

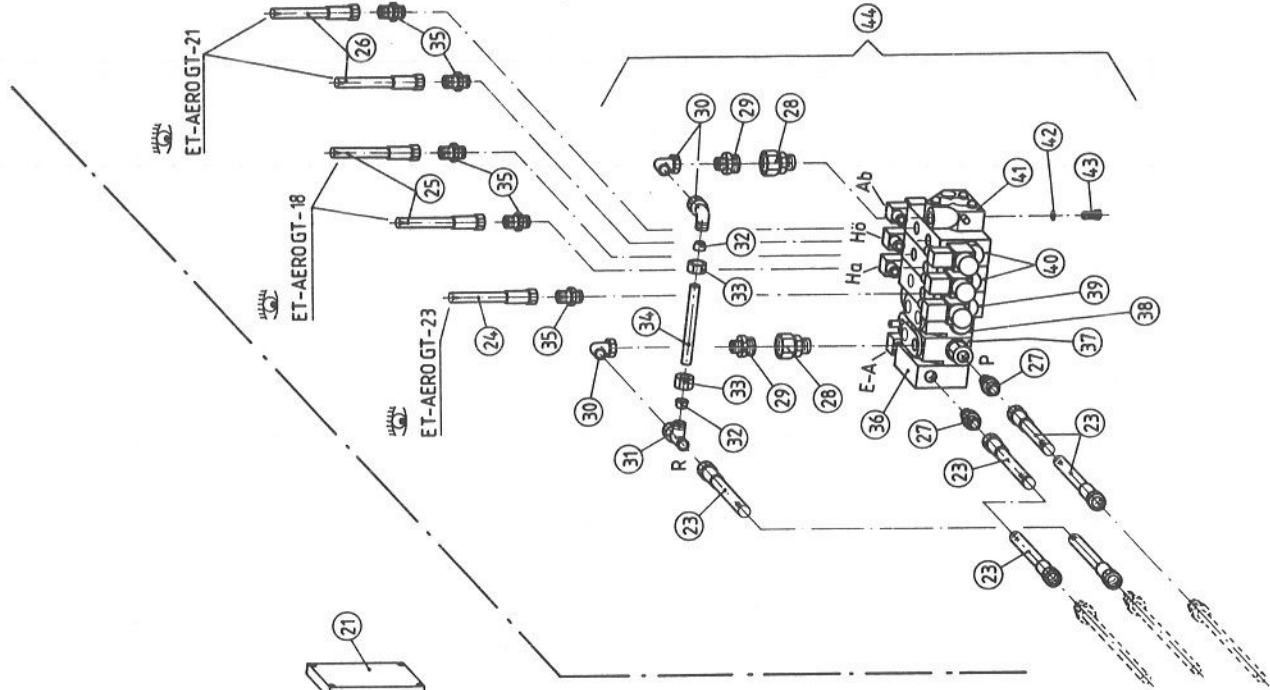
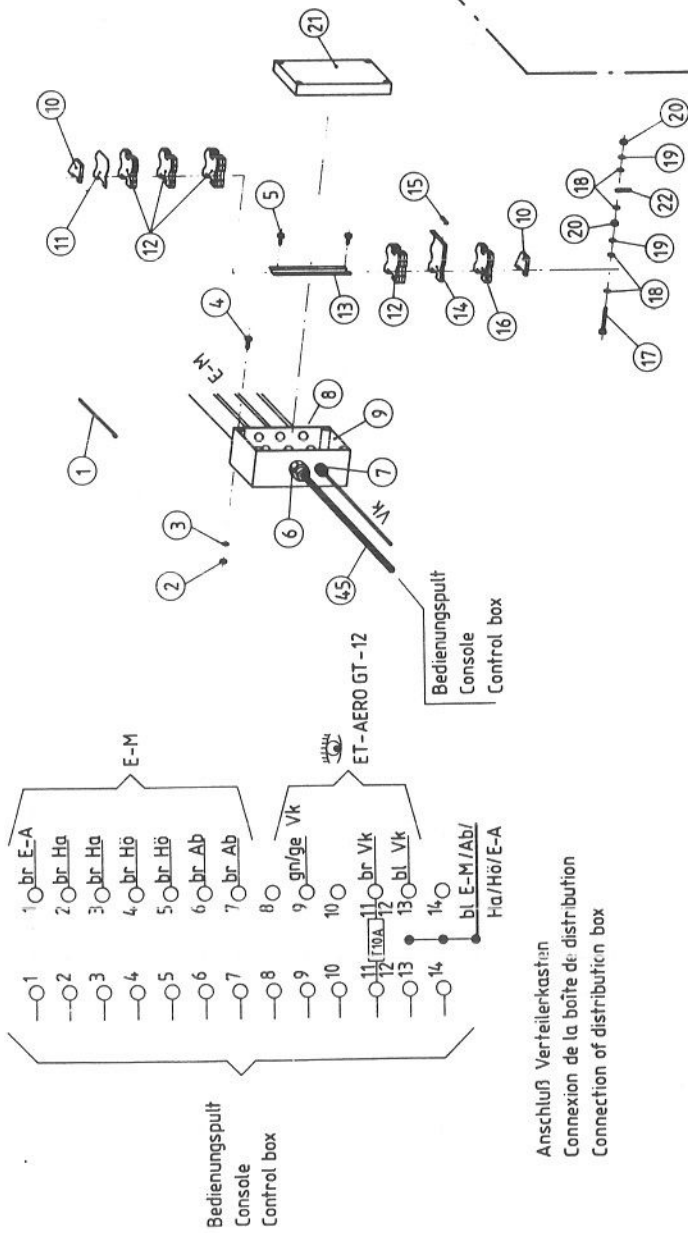
BILD FIG.	ART.-NR	ST. QT.	BEMERKUNGEN/REMARQUE/REMARK	ARTIKELBEZEICHNUNG	DESIGNATION	DESCRIPTION
001	2123847	-		6-KT-MUTTER DIN 934 - M 8 - A2	ECROU H M 8, DIN 934, A2	HEXAGON NUT M 8 DIN 934 A2
002	2115318	-		FEDERING DIN 127 - B 8 - A2	RONDELLE RESSORT B 8, DIN 127, A2	SPRING WASHER B 8, DIN 127, A 2
003	2008709	2		GUMMI-M-PUFFER 30 x 20, M 8 FORM E	AMORTISSEUR 30 x 20, M 8 FORM E	SILENT BLOC 30 x 20, M 8 FORM E
004	2008708	2		GUMMI-M-PUFFER 30x20, M 8x27	AMORTISSEUR 30x20, M 8x27	SILENT BLOC 30x20, M 8x27
005	4119058	1		SICHERUNGSBÜGEL RECHTS	VERROU DROITE	LOCK RIGHT
006	4119074	1		SICHERUNGSBÜGEL LINKS	VERROU GAUCHE	LOCK LEFT
007	2117802	6		SP.-STIFT DIN 1481 - 8x36 - ZNG	GOUPILLE ELASTIQUE DIN 1481 8x36	ROLL PIN DIN1481 8 X 36-ZNG
008	2115649	12		U-SCHEIBE DIN 125 - 21,0 - A2	RONDELLE PLATE A 21, DIN 125-A2	FLAT WASHER A 21,0, DIN 125-A2
009	3119791	2		BOLZEN D 16 x 96, 2x D8	AXE D 16 x 96, 2x D8	CLEVIS PIN D 16 x 96, 2x D8
010	4119073	1	AGT	VERBINDUNGSGESTANGE 773 mm	TRINGLERIE 773 mm	CONNECTING ROD 773 mm
011	4119072	1	DGT, MGT, UGT, IGT	VERBINDUNGSGESTANGE 1290 mm	TRINGLERIE 1290 mm	CONNECTING ROD 1290 mm
012	2123765	1		6-KT-MUTTER DIN 934 - M 16 - A2	ECROU H M 16 DIN 934 A2	HEXAGON NUT M 16 DIN 934 A2
013	4119238	1	13,36	HYDRO-ZYLINDER MIT SPEICHER KPL.	CYLINDRE HYDRAULIQUE	HYDRAULIC CYLINDER
014	2020155	1		GERADE EINSCH-VER. M16x1,5/M18x1,5	UNION MALE M16x1,5/M18x1,5	MALE STUD COUPL. M16x1,5/M18x1,5
015	2009909	1-2		EINSTELLBARE WINKELVER. M 18x1,5	COUDE ORIENTABLE	STANDPIPE ELBOW
016	2017446	1		HYDRO-SCHLAUCH M 18x1,5 1500 MM	TUYAU FLEXIBLE M 18X1,5 1,50 M	HYDRAULIC HOSE M 18X1,5, 1,50 M
017	2020279	1-2		WINKEL-VERSCHRAUBUNG M 18x1,5	COUDE EGAUX M 18x1,5	EQUAL ELBOW M 18x1,5
018	2020280	2-4		SCHNEIDRING 15-31/L 12	BAGUE COUPANTE 15 - 31 / L 12	CUTTING RING 15 - 31 / L 12
019	2020281	2-4		ÜBERWURFMUTTER M 18x1,5	ECROU M 18x1,5	NUT M 18x1,5
020	3119974	1	AGT	HYDRAULIKROHR D 12 x 1,5 x 930	TUYAU HYDRAULIQUE D 12 x 1,5 x930	HYDRAULIC TUBE D 12 x 1,5 x 930
021	2017452	1	AGT	HYDRO-SCHLAUCH M 18x1,5 600 MM	TUYAU FLEXIBLE M 18x1,5 600 MM	HYDRAULIC HOSE M 18x1,5 600 MM
022	2020202	1		T-VERSCHRAUBUNG M 18x1,5	TE EGAUX M 18x1,5	EQUAL TEE M 18x1,5
023	3119975	1	AGT	HYDRAULIKROHR D 12 x 1,5 x 2100	TUYAU HYDRAULIQUE D 12 x1,5 x2100	HYDRAULIC TUBE D 12 x 1,5 x 2100
025	2020220	-		DOPPELSCHELLE 112/12 PP	COLLIER POUR TUYAU 112/12 PP	PIPE CLAMP 112/12 PP
026	2020225	-		DECKPLATTE GD 1 D	PLAQUE 33 X 30 MM	PLATE 33 X 30 MM
027	2123730	-		6-KT-SCHR. DIN 933 - M 6x35 - A2	VIS H DIN 933 M6 x 35-A2	HEXAGON SCREW DIN 933 M6 x 35-A2
029	3119976	1		HYDRAULIKROHR D 12 x 1,5 x 2560	TUYAU HYDRAULIQUE D 12 x1,5 x2560	HYDRAULIC TUBE D 12 x 1,5 x 2560
030	2017459	1	DGT	HYDRO-SCHLAUCH M 18x1,5 950 MM	TUYAU FLEXIBLE M 18x1,5 950 MM	HYDRAULIC HOSE M 18x1,5 950 MM
031	2017419	1	DGT	KUPPLUNGSSTECKER AG M 18x1,5 SW30	EMBOUT MALE AG M 18x1,5 SW30	HYDRAULIC PLUG AG M 18x1,5 SW30
032	2135137	1	DGT	STAUBKAPPE ROT D 29 mm F. BG 3	BOUCHON PLAGSTIQUE ROUGE D 29 mm	PLASTIC CAP RED D 29 mm
034	2017432	1	MGT	HYDRO-SCHLAUCH M 18x1,5 4000 MM	TUYAU FLEXIBLE M 18x1,5 4000 MM	HYDRAULIC HOSE M18x1,5 4000 MM
035	4119297	1	AGT	HYDRO-ZYLINDER MIT VERBINDUNGSSE.	CYLINDRE HYDR. AVEC TRINGLERIE	HYDR. CYLINDER WITH CONNECTING ROD
036	2009910	1		W-SCHWENKVERSCHR. M16x1,5/M18x1,5	RACCORD ORIENTABLE	BANJO
037	2017406	1		BLLENDE DURCHM. 0,7 MM	PLAQUETTE 0,7 MM	SCREEN 0,7 MM



ET-AERO GT-23



ET-AERO GT-23
◆ 13



Fahrtrichtung
 Sens de marche
 Direction of travel

ZEICHENERKLÄRUNG / EXPLICATION DES SIGNES / EXPLANATION OF SIGNS

- Ab - AUSLEGERBETÄTIGUNG / REPLIAGE / FOLDING
- Ha - HANGAUSGLEICH / SUSPENSION / SUSPENSION
- Hg - HÖHENVERSTELLUNG / DISPOSITIF D'AJUSTEMENT D'HAUTEUR / HEIGHT ADJUSTMENT DEVICE
- E-A - EIN - AUS / MARCHÉ - ARRÊT / ON - OFF
- E-M - E-MAGNET / AIMANT / E-MAGNET
- Vk - VERTEILERKASTEN / BOITE DE DISTRIBUTION / DISTRIBUTOR BOX
- br - BRAUN / BRUN / BROWN
- bl - BLAU / BLEU / BLUE
- grn/ge - GRÜN-GELB / VERT-JAUNE / GREEN-YELLOW

JAGT ET-AERO GT-25

RAUCH LANDMASCHINENFABRIK GMBH

ARTIKELNUMMER : 0611900

AERO GT

AERO GT

GRUPPE : 025

GRUPE : BLOC DE COMMANDE AGT

GROUP : VALVE BLOCK AGT

BILD FIG.	ART.-NR	ST. QT.	BEMERKUNGEN/REMARQUE/REMARK	ARTIKELBEZEICHNUNG	DESIGNATION	DESCRIPTION
001	2135102	-		KABELBINDER 2,4 x 180	SERRE-CABLE 2,4 X 180	CABLE BINDER 2,4 X 180
002	2123760	4		6-KT-MUTTER DIN 934 - M 4 - A2	ECROU H DIN 934 A 2 M 4	HEXAGON NUT DIN 934 A 2 M 4
003	2115315	4		FEDERING DIN 127 - B 4 - A2	RONDELLE RESSORT DIN 127 A 2 B 4	SPRING WASHER DIN 127 A 2 B 4
004	2123703	4		ZYL.-SCHR. DIN 84 - M 4x16 - A2	VIS CHC DIN 84 A 2 M 4 X 16	SLOTTED HEAD SCREW A 2 M 4 X 16
005	2123701	2		ZYL.-SCHR. DIN 84 - M 4x8 - A2	VIS CHC DIN 84 - M 4x8 - A2	SLOTTED SCREW DIN 84 - M 4x8-A2
006	2006739	1		KABELVERSCHRAUB. PG 16, IP68, 10-14	PRESSE-ÉTOUPE PG 16	CABLE SEALING PG 16
007	2100910	1		KABELVERSCHRAUB. PG 11, IP68, 7-10	PRESSE-ÉTOUPE PG 11	CABLE SEALING PG 11
008	2009415	7		KABELVERSCHRAUB. PG 9, IP68, 5-8	PRESSE-ÉTOUPE PG 9	CABLE SEALING PG 9
009	4119239	1	⚠ 2-21	VERTEILERKASTEN KPL.	BOITIER DE RACCORDEMENT CPL.	CONNECTION BOX CPL.
010	2020228	2		ENDWINKEL - EW 35 -	EQUERRE DE BLOCAGE -EW 35-	END BRACKET - EW 35 -
011	2020229	1		ABSCHLUßPLATTE WAP	FLASQUE D'EXTREME WAP	END PLATE WAP
012	2020230	10		DURCHGANGSKLEMME WDU-4	BLOC DE JONCTION WDU-4	FEED-THROUGH TERMINAL WDU-4
013	3040023	1		HALTESCHIENE TS 35 x 7,5 x 150	BARRETTE DE MONTAGE	MOUNTING RAIL
014	2020231	1		SICHERUNGSKLEMME WSI-6	SUPPORT DE FUSIBLE WSI-6	FUSE TERMINAL WSI-6
015	2019312	1		SICHERUNG 250 V / T 16 A	FUSIBLE 250 V / T 16 A	FUSE 250 V / T 16 A
016	2020232	2		SCHUTZLEITERKLEMME WPE-2,5	BLOC DE JONCTION WPE-2,5	PE-TERMINAL WPE-2,5
017	2123705	1		ZYL.-SCHR. DIN 84 - M 5x40 - A2	VIS CHC DIN 84 A 2 M 5 X 40	SLOTTED HEAD SCREW DIN 84 M 5X40
018	2115635	4		U-SCHEIBE DIN 125 - 5,3 - A2	RONDELLE PLATE DIN 125 -5,3- A2	FLAT WASHER DIN 125 -5,3- A2
019	2123774	2		FEDERING DIN 127 - B 5 - A2	RONDELLE RESSORT B 5, DIN 127-A2	SPRING WASHER B 5, DIN 127-A2
020	2123761	2		6-KT-MUTTER DIN 934 - M 5 - A2	ECROU H DIN 934 - M 5 - A2	HEXAGON NUT DIN 934 - M 5 - A2
023	2017450	3		HYDRO-SCHLAUCH M 22x1,5 750 MM	TUYAU FLEXIBLE M 22x1,5 750 MM	HYDRAULIC HOSE M 22x1,5 750 mm
024	2017452	1		HYDRO-SCHLAUCH M 18x1,5 600 MM	TUYAU FLEXIBLE M 18x1,5 600 MM	HYDRAULIC HOSE M 18x1,5 600 MM
025	2020174	2		HYDRO-SCHLAUCH M 18x1,5 4500 MM	TUYAU FLEXIBLE M 18x1,5 4500 MM	HYDRAULIC HOSE M 18x1,5 4500 MM
026	2017432	2		HYDRO-SCHLAUCH M 18x1,5 4000 MM	TUYAU FLEXIBLE M 18x1,5 4000 MM	HYDRAULIC HOSE M18x1,5 4000 MM
027	2009903	2		GERADE EINSCH-VER. M22x1,5/M22x1,5	UNION MALE M 22x1,5 / M 22x1,5	MALE STUD COUPLING M 22x1,5
028	2020207	2		GER. EINSCH-STUTZEN M26x1,5/M30x2	ADAPTEUR MALE ORIENTABLE	MALE STUD STANDHOSE M26x1,5/M30x2
029	2020206	2		GERADE REDUZIER-VER. M30x2/M22x1,5	UNION DOUBLE DE REDUCTION	STRAIGHT REDUCING COUPLING
030	2009906	3		EINSTELLBARE WINKELVER. M 22x1,5	COUDE ORIENTABLE	STANDPIPE ELBOW
031	2009912	1		EINSTELLB.L-VERSCHRAUBUNG M22x1,5	TE RENVERSE ORIENTABLE	STANDPIPE RUN TEE
032	2035212	2		SCHNEIDRING 15-31/L 15	BAGUE COUPANTE 15-31/L 15	CUTTING RING 15-31/L 15
033	2035211	2		ÜBERWURFMUTTER M 22x1,5	ECROU M 22x1,5	NUT M 22x1,5
034	3119977	1		HYDRAULIKROHR D 15 x 1,5 x 195	TUYAU HYDRAULIQUE D 15 x 1,5 x 195	HYDRAULIC TUBE D 15 x 1,5 x 195
035	2020278	5		GERADE EINSCH-VER. M22x1,5/M18x1,5	UNION MALE M 22x1,5 / M 18x1,5	MALE STUD COUPLING M22x1,5/18x1,5
042	2115318	4		FEDERING DIN 127 - B 8 - A2	RONDELLE RESSORT B 8, DIN 127, A2	SPRING WASHER B 8, DIN 127, A 2

VERZEICHNIS ALLER TEILENUMMERN
RAUCH LANDMASCHINENFABRIK GMBH
ARTIKELNUMMER : 0611900

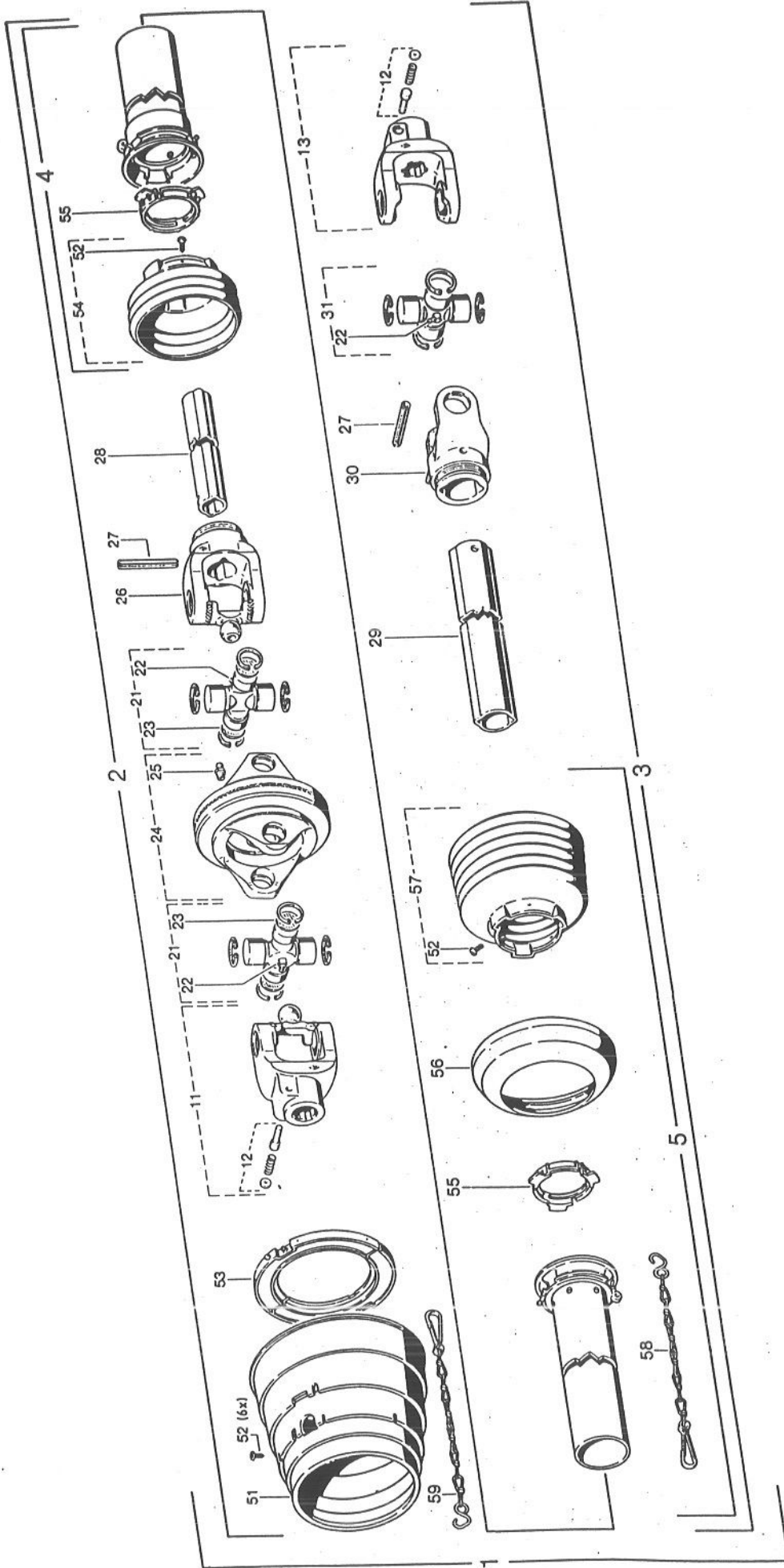
AERO GT		AERO GT		AERO GT		AERO GT									
ART.-NR SEIT BILD	ART.-NR SEIT BILD	ART.-NR SEIT BILD	ART.-NR SEIT BILD	ART.-NR SEIT BILD	ART.-NR SEIT BILD	ART.-NR SEIT BILD	ART.-NR SEIT BILD								
PAGE FIG.	PAGE FIG.	PAGE FIG.	PAGE FIG.	PAGE FIG.	PAGE FIG.	PAGE FIG.	PAGE FIG.								
1006903	7 005	2008709	77 003	2009912	21 044	2017419	69 005	2017458	31 002	2020128	53 024	2020174	83 025	2020220	15 021
2000902	45 005	2005311	21 063	2009912	83 031	2017419	77 031	2017458	31 007D	2020129	33 036	2020176	31 007A	2020220	69 008
2001253	7 019	2005328	19 001A	2009915	21 047	2017432	55 034	2017458	31 008A	2020130	39 015	2020176	39 003	2020220	77 025
2002410	61 004	2005335	19 007A	2009916	21 046	2017432	69 001	2017458	31 008C	2020131	27 016	2020176	49 025A	2020222	21 072
2002410	65 004	2005342	15 026A	2009922	55 030	2017432	69 003	2017458	39 002	2020131	49 016	2020176	49 026A	2020224	65 027
2002415	11 012	2005350	19 025	2009932	21 066	2017432	77 034	2017459	69 020	2020134	67 042	2020177	39 004A	2020225	15 022
2005732	21 039	2005351	21 048	2009932	31 003	2017432	83 026	2017459	69 021	2020136	65 025	2020177	39 005A	2020225	69 007
2005732	25 006	2005352	21 050	2009935	41 043	2017437	21 064	2017459	69 024	2020138	65 031	2020177	39 005C	2020225	77 026
2005732	33 041	2005352	39 016	2009936	41 042	2017444	29 036B	2017459	69 025	2020140	67 048	2020178	33 037	2020228	15 033
2006739	15 025	2005361	21 052	2010501	3 013	2017444	31 008B	2017459	69 026	2020141	67 046	2020179	61 025	2020228	83 010
2006739	83 006	2005372	19 007	2010501	5 013	2017446	55 033	2017459	77 030	2020142	67 045	2020180	45 029	2020229	15 034
2007211	55 001	2009382	15 017	2010502	3 008	2017446	57 036	2019207	35 013	2020143	67 041A	2020185	55 008	2020229	83 011
2007211	71 043	2009389	7 023	2010502	5 008	2017446	69 023	2019207	37 003	2020144	67 044A	2020187	15 002	2020230	17 035
2007212	71 062	2009407	19 010A	2010715	29 042	2017446	77 016	2019231	55 025	2020145	39 023	2020194	67 044	2020230	83 012
2007501	45 001	2009415	15 024	2010715	51 045	2017447	21 040	2019254	19 003	2020146	69 011	2020195	65 030	2020231	17 037
2007501	45 002	2009415	39 024	2012927	47 045	2017447	21 043	2019284	27 020	2020148	41 045	2020196	65 029	2020231	83 014
2007503	3 017	2009415	83 008	2012949	35 020	2017447	21 045	2019284	49 020	2020149	39 006	2020197	39 012	2020232	17 038
2007503	5 017	2009424	19 001	2012950	35 014	2017447	25 040	2019312	83 015	2020150	39 010	2020198	39 011	2020232	83 016
2007505	3 016	2009426	19 001B	2012950	37 006	2017447	25 043	2019316	21 060	2020151	41 032	2020202	77 022	2020233	17 036
2007505	5 016	2009902	21 053	2014124	3 010	2017447	25 045	2019319	35 015	2020152	39 007	2020203	55 035	2020234	19 004
2007506	3 018	2009902	27 014	2014124	5 010	2017447	31 001	2019319	37 005	2020154	39 008	2020204	33 038	2020235	19 006
2007506	5 018	2009902	49 014	2014140	35 017	2017447	39 001	2019322	35 018	2020155	55 029	2020206	83 029	2020236	39 017
2007508	27 004	2009903	21 041	2014155	35 008	2017450	21 054	2019540	71 047	2020155	61 026	2020207	39 009	2020237	39 018
2007508	49 004	2009903	25 010	2015601	27 002	2017450	29 035B	2020103	47 056	2020155	77 014	2020207	83 028	2020238	41 055
2007513	71 039	2009903	83 027	2015601	49 002	2017450	31 007	2020104	27 030	2020158	41 050	2020213	21 064A	2020257	49 009
2007515	11 007	2009906	39 014	2015610	27 034	2017450	31 008	2020105	39 026	2020161	55 011	2020214	61 028A	2020263	31 026
2007521	31 025	2009906	83 030	2015612	11 020	2017450	39 002A	2020108	15 014	2020162	41 039	2020216	31 006	2020264	31 023
2007523	11 028	2009907	69 012	2015623	45 018	2017450	83 023	2020110	33 035	2020163	11 014A	2020216	31 007B	2020265	31 021
2007527	3 022	2009909	61 027	2016809	15 007	2017451	27 035	2020113	53 015	2020164	41 064	2020216	31 007C	2020267	33 044
2007527	5 022	2009909	69 022	2017406	69 029	2017451	29 036	2020115	3 005	2020165	41 035	2020216	49 025	2020268	31 020
2007802	7 006	2009909	77 015	2017406	77 037	2017452	77 021	2020115	5 005	2020168	7 013	2020216	49 025B	2020269	31 019
2007806	7 024	2009910	69 027	2017407	69 028	2017452	83 024	2020120	41 052	2020168	71 054	2020216	49 025C	2020271	41 036
2008702	27 011	2009910	77 036	2017410	21 065	2017458	29 035A	2020121	41 061	2020174	61 028	2020216	49 026	2020272	41 034
2008708	77 004	2009911	55 032	2017419	57 037	2017458	29 036A	2020122	41 062	2020174	69 002	2020219	65 025A	2020273	41 037

Verschlüsselte Zeichen und Ausdrücke

Signes et expressions codifiées

Conventional signs and expressions

→	Von... bis...	De... à...	From... to...
⇨	Bis...	Jusque...	Up to...
⇨	Ab...	A partir de...	From...
⇨	Ersetzt durch...	Remplacé par...	Replaced by...
⬠	Bestehend aus...	Ensemble comprenant...	Assembled including...
⬠	Bild	Repère	Figure
↗	Für...	Pour...	For...
⬠	Außer...	Sauf...	Except...
⬠	Ausrüstung nach Wunsch	Équipement facultatif	Optional equipment
⬠	Siehe...	Voir...	See...
⇨	Ersetzt...	Remplace...	Replaces...
⇨	Ersetzt alle früheren Nummern	Remplace toutes réf. antérieures	Replaces all anterior ref.
↑	Auslaufende Teile	Pièce à épuiser	Use up stock
⬠	Nach Auslaufen, vorsehen...	Après épuisement, prévoir...	After exhaustion of stock supply...
+	Nicht lieferbar	Non livrable	Not available
↗	Für Export	Pour exportation seulement	For export only
↗	Nur für Übersee	Pour outre-mer seulement	For oversea only
*	Siehe Note	Voir note	See note
↔	Fahrtrichtung links	Sens de marche gauche	Direction of travel l.h.
↔	Fahrtrichtung rechts	Sens de marche droite	Direction of travel r.h.
↔	Für Kategorie 1	Pour tracteur de 1ère catégorie	For category 1 linkage
↔	Für Kategorie 2	Pour tracteur de 2ème catégorie	For category 2 linkage
↔	Für Kategorie 3	Pour tracteur de 3ème catégorie	For category 3 linkage
↔	Für Weinbau-Schlepper	Pour tracteur vigneron	For vineyard tractor
↔	Für Systemschlepper	Pour tracteur de système	For system tractor
▲	Für 3-Punkt-Maschine	Pour type porté	For 3-point linkage machine
●	Für gezogene Maschine	Pour type traîné	For trailed machine
⊙	Außendurchmesser	Diamètre extérieur	Outside diameter
⊙	Innendurchmesser	Diamètre intérieur	Inner diameter
≡	Stärke	Épaisseur	Thickness
≡	Höhe	Hauteur	Height
≡	Länge	Longueur	Length
&	Und...	Et...	And...
Z	Zähnezahl	Nombre de dents	Number of teeth
P.T.O.	Zapfwelle	Prise de force	Power take-off shaft
b.B.	Bei Bedarf	En cas de besoin	When required
↔	Nur bei hydraulischer Auslegerbetätigung	Pour déploiement et repliage hydraulique seulement	Only for hydraulic boom folding
EP 80	Exzenterschneckenpumpe: Ø 80	Pompe hélicoïdale Ø 80	Worm type pump Ø 80
EP 100	Exzenterschneckenpumpe: Ø 100	Pompe hélicoïdale Ø 100	Worm type pump Ø 100



Gelenkwelle
PTO drive shaft
Transmission

WWE2280-SD15-1110

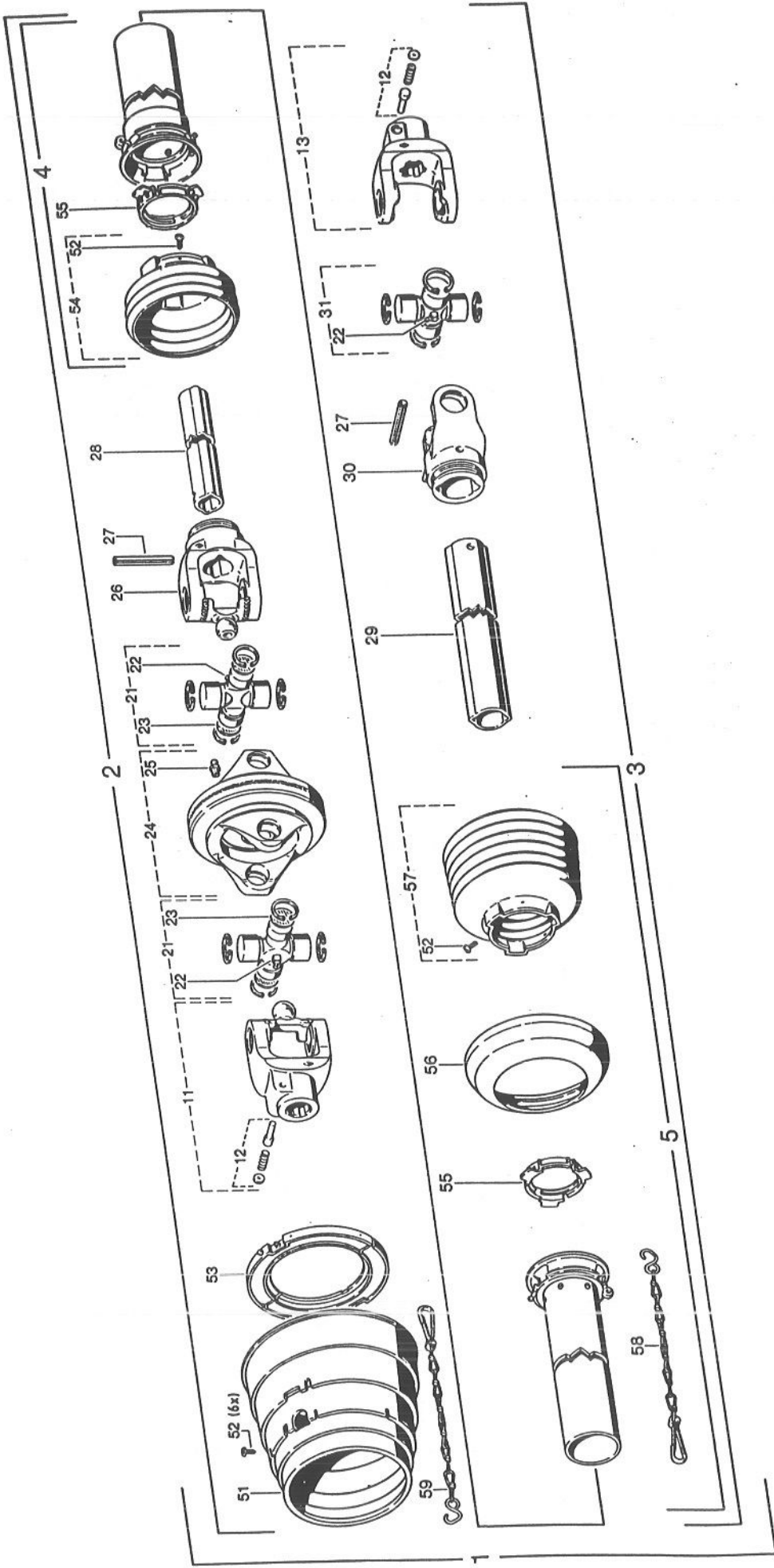
Bestell-Nr.
Part no.
Reference

181143

Zeichnungs-Nr.
Drawing no.
Ref. du plan

12535

Positions-Nr. Item Répare	Bestell-Nr. Part No. Référence	Zeichnungs-Nr. Drawing No. Réf. du plan	Stückzahl Quantity Quantité	Technische Angaben Technical data Données techniques	Benennung	Description	Désignation
1	181143	1253E	1	WWEZ280-SD15-1110	Weitwinkel-Gleichlauf-Gelenkwelle mit Schutz	Wide-angle CV PTO drive shaft with guard	Transmission avec JDH et protecteur
2	181144		1	WWH2280-SD15-1046	Innere Weitwinkel-Gleichlauf-Gelenkwellenhälfte mit äußerer Schutzhälfte	Inner wide-angle CV PTO drive shaft half with outer guard half	Demi-transmission avec JDH intérieure et demi-protecteur extérieur
3	181145		1	WHZ200-SD15-950	Äußere Gelenkwellenhälfte mit innerer Schutzhälfte	Outer PTO drive shaft half with inner guard half	Demi-transmission extérieure avec demi-protecteur intérieur
4	180220	85.102	1	SCH15-A1000-RP2	Äußere Schutzhälfte Schutzrohr 145 mm Kürzen	Outer guard half Shorten guard tube by 145 mm	Demi-protecteur extérieur Raccourcir le tube protecteur de 145 mm
5	368634	85.104	1	SDH15-J1000-RP6-K	Innere Schutzhälfte Schutzrohr 160 mm Kürzen Schutzrichter 2 Rippe(n) Kürzen	Inner guard half Shorten guard tube by 160 mm Shorten guard cone by 2 ribs(s)	Demi-protecteur intérieur Raccourcir le tube protecteur de 160 mm Raccourcir le cône protecteur de 2 ondes(s)
11	368666	20.10.810	1	AG2280-17/16	Aufsteckgabel komplett	Quick-disconnect yoke complete	Mâchoire à verrouillage rapide complète
12	339107	agrazet 101	2		Schiebestift komplett	Quick-disconnect pin complete	Poussoir de verrouillage rapide complet
13	041049	20.10.00	1	AG2200-17/16	Aufsteckgabel komplett	Quick-disconnect yoke complete	Mâchoire à verrouillage rapide complète
21	367701	20.06.00	2	WW80°	Kreuzgarnitur komplett	Gross and bearing kit complete	Bloc croisillon complet
22	084099	63.27.00	3	M8x1	Kegel-Schmiernippel	Lubrication fitting	Graisseur
23	164467	20.06.70	4	21,95x2	Ronde	Plate	Rondelle
24	384515	+20.91.05	1	DOPG2280	Doppelgabel mit Schmiernippel	Double yoke with lubrication fitting	Mâchoire double avec graisseur
25	020672	63.12.01	1	DIN7142-AM8x1	Kegel-Schmiernippel	Lubrication fitting	Graisseur
26	366885	20.11.810	1	RG2280-0v	Rillengabel	Inboard yoke	Mâchoire à gorge
27	020614	61.05.04	2	DIN1481-10x65	Spannstift	Spring type straight pin	Goupille élastique
28	321211	75.11.96	1	0vGA-920	Profilrohr; beschichtet	Profile tube; coated	Tube profilé; couvert
29	181142	75.16.16	1	1G-910	Profilrohr	Profile tube	Tube profilé
30	041068	20.12.00	1	RG2200-1	Rillengabel	Inboard yoke	Mâchoire à gorge
31	044439	20.00.00	1		Kreuzgarnitur komplett	Gross and bearing kit complete	Bloc croisillon complet
51	365714	85.00.00	1	SD05/15-2280	Schutztrichter	Guard cone	Cône protecteur
52	365305	60.15.00	8	4x10	Schraube	Screw	Vis
53	365716	82.83.12	1	SD05/15-2280 ne RP2	Gleiring	Bearing ring	Bague de glissement
54	172750	85.14.106	1		Schutzrichter mit Schraube; ne Rippenzahl	Guard cone with screw; ne No. of ribs	Cône protecteur avec vis; ne Nombre d'ondes
55	087279	82.83.06	2		Gleiring	Bearing ring	Bague de glissement
56	359471	82.85.00	1		Stützring	Reinforcing collar	Bague de renfort
57	365344	85.15.04	1	ne RP4	Schutzrichter mit Schraube; ne Rippenzahl	Guard cone with screw; ne No. of ribs	Cône protecteur avec vis; ne Nombre d'ondes
58	044321	82.36.03	1	400	Haltekette	Safety chain	Chainette
59	382078	82.36.08	1	600	Haltekette	Safety chain	Chainette



Bestell-Nr. 184850
 Zeichnungs-Nr. 12537
 Part No. 184850
 Drawing No. 12537
 Référence Ref. du plan

WWE2280-5D15-1110

Gelenkwelle
 PTO drive shaft
 Transmission



Pos.-Nr. Item Réfère	Bestell-Nr. Part No. Référence	Zeichnungs-Nr. Drawing No. Ref. du Plan	Stückzahl Quantity Quantité	Technische Angaben Technical data Données techniques	Benennung	Description	Désignation
1	184850	12537	1	WH2280-SD15-1110	Weitwinkel-Gleichlauf-Gelenkwelle mit Schutz	Wide-angle CV PTO drive shaft with guard	Transmission avec JDH et protecteur
2	184773		1	WH2280-SD15-1046	Innere Weitwinkel-Gleichlauf-Gelenkwellenhälfte mit äußerer Schutzhälfte	Inner wide-angle CV PTO drive shaft half with outer guard half	Demi-transmission avec JDH intérieure et demi-protecteur extérieur
3	181145		1	WH2200-SD15-950	Äußere Gelenkwellenhälfte mit innerer Schutzhälfte	Outer PTO drive shaft half with inner guard half	Demi-transmission extérieure avec demi-protecteur intérieur
4	180220	85.102	1	SCH15-A1000-RP2	Äußere Schutzhälfte SC-Rohr 145 mm Körzen	Outer guard half Shorten SC tube by 145 mm	Demi-protecteur extérieur Raccourcir tube SC de 145 mm
5	368634	85.104	1	SDH15-J1000-RP6-K	Innere Schutzhälfte SC-Rohr 160 mm Körzen SC-Trichter 2 Rippe(n) Körzen	Inner guard half Shorten SC tube by 160 mm Shorten SC cone by 2 rib(s)	Demi-protecteur intérieur Raccourcir tube SC de 160 mm Raccourcir cone SC de 2 onde(s)
11	366870	20.40.810	1	A62280-1 3/8" (21)	Aufsteckgabel mit Schiebepstift	Quick-disconnect yoke	Machoire a verrouillage rapide
12	339107	agrosset 101	2		Schiebestift kpl.	Quick-disconnect pin cpl.	Poussoir de verrouillage rapide cpl.
11	041049	20.10.00	1	A62200-1 3/8" (6)	Aufsteckgabel mit Schiebepstift	Quick-disconnect yoke	Machoire a verrouillage rapide
21	367701	20.06.00	2	WH2280	Kreuzgarnitur komplett	Cross and bearing kit complete	Bloc croisillon complet
22	084099	63.27.00	3	BM6x1	Kegel-Schmiernippel	Lubrication fitting	Graisser
23	164467	20.06.70	4	21.95x2	Ronde	Plate	Rondelle
24	384515	+20.91.05	1	D0PG2280	Doppelgabel mit Schmiernippel	Double yoke with lubrication fitting	Machoire double avec graisseur
25	020672	63.12.01	1	D1N71412-AH6x1	Kegel-Schmiernippel	Lubrication fitting	Graisser
26	366885	20.11.810	1	RG2280-0v	Rillengabel	Inboard yoke	Machoire a gorge
27	020614	61.05.04	2	D1N1481-10x65	Spannstift	Spring type straight pin	Goupille elastique
28	321211	75.11.96	1	0vGA-920	Profilrohr; beschichtet	Profile tube; coated	Tube profile; couvert
29	181142	75.16.16	1	1G-910	Profilrohr	Profile tube	Tube profile
30	041068	20.12.00	1	RG2200-1	Rillengabel	Inboard yoke	Machoire a gorge
31	044439	20.00.00	1		Kreuzgarnitur komplett	Cross and bearing kit complete	Bloc croisillon complet
51	365714	85.00.00	1	5005/15-2280	Schutztrichter	Guard cone	Cone protecteur
52	365305	60.15.00	8	4x10	Schraube	Screw	Vis
53	365716	82.83.12	1	5005/15-2280	Gleitring	Bearing ring	Bague de glissement
54	172750	85.14.106	1	n-RP2	Schutztrichter; n= Rippenanzahl	Guard cone; n= Number of ribs	Cone protecteur; n= Nombre d'ondes
55	087279	82.83.06	2		Gleitring	Bearing ring	Bague de glissement
56	359471	82.85.00	1		Stützring	Reinforcing collar	Bague de renfort
57	365344	85.15.04	1	n-RP4	Schutztrichter; n= Rippenanzahl	Guard cone; n= Number of ribs	Cone protecteur; n= Nombre d'ondes
58	044321	82.36.03	1	400	Haltekette	Safety chain	Chainette
59	382078	82.36.08	1	600	Haltekette	Safety chain	Chainette

AUSZUG AUS UNSEREN GARANTIEBEDINGUNGEN

RAUCH-Produkte werden nach modernen Fertigungsmethoden und mit größter Sorgfalt hergestellt und unterliegen zahlreichen Kontrollen.

Deshalb leistet RAUCH 12 Monate Garantie, wenn nachfolgende Bedingungen erfüllt sind:

1. Die Garantie beginnt mit dem Datum des Kaufs.
2. Die Garantie umfaßt Material- oder Fabrikationsfehler. Für Fremderzeugnisse (Hydraulik, Elektronik) haften wir nur im Rahmen der Gewährleistung des jeweiligen Herstellers. Während der Garantiezeit werden Fabrikations- und Materialfehler kostenlos behoben durch Ersatz oder Nachbesserung der betreffenden Teile. Andere, auch weitergehende Rechte, wie Ansprüche auf Vandalung, Minderung oder Ersatz von Schäden, die nicht an Liefergegenstand entstanden sind, sind ausdrücklich ausgeschlossen. Die Garantieleistung erfolgt durch autorisierte Werkstätten, durch die RAUCH-Werksvertretung oder das Werk.

3. Von den Garantieleistungen ausgenommen sind Folgen natürlicher Abnutzung, Verschmutzung, Korrosion und alle Fehler, die durch unsachgemäße Handhabung sowie äußere Einwirkung entstanden sind. Bei eigenmächtiger Vornahme von Reparaturen oder Änderungen des Originalzustandes entfällt die Garantie. Der Ersatzanspruch erlischt, wenn keine RAUCH-Original-Ersatzteile verwendet wurden. Garantieansprüche müssen spätestens innerhalb 30 Tagen nach Eintritt des Schadens beim Werk geltend gemacht sein. Kaufdatum und Maschinenummer angeben. Reparaturen, für die Garantie geleistet wird, dürfen von der autorisierten Werkstätte erst nach Rücksprache mit RAUCH oder deren offizieller Vertretung durchgeführt werden.

Durch Garantiarbeiten verlängert sich die Garantiezeit nicht.

EXTRAIT DE NOS CONDITIONS DE GARANTIE

Les produits RAUCH sont manufacturés selon de méthodes modernes de production et avec beaucoup de soin et ils sont contrôlés plusieurs fois.

C'est pourquoi nous garantissons notre matériel durant une année sous les conditions suivantes:

1. La garantie commence avec le jour de l'achat.
2. La garantie implique les défauts de matériel et de fabrication. Le matériel qui n'est pas de notre fabrication, tel que systèmes hydrauliques, électroniques, etc. est garanti dans la mesure ou nos fournisseurs respectifs reconnaissent le bien-fondé de la réclamation. Pendant la période de la garantie nous nous engageons à remplacer ou à réparer les pièces qui auront été reconnues défectueuses en nos usines. Nous ne pouvons être tenus au paiement d'autres droits, tel que changement, réduction ou remplacement des dommages non subis à l'objet de litige.

La réparation ou le remplacement des pièces est fait par des ateliers autorisés, le représentant de RAUCH ou de nos Services RAUCH.

3. La garantie ne peut être invoquée pour les défectuosités provenant: de l'usure normale, du salissement, de la corrosion, d'une utilisation non conforme aux instructions, d'une modification de la machine d'origine ou d'une réparation avec des pièces non d'origine RAUCH. Les demandes de garantie doivent être chez nos Services dans les 30 jours après la défectuosité s'est formée. Indiquer le jour de l'achat et le numéro de la machine. Réparations sous garantie ne peuvent être faites qu'après consultation de RAUCH ou le représentant officiel de RAUCH.

La période de garantie ne se prolonge pas par des travaux de garantie.

EXTRACT FROM OUR CONDITIONS OF LIMITED WARRANTY

RAUCH products are produced according to modern production methods and with much care and are subject to many tests.

Therefore we grant warranty for 1 year under the following conditions:

1. The warranty period begins with the date of purchase.
2. The warranty is valid for all faults caused in manufacture and faults of the used materials. Parts of machine which are not of our manufacture i.e. hydraulic and electronic system, etc. are normally warranted by the correspondent manufacturer. During the warranty period the parts will be exchanged or repaired free of charge. We cannot be held responsible for other claims as change-ment, reduction or replacements of damages not arising at the object of delivery.

The warranty repairs are made by an authorized workshop, by the representative of RAUCH or by RAUCH.

3. The warranty is not valid for faults caused by normal wear and tear, soiling, corrosion, negligence shown in operation. Nor can claims be entertained, if parts other than those manufactured by us have been incorporated in the original machine.

Claims must be made within 30 days after the defect has arisen. State the date of purchase and serial number of the machine.

Repairs under warranty can be made by an authorized workshop only after having consulted RAUCH or their representative.

The warranty period is not prolonged after warranty works.

FÜR IHRE SICHERHEIT UND FÜR EIN EINWANDFREIES FUNKTIONIEREN
IHRER MASCHINE, NUR ORIGINAL **RAUCH**-ERSATZTEILE VERWENDEN.

POUR VOTRE SECURITE ET LE BON FONCTIONNEMENT DE VOTRE
MACHINE, UTILISEZ UNIQUEMENT DES PICES D'ORGINE **RAUCH**.

FOR YOUR SAFETY AND GET THE BEST FROM YOUR MACHINE, USE
ONLY GENUINE **RAUCH** PARTS.

RAUCH Landmaschinenfabrik GmbH
D-76545 Sinzheim • Telefon 07221 / 985-0
• Telefax 07221 / 985200

