



Ersatzteilliste

Pièces de rechange

Spare parts list

Pneumatik-

Düngerstreuer

Distributeur d'engrais

pneumatique

Pneumatic fertilizer

spreader

AERO A GT

AERO D GT

Gültig ab Seriennummer 1067

Valable à partir de machine numéro 1067

Valid from machine number 1067

0611902 GT - 0601E



Landmaschinenfabrik GmbH
D-76545 Sinzheim

- Telefon 07221 / 985-0
- Telefax 07221 / 985200

○

○



	Verschlüsselte Zeichen und Ausdrücke	Signes et expressions codifiées	Conventional signs and expressions
>	Von bis	De à	From to
>	Bis	Jusque	Up to
>	Ab	A partir de	From
:	Für	Pour	For
<>	Ausser	Sauf	Except
>::<	Bestehend aus	Ensemble comprenant	Asseby including
FIG	Bild	Repère	Figure
Rpl	Ersetzt	Remplace	Replaces
*	Siehe Note	Voir note	See note
> <	Stärke	Epaisseur	Thickness
<->	Länge, Höhe	Longueur, Hauteur	Length, Height
Ø	Durchmesser	Diamètre	Diameter
T1	Für Traktor Kat. 1	Pour tracteur de catégorie 1	For category 1 linkage
T2	Für Traktor Kat. 2	Pour tracteur de catégorie 2	For category 2 linkage
T3	Für Traktor Kat. 3	Pour tracteur de catégorie 3	For category 3 linkage
TIN	Für Weinberg-Traktor	Pour tracteur vigneron	For vineyard tractor linkage
Q?	Stückzahl nach Bedarf	Quantité selon besoin	Quantity as required
OPT	Ausrüstung nach Wunsch	Équipement facultatif	Optional equipment
↻	Fahrtrichtung	Sens d'avancement	Direction of travel
↻	Drehrichtung	Sens de rotation	Direction of rotation
☐	Teilesätze & Baugruppen	Ensemble de pièces	Sub-assemblies & kits

Ihre Ansprechpartner bei RAUCH

Ersatzteil-Service

Raimund Droll, Monika Boschert, Armin Meier

07221/985-147, Fax 07221/985-202

Servicezentrum, Kundendienst

Albert Sucher, Hagen Wiegert,

Erwin Zuber, Thomas Rauch, Konrad Fischer

07221/985-250, Fax 07221/985-203

Garantieabwicklung

Michael Huck

07221/985-178, Fax 07221/985-203

Streutechnik

Alfred Wagner, Michael Velten

07223/9471-12, Fax 07223/250149

RAUCH LANDMASCHINENFABRIK GMBH, D-76545 SINZHEIM

Ersatzteilliste
Catalogue P. D. R.
Spare parts list

Nr. 0611902
AERO GT - 0601 E

annuliert und ersetzt
annule et remplace
cancels and replaces

Nr. 0611902
AERO GT - 0597 E

Seite Pages Page	Inhaltsverzeichnis Teilgruppe	Table des matières Groupes de pièces	Table of contents Parts group index
2-3	DOSIERWELLE AGT, DGT	ROULEAUX DOSEUR AGT, DGT	FEED ROLLER AGT, DGT
4-7	DOSIEREINRICHTUNG	ELEMENT DE DOSAGE	METERING MECHANISM
8-11	ANTRIEB DER DOSIERWELLEN	COMMANDE DES ROULEAUX DOSEURS	FEED ROLLER DRIVE
12-15	TEILBREITENABSCHALTUNG	FRACTIONNEMENT EN 6 SECTIONS	1/6 WIDTH BOOM SHUT-OFF
16-21	ELEKTR. DÜNGERDOSIERUNG QUANTRON L	DOSEUR ELECTRONIQUE QUANTRON L	QUANTRON ELECTRONIC METERING SYSTEM
22-25	GEBLÄSE (BEHÄLTER)	SOUFFLERIE A COMMANDE HYDR. (TREMIE)	BLOWER (HOPPER)
26-29	ZAPFWELLENGETRIEBE, PUMPE AGT	BOITIER MULTIPLICATEUR, POMPE AGT	GEAR MULTIPLIER, PUMP AGT
30-33	ZAPFWELLENGETRIEBE, PUMPE DGT	BOITIER MULTIPLICATEUR, POMPE DGT	GEAR MULTIPLIER, PUMP DGT
34-39	ÖLTANK, ÖLKÜHLER	CARTER D'HUILE, RADIATEUR A HUILE	OIL TANK, OIL COOLER
40-43	INJEKTOR, DÜNGERSCHLAUCH	INJECTEUR, TUYAU D'ENGRAIS	INJECTOR, FERTILIZER HOSE
44-47	GEBLÄSE (AUSLEGER)	SOUFFLERIE A COMMANDE HYDR.(RAMPE)	BLOWER (BOOM)
48-51	AUSLEGER, ENDTEIL	RAMPE, SECTION EXTERIEURE	BOOM, OUTSIDE PART
52-55	AUSLEGER, ANFANGSTEIL	RAMPE, SECTION INTERIEURE	BOOM, INSIDE PART
56-59	HÖHENVERSTELLUNG AUSLEGER	DISPOSITIF D'AJUSTEMENT D'HAUTEUR	HEIGHT ADJUSTMENT DEVICE
60-61	ZYLINDER HÖHENVERSTELLUNG AUSLEGER	VERIN DISPOSITIF D'AJUSTEME. D'HAUTEUR	RAM HEIGHT ADJUSTMENT DEVICE
62-63	HANGAUSGLEICH AGT	SUSPENSION AGT	SUSPENSION AGT
64-65	ZYLINDER HANGAUSGLEICH AGT	VERIN SUSPENSION AGT	RAM SUSPENSION AGT
66-69	HYDRAULISCHE AUSLEGERBETÄTIGUNG	REPLIAGE HYDRAULIQUE	HYDRAULIC FOLDING
70-71	ZYLINDER HYDRAULISCHE AUSLEGERBETÄTIG.	VERIN REPLIAGE HYDRAULIQUE	RAM HYDRAULIC FOLDING
72-73	VERRIEGELUNG DER AUSLEGER	VEROULLAGE POUR RAMPES	LOCK FOR BOOMS
74-75	ZYLINDER VERRIEGELUNG DER AUSLEGER	VERIN VEROULLAGE POUR RAMPES	RAM LOCK FOR BOOMS
76-77	STUERBLOCK AGT	BLOC DE COMMANDE AGT	VALVE BLOCK AGT
78-81	BELEUCHTUNG	INSTALLATION D'ECLAIRAGE	LIGHTING PLANT
82-85	ACHSE, BREMSE	ESSIEU, FREIN	AXLE-TREE, BRAKE
86-89	HANGAUSGLEICH DGT	SUSPENSION DGT	SUSPENSION DGT
90-91	GETRIEBE B 502	BOITIER MULTIPLICATEUR	GEAR MULTIPLIER

Bei der Bestellung von Ersatzteilen bitte immer angeben:

- Die Maschinennummer und den Maschinentyp
- Die Nummer des Teiles
- Die Bezeichnung des Teiles
- Die gewünschte Stückzahl

Pour commander des pièces de rechange veuillez indiquer:

- Le no. et le type de la machine
- Le numéro de la pièce
- La désignation de la pièce
- La quantité de pièces désirée

When ordering spare-parts, will you please mention:

- The machine number and machine type
- The part number
- The description of the part
- The quantity of parts

RAUCH LANDMASCHINENFABRIK GMBH, D-76545 SINZHEIM

Ersatzteilliste
Catalogue P. D. R.
Spare parts list

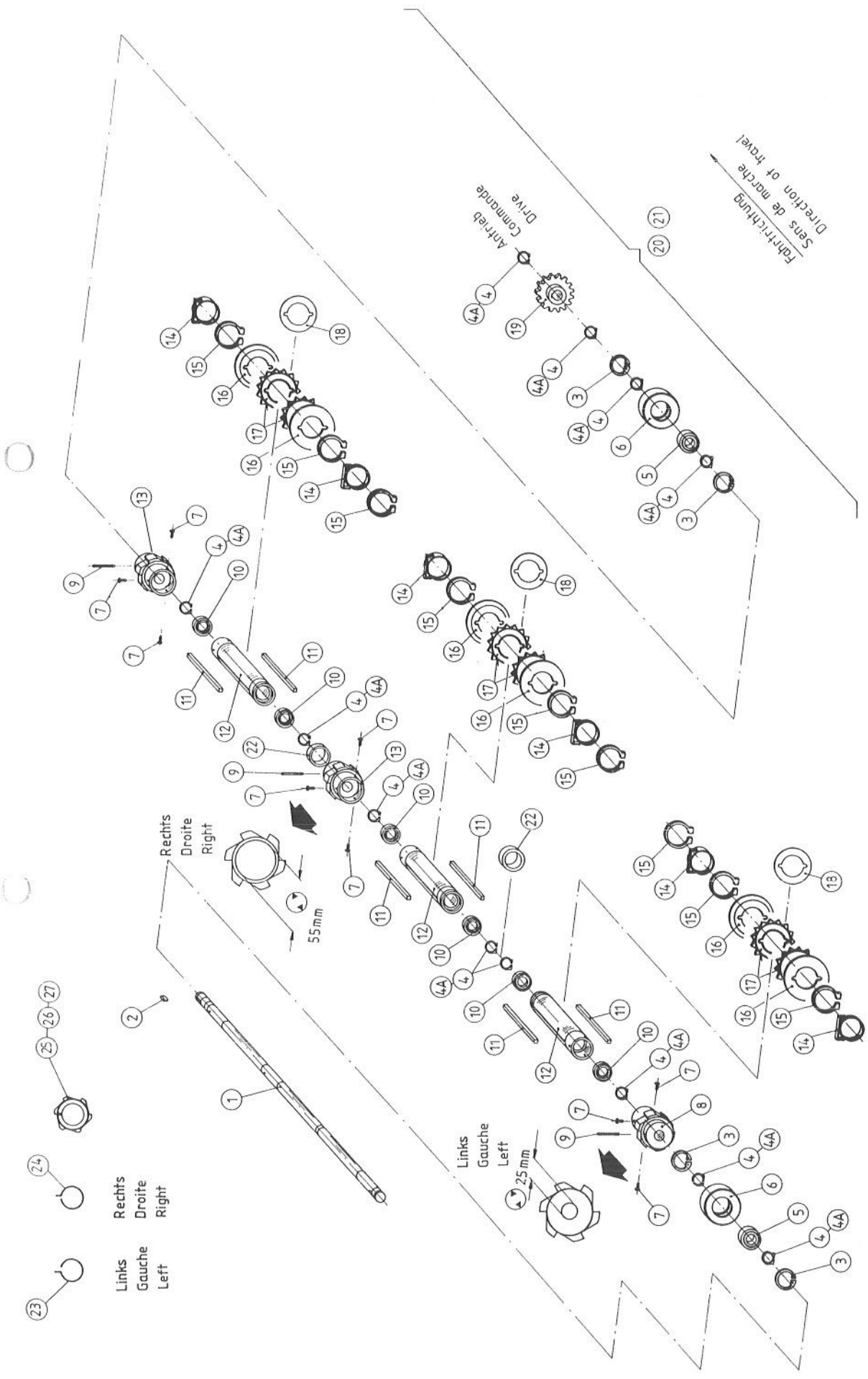
Nr. 0611902
AERO GT - 0601 E

annulliert und ersetzt
annule et remplace
cancels and replaces

Nr. 0611902
AERO GT - 0597 E

Seite Pages Page	Inhaltsverzeichnis Teilgruppe	Table des matières Groupes de pièces	Table of contents Parts group index
92-95	VERZEICHNIS ALLER TEILNUMMERN	INDEX NUMERIQUE	NUMERICAL INDEX
96-99	GELENKWELLEN	TRANSMISSIONS	PTO DRIVE SHAFTS
100-102	ANSCHLUSSPLÄNE QUANTRON L + STUEBERBLOCK	ALIMENTATION ELECTRIQUE QUANTRON L	WIRING DIAGRAM QUANTRON L

Bei der Bestellung von Ersatzteilen bitte immer angeben:	Pour commander des pièces de rechange veuillez indiquer:	When ordering spare-parts, will you please mention:
<ul style="list-style-type: none">Die Maschinennummer und den MaschinentypDie Nummer des TeilesDie Bezeichnung des TeilesDie gewünschte Stückzahl	<ul style="list-style-type: none">Le no. et le type de la machineLe numéro de la pièceLa désignation de la pièceLa quantité de pièces désirée	<ul style="list-style-type: none">The machine number and machine typeThe part numberThe description of the partThe quantity of parts



- 23
- 24
- 25-26-27

Links
Gauche
Left

Rechts
Droite
Right

Links
Gauche
Left

Rechts
Droite
Right

Sens de marche
Direction of travel

Antrieb
Commande
Drive

ET-AERO GT-1

ERSATZTEIL-LISTE
 RAUCH LANDMASCHINENFABRIK GMBH

LISTE DE PIÈCES DE RECHANGE

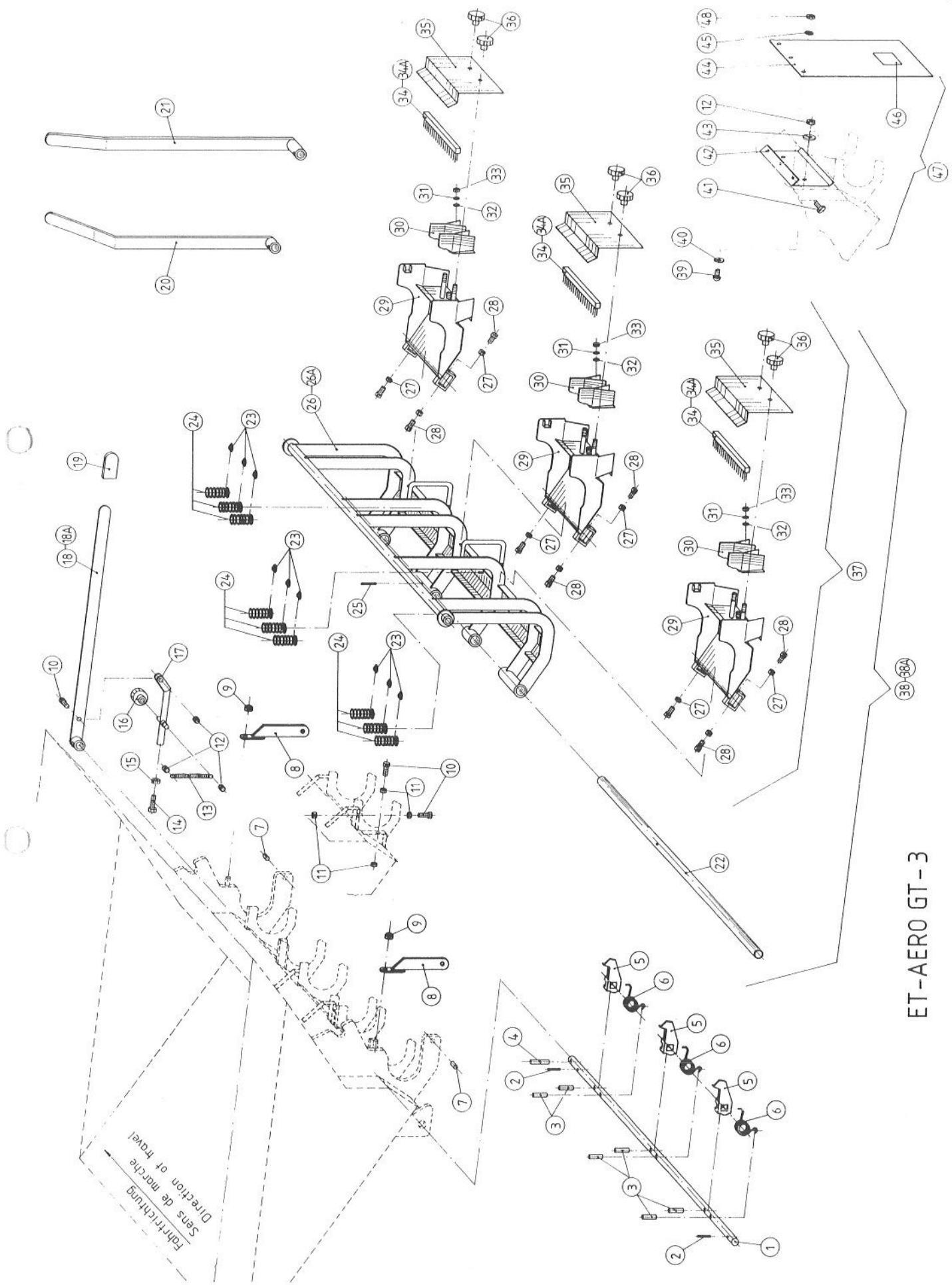
SPARE PARTS LIST

ARTIKELNUMMER : 0611902 AERO GT AB SERIENUMMER 1067 AERO GT A PARTIR DE NUMERO 1067 AERO GT FROM SERIES NUMBER 1067

GRUPPE : 001 DOSIERWELLE AGT, DGT GROUPE : ROULEAUX DOSEUR AGT, DGT GROUP : FEED ROLLER AGT, DGT

SERIE : 1067 >

BILD FIG.	ART.-NR	ST.	SERIE >	SERIE ARTIKELBEZEICHNUNG	DESIGNATION	DESCRIPTION	BEMERKUNGEN/REMARQUE/REMARK
001	3119810	2		INNENWELLE D 25x1322 AGT,DGT,UGT	ARBRE INTERIEUR	INNER SHAFT	
002	2114703	2		PASSFEDER DIN 6885-A - 8x7x25	CLAVETTE	KEY	
003	2113216	8		SICH.-RING DIN 472 - 52x2	CIRCLIP	RETAINING RING	
004	2113202	24		SICH.-RING DIN 471 - 25x1,2	SEGMENT D'ARRET	RETAINING RING	SIEHE/VOIR/SEE FIG 4A
004A	2113213	24		SICH.-RING DIN 471 - 25x1,2 - A2	SEGMENT D'ARRET	RETAINING RING	Rpl FIG 4
005	2020115	4		RILLENKUGELLAGER 62205 2 RS 1	ROULEMENT	BEARING	
006	3119805	4		BUCHSE D 90 x Di 52 x 29	BAGUE	BUSH	
007	2152056	18		BLECHSCHR. 1479 ST6,3x16-C-A2-70	VIS A TOILE	SELF TAPPING SCREW	
008	2010502	3		SCHLINGFEDERKUPPLUNG LINKS V2A	EMBRAYAGE GAUCHE	CLUTCH LEFT	
009	2117720	6		SP.-STIFT DIN 1481 - 5x50 - A2	GOUPIILLE ELASTIQUE	ROLL PIN	
010	2014124	12		RILLENKUGELLAGER 6905 LLU	ROULEMENT	BEARING	
011	3119918	12		PASSFEDER 8 x 6 x 230	ENTRAINEUR	CARRIER	
012	3119814	6		LAGERWELLE D 55 x 307	ARBRE	SHAFT	
013	2010501	3		SCHLINGFEDERKUPPLUNG RECHTS V2A	EMBRAYAGE DROITE	CLUTCH RIGHT	
014	4104086	12		ANSCHLAG FÜR STREUWANNE	BUTEE DE BAC	TROUGH STOP	
015	2113231	18		SICH.-RING DIN 471 - 56x2 - A2	SEGMENT D'ARRET	RETAINING RING	
016	2007505	12		DICHTSCHEIBE D 110 x 4,5 M. FASE	RONDELLE D'ETANCHEITE	SEALING WASHER	
017	2007503	90		NOCKENRAD D 109,3 x 15	ELEMENT DENTE	CAM WHEEL	
018	2007506	-		AUSGLEICHSCHLEIBE D 88 x 2	CALE DE REGLAGE	SHIM	Q?
019	4119006	2		KETTENRAD Z=22,1/2x3/16",Di 25H7	ROUE DENTEE	SPROCKET	
020	4119207	1		DOSIERWELLE KPL.RECHTS AGT,UGT,	ROULEAUX DOSEUR CPL. DROITE	FEED ROLLER CPL.RIGHT	>::<FIG 1-19,22
021	4119208	1		DOSIERWELLE KPL.LINKS AGT,UGT,DGT	ROULEAUX DOSEUR CPL. GAUCHE	FEED ROLLER CPL.LEFT	>::<FIG 1-19,22
022	2007527	4		DICHTRING Da=55 Di=40 S=16 MM	JOINT	SEALING RING	
023	2020326	3		SCHLINGFEDER LINKS 15,5 WINDUNGEN	RESSORT FORME GAUCHE	FORM SPRING LEFT	
024	2020327	3		SCHLINGFEDER RECHTS 15,5 WINDUNG.	RESSORT FORME DROITE	FORM SPRING RIGHT	
025	2020328	6		SCHALTHÜLSE Da=90 / Di=56 x L 52	DOUILLE EMBRAYAGE	CLUTCH SLEEVE	
026	2020329	12		ABSTREIFER V-60A	JOINT RACLEUR	WIPPER JOINT	
027	2152420	6		GLEITLAGER Da=34 Di=30 L=26	BAGUE A COLLERETTE	BEARING	



ET-AERO GT-3

S P A R E P A R T S L I S T

L I S T E D E P I E C E S D E R E C H A N G E

E R S A T Z T E I L - L I S T E

RAUCH LANDMASCHINENFABRIK GMBH

ARTIKELNUMMER : 0611902 AERO GT AB SERIENNUMMER 1067

AERO GT A PARTIR DE NUMERO 1067

AERO GT FROM SERIES NUMBER 1067

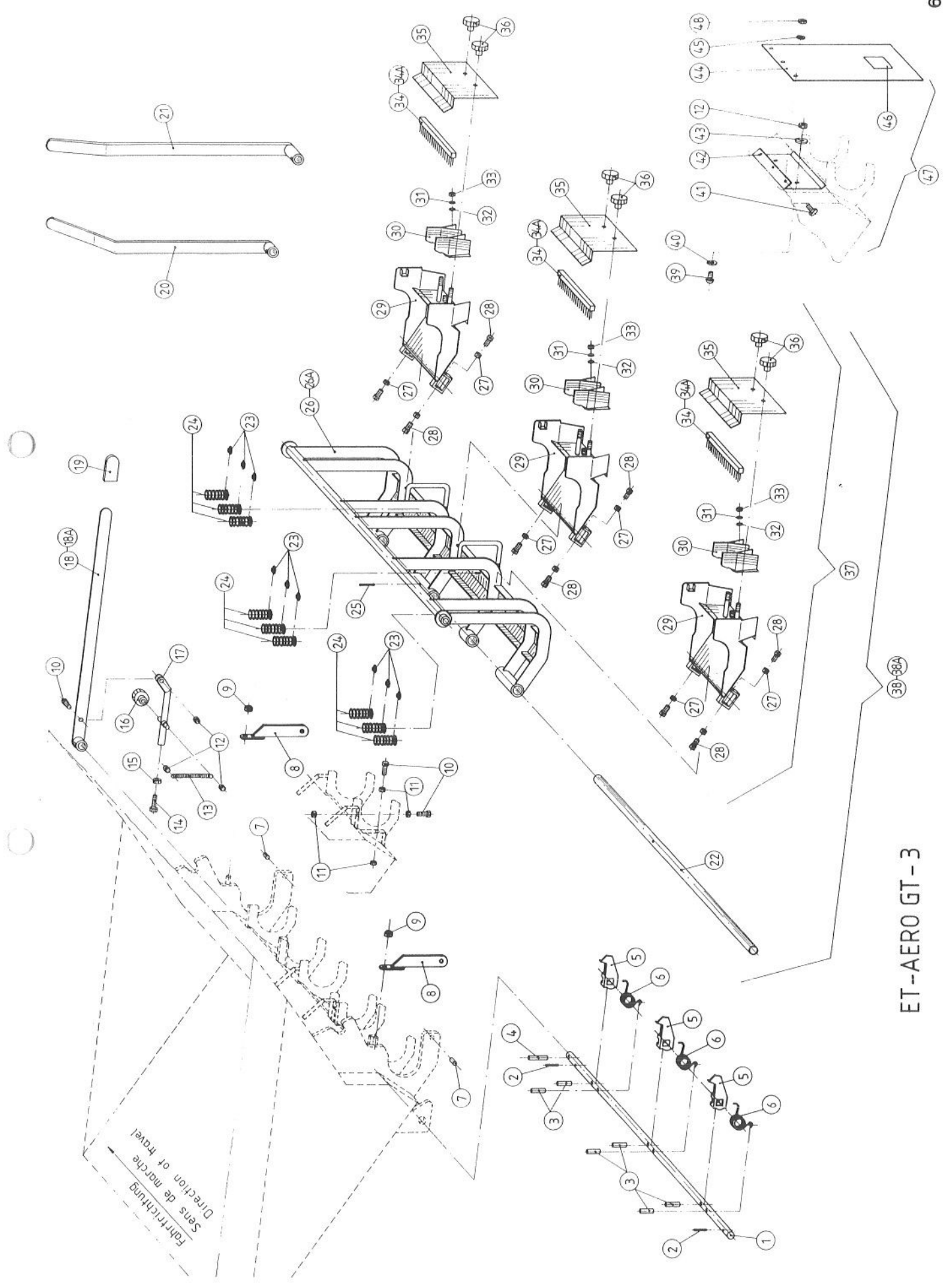
GRUPPE : 003 DOSIEREINRICHTUNG

GRUPE : ELEMENT DE DOSAGE

GROUP : METERING MECHANISM

SERIE : 1067 >

BILD FIG.	ART.-NR	ST.	SERIE >	SERIE ARTIKELBEZEICHNUNG	DESIGNATION	DESCRIPTION	BEMERKUNGEN/REMARQUE/REMARK
QT.							
001	3119816	2		WELLE D 20 x 1305	ARBRE	SHAFT	
002	2117721	4		SP.-STIFT DIN 1481 - 5x30	GOUPILLE ELASTIQUE	ROLL PIN	
003	2117740	12		SP.-STIFT DIN 1481 - 8x36	GOUPILLE ELASTIQUE	ROLL PIN	
004	2117805	2		SP.-STIFT DIN 1481 - 8x50 - ZNG	GOUPILLE ELASTIQUE	ROLL PIN	
005	1006903	6		ARRETIERUNGSEBEL Mat. GTW 40	VERROU	LOCK	
006	3110752	6		SCHENKELFEDER (DREHFEDER)	RESSORT DE TORSION	TORSION SPRING	
007	2117746	4		SP.-STIFT DIN 1481 - 10x22	GOUPILLE ELASTIQUE	ROLL PIN	
008	2033332	4		HALTER FÜR DOSTERWELLE	ETRIER DE MAINTIEN DE ROULEAU	FEED ROLLER CLAMP	
009	2123852	4		6-KT-MUTTER SICH.DIN 985- M10 -A2	ECROU H	SELF-LOCKING HEXAGON NUT	
010	2123736	8-10		6-KT-SCHR. DIN 933 - M 8x25 - A2	VIS H	HEXAGON SCREW	
011	2123847	16		6-KT-MUTTER DIN 934 - M 8 - A2	ECROU H	HEXAGON NUT	
012	2123770	18		6-KT-MUTTER SICH.DIN 985 -M 8- A2	ECROU H	SELF-LOCKING HEXAGON NUT	
013	2020168	2		ZUGFEDER LO=112,8 Da=11,2 d=1,6	RESSORT DE TRACTION	TENSION SPRING	
014	2123744	2		6-KT-SCHR. DIN 933 - M 10x35 - A2	VIS H	HEXAGON SCREW	
015	2123763	2		6-KT-MUTTER DIN 934 - M 10 - A2	ECROU H	HEXAGON NUT	
016	2107539	2		STERNGRIFF K 40/ M 8 DIN 6336	POIGNEE A VIS	TOMMY SCREW	
017	4119062	2		HEBEL	LEVIER	LEVER	
018	4119061	1		SICHERUNGSEBEL RECHTS AGT	LEVIER DROITE AGT	LEVER RIGHT AGT	: AGT >::<FIG 18,19
018A	4119060	1		SICHERUNGSEBEL LINKS AGT	LEVIER GAUCHE AGT	LEVER LEFT AGT	: AGT >::<FIG 18A,19
019	2001253	2		HANDGRIFF 30x5 L=90 +- 2 mm	POIGNEE	HAND GRIP	
020	4119059	2		SICHERUNGSEBEL DGT, UGT, SAM	LEVIER	LEVER	: DGT
022	3119024	2		LAGERWELLE FÜR STREUWANNE	ARBRE DE BAC	TROUGH SHAFT	
023	2009389	18		COMBY-MUTTER SP M 6, 10 X 3,9 X	ECROU AVEC RONDELLE	NUT WITH WASHER	
024	2007806	18		DRUCKFEDER LO 55, Da 26, D 2,5 mm	RESSORT DE PRESSION	PRESSURE SPRING	
025	2117791	2		SP.-STIFT DIN 1481 - 5x36 - ZNG	GOUPILLE ELASTIQUE	ROLL PIN	
026	4119008	1		RAHMEN RECHTS FÜR STREUWANNE	CADRE DE BAC DROITE	TROUGH FRAME RIGHT	
026A	4119007	1		RAHMEN LINKS FÜR STREUWANNE	CADRE DE BAC GAUCHE	TROUGH FRAME LEFT	
027	2123847	24		6-KT-MUTTER DIN 934 - M 8 - A2	ECROU H	HEXAGON NUT	
028	2123736	24		6-KT-SCHR. DIN 933 - M 8x25 - A2	VIS H	HEXAGON SCREW	
029	4119004	6		STREUWANNE	BAC DOSEUR	DISCHARGE TROUGH	
030	3118004	6		FÜHRUNGSTEIL	GUIDE	GUIDE	



ET-AERO GT-3

ERSATZTEIL-LISTE
 RAUCH LANDMASCHINENFABRIK GMBH

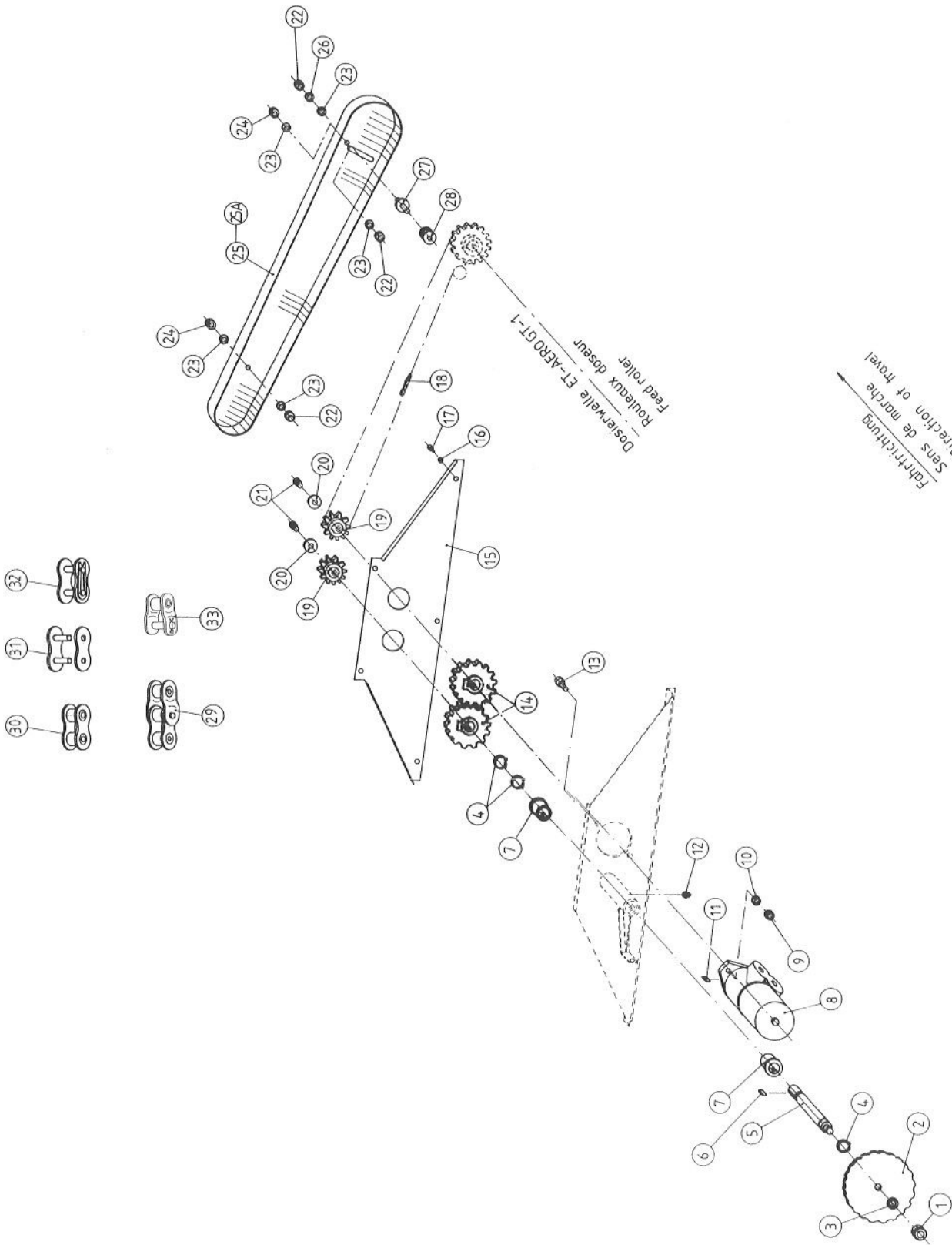
LISTE DE PIÈCES DE RECHANGE

SPARE PARTS LIST

ARTIKELNUMMER : 06111902 AERO GT AB SERIENNUMMER 1067 AERO GT A PARTIR DE NUMERO 1067 AERO GT FROM SERIES NUMBER 1067
 GRUPPE : 003 DOSIEREINRICHTUNG GROUPE : ELEMENT DE DOSAGE GROUP : METERING MECHANISM
 SERIE : 1067 >

BILD ART.-NR ST. SERIE > SERIE ARTIKELBEZEICHNUNG DESIGNATION DESCRIPTION BEMERKUNGEN/REMARQUE/REMARK

BILD FIG.	ART.-NR	ST.	SERIE >	SERIE	ARTIKELBEZEICHNUNG	DESIGNATION	DESCRIPTION	BEMERKUNGEN/REMARQUE/REMARK
031	2115317	12			FEDERRING DIN 127 - B 6 - A2	RONDELLE RESSORT	SPRING WASHER	
032	2115639	12			U-SCHEIBE DIN 125 - 8,4 - A2	RONDELLE PLATE	FLAT WASHER	
033	2123762	12			6-KT-MUTTER DIN 934 - M 6 - A2	ECROU H	HEXAGON NUT	
034	4119204	6			BÜRSTENLEISTE M. DRAHTST. 245 mm	BROSSE	BRUSH	
034A	3119979	6			BÜRSTENLEISTE F. MIKROGRANULATE	BROSSE SPECIAUX	BRUSH SPECIAL	
035	3119831	6			ABDECKUNG	COUVERCLE	COVER	
036	2107539	12			STERNGRIF K 40/ M 8 DIN 6336	POIGNEE A VIS	TOMMY SCREW	
038	4119020	1			STREUWANNE MIT RAHMEN KPL. RECHTS	BAC DOSEUR AVEC CADRE CPL. DROITE	DISCHARGE TROUGH WITH FRAME RIGHT	>::<FIG 22-36
038A	4119019	1			STREUWANNE MIT RAHMEN KPL. LINKS	BAC DOSEUR AVEC CADRE CPL. GAUCHE	DISCHARGE TROUGH WITH FRAME LEFT	>::<FIG 22-25,26A-36
039	2123803	12			FLA-RU-SCHRAUBE DIN 603 8X20 A2	VIS J	CUP SQUARE BOLT	
040	2152001	12			SCHEIBE DIN 125 -10,5-POM SCHWARZ	RONDELLE PLASTIQUE	PLASTIC WASHER	
041	2123874	18			6-KT-SCHR. DIN 933 - M 6x12 - A2	VIS H	HEXAGON SCREW	
042	3119868	6			BEFESTIGUNGSBLECH	TOLE DE SERRAGE	FIXATION PLATE FOR COVER	
043	2123866	12			U-SCHEIBE DIN9021 - 8,4x24x2,0 A2	RONDELLE PLATE	FLAT WASHER	
044	2052024	6			ABDECKUNG WEICH-PVC 260x260x3 mm	BACHE PVC DE RECouvreMENT	PVC-COVER	
045	2123864	18			U-SCHEIBE A2 6,4 x 12,5 x 1,0	RONDELLE PLATE	FLAT WASHER	
046	2052247	2			AUFKLEBER "DREHENDE MASCH-TEILE"	AUTOCOLLANT	STICKER	
047	4119289	6			NOCKENRADABDECKUNG KPL. MONTIERT	RECouvreMENT PR. ROUES A ERGOTS	COVER FOR FEED ROLLERS CPL.	>::<FIG 41,42,44,45,48
048	2123769	18			6-KT-MUTTER SICH.DIN 985 -M 6- A2	ECROU H	SELF-LOCKING HEXAGON NUT	



ET - AERO GT - 4

ER S A T Z T E I L - L I S T E
 RAUCH LANDMASCHINENFABRIK GMBH

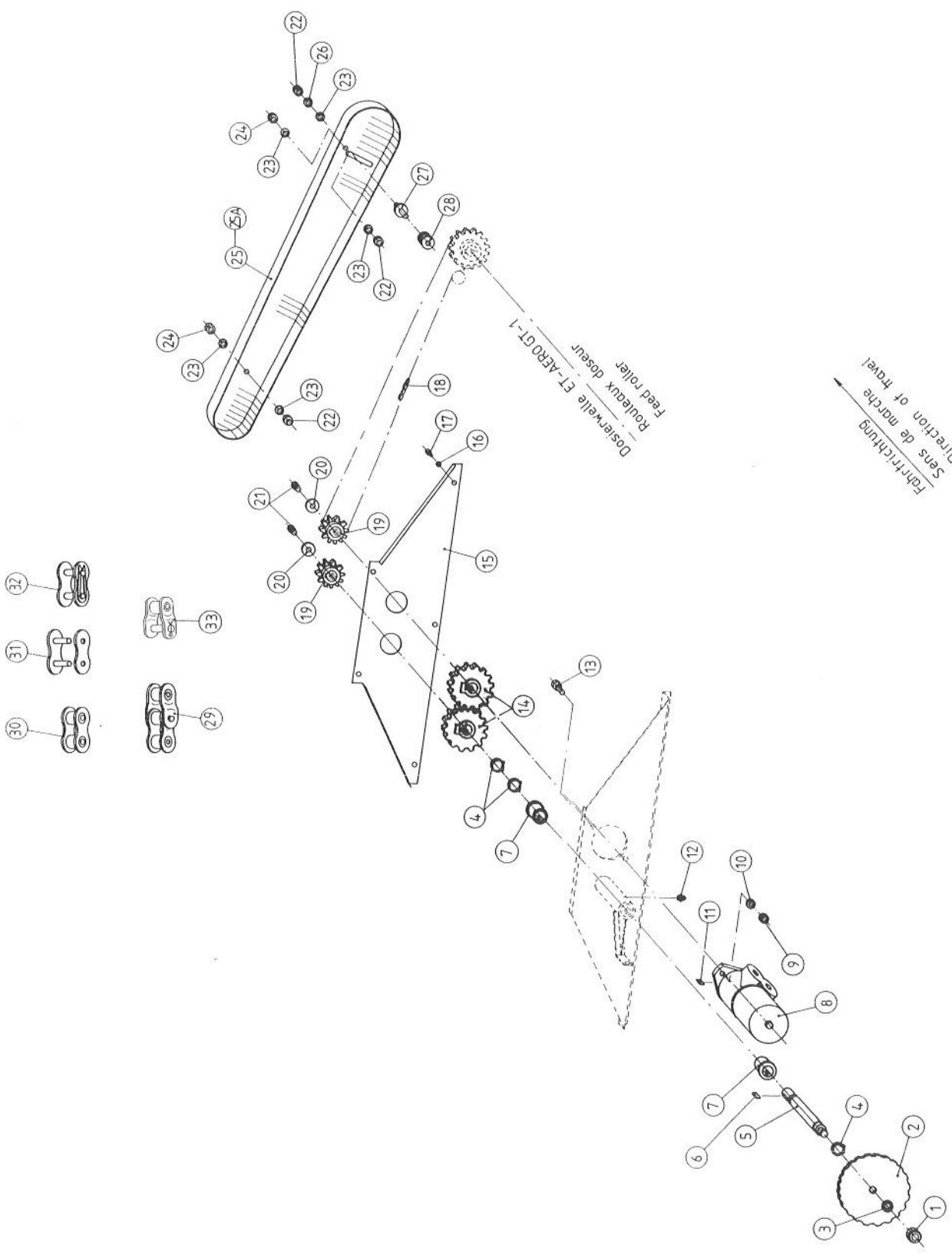
L I S T E D E P I E C E S D E R E C H A N G E

S P A R E P A R T S L I S T

ARTIKELNUMMER : 06111902 AERO GT AB SERIENNUMMER 1067 AERO GT A PARTIR DE NUMERO 1067 AERO GT FROM SERIES NUMBER 1067
 GRUPPE : 004 ANTRIEB DER DOSIERWELLEN GROUPE : COMMANDE DES ROULEAUX DOSEURS GROUP : FEED ROLLER DRIVE
 SERIE : 1067 >

BUILD ART.-NR ST. SERIE > SERIE ARTIKELBEZEICHNUNG DESIGNATION DESCRIPTION BEMERKUNGEN/REMARQUE/REMARK
 FIG. QT.

001	2125509	1	6-KT-MUTTER DIN 934 - M 16 - 8	ECROU H	HEXAGON NUT	
002	3104044	1	MESRAD Z=42, 1/2x5/16", Di 16H7	ROUE A ERGOTS	METERING WHEEL	
003	2115327	1	FEDERRING DIN 127 - B 16	RONDELLE RESSORT	SPRING WASHER	
004	2113213	3	SICH.-RING DIN 471 - 25x1,2 - A2	SEGMENT D'ARRET	RETAINING RING	
005	3119919	1	WELLE mit M 16/ M 8, D 25h7 x 258	ARBRE	SHAFT	: AGT,DGT
006	2114705	1	PASSFEDER DIN 6885-A - 8x7x36	CLAVETTE	KEY	
007	2007515	2	GLEITLAGER Da=32 Di=25 L=40	DOUILLE ENTRETOISE	BUSH	
008	4101064	1	HYDRO-MOTOR OMP 315 KPL.	MOTEUR HYDRAULIQUE OMP 315 CPL.	HYDRAULIC MOTOR OMP 315 CPL.	
009	2121005	2	6-KT-MUTTER DIN 934 - M 12 - A2	ECROU H	HEXAGON NUT	
010	2115320	2	FEDERRING DIN 127 - B 12 - A2	RONDELLE RESSORT	SPRING WASHER	
011	2114702	1	PASSFEDER DIN 6885-A - 8x7x32	CLAVETTE	KEY	
012	2002415	1	SCHMIERNIPPEL H 1, M 8 X 1,25	GRAISSEUR	CONICAL GREASE FITTING	
013	2121002	2	6-KT-SCHR. DIN 933 - M 12x35 - A2	VIS H	HEXAGON SCREW	
014	3119994	2	ZAHNRAD Z = 25	ROUE DENTEE	GEAR WHEEL	Rp1 2020163
015	3119750	1	SCHUTZBLECH AGT,DGT,UGT,SAM	TOLE DE PROTECTION	SAFETY BOARD	: AGT,DGT
016	2115636	5	U-SCHEIBE DIN 125 - 6,4 - A2	RONDELLE PLATE	FLAT WASHER	
017	2123756	5	BLECH-SCHR. DIN 7976-B 6,3x13 -A2	VIS A TOILE	SELF TAPPING SCREW	
018	4119064	2	ROLLENKETTE lfach 1/2x3/16"	CHAINE A ROULEAUX	CHAIN	
019	4119005	2	KETTENRAD Z=14,1/2x5/16",Di 25H7	ROUE DENTEE	SPROCKET	
020	2015612	2	U-SCHEIBE 11,0 x 35,0 x 3,0	RONDELLE PLATE	FLAT WASHER	
021	2123829	2	6-KT-SCHR. DIN 933 - M 8x16 - A2	VIS H	HEXAGON SCREW	
022	2123763	6	6-KT-MUTTER DIN 934 - M 10 - A2	ECROU H	HEXAGON NUT	
023	2115641	10	U-SCHEIBE DIN 125 - 10,5 - A2	RONDELLE PLATE	FLAT WASHER	
024	2123852	4	6-KT-MUTTER SICH.DIN 985- M10 -A2	ECROU H	SELF-LOCKING HEXAGON NUT	
025	4119209	1	KETTENSCHUTZ RECHTS	PROTECTEUR DE CHAINE DROITE	CHAIN GUARD RIGHT	: AGT,DGT
025A	4119210	1	KETTENSCHUTZ LINKS	PROTECTEUR DE CHAINE GAUCHE	CHAIN GUARD LEFT	: AGT,DGT
026	2115319	2	FEDERRING DIN 127 - B 10 - A2	RONDELLE RESSORT	SPRING WASHER	
027	4230075	4	KETTENSANNER D 10 / M 10	SUPPORT	SUPPORT	
028	2007523	2	SPANNROLLE D 30 x 29, Di=10,5	GALET	ROLLER	
029	2152312	-	DOPPELGLIED GEKR.1-FACH 1/2x3/16"	MAILLON DOUBLE COUDE	CURVED DOUBLE LINK	Rp1 2033336
030	2152311	-	INNENGLIED 1-FACH 1/2 x 3/16"	MAILLON INTERIEUR	INNER LINK	Rp1 2033333



ET-AERO GT-4

S P A R E P A R T S L I S T

L I S T E D E P I E C E S D E R E C H A N G E

E R S A T Z T E I L - L I S T E

RAUCH LANDMASCHINENFABRIK GMBH

AERO GT AB SERIENNUMMER 1067 AERO GT A PARTIR DE NUMERO 1067 AERO GT FROM SERIES NUMBER 1067

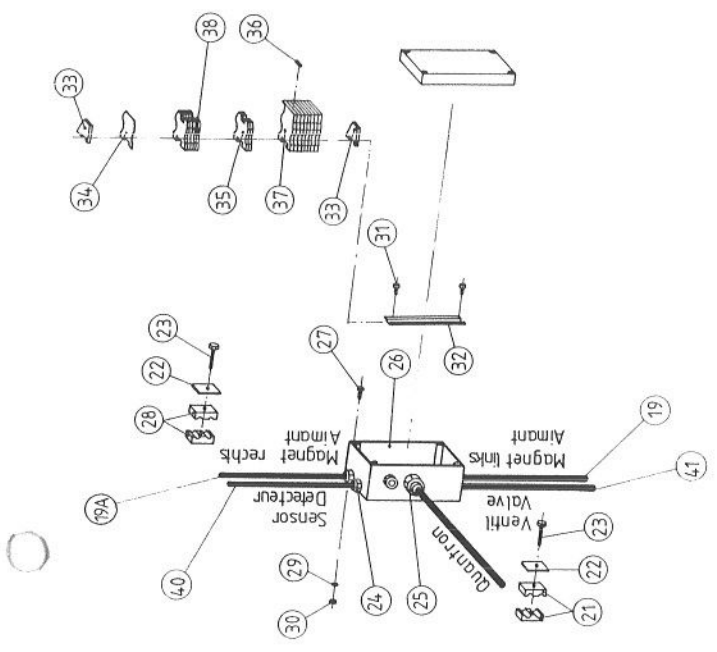
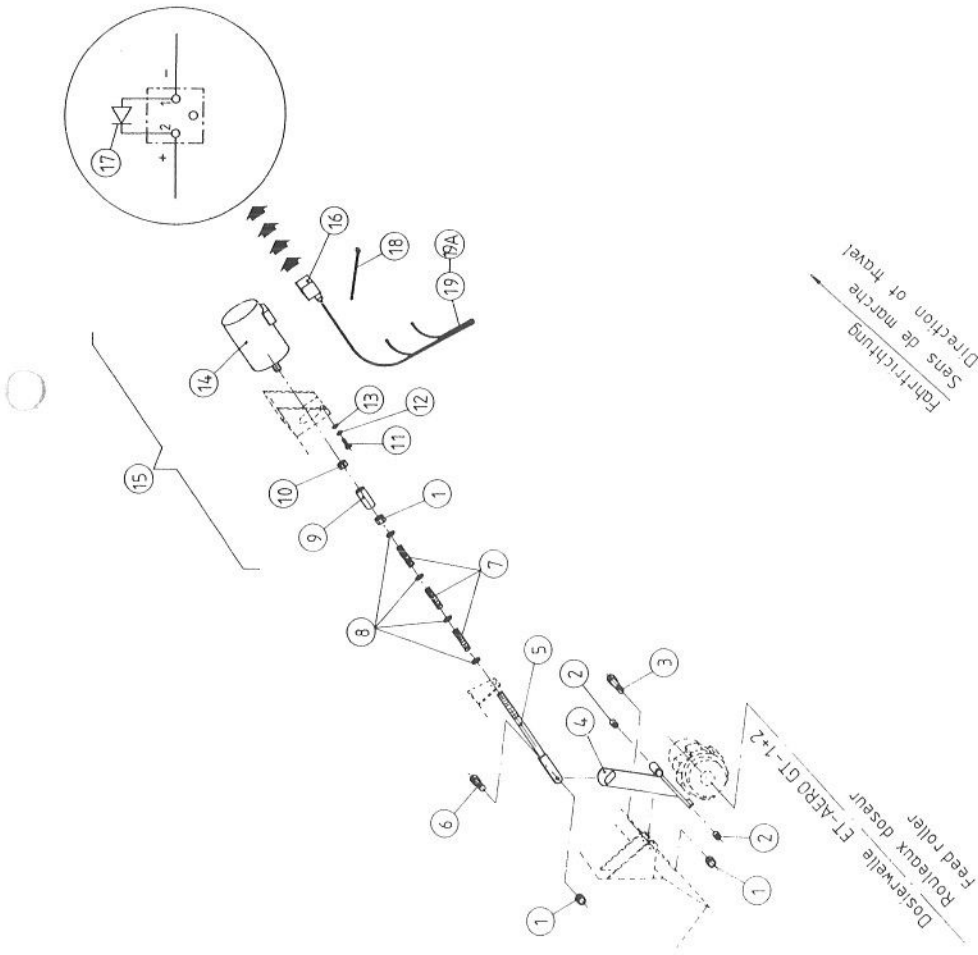
ARTIKELNUMMER : 0611902 ANTRIEB DER DOSIERWELLEN GROUPE : COMMANDE DES ROULEAUX DOSEURS GROUP : FEED ROLLER DRIVE

GRUPPE : 004 SERIE : 1067 >

BILD ART.-NR ST. SERIE > SERIE ARTIKELBEZEICHNUNG DESIGNATION DESCRIPTION BEMERKUNGEN/REMARQUE/REMARK

FIG. QT.

031	2152310	-	AUSSENGLIED 1-FACH 1/2 x 3/16"	MAILLON EXTERIEUR	OUTER LINK	Rpl 2033334
032	2117119	-	VERSCHLUSSGLIED 1-FACH 1/2x3/16"	ATTACHE RAPIDE	QUICK ATTACH LINK	
033	2152313	-	VERSCHLUSSGLIED 1-FACH 1/2x3/16"	ATTACHE RAPIDE	QUICK ATTACH LINK	



ET - AERO GT - 5

RAUCH LANDMASCHINENFABRIK GMBH

ARTIKELNUMMER : 06111902 AERO GT AB SERIENUMMER 1067

AERO GT A PARTIR DE NUMERO 1067

AERO GT FROM SERIES NUMBER 1067

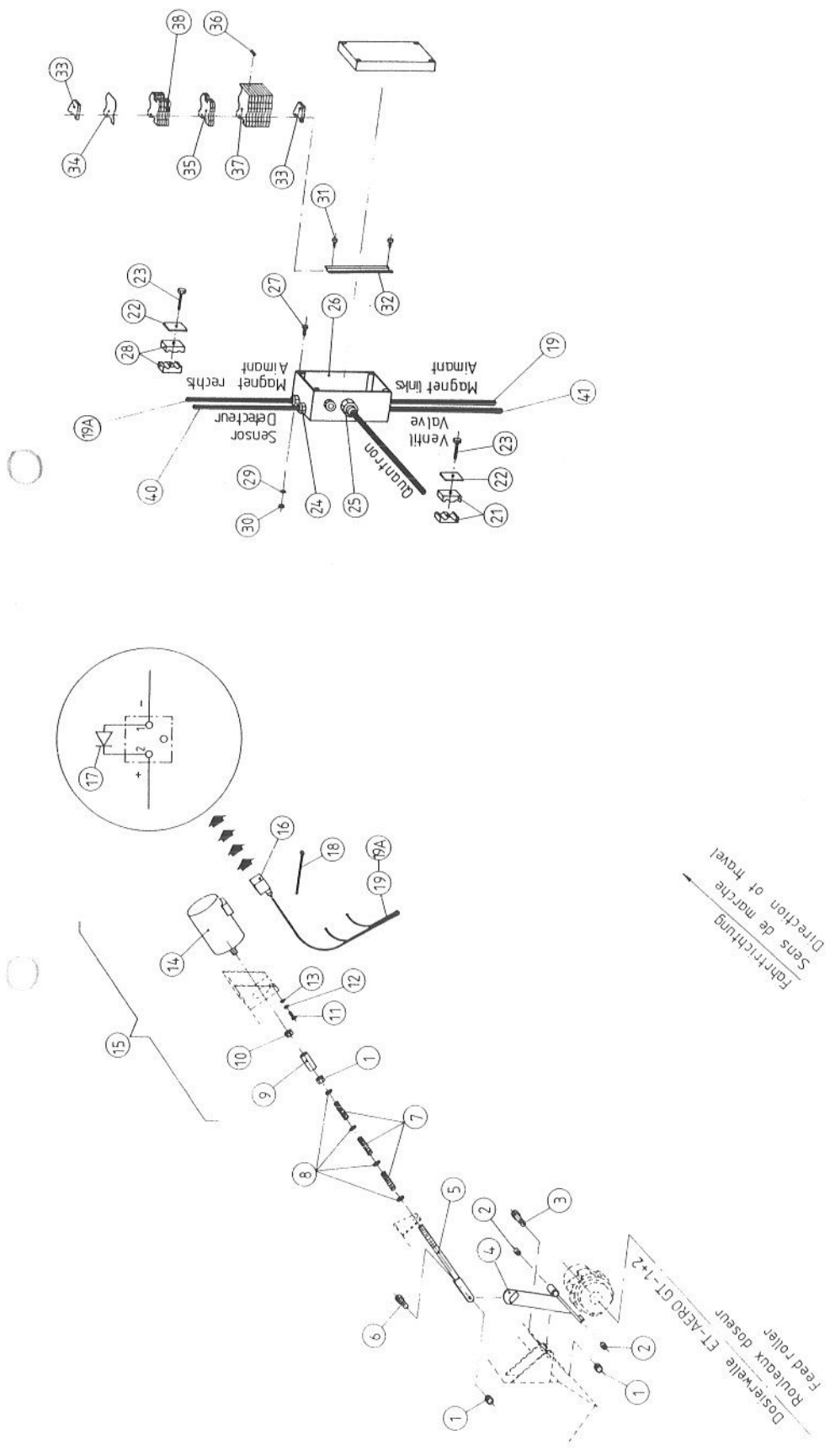
GRUPPE : 005 TEILBREITENABSCHALTUNG

GRUPE : FRACTIONNEMENT EN 6 SECTIONS

GROUP : 1/6 WIDTH BOOM SHUT-OFF

SERIE : 1067 >

BILD FIG.	ART.-NR	ST.	SERIE > SERIE	ARTIKELBEZEICHNUNG	DESIGNATION	DESCRIPTION	BEMERKUNGEN/REMARQUE/REMARK
001	2123770	18		6-KT-MUTTER SICH.DIN 985 -M 8- A2	ECROU H	SELF-LOCKING HEXAGON NUT	
002	2020187	12		GLEITLAGER Da=10 Di=8 L=8	BAGUE	BUSH	
003	2123921	6		6-KT-SCHR. DIN 931 - M 8x45 - A2	VIS H	HEXAGON SCREW	
004	4119213	6		KIPPHEBEL	BALANCIER	ROCKER ARM	>::<FIG 2,4
005	4119214	6		ZWISCHENSTÜCK M 8	ENTRETOISE	SPACER	
006	2123737	6		6-KT-SCHR. DIN 933 - M 8x30 - A2	VIS H	HEXAGON SCREW	
007	2016809	18		DRUCKFEDER LO=45 Da=11,25 d=1,25	RESSORT DE PRESSION	PRESSURE SPRING	
008	2115639	24		U-SCHEIBE DIN 125 - 8,4 - A2	RONDELLE PLATE	FLAT WASHER	
009	3119806	6		DISTANZSTÜCK Da 16 x Di 12/M8 x35	ENTRETOISE	SPACER	
010	2123847	6		6-KT-MUTTER DIN 934 - M 8 - A2	ECROU H	HEXAGON NUT	
011	2123710	18		ZYL.-SCHRAUBE DIN 912-M 5x10-A2-70	VIS CHC	HEAD CAP SCREW	
012	2115635	18		U-SCHEIBE DIN 125 - 5,3 - A2	RONDELLE PLATE	FLAT WASHER	
013	2123774	18		FEDERRING DIN 127 - B 5 - A2	RONDELLE RESSORT	SPRING WASHER	
014	2020108	6		HUBMAGNET 12 VDC 30 W HUB 12 MM	AIMANT	E-MAGNET	
015	4119300	6		HUBMAGNET MONTIERT	AIMANT CPL.	E-MAGNET CPL.	>::<FIG 9-14
016	4119215	6		WINKELSTECKDOSE MIT DIODE	PRISE DE COURANT AVEC DIODE	SOCKET WITH DIODE	
017	2009382	6		DIODE BY 252	DIODE	DIODE	
018	2135102	-		KABELBINDER 2,6 x 200 NATUR	SERRE-CABLE	CABLE BINDER	
019	4119216	1		KABEL LINKS	CABLE GAUCHE	CABLE LEFT	
019A	4119329	1		KABEL RECHTS	CABLE DROITE	CABLE RIGHT	
021	2020220	-		DOPPELSCHELLE 112/12 PP	COLLIER POUR TUYAU	PIPE CLAMP	
022	2020225	-		DECKPLATE GD 1 D	PLAQUE	PLATE	
023	2123730	-		6-KT-SCHR. DIN 933 - M 6x35 - A2	VIS H	HEXAGON SCREW	
024	2009415	5		KABELVERSCHRAUB. PG 9,IP68, 5-8	PRESSE-ETOUPE	CABLE SEALING	
025	2006739	1		KABELVERSCHRAUB. PG 16,IP68,10-14	PRESSE-ETOUPE	CABLE SEALING	
026	2009420	1		VERTEILERKASTEN QUANTRON L-TS 4-6	BOITIER DE RACCORDEMENT	CONNECTION BOX	>::<FIG 24,25,31-38
027	2123703	4		ZYL.-SCHR. DIN 84 - M 4x16 - A2	VIS CHC	SLOTTED HEAD SCREW	
028	2035159	-		DOPPELSCHELLE 108/08 PP	COLLIER POUR TUYAU	PIPE CLAMP	
029	2115315	4		FEDERRING DIN 127 - B 4 - A2	RONDELLE RESSORT	SPRING WASHER	
030	2123760	4		6-KT-MUTTER DIN 934 - M 4 - A2	ECROU H	HEXAGON NUT	
031	2123701	2		ZYL.-SCHR. DIN 84 - M 4x8 - A2	VIS CHC	SLOTTED SCREW	



ET - AERO GT - 5

S P A R E P A R T S L I S T

L I S T E D E P I E C E S D E R E C H A N G E

E R S A T Z T E I L - L I S T E

RAUCH LANDMASCHINENFABRIK GMBH

AERO GT FROM SERIES NUMBER 1067

AERO GT A PARTIR DE NUMERO 1067

AERO GT AB SERIENNUMMER 1067

GROUP : 1/6 WIDTH BOOM SHUT-OFF

GROUPE : FRACTIONNEMENT EN 6 SECTIONS

TEILBREITENABSCHALTUNG

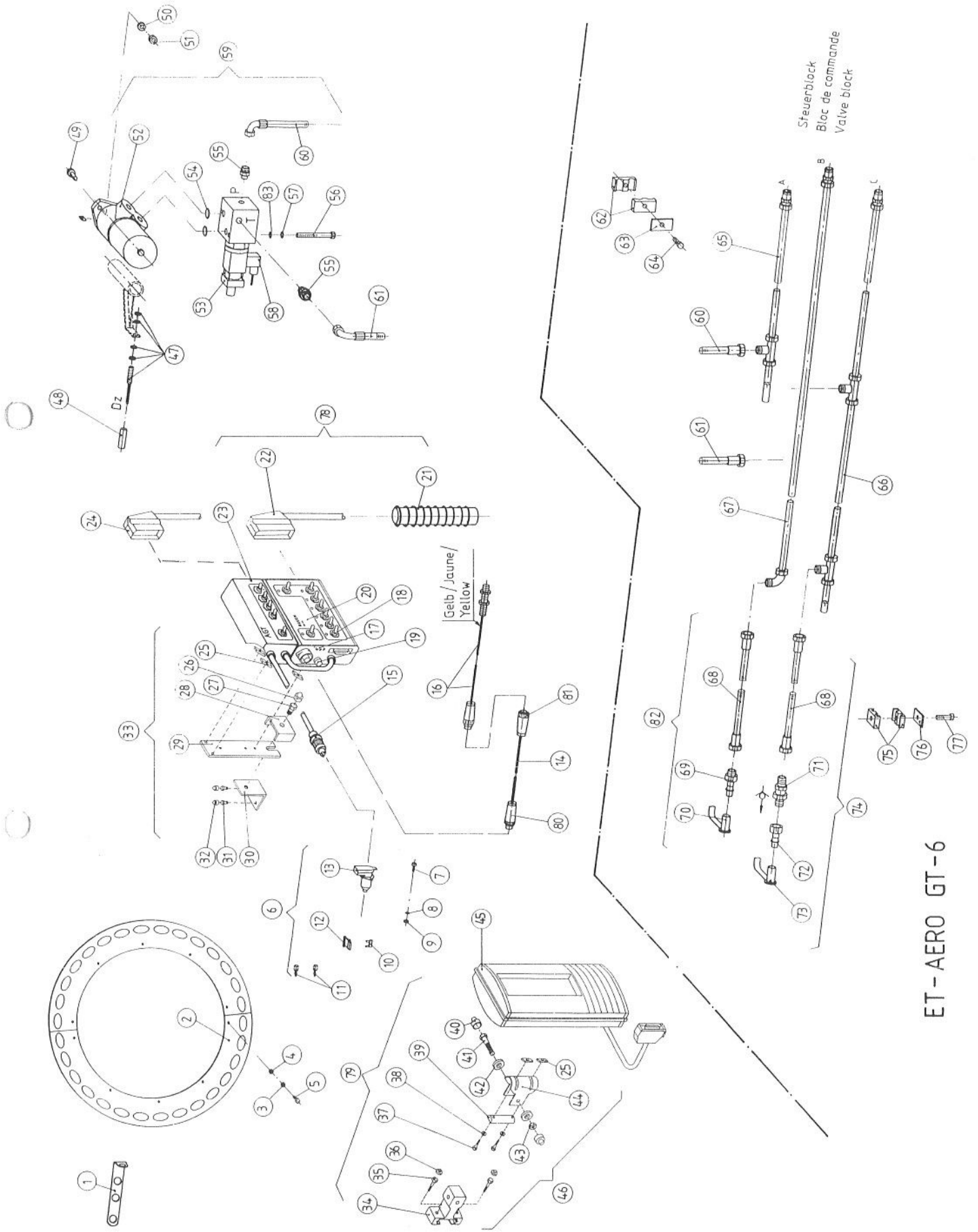
ARTIKELNUMMER : 0611902

GRUPPE : 005

SERIE : 1067 >

BILD ART.-NR ST. SERIE > SERIE ARTIKELBEZEICHNUNG DESIGNATION DESCRIPTION BEMERKUNGEN/REMARQUE/REMARK
 FIG. QT.

032	3040023	1	HALTESCHIENE TS 35 x 7,5 x 150	BARRETTE DE MONTAGE	MOUNTING RAIL	
033	2020228	2	ENDWINKEL - EW 35 -	EQUERRE DE BLOCCAGE	END BRACKET	
034	2020229	1	ABSCHLUSPLATTE WAP	FLASQUE D'EXTREMITÉ	END PLATE	
035	2020230	2	DURCHGANGSKLEMME WDU-4	BLOC DE JONCTION	FEED-THROUGH TERMINAL	
036	2020233	8	SICHERUNG 250 V / T 4 A	FUSIBLE	FUSE	
037	2020231	8	SICHERUNGSKLEMME WSI-6	SUPPORT DE FUSIBLE	FUSE TERMINAL	
038	2020232	5	SCHUTZLEITERKLEMME WPE-2,5	BLOC DE JONCTION	PE-TERMINAL	
040	2009412	1	INDUKT.SENSOR 650.2316.003	CAPTEUR A IMPULSION	INDUCTIVE SENSOR	
041	4119333	1	KABEL MIT WINKELSTECKDOSE	CABLE AVEC PRISE DE COURANT	CABLE WIHT SOCKET	



ET-AERO GT-6

S P A R E P A R T S L I S T

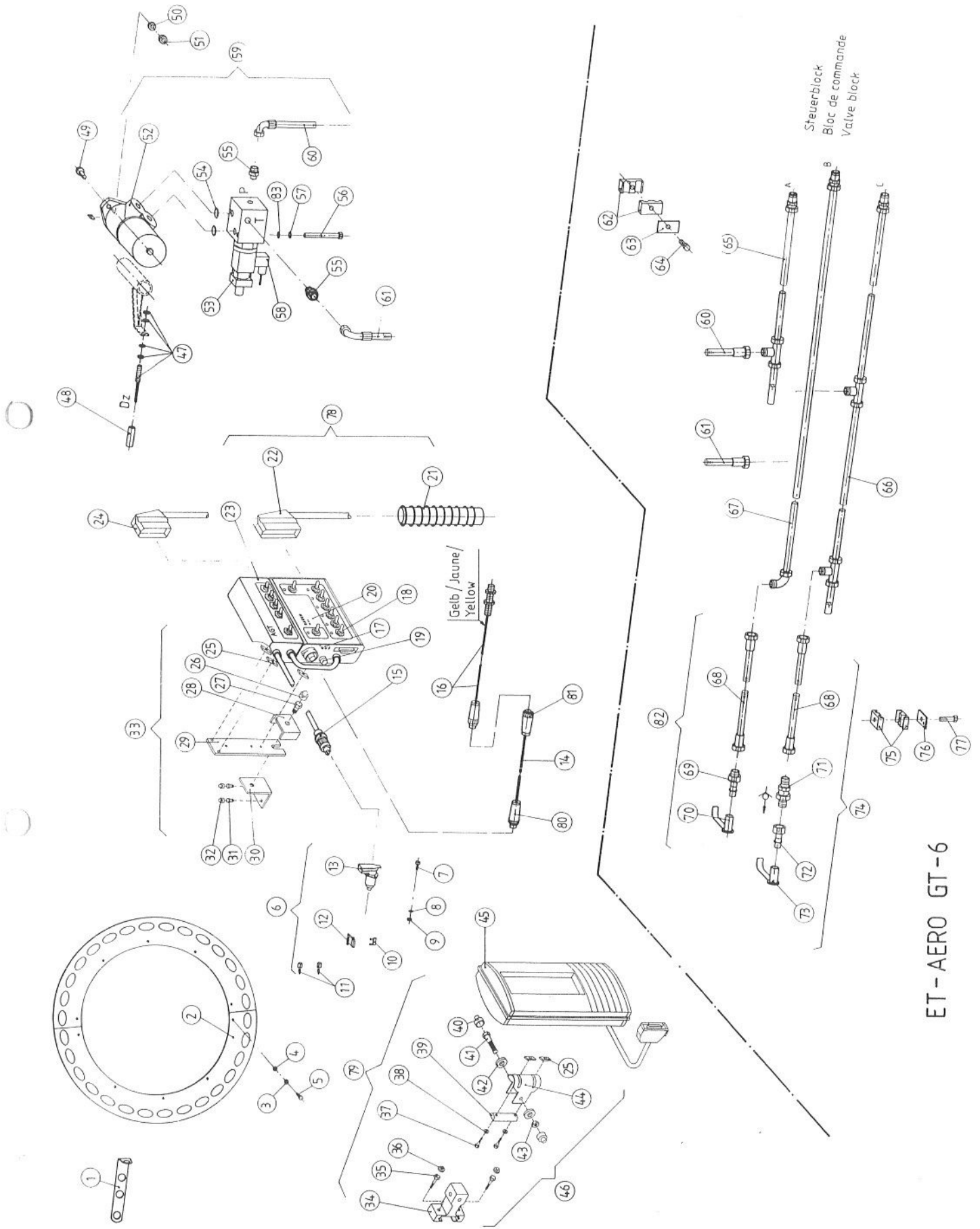
L I S T E D E P I E C E S D E R E C H A N G E

E R S A T Z T E I L - L I S T E

RAUCH LANDMASCHINENFABRIK GMBH
 AERO GT AB SERIENNUMMER 1067 AERO GT A PARTIR DE NUMERO 1067 AERO GT FROM SERIES NUMBER 1067
 ARTIKELNUMMER : 0611902 ELEKTR. DÜNGERDOSIERUNG QUANTRON L GROUPE : DOSEUR ELECTRONIQUE QUANTRON L GROUP : QUANTRON L ELECTRONIC METERING SYS.
 SERIE : 1067 >

BILD ART.-NR. ST. SERIE > SERIE ARTIKELBEZEICHNUNG DESIGNATION DESCRIPTION BEMERKUNGEN/REMARQUE/REMARK

BILD ART.-NR.	ST.	SERIE >	SERIE	ARTIKELBEZEICHNUNG	DESIGNATION	DESCRIPTION	BEMERKUNGEN/REMARQUE/REMARK
001	3101050	1		BEFESTIGUNGSWINKEL / SENSOR	SUPPORT	SUPPORT	SUPPORT : DGT
002	3119867	2		1/2AUFNEHMERSCHEIBE Da=550,Di=401	1/2-DISQUE PERFORE	1/2-PERFORATED DISC	: AGT
003	2115317	10		FEDERRING DIN 127 - B 6 - A2	RONDELLE RESSORT	SPRING WASHER	
004	2115636	10		U-SCHEIBE DIN 125 - 6,4 - A2	RONDELLE PLATE	FLAT WASHER	
005	2123728	10		6-KT-SCHR. DIN 933 - M 6x16 - A2	VIS H	HEXAGON SCREW	
006	4101052	1		STECKDOSE 3-POL.,KPL. QUANTRON L+M	PRISE DE COURANT 3POLES CPL.	3TERMINAL SOCKET CPL.	>::<FIG 7-13
007	2123792	2		ZYL.-SCHR. DIN 84 - M 5x16 - A2	VIS CHC	SLOTTED HEAD SCREW	
008	2123774	2		FEDERRING DIN 127 - B 5 - A2	RONDELLE RESSORT	SPRING WASHER	
009	2123761	2		6-KT-MUTTER DIN 934 - M 5 - A2	ECROU H	HEXAGON NUT	
010	2035126	1		FLACH-SICHERUNG 25 A	FUSIBLE	FUSE	
011	2035127	2		KABELSCHUH M 8, 1,5-2,5 QMM, BLAU	COSSE DE CABLE ELECTRIQUE	CABLE SOCKET	
012	2035125	1		FLACHSICHERUNGSHALTER BLAU	PORTE-FUSIBLE	FUSE HOLDER	
013	2009442	1		STECKDOSE 3-POLIG M.KAPPE	PRISE DE COURANT 3 POLES	3 TERMINAL SOCKET	
014	4119217	1		VERLÄNGERUNGSKABEL 7 m LANG	CABLE	CABLE	>::<FIG 14,80,81
015	2033351	1		STECKER 3-POLIG	PRISE MALE 3 POLES	3 TERMINAL PLUG	
016	2009440	1		INDUKT.SENSOR 660.2306.995 "GELB"	CAPTEUR A IMPULSION	INDUCTIVE SENSOR	
017	2033349	1		FLACH-SICHERUNG 25 A	FUSIBLE	FUSE	
018	2033348	13		KAPPE FÜR SCHALTER	JOINT PROTECTEUR	PROTECTIVE SEAL	
019	2033350	1		SICHERUNG 250 V / T 3,15 A	FUSIBLE	FUSE	
020	2052120	1		TEILBREITENSCHALTKASTEN TS 4-6	FRACTIONNEMENT ELECTRIQUE	ELECTRIC REMOTE CONTROL	
021	3118028	1		SCHUTZSCHLAUCH NW 40 x 5800	TUYAU DE PROTECTION	PROTECTIVE HOSE	
022	2033352	1		KABEL 20-POLIG MIT STECKER	CABLE AVEC MALE	CABLE WITH PLUG	
023	4119360	1		BEDIENUNGSPULT O.KABEL+ANBAUTEILE	PANNEAU DE COMMANDE	CONTROL PANEL	
024	4119327	1		KABEL MIT STECKER 12-POLIG	CABLE 12 POLES AVEC MALE	CABLE 12 POLES WITH PLUG	>::<FIG 15,17-20,23
025	2053161	2		TRAPEZMUTTER M 5	ECROU TRAPEZOIDALE	TRAPEZ NUT	
026	2036905	1		6-KT-SCHUTZKAPPE M 10, SW 17	CAPOT DE PROTECTION A VIS	SCREW PROTECTION CAP	
027	2123741	1		6-KT-SCHR. DIN 933 - M 10x20 - A2	VIS H	HEXAGON SCREW	
028	2036904	1		U-PROFIL	SUPPORT	SUPPORT	
030	2036903	1		WINKEL / SCHLEPPTEIL	EQUERRE	BRACE	
031	2123728	2		6-KT-SCHR. DIN 933 - M 6x16 - A2	VIS H	HEXAGON SCREW	
032	2036902	2		6-KT-SCHUTZKAPPE M 6, SW 10	CAPOT DE PROTECTION A VIS	SCREW PROTECTION CAP	



ET-AERO GT-6

S P A R E P A R T S L I S T

L I S T E D E P I E C E S D E R E C H A N G E

E R S A T Z T E I L - L I S T E

RAUCH LANDMASCHINENFABRIK GMBH

ARTIKELNUMMER : 0611902 AERO GT AB SERIENUMMER 1067 AERO GT A PARTIR DE NUMERO 1067 AERO GT FROM SERIES NUMBER 1067
 GRUPPE : 006 ELEKTR. DÜNGERDOSIERUNG QUANTRON L GROUPE : DOSEUR ELECTRONIQUE QUANTRON L GROUP : QUANTRON L ELECTRONIC METERING SYS.

SERIE : 1067 >

BEMERKUNGEN/REMARQUE/REMARK

DESCRIPTION

DESIGNATION

BILD ART.-NR. ST. SERIE > SERIE ARTIKELBEZEICHNUNG

FIG. QT.

>::<FIG 25-32

PARTS SET

MONTAGETEILE FÜR TS 4-6 + DB + C1 JEU DE PIECES

033 2042083 1

SUPPORT

HALTEPROFIL QUANTRON L SUPPORT

034 2036901 1

HEXAGON SCREW

6-KT-SCHR. DIN 931 - M 6x30 - A2 VIS H

035 2124617 2

SCREW PROTECTION CAP

6-KT-SCHUTZKAPPE M 6, SW 10 CAPOT DE PROTECTION A VIS

036 2036902 2

HEXAGON SCREW

6-KT-SCHR. ISO 4017-M 5x20-8.8-A2F VIS H

037 2152272 2

FLAT WASHER

U-SCHEIBE DIN 125 - 5,3 - A2 RONDELLE PLATE

038 2115635 2

SUPPORT STRIP

STÜTZLEISTE RAIL

039 2053167 1

SCREW PROTECTION CAP

6-KT-SCHUTZKAPPE M 8, SW 13 CAPOT DE PROTECTION A VIS

040 2152271 2

HEXAGON SCREW

6-KT-SCHR. DIN 931 - M 8x45 - A2 VIS H

041 2123921 1

FLAT WASHER

U-SCHEIBE DIN 125 - 8,4 - A2 RONDELLE PLATE

042 2115639 2

SELF-LOCKING HEXAGON NUT

6-KT-MUTTER SICH. DIN 985 - M 8 - A2 ECROU H

043 2123770 1

BRIDLE

BÜGEL BRIDE

044 2053168 1

COMPUTER QUANTRON L

RECHNER QUANTRON L COMPUTER QUANTRON L

045 2033375 1

PARTS SET FOR QUANTRON L

MONTAGETEILE FÜR RECHNER QUANT. L JEU DE PIECES POUR QUANTRON L

046 2009394 1

INDUCTIVE SENSOR

INDUKT. SENSOR 650.2316.003 CAPTEUR A IMPULSION

047 2009412 1

PROTECTIVE TUBE

SCHUTZROHR 6 x 1300 TUYAU DE PROTECTION

048 3118029 1

HEXAGON SCREW

6-KT-SCHR. DIN 933 - M 12x35 - A2 VIS H

049 2121002 2

SPRING WASHER

FEDERRING DIN 127 - B 12 - A2 RONDELLE RESSORT

050 2115320 2

HEXAGON NUT

6-KT-MUTTER DIN 934 - M 12 - A2 ECROU H

051 2121005 2

HYDRAULIC MOTOR

HYDRO-MOTOR OMP 315 ZYL. WELLE MOTEUR HYDRAULIQUE

052 2009309 1

FLOW CONTROL VALVE

STROMREGELVENTIL M.FLANSCHPL.OMP VALVE DE REGLAGE DU DEBIT

053 2009393 1

O-RING

O-RING 25 x 2 MM JOINT TORIQUE

054 2012922 2

MALE STUD COUPLING

GERADE EINSCH-VER.M22x1,5/M22x1,5 UNION MALE

055 2009903 2

HEXAGON SCREW

6-KT-SCHR. DIN 931 - M 8x85 - 8.8 VIS H

056 2152092 2

SPRING WASHER

FEDERRING DIN 127 - B 8 RONDELLE RESSORT

057 2115303 2

CABLE WIHT SOCKET

KABEL MIT WINKELSTECKDOSE CABLE AVEC PRISE DE COURANT

058 4119333 1

HYDRAULIC MOTOR WITH VALVE

HYDRO-MOTOR MIT STROMREGELVENTIL MOTEUR HYDRAULIQUE AVEC VALVE

059 4119342 1

HYDRAULIC HOSE

HYDRO-SCHL. M 22x1,5, 90', 770 mm TUYAU FLEXIBLE

060 2052255 1

HYDRAULIC HOSE

HYDRO-SCHL. M 22x1,5, 90', 770 mm TUYAU FLEXIBLE

061 2052255 1

PIPE CLAMP

DOPPELSCHELLE 218/18 PP COLLIER POUR TUYAU

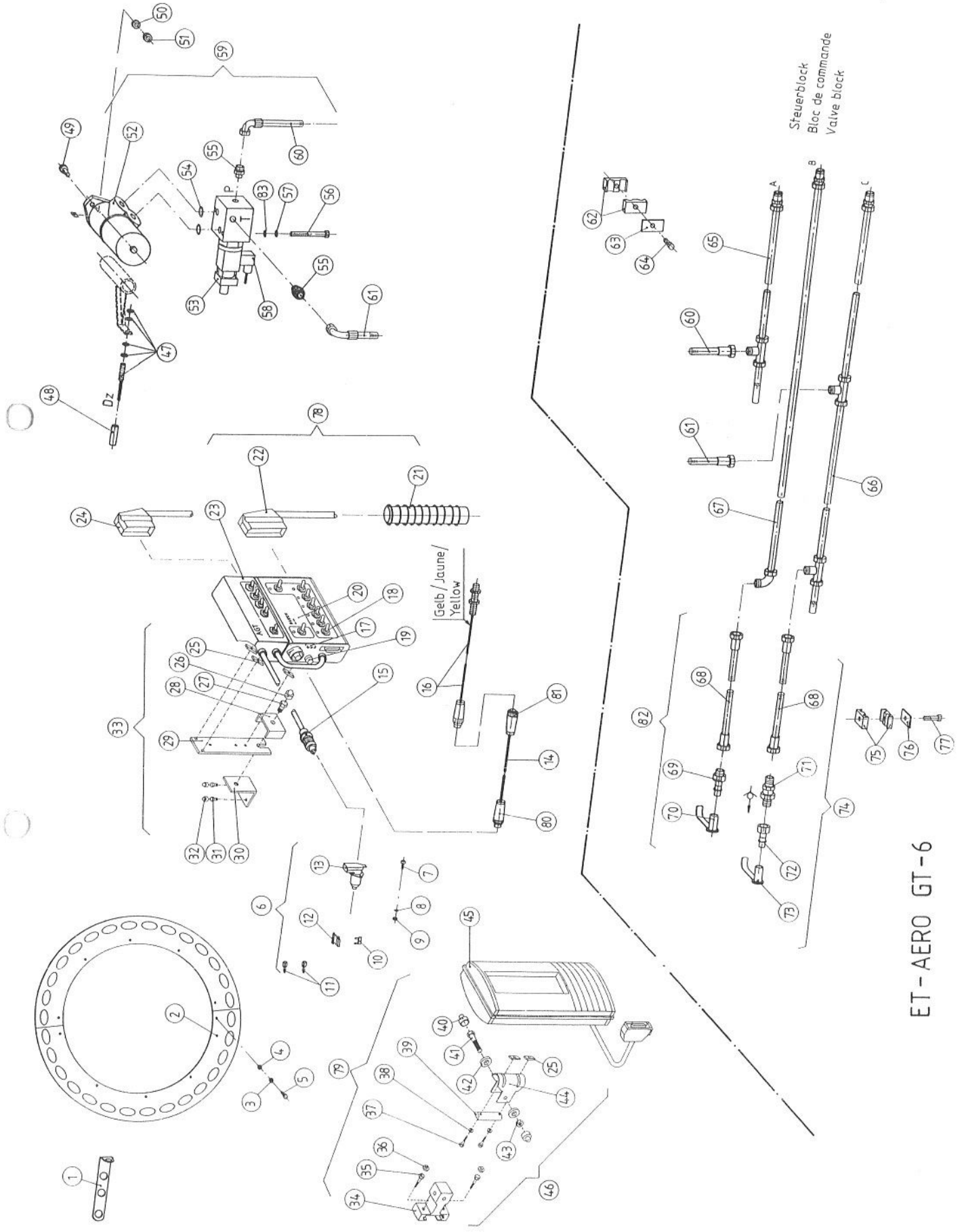
062 2020222 -

PLATE

DECKPLATTE GD 2 D PLAQUE

063 2035163 -

>::<FIG 52-58, 83



Steuerblock
 Bloc de commande
 Valve block

ET-AERO GT-6

S P A R E P A R T S L I S T

L I S T E D E P I E C E S D E R E C H A N G E

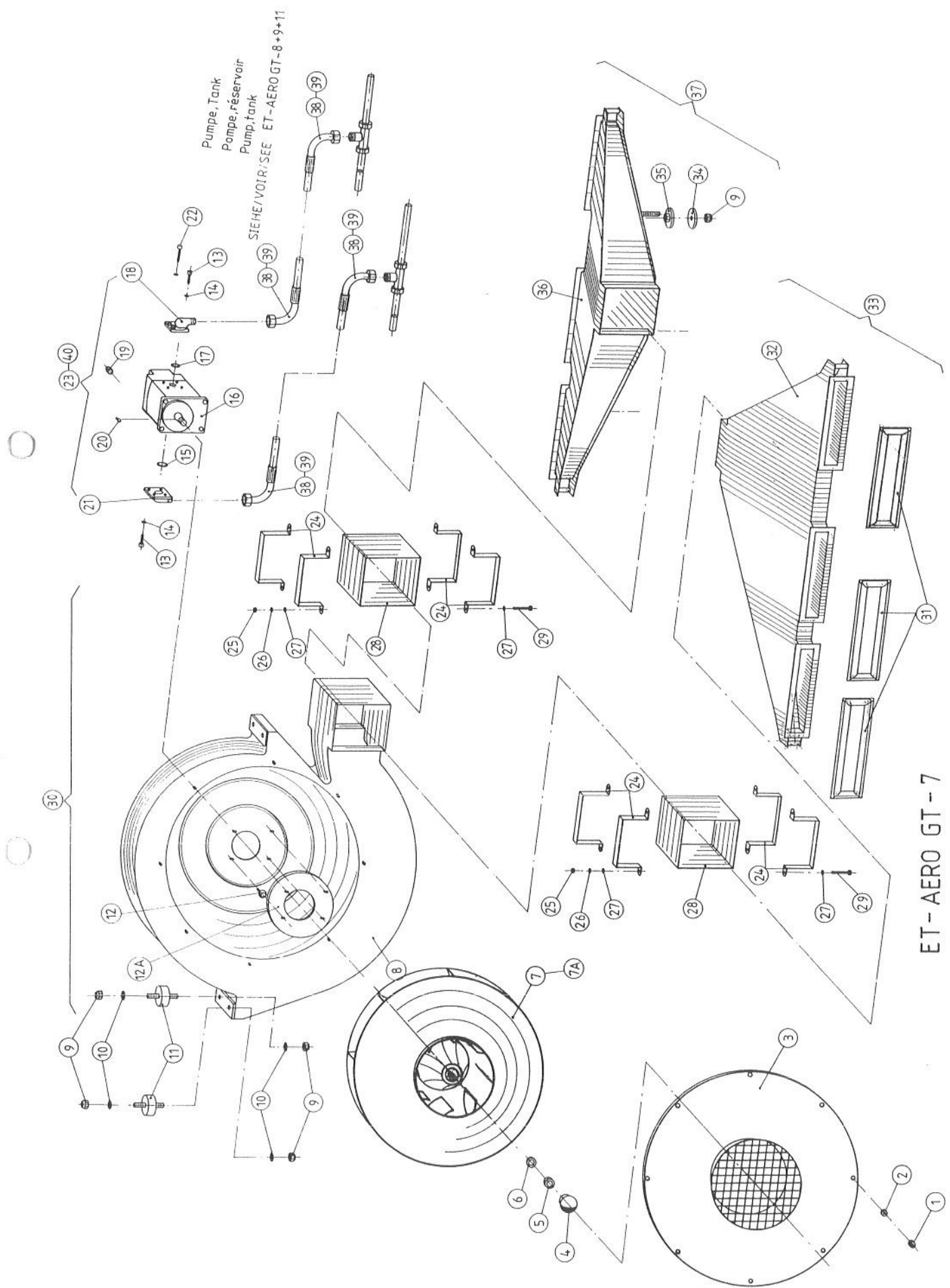
E R S A T Z T E I L - L I S T E

RAUCH LANDMASCHINENFABRIK GMBH

ARTIKELNUMMER : 0611902 AERO GT AB SERIENUMMER 1067 AERO GT A PARTIR DE NUMERO 1067 AERO GT FROM SERIES NUMBER 1067
 GRUPPE : 006 ELEKTR. DÜNGERDOSIERUNG QUANTRON L GROUPE : DOSEUR ELECTRONIQUE QUANTRON L GROUP : QUANTRON L ELECTRONIC METERING SYS.

SERIE : 1067 >

BILD FIG.	ART.-NR	ST.	SERIE >	SERIE	ARTIKELBEZEICHNUNG	DESIGNATION	DESCRIPTION	BEMERKUNGEN/REMARQUE/REMARK
064	2123719	-		6-KT-SCHR. DIN 931 - M 8x35 - A2	VIS H	HEXAGON SCREW		
065	4119344	1		HYDRAULIKROHR D 15 KPL.	TUYAU HYDRAULIQUE CPL.	HYDRAULIC TUBE CPL.		
066	4119345	1		HYDRAULIKROHR D 15 KPL.	TUYAU HYDRAULIQUE CPL.	HYDRAULIC TUBE CPL.		
067	4119272	1		HYDRAULIKROHR D 15 KPL.	TUYAU HYDRAULIQUE CPL.	HYDRAULIC TUBE CPL.		
068	2020213	2		HYDRO-SCHLAUCH M 22x1,5 2800 MM	TUYAU FLEXIBLE	HYDRAULIC HOSE		
069	2017410	1		KUPPLUNGSSTECKER AG M 22 X 1,5,	EMBOUT MALE	HYDRAULIC PLUG		
070	2135137	1		STAUBKAPPE ROT D 29 mm F. BG 3	BOUCHON PLASTIQUE ROUGE	PLASTIC CAP RED		
071	2009311	1		RÜCKSCHLAGVENTIL RS 15-L 1 BAR	CLAPET ANTI-RETOUR	CHECK VALVE		
072	2035194	1		KUPPLUNGSSTECKER IG M 22 X 1,5	EMBOUT MALE	HYDRAULIC PLUG		
073	2019269	1		STAUBKAPPE BLAU D 29 mm F. BG 3	BOUCHON PLASTIQUE BLEU	PLASTIC CAP BLUE		
074	4119361	1		HYDRO-SCHLAUCH KPL.M 22x1,5, 2,8m	TUYAU FLEXIBLE CPL.	HYDRAULIC HOSE CPL.	>::<FIG 68,71,72,73	
075	2052220	1		DOPPELSCHELLE 320/20 PP	COLLIER FOUR TUYAU	PIPE CLAMP		
076	2035164	1		DECKPLATTE GD 3 D	PLAQUE	PLATE		
077	2123921	1		6-KT-SCHR. DIN 931 - M 8x45 - A2	VIS H	HEXAGON SCREW		
078	4119326	1		BEDIENUNGSPULT KPL.	PANNEAU DE COMMANDE CPL.	CONTROL PANEL CPL.	>::<FIG 15,17-20,22,23,33	
079	2009430	1		RECHNER QUANTRON L KPL.	COMPUTER QUANTRON L CPL.	COMPUTER QUANTRON L CPL.	>::<FIG 25,34-45	
080	2020234	1		STECKER 6+PE, PG 9 AMPHENOL	PRISE MALE	6+PE TERMINAL PLUG		
081	2020235	1		STECKDOSE 6+PE, PG 9 AMPHENOL	PRISE DE COURANT	6+PE TERMINAL SOCKET		
082	4119362	1		HYDRO-SCHLAUCH KPL.M 22x1,5, 2,8m	TUYAU FLEXIBLE CPL.	HYDRAULIC HOSE CPL.	>::<FIG 68,69,70	
083	2115603	2		U-SCHEIBE DIN 125 - 8,4	RONDELLE PLATE	FLAT WASHER		



Pumpe, Tank
 Pompe, réservoir
 Pump, tank
 SIEHE/VOIR/SEE ET-AERO GT-8+9+11

ET-AERO GT-7

S P A R E P A R T S L I S T

L I S T E D E P I E C E S D E R E C H A N G E

E R S A T Z T E I L - L I S T E

RAUCH LANDMASCHINENFABRIK GMBH

ARTIKELNUMMER : 0611902 AERO GT AB SERIENNUMMER 1067

AERO GT A PARTIR DE NUMERO 1067

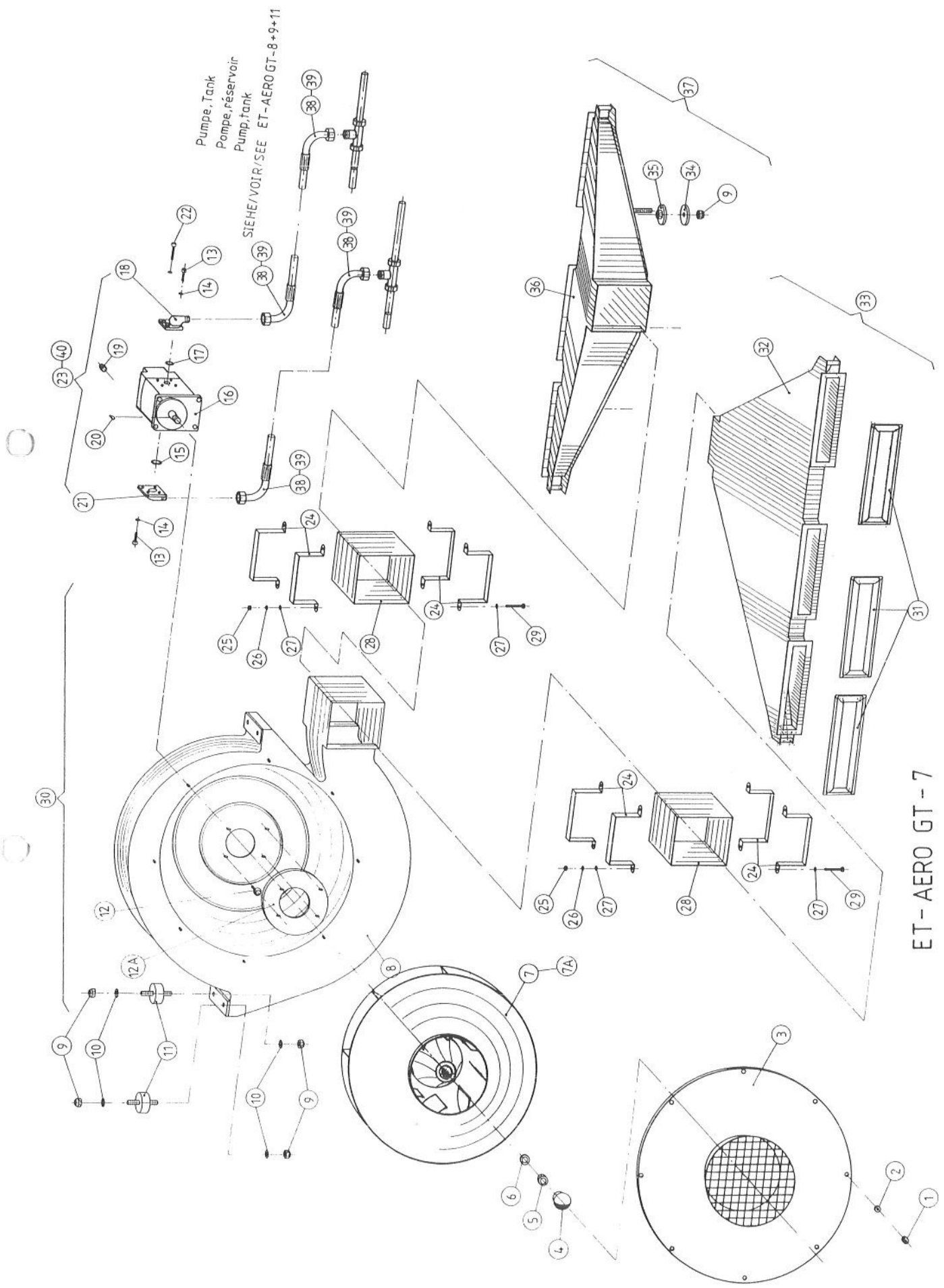
AERO GT FROM SERIES NUMBER 1067

GRUPPE : 007 GEBLÄSE (BEHÄLTER)

GROUPE : SOUFFLERIE A COMMANDE HYDR. (TREMIE) GROUP : BLOWER (HOPPER)

SERIE : 1067 >

BILD FIG.	ART.-NR.	ST.	SERIE > SERIE	ARTIKELBEZEICHNUNG	DESIGNATION	DESCRIPTION	BEMERKUNGEN/REMARQUE/REMARK
001	2123762	8		6-KT-MUTTER DIN 934 - M 6 - A2	ECROU H	HEXAGON NUT	
002	2015601	8		U-SCHEIBE 6,5 x 13 x 1 - A2	RONDELLE PLATE	FLAT WASHER	
003	4104079	1		GEBLÄSEDECKEL MIT ANSAUGTRICHTER	COUVERCLE	COVER	
004	2007508	1		VERSCHLUSSSTOPFEN D=42, d1=35,3	BOUCHON DE PROTECTION	PLUG	
005	2125537	1		6-KT-MUTTER DIN 934 - M 14X1,5-	ECROU H	HEXAGON NUT	
006	2115330	1		FEDERRING DIN 127 - B 14	RONDELLE RESSORT	SPRING WASHER	
007	4104080	1		LÄUFERRAD MIT DECKEL KPL.	VOLANT DE TURBINE	FAN IMPELLER	
007A	4230360	1		LÄUFERRAD MIT DECKEL KPL.	VOLANT DE TURBINE CPL.	FAN IMPELLER CPL.	
008	4119014	1		GEBLÄSEKASTEN / BEHÄLTER	BLOC TURBINE	FAN HOUSING	SIEHE/VOIR/SEE FIG 7A Rpl FIG 7
009	2123852	16		6-KT-MUTTER SICH.DIN 985 - M10 - A2	ECROU H	SELF-LOCKING HEXAGON NUT	
010	2115641	8		U-SCHEIBE DIN 125 - 10,5 - A2	RONDELLE PLATE	FLAT WASHER	
011	2008702	4		GUMMI-M-PUFFER 50x20, M10x28+10x15	AMORTISSEUR	SILENT BLOC	
012	2123708	4		FLA-RU-SCHRAUBE DIN 603 8X25 A2	VIS J	CUP SQUARE BOLT	SIEHE/VOIR/SEE FIG 12A Rpl FIG 12
012A	3104012	1		VERSTÄRKUNG FÜR HYDROMOTOR	RENFORT	REINFORCEMENT	
013	2033307	6		ZYL-SCHR.DIN 912 - M 6x22 - 8.8 ZNG	VIS CHC	HEAD CAP SCREW	
014	2115317	8		FEDERRING DIN 127 - B 6 - A2	RONDELLE RESSORT	SPRING WASHER	
015	2033313	1		O-RING 24 x 2,5 MM	JOINT TORIQUE	O-RING	
016	2020291	1		ZAHNRAD MOTOR 11 ccm INT.ENDECKEL	MOTEUR HYDRAULIQUE 11 ccm	HYDRAULIC MOTOR 11 ccm	SIEHE/VOIR/SEE FIG 40
017	2033312	1		O-RING 18 x 2,5 MM	JOINT TORIQUE	O-RING	
018	2035208	1		W-FLANSCHV. RD15, LK35, M 22x1,5	BRIDE EQUERRE	ELBOW FLANGE COUPLING	>::<FIG 13,14,17,18,22
019	2123770	4		6-KT-MUTTER SICH.DIN 985 - M 8 - A2	ECROU H	SELF-LOCKING HEXAGON NUT	
020	2019284	1		SCHLEIBENFEDER DIN 6888 - 4 x 6,5	CLAVETTE DISQUE	WOODRUFF KEY	
021	2010715	1		W-FLANSCHV. RD15, LK40, M 22x1,5	UNION SIMPLE A BRIDE EN EQUERRE	ELBOW FLANGE COUPLING	>::<FIG 13,14,15,21
022	2033308	2		ZYL-SCHR.DIN 912 - M 6x35 - 8.8 ZNG	VIS CHC	HEAD CAP SCREW	
023	4119350	1		ZAHNRAD MOTOR 11 ccm KPL.	MOTEUR HYDRAULIQUE 11 ccm CPL.	HYDRAULIC MOTOR 11 ccm CPL.	SIEHE/VOIR/SEE FIG 40
024	3119852	8		SCHLAUCHKLEMMENHÄLTE	BRIDE, DEMI	CLAMP HALF	
025	2123847	8		6-KT-MUTTER DIN 934 - M 8 - A2	ECROU H	HEXAGON NUT	
026	2115318	8		FEDERRING DIN 127 - B 8 - A2	RONDELLE RESSORT	SPRING WASHER	
027	2115639	16		U-SCHEIBE DIN 125 - 8,4 - A2	RONDELLE PLATE	FLAT WASHER	
028	3119924	2		LUFTSCHLAUCH 130 x 140 x 220	FLEXIBLE DE JONCTION	CONNECTING HOSE	
029	2123739	8		6-KT-SCHR. DIN 933 - M 8x40 - A2	VIS H	HEXAGON SCREW	



Pumpe, Tank
 Pompe, réservoir
 Pump, Tank
 SIEHE/VOIR/SEE ET-AERO GT-8+9+11

ET-AERO GT-7

S P A R E P A R T S L I S T

L I S T E D E P I E C E S D E R E C H A N G E

E R S A T Z T E I L - L I S T E

RAUCH LANDMASCHINENFABRIK GMBH

AERO GT FROM SERIES NUMBER 1067

AERO GT A PARTIR DE NUMERO 1067

AERO GT AB SERIENNUMMER 1067

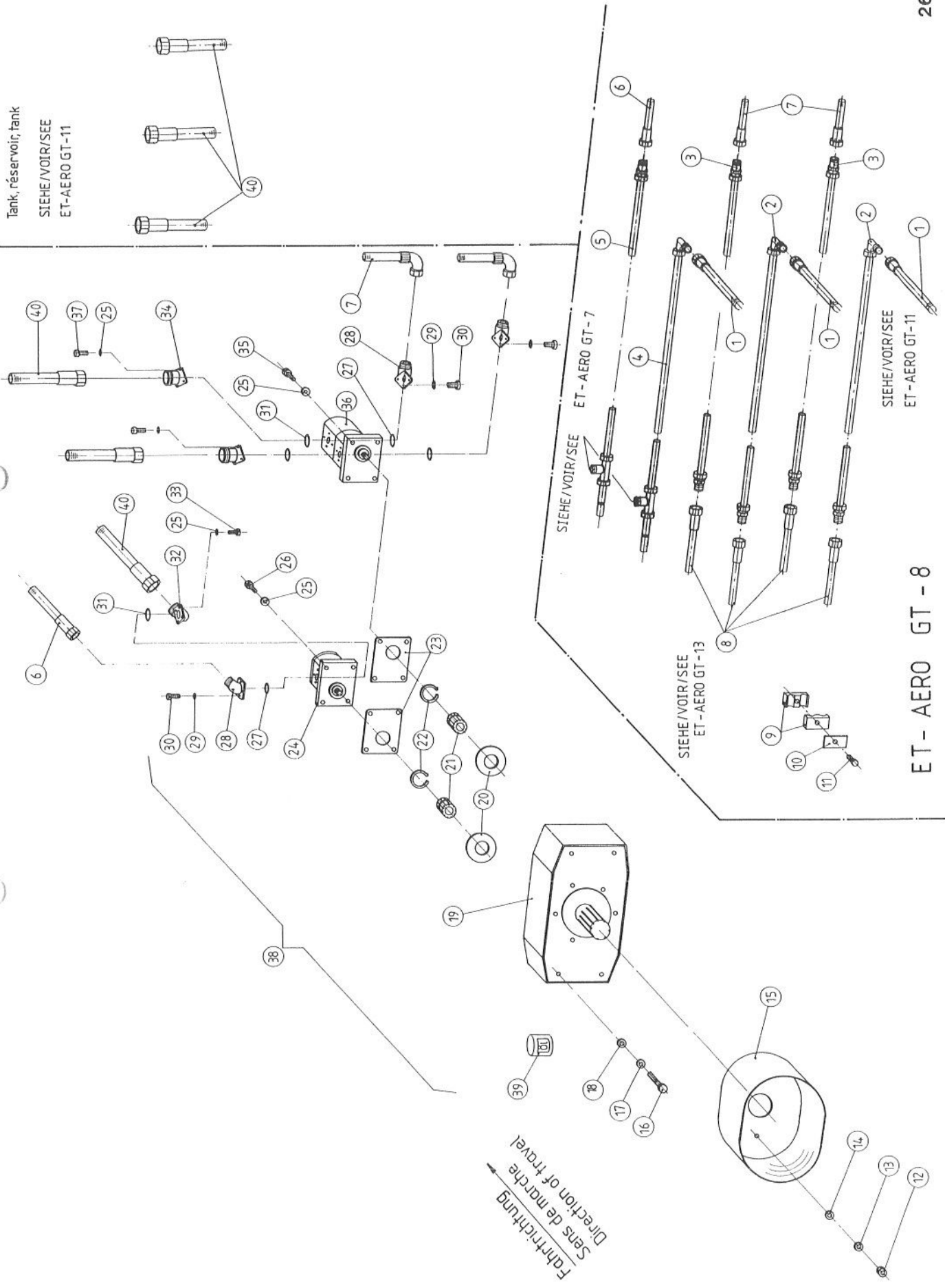
GRUPPE : 007 GEBLÄSE (BEHÄLTER) GROUPE : SOUFFLERIE A COMMANDE HYDR.(TREMIE) GROUP : BLOWER (HOPPER)

SERIE : 1067 >

BILD ART.-NR. ST. SERIE > SERIE ARTIKELBEZEICHNUNG DESIGNATION DESCRIPTION BEMERKUNGEN/REMARQUE/REMARK
 FIG. QT.

030	4119294	1	GBLÄSE / BEHÄLTER	BLOC TURBINE CPL.	FAN HOUSING CPL.	>::<FIG 1-22,24-29
031	2020104	6	DICHTUNGSRAMMEN 254 X 65 MM,	JOINT	SEAL	
032	4119292	1	DRUCKKAMMER LINKS MIT DICHTUNG	BOITE A VENT GAUCHE AVEC JOINT	PRESSURE BOX LEFT WITH SEAL	>::<FIG 31,32,35
033	4119219	1	DRUCKKAMMER KPL. LINKS	BOITE A VENT CPL. GAUCHE	PRESSURE BOX CPL. LEFT	>::<FIG 9,31,32,34,35
034	2015610	8	U-SCHEIBE 10,5 x 50,0 x 4,0	RONDELLE PLATE	FLAT WASHER	
035	4119031	8	6-KT-MUTTER M 10 MIT SCHEIBE	ECROU AVEC RONDELLE	NUT WITH WASHER	
036	4119293	1	DRUCKKAMMER RECHTS MIT DICHTUNG	BOITE A VENT DROITE AVEC JOINT	PRESSURE BOX RIGHT WITH SEAL	>::<FIG 31,35,36
037	4119218	1	DRUCKKAMMER KPL. RECHTS	BOITE A VENT CPL. DROITE	PRESSURE BOX CPL. RIGHT	>::<FIG 9,31,34,35,36
038	2017451	2	HYDRO-SCHL.M22x1,5 2x90'270'750mm	TUYAU FLEXIBLE	HYDRAULIC HOSE	: AGT
039	2017458	2	HYDRO-SCHLAUCH M 22x1,5 950 MM	TUYAU FLEXIBLE	HYDRAULIC HOSE	: DGT
040	3118048	1	ZAHNRADMOTOR 11 ccm KPL.	MOTEUR HYDRAULIQUE 11 ccm CPL.	HYDRAULIC MOTOR 11 ccm CPL.	>::<FIG 5,6,16,18,20,21 Rpl FIG 16+23

Tank, réservoir, tank
 SIEHE/VOIR/SEE
 ET-AERO GT-11



ET - AERO GT - 8

S P A R E P A R T S L I S T

L I S T E D E P I E C E S D E R E C H A N G E

E R S A T Z T E I L - L I S T E

RAUCH LANDMASCHINENFABRIK GMBH

ARTIKELNUMMER : 0611902 AERO GT AB SERIENUMMER 1067

AERO GT A PARTIR DE NUMERO 1067

AERO GT FROM SERIES NUMBER 1067

GRUPPE : 008 ZAPFWELLENGETRIEBE, PUMPE, AGT

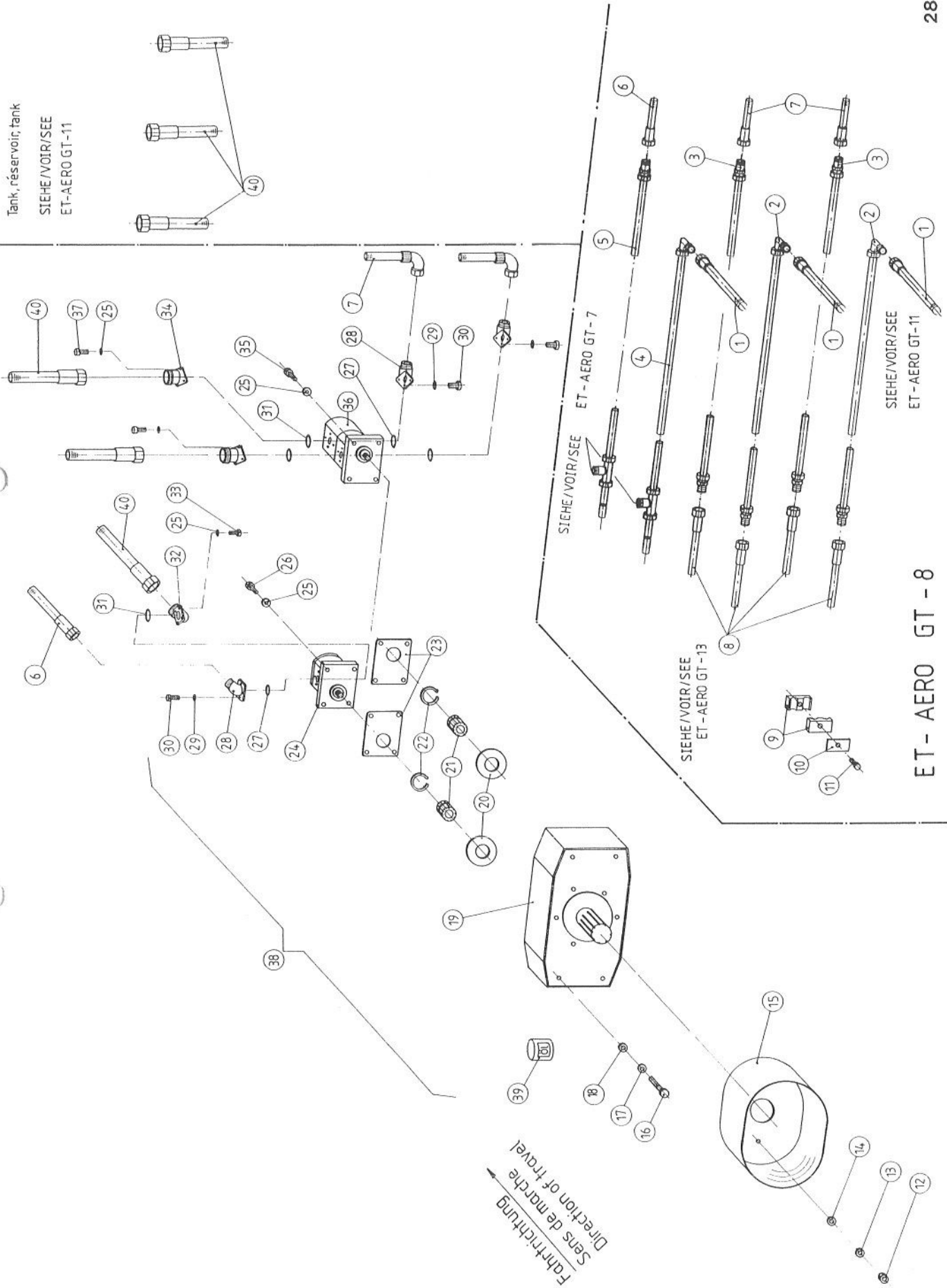
GROUPE : BOITIER MULTIPLICATEUR, POMPE, AGT

GROUP : GEAR MULTIPLIER, PUMP, AGT

SERIE : 1067 >

BILD FIG.	ART.-NR	ST.	SERIE >	SERIE ARTIKELBEZEICHNUNG	DESIGNATION	DESCRIPTION	BEMERKUNGEN/REMARQUE/REMARK
001	2017447	3		HYDRO-SCHLAUCH M22x1,5 90' 1050mm	TUYAU FLEXIBLE	HYDRAULIC HOSE	
002	4119272	2		HYDRAULIKROHR D 15 KPL.	TUYAU HYDRAULIQUE CPL.	HYDRAULIC TUBE CPL.	
003	4119273	2		HYDRAULIKROHR D 15 KPL.	TUYAU HYDRAULIQUE CPL.	HYDRAULIC TUBE CPL.	
004	4119275	1		HYDRAULIKROHR D 15 KPL.	TUYAU HYDRAULIQUE CPL.	HYDRAULIC TUBE CPL.	
005	4119274	1		HYDRAULIKROHR D 15 KPL.	TUYAU HYDRAULIQUE CPL.	HYDRAULIC TUBE CPL.	
006	2017458	1		HYDRO-SCHLAUCH M 22x1,5 950 MM	TUYAU FLEXIBLE	HYDRAULIC HOSE	
007	2052255	2		HYDRO-SCHL. M 22x1,5, 90', 770 mm	TUYAU FLEXIBLE	HYDRAULIC HOSE	
008	2020216	4		HYDRO-SCHLAUCH M 22x1,5 7000 MM	TUYAU FLEXIBLE	HYDRAULIC HOSE	
009	2035158	-		DOPPELSCHELLE 215/15 PP	COLLIER POUR TUYAU	PIPE CLAMP	
010	2035163	-		DECKPLATTE GD 2 D	PLAQUE	PLATE	
011	2123719	-		6-KT-SCHR. DIN 931 - M 8x35 - A2	VIS H	HEXAGON SCREW	
012	2123847	2		6-KT-MUTTER DIN 934 - M 8 - A2	ECROU H	HEXAGON NUT	
013	2115639	2		U-SCHEIBE DIN 125 - 8,4 - A2	RONDELLE PLATE	FLAT WASHER	
014	2115318	2		FEDERRING DIN 127 - B 8 - A2	RONDELLE RESSORT	SPRING WASHER	
015	3021066	1		SCHUTZTOPF F. GELENKW. REIBKUP. +WWZ	BOL PROTECTEUR	SAFETY SHIELD	
016	2123746	6		6-KT-SCHR. DIN 933 - M 12x20 - A2	VIS H	HEXAGON SCREW	
017	2123870	6		U-SCHEIBE DIN 125 - 13 - A2	RONDELLE PLATE	FLAT WASHER	
018	2115320	6		FEDERRING DIN 127 - B 12 - A2	RONDELLE RESSORT	SPRING WASHER	
019	2052137	1		GETRIEBE B502-1-1/3-C/C	BOITIER MULTIPLICATEUR	GEAR MULTIPLIER	>::<FIG 19,20
020	2052544	2		ZENTRIERSCHEIBE Di = 36,5	RONDELLE	WASHER	
021	2052138	2		PROFILBUCHSE BF3/Z9 SPEZIAL	DOUILLE	SPLINE SLEEVE	
022	2113207	2		SICH.-RING DIN 471 - 35x1,5	SEGMENT D'ARRET	RETAINING RING	
023	2007521	2		DICHTUNG FÜR AUFSTECKGETRIEBE	JOINT	SEAL	
024	2010705	1		ZAHNRADPUMPE 16 CCM	POMPE 16 ccm	HYDRAULIC PUMP 16 ccm	
025	2115303	19		FEDERRING DIN 127 - B 8	RONDELLE RESSORT	SPRING WASHER	
026	2126423	4		ZYL.-SCHR. DIN 912 - M 8x40 - 8.8	VIS CHC	HEAD CAP SCREW	
027	2033318	1		O-RING 16 x 2,5 MM	JOINT TORIQUE	O-RING	
028	2010708	3		W-FLANSCHV. RD15, LK30, M 22x1,5	UNION SIMPLE A BRIDE EN EQUERRE	ELBOW FLANGE COUPLING	>::<FIG 27-30
029	2115325	9		FEDERRING DIN 127 - B 6 - ZN	RONDELLE RESSORT	SPRING WASHER	
030	2033317	9		ZYL.-SCHR. DIN 912-M 6x25-8.8-ZnG	VIS CHC	HEAD CAP SCREW	
031	2033313	3		O-RING 24 x 2,5 MM	JOINT TORIQUE	O-RING	

Tank, réservoir, tank
SIEHE/VOIR/SEE
ET-AERO GT-11



ET - AERO GT - 8

S P A R E P A R T S L I S T

L I S T E D E P I E C E S D E R E C H A N G E

E R S A T Z T E I L - L I S T E

RAUCH LANDMASCHINENFABRIK GMBH

ARTIKELNUMMER : 0611902 AERO GT AB SERIENUMMER 1067 AERO GT A PARTIR DE NUMERO 1067 AERO GT FROM SERIES NUMBER 1067

GRUPPE : 008 ZAPFWELLENGETRIEBE, PUMPE, AGT GROUPE : BOITIER MULTIPLICATEUR, POMPE, AGT GROUP : GEAR MULTIPLIER, PUMP, AGT

SERIE : 1067 >

BILD FIG.	ART.-NR	ST.	SERIE > SERIE	ARTIKELBEZEICHNUNG	DESIGNATION	DESCRIPTION	BEMERKUNGEN/REMARQUE/REMARK
032	2010709	1		W-FLANSCHV. RD22, LK40, M 30x2	UNION SIMPLE A BRIDE EN EQUERRE	ELBOW FLANGE COUPLING	>::<FIG 25,31,32,33
033	2033316	3		ZYL.-SCHR. DIN 912-M 8x30-8.8-ZnG VIS CHC	VIS CHC	HEAD CAP SCREW	
034	2009925	2		GERADE FLANSCHV. RD22,LK40,M 30x2 BRIDE DROITE	BRIDE DROITE	STRAIGHT FLANGE COUPLING	>::<FIG 25,31,34,37
035	2126422	4		ZYL.-SCHR. DIN 912 - M 8x35 - 8.8 VIS CHC	VIS CHC	HEAD CAP SCREW	
036	2052180	1		ZAHNRADPUMPE	POMPE	PUMP	
037	2126468	8		ZYL.-SCHR. DIN 912 - M 8x25 - ZN VIS CHC	VIS CHC	HEAD CAP SCREW	
038	4119336	1		GETRIEBEINHEIT 1000 1/MIN 1 3/8"	BOITIER MULTIPLIER	GEAR MULTIPLIER	>::<FIG 19-37
039	4119363	1		GETRIEBEÖL 1,3 LITER MEROPA 220	HUILE POUR CARTER 1,3 LTR MEROPA	GEARBOX OIL 1,3 LITER MEROPA 220	
040	2052204	3		HYDRO-SCHLAUCH M 30x2 750 MM	TUYAU FLEXIBLE	HYDRAULIC HOSE	

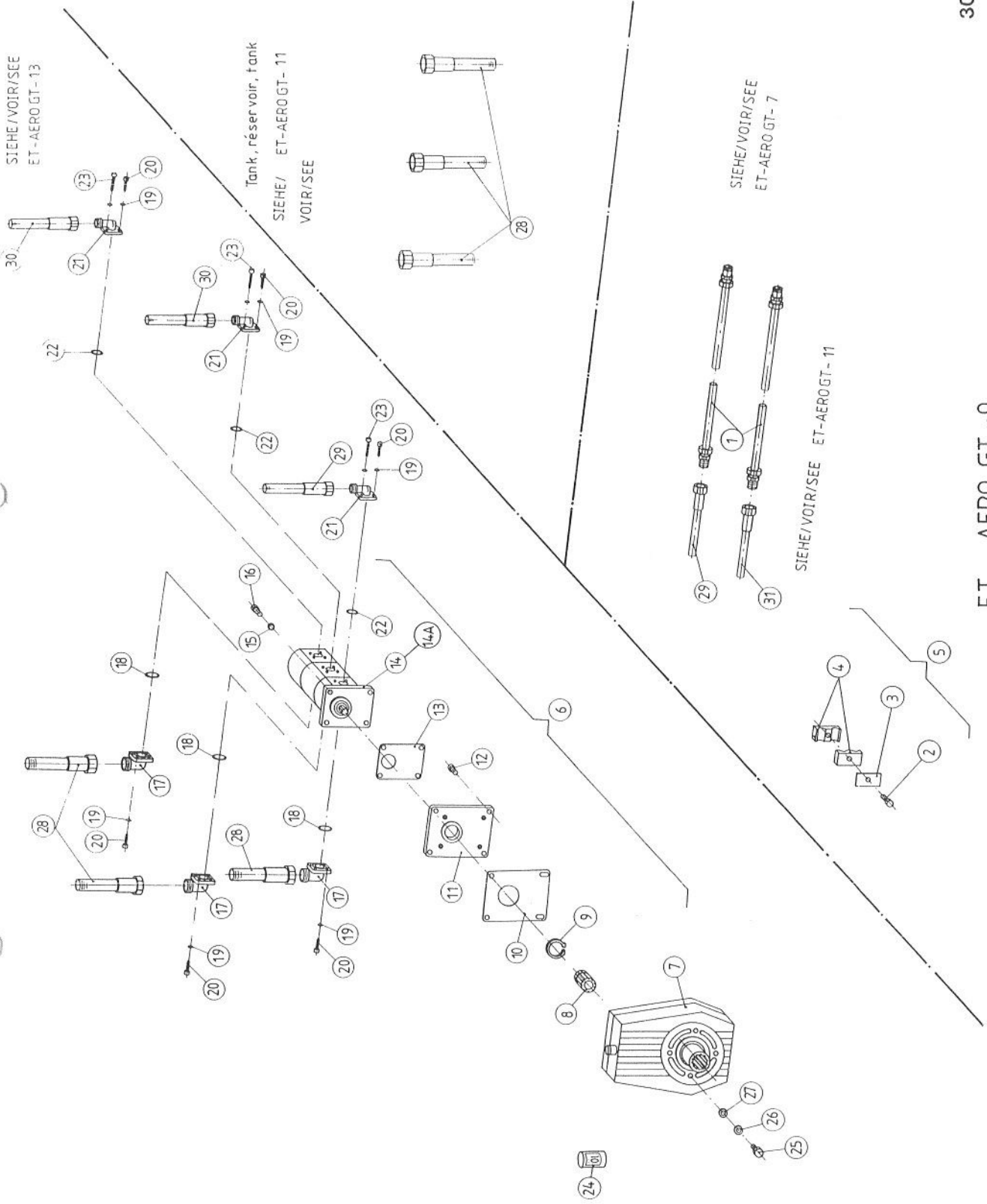
SIEHE/VOIR/SEE
ET-AERO GT-13

Tank, réservoir, tank
SIEHE/ ET-AERO GT-11
VOIR/SEE

SIEHE/VOIR/SEE
ET-AERO GT-7

SIEHE/VOIR/SEE ET-AERO GT-11

ET - AERO GT -9



S P A R E P A R T S L I S T

L I S T E D E P I E C E S D E R E C H A N G E

E R S A T Z T E I L - L I S T E

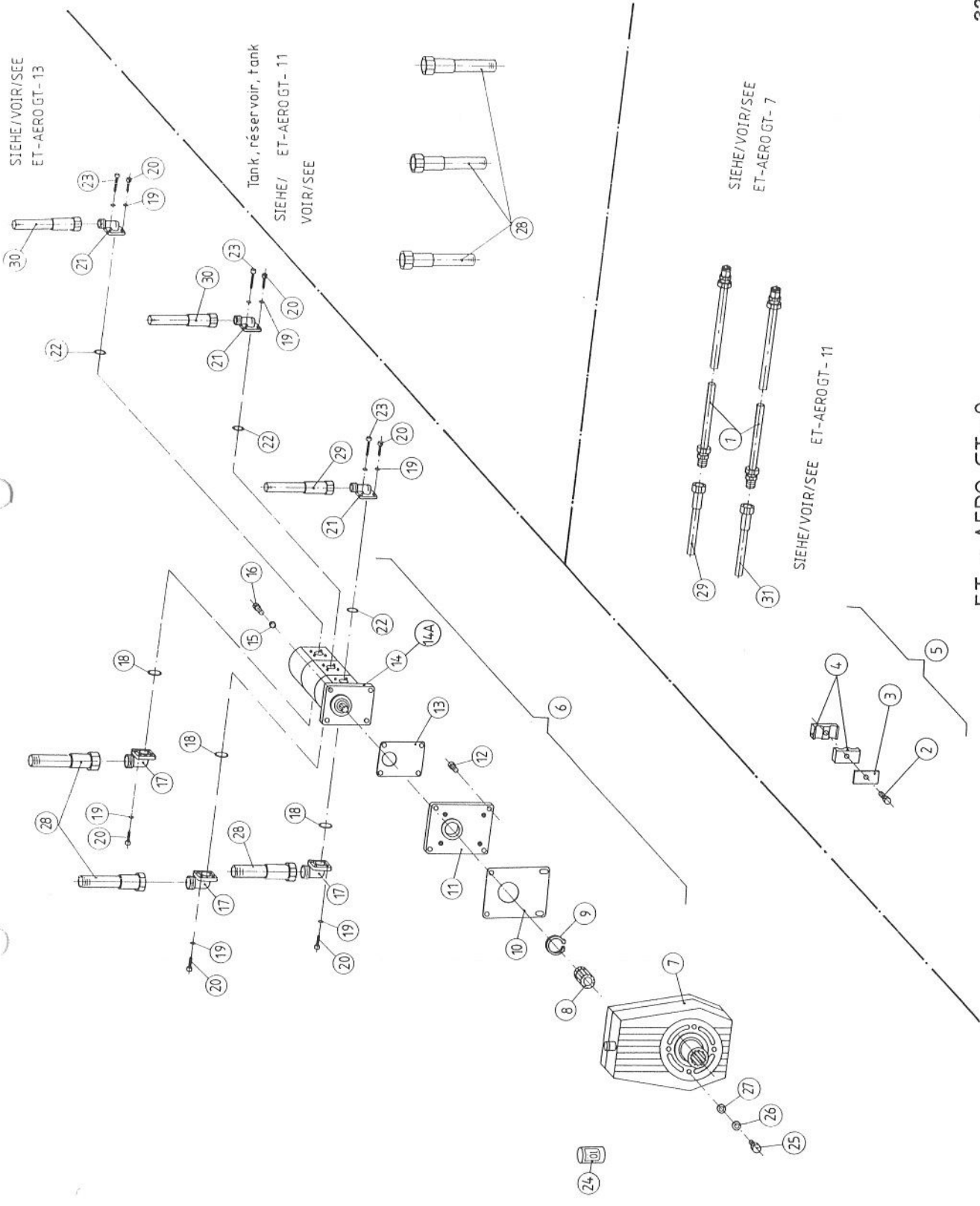
RAUCH LANDMASCHINENFABRIK GMBH

ARTIKELNUMMER : 0611902 AERO GT AB SERIENNUMMER 1067 AERO GT A PARTIR DE NUMERO 1067 AERO GT FROM SERIES NUMBER 1067

GRUPPE : 009 ZAPFWELLENGETRIEBE, PUMPE, DGT GROUPE : BOITIER MULTIPLICATEUR, POMPE, DGT GROUP : GEAR MULTIPLIER, PUMP, DGT

SERIE : 1067 >

BILD FIG.	ART.-NR	ST.	SERIE >	SERIE ARTIKELBEZEICHNUNG	DESIGNATION	DESCRIPTION	BEMERKUNGEN/REMARQUE/REMARK
001	4119368	2		HYDRAULIKROHR D 15 KPL.	TUYAU HYDRAULIQUE CPL.	HYDRAULIC HOSE CPL.	
002	2123719	-		6-KT-SCHR. DIN 931 - M 8x35 - A2	VIS H	HEXAGON SCREW	
003	2035163	-		DECKPLATTE GD 2 D	PLAQUE	PLATE	
004	2035158	-		DOPPELSCHELLE 215/15 PP	COLLIER POUR TUYAU	PIPE CLAMP	
005	4040081	-		ROHRSCHELLE 215/15 SATZ	COLLIER POUR TUYAU CPL.	PIPE CLAMP CPL.	>::<FIG 2,3,4
006	4119351	1		GETRIEBEBEHINHEIT 1000 1/MIN 1 3/8"	BOITIER MULTIPLIER	GEAR MULTIPLIER	>::<FIG 7-24
007	2020268	1		ZAPFWELLENGETR. 1000 1/min 1 3/8"	BOITIER MULTIPLIER	GEAR MULTIPLIER	
008	2020265	1		PROFILBUCHSE Z18/Z9 BF 3	DOUILLE	SPLINE SLEEVE	
009	2113207	1		SICH.-RING DIN 471 - 35x1,5	SEGMENT D'ARRET	RETAINING RING	
010	2020267	1		PAPIERDICHTUNG 120 x 170	JOINT	SEAL	
011	2020264	1		LAGERFLANSCH 120 x 150 x 18	FLASQUE	FLANGE	
012	2126506	4		ZYL.-SCHR. DIN 912 - M 10x20 - 8.8	VIS CHC	HEAD CAP SCREW	
013	2007521	1		DICHTUNG FÜR AUFSTECKGETRIEBE	JOINT	SEAL	
014	2020263	1		ZAHNRADPUMPE 3-F. 16+11+11ccm RL	POMPE 16+11+11 ccm	PUMP 16+11+11 ccm	SIEHE/VOIR/SEE FIG 14A
014A	2053729	1		ZAHNRADPUMPE 17+11+11ccm RL	POMPE 17+11+11 ccm	PUMP 17+11+11 ccm	Rpl FIG 14
015	2115318	4		FEDERRING DIN 127 - B 8 - A2	RONDELLE RESSORT	SPRING WASHER	
016	2123737	4		6-KT-SCHR. DIN 933 - M 8x30 - A2	VIS H	HEXAGON SCREW	
017	2020110	3		W-FLANSCHV. RD22, LK40, M 30x2	BRIDE EQUERRE	ELBOW FLANGE COUPLING	>::<FIG 17,18,19,20
018	2033313	3		O-RING 24 x 2,5 MM	JOINT TORIQUE	O-RING	
019	2115317	24		FEDERRING DIN 127 - B 6 - A2	RONDELLE RESSORT	SPRING WASHER	
020	2033307	18		ZYL.-SCHR. DIN 912 - M 6x22 - 8.8 ZNG	VIS CHC	HEAD CAP SCREW	
021	2035208	3		W-FLANSCHV. RD15, LK35, M 22x1,5	BRIDE EQUERRE	ELBOW FLANGE COUPLING	>::<FIG 19,20,21,22,23
022	2033306	3		O-RING 20 x 2,5 MM	JOINT TORIQUE	O-RING	
023	2033308	6		ZYL.-SCHR. DIN 912 - M 6x35 - 8.8 ZNG	VIS CHC	HEAD CAP SCREW	
024	4201043	1		GETRIEBEÖL 0,4 LITER MEROPA 460	HUILE POUR CARTER 0,4 LTR.MEROPA	GEARBOX OIL 0,4 LITER MEROPA 460	
025	2121001	4		6-KT-SCHR. DIN 933 - M 12x30 - A2	VIS H	HEXAGON SCREW	
026	2115320	4		FEDERRING DIN 127 - B 12 - A2	RONDELLE RESSORT	SPRING WASHER	
027	2123870	4		U-SCHEIBE DIN 125 - 13 - A2	RONDELLE PLATE	FLAT WASHER	
028	2020178	3		HYDRO-SCHLAUCH M 30x2 950 MM	TUYAU FLEXIBLE	HYDRAULIC HOSE	
029	2017458	1		HYDRO-SCHLAUCH M 22x1,5 950 MM	TUYAU FLEXIBLE	HYDRAULIC HOSE	
030	2020176	2		HYDRO-SCHLAUCH M 22x1,5 6000 MM	TUYAU FLEXIBLE	HYDRAULIC HOSE	



S P A R E P A R T S L I S T

L I S T E D E P I E C E S D E R E C H A N G E

E R S A T Z T E I L - L I S T E

RAUCH LANDMASCHINENFABRIK GMBH

ARTIKELNUMMER : 0611902 AERO GT AB SERIENNUMMER 1067 AERO GT A PARTIR DE NUMERO 1067 AERO GT FROM SERIES NUMBER 1067

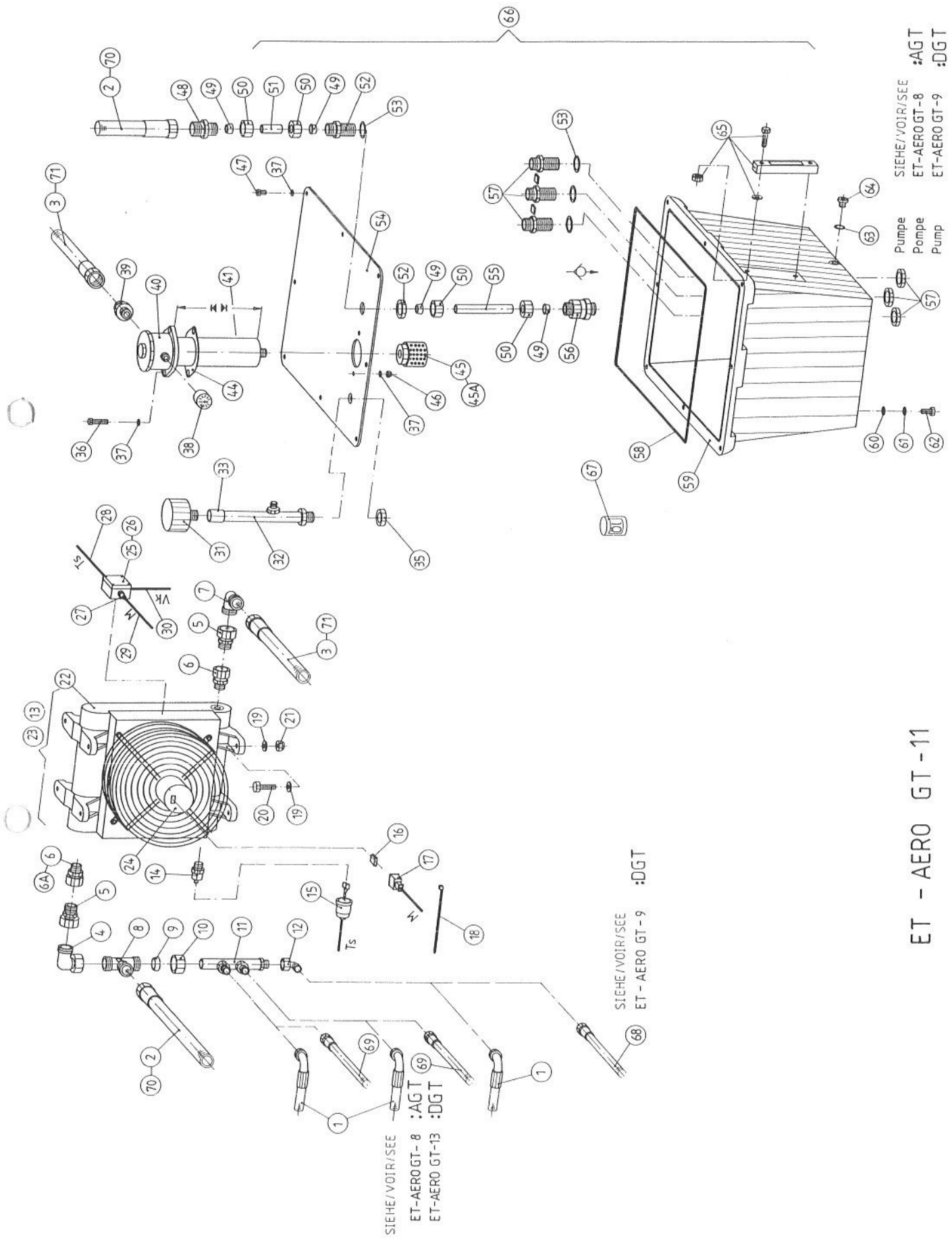
GRUPPE : 009 ZAPFWELLENGETRIEBE, PUMPE, DGT GROUPE : BOITIER MULTIPLICATEUR, POMPE, DGT GROUP : GEAR MULTIPLIER, PUMP, DGT

SERIE : 1067 >

BILD ART.-NR ST. SERIE > SERIE ARTIKELBEZEICHNUNG DESIGNATION DESCRIPTION BEWERKUNGEN/REMARQUE/REMARK

FIG. QT.

031 2017458 1 HYDRO-SCHLAUCH M 22x1,5 950 MM TUYAU FLEXIBLE HYDRAULIC HOSE



ET - AERO GT - 11

RAUCH LANDMASCHINENFABRIK GMBH

ARTIKELNUMMER : 0611902 AERO GT AB SERIENNUMMER 1067

AERO GT A PARTIR DE NUMERO 1067

AERO GT FROM SERIES NUMBER 1067

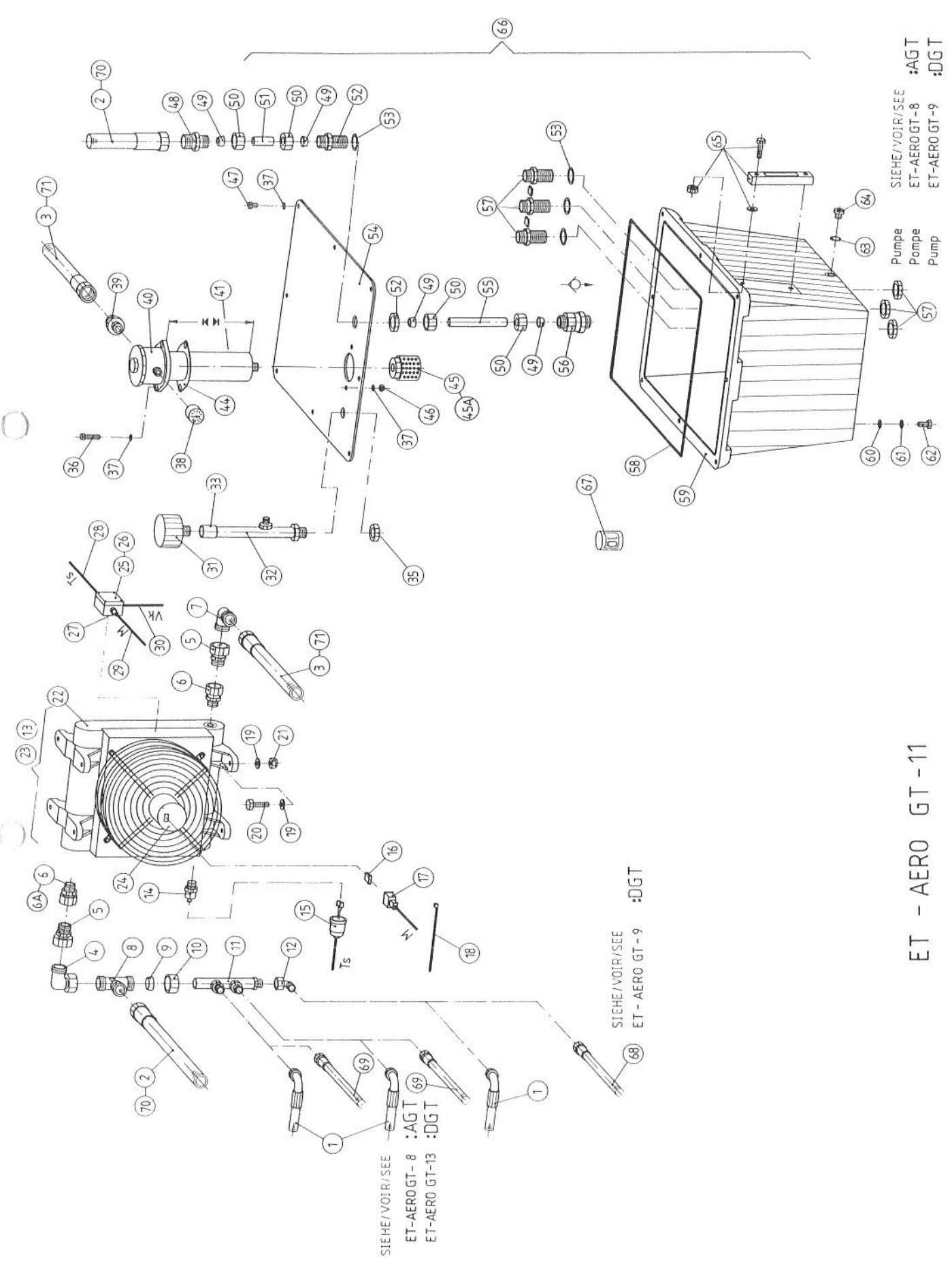
GRUPPE : 011 ÖLTANK, ÖLKÜHLER

GRUPE : CARTER D'HUILLE, RADIATEUR A HUILLE

GROUP : OIL TANK, OIL COOLER

SERIE : 1067 >

BILD FIG.	ART.-NR	ST.	SERIE >	SERIE ARTIKELBEZEICHNUNG	DESIGNATION	DESCRIPTION	BEMERKUNGEN/REMARQUE/REMARK
QT.							
001	2017447	3		HYDRO-SCHLAUCH M22x1,5 90' 1050mm	TUYAU FLEXIBLE	HYDRAULIC HOSE	: AGT
002	2052256	1		HYDRO-SCHLAUCH M 36x2 900 mm	TUYAU FLEXIBLE	HYDRAULIC HOSE	: AGT
003	2052256	1		HYDRO-SCHLAUCH M 36x2 900 mm	TUYAU FLEXIBLE	HYDRAULIC HOSE	: AGT
004	2020152	1		EINSTELBARE WINKELVER. M 36x2	COUDE ORIENTABLE	STANDHOSE ELBOW	
005	2020154	2		REDUZIERVERSCHRAUB. M 36x2/M 30x2	RACCORD DE REDUCTION	STANDHOSE REDUCER	
006	2020153	2		GER. EINSCH-STUTZEN M26x1,5/M30x2	ADAPTATEUR MALE ORIENTABLE	MAL STUD STANDHOSE	SIEHE/VOIR/SEE FIG 6A
006A	2020207	2		GER. EINSCH-STUTZEN M26x1,5/M30x2	ADAPTATEUR MALE ORIENTABLE	MAL STUD STANDHOSE	Rpl FIG 6
007	2020149	1		WINKEL-VERSCHRAUBUNG M 36x2	COUDE EGAUX	EQUAL ELBOW	
008	2020150	1		T-VERSCHRAUBUNG M 36x2	TE EGAUX	EQUAL TEE	
009	2020198	1		SCHNEIDRING 15-31/L 28	BAGUE COUPANTE	CUTTING RING	
010	2020197	1		ÜBERWURFMUTTER M 36x2	ECROU	NUT	
011	4119220	1		ROHRVERTEILER 3x M 22x1,5	MANIFOLD	PIPE MANIFOLD	
012	2009906	1		EINSTELBARE WINKELVER. M 22x1,5	COUDE ORIENTABLE	STANDPIPE ELBOW	
013	4119314	1		ÖLKÜHLER MIT VERSCHRAUBUNGEN	RADIATEUR A HUILLE AVEC RACCORDS	OIL COOLER WITH COUPLINGS	>::<FIG 4-12,22
014	2020130	1		SCHALTER NR. 8.160.01.329,	INTERRUPTEUR	SWITCH	
015	2009352	1		SCHUTZKAPPE SW 24 GUMMI	PROTECTION	PROTECTIVE COVER	
016	2020236	1		STECKER 2-POLIG 12 V	PRISE MALE 2-POLES	2-TERMINAL PLUG	
017	2020237	1		SCHUTZKAPPE ZU 2-POL. STECKER	PROTECTION	PROTECTIVE COVER	
018	2135102	-		KABELBINDER 2,6 x 200 NATUR	SERRE-CABLE	CABLE BINDER	
019	2123870	8		U-SCHEIBE DIN 125 - 13 - A2	RONDELLE PLATE	FLAT WASHER	
020	2123748	4		6-KT-SCHR. DIN 933 - M 12x45 - A2	VIS H	HEXAGON SCREW	
021	2123853	4		6-KT-MUTTER SICH. DIN 985 -M12- A2	ECROU H	SELF-LOCKING HEXAGON NUT	
022	2020145	1		ÖLKÜHLER	RADIATEUR A HUILLE.	OIL COOLER	
023	4119334	1		ÖLKÜHLER KPL.	RADIATEUR A HUILLE CPL.	OIL COOLER CPL.	>::<FIG 4-17,22,24-30
024	2020164	1		AXIALGEBLÄSE 12 V	VENTILATEUR	FAN	
025	4119221	1		VERTEILKASTEN KPL.	BOITIER DE RACCORDEMENT CPL.	CONNECTION BOX CPL.	
026	2139301	2		BLECH-SCHR. DIN 7971-C 2,9x6,5 -A2	VIS A TOILE	SELF TAPPING SCREW	
027	2009415	3		KABELVERSCHRAUB. PG 9, IP68, 5-8	PRESSE-ETOUPE	CABLE SEALING	
028	4119330	1		KABEL 2x1,5x0,8 m	CABLE	CABLE	
029	4119328	1		KABEL 2x1,5x0,6 m	CABLE	CABLE	
030	4119331	1		KABEL 2x1,5x4,35 m	CABLE	CABLE	



SIEHE/VOIR/SEE
 ET-AERO GT-8 :AGT
 ET-AERO GT-13 :DGT

SIEHE/VOIR/SEE
 ET-AERO GT-9 :DGT

SIEHE/VOIR/SEE
 ET-AERO GT-8 :AGT
 ET-AERO GT-9 :DGT

Pumpe
 Pompe
 Pump

ET - AERO GT -11

RAUCH LANDMASCHINENFABRIK GMBH

ARTIKELNUMMER : 0611902

AERO GT AB SERIENNUMMER 1067

AERO GT A PARTIR DE NUMERO 1067

AERO GT FROM SERIES NUMBER 1067

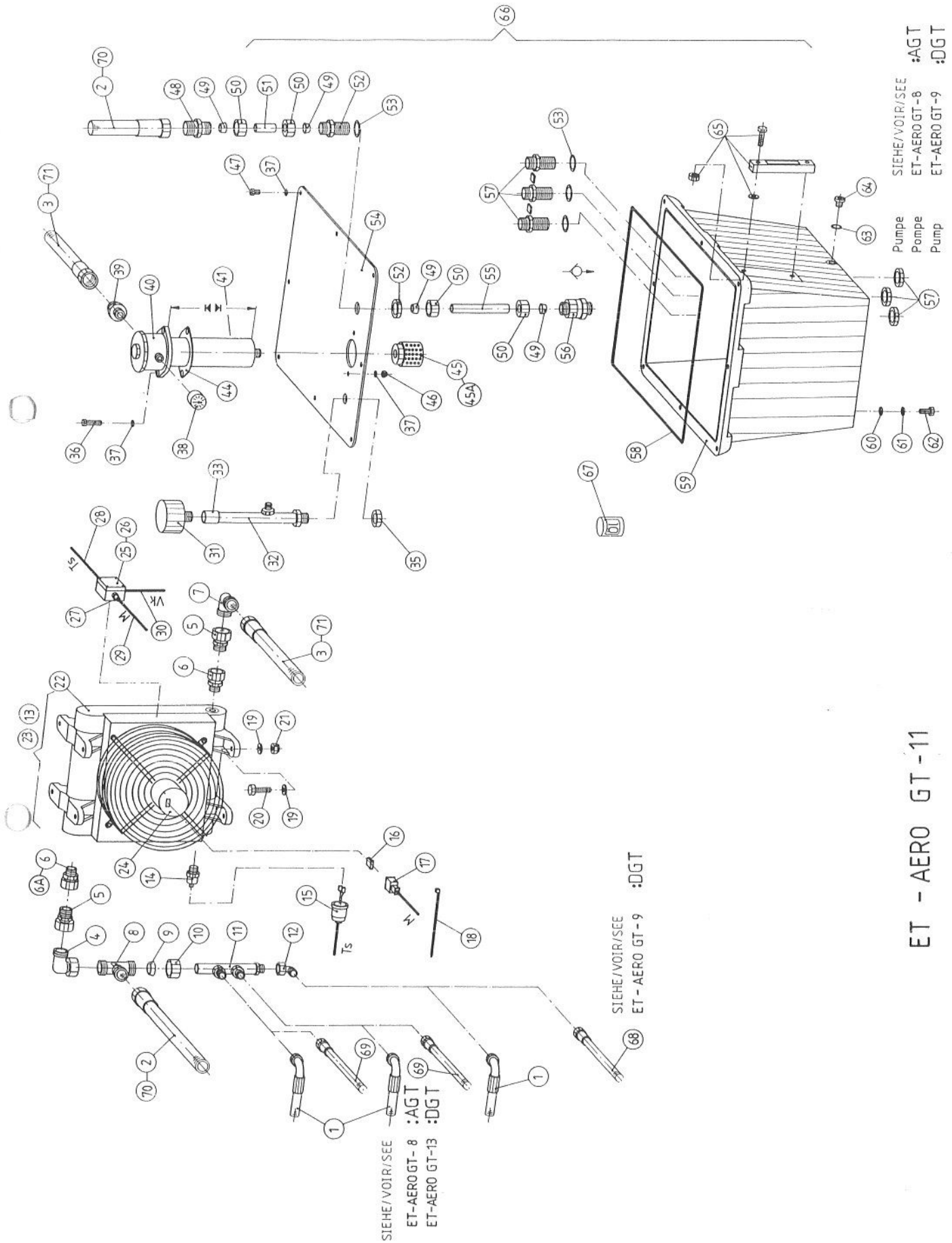
GRUPPE : 011 ÖLTANK, ÖLKÜHLER

GRUPE : CARTER D'HUILE, RADIATEUR A HUILE

GROUP : OIL TANK, OIL COOLER

SERIE : 1067 >

BILD FIG.	ART.-NR	ST.	SERIE >	SERIE ARTIKELBEZEICHNUNG	DESIGNATION	DESCRIPTION	BEMERKUNGEN/REMARQUE/REMARK
031	2020105	1		BELÜFTER R 3/4" BSP, 10µm, 430l/min	RENIFLAPD	AIR BREATHER	
032	4119174	1		HYDRAULIKROHR	TUYAU HYDRAULIQUE	HYDRAULIC TUBE	
033	2052107	1		MUFFE 3/4" VERZINKT	MANCHON	COUPLING	
035	2125539	1		6-KT-MUTTER DIN 431 - R 3/4"	ECROU H	HEXAGON NUT	
036	2123738	2		6-KT-SCHR. DIN 933 - M 8x35 - A2	VIS H	HEXAGON SCREW	
037	2115639	12		U-SCHEIBE DIN 125 - 8,4 - A2	RONDELLE PLATE	FLAT WASHER	
038	2052545	1		DRUCKMANOMETER OPTISCH	INDICATEUR DE DEPRESSION	VACUUM GAUGE	
039	2020151	1		GERADE EINSCHRAUBVER. 1"/M36x2	UNION MALE	MALE STUD COUPLING	
040	2020272	1		RÜCKLAUFFILTER TYP FTB, 10µm Q	FILTRE	FILTER	>:::FIG 38,40,41,44
041	2020271	1		FILTERELEMENT G 02009, D 60x200	ELEMENT DE FILTRE	FILTER ELEMENT	: FIG 40
044	2020273	1		DICHTUNGSSATZ G02025	POCHETTE DE JOINTS	SET OF SEALS	: FIG 40
045	2020162	1	1067	1093 ENTSCHÄUMER G 3/4, D58x105	PRODUIT ANTI-MOUSSANT	ANTI-FOAMING AGENT	
045A	2053971	1	1094	1105 ENTSCHÄUMER G 1", SW 55, D86x127	PRODUIT ANTI-MOUSSANT	ANTI-FOAMING AGENT	
046	2123770	2		6-KT-MUTTER SICH.DIN 985 - M 8 - A2	ECROU H	SELF-LOCKING HEXAGON NUT	
047	2123735	8		6-KT-SCHR. DIN 933 - M 8x20 - A2	VIS H	HEXAGON SCREW	
048	2020275	1		GERADE REDUZIER-VER. M36x2/M30x2	UNION DOUBLE DE REDUCTION	STRAIGHT REDUCING COUPLING	
049	2009936	4		SCHNEIDRING 15-31/L22	BAGUE COUPANTE	CUTTING RING	
050	2009935	4		ÜBERWURFMUTTER M 30x2	ECROU	NUT	
051	3119928	1		HYDRAULIKROHR D 22 x 2 x 50	TUYAU HYDRAULIQUE	HYDRAULIC TUBE	
052	2020148	1		GERADE SCHOTTVERSCHR. M 30x2	UNION DOUBLE DE CLOISON	BULKHEAD STRAIGHT COUPLING	
053	2141714	4		CU-DI-RING DIN 7603-A - 30x38x2,0	JOINT EN CUIVRE	COPPER SEALING RING	
054	3119930	1		DECKEL FÜR ÖLBEHÄLTER	COUVERCLE	COVER	
055	3119993	1		HYDRAULIKROHR D 22 X 2 X 150	TUYAU HYDRAULIQUE	HYDRAULIC TUBE	
056	2020158	1		RÜCKSCHLAGVENTIL 3 BAR, Z-RV 15 L	CLAPET ANTI-RETOUR	NON-RETURN VALVE	
057	4119278	1		GERADE SCHOTTVERSCHRAUBUNG/TANK	UNION DOUBLE DE CLOISON	BULKHEAD STRAIGHT COUPLING	
058	2020120	1		RUNDSCHNURDICHTUNG NG 70,	JOINT	SEAL	
059	3119931	1		ÖLBEHÄLTER 70 LITER	CARTER D'HUILE	OIL TANK	
060	2115641	4		U-SCHEIBE DIN 125 - 10,5 - A2	RONDELLE PLATE	FLAT WASHER	
061	2115319	4		FEDERRING DIN 127 - B 10 - A2	RONDELLE RESSORT	SPRING WASHER	
062	2123742	4		6-KT-SCHR. DIN 933 - M 10x25 - A2	VIS H	HEXAGON SCREW	
063	2141713	1		CU-DI-RING DIN 7603-A- 26x32x2,0	JOINT EN CUIVRE	COPPER SEALING RING	



ET - AERO GT -11

S P A R E P A R T S L I S T

L I S T E D E P I E C E S D E R E C H A N G E

E R S A T Z T E I L - L I S T E

RAUCH LANDMASCHINENFABRIK GMBH

ARTIKELNUMMER : 0611902 AERO GT AB SERIENNUMMER 1067

GRUPPE : 011 ÖLTANK, ÖLKÜHLER

SERIE : 1067 >

AERO GT A PARTIR DE NUMERO 1067

GROUP : CARTER D'HUILE, RADIATEUR A HUILE

AERO GT FROM SERIES NUMBER 1067

GROUP : OIL TANK, OIL COOLER

BEMERKUNGEN/REMARQUE/REMARK

DESCRIPTION

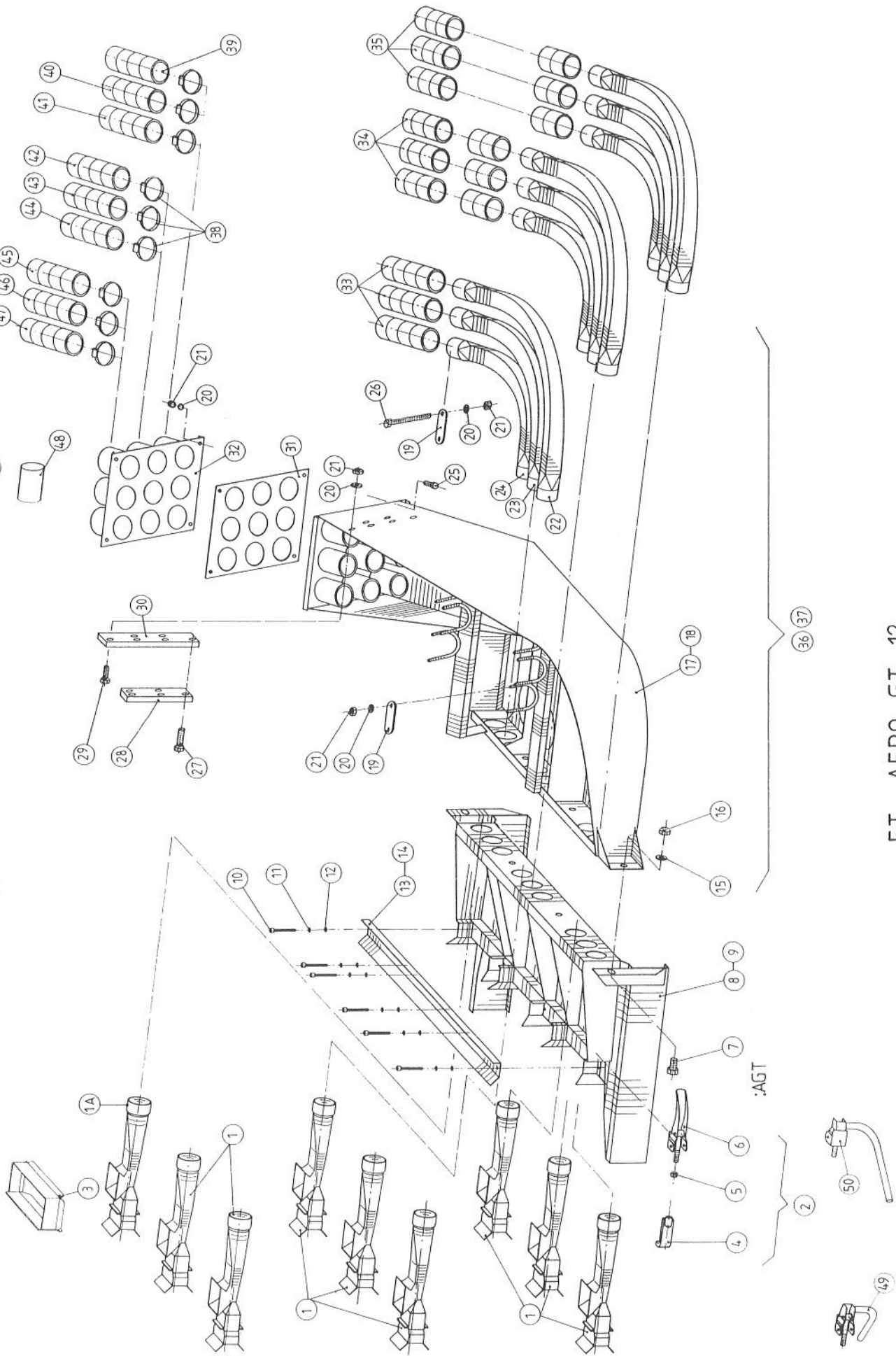
DESIGNATION

BILD ART.-NR ST. SERIE > SERIE ARTIKELBEZEICHNUNG

FIG. QT.

064	2020121	1	VERSCHLUß-SCHRAUBE R 1/2,	BOUCHON FILETE	PIPE PLUG
065	2020122	1	ÖLSTANDANZEIGER SF 2,	INDICATEUR DU NIVEAU D'HUILE CPL.	OIL-LEVEL INDICATOR CPL.
066	4119279	1	ÖLTANK KPL.	CARTER D'HUILE CPL.	OIL TANK CPL.
067	4119359	1	HYDRAULIKÖL 70 LTR.TEXAMATIC 4011	HUILE DE SOUFFLERIE 70 L	HYDRAULIC OIL 70 L TEXAMATIC 4011
068	2017458	1	HYDRO-SCHLAUCH M 22x1,5 950 MM	TUYAU FLEXIBLE	HYDRAULIC HOSE : DGT
069	2020176	2	HYDRO-SCHLAUCH M 22x1,5 6000 MM	TUYAU FLEXIBLE	HYDRAULIC HOSE : DGT
070	2020177	1	HYDRO-SCHLAUCH M 36x2 950 MM	TUYAU FLEXIBLE	HYDRAULIC HOSE : DGT
071	2020177	1	HYDRO-SCHLAUCH M 36x2 950 MM	TUYAU FLEXIBLE	HYDRAULIC HOSE : DGT

SIEHE/VOIR/SEE ET -AERO GT -13



ET - AERO GT -12

S P A R E P A R T S L I S T

L I S T E D E P I E C E S D E R E C H A N G E

E R S A T Z T E I L - L I S T E

RAUCH LANDMASCHINENFABRIK GMBH

ARTIKELNUMMER : 0611902

AERO GT AB SERIENNUMMER 1067

AERO GT FROM SERIES NUMBER 1067

GRUPPE : 012 INJEKTOR, DÜNGERSCHLAUCH

GRUPE : INJECTEUR, TUYAU D'ENGRAIS

GROUP : INJECTOR, FERTILIZER HOSE

SERIE : 1067 >

BEMERKUNGEN/REMARQUE/REMARK

DESCRIPTION

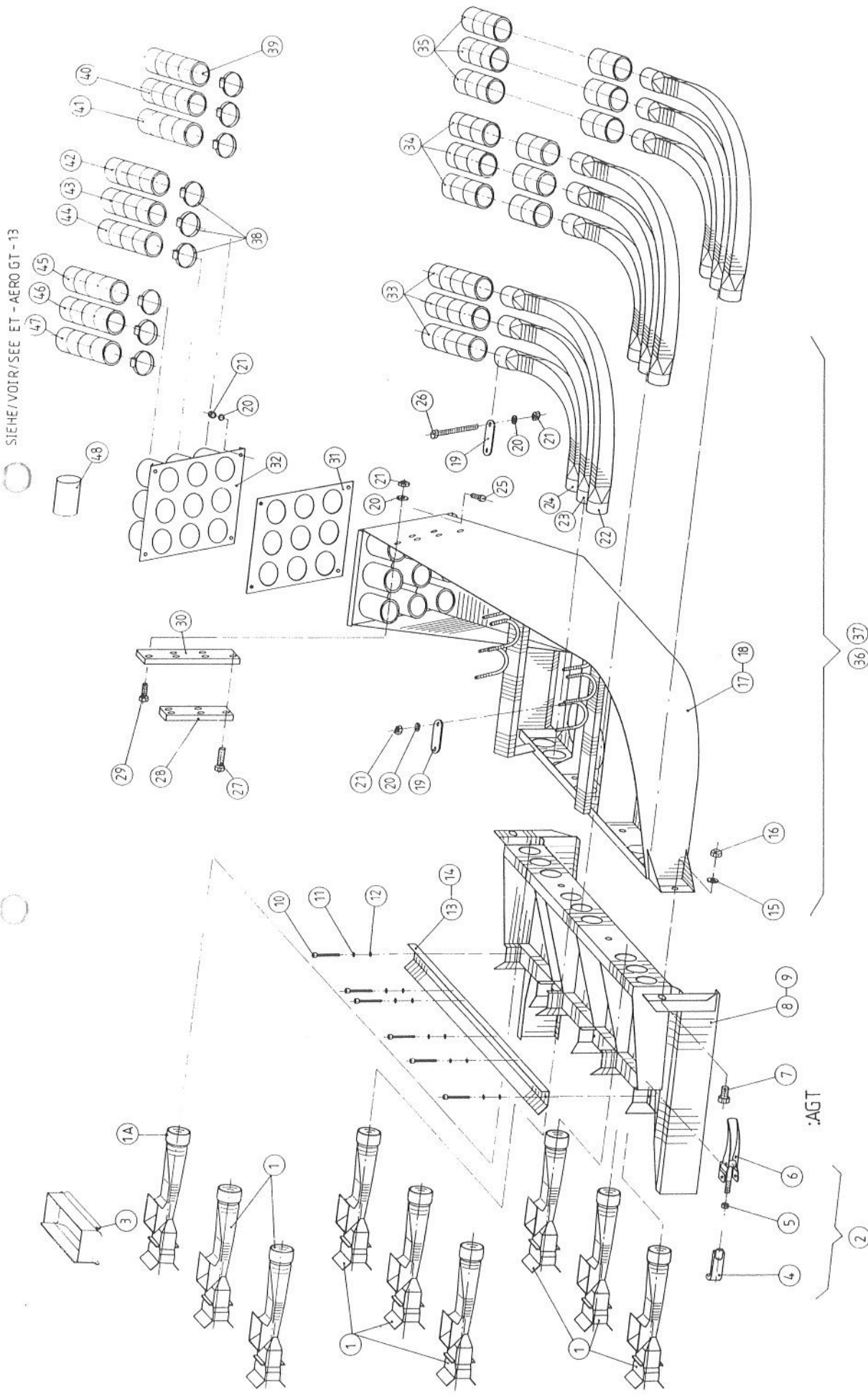
DESIGNATION

BILD ART.-NR ST. SERIE > SERIE ARTIKELBEZEICHNUNG

FIG. QT.

BILD ART.-NR	ST.	SERIE >	SERIE ARTIKELBEZEICHNUNG	DESIGNATION	DESCRIPTION	BEMERKUNGEN/REMARQUE/REMARK
001	2007501	16	INJEKTOR 325 mm LANG	INJECTEUR	INJECTOR	
001A	4119223	2	INJEKTOR	INJECTEUR	INJECTOR	
002	4119222	4	SPANNVERSCHLUß KPL.	SERRAGE CPL.	TENSION CLAMP CPL.	>:::FIG 4,5,6
003	4119129	6	DÜNGERFÜHRUNG	GUIDE	GUIDE	
004	4119296	4	HAKEN	BRIDE	HOOK	
005	2125503	4	6-KT-MUTTER DIN 934 -M 8-	ECROU H	HEXAGON NUT	
006	2000902	4	KNIEHEBELVERSCHLUSS EB	SERRAGE	TENSION CLAMP	
007	2123747	8	6-KT-SCHR. DIN 933 - M 12x25 - A2	VIS H	HEXAGON SCREW	
008	4119224	1	INJEKTORGEHÄUSE LINKS	CARTER D'INJECTEUR GAUCHE	INJECTOR HOUSING LEFT	
009	4119225	1	INJEKTORGEHÄUSE RECHTS	CARTER D'INJECTEUR DROITE	INJECTOR HOUSING RIGHT	
010	2123712	12	ZYL.-SCHR. DIN 912 - M 6x55 - A2	VIS CHC	HEAD CAP SCREW	
011	2115317	12	FEDERRING DIN 127 - B 6 - A2	RONDELLE RESSORT	SPRING WASHER	
012	2115636	12	U-SCHLEIBE DIN 125 - 6,4 - A2	RONDELLE PLATE	FLAT WASHER	
013	3119200	1	ANSCHLAGLEISTE LINKS	TOLE DE POUSSEE GAUCHE	SUPPORT BAR LEFT	
014	3119201	1	ANSCHLAGLEISTE RECHTS	TOLE DE POUSSEE DROITE	SUPPORT BAR RIGHT	
015	2123870	8	U-SCHLEIBE DIN 125 - 13 - A2	RONDELLE PLATE	FLAT WASHER	
016	2123853	8	6-KT-MUTTER SICH.DIN 985 -M12- A2	ECROU H	SELF-LOCKING HEXAGON NUT	
017	4119053	1	GEHÄUSE FÜR ROHRBOGEN LINKS	CARTER POUR COUDE GAUCHE	HOUSING FOR CURVED TUBE LEFT	
018	4119054	1	GEHÄUSE FÜR ROHRBOGEN RECHTS	CARTER POUR COUDE DROITE	HOUSING FOR CURVED TUBE RIGHT	
019	3119190	18	HALTEPLÄTTE	TRINGLE DE MAINTIEN	SUPPORT PLATE	
020	2115639	56	U-SCHLEIBE DIN 125 - 8,4 - A2	RONDELLE PLATE	FLAT WASHER	
021	2123770	56	6-KT-MUTTER SICH.DIN 985 -M 8- A2	ECROU H	SELF-LOCKING HEXAGON NUT	
022	4119011	6	ROHRBOGEN KPL.	COUDE	CURVED TUBE	
023	4119012	6	ROHRBOGEN KPL.	COUDE	CURVED TUBE	
024	4119013	6	ROHRBOGEN KPL.	COUDE	CURVED TUBE	
025	2123735	8	6-KT-SCHR. DIN 933 - M 8x20 - A2	VIS H	HEXAGON SCREW	
026	2123755	12	6-KT-SCHR. DIN 933 - M 8x120 - A2	VIS H	HEXAGON SCREW	
027	2123739	10	6-KT-SCHR. DIN 933 - M 8x40 - A2	VIS H	HEXAGON SCREW	
028	3118017	2	KUNSTSTOFFLEISTE KURZ	PLAQUE PLASTIQUE COURTE	PLASTIC PLATE SHORT	
029	2123736	2	6-KT-SCHR. DIN 933 - M 8x25 - A2	VIS H	HEXAGON SCREW	
030	3118018	2	KUNSTSTOFFLEISTE LANG	PLAQUE PLASTIQUE LONGUE	PLASTIC PLATE LONG	

SIEHE/VOIR/SEE ET - AERO GT - 13



ET - AERO GT - 12

S P A R E P A R T S L I S T

L I S T E D E P I E C E S D E R E C H A N G E

E R S A T Z T E I L - L I S T E

RAUCH LANDMASCHINENFABRIK GMBH

ARTIKELNUMMER : 0611902 AERO GT AB SERIENUMMER 1067

AERO GT A PARTIR DE NUMERO 1067

AERO GT FROM SERIES NUMBER 1067

GRUPPE : 012 INJEKTOR, DÜNGERSCHLAUCH

GROUPE : INJECTEUR, TUYAU D'ENGRAIS

GROUP : INJECTOR, FERTILIZER HOSE

SERIE : 1067 >

BEMERKUNGEN/REMARQUE/REMARK

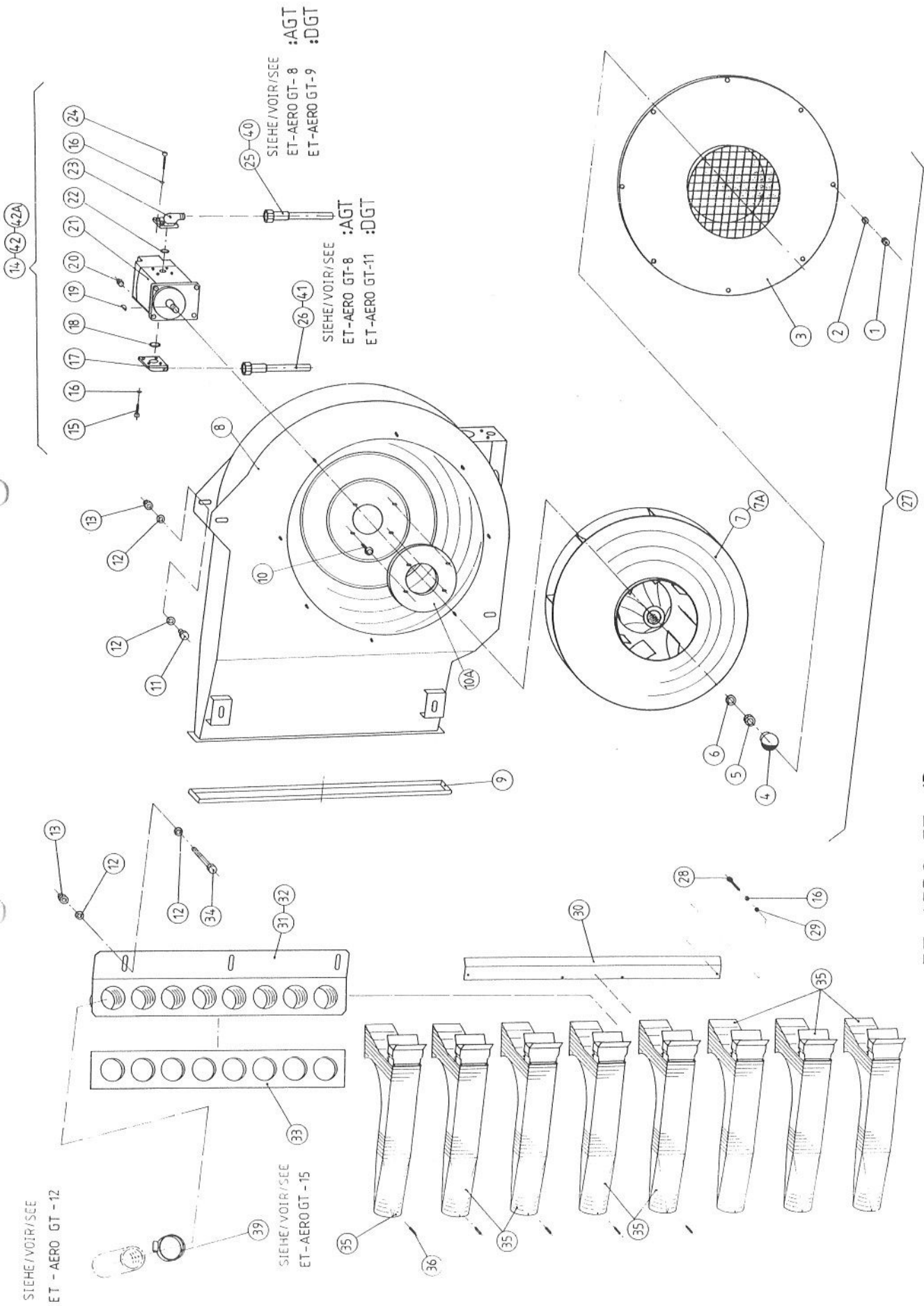
DESCRIPTION

DESIGNATION

BILD ART.-NR ST. SERIE > SERIE ARTIKELBEZEICHNUNG

FIG. QT.

FIG.	QT.	BILD ART.-NR	ST.	SERIE > SERIE	ARTIKELBEZEICHNUNG	DESIGNATION	DESCRIPTION	BEMERKUNGEN/REMARQUE/REMARK
031	2	3119920	2		DICHTUNG 300x240x4, 9xD 60, 4xD 7	JOINT	SEAL	
032	2	4119056	2		SCHLAUCHANSCHLUSSPLATTE	JONCTION DE TUYAU	HOSE JUNCTION	
033	6	3119932	6		DÜNGERSCHLAUCH D 55 x 140	TUYAU D'ENGRAIS	FERTILIZER HOSE	
034	6	3119933	6		DÜNGERSCHLAUCH D 55 x 440	TUYAU D'ENGRAIS	FERTILIZER HOSE	
035	6	3119934	6		DÜNGERSCHLAUCH D 55 x 810	TUYAU D'ENGRAIS	FERTILIZER HOSE	
036	1	4119312	1		DÜNGERUMLENKUNGSGEHÄUSE LINKS	CARTER POUR COUDE GAUCHE CPL.	HOUSING FOR CURVED TUBE LEFT CPL.	>:::FIG 1-8,10-13,15-17,19-35
037	1	4119313	1		DÜNGERUMLENKUNGSGEHÄUSE RECHTS	CARTER POUR COUDE DROITE CPL.	HOUSING FOR CURVED TUBE RIGHT CPL	>:::FIG 1-7,9-12,14-16,18-35
038	18	2020295	18		SCHLAUCHSCHELLE 50-70/12 MM NIRO	SERRE-TUBE	HOSE CLAMP	
039	2	3119935	2		DÜNGERSCHLAUCH D 55 x 2630	TUYAU D'ENGRAIS	FERTILIZER HOSE	
040	2	3119936	2		DÜNGERSCHLAUCH D 55 x 2680	TUYAU D'ENGRAIS	FERTILIZER HOSE	
041	2	3119937	2		DÜNGERSCHLAUCH D 55 x 3400	TUYAU D'ENGRAIS	FERTILIZER HOSE	
042	2	3119938	2		DÜNGERSCHLAUCH D 55 x 2500	TUYAU D'ENGRAIS	FERTILIZER HOSE	
043	2	3119939	2		DÜNGERSCHLAUCH D 55 x 2550	TUYAU D'ENGRAIS	FERTILIZER HOSE	
044	2	3119939	2		DÜNGERSCHLAUCH D 55 x 2550	TUYAU D'ENGRAIS	FERTILIZER HOSE	
045	2	3119938	2		DÜNGERSCHLAUCH D 55 x 2500	TUYAU D'ENGRAIS	FERTILIZER HOSE	
046	2	3119940	2		DÜNGERSCHLAUCH D 55 x 2450	TUYAU D'ENGRAIS	FERTILIZER HOSE	
047	2	3119940	2		DÜNGERSCHLAUCH D 55 x 2450	TUYAU D'ENGRAIS	FERTILIZER HOSE	
048	50	2020103	50		SPIRALSCHLAUCH PVC-SPIRALE GRAU	TUYAU	HOSE	50m = 1 ROLLE



ET-AERO GT-13

RAUCH LANDMASCHINENFABRIK GMBH

ARTIKELNUMMER : 0611902 AERO GT AB SERIENUMMER 1067

AERO GT A PARTIR DE NUMERO 1067

AERO GT FROM SERIES NUMBER 1067

GRUPPE : 013 GEBLÄSE (AUSLEGER)

GRUPE : SOUFFLERIE A COMMANDE HYDR. (RAMPE)

GROUP : BLOWER (BOOM)

SERIE : 1067 >

BILD FIG.	ART.-NR	ST.	SERIE > SERIE	ARTIKELBEZEICHNUNG	DESIGNATION	DESCRIPTION	BEMERKUNGEN/REMARQUE/REMARK
001	2123762	16		6-KT-MUTTER DIN 934 - M 6 - A2	ECROU H	HEXAGON NUT	
002	2015601	16		U-SCHEIBE 6,5 x 13 x 1 - A2	RONDELLE PLATE	FLAT WASHER	
003	4104079	2		GEBLÄSEDECKEL MIT ANSAUGTRICHTER	COUVERCLE	COVER	
004	2007508	2		VERSCHLUSSSTOPFEN D=42, d1=35,3	BOUCHON DE PROTECTION	PLUG	
005	2125537	2		6-KT-MUTTER DIN 934 - M 14x1,5-	ECROU H	HEXAGON NUT	
006	2115330	2		FEDERRING DIN 127 - B 14	RONDELLE RESSORT	SPRING WASHER	
007	4104080	2		LÄUFERRAD MIT DECKEL KPL.	VOLANT DE TURBINE	FAN INPELLER	SIEHE/VOIR/SEE FIG 7A
007A	4230360	2		LÄUFERRAD MIT DECKEL KPL.	VOLANT DE TURBINE CPL.	FAN INPELLER CPL.	Rpl FIG 7
008	4119065	2		GEBLÄSEKASTEN /AUSLEGER	BLOC TURBINE	FAN HOUSING	>::<FIG 8,9
009	2020257	2		DICHTUNGSRAHMEN 639 x 65 MM	JOINT	SEAL	
010	2123708	8		FLA-RU-SCHRAUBE DIN 603 8X25 A2	VIS J	CUP SQUARE BOLT	SIEHE/VOIR/SEE FIG 10A
010A	3104012	2		VERSTÄRKUNG FÜR HYDROMOTOR	RENFORT	REINFORCEMENT	Rpl FIG 10
011	2123742	8		6-KT-SCHR. DIN 933 - M 10x25 - A2	VIS H	HEXAGON SCREW	
012	2115641	28		U-SCHEIBE DIN 125 - 10,5 - A2	RONDELLE PLATE	FLAT WASHER	
013	2123852	14		6-KT-MUTTER SICH.DIN 985- M10 -A2	ECROU H	SELF-LOCKING HEXAGON NUT	
014	4119350	2		ZAHNRADMOTOR 11 ccm KPL.	MOTEUR HYDRAULIQUE 11 ccm CPL.	HYDRAULIC MOTOR 11 ccm CPL.	SIEHE/VOIR/SEE FIG 42A
015	2033307	12		ZYL-SCHR.DIN 912 -M 6x22- 8.8 ZNG	VIS CHC	HEAD CAP SCREW	
016	2115317	24		FEDERRING DIN 127 - B 6 - A2	RONDELLE RESSORT	SPRING WASHER	
017	2010715	2		W-FLANSCHV. RD15, LK40, M 22x1,5	UNION SIMPLE A BRIDE EN EQUERRE	ELBOW FLANGE COUPLING	>::<FIG 15,16,17,18
018	2033313	2		O-RING 24 x 2,5 MM	JOINT TORIQUE	O-RING	
019	2019284	2		SCHTEIBENFEDER DIN 6888- 4 x 6,5	CLAVETTE DISQUE	WOODRUFF KEY	
020	2123770	8		6-KT-MUTTER SICH.DIN 985 -M 8- A2	ECROU H	SELF-LOCKING HEXAGON NUT	
021	2020291	2		ZAHNRADMOTOR 11 ccm INT.ENDDECKEL	MOTEUR HYDRAULIQUE 11 ccm	HYDRAULIC MOTOR 11 ccm	SIEHE/VOIR/SEE FIG 42A
022	2033312	2		O-RING 18 x 2,5 MM	JOINT TORIQUE	O-RING	
023	2035208	2		W-FLANSCHV. RD15, LK35, M 22x1,5	BRIDE EQUERRE	ELBOW FLANGE COUPLING	>::<FIG 15,16,22,23,24
024	2033308	4		ZYL-SCHR.DIN 912 -M 6x35- 8.8 ZNG	VIS CHC	HEAD CAP SCREW	
025	2020216	2		HYDRO-SCHLAUCH M 22x1,5 7000 MM	TUYAU FLEXIBLE	HYDRAULIC HOSE	: AGT
026	2020216	2		HYDRO-SCHLAUCH M 22x1,5 7000 MM	TUYAU FLEXIBLE	HYDRAULIC HOSE	: AGT
027	4119295	2		GEBLÄSE KPL. (AUSLEGER)	BLOC TURBINE CPL.	FAN HOUSING CPL.	>::<FIG 1-10,14,20
028	2123712	8		ZYL.-SCHR. DIN 912 - M 6x55 - A2	VIS CHC	HEAD CAP SCREW	
029	2115636	8		U-SCHEIBE DIN 125 - 6,4 - A2	RONDELLE PLATE	FLAT WASHER	

SIEHE/VOIR/SEE
ET - AERO GT - 12

SIEHE/VOIR/SEE
ET - AERO GT - 15

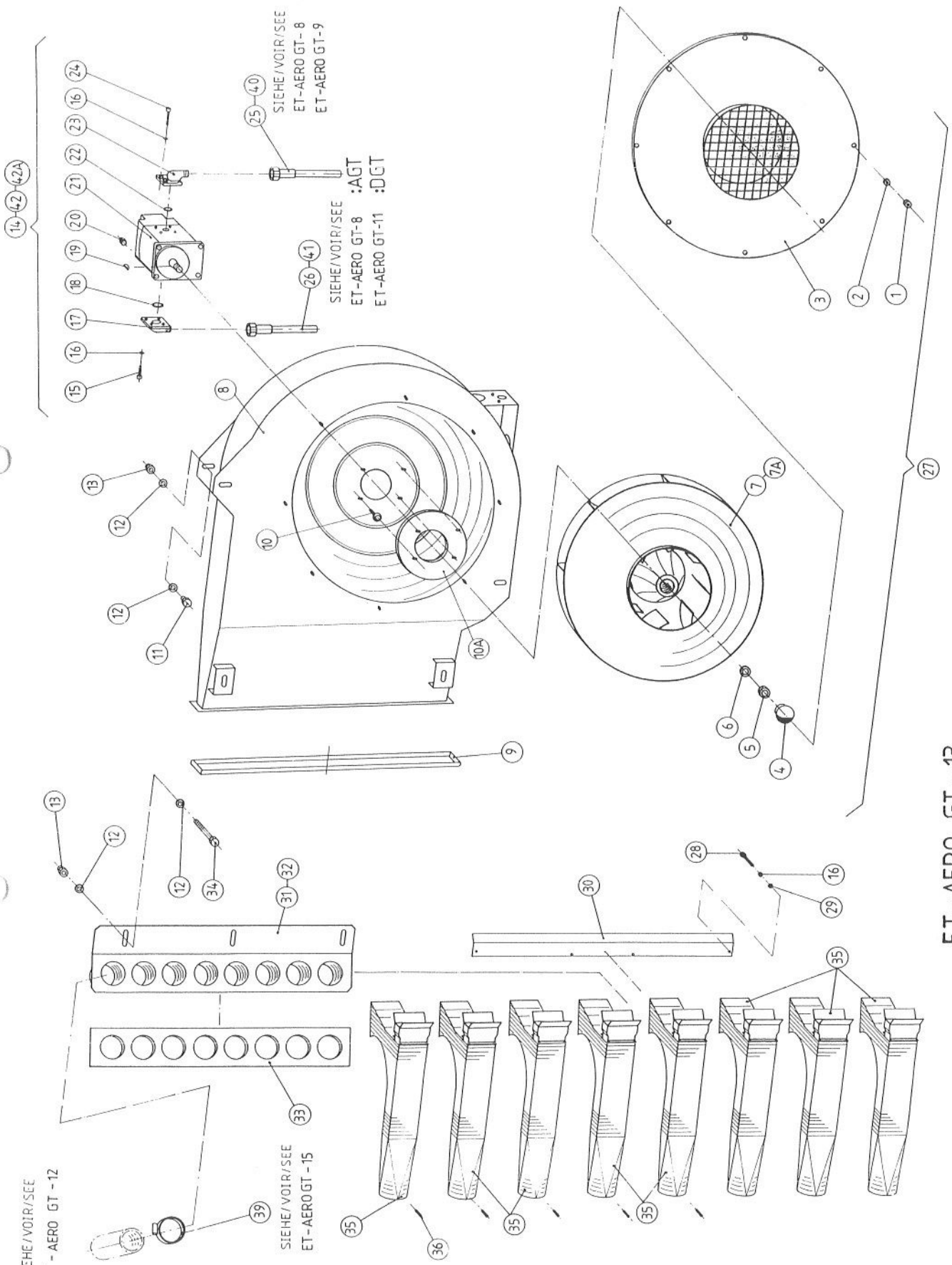
SIEHE/VOIR/SEE
ET - AERO GT - 8
ET - AERO GT - 9

SIEHE/VOIR/SEE
ET - AERO GT - 8 :AGT
ET - AERO GT - 11 :DGT

SIEHE/VOIR/SEE
ET - AERO GT - 8
ET - AERO GT - 9

14-42-42A

ET - AERO GT - 13



S P A R E P A R T S L I S T

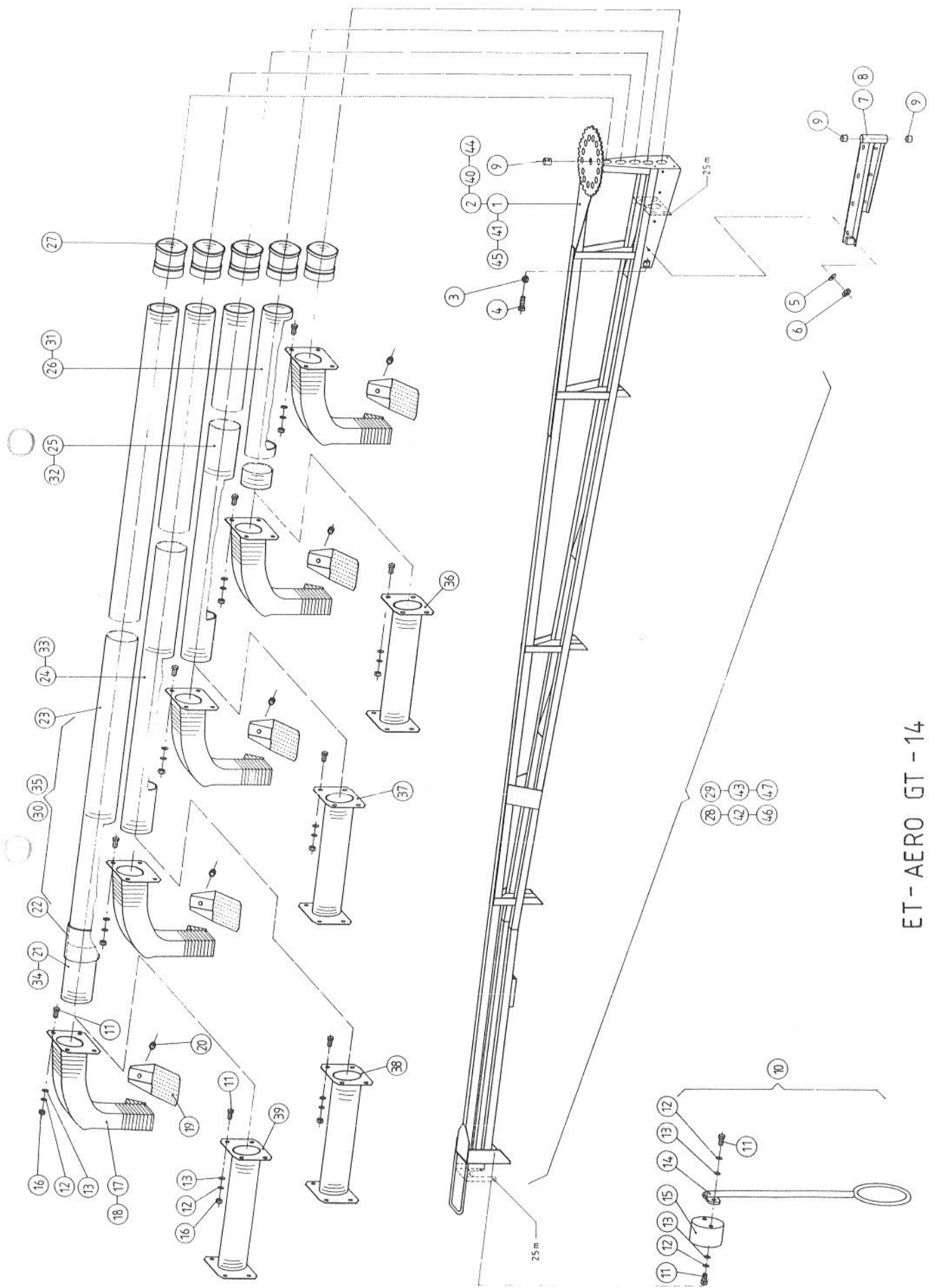
L I S T E D E P I E C E S D E R E C H A N G E

E R S A T Z T E I L - L I S T E

RAUCH LANDMASCHINENFABRIK GMBH
 AERO GT AB SERIENNUMMER 1067
 AERO GT A PARTIR DE NUMERO 1067
 AERO GT FROM SERIES NUMBER 1067
 ARTIKELNUMMER : 0611902
 GROUPE : SOUFFLERIE A COMMANDE HYDR. (RAMPE) GROUP : BLOWER (BOOM)
 GEBLÄSE (AUSLEGER)
 SERIE : 1067 >

BILD ART.-NR ST. SERIE > SERIE ARTIKELBEZEICHNUNG DESIGNATION DESCRIPTION BEMERKUNGEN/REMARQUE/REMARK

BILD ART.-NR	ST.	SERIE >	SERIE ARTIKELBEZEICHNUNG	DESIGNATION	DESCRIPTION	BEMERKUNGEN/REMARQUE/REMARK
030	3119941	2	ANSCHLAGLEISTE	TOLE DE POUSSEE	SUPPORT BAR	
031	4119039	1	SCHLAUCHANSCHLÜSPLATTE LINKS	JONCTION DE TUYAU GAUCHE	HOSE JUNCTION LEFT	>::<FIG 31,33
032	4119040	1	SCHLAUCHANSCHLÜSPLATTE RECHTS	JONCTION DE TUYAU DROITE	HOSE JUNCTION RIGHT	>::<FIG 32,33
033	3119942	2	DICHTUNG 639 x 95 x 10, 8x D 60	JOINT	SEAL	
034	2124651	6	6-KT-SCHR.DIN931 -M 10x130-8.8-ZN	VIS H	HEXAGON SCREW	
035	4119311	16	INJEKTOR KPL.	INJECTEUR CPL.	INJECTOR CPL.	
036	2101207	10	FLACHR.-BLINDNIET 3,2x7,9, 3.3523	RIVET	RIVET	
039	2020295	16	SCHLAUCHSCHELLE 50-70/12 MM NIRO	SERRE-TUBE	HOSE CLAMP	: DGT
040	2020176	2	HYDRO-SCHLAUCH M 22x1,5 6000 MM	TUYAU FLEXIBLE	HYDRAULIC HOSE	: DGT
041	2020176	2	HYDRO-SCHLAUCH M 22x1,5 6000 MM	TUYAU FLEXIBLE	HYDRAULIC HOSE	SIEHE/VOIR/SEE FIG 42A
042	4119369	2	ZAHNRADMOTOR 11 ccm KPL.	MOTEUR HYDRAULIQUE 11 ccm CPL.	HYDRAULIC MOTOR 11 ccm CPL.	Rpl FIG 14+21+42
042A	3118048	2	ZAHNRADMOTOR 11 ccm KPL.	MOTEUR HYDRAULIQUE 11 ccm CPL.	HYDRAULIC MOTOR 11 ccm CPL.	>::<FIG 5,6,17,19,21,23



ET - AERO GT - 14

S P A R E P A R T S L I S T

L I S T E D E P I E C E S D E R E C H A N G E

E R S A T Z T E I L - L I S T E

RAUCH LANDMASCHINENFABRIK GMBH

ARTIKELNUMMER : 0611902 AERO GT AB SERIENNUMMER 1067 AERO GT A PARTIR DE NUMERO 1067 AERO GT FROM SERIES NUMBER 1067

GRUPPE : 014 AUSLEGER, ENDETEIL GROUPE : RAMPE, SECTION EXTERIEURE GROUP : BOOM, OUTSIDE PART

SERIE : 1067 >

BEMERKUNGEN/REMARQUE/REMARK

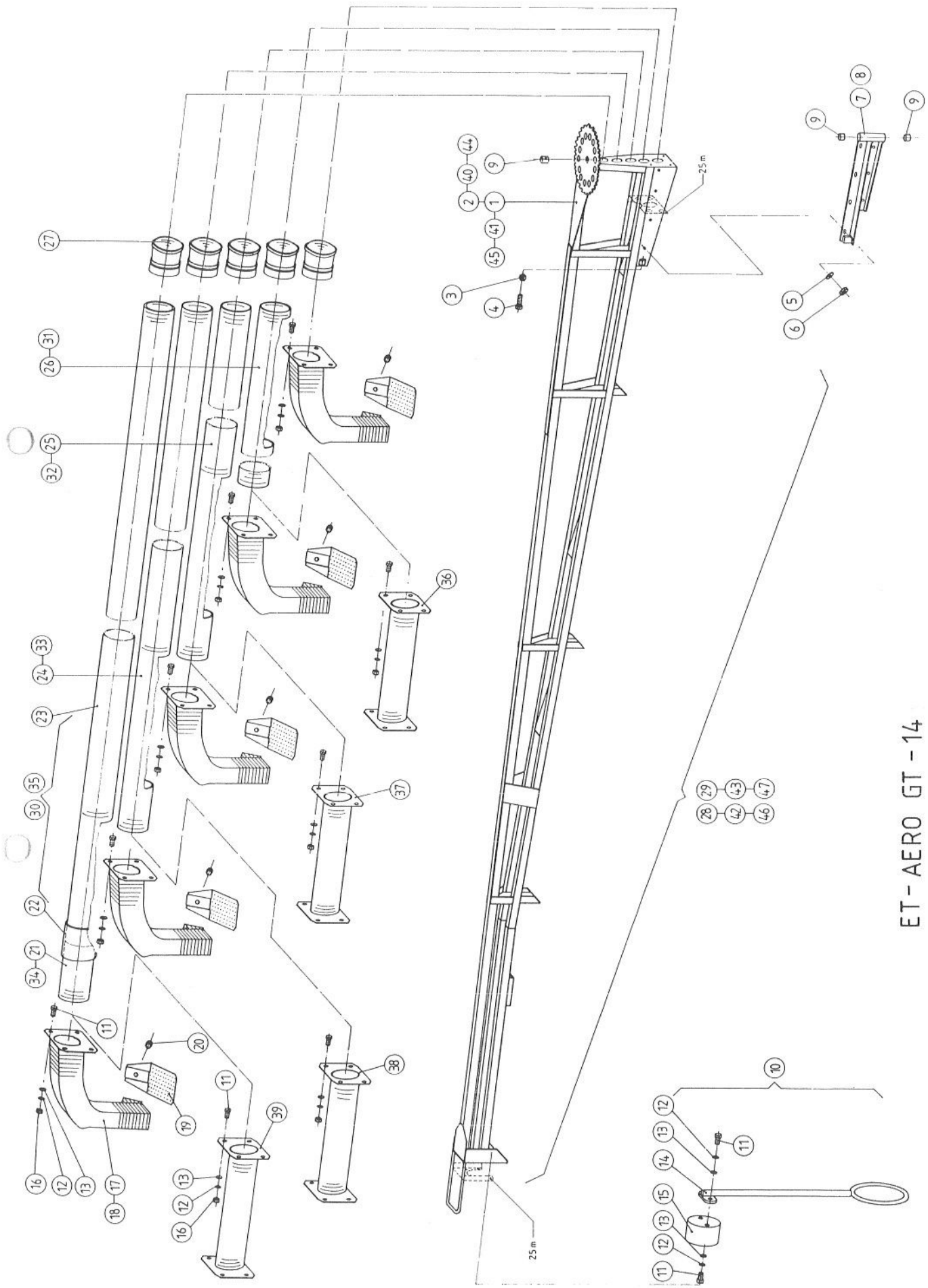
DESCRIPTION

DESIGNATION

BILD ART.-NR ST. SERIE > SERIE ARTIKELBEZEICHNUNG

FIG. QT.

001	4119197	1	ENDETEIL LINKS AGT 24 m	SECTION EXTERIEURE GAUCHE AGT 24m	2ND BOOM SECTION LEFT AGT 24 m	: AGT 24m
002	4119198	1	ENDETEIL RECHTS AGT 24 m	SECTION EXTERIEURE DROITE AGT 24m	2ND BOOM SECTION RIGHT AGT 24 m	: AGT 24m
003	2121005	2	6-KT-MUTTER DIN 934 - M 12 - A2	ECROU H	HEXAGON NUT	
004	2123841	2	6-KT-SCHR. DIN 933 - M 12x60 - A2	VIS H	HEXAGON SCREW	
005	2123870	8	U-SCHEIBE DIN 125 - 13 - A2	RONDELLE PLATE	FLAT WASHER	
006	2123853	8	6-KT-MUTTER SICH.DIN 985 -M12- A2	ECROU H	SELF-LOCKING HEXAGON NUT	
007	4119127	1	WINKEL LINKS	EQUERRE GAUCHE	BRACE LEFT	>::<FIG 7+9
008	4119128	1	WINKEL RECHTS	EQUERRE DROITE	BRACE RIGHT	>::<FIG 8+9
009	2007513	6	LAGERBUCHSE 28/35 X 36,	BAGUE	BUSH	
010	4119228	2	SCHUTZBÜGEL KPL.	SUPPORT PROTECTEUR CPL.	BRACKET CPL.	>::<FIG 11-15
011	2123829	48	6-KT-SCHR. DIN 933 - M 8x16 - A2	VIS H	HEXAGON SCREW	
012	2115318	48	FEDERRING DIN 127 - B 8 - A2	RONDELLE RESSORT	SPRING WASHER	
013	2115639	48	U-SCHEIBE DIN 125 - 8,4 - A2	RONDELLE PLATE	FLAT WASHER	
014	4119227	2	SCHUTZBÜGEL	SUPPORT PROTECTEUR	BRACKET	
015	3118010	2	GUMMIPUFFER	AMORTISSEUR	SILENT BLOC	
016	2123847	40	6-KT-MUTTER DIN 934 - M 8 - A2	ECROU H	HEXAGON NUT	
017	4119025	5	KRÜMMER LINKS	DIFFUSEUR GAUCHE	OUTLET LEFT	
018	4119226	5	KRÜMMER RECHTS	DIFFUSEUR DROITE	OUTLET RIGHT	
019	3104143	10	PRALLBLECH	AERO DEFLECTEUR DE DIFFUSION	DEFLECTOR PLATE	
020	2123770	10	6-KT-MUTTER SICH.DIN 985 -M 8- A2	ECROU H	SELF-LOCKING HEXAGON NUT	
021	3118016	2	KUNSTSTOFFROHR D 66 X 353	TUBE PLASTIQUE	SYNTHETIC TUBE	: 24m
022	3119832	2	VERBINDUNGSSTÜCK/KUNSTSTOFFROHR	JOINT	JOINT	
023	2020128	5	ROHR, HART-PVC SCHWARZ, 70x2x5030	TUBE PLASTIQUE	SYNTHETIC TUBE	5m = 1 STÜCK
024	3119958	2	KUNSTSTOFFROHR D 66 x 4012	TUBE PLASTIQUE	SYNTHETIC TUBE	: 24m
025	3119956	2	KUNSTSTOFFROHR D 66 x 2680	TUBE PLASTIQUE	SYNTHETIC TUBE	: 24m
026	3119955	2	KUNSTSTOFFROHR D 66 x 1345	TUBE PLASTIQUE	SYNTHETIC TUBE	: 24m
027	2020113	10	DICHTUNGSTRICHTER	RACCORD	ADAPTER COUPLING	
028	4119303	1	ENDETEIL LINKS KPL. AGT 24 m	SECTION EXTERIEURE GAUCHE CPL.	2ND BOOM SECTION LEFT CPL.AGT 24m	: AGT 24m
029	4119304	1	ENDETEIL RECHTS KPL. AGT 24 m	SECTION EXTERIEURE DROITE CPL.	2ND BOOM SECTION RIGHT CPL.AGT24m	: AGT 24m >::<FIG 1,3-7,9-17,19-27
030	3119960	2	KUNSTSTOFFROHR D 66 x 5383	TUBE PLASTIQUE	SYNTHETIC TUBE	: 24m >::<FIG 2-6,8-16,18-27



ET - AERO GT - 14

S P A R E P A R T S L I S T

L I S T E D E P I E C E S D E R E C H A N G E

E R S A T Z T E I L - L I S T E

RAUCH LANDMASCHINENFABRIK GMBH

AERO GT FROM SERIES NUMBER 1067

AERO GT A PARTIR DE NUMERO 1067

ARTIKELNUMMER : 0611902 AERO GT AB SERIENNUMMER 1067

GROUP : BOOM, OUTSIDE PART

GROUPE : RAMPE, SECTION EXTERIEURE

GRUPPE : 014 AUSLEGER, ENDTHEIL

SERIE : 1067 >

BEMERKUNGEN/REMARQUE/REMARK

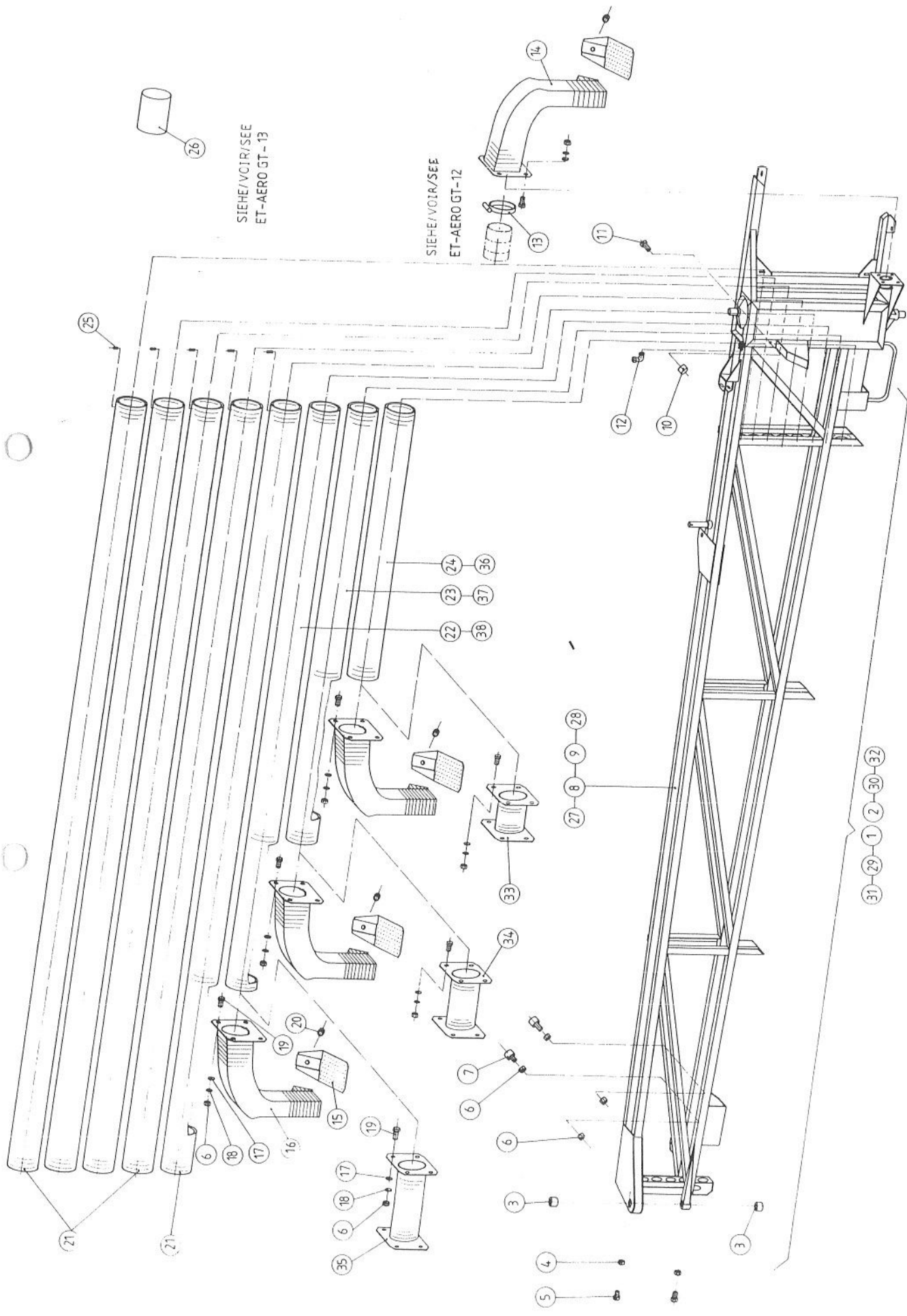
DESCRIPTION

DESIGNATION

BILD ART.-NR ST. SERIE > SERIE ARTIKELBEZEICHNUNG

FIG. QT.

031	3118030	2	KUNSTSTOFFROHR D 66 x 1650	TUBE PLASTIQUE	SYNTHETIC TUBE	: 25m
032	3118031	2	KUNSTSTOFFROHR D 66 x 3040	TUBE PLASTIQUE	SYNTHETIC TUBE	: 25m
033	3118032	2	KUNSTSTOFFROHR D 66 x 4428	TUBE PLASTIQUE	SYNTHETIC TUBE	: 25m
034	3118033	2	KUNSTSTOFFROHR D 66 x 824	TUBE PLASTIQUE	SYNTHETIC TUBE	: 25m
035	4119366	2	KUNSTSTOFFROHR D 66 x 5854	TUBE PLASTIQUE	SYNTHETIC TUBE	: 25m >::<FIG 22,23,34
036	4119244	2	ROHRSTÜCK 305 mm lg	TUBE	TUBE	: 25m
037	4119245	2	ROHRSTÜCK 360,5 mm lg	TUBE	TUBE	: 25m
038	4119246	2	ROHRSTÜCK 416 mm lg	TUBE	TUBE	: 25m
039	4119247	2	ROHRSTÜCK 471,5 mm lg	TUBE	TUBE	: 25m
040	4119364	1	ENDTHEIL LINKS AGT 25 m	SECTION EXTERIEURE GAUCHE AGT 25m	2ND BOOM LEFT AGT 25 m	: AGT 25m
041	4119365	1	ENDTHEIL RECHTS AGT 25 m	SECTION EXTERIEURE DROITE AGT 25m	2ND BOOM RIGHT AGT 25 m	: AGT 25m
042	4119357	1	ENDTHEIL LINKS KPL. AGT 25 m	SECTION EXTERIEURE GAUCHE CPL.25m	2ND BOOM LEFT CPL. AGT 25 m	: AGT 25m >::<FIG 3-7,9-17,19,20 22,23,27,31-40
043	4119358	1	ENDTHEIL RECHTS KPL. AGT 25 m	SECTION EXTERIEURE DROITE CPL.25m	2ND BOOM RIGHT CPL. AGT 25 m	: AGT 25m >::<FIG 3-6,8-16,18-20, 22,23,27,31-39,41
044	4119287	1	ENDTHEIL LINKS DGT 24 m	SECTION EXTERIEURE GAUCHE DGT 24m	2ND BOOM LEFT DGT 24 m	: DGT 24m
045	4119288	1	ENDTHEIL RECHTS DGT 24 m	SECTION EXTERIEURE DROITE DGT 24m	2ND BOOM RIGHT DGT 24 m	: DGT 24m
046	4119307	1	ENDTHEIL LINKS KPL. DGT 24 m	SECTION EXTERIEURE GAUCHE CPL.24m	2ND BOOM LEFT CPL. DGT 24 m	: DGT 24m >::<FIG 3-7,9-17,19-27,44
047	4119308	1	ENDTHEIL RECHTS KPL. DGT 24 m	SECTION EXTERIEURE DROITE CPL.24m	2ND BOOM RIGHT CPL. DGT 24 m	: DGT 24m >::<FIG 3-6,8-16,18-27,45



SIEHE/VOIR/SEE
ET-AERO GT-13

SIEHE/VOIR/SEE
ET-AERO GT-12

ET - AERO GT - 15

S P A R E P A R T S L I S T

L I S T E D E P I E C E S D E R E C H A N G E

E R S A T Z T E I L - L I S T E

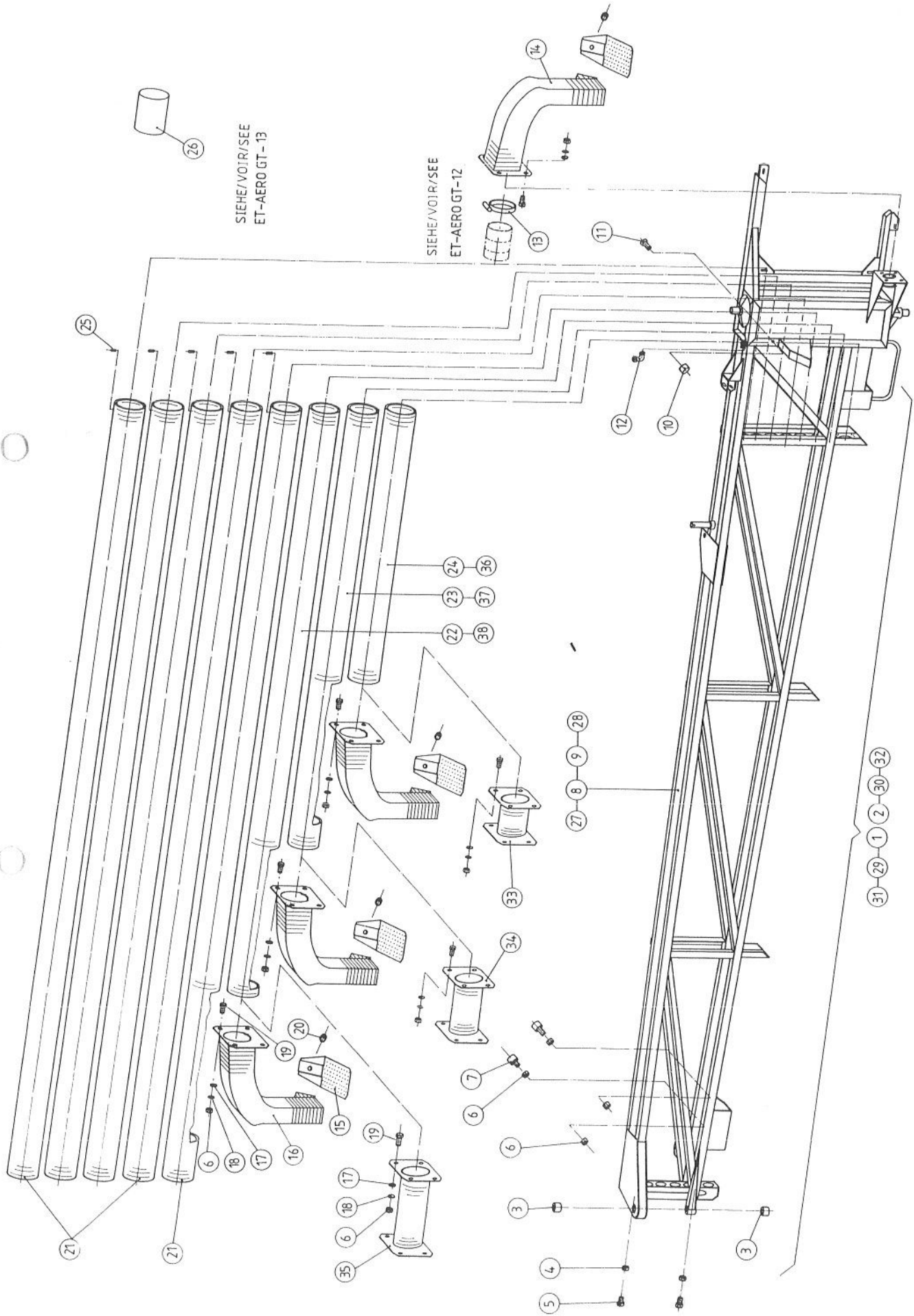
RAUCH LANDMASCHINENFABRIK GMBH

ARTIKELNUMMER : 0611902 AERO GT AB SERIENNUMMER 1067 AERO GT A PARTIR DE NUMERO 1067 AERO GT FROM SERIES NUMBER 1067

GRUPPE : 015 AUSLEGER, ANFANGSTEIL GROUPE : RAMPE, SECTION INTERIEURE GROUP : BOOM, INSIDE PART

SERIE : 1067 >

BILD FIG.	ART.-NR	ST.	SERIE >	SERIE	ARTIKELBEZEICHNUNG	DESIGNATION	DESCRIPTION	BEMERKUNGEN/REMARQUE/REMARK
001	4119305	1			ANFANGSTEIL LINKS KPL. AGT 24 m	SECTION INTERIEURE GAUCHE CPL.24m	1ST BOOM SECTION LEFT CPL.AGT 24m	: AGT 24m MIT GEBLÄSE
002	4119306	1			ANFANGSTEIL RECHTS KPL. AGT 24 m	SECTION INTERIEURE DROITE CPL.24m	1ST BOOM SECTION RIGHT CPL.AGT24m	: AGT 24m MIT GEBLÄSE
003	2007513	4			LAGERBUCHSE 28/35 X 36,	BAGUE	BUSH	
004	2121005	4			6-KT-MUTTER DIN 934 - M 12 - A2	ECROU H	HEXAGON NUT	
005	2121002	4			6-KT-SCHR. DIN 933 - M 12x35 - A2	VIS H	HEXAGON SCREW	
006	2123847	40			6-KT-MUTTER DIN 934 - M 8 - A2	ECROU H	HEXAGON NUT	
007	2008708	4			GUMMI-M-PUFFER 30x20, M 8x27	AMORTISSEUR	SILENT BLOC	
008	4119192	1			ANFANGSTEIL LINKS AGT 24 m	SECTION INTERIEURE GAUCHE AGT 24m	1ST BOOM SECTION LEFT AGT 24 m	: AGT 24m
009	4119193	1			ANFANGSTEIL RECHTS AGT 24 m	SECTION INTERIEURE DROITE AGT 24m	1ST BOOM SECTION RIGHT AGT 24 m	: AGT 24m
010	2008709	2			GUMMI-M-PUFFER 30 x 20, M 8 FORM E	AMORTISSEUR	SILENT BLOC	
011	2124905	2			6-KT-SCHR. DIN 933 - M 8x12 - 8.8	VIS H	HEXAGON SCREW	
012	2009909	4			EINSTELLBARE WINKELVER. M 18x1,5	COUDE ORIENTABLE	STANDPIPE ELBOW	
013	2020295	2			SCHLAUCHSCHELLE 50-70/12 MM NIRO	SERRE-TUBE	HOSE CLAMP	
014	4119226	4			KRÜMMER RECHTS	DIFFUSEUR DROITE	OUTLET RIGHT	
015	3104143	6			PRALLBLECH AERO	DEFLECTEUR DE DIFFUSION	DEFLECTOR PLATE	
016	4119025	4			KRÜMMER LINKS	DIFFUSEUR GAUCHE	OUTLET LEFT	
017	2115639	32			U-SCHEIBE DIN 125 - 8,4 - A2	RONDELLE PLATE	FLAT WASHER	
018	2115318	32			FEDERRING DIN 127 - B 8 - A2	RONDELLE RESSORT	SPRING WASHER	
019	2123829	32			6-KT-SCHR. DIN 933 - M 8x16 - A2	VIS H	HEXAGON SCREW	
020	2123770	8			6-KT-MUTTER SICH.DIN 985 -M 8- A2	ECROU H	SELF-LOCKING HEXAGON NUT	
021	3119953	10			KUNSTSTOFFROHR D 66 x 4360	TUBE PLASTIQUE	SYNTHETIC TUBE	: 24+25m
022	3119951	2			KUNSTSTOFFROHR D 66 x 3075	TUBE PLASTIQUE	SYNTHETIC TUBE	: 24m
023	3119949	2			KUNSTSTOFFROHR D 66x 1745	TUBE PLASTIQUE	SYNTHETIC TUBE	: 24m
024	3119947	2			KUNSTSTOFFROHR D 66 x 415	TUBE PLASTIQUE	SYNTHETIC TUBE	: 24m
025	2101207	10			FLACHR.-BLINDNIET 3,2x7,9, 3.3523	RIVET	RIVET	
026	2020128	5			ROHR, HART-PVC SCHWARZ, 70x2x5030	TUBE PLASTIQUE	SYNTHETIC TUBE	5m = 1 STÜCK
027	4119285	1			ANFANGSTEIL LINKS DGT 24 m	SECTION INTERIEURE GAUCHE DGT 24	1ST BOOM SECTION LEFT DGT 24 m	: DGT 24m
028	4119286	1			ANFANGSTEIL RECHTS DGT 24 m	SECTION INTERIEURE DROITE DGT 24	1ST BOOM SECTION RIGHT DGT 24 m	: DGT 24m
029	4119309	1			ANFANGSTEIL LINKS KPL. DGT 24 m	SECTION INTERIEURE GAUCHE CPL.24m	1ST BOOM SECTION LEFT CPL.DGT 24m	: DGT 24m MIT GEBLÄSE
030	4119310	1			ANFANGSTEIL RECHTS KPL. DGT 24 m	SECTION INTERIEURE DROITE CPL.24m	1ST BOOM SECTION RIGHT CPL.DGT24m	: DGT 24m MIT GEBLÄSE
031	4119355	1			ANFANGSTEIL LINKS KPL. AGT 25 m	SECTION INTERIEUR GAUCHE CPL.25 m	1ST BOOM SECTION LEFT CPL.AGT 25m	: AGT 25m MIT GEBLÄSE



SIEHE/VOIR/SEE
ET-AERO GT-13

SIEHE/VOIR/SEE
ET-AERO GT-12

ET - AERO GT - 15

S P A R E P A R T S L I S T

L I S T E D E P I E C E S D E R E C H A N G E

E R S A T Z T E I L - L I S T E

RAUCH LANDMASCHINENFABRIK GMBH

AERO GT FROM SERIES NUMBER 1067

AERO GT A PARTIR DE NUMERO 1067

AERO GT AB SERIENNUMMER 1067

GROUP : BOOM, INSIDE PART

GROUPE : RAMPE, SECTION INTERIEURE

AUSLEGER, ANFANGSTEIL

SERIE : 1067 >

BEMERKUNGEN/REMARQUE/REMARK

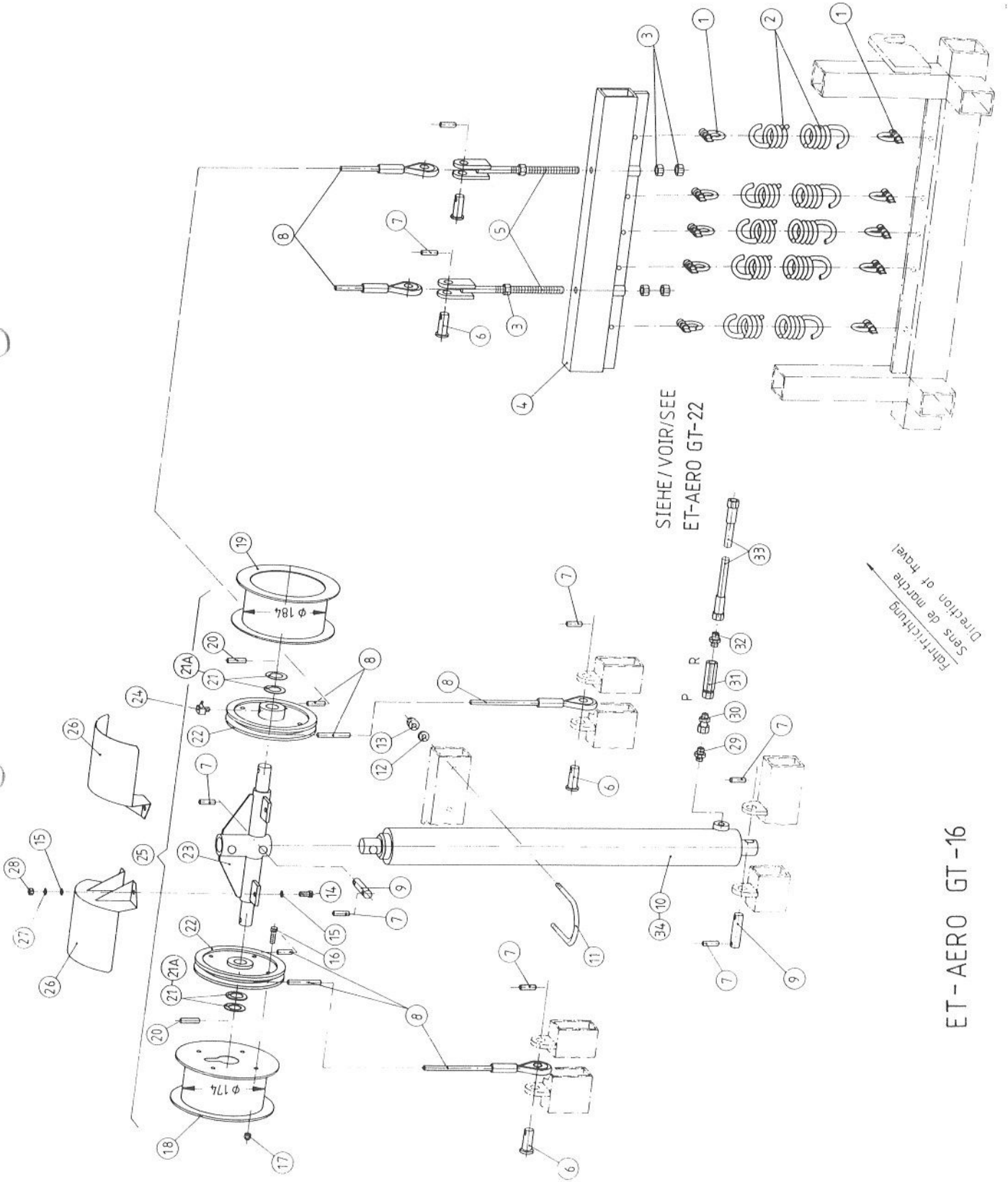
DESCRIPTION

DESIGNATION

BILD ART.-NR ST. SERIE > SERIE ARTIKELBEZEICHNUNG

FIG. QT.

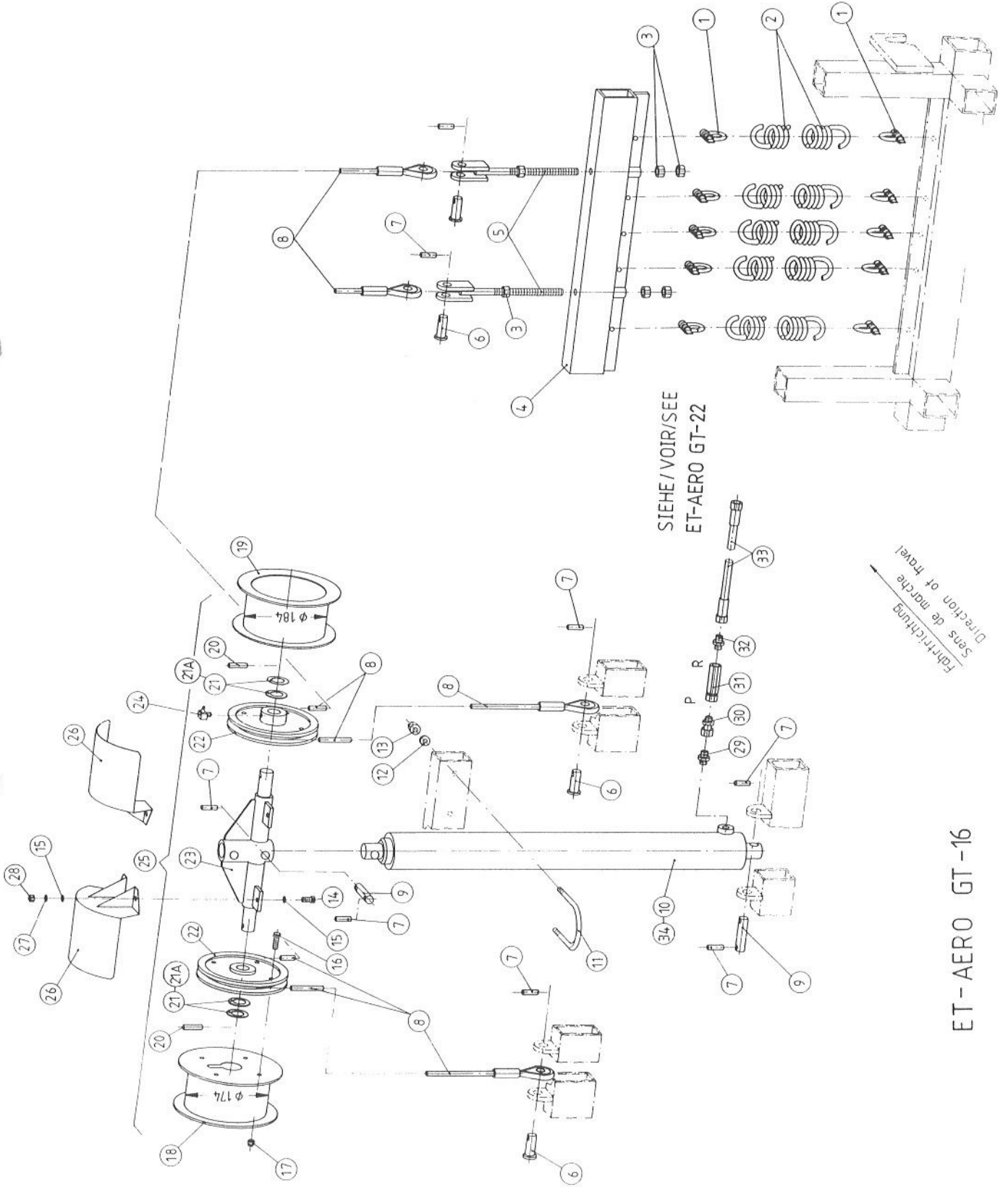
BILD ART.-NR	ST.	SERIE >	SERIE	ARTIKELBEZEICHNUNG	DESIGNATION	DESCRIPTION	BEMERKUNGEN/REMARQUE/REMARK
032	4119356	1		ANFANGSTEIL RECHTS KPL. AGT 25 m	SECTION INTERIEURE DROITE CPL.25m	1ST BOOM SECTION RIGHT CPL.AGT25m	AGT 25m MIT GEBLÄSE
033	4119241	2		ROHRSTÜCK 83 mm lg	TUBE	TUBE	: 25m
034	4119242	2		ROHRSTÜCK 138,5 mm lg	TUBE	TUBE	: 25m
035	4119243	2		ROHRSTÜCK 194 mm lg	TUBE	TUBE	: 25m
036	3118034	2		KUNSTSTOFFROHR D 66 x 498	TUBE PLASTIQUE	SYNTHETIC TUBE	: 25m
037	3118035	2		KUNSTSTOFFROHR D 66 x 1884	TUBE PLASTIQUE	SYNTHETIC TUBE	: 25m
038	3118036	2		KUNSTSTOFFROHR D 66 x 3269	TUBE PLASTIQUE	SYNTHETIC TUBE	: 25m



ET-AERO GT-16

ARTIKELNUMMER : 0611902 AERO GT AB SERIENNUMMER 1067 AERO GT A PARTIR DE NUMERO 1067 AERO GT FROM SERIES NUMBER 1067
 GRUPPE : 016 HÖHENVERSTELLUNG AUSLEGER GROUPE : DISPOSITIF D'AJUSTEMENT D'HAUTEUR GROUP : HEIGHT ADJUSTMENT DEVICE
 SERIE : 1067 >

BILD FIG.	ART.-NR	ST.	SERIE >	SERIE	ARTIKELBEZEICHNUNG	DESIGNATION	DESCRIPTION	BEMERKUNGEN/REMARQUE/REMARK
001	2007211	10			SCHÄKEL HA 2, 5/16x3/8", VERZINKT	MANILLE	SHACKLE	
002	3118001	5			ZUGFEDER LO=460 Da=60 d=12,0	RESSORT DE TRACTION	TENSION SPRING	
003	2123765	6			6-KT-MUTTER DIN 934 - M 16- A2	ECROU H	HEXAGON NUT	
004	4119027	1			BEFESTIGUNGSPROFIL	SUPPORT	SUPPORT	
005	4119140	2			SPANNSCHRAUBE M 16	VIS SPECIAL	SPECIAL SCREW	
006	4119171	4			BOLZEN MIT KOPF D 20x51, 1x D 8	AXE	CLEVIS PIN	
007	2123856	8			SP.-STIFT DIN 1481 - 8x36 - A2	GOUPILLE ELASTIQUE	ROLL PIN	
008	2020185	2			DRAHTSEIL V4A D 12 x 1830 MM	CABLE	CABLE	
009	3119795	2			BOLZEN D 18 x 80, 2x D 8	AXE	CLEVIS PIN	
010	2020161	1			HYDRO-ZYLINDER EINFACHWIRKEND	VERIN SIMPLE EFFET	SINGLE ACTING RAM	
011	3119817	1			BÜGELSCHRAUBE M 12	ETRIER FILETE	STIRRUP BOLT	
012	2123870	2			U-SCHEIBE DIN 125 - 13 - A2	RONDELLE PLATE	FLAT WASHER	
013	2123853	2			6-KT-MUTTER SICH.DIN 985 -M12- A2	ECROU H	SELF-LOCKING HEXAGON NUT	
014	2123736	4			6-KT-SCHR. DIN 933 - M 8x25 - A2	VIS H	HEXAGON SCREW	
015	2115639	8			U-SCHEIBE DIN 125 - 8,4 - A2	RONDELLE PLATE	FLAT WASHER	
016	2123737	8			6-KT-SCHR. DIN 933 - M 8x30 - A2	VIS H	HEXAGON SCREW	
017	2123770	8			6-KT-MUTTER SICH.DIN 985 -M 8- A2	ECROU H	SELF-LOCKING HEXAGON NUT	
018	4119069	1			SCHLAUCHROLLE D 174	TAMBOUR DE TUYAU	HOSE ROLLER	
019	4119068	1			SCHLAUCHROLLE D 184	TAMBOUR DE TUYAU	HOSE ROLLER	
020	2117804	2			SP.-STIFT DIN 1481 - 8x45 - ZNG	GOUPILLE ELASTIQUE	ROLL PIN	
021	2115651	4			U-SCHEIBE - 30,5 x 52 x 2,0 -	RONDELLE PLATE	FLAT WASHER	SIEHE/VOIR/SEE FIG 21A
021A	3118043	4			SCHEIBE -30,5x52x2,0-ROT	RONDELLE PLATE	FLAT WASHER	Rpl FIG 21
022	3119475	2			SEILROLLE Da=200, Di=30, B=40	TAMBOUR DE CABLE	CABLE ROLLER	
023	4119134	1			FÜHRUNG	GUIDE	GUIDE	
024	2019231	2			SCHMIERNIPPEL 90 GR. VIERK. M 8x1	GRAISSEUR	CONICAL GREASE FITTING	
025	4119290	1			SEILFÜHRUNG KPL.	GUIDE CPL.	GUIDE CPL.	>:;<FIG 16-24
026	4119075	2			SCHUTZ	PROTECTEUR	PROTECTOR	
027	2115318	4			FEDERRING DIN 127 - B 8 - A2	RONDELLE RESSORT	SPRING WASHER	
028	2123847	4			6-KT-MUTTER DIN 934 - M 8 - A2	ECROU H	HEXAGON NUT	
029	2020155	1			GERADE EINSCH-VER.M16x1,5/M18x1,5	UNION MALE	MALE STUD COUPLING	
030	2009922	1			GER. EINSCH-STUTZEN 3/8"/M18x1,5	ADAPTATEUR MALE ORIENTABLE	MALE STUD STANDPIPE	



SIEHE / VOIR/SEE
ET-AERO GT-22

ET-AERO GT-16

S P A R E P A R T S L I S T

L I S T E D E P I E C E S D E R E C H A N G E

E R S A T Z T E I L - L I S T E

RAUCH LANDMASCHINENFABRIK GMBH

ARTIKELNUMMER : 0611902 AERO GT AB SERIENNUMMER 1067 AERO GT A PARTIR DE NUMERO 1067 AERO GT FROM SERIES NUMBER 1067

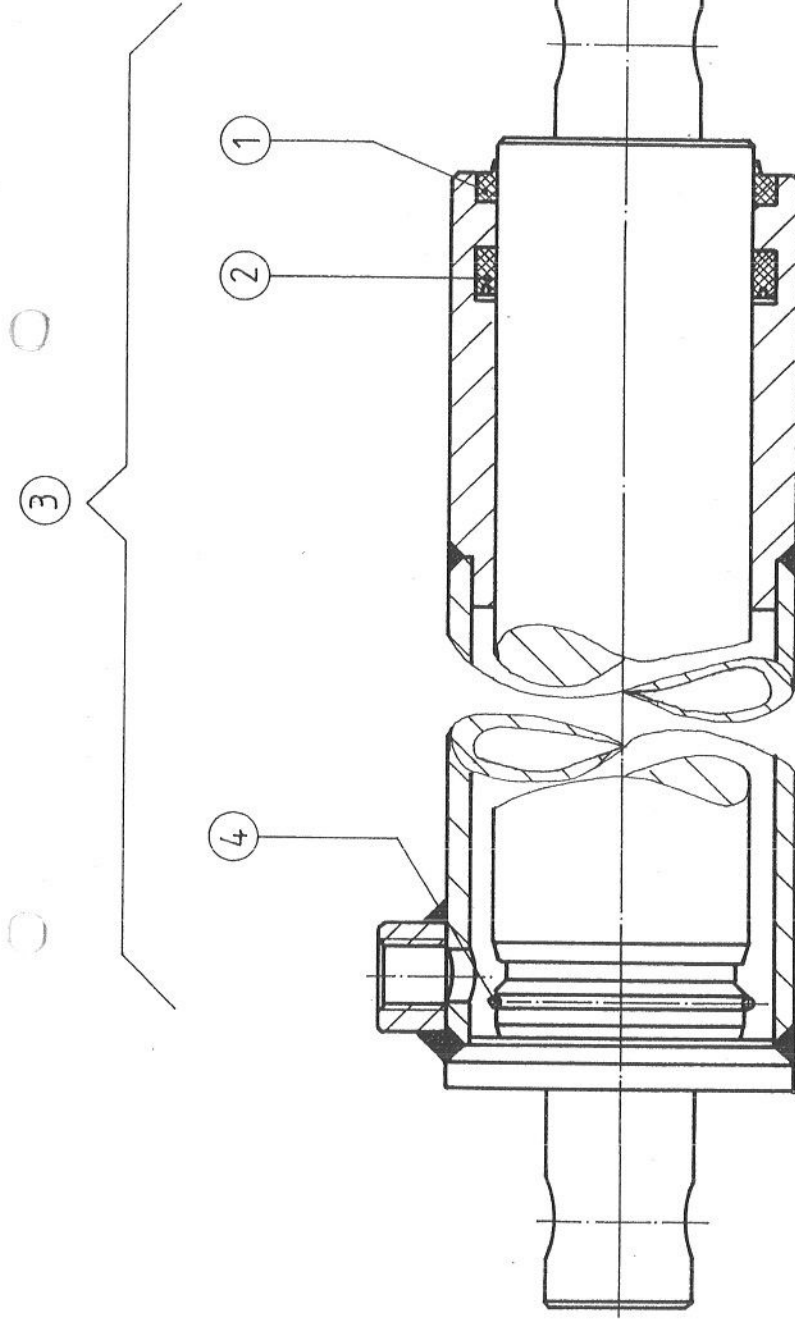
GRUPPE : 016 HÖHENVERSTELLUNG AUSLEGER GROUPE : DISPOSITIF D'AJUSTEMENT D'HAUTEUR GROUP : HEIGHT ADJUSTMENT DEVICE

SERIE : 1067 >

BILD ART.-NR ST. SERIE > SERIE ARTIKELBEZEICHNUNG DESIGNATION DESCRIPTION BEMERKUNGEN/REMARQUE/REMARK

FIG. QT.

031	3119962	1	VORSPANNVENTIL SVC 42E - 75	LIMITEUR HYDRAULIQUE	LIMITER	
032	2009911	1	GERADE EINSCHRAUBVER.3/8"/M18x1,5	UNION MALE	MALE STUD COUPLING	
033	2017446	1	HYDRO-SCHLAUCH M 18x1,5 1500 MM	TUYAU FLEXIBLE	HYDRAULIC HOSE	
034	4119229	1	EW-ZYLINDER 60-750-930	VERIN SIMPLE EFFET	SINGLE ACTING RAM	>:::FIG 10,29,30,31,32



SIEHE/VOIR/SEE ET-AERO GT-16

BILD/REPÉRE/FIG 10

ET - AERO GT - 17

S P A R E P A R T S L I S T

L I S T E D E P I E C E S D E R E C H A N G E

E R S A T Z T E I L - L I S T E

RAUCH LANDMASCHINENFABRIK GMBH

ARTIKELNUMMER : 06111902 AERO GT AB SERIENNUMMER 1067 AERO GT A PARTIR DE NUMERO 1067 AERO GT FROM SERIES NUMBER 1067

GRUPPE : 017 ZYLINDER HÖHENVERSTELLUNG AUSLEGER GROUPE : VERIN DISPOSITIF D'AJUSTEM.D'HAUTE. GROUP : RAM HEIGHT ADJUSTMENT DEVICE

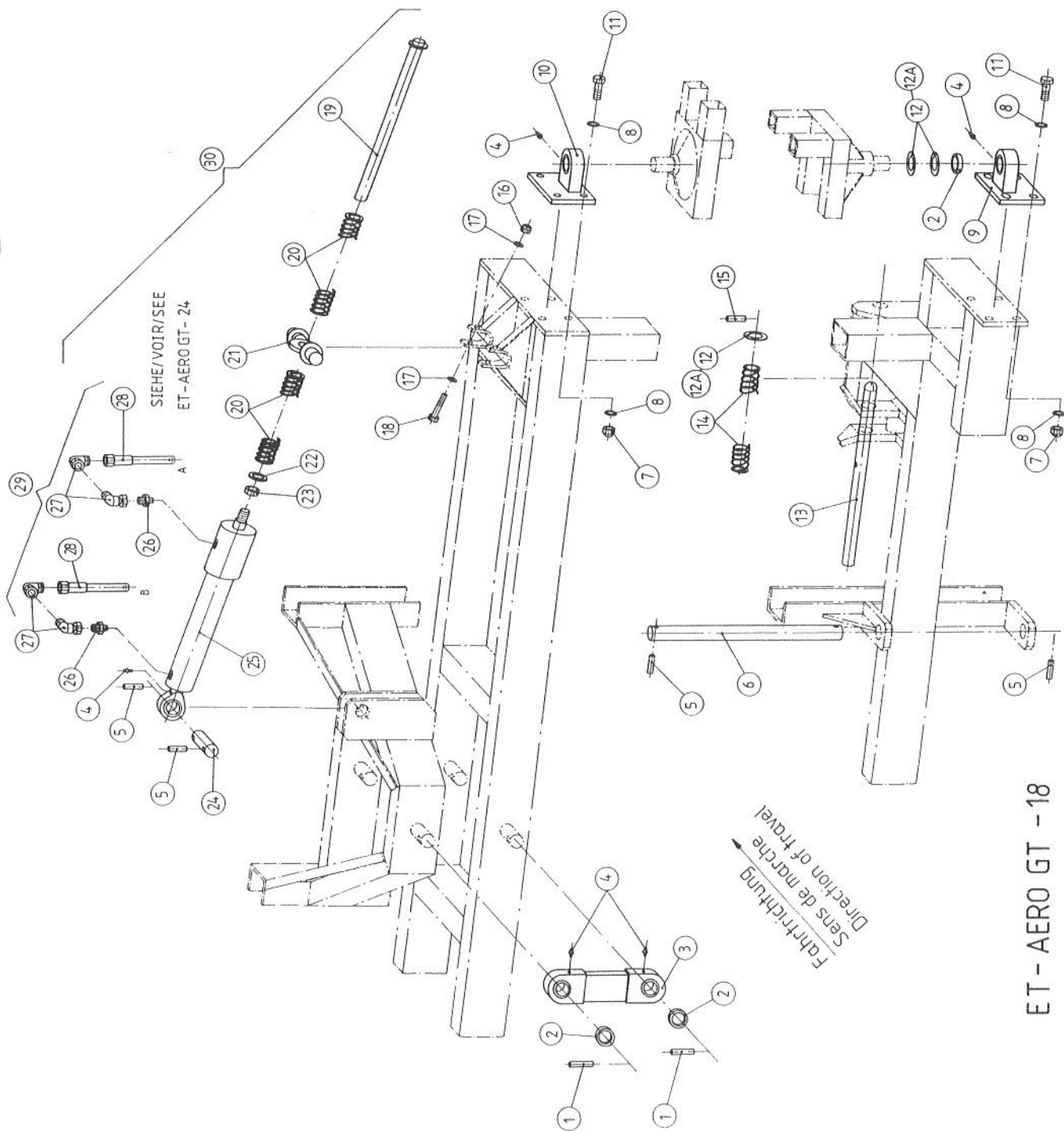
SERIE : 1067 >

BILD ART.-NR. ST. SERIE > SERIE ARTIKELBEZEICHNUNG DESIGNATION DESCRIPTION BEMERKUNGEN/REMARQUE/REMARK

FIG. QT.

003 2052540 1 DICHTSATZ KPL. F. E-WIRK.ZYLINDER POCLETTE DE JOINTS CPL. SET OF SEALS CPL. >::<FIG 1,2

004 2052541 1 SPRENGRING 3x47,3 OFFEN JONC SNAP RING



SIEHE/VOIR/SEE
ET-AERO GT-24

Fahrriichtung
Sens de marche
Direction of travel

ET - AERO GT - 18

S P A R E P A R T S L I S T

L I S T E D E P I E C E S D E R E C H A N G E

E R S A T Z T E I L - L I S T E

RAUCH LANDMASCHINENFABRIK GMBH

ARTIKELNUMMER : 0611902 AERO GT AB SERIENNUMMER 1067

AERO GT A PARTIR DE NUMERO 1067

AERO GT FROM SERIES NUMBER 1067

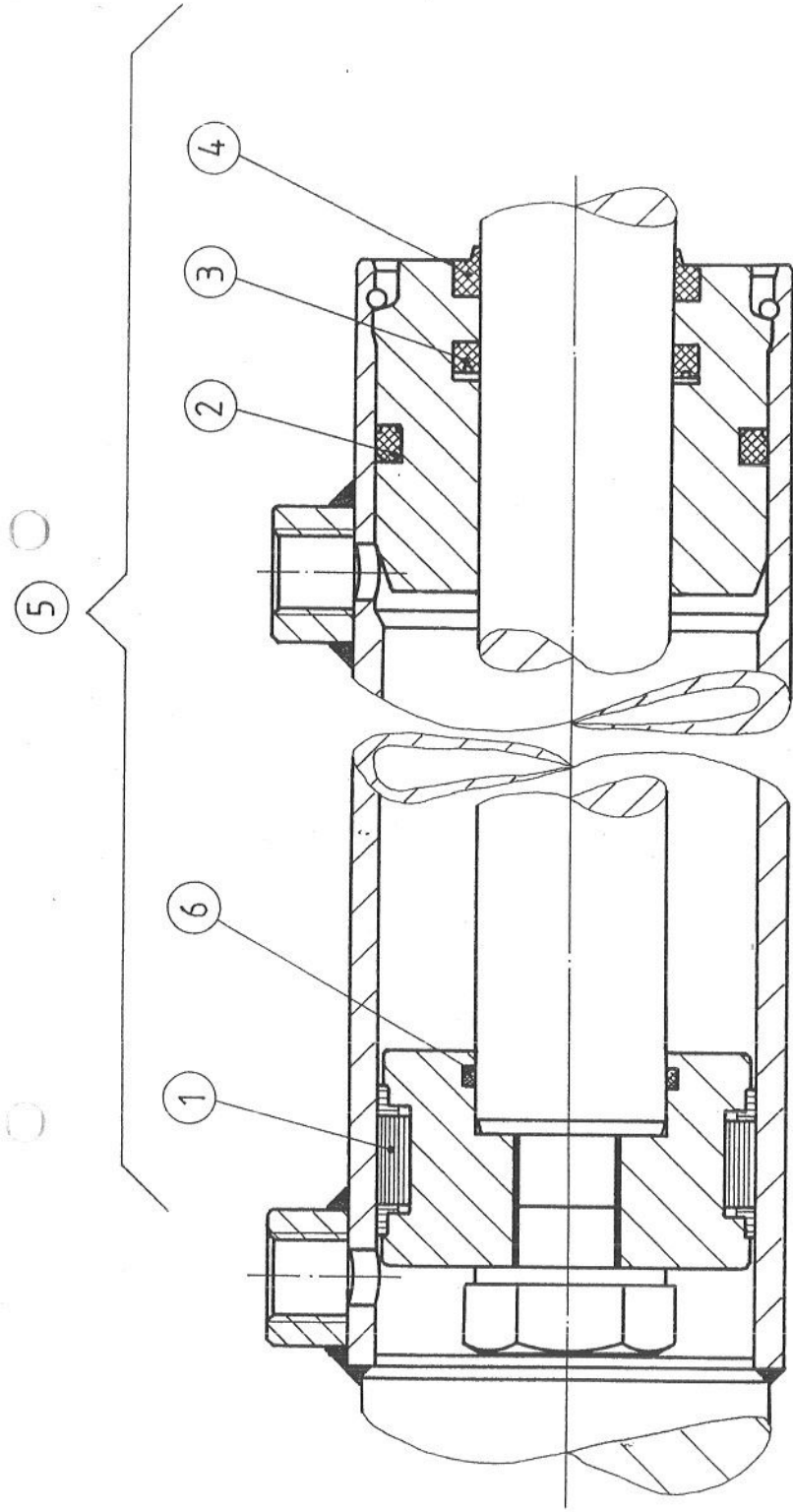
GRUPPE : 018 HANGAUSGLEICH AGT

GROUPE : SUSPENSION AGT

GROUP : SUSPENSION AGT

SERIE : 1067 >

BILD FIG.	ART.-NR	ST.	SERIE >	SERIE ARTIKELBEZEICHNUNG	DESIGNATION	DESCRIPTION	BEMERKUNGEN/REMARQUE/REMARK
001	2152033	4		SP.-STIFT DIN 1481 - 12 x 50 ZN	GOUPILLE ELASTIQUE	ROLL PIN	
002	3119785	6		RING D 30,5 x 40 x 10	ANNEAU	RING	
003	4119188	2		GELENKKOPF	TETE D'ARTICULEE	JOINT HEAD	
004	2002410	9		SCHMIERNIPPEN H 1, M 6 X 1,	GRAISSEUR	CONICAL GREASE FITTING	
005	2117808	6		SP.-STIFT DIN 1481 - 10x40- ZNG	GOUPILLE ELASTIQUE	ROLL PIN	
006	3119116	2		WELLE 28X426 2XD10	ARBRE	SHAFT	
007	2123853	16		6-KT-MUTTER SICH.DIN 985 -M12- A2	ECROU H	SELF-LOCKING HEXAGON NUT	
008	2123870	32		U-SCHEIBE DIN 125 - 13 - A2	RONDELLE PLATE	FLAT WASHER	
009	4119186	2		GELENKKOPF MIT PLATTE 4x D 13x22	TETE D'ARTICULEE AVEC PLAQUE	JOINT HEAD WITH PLATE	
010	4119023	2		GELENKKOPF MIT PLATTE 4x D 13	TETE D'ARTICULEE AVEC PLAQUE	JOINT HEAD WITH PLATE	
011	2121003	16		6-KT-SCHR. DIN 933 - M 12x40 - A2	VIS H	HEXAGON SCREW	SIEHE/VOIR/SEE FIG 12A
012	2115651	6		U-SCHEIBE - 30,5 x 52 x 2,0 -	RONDELLE PLATE	FLAT WASHER	Rpl FIG 12
012A	3118043	6		SCHEIBE -30,5x52x2,0-ROT	RONDELLE PLATE	FLAT WASHER	
013	4119166	2		WELLE DUR25X414	ARBRE	SHAFT	
014	3119999	2		DRUCKFEDER IO=230 Da=37 d=5,0	RESSORT DE PRESSION	PRESSURE SPRING	
015	2117804	2		SP.-STIFT DIN 1481 - 8x45 - ZNG	GOUPILLE ELASTIQUE	ROLL PIN	
016	2123852	2		6-KT-MUTTER SICH.DIN 985- M10 -A2	ECROU H	SELF-LOCKING HEXAGON NUT	
017	2115641	4		U-SCHEIBE DIN 125 - 10,5 - A2	RONDELLE PLATE	FLAT WASHER	
018	2123880	2		6-KT-SCHR. DIN 931 - M 10x60 - A2	VIS H	HEXAGON SCREW	
019	4119169	1		WELLE DUR25X382,IG M 18X1,5	ARBRE	SHAFT	
020	3119998	2		DRUCKFEDER IO=225 Da=38,3 d=6,3	RESSORT DE PRESSION	PRESSURE SPRING	
021	4119022	1		FÜHRUNG	GUIDE	GUIDE	
022	2115649	1		U-SCHEIBE DIN 125 - 21,0 - A2	RONDELLE PLATE	FLAT WASHER	
023	2127905	1		6-KT.MUTTER DIN 936 -M18X1,5-	ECROU H	HEXAGON NUT	
024	3119788	1		BOLZEN D 30 x 86 - A2	AXE	CLEVIS PIN	
025	2020179	1		HYDRO-ZYLINDER DOPELWIRKEND	VERIN DOUBLE EFFET	DOUBLE ACTING RAM CPL.	
026	2020155	2		GERADE EINSCH-VER.M16x1,5/M18x1,5	UNION MALE	MALE STUD COUPLING	
027	2009909	4		EINSTELLBARE WINKELVER. M 18x1,5	COUDE ORIENTABLE	STANDPIPE ELBOW	
028	2020214	2		HYDRO-SCHLAUCH M 18x1,5 5000 MM	TUYAU FLEXIBLE	HYDRAULIC HOSE	
029	4119231	1		DW - ZYLINDER KPL. 50-25-300-490	VERIN DOUBLE EFFET CPL.	DOUBLE ACTING RAM CPL.	>::<FIG 4,25-27
030	4119280	1		DW-ZYLINDER MIT FÜHRUNG	VERIN DOUBLE EFFET AVEC GUIDE	DOUBLE ACTING RAM WITH GUIDE	>::<FIG 4,19-23,29



SIEHE/VOIR/SEE ET-AERO GT-18

BILD/REPÉRE/FIG 25

ET - AERO GT - 19

S P A R E P A R T S L I S T

L I S T E D E P I E C E S D E R E C H A N G E

E R S A T Z T E I L - L I S T E

RAUCH LANDMASCHINENFABRIK GMBH

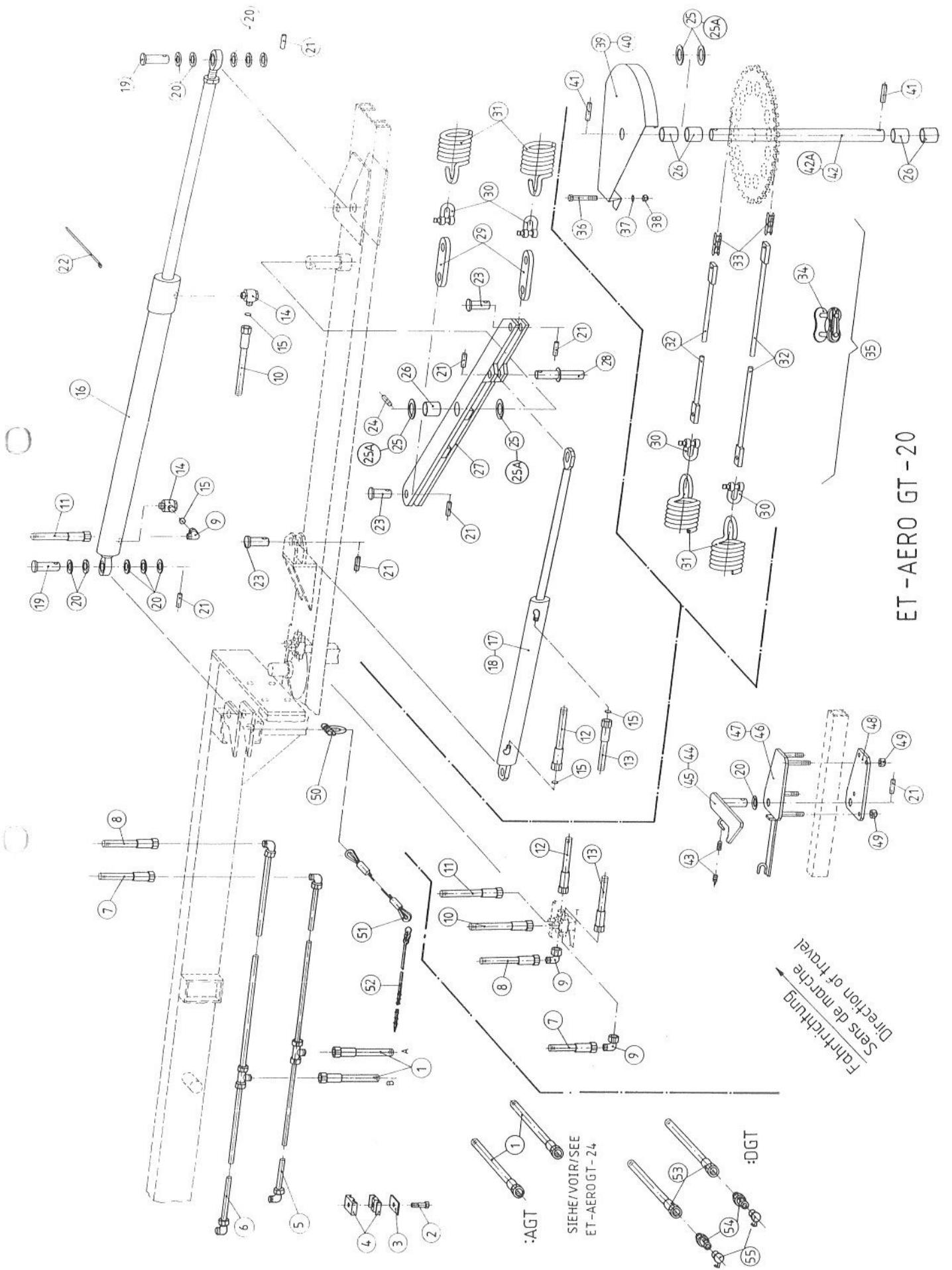
ARTIKELNUMMER : 0611902 AERO GT AB SERIENNUMMER 1067 AERO GT A PARTIR DE NUMERO 1067 AERO GT FROM SERIES NUMBER 1067

GRUPPE : 019 ZYLINDER HANGAUSGLEICH GROUPE : VERIN SUSPENSION GROUP : RAM SUSPENSION

SERIE : 1067 >

BILD	ART.-NR	ST.	SERIE >	SERIE ARTIKELBEZEICHNUNG	DESIGNATION	DESCRIPTION	BEMERKUNGEN/REMARQUE/REMARK
FIG.		QT.					

005	2052542	1		DICHTSATZ KPL. F. D-WIRK.ZYLINDER	POCHETTE DE JOINTS CPL.	SET OF SEALS CPL.	>::<FIG 1-4,6
-----	---------	---	--	-----------------------------------	-------------------------	-------------------	---------------



ET - AERO GT - 20

Fahrrichtung
Sens de marche
Direction of travel

:AGT
SIEHE/VOIR/SEE
ET -AERO GT - 24

:DGT

S P A R E P A R T S L I S T

L I S T E D E P I E C E S D E R E C H A N G E

E R S A T Z T E I L - L I S T E

RAUCH LANDMASCHINENFABRIK GMBH

ARTIKELNUMMER : 0611902 AERO GT AB SERIENNUMMER 1067

AERO GT A PARTIR DE NUMERO 1067

AERO GT FROM SERIES NUMBER 1067

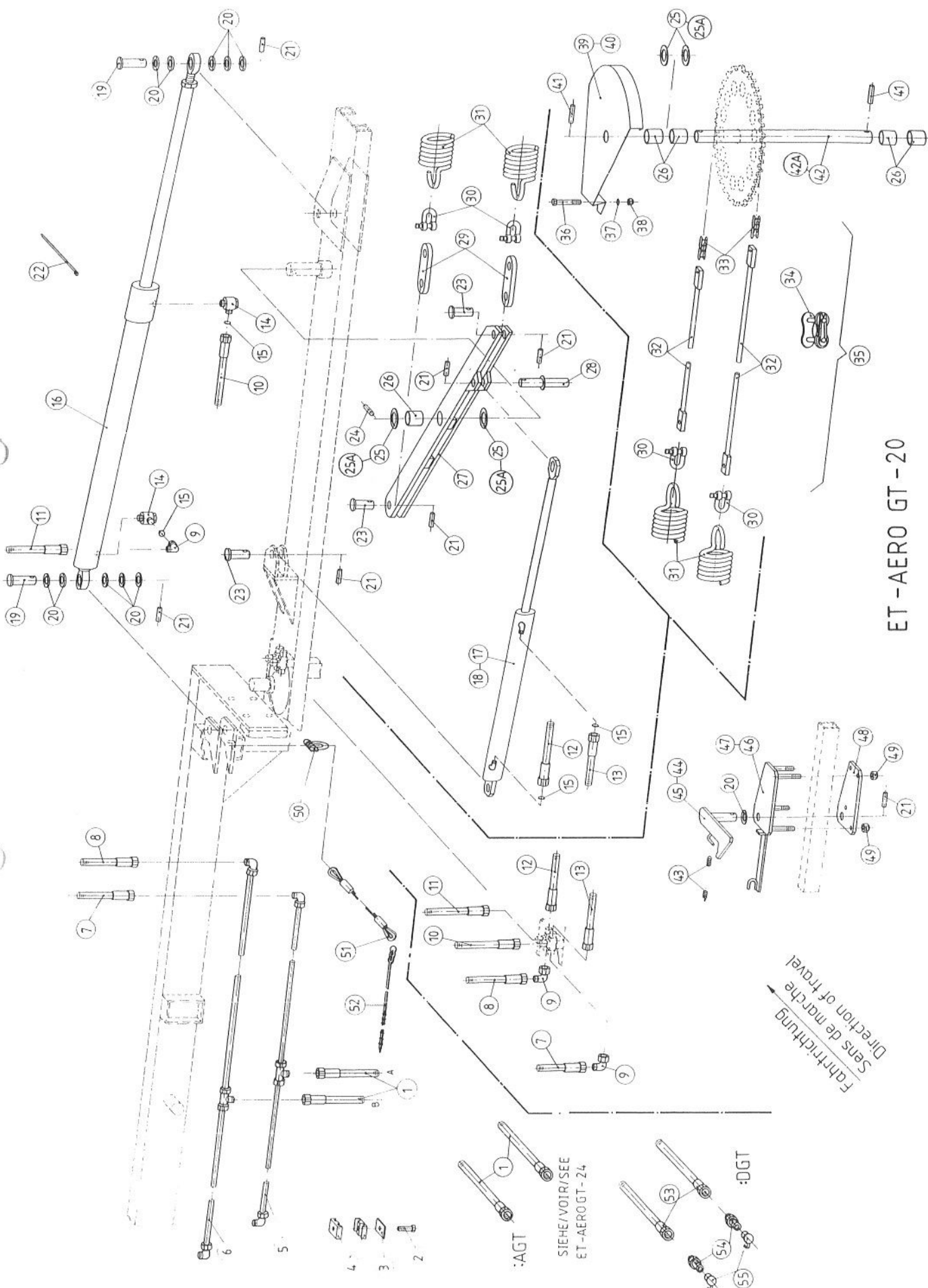
GRUPPE : 020 HYDRAULISCHE AUSLEGERBETÄTIGUNG

GROUPE : REPLIAGE HYDRAULIQUE

GROUP : HYDRAULIC FOLDING

SERIE : 1067 >

BILD FIG.	ART.-NR	ST.	SERIE >	SERIE	ARTIKELBEZEICHNUNG	DESIGNATION	DESCRIPTION	BEMERKUNGEN/REMARQUE/REMARK
001	2020214	2			HYDRO-SCHLAUCH M 18x1,5 5000 MM	TUYAU FLEXIBLE	HYDRAULIC HOSE	
002	2123730	4			6-KT-SCHR. DIN 933 - M 6x35 - A2	VIS H	HEXAGON SCREW	
003	2020225	4			DECKPLATTE GD 1 D	PLAQUE	PLATE	
004	2020220	8			DOPPELSCHELLE 112/12 PP	COLLIER POUR TUYAU	PIPE CLAMP	
005	4119346	1			HYDRAULIKROHR D 12 KPL.	TUYAU HYDRAULIQUE CPL.	HYDRAULIC TUBE CPL.	
006	4119347	1			HYDRAULIKROHR D 12 KPL.	TUYAU HYDRAULIQUE CPL.	HYDRAULIC TUBE CPL.	
007	2017459	2			HYDRO-SCHLAUCH M 18x1,5 950 MM	TUYAU FLEXIBLE	HYDRAULIC HOSE	
008	2017459	2			HYDRO-SCHLAUCH M 18x1,5 950 MM	TUYAU FLEXIBLE	HYDRAULIC HOSE	
009	2009909	6			EINSTELLBARE WINKELVER. M 18x1,5	COUDE ORIENTABLE	STANDPIPE ELBOW	
010	2017446	2			HYDRO-SCHLAUCH M 18x1,5 1500 MM	TUYAU FLEXIBLE	HYDRAULIC HOSE	
011	2017459	2			HYDRO-SCHLAUCH M 18x1,5 950 MM	TUYAU FLEXIBLE	HYDRAULIC HOSE	
012	2017459	2			HYDRO-SCHLAUCH M 18x1,5 950 MM	TUYAU FLEXIBLE	HYDRAULIC HOSE	
013	2017459	2			HYDRO-SCHLAUCH M 18x1,5 950 MM	TUYAU FLEXIBLE	HYDRAULIC HOSE	
014	2009910	4			W-SCHWENKVERSCHR. M16x1,5/M18x1,5	RACCORD ORIENTABLE	BANJO	
015	2017406	8			BLLENDE DURCHM. 0,7 MM	PLAQUETTE	SCREEN	
016	4119234	2			DW-ZYLINDER KPL. 50-30-645-855	VERIN DOUBLE EFFET	DOUBLE ACTING RAM	
017	4119349	1			DW-ZYLINDER KPL. RECHTS 50-25-385	VERIN DOUBLE EFFET DROITE	DOUBLE ACTING RAM RIGHT	
018	4119348	1			DW-ZYLINDER KPL. LINKS 50-25-385	VERIN DOUBLE EFFET GAUCHE	DOUBLE ACTING RAM LEFT	
019	4119170	4			BOLZEN MIT KOPF D 20 x 63 - A2	AXE	CLEVIS PIN	
020	2115649	22			U-SCHEIBE DIN 125 - 21,0 - A2	RONDELLE PLATE	FLAT WASHER	
021	2123856	16			SP.-STIFT DIN 1481 - 8x36 - A2	GOUPILLE ELASTIQUE	ROLL PIN	
022	2035224	6			KABELBINDER 4,6 X 300 NATUR	SERRE-CABLE	CABLE BINDER	
023	4119171	6			BOLZEN MIT KOPF D 20x51, 1x D 8	AXE	CLEVIS PIN	
024	2117805	2			SP.-STIFT DIN 1481 - 8x50 - ZNG	GOUPILLE ELASTIQUE	ROLL PIN	
025	2115651	8			U-SCHEIBE - 30,5 x 52 x 2,0 -	RONDELLE PLATE	FLAT WASHER	SIEHE/VOIR/SEE FIG 25A
025A	3118043	8			SCHEIBE - 30,5x52x2,0-ROT	RONDELLE PLATE	FLAT WASHER	Rp1 FIG 25
026	2007513	10			LAGERBUCHSE 28/35 X 36,	BAGUE	BUSH	
027	4119135	2			SCHWENKHEBEL	LEVIER	LEVER	
028	4119167	2			BOLZEN D 20 x 124, 1x D 8	AXE	CLEVIS PIN	
029	3119445	4			ZWISCHENSTÜCK	ENTRETOISE	SPACER	
030	2007211	8			SCHÄKEL HA 2, 5/16x3/8", VERZINKT	MANILLE	SHACKLE	



ET -AERO GT -20

S P A R E P A R T S L I S T

L I S T E D E P I E C E S D E R E C H A N G E

E R S A T Z T E I L - L I S T E

RAUCH LANDMASCHINENFABRIK GMBH

ARTIKELNUMMER : 0611902 AERO GT AB SERIENUMMER 1067

AERO GT A PARTIR DE NUMERO 1067

AERO GT FROM SERIES NUMBER 1067

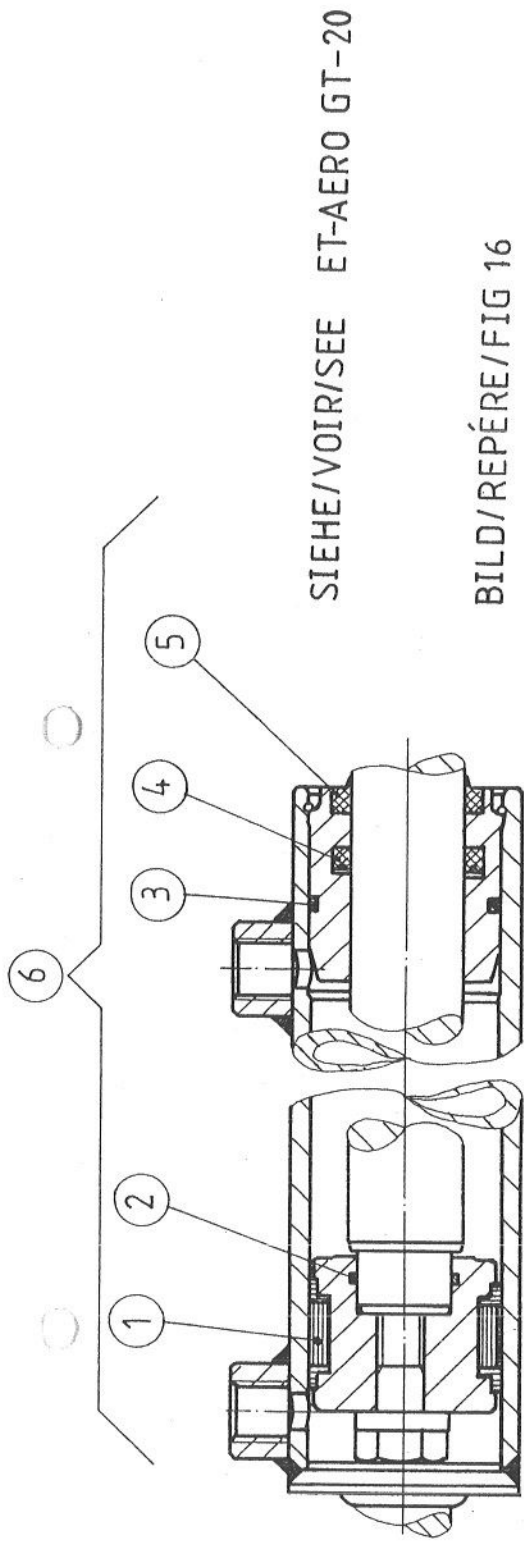
GRUPPE : 020 HYDRAULISCHE AUSLEGERBETÄTIGUNG

GROUPE : REPLIAGE HYDRAULIQUE

GROUP : HYDRAULIC FOLDING

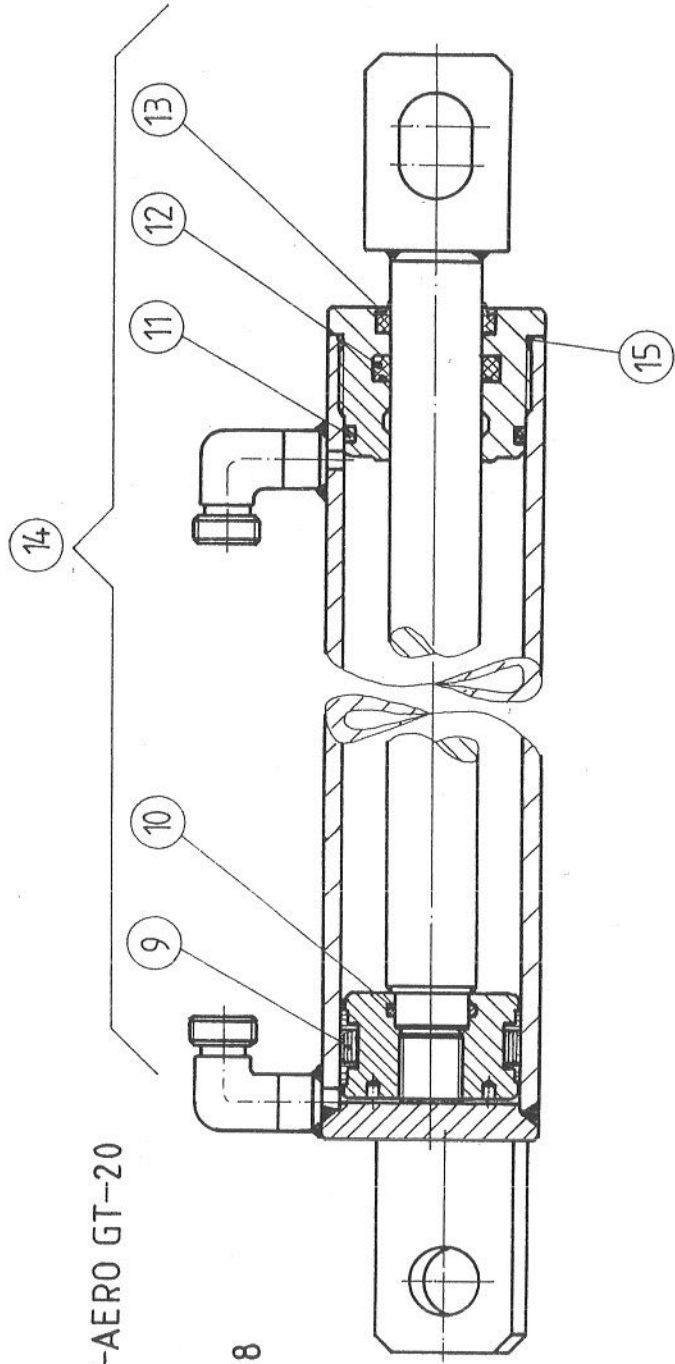
SERIE : 1067 >

BILD FIG.	ART.-NR.	ST.	SERIE >	SERIE ARTIKELBEZEICHNUNG	DESIGNATION	DESCRIPTION	BEMERKUNGEN/REMARQUE/REMARK
		QT.					
031	3118002	4		ZUGFEDER LO=460 Da=80 d=12,0	RESSORT DE TRACTION	TENSION SPRING	
032	4119179	4		VERBINDUNGSGESTÄNDE	TRINGLERIE	CONNECTING ROD	
033	4119237	2		ROLLENKETTE 1-FACH 5/8x3/8"x1420	CHAINE A ROULEAUX	CHAIN	
034	2019540	4		VERSCHLUSSGLED 1-FACH 5/8x3/8"	ATTACHE RAPIDE	QUICK ATTACH LINK	
035	4119291	2		VERBINDUNGSGESTÄNDE KPL.	TRINGLERIE CPL.	CONNECTING ROD CPL.	> : < FIG 32,33,34
036	2123722	2		6-KT-SCHR. DIN 931 - M 8x65 - A2	VIS H	HEXAGON SCREW	
037	2115639	2		U-SCHEIBE DIN 125 - 8,4 - A2	RONDELLE PLATE	FLAT WASHER	
038	2123770	2		6-KT-MUTTER SICH. DIN 985 - M 8 - A2	ECROU H	SELF-LOCKING HEXAGON NUT	
039	4119047	1		KETTENSCHUTZ RECHTS	PROTECTEUR DE CHAINE DROITE	CHAIN GUARD RIGHT	
040	4119046	1		KETTENSCHUTZ LINKS	PROTECTEUR DE CHAINE GAUCHE	CHAIN GUARD LEFT	
041	2117804	4		SP.-STIFT DIN 1481 - 8x45 - ZNG	GOUPILLE ELASTIQUE	ROLL PIN	
042	3119783	2		WELLE D 28 x 475, 2X D 8. Zn-GELB	ARBRE	SHAFT	SIEHE/VOIR/SEE FIG 42A
042A	3104319	2		LAGERROHR 541 mm LANG	TUBE D'ARTICULATION	JOURNAL TUBE	Rp1 FIG 42
043	2020168	2		ZUGFEDER LO=112,8 Da=11,2 d=1,6	RESSORT DE TRACTION	TENSION SPRING	
044	4119042	1		HEBEL RECHTS	LEVIER DROITE	LEVER RIGHT	
045	4119041	1		HEBEL LINKS	LEVIER GAUCHE	LEVER LEFT	
046	4119044	1		ANSCHLAGPLATTE RECHTS	PLAQUE SUPPORT DROITE	SUPPORT PLATE RIGHT	
047	4119043	1		ANSCHLAGPLATTE LINKS	PLAQUE SUPPORT GAUCHE	SUPPORT PLATE LEFT	
048	3119185	2		PLATTE/AUSLEGERSICHERUNG	PLAQUE	PLATE	
049	2123852	8		6-KT-MUTTER SICH. DIN 985- M10 -A2	ECROU H	SELF-LOCKING HEXAGON NUT	
050	2007212	2		SCHÄKEL A 0,25, M 8, VERZINKT	MANILLE	SHACKLE	
051	2020285	2		DRAHTSEIL V4A D 6 x 560 MM	CABLE	CABLE	
052	2020402	2		BLITZBINDER ROT 270 MM LANG	SERRE-CABLE	CABLE BINDER	
053	2017432	2		HYDRO-SCHLAUCH M 18x1,5 4000 MM	TUYAU FLEXIBLE	HYDRAULIC HOSE	: DGT
054	2017419	2		KUPPLUNGSSTECKER AG M 18x1,5 SW30	EMBOUT MALE	HYDRAULIC PLUG	: DGT
055	2135137	2		STAUBKAPPE ROT D 29 mm F. BG 3	BOUCHON PLASTIQUE ROUGE	PLASTIC CAP RED	: DGT



SIEHE/VOIR/SEE ET-AERO GT-20

BILD/REPÉRE/FIG 16



SIEHE/VOIR/SEE ET-AERO GT-20

BILD/REPÉRE/FIG 17+18

S P A R E P A R T S L I S T

L I S T E D E P I E C E S D E R E C H A N G E

E R S A T Z T E I L - L I S T E

RAUCH LANDMASCHINENFABRIK GMBH

ARTIKELNUMMER : 0611902 AERO GT AB SERIENNUMMER 1067 AERO GT A PARTIR DE NUMERO 1067 AERO GT FROM SERIES NUMBER 1067

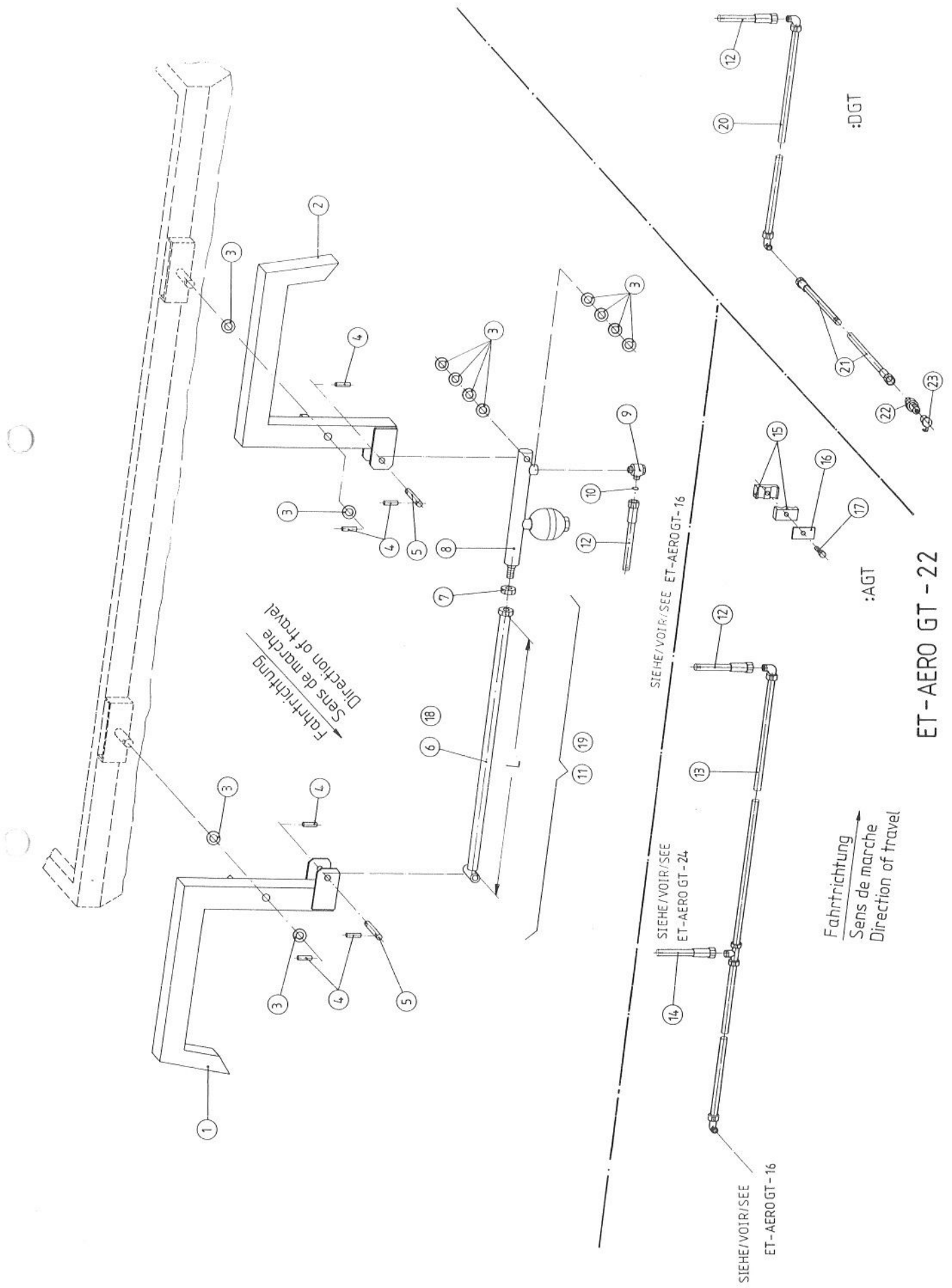
GRUPPE : 021 ZYLINDER HYDRAULISCHE AUSLEGERBET. ZYLINDER HYDRAULISCHE AUSLEGERBET. VERIN REPLIAGE HYDRAULIQUE GROUP : RAM HYDRAULIC FOLDING

SERIE : 1067 >

BILD ART.-NR ST. SERIE > SERIE ARTIKELBEZEICHNUNG DESIGNATION DESCRIPTION BEMERKUNGEN/REMARQUE/REMARK

FIG. QT.

006	2052543	1	DICHTSATZ KPL. F. D-WIRK.ZYLINDER	POCHETTE DE JOINTS CPL.	SET OF SEALS CPL.	>::<FIG 1-5
014	2052105	1	DICHTSATZ KPL. F. D-WIRK.ZYLINDER	POCHETTE DE JOINTS CPL.	SET OF SEALS CPL.	>::<FIG 9-13,15



ET-AERO GT - 22

S P A R E P A R T S L I S T

L I S T E D E P I E C E S D E R E C H A N G E

E R S A T Z T E I L - L I S T E

RAUCH LANDMASCHINENFABRIK GMBH

AERO GT FROM SERIES NUMBER 1067

AERO GT A PARTIR DE NUMERO 1067

ARTIKELNUMMER : 0611902

GROUP : LOCK FOR BOOMS

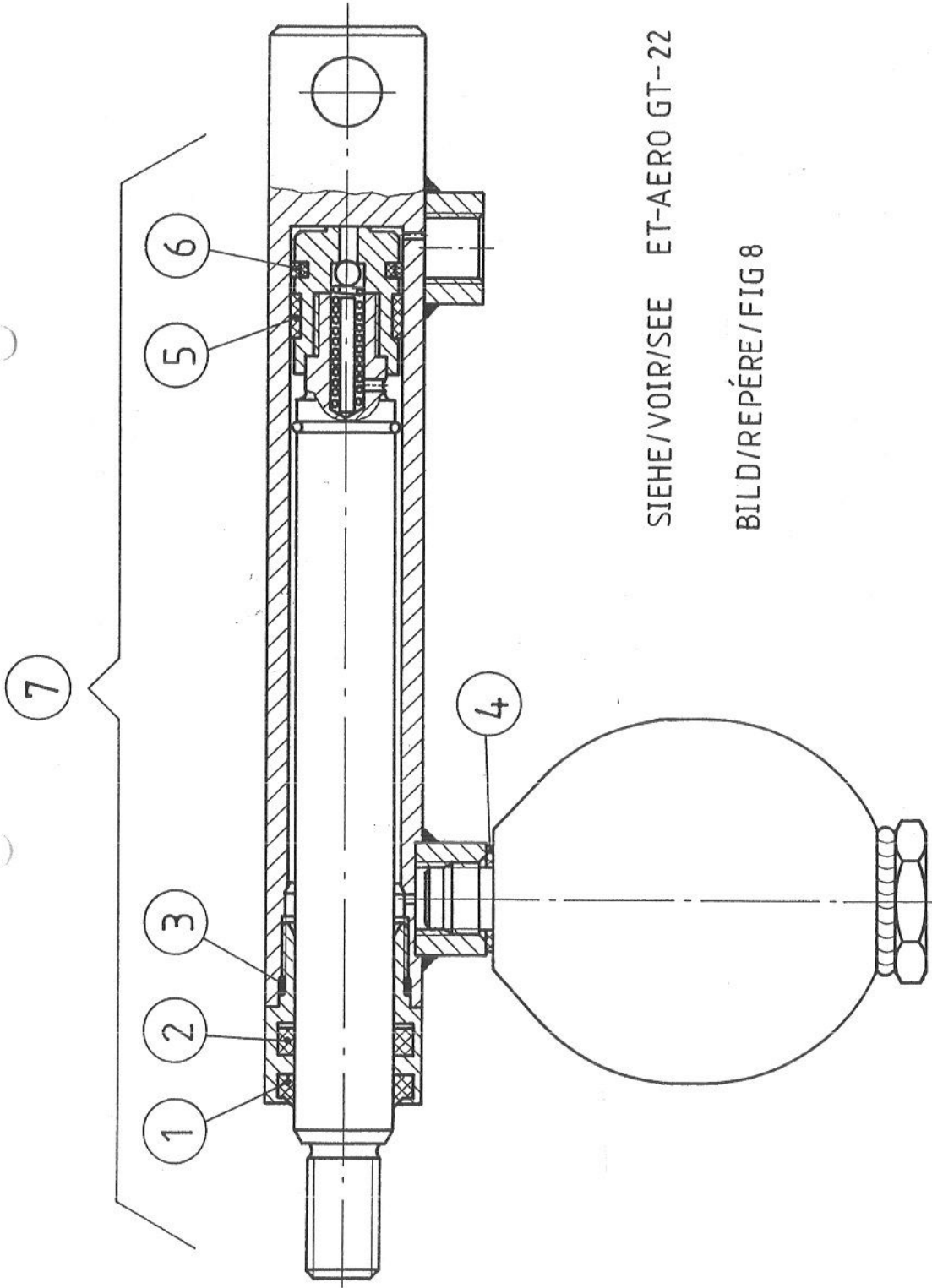
GROUPE : VEROUILLAGE POUR RAMPES

GRUPPE : 022

SERIE : 1067 >

BILD	ART.-NR	ST.	SERIE >	SERIE	ARTIKELBEZEICHNUNG	DESIGNATION	DESCRIPTION	BEMERKUNGEN/REMARQUE/REMARK
FIG.		QT.						

001	4119058	1			SICHERUNGSÜGEL RECHTS	VERROU DROITE	LOCK RIGHT	
002	4119074	1			SICHERUNGSÜGEL LINKS	VERROU GAUCHE	LOCK LEFT	
003	2115649	12			U-SCHEIBE DIN 125 - 21,0 - A2	RONDELLE PLATE	FLAT WASHER	
004	2117802	6			SP.-STIFT DIN 1481 - 8x36 - ZNG	GOUPILLE ELASTIQUE	ROLL PIN	
005	3119791	2			BOLZEN D 16 x 96, 2x D8	AXE	CLEVIS PIN	
006	4119073	1			VERBINDUNGSGESTÄNDE 773 mm	TRINGLERIE	CONNECTING ROD	: AGT
007	2123765	1			6-KT-MUTTER DIN 934 - M 16 - A2	ECROU H	HEXAGON NUT	
008	4119238	1			HYDRO-ZYLINDER MIT SPEICHER KPL.	CYLINDRE HYDRAULIQUE	HYDRAULIC CYLINDER	>::<FIG 8,9
009	2009910	1			W-SCHWENKVERSCHR. M16x1,5/M18x1,5	RACCORD ORIENTABLE	BANJO	
010	2017406	1			BLENDE DURCHM. 0,7 MM	PLAQUETTE	SCREEN	
011	4119297	1			HYDRO-ZYLINDER MIT VERBINDUNGSGE.	CYLINDRE HYDR. AVEC TRINGLERIE	HYDR.CYLINDER WITH CONNECTING ROD	: AGT >::<FIG 6,7,8,9
012	2017446	1			HYDRO-SCHLAUCH M 18x1,5 1500 MM	TUYAU FLEXIBLE	HYDRAULIC HOSE	
013	4119269	1			HYDRAULIKROHR D 12 KPL.	TUYAU HYDRAULIQUE CPL.	HYDRAULIC TUBE CPL.	: AGT
014	2017452	1			HYDRO-SCHLAUCH M 18x1,5 600 MM	TUYAU FLEXIBLE	HYDRAULIC HOSE	: AGT
015	2020220	-			DOPPELSCHELLE 112/12 PP	COLLIER POUR TUYAU	PIPE CLAMP	
016	2020225	-			DECKPLATTE GD 1 D	PLAQUE	PLATE	
017	2123730	-			6-KT-SCHR. DIN 933 - M 6x35 - A2	VIS H	HEXAGON SCREW	
018	4119072	1			VERBINDUNGSGESTÄNDE 1290 mm	TRINGLERIE	CONNECTING ROD	: DGT
019	4119298	1			HYDRO-ZYLINDER MIT VERBINDUNGSGE.	CYLINDRE HYDR. AVEC TRINGLERIE	HYDR.CYLINDER WITH CONNECTING ROD	: DGT >::<FIG 7,8,9,18
020	4119367	1			HYDRAULIKROHR D 12 KPL.	TUYAU HYDRAULIQUE CPL.	HYDRAULIC TUBE CPL.	: DGT
021	2017459	1			HYDRO-SCHLAUCH M 18x1,5 950 MM	TUYAU FLEXIBLE	HYDRAULIC HOSE	: DGT
022	2017419	1			KUPPLUNGSSTECKER AG M 18x1,5 SW30	EMBOUIT MALE	HYDRAULIC PLUG	: DGT
023	2135137	1			STAUBKAPPE ROT D 29 mm F. BG 3	BOUCHON PLASTIQUE ROUGE	PLASTIC CAP RED	: DGT



SIEHE/VOIR/SEE ET-AERO GT-22

BILD/REPÈRE/FIG 8

ET-AERO GT-23

E R S A T Z T E I L - L I S T E
RAUCH LANDMASCHINENFABRIK GMBH

ARTIKELNUMMER : 0611902
GRUPPE : 023
SERIE : 1067 >

AERO GT AB SERIENNUMMER 1067
ZYLINDER VERRIEGELUNG DER AUSLEGER

AERO GT A PARTIR DE NUMERO 1067
GROUPE : VERIN VEROUILLAGE POUR RAMPES

AERO GT FROM SERIES NUMBER 1067
GROUP : RAM LOCK FOR BOOMS

L I S T E D E P I E C E S D E R E C H A N G E

S P A R E P A R T S L I S T

BILD ART.-NR ST. SERIE > SERIE ARTIKELBEZEICHNUNG
FIG. QT.

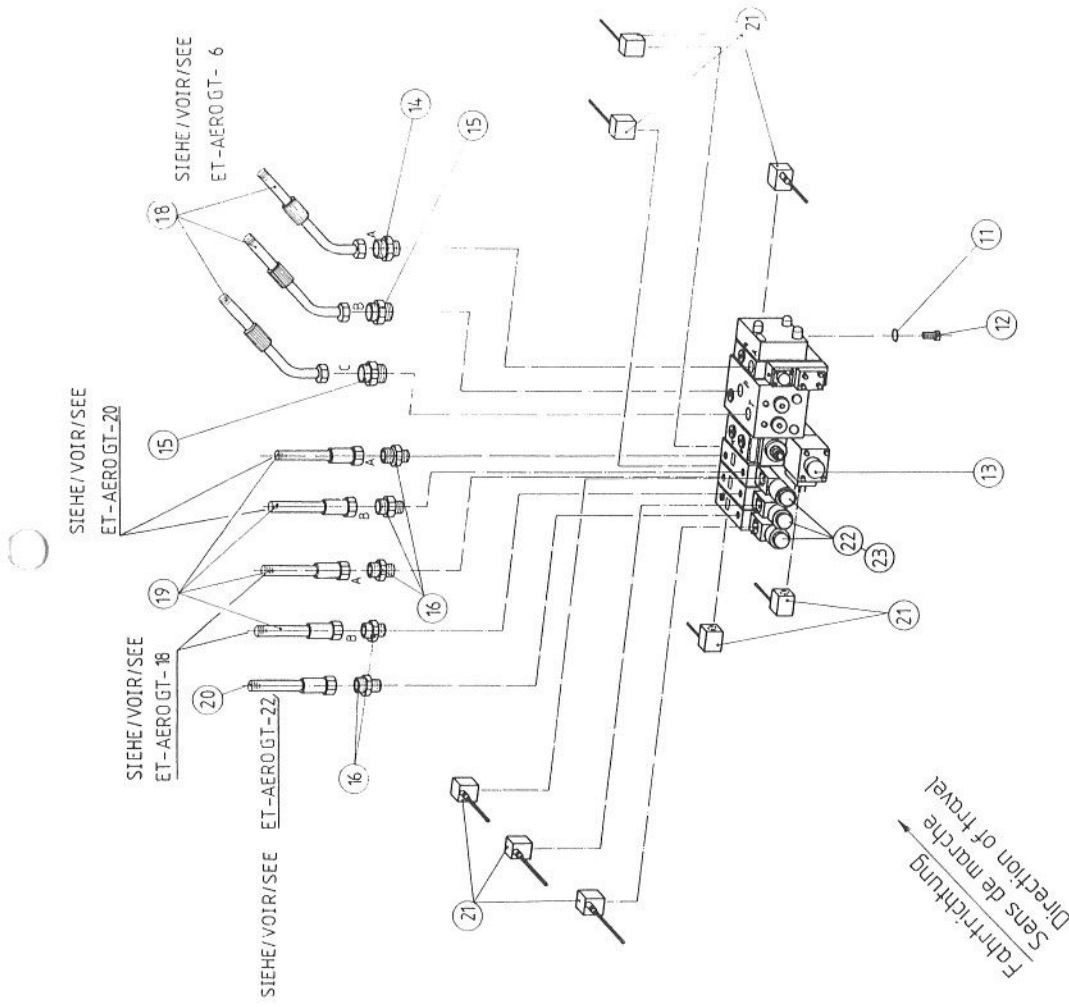
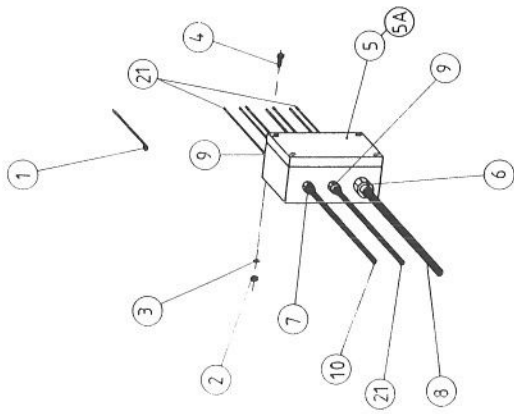
BEMERKUNGEN/REMARQUE/REMARK

007 2033390 1

DICHTSATZ KPL. SPEICHER-ZYLINDER POCHETTE DE JOINTS CPL.

SET OF SEALS CPL.

>::<FIG 1-6



ET - AERO GT - 24

RAUCH LANDMASCHINENFABRIK GMBH

ARTIKELNUMMER : 0611902

AERO GT AB SERIENNUMMER 1067

AERO GT A PARTIR DE NUMERO 1067

AERO GT FROM SERIES NUMBER 1067

GRUPPE : 024 STEUERBLOCK

GRUPE : BLOC DE COMMANDE

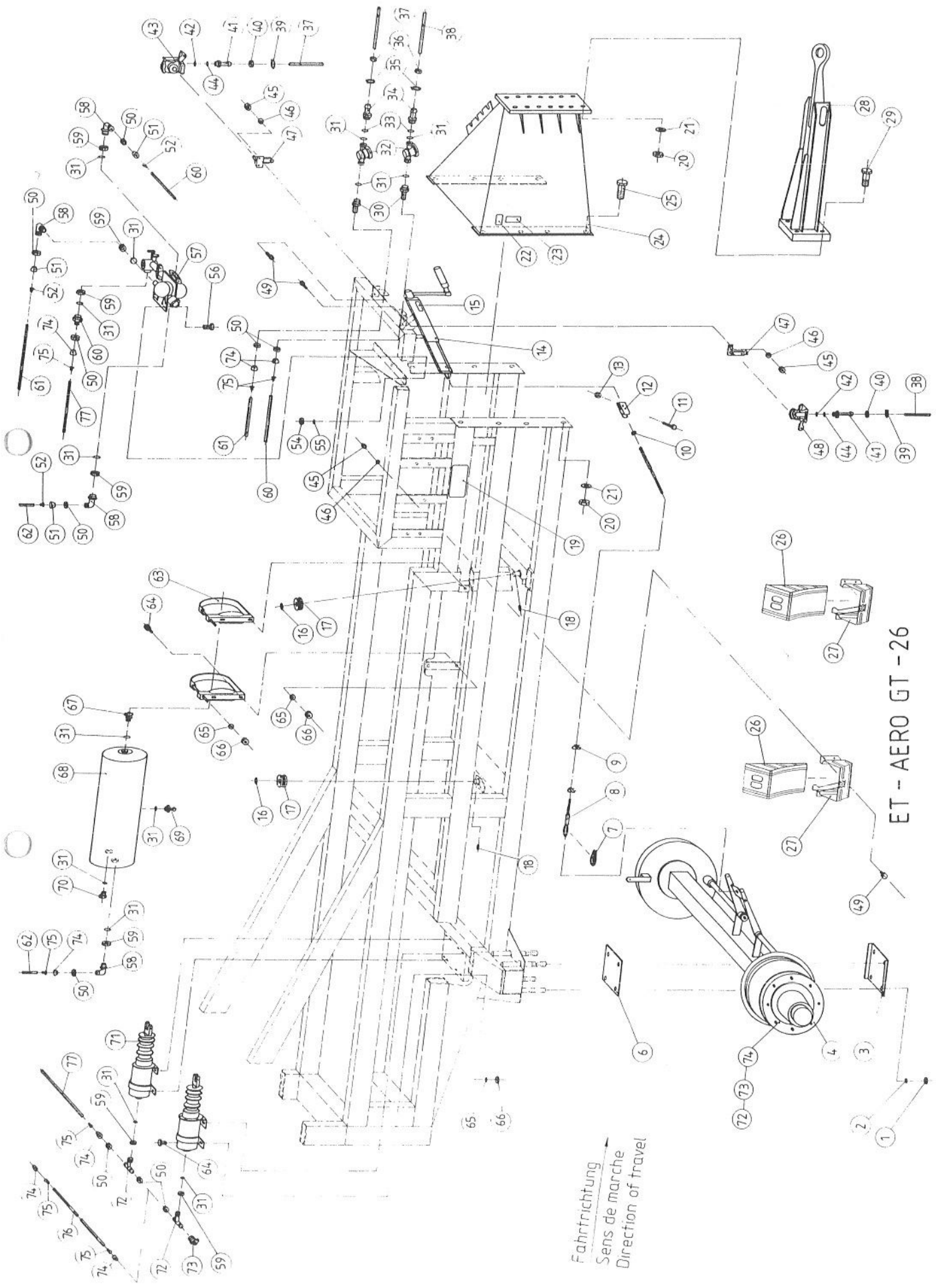
GROUP : VALVE BLOCK

SERIE : 1067 >

BEMERKUNGEN/REMARQUE/REMARK

BILD	ART.-NR	ST.	SERIE >	SERIE	ARTIKELBEZEICHNUNG	DESIGNATION	DESCRIPTION
FIG.		QT.					
001	2135102	-			KABELBINDER 2,6 x 200 NATUR	SERRE-CABLE	CABLE BINDER
002	2123760	4			6-KT-MUTTER DIN 934 - M 4 - A2	ECROU H	HEXAGON NUT
003	2115315	4			FEDERRING DIN 127 - B 4 - A2	RONDELLE RESSORT	SPRING WASHER
004	2123703	4			ZYL.-SCHR. DIN 84 - M 4x16 - A2	VIS CHC	SLOTTED HEAD SCREW
005	2052211	1			VERTEILERKASTEN HYDRO-BLOCK II	BOITIER DE RACCORDEMENT CPL.	CONNECTION BOX CPL.
005A	2052834	1			PLATINE KSV 1- 080996	PLATINE	CIRCUIT BOARD
006	2006739	1			KABELVERSCHRAUB. PG 16,IP68,10-14	PRESSE-ETOUPE	CABLE SEALING
007	2100910	1			KABELVERSCHRAUB. PG 11,IP68,7-10	PRESSE-ETOUPE	CABLE SEALING
008	4119327	1			KABEL MIT STECKER 12-POLIG	CABLE 12 POLES AVEC MALE	CABLE 12 POLES WITH PLUG
009	2009415	8			KABELVERSCHRAUB. PG 9,IP68, 5-8	PRESSE-ETOUPE	CABLE SEALING
010	4119331	1			KABEL 2x1,5x4,35 m	CABLE	CABLE
011	2115318	4			FEDERRING DIN 127 - B 8 - A2	RONDELLE RESSORT	SPRING WASHER
012	2123735	4			6-KT-SCHR. DIN 933 - M 8x20 - A2	VIS H	HEXAGON SCREW
013	4119341	1			STUEBERBLOCK KPL.	BLOC DE COMMANDE CPL.	VALVE BLOCK CPL.
014	2035184	1			GERADE EINSCH-VER.M18x1,5/M22x1,5	UNION MALE	MALE STUD COUPLING
015	2009903	2			GERADE EINSCH-VER.M22x1,5/M22x1,5	UNION MALE	MALE STUD COUPLING
016	2152032	5			GERADE EINSCH-VER.M12x1,5/M18x1,5	UNION MALE	MALE STUD COUPLING
018	2052255	3			HYDRO-SCHL. M 22x1,5, 90', 770 mm	TUYAU FLEXIBLE	HYDRAULIC HOSE
019	2020214	4			HYDRO-SCHLAUCH M 18x1,5 5000 MM	TUYAU FLEXIBLE	HYDRAULIC HOSE
020	2017452	1			HYDRO-SCHLAUCH M 18x1,5 600 MM	TUYAU FLEXIBLE	HYDRAULIC HOSE
021	4119332	8			KABEL MIT WINKELSTECKDOSE	CABLE AVEC PRISE DE COURANT	CABLE WITH SOCKET
022	2053448	5			2/2-WEGEVENTIL	2/2-VALVE	2/2-VALVE
023	2053449	5			MAGNET 12 V DIN 43650	AIMANT	MAGNET

>::<FIG 14,15,16



Fahrtrichtung
Sens de marche
Direction of travel

ET - AERO GT - 26

RAUCH LANDMASCHINENFABRIK GMBH

ARTIKELNUMMER : 06111902 AERO GT AB SERIENNUMMER 1067

AERO GT A PARTIR DE NUMERO 1067

AERO GT FROM SERIES NUMBER 1067

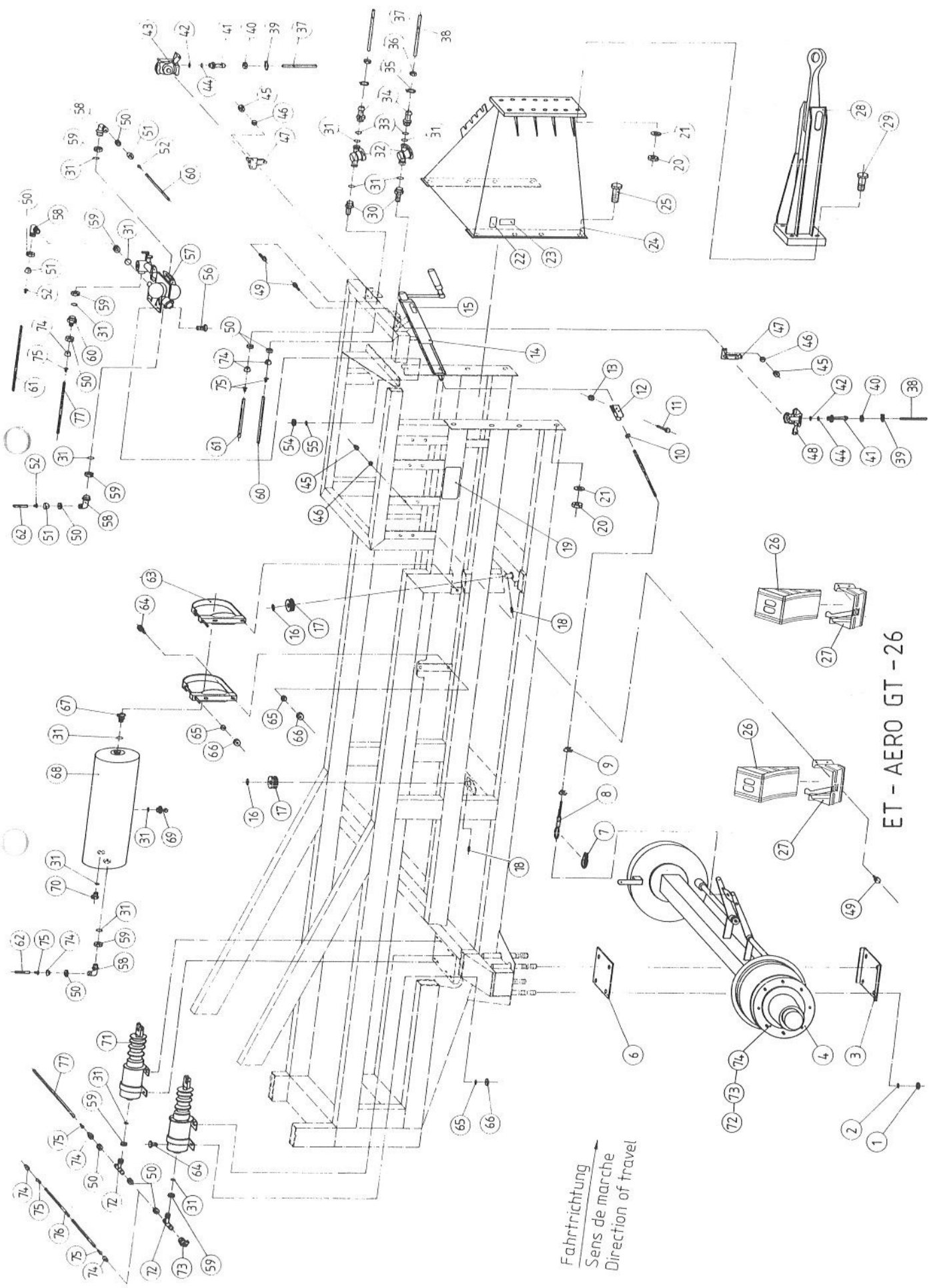
GRUPPE : 026 ACHSE, BREMSE

GRUPE : ESSIEU, FREIN

GROUP : AXLE-TREE, BRAKE

SERIE : 1067 >

BILD FIG.	ART.-NR	ST.	SERIE >	SERIE ARTIKELBEZEICHNUNG	DESIGNATION	DESCRIPTION	BEMERKUNGEN/REMARQUE/REMARK
FIG.	ART.-NR	ST.	QT.				
001	2125511	8		6-KT-MUTTER DIN 934 -M 20-	VIS H	HEXAGON NUT	
002	2115311	8		FEDERRING DIN 127 - B 20	RONDELLE RESSORT	SPRING WASHER	
003	4119147	2		PLATTE MIT LASCHEN	PLAQUE	PLATE	
004	4119317	1		ACHSE	ESSIEU	AXLE	
006	3119498	2		PLATTE	PLAQUE	PLATE	
007	2003664	1		KAUSCHE EHEM.DIN 6899-B RW 8	COSSE	THIMBLE	
008	2052183	1		DRAHTSEIL VERZ. D 6 x 3500 MM	CABLE	CABLE	
009	2103603	2		DRAHTSEILKLEMME VERZ. DIN 1142	SERRE-CABLE	CABLE CLAMP	
010	2121005	1		6-KT-MUTTER DIN 934 - M 12 - A2	ECROU H	HEXAGON NUT	
011	2123745	1		6-KT-SCHR. DIN 933 - M 10x40 - A2	VIS H	HEXAGON SCREW	
012	2117416	1		GABELKOPF M 12 G 12x24 DIN 71752	CHAPE	YOKE	
013	2123852	1		6-KT-MUTTER SICH.DIN 985- M10 -A2	ECROU H	SELF-LOCKING HEXAGON NUT	
014	2020336	1		STANDBREMSE	FREIN D'ARRET	HAND BRAKE	
015	2052253	5		AUFKLEBER "SCHMIERSTELLE"	AUTOCOLLANT	STICKER	
016	2123872	2		U-SCHEIBE DIN 125 - 17 - A2	RONDELLE PLATE	FLAT WASHER	
017	2007524	2		UMLENKROLLE D 60 x 22, Di=15,5	TAMBOUR DE CABLE	CABLE ROLLER	
018	2123855	2		SP.-STIFT DIN 1481 - 5x24 - A2	GOUPILLE ELASTIQUE	ROLL PIN	
019	2052252	1		AUFKLEBER "TEXACO TEXAMATIC 4011"	AUTOCOLLANT TEXACO TEXAMATIC 4011	STICKER "TEXACO TEXAMATIC 4011"	
020	2125526	12		6-KT-MUTTER DIN 934 -M 24-	ECROU H	HEXAGON NUT	
021	2115337	12		FEDERRING DIN 127 - B 24	RONDELLE RESSORT	SPRING WASHER	
022	2052078	2		AUFKLEBER BEDIENUNGSANLEIT. LESEN	AUTOCOLLANT	STICKER	
023	2052250	2		AUFKLEBER "1000 1/MIN"	AUTOCOLLANT "1000 1/MIN"	STICKER "1000 1/MIN"	
024	4119201	1		MONTAGEKONSOLE FÜR ZUGDEICHSEL	SUPPORT	SUPPORT	
025	2152012	8		6-KT-SCHR. DIN 933 - M 24x60-10.9	VIS H	HEXAGON SCREW	
026	2003691	2		RADKEIL TYP 480 VERZINKT	CALE DE ROUE	WHEEL WEDGE	
027	2003692	2		HALTETASCHE FÜR RADKEIL TYP 480	SUPPORT	SUPPORT	
028	3118021	1		DEICHSEL	RALLONGE DE TIMON	SHAFT EXTENSION WITH YOKE	
029	2152028	4		6-KT-SCHR. DIN 933 - M 24x80-10.9	VIS H	HEXAGON SCREW	
031	2152006	14		DICHTRING DIN 7603-A - 22x27x1,5	JOINT	SEALING RING	
032	2003703	2		LEITUNGSFILTER M 22 x 1,5	FILTRE	FILTER	
043	2003702	1		KUPPLUNGSKOPF GELB M 16 x 1,5	TETE D'EMBRAYAGE JAUNE	CLUTCH HEAD YELLOW	



Fahrtrichtung
 Sens de marche
 Direction of travel

ET - AERO GT - 26

RAUCH LANDMASCHINENFABRIK GMBH

ARTIKELNUMMER : 0611902 AERO GT AB SERIENNUMMER 1067

AERO GT A PARTIR DE NUMERO 1067

AERO GT FROM SERIES NUMBER 1067

GRUPPE : 026 ACHSE, BREMSE

GRUPE : ESSIEU, FREIN

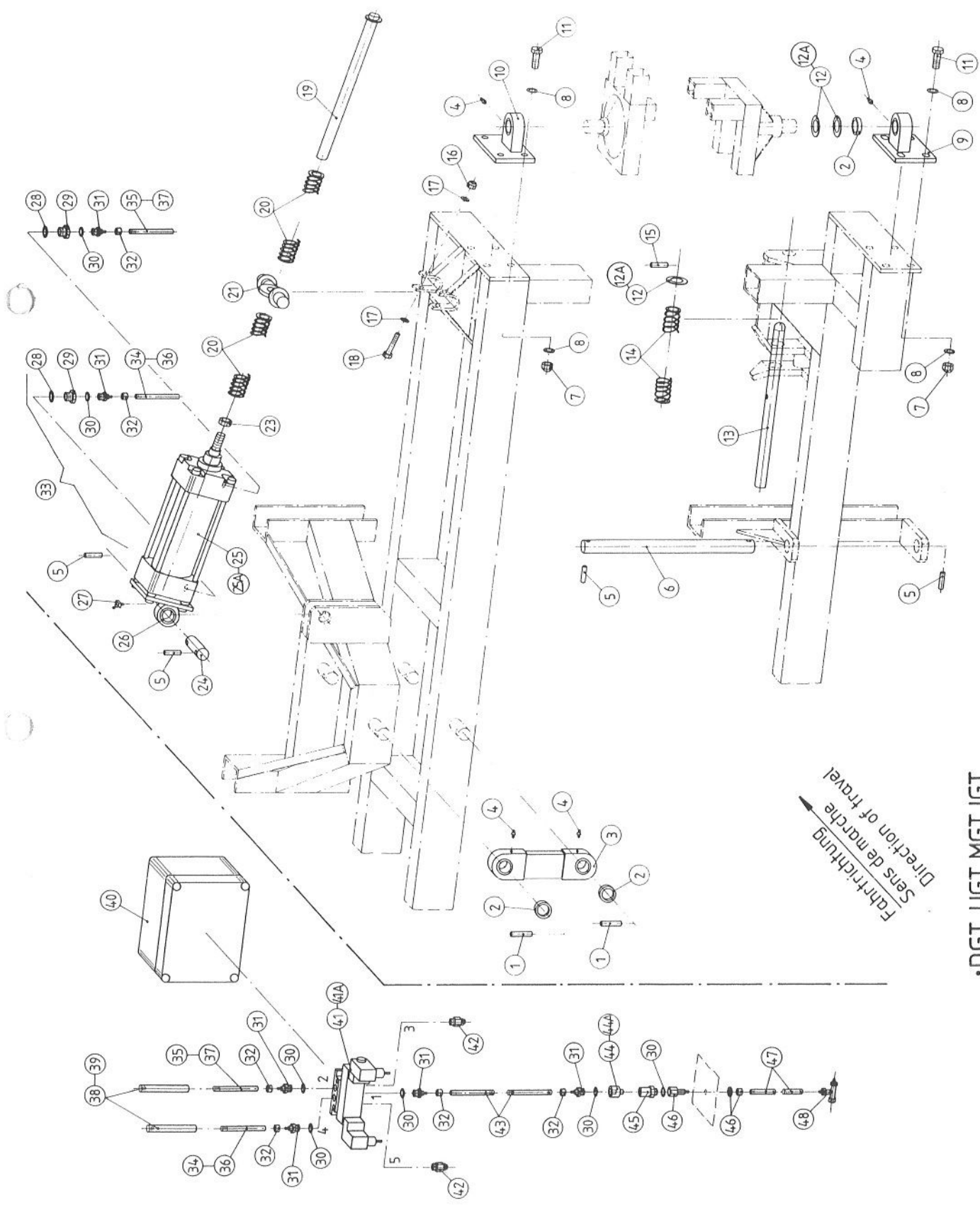
GROUP : AXLE-TREE, BRAKE

SERIE : 1067 >

BILD ART.-NR ST. SERIE > SERIE ARTIKELBEZEICHNUNG DESIGNATION DESCRIPTION BEMERKUNGEN/REMARQUE/REMARK

FIG. QT.

045	2123770	12	6-KT-MUTTER SICH.DIN 985 -M 8- A2	ECROU H	SELF-LOCKING HEXAGON NUT	
046	2115639	12	U-SCHEIBE DIN 125 - 8,4 - A2	RONDELLE PLATE	FLAT WASHER	
047	2003711	2	LEERKUPPLUNG F. KUPPL.KOPF GELB +	SUPPORT	SUPPORT	
048	2003701	1	KUPPLUNGSKOPF ROT M 16 x 1,5	TETE D'EMBRAYAGE ROUGE	CLUTCH HEAD RED	
049	2123735	12	6-KT-SCHR. DIN 933 - M 8x20 - A2	VIS H	HEXAGON SCREW	
054	2123763	2	6-KT-MUTTER DIN 934 - M 10 - A2	ECROU H	HEXAGON NUT	
055	2115319	2	FEDERRING DIN 127 - B 10 - A2	RONDELLE RESSORT	SPRING WASHER	
056	2123743	2	6-KT-SCHR. DIN 933 - M 10x30 - A2	VIS H	HEXAGON SCREW	
057	2003704	1	ANHÄNGER-BREMSVENTIL M 22 x 1,5	SOUPAPE DE MANOEUVRE A AIR	COMPRESSED-AIR CONTROL VALVE	
063	3118038	2	SPANNBAND FÜR LUFTBEHÄLTER	COLLIER DE FIXATION	TIGHTENING STRAPS	
064	2121001	12	6-KT-SCHR. DIN 933 - M 12x30 - A2	VIS H	HEXAGON SCREW	
065	2115320	14	FEDERRING DIN 127 - B 12 - A2	RONDELLE RESSORT	SPRING WASHER	
066	2121005	14	6-KT-MUTTER DIN 934 - M 12 - A2	ECROU H	HEXAGON NUT	
067	2003705	1	PRÜFANSCHLUß M 22 x 1,5	PRISE DE PRESSION	PRESSURE GAUGE CONNECTION	
068	3118037	1	LUFTBEHÄLTER 30 LITER	CHAUDIERE A AIR COMPRIE	COMPRESSED AIR PRESSURE CHAMBER	
069	2003707	1	ENTWÄSSERUNGSVENTIL M 22 x 1,5	SOUPAPE DE FURGE	DRAW-OFF VALVE	
071	3118039	2	EINKAMMER BREMSZYLINDER	CYLINDRE	CYLINDER	
072	2152326	16	RADBOLZEN M 20x1,5x70	VIS DE ROUE	WHEEL BOLT	
073	2152327	16	FEDERRING DIN 74361 - C20,5-A3C	RONDELLE RESSORT	SPRING WASHER	
074	2152328	16	RADMUTTER DIN 74361 - B20-8-A3C	ECROU DE ROUE	WHEEL NUT	



:DGT, UGT, MGT, IGT

ET-AERO GT-27

S P A R E P A R T S L I S T

L I S T E D E P I E C E S D E R E C H A N G E

E R S A T Z T E I L - L I S T E

RAUCH LANDMASCHINENFABRIK GMBH

ARTIKELNUMMER : 0611902 AERO GT AB SERIENNUMMER 1067

AERO GT A PARTIR DE NUMERO 1067

AERO GT FROM SERIES NUMBER 1067

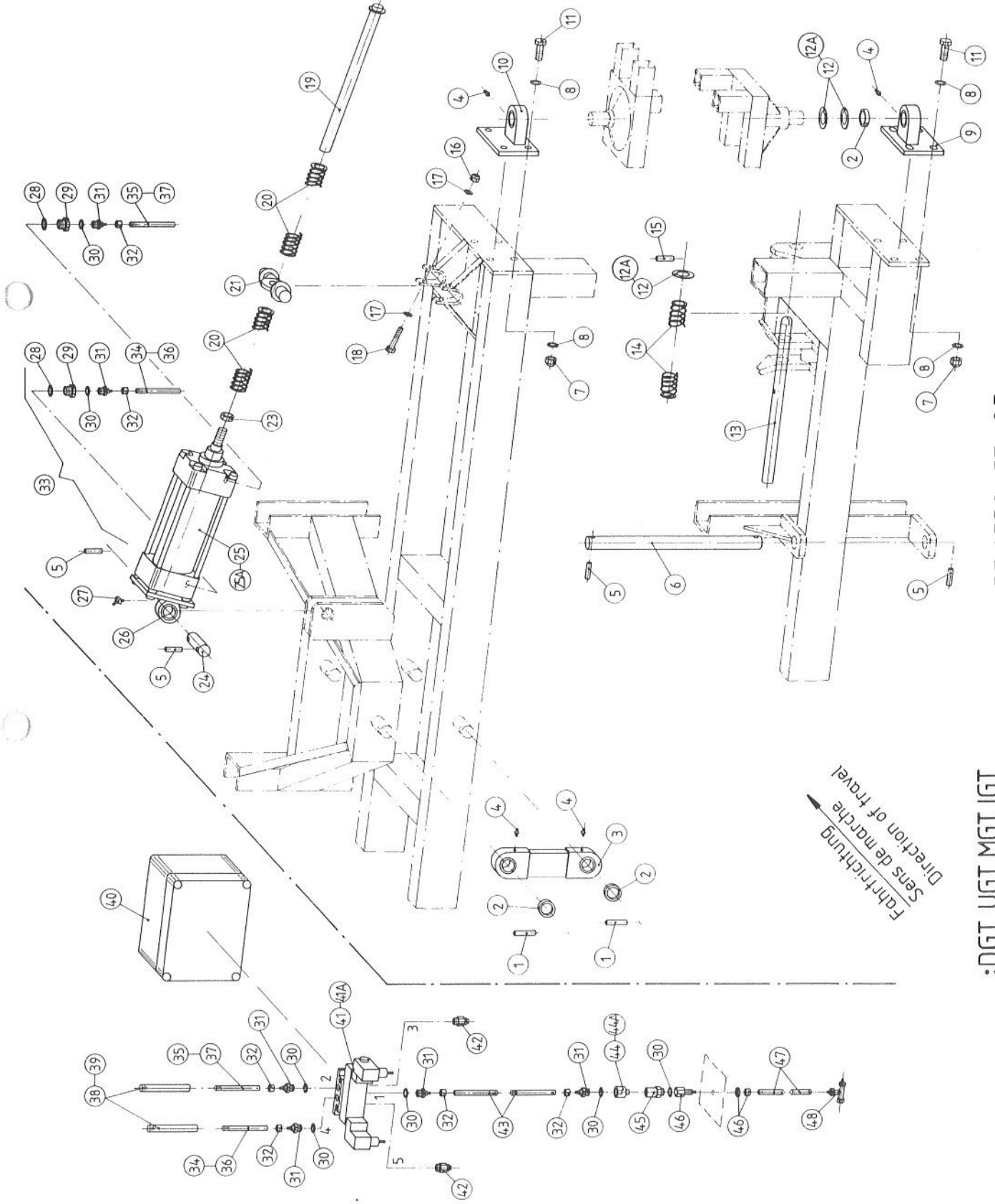
GRUPPE : 027 HANGAUSGLEICH DGT

GRUPE : SUSPENSION DGT

GROUP : SUSPENSION DGT

SERIE : 1067 >

BILD FIG.	ART.-NR	ST.	SERIE >	SERIE ARTIKELBEZEICHNUNG	DESIGNATION	DESCRIPTION	BEMERKUNGEN/REMARQUE/REMARK
		QT.					
001	2117761	4		SP.-STIFT DIN 1481 - 12x50	GOUPILLE ELASTIQUE	ROLL PIN	
002	3119785	6		RING D 30,5 x 40 x 10	ANNEAU	RING	
003	4119188	2		GELENKKOPF	TETE D'ARTICULEE	JOINT HEAD	
004	2002410	8		SCHMIERNIPPPEL H 1, M 6 X 1,	GRAISSEUR	CONICAL GREASE FITTING	
005	2117808	6		SP.-STIFT DIN 1481 - 10x40 - ZNG	GOUPILLE ELASTIQUE	ROLL PIN	
006	3119116	2		WELLE 28X426 2XD10	ARBRE	SHAFT	
007	2123853	16		6-KT-MUTTER SICH.DIN 985 -M12- A2	ECROU H	SELF-LOCKING HEXAGON NUT	
008	2123870	32		U-SCHEIBE DIN 125 - 13 - A2	RONDELLE PLATE	FLAT WASHER	
009	4119186	2		GELENKKOPF MIT PLATTE 4x D 13x22	TETE D'ARTICULEE AVEC PLAQUE	JOINT HEAD WITH PLATE	
010	4119023	2		GELENKKOPF MIT PLATTE 4x D 13	TETE D'ARTICULEE AVEC PLAQUE	JOINT HEAD WITH PLATE	
011	2121003	16		6-KT-SCHR. DIN 933 - M 12x40 - A2	VIS H	HEXAGON SCREW	
012	2115651	6		U-SCHEIBE - 30,5 x 52 x 2,0 -	RONDELLE PLATE	FLAT WASHER	SIEHE/VOIR/SEE FIG 12A
012A	3118043	6		SCHLEIBE - 30,5x52x2,0-ROT	RONDELLE PLATE	FLAT WASHER	Rpl FIG 12
013	4119166	2		WELLE DUR25X414	ARBRE	SHAFT	
014	3119999	2		DRUCKFEDER LO=230 Da=37 d=5,0	RESSORT DE PRESSION	PRESSURE SPRING	
015	2117804	2		SP.-STIFT DIN 1481 - 8x45 - ZNG	GOUPILLE ELASTIQUE	ROLL PIN	
016	2123852	2		6-KT-MUTTER SICH.DIN 985- M10 -A2	ECROU H	SELF-LOCKING HEXAGON NUT	
017	2115641	4		U-SCHEIBE DIN 125 - 10,5 - A2	RONDELLE PLATE	FLAT WASHER	
018	2123880	2		6-KT-SCHR. DIN 931 - M 10x60 - A2	VIS H	HEXAGON SCREW	
019	4119168	1		WELLE 25X382, IGM20X1,5	ARBRE	SHAFT	
020	3119998	2		DRUCKFEDER LO=225 Da=38,3 d=6,3	RESSORT DE PRESSION	PRESSURE SPRING	
021	4119022	1		FÜHRUNG	GUIDE	GUIDE	
023	2127905	1		6-KT.MUTTER DIN 936 -M18X1,5-	ECROU H	HEXAGON NUT	
024	3119788	1		BOLZEN D 30 x 86 - A2	AXE	CLEVIS PIN	
025	2020136	1		PN-DW-ZYLINDER 100-25-250-439	VERIN DOUBLE EFFET	DOUBLE ACTING RAM	
025A	2020219	1		VERSCHLEISSEISATZ	POCHETTE DE JOINTS CPL.	SET OF SEALS CPL.	: FIG 25
026	4119089	1		GELENKKOPF MIT PLATTE 4x D 11	TETE D'ARTICULEE AVEC PLAQUE	JOINT HEAD WITH PLATE	
027	2020224	1		SCHMIERNIPPPEL H2, 45° M 6x1	GRAISSEUR	CONICAL GREASE FITTING	
028	2020333	2		DICHRING D 21,5x26,5x2 f. G1/2	JOINT	SEAL	
029	2020196	2		REDUZIERNIPPPEL M.DICHR. G1/2-G1/4	REDUCTION MALE-FEMELLE	THREAD REDUCING ADAPTOR	
030	2020195	7		DICHRING D 13,4x17,9x2 für G 1/4	JOINT	SEAL	



:DGT,UGT,MGT,IGT

ET-AERO GT-27

S P A R E P A R T S L I S T

L I S T E D E P I E C E S D E R E C H A N G E

E R S A T Z T E I L - L I S T E

RAUCH LANDMASCHINENFABRIK GMBH

ARTIKELNUMMER : 06111902 AERO GT AB SERIENNUMMER 1067

AERO GT A PARTIR DE NUMERO 1067

AERO GT FROM SERIES NUMBER 1067

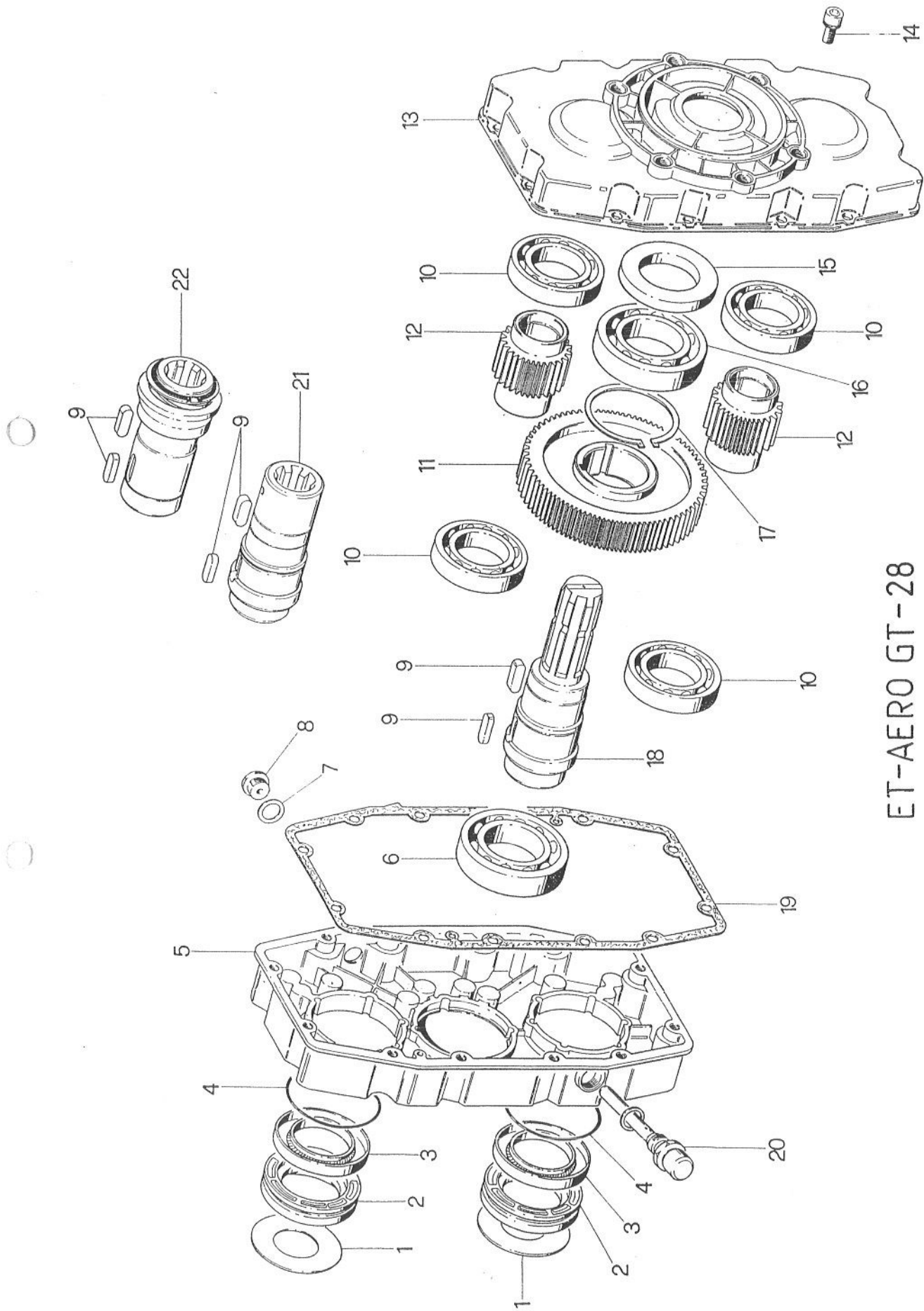
GRUPPE : 027 HANGAUSGLEICH DGT

GROUPE : SUSPENSION DGT

GROUP : SUSPENSION DGT

SERIE : 1067 >

BILD FIG.	ART.-NR	ST.	SERIE >	SERIE ARTIKELBEZEICHNUNG	DESIGNATION	DESCRIPTION	BEMERKUNGEN/REMARQUE/REMARK
		QT.					
031	2020138	6		GERADE VERSCHRAUBUNG G 1/4, LW 4	UNION MALE	MALE STUD COUPLING	
032	2020334	6		ÜBERWURFMUTTER Di=6 f.ROHR LW 4	ECROU	NUT	
033	4119232	1		PN-DW-ZYLINDER KPL.	VERIN DOUBLE EFFET CPL.	DOUBLE ACTING RAM CPL.	>::<FIG 23,25,26-31
034	3119963	1		KUNSTSTOFFFROHR D 6x1x3750	TUBULURE PLASTIQUE	SYNTHETIC TUBE	
035	3119963	1		KUNSTSTOFFFROHR D 6x1x3750	TUBULURE PLASTIQUE	SYNTHETIC TUBE	
038	3119965	2		SCHUTZSCHLAUCH D 10x3500	TUYAU DE PROTECTION	PROTECTIVE HOSE	
040	3119967	1		GEHÄUSE	BOITE	HOUSING	
041	4119233	1		5/3 WEGE-MAGNETVENTIL KPL.	5/3 DISTRIBUTEUR CPL.	5/3 DIRECTIONAL CONTROL VALVE CPL	
041A	2020143	2		MAGNETSPULE M. STECKAN. 24V, 50Hz	AIMANT	MAGNET	
042	2020134	2		EINSCHRAUBDROSSEL NG 6, G 1/4	SOUPAPE D'ETRANGLEMENT	THROTTLE VALVE	
043	3119968	1		KUNSTSTOFFFROHR D 6x1x1500	TUBULURE PLASTIQUE	SYNTHETIC TUBE	
044	2020194	1		KUPPLUNGSSTECKER IG 1/4, SW 17	RACCORD FICHE	PLUG COUPLING	
044A	2020144	1		KUPPLUNGSSTECK. M. ÜBERWURFM.LW 4	RACCORD FICHE	PLUG COUPLING WITH NUT	
045	2020142	1		KUPPLUNGSDOSE AG 1/4, SW 22	RACCORD MANCHON	SLEEVE COUPLING	
046	2020141	1		GER.SCHOTTVERSCHR. G 1/4,LW 6	UNION DOUBLE DE CLOISON	BULKHEAD STRAIGHT COUPLING	
047	3119969	1		KUNSTSTOFFFROHR D 8x1x3500	TUBULURE PLASTIQUE	SYNTHETIC TUBE	
048	2020140	1		T-Verschraubung LW 6, SW 13	TE EGAUX	EQUAL TEE	



ET-AERO GT-28

S P A R E P A R T S L I S T

L I S T E D E P I E C E S D E R E C H A N G E

E R S A T Z T E I L - L I S T E

RAUCH LANDMASCHINENFABRIK GMBH

ARTIKELNUMMER : 0611902 AERO GT AB SERIENNUMMER 1067 AERO GT A PARTIR DE NUMERO 1067 AERO GT FROM SERIES NUMBER 1067

GRUPPE : 028 GETRIEBE B 502 GROUPE : BOITIER MULTIPLICATEUR GROUP : GEAR MULTIPLIER

SERIE : 1067 >

BEMERKUNGEN/REMARQUE/REMARK

DESCRIPTION

DESIGNATION

BILD ART.-NR ST. SERIE > SERIE ARTIKELBEZEICHNUNG

FIG. QT.

BILD FIG.	ART.-NR	ST.	SERIE > SERIE	SERIE ARTIKELBEZEICHNUNG	DESIGNATION	DESCRIPTION	BEMERKUNGEN/REMARQUE/REMARK
001	2052544	2		ZENTRIERSCHEIBE Di = 36,5	RONDELLE	WASHER	
003	2033391	2		WELLENDICHTRING A 45 x 60 x 7	BAGUE D'ETANCHEITE	OIL SEAL	
004	2152335	2		O-RING 75,8 x 3,53-NBR 70°	JOINT TORIQUE	O-RING	
006	2033324	1		RILLENKUGELLAGER 6010	ROULEMENT	BEARING	
010	2014155	4		RILLENKUGELLAGER 6009	ROULEMENT	BEARING	
015	2033325	1		WELLENDICHTRING A 50 x 65 x 8 MM	BAGUE D'ETANCHEITE	OIL SEAL	
019	2053485	1		DICHTUNG	JOINT	SEAL	

AERO GT A PARTIR DE NUMERO 1067

AERO GT FROM SERIES NUMBER 1067

ART.-NR SEIT BILD * ART.-NR SEIT BILD * ART.-NR SEIT BILD * ART.-NR SEIT BILD * ART.-NR SEIT BILD * ART.-NR SEIT BILD * ART.-NR SEIT BILD * ART.-NR SEIT BILD * ART.-NR SEIT BILD * ART.-NR SEIT BILD *	PAGE FIG. *	PAGE FIG. *	PAGE FIG. *	PAGE FIG. *	PAGE FIG. *	PAGE FIG. *	PAGE FIG. *	PAGE FIG. *	PAGE FIG. *	PAGE FIG. *	PAGE FIG. *	PAGE FIG. *	PAGE FIG. *	PAGE FIG. *	PAGE FIG. *	PAGE FIG. *	PAGE FIG. *	PAGE FIG. *	PAGE FIG. *	PAGE FIG. *
1006903	5 005	* 2007523	9 028	* 2009935	37 050	* 2017458	33 031	* 2020130	35 014	* 2020187	13 002	* 2020253	79 032	* 2033313	23 015	*	*	*	*	*
2000902	41 006	* 2007524	83 017	* 2009936	37 049	* 2017458	39 068	* 2020134	89 042	* 2020188	79 019	* 2020257	45 009	* 2033313	27 031	*	*	*	*	*
2001253	5 019	* 2007527	3 022	* 2010501	3 013	* 2017459	67 007	* 2020136	87 025	* 2020194	89 044	* 2020263	31 014	* 2033313	31 018	*	*	*	*	*
2002410	63 004	* 2007806	5 024	* 2010502	3 008	* 2017459	67 008	* 2020138	89 031	* 2020195	87 030	* 2020264	31 011	* 2033313	45 018	*	*	*	*	*
2002410	87 004	* 2008702	23 011	* 2010705	27 024	* 2017459	67 011	* 2020140	89 048	* 2020196	87 029	* 2020265	31 008	* 2033316	29 033	*	*	*	*	*
2002415	9 012	* 2008708	53 007	* 2010708	27 028	* 2017459	67 012	* 2020141	89 046	* 2020197	35 010	* 2020267	31 010	* 2033317	27 030	*	*	*	*	*
2003624	79 020	* 2008709	53 010	* 2010709	29 032	* 2017459	67 013	* 2020142	89 045	* 2020198	35 009	* 2020268	31 007	* 2033318	27 027	*	*	*	*	*
2003664	83 007	* 2009309	19 052	* 2010715	23 021	* 2017459	73 021	* 2020143	89 041A	* 2020207	35 006A	* 2020271	37 041	* 2033324	91 006	*	*	*	*	*
2003691	83 026	* 2009311	21 071	* 2010715	45 017	* 2018904	81 041	* 2020144	89 044A	* 2020213	21 068	* 2020272	37 040	* 2033325	91 015	*	*	*	*	*
2003692	83 027	* 2009352	35 015	* 2012922	19 054	* 2018918	81 047	* 2020145	35 022	* 2020214	63 028	* 2020273	37 044	* 2033332	5 008	*	*	*	*	*
2003701	85 048	* 2009382	13 017	* 2014124	3 010	* 2018922	81 046	* 2020148	37 052	* 2020214	67 001	* 2020275	37 048	* 2033348	17 018	*	*	*	*	*
2003702	83 043	* 2009389	5 023	* 2014155	91 010	* 2019231	57 024	* 2020149	35 007	* 2020214	77 019	* 2020285	69 051	* 2033349	17 017	*	*	*	*	*
2003703	83 032	* 2009393	19 053	* 2015601	23 002	* 2019269	21 073	* 2020150	35 008	* 2020216	27 008	* 2020291	23 016	* 2033350	17 019	*	*	*	*	*
2003704	85 057	* 2009394	19 046	* 2015601	45 002	* 2019284	23 020	* 2020151	37 039	* 2020216	45 025	* 2020291	45 021	* 2033351	17 015	*	*	*	*	*
2003705	85 067	* 2009412	15 040	* 2015610	25 034	* 2019284	45 019	* 2020152	35 004	* 2020216	45 026	* 2020295	43 038	* 2033352	17 022	*	*	*	*	*
2003707	85 069	* 2009412	19 047	* 2015612	9 020	* 2019296	79 028	* 2020153	35 006	* 2020219	87 025A	* 2020295	47 039	* 2033375	19 045	*	*	*	*	*
2003711	85 047	* 2009415	13 024	* 2016809	13 007	* 2019298	79 026	* 2020154	35 005	* 2020220	13 021	* 2020295	53 013	* 2033390	75 007	*	*	*	*	*
2006739	13 025	* 2009415	35 027	* 2017406	67 015	* 2019299	79 029	* 2020155	57 029	* 2020220	67 004	* 2020326	3 023	* 2033391	91 003	*	*	*	*	*
2006739	77 006	* 2009415	77 009	* 2017406	73 010	* 2019304	79 023	* 2020155	63 026	* 2020220	73 015	* 2020327	3 024	* 2035125	17 012	*	*	*	*	*
2007211	57 001	* 2009420	13 026	* 2017410	21 069	* 2019305	79 022	* 2020158	37 056	* 2020222	19 062	* 2020328	3 025	* 2035126	17 010	*	*	*	*	*
2007211	67 030	* 2009430	21 079	* 2017419	69 054	* 2019306	79 003	* 2020161	57 010	* 2020224	87 027	* 2020329	3 026	* 2035127	17 011	*	*	*	*	*
2007212	69 050	* 2009440	17 016	* 2017419	73 022	* 2019306	79 003	* 2020162	37 045	* 2020225	13 022	* 2020333	87 028	* 2035158	27 009	*	*	*	*	*
2007501	41 001	* 2009442	17 013	* 2017432	69 053	* 2020103	43 048	* 2020164	35 024	* 2020225	67 003	* 2020334	89 032	* 2035158	31 004	*	*	*	*	*
2007503	3 017	* 2009903	19 055	* 2017446	59 033	* 2020104	25 031	* 2020168	5 013	* 2020225	73 016	* 2020336	83 014	* 2035159	13 028	*	*	*	*	*
2007505	3 016	* 2009903	77 015	* 2017446	67 010	* 2020105	37 031	* 2020168	69 043	* 2020228	15 033	* 2020402	69 052	* 2035163	19 063	*	*	*	*	*
2007506	3 018	* 2009906	35 012	* 2017446	73 012	* 2020108	13 014	* 2020176	31 030	* 2020229	15 034	* 2033306	31 022	* 2035163	27 010	*	*	*	*	*
2007508	23 004	* 2009909	53 012	* 2017447	27 001	* 2020110	31 017	* 2020176	39 069	* 2020230	15 035	* 2033307	23 013	* 2035163	31 003	*	*	*	*	*
2007508	45 004	* 2009909	63 027	* 2017447	35 001	* 2020113	49 027	* 2020176	47 040	* 2020231	15 037	* 2033307	31 020	* 2035164	21 076	*	*	*	*	*
2007513	49 009	* 2009909	67 009	* 2017451	25 038	* 2020115	3 005	* 2020176	47 041	* 2020232	15 038	* 2033307	45 015	* 2035177	79 009	*	*	*	*	*
2007513	53 003	* 2009910	67 014	* 2017452	73 014	* 2020120	37 058	* 2020177	39 070	* 2020233	15 036	* 2033308	23 022	* 2035184	77 014	*	*	*	*	*
2007513	67 026	* 2009910	73 009	* 2017452	77 020	* 2020121	39 064	* 2020177	39 071	* 2020234	21 080	* 2033308	31 023	* 2035194	21 072	*	*	*	*	*
2007515	9 007	* 2009911	59 032	* 2017458	25 039	* 2020122	39 065	* 2020178	31 028	* 2020235	21 081	* 2033308	45 024	* 2035208	23 018	*	*	*	*	*
2007521	27 023	* 2009922	57 030	* 2017458	27 006	* 2020128	49 023	* 2020179	63 025	* 2020236	35 016	* 2033312	23 017	* 2035208	31 021	*	*	*	*	*
2007521	31 013	* 2009925	29 034	* 2017458	31 029	* 2020128	53 026	* 2020185	57 008	* 2020237	35 017	* 2033312	45 022	* 2035208	45 023	*	*	*	*	*

ARTIKELNUMMER : 0611902 AERO GT AB SERIENUMMER 1067

AERO GT A PARTIR DE NUMERO 1067

AERO GT FROM SERIES NUMBER 1067

ART.-NR	SEIT BILD	ART.-NR	SEIT BILD	ART.-NR	SEIT BILD	ART.-NR	SEIT BILD	ART.-NR	SEIT BILD	ART.-NR	SEIT BILD	ART.-NR	SEIT BILD	ART.-NR	SEIT BILD	ART.-NR	SEIT BILD	ART.-NR	SEIT BILD	ART.-NR	SEIT BILD	ART.-NR	SEIT BILD
PAGE FIG.	*	PAGE FIG.	*	PAGE FIG.	*	PAGE FIG.	*	PAGE FIG.	*	PAGE FIG.	*	PAGE FIG.	*	PAGE FIG.	*	PAGE FIG.	*	PAGE FIG.	*	PAGE FIG.	*	PAGE FIG.	*
2035220	79 010	*	2052255	27 007	*	2114702	9 011	*	2115330	45 006	*	2115651	67 025	*	2123703	13 027	*	2123742	45 011	*	2123770	57 017	*
2035222	79 021	*	2052255	77 018	*	2114703	3 002	*	2115337	83 021	*	2115651	87 012	*	2123703	77 004	*	2123743	85 056	*	2123770	69 038	*
2035224	67 022	*	2052256	35 002	*	2114705	9 006	*	2115603	21 083	*	2117119	11 032	*	2123703	81 035	*	2123744	5 014	*	2123770	85 045	*
2036901	19 034	*	2052256	35 003	*	2115303	19 057	*	2115635	13 012	*	2117122	81 038	*	2123708	23 012	*	2123745	83 011	*	2123774	13 013	*
2036902	17 032	*	2052314	81 042	*	2115303	27 025	*	2115635	19 038	*	2117416	83 012	*	2123708	45 010	*	2123746	27 016	*	2123774	17 008	*
2036902	19 036	*	2052540	61 003	*	2115311	83 002	*	2115635	79 002	*	2117720	3 009	*	2123710	13 011	*	2123747	41 007	*	2123774	79 004	*
2036903	17 030	*	2052541	61 004	*	2115315	13 029	*	2115636	9 016	*	2117721	5 002	*	2123712	41 010	*	2123748	35 020	*	2123792	17 007	*
2036904	17 028	*	2052542	65 005	*	2115315	77 003	*	2115636	17 004	*	2117740	5 003	*	2123712	45 028	*	2123755	41 026	*	2123793	79 001	*
2036905	17 026	*	2052543	71 006	*	2115315	81 037	*	2115636	41 012	*	2117746	5 007	*	2123719	21 064	*	2123756	9 017	*	2123803	7 039	*
2042083	19 033	*	2052544	27 020	*	2115317	7 031	*	2115636	45 029	*	2117761	87 001	*	2123719	27 011	*	2123760	13 030	*	2123829	9 021	*
2044450	79 006	*	2052544	91 001	*	2115317	17 003	*	2115636	79 014	*	2117791	5 025	*	2123719	31 002	*	2123760	77 002	*	2123829	49 011	*
2044451	81 044	*	2052545	37 038	*	2115317	23 014	*	2115639	7 032	*	2117802	73 004	*	2123722	69 036	*	2123760	81 036	*	2123829	53 019	*
2044452	79 007	*	2052834	77 005A	*	2115317	31 019	*	2115639	13 008	*	2117804	57 020	*	2123728	17 005	*	2123761	17 009	*	2123841	49 004	*
2044453	81 045	*	20533161	17 025	*	2115317	41 011	*	2115639	19 042	*	2117804	63 015	*	2123728	17 031	*	2123761	79 005	*	2123847	5 011	*
2052010	81 034	*	20533167	19 039	*	2115317	45 016	*	2115639	23 027	*	2117804	69 041	*	2123728	79 013	*	2123762	7 033	*	2123847	5 027	*
2052024	7 044	*	20533168	19 044	*	2115318	79 015	*	2115639	27 013	*	2117804	87 015	*	2123730	13 023	*	2123762	23 001	*	2123847	13 010	*
2052078	83 022	*	2053448	77 022	*	2115318	23 026	*	2115639	37 037	*	2117805	5 004	*	2123730	67 002	*	2123762	45 001	*	2123847	23 025	*
2052105	71 014	*	2053449	77 023	*	2115318	27 014	*	2115639	41 020	*	2117805	67 024	*	2123730	73 017	*	2123762	79 016	*	2123847	27 012	*
2052107	37 033	*	2053485	91 019	*	2115318	31 015	*	2115639	49 013	*	2117808	63 005	*	2123735	37 047	*	2123763	5 015	*	2123847	49 016	*
2052120	17 020	*	2053729	31 014A	*	2115318	49 012	*	2115639	53 017	*	2117808	87 005	*	2123735	41 025	*	2123763	9 022	*	2123847	53 006	*
2052137	27 019	*	2053971	37 045A	*	2115318	53 018	*	2115639	57 015	*	2121001	31 025	*	2123735	77 012	*	2123763	85 054	*	2123847	57 028	*
2052138	27 021	*	2100910	77 007	*	2115318	57 027	*	2115639	69 037	*	2121001	85 064	*	2123735	85 049	*	2123765	57 003	*	2123852	5 009	*
2052180	29 036	*	2101207	47 036	*	2115318	77 011	*	2115639	85 046	*	2121002	9 013	*	2123736	5 010	*	2123765	73 007	*	2123852	9 024	*
2052183	83 008	*	2101207	53 025	*	2115319	9 026	*	2115641	9 023	*	2121002	19 049	*	2123736	5 028	*	2123769	7 048	*	2123852	23 009	*
2052204	29 040	*	2103603	83 009	*	2115319	37 061	*	2115641	23 010	*	2121002	53 005	*	2123736	41 029	*	2123769	79 008	*	2123852	45 013	*
2052211	77 005	*	2107539	5 016	*	2115319	85 055	*	2115641	37 060	*	2121003	63 011	*	2123736	57 014	*	2123770	5 012	*	2123852	63 016	*
2052220	21 075	*	2107539	7 036	*	2115320	9 010	*	2115641	45 012	*	2121003	87 011	*	2123737	13 006	*	2123770	13 001	*	2123852	69 049	*
2052247	7 046	*	2113202	3 004	*	2115320	19 050	*	2115641	63 017	*	2121005	9 009	*	2123737	31 016	*	2123770	19 043	*	2123852	83 013	*
2052250	83 023	*	2113207	27 022	*	2115320	27 018	*	2115641	87 017	*	2121005	19 051	*	2123737	57 016	*	2123770	23 019	*	2123852	87 016	*
2052252	83 019	*	2113207	31 009	*	2115320	31 026	*	2115649	63 022	*	2121005	49 003	*	2123738	37 036	*	2123770	37 046	*	2123853	35 021	*
2052253	83 015	*	2113213	3 004A	*	2115320	85 065	*	2115649	67 020	*	2121005	53 004	*	2123739	23 029	*	2123770	41 021	*	2123853	41 016	*
2052254	79 018	*	2113213	9 004	*	2115325	27 029	*	2115649	73 003	*	2121005	83 010	*	2123739	41 027	*	2123770	45 020	*	2123853	49 006	*
2052255	19 060	*	2113216	3 003	*	2115327	9 003	*	2115651	57 021	*	2121005	85 066	*	2123741	17 027	*	2123770	49 020	*	2123853	57 013	*
2052255	19 061	*	2113231	3 015	*	2115330	23 006	*	2115651	63 012	*	2123701	13 031	*	2123742	37 062	*	2123770	53 020	*	2123853	63 007	*

NUMERICAL INDEX

INDEX NUMERIQUE

VERZEICHNIS ALLER TEILENUMMERN
RAUCH LANDMASCHINENFABRIK GMBH
ARTIKELNUMMER : 0611902

AERO GT AB SERIENNUMMER 1067

AERO GT A PARTIR DE NUMERO 1067

AERO GT FROM SERIES NUMBER 1067

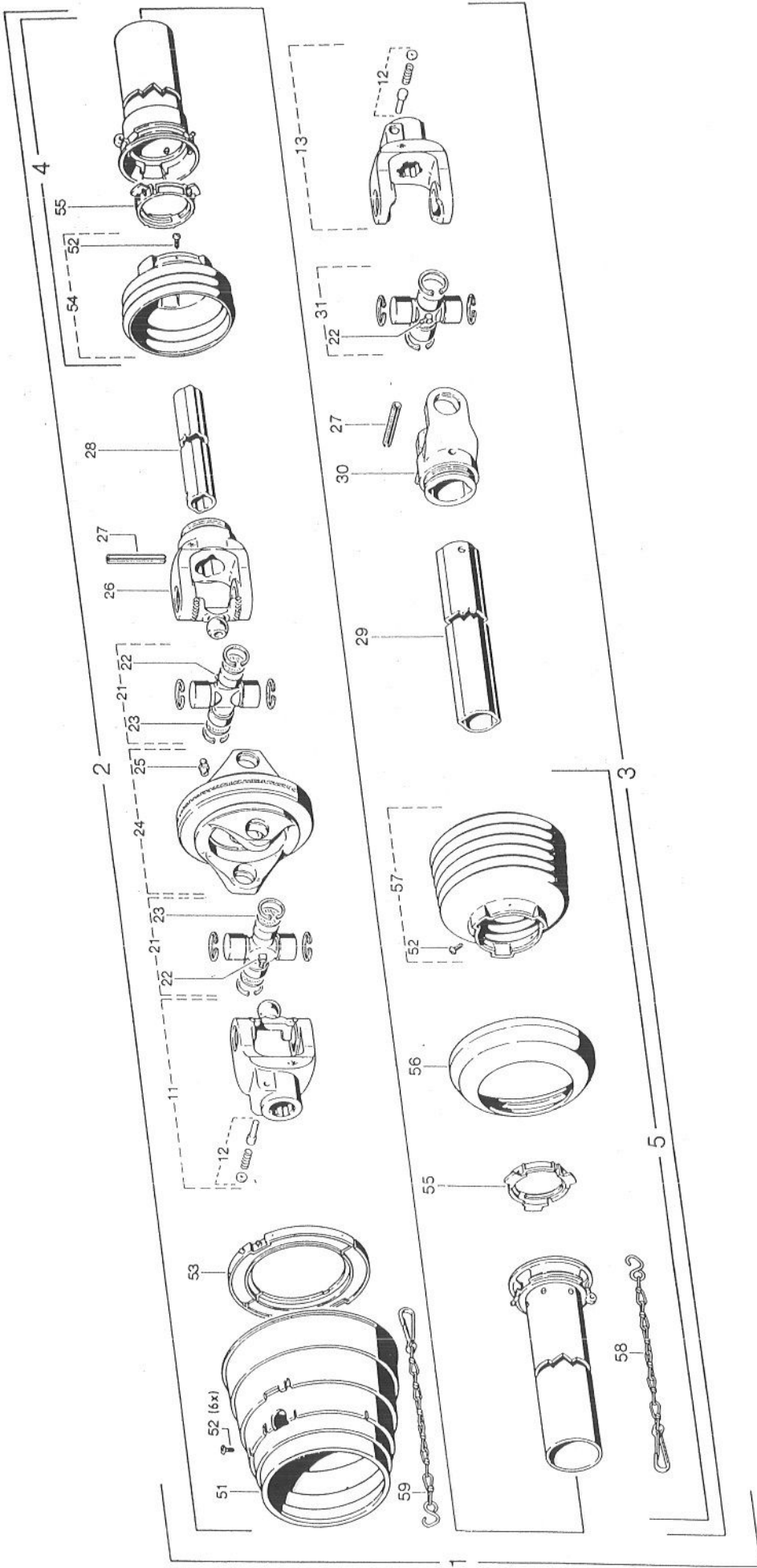
ART.-NR SEIT BILD * PAGE FIG. *	ART.-NR SEIT BILD * PAGE FIG. *	ART.-NR SEIT BILD * PAGE FIG. *	ART.-NR SEIT BILD * PAGE FIG. *	ART.-NR SEIT BILD * PAGE FIG. *	ART.-NR SEIT BILD * PAGE FIG. *	ART.-NR SEIT BILD * PAGE FIG. *	ART.-NR SEIT BILD * PAGE FIG. *	ART.-NR SEIT BILD * PAGE FIG. *								
2123853	87 007	2126468	29 037	3040023	15 032	3118048	47 042A	3119928	37 051	3119994	9 014	4119041	69 045	4119169	63 019	*
2123855	83 018	2126506	31 012	3101050	17 001	3119024	5 022	3119930	37 054	3119998	63 020	4119042	69 044	4119170	67 019	*
2123856	57 007	2127905	63 023	3104012	23 012A	3119116	63 006	3119931	37 059	3119998	87 020	4119043	69 047	4119171	57 006	*
2123856	67 021	2127905	87 023	3104012	45 010A	3119116	87 006	3119932	43 033	3119999	63 014	4119044	69 046	4119171	67 023	*
2123860	79 011	2135102	13 018	3104044	9 002	3119185	69 048	3119933	43 034	3119999	87 014	4119046	69 040	4119174	37 032	*
2123864	7 045	2135102	35 018	3104143	49 019	3119190	41 019	3119934	43 035	4040081	31 005	4119047	69 039	4119179	69 032	*
2123866	7 043	2135102	77 001	3104143	53 015	3119200	41 013	3119935	43 039	4101052	17 006	4119053	41 017	4119186	63 009	*
2123870	27 017	2135102	79 017	3104319	69 042A	3119201	41 014	3119936	43 040	4101064	9 008	4119054	41 018	4119186	87 009	*
2123870	31 027	2135137	21 070	3110752	5 006	3119445	67 029	3119937	43 041	4104079	23 003	4119056	43 032	4119188	63 003	*
2123870	35 019	2135137	69 055	3118001	57 002	3119475	57 022	3119938	43 042	4104079	45 003	4119058	73 001	4119188	87 003	*
2123870	41 015	2135137	73 023	3118002	69 031	3119498	83 006	3119938	43 045	4104080	23 007	4119059	5 020	4119192	53 008	*
2123870	49 005	2139301	35 026	3118004	5 030	3119750	9 015	3119939	43 043	4104080	45 007	4119060	5 018A	4119193	53 009	*
2123870	57 012	2141713	37 063	3118010	49 015	3119783	69 042	3119939	43 044	4104086	3 014	4119061	5 018	4119197	49 001	*
2123870	63 008	2141714	37 053	3118016	49 021	3119785	63 002	3119940	43 046	4119004	5 029	4119062	5 017	4119198	49 002	*
2123870	87 008	2152001	7 040	3118017	41 028	3119785	87 002	3119940	43 047	4119005	9 019	4119064	9 018	4119201	83 024	*
2123872	83 016	2152006	83 031	3118018	41 030	3119788	63 024	3119941	47 030	4119006	3 019	4119065	45 008	4119204	7 034	*
2123874	7 041	2152012	83 025	3118021	83 028	3119788	87 024	3119942	47 033	4119007	5 026A	4119068	57 019	4119207	3 020	*
2123880	63 018	2152028	83 029	3118028	17 021	3119791	73 005	3119947	53 024	4119008	5 026	4119069	57 018	4119208	3 021	*
2123880	87 018	2152032	77 016	3118029	19 048	3119795	57 009	3119949	53 023	4119011	41 022	4119072	73 018	4119209	9 025	*
2123921	13 003	2152033	63 001	3118030	51 031	3119805	3 006	3119951	53 022	4119012	41 023	4119073	73 006	4119210	9 025A	*
2123921	19 041	2152056	3 007	3118031	51 032	3119806	13 009	3119953	53 021	4119013	41 024	4119074	73 002	4119213	13 004	*
2123921	21 077	2152092	19 056	3118032	51 033	3119810	3 001	3119955	49 026	4119014	23 008	4119075	57 026	4119214	13 005	*
2124617	19 035	2152271	19 040	3118033	51 034	3119814	3 012	3119956	49 025	4119019	7 038A	4119089	87 026	4119215	13 016	*
2124651	47 034	2152272	19 037	3118034	55 036	3119816	5 001	3119958	49 024	4119020	7 038	4119127	49 007	4119216	13 019	*
2124905	53 011	2152310	11 031	3118035	55 037	3119817	57 011	3119960	49 030	4119022	63 021	4119128	49 008	4119217	17 014	*
2125503	41 005	2152311	9 030	3118036	55 038	3119831	7 035	3119962	59 031	4119022	87 021	4119129	41 003	4119218	25 037	*
2125509	9 001	2152312	9 029	3118037	85 068	3119832	49 022	3119963	89 034	4119023	63 010	4119134	57 023	4119219	25 033	*
2125511	83 001	2152313	11 033	3118038	85 063	3119852	23 024	3119963	89 035	4119023	87 010	4119135	67 027	4119220	35 011	*
2125526	83 020	2152326	85 072	3118039	85 071	3119867	17 002	3119965	89 038	4119025	49 017	4119140	57 005	4119221	35 025	*
2125537	23 005	2152327	85 073	3118043	57 021A	3119868	7 042	3119967	89 040	4119025	53 016	4119147	83 003	4119222	41 002	*
2125537	45 005	2152328	85 074	3118043	63 012A	3119918	3 011	3119968	89 043	4119027	57 004	4119166	63 013	4119223	41 001A	*
2125539	37 035	2152335	91 004	3118043	67 025A	3119919	9 005	3119969	89 047	4119031	25 035	4119166	87 013	4119224	41 008	*
2126422	29 035	2152420	3 027	3118043	87 012A	3119920	43 031	3119979	7 034A	4119039	47 031	4119167	67 028	4119225	41 009	*
2126423	27 026	3021066	27 015	3118048	25 040	3119924	23 028	3119993	37 055	4119040	47 032	4119168	87 019	4119226	49 018	*

ARTIKELNUMMER : 0611902 AERO GT AB SERIENUMMER 1067

AERO GT A PARTIR DE NUMERO 1067

AERO GT FROM SERIES NUMBER 1067

ART.-NR SEIT BILD * ART.-NR SEIT BILD * ART.-NR SEIT BILD * ART.-NR SEIT BILD * ART.-NR SEIT BILD * ART.-NR SEIT BILD *	PAGE FIG. *	PAGE FIG. *	PAGE FIG. *	PAGE FIG. *	PAGE FIG. *	PAGE FIG. *	PAGE FIG. *	
4119226	53 014	* 4119291	69 035	* 4119330	35 028	* 4201043	31 024	*
4119227	49 014	* 4119292	25 032	* 4119331	35 030	* 4230075	9 027	*
4119228	49 010	* 4119293	25 036	* 4119331	77 010	* 4230360	23 007A	*
4119229	59 034	* 4119294	25 030	* 4119332	77 021	* 4230360	45 007A	*
4119231	63 029	* 4119295	45 027	* 4119333	15 041	*		*
4119232	89 033	* 4119296	41 004	* 4119333	19 058	*		*
4119233	89 041	* 4119297	73 011	* 4119334	35 023	*		*
4119234	67 016	* 4119298	73 019	* 4119336	29 038	*		*
4119237	69 033	* 4119300	13 015	* 4119341	77 013	*		*
4119238	73 008	* 4119301	81 043	* 4119342	19 059	*		*
4119241	55 033	* 4119303	49 028	* 4119344	21 065	*		*
4119242	55 034	* 4119304	49 029	* 4119345	21 066	*		*
4119243	55 035	* 4119305	53 001	* 4119346	67 005	*		*
4119244	51 036	* 4119306	53 002	* 4119347	67 006	*		*
4119245	51 037	* 4119307	51 046	* 4119348	67 018	*		*
4119246	51 038	* 4119308	51 047	* 4119349	67 017	*		*
4119247	51 039	* 4119309	53 029	* 4119350	23 023	*		*
4119256	81 039	* 4119310	53 030	* 4119350	45 014	*		*
4119257	81 040	* 4119311	47 035	* 4119351	31 006	*		*
4119269	73 013	* 4119312	43 036	* 4119355	53 031	*		*
4119272	21 067	* 4119313	43 037	* 4119356	55 032	*		*
4119272	27 002	* 4119314	35 013	* 4119357	51 042	*		*
4119273	27 003	* 4119317	83 004	* 4119358	51 043	*		*
4119274	27 005	* 4119319	79 024	* 4119359	39 067	*		*
4119275	27 004	* 4119320	79 025	* 4119360	17 023	*		*
4119278	37 057	* 4119321	79 030	* 4119361	21 074	*		*
4119279	39 066	* 4119322	79 027	* 4119362	21 082	*		*
4119280	63 030	* 4119324	79 031	* 4119363	29 039	*		*
4119285	53 027	* 4119325	81 033	* 4119364	51 040	*		*
4119286	53 028	* 4119326	21 078	* 4119365	51 041	*		*
4119287	51 044	* 4119327	17 024	* 4119366	51 035	*		*
4119288	51 045	* 4119327	77 008	* 4119367	73 020	*		*
4119289	7 047	* 4119328	35 029	* 4119368	31 001	*		*
4119290	57 025	* 4119329	13 019A	* 4119369	47 042	*		*

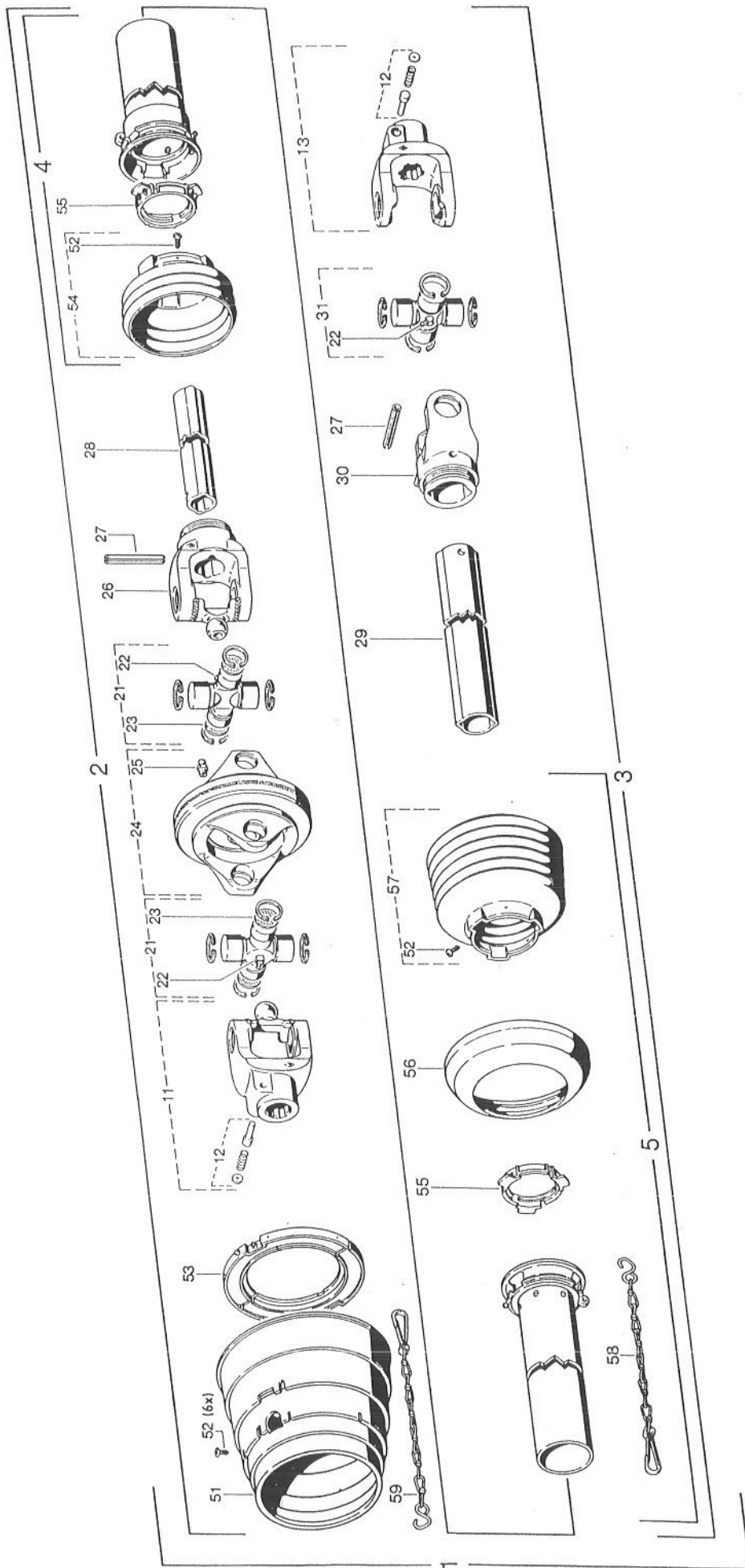


Zeichnungs-Nr. 12535
 Drawing no.
 Ref. du plan

Bestell-Nr. 181143
 Part no.
 Référence

Gelenkwelle WVE2280-SD15-1110
 PTO drive shaft
 Transmission





Gelenkwelle
PT0 drive shaft
Transmission



WWE2280-SD15-1110

Bestell-Nr.
Part No. **184850**
Référence

Zeichnungs-Nr.
Drawing No. 12537
Ref. du plan

Anschlußpläne QUANTRON L AERO GT

Maschinenstecker und Verteilerkasten

Masch.-stecker	Kabel-farbe	Verteiler-kasten	Kabel-farbe	Funktion
1a	weiß	1 0-4 A -T -0	braun	+ 12 V Teilbreite 1 links außen
2a	braun	2 0-4 A -T -0	braun	+ 12 V Teilbreite 2 links mitte
3a	grün	3 0-4 A -T -0	braun	+ 12 V Teilbreite 3 links innen
4a	gelb	4 0-4 A -T -0	braun	+ 12 V Teilbreite 4 rechts innen
5a	grau	5 0-4 A -T -0	braun	+ 12 V Teilbreite 5 rechts mitte
6a	rosa	6 0-4 A -T -0	braun	+ 12 V Teilbreite 6 rechts außen
1b	grau/rosa	7 0-4 A -T -0	braun	Proportionalventil
2b	rot/blau	8 0-4 A -T -0	blau	Proportionalventil
4b	braun/grün	9 0-WDU -0	braun	+ 12 V NockenradSENSOR
5b	weiß/gelb	10 0-WDU -0	schwarz	Masse NockenradSENSOR
3b	weiß/grün	11 0-WPE -0	blau	Masse NockenradSENSOR
7a	blau	12 0-WPE -0	blau	Masse Teilbreite 1 links außen
8a	rot	13 0-WPE -0	blau	Masse Teilbreite 2 links mitte
9a	schwarz	14 0-WPE -0	& blau	Masse Teilbreite 3 links innen
0a	violett	15 0-WPE -0	blau	Masse Teilbreite 4 rechts innen
6b	braun/gelb		& blau	Masse Teilbreite 5 rechts mitte
				Masse Teilbreite 6 rechts außen

4 A -T = Sicherung 4 Ampere träge

WPE = gelb/grüne Masseklemme

WDU = Durchgangsklemme

Stromversorgung TS 4-6 und TS D/B

Pin 15/30	braun & gelb/grün	+ 12 Volt
Pin 31	blau	Masse
Pin 82	nicht belegt	

Cobo Stecker 3-polig nach
DIN 9680

Sensor Fahrgeschwindigkeit - 2009440

Pin 2	schwarz	Impuls
Pin 6	braun	+ 12 Volt
Pin 7	blau	Masse

Amphenol Stecker 7-polig nach DIN
9684, Kabel mit gelber Markierung,
-660.2306.995-

Adapterkabel für DIN 9684 Signalsteckdosen - 2009444

Pin 1	Impuls Radar
Pin 2	Impuls Getriebe
Pin 7	Masse

Amphenol Stecker 7-polig nach DIN 9684

Anschlußplan AERO AGT Hydraulikblock

Maschinenstecker und Verteilerkasten ab Masch.Nr. 1067

Masch.-stecker	Kabel-farbe	Verteiler-kasten	Kabel-farbe	Funktion
6b	grün/gelb	12	blau	Masse „STREUEN“
5b	11	11	braun	+ 12 V „STREUEN“
4b	10	10	2 x blau	Masse Hangauggleich
3b	9	9	braun	+ 12 V Hangauggleich
2b	8	8	braun	+ 12 V Hangauggleich
1a	1	1	2 x blau	Masse Hubmast
2a	2	2	braun	+ 12 V Hubmast
3a	3	3	braun	+ 12 V Hubmast
4a	4	4	2 x blau	Masse Hauptventil
5a	5	5	braun	+ 12 V Hauptventil a
6a	6	6	braun	+ 12 V Hauptventil b
1b	7	7	2 x blau	Masse Auslegerbetätigung
			braun	+ 12 V Auslegerbetätigung
			3	+ 12 V Ölkühler
			2	Masse Ölkühler
			1	

SB 10 A = Sicherung 10 Ampere Relais Hydraulikblock

SK 10 A = Sicherung 10 Ampere Relais Ölkühler

Schema électrique QUANTRON L AERO GT

Prise Machine et Boitier de Dérivation

Prise machine	Couleur Cable	Boitier de Dérivation	Couleur Cable	Fonction
1a 0	blanc	1 0-4 A -T -0	brun	+ 12 V Tr. gauche externe
2a 0	brun	2 0-4 A -T -0	brun	+ 12 V Tr. gauche centre
3a 0	vert	3 0-4 A -T -0	brun	+ 12 V Tr. gauche interne
4a 0	jaune	4 0-4 A -T -0	brun	+ 12 V Tr. droit interne
5a 0	blanc/jaune	5 0-4 A -T -0	brun	+ 12 V Tr. droit centre
6a 0	rose	6 0-4 A -T -0	brun	+ 12 V Tr. droit externe
1b 0	gris/rose	7 0-4 A -T -0	brun	Valve Regulation
2b 0	rouge/bleu	8 0-4 A -T -0	bleu	Valve Regulation
4b 0	brun/vert	9 0-WDU -0	brun	+ 12 V Capteur Rouleau
5b 0	blanc/jaune	10 0-WDU -0	noir	Impuls Capteur Rouleau
3b 0	blanc/vert	11 0-WPE -0	bleu	Masse Capteur Rouleau
7a 0	bleu	12 0-WPE -0	bleu	Masse Tr. gauche externe
8a 0	rouge	13 0-WPE -0	bleu	Masse Tr. gauche centre
9a 0	noir	14 0-WPE -0	& bleu	Masse Tr. gauche interne
0a 0	violet	15 0-WPE -0	bleu	Masse Tr. gauche centre
6b 0	brun/jaune		& bleu	Masse Tr. gauche externe

4 A -T = Fusible 4 Ampere inerte
 WPE = vert/jaune Pontage de Masse
 Tr. = Tronçon de Rampe
 WDU = Pontage

Alimentation TS 4-6 et TS D/B

Pin 15/30	brun & vert/jaune	+ 12 Volt	Prise Cobo 3-plots
Pin 31	bleu	Masse	DIN 9680
Pin 82	inutilisé		

Capteur d'Avancement

Pin 2	noir	Impulsion	Prise Amphenol 7-plots, ISO 11786
Pin 6	brun	+ 12 Volt	Cable avec bague jaune
Pin 7	bleu	Masse	-660.2306.995-

Cordon de liaison pour prise d'information ISO 11786

Pin 1	Impuls Radar	Prise Amphenol 7-plots
Pin 2	Impuls Roue	
Pin 7	Masse	

Wiring diagrams CUANTRON L AERO GT

Machine plug and Distribution box

Mach.- plug	Wire- colour	Distribution- box	Wire- colour	Function
1a	white	1 0--4 A -T --o	brown	+ 12 V Part width 1 left outside
2a	brown	2 0--4 A -T --o	brown	+ 12 V Part width 2 left middle
3a	green	3 0--4 A -T --o	brown	+ 12 V Part width 3 left center
4a	yellow	4 0--4 A -T --o	brown	+ 12 V Part width 4 right center
5a	grey	5 0--4 A -T --o	brown	+ 12 V Part width 5 right middle
6a	pink	6 0--4 A -T --o	brown	+ 12 V Part width 6 right outside
1b	grey/pink	7 0--4 A -T --o	brown	Proportional valve
2b	red/blue	8 0--4 A -T --o	blue	Proportional valve
4b	brown/green	9 0--WDU --o	brown	+ 12 V Sensor feedroller
5b	white/yellow	10 0--WDU --o	black	Impuls Sensor feedroller
3b	white/green	11 0--WPE --o	blue	Mass Sensor feedroller
7a	blue	12 0--WPE --o	blue	Mass Part width 1 left outside
8a	red	13 0--WPE --o	blue	Mass Part width 1 left middle
9a	black	14 0--WPE --o	& blue	Mass Part width 1 left center
0a	violet	15 0--WPE --o	blue	Mass Part width 1 right center
6b	brown/yell.		& blue	Mass Part width 1 right outside

4 A -T = Fuse 4 Ampere inert
WPE = yellow/green Mass clamp

WDU = Bridge clamp

Power supply TS 4-6 and TS D/B

Pin 15/30	brown & yellow/green	+ 12 Volt
Pin 31	blue	Mass
Pin 82	not connected	

Cobo plug with 3-pin
(DIN 9680)

Forward speed sensor - 2009440

Pin 2	black	Impuls
Pin 6	brown	+ 12 Volt
Pin 7	blue	Mass

Amphenol plug with 7-pin ISO 11786
Cable with yellow mark (ring)
-660.2306.995-

Adaptercable for ISO 11786 Data information sockets - 2009444

Pin 1	Impuls Radar
Pin 2	Impuls Gear
Pin 7	Mass

Amphenol plug with 7-pin

AUSZUG AUS UNSEREN GARANTIEBEDINGUNGEN

RAUCH-Produkte werden nach modernen Fertigungsmethoden und mit größter Sorgfalt hergestellt und unterliegen zahlreichen Kontrollen.

Deshalb leistet RAUCH 12 Monate Garantie, wenn nachfolgende Bedingungen erfüllt sind:

1. Die Garantie beginnt mit dem Datum des Kaufs.
2. Die Garantie umfaßt Material- oder Fabrikationsfehler. Für Fremderzeugnisse (Hydraulik, Elektronik) haften wir nur im Rahmen der Gewährleistung des jeweiligen Herstellers. Während der Garantiezeit werden Fabrikations- und Materialfehler kostenlos behoben durch Ersatz oder Nachbesserung der betreffenden Teile. Andere, auch weitergehende Rechte, wie Ansprüche auf Wandlung, Minderung oder Ersatz von Schäden, die nicht am Liefergegenstand entstanden sind, sind ausdrücklich ausgeschlossen. Die Gewährleistung erfolgt durch autorisierte Werkstätten, durch die RAUCH-Werkververtretung oder das Werk.

3. Von den Garantieleistungen ausgenommen sind Folgen natürlicher Abnutzung, Verschmutzung, Korrosion und alle Fehler, die durch unsachgemäße Handhabung sowie äußere Einwirkung entstanden sind. Bei eigenmächtiger Vornahme von Reparaturen oder Änderungen des Originalzustandes entfällt die Garantie. Der Ersatzanspruch erlischt, wenn keine RAUCH-Original-Ersatzteile verwendet wurden. Garantieansprüche müssen spätestens innerhalb 30 Tagen nach Eintritt des Schadens beim Werk geltend gemacht sein. Kaufdatum und Maschinennummer angeben. Reparaturen, für die Garantie geleistet wird, dürfen von der autorisierten Werkstatt erst nach Rücksprache mit RAUCH oder deren offizieller Vertretung durchgeführt werden.

Durch Garantiearbeiten verlängert sich die Garantiezeit nicht.

EXTRAIT DE NOS CONDITIONS DE GARANTIE

Les produits RAUCH sont manufacturés selon de méthodes modernes de production et avec beaucoup de soin et ils sont contrôlés plusieurs fois.

C'est pourquoi nous garantissons notre matériel durant une année sous les conditions suivantes:

1. La garantie commence avec le jour de l'achat.
2. La garantie implique les défauts de matériel et de fabrication. Le matériel qui n'est pas de notre fabrication, tel que systèmes hydrauliques, électroniques, etc. est garanti dans la mesure ou nos fournisseurs respectifs reconnaissent le bien-fondé de la réclamation. Pendant la période de la garantie nous nous engageons à remplacer ou à réparer les pièces qui auront été reconnues défectueuses en nos usines. Nous ne pouvons être tenus au paiement d'autres droits, tel que changement, réduction ou remplacement des dommages non subis à l'objet de litige.

La réparation ou le remplacement des pièces est fait par des ateliers autorisés, le représentant de RAUCH ou de nos Services RAUCH.

3. La garantie ne peut être invoquée pour les défauts provenant: de l'usure normale, du salissement, de la corrosion, d'une utilisation non conforme aux instructions, d'une modification de la machine d'origine ou d'une réparation avec des pièces non d'origine RAUCH. Les demandes de garantie doivent être chez nos Services dans les 30 jours après la défectuosité s'est formée. Indiquer le jour de l'achat et le numéro de la machine. Réparations sous garantie ne peuvent être faites qu'après consultation de RAUCH ou le représentant officiel de RAUCH.

La période de garantie ne se prolonge pas par des travaux de garantie.

EXTRACT FROM OUR CONDITIONS OF LIMITED WARRANTY

RAUCH products are produced according to modern production methods and with much care and are subject to many tests.

Therefore we grant warranty for 1 year under the following conditions:

1. The warranty period begins with the date of purchase.
2. The warranty is valid for all faults caused in manufacture and faults of the used materials. Parts of machine which are not of our manufacture i.e. hydraulic and electronic system, etc. are normally warranted by the correspondent manufacturer. During the warranty period the parts will be exchanged or repaired free of charge. We cannot be held responsible for other claims as change-ment, reduction or replacements of damages not arising at the object of delivery.

The warranty repairs are made by an authorized workshop, by the representative of RAUCH or by RAUCH.

3. The warranty is not valid for faults caused by normal wear and tear, soiling, corrosion, negligence shown in operation. Nor can claims be entertained, if parts other than those manufactured by us have been incorporated in the original machine.

Claims must be made within 30 days after the defect has arisen. State the date of purchase and serial number of the machine.

Repairs under warranty can be made by an authorized workshop only after having consulted RAUCH or their representative.

The warranty period is not prolonged after warranty works.

FÜR IHRE SICHERHEIT UND FÜR EIN EINWANDFREIES FUNKTIONIEREN
IHRER MASCHINE, NUR ORIGINAL **RAUCH**-ERSATZTEILE VERWENDEN.

POUR VOTRE SECURITE ET LE BON FONCTIONNEMENT DE VOTRE
MACHINE, UTILISEZ UNIQUEMENT DES PICES D'ORGINE **RAUCH**.

FOR YOUR SAFETY AND GET THE BEST FROM YOUR MACHINE, USE
ONLY GENUINE **RAUCH** PARTS.

RAUCH

Landmaschinenfabrik GmbH
D-76545 Sinzheim • Telefon 07221 / 985-0
• Telefax 07221 / 985200