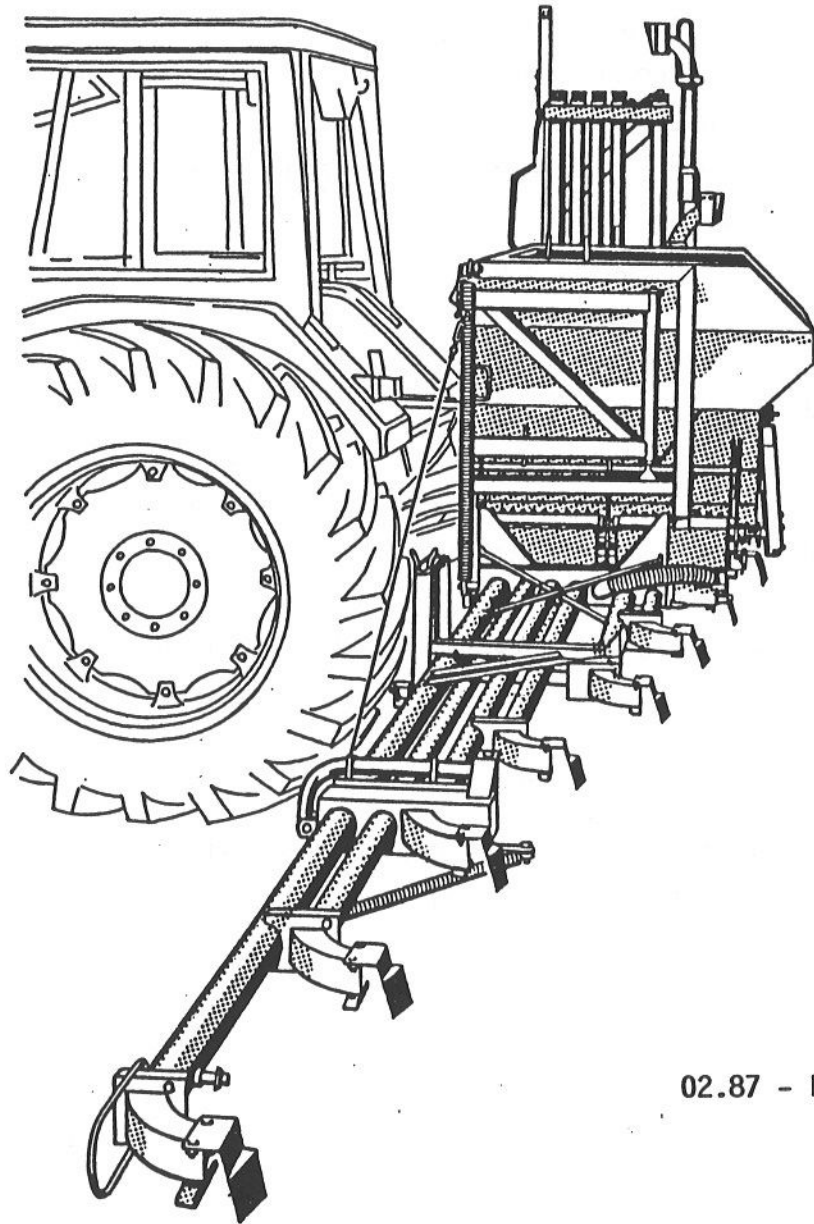


Ersatzteilliste
bis Masch.-Nr. 10.999

Pneumatik-Düngerstreuer

AERO

1110/1112/1115/1116/1118/1120



02.87 - Ernst

INHALTSVERZEICHNIS

| <u>Teilgruppe</u> | <u>Seite</u> |
|--|--------------|
| Behälter mit integr. Rahmen, Einfüllkantenblende | 1 |
| Gebläse (Keilriemenantrieb) | 2 - 2 III |
| Antrieb der Nockenräder | 3 - 3 II |
| Dosiereinrichtung (Nockenräder) | 4 - 4 II |
| Teilbreitenabschaltung mechanisch, elektrisch | 5 - 5 II |
| Zwischenbock, Anbaurahmen | 6 - 6 II |
| Ausleger, Anfangsteil mit Schwenklager | 7 - 7 IV |
| Ausleger, Mittelteil mit Tragseilen | 8 - 8 V |
| Ausleger, Endteil | 9 - 9 II |
| Ausleger, komplett | 9 III |
| Stromeneinstellung, Hydraulik | 10 |
| Elektro-hydraulische Auslegerbetätigung | 11 - 11 III |
| Teilbreitenabschaltung | 12 - 12 IV |
| Mechanische Fernbedienung der Teilbreitenabschaltung | 13 |
| Trichterabdeckung | 13 III |
| Elektronische Düngerdosierung | 14 - 14 III |
| Spezialdosierwelle für Grassamen u. Mikrogranulate | 15 |
| Hydraulische Auslegerbetätigung | 16 - 16 III |
| Elektrische Mengenregulierung EMT 4 | 17 - 17 II |
| Hydraulischer Gebläseantrieb | 18 - 18 III |
| Schaummarkierung mit und ohne Kompressor | 19 - 19 III |
| Gelenkwelle W 2200-SC 14-008/011 | 20 |
| Gelenkwelle W 2200-SC 15-710-F5/1R | 21 |
| Weitwinkel-Gleichlauf-Gelenkwelle WWZ 2200-SC 15-810 | 22 |
| Weitwinkel-Gleichlauf-Gelenkwelle WWZ 2200-SC 15-710-F5/1R | 23 |

Bei Bestellung von Ersatzteilen bitte immer angeben:

- o Die Maschinenummer und den Maschinentyp
- o Die Nummer des Teiles
- o Die Bezeichnung des Teiles
- o Die gewünschte Stückzahl

RAUCH Landmaschinenfabrik GmbH
Landstraße 14
D-76547 Sinzheim

Telefon: +49 7221/985-0
Telefax: +49 7221/985-200
E-Mail: info@rauch.de
www.rauch.de



► Fragen zur Streutechnik

RAUCH-Testhalle
Victoria-Boulevard E 200
77826 Rheinmünster-Söllingen

Telefon: +49 7221/9471-2111 oder -2112
Telefax: +49 7221/985-205
E-Mail: testhalle@rauch.de

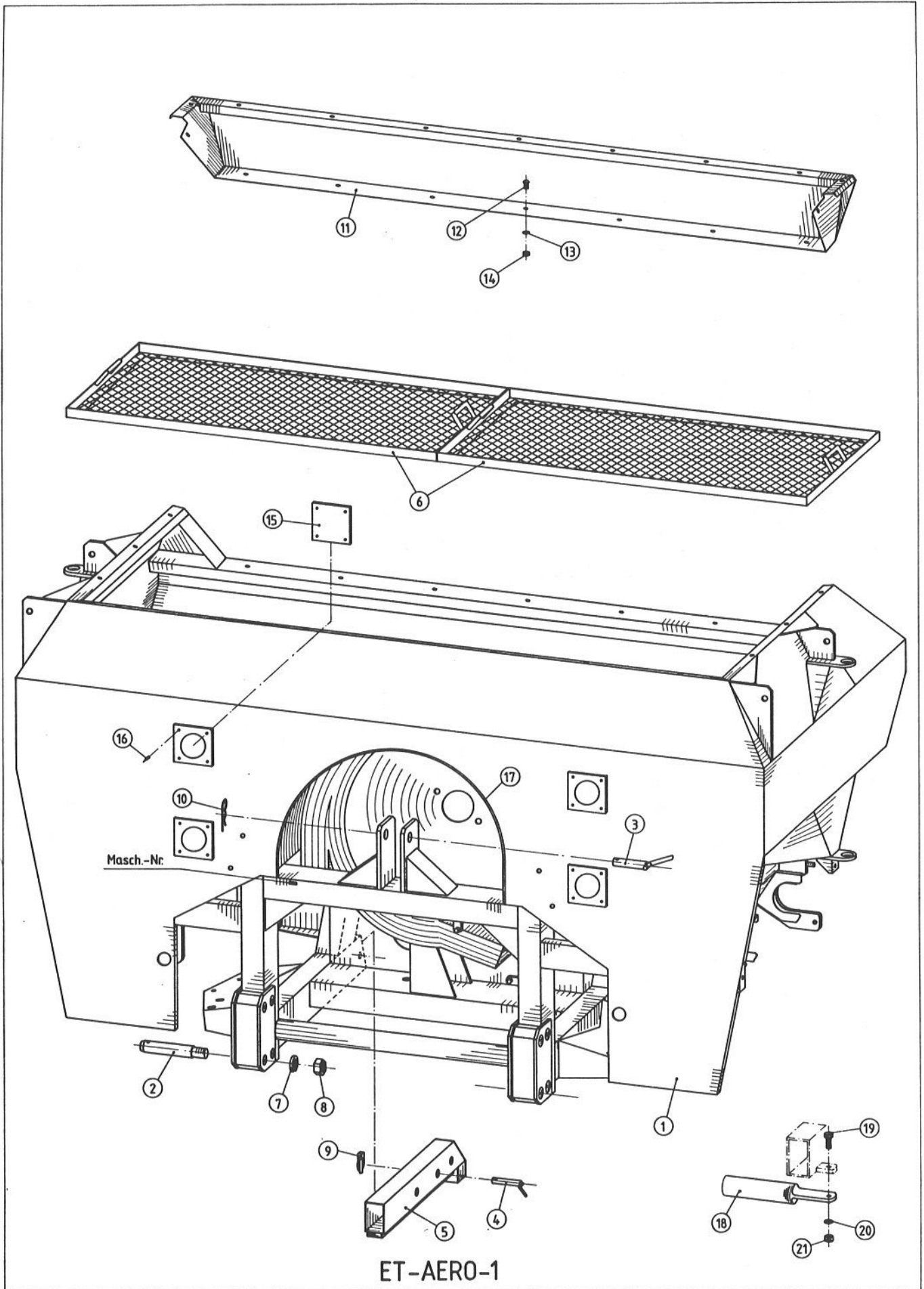
► Fragen zur Maschinentechnik

RAUCH-Servicezentrum/Kundendienst

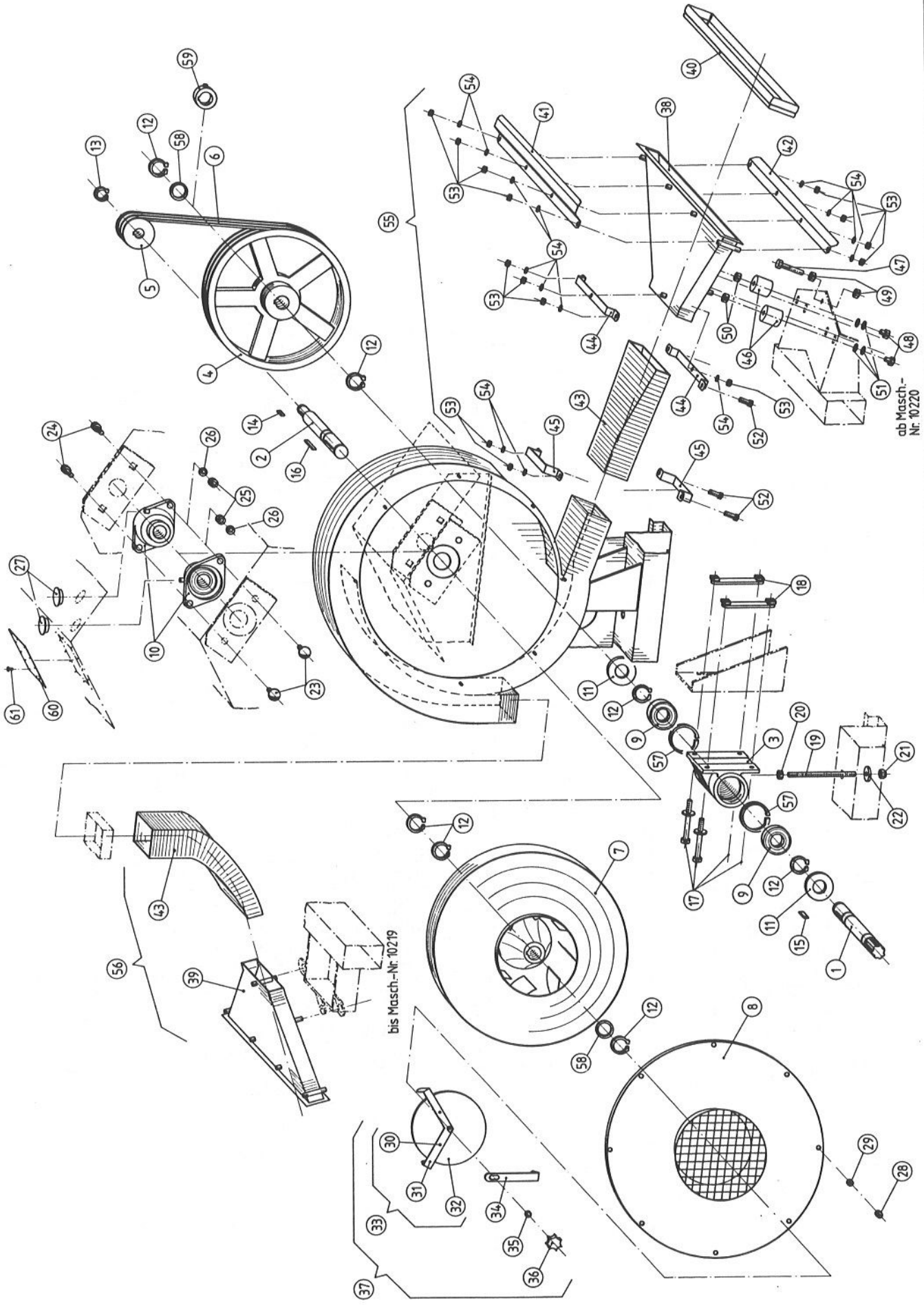
Telefon: +49 7221/985-250
Telefax: +49 223/985-203
E-Mail: service@rauch.de

► Ersatzteilservice

Telefon: +49 7221/985-147 / -146 / -145
Telefax: +49 223/985-203
E-Mail: ersatz@rauch.de



ET-AERO-1



ab Masch.-
Nr. 10220

bis Masch.-Nr. 10219

Ersatzteilliste AERO1110-1120

(Bild ET-AERO-2)

2

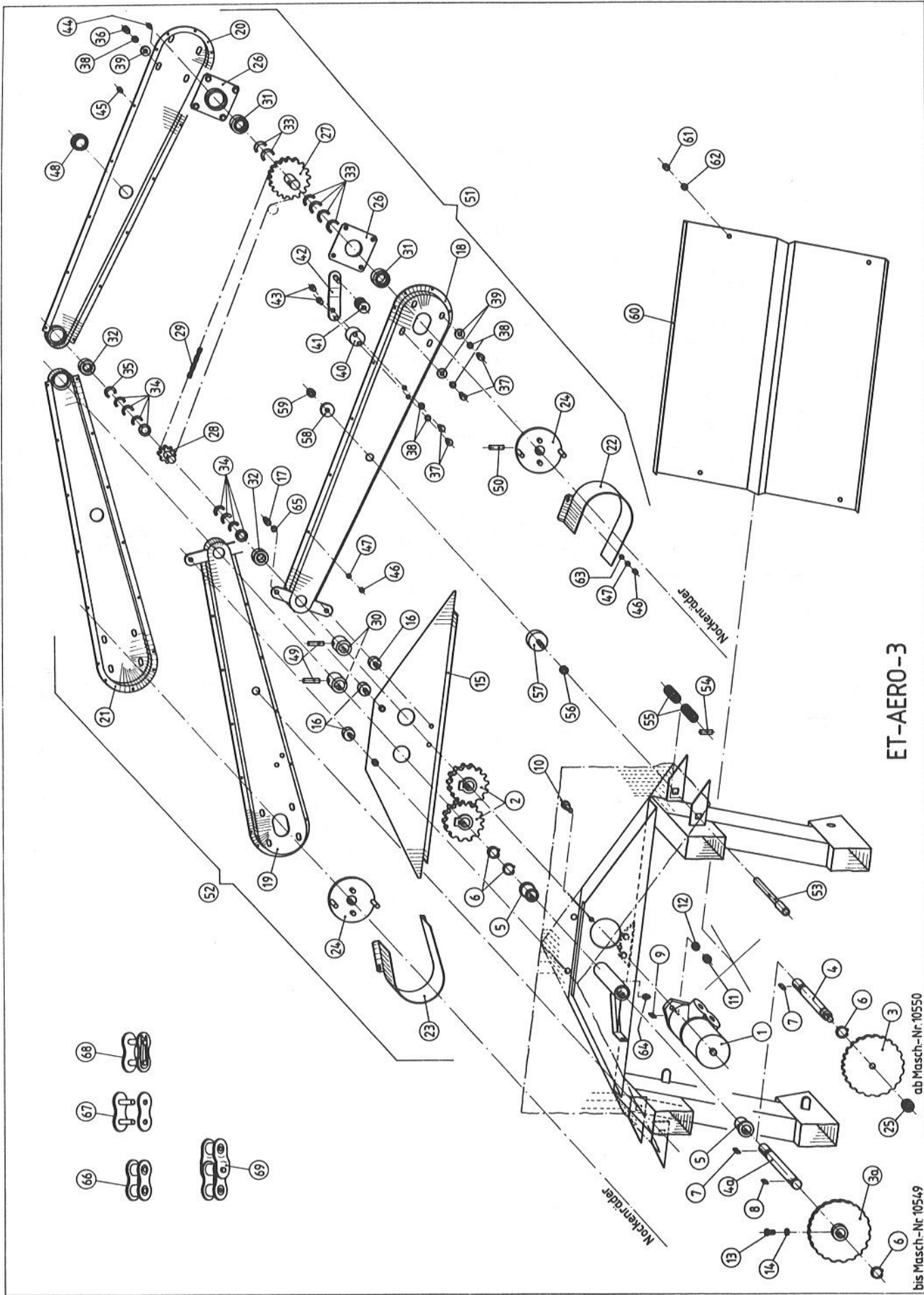
| Gruppe | | Gebläse | | |
|----------|-------------|-----------------|------------------|---|
| Bild Nr. | Bestell-Nr. | Stück pro Gerät | Serien-Nr. Datum | Ersatzteil-Benennung |
| 1 | 04007-00 | 1 | | Antriebswelle |
| 2 | 04008-00 | 1 | bis 10446 | Läuferradwelle für Läuferrad (Stahlausführung) |
| 2 | 04515-00 | 1 | ab 10447 | Läuferradwelle für Läuferrad (Kunststoffausführung) |
| 3 | 04009-00 | 1 | | Lagerbock |
| 4 | 04010-10 | 1 | | Riemenscheibe SPA 1 T 355x3x35 PN für Aero 10-15m (540er Zapfwelle) |
| 4 | 04011-18 | 1 | | Riemenscheibe SPA 1 T 400x3x35 PN für Aero 16-18m (540er Zapfwelle) |
| 4 | 04377-10 | 1 | | Riemenscheibe SPA 1 T 200x3x35 PN für Aero 10-15m (1000er Zapfwelle) |
| 4 | 04378-18 | 1 | | Riemenscheibe SPA 1 T 224x3x35 PN für Aero 16-18m (1000er Zapfwelle) |
| 5 | 04012-00 | 1 | | Riemenscheibe SPA 71,5 x 3 x 25 PN für Aero 10-18 m |
| 6 | 04013-10 | 3 | | Keilriemen SPA Super TX Lw 1582 für Aero 10-15m (540er Zapfwelle) |
| 6 | 04014-18 | 3 | | Keilriemen SPA Super TX Lw 1657 für Aero 16-18m (540er Zapfwelle) |
| 6 | 04384-10 | 3 | | Keilriemen SPA Super TX Lw 1307 für Aero 10-15m (1000er Zapfwelle) |
| 6 | 04407-18 | 3 | | Keilriemen SPA Super TX Lw 1332 für Aero 16-18m (1000er Zapfwelle) |
| 7 | 04015-00 | 1 | bis 10446 | Läuferrad (Stahlausführung) |
| 7 | 04668-00 | 1 | ab 10447 | Läuferrad (Kunststoffausführung) |
| 8 | 04016-00 | 1 | | Deckel |
| 9 | 04017-00 | 2 | | Rillenkugellager 6207 2RS 1 |
| 10 | 04018-00 | 2 | | Y-Flanschlager |
| 11 | 04019-00 | 2 | | Wellendichtring \emptyset 35x \emptyset 72x10 |
| 12 | 04020-00 | 7 | | Sicherungsring 35x1,5 DIN 471 |
| 13 | 00225-00 | 1 | | Sicherungsring 25x1,5 DIN 471 |
| 14 | 04021-00 | 1 | | Paßfeder A 8x7x40 DIN 6885 |
| 15 | 04022-00 | 1 | | Paßfeder A10x8x50 DIN 6885 ersetzt dch. 04926-00 |
| 15 | 04926-00 | 1 | | Paßfeder A10x8x60 DIN 6885 |
| 16 | 04023-00 | 1 | | Paßfeder A10x8x80 DIN 6885 |
| 17 | 04024-00 | 4 | | Skt.-Schraube mit Anschlag |
| 18 | 04025-00 | 2 | | Distanzstück mit Mutter |
| 19 | 04026-00 | 1 | | Gewindestift M10x110 - A 2 |
| 20 | 04027-00 | 1 | | Skt.-Mutter M10 DIN 934 - A 2 |
| 21 | 02143-00 | 1 | | Skt.-Mutter M10 DIN 985 - A 2 |
| 22 | 04927-00 | 1 | | Scheibe \emptyset 11/ \emptyset 68x6,5 verz. |
| 23 | 04029-00 | 2 | | Flachrundschaube M12x35 DIN 603 |
| 24 | 04030-00 | 2 | | Skt.-Schraube M12x35 DIN 933-8.8 |

Ersatzteilliste AERO 1110-1120

2 II

Bild ET-Aero-2

| Gruppe | | Gebläse | | |
|----------|-------------|-----------------|------------------|---|
| Bild Nr. | Bestell-Nr. | Stück pro Gerät | Serien-Nr. Datum | Ersatzteil-Benennung |
| 25 | 00258-00 | 4 | | Skt.-Mutter M 12 DIN 934-8 |
| 26 | 00261-00 | 4 | | Federring B 12 DIN 127 |
| 27 | 04031-00 | 2 | | Schutzstopfen Ø 35 |
| 28 | 00176-00 | 8 | | Skt.-Mutter M 6 DIN 934-8 verz. |
| 29 | 04032-00 | 8 | | Scheibe A 6,4 DIN 125-A2 |
| 30 | 04033-00 | 2 | | Hohlriet A 5x12x12 DIN 7331-verz. |
| 31 | 04034-00 | 1 | | Anschlag fest |
| 32 | 04035-00 | 1 | | Gummischeibe Ø 185x4 |
| 33 | 04036-00 | 1 | | Gummischeibe mit Anschlag best. aus: Bild-Nr. 30, 31, 32 |
| 34 | 04037-00 | 1 | | Anschlag beweglich |
| 35 | 02013-00 | 1 | | Scheibe A 8,4 DIN 125-A2 |
| 36 | 04038-00 | 1 | | Sterngriff M 8 |
| 37 | 04039-00 | 1 | | Drosselscheibe komplett best. aus: Bild-Nr. 33, 34, 35, 36 |
| 38 | 04040-00 | 1 | | Druckkammer mit Dichtung 04042-00 Fahrtrichtung links |
| 39 | 04041-00 | 1 | | Druckkammer mit Dichtung 04042-00 Fahrtrichtung rechts |
| 40 | 04042-00 | 2 | | Dichtung |
| 41 | 04043-00 | 2 | | Halteleiste oben |
| 42 | 04044-00 | 2 | | Halteleiste unten |
| 43 | 04045-00 | 2 | | Luftschlauch |
| 44 | 04046-00 | 4 | | Schlauchklemme |
| 45 | 04047-00 | 4 | | Schlauchklemme |
| 46 | 04048-00 | 4 | bis 10219 | Gummipuffer Ø 40x40 Typ C hart |
| 46 | 04048-00 | 8 | ab 10220 | " Ø 40x40 Typ C hart |
| 47 | 04049-00 | 2 | | Skt.-Schraube M 8x60 DIN 933 - 8.8 verz. |
| 48 | 04258-00 | 4 | bis 10219 | Skt.-Schraube M 8x16 DIN 933-A2 |
| 48 | 04258-00 | 8 | ab 10220 | Skt.-Schraube M 8x16 DIN 933-A2 |
| 49 | 01120-00 | 4 | | Skt.-Mutter M 8 DIN 934 - 8 verz. |
| 50 | 00175-00 | 4 | bis 10219 | Skt.-Mutter M 8 DIN 934 - A2 |
| 50 | 00175-00 | 8 | ab 10220 | Skt.-Mutter M 8 DIN 934 - A2 |
| 51 | 04051-00 | 8 | bis 10219 | Zahnscheibe A 8,4 DIN 6797-phr |
| 51 | 04051-00 | 16 | ab 10220 | Zahnscheibe A 8,4 DIN 6797-phr ersetzt dch. 02013-00, 04101-00 |
| 51 | 02013-00 | 16 | | Scheibe A 8,4 DIN 125 - A2 |
| -- | 04101-00 | 8 | | Federring B 8 DIN 127 - A2 |
| 52 | 04052-00 | 8 | | Skt.-Schraube M 6x35 DIN 933 - A2 |
| 53 | 00177-00 | 28 | | Skt.-Mutter M6 DIN 934 - A2 |
| 54 | 04053-00 | 28 | | Federring B 6 DIN 127 - A2 |



ET-AERO-3

ab Masch.-Nr. 10550

bis Masch.-Nr. 10549

Ersatzteilliste AERO1110-1120

(Bild ET-AERO-3)

3

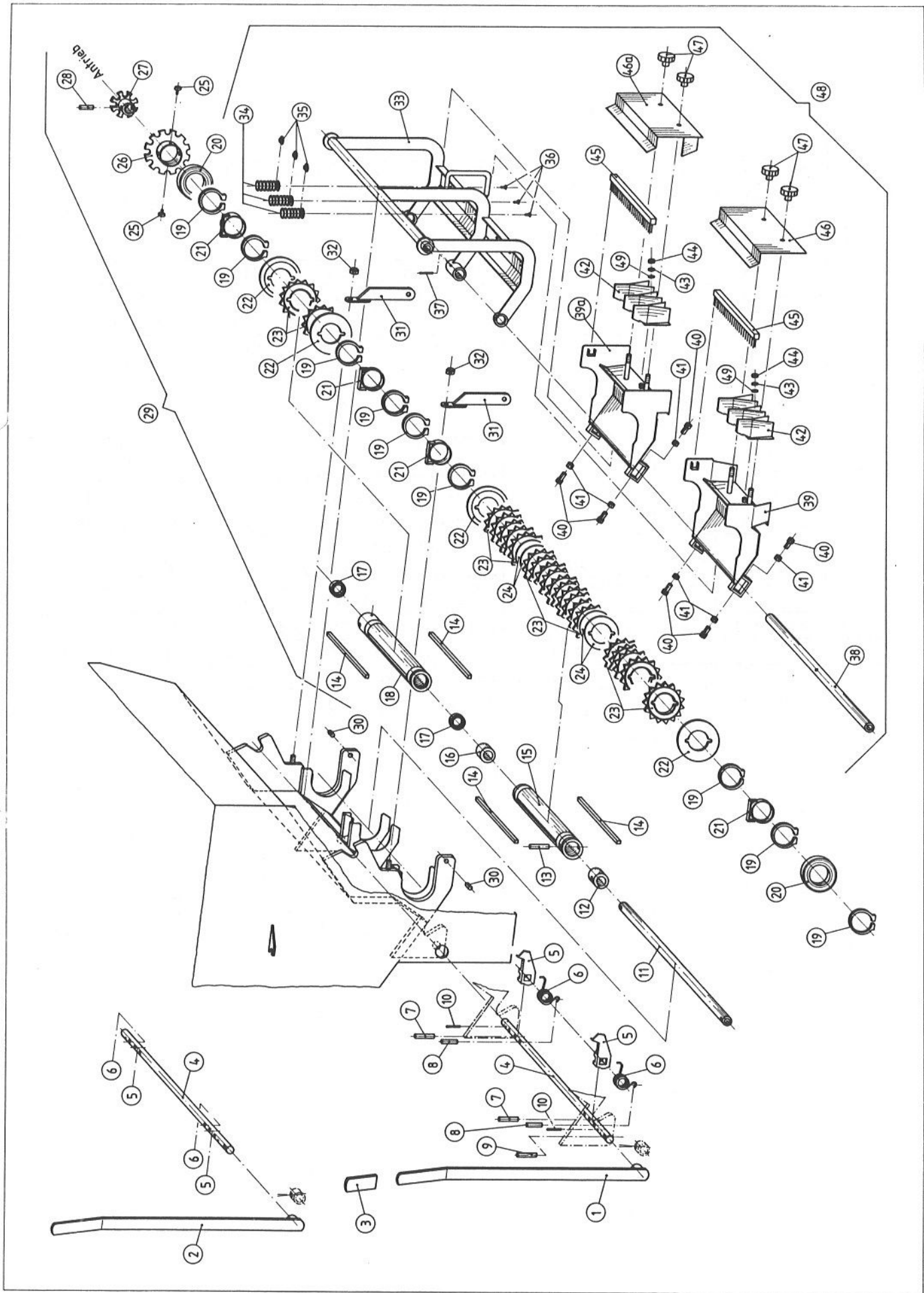
| Gruppe | | Antrieb der Nockenräder | | |
|----------|-------------|-------------------------|------------------|---|
| Bild Nr. | Bestell-Nr. | Stück pro Gerät | Serien-Nr. Datum | Ersatzteil-Benennung |
| 1 | 00264-00 | 1 | | Hydraulikmotor OMP 315 |
| 2 | 04056-00 | 2 | | Stirnrad z = 25, m = 4 POM |
| 3 | 04669-00 | 1 | ab 10550 | Meßrad i. Ø 16 H7 |
| 3a | 04057-00 | 1 | bis 10549 | Meßrad mit Nabe i. Ø 25 |
| 4 | 04670-00 | 1 | ab 10550 | Welle mit Gew. M16 |
| 4a | 04058-00 | 1 | bis 10549 | Welle ohne Gew. |
| 5 | 01115-00 | 2 | | Buchse T. 25 A 40 DIN 1850-POM |
| 6 | 04671-00 | 3 | | Sicherungsring 25 x 2 DIN 471 |
| 7 | 04059-00 | 1 | | Paßfeder A 8 x 7 x 35 DIN 6885 |
| 8 | 00253-00 | 1 | bis 10549 | Paßfeder A 8 x 7 x 25 DIN 6885 |
| 9 | 00252-00 | 1 | | Paßfeder A 8 x 7 x 32 DIN 6885 |
| 10 | 04060-00 | 2 | | Skt.-Schraube M12 x 35 DIN 933-8.8 verz. |
| 11 | 00312-00 | 2 | | Skt.-Mutter M12 DIN 934-8 verz. |
| 12 | 04061-00 | 2 | | Federring B12 DIN 127-verz. |
| 13 | 04062-00 | 1 | bis 10549 | Skt.-Schraube M6 x 16 DIN 933-8.8 verz. |
| 14 | 00176-00 | 1 | bis 10549 | Skt.-Mutter M6 DIN 934-8 verz. |
| 15 | 04063-00 | 1 | | Schutzblech |
| 16 | 04064-00 | 4 | | Gummipuffer Typ A Ø 30 x 15 mittel Gewinde M8 x 20 |
| 17 | 04065-00 | 4 | | Hutmutter M8 DIN 1587 verz. |
| 18 | 04066-00 | 1 | | Kettenschutzunterteil Fahrtrichtung "links" |
| 19 | 04067-00 | 1 | | Kettenschutzunterteil Fahrtrichtung "rechts" |
| 20 | 04068-00 | 1 | | Kettenschutzoberteil Fahrtrichtung "links" |
| 21 | 04069-00 | 1 | | Kettenschutzoberteil Fahrtrichtung "rechts" |
| 22 | 04070-00 | 1 | | Schutz für Kupplung Fahrtrichtung "links" |
| 23 | 04071-00 | 1 | | Schutz für Kupplung Fahrtrichtung "rechts" |
| 24 | 04672-00 | 2 | | Kupplung (Ersatz für 04072-00 + 04073-00) |
| 25 | 04673-00 | 1 | | Skt.-Mutter M16 DIN 985-6 |
| 26 | 04074-00 | 4 | | Lagerplatte |
| 27 | 04075-00 | 2 | | Kettenrad z = 25,1/2 x 3/16" |
| 28 | 04076-00 | 2 | | Kettenrad z = 10,1/2 x 3/16" |
| 29 | 04077-00 | 2 | | Kette 1/2 x 3/16" x 1770 |
| 30 | 04078-00 | 2 | | Mitnehmerbuchse |
| 31 | 00220-00 | 4 | | Rillenkugellager 6005 2 RS 1 |
| 32 | 04079-00 | 4 | | Rillenkugellager 6004 2 RS 1 |
| 33 | 04080-00 | 12 | | Distanzscheibe Ø 25 / Ø 35 x 2 |
| 34 | 04081-00 | 16 | | Distanzscheibe Ø 20 / Ø 28 x 1,5 |
| 35 | 04082-00 | 2 | | Distanzscheibe Ø 20 / Ø 28 x 0,5 |
| 36 | 04083-00 | 8 | | Skt.-Schraube M8 x 16 DIN 933-5,6 verz. |
| 37 | 04084-00 | 12 | | Skt.-Schraube M8 x 12 DIN 933-5,6 verz. |
| 38 | 00180-00 | 20 | | Federring B8 DIN 127-verz. |

Ersatzteilliste AERO1110-1120

(Bild ET - AERO - 3)

3 II

| Gruppe | | Antrieb der Nockenräder | | |
|----------|-------------|-------------------------|----------------------|---|
| Bild Nr. | Bestell-Nr. | Stück pro Gerät | Serien-Nr. Datum | Ersatzteil-Benennung |
| 39 | 04085-00 | 16 | | Scheibe \emptyset 9/ \emptyset 26 x 1,5 St verz. |
| 40 | 04086-00 | 2 | | Gummipuffer Typ C \emptyset 40 x 30 57 ^o Shore A |
| 41 | 04087-00 | 2 | | Rolle \emptyset 30 |
| 42 | 04088-00 | 2 | | Halter |
| 43 | 04089-00 | 4 | | Senkschraube M 8 x 12 DIN 963 - 4,8 |
| 44 | 04090-00 | 4 | | Zylinderschraube M 5 x 12 DIN 84 - 5,8 verz. |
| 45 | 04091-00 | 26 | | Zylinderschraube M 5 x 10 DIN 84 - 5,8 verz. |
| 46 | 04092-00 | 30 | | Skt.-Mutter M 5 DIN 555-5 verz. |
| 47 | 00182-00 | 30 | | Federring B 5 DIN 127 verz. |
| 48 | 04031-00 | 2 | | Schutzstopfen \emptyset 35 |
| 49 | 04093-00 | 2 | | Spannhülse 8 x 40 DIN 1481 - Zn gelb |
| 50 | 04094-00 | 2 | | Spannhülse 8 x 36 DIN 1481 - Zn gelb |
| 51 | 04095-00 | 1 | | Antriebsbalken Fahrtrichtung "links" komplett |
| 52 | 04096-00 | 1 | | Antriebsbalken Fahrtrichtung "rechts" komplett |
| 53 | 04097-00 | 2 | bis 10119 | Zwischenstück L=230 (nur bei mechanischer Teilbreitenschaltung) |
| 53 | 04097-00 | 2 | bis 1096 | Zwischenstück L=230 (nur bei elektrischer Teilbreitenschaltung - Version 1 -) |
| 53 | 04411-00 | 2 | ab 1097 bis 10119 | Zwischenstück L=370 mit 2 Bohrungen \emptyset 8 (nur bei elektrischer Teilbreitenschaltung - Version 1 -) |
| 53 | 04412-00 | 2 | ab 10120 | Zwischenstück L=321 |
| 54 | 04094-00 | 2 | | Spannhülse 8 x 36 DIN 1481 - Zn gelb |
| 54 | 04094-00 | 4 | ab 1097 bis 10119 | Spannhülse 8 x 36 DIN 1481 - Zn gelb (nur bei elektr. Teilbreitenschaltung -Version 1- |
| 55 | 04098-00 | 2 | bis 10119 | Druckfeder A. \emptyset 25 x 3 x 65 (nur bei mechanischer Teilbreitenschaltung) |
| 55 | 04098-00 | 2 | bis 1096 | Druckfeder A. \emptyset 25 x 3 x 65 (nur bei elektrischer Teilbreitenschaltung - Version 1 -) |
| 55 | 04413-00 | 2 | | Druckfeder A. \emptyset 25 x 3,2 x 260 |
| 56 | 00174-00 | 2 | | Skt.-Mutter M 10 DIN 934 - 8 verz. |
| 57 | 04099-00 | 2 | | Gummipuffer Typ A. \emptyset 50x20 57 ^o Shore A Gew.M10x28 |
| 58 | 04028-00 | 2 | | Scheibe \emptyset 11/ \emptyset 35 x 3 verz. |
| 59 | 02143-00 | 2 | | Skt.-Mutter M 10 DIN 985 - A 2 |
| 60 | 04100-00 | 1 | | Deckel |
| 61 | 00175-00 | 4 | | Skt.-Mutter M 8 DIN 934 - A 2 |
| 62 | 04101-00 | 4 | | Federring B 8 DIN 127 - A 2 |
| 63 | 04102-00 | 4 | | Scheibe A 5,3 DIN 125 - A 2 |
| 64 | 04488-00 | 1 | | Kegel-Schmiernippel A M 8 |
| 65 | 02013-00 | 4 | | Scheibe A 8,4 DIN 125 - A 2 |
| 66 | 04921-00 | - | | Innenglied für Kette 1/2 x 3/16" |
| 67 | 04922-00 | - | | Außenglied (Nietglied) für Kette 1/2 x 3/16" |
| 68 | 04923-00 | - | | Steckglied mit Federverschluß für Kette 1/2x3/16" |
| 69 | 04924-00 | - | | Gekröpftes Doppelglied für Kette 1/2x3/16" |



Ersatzteilliste AERO1110-1120

4

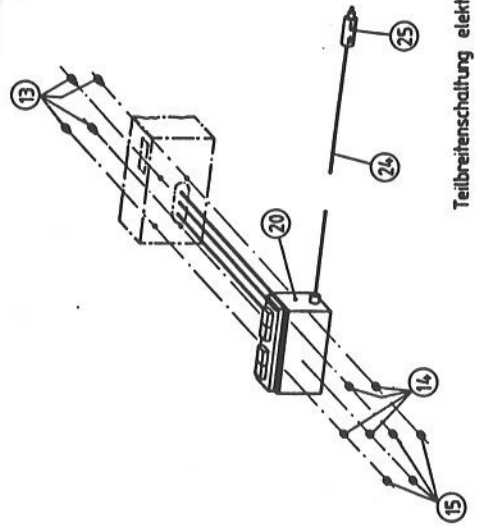
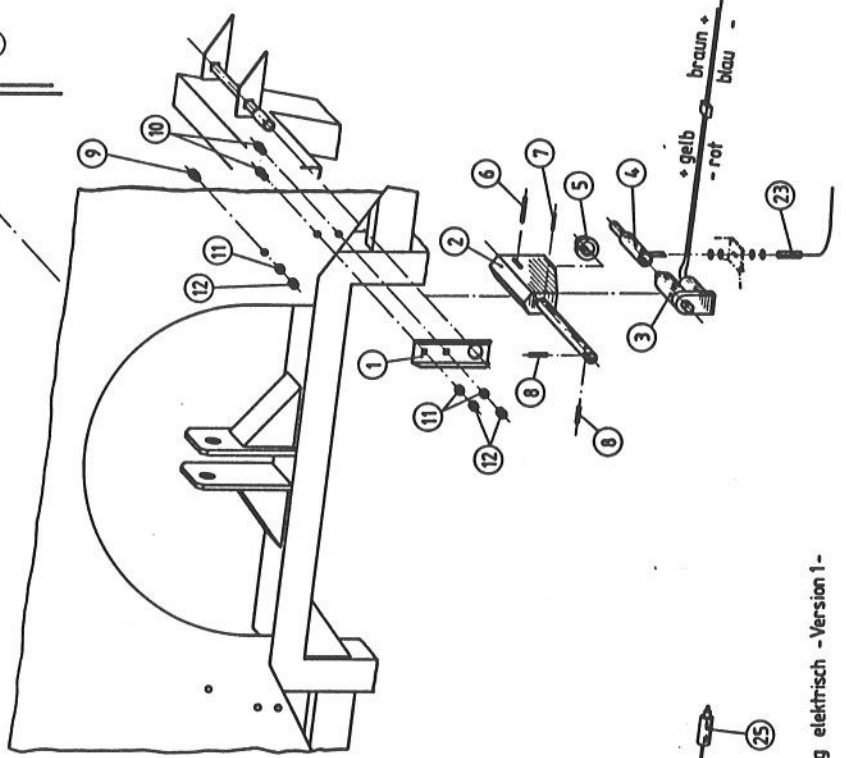
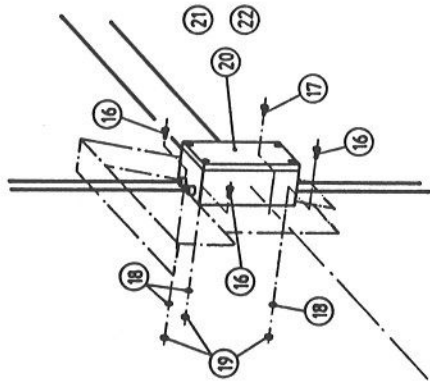
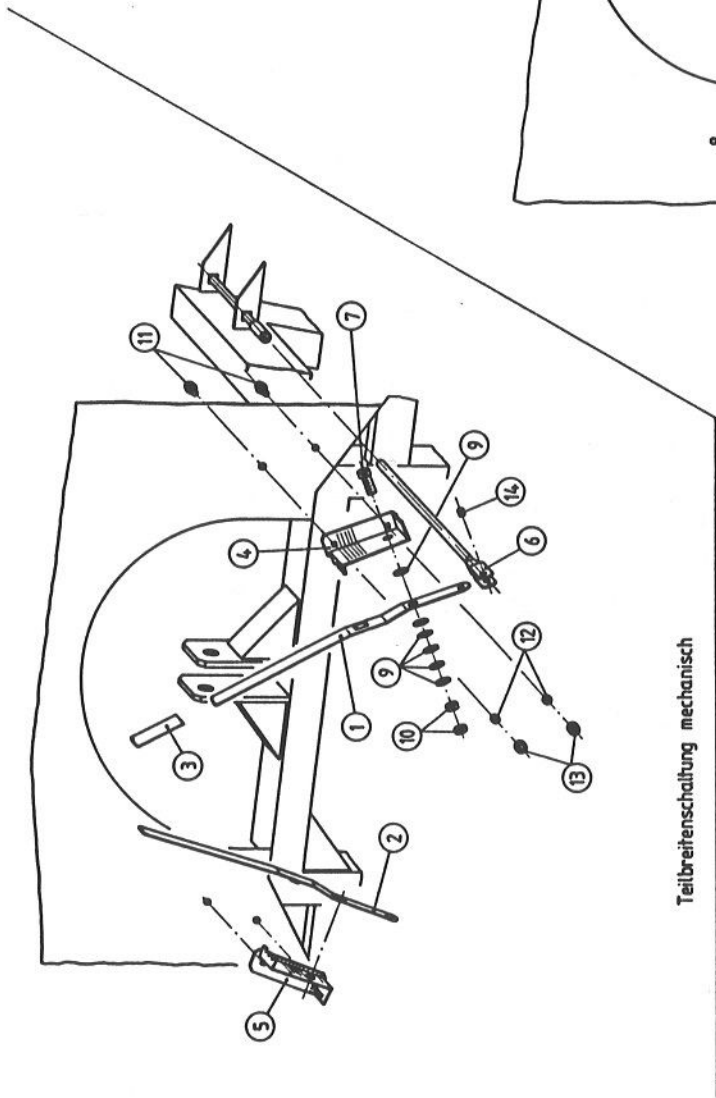
Bild Et-Aero-4

| Gruppe | | Dosiereinrichtung (Nockenräder) | | |
|----------|-------------|---------------------------------|------------------|---|
| Bild Nr. | Bestell-Nr. | Stück pro Gerät | Serien-Nr. Datum | Ersatzteil-Benennung |
| 1 | o41o3-oo | 1 | | Sicherungshebel mit Aufsteckgriff |
| | | | | Fahrtrichtung links |
| 2 | o41o4-oo | 1 | | Sicherungshebel mit Aufsteckgriff |
| | | | | Fahrtrichtung rechts |
| 3 | oo158-oo | 2 | | Aufsteckgriff |
| 4 | o41o5-oo | 2 | | Welle |
| 5 | o41o6-oo | 4 | | Sicherungsbügel |
| 6 | o41o7-oo | 4 | | Drehfeder |
| 7 | o41o8-oo | 4 | | Spannhülse 8x5o DIN 1481 |
| 8 | O4109-00 | 4 | | Spannhülse 8x4o DIN 1481 |
| 9 | o4138-oo | 2 | | Spannhülse 8x5o DIN 1481 Zn gelb |
| 1o | o4414-oo | 4 | | Spannhülse 5x3o DIN 1481 |
| 11 | o411o-oo | 2 | | Innenwelle |
| 12 | o4111-oo | 2 | | Buchse mit Bohrung (Kunstst.) |
| 13 | o4112-oo | 2 | | Spannhülse 1ox5o DIN 1481 - Zn gelb |
| 14 | o4113-oo | 8 | | Mitnehmer |
| 15 | o4114-oo | 2 | | Lagerwelle (Kunstst.) |
| 16 | o4115-oo | 2 | | Buchse (Kunstst.) |
| 17 | o4116-oo | 4 | | Rillenkugellager 69o5 LLU |
| 18 | o4117-oo | 2 | | Lagerwelle (Kunstst.) |
| 19 | o4118-oo | 18 | | Sicherungsring 55x2 DIN 471-CuNi |
| 2o | o4119-oo | 4 | | Rillenkugellager 6o11 LLU |
| 21 | o412o-oo | 8 | | Anschlag für Streuwanne |
| 22 | o4121-oo | 8 | | Dichtscheibe |
| 23 | o4122-oo | 8o | | Nockenrad |
| 24 | o4123-oo | 16 | | Ausgleichsscheibe (bei Bedarf) |
| 25 | o4124-oo | 4 | | Linsen-Blechsrauben St 6,3x13 DIN 7981 verz. |
| 26 | o4125-oo | 2 | | Rastenscheibe groß |
| 27 | o4126-oo | 2 | | Rastenscheibe klein |
| 28 | o4127-oo | 2 | | Spannhülse 1o x 32 DIN 1481 Zn gelb |
| 29 | o4128-oo | 2 | | Dosierwelle kompl. best. aus: |
| | | | | o411o-oo, o4111-oo, o4112-oo, o4113-oo, o4114-oo, |
| | | | | o4115-oo, o4116-oo, o4117-oo, o4118-oo, o4119-oo, |
| | | | | o412o-oo, o4121-oo, o4122-oo, o4123-oo, o4124-oo, |
| | | | | o4125-oo, o4126-oo, o4127-oo |
| 3o | o4129-oo | 4 | | Spannhülse 1ox2o DIN 1481 |
| 31 | o413o-oo | 4 | | Halter für Dosierwelle |
| 32 | o2143-oo | 4 | | Skt.-Mutter M 1o DIN 985-A 2 |
| 33 | o4131-oo | 2 | | Rahmen für Streuwanne |
| 34 | o4132-oo | 12 | | Druckfeder verz. |
| 35 | o4133-oo | 12 | | Mutter mit Scheibe Combi SP M 6 |

Ersatzteilliste AERO1110-1120

Bild ET-Aero 4

| Gruppe | | Dosiereinrichtung (Nockenräder) | | |
|----------|-------------|---------------------------------|------------------|--|
| Bild Nr. | Bestell-Nr. | Stück pro Gerät | Serien-Nr. Datum | Ersatzteil-Benennung |
| 36 | 04134-00 | 12 | | Senkschraube AM 6x12 DIN 963-5.8 verz. |
| 37 | 00320-00 | 2 | | Spannhülse 5x36 DIN 1481 Zn gelb |
| 38 | 04135-00 | 2 | | Lagerwelle für Streuwanne |
| 39 | 04502-00 | 4 | ab 10228 | Streuwanne |
| 39a | 04136-00 | 4 | bis 10227 | Streuwanne |
| 40 | 04137-00 | 16 | | Skt.-Schraube M8x25 DIN 933- A 2 |
| 41 | 00175-00 | 16 | | Skt.-Mutter M 8 DIN 934 - A 2 |
| 42 | 04139-00 | 4 | | Leitblech |
| 43 | 04053-00 | 4 | | Federring B 6 DIN 127 - A 2 |
| 44 | 00177-00 | 4 | | Skt. -Mutter M 6 DIN 934- A 2 |
| 45 | 04140-00 | 4 | | Abstreifer |
| 46 | 04503-00 | 4 | ab 10228 | Abdeckung |
| 46 a | 04141-00 | 4 | bis 10227 | Abdeckung |
| 47 | 04038-00 | 8 | | Sterngriff M 8 |
| 48 | 04504-00 | 2 | ab 10228 | Streuwanne kompl. best. aus: |
| | | | | 04131-00, 04132-00, 00133-00, 04134-00, 00320-00, 04135-00, 04502-00, 04137-00, 00175-00, 04139-00, 04053-00, 00177-00, 04140-00, 04503-00, 04038-00, 02013-00 |
| 48 | | 2 | bis 10227 | Streuwanne kompl. best. aus: |
| | | | | 04131-00, 04132-00, 00133-00, 04134-00, 00320-00, 04135-00, 04136-00, 04137-00, 00175-00, 04139-00, 04053-00, 00177-00, 04140-00, 04141-00, 04038-00, 02013-00 Ersetzt durch 04504-00 |
| 49 | 02013-00 | 4 | | Scheibe A 8,4 DIN 125 A 2 |



Teilbreitenschaltung elektrisch - Version 1-

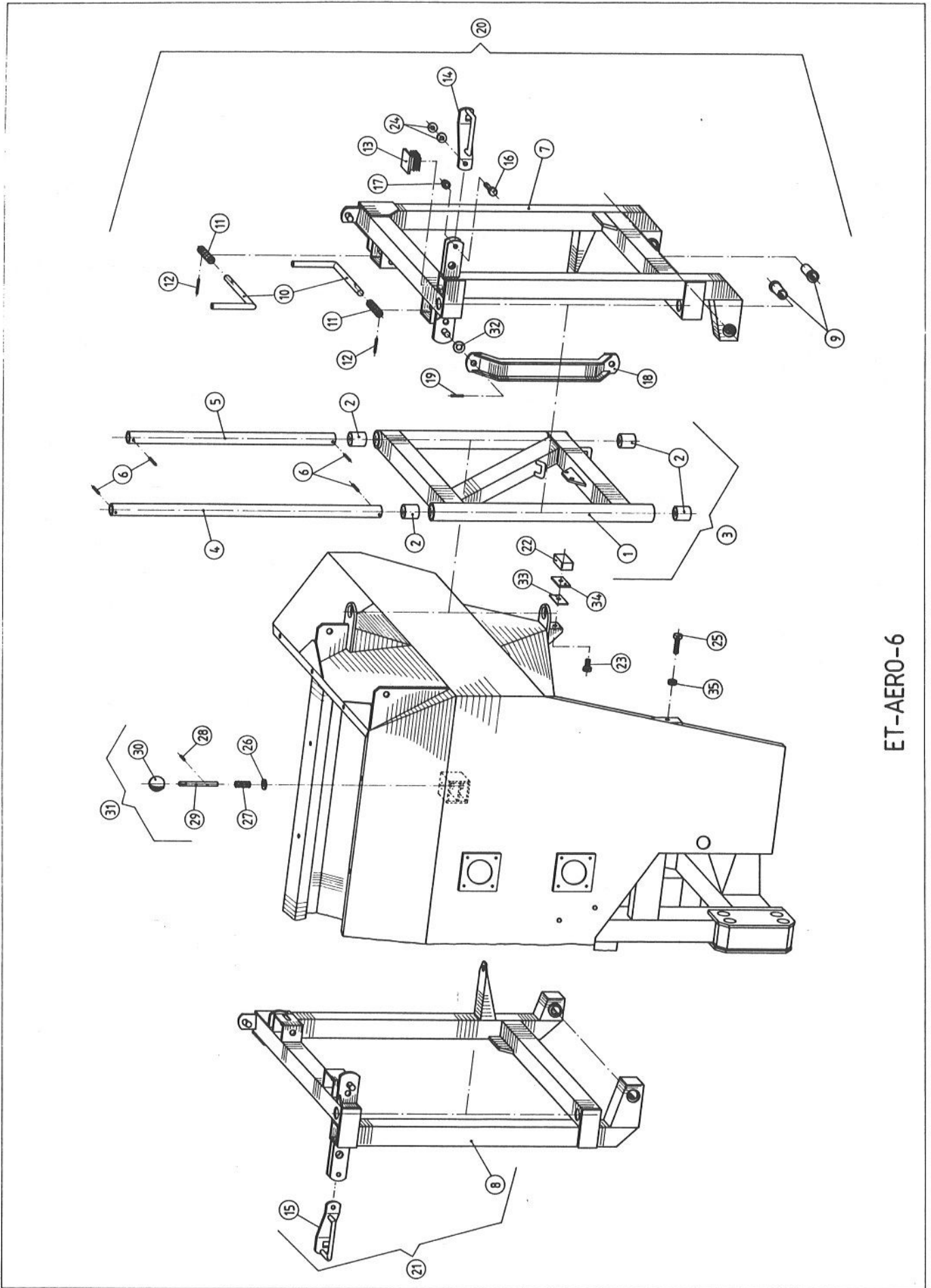
ET-Aero-5

Ersatzteilliste AERO1110-1120

5

Bild ET-Aero 5

| Gruppe | | Teilbreitenschaltung mechanisch, elektrisch -Version 1- | | |
|----------|-------------|---|------------------|---|
| Bild Nr. | Bestell-Nr. | Stück pro Gerät | Serien-Nr. Datum | Ersatzteil-Benennung Teilbreitenschaltung mechanisch |
| 1 | o4142-oo | 1 | | Verstellhebel mit Aufsteckgriff Fahrtrichtung links |
| 2 | o4143-oo | 1 | | Verstellhebel mit Aufsteckgriff Fahrtrichtung rechts |
| 3 | oo158-oo | 2 | | Aufsteckgriff |
| 4 | o4144-oo | 1 | | Verstellsegment Fahrtrichtung links |
| 5 | o4145-oo | 1 | | Verstellsegment Fahrtrichtung rechts |
| 6 | o4146-oo | 2 | bis 1o119 | Schubstange (Länge M.Bohrung bis Ende 695) |
| 6 | o4147-oo | 2 | ab 1o12o | Schubstange (Länge M.Bohrung bis Ende 6o7) |
| 7 | o4o6o-oo | 2 | | Skt.-Schraube M 12 x 35 DIN 933 - 8.8 verz. |
| 8 | | | | |
| 9 | o4149-oo | 12 | | Tellerfeder B 25 x 12,2 x o,9 DIN 2o93 |
| 1o | o415o-oo | 4 | | Skt.-Mutter DIN 936 - 8 verz. M 12 |
| 11 | o4161-oo | 4 | | Flachrundschrabe M 8 x 16 DIN 6o3 - A 2 |
| 12 | o41o1-oo | 4 | | Federring B 8 DIN 127 - A 2 |
| 13 | oo175-oo | 4 | | Skt.-Mutter M 8 DIN 934 - A 2 |
| 14 | o4151-oo | 2 | | Spannhülse 1ox2o DIN 1481 - Zn gelb |
| | | | | |
| | | | | |
| | | | | |
| | | | | Teilbreitenschaltung elektrisch -Version 1- |
| 1 | o4152-oo | 2 | | Lagerprofil |
| 2 | o4153-oo | 2 | bis 1o96 | Gehäuse (Gesamtlänge 574,5) |
| 2 | o4154-oo | 2 | ab 1o97 | Gehäuse (Gesamtlänge 442,5) |
| 3 | o4155-oo | 2 | | Linear Actuator |
| 4 | o4156-oo | 2 | bis 1o96 | Zwischenstück (Gesamtlänge 18o) |
| 4 | o4157-oo | 2 | ab 1o97 | Zwischenstück (Gesamtlänge 165) |
| 5 | o4158-oo | 2 | ab 1o97 | Buchse geschlitzt |
| 6 | o4159-oo | 2 | | Spannhülse 6 x 45 DIN 1481 Zn gelb |
| 7 | o416o-oo | 2 | | Spannhülse 6 x 3o DIN 1481 Zn gelb |
| 8 | oo186-oo | 4 | | Spannhülse 8 x 3o DIN 1481 Zn gelb |
| 9 | o4o5o-oo | 2 | | Skt.-Schraube M 8 x 12 DIN 933 - A 2 |
| 1o | o4161-oo | 4 | | Flachrundschrabe M 8 x 16 DIN 6o3 - A 2 |
| 11 | o41o1-oo | 6 | | Federring B 8 DIN 127-A 2 |
| 12 | oo175-oo | 6 | | Skt.-Mutter M 8 DIN 934 - A 2 |
| 13 | o4162-oo | 4 | | Skt.-Schraube M 6 x 16 DIN 933 - A 2 |
| 14 | o4o53-oo | 4 | | Federring B 6 DIN 127 - A 2 |
| 15 | oo177-oo | 4 | | Skt.-Mutter M 6 DIN 934 - A 2 |
| 16 | o4163-oo | 3 | | Zylinderschr. M 4 x 16 DIN 84 - A 2 |
| 17 | oo173-oo | 1 | | Blechschr. B 3,9 x 13 DIN 7971 - A 2 |



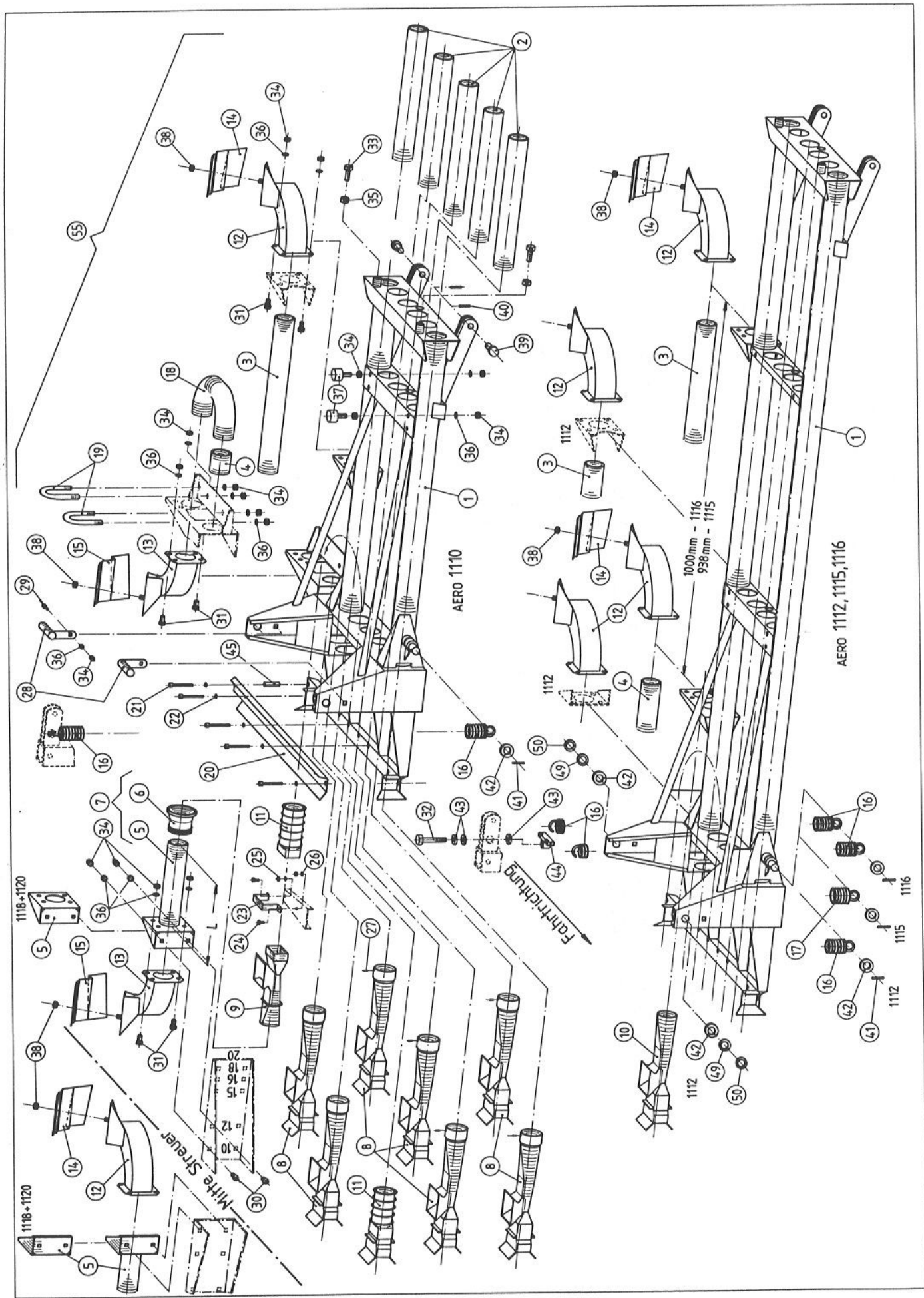
ET-AERO-6

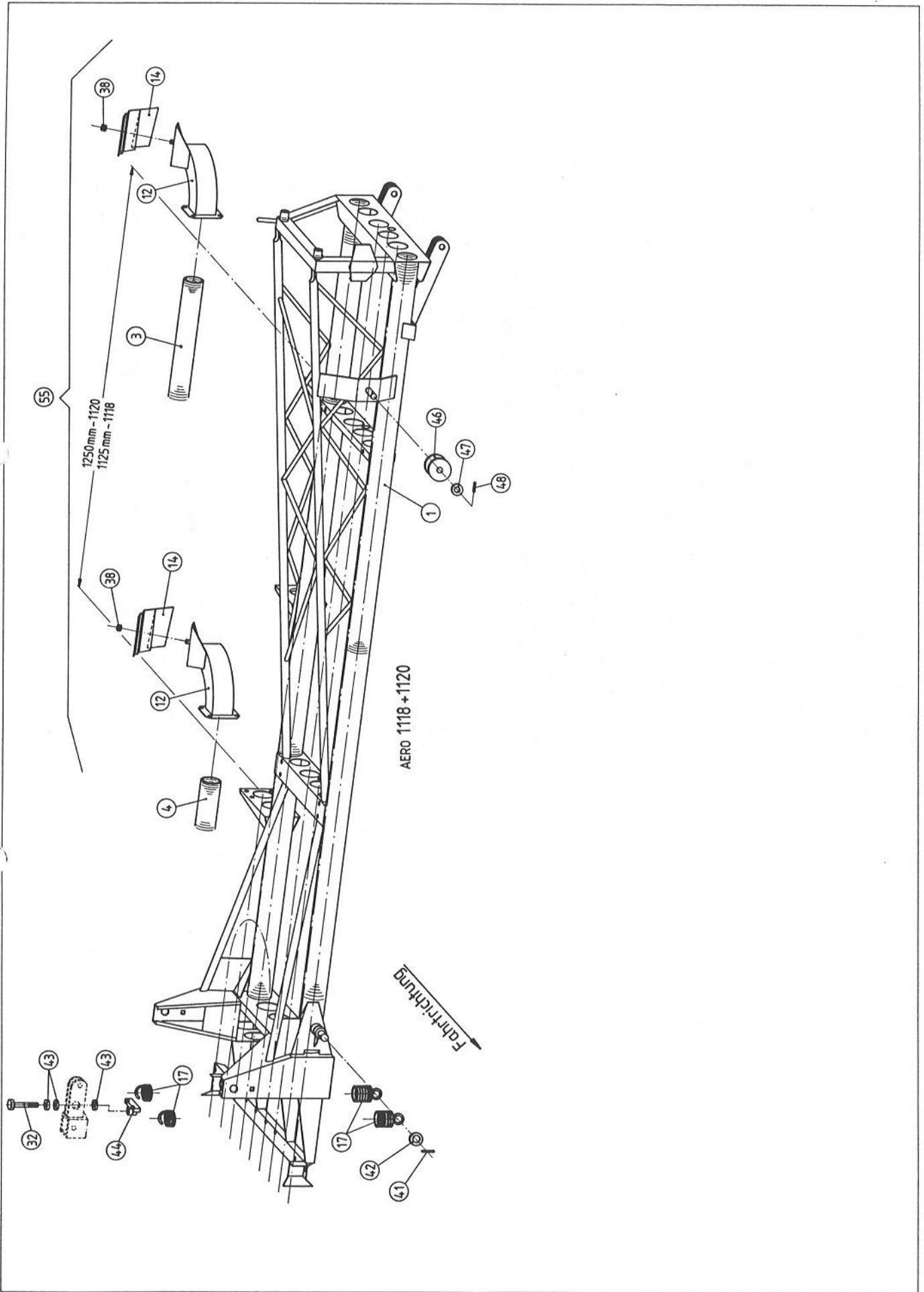
Ersatzteilliste AERO1110-1120

(Bild ET-AERO-6)

6

| Gruppe | | Zwischenbock, Anbaurahmen | | |
|----------|-------------|---------------------------|------------------|---|
| Bild Nr. | Bestell-Nr. | Stück pro Gerät | Serien-Nr. Datum | Ersatzteil-Benennung |
| 1 | 04172-00 | 2 | | Zwischenbock, Aero 10-20m mit elektro-hydraulischer Auslegerbetätigung Ersatz für 04172-10 und 04173-15 |
| 1 | 04674-00 | 2 | | Zwischenbock, Aero 10-20m mit hydraulischer Auslegerbetätigung und ohne Auslegerbetätigung Ersatz für 04674-10 und 04675-15 |
| 2 | 04174-00 | 8 | | Buchse \emptyset 35/ \emptyset 28x36 |
| 3 | 04175-00 | 2 | | Zwischenbock 04172-00 mit Buchsen Ersatz für 04175-10 und 04176-15 |
| 3 | 04676-00 | 2 | | Zwischenbock 04674-00 mit Buchsen Ersatz für 04676-10 und 04677-15 |
| 4 | 04177-00 | 2 | | Lagerrohr 710 lang |
| 5 | 04178-00 | 2 | | Lagerrohr 541 lang |
| 6 | 04179-00 | 8 | | Spannhülse 6x40 DIN 1481 - Zn gelb |
| 7 | 04180-00 | 1 | | Anbaurahmen Fahrtrichtung "links" Aero 10-20m mit elektro-hydraulischer Auslegerbetätigung Ersatz für 04180-10 und 04181-15 |
| 7 | 04678-00 | 1 | | Anbaurahmen für Fahrtrichtung "links" Aero 10-20m mit hydraulischer Auslegerbetätigung und ohne Auslegerbetätigung Ersatz für 04678-10 und 04679-15 |
| 8 | 04182-00 | 1 | | Anbaurahmen Fahrtrichtung "rechts" Aero 10-20m mit elektro-hydraulischer Auslegerbetätigung Ersatz für 04182-10 und 04183-15 |
| 8 | 04680-00 | 1 | | Anbaurahmen Fahrtrichtung "rechts" Aero 10-20m mit hydraulischer Auslegerbetätigung und ohne Auslegerbetätigung Ersatz für 04680-10 u. 04681-15 |
| 9 | 00143-00 | 8 | | Bundbuchse \emptyset 26/ \emptyset 20x12 ersetzt dch. 04928-00 |
| 9 | 04928-00 | 4 | | Bundbuchse \emptyset 26/ \emptyset 20x50 |
| 10 | 04184-00 | 4 | | Sicherungshebel |
| 11 | 02043-00 | 4 | | Druckfeder a. \emptyset 21x2x70 verz. |
| 12 | 00320-00 | 4 | | Spannhülse 5x36 DIN 1481-Zn gelb |
| 13 | 04185-00 | 2 | | Vierkantstopfen 50 x 50 schwarz |
| 14 | 04186-00 | 1 | | Transportsicherungsbügel Fahrtrichtung "links" |
| 15 | 04187-00 | 1 | | Transportsicherungsbügel Fahrtrichtung "rechts" |
| 16 | 04188-00 | 2 | | Skt.-Schraube M 12x45 DIN 931 - 8.8 verz. |
| 17 | 04189-00 | 2 | | Skt.-Mutter M 12 DIN 985 8 verz. |
| 18 | 04190-00 | 2 | | Umlenkbügel |
| 19 | 04191-00 | 2 | | Spannhülse 5x30 DIN 1481 - A2 |
| 20 | 04192-00 | 1 | | Anbaurahmen 04180-00 kpl. Fahrtrichtung "links" Aero 10-20m Ersatz für 04192-10 u. 04193-15 |





Ersatzteilliste AERO1110-1120

(Bild ET-AERO-7+7a)

7

| Gruppe | | Ausleger, Anfangsteil mit Schwenklager | | |
|----------|-------------|--|------------------|--|
| Bild Nr. | Bestell-Nr. | Stück pro Gerät | Serien-Nr. Datum | Ersatzteil-Benennung |
| 1 | 04204-10 | 1 | bis 10531 | Anfangsteil Fahrtrichtung "links" AERO 1110 |
| 1 | 04686-10 | 1 | ab 10532 | Anfangsteil Fahrtrichtung "links" AERO 1110 |
| -- | 04205-10 | 1 | bis 10531 | Anfangsteil Fahrtrichtung "rechts" AERO 1110 |
| -- | 04687-10 | 1 | ab 10532 | Anfangsteil Fahrtrichtung "rechts" AERO 1110 |
| 1 | 04206-12 | 1 | bis 10531 | Anfangsteil Fahrtrichtung "links" AERO 1112 |
| 1 | 04688-12 | 1 | ab 10532 | Anfangsteil Fahrtrichtung "links" AERO 1112 |
| -- | 04207-12 | 1 | bis 10531 | Anfangsteil Fahrtrichtung "rechts" AERO 1112 |
| -- | 04689-12 | 1 | ab 10532 | Anfangsteil Fahrtrichtung "rechts" AERO 1112 |
| 1 | 04208-15 | 1 | bis 10531 | Anfangsteil Fahrtrichtung "links" AERO 1115 |
| 1 | 04690-15 | 1 | ab 10532 | Anfangsteil Fahrtrichtung "links" AERO 1115 |
| -- | 04209-15 | 1 | bis 10531 | Anfangsteil Fahrtrichtung "rechts" AERO 1115 |
| -- | 04691-15 | 1 | ab 10532 | Anfangsteil Fahrtrichtung "rechts" AERO 1115 |
| 1 | 04210-16 | 1 | bis 10531 | Anfangsteil Fahrtrichtung "links" AERO 1116 |
| 1 | 04692-16 | 1 | ab 10532 | Anfangsteil Fahrtrichtung "links" AERO 1116 |
| -- | 04211-16 | 1 | bis 10531 | Anfangsteil Fahrtrichtung "rechts" AERO 1116 |
| -- | 04693-16 | 1 | ab 10532 | Anfangsteil Fahrtrichtung "rechts" AERO 1116 |
| 1 | 04212-18 | 1 | bis 10531 | Anfangsteil Fahrtrichtung "links" AERO 1118 |
| 1 | 04694-18 | 1 | ab 10532 | Anfangsteil Fahrtrichtung "links" AERO 1118 |
| -- | 04213-18 | 1 | bis 10531 | Anfangsteil Fahrtrichtung "rechts" AERO 1118 |
| -- | 04695-18 | 1 | ab 10532 | Anfangsteil Fahrtrichtung "rechts" AERO 1118 |
| 1 | 04696-20 | 1 | bis 10531 | Anfangsteil Fahrtrichtung "links" AERO 1120 |
| 1 | 04697-20 | 1 | ab 10532 | Anfangsteil Fahrtrichtung "links" AERO 1120 |
| -- | 04698-20 | 1 | bis 10531 | Anfangsteil Fahrtrichtung "rechts" AERO 1120 |
| -- | 04699-20 | 1 | ab 10532 | Anfangsteil Fahrtrichtung "rechts" AERO 1120 |
| 2 | 04214-10 | 10 | bis 10531 | Kunststoffrohr Ø 50 x 942 AERO 1110 |
| 2 | 04700-10 | 10 | ab 10532 | Kunststoffrohr Ø 50 x 932 AERO 1110 |
| 2 | 04215-12 | 10 | bis 10531 | Kunststoffrohr Ø 50 x 1265 AERO 1112 |
| 2 | 04701-12 | 10 | ab 10532 | Kunststoffrohr Ø 50 x 1255 AERO 1112 |
| 2 | 04216-15 | 10 | bis 10531 | Kunststoffrohr Ø 50 x 1783 AERO 1115 |
| 2 | 04702-15 | 10 | ab 10532 | Kunststoffrohr Ø 50 x 1773 AERO 1115 |
| 2 | 04217-16 | 10 | bis 10531 | Kunststoffrohr Ø 50 x 1953 AERO 1116 |
| 2 | 04703-16 | 10 | ab 10532 | Kunststoffrohr Ø 50 x 1943 AERO 1116 |
| 2 | 04218-18 | 10 | bis 10531 | Kunststoffrohr Ø 50 x 2196 AERO 1118 |
| 2 | 04704-18 | 10 | ab 10532 | Kunststoffrohr Ø 50 x 2186 AERO 1118 |
| 2 | 04705-20 | 10 | bis 10531 | Kunststoffrohr Ø 50 x 2534,5 AERO 1120 |
| 2 | 04706-20 | 10 | ab 10532 | Kunststoffrohr Ø 50 x 2524,5 AERO 1120 |
| 3 | 04219-10 | 2 | bis 10531 | Kunststoffrohr Ø 50 x 419 AERO 1110 |
| 3 | 04707-10 | 2 | ab 10532 | Kunststoffrohr Ø 50 x 409 AERO 1110 |
| 3 | 04220-12 | 2 | bis 10531 | Kunststoffrohr Ø 50 x 729 AERO 1112 |
| 3 | 04708-12 | 2 | ab 10532 | Kunststoffrohr Ø 50 x 719 AERO 1112 |
| 3 | 04221-15 | 2 | bis 10531 | Kunststoffrohr Ø 50 x 1201 AERO 1115 |

Ersatzteilliste AERO 1110-1120

(Bild ET - AERO - 7+7a)

7 II

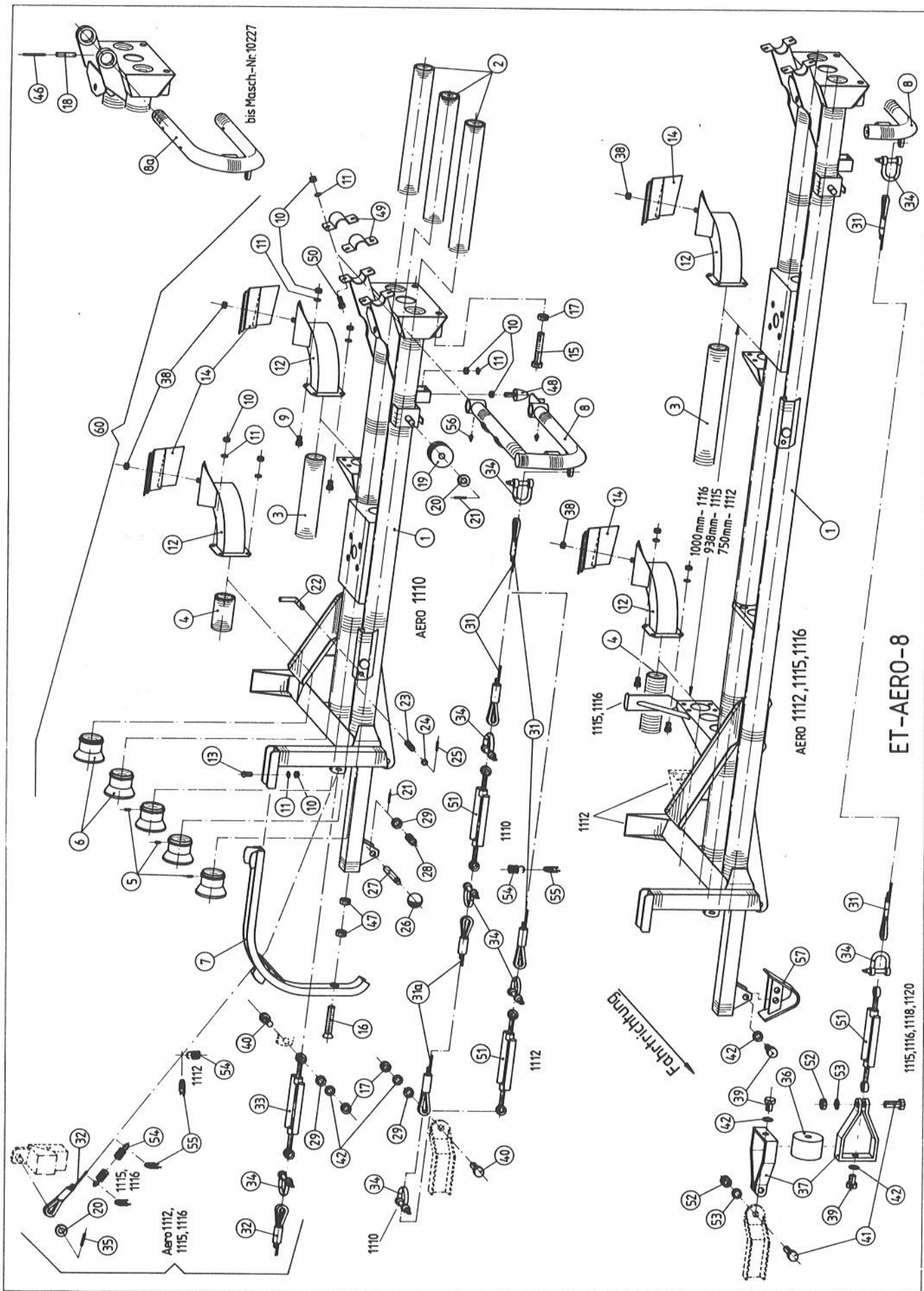
| Gruppe | | Ausleger, Anfangsteil mit Schwenklager | | |
|----------|-------------|--|------------------|--|
| Bild Nr. | Bestell-Nr. | Stück pro Gerät | Serien-Nr. Datum | Ersatzteil-Benennung |
| 3 | O4709-15 | 2 | ab 10532 | Kunststoffrohr \varnothing 50 x 1191 AERO 1115 |
| 3 | O4222-16 | 2 | bis 10531 | Kunststoffrohr \varnothing 50 x 1356 AERO 1116 |
| 3 | O4710-16 | 2 | ab 10532 | Kunststoffrohr \varnothing 50 x 1346 AERO 1116 |
| 3 | O4223-18 | 2 | bis 10531 | Kunststoffrohr \varnothing 50 x 1669 AERO 1118 |
| 3 | O4711-18 | 2 | ab 10532 | Kunststoffrohr \varnothing 50 x 1659 AERO 1118 |
| 3 | O4712-20 | 2 | bis 10531 | Kunststoffrohr \varnothing 50 x 1981 AERO 1120 |
| 3 | O4713-20 | 2 | ab 10532 | Kunststoffrohr \varnothing 50 x 1971 AERO 1120 |
| 4 | O4224-10 | 2 | bis 10531 | Kunststoffrohr \varnothing 50 x 84 AERO 1110 |
| 4 | O4714-10 | 2 | ab 10532 | Kunststoffrohr \varnothing 50 x 65 AERO 1110 |
| 4 | O4225-15 | 2 | bis 10531 | Kunststoffrohr \varnothing 50 x 263 AERO 1115 |
| 4 | O4715-15 | 2 | ab 10532 | Kunststoffrohr \varnothing 50 x 253 AERO 1115 |
| 4 | O4226-16 | 2 | bis 10531 | Kunststoffrohr \varnothing 50 x 356 AERO 1116 |
| 4 | O4716-16 | 2 | ab 10532 | Kunststoffrohr \varnothing 50 x 346 AERO 1116 |
| 4 | O4227-18 | 2 | bis 10531 | Kunststoffrohr \varnothing 50 x 543 AERO 1118 |
| 4 | O4717-18 | 2 | ab 10532 | Kunststoffrohr \varnothing 50 x 533 AERO 1118 |
| 4 | O4718-20 | 2 | bis 10531 | Kunststoffrohr \varnothing 50 x 731 AERO 1120 |
| 4 | O4719-20 | 2 | ab 10532 | Kunststoffrohr \varnothing 50 x 721 AERO 1120 |
| 5 | O4228-10 | 2 | | Zwischenstück Ausleger-Streuer L = 215 AERO 1110 |
| 5 | O4229-12 | 2 | | Zwischenstück Ausleger-Streuer L = 153 AERO 1112 |
| 5 | O4230-15 | 2 | | Zwischenstück Ausleger-Streuer L = 54 AERO 1115 |
| 5 | O4231-16 | 2 | | Zwischenstück Ausleger-Streuer L = 24 AERO 1116 |
| 5 | O4232-18 | 2 | | Zwischenstück Ausleger-Streuer AERO 1118, 1120 |
| 6 | O4233-00 | 2 | | Dichtungstrichter |
| 7 | O4234-10 | 2 | | Zwischenstück mit Dichtungstrichter AERO 1110 |
| 7 | O4235-12 | 2 | | Zwischenstück mit Dichtungstrichter AERO 1112 |
| 7 | O4236-15 | 2 | | Zwischenstück mit Dichtungstrichter AERO 1115 |
| 7 | O4237-16 | 2 | | Zwischenstück mit Dichtungstrichter AERO 1116 |
| 7 | O4238-18 | 2 | | Zwischenstück mit Dichtungstrichter AERO 1118, 1120 |
| 8 | O4239-00 | 14 | | Injektor AERO 1110, 1115, 1116, 1118, 1120 |
| 8 | O4239-00 | 12 | | Injektor AERO 1112 |
| 9 | O4240-00 | 2 | bis 10531 | Injektor AERO 1110, 1112, 1115, 1116 |
| 9 | O4720-00 | 2 | ab 10532 | Injektor AERO 1110, 1112, 1115, 1116 |
| 9 | O4259-00 | 2 | | Injektor AERO 1118, 1120 |
| 10 | O4241-12 | 2 | bis 10531 | Injektor AERO 1112 |
| 10 | O4721-12 | 2 | ab 10532 | Injektor AERO 1112 |
| 11 | O4242-00 | 2 | | Luftschlauch mit Anschlußstück AERO 1110 bis 1120 |
| 12 | O4243-00 | 8 | | Krümmen links AERO 1110 bis 1120 |
| 13 | O4244-00 | 8 | | Krümmen rechts AERO 1110 bis 1120 |
| 14 | O4245-00 | 8 | | Prallbleche links AERO 1110 bis 1120 |
| 15 | O4246-00 | 8 | | Prallbleche rechts AERO 1110 bis 1120 |
| 16 | O4247-10 | 2 | | Zugfeder A \varnothing 37,5x \varnothing 5 x 510 AERO 1110, 1112 |

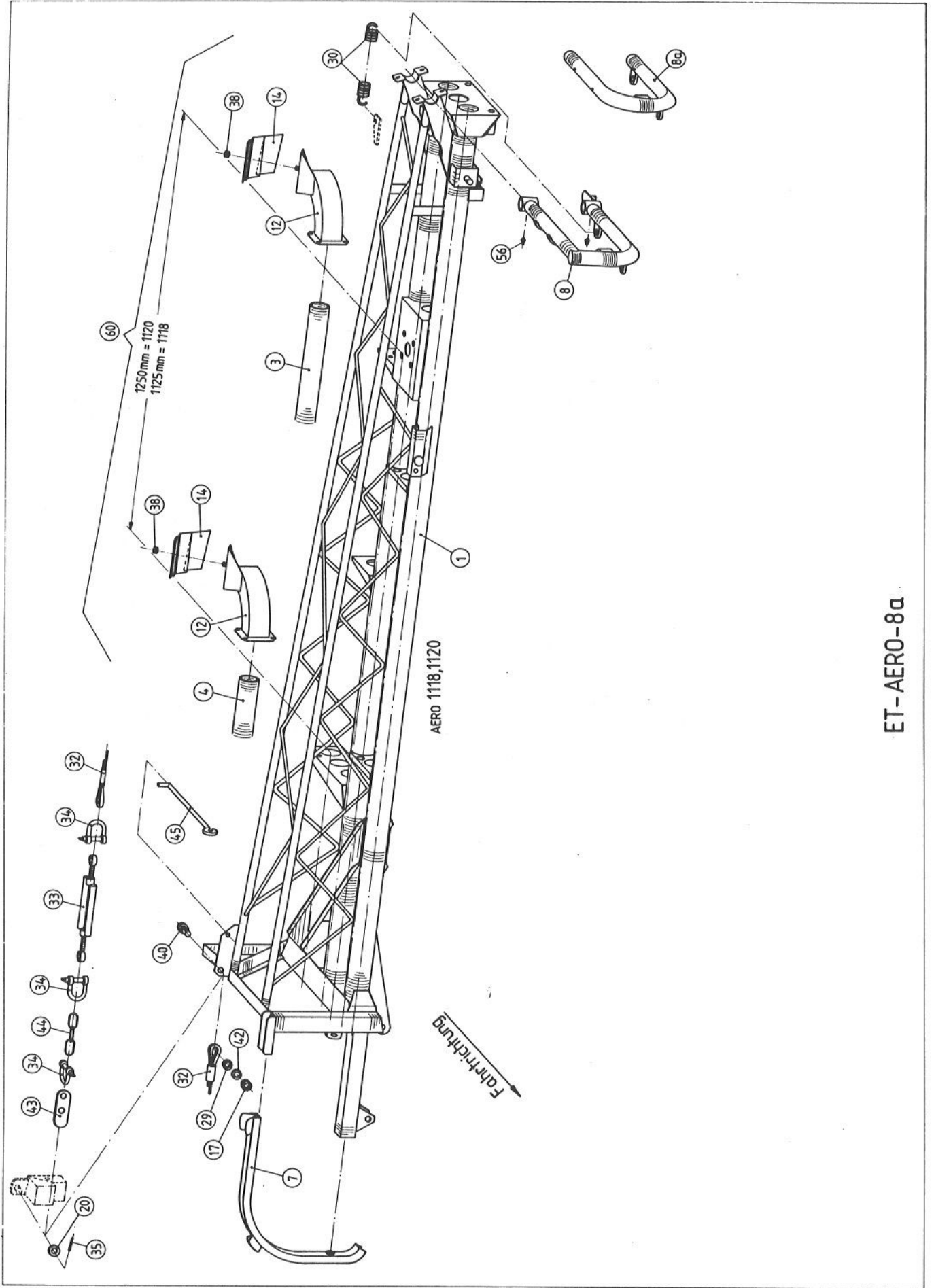
Ersatzteilliste AERO1110-1120

(Bild ET-AERO-7+7a)

7 III

| Gruppe | | Ausleger, Anfangsteil mit Schwenklager | | |
|----------|-------------|--|------------------|--|
| Bild Nr. | Bestell-Nr. | Stück pro Gerät | Serien-Nr. Datum | Ersatzteil-Benennung |
| 16 | O4247-10 | 4 | | Zugfeder A \emptyset 37,5x \emptyset 5 x 510 AERO 1116 |
| 17 | O4248-15 | 2 | | Zugfeder A \emptyset 40,5x \emptyset 5,5x 510 AERO 1115 |
| 17 | O4248-15 | 4 | | Zugfeder A \emptyset 40,5x \emptyset 5,5x 510 AERO 1118, 1120 |
| 18 | O4249-10 | 2 | | Rohrbogen AERO 1110 |
| 19 | O4250-10 | 4 | | Bügel mit Gewinde M 8 AERO 1110 |
| 20 | O4251-00 | 1 | | Anschlagleiste Fahrtrichtung "links" |
| - | O4277-00 | 1 | | Anschlagleiste Fahrtrichtung "rechts" |
| 21 | O4252-00 | 10 | | Zylinderschraube M 6 x 55 DIN 912 - A 2 |
| 22 | O4053-00 | 10 | | Federring B 6 DIN 127 - A 2 |
| 23 | O4253-00 | 2 | | U - Bügel |
| 24 | O4254-00 | 4 | | Zylinderschraube M 5 x 12 DIN 84 - A 2 |
| 25 | 00178-00 | 4 | | Skt.-Mutter M 5 DIN 934 - A 2 |
| 26 | O4255-00 | 4 | | Federring B 5 DIN 127 - A 2 |
| 27 | O4256-00 | 10 | bis 85 | O-Ring \emptyset 45x5 AERO 1110-1118 ersetzt d. O4305-00 |
| 27 | O4305-00 | 10 | ab 86 | Pop Blindniet \emptyset 3,2 x 7,4 AERO 1110 - 1120 |
| 28 | O4257-00 | 4 | | Lagerbolzen Ausleger-Anbaurahmen |
| 29 | 00170-00 | 4 | | Flachrundschrabe M 8 x 20 DIN 603 - A 2 |
| 30 | O4161-00 | 4 | | Flachrundschrabe M 8 x 16 DIN 603 - A 2 |
| 31 | O4258-00 | 12 | | Skt.-Schraube M 8 x 16 DIN 933 - A 2 |
| 32 | O4189-00 | 2 | | Skt.-Mutter M 12 DIN 985-8 verz. AERO 1116, 1118 |
| 32 | O4722-00 | 2 | | Skt.-Schraube M 12 x 65 DIN 931 - 8.8 verz. AERO 1116 bis 1120 |
| 33 | O4260-00 | 4 | | Skt.-Schraube M 12 x 30 DIN 933 - 8.8 verz. |
| 34 | 00175-00 | 36 | | Skt.-Mutter M 8 DIN 934 - A 2 |
| 35 | 00312-00 | 4 | | Skt.-Mutter M12 DIN 934 - B verz. |
| 36 | O4101-00 | 32 | | Federring B 8 DIN 127 - A 2 |
| 37 | O4261-00 | 4 | | Gummipuffer Typ D \emptyset 30 x 20, Gew. M 8 x 27 (weich) |
| 38 | O4262-00 | 16 | | Skt.-Mutter M 8 DIN 982 - A 2 |
| 39 | O4263-00 | 4 | | Bolzen \emptyset 15 x 40 ersetzt durch O4723-00 |
| 39 | O4723-00 | 4 | | Bundbolzen \emptyset 15 |
| 40 | O4191-00 | 4 | | Spannhülse 5 x 30 DIN 1481 - A 2 |
| 41 | O4160-00 | 2 | | Spannhülse 6 x 30 DIN 1481 - Zn. gelb |
| 42 | O4264-00 | 4 | | Scheibe A 21 DIN 125 - verz. |
| 43 | O4396-00 | 6 | | Scheibe \emptyset 12,5/ \emptyset 35 x 3 - verz. AERO 1116-1120 |
| 44 | O4275-16 | 2 | | Spannschraube M 12 Zn. gelb AERO 1116, 1118 ersetzt durch 12019-00 |
| 44 | 12019-00 | 2 | | Spannmutter verz. AERO 1116 - 1120 |
| 45 | O4276-00 | 2 | | Spannhülse 10 x 40 DIN 1481 Zn. gelb |
| 46 | O4278-18 | 2 | | Seilrolle \emptyset 60 x 35 Bohrung \emptyset 15,5 AERO 1118, 1120 |
| 47 | O4279-00 | 2 | | Scheibe \emptyset 17,5x32x2 verz. AERO 1118, 1120 |
| 48 | O4395-00 | 2 | | Spannhülse 4x26 DIN 1481 - A 2 AERO 1118, 1120 |





ET-AERO-8a

Ersatzteilliste AERO 1110-1120

(Bild ET - AERO - 8+8a)

8

| Gruppe | | Ausleger, Mittelteil mit Tragseilen | | |
|----------|-------------|-------------------------------------|------------------|--|
| Bild Nr. | Bestell-Nr. | Stück pro Gerät | Serien-Nr. Datum | Ersatzteil-Benennung |
| 1 | 04280-10 | 1 | | Mittelteil für elektro-hydraulische Auslegerbetätigung, Fahrtrichtung "links" AERO 1110 |
| 1 | 04726-10 | 1 | | Mittelteil für hydraulische Auslegerbetätigung und ohne Auslegerbetätigung, Fahrtrichtung "links" AERO 1110 |
| - | 04281-10 | 1 | | Mittelteil für elektro-hydraulische Auslegerbetätigung, Fahrtrichtung "rechts" AERO 1110 |
| - | 04727-10 | 1 | | Mittelteil für hydraulische Auslegerbetätigung und ohne Auslegerbetätigung, Fahrtrichtung "rechts" AERO 1110 |
| 1 | 04282-12 | 1 | | Mittelteil für elektro-hydraulische Auslegerbetätigung, Fahrtrichtung "links" AERO 1112 |
| 1 | 04728-12 | 1 | | Mittelteil für hydraulische Auslegerbetätigung und ohne Auslegerbetätigung, Fahrtrichtung "links" AERO 1112 |
| - | 04283-12 | 1 | | Mittelteil für elektro-hydraulische Auslegerbetätigung, Fahrtrichtung "rechts" AERO 1112 |
| - | 04729-12 | 1 | | Mittelteil für hydraulische Auslegerbetätigung und ohne Auslegerbetätigung, Fahrtrichtung "rechts" AERO 1112 |
| 1 | 04284-15 | 1 | | Mittelteil für elektro-hydraulische Auslegerbetätigung, Fahrtrichtung "links" AERO 1115 |
| 1 | 04730-15 | 1 | | Mittelteil für hydraulische Auslegerbetätigung und ohne Auslegerbetätigung, Fahrtrichtung "links" AERO 1115 |
| - | 04285-15 | 1 | | Mittelteil für elektro-hydraulische Auslegerbetätigung, Fahrtrichtung "rechts" AERO 1115 |
| - | 04731-15 | 1 | | Mittelteil für hydraulische Auslegerbetätigung und ohne Auslegerbetätigung, Fahrtrichtung "rechts" AERO 1115 |
| 1 | 04286-16 | 1 | | Mittelteil für elektro-hydraulische Auslegerbetätigung, Fahrtrichtung "links" AERO 1116 |
| 1 | 04732-16 | 1 | | Mittelteil für hydraulische Auslegerbetätigung und ohne Auslegerbetätigung, Fahrtrichtung "links" AERO 1116 |
| - | 04287-16 | 1 | | Mittelteil für elektro-hydraulische Auslegerbetätigung, Fahrtrichtung "rechts" AERO 1116 |
| - | 04733-16 | 1 | | Mittelteil für hydraulische Auslegerbetätigung und ohne Auslegerbetätigung, Fahrtrichtung "rechts" AERO 1116 |
| 1 | 04288-18 | 1 | | Mittelteil für elektro-hydraulische Auslegerbetätigung, Fahrtrichtung "links" AERO 1118 |

Ersatzteilliste AERO 1110-1120

(Bild ET - AERO - 8+8a)

8 II

| Gruppe | | Ausleger, Mittelteil mit Tragseilen | | |
|----------|-------------|-------------------------------------|------------------|--|
| Bild Nr. | Bestell-Nr. | Stück pro Gerät | Serien-Nr. Datum | Ersatzteil-Benennung |
| 1 | O4734-18 | 1 | | Mittelteil für hydraulische Auslegerbetätigung und ohne Auslegerbetätigung, Fahrtrichtung "links" AERO 1118 |
| - | O4289-18 | 1 | | Mittelteil für elektro-hydraulische Auslegerbetätigung, Fahrtrichtung "rechts" AERO 1118 |
| - | O4735-18 | 1 | | Mittelteil für hydraulische Auslegerbetätigung und ohne Auslegerbetätigung, Fahrtrichtung "rechts" AERO 1118 |
| 1 | O4736-20 | 1 | | Mittelteil, Fahrtrichtung "links" AERO 1120 |
| - | O4737-20 | 1 | | Mittelteil, Fahrtrichtung "rechts" AERO 1120 |
| 2 | O4290-10 | 6 | | Kunststoffrohr \varnothing 50 x 1215 AERO 1110 |
| 2 | O4291-12 | 6 | | Kunststoffrohr \varnothing 50 x 1537 AERO 1112 |
| 2 | O4292-15 | 6 | | Kunststoffrohr \varnothing 50 x 2055 AERO 1115 |
| 2 | O4293-16 | 6 | | Kunststoffrohr \varnothing 50 x 2226 AERO 1116 |
| 2 | O4294-18 | 6 | | Kunststoffrohr \varnothing 50 x 2470 AERO 1118 |
| 2 | O4738-20 | 6 | | Kunststoffrohr \varnothing 50 x 2819 AERO 1120 |
| 3 | O4295-10 | 2 | | Kunststoffrohr \varnothing 50 x 705 AERO 1110 |
| 3 | O4296-12 | 2 | | Kunststoffrohr \varnothing 50 x 945 AERO 1112 |
| 3 | O4297-15 | 2 | | Kunststoffrohr \varnothing 50 x 1275 AERO 1115 |
| 3 | O4298-16 | 2 | | Kunststoffrohr \varnothing 50 x 1381 AERO 1116 |
| 3 | O4299-18 | 2 | | Kunststoffrohr \varnothing 50 x 1702 AERO 1118 |
| 3 | O4739-20 | 2 | | Kunststoffrohr \varnothing 50 x 1924 AERO 1120 |
| 4 | O4224-10 | 2 | | Kunststoffrohr \varnothing 50 x 84 AERO 1110 |
| 4 | O4301-12 | 2 | | Kunststoffrohr \varnothing 50 x 195 AERO 1112 |
| 4 | O4302-15 | 2 | | Kunststoffrohr \varnothing 50 x 340 AERO 1115 |
| 4 | O4303-16 | 2 | | Kunststoffrohr \varnothing 50 x 380 AERO 1116 |
| 4 | O4304-18 | 2 | | Kunststoffrohr \varnothing 50 x 577 AERO 1118 |
| 4 | O4740-20 | 2 | | Kunststoffrohr \varnothing 50 x 674 AERO 1120 |
| 5 | O4305-00 | 6 | | Pop Blindniet \varnothing 3,2 x 7,4 AERO 1110 - 1120 |
| 6 | O4233-00 | 10 | | Dichtungstrichter AERO 1110 - 1120 |
| 7 | O4306-12 | 1 | | Seilumlenkbügel AERO 1112, 1115, 1116 Fahrtrichtung "links" |
| - | O4307-12 | 1 | | Seilumlenkbügel AERO 1112, 1115, 1116 Fahrtrichtung "rechts" |
| 7 | O4308-10 | 2 | | Seilumlenkbügel AERO 1110, 1118, 1120 |
| 8 | O4505-10 | 1 | ab 10228 | Rohrbügel AERO 1110-1116 Fahrtrichtung "links" |
| 8a | O4309-10 | 1 | bis 10227 | Rohrbügel AERO 1110-1116 Fahrtrichtung "links" |
| - | O4506-10 | 1 | ab 10228 | Rohrbügel AERO 1110-1116 Fahrtrichtung "rechts" |
| - | O4310-10 | 1 | bis 10227 | Rohrbügel AERO 1110-1116 Fahrtrichtung "rechts" |
| 8 | O4507-18 | 1 | ab 10228 | Rohrbügel AERO 1118-1120 Fahrtrichtung "links" |

Ersatzteilliste AERO1110-1120

(Bild ET-AERO-8+8a)

8III

| Gruppe | | Ausleger, Mittelteil mit Tragseilen | | |
|----------|-------------|-------------------------------------|------------------|---|
| Bild Nr. | Bestell-Nr. | Stück pro Gerät | Serien-Nr. Datum | Ersatzteil-Benennung |
| 8a | 04311-18 | 1 | bis 10227 | Rohrbügel AERO 1118 Fahrtrichtung "links" |
| -- | 04508-18 | 1 | ab 10228 | Rohrbügel AERO 1118, 1120 Fahrtrichtung "rechts" |
| -- | 04312-18 | 1 | bis 10227 | Rohrbügel AERO 1118 Fahrtrichtung "rechts" |
| 9 | 04258-00 | 8 | | Skt.-Schraube M8 x 16 DIN 933-A2 |
| 10 | 00175-00 | 22 | | Skt.-Mutter M8 DIN 934-A2 |
| 11 | 04101-00 | 20 | | Federring B8 DIN 127-A2 |
| 12 | 04243-00 | -- | | Krümmmer links AERO 1110-1120 |
| -- | 04244-00 | -- | | Krümmmer rechts AERO 1110-1120 |
| 13 | 00170-00 | 2 | | Flachrundscharbe M8 x 20 DIN 603 A2 |
| 14 | 04245-00 | -- | | Prallblech links AERO 1110-1120 |
| -- | 04246-00 | -- | | Prallblech rechts AERO 1110-1120 |
| 15 | 04313-00 | 4 | | Skt.-Schraube M12 x 80 DIN 933 8.8 verz. |
| 16 | 04314-00 | 2 | ab 10120 | Senkschraube M12 x 70 DIN 963 8.8 verz. |
| 16 | 04315-00 | 2 | bis 10119 | Skt.-Schraube M 12 x 70 DIN 933 8.8 verz. Kopf abgerundet mit Schlitz |
| 17 | 00312-00 | 6-8 | | Skt.-Mutter M12 DIN 934 8 verz. |
| 18 | 04108-00 | 2 | bis 10227 | Spannhülse 8 x 50 DIN 1481 |
| 19 | 04316-00 | 2 | | Seilrolle Ø 60 x 22 Bohrung Ø 15,5 |
| 20 | 04279-00 | 4 | | Scheibe Ø 17,5 / Ø 32 x 2 verz. |
| 21 | 04395-00 | 4 | | Spannhülse 4 x 26 DIN 1481-A2 |
| 22 | 04317-00 | 2 | | Sicherungsgriff |
| 23 | 00157-00 | 2 | | Druckfeder i. Ø 9 x 1,1 x 40 |
| 24 | 02013-00 | 2 | | Scheibe A 8,4 DIN 125 A2 |
| 25 | 04318-00 | 2 | | Spannhülse 3 x 24 DIN 1481 Zn. gelb |
| 26 | 04202-00 | 2 | | Kugel Ø 40 |
| 27 | 04201-00 | 2 | | Sicherungsbolzen |
| -- | 04203-00 | 2 | | Sicherungsbolzen mit Kugel |
| 28 | 04199-00 | 2 | | Druckfeder a. Ø 17 x 1,2 x 35 |
| 29 | 04198-00 | 6 | | Scheibe Ø 13 / Ø 26 x 2,5 verz. |
| 30 | 04319-18 | 2 | | Zugfeder a. Ø 28,5 x 4,5 x 210 AERO 1118,1120 |
| 31 | 04320-10 | 2 | | Zugseil Ø 6 x 560 AERO 1110 |
| 31a | 04321-10 | 2 | | Zugseil Ø 6 x 1090 AERO 1110 |
| 31 | 04322-12 | 2 | | Zugseil Ø 6 x 2300 AERO 1112 |
| 31 | 04323-15 | 2 | | Zugseil Ø 8 x 3040 AERO 1115 |
| 31 | 04324-16 | 2 | | Zugseil Ø 8 x 3380 AERO 1116 |
| 31 | 04325-18 | 2 | | Zugseil Ø 8 x 3840 AERO 1118 |
| 31 | 04741-20 | 2 | | Zugseil Ø 8 x 4500 AERO 1120 |
| 32 | 04326-12 | 2 | | Diagonalseil Ø 6 x 1390 AERO 1112 |
| 32 | 04327-15 | 2 | | Diagonalseil Ø 6 x 1800 AERO 1115,1118 |
| 32 | 04328-16 | 2 | | Diagonalseil Ø 6 x 1920 AERO 1116 |
| 32 | 04322-12 | 2 | | Diagonalseil Ø 6 x 2300 AERO 1120 |

Ersatzteilliste AERO1110-1120

(Bild ET - AERO - 8+8a)

8 IV

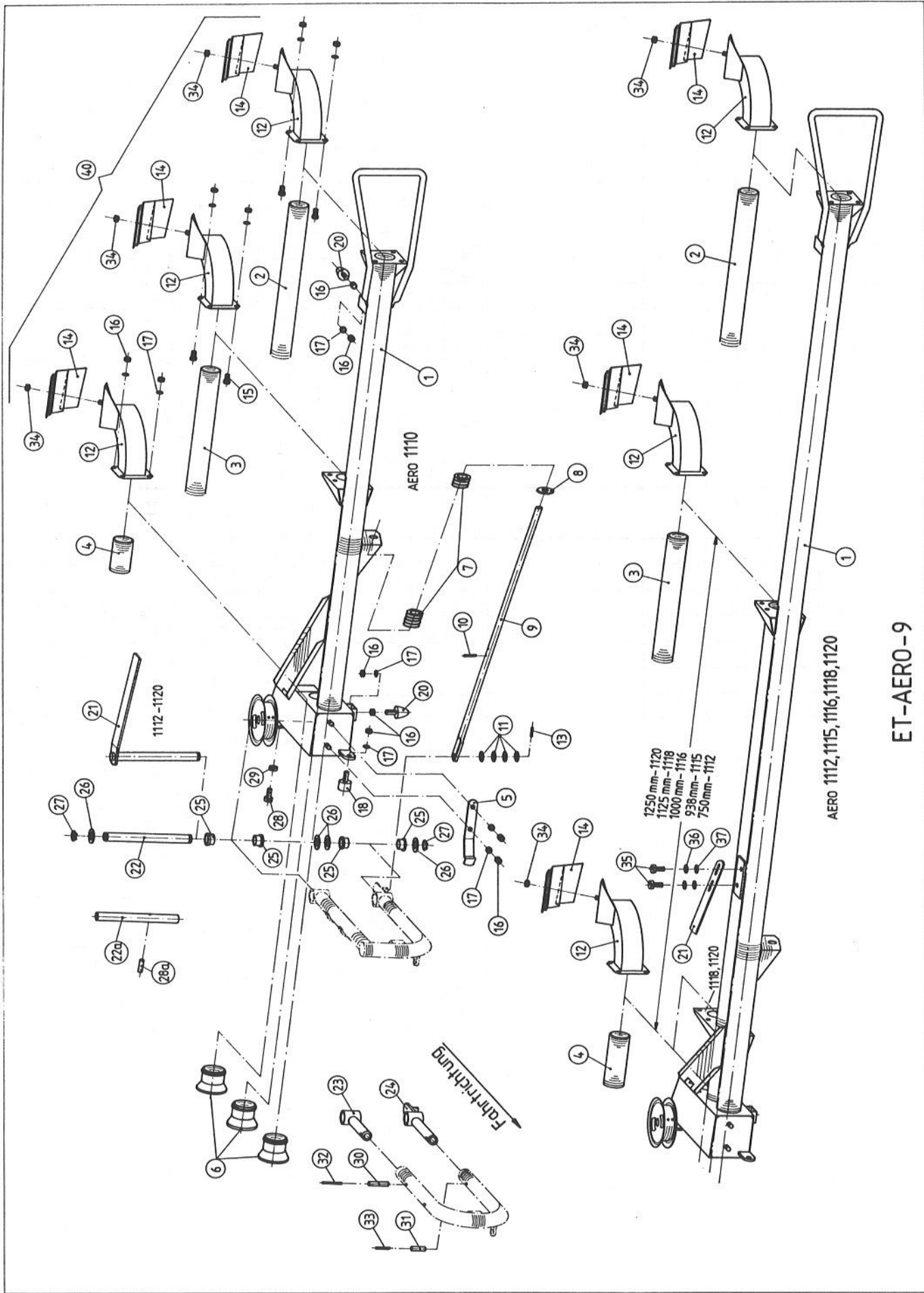
| Gruppe | | Ausleger, Mittelteil mit Tragseilen | | |
|----------|-------------|-------------------------------------|------------------|--|
| Bild Nr. | Bestell-Nr. | Stück pro Gerät | Serien-Nr. Datum | Ersatzteil-Benennung |
| 33 | O4330-00 | 2 | | Spannschloß M 10 x 125 DIN 1480 - verz. |
| 34 | O4331-00 | 8 | | Schäkel M 10 AERO 1110 |
| 34 | O4331-00 | 6 | | Schäkel M 10 AERO 1112, 1115, 1116 |
| 34 | O4331-00 | 10 | | Schäkel M 10 AERO 1118, 1120 |
| 35 | O4191-00 | 2 | | Spannhülse 5 x 30 DIN 1481 - A 2 |
| 36 | O4332-00 | 2 | | Gummipuffer Typ E Ø 75 x 50 - hart AERO 1115 - 1120 |
| 37 | O4333-15 | 4 | | Bügel AERO 1115 - 1120 |
| 38 | O4262-00 | - | | Skt.-Mutter M 8 DIN 982 - A 2 |
| 39 | O4334-00 | 4-6 | | Skt.-Schraube M 12 x 20 DIN 933 - 8.8 verz. AERO 1115 - 1120 |
| 40 | O4060-00 | 4 | | Skt.-Schraube M 12 x 35 DIN 933 - 8.8 verz. |
| 41 | O4335-00 | 4 | | Skt.-Schraube M 12 x 40 DIN 933 - 8.8 verz. AERO 1115 - 1120 |
| 42 | O4061-00 | 4-8 | | Federring B 12 DIN 127 verz. |
| 43 | O4336-18 | 2 | | Seilhalter AERO 1118, 1120 |
| 44 | O4742-00 | 2 | | Kette, 3 Glieder AERO 1118, 1120 |
| 44 | O4337-18 | 2 | | Zugfeder a. Ø 37 x 7,3 x 150 AERO 1118 ersetzt durch O4742-00 |
| 45 | O4338-18 | 2 | | Seilspannhaken AERO 1118, 1120 |
| 46 | O4349-00 | 2 | bis 10227 | Spannhülse 5 x 50 DIN 1481 |
| 47 | O4150-00 | 4 | | Skt.-Mutter M 12 DIN 936 - 8 verz. |
| 48 | O4261-00 | 2 | | Gummipuffer Typ D Ø 30 x 20 Gew. M 8 x 27 (weich) ersetzt dch. 04937-00 |
| 48 | 04937-00 | 2 | | Parabelpuffer Ø 30x36 Gew. M8x20 |
| 49 | 04509-00 | 4 | | Rohrschelle |
| 50 | 01169-00 | 8 | | Skt.-Schraube M8x20 DIN 933 - 8.8 verz. |
| 51 | 04570-00 | 2 | | Spannschloß M12 x125 DIN 1480 - verz. |
| 52 | 04189-00 | 4 | | Skt.-Mutter M12 DIN 985 - 8 verz. |
| 53 | 00224-00 | 4 | | Scheibe A 13 DIN 125 - verz. |
| 54 | 04934-00 | 2 | ab 9.86 | Zugfeder A. Ø19.5x1.6x102 Aero 1112,1115,1116 |
| 55 | 12348-00 | 4 | ab 9.86 | Seilklemme Nq 5 DIN 1142 Aero 1112,1115,1116 |
| 56 | 04935-00 | 4 | | Kegelschmiernippel H1A Zapfen Ø 6mm |
| 57 | 04936-00 | 2 | | Umlenkbügel Aero 1115,1116, mit hydraulischer Auslegerbetätigung |
| 58 | | | | |
| 59 | | | | |
| 60 | 04339-10 | 1 | | Mittelteil 04280-10 kpl. - ohne Tragseile Fahrtrichtung "links" AERO 1110 |
| 60 | 04743-10 | 1 | | Mittelteil 04726-10 kpl. - ohne Tragseile Fahrtrichtung "links" AERO 1110 |

Ersatzteilliste AERO1110-1120

(Bild ET-AERO - 8+8a)

8V

| Gruppe | | Ausleger, Mittelteil mit Tragseilen | | |
|----------|-------------|-------------------------------------|------------------|---|
| Bild Nr. | Bestell-Nr. | Stück pro Gerät | Serien-Nr. Datum | Ersatzteil-Benennung |
| - | 04340-10 | 1 | | Mittelteil 04281-10 kpl. - ohne Tragseile Fahrtrichtung "rechts" AERO 1110 |
| - | 04744-10 | 1 | | Mittelteil 04727-10 kpl. - ohne Tragseile Fahrtrichtung "rechts" AERO 1110 |
| 60 | 04341-12 | 1 | | Mittelteil 04282-12 kpl. - ohne Tragseile Fahrtrichtung "links" AERO 1112 |
| 60 | 04745-12 | 1 | | Mittelteil 04728-12 kpl. - ohne Tragseile Fahrtrichtung "links" AERO 1112 |
| - | 04342-12 | 1 | | Mittelteil 04283-12 kompl. ohne Tragseile Fahrtrichtung "rechts" AERO 1112 |
| - | 04746-12 | 1 | | Mittelteil 04729-12 kompl. ohne Tragseile Fahrtrichtung "rechts" AERO 1112 |
| 60 | 04343-15 | 1 | | Mittelteil 04284-15 kompl. ohne Tragseile Fahrtrichtung "links" AERO 1115 |
| 60 | 04747-15 | 1 | | Mittelteil 04730-15 kompl. ohne Tragseile Fahrtrichtung "links" AERO 1115 |
| - | 04344-15 | 1 | | Mittelteil 04285-15 kompl. ohne Tragseile Fahrtrichtung "rechts" AERO 1115 |
| - | 04748-15 | 1 | | Mittelteil 04731-15 kompl. ohne Tragseile Fahrtrichtung "rechts" AERO 1115 |
| 60 | 04345-16 | 1 | | Mittelteil 04286-16 kompl. ohne Tragseile Fahrtrichtung "links" AERO 1116 |
| 60 | 04749-16 | 1 | | Mittelteil 04732-16 kompl. ohne Tragseile Fahrtrichtung "links" AERO 1116 |
| - | 04346-16 | 1 | | Mittelteil 04287-16 kompl. ohne Tragseile Fahrtrichtung "rechts" AERO 1116 |
| - | 04750-16 | 1 | | Mittelteil 04733-16 kompl. ohne Tragseile Fahrtrichtung "rechts" AERO 1116 |
| 60 | 04347-18 | 1 | | Mittelteil 04288-18 kompl. ohne Tragseile Fahrtrichtung "links" AERO 1118 |
| 60 | 04751-18 | 1 | | Mittelteil 04734-18 kompl. ohne Tragseile Fahrtrichtung "links" AERO 1118 |
| -- | 04348-18 | 1 | | Mittelteil 04289-18 kompl. ohne Tragseile Fahrtrichtung "rechts" AERO 1118 |
| -- | 04752-18 | 1 | | Mittelteil 04735-18 kompl. ohne Tragseile Fahrtrichtung "rechts" AERO 1118 |
| 60 | 04753-20 | 1 | | Mittelteil kompl. ohne Tragseile Fahrtrichtung "links" AERO 1120 |
| -- | 04754-20 | 1 | | Mittelteil kompl. ohne Tragseile Fahrtrichtung "rechts" AERO 1120 |
| | | | | |
| | | | | |



ET-AERO-9

AERO 1112, 1115, 1116, 1118, 1120

Ersatzteilliste AERO1110-1120

(Bild ET-AERO-9)

9

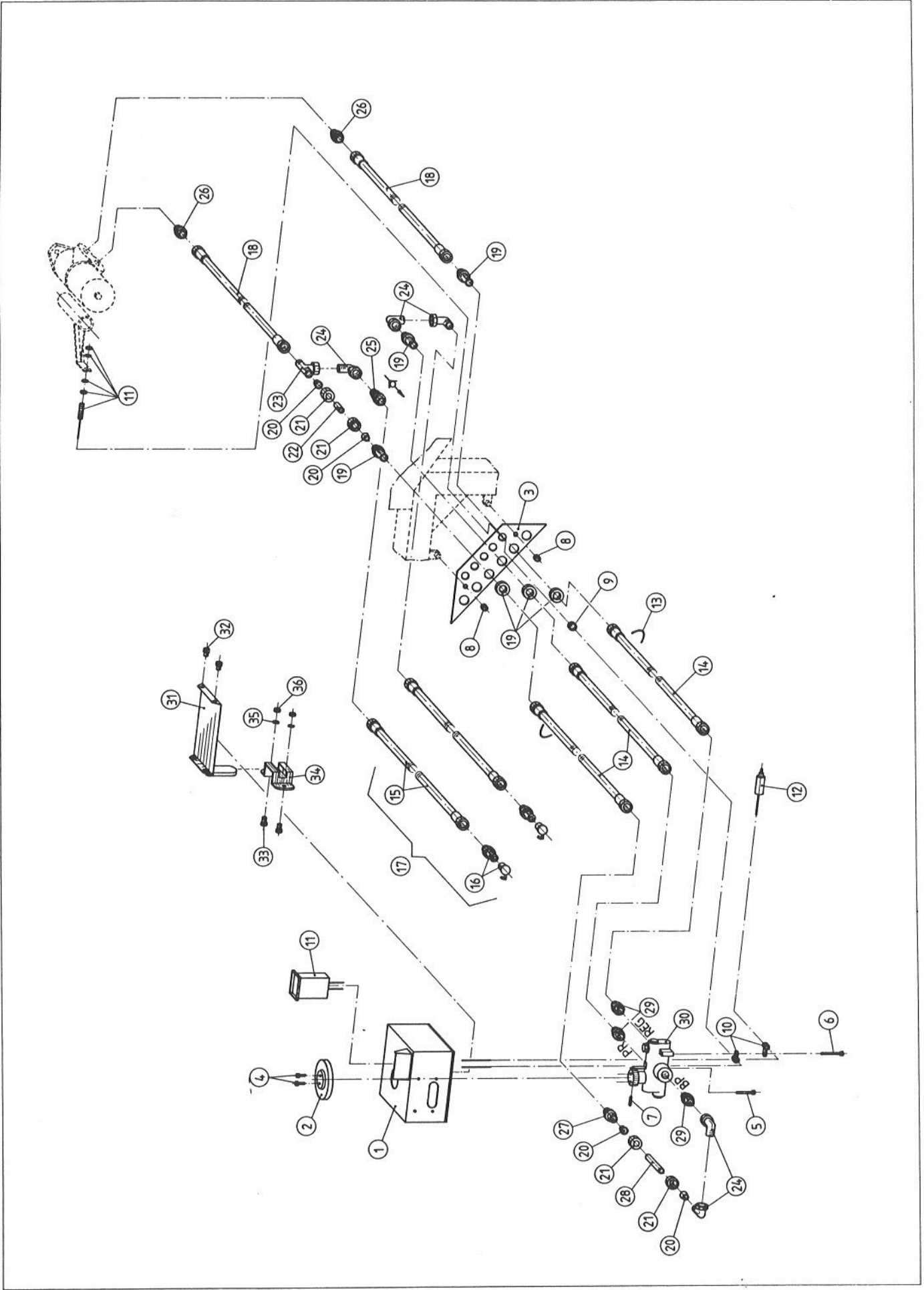
| Gruppe | | Ausleger, Endteil | | |
|----------|-------------|-------------------|------------------|---|
| Bild Nr. | Bestell-Nr. | Stück pro Gerät | Serien-Nr. Datum | Ersatzteil-Benennung |
| 1 | 04350-10 | 1 | | Endteil AERO 1110 Fahrtrichtung "links" |
| -- | 04351-10 | 1 | | Endteil AERO 1110 Fahrtrichtung "rechts" |
| 1 | 04352-12 | 1 | | Endteil AERO 1112 Fahrtrichtung "links" |
| -- | 04353-12 | 1 | | Endteil AERO 1112 Fahrtrichtung "rechts" |
| 1 | 04354-15 | 1 | | Endteil AERO 1115 Fahrtrichtung "links" |
| -- | 04355-15 | 1 | | Endteil AERO 1115 Fahrtrichtung "rechts" |
| 1 | 04356-16 | 1 | | Endteil AERO 1116 Fahrtrichtung "links" |
| -- | 04357-16 | 1 | | Endteil AERO 1116 Fahrtrichtung "rechts" |
| 1 | 04358-18 | 1 | | Endteil AERO 1118 Fahrtrichtung "links" |
| -- | 04359-18 | 1 | | Endteil AERO 1118 Fahrtrichtung "rechts" |
| 1 | 04755-20 | 1 | | Endteil AERO 1120 Fahrtrichtung "links" |
| -- | 04756-20 | 1 | | Endteil AERO 1120 Fahrtrichtung "rechts" |
| 2 | 04360-10 | 2 | | Kunststoffrohr Ø 50 x 1343 AERO 1110 |
| 2 | 04361-12 | 2 | | Kunststoffrohr Ø 50 x 1632 AERO 1112 |
| 2 | 04362-15 | 2 | | Kunststoffrohr Ø 50 x 2010 AERO 1115 |
| 2 | 04363-16 | 2 | | Kunststoffrohr Ø 50 x 2134 AERO 1116 |
| 2 | 04364-18 | 2 | | Kunststoffrohr Ø 50 x 2583 AERO 1118 |
| 2 | 04757-20 | 2 | | Kunststoffrohr Ø 50 x 2833 AERO 1120 |
| 3 | 04365-10 | 2 | | Kunststoffrohr Ø 50 x 718 AERO 1110 |
| 3 | 04366-12 | 2 | | Kunststoffrohr Ø 50 x 885 AERO 1112 |
| 3 | 04367-15 | 2 | | Kunststoffrohr Ø 50 x 1075 AERO 1115 |
| 3 | 04368-16 | 2 | | Kunststoffrohr Ø 50 x 1135 AERO 1116 |
| 3 | 04369-18 | 2 | | Kunststoffrohr Ø 50 x 1458 AERO 1118 |
| 3 | 04758-20 | 2 | | Kunststoffrohr Ø 50 x 1583 AERO 1120 |
| 4 | 04300-10 | 2 | | Kunststoffrohr Ø 50 x 94 AERO 1110 |
| 4 | 04370-12 | 2 | | Kunststoffrohr Ø 50 x 136 AERO 1112,1115,1116 |
| 4 | 04371-18 | 2 | | Kunststoffrohr Ø 50 x 333 AERO 1118,1120 |
| 5 | 04372-00 | 2 | | Flachfeder AERO 1110-1120 |
| 6 | 04233-00 | 6 | | Dichtungstrichter |
| 7 | 04373-00 | 2 | | Druckfeder a.Ø 39 x 7 x 420 AERO 1110-1120 |
| 8 | 04374-00 | 2 | | Scheibe Ø 18,5 / Ø 41 x 2,5 A2 |
| 9 | 04375-00 | 2 | | Federführung AERO 1110-1120 |
| 10 | 04191-00 | 2 | | Spannhülse 5 x 30 DIN 1481-A2 |
| 11 | 04148-00 | 8 | | Scheibe Ø 13 / Ø 26 x 1,5-1,75 verz. |
| 12 | 04243-00 | - | | Krümmen "links" AERO 1110-1120 |
| -- | 04244-00 | - | | Krümmen "rechts" AERO 1110-1120 |
| 13 | 04376-00 | 2 | | Spannhülse 4 x 20 DIN 1481 Zn. gelb |
| 14 | 04245-00 | - | | Prallblech "links" AERO 1110-1120 |
| -- | 04246-00 | - | | Prallblech "rechts" AERO 1110-1120 |
| 15 | 04258-00 | 8 | | Skt.-Schraube M8 x 16 DIN 933-A2 |
| 16 | 00175-00 | 26 | | Skt.-Mutter M8 DIN 934-A2 |
| 17 | 04101-00 | 22 | | Federling B8 DIN 127-A2 |
| 18 | 04196-00 | 2 | | Gummipuffer Typ D Ø 30 x 20 Gew. M8 x 27 (hart) |
| 19 | | | | |

Ersatzteilliste AERO1110-1120

(Bild ET-AERO - 9)

9II

| Gruppe | | Ausleger, Endteil | | |
|----------|-------------|-------------------|------------------|---|
| Bild Nr. | Bestell-Nr. | Stück pro Gerät | Serien-Nr. Datum | Ersatzteil-Benennung |
| 20 | 04261-00 | 4 | | Gummipuffer Typ D \emptyset 30x20 Gew. M8 x27 (weich) ersetzt durch 04937-00 |
| 20 | 04937-00 | 4 | | Parabelpuffer \emptyset 30x36 Gew. M8x20 |
| 21 | 04938-00 | 2 | ab 10770 | Welle \emptyset 20 mit Flachstahl Aero 1112-1120 |
| 22 | 04379-00 | 2 | ab 1039 | Welle \emptyset 20 Aero 1110 |
| 22 | 04379-00 | 2 | ab 1039-10769 | Welle \emptyset 20 Aero 1112-1120 |
| 22a | 04380-00 | 2 | bis 1038 | Welle \emptyset 20 Aero 1110-1118 |
| 23 | 04381-00 | 2 | bis 10227 | Lager für Welle Aero 1110-1118 |
| 24 | 04382-00 | 2 | bis 10227 | Lager für Welle u. Federführung Aero 1110 -1118 |
| 25 | 00143-00 | 8 | | Bundbuchse \emptyset 20/ \emptyset 26 x 12 |
| 26 | 04264-00 | 6-8 | | Scheibe A 21 DIN 125 - verz. |
| 27 | 04383-00 | 2-4 | | Sicherungsring 20x1,75 DIN 471 - verz. |
| 28 | 00164-00 | 2 | ab 1039-10769 | Skt.-Schraube M10x25 DIN 933 - 8.8 verz. |
| 28a | 00186-00 | 2 | bis 1038 | Spannhülse 8x30 DIN 1481 Zn. gelb |
| 29 | 00174-00 | 2 | ab 1039-10769 | Skt.-Mutter M10 DIN 934 - 8. verz. |
| 30 | 04108-00 | 2 | bis 10227 | Spannhülse 8x50 DIN 1481 |
| 31 | 02103-00 | 2 | bis 10227 | Spannhülse 8x36 DIN 1481 |
| 32 | 04349-00 | 2 | bis 10227 | Spannhülse 5x50 DIN 1481 |
| 33 | 02104-00 | 2 | bis 10227 | Spannhülse 5x36 DIN 1481 |
| 34 | 04262-00 | - | | Skt.-Mutter M8 DIN 982 - A2 |
| 35 | 11004-00 | 4 | ab 10770 | Skt.-Schraube M10x25 DIN 933 - A2 |
| 36 | 04999-00 | 4 | ab 10770 | Federring B10DIN 127 - A2 |
| 37 | 02118-00 | 4 | ab 10770 | Scheibe A 10,5 DIN 125 - A2 |
| 38 | | | | |
| 39 | | | | |
| 40 | 04385-10 | 1 | | Endteil kpl. Fahrtrichtung "links" AERO 1110 |
| - | 04386-10 | 1 | | Endteil kpl. Fahrtrichtung "rechts" AERO 1110 |
| 40 | 04387-12 | 1 | | Endteil kpl. Fahrtrichtung "links" AERO 1112 |
| - | 04388-12 | 1 | | Endteil kpl. Fahrtrichtung "rechts" AERO 1112 |
| 40 | 04389-15 | 1 | | Endteil kpl. Fahrtrichtung "links" AERO 1115 |
| - | 04390-15 | 1 | | Endteil kpl. Fahrtrichtung "rechts" AERO 1115 |
| 40 | 04391-16 | 1 | | Endteil kpl. Fahrtrichtung "links" AERO 1116 |
| - | 04392-16 | 1 | | Endteil kpl. Fahrtrichtung "rechts" AERO 1116 |
| 40 | 04393-18 | 1 | | Endteil kpl. Fahrtrichtung "links" AERO 1118 |
| - | 04394-18 | 1 | | Endteil kpl. Fahrtrichtung "rechts" AERO 1118 |
| 40 | 04759-20 | 1 | | Endteil kpl. Fahrtrichtung "links" AERO 1120 |
| - | 04760-20 | 1 | | Endteil kpl. Fahrtrichtung "rechts" AERO 1120 |
| | | | | |
| | | | | |
| | | | | |
| | | | | |
| | | | | |

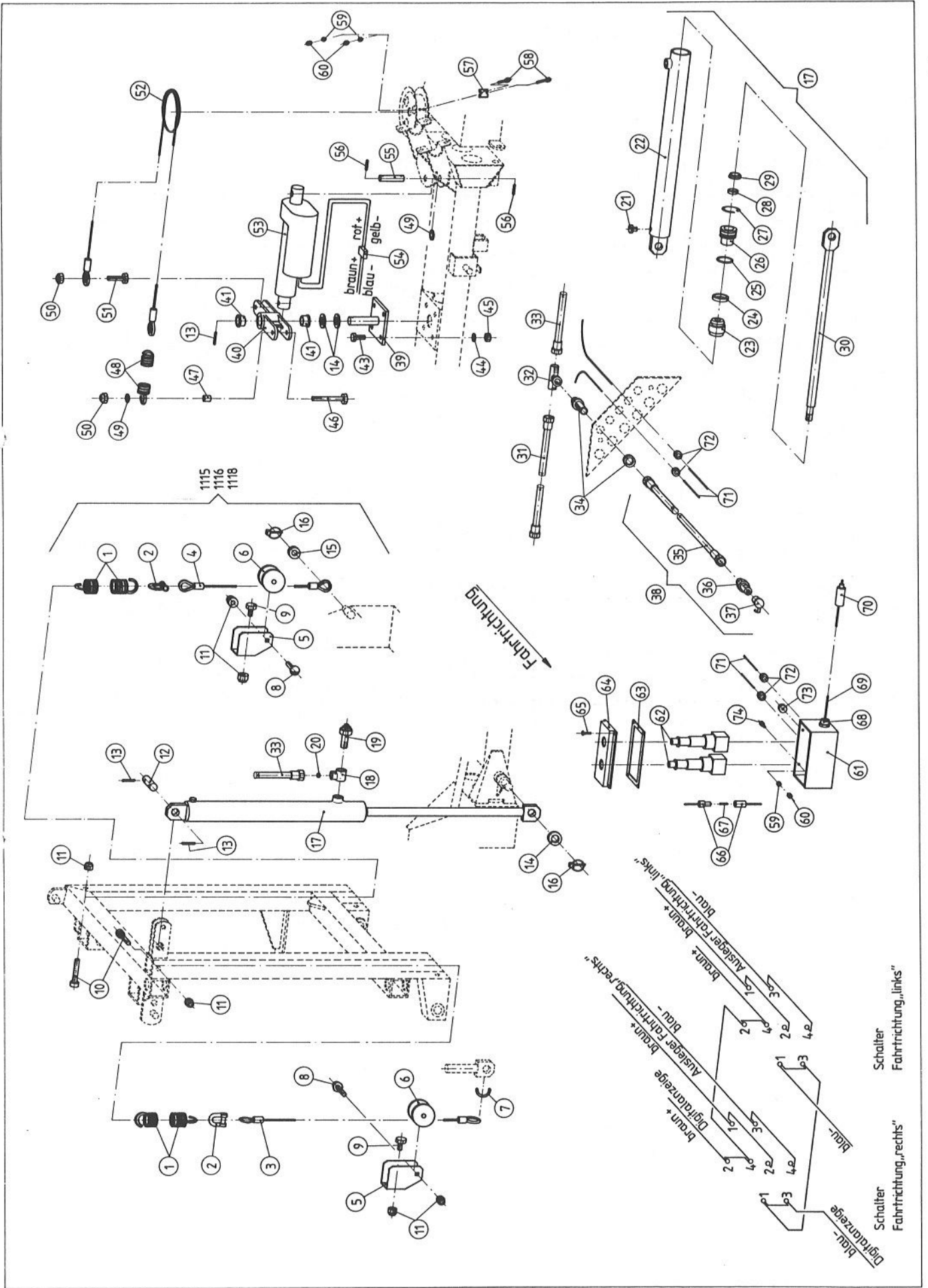


Ersatzteilliste AERO1110-1120

Bild ET -Aero- 1o

1o

| Gruppe | | Stromeneinstellung, Hydraulik | | |
|----------|-------------|-------------------------------|------------------|--|
| Bild Nr. | Bestell-Nr. | Stück pro Gerät | Serien-Nr. Datum | Ersatzteil-Benennung |
| 1 | o4615-oo | 1 | | Gehäuse |
| 2 | o4415-oo | 1 | | Drehknopf |
| 3 | o4416-oo | 1 | | Verteilerblech |
| 4 | o4417-oo | 2 | | Zylinderschr. M 5 x 16 DIN 912 - A2 |
| 5 | o4418-oo | 1 | | Skt.-Schraube M 6 x 4o DIN 931 - 8.8 |
| 6 | o4419-oo | 1 | | Skt.-Schraube M 6 x 5o DIN 931 - 8.8 |
| 7 | o442o-oo | 1 | | Gewindestift AM 5 x 2o DIN 916 - A2 |
| 8 | oo175-oo | 2 | | Skt.-Mutter M 8 DIN 934 - A2 |
| 9 | o4421-oo | 1 | | Gummitülle |
| 1o | o4422-oo | 2 | | Kabelhalter RSGU 1.6/15 |
| 11 | o4423-oo | 1 | | Digitalanzeige Kompl. mit Induktionsgrenztaster Anschlußkabel und Stecker |
| - | o4575-oo | 1 | | Digitalanzeige |
| 12 | o4171-oo | 1 | | Stecker |
| 13 | o4424-oo | 3-6 | | Kabelbinder |
| 14 | o4425-oo | 3 | | Hydraulikschlauch 2,5 m lang, M 22 x 1,5 |
| 14 | o4426-oo | 3 | | Hydraulikschlauch 4,0 m lang, M 22 x 1,5 (für Systemschlepper) |
| 15 | o4427-oo | 2 | | Hydraulikschlauch 1,6 m lang, M 22 x 1,5 |
| 16 | o4428-oo | 2 | | Hydraulikstecker M 22 x 1,5 mit Staubkappe |
| 17 | o4429-oo | 2 | | Hydraulikschlauch o4427-oo mit Stecker o4428-oo |
| 18 | o443o-oo | 2 | | Hydraulikschlauch o,95 m lang, M 22 x 1,5 |
| 19 | o4431-oo | 3 | | Gerade Schottverschraubung SV 15-PL |
| 2o | oo271-oo | 4 | | Progressivring dpr 15-PL |
| 21 | oo27o-oo | 4 | | Überwurfmutter m 15-L |
| 22 | o4432-oo | 1 | | Hydraulikrohr Ø 15 x 4o |
| 23 | o4433-oo | 1 | | T-Anschlußstutzen EVT 15 - PL OMD |
| 24 | o4434-oo | 5 | | Winkel-Anschlußstutzen EWV 15-PL OMD |
| 25 | oo272-oo | 1 | | Rückschlagventil S-RV 15 L. |
| 26 | o4435-oo | 2 | | Gerade Einschraubverschraubung GE 15-PLR |
| 27 | o4436-oo | 1 | | Gerade Verschraubung G 15-PL |
| 28 | o4437-oo | 1 | | Hydraulikrohr Ø 15 x 1o5 |
| 29 | o4438-oo | 3 | | Adapter |
| 3o | o4439-oo | 1 | | Stromregelventil |
| 31 | o457o-oo | 1 | | Befestigungsplatte für Gehäuse |
| 32 | o4o5o-oo | 4 | | Skt.-Schraube M 8 x 12 DIN 933 - A2 |
| 33 | o4571-oo | 2 | | Skt.-Schraube M 1o x 3o DIN 933 - 8.8 verz. |
| 34 | o4572-oo | 1 | | Einstecktasche |
| 35 | oo179-oo | 2 | | Federring B 1o DIN 127 - verz. |
| 36 | oo174-oo | 2 | | Skt.-Mutter M 1o DIN 934 - 8 verz. |
| | | | | |
| | | | | |



Ersatzteilliste AERO1110-1120

(Bild ET-Aero-11)

11

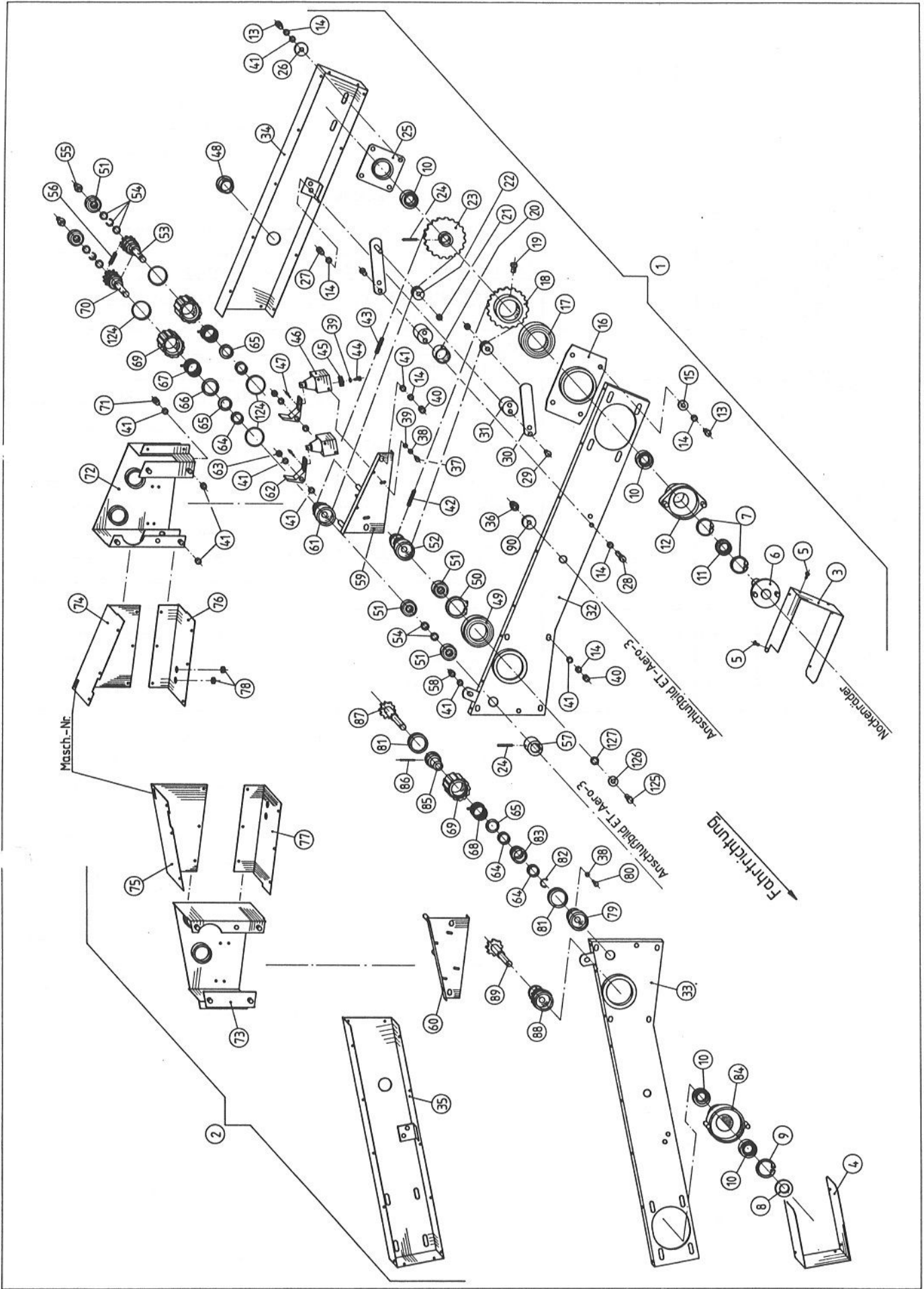
| Gruppe | | Elektro-hydraulische Auslegerbetätigung | | |
|----------|-------------|---|------------------|--|
| Bild Nr. | Bestell-Nr. | Stück pro Gerät | Serien-Nr. Datum | Ersatzteil-Benennung |
| 1 | o4440-00 | 2 | | Zugfeder A ϕ 36x7x35o Aero 1110, 1112 |
| 1 | o4440-00 | 4 | | " A ϕ 36x7x35o " 1115, 1116, 1118 |
| 2 | o4441-00 | 2 | | Schäkel M8 Aero 1110, 1112 |
| 2 | o4441-00 | 4 | | Schäkel M8 Aero 1115, 1116, 1118 |
| 3 | o4442-00 | 2 | | Drahtseil ϕ 6x56o verz. |
| 4 | o4443-15 | 2 | | " ϕ 6x50o verz. Aero 1115, 1116, 1118 |
| 5 | o4444-00 | 2-4 | | Seilrollenhalter |
| 6 | o4446-00 | 2 | | Seilrolle ϕ 60x35 Bohrung ϕ 10,5 Aero 1110, 1112 |
| 6 | o4446-00 | 4 | | " ϕ 60x35 " ϕ 10,5 Aero 1115, 1116, 1118 |
| 7 | o4447-00 | 2 | | Halbe Anschweißöse |
| 8 | o4448-00 | 2-4 | | Flachrundschr. M10x60 DIN 603-A2 |
| 9 | o4449-00 | 2-4 | | Skt.-Schraube M10x20 DIN 933-A2 |
| 10 | o4450-00 | 2-4 | | Zylinderschraube M10x60 DIN 84-A2 |
| 11 | o2143-00 | 6-12 | | Skt.-Mutter M10 DIN 985-A2 |
| 12 | o4451-00 | 2 | | Bolzen ϕ 20x53 Zn gelb |
| 13 | o4191-00 | 6 | | Spannhülse 5x30 DIN 1481-A2 |
| 14 | o4264-00 | 6 | | Scheibe A 21 DIN 125-verz. |
| 15 | o4279-00 | 2 | | " ϕ 17,5/ ϕ 32x2-verz. Aero 1115, 1116, 1118 |
| 16 | o4005-00 | 2-4 | | Klappsplint 4,5 verz. |
| 17 | o4452-00 | 2 | | Hydro-Zugzylinder, einfachwirkend |
| 18 | o4453-00 | 2 | | Schwenkkörper |
| 19 | o4454-00 | 2 | | Einstellbare Absenkdrossel |
| 20 | o4455-15 | 2 | | Blende ϕ 1,5 Aero 1115 |
| 20 | o4456-16 | 2 | | " ϕ 1,3 Aero 1116 |
| 20 | o4457-18 | 2 | | Blende ϕ 1,0 Aero 1118 |
| - | o4458-10 | 2 | | Hydro-Zugzylinder kompl. mit Drahtseil best. aus: o4442-00, o4447-00, o4452-00, o4453-00, o4454-00 Aero 1110, 1112 |
| - | o4459-15 | 2 | | Hydro-Zugzylinder kompl. mit Drahtseil best. aus: o4442-00, o4447-00, o4452-00, o4453-00, o4454-00, o4455-15 Aero 1115 |
| - | o4460-16 | 2 | | Hydro-Zugzylinder kompl. mit Drahtseil best. aus: o4442-00, o4447-00, o4452-00, o4453-00, o4454-00, o4456-16 Aero 1116 |
| - | o4461-18 | 2 | | Hydro-Zugzylinder kompl. mit Drahtseil best. aus: o4442-00, o4447-00, o4452-00, o4453-00, o4454-00 o4457-18 Aero 1118 |
| 21 | o4462-00 | 1 | | Entlüftungsschraube |
| 22 | o4463-00 | 1 | | Zylinderrohr kompl. |
| 23 | o4464-00 | 1 | | Kolben |
| 24 | o4465-00 | 1 | | Nutring Q3-32-40-7 |

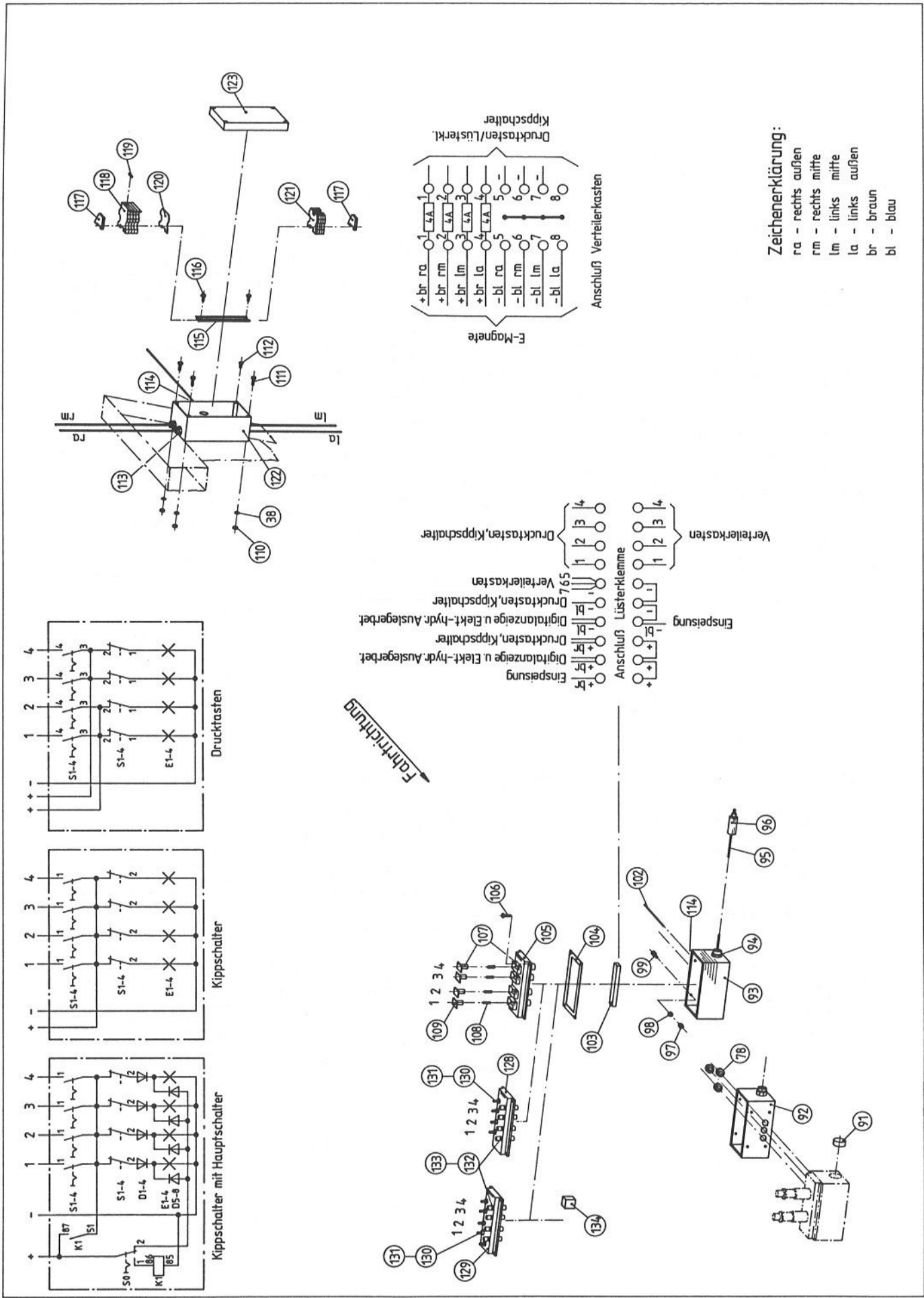
Ersatzteilliste AERO1110-1120

(Bild ET-Aero-11)

11 II

| Gruppe | | Elektro-hydraulische Auslegerbetätigung | | |
|----------|-------------|---|------------------|---|
| Bild Nr. | Bestell-Nr. | Stück pro Gerät | Serien-Nr. Datum | Ersatzteil-Benennung |
| 25 | o4466-oo | 1 | | O-Ring 35x3 |
| 26 | o4467-oo | 1 | | Führungskopf |
| 27 | o4468-oo | 1 | | Sprengring 418-o1 |
| 28 | o4469-oo | 1 | | Nutring Q3-2o-26-5 |
| 29 | o447o-oo | 1 | | Abstreifring A1-2o-28-7 |
| 3o | o4471-oo | 1 | | Kolbenstange kompl. |
| - | o4472-oo | 1 | | Dichtungssatz best. aus: o4465-oo, o4466-oo o4469-oo, o447o-oo |
| 31 | o4473-oo | 1 | | Hydraulikschlauch 2,8 m lang M18x1,5 |
| 32 | o4474-oo | 1 | | Einstellbarer T-Anschlußstutzen EVT 12-PL OMD |
| 33 | o4475-oo | 1 | | Hydraulikschlauch 2,5 m lang M18x1,5 |
| 34 | o4476-oo | 1 | | Gerade Schottverschraubung SV12-PL OMD |
| 35 | o4477-oo | 1 | | Hydraulikschlauch 1,75 lang M18x1,5 |
| 36 | oo275-oo | 1 | | Hydraulikstecker M18x1,5 mit Staubkappe |
| 37 | o1229-oo | 1 | | Staubkappe |
| 38 | o4478-oo | 1 | | Hydraulikschlauch mit Stecker best. aus: o4477-oo, oo275-oo |
| 39 | o4479-oo | 2 | | Hebelaufnahme |
| 4o | o448o-oo | 2 | | Schwenkhebel |
| 41 | oo143-oo | 4 | | Bundbuchse ϕ 26/ ϕ 2ox12 |
| 42 | | | | |
| 43 | o4137-oo | 8 | | Skt.-Schraube M8x25 DIN 933-A2 |
| 44 | o41o1-oo | 8 | | Federring B8 DIN 127-A2 |
| 45 | oo175-oo | 8 | | Skt.-Mutter M8 DIN 934-A2 |
| 46 | o4481-oo | 2 | | Skt.-Schraube M12x8o DIN 931-8,8 verz. |
| 47 | o4482-oo | 2 | | Distanzhülse ϕ 16x2x22 |
| 48 | o4483-oo | 2 | | Zugfeder A ϕ 32x5,5x3oo |
| 49 | o4198-oo | 4 | | Scheibe ϕ 13/ ϕ 26x2,5-verz. |
| 5o | o4189-oo | 4 | | Skt.-Mutter M12 DIN 985-8 verz. |
| 51 | o4335-oo | 2 | | Skt.-Schraube M12x4o DIN 933-8,8 verz. |
| 52 | o4484-oo | 2 | | Drahtseil ϕ 6x111o |
| 53 | o4485-oo | 2 | | Linear Actuator |
| 54 | o4486-oo | 2 | | Lüsterklemme |
| 55 | o4487-oo | 2 | | Bolzen B 12 h 11x6o DIN 1443 - Zn gelb |
| 56 | o4395-oo | 4 | | Spannhülse 4 x 26 DIN 1481-A2 |
| 57 | o4489-oo | 2 | | Klemmplatte |
| 58 | o449o-oo | 4 | | Zylinderschraube M6x25 DIN 912-A2 |
| 59 | o4o53-oo | 8 | | Federring B 6 DIN 127-A2 |
| 6o | oo177-oo | 8 | | Skt.-Mutter M6 DIN 934-A2 |
| 61 | o4491-oo | 1 | | Schaltgehäuse |
| 62 | o4492-oo | 2 | | Elektroschalter |





Ersatzteilliste AERO1110-1120

(Bild ET - AERO - 12 + 12 a)

12

| Gruppe | | Teilbreitenabschaltung <i>(Masch.-Nr. dreistellig)</i> | | |
|----------|-------------|--|------------------|---|
| Bild Nr. | Bestell-Nr. | Stück pro Gerät | Serien-Nr. Datum | Ersatzteil-Benennung |
| 1 | 04510-00 | 1 | | Teilbreitenabschaltung Fahrtrichtung "links" |
| 2 | 04511-00 | 1 | | Teilbreitenabschaltung Fahrtrichtung "rechts" |
| 3 | 04512-00 | 1 | | Schutz für Mitnehmer Fahrtrichtung "links" |
| 4 | 04513-00 | 1 | | Schutz für Mitnehmer Fahrtrichtung "rechts" |
| 5 | 04124-00 | 52 | | Linsen-Blechsrauben ST 6,3x13 DIN 7981-verz. |
| 6 | 04514-00 | 2 | | Mitnehmer klein |
| 7 | 02087-00 | 4 | ab ca. 160 | Sicherungsring 42 x 1,75 DIN 472 |
| 8 | 00249-00 | 2 | bis ca. 159 | Wellendichtring 25 x 47 x 7 SL |
| 9 | 00250-00 | 2 | bis ca. 159 | Sicherungsring 47 x 1,75 DIN 472 |
| 10 | 00220-00 | 4-6 | | Rillenkugellager 6005 2 RS 1 |
| 11 | 04116-00 | 2 | ab ca. 160 | Rillenkugellager 6905 LLU |
| 12 | 04517-00 | 2 | ab ca. 160 | Mitnehmer groß |
| 13 | 04258-00 | 16 | | Skt.-Schraube M 8 x 16 DIN 933 - A 2 |
| 14 | 04101-00 | 36 | | Federring B 8 DIN 127 - A 2 |
| 15 | 04085-00 | 8 | | Scheibe \emptyset 9 / \emptyset 26 x 1,5 - verz. |
| 16 | 04518-00 | 2 | | Lagerplatte groß |
| 17 | 04119-00 | 2 | | Rillenkugellager 6011 LLU |
| 18 | 04519-00 | 2 | | Kettenrad z = 25, 1/2 x 3/16" (Nabe \emptyset 55,1) |
| 19 | 04520-00 | 6 | | Zylinderschraube M 6 x 16 DIN 912 - 8,8 |
| 20 | 04521-00 | 2 | | Distanzring \emptyset 42 x 25 |
| 21 | 04522-00 | 4 | | Zackenring ZA 10 |
| 22 | 04523-00 | 4 | | Rolle \emptyset 30 x 18 |
| 23 | 04524-00 | 2 | | Kettenrad z = 25, 1/2 x 3/16" (Nabe \emptyset 25,1) |
| 24 | 04568-00 | 4 | | Spannhülse 6 x 36 DIN 1481 - Zn gelb |
| 25 | 04074-00 | 2 | | Lagerplatte klein |
| 26 | 04569-00 | 8 | | Scheibe \emptyset 9 / \emptyset 35 x 3 - verz. |
| 27 | 04050-00 | 4 | | Skt.-Schraube M 8 x 12 DIN 933 - A 2 |
| 28 | 04525-00 | 4 | | Skt.-Schraube M 8 x 35 DIN 931 - 8.8 - verz. |
| 29 | 04089-00 | 8 | | Senkschraube M 8 x 12 DIN 963 - 4.8 |
| 30 | 04526-00 | 4 | | Halter |
| 31 | 04086-00 | 4 | | Gummipuffer Typ C \emptyset 40 x 30 57° Shore A |
| 32 | 04527-00 | 1 | | Gehäusevorderteil Fahrtrichtung "links" |
| 33 | 04528-00 | 1 | | Gehäusevorderteil Fahrtrichtung "rechts" |
| 34 | 04529-00 | 1 | | Gehäusehinterteil Fahrtrichtung "links" |
| 35 | 04530-00 | 1 | | Gehäusehinterteil Fahrtrichtung "rechts" |
| 36 | 02143-00 | 2 | | Skt.-Mutter M 10 DIN 985 - A 2 |
| 37 | 04531-00 | 8 | | Skt.-Schraube M 4 x 10 DIN 933 - 8.8 |
| 38 | 04164-00 | 11 | | Federring B 4 DIN 127 - A 2 |
| 39 | 04102-00 | 12 | | Scheibe A 5,3 DIN 125 - A 2 |
| 40 | 00175-00 | 12 | | Skt.-Mutter M 8 DIN 934 - A 2 |
| 41 | 02013-00 | 42 | | Scheibe A 8,4 DIN 125 - A 2 |

Ersatzteilliste AERO1110-1120

Bild ET - Aero - 12 + 12 a

12 II

| Gruppe | | Teilbreitenabschaltung | | |
|----------|-------------|------------------------|------------------|--|
| Bild Nr. | Bestell-Nr. | Stück pro Gerät | Serien-Nr. Datum | Ersatzteil-Benennung |
| 42 | o4532-oo | 2 | | Rollenkette 1/2 "x 3/16" x 157o, 124 Glieder einschließlich Verschlußglied |
| 43 | o4574-oo | 2 | | Rollenkette 1/2 "x 3/16" x 1757, 139 Glieder einschließlich Verschlußglied |
| 44 | o4533-oo | 4 | | Zylinderschraube M 4 x 1o DIN 84 - A2 |
| 45 | o4422-oo | 4 | | Kabelhalter RSGU 1, 6/15 |
| 46 | o4534-oo | 2 | | Elektromagnet kompl. mit Diode u. Anschlußkabel Fahrtrichtung "links" |
| — | o4535-oo | 2 | | Elektromagnet kompl. mit Diode u. Anschlußkabel Fahrtrichtung "rechts" |
| 47 | o4536-oo | 4 | | Splint 3,2 x 16 DIN 94 -verz. |
| 48 | o4o31-oo | 2 | | Schutzstopfen ø 35 |
| 49 | o4537-oo | 2 | | Rillenkugellager 6o1o 2RS 1 |
| 5o | o4538-oo | 2 | ab o4o | Sicherungsring 5o x 2 DIN 471 |
| 51 | o4539-oo | 1o | | Rillenkugellager 63o2 2 RS 1 |
| 52 | o454o-oo | 2 | ab o4o | Kettenrad z = 1o, 1/2" x 3/16", mit Schlingfeder- u. Lagersitz, Gesamtlänge 81,5 |
| 53 | o4541-oo | 2 | ab o4o | Kettenrad z = 1o, 1/2" x 3/16", beiderseits mit Welle ø 15, Gesamtlänge 135 |
| 54 | o4542-oo | 16 | | Scheibe ø 16 / ø 22 x 1 - A2 |
| 55 | o4543-oo | 4 | | Kegel- Schmiernippel AM 8 x 1 DIN 71412 |
| 56 | o4544-oo | 2 | | Rollenkette 1/2 "x 3/16" x 33o, 26 Glieder einschließlich Verschlußglied |
| 57 | o4545-oo | 2 | | Mitnehmerbuchse |
| 58 | o4o65-oo | 4 | | Hutmutter M 8 DIN 1587 -verz. |
| 59 | o4546-oo | 1 | | Lagerplatte für Elektromagnet Fahrtrichtung "links" |
| 6o | o4547-oo | 1 | | " " " " " "rechts" |
| 61 | o4548-oo | 2 | ab o4o | Kettenrad z = 1o, 1/2" x 3/16", mit Schlingfeder- u. Lagersitz, Gesamtlänge 61,5 |
| 62 | o4549-oo | 4 | | Kipphebel |
| 63 | o455o-oo | 4 | | Zackenring ZA 8 |
| 64 | o4551-oo | 4 | ab o4o | Nadelkranz RK 24281o |
| 64 | o4551-oo | 8 | bis o39 | " RK 24281o |
| 65 | o4566-oo | 4 | | Scheibe ø 25 / ø 32 x o,1 |
| 66 | o4573-oo | 2 | | " ø 33,5 / ø 46 x o,2 (bei Bedarf) |
| 67 | o4552-oo | 2 | | Schlingfeder Fahrtrichtung "links" |
| 68 | o4553-oo | 2 | | " " "rechts" |
| 69 | o4554-oo | 4 | | Kupplungsaußenring |
| 7o | o4555-oo | 2 | ab o4o | Kettenrad z = 1o, 1/2" x 3/16", beiderseits mit Welle ø 15, Gesamtlänge 143,5 |
| 71 | o4556-oo | 4 | | Zylinderschraube M 8 x 16 DIN 912 - A2 |

Ersatzteilliste AERO1110-1120

Bild ET - Aero - 12 + 12 a

12 III

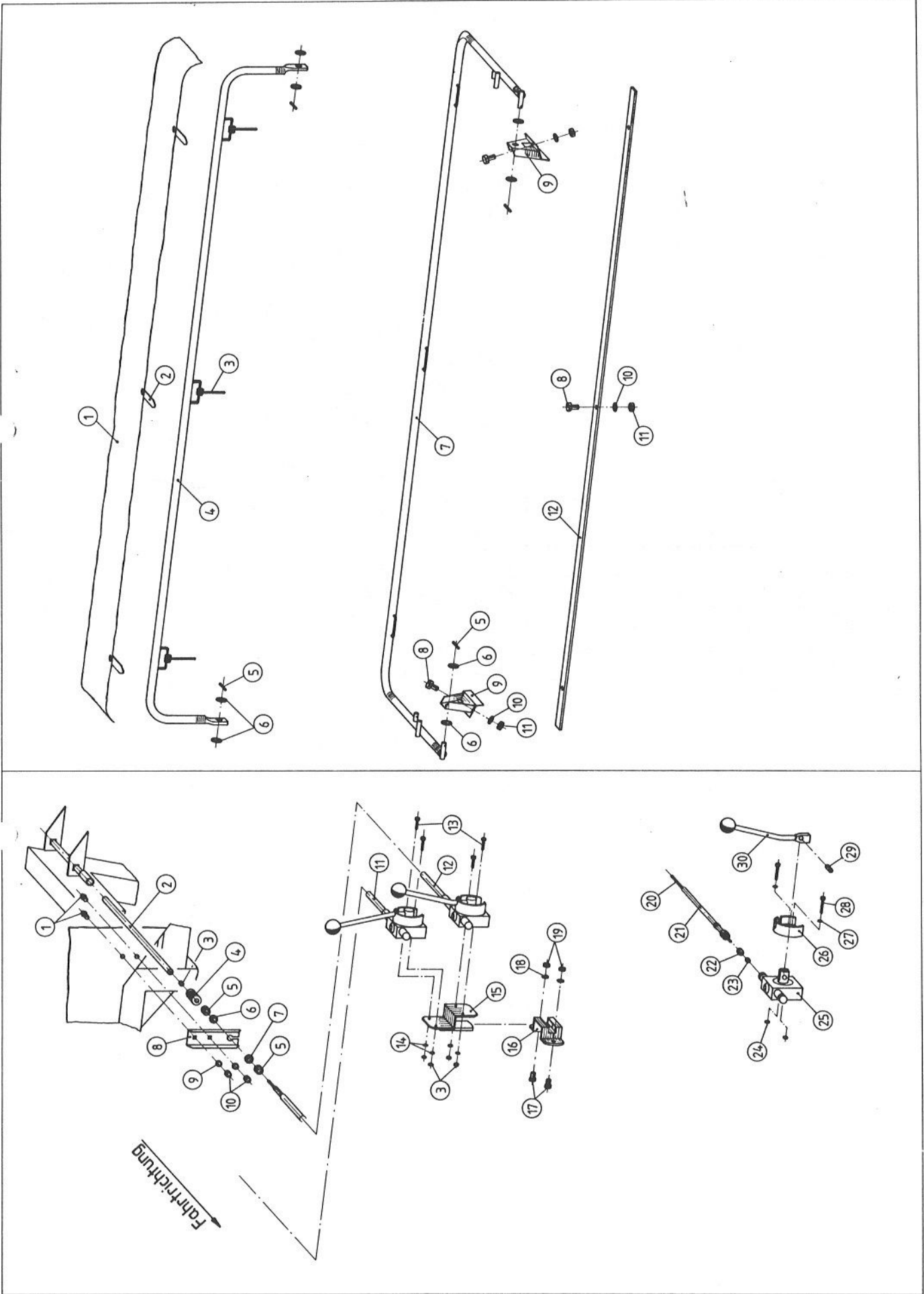
| Gruppe | | Teilbreitenabschaltung | | |
|----------|-------------|------------------------|------------------|---|
| Bild Nr. | Bestell-Nr. | Stück pro Gerät | Serien-Nr. Datum | Ersatzteil-Benennung |
| 72 | o4557-oo | 1 | | Lagergehäuse Fahrtrichtung "links" |
| 73 | o4558-oo | 1 | | " " "rechts" |
| 74 | o4559-oo | 1 | | Deckel oben Fahrtrichtung "links" |
| 75 | o4560-oo | 1 | | " " "rechts" |
| 76 | o4561-oo | 1 | | " unten Fahrtrichtung "links" |
| 77 | o4562-oo | 1 | | " " "rechts" |
| 78 | o4421-oo | 5-8 | | Gummitülle |
| 79 | - - | 2 | bis o39 | Kettenrad z = 1o, 1/2 x 3/16", mit Lagersitz, Gesamtl. 43 ersetzt durch o4548-oo |
| 80 | o4563-oo | 12 | bis o39 | Skt.-Schraube M 4 x 12 DIN 933 - 8.8 |
| 81 | o4564-oo | 8 | bis oo6 | V-Dichtring VA - oo4o |
| 82 | o4565-oo | 4 | bis o39 | Sicherungsring |
| 83 | - - | 4 | bis o39 | Schlingfedersitz mit Gewinde ersetzt durch o4548-oo und o454o-oo |
| 84 | o4516-oo | 2 | bis ca. 159 | Mitnehmer groß ersetzt durch o4517-oo |
| 85 | - - | 4 | bis o39 | Mitnehmer ersetzt durch o4555-oo und o4541-oo |
| 86 | o4567-oo | 4 | bis o39 | Spannhülse 4 x 4o DIN 1481 |
| 87 | - - | 2 | bis o39 | Kettenrad z = 1o, 1/2 x 3/16", beiders. Welle Ø 15, Gesamtl. 143,5 ersetzt durch o4555-oo |
| 88 | - - | 2 | bis o39 | Kettenrad z = 1o, 1/2 x 3/16", mit Lagersitz, Gesamtl. 64 ersetzt durch o454o-oo |
| 89 | - - | 2 | bis o39 | Kettenrad z = 1o, 1/2 x 3/16" beiders. Welle Ø 15, Gesamtl. 135 ersetzt durch o4541-oo |
| 90 | o4o28-oo | 2 | | Scheibe Ø 11 / Ø 35 x 3 verz. Die Kettenräder Bild-Nr. 79,87, 88,89 bis Masch.- Nr. o39 können nur komplett durch die neuen Kettenräder Bild-Nr. 52,53,61,7o ersetzt werden. |
| 91 | 04576-00 | 1 | | Verschlusskappe Ø 35 x 12 |
| 92 | 04577-00 | 1 | | Schaltgehäuse |
| 93 | 04770-00 | 1 | | " |
| 94 | 04498-00 | 1 | | Kabeldurchführung PG 16 |
| 95 | 04170-00 | 1 | | Anschlußkabel 2,5 mm ² , 2-adrig, 2,5 m lang, nur wenn zusätzlich elektro-hydraulische Auslegerbe- tätigung vorhanden ist |
| 95 | 04769-00 | 1 | | Anschlußkabel 1,5 mm ² , 2-adrig, 2,5 m lang |
| 96 | 04171-00 | 1 | | Stecker |
| 97 | 00177-00 | 4-8 | | Skt.-Mutter M6 DIN 934-A2 |
| 98 | 04053-00 | 4-8 | | Federring B6 DIN 127-A2 |
| 99 | 04162-00 | 4-8 | | Skt.-Schraube M6 x 16 DIN 933-A2 |
| 100 | | | | |
| 101 | | | | |

Ersatzteilliste AERO1110-1120

(Bild ET - AERO - 12 + 12 a)

12 IV

| Gruppe | | Teilbreitenabschaltung | | |
|----------|-------------|------------------------|------------------|---|
| Bild Nr. | Bestell-Nr. | Stück pro Gerät | Serien-Nr. Datum | Ersatzteil-Benennung |
| 102 | 04579-00 | 1 | | Verbindungskabel 7 x 0,75 mm ² , 7,5 m lang |
| 103 | 04580-00 | 1 | | Lüsterklemme |
| 104 | 04493-00 | 1 | | Dichtung |
| 105 | 04581-00 | 1 | | Deckel komplett mit Dichtung, Schrauben u. vier Drucktasten. Ersetzt durch 04771-00 |
| 106 | 04495-00 | 4 | | Linsenschraube BM 4 x 20 DIN 7985 - 4.8 - verz. |
| 107 | 04779-00 | 4 | | Drucktaste, komplett |
| 108 | 04582-00 | 4 | | Glühbirne |
| 109 | 04583-00 | 4 | | Drucktasten Oberteil |
| 110 | 04165-00 | 3 | | Skt.-Mutter M 4 DIN 934 - A 2 |
| 111 | 04163-00 | 3 | | Zylinderschraube M 4 x 16 DIN 84 - A 2 |
| 112 | 00173-00 | 1 | | Blechschaube B 3,9 x 13 DIN 7971 - A 2 |
| 113 | 04584-00 | 4 | | Kabeldurchführung PG 9 |
| 114 | 04585-00 | 3 | | Kabeldurchführung PG 11 |
| 115 | 04586-00 | 1 | | Halteschiene |
| 116 | 04587-00 | 2 | | Zylinderschraube M 4 x 8 DIN 84 - verz. |
| 117 | 04588-00 | 2 | | Endwinkel EW 35 |
| 118 | 04589-00 | 4 | | Sicherungsklemme WSI - 6 |
| 119 | 04590-00 | 4 | | Sicherung T 4 / 250 V |
| 120 | 04591-00 | 1 | | Abschlußplatte WPA |
| 121 | 04592-00 | 4 | | Schutzleiterklemme WPE - 2,5 |
| 122 | 04593-00 | 1 | | Verteilerkasten |
| 123 | 04594-00 | 1 | | Deckel für Verteilerkasten |
| 124 | 04763-00 | 8 | | Dichtring |
| 125 | 04764-00 | 2 | 202- | Skt.-Schraube M 8 x 14 DIN 933 - A 2 |
| 126 | 04765-00 | 2 | 202- | Scheibe \varnothing 8,5/ \varnothing 25 x 2 - verz. |
| 127 | 04766-00 | 2 | ab | Sicherungsring 15 x 1 DIN 471 |
| 128 | 04771-00 | 1 | | Deckel komplett mit Dichtung, Schrauben, 4 Kontrolleuchten und 4 Kippschaltern |
| 129 | 04772-00 | 1 | | Deckel komplett mit Dichtung, Schrauben, 4 Kontrolleuchten und 5 Kippschaltern |
| 130 | 04773-00 | 4-5 | | Kippschalter, komplett |
| 131 | 04774-00 | 4-5 | | Schutzkappe für Kippschalter |
| 132 | 04775-00 | 4 | | Kontrolleuchte, komplett |
| 133 | 04776-00 | 4 | | Glühbirne 12 - 15 V, 2 W, E 10 |
| 134 | 04777-00 | 1 | | Relais 30 A |
| - | 04778-00 | 8 | | Diode 1 N 4007 |
| | | | | |
| | | | | |
| | | | | |
| | | | | |

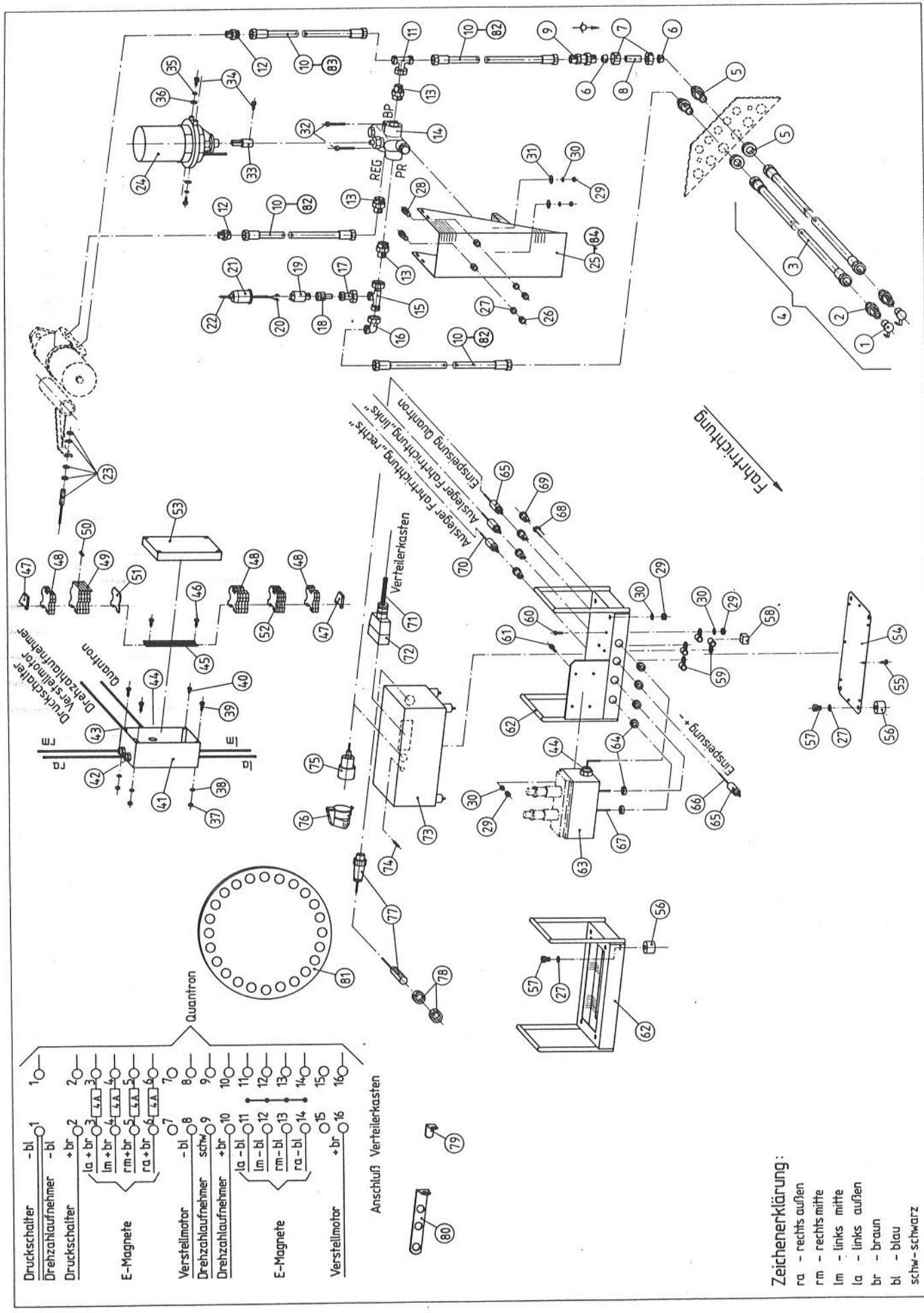


Ersatzteilliste AERO1110-1120

13

(Bild ET - Aero - 13)

| Gruppe | | Mechanische Fernbedienung der Teilbreitenabschaltung | | |
|----------|-------------|--|------------------|---|
| Bild Nr. | Bestell-Nr. | Stück pro Gerät | Serien-Nr. Datum | Ersatzteil-Benennung |
| 1 | O4161-00 | 4 | | Flachrundschraube M8 x 16 DIN 603 - A2 |
| 2 | O4595-00 | 2 | bis 10119 | Schubstange 597 lang |
| 2 | O4596-00 | 2 | ab 10120 | Schubstange 521 lang |
| 3 | 00176-00 | 10 | | Skt.-Mutter M 6 DIN 934 - 8 verz. |
| 4 | O4597-00 | 2 | | Faltenbalg |
| 5 | O4598-00 | 4 | | Skt.-Mutter M 12 x 1 DIN 936 - 8 verz |
| 6 | O4599-00 | 2 | | Zentrierscheibe |
| 7 | 00224-00 | 2 | | Scheibe A 13 DIN 125 - verz. |
| 8 | O4600-00 | 2 | | Befestigungsprofil |
| 9 | O4101-00 | 4 | | Federring B 8 DIN 127 - A2 |
| 10 | 00175-00 | 4 | | Skt.-Mutter M 8 DIN 934 - A 2 |
| 11 | O4601-00 | 1 | | Betätigung mit Geber vollst. 2,8 m lang Fahrtrichtung "rechts" |
| 11 | O4602-00 | 1 | | Betätigung mit Geber vollst. 4,3 m lang Fahrtrichtung "rechts" (für Systemschlepper) |
| 12 | O4603-00 | 1 | | Betätigung mit Geber vollst. 2,8 m lang Fahrtrichtung "links" |
| 12 | O4604-00 | 1 | | Betätigung mit Geber vollst. 4,3 m lang Fahrtrichtung "links" (für Systemschlepper) |
| 13 | O4605-00 | 4 | | Skt.-Schraube M 6 x 50 DIN 931 - 8.8 verz. |
| 14 | 00181-00 | 4 | | Federring B 6 DIN 127 - verz. |
| 15 | O4606-00 | 1 | | Halterung |
| 16 | O4572-00 | 1 | | Einstecktasche |
| 17 | O4571-00 | 2 | | Skt.-Schraube M 10 x 30 DIN 933 - 8.8 verz. |
| 18 | 00179-00 | 2 | | Federring B 10 DIN 127 - verz. |
| 19 | 00174-00 | 2 | | Skt.-Mutter M 10 DIN 934 - 8 verz. |
| 20 | O4607-00 | 2 | | Innenzug kompl. für Betätigung 2,8 m |
| 20 | O4608-00 | 2 | | Innenzug kompl. für Betätigung 4,3 m |
| 21 | O4609-00 | 2 | | Schutzschlauch kompl. für Betätigung 2,8 m |
| 21 | O4610-00 | 2 | | Schutzschlauch kompl. für Betätigung 4,3 m |
| 22 | O4611-00 | 2 | | Distanzring |
| 23 | O4612-00 | 2 | | Skt.-Mutter M 6/SW 8 |
| 24 | 00178-00 | 4 | | Skt.-Mutter M 5 DIN 934 - A 2 |
| 25 | O4613-00 | 2 | | Geber vollst. Anschluß II (Bild - Nr. 24 - 30) |
| 26 | O4614-00 | 2 | | Rastenbogen |
| 27 | O4255-00 | 4 | | Federring B 5 DIN 127 - A 2 |
| 28 | O4616-00 | 4 | | Zylinderschraube M 5 x 35 DIN 912 - A 2 |
| 29 | O4617-00 | 2 | | Schaftschraube M 10 x 25 DIN 427 - verz. |
| 30 | O4618-00 | 2 | | Bedienungshebel |
| | | | | |
| | | | | |
| | | | | |



| | | |
|----------------|---------|----|
| Druckschalter | - bl | 1 |
| Drehzahlnehmer | - bl | 2 |
| Druckschalter | + br | 3 |
| E-Magnete | la + br | 4 |
| | lm + br | 5 |
| | ra + br | 6 |
| Verstellmotor | - bl | 7 |
| | schw | 8 |
| Drehzahlnehmer | schw | 9 |
| Drehzahlnehmer | + br | 10 |
| E-Magnete | la - bl | 11 |
| | lm - bl | 12 |
| | rm - bl | 13 |
| | ra - bl | 14 |
| Verstellmotor | + br | 15 |
| | | 16 |

Anschluß Verteilerkasten



Zeichenerklärung:
 ra - rechts außen
 rm - rechts mitte
 lm - links mitte
 la - links außen
 br - braun
 bl - blau
 schw - schwarz

Ersatzteilliste AERO1110-1120

Bild ET - Aero - 14

14

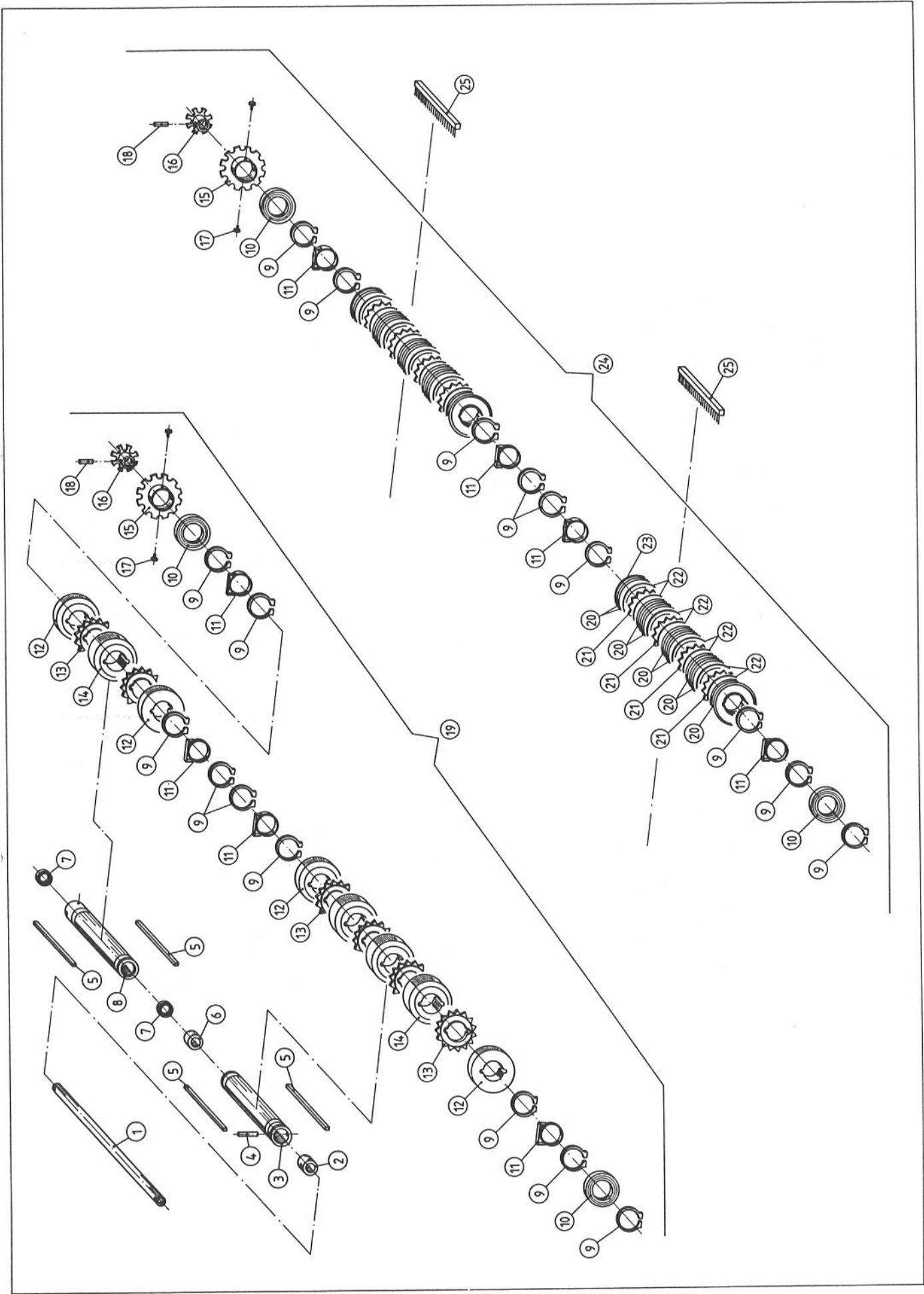
| Gruppe | | Elektronische Düngerdosierung | | |
|----------|-------------|-------------------------------|------------------|---|
| Bild Nr. | Bestell-Nr. | Stück pro Gerät | Serien-Nr. Datum | Ersatzteil-Benennung |
| 1 | o1229-oo | 2 | | Staubkappe |
| 2 | o4428-oo | 2 | | Hydraulikstecker M 22 x 1,5 mit Staubkappe |
| 3 | o4427-oo | 2 | | Hydraulikschlauch 1,6 m lang, M 22 x 1,5 |
| 4 | o4429-oo | 2 | | " o4427-oo mit Stecker o4428-oo |
| 5 | o4431-oo | 2 | | Gerade Schottverschraubung SV 15-PL |
| 6 | oo271-oo | 2 | | Progressivring dpr 15-L |
| 7 | oo27o-oo | 2 | | Überwurfmutter m 15-L |
| 8 | o4432-oo | 1 | | Hydraulikrohr ø 15 x 4o |
| 9 | oo272-oo | 1 | | Rückschlagventil S-RV 15L |
| 1o | o443o-oo | 4 | | Hydraulikschlauch o,95 m lang, M 22 x 1,5 |
| 11 | o4433-oo | 1 | | T-Anschlußstutzen EVT 15-PL OMD |
| 12 | o4435-oo | 2 | | Gerade Einschraubverschraubung GE 15-PLR |
| 13 | o4438-oo | 3 | | Adapter |
| 14 | o4439-oo | 1 | | Stromregelventil |
| 15 | o4627-oo | 1 | | L-Anschlußstutzen EVL 15-PL OMD |
| 16 | o4434-oo | 1 | | Winkel-Anschlußstutzen EWV 15-PL OMD |
| 17 | o4628-oo | 1 | | Konus- Reduzieranschluß KOR 15/12-PL |
| 18 | o4629-oo | 1 | | Einstellbare Manometer-Aufschraubstutzen EMAS 12LR |
| 19 | o463o-oo | 1 | | Druckschalter |
| 2o | o4631-oo | 2 | | Flachsteckhülse 6,3 mm, 1,5 - 2,5 mm ² |
| 21 | o4632-oo | 1 | | Schutzkappe |
| 22 | o4633-oo | 1 | | Verbindungskabel 2 x 1,5 mm ² , 1,2 lang |
| 23 | o4169-oo | 1 | | Induktionsgrenztaster XSP JO 131 |
| 24 | o4634-oo | 1 | | Verstellmotor |
| 25 | o4635-oo | 1 | | Motorkonsole |
| 26 | oo175-oo | 2 | | Skt.-Mutter M 8 DIN 934 - A2 |
| 27 | o41o1-oo | 6 | | Federring B 8 DIN 127 - A2 |
| 28 | o4137-oo | 2 | | Skt.-Schraube M 8 x 25 DIN 933 - A2 |
| 29 | oo177-oo | 14 | | Skt.-Mutter M 6 DIN 934 - A2 |
| 3o | o4o53-oo | 14 | | Federring B 6 DIN 127 - A2 |
| 31 | o1143-oo | 2 | | Scheibe ø 6,5 / ø 22 x 1,5 verz. |
| 32 | o4418-oo | 2 | | Skt.-Schraube M 6 x 4o DIN 931 - 8.8 |
| 33 | o4636-oo | 1 | | Adapter für Verstellmotor |
| 34 | o4637-oo | 5 | | Zylinderschraube M 5 x 12 DIN 912 -A2 |
| 35 | o41o2-oo | 4 | | Scheibe A 5,3 DIN 125 - A2 |
| 36 | o4o32-oo | 4 | | " A 6,4 DIN 125 - A2 |
| 37 | o4165-oo | 3 | | Skt. -Mutter M 4 DIN 934 - A2 |
| 38 | o4164-oo | 3 | | Federring B 4 DIN 127 - A2 |
| 39 | o4163-oo | 3 | | Zylinderschr. M 4 x 16 DIN 84 - A2 |
| 4o | oo173-oo | 1 | | Blehschraube B 3,9 x 13 DIN 7971 - A2 |
| 41 | o4638-oo | 1 | | Verteilerkasten |

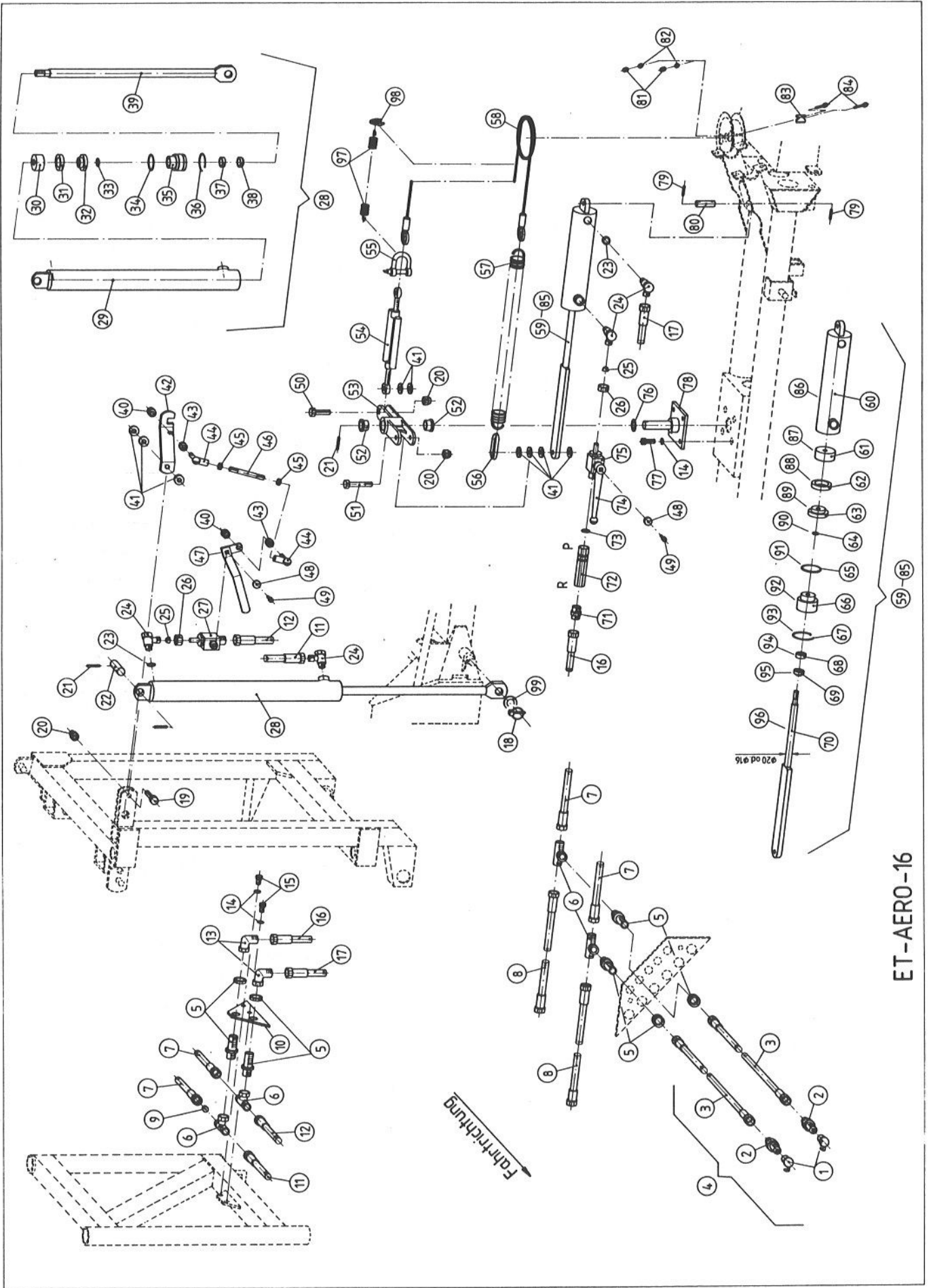
Ersatzteilliste AERO1110-1120

14 II

(Bild ET - Aero - 14)

| Gruppe | | Elektronische Düngerdosierung | | |
|----------|-------------|-------------------------------|------------------|--|
| Bild Nr. | Bestell-Nr. | Stück pro Gerät | Serien-Nr. Datum | Ersatzteil-Benennung |
| 42 | o4584-oo | 4 | | Kabeldurchführung PG 9 |
| 43 | o4585-oo | 1 | | " PG 11 |
| 44 | o4498-oo | 2 | | " PG 16 |
| 45 | o4586-oo | 1 | | Halteschiene |
| 46 | o4587-oo | 2 | | Zylinderschraube M 4 x 8 DIN 84 verz. |
| 47 | o4588-oo | 2 | | Endwinkel EW 35 |
| 48 | o4639-oo | 8 | | Leiterklemme WDU-4 |
| 49 | o4589-oo | 4 | | Sicherungsklemme WSI-6 |
| 50 | o4590-oo | 4 | | Sicherung T4 / 250V |
| 51 | o4591-oo | 1 | | Abschlußplatte WAP |
| 52 | o4592-oo | 4 | | Schutzleiterklemme WPE-2,5 |
| 53 | o4594-oo | 1 | | Deckel für Verteilerkasten |
| 54 | o4640-oo | 1 | | Deckel für Gehäuse |
| 55 | o4641-oo | 8 | | Zylinder-Blechschrabe B 4,8 x 16 DIN 7971 - verz. |
| 56 | o4642-oo | 4 | | Gummipuffer Typ E, Ø 30 x 20, Innengew. M8 (mittel) |
| 57 | o4050-oo | 4 | | Skt.-Schraube M 8 x 12 DIN 933 - A2 |
| 58 | o4486-oo | 1 | | Lüsterklemme |
| 59 | o4643-oo | 1 | | Kabelhalter RSGU 1, 12/15 |
| 60 | o4644-oo | 4 | | Senkschraube AM 6 x 16 DIN 963 - 4.8 verz. |
| 61 | o4162-oo | 4 | | Skt.-Schraube M 6 x 16 DIN 933 - A2 |
| 62 | o4645-oo | 1 | | Gehäuse mit Haltegriffen, nur bei elektro-hydraulischer Auslegerbetätigung |
| 62 | o4780-oo | 1 | | Gehäuse mit Haltegriffen |
| 63 | o4646-oo | 1 | | Schaltgehäuse |
| 64 | o4421-oo | 7 | | Gummitülle |
| 65 | o4171-oo | 4 | | Stecker |
| 66 | o4499-oo | 1 | | Anschlußkabel 2 x 2,5 mm ² , 2 m lang |
| 67 | o4647-oo | 3 | | Verbindungskabel 2 x 2,5 mm ² , 0,35 m lang |
| 68 | o4648-oo | 8 | | Flachsteckhülse 6,3 mm, 1,5 - 2,5 mm ² , isoliert |
| 69 | o4649-oo | 4 | | Steckdose |
| 70 | o4500-oo | 2 | | Verbindungskabel 2 x 2,5 mm ² , Länge nach Masch-Typ |
| 71 | o4650-oo | 1 | | " 15 x 1,0 mm ² , 7 m lang |
| 72 | o4651-oo | 1 | | Stecker 16 polig |
| 73 | o4652-oo | 1 | | Quantron |
| 74 | o4653-oo | 1 | | Sicherung M 8A |
| 75 | o4654-oo | 1 | | Stecker 3polig |
| 76 | o4655-oo | 1 | | Steckdose 3polig |
| 77 | o4656-oo | 1 | | Wegaufnehmer |
| 78 | o4657-oo | 2 | | Skt.-Mutter M 18 DIN 934 - A2 |
| 79 | o4658-oo | 3-8 | | Winkel |
| 80 | o4659-oo | 1 | | Befestigungswinkel |
| 81 | o4660-oo | 1 | | Aufnehmerscheibe Ø 350 |
| 81 | o4661-oo | 1 | | " Ø 500 |





ET-AERO-16

Ersatzteilliste AERO1110-1120

(Bild ET-AERO-16)

16

| Gruppe | | Hydraulische Auslegerbetätigung | | |
|----------|-------------|---------------------------------|------------------|--|
| Bild Nr. | Bestell-Nr. | Stück pro Gerät | Serien-Nr. Datum | Ersatzteil-Benennung |
| 1 | o1229-oo | 2 | | Staubkappe |
| 2 | oo275-oo | 2 | | Hydraulikstecker M18 x 1,5 mit Staubkappe |
| 3 | o4477-oo | 2 | | Hydraulikschlauch 1,75 m lang, M18 x 1,5 |
| 4 | o4478-oo | 2 | | Hydraulikschlauch mit Stecker bestehend aus: o4477-oo, oo275-oo |
| 5 | o4476-oo | 6 | | Gerade Schottverschraubung SV 12-PL OMD |
| 6 | o4474-oo | 6 | | Einstellbarer T-Anschlußstutzen EVT 12-PL OMD |
| 7 | o4785-oo | 2 | | Hydraulikschlauch 2,05 m lang, M18 x 1,5 |
| 8 | o4786-oo | 2 | | Hydraulikschlauch 2,3 m lang, M18 x 1,5 |
| | | | | Wenn Verteilerblech in Fahrtrichtung "rechts" sitzt, geht Hydraulikschlauch 2,05 m nach rechts u. Hydraulikschlauch 2,3 m nach links ab. |
| 9 | o4787-oo | 2 | | Blende \varnothing 0,5 |
| 10 | o4788-oo | 2 | | Lochblech |
| 11 | o4789-oo | 2 | | Hydraulikschlauch 0,6 m lang M18 x 1,5 |
| 12 | o4789-oo | 2 | | Hydraulikschlauch 0,6 m lang M18 x 1,5 |
| 13 | o1225-oo | 4 | | Einstellbarer Winkel-Anschlußstutzen EW12-PL OMD |
| 14 | o4101-oo | 12 | | Federring B8 DIN 127-A2 |
| 15 | o4258-oo | 4 | | Skt.-Schraube M 8 x 16 DIN 933-A2 |
| 16 | o4790-oo | 2 | | Hydraulikschlauch 2,6 m lang, M18 x 1,5 AERO 1110 |
| 16 | o4791-oo | 2 | | Hydraulikschlauch 3,2 m lang, M18 x 1,5 AERO 1112 |
| 16 | o4792-oo | 2 | | Hydraulikschlauch 4,2 m lang, M18 x 1,5 AERO 1111 |
| 16 | o4793-oo | 2 | | Hydraulikschlauch 4,5 m lang, M18 x 1,5 AERO 1116 |
| 16 | o4794-oo | 2 | | Hydraulikschlauch 5,1 m lang, M18 x 1,5 AERO 1118 |
| 16 | o4795-oo | 2 | | Hydraulikschlauch 5,8 m lang, M18 x 1,5 AERO 1120 |
| 17 | o4858-oo | 2 | | Hydraulikschlauch 3,0 m lang, M18 x 1,5 AERO 1110 |
| 17 | o4796-oo | 2 | | Hydraulikschlauch 3,6 m lang, M18 x 1,5 AERO 1112 |
| 17 | o4797-oo | 2 | | Hydraulikschlauch 4,6 m lang, M18 x 1,5 AERO 1111 |
| 17 | o4798-oo | 2 | | Hydraulikschlauch 4,9 m lang, M18 x 1,5 AERO 1116 |
| 17 | o4799-oo | 2 | | Hydraulikschlauch 5,5 m lang, M18 x 1,5 AERO 1118 |
| 17 | o4800-oo | 2 | | Hydraulikschlauch 6,2 m lang, M18 x 1,5 AERO 1120 |
| 18 | o4005-oo | 2 | | Klappsplint \varnothing 4,5 verz. |
| 19 | o4188-oo | 2 | | Skt.-Schraube M12 x 45 DIN 931-8.8 verz. |
| 20 | o4189-oo | 6 | | Skt.-Mutter M12 DIN 985-8 verz. |
| 21 | o4191-oo | 6 | | Spannhülse 5 x 30 DIN 1481-A2 |
| 22 | o4451-oo | 2 | | Bolzen \varnothing 20 x 53 Zn gelb |
| 23 | o4801-oo | 4 | | Kupfer-Dichtring \varnothing 22/ \varnothing 16 x 1,5 DIN 7603 Form A |
| 24 | o4802-oo | 8 | | Winkel-Schwenkverschraubung SWVE 12-PLM OMD |
| 25 | o4803-oo | 4 | | Progressivring DPR 12-L |
| 26 | o4804-oo | 4 | | Überwurfmutter M12-L |
| 27 | o4805-oo | 2 | | Kugelhahn BKH-12 BE, M18 x 1,5, NW 6 |

Ersatzteilliste AERO1110-1120

(Bild ET-AERO-16)

16II

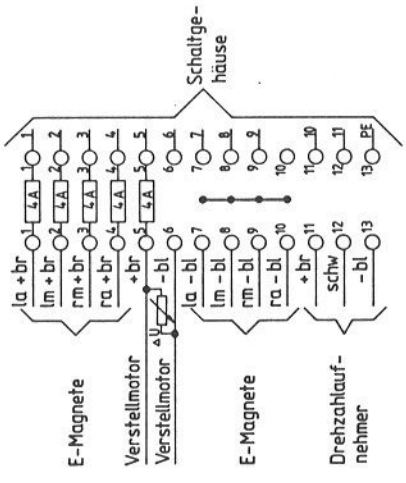
| Gruppe | | Hydraulische Auslegerbetätigung | | |
|----------|-------------|---------------------------------|------------------|--|
| Bild Nr. | Bestell-Nr. | Stück pro Gerät | Serien-Nr. Datum | Ersatzteil-Benennung |
| 28 | o48o6-oo | 1 | | Hydrozylinder doppelwirkend Fahrtrichtung "links" |
| -- | o48o7-oo | 1 | | Hydrozylinder doppelwirkend Fahrtrichtung "rechts" |
| 29 | o48o8-oo | 1 | | Zylinderrohr kompl. Fahrtrichtung "links" |
| -- | o48o9-oo | 1 | | Zylinderrohr kompl. Fahrtrichtung "rechts" |
| 3o | o481o-oo | 1 | | Kolbenmutter |
| 31 | o4811-oo | 1 | | Zylinderdichtsatz OE-4o |
| 32 | o4812-oo | 1 | | Kolbenscheibe |
| 33 | o4813-oo | 1 | | O-Ring 16 x 3 |
| 34 | o4466-oo | 1 | | O-Ring 35 x 3 |
| 35 | o4814-oo | 1 | | Führungskopf |
| 36 | o4468-oo | 1 | | Sprengring |
| 37 | o4469-oo | 1 | | Nutring Q 3-2o-26-5 |
| 38 | o447o-oo | 1 | | Abstreifring A1-2o-28-7 |
| 39 | o4815-oo | 1 | | Kolbenstange kompl. |
| -- | o4816-oo | 1 | | Dichtungssatz kompl. best. aus: o4811-oo, o4813-oo, o4466-oo, o4469-oo, o447o-oo |
| 4o | o2o56-oo | 4 | | Skt.-Mutter M1o DIN 934-6 verz. |
| 41 | oo224-oo | 18 | | Scheibe A13 DIN 125-verz. |
| 42 | o4817-oo | 1 | | Transportsicherungsbügel Fahrtrichtung "links" |
| -- | o4818-oo | 1 | | Transportsicherungsbügel Fahrtrichtung "rechts" |
| 43 | o2o55-oo | 4 | | Moosgummischeibe Ø 7/Ø 22 x 8 |
| 44 | o2o54-oo | 4 | | Winkelgelenk |
| 45 | o2o57-oo | 4 | | Sicherungsmutter M1o x 1 DIN 7967 Zn gelb |
| 46 | o4819-oo | 2 | | Gewindestift M1o x 9o |
| 47 | o482o-oo | 1 | | Griff für Kugelhahn Fahrtrichtung "links" |
| -- | o4821-oo | 1 | | Griff für Kugelhahn Fahrtrichtung "rechts" |
| 48 | o1143-oo | 4 | | Scheibe Ø 6,5/Ø 22 x 1,5 verz. |
| 49 | o4637-oo | 4 | | Zylinderschraube M5 x 12 DIN 912-A2 |
| 5o | o4335-oo | 2 | | Skt.-Schraube M12 x 4o DIN 933-8.8 verz. |
| 51 | o4822-oo | 2 | | Skt.-Schraube M12 x 6o DIN 931-A2 |
| 52 | oo143-oo | 4 | | Bundbuchse Ø 26/Ø 2o x 12 |
| 53 | o448o-oo | 2 | | Schwenkhebel |
| 54 | o433o-oo | 2 | | Spannschloß M1o x 125 |
| 55 | o4441-oo | 2 | | Schäkel M8 |
| 56 | o4823-oo | 2 | | Kettenglied 8 |
| 57 | o4824-oo | 2 | | Zugfeder A Ø 36 x 8 x 46o |
| 58 | o4825-oo | 2 | | Drahtseil Ø 6 x 1o7o |
| 59 | -- | 2 | | Hydrozylinder doppelwirkend (Kolbenstange Ø 16) ersetzt durch o4826-oo |
| 6o | o4827-oo | 1 | | Zylinderrohr kompl. (Kolbenstange Ø 16) |
| 61 | o4828-oo | 1 | | Kolbenmutter (Kolbenstange Ø 16) |
| 62 | o4829-oo | 1 | | Zylinderdichtsatz OE-5o (Kolbenstange Ø 16) |

Ersatzteilliste AERO1110-1120

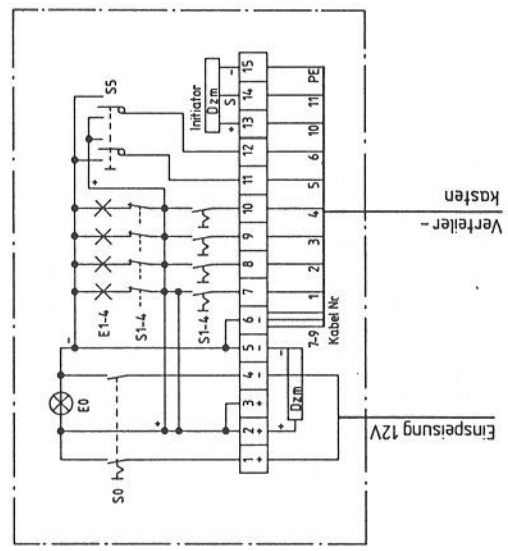
(Bild ET-AERO-16)

16III

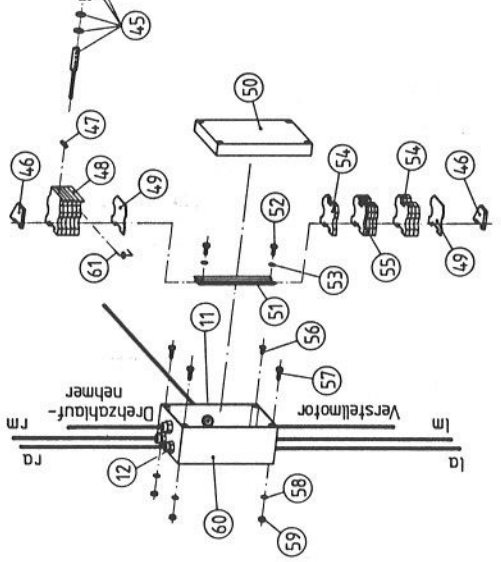
| Gruppe | | Hydraulische Auslegerbetätigung | | |
|----------|-------------|---------------------------------|------------------|--|
| Bild Nr. | Bestell-Nr. | Stück pro Gerät | Serien-Nr. Datum | Ersatzteil-Benennung |
| 63 | o4830-oo | 1 | | Kolbenscheibe (Kolbenstange Ø 16) |
| 64 | o4831-oo | 1 | | O-Ring 14 x 3 (Kolbenstange Ø 16) |
| 65 | o4832-oo | 1 | | O-Ring 45 x 3 (Kolbenstange Ø 16) |
| 66 | o4833-oo | 1 | | Führungskopf (Kolbenstange Ø 16) |
| 67 | o4834-oo | 1 | | Sprengring (Kolbenstange Ø 16) |
| 68 | o4835-oo | 1 | | Nutring Q 5-16-22-4 (Kolbenstange Ø 16) |
| 69 | o4836-oo | 1 | | Abstreifring A1-16-24-7 (Kolbenstange Ø 16) |
| 70 | o4837-oo | 1 | | Kolbenstange kompl. Ø 16 |
| -- | o4838-oo | 1 | | Dichtungssatz kompl. (für Kolbenstange Ø 16) best. aus: Bild-Nr. 62, 64, 65, 68, 69 |
| 71 | o4839-oo | 2 | | Gerade Einschraubverschraubung GE12-PLR |
| 72 | o4840-oo | 2 | | Vorspannventil SVC 42 E- 120 |
| 73 | o4841-oo | 2 | | Kupfer-Dichtring Ø 22/Ø 17x1,5 DIN 7603 Form A |
| 74 | o4842-oo | 2 | | Griff SW9 |
| 75 | o4843-oo | 2 | | Kugelhahn BKH-12 BE - R 3/8" NW 1o mit Griff |
| 76 | o4o82-oo | - | | Scheibe Ø 2o/Ø 28 x o,5 bei Bedarf |
| 77 | o4624-oo | 8 | | Skt.-Schraube M8 x 2o DIN 933-A2 |
| 78 | o4844-oo | 2 | | Hebelaufnahme |
| 79 | o4395-oo | 4 | | Spannhülse 4 x 26 DIN 1481-A2 |
| 80 | o4845-oo | 2 | | Bolzen Ø 12 x 43 |
| 81 | oo177-oo | 4 | | Skt.-Mutter M6 DIN 934-A2 |
| 82 | o4o53-oo | 4 | | Federring B6 DIN 127-A2 |
| 83 | o4489-oo | 2 | | Klemmplatte |
| 84 | o449o-oo | 4 | | Zylinderschraube M6 x 25 DIN 912-A2 |
| 85 | o4826-oo | 2 | | Hydrozylinder doppelwirkend (Kolbenstange Ø 2o) |
| 86 | o4912-oo | 1 | | Zylinderrohr kompl. (Kolbenstange Ø 2o) |
| 87 | o4913-oo | 1 | | Kolbenmutter (Kolbenstange Ø 2o) |
| 88 | o4829-oo | 1 | | Zylinderdichtsatz OE-5o (Kolbenstange Ø 2o) |
| 89 | o4914-oo | 1 | | Kolbenscheibe (Kolbenstange Ø 2o) |
| 90 | o4831-oo | 1 | | O-Ring 14 x 3 (Kolbenstange Ø 2o) |
| 91 | o4832-oo | 1 | | O-Ring 45 x 3 (Kolbenstange Ø 2o) |
| 92 | o4915-oo | 1 | | Führungskopf (Kolbenstange Ø 2o) |
| 93 | o4834-oo | 1 | | Sprengring (Kolbenstange Ø 2o) |
| 94 | o4916-oo | 1 | | Nutring Q3-2o-28-7 (Kolbenstange Ø 2o) |
| 95 | o4917-oo | 1 | | Abstreifring A1-2o-28-7 (Kolbenstange Ø 2o) |
| 96 | o4918-oo | 1 | | Kolbenstange kompl. Ø 2o |
| -- | o4919-oo | 1 | | Dichtungssatz kompl. (für Kolbenstange Ø 2o) best. aus: Bild-Nr. 88, 9o, 91, 94, 95 |
| 97 | o4934-oo | 2 | | Zugfeder A Ø 19.5x1.6x102 |
| 98 | 12348-oo | 2 | | Seilklemme Ng 5 DIN 1142 |
| 99 | o4767-oo | 2 | | Scheibe Ø 22/Ø32 x 1 |



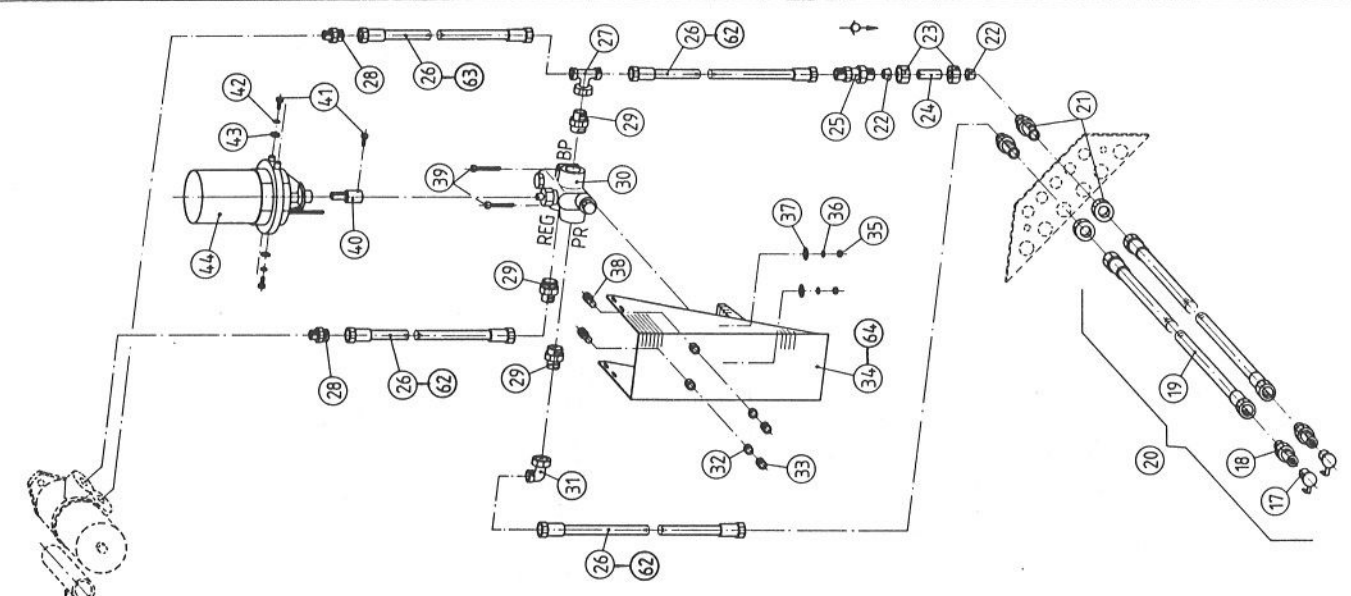
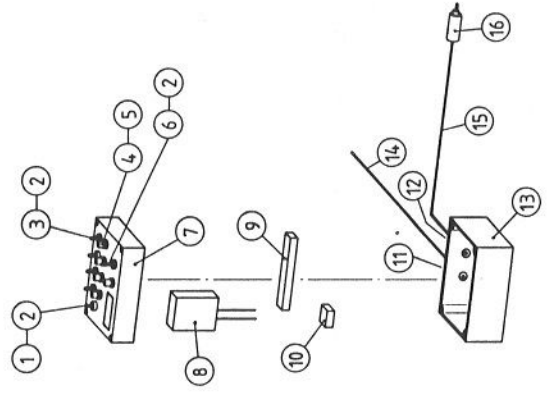
Anschluß Verteilerkasten



- Zeichenerklärung:**
- ra - rechts außen
 - rm - rechts mitte
 - lm - links mitte
 - la - links außen
 - br - braun
 - bl - blau
 - schw - schwarz



Fahrtrichtung

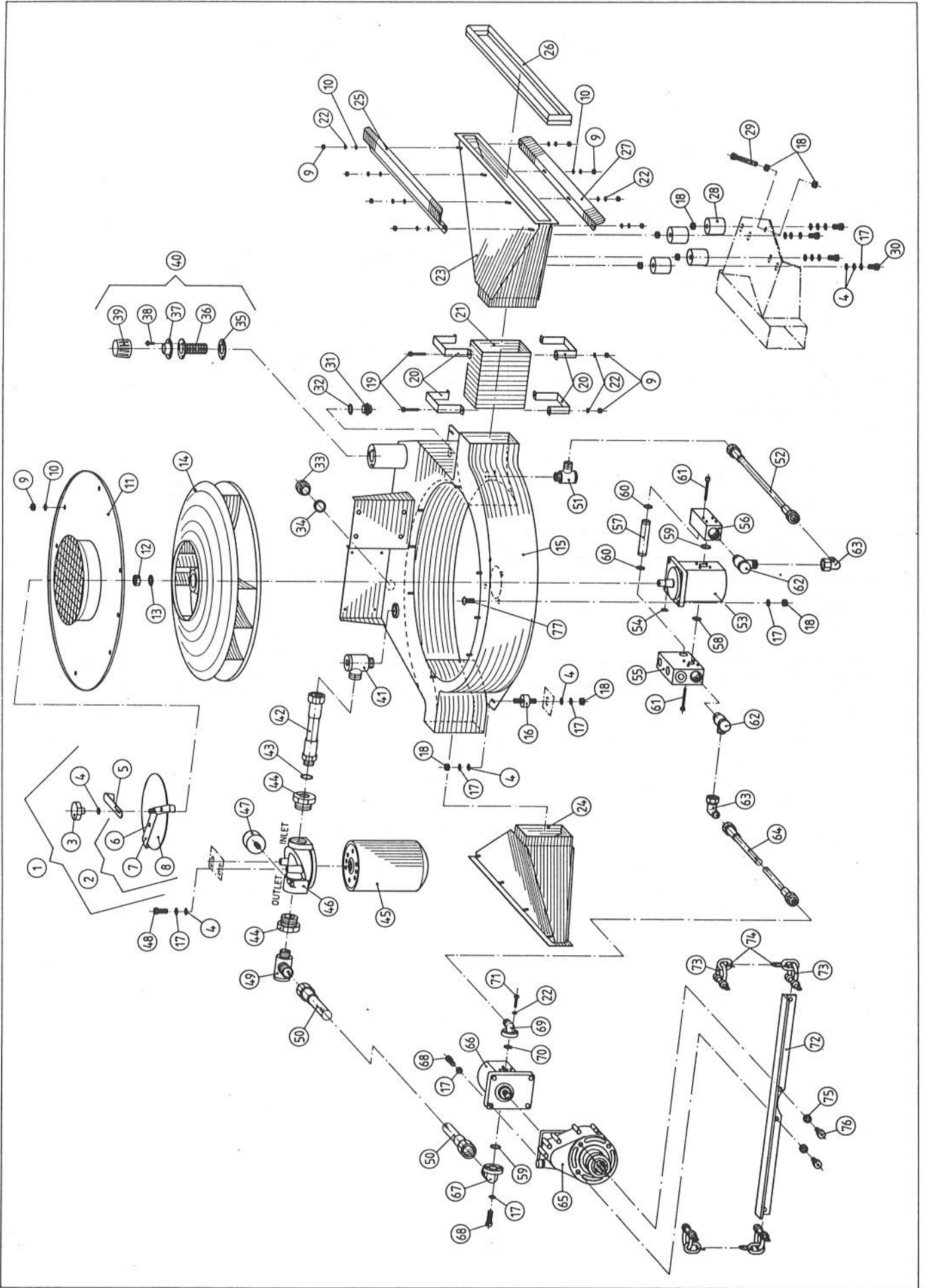


Ersatzteilliste AERO1110-1120

(Bild ET-AERO-17)

17

| Gruppe | | Elektrische Mengenregulierung EMT 4 | | |
|----------|-------------|-------------------------------------|------------------|---|
| Bild Nr. | Bestell-Nr. | Stück pro Gerät | Serien-Nr. Datum | Ersatzteil-Benennung |
| 1 | 04847-00 | 1 | | Plus/Minus Schalter kompl. |
| 2 | 04774-00 | 6 | | Schutzkappe für Schalter |
| 3 | 04773-00 | 4 | | Kippschalter kompl. |
| 4 | 04775-00 | 5 | | Kontrolleuchte kompl. |
| 5 | 04776-00 | 5 | | Glühbirne 12-15 V, 2 W, E 10 |
| 6 | 04848-00 | 1 | | Ein/Aus Schalter kompl. |
| 7 | 04849-00 | 1 | | Deckel kompl. mit Schaltern, Kontrolleuchten und Digitalanzeige |
| 8 | 04575-00 | 1 | | Digitalanzeige |
| 9 | 04850-00 | 1 | | Lüsterklemme 12polig |
| 10 | 04851-00 | 1 | | Lüsterklemme 3polig |
| 11 | 04852-00 | 2 | | Kabeldurchführung PG 13,5 |
| 12 | 04584-00 | 7 | | Kabeldurchführung PG 9 |
| 13 | 04853-00 | 1 | | Schaltgehäuse (Unterteil) |
| 14 | 04854-00 | 1 | | Verbindungskabel 12 x 0,75 mm ² , 7,5 m lang |
| 15 | 04769-00 | 1 | | Anschlußkabel 2 x 1,5 mm ² , 2,5 m lang |
| 16 | 04171-00 | 1 | | Stecker |
| 17 | 01229-00 | 2 | | Staubkappe |
| 18 | 04428-00 | 2 | | Hydraulikstecker M22 x 1,5 mit Staubkappe |
| 19 | 04427-00 | 2 | | Hydraulikschlauch 1,6 m lang, M22 x 1,5 |
| 20 | 04429-00 | 2 | | Hydraulikschlauch 04427-00 mit Stecker 04428-00 |
| 21 | 04431-00 | 2 | | Gerade Schottverschraubung SV 15-PL |
| 22 | 00271-00 | 2 | | Progressivring DPR 15-L |
| 23 | 00270-00 | 2 | | Überwurfmutter M 15-L |
| 24 | 04432-00 | 1 | | Hydraulikrohr Ø 15 x 40 |
| 25 | 00272-00 | 1 | | Rückschlagventil S-RV 15 L |
| 26 | 04430-00 | 4 | | Hydraulikschlauch 0,95 m lang M22 x 1,5 |
| 27 | 04433-00 | 1 | | T-Anschlußstutzen EVT 15-PL OMD |
| 28 | 04435-00 | 2 | | Gerade Einschraubverschraubung GE 15-PLR |
| 29 | 04438-00 | 3 | | Adapter |
| 30 | 04439-00 | 1 | | Stromregelventil |
| 31 | 04434-00 | 1 | | Winkel-Anschlußstutzen EVW 15-PL OMD |
| 32 | 04101-00 | 2 | | Federring B8 DIN 127-A2 |
| 33 | 00175-00 | 2 | | Skt.-Mutter M8 DIN 934-A2 |
| 34 | 04635-00 | 1 | | Motorkonsole |
| 35 | 00177-00 | 2 | | Skt.-Mutter M6 DIN 934-A2 |
| 36 | 04053-00 | 2 | | Federring B6 DIN 127-A2 |
| 37 | 01143-00 | 2 | | Scheibe Ø 6,5 / Ø 22 x 1,5-verz. |
| 38 | 04137-00 | 2 | | Skt.-Schraube M8 x 25 DIN 933-A2 |
| 39 | 04418-00 | 2 | | Skt.-Schraube M6 x 40 DIN 931-8.8 |
| 40 | 04636-00 | 1 | | Adapter für Verstellmotor |



Ersatzteilliste AERO1110-1120

(Bild ET-AERO-18)

18

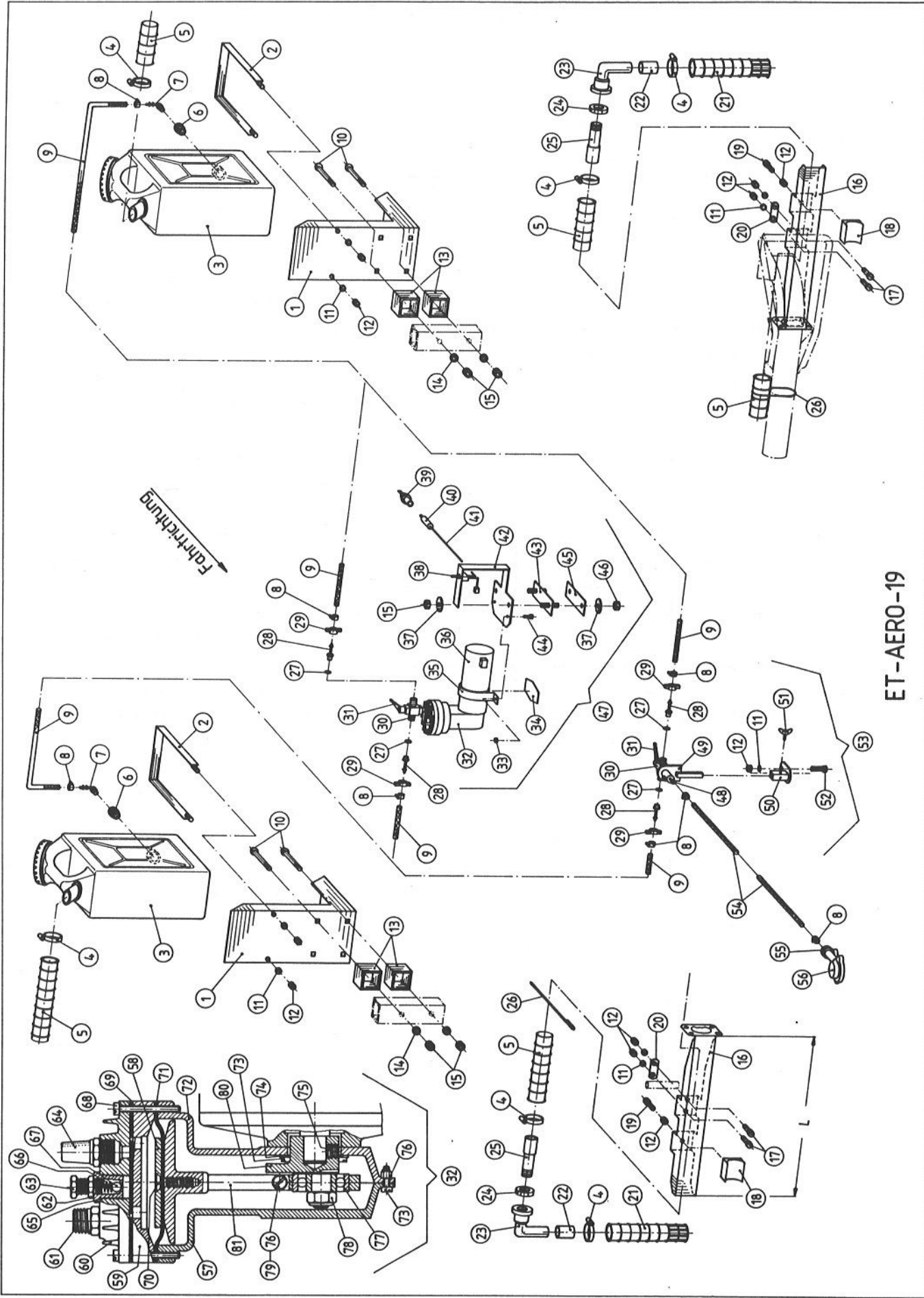
| Gruppe | | Hydraulischer Gebläseantrieb | | |
|----------|-------------|------------------------------|------------------|---|
| Bild Nr. | Bestell-Nr. | Stück pro Gerät | Serien-Nr. Datum | Ersatzteil-Benennung |
| 1 | 04039-00 | 1 | | Drosselscheibe kompl. best. aus: Bild-Nr. 2, 3, 4, 5 |
| 2 | 04036-00 | 1 | | Gummischeibe mit Anschlag best. aus: Bild-Nr. 6, 7, 8 |
| 3 | 04038-00 | 1 | | Sterngriff M 8 |
| 4 | 02013-00 | 27 | | Scheibe A 8,4 DIN 125-A 2 |
| 5 | 04037-00 | 1 | | Anschlag beweglich |
| 6 | 04033-00 | 2 | | Hohlriet A5 x 12 x 12 DIN 7331-verz. |
| 7 | 04034-00 | 1 | | Anschlag fest |
| 8 | 04035-00 | 1 | | Gummischeibe \varnothing 185 x 4 |
| 9 | 00177-00 | 32 | | Skt.-Mutter M 6 DIN 934-A 2 |
| 10 | 04861-00 | 24 | | Scheibe \varnothing 6,5 / \varnothing 13 x 1 - A2 |
| 11 | 04016-00 | 1 | | Deckel |
| 12 | 04862-00 | 1 | | Skt.-Mutter M 14 x 1,5 DIN 934 |
| 13 | 04863-00 | 1 | | Federring B 14 DIN 127 |
| 14 | 04864-00 | 1 | | Läuferrad |
| 15 | 04865-00 | 1 | | Gebläsekasten mit integr. Ölbehälter |
| 16 | 04064-00 | 4 | | Gummipuffer Typ A \varnothing 30 x 15 mittel, Gew. M 8 x 20 |
| 17 | 04101-00 | 29 | | Federring B 8 DIN 127-A 2 |
| 18 | 00175-00 | 24 | | Skt.-Mutter M 8 DIN 934-A 2 |
| 19 | 04052-00 | 8 | | Skt.-Schraube M 6 x 35 DIN 933-A2 |
| 20 | 04866-00 | 8 | | Schlauchklemme |
| 21 | 04867-00 | 2 | | Luftschlauch |
| 22 | 04053-00 | 27 | | Federring B 6 DIN 127-A 2 |
| 23 | 04868-00 | 1 | | Druckkammer mit Dichtung Fahrtrichtung "links" |
| 24 | 04869-00 | 1 | | Druckkammer mit Dichtung Fahrtrichtung "rechts" |
| 25 | 04043-00 | 2 | | Halteleiste oben |
| 26 | 04042-00 | 2 | | Dichtung |
| 27 | 04044-00 | 1 | | Halteleiste unten |
| 28 | 04920-00 | 8 | | Gummipuffer \varnothing 40 x 30 Typ C, hart |
| 29 | 04049-00 | 2 | | Skt.-Schraube M 8 x 60 DIN 933-8.8 verz. |
| 30 | 04258-00 | 8 | | Skt.-Schraube M 8 x 16 DIN 933-A 2 |
| 31 | 02095-00 | 1 | | Verschlußschraube A M 18 x 1,5 DIN 7604 |
| 32 | 02096-00 | 1 | | Dichtring 18 x 24 x 1,5 Form A DIN 7603 |
| 33 | 04870-00 | 1 | | Ölstandsauge R 3/4 " |
| 33 | 05030-00 | 1 | | Ölstandsauge M24x1,5 |
| 34 | 04871-00 | 1 | | Dichtung 23x32x2 |
| 35 | 04872-00 | 1 | | Dichtung |
| 36 | 04873-00 | 1 | | Ölsieb |
| 37 | 04874-00 | 1 | | Baionettplatte |
| 38 | 04875-00 | 3 | | Selbstschneidende Gewindeschraube |

Ersatzteilliste AERO1110-1120

(Bild ET-AERO-18)

18II

| Gruppe | | Hydraulischer Gebläseantrieb | | |
|----------|-------------|------------------------------|------------------|---|
| Bild Nr. | Bestell-Nr. | Stück pro Gerät | Serien-Nr. Datum | Ersatzteil-Benennung |
| 39 | 04876-00 | 1 | | Luftfilter |
| 40 | 04877-00 | 1 | | Einfüllfilter/Belüfter kpl. bestehend aus: Bild Nr. 35, 36, 37, 38, 39 |
| 41 | 04878-00 | 1 | | Drosselfreie Schwenkverschr. DSVW 22-PLM OMD |
| 42 | 04879-00 | 1 | | Hydraulikschlauch O, 185 m lang, eine Seite M 30 x 2, andere Seite Nippel R 3/4" |
| 43 | 04880-00 | 1 | | Kupfer-Dichtring \varnothing 26/ \varnothing 32 x 2 Form A DIN 7603 |
| 44 | 04881-00 | 2 | | Reduzierstutzen RI 1 1/4" x 3/4" |
| 45 | 04882-00 | 1 | | Filterpatrone |
| 46 | 04883-00 | 1 | | Filteroberteil |
| 47 | 04884-00 | 1 | | Vacuummeter |
| 48 | 04137-00 | 2 | | Skt.-Schraube M8 x 25 DIN 933 - A2 |
| 49 | 04885-00 | 1 | | Drosselfreie Schwenkverschr. DSVW 22-PLR OMD |
| 50 | 04886-00 | 1 | | Hydraulikschlauch 1,5m lang, M 30 x 2 |
| 51 | 04887-00 | 1 | | Drosselfreie Schwenkverschr. DSVW 15-PLM OMD |
| 52 | 04888-00 | 1 | | Hydraulikschlauch 0,5m lang, M 22 x 1,5 |
| 53 | 04889-00 | 1 | | Hydro-Motor HY/MZFS 12/8 L 201 |
| 54 | 04890-00 | 1 | | Scheibenfeder 4 x 6,5 DIN 6888 |
| 55 | 04891-00 | 1 | | Steuerblock Ersatz für 04891-10 u. 04908-18 |
| 56 | 04892-00 | 1 | | Anschlußleiste |
| 57 | 04893-00 | 1 | | Rohr |
| 58 | 04894-00 | 1 | | O-Ring 18x2,5 |
| 59 | 04895-00 | 2 | | O-Ring 24x2,5 |
| 60 | 04896-00 | 2 | | O-Ring 17x2 |
| 61 | 04897-00 | 8 | | Zylinderschraube M6 x 50 DIN 912 - 10.9 |
| 62 | 04898-00 | 2 | | Schwenkverschraubung SWVE 15 - PLR OMD |
| 63 | 04434-00 | 2 | | Einstellb. Winkel-Anschlußstutzen EVW 15 - PL OMD |
| 64 | 05032-00 | 1 | | Hydraulikschlauch 0,95m lang, M22 x 1,5 |
| 65 | 04899-00 | 1 | | Zapfwellengetriebe für 540er Zapfwelle |
| 65 | 05031-00 | 1 | | Zapfwellengetriebe für 1000er Zapfwelle |
| 66 | 04900-00 | 1 | | Zahnradpumpe HY/ZFS 11/16 R 223 V |
| 67 | 04901-00 | 1 | | Winkel-Flanschverschraubung S-WFV 22 L - 40/3 |
| 68 | 04902-00 | 7 | | Zylinderschraube M8 x 30 DIN 912 - 8,8 |
| 69 | 04903-00 | 1 | | Winkel-Flanschverschraubung S-WFV 15 L - 30/3 |
| 70 | 04904-00 | 1 | | O-Ring 16 x 2,5 |
| 71 | 13111-00 | 3 | | Zylinderschraube M 6 x 25 DIN 912 - 8,8 |
| 72 | 04905-00 | 1 | | Winkelschiene |
| 73 | 04441-00 | 4 | | Schäkel M 8 |
| 74 | 04906-00 | 2 | | Kette 20 Glieder, 6mm |
| 75 | 00262-00 | 2 | | Federring B 10 DIN 127 |
| 76 | 04907-00 | 2 | | Zylinderschraube M 10 x 25 DIN 912 - 8,8 |



ET-AERO-19

Ersatzteilliste AERO1110-1120

(Bild ET-AERO-19)

19

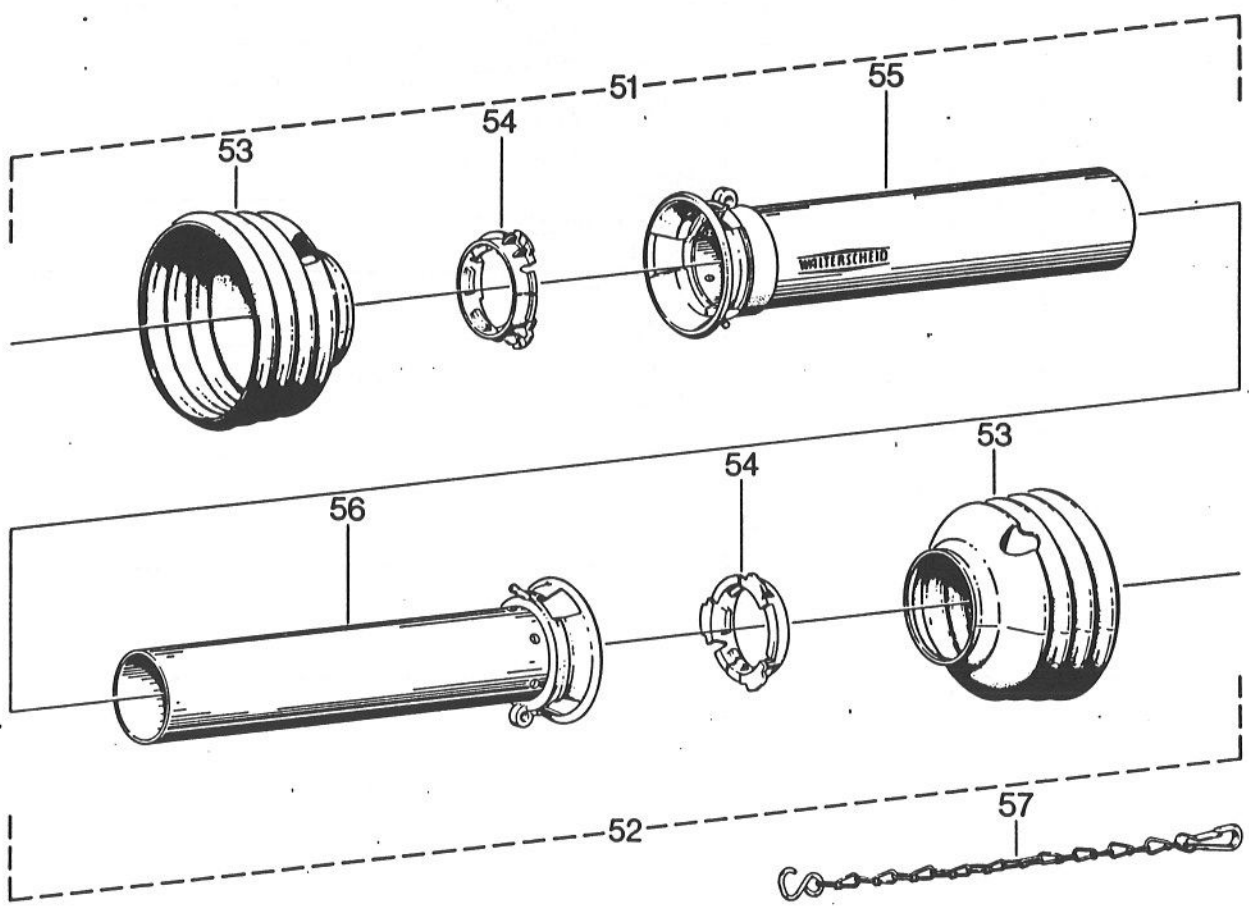
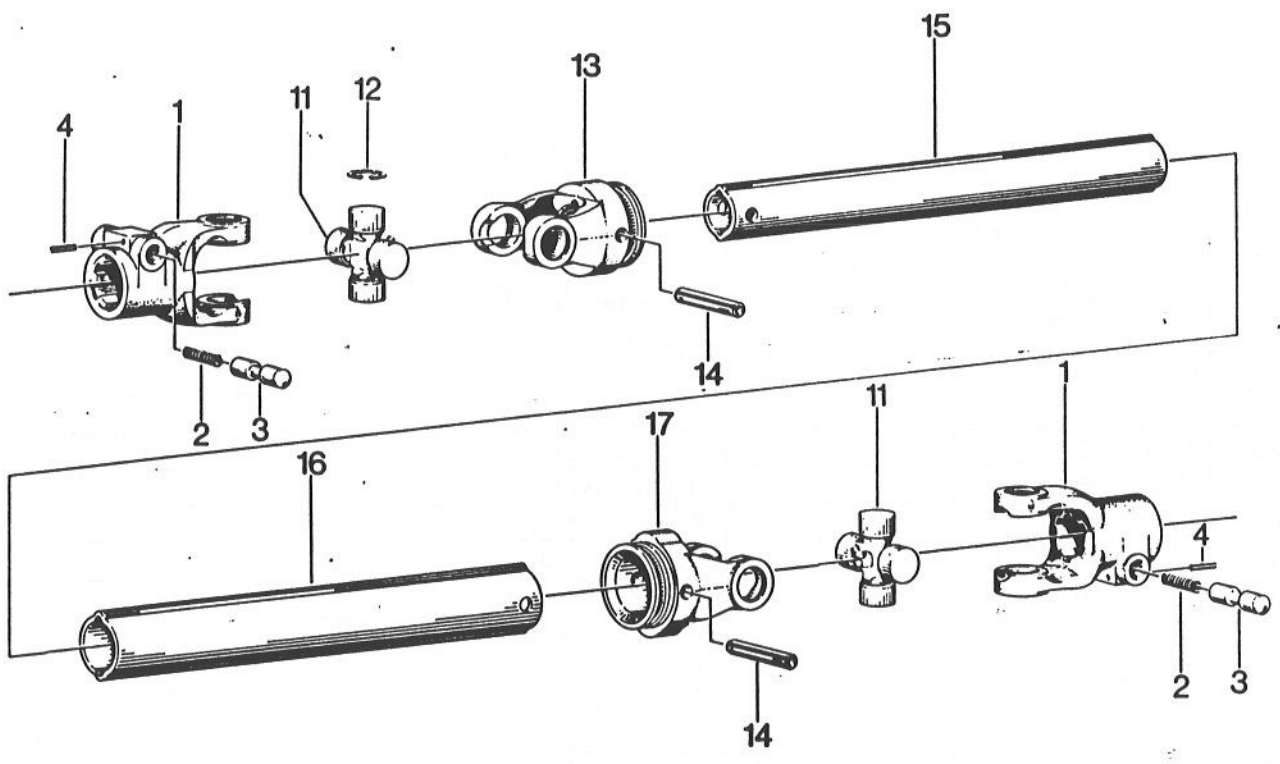
| Gruppe | | Schaummarkierung mit und ohne Kompressor | | |
|----------|-------------|--|------------------|--|
| Bild Nr. | Bestell-Nr. | Stück pro Gerät | Serien-Nr. Datum | Ersatzteil-Benennung |
| - | 04939-00 | 1 | | Schaummarkierung kompl. mit Kompressor |
| - | 04940-00 | 1 | | Schaummarkierung kompl. mit Dreiwege-Kugelhahn (ohne Kompressor) |
| 1 | 04941-00 | 2 | | Schaumbehälteraufnahme |
| 1 | 04942-00 | 2 | | Schaumbehälteraufnahme nur bei elektrohydraulischer Auslegerbetätigung |
| 2 | 04943-00 | 2 | | Haltebügel |
| 3 | 04944-00 | 2 | | Schaumbehälter |
| 4 | 04945-00 | 6 | | Schlauchschele 25-40 |
| 5 | 04946-10 | 2 | | Schaumschlauch L= Aero 1110 |
| 5 | 04947-12 | 2 | | Schaumschlauch L= 6,8 m Aero 1112 |
| 5 | 04948-15 | 2 | | Schaumschlauch L= 9,8 m Aero 1115 |
| 5 | 04949-16 | 2 | | Schaumschlauch L=10,8 m Aero 1116 |
| 5 | 04950-18 | 2 | | Schaumschlauch L=13,0 m Aero 1118 |
| 5 | 04951-20 | 2 | | Schaumschlauch L= Aero 1120 |
| 6 | 04952-00 | 2 | | Reduziernippel R1/2"/ R1/4" |
| 7 | 04953-00 | 2 | | Winkel-Einschraubstutzen R1/4" |
| 8 | 04954-00 | 4-6 | | Schlauchschele 8-12 |
| 9 | 04955-00 | 2 | | Luftschlauch I.Ø 6; L= 7,5m |
| 9 | 04956-00 | 2 | | Luftschlauch I.Ø 6; L= 9,5m nur für Systemschlepper |
| 10 | 04957-00 | 4 | | Flachrundschraube M 10 x 120 DIN 603-A2 |
| 10 | 04958-00 | 4 | | Flachrundschraube M 10 x 65 DIN 603-A2 nur Aero 1115,1116 |
| 11 | 04101-00 | 8-10 | | Federring B 8 DIN 127 - A2 |
| 12 | 00175-00 | 10-12 | | Skt.-Mutter M 8 DIN 934 - A2 |
| 13 | 04959-00 | 4 | | Zwischenstück Aero 1110, 1112, 1118, 1120 |
| 14 | 04999-00 | 4 | | Federring B 10 DIN 127 - A2 |
| 15 | 04027-00 | 4-5 | | Skt.-Mutter M 10 DIN 934 - A2 |
| 16 | 04960-10 | 2 | | Führung für Endrohr L= 429 mm Aero 1110 |
| 16 | 04961-12 | 2 | | Führung für Endrohr L= 492 mm Aero 1112 |
| 16 | 04962-15 | 2 | | Führung für Endrohr L= 585 mm Aero 1115 |
| 16 | 04963-16 | 2 | | Führung für Endrohr L= 617 mm Aero 1116 |
| 16 | 04964-18 | 2 | | Führung für Endrohr L= 680 mm Aero 1118 |
| 16 | 04965-20 | 2 | | Führung für Endrohr L= Aero 1120 |
| 17 | 04966-00 | 4 | | Skt.-Schraube M 8 x 40 DIN 931 - A2 |
| 18 | 04967-00 | 2 | | Formstück |
| 19 | 04968-00 | 2 | | Skt.-Schraube M 8 x 40 DIN 933 - A2 |
| 20 | 04969-00 | 2 | | Klemmplatte |
| 21 | 04970-00 | 2 | | Ablegeschlauch |
| 22 | 04971-00 | 2 | | Futterschlauch Ø 25 x 7 x 40 |

Ersatzteilliste AERO1110-1120

(Bild ET - AERO - 19)

19 II

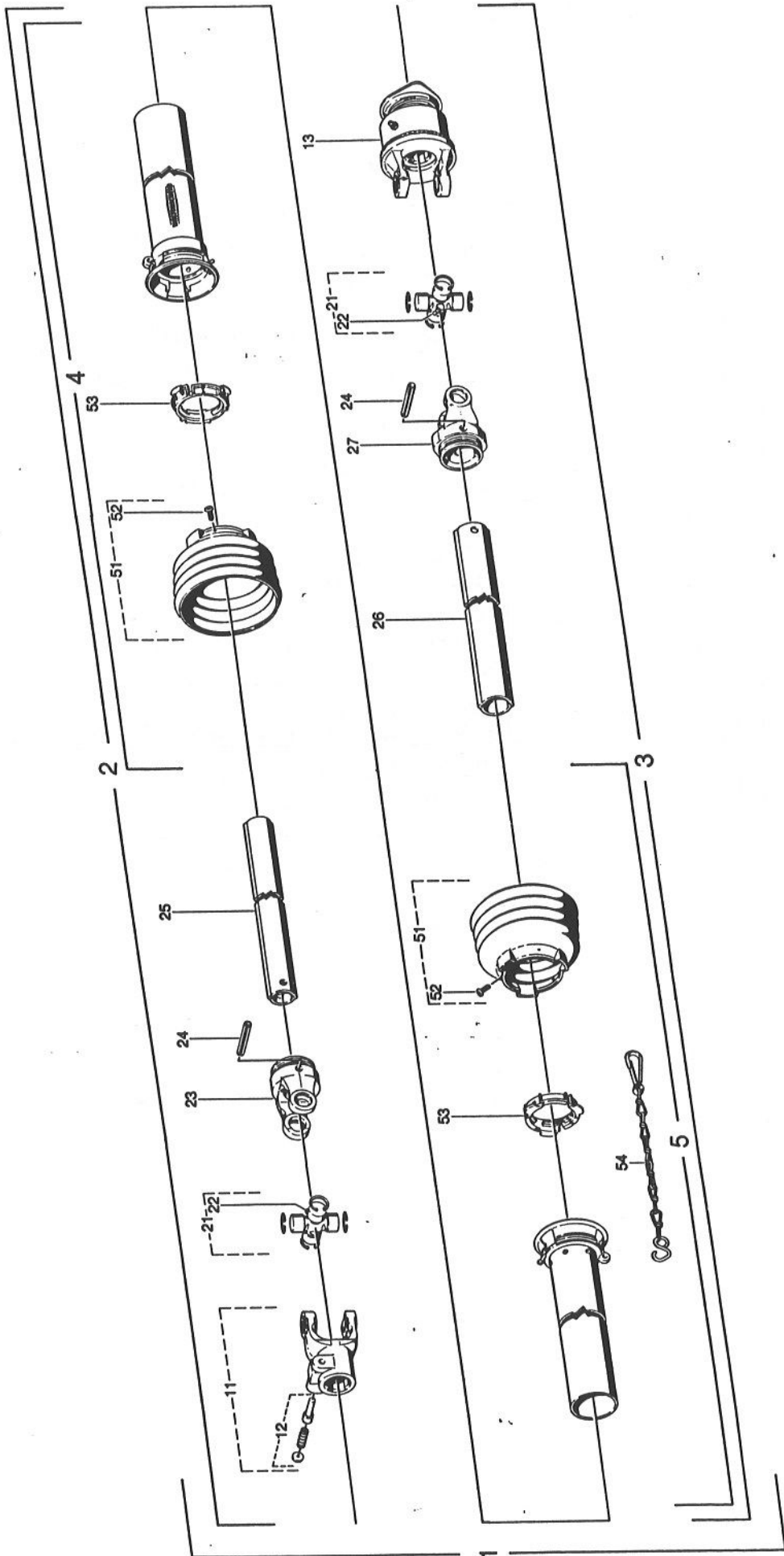
| Gruppe | | Schaummarkierung mit und ohne Kompressor | | |
|----------|-------------|--|------------------|--|
| Bild Nr. | Bestell-Nr. | Stück pro Gerät | Serien-Nr. Datum | Ersatzteil-Benennung |
| 23 | 04972-00 | 2 | | Winkel |
| 24 | 04973-00 | 2 | | Skt.-Mutter R 3/4" |
| 25 | 04974-00 | 2 | | Endrohr |
| 26 | 04975-00 | | | Bindestreifen Ø 4,5 x 600 |
| 27 | 04976-00 | 2 | | Dichtung |
| 28 | 04977-00 | 2 | | Schlauchzapfen |
| 29 | 04978-00 | 2 | | Überwurfmutter R 3/8" |
| 30 | 04979-00 | 1 | | Dreiwege-Kugelhahn kpl. R 1/4" / R 3/8" |
| 31 | 04980-00 | 1 | | Kugelhahnhebel |
| 32 | 04981-00 | 1 | | Kompressor |
| 33 | 01166-00 | 2 | | Skt.-Mutter M 6 DIN 982 - 8 verz. |
| 34 | 04982-00 | 1 | | Gummiunterlage (Motor) |
| 35 | 04983-00 | 1 | | Spannband kpl. mit Gummi |
| 36 | 04984-00 | 1 | | Motor kpl. 12 Volt 65 Watt |
| 37 | 04028-00 | 4 | | Scheibe Ø 11/ Ø 35 x 3 verz. |
| 38 | 04985-00 | 1 | | Kippschalter |
| 39 | 04649-00 | 1 | | Steckdose 2 polig |
| 40 | 04171-00 | 1 | | Stecker 2 polig |
| 41 | 04986-00 | 1 | | Anschlußkabel 2 adrig, 1mm ² x 1,25m lang |
| 42 | 04987-00 | 1 | | Kompressorhaltebügel |
| 43 | 04988-00 | 1 | | Platte mit Gewindebolzen |
| 44 | 12045-00 | 2 | | Skt.-Schraube M 6 x 16 DIN 601 - 4.6 verz. |
| 45 | 04989-00 | 1 | | Gummiunterlage |
| 46 | 02143-00 | 2 | | Skt.-Mutter M 10 DIN 985 - A 2 |
| 47 | 04990-00 | 1 | | Kompressor kpl. best. aus: Bild Nr. 15, 30, 31, 32, 33, 34, 35, 36, 37, 38, 39, 40, 41, 42, 43, 44, 45, 46 |
| 48 | 04991-00 | 1 | | Dosierkopf kpl. |
| - | 05026-00 | 1 | | Dosierschraube zu Dosierkopf |
| - | 05027-00 | 1 | | Distanzscheibe zu Dosierschraube |
| - | 05028-00 | 1 | | Dichtung zu Dosierkopf |
| - | 05029-00 | 1 | | Doppelnippel zwischen Dosierkopf u. Dreiwege-Kugelhahn |
| 49 | 04992-00 | 1 | | Befestigungsplatte für Dreiwege-Kugelhahn |
| 50 | 04993-00 | 1 | | Fußplatte |
| 51 | 04994-00 | 1 | | Flügelschraube M 6 x 16 DIN 316 |
| 52 | 15052-00 | 2 | | Skt.-Schraube M 8 x 30 DIN 558 - verz. |
| 53 | 04995-00 | 1 | | Dreiwege-Kugelhahn mit Befestigungsteilen best. aus Bild-Nr.: 11,12,30,31,48,49,50,51,52 |
| 54 | 04996-00 | 1 | | Luftschlauch I.Ø 6; L=2,5 m |
| 55 | 04997-00 | 1 | | Gewindeschlauchzapfen |



Gelenkwellentype

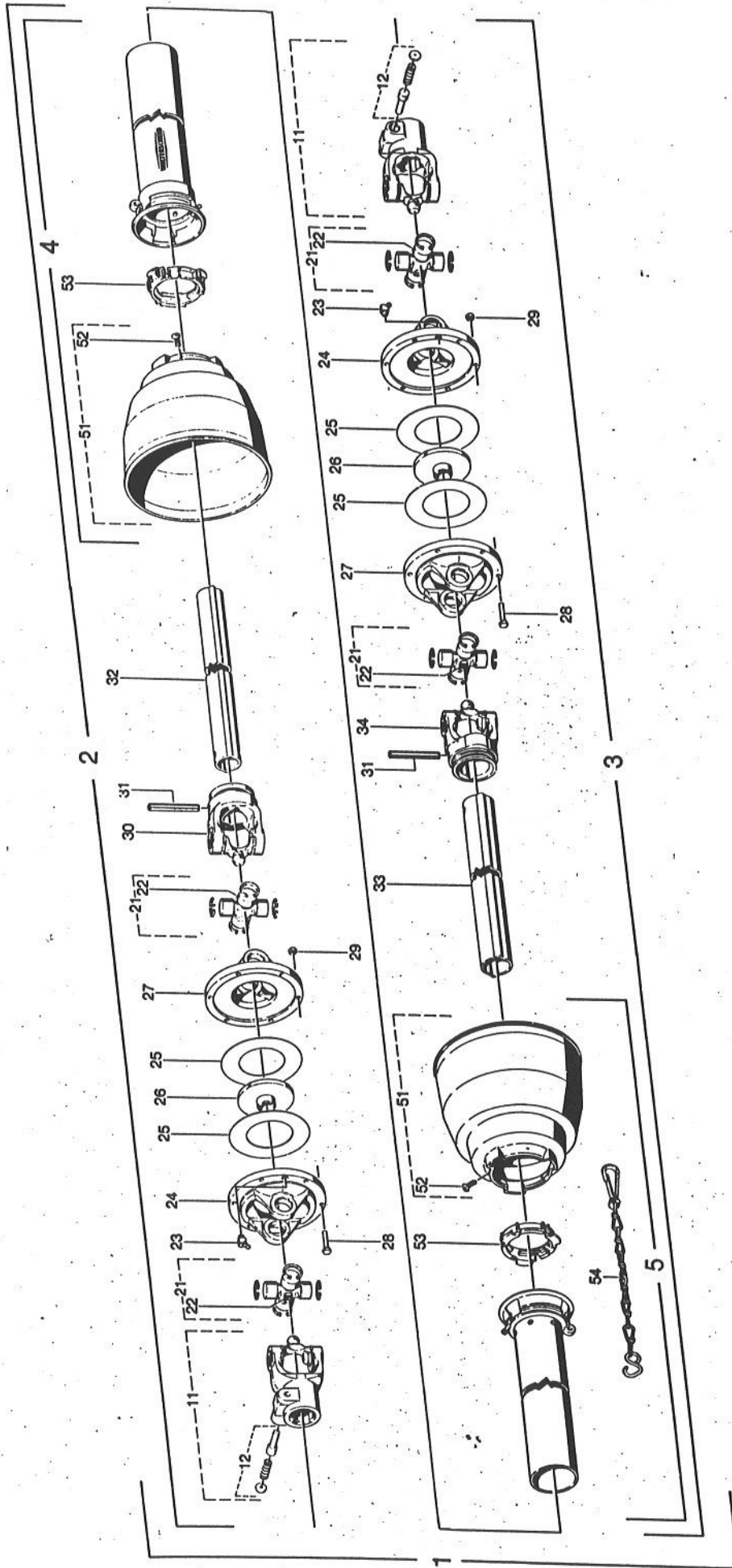
W2200-SC14-008/011

ET-AERO-20



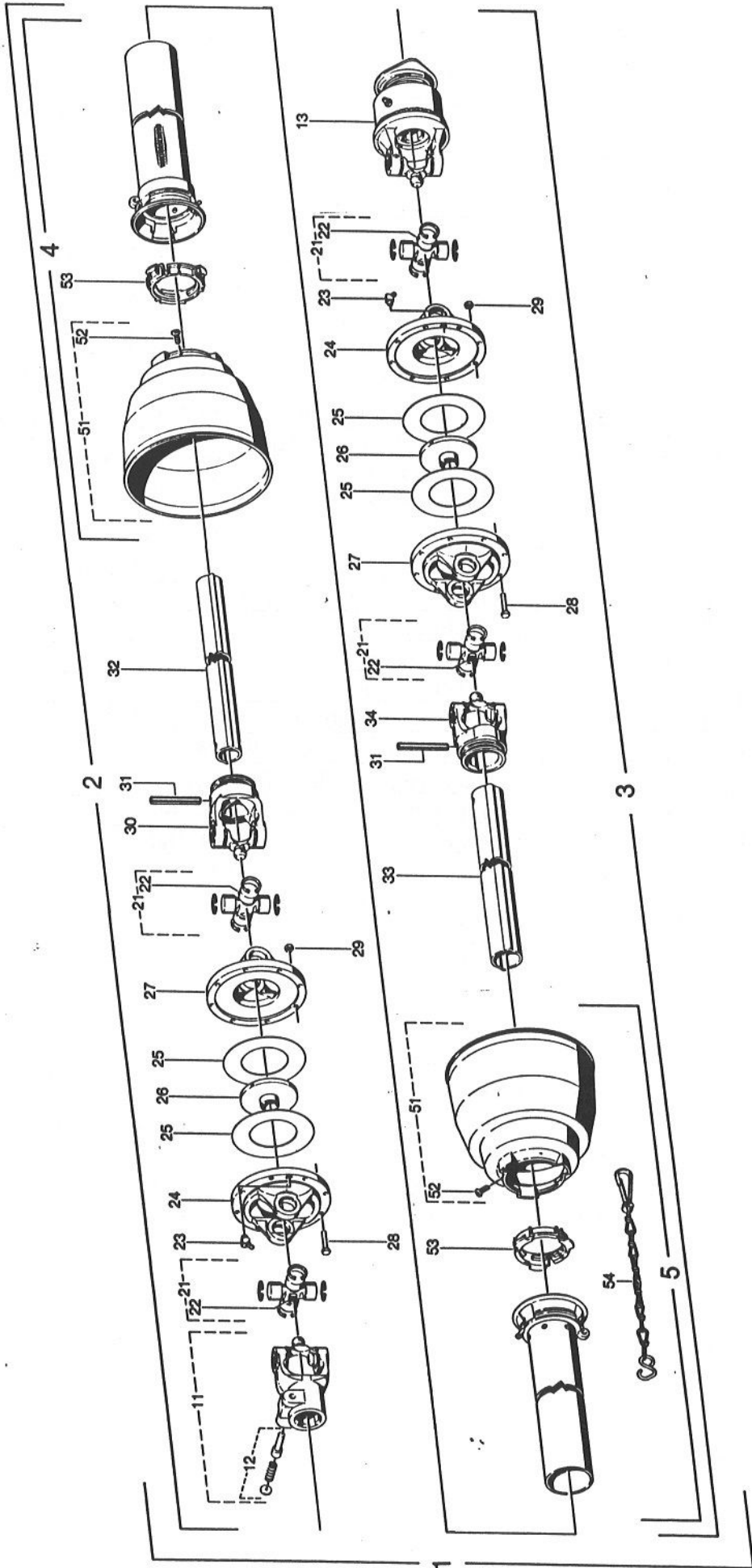
Gelenkwellentype W2200-SC15-710-F5/1R

ET-AERO-21



Gelenkwellentype WWZ2200-SC15-810

ET-AERO-22



Gelenkwellentype WWZ2200-SC15-710-F5/1R

ET-AERO-23

