



RAUCH

wir nehmen's genau

INSTRUKCIJOS



**Prieš pradėdami eks-
ploatuoti atidžiai per-
skaitykite!**

Išsaugokite, kad galėtu-
mėte pasinaudoti atei-
tyje.

Ši eksploataavimo ir montavimo ins-
trukcija yra sudėtinė mašinos dalis.
Naujų ir naudotų mašinų tiekėjai pri-
valo raštu pažymėti, kad eksploata-
avimo ir montavimo instrukcija buvo
perduota klientui kartu su mašina.

**UKS 80/100/120/
150/190/230/300**

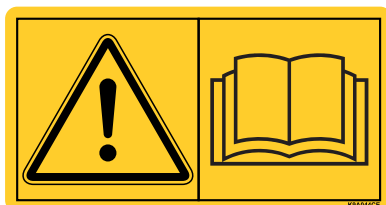
Originali instrukcija

5902906-g-lt-0912

Pratarmė

Gerbiamas kliente,

Įsigydamas **serijos** viendiskį barstytuvą, Jūs parodėte pasitikėjimą mūsų gaminiu. Nuoširdžiai dėkojame! Mes pasistengsime pateisinti šį pasitikėjimą. Jūs įsigijote galingą ir patikimą **universalųjį dėžinį barstytuvą**. Jeigu vis dėlto kiltų nesklandumų: Mūsų klientų aptarnavimo tarnyba visuomet pasirengusi Jums padėti.



Prašytume prieš pradėdami eksploatuoti universalųjį dėžinį barstytuvą atidžiai perskaityti šią vartotojo instrukciją ir laikytis nurodymų. Eksploatavimo instrukcijoje išsamiai paaiškinama, kaip naudotis barstytuvu, ir pateikiami vertingi eksploatavimo, remonto ir priežiūros nurodymai.

Šioje instrukcijoje taip pat gali būti aprašyta įranga, kurios nėra jūsų **universaliojo dėžinio barstytuvo**.

Kaip žinote, garantiniai įsipareigojimai nėra taikomi gedimams, kurie atsirado dėl valdymo klaidų arba netinkamo naudojimo.

Nurodymas: Čia įrašykite mašinos tipą ir serijos numerį bei jūsų **universaliojo dėžinio barstytuvo pagaminimo metus**. Šiuos duomenis rasite modelio tipo skydelyje arba ant kėbulo. Šiuos duomenis prašytume visuomet nurodyti užsakant specialiąją įrangą, papildomus priedus arba reiškiant pretenzijas.

Tipas

Serijos numeris

Pagaminimo metai

Techninis tobulinimas

Mes siekiame nuolat tobulinti savo produkciją. Todėl pasiliegame teisę iš anksto apie tai nepranešdami tobulinti įrenginius ir atlikti tuos jų pakeitimus, kurie, mūsų manymu, yra būtini, neįsipareigodami įdiegti šiuos patobulinimus arba pakeitimus jau parduotoms mašinoms.

Mielai atsakysime į kitus jūsų klausimus.

Pagarbiai

„RAUCH

Landmaschinenfabrik GmbH“

Pratarmė	
1	Naudojimas pagal paskirtį 1
2	Nuorodos naudotojui 3
2.1	Apie šią eksploatavimo instrukciją 3
2.2	Eksploatavimo instrukcijos struktūra 3
2.3	Nurodymai dėl teksto vaizdavimo 4
2.3.1	Instrukcijos ir nurodymai 4
2.3.2	Išvardijimai 4
2.3.3	Nuorodos 4
3	Sauga 5
3.1	Bendrieji nurodymai 5
3.2	Įspėjamųjų nurodymų reikšmė 5
3.3	Bendroji informacija apie mašinos saugą 7
3.4	Nurodymai eksploatuotojui 7
3.4.1	Personalo kvalifikacija 7
3.4.2	Instruktažas 7
3.4.3	Nelaimingų atsitikimų prevencija 8
3.5	Nuorodos dėl eksploatavimo saugos 8
3.5.1	Universaliojo dėžinio barstytuvo pastatymas 8
3.5.2	Universaliojo dėžinio barstytuvo papildymas 8
3.5.3	Tikrinimai prieš pradėdant eksploatuoti 9
3.5.4	Veikiantis režimas 9
3.6	Barstomosios medžiagos naudojimas 10
3.7	Hidraulinė sistema 10
3.8	Techninė priežiūra ir remontas 11
3.8.1	Techninės priežiūros personalo kvalifikacija 11
3.8.2	Dylančios dalys 11
3.8.3	Techninės priežiūros ir remonto darbai 12
3.9	Eismo saugumas 12
3.9.1	Tikrinimai prieš pradėdant važiuoti 13
3.9.2	Transportavimo kelionė universaliuoju dėžiniu barstytuvu 13
3.10	Mašinos apsauginiai įtaisai 14
3.10.1	Apsauginių įtaisų padėtis 14
3.10.2	Apsauginių įtaisų funkcijos 15
3.11	Įspėjamųjų nurodymų ir nurodomųjų ženklų lipdukai 17
3.11.1	Įspėjamųjų nurodymų lipdukai 17
3.11.2	Nurodomųjų ženklų lipdukai ir gamyklos lentelė 18
3.12	Atšvaitai 18

4	Mašinos duomenys	19
4.1	Gamintojas	19
4.2	Versijos	19
4.2.1	Žieminis barstytuvas UKS.	19
4.2.2	Trąšų barstytuvas UKS GB.	19
4.3	Pagrindinės įrangos techniniai duomenys	20
4.3.1	Žieminis barstytuvas UKS.	20
4.3.2	Trąšų barstytuvas UKS GB.	22
4.4	Padidinimo priedų techniniai duomenys.	23
4.4.1	Žieminis barstytuvas UKS.	23
4.4.2	Trąšų barstytuvas UKS GB.	23
5	Transportavimas be traktoriaus	25
5.1	Bendrieji saugos nurodymai.	25
5.2	Pakrovimas ir iškrovimas, statymas	25
6	Eksplotavimo pradžia	27
6.1	Trąšų barstytuvo perėmimas	27
6.2	Traktoriui taikomi reikalavimai	27
6.3	Grandinės įtempimo ritinėlio nustatymas	28
6.3.1	Į dešinę besisukanti darbo veleno pavara	28
6.3.2	Į kairę besisukanti darbo veleno pavara	29
6.4	Primontuokite kardaninį veleną prie universaliojo dėžinio barstytuvo	30
6.4.1	Kardaninio veleno ilgio tikrinimas	30
6.4.2	Kardaninio veleno primontavimas / išmontavimas	31
6.5	Universaliojo dėžinio barstytuvo primontavimas prie traktoriaus	33
6.5.1	Sąlygos.	33
6.5.2	Galinis montavimas	34
6.5.3	Montavimas priekyje (tik UKS GB)	37
6.6	Vykdiklio prijungimas	38
6.7	Hidraulinės pavaros prijungimas	38
6.8	Universaliojo dėžinio barstytuvo pripildymas	40
6.9	Universaliojo dėžinio barstytuvo pastatymas ir atjungimas	41
7	Mašinos nuostatos	43
7.1	Barstyimo kiekio nustatymas.	43
7.1.1	UKS su mechaniniu barstyimo kiekio nustatymu.	43

7.2	Barstymo lentelės naudojimas	45
7.2.1	Nuorodos dėl barstymo lentelės	45
7.2.2	Barstymo lentelių sąrašas	46
7.2.3	Barstymo lentelė žvirgždui, smėliui, druskai	48
7.2.4	Barstymo lentelė geltonosioms garstyčioms	49
7.2.5	Barstymo lentelė lubinams, geltoniesiems, baltiesiems	49
7.2.6	Barstymo lentelė valgomojo ridiko aliejiniam varietetui	50
7.2.7	Barstymo lentelė facelijai	50
7.2.8	Barstymo lentelė rapsams	51
7.2.9	Barstymo lentelė raudoniesiems dobilams	51
7.2.10	Barstymo lentelė daugiametei svidrei	52
7.2.11	Barstymo lentelė vikiams	52
7.2.12	Barstymo lentelė žieminiams burokams	53
7.2.13	Barstymo lentelė Agricorn Günther Corufera GmbH	54
7.2.14	Barstymo lentelė priliuotam karbamidui SKW Piesteritz	55
7.2.15	Barstymo lentelė kalcio amonio nitratui Raiffeisen	56
7.2.16	Barstymo lentelė kalcio cianamidui SKW Trostberg	57
7.2.17	Barstymo lentelė koverterių kalkėms	58
7.2.18	Konverterių kalkės Maltaflor NPK MALTAFLOR	59
7.2.19	Barstymo lentelė Maxiflor 92, smulkaus malimo, Maxit Kalkwerke	60
7.2.20	Barstymo lentelė Nitrophoska perfekt COMP BASF	61
7.2.21	Barstymo lentelė Nitrozol Top Spiess Urania	62
7.2.22	Barstymo lentelė NPK Raiffeisen	63
7.2.23	Barstymo lentelė Patentkali Kalimagnesia, Kali + Salz GmbH	64
7.2.24	Barstymo lentelė Rasenstolz NPK, Spiess Urania	65
7.2.25	Barstymo lentelė ricinai Agricolan (granulės) Günther	66
7.2.26	Barstymo lentelė ricinai Agricolan (rupaus malimo) Günther	67
7.2.27	Barstymo lentelė Superphosphat Donau Chemie	68
7.2.28	Barstymo lentelė Basamid Compo	69
7.2.29	Barstymo lentelė Basatop Sport COMPO BASF	70
7.2.30	Barstymo lentelė Basatop Starter COMPO BASF	71
7.2.31	Barstymo lentelė Floranid N32 COMPO BASF	72
7.2.32	Barstymo lentelė Floranid NK COMPO BASF	73
7.2.33	Barstymo lentelė Floranid Permanent COMPO BASF	74
7.2.34	Barstymo lentelė Sportica K COMPO BASF	75
8	Išbėrimo normos nustatymas	77
8.1	Didžiausios barstymo atkarpos apskaičiavimas	77
8.2	Nustatytojo per minutę išleidžiamo kiekio apskaičiavimas	78
8.3	Išbėrimo normos nustatymas	79
9	Vertingi patarimai dėl barstymo	81
9.1	Bendrieji nurodymai	81
9.2	Barstymo medžiagos barstymo eiga	82
9.3	Likučio ištuštinimas	83
9.3.1	Rezervuaro ištuštinimas UKS 80–UKS 120	83
9.3.2	Rezervuaro ištuštinimas UKS 150 GB–UKS 300 GB	84

10	Techninė priežiūra ir remontas	87
10.1	Sauga	87
10.2	Dylančios dalys ir varžtinės jungtys	88
10.2.1	Dylančių dalių tikrinimas	88
10.2.2	Varžtinių jungčių tikrinimas	88
10.3	Valymas	88
10.4	Patikrinkite, ar nenusidėvėjo maišymo velenas	89
10.4.1	Patikrinkite grandinių nusidėvėjimą ir įtempį	89
10.5	Transmisinė alyva	90
10.5.1	Kiekis ir rūšys	90
10.5.2	Alyvos lygio tikrinimas, alyvos keitimas	90
10.6	Tepimo planas	91
11	Sutrikimai ir galimos priežastys	93
12	Speciali įranga	95
12.1	Žieminis barstytuvas UKS	95
12.1.1	Elektrinis nuotolinio valdymo įtaisas EF 25	95
12.1.2	Mechaninis nuotolinio valdymo įtaisas MFB 6/MFB 7	95
12.1.3	Antstato priedai	95
12.1.4	Rezervuaro dengiamasis tentas	95
12.1.5	Apšvietimas su įspėjamąja lentele (UKS 80/100/120)	96
12.1.6	I kat. apatinės trauklės jungtis, ilga	96
12.1.7	I kat. apatinės trauklės jungtis, N	96
12.1.8	I kat. prietaiso trikampis	96
12.1.9	Hidraulinis srauto reguliavimo vožtuvas (specialus modelis, UKS 100/120)	96
12.2	Trąšų barstytuvas UKS GB	97
12.2.1	Elektrinis nuotolinio valdymo įtaisas EF 25	97
12.2.2	Mechaninis nuotolinio valdymo įtaisas MFB 6/MFB 7	97
12.2.3	Antstato priedai	97
12.2.4	Pastatymo kojelės	97
12.2.5	Užtvara nuo vėjo	97
12.2.6	Rezervuaro dengiamasis tentas	98
12.2.7	Apšvietimas be įspėjamosios lentelės	98
12.2.8	Barstymo eilėmis įtaisas	98
12.2.9	Barstymo įtaisas	98
12.2.10	I kategorijos dalių komplektas (UKS 150, UKS 190)	98
12.2.11	II kategorijos dalių komplektas	98
12.2.12	II kat. prietaiso trikampis	98
13	Ašies apkrovos apskaičiavimas	99
14	Utilizavimas	103
14.1	Sauga	103
14.2	Utilizavimas	104

Garantija ir garantinė priežiūra

1 Naudojimas pagal paskirtį

UKS serijos universalieji dėžiniai barstytuvai yra sukonstruoti pagal jų naudojimo paskirtį ir juos galima naudoti tik toliau nurodytiems tikslams:

- žiemą – birioms priemonėms, kaip antai žvirgždui iki 3/8 dydžio, smėliui ir druskai barstyti;
- žemės ūkyje – sausoms, granuliuotoms ir kristalinėms trąšoms barstyti;
- žemės ūkyje – sėkloms barstyti;
- kelių tiesyboje – birioms priemonėms, kaip antai žvirgždui iki 3/8 dydžio;

Kitoks naudojimas nesilaikant šių nurodymų, traktuojamas kaip naudojimas ne pagal paskirtį. Už dėl to atsiradusią žalą gamintojas neatsako. Rizika tenka vien eksploatuotojui.

Naudojimui pagal paskirtį taip pat priklauso gamintojo nurodytų eksploatavimo, techninės priežiūros ir remonto sąlygų laikymasis. Kaip atsargines dalis galima naudoti tik originalias gamintojo atsargines dalis.

UKS serijos universalusis dėžinis barstytuvus naudoti, prižiūrėti ir remontuoti gali tik asmenys, kurie yra susipažinę su mašinos savybėmis ir yra instruktuoti apie pavojus.

Naudojant mašiną būtina laikytis eksploatavimo, techninės priežiūros ir saugaus elgesio su mašina nurodymų, kurie yra gamintojo aprašyti šioje eksploatavimo instrukcijoje bei pateikti įspėjamųjų nurodymų ir ženklų forma ant mašinos.

Naudojant mašiną taip pat būtina laikytis galiojančių nelaimingų atsitikimų prevencijos nuostatų bei bendrai pripažintų saugumo technikos, darbo higienos ir kelių eismo taisyklių.

Draudžiama atlikti savavališkus universaliojo dėžinio barstytuvo UKS pakeitimus. Jeigu atliksite pakeitimus, už dėl to atsiradusią žalą gamintojas neatsako.

Nuspėjamas netinkamas naudojimas

Gamintojas įspėjamaisiais užrašais ir ženklais ant UKS serijos universaliojo dėžinio barstytuvo nurodo nuspėjamas eksploatavimo klaidas. Šių įspėjimų ir įspėjamųjų ženklų reikia laikytis visais atvejais, siekiant išvengti UKS serijos universaliojo dėžinio barstytuvo naudojimo ne pagal eksploatavimo instrukcijos nuorodas.

2 Nuorodos naudotojui

2.1 Apie šią eksploataavimo instrukciją

Ši eksploataavimo instrukcija yra **sudedamoji** mašinos dalis.

Šioje eksploataavimo instrukcijoje pateikiami svarbūs nurodymai, kaip **saugiai, tinkamai** ir ekonomiškai **eksploatuoti** ir **prižiūrėti** mašiną. Paisydami eksploataavimo instrukcijos **išvengsite pavojų**, sumažės remonto išlaidos ir prastovų trukmė, padidės mašinos patikimumas ir pailgės jos eksploataavimo trukmė.

Visą dokumentaciją, kurią sudaro ši eksploataavimo instrukcija bei visų tiekėjų dokumentacija, reikia laikyti mašinos naudojimo vietoje (pvz., traktoriuje).

Parduodant mašiną reikia perduoti ir eksploataavimo instrukciją.

Ši eksploataavimo instrukcija skirta mašinos eksploatuotojui ir jo paskirtam valdymo ir techninės priežiūros darbų personalui. Instrukciją perskaityti, suprasti ir ją taikyti turi kiekvienas asmuo, kuris atlieka toliau nurodytus darbus:

- valdymą,
- techninę priežiūrą ir valymą,
- sutrikimų šalinimą.

Ypač atkreipkite dėmesį į:

- skyrių „Sauga“,
- įspėjamuosius nurodymus atskiruose skyriuose.

Ši **eksploataavimo instrukcija nepakeičia** jūsų, kaip mašinos eksploatuotojo, ir valdymo darbus atliekančio personalo **atsakomybės**.

2.2 Eksploataavimo instrukcijos struktūra

Eksploataavimo instrukcija turinio atžvilgiu suskirstyta į šešias pagrindines dalis:

- Nurodymai naudotojui
- Saugos nurodymai
- Mašinos duomenys
- Mašinos valdymo instrukcijos
 - Transportavimas
 - Eksploataavimo pradžia
 - Barstymo režimas
- Sutrikimų atpažinimo ir šalinimo nurodymai
- Techninės priežiūros ir remonto potvarkiai

2.3 Nurodymai dėl teksto vaizdavimo

2.3.1 Instrukcijos ir nurodymai

Veiksmai, kuriuos turi atlikti valdymo darbus atliekantis personalas, pateikiami kaip numeruotas sąrašas.

1. Veiksmų instrukcija, 1-asis žingsnis
2. Veiksmų instrukcija, 2-asis žingsnis

Instrukcijos, susidedančios iš vieno žingsnio, nenumerojamos. Ši sąlyga taip pat galioja veiksmų žingsniams, kurių atlikimo eiliškumo nebūtina laikytis.

Prieš šias instrukcijas yra punktas:

- Veiksmų instrukcija

2.3.2 Išvardijimai

Išvardijimai be privalomos eilės tvarkos pateikiami kaip sąrašai su rutuliukais (1-asis lygis) ir brūkšneliais (2-asis lygis):

- A savybė
 - A punktas
 - B punktas
- B savybė

2.3.3 Nuorodos

Nuorodos į kitas dokumento teksto vietas vaizduojamos pastraipos numeriais, antraščių tekstais ir puslapių nuorodomis:

- **Pavyzdys:** atkreipkite dėmesį į skyrių [3: Sauga, 5 psl.](#)

Nuorodos į kitus dokumentus pavaizduotos kaip nurodymas arba instrukcija, tačiau nenurodytas tikslus skyrius ar puslapio numeris:

- **Pavyzdys:** atkreipkite dėmesį į kardaninio veleno gamintojo eksploatavimo instrukcijos nurodymus.

3 Sauga

3.1 Bendrieji nurodymai

Skyriuje dėl saugos pateikti svarbiausi saugos nurodymai, darbo ir eismo saugos nuostatos, kaip elgtis su universaliuoju dėžiniu barstytuvu UKS.

Būtina paisyti šiame skyriuje pateiktų nurodymų, kad su universaliuoju dėžiniu barstytuvu dirbtumėte saugiai ir ją eksploatuojant neatsirastų sutrikimų.

Be to, šios naudojimo instrukcijos kituose skyriuose rasite papildomų įspėjamųjų nurodymų, kurių taip pat turite paisyti. Įspėjamieji nurodymai yra pateikti prieš atitinkamus veiksmus.

Įspėjamieji nurodymai dėl tiekėjų komponentų pateikti atitinkamų tiekėjų dokumentuose. Atkreipkite dėmesį ir į įspėjamuosius nurodymus.

3.2 Įspėjamųjų nurodymų reikšmė

Įspėjimai šioje eksploatavimo instrukcijoje susisteminti pagal pavojaus laipsnį ir kilimo tikimybę.

Pavojaus ženklais atkreipiamas dėmesys į liekamąją riziką, kurios dėl konstrukcinių ypatybių dirbant su mašina negalima išvengti. Naudojamų įspėjamųjų nurodymų struktūra:

Įspėjamasis žodis

Symbolis	Paaiškinimas
----------	--------------

Pavyzdys

▲ PAVOJUS



Pavojus gyvybei nesilaikant įspėjamųjų nurodymų

Pavojaus aprašymas ir galimos pasekmės.

Nesilaikant šių įspėjimų, galima sunkiai arba net mirtinai susižeisti.

► Priemonės pavojui išvengti.

Įspėjimų pavojaus laipsniai

Pavojaus laipsnis pažymimas įspėjamuoju žodžiu. Pavojaus laipsniai klasifikuojami taip:

▲ PAVOJUS



Pavojaus rūšis ir šaltinis

Šiuo įspėjamuoju nurodymu įspėjama apie tiesiogiai gresiantį pavojų žmonių sveikatai ir gyvybei.

Nesilaikant šių įspėjimų, galima sunkiai arba net mirtinai susižeisti.

► Būtinai imkitės aprašytų priemonių šiam pavojui išvengti.

▲ ĮSPĖJIMAS



Pavojaus rūšis ir šaltinis

Šiuo įspėjamuoju nurodymu įspėjama apie galimą žmonių sveikatai pavojingą situaciją.

Nepaisant šio įspėjamojo nurodymo, galima sunkiai susižaloti.

► Būtinai imkitės aprašytų priemonių šiam pavojui išvengti.

▲ PERSPĖJIMAS



Pavojaus rūšis ir šaltinis

Šiuo įspėjamuoju nurodymu įspėjama apie galimą žmonių sveikatai pavojingą situaciją arba daiktinę žalą ir žalą aplinkai.

Nesilaikant šių įspėjamųjų nurodymų, neišvengiama žalos produktui arba aplinkai.

► Būtinai imkitės aprašytų priemonių šiam pavojui išvengti.

NURODYMAS

Bendruosiuose nurodymuose pateikiami naudojimo patarimai bei ypač naudinga informacija, bet ne įspėjimai apie pavojus.

3.3 Bendroji informacija apie mašinos saugą

Universalusis dėžinis barstytuvas UKS sukonstruotas pagal naujausią technikos lygį ir patvirtintas technikos taisyklės. Tačiau ją naudojant ir atliekant techninę priežiūrą gali kilti pavojus naudotojo ar trečiųjų asmenų sveikatai ir arba gali būti padaryta žalos mašinai ir kitam materialiam turtui.

Todėl universalųjį dėžinį barstytuvą UKS eksploatuokite:

- tik nepriekaištingos būsenos ir kelių eismo saugos reikalavimus atitinkančią mašiną,
- paisydami saugos ir pavojaus nurodymų.

Jūs privalote būti susipažinęs su šios eksploatavimo instrukcijos turiniu, taikomais apsaugos nuo nelaimingų atsitikimų reikalavimais, bendrosiomis saugos, darbo medicinos ir kelių eismo taisyklėmis bei jų laikytis.

3.4 Nurodymai eksploatuotojui

Eksploatuotojas yra atsakingas už universaliojo dėžinio barstytuvo UKS naudojamą pagal paskirtį.

3.4.1 Personalo kvalifikacija

Asmenys, kurie atlieka universaliojo dėžinio barstytuvo valdymo, techninės priežiūros ar remonto darbus, prieš pradėdami dirbti turi būti perskaitę ir supratę šią eksploatavimo instrukciją, ypač skyrių apie saugą ir įspėjamuosius nurodymus, susijusius su atitinkamais veiksmais.

- Universalųjį dėžinį barstytuvą gali eksploatuoti tik instruktuoti ir eksploatuotojo įgalioti asmenys.
- Besimokantis mokykloje / mokomas / instruktuojamas personalas prie mašinos gali dirbti tik prižiūrimas patyrusio asmens.
- techninės priežiūros ir remonto darbus atlikti gali tik kvalifikuotas personalas.

3.4.2 Instruktažas

Prekybos partneriai, gamyklos atstovai arba įmonės RAUCH darbuotojai eksploatuotoją instruktuoja, kaip reikia valdyti universalųjį dėžinį barstytuvą.

Eksploatuotojas privalo pasirūpinti, kad naujas valdymo ir techninės priežiūros darbus atliekantis personalas būtų lygiai taip pat išsamiai supažindintas su mašinos naudojimu ir remontu pagal šią eksploatavimo instrukciją.

3.4.3 Nelaimingų atsitikimų prevencija

Saugos ir nelaimingų atsitikimų prevencijos potvarkiai kiekvienoje šalyje yra reglamentuojami įstatymais. Už naudojimo šalyje galiojančių potvarkių laikymąsi atsako mašinos eksploatuotojas.

Taip pat paisykite toliau pateiktų nurodymų.

- Niekada nepalikite veikiančios universaliojo dėžinio barstytuvo be priežiūros.
- Dirbant važiavimo metu jokių būdu negalima lipti į universalųjį dėžinį barstytuvą (draudimas važiuoti kartu).
- Universaliojo dėžinio barstytuvo mašinos dalių negalima naudoti kaip priemonės pasilypėti.
- Dėvėkite prigludusius drabužius. Venkite darbo drabužių su diržais, kutais ar kitomis dalimis, kurios gali įstrigti.
- Dirbdami su chemikalais atkreipkite dėmesį į gamintojo nurodymus. Prireikus turite nešioti apsaugines priemones.

3.5 Nuorodos dėl eksploatavimo saugos

Siekiant išvengti pavojingų situacijų, universalųjį dėžinį barstytuvą galite naudoti tik paruoštos eksploatacijai būsenos.

3.5.1 Universaliojo dėžinio barstytuvo pastatymas

- Universalųjį dėžinį barstytuvą ant horizontalaus, tvirto pagrindo statykite tik esant tuščiam rezervuarui.
- Jei universalųjį dėžinį barstytuvą statote vieną (be traktoriaus), visiškai atidarykite dozavimo sklendę (gali ištekėti rezervuare susikaupęs vanduo).

3.5.2 Universaliojo dėžinio barstytuvo pripildymas

- Universalųjį dėžinį barstytuvą pildykite tik sustojus traktoriaus varikliui. Užkirskite kelią neleistinam variklio paleidimui ištraukdami traktoriaus uždegimo raktelį.
- Pildydami naudokite tinkamas pagalbines priemones (pvz., kaušinį krautuvą, tiekimo sraig tą).
- Universalųjį dėžinį barstytuvą daugiausia galima pripildyti iki viršutinio krašto. Patikrinkite pripildymo lygį.
- Universalųjį dėžinį barstytuvą pildykite tik uždarę apsaugines groteles. Taip barstydami išvengsite barstomosios medžiagos gabalų ir pašalinių medžiagų.

3.5.3 Tikrinimai prieš pradėdant eksploatuoti

Prieš pradėdami eksploatuoti pirmą kartą ir prieš kitus naudojimus patikrinkite, ar universalųjį dėžinį barstytuvą eksploatuoti saugu.

- Ar veikia ir yra visi universaliojo dėžinio barstytuvo apsauginiai įtaisai?
- Ar sumontuotos visos tvirtinimo dalys ir ar atraminės jungtys pritvirtintos, ar jos tinkamos būklės?
- Ar rezervuaro apsauginės grotelės uždarytos ir užsuktos?
- Ar universaliojo dėžinio barstytuvo pavojaus zonoje nėra žmonių?
- Ar kardaninio veleno apsauga yra tinkamos būklės?
- Ar rezervuaro grandinės apsauginė dėžutė uždaryta ir užsukta?

3.5.4 Veikiantis režimas

- Atsiradus funkcijų sutrikimams turite nedelsdami sustabdyti ir užfiksuoti universalųjį dėžinį barstytuvą. Nedelsdami kreipkitės į kvalifikuotą personalą, kad pašalintų sutrikimus.
- Niekada nelipkite ant universaliojo dėžinio barstytuvo, kai įjungtas barstymo įrenginys.
- Universalųjį dėžinį barstytuvą eksploatuokite tik uždarę rezervuaro apsauginės grotelės. Eksploatuojant apsauginių grotelių **atidaryti ar uždaryti negalima**.
- Besisukančios mašinos dalys gali sunkiai sužeisti. Todėl atkreipkite dėmesį, kad kūno dalių ir drabužių negalima laikyti netoli besisukančių dalių.
- Į barstomos medžiagos rezervuarą nedėkite pašalinių daiktų (pvz., varžtų, veržlių).
- Į universalųjį dėžinį barstytuvą ar traktorių niekada nelipkite po aukštosios įtampos elektros linijomis.
- Universalųjį dėžinį barstytuvą galima eksploatuoti tik grandinės apsauginei dėžutei esant uždarytai.

3.6 Barstomosios medžiagos naudojimas

Parinkus netinkamą barstomąją medžiagą arba ją netinkamai naudojant, gali būti sunkiai sužeisti žmonės ir padaryta žalos aplinkai.

- Rinkdamiesi barstomąją medžiagą sužinokite apie jos poveikį žmogui, aplinkai ir mašinai.
- Laikykitės barstomosios medžiagos gamintojo nurodymų.

3.7 Hidraulinė sistema

Hidraulinėje sistemoje yra aukštas slėgis.

Dėl didelio slėgio besiveržiantys skysčiai gali sunkiai sužaloti ir pakenkti aplinkai. Norėdami išvengti pavojų, atkreipkite dėmesį į toliau pateiktus nurodymus.

- Mašiną eksploatuokite tik paisydami didžiausio leistino darbinio slėgio.
- Atjunkite hidraulinę įrangą **prieš** visus techninės priežiūros darbus nuo **slėgio**. Išjunkite traktoriaus variklį ir apsaugokite nuo pakartotinio įjungimo.
- Ieškodami nuotėkio vietų visada užsidėkite **apsauginius akinius** ir **apsauginę avalynę**.
- Įvykus sužalojimui dėl hidraulinės alyvos **nedelsdami kreipkitės į gydytoją**, nes gali kilti sunkių infekcijų.
- Jungdami hidraulinės žarnos prie traktoriaus atkreipkite dėmesį, kad ir hidraulinė įranga, ir traktoriaus, ir valdymo pusėje būtų **be slėgio**.
- Traktoriaus ir valdymo hidraulinės sistemos žarnas prijunkite tik prie nurodytų jungčių.
- Stenkitės neužteršti hidraulinės sistemos kontūro. Movas visada įkabinkite į joms skirtus laikiklius (žr. [6.11 pav.](#), [42 psl.](#)). Naudokite apsaugos nuo dulkių gaubtelius. Prieš prijungdami nuvalykite jungtis.
- Reguliariai tikrinkite hidraulinės konstrukcinės dalis ir hidraulinės sistemos linijas, ar nėra mechaninių defektų, pvz., įpjautų ir nutrintų vietų, suspaudimų, įlenkimų, įtrūkimų, porėtumo ir t. t.
- Žarnos ir žarnų jungtys natūraliai sensta ir tuomet, kai yra laikomos tinkamomis sąlygomis ir naudojamos neviršijant leistinų apkrovų. Todėl jų laikymo ir naudojimo terminas yra ribotas.

Žarnos ilgiausia galima naudoti 6 metus, įskaitant ir ilgiausią 2 metų laikymo laiką.

Žarnos pagaminimo data (mėnuo ir metai) yra nurodyti ant žarnos armatūros.

- Pažeistas ir pasenusias hidraulinės žarnas pakeiskite.
- Keičiamosios žarnos turi atitikti techninius prietaiso gamintojo reikalavimus. Ypač atkreipkite dėmesį į skirtingus keičiamųjų hidraulinųjų žarnų didžiausio slėgio duomenis.

3.8 Techninė priežiūra ir remontas

Atlikdami techninės priežiūros ir remonto darbus galite tikėtis papildomų pavojų, kurių valdant mašiną nekyla.

- Todėl techninės priežiūros ir remonto darbus visada atlikite labai atidžiai. Dirbkite labai apdairiai ir paisydami pavojų.

3.8.1 Techninės priežiūros personalo kvalifikacija

- Virinimo darbus ir elektros įrangos bei hidraulinės sistemos darbus gali atlikti tik specialistai.

3.8.2 Dylančios dalys

- Labai tiksliai laikykitės šioje eksploataavimo instrukcijoje nurodytų techninės priežiūros ir remonto intervalų.
- Taip pat laikykitės tiekėjų pristatomų komponentų techninės priežiūros ir remonto intervalų. Informacija apie tai nurodyta atitinkamuose tiekėjų dokumentuose.
- Rekomenduojame po kiekvieno sezono kreiptis į specializuotų prekių prekybos atstovą, kad patikrintų universaliojo dėžinio barstytuvo būklę, apžiūrėtų tvirtinimo dalis, susijusias plastikines konstrukcines dalis, hidraulinę sistemą ir dozavimo įrenginius.
- Atsarginės dalys turi atitikti bent gamintojo nurodytus techninius reikalavimus. Tai užtikrina, pvz., originalios atsarginės dalys.
- Savaimė užsifiksuojančias veržles leidžiama naudoti tik vieną kartą. Konstrukcinėms dalims pritvirtinti (pvz., keičiant apatinės skersės jungtį arba sujungimo trikampį) visada naudokite naujas savaimė užsifiksuojančias veržles.

3.8.3 Techninės priežiūros ir remonto darbai

- Prieš atlikdami bet kokius valymo, techninės priežiūros ar remonto darbus ir prieš šalindami gedimus, sustabdykite traktoriaus variklį. Palaukite, kol sustos visos judančios dalys.
- Įsitikinkite, kad joks pašalinis, leidimo neturintis asmuo universaliojo dėžinio barstytuvo įjungti negalės. Ištraukite traktoriaus užvedimo raktelį. Atjunkite valdymo bloką nuo maitinimo.
- Patikrinkite, ar traktorius su universalioju dėžiniu barstytuvu tinkamai pastatyti. Jie su ištuštintais rezervuarais turi būti pastatyti ant horizontalaus, tvirto pagrindo ir apsaugoti nuo nuriedėjimo.
- Prieš pradėdami techninės priežiūros ir remonto darbus nutraukite slėgio tiekimą hidraulinei sistemai.
- Prieš atlikdami bet kokius darbus su elektros įrangos atjunkite ją nuo elektros srovės tiekimo tinklo.
- Jei turite dirbti prie besisukančio darbo veleno, niekas negali stovėti prie darbinio arba kardaninio veleno.
- Barstytuvo rezervuare susidariusių kamščių niekada nešalinkite ranka ar koja, visada naudokite tinkamą įrankį. Norėdami išvengti kamščių, rezervuarą visada pildykite tik per tam skirtas apsaugines groteles.
- Prieš valydami universalųjį dėžinį barstytuvą vandeniu, garų srove valančiu prietaisu ar kitomis valymo priemonėmis, uždenkite visas konstrukcines dalis, į kurias negali patekti valymo skysčio (pvz., slydimo guolius, elektros kaištines jungtis, elektros reguliavimo dalis (aktuatorius)).
- Reguliariai tikrinkite, ar varžlės ir varžtai laikosi tvirtai. Priveržkite atsilaisvinusias jungtis.

3.9 Eismo saugumas

Važiuojant viešosiomis gatvėmis ir viešaisiais keliais traktorius su prikabintu universalioju dėžiniu barstytuvu turi atitikti atitinkamoje šalyje galiojančias kelių eismo taisykles. Už šių nuostatų laikymąsi atsako transporto priemonės savininkas ir transporto priemonės vairuotojas.

3.9.1 Tikrinimai prieš pradėdant važiuoti

Jei prieš išvažiuodami patikrinsite, prisidėsite užtikrinant eismo saugumą. Prieš kiekvieną kelionę patikrinkite, ar laikomasi eksploataavimo sąlygų, ar saugu važiuoti keliais ir ar paisoma naudojimo šalyje galiojančių nuostatų.

- Ar laikomasi leistino bendrojo svorio? Atkreipkite dėmesį į leistiną ašių apkrovą, leistiną stabdymo apkrovą ir leistiną padangų krovumą; [13: Ašies apkrovos apskaičiavimas. 99 psl.](#)
- Ar universalusis dėžinis barstytuvas primontuotas pagal teisės aktų nuostatas?
- Ar važiuojant gali pradėti byrėti barstomoji medžiaga? Atkreipkite dėmesį į barstomosios medžiagos pripildymo kiekį rezervuare. **Dozavimo sklendė turi būti uždaryta.**
- Patikrinkite oro slėgį padangose ir traktoriaus stabdžių sistemos veikimą.
- Ar universaliojo dėžinio barstytuvo apšvietimas ir ženklavimas atitinka jūsų šalyje galiojančias nuostatas dėl važinėjimo viešaisiais keliais? Laikykitės privalomų taisyklių dėl įspėjamųjų skydų, atšvaitų ir papildomų žibintų įrengimo.

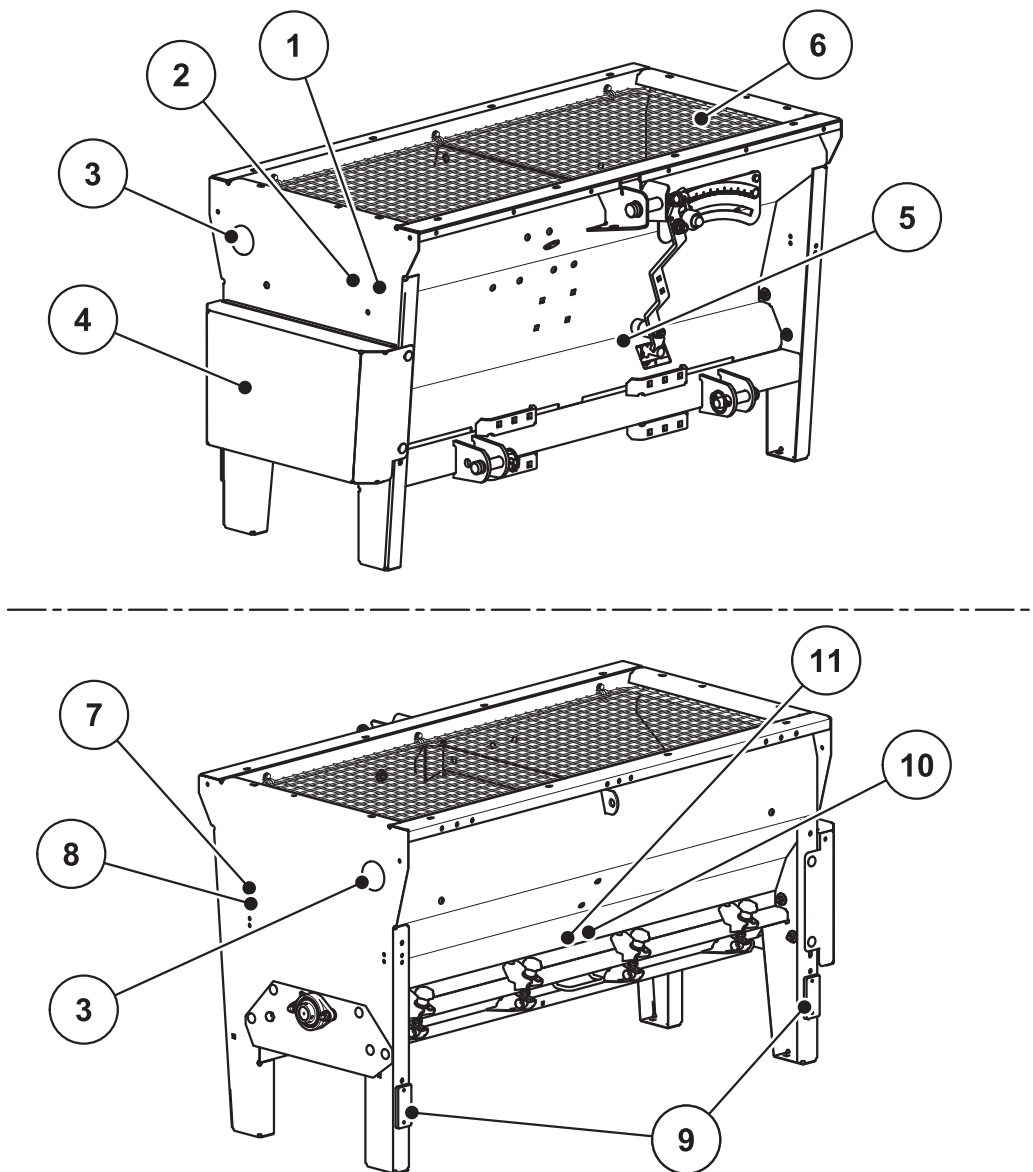
3.9.2 Transportavimo kelionė universaliuoju dėžiniu barstytuvu

Primontavus universalųjį dėžinį barstytuvą pasikeičia traktoriaus važiavimo būdas, vairavimo ir stabdymo savybės. Pvz., dėl per didelio mašinos svorio sumažėja traktoriaus priekinės ašies apkrova, todėl tai turi įtakos manevringumui.

- Pasirinkite važiavimo savybes atitinkantį važiavimo būdą.
- Važiuojant visada turi būti užtikrintas geras matomumas. Jei taip nėra (pvz., važiuojant atgal), pasikvieskite į pagalbą kitą darbuotoją.
- Atkreipkite dėmesį į didžiausią leistiną greitį.
- Važiuodami kalnais ir įdubomis bei skersai įkalnei stenkitės greitai nesukti. Pasikeitus svorio centrui kyla pavojus apvirsti. Nelygiu ir minkštu keliu (pvz., įvažiavimas į lauką, bortelių kraštai) važiuokite labai atsargiai.
- Galinio keltuvo apatinę trauklę stabiliai pritvirtinkite šone, kad ji nesiūbuotų į šalis.
- Važiuojant ir eksploatuojant, žmonėms draudžiama būti ant universaliojo dėžinio barstytuvo.

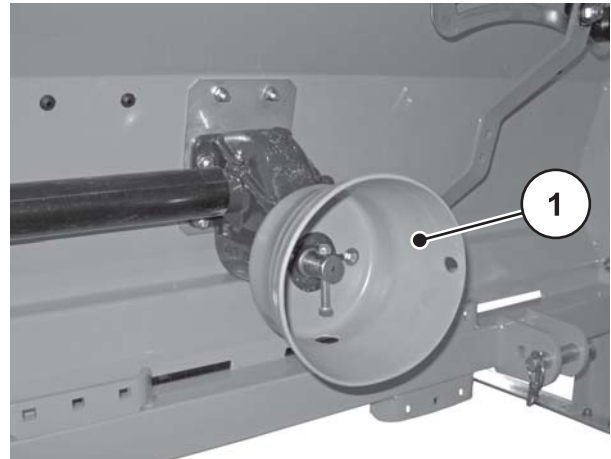
3.10 Mašinos apsauginiai įtaisai

3.10.1 Apsauginių įtaisų padėtis



3.1 pav.: Apsauginių įtaisų padėtis, įspėjamieji ir instrukcijų nurodymai

- [1] Serijos numeris ant rezervuaro
- [2] Gamyklos lentelė
- [3] Šoniniai geltoni atšvaitai
- [4] Grandinės apsauginė dėžutė
- [5] Nurodomasis ženklas „Darbo veleno sukimosi greitis“
- [6] Apsauginės rezervuaro grotelės
- [7] Nurodomasis ženklas „Didžiausia naudingoji apkrova“
- [8] Įspėjamasis nurodymas „Perskaitykite eksploatavimo instrukciją“
- [9] Raudoni atšvaitai
- [10] Įspėjamasis nurodymas „Ištraukti degimo raktelį“
- [11] Įspėjamasis nurodymas „Judančios dalys“



[1] Kardaninio veleno apsauga

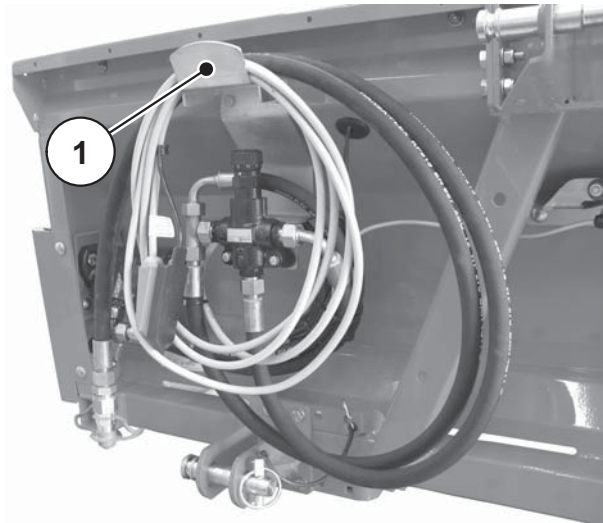
3.2 pav.: Kardaninio veleno apsauga

3.10.2 Apsauginių įtaisų funkcijos

Apsauginiai įtaisai saugo Jūsų sveikatą ir gyvybę.

- Universalųjį dėžinį barstytuvą galima eksploatuoti tik su veikiančiais apsauginiais įtaisais.
- **Nenaudokite** apsauginių įtaisų kaip priemonės pasilypėti. Jie skirti ne tam. Kyla pavojus nukristi.

Pavadinimas	Funkcija
Apsauginės rezervuaro grotelės	Apsaugo, kad besisukantis maišytuvas neįtrauktų kūno dalių. Saugo, kad dozatoriaus sklendė nenupjautų kūno dalių. Saugo nuo gedimų barstant, kuriuos sukeltų bars-tomos medžiagos luitai, dideli akmenys arba kitos stambios medžiagos (sieto poveikis).
Kardaninio veleno apsauga	Apsaugo, kad besisukantis kardaninis velenas neįtrauktų kūno dalių.
Laikiklis	Skirtas ant rėmo pakabinti žarnes ir kabelius. Apsaugo, kad nebūtų suspaustos ar sulenktos žarnės ir kabeliai. Žr. 3.3 pav.
Grandinės apsauginė dėžutė	Apsaugo, kad grandinė neįtrauktų kūno dalių.



3.3 pav.: Kabelių ir žarnų laikiklis

[1] Kabelių ir žarnų laikiklis

3.11 Įspėjamųjų nurodymų ir nurodomųjų ženklų lipdukai

Prie UKS serijos universaliojo dėžinio barstytuvo pritvirtinta įvairių įspėjamųjų nurodymų ir nurodomųjų ženklų (apie pritvirtinimą prie mašinos skaitykite [3.1 pav.](#)).

Įspėjamieji nurodymai ir nurodomieji ženklai yra mašinos dalis. Jų negalima nei nuimti, nei keisti. Reikia nedelsiant pritvirtinti trūkstamus arba sunkiai įskaitomus įspėjamuosius ir instrukcijų nurodymų ženklus.

Jei remontuojant įmontuojamos naujos konstrukcinės dalys, prie jų reikia pritvirtinti tokius pat įspėjamuosius nurodymus ir nurodomuosius ženklus, kokie buvo pritvirtinti prie originaliųjų dalių.








NURODYMAS

Tinkamų įspėjamųjų nurodymų ir nurodomųjų ženklų galite užsisakyti atsarginių dalių tarnyboje.

3.11.1 Įspėjamųjų nurodymų lipdukai

	<p>Perskaitykite eksploatavimo instrukciją ir įspėjamuosius saugos nurodymus.</p> <p>Prieš pradėdami eksploatuoti mašiną, perskaitykite eksploatavimo instrukciją ir įspėjamuosius nurodymus bei jų laikykitės. Eksploatavimo instrukcijoje išsamiai paaiškinama, kaip naudotis barstytuvu, ir pateikiami vertingi eksploatavimo, remonto ir priežiūros nurodymai.</p>
	<p>Judančių dalių keliamas pavojus</p> <p>Kūno dalių nupjovimo pavojus.</p> <p>Draudžiama kišti rankas į besisukančių išmetimo diskų, maišytuvo arba kardaninio veleno pavojaus zoną.</p> <p>Prieš pradėdami techninės priežiūros, remonto ir nustatymo darbus, išjunkite variklį ir ištraukite užvedimo raktelį.</p>
	<p>„Ištraukti degimo raktelį“</p> <p>Prieš pradėdami techninės priežiūros, remonto ir nustatymo darbus, išjunkite variklį ir ištraukite užvedimo raktelį, kad būtų išvengta netyčinio variklio paleidimo.</p>

3.11.2 Nurodomųjų ženklų lipdukai ir gamyklos lentelė

	<p>Darbo veleno sukimosi greitis Darbo veleno nominalusis sūkių dažnis yra 540 aps./min.</p>
	<p>Darbo veleno sukimosi greitis Darbo veleno nominalusis sūkių dažnis yra 1000 aps./min.</p>
	<p>Didžiausia naudingoji apkrova 500 kg UKS 80, UKS 100, UKS 120.</p>
	<p>Didžiausia naudingoji apkrova 700 kg UKS 150 GB, UKS 190 GB, UKS 230 GB.</p>
	<p>Didžiausia naudingoji apkrova 1000 kg UKS 300 GB</p>
<p>RAUCH Landmaschinenfabrik GmbH Landstraße 14 D-76547 Sinzheim</p> <p>Typ: _____</p> <p>Masse: kg Baujahr: _____</p> 	<p>Gamyklos lentelė</p>
	<p>Serijos numeris</p>

3.12 Atšvaitai

Apšvietimo įtaisai turi būti sumontuoti pagal taisykles ir visada tinkami naudoti. Jų negalima nei uždengti, nei išpurvinti.

UKS serijos universaliajame dėžiniame barstytove dar gamykloje įrengtas pasyvus atbulinis ir šoninis apšvietimas (dėl jų sumontavimo prie mašinos žr. [3.1 pav.](#)).

4 Mašinos duomenys

4.1 Gamintojas

RAUCH Landmaschinenfabrik GmbH

Landstraße 14

D-76547 Sinzheim

Telefonas: +49 (0) 7221 / 985-0

Telefaksas: +49 (0) 7221 / 985-200

Servisas, techninis klientų aptarnavimo centras

RAUCH Landmaschinenfabrik GmbH

Postfach 1162

D-76545 Sinzheim

Telefonas: +49 (0) 7221 / 985-250

Telefaksas: +49 (0) 7221 / 985-203

4.2 Versijos

4.2.1 Žieminis barstytuvas UKS

Tipas	UKS 80		UKS 100		UKS 100 Q		UKS 120		UKS 120 Q	
Funkcija										
Pavara su kardaniniu velenu	•		•				•			
Pavara su hidrauliniu varikliu		•		•	•			•		•
Elektroninis barstymo kiekio reguliavimas					•					•

4.2.2 Trąšų barstytuvas UKS GB

Tipas	UKS 150	UKS 150 Q	UKS 190	UKS 190 Q	UKS 230	UKS 230 Q	UKS 300	UKS 300 Q
Funkcija								
Pavara su hidrauliniu varikliu	•	•	•	•	•	•	•	•
Elektroninis barstymo kiekio reguliavimas		•		•		•		•

4.3 Pagrindinės įrangos techniniai duomenys

4.3.1 Žieminis barstytuvas UKS

Matmenys:

Duomenys		UKS 80	UKS 100	UKS 120
Bendras plotis		98 cm	118 cm	138
Bendras ilgis		70 cm	70 cm	70 cm
Pripildymo aukštis (pagrindinė mašina)		75 cm	75 cm	75 cm
Svorio centro atstumas nuo apatinės trauklės prijungimo taško	Kat. 1N	31 cm	30,5 cm	30,5 cm
	Prietaisų trikampis	27 cm	27 cm	27 cm
Barstymo plotis		80 cm	100 cm	120 cm
Rezervuaro dydis (l x P)		87 x 62 cm	106 x 62 cm	125 x 62 cm
Darbo veleno sukimosi greitis	minimalus	450 aps./min. 1000 aps./min .	450 aps./min. 1000 aps./min .	450 aps./min. 1000 aps./min .
	maksimalus	600 aps./min. 1100 aps./min .	600 aps./min. 1100 aps./min .	600 aps./min. 1100 aps./min .
Vardinis apskukų skaičius		540 aps./min. 1000 aps./min .	540 aps./min. 1000 aps./min .	540 aps./min. 1000 aps./min .
Masės srautas ^a	maksimalus	250 kg/min.	250 kg/min.	250 kg/min.
Hidraulinis slėgis	maksimalus	200 bar	200 bar	200 bar
Garso slėgio lygis ^b (uždarytoje traktoriaus vairuotojo kabinoje)		75 dB(A)	75 dB(A)	75 dB(A)

a. Maksimalus masės srautas priklauso nuo barstomos medžiagos rūšies

b. Kadangi universaliojo dėžinio barstytuvo skleidžiamą garso slėgio lygį galima nustatyti tik veikiant traktoriui, tikroji išmatuota reikšmė iš esmės priklauso nuo naudojamo traktoriaus.

Svoriai ir apkrovos:

NURODYMAS

Universaliajo dėžinio barstytuvo tuščios mašinos svorį (masę) lemia naudojama įranga ir papildinimo priedų derinys. Gamyklos lentelėje nurodyta tuščios standartinės konstrukcijos svoris.

Duomenys	UKS 80	UKS 100	UKS 120
Tuščiasis svoris	105 kg	120 kg	130 kg
naudingoji maksimalus apkrova	500 kg	500 kg	500 kg
Tūris	165 l	200 l	240 l
Viršutinė trauklė	I + II kat.	I + II kat.	I + II kat.
rutuliai	I N kat.	I kat. / I N kat.	I kat. / I N kat.
Prietaiso trikampis	I kat.	I kat.	I kat.

4.3.2 Trąšų barstytuvas UKS GB

Matmenys:

Duomenys		UKS 150 GB	UKS 190 GB	UKS 230 GB	UKS 300 GB
Bendras plotis		168 cm	208 cm	248	318
Bendras ilgis		70 cm	70 cm	70 cm	70 cm
Pripildymo aukštis (pagrindinė mašina)		60 cm	60 cm	60 cm	60 cm
Svorio centro atstumas nuo apatinės trauklės prijungimo taško	II kat.	35 cm	35 cm	35 cm	35 cm
	I kat.	31 cm	31 cm	-	-
	Prietaisų trikampis	43 cm	43 cm	43 cm	43 cm
Barstymo plotis		150 cm	190 cm	230 cm	300 cm
Rezervuaro dydis (P x I)		157 x 62 cm	196 x 62 cm	235 x 62 cm	310 x 62 cm
Masės srautas ^a maksimalus		250 kg/min.	250 kg/min.	250 kg/min.	
Garso slėgio lygis ^b (uždarytoje traktoriaus vairuotojo kabinoje)		75 dB(A)	75 dB(A)	75 dB(A)	

a. Maksimalus masės srautas priklauso nuo barstomos medžiagos rūšies

b. Kadangi universaliojo dėžinio barstytuvo skleidžiamą garso slėgio lygį galima nustatyti tik veikiant traktoriui, tikroji išmatuota reikšmė iš esmės priklauso nuo naudojamo traktoriaus.

Svoriai ir apkrovos:

NURODYMAS

Universaliojo dėžinio barstytuvo tuščios mašinos svorį (masę) lemia naudojama įranga ir papildinimo priedų derinys. Gamyklos lentelėje nurodyta tuščios standartinės konstrukcijos svoris.

Duomenys	UKS 150 GB	UKS 190 GB	UKS 230 GB	UKS 300 GB
Tuščiasis svoris	160 kg	180 kg	210 kg	260 kg
naudingoji apkrova maksimalus	700 kg	700 kg	700 kg	1000 kg
Tūris	300 l	370 l	440 l	580 l
Viršutinė trauklė	I + II kat.	I + II kat.	I + II kat.	II kat.
rutuliai	I kat. / II kat.	I kat. / II kat.	II kat.	II kat.
Prietaiso trikampis	II kat.	II kat.	II kat.	II kat.

4.4 Padidinimo priedų techniniai duomenys

UKS serijos universaliuosius dėžinius barstytuvus galima eksploatuoti su įvairiais antstato priedais. Tūris, matmenys ir svoris gali būti kitokie, nes priklauso nuo naudojamos įrangos.

4.4.1 Žieminis barstytuvas UKS

Duomenys su antstatais	UKS 80	UKS 100	UKS 120
Tūris	230 l	280 l	340 l
Pildymo aukštis	90 cm	90 cm	90 cm
Bendras plotis	98 cm	118 cm	138 cm

4.4.2 Trąšų barstytuvas UKS GB

Duomenys su antstatais	UKS 150 GB	UKS 190 GB	UKS 230 GB	UKS 300 GB
Tūris	420 l	510 l	610 l	830 l
Pildymo aukštis	75 cm	75 cm	75 cm	75 cm
Bendras plotis	168 cm	208 cm	248 cm	318 cm

5 Transportavimas be traktoriaus

5.1 Bendrieji saugos nurodymai

Prieš transportuodami universalųjį dėžinį barstytuvą, atsižvelkite į šiuos nurodymus:

- Universalųjį dėžinį barstytuvą be traktoriaus transportuokite tik ištuštinę rezervuarą.
- Darbus gali atlikti tik tinkami, išmokyti ir aiškiai įgalioti asmenys.
- Transportavimui naudokite tinkamas transportavimo priemones ir kėlimo mechanizmus (pvz., kraną, šakinį krautuvą, kėlimo vežimėlį, stropus...).
- Iš anksto numatykite transportavimo kelią ir pašalinkite galimas kliūtis.
- Patikrinkite, ar visi apsauginiai ir transportavimo įtaisai gali būti eksploatuojami.
- Atitinkamai apsaugokite visas pavojaus vietas, net jei jos atsiranda tik trumpam.
- Už transportavimą atsakingas asmuo privalo pasirūpinti tinkamu universaliojo dėžinio barstytuvo transportavimu.
- Pašaliniams asmenims liepkite pasitraukti iš transportavimo kelio. Reikia aptverti naudojamą sritį!
- Universalųjį dėžinį barstytuvą transportuokite atsargiai ir su juo elkitės apdairiai.
- Atkreipkite dėmesį, kad būtų išlygiuotas svorio centras! Jei reikia, nustatykite tokį lyno ilgį, kad mašina ant transportavimo priemonės kabėtų tiesiai.
- Universalųjį dėžinį barstytuvą į statymo vietą transportuokite kuo arčiau žemės.
- Užtikrinkite, kad tarpas barstomos žemės ir pakrovimo paviršiaus.

5.2 Pakrovimas ir iškrovimas, statymas

1. Apskaičiuokite universaliojo dėžinio barstytuvo svorį.
Patikrinkite gamyklos lentelėje pateiktus duomenis.
Jei reikia, atsižvelkite į primontuotos specialiosios įrangos svorį.
2. Atsargiai pakelkite mašiną tinkamu kėlimo mechanizmu.
3. Atsargiai padėkite mašiną ant transportavimo priemonės krovimo platformos arba ant stabilaus pagrindo.

6 Eksploatavimo pradžia

6.1 Trašų barstytuvo perėmimas

Priimdami universalųjį dėžinį barstytuvą, patikrinkite jo komplektaciją.

Į serijinę komplektaciją įeina

- 1 UKS serijos universalusis dėžinis barstytuvas
- 1 Eksploatavimo instrukcija UKS su barstymo lentele
- Apatinė skersė ir viršutinė skersė arba sujungimo trikampis
- Maišymo velenas
- Apsauginės rezervuaro grotelės
- 1 kardaninis velenas (įskaitant eksploatacijos instrukciją); nėra varant hidraulinio variklio

Patikrinkite ir papildomai užsakytą specialiąją įrangą, ar ji išsami.

Patikrinkite, ar transportuojant nebuvo padaryta žalos, ar netrūksta dalių. Transportuojant padarytą žalą turi patvirtinti vežėjas.

NURODYMAS

Perimdami patikrinkite, ar primontuojamos dalys yra stipriai ir tinkamai pritvirtintos.

Kilus abejonų kreipkitės į prekybos atstovą arba tiesiogiai į gamyklą.

6.2 Traktoriui taikomi reikalavimai

Norint saugiau ir pagal paskirtį naudoti UKS serijos universalųjį dėžinį barstytuvą, traktoriuje turi būti reikiama mechaninė, hidraulinė ir elektros įranga.

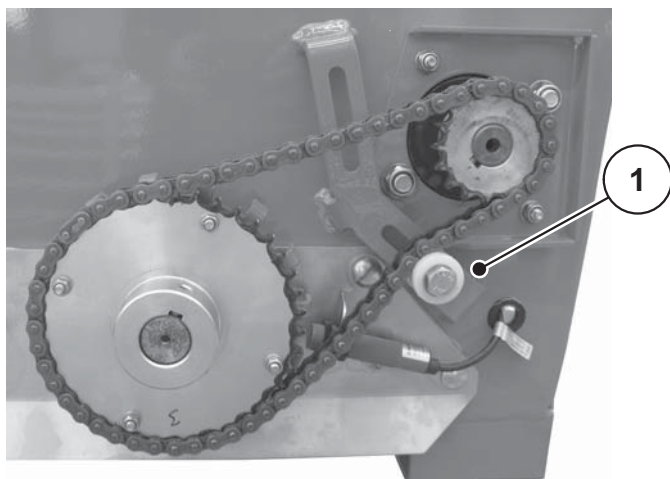
- Kardaninio veleno jungtis: 1 3/8 colio, 6 dalių, 540 aps./min. arba 1000 aps./min.
- Tritaškė pakabinimo sistema I arba II kategorija. (priklauso nuo tipo)
- I N kategorijos tritaškė pakabinimo sistema galima papildomai kaip specialioji įranga.
- Įrenginio įtampa: 12 V
- **Alyvos tiekimas** (hidraulinė pavara):
 - 1 vienkryptis reguliavimo vožtuvas
 - 1 laisva grįžtamoji linija
 - alyvos tiekimas: maks. 200 barų

6.3 Grandinės įtempimo ritinėlio nustatymas

6.3.1 Į dešinę besisukanti darbo veleno pavara

Standartiškai universaliajame dėžiniame barstytuve UKS įrengtas grandinės žvaigždutės Z17/Z40. Grandinės įtempimo ritinėlis [1] gamykloje sumontuotas į dešinę besisukančiai darbo veleno pavarai po grandine.

Šio modelio universaliojo dėžinio barstytuvo maišymo velenas varomas darbo veleno sukimosi greičiu 540 aps./min. arba 1000 aps./min.



6.1 pav.: Grandinės įtempimo ritinėlio montavimas (į dešinę besisukanti darbo veleno pavara)

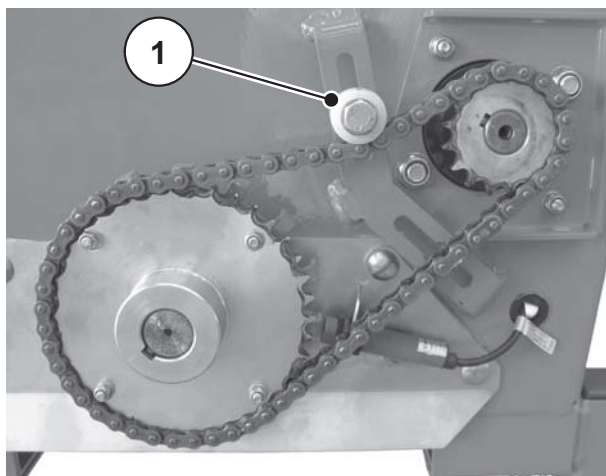
6.3.2 Į kairę besisukanti darbo veleno pavara

Į kairę besisukančios arba veleno pavaros atveju grandinės įtempimo ritinėlis turi būti montuojamas virš grandinės.

Šio modelio universaliojo dėžinio barstytuvo maišymo velenas varomas darbo veleno sukimosi greičiu 540 aps./min. arba 1000 aps./min.

Grandinės įtempimo ritinėlio montavimas virš grandinės

1. Grandinės apsauginės dėžutės išmontavimas.
2. Atlaisvinkite grandinės įtempimo ritinėlio [1] varžtą.
3. Nuimkite grandinės įtempimo ritinėlj [1] nuo apatinio atvarto angos.
4. Įdėkite grandinės įtempimo ritinėlj [1] į viršutinio atvarto angą.



6.2 pav.: Grandinės įtempimo ritinėlio montavimas (į kairę besisukanti darbo veleno pavara)

5. Grandinės įtempimo ritinėlj [1] įdėkite taip, kad grandinė būtų pakankamai įtempta į apačią.
6. Priveržkite varžtą.
7. Vėl sumontuokite grandinės dėžutę.

6.4 Primontuokite kardaninį veleną prie universaliojo dėžinio barstytuvo

▲ PERSPĖJIMAS



Pavojus dėl netinkamo kardaninio veleno

Universaliajame dėžiniame barstytuve įrengtas kardaninis velenas, kuris yra pritaikytas prietaisui ir jo galiai.

Naudojant netinkamų matmenų arba neleistus kardaninius velenus, pavyzdžiui, be apsaugos arba tvirtinimo grandinės, gali būti sužeisti žmonės arba gali būti sugadintas traktorius ar universalusis dėžinis barstytuvas.

- ▶ Naudokite tik gamintojo leistinus kardaninius velenus.
- ▶ Paisykite kardaninio veleno gamintojo eksploatavimo instrukcijas.

6.4.1 Kardaninio veleno ilgio tikrinimas

- Įrangą pirmą kartą montuojant prie traktoriaus reikia patikrinti kardaninio veleno ilgį.

Naudojant per ilgus kardaninio veleno vamzdžius, kardaninis velenas ir universalusis dėžinis barstytuvas gali būti sugadinti.

NURODYMAS

Tikrindami ir koreguodami kardaninį veleną laikykitės kardaninio veleno gamintojo pateiktoje naudojimo instrukcijoje nurodytos montavimo informacijos ir trumpųjų instrukcijų. Eksploatavimo instrukcija išsiunčiant produktą yra pritvirtinta prie kardaninio veleno.

6.4.2 Kardaninio veleno primontavimas / išmontavimas

▲ PAVOJUS**Įtraukimo pavojus prie besisukančio kardaninio veleno**

Jeigu montuojate arba išmontuojate kardaninį veleną veikiant varikliui, gresia sunkūs kūno sužalojimai (suspaudimas, įtraukimas į besisukantį veleną).

- ▶ Išjunkite traktoriaus variklį.
- ▶ Ištraukite užvedimo raktelį.

Primontavimas:

1. Patikrinkite montavimo padėtį.

Ant lipduko traktoriaus simboliu pažymėtas kardaninio veleno galas yra nukreiptas į traktorių.



2. Nuimkite nuo pavaros mechanizmo šešiabriaunį varžtą ir veržlę.

6.3 pav.: Kardaninis velenas

3. Pavaros mechanizmo veleno galą sutepkite.
4. Kardaninio veleną užmaukite ant pavaros mechanizmo veleno galo.



6.4 pav.: Pavaros mechanizmo veleno galas

5. Šešiabriaunį varžtą iš apačios įkiškite pro kardaninio veleno apsaugos angą.



6.5 pav.: Šešiabriaunio varžto įkišimas

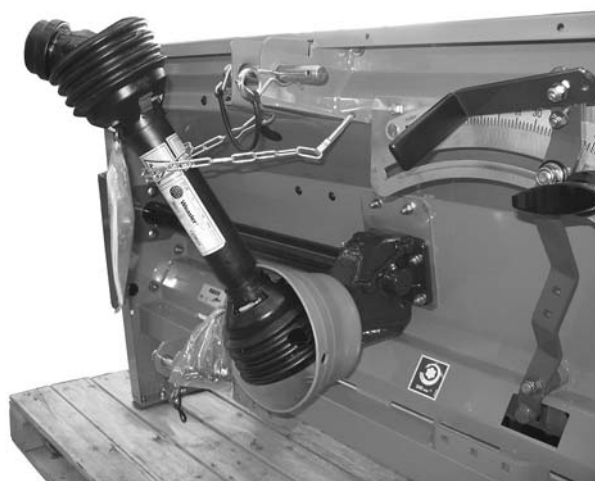
6. Šešiabriaunį varžtą ir varžlę priveržkite 13 dydžio raktu (maks. 18 Nm).



6.6 pav.: Šešiabriaunio varžto priveržimas

Išmontavimo nurodymai:

- Kardaninis velenas išmontuojamas priešinga primontavimui eilės tvarka.
- Atjungę kardaninį veleną, pakabinkite jį ant tvirtinimo grandinės.



6.7 pav.: Kardaninio veleno pakabinimas

6.5 Universaliojo dėžinio barstytuvo primontavimas prie traktoriaus

6.5.1 Sąlygos

▲ PAVOJUS



Pavojus naudojant netinkamą traktorių

Universaliam dėžiniam barstytuvui UKS parinkus netinkamą traktorių, eksploatuojant ir transportuojant gali įvykti sunkių nelaimingų atsitikimų.

- ▶ Naudokite tik universaliojo dėžinio barstytuvo techninius reikalavimus atitinkančius traktorius.
- ▶ Pagal transporto priemonės duomenis patikrinkite, ar traktorius tinka jūsų universaliam dėžiniam barstytuvui UKS.

Pirmiausia patikrinkite šias sąlygas:

- Ar traktorius ir universalusis dėžinis barstytuvas yra parengti eksploatuoti?
- Ar traktoriuje yra reikiama mechaninė, hidraulinė ir elektros įranga (žr. [6.2: Traktoriui taikomi reikalavimai, 27 psl.](#))?
- Ar sutampa traktoriaus ir universaliojo dėžinio barstytuvo primontavimo kategorijos (prireikus pasitarkite su prekybos atstovu)?
- Ar universalusis dėžinis barstytuvas pastatytas ant lygaus, tvirto pagrindo?
- Ar ašių apkrovos atitinka nurodytas apskaičiuotas reikšmes (žr. skyrių [13: Ašies apkrovos apskaičiavimas, 99 psl.](#))?

6.5.2 Galinis montavimas

⚠ PAVOJUS



Pavojus gyvybei elgiantis neatidžiai ir netinkamai valdant

Jei privažiuojant arba aktyvinant hidraulinę sistemą tarp traktoriaus ir mašinos stovi žmonės, jie gali būti mirtinai suspausti.

Dėl neatidumo arba netinkamo valdymo traktorius gali sustoti per vėlai arba visiškai nesustoti.

- ▶ Visiems žmonėms liepkite pasišalinti iš pavojaus srities tarp traktoriaus ir mašinos.

⚠ PAVOJUS



Apsivertimo ir griuvimo pavojus

Ant primontuojamų universaliojo dėžinio barstytuvo dalių ir rėmo nėra nustatytų tvirtinimo ir kėlimo taškų.

Universalųjį dėžinį barstytuvą keliant arba transportuojant už primontuojamų dalių arba rėmo, šie gali apvirsti arba nugriūti. Dėl to galimas pavojus žmonėms ir materialinė žala.

- ▶ Universalųjį dėžinį barstytuvą pritvirtinkite ant padėklo.

Prikabinkite universalųjį dėžinį barstytuvą prie tritaškės pakabinimo sistemos (keltuvo apatinė trauklė).

Primontavimo nurodymai:

- UKS 100, UKS 120 jungtis prie II kat. traktoriaus galima tik laikantis I kat. taikomo atstumo, naudojant sumažinimo įvoves.
- UKS 150, UKS 190, UKS 230, UKS 300 jungtis prie III kat. traktoriaus galima tik laikantis II kat. taikomo atstumo, naudojant sumažinimo įvoves.
- UKS 80, UKS 100 ir UKS 120 jungtis prie 1N kategorijos traktoriaus galima su adapteriu.
- Apatinės ir viršutinės trauklės kaiščius užfiksuokite numatytais atlenkiamaisiais ar spyruokliniais kaiščiais.
- Universalųjį dėžinį barstytuvą visada montuokite horizontalioje padėtyje.
- Norėdami, kad barstyimo metu universalusis dėžinis barstytuvas nesvyruotų į šonus, įsitikinkite, kad jis važiavimo kryptimi būtų horizontalus ir šonuose būtų nelikę daug judėjimo laisvės.
- Patikrinkite, ar prietaiso trikampis tinkamai pritvirtintas.

NURODYMAS

Dėl saugumo ir patogumo mes rekomenduojame apatinės trauklės kablį naudoti kartu su hidrauline viršutine traukle.

Sąlyga

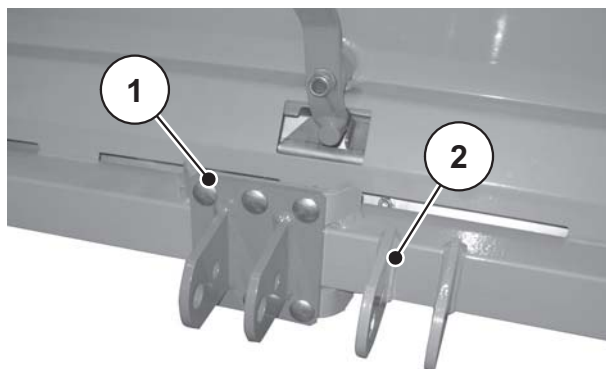
- Darbo velenas išjungtas.
1. Užveskite traktorių.
 2. Privažiokite traktoriumi prie universaliojo dėžinio barstytuvo.
 - Dar neužfiksuokite apatinės trauklės kablo.
 - Jungdami pavaras ir valdiklius atkreipkite dėmesį, kad būtų pakankamai laisvos vietos tarp traktoriaus ir universaliojo dėžinio barstytuvo.

NURODYMAS

jeigu tarp traktoriaus ir universaliojo dėžinio barstytuvo reikia daugiau laisvos vietos, naudokite pailgintą apatinės skersės prijungimo taško versiją. Žr. skyrių [„Speciali įranga“ 95 psl.](#)

3. Išjunkite traktoriaus variklį. Išjunkite užvedimo raktelį.
4. Primontuokite kardaninį veleną prie traktoriaus.
5. Sujunkite elektrinį sklendės valdymo įtaisą, hidraulinę pavarą ir apšvietimą (žr. skyrių [6.7: Hidraulinės pavaros prijungimas, 38 psl.](#)).
6. Iš traktoriaus kabinos apatinės trauklės kablį ir viršutinę trauklę prikabinkite prie numatytų prijungimo taškų.

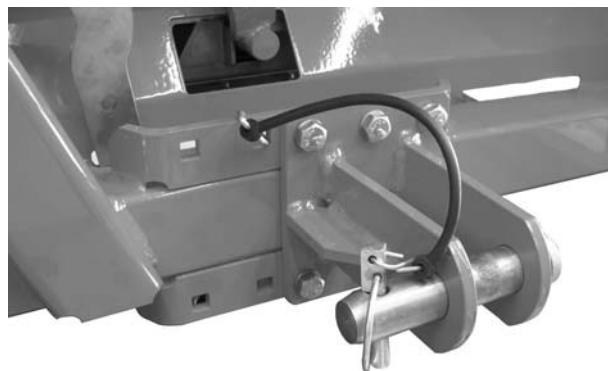
Laikykitės savo traktoriaus eksploatavimo instrukcijos.



6.8 pav.: Apatinės skersės prijungimo taškai UKS 80/100/120

[1] Prijungimo taškas, 1N kategorija (specialioji įranga UKS 80/100/200)

[2] Prijungimo taškas, 1 kategorija (specialioji įranga UKS 100/120)



6.9 pav.: Apatinės skersės prijungimo taškas UKS 150 GB, II kategorija

NURODYMAS

Dėl saugumo ir patogumo mes rekomenduojame apatinės trauklės kablį naudoti kartu su hidrauline viršutine traukle.

7. Patikrinkite, ar universalusis dėžinis barstytuvas yra stabilus.

▲ PERSPĖJIMAS



Materialinė žala dėl per ilgo kardaninio veleno

Keliant mašiną kardaninio veleno pusės gali įsikabinti viena į kitą. Todėl gali būti pažeistas kardaninis velenas, pavaros mechanizmas arba mašina.

- ▶ Patikrinkite laisvą tarpą tarp mašinos ir traktoriaus.
 - ▶ Atkreipkite dėmesį, kad būtų pakankamas atstumas (mažiausia 20–30 mm) nuo kardaninio veleno išorinio vamzdžio iki barstymo pusės apsauginio piltuvo.
-

8. Jei reikia, sutrumpinkite kardaninį veleną.

NURODYMAS

Kardaninį veleną gali sutrumpinti **tik** Jūsų prekybos atstovai arba Jūsų specializuotas techninės priežiūros centras.

NURODYMAS

Tikrindami ir koreguodami kardaninį veleną laikykitės kardaninio veleno gamintojo pateiktoje naudojimo instrukcijoje **nurodytos montavimo informacijos ir trumpųjų instrukcijų**. Eksploatavimo instrukcija išsiunčiant produktą yra pritvirtinta prie kardaninio veleno.

6.5.3 Montavimas priekyje (tik UKS GB)

▲ PAVOJUS**Pavojus gyvybei elgiantis neatidžiai ir netinkamai valdant**

Jei privažiuojant arba aktyvinant hidraulinę sistemą tarp traktoriaus ir mašinos stovi žmonės, jie gali būti mirtinai suspausti.

Dėl neatidumo arba netinkamo valdymo traktorius gali sustoti per vėlai arba visiškai nesustoti.

- ▶ Visiems žmonėms liepkite pasišalinti iš pavojaus srities tarp traktoriaus ir mašinos.

Prikabinkite universalųjį dėžinį barstytuvą prie tritaškės pakabinimo sistemos.

Primontavimo nurodymai

- Jungtis prie III kategorijos traktoriaus galima tik laikantis II kategorijai taikomo atstumo, naudojant sumažinimo įvoves.
 - Apatinės ir viršutinės trauklės kaiščius užfiksuokite numatytais atlenkiamaisiais ar spyruokliniais kaiščiais.
 - Patikrinkite, ar prietaiso trikampis tinkamai pritvirtintas.
1. Užveskite traktorių.
 2. Privažiuokite traktoriumi prie universaliojo dėžinio barstytuvo.
 - Dar neužfiksuokite apatinės trauklės kablo.
 - Jungdami pavaras ir valdiklius atkreipkite dėmesį, kad būtų pakankamai laisvos vietos tarp traktoriaus ir universaliojo dėžinio barstytuvo.

NURODYMAS

jeigu tarp traktoriaus ir universaliojo dėžinio barstytuvo reikia daugiau laisvos vietos, naudokite pailgintą apatinės skersės prijungimo taško versiją.

Žr. skyrių [„Speciali įranga“ 95 psl.](#)

3. Išjunkite traktoriaus variklį. Išjunkite užvedimo raktelį.
4. Sujunkite elektrinius ir hidraulinius sklendžių valdymo ir apšvietimo įtaisus (žr. skyrių [6.7: Hidraulinės pavaros prijungimas. 38 psl.](#)).
5. Iš traktoriaus kabinos apatinės trauklės kablį ir viršutinę trauklę prikabinkite prie numatytų prijungimo taškų.
Laikykitės savo traktoriaus eksploatavimo instrukcijos.

NURODYMAS

Dėl saugumo ir patogumo mes rekomenduojame apatinės trauklės kablį naudoti kartu su hidrauline viršutine traukle.

6. Patikrinkite, ar universalusis dėžinis barstytuvas yra stabilus.

6.6 Vykdiklio prijungimas

Atsižvelgiant į universaliojo dėžinio barstytuvo UKS versiją, jame gali būti sumontuotas elektroninis barstymo kiekio reguliatorius (žr. skyrių [4.2: Versijos, 19 psl.](#)).

Vykdiklis prijungiamas prie savo atskiro valdiklio traktoriuje.

Jungtis

- Vadovaukitės valdiklio QUANTRON-A naudojimo instrukcija UKS.

6.7 Hidraulinės pavaros prijungimas

Atsižvelgiant į modelį, UKS universaliajame dėžiniame barstytuve gali būti įrengtas maišymo velenas.

Traktoriuje turi būti vienkryptis reguliavimo vožtuvas ir laisva grįžtamoji linija. Grįžtamojoje linijoje papildomai sumontuotas atbulinis vožtuvas.

Hidraulinė pavana su traktoriumi sujungta 2 hidraulinėmis žarnomis.

NURODYMAS

- Prie slėginės linijos prijunkite kištuką su raudonu gaubtu.
- Prie grįžtamosios linijos prijunkite kištuką su mėlynu gaubtu.
- Atjungtų hidraulinių žarnelių nepalikite kaboti prie žemės.
- Ant numontuojamų hidraulinių žarnelių visada uždėkite gaubtelį nuo dulkių.
- Atjungtas hidraulinės žarneles visada dėkite ant laikiklių žarnoms ir kabeliams. Žr. [3.3 pav.](#)

Hidraulinės pavaros nustatymas

Universalųjį dėžinį barstytuvą varo hidraulinis variklis, turintis 315 cm³ išstumiamąjį tūrį. Jeigu traktoriaus galia litrais (esant vardiniams sūkių skaičiui) yra 20 l / min., barstymo veleno sūkių skaičius yra apie 25–30 aps./min.

- Nustatykite maišymo veleno sūkių skaičių 10–40 aps./min.

Universaliojo dėžinio barstytuvo UKS 100 Q, UKS 120 Q bei visų UKS GB maišymo velenas **visada** varomas hidrauliškai.

- Maišymo veleno sūkių dažnį nustatykite srauto reguliavimo vožtuvo sukamuoju reguliatoriumi.

Serijai UKS 100 ir UKS 120 srauto reguliavimo vožtuvą galima įsigyti kaip priedą.



6.10 pav.: Srauto reguliavimo vožtuvas

Maišymo veleno sūkių skaičiaus reguliavimas

Sukamojo reguliatoriaus padėtis	Maišymo veleno sūkių dažnis (sūk./min.)
1	-
2	3
3	15
4	24
5	32
6	40

jeigu sklendės anga maža ir trąšos teka gerai, tausodami trąšas sumažinkite maišymo veleno apsukų skaičių (srauto reguliavimo vožtuvo sukamuoju reguliatoriumi).

Jeigu trąšos teka prastai, yra miltų pavidalo, padidinkite maišymo veleno apsukų skaičių (srauto reguliavimo vožtuvo sukamuoju reguliatoriumi).

NURODYMAS

Po kiekvieno sukamojo reguliatoriaus pakeitimo atlikite išberiamo kiekio nustatymą.

6.8 Universaliojo dėžinio barstytuvo pripildymas

⚠ PAVOJUS



Veikiančio variklio keliamas pavojus

Jei prie universaliojo dėžinio barstytuvo dirbate neišjungę variklio, gali sunkiai sužeisti mechanika ir išbirusios barstymo medžiagos.

- ▶ Išjunkite traktoriaus variklį.
- ▶ Ištraukite užvedimo raktelį.

⚠ PERSPĖJIMAS



Neleistinas bendrasis svoris

Viršytas leistinas bendrasis svoris turi neigiamos įtakos transporto priemonės eksploatavimo ir eismo saugumui (universalusis dėžinis barstytuvas ir traktorius) ir gali smarkiai sugadinti mašiną ir pakenkti aplinkai.

- ▶ Prieš pripildydami apskaičiuokite kiekį, kurį galite pilti.
- ▶ Paisykite didžiausio leistino bendrojo svorio.

Nurodymai dėl universaliojo dėžinio barstytuvo pripildymo

- Uždarykite dozavimo sklendes.
- Universalųjį dėžinį barstytuvą pildykite **tik tada**, kai jis sumontuotas ant traktoriaus. Įsitinkinkite, kad traktoriaus stovi ant lygaus, tvirto pagrindo.
- Apsaugokite traktorių, kad nenuriedėtų. Įjunkite stovėjimo stabdį.
- Išjunkite traktoriaus variklį. Ištraukite uždegimo raktelį.
- Kai pildymo aukštis yra 1,25 m virš universaliojo dėžinio barstytuvo, pildydami naudokite pagalbines priemones (pvz., priekinį krautuvą, tiekimo sraigta).
- Užtikrinkite, kad tarp rezervuaro dugno ir žemės būtų pakankamai oro.
- Universalųjį dėžinį barstytuvą daugiausia galima pripildyti iki viršutinio krašto.

6.9 Universaliojo dėžinio barstytuvo pastatymas ir atjungimas

Universalųjį dėžinį barstytuvą galima saugiai pastatyti ant rėmo.

⚠ PAVOJUS



Pavojus būti suspaustam tarp traktoriaus ir universaliojo dėžinio barstytuvo

Asmenų, kurie statant ir atjungiant stovi tarp traktoriaus ir universaliojo dėžinio barstytuvo, gyvybei kyla pavojus.

- ▶ Užtikrinkite, kad įjungiant tritaškės prikabinimo sistemos išorinį valdymą **niekas** nebūtų tarp traktoriaus ir universaliojo dėžinio barstytuvo.

⚠ PERSPĖJIMAS



Materialinė žala dėl netinkamos pastatymo vietos

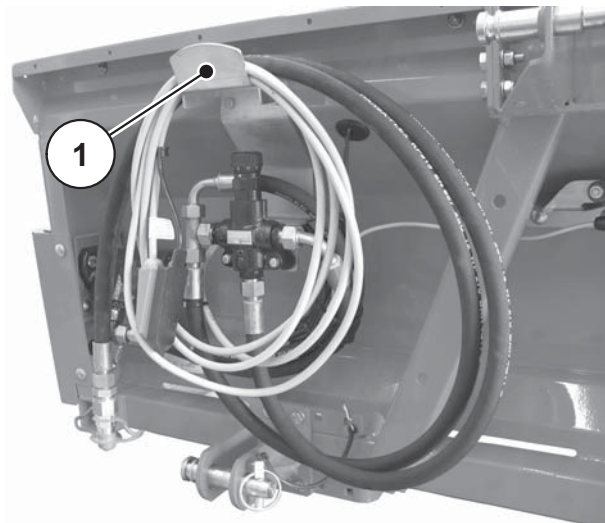
Dėl netinkamos pastatymo vietos galima mašinos materialinė žala. Ant dugno gulintys pašaliniai daiktai gali deformuoti dozavimo įtaisą.

- ▶ Užtikrinkite, kad tarp rezervuaro dugno ir pagrindo būtų pakankamai vietos.
- ▶ Prireikus vėl padėkite universalųjį dėžinį barstytuvą ant jo transportavimo padėklo ir taip laikykite.

Universaliojo dėžinio barstytuvo pastatymo sąlygos:

- Universalųjį dėžinį barstytuvą statykite tik ant lygaus, tvirto pagrindo.
- Universalųjį dėžinį barstytuvą tik esant tuščiam rezervuarui.
- Prieš montuodami universalųjį dėžinį barstytuvą pašalinkite apkrovą nuo sujungimo taškų (apatinė / viršutinė skersė).

- Atjungę padėkite hidraulines žarnas ir elektros kabelį ant rėmo, ant tam numatytų laikiklių (žr. [6.11 pav.](#)).
- Pakabinkite kardaninį veleną su tvirtinimo grandine (žr. [6.7 pav.](#)).



6.11 pav.: Kabelių ir žarnų laikiklis

[1] Kabelių ir žarnų laikiklis

7 Mašinos nuostatos

⚠ PAVOJUS



Pavojus susižeisti dėl veikiančio variklio

Jei prie mašinos dirbate neišjungę variklio, gali sunkiai sužeisti mechanika ir išbirusios trąšos.

- ▶ Išjunkite traktoriaus variklį.
- ▶ Ištraukite užvedimo raktelį.
- ▶ Nurodykite pašaliniam asmeniui išeiti iš pavojaus zonos.

Prieš atlikdami mašinos nustatymus, atsižvelkite į šiuos punktus:

- Kiekio nustatymas visada atliekamas sklendei esant uždarytai.

7.1 Barstymo kiekio nustatymas

NURODYMAS

Universalusis dėžinis barstytuvas UKS su **QUANTRON-A** turi elektroninį sklendės jungiklį, skirtą barstymo kiekiui nustatyti.

Elektroninis dozavimo sklendės valdymo įtaisas aprašytas atskiroje valdymo pulto QUANTRON-A eksploatavimo instrukcijoje. Ši eksploatavimo instrukcija yra sudedamoji valdymo pulto QUANTRON-A dalis.

7.1.1 UKS su mechaniniu barstymo kiekio nustatymu

Barstymo kiekis nustatomas naudojant atramą skalės lanke.

⚠ PERSPĖJIMAS



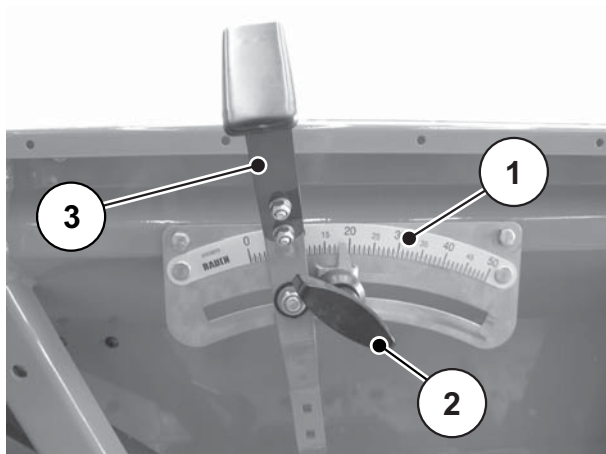
Materialinė žala, kylanti per mažai atidarius dozavimo sklendę

Nepakankamai atidarius dozavimo sklendę, jis gali užsikimšti ir pažeisti barstomąją medžiagą. Padidėja maišytuvo dėvėjimasis.

- ▶ Visada pasirinkite pakankamo dydžio dozavimo sklendės atidarymą, kad barstomoji medžiaga galėtų byrėti nekliudomai.

Barstymo kiekio nustatymo eiga

1. Uždarykite dozavimo sklendes.



7.1 pav.: Dozavimo sklendės nustatymas

- [1] Barstymo kiekio skalė
- [2] Atrama
- [3] Kiekio reguliavimo svirtis

2. Nustatykite atramą [2] į padėtį (rodyklė), kurią prieš tai radote barstymo lentelėje arba nustatėte atlikdami išbėrimo normos nustatymo bandymą.
3. Kiekio reguliavimo svirtį [3] prieš pradėdami barstymą nustumkite iki galo.
 - Nustatymą keičiant į didesnių skaičių pusę, dozavimo sklendė atidaroma.
 - Nustatymą keičiant į mažesnių skaičių pusę, dozavimo sklendė uždaroma.

7.2 Barstymo lentelės naudojimas

7.2.1 Nuorodos dėl barstymo lentelės

Universaliojo dėžinio barstytuvo bandomojoje gamykloje buvo nustatytos barstymo lentelėje pateiktos vertės.

Tam naudota barstomoji medžiaga buvo įsigyta iš barstomosios medžiagos gamintojo arba prekybos atstovo. Patirtis parodė, kad net ir vienodą pavadinimą barstomųjų medžiagų savybės gali skirtis, atsižvelgiant į jų sandėliavimą, transportavimą ir pan.

Dėl šios priežasties gali atsitikti taip, kad pasirinkus barstymo lentelėje pateiktus nustatymus bus išbertas kitoks kiekis, o barstomosios medžiagos paskirstymas nebus toks geras.

Todėl atkreipkite dėmesį į toliau pateiktus nurodymus:

- **Žvirgždui, smėliui ir druskai:** bandymai barstyti buvo atlikti su 2 galimais darbo velenų apsukų skaičiais.
 - 540 aps. / min; maišymo veleno apsukų skaičius 15 aps. / min.
 - 1000 aps. / min; maišymo veleno apsukų skaičius 28 aps. / min.
- Atlikdami išbėrimo normos nustatymą būtinai patikrinkite faktinį išberiamą kiekį (žr. skyrių [8: Išbėrimo normos nustatymas, 77 psl.](#)).
- Pamatuodami išbėrimo normą, galite apskaičiuoti net ir tos barstomosios medžiagos nustatymus, kuri nenurodyta barstymo lentelėje.
- Tiksliai laikykitės nustatymo reikšmių. Net ir mažiausias netikslumas gali ženkliai pakeisti barstymo rodiklius.

Naudodami karbamidą labiausiai atkreipkite dėmesį į toliau pateiktus nurodymus:

- Karbamido kokybė ir grūdėtumas gali skirtis, net tai priklauso nuo trąšų importuotojo. Todėl gali prireikti kitų trąšų barstymo nustatymų.
- Karbamidas yra jautresnis vėjui ir drėksta labiau nei kitos barstymo medžiagos.

NURODYMAS

Už teisingą barstymo reikšmių nustatymą, atsižvelgiant į naudojamą barstomąją medžiagą atsako su mašina dirbantys darbuotojai.

Mes primygtinai primename, kad neatsakome už netiesioginę žalą, atsiradusią dėl barstymo klaidų.

NURODYMAS

Daugiau barstymo lentelių savo universaliajam dėžiniam barstytuvui rasite adresu www.rauch.de.

Mes primygtinai primename, kad neatsakome už netiesioginę žalą, atsiradusią dėl barstymo klaidų.

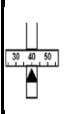
7.2.2 Barstymo lentelių sąrašas

Lentelė	Puslapis
Barstymo lentelė žvirgždui, smėliui, druskai	48 psl.
Barstymo lentelė geltonosioms garstyčioms	49 psl.
Barstymo lentelė lubinams, geltoniesiems, baltiesiems	49 psl.
Barstymo lentelė valgomojo ridiko aliejiniam varietetui	50 psl.
Barstymo lentelė facelijai	50 psl.
Barstymo lentelė rapsams	51 psl.
Barstymo lentelė raudoniesiems dobilams	51 psl.
Barstymo lentelė daugiametei svidrei	52 psl.
Barstymo lentelė vikiams	52 psl.
Barstymo lentelė žieminiams burokams	53 psl.
Barstymo lentelė Agricorn Günther Corufera GmbH	54 psl.
Barstymo lentelė priliuotam karbamidui SKW Piesteritz	55 psl.
Barstymo lentelė kalcio amonio nitratui Raiffeisen	56 psl.
Barstymo lentelė kalcio cianamidui SKW Trostberg	57 psl.
Barstymo lentelė koverterių kalkėms	58 psl.
Konverterių kalkės Maltaflor NPK MALTAFLOR	59 psl.
Barstymo lentelė Maxiflor 92, smulkaus malimo, Maxit Kalkwerke	60 psl.
Barstymo lentelė Nitrophoska perfekt COMP BASF	61 psl.
Barstymo lentelė Nitrozol Top Spiess Urania	62 psl.
Barstymo lentelė NPK Raiffeisen	63 psl.
Barstymo lentelė Patentkali Kalimagnesia, Kali + Salz GmbH	64 psl.
Barstymo lentelė Rasenstolz NPK, Spiess Urania	65 psl.
Barstymo lentelė ricinai Agricolan (granulės) Günther	66 psl.
Barstymo lentelė ricinai Agricolan (rupaus malimo) Günther	67 psl.
Barstymo lentelė Superphosphat Donau Chemie	68 psl.
Barstymo lentelė Basamid Compo	69 psl.
Barstymo lentelė Basatop Sport COMPO BASF	70 psl.
Barstymo lentelė Basatop Starter COMPO BASF	71 psl.

Lentelė	Puslapis
Barstymo lentelė Floranid N32 COMPO BASF	72 psl.
Barstymo lentelė Floranid NK COMPO BASF	73 psl.
Barstymo lentelė Floranid Permanent COMPO BASF	74 psl.
Barstymo lentelė Sportica K COMPO BASF	75 psl.

7.2.3 Barstymo lentelė žvirgždui, smėliui, druskai

- Barstymo kiekis (g/m^2)

	Žvirgždas					Smėlis (drėgnas)					Druska				
	km / h					km / h					km / h				
	4	6	8	12	16	4	6	8	12	16	4	6	8	12	16
7											11	8	6	4	3
8											16	10	8	5	4
9											21	14	11	7	5
10	11	7	5	4	3	12	8	6	4	3	28	18	14	9	7
11	14	10	7	5	4	15	10	8	5	4	37	25	18	12	9
12	18	12	9	6	5	19	13	9	6	5	44	30	22	15	11
13	23	16	12	8	6	23	15	11	8	6	49	33	24	16	12
14	29	19	14	10	7	26	18	13	9	7	59	39	29	20	15
15	36	24	18	12	9	36	24	18	12	9	68	45	34	23	17
16	44	29	22	15	11	45	30	23	15	11	91	60	45	30	23
17	51	34	26	17	13	49	33	24	16	12	109	73	55	36	27
18	59	39	29	20	15	53	35	26	18	13	126	84	63	42	32
19	69	46	34	23	17	55	37	28	18	14	150	100	75	50	38
20	79	53	39	26	20	58	39	29	19	15	173	115	86	58	43
21	94	63	47	31	24	61	41	30	20	15	204	136	102	68	51
22	110	73	55	37	28	64	43	32	21	16	229	153	114	76	57
23	126	84	63	42	32	70	47	35	23	18					
24	143	95	71	48	36	77	51	38	26	19					
25	166	111	83	55	42	88	59	44	29	22					
26	190	127	95	63	48	99	66	49	33	25					
27	218	145	109	73	54	111	74	55	37	28					
28	245	163	123	82	61	123	82	61	41	31					
29	291	194	145	97	73	136	91	68	45	34					
30	336	224	158	112	84	149	100	75	50	37					
31	374	250	187	125	94	160	107	80	53	40					
32	413	275	206	138	103	171	114	86	57	43					
33						188	125	94	63	47					
34						205	137	103	68	51					
35						224	150	112	75	56					
36						244	163	122	81	61					
37						265	177	133	88	66					
38						287	191	143	96	72					
39						300	200	150	100	75					
40						313	209	157	104	78					
41						337	225	169	112	84					
42						361	241	181	120	90					
43						385	257	193	128	96					
44						409	273	204	136	102					

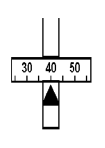
7.2.4 Barstymo lentelė geltonosioms garstyčioms

- Išberiamas kiekis, kg/ha

	Darbo velenas 540 U/min = barstymo velenas 15 U/min					Darbo velenas 1000 U/min = barstymo velenas 28 U/min				
	Sukamojo reguliatoriaus padėtis 3 = barstymo velenas 15 U/min					Sukamojo reguliatoriaus padėtis 4,5 = barstymo velenas 28 U/min				
	Km/h					Km/h				
	4	6	8	10	12	4	6	8	10	12
5	10	7	5	4	3	25	17	13	10	8
5,5	15	10	8	6	5	38	25	19	15	13
6	20	13	10	8	7	50	33	25	20	17
6,5	48	32	24	19	16	70	47	35	28	23
7	75	50	38	30	25	90	60	45	36	30
7,5	93	62	46	37	31					

7.2.5 Barstymo lentelė lubinams, geltoniesiems, baltiesiems

- Išberiamas kiekis, kg/ha

	Darbo velenas 540 U/min = barstymo velenas 15 U/min					Darbo velenas 1000 U/min = barstymo velenas 28 U/min				
	Sukamojo reguliatoriaus padėtis 3 = barstymo velenas 15 U/min					Sukamojo reguliatoriaus padėtis 4,5 = barstymo velenas 28 U/min				
	Km/h					Km/h				
	4	6	8	10	12	4	6	8	10	12
17	165	110	83	66	56	178	118	89	71	59
18	220	147	110	88	73	245	136	123	98	82
19	250	167	125	100	83	298	198	149	119	99
20	280	187	140	112	93	350	233	175	140	117
21	338	225	169	135	113	420	280	210	168	140
22	395	263	198	158	132	490	327	245	196	163
23	443	295	221	177	148	580	387	290	232	193
24	490	327	245	196	163	670	447	335	268	223
25	573	382	286	229	191					
26	655	437	328	262	218					

7.2.6 Barstymo lentelė valgomojo ridiko aliejiniam varietetui

- Išberiamas kiekis, kg/ha

	Darbo velenas 540 U/min = barstymo velenas 15 U/min					Darbo velenas 1000 U/min = barstymo velenas 28 U/min				
	Sukamojo reguliatoriaus padėtis 3 = barstymo velenas 15 U/min					Sukamojo reguliatoriaus padėtis 4,5 = barstymo velenas 28 U/min				
	Km/h					Km/h				
	4	6	8	10	12	4	6	8	10	12
5	12	8	6	5	4	15	10	8	6	5
5,5	20	13	10	8	7	25	17	13	10	8
6	30	20	15	12	10	35	23	18	14	12
6,5	41	27	21	16	14	56	37	28	22	19
7	53	35	26	21	18	78	52	39	31	26
7,5	63	42	32	25	21	98	65	49	39	33
8	75	50	38	30	25					
8,5	93	62	47	37	31					


7.2.7 Barstymo lentelė facelijai

- Išberiamas kiekis, kg/ha

	Darbo velenas 540 U/min = barstymo velenas 15 U/min					Darbo velenas 1000 U/min = barstymo velenas 28 U/min				
	Sukamojo reguliatoriaus padėtis 3 = barstymo velenas 15 U/min					Sukamojo reguliatoriaus padėtis 4,5 = barstymo velenas 28 U/min				
	Km/h					Km/h				
	4	6	8	10	12	4	6	8	10	12
4					10	7	5	4	3	
4,5	10	7	5	4	3	13	8	6	5	4
5	15	10	8	6	5	15	10	8	6	5
5,5	23	15	11	9	8	28	18	14	11	9
6	30	20	15	12	10	40	27	20	16	13
6,5	43	28	21	17	14					

7.2.8 Barstymo lentelė rapsams

- Išberiamas kiekis, kg/ha

	Darbo velenas 540 U/min = barstymo velenas 15 U/min					Darbo velenas 1000 U/min = barstymo velenas 28 U/min				
	Sukamojo reguliatoriaus padėtis 3 = barstymo velenas 15 U/min					Sukamojo reguliatoriaus padėtis 4,5 = barstymo velenas 28 U/min				
	Km/h					Km/h				
	4	6	8	10	12	4	6	8	10	12
3,5	15	10	8	6	5	15	10	8	6	5
4	20	13	10	8	7	45	30	23	18	15
4,5	38	25	19	15	13	68	45	34	27	23
5	59	39	29	23	20	93	62	46	37	31
5,5	79	53	40	32	26	116	78	58	47	39
6	100	67	50	40	33	140	93	70	56	47
6,5	131	87	56	52	44					

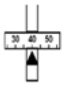
7.2.9 Barstymo lentelė raudoniesiems dobilams

- Išberiamas kiekis, kg/ha

	Darbo velenas 540 U/min = barstymo velenas 15 U/min					Darbo velenas 1000 U/min = barstymo velenas 28 U/min				
	Sukamojo reguliatoriaus padėtis 3 = barstymo velenas 15 U/min					Sukamojo reguliatoriaus padėtis 4,5 = barstymo velenas 28 U/min				
	Km/h					Km/h				
	4	6	8	10	12	4	6	8	10	12
3,5	15	10	8	6	5	15	10	8	6	5
4	20	13	10	8	7	45	30	23	18	15
4,5	38	25	19	15	13	68	45	34	27	23
5	59	39	29	23	20	93	62	46	37	31
5,5	79	53	40	32	26	116	78	58	47	39
6	100	67	50	40	33	140	93	70	56	47
6,5	131	87	56	52	44					

7.2.10 Barstymo lentelė daugiamečiai svidrei

- Išberiamas kiekis, kg/ha

	Darbo velenas 540 U/min = barstymo velenas 15 U/min					Darbo velenas 1000 U/min = barstymo velenas 28 U/min				
	Sukamojo reguliatoriaus padėtis 3 = barstymo velenas 15 U/min					Sukamojo reguliatoriaus padėtis 4,5 = barstymo velenas 28 U/min				
	Km/h					Km/h				
	4	6	8	10	12	4	6	8	10	12
10						40	27	20	16	13
11	48	32	24	19	16	55	37	28	22	18
12	55	37	28	22	18	70	47	35	28	23
13	60	40	30	24	20	93	62	46	37	31
14	65	43	33	26	22	115	77	58	46	38
15	88	58	44	35	29	130	87	65	52	43
16	110	73	55	44	37	145	97	73	58	48
17	133	88	66	53	44	185	123	93	74	62
18	155	103	78	62	52					
19	165	110	83	66	55					
20	175	117	88	70	58					

7.2.11 Barstymo lentelė vikiams

- Išberiamas kiekis, kg/ha

	Darbo velenas 540 U/min = barstymo velenas 15 U/min					Darbo velenas 1000 U/min = barstymo velenas 28 U/min				
	Sukamojo reguliatoriaus padėtis 3 = barstymo velenas 15 U/min					Sukamojo reguliatoriaus padėtis 4,5 = barstymo velenas 28 U/min				
	Km/h					Km/h				
	4	6	8	10	12	4	6	8	10	12
8	25	17	13	10	8	45	30	23	18	15
9	63	42	31	25	21	88	58	44	35	29
10	100	57	50	40	33	130	87	65	52	43
11	133	88	66	53	44	185	123	93	74	62
12	165	110	83	66	55	240	160	120	96	80
13	218	145	109	87	73	338	225	169	135	113
14	270	180	135	108	90	435	290	218	174	145
15	345	230	173	138	115					
16	420	280	210	168	140					

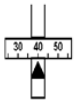
7.2.12 Barstymo lentelė žieminiams burokams

- Išberiamas kiekis, kg/ha

	Darbo velenas 540 U/min = barstymo velenas 15 U/min					Darbo velenas 1000 U/min = barstymo velenas 28 U/min				
	Sukamojo reguliatoriaus padėtis 3 = barstymo velenas 15 U/min					Sukamojo reguliatoriaus padėtis 4,5 = barstymo velenas 28 U/min				
	Km/h					Km/h				
	4	6	8	10	12	4	6	8	10	12
5	25	17	13	10	8	25	17	13	10	8
5,5	38	25	19	15	13	38	25	19	15	13
6	50	33	25	20	17	75	50	38	30	25
6,5	70	47	35	28	23	98	65	49	39	33
7	90	60	45	36	30					

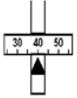
7.2.13 Barstymo lentelė Agricorn Günther Corufera GmbH

- Išberiamas kiekis, kg/ha
- NPK

	Darbo velenas 540 U/min = barstymo velenas 15 U/min					Darbo velenas 1000 U/min = barstymo velenas 28 U/min				
	Sukamojo reguliatoriaus padėtis 3 = barstymo velenas 15 U/min					Sukamojo reguliatoriaus padėtis 4,5 = barstymo velenas 28 U/min				
	Km/h					Km/h				
	4	6	8	10	12	4	6	8	10	12
25						980	653	490	392	327
26						1090	727	545	436	363
27						1215	810	608	486	405
28						1340	893	670	536	447
29						1495	997	748	598	498
30	970	647	485	388	323	1650	1100	825	660	550
31	1118	745	559	447	373	1878	1252	939	751	626
32	1265	843	633	506	422	2105	1403	1053	842	702
33	1413	942	706	565	471	2333	1555	1166	933	778
34	1560	1040	780	524	520	2560	1707	1280	1024	853
35	1730	1153	865	692	577	2820	1880	1410	1128	940
36	1900	1267	950	760	633	3080	2053	1540	1232	1027
37	2135	1423	1068	854	712	3340	2227	1670	1336	1113
38	2370	1580	1185	948	790	3600	2400	1800	1440	1200
39	2560	1707	1280	1024	853	3825	2550	1913	1530	1275
40	2750	1833	1375	1100	917	4050	2700	2025	1620	1350
41	3018	2012	1509	1207	1006	4305	2870	2153	1722	1435
42	3285	2190	1643	1314	1095	4560	3040	2280	1824	1520
43	3593	2395	1796	1437	1198	4905	3270	2453	1962	1635
44	3900	2600	1950	1560	1300	5250	3500	2625	2100	1750
45	4253	2835	2126	1701	1418	5665	3777	2833	2266	1888
46	4605	3070	2303	1842	1535	6080	4053	3040	2432	2027
47	4903	3268	2451	1961	1634	6390	4260	3195	2556	2130
48	5200	3467	2600	2080	1733	6700	4467	3350	2680	2233
49	5520	3680	2760	2208	1840	7085	4723	3543	2834	2362
50	5840	3893	2920	2336	1947	7470	4980	3735	2988	2490


7.2.14 Barstymo lentelė priliuotam karbamidui SKW Piesteritz

- Išberiamas kiekis, kg/ha
- 46 % N

	Darbo velenas 540 U/min = barstymo velenas 15 U/min					Darbo velenas 1000 U/min = barstymo velenas 28 U/min				
	Sukamojo reguliatoriaus padėtis 3 = barstymo velenas 15 U/min					Sukamojo reguliatoriaus padėtis 4,5 = barstymo velenas 28 U/min				
	Km/h					Km/h				
	4	6	8	10	12	4	6	8	10	12
6	60	40	30	24	20	75	50	38	30	25
7	100	67	50	40	33	125	83	63	50	42
8	140	93	70	56	47	175	117	88	70	58
9	210	140	105	84	70	275	183	138	110	92
10	280	187	140	112	93	375	250	188	150	125
11	370	247	185	148	123	473	315	236	189	158
12	460	307	230	184	153	570	380	285	228	190
13	603	402	301	241	201	723	482	361	289	241
14	745	497	373	298	248	875	583	438	350	292
15	878	585	439	351	293	1068	712	534	427	356
16	1010	673	505	404	337	1260	840	630	504	420
17	1205	803	603	482	402	1455	970	728	582	485
18	1400	933	700	560	467	1650	1100	825	660	550
19	1580	1053	790	632	527	1898	1265	949	759	633
20	1760	1173	880	704	587	2145	1430	1073	858	715
21	1990	1327	995	796	663					
22	2220	1480	1110	888	740					

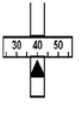
7.2.15 Barstymo lentelė kalcio amonio nitratui Raiffeisen

- Išberiamas kiekis, kg/ha
- 27 % N

	Darbo velenas 540 U/min = barstymo velenas 15 U/min					Darbo velenas 1000 U/min = barstymo velenas 28 U/min				
	Sukamojo reguliatoriaus padėtis 3 = barstymo velenas 15 U/min					Sukamojo reguliatoriaus padėtis 4,5 = barstymo velenas 28 U/min				
	Km/h					Km/h				
	4	6	8	10	12	4	6	8	10	12
10	145	97	73	58	48	220	147	110	88	73
11	195	130	98	78	65	305	203	153	122	102
12	245	163	123	98	82	390	260	195	156	130
13	340	227	170	136	113	493	328	246	197	164
14	435	290	218	174	145	595	397	298	238	198
15	543	362	271	217	181	730	487	365	292	243
16	650	433	325	260	217	865	577	433	346	288
17	805	537	403	322	268	1030	687	515	412	343
18	960	640	480	384	320	1195	797	598	478	398
19	1103	735	551	441	368	1380	920	690	552	460
20	1245	830	623	498	415	1565	1043	783	626	522
21	1463	975	731	585	488	1743	1162	871	697	581
22	1680	1120	840	672	560	1920	1280	960	768	640
23	1885	1257	943	754	628	2205	1470	1103	882	735
24	2090	1393	1045	836	697	2490	1660	1245	996	830
25	2375	1583	1188	950	792					
26	2660	1773	1330	1064	887					

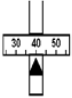
7.2.16 Barstymo lentelė kalcio cianamidui SKW Trostberg

- Išberiamas kiekis, kg/ha
- 19,8 % N

	Darbo velenas 540 U/min = barstymo velenas 15 U/min					Darbo velenas 1000 U/min = barstymo velenas 28 U/min				
	Sukamojo reguliatoriaus padėtis 3 = barstymo velenas 15 U/min					Sukamojo reguliatoriaus padėtis 4,5 = barstymo velenas 28 U/min				
	Km/h					Km/h				
	4	6	8	10	12	4	6	8	10	12
10	300	200	150	120	100	420	280	210	168	140
11	388	258	194	155	129	565	377	283	226	188
12	475	317	238	190	158	710	473	355	284	237
13	600	400	300	240	200	865	577	433	346	288
14	725	483	363	290	242	1020	680	510	408	340
15	925	617	463	370	308	1230	820	615	492	410
16	1125	750	563	450	375	1440	960	720	576	480
17	1328	885	664	531	443	1700	1133	850	680	567
18	1530	1020	765	612	510	1960	1307	980	784	653
19	1795	1197	898	718	598	2225	1483	1113	890	742
20	2060	1373	1030	824	687	2490	1660	1245	996	830
21	2430	1620	1215	972	810	2835	1890	1418	1134	945
22	2800	1867	1400	1120	933	3180	2120	1590	1272	1060
23	3180	2120	1590	1272	1060	3600	2400	1800	1440	1200
24	3560	2373	1780	1424	1187	4020	2680	2010	1608	1340

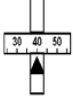
7.2.17 Barstymo lentelė koverterių kalkėms

- Išberiamas kiekis, kg/ha
- 45 % CaO

	Darbo velenas 540 U/min = barstymo velenas 15 U/min					Darbo velenas 1000 U/min = barstymo velenas 28 U/min				
	Sukamojo reguliatoriaus padėtis 3 = barstymo velenas 15 U/min					Sukamojo reguliatoriaus padėtis 4,5 = barstymo velenas 28 U/min				
	Km/h					Km/h				
	4	6	8	10	12	4	6	8	10	12
15						1345	897	673	538	448
16						1608	1072	804	643	536
17						1871	1247	936	748	624
18						2134	1423	1067	854	711
19						2397	1598	1199	959	799
20	1670	1113	835	668	557	2660	1773	1330	1064	887
21	1936	1291	968	774	645	3046	2031	1523	1218	1015
22	2202	1468	1101	881	734	3432	2288	1716	1373	1144
23	2468	1645	1234	987	823	3818	2545	1909	1527	1273
24	2734	1823	1367	1094	911	4204	2803	2102	1682	1401
25	3090	2060	1545	1236	1030	4700	3133	2350	1880	1567
26	3446	2297	1723	1378	1149	5196	3464	2598	2078	1732
27	3892	2595	1946	1557	1297	5802	3868	2901	2321	1934
28	4338	2892	2169	1735	1446	6408	4272	3204	2563	2136
29	4784	3189	2392	1914	1595	7014	4676	3507	2806	2338
30	5230	3487	2615	2092	1743	7620	5080	3810	3048	2540
31	5780	3853	2890	2312	1927	8454	5636	4227	3382	2818
32	6330	4220	3165	2532	2110	9288	6192	4644	3715	3096
33	6880	4587	3440	2752	2293	10122	6748	5061	4049	3374
34	7430	4953	3715	2972	2477	10956	7304	5478	4382	3652
35	8067	5378	4034	3227	2689	11955	7970	5978	4782	3985
36	8703	5802	4352	3481	2901					
37	9426	6284	4713	3770	3142					
38	10149	6766	5075	4060	3383					
39	10872	7248	5436	4349	3624					
40	11595	7730	5798	4638	3865					
41	12450	8300	6225	4980	4150					

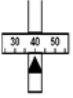
7.2.18 Konverterių kalkės Maltaflor NPK MALTAFLOR

- Išberiamas kiekis, kg/ha
- 45 % CaO

	Darbo velenas 540 U/min = barstymo velenas 15 U/min					Darbo velenas 1000 U/min = barstymo velenas 28 U/min				
	Sukamojo reguliatoriaus padėtis 3 = barstymo velenas 15 U/min					Sukamojo reguliatoriaus padėtis 4,5 = barstymo velenas 28 U/min				
	Km/h					Km/h				
	4	6	8	10	12	4	6	8	10	12
22	395	263	198	158	132	575	383	288	230	192
23	470	313	235	188	157	730	487	365	292	243
24	545	363	273	218	182	880	587	440	352	293
25	620	413	310	248	207	1040	693	520	416	347
26	695	463	348	278	232	1200	800	600	480	400
27	790	527	395	316	263	1350	900	675	540	450
28	890	593	445	356	297	1500	1000	750	600	500
29	995	663	498	398	332	1660	1107	830	664	553
30	1100	733	550	440	367	1820	1213	910	728	607
31	1250	833	625	500	417	2010	1340	1005	804	670
32	1400	933	700	560	467	2200	1467	1100	880	733
33	1585	1057	793	634	528	2405	1603	1203	962	802
34	1770	1180	885	708	590	2610	1740	1305	1044	870
35	1935	1290	968	774	645	2880	1920	1440	1152	960
36	2100	1400	1050	840	700	3150	2100	1575	1260	1050
37	2320	1547	1160	928	773	3443	2295	1721	1377	1148
38	2535	1690	1268	1014	845	3735	2490	1868	1494	1245
39	2767	1845	1384	1107	922	4043	2695	2022	1617	1348
40	3000	2000	1500	1200	1000	4350	2900	2175	1740	1450
41	3330	2220	1665	1332	1110	4675	3117	2338	1870	1558
42	3675	2450	1838	1470	1225	5000	3333	2500	2000	1667
43	3880	2587	1940	1552	1293	5375	3583	2688	2150	1792
44	4100	2733	2050	1640	1367	5750	3833	2875	2300	1917
45	4435	2957	2218	1774	1478	6125	4083	3063	2450	2042
46	4770	3180	2385	1908	1590	6500	4333	3250	2600	2167
47	5135	3423	2568	2054	1712	6875	4583	3438	2750	2292
48	5500	3667	2750	2200	1833	7250	4833	3625	2900	2417
49	5930	3953	2965	2372	1977	7645	5097	3823	3058	2548
50	6360	4240	3180	2544	2120	8040	5360	4020	3216	2680


7.2.19 Barstymo lentelė Maxiflor 92, smulkaus malimo, Maxit Kalkwerke

- Išberiamas kiekis, kg/ha
- 54 % CaO

	Darbo velenas 540 U/min = barstymo velenas 15 U/min					Darbo velenas 1000 U/min = barstymo velenas 28 U/min				
	Sukamojo reguliatoriaus padėtis 3 = barstymo velenas 15 U/min					Sukamojo reguliatoriaus padėtis 4,5 = barstymo velenas 28 U/min				
	Km/h					Km/h				
	4	6	8	10	12	4	6	8	10	12
35	1770	1180	885	708	590	2269	1513	1135	908	756
36	1866	1244	933	746	622	2451	1634	1226	980	817
37	1962	1308	981	785	654	2633	1755	1317	1053	878
38	2058	1372	1029	823	686	2815	1877	1408	1126	938
39	2154	1436	1077	862	718	2998	1998	1499	1199	999
40	2250	1500	1125	900	750	3180	2120	1590	1272	1060
41	2360	1573	1180	944	787	3471	2314	1736	1388	1157
42	2470	1647	1235	988	823	3762	2508	1881	1505	1254
43	2582	1721	1291	1033	861	4053	2702	2027	1621	1351
44	2694	1796	1347	1078	898	4344	2896	2172	1738	1448
45	2855	1903	1427	1142	952	4610	3073	2305	1844	1537
46	3015	2010	1508	1206	1005	4875	3250	2438	1950	1625
47	3225	2150	1613	1290	1075	5115	3410	2558	2046	1705
48	3435	2290	1718	1374	1145	5355	3570	2678	2142	1785
49	3645	2430	1823	1458	1215	5595	3730	2798	2238	1865
50	3855	2570	1928	1542	1285	5835	3890	2918	2334	1945

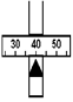
7.2.20 Barstymo lentelė Nitrophoska perfekt COMP BASF

- Išberiamas kiekis, kg/ha
- NPK 15 - 5 - 20

	Darbo velenas 540 U/min = barstymo velenas 15 U/min					Darbo velenas 1000 U/min = barstymo velenas 28 U/min				
	Sukamojo reguliatoriaus padėtis 3 = barstymo velenas 15 U/min					Sukamojo reguliatoriaus padėtis 4,5 = barstymo velenas 28 U/min				
	Km/h					Km/h				
	4	6	8	10	12	4	6	8	10	12
10	175	117	88	70	58	250	167	125	100	83
11	233	155	116	93	78	335	223	168	134	112
12	290	193	145	116	97	420	280	210	168	140
13	355	237	178	142	118	535	357	268	214	178
14	420	280	210	168	140	650	433	325	260	217
15	535	357	268	214	178	805	537	403	322	268
16	650	433	325	260	217	960	640	480	384	320
17	788	525	394	315	263	1133	755	566	453	378
18	925	617	463	370	308	1305	870	653	522	435
19	1083	722	541	433	361	1553	1035	776	621	518
20	1240	827	620	496	413	1800	1200	900	720	600
21	1468	978	734	587	489	2050	1367	1025	820	683
22	1695	1130	848	678	565	2300	1533	1150	920	767
23	1973	1315	986	789	658	2660	1773	1330	1064	887
24	2250	1500	1125	900	750	3020	2013	1510	1208	1007
25	2625	1750	1313	1050	875	3360	2240	1680	1344	1120
26	3000	2000	1500	1200	1000					
27	3390	2260	1695	1356	1130					

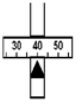
7.2.21 Barstymo lentelė Nitrozol Top Spiess Urania

- Išberiamas kiekis, kg/ha
- 38 % N

	Darbo velenas 540 U/min = barstymo velenas 15 U/min					Darbo velenas 1000 U/min = barstymo velenas 28 U/min				
	Sukamojo reguliatoriaus padėtis 3 = barstymo velenas 15 U/min					Sukamojo reguliatoriaus padėtis 4,5 = barstymo velenas 28 U/min				
	Km/h					Km/h				
	4	6	8	10	12	4	6	8	10	12
13	320	213	160	128	107	385	257	193	154	128
14	385	257	193	154	128	445	297	223	178	148
15	478	318	239	191	159	568	378	284	227	189
16	570	380	285	228	190	690	460	345	276	230
17	680	453	340	272	227	828	552	414	331	276
18	790	527	395	316	263	965	643	483	386	322
19	935	623	468	374	312	1113	742	556	445	371
20	1080	720	540	432	360	1260	840	630	504	420
21	1220	813	610	488	407	1475	983	738	590	492
22	1360	907	680	544	453	1690	1127	845	676	563
23	1555	1037	778	622	518	1865	1243	933	746	622
24	1750	1167	875	700	583	2040	1360	1020	816	680
25	1995	1330	998	798	665	2285	1523	1143	914	762
26	2240	1493	1120	896	747	2530	1687	1265	1012	843
27	2595	1730	1298	1038	865					

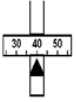
7.2.22 Barstymo lentelė NPK Raiffeisen

- Išberiamas kiekis, kg/ha
- NPK 12 - 12 - 17

	Darbo velenas 540 U/min = barstymo velenas 15 U/min					Darbo velenas 1000 U/min = barstymo velenas 28 U/min				
	Sukamojo reguliatoriaus padėtis 3 = barstymo velenas 15 U/min					Sukamojo reguliatoriaus padėtis 4,5 = barstymo velenas 28 U/min				
	Km/h					Km/h				
	4	6	8	10	12	4	6	8	10	12
10	200	133	100	80	67	320	213	160	128	107
11	255	170	128	102	85	380	253	190	152	127
12	310	207	155	124	103	440	293	220	176	147
13	380	253	190	152	127	558	372	279	223	186
14	450	300	225	180	150	675	450	338	270	225
15	590	393	295	236	197	818	545	409	327	273
16	730	487	365	292	243	960	640	480	384	320
17	870	580	435	348	290	1133	755	566	453	378
18	1010	673	505	404	337	1305	870	653	522	435
19	1218	812	609	487	406	1555	1037	778	622	518
20	1425	950	713	570	475	1805	1203	903	722	602
21	1593	1062	796	637	531	2068	1378	1034	827	689
22	1760	1173	880	704	587	2330	1553	1165	932	777
23	2090	1393	1045	836	697	2690	1793	1345	1076	897
24	2420	1613	1210	968	807	3050	2033	1525	1220	1017
25	2735	1823	1368	1094	912	3500	2333	1750	1400	1167
26	3050	2033	1525	1220	1017	3950	2633	1975	1580	1317
27	3445	2297	1723	1378	1148	4375	2917	2188	1750	1458
28	3840	2560	1920	1536	1280					
29	4380	2920	2190	1752	1460					

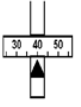
7.2.23 Barstymo lentelė Patentkali Kalimagnesia, Kali + Salz GmbH

- Išberiamas kiekis, kg/ha
- 30 % K

	Darbo velenas 540 U/min = barstymo velenas 15 U/min					Darbo velenas 1000 U/min = barstymo velenas 28 U/min				
	Sukamojo reguliatoriaus padėtis 3 = barstymo velenas 15 U/min					Sukamojo reguliatoriaus padėtis 4,5 = barstymo velenas 28 U/min				
	Km/h					Km/h				
	4	6	8	10	12	4	6	8	10	12
10	145	97	73	58	48	195	130	98	78	65
11	205	137	103	82	68	273	182	136	109	91
12	265	177	133	106	88	350	233	175	140	117
13	325	217	163	130	108	443	295	221	177	148
14	385	257	193	154	128	535	357	268	214	178
15	475	317	238	190	158	648	432	324	259	216
16	565	377	283	226	188	760	507	380	304	253
17	673	448	336	269	224	910	607	455	364	303
18	780	520	390	312	260	1060	707	530	424	353
19	913	608	456	365	304	1240	827	620	496	413
20	1045	697	523	418	348	1420	947	710	568	473
21	1203	802	601	481	401	1635	1090	818	654	545
22	1360	907	680	544	453	1850	1233	925	740	617
23	1550	1033	775	620	517	2095	1397	1048	838	698
24	1740	1160	870	696	580	2340	1560	1170	936	780
25	2025	1350	1013	810	675	2685	1790	1343	1074	895
26	2310	1540	1155	924	770	3030	2020	1515	1212	1010
27	2625	1750	1313	1050	875	3495	2330	1748	1398	1165
28	2940	1960	1470	1176	980	3960	2640	1980	1584	1320
29	3360	2240	1680	1344	1120					
30	3780	2520	1890	1512	1260					


7.2.24 Barstymo lentelė Rasenstolz NPK, Spiess Urania

- Išberiamas kiekis, kg/ha
- NPK 20 - 6 - 18 + 2

	Darbo velenas 540 U/min = barstymo velenas 15 U/min					Darbo velenas 1000 U/min = barstymo velenas 28 U/min				
	Sukamojo reguliatoriaus padėtis 3 = barstymo velenas 15 U/min					Sukamojo reguliatoriaus padėtis 4,5 = barstymo velenas 28 U/min				
	Km/h					Km/h				
	4	6	8	10	12	4	6	8	10	12
10	165	110	83	66	55	330	220	165	132	110
11	248	165	124	99	83	438	292	219	175	146
12	330	220	165	132	110	545	363	273	218	182
13	418	278	209	167	139	648	432	324	259	216
14	505	337	253	202	168	750	500	375	300	250
15	620	413	310	248	207	880	587	440	352	293
16	735	490	368	294	245	1010	673	505	404	337
17	883	588	441	353	294	1180	787	590	472	393
18	1030	687	515	412	343	1350	900	675	540	450
19	1213	808	606	485	404	1588	1058	794	635	529
20	1395	930	698	558	465	1825	1217	913	730	608
21	1603	1068	801	641	534	2038	1358	1019	815	679
22	1810	1207	905	724	603	2250	1500	1125	900	750
23	2010	1340	1005	804	670	2550	1700	1275	1020	850
24	2210	1473	1105	884	737					

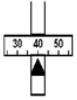
7.2.25 Barstymo lentelė ricinai Agricolan (granulės) Günther

- Išberiamas kiekis, kg/ha
- 5 % N

	Darbo velenas 540 U/min = barstymo velenas 15 U/min					Darbo velenas 1000 U/min = barstymo velenas 28 U/min				
	Sukamojo reguliatoriaus padėtis 3 = barstymo velenas 15 U/min					Sukamojo reguliatoriaus padėtis 4,5 = barstymo velenas 28 U/min				
	Km/h					Km/h				
	4	6	8	10	12	4	6	8	10	12
32						1200	800	600	480	400
33						1360	907	680	544	453
34						1520	1013	760	608	507
35						1690	1127	845	676	563
36	1163	775	582	465	388	1860	1240	930	744	620
37	1274	849	637	510	425	2055	1370	1028	822	685
38	1385	923	693	554	462	2250	1500	1125	900	750
39	1493	995	746	597	498	2470	1647	1235	988	823
40	1600	1067	800	640	533	2690	1793	1345	1076	897
41	1715	1143	858	686	572	2915	1943	1458	1166	972
42	1830	1220	915	732	610	3140	2093	1570	1256	1047
43	2033	1355	1016	813	678	3325	2217	1663	1330	1108
44	2235	1490	1118	894	745	3510	2340	1755	1404	1170
45	2438	1625	1219	975	813	3740	2493	1870	1496	1247
46	2640	1760	1320	1056	880	3970	2647	1985	1588	1323
47	2845	1897	1423	1138	948	4115	2743	2058	1646	1372
48	3050	2033	1525	1220	1017	4260	2840	2130	1704	1420
49	3255	2170	1628	1302	1085	4470	2980	2235	1788	1490
50	3460	2307	1730	1384	1153	4680	3120	2340	1872	1560

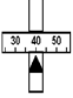
7.2.26 Barstymo lentelė ricinai Agricolan (rupaus malimo) Günther

- Išberiamas kiekis, kg/ha
- 5 % N

	Darbo velenas 540 U/min = barstymo velenas 15 U/min					Darbo velenas 1000 U/min = barstymo velenas 28 U/min				
	Sukamojo reguliatoriaus padėtis 3 = barstymo velenas 15 U/min					Sukamojo reguliatoriaus padėtis 4,5 = barstymo velenas 28 U/min				
	Km/h					Km/h				
	4	6	8	10	12	4	6	8	10	12
26	1620	1080	810	648	540	965	643	483	386	322
27	1835	1223	918	734	612	1188	792	594	475	396
28	2050	1367	1025	820	683	1410	940	705	564	470
29	2265	1510	1133	906	755	1855	1237	928	742	618
30	2480	1653	1240	992	827	2300	1533	1150	920	767
31	2850	1900	1425	1140	950	2698	1798	1349	1079	899
32	3220	2147	1610	1288	1073	3095	2063	1548	1238	1032
33	3590	2393	1795	1436	1197	3628	2418	1814	1451	1209
34	3960	2640	1980	1584	1320	4160	2773	2080	1664	1387
35	4300	2867	2150	1720	1433	4650	3100	2325	1860	1550
36	4640	3093	2320	1856	1547	5140	3427	2570	2056	1713
37	4980	3320	2490	1992	1660	5540	3693	2770	2216	1847
38	5320	3547	2660	2128	1773	5940	3960	2970	2376	1980
39	5903	3935	2951	2361	1968	6480	4320	3240	2592	2160
40	6485	4323	3243	2594	2162	7020	4680	3510	2808	2340
41	7068	4712	3534	2827	2356	7560	5040	3780	3024	2520
42	7650	5100	3825	3060	2550	8100	5400	4050	3240	2700
43	8498	5665	4249	3399	2833	8790	5860	4395	3516	2930

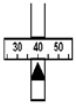
7.2.27 Barstymo lentelė Superphosphat Donau Chemie

- Išberiamas kiekis, kg/ha
- 18 % P

	Darbo velenas 540 U/min = barstymo velenas 15 U/min					Darbo velenas 1000 U/min = barstymo velenas 28 U/min				
	Sukamojo reguliatoriaus padėtis 3 = barstymo velenas 15 U/min					Sukamojo reguliatoriaus padėtis 4,5 = barstymo velenas 28 U/min				
	Km/h					Km/h				
	4	6	8	10	12	4	6	8	10	12
10	160	107	80	64	53	260	173	130	104	87
11	240	160	120	96	80	333	222	166	133	111
12	320	213	160	128	107	405	270	203	162	135
13	400	267	200	160	133	503	335	251	201	168
14	480	320	240	192	160	600	400	300	240	200
15	565	377	283	226	188	715	477	358	286	238
16	650	433	325	260	217	830	553	415	332	277
17	798	532	399	319	266	980	653	490	392	327
18	945	630	473	378	315	1130	753	565	452	377
19	1073	715	536	429	358	1288	858	644	515	429
20	1200	800	600	480	400	1445	963	723	578	482
21	1445	963	723	578	482	1698	1132	849	679	566
22	1690	1127	845	676	563	1950	1300	975	780	650
23	1910	1273	955	764	637					

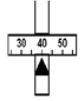
7.2.28 Barstymo lentelė Basamid Compo

- Išberiamas kiekis, kg/ha

	Darbo velenas 540 U/min = barstymo velenas 15 U/min					Darbo velenas 1000 U/min = barstymo velenas 28 U/min				
	Sukamojo reguliatoriaus padėtis 3 = barstymo velenas 15 U/min					Sukamojo reguliatoriaus padėtis 4,5 = barstymo velenas 28 U/min				
	Km/h					Km/h				
	4	6	8	10	12	4	6	8	10	12
6	205	137	103	82	68	235	157	118	94	78
7	285	190	143	114	95	290	193	145	116	97
8	365	243	183	146	122	350	233	175	140	117
9	460	307	230	184	153	475	317	238	190	158
10	560	373	280	224	187	600	400	300	240	200
11	710	473	355	284	237	735	490	368	294	245
12	850	567	425	340	283	870	580	435	348	290
13	1050	700	525	420	350	1090	727	545	436	363
14	1250	833	625	500	417	1310	873	655	524	437
15	1610	1073	805	644	537	1670	1113	835	668	557


7.2.29 Barstymo lentelė Basatop Sport COMPO BASF

- NPK 20 - 5 - 10 + 3 % MgO,
- Išberiamas kiekis, kg/ha

	Darbo velenas 540 U/min = barstymo velenas 15 U/min					Darbo velenas 1000 U/min = barstymo velenas 28 U/min				
	Sukamojo reguliatoriaus padėtis 3 = barstymo velenas 15 U/min					Sukamojo reguliatoriaus padėtis 4,5 = barstymo velenas 28 U/min				
	Km/h					Km/h				
	4	6	8	10	12	4	6	8	10	12
10	90	60	45	36	30	150	100	75	60	50
11	145	97	73	58	48	241	160	120	96	80
12	200	133	100	80	67	331	221	166	133	110
13	258	172	129	103	86	421	280	210	168	140
14	315	210	158	126	105	510	340	255	204	170
15	395	263	198	158	132	641	427	320	256	214
16	475	317	238	190	158	771	514	386	309	257
17	600	400	300	240	200	917	611	458	367	306
18	725	483	363	290	242	1063	708	531	425	354
19	850	567	425	340	283	1244	829	622	498	415
20	975	650	488	390	325	1425	950	713	570	475
21	1175	783	588	470	392	1656	1104	828	663	552
22	1375	917	688	550	458	1888	1258	944	755	629
23	1600	1067	800	640	533	2156	1438	1078	863	719
24	1825	1217	913	730	608	2425	1617	1213	970	808
25	2100	1400	1050	840	700	2781	1854	1391	1113	927

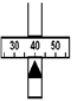
7.2.30 Barstymo lentelė Basatop Starter COMPO BASF

- NPK 19 - 25 - 5 + 2 % MgO,
- Išberiamas kiekis, kg/ha

	Darbo velenas 540 U/min = barstymo velenas 15 U/min					Darbo velenas 1000 U/min = barstymo velenas 28 U/min				
	Sukamojo reguliatoriaus padėtis 3 = barstymo velenas 15 U/min					Sukamojo reguliatoriaus padėtis 4,5 = barstymo velenas 28 U/min				
	Km/h					Km/h				
	4	6	8	10	12	4	6	8	10	12
10	70	47	35	28	23	105	70	53	42	35
11	105	70	53	42	35	178	118	89	71	59
12	141	94	70	56	47	250	167	125	100	83
13	177	118	89	71	59	326	218	163	131	109
14	214	143	107	86	71	403	269	201	161	134
15	316	211	158	127	105	504	336	252	202	168
16	419	279	209	168	140	605	403	303	242	202
17	525	350	263	210	175	753	502	376	301	251
18	631	421	316	253	210	900	600	450	360	300
19	791	527	395	316	264	1050	700	525	420	350
20	950	633	475	380	317	1200	800	600	480	400
21	1138	758	569	455	379	1400	933	700	560	467
22	1325	883	663	530	442	1600	1067	800	640	533
23	1538	1025	769	615	513	1838	1225	919	735	613
24	1750	1167	875	700	583	2075	1383	1038	830	692
25	2025	1350	1013	810	675	2381	1588	1191	953	794

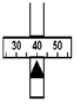
7.2.31 Barstymo lentelė Floranid N32 COMPO BASF

- Išberiamas kiekis, kg/ha

	Darbo velenas 540 U/min = barstymo velenas 15 U/min					Darbo velenas 1000 U/min = barstymo velenas 28 U/min				
	Sukamojo reguliatoriaus padėtis 3 = barstymo velenas 15 U/min					Sukamojo reguliatoriaus padėtis 4,5 = barstymo velenas 28 U/min				
	Km/h					Km/h				
	4	6	8	10	12	4	6	8	10	12
10	83	55	41	33	28	105	70	53	42	35
11	128	85	64	51	43	158	105	79	63	53
12	173	115	86	69	58	210	140	105	84	70
13	236	158	118	95	79	293	195	146	117	98
14	300	200	150	120	100	375	250	188	150	125
15	375	250	188	150	125	463	308	231	185	154
16	450	300	225	180	150	550	367	275	220	183
17	563	375	281	225	188	669	446	334	268	223
18	675	450	338	270	225	788	525	394	315	263
19	788	525	394	315	263	909	606	455	364	303
20	900	600	450	360	300	1031	688	516	413	344
21	1050	700	525	420	350	1222	815	611	489	407
22	1200	800	600	480	400	1413	942	706	565	471
23	1350	900	675	540	450	1606	1071	803	643	535
24	1500	1000	750	600	500	1800	1200	900	720	600
25	1738	1158	869	695	579	2044	1363	1022	818	681


7.2.32 Barstymo lentelė Floranid NK COMPO BASF

- NK 14 - 19 + 3 % MgO,
- Išberiamas kiekis, kg/ha

	Darbo velenas 540 U/min = barstymo velenas 15 U/min					Darbo velenas 1000 U/min = barstymo velenas 28 U/min				
	Sukamojo reguliatoriaus padėtis 3 = barstymo velenas 15 U/min					Sukamojo reguliatoriaus padėtis 4,5 = barstymo velenas 28 U/min				
	Km/h					Km/h				
	4	6	8	10	12	4	6	8	10	12
10	138	92	69	55	46	183	122	92	73	61
11	218	145	109	87	73	285	190	143	114	95
12	303	202	151	121	101	388	258	194	155	129
13	388	258	194	155	129	488	325	244	195	163
14	473	315	236	189	158	589	393	294	236	196
15	618	412	309	247	206	764	509	382	306	255
16	764	509	382	306	255	939	626	470	376	313
17	939	626	470	376	313	1148	765	574	459	383
18	1115	743	558	446	372	1356	904	678	543	452
19	1290	860	645	516	430	1569	1046	785	628	523
20	1465	977	733	586	488	1783	1188	891	713	594
21	1706	1138	853	683	569	2048	1365	1024	819	683
22	1948	1298	974	779	649	2313	1542	1156	925	771
23	2189	1459	1094	876	730	2578	1718	1289	1031	859
24	2430	1620	1215	972	810	2843	1895	1421	1137	948
25	2771	1848	1386	1109	924	3296	2198	1648	1319	1099


7.2.33 Barstymo lentelė Floranid Permanent COMPO BASF

- NPK 16 - 7 - 15 + 2 % MgO,
- Išberiamas kiekis, kg/ha

	Darbo velenas 540 U/min = barstymo velenas 15 U/min					Darbo velenas 1000 U/min = barstymo velenas 28 U/min				
	Sukamojo reguliatoriaus padėtis 3 = barstymo velenas 15 U/min					Sukamojo reguliatoriaus padėtis 4,5 = barstymo velenas 28 U/min				
	Km/h					Km/h				
	4	6	8	10	12	4	6	8	10	12
10	83	56	42	33	28	113	75	56	45	38
11	104	69	52	42	35	189	126	95	76	63
12	125	83	63	50	42	266	178	133	107	89
13	164	109	82	66	55	343	229	172	137	114
14	203	135	101	81	68	420	280	210	168	140
15	326	218	163	131	109	541	361	271	217	180
16	450	300	225	180	150	663	442	331	265	221
17	569	379	284	228	190	806	538	403	323	269
18	688	458	344	275	229	950	633	475	380	317
19	850	567	425	340	283	1119	746	559	448	373
20	1013	675	506	405	338	1288	858	644	515	429
21	1206	804	603	483	402	1506	1004	753	603	502
22	1400	933	700	560	467	1725	1150	863	690	575
23	1588	1058	794	635	529	1938	1292	969	775	646
24	1775	1183	888	710	592	2150	1433	1075	860	717
25	2044	1363	1022	818	681	2456	1638	1228	983	819

7.2.34 Barstymo lentelė Sportica K COMPO BASF

- NK 30 - 10 + 3 % MgO,
- Išberiamas kiekis, kg/ha

	Darbo velenas 540 U/min = barstymo velenas 15 U/min					Darbo velenas 1000 U/min = barstymo velenas 28 U/min				
	Sukamojo regulatoriaus padėtis 3 = barstymo velenas 15 U/min					Sukamojo regulatoriaus padėtis 4,5 = barstymo velenas 28 U/min				
	Km/h					Km/h				
	4	6	8	10	12	4	6	8	10	12
10	45	30	23	18	15	68	45	34	27	23
11	83	55	41	33	28	115	77	58	46	38
12	120	80	60	48	40	163	108	81	65	54
13	158	105	79	63	53	209	139	104	84	70
14	195	130	98	78	65	255	170	128	102	85
15	254	169	127	102	85	328	218	164	131	109
16	313	208	156	125	104	400	267	200	160	133
17	394	263	197	158	131	488	325	244	195	163
18	475	317	238	190	158	575	383	288	230	192
19	569	379	284	228	190	663	442	331	265	221
20	663	442	331	265	221	750	500	375	300	250
21	794	529	397	318	265	888	592	444	355	296
22	925	617	463	370	308	1025	683	513	410	342
23	1063	708	531	425	354	1163	775	581	465	388
24	1200	800	600	480	400	1300	867	650	520	433
25	1381	921	691	553	460	1488	992	744	595	496

8 Išbėrimo normos nustatymas

Norint tiksliai patikrinti išberiamą kiekį, rekomenduojama išbėrimo normos nustatymo bandymą atlikti kaskart keičiant barstomąją medžiagą.

Nustatykite išbėrimo normą:

- prieš pirmą barstymą;
- jei labai pasikeitė barstomosios medžiagos kokybė (drėgmė, daug dulkių, sutrupėjusios granulės);
- Kai naudojamos naujos barstymo priemonės.

Nustatant išbėrimo normą reikia atlikti stovint veikiant darbo velenui arba nuvažiuojant bandomąją atkarpą.

NURODYMAS

Universaliesiems dėžiniams barstytuvams UKS su **QUANTRON-A** atliekamas išbėrimo normos nustatymas su QUANTRON-A bloku.

Išbėrimo normos nustatymas aprašytas atskiroje valdymo pulto QUANTRON-A instrukcijoje. Ši eksploataavimo instrukcija yra sudedamoji valdymo pulto QUANTRON-A dalis.

8.1 Didžiausios barstymo atkarpos apskaičiavimas

Didžiausia barstymo atkarpa priklauso nuo toliau nurodytų veiksnių:

- Kartu vežamos barstomos priemonės kiekis (g)
- Barstymo tankis (g/m^2)
- Barstymo plotis (m)

- Formulė:

$$\frac{\text{Talpyklos turinys}}{\text{Barstymo tankis}} = \text{Barstymo tankis, kai barstymo plotis 1 m}$$

- Pavyzdys

$$\frac{300000}{30} = 10000 \text{ m}^2 = 10 \text{ km Barstymo atkarpa}$$

- Barstymo tankis, kai barstymo plotis 1,20 m

$$\frac{10000 \text{ m}}{1,20} = 8333 \text{ m}$$

- ▷ Pripildžius rezervuarą 300 kg, esant 30 g/m^2 barstymo tankiui ir 1,20 m barstymo pločiui galima apibarstyti 8333 m atstumą.

8.2 Nustatytojo per minutę išleidžiamo kiekio apskaičiavimas

Norint apskaičiuoti nustatytąjį išberiamą kiekį per minutę, reikalingi šie duomenys:

- važiavimo greitis;
- darbinis plotis;
- norimas išberti kiekis.

1 pavyzdys Smėlis, druska, žvirgždas (g/min)

Važiavimo greitis	3 km/h
Darbinis plotis	1,20 m
Norimas išberti kiekis	50 g/m ²
Nustatytasis išleidžiamasis kiekis	? kg/min

- Formulė:

$$\text{Nustatytasis išberiamas kiekis} = \frac{\text{Važiavimo greitis} \times \text{Darbinis plotis} \times \text{Išberiamas kiekis}}{60}$$

- Pavyzdys

$$\frac{3 \text{ km/h} \times 1,20 \text{ m} \times 50 \text{ g/m}^2}{60} = 3 \text{ kg/min}$$

▷ Turi išbyrėti 3 kg barstomos priemonės per minutę

2 pavyzdys Trašos (kg/min.)

Važiavimo greitis	8 km/h
Darbinis plotis	1,50 m
Norimas išberti kiekis	300kg/ha
Nustatytasis išleidžiamasis kiekis	? kg/min

- Formulė

$$\frac{\text{Važiavimo greitis} \times \text{Darbinis plotis} \times \text{Išberiamas kiekis}}{60} = \text{kg/min}$$

- Pavyzdys

$$\frac{8 \times 1,5 \times 300}{600} = 6 \text{ kg/min}$$

▷ Turi išbyrėti 6 kg trašų per minutę

8.3 Išbėrimo normos nustatymas

▲ ĮSPĖJIMAS



Chemikalų keliamas sužeidimo pavojus

Byranti barstomoji medžiaga gali pažeisti akis ir nosies gleivinę.

- ▶ Išbėrimo normos nustatymo metu nešiokite apsauginius akinius.
- ▶ Prieš atlikdami išbėrimo normos nustatymą visiems žmonėms liepkite pasitraukti iš universaliojo dėžinio barstytuvo pavojaus srities.

Sąlygos:

- Dozavimo sklendė uždaryta.
- Traktoriaus darbo velenas ir variklis išjungti ir apsaugoti, kad neįjungtų pašaliniai.
- Paruošta pakankamo dydžio talpykla barstomos priemonės surinkti (surinkimo talpa mažiausiai **25 kg**). Tuščios talpyklos svoris yra žinomas.
- Pagal barstymo lentelę nustatyti ir žinomi dozavimo sklendės atramos išankstinio nustatymo dydžiai.

NURODYMAS

Pasirinkite tokį išbėrimo normos nustatymo laiką, kad atliekant bandymą būtų išbertas kuo didesnis barstomosios medžiagos kiekis. Kuo didesnis kiekis, tuo tikslesnis matavimas (pvz.: nustatytasis išberiamas kiekis: 10 kg/min, išbėrimo normos nustatymo laikas: 3 min, išbertas barstomosios medžiagos kiekis: 30 kg).

Atlikimas:

1. Pripildykite universalujį dėžinį barstytuvą.
2. Po universaliojo dėžinio barstytuvo padėkite talpyklą barstomai priemonei surinkti arba patieskite plėvelę.
3. Dozavimo sklendės atramą nustatykite ties barstymo lentelėje rasta skalės reikšme.

⚠ PAVOJUS



Pavojus susižaloti dėl besisukančių mašinos dalių

Palietus besisukančias mašinos dalis (kardaninį veleną, maišymo veleną) galimi sumušimai, įpjovimai ir sutraiškymai. Kūno dalys arba kiti objektai gali būti prispausti ir įtraukti.

- ▶ Veikiant mašinai stovėkite tik už besisukančių įvorių srities.
- ▶ Sukantis kardaniniam velenui arba dozavimo sklendei **visada** junkite tik nuo traktoriaus sėdynės.
- ▶ Prieš atlikdami išbėrimo normos nustatymą visiems žmonėms liepkite pasitraukti iš universaliojo dėžinio barstytuvo pavojaus srities.

-
4. Užveskite traktorių.
 5. Įjunkite maišymo veleną.
 6. Maišymo veleno sukimosi greitį nustatykite pagal barstymo lentelės duomenis.
 7. Sėdėdami traktoriuje atidarykite prieš tai nustatytą dozavimo sklendę nustatytam išbėrimo normos nustatymo laikui.
Paprastai tai **1 min.**
 8. Pasibaigus šiam laikui, vėl uždarykite dozavimo sklendę.
 9. Išjunkite pavarą ir traktorių; ištraukite uždegimo raktelį.
 10. Pasverkite barstomą priemonę (atsižvelkite į tuščio surinkimo indo svorį).
 11. Esamą kiekį palyginkite su nustatytuoju kiekiu.
 - ▷ **Esamas išleidimo kiekis = nustatytasis išleidimo kiekis: išbėrimo kiekio riba nustatyta tinkamai. Užbaikite išbėrimo normos nustatymą.**
 - ▷ **Esamas išleidimo kiekis < nustatytasis išleidimo kiekis: nustatykite didesnę išbėrimo kiekio ribą ir dar kartą atlikite išbėrimo normos nustatymą.**
 - ▷ **Esamas išleidimo kiekis > nustatytasis išleidimo kiekis: nustatykite mažesnę išbėrimo kiekio ribą ir dar kartą atlikite išbėrimo normos nustatymą.**

9 Vertingi patarimai dėl barstymo

9.1 Bendrieji nurodymai

Dėka mūsų universaliojo dėžinio barstytuvo modernios technikos ir konstrukcijos ir sudėtingų, reguliarių bandymų gamyklos bandomojoje teritorijoje pavyko pasiekti nepriekaištingos barstymo kokybės.

Nepaisant aukštos mašinos kokybės, net ir teisingai ją eksploatuojant galimos barstymo paklaidos ir kai kurie gedimai.

Galimos priežastys:

- barstymo medžiagų ir trąšų fizinių savybių pokyčiai (pvz., netolygus tankis, grūdėtumas ir paviršius, beicavimas, padengimas specialiosiomis priemonėmis, drėgmė);
- agliutinacija ir drėgnos trąšos;
- vėjo įtaka (esant per dideliam vėjui, barstymą nutraukti);
- susidariusios sankaupos arba kamščiai (pvz, dėl svetimkūnių, maišo likučių, drėgnos trąšos);
- vietovės paviršiaus nelygumai;
- dylančių dalių susidėvėjimas (pvz., maišymo pirštas);
- išorinio poveikio sukelti gedimai;
- nepakankamas valymas ir nepakankama priežiūra nuo korozijos;
- netinkami pavarų sūkių dažniai ir važavimo greičiai;
- išbėrimo normos nenustatymas;
- netinkami mašinos nustatymai.

Būtina tiksliai laikytis trąšų barstytuvo nustatymų. Net ir mažiausias netikslumas gali stipriai pakeisti barstymo rodiklius. Todėl kiekvieną kartą prieš darbą, taip pat darbo metu patikrinkite, ar mašina veikia tinkamai ir ar užtikrinamas pakankamas paskleidimo tikslumas (atlikite barstymo kiekio nustatymą).

Visada naudokite pateiktas apsauginės groteles, kad nesusidarytų kamščių, pvz., dėl svetimkūnių arba barstomosios medžiagos sankaupų.

Kompensacija dėl žalos, padarytos ne universaliam dėžiniams barstytuvui, neatlyginama.

Taip pat gamintojas neatsako ir už netiesioginę žalą, padarytą dėl barstymo klaidų.

9.2 Barstymo medžiagos barstymo eiga

Universaliojo dėžinio barstytuvo naudojimui pagal paskirtį taip pat priklauso gamintojo nurodytų eksploataavimo, techninės priežiūros ir remonto sąlygų laikymasis. Į **barstymo režimą** visada įeina **paruošiamieji** ir **valymo / techninės priežiūros** darbai.

- Barstymo darbus atlikite laikydamiesi toliau aprašytos eigos.
-

Paruošimas	<ul style="list-style-type: none">● Universaliojo dėžinio barstytuvo primontavimas prie traktoriaus● Dozavimo sklendžių uždarymas● Barstymo medžiagos ir trąšų pripildymas● Išbėrimo normos nustatymas● Barstymo kiekių nustatymas
-------------------	--

Barstymas	<ul style="list-style-type: none">● Kelionė į barstymo vietą● Pavaros įjungimas● Sklendės atidarymas ir barstymo eigos pradžia● Barstymo eigos pabaiga ir sklendės uždarymas● Pavaros išjungimas● Likučio ištuštinimas
------------------	---

Valymas / techninė priežiūra	<ul style="list-style-type: none">● Atidarykite dozavimo sklendę● Universaliojo dėžinio barstytuvo numontavimas nuo traktoriaus● Valymas ir techninė priežiūra
-------------------------------------	--

NURODYMAS

Užtvarą nuo vėjo rekomenduojame montuoti naudojant miltines barstymo medžiagas, kad jų nenupūstų vėjas.

- Žr. [12: Speciali įranga, 95 psl.](#)
-

9.3 Likučio ištuštinimas

9.3.1 Rezervuaro ištuštinimas UKS 80–UKS 120

▲ PAVOJUS



Pavojus susižaloti dėl besisukančių mašinos dalių

Palietus besisukančias mašinos dalis (kardaninį veleną, maišymo veleną) galimi sumušimai, įpjovimai ir sutraiškymai. Kūno dalys arba kiti objektai gali būti prispausti ir įtraukti.

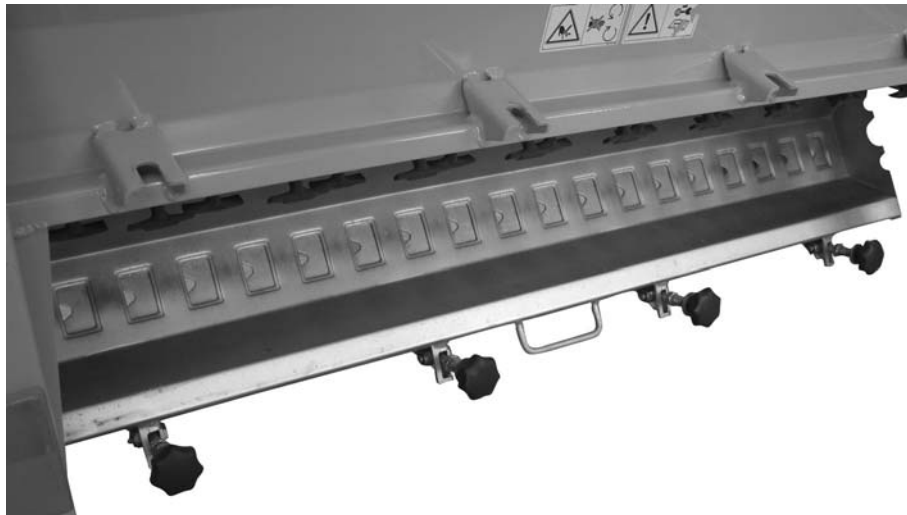
- ▶ Veikiant mašinai stovėkite tik už besisukančių įvorių srities.
- ▶ Sukantis kardaniniam velenui arba dozavimo sklendei **visada** junkite tik nuo traktoriaus sėdynės.
- ▶ Prieš ištuštinami likusį kiekį visiems žmonėms liepkite pasitraukti iš universaliojo dėžinio barstytuvo pavojaus srities.

Kad jūsų universalusis dėžinis barstytuvas kuo ilgiau išliktų nepažeistas, rekomenduojame jį ištuštinti iš karto, po kiekvieno naudojimo.

Nurodymas dėl viso likučio ištuštinimo:

Universaliajame dėžiniame barstytuve įrengtos atlenkiamas rezervuaro dugnas.

1. Atsukite žvaigždines rankenėles.
2. Nulenkite rezervuaro dugną į apačią.
3. Valydami mašiną švelnia vandens srove išplaukite likusį barstymo medžiagos kiekį.



9.1 pav.: Žeminio barstytuvo greitas ištuštinimas UKS

9.3.2 Rezervuaro ištuštinimas UKS 150 GB–UKS 300 GB

▲ PAVOJUS

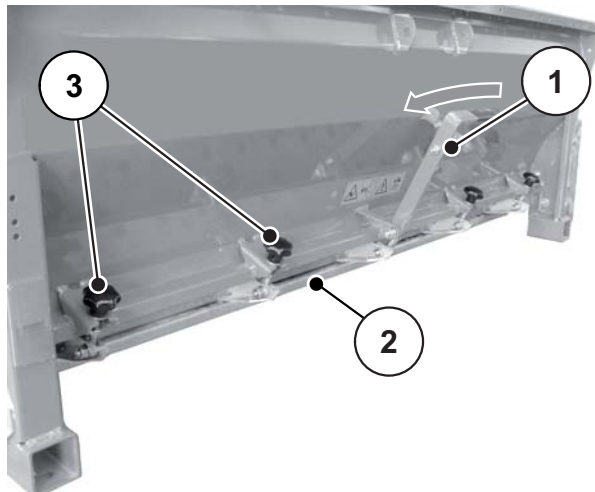


Pavojus susižaloti dėl besisukančių mašinos dalių

Palietus besisukančias mašinos dalis (maišymo veleną) galimi sumušimai, įpjovimai ir sutraiškymai. Kūno dalys arba kiti objektai gali būti prispausti ir įtraukti.

- ▶ Veikiant mašinai stovėkite tik už besisukančių įvorių srities.
- ▶ Sukantis maišymo velenui arba dozavimo sklendei **visada** junkite tik nuo traktoriaus sėdynės.
- ▶ Prieš ištuštinami likusį kiekį visiems žmonėms liepkite pasitraukti iš universaliojo dėžinio barstytuvo pavojaus srities.

Kad jūsų universalusis dėžinis barstytuvas kuo ilgiau išliktų nepažeistas, rekomenduojame jį ištuštinti iš karto, po kiekvieno naudojimo.

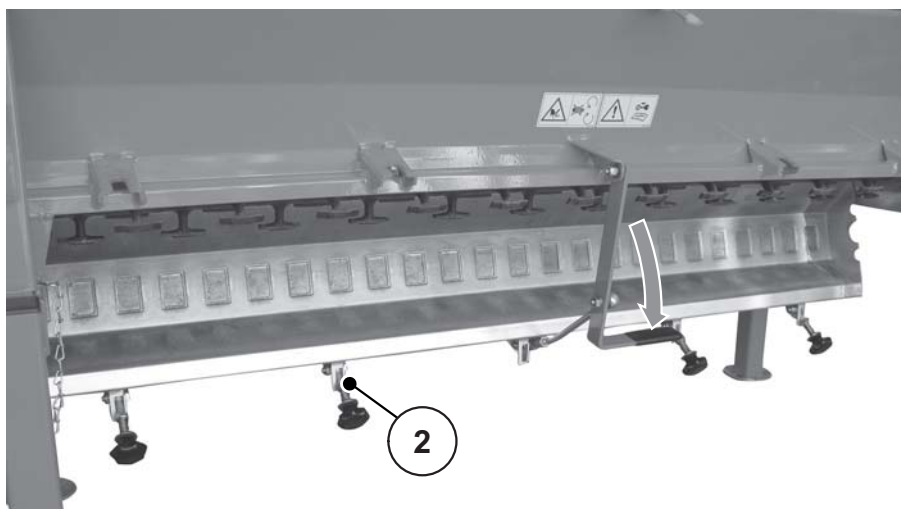


9.2 pav.: Trąšų barstytuvo greitas ištuštinimas UKS GB, atsukite žvaigždines rankenėles

Nurodymas dėl viso likučio ištuštinimo:

Universaliajame dėžiniame barstytuve įrengtos atlenkiamas rezervuaro dugnas.

1. Atsukite žvaigždines rankenėles [3].
2. Nulenkite į apačią ir nusukite rezervuaro dugną [2] su valdymo svirtimi [1].
3. Valydami mašiną švelnia vandens srove išplaukite likusį barstymo medžiagos kiekį.



9.3 pav.: Greitas ištuštinimas, trąšų barstytuvus UKS GB, barstymo dugno nulenkimas į apačią

10 Techninė priežiūra ir remontas

10.1 Sauga

Atlikdami techninės priežiūros ir remonto darbus galite tikėtis papildomų pavojų, kurių valdant mašiną nekyla.

Todėl techninės priežiūros ir remonto darbus visada atlikite labai atidžiai. Dirbkite labai apdairiai ir paisydami pavojų.

NURODYMAS

Didesnius techninės priežiūros darbus paveskite atlikti savo prekybos atstovui.

Ypač atkreipkite dėmesį į toliau pateiktus nurodymus.

- Virinimo darbus ir elektros įrangos bei hidraulinės sistemos darbus gali atlikti tik specialistai.
- Atliekant darbus pakeltame universaliajame dėžiniame barstytuve, **kyla nuvirtimo pavojus**. Universalųjį dėžinį barstytuvą visada užfiksuokite tinkamais atraminiais elementais.
- keldami universalųjį dėžinį barstytuvą keltuvu, visada naudokite **tinkamą diržą**.
- Pašaline jėga valdomos dalys (reguliavimo svirtis, dozavimo sklendė) kelia pavojų **prispausti ir įpjauti**. Techninės priežiūros metu niekas negali būti besisukančių ir rotacinių dalių zonoje.
- Atsarginės dalys turi atitikti bent gamintojo nurodytus techninius reikalavimus. Tai užtikrina, pvz., originalios atsarginės dalys.
- Išjunkite traktoriaus variklį prieš atlikdami bet kokius valymo, techninės priežiūros ir remonto darbus bei šalindami sutrikimus ir palaukite, kol sustos visos mašinos besisukančios dalys.
- Remonto darbus atlikti patikėkite tik **instruktuotoms ir įgaliotoms dirbtuvėms**.

NURODYMAS

Taip pat atkreipkite dėmesį į skyriuje [3: Sauga, 5 psl.](#) pateiktus įspėjamuosius nurodymus. Ypač atkreipkite dėmesį į dalies [3.8: Techninė priežiūra ir remontas, 11 psl.](#) nurodymus.

10.2 Dylančios dalys ir varžtinės jungtys

10.2.1 Dylančių dalių tikrinimas

Dylančios dalys: **Maišymo velenas, maišymo pirštas, rezervuaro dugnas, išleidimas, hidraulinės žarnos.**

- Patikrinkite dylančias dalis.
- Patikrinkite maišymo veleno rutulinį guolį.

Jei šiose mašinos dalyse pastebėjote aiškių dilimo požymių, formos pakitimų ar skylių, būtinai jas pakeiskite naujomis. Kitaip barstymo charakteristika bus netinkama.

Dylančių dalių tarnavimo trukmė taip pat priklauso nuo naudojamos barstomosios medžiagos.

10.2.2 Varžtinių jungčių tikrinimas

Gamykloje srieginės jungtys priveržtos reikiamu priveržimo sukimo momentu ir užfiksuotos. Ypač pirmosiomis eksploatacijos valandomis gali pasireikšti varžtinių jungčių vibracija ir drebėjimas.

- Visų naujo universaliojo dėžinio barstytuvo srieginių jungčių tvirtumą reikia patikrinti maždaug po 30 eksploataavimo valandų.
- Srieginių jungčių tvirtumą tikrinkite reguliariai, tačiau ne rečiau nei prieš prasidedant barstymo sezonui.

Kai kurios konstrukcinės dalys (pvz., sujungimo trikampis) yra su savaime užsifikuojančiomis veržlėmis. Montuodami šias konstrukcines dalis, **visada** naudokite **naujas savaime užsifikuojančias** veržles.

10.3 Valymas

Kad jūsų universalusis dėžinis barstytuvas kuo ilgiau išliktų nepažeistas, rekomenduojame jį išvalyti iš karto, po kiekvieno naudojimo.

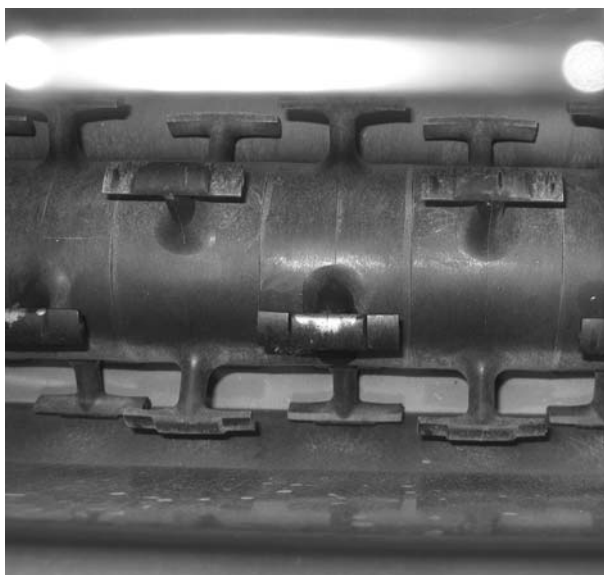
Ypač atkreipkite dėmesį į toliau pateiktus valymo nurodymus.

- Sklendės kreipiamosios sritį valykite tik iš apačios.
- Alyva tepamas mašinas plaukite tik specialiose plovimo aikštelėse su alyvos separatoriumi.
- Plaudami aukštaslėgiais įrenginiais, vandens srovės niekada nenukreipkite tiesiai į įspėjamuosius ženklus, elektros įrangą, hidraulinius mazgus ir slydimos guolius.

Baigus valyti, rekomenduojame sausą universalųjį dėžinį barstytuvą, ir ypač dalis iš nerūdijančiojo plieno padengti aplinkai nekenkiančia apsaugos nuo korozijos priemone.

Pradėjusioms rūdyti vietoms iš įgalioto prekybos atstovo galite įsigyti tinkamą poliravimo rinkinį.

10.4 Patikrinkite, ar nenusidėvėjo maišymo velenas



10.1 pav.: Patikrinkite, ar nenusidėvėjo maišymo pirštas

Maišymo veleną galite naudoti toliau, kol laikomasi šių punktų:

- T formos maišymo pirštas aiškiai atpažįstamas.
- Maišymo pirštai slysta virš barstymo dugno.
 - ▷ Jeigu taip nebėra, maišymo pirštus reikia pakeisti.

NURODYMAS

Maišymo veleną keisti patikėkite **TIK savo prekiautojui arba specializuotoms dirbtuvėms.**

10.4.1 Patikrinkite grandinių nusidėvėjimą ir įtempį

- Reguliariai tikrinkite nusidėvėjimą ir pakankamą grandinės įtempį.
 - ▷ Prireikus grandinę pakeiskite.
 - ▷ Grandinę įtempkite grandinė įtempimo ritinėliu.

10.5 Transmisinė alyva

10.5.1 Kiekis ir rūšys

Pavaros mechanizme įpilta apie **0,4 l** transmisinės alyvos C-LP 460.

NURODYMAS

Naudokite tik vienos rūšies alyvą, **niekada nemaišykite**.

10.5.2 Alyvos lygio tikrinimas, alyvos keitimas

Ekspluatuojant įprastomis sąlygomis pavaros mechanizmo tepti nereikia. Tačiau mes rekomenduojame alyvą pakeisti kas **10 metų**.

Jei dažnai naudojate labai dulkėtas barstymo medžiagas ir turite dažnai valyti, rekomenduojame trumpesnę alyvos keitimo intervalą.

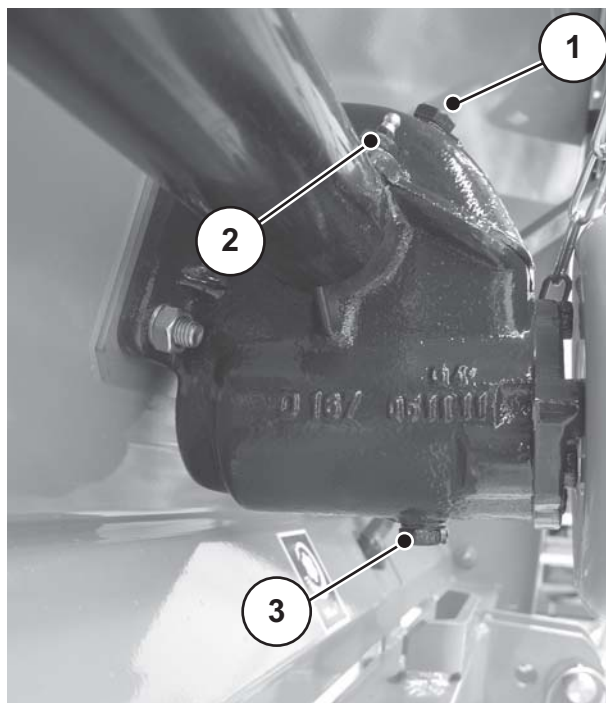
▲ PERSPĖJIMAS



Aplinkai nekenksmingas senos alyvos šalinimas

Seną alyvą, patekusi į gruntinius vandenis, kelia pavojų žmonėms ir aplinkai.

- ▶ Seną alyvą šalinkite pagal galiojančias vietines nuostatas.



- [1] Pripildymo varžtas
- [2] Pavaros tepimo vietas (kairėje ir dešinėje)
- [3] Išleidimo varžtas

10.2 pav.: Transmisinės alyvos įpylimo ir išleidimo vietas

Alyvos lygio patikra

- Atsukite pripildymo varžtą [1].
 - ▷ Alyvos lygis yra tinkamas, kai sraigtas paniręs į alyvos vonelę.

10.6 Tepimo planas

Tepimo vietos	Tepimo priemonė	Pastaba
Kardaninis velenas	Tepalas	Žr. gamintojo eksploataavimo instrukciją.
Dozavimo sklendė, atraminė svirtis	Tepalas, alyva	Gerai prižiūrėkite ir reguliariai sutepkite tepalu.
Maišymo veleno rutulinis guolis kairėje / dešinėje	Tepalas	Sutepkite prieš kiekvieną barstymo sezoną ir po jo.
Viršutinės ir apatinės trauklės rutuliai	Tepalas	Reguliariai sutepkite tepalu.
Pavaros grandinė	Tepalas, alyva	Sutepkite prieš kiekvieną barstymo sezoną ir po jo.
Pavaros tepimo vietos	Tepalas	Sutepkite prieš kiekvieną barstymo sezoną ir po jo.
Pavaros veleno guolis (grandinės apsauginėje dėžutėje)	Tepalas	Sutepkite prieš kiekvieną barstymo sezoną ir po jo.

11 Sutrikimai ir galimos priežastys

⚠ PAVOJUS

Nepašalinus arba nekvalifikuotai pašalinus sutrikimus, kyla sužeidimo ir nelaimingų atsitikimų pavojus.

Sutrikimus pašalinus per vėlai arba sutrikimus šalinant nepakankamai kvalifikuotam personalui, kyla sunkiai apskaičiuojama rizika, turinti neigiamo poveikio žmonėms, mašinai ir aplinkai.

- ▶ Kylančius sutrikimus reikia **nedelsiant** pašalinti.
- ▶ Sutrikimus šalinkite patys tik tuo atveju, jei esate tinkamos kvalifikacijos.

Sutrikimas	Galima priežastis / priemonė
Netolygus barstomosios medžiagos paskirstymas	<ul style="list-style-type: none"> • Dozavimo anga iš dalies užsikimšusi. • Maišymo pirštas dalinai susidėvėjęs arba pažeistas.
Dozavimo sklendė neatsidaro.	<ul style="list-style-type: none"> • Dozavimo sklendė juda per sunkiai. Patikrinkite sklendės ir svirties eigą, prireikus ją pakoreguokite. • Sugedo slėgio ir traukos kabelis. Patikrinkite. • Į vykdiklį netiekama elektros energija.
Neveikia maišytuvas.	<ul style="list-style-type: none"> • Patikrinkite, ar nesusidėvėjo. • Nutrūko grandinė. Pakeiskite grandinę. • Alyvos padavimo į hidraulinį variklį tikrinimas
Dozavimo angas užkišo: barstomosios medžiagos luitai, drėgna barstomoji medžiaga, kiti nešvarumai (lapai, šiaudai, maišo likučiai).	<ul style="list-style-type: none"> • Pašalinkite kamščius. Tam turite: <ol style="list-style-type: none"> 1. Sustabdyti traktorių, ištraukti užvedimo raktelį. 2. Atidaryti dozavimo sklendę. 3. Apačioje pastatyti surinkimo indą. 4. Pagaliu arba atsuktuvu iš apačios išvalyti išleidimo kanalą ir atkimšti dozavimo angą. 5. Svetimkūniai turi išbirti iš rezervuaro. 6. Uždarykite dozavimo sklendes.

12 Speciali įranga

12.1 Žieminis barstytuvas UKS

12.1.1 Elektrinis nuotolinio valdymo įtaisas EF 25

Elektriniu nuotolinio valdymo įtaisu galima reguliuoti dozavimo sklendę tiesiai iš traktoriaus.

Elektrinio nuotolinio valdymo įtaisui traktoriuje turi būti 12 V jungtis (2 polių kištukinis lizdas).

12.1.2 Mechaninis nuotolinio valdymo įtaisas MFB 6/MFB 7

Mechaniniu nuotolinio valdymo įtaisu galima reguliuoti dozavimo sklendę tiesiai iš traktoriaus.

12.1.3 Antstato priedai

Naudodami padidinimo priedą galite padidinti universaliojo dėžinio barstytuvo tūrį. Antstato priedai prisukami prie pagrindinio padargo.

NURODYMAS

Antstato priedų ir jų derinių apžvalga pateikiama skyriuje [4.4: Padidinimo priedų techniniai duomenys, 23 psl.](#)

12.1.4 Rezervuaro dengiamasis tentas

Dengiamaisiais tentais barstomąją medžiagą galite apsaugoti nuo drėgmės ir šlapumos.

Dengiamuosius tentus galite sumontuoti ir ant anstato priedų.

Tentas	Naudojimas
AP 18	● Pagrindinis padargas ir anstatas UKS 80
AP 15	● Pagrindinis padargas ir anstatas UKS 100
AP 17	● Pagrindinis padargas ir anstatas UKS 120

12.1.5 Apšvietimas su įspėjamąja lentele (UKS 80/100/120)

Universaliajame dėžiniame barstytuve galima įrengti apšvietimą.

Apšvietimas	Naudojimas
BLW 7	<ul style="list-style-type: none">• Apšvietimas į galą• Su įspėjamąja lentele

NURODYMAS

Montuojamiesiems padargams taikomos kelių eismo tvarkos apšvietimo nuostatos. Laikykitės atitinkamoje šalyje galiojančių potvarkių!

12.1.6 I kat. apatinės trauklės jungtis, ilga

Apatinės trauklės jungties ilgasis modelis naudojamas, kai reikia daugiau laisvos vietos tarp traktoriaus ir primontuojamojo barstytuvo. Ji prisukama ant serijinės trumpesnės apatinės trauklės jungties.

12.1.7 I kat. apatinės trauklės jungtis, N

Montuoti ant traktoriaus, su I kat. N.

12.1.8 I kat. prietaiso trikampis

Prietaiso trikampis skirtas greitai ir paprastai prijungti barstytuvui ant traktoriaus.

NURODYMAS

Prietaiso trikampį galima naudoti tik universaliajam dėžiniam barstytuvui su hidrauline pavara.

12.1.9 Hidraulinis srauto reguliavimo vožtuvas (specialus modelis, UKS 100/120)

Hidraulinis srauto reguliavimo vožtuvas montuojamas tada, kai traktoriaus hidraulinės įrangos galios neįmanoma nustatyti žemiau 25 l / min.

12.2 Trašų barstytuvas UKS GB

12.2.1 Elektrinis nuotolinio valdymo įtaisas EF 25

Elektriniu nuotolinio valdymo įtaisu galima reguliuoti dozavimo sklendę tiesiai iš traktoriaus.

Elektrinio nuotolinio valdymo įtaisui traktoriuje turi būti 12 V jungtis (2 polių kištukinis lizdas).

12.2.2 Mechaninis nuotolinio valdymo įtaisas MFB 6/MFB 7

Mechaniniu nuotolinio valdymo įtaisu galima reguliuoti dozavimo sklendę tiesiai iš traktoriaus.

12.2.3 Antstato priedai

Naudodami padidinimo priedą galite padidinti universaliojo dėžinio barstytuvo tūrį. Antstato priedai prisukami prie pagrindinio padargo.

NURODYMAS

Antstato priedų ir jų derinių apžvalga pateikiama skyriuje [4.4: Padidinimo priedų techniniai duomenys, 23 psl.](#)

12.2.4 Pastatymo kojelės

4 pastatymo kojelių komplektas, 450 mm.

12.2.5 Užtvara nuo vėjo

Užtvara nuo vėjo	Naudojimas
WS 190	● UKS 190
WS 230	● UKS 230
WS 300	● UKS 300

12.2.6 Rezervuaro dengiamasis tentas

Dengiamaisiais tentais barstomąją medžiagą galite apsaugoti nuo drėgmės ir šlapumos.

Dengiamuosius tentus galite sumontuoti ir ant anstato priedų.

Uždangalas	Naudojimas
AP 16	● Pagrindinis padargas ir anstatas UKS 150
AP 20	● Pagrindinis padargas ir anstatas UKS 190
AP 21	● Pagrindinis padargas ir anstatas UKS 230
AP 23	● Pagrindinis padargas ir anstatas UKS 300

12.2.7 Apšvietimas be įspėjamosios lentelės

Universaliajame dėžiniame barstytuve galima įrengti apšvietimą.

Apšvietimas	Naudojimas
BLO 9	● Apšvietimas į galą
BLO 10	● Apšvietimas į priekį

NURODYMAS

Montuojamiesiems padargams taikomos kelių eismo tvarkos apšvietimo nuostatos. Laikykitės atitinkamoje šalyje galiojančių potvarkių!

12.2.8 Barstymo eilėmis įtaisais

Barstymo eilėmis įtaisais skirtas išbarstyti sausoms, granulių formos trąšoms eilėmis šalia dygstančių augalų.

12.2.9 Barstymo įtaisais

Barstymo įtaisais skirtas plačiame plote išbarstyti mikrogranulėms ir sėkloms.

12.2.10 I kategorijos dalių komplektas (UKS 150, UKS 190)

Traktoriams, kurių prijungimo taškas atitinka I kategoriją, galimas I primontavimo kategorijos dalių komplektas.

12.2.11 II kategorijos dalių komplektas

Traktoriams, kurių prijungimo taškas atitinka II kategoriją, galimas II primontavimo kategorijos dalių komplektas.

12.2.12 II kat. prietaiso trikampis

Prietaiso trikampis skirtas greitai ir paprastai prijungti barstytuvui ant traktoriaus.

13 Ašies apkrovos apskaičiavimas

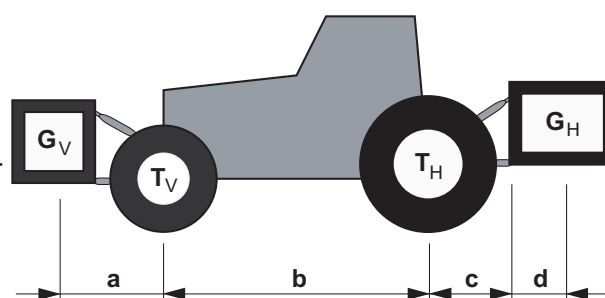
▲ PERSPĖJIMAS

**Perkrovos pavojus**

Priekinėje ir galinėje tritaškėje pakabinimo sistemoje montuojami padargai negali viršyti leistinos bendrosios masės. Traktoriaus priekinei ašiai visuomet turi tekti ne mažiau kaip 20 % nepakrauto traktoriaus masės.

- ▶ Prieš prikabindami padargą įsitikinkite, kad šios sąlygos yra įvykdytos.
- ▶ Atlikite toliau nurodytus skaičiavimus arba pasverkite traktoriaus ir padargo derinį.

Bendrojo svorio, ašių apkrovos, padangų apkrovos ir reikiamo balasto apskaičiavimas.



\$chapnum\Apkrovos ir svoriai

Norint apskaičiuoti, reikia toliau nurodytų duomenų:

Ženklas [viene- tas]	Reikšmė	Apskaičiuoja- ma pagal (len- telės apatinė eilutė)
T_L [kg]	Tuščio traktoriaus svoris	[1]
T_V [kg]	Tuščio traktoriaus priekinės ašies apkrova	[1]
T_H [kg]	Tuščio traktoriaus užpakalinės ašies apkrova	[1]
G_V [kg]	Bendras priekyje jungiamo padargo / priekinio balasto svoris	[2]
G_H [kg]	Bendras gale jungiamo padargo / galinio balasto svoris	[2]
a [m]	Atstumas nuo priekyje jungiamo padargo / priekinio balasto svorio centro iki priekinės ašies centro	[2], [3]
b [m]	Traktoriaus tarpuratis	[1], [3]
c [m]	Atstumas tarp užpakalinės ašies centro ir apatinės trauklės rutulio centro	[1], [3]
d [m]	Atstumas nuo apatinės trauklės rutulio centro iki gale jungiamo padargo / galinio balasto svorio centro	[2]

[1] Žr. traktoriaus eksploatavimo instrukciją

[2] Žr. kainoraštį ir (arba) padargo eksploatavimo instrukciją

[3] Išmatuokite

Gale jungiamas arba priekyje ir gale jungiamas įrenginys

Minimalaus priekinio balasto apskaičiavimas $G_{V \min}$.

$$G_{V \min} = \frac{(G_H \cdot (c + d) - T_V \cdot b + 0,2 \cdot T_L \cdot b)}{a + b}$$

Į lentelę įrašykite apskaičiuotą minimalų balastą.

Priekyje jungiamas padargas

Minimalaus galinio balasto apskaičiavimas $G_{H \min}$.

$$G_{H \min} = \frac{(G_V \cdot a - T_H \cdot b + 0,45 \cdot T_L \cdot b)}{b + c + d}$$

Į lentelę įrašykite apskaičiuotą minimalų balastą.

Jei priekyje jungiamas padargas (G_V) lengvesnis už minimalų priekinį balastą ($G_{Vmin.}$), priekyje jungiamo padargo svoris turi būti padidintas mažiausiai iki minimalaus priekinio balasto reikšmės.

Faktinės priekinės ašies apkrovos T_{V} fakt. apskaičiavimas

$$T_{Vtat} = \frac{(G_V \cdot (a + b) + T_V \cdot b - G_H \cdot (c + d))}{b}$$

Į lentelę įrašykite apskaičiuotą faktinę reikšmę ir traktoriaus eksploatavimo instrukcijoje pateiktą leistiną priekinės ašies apkrovą.

Jei gale jungiamas padargas (G_H) yra lengvesnis negu minimalus galinis balastas ($G_{Hmin.}$), gale jungiamo padargo svoris turi būti padidintas mažiausiai iki minimalaus galinio balasto reikšmės.

Faktinio bendrojo svorio $G_{fakt.}$ apskaičiavimas

$$G_{tat} = (G_V + T_L + G_H)$$

Į lentelę įrašykite apskaičiuotą faktinę reikšmę ir traktoriaus eksploatavimo instrukcijoje pateiktą leistiną bendrąjį svorį.

Faktinės užpakalinės ašies apkrovos T_H fakt. apskaičiavimas

$$T_{Htat} = (G_{tat} - G_{Vtat})$$

Į lentelę įrašykite apskaičiuotą faktinę reikšmę ir traktoriaus eksploatavimo instrukcijoje pateiktą leistiną užpakalinės ašies apkrovą.

Padangų apkrova

Į lentelę įrašykite dvigubą (dvi padangos) leistos apkrovos reikšmę (žr., pvz., padangų gamintojo dokumentaciją).

Ašių apkrovos lentelė:

	Faktinė apskaičiuotoji reikšmė	Eksploatavimo instrukcijoje nurodyta leistina reikšmė	Leistinos padangų apkrovos dviguba reikšmė (dvi padangos)
Minimalus balastas priekyje / gale	<input type="text"/> kg	—	—
Bendrasis svoris	<input type="text"/> kg	≤ <input type="text"/> kg	—
Priekinės ašies apkrova	<input type="text"/> kg	≤ <input type="text"/> kg	≤ <input type="text"/> kg
Užpakalinės ašies apkrova	<input type="text"/> kg	≤ <input type="text"/> kg	≤ <input type="text"/> kg

Traktorius turi būti apkrautas minimaliu balastu, tai galima padaryti arba prijungus papildomą padargą, arba uždėjus balastinį svarmenį.

Apskaičiuotos reikšmės turi būti mažesnės arba lygios leistinoms reikšmėms.

14 Utilizavimas

14.1 Sauga

▲ ĮSPĖJIMAS



Netinkamai utilizuojant hidraulinę ir transmisinę alyvą teršiamą aplinką

Hidraulinė ir transmisinė alyvos nėra visiškai biologiškai skaidžios. Todėl būtina kontroliuoti, kad alyvos nepatektų į aplinką.

- ▶ Išbėgusią alyvą surinkite smėliu, žeme, drėgmę sugeriančia medžiaga arba alyvą užtvirkite.
- ▶ Hidraulinę ir transmisinę alyvą išleiskite į joms skirtą rezervuarą ir utilizuokite pagal oficialiųjų potvarkių reikalavimus.
- ▶ Stenkitės, kad alyva neišbėgtų ir nepatektų į kanalizaciją.
- ▶ Įrenkite užtvaras iš smėlio ar žemės arba naudokite kitas tinkamas užtvėrimo priemones, kad alyvos neprasisiskverbtų į drenažo sistemą.

▲ ĮSPĖJIMAS



Netinkamai utilizuojant pakuotes teršiamą aplinką

Pakuotėse yra cheminių junginių, kuriuos reikia apdoroti tam tikru būdu.

- ▶ Utilizuokite pakuotę įgaliojame utilizavimo įmonėje.
- ▶ Paisykite vietoje galiojančių potvarkių.
- ▶ Pakuočių negalima nei deginti, nei išmesti kartu su buitinėmis atliekomis.

▲ ĮSPĖJIMAS



Netinkamai utilizuojant sudedamąsias dalis teršiamą aplinką

Utilizavus netinkamai ir ne pagal nurodymus kyla pavojus aplinkai.

- ▶ Utilizuoti paveskite tik įgaliojame įmonei.

14.2 Utilizavimas

Būtina griežtai laikytis toliau pateiktų punktų. Parinkite vietoje galiojančiuose įstatymuose nurodytas priemones ir jas taikykite.

1. Visas dalis, pagalbines ir eksploatacines medžiagas iš mašinos turi pašalinti kvalifikuotas personalas.
Jas reikia išrūšiuoti.
2. Visas atliekas įgaliotos įmonės turi utilizuoti pagal vietoje galiojančius potvarkius ir perdirbimo arba specialiųjų atliekų šalinimo direktyvas.

Garantija ir garantinė priežiūra

RAUCH įrenginiai gaminami kruopščiai, taikant moderniausius gamybos metodus, tikrinami daug kartų.

Todėl įmonė RAUCH suteikia jiems 12 mėnesių garantiją, jei įvykdomos tokios sąlygos:

- Garantinis laikotarpis pradedamas skaičiuoti nuo pirkimo datos.
- Garantija taikoma gamybos ir medžiagų defektams. Subtiekėjų įrangai (hidraulikai, elektronikai) mes suteikiame tik tokią garantinę priežiūrą, kokią savo gaminiams numato atitinkamas gamintojas. Garantinės priežiūros laikotarpiu mes neatlygintinai pašalinsime gamybos ir medžiagų defektus, pristatydami naujas detales arba pašalindami gedimus. Kitos teisės, pavyzdžiui, reikalavimas dėl prekės broko nutraukti pirkimo-pardavimo sutartį, sumažinti prekės kainą arba reikalavimas atlyginti žalą, padarytą ne šiam gaminiui, netaikomos. Garantinės priežiūros darbus vykdo sertifikuotos dirbtuvės, RAUCH atstovybės arba gamykla.
- Garantinės priežiūros paslaugos neteikiamos tais atvejais, kai gedimas atsirado dėl natūralaus susidėvėjimo, nešvarumų, korozijos bei tais atvejais, kai gedimas atsirado dėl netinkamai eksploatuojant arba dėl aplinkos poveikių. Teisės į garantinę priežiūrą netenkama dėl savavališko mašinos remonto ar joje padarytų pakeitimų. Reikalavimas dėl nuostolių atlyginimo netenka galios, jei buvo naudotos neoriginalios RAUCH atsarginės detalės. Todėl laikykitės eksploatavimo instrukcijos nurodymų. Visais klausimais kreipkitės į mūsų gamyklos atstovybes arba tiesiai į gamyklą. Garantinio laikotarpio metu apie pastebėtus gedimus būtina per 30 dienų nuo gedimo pastebėjimo dienos pranešti gamyklai. Nurodykite pirkimo datą ir mašinos numerį. Garantinės priežiūros laikotarpiu atliekami remonto darbai, kuriuos atliks sertifikuotos dirbtuvės, gali būti pradėti tik gavus RAUCH arba oficialios atstovybės sutikimą. Dėl atliekamų garantinės priežiūros darbų garantinės priežiūros laikotarpis nepratęsiamas. Transporto metu padaryta žala nėra gamyklinis brokas, todėl jai gamintojo garantijų suteikimo pareiga netaikomi.
- Pretenzijos į žalos kompensaciją, padarytos ne RAUCH padargams, nepriimamos. Gamintojas taip pat neatsako ir už netiesioginę žalą, padarytą dėl barstymo klaidų. Savavališkai atliekami RAUCH padargų pakeitimai gali sukelti netiesioginę žalą, už kurią gamintojas neatsako. Dėl savininko ar vadovaujančio tarnautojo tyčinių veiksmų ar aplaidumo ir tais atvejais, kai atsakoma pagal atsakomybės už gaminamą produkciją įstatymą, už pateikto gaminio defektus ir žalą, padarytą asmenims ir asmeninio naudojimo turtui, šis gamintojo atsakomybės atsakymas negalioja. Tai netaikoma ir tais atvejais, kai gaminys neturi vienareikšmiškai patvirtintų savybių, jei tokio užtikrinimo priežastis buvo apsaugoti užsakovą nuo žalos, kuri buvo padaryta ne pačiam gaminiui.


RAUCH Streutabellen
RAUCH Fertilizer Chart
Tableaux d'épandage RAUCH
Tabele wysiewu RAUCH
RAUCH Strooitabellen
RAUCH Tabella di spargimento
RAUCH Spredetabellen
RAUCH Levitystaulukot
RAUCH Spridningstabellen
RAUCH Tablas de abonado



<http://www.rauch-community.de/streutabelle/>



RAUCH Landmaschinenfabrik GmbH

 Landstraße 14 · D-76547 Sinzheim

 Victoria-Boulevard E200 · D-77836 Rheinmünster



info@rauch.de · www.rauch.de

Phone +49 (0) 7221/985-0

Fax +49 (0) 7221/985-200