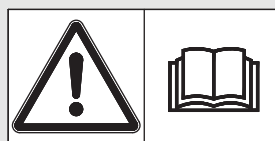




RAUCH

wir nehmen's genau

NAVODILA



**Obvezno preberite
pred prvim zagonom!**

Shranite za nadaljnjo
uporabo.

Ta navodila za uporabo in namestitev
so sestavni del stroja. Dobavitelji novih
in rabljenih strojev se obvezujejo, da
bodo pisno dokumentirali, da so bila
navodila za uporabo ter namestitev
dobavljena skupaj s strojem in posre-
dovana stranki.

**UKS 80/100/120/
150/190/230/300**

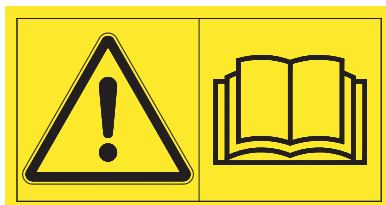
Izvirna navodila

5901184-g-sl-0912

Predgovor

Spoštovani,

z nakupom **univerzalnega škatlastega trosilnika** serije UKS ste izkazali zaupanje v naše proizvode. Hvala! Vaše zaupanje želimo upravičiti. Postali ste lastnik zmogljivega in zanesljivega **univerzalnega škatlastega trosilnika**. Če boste pri uporabi stroja imeli kakršne koli težave, vam je vselej na voljo naša služba za pomoč uporabnikom.



Prosimo vas, da pred prvim zagonom natančno preberete ta navodila za uporabo univerzalnega škatlastega trosilnika in upoštevate vse napotke. V navodilih za uporabo je izčrpno pojasnjeno upravljanje, poleg tega pa vsebujejo tudi dragocene napotke za rokovanje, vzdrževanje in nego stroja.

V teh navodilih je morda opisana tudi oprema, ki ne spada k opremi vašega **univerzalnega škatlastega trosilnika**.

Garancijskih zahtevkov za škodo, nastalo zaradi nepravilnega upravljanja ali nestrokovne uporabe, ne bomo mogli priznati.

Napotek: Tukaj vpišite tip in serijsko številko ter leto izdelave vašega **univerzalnega škatlastega trosilnika**. Podatke lahko odčitajte s tipske ploščice oz. na ogrodju. Te podatke vedno navedite tudi ob naročilu nadomestnih delov, dodatne posebne opreme ali vložitvi reklamacij.

Tip

Serijska številka

Leto izdelave

Tehnične izboljšave

Svoje izdelke se trudimo nenehno izboljševati. Zaradi tega si brez predhodne najave pridržujemo pravico do izboljšav in sprememb, za katere menimo, da so nujne. Vendar se ne obvezujemo, da bomo te izboljšave ali spremembe prenesli na že prodane stroje.

Z veseljem bomo odgovorili na vaša nadaljnja vprašanja.

S spoštovanjem,

RAUCH

Landmaschinenfabrik GmbH

Predgovor

Tehnične izboljšave

1	Namenska uporaba in izjava o skladnosti ES	1
1.1	Namenska uporaba	1
1.2	Izjava ES o skladnosti	2
2	Napotki za uporabnike	3
2.1	K tem navodilom za uporabo	3
2.2	Sestava navodil za uporabo	3
2.3	Napotki za prikaz v besedilu	4
2.3.1	Navodila in smernice	4
2.3.2	Naštevanja	4
2.3.3	Reference	4
3	Varnost	5
3.1	Splošni napotki	5
3.2	Pomen opozoril	5
3.3	Splošno o varnosti stroja	7
3.4	Napotki za upravljavca	7
3.4.1	Usposobljenost osebja	7
3.4.2	Uvajanje	7
3.4.3	Preprečevanje nesreč	8
3.5	Napotki za varno obratovanje stroja	8
3.5.1	Odklop univerzalnega škatlastega trosilnika	8
3.5.2	Polnjenje univerzalnega škatlastega trosilnika	8
3.5.3	Pregledi pred zagonom	9
3.5.4	Tekoče obratovanje	9
3.6	Uporaba sredstva za posipanje	10
3.7	Hidravlična naprava	10
3.8	Servisiranje in vzdrževanje	11
3.8.1	Usposobljenost vzdrževalnega osebja	11
3.8.2	Deli, ki se hitro obrabijo	11
3.8.3	Servisna in vzdrževalna dela	12
3.9	Prometna varnost	12
3.9.1	Pregledi pred začetkom vožnje	13
3.9.2	Transportna vožnja z univerzalnim škatlastim trosilnikom	13
3.10	Varnostne naprave na stroju	14
3.10.1	Položaj varnostnih naprav	14
3.10.2	Delovanje varnostnih naprav	15
3.11	Nalepke z varnostnimi opozorili in napotki	17
3.11.1	Nalepke z varnostnimi opozorili	17
3.11.2	Nalepke z napotki in tovarniška ploščica	18
3.12	Odsevniki	19

4	Podatki o stroju	21
4.1	Proizvajalec	21
4.2	Različice	21
4.2.1	Trosilnik za zimsko službo UKS	21
4.2.2	Trosilnik gnojil UKS GB	22
4.3	Tehnični podatki osnovne opreme	22
4.3.1	Trosilnik za zimsko službo UKS	22
4.3.2	Trosilnik gnojil UKS GB	24
4.4	Tehnični podatki nastavkov	25
4.4.1	Trosilnik za zimsko službo UKS	25
4.4.2	Trosilnik gnojil UKS GB	25
5	Transport brez traktorja	27
5.1	Splošni varnostni napotki	27
5.2	Polnjenje, praznjenje, odstavitev	27
6	Zagon	29
6.1	Prevzem univerzalnega škatlastega trosilnika	29
6.2	Zahteve glede traktorja	29
6.3	Nastavitev napenjalnega valja verige	30
6.3.1	Pogon prenosne gredi z vrtenjem v desno	30
6.3.2	Pogon prenosne gredi z vrtenjem v levo	31
6.4	Montaža kardanske gredi na univerzalni škatlasti trosilnik	32
6.4.1	Preverjanje dolžine kardanske gredi	32
6.4.2	Priklop/odklop kardanske gredi	33
6.5	Priklop univerzalnega škatlastega trosilnika na traktor	35
6.5.1	Predpogoji	35
6.5.2	Priklop zadaj	36
6.5.3	Priklop spredaj (samo za UKS GB)	39
6.6	Priključitev aktuatorja	40
6.7	Priključitev hidravličnega pogona	40
6.8	Polnjenje univerzalnega škatlastega trosilnika	42
6.9	Izklop in odklop univerzalnega škatlastega trosilnika	43

7	Nastavitve stroja	45
7.1	Nastavitev količine trosenja	45
7.1.1	UKS z mehansko nastavitvijo količine raztrosa	45
7.2	Uporaba tabele trosenja	47
7.2.1	Napotki za tabelo trosenja	47
7.2.2	Seznam tabel trosenja	48
7.2.3	Tabela trosenja za drobir, pesek, sol	50
7.2.4	Tabela trosenja za rumeno ogrščico	51
7.2.5	Tabela trosenja za volčji bob, rumen, bel.	51
7.2.6	Tabela trosenja za oljčno repico	52
7.2.7	Tabela trosenja za facelijo	52
7.2.8	Količina trosenja za navadno ogrščico.	53
7.2.9	Tabela trosenja za črno deteljo	53
7.2.10	Tabela trosenja za ljulko	54
7.2.11	Tabela trosenja za grašico.	54
7.2.12	Tabela trosenja za repo	55
7.2.13	Tabela trosenja za podjetje Agricorn Günther Corufera GmbH	56
7.2.14	Tabela trosenja za očiščeno urejo SKW Piesteritz	57
7.2.15	Tabela trosenja za KAN Raiffeisen	58
7.2.16	Tabela trosenja za kalcijev cianamid SKW Trostberg	59
7.2.17	Tabela trosenja za pretvorni kalcij	60
7.2.18	Tabela trosenja za Maltaflor NPK MALTAFLOR	61
7.2.19	Tabela trosenja za Maxiflor 92, fino mlet, Maxit Kalkwerke	62
7.2.20	Tabela trosenja za Nitrophoska perfekt COMP BASF	63
7.2.21	Tabela trosenja za Nitrozol Top Spiess Urania	64
7.2.22	Tabela trosenja za NPK Raiffeisen	65
7.2.23	Tabela trosenja za Patentkali Kalimagnesia, Kali + Salz GmbH	66
7.2.24	Tabela trosenja za Rasenstolz NPK, Spiess Urania	67
7.2.25	Tabela trosenja za ricinusov drobljenec Agricolan (peleti) Günther.	68
7.2.26	Tabela trosenja za ricinusov drobljenec Agricolan (drobljenec) Günther.	69
7.2.27	Tabela trosenja za superfosfat Donau Chemie	70
7.2.28	Tabela trosenja za Basamid Compo	71
7.2.29	Tabela trosenja za Basatop Sport COMPO BASF.	72
7.2.30	Tabela trosenja za Basatop Starter COMPO BASF.	73
7.2.31	Tabela trosenja za Floranid N32 COMPO BASF.	74
7.2.32	Tabela trosenja za Floranid NK COMPO BASF.	75
7.2.33	Tabela trosenja za Floranid Permanent COMPO BASF	76
7.2.34	Tabela trosenja za Sportica K COMPO BASF	77
8	Umerjanje	79
8.1	Izračun maksimalne trosilne poti	79
8.2	Določitev zelene izhodne količine na minuto	80
8.3	Izvedba umerjanja	81

9	Pomembni napotki za trosenje	83
9.1	Splošni napotki	83
9.2	Potek trosenja sredstva za posipanje.	84
9.3	Izpraznitev preostale količine	85
9.3.1	Izpraznitev posode UKS 80 do UKS 120	85
9.3.2	Izpraznitev posode UKS 150 GB do UKS 300 GB	86
10	Servisiranje in vzdrževanje	89
10.1	Varnost.	89
10.2	Deli, ki se hitro obrabijo in vijlačni spoji.	90
10.2.1	Pregled obrabljenosti delov	90
10.2.2	Preverjanje vijlačnih spojev	90
10.3	Čiščenje	90
10.4	Preverjanje obrabljenosti mešalne gredi	91
10.4.1	Preverjanje obrabe in napetosti verige	91
10.5	Olje menjalnika	92
10.5.1	Količina in vrste.	92
10.5.2	Preverjanje nivoja olja, menjava olja	92
10.6	Načrt mazanja	93
11	Motnje in možni vzroki	95

12	Dodatna oprema	97
12.1	Trosilnik za zimsko službo UKS.	97
12.1.1	Električni daljinski upravljalnik EF 25	97
12.1.2	Mehanski daljinski upravljalnik MFB 6/MFB 7	97
12.1.3	Nastavki	97
12.1.4	Pokrivna ponjava posode.	97
12.1.5	Osvetlitev z opozorilno tablo (UKS 80/100/120)	98
12.1.6	Priklop spodnjega vodila kat. I, dolg.	98
12.1.7	Priklop spodnjega vodila kat. I N	98
12.1.8	Trikotnik naprave kat. I.	98
12.1.9	Hidravlični ventil za uravnavanje toka (posebna izvedba, UKS 100/120)	98
12.2	Trosilnik gnojil UKS GB	99
12.2.1	Električni daljinski upravljalnik EF 25	99
12.2.2	Mehanski daljinski upravljalnik MFB 6/MFB 7	99
12.2.3	Nastavki	99
12.2.4	Podstavne noge	99
12.2.5	Vetrobran	99
12.2.6	Pokrivna ponjava posode.	100
12.2.7	Osvetlitev brez opozorilne table.	100
12.2.8	Vrstna trosilna naprava	100
12.2.9	Trosilna naprava	100
12.2.10	Komplet delov kategorije I (UKS 150, UKS 190)	100
12.2.11	Komplet delov kategorije II	100
12.2.12	Trikotnik naprave kat. II	100
13	Izračun osne obremenitve	101
14	Odstranjevanje	105
14.1	Varnost	105
14.2	Odstranjevanje.	106

Garancija in jamstvo

1 Namenska uporaba in izjava o skladnosti ES

1.1 Namenska uporaba

Univerzalni škatlasti trosilniki serije UKS so zasnovani v skladu s svojo namensko uporabo in se lahko uporabijo samo za spodaj navedene točke:

- v zimski službi za raztros dobro drsečih sredstev za posipanje, kot so drobir do velikosti 3/8, pesek in sol;
- v kmetijstvu za raztros suhih, zrnatih in kristalastih gnojil;
- v kmetijstvu za raztros semena;
- v cestni gradnji za raztros dobro drsečih sredstev za posipanje, kot je drobir do velikosti 3/8.

Vsaka uporaba, ki odstopa od tega predpisa, velja za nenamensko. Za škodo, ki nastane kot posledica tega, proizvajalec ne prevzema odgovornosti. Tveganje v celoti nosi upravljavec.

K namenski uporabi sodi tudi upoštevanje pogojev obratovanja, vzdrževanja in servisiranja, ki jih predpisuje proizvajalec. Kot nadomestne dele uporabite izključno originalne nadomestne dele proizvajalca.

Univerzalne škatlaste trosilnike serije UKS smejo uporabljati, vzdrževati in popravljati samo osebe, ki so seznanjene z lastnostmi stroja ter so poučene o nevarnostih.

Pri uporabi stroja je treba upoštevati napotke za obratovanje, servisiranje in varno uporabo stroja, kot so navedeni v teh navodilih ter s strani proizvajalca nameščeni v obliki varnostnih opozoril ter simbolov.

Med uporabo stroja je treba upoštevati tudi ustrezne predpise za preprečevanje nesreč in splošno veljavna varnostno-tehnična pravila, pravila medicine dela ter prometne predpise.

Na univerzalnem škatlastem trosilniku UKS ni dovoljeno izvajati sprememb na lastno pest. Na stroju proizvajalec ne odgovarja za škodo, ki ob tem nastane.

Predvidljiva napačna uporaba

Proizvajalec z opozorili in opozorilnimi simboli, ki so nameščeni na univerzalnem škatlastem trosilniku UKS, opozarja na predvidljivo napačno uporabo. V vsakem primeru morate upoštevati ta opozorila in opozorilne simbole, da preprečite uporabo univerzalnega škatlastega trosilnika UKS, ki ni predvidena v navodilih za uporabo.

1.2 Izjava ES o skladnosti

V skladu z 2006/42/ES, priloga II, št. 1.A

**Rauch - Landmaschinenfabrik GmbH,
Landstrasse 14, 76547 Sinzheim, Nemčija**

S tem izjavljamo, da je izdelek:

Univerzalni škatlasti trosilnik serije UKS

Vrsta: UKS 80, UKS 100, UKS 120,

Vrsta: UKS 150 GB, UKS 190 GB, UKS 230 GB, UKS 300 GB

skladen z vsemi zadevnimi predpisi Direktive o strojih 2006/42/ES.

Tehnično dokumentacijo sestavi:

Rauch – vodstvo konstrukcije

Landstrasse 14, 76547 Sinzheim, Nemčija

Norbert Rauch

(Norbert Rauch, direktor)

2 Napotki za uporabnike

2.1 K tem navodilom za uporabo

Ta navodila za uporabo so **sestavni del** univerzalnega škatlastega trosilnika **serije UKS**.

Navodilo za delovanje vsebuje pomembne napotke za **varno, strokovno** in gospodarno **uporabo** ter **vzdrževanje** univerzalnega škatlastega trosilnika. Z upoštevanjem navodil boste preprečili **nevarnosti** in **zmanjšali** stroške popravil ter skrajšali čase izpadov delovanja in obenem povečali zanesljivost in podaljšali življenjsko dobo stroja.

Celotno dokumentacijo, ki jo sestavljajo ta navodila za uporabo ter vsi dokumenti dobavitelja, hranite tako, da je dostopna na mestu uporabe univerzalnega škatlastega trosilnika (npr. v traktorju).

Če stroj prodate, zraven priložite tudi navodila za uporabo.

Navodila za uporabo so namenjena upravljavcu univerzalnega škatlastega trosilnika UKS ter upravljalnemu in vzdrževalnemu osebju. Vsaka oseba, pooblaščenca za spodaj navedena dela na stroju, mora prebrati, razumeti in upoštevati ta navodila:

- upravljanje;
- vzdrževanje in čiščenje;
- odprava motenj.

Pri tem mora še posebej upoštevati:

- poglavje o varnosti;
- varnostne napotke v besedilu posameznega poglavja.

Navodila za uporabo ne nadomeščajo vaše **lastne odgovornosti**, ki jo imate kot uporabnik in upravljavec univerzalnega škatlastega trosilnika UKS.

2.2 Sestava navodil za uporabo

Navodila za uporabo so razdeljena na 5 vsebinskih sklopov:

- napotki za uporabnika,
- varnostni napotki,
- podatki o stroju,
- Navodila za upravljanje univerzalnega škatlastega trosilnika,
- predpisi o servisiranju in vzdrževanju.

2.3 Napotki za prikaz v besedilu

2.3.1 Navodila in smernice

Za upravljalno osebje predpisani delovni koraki so opisani v oštevilčenem seznamu.

1. Navodilo za delovanje – 1. korak
2. Navodilo za delovanje – 2. korak

Navodila, ki vsebujejo le en korak, niso oštevilčena. Enako velja za delovne korake z nepredpisanim zaporedjem izvajanja.

Ta navodila so opremljena s simbolom pike:

- Navodilo za delovanje

2.3.2 Naštevanja

Naštevanja brez nujnega zaporedja so navedena v obliki seznama s točkami (nivo 1) in pomišljaji (nivo 2):

- Lastnost A
 - Točka A
 - Točka B
- Lastnost B

2.3.3 Reference

Reference na druga mesta v besedilu dokumenta so označene s številkami odstavkov, naslovnim besedilom in navedbo strani.

- **Primer:** Upoštevajte tudi poglavje [3: Varnost, stran 5](#).

Reference na nadaljnje dokumente so prikazane kot napotki ali navodila brez natančne navedbe poglavja ali strani:

- **Primer:** Upoštevajte napotke v navodilih za uporabo proizvajalca kardanske gredi.

3 Varnost

3.1 Splošni napotki

Poglavje Varnost vsebuje temeljna varnostna opozorila ter predpise za delo in prometno varnost pri rokovanju z univerzalnim škatlastim trosilnikom UKS.

Upoštevanje napotkov v tem poglavju je temeljni pogoj za varno uporabo in nemoteno obratovanje univerzalnega škatlastega trosilnika.

Poleg tega boste v drugih poglavjih teh navodil za uporabo našli še dodatna opozorila, ki jih je prav tako treba strogo upoštevati. Opozorila so pri posameznih opravilih predhodno predstavljena.

Opozorila o komponentah dobaviteljev najdete v ustrezni dokumentaciji dobavitelja. Upoštevajte tudi ta varnostna opozorila.

3.2 Pomen opozoril

V tem navodilu za delovanje so opozorila razvrščena po teži nevarnosti in verjetnosti njenega pojavljanja.

Znaki za nevarnost opozarjajo na preostale nevarnosti, ki jih pri delu z upravljalno enoto zaradi konstrukcijskih značilnosti ni možno povsem preprečiti. Uporabljeni varnostni napotki so sestavljeni tako:

Signalna beseda

Simbol	Pojasnilo
--------	-----------

Primer

▲ NEVARNOST



Opis izvorov nevarnosti

Opis nevarnosti in možnih posledic

Neupoštevanje teh opozoril lahko povzroči zelo hude in tudi smrtne telesne poškodbe.

► Ukrepi za preprečevanje nevarnosti.

Stopnje nevarnosti opozorila

Stopnje nevarnosti označuje signalna beseda. Stopnje nevarnosti so razvrščene, kot je opisano v nadaljevanju:

▲ NEVARNOST



Vrsta in izvor nevarnosti

Ta napotek opozarja pred neposredno grozečo nevarnostjo za zdravje in življenje oseb.

Neupoštevanje teh opozoril lahko povzroči zelo hude in tudi smrtne telesne poškodbe.

- ▶ Obvezno upoštevajte opisane ukrepe za preprečevanje te nevarnosti.
-

▲ OPOZORILO



Vrsta nevarnosti

Ta napotek opozarja pred morebitno nevarno situacijo za zdravje oseb.

Neupoštevanje teh opozoril lahko povzroči zelo hude telesne poškodbe.

- ▶ Obvezno upoštevajte opisane ukrepe za preprečevanje te nevarnosti.
-

▲ POZOR



Vrsta nevarnosti

Ta napotek opozarja pred morebitno nevarno situacijo za zdravje oseb ali nevarnostjo materialne oziroma okoljske škode.

Neupoštevanje teh opozoril lahko povzroči poškodbe izdelka ali okoljsko škodo.

- ▶ Obvezno upoštevajte opisane ukrepe za preprečevanje te nevarnosti.
-

OBVESTILO

Splošni napotki vsebujejo nasvete glede uporabe in še posebej uporabne informacije, ne vsebujejo pa opozoril pred nevarnostmi.

3.3 Splošno o varnosti stroja

Univerzalni škatlasti trosilnik UKS je sestavljen skladno s tehničnimi standardi in veljavnimi tehničnimi predpisi. Kljub temu lahko pri uporabi in vzdrževanju stroja nastopijo nevarnosti za zdravje upravljalnega osebja ali tretje osebe oz. nastanejo poškodbe stroja in drugih predmetov.

Zato univerzalni škatlasti trosilnik uporabljajte UKS:

- samo v brezhibnem in prometno varnem stanju
- ter z upoštevanjem varnostnih napotkov in morebitnih nevarnosti.

Iz tega izhaja, da poznate vsebino navodil za uporabo, ustrezne predpise za preprečevanje nesreč ter splošno veljavna varnostno-tehnična pravila, pravila medicine dela ter prometne predpise in jih lahko tudi ustrezno uporabite.

3.4 Napotki za upravljavca

Upravljavec je odgovoren za pravilno uporabo univerzalnega škatlastega trosilnika UKS.

3.4.1 Usposobljenost osebja

Osebe, ki se ukvarjajo z upravljanjem, vzdrževanjem ali servisiranjem univerzalnega škatlastega trosilnika, morajo pred začetkom del prebrati in v celoti razumeti ta navodila za uporabo, še posebej poglavje Varnost in varnostna opozorila za ustrezne aktivnosti.

- Stroj smejo upravljati samo usposobljene in s strani upravljavca pooblašene osebe.
- Osebe, ki se izobražuje/šola/uvaja v delo s strojem, sme stroj upravljati samo pod nadzorom izkušene osebe.
- Vzdrževalna dela in popravila lahko izvaja samo za to ustrezno usposobljeno osebje.

3.4.2 Uvajanje

Prodajni partnerji, tovarniški zastopniki ali sodelavci podjetja RAUCH upravljavcu svetujejo pri upravljanju in vzdrževanju univerzalnega škatlastega trosilnika.

Upravljavec mora poskrbeti za to, da je novo upravljalno in vzdrževalno osebje o upravljanju ter vzdrževanju stroja poučeno v enakem obsegu in enako skrbno ter da upošteva ta navodila za uporabo.

3.4.3 Preprečevanje nesreč

Predpisi za varnost in preprečevanje nesreč so v vsaki državi zakonsko urejeni. Za upoštevanje teh predpisov v posamezni državi je odgovoren upravljavec stroja.

Poleg tega upoštevajte tudi naslednje napotke:

- Univerzalni škatlasti trosilnik naj nikoli ne obratuje brez nadzora.
- Med delovanjem in transportno vožnjo se v nobenem primeru ni dovoljeno vzpenjati na univerzalni škatlasti trosilnik (Prepoved vožnje na stroju).
- Delov univerzalnega škatlastega trosilnika ne smete uporabiti kot pomoč pri vzpenjanju.
- Nosite tesno prilegajoča se oblačila. Izogibajte se delovnim oblačilom s pasovi, resami ali drugimi deli, ki bi se lahko zataknili.
- Pri rokovanju s kemikalijami upoštevajte napotke posameznega proizvajalca. Po možnosti morate nositi zaščitno opremo.

3.5 Napotki za varno obratovanje stroja

Za preprečevanje nevarnih situacij lahko univerzalni škatlasti trosilnik uporabljate samo v stanju varnem za obratovanje.

3.5.1 Odklop univerzalnega škatlastega trosilnika

- Univerzalni škatlasti trosilnik odstavite samo, ko je posoda prazna in jo postavite na vodoravno ter trdno podlago.
- Če univerzalni škatlasti trosilnik odstavite samostojno (brez traktorja), do konca odprite dozirni drsnik (voda, ki je morda pritekla v posodo, odteče).

3.5.2 Polnjenje univerzalnega škatlastega trosilnika

- Univerzalni škatlasti trosilnik polnite samo, ko motor traktorja miruje. Neželen zagon motorja preprečite tako, da izvlečete ključ za vžig traktorja.
- Za polnjenje uporabljajte ustrezne pripomočke (npr. nakladalnik, podajalni polž).
- Univerzalni škatlasti trosilnik napolnite največ do višine roba. Preverjajte stanje napolnjenosti.
- Univerzalni škatlasti trosilnik napolnite le, če je varovalno rešeto zaprto. Tako preprečite motnje pri trosenju, ki nastanejo zaradi grud sredstva za posipanje ali tujkov.

3.5.3 Pregledi pred zagonom

Pred prvim in pred vsakim nadaljnjim zagonom preverite delovno varnost univerzalnega škatlastega trosilnika.

- Ali so na univerzalnem škatlastem trosilniku na voljo in delujejo vse varnostne naprave?
- Ali so vsi pritrdilni deli in nosilne povezave trdno pritrjene ter v predpisanem stanju?
- Ali je varnostno rešeto v posodi zaprto in trdno privito?
- Ali so se vse osebe umaknile iz območja nevarnosti univerzalnega škatlastega trosilnika?
- Ali je varovalo kardanske gredi v predpisanem stanju?
- Ali je zaščitno ohišje verige na posodi zaprto in trdno privito?

3.5.4 Tekoče obratovanje

- Če pride do motenj pri delovanju univerzalnega škatlastega trosilnika, je treba stroj takoj izklopiti in zavarovati. Motnje naj takoj odpravi za to usposobljeno osebje.
- Na stroj se nikoli ne vzpnite, ko je univerzalni škatlasti trosilnik vklopljen.
- Univerzalni škatlasti trosilnik lahko obratuje le, če je varovalno rešeto v posodi zaprto. Varovalnega rešeta med obratovanjem **ne smete odpreti ali odstraniti**.
- Vrteči se deli stroja lahko povzročijo hude poškodbe, zato pazite, da z deli telesa in oblačili nikoli ne pridete v bližino vrtečih se delov.
- V trosilno posodo ne polagajte tujkov (npr. vijakov, matic).
- Na univerzalni škatlasti trosilnik ali traktor se nikoli ne vzpenjajte pod visokonapetostnimi električnimi vodi.
- Univerzalni škatlasti trosilnik lahko obratuje le, če je zaščitno ohišje verige zaprto.

3.6 Uporaba sredstva za posipanje

Nepripravljena izbira ali uporaba sredstva za posipanje lahko privede do resne ogroženosti oseb ali okolja.

- Ob izbiri sredstva za posipanje se pozanimajte o njegovih učinkih na ljudi, okolje in stroj.
- Upoštevajte natančna navodila proizvajalca sredstva za posipanje.

3.7 Hidravlična naprava

Hidravlična naprava je pod visokim pritiskom.

Iztek tekočin pod visokim tlakom lahko povzroči težje poškodbe in škoduje okolju. Zaradi preprečevanja nevarnosti zato upoštevajte naslednje napotke:

- Stroj uporabljajte samo, ko je obratovalni tlak nižji od najvišjega dovoljenega tlaka.
- **Pred** vsemi vzdrževalnimi deli **spustite tlak** v hidravlični napravi. Ugasnite motor traktorja in ga zavarujte pred ponovnim vklopom.
- Med iskanjem puščanja vedno nosite **zaščitna očala** in **zaščitne rokavice**.
- Če pride do poškodb s hidravličnim oljem, **takoj poiščite zdravniško pomoč**, saj lahko pride do hujših infekcij.
- Ob priklopu hidravličnih cevi na traktor pazite, da hidravlična naprava na strani traktorja in krmiljenja **ni pod tlakom**.
- Povezavo hidravličnih cevi od traktorja do krmilne hidravlike izvedite samo s predpisanimi priključki.
- Preprečite nečistoče v hidravličnem krogotoku. Priključke vedno obesite na za to predviden nosilec (glejte [slika 6.11](#), [stran 44](#)). Uporabite protiprašne kapice. Pred priklopom očistite povezave.
- Hidravlične dele in hidravlične cevne napeljave redno pregledujte glede mehanskih okvar, npr. ureznin in odrgnin, stisnjenih mest, zgibov, razpok, poroznosti itd.
- Tudi ob pravilnem skladiščenju in dovoljenih obremenitvah so cevi ter cevne napeljave podvržene naravnemu staranju. Zato sta čas skladiščenja in uporabe omejena.

Čas uporabe cevni napeljav znaša največ šest let, vključno z morebitnim časom skladiščenja, ki lahko traja največ dve leti.

Datum proizvodnje cevni napeljav je z mesecem in letom naveden na cevni armaturi.

- Če opazite poškodbe in znake staranja, hidravlične napeljave zamenjajte.
- Nove cevne napeljave morajo ustrezati tehničnim zahtevam proizvajalca naprave. Na hidravličnih napeljavah, ki jih nameravate zamenjati, upoštevajte predvsem različne navedbe za tlak.

3.8 Servisiranje in vzdrževanje

Pri popravilih in vzdrževalnih delih je treba predvideti dodatne nevarnosti, ki sicer med upravljanjem stroja niso prisotne.

- Med popravili in vzdrževanjem bodite zato vedno še posebej pazljivi. Dela opravite skrbno in se zavedajte morebitnih nevarnosti.

3.8.1 Usposobljenost vzdrževalnega osebja

- Varilna dela ter dela na električni in hidravlični napravi sme izvajati samo strokovno osebje.

3.8.2 Deli, ki se hitro obrabijo

- Natančno upoštevajte intervale servisiranja in vzdrževanja, opisane v teh navodilih za uporabo.
- Prav tako upoštevajte intervale servisiranja in vzdrževanja za komponente dobaviteljev. Najdete jih v ustrezni dokumentaciji dobaviteljev.
- Priporočamo vam, da vaš pooblaščen trgovec po vsaki sezoni preveri stanje univerzalnega škatlastega trosilnika, zlasti pritrdilne dele, za varnost pomembne dele iz umetne mase, hidravlično napravo in dozirne organe.
- Nadomestni deli morajo zadostiti vsaj tehničnim zahtevam, ki jih navaja proizvajalec. Pri originalnih nadomestnih delih je to na primer zagotovljeno.
- Samovarovalne matice so namenjene samo za enkratno uporabo. Za pritrditev delov (npr. pri priklopu spodnjega vodila oz. priklopnega trikotnika) vedno uporabite nove samovarovalne matice.

3.8.3 Servisna in vzdrževalna dela

- Pred vsemi čistilnimi, servisnimi in vzdrževalnimi deli ter pri odpravi motenj izklopite motor traktorja. Počakajte, da se vsi vrtljivi deli stroja ustavijo.
- Prepričajte se, da univerzalnega škatlastega trosilnika ne more nihče nepooblaščno vklopiti. Izvlecite ključ za vžig traktorja. Upravljalno enoto odklopite z električnega napajanja.
- Preverite, ali je traktor z univerzalnim škatlastim trosilnikom pravilno parkiran. Stati mora na vodoravni in trdni podlagi, z izpraznjeno posodo ter biti zavaran pred nenamernim premikanjem.
- Pred servisnimi in vzdrževalnimi deli sprostite tlak v hidravlični napravi.
- Pred deli na električni napravi na slednji izklopite električno napajanje.
- Če morate delati z vrtečo se pogonsko gredjo, se ne sme nihče zadrževati v območju pogonske ali kardanske gredi.
- Zamašitve v trosilni posodi nikoli ne poskušajte odstraniti z roko ali stopalom, temveč uporabite primerno orodje. Da preprečite zamašitve, polnite posodo samo s priloženim varovalnim rešetom.
- Pred čiščenjem univerzalnega škatlastega trosilnika z vodo, parnim vetrilnikom ali drugimi čistilnimi sredstvi pokrijte vse komponente, v katere ne sme vstopiti čistilna tekočina (npr. drsne ležaje, električne spoje, električne nastavne dele (aktuatorje)).
- Redno pregledujte trdnost pritrditve matic in vijakov. Zrahljane spoje ponovno zategnite.

3.9 Prometna varnost

Med vožnjo po javnih cestah in poteh mora traktor s priklopljenim univerzalnim škatlastim trosilnikom izpolnjevati prometne predpise zadevne države. Za upoštevanje teh določil sta odgovorna lastnik in voznik vozila.

3.9.1 Pregledi pred začetkom vožnje

Pomemben del prometne varnosti je pregled pred vožnjo. Pred vsako vožnjo preverite, ali so izpolnjeni obratovalni pogoji, pogoji prometne varnosti in vsi nacionalni predpisi.

- Ali je upoštevana največja dovoljena skupna teža? Upoštevajte dovoljeno obremenitev osi, dovoljeno obremenitev zavor in nosilnost pnevmatik; [13: Izračun osne obremenitve, stran 101](#).
- Ali je univerzalni škatlasti trosilnik priklopljen po predpisih?
- Ali se lahko zgodi, da se med vožnjo izgubi sredstvo za posipanje? Bodite pozorni na stanje napolnjenosti sredstva za posipanje v posodi. **Dozirni drsnik mora biti zaprt.**
- Preverite tlak v pnevmatikah in delovanje zavornega sistema traktorja.
- Ali osvetlitev in označitev univerzalnega škatlastega trosilnika ustrezata nacionalnim predpisom za uporabo javnih prometnih poti? Pazite na pravilno namestitve opozorilnih tabel, odsevnikov in dodatne osvetlitve.

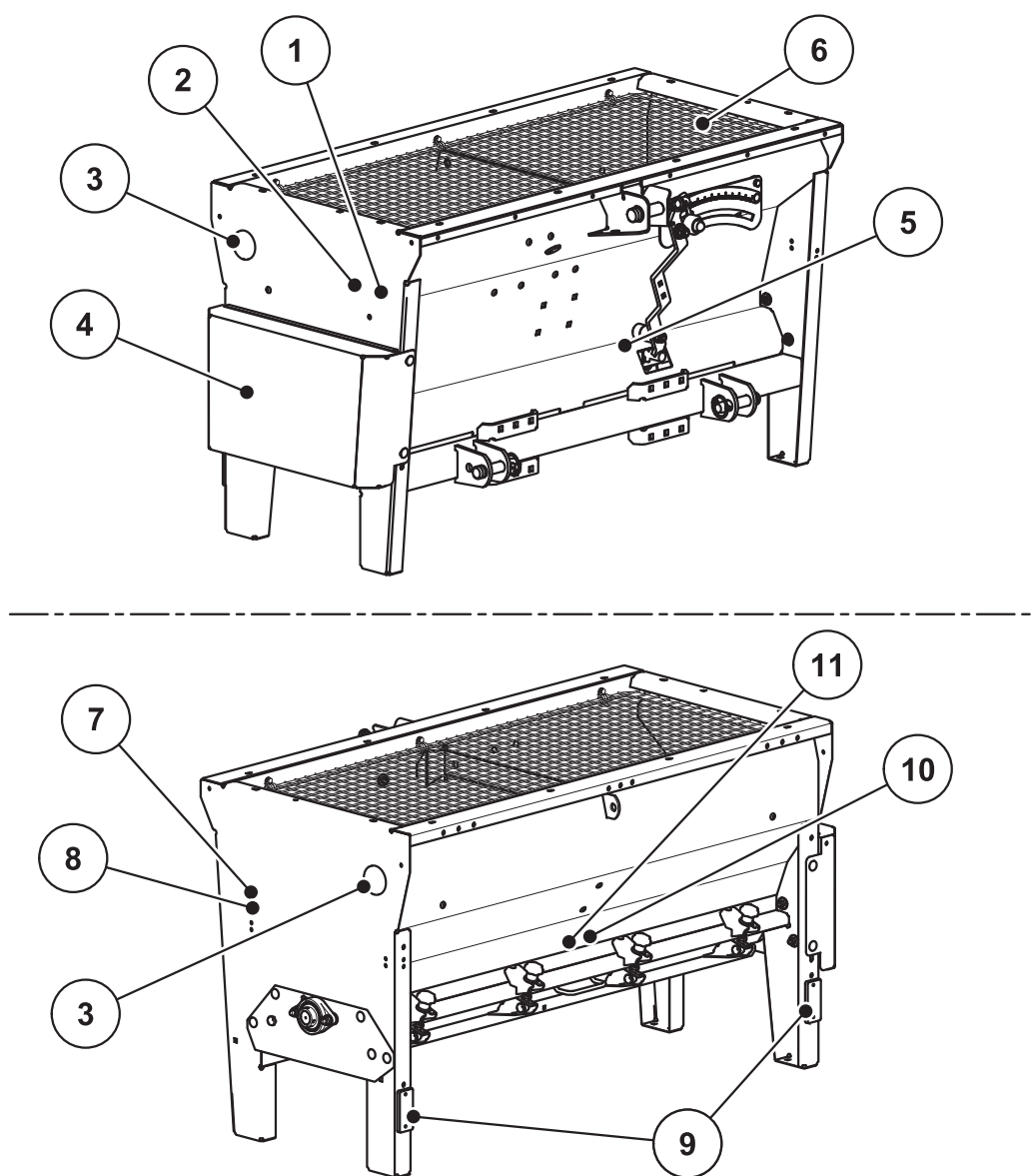
3.9.2 Transportna vožnja z univerzalnim škatlastim trosilnikom

S priklopom univerzalnega škatlastega trosilnika se spremenijo vozne, krmilne in zavorne lastnosti traktorja. Tako se npr. ob preveliki obremenitvi razbremeni sprednja os traktorja, kar vpliva na sposobnost krmiljenja.

- Način vožnje prilagodite spremenjenim voznim lastnostim.
- Med vožnjo vedno pazite na dobro vidljivost. Če ta ni zagotovljena (npr. ob vzvratni vožnji), potrebujete osebo, ki vas bo usmerjala.
- Upoštevajte najvišjo dovoljeno hitrost.
- Med vožnjo po klancih navzgor in navzdol ter prečnih vožnjah na klancu se izogibajte nenadnemu zavijanju. Zaradi spremembe težišča obstaja nevarnost prevrnitve. Med vožnjo po neravnih in mehkih tleh (npr. uvozu na polje, robnikih) bodite še posebej previdni.
- Spodnje vodilo na zadnjem dvigalniku postavite v fiksni stranski položaj, da preprečite nihanje sem in tja.
- Med vožnjo in obratovanjem univerzalnega škatlastega trosilnika je prepovedano zadrževanje oseb na stroju.

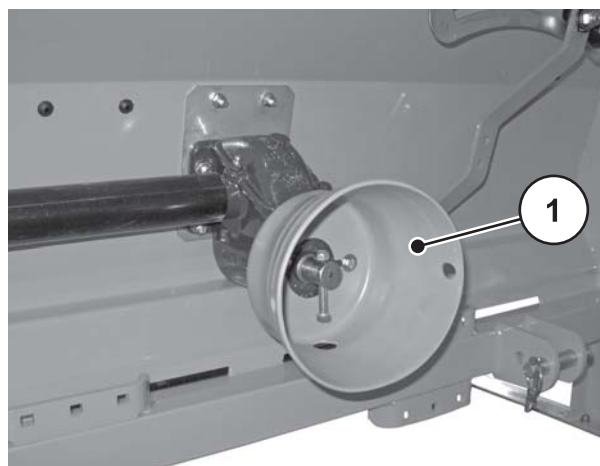
3.10 Varnostne naprave na stroju

3.10.1 Položaj varnostnih naprav



Slika 3.1: Položaj varnostnih naprav, opozorila in napotki

- [1] Serijska številka na posodi
- [2] Tovarniška ploščica
- [3] Stranski rumen odsevník
- [4] Zaščitno ohišje verige
- [5] Napotek o številu vrtljajev pogonske gredi
- [6] Varnostno rešeto v posodi
- [7] Napotek glede največjega dovoljenega tovora
- [8] Opozorilo za branje navodil za uporabo
- [9] Rdeč odsevník
- [10] Opozorilo za izvlek ključa za vžig
- [11] Opozorilo o premičnih delih



[1] Varovalo kardanske gredi

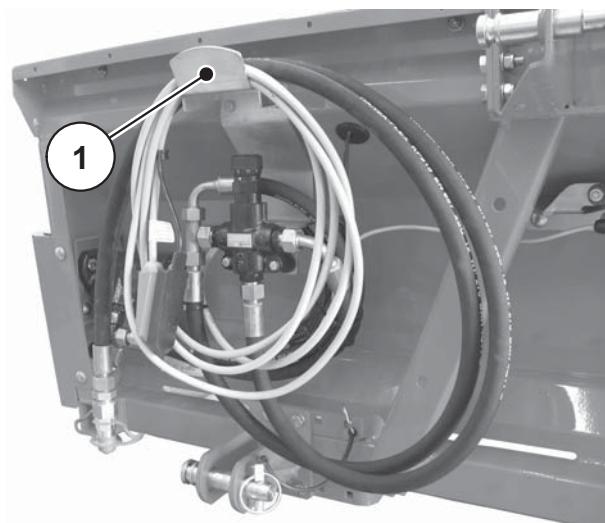
Slika 3.2: Varovalo kardanske gredi

3.10.2 Delovanje varnostnih naprav

Varnostne naprave varujejo vaše zdravje in življenje.

- Univerzalni škatlasti trosilnik lahko obratuje le, če varnostne naprave učinkujejo.
- Varnostnih naprav **ne** uporabljajte kot opore pri vzpenjanju. Za to niso predvidene. Obstaja nevarnost padca.

Oznaka	Funkcija
Varnostno rešeto v posodi	Preprečuje uvlek delov telesa v vrteč se mešalnik. Preprečuje, da bi na dozirnem drsniku prišlo do odreza delov telesa. Preprečuje motnje pri trosenju zaradi grud sredstva za posip, večjih kamnov ali drugih večjih materialov (učinek sita).
Varovalo kardanske gredi	Preprečuje uvlek delov telesa v vrtečo se kardansko gred.
Držalo	Obešanje cevi in kablov na ogrodje. Preprečuje ukleščanje oz. pregibanje cevi in kablov. Glejte slika 3.3 .
Zaščitno ohišje verige	Preprečuje uvlek delov telesa v verigo.



Slika 3.3: Držalo za kable in cevi

[1] Držalo za kable in cevi

3.11 Nalepke z varnostnimi opozorili in napotki

Na univerzalnem škatlastem trosilniku serije UKS so nameščena različna opozorila in napotki (za pritrdilno mesto na stroju glejte [slika 3.1](#)).

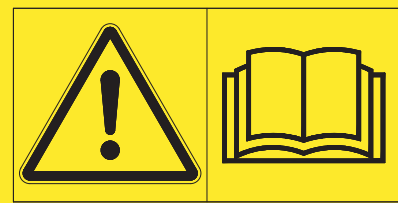


Opozorila in napotki so del stroja. Prepovedano jih je odstraniti ali spreminjati. Manjkajoča ali nečitljiva opozorila ter napotke je treba takoj zamenjati.

Če so pri popravilih vgrajeni novi deli, je treba nanje namestiti enaka opozorila in napotke, kot so bili nameščeni na originalne dele.






OBVESTILO

Ustrezna opozorila in napotke lahko naročite pri službi za rezervne dele.

3.11.1 Nalepke z varnostnimi opozorili

	<p>Branje navodil za uporabo in varnostnih napotkov</p> <p>Pred zagonom stroja preberite navodila za uporabo in varnostne napotke ter jih upoštevajte.</p> <p>V navodilih za uporabo je izčrpno pojasnjeno upravljanje, poleg tega pa vsebujejo tudi dragocene napotke za rokovanje, vzdrževanje in nego stroja.</p>
	<p>Nevarnost zaradi premičnih delov</p> <p>Nevarnost odreza delov telesa.</p> <p>Prepovedano je segati v območje nevarnosti vrtljivih trosilnih diskov, mešalnika in kardanske gredi.</p> <p>Pred vzdrževalnimi in nastavitvenimi deli ter popravili ugasnite motor in izvlecite ključ za vžig.</p>
	<p>Izvlek ključa za vžig</p> <p>Pred vzdrževalnimi in nastavitvenimi deli ter popravili ugasnite motor in izvlecite ključ za vžig, da s tem preprečite neželen zagon motorja.</p>

3.11.2 Nalepke z napotki in tovarniška ploščica

 <p>540 min⁻¹</p>	<p>Število vrtljajev pogonske gredi Nazivno število vrtljajev pogonske gredi znaša 540 vrt./min.</p>
 <p>1000 min⁻¹</p>	<p>Število vrtljajev pogonske gredi Nazivno število vrtljajev pogonske gredi znaša 1000 vrt./min.</p>
 <p>max. 500 kg</p>	<p>Maksimalni tovor 500 kg za UKS 80, UKS 100, UKS 120.</p>
 <p>max. 700 kg</p>	<p>Maksimalni tovor 700 kg za UKS 150 GB, UKS 190 GB, UKS 230 GB.</p>
 <p>max. 1000 kg</p>	<p>Maksimalni tovor 1000 kg za UKS 300 GB</p>
<p>RAUCH Landmaschinenfabrik GmbH Landstraße 14 D-76547 Sinzheim</p> <p>Typ: CE</p> <p>Masse: kg Baujahr:</p>	<p>Tovarniška ploščica</p>
<p style="font-size: 2em; font-weight: bold; text-align: center;">12345</p>	<p>Serijska številka</p>

3.12 Odsevník

Svetlobne naprave morajo biti nameščene v skladu s predpisi in stalno pripravljene na obratovanje. Ne smejo biti prekrite ali umazane.

Univerzalni škatlasti trosilnik serije UKS je tovarniško opremljen s pasivno zadnjo in stransko osvetlitvijo (za namestitvev na stroj glejte [slika 3.1](#)).

4 Podatki o stroju

4.1 Proizvajalec

RAUCH Landmaschinenfabrik GmbH

Landstraße 14

D-76547 Sinzheim

Telefon: +49 (0) 7221/985-0

Telefaks: +49 (0) 7221/985-200

Servisni center, tehnična podpora za stranke

RAUCH Landmaschinenfabrik GmbH

Poštni predal 1162

D-76545 Sinzheim

Telefon: +49 (0) 7221/985-250

Telefaks: +49 (0) 7221/985-203

4.2 Različice

4.2.1 Trosilnik za zimsko službo UKS

Tip Funkcija	UKS 80		UKS 100		UKS 100 Q		UKS 120		UKS 120 Q	
Pogon s kardansko gredjo	•		•				•			
Pogon s hidravličnim motorjem		•		•	•			•		•
Elektronsko uravnavanje količine posipa					•					•

4 Podatki o stroju

4.2.2 Trosilnik gnojil UKS GB

Tip	UKS 150	UKS 150 Q	UKS 190	UKS 190 Q	UKS 230	UKS 230 Q	UKS 300	UKS 300 Q
Funkcija								
Pogon s hidravličnim motorjem	•	•	•	•	•	•	•	•
Elektronsko uravnavanje količine posipa		•		•		•		•

4.3 Tehnični podatki osnovne opreme

4.3.1 Trosilnik za zimsko službo UKS

Mere:

Podatki		UKS 80	UKS 100	UKS 120
Skupna širina		98 cm	118 cm	138
Skupna dolžina		70 cm	70 cm	70 cm
Višina napoljenosti (osnovni stroj)		75 cm	75 cm	75 cm
Razdalja težišča od prikladne točke spodnjega vodila	Kat. 1N	31 cm	30,5 cm	30,5 cm
	Trikotnik naprave	27 cm	27 cm	27 cm
Širina trosenja		80 cm	100 cm	120 cm
Velikost rezervoarja (D x Š)		87 x 62 cm	106 x 62 cm	125 x 62 cm
Število vrtljajev pogonske gredi	minimalno	450 vrt./min 1000 vrt./min	450 vrt./min 1000 vrt./min	450 vrt./min 1000 vrt./min
	maksimalno	600 vrt./min 1100 vrt./min	600 vrt./min 1100 vrt./min	600 vrt./min 1100 vrt./min
Nazivno število vrtljajev		540 vrt./min 1000 vrt./min	540 vrt./min 1000 vrt./min	540 vrt./min 1000 vrt./min
Masni pretok ^a	maksimalno	250 kg/min	250 kg/min	250 kg/min
Hidravlični tlak	maksimalno	200 barov	200 barov	200 barov
Raven hrupa ^b (izmerjena v zaprti traktorski kabini)		75 dB(A)	75 dB(A)	75 dB(A)

a. Največji masni pretok glede na vrsto sredstva za posip.

b. Ker je raven hrupa univerzalnega škatlastega trosilnika mogoče ugotoviti samo ob delujočem traktorju, je dejanska izmerjena vrednost v veliki meri odvisna od uporabljenega traktorja.

Teže in obremenitve:**OBVESTILO**

Lastna teža univerzalnega škatlastega trosilnika se razlikuje glede na opremo in kombinacijo nastavkov. Lastna teža, navedena na tovarniški oznaki, velja za standardno opremo.

Podatki	UKS 80	UKS 100	UKS 120
Lastna teža	105 kg	120 kg	130 kg
Nosilnost maksimalno	500 kg	500 kg	500 kg
Zmogljivost	165 l	200 l	240 l
Zgornje vodilo	Kat. I + II	Kat. I + II	Kat. I + II
Spodnje vodilo	Kat. I N	Kat. I/Kat. I N	Kat. I/Kat. I N
Trikotnik naprave	Kat. I	Kat. I	Kat. I

4.3.2 Trosilnik gnojil UKS GB

Mere:

Podatki		UKS 150 GB	UKS 190 GB	UKS 230 GB	UKS 300 GB
Skupna širina		168 cm	208 cm	248	318
Skupna dolžina		70 cm	70 cm	70 cm	70 cm
Višina napolnjenosti (osnovni stroj)		60 cm	60 cm	60 cm	60 cm
Razdalja težišča od priklopne točke spodnjega vodila	Kat. II	35 cm	35 cm	35 cm	35 cm
	Kat. I	31 cm	31 cm	-	-
	Trikotnik naprave	43 cm	43 cm	43 cm	43 cm
Širina trosenja		150 cm	190 cm	230 cm	300 cm
Velikost posode (Š x D)		157 x 62 cm	196 x 62 cm	235 x 62 cm	310 x 62 cm
Masni pretok ^a	maksimalno	250 kg/min	250 kg/min	250 kg/min	
Raven hrupa ^b (izmerjena v zaprti traktorski kabini)		75 dB(A)	75 dB(A)	75 dB(A)	

a. Največji masni pretok glede na vrsto sredstva za posip.

b. Ker je raven hrupa univerzalnega škatlastega trosilnika mogoče ugotoviti samo ob delujočem traktorju, je dejanska izmerjena vrednost v veliki meri odvisna od uporabljenega traktorja.

Teže in obremenitve:

OBVESTILO

Lastna teža univerzalnega škatlastega trosilnika se razlikuje glede na opremo in kombinacijo nastavkov. Lastna teža, navedena na tovarniški oznaki, velja za standardno opremo.

Podatki		UKS 150 GB	UKS 190 GB	UKS 230 GB	UKS 300 GB
Lastna teža		160 kg	180 kg	210 kg	260 kg
Nosilnost	maksimalno	700 kg	700 kg	700 kg	1000 kg
Zmogljivost		300 l	370 l	440 l	580 l
Zgornje vodilo		Kat. I + II	Kat. I + II	Kat. I + II	Kat. II
Spodnje vodilo		Kat. I/Kat. II	Kat. I/Kat. II	Kat. II	Kat. II
Trikotnik naprave		Kat. II	Kat. II	Kat. II	Kat. II

4.4 Tehnični podatki nastavkov

Univerzalni škatlasti trosilnik serije UKS lahko obratuje z različnimi nastavki. Glede na uporabljeno opremo se lahko spreminjajo zmogljivost, mere in teže.

4.4.1 Trosilnik za zimsko službo UKS

Podatki z nastavkom	UKS 80	UKS 100	UKS 120
Zmogljivost	230 l	280 l	340 l
Višina napolnjenosti	90 cm	90 cm	90 cm
Skupna širina	98 cm	118 cm	138 cm

4.4.2 Trosilnik gnojil UKS GB

Podatki z nastavkom	UKS 150 GB	UKS 190 GB	UKS 230 GB	UKS 300 GB
Zmogljivost	420 l	510 l	610 l	830 l
Višina napolnjenosti	75 cm	75 cm	75 cm	75 cm
Skupna širina	168 cm	208 cm	248 cm	318 cm

5 Transport brez traktorja

5.1 Splošni varnostni napotki

Pred prevažanjem univerzalnega škatlastega trosilnika upoštevajte naslednje:

- Brez traktorja prevažajte univerzalni škatlasti trosilnik samo s prazno posodo.
- Dela smejo opravljati samo primerne, usposobljene in pooblašene osebe.
- Za transport uporabite primerna transportna sredstva in dvžna orodja (npr. dvigalo, viličar, električni viličar, vlečna oprema itd.).
- Čim prej določite pot transporta in odstranite morebitne ovire.
- Preverite ustrezno delovanje vseh varnostnih in transportnih naprav.
- Vsa nevarna mesta ustrezno zavarujte, tudi, če je nevarnost le kratkotrajna.
- Oseba, ki je odgovorna za prevoz, mora poskrbeti za upoštevanje predpisov med prevozom univerzalnega škatlastega trosilnika.
- Nepooblašene osebe naj se ne zadržujejo na poti transporta. Zavarujte prizadeta območja!
- Univerzalni škatlasti trosilnik je treba previdno prevažati in z njim skrbno ravnati.
- Pazite na izravnavo težišča! Po potrebi nastavite dolžino vrvi tako, da stroj na transportnem sredstvu visi v vodoravnem položaju.
- Univerzalni škatlasti trosilnik premestite na mesto postavitve čim bolj pri tleh.
- Bodite pozorni na to, da je dovolj prostora med dnom za sipanje in nakladalno površino.

5.2 Polnjenje, praznjenje, odstavitev

1. Določite težo univerzalnega škatlastega trosilnika.
V ta namen preverite podatke na tovarniški ploščici.
Po potrebi upoštevajte tudi težo priključene posebne opreme.
2. S primernim dvžnim orodjem stroj previdno privzdignite.
3. Stroj previdno postavite na ploščad za tovor transportnega vozila oz. na stabilno podlago.

6 Zagon

6.1 Prevzem univerzalnega škatlastega trosilnika

Ob prevzemu univerzalnega škatlastega trosilnika preverite popolnost pošiljke.

V serijski obseg pošiljke spada naslednje

- 1 univerzalni škatlasti trosilnik serije UKS
- 1 navodila za uporabo UKS s preglednico trosenja
- Vijaki spodnjega in zgornjega vodila oz. priklonni trikotnik
- Mešalna gred
- Varnostno rešeto v posodi
- 1 kardanska gred (vključno z navodili za uporabo); odpade pri pogonu s hidravličnim motorjem

Preverite tudi posebej, ali je naročena dodatna oprema popolna.

Preverite, ali je med transportom prišlo do poškodb in ali kakšen del manjka. Škodo, nastalo med transportom, naj potrdi špediter.

OBVESTILO

Ob prevzemu preverite trdno in pravilno nameščenost priklonih delov.

V primeru dvoma se obrnite na svojega prodajalca ali neposredno na tovarno.

6.2 Zahteve glede traktorja

Za varno in pravilno uporabo stroja univerzalnega škatlastega trosilnika UKS mora traktor izpolnjevati vse potrebne mehanske, hidravlične in električne pogoje.

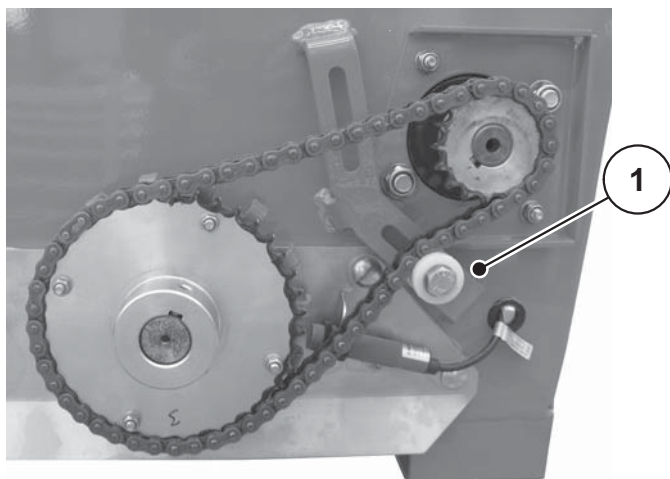
- Priključek kardanske gredi: 1 3/8-colski, 6-delni, 540 vrt./min. oz. 1000 vrt./min
- Tritočkovni drog kategorije I oz. II. (odvisen od tipa)
- Tritočkovni drog kategorije I N je dodatno na voljo kot dodatna oprema.
- Omrežna napetost: 12 V
- **Oskrba z oljem** (hidravlični pogon):
 - 1 enostavno delujoč krmilni ventil
 - 1 prosti povratni tek
 - Oskrba z oljem: maks. 200 barov

6.3 Nastavitev napenjalnega valja verige

6.3.1 Pogon prenosne gredi z vrtenjem v desno

Univerzalni škatlasti trosilnik UKS je serijsko opremljen s sklopom verižnih zobnikov Z17/Z40. Napenjalni valj verige [1] je za pogon prenosne gredi z vrtenjem v desno tovarniško montiran pod verigo.

V tej izvedbi mešalna gred univerzalnega škatlastega trosilnika obratuje s številom vrtljajev pogonske gredi 540 vrt./min ali 1000 vrt./min.



Slika 6.1: Montaža napenjalnega valja verige (pogon prenosne gredi z vrtenjem v desno)

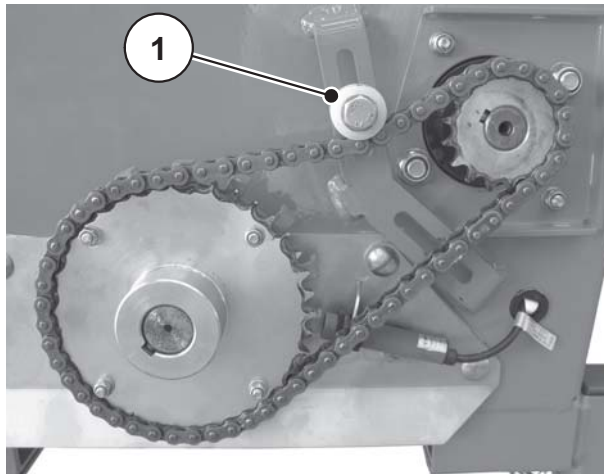
6.3.2 Pogon prenosne gredi z vrtenjem v levo

Pri pogonu prenosne gredi z vrtenjem v levo mora biti napenjalni valj verige montiran nad verigo.

V tej izvedbi mešalna gred univerzalnega škatlastega trosilnika obratuje s številom vrtljajev pogonske gredi 540 vrt./min ali 1000 vrt./min.

Montaža napenjalnega valja verige nad verigo

1. Demontirajte zaščitno ohišje verige.
2. Sprostite vijak napenjalnega valja verige [1].
3. Napenjalni valj verige [1] snemite z odprtine spodnje spono.
4. Napenjalni valj verige [1] vstavite v odprtino zgornje spono.



Slika 6.2: Montaža napenjalnega valja verige (pogon prenosne gredi z vrtenjem v levo)

5. Napenjalni valj verige [1] namestite tako, da verigo dovolj napenja v smeri navzdol.
6. Zategnite vijak.
7. Ohišje verige znova montirajte.

6.4 Montaža kardanske gredi na univerzalni škatlasti trosilnik

▲ POZOR



Nevarnost zaradi neustrezne kardanske gredi

Univerzalni škatlasti trosilnik je opremljen s kardansko gredjo, ki je zasnovana glede na napravo in zmogljivost.

Uporaba kardanske gredi z neustreznimi merami ali neodobrene kardanske gredi, na primer takšne brez zaščite oz. nosilne verige, lahko privede do poškodb traktorja oz. univerzalnega škatlastega trosilnika.

- ▶ Uporabljajte samo kardanske gredi, ki jih je odobril proizvajalec.
- ▶ Upoštevajte navodila za uporabo proizvajalca kardanske gredi.

6.4.1 Preverjanje dolžine kardanske gredi

- Dolžino kardanske gredi preverite pri prvem priklopu na traktor.
Predolge cevi kardanske gredi lahko povzročijo poškodbe na kardanski gredi in na univerzalnem škatlastem trosilniku.

OBVESTILO

Za preverjanje in prilagoditev kardanske gredi upoštevajte napotke za priklop in skrajšana navodila v navodilih za uporabo proizvajalca kardanske gredi. Navodila za uporabo so ob dostavi priložena kardanski gredi.

6.4.2 Priklop/odklop kardanske gredi

⚠ NEVARNOST



Nevarnost vpoteга pri vrteči kardanski gredi

Priklop in odklop kardanske gredi pri delujočem motorju lahko povzroči najtežje poškodbe (ukleščanje, vpoteg v vrtečo gred).

- ▶ Ugasnite motor traktorja.
- ▶ Izvlecite ključ za vžig.

Priklop:

1. Preverite položaj priklopa.

Konec kardanske gredi, ki je na nalepki označen s simbolom traktorja, mora biti obrnjen proti traktorju.



Slika 6.3: Kardanska gred

2. S priključne gredi odstranite šestrobi vijak in matico.



Slika 6.4: Priključna gred

3. Namastite priključno gred.
4. Kardansko gred priključite na priključno gred.

5. Šestrobi vijak od spodaj vstavite skozi izvrtino varovala kardanske gredi.



Slika 6.5: Vstavljanje šestrobega vijaka

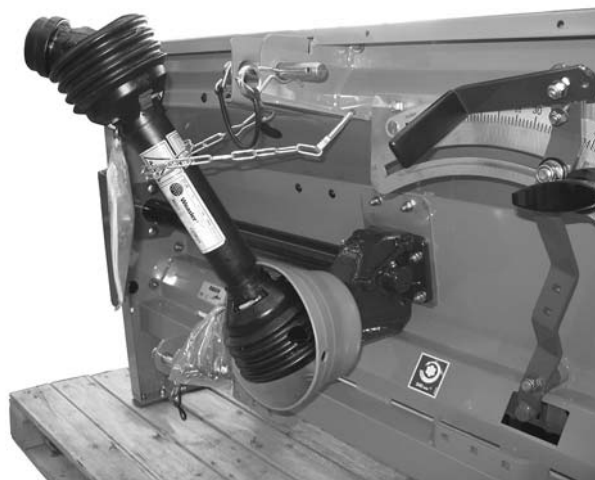
6. Šestrobi vijak in matico zategnite s ključem velikosti 13 (največ 18 Nm).



Slika 6.6: Zategovanje šestrobega vijaka

Napotki za odstranitev:

- Odklop kardanske gredi poteka v obratnem zaporedju kot priklop.
- Kardansko gred po odklopu obesite z nosilno verigo.



Slika 6.7: Obešanje kardanske gredi

6.5 Priklop univerzalnega škatlastega trosilnika na traktor

6.5.1 Predpogoji

⚠ NEVARNOST



Nevarnost zaradi neustreznega traktorja

Uporaba traktorja, ki ni primeren za univerzalni škatlasti trosilnik UKS, lahko med obratovanjem in prevažanjem privede do hudih nesreč.

- ▶ Uporabljajte samo traktorje, ki ustrezajo tehničnim zahtevam univerzalnega škatlastega trosilnika.
- ▶ V dokumentaciji vozila preverite, ali je vaš traktor primeren za univerzalni škatlasti trosilnik UKS.

Preverite predvsem naslednje pogoje:

- Ali sta tako traktor kot univerzalni škatlasti trosilnik pripravljena na varno delovanje?
- Ali traktor izpolnjuje mehanske, hidravlične in električne zahteve (glejte [6.2: Zahteve glede traktorja, stran 29](#))?
- Ali se kategoriji priklopa traktorja in univerzalnega škatlastega trosilnika ujemata (po potrebi se posvetujte s prodajalcem)?
- Ali je univerzalni škatlasti trosilnik na ravni in trdni podlagi?
- Ali se osne obremenitve ujemajo s predpisanimi izračuni (glejte poglavje [13: Izračun osne obremenitve, stran 101](#))?

6.5.2 Priklop zadaj

⚠ NEVARNOST**Smrtna nevarnost zaradi nepazljivosti ali napačnega upravljanja**

Za osebe, ki se med približevanjem ali krmiljenjem hidravlike zadržujejo med traktorjem in univerzalnim škatlastim trosilnikom, obstaja smrtna nevarnost.

Lahko se zgodi, da traktor zaradi nepazljivosti ali nepravilnega upravljanja zavira prepozno ali pa sploh ne.

- ▶ Prepričajte se, da med traktorjem in univerzalnim škatlastim trosilnikom ne stoji nihče.

⚠ NEVARNOST**Nevarnost prevrnitve in padca**

Na priključnih delih in na ogrodju univerzalnega škatlastega trosilnika niso predvidene nobene pritrdilne ali dvižne točke.

Pri dviganju ali premikanju univerzalnega škatlastega trosilnika na priključnih delih ali ogrodju se lahko ta prekucne ali pade. To lahko poškoduje osebe ali povzroči materialno škodo.

- ▶ Univerzalni škatlasti trosilnik pritrdite na paleto.

Univerzalni škatlasti trosilnik priklopite na tritočkovni drog (zadnji dvigalnik).

Napotki za priklop:

- Priključitev UKS 100, UKS 120 na traktor s kat. II je možna samo z odmikom kat. I in namestitvijo redukcijskih puš.
- Priključitev UKS 150, UKS 190, UKS 230, UKS 300 na traktor s kat. III je možna samo z odmikom kat. II in namestitvijo redukcijskih puš.
- Priključitev UKS 80, UKS 100 in UKS 120 na traktor s kat. 1N je možna samo z adapterjem.
- Sornike spodnjega in zgornjega vodila zavarujte z za to predvidenimi traktorskimi zatiki ali vzmetnimi zatiči.
- Univerzalni škatlasti trosilnik vedno priklopite vodoravno.
- Za preprečitev nihanja sem in tja med trosenjem univerzalni škatlasti trosilnik priklopite vodoravno in stransko togo prečno na smer vožnje.
- Preverite, ali je trikotnik naprave pravilno zaklenjen.

OBVESTILO

Zaradi varnosti in udobja priporočamo, da zaporno kljuko spodnjega vodila uporabljate v kombinaciji s hidravličnim zgornjim vodilom.

Predpogoj

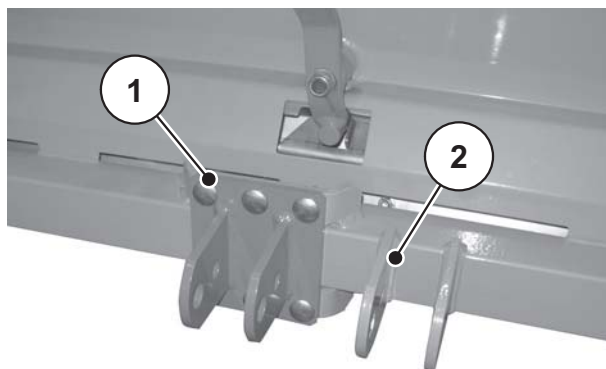
- Kardanska gred je izklopljena.
1. Zaženite traktor.
 2. Traktor pripeljite do univerzalnega škatlastega trosilnika.
 - Zaporne kljuke še ne zaprite.
 - Pazite, da je med traktorjem in univerzalnim škatlastim trosilnikom za priključitev gonil ter krmilnih elementov dovolj prostora.

OBVESTILO

Če je med traktorjem in univerzalnim škatlastim trosilnikom potrebnega več prostora, uporabite podaljšano izvedbo priklopne točke spodnjega vodila. Glejte poglavje [„Dodatna oprema“ na stran 97](#)

3. Ugasnite motor traktorja. Zaklenite s ključem za vžig.
4. Na traktor namestite kardansko gred.
5. Povežite električno sproženje drsnika, hidravlični pogon in osvetlitev (glejte poglavje [6.7: Priključitev hidravličnega pogona, stran 40](#)).
6. Zaporno kljuko spodnjega vodila in zgornje vodilo iz kabine traktorja priklopite na za to predvidene priklopne točke.

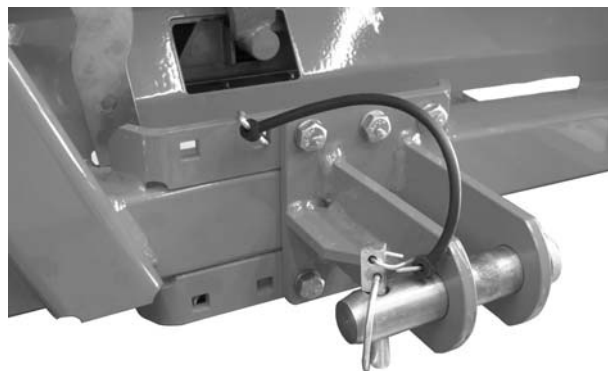
Upoštevajte navodila za uporabo vašega traktorja.



Slika 6.8: Priklopne točke spodnjega vodila UKS 80/100/120

[1] Priklopna točka, kategorija 1N (dodatna oprema UKS 80/100/200)

[2] Priklopna točka, kategorija 1 (serijska oprema UKS 100/120)



Slika 6.9: Priklopna točka spodnjega vodila od UKS 150 GB, kategorija II

OBVESTILO

Zaradi varnosti in udobja priporočamo, da zaporno kljuko spodnjega vodila uporabljate v kombinaciji s hidravličnim zgornjim vodilom.

7. Preverite, ali je univerzalni škatlasti trosilnik dobro pritrjen.

▲ POZOR



Materialna škoda zaradi predolge kardanske gredi

Ob dviganju trosilnika gnojil lahko polovici kardanske gredi nastopita druga proti drugi. To privede do poškodb na kardanski gredi, menjalniku ali univerzalnem škatlastem trosilniku.

- ▶ Preverite razdaljo med univerzalnim škatlastim trosilnikom in traktorjem.
 - ▶ Pazite na zadostno razdaljo (najmanj 20 do 30 mm) med zunanjo cevjo kardanske gredi in varovalom gredi na strani trosenja.
-

8. Kardansko gred po potrebi skrajšajte.

OBVESTILO

Kardansko gred naj vam skrajšajo **samo** pri vašem prodajalcu oziroma v vaši pooblašteni delavnici.

OBVESTILO

Za preverjanje in prilagoditev kardanske gredi upoštevajte napotke za priklop in skrajšana navodila v **Navodilih za uporabo proizvajalca kardanske gredi**. Navodila za uporabo so ob dostavi priložena kardanski gredi.

6.5.3 Priklop spredaj (samo za UKS GB)

⚠ NEVARNOST



Smrtna nevarnost zaradi nepazljivosti ali napačnega upravljanja

Za osebe, ki se med približevanjem ali krmiljenjem hidravlike zadržujejo med traktorjem in univerzalnim škatlastim trosilnikom, obstaja smrtna nevarnost.

Lahko se zgodi, da traktor zaradi nepazljivosti ali nepravilnega upravljanja zavira prepozno ali pa sploh ne.

- ▶ Prepričajte se, da med traktorjem in univerzalnim škatlastim trosilnikom ne stoji nihče.

Univerzalni škatlasti trosilnik priklopite na tritočkovni drog.

Napotki za priklop

- Priključitev na traktor s kategorijo III je možen samo z odmikom kategorije II in namestitvijo redukcijskih puš.
 - Sornike spodnjega in zgornjega vodila zavarujte z za to predvidenimi traktorskimi zatiki ali vzmetnimi zatiči.
 - Preverite, ali je trikotnik naprave pravilno zaklenjen.
1. Zaženite traktor.
 2. Traktor pripeljite do univerzalnega škatlastega trosilnika.
 - Zaporne kljuke še ne zaprite.
 - Pazite, da je med traktorjem in univerzalnim škatlastim trosilnikom za priključitev gonil ter krmilnih elementov dovolj prostora.

OBVESTILO

Če je med traktorjem in univerzalnim škatlastim trosilnikom potrebnega več prostora, uporabite podaljšano izvedbo priklopne točke spodnjega vodila. Glejte poglavje [„Dodatna oprema“ na stran 97](#).

3. Ugasnite motor traktorja. Odložite ključ za vžig.
4. Povežite električno in hidravlično sproženje drsnika ter osvetlitev (glejte poglavje [6.7: Priključitev hidravličnega pogona, stran 40](#)).
5. Zaporno kljuko spodnjega vodila in zgornje vodilo iz kabine traktorja priklopite na za to predvidene priklopne točke.

Upoštevajte navodila za uporabo vašega traktorja.

OBVESTILO

Zaradi varnosti in udobja priporočamo, da zaporno kljuko spodnjega vodila uporabljate v kombinaciji s hidravličnim zgornjim vodilom.

6. Preverite, ali je univerzalni škatlasti trosilnik dobro pritrjen.

6.6 Priključitev akuatorja

Glede na izvedbo je lahko v univerzalnem škatlastem trosilniku UKS vgrajen akuator za elektronsko uravnavanje količine trosenja (glejte poglavje [4.2: Različice, stran 21](#)).

Aktuator se priključi na lastno upravljalno enoto v traktorju.

Priključitev

- Upoštevajte navodila za uporabo upravljalne enote QUANTRON-A za UKS.

6.7 Priključitev hidravličnega pogona

Glede na izvedbo je univerzalni škatlasti trosilnik UKS opremljen s hidravličnim motorjem kot pogonom za mešalno gred.

Na traktorju morata biti enostavno delujoč krmilni ventil in prost povratni tek. Dodatno je v vodu povratnega teka vgrajen protipovratni ventil.

Hidravlični pogon je z 2 hidravličnima cevema povezan s traktorjem.

OBVESTILO

- Konektor z rdečim zaščitnim pokrovom priključite na tlačni vod.
- Konektor z modrim zaščitnim pokrovom priključite na povratni vod.
- Demontiranih hidravličnih cevi ne pustite viseti na tla.
- Na demontirane hidravlične cevi vedno namestite protiprašni pokrov.
- Odklopljene hidravlične cevi položite nad držalo za cevi in kable. Glejte [slika 3.3](#).

Nastavitev hidravličnega pogona

Univerzalni škatlasti trosilnik poganja hidravlični motor s 315 cm³ prostornine. Pri litrski zmogljivosti traktorja (nazivnem številu vrtljajev) 20 l/min ob tem nastane število vrtljajev trosilne gredi, ki je pribl. 25-30 vrt./min.

- Število vrtljajev mešalne gredi nastavite med 10 vrt./min in 40 vrt./min.

Mešalna gred univerzalnih škatlastih trosilnikov UKS 100 Q, UKS 120 Q ter vseh UKS GB ima **vedno** hidravlični pogon.

- Število vrtljajev mešalne gredi nastavite na kolesu ventila za uravnavanje toka.

Za seriji UKS 100 in UKS 120 je ventil za uravnavanje toka na voljo kot dodatna oprema.



Slika 6.10: Ventil za uravnavanje toka

Uravnavanje števila vrtljajev mešalne gredi

Nastavitev kolesa	Število vrtljajev mešalne gredi (vrt./min)
1	-
2	3
3	15
4	24
5	32
6	40

Pri manjši odprtini drsnika in dobro tekočem gnojilu za ohranjanje gnojila zmanjšajte število vrtljajev mešalne gredi (na kolesu ventila za uravnavanje toka).

Pri slabo tekočem, mokastem gnojilu povečajte vrtilno frekvenco mešalne gredi (na kolesu ventila za uravnavanje toka).

OBVESTILO

Po vsaki spremembi števila vrtljajev trosilne gredi izvedite umerjanje.

6.8 Polnjenje univerzalnega škatlastega trosilnika

⚠ NEVARNOST



Nevarnost zaradi delujočega motorja

Pri delu na univerzalnem škatlastem trosilniku z vključenim motorjem lahko pride do poškodb na račun mehanike in iztekajočega sredstva za posipanje.

- ▶ Ugasnite motor traktorja.
- ▶ Izvlecite ključ za vžig.

⚠ POZOR



Nedovoljena skupna teža

Prekoračenje dovoljene skupne teže vpliva na varnost obratovanja in prometno varnost vozila (univerzalnega škatlastega trosilnika in traktorja) ter lahko privede do težjih poškodb na stroju in v njegovi okolici.

- ▶ Pred polnjenjem preverite, kolikšna količina je dovoljena.
- ▶ Upoštevajte dovoljeno skupno težo.

Napotki za polnjenje univerzalnega škatlastega trosilnika

- Zaprite dozirni drsnik.
- Univerzalni škatlasti trosilnik napolnite **le**, če je priklopljen na traktor. Pri tem zagotovite, da je traktor na ravni in trdni podlagi.
- Traktor zavarujte pred nenamernim premikanjem. Zategnite ročno zavoro.
- Ugasnite motor traktorja. Izvlecite ključ za vžig.
- Če višina polnjenja presega 1,25 m, univerzalni škatlasti trosilnik napolnite s pripomočki (npr. čelni nakladalnik, podajalni polž).
- Prepričajte se, da je med dnom posode in tlemi dovolj prostora.
- Univerzalni škatlasti trosilnik napolnite največ do višine roba.

6.9 Izklop in odklop univerzalnega škatlastega trosilnika

Univerzalni škatlasti trosilnik lahko varno odstavite na ogrodje.

⚠ NEVARNOST



Nevarnost ukleščenja med traktorjem in univerzalnim škatlastim trosilnikom

Osebe, ki se med postopkom odklopa ali priklopa zadržujejo med traktorjem in univerzalnim škatlastim trosilnikom, so v življenjski nevarnosti.

- ▶ Prepričajte se, da ob aktiviranju zunanega upravljanja za tritočkovni priklop med traktorjem in univerzalnim škatlastim trosilnikom ne stoji **nihče**.

⚠ POZOR



Materialna škoda zaradi neustreznega mesta postavitve

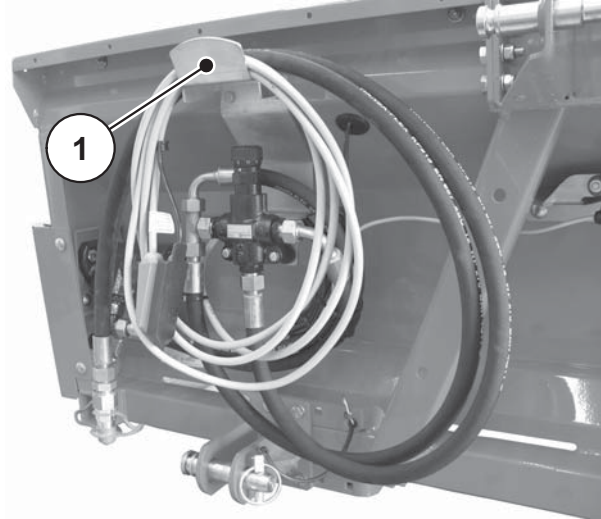
Neustrezno mesto postavitve lahko na stroju povzroči materialno škodo. Tujki na tleh lahko deformirajo dozirni sistem.

- ▶ Prepričajte se, da je med dnom posode in podlago dovolj prostora.
- ▶ Univerzalni škatlasti trosilnik po potrebi ponovno postavite na transportno paleto in ga skladiščite na njej.

Predpogoji za odklop univerzalnega škatlastega trosilnika

- Univerzalni škatlasti trosilnik postavite samo na vodoravno ter trdno podlago.
- Univerzalni škatlasti trosilnik odklopite samo, ko je posoda prazna.
- Pred odklopom univerzalnega škatlastega trosilnika razbremenite priklopne točke (spodnje in zgornje vodilo).

- Po odklopu odložite hidravlične cevi in električne kable na ogrodje v za to predvideno držalo (glejte [slika 6.11](#)).
- Kardansko gred obesite z nosilno verigo (glejte [slika 6.7](#)).



Slika 6.11: Držalo za kable in cevi

[1] Držalo za kable in cevi

7 Nastavitve stroja

⚠ NEVARNOST



Nevarnost poškodb zaradi delujočega motorja

Pri delu na stroju z vključenim motorjem lahko pride do hudih poškodb zaradi mehanike in iztekajočega gnojila.

- ▶ Ugasnite motor traktorja.
- ▶ Izvlecite ključ za vžig.
- ▶ Osebe naj se umaknejo iz nevarnega območja.

Pred izvajanjem nastavitvev na stroju upoštevajte naslednje točke:

- Nastavljanje količine se vedno izvaja pri zaprtem drsniku.

7.1 Nastavitev količine trosenja

OBVESTILO

Izvedba univerzalnega škatlastega trosilnika UKS s **QUANTRON-A** ima elektronsko sproženje drsnika za nastavitev količine raztrosa.

Elektronski sprožilnik drsnika je opisan v ločenih navodilih za uporabo upravljalne enote QUANTRON-A. Ta navodila za uporabo so sestavni del upravljalne enote QUANTRON-A.

7.1.1 UKS z mehansko nastavitvijo količine raztrosa

Količina raztrosa se nastavi z omejevalom na loku skale.

⚠ POZOR



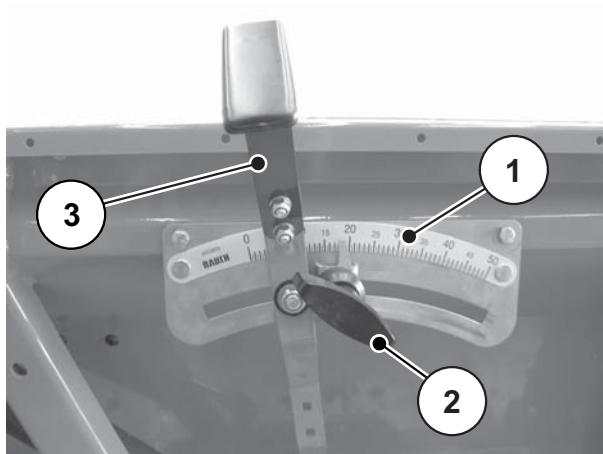
Materialna škoda zaradi premajhne odprtine dozirnega drsnika

Premalo odprt dozirni drsni se lahko zamaši in poškoduje sredstvo za posipanje. Obraba mešalnika se poveča.

- ▶ Vedno izberite dovolj veliko odprtino dozirnega drsnika, pri kateri lahko sredstvo za posipanje neovirano izstopa.

Postopek za nastavitev količine raztrosa

1. Zaprite dozirni drsnik.



Slika 7.1: Nastavitev dozirnega drsnika

- [1] Skala za količino raztrosa
- [2] Omejevalo
- [3] Prestavni vzvod za količino

2. Omejevalnik [2] pomaknite v položaj (kazalec), ki ste ga pred tem določili prek tabele trosenja ali z umerjanjem.
3. Prestavni vzvod za količino [3] pred začetkom trosenja potisnite do omejevala.
 - Premik v smeri večjih števil odpre dozirni drsnik.
 - Premik v smeri manjših števil zapre dozirni drsnik.

7.2 Uporaba tabele trosenja

7.2.1 Napotki za tabelo trosenja

Vrednosti v tabeli trosenja so določene s testno napravo univerzalnega škatlastega trosilnika.

V ta namen uporabljeno sredstvo za posip je dobavil proizvajalec sredstva za posip ali pa je bilo naročeno v trgovini. Izkušnje kažejo, da lahko predloženo sredstvo za posip – samo z identično oznako – zaradi skladiščenja, transporta in drugih dejavnikov pokaže drugačne lastnosti pri trosenju.

Zato lahko kljub upoštevanju nastavitvev, ki so navedene v tabeli, pride tudi do drugačne količine gnojila in slabše kakovosti porazdelitve sredstva za posip.

Zato upoštevajte naslednje napotke:

- **Za drobir, pesek, sol:** poskusi posipa so bili izvedeni z 2 možnima **število-
ma vrtljajev kardanske gredi**.
 - 540 vrt./min; število vrtljajev mešalne gredi 15 vrt./min
 - 1000 vrt./min; število vrtljajev mešalne gredi 28 vrt./min
- Z umerjanjem obvezno preverite dejansko iztečeno količino (glejte poglavje [8: Umerjanje, stran 79](#)).
- Nastavitve za vrste sredstev za posip, ki niso navedene v tabeli trosenja, lahko določite z umerjanjem.
- Natančno upoštevajte nastavitvene vrednosti. Tudi najmanjše odstopanje pri nastavitvah lahko privede do bistvenega odstopanja pri porazdelitvi trosenja.

Ob uporabi ureje upoštevajte zlasti :

- Ureja je zaradi uvoznikov gnojil na voljo v različnih kakovostih in z različno granulacijo. Zato bodo morda potrebne drugačne nastavitve trosilnika.
- Ureja je občutljivejša na veter in bolj vpija vlago kot druga sredstva za posip.

OBVESTILO

Za pravilne nastavitve trosilnika, skladne z dejanskim uporabljenim sredstvom za posip, je odgovorno upravljalno osebje.

Izrecno opozarjamo na to, da ne prevzemamo nikakršne odgovornosti za škodljive posledice, ki izhajajo iz napak pri trosenju.

OBVESTILO

Nadaljnjo tabelo trosenja za vaš univerzalni škatlasti trosilnik najdete na naši spletni strani www.rauch.de.

Izrecno opozarjamo na to, da ne prevzemamo nikakršne odgovornosti za škodljive posledice, ki izhajajo iz napak pri trosenju.


7.2.2 Seznam tabel trosenja

Tabela	Stran
Tabela trosenja za drobir, pesek, sol	Stran 50
Tabela trosenja za rumeno ogrščico	Stran 51
Tabela trosenja za volčji bob, rumen, bel	Stran 51
Tabela trosenja za oljčno repico	Stran 52
Tabela trosenja za facelijo	Stran 52
Količina trosenja za navadno ogrščico	Stran 53
Tabela trosenja za črno deteljo	Stran 53
Tabela trosenja za ljulko	Stran 54
Tabela trosenja za grašico	Stran 54
Tabela trosenja za repo	Stran 55
Tabela trosenja za podjetje Agricorn Günther Corufera GmbH	Stran 56
Tabela trosenja za očiščeno urejo SKW Piesteritz	Stran 57
Tabela trosenja za KAN Raiffeisen	Stran 58
Tabela trosenja za kalcijev cianamid SKW Trostberg	Stran 59
Tabela trosenja za pretvorni kalcij	Stran 60
Tabela trosenja za Maltaflor NPK MALTAFLOR	Stran 61
Tabela trosenja za Maxiflor 92, fino mlet, Maxit Kalkwerke	Stran 62
Tabela trosenja za Nitrophoska perfekt COMP BASF	Stran 63
Tabela trosenja za Nitrozol Top Spiess Urania	Stran 64
Tabela trosenja za NPK Raiffeisen	Stran 65
Tabela trosenja za Patentkali Kalimagnesia, Kali + Salz GmbH	Stran 66
Tabela trosenja za Rasenstolz NPK, Spiess Urania	Stran 67
Tabela trosenja za ricinusov drobljenec Agricolan (peleti) Günther	Stran 68
Tabela trosenja za ricinusov drobljenec Agricolan (drobljenec) Günther	Stran 69
Tabela trosenja za superfosfat Donau Chemie	Stran 70
Tabela trosenja za Basamid Compo	Stran 71
Tabela trosenja za Basatop Sport COMPO BASF	Stran 72
Tabela trosenja za Basatop Starter COMPO BASF	Stran 73

Tabela	Stran
Tabela trošenja za Floranid N32 COMPO BASF	Stran 74
Tabela trošenja za Floranid NK COMPO BASF	Stran 75
Tabela trošenja za Floranid Permanent COMPO BASF	Stran 76
Tabela trošenja za Sportica K COMPO BASF	Stran 77

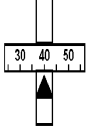
7.2.3 Tabela trošenja za drobir, pesek, sol

- Količina trošenja v g/m²

	Drobir					Pesek (vlažen)					Sol				
	km/h					km/h					km/h				
	4	6	8	12	16	4	6	8	12	16	4	6	8	12	16
7											11	8	6	4	3
8											16	10	8	5	4
9											21	14	11	7	5
10	11	7	5	4	3	12	8	6	4	3	28	18	14	9	7
11	14	10	7	5	4	15	10	8	5	4	37	25	18	12	9
12	18	12	9	6	5	19	13	9	6	5	44	30	22	15	11
13	23	16	12	8	6	23	15	11	8	6	49	33	24	16	12
14	29	19	14	10	7	26	18	13	9	7	59	39	29	20	15
15	36	24	18	12	9	36	24	18	12	9	68	45	34	23	17
16	44	29	22	15	11	45	30	23	15	11	91	60	45	30	23
17	51	34	26	17	13	49	33	24	16	12	109	73	55	36	27
18	59	39	29	20	15	53	35	26	18	13	126	84	63	42	32
19	69	46	34	23	17	55	37	28	18	14	150	100	75	50	38
20	79	53	39	26	20	58	39	29	19	15	173	115	86	58	43
21	94	63	47	31	24	61	41	30	20	15	204	136	102	68	51
22	110	73	55	37	28	64	43	32	21	16	229	153	114	76	57
23	126	84	63	42	32	70	47	35	23	18					
24	143	95	71	48	36	77	51	38	26	19					
25	166	111	83	55	42	88	59	44	29	22					
26	190	127	95	63	48	99	66	49	33	25					
27	218	145	109	73	54	111	74	55	37	28					
28	245	163	123	82	61	123	82	61	41	31					
29	291	194	145	97	73	136	91	68	45	34					
30	336	224	158	112	84	149	100	75	50	37					
31	374	250	187	125	94	160	107	80	53	40					
32	413	275	206	138	103	171	114	86	57	43					
33						188	125	94	63	47					
34						205	137	103	68	51					
35						224	150	112	75	56					
36						244	163	122	81	61					
37						265	177	133	88	66					
38						287	191	143	96	72					
39						300	200	150	100	75					
40						313	209	157	104	78					
41						337	225	169	112	84					
42						361	241	181	120	90					
43						385	257	193	128	96					
44						409	273	204	136	102					

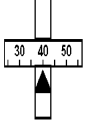
7.2.4 Tabela trosenja za rumeno ogrščico

- Količina trosenja v kg/ha

	Kardanska gred 540 U/min = trosilna gred 15 U/min					Kardanska gred 1000 U/min = trosilna gred 28 U/min				
	Nastavitev kolesa 3 = trosilna gred 15 U/min					Nastavitev kolesa 4,5 = trosilna gred 28 U/min				
	Km/h					Km/h				
	4	6	8	10	12	4	6	8	10	12
5	10	7	5	4	3	25	17	13	10	8
5,5	15	10	8	6	5	38	25	19	15	13
6	20	13	10	8	7	50	33	25	20	17
6,5	48	32	24	19	16	70	47	35	28	23
7	75	50	38	30	25	90	60	45	36	30
7,5	93	62	46	37	31					

7.2.5 Tabela trosenja za volčji bob, rumen, bel

- Količina trosenja v kg/ha

	Kardanska gred 540 U/min = trosilna gred 15 U/min					Kardanska gred 1000 U/min = trosilna gred 28 U/min				
	Nastavitev kolesa 3 = trosilna gred 15 U/min					Nastavitev kolesa 4,5 = trosilna gred 28 U/min				
	Km/h					Km/h				
	4	6	8	10	12	4	6	8	10	12
17	165	110	83	66	56	178	118	89	71	59
18	220	147	110	88	73	245	136	123	98	82
19	250	167	125	100	83	298	198	149	119	99
20	280	187	140	112	93	350	233	175	140	117
21	338	225	169	135	113	420	280	210	168	140
22	395	263	198	158	132	490	327	245	196	163
23	443	295	221	177	148	580	387	290	232	193
24	490	327	245	196	163	670	447	335	268	223
25	573	382	286	229	191					
26	655	437	328	262	218					

7.2.6 Tabela trosenja za oljčno repico

- Količina trosenja v kg/ha

	Kardanska gred 540 U/min = trosilna gred 15 U/min					Kardanska gred 1000 U/min = trosilna gred 28 U/min				
	Nastavitev kolesa 3 = trosilna gred 15 U/min					Nastavitev kolesa 4,5 = trosilna gred 28 U/min				
	Km/h					Km/h				
	4	6	8	10	12	4	6	8	10	12
5	12	8	6	5	4	15	10	8	6	5
5,5	20	13	10	8	7	25	17	13	10	8
6	30	20	15	12	10	35	23	18	14	12
6,5	41	27	21	16	14	56	37	28	22	19
7	53	35	26	21	18	78	52	39	31	26
7,5	63	42	32	25	21	98	65	49	39	33
8	75	50	38	30	25					
8,5	93	62	47	37	31					


7.2.7 Tabela trosenja za facelijo

- Količina trosenja v kg/ha

	Kardanska gred 540 U/min = trosilna gred 15 U/min					Kardanska gred 1000 U/min = trosilna gred 28 U/min				
	Nastavitev kolesa 3 = trosilna gred 15 U/min					Nastavitev kolesa 4,5 = trosilna gred 28 U/min				
	Km/h					Km/h				
	4	6	8	10	12	4	6	8	10	12
4						10	7	5	4	3
4,5	10	7	5	4	3	13	8	6	5	4
5	15	10	8	6	5	15	10	8	6	5
5,5	23	15	11	9	8	28	18	14	11	9
6	30	20	15	12	10	40	27	20	16	13
6,5	43	28	21	17	14					


7.2.8 Količina trosenja za navadno ogrščico

- Količina trosenja v kg/ha

	Kardanska gred 540 U/min = trosilna gred 15 U/min					Kardanska gred 1000 U/min = trosilna gred 28 U/min				
	Nastavitev kolesa 3 = trosilna gred 15 U/min					Nastavitev kolesa 4,5 = trosilna gred 28 U/min				
	Km/h					Km/h				
	4	6	8	10	12	4	6	8	10	12
3,5	15	10	8	6	5	15	10	8	6	5
4	20	13	10	8	7	45	30	23	18	15
4,5	38	25	19	15	13	68	45	34	27	23
5	59	39	29	23	20	93	62	46	37	31
5,5	79	53	40	32	26	116	78	58	47	39
6	100	67	50	40	33	140	93	70	56	47
6,5	131	87	56	52	44					

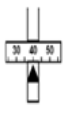
7.2.9 Tabela trosenja za črno deteljo

- Količina trosenja v kg/ha

	Kardanska gred 540 U/min = trosilna gred 15 U/min					Kardanska gred 1000 U/min = trosilna gred 28 U/min				
	Nastavitev kolesa 3 = trosilna gred 15 U/min					Nastavitev kolesa 4,5 = trosilna gred 28 U/min				
	Km/h					Km/h				
	4	6	8	10	12	4	6	8	10	12
3,5	15	10	8	6	5	15	10	8	6	5
4	20	13	10	8	7	45	30	23	18	15
4,5	38	25	19	15	13	68	45	34	27	23
5	59	39	29	23	20	93	62	46	37	31
5,5	79	53	40	32	26	116	78	58	47	39
6	100	67	50	40	33	140	93	70	56	47
6,5	131	87	56	52	44					

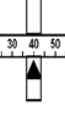
7.2.10 Tabela trosenja za ljulko

- Količina trosenja v kg/ha

	Kardanska gred 540 U/min = trosilna gred 15 U/min					Kardanska gred 1000 U/min = trosilna gred 28 U/min				
	Nastavitev kolesa 3 = trosilna gred 15 U/min					Nastavitev kolesa 4,5 = trosilna gred 28 U/min				
	Km/h					Km/h				
	4	6	8	10	12	4	6	8	10	12
10						40	27	20	16	13
11	48	32	24	19	16	55	37	28	22	18
12	55	37	28	22	18	70	47	35	28	23
13	60	40	30	24	20	93	62	46	37	31
14	65	43	33	26	22	115	77	58	46	38
15	88	58	44	35	29	130	87	65	52	43
16	110	73	55	44	37	145	97	73	58	48
17	133	88	66	53	44	185	123	93	74	62
18	155	103	78	62	52					
19	165	110	83	66	55					
20	175	117	88	70	58					

7.2.11 Tabela trosenja za grašico

- Količina trosenja v kg/ha

	Kardanska gred 540 U/min = trosilna gred 15 U/min					Kardanska gred 1000 U/min = trosilna gred 28 U/min				
	Nastavitev kolesa 3 = trosilna gred 15 U/min					Nastavitev kolesa 4,5 = trosilna gred 28 U/min				
	Km/h					Km/h				
	4	6	8	10	12	4	6	8	10	12
8	25	17	13	10	8	45	30	23	18	15
9	63	42	31	25	21	88	58	44	35	29
10	100	57	50	40	33	130	87	65	52	43
11	133	88	66	53	44	185	123	93	74	62
12	165	110	83	66	55	240	160	120	96	80
13	218	145	109	87	73	338	225	169	135	113
14	270	180	135	108	90	435	290	218	174	145
15	345	230	173	138	115					
16	420	280	210	168	140					

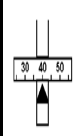
7.2.12 Tabela trosenja za repo

- Količina trosenja v kg/ha

	Kardanska gred 540 U/min = trosilna gred 15 U/min					Kardanska gred 1000 U/min = trosilna gred 28 U/min				
	Nastavitev kolesa 3 = trosilna gred 15 U/min					Nastavitev kolesa 4,5 = trosilna gred 28 U/min				
	Km/h					Km/h				
	4	6	8	10	12	4	6	8	10	12
5	25	17	13	10	8	25	17	13	10	8
5,5	38	25	19	15	13	38	25	19	15	13
6	50	33	25	20	17	75	50	38	30	25
6,5	70	47	35	28	23	98	65	49	39	33
7	90	60	45	36	30					

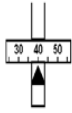
7.2.13 Tabela trosenja za podjetje Agricorn Günther Corufera GmbH

- Količina trosenja v kg/ha
- NPK

	Kardanska gred 540 U/min = trosilna gred 15 U/min					Kardanska gred 1000 U/min = trosilna gred 28 U/min				
	Nastavitev kolesa 3 = trosilna gred 15 U/min					Nastavitev kolesa 4,5 = trosilna gred 28 U/min				
	Km/h					Km/h				
	4	6	8	10	12	4	6	8	10	12
25						980	653	490	392	327
26						1090	727	545	436	363
27						1215	810	608	486	405
28						1340	893	670	536	447
29						1495	997	748	598	498
30	970	647	485	388	323	1650	1100	825	660	550
31	1118	745	559	447	373	1878	1252	939	751	626
32	1265	843	633	506	422	2105	1403	1053	842	702
33	1413	942	706	565	471	2333	1555	1166	933	778
34	1560	1040	780	524	520	2560	1707	1280	1024	853
35	1730	1153	865	692	577	2820	1880	1410	1128	940
36	1900	1267	950	760	633	3080	2053	1540	1232	1027
37	2135	1423	1068	854	712	3340	2227	1670	1336	1113
38	2370	1580	1185	948	790	3600	2400	1800	1440	1200
39	2560	1707	1280	1024	853	3825	2550	1913	1530	1275
40	2750	1833	1375	1100	917	4050	2700	2025	1620	1350
41	3018	2012	1509	1207	1006	4305	2870	2153	1722	1435
42	3285	2190	1643	1314	1095	4560	3040	2280	1824	1520
43	3593	2395	1796	1437	1198	4905	3270	2453	1962	1635
44	3900	2600	1950	1560	1300	5250	3500	2625	2100	1750
45	4253	2835	2126	1701	1418	5665	3777	2833	2266	1888
46	4605	3070	2303	1842	1535	6080	4053	3040	2432	2027
47	4903	3268	2451	1961	1634	6390	4260	3195	2556	2130
48	5200	3467	2600	2080	1733	6700	4467	3350	2680	2233
49	5520	3680	2760	2208	1840	7085	4723	3543	2834	2362
50	5840	3893	2920	2336	1947	7470	4980	3735	2988	2490

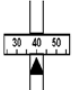
7.2.14 Tabela trosenja za očiščeno urejo SKW Piesteritz

- Količina trosenja v kg/ha
- 46 % N

	Kardanska gred 540 U/min = trosilna gred 15 U/min					Kardanska gred 1000 U/min = trosilna gred 28 U/min				
	Nastavitev kolesa 3 = trosilna gred 15 U/min					Nastavitev kolesa 4,5 = trosilna gred 28 U/min				
	Km/h					Km/h				
	4	6	8	10	12	4	6	8	10	12
6	60	40	30	24	20	75	50	38	30	25
7	100	67	50	40	33	125	83	63	50	42
8	140	93	70	56	47	175	117	88	70	58
9	210	140	105	84	70	275	183	138	110	92
10	280	187	140	112	93	375	250	188	150	125
11	370	247	185	148	123	473	315	236	189	158
12	460	307	230	184	153	570	380	285	228	190
13	603	402	301	241	201	723	482	361	289	241
14	745	497	373	298	248	875	583	438	350	292
15	878	585	439	351	293	1068	712	534	427	356
16	1010	673	505	404	337	1260	840	630	504	420
17	1205	803	603	482	402	1455	970	728	582	485
18	1400	933	700	560	467	1650	1100	825	660	550
19	1580	1053	790	632	527	1898	1265	949	759	633
20	1760	1173	880	704	587	2145	1430	1073	858	715
21	1990	1327	995	796	663					
22	2220	1480	1110	888	740					

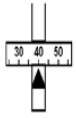
7.2.15 Tabela trosenja za KAN Raiffeisen

- Količina trosenja v kg/ha
- 27 % N

	Kardanska gred 540 U/min = trosilna gred 15 U/min					Kardanska gred 1000 U/min = trosilna gred 28 U/min				
	Nastavitev kolesa 3 = trosilna gred 15 U/min					Nastavitev kolesa 4,5 = trosilna gred 28 U/min				
	Km/h					Km/h				
	4	6	8	10	12	4	6	8	10	12
10	145	97	73	58	48	220	147	110	88	73
11	195	130	98	78	65	305	203	153	122	102
12	245	163	123	98	82	390	260	195	156	130
13	340	227	170	136	113	493	328	246	197	164
14	435	290	218	174	145	595	397	298	238	198
15	543	362	271	217	181	730	487	365	292	243
16	650	433	325	260	217	865	577	433	346	288
17	805	537	403	322	268	1030	687	515	412	343
18	960	640	480	384	320	1195	797	598	478	398
19	1103	735	551	441	368	1380	920	690	552	460
20	1245	830	623	498	415	1565	1043	783	626	522
21	1463	975	731	585	488	1743	1162	871	697	581
22	1680	1120	840	672	560	1920	1280	960	768	640
23	1885	1257	943	754	628	2205	1470	1103	882	735
24	2090	1393	1045	836	697	2490	1660	1245	996	830
25	2375	1583	1188	950	792					
26	2660	1773	1330	1064	887					


7.2.16 Tabela trosenja za kalcijev cianamid SKW Trostberg

- Količina trosenja v kg/ha
- 19,8 % N

	Kardanska gred 540 U/min = trosilna gred 15 U/min					Kardanska gred 1000 U/min = trosilna gred 28 U/min				
	Nastavitev kolesa 3 = trosilna gred 15 U/min					Nastavitev kolesa 4,5 = trosilna gred 28 U/min				
	Km/h					Km/h				
	4	6	8	10	12	4	6	8	10	12
10	300	200	150	120	100	420	280	210	168	140
11	388	258	194	155	129	565	377	283	226	188
12	475	317	238	190	158	710	473	355	284	237
13	600	400	300	240	200	865	577	433	346	288
14	725	483	363	290	242	1020	680	510	408	340
15	925	617	463	370	308	1230	820	615	492	410
16	1125	750	563	450	375	1440	960	720	576	480
17	1328	885	664	531	443	1700	1133	850	680	567
18	1530	1020	765	612	510	1960	1307	980	784	653
19	1795	1197	898	718	598	2225	1483	1113	890	742
20	2060	1373	1030	824	687	2490	1660	1245	996	830
21	2430	1620	1215	972	810	2835	1890	1418	1134	945
22	2800	1867	1400	1120	933	3180	2120	1590	1272	1060
23	3180	2120	1590	1272	1060	3600	2400	1800	1440	1200
24	3560	2373	1780	1424	1187	4020	2680	2010	1608	1340


7.2.17 Tabela trosenja za pretvorni kalcij

- Količina trosenja v kg/ha
- 45 % CaO

	Kardanska gred 540 U/min = trosilna gred 15 U/min					Kardanska gred 1000 U/min = trosilna gred 28 U/min				
	Nastavitev kolesa 3 = trosilna gred 15 U/min					Nastavitev kolesa 4,5 = trosilna gred 28 U/min				
	Km/h					Km/h				
	4	6	8	10	12	4	6	8	10	12
15						1345	897	673	538	448
16						1608	1072	804	643	536
17						1871	1247	936	748	624
18						2134	1423	1067	854	711
19						2397	1598	1199	959	799
20	1670	1113	835	668	557	2660	1773	1330	1064	887
21	1936	1291	968	774	645	3046	2031	1523	1218	1015
22	2202	1468	1101	881	734	3432	2288	1716	1373	1144
23	2468	1645	1234	987	823	3818	2545	1909	1527	1273
24	2734	1823	1367	1094	911	4204	2803	2102	1682	1401
25	3090	2060	1545	1236	1030	4700	3133	2350	1880	1567
26	3446	2297	1723	1378	1149	5196	3464	2598	2078	1732
27	3892	2595	1946	1557	1297	5802	3868	2901	2321	1934
28	4338	2892	2169	1735	1446	6408	4272	3204	2563	2136
29	4784	3189	2392	1914	1595	7014	4676	3507	2806	2338
30	5230	3487	2615	2092	1743	7620	5080	3810	3048	2540
31	5780	3853	2890	2312	1927	8454	5636	4227	3382	2818
32	6330	4220	3165	2532	2110	9288	6192	4644	3715	3096
33	6880	4587	3440	2752	2293	10122	6748	5061	4049	3374
34	7430	4953	3715	2972	2477	10956	7304	5478	4382	3652
35	8067	5378	4034	3227	2689	11955	7970	5978	4782	3985
36	8703	5802	4352	3481	2901					
37	9426	6284	4713	3770	3142					
38	10149	6766	5075	4060	3383					
39	10872	7248	5436	4349	3624					
40	11595	7730	5798	4638	3865					
41	12450	8300	6225	4980	4150					


7.2.18 Tabela trosenja za Maltaflor NPK MALTAFLOR

- Količina trosenja v kg/ha
- 45 % CaO

	Kardanska gred 540 U/min = trosilna gred 15 U/min					Kardanska gred 1000 U/min = trosilna gred 28 U/min				
	Nastavitev kolesa 3 = trosilna gred 15 U/min					Nastavitev kolesa 4,5 = trosilna gred 28 U/min				
	Km/h					Km/h				
	4	6	8	10	12	4	6	8	10	12
22	395	263	198	158	132	575	383	288	230	192
23	470	313	235	188	157	730	487	365	292	243
24	545	363	273	218	182	880	587	440	352	293
25	620	413	310	248	207	1040	693	520	416	347
26	695	463	348	278	232	1200	800	600	480	400
27	790	527	395	316	263	1350	900	675	540	450
28	890	593	445	356	297	1500	1000	750	600	500
29	995	663	498	398	332	1660	1107	830	664	553
30	1100	733	550	440	367	1820	1213	910	728	607
31	1250	833	625	500	417	2010	1340	1005	804	670
32	1400	933	700	560	467	2200	1467	1100	880	733
33	1585	1057	793	634	528	2405	1603	1203	962	802
34	1770	1180	885	708	590	2610	1740	1305	1044	870
35	1935	1290	968	774	645	2880	1920	1440	1152	960
36	2100	1400	1050	840	700	3150	2100	1575	1260	1050
37	2320	1547	1160	928	773	3443	2295	1721	1377	1148
38	2535	1690	1268	1014	845	3735	2490	1868	1494	1245
39	2767	1845	1384	1107	922	4043	2695	2022	1617	1348
40	3000	2000	1500	1200	1000	4350	2900	2175	1740	1450
41	3330	2220	1665	1332	1110	4675	3117	2338	1870	1558
42	3675	2450	1838	1470	1225	5000	3333	2500	2000	1667
43	3880	2587	1940	1552	1293	5375	3583	2688	2150	1792
44	4100	2733	2050	1640	1367	5750	3833	2875	2300	1917
45	4435	2957	2218	1774	1478	6125	4083	3063	2450	2042
46	4770	3180	2385	1908	1590	6500	4333	3250	2600	2167
47	5135	3423	2568	2054	1712	6875	4583	3438	2750	2292
48	5500	3667	2750	2200	1833	7250	4833	3625	2900	2417
49	5930	3953	2965	2372	1977	7645	5097	3823	3058	2548
50	6360	4240	3180	2544	2120	8040	5360	4020	3216	2680

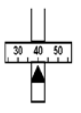
7.2.19 Tabela trosenja za Maxiflor 92, fino mlet, Maxit Kalkwerke

- Količina trosenja v kg/ha
- 54 % CaO

	Kardanska gred 540 U/min = trosilna gred 15 U/min					Kardanska gred 1000 U/min = trosilna gred 28 U/min				
	Nastavitev kolesa 3 = trosilna gred 15 U/min					Nastavitev kolesa 4,5 = trosilna gred 28 U/min				
	Km/h					Km/h				
	4	6	8	10	12	4	6	8	10	12
35	1770	1180	885	708	590	2269	1513	1135	908	756
36	1866	1244	933	746	622	2451	1634	1226	980	817
37	1962	1308	981	785	654	2633	1755	1317	1053	878
38	2058	1372	1029	823	686	2815	1877	1408	1126	938
39	2154	1436	1077	862	718	2998	1998	1499	1199	999
40	2250	1500	1125	900	750	3180	2120	1590	1272	1060
41	2360	1573	1180	944	787	3471	2314	1736	1388	1157
42	2470	1647	1235	988	823	3762	2508	1881	1505	1254
43	2582	1721	1291	1033	861	4053	2702	2027	1621	1351
44	2694	1796	1347	1078	898	4344	2896	2172	1738	1448
45	2855	1903	1427	1142	952	4610	3073	2305	1844	1537
46	3015	2010	1508	1206	1005	4875	3250	2438	1950	1625
47	3225	2150	1613	1290	1075	5115	3410	2558	2046	1705
48	3435	2290	1718	1374	1145	5355	3570	2678	2142	1785
49	3645	2430	1823	1458	1215	5595	3730	2798	2238	1865
50	3855	2570	1928	1542	1285	5835	3890	2918	2334	1945


7.2.20 Tabela trosenja za Nitrophoska perfekt COMP BASF

- Količina trosenja v kg/ha
- NPK 15- 5 - 20

	Kardanska gred 540 U/min = trosilna gred 15 U/min					Kardanska gred 1000 U/min = trosilna gred 28 U/min				
	Nastavitev kolesa 3 = trosilna gred 15 U/min					Nastavitev kolesa 4,5 = trosilna gred 28 U/min				
	Km/h					Km/h				
	4	6	8	10	12	4	6	8	10	12
10	175	117	88	70	58	250	167	125	100	83
11	233	155	116	93	78	335	223	168	134	112
12	290	193	145	116	97	420	280	210	168	140
13	355	237	178	142	118	535	357	268	214	178
14	420	280	210	168	140	650	433	325	260	217
15	535	357	268	214	178	805	537	403	322	268
16	650	433	325	260	217	960	640	480	384	320
17	788	525	394	315	263	1133	755	566	453	378
18	925	617	463	370	308	1305	870	653	522	435
19	1083	722	541	433	361	1553	1035	776	621	518
20	1240	827	620	496	413	1800	1200	900	720	600
21	1468	978	734	587	489	2050	1367	1025	820	683
22	1695	1130	848	678	565	2300	1533	1150	920	767
23	1973	1315	986	789	658	2660	1773	1330	1064	887
24	2250	1500	1125	900	750	3020	2013	1510	1208	1007
25	2625	1750	1313	1050	875	3360	2240	1680	1344	1120
26	3000	2000	1500	1200	1000					
27	3390	2260	1695	1356	1130					

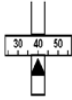
7.2.21 Tabela trosenja za Nitrozol Top Spiess Urania

- Količina trosenja v kg/ha
- 38 % N

	Kardanska gred 540 U/min = trosilna gred 15 U/min					Kardanska gred 1000 U/min = trosilna gred 28 U/min				
	Nastavitev kolesa 3 = trosilna gred 15 U/min					Nastavitev kolesa 4,5 = trosilna gred 28 U/min				
	Km/h					Km/h				
	4	6	8	10	12	4	6	8	10	12
13	320	213	160	128	107	385	257	193	154	128
14	385	257	193	154	128	445	297	223	178	148
15	478	318	239	191	159	568	378	284	227	189
16	570	380	285	228	190	690	460	345	276	230
17	680	453	340	272	227	828	552	414	331	276
18	790	527	395	316	263	965	643	483	386	322
19	935	623	468	374	312	1113	742	556	445	371
20	1080	720	540	432	360	1260	840	630	504	420
21	1220	813	610	488	407	1475	983	738	590	492
22	1360	907	680	544	453	1690	1127	845	676	563
23	1555	1037	778	622	518	1865	1243	933	746	622
24	1750	1167	875	700	583	2040	1360	1020	816	680
25	1995	1330	998	798	665	2285	1523	1143	914	762
26	2240	1493	1120	896	747	2530	1687	1265	1012	843
27	2595	1730	1298	1038	865					


7.2.22 Tabela trosenja za NPK Raiffeisen

- Količina trosenja v kg/ha
- NPK 12 - 12 - 17

	Kardanska gred 540 U/min = trosilna gred 15 U/min					Kardanska gred 1000 U/min = trosilna gred 28 U/min				
	Nastavitev kolesa 3 = trosilna gred 15 U/min					Nastavitev kolesa 4,5 = trosilna gred 28 U/min				
	Km/h					Km/h				
	4	6	8	10	12	4	6	8	10	12
10	200	133	100	80	67	320	213	160	128	107
11	255	170	128	102	85	380	253	190	152	127
12	310	207	155	124	103	440	293	220	176	147
13	380	253	190	152	127	558	372	279	223	186
14	450	300	225	180	150	675	450	338	270	225
15	590	393	295	236	197	818	545	409	327	273
16	730	487	365	292	243	960	640	480	384	320
17	870	580	435	348	290	1133	755	566	453	378
18	1010	673	505	404	337	1305	870	653	522	435
19	1218	812	609	487	406	1555	1037	778	622	518
20	1425	950	713	570	475	1805	1203	903	722	602
21	1593	1062	796	637	531	2068	1378	1034	827	689
22	1760	1173	880	704	587	2330	1553	1165	932	777
23	2090	1393	1045	836	697	2690	1793	1345	1076	897
24	2420	1613	1210	968	807	3050	2033	1525	1220	1017
25	2735	1823	1368	1094	912	3500	2333	1750	1400	1167
26	3050	2033	1525	1220	1017	3950	2633	1975	1580	1317
27	3445	2297	1723	1378	1148	4375	2917	2188	1750	1458
28	3840	2560	1920	1536	1280					
29	4380	2920	2190	1752	1460					


7.2.23 Tabela trosenja za Patentkali Kalimagnesia, Kali + Salz GmbH

- Količina trosenja v kg/ha
- 30 % K

	Kardanska gred 540 U/min = trosilna gred 15 U/min					Kardanska gred 1000 U/min = trosilna gred 28 U/min				
	Nastavitev kolesa 3 = trosilna gred 15 U/min					Nastavitev kolesa 4,5 = trosilna gred 28 U/min				
	Km/h					Km/h				
	4	6	8	10	12	4	6	8	10	12
10	145	97	73	58	48	195	130	98	78	65
11	205	137	103	82	68	273	182	136	109	91
12	265	177	133	106	88	350	233	175	140	117
13	325	217	163	130	108	443	295	221	177	148
14	385	257	193	154	128	535	357	268	214	178
15	475	317	238	190	158	648	432	324	259	216
16	565	377	283	226	188	760	507	380	304	253
17	673	448	336	269	224	910	607	455	364	303
18	780	520	390	312	260	1060	707	530	424	353
19	913	608	456	365	304	1240	827	620	496	413
20	1045	697	523	418	348	1420	947	710	568	473
21	1203	802	601	481	401	1635	1090	818	654	545
22	1360	907	680	544	453	1850	1233	925	740	617
23	1550	1033	775	620	517	2095	1397	1048	838	698
24	1740	1160	870	696	580	2340	1560	1170	936	780
25	2025	1350	1013	810	675	2685	1790	1343	1074	895
26	2310	1540	1155	924	770	3030	2020	1515	1212	1010
27	2625	1750	1313	1050	875	3495	2330	1748	1398	1165
28	2940	1960	1470	1176	980	3960	2640	1980	1584	1320
29	3360	2240	1680	1344	1120					
30	3780	2520	1890	1512	1260					

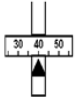
7.2.24 Tabela trosenja za Rasenstolz NPK, Spiess Urania

- Količina trosenja v kg/ha
- NPK 20 - 6 - 18 + 2

	Kardanska gred 540 U/min = trosilna gred 15 U/min					Kardanska gred 1000 U/min = trosilna gred 28 U/min				
	Nastavitev kolesa 3 = trosilna gred 15 U/min					Nastavitev kolesa 4,5 = trosilna gred 28 U/min				
	Km/h					Km/h				
	4	6	8	10	12	4	6	8	10	12
10	165	110	83	66	55	330	220	165	132	110
11	248	165	124	99	83	438	292	219	175	146
12	330	220	165	132	110	545	363	273	218	182
13	418	278	209	167	139	648	432	324	259	216
14	505	337	253	202	168	750	500	375	300	250
15	620	413	310	248	207	880	587	440	352	293
16	735	490	368	294	245	1010	673	505	404	337
17	883	588	441	353	294	1180	787	590	472	393
18	1030	687	515	412	343	1350	900	675	540	450
19	1213	808	606	485	404	1588	1058	794	635	529
20	1395	930	698	558	465	1825	1217	913	730	608
21	1603	1068	801	641	534	2038	1358	1019	815	679
22	1810	1207	905	724	603	2250	1500	1125	900	750
23	2010	1340	1005	804	670	2550	1700	1275	1020	850
24	2210	1473	1105	884	737					

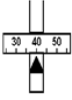
7.2.25 Tabela trosenja za ricinusov drobljenec Agricolan (peleti) Günther

- Količina trosenja v kg/ha
- 5 % N

	Kardanska gred 540 U/min = trosilna gred 15 U/min					Kardanska gred 1000 U/min = trosilna gred 28 U/min				
	Nastavitev kolesa 3 = trosilna gred 15 U/min					Nastavitev kolesa 4,5 = trosilna gred 28 U/min				
	Km/h					Km/h				
	4	6	8	10	12	4	6	8	10	12
32						1200	800	600	480	400
33						1360	907	680	544	453
34						1520	1013	760	608	507
35						1690	1127	845	676	563
36	1163	775	582	465	388	1860	1240	930	744	620
37	1274	849	637	510	425	2055	1370	1028	822	685
38	1385	923	693	554	462	2250	1500	1125	900	750
39	1493	995	746	597	498	2470	1647	1235	988	823
40	1600	1067	800	640	533	2690	1793	1345	1076	897
41	1715	1143	858	686	572	2915	1943	1458	1166	972
42	1830	1220	915	732	610	3140	2093	1570	1256	1047
43	2033	1355	1016	813	678	3325	2217	1663	1330	1108
44	2235	1490	1118	894	745	3510	2340	1755	1404	1170
45	2438	1625	1219	975	813	3740	2493	1870	1496	1247
46	2640	1760	1320	1056	880	3970	2647	1985	1588	1323
47	2845	1897	1423	1138	948	4115	2743	2058	1646	1372
48	3050	2033	1525	1220	1017	4260	2840	2130	1704	1420
49	3255	2170	1628	1302	1085	4470	2980	2235	1788	1490
50	3460	2307	1730	1384	1153	4680	3120	2340	1872	1560

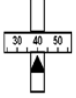
7.2.26 Tabela trosenja za ricinusov drobljenec Agricolan (drobljenec) Günther

- Količina trosenja v kg/ha
- 5 % N

	Kardanska gred 540 U/min = trosilna gred 15 U/min					Kardanska gred 1000 U/min = trosilna gred 28 U/min				
	Nastavitev kolesa 3 = trosilna gred 15 U/min					Nastavitev kolesa 4,5 = trosilna gred 28 U/min				
	Km/h					Km/h				
	4	6	8	10	12	4	6	8	10	12
26	1620	1080	810	648	540	965	643	483	386	322
27	1835	1223	918	734	612	1188	792	594	475	396
28	2050	1367	1025	820	683	1410	940	705	564	470
29	2265	1510	1133	906	755	1855	1237	928	742	618
30	2480	1653	1240	992	827	2300	1533	1150	920	767
31	2850	1900	1425	1140	950	2698	1798	1349	1079	899
32	3220	2147	1610	1288	1073	3095	2063	1548	1238	1032
33	3590	2393	1795	1436	1197	3628	2418	1814	1451	1209
34	3960	2640	1980	1584	1320	4160	2773	2080	1664	1387
35	4300	2867	2150	1720	1433	4650	3100	2325	1860	1550
36	4640	3093	2320	1856	1547	5140	3427	2570	2056	1713
37	4980	3320	2490	1992	1660	5540	3693	2770	2216	1847
38	5320	3547	2660	2128	1773	5940	3960	2970	2376	1980
39	5903	3935	2951	2361	1968	6480	4320	3240	2592	2160
40	6485	4323	3243	2594	2162	7020	4680	3510	2808	2340
41	7068	4712	3534	2827	2356	7560	5040	3780	3024	2520
42	7650	5100	3825	3060	2550	8100	5400	4050	3240	2700
43	8498	5665	4249	3399	2833	8790	5860	4395	3516	2930

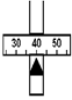
7.2.27 Tabela trosenja za superfosfat Donau Chemie

- Količina trosenja v kg/ha
- 18 % P

	Kardanska gred 540 U/min = trosilna gred 15 U/min					Kardanska gred 1000 U/min = trosilna gred 28 U/min				
	Nastavitev kolesa 3 = trosilna gred 15 U/min					Nastavitev kolesa 4,5 = trosilna gred 28 U/min				
	Km/h					Km/h				
	4	6	8	10	12	4	6	8	10	12
10	160	107	80	64	53	260	173	130	104	87
11	240	160	120	96	80	333	222	166	133	111
12	320	213	160	128	107	405	270	203	162	135
13	400	267	200	160	133	503	335	251	201	168
14	480	320	240	192	160	600	400	300	240	200
15	565	377	283	226	188	715	477	358	286	238
16	650	433	325	260	217	830	553	415	332	277
17	798	532	399	319	266	980	653	490	392	327
18	945	630	473	378	315	1130	753	565	452	377
19	1073	715	536	429	358	1288	858	644	515	429
20	1200	800	600	480	400	1445	963	723	578	482
21	1445	963	723	578	482	1698	1132	849	679	566
22	1690	1127	845	676	563	1950	1300	975	780	650
23	1910	1273	955	764	637					

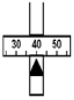
7.2.28 Tabela trosenja za Basamid Compo

- Količina trosenja v kg/ha

	Kardanska gred 540 U/min = trosilna gred 15 U/min					Kardanska gred 1000 U/min = trosilna gred 28 U/min				
	Nastavitev kolesa 3 = trosilna gred 15 U/min					Nastavitev kolesa 4,5 = trosilna gred 28 U/min				
	Km/h					Km/h				
	4	6	8	10	12	4	6	8	10	12
6	205	137	103	82	68	235	157	118	94	78
7	285	190	143	114	95	290	193	145	116	97
8	365	243	183	146	122	350	233	175	140	117
9	460	307	230	184	153	475	317	238	190	158
10	560	373	280	224	187	600	400	300	240	200
11	710	473	355	284	237	735	490	368	294	245
12	850	567	425	340	283	870	580	435	348	290
13	1050	700	525	420	350	1090	727	545	436	363
14	1250	833	625	500	417	1310	873	655	524	437
15	1610	1073	805	644	537	1670	1113	835	668	557

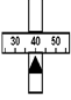
7.2.29 Tabela trosenja za Basatop Sport COMPO BASF

- NPK 20 - 5 - 10 + 3 % MgO,
- Količina trosenja v kg/ha

	Kardanska gred 540 U/min = trosilna gred 15 U/min					Kardanska gred 1000 U/min = trosilna gred 28 U/min				
	Nastavitev kolesa 3 = trosilna gred 15 U/min					Nastavitev kolesa 4,5 = trosilna gred 28 U/min				
	Km/h					Km/h				
	4	6	8	10	12	4	6	8	10	12
10	90	60	45	36	30	150	100	75	60	50
11	145	97	73	58	48	241	160	120	96	80
12	200	133	100	80	67	331	221	166	133	110
13	258	172	129	103	86	421	280	210	168	140
14	315	210	158	126	105	510	340	255	204	170
15	395	263	198	158	132	641	427	320	256	214
16	475	317	238	190	158	771	514	386	309	257
17	600	400	300	240	200	917	611	458	367	306
18	725	483	363	290	242	1063	708	531	425	354
19	850	567	425	340	283	1244	829	622	498	415
20	975	650	488	390	325	1425	950	713	570	475
21	1175	783	588	470	392	1656	1104	828	663	552
22	1375	917	688	550	458	1888	1258	944	755	629
23	1600	1067	800	640	533	2156	1438	1078	863	719
24	1825	1217	913	730	608	2425	1617	1213	970	808
25	2100	1400	1050	840	700	2781	1854	1391	1113	927

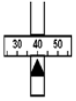
7.2.30 Tabela trosenja za Basatop Starter COMPO BASF

- NPK 19 - 25 - 5 + 2 % MgO,
- Količina trosenja v kg/ha

	Kardanska gred 540 U/min = trosilna gred 15 U/min					Kardanska gred 1000 U/min = trosilna gred 28 U/min				
	Nastavitev kolesa 3 = trosilna gred 15 U/min					Nastavitev kolesa 4,5 = trosilna gred 28 U/min				
	Km/h					Km/h				
	4	6	8	10	12	4	6	8	10	12
10	70	47	35	28	23	105	70	53	42	35
11	105	70	53	42	35	178	118	89	71	59
12	141	94	70	56	47	250	167	125	100	83
13	177	118	89	71	59	326	218	163	131	109
14	214	143	107	86	71	403	269	201	161	134
15	316	211	158	127	105	504	336	252	202	168
16	419	279	209	168	140	605	403	303	242	202
17	525	350	263	210	175	753	502	376	301	251
18	631	421	316	253	210	900	600	450	360	300
19	791	527	395	316	264	1050	700	525	420	350
20	950	633	475	380	317	1200	800	600	480	400
21	1138	758	569	455	379	1400	933	700	560	467
22	1325	883	663	530	442	1600	1067	800	640	533
23	1538	1025	769	615	513	1838	1225	919	735	613
24	1750	1167	875	700	583	2075	1383	1038	830	692
25	2025	1350	1013	810	675	2381	1588	1191	953	794

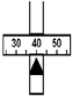
7.2.31 Tabela trosenja za Floranid N32 COMPO BASF

- Količina trosenja v kg/ha

	Kardanska gred 540 U/min = trosilna gred 15 U/min					Kardanska gred 1000 U/min = trosilna gred 28 U/min				
	Nastavitev kolesa 3 = trosilna gred 15 U/min					Nastavitev kolesa 4,5 = trosilna gred 28 U/min				
	Km/h					Km/h				
	4	6	8	10	12	4	6	8	10	12
10	83	55	41	33	28	105	70	53	42	35
11	128	85	64	51	43	158	105	79	63	53
12	173	115	86	69	58	210	140	105	84	70
13	236	158	118	95	79	293	195	146	117	98
14	300	200	150	120	100	375	250	188	150	125
15	375	250	188	150	125	463	308	231	185	154
16	450	300	225	180	150	550	367	275	220	183
17	563	375	281	225	188	669	446	334	268	223
18	675	450	338	270	225	788	525	394	315	263
19	788	525	394	315	263	909	606	455	364	303
20	900	600	450	360	300	1031	688	516	413	344
21	1050	700	525	420	350	1222	815	611	489	407
22	1200	800	600	480	400	1413	942	706	565	471
23	1350	900	675	540	450	1606	1071	803	643	535
24	1500	1000	750	600	500	1800	1200	900	720	600
25	1738	1158	869	695	579	2044	1363	1022	818	681

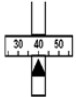
7.2.32 Tabela trosenja za Floranid NK COMPO BASF

- NK 14 - 19 + 3 % MgO,
- Količina trosenja v kg/ha

	Kardanska gred 540 U/min = trosilna gred 15 U/min					Kardanska gred 1000 U/min = trosilna gred 28 U/min				
	Nastavitev kolesa 3 = trosilna gred 15 U/min					Nastavitev kolesa 4,5 = trosilna gred 28 U/min				
	Km/h					Km/h				
	4	6	8	10	12	4	6	8	10	12
10	138	92	69	55	46	183	122	92	73	61
11	218	145	109	87	73	285	190	143	114	95
12	303	202	151	121	101	388	258	194	155	129
13	388	258	194	155	129	488	325	244	195	163
14	473	315	236	189	158	589	393	294	236	196
15	618	412	309	247	206	764	509	382	306	255
16	764	509	382	306	255	939	626	470	376	313
17	939	626	470	376	313	1148	765	574	459	383
18	1115	743	558	446	372	1356	904	678	543	452
19	1290	860	645	516	430	1569	1046	785	628	523
20	1465	977	733	586	488	1783	1188	891	713	594
21	1706	1138	853	683	569	2048	1365	1024	819	683
22	1948	1298	974	779	649	2313	1542	1156	925	771
23	2189	1459	1094	876	730	2578	1718	1289	1031	859
24	2430	1620	1215	972	810	2843	1895	1421	1137	948
25	2771	1848	1386	1109	924	3296	2198	1648	1319	1099

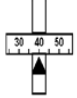
7.2.33 Tabela trosenja za Floranid Permanent COMPO BASF

- NPK 16 - 7 - 15 + 2 % MgO,
- Količina trosenja v kg/ha

	Kardanska gred 540 U/min = trosilna gred 15 U/min					Kardanska gred 1000 U/min = trosilna gred 28 U/min				
	Nastavitev kolesa 3 = trosilna gred 15 U/min					Nastavitev kolesa 4,5 = trosilna gred 28 U/min				
	Km/h					Km/h				
	4	6	8	10	12	4	6	8	10	12
10	83	56	42	33	28	113	75	56	45	38
11	104	69	52	42	35	189	126	95	76	63
12	125	83	63	50	42	266	178	133	107	89
13	164	109	82	66	55	343	229	172	137	114
14	203	135	101	81	68	420	280	210	168	140
15	326	218	163	131	109	541	361	271	217	180
16	450	300	225	180	150	663	442	331	265	221
17	569	379	284	228	190	806	538	403	323	269
18	688	458	344	275	229	950	633	475	380	317
19	850	567	425	340	283	1119	746	559	448	373
20	1013	675	506	405	338	1288	858	644	515	429
21	1206	804	603	483	402	1506	1004	753	603	502
22	1400	933	700	560	467	1725	1150	863	690	575
23	1588	1058	794	635	529	1938	1292	969	775	646
24	1775	1183	888	710	592	2150	1433	1075	860	717
25	2044	1363	1022	818	681	2456	1638	1228	983	819

7.2.34 Tabela trosenja za Sportica K COMPO BASF

- NK 30 - 10 + 3 % MgO,
- Količina trosenja v kg/ha

	Kardanska gred 540 U/min = trosilna gred 15 U/min					Kardanska gred 1000 U/min = trosilna gred 28 U/min				
	Nastavitev kolesa 3 = trosilna gred 15 U/min					Nastavitev kolesa 4,5 = trosilna gred 28 U/min				
	Km/h					Km/h				
	4	6	8	10	12	4	6	8	10	12
10	45	30	23	18	15	68	45	34	27	23
11	83	55	41	33	28	115	77	58	46	38
12	120	80	60	48	40	163	108	81	65	54
13	158	105	79	63	53	209	139	104	84	70
14	195	130	98	78	65	255	170	128	102	85
15	254	169	127	102	85	328	218	164	131	109
16	313	208	156	125	104	400	267	200	160	133
17	394	263	197	158	131	488	325	244	195	163
18	475	317	238	190	158	575	383	288	230	192
19	569	379	284	228	190	663	442	331	265	221
20	663	442	331	265	221	750	500	375	300	250
21	794	529	397	318	265	888	592	444	355	296
22	925	617	463	370	308	1025	683	513	410	342
23	1063	708	531	425	354	1163	775	581	465	388
24	1200	800	600	480	400	1300	867	650	520	433
25	1381	921	691	553	460	1488	992	744	595	496

8 Umerjanje

Za natančen nadzor nad izhodno količino priporočamo, da ob vsaki menjavi sredstva za posipanje izvedete umerjanje.

Umerjanje izvedite:

- pred prvim trosenjem;
- če se je kakovost sredstva za posipanje močno spremenila (vlažnost, večji delež prahu, zrnatost);
- če so v uporabi nova sredstva za posipanje.

Med kalibracijo se mora kardanska gred vrteti. Izvedete jo lahko v mirovanju ali med vožnjo po testni progi.

OBVESTILO

Pri univerzalnih škatlastih trosilnikih UKS s **QUANTRON-A** se umerjanje izvede na upravljalni enoti QUANTRON-A.

Potek umerjanja je opisan v ločenih navodilih za uporabo upravljalne enote QUANTRON-A. Ta navodila za uporabo so sestavni del upravljalne enote QUANTRON-A.

8.1 Izračun maksimalne trosilne poti

Maksimalna trosilna pot je odvisna od naslednjih točk:

- količine prevoženega sredstva za posipanje (g);
- gostote trosenja (g/m^2);
- širine trosenja (m).

- Formula:

$$\frac{\text{vsebina posode}}{\text{gostota trosenja}} = \text{pot trosenja pri 1 m širine trosenja}$$

- Primer

$$\frac{300000}{30} = 10000 \text{ m}^2 = 10 \text{ poti trosenja}$$

- Trosilna pot pri 1,20 m širine trosenja

$$\frac{10000 \text{ m}^2}{1,20} = 8333 \text{ m}$$

- ▷ Pri napolnjenosti posode 300 kg, gostoti trosenja $30 \text{ g}/\text{m}^2$ in širini trosenja 1,20 m lahko posujete pot dolgo 8333 m.

8.2 Določitev zelene izhodne količine na minuto

Za določanje zelene izhodne količine na minuto potrebujete:

- hitrost vožnje,
- delovno širino;
- zeleno izhodno količino.

Primer 1: Pesek, sol in drobir (g/min)

Hitrost vožnje	3 km/h
Delovna širina	1,20 m
Želena izhodna količina	50 g/m ²
Želena izhodna količina	? kg/min

- Formula:

$$\text{Želena izhodna količina} = \frac{\text{hitrost vožnje} \times \text{delovna širina} \times \text{izhodna količina}}{60}$$

- Primer

$$\frac{3 \text{ km/h} \times 1,20 \text{ m} \times 50 \text{ g/m}^2}{60} = 3 \text{ kg/min}$$

▷ Na minuto morajo iz posode priti 3 kg sredstva za posipanje.

Primer 2: Gnojilo (kg/min)

Hitrost vožnje	8 km/h
Delovna širina	1,50 m
Želena izhodna količina	300 kg/ha
Želena izhodna količina	? kg/min

- Formula

$$\frac{\text{hitrost vožnje} \times \text{delovna širina} \times \text{izhodna količina}}{600} = \text{kg/min}$$

- Primer

$$\frac{8 \times 1,5 \times 300}{600} = 6 \text{ kg/min}$$

▷ Na minuto mora izteči 6 kg gnojila.

8.3 Izvedba umerjanja

▲ OPOZORILO



Nevarnost poškodb zaradi kemikalij

Iztečena sredstva za posipanje lahko povzročijo poškodbe oči in nosne sluznice.

- ▶ Med umerjanjem nosite zaščitna očala.
- ▶ Pred umerjanjem vse osebe umaknite iz nevarnega območja univerzalnega škatlastega trosilnika.

Predpogoji:

- Dozirni drsnik je zaprt.
- Pogonska gred in motor traktorja sta izklopljena ter zavarovana pred nenamernim vklopom.
- Pripravljena je dovolj velika posoda za prestrezanje sredstva za posipanje (zmogljivost sprejema najmanj **25 kg**). Lastna teža posode je znana.
- Glede na tabelo trosenja so določene in poznane prednastavljene vrednosti za omejevalo dozirnega drsnika.

OBVESTILO

Čas umerjanja izberite tako, da se umerijo čim večje količine sredstva za posipanje. Večja kot je količina, boljša je natančnost meritve (npr.: zelena izhodna količina: 10 kg/min, čas umerjanja: 3 min, umerjena količina sredstva za posipanje: 30 kg).

Izvedba:

1. Napolnite univerzalni škatlasti trosilnik.
2. Pod univerzalni škatlasti trosilnik postavite posodo za prestrezanje sredstva za posipanje ali pa pod njega položite folijo.
3. Omejevalo dozirnega drsnika nastavite na vrednost skale in tabele trosenja.

⚠ NEVARNOST**Nevarnost poškodb zaradi vrtljivih delov stroja**

Dotik vrtečih se delov stroja (kardanska gred, mešalna gred) lahko povzroči udarnine, odrgnine in zmečkanine. Stroj lahko zgrabi in uvleče dele telesa ali predmete.

- ▶ Ko je stroj v teku, se zadržujte izven območja vrtljivih delov.
- ▶ Ko se kardanska gred vrti, dozirni drsnik **vedno** krmilite samo s traktorskega sedeža.
- ▶ Pred umerjanjem vse osebe umaknite iz nevarnega območja univerzalnega škatlastega trosilnika.

4. Vklonite traktor.
5. Zaženite mešalno gred.
6. Število vrtljajev mešalne gredi nastavite skladno s podatki v tabeli trosenja.
7. Iz traktorskega sedeža odprite dozirni drsnik za predhodno določen čas umerjanja.
Praviloma je to približno **1 min**.
8. Po pretečenem času ta drsnik znova zaprite.
9. Izklopite pogon in traktor; izvlecite ključ za vžig.
10. Določite težo sredstva za posipanje (upoštevajte prazno težo prestrezne posode).
11. Primerjajte dejansko in želena količino.
 - ▷ **Dejanska izhodna količina = želena izhodna količina: Pravilno nastavite omejevalo za količino sredstva za posipanje. Zaključite umerjanje.**
 - ▷ **Dejanska izhodna količina < želena izhodna količina: Omejevalo za količino sredstva za posipanje pomaknite v višji položaj in ponovite umerjanje.**
 - ▷ **Dejanska izhodna količina > želena izhodna količina: Omejevalo za količino sredstva za posipanje pomaknite v nižji položaj in ponovite umerjanje.**

9 Pomembni napotki za trosenje

9.1 Splošni napotki

S pomočjo sodobne tehnike in konstrukcije naših univerzalnih škatlastih trosilnikov in z zahtevnimi, konstantnimi preizkusi na tovarniški testni napravi za trosilnike gnojil smo ustvarili pogoje za optimalno sliko raztrosa.

Kljub skrbni zasnovi strojev tudi pri pravilni uporabi ne moremo izključiti odstopanj pri raztrosu ali morebitnih motenj.

Vzroki za to so lahko:

- spremembe fizikalnih lastnosti sredstva za posipanje ali gnojila (npr. različna gostota, oblika in površina zrn, razkuženost, zapečatenost, vlažnost);
- sprijemanje in vlažno gnojilo;
- odnašanje zrn zaradi vetra (ob premočnem vetru prekinite s trosenjem);
- zamašitve ali tvorjenje mostičkov (npr. zaradi tujkov, ostankov vreč, vlažnega gnojila);
- neravna površina;
- obrabljenost obrabnih delov (npr. mešalnega količka);
- poškodbe zaradi zunanjih vplivov;
- nezadostno čiščenje in nega proti koroziji;
- neprimerno število vrtljajev pogona in neprimerna hitrost;
- opustitev med umerjanjem;
- napačna nastavitev stroja.

Bodite pozorni na nastavitve stroja. Tudi najmanjša napačna nastavitev lahko privede do bistveno slabše slike raztrosa. Zato pred vsako uporabo in tudi med njo preverite pravilno delovanje stroja in natančnost raztrosa (izvedite umerjanje).

Vedno uporabljajte priloženo zaščitno rešeto, da preprečite zamašitve, npr. zaradi tujkov ali grud gnojila.

Zahtevki za nadomestilo za škodo, ki ni nastala na univerzalnem škatlastem trosilniku samem, so izključeni.

Iz tega sledi, da je izključena tudi odgovornost za posledično škodo zaradi napak pri raztrosu/sejanju.

9.2 Potek trosenja sredstva za posipanje

Za pravilno uporabo univerzalnega škatlastega trosilnika upoštevajte pogoje obratovanja, vzdrževanja in servisiranja, ki jih predpisuje proizvajalec. K **trosenju** zato vedno spadajo tudi aktivnosti za **pripravo** in **čiščenje/vzdrževanje**.

- Trosenje izvedite skladno z naslednjim prikazanim postopkom.

Priprava	<ul style="list-style-type: none">• Priklop univerzalnega škatlastega trosilnika na traktor• Zapiranje dozirnega drsnika• Polnjenje z gnojilom ali sredstvom za posipanje• Izvedba umerjanja• Nastavitev količine trosenja
-----------------	--

Trosenje	<ul style="list-style-type: none">• Vožnja do mesta trosenja• Vklon pogona• Odpiranje drsnika in začetek trosenja• Zaključek trosenja in zapiranje drsnika• Izklop pogona• Izpraznitev preostale količine
-----------------	--

Čiščenje/vzdrževanje	<ul style="list-style-type: none">• Odpiranje dozirnega drsnika• Odklop univerzalnega škatlastega trosilnika s traktorja• Čiščenje in vzdrževanje
-----------------------------	---

OBVESTILO

Pri mokastih sredstvih za posipanje vam za preprečevanje raznašanja priporočamo vgradnjo vetrobrana.

- Glejte [12: Dodatna oprema, stran 97](#).
-

9.3 Izpraznitev preostale količine

9.3.1 Izpraznitev posode UKS 80 do UKS 120

⚠ NEVARNOST



Nevarnost poškodb zaradi vrtljivih delov stroja

Dotik vrtečih se delov stroja (kardanska gred, mešalna gred) lahko povzroči udarnine, odrgnine in zmečkanine. Stroj lahko zgrabi in uvleče dele telesa ali predmete.

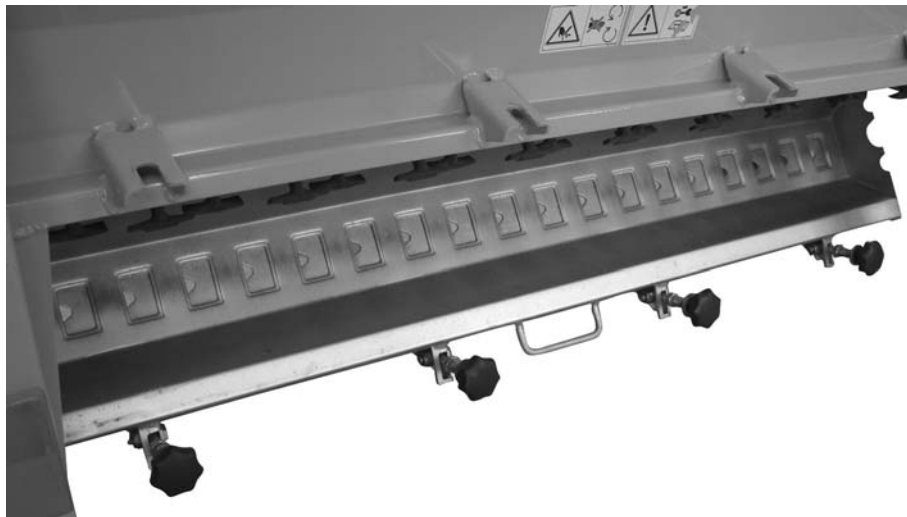
- ▶ Ko je stroj v teku, se zadržujte izven območja vrtljivih delov.
- ▶ Ko se kardanska gred vrti, dozirni drsnik **vedno** krmilite samo s traktorskega sedeža.
- ▶ Pred izpraznitvijo preostale količine vse osebe umaknite iz nevarnega območja univerzalnega škatlastega trosilnika.

Za ohranitev vrednosti vašega univerzalnega škatlastega trosilnika vam priporočamo takojšnjo izpraznitev po vsaki uporabi.

Napotek za popolno izpraznitev preostale količine:

Univerzalni škatlasti trosilnik je opremljen s poklopnim dnom posode.

1. Sprostite zvezdaste ročaje.
2. Dno posode poklopite navzdol.
3. Ostanke sredstva za posipanje v teku čiščenja stroja odstranite z blagim vodnim curkom.



Slika 9.1: Hitro praznjenje trosilnika za zimsko službo UKS

9.3.2 Izpraznitev posode UKS 150 GB do UKS 300 GB

⚠ NEVARNOST

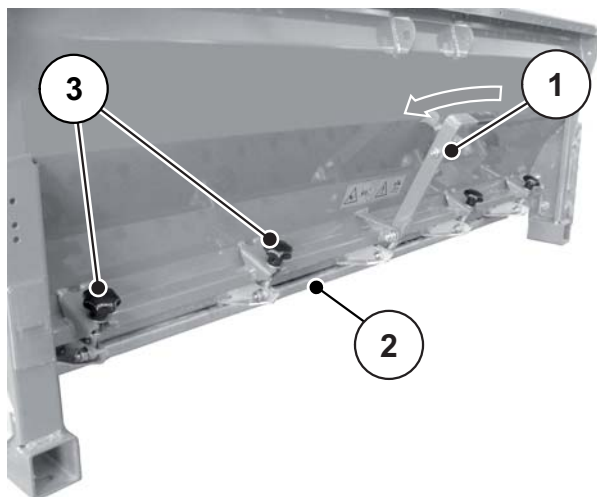


Nevarnost poškodb zaradi vrtljivih delov stroja

Dotik vrtečih se delov stroja (mešalna gred) lahko povzroči udarnine, odrgnine in zmečkanine. Stroj lahko zgrabi in uvleče dele telesa ali predmete.

- ▶ Ko je stroj v teku, se zadržujte izven območja vrtljivih delov.
- ▶ Ko se mešalna gred vrti, dozirni drsnik **vedno** krmilite samo s traktorskega sedeža.
- ▶ Pred izpraznitvijo preostale količine vse osebe umaknite iz nevarnega območja univerzalnega škatlastega trosilnika.

Za ohranitev vrednosti vašega univerzalnega škatlastega trosilnika vam priporočamo takojšnjo izpraznitev po vsaki uporabi.

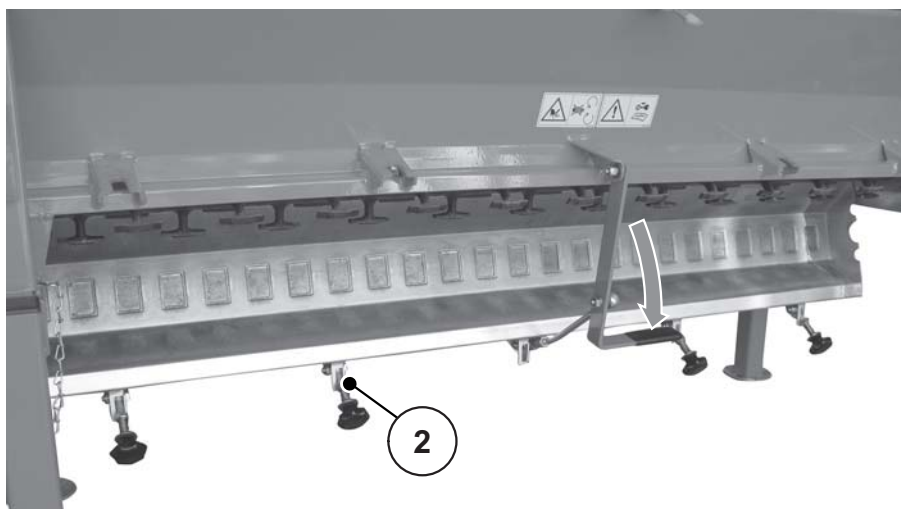


Slika 9.2: Hitro praznjenje trosilnika gnojil UKS GB, sprostitvev zvezdastih ročajev

Napotek za popolno izpraznitev preostale količine:

Univerzalni škatlasti trosilnik je opremljen s poklopnim dnom posode.

1. Sprostite zvezdaste ročaje [3].
2. Dno posode [2] z upravljalno ročico [1] poklopite navzdol.
3. Ostanke sredstva za posipanje v teku čiščenja stroja odstranite z blagim vodnim curkom.



Slika 9.3: Hitro praznjenje, trosilnik gnojil UKS GB, dno za sipanje poklopite navzdol

10 Servisiranje in vzdrževanje

10.1 Varnost

Pri popravilih in vzdrževalnih delih je treba predvideti dodatne nevarnosti, ki sicer med upravljanjem stroja niso prisotne.

Med popravili in vzdrževanjem bodite zato vedno še posebej pazljivi. Dela opravite skrbno in se zavedajte morebitnih nevarnosti.

OBVESTILO

Večja vzdrževalna dela naj opravijo pri vašem trgovcu.

Upoštevajte predvsem naslednje napotke:

- Varilna dela ter dela na električni in hidravlični napravi sme izvajati samo strokovno osebje.
- Pri delih na dvignjenem univerzalnem škatlastem trosilniku obstaja **nevarnost prevrnitve**. Univerzalni škatlasti trosilnik vedno zavarujte s primernimi podpornimi elementi.
- Za dvigovanje univerzalnega škatlastega trosilnika z dvižnim orodjem vedno uporabite **ustrezen pas**.
- Na od zunaj aktiviranih delih (prestavni vzvod, dozirni drsnik) obstaja **nevarnost ukleščenja in ureznin**. Med vzdrževanjem se ne sme nihče zadrževati v območju vrtečih se in vrtljivih delov.
- Nadomestni deli morajo zadostiti vsaj tehničnim zahtevam, ki jih navaja proizvajalec. Pri originalnih nadomestnih delih je to na primer zagotovljeno.
- Pred vsemi čistilnimi, servisnimi in vzdrževalnimi deli ter pri odpravi motenj izklopite motor traktorja in počakajte, da se vsi vrtljivi deli stroja ustavijo.
- Popravila naj izvajajo samo v **usposobljeni in pooblašeni servisni delavnici**.

OBVESTILO

Upoštevajte tudi varnostna opozorila v poglavju [3: Varnost, stran 5](#). Upoštevajte posebna varnostna opozorila v razdelku [3.8: Servisiranje in vzdrževanje, stran 11](#).

10.2 Deli, ki se hitro obrabijo in vijačni spoji

10.2.1 Pregled obrabljenosti delov

Deli, ki se hitro obrabijo, so: **Mešalna gred, mešalni količek, dno posode, izhod, hidravlične cevi.**

- Preverite dele, ki se hitro obrabijo.
- Preverite kroglične ležaje mešalne gredi.

Če ti deli kažejo opazne znake obrabe, deformiranosti ali luknje, jih morate zamenjati. V nasprotnem primeru lahko to privede do pomanjkljivega raztrosa.

Življenjska doba delov, ki se hitro obrabijo, je med drugim odvisna tudi od uporabljenega sredstva za posipanje.

10.2.2 Preverjanje vijačnih spojev

Vijačni spoji so tovarniško priviti in zavarovani z ustreznim zateznim momentom. Nihanja in tresljaji lahko, predvsem v prvih urah obratovanja, zrahljajo vijačne spoje.

- Pri novem univerzalnem škatlastem trosilniku po približno 30 obratovalnih urah preverite čvrstost vseh vijačnih spojev.
- Čvrstost vijačnih spojev preverjajte redno, vsaj pred vsakim začetkom trosilne sezone.

Nekatere komponente (npr. priklopni trikotnik) so nameščene s samovarovalnimi maticami. Ob montaži teh komponent **vedno** uporabljajte **nove samovarovalne matice**.

10.3 Čiščenje

Za ohranitev vrednosti vašega univerzalnega škatlastega trosilnika vam priporočamo takojšnje čiščenje po vsaki uporabi.

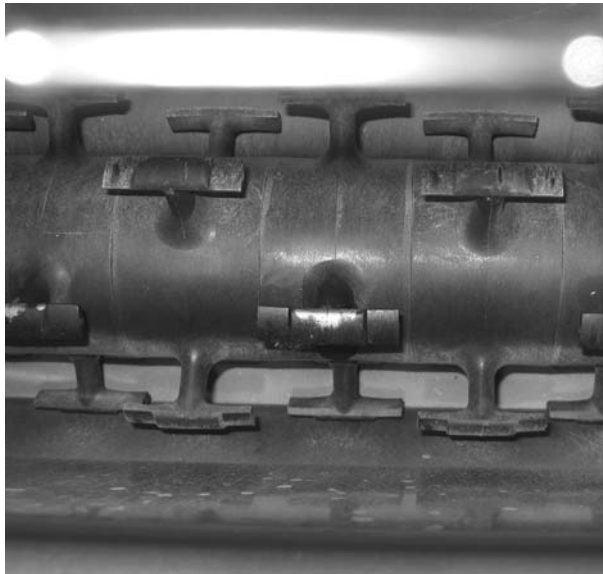
Upoštevajte predvsem naslednje napotke za čiščenje:

- Območje vodil drsnikov čistite samo od spodaj.
- Naoljen stroj samo na pralnih mestih očistite z izločevalnikom olja.
- Pri čiščenju z vodnim curkom pod visokim tlakom slednjega nikoli ne usmerite neposredno v varnostne simbole, električne naprave, hidravlične komponente in drsni ležaj.

Po čiščenju vam priporočamo, da **osušen** univerzalni škatlasti trosilnik, **predvsem dele iz legiranega jekla**, obdelate z okoljsko neoporečnim sredstvom za zaščito pred korozijo.

Za oskrbo zarjavelih mest lahko pri pooblaščenem trgovcu naročite ustrezno polituro.

10.4 Preverjanje obrabljenosti mešalne gredi



Slika 10.1: Preverjanje obrabljenosti mešalnega količka

Mešalni količek lahko uporabljate še naprej, dokler so izpolnjeni naslednji pogoji:

- Oblika črke T mešalnih količkov je jasno vidna.
- Mešalni količki drsijo nad dnom za sipanje.
 - ▷ Če temu ni več tako, morate mešalne količke zamenjati.

OBVESTILO

Mešalno gred vam lahko zamenjajo **SAMO pri vašem trgovcu ali v vaši servisni delavnici.**

10.4.1 Preverjanje obrabe in napetosti verige

- Redno preverjajte obrabo verige in ali je ta dovolj napeta.
 - ▷ Po potrebi verigo zamenjajte.
 - ▷ Verigo napnite z napenjalnim valjem verige.

10.5 Olje menjalnika

10.5.1 Količina in vrste

Menjalnik je napolnjen s pribl. **0,4 l** olja za menjalnik C-LP 460.

OBVESTILO

Uporabljajte sortno čista olja, **nikoli jih ne mešajte**.

10.5.2 Preverjanje nivoja olja, menjava olja

V običajnih okoliščinah menjalnika ni treba mazati. Menjavo olja priporočamo po **10 letih**.

Ob pogosti uporabi sredstev za posipanje z visoko vsebnostjo prahu in pogostem čiščenju so priporočeni krajši intervali menjave olja.

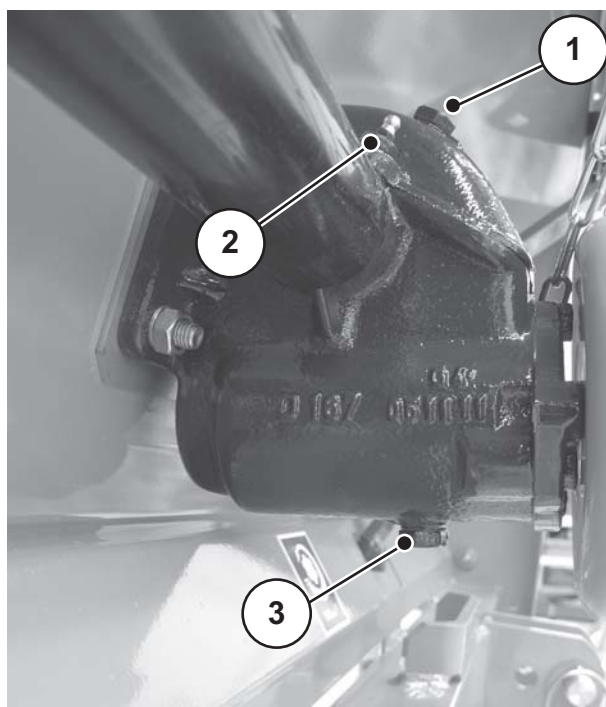
⚠ POZOR



Okolju prijazna odstranitev starega olja

Staro olje, ki prodre v podtalnico, predstavlja nevarnost za ljudi in okolje.

► Staro olje odstranite v skladu z veljavnimi lokalnimi določili.



- [1] Čep polnilne odprtine
- [2] Mazalna mesta menjalnika (levo in desno)
- [3] Izpustni čep

Slika 10.2: Mesta za polnjenje in izpust olja menjalnika

Preverjanje nivoja olja

- Odprite čep polnilne odprtine [1].
 - ▷ Nivo olja je v redu, če se polž potopi v olju.

10.6 Načrt mazanja

Mazalna mesta	Sredstvo za mazanje	Opomba
Kardanska gred	Mazivo	Glejte navodila za uporabo proizvajalca.
Dozirni drsnik, omejevalni vzvod	Mazivo, olje	Vzdržujte dobro premičnost in redno mažite.
Kroglični ležaj mešalne gredi, levo/desno	Mazivo	Namastite pred in po vsaki trosilni sezoni.
Krogle zgornjega in spodnjega vodila	Mazivo	Redno mažite.
Pogonska veriga	Mazivo, olje	Namastite pred in po vsaki trosilni sezoni.
Mazalna mesta na menjalniku	Mazivo	Namastite pred in po vsaki trosilni sezoni.
Ležaj pogonske gredi (v zaščitnem ohišju verige)	Mazivo	Namastite pred in po vsaki trosilni sezoni.

11 Motnje in možni vzroki

⚠ NEVARNOST**Nevarnost poškodb in nezgod zaradi neizvedene ali nestrokovno izvedene odprave motenj**

Prepozna ali nestrokovna odprava motnje, ki je ne izvede za to zadostno usposobljeno osebje, lahko privede do nepredvidljivih tveganj z negativnimi posledicami za človeka, stroj in okolje.

- ▶ Motnje odpravite **takoj**, ko se pojavijo.
- ▶ Motnje odpravite sami le, če ste za to ustrezno usposobljeni.

Motnja	Možen vzrok/ukrep
Neenakomerna porazdelitev sredstva za posipanje	<ul style="list-style-type: none"> ● Dozirna odprtina je delno zamašena. ● Mešalni količek je delno obrabljen oz. poškodovan.
Dozirni drsnik se ne odpira.	<ul style="list-style-type: none"> ● Dozirni drsnik se pretežko pomika. Preverite pomicnost drsnika in ročice ter jo po potrebi izboljšajte. ● Tlačni natezni kabel je pokvarjen. Preglejte. ● Električno napajanje do aktuatorja je prekinjeno.
Mešalnik ne deluje.	<ul style="list-style-type: none"> ● Preverite obrabljenost. ● Veriga je strgana. Zamenjajte verigo. ● Preverjanje dovoda olja do hidravličnega motorja
Zamašitve dozirnih odprtín zaradi: sprijemanja sredstva za posipanje, vlažnega sredstva za posipanje, drugih nečistoč (listje, slama, ostanki vreč).	<ul style="list-style-type: none"> ● Odpravite zamašitve. V ta namen: <ol style="list-style-type: none"> 1. Traktor ugasnite, izvlecite ključ za vžig. 2. Odprite dozirni drsnik. 3. Podstavite prestrezno posodo. 4. Od spodaj očistite izhodno odprtino z leseno palico ali izvijačem in jo potisnite skozi dozirno odprtino. 5. Iz posode odstranite tujke. 6. Zaprite dozirni drsnik.

12 Dodatna oprema

12.1 Trosilnik za zimsko službo UKS

12.1.1 Električni daljinski upravljalnik EF 25

Z električnim daljinskim upravljalnikom lahko dozirni drsnik upravljate iz traktorja.
Za električni daljinski upravljalnik potrebujete 12-voltni priključek (2-polno vtičnico) na traktorju.

12.1.2 Mehanski daljinski upravljalnik MFB 6/MFB 7

Z mehanskim daljinskim upravljalnikom lahko dozirni drsnik upravljate iz traktorja.

12.1.3 Nastavki

Z nastavkom za posodo lahko povečate zmogljivost univerzalnega škatlastega trosilnika.

Nastavki se privijejo na osnovno napravo.

OBVESTILO

Pregled nastavkov in kombinacij nastavkov najdete v poglavju [4.4: Tehnični podatki nastavkov, stran 25](#).

12.1.4 Pokrivna ponjava posode

Prekrivna ponjava posode sredstvo za posipanje ščiti pred mokroto in vlago.
Prekrivne ponjave posode lahko priklopite na nastavkih.

Prekrivna ponjava	Uporaba
AP 18	● Osnovna naprava in nastavek UKS 80
AP 15	● Osnovna naprava in nastavek UKS 100
AP 17	● Osnovna naprava in nastavek UKS 120

12.1.5 Osvetlitev z opozorilno tablo (UKS 80/100/120)

Univerzalni škatlasti trosilnik se lahko opremi z osvetlitvijo.

Osvetlitev	Uporaba
BLW 7	<ul style="list-style-type: none">● Osvetlitev zadaj● Z opozorilno tablo

OBVESTILO

Za priklopne naprave veljajo predpisi o osvetlitvi, ki jih določa uredba o registraciji vozil v cestnem prometu. Upoštevajte veljavne predpise za posamezno državo.

12.1.6 Priklop spodnjega vodila kat. I, dolg

Dolga izvedba priklopov spodnjega vodila se uporabi, ko je med traktorjem in priklopnim trosilnikom potrebnega več prostora. Ta se privije na serijski krajši priklop spodnjega vodila.

12.1.7 Priklop spodnjega vodila kat. I N

Za priklop na traktorje, s kat. I N.

12.1.8 Trikotnik naprave kat. I

Trikotnik naprave je na voljo za hiter in preprost priklop trosilnika na traktor.

OBVESTILO

Trikotnik naprave se lahko uporabi samo za univerzalni škatlasti trosilnik s hidravličnim pogonom.

12.1.9 Hidravlični ventil za uravnavanje toka (posebna izvedba, UKS 100/120)

Hidravlični ventil za uravnavanje toka se vgradi, če zmogljivosti hidravlične naprave traktorja ni mogoče nastaviti pod 25 l/min.

12.2 Trosilnik gnojil UKS GB

12.2.1 Električni daljinski upravljalnik EF 25

Z električnim daljinskim upravljalnikom lahko dozirni drsnik upravljate iz traktorja. Za električni daljinski upravljalnik potrebujete 12-voltni priključek (2-polno vtičnico) na traktorju.

12.2.2 Mehanski daljinski upravljalnik MFB 6/MFB 7

Z mehanskim daljinskim upravljalnikom lahko dozirni drsnik upravljate iz traktorja.

12.2.3 Nastavki

Z nastavkom za posodo lahko povečate zmogljivost univerzalnega škatlastega trosilnika.

Nastavki se privijejo na osnovno napravo.

OBVESTILO

Pregled nastavkov in kombinacij nastavkov najdete v poglavju [4.4: Tehnični podatki nastavkov, stran 25](#).

12.2.4 Podstavne noge

Komplet 4 podstavnih nog 450 mm.

12.2.5 Vetrobran

Vetrobran	Uporaba
WS 190	● UKS 190
WS 230	● UKS 230
WS 300	● UKS 300

12.2.6 Pokrivna ponjava posode

Prekrivna ponjava posode sredstvo za posipanje ščiti pred mokroto in vlago. Prekrivne ponjave posode lahko priklopite na nastavkih.

Pokrov	Uporaba
AP 16	● Osnovna naprava in nastavek UKS 150
AP 20	● Osnovna naprava in nastavek UKS 190
AP 21	● Osnovna naprava in nastavek UKS 230
AP 23	● Osnovna naprava in nastavek UKS 300

12.2.7 Osvetlitev brez opozorilne table

Univerzalni škatlasti trosilnik se lahko opremi z osvetlitvijo.

Osvetlitev	Uporaba
BLO 9	● Osvetlitev zadaj
BLO 10	● Osvetlitev spredaj

OBVESTILO

Za priklopne naprave veljajo predpisi o osvetlitvi, ki jih določa uredba o registraciji vozil v cestnem prometu. Upoštevajte veljavne predpise za posamezno državo.

12.2.8 Vrstna trosilna naprava

Vrstna trosilna naprava je primerna za odlaganje suhih, zrnatih gnojil v vrsti poleg kalečih rastlin.

12.2.9 Trosilna naprava

Trosilna naprava se uporablja za raztros mikrogranulatov in semenja.

12.2.10 Komplet delov kategorije I (UKS 150, UKS 190)

Za traktorje, katerih priklopna točka ustreza kategoriji I, je na voljo komplet delov priklopne kategorije I.

12.2.11 Komplet delov kategorije II

Za traktorje, katerih priklopna točka ustreza kategoriji II, je na voljo komplet delov priklopne kategorije II.

12.2.12 Trikotnik naprave kat. II

Trikotnik naprave je na voljo za hiter in preprost priklop trosilnika na traktor.

13 Izračun osne obremenitve

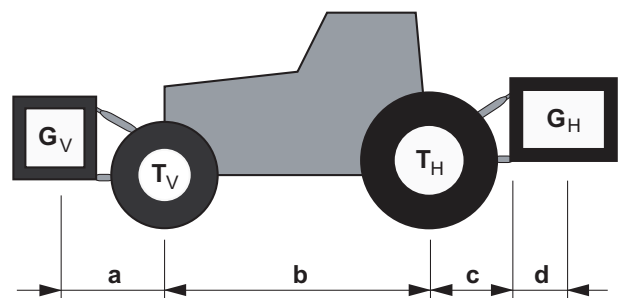
▲ POZOR

**Nevarnost preobremenitve**

Priklop naprav na sprednji in zadnji tritočkovni drog ne sme privedi do prekoračitve dovoljene skupne teže. Sprednja os traktorja mora biti vedno obremenjena z vsaj 20 % prazne teže traktorja.

- ▶ Pred uporabo naprave se prepričajte, ali so izpolnjeni vsi potrebni pogoji.
- ▶ Opravite naslednje izračune ali pa stehtajte traktor skupaj z napravo.

Določanje skupne teže, obremenitve osi, nosilnosti pnevmatik in potrebne minimalne balastne uteži.



Slika 1: Obremenitve in teže

Za izračun potrebujete naslednje podatke:

Oznaka [enota]	Pomen	Določitev s pomočjo (noga tabele)
T_L [kg]	Lastna teža traktorja	[1]
T_V [kg]	Obremenitev sprednje osi praznega traktorja	[1]
T_H [kg]	Obremenitev zadnje osi praznega traktorja	[1]
G_V [kg]	Skupna teža naprave za priklop spredaj/sprednje uteži	[2]
G_H [kg]	Skupna teža naprave za priklop zadaj/zadnje uteži	[2]
a [m]	Razdalja med težiščem naprave za priklop spredaj/sprednje uteži in sredino sprednje osi	[2], [3]
b [m]	Medosje traktorja	[1], [3]
c [m]	Razdalja med sredino zadnje osi in sredino krogle spodnjega vodila	[1], [3]
d [m]	Razdalja med sredino krogle spodnjega vodila in težiščem naprave za priklop zadaj/zadnje uteži	[2]

Naprava za priklop spredaj oz. kombinacije priklopa spredaj-zadajIzračun minimalne balastne uteži spredaj $G_{V \min}$

$$G_{V \min} = \frac{(G_H \cdot (c + d) - T_V \cdot b + 0,2 \cdot T_L \cdot b)}{a + b}$$

Izračunano minimalno balastno utež vnesite v tabelo.

Naprava za priklop spredajIzračun minimalne balastne uteži zadaj $H_{H \min}$

$$G_{H \min} = \frac{(G_V \cdot a - T_H \cdot b + 0,45 \cdot T_L \cdot b)}{b + c + d}$$

Izračunano minimalno balastno utež vnesite v tabelo.

Če je naprava za priklop spredaj (G_V) lažja od minimalne balastne uteži spredaj ($G_{V \min}$), je treba težo spredaj priklopljene naprave povečati vsaj do teže sprednje minimalne balastne uteži.

Izračun dejanske obremenitve sprednje osi $T_{V \text{tat}}$

$$T_{V \text{tat}} = \frac{(G_V \cdot (a + b) + T_V \cdot b - G_H \cdot (c + d))}{b}$$

Izračunano dejansko obremenitev sprednje osi in v navodilih za uporabo traktorja navedeno dovoljeno obremenitev sprednje osi vnesite v tabelo.

Če je naprava za priklop zadaj (G_H) lažja od minimalne balastne uteži zadaj ($G_{H \min}$), je treba težo zadaj priklopljene naprave povečati vsaj do teže zadnje minimalne balastne uteži.

Izračun dejanske skupne teže G_{tat}

$$G_{\text{tat}} = (G_V + T_L + G_H)$$

Izračunano dejansko skupno težo in v navodilih za uporabo traktorja navedeno dovoljeno skupno težo vnesite v tabelo.

Izračun dejanske obremenitve zadnje osi $T_{H \text{tat}}$

$$T_{H \text{tat}} = (G_{\text{tat}} - G_{V \text{tat}})$$

Izračunano dejansko obremenitev zadnje osi in v navodilih za uporabo traktorja navedeno dovoljeno obremenitev zadnje osi vnesite v tabelo.

Nosilnost pnevmatik

V tabelo vnesite dvojno vrednost (dve pnevmatiki) za dovoljeno nosilnost pnevmatik (glejte npr. dokumentacijo proizvajalca pnevmatik).

Tabela obremenitev osi:

	Dejanska vrednost glede na izračun	Dovoljena vred- nost glede na navo- dila za uporabo	Dvojna dovoljena nosilnost pnevma- tik (dve pnevmatiki)
Minimalna obteži- tev spredaj/zadaj	<input type="text"/> kg	—	—
Skupna teža	<input type="text"/> kg	<input type="text"/> kg	—
Obremenitev spre- dnje osi	<input type="text"/> kg	<input type="text"/> kg	<input type="text"/> kg
Obremenitev zad- nje osi	<input type="text"/> kg	<input type="text"/> kg	<input type="text"/> kg

Minimalno obtežitev je treba na traktor namestiti kot priklopno napravo oz. ba-
lastno utež.

Izračunane vrednosti morajo biti manjše/enake dovoljenim vrednostim.

14 Odstranjevanje

14.1 Varnost

▲ OPOZORILO



Onesnaženje okolja zaradi neustreznega odstranjevanja hidravličnega olja in olja menjalnika

Hidravlično olje in olje menjalnika nista v celoti biološko razgradljiva, zato olje ne sme nenadzorovano izteči v okolje.

- ▶ Iztečeno olje prestrezite oz. zajezite s peskom, prstjo ali drugim vpojnim materialom.
- ▶ Hidravlično olje in olje menjalnika zberite v primerni posodi ter ju odstranite skladno z zakonskimi predpisi.
- ▶ Preprečite iztek ali vdor olja v kanalizacijo.
- ▶ Vdor olja v odpadne vode je treba preprečiti s postavitvijo blokad iz peska ali prsti oz. z drugimi primernimi zapornimi ukrepi.

▲ OPOZORILO



Onesnaženje okolja zaradi neustreznega odstranjevanja embalaže

Embalaža vsebuje kemične spojine, ki jih je treba ustrezno obravnavati.

- ▶ Embalažo predajte ustrezno pooblaščenemu podjetju za odstranjevanje odpadkov.
- ▶ Upoštevajte nacionalne predpise.
- ▶ Embalaže **ne** zažgite in je ne odvrzite med gospodinjske odpadke.

▲ OPOZORILO



Onesnaženje okolja zaradi neustreznega odstranjevanja sestavnih delov

Ob nestrokovnem odstranjevanju lahko nastane nevarnost za okolje.

- ▶ Odstranjevanje naj opravljajo le za to pooblaščenata podjetja.

14.2 Odstranjevanje

Naslednje točke veljajo neomejeno. V skladu z nacionalno zakonodajo določite in izvedite ustrezne ukrepe.

1. Vse dele, pripomočke in pogonska sredstva naj s stroja odstrani strokovno osebje.
Ob tem jih odstranite sortno čista.
2. Odpadne izdelke naj skladno z lokalnimi predpisi in smernicami za ponovno uporabo ali nevarne odpadke odstrani za to pooblaščenno podjetje.

15 Garancija in jamstvo

Izdelki proizvajalca RAUCH so skrbno izdelani po sodobnih proizvodnih metodah in morajo prestati številne kontrole.

Zaradi tega proizvajalec RAUCH zagotavlja 12-mesečno garancijo, če so izpolnjeni naslednji pogoji:

- Garancijski rok začne teči z dnevom nakupa.
- Garancija obsega napake v materialu in izdelku. Za izdeke svojih dobaviteljev (hidravlika, elektronika) zagotavljamo garancijo v okviru garancije proizvajalcev teh izdelkov. V času trajanja garancijskega roka bomo brezplačno odpravili napake pri izdelkih in napake v materialu. Ustrezne dele bomo popravili ali zamenjali. Druge in nadaljnje pravice, kot so npr. zahtevki za ničnost prodaje, zmanjšanje ali nadomestilo škode, ki niso nastale na predmetu prodaje, so izrecno izključene. Vsa opravila v povezavi z garancijo opravljajo pooblaščenji servisi ali trgovci proizvajalca RAUCH ali pa tovarna RAUCH.
- Posledic naravne obrabe, nečistoč in korozije, napak zaradi neprimerne ravnanja in zunanjih vplivov garancija ne vključuje. Samovoljno izvajanje popravil ali spreminjanje originalnega stanja povzroči prenehanje veljavnosti garancije. Prav tako garancija preneha veljati, če ne uporabljate originalnih rezervnih delov proizvajalca RAUCH. Prosimo, upoštevajte navodilo za delovanje. Za vsa vprašanja se obrnite na naše zastopstvo ali neposredno na proizvajalca. Garancijske zahtevke morajo morate posredovati proizvajalcu najpozneje v roku 30 dni po pojavu napake. Navedite datum nakupa in številko stroja. Popravila v povezavi z garancijo lahko izvajajo samo pooblaščenji serviserji po predhodnem razgovoru s proizvajalcem RAUCH ali njegovim uradnim zastopstvom. Izvajanje garancijskih popravil ne podaljšuje garancijskega roka. Napake zaradi transporta niso tovarniške napake in zaradi tega ne spadajo med garancijske obveznosti proizvajalca.
- Zahtevki za nadomestilo za škodo, ki ni nastala na napravah proizvajalca RAUCH, so izključeni. To pomeni, da je odgovornost za posledično škodo zaradi napak pri trosenju izključena. Samovoljno izvajanje predelav na napravah RAUCH lahko povzroči posledično škodo in izključuje odgovornost dobaviteljev za te škode. Pri naklepnosti ali veliki malomarnosti lastnika ali vodilnega zaposlenega in v primerih, kjer v skladu z zakonskimi predpisi o odgovornosti za izdelke obstaja odgovornost pri napakah dobavljenega predmeta za telesne poškodbe in materialno škodo na zasebno uporabljenih predmetih, izključnost odgovornosti dobavitelja ne velja. Ne velja tudi ob izostanku izrecno zagotovljenih lastnosti, če je to zagotovilo imelo namen zaščititi naročnika pred škodo, ki ni nastala na dobavljenem predmetu.



RAUCH
POWER FOR PRECISION

RAUCH Landmaschinenfabrik GmbH



Landstraße 14 · D-76547 Sinzheim



Victoria-Boulevard E200 · D-77836 Rheinmünster

Phone +49 (0) 7221/985-0 · Fax +49 (0) 7221/985-200
info@rauch.de · www.rauch.de · wap.rauch.de

