



RAUCH

wir nehmen's genau

BRUGSANVISNING



**Læses grundigt inden
ibrugtagning!**

Opbevares til senere brug
Denne drifts- og monteringsvejledning er en del af maskinen. Leverandører af nye og brugte maskiner er forpligtet til skriftligt at dokumentere, at drifts- og monteringsvejledningen er leveret sammen med maskinen og overdraget til kunden.

**UKS 80/100/120/
150/190/230/300**

Original brugsanvisning

5900704-g-da-1012

Forord

Kære kunde

Med købet af **universalkassesprederen** i serien UKS har du vist tilid til vores produkt. Det vil vi gerne sige tak for! Denne tillid vil vi gerne leve op til. Du har købt en effektiv og driftssikker **universalkassespreder**. Skulle der mod forventning opstå problemer, står vores kundeservice altid til din rådighed.



Vi vil gerne bede dig om, at du læser denne driftsvejledning grundigt igennem, inden du tager universalkassesprederen i brug, og at du overholder de heri anførte anvisninger. Driftsvejledningen indeholder en detaljeret beskrivelse af, hvordan maskinen skal betjenes, samt en række nyttige anvisninger vedrørende håndtering, vedligeholdelse og service.

I denne vejledning kan der også være beskrevet udstyr, som ikke hører med til **universalkassesprederens** udrustning.

Garantien dækker ikke for skader, der er opstået som følge af forkert betjening eller ukorrekt anvendelse.

Bemærk: Notér her type og serienummer samt fremstillingsåret for din **universalkassespreder**. Du kan finde disse oplysninger enten på typeskiltet eller på rammen. Ved bestilling af reservedele og ekstratilbehør samt i forbindelse med reklamationer bedes du altid oplyse disse data.

Type

Serienummer

Årgang

Tekniske forbedringer

Vi bestræber os hele tiden på at forbedre vores produkter. Derfor forbeholder vi os retten til uden forhåndsmeddelelse at udføre alle de forbedringer og ændringer på vores maskiner, vi anser for nødvendige, uden dog samtidig at forpligte os til at overføre disse forbedringer eller ændringer på maskiner, der allerede er solgt.

Vi svarer gerne på uddybende spørgsmål.

Med venlig hilsen

RAUCH Landmaschinenfabrik GmbH

Forord

1	Tilsligtet anvendelse og EF-overensstemmelse	1
1.1	Tilsligtet anvendelse	1
1.2	EF-overensstemmelseserklæring	2
2	Brugeranvisninger	3
2.1	Om denne driftsvejledning	3
2.2	Driftsvejledningens opbygning	3
2.3	Anvisninger vedrørende tekstformater	4
2.3.1	Anvisninger og henvisninger	4
2.3.2	Opregninger	4
2.3.3	Henvisninger	4
3	Sikkerhed	5
3.1	Generelle anvisninger	5
3.2	Advarselsanvisningernes betydning	5
3.3	Generelt om maskinens sikkerhed	7
3.4	Anvisninger til ejeren	7
3.4.1	Personalekvalifikationer	7
3.4.2	Instruktion	7
3.4.3	Forebyggelse af ulykker	8
3.5	Anvisninger vedrørende driftssikkerhed	8
3.5.1	Parkering af universalkassesprederen	8
3.5.2	Fyldning af universalkassesprederen	8
3.5.3	Kontrol før idrifttagning	9
3.5.4	Løbende drift	9
3.6	Anvendelse af spredemateriale	10
3.7	Hydraulikanlæg	10
3.8	Service og vedligeholdelse	11
3.8.1	Vedligeholdelsespersonalets kvalifikationer	11
3.8.2	Sliddele	11
3.8.3	Service- og vedligeholdelsesarbejder	12
3.9	Trafiksikkerhed	12
3.9.1	Eftersyn før kørsel	13
3.9.2	Transportkørsel med universalkassesprederen	13
3.10	Beskyttelsesanordninger på maskinen	14
3.10.1	Beskyttelsesanordningernes placering	14
3.10.2	Beskyttelsesanordningernes funktion	15
3.11	Advarsels- og instruktionsmærkater	17
3.11.1	Advarselsmærkater	17
3.11.2	Instruktionsmærkater og typeskilt	18
3.12	Reflekser	19

4	Maskindata	21
4.1	Producent	21
4.2	Versioner	21
4.2.1	Sand- og saltspreder UKS	21
4.2.2	Gødningsspreder UKS GB	21
4.3	Tekniske data for basisudstyr.	22
4.3.1	Sand- og saltspreder UKS	22
4.3.2	Gødningsspreder UKS GB	24
4.4	Tekniske data for påbygninger.	25
4.4.1	Sand- og saltspreder UKS	25
4.4.2	Gødningsspreder UKS GB	25
5	Transport uden traktor	27
5.1	Generelle sikkerhedsanvisninger	27
5.2	Af- og pålæsning, parkering	27
6	Idrifttagning	29
6.1	Modtagelse af universalkassesprederen	29
6.2	Krav til traktoren	29
6.3	Indstilling af kædestrammerulle	30
6.3.1	Højreroterende kraftudtag	30
6.3.2	Venstreroterende kraftudtag	31
6.4	Montering af kardanakslens på universalkassesprederen	32
6.4.1	Kontrol af kardanakslens længde	32
6.4.2	Montering/afmontering af kardanakslens	33
6.5	Montering af universalkassesprederen på traktoren	36
6.5.1	Forudsætninger	36
6.5.2	Bagmontering	37
6.5.3	Frontpåbygning (kun for UKS GB)	40
6.6	Tilslutning af aktuator	41
6.7	Tilslutning af det hydrauliske drev	41
6.8	Fyldning af universalkassesprederen	43
6.9	Parkering og frakobling af universalkassesprederen	44

7	Maskinindstillinger	47
7.1	Indstilling af spredemængde	47
7.1.1	UKS med mekanisk indstilling af spredemængden	47
7.2	Anvendelse af spredningstabellen	49
7.2.1	Anvisninger vedrørende spredningstabellen	49
7.2.2	Liste over spredningstabeller	50
7.2.3	Spredningstabel for grus, sand og salt	52
7.2.4	Spredningstabel for gul sennep	53
7.2.5	Spredningstabel for gule og hvide lupiner	53
7.2.6	Spredningstabel for olieræddike	54
7.2.7	Spredningstabel for honningurt	54
7.2.8	Spredningstabel for raps	55
7.2.9	Spredningstabel for rødkløver	55
7.2.10	Spredningstabel for almindelig rajgræs	56
7.2.11	Spredningstabel for vikker	56
7.2.12	Spredningstabel for rybs	57
7.2.13	Spredningstabel for Agricorn Günther Corufera GmbH	58
7.2.14	Spredningstabel for urinstof i pilleform SKW Piesteritz	59
7.2.15	Spredningstabel for kalkammonsalpeter Raiffeisen	60
7.2.16	Spredningstabel for calciumcyanamid SKW Trostberg	61
7.2.17	Spredningstabel for konverterkalk	62
7.2.18	Spredningstabel for Maltaflor NPK MALTAFLOR	63
7.2.19	Spredningstabel for Maxiflor 92, fintmalet, Maxit Kalkwerke	64
7.2.20	Spredningstabel for Nitrophoska perfekt COMP BASF	65
7.2.21	Spredningstabel for Nitrozol Top Spiess Urania	66
7.2.22	Spredningstabel NPK Raiffeisen	67
7.2.23	Spredningstabel Patentkali Kalimagnesia, Kali + Salz GmbH	68
7.2.24	Spredningstabel for Rasenstolz NPK, Spiess Urania	69
7.2.25	Spredningstabel for ricinusskrå Agricolan (pellets) Günther	70
7.2.26	Spredningstabel for ricinusskrå Agricolan (skrå) Günther	71
7.2.27	Spredningstabel for superfosfat Donau Chemie	72
7.2.28	Spredningstabel for Basamid Compo	73
7.2.29	Spredningstabel for Basatop Sport COMPO BASF	74
7.2.30	Spredningstabel for Basatop Starter COMPO BASF	75
7.2.31	Spredningstabel for Floranid N32 COMPO BASF	76
7.2.32	Spredningstabel Floranid NK COMPO BASF	77
7.2.33	Spredningstabel Floranid Permanent COMPO BASF	78
7.2.34	Spredningstabel Sportica K COMPO BASF	79
8	Drejeprøve	81
8.1	Beregning af maksimal spredestrækning	81
8.2	Beregning af den nominelle udløbsmængde pr. minut	82
8.3	Udførelse af en drejeprøve	83
9	Nyttige anvisninger vedrørende spredning	85
9.1	Generelle anvisninger	85
9.2	Spredningens forløb	86
9.3	Restmængdetømning	87
9.3.1	Tømning af beholderen UKS 80 til UKS 120	87
9.3.2	Tømning af beholderen UKS 150 GB til UKS 300 GB	88

10	Service og vedligeholdelse	91
10.1	Sikkerhed	91
10.2	Sliddele og skrueforbindelser	92
10.2.1	Kontrol af sliddele	92
10.2.2	Kontrol af skrueforbindelser	92
10.3	Rengøring	92
10.4	Kontrol af røreakslen for slitage	93
10.4.1	Kontrol af kædens slitage og stramning	93
10.5	Gearolie	94
10.5.1	Mængde og typer	94
10.5.2	Kontrol af oliestand, olieskift	94
10.6	Smøreskema	95
11	Fejl og mulige årsager	97
12	Specialudstyr	99
12.1	Sand- og saltsprederUKS	99
12.1.1	Elektrisk fjernbetjening EF 25	99
12.1.2	Mekanisk fjernbetjening MFB 6/MFB 7	99
12.1.3	Påbygninger	99
12.1.4	Beholderpresenning	99
12.1.5	Belysning med advarselsskilt (UKS 80/100/120)	100
12.1.6	Trækstangstilslutning kat. I lang	100
12.1.7	Trækstangstilslutning kat. I N	100
12.1.8	Trepunktsophæng kat. I	100
12.1.9	Hydraulisk strømreguleringsventil (specialudførelse, UKS 100/120)	100
12.2	Gødningsspreder UKS GB	101
12.2.1	Elektrisk fjernbetjening EF 25	101
12.2.2	Mekanisk fjernbetjening MFB 6/MFB 7	101
12.2.3	Påbygninger	101
12.2.4	Fødder	101
12.2.5	Vindafskærmning	101
12.2.6	Beholderpresenning	102
12.2.7	Belysning uden advarselsskilt	102
12.2.8	Rækkespredningsanordning	102
12.2.9	Spredningsanordning	102
12.2.10	Delesæt kategori I (UKS 150, UKS 190)	102
12.2.11	Delesæt kategori II	102
12.2.12	Trepunktsophæng kat. II	102
13	Beregning af akseltryk	103
14	Bortskaffelse (alle maskintyper)	107
14.1	Sikkerhed	107
14.2	Bortskaffelse	108

Garanti

1 Tilsigtet anvendelse og EF-overensstemmelse

1.1 Tilsigtet anvendelse

Universalkassesprederne i serien UKS er konstrueret i henhold til deres tilsigtede anvendelse og må udelukkende anvendes til de formål, der er angivet i nedenstående punkter:

- om vinteren til udbringning af letglidende spredemateriale som f.eks. grus op til størrelse 3/8, sand og salt
- i landbruget til udbringning af tør, kornet og krystallinsk gødning
- i landbruget til udbringning af såsæd
- ved vejbygning til udbringning af letglidende spredemateriale som f.eks. grus op til størrelse 3/8

Al anden anvendelse end beskrevet i disse definitioner anses for at være ikke-tilsigtet. Producenten hæfter ikke for skader, der måtte opstå som resultat heraf. Ejeren hæfter alene for risikoen.

Tilsigtet anvendelse omfatter også overholdelse af de drifts-, vedligeholdelses- og servicebetingelser, der er foreskrevet af producenten. Der må udelukkende benyttes originale reservedele fra producenten.

Universalkassesprederen i serien UKS må kun benyttes, vedligeholdes og repareres af personer, der er fortrolige med maskinens egenskaber og er orienteret om farerne.

De anvisninger vedrørende drift, service og sikker håndtering af maskinen, som producenten har beskrevet i denne driftsvejledning og angivet på maskinen i form af advarselsskilte og piktogrammer, skal overholdes ved anvendelse af maskinen.

De gældende forskrifter til forebyggelse af ulykker samt øvrige alment anerkendte sikkerhedstekniske, arbejdsmedicinske og trafikale regler skal overholdes ved anvendelse af maskinen.

Uautoriserede ændringer af universalkassesprederen UKS er ikke tilladt. Producenten hæfter ikke for skader, der måtte opstå som følge af sådanne ændringer.

Forudsigelig fejlanvendelse

Producenten gør opmærksom på forudsigelig fejlanvendelse ved hjælp af de advarselsskilte og piktogrammer, der er anbragt på universalkassesprederen UKS. Disse advarselsskilte og piktogrammer skal altid overholdes for at undgå, at universalkassesprederen UKS anvendes på en måde, den ikke er beregnet til i henhold til driftsvejledningen.

1 Tilsigtet anvendelse og EF-overensstemmelse

1.2 EF-overensstemmelseserklæring

Iht. 2006/42/EF, bilag II, nr. 1.A

**Rauch - Landmaschinenfabrik GmbH,
Landstrasse 14, 76547 Sinzheim, Tyskland**

Hermed erklærer vi, at produktet:

Universalkassespreder **i serien UKS**

Type: UKS 80, UKS 100, UKS 120,

Type: UKS 150 GB, UKS 190 GB, UKS 230 GB, UKS 300 GB

overholder alle gældende bestemmelser i EF-maskindirektivet 2006/42/EF.

Den tekniske dokumentation er sammensat af:

Rauch - Konstruktionsledelse

Landstrasse 14, 76547 Sinzheim, Tyskland

Norbert Rauch

(Norbert Rauch - Direktør)

2 Brugeranvisninger

2.1 Om denne driftsvejledning

Denne driftsvejledning er **en del af** universalkassesprederen i **serie UKS**.

Driftsvejledningen indeholder vigtige anvisninger vedrørende en **sikker, korrekt** og økonomisk **anvendelse** og **vedligeholdelse** af universalkassesprederen. At overholde driftsvejledningen bidrager til at **undgå farer**, mindske reparationsomkostninger og nedetid samt øge maskinens driftssikkerhed og levetid.

Den samlede dokumentation, som består af denne driftsvejledning samt al leverandørdokumentation, skal opbevares, så den er lige ved hånden på det sted, hvor universalkassesprederen anvendes (f. eks. i traktoren).

Ved salg af maskinen skal driftsvejledningen ligeledes følges med.

Driftsvejledningen henvender sig til ejeren af universalkassesprederen UKS samt ejerens betjenings- og vedligeholdelsespersonale. Driftsvejledningen skal læses, forstås og anvendes af alle personer, der beskæftiger sig med følgende arbejder på maskinen:

- Betjening
- Vedligeholdelse og rengøring
- Afhjælpning af fejl

Her er det særligt vigtigt at overholde følgende:

- Kapitlet "Sikkerhed"
- Advarslerne i de enkelte kapitlers tekst.

Driftsvejledningen erstatter ikke dit **personlige ansvar** som ejer og bruger af universalkassesprederen UKS.

2.2 Driftsvejledningens opbygning

Driftsvejledningens indhold er inddelt i 5 hovedpunkter:

- Brugeranvisninger
- Sikkerhedsanvisninger
- Maskindata
- Vejledninger til betjening af universalkassesprederen
- Service- og vedligeholdelsesforskrifter.

2.3 Anvisninger vedrørende tekstformater

2.3.1 Anvisninger og henvisninger

Handlingstrin, der skal udføres af betjeningspersonalet, er anført som nummereret liste.

1. Handlingsanvisning, trin 1
2. Handlingsanvisning, trin 2

Anvisninger, der kun består af ét trin, nummereres ikke. Det samme gælder for handlingstrin, hvor rækkefølgen ikke er tvingende nødvendig.

Disse anvisninger for foranstillede punkter:

- Handlingsanvisning

2.3.2 Opregninger

Opregninger uden given rækkefølge er angivet som lister med opregningspunkter (niveau 1) og streger (niveau 2):

- Egenskab A
 - Punkt A
 - Punkt B
- Egenskab B

2.3.3 Henvisninger

Henvisninger til andre tekstafsnit i dokumentet er vist med afsnitsnummer, overskrift og sideangivelse:

- Se også kapitel [3: Sikkerhed, side 5](#).

Henvisninger til andre dokumenter er vist som bemærkning eller anvisning uden nøjagtig kapitel- eller sideangivelse:

- Vær også opmærksom på anvisningerne i kardanakselproducentens driftsvejledning.

3 Sikkerhed

3.1 Generelle anvisninger

Kapitlet "Sikkerhed" indeholder grundlæggende sikkerhedsanvisninger samt forskrifter for arbejds- og trafikikkerhed i forbindelse med håndtering af universal-kassesprederen UKS.

Overholdelse af anvisningerne i dette kapitel er en grundforudsætning for sikkerhedsmæssig korrekt håndtering og fejlfri drift af universal-kassesprederen.


Derudover er der også andre advarsler i de øvrige kapitler i denne driftsvejledning, som også skal overholdes nøje. Advarslerne står foran de pågældende handlinger.

Advarslerne vedrørende komponenter fra underleverandører fremgår af den enkelte leverandørdokumentation. Disse advarsler skal ligeledes overholdes.

3.2 Advarselsanvisningernes betydning

I denne driftsvejledning er advarselsanvisningerne systematiseret efter hvor alvorlig og sandsynlig faren er.

Faretegnene gør opmærksom på tilbageværende risici, der på grund af konstruktionen ikke kan undgås, og som eksisterer i forbindelse med håndteringen af kast-mineralgødningsspreder. De anvendte sikkerhedsforskrifter er opbygget på følgende måde:

Signalord	
Symbol	Forklaring
Eksempel	
▲ FARE	
	<p>Livsfare hvis advarselsanvisninger ikke overholdes</p> <p>Beskrivelse af fare og mulige følger.</p> <p>Manglende overholdelse af denne advarselsanvisning resulterer i alvorlige kvæstelser, der kan medføre døden.</p> <p>► Forholdsregler for undgåelse af fare.</p>

Advarselsanvisningerne er inddelt i følgende faretrin

Faretrinnet kendetegnes med signalordet. Faretrinene er klassificeret på følgende måde:

▲ FARE



Faretype og farekilde

Denne anvisning advarer mod en umiddelbart truende fare for personers sundhed og liv.

Manglende overholdelse af denne advarselsanvisning resulterer i alvorlige kvæstelser, der kan medføre døden.

- ▶ De beskrevne foranstaltninger til at undgå denne fare skal ubetinget følges

▲ ADVARSEL



Faretype og farekilde

Denne anvisning advarer mod en evt. farlig situation for personers sundhed.

Tilsidesættelse af disse advarselsanvisninger fører til alvorlige kvæstelser.

- ▶ De beskrevne foranstaltninger til at undgå denne fare skal ubetinget følges

▲ FORSIGTIG



Faretype og farekilde

Denne anvisning advarer mod en evt. farlig situation for personers sundhed eller ting- og miljøskader.

Manglende overholdelse af disse advarselsanvisninger kan medføre skader på produktet eller omgivelserne.

- ▶ De beskrevne foranstaltninger til at undgå denne fare skal ubetinget følges

HENVISNING

Generelle bemærkninger indeholder anvendelsestips og særligt nytte oplysninger, men ingen advarsler om farlige situationer.

3.3 Generelt om maskinens sikkerhed

Universalkassesprederen UKS er bygget i henhold til det aktuelle tekniske udviklingsniveau og de anerkendte tekniske regler. På trods af dette kan der under anvendelse og vedligeholdelse opstå fare for brugerens eller tredjepersons helbred, eller der kan ske en forringelse af maskinen eller andre materielle værdier.

Universalkassesprederen må derfor kun bruges UKS:

- i fejlfri og trafiksikker tilstand,
- på en sikkerheds- og risikobevist måde.

Det forudsætter, at du er bekendt med indholdet i denne driftsvejledning, de gældende forskrifter til undgåelse af ulykker samt de generelt anerkendte sikkerhedstekniske, arbejdsmedicinske og trafikale regler og anvender disse.

3.4 Anvisninger til ejeren

Ejeren er ansvarlig for, at universalkassesprederen UKS anvendes i overensstemmelse med dens tilsigtede brug.

3.4.1 Personalekvalifikationer

Personer, der er beskæftiget med betjening, vedligeholdelse og reparation af universalkassesprederen, skal, inden arbejdet påbegyndes, have læst og forstået denne driftsvejledning, især kapitlet Sikkerhed og advarslerne til de forskellige arbejdsaktiviteter.

- Maskinen må kun betjenes af deri instrueret personale, som er autoriseret til arbejdet af ejeren.
- Personale under uddannelse/skoling/oplæring må kun arbejde med maskinen under opsyn af en erfaren person.
- Service- og vedligeholdelsesarbejder må kun udføres af hertil uddannet personale.

3.4.2 Instruktion

Salgspartnere, fabriksrepræsentanter eller medarbejdere fra firmaet RAUCH instruerer ejeren i betjening og vedligeholdelse af universalkassesprederen.

Ejeren skal sørge for, at nyt betjenings- og vedligeholdelsespersonale får en lige så omfattende og grundig instruktion i betjening og vedligeholdelse af maskinen i henhold til denne driftsvejledning.

3.4.3 Forebyggelse af ulykker

Sikkerhedsforskrifterne og forskrifterne til forebyggelse af ulykker er fastlagt ved lov i de enkelte lande. Maskinens ejer er ansvarlig for, at de forskrifter, der gælder i anvendelseslandet, bliver overholdt.

Derudover skal følgende anvisninger overholdes:

- Universalkassesprederen må ikke arbejde uden opsyn.
- Under arbejde og transport må der ikke befinde sig personer på universalkassesprederen (passagerforbud).
- Universalkassesprederens dele må ikke anvendes som stige.
- Bær tætsiddende beklædning. Undgå arbejdstøj med remme, frynser eller andre dele, der kan hænge fast i maskinen.
- I forbindelse med håndtering af kemikalier skal kemikalieproducentens anvisninger overholdes. Det kan være nødvendigt at bruge beskyttelsesudstyr.

3.5 Anvisninger vedrørende driftssikkerhed

For at undgå farlige situationer må universalkassesprederen kun anvendes, når den er i driftssikker tilstand.

3.5.1 Parkering af universalkassesprederen.

- Universalkassesprederen må kun parkeres med tom beholder på et vandret og fast underlag.
- Hvis universalkassesprederen parkeres alene (uden traktor), skal doseringskyderen åbnes helt (så vand, der kommer ned i beholderen, kan løbe ud).

3.5.2 Fyldning af universalkassesprederen

- Universalkassesprederen må kun fyldes, når der er slukket for traktormotoren. Forebyg utilsigtet start af motoren ved at trække tændingsnøglen ud.
- Anvend egnede hjælpemidler til påfyldning (f. eks. læssemaskine eller transportsnegl).
- Universalkassesprederen må maksimalt fyldes til kanten. Kontrollér fyldningsniveauet.
- Beskyttelsesgitteret skal være lukket, når universalkassesprederen fyldes. Herved forhindres fejl under spredning som følge af spredemiddelklumper eller andre fremmedlegemer.

3.5.3 Kontrol før idrifttagning

Kontrollér altid universalkassesprederens driftssikkerhed, inden den tages i brug.

- Er alle beskyttelsesanordninger monteret på universalkassesprederen, og fungerer de fejlfrit?
- Er alle fastgørelsesdele og bærende forbindelser monteret ordentligt og i korrekt tilstand?
- Er beskyttelsesgitteret i beholderen lukket og låst?
- Befinder der sig personer i universalkassesprederens fareområde?
- Er kardanaxselbeskyttelsen i korrekt tilstand?
- Er kædebeskyttelseskassen på beholderen lukket og låst?

3.5.4 Løbende drift

- Ved funktionsfejl på universalkassesprederen skal denne omgående standses og sikres. Fejlen skal omgående afhjælpes af dertil uddannet personale.
- Træd aldrig op på universalkassesprederen, mens spredeanordningen er tændt.
- Beskyttelsesgitteret i beholderen skal være lukket, når universalkassesprederen anvendes. Beskyttelsesgitteret må **hverken åbnes eller fjernes**, når maskinen er i brug.
- Roterende maskindele kan forårsage alvorlige kvæstelser. Sørg derfor for, at kropsdele og beklædningsgenstande aldrig kommer i nærheden af roterende dele.
- Læg ikke fremmedlegemer (f. eks. skruer og møtrikker) i spredebeholderen.
- Træd aldrig op på universalkassesprederen eller traktoren under elektriske højspændingsledninger.
- Kædebeskyttelseskassen skal være lukket, når universalkassesprederen anvendes.

3.6 Anvendelse af spredemateriale

Forkert valg eller anvendelse af spredemateriale kan medføre alvorlige person- eller miljøskader.

- Indhent oplysninger om spredematerialets indvirkninger på mennesker, miljø og maskine, når du vælger spredemateriale.
- Overhold spredematerialeproducentens anvisninger nøje.

3.7 Hydraulikanlæg

Hydraulikanlægget står under højt tryk.

Væsker, der strømmer ud under højt tryk, kan forårsage alvorlig tilskadekomst og være til fare for miljøet. Overhold følgende anvisninger for at undgå farer:

- Brug altid maskinen med et driftstryk, der ligger under den maksimalt tilladte trykgrænse.
- Tag **trykket af** hydraulikanlægget, **inden** vedligeholdelsesarbejderne påbegyndes. Sluk traktormotoren, og sørg for at sikre den mod genindkobling.
- Bær altid **beskyttelsesbriller** og **beskyttelseshandsker** under lækagesøgning.
- Kontakt **omgående en læge** ved tilskadekomst med hydraulikolie, da der kan opstå svære infektioner.
- Sørg for, at hydraulikanlægget er **uden tryk** både på traktor- og på spredersiden, når hydraulikslangerne sluttes til traktoren.
- Hydraulikslangerne fra traktor- og styrehydraulikken må kun forbindes ved hjælp af dertil beregnede tilslutninger.
- Undgå forurening af hydraulikkredsløbet. Anbring altid koblingerne i de dertil beregnede holdere (se [billede 6.11](#), [side 45](#)). Benyt støvhætterne. Rengør forbindelserne før tilkobling.
- Kontrollér de hydrauliske komponenter og hydraulikslangerne regelmæssigt for mekaniske defekter, f.eks. skære- og skureskader, klemmesteder, knæk, revner, porøsitet osv.
- Også ved korrekt opbevaring og tilladt belastning vil slanger og slangeforbindelser være underlagt en naturlig ældningsproces. Det betyder, at deres opbevarings- og levetid er begrænset.

Slangernes anvendelsestid må ikke overskride 6 år, inklusive en eventuel opbevaringstid på maks. 2 år.

Slangens fremstillingsdato er angivet på slangearmaturet med måned og år.

- Udskift hydraulikledningerne ved skader og ældning.
- De nye slanger skal opfylde producentens tekniske krav. Vær særligt opmærksom på de forskellige angivelser af maksimaltryk på de hydraulikledninger, der skal udskiftes.

3.8 Service og vedligeholdelse

I forbindelse med service- og vedligeholdelsesarbejder er det vigtigt at være opmærksom på yderligere farer, der ikke opstår ved betjening af maskinen.

- Vær altid ekstra opmærksom, når du udfører service- og vedligeholdelsesarbejder. Arbejd ekstra omhyggeligt og agtpågivende.

3.8.1 Vedligeholdelsespersonalets kvalifikationer

- Svejsearbejder og arbejder på det elektriske og hydrauliske anlæg må kun udføres af faglært personale.

3.8.2 Sliddele

- Overhold nøje de service- og vedligeholdelsesintervaller, der er beskrevet i denne driftsvejledning.
- Overhold ligeledes service- og vedligeholdelsesintervallerne for komponenter fra underleverandører. Find oplysninger herom i den pågældende leverandørdokumentation.
- Vi anbefaler at få universalkassesprederens tilstand, særligt fastgørelsesdele, sikkerhedsrelevante plastdele, hydraulikanlæg og doseringsudstyr, kontrolleret af forhandleren efter hver sæson.
- Reservedele skal som minimum opfylde de tekniske krav, som producenten har fastlagt! Det er f.eks. sikret, når der bruges originale reservedele.
- Selvlåsende møtrikker er kun beregnet til engangsbrug. Anvend altid nye selvlåsende møtrikker til fastgørelse af komponenter (f. eks. ved tilslutning af trækstang eller koblingstrekant).

3.8.3 Service- og vedligeholdelsesarbejder

- Sluk for traktormotoren, inden alle rengørings-, service- og vedligeholdelsesarbejder påbegyndes samt før afhjælpning af fejl. Vent, til alle maskinens bevægelige dele står stille.
- Sørg for, at ingen kan starte universalkassesprederen utilsigtet. Fjern traktorens tændingsnøgle. Afbryd betjeningsenheden fra strømforsyningen.
- Kontrollér, at traktoren med universalkassesprederen er parkeret korrekt. Traktoren og universalkassesprederen skal stå med tom beholder på et vandret, fast underlag og være sikret mod at kunne rulle væk.
- Tag trykket af hydraulikanlægget, før service- og vedligeholdelsesarbejderne påbegyndes.
- Før der udføres arbejder på el-systemet, skal det afbrydes fra strømforsyningen.
- Hvis du skal arbejde med det roterende kraftudtag, må der ikke opholde sig personer i nærheden af hverken kraftudtag eller kardanaksel.
- Fjern aldrig tilstopning i spredebeholderen med hånden eller foden, men anvend i stedet et egnet værktøj. For at undgå tilstopning skal beskyttelsesgitteret altid være monteret, når beholderen fyldes.
- Tildæk alle komponenter, der ikke må komme rengøringsvæsker ind i (f.eks. glidelejer, elektriske stikforbindelser og elektriske aktuatorer), før universalkassesprederen rengøres med vand, dampstråle eller andre rengøringsmidler.
- Kontrollér jævnligt, at møtrikker og bolte er strammet ordentligt. Spænd løse forbindelser efter.

3.9 Trafiksikkerhed

Ved kørsel på offentlig vej skal traktoren med påmonteret universalkassespreder overholde færdselsloven i det pågældende land. Køretøjets ejer og føreren er ansvarlige for, at disse bestemmelser overholdes.

3.9.1 Eftersyn før kørsel

Starteftersynet udgør et vigtigt bidrag til trafiksikkerheden. Kontrollér umiddelbart før kørsel, at driftsbetingelserne, trafiksikkerheden og bestemmelserne i anvendelseslandet er overholdt.

- Er den tilladte totalvægt overholdt? Overhold det tilladte akseltryk, den tilladte bremsebelastning og dækkenes tilladte bæreevne. [5: Transport uden traktor, side 27](#).
- Er universalkassesprederen korrekt påmonteret?
- Kan der spildes spredemateriale under kørslen? Vær opmærksom på spredematerialets fyldningsniveau i beholderen. **Doseringskyderen skal være lukket.**
- Kontrollér dæktrykket og bremsefunktionen på traktoren.
- Overholder belysningen og mærkningen af universalkassesprederen de nationale bestemmelser for kørsel på offentlig vej? Sørg for korrekt anbringelse af advarselsskilte, reflekser og ekstra belysning.

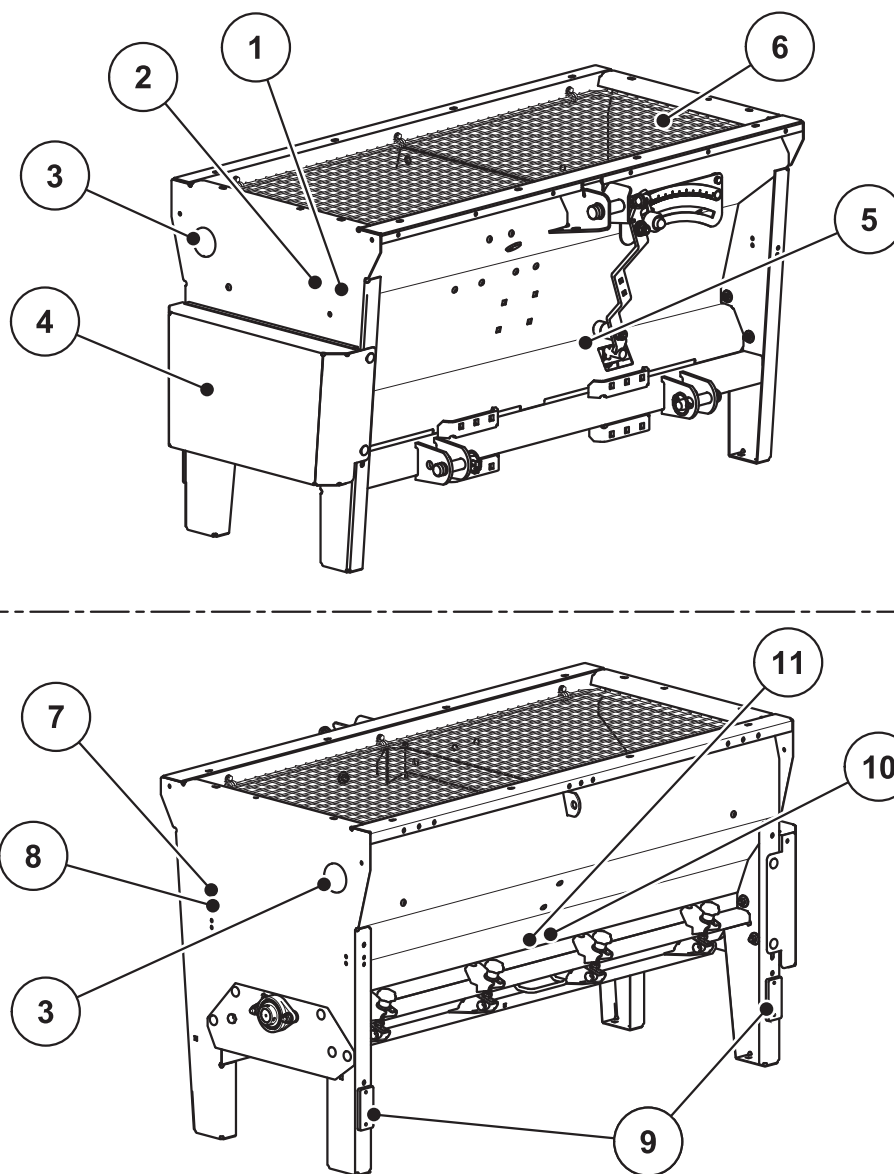
3.9.2 Transportkørsel med universalkassesprederen

Køreforholdene, traktorens styre- og bremseegenskaber, ændrer sig på grund af den påbyggede universalkassespreder. Eksempelvis vil den høje belastning af laste forakslen på traktoren, hvorved styreevnen reduceres.

- Tilpas kørslen til de ændrede køreegenskaber.
- Sørg altid for frit udsyn under kørsel. Er der ikke frit udsyn (f. eks. ved baglæns kørsel), er det påkrævet med en person til at dirigere køretøjet.
- Overhold den tilladte maks. hastighed.
- Undgå ved kørsel op og ned ad bakker og ved kørsel på tværs af skråninger at foretage pludselige sving. Det ændrede tyngdepunkt kan medføre, at køretøjet vælter. Kø ekstra forsigtigt på ujævnt og blødt underlag (f.eks. markkørsler og kantsten).
- Sæt trækstangen på bagliften fast i siden for at undgå, at den svinger frem og tilbage.
- Det er forbudt for personer at opholde sig på universalkassesprederen under kørsel og drift.

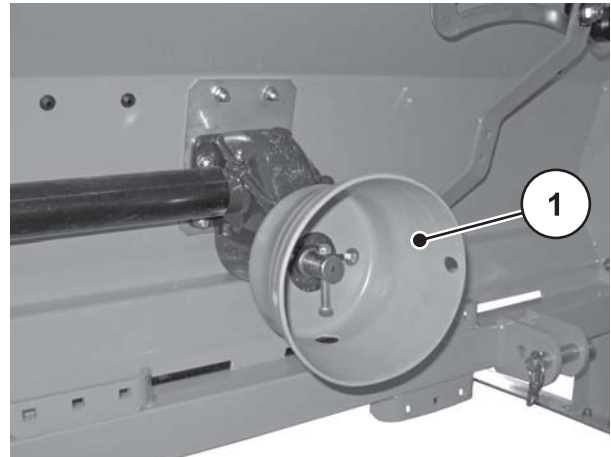
3.10 Beskyttelsesanordninger på maskinen

3.10.1 Beskyttelsesanordningernes placering



Billede 3.1: Placering af beskyttelsesanordninger samt advarsels- og instruktionsanvisninger

- [1] Serienummer på beholderen
- [2] Typeskilt
- [3] Gule reflekser på siden
- [4] Kædebeskyttelseskasse
- [5] Instruktion vedr. kraftudtagets omdrejningstal
- [6] Beskyttelsesgitter i beholderen
- [7] Instruktion vedr. maksimal nyttelast
- [8] Advarsel Læs driftsvejledningen
- [9] Røde reflekser
- [10] Advarsel Tag tændingsnøglen ud
- [11] Advarsel Bevægelige dele



[1] Kardanakselbeskyttelse

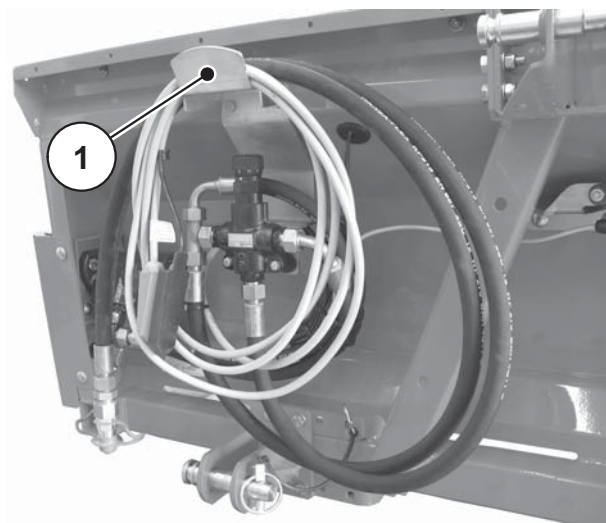
Billede 3.2: Kardanakselbeskyttelse

3.10.2 Beskyttelsesordningernes funktion

Beskyttelsesordningerne beskytter dit liv og helbred.

- Universalkassesprederen må kun anvendes, når beskyttelsesordningerne fungerer korrekt.
- Brug **ikke** beskyttelsesordningerne som stige. Det er de ikke beregnet til. Der er fare for at falde ned.

Betegnelse	Funktion
Beskyttelsesgitter i beholderen	Forhindrer, at kropsdele trækkes med af det roterende røreværk. Forhindrer, at legemsdele afskæres af doseringskyderne. Forhindrer fejl ved spredning i form af spredemiddelklumper, store sten eller andre store genstande (filtreringsfunktion).
Kardanakselbeskyttelse	Forhindrer, at legemsdele trækkes ind i den roterende kardanaksel.
Holder	Ophæng af slanger og kabler på rammen. Forhindrer, at slanger og kabler klemmes og får knæk. Se billede 3.3 .
Kædebeskyttelseskasse	Forhindrer, at legemsdele trækkes ind i kæden.



Billede 3.3: Holder til kabler og slanger

[1] Holder til kabler og slanger

3.11 Advarsels- og instruktionsmærkater

På universalkassesprederen i serie UKS er der anbragt forskellige advarsler og instruktioner (placering på maskinen, se [billede 3.1](#)).

Advarslerne og instruktionerne er en del af maskinen. De må hverken fjernes eller ændres. Manglende eller ulæselige advarsler og instruktioner skal straks skiftes ud.

Hvis der i forbindelse med reparationer monteres nye komponenter, skal disse forsynes med de samme advarsler og instruktioner, som originaldelene var forsynet med.








HENVISNING

De korrekte advarsels- og instruktionsmærkater kan bestilles via vores reservedelsservice.

3.11.1 Advarselsmærkater

	<p>Læs driftsvejledning og sikkerhedsanvisninger</p> <p>Læs og overhold driftsvejledningen og advarslerne, inden maskinen tages i brug.</p> <p>Driftsvejledningen indeholder en detaljeret beskrivelse af, hvordan maskinen skal betjenes, samt en række nyttige anvisninger vedrørende håndtering, vedligeholdelse og service.</p>
	<p>Fare som følge af bevægelige dele</p> <p>Fare for afskæring af legemsdele.</p> <p>Det er forbudt at række ind i fareområdet med de roterende spredeskiver, røreværket og kardanakslen.</p> <p>Sluk motoren, og træk tændingsnøglen ud, inden der udføres vedligeholdelses-, reparations- og indstillingsarbejder.</p>
	<p>Træk tændingsnøglen ud</p> <p>Inden der udføres vedligeholdelses-, reparations- og indstillingsarbejder, skal motoren slukkes, og tændingsnøglen trækkes ud for at undgå, at motoren starter utilsigtet.</p>

3.11.2 Instruktionsmærkater og typeskilt

 <p>540 min⁻¹</p>	<p>Kraftudtagets omdrejningstal Kraftudtagets nominelle omdrejningstal er 540 omdr./min.</p>
 <p>1000 min⁻¹</p>	<p>Kraftudtagets omdrejningstal Kraftudtagets nominelle omdrejningstal er 1000 omdr./min.</p>
 <p>max. 500 kg</p>	<p>Maksimal nyttelast 500 kg for UKS 80, UKS 100, UKS 120.</p>
 <p>max. 700 kg</p>	<p>Maksimal nyttelast 700 kg for UKS 150 GB, UKS 190 GB, UKS 230 GB.</p>
 <p>max. 1000 kg</p>	<p>Maksimal nyttelast 1000 kg for UKS 300 GB</p>
<p>RAUCH Landmaschinenfabrik GmbH Landstraße 14 D-76547 Sinzheim</p> <p>Typ: _____</p> <p>Masse: kg Baujahr: _____</p> 	<p>Typeskilt</p>
 <p>12345</p>	<p>Serienummer</p>

3.12 Reflekser

De lystekniske anordninger skal være placeret korrekt og altid være klar til brug. De må hverken dækkes til eller være snavset.

Universalkassesprederen i serien UKS er fra fabrikken udstyret med reflekser bagpå og i siderne (placering på maskinen, se [billede 3.1](#)).

4 Maskindata

4.1 Producent

RAUCH Landmaschinenfabrik GmbH

Landstraße 14

D-76547 Sinzheim

Telefon: +49 (0) 7221 / 985-0

Telefax: +49 (0) 7221 / 985-200

Servicecenter, Teknisk kundeservice

RAUCH Landmaschinenfabrik GmbH

Postfach 1162

D-76545 Sinzheim

Telefon: +49 (0) 7221 / 985-250

Telefax: +49 (0) 7221 / 985-203

4.2 Versioner

4.2.1 Sand- og saltspreder UKS

Type	UKS 80		UKS 100		UKS 100 Q		UKS 120		UKS 120 Q	
Funktion										
Drev med kardanaxsel	•		•				•			
Drev med hydraulikmotor		•		•	•			•		•
Elektronisk regulering af spredemængden					•					•

4.2.2 Gødningsspreder UKS GB

Type	UKS 150	UKS 150 Q	UKS 190	UKS 190 Q	UKS 230	UKS 230 Q	UKS 300	UKS 300 Q
Funktion								
Drev med hydraulikmotor	•	•	•	•	•	•	•	•
Elektronisk regulering af spredemængden		•		•		•		•

4.3 Tekniske data for basisudstyr

4.3.1 Sand- og saltspreder UKS

Mål:

Data		UKS 80	UKS 100	UKS 120
Totalbredde		98 cm	118 cm	138
Totallængde		70 cm	70 cm	70 cm
Påfyldningshøjde (basismaskine)		75 cm	75 cm	75 cm
Afstand fra tyngdepunkt til trækstangskoblingspunkt	Kat. 1N	31 cm	30,5 cm	30,5 cm
	Trepunktsophæng	27 cm	27 cm	27 cm
Spredebredde		80 cm	100 cm	120 cm
Beholderstørrelse (L x B)		87 x 62 cm	106 x 62 cm	125 x 62 cm
Kraftudtagets omdrejningstal	min.	450 omdr./min 1000 omdr./min.	450 omdr./min 1000 omdr./min.	450 omdr./min 1000 omdr./min.
	maks.	600 omdr./min 1100 omdr./min	600 omdr./min 1100 omdr./min	600 omdr./min 1100 omdr./min
Nom. omdrejningstal		540 omdr./min 1000 omdr./min	540 omdr./min 1000 omdr./min	540 omdr./min. 1000 omdr./min
Massestrøm ^a	maks.	250 kg/min	250 kg/min	250 kg/min
Hydrauliktryk	maks.	200 bar	200 bar	200 bar
Lydtrykniveau ^b (målt i traktorens lukkede førerkabine)		75 dB(A)	75 dB(A)	75 dB(A)

a. Maks. massestrøm afhængigt af spredemateriale.

b. Da universalkassesprederens lydtrykniveau kun kan måles, mens traktoren kører, afhænger den faktisk målte værdi i høj grad af den traktor, der anvendes.

Vægt og belastning:

HENVISNING

Universalkassesprederens egenvægt (masse) er forskellig alt efter udstyr og påbygningskombination. Egenvægten, der er angivet på typeskiltet, gælder for standardudførelsen.

Data	UKS 80	UKS 100	UKS 120
Egenvægt	105 kg	120 kg	130 kg
Nyttelast maks.	500 kg	500 kg	500 kg
Kapacitet	165 l	200 l	240 l
Topstang	Kat. I + II	Kat. I + II	Kat. I + II
Trækstang	Kat. I N	Kat. I / Kat. I N	Kat. I / Kat. I N
Trepunktsophæng	Kat. I	Kat. I	Kat. I

4.3.2 Gødningsspreder UKS GB

Mål:

Data		UKS 150 GB	UKS 190 GB	UKS 230 GB	UKS 300 GB
Totalbredde		168 cm	208 cm	248	318
Totallængde		70 cm	70 cm	70 cm	70 cm
Påfyldningshøjde (basismaski- ne)		60 cm	60 cm	60 cm	60 cm
Afstand fra tyng- depunkt til trækstangskob- lingspunkt	Kat. II	35 cm	35 cm	35 cm	35 cm
	Kat. I	31 cm	31 cm	-	-
	Trepunkts- ophæng	43 cm	43 cm	43 cm	43 cm
Spredbredde		150 cm	190 cm	230 cm	300 cm
Beholderstørrelse (B x L)		157 x 62 cm	196 x 62 cm	235 x 62 cm	310 x 62 cm
Massestrøm ^a	maks.	250 kg/min	250 kg/min	250 kg/min	
Lydtrykniveau ^b (målt i traktorens lukkede fører- kabine)		75 dB(A)	75 dB(A)	75 dB(A)	

a. Maks. massestrøm afhængigt af spredemateriale.

b. Da universalkassesprederens lydtrykniveau kun kan måles, mens traktoren kører, afhænger den faktisk målte værdi i høj grad af den traktor, der anvendes.

Vægt og belastning:

HENVISNING

Universalkassesprederens egenvægt (masse) er forskellig alt efter udstyr og påbygningskombination. Egenvægten, der er angivet på typeskiltet, gælder for standardudførelsen.

Data		UKS 150 GB	UKS 190 GB	UKS 230 GB	UKS 300 GB
Egenvægt		160 kg	180 kg	210 kg	260 kg
Nyttelast	maks.	700 kg	700 kg	700 kg	1000 kg
Kapacitet		300 l	370 l	440 l	580 l
Topstang		Kat. I + II	Kat. I + II	Kat. I + II	Kat. II
Trækstang		Kat. I / Kat. II	Kat. I / Kat. II	Kat. II	Kat. II
Trepunktsophæng		Kat. II	Kat. II	Kat. II	Kat. II

4.4 Tekniske data for påbygninger

Universalkassespredere i serien UKS kan anvendes med forskellige påbygninger. Afhængigt af det anvendte udstyr kan kapacitet, mål og vægt ændre sig.

4.4.1 Sand- og saltspreder UKS

Data med påbygning	UKS 80	UKS 100	UKS 120
Kapacitet	230 l	280 l	340 l
Påfyldningshøjde	90 cm	90 cm	90 cm
Totalbredde	98 cm	118 cm	138 cm

4.4.2 Gødningsspreder UKS GB

Data med påbygning	UKS 150 GB	UKS 190 GB	UKS 230 GB	UKS 300 GB
Kapacitet	420 l	510 l	610 l	830 l
Påfyldningshøjde	75 cm	75 cm	75 cm	75 cm
Totalbredde	168 cm	208 cm	248 cm	318 cm

5 Transport uden traktor

5.1 Generelle sikkerhedsanvisninger

Inden universalkassesprederen transporteres, er det vigtigt at være opmærksom på nedenstående anvisninger:

- Universalkassesprederen må kun transporteres uden traktor, hvis beholderen er tom.
- Arbejderne må kun udføres af kvalificerede og instruerede personer, som udtrykkeligt har fået dette til opgave.
- Brug egnede transportmidler og egnet løftegrej (f.eks. kran, truck, løftevogn, taljer ...) til transporten.
- Fastlæg transportvejen på forhånd, og fjern eventuelle forhindringer.
- Kontrollér, at alle sikkerheds- og transportanordninger fungerer fejlfrit.
- Afskærm alle farlige steder, også selvom disse kun eksisterer kortvarigt.
- Den person, der er ansvarlig for transporten, er forpligtet til at kontrollere, at universalkassesprederen transporteres korrekt.
- Uvedkommende personer skal holdes væk fra transportvejen. De berørte områder skal afspærres!
- Universalkassesprederen skal transporteres forsigtigt og behandles med omhu.
- Vær opmærksom på tyngdepunktet! Indstil om nødvendigt stroppernes længde, så maskinen hænger lige i transportmidlet.
- Transportér universalkassesprederen hen til opstillingsstedet så tæt over jorden som muligt.
- Sørg for, at der er god plads mellem spredebund og lad.

5.2 Af- og pålæsning, parkering

1. Find frem til universalkassesprederens vægt.
Dette gøres ved at kontrollere angivelserne på typeskiltet.
Vær opmærksom på vægten fra evt. monteret specialudstyr.
2. Løft maskinen forsigtigt op ved hjælp af dertil egnet løftegrej.
3. Sæt maskinen forsigtigt ned på transportkøretøjets lad eller på et stabilt underlag.

6 Idrifttagning

6.1 Modtagelse af universalkassesprederen

Kontrollér ved modtagelse af universalkassesprederen, at leverancen er komplet.

Serien omfatter

- 1 universalkassespreder i serien UKS
- 1 driftsvejledning UKS med spredningstabel
- Trækstangs- og topstangsbolt eller koblingstrekant
- Røreaksel
- Beskyttelsesgitter i beholderen
- 1 kardanaksel (inklusiv driftsvejledning); bortfalder ved drift med hydraulikmotor

Kontrollér venligst også, om det bestilte specialudstyr er leveret komplet.

Kontrollér, om der er opstået transportskader, eller om der er dele, der mangler. Sørg for at få transportskaderne bekræftet af speditøren.

HENVISNING

Kontrollér ved modtagelsen, at komponenterne sidder korrekt og er ordentligt fastspændt.

I tvivlstilfælde bedes du kontakte din forhandler eller henvende dig direkte til fabrikken.

6.2 Krav til traktoren

For at universalkassesprederen i serien UKS kan bruges sikkert og tilsigtet, skal traktoren opfylde de nødvendige mekaniske, hydrauliske og elektriske betingelser.

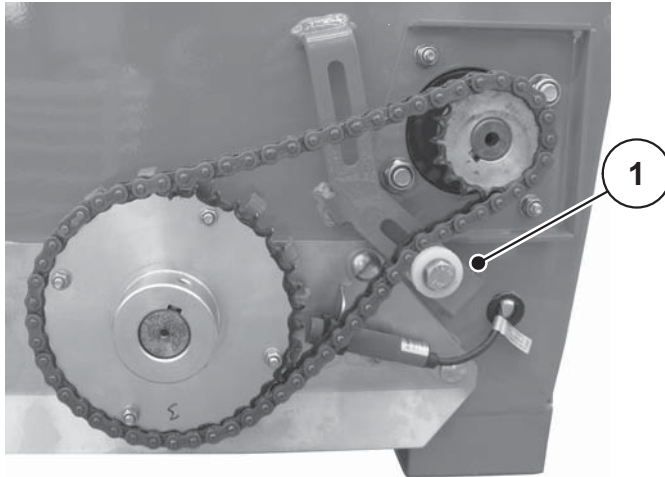
- Tilslutning af kardanaksel: 1 3/8 tommer, 6-delt, 540 omdr./min. eller 1000 omdr./min.
- Trepunktsophæng kategori I eller II. (afhængig af type)
- Trepunktsophæng kategori I N fås som specialudstyr.
- Intern spænding: 12 V
- **Olieforsyning** (hydraulikdrev):
 - 1 enkeltvirkende styreventil
 - 1 fri retur
 - Olieforsyning: maks. 200 bar

6.3 Indstilling af kædestrammerulle

6.3.1 Højreroterende kraftudtag

Universalkassesprederen UKS er som standard udstyret med kædehjulssæt Z17/Z40. Kædestrammerullen [1] er fra fabrikken monteret under kæden til højreroterende kraftudtag.

I denne udførelse drives universalkassesprederens røreaksel med kraftudtagets omdrejningstal på 540 omdr./min. eller 1000 omdr./min.



Billede 6.1: Montering af kædestrammerulle (højreroterende kraftudtag)

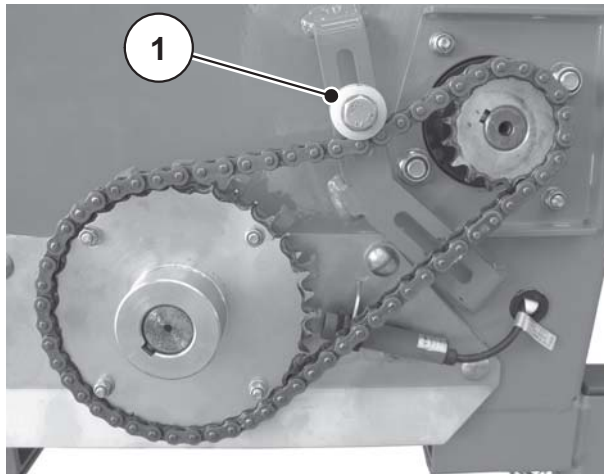
6.3.2 Venstreroterende kraftudtag

Ved venstreroterende kraftudtag skal kædestrammerullen monteres ovenover kæden.

I denne udførelse drives universalkassesprederens røreksel med kraftudtagets omdrejningstal på 540 omdr./min. eller 1000 omdr./min.

Montering af kædestrammerullen over kæden

1. Afmonter kædebeskyttelseskassen.
2. Løsn skruen på kædestrammerullen [1].
3. Tag kædestrammerullen [1] af åbningen i det nederste beslag.
4. Sæt kædestrammerullen [1] ind i åbningen i det øverste beslag.



Billede 6.2: Montering af kædestrammerullen (venstreroterende kraftudtag)

5. Placér kædestrammerullen [1] på en sådan måde, at den strammer kæden tilstrækkelig langt nedad.
6. Spænd skruen.
7. Montér kædekassen igen.

6.4 Montering af kardanakslen på universalkassesprederen

▲ FORSIGTIG



Fare ved brug af uegnet kardanaksel

Universalkassesprederen er udstyret med en kardanaksel, der er dimensioneret afhængigt af maskinen og ydeevnen.

Anvendelsen af forkert dimensionerede eller ikke-godkendte kardanaksler, eksempelvis uden beskyttelse eller holdekæde, kan resultere i skader på traktor og universalkassespreder.

- ▶ Anvend kun kardanaksler, der er godkendt af producenten.
- ▶ Overhold kardanakselproducentens driftsvejledning.

6.4.1 Kontrol af kardanakslens længde

- Kontrollér kardanakslens længde ved første montering på traktoren.
Et for langt kardanakselrør kan resultere i skader på kardanakslen og på universalkassesprederen.

HENVISNING

Overhold ved kontrol og tilpasning af kardanakslen monteringsanvisningerne og afkortningsvejledningen i driftsvejledningen fra kardanakselproducenten. Driftsvejledningen er ved levering anbragt på kardanakslen.

6.4.2 Montering/afmontering af kardanakslen

⚠ FARE



Risiko for at blive trukket ind ved den roterende kardanaksel

Af- og påmontering af kardanakslen mens motoren er i gang, kan resultere i meget alvorlig tilskadekomst (kvæstelser, indtrækning i den roterende aksel).

- ▶ Sluk for traktormotoren.
- ▶ Træk tændingsnøglen ud.

Montering:

1. Kontrollér monteringspositionen.

Den ende af kardanakslen, der er mærket med traktorsymbolet, skal vende ind mod traktoren.

2. Fjern sekskantbolt og mørtik fra kraftudtaget (gearsiden).



Billede 6.3: Kardanaksel

3. Smør kraftudtaget (gearsiden).
4. Sæt kardanakslen på kraftudtaget (gearsiden).



Billede 6.4: Kraftudtag (gearsiden)

5. Før en sekskantbolt nedefra og gennem hullet i kardanakselbeskyttelsen.



Billede 6.5: Indføring af sekskantbolt

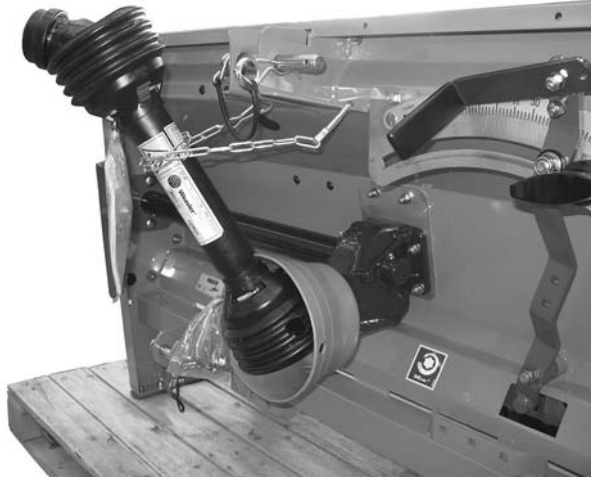
6. Spænd sekskantbolten og møtrikken med en nøgle 13 (maks. 18 Nm).



Billede 6.6: Spænd sekskantbolten

Anvisninger vedrørende afmontering:

- Afmonteringen af kardanakslen udføres i omvendt rækkefølge i forhold til monteringen.
- Hæng kardanakslen op ved hjælp af holdekæden efter frakobling.



Billede 6.7: Ophængning af kardanakslen

6.5 Montering af universalkassesprederen på traktoren

6.5.1 Forudsætninger

⚠ FARE



Fare ved brug af uegnet traktor

Brugen af en uegnet traktor til universalkassesprederen UKS kan føre til meget alvorlige ulykker under drift og transport.

- ▶ Der må udelukkende bruges en traktor, som opfylder de tekniske krav til universalkassesprederen.
- ▶ Kontrollér ved hjælp af traktorpapirerne, om din traktor er egnet til universalkassesprederen UKS.

Kontrollér særligt følgende forudsætninger:

- Er både traktor og universalkassespreder driftssikre?
- Opfylder traktoren de mekaniske, hydrauliske og elektriske krav (se [6.2: Krav til traktoren, side 29](#))?
- Stemmer traktorens og universalkassesprederens monteringskategorier overens (spørg evt. forhandleren)?
- Står universalkassesprederen sikkert på et plant og fast underlag?
- Stemmer akseltrykkene overens med de forudindstillede beregninger (se kapitel [13: Beregning af akseltryk, side 103](#))?

6.5.2 Bagmontering

▲ FARE**Livsfare som følge af uagtsomhed eller fejlbetjening**

Der er risiko for kvæstelser endda med døden til følge for personer, som opholder sig mellem traktor og universalkassespreder, når der køres hen til redskabet, eller hydraulikken aktiveres.

Traktoren kan som følge af uagtsomhed eller fejlbetjening blive bremsset for sent eller slet ikke.

- ▶ Kontrollér, at der ikke opholder sig personer mellem traktor og universalkassespreder.

▲ FARE**Risiko for at vælte**

Der er ingen anhuignings- eller løftepunkter på universalkassesprederen på monteringsdele og ramme.

Når universalkassesprederen bevæges eller løftes i påmonteringsdelene eller rammen, er der risiko for, at den vælter. Dette kan forårsage personskader og materielle skader.

- ▶ Fastgør universalkassesprederen på en palle.

Montér universalkassesprederen på trepunktsophænget (baglift).

Anvisninger vedrørende monteringen:

- Tilslutningen af UKS 100, UKS 120 til traktoren med kat. II er kun mulig med afstandsmålet kat. I og ved at sætte reduktionsstykker på.
- Tilslutningen af UKS 150, UKS 190, UKS 230, UKS 300 til traktoren med kat. III er kun mulig med afstandsmålet kat. II og ved at sætte reduktionsstykker på.
- Tilslutningen af UKS 80, UKS 100 og UKS 120 til traktoren med kat. 1N er kun mulig med en adapter.
- Sørg for at sikre trækstangs- og topstangsbolten med den dertil beregnede låsesplit eller fjedersplit.
- Sørg altid for at montere universalkassesprederen vandret.
- For at undgå at universalkassesprederen svinger frem og tilbage under spredarbejdet, skal den monteres vandret på tværs af køreretningen og uden mulighed for sideværts bevægelse.
- Kontrollér, at trepunktsophænget er korrekt låst.

HENVISNING

Af sikkerheds- og komfortmæssige årsager anbefaler vi at bruge trækstangskrog sammen med en hydraulisk topstang.

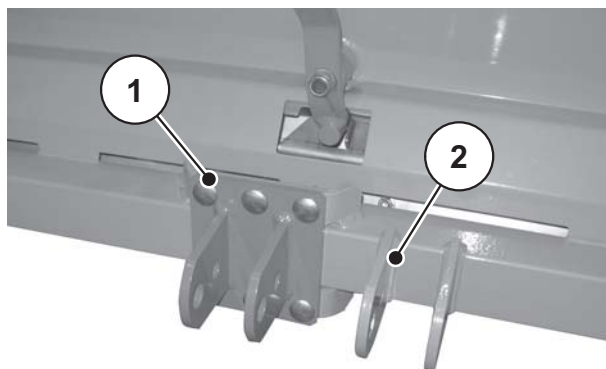
Forudsætning

- Der er slukket for kraftudtaget.
1. Start traktoren.
 2. Kør traktoren hen til universalkassesprederen
 - Trækstangskrogen må endnu ikke gå i indgreb.
 - Sørg for, at der er tilstrækkelig fri plads mellem traktor og universalkassespreder til tilslutning af drevene og styreelementerne.

HENVISNING

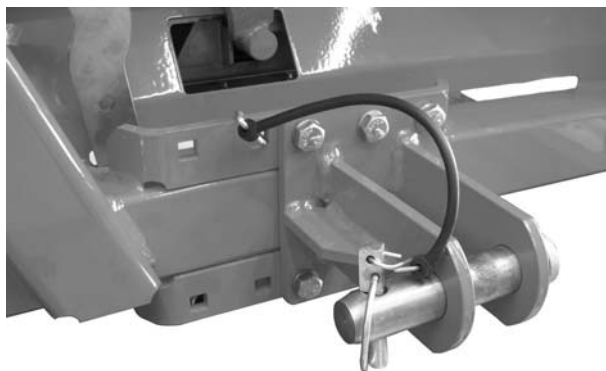
Hvis der er brug for mere fri plads mellem traktor og universalkassespreder, skal du bruge den forlængede udgave af trækstangskoblingspunktet. Se kapitel "[Specialudstyr](#)" på side 99

3. Sluk for traktormotoren. Træk tændingsnøglen ud.
4. Montér kardanakslen på traktoren.
5. Forbind den elektriske skyderaktivering, det hydrauliske drev og belysningen (se kapitel [6.7: Tilslutning af det hydrauliske drev, side 41](#)).
6. Kobl trækstangens krog og topstangen på de dertil beregnede koblingspunkter. Dette gøres fra traktorkabinen.
Se driftsvejledningen til din traktor.



Billede 6.8: Trækstangskoblingspunkter UKS 80/100/120

- [1] Koblingspunkt, kategori 1N (specialudstyr UKS 80/100/200)
[2] Koblingspunkt, kategori 1 (standardudstyr UKS 100/120)



Billede 6.9: Trækstangskoblingspunkt fra UKS 150 GB, kategori II

HENVISNING

Af sikkerheds- og komfortmæssige årsager anbefaler vi at bruge trækstangskrog sammen med en hydraulisk topstang.

7. Kontrollér, at universalkassesprederen er fastgjort korrekt.

▲ FORSIGTIG**Materielle skader som følge af for lang kardanaksel**

Når gødningssprederen løftes op, kan kardanakseldelene blive presset ind i hinanden. Det kan føre til skader på kardanakslen, på gearkassen og på universalkassesprederen.

- ▶ Kontrollér den frie plads mellem universalkassespreder og traktor.
- ▶ Sørg for, at kardanakslens udvendige rør har tilstrækkelig afstand (mindst 20 til 30 mm) til beskyttelsestragten på spredesiden.

8. Afkort om nødvendigt kardanakslen.

HENVISNING

Det er **kun** din forhandler eller et autoriseret værksted, der må afkorte kardanakslen.

HENVISNING

Overhold ved kontrol og tilpasning af kardanakslen monteringsanvisningerne og afkortningsvejledningen i **driftsvejledningen fra kardanakselproducenten**. Driftsvejledningen er ved levering anbragt på kardanakslen.

6.5.3 Frontpåbygning (kun for UKS GB)

⚠ FARE



Livsfare som følge af uagtsomhed eller fejlbetjening

Der er risiko for kvæstelser endda med døden til følge for personer, som opholder sig mellem traktor og universalkassespreder, når der køres hen til redskabet, eller hydraulikken aktiveres.

Traktoren kan som følge af uagtsomhed eller fejlbetjening blive bremsset for sent eller slet ikke.

- ▶ Kontrollér, at der ikke opholder sig personer mellem traktor og universalkassespreder.

Montér universalkassesprederen på trepunktsophænget.

Anvisninger vedrørende monteringen

- Tilslutningen til traktoren med kategori III er kun mulig med afstandsmål kategori II og ved påsætning af reduktionsstykker.
 - Sørg for at sikre trækstangs- og topstangsbolten med den dertil beregnede låsesplit eller fjedersplit.
 - Kontrollér, at trepunktsophænget er korrekt låst.
1. Start traktoren.
 2. Kør traktoren hen til universalkassesprederen
 - Trækstangskrogen må endnu ikke gå i indgreb.
 - Sørg for, at der er tilstrækkelig fri plads mellem traktor og universalkassespreder til tilslutning af drevene og styreelementerne.

HENVISNING

Hvis der er brug for mere fri plads mellem traktor og universalkassespreder, skal du bruge den forlængede udgave af trækstangskoblingspunktet. Se kapitel ["Specialudstyr" på side 99](#)

3. Sluk for traktormotoren. Træk tændingsnøglen ud.
4. Forbind de elektriske og hydrauliske skyderaktiveringer og belysningen (se kapitel [6.7: Tilslutning af det hydrauliske drev, side 41](#)).
5. Kobl trækstangens krog og topstangen på de dertil beregnede koblingspunkter. Dette gøres fra traktorkabinen.
Se driftsvejledningen til din traktor.

HENVISNING

Af sikkerheds- og komfortmæssige årsager anbefaler vi at bruge trækstangskrog sammen med en hydraulisk topstang.

6. Kontrollér, at universalkassesprederen er fastgjort korrekt.

6.6 Tilslutning af aktuator

Alt efter variant kan der i universalkassesprederen UKS være monteret en aktuator til den elektroniske regulering af spredemængden (se kapitel [4.2: Versioner, side 21](#)).

Aktuatoren sluttes til en egen betjeningsenhed i traktoren.

Tilslutning

- Se driftsvejledningen til betjeningsenheden QUANTRON-A for UKS.

6.7 Tilslutning af det hydrauliske drev

Alt efter variant er universalkassesprederen UKS udstyret med en hydraulikmotor som drev for røreakslen.

Der kræves en enkeltvirkende styreventil og en fri retur på traktoren. Derudover er der monteret en kontraventil i returledningen.

Det hydrauliske drev forbindes med traktoren via 2 hydraulikslanger.

HENVISNING

- Slut stikket med den røde beskyttelseskappe til trykledningen.
- Slut stikket med den blå beskyttelseskappe til returen.
- Lad ikke de afmonterede hydraulikslanger hænge ned på jorden.
- Sæt altid en støvkappe på afmonterede hydraulikslanger.
- Læg de frakoblede hydraulikslanger over holderen til slanger og kabler. Se [Billede 3.3](#).

Indstilling af det hydrauliske drev

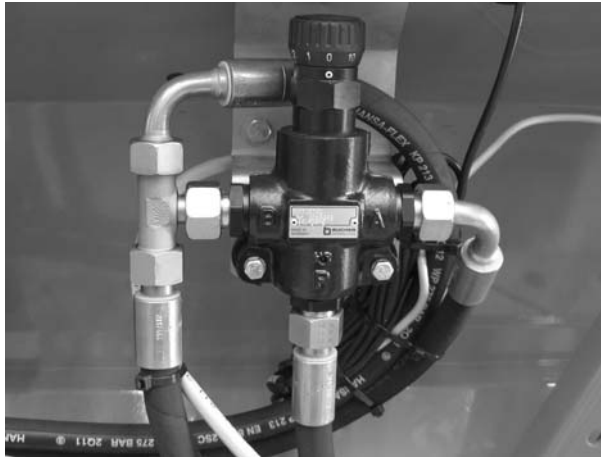
Universalkassesprederen drives af en hydraulikmotor med et 315 cm³ fortrængningsvolumen. Hvis traktoren (ved nominelt omdrejningstal) har en literydelse på 20 l/min giver det et spredeakselomdrejningstal på ca. 25-30 omdr./min.

- Indstil røreakselomdrejningstallet til mellem 10 omdr./min. og 40 omdr./min.

Røreakslen i universalkassesprederne UKS 100 Q, UKS 120 Q samt alle UKS GB er **altid** hydraulisk drevet.

- Indstil røreakselomdrejningstallet på strømruleringsventilens håndhjul.

Til serien UKS 100 og UKS 120 fås strømruleringsventilen som tilbehør.



Billede 6.10: Strømreguleringsventil

Regulering af rørekselomdrejningstallet

Håndhjulsposition	Omdrejningstal røreksel (omdr./min.)
1	-
2	3
3	15
4	24
5	32
6	40

Ved lille skyderåbning og letflydende gødning skal du for at skåne gødningen reducere rørekslens omdrejningstal (på strømreguleringsventilens håndjul).

Ved dårligtflydende, melet gødning skal du øge rørekslens omdrejningstal (på strømreguleringsventilens håndjul).

HENVISNING

Udfør en drejoprøve, hver gang der er ændret på spredekselomdrejningstallet.

6.8 Fyldning af universalkassesprederen

⚠ FARE



Fare, når motoren er i gang

Udførelse af arbejder på universalkassesprederen, mens motoren er i gang, kan føre til alvorlig tilskadekomst som følge af det mekaniske system og spredemateriale, der strømmer ud.

- ▶ Sluk for traktormotoren.
- ▶ Træk tændingsnøglen ud.

⚠ FORSIGTIG



Ikke-tilladt totalvægt

Overskridelse af den tilladte totalvægt reducerer køretøjets (universalkassespreder og traktor) drifts- og trafiksikkerhed og kan medføre alvorlige skader på maskine og miljø.

- ▶ Inden fyldningen skal du først finde frem til den mængde, du kan fylde på.
- ▶ Overhold den tilladte totalvægt.

Anvisninger vedrørende fyldning af universalkassesprederen:

- Luk doseringsskyderen.
- Universalkassesprederen må **kun** fyldes, når den er monteret på traktoren. Kontrollér samtidig, at traktoren står på et plant og fast underlag.
- Sørg for at sikre traktoren, så den ikke ruller væk. Træk håndbremsen.
- Sluk for traktormotoren. Træk tændingsnøglen ud.
- Ved påfyldningshøjder over 1,25 m skal der bruges hjælpemidler (f.eks. frontlæsser eller transportsnegl) til fyldning af universalkassesprederen.
- Kontrollér, at der er tilstrækkelig luft mellem beholderbunden og jorden.
- Universalkassesprederen må maksimalt fyldes til kanten.

6.9 Parkering og frakobling af universalkassesprederen

Universalkassesprederen kan parkeres sikkert på rammen.

⚠ FARE



Risiko for kvæstelser mellem traktor og universalkassespreder

Personer, der befinder sig mellem traktor og universalkassespreder under parkering eller frakobling, er i livsfare.

- ▶ Kontrollér, at der ved aktivering af den udvendige betjening af trepunktsophænget **ikke** opholder sig personer mellem traktoren og universalkassesprederen.

⚠ FORSIGTIG



Materielle skader som sølge af ueget frastillingssted

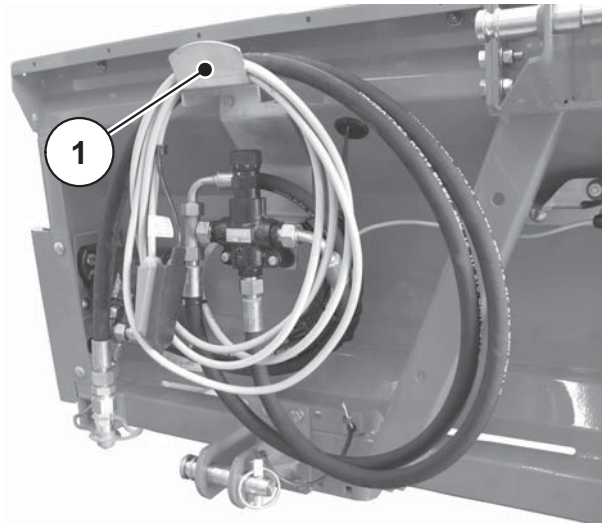
Et uegnet frastillingssted kan føre til materielle skader på maskinen. Fremmeslegemer, der ligger på jorden, kan deformere dose-ringsanordningen.

- ▶ Kontrollér, at der er tilstrækkelig fri plads mellem beholderbunden og underlaget.
- ▶ Du kan eventuelt placere og opbevare universalkassesprederen på dens transportpalle.

Forudsætninger for parkering af universalkassesprederen:

- Universalkassesprederen må kun parkeres på et plant og fast underlag.
- Universalkassesprederen må kun parkeres med tom beholder.
- Aflast koblingspunkterne (træk-/topstang), inden universalkassesprederen frakobles.

- Læg efter frakoblingen hydraulikslangerne og elkablerne på rammen i den dertil beregnede holder (se [Billede 6.11](#)).
- Hæng kardanakslen op ved hjælp af holdekæden (se [Billede 6.7](#)).



Billede 6.11: Holder til kabler og slanger

[1] Holder til kabler og slanger

7 Maskinindstillinger

▲ FARE



Risiko for tilskadekomst, når motoren er i gang

Udførelse af arbejder på maskinen, mens motoren er i gang, kan resultere i alvorlig tilskadekomst som følge af det mekaniske system og gødning, der strømmer ud.

- ▶ Sluk for traktormotoren.
- ▶ Træk tændingsnøglen ud.
- ▶ Sørg for, at der ikke opholder sig personer i fareområdet.

Inden maskinen indstilles, er det vigtigt at være opmærksom på følgende punkter:

- Mængden indstilles altid, mens skyderen er lukket.

7.1 Indstilling af spredemængde

HENVISNING

Versionen af universalkassesprederen UKS med **QUANTRON-A** er udstyret med en elektronisk skyderaktivering til indstilling af spredemængden.

Den elektroniske doseringskyderaktivering er beskrevet i den separate driftsvejledning til betjeningsenheden QUANTRON-A. Denne driftsvejledning er en del af betjeningsenheden QUANTRON-A.

7.1.1 UKS med mekanisk indstilling af spredemængden

Spredemængden indstilles via et anslag på skalabuen.

▲ FORSIGTIG



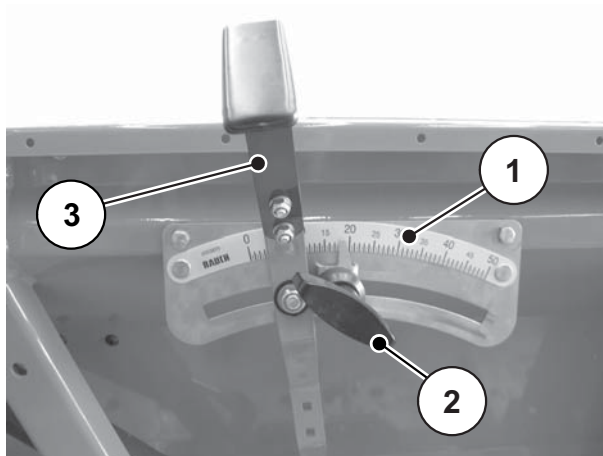
Materielle skader som følge af for lille doseringsåbning

En doseringskyder, der ikke er åbnet nok, kan stoppe til og beskadige spredemidlet. Røreværkets slitage øges.

- ▶ Vælg altid en tilstrækkelig stor doseringskyderåbning, hvor spredemidlet kan strømme uhindret.

Fremgangsmåde til indstilling af spredemængden

1. Luk doseringsskyderen.



Billede 7.1: Doseringskyderindstilling

- [1] Spredemængdeskala
- [2] Anslag
- [3] Mængdeindstillingsarm

2. Placér anslaget [2] i den position (viser), som du forinden har fundet frem til via spredningstabellen eller via en drejoprøve.
3. Skub mængdeindstillingsarmen [3] hen til anslaget, inden spredningen påbegyndes.
 - Justering hen mod en højere talværdi åbner doseringsskyderen.
 - Justering hen mod et lavere tal lukker doseringsskyderen.

7.2 Anvendelse af spredningstabellen

7.2.1 Anvisninger vedrørende spredningstabellen

Universalkassesprederens prøveanlæg har fundet frem til værdierne i spredningstabellen.

Det anvendte spredemateriale er købt hos spredematerialeproducenten eller i almindelig handel. Erfaringen har lært os, at det spredemateriale, du har til rådighed, kan have andre spredningsegenskaber som følge af blandt andet opbevaring og transport, også selvom gødningen har præcis samme betegnelse, som den vi har brugt.

Derfor kan der ved brug af de indstillinger, der er angivet i spredningstabellen, fremkomme en anden spredningsmængde og en mindre god fordeling af spredematerialet.

Overhold derfor følgende anvisninger:

- **For grus, sand og salt:** spredeprøverne er udført med 2 mulige **kraftudtagsomdrejningstal**.
 - 540 omdr./min.; røreakselomdrejningstal på 15 omdr./min.
 - 1000 omdr./min.; røreakselomdrejningstal på 28 omdr./min.
- Kontrollér altid den faktiske spredningsmængde ved hjælp af en drejeprøve (se kapitel [8: Drejeprøve, side 81](#)).
- Indstillingerne for spredemateriale, der ikke er anført i spredningstabellen, kan beregnes ved hjælp af en drejeprøve.
- Overhold indstillingsværdierne nøje. Selv en mindre afvigelse i indstillingen kan påvirke spredebilledet væsentligt.

Vær ved brug af urinstof særligt opmærksom på følgende:

- Urinstof findes på grund af gødningsimporten i forskellige kvaliteter og kornstørrelser. Det kan gøre det nødvendigt med andre indstillinger af sprederen.
- Urinstof er mere vindfølsomt og optager mere fugt end andre spredematerialer.

HENVISNING

Betjeningspersonalet er ansvarlig for de korrekte sprederindstillinger i henhold til det faktisk anvendte spredemateriale.

Vi gør udtrykkeligt opmærksom på, at vi ikke hæfter for skader som følge af spredefejl.

HENVISNING

Du kan finde flere spredningstabeller for din universalkassespreder på vores hjemmeside under www.rauch.de.

Vi gør udtrykkeligt opmærksom på, at vi ikke hæfter for skader som følge af spredefejl.

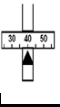
7.2.2 Liste over spredningstabeller

Tabel	Side
Spredningstabel for grus, sand og salt	side 52
Spredningstabel for gul sennep	side 53
Spredningstabel for gule og hvide lupiner	side 53
Spredningstabel for olieræddike	side 54
Spredningstabel for honningurt	side 54
Spredningstabel for raps	side 55
Spredningstabel for rødkløver	side 55
Spredningstabel for almindelig rajgræs	side 56
Spredningstabel for vikker	side 56
Spredningstabel for rybs	side 57
Spredningstabel for Agricorn Günther Corufera GmbH	side 58
Spredningstabel for urinstof i pilleform SKW Piesteritz	side 59
Spredningstabel for kalkammonsalpeter Raiffeisen	side 60
Spredningstabel for calciumcyanamid SKW Trostberg	side 61
Spredningstabel for konverterkalk	side 62
Spredningstabel for Maltaflor NPK MALTAFLOR	side 63
Spredningstabel for Maxiflor 92, fintmalet, Maxit Kalkwerke	side 64
Spredningstabel for Nitrophoska perfekt COMP BASF	side 65
Spredningstabel for Nitrozol Top Spiess Urania	side 66
Spredningstabel NPK Raiffeisen	side 67
Spredningstabel Patentkali Kalimagnesia, Kali + Salz GmbH	side 68
Spredningstabel for Rasenstolz NPK, Spiess Urania	side 69
Spredningstabel for ricinusskrå Agricolan (pellets) Günther	side 70
Spredningstabel for ricinusskrå Agricolan (skrå) Günther	side 71
Spredningstabel for superfosfat Donau Chemie	side 72
Spredningstabel for Basamid Compo	side 73
Spredningstabel for Basatop Sport COMPO BASF	side 74
Spredningstabel for Basatop Starter COMPO BASF	side 75

Tabel	Side
Spredningstabel for Floranid N32 COMPO BASF	side 76
Spredningstabel Floranid NK COMPO BASF	side 77
Spredningstabel Floranid Permanent COMPO BASF	side 78
Spredningstabel Sportica K COMPO BASF	side 79

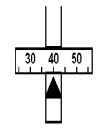
7.2.3 Spredningstabel for grus, sand og salt

- Spredemængde i g/m²

	Grus					Sand (fugtigt)					Salt				
	km/h					km/h					km/h				
	4	6	8	12	16	4	6	8	12	16	4	6	8	12	16
7											11	8	6	4	3
8											16	10	8	5	4
9											21	14	11	7	5
10	11	7	5	4	3	12	8	6	4	3	28	18	14	9	7
11	14	10	7	5	4	15	10	8	5	4	37	25	18	12	9
12	18	12	9	6	5	19	13	9	6	5	44	30	22	15	11
13	23	16	12	8	6	23	15	11	8	6	49	33	24	16	12
14	29	19	14	10	7	26	18	13	9	7	59	39	29	20	15
15	36	24	18	12	9	36	24	18	12	9	68	45	34	23	17
16	44	29	22	15	11	45	30	23	15	11	91	60	45	30	23
17	51	34	26	17	13	49	33	24	16	12	109	73	55	36	27
18	59	39	29	20	15	53	35	26	18	13	126	84	63	42	32
19	69	46	34	23	17	55	37	28	18	14	150	100	75	50	38
20	79	53	39	26	20	58	39	29	19	15	173	115	86	58	43
21	94	63	47	31	24	61	41	30	20	15	204	136	102	68	51
22	110	73	55	37	28	64	43	32	21	16	229	153	114	76	57
23	126	84	63	42	32	70	47	35	23	18					
24	143	95	71	48	36	77	51	38	26	19					
25	166	111	83	55	42	88	59	44	29	22					
26	190	127	95	63	48	99	66	49	33	25					
27	218	145	109	73	54	111	74	55	37	28					
28	245	163	123	82	61	123	82	61	41	31					
29	291	194	145	97	73	136	91	68	45	34					
30	336	224	158	112	84	149	100	75	50	37					
31	374	250	187	125	94	160	107	80	53	40					
32	413	275	206	138	103	171	114	86	57	43					
33						188	125	94	63	47					
34						205	137	103	68	51					
35						224	150	112	75	56					
36						244	163	122	81	61					
37						265	177	133	88	66					
38						287	191	143	96	72					
39						300	200	150	100	75					
40						313	209	157	104	78					
41						337	225	169	112	84					
42						361	241	181	120	90					
43						385	257	193	128	96					
44						409	273	204	136	102					

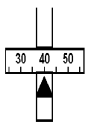
7.2.4 Spredningstabel for gul sennep

- Spredemængde i kg/ha

	Kraftudtag 540 omdr./min. = spredeaksler 15 omdr./min.					Kraftudtag 1000 omdr./min. = spredeaksler 28 omdr./min.				
	Håndhjulsposition 3 = spredeaksler 15 omdr./min.					Håndhjulsposition 4,5 = spredeaksler 28 omdr./min.				
	Km/h					Km/h				
	4	6	8	10	12	4	6	8	10	12
5	10	7	5	4	3	25	17	13	10	8
5,5	15	10	8	6	5	38	25	19	15	13
6	20	13	10	8	7	50	33	25	20	17
6,5	48	32	24	19	16	70	47	35	28	23
7	75	50	38	30	25	90	60	45	36	30


7.2.5 Spredningstabel for gule og hvide lupiner

- Spredemængde i kg/ha

	Kraftudtag 540 omdr./min. = spredeaksler 15 omdr./min.					Kraftudtag 1000 omdr./min. = spredeaksler 28 omdr./min.				
	Håndhjulsposition 3 = spredeaksler 15 omdr./min.					Håndhjulsposition 4,5 = spredeaksler 28 omdr./min.				
	Km/h					Km/h				
	4	6	8	10	12	4	6	8	10	12
17	165	110	83	66	56	178	118	89	71	59
18	220	147	110	88	73	245	136	123	98	82
19	250	167	125	100	83	298	198	149	119	99
20	280	187	140	112	93	350	233	175	140	117
21	338	225	169	135	113	420	280	210	168	140
22	395	263	198	158	132	490	327	245	196	163
23	443	295	221	177	148	580	387	290	232	193
24	490	327	245	196	163	670	447	335	268	223
25	573	382	286	229	191					


7.2.6 Spredningstabel for olieræddike

- Spredemængde i kg/ha

	Kraftudtag 540 omdr./min. = spredeaksel 15 omdr./min.					Kraftudtag 1000 omdr./min. = spredeaksel 28 omdr./min.				
	Håndhjulsposition 3 = spredeaksel 15 omdr./min.					Håndhjulsposition 4,5 = spredeaksel 28 omdr./min.				
	Km/h					Km/h				
	4	6	8	10	12	4	6	8	10	12
5	12	8	6	5	4	15	10	8	6	5
5,5	20	13	10	8	7	25	17	13	10	8
6	30	20	15	12	10	35	23	18	14	12
6,5	41	27	21	16	14	56	37	28	22	19
7	53	35	26	21	18	78	52	39	31	26
7,5	63	42	32	25	21	98	65	49	39	33
8	75	50	38	30	25					
8,5	93	62	47	37	31					


7.2.7 Spredningstabel for honningurt

- Spredemængde i kg/ha

	Kraftudtag 540 omdr./min. = spredeaksel 15 omdr./min.					Kraftudtag 1000 omdr./min. = spredeaksel 28 omdr./min.				
	Håndhjulsposition 3 = spredeaksel 15 omdr./min.					Håndhjulsposition 4,5 = spredeaksel 28 omdr./min.				
	Km/h					Km/h				
	4	6	8	10	12	4	6	8	10	12
4					10	7	5	4	3	
4,5	10	7	5	4	3	13	8	6	5	4
5	15	10	8	6	5	15	10	8	6	5
5,5	23	15	11	9	8	28	18	14	11	9
6	30	20	15	12	10	40	27	20	16	13
6,5	43	28	21	17	14					

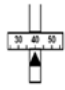
7.2.8 Spredningstabel for raps

- Spredemængde i kg/ha

	Kraftudtag 540 omdr./min. = spredeaksler 15 omdr./min.					Kraftudtag 1000 omdr./min. = spredeaksler 28 omdr./min.				
	Håndhjulsposition 3 = spredeaksler 15 omdr./min.					Håndhjulsposition 4,5 = spredeaksler 28 omdr./min.				
	Km/h					Km/h				
	4	6	8	10	12	4	6	8	10	12
3,5	15	10	8	6	5	15	10	8	6	5
4	20	13	10	8	7	45	30	23	18	15
4,5	38	25	19	15	13	68	45	34	27	23
5	59	39	29	23	20	93	62	46	37	31
5,5	79	53	40	32	26	116	78	58	47	39
6	100	67	50	40	33	140	93	70	56	47
6,5	131	87	56	52	44					


7.2.9 Spredningstabel for rødkløver

- Spredemængde i kg/ha

	Kraftudtag 540 omdr./min. = spredeaksler 15 omdr./min.					Kraftudtag 1000 omdr./min. = spredeaksler 28 omdr./min.				
	Håndhjulsposition 3 = spredeaksler 15 omdr./min.					Håndhjulsposition 4,5 = spredeaksler 28 omdr./min.				
	Km/h					Km/h				
	4	6	8	10	12	4	6	8	10	12
3,5	15	10	8	6	5	15	10	8	6	5
4	20	13	10	8	7	45	30	23	18	15
4,5	38	25	19	15	13	68	45	34	27	23
5	59	39	29	23	20	93	62	46	37	31
5,5	79	53	40	32	26	116	78	58	47	39
6	100	67	50	40	33	140	93	70	56	47


7.2.10 Spredningstabel for almindelig rajgræs

- Spredemængde i kg/ha

	Kraftudtag 540 omdr./min. = spredeaksel 15 omdr./min.					Kraftudtag 1000 omdr./min. = spredeaksel 28 omdr./min.				
	Håndhjulsposition 3 = spredeaksel 15 omdr./min.					Håndhjulsposition 4,5 = spredeaksel 28 omdr./min.				
	Km/h					Km/h				
	4	6	8	10	12	4	6	8	10	12
10						40	27	20	16	13
11	48	32	24	19	16	55	37	28	22	18
12	55	37	28	22	18	70	47	35	28	23
13	60	40	30	24	20	93	62	46	37	31
14	65	43	33	26	22	115	77	58	46	38
15	88	58	44	35	29	130	87	65	52	43
16	110	73	55	44	37	145	97	73	58	48
17	133	88	66	53	44	185	123	93	74	62
18	155	103	78	62	52					
19	165	110	83	66	55					
20	175	117	88	70	58					

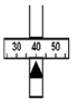
7.2.11 Spredningstabel for vikker

- Spredemængde i kg/ha

	Kraftudtag 540 omdr./min. = spredeaksel 15 omdr./min.					Kraftudtag 1000 omdr./min. = spredeaksel 28 omdr./min.				
	Håndhjulsposition 3 = spredeaksel 15 omdr./min.					Håndhjulsposition 4,5 = spredeaksel 28 omdr./min.				
	Km/h					Km/h				
	4	6	8	10	12	4	6	8	10	12
8	25	17	13	10	8	45	30	23	18	15
9	63	42	31	25	21	88	58	44	35	29
10	100	57	50	40	33	130	87	65	52	43
11	133	88	66	53	44	185	123	93	74	62
12	165	110	83	66	55	240	160	120	96	80
13	218	145	109	87	73	338	225	169	135	113
14	270	180	135	108	90	435	290	218	174	145
15	345	230	173	138	115					
16	420	280	210	168	140					

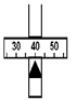
7.2.12 Spredningstabel for rybs

- Spredemængde i kg/ha

	Kraftudtag 540 omdr./min. = spredeaksel 15 omdr./min.					Kraftudtag 1000 omdr./min. = spredeaksel 28 omdr./min.				
	Håndhjulsposition 3 = spredeaksel 15 omdr./min.					Håndhjulsposition 4,5 = spredeaksel 28 omdr./min.				
	Km/h					Km/h				
	4	6	8	10	12	4	6	8	10	12
5	25	17	13	10	8	25	17	13	10	8
5,5	38	25	19	15	13	38	25	19	15	13
6	50	33	25	20	17	75	50	38	30	25
6,5	70	47	35	28	23	98	65	49	39	33
7	90	60	45	36	30					

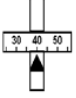
7.2.13 Spredningstabel for Agricorn Günther Corufera GmbH

- Spredemængde i kg/ha
- NPK

	Kraftudtag 540 omdr./min. = spredeaksler 15 omdr./min.					Kraftudtag 1000 omdr./min. = spredeaksler 28 omdr./min.				
	Håndhjulsposition 3 = spredeaksler 15 omdr./min.					Håndhjulsposition 4,5 = spredeaksler 28 omdr./min.				
	Km/h					Km/h				
	4	6	8	10	12	4	6	8	10	12
25						980	653	490	392	327
26						1090	727	545	436	363
27						1215	810	608	486	405
28						1340	893	670	536	447
29						1495	997	748	598	498
30	970	647	485	388	323	1650	1100	825	660	550
31	1118	745	559	447	373	1878	1252	939	751	626
32	1265	843	633	506	422	2105	1403	1053	842	702
33	1413	942	706	565	471	2333	1555	1166	933	778
34	1560	1040	780	624	520	2560	1707	1280	1024	853
35	1730	1153	865	692	577	2820	1880	1410	1128	940
36	1900	1267	950	760	633	3080	2053	1540	1232	1027
37	2135	1423	1068	854	712	3340	2227	1670	1336	1113
38	2370	1580	1185	948	790	3600	2400	1800	1440	1200
39	2560	1707	1280	1024	853	3825	2550	1913	1530	1275
40	2750	1833	1375	1100	917	4050	2700	2025	1620	1350
41	3018	2012	1509	1207	1006	4305	2870	2153	1722	1435
42	3285	2190	1643	1314	1095	4560	3040	2280	1824	1520
43	3593	2395	1796	1437	1198	4905	3270	2453	1962	1635
44	3900	2600	1950	1560	1300	5250	3500	2625	2100	1750
45	4253	2835	2126	1701	1418	5665	3777	2833	2266	1888
46	4605	3070	2303	1842	1535	6080	4053	3040	2432	2027
47	4903	3268	2451	1961	1634	6390	4260	3195	2556	2130
48	5200	3467	2600	2080	1733	6700	4467	3350	2680	2233
49	5520	3680	2760	2208	1840	7085	4723	3543	2834	2362
50	5840	3893	2920	2336	1947	7470	4980	3735	2988	2490


7.2.14 Spredningstabel for urinstof i pilleform SKW Piesteritz

- Spredemængde i kg/ha
- 46 % N

	Kraftudtag 540 omdr./min. = spredeaksel 15 omdr./min.					Kraftudtag 1000 omdr./min. = spredeaksel 28 omdr./min.				
	Håndhjulsposition 3 = spredeaksel 15 omdr./min.					Håndhjulsposition 4,5 = spredeaksel 28 omdr./min.				
	Km/h					Km/h				
	4	6	8	10	12	4	6	8	10	12
6	60	40	30	24	20	75	50	38	30	25
7	100	67	50	40	33	125	83	63	50	42
8	140	93	70	56	47	175	117	88	70	58
9	210	140	105	84	70	275	183	138	110	92
10	280	187	140	112	93	375	250	188	150	125
11	370	247	185	148	123	473	315	236	189	158
12	460	307	230	184	153	570	380	285	228	190
13	603	402	301	241	201	723	482	361	289	241
14	745	497	373	298	248	875	583	438	350	292
15	878	585	439	351	293	1068	712	534	427	356
16	1010	673	505	404	337	1260	840	630	504	420
17	1205	803	603	482	402	1455	970	728	582	485
18	1400	933	700	560	467	1650	1100	825	660	550
19	1580	1053	790	632	527	1898	1265	949	759	633
20	1760	1173	880	704	587	2145	1430	1073	858	715
21	1990	1327	995	796	663					
22	2220	1480	1110	888	740					

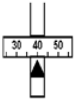
7.2.15 Spredningstabel for kalkammonsalpeter Raiffeisen

- Spredemængde i kg/ha
- 27 % N

	Kraftudtag 540 omdr./min. = spredeaksler 15 omdr./min.					Kraftudtag 1000 omdr./min. = spredeaksler 28 omdr./min.				
	Håndhjulsposition 3 = spredeaksler 15 omdr./min.					Håndhjulsposition 4,5 = spredeaksler 28 omdr./min.				
	Km/h					Km/h				
	4	6	8	10	12	4	6	8	10	12
10	145	97	73	58	48	220	147	110	88	73
11	195	130	98	78	65	305	203	153	122	102
12	245	163	123	98	82	390	260	195	156	130
13	340	227	170	136	113	493	328	246	197	164
14	435	290	218	174	145	595	397	298	238	198
15	543	362	271	217	181	730	487	365	292	243
16	650	433	325	260	217	865	577	433	346	288
17	805	537	403	322	268	1030	687	515	412	343
18	960	640	480	384	320	1195	797	598	478	398
19	1103	735	551	441	368	1380	920	690	552	460
20	1245	830	623	498	415	1565	1043	783	626	522
21	1463	975	731	585	488	1743	1162	871	697	581
22	1680	1120	840	672	560	1920	1280	960	768	640
23	1885	1257	943	754	628	2205	1470	1103	882	735
24	2090	1393	1045	836	697	2490	1660	1245	996	830
25	2375	1583	1188	950	792					
26	2660	1773	1330	1064	887					

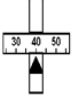
7.2.16 Spredningstabel for calciumcyanamid SKW Trostberg

- Spredemængde i kg/ha
- 19,8 % N

	Kraftudtag 540 omdr./min. = spredeaksel 15 omdr./min.					Kraftudtag 1000 omdr./min. = spredeaksel 28 omdr./min.				
	Håndhjulsposition 3 = spredeaksel 15 omdr./min.					Håndhjulsposition 4,5 = spredeaksel 28 omdr./min.				
	Km/h					Km/h				
	4	6	8	10	12	4	6	8	10	12
10	300	200	150	120	100	420	280	210	168	140
11	388	258	194	155	129	565	377	283	226	188
12	475	317	238	190	158	710	473	355	284	237
13	600	400	300	240	200	865	577	433	346	288
14	725	483	363	290	242	1020	680	510	408	340
15	925	617	463	370	308	1230	820	615	492	410
16	1125	750	563	450	375	1440	960	720	576	480
17	1328	885	664	531	443	1700	1133	850	680	567
18	1530	1020	765	612	510	1960	1307	980	784	653
19	1795	1197	898	718	598	2225	1483	1113	890	742
20	2060	1373	1030	824	687	2490	1660	1245	996	830
21	2430	1620	1215	972	810	2835	1890	1418	1134	945
22	2800	1867	1400	1120	933	3180	2120	1590	1272	1060
23	3180	2120	1590	1272	1060	3600	2400	1800	1440	1200
24	3560	2373	1780	1424	1187	4020	2680	2010	1608	1340

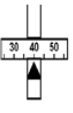
7.2.17 Spredningstabel for konverterkalk

- Spredemængde i kg/ha
- 45 % CaO

	Kraftudtag 540 omdr./min. = spredeaksel 15 omdr./min.					Kraftudtag 1000 omdr./min. = spredeaksel 28 omdr./min.				
	Håndhjulsposition 3 = spredeaksel 15 omdr./min.					Håndhjulsposition 4,5 = spredeaksel 28 omdr./min.				
	Km/h					Km/h				
	4	6	8	10	12	4	6	8	10	12
15						1345	897	673	538	448
16						1608	1072	804	643	536
17						1871	1247	936	748	624
18						2134	1423	1067	854	711
19						2397	1598	1199	959	799
20	1670	1113	835	668	557	2660	1773	1330	1064	887
21	1936	1291	968	774	645	3046	2031	1523	1218	1015
22	2202	1468	1101	881	734	3432	2288	1716	1373	1144
23	2468	1645	1234	987	823	3818	2545	1909	1527	1273
24	2734	1823	1367	1094	911	4204	2803	2102	1682	1401
25	3090	2060	1545	1236	1030	4700	3133	2350	1880	1567
26	3446	2297	1723	1378	1149	5196	3464	2598	2078	1732
27	3892	2595	1946	1557	1297	5802	3868	2901	2321	1934
28	4338	2892	2169	1735	1446	6408	4272	3204	2563	2136
29	4784	3189	2392	1914	1595	7014	4676	3507	2806	2338
30	5230	3487	2615	2092	1743	7620	5080	3810	3048	2540
31	5780	3853	2890	2312	1927	8454	5636	4227	3382	2818
32	6330	4220	3165	2532	2110	9288	6192	4644	3715	3096
33	6880	4587	3440	2752	2293	10122	6748	5061	4049	3374
34	7430	4953	3715	2972	2477	10956	7304	5478	4382	3652
35	8067	5378	4034	3227	2689	11955	7970	5978	4782	3985
36	8703	5802	4352	3481	2901					
37	9426	6284	4713	3770	3142					
38	10149	6766	5075	4060	3383					
39	10872	7248	5436	4349	3624					
40	11595	7730	5798	4638	3865					
41	12450	8300	6225	4980	4150					

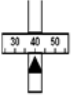
7.2.18 Spredningstabel for Maltaflor NPK MALTAFLOR

- Spredemængde i kg/ha
- 45 % CaO

	Kraftudtag 540 omdr./min. = spredeaksel 15 omdr./min.					Kraftudtag 1000 omdr./min. = spredeaksel 28 omdr./min.				
	Håndhjulsposition 3 = spredeaksel 15 omdr./min.					Håndhjulsposition 4,5 = spredeaksel 28 omdr./min.				
	Km/h					Km/h				
	4	6	8	10	12	4	6	8	10	12
22	395	263	198	158	132	575	383	288	230	192
23	470	313	235	188	157	730	487	365	292	243
24	545	363	273	218	182	880	587	440	352	293
25	620	413	310	248	207	1040	693	520	416	347
26	695	463	348	278	232	1200	800	600	480	400
27	790	527	395	316	263	1350	900	675	540	450
28	890	593	445	356	297	1500	1000	750	600	500
29	995	663	498	398	332	1660	1107	830	664	553
30	1100	733	550	440	367	1820	1213	910	728	607
31	1250	833	625	500	417	2010	1340	1005	804	670
32	1400	933	700	560	467	2200	1467	1100	880	733
33	1585	1057	793	634	528	2405	1603	1203	962	802
34	1770	1180	885	708	590	2610	1740	1305	1044	870
35	1935	1290	968	774	645	2880	1920	1440	1152	960
36	2100	1400	1050	840	700	3150	2100	1575	1260	1050
37	2320	1547	1160	928	773	3443	2295	1721	1377	1148
38	2535	1690	1268	1014	845	3735	2490	1868	1494	1245
39	2767	1845	1384	1107	922	4043	2695	2022	1617	1348
40	3000	2000	1500	1200	1000	4350	2900	2175	1740	1450
41	3330	2220	1665	1332	1110	4675	3117	2338	1870	1558
42	3675	2450	1838	1470	1225	5000	3333	2500	2000	1667
43	3880	2587	1940	1552	1293	5375	3583	2688	2150	1792
44	4100	2733	2050	1640	1367	5750	3833	2875	2300	1917
45	4435	2957	2218	1774	1478	6125	4083	3063	2450	2042
46	4770	3180	2385	1908	1590	6500	4333	3250	2600	2167
47	5135	3423	2568	2054	1712	6875	4583	3438	2750	2292
48	5500	3667	2750	2200	1833	7250	4833	3625	2900	2417
49	5930	3953	2965	2372	1977	7645	5097	3823	3058	2548
50	6360	4240	3180	2544	2120	8040	5360	4020	3216	2680

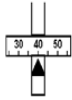
7.2.19 Spredningstabel for Maxiflor 92, fintmalet, Maxit Kalkwerke

- Spredemængde i kg/ha
- 54 % CaO

	Kraftudtag 540 omdr./min. = spredeaksel 15 omdr./min.					Kraftudtag 1000 omdr./min. = spredeaksel 28 omdr./min.				
	Håndhjulsposition 3 = spredeaksel 15 omdr./min.					Håndhjulsposition 4,5 = spredeaksel 28 omdr./min.				
	Km/h					Km/h				
	4	6	8	10	12	4	6	8	10	12
35	1770	1180	885	708	590	2269	1513	1135	908	756
36	1866	1244	933	746	622	2451	1634	1226	980	817
37	1962	1308	981	785	654	2633	1755	1317	1053	878
38	2058	1372	1029	823	686	2815	1877	1408	1126	938
39	2154	1436	1077	862	718	2998	1998	1499	1199	999
40	2250	1500	1125	900	750	3180	2120	1590	1272	1060
41	2360	1573	1180	944	787	3471	2314	1736	1388	1157
42	2470	1647	1235	988	823	3762	2508	1881	1505	1254
43	2582	1721	1291	1033	861	4053	2702	2027	1621	1351
44	2694	1796	1347	1078	898	4344	2896	2172	1738	1448
45	2855	1903	1427	1142	952	4610	3073	2305	1844	1537
46	3015	2010	1508	1206	1005	4875	3250	2438	1950	1625
47	3225	2150	1613	1290	1075	5115	3410	2558	2046	1705
48	3435	2290	1718	1374	1145	5355	3570	2678	2142	1785
49	3645	2430	1823	1458	1215	5595	3730	2798	2238	1865
50	3855	2570	1928	1542	1285	5835	3890	2918	2334	1945

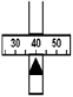
7.2.20 Spredningstabel for Nitrophoska perfekt COMP BASF

- Spredemængde i kg/ha
- NPK 15- 5 - 20

	Kraftudtag 540 omdr./min. = spredeaksel 15 omdr./min.					Kraftudtag 1000 omdr./min. = spredeaksel 28 omdr./min.				
	Håndhjulsposition 3 = spredeaksel 15 omdr./min.					Håndhjulsposition 4,5 = spredeaksel 28 omdr./min.				
	Km/h					Km/h				
	4	6	8	10	12	4	6	8	10	12
10	175	117	88	70	58	250	167	125	100	83
11	233	155	116	93	78	335	223	168	134	112
12	290	193	145	116	97	420	280	210	168	140
13	355	237	178	142	118	535	357	268	214	178
14	420	280	210	168	140	650	433	325	260	217
15	535	357	268	214	178	805	537	403	322	268
16	650	433	325	260	217	960	640	480	384	320
17	788	525	394	315	263	1133	755	566	453	378
18	925	617	463	370	308	1305	870	653	522	435
19	1083	722	541	433	361	1553	1035	776	621	518
20	1240	827	620	496	413	1800	1200	900	720	600
21	1468	978	734	587	489	2050	1367	1025	820	683
22	1695	1130	848	678	565	2300	1533	1150	920	767
23	1973	1315	986	789	658	2660	1773	1330	1064	887
24	2250	1500	1125	900	750	3020	2013	1510	1208	1007
25	2625	1750	1313	1050	875	3360	2240	1680	1344	1120
26	3000	2000	1500	1200	1000					
27	3390	2260	1695	1356	1130					

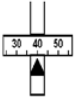
7.2.21 Spredningstabel for Nitrozol Top Spiess Urania

- Spredemængde i kg/ha
- 38 % N

	Kraftudtag 540 omdr./min. = spredeaksel 15 omdr./min.					Kraftudtag 1000 omdr./min. = spredeaksel 28 omdr./min.				
	Håndhjulsposition 3 = spredeaksel 15 omdr./min.					Håndhjulsposition 4,5 = spredeaksel 28 omdr./min.				
	Km/h					Km/h				
	4	6	8	10	12	4	6	8	10	12
13	320	213	160	128	107	385	257	193	154	128
14	385	257	193	154	128	445	297	223	178	148
15	478	318	239	191	159	568	378	284	227	189
16	570	380	285	228	190	690	460	345	276	230
17	680	453	340	272	227	828	552	414	331	276
18	790	527	395	316	263	965	643	483	386	322
19	935	623	468	374	312	1113	742	556	445	371
20	1080	720	540	432	360	1260	840	630	504	420
21	1220	813	610	488	407	1475	983	738	590	492
22	1360	907	680	544	453	1690	1127	845	676	563
23	1555	1037	778	622	518	1865	1243	933	746	622
24	1750	1167	875	700	583	2040	1360	1020	816	680
25	1995	1330	998	798	665	2285	1523	1143	914	762
26	2240	1493	1120	896	747	2530	1687	1265	1012	843
27	2595	1730	1298	1038	865					

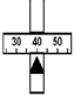
7.2.22 Spredningstabel NPK Raiffeisen

- Spredemængde i kg/ha
- NPK 12 - 12 - 17

	Kraftudtag 540 omdr./min. = spredeaksel 15 omdr./min.					Kraftudtag 1000 omdr./min. = spredeaksel 28 omdr./min.				
	Håndhjulsposition 3 = spredeaksel 15 omdr./min.					Håndhjulsposition 4,5 = spredeaksel 28 omdr./min.				
	Km/h					Km/h				
	4	6	8	10	12	4	6	8	10	12
10	200	133	100	80	67	320	213	160	128	107
11	255	170	128	102	85	380	253	190	152	127
12	310	207	155	124	103	440	293	220	176	147
13	380	253	190	152	127	558	372	279	223	186
14	450	300	225	180	150	675	450	338	270	225
15	590	393	295	236	197	818	545	409	327	273
16	730	487	365	292	243	960	640	480	384	320
17	870	580	435	348	290	1133	755	566	453	378
18	1010	673	505	404	337	1305	870	653	522	435
19	1218	812	609	487	406	1555	1037	778	622	518
20	1425	950	713	570	475	1805	1203	903	722	602
21	1593	1062	796	637	531	2068	1378	1034	827	689
22	1760	1173	880	704	587	2330	1553	1165	932	777
23	2090	1393	1045	836	697	2690	1793	1345	1076	897
24	2420	1613	1210	968	807	3050	2033	1525	1220	1017
25	2735	1823	1368	1094	912	3500	2333	1750	1400	1167
26	3050	2033	1525	1220	1017	3950	2633	1975	1580	1317
27	3445	2297	1723	1378	1148	4375	2917	2188	1750	1458
28	3840	2560	1920	1536	1280					
29	4380	2920	2190	1752	1460					

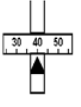
7.2.23 Spredningstabel Patentkali Kalimagnesia, Kali + Salz GmbH

- Spredemængde i kg/ha
- 30 % K

	Kraftudtag 540 omdr./min. = spredeaksel 15 omdr./min.					Kraftudtag 1000 omdr./min. = spredeaksel 28 omdr./min.				
	Håndhjulsposition 3 = spredeaksel 15 omdr./min.					Håndhjulsposition 4,5 = spredeaksel 28 omdr./min.				
	Km/h					Km/h				
	4	6	8	10	12	4	6	8	10	12
10	145	97	73	58	48	195	130	98	78	65
11	205	137	103	82	68	273	182	136	109	91
12	265	177	133	106	88	350	233	175	140	117
13	325	217	163	130	108	443	295	221	177	148
14	385	257	193	154	128	535	357	268	214	178
15	475	317	238	190	158	648	432	324	259	216
16	565	377	283	226	188	760	507	380	304	253
17	673	448	336	269	224	910	607	455	364	303
18	780	520	390	312	260	1060	707	530	424	353
19	913	608	456	365	304	1240	827	620	496	413
20	1045	697	523	418	348	1420	947	710	568	473
21	1203	802	601	481	401	1635	1090	818	654	545
22	1360	907	680	544	453	1850	1233	925	740	617
23	1550	1033	775	620	517	2095	1397	1048	838	698
24	1740	1160	870	696	580	2340	1560	1170	936	780
25	2025	1350	1013	810	675	2685	1790	1343	1074	895
26	2310	1540	1155	924	770	3030	2020	1515	1212	1010
27	2625	1750	1313	1050	875	3495	2330	1748	1398	1165
28	2940	1960	1470	1176	980	3960	2640	1980	1584	1320
29	3360	2240	1680	1344	1120					
30	3780	2520	1890	1512	1260					


7.2.24 Spredningstabel for Rasenstolz NPK, Spiess Urania

- Spredemængde i kg/ha
- NPK 20 - 6 - 18 + 2

	Kraftudtag 540 omdr./min. = spredeaksel 15 omdr./min.					Kraftudtag 1000 omdr./min. = spredeaksel 28 omdr./min.				
	Håndhjulsposition 3 = spredeaksel 15 omdr./min.					Håndhjulsposition 4,5 = spredeaksel 28 omdr./min.				
	Km/h					Km/h				
	4	6	8	10	12	4	6	8	10	12
10	165	110	83	66	55	330	220	165	132	110
11	248	165	124	99	83	438	292	219	175	146
12	330	220	165	132	110	545	363	273	218	182
13	418	278	209	167	139	648	432	324	259	216
14	505	337	253	202	168	750	500	375	300	250
15	620	413	310	248	207	880	587	440	352	293
16	735	490	368	294	245	1010	673	505	404	337
17	883	588	441	353	294	1180	787	590	472	393
18	1030	687	515	412	343	1350	900	675	540	450
19	1213	808	606	485	404	1588	1058	794	635	529
20	1395	930	698	558	465	1825	1217	913	730	608
21	1603	1068	801	641	534	2038	1358	1019	815	679
22	1810	1207	905	724	603	2250	1500	1125	900	750
23	2010	1340	1005	804	670	2550	1700	1275	1020	850
24	2210	1473	1105	884	737					

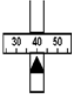
7.2.25 Spredningstabel for ricinusskrå Agricolan (pellets) Günther

- Spredemængde i kg/ha
- 5 % N

	Kraftudtag 540 omdr./min. = spredeaksler 15 omdr./min.					Kraftudtag 1000 omdr./min. = spredeaksler 28 omdr./min.				
	Håndhjulsposition 3 = spredeaksler 15 omdr./min.					Håndhjulsposition 4,5 = spredeaksler 28 omdr./min.				
	Km/h					Km/h				
	4	6	8	10	12	4	6	8	10	12
32						1200	800	600	480	400
33						1360	907	680	544	453
34						1520	1013	760	608	507
35						1690	1127	845	676	563
36	1163	775	582	465	388	1860	1240	930	744	620
37	1274	849	637	510	425	2055	1370	1028	822	685
38	1385	923	693	554	462	2250	1500	1125	900	750
39	1493	995	746	597	498	2470	1647	1235	988	823
40	1600	1067	800	640	533	2690	1793	1345	1076	897
41	1715	1143	858	686	572	2915	1943	1458	1166	972
42	1830	1220	915	732	610	3140	2093	1570	1256	1047
43	2033	1355	1016	813	678	3325	2217	1663	1330	1108
44	2235	1490	1118	894	745	3510	2340	1755	1404	1170
45	2438	1625	1219	975	813	3740	2493	1870	1496	1247
46	2640	1760	1320	1056	880	3970	2647	1985	1588	1323
47	2845	1897	1423	1138	948	4115	2743	2058	1646	1372
48	3050	2033	1525	1220	1017	4260	2840	2130	1704	1420
49	3255	2170	1628	1302	1085	4470	2980	2235	1788	1490
50	3460	2307	1730	1384	1153	4680	3120	2340	1872	1560

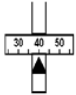
7.2.26 Spredningstabel for ricinuskrå Agricolan (skrå) Günther

- Spredemængde i kg/ha
- 5 % N

	Kraftudtag 540 omdr./min. = spredeaksel 15 omdr./min.					Kraftudtag 1000 omdr./min. = spredeaksel 28 omdr./min.				
	Håndhjulsposition 3 = spredeaksel 15 omdr./min.					Håndhjulsposition 4,5 = spredeaksel 28 omdr./min.				
	Km/h					Km/h				
	4	6	8	10	12	4	6	8	10	12
26	1620	1080	810	648	540	965	643	483	386	322
27	1835	1223	918	734	612	1188	792	594	475	396
28	2050	1367	1025	820	683	1410	940	705	564	470
29	2265	1510	1133	906	755	1855	1237	928	742	618
30	2480	1653	1240	992	827	2300	1533	1150	920	767
31	2850	1900	1425	1140	950	2698	1798	1349	1079	899
32	3220	2147	1610	1288	1073	3095	2063	1548	1238	1032
33	3590	2393	1795	1436	1197	3628	2418	1814	1451	1209
34	3960	2640	1980	1584	1320	4160	2773	2080	1664	1387
35	4300	2867	2150	1720	1433	4650	3100	2325	1860	1550
36	4640	3093	2320	1856	1547	5140	3427	2570	2056	1713
37	4980	3320	2490	1992	1660	5540	3693	2770	2216	1847
38	5320	3547	2660	2128	1773	5940	3960	2970	2376	1980
39	5903	3935	2951	2361	1968	6480	4320	3240	2592	2160
40	6485	4323	3243	2594	2162	7020	4680	3510	2808	2340
41	7068	4712	3534	2827	2356	7560	5040	3780	3024	2520
42	7650	5100	3825	3060	2550	8100	5400	4050	3240	2700
43	8498	5665	4249	3399	2833	8790	5860	4395	3516	2930

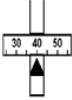
7.2.27 Spredningstabel for superfosfat Donau Chemie

- Spredemængde i kg/ha
- 18 % N

	Kraftudtag 540 omdr./min. = spredeaksler 15 omdr./min.					Kraftudtag 1000 omdr./min. = spredeaksler 28 omdr./min.				
	Håndhjulsposition 3 = spredeaksler 15 omdr./min.					Håndhjulsposition 4,5 = spredeaksler 28 omdr./min.				
	Km/h					Km/h				
	4	6	8	10	12	4	6	8	10	12
10	160	107	80	64	53	260	173	130	104	87
11	240	160	120	96	80	333	222	166	133	111
12	320	213	160	128	107	405	270	203	162	135
13	400	267	200	160	133	503	335	251	201	168
14	480	320	240	192	160	600	400	300	240	200
15	565	377	283	226	188	715	477	358	286	238
16	650	433	325	260	217	830	553	415	332	277
17	798	532	399	319	266	980	653	490	392	327
18	945	630	473	378	315	1130	753	565	452	377
19	1073	715	536	429	358	1288	858	644	515	429
20	1200	800	600	480	400	1445	963	723	578	482
21	1445	963	723	578	482	1698	1132	849	679	566
22	1690	1127	845	676	563	1950	1300	975	780	650
23	1910	1273	955	764	637					

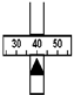
7.2.28 Spredningstabel for Basamid Compo

- Spredemængde i kg/ha

	Kraftudtag 540 omdr./min. = spredeaksel 15 omdr./min.					Kraftudtag 1000 omdr./min. = spredeaksel 28 omdr./min.				
	Håndhjulsposition 3 = spredeaksel 15 omdr./min.					Håndhjulsposition 4,5 = spredeaksel 28 omdr./min.				
	Km/h					Km/h				
	4	6	8	10	12	4	6	8	10	12
6	205	137	103	82	68	235	157	118	94	78
7	285	190	143	114	95	290	193	145	116	97
8	365	243	183	146	122	350	233	175	140	117
9	460	307	230	184	153	475	317	238	190	158
10	560	373	280	224	187	600	400	300	240	200
11	710	473	355	284	237	735	490	368	294	245
12	850	567	425	340	283	870	580	435	348	290
13	1050	700	525	420	350	1090	727	545	436	363
14	1250	833	625	500	417	1310	873	655	524	437
15	1610	1073	805	644	537	1670	1113	835	668	557

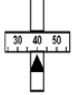
7.2.29 Spredningstabel for Basatop Sport COMPO BASF

- NPK 20 - 5 - 10 + 3 % MgO
- Spredemængde i kg/ha

	Kraftudtag 540 omdr./min. = spredeaksel 15 omdr./min.					Kraftudtag 1000 omdr./min. = spredeaksel 28 omdr./min.				
	Håndhjulsposition 3 = spredeaksel 15 omdr./min.					Håndhjulsposition 4,5 = spredeaksel 28 omdr./min.				
	Km/h					Km/h				
	4	6	8	10	12	4	6	8	10	12
10	90	60	45	36	30	150	100	75	60	50
11	145	97	73	58	48	241	160	120	96	80
12	200	133	100	80	67	331	221	166	133	110
13	258	172	129	103	86	421	280	210	168	140
14	315	210	158	126	105	510	340	255	204	170
15	395	263	198	158	132	641	427	320	256	214
16	475	317	238	190	158	771	514	386	309	257
17	600	400	300	240	200	917	611	458	367	306
18	725	483	363	290	242	1063	708	531	425	354
19	850	567	425	340	283	1244	829	622	498	415
20	975	650	488	390	325	1425	950	713	570	475
21	1175	783	588	470	392	1656	1104	828	663	552
22	1375	917	688	550	458	1888	1258	944	755	629
23	1600	1067	800	640	533	2156	1438	1078	863	719
24	1825	1217	913	730	608	2425	1617	1213	970	808
25	2100	1400	1050	840	700	2781	1854	1391	1113	927


7.2.30 Spredningstabel for Basatop Starter COMPO BASF

- NPK 19 - 25 - 5 + 2 % MgO
- Spredemængde i kg/ha

	Kraftudtag 540 omdr./min. = spredeaksler 15 omdr./min.					Kraftudtag 1000 omdr./min. = spredeaksler 28 omdr./min.				
	Håndhjulsposition 3 = spredeaksler 15 omdr./min.					Håndhjulsposition 4,5 = spredeaksler 28 omdr./min.				
	Km/h					Km/h				
	4	6	8	10	12	4	6	8	10	12
10	70	47	35	28	23	105	70	53	42	35
11	105	70	53	42	35	178	118	89	71	59
12	141	94	70	56	47	250	167	125	100	83
13	177	118	89	71	59	326	218	163	131	109
14	214	143	107	86	71	403	269	201	161	134
15	316	211	158	127	105	504	336	252	202	168
16	419	279	209	168	140	605	403	303	242	202
17	525	350	263	210	175	753	502	376	301	251
18	631	421	316	253	210	900	600	450	360	300
19	791	527	395	316	264	1050	700	525	420	350
20	950	633	475	380	317	1200	800	600	480	400
21	1138	758	569	455	379	1400	933	700	560	467
22	1325	883	663	530	442	1600	1067	800	640	533
23	1538	1025	769	615	513	1838	1225	919	735	613
24	1750	1167	875	700	583	2075	1383	1038	830	692
25	2025	1350	1013	810	675	2381	1588	1191	953	794


7.2.31 Spredningstabel for Floranid N32 COMPO BASF

- Spredemængde i kg/ha

	Kraftudtag 540 omdr./min. = spredeaksler 15 omdr./min.					Kraftudtag 1000 omdr./min. = spredeaksler 28 omdr./min.				
	Håndhjulsposition 3 = spredeaksler 15 omdr./min.					Håndhjulsposition 4,5 = spredeaksler 28 omdr./min.				
	Km/h					Km/h				
	4	6	8	10	12	4	6	8	10	12
10	83	55	41	33	28	105	70	53	42	35
11	128	85	64	51	43	158	105	79	63	53
12	173	115	86	69	58	210	140	105	84	70
13	236	158	118	95	79	293	195	146	117	98
14	300	200	150	120	100	375	250	188	150	125
15	375	250	188	150	125	463	308	231	185	154
16	450	300	225	180	150	550	367	275	220	183
17	563	375	281	225	188	669	446	334	268	223
18	675	450	338	270	225	788	525	394	315	263
19	788	525	394	315	263	909	606	455	364	303
20	900	600	450	360	300	1031	688	516	413	344
21	1050	700	525	420	350	1222	815	611	489	407
22	1200	800	600	480	400	1413	942	706	565	471
23	1350	900	675	540	450	1606	1071	803	643	535
24	1500	1000	750	600	500	1800	1200	900	720	600
25	1738	1158	869	695	579	2044	1363	1022	818	681


7.2.32 Spredningstabel Floranid NK COMPO BASF

- NK 14 - 19 + 3 % MgO
- Spredemængde i kg/ha

	Kraftudtag 540 omdr./min. = spredeaksel 15 omdr./min.					Kraftudtag 1000 omdr./min. = spredeaksel 28 omdr./min.				
	Håndhjulsposition 3 = spredeaksel 15 omdr./min.					Håndhjulsposition 4,5 = spredeaksel 28 omdr./min.				
	Km/h					Km/h				
	4	6	8	10	12	4	6	8	10	12
10	138	92	69	55	46	183	122	92	73	61
11	218	145	109	87	73	285	190	143	114	95
12	303	202	151	121	101	388	258	194	155	129
13	388	258	194	155	129	488	325	244	195	163
14	473	315	236	189	158	589	393	294	236	196
15	618	412	309	247	206	764	509	382	306	255
16	764	509	382	306	255	939	626	470	376	313
17	939	626	470	376	313	1148	765	574	459	383
18	1115	743	558	446	372	1356	904	678	543	452
19	1290	860	645	516	430	1569	1046	785	628	523
20	1465	977	733	586	488	1783	1188	891	713	594
21	1706	1138	853	683	569	2048	1365	1024	819	683
22	1948	1298	974	779	649	2313	1542	1156	925	771
23	2189	1459	1094	876	730	2578	1718	1289	1031	859
24	2430	1620	1215	972	810	2843	1895	1421	1137	948
25	2771	1848	1386	1109	924	3296	2198	1648	1319	1099

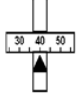
7.2.33 Spredningstabel Floranid Permanent COMPO BASF

- NPK 16 - 7 - 15 + 2 % MgO
- Spredemængde i kg/ha

	Kraftudtag 540 omdr./min. = spredeaksel 15 omdr./min.					Kraftudtag 1000 omdr./min. = spredeaksel 28 omdr./min.				
	Håndhjulsposition 3 = spredeaksel 15 omdr./min.					Håndhjulsposition 4,5 = spredeaksel 28 omdr./min.				
	Km/h					Km/h				
	4	6	8	10	12	4	6	8	10	12
10	83	56	42	33	28	113	75	56	45	38
11	104	69	52	42	35	189	126	95	76	63
12	125	83	63	50	42	266	178	133	107	89
13	164	109	82	66	55	343	229	172	137	114
14	203	135	101	81	68	420	280	210	168	140
15	326	218	163	131	109	541	361	271	217	180
16	450	300	225	180	150	663	442	331	265	221
17	569	379	284	228	190	806	538	403	323	269
18	688	458	344	275	229	950	633	475	380	317
19	850	567	425	340	283	1119	746	559	448	373
20	1013	675	506	405	338	1288	858	644	515	429
21	1206	804	603	483	402	1506	1004	753	603	502
22	1400	933	700	560	467	1725	1150	863	690	575
23	1588	1058	794	635	529	1938	1292	969	775	646
24	1775	1183	888	710	592	2150	1433	1075	860	717
25	2044	1363	1022	818	681	2456	1638	1228	983	819

7.2.34 Spredningstabel Sportica K COMPO BASF

- NK 30 - 10 + 3 % MgO
- Spredemængde i kg/ha

	Kraftudtag 540 omdr./min. = spredeaksel 15 omdr./min.					Kraftudtag 1000 omdr./min. = spredeaksel 28 omdr./min.				
	Håndhjulsposition 3 = spredeaksel 15 omdr./min.					Håndhjulsposition 4,5 = spredeaksel 28 omdr./min.				
	Km/h					Km/h				
	4	6	8	10	12	4	6	8	10	12
10	45	30	23	18	15	68	45	34	27	23
11	83	55	41	33	28	115	77	58	46	38
12	120	80	60	48	40	163	108	81	65	54
13	158	105	79	63	53	209	139	104	84	70
14	195	130	98	78	65	255	170	128	102	85
15	254	169	127	102	85	328	218	164	131	109
16	313	208	156	125	104	400	267	200	160	133
17	394	263	197	158	131	488	325	244	195	163
18	475	317	238	190	158	575	383	288	230	192
19	569	379	284	228	190	663	442	331	265	221
20	663	442	331	265	221	750	500	375	300	250
21	794	529	397	318	265	888	592	444	355	296
22	925	617	463	370	308	1025	683	513	410	342
23	1063	708	531	425	354	1163	775	581	465	388
24	1200	800	600	480	400	1300	867	650	520	433
25	1381	921	691	553	460	1488	992	744	595	496

8 Drejeprøve

Af hensyn til en præcis kontrol af udbringningsmængden anbefaler vi at udføre en ny drejeprøve, hver gang der skiftes gødning.

Udfør drejeprøven:

- Før første spredning.
- Hvis spredematerialets kvalitet har ændret sig meget (fugt, højt støvindhold, kornfraktion).
- Hvis der anvendes nye sorter spredemateriale.

Drejeprøven skal udføres, mens kraftudtaget kører, enten ved stilstand eller under kørsel på en teststrækning.

BEMÆRK

Ved universalkassesprederne **UKS med QUANTRON-A** udføres drejeprøven på betjeningsenheden QUANTRON-A.

Drejeprøven er beskrevet i den separate driftsvejledning til betjeningsenheden QUANTRON-A.

Denne driftsvejledning er en del af betjeningsenheden QUANTRON-A.

8.1 Beregning af maksimal spredestrækning

Den maksimale spredestrækning afhænger af følgende punkter:

- Mængden af medtaget spredemateriale (g)
- Spredetæthed (g/m²)
- Spredbredde (m)

- Formel:

$$\frac{\text{Beholderindhold}}{\text{Spredetæthed}} = \text{spredestrækning ved 1 m spredbredde}$$

- Eksempel

$$\frac{300000}{30} = 10000 \text{ m}^2 = 10 \text{ km spredestrækning}$$

- Spredestrækning ved 1,20 m spredbredde

$$\frac{10000 \text{ m}}{1,20} = 8333 \text{ m}$$

- ▷ Ved en beholderfyldning på 300 kg, en spredetæthed på 30 g/m² og en spredbredde på 1,20 m kan du dække en strækning på 8333 m.

8.2 Beregning af den nominelle udløbsmængde pr. minut

Til beregning af den nominelle udløbsmængde pr. minut skal du bruge:

- Kørehastigheden
- Arbejdsbredden
- Den ønskede udbringningsmængde.

Eksempel 1: Sand, salt og grus (g/min)

Kørehastighed	3 km/t
Arbejdsbredde	1,20 m
Ønsket udbringningsmængde	50 g/m ²
Nominel udløbsmængde	? kg/min

- Formel:

$$\text{Nominel udløbsmængde} = \frac{\text{kørehastighed} \times \text{arbejdsbredde} \times \text{udbringningsmængde}}{60}$$

- Eksempel

$$\frac{3 \text{ km/h} \times 1,20 \text{ m} \times 50 \text{ g/m}^2}{60} = 3 \text{ kg/min}$$

▷ Der skal udbringes 3 kg spredemateriale pr. minut.

Eksempel 2: Gødning (kg/min)

Kørehastighed	8 km/t
Arbejdsbredde	1,50 m
Ønsket udbringningsmængde	300 kg/ha
Nominel udløbsmængde	? kg/min

- Formel

$$\frac{\text{kørehastighed} \times \text{arbejdsbredde} \times \text{udbringningsmængde}}{600} = \text{kg/min}$$

- Eksempel

$$\frac{8 \times 1,5 \times 300}{600} = 6 \text{ kg/min}$$

▷ Der skal udbringes 6 kg gødning pr. minut.

8.3 Udførelse af en drejeprøve

▲ ADVARSEL



Risiko for tilskadekomst som følge af kemikalier

Udstrømmende spredemateriale kan medføre skader på øjne og næseslimhinder.

- ▶ Bær beskyttelsesbriller under drejeprøven.
- ▶ Alle personer skal forlade universalkassesprederens fareområde inden drejeprøven.

Forudsætninger:

- Doseringsskyderen er lukket.
- Traktorens kraftudtag og motor er slukket og sikret mod utilsigtet start.
- Der er stillet en tilstrækkelig stor beholder klar til at opsamle spredematerialet (kapacitet mindst **25 kg**). Beholderens egenvægt er kendt.
- Ved hjælp af spredningstabellen er indstillingsværdierne for doseringsskyde-ranslaget fastlagte og kendte.

BEMÆRK

Vælg tiden for drejeprøven således, at der så vidt muligt spredes store mængder spredemateriale. Jo større mængde, desto mere nøjagtig bliver målingen (f. eks.: Nominel udløbsmængde: 10 kg/min, drejeprøvetid: 3 min, indsået mængde spredemateriale: 30 kg).

Udførelse:

1. Fyld universalkassesprederen.
2. Placér en beholder til opsamling af spredematerialet under universalkassesprederen, eller læg noget folie under.
3. Indstil doseringsskyderanslaget på skalaværdien fra spredningstabellen.

▲ FARE



Risiko for tilskadekomst som følge af roterende maskindele

Berøring af roterende maskindele (kardanaksel og røreksel) kan medføre blå mærker, hudafskrabninger og kvæstelser. Legemsdele eller genstande kan sidde fast og blive trukket med ind.

- ▶ Når maskinen kører, må man kun opholde sig uden for de roterende deles område.
- ▶ Når kardanakslen roterer, må doseringsskyderen **altid** kun betjenes fra traktorsædet.
- ▶ Alle personer skal forlade universalkassesprederens fareområde inden drejoprøven.

4. Start traktoren.
5. Start rørekslen.
6. Indstil rørekslens omdrejningstal i henhold til angivelserne i spredningstabellen.
7. Åbn doseringsskyderen i den forinden fastlagte drejoprøvetid. Dette gøres fra traktorsædet.
Det er i reglen ca. **1 min.**
8. Luk doseringsskyderen igen, når tiden er gået.
9. Sluk for drev og traktor. Træk tændingsnøglen ud.
10. Find frem til spredematerialets vægt (tag højde for opsamlingsbeholderens egenvægt).
11. Sammenlign den faktiske mængde med den nominelle mængde.
 - ▷ **Faktisk udløbsmængde = nominel udløbsmængde: Spredemængdeanslaget er indstillet korrekt. Afslut drejoprøven.**
 - ▷ **Faktisk udløbsmængde < nominel udløbsmængde: Indstil spredemængdeanslaget i en højere position, og gentag drejoprøven.**
 - ▷ **Faktisk udløbsmængde > nominel udløbsmængde: Indstil spredemængdeanslaget i en lavere position, og gentag drejoprøven.**

9 Nyttige anvisninger vedrørende spredning

9.1 Generelle anvisninger

Med den moderne teknik og konstruktion af vores universalkassespreder og ved hjælp af omfattende, konstante test på fabrikkens eget gødningsspreder-prøvningsanlæg er der skabt forudsætninger for et fejlfrit spredbillede.

På trods af den omhu, hvormed vi har produceret maskinerne, kan det heller ikke ved tilsigtet anvendelse udelukkes, at der kan forekomme afvigelser i udbringningen eller andre fejl.

Årsagerne til dette kan være:

- Forandringer i spred- og gødningmaterialets fysiske egenskaber (f.eks. forskellig densitet, kornform og overflade, bejdsning, forsejling og fugt).
- Klumper og fugtig gødning.
- Afdrift på grund af vinden (afbryd spredarbejdet ved for høje vindhastigheder).
- Forstoppelser eller ophobninger (f.eks. på grund af fremmedlegemer, sækrester, fugtig gødning..).
- Ujævnheder i terrænet.
- Nedslidning af sliddele (f.eks. rørefinger).
- Beskadigelse på grund af ydre påvirkning.
- Manglende rengøring og beskyttelse mod korrosion.
- Forkerte drevomdrejninger og kørehastigheder.
- Manglende drejprøve.
- Forkert indstilling af maskinen.

Sørg for, at maskinen indstilles præcist. Selv en mindre afvigelse i indstillingen kan påvirke spredbilledet væsentligt. Kontrollér derfor før brug og også under drift, at maskinen fungerer korrekt, og at udbringningsmængden er tilstrækkelig (udfør en drejprøve).

Brug **altid** det medfølgende beskyttelsesgitter for at undgå forstoppelser, f.eks. fra fremmedlegemer og gødningklumper.

Der kan ikke kræves erstatning for skader, der ikke er opstået på selve universalkassesprederen.

Det indebærer også, at der ikke hæftes for skader som følge af spredfejl.

9.2 Spredningens forløb

Tilsigtet anvendelse af universalkassesprederen omfatter også overholdelse af de drifts-, vedligeholdelses- og servicebetingelser, der er foreskrevet af producenten. **Spredning** omfatter derfor altid aktiviteterne til **forberedelse** og til **rengøring/vedligeholdelse**.

- Udfør spredningen i henhold til forløbet, som er beskrevet nedenfor.

Forberedelse	<ul style="list-style-type: none">• Montér universalkassesprederen på traktoren• Luk doseringsskyderen• Påfyld spredemateriale eller gødning• Udførelse af en drejoprøve• Indstil spredemængden
Spredning	<ul style="list-style-type: none">• Kør til spredestedet• Tænd for drevet• Åbn skyderen, og start spredningskørslen• Afslut spredningskørslen, og luk skyderen• Sluk for drevet• Restmængdetømning
Rengøring/vedligeholdelse	<ul style="list-style-type: none">• Åbn doseringsskyderen• Afmonter universalkassesprederen fra traktoren• Rengøring og vedligeholdelse

BEMÆRK

Ved melet spredemateriale anbefaler vi at montere en vindafskærmning for at undgå, at spredematerialet blæser væk.

- Se [12: Specialudstyr, side 99](#).
-

9.3 Restmængdetømning

9.3.1 Tømning af beholderen UKS 80 til UKS 120

▲ FARE



Risiko for tilskadekomst som følge af roterende maskindele

Berøring af roterende maskindele (kardanaksel og røreaksel) kan medføre blå mærker, hudafskrabninger og kvæstelser. Legemsdele eller genstande kan sidde fast og blive trukket med ind.

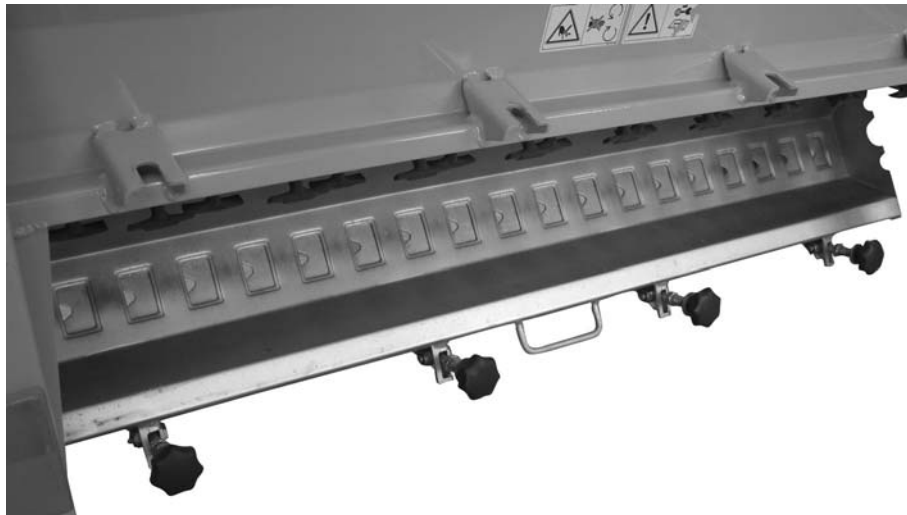
- ▶ Når maskinen kører, må man kun opholde sig uden for de roterende deles område.
- ▶ Når kardanakslen roterer, må doseringsskyderen **altid** kun betjenes fra traktorsædet.
- ▶ Alle personer skal forlade universalkassesprederens fareområde inden restmængdetømningen.

For at bevare universalkassesprederens værdi anbefaler vi, at den tømmes umiddelbart efter brug.

Anvisning vedrørende en komplet restmængdetømning:

Universalkassesprederen er udstyret med en foldbar beholderbund.

1. Løsn stjernegrebene.
2. Drej beholderbunden ned og væk.
3. Fjern de sidste spredematerialerester med en blød vandstråle, når maskinen rengøres.



Billede 9.1: Hurtig tømning af sand- og saltsprederen UKS

9.3.2 Tømning af beholderen UKS 150 GB til UKS 300 GB

⚠ FARE

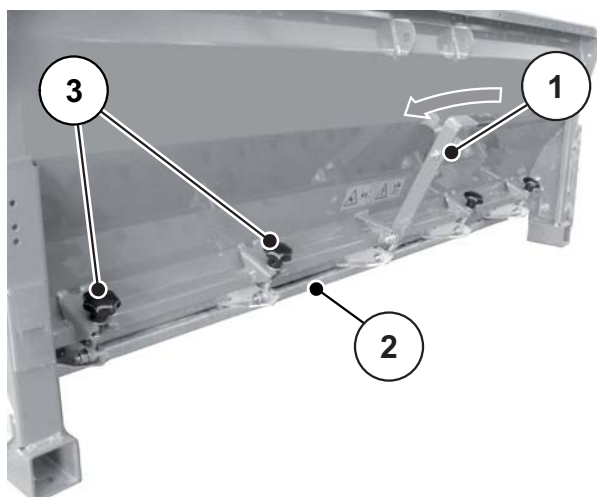


Risiko for tilskadekomst som følge af roterende maskindele

Berøring af roterende maskindele (røreaksel) kan medføre blå mærker, hudafskrabninger og kvæstelser. Legemsdele eller genstande kan sidde fast og blive trukket med ind.

- ▶ Når maskinen kører, må man kun opholde sig uden for de roterende deles område.
- ▶ Når røreakslen roterer, må doseringsskyderen **altid** kun betjenes fra traktorsædet.
- ▶ Alle personer skal forlade universalkassesprederens fareområde inden restmængdetømningen.

For at bevare universalkassesprederens værdi anbefaler vi, at den tømmes umiddelbart efter brug.

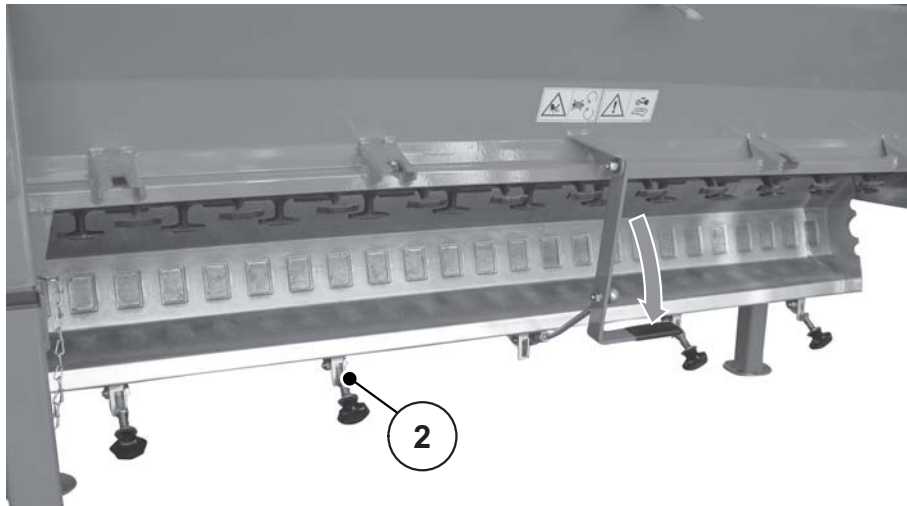


Billede 9.2: Hurtig tømning af gødningsspreder UKS GB ved at løsne stjernegrebene

Anvisning vedrørende en komplet restmængdetømning:

Universalkassesprederen er udstyret med en foldbar beholderbund.

1. Løsn stjernegrebene [3].
2. Drej beholderbunden [2] ned ved hjælp af betjeningshåndtaget [1].
3. Fjern de sidste spredematerialerester med en blød vandstråle, når maskinen rengøres.



Billede 9.3: Hurtig tømning, gødningsspreader UKS GB, drej spredebunden ned

10 Service og vedligeholdelse

10.1 Sikkerhed

I forbindelse med service- og vedligeholdelsesarbejder er det vigtigt at være opmærksom på yderligere farer, der ikke opstår ved betjening af maskinen.

Vær altid ekstra opmærksom, når du udfører service- og vedligeholdelsesarbejder. Arbejd ekstra omhyggeligt og agtpågivende.

HENVISNING

Få de større vedligeholdelsesarbejder udført hos din forhandler.

Vær især opmærksom på følgende anvisninger:

- Svejsearbejder og arbejder på det elektriske og hydrauliske anlæg må kun udføres af faglært personale.
- Når der udføres arbejder på den løftede universalkassespreder, er der risiko for, at den **vælder**. Understøt altid universalkassesprederen med egnede støtteelementer.
- Brug altid **egnede remme**, når universalkassesprederen løftes med løftegrej.
- Der er risiko for at **komme i klemme og skære sig** på fjernaktiverede dele (indstillingshåndtag og doseringsskyder). Når der udføres vedligeholdelsesarbejder, er det ikke tilladt at opholde sig i området med roterende dele.
- Reservedele skal som minimum opfylde de tekniske krav, som producenten har fastlagt! Det er f.eks. sikret, når der bruges originale reservedele.
- Sluk for traktormotoren, og vent, indtil alle maskinens roterende dele er standset, inden alle rengørings-, service- og vedligeholdelsesarbejder påbegyndes samt før afhjælpning af fejl.
- Sørg for, at reparationer altid kun udføres på et **instrueret og autoriseret serviceværksted**.

HENVISNING

Overhold advarslerne i kapitel [3: Sikkerhed, side 5](#). Vær især opmærksom på anvisningerne i afsnit [3.8: Service og vedligeholdelse, side 11](#).

10.2 Sliddele og skrueforbindelser

10.2.1 Kontrol af sliddele

Sliddele er: **Røreksel, rørefinger, beholderbund, udløb, hydraulikslanger.**

- Kontrollér sliddele.
- Kontrollér rørekslens kuglelejer.

Hvis disse dele har tydelige tegn på slid, deformationer eller huller, skal de skiftes ud. Ellers kan der forekomme et forkert spredbillede.

Sliddeleenes holdbarhed afhænger blandt andet af det anvendte spredmateriale.

10.2.2 Kontrol af skrueforbindelser

Skrueforbindelserne er fra fabrikken spændt med det nødvendige tilspændingsmoment og sikret. Vibrationer og rystelser, særlig i de første driftstimer, kan løsne skrueforbindelserne.

- Ved en ny universalkassespreder skal alle skrueforbindelser kontrolleres for korrekt fastspænding efter cirka 30 driftstimer.
- Kontroller skrueforbindelserne regelmæssigt, dog som minimum før starten af hver spredningssæson.

Enkelte komponenter (f.eks. koblingstrekant) er monteret med selvlåsende møtrikker. Brug **altid nye selvlåsende** møtrikker ved montering af disse komponenter.

10.3 Rengøring

For at bevare universalkassesprederens værdi anbefaler vi, at den rengøres umiddelbart efter brug.

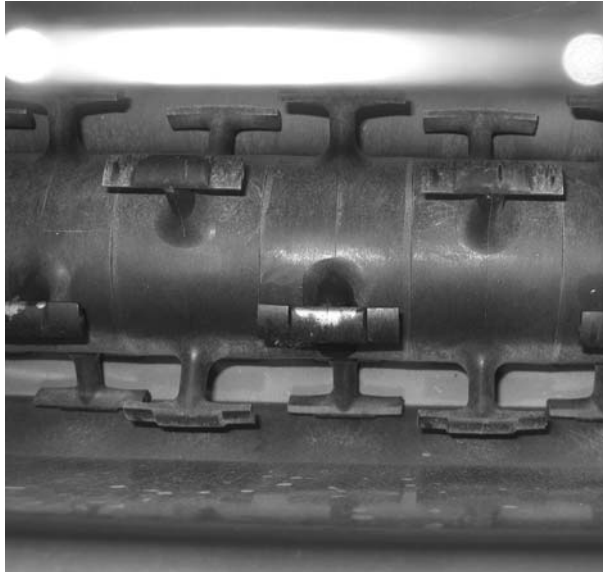
Vær især opmærksom på følgende anvisninger vedrørende rengøring:

- Området omkring skyderføringen må kun rengøres nedefra.
- Oliesmurte maskiner må kun rengøres på rengøringspladser med olieudskillere.
- Ved rengøring med højtryk må vandstrålen aldrig pege direkte mod advarselsskilte, elektriske anordninger, hydrauliske komponenter og glidelejer.

Efter rengøringen anbefaler vi at behandle den **tørre** universalkassespreder, **især de rustfrie dele**, med et miljøvenligt korrosionsbeskyttelsesmiddel.

Til behandling af ruststeder kan der bestilles et egnet poleringssæt hos autoriserede forhandlere.

10.4 Kontrol af røreakslen for slitage



Billede 10.1: Kontrol af rørefingrene for slitage

Du kan fortsætte med at anvende røreakslen, så længe følgende punkter er opfyldt:

- Rørefingrenes T-form er tydelig.
- Rørefingrene glider hen over spredebunden.
 - ▷ Hvis det ikke længere er tilfældet, skal rørefingrene skiftes ud.

HENVISNING

Lad **KUN din forhandler eller dit serviceværksted** udskifte røreakslen.

10.4.1 Kontrol af kædens slitage og stramning

- Kontrollér kæden regelmæssigt med henblik på slitage og korrekt stramning.
 - ▷ Skift om nødvendigt kæden ud.
 - ▷ Stram kæden ved hjælp af kædestrammerullen.

10.5 Gearolie

10.5.1 Mængde og typer

Gearkassen er fyldt med ca. **0,4 l** gearolie C-LP 460.

HENVISNING

Brug kun én type olie. **Bland aldrig forskellige olietyper.**

10.5.2 Kontrol af oliestand, olieskift

Gearkassen behøver under normale omstændigheder ikke at blive smurt. Vi anbefaler dog et olieskift efter **10 år**.

Ved hyppig anvendelse af spredemateriale med højt støvindhold og hyppig rengøring anbefales et kortere interval mellem olieskiftene.

▲ FORSIGTIG

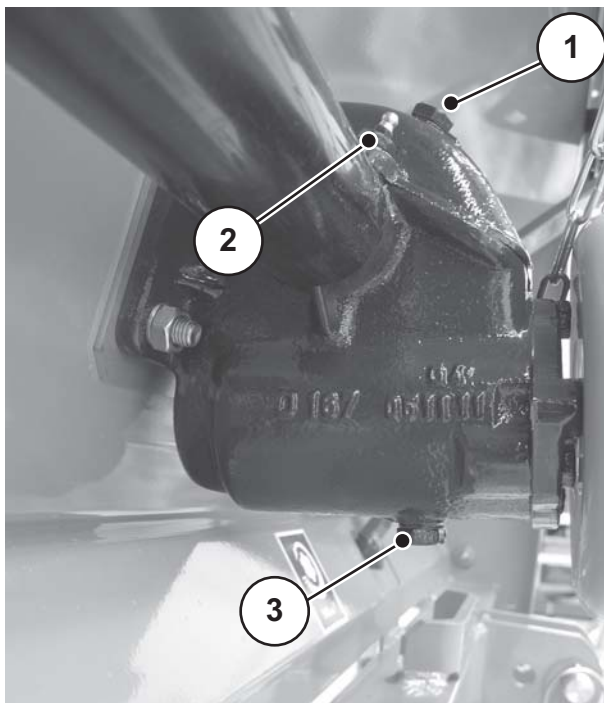


Miljøvenlig bortskaffelse af spildolie

Spildolie, der ender i grundvandet, er til fare for mennesker og miljø.

- Bortskaf spildolie i henhold til de lokalt gældende bestemmelser.
-

- [1] Påfyldningsskrue
- [2] Smøresteder gearkasse (venstre og højre)
- [3] Aftapningsskrue



Billede 10.2: Påfyldnings- og aftapningssteder til gearolie

Kontrol af oliestand

- Åbn påfyldningsskruen [1].
 - ▷ Oliestanden er i orden, når snekken er neddykket i olien.

10.6 Smøreskema

Smøresteder	Smøremiddel	Bemærkning
Kardanaksel	Fedt	Se producentens driftsvejledning.
Doseringsskyder, anslagsarm	Fedt, olie	Hold letløbende, og smør regelmæssigt.
Kugleleje røreaksel, venstre/højre	Fedt	Smør med fedt før og efter hver sæson.
Kugler top- og trækstang	Fedt	Smør regelmæssigt med fedt.
Drivkæde	Fedt, olie	Smør med fedt før og efter hver sæson.
Smøresteder på gearkassen	Fedt	Smør med fedt før og efter hver sæson.
Drivakslens leje (i kædebeskyttelseskassen)	Fedt	Smør med fedt før og efter hver sæson.

11 Fejl og mulige årsager

⚠ FARE



Risiko for tilskadekomst og ulykker som følge af ingen eller ikke korrekt udført afhjælpning af fejl

For sen eller ukorrekt afhjælpning af fejl udført af utilstrækkeligt uddannet personale kan resultere uberegnelige risici med negative følger for menneske, maskine og miljø.

- ▶ Sørg for **straks** at få afhjulpet eventuelle fejl.
- ▶ Du må kun afhjælpe fejlen selv, hvis du er i besiddelse af de dertil nødvendige kvalifikationer.

Fejl	Mulig årsag/foranstaltning
Uregelmæssig fordeling af spredematerialet	<ul style="list-style-type: none"> ● Doseringsåbningen er delvist stoppet. ● Rørefingrene er delvist slidt ned eller beskadiget.
Doseringsskyderen åbner ikke.	<ul style="list-style-type: none"> ● Doseringsskyderen går for tungt. Kontrollér, at skyderen og håndtaget går let, og juster om nødvendigt. ● Tryktrækkablet er defekt. Kontrollér. ● Strømforsyningen til aktuatoren er afbrudt.
Røreværket arbejder ikke.	<ul style="list-style-type: none"> ● Kontrollér sliddelene ● Kæden er bristet. Skift kæden ud. ● Kontrollér olietilførslen til hydraulikmotoren
Doseringsåbningerne er tilstoppet af: klumper af spredemateriale, fugtig gødning, diverse urenheder (blade, strå, sækrester)	<ul style="list-style-type: none"> ● Løsn forstoppelser. Således: <ol style="list-style-type: none"> 1. Sluk for traktoren, træk tændingsnøglen ud 2. Åbn doseringsskyderen 3. Stil en opsamlingsbeholder nedenunder 4. Rengør udløbet nedefra med en træstang eller skruetrækker, og stød igennem doseringsåbningen 5. Fjern fremmedlegemer i beholderen 6. Luk doseringsskyderen.

12 Specialudstyr

12.1 Sand- og saltsprederUKS

12.1.1 Elektrisk fjernbetjening EF 25

Ved hjælp af den elektriske fjernbetjening kan du betjene doseringsskyderen fra traktoren.

Til den elektriske fjernbetjening skal du bruge en 12-V-tilslutning (2-polet stik) i traktoren.

12.1.2 Mekanisk fjernbetjening MFB 6/MFB 7

Ved hjælp af den mekaniske fjernbetjening kan du betjene doseringsskyderen fra traktoren.

12.1.3 Påbygninger

Med en beholderpåbygning kan universalkassesprederens kapacitet øges. Påbygningerne skrues på basismaskinen.

HENVISNING

Du kan finde en oversigt over påbygninger og påbygningskombinationer i kapitlet [4.4: Tekniske data for påbygninger, side 25](#).

12.1.4 Beholderpresenning

Beholderpresenningen beskytter spredematerialet mod væde og fugt.

Du kan også montere beholderpresenningen på påbygningerne.

Presenning	Anvendelse
AP 18	● Basismaskine og påbygning UKS 80
AP 15	● Basismaskine og påbygning UKS 100
AP 17	● Basismaskine og påbygning UKS 120

12.1.5 Belysning med advarselsskilt (UKS 80/100/120)

Universalkassesprederen kan udstyres med belysning.

Belysning	Anvendelse
BLW 7	<ul style="list-style-type: none">• Belysning bagud• Med advarselsskilt

HENVISNING

Påbygningsredskaber er underlagt belysningsforskrifterne iht. færdselsloven. De til enhver tid gældende nationale forskrifter skal overholdes!

12.1.6 Trækstangtilslutning kat. I lang

Den lange udgave af trækstangtilslutningerne anvendes, hvis der er brug for mere fri plads mellem traktor og påmonteret spreder. Den skrues på den korte trækstangtilslutning.

12.1.7 Trækstangtilslutning kat. I N

Til montering på traktorer, med kat. I N

12.1.8 Trepunktsophæng kat. I

Trepunktsophænget fås til hurtig og let tilkobling af sprederen til traktoren.

HENVISNING

Trepunktsophænget kan til universalkassesprederen bruges med hydraulisk drev.

12.1.9 Hydraulisk strømreguleringsventil (specialudførelse, UKS 100/120)

Den hydrauliske strømreguleringsventil monteres, når ydelsen for traktorens hydraulikanlæg ikke kan indstilles til under 25 l/min.

12.2 Gødningsspreder UKS GB

12.2.1 Elektrisk fjernbetjening EF 25

Ved hjælp af den elektriske fjernbetjening kan du betjene doseringsskyderen fra traktoren.

Til den elektriske fjernbetjening skal du bruge en 12-V-tilslutning (2-polet stik) i traktoren.

12.2.2 Mekanisk fjernbetjening MFB 6/MFB 7

Ved hjælp af den mekaniske fjernbetjening kan du betjene doseringsskyderen fra traktoren.

12.2.3 Påbygninger

Med en beholderpåbygning kan universalkassesprederens kapacitet øges. Påbygningerne skrues på basismaskinen.

HENVISNING

Du kan finde en oversigt over påbygninger og påbygningskombinationer i kapitlet [4.4: Tekniske data for påbygninger, side 25](#).

12.2.4 Fødder

Sæt med 4 fødder 450 mm.

12.2.5 Vindafskærmning

Vindafskærmning	Anvendelse
WS 190	● UKS 190
WS 230	● UKS 230
WS 300	● UKS 300

12.2.6 Beholderpresenning

Beholderpresenningen beskytter spredematerialet mod væde og fugt.

Du kan også montere beholderpresenningen på påbygningerne.

Afdækning	Anvendelse
AP 16	● Basismaskine og påbygning UKS 150
AP 20	● Basismaskine og påbygning UKS 190
AP 21	● Basismaskine og påbygning UKS 230
AP 23	● Basismaskine og påbygning UKS 300

12.2.7 Belysning uden advarselsskilt

Universalkassesprederen kan udstyres med belysning.

Belysning	Anvendelse
BLO 9	● Belysning bagud
BLO 10	● Belysning fremad

HENVISNING

Påbygningsredskaber er underlagt belysningsforskrifterne iht. færdselsloven. De til enhver tid gældende nationale forskrifter skal overholdes!

12.2.8 Rækkespredningsanordning

Denne rækkespredningsanordning er egnet til placering af tør, kornet gødning i række ved siden af spirende planter.

12.2.9 Spredningsanordning

Spredningsanordningen bruges til bred udbringning af mikrogranulat og såsæd.

12.2.10 Delesæt kategori I (UKS 150, UKS 190)

Til traktorer, hvis koblingspunkt svarer til kategori I, fås delesættet monteringskategori kat I.

12.2.11 Delesæt kategori II

Til traktorer, hvis koblingspunkt svarer til kategori II, fås delesættet monteringskategori kat II.

12.2.12 Trepunktsophæng kat. II

Trepunktsophænget fås til hurtig og let tilkobling af sprederen til traktoren.

13 Beregning af akseltryk

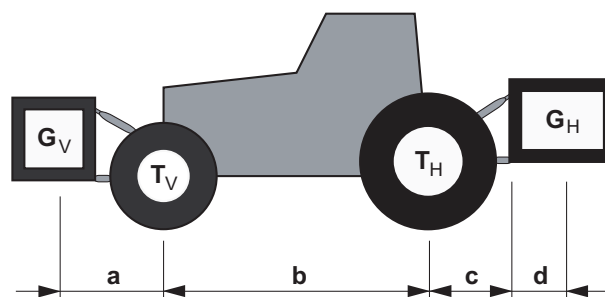
▲ FORSIGTIG

**Risiko for overbelastning**

Montering af udstyr i trepunktsophænget foran og bagpå må ikke medføre en overskridelse af den tilladte totalvægt. Traktorens foraksel skal altid være belastet med mindst 20 % af traktorens egenvægt.

- ▶ Kontrollér, at disse betingelser er opfyldt, inden der arbejdes med maskinen.
- ▶ Udfør nedenstående beregninger,
- ▶ eller vej traktor-maskine-kombinationen.

Beregning af totalvægt, akseltryk, dækkenes bæreevne og den nødvendige min. belastning.



Billede 13.1: Belastning og vægt

Til beregningen kræves følgende data:

Tegn [enhed]	Betydning	Fastlæggelse ved (tabellinje)
T_L [kg]	Traktorens egenvægt	[1]
T_V [kg]	Forakseltryk ved tom traktor	[1]
T_H [kg]	Bagakseltryk ved tom traktor	[1]
G_V [kg]	Totalvægt frontophængt redskab/frontballast	[2]
G_H [kg]	Totalvægt bagophængt redskab/bagballast	[2]
a [m]	Afstand mellem tyngdepunktet frontophængt redskab/frontballast og midten af forakslen	[2], [3]
b [m]	Traktorens akselafstand	[1], [3]
c [m]	Afstanden mellem midten af bagakslen og midten af trækstangskuglen	[1], [3]
d [m]	Afstanden mellem midten af trækstangskuglen og tyngdepunktet bagophængt redskab/bagballast	[2]

[1] Se traktorens driftsvejledning

[2] Se prisliste og/eller driftsvejledning for redskabet

[3] Mål

Bagophængt redskab eller front-bagkombinationer

Beregning af minimumballasten front
 $G_{V \min}$

$$G_{V \min} = \frac{(G_H \cdot (c + d) - T_V \cdot b + 0,2 \cdot T_L \cdot b)}{a + b}$$

Notér den beregnede minimumballast i tabellen.

Frontophængt redskab

Beregning af minimumballasten bag
 $G_{H \min}$

$$G_{H \min} = \frac{(G_V \cdot a - T_H \cdot b + 0,45 \cdot T_L \cdot b)}{b + c + d}$$

Notér den beregnede minimumballast i tabellen.

Hvis det frontophængte redskab (G_V) er lettere end minimumballasten front ($G_{V \min}$), skal det frontophængte redskabs vægt som minimum øges til vægten for minimumballasten front.

Beregning af det faktiske forakseltryk
 $T_{V \text{ fak}}$

$$T_{V \text{ fak}} = \frac{(G_V \cdot (a + b) + T_V \cdot b - G_H \cdot (c + d))}{b}$$

Notér det beregnede faktiske forakseltryk og det tilladte forakseltryk, der er angivet i traktorens driftsvejledning, i tabellen.

Hvis det bagophængte redskab (G_H) er lettere end minimumballasten bag ($G_{H \min}$), skal det bagophængte redskabs vægt som minimum øges til vægten for minimumballast bag.

Beregning af den faktiske samlede vægt G_{fak}

$$G_{\text{tat}} = (G_V + T_L + G_H)$$

Notér den beregnede faktiske totalvægt og den tilladte totalvægt, der er angivet i traktorens driftsvejledning, i tabellen.

Beregning af det faktiske bagakseltryk $T_{H \text{ fak}}$

$$T_{H \text{ fak}} = (G_{\text{tat}} - G_{V \text{ tat}})$$

Notér det beregnede faktiske bagakseltryk og det tilladte bagakseltryk, der er angivet i traktorens driftsvejledning, i tabellen.

Dækkenes bæreevne

Notér den dobbelte værdi (to dæk) for den tilladte dækbæreevne (se f.eks. dækproducentens dokumentation) i tabellen.

Tabel over akseltryk:

	Faktisk værdi iht. beregningen	Tilladt værdi iht. driftsvejledningen	Dobbelt tilladt dækbæreevne (to dæk)
Minimumballast front/bag	<input type="text"/> kg	—	—
Totalvægt	<input type="text"/> kg	<input type="text"/> kg	—
Forakseltryk	<input type="text"/> kg	<input type="text"/> kg	<input type="text"/> kg
Bagakseltryk	<input type="text"/> kg	<input type="text"/> kg	<input type="text"/> kg

Minimumballasten skal monteres på traktoren som ophængt redskab eller ballastvægt.

De beregnede værdier skal være mindre end eller lig med de tilladte værdier.

14 Bortskaffelse (alle maskintyper)

14.1 Sikkerhed

▲ ADVARSEL



Miljøforurening ved uegnet bortskaffelse af hydraulik- og gearolie

Hydraulik- og gearolie er ikke fuldstændig biologisk nedbrydelig. Derfor må olie ikke ledes ukontrolleret ud i miljøet.

- ▶ Udstrømmet olie skal bortskaffes fagligt korrekt af dertil autoriseret vedligeholdelsespersonale.
- ▶ Udløbet olie skal opsamles eller inddæmnes med sand, jord eller andet sugende materiale.
- ▶ Hydraulik- og gearolie skal opsamles i en dertil beregnet beholder og bortskaffes i henhold til gældende bestemmelser.
- ▶ Udløb og indtrængning af olie i kloaksystemet skal forhindres.
- ▶ Indtrængning af olie i kloakeringen skal forhindres ved at etablere afspærringer af sand eller jord eller andre egnede afspærringsforanstaltninger.

▲ ADVARSEL



Miljøforurening ved ukorrekt bortskaffelse af emballage

Emballage indeholder kemiske forbindelser, som skal behandles derefter.

- ▶ Emballagen bortskaffes korrekt gennem en autoriseret bortskaffelsesvirksomhed under overholdelse af de nationale bestemmelser.
- ▶ Emballage må **ikke** brændes eller bortskaffes som almindeligt husholdningsaffald.

▲ ADVARSEL



Miljøforurening ved ukorrekt bortskaffelse af bestanddele

Ved ikke korrekt bortskaffelse er der fare for miljøet.

- ▶ Bortskaffelse må kun udføres af dertil autoriserede virksomheder.

14.2 Bortskaffelse

Nedenstående punkter gælder uindskrænket. Alt efter national lovgivning skal de heraf resulterende foranstaltninger fastlægges og udføres.

1. Alle dele samt hjælpe- og driftsstoffer skal fjernes fra maskinen af fagpersonale.

Sortér materialerne efter type.

2. Få en autoriseret virksomhed til at bortskaffe alle affaldsprodukter i henhold til de lokalt gældende regler og bestemmelser vedrørende genbrug og farligt affald.

Garanti

RAUCH-maskiner fremstilles med stor omhu ud fra moderne produktionsmetoder og er underlagt en lang række kontrolforanstaltninger.

Derfor yder RAUCH 12 måneders garanti, såfremt følgende betingelser er opfyldt:

- Garantien starter fra købsdatoen.
- Garantien omfatter materiale- eller fabrikationsfejl. For eksterne produkter (hydraulik, elektronik) hæfter vi kun inden for rammerne af de enkelte producenters garantibetingelser. I løbet af garantiperioden afhjælpes fabrikations- og materialefejl gratis enten ved udskiftning eller reparation af de pågældende komponenter. Andre rettigheder, som f.eks. krav på ophævelse af købsaftalen, prisreduktion eller krav på erstatning for skader, der ikke er opstået på den leverede genstand, er udtrykkeligt udelukket. Ydelser iht. garantien foretages på autoriserede værksteder, af RAUCH-fabriksrepræsentater eller på selve fabrikken.
- Følger af naturlig slitage, tilsmudsning, korrosion og alle fejl, der er opstået som resultat af ukorrekt håndtering samt uønskede påvirkninger er ikke dækket af garantien. Ved egenmægtigt udførte reparationer eller ændringer af den originale tilstand bortfalder garantien. Der kan ikke stilles krav til garantien, såfremt der ikke er brugt originale reservedele fra RAUCH. Følg derfor driftsvejledningen. Ved tvivlsspørgsmål kontakt venligst vores fabriksrepræsentation eller fabrikken direkte. Krav til garantien skal gøres gældende til fabrikken senest 30 dage efter skadens opståen. Angiv købsdato og serienummer. Reparationer, der hører ind under garantien, må først udføres af det autoriserede værksted efter nærmere aftale med RAUCH eller dennes officielle repræsentation. Garantiperioden forlænges ikke af garantiarbejder. Transportfejl er ikke fabriksfejl og hører derfor ikke ind under producentens garantipligt.
- Krav på erstatning for skader, der ikke er opstået på selve læssevognen eller kast-mineralgødningssprederen, er udelukket. Det betyder også, at der ikke hæftes for følgeskader på grund af spredfejl. Egenmægtigt udførte ændringer på læssevognen eller kast-mineralgødningssprederen kan resultere i følgeskader, og leverandøren hæfter ikke for sådanne skader. Leverandøren hæfter ikke ved forsætlig eller grov uagtsomhed fra ejerens eller en ledende ansats side og i tilfælde, hvor der iht. produktansvarsloven kan gøres krav gældende ved fejl på den leverede genstand for personskader og materielle skader på privat anvendte genstande. Leverandøren hæfter heller ikke ved manglende egenskaber, der udtrykkeligt er blevet lovet, såfremt løftet netop har haft til hensigt at sikre bestilleren mod skader, der ikke er opstået på selve leveringsgenstanden.



RAUCH
POWER FOR PRECISION

RAUCH Landmaschinenfabrik GmbH



Landstraße 14 · D-76545 Sinzheim



Victoria-Boulevard E200 · D-77836 Rheinmünster

Phone +49 (0) 7221/985-0 · Fax +49 (0) 7221/985-200
info@rauch.de · www.rauch.de · wap.rauch.de

