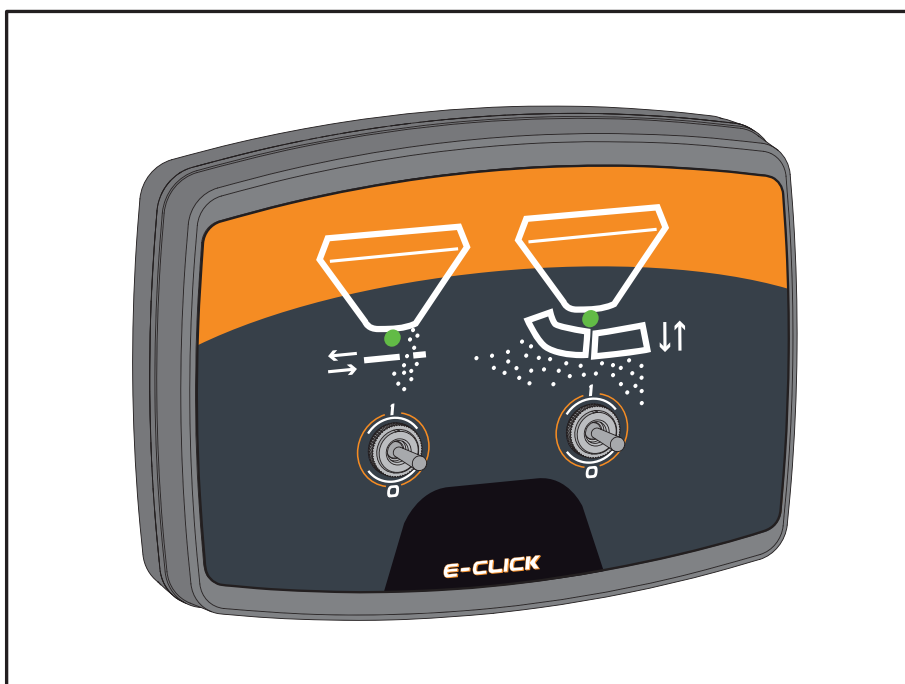


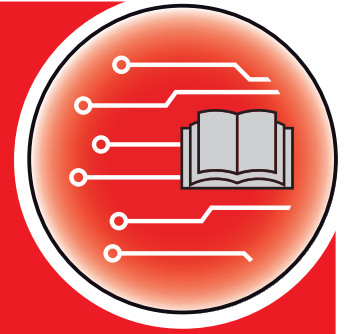
BETRIEBSANLEITUNG



Vor Inbetriebnahme sorgfältig lesen!

Für künftige Verwendung
aufbewahren

Diese Betriebs-, Montageanleitung ist ein Teil der Maschine. Lieferanten von Neu- und Gebrauchtmachines sind gehalten, schriftlich zu dokumentieren dass die Betriebs-, Montageanleitung mit der Maschine ausgeliefert und dem Kunden übergeben wurde.



AXEO
E-CLICK

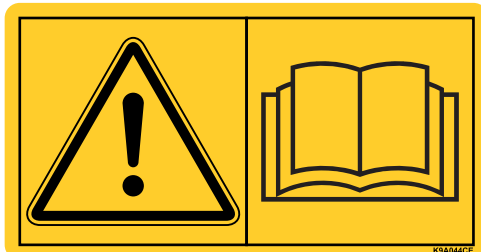
Originalbetriebsanleitung

5901287-C-de-1019

Vorwort

Sehr geehrter Kunde,

durch den Kauf der **Bedieneinheit** E-CLICK für die Winterdienststreuer AXEO haben Sie Vertrauen in unser Produkt gezeigt. Vielen Dank! Dieses Vertrauen wollen wir rechtfertigen. Sie haben eine leistungsfähige und zuverlässige **Bedieneinheit** erstanden. Sollten wider Erwarten Probleme auftreten: Unser Kundendienst ist immer für Sie da.



Wir bitten Sie, diese Betriebsanleitung und die Betriebsanleitung des Winterdienststreuers vor Inbetriebnahme sorgfältig zu lesen und die Hinweise zu beachten. Die Betriebsanleitung erklärt Ihnen ausführlich die Bedienung und gibt Ihnen wertvolle Hinweise für die Handhabung, Wartung und Pflege.

In dieser Anleitung können auch Ausrüstungen beschrieben sein, die nicht zur Ausstattung Ihrer Bedieneinheit gehören.

Sie wissen, für Schäden, die aus Bedienungsfehlern oder unsachgemäßem Einsatz entstehen, können Garantie-Ersatzansprüche nicht anerkannt werden.

Technische Verbesserungen

Wir sind bestrebt, unsere Produkte ständig zu verbessern. Deshalb behalten wir uns das Recht vor, ohne Vorankündigung alle Verbesserungen und Änderungen, die wir an unseren Geräten für nötig erachten, vorzunehmen, jedoch ohne uns dazu zu verpflichten, diese Verbesserungen oder Änderungen auf bereits verkaufte Maschinen zu übertragen.

Gerne beantworten wir Ihnen weitergehende Fragen.

Mit freundlichen Grüßen

RAUCH

Landmaschinenfabrik GmbH

Vorwort

1	Benutzerhinweise	1
1.1	Zu dieser Betriebsanleitung	1
1.2	Hinweise zur Darstellung	1
1.2.1	Bedeutung der Warnhinweise	1
1.2.2	Anleitungen und Anweisungen	3
1.2.3	Aufzählungen	3
1.2.4	Verweise	3
2	Aufbau und Funktion	5
2.1	Übersicht der unterstützten Winterdienststreuer	5
2.2	Aufbau der Bedieneinheit - Übersicht	5
2.3	Bedienelemente	6
2.4	Anzeige	7
2.5	Fabricschild	8
3	Anbau und Installation	9
3.1	Anforderungen an den Traktor	9
3.2	Anschlüsse, Steckdosen	9
3.3	Bedieneinheit befestigen	10
3.4	Bedieneinheit anschließen	11
4	Bedienung E-CLICK	13
4.1	Bedieneinheit vorbereiten	13
4.2	Schaltstellungen der Kippschalter	14
4.3	Streumenge einstellen	16
4.4	Streubreite einstellen	17
4.5	Referenzfahrt (Nur Dosierschieber)	18
4.6	Streuarbeit mit E-CLICK	19
4.7	Fehleranzeige	20
4.7.1	Kurzschluss	20
4.7.2	Nicht angeschlossen	20
4.7.3	Schließen des Dosierschiebers	21

Garantie und Gewährleistung

1 Benutzerhinweise

1.1 Zu dieser Betriebsanleitung

Diese Betriebsanleitung ist **Bestandteil** der Bedieneinheit E-CLICK.

Die Betriebsanleitung enthält wichtige Hinweise für eine **sichere, sachgerechte** und **wirtschaftliche Nutzung** und **Wartung** der Bedieneinheit. Ihre Beachtung hilft **Gefahren zu vermeiden**, Reparaturkosten und Ausfallzeiten zu vermindern und die Zuverlässigkeit und Lebensdauer der Maschine zu erhöhen.

Die Betriebsanleitung ist Teil der Maschine. Die gesamte Dokumentation ist griffbereit am Einsatzort der Bedieneinheit (z. B. in den Traktor) aufzubewahren.

Die Betriebsanleitung ersetzt nicht Ihre **Eigenverantwortung** als Betreiber und Bediener der Bedieneinheit E-CLICK.

1.2 Hinweise zur Darstellung

1.2.1 Bedeutung der Warnhinweise

In dieser Betriebsanleitung sind die Warnhinweise entsprechend der Schwere der Gefahr und der Wahrscheinlichkeit ihres Auftretens systematisiert.

Die Gefahrenzeichen machen auf konstruktiv nicht zu vermeidende Restgefahren im Umgang mit der Maschine aufmerksam. Die verwendeten Warnhinweise sind hierbei wie folgt aufgebaut:

Signalwort	
Symbol	Erläuterung

Beispiel

▲ GEFAHR



Lebensgefahr bei Nichtbeachtung von Warnhinweisen

Beschreibung der Gefahr und mögliche Folgen.

Die Missachtung dieser Warnhinweise führt zu schwersten Verletzungen, auch mit Todesfolge.

► Maßnahmen zur Vermeidung der Gefahr.

Gefahrenstufen der Warnhinweise

Die Gefahrenstufe wird durch das Signalwort gekennzeichnet. Die Gefahrenstufen sind wie folgt klassifiziert:

▲ GEFAHR



Art und Quelle der Gefahr

Dieser Warnhinweis warnt vor einer unmittelbar drohenden Gefahr für die Gesundheit und das Leben von Personen.

Die Missachtung dieser Warnhinweise führt zu schwersten Verletzungen, auch mit Todesfolge.

- ▶ Beachten Sie unbedingt die beschriebenen Maßnahmen zur Vermeidung dieser Gefahr.

▲ WARNUNG



Art und Quelle der Gefahr

Dieser Warnhinweis warnt vor einer möglicherweise gefährlichen Situation für die Gesundheit von Personen.

Die Missachtung dieser Warnhinweise führt zu schweren Verletzungen.

- ▶ Beachten Sie unbedingt die beschriebenen Maßnahmen zur Vermeidung dieser Gefahr.

▲ VORSICHT



Art und Quelle der Gefahr

Dieser Warnhinweis warnt vor einer möglicherweise gefährlichen Situation für die Gesundheit von Personen oder vor Sach- und Umweltschäden.

Die Missachtung dieser Warnhinweise führt zu Verletzungen oder Schäden am Produkt sowie in der Umgebung.

- ▶ Beachten Sie unbedingt die beschriebenen Maßnahmen zur Vermeidung dieser Gefahr.

HINWEIS

Allgemeine Hinweise enthalten Anwendungstipps und besonders nützliche Informationen, jedoch keine Warnungen vor Gefährdungen.

1.2.2 Anleitungen und Anweisungen

Vom Bediener auszuführende Handlungsschritte sind als nummerierte Liste dargestellt.

1. Handlungsanweisung Schritt 1
2. Handlungsanweisung Schritt 2

Anleitungen, die nur einen einzigen Schritt umfassen, werden nicht nummeriert. Gleiches gilt für Handlungsschritte, bei denen die Reihenfolge ihrer Durchführung nicht zwingend vorgeschrieben ist.

Diesen Anleitungen ist ein Punkt vorangestellt:

- Handlungsanweisung.

1.2.3 Aufzählungen

Aufzählungen ohne zwingende Reihenfolge sind als Liste mit Aufzählungspunkten (Ebene 1) und Spiegelstrichen (Ebene 2) dargestellt:

- Eigenschaft A
 - Punkt A
 - Punkt B
- Eigenschaft B

1.2.4 Verweise

Verweise auf andere Textstellen im Dokument sind mit Absatznummer, Überschriftentext und Seitenangabe dargestellt:

- **Beispiel:** Beachten Sie auch Kapitel [3: Sicherheit, Seite 5](#).

Verweise auf weitere Dokumente sind als Hinweis oder Anweisung ohne genaue Kapitel- oder Seitenangaben dargestellt:

- **Beispiel:** Hinweise in der Betriebsanleitung des Gelenkwellenherstellers beachten.

2 Aufbau und Funktion

2.1 Übersicht der unterstützten Winterdienststreuer

- AXEO 2.1 C
- AXEO 6.1 C
- AXEO 18.1 C

2.2 Aufbau der Bedieneinheit - Übersicht

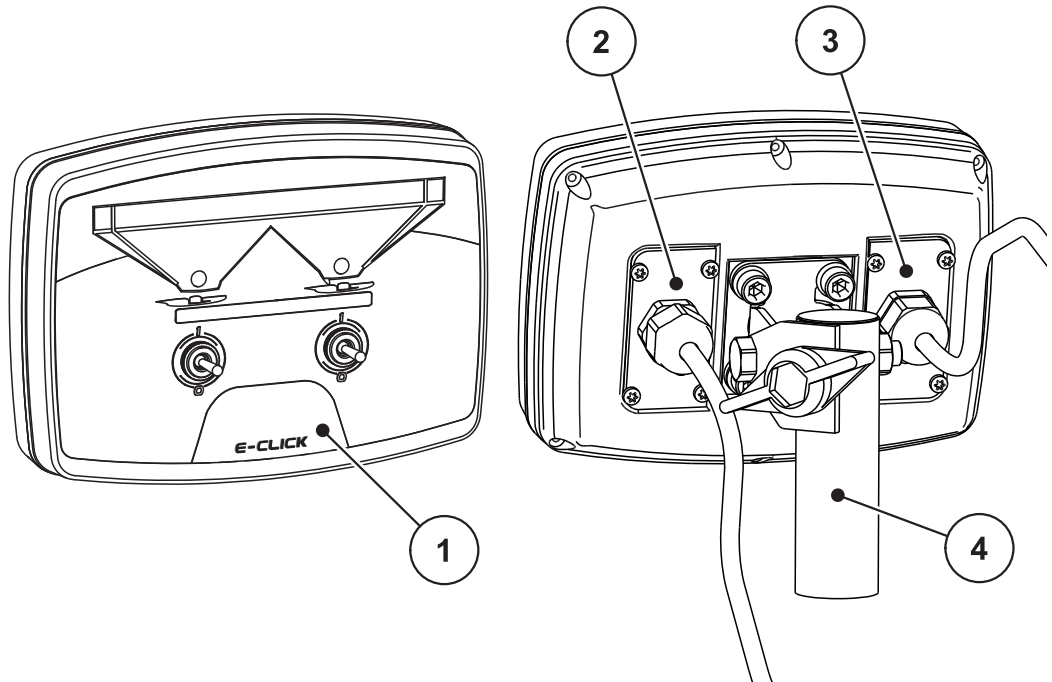


Bild 2.1: Bedieneinheit E-CLICK

Nr.	Bezeichnung	Funktion
1	Bedienfeld	Bestehend aus Kippschaltern zur Bedienung des Geräts und mehrfarbigen LEDs zur Anzeige von Maschinenzuständen.
2	Steckverbindung Maschinenkabel	4-polige Steckverbindung zum Anschluss des Maschinenkabels an die Aktuatoren.
3	Stromversorgung	3-polige Steckverbindung nach DIN 9680 / ISO 12369 zum Anschluss der Stromversorgung.
4	Gerätehalterung	Befestigung der Bedieneinheit am Traktor.

2.3 Bedienelemente

Das Öffnen und Schließen der Dosierschieber und die Steuerung der Streubreitenbegrenzung während der Streuarbeit werden mit 2 Kippschaltern an der Bedieneinheit E-CLICK gesteuert.

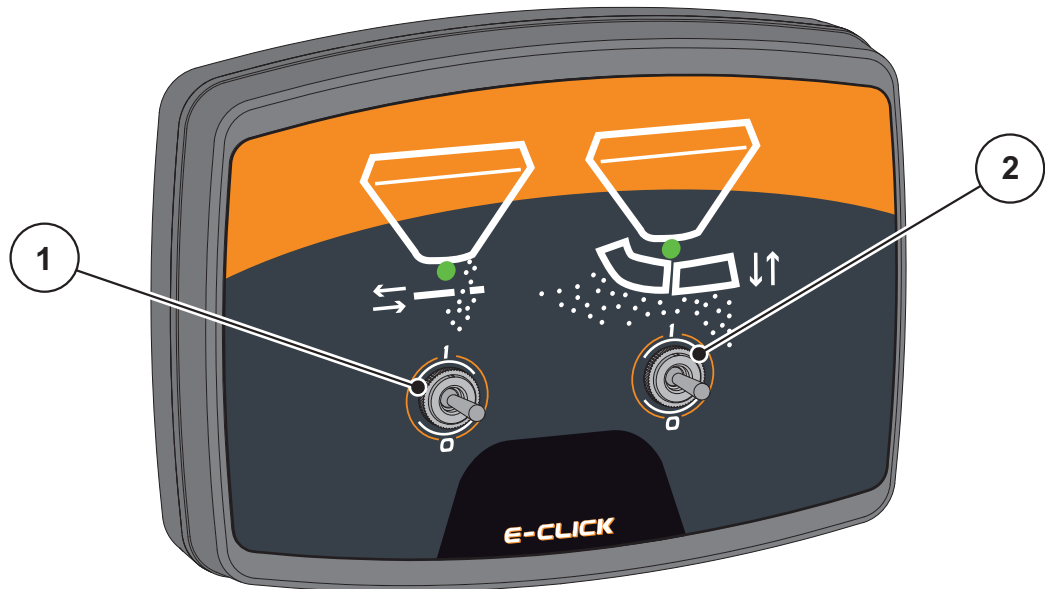


Bild 2.2: Anordnung der Kippschalter

- [1] Kippschalter Links: Steuerung des Dosierschiebers
- [2] Kippschalter Rechts: Steuerung der Streubreitenbegrenzung

2.4 Anzeige

Mehrfarbige LEDs zeigen auf der Anzeigefläche der E-CLICK den Zustand der Dosierschieber an. Die Farbänderung zeigt, ob der Dosierschieber geöffnet, geschlossen oder in Bewegung ist und ob sich die Streubreitenbegrenzung nach oben oder nach unten bewegt.

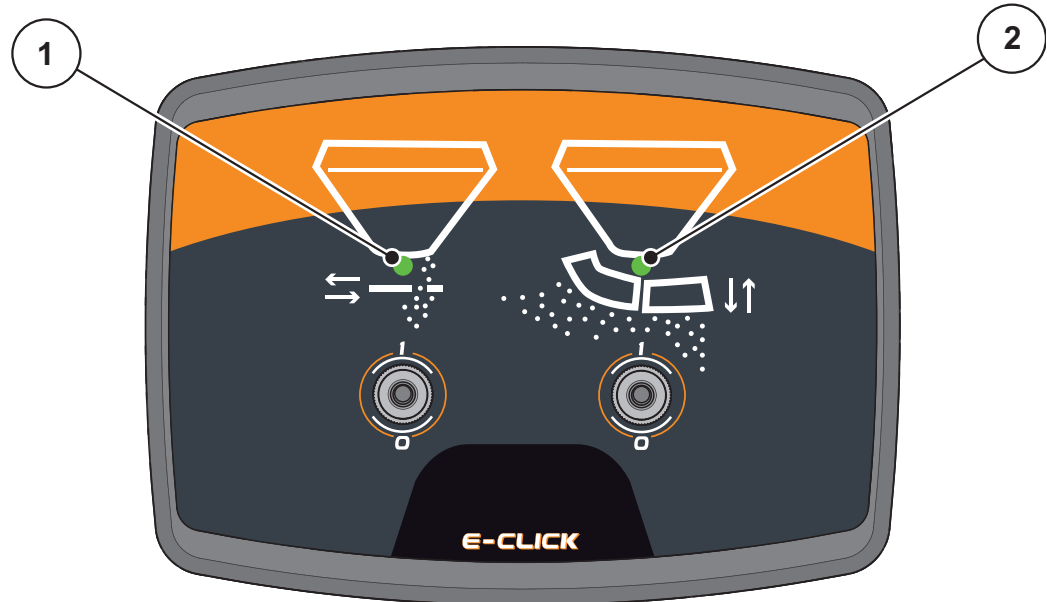


Bild 2.3: Mehrfarbige LEDs E-CLICK

- [1] LED Zustand Aktuator für den Dosierschieber
- [2] LED Zustand Aktuator für die Streubreitenbegrenzung

LED	Zustand Dosierschieber	Zustand Streubreitenbegrenzung (SBB)
LED grün	Der Dosierschieber ist gegen Anschlag offen gefahren.	
LED orange	Der Dosierschieber ist in Bewegung.	Die Streubreitenbegrenzung ist in Bewegung.
LED rot	Der Dosierschieber ist gegen Anschlag geschlossen gefahren.	Die Streubreitenbegrenzung ist gegen Anschlag nach oben bzw. nach unten gefahren.
LED rot blinkend	Fehlermeldung, keine Dosierschieberbewegung	Fehlermeldung, keine Bewegung der Streubreitenbegrenzung
LED erloschen	Zustand des Dosierschiebers für die E-CLICK im Moment unbekannt .	Die Streubreitenbegrenzung steht still .

2.5 Fabrikschild

Auf der Rückseite der Bedieneinheit E-CLICK ist ein Fabrikschild angebracht, auf dem Sie wichtige Informationen zu Ihrem Gerät finden.

HINWEIS

Diese Informationen für den Kontakt mit Ihrem RAUCH Ansprechpartner immer bereithalten!

Technische Daten E-CLICK	
Nennspannung	12 V/DC
Spannungsbereich	11,0 V bis 16,5 V / DC
Nennstrom	8,0 A
Einsatztemperaturbereich	-20° C bis +60° C
Schutzklasse nach ISO 20653	IP54

3 Anbau und Installation

3.1 Anforderungen an den Traktor

Überprüfen Sie vor Anbau der Bedieneinheit, ob Ihr Traktor folgende Anforderungen erfüllt:

- Mindestspannung **11 V** muss **immer** gewährleistet sein, auch wenn mehrere Verbraucher gleichzeitig angeschlossen sind (z. B. Klimaanlage, Licht).

3.2 Anschlüsse, Steckdosen

Stromversorgung

Über die 3-polige Stromversorgungssteckdose (DIN 9680/ISO 12369) wird die Bedieneinheit vom Traktor mit Strom versorgt.

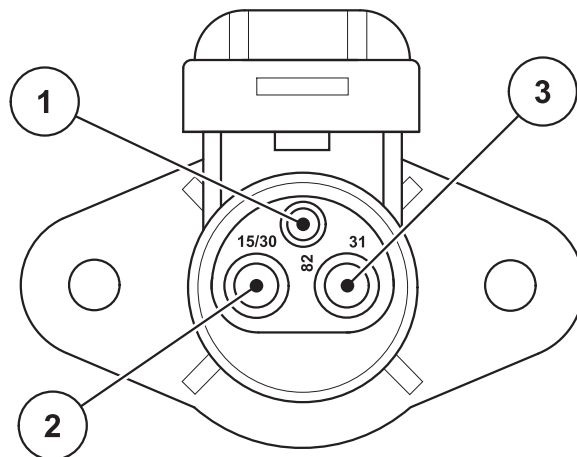


Bild 3.1: PIN-Belegung Stromsteckdose

- [1] PIN 1: wird nicht benötigt
- [2] PIN 2: (15/30): +12 V
- [3] PIN 3: (31): Masse

3.3 Bedieneinheit befestigen

Führen Sie die Arbeitsschritte in folgender Reihenfolge durch.

1. Halterung wie in Schritt 1 gezeigt montieren.
2. Montierte Halterung mit den vier Befestigungsschrauben und Scheiben an der Bedieneinheit E-CLICK festschrauben (Schritt 2).

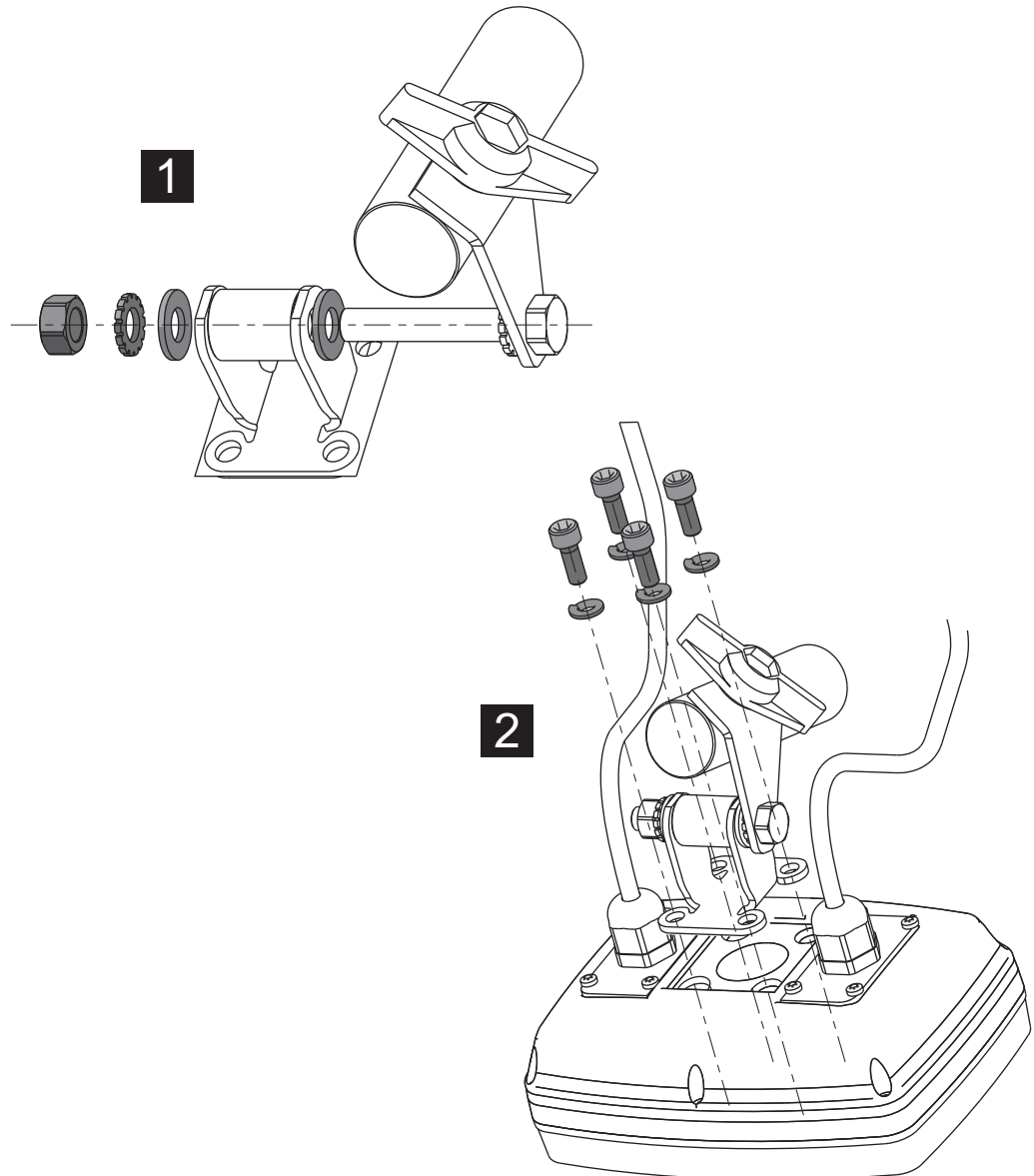


Bild 3.2: Montage Gerätehalterung

3. Eine geeignete Stelle in der Traktorkabine auswählen (im **Blickfeld des Fahrers**), an der Sie die Bedieneinheit E-CLICK befestigen wollen.
4. Bedieneinheit mit der Halterung an der ausgewählten Stelle befestigen.

3.4 Bedieneinheit anschließen

Führen Sie die Arbeitsschritte in folgender Reihenfolge durch.

1. Das 4-polige Maschinenkabel mit dem Gegenstück an der Bedieneinheit E-CLICK verbinden.
2. Stromversorgung der Bedieneinheit E-CLICK mit der Stromsteckdose im Traktor verbinden.

▷ Die Bedieneinheit E-CLICK ist betriebsbereit.

Schematische Anschlussübersicht:

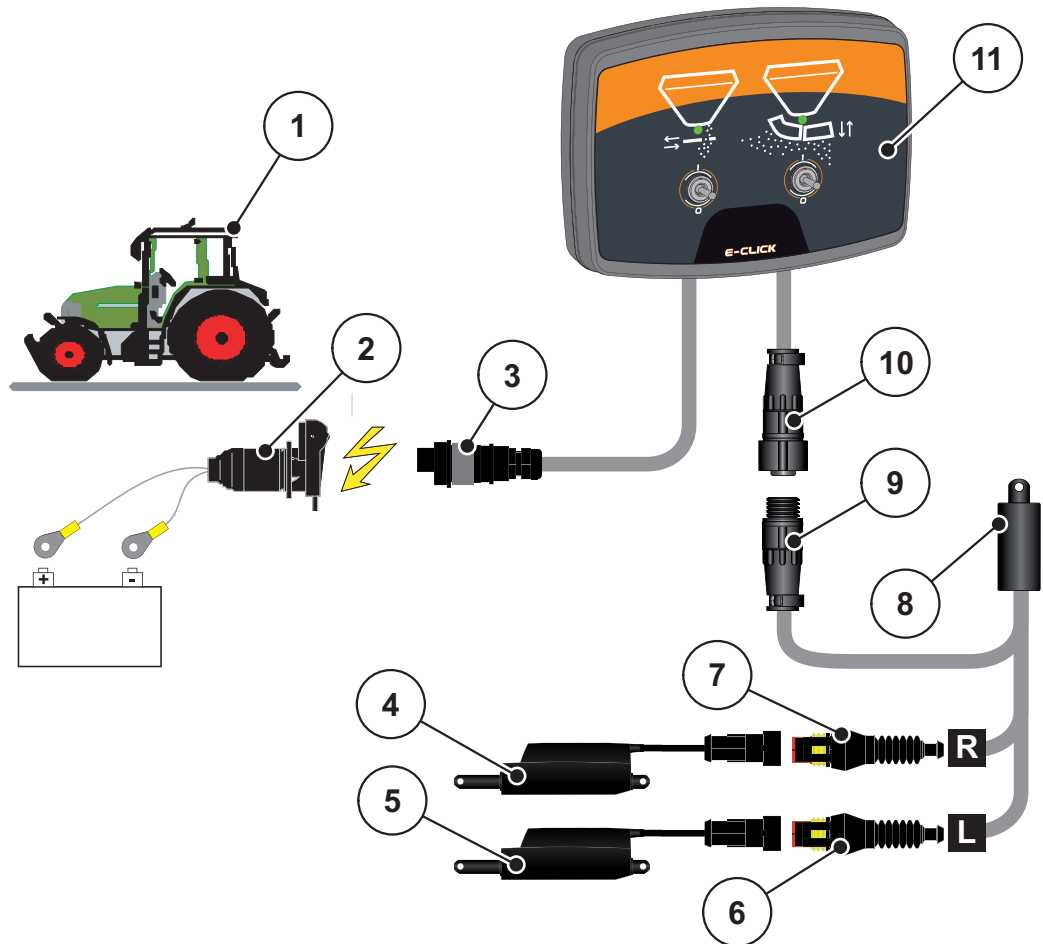


Bild 3.3: Schematische Anschlussübersicht E-CLICK

- [1] Traktor
- [2] Stromsteckdose
- [3] 3-polige Steckverbindung nach DIN 9680/ISO 12369
- [4] Aktuator Streubreitenbegrenzung
- [5] Aktuator Dosierschieber
- [6] Steckverbindung Maschinenkabel für Aktuator Dosierschieber
- [7] Steckverbindung Maschinenkabel für Aktuator Streubreitenbegrenzung
- [8] Maschinenkabel
- [9] 4-poliger Maschinenstecker
- [10] 4-poliger Maschinenstecker
- [11] Bedieneinheit E-CLICK

4 Bedienung E-CLICK

4.1 Bedieneinheit vorbereiten

Voraussetzungen:

- Die Bedieneinheit ist korrekt an den Winterdienststreuer und an den Traktor angeschlossen (siehe Kapitel [3.3: Bedieneinheit befestigen, Seite 10](#)).
- Die Mindestspannung von **11 V** ist gewährleistet.

HINWEIS

Die Bedieneinheit E-CLICK ist betriebsbereit, sobald diese mit dem Bordnetz Ihres Traktors verbunden ist. Ein separates Einschalten ist nicht nötig!

⚠ VORSICHT



Verletzungsgefahr durch austretendes Düngemittel

Bei einer Störung könnte sich der Dosierschieber während der Fahrt zum Streuort unerwartet öffnen. Es besteht Rutsch- und Verletzungsgefahr für Personen durch austretendes Düngemittel.

- ▶ **Vor der Fahrt zum Streuort** die Bedieneinheit E-CLICK unbedingt von dem Bordnetz trennen!

4.2 Schaltstellungen der Kippschalter

Die Steuerung des Dosierschiebers und der Streubreitenbegrenzung während der Streuarbeit erfolgt mit den 2 Kippschaltern an der Bedieneinheit E-CLICK.

Damit die Motoren der Aktuatoren nicht überlasten, erfolgt **eine automatische Abschaltung** der Aktuatoren beim Verfahren gegen eine Blockade.

HINWEIS

Voraussetzung für die Streuarbeit mit der Bedieneinheit E-CLICK: Die Schieberöffnung und die Streubreitenbegrenzung am Winterdienststreuer sind korrekt eingestellt!

- Beachten Sie die Betriebsanleitung des Winterdienststreuers.

HINWEIS

Die Kippschalter haben **3 unterschiedliche Schaltstellungen**. Durch das Betätigen der Kippschalter wird der gewünschte Schaltzustand eingestellt.

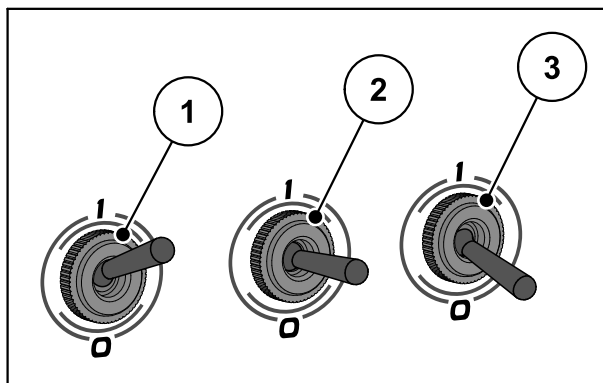


Bild 4.1: Kippschalterstellung Schaltzustand

- [1] AUF/OBEN (1)
- [2] Neutral
- [3] ZU/UNTEN (0)

Kippschalter für den Dosierschieber

Der Kippschalter des Dosierschiebers hat rastende Schaltstellungen. Die gewünschte Stellung bleibt solange in der Position bis der Schalter wieder betätigt wird.

HINWEIS

Das Schalten des Kippschalters auf **Neutral** stoppt jederzeit das Öffnen oder Schließen des Dosierschiebers!

- Schaltzustand **AUF**, der Dosierschieber öffnet.
- Schaltzustand **Neutral**, die Ansteuerung des Aktuators ist abgeschaltet.
- Schaltzustand **ZU**, der Dosierschieber schließt.

Kippschalter für die Streubreitenbegrenzung

Der Kipperschalter der Streubreitenbegrenzung hat **keine** rastende Schaltstellung. Sie können damit die exakte Streubreite einstellen.

HINWEIS

Das Loslassen des Kippschalters stellt den Kippschalter auf **Neutral** und stoppt das Verfahren der Streubreitenbegrenzung.

- Schaltzustand **OBEN**, die Streubreitenbegrenzung fährt nach oben.
- Schaltzustand **Neutral**, die Streubreitenbegrenzung wird in die gewünschte Position arretiert.
- Schaltzustand **UNTEN**, die Streubreitenbegrenzung fährt nach unten.

4.3 Streumenge einstellen

Um die gewünschte Ausbringmenge einzustellen, müssen Sie die Mechanik der Schieberbetätigung an Ihrem Winterdienststreuer fixieren.

HINWEIS

Das Einstellen der Schieberöffnung entnehmen Sie bitte der Betriebsanleitung Ihres Winterdienststreuers!

▲ VORSICHT



Verletzungsgefahr durch sich bewegende Maschinenteile

Bei einer Störung kann sich der Dosierschieber unerwartet öffnen. Es besteht Verletzungsgefahr für Personen durch sich bewegende Maschinenteile.

- ▶ **Vor Arbeiten an dem Dosierschieber** die Bedieneinheit E-CLICK unbedingt von dem Bordnetz trennen!
-

1. Den gewünschten Skalenpunkt an der Schieberbetätigung Ihres Winterdienststreuers einstellen.
 - ▷ Der Öffnen-Anschlagpunkt für den Dosierschieber ist jetzt definiert.

4.4 Streubreite einstellen

Um die gewünschte Streubreite einzustellen, müssen Sie die Mechanik der Streubreitenbegrenzung an Ihrem Winterdienststreuer fixieren.

▲ VORSICHT



Verletzungsgefahr durch sich bewegende Maschinenteile

Bei einer Störung können sich die Streubreitenbegrenzung unerwartet bewegen. Es besteht Verletzungsgefahr für Personen durch sich bewegende Maschinenteile.

- ▶ **Vor Arbeiten an der Streubreitenbegrenzung** die Bedieneinheit E-CLICK unbedingt von dem Bordnetz trennen!

HINWEIS

Vor der Einstellung der Streubreitenbegrenzung durch die Bedieneinheit E-CLICK stellen Sie sicher, dass der Aktuator den kompletten Verfahrbereich abfahren kann.

- Betriebsanleitung Ihres Winterdienststreuers beachten!

HINWEIS

Nur für die Verwendung mit Winterdienststreuer AXEO

Bei Varianten mit elektrischer Fernbedienung der Streubreitenbegrenzung ist die Feststellschraube in der Führungsposition werkseitig eingestellt.

- Prüfen Sie, dass die Feststellschraube das Verfahren des Aktuators **nicht** arretiert.
- Prüfen Sie, dass der Aktuator komplett ein- und ausfahren kann.

1. **Im Stillstand** den Kippschalter für die Streubreitenbegrenzung in die Stellung **UNTEN** betätigen.
2. Wurscheibe starten.
3. Dosierschieber öffnen.
4. Die Streubreitenbegrenzung langsam nach oben fahren, bis die gewünschte Streubreite erreicht ist.
5. Kippschalter loslassen.
 - ▷ Den Kippschalter schaltet auf die Stellung **Neutral** um.

▷ **Die Streubreite ist eingestellt.**

Während der Streuarbeit nehmen Sie nur noch kleine Korrekturen der Streubreitenbegrenzung vor.

4.5 Referenzfahrt (Nur Dosierschieber)

HINWEIS

Nach einem Neustart der Bedieneinheit E-CLICK und unabhängig von der Schaltzustand der Kippschalter:

- die LED für den Dosierschieber ist aus,
- der Zustand des Aktuators ist unbekannt.

Eine Referenzfahrt ist deshalb erforderlich.

Referenzfahrt durchführen

Sie sollen entscheiden, in welchen Zustand der Dosierschieber sein muss.

1. Den Kippschalter für den Dosierschieber auf die Stellung **Neutral** umschalten.
2. Den Kippschalter von **Neutral** auf die gewünschte Position des Aktuators umschalten.
 - ▷ Der Aktuator verfährt in die gewünschte Richtung.
 - ▷ **Die Abschaltung erfolgt, wenn der Anschlag erreicht ist.**
 - ▷ **Die LED leuchtet in der entsprechenden Farbe.**

Der Zustand des Aktuators ist nun gespeichert, auch wenn der Anwender den Kippschalter auf **Neutral** umschaltet.

HINWEIS

Die LED erlöscht, wenn Sie während dem Verfahren in die Stellung **Neutral** schalten und damit das Verfahren des Aktuators unterbrechen. Die Bedieneinheit E-CLICK kann den Zustand des Aktuators nicht erkennen.

- Neue Referenzfahrt durchführen.
-

4.6 Streuarbeit mit E-CLICK

Ablauf Streuarbeit

Voraussetzung:

- Die Streubreite ist eingestellt. Siehe [4.4: Streubreite einstellen. Seite 17.](#)

1. Mit dem Traktor losfahren.

HINWEIS

Beachten Sie bitte die Betriebsanleitung Ihres Winterdienststreuers!

2. Wurfscheibe starten.

HINWEIS

Während der Verfahrbewegung leuchtet die LED des Dosierschiebers **orange**, unabhängig von der Richtung der Verfahrbewegung!

3. Den Dosierschieber durch Betätigen des Kippschalters in den Schaltzustand **AUF** öffnen.
 - ▷ Der Dosierschieber öffnet sich.
 - ▷ Das Ausbringen des Düngemittels beginnt.
4. Den Dosierschieber durch Betätigen des Kippschalters in den Schaltzustand **ZU** schließen.
 - ▷ Der Dosierschieber schließt.
 - ▷ Kein Düngemittel fließt mehr durch.
5. Bei Bedarf die Streubreite durch die Streubreitenbegrenzung anpassen.
6. Wurfscheibe stoppen.
7. Traktor anhalten.
- ▷ **Die Streuarbeit ist beendet.**

4.7 Fehleranzeige

HINWEIS

Beim Auftreten eines Fehlers **blinkt** die LED des betroffenen Aktuators **rot!**

⚠ VORSICHT



Sachschaden durch Kurzschluss

Wenn die Bedieneinheit E-CLICK einen Kurzschluss oder eine Unterbrechung aufweist, besteht die Gefahr, dass ein Schließen des Dosierschiebers nicht möglich ist.

Austretendes Düngemittel kann auf die Straße fallen und zu Unfällen und Umweltverschmutzung führen.

► Sofort den Dosierschieber manuell schließen.

4.7.1 Kurzschluss

Die Bedieneinheit E-CLICK überwacht permanent während der Ansteuerung eines Aktuators den Ausgang zu den Aktuatoren auf den Zustand **Kurzschluss**. Tritt nach dem Umlegen eines Schalters ein Kurzschluss auf, fängt die LED des betroffenen Aktuators an, **rot** zu blinken. Es findet keine Aktuatorbewegung statt.

Zur Fehlerbeseitigung Kurzschluss entfernen.

- Mögliche Ursachen:
 - ein defektes Kabel
 - ein defekter Aktuator

4.7.2 Nicht angeschlossen

Die Bedieneinheit E-CLICK überwacht beim Start einer Ansteuerung eines Aktuators den Ausgang zu den Aktuatoren auf den Zustand **Nicht angeschlossen**. Ist kein Aktuator angeschlossen, fängt nach dem Umlegen eines Schalters die LED des betroffenen Aktuators an, **rot** zu blinken. Diese Überwachung findet allerdings nur beim Anlauf des Aktuators statt. Ist er einmal in Bewegung und dann zieht man z. B. den Stecker, kann das **Nicht angeschlossen** nicht mehr erkannt werden.

Zur Fehlerbeseitigung Verbindung von Aktuator zur E-CLICK wieder herstellen.

- Mögliche Ursachen:
 - ein defektes Kabel (Kabelbruch)
 - ein defekter oder nicht gesteckter Aktuator
 - ein nicht eingestecktes Maschinenkabel

4.7.3 Schließen des Dosierschiebers

HINWEIS

Beim Auftreten eines Fehlers blinkt die LED des Aktuators **rot!**

Beim Schließen des Dosierschiebers fährt der Aktuator gegen einen integrierten Endscharter, es erfolgt eine automatische Abschaltung des Aktuators und die LED schaltet von orange auf rot.

Ein erneutes Schalten des Kippschalters auf **ZU** führt dazu, dass die LED rot zu blinken beginnt. Dieses Verhalten ist beim nochmaligen Schließen normal.

- Es liegt in diesem Fall kein Fehler vor.

Garantie und Gewährleistung

RAUCH-Geräte werden nach modernen Fertigungsmethoden und mit größter Sorgfalt hergestellt und unterliegen zahlreichen Kontrollen.

Deshalb leistet RAUCH 12 Monate Garantie, wenn nachfolgende Bedingungen erfüllt sind:

- Die Garantie beginnt mit dem Datum des Kaufs.
- Die Garantie umfasst Material- oder Fabrikationsfehler. Für Fremderzeugnisse (Hydraulik, Elektronik) haften wir nur im Rahmen der Gewährleistung des jeweiligen Herstellers. Während der Garantiezeit werden Fabrikations- und Materialfehler kostenlos behoben durch Ersatz oder Nachbesserung der betreffenden Teile. Andere, auch weitergehende Rechte, wie Ansprüche auf Wandlung, Minderung oder Ersatz von Schäden, die nicht am Liefergegenstand entstanden, sind ausdrücklich ausgeschlossen. Die Garantieleistung erfolgt durch autorisierte Werkstätten, durch RAUCH-Werksvertretung oder das Werk.
- Von den Garantieleistungen ausgenommen sind Folgen natürlicher Abnutzung, Verschmutzung, Korrosion und alle Fehler, die durch unsachgemäße Handhabung sowie äußere Einwirkung entstanden sind. Bei eigenmächtiger Vornahme von Reparaturen oder Änderungen des Originalzustandes entfällt die Garantie. Der Ersatzanspruch erlischt, wenn keine RAUCH-Original-Ersatzteile verwendet wurden. Bitte beachten Sie darum die Betriebsanleitung. Wenden Sie sich in allen Zweifelsfragen an unsere Werksvertretung oder direkt ans Werk. Garantieansprüche müssen spätestens innerhalb 30 Tagen nach Eintritt des Schadens beim Werk geltend gemacht sein. Kaufdatum und Maschinenummer angeben. Reparaturen für die Garantie geleistet werden soll, dürfen von der autorisierten Werkstatt erst nach Rücksprache mit RAUCH oder deren offiziellen Vertretung durchgeführt werden. Durch Garantiarbeiten verlängert sich die Garantiezeit nicht. Transportfehler sind keine Werksfehler und fallen deshalb nicht unter die Gewährleistungspflicht des Herstellers.
- Ein Anspruch auf Ersatz von Schäden, die nicht an den RAUCH-Geräten selbst entstanden sind, ist ausgeschlossen. Hierzu gehört auch, dass eine Haftung für Folgeschäden aufgrund von Streufehlern ausgeschlossen ist. Eigenmächtige Veränderungen an den RAUCH-Geräten können zu Folgeschäden führen und schließen eine Haftung des Lieferanten für diese Schäden aus. Bei Vorsatz oder grober Fahrlässigkeit des Inhabers oder eines leitenden Angestellten und in den Fällen, in denen nach Produkthaftungsgesetz bei Fehlern des Liefergegenstandes für Personen- oder Sachschäden an privat genutzten Gegenständen gehaftet wird, gilt der Haftungsausschluss des Lieferanten nicht. Er gilt auch nicht beim Fehlen von Eigenschaften, die ausdrücklich zugesichert sind, wenn die Zusicherung gerade bezweckt hat, den Besteller gegen Schäden, die nicht am Liefergegenstand selbst entstanden sind, abzusichern.


RAUCH Streutabellen
RAUCH Fertilizer Chart
Tableaux d'épandage RAUCH
Tabele wysiewu RAUCH
RAUCH Strooitabellen
RAUCH Tabella di spargimento
RAUCH Spredetabellen
RAUCH Levitystaulukot
RAUCH Spridningstabellen
RAUCH Tablas de abonado



<http://www.rauch-community.de/streutabelle/>



RAUCH Landmaschinenfabrik GmbH

 Landstraße 14 · D-76547 Sinzheim

 Victoria-Boulevard E200 · D-77836 Rheinmünster



info@rauch.de · www.rauch.de

Phone +49 (0) 7221/985-0

Fax +49 (0) 7221/985-200