



RAUCH

wir nehmen's genau

BRUGSANVISNING



Læses grundigt inden ibrugtagning!

Opbevares til senere brug

Denne drifts- og monteringsvejledning er en del af maskinen. Leverandører af nye og brugte maskiner er forpligtet til skriftligt at dokumentere, at drifts- og monteringsvejledningen er leveret sammen med maskinen og overdraget til kunden.

K51

Original brugsanvisning

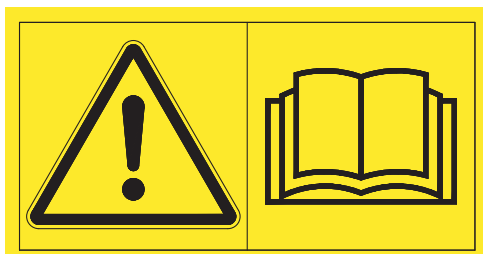
5900365-C-da-0116

Forord

Kære kunde

Med købet af kombisprederen K 51 har du vist tillid til vores produkt. Det vil vi gerne sige tak for! Denne tillid vil vi gerne leve op til. Du har købt en effektiv og driftssikker maskine.

Skulle der mod forventning opstå problemer, står vores kundeservice altid til rådighed for dig.



Vi vil gerne bede dig om, at du læser denne driftsvejledning grundigt igennem, inden du tager kombisprederen K 51 i brug, og at du overholder de heri anførte anvisninger.

Driftsvejledningen indeholder en detaljeret beskrivelse af, hvordan sprederen skal betjenes, samt en række nyttige anvisninger vedrørende montering, service og vedligeholdelse.

I denne vejledning kan der også være beskrevet udstyr, som ikke hører med til maskinens udrustning.

Garantien dækker ikke skader, der er opstået som følge af forkert betjening eller ukorrekt anvendelse.

BEMÆRK

Notér her type og serienummer samt fremstillingsåret for din maskine.

Du kan finde disse oplysninger på typeskiltet eller på rammen.

Ved bestilling af reservedele og specialudstyr til eftermontering samt i forbindelse med reklamationer bedes du altid angive disse oplysninger:

Type	Serienummer	Årgang
------	-------------	--------

Tekniske forbedringer

Vi bestræber os hele tiden på at forbedre vores produkter. Derfor forbeholder vi os retten til uden forhåndsmeddelelse at udføre alle de forbedringer og ændringer på vores maskiner, vi anser for nødvendige, uden dog samtidig at forpligte os til at overføre disse forbedringer eller ændringer på maskiner, der allerede er solgt.

Vi svarer gerne på uddybende spørgsmål.

Med venlig hilsen

RAUCH

Landmaschinenfabrik GmbH

Forord	
1	Tilsligtet anvendelse og EU-overensstemmelse 1
1.1	Tilsligtet anvendelse 1
1.2	Overensstemmelseserklæring 2
2	Brugeranvisninger 3
2.1	Om denne driftsvejledning 3
2.2	Driftsvejledningens opbygning 3
2.3	Anvisninger vedrørende tekstformater 4
2.3.1	Vejledninger og anvisninger 4
2.3.2	Opremsninger 4
2.3.3	Henvisninger 4
3	Sikkerhed 5
3.1	Generelle anvisninger 5
3.2	Advarslernes betydning 5
3.3	Generelt om maskinens sikkerhed 7
3.4	Anvisninger til ejeren 7
3.4.1	Personalekvalifikationer 7
3.4.2	Instruktion 7
3.4.3	Forebyggelse af ulykker 8
3.5	Anvisninger vedrørende driftssikkerhed 8
3.5.1	Løft og flytning af maskinen 8
3.5.2	Henstilling af maskinen 8
3.5.3	Fyldning af maskinen 8
3.5.4	Kontrol før ibrugtagning 9
3.5.5	Fareområde 9
3.5.6	Løbende drift 10
3.6	Anvendelse af gødning 10
3.7	Service og vedligeholdelse 11
3.7.1	Vedligeholdelsespersonalets kvalifikationer 11
3.7.2	Sliddele 11
3.7.3	Service- og vedligeholdelsesarbejder 11
3.8	Trafiksikkerhed 12
3.8.1	Eftersyn før kørsel 12
3.8.2	Transportkørsel med maskinen 12
3.9	Beskyttelsesordninger på maskinen 13
3.9.1	Beskyttelsesordningernes placering 13
3.9.2	Beskyttelsesordningernes funktion 14
3.10	Advarsels- og instruktionsmærkater 14
3.10.1	Advarselsmærkater 15
3.10.2	Instruktionsmærkater og typeskilt 15

4	Tekniske data	17
4.1	Producent	17
4.2	Beskrivelse af maskinen.	18
4.2.1	Moduloversigt, bagside.	18
4.2.2	Moduloversigt, forside.	19
4.3	Tekniske data for basisudstyr.	20
5	Transport uden traktor	21
5.1	Generelle sikkerhedsanvisninger	21
5.2	Af- og pålæsning, henstilling	21
6	Idrifttagning	23
6.1	Modtagelse af maskinen	23
6.2	Klargøring til driftsart	24
6.3	Klargøring til traktordrift	25
6.3.1	Krav til traktoren	25
6.3.2	Klargøring af vognstangen til traktordrift.	25
6.3.3	Klargøring af støtteben til traktordrift	26
6.3.4	Montering af maskinen på traktoren	26
6.4	Klargøring til manuel drift	27
6.4.1	Klargøring af vognstangen til manuel drift	27
6.4.2	Klargøring af støtteben til manuel drift	27
6.5	Fyldning af maskinen	28
7	Maskinindstillinger	29
7.1	Indstilling af spredemængde	29
7.2	Indstilling af spredbreddebegrænsning	31
7.3	Indstilling af spredevingerne (trukket drift)	32
7.3.1	Øgning af spredetætheden i højre side set i kørselsretning	32
7.3.2	Øgning af spredetætheden i venstre side set i kørselsretning	33
7.4	Indstilling af spredevingerne (skubbet drift)	34
7.4.1	Øgning af spredetætheden i højre side set i kørselsretning	34
7.4.2	Øgning af spredetætheden i venstre side set i kørselsretning	35
7.5	Anvendelse af spredetabellen	36
7.5.1	Anvisninger vedrørende spredetabellen	36
7.5.2	Liste over spredetabeller	36
8	Spredning	41
8.1	Generelle anvisninger	41
8.2	Vejledning vedrørende spredning som manuel spredet	42
8.3	Vejledning vedrørende spredning med traktor	43
8.4	Spredning af grus eller granuleret gødning	43
8.5	Spredning af sand, salt eller sand-salt-blanding	44
8.6	Restmængdetømning.	44

9	Service og vedligeholdelse	45
9.1	Sikkerhed	45
9.2	Sliddele og skrueforbindelser	46
9.2.1	Kontrol af sliddele.	46
9.2.2	Kontrol af skrueforbindelser	46
9.3	Rengøring	46
9.4	Kontrol af røreværket.	46
9.4.1	Afmontering af røreværket.	46
9.4.2	Udskiftning af rørefingre.	47
9.5	Udskiftning af spredevinger	48
9.6	Smøreskema	49
10	Fejl og mulige årsager	51
11	Bortskaffelse	53
11.1	Sikkerhed	53
11.2	Bortskaffelse	54
	Stikordsregister	A
	Garanti	

1 Tilsigtet anvendelse og EU-overensstemmelse

1.1 Tilsigtet anvendelse

Kombisprederen K 51 må kun bruges i henhold til anvisningerne i denne driftsvejledning.

Kombisprederen K 51 er konstrueret i henhold til dens tilsigtede anvendelse og må udelukkende anvendes til de formål, der er angivet i nedenstående punkter:

- om vinteren til udbringning af letglidende spredemateriale som f.eks. grus (3/5), sand, salt og oliebindemiddel
- i landbruget til udbringning af granuleret gødning og såsæd.

Al anden anvendelse end beskrevet i disse definitioner anses for at være ikke-tilsigtet. Producenten hæfter ikke for skader, der måtte opstå som resultat heraf. Det er ejeren alene, der hæfter for risikoen.

Tilsigtet anvendelse omfatter også overholdelse af de drifts-, vedligeholdelses- og servicebetingelser, der er foreskrevet af producenten. Der må udelukkende benyttes originale reservedele fra producenten.

Kombisprederen K 51 må kun benyttes, vedligeholdes og repareres af instruerede fagpersoner, der er fortrolige med maskinens egenskaber og er orienteret om farerne.

Denne driftsvejledning indeholder vigtige anvisninger vedrørende drift og sikker håndtering af maskinen. Producenten har desuden anbragt advarselsskilte og piktogrammer på maskinen. Alle anvisninger skal under alle omstændigheder overholdes, når maskinen anvendes.

De gældende forskrifter til forebyggelse af ulykker samt øvrige alment anerkendte sikkerhedstekniske, arbejdsmedicinske og trafikale regler skal overholdes, når maskinen anvendes.

Uautoriserede ændringer af kombisprederen er ikke tilladt. Producenten hæfter ikke for skader, der måtte opstå som følge af sådanne ændringer.

Kombisprederen betegnes i de følgende kapitler som "**maskine**".

Forudsigelig fejlanvendelse

Producenten gør opmærksom på forudsigelig fejlanvendelse ved hjælp af de advarselsskilte og piktogrammer, der er anbragt på kombisprederen K 51. Disse advarselsskilte og piktogrammer skal altid overholdes for at undgå, at kombisprederen K 51 anvendes på en måde, den ikke er beregnet til i henhold til driftsvejledningen.

1.2 Overensstemmelseserklæring

Iht. 2006/42/EF, bilag II, nr. 1.A

**Rauch - Landmaschinenfabrik GmbH,
Landstrasse 14, 76547 Sinzheim, Tyskland**

Vi erklærer hermed, at produktet:

Kombispreder

Type: **K 51**

overholder alle gældende bestemmelser i EF-maskindirektivet 2006/42/EF.

Den tekniske dokumentation er sammensat af:

**Rauch - Teknisk ledelse
Landstrasse 14, 76547 Sinzheim, Tyskland**

Norbert Rauch

(Norbert Rauch - Direktør)

2 Brugermanvisninger

2.1 Om denne driftsvejledning

Denne driftsvejledning er en **del af** maskinen.

Driftsvejledningen indeholder vigtige anvisninger for en **sikker, korrekt** og økonomisk **brug** og **vedligeholdelse** af maskinen. At overholde driftsvejledningen bidrager til at **undgå farer**, mindske reparationsomkostninger og dødtider samt øge maskinens driftssikkerhed og levetid.

Den samlede dokumentation, som består af denne driftsvejledning samt al leverandørdokumentation, skal opbevares, så den er lige ved hånden på det sted, hvor maskinen anvendes (f. eks. i traktoren).

Ved salg af maskinen skal driftsvejledningen ligeledes følge med.

Driftsvejledningen henvender sig til ejeren af maskinen samt ejerens betjenings- og vedligeholdelsespersonale. Driftsvejledningen skal læses, forstås og anvendes af alle personer, der beskæftiger sig med følgende arbejder på maskinen:

- Betjening
- Vedligeholdelse og rengøring
- Afhjælpning af fejl.

Vær særligt opmærksom på:

- kapitlet Sikkerhed
- advarslerne i de enkelte kapitlers tekst.

Driftsvejledningen erstatter ikke dit personlige ansvar som ejer og bruger af maskinen.

2.2 Driftsvejledningens opbygning

Driftsvejledningens indhold er inddelt i seks hovedpunkter:

- Brugermanvisninger
- Sikkerhedsanvisninger
- Maskindata
- Vejledninger til betjening af maskinen
 - Transport
 - Idrifttagning
 - Spredning
- Anvisninger vedrørende fejlfinding og afhjælpning af fejl
- Service- og vedligeholdelsesforskrifter

2.3 Anvisninger vedrørende tekstformater

2.3.1 Vejledninger og anvisninger

Handlingstrin, der skal udføres af betjeningspersonalet, er vist som nummereret liste.

1. Handlingsanvisning, trin 1
2. Handlingsanvisning, trin 2

Vejledninger, der kun består af ét trin, nummereres ikke. Det samme gælder for handlingstrin, hvor rækkefølgen ikke er tvingende nødvendig.

Disse anvisninger har et foranstillet punkt:

- Handlingsanvisning

2.3.2 Oprensninger

Oprensninger uden nødvendig rækkefølge er angivet som liste med opremsningspunkter (niveau 1) og tankestreger (niveau 2):

- Egenskab A
 - Punkt A
 - Punkt B
- Egenskab B

2.3.3 Henvisninger

Henvisninger til andre tekstafsnit i dokumentet er vist med afsnitsnummer, overskrift og sideangivelse:

- **Eksempel:** Se også kapitel [3: Sikkerhed, side 5](#).

Henvisninger til andre dokumenter er vist som bemærkning eller anvisning uden nøjagtig kapitel- eller sideangivelse:

- **Eksempel:** Overhold anvisningerne i kardanakselproducentens driftsvejledning.

3 Sikkerhed

3.1 Generelle anvisninger

Kapitlet **Sikkerhed** indeholder grundlæggende advarsler samt forskrifter for arbejds- og trafiksikkerhed i forbindelse med håndtering af den påmonterede maskine.

Overholdelse af anvisningerne i dette kapitel er en grundforudsætning for sikkerhedsmæssig korrekt omgang med og fejlfri drift af maskinen.


Derudover er der også andre advarsler i de øvrige kapitler i denne driftsvejledning, som også skal overholdes nøje. Advarslerne står foran de pågældende handlinger.

Advarslerne vedrørende komponenter fra underleverandører fremgår af den enkelte leverandørdokumentation. Disse advarsler skal ligeledes overholdes.

3.2 Advarslernes betydning

I denne driftsvejledning er advarslerne systematiseret efter, hvor alvorlig og sandsynlig faren er.

Faretegnene gør opmærksom på konstruktionsbetingede restriktioner i forbindelse med håndtering af maskinen. De anvendte advarsler er opbygget på følgende måde:

Signalord	
Symbol	Forklaring
Eksempel	
▲ FARE	
	<p>Livsfare, hvis advarslerne ikke overholdes</p> <p>Beskrivelse af faren og mulige følger.</p> <p>Manglende overholdelse af disse advarsler resulterer i alvorlig tilskadekomst, der kan have døden til følge.</p> <p>► Forholdsregler for at undgå faren.</p>

Advarslernes faretrin

Faretrinnet er markeret med signalordet. Faretrinnene er klassificeret på følgende måde:

▲ FARE



Faretype og farekilde

Denne advarsel advarer mod en umiddelbart truende fare for personers liv og helbred.

Manglende overholdelse af disse advarsler resulterer i alvorlig tilskadekomst, der kan have døden til følge.

- ▶ De beskrevne foranstaltninger til at undgå denne fare skal ubetinget følges.
-

▲ ADVARSEL



Faretype og farekilde

Denne advarsel advarer mod en eventuel farlig situation for personers helbred.

Manglende overholdelse af disse advarsler fører til alvorlig tilskadekomst.

- ▶ De beskrevne foranstaltninger til at undgå denne fare skal ubetinget følges.
-

▲ FORSIGTIG



Faretype og farekilde

Denne advarsel advarer mod en eventuel farlig situation for personers helbred eller mod materielle skader og skader på miljøet.

Manglende overholdelse af disse advarsler fører til skader på produktet og på omgivelserne.

- ▶ De beskrevne foranstaltninger til at undgå denne fare skal ubetinget følges.
-

BEMÆRK

Generelle anvisninger indeholder anvendelsestips og særligt nyttige oplysninger, men ingen advarsler om farlige situationer.

3.3 Generelt om maskinens sikkerhed

Maskinen er bygget i henhold til det aktuelle tekniske udviklingsniveau og de anerkendte tekniske regler. På trods af dette kan der under anvendelse og vedligeholdelse opstå fare for liv og lemmer for bruger eller tredjeperson, eller der kan ske en forringelse af maskinen eller andre materielle værdier.

Maskinen må derfor kun bruges:

- i fejlfri og trafiksikker tilstand,
- på en fare- og sikkerhedsbevidst måde.

Dette forudsætter, at du har læst og forstået indholdet i denne driftsvejledning. Du er bekendt med de gældende forskrifter til undgåelse af ulykker samt de generelt anerkendte sikkerhedstekniske, arbejdsmedicinske og trafikale regler og kan også anvende disse regler og forskrifter.

3.4 Anvisninger til ejeren

Ejeren er ansvarlig for, at maskinen anvendes i overensstemmelse med dens tilsigtede brug.

3.4.1 Personalekvalifikationer

Personer, der er beskæftiget med betjening, vedligeholdelse og reparation af maskinen, skal have læst og forstået denne driftsvejledning, inden arbejdet påbegyndes.

- Maskinen må kun betjenes af deri instrueret personale, som er autoriseret til arbejdet af ejeren.
- Personale under uddannelse/skoling/oplæring må kun arbejde med maskinen under opsyn af en erfaren person.
- Service- og vedligeholdelsesarbejder må kun udføres af dertil uddannet vedligeholdelsespersonale.

3.4.2 Instruktion

Salgspartnere, fabriksrepræsentanter eller medarbejdere fra firmaet RAUCH instruerer ejeren i betjening og vedligeholdelse af maskinen.

Ejeren skal sørge for, at nyt betjenings- og vedligeholdelsespersonale får en grundig instruktion i betjening og vedligeholdelse af maskinen i henhold til denne driftsvejledning.

3.4.3 Forebyggelse af ulykker

Sikkerhedsforskrifterne og forskrifterne til forebyggelse af ulykker er fastlagt ved lov i de enkelte lande. Maskinens ejer er ansvarlig for, at de forskrifter, der gælder i anvendelseslandet, bliver overholdt.

Derudover skal følgende anvisninger overholdes:

- Maskinen må ikke arbejde uden opsyn.
- Under arbejde og transport må der ikke befinde sig personer på maskinen (**passagerforbud**).
- Brug **ikke** maskinens dele som stige.
- Bær tætsiddende beklædning. Undgå arbejdstøj med remme, frynser eller andre dele, der kan hænge fast i maskinen.
- I forbindelse med håndtering af kemikalier skal kemikalieproducentens anvisninger overholdes. Det kan være nødvendigt at bruge personlige værnemidler.

3.5 Anvisninger vedrørende driftssikkerhed

For at undgå farlige situationer må maskinen kun anvendes, når den er i driftssikker tilstand.

3.5.1 Løft og flytning af maskinen

Maskinen leveres fra fabrikken i en kasse stående på en palle.

- Maskinen må kun løftes op i pallen ved hjælp af en dertil egnet løftevogn eller gaffeltruck. Vær opmærksom på totalvægten.
- Løft og flyt aldrig maskinen ved at gribe fat i beholderen eller andre ikke markerede anholdningspunkter.

3.5.2 Henstilling af maskinen

- Maskinen må kun henstilles med tom beholder på vandret og fast grund.
- Åbn doseringsskyderen helt, når du henstiller maskinen.

3.5.3 Fyldning af maskinen

- Brug en skovl eller en spand til fyldning af maskinen.
- Maskinen må maksimalt fyldes til kanten. Overhold den maksimalt tilladte nytelast.

3.5.4 Kontrol før ibrugtagning

Kontrollér altid maskinens driftssikkerhed, inden den tages i brug.

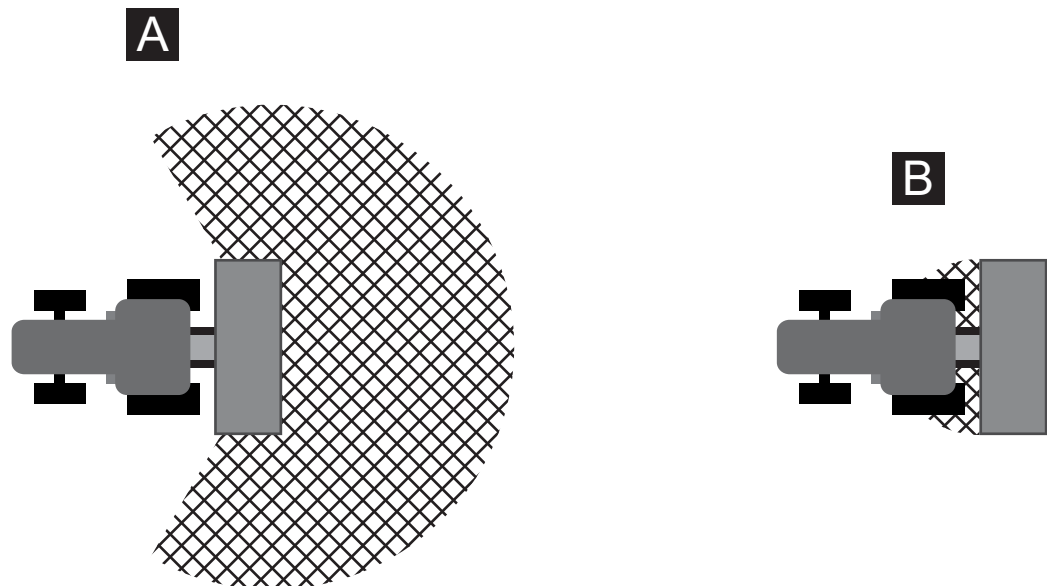
- Er alle beskyttelsesanordninger monteret på maskinen, og fungerer de fejlfrit?
- Er alle fastgørelsesdele og bærende forbindelser monteret ordentligt og i korrekt tilstand?
- Er spredeskiven, spredevingerne og deres beslag i korrekt tilstand?
- Er rørefingrene i korrekt tilstand?
- Er alle låseanordninger lukket ordentligt?
- Befinder der sig personer i maskinens fareområde?

3.5.5 Fareområde

Spredemateriale, der slynges ud, kan forårsage alvorlig tilskadekomst (f.eks. af øjnene).

Der er stor fare forbundet med at opholde sig mellem traktor og maskine, da traktoren kan rulle væk, og maskinbevægelserne kan medføre personskade, endda med døden til følge.

Nedenstående billede viser maskinens fareområder.



Billede 3.1: Fareområder ved trukne maskiner

[A] Fareområde under spredning

[B] Fareområde under tilkobling/frakobling af maskinen

- Sørg derfor for, at der ikke befinder sig personer i maskinens sprededområde [A].
- Sluk straks for maskinen, hvis der befinder sig personer i fareområdet.
- Sørg for, at alle personer forlader fareområdet [B], når du kobler maskinen til traktoren.

3.5.6 Løbende drift

- Hvis der er funktionsfejl på maskinen, skal maskinen omgående standses og sikres. Fejl skal omgående afhjælpes af deri instrueret og dertil autoriseret personale.
- Træd aldrig op på maskinen.
- Roterende maskindele kan forårsage alvorlige kvæstelser. Sørg derfor for, at kropsdele og beklædningsgenstande aldrig kommer i nærheden af roterende dele.
- Læg ikke fremmedlegemer (f. eks. skruer og møtrikker) i beholderen.
- Spredemateriale, der slynges ud, kan forårsage alvorlig tilskadekomst (f.eks. af øjnene). Sørg derfor for, at der ikke befinder sig personer i maskinens spredeområde.
- Ved for høje vindhastigheder skal spredningen afbrydes, da det ikke længere kan garanteres, at spredeområdet overholdes.
- Træd aldrig op på maskinen under elektriske højspændingsledninger.

3.6 Anvendelse af gødning

Forkert valg eller anvendelse af gødning kan medføre alvorlige person- eller miljøskader.

- Indhent oplysninger om gødningens indvirkninger på mennesker, miljø og maskine, når du vælger gødningsmiddel.
- Overhold gødningsproducentens anvisninger.

3.7 Service og vedligeholdelse

I forbindelse med service- og vedligeholdelsesarbejder er det vigtigt at være opmærksom på yderligere farer, der ikke opstår ved betjening af maskinen.

- Vær altid ekstra opmærksom, når du udfører service- og vedligeholdelsesarbejder. Arbejd ekstra omhyggeligt og agtpågivende.

3.7.1 Vedligeholdelsespersonalets kvalifikationer

- Svejsearbejder må kun udføres af faglært personale.

3.7.2 Sliddele

- Overhold nøje de service- og vedligeholdelsesintervaller, der er beskrevet i denne driftsvejledning.
- Overhold ligeledes service- og vedligeholdelsesintervallerne for komponenter fra underleverandører. Find oplysninger herom i den pågældende leverandørdokumentation.
- Vi anbefaler at få maskinens tilstand, særligt fastgørelsesdele, sikkerhedsrelevante plastdele, doseringsudstyr (f.eks. doseringsskyder og røreværk), spredevinger og spredeskive kontrolleret af din forhandler efter hver sæson.
- Reservedele skal som minimum opfylde de tekniske krav, som producenten har fastlagt. De tekniske krav er f.eks. opfyldt ved originale reservedele.
- Selvlåsende møtrikker er kun beregnet til engangsbrug. Anvend altid nye selvlåsende møtrikker til fastgørelse af komponenter (f. eks. udskiftning af spredevinger).

3.7.3 Service- og vedligeholdelsesarbejder

- Sluk for traktormotoren, inden alle rengørings-, service- og vedligeholdelsesarbejder påbegyndes, samt før afhjælpning af fejl. Vent, indtil alle maskinens roterende dele står stille.
- Sørg for, at ingen kan starte maskinen utilsigtet. Fjern traktorens tændingsnøgle.
- Kontrollér, at traktoren med maskinen er henstillet korrekt. Traktoren og maskinen skal stå med tom beholder på vandret og fast grund og være sikret mod at kunne rulle væk.
- Sørg for at sikre den løftede maskine mod at falde ned (f.eks. med en buk), hvis du skal udføre service- og vedligeholdelsesarbejder eller eftersyn under maskinen, mens den er løftet op.
- Fjern aldrig tilstopning i beholderen med hånden eller foden, men anvend i stedet egnet værktøj. Maskinen skal være standset, når tilstopningen fjernes.
- Før maskinen rengøres med vand, dampstråle eller andre rengøringsmidler, skal alle komponenter, der ikke må komme rengøringsvæsker ind i (f.eks. glidelejer) først dækkes til.
- Kontrollér jævnligt, at møtrikker og bolte er strammet ordentligt. Spænd løse forbindelser efter.

3.8 Trafiksikkerhed

Ved kørsel på offentlig vej skal traktoren med påmonteret maskine overholde færdselsloven i det pågældende land. Køretøjets ejer og fører er ansvarlig for, at disse bestemmelser overholdes.

3.8.1 Eftersyn før kørsel

Starteftersynet udgør et vigtigt bidrag til trafiksikkerheden. Kontrollér umiddelbart før kørsel, at driftsbetingelserne, trafiksikkerheden og bestemmelserne i anvendelseslandet er overholdt.

- Er den tilladte totalvægt overholdt?
- Kontrollér dæktrykket og bremsefunktionen på traktoren.
- Er maskinen korrekt påmonteret?
- Kan der spildes spredemateriale under kørslen?
 - Vær opmærksom på spredematerialets fyldningsniveau i beholderen.
 - Doseringsskyderen skal være lukket.
- Overholder belysningen og mærkningen af maskinen de nationale bestemmelser for kørsel på offentlig vej? Sørg for korrekt anbringelse af advarselskilte, reflekser og ekstra belysning.

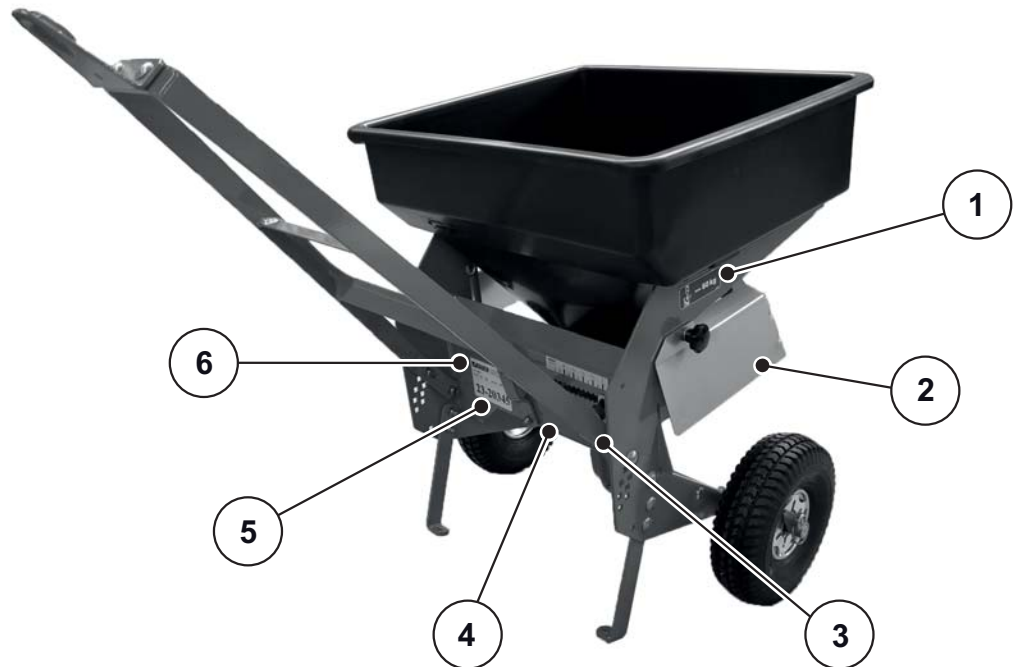
3.8.2 Transportkørsel med maskinen

Køreforholdene, traktorens stabilitet og dens styre- og bremseegenskaber ændrer sig på grund af den påmonterede maskine. Eksempelvis vil den høje belastning aflaste forakslen på traktoren, hvorved styreevnen reduceres.

- Tilpas kørslen til de ændrede køreegenskaber.
- Sørg altid for frit udsyn under kørsel. Er der ikke frit udsyn, kræves en ekstra person til at dirigere køretøjet.
- Overhold den tilladte maks. hastighed.
- Undgå ved kørsel op og ned ad bakker og ved kørsel på tværs af skråninger at foretage pludselige sving. Det ændrede tyngdepunkt kan medføre, at køretøjet vælter. Kør også ekstra forsigtigt på ujævn og blød grund (f.eks. markkørsler og kantsten).
- Det er forbudt for personer at opholde sig på maskinen under kørsel og drift.

3.9 Beskyttelsesordninger på maskinen

3.9.1 Beskyttelsesordningernes placering



Billede 3.2: Placering af beskyttelsesordninger samt advarsels- og instruktionsanvisninger - set forfra

- [1] Instruktion vedrørende maksimal nyttelast
- [2] Justerbar spredeskivebeskyttelse (spreddebreddebegrænsning)
- [3] Advarsel Læs driftsvejledningen
- [4] Forreste spredeskivebeskyttelse
- [5] Serienummer
- [6] Typeskilt

3.9.2 Beskyttelsesanordningernes funktion

Beskyttelsesanordningerne beskytter dit liv og helbred.

- Kontrollér, at beskyttelsesanordningerne virker korrekt, inden du påbegynder arbejdet med maskinen.
- Maskinen må kun anvendes med fungerende beskyttelsesanordninger.

Betegnelse	Funktion
Justerbar spredeskivebeskyttelse (spreddebreddebegrænsning)	Forhindrer, at man bliver trukket med af den roterende spredeskive fra siden og bagfra. Sikrer, at spredematerialet kastes ud i den ønskede spreddebredde.
Forreste spredeskivebeskyttelse	Forhindrer, at man bliver trukket med af den roterende spredeskive forfra.

3.10 Advarsels- og instruktionsmærkater

På maskinen er der anbragt forskellige advarsler og instruktioner (placering på maskinen, se [billede 3.2](#)).


Advarslerne og instruktionerne er en del af maskinen. De må hverken fjernes eller ændres. Manglende eller ulæselige skilte skal straks skiftes ud.

Hvis der i forbindelse med reparationer monteres nye komponenter, skal de forsynes med de samme advarsler og instruktioner, som originaldelene var forsynet med.

BEMÆRK

De korrekte advarsels- og instruktionsmærkater kan bestilles via vores reservedelsservice.

3.10.1 Advarselsmærkater

	<p>Læs driftsvejledningen og advarslerne.</p> <p>Læs og overhold driftsvejledningen og advarslerne, inden maskinen tages i brug.</p> <p>Driftsvejledningen indeholder en detaljeret beskrivelse af, hvordan maskinen skal betjenes, samt en række nyttige anvisninger vedrørende håndtering, vedligeholdelse og service.</p>
---	--

3.10.2 Instruktionsmærkater og typeskilt

	<p>Maksimal nyttelast på 60 kg</p>
	<p>Typeskilt</p>
	<p>Serienummer</p>

4 Tekniske data

4.1 Producent

RAUCH Landmaschinenfabrik GmbH
Landstraße 14

D-76547 Sinzheim

Telefon: +49 (0) 7221 / 985-0

Telefax: +49 (0) 7221 / 985-200

Servicecenter, Teknisk kundeservice

RAUCH Landmaschinenfabrik GmbH
Postfach 1162

D-76545 Sinzheim

Telefon: +49 (0) 7221 / 985-250

Telefax: +49 (0) 7221 / 985-203

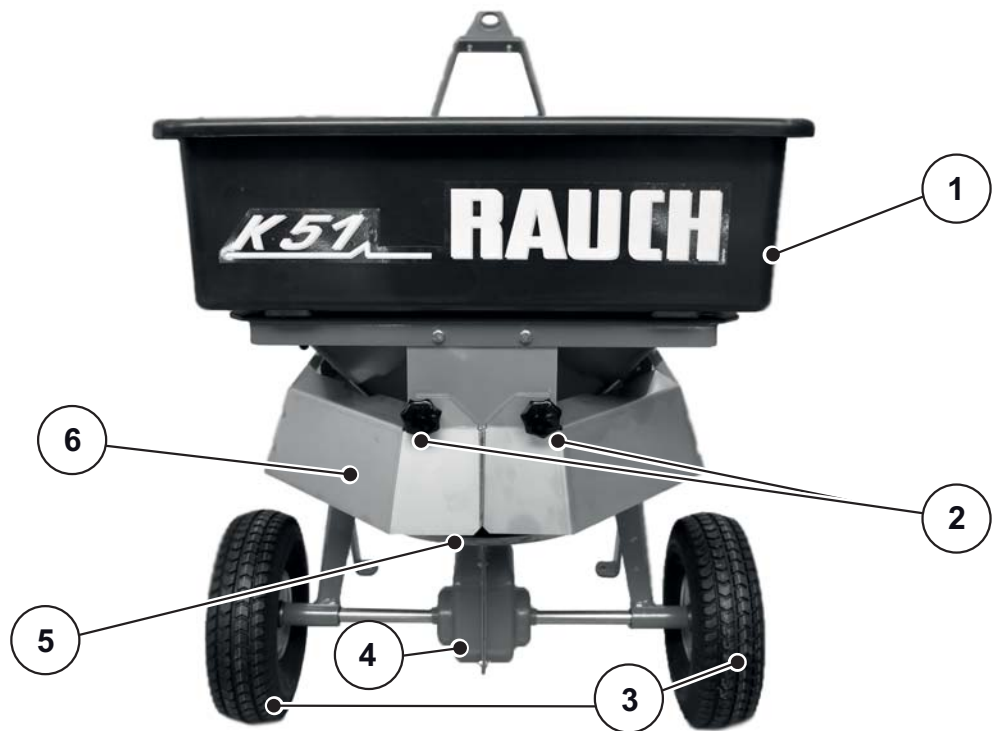
4.2 Beskrivelse af maskinen

Maskinen skal anvendes i henhold til kapitel ["Tilsluttet anvendelse" på side 1](#).

Maskinen består af følgende moduler:

- Beholder med rørefingre og udløb
- Ramme
- Drivelementer
- Doseringselementer (røreværk, doseringsskyder og spredemængdeskala)
- Elementer til indstilling af spredbredden
- Beskyttelsesanordninger; se ["Beskyttelsesanordninger på maskinen" på side 13](#).

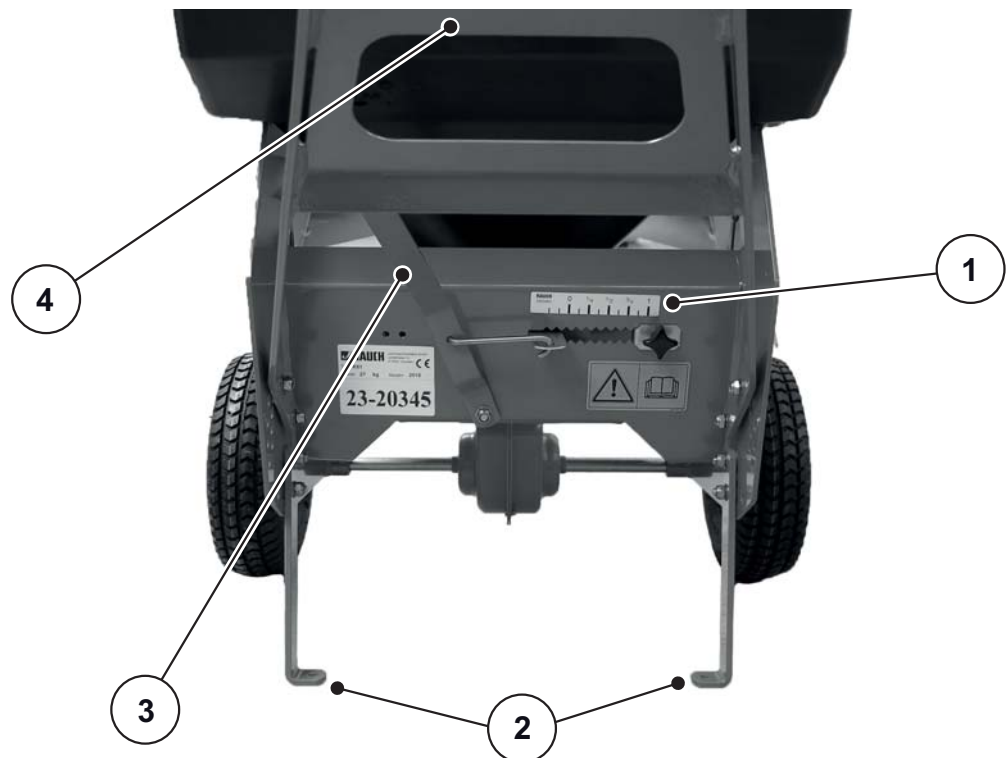
4.2.1 Moduloversigt, bagside



Billede 4.1: Moduloversigt - bagside

- | | |
|---------------------------|----------------------------------|
| [1] Beholder | [4] Gearkasse |
| [2] Spredbredeindstilling | [5] Spredeskive |
| [3] Hjul | [6] Spredbredebegrænsningsplader |

4.2.2 Moduloversigt, forside



Billede 4.2: Moduloversigt - forside

[1] Spredemængdeskala
[2] Støtteben

[3] Doseringskyderhåndtag
[4] Vognstang

4.3 Tekniske data for basisudstyr

Mål:

Data		K 51
Totalbredde	ca.	58 cm
Spreddebredde		0,5 m - 5,0 m
Kapacitet	ca.	55 l
Påfyldningshøjde	ca.	73 cm
Anbefalet spreddehastighed	op til	6 km/t

Vægt og belastning:

BEMÆRK

Maskinens egenvægt (masse) er forskellig alt efter udstyr. Egenvægten (massen), der er angivet på typeskiltet, gælder for standardudførelsen.

Data		K 51
Egenvægt	ca.	29 kg
Nyttelast	maks.	60 kg

5 Transport uden traktor

5.1 Generelle sikkerhedsanvisninger

Inden maskinen transporteres, er det vigtigt at være opmærksom på nedenstående anvisninger:

- Arbejderne må kun udføres af kvalificerede og instruerede personer, som udtrykkeligt har fået dette til opgave.
- Brug egnede transportmidler.
- Fastlæg transportvejen på forhånd, og fjern eventuelle forhindringer.
- Kontrollér, at alle sikkerheds- og transportanordninger fungerer fejlfrit.
- Afskærm alle farlige steder, også selvom det kun er for kort tid.
- Den person, der er ansvarlig for transporten, skal sørge for, at maskinen transporteres korrekt.
- Uvedkommende personer skal holdes væk fra transportvejen. De berørte områder skal afspærres!
- Maskinen skal transporteres forsigtigt og behandles med omhu.
- Transportér maskinen hen til opstillingsstedet så tæt over jorden som muligt.

5.2 Af- og pålæsning, henstilling

1. Find frem til maskinens vægt.
Dette gøres ved at kontrollere angivelserne på typeskiltet.
2. Løft maskinen forsigtigt op sammen med en anden person.
3. Sæt maskinen forsigtigt ned på transportkøretøjets lad eller på et stabilt underlag.

6 Idrifttagning

6.1 Modtagelse af maskinen

Kontrollér ved modtagelse af maskinen, at leverancen er komplet.

Serien omfatter

- Formonteret kombispreder
- 1 driftsvejledning K 51
- Vognstang
- Trækøje
- Håndtag
- Pose med skruesæt

Kontrollér venligst også det bestilte specialudstyr.

Kontrollér, om der er opstået transportskader, eller om der er dele, der mangler. Sørg for at få transportskaderne bekræftet af speditøren.

BEMÆRK

Kontrollér ved overtagelsen, at påbygningsdelene er monteret ordentligt og korrekt.

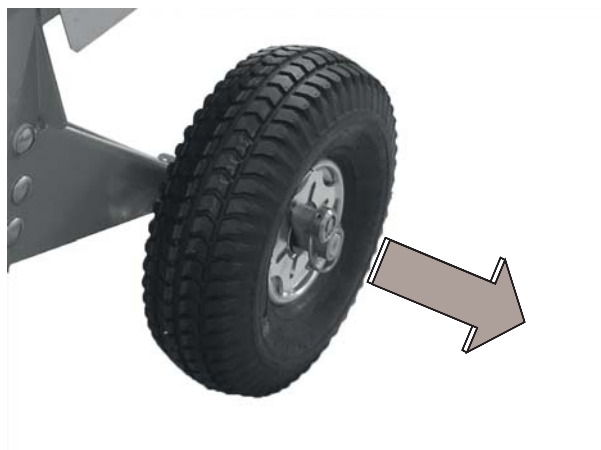
I tvivlstilfælde bedes du kontakte din forhandler eller henvende dig direkte til fabrikken.

6.2 Klargøring til driftsart

Maskinen er ved levering indstillet til manuel drift. Det betyder, at spredeskive og rørefingre roterer, når maskinen skubbes.

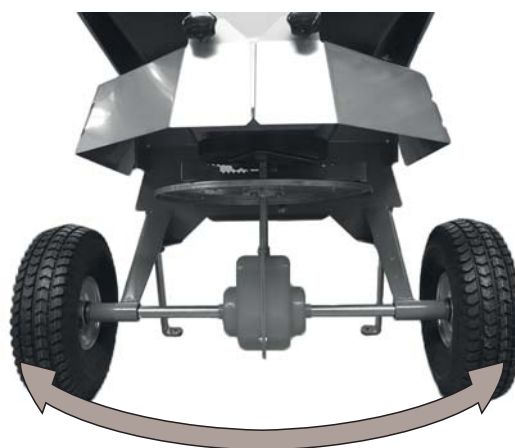
For at maskinen kan arbejde sammen med en minitraktor skal koblingerne på hjulene byttes om.

1. Træk fjedersplitten af akslen på højre hjul.
2. Træk koblingen af akslen.
3. Træk fjedersplitten af akslen på venstre hjul.
4. Træk koblingen af akslen.



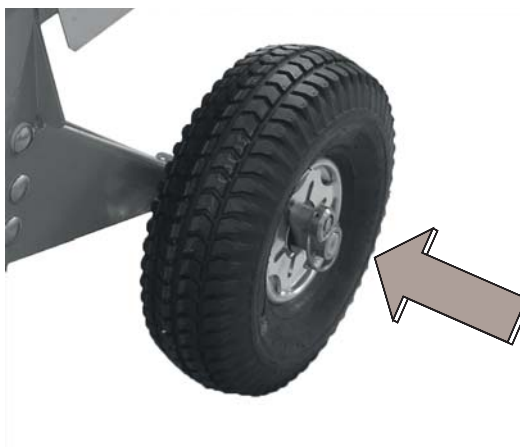
Billede 6.1: Aksel med gammel kobling

5. Byt om på de to koblinger.



Billede 6.2: Ombytning af koblingerne

6. Placer en fjedersplit for enden af hver aksel.



Billede 6.3: Aksel med fjedersplit

6.3 Klargøring til traktordrift

6.3.1 Krav til traktoren

For at maskinen skal kunne bruges sikkert og tilsigtet, skal traktoren være udstyret med en trækanordning.

6.3.2 Klargøring af vognstangen til traktordrift

Til den tilsigtede anvendelse af maskinen skal vognstangen bygges om, så den passer til den ønskede driftsart.

1. Skru træktøjet fast på vognstangen.

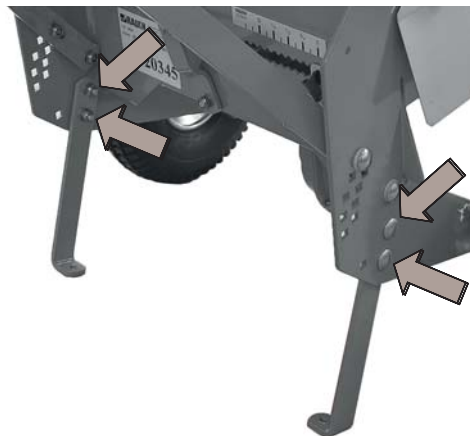


Billede 6.4: Vognstang til traktordrift

6.3.3 Klargøring af støtteben til traktordrift

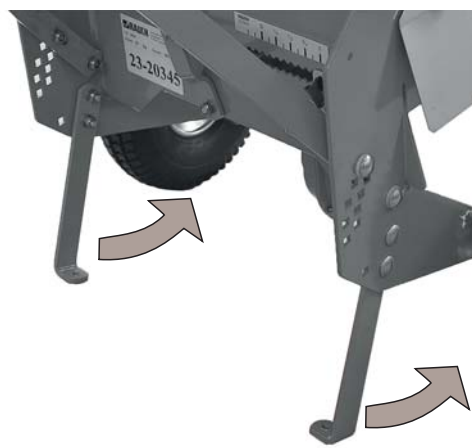
På maskinrammen er der anbragt støtteben. Disse støtteben er kun beregnet til manuel drift.

For at maskinen kan arbejde sammen med en minitraktor, skal støttebenene vip-
pes op.



1. Løsn skruerne.

Billede 6.5: Støtteben nede



2. Drej støttebenene op.
3. Spænd skruerne.

Billede 6.6: Opklapning af støtteben

6.3.4 Montering af maskinen på traktoren

- Sæt trækøjet fast i minitraktorens trækstangskobling.

6.4 Klargøring til manuel drift

6.4.1 Klargøring af vognstangen til manuel drift



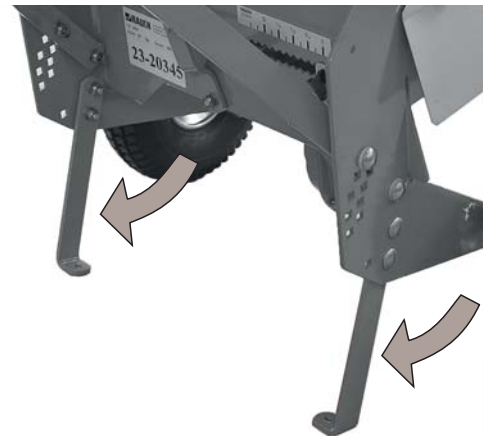
1. Skru håndtaget på vognstangen.

Billede 6.7: Vognstang til manuel drift

6.4.2 Klargøring af støtteben til manuel drift

På maskinrammen er der anbragt støtteben. Disse støtteben er kun beregnet til manuel drift.

For at maskinen kan arbejde i manuel drift, skal støttebenene vippes ned.



1. Vip støttebenene ned.

Billede 6.8: Støtteben nede

6.5 Fyldning af maskinen

⚠ FARE



Livsfare ved uegnet traktor

Brug af en uegnet traktor til maskinen kan føre til meget alvorlige ulykker under drift og transport.

- ▶ Der må udelukkende bruges en traktor, som opfylder de tekniske krav til maskinen.
- ▶ Kontrollér ved hjælp af traktorpapirene, at din traktor er egnet til maskinen.

Kontrollér især følgende forudsætninger:

- Er både traktor og maskine driftssikker?
- Har traktoren en trækanordning?
- Står maskinen sikkert på plan og fast grund?

⚠ FORSIGTIG



Ikke-tilladt totalvægt

Overskridelse af den tilladte totalvægt reducerer køretøjets (maskine og traktor) drifts- og trafiksikkerhed og kan medføre alvorlige skader på maskine og miljø.

- ▶ Inden fyldningen skal du først finde frem til den mængde, du kan fylde på.
- ▶ Overhold den tilladte totalvægt.

Anvisninger vedrørende fyldning af maskinen

- Luk doseringsskyderen.
- Ved beregningen af den maks. tilladte læssemængde er det vigtigt at tage højde for spredematerialets specifikke vægt (kg/l).
 - Spredematerialets vægt afhænger af arten af spredemateriale (f.eks. grus, sand eller gødning) og dets tilstand (tørt eller fugtigt).
- Når maskinen er monteret til traktoren, skal den sikres mod at kunne rulle væk. Træk håndbremsen.
- Brug en skovl eller en spand til fyldning af maskinen.
- Maskinen må maks. fyldes til kanten.

BEMÆRK

Du kan skåne spredematerialet under kørsel til anvendelsesstedet ved at frakoble røreværkets drev.

7 Maskinindstillinger

7.1 Indstilling af spredemængde

▲ ADVARSEL



Risiko for at komme i klemme eller skære sig i området omkring spredemængdeindstillingen!

Indstillingen af doseringsskyderhåndtaget kan resultere i alvorlige kvæstelser af fingrene.

- ▶ Stik aldrig fingrene ind i doseringsskyderhåndtagets bevægelsesretning.

Du indstiller spredemængden ved hjælp af doseringsskyderåbningen.



Billede 7.1: Skala til indstilling af spredemængden

[1] Spredemængdeskala
[2] Anslag

[3] Doseringsskyderhåndtag

Stil doseringsskyderhåndtaget i den position, som du forinden har fundet frem til via spredetabellen. Det er den anslagsposition, som du indstiller doseringsskyderhåndtaget mekanisk til inden spredning.

- Justering mod højre, hen mod et højere tal, åbner doseringsskyderen.
- Justering mod venstre, hen mod et lavere tal, lukker doseringsskyderen.

▲ FORSIGTIG



Materielle skader som følge af for lille doseringsskyderåbning

En doseringsskyder, der ikke er åbnet nok, kan stoppe til og beskadige spredematerialet. Røreværkets slitage øges.

- ▶ Vælg altid en tilstrækkelig stor doseringsskyderåbning, hvor spredematerialet kan strømme uhindret ud.
-

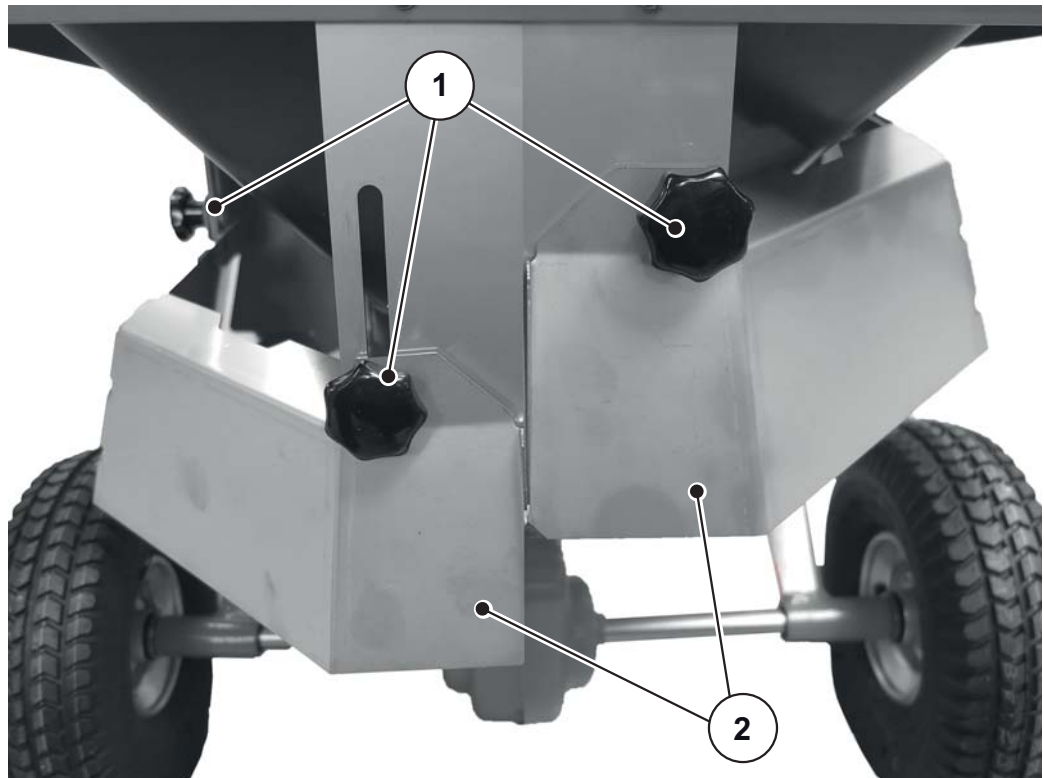
7.2 Indstilling af spredbreddebegrænsning

Spredbreddebegrænsningen giver i kraft af de forskellige positioner mulighed for spredbredder fra ca. **0,5 m - 5 m**. Spredbredden afhænger spredematerialets type og kvalitet.

BEMÆRK

Kontrollér, at spredbreddebegrænsningen er i fejlfri stand. Beskadede eller bøjede elementer på spredbreddebegrænsningen påvirker spredbilledet.

Indstilling:



Billede 7.2: Spredbreddebegrænsning

- [1] Stjernegreb til indstilling af spredbreddebegrænsningen
 [2] Spredbreddebegrænsningsplader

1. Vælg den side, der skal indstilles.
2. Løsn stjernegrebet i siden.
3. Løsn stjernegrebet bagved.
4. Skub spredbreddebegrænsningspladen [2] i den ønskede position.
 - Spredbreddebegrænsningspladen **opad**: spredbredden **øges**.
 - Spredbreddebegrænsningspladen **nedad**: spredbredden **reduceres**.
5. Spænd stjernegrebene.
 - ▷ Den nye spredbredde er indstillet.
6. Kontrollér spredbilledet (visuel kontrol eller målestoksforhold), og korriger om nødvendigt indstillingen.

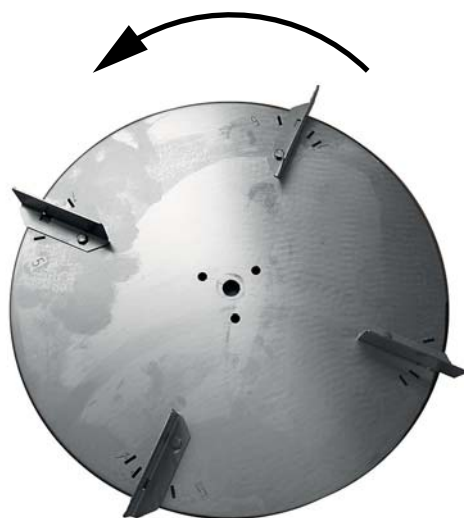
7.3 Indstilling af spredevingerne (trukket drift)

BEMÆRK

Når du har løsnet de selv-låsende møtrikker, skal du smide dem ud og skifte dem ud med nye. Se [Side 48](#)

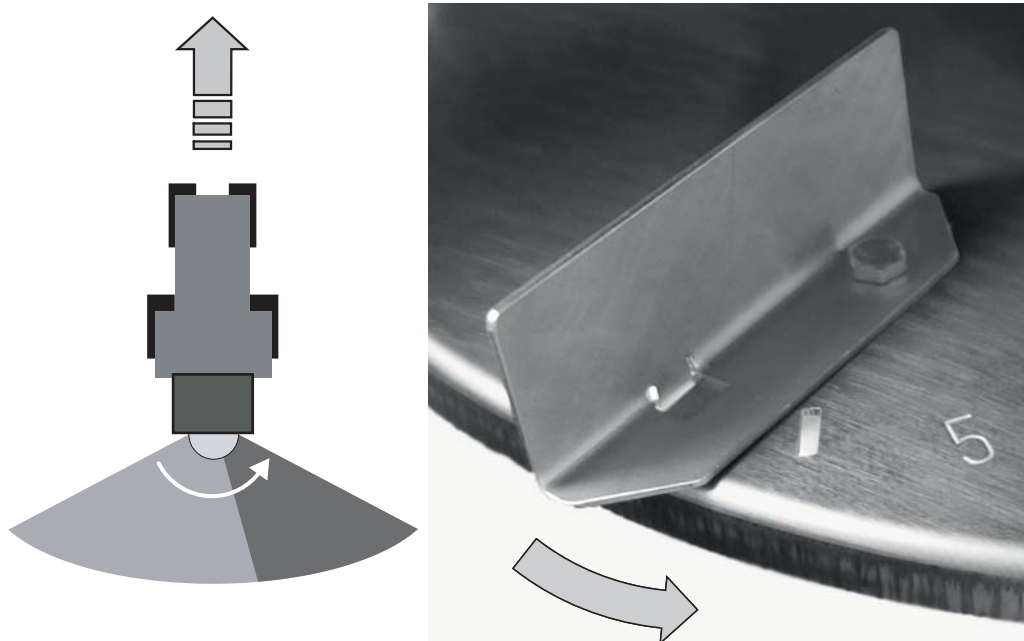
7.3.1 Øgning af spredetætheden i højre side set i kørselsretning

1. Vær opmærksom på spredeskivens rotationsretning.



Billede 7.3: Spredeskivens rotationsretning

2. Fjern skruerne på spredevingerne sammen med de dertilhørende møtrikker og spændeskiver.



Billede 7.4: Spredetæthed til højre set i kørselsretning

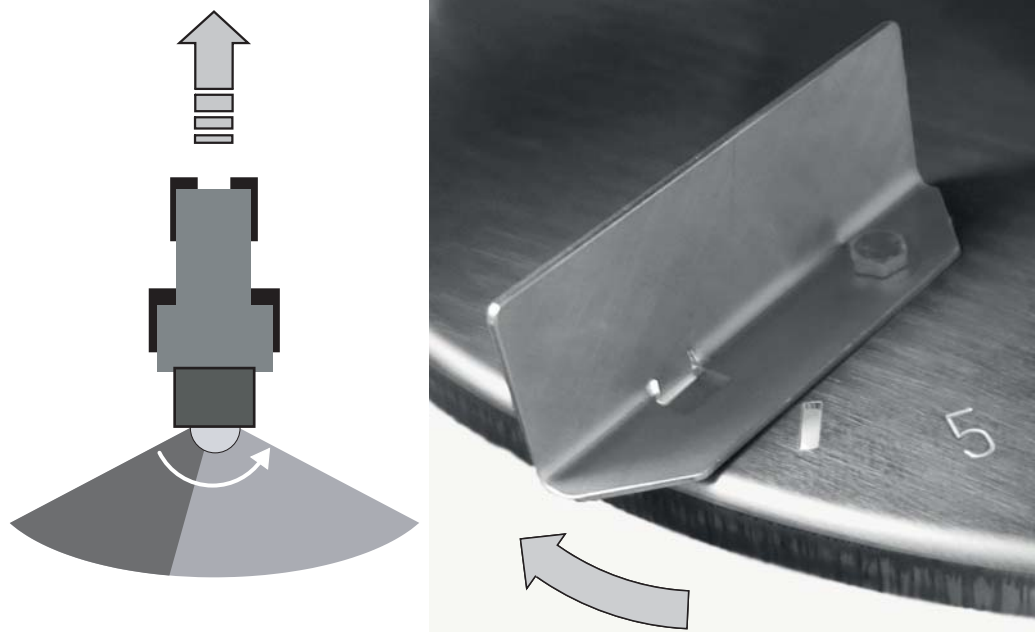
Hvid pil: Spredeskivens rotationsretning

Grå pil: Justering af spredevingerne modsat spredeskivens rotationsretning

3. Flyt spredevingen tilbage i retning af tallet 5.
 - ▷ Med denne indstilling udbringes spredematerialet **senere**.
4. Skru spredevingerne på (tilspændingsmoment: 7 Nm). Brug **altid en ny selvlåsende møtrik**.
 - ▷ **Spredetætheden øges i højre side set i kørselsretning.**

7.3.2 Øgning af spredetætheden i venstre side set i kørselsretning

1. Vær opmærksom på spredeskivens rotationsretning. Se [billede 7.3](#).
2. Fjern skruerne på spredevingerne sammen med de dertilhørende møtrikker og spændeskiver.



Billede 7.5: Spredetæthed til venstre set i kørselsretning

Hvid pil: Spredeskivens rotationsretning

Grå pil: Justering af spredevingerne i spredeskivens rotationsretning

3. Flyt spredevingen frem i retning af tallet 1.
 - ▷ Med denne indstilling udbringes spredematerialet **tidligere**.
4. Skru spredevingerne på (tilspændingsmoment: 7 Nm). Brug **altid nye selvlåsende møtrikker**.
 - ▷ **Spredetætheden øges i venstre side set i kørselsretning.**

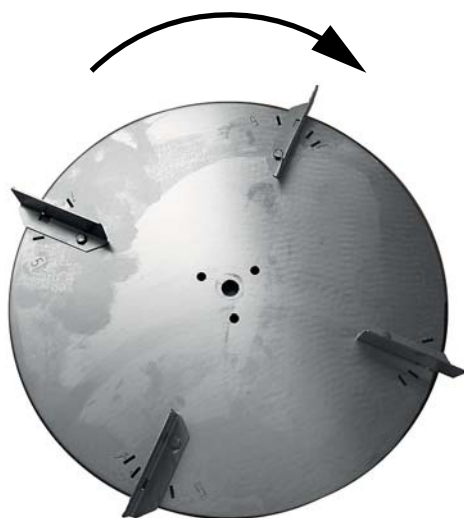
7.4 Indstilling af spredevingerne (skubbet drift)

BEMÆRK

Når du har løsnet de selvåbnende møtrikker, skal du smide dem ud og skifte dem ud med nye. Se [Side 48](#)

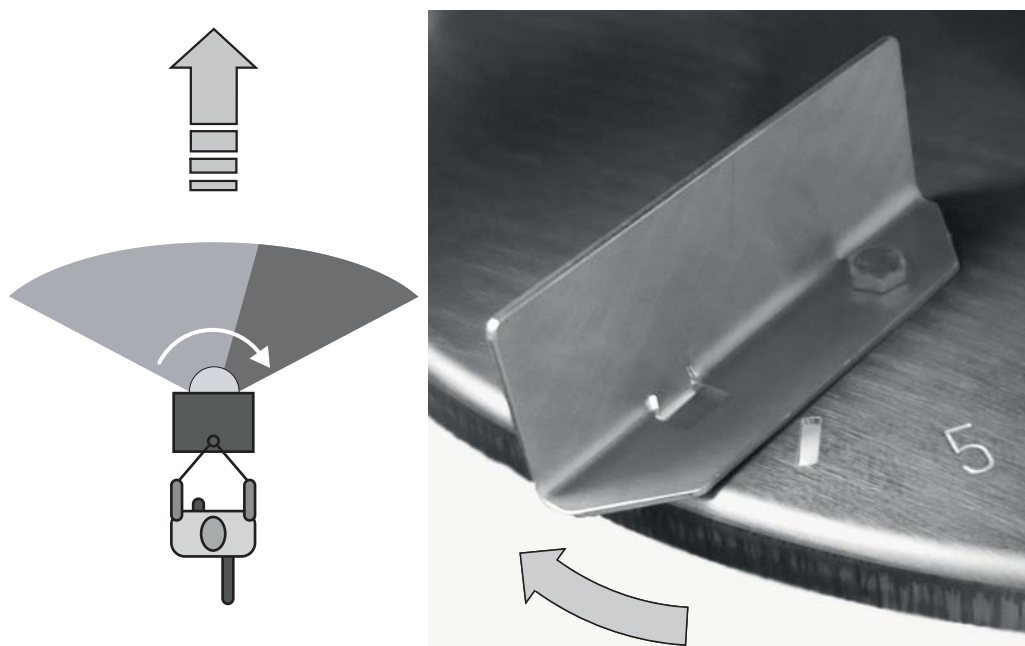
7.4.1 Øgning af spredetætheden i højre side set i kørselsretning

1. Vær opmærksom på spredeskivens rotationsretning.



Billede 7.6: Spredeskivens rotationsretning

2. Fjern skruerne på spredevingerne sammen med de dertilhørende møtrikker og spændeskiver.



Billede 7.7: Spredetæthed til højre set i kørselsretning

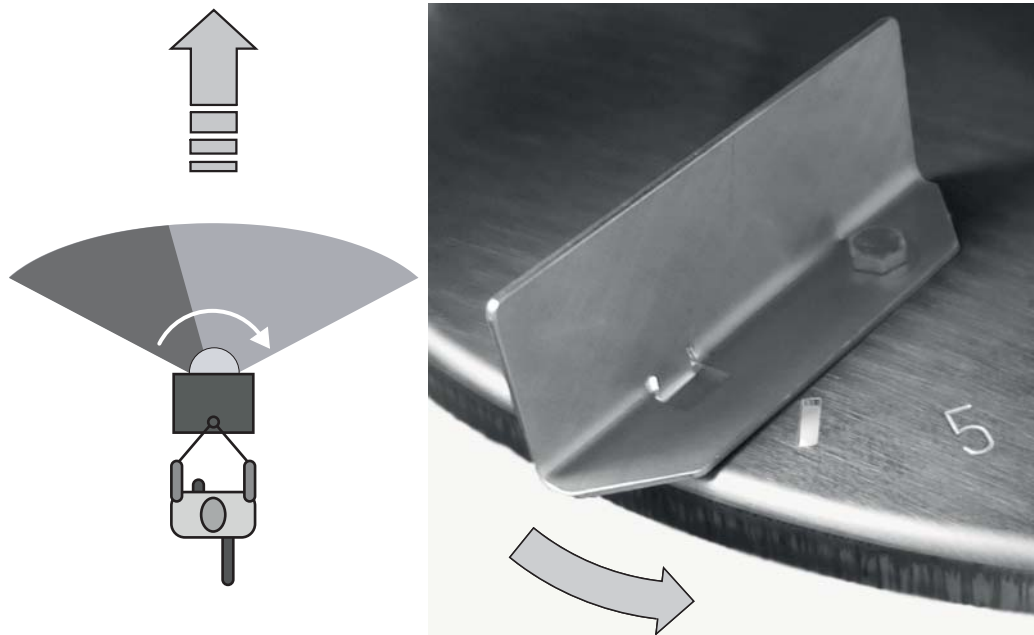
Hvid pil: Spredeskivens rotationsretning

Grå pil: Justering af spredevingerne modsat spredeskivens rotationsretning

3. Flyt spredevingen tilbage i retning af tallet 1.
 - ▷ Med denne indstilling udbringes spredematerialet **senere**.
4. Skru spredevingerne på (tilspændingsmoment: 7 Nm). Brug **altid en ny selvlåsende** møtrik.
 - ▷ **Spredetætheden øges i højre side set i kørselsretning.**

7.4.2 Øgning af spredetætheden i venstre side set i kørselsretning

1. Vær opmærksom på spredeskivens rotationsretning. Se [billede 7.3](#).
2. Fjern skruerne på spredevingerne sammen med de dertilhørende møtrikker og spændeskiver.



Billede 7.8: Spredetæthed til venstre set i kørselsretning

Hvid pil: Spredeskivens rotationsretning

Grå pil: Justering af spredevingerne i spredeskivens rotationsretning

3. Flyt spredevingen frem i retning af tallet 5.
 - ▷ Med denne indstilling udbringes spredematerialet **tidligere**.
4. Skru spredevingerne på (tilspændingsmoment: 7 Nm). Brug **altid nye selvlåsende** møtrikker.
 - ▷ **Spredetætheden øges i venstre side set i kørselsretning.**

7.5 Anvendelse af spredetabellen

7.5.1 Anvisninger vedrørende spredetabellen

Værdierne i spredetabellen er fundet ved hjælp af spredemateriale-prøveanlægget.

Det anvendte spredemateriale er købt hos producenten eller i handlen. Erfaringen har lært os, at det spredemateriale, du har til rådighed, kan have andre spredningsegenskaber som følge af blandt andet opbevaring og transport, også selvom spredematerialet har præcis samme betegnelse som det, vi har brugt.

Derfor kan der ved brug af de indstillinger, der er angivet i spredetabellen, fremkomme en anden spredemængde og en mindre god fordeling af spredematerialet.

Overhold indstillingsværdierne nøje. Selv en mindre afvigelse i indstillingen kan påvirke spredebilledet væsentligt.

BEMÆRK

Betjeningspersonalet er ansvarlig for de korrekte spredereindstillinger i forhold til det faktisk anvendte spredemateriale.

Vi gør udtrykkeligt opmærksom på, at vi ikke hæfter for skader som følge af sprededefejl.

7.5.2 Liste over spredetabeller

BEMÆRK

Nedenstående værdier er alle angivet i enheden gr/m².

Tabel	Side
Spredetabel for vintertjeneste	Side 37
Spredetabeller for gødning	
Agrosil LR Silikat COMPO	Side 37
Basatop Sport COMPO	Side 37
Cornufera NPK Günther	Side 38
Ferro Top COMPO	Side 38
Floranid Club COMPO	Side 38
Floranid NK COMPO	Side 39
Floranid permanent COMPO	Side 39
Gali Gazon COMPO	Side 39
Mosfjerner plus plænegødning ZG Raiffeisen	Side 40
Plæne Floranid NPK COMPO	Side 40
Sportica K COMPO	Side 40

Spredetabel for vintertjeneste

- Spredbredde 1m
- Kørehastighed 5 km/t

Åbningsstilling	Grus (3,5)	Sand (0,3)	Salt	Fuldgødning NPK
1/4	10	15	10	32
-	-	-	-	-
1/2	55	61	24	65
-	-	-	-	-
3/4	105	125	38	105
-	-	-	-	-
1/1	180	187	65	170

Agrosil LR Silikat COMPO

- Sammensætning 20 % P + 8 % Na

Åbningsstilling	Kørehastighed km/t							
	3	4	5	6	7	8	9	10
1/4	17	13	10	8	7	6	6	5
-	92	69	55	46	39	34	31	28
1/2	200	150	120	100	86	75	67	60
-	308	231	185	154	132	116	103	93
3/4	417	313	250	208	179	156	139	125
-	517	388	310	258	221	194	172	155
1/1	600	450	360	300	257	225	200	180

Basatop Sport COMPO

- Sammensætning NPK 20 - 5 - 10

Åbningsstilling	Kørehastighed km/t							
	3	4	5	6	7	8	9	10
1/4	17	13	10	8	7	6	6	5
-	50	38	30	25	21	19	17	15
1/2	150	113	90	75	64	56	50	45
-	342	256	205	171	146	128	114	103
3/4	517	388	310	258	221	194	172	155
-	700	525	420	350	300	263	233	210
1/1	817	613	490	408	350	306	272	245

7 Maskinindstillinger

Cornufera NPK Günther

- Sammensætning NPK 20 - 5 - 10

	Kørehastighed km/t							
Åbningsstilling	3	4	5	6	7	8	9	10
1/4	23	18	14	12	10	9	8	7
-	142	106	85	71	61	53	47	43
1/2	260	195	156	130	111	98	87	78
-	445	334	267	223	191	167	148	134
3/4	628	471	377	314	269	236	209	189
-	817	613	490	408	350	306	272	245
1/1	1003	754	603	503	431	377	335	302

Ferro Top COMPO

- Sammensætning NK 6 - 12

	Kørehastighed km/t							
Åbningsstilling	3	4	5	6	7	8	9	10
1/4	17	13	10	8	7	6	6	5
-	67	50	40	33	29	25	22	20
1/2	150	113	90	75	64	56	50	45
-	208	156	125	104	89	78	69	63
3/4	558	419	335	279	239	209	186	168
-	708	531	425	354	304	266	236	213
1/1	783	588	470	392	336	294	261	235

Floranid Club COMPO

- Sammensætning NPK 10 - 5 - 20 + 4

	Kørehastighed km/t							
Åbningsstilling	3	4	5	6	7	8	9	10
1/4	25	19	15	13	11	9	8	8
-	50	38	30	25	21	19	17	15
1/2	225	169	135	113	96	84	75	68
-	358	269	215	179	154	134	119	108
3/4	550	413	330	275	236	206	183	165
-	708	531	425	354	304	266	236	213
1/1	783	588	470	392	336	294	261	235

Floranid NK COMPO

- Sammensætning NK 14 - 19

	Kørehastighed km/t							
Åbningsstilling	3	4	5	6	7	8	9	10
1/4	25	19	15	13	11	9	8	8
-	108	81	65	54	46	41	36	33
1/2	283	213	170	142	121	106	94	85
-	417	313	250	208	179	156	139	125
3/4	617	463	370	308	264	231	206	185
-	833	625	500	417	357	313	278	250
1/1	900	675	540	450	386	338	300	270

Floranid permanent COMPO

- Sammensætning NPK 16 - 7 - 15

	Kørehastighed km/t							
Åbningsstilling	3	4	5	6	7	8	9	10
1/4	25	19	15	13	11	9	8	8
-	92	69	55	46	39	34	31	28
1/2	225	169	135	113	96	84	75	68
-	417	313	250	208	179	156	139	125
3/4	525	394	315	263	225	197	175	158
-	700	525	420	350	300	263	233	210
1/1	717	538	430	358	307	269	239	215

Gali Gazon COMPO

- Sammensætning 27 % K

	Kørehastighed km/t							
Åbningsstilling	3	4	5	6	7	8	9	10
1/4	50	38	30	25	21	19	17	15
-	183	138	110	92	79	69	61	55
1/2	383	288	230	192	164	144	128	115
-	542	406	325	271	232	203	181	163
3/4	783	588	470	392	336	294	261	235
-	867	650	520	433	371	325	289	260
1/1	1058	794	635	529	454	397	363	318

Mosfjerner plus plænegødning ZG Raiffeisen

	Kørehastighed km/t							
Åbningsstilling	3	4	5	6	7	8	9	10
1/4	23	18	14	12	10	9	8	7
-	128	96	77	64	55	48	43	39
1/2	235	176	141	118	101	88	78	71
-	407	305	244	203	174	153	136	122
3/4	580	435	348	290	249	218	193	174
-	750	563	450	375	321	281	250	225
1/1	920	690	552	460	394	345	307	276

Plæne Floranid NPK COMPO

- Sammensætning NPK 20 - 5 - 8 + 2

	Kørehastighed km/t							
Åbningsstilling	3	4	5	6	7	8	9	10
1/4	17	13	10	8	7	6	6	5
-	75	56	45	38	32	28	25	23
1/2	233	175	140	117	100	88	78	70
-	400	300	240	200	171	150	133	120
3/4	533	400	320	267	229	200	178	160
-	658	494	395	329	282	247	219	198
1/1	758	569	455	379	325	284	253	228

Sportica K COMPO

- Sammensætning NK 30 - 10

	Kørehastighed km/t							
Åbningsstilling	3	4	5	6	7	8	9	10
1/4	8	6	5	4	4	3	3	3
-	33	25	20	17	14	13	11	10
1/2	92	69	55	46	39	34	31	28
-	225	169	135	113	96	84	75	68
3/4	342	256	205	171	146	128	114	103
-	475	356	285	238	204	178	158	143
1/1	575	431	345	288	246	216	192	173

8 Spredning

8.1 Generelle anvisninger

Takket være moderne teknik og maskinens konstruktion og ved hjælp af omfattende, konstante test på fabrikens eget spredemateriale-prøvningsanlæg er der skabt forudsætninger for et fejlfrit spredebillede.

Vores maskiner fremstilles meget omhyggeligt og med stor grundighed. På trods af det, kan det heller ikke ved tilsigtet anvendelse udelukkes, at der kan forekomme afvigelser i udbringningen eller andre fejl.

Årsagerne til dette kan være:

- Forandringer i spredematerialets fysiske egenskaber som følge af roterende røreværk under transport (f.eks. forskellig kornstørrelsesfordeling, forskellig densitet, kornform og overflade samt fugt).
- Klumper og fugtigt spredemateriale.
- Afdrift som følge af blæst: Afbryd spredearbejdet ved for høje vindhastigheder.
- Forstoppelser eller ophobninger, f.eks. på grund af fremmedlegemer, sækrester, fugtigt spredemateriale og lignende.
- Ujævnheder i terrænet.
- Nedslidning af sliddele, f.eks. røreværk, rørefingre, spredevinge, udløb.
- Beskadigelse på grund af ydre påvirkning.
- Manglende rengøring og beskyttelse mod korrosion.
- Forkert kørehastighed.
- Forkert indstilling af maskinen.

BEMÆRK

Rengøring af maskinen efter brug forebygger aflejringer i bunden af beholderen. Dermed reduceres slitagen på rørefingre, og maskinens driftssikkerhed øges.

Sørg for, at maskinen indstilles præcist. Selv en mindre fejl i indstillingen kan påvirke spredebilledet væsentligt. Kontrollér derfor før brug og også under drift, at maskinen fungerer korrekt, og at udbringningsnøjagtigheden er tilstrækkelig.

Ekstra hårdt spredemateriale øger slitagen på spredevingerne.

Der kan ikke kræves erstatning for skader, der ikke er opstået på selve maskinen.

Det indebærer også, at der ikke hæftes for skader som følge af sprededefejl.

8.2 Vejledning vedrørende spredning som manuel spreder

Tilsigtet anvendelse af maskinen omfatter også overholdelse af de drifts-, vedligeholdelses- og servicebetingelser, der er foreskrevet af producenten. **Spredning** omfatter derfor altid aktiviteterne til **forberedelse** og til **rengøring/vedligeholdelse**.

▲ ADVARSEL



Risiko for tilskadekomst som følge af spredemateriale

Spredemateriale, der strømmer ud, kan resultere i tilskadekomst.

- ▶ Send alle personer ud af fareområdet.

-
- Udfør spredningen i henhold til forløbet, som er beskrevet nedenfor.

Klargøring

- Luk doseringsskyderen
- Fyld spredemateriale på [Side 28](#)
- Indstil spredbreddebegrænsningen [Side 31](#)

Spredning

- Kør til spredestedet
- Åbn skyderen, og start spredningen
- Afslut spredningen, og luk skyderen
- Restmængdetømning [Side 44](#)

Rengøring/vedligeholdelse

- Åbn doseringsskyderen
- Udfør rengøring og vedligeholdelse [Side 45](#)

8.3 Vejledning vedrørende spredning med traktor

Tilsigtet anvendelse af maskinen omfatter også overholdelse af de drifts-, vedligeholdelses- og servicebetingelser, der er foreskrevet af producenten. **Spredning** omfatter derfor altid aktiviteterne til **forberedelse** og til **rengøring/vedligeholdelse**.

▲ ADVARSEL



Risiko for tilskadekomst som følge af spredemateriale

Spredemateriale, der strømmer ud, kan resultere i tilskadekomst.

- ▶ Send alle personer ud af fareområdet.

- Udfør spredningen i henhold til forløbet, som er beskrevet nedenfor.

Klargøring

- Monter sprederen på traktoren [Side 26](#)
- Luk doseringsskyderen
- Fyld spredemateriale på [Side 28](#)
- Indstil spredbredebegrænsningen [Side 31](#)

Spredning

- Kør til spredestedet
- Åbn skyderen, og start spredningen
- Afslut spredningen, og luk skyderen
- Restmængdetømning [Side 44](#)

Rengøring/vedligeholdelse

- Åbn doseringsskyderen
- Afmonter sprederen fra traktoren
- Udfør rengøring og vedligeholdelse [Side 45](#)

8.4 Spredning af grus eller granuleret gødning

Ved spredning af grus eller granuleret gødning skal nedenstående overholdes:

- Åbn doseringsskyderen så meget, at røreværket uhindret kan udbringe gruset eller den granulerede gødning.

Ved temperaturer under 0 °C kan fugtigt spredemateriale i beholderen fryse og beskadige røreværket.

- Sørg for, at spredematerialet i beholderen ikke kan fryse.
- Lad ikke maskinen stå ude natten over i fyldt tilstand.
- Hold spredematerialet tørt.

8.5 Spredning af sand, salt eller sand-salt-blanding

Ved spredning af sand, salt eller sand-salt-blanding skal nedenstående overholdes:

- Åbn doseringsskyderen så meget, at røreværket uhindret kan udbringe spredematerialet.
- På grund af salts hygroskopiske virkning må maskinen kun anvendes med en presenning.
- Undgå at opbevare salt i beholderen i længere tid.

8.6 Restmængdetømning

BEMÆRK

Rengøring af maskinen efter brug forebygger aflejringer i bunden af beholderen. Dermed reduceres slitage på rørefingre, og maskinens driftssikkerhed øges.

1. Kør spredbreddebegrænsningspladerne helt op.
2. Placer en tilstrækkelig stor beholder til opsamling af det resterende spredemateriale foran maskinen.
3. Vip maskinen så meget, at det resterende spredemateriale løber ovenud af beholderen.

9 Service og vedligeholdelse

9.1 Sikkerhed

I forbindelse med service- og vedligeholdelsesarbejder er det vigtigt at være opmærksom på yderligere farer, der ikke opstår ved betjening af maskinen.

Vær altid ekstra opmærksom, når du udfører service- og vedligeholdelsesarbejder. Arbejd ekstra omhyggeligt og agtpågivende.

BEMÆRK

Få de større vedligeholdelsesarbejder udført hos din forhandler.

▲ ADVARSEL



Risiko for, at maskinen vælter, når den er løftet op

En maskine, der vælter, kan forårsage kvæstelser og brud.

- ▶ Sørg for at sikre maskinen med dertil egnede støtteelementer.

▲ ADVARSEL



Risiko for at komme i klemme og skære sig som følge af doseringsskyderen

Spredemateriale, der strømmer ud, kan resultere i tilskadekomst.

- ▶ Send alle personer ud af fareområdet.

Vær især opmærksom på følgende anvisninger:

- Der er kun fagpersonale, der må udføre svejsearbejder.
- Reservedele skal som minimum opfylde de tekniske krav, som producenten har fastlagt. Det er f.eks. sikret, når der bruges RAUCH originale reservedele.
- Før alle rengørings-, service- og vedligeholdelsesarbejder samt ved afhjælpning af fejl skal traktorens motor slukkes, og det skal afventes, at alle maskinens roterende dele står stille.
- Reparationsarbejder må kun udføres af et instrueret og autoriseret værksted.

BEMÆRK

Overhold advarslerne i kapitel [3: Sikkerhed, side 5](#). Vær især opmærksom på anvisningerne i afsnit [3.7: Service og vedligeholdelse, side 11](#).

9.2 Sliddele og skrueforbindelser

9.2.1 Kontrol af sliddele

Sliddelene er: **Spredvinger, røreværk, rørefingre og beholderbund.**

- Kontrollér sliddelene.

Hvis disse dele har tydelige tegn på slid, deformationer eller huller, skal de skiftes ud, da de ellers kan resultere i et forkert spredbillede.

Sliddelenes holdbarhed afhænger blandt andet af det anvendte spredemateriale.

9.2.2 Kontrol af skrueforbindelser

Skrueforbindelserne er fra fabrikken spændt med det nødvendige tilspændingsmoment og sikret. Vibrationer og rystelser, særlig i de første driftstimer, kan løsne skrueforbindelser.

- Ved en ny maskine skal alle skrueforbindelser kontrolleres for korrekt fastspænding efter cirka 30 driftstimer.
- Kontrollér skrueforbindelserne regelmæssigt, dog som minimum før starten af hver spredningssæson.

Enkelte komponenter (f.eks. spredvinger) er monteret med selvlåsende møtrikker. Brug **altid nye selvlåsende** møtrikker ved montering af disse komponenter.

9.3 Rengøring

Af hensyn til bevarelse af maskinens værdi anbefaler vi, at maskinen efter hver brug straks rengøres med en blød vandstråle.

Vær især opmærksom på følgende anvisninger vedrørende rengøring:

- Oliesmurte maskiner må kun rengøres på rengøringspladser med olieudskillere.
- Ved rengøring med højtryk må vandstrålen **aldrig** pege direkte mod advarselsskilte og glidelejer.

Efter rengøringen anbefaler vi at behandle den **tørre** maskine, **især de rustfrie dele**, med et miljøvenligt korrosionsbeskyttelsesmiddel.

9.4 Kontrol af røreværket

9.4.1 Afmontering af røreværket

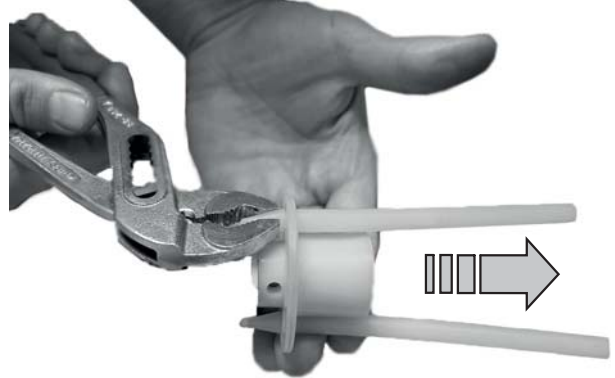
1. Træk fjedersplitten ud.
2. Løft røreværket ud.



Billede 9.1: Røreværk i beholderen

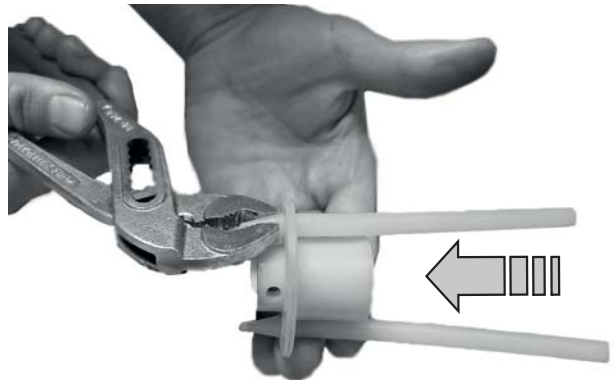
9.4.2 Udskiftning af rørefingre

1. Skub de gamle rørefingre ud af røreværket med en tang.



Billede 9.2: Røreværk med gamle rørefingre.

2. Træk de nye rørefingre ind i røreværket med en tang.



Billede 9.3: Røreværk med nye rørefingre.

BEMÆRK

Røreværket monteres i omvendt rækkefølge.

- Smør røreværket med fedt under monteringen.
- Kontrollér, at fjedersplitten er gået rigtigt i indgreb.

9.5 Udskiftning af spredevinger

Bestemmelse af spredevingetype:

⚠ FORSIGTIG



Overensstemmelse mellem spredevingetyperne

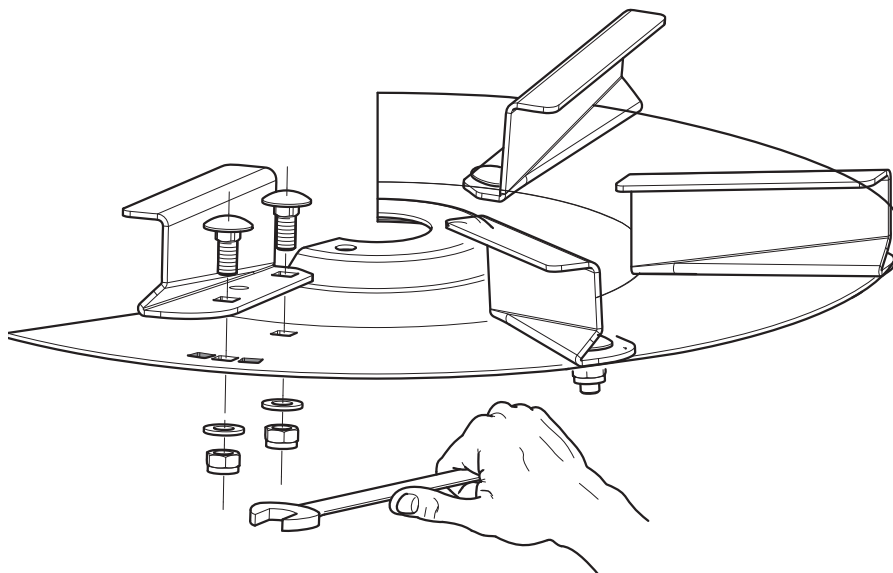
Spredevingernes type og størrelse er tilpasset spredeskiven.

- ▶ Monter kun spredevinger, som er godkendt til den anvendte skive.

BEMÆRK

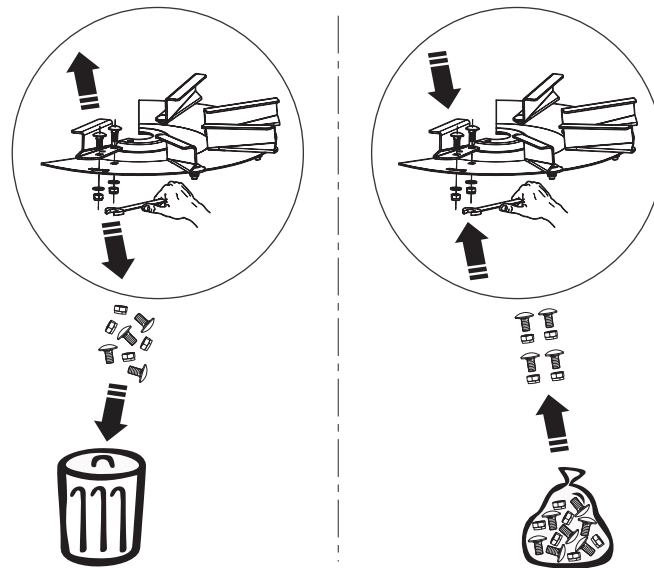
Denne tegning viser princippet i udskiftning af spredevinger. Den viste spredeskive er ikke den samme spredeskive, som er monteret i din maskine.

Udskiftning af spredevinge:



Billede 9.4: Løsning af skruerne på spredevingen

1. Løsn de selvlåsende møtrikker på spredevingen, og tag spredevingen af.
2. Sæt en ny spredevinge på spredeskiven. Sørg for at bruge den korrekte spredevingetype.



Billede 9.5: Benyt nye selvlåsende møtrikker

3. Skru spredevingen fast. Brug **altid nye selvlåsende møtrikker**.

9.6 Smøreskema

Smøresteder	Smøremiddel	Bemærkning
Doseringsskyder	Fedt, olie	Hold letløbende, og smør regelmæssigt.
Led, bøsninger	Fedt, olie	Er beregnet til tørløb, men må dog smøres let.
Røreværk på drivaksel	Fedt	Hold letløbende, og smør regelmæssigt. Smør med fedt ved sæsonslut.

10 Fejl og mulige årsager

▲ ADVARSEL



Risiko for tilskadekomst ved forkert afhjælpning af fejl

For sen eller ukorrekt afhjælpning af fejl udført af utilstrækkeligt uddannet personale kan resultere i alvorlig legemsbeskadigelse samt skader på maskinen og miljøet.

- ▶ Sørg for **straks** at få afhjulpet eventuelle fejl.
- ▶ Du må kun afhjælpe fejlen selv, hvis du er i besiddelse af de dertil nødvendige **kvalifikationer**.

Fejl	Mulig årsag/foranstaltning
Uregelmæssig fordeling af spredematerialet	<ul style="list-style-type: none"> ● Fjern vedhæftende spredemateriale på spredeskiven, spredevingerne og udløbet. ● Spredevingen er slidt ned. Skift spredevingen ud. ● Åbningsskyderen åbner ikke helt. Kontrollér åbningsskydernes funktion. ● Indstillingshåndtagets låseanordning er ikke gået i indgreb.
Tilførslen af spredemateriale til spredeskiven er uregelmæssig	<ul style="list-style-type: none"> ● Kontrollér røreværket, og skift det om nødvendigt ud. ● Løsn forstoppelser.
Spredeskiven blaftrer.	<ul style="list-style-type: none"> ● Kontrollér, at den sidder ordentligt.
Doseringskyderen åbner ikke.	<ul style="list-style-type: none"> ● Doseringsskyderen går for tungt. Kontrollér, at skyderen, håndtaget og leddene går let, og afhjælp om nødvendigt problemet.
Røreværket arbejder ikke.	<ul style="list-style-type: none"> ● Kontrollér for slitage. ● Kontrollér rørstifter for skader og slitage.
Doseringsåbningerne er tilstoppet af: klumper af spredemateriale, fugtigt spredemateriale, diverse urenheder (blade, strå, sækrester)	<ul style="list-style-type: none"> ● Løsn forstoppelser. Således: <ol style="list-style-type: none"> 1. Sluk for traktoren, og træk tændingsnøglen ud 2. Åbn doseringsskyderen 3. Stil en opsamlingsbeholder nedenunder 4. Rengør doseringsåbningen fra fronten ved hjælp af dertil egnet værktøj 5. Fjern fremmedlegemer i beholderen 6. Luk doseringsskyderen.

11 Bortskaffelse

11.1 Sikkerhed

▲ ADVARSEL



Miljøforurening ved forkert bortskaffelse af hydraulik- og gearolie

Hydraulik- og gearolie er ikke fuldstændig biologisk nedbrydelig. Derfor må olie ikke ledes ukontrolleret ud i miljøet.

- ▶ Udløbet olie skal opsamles eller inddæmnes med sand, jord eller andet sugende materiale.
- ▶ Hydraulik- og gearolie skal opsamles i en dertil beregnet beholder og bortskaffes i henhold til gældende bestemmelser.
- ▶ Udløb og indtrængning af olie i kloaksystemet skal forhindres.
- ▶ Indtrængning af olie i kloakeringen skal forhindres ved at etablere afspærringer af sand eller jord eller andre egnede afspærringsforanstaltninger.

▲ ADVARSEL



Miljøforurening ved ukorrekt bortskaffelse af emballage

Emballage indeholder kemiske forbindelser, som skal behandles derefter.

- ▶ Bortskaf emballagen hos en dertil autoriseret bortskaffelsesvirksomhed.
- ▶ Overhold de nationale forskrifter.
- ▶ Emballage må **hverken** brændes eller bortskaffes som almindeligt husholdningsaffald.

▲ ADVARSEL



Miljøforurening ved ukorrekt bortskaffelse af bestanddele

Ved ukorrekt bortskaffelse er der fare for miljøet.

- ▶ Bortskaffelse må kun udføres af dertil autoriserede virksomheder.

11.2 Bortskaffelse

Nedenstående punkter gælder uindskrænket. Alt efter national lovgivning skal de heraf resulterende foranstaltninger fastlægges og udføres.

1. Alle dele samt hjælpe- og driftsstoffer skal fjernes fra maskinen af fagpersonale.

Materialerne skal sorteres efter type.

2. Få en autoriseret virksomhed til at bortskaffe alle affaldsprodukter i henhold til de lokalt gældende regler og bestemmelser vedrørende genbrug og farligt affald.

Stikordsregister

A

Advarsler
Betydning 5
Mærkater 15

Anvendelse
tilsigtet ~ 1

Anvisninger
Advarselsmærkater 15
Brugeranvisninger 3
Instruktionsmærkater 15

B

Beskyttelsesanordninger 13
Beskyttelsesgitter 14
Funktion 14
Set forfra 13
Spredeskivebeskyttelse 14

Bortskaffelse 53

Brugeranvisninger 3

D

Driftssikkerhed 8
Driftsvejledning 3, 23
Anvisninger 4
Opbygning 3

F

Fejl 51
Fejlanvendelse 1

G

Grus
spredning 43

I

Idrifttagning 23
Kontrol før ~ 9
Modtagelse af maskinen 23

Indstillinger

Maskine 29
Spredbreddebegrænsning 31
Spredemængde 29
Spredvinger (skubbet drift) 34
Spredvinger (trukket drift) 32

K

Klargøring af driftsart
Traktordrift 25

M

Maksimal nyttelast 15

Mål 20

Maskine

Beskrivelse 18
Bortskaffelse 53
Fejl 51
Fejlanvendelse 1
fyldning 8
henstilling 8
indstillinger 29
Maksimal nyttelast 15
Modtagelse 23
Montering på traktor 28
Overensstemmelseserklæring 2
Serienummer 15
Spredning 41–44
tils. Anvendelse 1
Transport 12
Typeskilt 15

Mærkater 14

Advarsler 15
Instruktioner 15

Minitraktor

Montering 26

Moduloversigt 19

Bagside 18

O

Overensstemmelseserklæring 2

P

Placering 13
Producent 2, 17

R

Rengøring 46
Restmængdetømning 44
Røreværk
Afmontage 46

S

Salt

spredning 44

Sand

spredning 44

Serienummer 15

Service

Se vedligeholdelse

Sikkerhed 5

Advarsler 5

Beskyttelsesordening 13

Drift 8

Forebyggelse af ulykker 8

Mærkater 14

Service 11

Sliddele 11

Trafik 12

Transport 12

Vedligeholdelse 11

Sliddele 11, 46

Smøreskema 49

Spredbreddebegrænsning

indstilling 31

Spredemængde

indstilling 29

Spredeskive

Udskiftning af spredevinger 48

Spredetabel 36

Spredetæthed 32, 34

Spredevinger

indstilling (skubbet drift) 34

indstilling (trukket drift) 32

udskiftning 48

Spredning 41–44

Drift med traktor 43

Drift som manuel spredner 42

Spredning af grus 43

Spredning af salt 44

Spredning af sand 44

T

Tekniske data 17

tekniske data

Mål 20

Vægt og belastning 20

Traktor

Krav 25

Transport 12, 21

Typeskilt 15

V

Vægt og belastning 20

Vedligeholdelse 46–49

Sikkerhed 11

Smøreskema 49

Spredevinger 48

Vedligeholdelsespersonale

Kvalifikationer 11

Vognstang

Manuel drift 27

Traktordrift 25

Garanti

RAUCH-maskiner fremstilles med stor omhu ud fra moderne produktionsmetoder og er underlagt en lang række kontrolforanstaltninger.

Derfor yder RAUCH 12 måneders garanti, såfremt følgende betingelser er opfyldt:

- Garantien starter fra købsdatoen.
- Garantien omfatter materiale- eller fabrikationsfejl. For eksterne produkter (hydraulik, elektronik) hæfter vi kun inden for rammerne af de enkelte producenters garantibetingelser. I løbet af garantiperioden afhjælpes fabrikations- og materialefejl gratis enten ved udskiftning eller reparation af de pågældende komponenter. Andre rettigheder, som f.eks. krav på ophævelse af købsaftalen, prisreduktion eller krav på erstatning for skader, der ikke er opstået på den leverede genstand, er udtrykkeligt udelukket. Ydelser iht. garantien foretages på autoriserede værksteder, af RAUCH-fabriksrepræsentater eller på selve fabrikken.
- Følger af naturlig slitage, tilsmudsning, korrosion og alle fejl, der er opstået som resultat af ukorrekt håndtering samt uønskede påvirkninger er ikke dækket af garantien. Ved egenmægtigt udførte reparationer eller ændringer af den originale tilstand bortfalder garantien. Der kan ikke stilles krav til garantien, såfremt der ikke er brugt originale reservedele fra RAUCH. Følg derfor driftsvejledningen. Ved tvivlsspørgsmål kontakt venligst vores fabriksrepræsentation eller fabrikken direkte. Krav til garantien skal gøres gældende til fabrikken senest 30 dage efter skadens opståen. Angiv købsdato og serienummer. Reparationer, der hører ind under garantien, må først udføres af det autoriserede værksted efter nærmere aftale med RAUCH eller dennes officielle repræsentation. Garantiperioden forlænges ikke af garantiarbejder. Transportfejl er ikke fabriksfejl og hører derfor ikke ind under producentens garantipligt.
- Krav på erstatning for skader, der ikke er opstået på selve læssevognen eller kast-mineralgødningssprederen, er udelukket. Det betyder også, at der ikke hæftes for følgeskader på grund af spredfejl. Egenmægtigt udførte ændringer på læssevognen eller kast-mineralgødningssprederen kan resultere i følgeskader, og leverandøren hæfter ikke for sådanne skader. Leverandøren hæfter ikke ved forsætlig eller grov uagtsomhed fra ejerens eller en ledende ansats side og i tilfælde, hvor der iht. produktansvarsloven kan gøres krav gældende ved fejl på den leverede genstand for personskader og materielle skader på privat anvendte genstande. Leverandøren hæfter heller ikke ved manglende egenskaber, der udtrykkeligt er blevet lovet, såfremt løftet netop har haft til hensigt at sikre bestilleren mod skader, der ikke er opstået på selve leveringsgenstanden.



RAUCH
POWER FOR PRECISION

RAUCH Landmaschinenfabrik GmbH



Landstraße 14 · D-76547 Sinzheim



Victoria-Boulevard E200 · D-77836 Rheinmünster

Phone +49 (0) 7221/985-0 · Fax +49 (0) 7221/985-200
info@rauch.de · www.rauch.de · wap.rauch.de

