



**RAUCH**  
wir nehmen's genau

# BRUGSANVISNING



## Læses grundigt inden ibrugtagning!

Opbevares til senere brug  
Denne drifts- og monteringsvejledning er en del af maskinen. Leverandører af nye og brugte maskiner er forpligtet til skriftligt at dokumentere, at drifts- og monteringsvejledningen er leveret sammen med maskinen og overdraget til kunden.

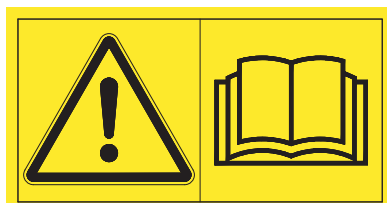
# QUANTRON-Guide

Original brugsanvisning  
5901218-**b**-da-0215

## Forord

Kære kunde

Med købet af **betjeningsheden** QUANTRON-guide til centrifugalgødningssprederne AXIS og MDS har du udvist tillid til vores produkter. Det vil vi gerne sige tak for! Denne tillid vil vi gerne leve op til. Du har købt en effektiv og driftssikker **betjeningshed**. Skulle der mod forventning opstå problemer, står vores kundeservice altid til rådighed for dig.



**Vi vil gerne bede dig om at læse denne driftsvejledning samt driftsvejledningen til maskinen grundigt igennem før ibrugtagning og overholde de heri anførte anvisninger.**

I denne vejledning kan der også være beskrevet udstyr, der ikke er indeholdt i udstyret til din **betjeningshed**.

Garantien dækker ikke skader, der er opstået som følge af forkert betjening eller ukorrekt anvendelse.

### BEMÆRK

#### **Vær opmærksom på betjeningshedens og maskinens serienummer**

Betjeningsheden QUANTRON-guide er fra fabrikken kalibreret i forhold til den centrifugalgødningsspreder, som den leveres sammen med. Den kan ikke umiddelbart sluttes til en anden maskine uden at først at blive kalibreret på ny.

Notér betjeningshedens og maskinens serienummer her. Når du slutter betjeningsheden til maskinen, skal du kontrollere disse numre.

---

Serienummer betjeningshed:

Serienummer centrifugalgødningsspreder:

Årgang:

#### **Tekniske forbedringer**

**Vi bestræber os hele tiden på at forbedre vores produkter. Derfor forbeholder vi os retten til uden forhåndsmeddelelse at udføre alle de forbedringer og ændringer på vores maskiner, vi anser for nødvendige, uden dog samtidig at forpligte os til at overføre disse forbedringer eller ændringer på maskiner, der allerede er solgt.**

Vi svarer gerne på uddybende spørgsmål.

Med venlig hilsen

RAUCH Landmaschinenfabrik GmbH

## Forord

<b>1</b>	<b>Brugeranvisninger</b>	<b>1</b>
1.1	Om denne driftsvejledning . . . . .	1
1.2	Den grafiske fremstilling . . . . .	1
1.2.1	Advarselsanvisningernes betydning . . . . .	1
1.2.2	Anvisninger og henvisninger . . . . .	3
1.2.3	Opregninger . . . . .	3
1.2.4	Henvisninger . . . . .	3
1.2.5	Menuhierarki, knapper og navigation . . . . .	3
<b>2</b>	<b>Opbygning og funktion</b>	<b>5</b>
2.1	Oversigt over understøttede centrifugalgødningsspredere . . . . .	5
2.2	Oversigt over kompatible betjeningsenheder . . . . .	5
2.3	Betjeningsenhedens opbygning QUANTRON-guide . . . . .	6
2.4	Betjeningslementer . . . . .	7
2.4.1	Oversigt . . . . .	7
2.4.2	Funktionstaster . . . . .	8
2.4.3	Rulleknop . . . . .	8
2.5	Display . . . . .	9
2.6	Bibliotek over anvendte symboler . . . . .	10
<b>3</b>	<b>Påmontering og installation</b>	<b>11</b>
3.1	Krav til traktoren . . . . .	11
3.2	Tilslutninger, stikdåser . . . . .	11
3.2.1	Strømforsyning . . . . .	11
3.3	Tilslutning af QUANTRON-guide . . . . .	12

<b>4</b>	<b>Betjening QUANTRON-Guide</b>	<b>15</b>
4.1	Tænd for betjeningsenheden . . . . .	15
4.2	Maskinindstillinger . . . . .	16
4.2.1	Opret ny maskine . . . . .	17
4.2.2	Redigering af maskinens indstillinger . . . . .	18
4.2.3	Indstil delbredder (kun AXIS) . . . . .	19
4.2.4	Aktivér maskinprofil. . . . .	20
4.3	Valgmenu QUANTRON-Guide. . . . .	21
4.4	Overfør OptiPoint-indstillinger (kun AXIS) . . . . .	23
4.5	Navigation . . . . .	25
4.5.1	Opret mark . . . . .	25
4.5.2	Spredning med GPS-Control . . . . .	27
4.6	Hukommelse . . . . .	30
4.6.1	Gem markregistreringsdata . . . . .	30
4.6.2	Indlæs markregistreringsdata . . . . .	31
4.6.3	Slet markregistreringsdata . . . . .	31
4.7	Information . . . . .	31
4.8	Gem GPS-modtagerens position . . . . .	32
<b>5</b>	<b>Alarmmeddelelser og mulige årsager</b>	<b>35</b>
5.1	Alarmmeddelelsernes betydning . . . . .	35
5.2	Fejl/alarm . . . . .	36
5.2.1	Kvittering af alarmmeddelelse . . . . .	36
	<b>Stikordsregister</b>	<b>A</b>
	<b>Garanti</b>	

# 1 Brugermanvisninger

## 1.1 Om denne driftsvejledning

Denne driftsvejledning er **en del af** betjeningsenheden.

Driftsvejledningen indeholder vigtige anvisninger vedrørende **sikker, korrekt og økonomisk brug** og **vedligeholdelse** af betjeningsenheden. At overholde driftsvejledningen bidrager til at **undgå farer**, mindske reparationsomkostninger og nedetid samt øge maskinens driftssikkerhed og levetid.

Driftsvejledningen er en del af maskinen. Hele dokumentationen skal opbevares, så den er lige ved hånden på det sted, hvor betjeningsenheden anvendes (f.eks. i traktoren).

Driftsvejledningen erstatter ikke dit **personlige ansvar** som ejer og bruger af betjeningsenheden.

## 1.2 Den grafiske fremstilling

### 1.2.1 Advarselsanvisningernes betydning

I denne driftsvejledning er advarselsanvisningerne systematiseret efter hvor alvorlig og sandsynlig faren er.

Faretegnene gør opmærksom på tilbageværende risici, der på grund af konstruktionen ikke kan undgås, og som eksisterer i forbindelse med håndteringen af kast-mineralgødningsspreder. De anvendte sikkerhedsforskrifter er opbygget på følgende måde:

---

Signalord	
Symbol	Forklaring

---

#### Eksempel

#### FARE



#### Livsfare hvis advarselsanvisninger ikke overholdes

Beskrivelse af fare og mulige følger.

Manglende overholdelse af denne advarselsanvisning resulterer i alvorlige kvæstelser, der kan medføre døden.

- Forholdsregler for undgåelse af fare.

### Advarselsanvisningerne er inddelt i følgende faretrin

Faretrinnet kendetegnes med signalordet. Faretrinene er klassificeret på følgende måde:

#### ▲ FARE



##### Faretype og farekilde

Denne anvisning advarer mod en umiddelbart truende fare for personers sundhed og liv.

Manglende overholdelse af denne advarselsanvisning resulterer i alvorlige kvæstelser, der kan medføre døden.

- ▶ De beskrevne foranstaltninger til at undgå denne fare skal ubetinget følges

#### ▲ ADVARSEL



##### Faretype og farekilde

Denne anvisning advarer mod en evt. farlig situation for personers sundhed.

Tilsidesættelse af disse advarselsanvisninger fører til alvorlige kvæstelser.

- ▶ De beskrevne foranstaltninger til at undgå denne fare skal ubetinget følges

#### ▲ FORSIGTIG



##### Faretype og farekilde

Denne anvisning advarer mod en evt. farlig situation for personers sundhed eller ting- og miljøskader.

Manglende overholdelse af disse advarselsanvisninger kan medføre skader på produktet eller omgivelserne.

- ▶ De beskrevne foranstaltninger til at undgå denne fare skal ubetinget følges

#### BEMÆRK

Generelle bemærkninger indeholder anvendelsestips og særligt nytte oplysninger, men ingen advarsler om farlige situationer.

---

## 1.2.2 Anvisninger og henvisninger

Handlingstrin, der skal udføres af betjeningspersonalet, er anført som nummereret liste.

1. Handlingsanvisning, trin 1
2. Handlingsanvisning, trin 2

Anvisninger, der kun består af ét trin, nummereres ikke. Det samme gælder for handlingstrin, hvor rækkefølgen ikke er tvingende nødvendig.

Disse anvisninger for foranstillede punkter:

- Handlingsanvisning

## 1.2.3 Opregninger

Opregninger uden given rækkefølge er angivet som lister med opregningspunkter (niveau 1) og streger (niveau 2):

- Egenskab A
  - Punkt A
  - Punkt B
- Egenskab B

## 1.2.4 Henvisninger

Henvisninger til andre tekstafsnit i dokumentet er vist med afsnitsnummer, overskrift og sideangivelse:

- Se også kapitel [3: Sikkerhed, side 5](#).

Henvisninger til andre dokumenter er vist som bemærkning eller anvisning uden nøjagtig kapitel- eller sideangivelse:

- Vær også opmærksom på anvisningerne i kardanakselproducentens driftsvejledning.

## 1.2.5 Menuhierarki, knapper og navigation

Menuerne indeholder **undermenuer eller menupunkter**, hvor du kan foretage indstillinger (valglister, indtastning af tekst eller tal og start af funktioner).

De forskellige menuer og funktionstaster vises med **fed** skrift:

- Eksempel: Åbn **valgmenu**.

Hierarkiet og stien til det ønskede menupunkt markeres med en > (pil) mellem menuen, undermenuen og menupunkterne:

- **Indstillinger > Generelt** betyder, at du kommer til menupunktet **Generelt** via menuen **Indstillinger**.
  - Pilen > svarer til brug af **rulleknappen**.





## 2 Opbygning og funktion

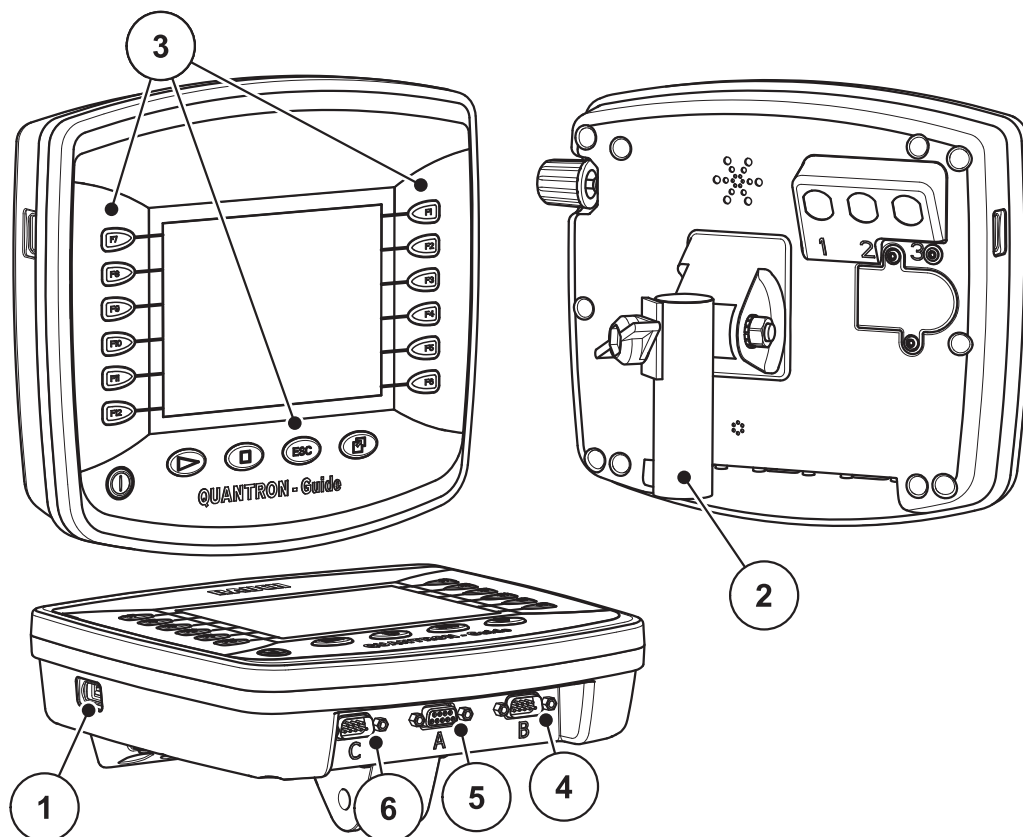
### 2.1 Oversigt over understøttede centrifugalgødningspredere

Funktion/tilvalg	AXIS	MDS
Kørehastighedsafhængig spredning	<ul style="list-style-type: none"> <li>● AXIS-M 20.1 Q</li> <li>● AXIS-M 30.1 Q</li> <li>● AXIS-M 40.1 Q</li> </ul>	<ul style="list-style-type: none"> <li>● MDS 10.1 Q</li> <li>● MDS 11.1 Q</li> <li>● MDS 12.1 Q</li> <li>● MDS 17.1 Q</li> <li>● MDS 19.1 Q</li> </ul>
Vejeceller	<ul style="list-style-type: none"> <li>● AXIS-M 30.1 W</li> <li>● AXIS-M 40.1 W</li> <li>● AXIS-M 50.1 W</li> </ul>	
4 delbreddetrin (VariSpread4)	<ul style="list-style-type: none"> <li>● AXIS-M 30.1 W</li> <li>● AXIS-M 40.1 W</li> </ul>	
8 delbreddetrin (VariSpread8)	<ul style="list-style-type: none"> <li>● AXIS-M 50.1 W</li> </ul>	

### 2.2 Oversigt over kompatible betjeningsenheder

Type	QUANTRON-A	QUANTRON-E	QUANTRON-E2
fra software-version:	2.00.00	3.51.00	2.20.00

2.3 Betjeningsenhedens opbygning QUANTRON-guide

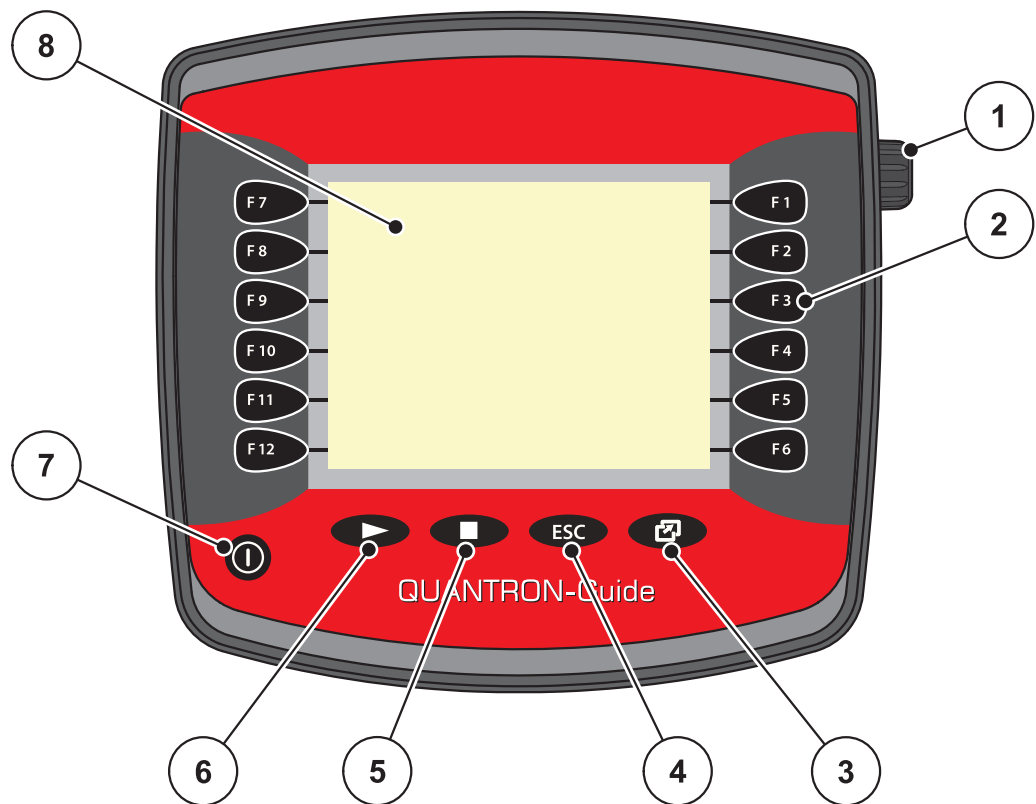


Billede 2.1: Betjeningsenhed QUANTRON-guide

Nr.	Betegnelse	Funktion
1	USB-port med dæksel	Til dataudveksling og opdatering af computeren. Dækslet beskytter mod tilsmudsning.
2	Holder	Fastgørelse af betjeningsenheden på traktoren.
3	Betjeningspanel	Består af folietaster til betjening af enheden og af displayet til visning af driftsbilleder.
4	Datatilslutning V24	Serielt interface (RS232) med LH 5000 og ASD-protokol, egnet til tilslutning af et Y-RS232-kabel til forbindelse med en ekstern terminal. Stikforbindelse (DIN 9684-1/ISO 11786) til tilslutning af det 7- til 8-polede kabel til hastighedssensoren.
5	Strømforsyning	3-polet stikforbindelse iht. DIN 9680/ISO 12369 til tilslutning af strømforsyningen.
6	GPS-modtager	9-polet stikforbindelse til tilslutning af GPS-modtageren på QUANTRON-guide.

## 2.4 Betjeningslementer

### 2.4.1 Oversigt



Billede 2.2: Betjeningspanel QUANTRON-guide forside

Nr.	Betegnelse	Funktion
1	Rulleknop	Til hurtig navigering i menuerne og til indtastning eller ændring af data i indtastningsfelterne.
2	Funktionstaster	Valg af de funktioner, der vises i displayet ud for funktionstasten.
3	Menutast	Visning af de forhåndenværende menuer: Service, Task Manager og Track Leader
4	Betjeningstast	Uden funktion
5	Betjeningstast	Uden funktion
6	Betjeningstast	Uden funktion
7	Til/fra	Tænd/sluk for betjeningsenheden
8	Display	Visning af driftsbilleder

### 2.4.2 Funktionstaster

Til venstre og højre for skærmen på betjeningsenheden QUANTRON-guide er der 2 lodrette grupper med hver 6 funktionstaster.

Funktionstasternes programmering afhænger af de viste menubilleder. Som regel udføres en funktion ved at trykke på funktionstasten ud for symbolet.

Funktionstaster uden et hosstående symbol har **ingen** funktion i det pågældende menubillede.

### 2.4.3 Rulleknop

Rulleknappen bruges til hurtig navigering i menuerne og til indtastning eller ændring af data i indtastningsfelterne.

- Drej på rulleknappen for at springe mellem valgbare områder.
- Tryk på rulleknappen for at bekræfte valget.

## 2.5 Display

Displayet viser de aktuelle statusinformationer, valg- og indtastningsmulighederne på betjeningsenheden QUANTRON-guide.

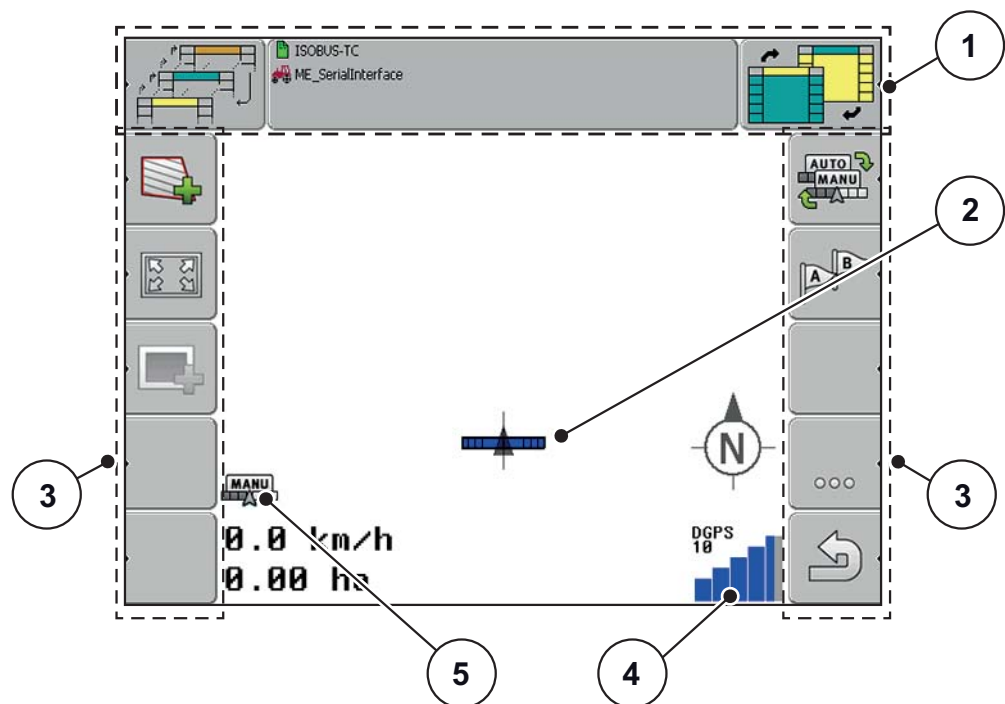
De væsentlige informationer til drift af centrifugalgødningssprederen vises i **driftsbillederne** og de underordnede menubilleder.

### Beskrivelse af driftsbilledet

#### BEMÆRK

Den præcise visning af driftsbilledet afhænger af de aktuelt valgte indstillinger.

- Yderligere informationer og visningsmuligheder findes i den originale betjeningsvejledning fra Müller-Elektronik.
- Den originale betjeningsvejledning er indeholdt i leverancen. Hvis du ikke har den, bedes du kontakte din forhandler.










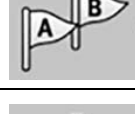




**Billede 2.3:** QUANTRON-guide Side 1

- [1] Header
- [2] Position for traktor og maskine
- [3] Funktionstaster
- [4] Status for GPS-signal
- [5] Driftsmodus

2.6 Bibliotek over anvendte symboler

Betjeningsenheden QUANTRON-guide viser symboler for funktionerne på skærmen.

Symbol	Betydning
	Tilbage til forrige vindue
	Fortsæt
	Gem: Gem markregistreringsdata på USB-nøgle
	Indlæs: Importér markregistreringsdata fra USB-nøgle
	Beregn markgrænse.
	Modus automatisk/manuel
	Vis hele marken.
	3D-visning
	2D-visning
	Opkør ledespor
	Registrer forhindring
	Kalibrer GPS-signal

## 3 Påmontering og installation

### 3.1 Krav til traktoren

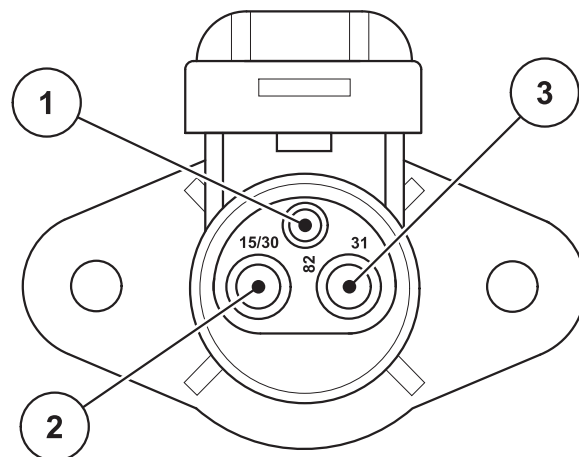
Kontrollér, inden betjeningsenheden påmonteres, at din traktor opfylder følgende krav:

- En mindstespænding på **12 V** skal **altid** være sikret, selv når der er tilsluttet flere forbrugere samtidig (f.eks. klima anlæg og lys).
- Der er en 3-polet strømforsyningsstikdåse (DIN 9680/ISO 12369) på traktoren.

### 3.2 Tilslutninger, stikdåser

#### 3.2.1 Strømforsyning

Via den 3-polede strømforsyningsstikdåse (DIN 9680/ISO 12369) forsynes betjeningsenheden med strøm fra traktoren.



- [1] PIN 1: Ikke i brug
- [2] PIN 2: (15/30): +12 V
- [3] PIN 3: (31): Stel

Billede 3.1: PIN-belægning strømstikdåse

### 3.3 Tilslutning af QUANTRON-guide

Tilslut betjeningsenheden QUANTRON-guide til gødningssprederen, se "[Skematisk tilslutningsoversigt](#)" på side 13.

Udfør arbejdsstrinnene i den følgende rækkefølge.

- Find et egnet sted i traktorkabinen (i **førerens synsfelt**), hvor du fastgør QUANTRON-guide.
- Fastgør QUANTRON-guide med **holderen** i traktorførerhuset.
- Tilslut traktorens strømforsyning til **tilslutning A** på betjeningsenheden.
- Tilslut nulmodemkablet (RS232-interface) til **tilslutning B** på betjeningsenheden (QUANTRON-A/E/E2 og kørehastighedssensor).

#### BEMÆRK

For at GPS Control-funktionerne på QUANTRON-A/E/E2 kan benyttes, skal den serielle kommunikation aktiveres ved i menuen **System/test**, undermenu **Data-overførsel** at aktivere undermenupunktet **GPS Control!**

---

#### ▲ FORSIGTIG



#### Beskadigelse på grund af kortslutning

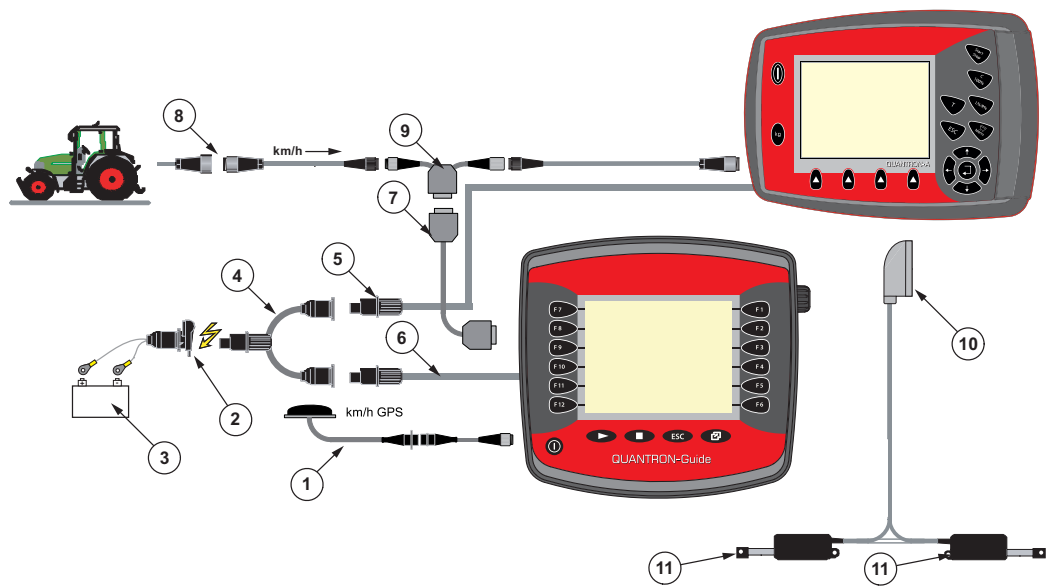
GPS-modtageren kan blive beskadiget, når den tilsluttes en tændt betjeningsenhed.

- ▶ GPS-modtageren må kun tilsluttes, når betjeningsenheden er **slukket**.
- 

- Tilslut GPS-modtageren til **tilslutning C** på betjeningsenheden.



Skematisk tilslutningsoversigt:



Billede 3.2: Skematisk tilslutningsoversigt

- [1] GPS-kabel og modtager
- [2] 3-polet stikforbindelse iht. DIN 9680/ISO 12369
- [3] Batteri
- [4] Y-kabel (3-polet stikforbindelse iht. DIN9680/ISO12369)
- [5] Strømforsyning til QUANTRON-A/E/E2
- [6] Strømforsyning QUANTRON-guide
- [7] Nulmodemkabel (V24 RS232-interface)
- [8] 7-polet stikforbindelse iht. DIN 9684
- [9] Y-kabel (V24 RS232-interface)
- [10] 39-polet maskinstik
- [11] Aktuator doseringsskyder venstre/højre



## 4 Betjening QUANTRON-Guide

### BEMÆRK

Betjeningsvejledningen beskriver betjeningsenhedens funktioner for følgende softwareversioner:

- QUANTRON-Guide 04.10.04
- TRACK-Leader II 2.11.03

### 4.1 Tænd for betjeningsenheden

#### Forudsætninger:

- Betjeningsenheden er sluttet korrekt til centrifugalgødningsprederen og til traktoren (eksempel, se kapitel [3.3: Tilslutning af QUANTRON-guide, side 12](#)).
- Der er en minimumspænding på **12 V**.



1. Tryk på **TÆND/SLUK-tasten**.
  - ▷ Efter få sekunder vises **startbilledet** med det senest anvendte program.

### 4.2 Maskinindstillinger

Fastlæg før spredningen, hvilken centrifugalgødningsspreder og hvilke indstillinger der skal arbejdes med.

Indstil dataene for en allerede eksisterende centrifugalgødningsspreder eller opret en ny maskine i menuen **Maskinliste**.



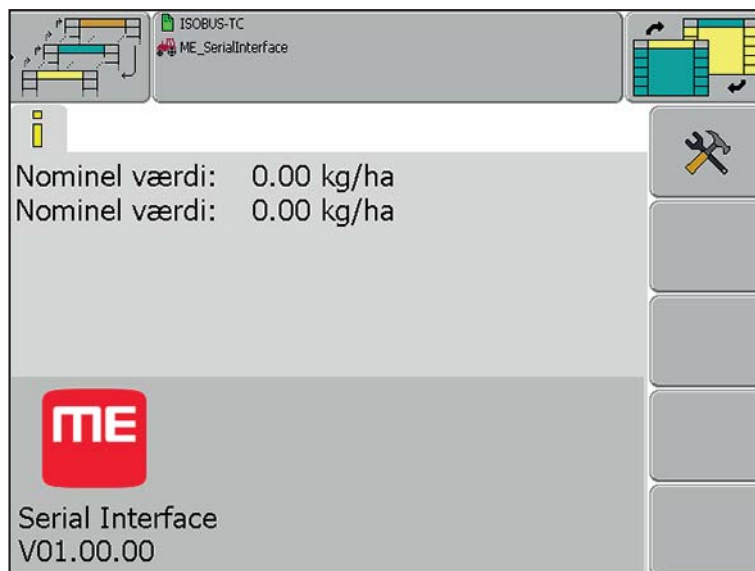
1. Tryk på **menutasten** på betjeningsenheden.

▷ Derefter vises **valgmenuen**.



Billede 4.1: Valgmenu QUANTRON-Guide

2. Åbn menuen **Serial Interface**.

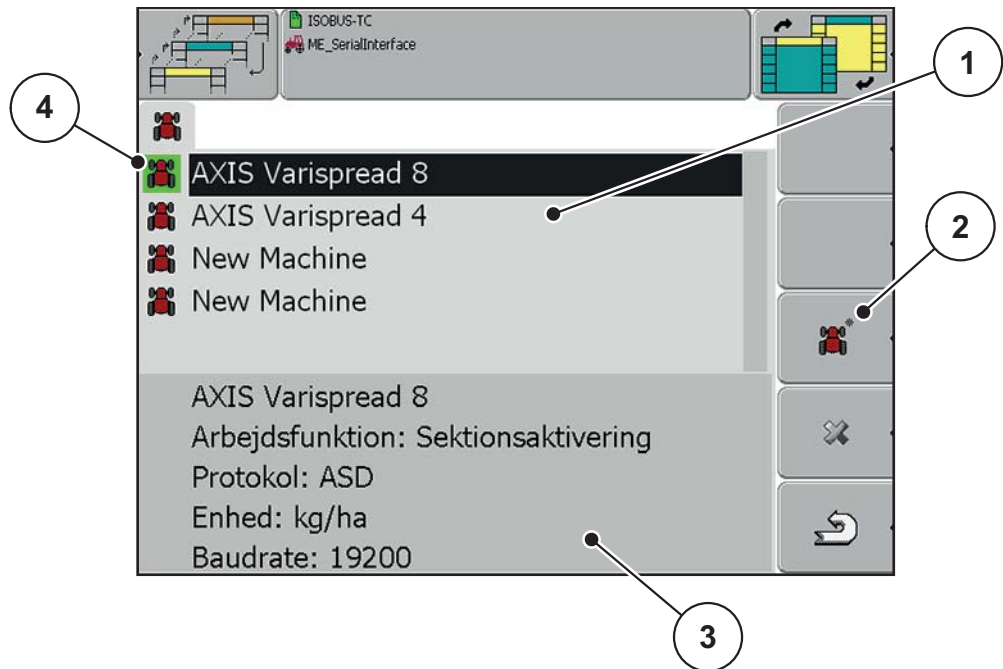


Billede 4.2: Menuen Serial Interface



### 3. Tryk på funktionstasten **Indstillinger**.

▷ Displayet viser listen over gemte maskiner.



**Billede 4.3:** Menuen Maskinliste

- [1] Liste over gemte centrifugalgødningsspredere
- [2] Funktionstasten Opret ny maskine
- [3] Indstillinger for den markerede maskine
- [4] Aktiv maskine (profil på grøn baggrund)

#### BEMÆRK

Der overføres ingen data fra betjeningsenheden QUANTRON-A/E2 til betjeningsenheden QUANTRON-Guide.

#### 4.2.1 Opret ny maskine



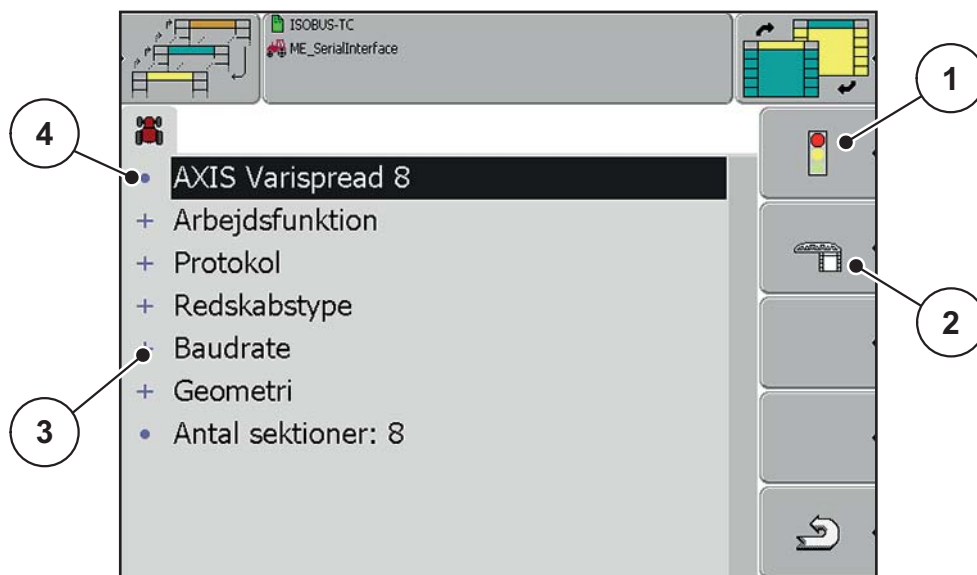
### 1. Tryk på funktionstasten **Ny maskine**.

2. Giv den nye profil et navn.

▷ Den nye maskine er på listen.

### 4.2.2 Redigering af maskinens indstillinger

1. Markér den ønskede maskinprofil.
2. Tryk på rulleknappen.



**Billede 4.4:** Maskinprofil

- [1] Aktivering af maskinprofilen
- [2] Indstilling af delbredder
- [3] Indstillingspunkter
- [4] Maskinprofilens betegnelse

3. Kontrollér centrifugalgødningsspreaderens indstillinger, og tilpas dem om nødvendigt.

Den nederste tabel indeholder en liste over indstillingsmulighederne i forbindelse med produkterne fra RAUCH.

Menu	Beskrivelse
Arbejdsmodus	Overførsel af nom. værdi <ul style="list-style-type: none"> <li>• Arbejde med applikationskort</li> </ul> Delbreddekobling <ul style="list-style-type: none"> <li>• Arbejde med funktionen Section Control</li> </ul>
Protokol	<ul style="list-style-type: none"> <li>• LH 5000 (seriel kommunikation, f.eks. spredning med applikationskort)</li> <li>• ASD (arbejde med SectionControl)</li> </ul>
Maskintype	<ul style="list-style-type: none"> <li>• Gødningsspreader (kg)</li> </ul>
Baudhastighed	<ul style="list-style-type: none"> <li>• 19.200</li> </ul>
Geometri	<ul style="list-style-type: none"> <li>• Maskinens arbejdsbredde: Indtast gødnings-spreaderens indstillede arbejdsbredde.</li> <li>• Sæt GPS-modtagerens position på 0. Positionen er hentet fra traktorcomputeren.</li> </ul>
Antal delbredder	<ul style="list-style-type: none"> <li>• 8</li> <li>• 4</li> </ul>

### 4.2.3 Indstil delbredder (kun AXIS)

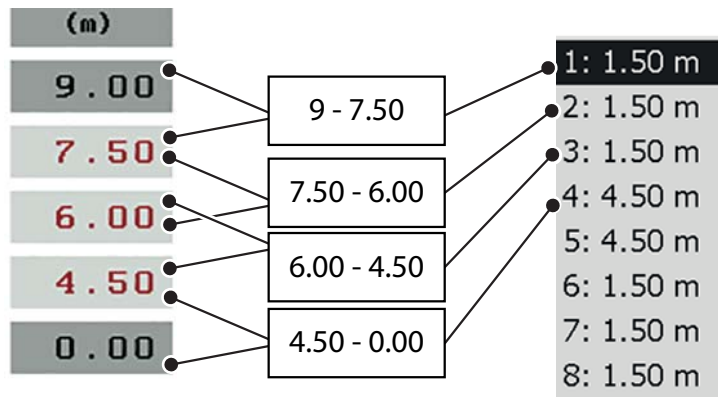
1. Åbn menuen **Beregning af VariSpread** på betjeningsenheden QUANTRON-E2/A.

Gødningsindstilling 4/4			
Beregn VariSpread			
Br. (m)	UP	O./min.	Mgd. (%)
9.00	0.0	540	AUTO
7.50	0.0	540	AUTO
6.00	0.0	540	AUTO
4.50	0.0	540	AUTO
0.00	0.0	540	AUTO

**Billede 4.5:** Beregn VariSpread, eksempel med 8 delbredder og en arbejdsbredde på 18 m

- [1] Indstillelig delbreddeindstilling
- [2] Forud fastlagt indstilling af delbredde

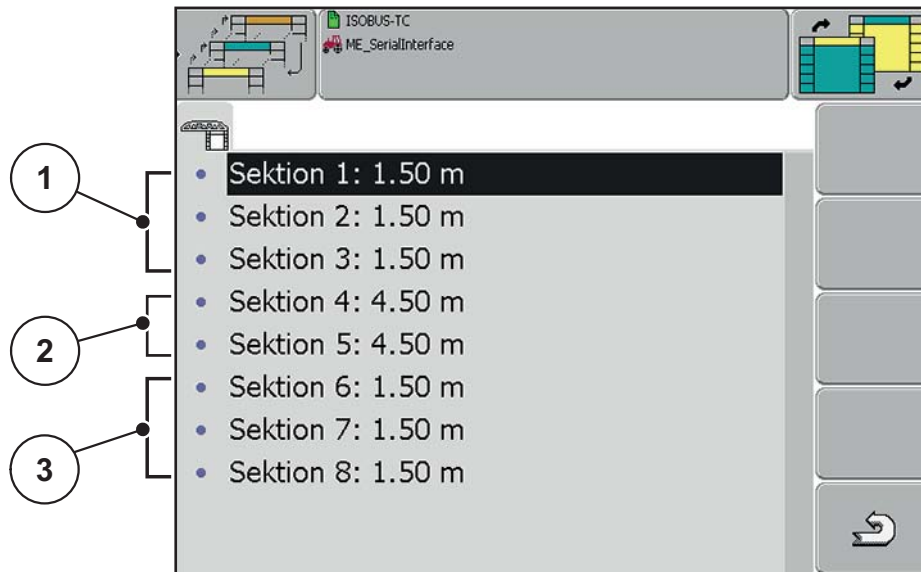
2. Udregn afstandene mellem de enkelte delbredder på den følgende måde.
  - Afstand delbredde 1 og 8 = halvbredde - (minus) første delbredde
  - Afstand delbredde 2 og 7 = første delbredde - (minus) anden delbredde
  - Afstand delbredde 3 og 6 = anden delbredde - (minus) tredje delbredde
  - Afstand delbredde 4 og 5 = tredje delbredde - (minus) lukket stilling (0)



**Billede 4.6:** Omregning af delbredder i afstande

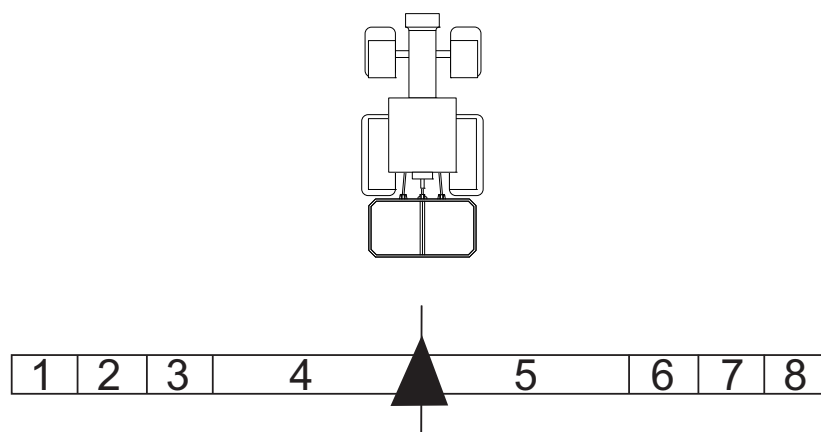


3. Tryk på betjeningsenheden QUANTRON-Guide på funktionstasten **Delbredde**.
4. Indtast de beregnede afstandsværdier i punktet [\[2\]](#).



**Billede 4.7:** Delbredeindstillinger, eksempel med 8 delbredder og en arbejdsbredde på 18 m

- [1] Afstande mellem de yderste delbredder til venstre
- [2] Bredden af de inderste delbredder på venstre/højre spredningsside
- [3] Afstande mellem de yderste delbredder til højre

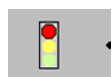


**Billede 4.8:** Opdeling af delbredder på skærmen



5. Tryk på tasten **Tilbage**.
  - ▷ Displayet viser maskinprofilen.

#### 4.2.4 Aktivér maskinprofil

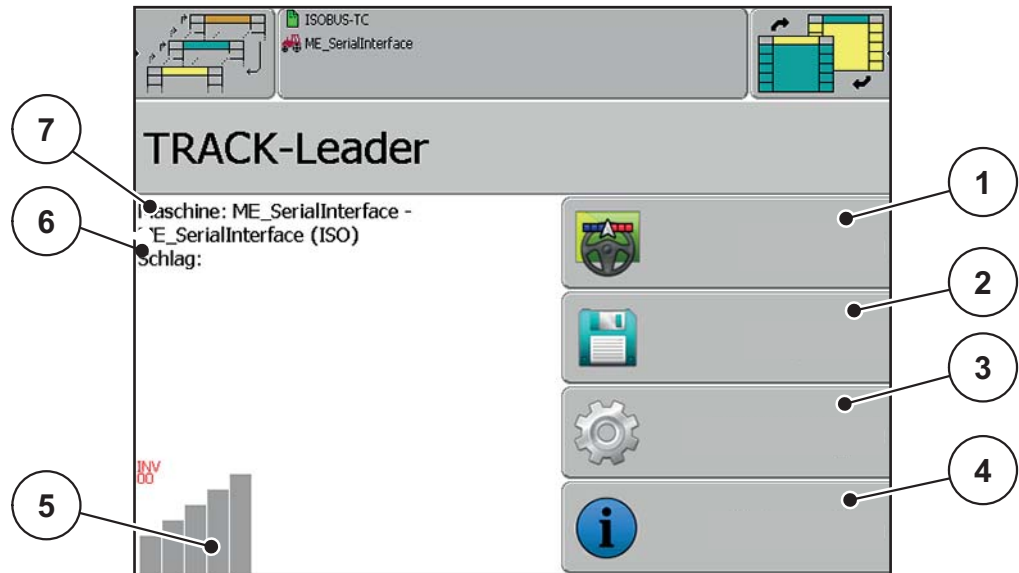


1. Tryk på maskinprofilen på tasten **Lyskurv**.
  - ▷ Maskinen er aktiveret.
2. Tryk på **Tilbage**.
  - ▷ Den aktive maskine er markeret med grøn. Se [fig. 4.3](#), position [4].



### 4.3 Valgmenu QUANTRON-Guide

1. Tryk på menutasten.  
▷ Derefter vises valgmenuen.
2. Åbn menuen **Track-Leader**.



Billede 4.9: Vinduet Track-Leader

**BEMÆRK**

GPS-signalets kvalitet kan variere stærkt. Kontrollér GPS-signalets kvalitet ud fra bjælkegrafikken i valgmenuen og/eller i driftsbilledet. Jo flere blå bjælker der vises, jo bedre er GPS-signalets kvalitet.

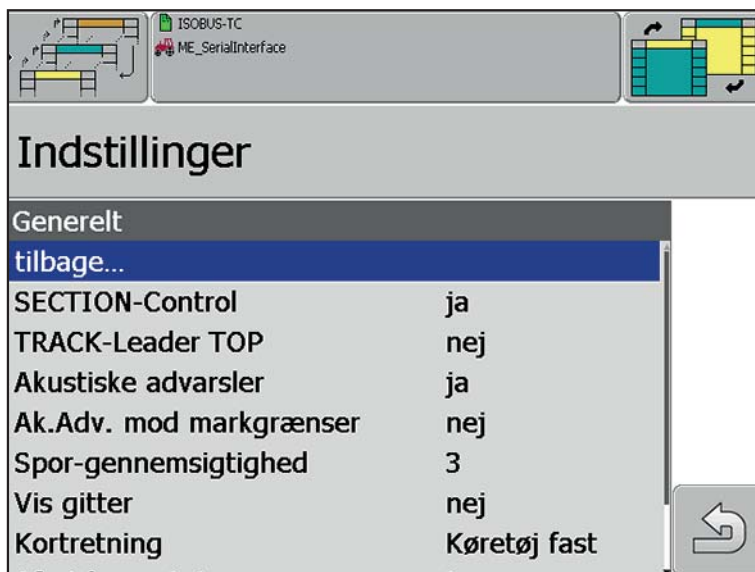
Nr.	Symbol	Betydning	Beskrivelse
1	Navigation	<ul style="list-style-type: none"> <li>• Administration af markregistreringsdata</li> <li>• Oprettelse af en ny mark</li> </ul>	<a href="#">Side 25</a>
2	Hukommelse	Import/eksport af markregistreringsdata og applikationskort med USB-nøgle	<a href="#">Side 30</a>
3	indstillinger	Administration af programmer (Section Control) og indstilling af betjeningsenheden QUANTRON-guide (skærm, navigationsvisning)	<a href="#">Side 22</a>
4	Information		<a href="#">Side 31</a>
5	GPS	Status for GPS-signal	
6	Markstykke	Navnet på den aktuelle mark	
7	Maskine	Visning af den aktive centrifugalgødningspreder	

### Aktivér Section Control

Før navigationen skal du kontrollere, at programmet Section Control er aktivt.



1. Åbn menuen **Indstillinger > Generelt**.



**Billede 4.10:** Aktivér Section Control

2. Markér menupunktet **Section Control**.
  3. Vælg indstillingen **Ja**.
- ▷ **Section Control er aktiveret.**

#### 4.4 Overfør OptiPoint-indstillinger (kun AXIS)

Betjeningsenheden QUANTRON-E2/A beregner ved hjælp af funktionen **OptiPoint** de optimale tilkoblings- og frakoblingsafstande **på forageren**.

1. Åbn menuen **Gødningsindstillinger > Beregn OptiPoint** i betjeningsenheden.
  - ▷ Den første side i menuen **Beregn OptiPoint** vises.

#### BEMÆRK

Viddeparameteren for den gødning, du anvender, fremgår af spredningstabelen for din maskine.

2. Indtast viddeparameteren fra den medfølgende spredningstabel.
3. **Tryk på entertasten.**
  - ▷ Displayet viser side to i menuen.

#### BEMÆRK

Den angivne kørehastighed henviser til kørehastigheden i koblingspositionernes område!

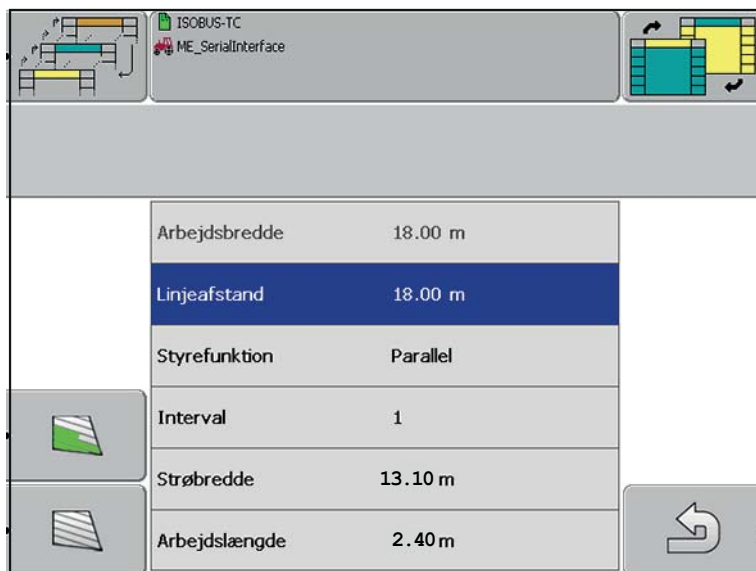
4. **Indtast den gennemsnitlige kørehastighed** i koblingspositionernes område.
5. **Tryk på OK.**
6. **Tryk på entertasten.**
  - ▷ Displayet viser side tre i menuen.
7. Tilpas værdierne ved behov.  
Se driftsvejledningen til betjeningsenheden QUANTRON-E2 eller QUANTRON-A.
8. **Tryk på entertasten.**
9. Markér menupunktet **Godkend værdier**.
  - ▷ I displayet vises menuen **GPS-Control info**.

GPS Control Info	
Indstillinger for Section Control-styreenhed.	
Afstand (m)	-13.1
Fors. ind (s)	0.0
Fors. ud (s)	0.0
Længde (m)	2.4

**Billede 4.11:** GPS-Control info (eksempel QUANTRON-E2)



1. Åbn i betjeningsenheden QUANTRON-Guide menuen **Valgmenu > Navigation.**
2. Angiv værdien **Afstand (m)** i punktet **Spredningsvidde.**
3. Angiv værdien **Længde (m)** i punktet **Arbejdslængde.**



**Billede 4.12:** Menuen Navigation

### **BEMÆRK**

Du finder flere indstillingsanvisninger i den medfølgende Track-Leader-betjeningsvejledning fra Müller Elektronik.

## 4.5 Navigation

I menuen **Navigation** vises parametrene til redigering af en ny mark eller en allerede kendt mark.

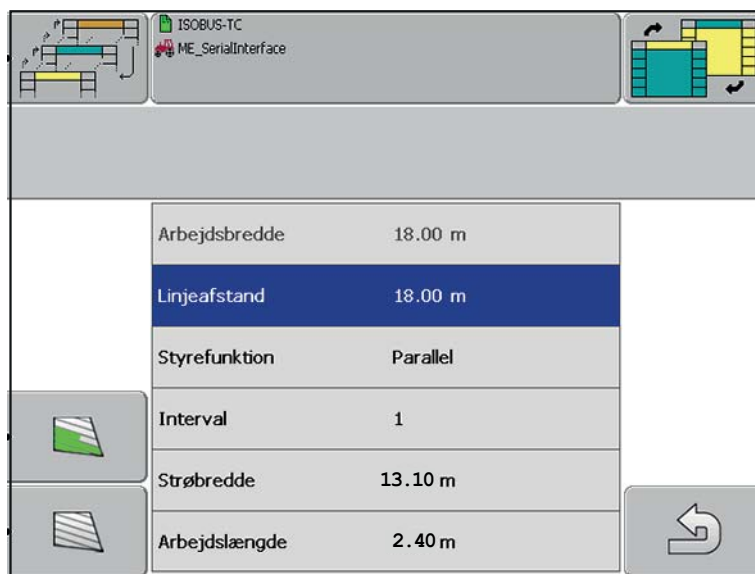
### BEMÆRK

Når en ny navigation startes, skal eventuelt eksisterende markregistreringsdata slettes fra betjeningsenhedens midlertidige hukommelse! Se kapitel [4.6.3: Slet markregistreringsdata, side 31](#).

### 4.5.1 Opret mark



1. Åbn menuen **Valgmenu > Navigation**.



Billede 4.13: Menuen Navigation



2. Tryk på funktionstasten **Ny**.
  - ▷ Displayet viser driftsbilledet.

### BEMÆRK

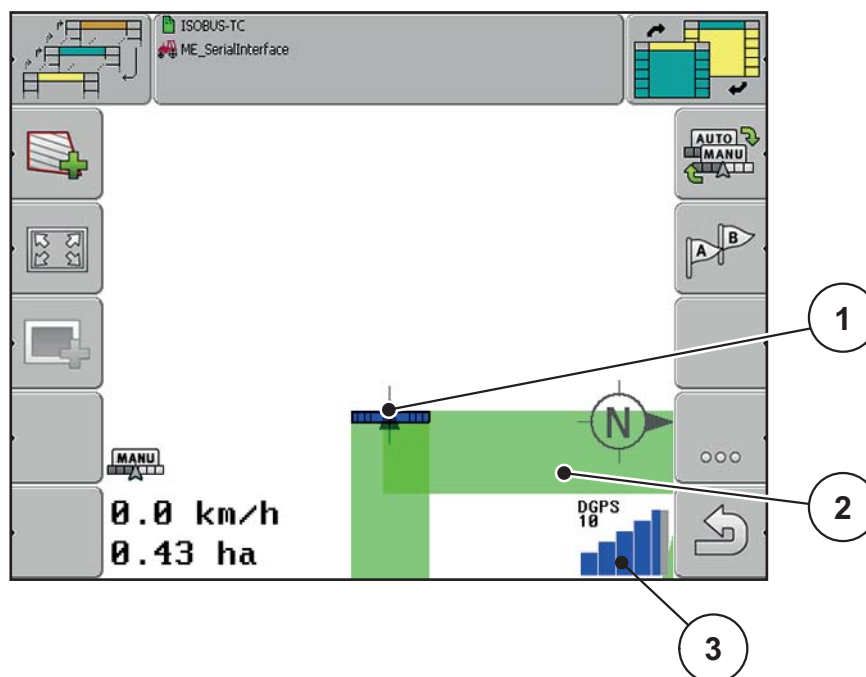
GPS-signalets kvalitet kan variere stærkt. Kontrollér GPS-signalets kvalitet ud fra bjælkegrafikken i valgmenuen og/eller i driftsbilledet. Jo flere blå bjælker der vises, jo bedre er GPS-signalets kvalitet.

### BEMÆRK

Kørsel omkring marken skal ske i **MANU**-modus!

3. Tryk på tasten **Start/stop** på din gødningsspreders (QUANTRON-A/E/E2) betjeningsenhed.

4. Kør omkring hele marken med centrifugalgødningssprederen.
  - ▷ Betjeningsenheden QUANTRON-Guide registrerer markgrænsen.
5. Afslut kørsel omkring marken ved udgangspunktet.



**Billede 4.14:** Visning af kørsel omkring mark

- [1] Position for centrifugalgødningsspreder
- [2] Kørespor for kørsel omkring marken
- [3] Signalstyrke for GPS

### BEMÆRK

Sørg for, at køresporet for kørsel omkring marken er lukket i displayet efter afsluttet kørsel omkring marken!



6. Tryk på funktionstasten **Beregn markgrænse** på betjeningsenheden QUANTRON-Guide.
  - ▷ Markgrænserne vises med rød på displayet.

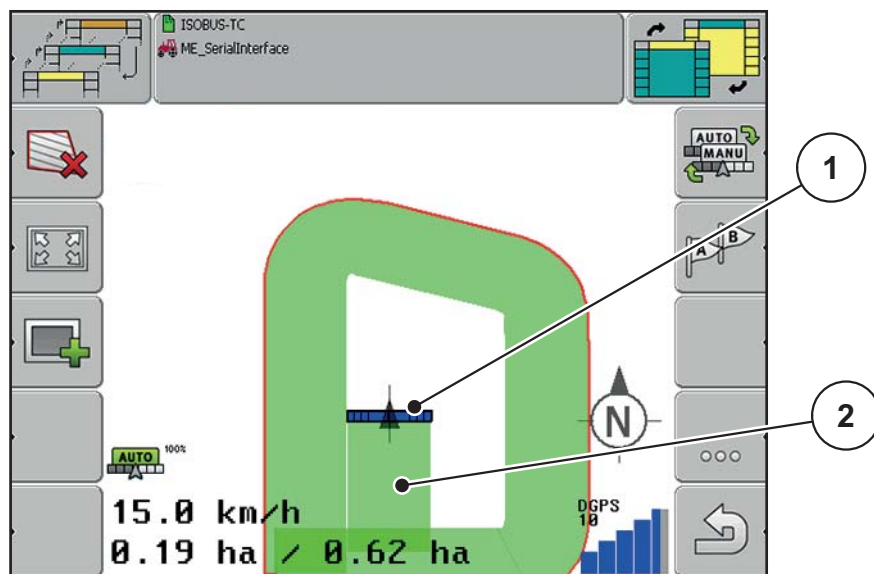
## 4.5.2 Spredning med GPS-Control



1. Tryk på funktionstasten **AUTO/MANU** på betjeningsenheden QUANTRON-Guide.
  - ▷ **AUTO**-modus er aktiv
2. Tryk på funktionstasten **Start/stop** på betjeningsenheden QUANTRON-A/E/E2.

### BEMÆRK

For at GPS Control-funktionerne på betjeningsenheden QUANTRON-A/E/E2 kan benyttes, skal den serielle kommunikation aktiveres ved i menuen **System/test**, undermenu **Dataoverførsel** at aktivere undermenupunktet **GPS Control!**

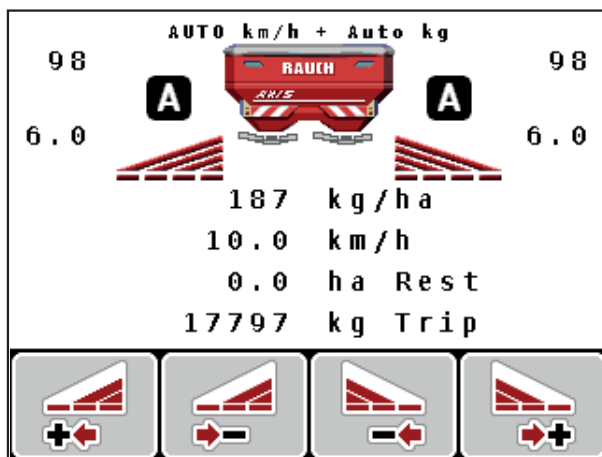


**Billede 4.15:** Visning af spredning QUANTRON-Guide

- [1] Bjælke
- [2] Gødsket areal

### BEMÆRK

Visningen af spredfordelingen i displayet på betjeningsenheden QUANTRON-Guide stemmer ikke nødvendigvis overens med den faktiske spredfordeling af gødningen på marken!



**Billede 4.16:** Visning af spredning QUANTRON-A/E2

### 3. Start spredningen.

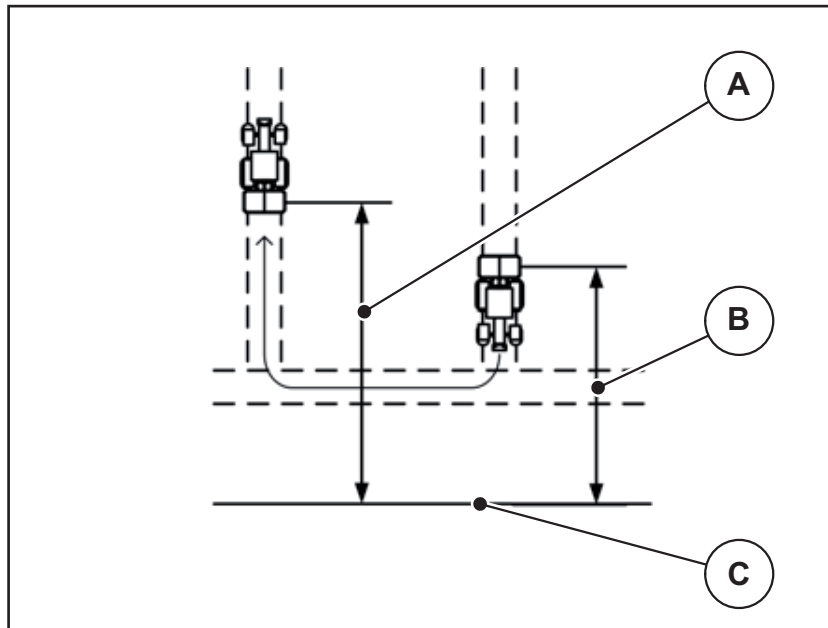
- ▷ Doseringsskyderne åbner og lukker automatisk.
- ▷ På betjeningsenheden QUANTRON-Guide kan doseringsskydernes status ses på de forskellige farver i bjælken.
  - Blå: Delbredde aktiveret, doserskyder åben
  - Rød: Delbredde deaktiveret, doserskyder lukket
- ▷ I displayet på betjeningsenheden QUANTRON-A/E2 signalerer symbolet **A** ud over spredningskilerne, at den automatiske funktion er aktiveret.

### **BEMÆRK**

Under spredningen skal traktorens kørehastighed i området for doseringsskydernes tilkoblings- og frakoblingsposition være lig den kørehastighed, der er lagt til grund, for at det opnåede spredningsresultat bliver optimalt!

---





**Billede 4.17:** Tilkoblings- og frakoblingsposition

- [A] Tilkoblingsafstand
- [B] Frakoblingsafstand
- [C] Markgrænse

4. Tryk på funktionstasten **Start/stop** på betjeningsenheden QUANTRON-A/E/E2.

▷ Spredningen er afsluttet.



5. Tryk på betjeningsenheden QUANTRON-Guide på funktionstasten **AUTO/MANU**.

▷ I displayet skifter modus fra **AUTO** til **MANU**.

### 4.6 Hukommelse

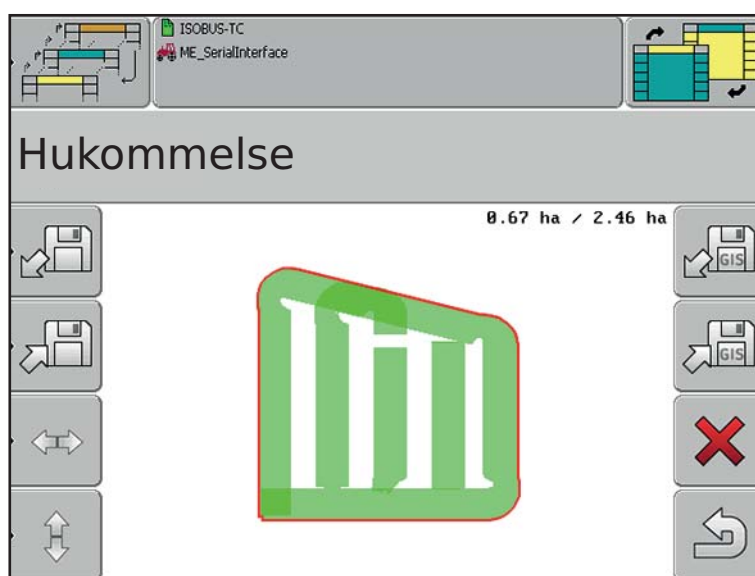
Alle markregistreringsdata for en mark, der skal bearbejdes, kan gemmes på en USB-nøgle:

- Markgrænser
- Referencepunkt
- Ledespor
- Forhindringer
- Kørsler

I menuen **Hukommelse** kan du gemme, indlæse og slette disse markregistreringsdata.



1. Vælg i **valgmenuen** punktet **Hukommelse**.



Billede 4.18: Menuen Hukommelse

#### 4.6.1 Gem markregistreringsdata

##### **BEMÆRK**

Der skal være sat en USB-nøgle i USB-porten! Se kapitel [2.3: Betjeningsenhedens opbygning QUANTRON-guide, side 6](#)



1. Funktionstasten **Gem**.
  - ▷ Et tekstindtastningsvindue kommer frem.
2. Indtast et navn til den markfil, der skal gemmes.

Tekstindtastning: Se den originale driftsvejledning fra Müller Elektronik.

- ▷ Dataene er gemt på USB-nøglen.

## 4.6.2 Indlæs markregistreringsdata

### BEMÆRK

Der skal være sat en USB-nøgle i USB-porten! Se kapitel [2.3: Betjeningsenhedens opbygning QUANTRON-guide, side 6](#)



1. Tryk i menuen **Hukommelse** på funktionstasten **Indlæs**.
  - ▷ Der vises et valgvindue med alle gemte markregistreringsdata.
2. Vælg de ønskede markregistreringsdata.
  - ▷ Dataene indlæses fra USB-stikket.
  - ▷ I visningen Hukommelse vises den indlæste mark.

## 4.6.3 Slet markregistreringsdata

Ved sletning af markregistreringsdata slettes alle oplysninger fra betjeningsenhedens midlertidige hukommelse.

### BEMÆRK

Markregistreringsdata skal slettes efter spredningen, for at en ny mark kan oprettes.

Datab!

Slettede markregistreringsdata kan ikke gendannes, gem alle vigtige data, før de slettes!



1. Tryk i menuen **Hukommelse** på funktionstasten **Slet**.
  - ▷ Der vises en sikkerhedsforespørgsel: Vil du virkelig slette registreringen?
2. Bekræft med **Ja**.
  - ▷ De aktuelle markregistreringsdata er slettet.

## 4.7 Information

I menuen **Information** foretages indtastninger af værdier, aktiveringer og deaktiveringer, som er nødvendige for at betjene centrifugalgødningssprederen med betjeningsenheden QUANTRON-Guide.

### BEMÆRK

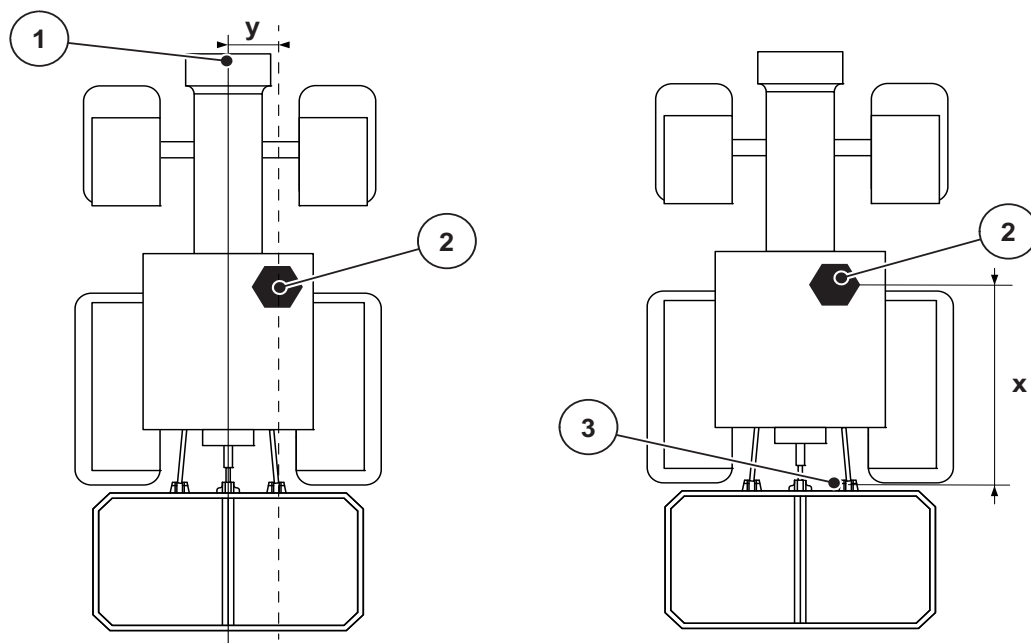
Se Müller-Elektroniks originale driftsvejledning TRACK-Leader.

## 4.8 Gem GPS-modtagerens position

### Find positionen på traktoren

Når du har monteret og tilsluttet GPS-modtageren, skal du indtaste en nøjagtig position.

Til det formål skal du måles GPS-modtagerens afstand fra længdeaksen og fra maskinkoblingspunktet.



**Billede 4.19:** Position GPS-modtager

- [1] Længdeakse maskine
- [2] GPS-modtager
- [3] Koblingspunkt spreder
- [x] Afstand til koblingspunkt
- [y] Forskydning i forhold til længdeakse

### Forskydning i forhold til længdeakse (afstand y)

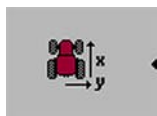
- GPS-modtageren er monteret til højre for længdeaksen
  - Indtast positiv værdi
- GPS-modtageren er monteret til venstre for længdeaksen
  - Indtast negativ værdi

### Afstand til koblingspunkt (afstand x)

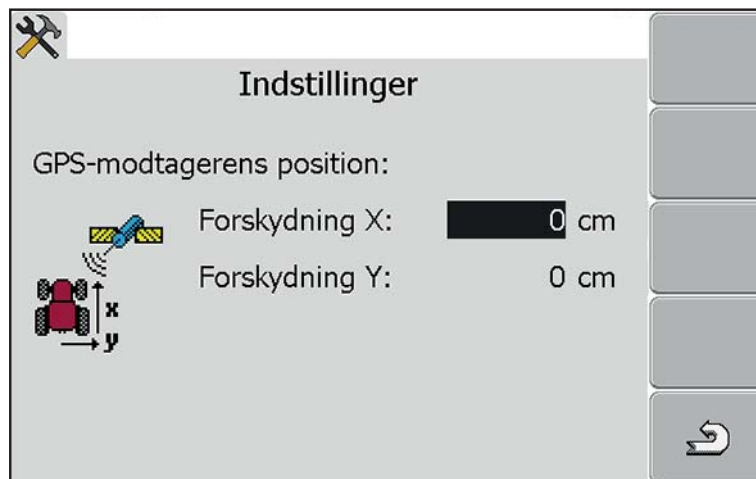
- GPS-modtageren er i kørselsretning foran koblingspunktet
  - Indtast positiv værdi
- GPS-modtageren er i kørselsretning bag koblingspunktet
  - Indtast negativ værdi



### Indtastning i betjeningsenheden



1. Tryk på menutasten.
2. Kald traktorcomputeren.
3. Åbn køretøjsliste og derefter køretøjsprofil.



4. Indtast værdier.
- ▷ **GPS-modtagerens position er gemt i systemet.**



## 5 Alarmeddelelser og mulige årsager

I displayet på betjeningsenheden QUANTRON-guide kan der vises forskellige alarmeddelelser.

### 5.1 Alarmeddelelsernes betydning

**BEMÆRK**

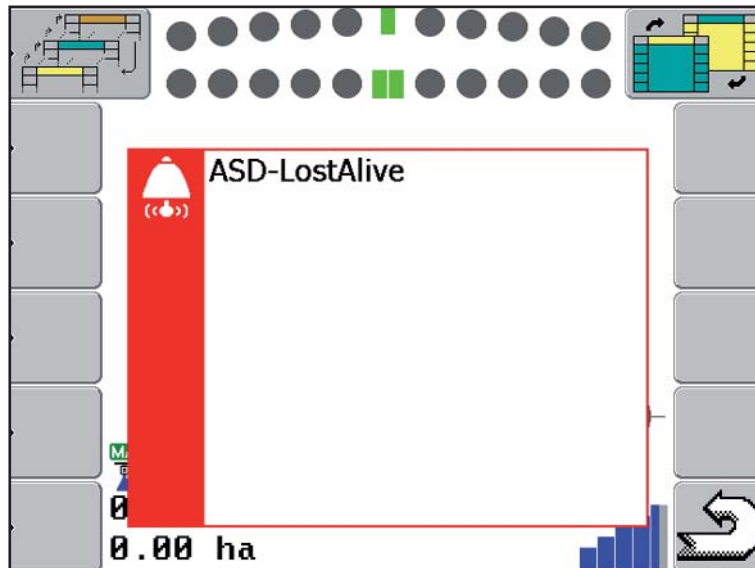
Kontakt vores forhandler eller kundeservice, hvis der forekommer alarmeddelelser på betjeningsenheden.

Alarmeddelelse i displayet	Mulig årsag/foranstaltning
ASD-LostAlive	Forbindelse til QUANTRON-A/E/E2 afbrudt
GPS-signal mistet	Forbindelse til GPS-modtager afbrudt Ingen GPS-modtagelse

### 5.2 Fejl/alarm

#### 5.2.1 Kvittering af alarmmeddelelse

En alarmmeddelelse fremhæves i displayet og vises med et tilknyttet advarselsymbol.



**Billede 5.1:** Alarmmeddelelse

1. Afhjælp årsagen til alarmmeddelelsen.  
Se betjeningsvejledningen til maskinen og afsnittet [5.1: Alarmmeddelelsernes betydning, side 35](#).
2. Tryk på tasten **Tilbage**.  
▷ **Alarmmeddelelsen slukker.**

#### **BEMÆRK**

Hvis du ikke selv kan afhjælpe fejlen, skal den omgående afhjælpes af en fagmand.

---



## Stikordsregister

### A

Alarmmeddelelser 35

AXIS 5

### B

Betjeningsenhed

betjening 15–33

Betjeningselementer 7

Display 9

Funktionstaster 8

Holder 12

Montering 11–13

Opbygning 5

Oversigt 5

Rulleknop 8

tænde for 15

### D

Delbredde 19–20

VariSpread 19

Display 9

Symboler 10

### F

Funktionstast 8

AUTO/MANU 10

Delbredde 19

indstillinger 17

Lyskurv 20

Menutast 16

### G

GPS-Control

Afstand fra 29

Afstand til 29

Info 23

### H

Hastighed 23

Hukommelse

Markregistreringsdata 30

sletning 31

### I

Information 31

### M

Mark

beregning 26

Markgrænse 26

Navigation 24–25

oprettelse 25

Maskine

Indstil delbredder 19

indstillinger 17–18

Liste 17

Profil 17, 20

MDS 5

Menu

Navigation 3

Modus

AUTO 10, 27

MANU 10, 29

### O

OptiPoint 23

### R

Rulleknop 8

### S

Section Control 22

Serial Interface 16

Symboler

Bibliotek 10

### T

Track-Leader 21

### V

Valgmenu 21

VariSpread 5, 19



## Garanti

RAUCH-maskiner fremstilles med stor omhu ud fra moderne produktionsmetoder og er underlagt en lang række kontrolforanstaltninger.

Derfor yder RAUCH 12 måneders garanti, såfremt følgende betingelser er opfyldt:

- Garantien starter fra købsdatoen.
- Garantien omfatter materiale- eller fabrikationsfejl. For eksterne produkter (hydraulik, elektronik) hæfter vi kun inden for rammerne af de enkelte producenters garantibetingelser. I løbet af garantiperioden afhjælpes fabrikations- og materialefejl gratis enten ved udskiftning eller reparation af de pågældende komponenter. Andre rettigheder, som f.eks. krav på ophævelse af købsaftalen, prisreduktion eller krav på erstatning for skader, der ikke er opstået på den leverede genstand, er udtrykkeligt udelukket. Ydelser iht. garantien foretages på autoriserede værksteder, af RAUCH-fabriksrepræsentater eller på selve fabrikken.
- Følger af naturlig slitage, tilsmudsning, korrosion og alle fejl, der er opstået som resultat af ukorrekt håndtering samt uønskede påvirkninger er ikke dækket af garantien. Ved egenmægtigt udførte reparationer eller ændringer af den originale tilstand bortfalder garantien. Der kan ikke stilles krav til garantien, såfremt der ikke er brugt originale reservedele fra RAUCH. Følg derfor driftsvejledningen. Ved tvivlsspørgsmål kontakt venligst vores fabriksrepræsentation eller fabrikken direkte. Krav til garantien skal gøres gældende til fabrikken senest 30 dage efter skadens opståen. Angiv købsdato og serienummer. Reparationer, der hører ind under garantien, må først udføres af det autoriserede værksted efter nærmere aftale med RAUCH eller dennes officielle repræsentation. Garantiperioden forlænges ikke af garantiarbejder. Transportfejl er ikke fabriksfejl og hører derfor ikke ind under producentens garantipligt.
- Krav på erstatning for skader, der ikke er opstået på selve læssevognen eller kast-mineralgødningssprederen, er udelukket. Det betyder også, at der ikke hæftes for følgeskader på grund af spredfejl. Egenmægtigt udførte ændringer på læssevognen eller kast-mineralgødningssprederen kan resultere i følgeskader, og leverandøren hæfter ikke for sådanne skader. Leverandøren hæfter ikke ved forsætlig eller grov uagtsomhed fra ejerens eller en ledende ansats side og i tilfælde, hvor der iht. produktansvarsloven kan gøres krav gældende ved fejl på den leverede genstand for personskader og materielle skader på privat anvendte genstande. Leverandøren hæfter heller ikke ved manglende egenskaber, der udtrykkeligt er blevet lovet, såfremt løftet netop har haft til hensigt at sikre bestilleren mod skader, der ikke er opstået på selve leveringsgenstanden.



**RAUCH**  
POWER FOR PRECISION

## RAUCH Landmaschinenfabrik GmbH



Landstraße 14 · D-76545 Sinzheim



Victoria-Boulevard E200 · D-77836 Rheinmünster

Phone +49 (0) 7221/985-0 · Fax +49 (0) 7221/985-200  
info@rauch.de · www.rauch.de · wap.rauch.de

