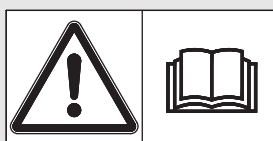




**RAUCH**

wir nehmen's genau

## MANUAL DE INSTRUCCIONES



**Leer detenidamente  
antes de la puesta en  
marcha.**

Conservarlo para su utilización en el futuro.

Este manual de instrucciones y montaje forma parte de la máquina. Los proveedores de máquinas nuevas y usadas están obligados a documentar por escrito que las instrucciones de funcionamiento y montaje se han suministrado con la máquina y se han entregado al cliente.

**AXENT**

Manual original

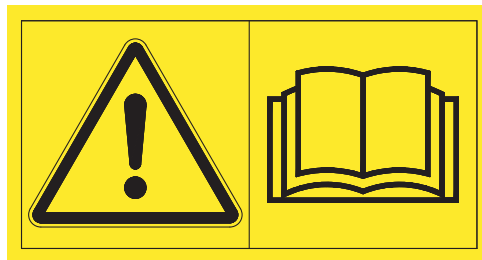
5902156-C-es-0716

## Prólogo

Estimado cliente:

Con la compra de esta abonadora de gran superficie **AXENT 100.1** ha demostrado su confianza en nuestro producto. Muchas gracias. Ha adquirido una máquina eficiente y fiable. Y ahora queremos justificar esa confianza.

En caso de que surjan problemas inesperados, nuestro servicio técnico estará siempre a su disposición.



**Le rogamos que lea detenidamente este manual de instrucciones antes de poner en marcha la abonadora de gran superficie y que tenga en cuenta sus indicaciones.**

El manual de instrucciones explica detalladamente el manejo y le ofrece valiosas indicaciones sobre el montaje, el mantenimiento y la conservación.

En estas instrucciones también puede incluir descripciones de equipos que no pertenezcan su máquina.

Por los daños debidos al manejo erróneo o al uso inapropiado, **no se admite el derecho a indemnizaciones por garantía.**

### NOTA

**Introduzca aquí el tipo, el número de serie y el año de fabricación de su máquina.**

Encontrará estos datos en la placa de fábrica o en el bastidor de la abonadora.

Al pedir piezas de repuesto, equipo especial suplementario o al hacer reclamaciones, debe indicar siempre estos datos.

Tipo:

Número de serie:

Año de fabricación:

### Mejoras técnicas

**Nos esforzamos en mejorar continuamente nuestros productos. Por ello, nos reservamos el derecho a efectuar sin previo aviso todas las mejoras y modificaciones que estimemos necesarias para nuestros equipos, sin que por ello nos veamos obligados a aplicar estas mejoras o modificaciones en las máquinas ya vendidas.**

Si tiene alguna otra pregunta, se la responderemos con mucho gusto.

Atentamente,

RAUCH

Landmaschinenfabrik GmbH

<b>Prólogo</b>	
<b>1</b>	<b>Uso conforme a lo previsto y declaración de conformidad</b> <b>1</b>
1.1	Uso conforme a lo previsto . . . . . 1
1.2	Declaración CE de conformidad . . . . . 2
<b>2</b>	<b>Indicaciones para el usuario</b> <b>3</b>
2.1	Sobre este manual de instrucciones . . . . . 3
2.2	Estructura del manual de instrucciones . . . . . 3
2.3	Indicaciones sobre la presentación del texto . . . . . 4
2.3.1	Instrucciones e indicaciones . . . . . 4
2.3.2	Enumeraciones . . . . . 4
2.3.3	Referencias . . . . . 4
<b>3</b>	<b>Seguridad</b> <b>5</b>
3.1	Indicaciones generales . . . . . 5
3.2	Significado de las indicaciones de advertencia . . . . . 5
3.3	Información adicional acerca de la seguridad de la máquina . . . . . 7
3.4	Indicaciones para la empresa explotadora . . . . . 7
3.4.1	Cualificación del personal . . . . . 7
3.4.2	Formación . . . . . 7
3.4.3	Prevención de accidentes . . . . . 8
3.5	Indicaciones para la seguridad de servicio . . . . . 8
3.5.1	Desacoplamiento y estacionamiento de la máquina . . . . . 8
3.5.2	Llenado de la máquina . . . . . 8
3.5.3	Comprobaciones antes de la puesta en marcha . . . . . 9
3.5.4	Zona de peligro . . . . . 10
3.5.5	Servicio en marcha . . . . . 11
3.5.6	Ruedas y frenos . . . . . 11
3.6	Uso de fertilizante y cal . . . . . 12
3.7	Sistema hidráulico . . . . . 12
3.8	Mantenimiento y conservación . . . . . 13
3.8.1	Cualificación del personal de mantenimiento . . . . . 13
3.8.2	Piezas de desgaste . . . . . 13
3.8.3	Trabajos de mantenimiento y conservación . . . . . 14
3.9	Seguridad vial . . . . . 15
3.9.1	Comprobaciones antes de iniciar el desplazamiento . . . . . 15
3.9.2	Trayecto de transporte con la máquina . . . . . 16
3.10	Dispositivos de protección en la máquina . . . . . 17
3.10.1	Ubicación de los dispositivos de protección . . . . . 17
3.10.2	Función de los dispositivos de protección . . . . . 20
3.11	Etiquetas adhesivas de indicaciones de advertencia y de instrucción . . . . . 21
3.11.1	Etiquetas adhesivas de indicaciones de advertencia . . . . . 22
3.11.2	Etiquetas adhesivas de indicaciones de instrucción y placa de fábrica . . . 24
3.12	Equipo de iluminación, reflectores delanteros y traseros, reflectores laterales. . . . 26

<b>4</b>	<b>Datos técnicos</b>	<b>27</b>
4.1	Fabricante	27
4.2	Descripción de la máquina	28
4.2.1	Máquina de base	28
4.2.2	Mecanismo de dispersión de fertilizante AXIS-PowerPack	31
4.2.3	Mecanismo de dispersión de cal LIME-PowerPack	32
4.3	Datos de la máquina	33
4.3.1	Mecanismos de dispersión	33
4.3.2	Datos técnicos del equipo básico	33
4.3.3	Datos técnicos para Francia	37
4.3.4	Datos técnicos, 3 m eje	39
4.3.5	Datos técnicos del mecanismo de dispersión de fertilizante	42
4.3.6	Datos técnicos del mecanismo de dispersión de cal	42
4.4	Equipos especiales	43
<b>5</b>	<b>Transporte sin tractor</b>	<b>45</b>
5.1	Indicaciones generales de seguridad	45
5.2	Carga y descarga, estacionamiento	45
<b>6</b>	<b>Puesta en marcha</b>	<b>47</b>
6.1	Recepción de la máquina	47
6.2	Homologación	48
6.2.1	Alemania	48
6.2.2	Francia	49
6.2.3	Otros países	49
6.3	Requisitos del tractor	49
6.4	Montaje del eje articulado en la máquina	50
6.4.1	Montaje/desmontaje del eje articulado	50
6.5	Acoplamiento de la máquina al tractor	52
6.5.1	Enganche del acoplamiento de bola (variante A)	54
6.5.2	Enganche del acoplamiento de perno (variante B)	55
6.5.3	Acoplamiento de gancho de tracción (variante C)	55
6.5.4	Montaje del giroscopio de la dirección con mangueta (equipo especial)	56
6.5.5	Acoplamiento del eje articulado al tractor	57
6.5.6	Sistema de frenos	58
6.5.7	Suelta del freno de estacionamiento	59
6.5.8	Otras conexiones	60
6.5.9	Sistema hidráulico	60
6.6	Acoplamiento del mecanismo de dispersión a la máquina	61
6.6.1	Requisitos	61
6.6.2	Desmontaje del colador de llenado (LIME-PowerPack)	62
6.6.3	Desmontaje de la chapa separadora (LIME-PowerPack)	63
6.6.4	Montaje de la chapa separadora (AXIS-PowerPack)	64
6.6.5	Montaje del colador de llenado (AXIS-PowerPack)	66
6.6.6	Acoplamiento del mecanismo de dispersión	69
6.6.7	Establecimiento de las conexiones	71
6.7	Cambio del mecanismo de dispersión	72
6.8	Llenado de la máquina	74
6.9	Comprobación del nivel de llenado	76



6.10	Ajuste del regulador manual de la fuerza de frenado . . . . .	79
6.11	Cámara para supervisión de la parte trasera . . . . .	80
<b>7</b>	<b>Modo de dispersión</b>	<b>81</b>
7.1	Indicaciones generales . . . . .	81
7.2	Cierre de la cubierta . . . . .	83
7.3	Ajuste de la velocidad de la cinta transportadora . . . . .	85
7.4	Dispersión de fertilizante (AXIS-PowerPack) . . . . .	86
7.4.1	Desarrollo del modo de dispersión con AXENT 100.1 . . . . .	86
7.4.2	Indicaciones sobre la tabla de dispersión . . . . .	87
7.4.3	Ajuste de la máquina por medio del terminal ISOBUS . . . . .	88
7.4.4	Ajuste de la anchura de trabajo . . . . .	92
7.4.5	Ajuste del punto de aplicación . . . . .	96
7.4.6	Ajuste de la cantidad de dispersión . . . . .	97
7.4.7	Dispersión en la cabecera del campo . . . . .	98
7.4.8	Dispersión lateral con respecto a la pendiente . . . . .	100
7.5	Dispersión de cal (LIME-PowerPack) . . . . .	101
7.5.1	Desarrollo del modo de dispersión con AXENT 100.1 . . . . .	101
7.5.2	Ajuste del punto de aplicación . . . . .	102
7.5.3	Ajuste de la máquina para la dispersión de cal . . . . .	105
7.6	Vaciado de cantidades residuales . . . . .	106
7.6.1	Indicaciones sobre la seguridad . . . . .	106
7.6.2	Vaciado de la abonadora de gran superficie . . . . .	107
7.7	Estacionamiento y desacoplamiento de la abonadora de gran superficie . . . . .	108
<b>8</b>	<b>Averías y posibles causas</b>	<b>111</b>

<b>9</b>	<b>Mantenimiento y conservación generales</b>	<b>113</b>
9.1	Seguridad	113
9.2	Plan de mantenimiento	114
9.2.1	Plan de mantenimiento general	114
9.2.2	Plan de mantenimiento de los ejes y del sistema de frenos	114
9.2.3	Plan de mantenimiento del sistema hidráulico	115
9.2.4	Sistemas eléctrico y electrónico	116
9.2.5	Intervalo de cambio de aceite	118
9.3	Limpieza	119
9.3.1	Limpieza de los cojinetes y los rodillos guía	119
9.3.2	Drenaje del agua de limpieza	120
9.4	Piezas de desgaste y uniones atornilladas	121
9.4.1	Comprobación de las piezas de desgaste	121
9.4.2	Comprobar uniones atornilladas	121
9.5	Remolcado de la máquina	122
9.6	Sustitución de los discos de dispersión del mecanismo de dispersión de cal	123
9.6.1	Desmontaje de los discos de dispersión	123
9.6.2	Montaje de los discos de dispersión	125
9.7	Ajuste de la suspensión de la barra	126
9.8	Ajuste de la cinta transportadora	130
9.8.1	Ajuste de la posición de la cinta transportadora	130
9.8.2	Ajuste de la tensión de la cinta transportadora	131
9.9	Reajuste del rascador de la cinta	133
9.9.1	Desmontaje del rascador de la cinta	133
9.9.2	Reajuste del soporte para el rascador de la cinta	133
9.9.3	Atornillado del rascador de la cinta	134
9.10	Mantenimiento del mecanismo de desplazamiento y de los frenos	135
9.10.1	Comprobación del estado y del funcionamiento del sistema de frenos	135
9.10.2	Drenaje del depósito de aire	136
9.11	Mantenimiento del sistema hidráulico	137
9.11.1	Comprobar los latiguillos hidráulicos	138
9.11.2	Cambiar los latiguillos hidráulicos	138
9.11.3	Comprobación del nivel de aceite	140
9.11.4	Cambio de aceite y sustitución del filtro de aceite	140
9.11.5	Mantenimiento del sistema hidráulico/bloque de control	142
9.12	Ruedas y neumáticos	145
9.12.1	Comprobación de los neumáticos	145
9.12.2	Comprobación del estado de las ruedas	145
9.12.3	Cambio de las ruedas	146
9.13	Plan de lubricación	148
9.13.1	Puntos de lubricación de la máquina de base AXENT	148
9.13.2	Puntos de lubricación del mecanismo de dispersión de cal LIME-PowerPack	150

<b>10 Eliminación</b>	<b>151</b>
10.1 Seguridad .....	151
10.2 Eliminación .....	152

**Índice alfabético**

**Responsabilidad y garantía**



# 1 Uso conforme a lo previsto y declaración de conformidad

## 1.1 Uso conforme a lo previsto

La abonadora de gran superficie **AXENT 100.1** solo puede utilizarse de acuerdo con las indicaciones del presente manual de instrucciones.

La abonadora de gran superficie **AXENT 100.1** ha sido construida conforme a su finalidad y solo puede utilizarse para los puntos que indicados a continuación:

- la abonadora de gran superficie **AXENT 100.1** está diseñada para la dispersión de fertilizante seco, granulado y cristalino, así como de semillas y pesticidas para caracoles y babosas mediante su mecanismo de dispersión de fertilizante de RAUCH;
- la abonadora de gran superficie **AXENT 100.1** está diseñada para la dispersión de cal granulada y en polvo mediante su mecanismo de dispersión de cal de Streumaster.

En los siguientes capítulos, la abonadora de gran superficie se denominará "la **máquina**".

Cualquier otra utilización que se desvíe de estas definiciones se considerará uso no conforme a lo previsto. El fabricante no se responsabilizará de los daños resultantes de dicha utilización. El usuario operará por su propia cuenta y riesgo.

Un uso conforme a lo previsto también implica el cumplimiento de las condiciones de manejo, mantenimiento y conservación prescritas por el fabricante. Solo podrán utilizarse piezas de repuesto originales del fabricante.

Solo pueden utilizar y reparar la máquina o realizar trabajos de mantenimiento aquellas personas que estén familiarizadas con las características de la máquina e informadas sobre los peligros que conlleva.

Deben respetarse las indicaciones sobre operación, servicio y manejo seguro de la máquina tal como se describen en este manual de instrucciones y en la forma expuesta por el fabricante en las indicaciones y señales de advertencia.

Para la utilización de esta máquina deben cumplirse las normativas pertinentes de prevención de accidentes, así como las demás normas técnicas de seguridad, de medicina laboral y legales de circulación vial reconocidas a nivel general.

No está permitido realizar alteraciones en la máquina sin la correspondiente autorización. El fabricante no se hará responsable de los daños resultantes de dichas alteraciones.

### **Posibles usos erróneos**

El fabricante informa sobre posibles usos erróneos por medio de las indicaciones y señales de advertencia colocadas en la abonadora de gran superficie **AXENT 100.1**. Tenga siempre en cuenta estas indicaciones y señales de advertencia. Cumpliendo estas indicaciones se evita el uso de la abonadora de gran superficie AXENT 100.1 de una forma no conforme a lo previsto en el manual de instrucciones.

## 1.2 Declaración CE de conformidad

Según 2006/42/CE, anexo II, n.º 1.A

**RAUCH - Landmaschinenfabrik GmbH,  
Landstrasse 14, 76547 Sinzheim, Alemania**

Por medio del presente documento declaramos que el producto:

**abonadora de gran superficie AXENT 100.1**

cumple todas las disposiciones contempladas en la Directiva 2006/42/CE relativa a las máquinas.

**Recopilación de la documentación técnica a cargo de:**

Departamento de construcción de RAUCH  
Landstrasse 14, 76547 Sinzheim, Alemania

*Norbert Rauch*

---

(Norbert Rauch - Gerente)

## 2 Indicaciones para el usuario

### 2.1 Sobre este manual de instrucciones

Este manual de instrucciones es **parte integrante** de la máquina.

Este manual de instrucciones contiene indicaciones importantes para un uso **seguro, adecuado y eficiente** de la máquina, así como para su **mantenimiento**. Observar lo indicado en el manual de instrucciones ayuda a **evitar** peligros, **y** a reducir costes de reparación y tiempos de avería, así como a aumentar la fiabilidad y vida útil de la máquina.

Toda la documentación, compuesta por este manual de instrucciones, así como la documentación de todos los proveedores, deberá conservarse en un punto de fácil acceso en el lugar de uso de la máquina (p. ej. en el tractor).

En caso de venta de la máquina, entregue el manual de instrucciones con esta.

El manual de instrucciones está orientado al usuario de la máquina y a su personal de manejo y de mantenimiento. Asimismo, toda persona encargada de la realización de los siguientes trabajos en la máquina debe leerlo, entenderlo y aplicarlo:

- manejo,
- mantenimiento y limpieza,
- solución de averías.

Preste especial atención a lo siguiente:

- el capítulo sobre seguridad,
- las indicaciones de advertencia incluidas en los diferentes capítulos.

El **manual de instrucciones no reemplaza** su **propia responsabilidad** como explotador y usuario del sistema de control de la máquina.

### 2.2 Estructura del manual de instrucciones

El manual de instrucciones se divide en seis puntos importantes por su contenido:

- Indicaciones para el usuario
- Indicaciones de seguridad
- Datos de la máquina
- Instrucciones de manejo de la máquina
  - Transporte
  - Puesta en marcha
  - Modo de dispersión
- Indicaciones para el reconocimiento y la solución de averías
- Normas de mantenimiento y de conservación.

## 2.3 Indicaciones sobre la presentación del texto

### 2.3.1 Instrucciones e indicaciones

Los pasos de manejo que debe realizar el personal operativo se presentan en forma de lista numerada.

1. Instrucciones de manejo paso 1
2. Instrucciones de manejo paso 2

No se enumeran las instrucciones que solo constan de un paso. Lo mismo se aplica para los pasos de manejo en los cuales la secuencia de ejecución no está prescrita de modo obligatorio.

Se antepone un punto a estas instrucciones:

- Instrucciones de manejo

### 2.3.2 Enumeraciones

Las enumeraciones sin orden obligatorio están representadas en forma de lista con puntos de enumeración (nivel 1) y guiones (nivel 2):

- Propiedad A
  - Punto A
  - Punto B
- Propiedad B

### 2.3.3 Referencias

Las referencias a otros puntos del texto en el documento están representadas con el número de sección, el título y el número de página:

- **Ejemplo:** Tenga también en cuenta el capítulo [3: Seguridad, página 5](#).

Las referencias a otros documentos están representadas en forma de indicación o instrucción sin indicación exacta del capítulo o de la página:

- **Ejemplo:** Preste atención a las indicaciones en el manual de instrucciones del fabricante de ejes articulados.



## 3 Seguridad

### 3.1 Indicaciones generales

El capítulo **Seguridad** contiene indicaciones de advertencia, así como normativas de protección laboral y de tráfico fundamentales para el manejo de la máquina remolcada.

Observar las indicaciones de este capítulo es un requisito básico para un manejo seguro y un servicio correcto de la máquina.

Además, en los demás capítulos de este manual de instrucciones encontrará más indicaciones de advertencia, que también deberá tener en cuenta. Las indicaciones de advertencia se anteponen a las respectivas acciones.

Encontrará más indicaciones en el manual de instrucciones de la abonadora acoplada. Consulte este manual de instrucciones también antes de la puesta en marcha.

Encontrará indicaciones de advertencia sobre los componentes de proveedores en la correspondiente documentación de los proveedores. Observe igualmente estas indicaciones de advertencia.

### 3.2 Significado de las indicaciones de advertencia

En estas instrucciones se sistematizan las indicaciones de advertencia según corresponda a la gravedad del peligro y a la probabilidad de aparición.

Los símbolos de peligro no llaman la atención de forma constructiva sobre los demás peligros que hay que evitar al manejar la máquina. Las indicaciones de advertencia utilizadas se presentan a continuación:

---

#### Palabra de señalización

Símbolo	Comentario
---------	------------

---

#### Ejemplo

#### PELIGRO



#### **Peligro de muerte por no tener en cuenta las indicaciones de advertencia**

Descripción de los peligros y causas posibles.

No tener en cuenta estas indicaciones de advertencia puede provocar lesiones muy graves e, incluso, letales.

► Medidas para evitar el peligro.

---

### Niveles de peligro de las indicaciones de advertencia

Los niveles de peligro se reconocen por las palabras de señalización. Los niveles de peligro se clasifican como se muestra a continuación:

#### ▲ PELIGRO



##### Tipo y origen del peligro

Esta indicación de advertencia avisa acerca de un peligro inminente e inmediato para la salud y la vida de las personas.

No tener en cuenta estas indicaciones de advertencia puede provocar lesiones muy graves e, incluso, letales.

- ▶ Preste especial atención a las medidas que se describen para evitar este peligro.

#### ▲ ADVERTENCIA



##### Tipo y origen del peligro

Esta indicación de advertencia avisa acerca de un posible peligro para la salud de las personas.

No tener en cuenta estas indicaciones de advertencia puede provocar lesiones graves.

- ▶ Preste especial atención a las medidas que se describen para evitar este peligro.

#### ▲ ATENCIÓN



##### Tipo y origen del peligro

Esta indicación de advertencia avisa acerca de una situación peligrosa para la salud de las personas, o acerca de daños materiales y al medioambiente.

No tener en cuenta estas indicaciones de advertencia puede provocar lesiones o daños en el producto o en el entorno.

- ▶ Preste especial atención a las medidas que se describen para evitar este peligro.

#### AVISO

Las indicaciones generales contienen consejos de aplicación y otra información útil, aunque carecen de advertencias sobre los peligros.

---

### 3.3 Información adicional acerca de la seguridad de la máquina

La máquina ha sido construida según la tecnología actual y las reglas técnicas reconocidas. No obstante, el uso y el mantenimiento pueden originar peligros para la salud o la vida del usuario o de terceros, o perjudicar a la máquina y otros bienes reales.

Por lo tanto, utilice la máquina:

- únicamente en estado impecable y apto para la circulación,
- con consciencia de seguridad y de los peligros.

Esto presupone que usted ha leído y comprendido el contenido de este manual de instrucciones. Usted conoce y puede aplicar las normas pertinentes de prevención de accidentes, así como las reglas técnicas de seguridad, de medicina laboral y legales de circulación vial.

### 3.4 Indicaciones para la empresa explotadora

La empresa explotadora es responsable de la utilización prevista de la máquina.

#### 3.4.1 Cualificación del personal

Las personas que se encarguen de la operación, el mantenimiento o el servicio técnico de la máquina, deben haber leído y entendido este manual de funcionamiento antes de comenzar a trabajar.

- La máquina sólo deberá ser utilizada por personal instruido y autorizado por la empresa.
- El personal en formación/instrucción sólo puede trabajar en la máquina bajo la supervisión de una persona experta.
- El personal cualificado es el único que puede llevar a cabo los trabajos de mantenimiento y conservación.

#### 3.4.2 Formación

Los socios comerciales, representantes de fábrica o empleados de la empresa RAUCH instruyen a la empresa explotadora en el manejo y mantenimiento de la máquina.

La empresa explotadora debe procurar que el personal nuevo de manejo y de mantenimiento reciba una instrucción sobre el manejo y el mantenimiento de la máquina siguiendo las instrucciones de este manual.

### 3.4.3 Prevención de accidentes

Las normas de seguridad y de prevención de accidentes están reguladas legalmente en todos los países. La empresa explotadora de la máquina es responsable del cumplimiento de las normas vigentes en el país de aplicación.

Asimismo, preste atención a las siguientes indicaciones:

- No deje nunca que la máquina trabaje sin supervisión.
- Durante el trabajo y el transporte, no se debe subir al distribuidor de abonos minerales bajo ningún concepto (**prohibición de transportar a pasajeros**).
- **No** utilice las piezas de maquinaria de la máquina para subirse a esta.
- Lleve ropa ajustada. Evite ropa de trabajo con cinturones, flecos u otros accesorios que se puedan enganchar.
- Al manipular productos químicos, preste atención a las indicaciones de advertencia del fabricante correspondiente. Si es posible, lleve equipo de protección individual (EPI).

### 3.5 Indicaciones para la seguridad de servicio

Para evitar situaciones peligrosas, las máquinas solo deberán utilizarse en un estado de servicio seguro.

#### 3.5.1 Desacoplamiento y estacionamiento de la máquina

Estacione la máquina sobre un suelo horizontal y firme.

Antes de desacoplar la máquina, compruebe que esta no puede volcar ni desplazarse.

- ¿Ha accionado el freno de estacionamiento?
- ¿Ha desplegado el pie de soporte?
- ¿Ha asegurado las ruedas con cuñas?

Encontrará más información en el capítulo [7.7: Estacionamiento y desacoplamiento de la abonadora de gran superficie. página 108](#).

#### 3.5.2 Llenado de la máquina

- Acople la máquina al tractor antes de llenarla.
- Lleve a cabo el llenado de la máquina únicamente con el tractor detenido. Retire la llave de encendido para que el tractor no pueda ser arrancado.
- Evite las cargas unilaterales del eje por un llenado desigual de la máquina.
- Utilice medios auxiliares adecuados para el llenado (por ejemplo: cargadora de pala, sinfín transportador).
- Tenga en cuenta el peso total permitido. Controle el nivel de llenado del depósito.
- Solo con el mecanismo de dispersión de fertilizante AXIS-PowerPack: llene la máquina únicamente con el colador de llenado montado en el depósito de la AXENT. De esta forma evita problemas durante la dispersión y daños debidos a terrones del medio de dispersión u otros cuerpos extraños.

### 3.5.3 Comprobaciones antes de la puesta en marcha

Compruebe la seguridad de servicio de la máquina antes de la primera puesta en marcha y en cada una de las posteriores.

- ¿Están disponibles y funcionan todos los dispositivos de protección de la máquina?
- ¿Están dispuestas de forma fija todas las piezas de fijación y uniones portantes, y se encuentran estas en perfecto estado?
- ¿Todos los bloqueos están bien cerrados?
- ¿Hay alguna persona en la zona de peligro de la máquina?
- ¿Se encuentra la protección del eje articulado en buen estado?

#### 3.5.4 Zona de peligro

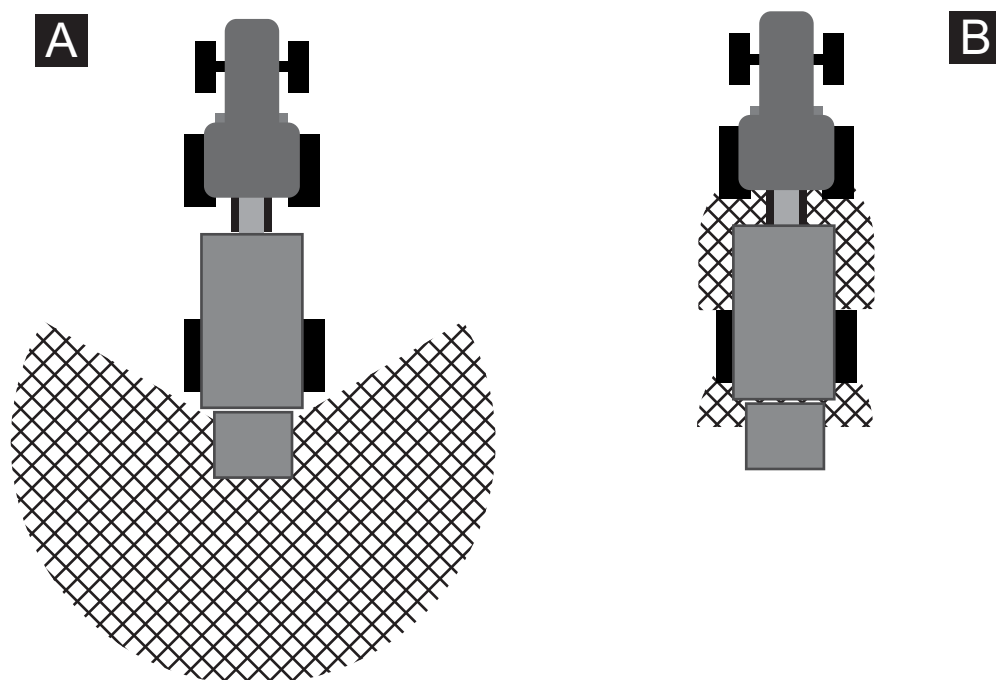
#### AVISO

Encontrará más información sobre la cámara trasera en [6.11: Cámara para supervisión de la parte trasera, página 80](#)

El medio de dispersión expulsado puede causar lesiones graves (por ejemplo: en los ojos).

Existe un elevado peligro, incluso de lesiones letales, al permanecer en la zona entre el tractor y la máquina debido al desplazamiento del tractor o los movimientos de la máquina.

La siguiente imagen muestra las zonas de peligro de la máquina.



**Imagen 3.1:** Zonas de peligro en los aparatos de acoplamiento

[A] Zona de peligro en el modo de dispersión

[B] Zona de peligro al acoplar/desacoplar la máquina y el mecanismo de dispersión

- Preste atención a que ninguna persona se encuentre en la zona de dispersión [A] de la máquina.
- Si hay personas en la zona de peligro de la máquina, pare inmediatamente la máquina y el tractor.
- Cuando acople/desacople la máquina al/del tractor, o enganche/desenganche el mecanismo de dispersión, expulse a todas las personas de las zonas de peligro [B].

### 3.5.5 Servicio en marcha

- En caso de producirse averías de funcionamiento en la máquina, deberá pararla y asegurarla de inmediato. Ordene al personal cualificado reparar las averías inmediatamente.
- Nunca suba a la máquina con el dispositivo de dispersión conectado.
- Las piezas giratorias de la máquina pueden causar lesiones graves. No acerque nunca partes del cuerpo o de la ropa a las piezas giratorias.
- No deposite piezas ajenas en el depósito (por ejemplo: tornillos, tuercas).
- El medio de dispersión expulsado puede causar lesiones graves (por ejemplo: en los ojos). Por esta razón, asegúrese de que ninguna persona se encuentra en la zona de sobrecarga de la máquina.
- No conduzca nunca la máquina ni el tractor sobre cables eléctricos de alta tensión.
- No abra ni cierre nunca la lona de cubierta mientras la máquina se encuentre debajo de cables eléctricos de alta tensión.

### 3.5.6 Ruedas y frenos

El mecanismo de desplazamiento de la máquina remolcada está sometido a grandes cargas debido al elevado peso total y al terreno por el que se desplaza. Para garantizar la seguridad de servicio, preste especial atención a los puntos siguientes:

- utilice únicamente ruedas y neumáticos que cumplan las especificaciones técnicas determinadas por el fabricante;
- las ruedas no deben presentar golpes laterales ni una profundidad de montaje no permitida;
- compruebe la parte interior y exterior del lateral de los neumáticos. Si se detectan daños (abolladuras, arañazos), cámbielos de inmediato;
- compruebe antes de cada desplazamiento la presión de los neumáticos y el funcionamiento del freno;
- cambie las guarniciones de freno con la debida antelación. Utilice únicamente guarniciones de freno que cumplan las especificaciones técnicas determinadas por el fabricante;
- para evitar que se acumule suciedad en los cojinetes de las ruedas, estos deberán cubrirse siempre con tapas guardapolvo;
- tenga en cuenta la carga máxima permitida de las ruedas (consultar la inscripción en el informe de tipo);
- **no utilice nunca el joystick del tractor para frenar.** En tal caso, los remolques con freno neumático no frenan.

### 3.6 Uso de fertilizante y cal

La selección o el uso inadecuados del fertilizante y de la cal puede producir daños graves en las personas o en el medio ambiente.

- Al elegir el fertilizante o la cal, infórmese acerca de sus efectos en las personas, el medio ambiente y la máquina.
- Tenga en cuenta las instrucciones del fabricante del fertilizante o de la cal.

### 3.7 Sistema hidráulico

El sistema hidráulico se encuentra bajo una presión elevada.

Los líquidos que salen bajo alta presión pueden provocar lesiones graves y pueden ser perjudiciales para el medioambiente. Para evitar el peligro, preste atención a las siguientes indicaciones:

- Opere la máquina únicamente por debajo de la presión de servicio máxima permitida.
- **Antes** de los trabajos de mantenimiento, deje el sistema hidráulico **sin presión**. Apague el motor del tractor. Asegúrese de que no vuelve a conectarse.
- Al buscar puntos de fuga, lleve siempre **gafas de protección** y **guantes de protección**.
- En caso de lesiones con aceite hidráulico **visite de inmediato a un médico**, ya que se pueden producir infecciones graves.
- Al conectar los latiguillos hidráulicos en el tractor preste atención a que el sistema hidráulico esté **sin presión**, tanto en el lado del tractor como en el lado de la máquina.
- Una los latiguillos hidráulicos del sistema hidráulico del tractor y del control sólo con las conexiones prescritas.
- Evite suciedades en el circuito del sistema hidráulico. Enganche siempre los acoplamientos en los soportes previstos para tal fin. Utilice las caperuzas guardapolvo. Limpie las conexiones antes del acoplamiento.
- Controle con regularidad que no existan defectos mecánicos en los componentes hidráulicos y tuberías flexibles hidráulicas, p. ej. puntos de corte y de roce, aplastamientos, dobladuras, formación de grietas, porosidad, etc.
- Incluso con el almacenaje correcto y desgaste permitido los latiguillos y las uniones de latiguillos están sometidos a un envejecimiento natural. De este modo se limita su tiempo de almacenaje y utilización.

La duración de utilización de las tuberías no debe sobrepasar 6 años, incluido un posible tiempo de almacenaje máximo de 2 años.

La fecha de fabricación de la tubería se indica sobre la armadura del latiguillo en mes y año.

- Sustituya las tuberías hidráulicas en caso de deterioro y envejecimiento.
- Los tuberías de sustitución deben cumplir los requisitos técnicos del fabricante del aparato. Tenga especialmente en cuenta las diferentes indicaciones de presión máxima de las tuberías hidráulicas a sustituir.



### 3.8 Mantenimiento y conservación

Para los trabajos de mantenimiento y conservación deberá contar con peligros adicionales, que no se producen durante el manejo de la máquina.

- Realice los trabajos de mantenimiento y conservación siempre con la máxima atención. Trabaje de forma especialmente cuidadosa y siendo consciente de los peligros.

#### 3.8.1 Cualificación del personal de mantenimiento

- Los trabajos de ajuste y reparación en el sistema de frenos únicamente pueden ser realizados por talleres especializados o por servicios de frenos reconocidos.
- Los trabajos de reparación de neumáticos y ruedas únicamente pueden ser realizados por técnicos especialistas con las herramientas de montaje adecuadas para ello.
- Los trabajos de soldadura y los trabajos en los sistemas eléctrico e hidráulico solo deben ser realizados por técnicos especialistas.

#### 3.8.2 Piezas de desgaste

- Cumpla con la máxima exactitud los intervalos de mantenimiento y conservación descritos en este manual de instrucciones.
- Cumpla asimismo los intervalos de mantenimiento y conservación de los componentes de proveedores. Para tal fin, consulte la documentación correspondiente del proveedor.
- Encargue a su distribuidor especializado que compruebe el estado de la máquina después de cada temporada, en especial las piezas de fijación, los componentes de plástico relevantes para la seguridad, el sistema hidráulico y los elementos de dosificación.
- Las piezas de repuesto deben cumplir, como mínimo, las especificaciones técnicas determinadas por el fabricante. Los requisitos técnicos aparecen, por ejemplo, en las piezas de repuesto originales.
- Las tuercas autoblocantes son de un solo uso. Para la fijación de los componentes (por ejemplo: cubiertas) utilice siempre tuercas autoblocantes nuevas.

### 3.8.3 Trabajos de mantenimiento y conservación

- Antes de cada trabajo de limpieza, mantenimiento y conservación, así como en caso de la reparación de una avería, apague el motor del tractor. Espere hasta que todas las piezas giratorias de la máquina se hayan parado.
- Asegúrese de que **nadie** pueda conectar la máquina sin autorización. Retire la llave de encendido del tractor.
- Antes de realizar cualquier trabajo de mantenimiento o conservación, desconecte la alimentación de corriente entre el tractor y la máquina.
- Compruebe que el tractor está estacionado correctamente con la máquina remolcada. Este tiene que encontrarse con el depósito vacío sobre un suelo horizontal y firme y asegurado contra desplazamiento.
- Antes de realizar los trabajos de mantenimiento y conservación, despresurice el sistema hidráulico.
- Antes de realizar los trabajos en el sistema eléctrico, desconecte este último de la alimentación de corriente.
- Nunca elimine obstrucciones en el depósito de dispersión con la mano o con el pie, utilice para ello una herramienta apropiada.
- Antes de limpiar la máquina con agua, chorro de vapor u otros productos de limpieza, tape todos los componentes a los que no debe llegar ningún producto líquido de limpieza (por ejemplo: el cojinete deslizante, las conexiones eléctricas).
- Compruebe regularmente la fijación de las tuercas y los tornillos. Reapriete las uniones flojas.
- Después de haber recorrido los primeros 5 km, compruebe el par de apriete las tuercas de las ruedas. [Véase también "Cambio de las ruedas" en la página 146.](#)

## 3.9 Seguridad vial

**Está prohibido** circular por vías públicas con la máquina remolcada sin mecanismo de dispersión montado (protección trasera contra el empotramiento).

Al circular por vías públicas, el tractor con la máquina remolcada y el mecanismo de dispersión montado debe cumplir las normativas de seguridad vial específicas del país. El propietario y el conductor del vehículo son responsables del cumplimiento de estas disposiciones.

### 3.9.1 Comprobaciones antes de iniciar el desplazamiento

El control de descenso es una contribución importante para la seguridad vial. Compruebe justo antes de cada desplazamiento el cumplimiento de las condiciones de servicio, de la seguridad vial y de las disposiciones del país de aplicación.

- ¿Se respeta el peso total permitido? Tenga en cuenta la carga remolcada y la carga de apoyo permitidas del enganche para remolques, así como su carga de eje permitida.
- Tenga en cuenta la carga remolcada y la carga de apoyo permitidas del enganche para remolques, así como su carga de eje permitida, la carga de freno permitida, la capacidad de carga permitida de los neumáticos y su presión.
- ¿Se ha acoplado la máquina de forma reglamentaria?
- ¿Puede perderse medio de dispersión durante la marcha?
  - Preste atención al nivel de llenado del medio de dispersión en el depósito.
  - Las correderas de dosificación previa deben estar cerradas.
  - Desconecte la unidad de mando electrónica.
- Compruebe la presión de los neumáticos y el funcionamiento del sistema de frenos de la máquina. Tenga en cuenta la carga de freno permitida y la capacidad de carga permitida de los neumáticos.
- ¿Se han cerrado la lona de cubierta y la cubierta, y se han asegurado frente a una apertura accidental?
- ¿Cumplen la iluminación y la identificación de la máquina las disposiciones de su país sobre la utilización de las vías de circulación públicas? Cumpla con las normas de fijación de paneles de advertencia, reflectores traseros e iluminación adicional.

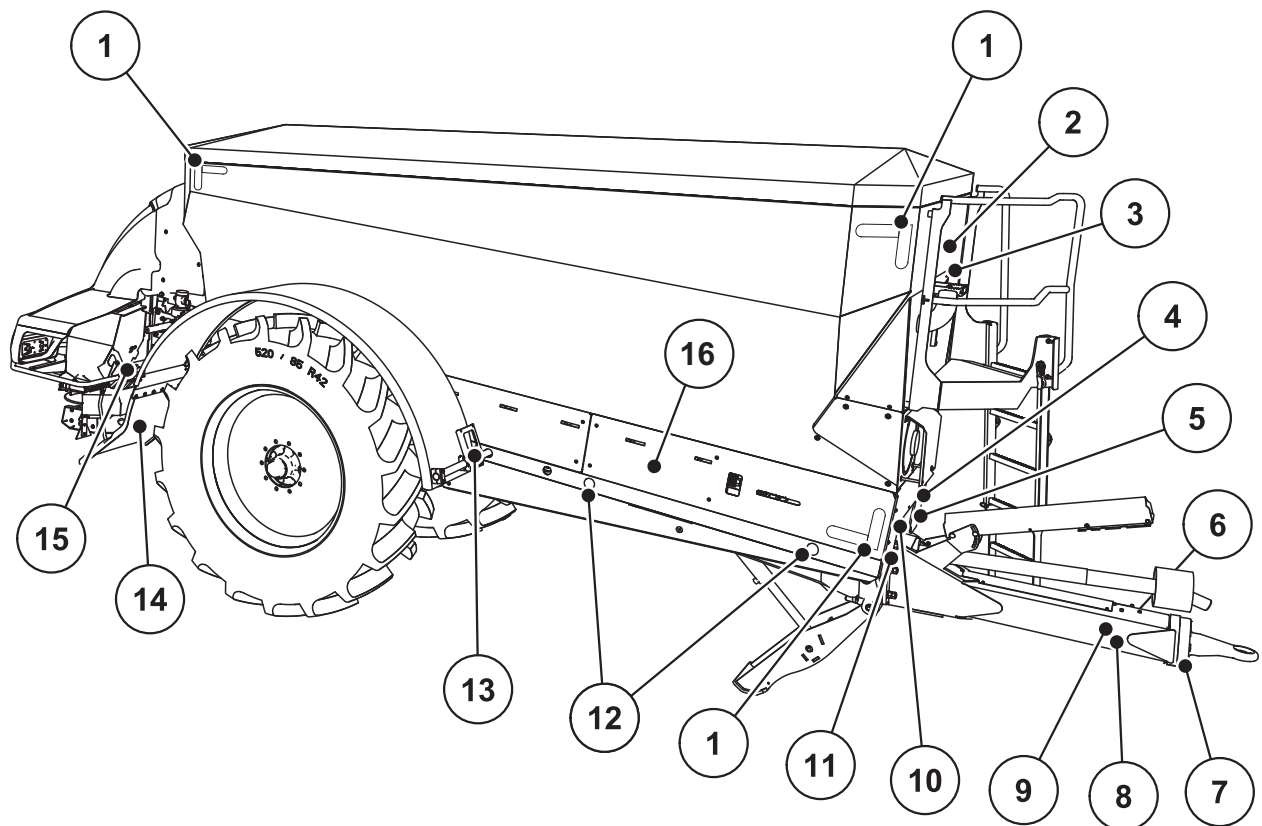
### 3.9.2 Trayecto de transporte con la máquina

El comportamiento de marcha, así como las propiedades de dirección y de frenado del tractor, varían a causa de la máquina remolcada. De este modo, por ejemplo, se descarga el eje delantero de su tractor debido a la elevada carga de apoyo y merma la capacidad de dirección.

- Adapte su modo de conducción a las propiedades de marcha modificadas.
- Al conducir preste siempre atención a una visibilidad suficiente. Si esta no está garantizada (por ejemplo: marcha atrás), es necesaria una persona que dé indicaciones.
- Tenga en cuenta la velocidad máxima permitida.
- Al conducir por montaña, pendientes o de forma transversal a una pendiente, evite girar bruscamente. Existe peligro de vuelco debido al desplazamiento del punto de gravedad. Conduzca con especial cuidado sobre suelo desigual o blando (por ejemplo: entradas en campos, cantos de bordillos).
- La permanencia de personas sobre la máquina está prohibida durante la marcha y durante el servicio.
- En caso necesario, coloque un peso frontal en su tractor. Encontrará más indicaciones en el manual de instrucciones del tractor.

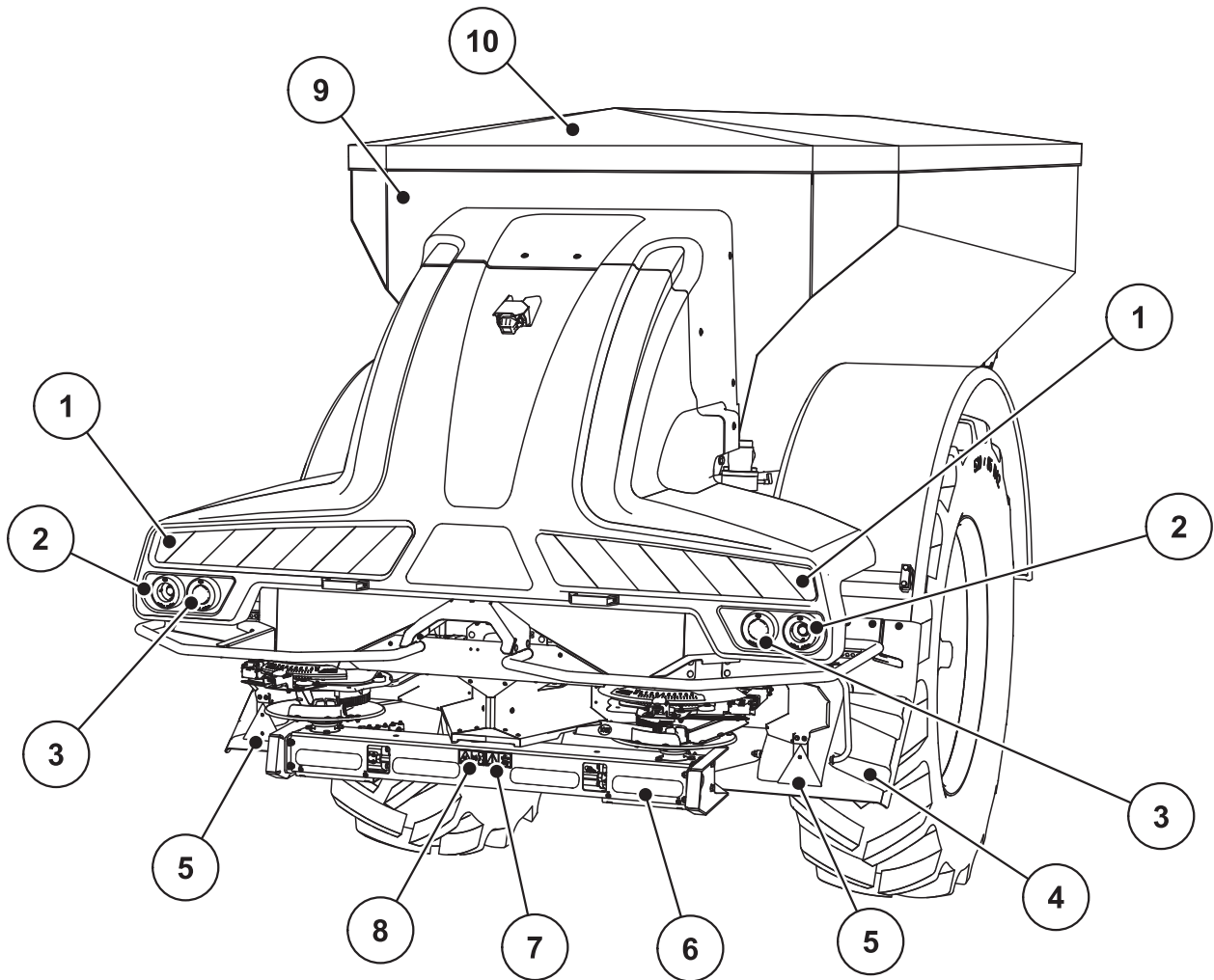
### 3.10 Dispositivos de protección en la máquina

#### 3.10.1 Ubicación de los dispositivos de protección



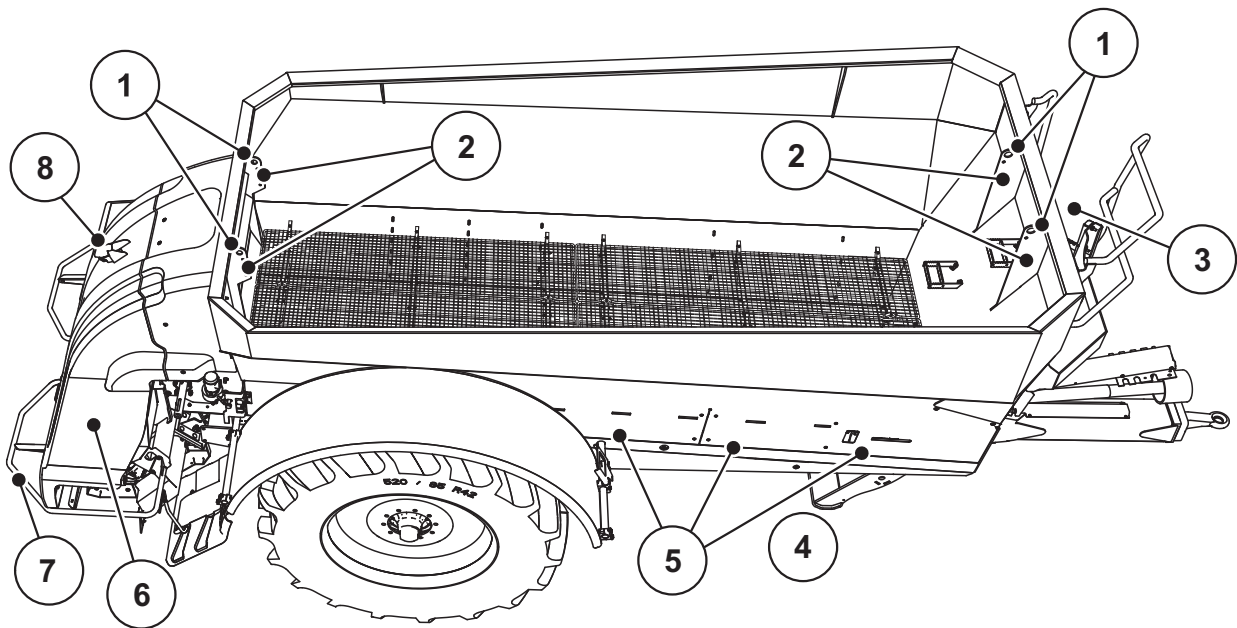
**Imagen 3.2:** Ubicación de los dispositivos de protección, indicaciones de advertencia y de instrucción, vista lateral

- |  |  |
|--|--|
| [1] Marcas de contorno blancas                                       | [8] Placa de fábrica de la barra                                       |
| [2] Indicación de advertencia de prohibición de pasajeros            | [9] Número de serie de la barra  |
| [3] Indicación de advertencia de cables eléctricos de alta tensión   | [10] Placa de fábrica de la AXENT 100.1                                |
| [4] Indicación de advertencia de lectura del manual de instrucciones | [11] Número de serie de la AXENT 100.1                                 |
| [5] Indicación de advertencia de expulsión de material               | [12] Reflectores traseros laterales amarillos                          |
| [6] Indicación de instrucción de revoluciones del eje tomafuerza     | [13] Indicación de advertencia de la cuña                              |
| [7] Placa de fábrica del enganche para remolques                     | [14] Prolongación del guardabarros                                     |
|  | [15] Placa de fábrica del mecanismo de dispersión                      |
|  | [16] Chapa protectora para los rodillos guía y la cinta transportadora |



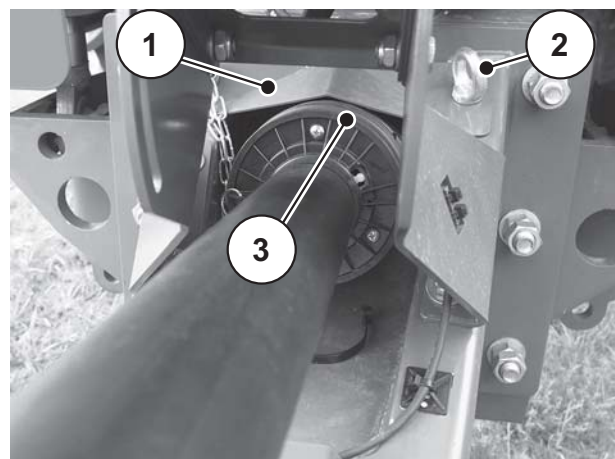
**Imagen 3.3:** Ubicación de los dispositivos de protección, indicaciones de advertencia y de instrucción, vista trasera

- |   |  |
|---|--|
| [1] Panel de advertencia                                  | [6] Bandas reflectoras rojas   |
| [2] Luz trasera, luz de freno, intermitente               | [7] Indicación de advertencia de piezas móviles                      |
| [3] Luz trasera, luz de freno, reflectores traseros rojos | [8] Indicación de advertencia de extracción de la llave de encendido |
| [4] Prolongación del guardabarros                         | [9] Velocidad máxima permitida                                       |
| [5] Reflectores traseros rojos                            | [10] Lona de cubierta  |



**Imagen 3.4:** Ubicación de los dispositivos de protección, indicaciones de advertencia y de instrucción, vista cenital

- |   |   |
|---|---|
| [1] Argollas anulares   | [5] Indicaciones de advertencia de piezas móviles (detrás de las cubiertas laterales abatibles) |
| [2] Indicación de instrucción de argollas anulares en el depósito                                       | [6] Cubierta  |
| [3] Indicación de instrucción de trampilla de limpieza  | [7] Estribo deflector   |
| [4] Indicaciones de advertencia de peligro de explosión debajo del depósito (no visible en esta imagen) | [8] Cámara trasera  |



- |                                  |
|----------------------------------|
| [1] Chapa protectora             |
| [2] Argolla anular               |
| [3] Protección de eje articulado |

**Imagen 3.5:** Protección de eje articulado

### 3.10.2 Función de los dispositivos de protección

Los dispositivos de protección protegen su salud y su vida.

- Antes del trabajo con la máquina, asegúrese de que los dispositivos de protección funcionan.
- Opere la máquina únicamente con dispositivos de protección efectivos.

Denominación	Función
Protección de eje articulado	Impide la introducción de partes del cuerpo o de la ropa en el eje articulado giratorio.
Cuña	Impide que la máquina se desplace.
Cubierta	Impide que las partes del cuerpo queden atrapadas en el rodillo antiapelmazamiento y sufran cortes. Impide el aplastamiento de partes del cuerpo en la corredera de dosificación previa. Impide la introducción de partes del cuerpo en el mecanismo agitador. Contiene el equipo de iluminación trasera con panel de advertencia, luz trasera, luz de freno, intermitentes de advertencia e intermitentes de dirección.
Cámara trasera	Permite conducir marcha atrás con mayor facilidad y evita los accidentes causados por un campo visual insuficiente desde la cabina del tractor.
Prolongación del guardabarros	Impide que las personas permanezcan entre la rueda y el mecanismo de dispersión. Véase también " <a href="#">Zona de peligro</a> " en la página 10.
Lona de cubierta	Impide la pérdida del medio de dispersión por la abertura de llenado del depósito durante el trayecto de transporte y el trabajo de dispersión.
Cubierta de protección	Impide el corte de partes del cuerpo por la cinta transportadora y la introducción de partes del cuerpo en los rodillos guía.
Estribo deflector	Impide el agarre de discos de dispersión giratorios desde atrás y desde el lado.



### 3.11 Etiquetas adhesivas de indicaciones de advertencia y de instrucción

En la máquina están dispuestas diferentes indicaciones de advertencia y de instrucción (para su disposición en la máquina, véase de la [Imagen 3.2](#) a la [Imagen 3.4](#)).

Las indicaciones de advertencia y de instrucción forman parte de la máquina. No deben retirarse ni modificarse. Las indicaciones de advertencia y de instrucción que falten o sean ilegibles deben reponerse de inmediato.

Si en los trabajos de reparación se montan componentes nuevos, deberán colocarse en ellos las indicaciones de advertencia y de instrucción que ya disponían las piezas originales.

#### AVISO

Usted podrá solicitar las indicaciones de advertencia y de instrucción por medio del servicio de piezas de repuesto.



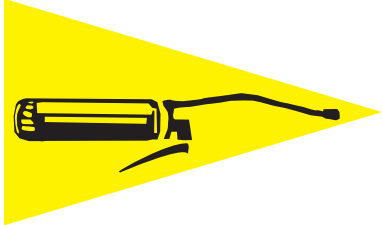
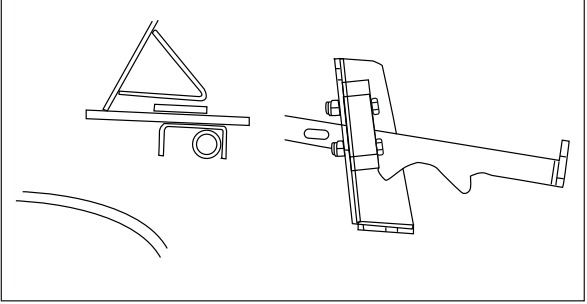
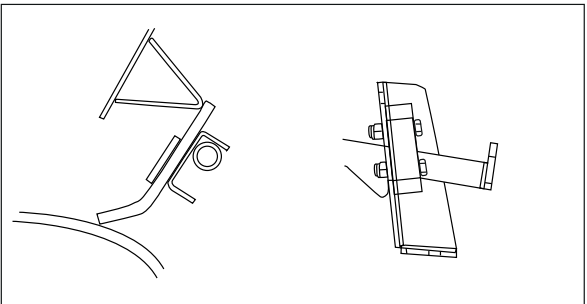
---








3.11.1 Etiquetas adhesivas de indicaciones de advertencia


	<p>Lea el manual de instrucciones y las indicaciones de advertencia.</p> <p>Antes de la puesta en marcha de la máquina, lea y tenga en cuenta el manual de instrucciones y las indicaciones de advertencia.</p> <p>El manual de instrucciones explica detalladamente el manejo y le ofrece valiosas indicaciones sobre el manejo, el mantenimiento y la conservación.</p>
	<p>Peligro por expulsión de material.</p> <p>Peligro de lesiones en todo el cuerpo por el medio de dispersión expulsado.</p> <p>Expulse a cualquier persona que esté en la zona de peligro de la máquina (área de dispersión) antes de la puesta en marcha de la máquina.</p>
	<p>Peligro por piezas móviles.</p> <p>Peligro de corte de partes del cuerpo.</p> <p>Está prohibido introducir las manos en la zona de peligro de los discos de dispersión giratorios o de los rodillos guía de la cinta transportadora.</p> <p>Apague el motor antes de realizar los trabajos de mantenimiento, reparación y ajuste. y extraiga la llave de encendido.</p>
	<p>Extraer la llave de encendido.</p> <p>Apagar el motor antes de los trabajos de mantenimiento y reparación, y extraer la llave de encendido. Desconectar la alimentación de corriente.</p>
	<p>Peligro de explosión.</p> <p>Los acumuladores de nitrógeno se encuentran debajo del depósito, detrás del cilindro del pie de soporte.</p> <p>Los acumuladores de nitrógeno se encuentran bajo una elevada presión.</p> <p>Los trabajos de mantenimiento y reparación de estos elementos únicamente pueden ser realizados por técnicos especialistas autorizados y con la cualificación necesaria.</p>
	<p>Prohibición de pasajeros.</p> <p>Peligro de deslizamiento y lesiones. Durante el trabajo de dispersión y el trayecto de transporte de la máquina, no subir a la plataforma.</p>

	<p>Peligro de muerte por cables aéreos de alta tensión.</p> <p>No colocar nunca la abonadora de gran superficie AXENT 100.1 remolcada debajo de cables aéreos de alta tensión. Respetar la distancia de seguridad.</p>
	<p>Cuña.</p> <p>Durante el estacionamiento, asegurar la máquina con cuñas para evitar que se desplace.</p>

3.11.2 Etiquetas adhesivas de indicaciones de instrucción y placa de fábrica

	<p>Revoluciones del eje tomafuerza</p> <p>Las revoluciones nominales del eje tomafuerza son de 750 rpm.</p>
	<p>Argolla anular en el bastidor</p> <p>Identificación del soporte para la fijación del arnés de elevación.</p>
	<p>Puntos de lubricación</p>
	<p>La trampilla de limpieza está abierta.</p>
	<p>La trampilla de limpieza está cerrada.</p>

	<p>Velocidad máxima permitida</p>
	<p><b>Francia:</b> velocidad máxima permitida</p>
	<p>Velocidad máxima permitida (3 m eje)</p>
 <p>54000314</p> <p>Streumaster Maschinenbau GmbH Handwerkstraße 1 D - 84546 Eggkofen</p> <p><b>TFSW 54000314</b> Dc - Wert <b>63,06 kN</b></p> <p>zul. Gesamtgewicht <b>13000 kg</b>      zul. Stützlast <b>3000 kg</b></p>	<p>Placa de fábrica y número de serie de la barra.</p>
 <p>Scharmüller AUSTRIA Zugkugelkupplung 80      80-650902</p> <p>S e1 00-1825      M9615</p> <p>Dc126,2      Dc102,4 S1000 / V75,1      S3000</p> <p>Weitere Kennwerte siehe Montage- und Betriebsanleitung. Further Characteristic Values see fitting instructions.</p>	<p>Placa de fábrica del enganche para remolques.</p>
 <p><b>RAUCH</b> Landmaschinenfabrik GmbH Landstrasse 14 D-76547 Sinzheim</p> <p>Typ: <b>AXENT 100.1</b> Ident. Nr.: <b>08 10 xxx</b> Baujahr: <b>20xx</b></p> <p>Zul. Gesamtgewicht <b>13000 kg</b>            Zul. Achslast <b>10000 kg</b></p>	<p>Placa de fábrica de la abonadora de gran superficie AXENT 100.1.</p>

<p><b>PTAC :</b> 15 000 kg  <small>Max. zul. Gesamtgewicht</small></p> <p><b>Masse maxi essieu 1 :</b> 13 000 kg  <small>Max. zul. Achsgewicht</small></p> <p><b>Masse maxi attelage :</b> 3 000 kg  <small>Max. zul. Stützlast</small></p> <p><b>Réceptionné le :</b>  <small>Abgenommen am</small>  <b>par la DREAL ALSACE</b> AXENT</p>	<p><b>Francia:</b> placa de autorización DREAL.</p>
	<p>Número de serie de la AXENT 100.1 en el bastidor</p>

### 3.12 Equipo de iluminación, reflectores delanteros y traseros, reflectores laterales

Los equipos técnicos de iluminación deben disponerse según las normativas y deben estar listos para funcionar en todo momento. No pueden estar tapados ni sucios.

La máquina viene equipada de fábrica con identificaciones delanteras, traseras y laterales conformes a la normativa.

La máquina viene equipada de fábrica con reflectores traseros y bandas reflectoras laterales (para su disposición en la máquina, véase [Imagen 3.3](#)).

## 4 Datos técnicos

### 4.1 Fabricante

**RAUCH Landmaschinenfabrik GmbH**

Landstraße 14

**D-76547 Sinzheim**

Teléfono: +49 (0) 7221 / 985-0

Fax: +49 (0) 7221 / 985-200

**Centro de servicio, asistencia técnica a clientes**

RAUCH Landmaschinenfabrik GmbH

Apartado de correos 1162

**D-76545 Sinzheim**

Teléfono: +49 (0) 7221 / 985-250

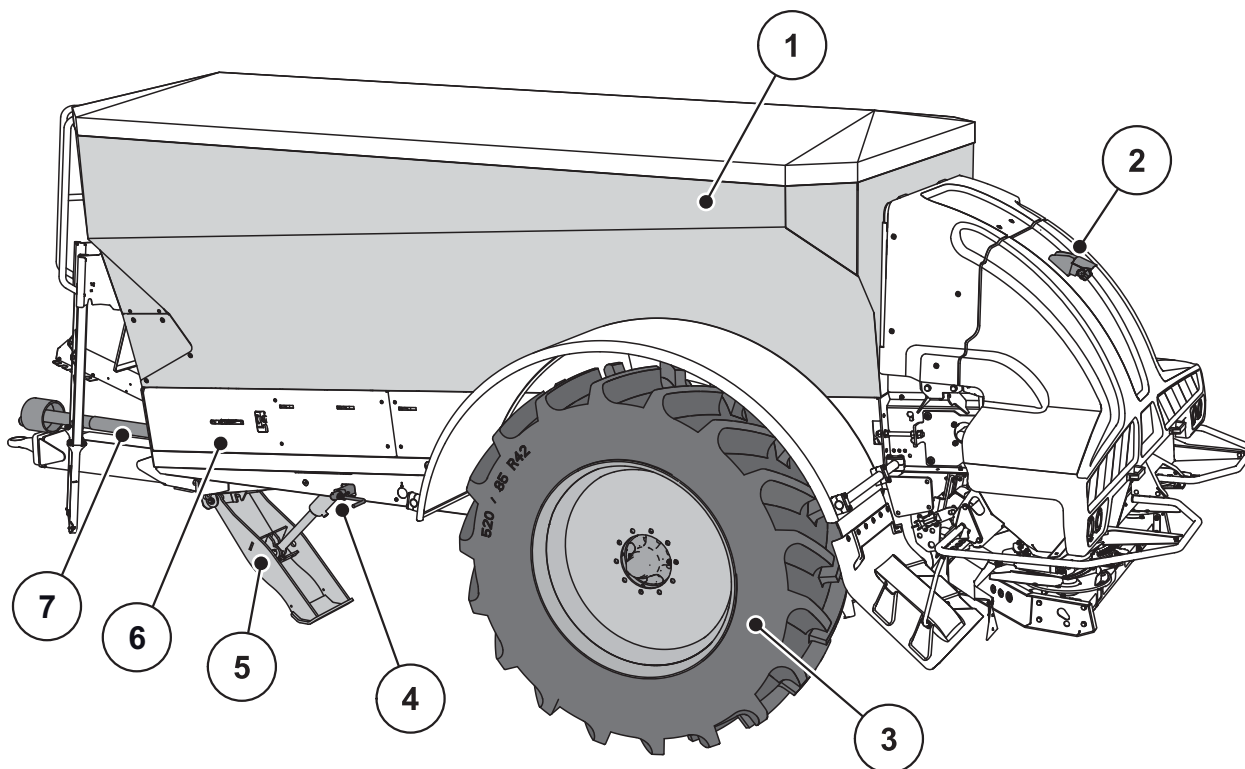
Fax: +49 (0) 7221 / 985-203

### 4.2 Descripción de la máquina

Utilice la abonadora de gran superficie AXENT según el capítulo ["Uso conforme a lo previsto" en la página 1](#). La máquina se compone de varios módulos, cada uno de ellos con una función determinada.

- Depósito con bastidor
- Cinta transportadora y elementos de salida
- Acoplamiento de perno o de bola
- Ruedas y sistema de frenos
- Puntos de acoplamiento para enganchar el mecanismo de dispersión
- Mecanismo de dispersión de fertilizante o mecanismo de dispersión de cal
- Dispositivos de protección; véase ["Dispositivos de protección en la máquina" en la página 17](#)

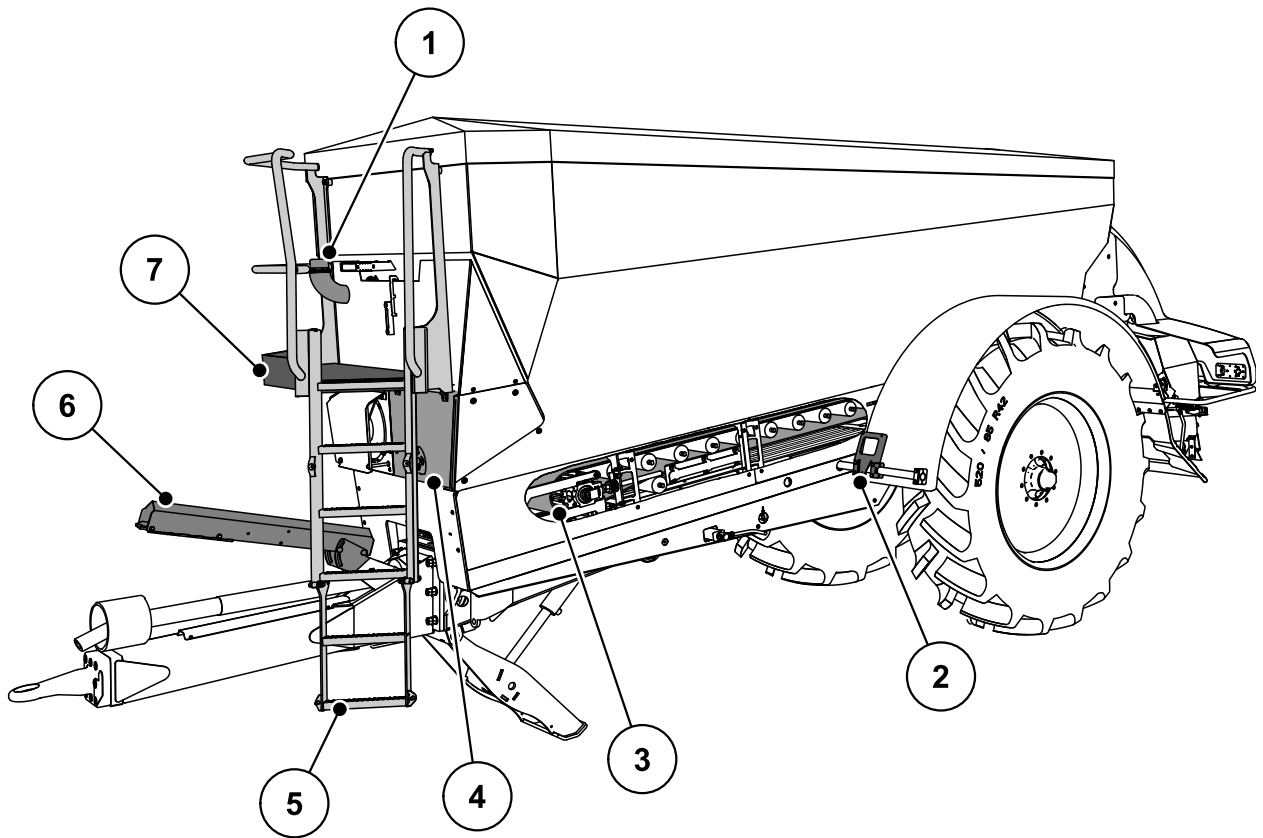
#### 4.2.1 Máquina de base



**Imagen 4.1:** Módulos y función de la máquina AXENT, vista lateral

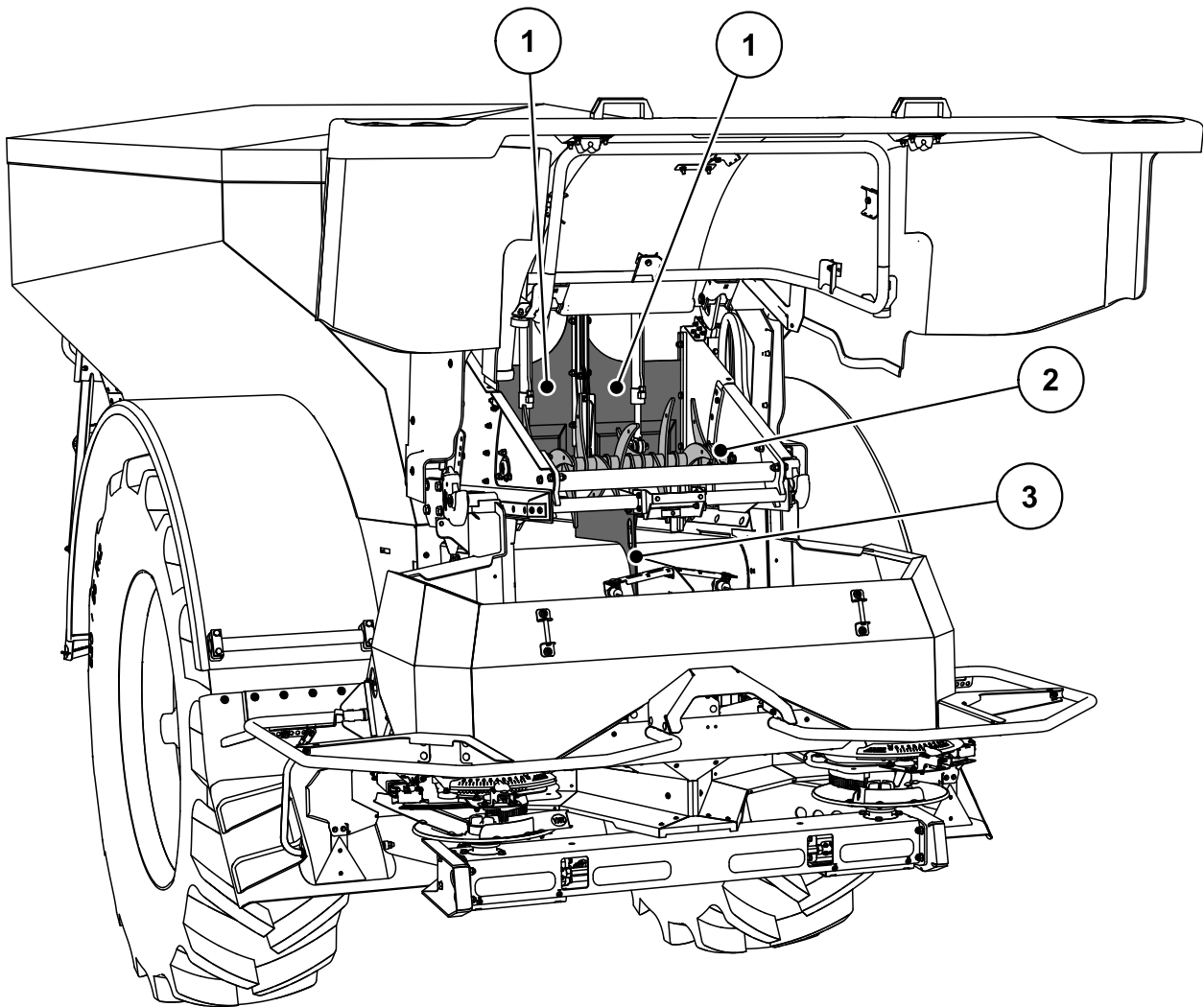
- |                              |                               |
|------------------------------|-------------------------------|
| [1] Depósito                 | [5] Pie de soporte            |
| [2] Cámara trasera           | [6] Cubierta lateral abatible |
| [3] Rueda                    | [7] Eje articulado            |
| [4] Freno de estacionamiento |                               |





**Imagen 4.2:** Módulos y función de la máquina AXENT, vista delantera

- |  |                                     |
|--|-------------------------------------|
| [1] Tornillo de llenado del tanque de aceite | [5] Elemento para ascensión         |
| [2] Soporte de transporte para la cuña       | [6] Soporte de latiguillos y cables |
| [3] Cinta transportadora                     | [7] Plataforma                      |
| [4] Trampilla de mantenimiento               |                                     |

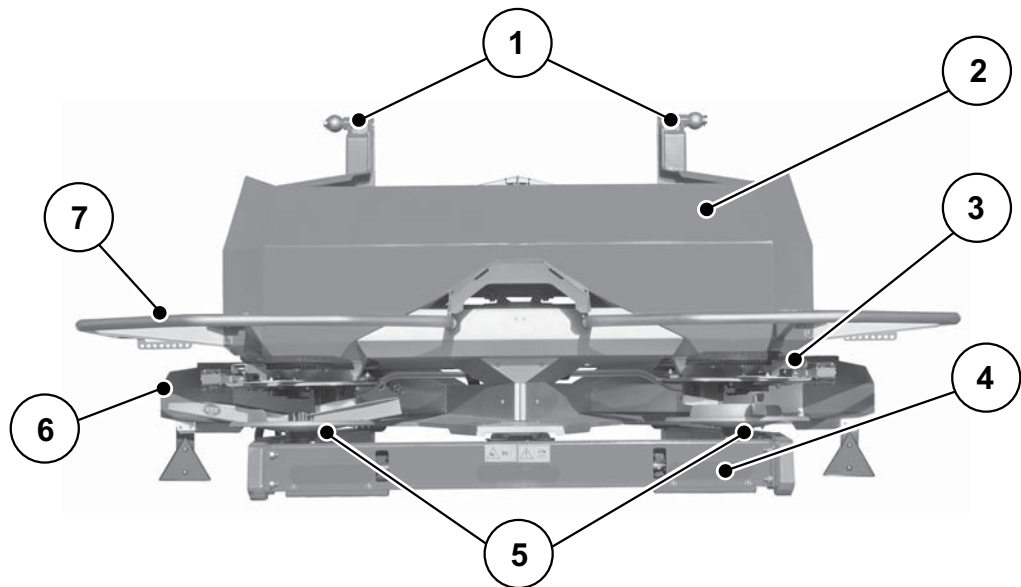


**Imagen 4.3:** Módulos y función de la máquina AXENT, vista trasera

- [1] Corredera de dosificación previa
- [2] Rodillo antiapelmazamiento

- [3] Chapa separadora extraíble

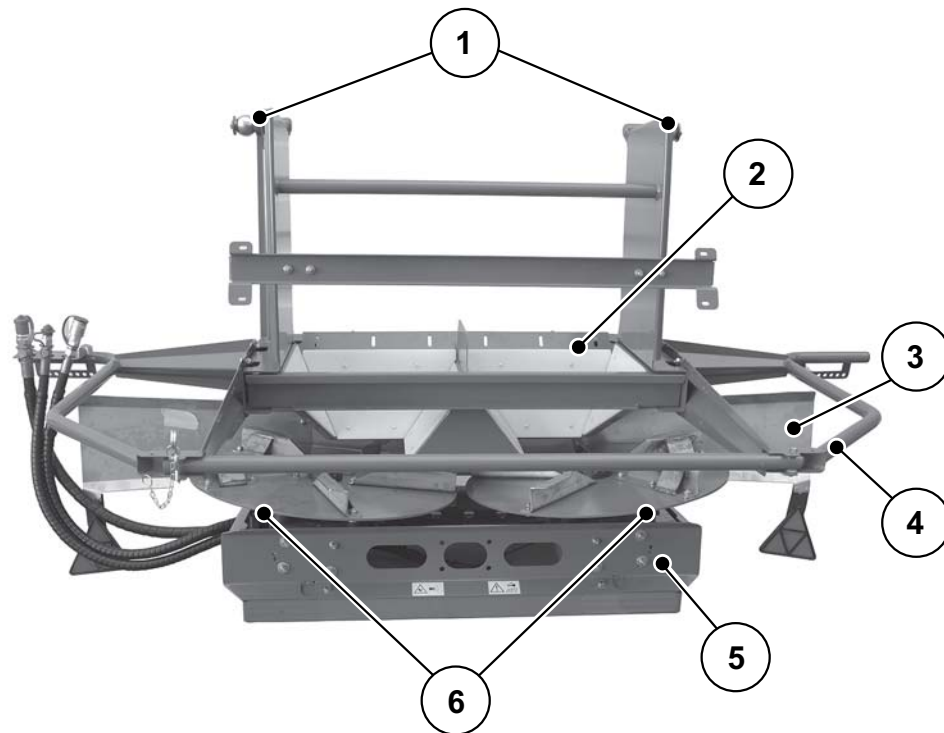
#### 4.2.2 Mecanismo de dispersión de fertilizante AXIS-PowerPack



**Imagen 4.4:** Módulos y función del mecanismo de dispersión de fertilizante AXIS-PowerPack

- [1] Puntos de acoplamiento
- [2] Depósito
- [3] Centro de ajuste de punto de salida
- [4] Accionamiento del disco de dispersión
- [5] Disco de dispersión
- [6] Protección del disco de dispersión
- [7] Estribo deflector

### 4.2.3 Mecanismo de dispersión de cal LIME-PowerPack



**Imagen 4.5:** Módulos y función del mecanismo de dispersión de cal LIME-PowerPack

- [1] Puntos de acoplamiento
- [2] Embudo
- [3] Protección del disco de dispersión
- [4] Estribo deflector
- [5] Accionamiento del disco de dispersión
- [6] Disco de dispersión

### 4.3 Datos de la máquina

#### 4.3.1 Mecanismos de dispersión

Puede acoplar los siguientes mecanismos de dispersión a la abonadora de gran superficie:

- LIME-PowerPack para la dispersión de cal,
- AXIS-PowerPack para la dispersión de fertilizante.

#### 4.3.2 Datos técnicos del equipo básico

Datos	AXENT
Anchura	2,55 m Dependiendo de los neumáticos hasta 3,0 m en la ruedas
Altura	3,15 m
Distancia al suelo (relativa al borde inferior del bastidor)	0,75 m
Capacidad	9400 l
Altura de llenado	2,95 m
Longitud desde el enganche para remolques hasta el extremo del vehículo (con la abonadora acoplada)	Aprox. 7,7 m dependiendo de la abonadora acoplada
Longitud desde el enganche para remolques hasta el eje	5 m (en Francia 4,60 m)
Volumen de transporte (cinta transportadora) <sup>1</sup>	máx. 1600 kg/min
Presión hidráulica	máx. 280 bar
Cantidad de aceite del sistema hidráulico	máx. 100 l/min
Ancho de vía <sup>2</sup>	2,00 m
Neumáticos estándar <sup>3</sup>	520/85 R42 AC85
Nivel de presión acústica <sup>4</sup> (medido en la cabina cerrada del conductor del tractor)	75 dB(A)

1. Volumen de transporte máximo dependiendo del tipo de fertilizante

2. Otros anchos de vía (2,25 m) bajo pedido

3. Opcionalmente hay disponibles otros neumáticos; véase [4.4: Equipos especiales, página 43](#).

4. Como el nivel de presión acústica de la máquina solo puede obtenerse con el tractor en funcionamiento, el valor real medido depende esencialmente del tractor utilizado.

**Pesos y cargas**

**AVISO**

El peso en vacío (masa) de la máquina varía dependiendo del equipo. El peso en vacío indicado en la placa de fábrica (masa) se refiere a la versión estándar.

Los datos técnicos de la homologación son normativos y pueden diferir de los datos que aparecen en las tablas siguientes.

Todas las modificaciones realizadas en la abonadora de gran superficie remolcada deben registrarse en la homologación.

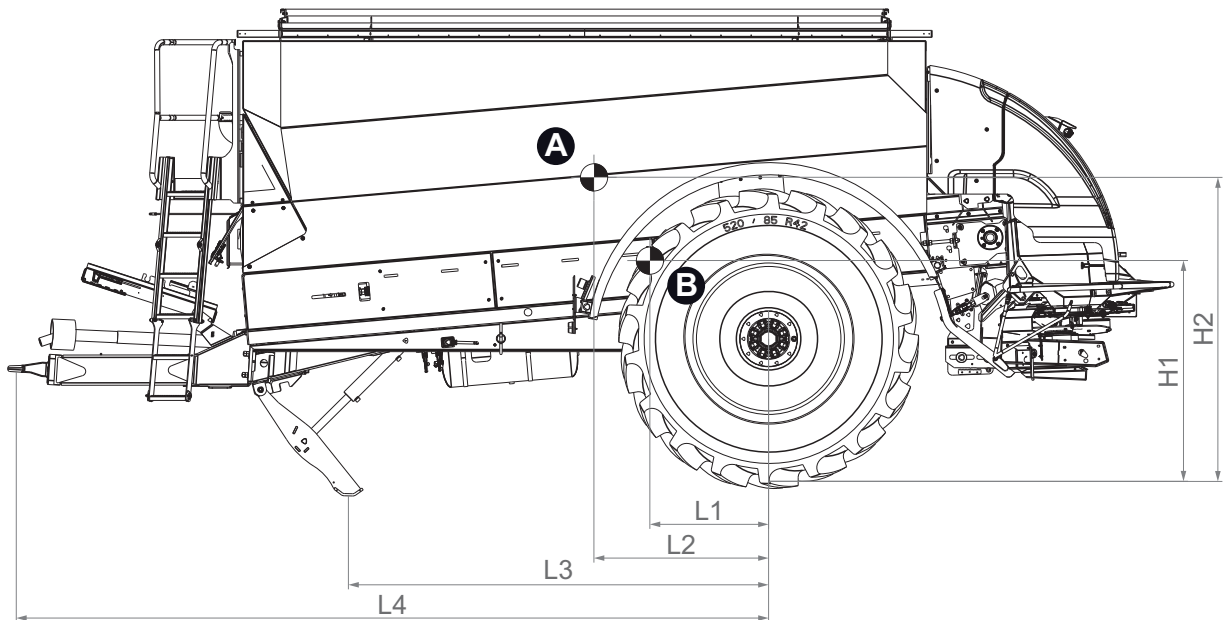
<b>Datos</b>	<b>AXENT</b>
Peso total permitido <sup>1</sup>	
con barra para enganche superior	12 000 kg
con barra para enganche inferior	13 000 kg
Peso del mecanismo de dispersión de fertilizante AXIS-PowerPack	aprox. 350 kg
Peso del mecanismo de dispersión de cal LIME-PowerPack	aprox. 300 kg
Peso en vacío de AXENT	aprox. 4250 kg
Carga útil de fertilizante	
con barra para enganche superior	7400 kg
con barra para enganche inferior	8400 kg
Carga de eje permitida	máx. 10 000 kg
Carga de apoyo permitida del enganche para remolques con enganche superior (barra para enganche superior)	máx. 2000 kg
Carga de apoyo permitida del enganche para remolques con enganche inferior (barra para enganche inferior)	máx. 3000 kg

1. Tener en cuenta los datos registrados en la homologación relativa a la carga de las ruedas.

Ubicación del centro de gravedad

**AVISO**

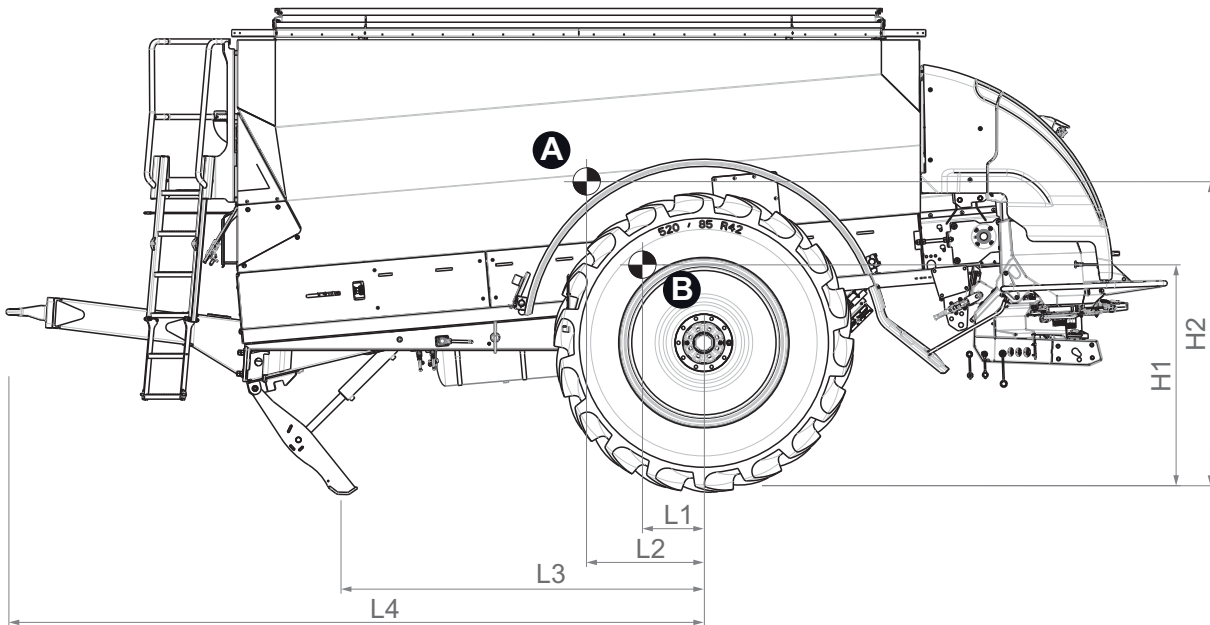
La ubicación del centro de gravedad depende de la variante de acoplamiento, de la posición del eje y de la cantidad de llenado del depósito.



**Imagen 4.6:** Ubicación del centro de gravedad en enganche inferior

- [A] Centro de gravedad con el depósito lleno
- [B] Centro de gravedad con el depósito vacío

Longitud	Enganche inferior (mm)
L1	727
L2	1111
L3	2780
L4	4980
H1	1460
H2	2010



**Imagen 4.7:** Centro de gravedad en enganche superior

- [A] Centro de gravedad con el depósito lleno
- [B] Centro de gravedad con el depósito vacío

Longitud	Enganche superior (mm)
L1	337
L2	721
L3	2390
L4	4590
H1	1460
H2	2010



### 4.3.3 Datos técnicos para Francia

- Longitud desde el enganche para remolques hasta el eje: 4,60 m

#### Pesos y cargas

#### AVISO

El peso en vacío (masa) de la máquina varía dependiendo del equipo. El peso en vacío indicado en la placa de fábrica (masa) se refiere a la versión estándar.

Los datos técnicos de la homologación son normativos y pueden diferir de los datos que aparecen en las tablas siguientes.

Todas las modificaciones realizadas en la abonadora de gran superficie remolcada deben registrarse en la homologación.

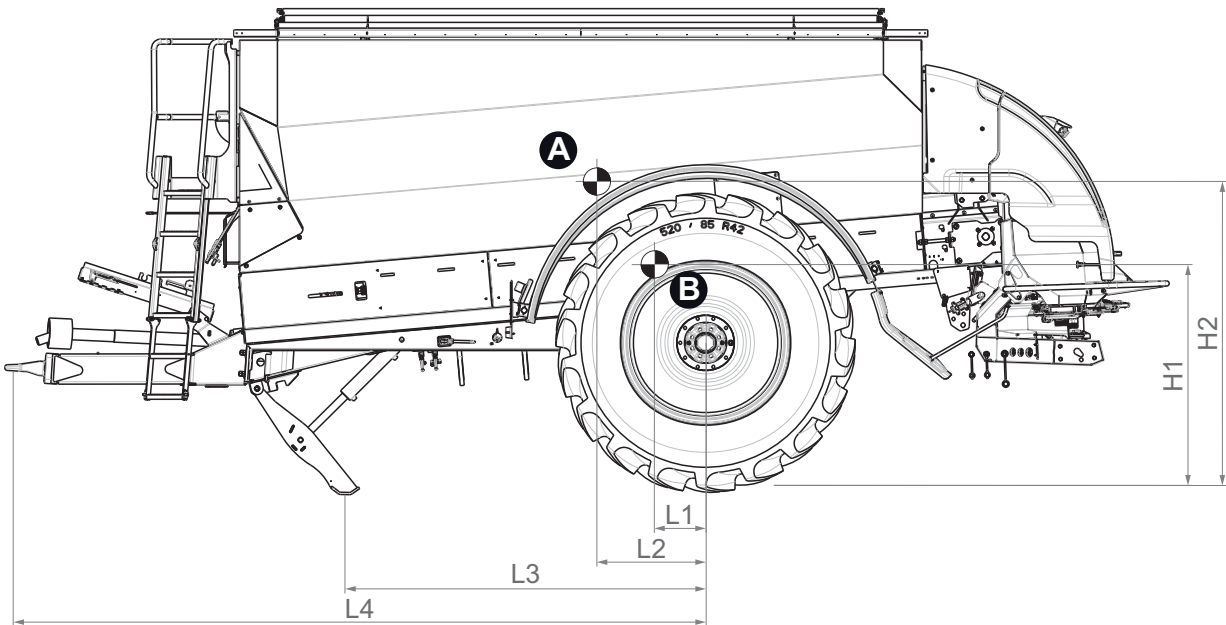
Datos	AXENT
Peso total permitido <sup>1</sup>	15 000 kg
Peso del mecanismo de dispersión de fertilizante AXIS-PowerPack	aprox. 350 kg
Peso del mecanismo de dispersión de cal LIME-PowerPack	aprox. 300 kg
Peso en vacío de AXENT	aprox. 4250 kg
Carga útil de fertilizante	10 400 kg
Carga de eje permitida	máx. 13 000 kg
Carga de apoyo permitida del enganche para remolques	máx. 3000 kg

1. Tener en cuenta los datos registrados en la homologación relativa a la carga de las ruedas.

Ubicación del centro de gravedad para Francia

**AVISO**

La ubicación del centro de gravedad depende de la variante de acoplamiento, de la posición del eje y de la cantidad de llenado del depósito.



**Imagen 4.8:** Ubicación del centro de gravedad

- [A] Centro de gravedad con el depósito lleno
- [B] Centro de gravedad con el depósito vacío

Longitud	Enganche inferior (mm)
L1	337
L2	721
L3	2390
L4	4590
H1	1460
H2	2010

#### 4.3.4 Datos técnicos, 3 m eje

**AVISO**

Algunos modelos no están disponibles en todos los países.

Datos	AXENT
Anchura	3,55 m
Altura	3,15 m
Distancia al suelo (en relación con el borde inferior del bastidor)	0,75 m
Capacidad	9500 l
Altura de llenado	2,90 m
Longitud desde el enganche para remolques hasta el extremo del vehículo (con abonadora acoplada)	Aproximadamente 7,7 m dependiendo de la abonadora acoplada
Longitud desde el enganche para remolques hasta el eje	5 m
Volumen de transporte (cinta transportadora) <sup>1</sup>	máx. 1600 kg/min
Presión hidráulica	máx. 280 bar
Cantidad de aceite del sistema hidráulico	máx. 100 l/min
Ancho de vía	3,00 m
Neumáticos estándar	520/85 R42 MITAS
Nivel de presión acústica <sup>2</sup> (medido en la cabina cerrada del conductor del tractor)	75 dB(A)

1. Volumen de transporte máximo dependiendo del tipo de fertilizante

2. Como el nivel de presión acústica de la máquina solo puede obtenerse con el tractor en funcionamiento, el valor real medido depende esencialmente del tractor utilizado.

**Pesos y cargas:**

**AVISO**

El peso en vacío (masa) de la máquina varía dependiendo del equipo. El peso en vacío indicado en la placa de fábrica (masa) se refiere a la versión estándar.

Los datos técnicos de la homologación son normativos y pueden diferir de los datos que aparecen en las tablas siguientes.

Todas las modificaciones realizadas en la abonadora de gran superficie remolcada deben registrarse en la homologación.

<b>Datos</b>	<b>AXENT</b>
Peso total permitido <sup>1</sup>	13 000 kg
Peso del mecanismo de dispersión de fertilizante AXIS-PowerPack	aprox. 350 kg
Peso del mecanismo de dispersión de cal LIME-PowerPack	aprox. 300 kg
Peso en vacío AXENT	aprox. 4400 kg
Carga útil de fertilizante	8400 kg
Carga de eje permitida	máx. 10 000 kg
Carga de apoyo permitida del enganche para remolques enganche inferior	máx. 3000 kg

1. Tener en cuenta los datos registrados en la homologación relativa a la carga de las ruedas.

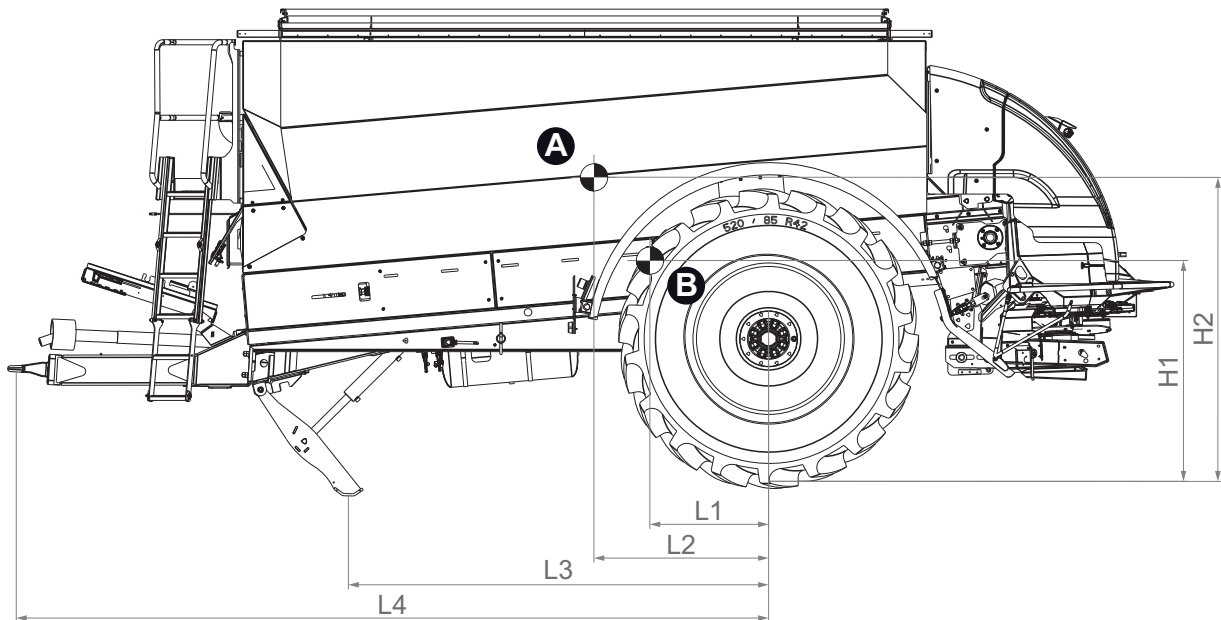
**Mecanismo de desplazamiento y sistema de frenos:**

<b>Componentes</b>	<b>AXENT</b>
Mecanismo de desplazamiento	Eje rígido con brida de 3 m de BPW
Sistema de frenos	Sistema hidráulico BPW
Freno de estacionamiento	Manivela
Velocidad de transporte máxima	30 km/h

**Ubicación del centro de gravedad:**

**AVISO**

La ubicación del centro de gravedad depende de la variante de acoplamiento, de la posición del eje y de la cantidad de llenado del depósito.



**Imagen 4.9:** Ubicación del centro de gravedad

- [A] Centro de gravedad con el depósito lleno
- [B] Centro de gravedad con el depósito vacío

Longitud	Enganche inferior (mm)
L1	727
L2	1111
L3	2780
L4	4980
H1	1460
H2	2010

## 4 Datos técnicos

---

### 4.3.5 Datos técnicos del mecanismo de dispersión de fertilizante

Datos	AXIS-PowerPack
Anchura total con estribo deflector	2,55 m
Anchura de trabajo <sup>1</sup>	18 - 50 m
Capacidad del depósito	Aprox. 200 l
Flujo másico <sup>2</sup>	500 kg/min
Presión hidráulica	200 bar
Potencia hidráulica	60 l/min

1. Anchura de trabajo dependiente del tipo de fertilizante
2. Flujo másico máximo dependiendo del tipo de fertilizante

### 4.3.6 Datos técnicos del mecanismo de dispersión de cal

Datos	LIME-PowerPack
Anchura total con estribo deflector	2,50 m
Anchura de trabajo <sup>1</sup>	Hasta 18 m
Revoluciones del disco de dispersión	700 rpm
Revoluciones del rodillo antiapelmazamiento	50 rpm
Flujo másico <sup>2</sup>	1600 kg/min
Presión hidráulica	250 bar
Potencia hidráulica	60 l/min

1. Anchura de trabajo dependiente del tipo de cal
2. Flujo másico máximo dependiendo del tipo de cal

#### 4.4 Equipos especiales

- Iluminación delantera cuando la anchura de transporte supera los 2,75 m debido a los neumáticos (StVZO, reglamento alemán de homologación del transporte por carretera).
- Barra para enganche superior (2000 kg de carga de apoyo)
- Eje articulado 1 3/8", de 6 secciones
- Dispositivo de pesaje
- Dirección con mangueta
- Rueda 520/85 R 46, carga: 5000 kg necesarios
- **Francia:** rueda 520/85 R 46, carga: 6500 kg necesarios
- Sistema de frenos hidráulico (no aplicable a Alemania)
- Mecanismo de dispersión de cal LIME-PowerPack con rodillo antiapelmazamiento
- Juego de correderas de granulado para LIME-PowerPack con juego de discos de dispersión S4
- Terminal CCI





## 5 Transporte sin tractor

### 5.1 Indicaciones generales de seguridad

#### ▲ ATENCIÓN



#### **Daños materiales por transporte incorrecto**

Las argollas anulares del depósito **no** están diseñadas para elevar toda la máquina. Sirven únicamente para transportar el depósito durante la fabricación.

Si no se tienen en cuenta estas indicaciones, se pueden producir daños en la máquina.

► Tenga en cuenta las instrucciones de envío del fabricante.

#### **Antes de transportar la máquina, tenga en cuenta las siguientes indicaciones:**

- cuando se transporta la máquina sin el tractor, el depósito debe estar vacío;
- los trabajos deben ser realizados exclusivamente por personal adecuado, con la instrucción pertinente y el encargo correspondiente;
- deben utilizarse medios de transporte y de elevación adecuados (por ejemplo: camión de plataforma baja con hueco para la rueda, eslingas de cable...);
- es necesario establecer con antelación la ruta de transporte y retirar los posibles obstáculos;
- comprobar el estado correcto de funcionamiento de todos los dispositivos de seguridad y transporte;
- asegurar todos los puntos de peligro de la forma correspondiente, incluso si su existencia es solo temporal;
- la persona responsable del transporte debe ocuparse de que este se lleve a cabo de manera adecuada;
- es preciso mantener fuera de la ruta de transporte a todas las personas no autorizadas. Es necesario bloquear las zonas afectadas;
- transportar y manejar la máquina con cuidado;
- tener en cuenta la ubicación del centro de gravedad.

### 5.2 Carga y descarga, estacionamiento

1. Determinar el peso de la máquina.  
Para ello, tenga en cuenta los datos del capítulo [Datos técnicos](#).
2. Desplazar la máquina cuidadosamente desde o hacia la superficie de carga con un tractor adecuado.
3. Depositar con cuidado la máquina sobre la plataforma de carga del vehículo de transporte o sobre un suelo estable.



## 6 Puesta en marcha

### 6.1 Recepción de la máquina

A la recepción de la máquina compruebe la integridad del volumen de suministro.

**La entrega de serie comprende:**

- 1 abonadora de gran superficie AXENT 100.1,
- 1 manual de instrucciones AXENT 100.1,
- 1 cable ISOBUS,
- 1 colador de llenado en el depósito,
- 2 cuñas,
- 1 mecanismo de dispersión de fertilizante o de cal,
- 1 eje articulado de gran ángulo,
- 2 palancas para los grifos esféricos de la suspensión de la barra,
- 1 control electrónico de la máquina AXENT H ISOBUS con manual de instrucciones,
- 1 informe de tipo según el art. 21 del reglamento alemán de homologación del transporte por carretera (StVZO),
- para Francia: DREAL "Barré rouge".

Asimismo, verifique también los equipos especiales pedidos adicionalmente.

Compruebe si se han producido daños de transporte o si falta alguna pieza. Encargue al agente de transporte que confirme los daños del transporte.

#### AVISO

En la recepción, compruebe que todas las piezas montadas estén fijas y asentadas correctamente.

En caso de duda, diríjase a su distribuidor o directamente a la fábrica

## 6.2 Homologación

### 6.2.1 Alemania

La abonadora de gran superficie AXENT 100.1 remolcada requiere una **homologación**.

En función del informe de tipo suministrado y tras solicitarlo, la autoridad competente le concede una homologación para vehículos individuales.

Es imprescindible contar con una homologación válida para poder circular por las vías públicas.

La abonadora de gran superficie AXENT 100.1 remolcada cuenta con la autorización para circular en Alemania, concedida por un experto pericial con reconocimiento oficial.

Según este informe, la abonadora de gran superficie AXENT 100.1 es un remolque de transporte de barra rígida (SDAH, por sus siglas en alemán) con mecanismo de dispersión intercambiable.

#### ⚠ PELIGRO



#### **Peligro de accidentes por circular sin el mecanismo de dispersión**

Se pueden producir accidentes si la abonadora de gran superficie AXENT 100.1 circula por las vías públicas sin el mecanismo de dispersión acoplado. Esto puede causar lesiones graves a personas e incluso la muerte. El mecanismo de dispersión funciona como protección trasera contra el empotramiento.

- ▶ La abonadora de gran superficie únicamente debe circular por las vías públicas con el mecanismo de dispersión acoplado.

---

La homologación la concede el correspondiente departamento local de homologaciones tras presentar la correspondiente solicitud y el informe para obtener la autorización individual.

La homologación se obtiene mediante la adjudicación de una identificación oficial propia, obteniendo el sello para la identificación y redactando un certificado de homologación (parte 1 y parte 2).

#### AVISO

#### **Reglamento de matriculación de vehículos (FZV, por sus siglas en alemán)**

Está prohibido circular por la vía pública sin la correspondiente matrícula.

- Antes de circular por las vías públicas es obligatorio solicitar la matrícula para la abonadora de gran superficie AXENT 100.1 remolcada ante el correspondiente departamento de tráfico.

---

La abonadora de gran superficie AXENT 100.1 remolcada debe someterse a una revisión técnica general cada 2 años.

### 6.2.2 Francia

La homologación para la abonadora de gran superficie la concede la DREAL. La homologación de la DREAL, también conocida como "Barré rouge", describe el estado de entrega de fábrica.

La homologación de la DREAL es necesaria para identificar el vehículo y para poder circular con él.

- Compruebe que la "Barré rouge" está incluida en el volumen de suministro.

### 6.2.3 Otros países

La abonadora de gran superficie se construye en Alemania y se suministra con un informe de tipo. El informe de tipo describe el estado de suministro al salir de la fábrica.

Tenga en cuenta las normas de seguridad vial de su país o del lugar en el que utilizará la abonadora de gran superficie. Si fuera necesario, el importador de su máquina la registrará en el correspondiente departamento de tráfico para que pueda circular por las vías públicas.

- Para una identificación adicional (panel de advertencia, iluminación), póngase en contacto con su distribuidor o importador.

## 6.3 Requisitos del tractor

Para un uso seguro y conforme a lo previsto de la máquina, el tractor debe cumplir los requisitos mecánicos, hidráulicos y eléctricos necesarios.

- Potencia del motor del tractor: al menos 180 CV
- Carga de apoyo permitida:
  - enganche superior: 2000 kg, acoplamiento de perno o de bola K80,
  - enganche inferior: 3000 kg, acoplamiento de bola o de gancho de tracción.
- 1 aparato de control de efecto doble para el pie de soporte
- 1 aparato de control de efecto doble para la lona de cubierta
- Conexión del eje articulado:
  - 1 3/8 pulgadas, de 6 secciones, 1000 rpm o
  - 1 3/4 pulgadas, de 20 secciones.
- Tensión de a bordo: 12 V, debe garantizarse también en el caso de varios consumidores
- Conexión ISOBUS según ISO 11 783
- Toma de corriente COBO según ISO 12 369 para el equipo de iluminación
- Conexiones para el sistema de frenos neumático (cable de mando y cable de suministro)

## 6.4 Montaje del eje articulado en la máquina

### ⚠ ATENCIÓN



#### **Daños materiales por un eje articulado inapropiado**

La máquina se suministra con un eje articulado diseñado en función del aparato y de la potencia.

El uso de un eje articulado de dimensiones equivocadas o ilegal (por ejemplo, sin protección o cadena de pasador) puede provocar lesiones personales o dañar el tractor o la máquina.

- ▶ Utilizar únicamente los ejes articulados legales del fabricante.
- ▶ Siga las indicaciones del manual de instrucciones del fabricante de ejes articulados.

### 6.4.1 Montaje/desmontaje del eje articulado

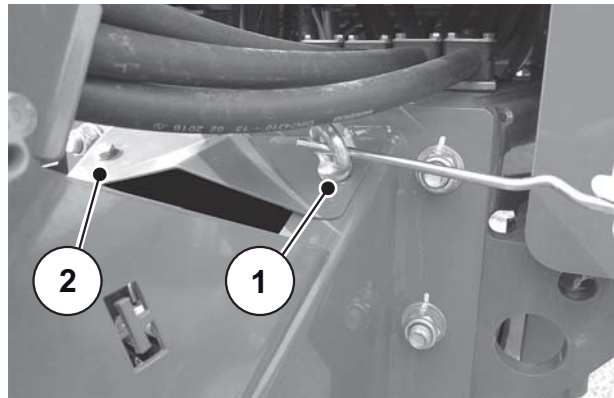
#### **Montaje**

1. Comprobar la posición de montaje.
  - ▷ El extremo del eje articulado identificado con el símbolo de tractor está orientado hacia el tractor.

2. Desatornillar la argolla anular [1] y el tornillo [2] de la chapa protectora de la estructura del eje articulado con la palanca de ajuste.

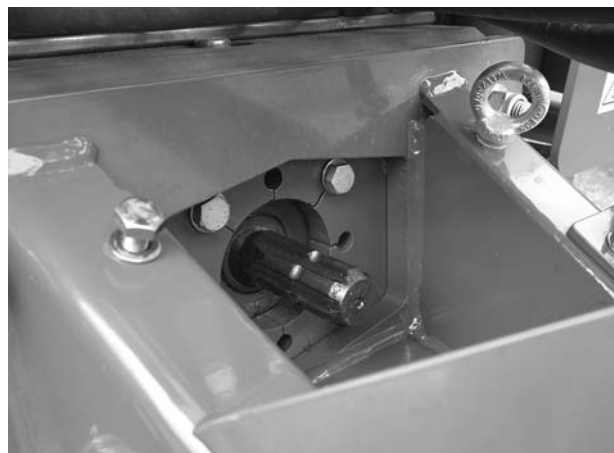
Para más información sobre la ubicación de la palanca de ajuste, véase [Imagen 6.11](#).

3. Retirar la chapa protectora.



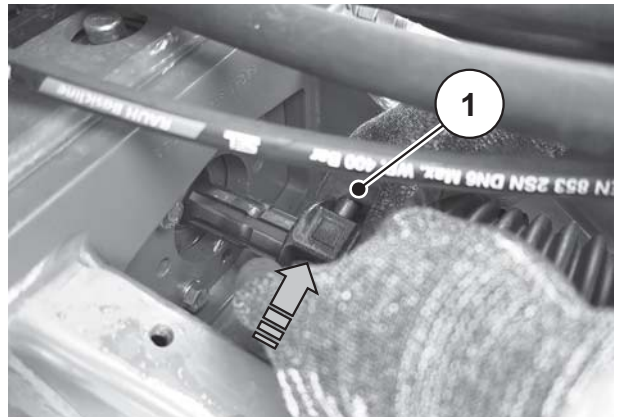
**Imagen 6.1:** Retirada de la chapa protectora

4. Extraer la protección del muñón de engranaje y engrasarlo.



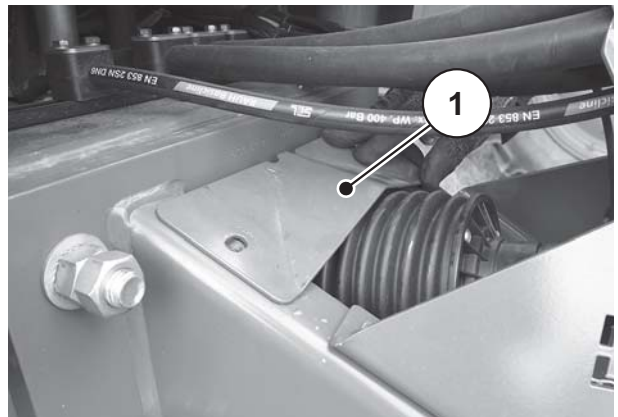
**Imagen 6.2:** Engrase del muñón de engranaje

5. Presionar el pasador corredizo [1].
6. Desplazar el eje articulado por el muñón de engranaje hasta que el pasador corredizo encaje en la ranura anular.
7. Soltar el pasador corredizo.



**Imagen 6.3:** Inserción del eje articulado en el muñón de engranaje

8. Colocar la chapa protectora [1].
9. Colocar 2 arandelas.
10. Atornillar la argolla anular y el tornillo en la chapa protectora con ayuda de la palanca de ajuste.



**Imagen 6.4:** Montaje de la chapa protectora

11. Fijar la cadena de pasador por el orificio de la argolla anular.



**Imagen 6.5:** Fijación de la cadena de pasador

#### Indicaciones para el desmontaje

- El desmontaje del eje articulado se lleva a cabo en orden inverso al montaje.

## 6.5 Acoplamiento de la máquina al tractor

### ⚠ PELIGRO



#### **Peligro de muerte por tractor inadecuado**

La utilización de un tractor inadecuado para la máquina puede causar accidentes muy graves en el servicio o en el transporte.

- ▶ Utilizar solo tractores que cumplan los requisitos técnicos de la máquina.
  - ▶ Compruebe mediante la documentación del vehículo si su tractor es apropiado para la máquina.
- 

### ⚠ PELIGRO



#### **Peligro de muerte por falta de atención o al manejo erróneo**

Las personas que se encuentren entre el tractor y la máquina al aproximar o accionar el sistema hidráulico corren peligro de muerte.

El tractor puede frenarse demasiado tarde o incluso no frenar debido a la falta de atención o al manejo erróneo.

- ▶ Expulsar a todas las personas del área de peligro existente entre el tractor y la máquina.
- 

### ⚠ ADVERTENCIA



#### **Peligro de lesiones y daños materiales por una carga de apoyo demasiado elevada**

Si se supera la carga de apoyo máxima permitida de la boca de enganche, la capacidad de direccionamiento y de frenado de la máquina y del tractor se verán afectadas.

Las personas pueden sufrir lesiones. Esto también puede causar daños graves en la máquina, en el tractor y al medio ambiente.

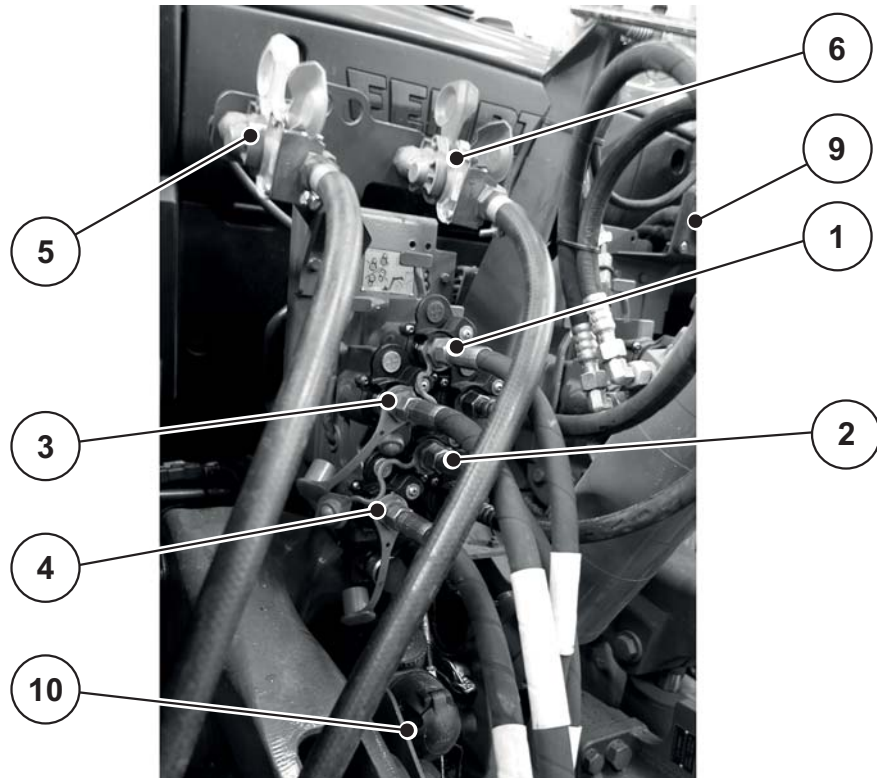
- ▶ Tener en cuenta la carga de apoyo permitida del tractor.
  - ▶ Respetar la carga de apoyo permitida del enganche para remolques.
- 

#### **Compruebe especialmente los siguientes requisitos:**

- ¿son seguros para el servicio tanto el tractor como la máquina?
- ¿cumple el tractor los requisitos mecánicos, hidráulicos y eléctricos (véase ["Requisitos del tractor", página 49](#))?
- ¿cumple el tractor los requisitos que aparecen en los datos técnicos de la abonadora de gran superficie remolcada (carga de tracción, carga de apoyo, etc.)?
- ¿se encuentra la máquina segura sobre un suelo plano y firme?
- ¿se ha asegurado la máquina de forma reglamentaria para evitar desplazamientos?



- ¿se ha instalado el terminal ISOBUS en el tractor?, ¿funciona correctamente?
- ¿se permite combinar los dispositivos de conexión (argolla de remolque - acoplamiento de perno o alojamiento de la bola - acoplamiento de bola)?



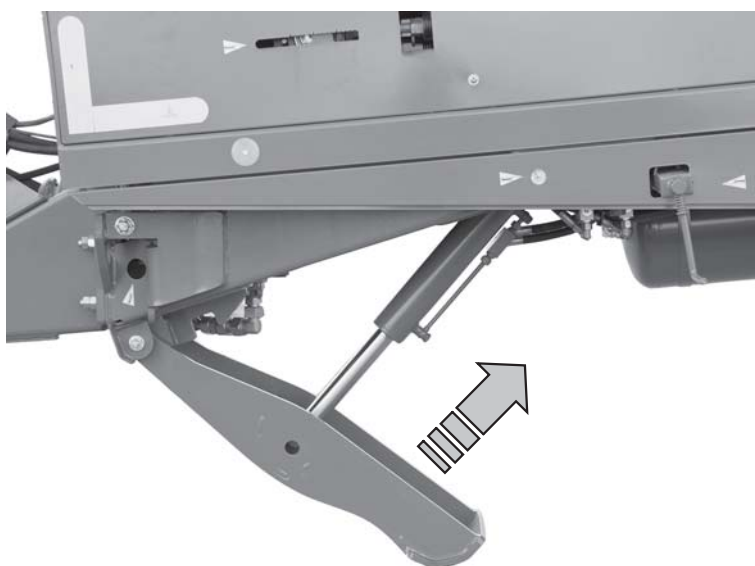
**Imagen 6.6:** Secuencia de conexión de la abonadora de gran superficie AXENT

- [1] Tubería hidráulica del pie de soporte
- [2] Tubería hidráulica del pie de soporte
- [3] Tubería hidráulica de la lona de cubierta
- [4] Tubería hidráulica de la lona de cubierta
- [5] Cable de mando neumático (freno neumático)
- [6] Tubería neumática del depósito de aire comprimido (freno neumático)
- [7] Tubería hidráulica (freno hidráulico), no visible
- [8] Cadena de tracción del seguro de desacoplamiento (freno hidráulico), no visible
- [9] Conector ISOBUS
- [10] Conector de iluminación

1. Aproximar el tractor a la máquina.
2. Apagar el motor del tractor. Extraer la llave de encendido.
3. Conectar los latiguillos hidráulicos [1] y [2] del **pie de soporte** al aparato de control hidráulico del tractor.  
Véase "[Secuencia de conexión de la abonadora de gran superficie AXENT](#)", [página 53](#).
4. Conectar los latiguillos hidráulicos [3] y [4] de la **lona de cubierta** al aparato de control hidráulico del tractor.

### 6.5.1 Enganche del acoplamiento de bola (variante A)

1. Arrancar el tractor.
  - El eje tomafuerza está desconectado.
  - El sistema hidráulico está desconectado.
  - El pisador del acoplamiento de bola está abierto.
2. Colocar el acoplamiento de bola del tractor exactamente debajo del alojamiento de la bola de la máquina.
3. Accionar el freno de mano del tractor.
4. Accionar la válvula de control del tractor hasta que el pie de soporte se haya desplegado por completo.



**Imagen 6.7:** Plegar el pie de soporte

5. Apagar el motor del tractor. Extraer la llave de encendido.
  6. Cerrar el pisador.  
Para ello, tenga en cuenta las indicaciones del fabricante del tractor.
- ▷ **La conexión está asegurada.**

### 6.5.2 Enganche del acoplamiento de perno (variante B)

1. Arrancar el tractor.
  - El eje tomafuerza está desconectado.
  - El sistema hidráulico está desconectado.
  - El acoplamiento de perno está abierto.
2. Aproximar el tractor a la máquina.
3. Ajustar la altura del pie de soporte hidráulico de la máquina de tal forma que la argolla de remolque se enganche justo en el acoplamiento de perno del tractor.
4. Accionar el freno de mano del tractor.
5. Apagar el motor del tractor. Extraer la llave de encendido.
6. Cerrar el perno de acoplamiento.  
Para ello, tenga en cuenta las indicaciones del fabricante del tractor.

#### ▲ ATENCIÓN



#### **Daños materiales en el eje articulado en caso de enganche inferior**

Durante el desplazamiento se puede producir un choque entre el eje articulado y el gancho de arrastre del brazo inferior del tractor. El eje articulado puede doblarse.

- ▶ Colocar el gancho de arrastre del brazo inferior en posición superior y asegurarlo.
- ▶ Asegúrese de que existe suficiente espacio libre durante el giro.

7. Plegar lentamente el pie de soporte hidráulico de la máquina. Véase [Imagen 6.7](#).
- ▷ **La conexión está asegurada.**

### 6.5.3 Acoplamiento de gancho de tracción (variante C)

1. Arrancar el tractor.
    - El eje tomafuerza está desconectado.
    - El sistema hidráulico está desconectado.
  2. Aproximar el tractor a la máquina.
  3. Ajustar la altura del pie de soporte hidráulico de la máquina de tal forma que el anillo del gancho de tracción se enganche justo en el gancho del tractor.
  4. Accionar el freno de mano del tractor.
  5. Apagar el motor del tractor. Extraer la llave de encendido.
  6. Cerrar el pisador.  
Para ello, tenga en cuenta las indicaciones del fabricante del tractor.
- ▷ **La conexión está asegurada.**

6.5.4 Montaje del giroscopio de la dirección con mangueta (equipo especial)



Imagen 6.8: Giroscopio y soporte

**AVISO**

Monte el giroscopio con su soporte en el tractor.

- Para ello, tenga en cuenta las indicaciones de montaje del **manual de instrucciones del ISOBUS TRAIL Control de Müller Elektronik**. El manual de instrucciones se entrega junto con el control electrónico.
-

### 6.5.5 Acoplamiento del eje articulado al tractor

#### ⚠ ATENCIÓN



#### **Daños materiales por el eje articulado excesivamente largo**

Al elevar la máquina pueden quedar fijas entre sí las dos mitades del eje articulado. Esto daña el eje articulado, el engranaje o la máquina.

- ▶ Comprobar el espacio libre entre la máquina y el tractor.
- ▶ Asegúrese de que hay suficiente espacio (al menos entre 20 y 30 mm) entre el tubo externo del eje articulado y el cono protector del lado de dispersión.

#### AVISO

Para la comprobación y adaptación del eje articulado preste atención a las indicaciones de acoplamiento y al manual de instrucciones breve del **manual de instrucciones del fabricante del eje articulado**. El manual de instrucciones se entrega junto con el eje articulado.

#### 1. Acoplar el eje articulado al tractor.

En la primera puesta en marcha, realizar la adaptación del eje articulado al tractor.

#### 2. En caso necesario, acortar el eje articulado.

#### AVISO

Encargue acortar el eje articulado **únicamente** a su distribuidor o a su taller especializado.

### 6.5.6 Sistema de frenos

La máquina cuenta con un **sistema de frenos neumático**.

A este respecto, tenga en cuenta también las correspondientes normativas del país en el que se utiliza la máquina.

La máquina viene equipada de serie con un freno de estacionamiento manual.

#### ▲ ADVERTENCIA



#### **Peligro de lesiones por no asegurar la máquina**

La máquina puede desplazarse hasta que se haya acoplado por completo y puede causar lesiones. Al acoplar la máquina, seguir siempre el siguiente orden para las tuberías neumáticas:

- ▶ expulsar a las personas de la zona de peligro;
- ▶ conectar primero el cabezal de acoplamiento amarillo (tubería del freno);
- ▶ a continuación, conectar el cabezal de acoplamiento rojo (depósito de aire comprimido).

---

Tenga en cuenta las siguientes indicaciones durante la puesta en marcha:

- antes del acoplamiento, limpiar las juntas anulares y los cabezales de acoplamiento de las tuberías neumáticas;
- tenga en cuenta el orden de conexión: véase [Imagen 6.6](#);
- después del acoplamiento y antes de cada desplazamiento, comprobar la estanqueidad y el funcionamiento del sistema de frenos. Para ello, accionar el freno de servicio del tractor;
- desplazarse con la máquina enganchada solo cuando el manómetro de la cabina del tractor marque la presión de servicio prevista para el tractor.

#### AVISO

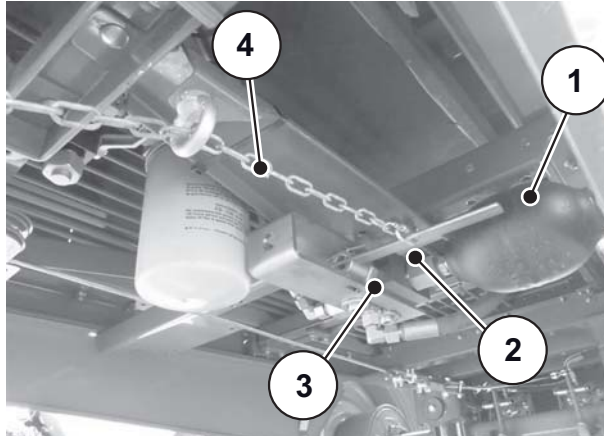
Encontrará más indicaciones en el manual de instrucciones del tractor.

---

### Sistema de frenos hidráulico (equipo especial)

El sistema de frenos hidráulico cuenta con una cadena de tracción. Este accesorio sirve a modo de seguro de desacoplamiento en caso de que la máquina se desenganche accidentalmente del tractor.

- Tenga en cuenta el orden de conexión: véase [Imagen 6.6](#).
- Asegúrese de que la cadena de tracción está unida al tractor.

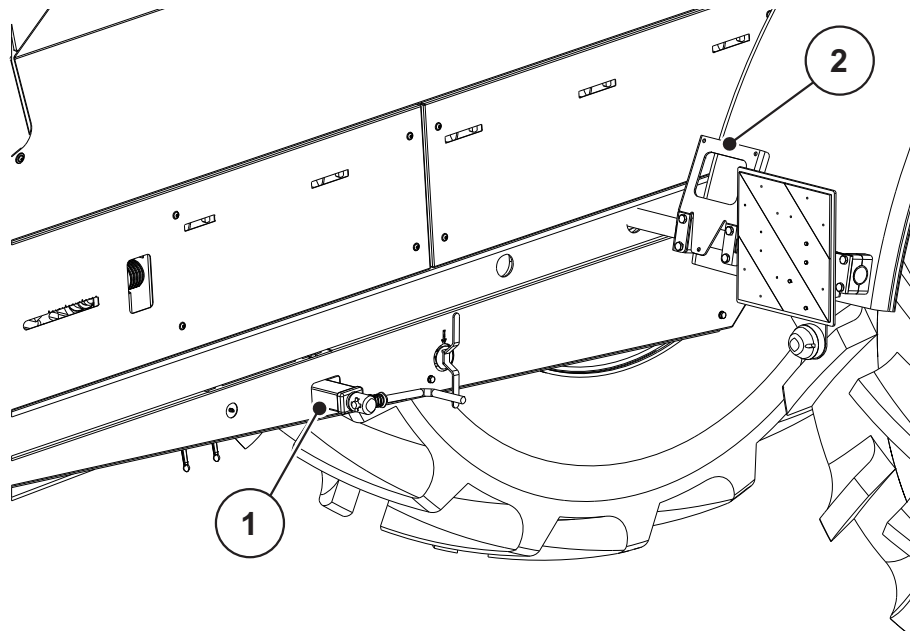


**Imagen 6.9:** Seguro de desacoplamiento del sistema de frenos hidráulico

- [1] Acumulador de presión
- [2] Palanca de accionamiento
- [3] Válvula de seguridad
- [4] Cadena de tracción

#### 6.5.7 Suelta del freno de estacionamiento

1. Retirar la cuña e introducirla en el soporte de transporte [2].
2. Soltar el freno de estacionamiento [1] cuando la máquina esté enganchada al tractor y las tuberías neumáticas estén conectadas.



**Imagen 6.10:** Soltar el freno de estacionamiento manual

- [1] Freno de estacionamiento
- [2] Soporte de transporte para la cuña

### 6.5.8 Otras conexiones

1. Conexión de la iluminación.  
Véase [Imagen 6.6](#).
2. Comprobar el funcionamiento de la iluminación antes de cada desplazamiento.
3. Conectar el cable ISOBUS al conector ISOBUS del tractor.

#### AVISO

Tenga en cuenta el manual de instrucciones del control electrónico AXENT ISOBUS.

---

### 6.5.9 Sistema hidráulico

La máquina cuenta con un sistema hidráulico integrado. A través del eje articulado se acciona una bomba de pistones axiales. La bomba de pistones axiales proporciona el suministro necesario para las siguientes funciones:

- accionamiento de la cinta,
- corredera de dosificación previa,
- AXIS-PowerPack,
- LIME-PowerPack con rodillo antiapelmazamiento (equipo especial),
- eje de dirección (equipo especial).

La bomba de pistones axiales suministra una presión de servicio constante con unas revoluciones del eje articulado de entre 650 y 1300 rpm.

#### AVISO

Tenga en cuenta el capítulo "[Modo de dispersión](#)", [página 81](#) y los manuales de instrucciones de los controles electrónicos AXIS H ISOBUS y AXENT ISOBUS.

---

El pie de soporte hidráulico abatible y la amortiguación hidráulica de la barra se conectan a la válvula de control del tractor.

En la amortiguación de la barra se colocan acumuladores de nitrógeno.

#### ▲ ADVERTENCIA



#### **Peligro de lesiones por superficies calientes**

El acumulador puede calentarse. Existe peligro de quemaduras.

- ▶ Todos los trabajos en las conexiones hidráulicas y neumáticas del acumulador de nitrógeno únicamente pueden ser realizados por **técnicos especialistas con formación adecuada para ello**.
-

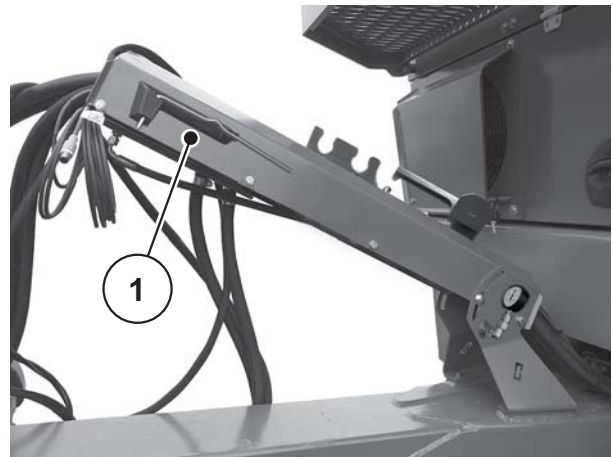


## 6.6 Acoplamiento del mecanismo de dispersión a la máquina

### 6.6.1 Requisitos

- **Desmontar el colador de llenado y la chapa separadora** de la salida de la máquina antes de acoplar el mecanismo de dispersión LIME-PowerPack. Véase "[Desmontaje del colador de llenado \(LIME-PowerPack\)](#)", página 62.
- La abonadora de gran superficie está vacía.
- La abonadora de gran superficie está acoplada al tractor.
- La abonadora de gran superficie y el tractor están asegurados para que no se desplacen.
- La cubierta está levantada.

Para el montaje y desmontaje de ciertas piezas de la abonadora de gran superficie AXENT se necesita la palanca de ajuste a modo de herramienta. Esta se encuentra en la parte delantera de la máquina.



[1] Palanca de ajuste (lado izquierdo en el sentido de la marcha, soporte de latiguillos)

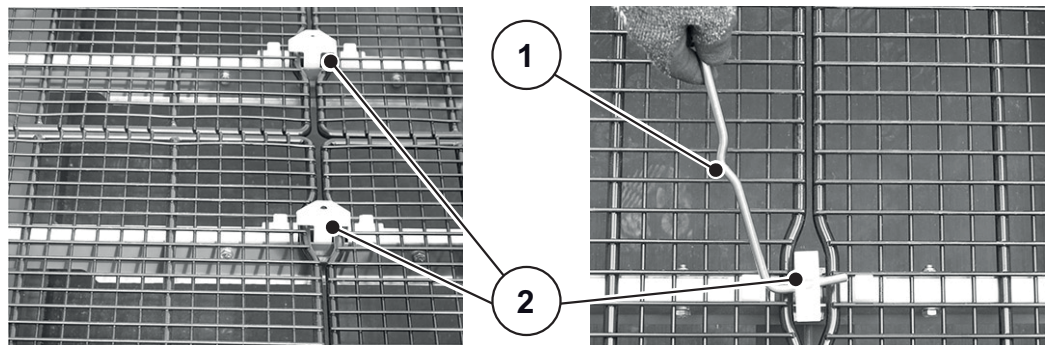
**Imagen 6.11:** Ubicación de la palanca de ajuste

### 6.6.2 Desmontaje del colador de llenado (LIME-PowerPack)

Desmonte el colador de llenado cuando utilice el mecanismo de dispersión LIME-PowerPack para el trabajo de dispersión. De este modo se evita que se formen puentes en el depósito debido a la cal.

#### Requisitos

- Colocar con una carretilla elevadora un palé vacío a la altura del borde del depósito.
- Asegurar la carretilla elevadora contra desplazamiento.
- Colocar de forma segura todas las piezas del colador de llenado sobre el palé.



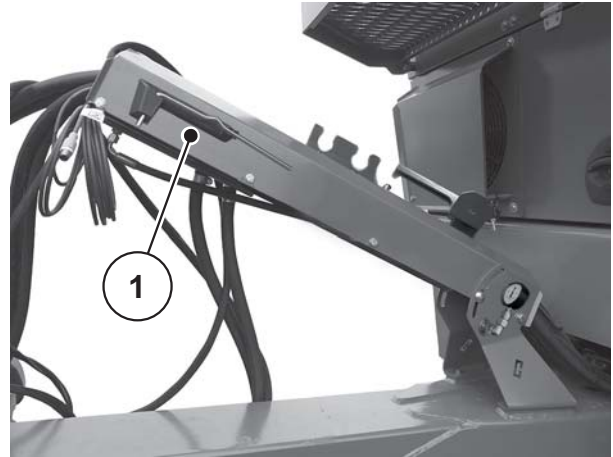
**Imagen 6.12:** Desbloqueo de los soportes

- [1] Palanca de ajuste
- [2] Bloqueo de los soportes del colador

1. Desbloquear los 4 soportes del colador con bloqueo.
  - ▷ Las piezas del colador de llenado están sueltas.
2. Retirar las piezas del colador de llenado y colocarlas sobre el palé.
3. Retirar los soportes del colador y colocarlos sobre el palé.
4. Apartar el palé y colocarlo en un lugar seguro.
  - ▷ **El colador de llenado está desmontado.**

### 6.6.3 Desmontaje de la chapa separadora (LIME-PowerPack)

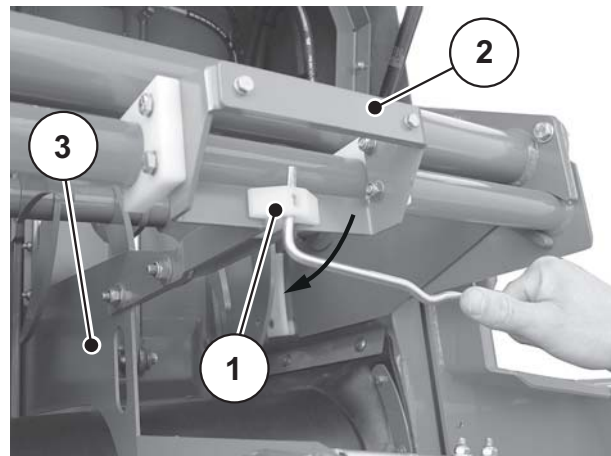
La chapa separadora no es apta para la distribución de cal y debe desmontarse durante este proceso.



- [1] Palanca de ajuste (lado izquierdo en el sentido de la marcha, soporte de latiguillos)

**Imagen 6.13:** Palanca de ajuste

1. Retirar la palanca de ajuste de su soporte.
2. Girar el bloqueo de plástico [1] 90 grados con ayuda de la palanca de ajuste.
  - ▷ La chapa separadora [3] está desbloqueada.
3. Extraer la chapa separadora de la guía tirando del mango [3].



**Imagen 6.14:** Desmontaje de la chapa separadora

4. Girar ligeramente la chapa separadora hacia el lateral para retirarla entre el soporte y el depósito del mecanismo de dispersión.
  - ▷ **La chapa separadora está desmontada.**

### 6.6.4 Montaje de la chapa separadora (AXIS-PowerPack)

La chapa separadora viene premontada de fábrica y sirve para distribuir el fertilizante de forma uniforme en ambas partes del depósito del mecanismo de dispersión AXIS-PowerPack. Si cambia el mecanismo de dispersión regularmente, vuelva a montar la chapa separadora y el colador de llenado (["Montaje del colador de llenado \(AXIS-PowerPack\)". página 66](#)) en la salida de la máquina **antes de acoplar el mecanismo de dispersión AXIS-PowerPack**.

1. Montar la chapa separadora [1] horizontalmente entre el soporte y el depósito del mecanismo de dispersión [2].
2. Colocar la chapa separadora verticalmente.

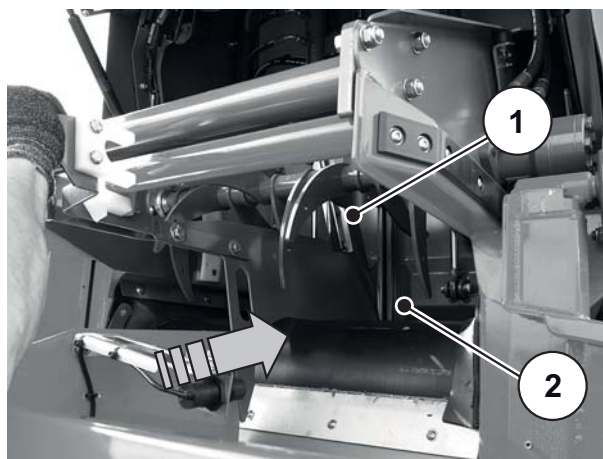


Imagen 6.15: Montar la chapa separadora

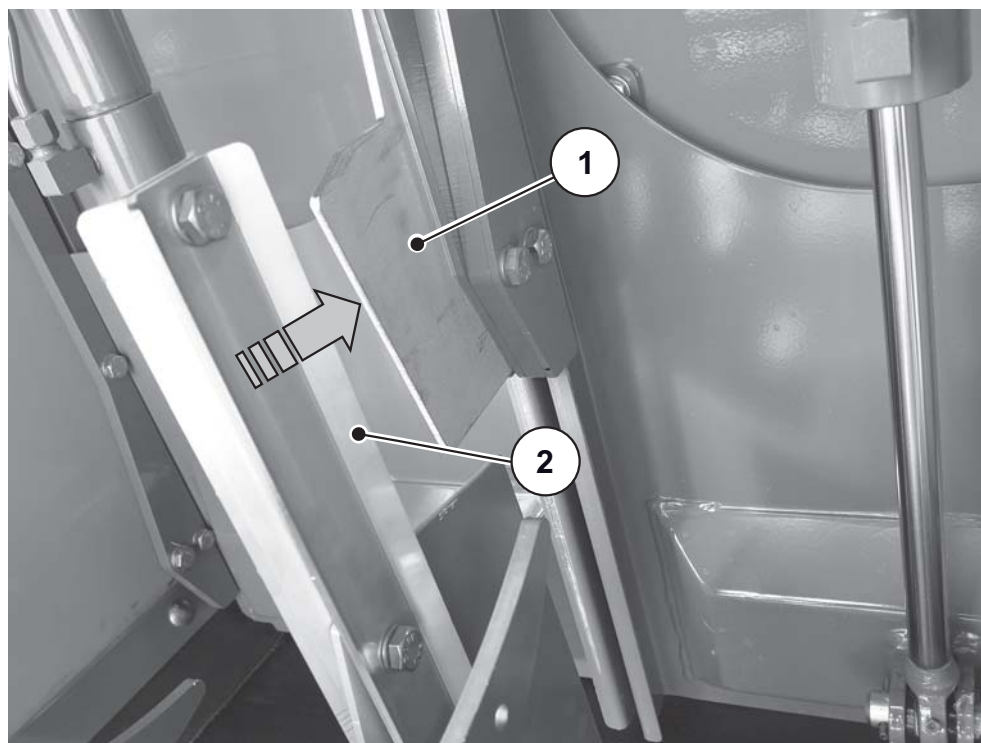
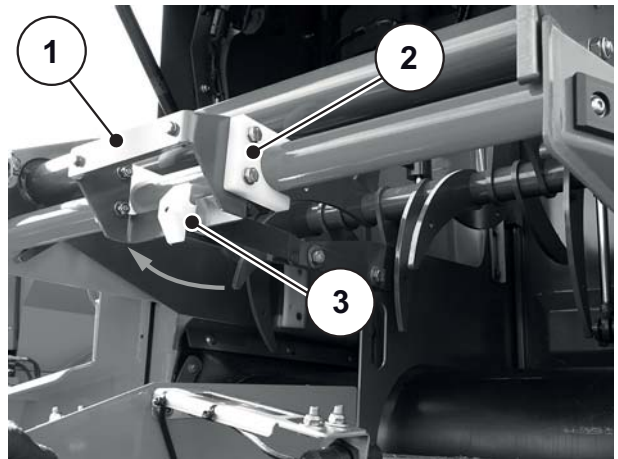


Imagen 6.16: Introducir la chapa separadora en las guías

- [1] Guía de la chapa
- [2] Alojamiento de la guía

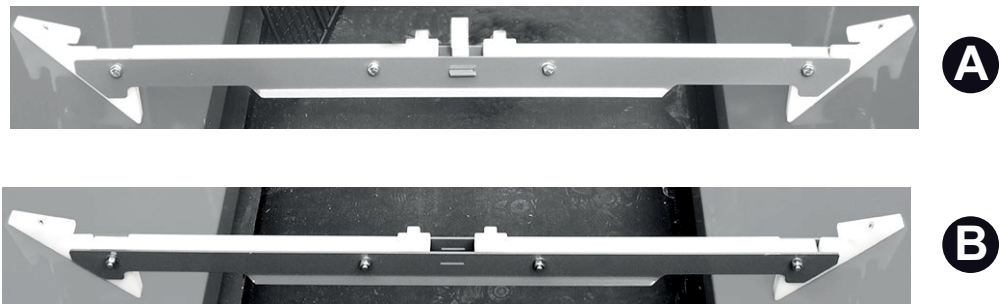
3. Desplazar la chapa separadora hacia el interior hasta que la guía de la chapa en el alojamiento de la guía de la chapa separadora.

4. Con ayuda del mango [1], deslizar la horquilla [2] sobre el tubo circular.
  5. Girar el bloqueo [3] 90 grados con ayuda de la palanca de ajuste.
- ▷ **La chapa separadora está montada.**



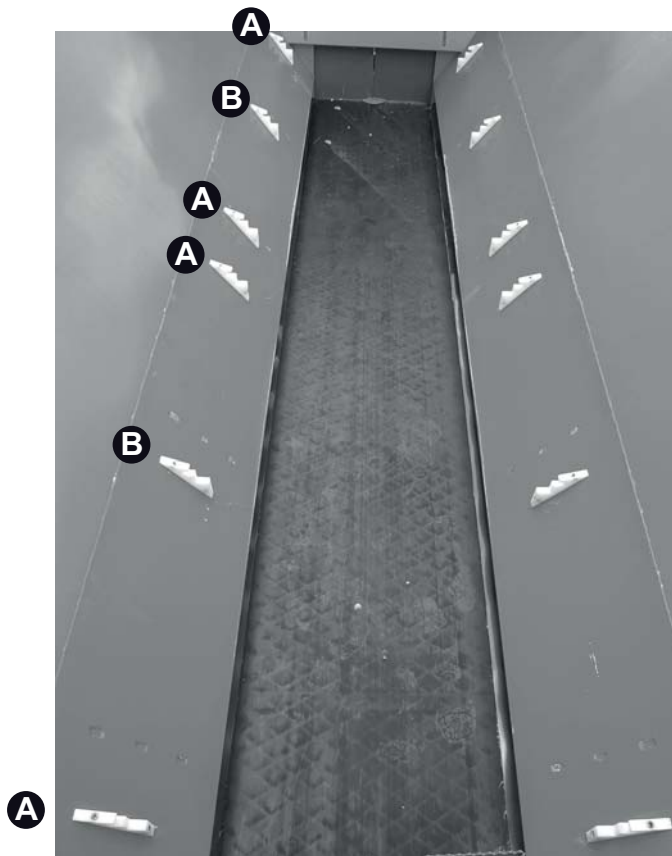
**Imagen 6.17:** Asegurar la chapa separadora

### 6.6.5 Montaje del colador de llenado (AXIS-PowerPack)



**Imagen 6.18:** Soportes del colador

- [A] Soporte del colador con bloqueo
- [B] Soporte del colador con piezas de posicionamiento



**Imagen 6.19:** Instalación de los soportes del colador de llenado

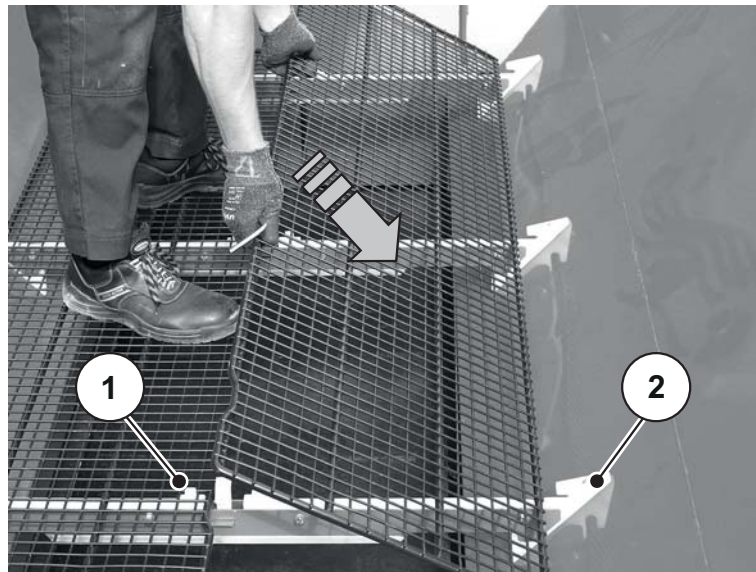
- [A] Soporte del colador con bloqueo
- [B] Soporte del colador con piezas de posicionamiento

1. Montar los soportes del colador (4 piezas) con bloqueo en las posiciones [A].
2. Montar los soportes del colador (2 piezas) con piezas de posicionamiento en las posiciones [B].
  - ▷ Los 6 soportes quedan colocados horizontalmente en el depósito y pueden moverse libremente.



3. Colocar una parte del colador de llenado sobre los soportes del colador e introducirla en el gancho de plástico [2].

Las piezas de posicionamiento [1] encajan perfectamente en el colador de llenado.



1

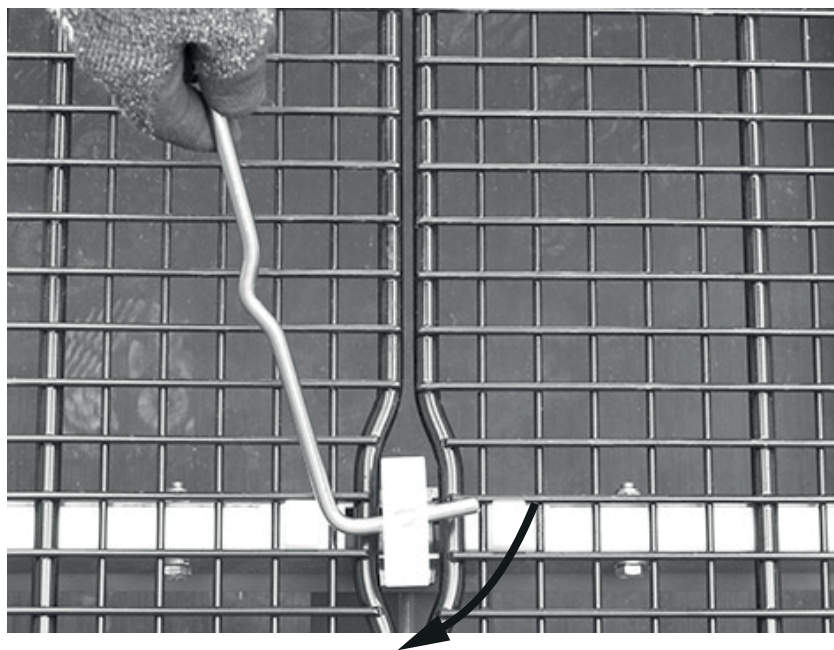


2

**Imagen 6.20:** Montaje del colador de llenado

- [1] Pieza de posicionamiento
- [2] Gancho de plástico

4. Colocar todas las piezas (4 en total) de la misma forma.



**Imagen 6.21:** Bloqueo del colador de llenado

- [1] Palanca de ajuste
- [2] Bloqueos

5. Girar los bloqueos 90° con ayuda de la palanca de ajuste.



**Imagen 6.22:** Asegurar el colador de llenado en el depósito

6. Comprobar que todas las piezas del colador de llenado están colocadas correctamente.
- ▷ **El colador de llenado está montado.**



## 6.6.6 Acoplamiento del mecanismo de dispersión

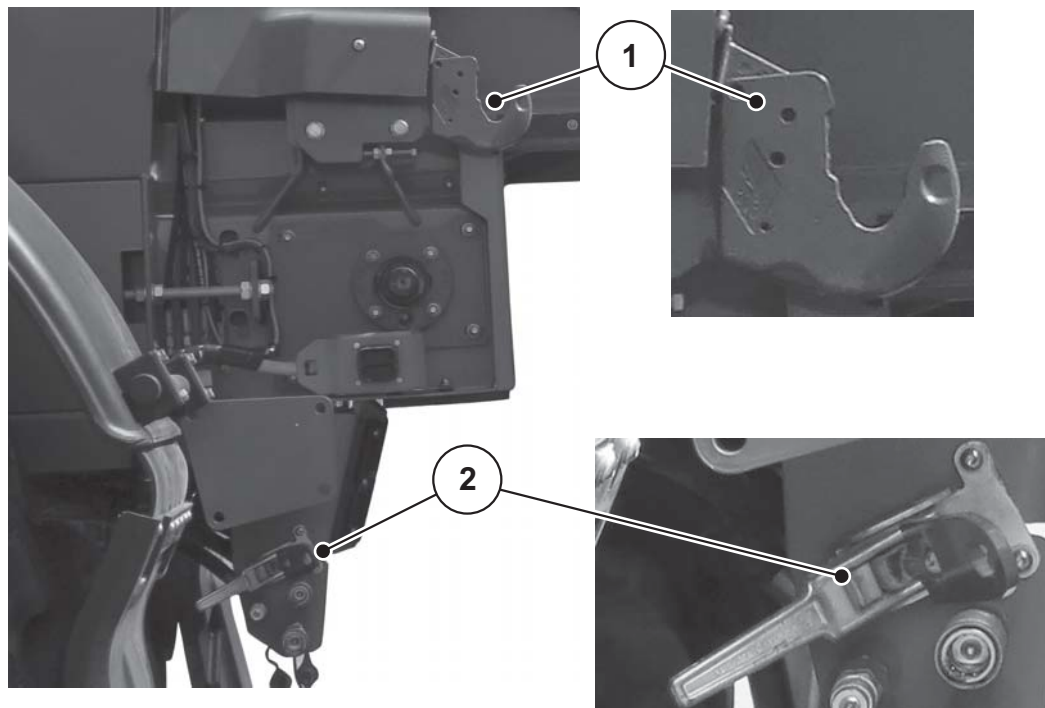
**⚠ PELIGRO****Peligro de muerte por falta de atención o por un manejo inadecuado**

Las personas que durante la aproximación o al accionar el sistema hidráulico se encuentren entre la abonadora de gran superficie y el mecanismo de dispersión corren peligro de quedar atrapadas e incluso peligro de muerte.

- ▶ Asegurar la abonadora de gran superficie contra desplazamiento.
- ▶ Asegúrese de que no hay ninguna persona entre el mecanismo de dispersión y la abonadora de gran superficie.
- ▶ Expulsar a las personas de la zona de peligro.

**Requisitos:**

- la cubierta está abierta;
- el gancho de arrastre y el tensor rápido están abiertos a ambos lados de la máquina.



**Imagen 6.23:** Puntos de acoplamiento AXENT 100.1

- [1] Gancho de arrastre  
[2] Tensor rápido inferior

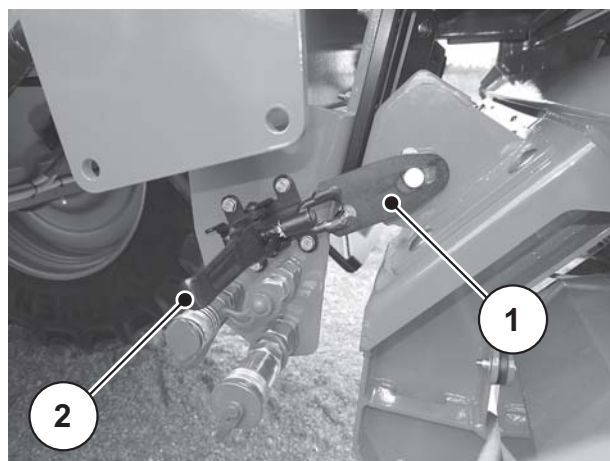
1. Colocar el mecanismo de dispersión en un palé.
2. Elevar el mecanismo de dispersión y el palé con una carretilla elevadora.
3. Aproximar la carretilla elevadora a la abonadora de gran superficie.



**Imagen 6.24:** Aproximación de la carretilla elevadora

4. Enganchar el mecanismo de dispersión al gancho de arrastre superior.  
Comprobar que el mecanismo de dispersión ha quedado correctamente acoplado al gancho.
5. Retirar la carretilla elevadora.
6. Cerrar el gancho de arrastre.

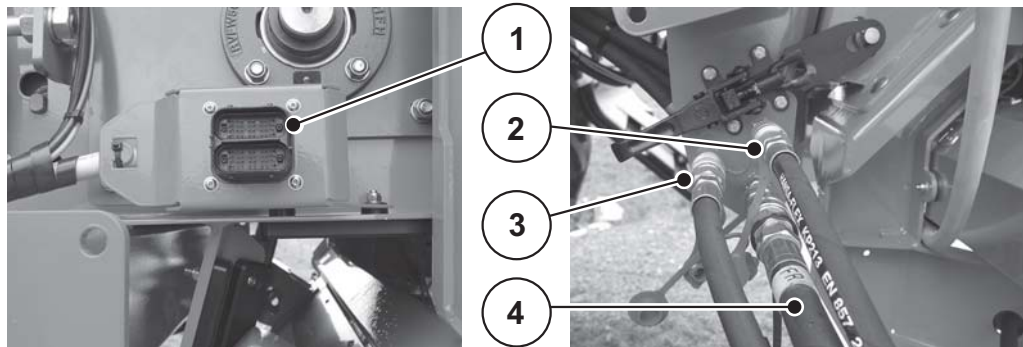
7. Introducir en cada uno de los lados el perno inferior del mecanismo de dispersión en el orificio longitudinal del tensor rápido [1].
8. Tensar el tensor rápido con ayuda del mango [2].



**Imagen 6.25:** Asegurar el mecanismo de dispersión por la parte inferior

9. Comprobar el firme asiento de la máquina.

### 6.6.7 Establecimiento de las conexiones

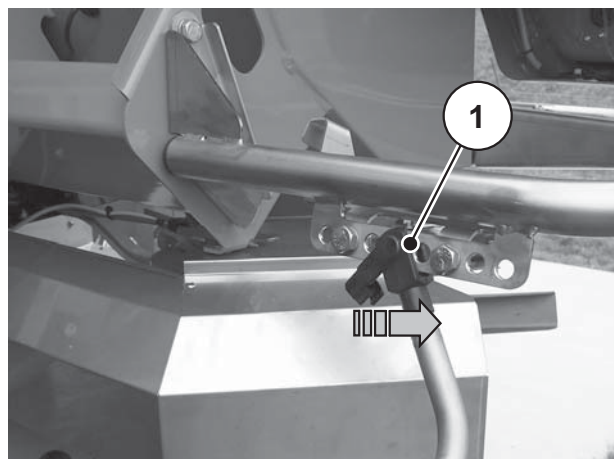


**Imagen 6.26:** Conexiones

- [1] Conexión de los cables eléctricos del mecanismo de dispersión
- [2] Tubería hidráulica del accionamiento del disco de dispersión, derecha
- [3] Tubería hidráulica del accionamiento del disco de dispersión, izquierda
- [4] Retorno libre

**10.** Conectar los cables eléctricos y las tuberías hidráulicas.

**11.** Enganchar y fijar la prolongación del guardabarros en la pestaña metálica del estribo deflector.



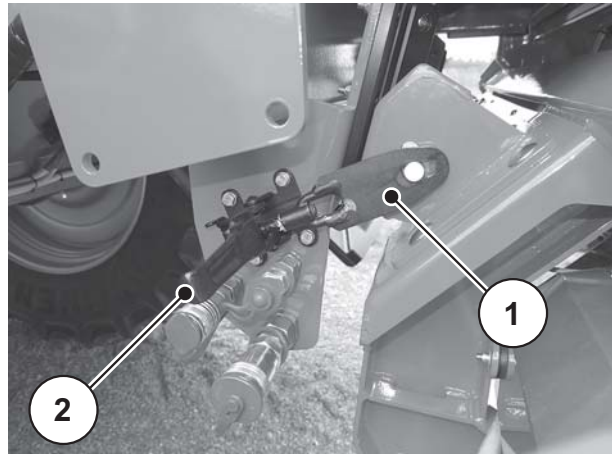
**Imagen 6.27:** Fijación de la prolongación del guardabarros

## 6.7 Cambio del mecanismo de dispersión

El desacoplamiento del mecanismo de dispersión se lleva a cabo en el orden inverso al acoplamiento.

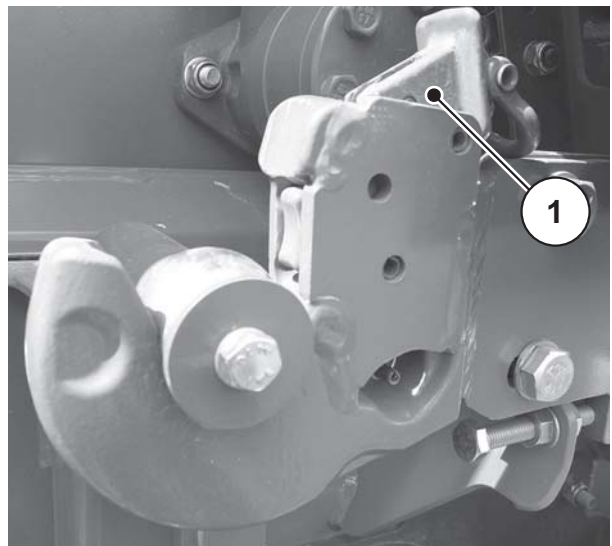
- La cubierta está abierta.
- Las prolongaciones del guardabarros se desenganchan del estribo deflector.
- Los cables eléctricos y las tuberías hidráulicas se han desconectado de la AXENT.

1. Soltar el tensor rápido [1] con ayuda del mango [2].
2. Tirar del tensor rápido hacia sí.
  - ▷ El perno inferior del mecanismo de dispersión queda libre.



**Imagen 6.28:** Asegurar el mecanismo de dispersión por la parte inferior

3. Abrir en cada lado el bloqueo [1] del gancho de arrastre superior.



**Imagen 6.29:** Asegurar el mecanismo de dispersión por la parte inferior

4. Colocar la carretilla elevadora con palé debajo del mecanismo de dispersión.
5. Elevar el mecanismo hasta que los puntos de acoplamiento queden libres.
6. Retirar la carretilla elevadora y colocar el mecanismo de dispersión con palé en un lugar de almacenamiento adecuado.

Antes de acoplar otro mecanismo de dispersión se deben seguir los pasos de montaje y desmontaje correspondientes al tipo de mecanismo. Tenga en cuenta los siguientes apartados.

- Al cambiar al mecanismo de dispersión de fertilizante AXIS-PowerPack:
  - [6.6.4: Montaje de la chapa separadora \(AXIS-PowerPack\), página 64;](#)
  - [6.6.5: Montaje del colador de llenado \(AXIS-PowerPack\), página 66.](#)
- Al cambiar al mecanismo de dispersión de cal LIME-PowerPack:
  - [6.6.2: Desmontaje del colador de llenado \(LIME-PowerPack\), página 62;](#)
  - [6.6.3: Desmontaje de la chapa separadora \(LIME-PowerPack\), página 63.](#)
- 7. Acoplar el mecanismo de dispersión tal y como se describe en los capítulos [6.6.6: Acoplamiento del mecanismo de dispersión, página 69](#) y [6.6.7: Establecimiento de las conexiones, página 71.](#)

## 6.8 Llenado de la máquina

### ⚠ ADVERTENCIA



#### Peligro de vuelco o de desplazamiento

Si la máquina no se asegura, puede volcar o desplazarse durante el llenado y causar daños personales y materiales graves.

- ▶ Llenar la máquina únicamente mientras está estacionada en un suelo plano y firme.
- ▶ Antes de llenarla, asegúrese de que la máquina esté acoplada al tractor.
- ▶ Asegúrese de que el freno de estacionamiento esté accionado.

### ⚠ ATENCIÓN



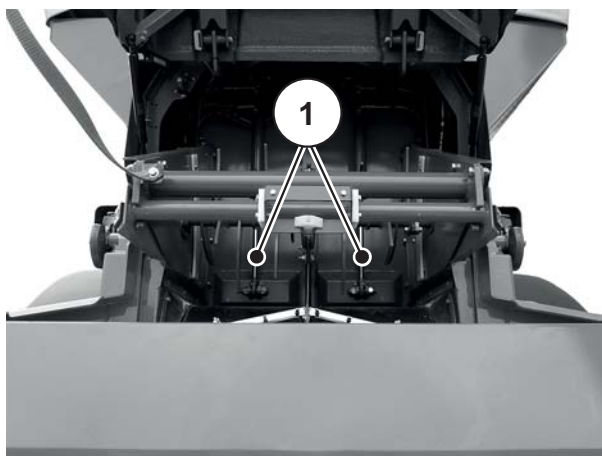
#### Peso total no permitido

Sobrepasar el peso total permitido merma la seguridad de servicio y la seguridad de la circulación del vehículo (abonadora de gran superficie y tractor) y puede provocar graves daños en la máquina y en el medio ambiente.

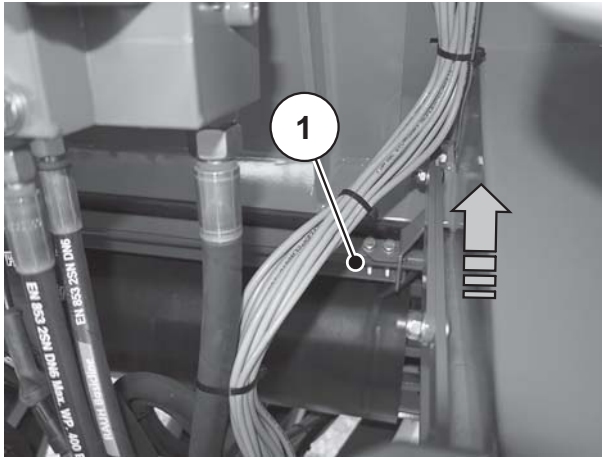
- ▶ Tenga en cuenta la información del capítulo [4.3.2: Datos técnicos del equipo básico, página 33](#).
- ▶ Antes de llenar la máquina, consulte la cantidad que puede cargar.
- ▶ Respetar el peso total permitido.

### AVISO

Antes de llenar la máquina, asegúrese de que la corredera de dosificación previa y la trampilla de limpieza están cerradas.



**Imagen 6.30:** Corredera de dosificación previa en posición cerrada



**Imagen 6.31:** Trampilla de limpieza en posición cerrada, en la parte delantera en el sentido de la marcha

### Requisitos

- El sistema hidráulico está conectado.
  - 1. Abrir hidráulicamente la lona de cubierta de la máquina.
  - 2. Llenar la máquina uniformemente. Para ello utilizar una cargadora de pala o un sinfín transportador.
  - 3. Realizar una comprobación visual de la altura de llenado del depósito.
  - 4. Después de finalizar el llenado, volver a cerrar la lona de cubierta.
- ▷ **La máquina está llena.**



## 6.9 Comprobación del nivel de llenado

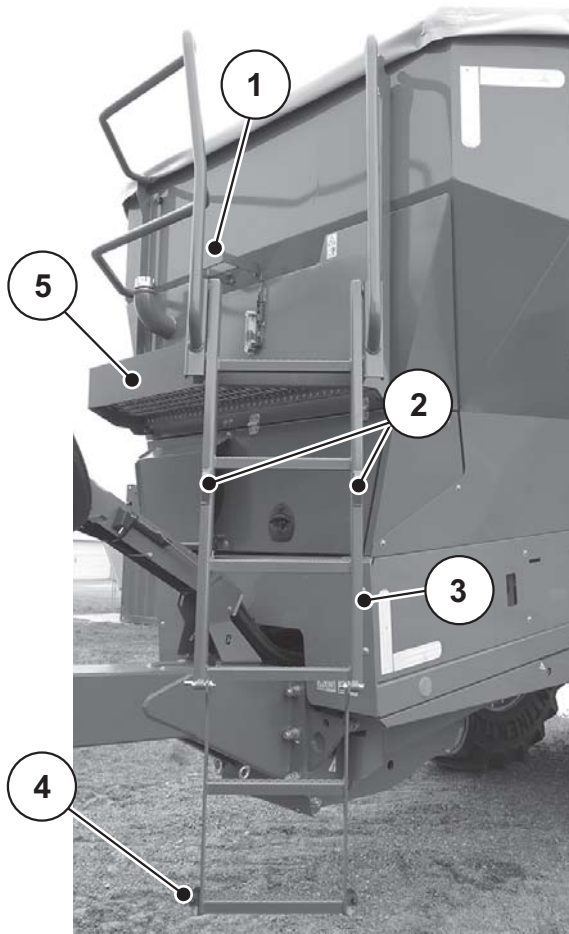
### ▲ ADVERTENCIA



#### Peligro de lesiones por caída de la plataforma

La plataforma se encuentra a más de 1,50 m del suelo. Existe peligro de caída por el lado de ascensión. Peligro de lesiones graves.

- ▶ Moverse por la plataforma con sumo cuidado.
- ▶ Mantener la plataforma siempre limpia.



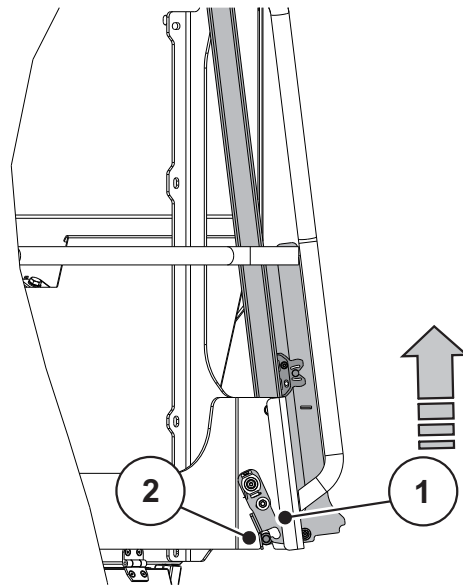
**Imagen 6.32:** Control del nivel de llenado

- [1] Escalón (utilizar únicamente para los trabajos de mantenimiento en el depósito)
- [2] Cierre de bloqueo
- [3] Elemento móvil para ascensión
- [4] Perno de bloqueo del elemento para ascensión abatible
- [5] Plataforma



## Uso del elemento para ascensión

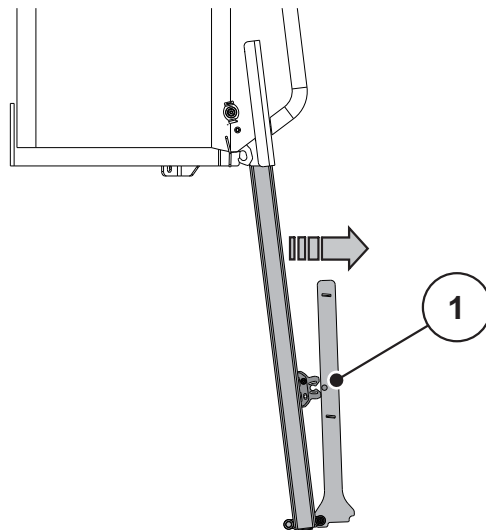
1. Presionar el elemento móvil para ascensión hacia arriba y presionar el gancho [1] con la mano hacia delante hasta que el perno [2] quede libre.



**Imagen 6.33:** Dejar que la parte superior del elemento para ascensión se desplace hacia abajo

2. Dejar que el elemento móvil para ascensión se desplace hacia abajo lentamente.

3. Tirar del elemento para ascensión abatible hasta que los pernos de bloqueo [1] se desencajen.
4. Plegar hacia abajo el elemento para ascensión.



**Imagen 6.34:** Desplegar la parte inferior del elemento para ascensión

### AVISO

Suba únicamente cuando se cumplan los siguientes requisitos:

- el elemento para ascensión se ha bajado al máximo;
- los escalones abatibles están desplegados hacia abajo.

### Pliegue del elemento para ascensión a la posición de transporte

5. Plegar el elemento para ascensión inferior.
6. Encajar los pernos de bloqueo [1] en la ranura de los cierres de bloqueo.

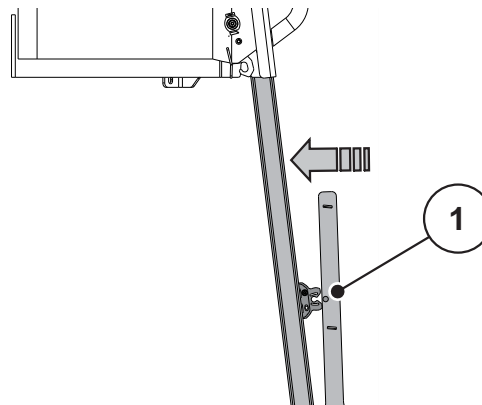


Imagen 6.35: Plegar el elemento para ascensión

7. Mover hacia arriba con la mano el elemento móvil para ascensión por los raíles hasta que el perno [1] encaje en el gancho.
- ▷ **El elemento para ascensión está asegurado.**

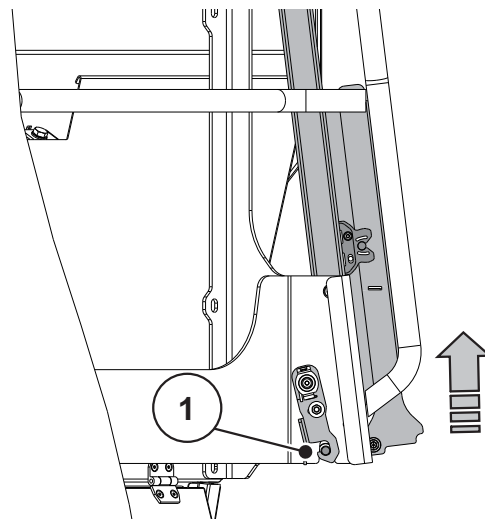


Imagen 6.36: Asegurar la pieza móvil

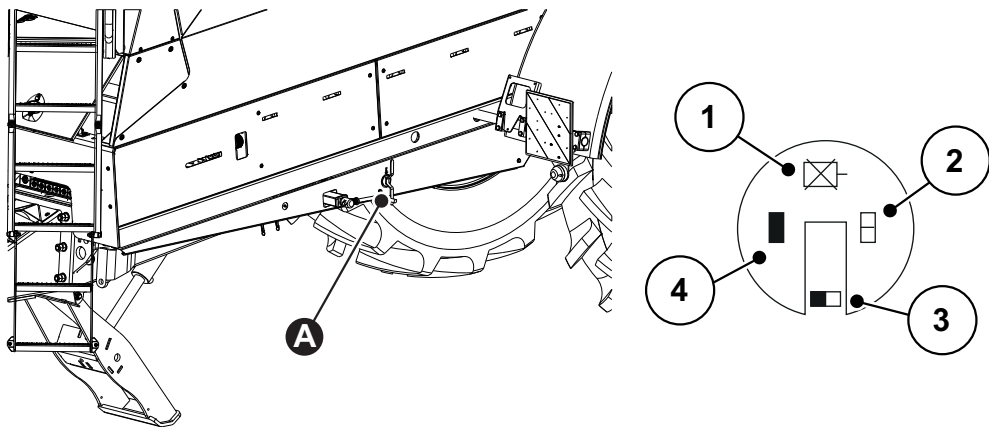
8. **Antes de cada desplazamiento**, comprobar la seguridad de servicio y de circulación de todo el vehículo conforme a las indicaciones del capítulo [3: Seguridad, página 5](#).

## 6.10 Ajuste del regulador manual de la fuerza de frenado

**⚠ PELIGRO****Peligro de muerte por un sistema de frenos averiado**

Existe peligro de muerte si el sistema de frenos se utiliza de forma incorrecta o si está averiado. La máquina puede desplazarse o volcarse accidentalmente y provocar accidentes.

- ▶ Antes del desplazamiento, asegurarse de que el manómetro de la cabina del conductor muestra la presión mínima requerida por el fabricante del tractor.
- ▶ Comprobar el recorrido de los latiguillos. Los latiguillos no deben rozar piezas extrañas.



**Imagen 6.37:** Ajuste del regulador de la fuerza de frenado

- [A] Ubicación del regulador de la fuerza de frenado, lado izquierdo en el sentido de la marcha
- [1] Posición de aflojado
- [2] Vacía
- [3] Media carga
- [4] Plena carga

- Adapte el ajuste del regulador de la fuerza de frenado a la cantidad de llenado de la máquina.

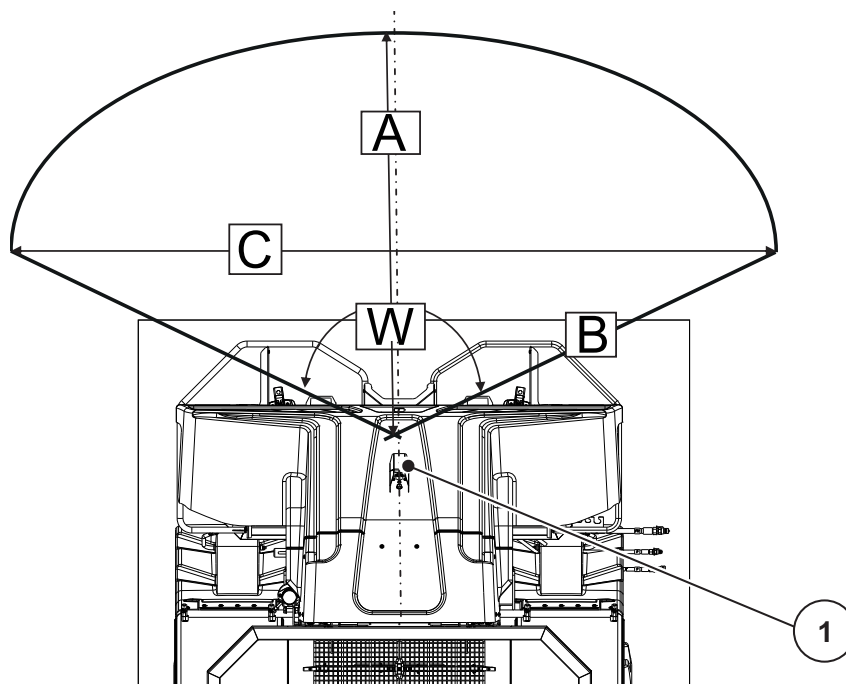
### 6.11 Cámara para supervisión de la parte trasera

La cámara trasera le ofrece una vista completa de la zona de detrás de la máquina. Compruebe que la cámara está correctamente ajustada por medio del terminal ISOBUS.

#### AVISO

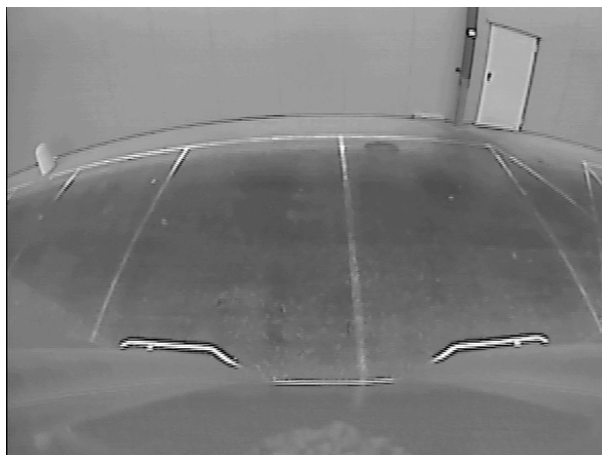
La cámara trasera debe mostrar en el tercio inferior el estribo deflector.

Si no fuera así, reajuste la sección de la imagen. Para ello necesitará la ayuda de una segunda persona, que observará la imagen de la cámara a tiempo real del terminal ISOBUS en la cabina del tractor.



**Imagen 6.38:** Campo visual de la cámara trasera

- [A] Alcance visual trasero: aprox. 7 m
- [B] Radio: 5,80 m
- [C] Diámetro del campo visual hacia la derecha y hacia la izquierda: 10 m
- [W] Ángulo de visibilidad: 120°
- [1] Cámara trasera



**Imagen 6.39:** Captura de imagen de la cámara trasera

## 7 Modo de dispersión

### 7.1 Indicaciones generales

#### AVISO

La vida útil de la máquina depende principalmente de su modo de conducción.

- Reduzca la velocidad al circular por suelos desiguales.
- Circule con cuidado por la cabecera de campo.
- Al conducir por montaña, pendientes o de forma transversal a una pendiente, evite girar bruscamente.
  - Existe peligro de vuelco debido al desplazamiento del punto de gravedad.
- Conduzca con especial cuidado sobre suelo desigual o blando (por ejemplo: entradas en campos, cantos de bordillos).

Gracias a la tecnología y construcción modernas de nuestra abonadora de gran superficie AXENT 100.1 y mediante los costosos y constantes ensayos realizados en la instalación de pruebas de nuestra fábrica, se ha conseguido el requisito necesario para obtener un cuadro de dispersión óptimo.

A pesar de la fabricación cuidadosa de las máquinas, ni siquiera con una utilización conforme a lo previsto se pueden excluir desviaciones en la dispersión o anomalías eventuales.

Las causas pueden ser:

- modificaciones de las propiedades físicas del fertilizante o de la cal (por ejemplo: distribución de tamaño de grano diferente, densidad diferente, forma del grano y superficie, cauterización, sellado, humedad);
- apelmazamiento y fertilizante o cal húmedos;
- obstrucciones o formación de puentes (por ejemplo: debido a cuerpos extraños o fertilizantes húmedos o inadecuados);
- arrastre por el viento (interrumpir el trabajo de dispersión en caso de altas velocidades de viento);
- irregularidades del terreno;
- desgaste de las piezas de desgaste;
- daños debidos a influencias externas;
- limpieza y conservación contra corrosión deficientes;
- revoluciones de accionamientos y velocidades de desplazamiento erróneas;
- ajuste erróneo de la máquina.

Preste atención exactamente a los ajustes de la máquina. Incluso un pequeño ajuste erróneo puede afectar notablemente el cuadro de dispersión. Por ello, antes de cada uso y también durante la utilización de la máquina, compruebe que funciona correctamente y que la precisión de la dispersión es suficiente.

Los tipos de fertilizante especialmente duros (por ejemplo: nitrato de amonio cálcico, kieserita) aumentan el desgaste.

Utilice **SIEMPRE** con el mecanismo de dispersión de fertilizante AXIS-Power-Pack el colador de llenado para evitar obstrucciones, por ejemplo, por cuerpos extraños o terrones de fertilizante.

Desmunte **SIEMPRE** con el mecanismo de dispersión de cal LIME-PowerPack el colador de llenado para evitar la formación de puentes.

Queda excluido todo derecho de indemnización por daños no provocados en la propia máquina.

**Esto significa que también queda excluida la responsabilidad por daños causados por fallos en el fertilizante.**

## 7.2 Cierre de la cubierta

La cubierta es un dispositivo de protección importante para el funcionamiento seguro de la máquina; [véase también "Función de los dispositivos de protección" en la página 20](#). No se puede sobrecargar la máquina cuando la cubierta está abierta.

La cubierta cuenta con un interruptor de seguridad. El interruptor de seguridad notifica al control de la máquina si la cubierta se encuentra en posición abierta o cerrada. Si la cubierta está abierta, se detendrán todos los consumidores activados por el control de la máquina (cinta transportadora, corredera de dosificación previa, rodillo antiapelmazamiento, lona de cubierta).

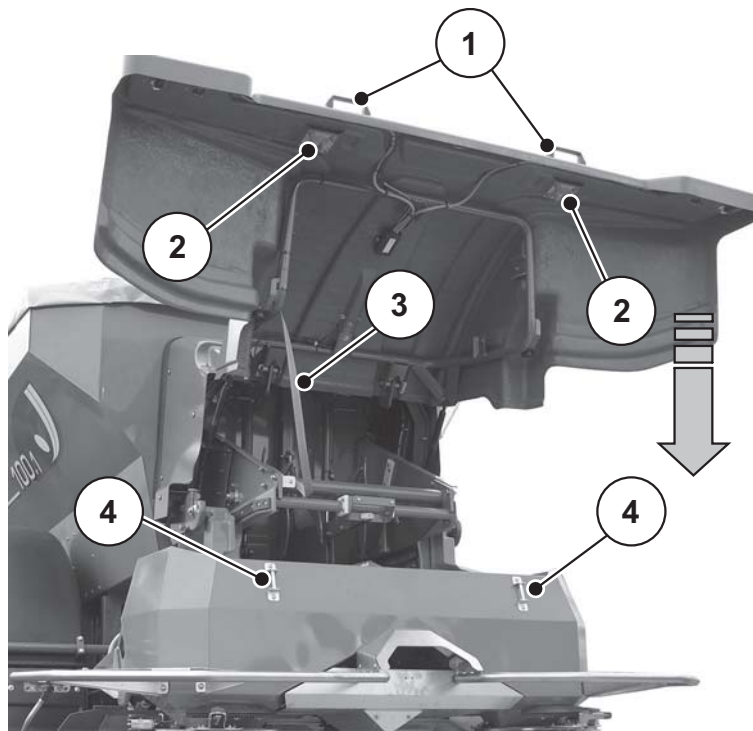
### ▲ ADVERTENCIA



#### Peligro por piezas giratorias

El control de la máquina únicamente desconecta las funciones de la abonadora de gran superficie AXENT 100.1. Los discos de dispersión giratorios del mecanismo de dispersión acoplado siguen distribuyendo medio de dispersión. Esto puede provocar lesiones.

- ▶ Expulsar a las personas de la zona de peligro.
- ▶ Es necesario desconectar las funciones del mecanismo de dispersión antes de realizar controles en la máquina.



**Imagen 7.1:** Cierre de la cubierta

- [1] Mangos
- [2] Clips de plástico
- [3] Cinta de tracción
- [4] Pernos

1. Agarrar la cinta de tracción con la mano y tirar de ella.
  - ▷ La cubierta baja y se cierra.



Imagen 7.2: Tirar de la cinta de tracción

2. Agarrar la cubierta por los mangos y bajarla lentamente.



Imagen 7.3: Agarrar la cubierta por los mangos

3. Utilizando los mangos, presionar la cubierta contra el mecanismo de dispersión hasta que los clips de plástico encajen.
  - ▷ El interruptor de seguridad está accionado.
  - ▷ **La máquina está lista para el funcionamiento.**

#### AVISO

En el manual de instrucciones del control de la máquina AXENT ISOBUS encontrará información adicional sobre el control de la máquina y las indicaciones de la posición de la cubierta.

---



### 7.3 Ajuste de la velocidad de la cinta transportadora

La cinta transportadora se pone en marcha y se detiene automáticamente. A través de la pantalla del control de la máquina puede verificar el estado de la cinta transportadora.

#### AVISO

El accionamiento electrónico de la cinta transportadora está descrito en el manual de instrucciones del control electrónico que se suministra por separado. Este manual de instrucciones es parte integrante del control electrónico AXENT ISOBUS.

---

#### AVISO

Si la velocidad de la cinta transportadora es demasiado baja en comparación con la cantidad de dispersión ajustada en el mecanismo de dispersión, no se llevará a cabo la notificación de llenado del depósito del mecanismo de dispersión. Esto puede causar fallos de dispersión o un abonado insuficiente de las superficies en las que se realiza la dispersión, ya que es posible que la máquina disperse en vacío.

- Aumentar la velocidad de la cinta transportadora.
-

### 7.4 Dispersión de fertilizante (AXIS-PowerPack)

#### 7.4.1 Desarrollo del modo de dispersión con AXENT 100.1

Forma parte de una utilización conforme a lo previsto de la máquina el cumplimiento de las condiciones de servicio, mantenimiento y conservación prescritas por el fabricante. Por este motivo, siempre forman parte del **modo de dispersión** las tareas para **la preparación** y para **la limpieza o el mantenimiento**.

- Realice los trabajos de dispersión conforme al proceso presentado a continuación.

---

#### Preparación

- Acoplar la abonadora de gran superficie al tractor [Página 52](#)
- Montar el colador de llenado y la chapa separadora [Página 64](#) y ss.
- Acoplar el mecanismo de dispersión de fertilizante a la abonadora de gran superficie [Página 61](#)
- Cerrar la corredera de dosificación previa
- Llenar la máquina [Página 74](#)  
Véase el manual de instrucciones del control del aparato AXENT ISOBUS y AXIS H ISOBUS
- Realizar los ajustes de la máquina (anchura de trabajo, cantidad de dispersión, etc.)
- Desplazamiento hasta el lugar de dispersión

---

#### Modo de dispersión

- Conectar el eje tomafuerza  
Véase el manual de instrucciones de los controles del aparato AXENT ISOBUS y AXIS H ISOBUS
- Abrir la corredera de dosificación previa y comenzar la marcha de dispersión
- Iniciar el trabajo de dispersión
- Finalizar la marcha de dispersión y cerrar la corredera de dosificación previa
- Desconectar el eje tomafuerza

---

#### Limpieza/mantenimiento

- Vaciado de cantidades residuales
  - Limpieza y mantenimiento [Capítulo 9](#)
  - Estacionar la abonadora de gran superficie [Página 108](#)
-

## 7.4.2 Indicaciones sobre la tabla de dispersión

Los valores indicados en la tabla de dispersión se determinaron con el equipo de pruebas RAUCH.

Los fertilizantes utilizados para tal fin se adquirieron al fabricante de fertilizantes o al distribuidor. Las experiencias adquiridas demuestran que el fertilizante disponible para usted, incluso con la misma denominación, puede presentar propiedades distintas debido al almacenaje, transporte, etc.

Por este motivo, con los ajustes de máquina indicados en las tablas de dispersión puede obtener una cantidad de dispersión diferente y una peor distribución del fertilizante.

### **Por ello, preste atención a las siguientes indicaciones:**

- es necesario que compruebe la cantidad de dispersión real que sale por medio de una prueba de giro;
- compruebe la distribución del fertilizante en la anchura de trabajo con un set de prueba práctica (equipo especial);
- utilice solo fertilizantes que estén indicados en la tabla de dispersión;
- infórmenos si detecta que falta un tipo de fertilizantes en la tabla de dispersión;
- preste atención exactamente a los valores de ajuste. Incluso un ajuste que se desvíe de forma mínima puede afectar notablemente al cuadro de dispersión.

### **En caso de utilizar urea, tenga especialmente en cuenta que:**

- la urea se produce por la importación de fertilizante en diferentes calidades y granulados. Debido a ello, se pueden precisar otros ajustes de la abonadora;
- la urea tiene una sensibilidad al viento y una absorción de humedad más elevadas que otros fertilizantes.

### **AVISO**

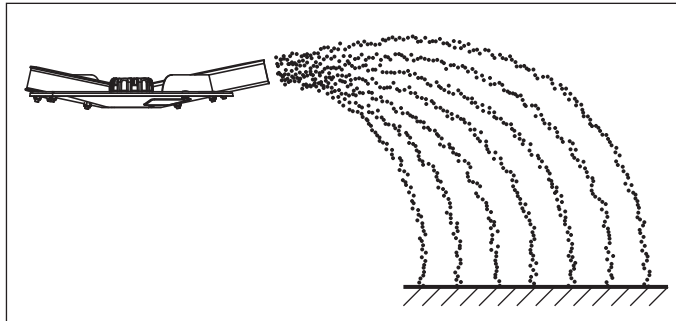
El personal de manejo es responsable de realizar los ajustes correctos de la abonadora de acuerdo con el fertilizante utilizado realmente.

Advertimos de forma expresa que no se asume ninguna responsabilidad por daños a consecuencia de errores de dispersión.

### 7.4.3 Ajuste de la máquina por medio del terminal ISOBUS

Los ajustes necesarios para la dispersión de fertilizante se llevan a cabo por medio del terminal ISOBUS.

#### Ejemplo para una dispersión de campo en el abonado normal



**Imagen 7.4:** Dispersión de campo en el abonado normal

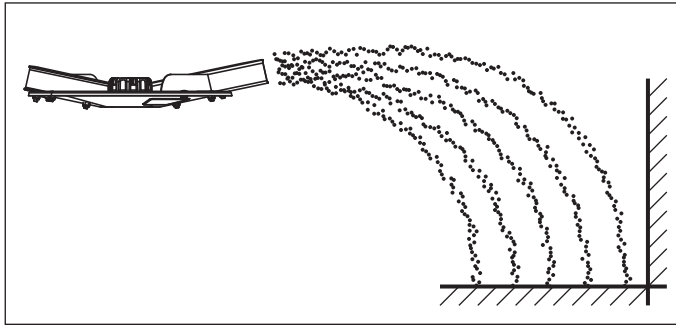
En la dispersión de campo en el abonado normal se produce un cuadro de dispersión simétrico. Si se realiza un ajuste de dispersión correcto (véanse indicaciones en la tabla de dispersión), el fertilizante se distribuye uniformemente.

1. Activar la función de dispersión de cal en el control de la máquina AXIS H ISOBUS.
2. Consultar los valores en la tabla de dispersión e introducirlos en el menú **Ajustes de fertilizante:**
  - cantidad de dispersión,
  - anchura de trabajo,
  - punto de salida,
  - revoluciones normales.

1		2		3		4		5	
18.	Kartoffeldünger Mischdünger NPK								
	Ausbr. (kg/ha)								170
	Arbeitsbreite (m)								36.00
	Fliessfaktor								1.00
	Aufgabepunkt								6.0
	Abdrehprobe starten								...
	Normaldrehzahl								900
	Wurfscheibe								S6
	Grenze								▼
	Grenzstredrehzahl								750
	Grenzstreu AGP								5.0
	Grenzstr.Menge (%)								-20

**Imagen 7.5:** Ajustes de fertilizante por medio del control de la máquina AXIS H ISOBUS

3. Seguir las instrucciones del manual de instrucciones de AXIS H ISOBUS.

**Ejemplo para una dispersión de límite en el abonado normal****Imagen 7.6:** Dispersión de límite en el abonado normal

Con la dispersión de límite en el abonado normal no llega casi ningún fertilizante más allá del límite del campo. En este caso, se debe aceptar un abonado inferior en el límite del campo.

1. Activar la función de dispersión de cal en el control de la máquina AXIS H ISOBUS.
2. Consultar los valores en la tabla de dispersión e introducirlos en el menú **Ajustes de fertilizante:**
  - cantidad de dispersión,
  - anchura de trabajo,
  - punto de salida,
  - modo de dispersión de límite: seleccionar "Límite",
  - reducción de cantidades.

1	2	3	4	5
18.	Kartoffeldünger Mischdünger NPK			
	Ausbr. (kg/ha)	170		
	Arbeitsbreite (m)	36.00		
	Fließfaktor	1.00		
	Aufgabepunkt	6.0		
	Abdrehprobe starten	...		

1	2	3	4	5
	Normaldrehzahl	900		
	Wurfscheibe	S6		
Grenze				▼
	Grenzstredrehzahl	750		
	Grenzstreu AGP	5.0		
	Grenzstr.Menge (%)	-20		

Imagen 7.7: Ajustes de fertilizante para dispersión de límite, AXIS H ISOBUS



### AVISO

La indicación que se muestra en la imagen puede variar en función de la versión de software configurada.

- Tenga en cuenta el manual de instrucciones del control electrónico de la máquina AXIS H ISOBUS.

3. Activar la función de dispersión de límite en el **Menú principal**.
  - ▷ Se adoptan los ajustes del menú **Ajustes de fertilizante**.
  - ▷ El modo seleccionado en este momento aparece en la parte superior de la pantalla de funcionamiento.
4. Seguir las instrucciones del manual de instrucciones de AXIS H ISOBUS.

### Ejemplo para una dispersión de margen en el abonado normal

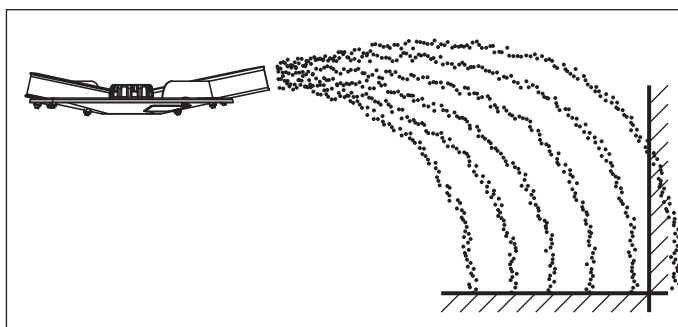


Imagen 7.8: Dispersión de margen en el abonado normal

La dispersión de margen en el abonado normal supone una distribución del fertilizante en la que un poco de fertilizante llega más allá del límite del campo. Debido a esto, solo se produce una leve falta de fertilizante en el límite del campo.

1. Activar la función de dispersión de cal en el control de la máquina AXIS H ISOBUS.
2. Consultar los valores en la tabla de dispersión e introducirlos en el menú **Ajustes de fertilizante**:
  - cantidad de dispersión,
  - anchura de trabajo,
  - punto de salida,
  - modo de dispersión de límite: seleccionar "Margen".

1		2		3		4		5	
18.	Kartoffeldünger Mischdünger NPK								
	Ausbr. (kg/ha)								170
	Arbeitsbreite (m)								36.00
	Fließfaktor								1.00
	Aufgabepunkt								6.0
	Abdrehprobe starten								...

1		2		3		4		5	
	Normaldrehzahl								1100
	Wurfscheibe								56
	Rand								▼
	Grenzstredrehzahl								800
	Grenzstreu AGP								9.5
	Grenzstr.Menge (%)								0

Imagen 7.9: Ajustes de fertilizante para dispersión de margen, AXIS H ISOBUS



### AVISO

La indicación que se muestra en la imagen puede variar en función de la versión de software configurada.

- Tenga en cuenta el manual de instrucciones del control electrónico de la máquina AXIS H ISOBUS.

3. Activar la función de dispersión de margen en el **Menú principal**.
  - ▷ Se adoptan los ajustes del menú **Ajustes de fertilizante**.
  - ▷ El modo seleccionado en este momento aparece en la parte superior de la pantalla de funcionamiento.
4. Seguir las instrucciones del manual de instrucciones de AXIS H ISOBUS.

## 7.4.4 Ajuste de la anchura de trabajo

**Selección de un disco de dispersión adecuado**

Para el ajuste de la anchura de trabajo hay disponibles diferentes discos de dispersión en función del fertilizante.

**AVISO**

Con 5 discos de dispersión diferentes puede ajustarse una anchura de trabajo de 12 - 50 m.

	Tipo de disco de dispersión				
	S4	S6	S8	S10	S12
Anchura de trabajo	18 - 28 m	24 - 36 m	30 - 42 m	36 - 48 m	42 - 50 m

En cada disco de dispersión hay dos aletas de dispersión diferentes montadas de forma fija. Las aletas de dispersión están identificadas según con su tipo.

**▲ ADVERTENCIA****Peligro de lesión por discos de dispersión giratorios**

El contacto con el dispositivo distribuidor (discos de dispersión, aletas de dispersión) puede producir la amputación, aplastamiento o corte de partes del cuerpo. Las partes del cuerpo o los objetos pueden quedar atrapados o ser arrastrados.

- ▶ No desmontar el estribo deflector montado en el depósito de dispersión.

Tipo de disco de dispersión	Disco de dispersión izquierdo	Disco de dispersión derecho
S4 no recubierto	S4-L-200 S4-L-270	S4-R-200 S4-R-270
S4 recubierto (opción)	S4-L-200 VxR S4-L-270 VxR	S4-R-200 VxR S4-R-270 VxR
S6 recubierto	S6-L-255 VxR S6-L-360 VxR	S6-R-255 VxR S6-R-360 VxR
S8 recubierto	S8-L-390 VxR S8-L-380 VxR	S8-R-390 VxR S8-R-380 VxR
S10 recubierto	S10-L-340 VxR S10/S12-L-480 VxR	S10-R-340 VxR S10/S12-R-480 VxR
S12 recubierto	S12-L-360 VxR S10/S12-L-480 VxR	S12-R-360 VxR S10/S12-R-480 VxR



**AVISO**

Con el recubrimiento VxR se alcanzan mayores tiempos de exposición de las aletas de dispersión.

**Desmontaje de los discos de dispersión**

**▲ PELIGRO**



**Peligro por motor en marcha**

Si se realizan trabajos en la abonadora de gran superficie con el motor en marcha, se pueden sufrir lesiones graves debidas al sistema mecánico y al fertilizante expulsado.

No desmonte o monte nunca los discos de dispersión con el motor del tractor en marcha.

- ▶ Apague el motor del tractor. Extraiga la llave de encendido.



[1] Palanca de ajuste (lado izquierdo en el sentido de la marcha, soporte de latiguillos)

**Imagen 7.10:** Palanca de ajuste

Proceda en ambos lados (derecho e izquierdo) como se indica a continuación.

1. Retirar la palanca de ajuste de su soporte.
2. Aflojar las tuercas de sombrerete del disco de dispersión con ayuda de la palanca de ajuste.



**Imagen 7.11:** Aflojar las tuercas de sombrerete

3. Desenroscar las tuercas de sombrerete.
4. Retirar el disco de dispersión del cubo.
5. Volver a depositar la palanca de ajuste en el soporte previsto para este fin.



**Imagen 7.12:** Desenroscar las tuercas de sombrerete

## Montaje de los discos de dispersión

### Requisitos:

- el motor del tractor y el control de la máquina AXENT ISOBUS están desconectados y asegurados contra reconexiones no autorizadas.

Monte el disco de dispersión izquierdo en el lado izquierdo al sentido de la marcha y el disco de dispersión derecho en el lado derecho al sentido de marcha. Asegurarse de que los discos de dispersión izquierdo y derecho no se intercambien.

La siguiente secuencia de montaje se describe para el disco de dispersión izquierdo. Realice el montaje del disco de dispersión derecho según estas instrucciones.

1. Coloque el disco de dispersión izquierdo en el cubo del disco de dispersión izquierdo. Asegúrese que el disco de dispersión se apoye plano sobre el cubo (dado el caso, elimine la suciedad).

### AVISO

Las clavijas de los soportes de los discos de dispersión están posicionadas de forma diferente en los lados izquierdo y derecho. Usted estará montando el disco de dispersión correcto solo cuando este se adapte exactamente al soporte del disco de dispersión.

2. Coloque cuidadosamente las tuercas de sombrerete (sin inclinar).
3. Apretar manualmente las tuercas de sombrerete 25 Nm, **no** con la palanca de ajuste.

### AVISO

Las tuercas de sombrerete tienen una trama interior, que impide que se suelten por sí solas. Esta trama tiene que ser perceptible al apretar, de lo contrario la tuerca de sombrerete estará desgastada y debe sustituirse.

4. Compruebe el paso libre entre las aletas de dispersión y la salida girando manualmente los discos de dispersión.

### 7.4.5 Ajuste del punto de aplicación

#### AVISO

La abonadora de gran superficie AXENT 100.1 cuenta con una función electrónica para ajustar el punto de aplicación.

El accionamiento del ajuste del punto de aplicación está descrito en el manual de instrucciones del control electrónico que se suministra por separado. Este manual de instrucciones es parte integrante del control electrónico.

Con la selección del tipo de disco de dispersión, se establece un área determinada para la anchura de trabajo. La modificación del punto de aplicación sirve para el ajuste exacto de la anchura de trabajo y para la adaptación de los diferentes tipos de fertilizante.

El punto de aplicación se ajusta mediante un control electrónico.

- Ajuste de la curva superior de la escala en la dirección de los números menores: el fertilizante se expulsa antes. Se producen cuadros de dispersión para anchuras de trabajo pequeñas.
- Ajuste de la curva superior de la escala en la dirección de los números mayores: el fertilizante se expulsa más tarde y se dispersa más hacia fuera en las zonas de solapamiento. Se producen cuadros de dispersión para anchuras de trabajo grandes.



**Imagen 7.13:** Visualización del punto de aplicación

#### ▲ ATENCIÓN



#### **Peligro de daños materiales por elemento de visualización bloqueado**

El punto de aplicación se ajusta mediante un control electrónico. Si el elemento de visualización está bloqueado, los cilindros de ajuste eléctrico pueden resultar dañados.

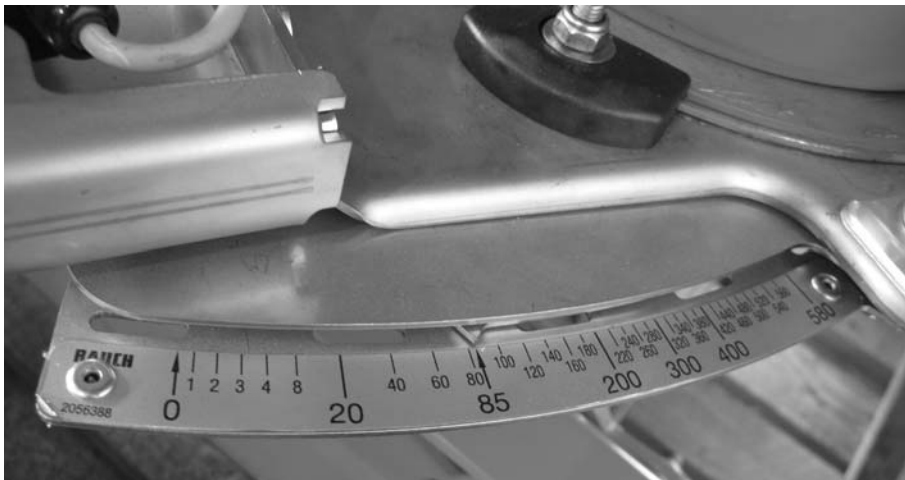
- ▶ Nunca arrastre hacia delante o bloquee los elementos de visualización.

### 7.4.6 Ajuste de la cantidad de dispersión

#### AVISO

La abonadora de gran superficie AXENT 100.1 cuenta con una función de corredera electrónica para ajustar la cantidad de dispersión en el mecanismo de dispersión de fertilizante.

El accionamiento electrónico de la corredera de dosificación está descrito en el manual de instrucciones del control electrónico que se suministra por separado. Este manual de instrucciones es parte integrante del control electrónico AXIS H EMC ISOBUS.



**Imagen 7.14:** Escala para la visualización de la cantidad de dispersión

#### AVISO

La cantidad de dispersión de la abonadora de gran superficie AXENT 100.1 se activa y se ajusta eléctricamente por medio del control electrónico.

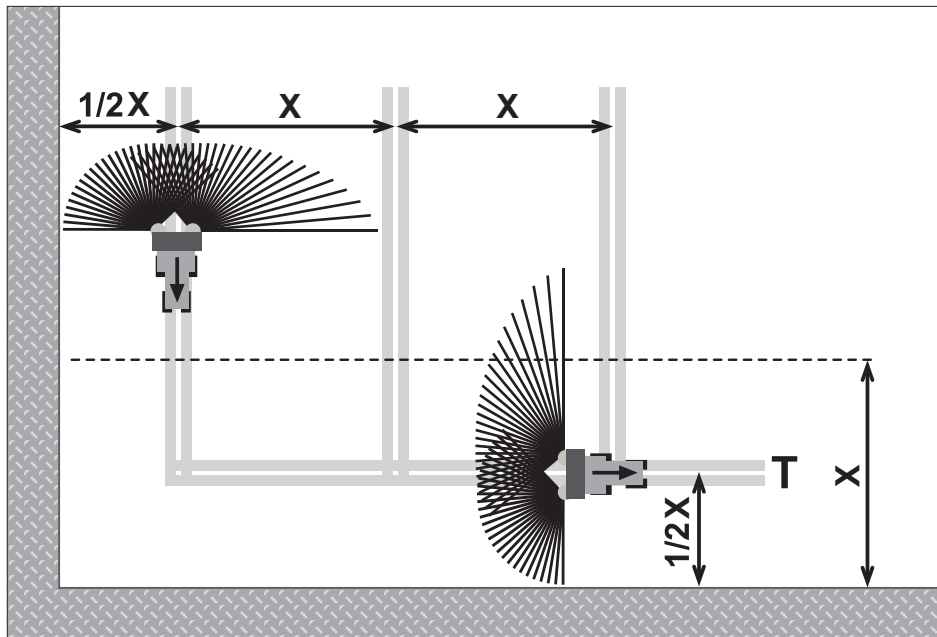
- Véase también el manual de funcionamiento del control electrónico.

### 7.4.7 Dispersión en la cabecera del campo

Para obtener una buena dispersión en la cabecera del campo es imprescindible disponer los carriles de forma precisa.

#### Dispersión de límite

En la dispersión en la cabecera del campo mediante el modo de dispersión de límite (disminución del número de revoluciones, ajuste del punto de aplicación y reducción de cantidad).



**Imagen 7.15:** Dispersión de límite

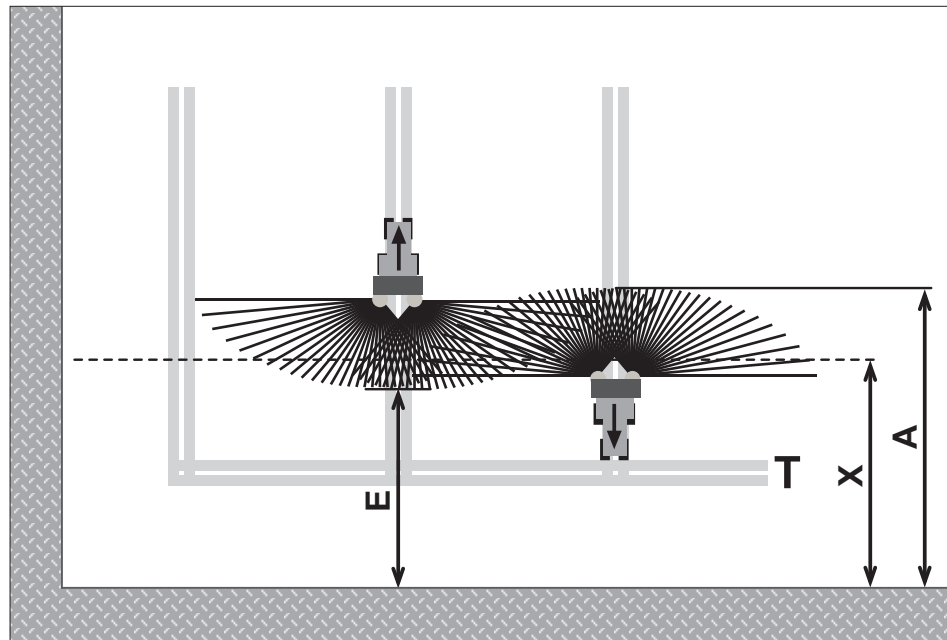
[T] Carril de cabecera del campo  
[X] Anchura de trabajo

- Colocar el carril de cabecera del campo [T] a una distancia de media anchura de trabajo [X] del margen del campo.

### Dispersión normal dentro o fuera del carril de cabecera del campo

Para la dispersión siguiente en el campo tenga en cuenta la dispersión en el carril de cabecera del campo:

- desconectar el modo de dispersión de límite.



**Imagen 7.16:** Dispersión normal

- [A] Final del abanico de dispersión al realizar la dispersión en el carril de cabecera del campo
- [E] Final del abanico de dispersión al realizar la dispersión en el campo
- [T] Carril de cabecera del campo
- [X] Anchura de trabajo

Abrir y cerrar las correderas de dosificación en los trayectos de ida y de vuelta con distancias diferentes con respecto al límite de la cabecera del campo.

#### Trayecto de ida desde el carril de cabecera del campo

- **Abrir** la corredera de dosificación cuando se cumpla la siguiente condición:
  - el final del abanico de dispersión en el campo [E] se encuentra a la mitad aproximada de la anchura de trabajo + 4 a 8 m del límite de la cabecera del campo.

Dependiendo del alcance de expulsión del fertilizante, el tractor se encuentra en una distancia diferente sobre el campo.

#### Trayecto de vuelta al carril de cabecera del campo

- Cerrar la corredera de dosificación **tan tarde como sea posible**.
  - En el caso ideal, el final del abanico de dispersión debe encontrarse sobre el campo [A], aprox. 4 a 8 m más allá de la anchura de trabajo [X] de la cabecera del campo.
  - No siempre es posible conseguir esto dependiendo del alcance de expulsión del fertilizante y la anchura de trabajo.
- Como alternativa es posible salir por el carril de cabecera del campo o colocar un 2.º carril de cabecera del campo.

Teniendo en cuenta estas indicaciones, usted garantiza un modo de trabajo respetuoso con el medio ambiente y con consciencia de costes.

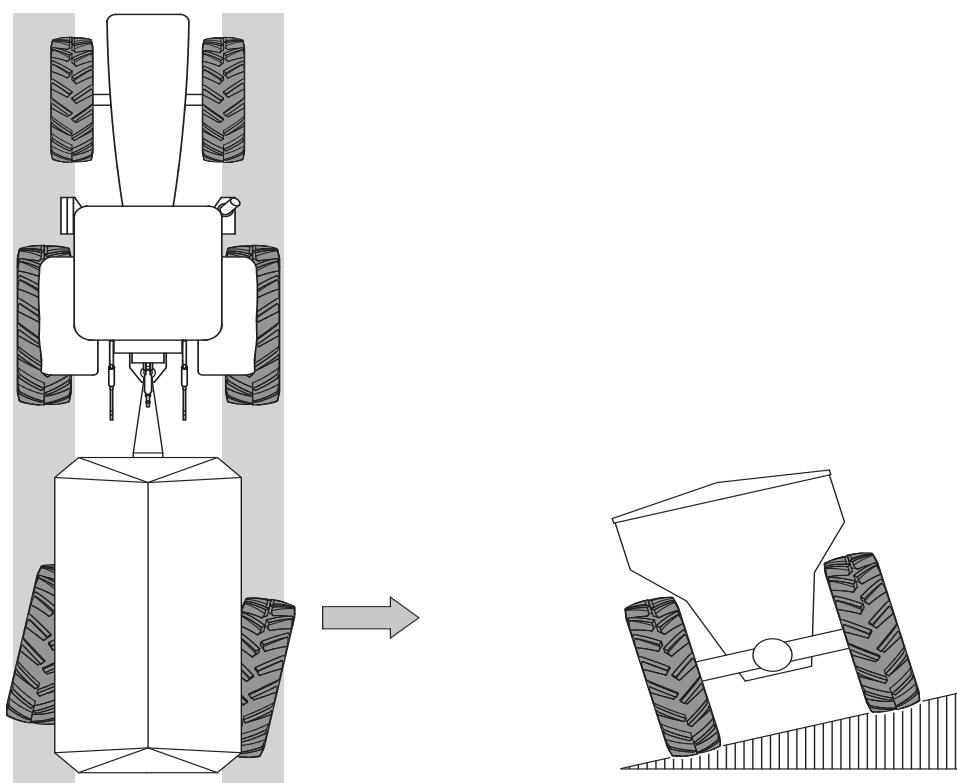
### 7.4.8 Dispersión lateral con respecto a la pendiente

Al realizar un desplazamiento lateral con respecto a la pendiente, la abonadora de gran superficie puede desviarse. Con la dirección con mangueta (equipo especial) puede contrarrestar la desviación de la pendiente. Utilice para ello la función de offset de su ordenador de control de dirección.

#### AVISO

Para manejar el ordenador de control de dirección tenga en cuenta el manual de instrucciones de la dirección con mangueta.

---



**Imagen 7.17:** Dirección con mangueta (equipo especial)



## 7.5 Dispersión de cal (LIME-PowerPack)

### 7.5.1 Desarrollo del modo de dispersión con AXENT 100.1

Forma parte de una utilización conforme a lo previsto de la máquina el cumplimiento de las condiciones de servicio, mantenimiento y conservación prescritas por el fabricante. Por este motivo, siempre forman parte del **modo de dispersión** las tareas para la **preparación** y para **la limpieza o el mantenimiento**.

- Realice los trabajos de dispersión conforme al proceso presentado a continuación.

---

#### Preparación

- Acoplar la abonadora de gran superficie al tractor [Página 52](#)
- Desmontar el colador de llenado y la chapa separadora
- Acoplar el mecanismo de dispersión de cal a la abonadora de gran superficie [Página 52](#)
- Cerrar la corredera de dosificación previa
- Llenar la máquina [Página 74](#)
- Realizar los ajustes de la máquina (densidad, velocidad de desplazamiento, cantidad de dispersión, etc.) Véase el manual de instrucciones del control del aparato AXENT ISOBUS
- Desplazamiento hasta el lugar de dispersión

---

#### Modo de dispersión

- Conectar el eje tomafuerza
- Abrir la corredera de dosificación previa y comenzar la marcha de dispersión
- Iniciar el trabajo de dispersión
- Finalizar la marcha de dispersión y cerrar la corredera de dosificación previa
- Desconectar el eje tomafuerza

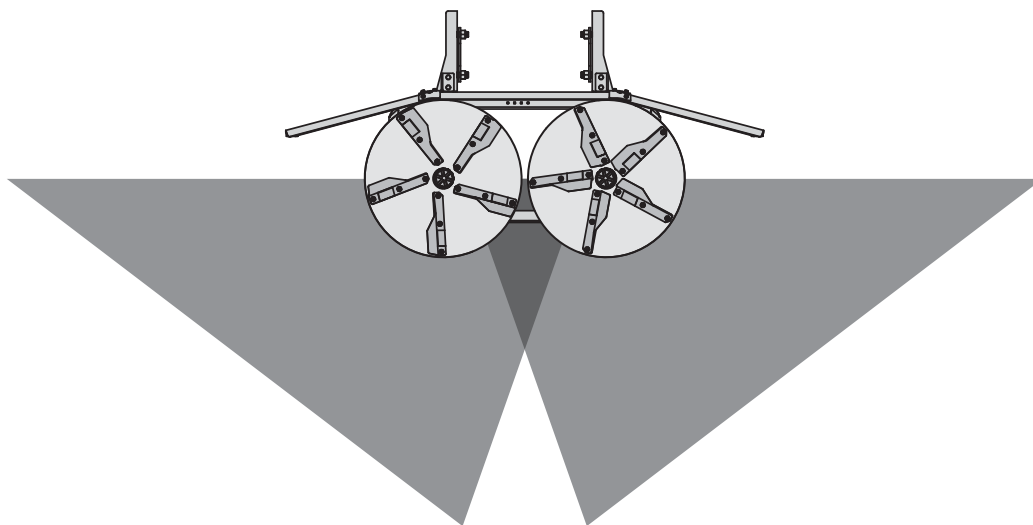
---

#### Limpieza/mantenimiento

- Vaciado de cantidades residuales
  - Limpieza y mantenimiento [Capítulo 9](#)
  - Estacionar la abonadora de gran superficie [Página 108](#)
-

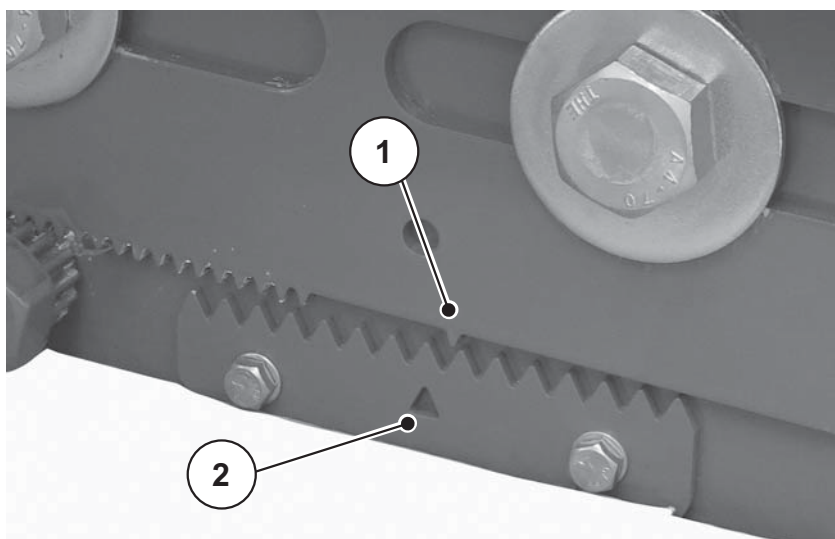
### 7.5.2 Ajuste del punto de aplicación

El mecanismo de dispersión de cal viene ajustado de fábrica en la posición neutra para una distribución uniforme de la cal.



**Imagen 7.18:** Cuadro de dispersión normal, punto de aplicación en posición neutra

- Las dos marcas para la posición neutra están ajustadas en el centro.



**Imagen 7.19:** Punto de aplicación en posición neutra

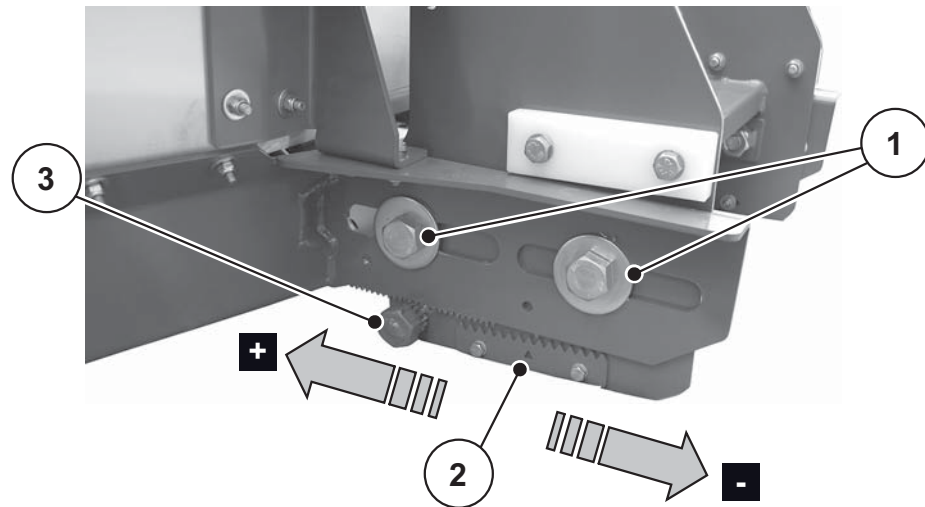
- [1] Diente de marcado
- [2] Marca de posición neutra

#### AVISO

- Par de apriete de los tornillos de fijación: 300 Nm

### Optimización del cuadro de dispersión según las propiedades del tipo de cal

Ajuste el punto de aplicación manualmente desplazando la pieza móvil del mecanismo de dispersión de cal hacia delante o hacia atrás.



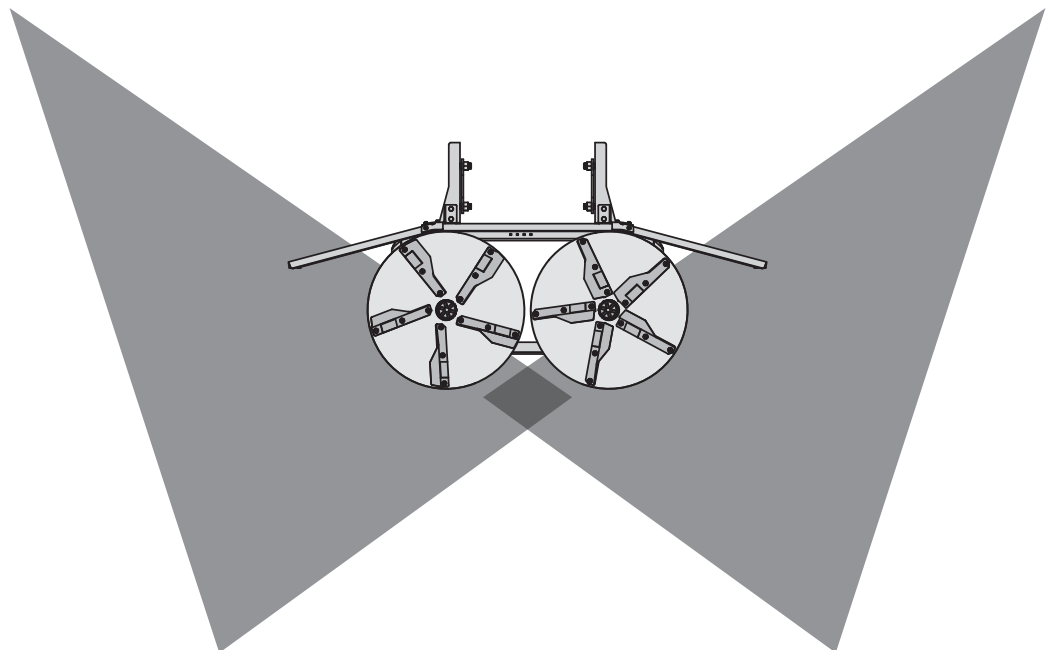
**Imagen 7.20:** Ajuste del punto de aplicación

- [1] Tornillos de fijación
- [2] Marca de posición neutra
- [3] Tornillo de ajuste

- Aflojar los tornillos de fijación [1] a cada lado con ayuda de una llave inglesa con ancho de boca 36.

### No hay suficiente cal en el centro

1. Girar el tornillo de ajuste [3] con una llave inglesa con ancho de boca 36 para desplazar la pieza móvil hacia atrás [+] en el sentido de la marcha.

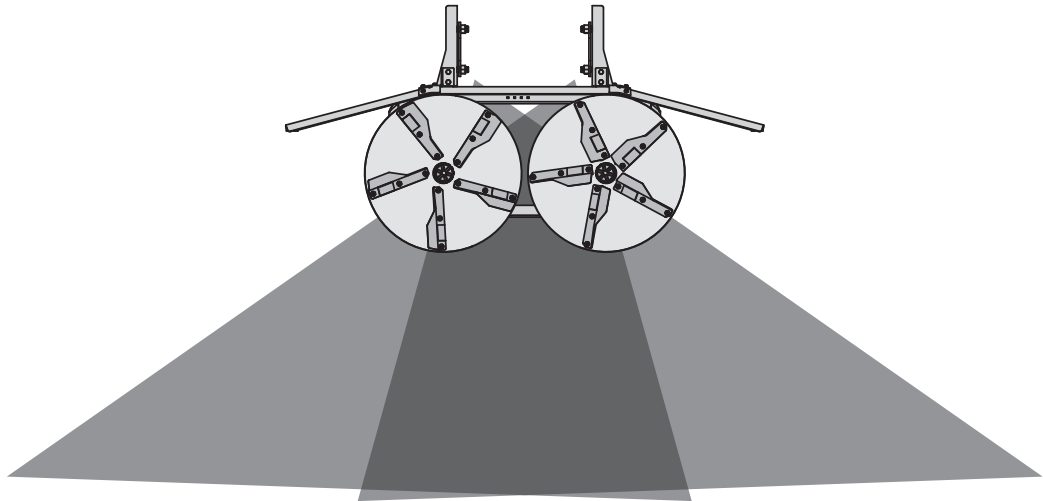


**Imagen 7.21:** No hay suficiente cal en el centro

- ▷ El punto de aplicación se desplaza hacia delante.

**Demasiada cal en el centro**

1. Girar el tornillo de ajuste [3] con una llave inglesa con ancho de boca 36 para desplazar la pieza móvil hacia delante [-] en el sentido de la marcha.



**Imagen 7.22:** Demasiada cal en el centro

- ▷ El punto de aplicación se desplaza hacia atrás.

### 7.5.3 Ajuste de la máquina para la dispersión de cal

La corredera de dosificación previa y la velocidad de la cinta transportadora en función de la velocidad de desplazamiento determinan la cantidad de dispersión para la distribución de cal.

1. Activar el modo de funcionamiento Cal AUTO km/h en el control electrónico de la máquina AXENT ISOBUS.

#### AVISO

La función de sobrecarga de la máquina en combinación con el mecanismo de dispersión de cal está descrita en el manual de instrucciones del control electrónico que se suministra por separado. Este manual de instrucciones es parte integrante del control electrónico AXENT ISOBUS.

2. Realizar los ajustes:
  - anchura de trabajo,
  - cantidad de dispersión,
  - tipo de disco de dispersión,
  - factor de flujo.

Consulte los ajustes en la tabla que aparece a continuación.

**Cantidades de dispersión a 10 km/h y con una abertura de 30 cm en la corredera de dosificación previa**

Tipo de cal	Densidad (kg/m <sup>3</sup> )	Grado de molienda	Sustancia seca (%)	Anchura de trabajo (m)	Cantidad máx. (kg/ha)
Cal viva, molida	1100	1	100	10	9700
Cal viva, granulada	1100	-	100	18	5380
Cal de convertidor	1300	2	90	15	7640
Cal carbonatada	1000	-	72	12	7340
Mezcla de cales	1100	2	88	12	8080
Carbonato de calcio	1200	2	92	12	8810
Cal dolomita	1200	1	94	10	10580
Cal negra	900	1	83	12	6610

3. Iniciar el modo de cal por medio del control de la máquina AXENT ISOBUS.
  - ▷ La cinta transportadora se pone en marcha.
  - ▷ El cepillo limitador se pone en marcha.

### 7.6 Vaciado de cantidades residuales

Vacíe la máquina diariamente después de su uso. De este modo se evitarán la corrosión y las obstrucciones, y se mantendrán las propiedades del fertilizante y de la cal.

#### 7.6.1 Indicaciones sobre la seguridad

#### ⚠ PELIGRO



#### **Peligro por el disco de dispersión giratorio**

Si se realizan trabajos en la abonadora de gran superficie con el motor en marcha y los discos de dispersión girando, se pueden sufrir lesiones graves debido al sistema mecánico y el fertilizante expulsado.

- ▶ Desmontar los discos de dispersión antes del vaciado de cantidades residuales.
- ▶ Expulsar a las personas de la zona de peligro.

---

#### **Asegúrese también de que se cumplen los siguientes requisitos:**

- la abonadora de gran superficie AXENT 100.1 está colocado sobre un suelo horizontal y firme, y está asegurada contra vuelcos y desplazamientos;
- durante el vaciado de cantidades residuales, la abonadora de gran superficie AXENT 100.1 está acoplada al tractor;
- no hay personas en la zona de peligro;
- AXIS-PowerPack:
  - los discos de dispersión están desmontados. Véase "[Desmontaje de los discos de dispersión](#)" en la página 93;
- LIME-PowerPack: el mecanismo de dispersión de cal está desmontado.

#### AVISO

El mecanismo de dispersión de fertilizante AXIS-PowerPack está conectado a un control electrónico. Aparece un aviso informando de que el punto de aplicación se cambiará temporalmente a 0 durante el vaciado de cantidades residuales.

Tenga en cuenta el manual de instrucciones de AXIS-H ISOBUS.

---

## 7.6.2 Vaciado de la abonadora de gran superficie

El vaciado de cantidades residuales se lleva a cabo abriendo la corredera de dosificación previa y conectando la cinta transportadora.

### **AXIS-PowerPack**

1. Colocar un recipiente de recogida debajo del mecanismo de dispersión de fertilizante AXIS-PowerPack.
2. Iniciar el vaciado de cantidades residuales por medio del control de la máquina AXENT ISOBUS.
3. Al mismo tiempo, iniciar el vaciado de cantidades residuales en el mecanismo de dispersión por medio del control de la máquina AXIS-H-ISOBUS.
4. Seguir las instrucciones de la pantalla.
5. Limpiar la máquina después de haber vaciado por completo el depósito de dispersión. Véase el capítulo [9.3: Limpieza, página 119](#).

### **LIME-PowerPack**

1. Al llegar al final del campo, retirar la cal o volver al depósito de cal.
2. Iniciar el vaciado de cantidades residuales por medio del control de la máquina AXENT ISOBUS.
3. Desplazarse con el tractor hacia delante para que el depósito de cal no entre en contacto con la cinta transportadora.
4. Limpiar la máquina después de haber vaciado por completo el depósito de dispersión. Véase el capítulo [9.3: Limpieza, página 119](#).

## 7.7 Estacionamiento y desacoplamiento de la abonadora de gran superficie

### ▲ ADVERTENCIA

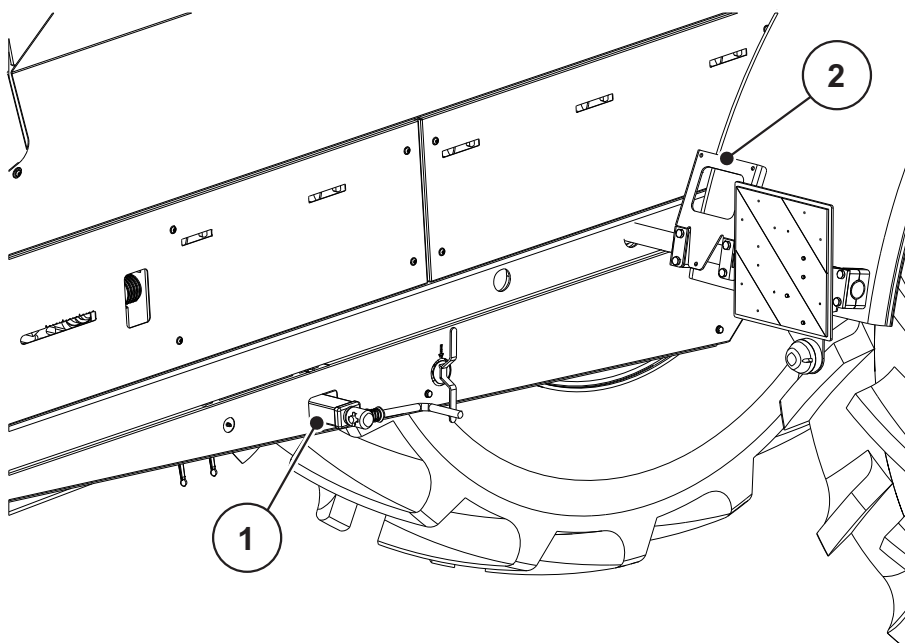


#### Peligro de vuelco

La abonadora de gran superficie AXENT 100.1 es un vehículo de un solo eje. Si la abonadora de gran superficie se carga solo por la parte trasera, esta puede volcar. Peligro de lesiones y daños personales.

- ▶ Estacionar la abonadora de gran superficie en un suelo horizontal y firme.
- ▶ Si la abonadora de gran superficie se carga solo por la parte trasera, no desacoplarla **nunca** del tractor.

- Estacionar la máquina vacía en un suelo plano.
- 1. Desplazarse con todo el vehículo a una superficie de estacionamiento horizontal y firme.
- 2. Apagar el motor del tractor y extraer la llave de encendido.
- 3. Girar la manivela [1] del freno de estacionamiento en el sentido de las agujas del reloj hasta el tope.
  - ▷ El freno de estacionamiento está accionado.

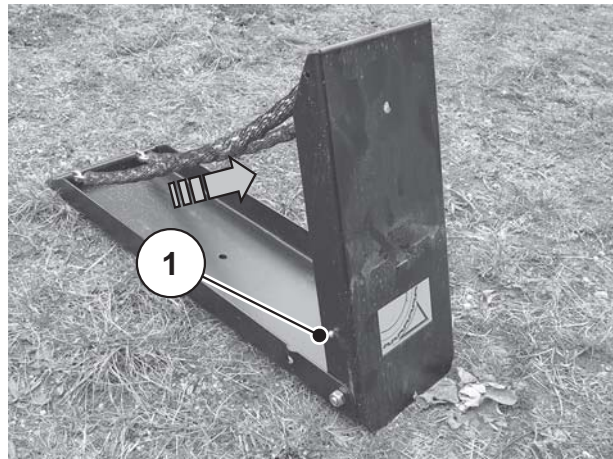


**Imagen 7.23:** Soltar el freno de estacionamiento manual

- [1] Freno de estacionamiento
- [2] Soporte de transporte para la cuña



4. Retirar la cuña del soporte de transporte situado en el guardabarros.
5. Presionar el pasador corredizo [1] y abrir la cuña.



**Imagen 7.24:** Abrir la cuña

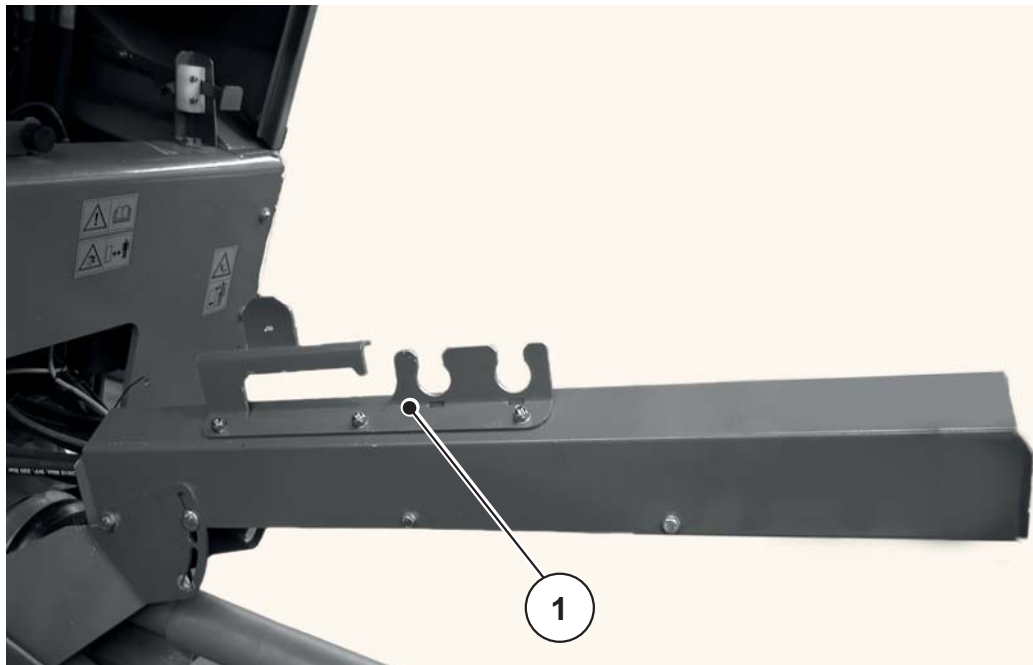
6. Colocar las cuñas en ambas ruedas.



**Imagen 7.25:** Colocación de la cuña

7. Desplegar el pie de soporte hidráulico.
8. Al desacoplar la abonadora de gran superficie, desacoplar **siempre primero el cabezal de acoplamiento rojo** (depósito de aire comprimido) y, a continuación, el **cabezal de acoplamiento amarillo** del sistema de frenos neumático.
9. Retirar las conexiones eléctricas del tractor.
10. Tapar todas las conexiones con las tapas guardapolvo.
11. Desacoplar el eje articulado del tractor.
12. Despresurizar el sistema hidráulico del tractor (**posición de flotación**).
13. Retirar las conexiones hidráulicas del tractor.
14. Desconectar el sistema de frenos hidráulico (equipo especial) de la siguiente forma:
  - a) desconectar los acoplamiento hidráulicos;
  - b) desenganchar la cadena de tracción de la válvula de seguridad del tractor.

15. Desacoplar la abonadora de gran superficie del tractor.
16. Desmontar el giroscopio para el eje de dirección (equipo especial) y engancharlo al soporte previsto.
17. Colocar todos los cables y latiguillos en la estructura sobre la barra, en los soportes previstos.



**Imagen 7.26:** Estructura de soporte para cables, latiguillos hidráulicos y tuberías neumáticas

- [1] Chapa de soporte para latiguillos hidráulicos, cables eléctricos y tuberías neumáticas del sistema de frenos
- ▷ **La abonadora de gran superficie AXENT 100.1 está desacoplada y estacionada.**

## 8 Averías y posibles causas

**▲ ADVERTENCIA**
**Peligro de lesiones o de accidentes debido a reparaciones de averías no realizadas o no realizadas correctamente**

La reparación de una avería con retraso o realizada de forma inadecuada por personal sin la suficiente cualificación conlleva riesgos incalculables con consecuencias negativas para las personas, las máquinas y el medio ambiente.

- ▶ Reparar **inmediatamente** las averías que se produzcan.
- ▶ Repare usted mismo la avería solo si dispone de la cualificación correspondiente.

Avería	Posible causa	Solución
La cinta transportadora no transporta fertilizante al depósito de la abonadora.	<ul style="list-style-type: none"> <li>● El eje articulado no está conectado o no está encendido.</li> <li>● El control de la máquina no está conectado.</li> <li>● El depósito de la AXENT está vacío.</li> <li>● La abonadora está completamente llena.</li> <li>● Los sensores de indicación de vacío del AXIS-PowerPack están sucios o averiados.</li> <li>● La corredera de dosificación previa no se abre.</li> </ul>	<ul style="list-style-type: none"> <li>● Comprobar las uniones y conexiones.</li> <li>● Comprobar el funcionamiento de los sensores y, dado el caso, limpiarlos.</li> </ul>
La cinta transportadora no transporta suficiente fertilizante.	<ul style="list-style-type: none"> <li>● Las revoluciones del eje articulado son demasiado bajas.</li> <li>● La corredera de dosificación previa no se abre lo suficiente.</li> <li>● La consistencia del medio de dispersión no es apta para su distribución con la abonadora de gran superficie AXENT.</li> </ul>	
La cinta transportadora presenta deslizamiento.	<ul style="list-style-type: none"> <li>● La tensión de la cinta transportadora no está ajustada correctamente.</li> </ul>	<ul style="list-style-type: none"> <li>● Retensar la cinta transportadora.</li> </ul>



## 9 Mantenimiento y conservación generales

### 9.1 Seguridad

#### AVISO

Preste atención a las indicaciones de advertencia en el capítulo [3: Seguridad](#), [página 5](#).

Preste especial atención a las **indicaciones** de la sección [3.8: Mantenimiento y conservación](#), [página 13](#).

Para los trabajos de mantenimiento y conservación deberá contar con peligros adicionales, que no se producen durante el manejo de la máquina.

Realice los trabajos de mantenimiento y conservación siempre con la máxima atención. Trabaje de forma especialmente cuidadosa y siendo consciente de los peligros.

Preste especial atención a las siguientes indicaciones:

- los trabajos de soldadura y los trabajos en los sistemas eléctrico e hidráulico solo deben ser realizados por técnicos especialistas;
- las piezas de repuesto deben cumplir, como mínimo, las especificaciones técnicas determinadas por el fabricante. Esto se da, por ejemplo, en las piezas de repuesto originales;
- los trabajos de reparación en ruedas y neumáticos únicamente deben ser realizados por técnicos especializados con las herramientas de montaje adecuadas;
- antes de iniciar todos los trabajos de limpieza, mantenimiento y conservación, así como en caso de la reparación de una avería en el motor del tractor, estacione el vehículo y espere a que todas las piezas móviles de la máquina se hayan detenido;
- los trabajos de reparación solo deben realizarse en un taller especializado y con la correspondiente instrucción y autorización;
- el circuito hidráulico cuenta con dos acumuladores de nitrógeno. Estos acumuladores siguen estando bajo presión residual después de desconectar el sistema. Abra las conexiones atornilladas del circuito hidráulico lentamente y con cuidado.

### 9.2 Plan de mantenimiento

Este plan de mantenimiento sirve para vehículos con un uso normal. En caso de un uso más intenso, los intervalos de mantenimiento se reducirán como corresponda. De este modo se evitan los daños en el tractor, en la abonadora o en la abonadora de gran superficie.

#### AVISO

Encontrará más indicaciones en el manual de instrucciones del tractor y de la abonadora.

#### 9.2.1 Plan de mantenimiento general

Componentes	Trabajos de mantenimiento Plan de mantenimiento	Observaciones
Piezas de desgaste y uniones atornilladas	Comprobación regular.	<a href="#">Página 121</a>
Limpieza	Después de cada uso.	<a href="#">Página 119</a>
Argolla de remolque/acoplamiento de bola	Comprobar desgaste.	
Plan de lubricación		<a href="#">Página 148</a>

#### 9.2.2 Plan de mantenimiento de los ejes y del sistema de frenos

Componentes	Trabajos de mantenimiento Plan de mantenimiento	Observaciones
Frenos	Prueba de funcionamiento antes de iniciar el desplazamiento.	
	Comprobar anualmente el estado y el funcionamiento.	A cargo del taller especializado.
Guarnición del freno	Cada 1000 horas de funcionamiento, al menos trimestralmente: comprobar desgaste. En caso necesario, colocar guarniciones nuevas.	
Depósito de aire del sistema de frenos	Drenaje diario.	

Componentes	Trabajos de mantenimiento Plan de mantenimiento	Observaciones
Ruedas	Reapretar las tuercas de las ruedas después de los primeros 50 km.	
	Después de las primeras 50 horas de funcionamiento y cada 100 horas: comprobar el juego del cojinete de los cubos de las ruedas.	
	Comprobar regularmente la presión de los neumáticos.	

### 9.2.3 Plan de mantenimiento del sistema hidráulico

El circuito hidráulico cuenta con dos acumuladores de nitrógeno para la amortiguación de la barra que no requieren mantenimiento.

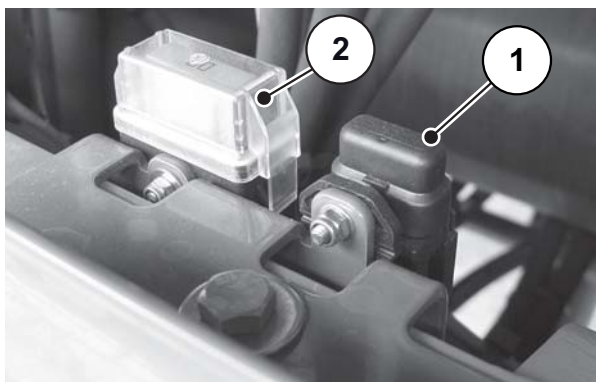
Componentes	Trabajos de mantenimiento Plan de mantenimiento	Observaciones
Acumulador de nitrógeno	<ul style="list-style-type: none"> <li>Comprobación externa al menos cada 2 años.</li> <li>Comprobar si existen daños en los acumuladores de nitrógeno y en las conexiones antes de iniciar el desplazamiento.</li> </ul>	
Latiguillos hidráulicos	Comprobar el estado.	
	Sustituir después de 6 años.	<a href="#">Página 138</a>
Bloque de control	Comprobar si existen fugas/daños antes del desplazamiento.	<a href="#">Página 142</a>
Latiguillos hidráulicos	Comprobar el estado.	
	Sustituir después de 6 años.	<a href="#">Página 138</a>

### 9.2.4 Sistemas eléctrico y electrónico

#### Fusibles eléctricos

El suministro de corriente de la máquina está protegido por medio del cable ISOBUS del tractor.

El cable ISOBUS de RAUCH cuenta con un fusible de **60 amperios** y un fusible de **30 amperios** para la protección contra una posible sobrecarga. Los fusibles se encuentran detrás de la trampilla de mantenimiento.



- [1] Fusible 30 A
- [2] Fusible 60 A

**Imagen 9.1:** Fusibles del cable ISOBUS de RAUCH

#### Comprobación de los cables eléctricos

- Comprobar visualmente si existe desgaste en los cables eléctricos. Prestar especial atención a las roturas o los daños externos.

#### Comprobación del funcionamiento del equipo de iluminación

La máquina viene equipada de fábrica con un equipo de iluminación delantero y otro trasero.

- Comprobar el funcionamiento de las luces traseras, las luces de freno, los intermitentes y las luces de posición.



## Control electrónico

### ▲ ADVERTENCIA



#### Peligro de lesiones

La comprobación del control electrónico se lleva a cabo en tiempo real. Esto significa que los componentes de la máquina ejecutan la función seleccionada de inmediato.

- ▶ Expulsar a todas las personas de la zona de peligro.

Compruebe las siguientes funciones del control electrónico:

- marcha de la cinta transportadora,
- apertura de la corredera de dosificación previa,
- comprobación del sensor de velocidad de desplazamiento,
- comprobación de los sensores de nivel de llenado.

### AVISO

Compruebe el funcionamiento de los sensores y actuadores por medio del control electrónico de la máquina AXENT ISOBUS.

- Tener en cuenta el manual de instrucciones del control electrónico de la máquina AXENT ISOBUS.

## 9 Mantenimiento y conservación generales

---

### 9.2.5 Intervalo de cambio de aceite

#### AVISO

Utilice siempre la misma clase de aceite y no emplee aceites biológicos.

---

Componente	Intervalo de cambio de aceite	Canti- dad de aceite	Denominación del aceite
Engranaje	<ul style="list-style-type: none"><li>• Después de las primeras 50 horas de funcionamiento.</li><li>• Después, cada 500 horas de funcionamiento.</li></ul>	1,5 l	DIVINOL MCL ISO 320 Aceite alternativo: SAE 90
Accionamiento variable integrado del sistema hidráulico	Después de las primeras 100 horas de funcionamiento o al menos 1 vez al año. Aceite y filtro de aceite.	Aprox. 65 l	Shell Telus S2 V68 Aceites alternativos según DIN 51524/3 ISO VG-68

#### AVISO

Utilice siempre la misma clase de aceite.

- **Nunca** mezclar.
-

### 9.3 Limpieza

El medio de dispersión y la suciedad contribuyen a que aparezca corrosión.

Para la conservación de su máquina recomendamos limpiarla inmediatamente después de cada uso **con un chorro de agua suave**.

Para evitar el peligro preste especial atención a las siguientes indicaciones:

- limpiar las máquinas engrasadas exclusivamente en puntos de lavado con separador de aceite;
- en caso de limpieza con alta presión, no orientar **nunca** el chorro de agua directamente hacia las señales de advertencia, dispositivos eléctricos o componentes hidráulicos.

#### 9.3.1 Limpieza de los cojinetes y los rodillos guía

Durante el modo de dispersión se acumulan polvo y suciedad en los rodillos guía de la cinta transportadora.

- Limpiar los rodillos guía. Para ello deberá abrir las cubiertas laterales.

El procedimiento descrito a continuación explica cómo abrir una cubierta lateral. Proceda de la misma manera con todas las cubiertas laterales. En cada lado de la máquina hay rodillos guía tapados con 3 cubiertas laterales.

1. Introducir la palanca de ajuste en la guía de la chapa a través de la cubierta lateral.
2. Elevar la palanca de ajuste.
  - ▷ El bloqueo se abre.
  - ▷ La cubierta lateral está desbloqueada.

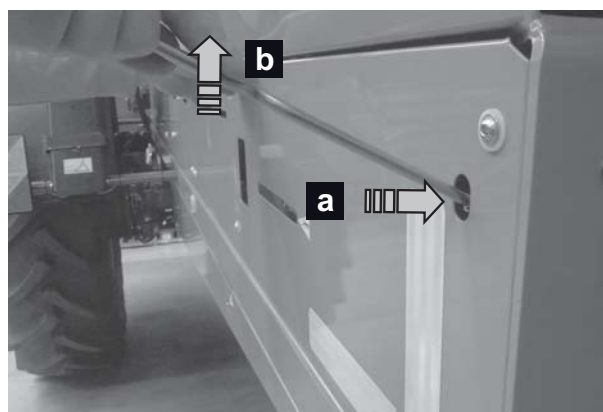


Imagen 9.2: Uso de la palanca de ajuste

3. Abrir y retirar la cubierta lateral.

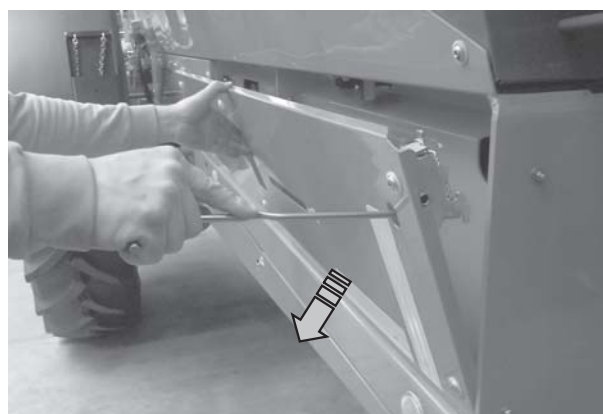


Imagen 9.3: Apertura de la cubierta lateral

4. Limpiar los rodillos guía con un chorro de agua suave.
5. Coger la cubierta lateral y colocar los ganchos inferiores de la chapa [1] en los alojamientos [2] del bastidor.
6. Cerrar plegando hacia arriba la cubierta lateral empujando con la mano.
  - ▷ El bloqueo encaja.
  - ▷ **La cubierta lateral está cerrada y asegurada.**

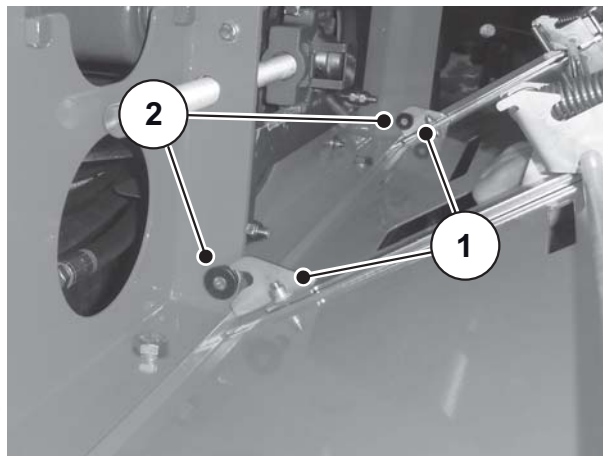


Imagen 9.4: Montaje de la cubierta lateral

### 9.3.2 Drenaje del agua de limpieza

Después de limpiar la máquina es posible que aún quede agua en el depósito de la abonadora de gran superficie AXENT 100.1.

- Posición de la trampilla de limpieza y ajuste de la palanca: véase [3.11.2: Etiquetas adhesivas de indicaciones de instrucción y placa de fábrica, página 24.](#)
7. Abrir la trampilla de mantenimiento situada en la parte delantera en el sentido de la marcha.
  8. Tirar de la palanca [1] de la trampilla de limpieza.
    - ▷ La trampilla de limpieza se abre.
    - ▷ Sale el agua.



Imagen 9.5: Palanca de la trampilla de limpieza

9. Empujar hacia dentro la palanca de la trampilla de limpieza.
  - ▷ **La trampilla de limpieza está cerrada.**

Después de la limpieza recomendamos tratar la máquina **seca, en especial las piezas de acero fino**, con un agente anticorrosión no contaminante.

Para el tratamiento de las zonas oxidadas puede pedirse un juego de pulido a los distribuidores autorizados.

## 9.4 Piezas de desgaste y uniones atornilladas

### 9.4.1 Comprobación de las piezas de desgaste

Se consideran piezas de desgaste: el rascador en la salida de la AXENT, la junta de la cinta en el depósito de la AXENT, el perfil obturador de la trampilla de mantenimiento y todas las piezas de plástico.

- Comprobar las piezas de desgaste.

Si alguna de estas piezas presenta marcas de desgaste, deformaciones o grietas, sustitúyalas.

La vida útil de las piezas de desgaste depende, entre otras cosas, del medio de dispersión utilizado.

- Los elementos de unión que conectan la abonadora de gran superficie remolcada al tractor también están sometidos a desgaste. Este desgaste afecta especialmente al alojamiento de la bola del acoplamiento de bola y a la argolla de remolque del acoplamiento de perno.
- Le recomendamos que encargue a su distribuidor especializado la comprobación del estado de la abonadora remolcada después de cada temporada, en especial las piezas de fijación, el sistema hidráulicos y los latiguillos.
- Las piezas de repuesto deben cumplir, como mínimo, las especificaciones técnicas determinadas por el fabricante. Esto se da, por ejemplo, en las piezas de repuesto originales.

### 9.4.2 Comprobar uniones atornilladas

Las uniones atornilladas están apretadas y aseguradas de fábrica con el par de apriete necesario. Las vibraciones y sacudidas, en especial en las primeras horas de servicio, pueden aflojar las uniones atornilladas.

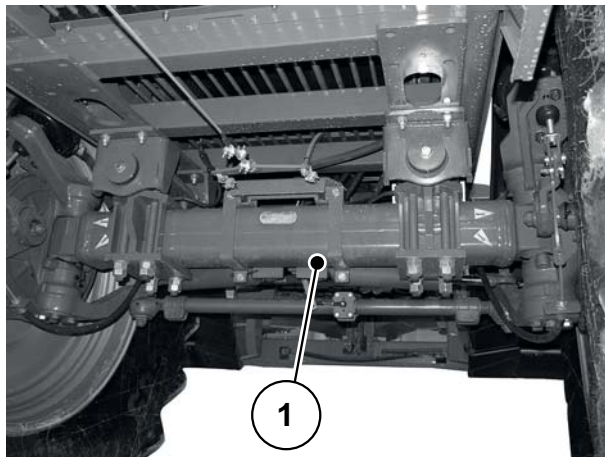
- En el caso de una máquina nueva, comprobar después de aproximadamente 30 horas de servicio el apriete de todas las uniones atornilladas.
- Comprobar regularmente, no obstante, como mínimo antes del comienzo de una nueva temporada de dispersión, el apriete de todas las uniones atornilladas.

Algunos componentes (p. ej. palas lanzadoras) están montadas con tuercas de autobloqueo. Al montar estos componentes utilice **siempre** tuercas de autobloqueo **nuevas**.

### 9.5 Remolcado de la máquina

Si el tractor ya no puede remolcar la máquina, proceda de la siguiente forma para sacar la máquina del campo.

- Colocar el cable alrededor de la estructura del eje.



**Imagen 9.6:** Remolcado de la máquina con cable

## 9.6 Sustitución de los discos de dispersión del mecanismo de dispersión de cal

El mecanismo de dispersión de cal LIME PowerPack viene con discos de dispersión **U2** montados de fábrica. Con estos discos de dispersión se puede distribuir la cal en una anchura de trabajo de hasta 15 m.

### ▲ ADVERTENCIA



#### **Peligro de lesión por discos de dispersión giratorios**

El contacto con el dispositivo distribuidor (discos de dispersión, aletas de dispersión) puede producir la amputación, aplastamiento o corte de partes del cuerpo. Las partes del cuerpo o los objetos pueden quedar atrapados o ser arrastrados.

- ▶ No desmontar el estribo deflector montado en el depósito de dispersión.

### 9.6.1 Desmontaje de los discos de dispersión

### ▲ PELIGRO

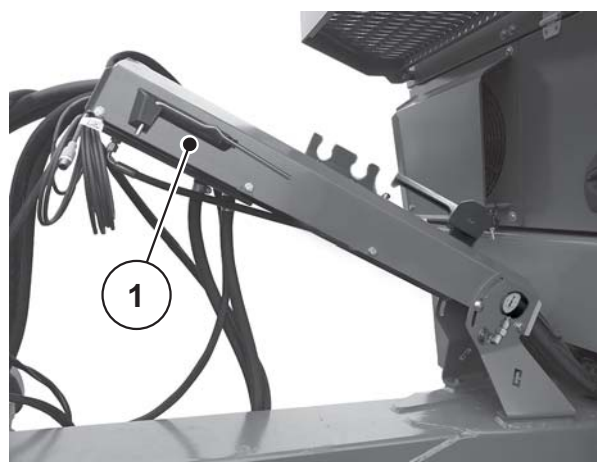


#### **Peligro por motor en marcha**

Si se realizan trabajos en la abonadora de gran superficie con el motor en marcha, se pueden sufrir lesiones graves debidas al sistema mecánico y al fertilizante expulsado.

No desmonte o monte nunca los discos de dispersión con el motor del tractor en marcha.

- ▶ Apague el motor del tractor. Extraiga la llave de encendido.



[1] Palanca de ajuste (lado izquierdo en el sentido de la marcha, soporte de latiguillos)

**Imagen 9.7:** Palanca de ajuste

Proceda en ambos lados (derecho e izquierdo) como se indica a continuación.

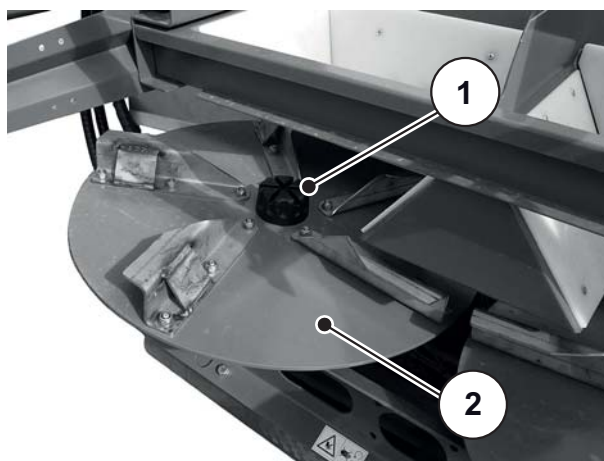
**▲ ATENCIÓN**



**Peligro de lesiones por discos de dispersión pesados**

Los discos de dispersión del mecanismo de dispersión de cal LIME-PowerPack pesan 25 kg. Al manipular los discos de dispersión pueden sufrirse tirones y cortes en las extremidades o dolores de espalda.

- ▶ Manipular los discos de dispersión con cuidado.
- ▶ Utilizar siempre guantes.



1. Retirar la palanca de ajuste de su soporte.
2. Aflojar las tuercas de sombrerete [1] del disco de dispersión [2] con ayuda de la palanca de ajuste.

**Imagen 9.8:** Aflojar las tuercas de sombrerete

3. Desenroscar las tuercas de sombrerete.
4. Retirar el disco de dispersión del cubo.
5. Volver a depositar la palanca de ajuste en el soporte previsto para este fin.

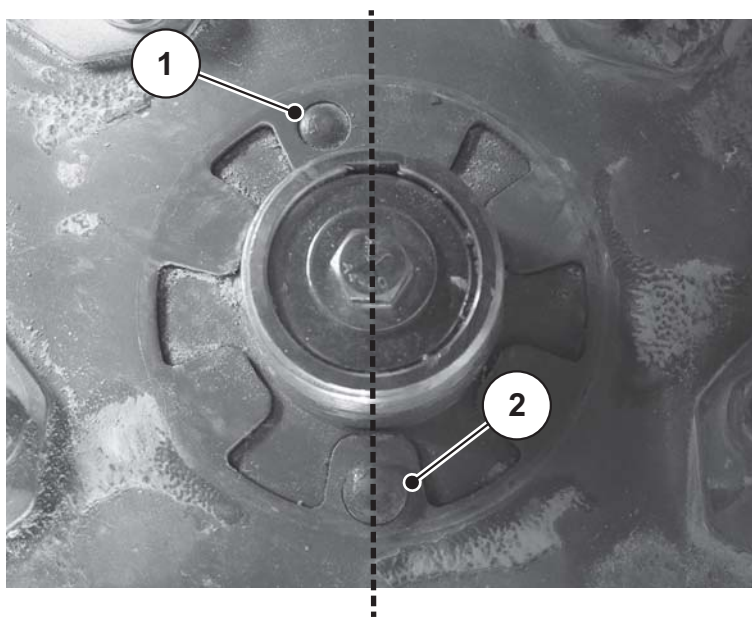


## 9.6.2 Montaje de los discos de dispersión

### Requisitos:

- el motor del tractor y el control de la máquina AXENT ISOBUS están desconectados y asegurados contra reconexiones no autorizadas.

Monte el disco de dispersión izquierdo en el lado izquierdo al sentido de la marcha y el disco de dispersión derecho en el lado derecho al sentido de marcha. El pasador para el disco de dispersión izquierdo se encuentra en la parte superior izquierda con respecto al eje vertical del pasador de alojamiento.



**Imagen 9.9:** Determinación del lado de los discos de dispersión

- [1] Pasador para determinar el lado de montaje del disco de dispersión  
 [2] Pasador de alojamiento

La siguiente secuencia de montaje se describe para el disco de dispersión izquierdo. Realice el montaje del disco de dispersión derecho según estas instrucciones.

1. Coloque el disco de dispersión izquierdo en el cubo del disco de dispersión izquierdo. Asegúrese que el disco de dispersión se apoye plano sobre el cubo (dado el caso, elimine la suciedad).
2. Coloque cuidadosamente las tuercas de sombrerete (sin inclinar).
3. Apretar bien las tuercas de sombrerete **sin** utilizar la palanca de ajuste.

### AVISO

Las tuercas de sombrerete tienen una trama interior, que impide que se suelten por sí solas. Esta trama tiene que ser perceptible al apretar, de lo contrario la tuerca de sombrerete estará desgastada y debe sustituirse.

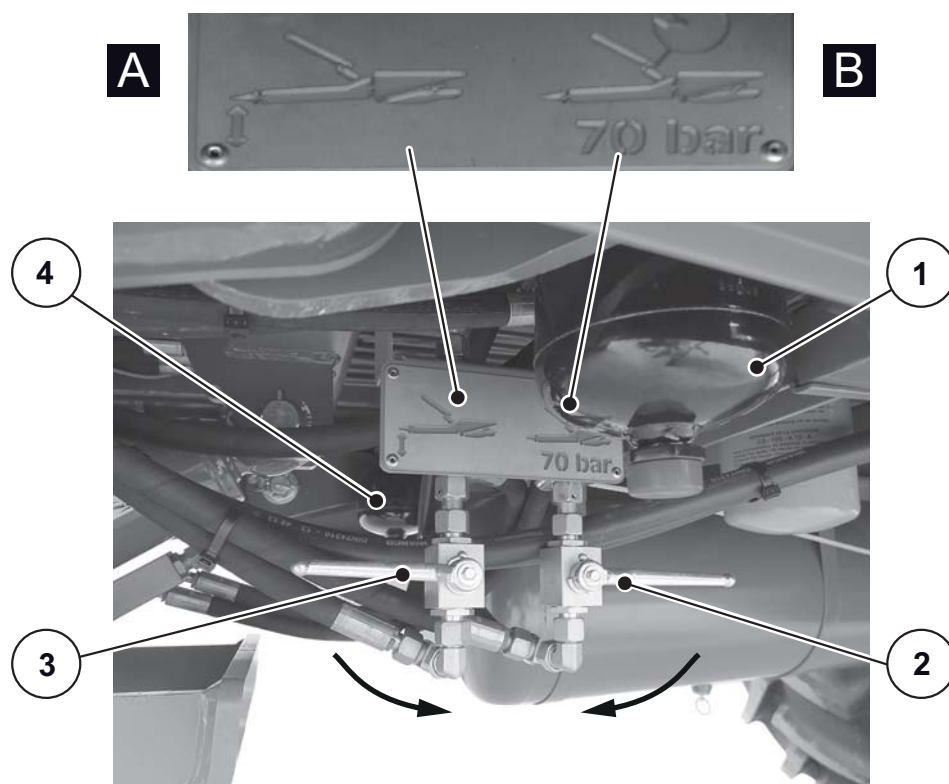
4. Compruebe el paso libre entre las aletas de dispersión y la salida girando manualmente los discos de dispersión.

### 9.7 Ajuste de la suspensión de la barra

Para que el mecanismo de dispersión acoplado funcione correctamente, el depósito de la AXENT debe estar colocado en posición horizontal con independencia de cuáles sean las condiciones de trabajo.

La suspensión de la barra viene preajustada de fábrica y es adecuada para la mayoría de las condiciones de uso. Para evitar problemas de ajuste accidentales, las dos palancas de las llaves de paso están desmontadas y se suministran con la máquina.

La altura de los puntos de acoplamiento puede variar en función de las características de su tractor (por ejemplo: ruedas pequeñas, puntos de acoplamiento más bajos...). Por ello es posible adaptar la posición y la amortiguación de la barra.



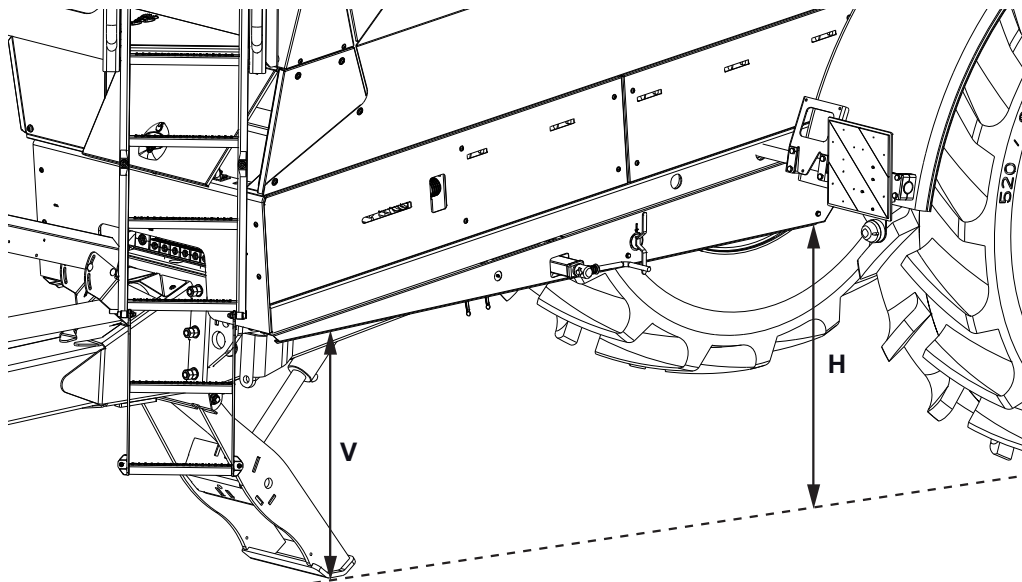
**Imagen 9.10:** Ajuste de la suspensión de la barra

- [A] Ajuste de la altura de la barra
- [B] Ajuste de la suspensión con resorte
- [1] Depósito de nitrógeno del cilindro con resorte izquierdo de la barra
- [2] Llave de paso de la amortiguación de la barra, cerrada
- [3] Llave de paso de la altura de la barra, cerrada
- [4] Depósito de nitrógeno del cilindro con resorte derecho de la barra

### Comprobación de la inclinación de la máquina

1. Medir la distancia al suelo en los bordes inferiores delantero [V] y trasero [H] del bastidor del depósito.

Si detecta una **diferencia de más de 40 mm** entre ambas medidas, deberá adaptar la altura de la barra.



**Imagen 9.11:** Comprobación de la inclinación de la máquina

[H] Distancia del borde inferior trasero del bastidor del depósito al suelo

[V] Distancia del borde inferior delantero del bastidor del depósito al suelo

### Ajuste de la altura de la barra

2. Montar la palanca en las llaves de paso.
3. Abrir ambas llaves de paso.
  - ▷ El circuito hidráulico para la suspensión de la barra y para el pie de soporte está abierto.
  - ▷ El circuito hidráulico de ambos cilindros de la barra está conectado al circuito hidráulico del pie de soporte.
4. Plegar el pie de soporte por medio del aparato de control hidráulico del tractor hasta que los cilindros de la barra se hayan plegado por completo.
5. Desplegar el pie de soporte por medio el aparato de control hidráulico del tractor hasta que la máquina quede colocada en posición horizontal ([V] = [H]).

6. Cerrar la llave de paso izquierda.

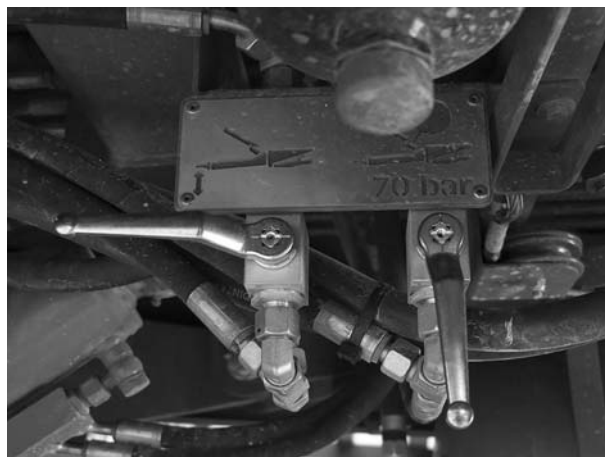


Imagen 9.12: Cierre de la llave de paso izquierda

7. Comprobar los cilindros con resorte de la barra.

El vástago del pistón debe haberse desplegado 50 mm como mínimo y 140 mm como máximo.

▷  $50 \text{ mm} < x < 140 \text{ mm}$ .

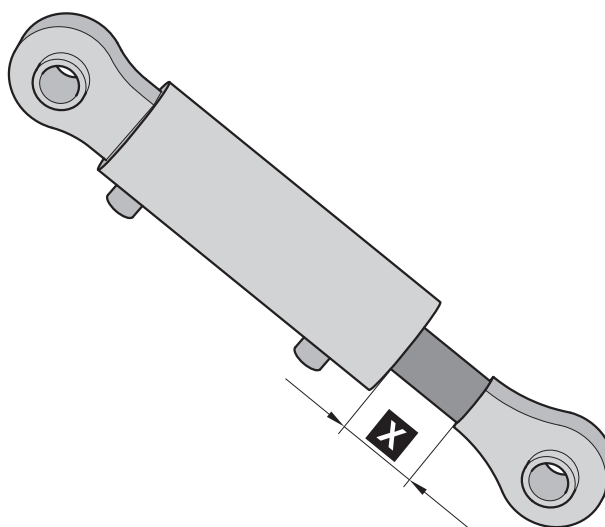


Imagen 9.13: Desplegar el vástago del pistón

- ▷ **La altura de la barra está ajustada.**

**AVISO**

Si después de realizar este ajuste aún no ha obtenido la altura deseada para la barra, póngase en contacto con su distribuidor.

---

### Ajuste de la amortiguación de la barra

8. Plegar el pie de soporte por medio el aparato de control hidráulico del tractor.
9. Ajustar una presión de 70 bar.
  - ▷ El pie de soporte se pliega.
  - ▷ La máquina se inclina ligeramente hacia delante.



**Imagen 9.14:** Manómetro en la guía de cable por encima de la barra

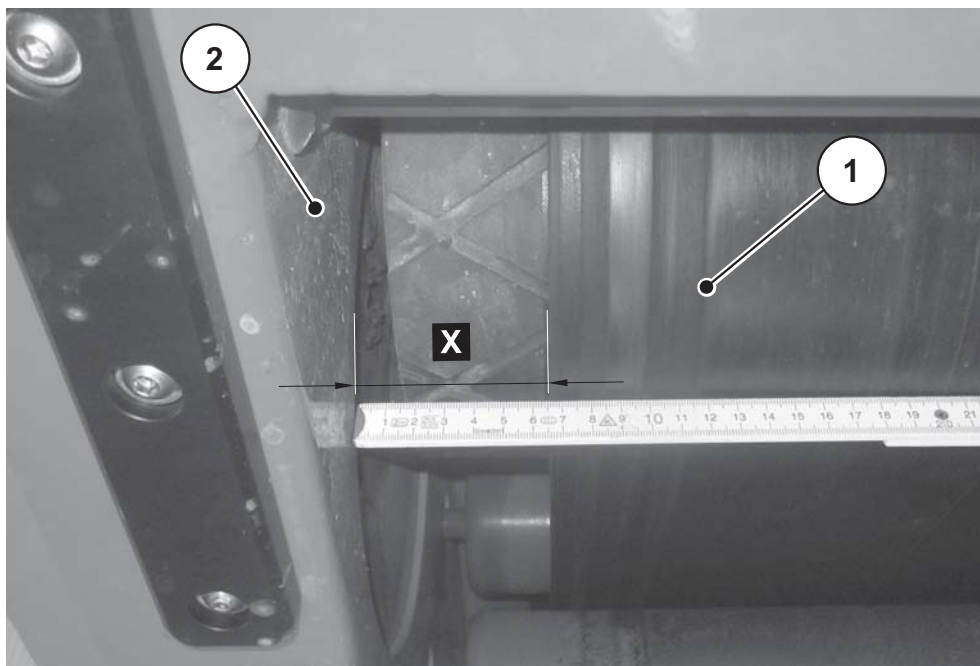
10. Cerrar el grifo esférico derecho.
11. Desmontar ambas palancas de los grifos esféricos y guardarlas en un lugar seguro.

### 9.8 Ajuste de la cinta transportadora

#### 9.8.1 Ajuste de la posición de la cinta transportadora

Para que el medio de dispersión se distribuya correctamente por el depósito del mecanismo de dispersión, la cinta transportadora deberá estar colocada en el centro de los rodillos de accionamiento.

1. Medir la distancia de la cinta transportadora a la pared del depósito a ambos lados.



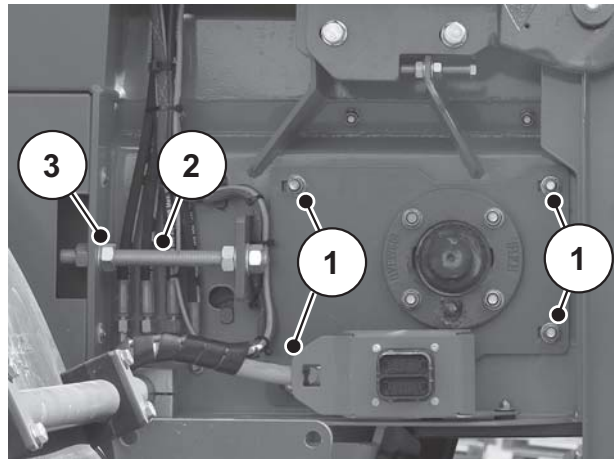
**Imagen 9.15:** Control de la posición de la cinta transportadora

- [1] Cinta transportadora
- [2] Pared del depósito
- [X] Medir la distancia de la cinta transportadora a la pared del depósito a la izquierda y a la derecha

Si la diferencia entre la medida a ambos lados es **superior a 20 mm**, ajustar el rodillo de accionamiento.

Los cojinetes de los rodillos de accionamiento se encuentran en la parte trasera en el sentido de la marcha, a cada lado de los puntos de acoplamiento del mecanismo de dispersión.

2. En el lado en el que se ha medido una distancia mayor, aflojar las tuercas [1] del rodillo de accionamiento aproximadamente 2 vueltas.
3. Aflojar el tornillo de ajuste con tuercas [3] hasta que la distancia sea idéntica a ambos lados.
4. Volver a apretar las tuercas [1] y [3].



**Imagen 9.16:** Posición del rodillo de accionamiento

5. Adaptar la posición del rascador de la cinta transportadora.  
Véase [9.9: Reajuste del rascador de la cinta, página 133](#).
6. Iniciar la marcha de la cinta por medio del control de la máquina AXENT ISOBUS.
7. Detener la cinta cuando haya transcurrido un minuto.
8. Comprobar la posición de la cinta transportadora en el rodillo tensor y, en caso necesario, ajustarla.

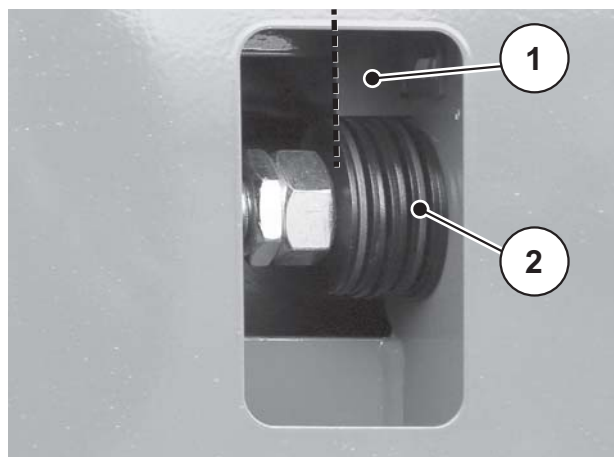
### 9.8.2 Ajuste de la tensión de la cinta transportadora

Compruebe la tensión de la cinta transportadora después de las primeras horas de funcionamiento o cuando detecte deslizamiento en ella.

Los rodillos tensores de la cinta transportadora se encuentran en la parte delantera en el sentido de la marcha, entre el depósito y el bastidor.

1. Comprobar la posición de los bloques de muelles de disco [2] y, en caso necesario, retensarlos.

Los bloques de muelles de disco están colocados a ambos lados al ras con respecto a la chapa de posición [1].



**Imagen 9.17:** Retensado de los bloques de muelles de disco

**Comprobación de la posición del rodillo de desvío**

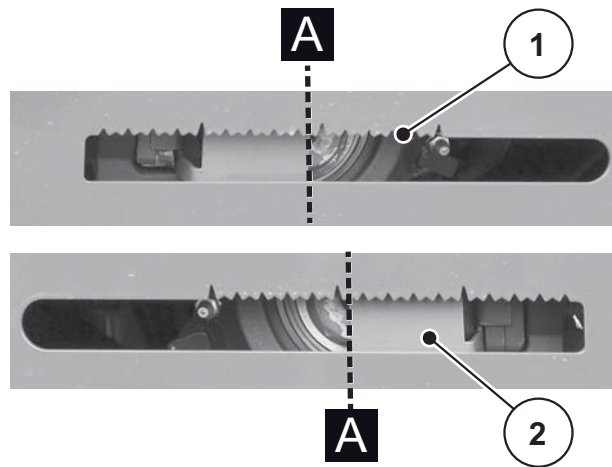
El rodillo de desvío debe estar colocado en ángulo recto en toda la longitud.

2. Compruebe la posición de la chapa de marcado [2] a cada lado.

La chapa de marcado debe encontrarse en la zona del mismo diente de marcado [A] a ambos lados.

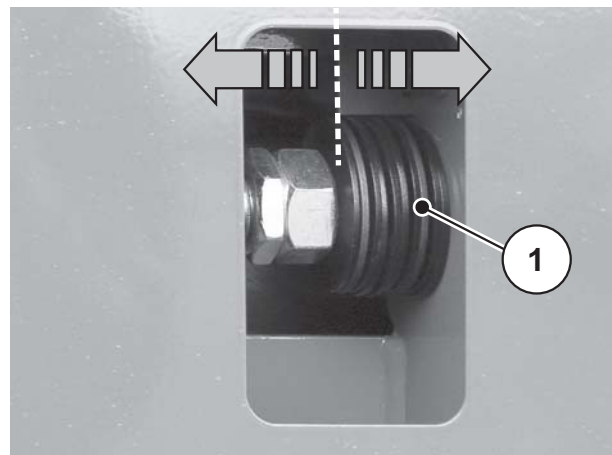
Las marcas del rodillo de desvío también deben coincidir a cada lado.

- ▷ **Si la posición de las marcas no coincide, se deberán ajustar los bloques de muelles de disco como corresponda.**



**Imagen 9.18:** Ajuste de los bloques de muelles de disco

1. Desplazar los bloques de muelles de disco [1] +/- 2 mm.



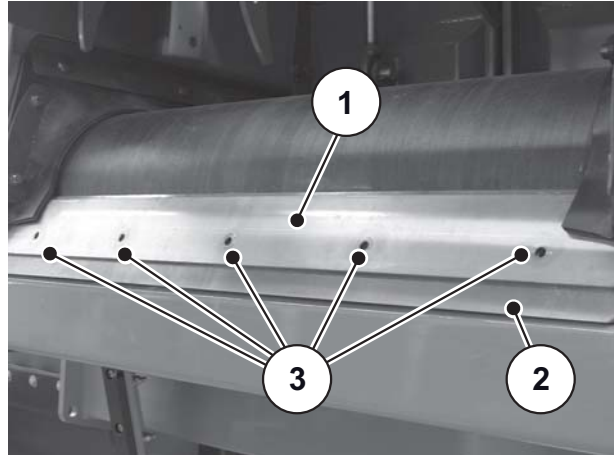
**Imagen 9.19:** Desplazamiento de los bloques de muelles de disco



## 9.9 Reajuste del rascador de la cinta

### 9.9.1 Desmontaje del rascador de la cinta

1. Aflojar los 5 tornillos [3] de la chapa de sujeción [1].
2. Retirar el rascador de la cinta [2].



**Imagen 9.20:** Desmontaje de la chapa de sujeción

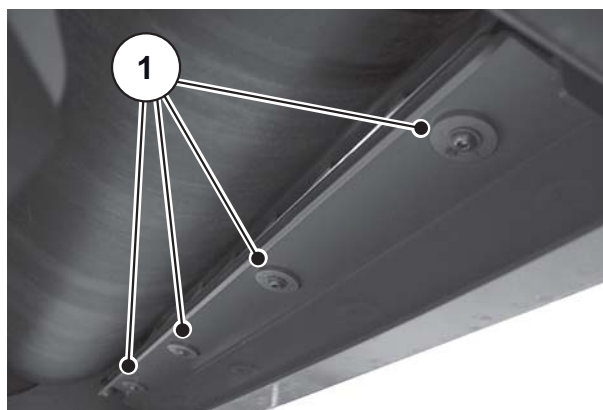
### 9.9.2 Reajuste del soporte para el rascador de la cinta

1. Coger un calibre de 4 mm.
2. Comprobar que la distancia a la cinta transportadora es la misma.



**Imagen 9.21:** Comprobación de la distancia

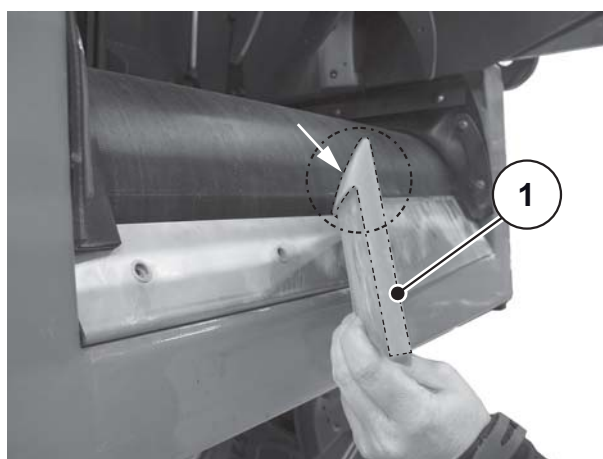
3. Aflojar los 4 tornillos [1] de debajo de la cinta transportadora.
4. Reajustar la posición del soporte por encima de los orificios longitudinales.
5. Volver a apretar los tornillos [1].



**Imagen 9.22:** Adaptación de la posición del soporte

### 9.9.3 Atornillado del rascador de la cinta

1. Volver a colocar el rascador de la cinta [1].  
Prestar atención a la posición del rascador.
2. Atornillar la chapa de sujeción al rascador utilizando los tornillos.



**Imagen 9.23:** Colocación de la chapa de sujeción

## 9.10 Mantenimiento del mecanismo de desplazamiento y de los frenos

La máquina se frena mediante un sistema de frenos neumático de dos circuitos. El mecanismo de desplazamiento y los frenos son decisivos para la seguridad de servicio de la abonadora de gran superficie.

### ▲ ADVERTENCIA



#### **Peligro de accidentes por trabajos no realizados correctamente**

Los trabajos en el mecanismo de desplazamiento y en los frenos que no se realicen de forma correcta merman la seguridad de servicio de la abonadora de gran superficie y pueden causar accidentes graves con posibles daños personales y materiales.

- ▶ Los trabajos de ajuste y reparación en el sistema de frenos **únicamente** pueden ser realizados por talleres especializados o por servicios de frenos reconocidos.

### 9.10.1 Comprobación del estado y del funcionamiento del sistema de frenos

#### AVISO

Dado que su abonadora de gran superficie es un remolque de transporte con mecanismo de dispersión, esta debe someterse a revisiones generales regulares realizadas por un servicio de comprobación técnica.

Usted es el único responsable de que la máquina se encuentre en perfecto estado técnico.

El funcionamiento correcto del sistema de frenos es de gran importancia para la seguridad de la abonadora de gran superficie.

Encargue a un taller especializado la revisión del sistema de frenos **regularmente**, al menos una vez al año.

Compruebe con regularidad (al menos antes de cada desplazamiento) que el sistema de frenos no presenta daños ni fugas.

Tenga en cuenta las siguientes indicaciones al realizar las comprobaciones del sistema de frenos:

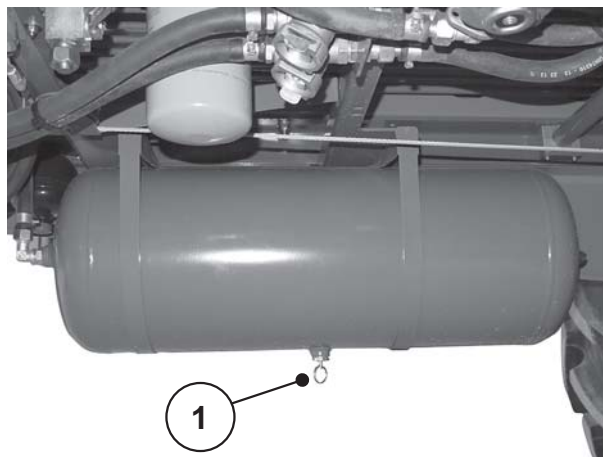
- realice las comprobaciones del sistema de frenos cuando el vehículo esté seco y no llueva;
- compruebe que el sistema de frenos no presenta daños ni fugas;
- compruebe que la palanca del freno y el varillaje se puedan mover correctamente;
- cambie las guarniciones de freno con la debida antelación. Para ello utilice únicamente las guarniciones de freno prescritas para los ejes.

### 9.10.2 Drenaje del depósito de aire

En el sistema de frenos neumático del circuito de frenado puede formarse agua de condensación que se acumula en el depósito de aire.

Para evitar daños por corrosión en el sistema de frenos neumático es necesario drenar el depósito de aire diariamente.

1. Tirar del perno de accionamiento [1] con un dedo.
  - ▷ La válvula de palanca se abre.
2. Drenar toda el agua de condensación.
3. Soltar el perno de accionamiento [1].
  - ▷ **El depósito de aire se ha drenado.**



**Imagen 9.24:** Drenaje del depósito de aire

## 9.11 Mantenimiento del sistema hidráulico

El sistema hidráulico de la abonadora de gran superficie remolcada está compuesto por un circuito hidráulico.

- Bloque de control con suministro de aceite desde la bomba de pistones axiales integrada.

En estado de servicio, el sistema hidráulico de la abonadora de gran superficie está sometido a una presión elevada. La temperatura de los aceites en el sistema es de aprox. 90 °C en estado de servicio.

### ▲ ADVERTENCIA



#### **Peligro por presión y temperatura elevadas en el sistema hidráulico**

Los líquidos calientes que salen bajo alta presión pueden provocar lesiones graves.

- ▶ Antes de realizar cualquier trabajo de mantenimiento, deje el sistema hidráulico sin presión.
- ▶ Apagar el motor del tractor y asegurarlo contra reconexiones.
- ▶ Deje enfriar el sistema hidráulico.
- ▶ Al buscar puntos de fuga, utilizar siempre gafas y guantes de protección.

### ▲ ADVERTENCIA



#### **Peligro de infección por aceites hidráulicos**

Los aceites hidráulicos que salen bajo alta presión pueden penetrar en la piel y provocar infecciones.

- ▶ En caso de sufrir lesiones causadas por aceite hidráulico, acuda de inmediato al médico.

### ▲ ATENCIÓN



#### **Peligro para el medio ambiente por aceites hidráulicos o aceites para engranajes**

El aceite hidráulico o el aceite para engranajes que llegue al alcantarillado o al subsuelo puede contaminar grandes cantidades de agua subterránea y de agua potable.

- ▶ Deseche siempre el aceite usado siguiendo las instrucciones del fabricante, de conformidad con la normativa medioambiental y utilizando los centros de recogida establecidos.

### 9.11.1 Comprobar los latiguillos hidráulicos

Los latiguillos hidráulicos están expuestos a una elevada sollicitación y están sujetos a un proceso de envejecimiento. Pueden utilizarse durante 6 años como máximo, incluido un tiempo máximo de almacenamiento de 2 años.

#### AVISO

La fecha de fabricación de una tubería flexible está indicada en uno de las griferías en año/mes (p. ej. 2016/04).

---

- Compruebe regularmente que los latiguillos hidráulicos no muestran daños, como mínimo antes de cada temporada de dispersión, por medio de control visual.
- Cambiar los latiguillos hidráulicos si muestran uno o más de los siguientes signos de daños:
  - deterioro de la capa exterior hasta la inserción,
  - agrietamiento de la capa exterior (formación de grietas),
  - deformación del latiguillo,
  - inestabilidad del latiguillo en la grifería
  - deterioro de la grifería,
  - resistencia y función de la grifería mermada por la corrosión.
- Antes del comienzo de la temporada de dispersión, compruebe la edad de los latiguillos hidráulicos. Sustituya los latiguillos hidráulicos cuando se haya sobrepasado la duración de almacenamiento y de uso.

### 9.11.2 Cambiar los latiguillos hidráulicos

#### Preparación

- El sistema hidráulico está **sin presión y frío**.
- Tenga preparados recipientes colectores debajo de los puntos de separación para recoger el aceite hidráulico que salga.
- Tenga preparadas piezas de cierre adecuadas para evitar una salida del aceite hidráulico de las tuberías que no desea cambiar.
- Tenga preparada la herramienta adecuada.
- Póngase guantes de protección y gafas protectoras.
- El nuevo latiguillo hidráulico debe concordar con el tipo del latiguillo hidráulico que desee sustituir. Comprobar en particular que el rango de presión y la longitud del latiguillo son correctos.

#### AVISO

Tenga en cuenta las diferentes indicaciones de presión máxima de las tuberías hidráulicas a sustituir.

---

### Realización

1. Suelte la grifería en el extremo del latiguillo hidráulico que desea cambiar.
  2. Vacíe el aceite del latiguillo hidráulico.
  3. Suelte el otro extremo del latiguillo hidráulico.
  4. Ponga inmediatamente el extremo del latiguillo suelto en el recipiente colector de aceite y cierre la conexión.
  5. Soltar las fijaciones del latiguillo y retirar el latiguillo hidráulico.
  6. Conectar el nuevo latiguillo hidráulico. Apretar la grifería del latiguillo.
  7. Fijar el latiguillo hidráulico con las fijaciones del latiguillo.
  8. Comprobar la posición del nuevo latiguillo hidráulico.
    - El guiado del latiguillo debe ser idéntico al del latiguillo antiguo.
    - No debe haber puntos de rozamiento.
    - No retorcer el latiguillo ni poner bajo presión.
- ▷ **Los latiguillos hidráulicos se cambiaron con éxito.**

### 9.11.3 Comprobación del nivel de aceite

Compruebe diariamente el nivel de aceite del depósito.

- Consultar la altura de llenado en la indicación de nivel de llenado [1].

El nivel de aceite es correcto si el aceite se encuentra entre la marca verde y la marca roja de la indicación de nivel de llenado.



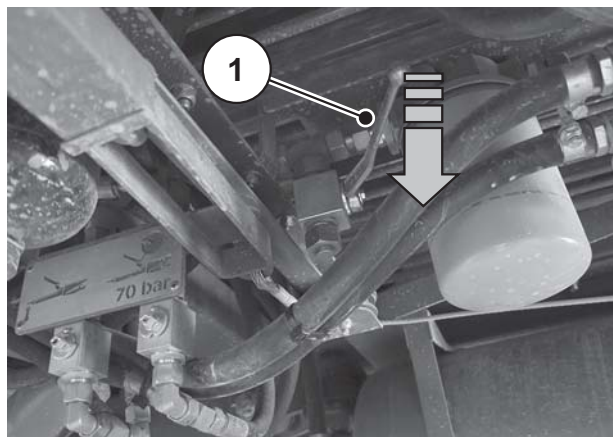
**Imagen 9.25:** Ubicación de la indicación de nivel de llenado

### 9.11.4 Cambio de aceite y sustitución del filtro de aceite

1. Antes de vaciar el aceite es necesario colocar un recipiente colector de un tamaño suficiente (al menos 60 l) debajo del depósito.

El grifo de vaciado de aceite se encuentra debajo del depósito, entre el cartucho de filtro y la unidad de ajuste de la suspensión de la barra.

2. Abrir el grifo hidráulico [1].
3. Vaciar el aceite restante en el recipiente colector.



**Imagen 9.26:** Vaciado de aceite



4. Cerrar el grifo hidráulico.
5. Desmontar el filtro de aceite del bloque de control.



**Imagen 9.27:** Filtro de aceite del bloque de control

6. Desmontar el filtro de aceite de debajo del depósito.



**Imagen 9.28:** Filtro de aceite de la suspensión de la barra

7. Atornillar el nuevo filtro de aceite.
8. Desplegar la escalera y subir a la plataforma.  
Véase ["Uso del elemento para ascensión" en la página 77.](#)

**▲ ATENCIÓN**



**Daños materiales por utilizar un tipo de aceite inadecuado**

Si se utiliza un tipo de aceite inadecuado o se mezclan diferentes tipos, se pueden producir daños materiales en el sistema hidráulico de la máquina y en las piezas de la máquina accionadas por este sistema.

- ▶ Utilizar únicamente los tipos de aceite autorizados que se describen en el presente manual de instrucciones.
- ▶ No mezclar **nunca** diferentes tipos de aceite. Realizar siempre un cambio de aceite completo.

El sistema hidráulico viene de fábrica con aprox. 60 litros de aceite hidráulico **Shell Tellus S2 V 68** (HV 68 DIN 51524/3 ISO 11158 HV).

9. Desenroscar el tornillo de llenado [1].
  10. Verter aceite.  
El nivel de aceite es correcto cuando la indicación de nivel de llenado se encuentra entre el valor mínimo y el valor máximo.
- ▷ **El cambio de aceite y la sustitución del filtro se han realizado correctamente.**



Imagen 9.29: Llenado de aceite

### 9.11.5 Mantenimiento del sistema hidráulico/bloque de control

A través del bloque de control se proporciona suministro de corriente para las funciones de accionamiento y de ajuste que se ejecutan desde el control electrónico.



Imagen 9.30: Bloque de control

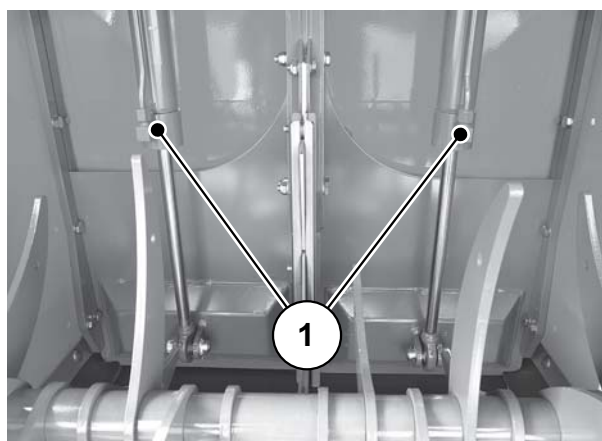
Los componentes del sistema hidráulico que requieren mantenimiento son los siguientes:

- los cilindros hidráulicos de la corredera de dosificación previa,
- el motor hidráulico del accionamiento de la cinta transportadora,
- los cilindros hidráulicos para accionar la lona de cubierta.

### Comprobación de los cilindros hidráulicos para las funciones de ajuste

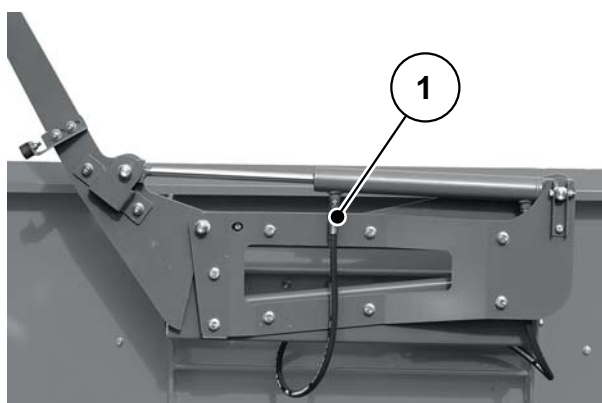
Compruebe todos los cilindros hidráulicos regularmente, pero como mínimo antes de cada trabajo de dispersión.

Funciones de ajuste: cilindros de ajuste [1] de la corredera de dosificación previa.



**Imagen 9.31:** Cilindros hidráulicos de la corredera de dosificación previa

Funciones de ajuste: cilindros hidráulicos [1] de la lona de cubierta (delante y detrás).

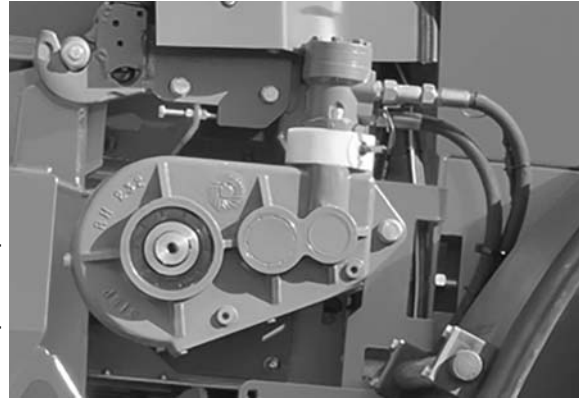


**Imagen 9.32:** Cilindros hidráulicos de la lona de cubierta

- Compruebe que los componentes no presenten daños externos ni fugas.

### Comprobación de otros componentes

- Comprobar el **motor** de la cinta transportadora regularmente, pero como mínimo antes de cada trabajo de dispersión.
- Comprobar todos los componentes por si hubiera daños externos y fugas.



**Imagen 9.33:** Comprobación del motor de la cinta transportadora

## 9.12 Ruedas y neumáticos

El estado de las ruedas y los neumáticos es de gran importancia para la seguridad de servicio de la abonadora de gran superficie AXENT 100.1.

### ▲ ADVERTENCIA



#### **Peligro de accidentes por trabajos no realizados correctamente**

Los trabajos en las ruedas y los neumáticos que no se realicen de forma correcta merman la seguridad de servicio de la abonadora de gran superficie y pueden causar accidentes graves con posibles daños personales y materiales.

- ▶ Los trabajos de reparación en ruedas y neumáticos únicamente deben ser realizados por **técnicos especializados** con las herramientas de montaje adecuadas.
- ▶ **No soldar nunca llantas ni discos con fisuras.** Debido a la carga dinámica durante el desplazamiento, volverían a aparecer fisuras en los puntos soldados rápidamente.

### 9.12.1 Comprobación de los neumáticos

Compruebe los neumáticos regularmente por si hubiera desgaste, daños o cuerpos extraños que hubieran penetrado en ellos.

Compruebe la presión de los neumáticos cada dos semanas después de **dejar enfriar** los neumáticos. Tener en cuenta los datos del fabricante.

### 9.12.2 Comprobación del estado de las ruedas

Compruebe las ruedas regularmente por si presentaran deformación, óxido, fisuras o roturas.

- El óxido puede causar fisuras por tensión en las ruedas y daños en los neumáticos. Evite que se forme óxido en las superficies de contacto con el neumático y con el cubo de la rueda.
- Sustituya las ruedas deformadas, dañadas o con fisuras.
- Sustituya las ruedas con orificios de perno deformados o con fisuras.

### 9.12.3 Cambio de las ruedas

#### ⚠ ADVERTENCIA



#### **Peligro de accidentes por cambiar las ruedas de forma incorrecta**

Si se cambian las ruedas de la abonadora de gran superficie de forma incorrecta pueden producirse accidentes y daños personales.

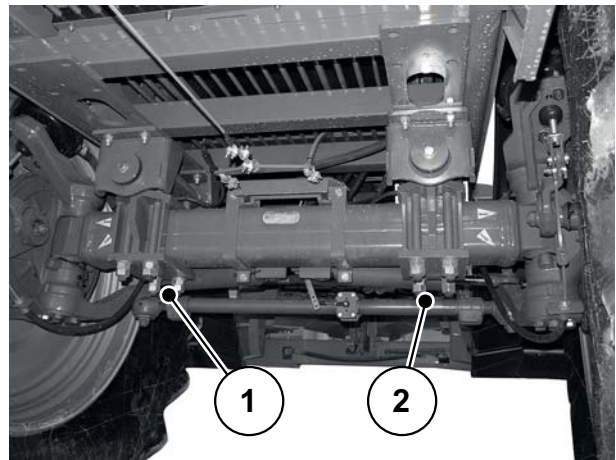
- ▶ Realizar el cambio de ruedas únicamente con la abonadora de gran superficie vacía y acoplada al tractor.
- ▶ Para cambiar las ruedas es necesario que la abonadora de gran superficie esté estacionada en un suelo plano y firme.

#### **Requisitos:**

- utilice un gato que puede elevar una carga de al menos **5 toneladas**;
- utilice una llave de ajuste dinamométrica para apretar las tuercas de la rueda.

#### **Colocación del gato:**

- colocar el gato de forma que la superficie de apoyo no pueda deslizarse de ningún modo (por ejemplo: utilizando un madero o un bloque de goma adecuados);
- asegurar también el gato contra un posible deslizamiento;
- al cambiar las ruedas del lado derecho en el sentido de la marcha, colocar el gato a la derecha [1] debajo de la sujeción del eje;
- al cambiar las ruedas del lado izquierdo en el sentido de la marcha, colocar el gato a la izquierda [2], debajo del eje, a la altura de la placa de fijación del eje.



**Imagen 9.34:** Puntos de colocación del gato

**Montaje de las ruedas:**

- antes del montaje, limpiar la superficie de apoyo de la rueda en el cubo;
- antes del montaje, comprobar las tuercas y los pernos de la rueda. Sustituir las tuercas o pernos de la rueda que estén dañados, oxidados o que no puedan moverse bien;
- apretar todas las tuercas de la rueda **gradualmente** y **en cruz** con ayuda de una llave de ajuste dinamométrica:
  - apretar las tuercas de la rueda con un par de apriete de **560 Nm**,
  - atornillar y apretar las **10** tuercas de cada rueda.

Con el tiempo, las tuercas de la rueda se aflojan durante el primer kilómetro recorrido con la abonadora de gran superficie nueva recién salida de fábrica o después de un cambio de ruedas;

- reapretar todas las tuercas de la rueda con el par de apriete prescrito después de un trayecto de **50 km**.

**AVISO**

Tenga en cuenta las indicaciones y las tareas prescritas por el fabricante del eje con respecto al montaje de las ruedas.

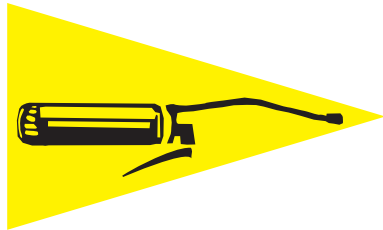
---

### 9.13 Plan de lubricación

Intervalo para las tareas de lubricación: cada 50 horas de funcionamiento o, en condiciones de dispersión especialmente exigentes, con más frecuencia.

#### 9.13.1 Puntos de lubricación de la máquina de base AXENT

Los puntos de lubricación están repartidos y señalizados por toda la máquina. Reconocerá los puntos de lubricación por esta placa de indicación:



**Imagen 9.35:** Placa de indicación de los puntos de lubricación

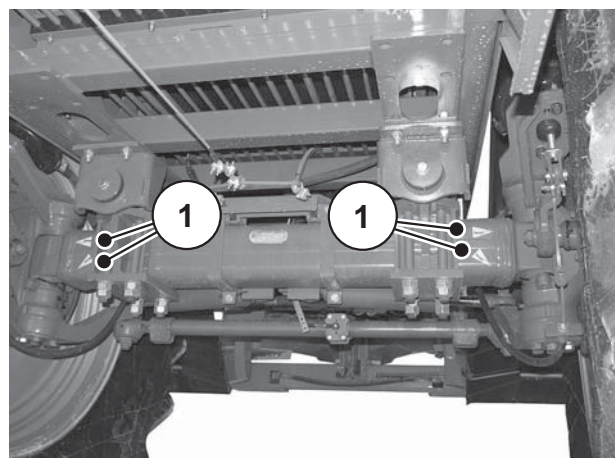
- Mantenga siempre las placas de indicación **limpias y legibles**.

- [1] Punto de lubricación del acoplamiento de bola



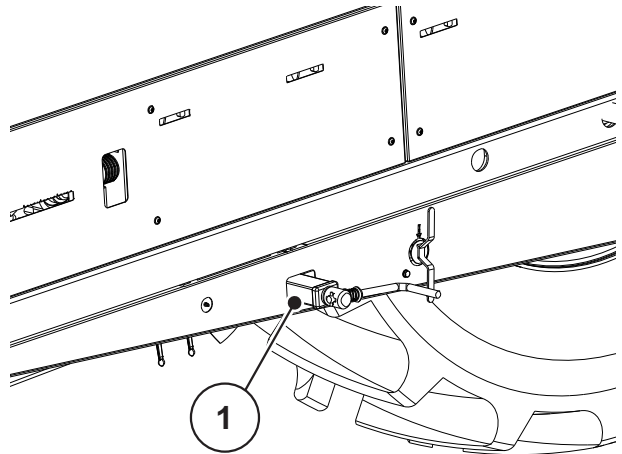
**Imagen 9.36:** Acoplamiento de bola

- [1] Puntos de lubricación del varillaje del freno

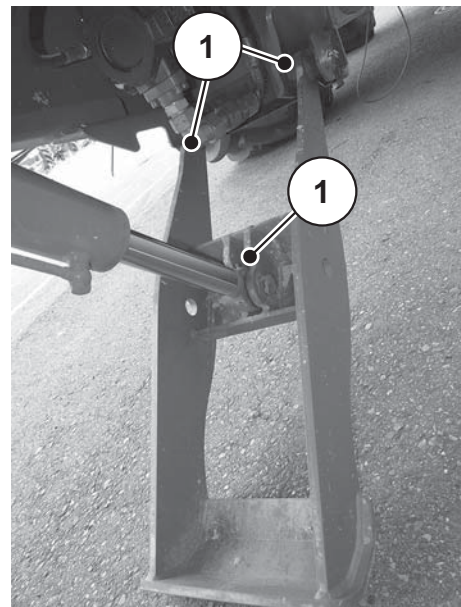


**Imagen 9.37:** Varillaje del freno



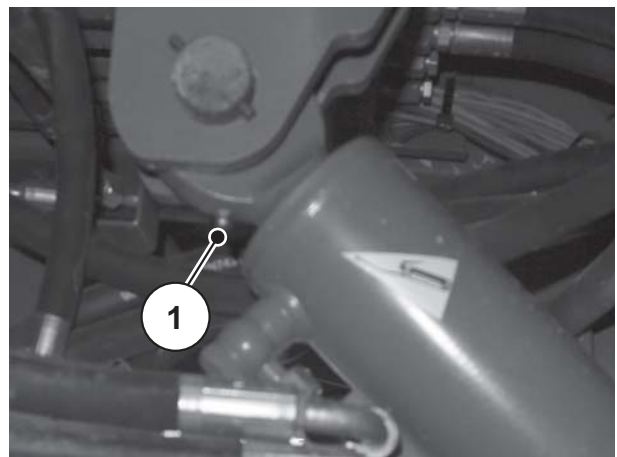


**Imagen 9.38:** Freno de estacionamiento



[1] Puntos de lubricación del pie de soporte

**Imagen 9.39:** Pie de soporte



[1] Punto de lubricación

**Imagen 9.40:** Cilindro hidráulico del pie de soporte

[1] Punto de lubricación del rodillo de desvío



Imagen 9.41: Accionamiento de la cinta

[1] Puntos de lubricación de la barra



Imagen 9.42: Barra

### 9.13.2 Puntos de lubricación del mecanismo de dispersión de cal LIME-PowerPack

[1] Punto de lubricación del depósito

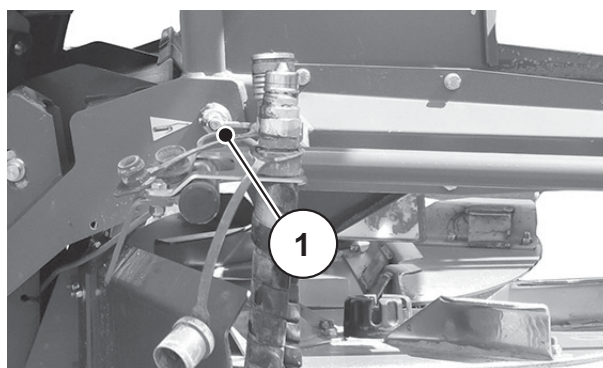


Imagen 9.43: Punto de lubricación de la unidad de dispersión del cal

## 10 Eliminación

### 10.1 Seguridad

#### ▲ ADVERTENCIA



#### Contaminación del medioambiente debido a la eliminación inadecuada del aceite hidráulico y de engranajes

Los aceites hidráulicos y de engranajes no son completamente biodegradables. Por esta razón no está permitido que el aceite llegue al medioambiente de forma incontrolada.

- ▶ Recoja o encauce el aceite derramado con arena, tierra o material absorbente.
- ▶ Recoja el aceite hidráulico o de engranajes en un recipiente previsto para tal fin y elimínelo siguiendo la normativa oficial.
- ▶ Evite que los derrames y la entrada de aceite accedan a la canalización.
- ▶ Evite la entrada de aceite en el desagüe mediante barreras de arena o de tierra, o mediante otras medidas de bloqueo adecuadas.

#### ▲ ADVERTENCIA



#### Contaminación del medioambiente debido a la eliminación inadecuada del material de embalaje

El material de embalaje contiene combinaciones químicas que es necesario tratar.

- ▶ Ocuparse del material de embalaje en una empresa de eliminación de residuos con la correspondiente autorización.
- ▶ Tener en cuenta la normativa nacional.
- ▶ **No** quemar ni verter a la basura doméstica el material de embalaje.

#### ▲ ADVERTENCIA



#### Contaminación del medioambiente debido a la eliminación inadecuada de partes integrantes

Si la eliminación no es correcta existe peligro para el medioambiente.

- ▶ Eliminación sólo a cargo de una empresa autorizada.

### 10.2 Eliminación

Los siguientes puntos son válidos de forma ilimitada. Establezca y lleve a cabo las medidas resultantes de los mismos conforme a la legislación nacional.

1. Encargar la extracción de partes y sustancias auxiliares y el servicio de la máquina al personal especializado.  
Separarlas por tipos.
2. Encargar la eliminación de los productos de desecho a empresas autorizadas siguiendo la normativa y la legislación local para materiales de reciclaje o basura especial.

## Índice alfabético

### A

- Abonado normal 88
- Acoplamiento
  - AXENT al tractor 52
  - Mecanismo de dispersión en la AXENT 61
- Acoplamiento de bola 29–30
- Acoplamiento de perno 29–30
- Averías 111

### B

- Bloque de control
  - Mantenimiento 142

### C

- Cinta transportadora
  - Ajustar revoluciones 85
  - Averías 111
- Cubierta lateral 119

### D

- Datos técnicos 27
  - Dimensiones 33, 39
  - Pesos y cargas 34, 37, 40
- Declaración de conformidad 2
- Depósito de aire comprimido 136
- Dispersión de límite 89
- Dispersión de margen 90
- Dispositivo de protección 20
  - Eje articulado 19
  - Ubicación 17

### E

- Eje articulado
  - Desmontaje 51
  - Dispositivo de protección 19
  - Montaje 50
- Eliminación 151
- Etiquetas adhesivas 21
  - Indicaciones de advertencia 22
  - Indicaciones de instrucción 24

### F

- Fabricante 2
- Fertilizante 11
- Freno de estacionamiento 29–30
- Frenos
  - Depósito de aire comprimido 136
  - Mantenimiento 135

### H

- Homologación 47–48

### I

- Iluminación
  - Reflectores traseros 26
- Indicaciones
  - Etiquetas adhesivas de indicaciones de advertencia 22
  - Etiquetas adhesivas de indicaciones de instrucción 24
  - Indicaciones para el usuario 3
- Indicaciones de advertencia
  - Etiquetas adhesivas 22
  - Significado 5
- Indicaciones para el usuario 3

### L

- Limpieza 119–120
  - Cubierta lateral 119
  - Drenaje del agua 120
  - Rodillo guía 119
  - Trampilla de limpieza 120
- Lona de cubierta 28

### M

- Mantenimiento 113–149
  - Bloque de control 142
  - Depósito de aire 136
  - Limpieza 119–120
  - Mecanismo de desplazamiento 135
  - Piezas de desgaste 121
  - Rueda, neumático 145
  - Seguridad 14
  - Sistema de frenos 135
  - Sistema hidráulico 137, 142
  - Uniones atornilladas 121

Manual de instrucciones 3, 47

Indicaciones 4

Montaje 3

Máquina

Acoplamiento al tractor 52

Averías 111

Comprobación del nivel de llenado 76

Declaración de conformidad 2

Descripción 28

Eliminación 151

Estacionar 108

Homologación 47–48

Llenar 8, 74

Placa de fábrica 25

Recepción 47

Requisito del tractor 49

Transporte 16

Uso conforme a lo previsto 1

Uso erróneo 1

Modo de dispersión

Abonado normal 88

Instrucciones 81

## **N**

Neumático 29–30, 145

Nivel de llenado 76

## **P**

Personal de mantenimiento

Cualificación 13

Pie de soporte 29

Piezas de desgaste 13, 121

Placa de fábrica 25

Plan de mantenimiento 114–115

Plataforma 29–30

Control del nivel de llenado 76

Puesta en marcha 47–80

Comprobación antes de ~ 9

Recepción de la máquina 47

Puntos de lubricación 148

## **R**

Reflectores traseros 26

Regulador de la fuerza de frenado 79

Rueda 29–30, 145

Cambiar 146

Mantenimiento 146

## **S**

Seguridad 5–26

Circulación 15

Conservación 14

Dispositivo de protección 17

Etiquetas adhesivas 21

Fertilizante 11

Indicaciones de advertencia 5

Mantenimiento 14

Piezas de desgaste 13

Prevención de accidentes 8

Reflectores traseros 26

Servicio 8

Sistema hidráulico 12

Transporte 16

Seguridad de servicio 8

Sistema de frenos 29–30

Sistema hidráulico 12

## **T**

Tabla de dispersión 87

TELIMAT 89–90

Tractor

Requisito 49

Transporte 16, 45

## **U**

Uniones atornilladas 121

Urea 87

Uso

~ conforme a lo previsto 1

Uso erróneo 1

## **V**

Vaciado de cantidades residuales 106

## Responsabilidad y garantía

Los aparatos RAUCH se fabrican con los métodos de producción más modernos y con un gran cuidado, siendo sometidos a numerosos controles.

Por ello, RAUCH ofrece 12 meses de garantía si se satisfacen las siguientes condiciones:

- la garantía se inicia con la fecha de compra.
- la garantía comprende los fallos en el material o los fallos de fabricación. En cuanto a la producción ajena (hidráulica, electrónica), respondemos únicamente en el marco de la responsabilidad del fabricante correspondiente. Durante el tiempo de garantía, se subsanarán gratuitamente los fallos en el material o los fallos de fabricación por medio de sustitución o corrección de piezas afectadas. Quedan expresamente excluidos otros derechos ulteriores como los derechos de devolución, de reducción de precio o de indemnización por daños no originados por el objeto entregado. La garantía tiene validez en talleres autorizados con representación de fábrica de RAUCH o en fábrica.
- Quedan excluidas de la garantía las consecuencias de un desgaste lógico, la suciedad, la corrosión y todos aquellos fallos causados por un manejo inadecuado, así como las influencias externas que pudiesen aparecer. Si se efectúan reparaciones o modificaciones de forma arbitraria en el estado original, la garantía queda suprimida. Los derechos de indemnización expiran cuando no se hayan empleado piezas de repuesto originales RAUCH. Observe, por esta razón, el manual de instrucciones. Para solucionar cualquier duda, diríjase a nuestro representante de fábrica o directamente a la misma. Deberá presentarse en la fábrica la validez de los derechos de garantía, como muy tarde 30 días después de que se haya producido el daño. Indique la fecha de compra y el número de la máquina. De llevarse a cabo reparaciones para la garantía, estas tendrán lugar en talleres autorizados previa consulta con RAUCH o con su representación oficial. Mediante los trabajos de garantía no se prolonga el tiempo de la misma. Los fallos de transporte no son fallos de fábrica y, por este motivo, no entran en la obligación de garantía del fabricante.
- Se excluye el derecho de indemnización por daños que no se origine en los propios aparatos de RAUCH. Esto incluye que queda excluida la responsabilidad por daños causados por fallos en el fertilizante. Las modificaciones arbitrarias en los aparatos RAUCH pueden causar a daños y excluyen la responsabilidad del proveedor ante los mismos. En el caso de que el titular o un empleado de la dirección hayan actuado intencionalmente o con negligencia grave y en aquellos casos en los que, de conformidad con la Ley de responsabilidad por productos, se responda ante fallos del objeto entregado por daños personales o materiales, la exoneración de responsabilidad del proveedor no tendrá validez. No tendrá tampoco validez en fallos de características que estén expresamente aseguradas, cuando el seguro tenga por objeto asegurar al ordenante ante daños que no se hayan originado propiamente por el objeto entregado.

**RAUCH Streutabellen**  
**RAUCH Fertilizer Chart**  
**Tableaux d'épandage RAUCH**  
**Tabele wysiewu RAUCH**  
**RAUCH Strooitabellen**  
**RAUCH Tabella di spargimento**  
**RAUCH Spredetabellen**  
**RAUCH Levitystaulukot**  
**RAUCH Spridningstabellen**  
**RAUCH Tablas de abonado**



<http://www.rauch-community.de/streutabelle/>



**RAUCH**

POWER FOR PRECISION

**RAUCH Landmaschinenfabrik GmbH**



Landstraße 14 · 76547 Sinzheim



Victoria-Boulevard E200 · 77836 Rheinmünster

Phone +49 (0) 7221/985-0 · Fax +49 (0) 7221/985-200  
info@rauch.de · www.rauch.de

