

RAUCH

Multi-Disc-System

Ersatzteilliste

Pièces de rechange

Spare parts list

Zweischeiben-

Düngerstreuer

Distributeur d'engrais

centrifuge

Twin-disc fertilizer

spreader

ALPHA 1141

MDS 1141

5000 > 5999

0608300 ALPHA / MDS 1141 - 1298E

Landmaschinenfabrik GmbH
D-76545 Sinzheim

RAUCH

- Telefon 07221 / 985-0
- Telefax 07221 / 985200

	Verschlüsselte Zeichen und Ausdrücke	Signes et expressions codifiés	Conventional signs and expressions
>	Von bis	De à	From to
>	Bis	Jusque	Up to
>	Ab	A partir de	From
:	Für	Pour	For
<>	Ausser	Sauf	Except
>::<	Bestehend aus	Ensemble comprenant !....	Asseby including
FIG	Bild	Repère	Figure
Rpl	Ersetzt	Remplace	Replaces
*	Siehe Note	Voir note	See note
> <	Stärke	Epaisseur	Thickness
<->	Länge, Höhe	Longueur, Hauteur	Length, Height
Ø	Durchmesser	Diamètre	Diameter
T1	Für Traktor Kat. 1	Pour tracteur de catégorie 1	For category 1 linkage
T2	Für Traktor Kat. 2	Pour tracteur de catégorie 2	For category 2 linkage
T3	Für Traktor Kat. 3	Pour tracteur de catégorie 3	For category 3 linkage
T1N	Für Weinberg-Traktor	Pour tracteur vigneron	For vineyard tractor linkage
Q?	Stückzahl nach Bedarf	Quantité selon besoin	Quantity as required
OPT	Ausrüstung nach Wunsch	Equipement facultatif	Optional equipment
↔	Fahrtrichtung	Sens d'avancement	Direction of travel
↻	Drehrichtung	Sens de rotation	Direction of rotation
☐	Teilesätze & Baugruppen	Ensemble de pièces	Sub-assemblies & kits

Ihre Ansprechpartner bei RAUCH

Ersatzteil-Service

Raimund Droll, Monika Boschert

07221/985-147, Fax 07221/985-202

Servicezentrum, Kundendienst

Albert Sucher, Hagen Wiegert, Karl Rapp,
Erwin Zuber, Thomas Rauch, Konrad Fischer

07221/985-250, Fax 07221/985-203

Garantieabwicklung

Michael Huck

07221/985-178, Fax 07221/985-203

Streutechnik

Alfred Wagner, Michael Velten

07223/9471-12, Fax 07223/250149

RAUCH LANDMASCHINENFABRIK GMBH, D-76545 SINZHEIM

Ersatzteilliste
Catalogue P. D. R.
Spare parts list

Nr. 0608300
ALPHA/MDS-1298E

annulliert und ersetzt
annule et remplace
cancels and replaces

Nr. 0608300
ALPHA/MDS-0498E

Seite Pages Page	Inhaltsverzeichnis Teilgruppe	Table des matières Groupes de pièces	Table of contents Parts group index
2-3	BEHÄLTER	TREMIÉ	HOPPER
4-5	SCHUTZBÜGEL	SUPPORT PROTECTEUR	BRACKET
6-7	RÜHRWELLE	ARBRE AGITATEUR	STIRRING SHAFT
8-9	EXZENTRANTRIEB	COMMANDE EXCENTRIQUE	ECCENTRIC DRIVE
10-13	VERSTELLEINRICHTUNG	COMMANDES	ADJUSTMENT DEVICE
14-17	HYDRAULIK	HYDRAULIQUE	HYDRAULIC
18-19	ELEKTR. DÜNGERDOSIERUNG QUANTRON L	DOSEUR ELECTRONIQUE QUANTRON L	QUANTRON L ELECTR. METERING SYSTEM
20-25	RECHNER QUANTRON L	COMPUTER QUANTRON L	COMPUTER QUANTRON L
26-27	WURFSCHIEBENSCHUTZ, GETRIEBE	PROTECTEUR DE DISQUES, CARTER	PROTECTOR, GEARBOX
28-29	GETRIEBE	CARTER D'ENTRAÎNEMENT	GEARBOX
30-33	WURFSCHIEBEN M 3, M 4	DISQUES DE DISTRIBUTION M 3, M 4	SPREADING DISCS M 3, M 4
34-35	WURFSCHIEBEN M 4S, M 5	DISQUES DE DISTRIBUTION M 4S, M 5	SPREADING DISCS M 4S, M 5
36-37	WURFSCHIEBEN M 3 VxR, M 4 VxR	DISQUES DE DISTRIBUTION M 3 VxR, M 4 VxR	SPREADING DISCS M 3 VxR, M 4 VxR
38-39	WURFSCHIEBEN M 5 VxR	DISQUES DE DISTRIBUTION M 5 VxR	SPREADING DISCS M 5 VxR
40-43	BEHÄLTERABDECKPLANEN AP 10, AP 11	BACHE DE RECOUVREMENTS AP 10, AP 11	HOPPER COVERS AP 10, AP 11
44-45	BEHÄLTERAUFSÄTZE B 310, 413, 610, 910	REHAUSSES B 310, 413, 610, 910	EXTENSIONS B 310, 413, 610, 910
46-47	BEHÄLTERAUFSATZ B 713	REHAUSSE B 713	EXTENSION B 713
48-49	BEHÄLTERAUFSATZ B 253	REHAUSSE GL 280	EXTENSION B 253
50-51	BEHÄLTERAUFSATZ GLB 500	REHAUSSE GLB 500	EXTENSION GLB 500
52-53	BEHÄLTERAUFSÄTZE GL 403, 700, 1200	REHAUSSES GL 403, 700, 1200	EXTENSIONS GL 403, 700, 1200
54-55	BELEUCHTUNG BLW 11	INSTALLATION D'ECLAIRAGE BLW 11	LIGHTING PLANT BLW 11
56-57	BELEUCHTUNG BLO 3	INSTALLATION D'ECLAIRAGE BLO 3	LIGHTING PLANT BLO 3
58-59	ABSTELLFÜSSE ASR 3	BEQUILLES DE DEPOSE ASR 3	PARKING STANDS ASR 3
60-61	ABSTELLROLLEN ASR 4	ROULETTES DE MANUTENTION ASR 4	PARKING ROLLERS ASR 4
62-63	GRENZSTREUEINRICHTUNG GSE 5	LIMITEUR D'EPANDAGE GSE 5	BOUNDARY SPREAD LIMITER GSE 5
64-65	ELEKTRISCHE FERNBEDIENUNG EF 22	COMMANDE A DISTANCE ELECTRIQUE EF 22	REMOTE CONTROL ELECTRICAL EF 22
66-67	BELEUCHTUNG -VORNE-BLW 12	INSTALLATION D'ECLAIRAGE BLW 12	LIGHTING PLANT BLW 12

Bei der Bestellung von Ersatzteilen bitte immer angeben:

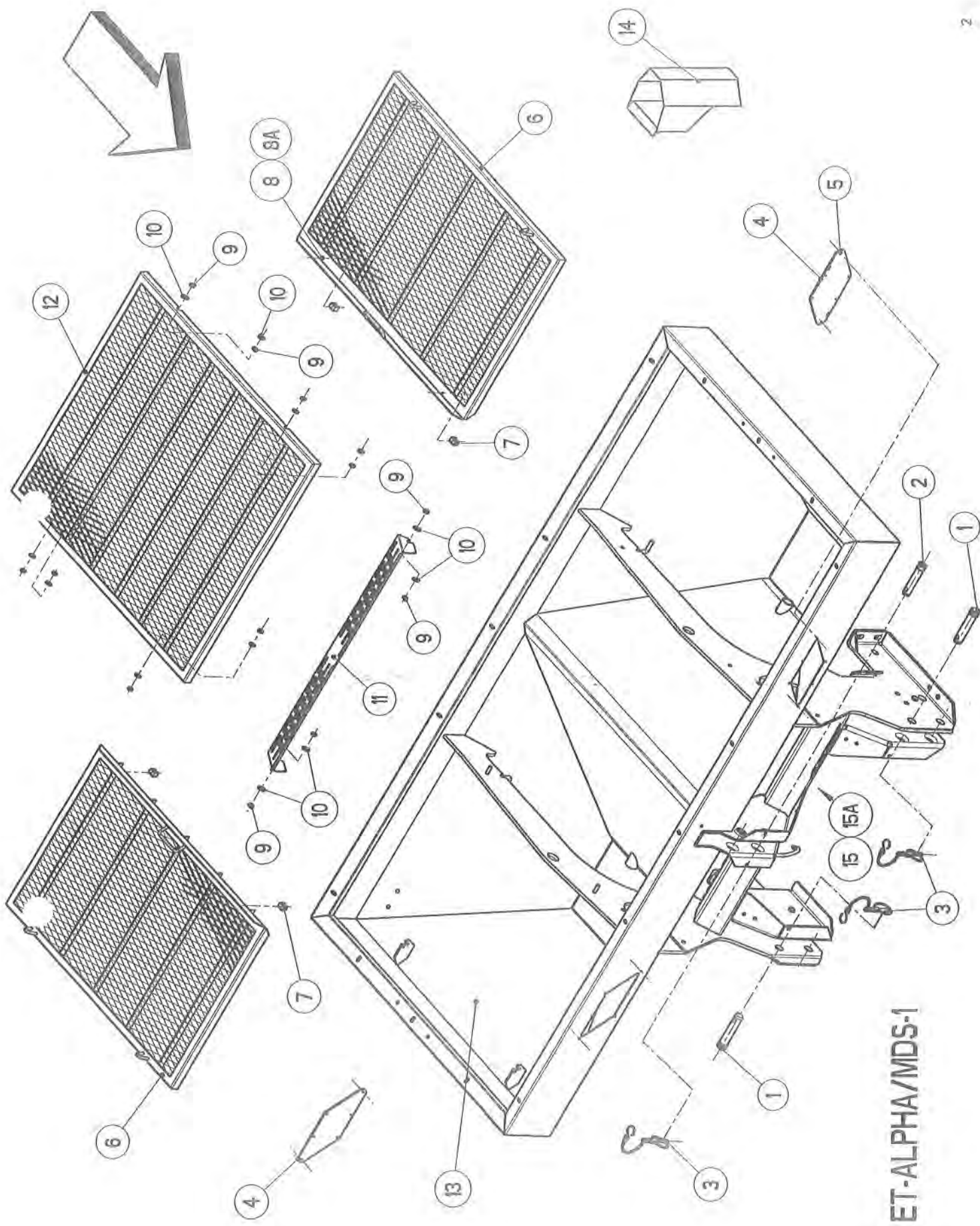
- Die Maschinennummer und den Maschinentyp
- Die Nummer des Teiles
- Die Bezeichnung des Teiles
- Die gewünschte Stückzahl

Pour commander des pièces de rechange veuillez indiquer:

- Le no. et le type de la machine
- Le numéro de la pièce
- La désignation de la pièce
- La quantité de pièces désirée

When ordering spare-parts, will you please mention:

- The machine number and machine type
- The part number
- The description of the part
- The quantity of parts



ET-ALPHA/MDS-1

E R S A T Z T E I L - L I S T E

L I S T E D E P I E C E S D E R E C H A N G E

S P A R E P A R T S L I S T

RAUCH LANDMASCHINENFABRIK GMBH

ARTIKELNUMMER : 0608300 ALPHA 1141

ALPHA 1141

MDS 1141

GRUPPE : 001 BEHÄLTER

GRUPE : TREMIE

GROUP : HOPPER

SERIE : 5000 > 5999

BILD ART.-NR. ST. SERIE > SERIE ARTIKELBEZEICHNUNG

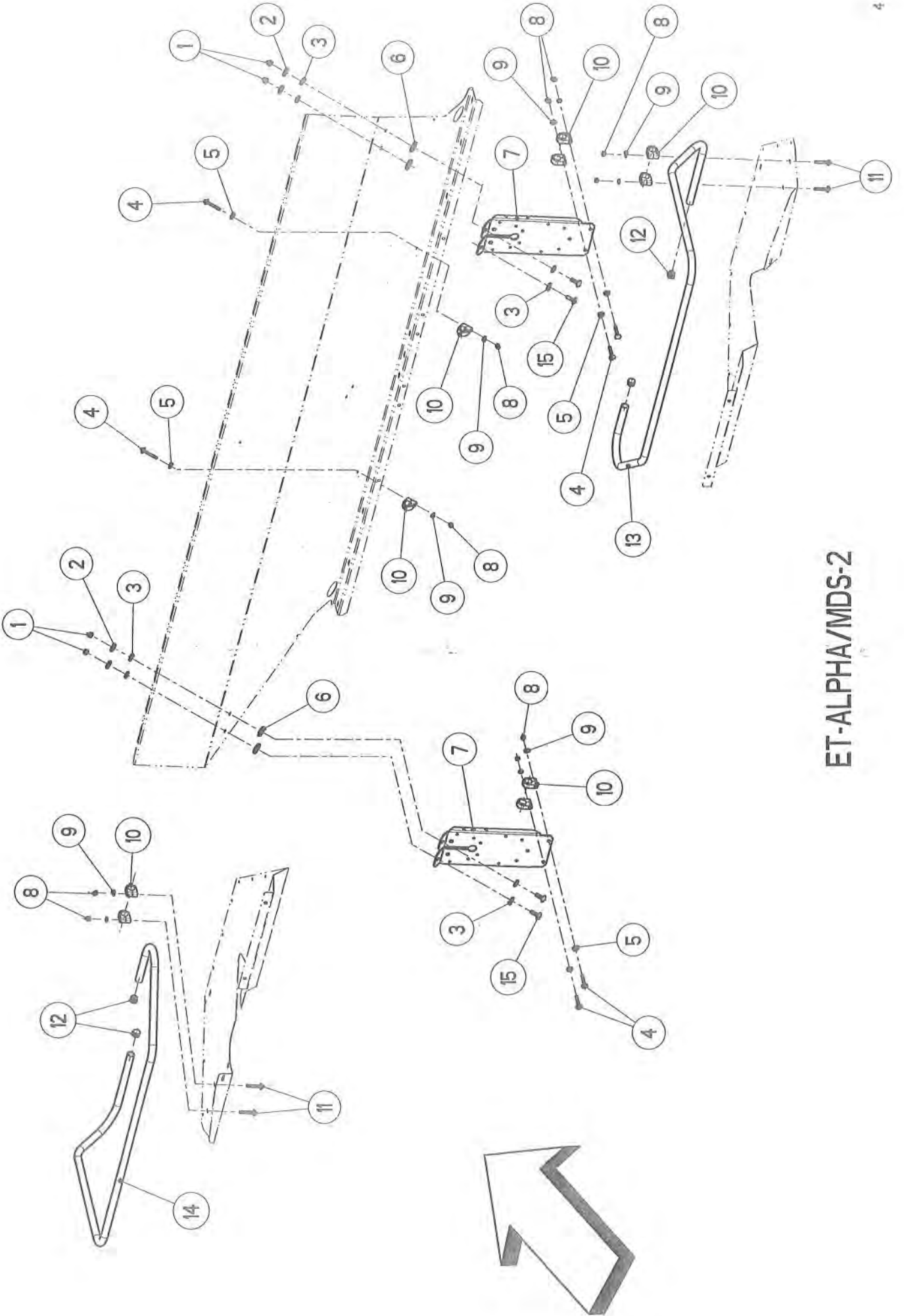
DESIGNATION

DESCRIPTION

BEMERKUNGEN/REMARQUE/REMARK

FIG. QT.

001	2044461	2	UNTERLENKERSTECKER KAT. II 28x134	TOURILLON INFERIEUR CAT. II	LOWER LINK PIN CAT. II	
002	2044462	1	OBERLENKERSTECKER KAT. II 25x126	TOURILLON DU 3 EME POINT CAT. II	TOP LINK PIN CAT. II	
003	2044463	3	KLAPPSTECKER 11x55 + SICHT-SCHNUR	GOUPILLE AUTOMATIQUE + LIEN PVC	SAFETY PIN + PVC CORD	
004	2044466	2	SICHTFENSTER PLEXI GLASKLAR 4 MM	VERRE DE REGARD	SIGHT GLASS	
005	2035180	12	BLINDNIET 4,0x9,7, 1.4567	RIVET	RIVET	>::<FIG 6,7,8
006	4083007	2	EINFÜLLSIEB, KLAPPEBAR	TAMIS	SIEVE	
007	3081047	4	ROHRKLEBWE D 12 / 15x24	COLLIER POUR TUYAU	PIPE CLAMP	
008	2035179	4	BLINDNIET 4,0x13,0, 1.4567	RIVET	RIVET	
008A	2152238	4	BLINDNIET 4,0x13, 1.4567	RIVET	RIVET	Rp1 FIG 8
009	2152149	12	6-KT-MUTTER ISO 4035 -M 10-A2-70	ECROU H	HEXAGON NUT	
010	2152001	12	U-SCHLEIBE DIN 125 - 10,5 - RA 6.6	RONDELLE PLASTIQUE	PLASTIC WASHER	
011	3083020	1	LOCHBLECH	TAMIS	SIEVE	
012	3083021	1	EINFÜLLSIEB MITTELTEIL	TAMIS PIECE-CENTRE	SIEVE CENTER-PART	
013	2051033	2	AUFKLEBER BEHÄLTERSKALA ALFA/BETA	AUTOCOLLANT "ECHELLE"	STICKER "SCALE"	
014	2044707	1	AUSLAUF ALPHA ABS SCHWARZ	GOULOTTE	SLIDE	
015	3071015	1	KANTENSCHUTZ 380 LANG SCHWARZ	PROTECTEUR DE BORD	EDGE PROTECTOR	
015A	3072033	1	KANTENSCHUTZ 440 LANG SCHWARZ	PROTECTEUR DE BORD	EDGE PROTECTOR	Rp1 FIG 15



ET-ALPHA/MDS-2

E R S A T Z T E I L - L I S T E
 RAUCH LANDWASCHINENFABRIK GMBH

ARTIKELNUMMER : 0608300 ALPHA 1141
 GRUPPE : 002 SCHUTZBÜGEL
 SERIE : 5000 > 5999

L I S T E D E P I E C E S D E R E C H A N G E

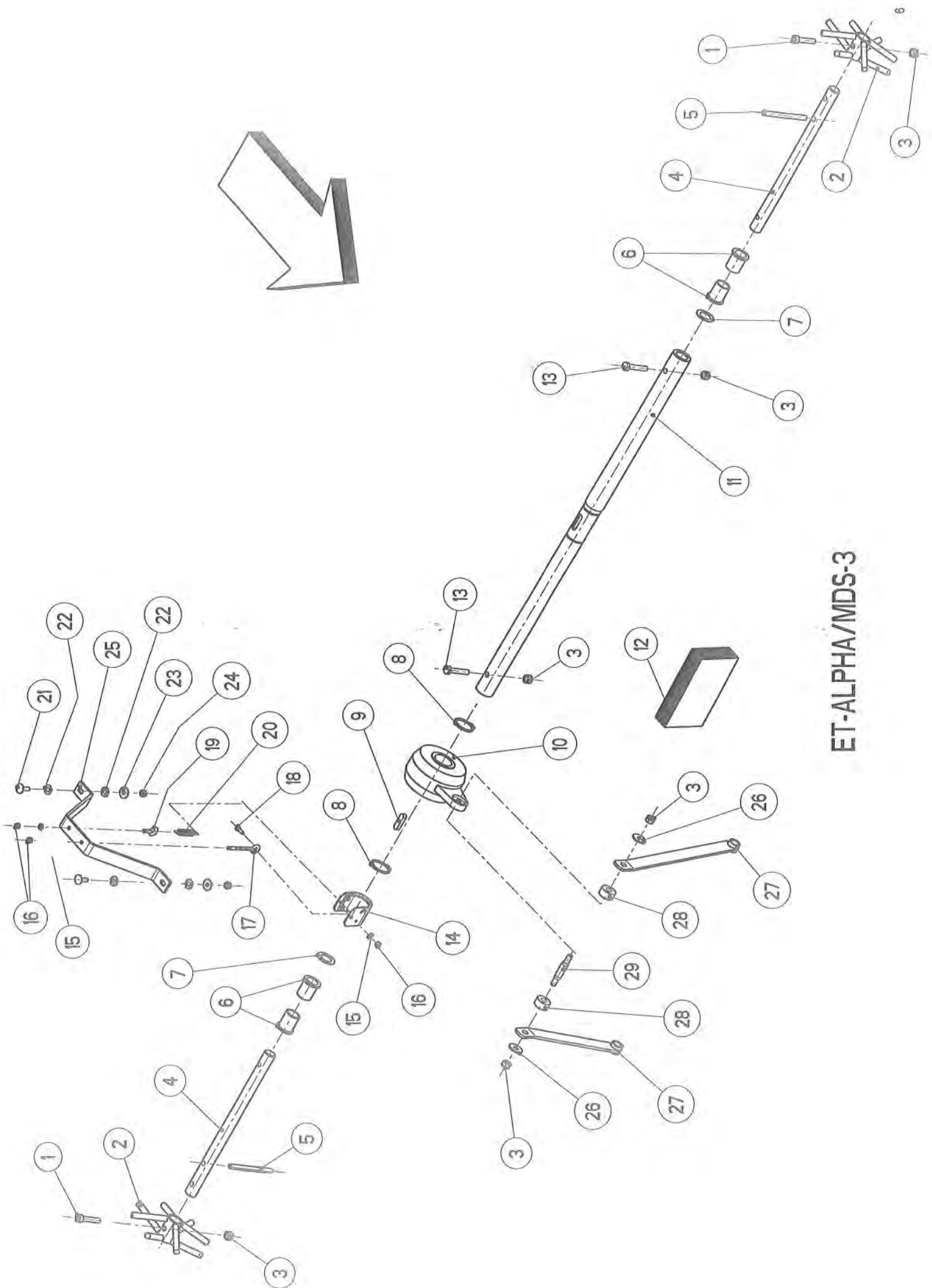
ALPHA 1141
 GROUPE : SUPPORT PROTECTEUR

S P A R E P A R T S L I S T

MDS 1141
 GROUP : BRACKET

BILD ART.-NR ST. SERIE > SERIE ARTIKELBEZEICHNUNG DESIGNATION DESCRIPTION BEMERKUNGEN/REMARQUE/REMARK
 FIG. QT.

001	2123770	4	6-KT-MUTTER SICH.DIN 985 -M 8- A2	ECROU H	SELF-LOCKING HEXAGON NUT	
002	2123866	4	U-SCHEIBE DIN9021 - 8,4x24x2,0 A2	RONDELLE PLATE	FLAT WASHER	
003	2001261	8	U-SCHEIBE 20x9/9x2 - PA	RONDELLE PLASTIQUE	PLASTIC WASHER	
004	2152135	6	FLA-RU-SCHR., DIN 603-M 6x45-A2-70	VIS J	CUP SQUARE BOLT	
005	2152164	6	U-SCHEIBE DIN 125 - 8/4 - PA 6.6	RONDELLE PLASTIQUE	PLASTIC WASHER	
006	2007553	4	U-SCHEIBE PA NATUR 13,5x30x2,5	RONDELLE PLASTIQUE	PLASTIC WASHER	
007	3083033	2	MONTAGEBLECH	SUPPORT	SUPPORT	
008	2123769	10	6-KT-MUTTER SICH.DIN 985 -M 6- A2	ECROU H	SELF-LOCKING HEXAGON NUT	
009	2115636	10	U-SCHEIBE DIN 125 - 6,4 - A2	RONDELLE PLATE	FLAT WASHER	
010	2152131	10	EINFACHSCHELLE LN 4 20 PA	COLLIER POUR TUYAU	PIPE CLAMP	
011	2152148	4	FLA-RU-SCHR., DIN 603-M 6x40-A2-70	VIS J	CUP SQUARE BOLT	
012	2152133	4	VERSCHLUSSSTOPFEN D 20x1,0-2,0	BOUCHON	PLUG	
013	4083025	1	SCHUTZBÜGEL RECHTS	SUPPORT PROTECTEUR DROITE	BRACKET RIGHT	>:;<FIG 12,13
014	4083024	1	SCHUTZBÜGEL LINKS	SUPPORT PROTECTEUR GAUCHE	BRACKET LEFT	>:;<FIG 12,14
015	2123708	4	FLA-RU-SCHRAUBE DIN 603 8X25 A2	VIS J	CUP SQUARE BOLT	



ET-ALPHA/MDS-3

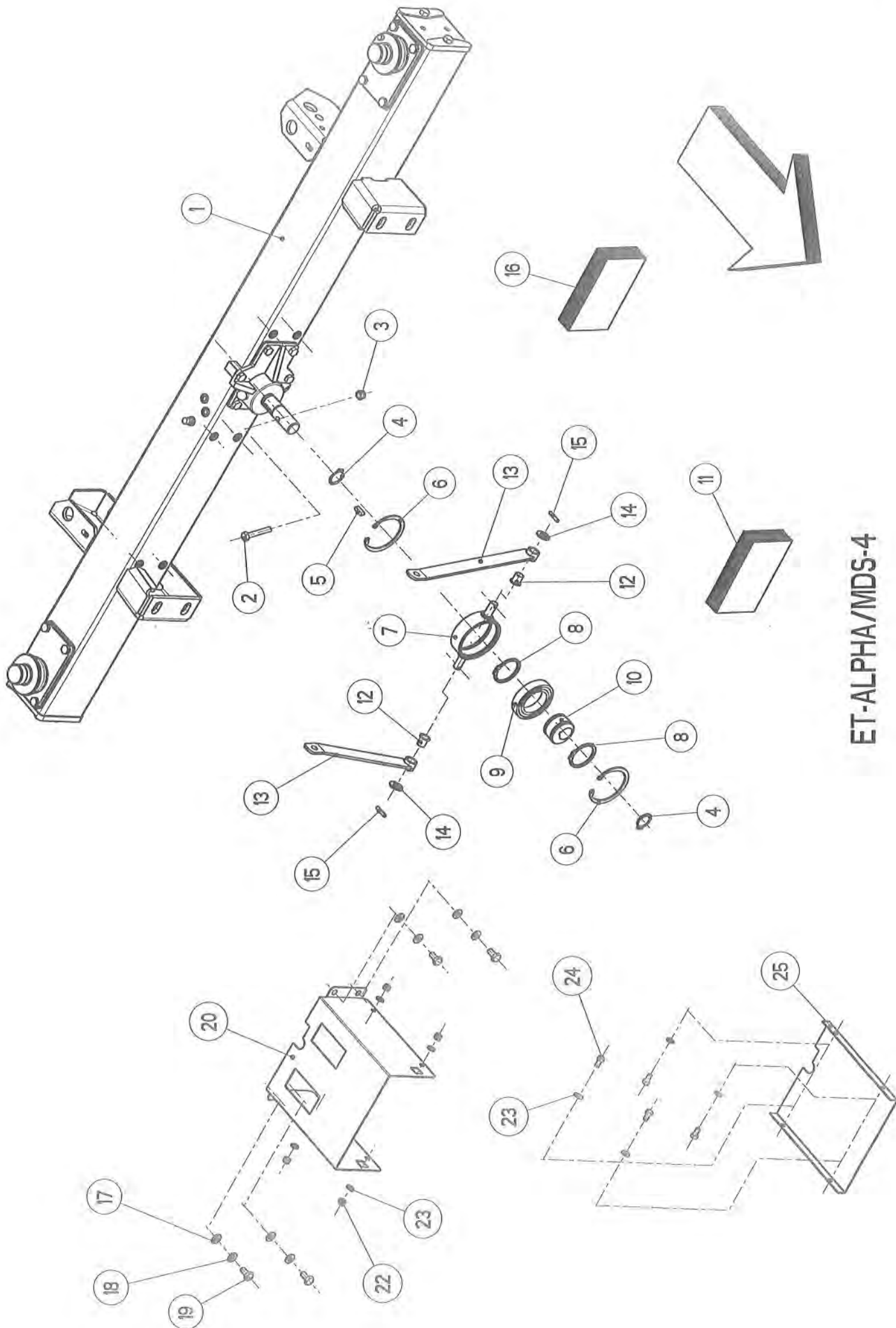
ER S A T Z T E I L - L I S T E
 RAUCH LANDWASCHINENFABRIK GMBH
 ARTIKELNUMMER : 0608300 ALPHA 1141
 GRUPPE : 003 RÜHRWELLE
 SERIE : 5000 > 5999

L I S T E D E P I E C E S D E R E C H A N G E
 ALPHA 1141
 GROUPE : ARBRE AGITATEUR

S P A R E P A R T S L I S T
 MDS 1141
 GROUP : STIRRING SHAFT

BEMERKUNGEN/REMARK

FIG.	ART.-NR	ST.	SERIE	>	SERIE	ARTIKELBEZEICHNUNG	DESIGNATION	DESCRIPTION
001	2123814	2			2YL.-SCHR. DIN 912 - M 10x50 - A2	VIS CHC	HEAD CAP SCREW	
002	4070087	2			STERNRÜHRWERK	AGITATEUR A ETOILE	STAR AGITATOR	
003	2123852	6			6-KT-MUTTER SICH.DIN 985- M10 -A2	ECROU H	SELF-LOCKING HEXAGON NUT	
004	3083015	2			RÜHRWERKSWELLE	ARBRE AGITATEUR	STIRRING SHAFT	
005	2117742	2			SP.-STIFT DIN 1481 - 10x120 - A2	GOUPILLE ELASTIQUE	ROLL PIN	
006	2007515	4			LAGERBUCHSE D125 x Da32/38 x 40	DOUILLE ENTRETOISE	BUSH	
007	2042039	2			U-SCHEIBE 25,2 x 40 x 1,7 - PA	RONDELLE PLASTIQUE	PLASTIC WASHER	
008	2113210	2			SICH.-RING DIN 471 - 40x2,5	SEGMENT D'ARRET	RETAINING RING	
009	2114720	1			PASSFEDER DIN 6885-A - 12x8x40	CLAVETTE	KEY	
010	2042051	1			FREILAUF HUB=100 BREITE=75 MM	ENTRAINEUR	DRIVER	
011	3083016	1			RÜHRWELLENROHR	ARBRE	SHAFT	
012	4083006	1			RÜHRWELLENROHR MIT FREILAUF	ARBRE PREMONTÉ	PREASS. SHAFT	>: <FIG 8-11
013	2124934	2			6-KT-SCHR. DIN 933 - M 10x55 -A2	VIS H	HEXAGON SCREW	
014	4073004	1			BREMSBAND MONTIERT	BANDE-FREIN	BREAKING BAND	
015	2115636	3			U-SCHEIBE DIN 125 - 6,4 - A2	RONDELLE PLATE	FLAT WASHER	
016	2123769	3			6-KT-MUTTER SICH.DIN 985 -M 6- A2	ECROU H	SELF-LOCKING HEXAGON NUT	
017	2002723	1			RINGSCHRAUBE M 6 x 75/30 MM	VIS A ANNEAU	LIFTING EYE BOLT	
018	2123728	1			6-KT-SCHR. DIN 933 - M 6x16 - A2	VIS H	HEXAGON SCREW	
019	2042050	1			RINGSCHRAUBE M 6 X 20 VERZINKT	VIS A ANNEAU	LIFTING EYE BOLT	
020	3071007	1			ZUGFEDER DA=16, L0=65, d=3, 13Wd.	RESSORT DE TRACTION	TENSION SPRING	
021	2123708	2			FLA-RÜ-SCHRAUBE DIN 603 8X25 A2	VIS J	CUP SQUARE BOLT	
022	2001261	4			U-SCHEIBE 20x9/5x2 - PA	RONDELLE PLASTIQUE	PLASTIC WASHER	
023	2123866	2			U-SCHEIBE DIN9021 - 8,4x24x2,0 A2	RONDELLE PLATE	FLAT WASHER	
024	2123770	2			6-KT-MUTTER SICH.DIN 985 -M 8- A2	ECROU H	SELF-LOCKING HEXAGON NUT	
025	3071001	1			BREMSTRÄGER	SUPPORT DE FREIN	BAND HOLDER	
026	2123867	2			U-SCHEIBE DIN9021 -10,5x30x2,5 A2	RONDELLE PLATE	FLAT WASHER	
027	4071003	2			PLEUDELSTAB KOMPLETT	BIELLE	PUSH ROD	
028	2042007	2			FEDER POLYURETHAN 32 x 13,5 x 15	RESSORT	SPRING	
029	2042053	1			GEW.-BOLZEN D=14 L=60 2x M10x14	GOUJON SPECIAUX	DOUBLE END STUD	



ET-ALPHA/MDS-4

ERSATZTEIL-LISTE

LISTE DE PIECES DE RECHANGE

SPARE PARTS LIST

RAUCH LANDMASCHINENFABRIK GMBH

ARTIKELNUMMER : 0608300 ALPHA 1141

ALPHA 1141

MDS 1141

GRUPPE : 004 EXZENTRANTRIEB

GRUPE : COMMANDE EXCENTRIQUE

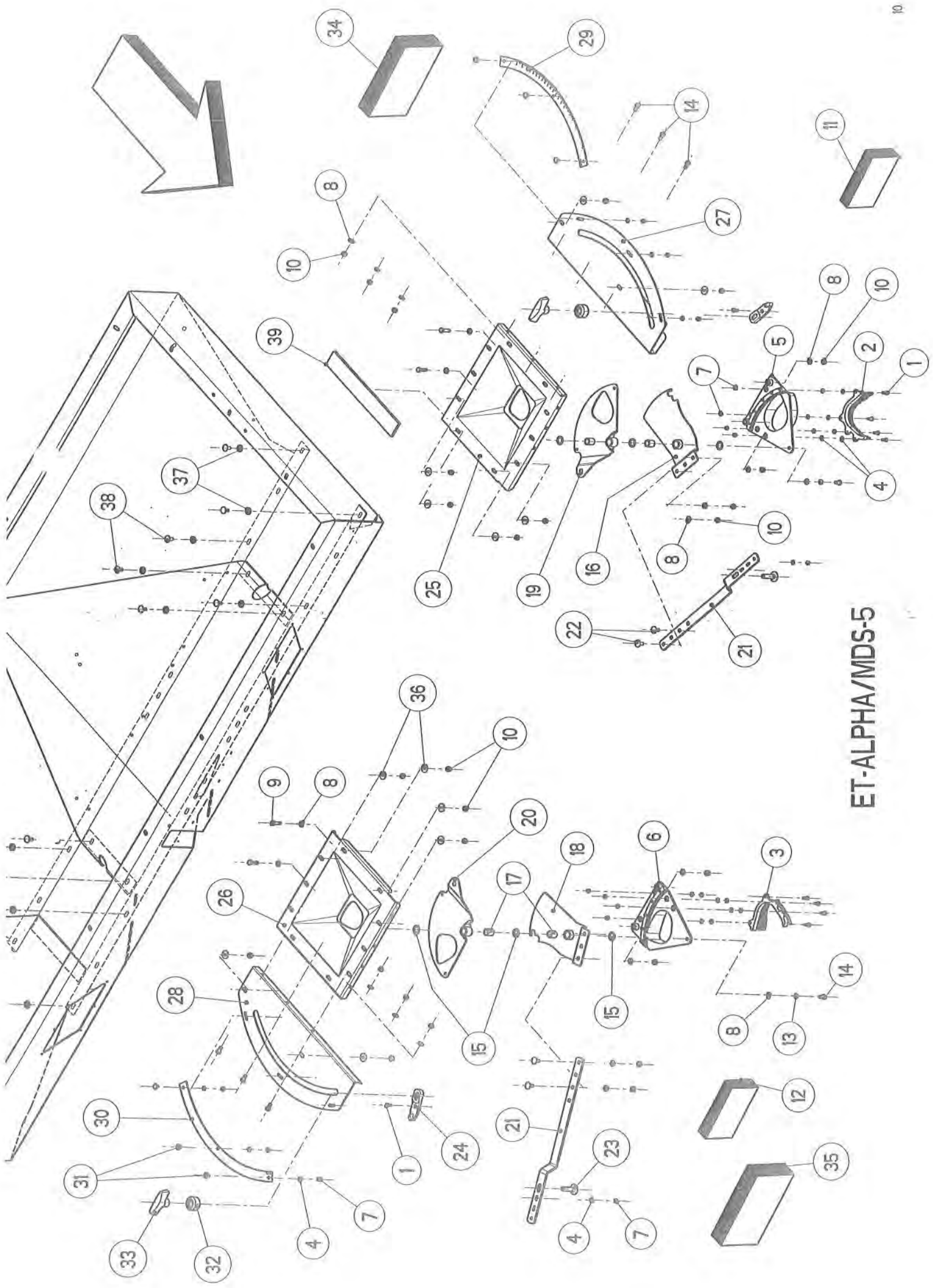
GROUP : ECCENTRIC DRIVE

SERIE : 5000 > 5999

BILD ART.-NR ST. SERIE > SERIE ARTIKELBEZEICHNUNG
FIG. QT.

DESCRIPTION BEMERKUNGEN/REMARQUE/REMARK

BILD ART.-NR	ST.	SERIE >	SERIE	ARTIKELBEZEICHNUNG	DESIGNATION	DESCRIPTION	BEMERKUNGEN/REMARQUE/REMARK
FIG.	QT.						
001	4083008	1		GETRIEBE MIT KONSOLEN	CARTER	GEARBOX	
002	2123880	1		6-KT-SCHR. DIN 931 - M 10x60 - A2 VIS H		HEXAGON SCREW	
003	2123852	1		6-KT-MUTTER SICH.DIN 985- M10 -A2 ECROU H		SELF-LOCKING HEXAGON NUT	
004	2113206	2		SICH.-RING DIN 471 - 30x2	SEGMENT D'ARRET	RETAINING RING	
005	2114703	1		PASSFEDER DIN 6885-A - 8x7x25	CLAVETTE	KEY	
006	2113229	2		SICH.-RING DIN 472 - 90x3	CIRCLIP	RETAINING RING	
007	4071002	1		EXZENTRAUSSENKING KPL.	CARCASSE	HOUSING	
008	2113230	2		SICH.-RING DIN 471 - 55x3	SEGMENT D'ARRET	RETAINING RING	
009	2014110	1		RILLENKUGELLAGER 6011 LLU	ROULEMENT A BILLES	BALL BEARING	
010	2042057	1		EXZENTRINNENRING D55xd30x32 MM	EXCENTRIQUE	ECCENTRIC	
011	4071001	1		EXZENTRANTRIEB	PALIER D'EXCENTRIQUE	ECCENTRIC HOUSING	>:;<FIG 6-10
012	2042049	2		LAGERBUCHSE m. Bund 15 x 17 x 20	BAGUE	BUSH	
013	4071003	2		PLEUELSTAB KOMPLETT	BIELLE	PUSH ROD	>:;<FIG 12-13
014	2115602	2		U-SCHEIBE DIN 125 - 15,0 - A2	RONDELLE PLATE	FLAT WASHER	
015	2117764	2		SP.-STIFT DIN 1481 - 6X30 - A2	GOUPILLE ELASTIQUE	ROLL PIN	
016	4071013	1		EXZENTRANTRIEB MIT PLEUELSTAB	PALIER D'EXCENTRIQUE AVEC BIELLE	ECCENTRIC HOUSING WITH PUSH ROD	>:;<FIG 6-15
017	2152001	4		U-SCHEIBE DIN 125 - 10,5 - PA 6.6	RONDELLE PLASTIQUE	PLASTIC WASHER	
018	2115641	4		U-SCHEIBE DIN 125 - 10,5 - A2	RONDELLE PLATE	FLAT WASHER	
019	2123741	4		6-KT-SCHR. DIN 933 - M 10x20 - A2 VIS H		HEXAGON SCREW	
020	3071011	1		GELENKWELLENSCHUTZ	PROTECTEUR	PROTECTOR	
022	2123770	4		6-KT-MUTTER SICH.DIN 985 -M 8- A2 ECROU H		SELF-LOCKING HEXAGON NUT	
023	2152164	8		U-SCHEIBE DIN 125 - 8,4 - PA 6.6	RONDELLE PLASTIQUE	PLASTIC WASHER	
024	2123829	4		6-KT-SCHR. DIN 933 - M 8x16 - A2 VIS H		HEXAGON SCREW	
025	3071008	1		DECKEL/GELENKWELLENSCHUTZ	TOLE	COVER PLATE	



ET-ALPHA/MDS-5

RAUCH LANDMASCHINENFABRIK GMBH

ARTIKELNUMMER : 0608300

ALPHA 1141

MDS 1141

GRUPPE : 005 VERSTELLEINRICHTUNG

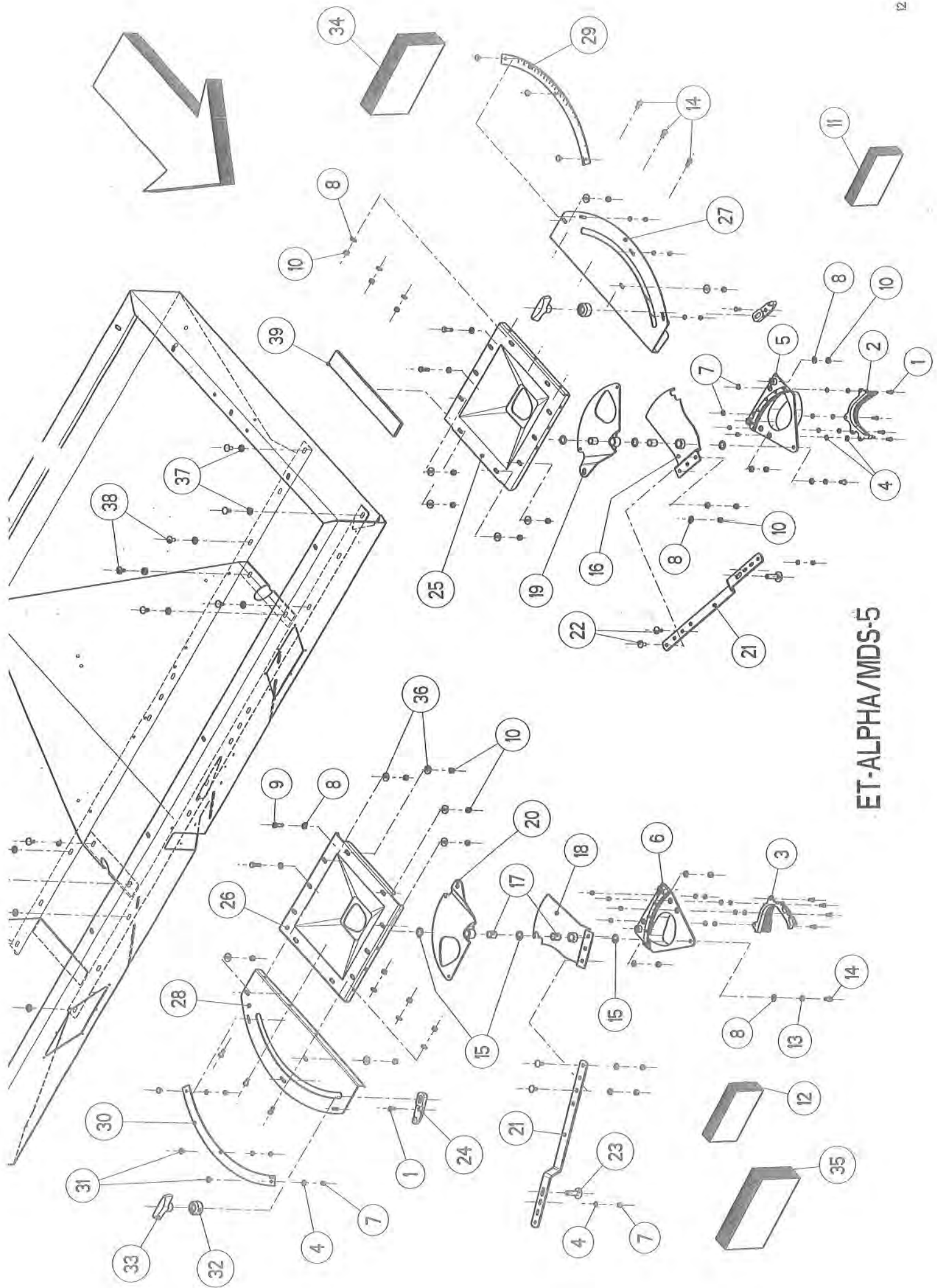
GRUPE : COMANDES

GROUP : ADJUSTMENT DEVICE

SERIE : 5000 > 5999

BILD ART.-NR. ST. SERIE > SERIE ARTIKELBEZEICHNUNG DESIGNATION DESCRIPTION BEMERKUNGEN/REMARQUE/REMARK
 FIG. QT.

001	2123728	10	6-KT-SCHR. DIN 933 - M 6x16 - A2	VIS H	HEXAGON SCREW	
002	2035240	1	BÜRSTENLEISTE LINKS NYLONBÜRSTEN	BROSSE GAUCHE	BRUSH LEFT	
003	2035241	1	BÜRSTENLEISTE RECHTS NYLONBÜRSTEN	BROSSE DROITE	BRUSH RIGHT	
004	2115636	24	U-SCHEIBE DIN 125 - 6,4 - A2	RONDELLE PLATE	FLAT WASHER	
005	2035101	1	AUSLAUF LINKS	GUIDE DE VANNE GAUCHE	SHUT-OFF GUIDE LEFT	
006	2035102	1	AUSLAUF RECHTS	GUIDE DE VANNE DROIT	SHUT-OFF GUIDE RIGHT	
007	2123769	16	6-KT-MUTTER SICH.DIN 985 -M 6- A2	ECROU H	SELF-LOCKING HEXAGON NUT	
008	2115639	20	U-SCHEIBE DIN 125 - 8,4 - A2	RONDELLE PLATE	FLAT WASHER	
009	2123737	4	6-KT-SCHR. DIN 933 - M 8x30 - A2	VIS H	HEXAGON SCREW	
010	2123770	26	6-KT-MUTTER SICH.DIN 985 -M 8- A2	ECROU H	SELF-LOCKING HEXAGON NUT	
011	4040014	1	AUSLAUF KPL. LINKS	GUIDE DE VANNE CPL. GAUCHE	SHUT-OFF GUIDE CPL. LEFT	>:;<FIG 1,2,4,5,7-10
012	4040013	1	AUSLAUF KPL. RECHTS	GUIDE DE VANNE CPL. DROIT	SHUT-OFF GUIDE CPL. RIGHT	>:;<FIG 1,3,4,6,7-10
013	2115318	2	FEDERRING DIN 127 - B 8 - A2	RONDELLE RESSORT	SPRING WASHER	
014	2123829	8	6-KT-SCHR. DIN 933 - M 8x16 - A2	VIS H	HEXAGON SCREW	
015	2123898	10	PASSSCHEIBE DIN 988 -16x26x0,5- A2	RONDELLE PLATE	FLAT WASHER	
016	4083011	1	DOSIERSCHIEBER KPL. LINKS	VANNE DE DOSAGE GAUCHE	DOSAGE SLIDE LEFT	>:;<FIG 16,17
017	2001214	4	LAGERBUCHSE D1 15 x Da 20 x 23 MM	DOUILLE ENTRETOISE	BUSH	
018	4083012	1	DOSIERSCHIEBER KPL. RECHTS	VANNE DE DOSAGE DROITE	DOSAGE SLIDE RIGHT	>:;<FIG 17,18
019	4083009	1	ÖFFNUNGSSCHIEBER KPL. LINKS	VANNE GAUCHE	SHUT-OFF SLIDE LEFT	>:;<FIG 17,19
020	4083010	1	ÖFFNUNGSSCHIEBER KPL. RECHTS	VANNE DROITE	SHUT-OFF SLIDE RIGHT	>:;<FIG 17,20
021	3083014	2	HEBEL FÜR DOSIERSCHIEBER	LEVIER	SHUT-OFF LEVER	
022	2123803	4	FLA-RU-SCHRAUBE DIN 603 8X20 A2	VIS J	CUP SQUARE BOLT	
023	2125203	2	FLA-RU-SCHRAUBE DIN 603 12X50 A2	VIS J	CUP SQUARE BOLT	
024	2052632	2	ANZEIGEELEMENT	ELEMENT	ADJUSTMENT ELEMENT	
025	4083015	1	BEHÄLTERRBODEN LINKS	EMBASE DE LA TREMIE GAUCHE	HOPPER BOTTOM LEFT	
026	4083016	1	BEHÄLTERRBODEN RECHTS	EMBASE DE LA TREMIE DROITE	HOPPER BOTTOM RIGHT	
027	3083012	1	VERSTELLESEGMENT LINKS	SECTEUR GAUCHE	SEGMENT LEFT	
028	3083013	1	VERSTELLESEGMENT RECHTS	SECTEUR DROITE	SEGMENT RIGHT	
029	2052717	1	SKALA 0-720 GEBOGEN LINKS AlMg3	PLAQUE GRADUEE GAUCHE	SCALE LEFT	
030	2052718	1	SKALA 0-720 GEBOGEN RECHTS AlMg3	PLAQUE GRADUEE DROITE	SCALE RIGHT	
031	2023704	6	FLA-RU-SCHR.-M 6x12-A2,2mm KOPFH.	VIS J	CUP SQUARE BOLT	



ET-ALPHA/MDS-5

S P A R E P A R T S L I S T

L I S T E D E P I E C E S D E R E C H A N G E

E R S A T Z T E I L - L I S T E

RAUCH LANDMASCHINENFABRIK GMBH

ARTIKELNUMMER : 0608300 ALPHA 1141

GRUPPE : 005 VERSTELLEINRICHTUNG GROUPE : COMMANDES

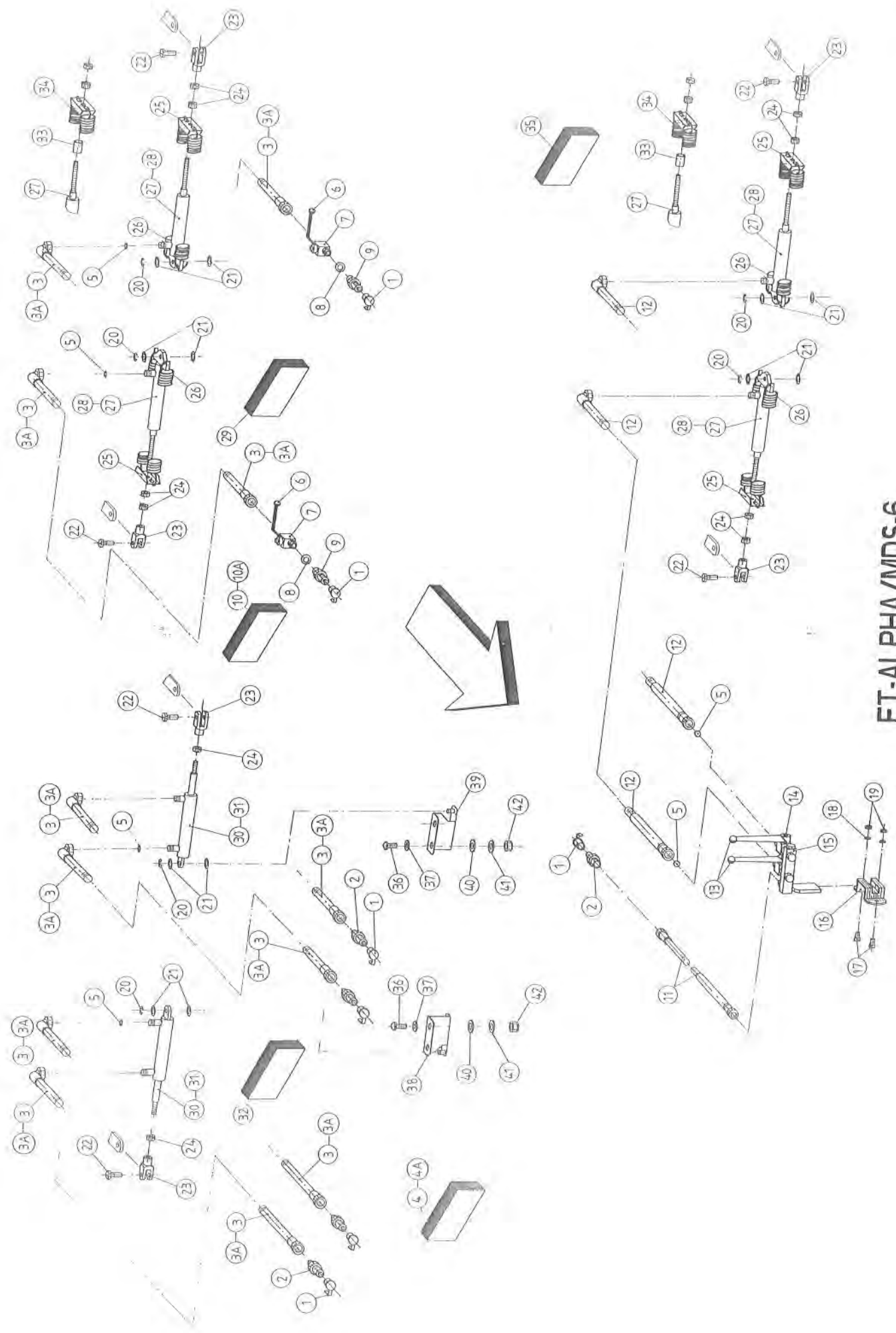
SERIE : 5000 > 5999

MDS 1141

GROUP : ADJUSTMENT DEVICE

BILD ART.-NR ST. SERIE > SERIE ARTIKELBEZEICHNUNG DESIGNATION DESCRIPTION BEMERKUNGEN/REMARQUE/REMARK
FIG. QT.

032	2035170	2		DISTANZROHR PA SCHWARZ 40 x 24 MM	TUBE ENTRETOISE	SPACER	
033	2035152	2		T-GRIFF M 12	POIGNEE T	T-HANDLE	
034	4083017	1		BEHÄLTERRÖDEN+VERSTELLESEG. LINKS	EMBASE DE LA TREMIE CPL. GAUCHE	HOPPER BOTTOM CPL. LEFT	>:;<FIG 1,2,4,5,7-10,13-16,19,21-25 27,29,31-33
035	4083018	1		BEHÄLTERRÖDEN+VERSTELLESEG. RECHTS	EMBASE DE LA TREMIE CPL. DROITE	HOPPER BOTTOM CPL. RIGHT	>:;<FIG 1,3,4,6-10,13-15,18,20-24, 26,28,30-33
036	2123866	12		U-SCHEIBE DIN9021 - 8,4x24x2,0 A2	RONDELLE PLATE	FLAT WASHER	
037	2001261	12		U-SCHEIBE 20x9/9x2 - PA	RONDELLE PLASTIQUE	PLASTIC WASHER	
038	2123803	12		FLA-RU-SCHRAUBE DIN 603 8X20 A2	VIS J	CUP SQUARE BOLT	
039	3070023	1		ZELLBRAND 30X2X3000 mm	JOINT	SEAL	



ET-ALPHA/MDS-6

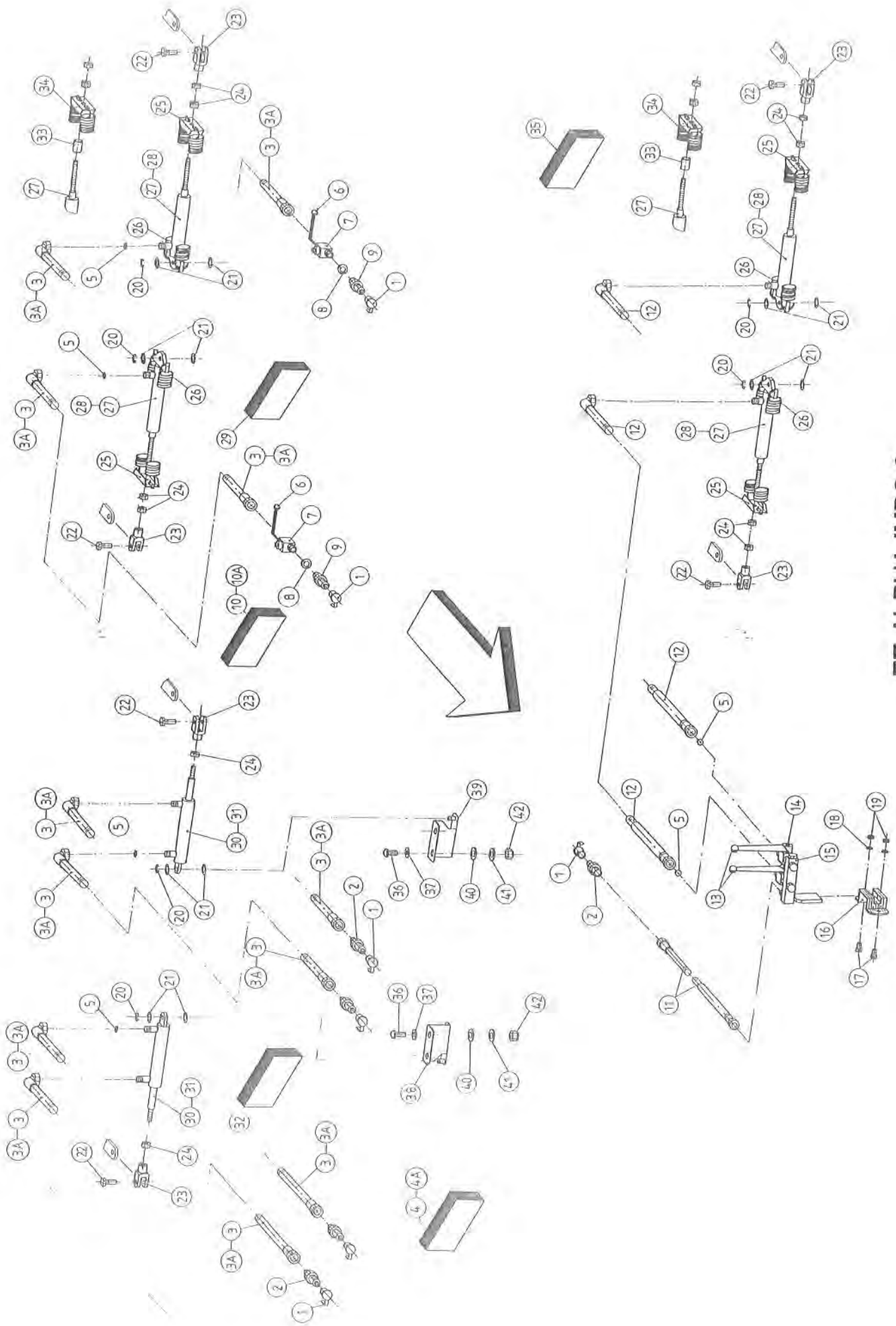
S P A R E P A R T S L I S T

L I S T E D E P I E C E S D E R E C H A N G E

S E R S A T Z T E I L - L I S T E

RAUCH LANDMASCHINENFABRIK GMBH
 ARIKELNUMMER : 0608300 ALPHA 1141
 GRUPPE : 006 HYDRAULIK GROUPE : HYDRAULIQUE
 SERIE : 5000 > 5999 MDS 1141
 GROUPE : HYDRAULIC

BILD FIG.	ART.-NR.	ST.	SERIE	SERIE >	ARTIKELBEZEICHNUNG	DESIGNATION	DESCRIPTION	BEMERKUNGEN/REMARQUE/REMARK
001	2135137	1-4			STAUEKAPPE ROT D 29 mm F. BG 3	BOUCHON PLASTIQUE ROUGE	PLASTIC CAP RED	
002	2017419	1-4			KUPPLUNGSSTECKER AG M 18x1,5 SW30	EMBOUT MALE	HYDRAULIC PLUG	
003	2017488	2-4			HYDRO-SCHL. M18x1,5 90° 1750 MM	TUYAU FLEXIBLE	HYDRAULIC HOSE	
003A	2152304	2-4			HYDRO-SCHL. M 18x1,5, 90°, 2000	TUYAU FLEXIBLE	HYDRAULIC HOSE	OPT
004	4070104	4			HYDRO-SCHL.KPL.M 18x1,5,90°,1750mm	TUYAU FLEXIBLE CPL.	HYDRAULIC HOSE CPL.	>:;<FIG 1-3
004A	4080047	4			HYDRO-SCHL.KPL.M18x1,5, 90°, 2000	TUYAU FLEXIBLE CPL.	HYDRAULIC HOSE CPL.	OPT >:;<FIG 1,2,3A
005	2017405	2			BLENDE DURCHEM. 1,0 MM	PLAQUETTE	SCREEN	
006	2015285	1			GRIFF SW 9 GERKÖPFT F. KUGELHAHN	POIGNEE	GRIP	
007	2017412	2			KUGELHAHN BXH 12 L 06 1113 1	ROBINET	BALL VALVE	>:;<FIG 6,7
008	2117456	2			CU-DI-RING DIN 7603-A - 18x24x1,5	JOINT EN CUIVRE	COPPER SEALING RING	
009	2017411	2			KUPPLUNGSSTECKER IG M 18 X 1,5,	EMBOUT MALE	HYDRAULIC PLUG	
010	4023015	2			HYDRO-SCHL.KPL.M 18x1,5,90°,1750mm	TUYAU FLEXIBLE CPL.	HYDRAULIC HOSE CPL.	>:;<FIG 1,3,7,8,9
010A	4080046	2			HYDRO-SCHL.KPL.M18x1,5, 90°, 2000	TUYAU FLEXIBLE CPL.	HYDRAULIC HOSE CPL.	OPT >:;<FIG 1,3A,7,8,9
011	2017505	1			HYDRO-SCHLAUCH M 18x1,5 1750 MM	TUYAU FLEXIBLE	HYDRAULIC HOSE	
012	2017506	2			HYDRO-SCHL. M 18x1,5 90' 2800 MM	TUYAU FLEXIBLE	HYDRAULIC HOSE	
013	2017425	2			GRIFF SW 9 gerade f. Reihenschalt-	POIGNEE	GRIP	
014	2017449	2			KUGELHAHN BXH 12 L getader Griff	ROBINET	BALL VALVE	
015	4050027	1			REIHENSCHALKOMBINATION RS 2 12 L	ENSEMBLE ROBINETS	BRACKET FOR FIXING CPL.	>:;<FIG 13,14,15
016	4146013	1			EINSTECKTASCHE KPL.	BRIDE DE FIXATION CPL.	BRACKET FOR FIXING CPL.	>:;<FIG 16-19
017	2124914	3			6-KT-SCHR. DIN 933-M 10x25-8.8-ZN	VIS H	HEXAGON SCREW	
018	2115328	2			FEDERRING DIN 127 - E 10 - ZNG	RONDELLE RESSORT	SPRING WASHER	
019	2125505	2			6-KT-MUTTER DIN 934 - M 10 - 8- ZN	ECROU H	HEXAGON NUT	
020	2113234	2			SICH-SCHEIBE DIN 6799 - 10 - A2	RONDELLE SPECIALE	RETAINING WASHER	
021	2007553	4			U-SCHEIBE PA NATUR 13,5x30x2,5	RONDELLE PLASTIQUE	PLASTIC WASHER	
022	2044419	2			6-KT-SCHRAUBE SW17,35IG.,M 14x7,5	VIS H	HEXAGON SCREW	
023	3023011	2			GABELKOPF M 12, EINSEITIG M 14	CHAPE	YOKE	
024	2121005	2-4			6-KT-MUTTER DIN 934 - M 12 - A2	ECROU H	HEXAGON NUT	
025	3023010	2			BÜGEL/HYDR. BETÄTIGUNG	SUPPORT	SUPPORT	
026	2016834	4	5000		ZUGFEDER 10-165 D=34 d=3,8 MM	RESSORT DE TRACTION	TENSION SPRING	
027	2017493	2			HYDRO-ZYLINDER E-16-90-196 M12x80	VERIN	RAM	
028	2033337	1			DICHTUNGSSATZ KPL. f. E-16-90-196	POCHETTE DE JOINTS CPL.	SET OF SEALS CPL.	: FIG 27



ET-ALPHA/MDS-6

ERSATZTEIL-LISTE
 RAUCH LANDMASCHINENFABRIK GMBH

ARTIKELNUMMER : 0609300 ALPHA 1141
 GRUPPE : 006 HYDRAULIK
 SERIE : 5000 > 5999

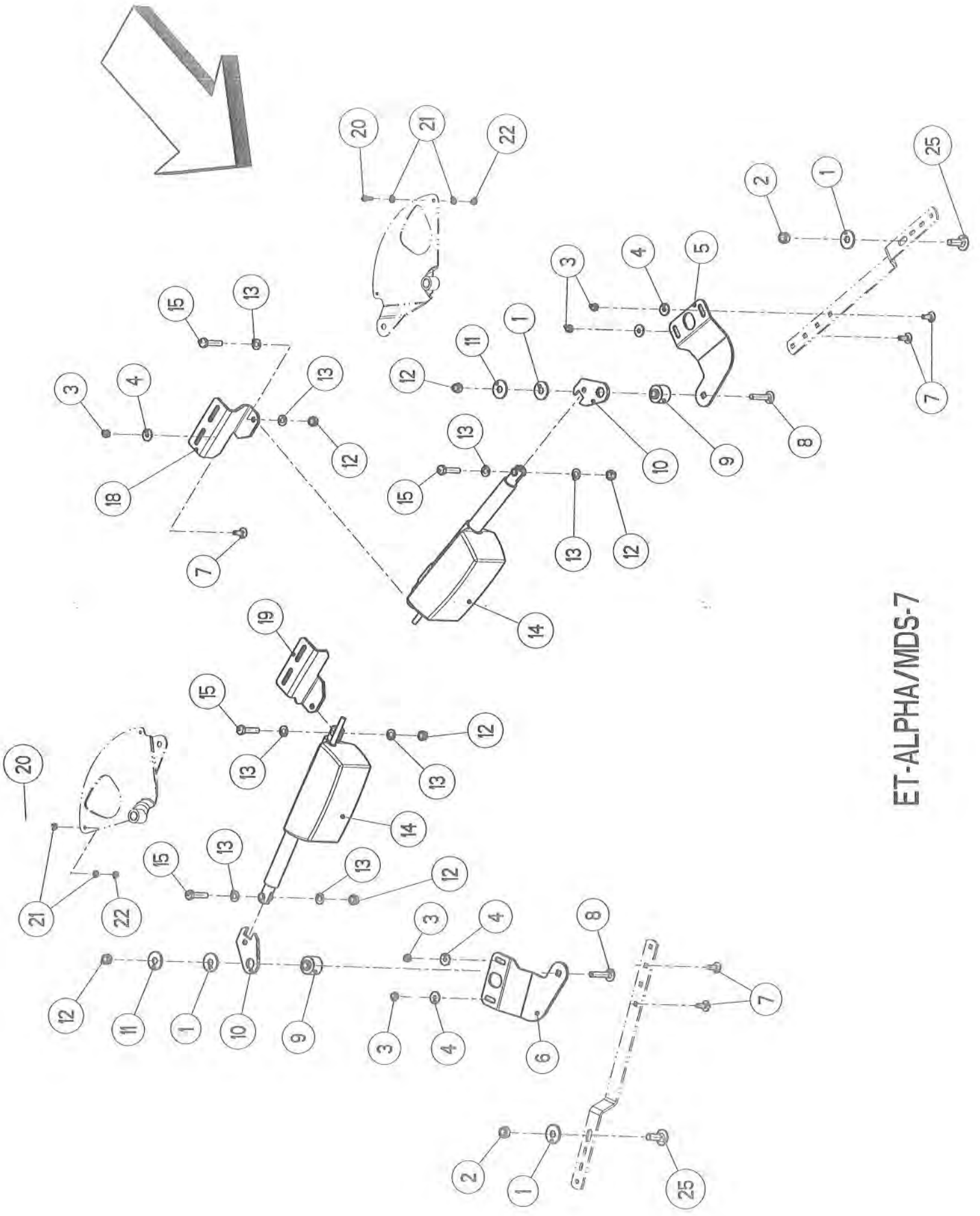
LISTE DE PIECES DE RECHANGE

ALPHA 1141
 GROUPE : HYDRAULIQUE

S P A R E P A R T S L I S T

MDS 1141
 GROUP : HYDRAULIC

BILD FIG.	ART.-NR.	ST.	SERIE	SERIE	ARTIKELBEZEICHNUNG	DESIGNATION	DESCRIPTION	BEMERKUNGEN/REMARQUE/REMARK
		QT.						
029	4023007	2	5000	5430	EW-ZYLINDER KPL.	VERIN SIMPLE EFFET CPL.	SINGLE ACTING RAM CPL.	>:;<FIG 22-27
030	2052750	2			HYDRO-ZYLINDER DOPPELTWIRKEND	VERIN DOUBLE EFFET	DOUBLE ACTING RAM	
031	2052940	1			DICHTUNGSSATZ KPL, DW-ZYLINDER	POCHETTE DE JOINTS CPL.	SET OF SEALS CPL.	: FIG 30
032	4083028	2			DW-ZYLINDER KPL.	VERIN DOUBLE EFFET CPL.	DOUBLE ACTING RAM CPL.	>:;<FIG 22-24,30
033	3083041	2	5431	5999	DISTANZSTÜCK D= 17 X 30 mm	CALE-TEMOIN	SPACER	
034	2052825	4	5431	5999	ZUGFEDER LO=180 D=38 d=4,75 MM	RESSORT DE TRACTION	TENSION SPRING	
035	4083031	2	5431	5999	EW-ZYLINDER KPL.	VERIN SIMPLE EFFET CPL.	SINGLE ACTING RAM CPL.	>:;<FIG 22-25,27,33,36
036	2123708	4			FLA-RU-SCHRAUBE DIN 603 8X25 A2	VIS J	CUP SQUARE BOLT	
037	2001261	4			U-SCHEIBE 20x9/9x2 - PA	RONDELLE PLASTIQUE	PLASTIC WASHER	
038	4083013	1			HALTERUNG RECHTS / HYDROZYLINDER	SUPPORT DROITE	SUPPORT RIGHT	
039	4083014	1			HALTERUNG LINKS / HYDROZYLINDER	SUPPORT GAUCHE	SUPPORT LEFT	
040	2152170	4			U-SCHEIBE DIN 9021 - 8,4 - PA 6,6	RONDELLE PLASTIQUE	PLASTIC WASHER	
041	2123866	4			U-SCHEIBE DIN9021 - 8,4x24x2,0 A2	RONDELLE PLATE	FLAT WASHER	
042	2123770	4			6-KT-MUTTER SICH.DIN 985 -M 8 - A2	ECROU H	SELF-LOCKING HEXAGON NUT	



ET-ALPHA/MDS-7

ARTIKELNUMMER : 0608300 ALPHA 1141

ALPHA 1141

MDS 1141

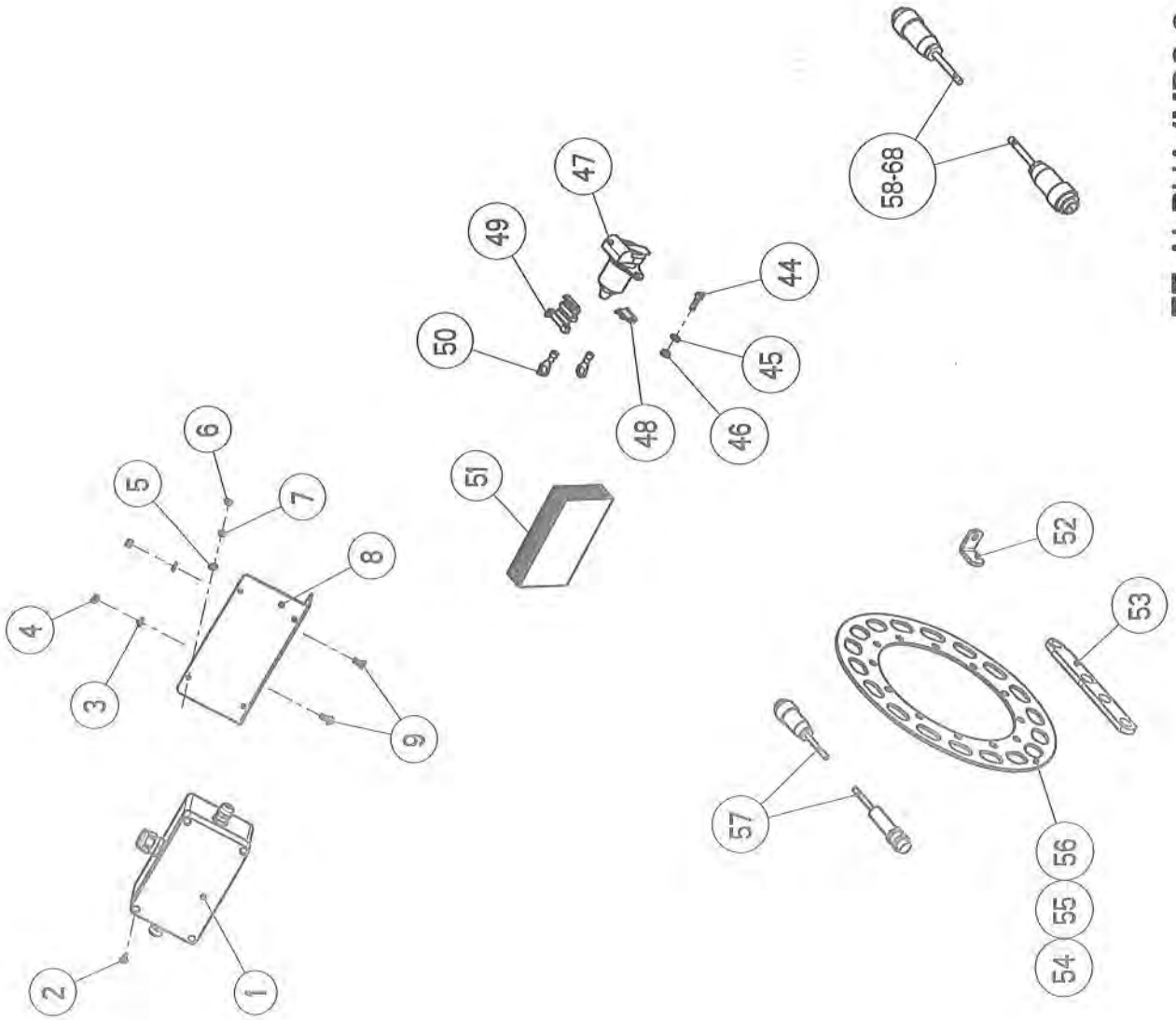
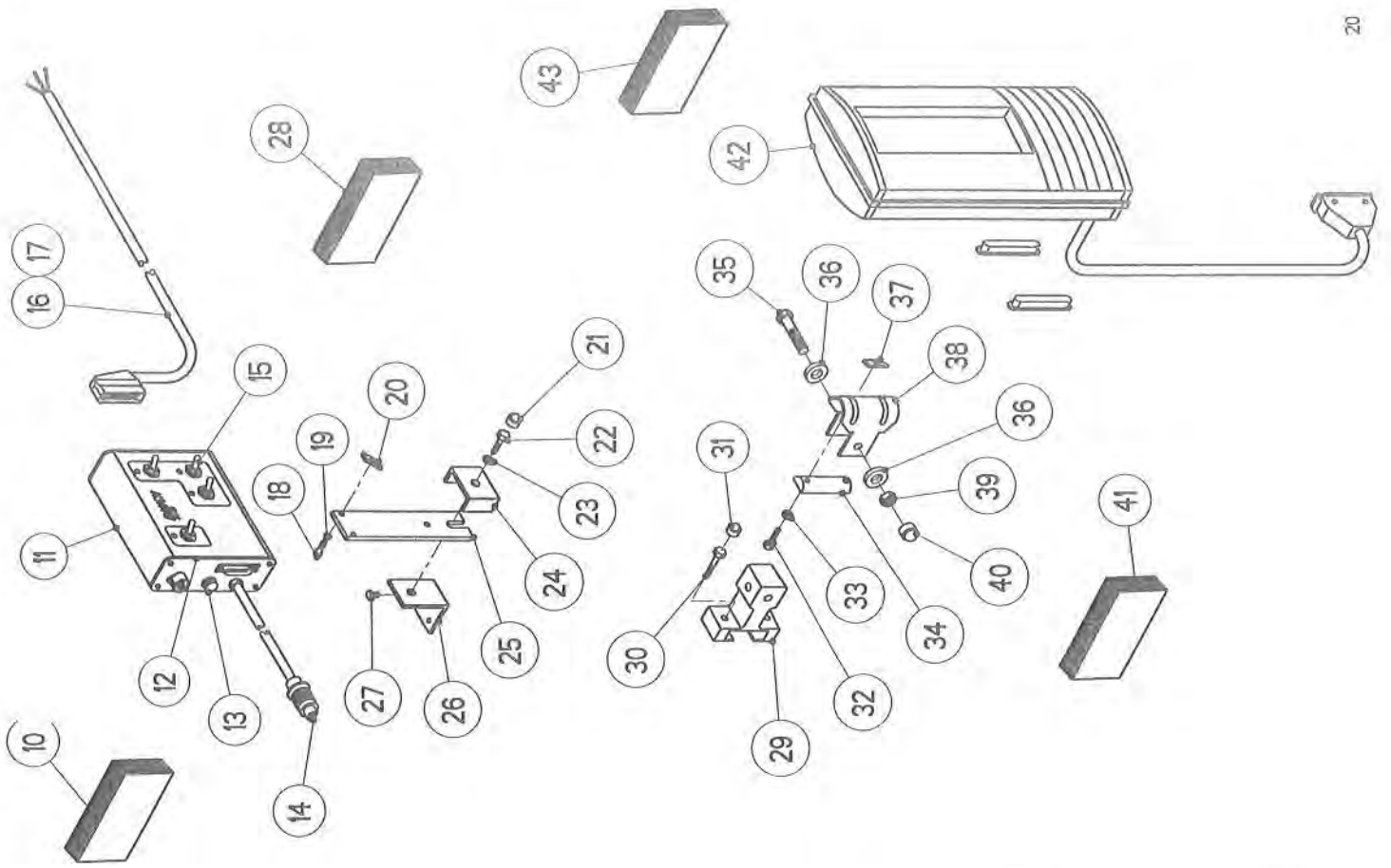
GRUPPE : 007 ELEKTR. DÜNGERDOSIERUNG QUANTRON L

GRUPE : DOSEUR ELECTRONIQUE QUANTRON L

GROUP : QUANTRON L ELECTR. METERING SYSTEM

SERIE : 5000 > 5999

BILD FIG.	ART.-NR	ST.	SERIE >	SERIE	ARTIKELBEZEICHNUNG	DESIGNATION	DESCRIPTION	BEMERKUNGEN/REMARQUE/REMARK
001	2152217	4			U-SCHEIBE DIN 9021 - 13 - PE	RONDELLE PLASTIQUE	PLASTIC WASHER	
002	2123853	2			6-KT-MUTTER SICH.DIN 985 -M12- A2	ECROU H	SELF-LOCKING HEXAGON NUT	
003	2123770	8			6-KT-MUTTER SICH.DIN 985 -M 8- A2	ECROU H	SELF-LOCKING HEXAGON NUT	
004	2123866	8			U-SCHEIBE DIN9021 - 8,4x24x2,0 A2	RONDELLE PLATE	FLAT WASHER	
005	3083046	1			ADAPTERBLECH LINKS	SUPPORT GAUCHE	SUPPORT LEFT	
006	3083047	1			ADAPTERBLECH RECHTS	SUPPORT DROITE	SUPPORT RIGHT	
007	2123708	8			FLA-RU-SCHRAUBE DIN 603 8X25 A2	VIS J	CUP SQUARE BOLT	
008	2152216	2			FLA-RU-SCHR,DIN 603-M 10x55-A2-70	VIS J	CUP SQUARE BOLT	
009	3083048	2			DISTANZBUCHSE	BAGUE	BUSH	
010	3083045	2			UMLENKLASCHE	PLAQUE	PLATE	
011	2115059	2			U-SCHEIBE DIN 9021 - 13 - A2	RONDELLE PLATE	FLAT WASHER	
012	2123852	6			6-KT-MUTTER SICH.DIN 985- M10 -A2	ECROU H	SELF-LOCKING HEXAGON NUT	
013	2115641	8			U-SCHEIBE DIN 125 - 10,5 - A2	RONDELLE PLATE	FLAT WASHER	
014	2044718	2			ELEKTRO-STELLZYLINDER HUB 200 MM	VERIN ELECTRIQUE DE REGULATION	ELECTRICAL ACTUATOR	
015	2123911	4			6-KT-SCHR. DIN 931 - M 10x45 - A2	VIS H	HEXAGON SCREW	
018	3083024	1			HALTERUNG LINKS / ELEKTROZYLINDER	SUPPORT GAUCHE	SUPPORT LEFT	
019	3083025	1			HALTERUNG RECHTS / ELEKTROZYLINDER	SUPPORT DROITE	SUPPORT RIGHT	
020	2123728	2			6-KT-SCHR. DIN 933 - M 6x16 - A2	VIS H	HEXAGON SCREW	
021	2115636	4			U-SCHEIBE DIN 125 - 6,4 - A2	RONDELLE PLATE	FLAT WASHER	
022	2123769	2			6-KT-MUTTER SICH.DIN 985 -M 6- A2	ECROU H	SELF-LOCKING HEXAGON NUT	
025	2152011	2			FLA-RU-SCHR. DIN 603- M 12x40- A2	VIS J	CUP SQUARE BOLT	



ET-ALPHA/MDS-8

ARTIKELNUMMER : 0608300 ALPHA 1141

ALPHA 1141

MDS 1141

GRUPPE : 008 RECHNER QUANTRON L

GRUPE : COMPUTER QUANTRON L

GROUP : COMPUTER QUANTRON L

SERIE : 5000 > 5999

BILD ART.-NR ST. SERIE > SERIE ARTIKELBEZEICHNUNG

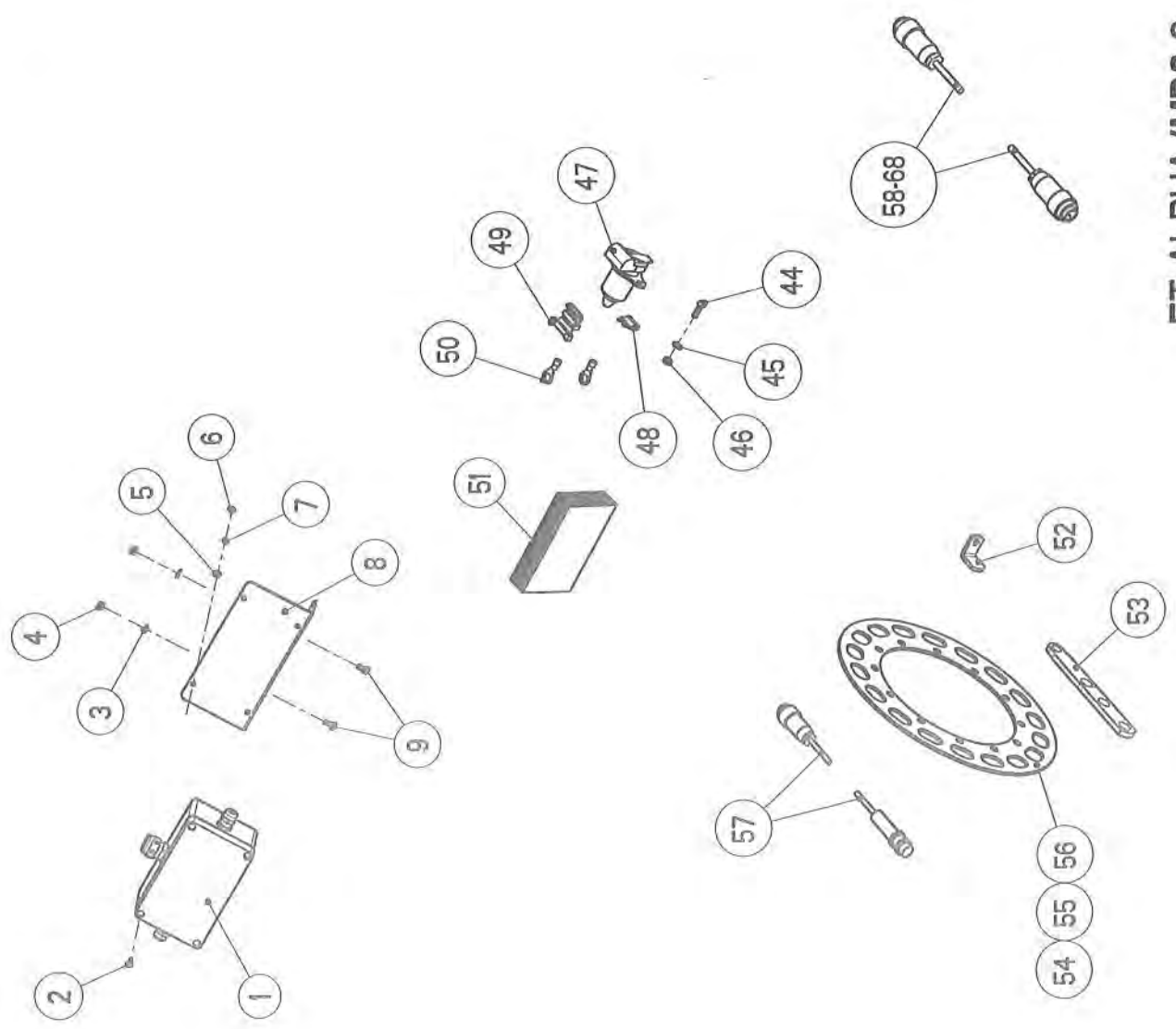
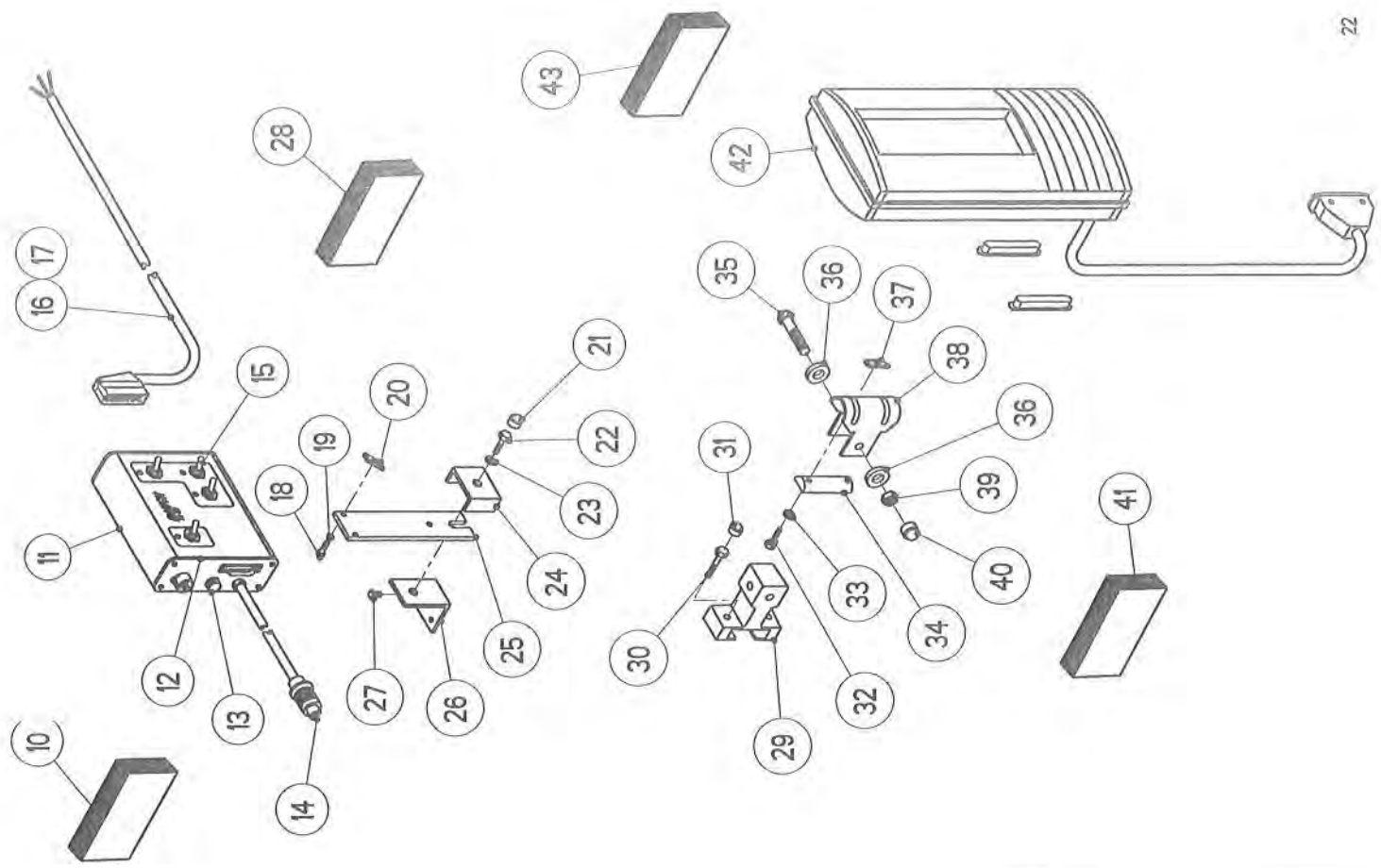
DESIGNATION

DESCRIPTION

BEMERKUNGEN/REMARKS/REMARK

FIG. QT.

001	2042090	1	VERTEILERKASTEN QUANTRON L-TS D/B	BOITIER DE RACCORDEMENT L-TS D/B	CONNECTION BOX QUANTRON L-TS D/B	
002	2123703	4	ZYL.-SCHR. DIN 84 - M 4x16 - A2	VIS CHC	SLOTTED HEAD SCREW	
003	2115636	2	U-SCHREIBE DIN 125 - 6,4 - A2	RONDELLE PLATE	FLAT WASHER	
004	2123749	2	6-KT-MUTTER SICH. DIN 985 - M 6 - A2	ECROU H	SELF-LOCKING HEXAGON NUT	
005	2115648	4	U-SCHREIBE DIN 125 - 4,3 - A2	RONDELLE PLATE	FLAT WASHER	
006	2123760	4	6-KT-MUTTER DIN 934 - M 4 - A2	ECROU H	HEXAGON NUT	
007	2115315	4	FEDERRING DIN 127 - B 4 - A2	RONDELLE RESSORT	SPRING WASHER	
008	3081042	1	BEFESTIGUNGSBLECH / SCHALTAKASTEN	PLAQUE	PLATE	
009	2123874	2	6-KT-SCHR. DIN 933 - M 6x12 - A2	VIS H	HEXAGON SCREW	
010	2042082	1	TEILBREITENSCHALTAKASTEN TS-DB KPL	FRACTIONNEMENT ELECTR. TS-DB CPL.	ELECTRIC REMOTE CONTROL TS-DB CPL	>: <: FIG 11-16, 28
011	2033373	1	TEILBREITENSCHALTAKASTEN TS-D/B	FRACTIONNEMENT ELECTR. TS-D/B	ELECTRIC REMOTE CONTROL TS-D/B	
012	2035126	1	FLACH-SICHERUNG 25 A	FUSIBLE	FUSE	
013	2033350	1	SICHERUNG 250 V / T 3,15 A	FUSIBLE	FUSE	
014	2033351	1	STECKER 3-POLIG	PRISE MALE 3 POLES	3 TERMINAL PLUG	
015	2033348	4	KAPPE FÜR SCHALTER	JOINT PROTECTEUR	PROTECTIVE SEAL	
016	2033352	1	KABEL 20-POLIG MIT STECKER	CABLE AVEC MALE	CABLE WITH PLUG	
017	4104260	1	KABEL 10 m MIT STECKER 20-POLIG	CABLE 10 m AVEC MALE	CABLE 10 m WITH PLUG	OPT
018	2124937	3	6-KT-SCHR. DIN 933 - M 5x10 - 8.8	VIS H	HEXAGON SCREW	
019	2115635	3	U-SCHREIBE DIN 125 - 5,3 - A2	RONDELLE PLATE	FLAT WASHER	
020	2053161	3	TRAPEZMUTTER M 5	ECROU TRAPEZOIDALE	TRAPEZ NUT	
021	2036905	1	6-KT-SCHUTZKAPPE M 10, SW 17	CAPOT DE PROTECTION A VIS	SCREW PROTECTION CAP	
022	2123741	1	6-KT-SCHR. DIN 933 - M 10x20 - A2	VIS H	HEXAGON SCREW	
023	2115641	1	U-SCHREIBE DIN 125 - 10,5 - A2	RONDELLE PLATE	FLAT WASHER	
024	2036904	1	U-PROFIL	SUPPORT	SUPPORT	
025	2053162	1	TRAGLEISTE	RAIL PORTEUR	SUPPORT PLATE	
026	2036903	1	WINKEL / SCHLEPPTEIL	EQUERRE	BRACE	
027	2123728	2	6-KT-SCHR. DIN 933 - M 6x16 - A2	VIS H	HEXAGON SCREW	
028	2042083	1	MONTAGETEILE FÜR TS 4-6 + DB + C1	JEU DE PIECES	PARTS SET	>: <: FIG 18-27
029	2036901	1	HALTEPROFIL QUANTRON L	SUPPORT	SUPPORT	
030	2124617	2	6-KT-SCHR. DIN 931 - M 6x30 - A2	VIS H	HEXAGON SCREW	
031	2036902	2	6-KT-SCHUTZKAPPE M 6, SW 10	CAPOT DE PROTECTION A VIS	SCREW PROTECTION CAP	



ET-ALPHA/MDS-8

RAUCH LANDMASCHINENFABRIK GMBH

ARTIKELNUMMER : 0608300 ALPHA 1141

ALPHA 1141

MDS 1141

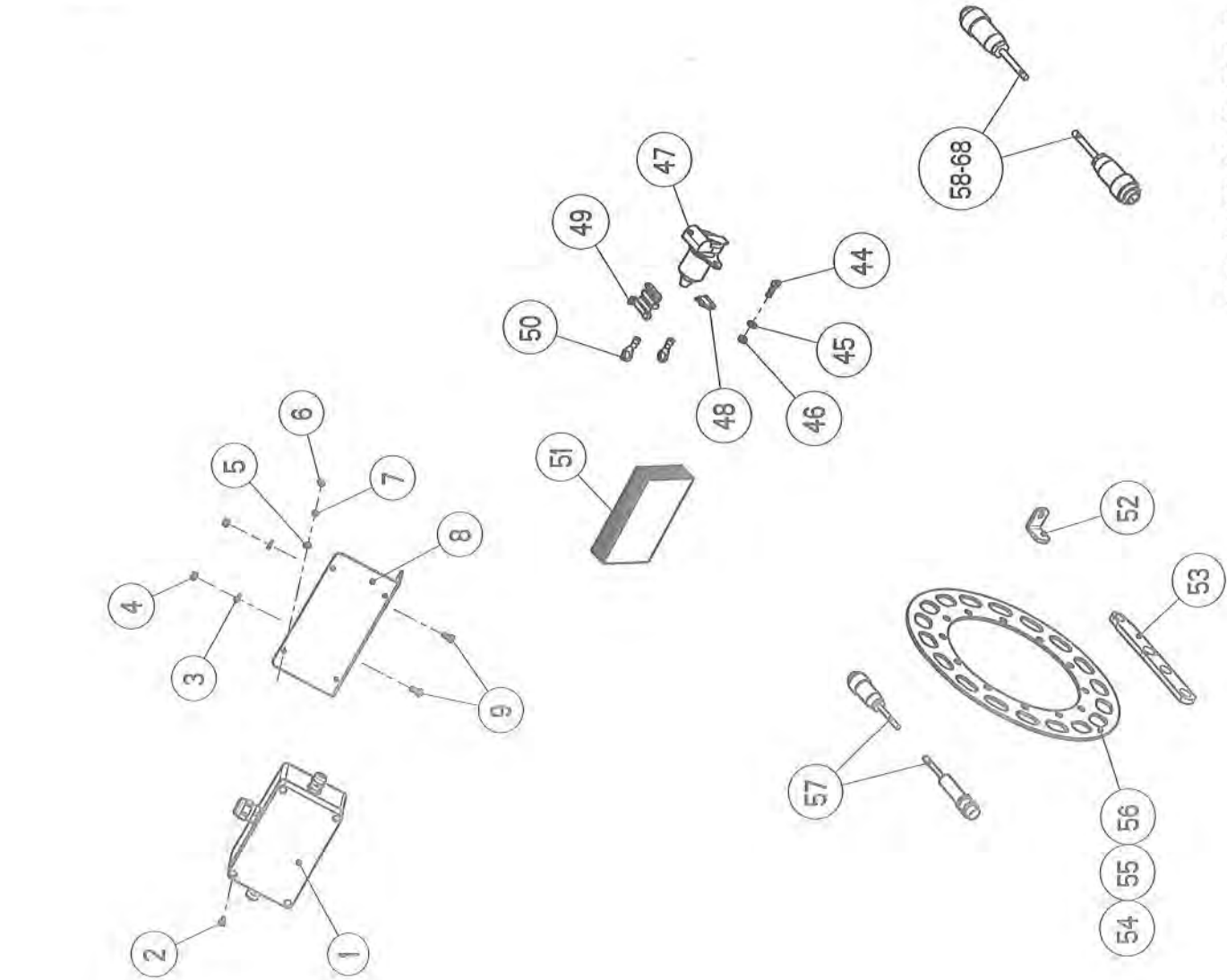
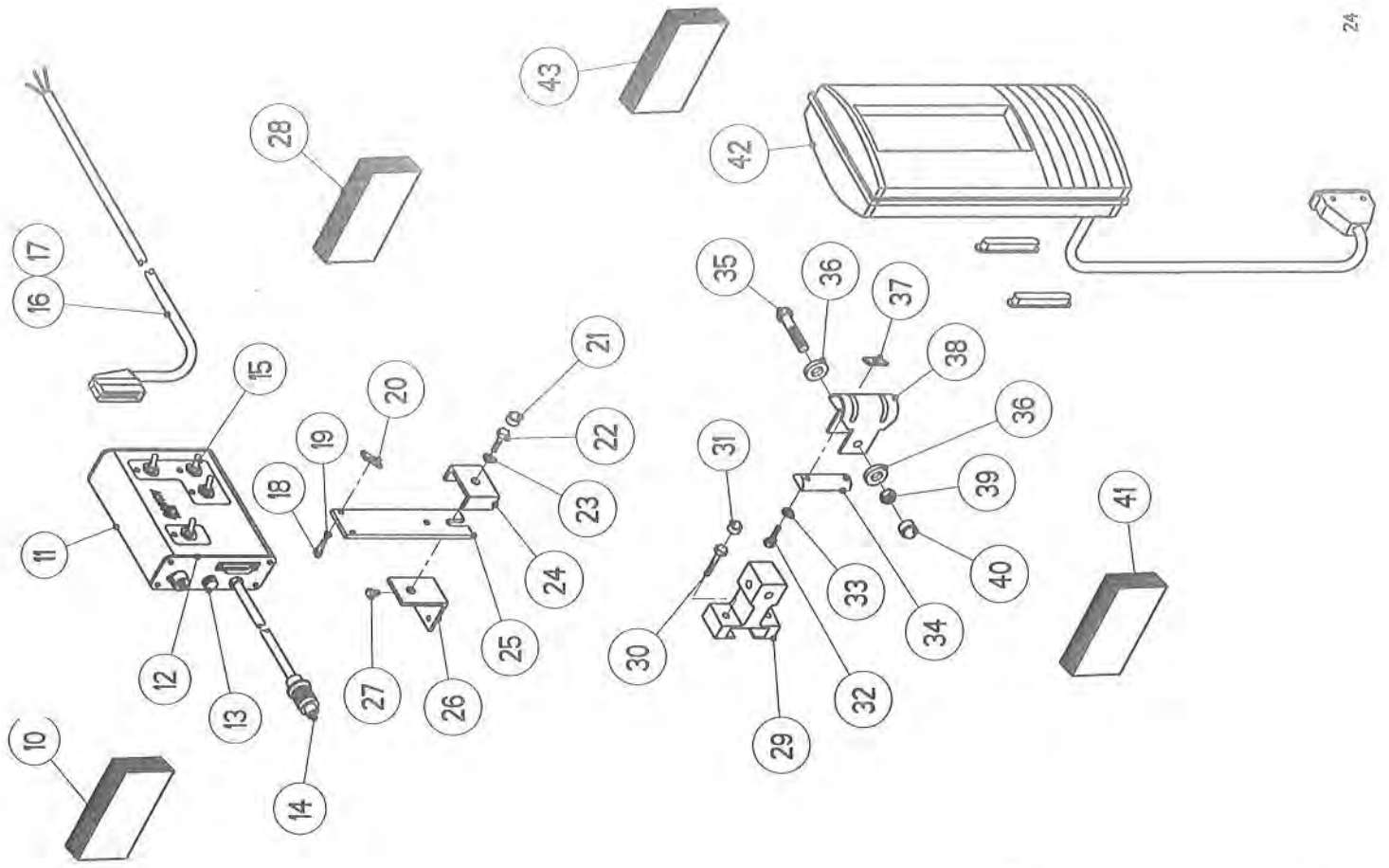
GRUPPE : 008 RECHNER QUANTRON L

GRUPE : COMPUTER QUANTRON L

GROUP : COMPUTER QUANTRON L

SERIE : 5000 > 5999

BILD FIG.	ART.-NR.	ST.	SERIE >	SERIE ANTIKELBEZEICHNUNG	DESIGNATION	DESCRIPTION	BEMERKUNGEN/REMARQUE/REMARK
032	2152272	2		6-KT-SCHR. ISO 4017-M 5x20-8.8-A2F	VIS H	HEXAGON SCREW	
033	2115635	2		U-SCHEIBE DIN 125 - 5,3 - A2	RONDELLE PLATE	FLAT WASHER	
034	2053167	1		STÜTZLEISTE	RAIL	SUPPORT STRIP	
035	2123921	1		6-KT-SCHR. DIN 931 - M 8x45 - A2	VIS H	HEXAGON SCREW	
036	2115639	2		U-SCHEIBE DIN 125 - 8,4 - A2	RONDELLE PLATE	FLAT WASHER	
037	2053161	2		TRAPEZMUTTER M 5	ECROU TRAPEZOÏDALE	TRAPEZ NUT	
038	2053168	1		BÜGEL	BRIDE	BRIDLE	
039	2123770	1		6-KT-MUTTER SICH. DIN 985 - M 8 - A2	ECROU H	SELF-LOCKING HEXAGON NUT	
040	2152271	1		6-KT-SCHUTZKAPPE M 8, SW 13	CAPOT DE PROTECTION A VIS	SCREW PROTECTION CAP	
041	2009394	1		MONTAGETEILE FÜR RECHNER QUANT. L	JEU DE PIÉCES POUR QUANTRON L	PARTS SET FOR QUANTRON L	>:;<FIG 29-40
042	2033375	1		RECHNER QUANTRON L	COMPUTER QUANTRON L	COMPUTER QUANTRON L	
043	2009430	1		RECHNER QUANTRON L KPL.	COMPUTER QUANTRON L CPL.	COMPUTER QUANTRON L CPL.	>:;<FIG 41 + 42
044	2123792	2		ZYL.-SCHR. DIN 84 - M 5x16 - A2	VIS CHC	SLOTTED HEAD SCREW	
045	2123774	2		FEDERRING DIN 127 - B 5 - A2	RONDELLE RESSORT	SPRING WASHER	
046	2123761	2		6-KT-MUTTER DIN 934 - M 5 - A2	ECROU H	HEXAGON NUT	
047	2009442	1		STECKDOSE 3-POLIG M.KAPPE	PRISE DE COURANT 3 POLES	3 TERMINAL SOCKET	
048	2035126	1		FLACH-SICHERUNG 25 A	FUSIBLE	FUSE	
049	2035125	1		FLACHSICHERUNGSHALTER BLAU	PORTE-FUSIBLE	FUSE HOLDER	
050	2035127	2		KABELSCHUH M 8, 1,5-2,5 QMM, BLAU	COSSE DE CABLE ELECTRIQUE	CABLE SOCKET	
051	4101052	1		STECKDOSE 3-POLIG KPL. QUANTRON L	PRISE DE COURANT 3 POL. CPL. QUAN. L	3 TERMINAL SOCKET CPL. QUANTRON L	>:;<FIG 44-50
052	3101051	6		WINKEL	EQUERRE	BRACE	
053	3101059	1		HALTER / SENSOR	SUPPORT	SUPPORT	
054	3101053	1		AUFNEHMERSCHEIBE Da=350, Di=220	DISQUE PERFORE	PERFORATED DISC	
055	3101052	1		AUFNEHMERSCHEIBE Da=500, Di=330	DISQUE PERFORE	PERFORATED DISC	
056	3101098	1		AUFNEHMERSCHEIBE Da=580, Di=450	DISQUE PERFORE	PERFORATED DISC	
057	2009440	1		INDUKT.SENSOR 660.2306.995 "GELB"	IND.DÉTECTEUR 660.2306.995"JAUNE"	INDUC.SENSOR 660.2306.995"YELLOW"	
058	2009444	1		ADAPTERKABEL DIN 9684 7POL.-7POL.	CABLE-ADAPTEUR DIN 9684 7POL.-7P.	ADAPTION CABLE DIN 9684 7POL.-7P.	
059	2009370	1		ADAPTERKABEL MB-TRAC 7POL.-8POL.	CABLE-ADAPTEUR MB-TRAC 7POL.-8POL.	ADAPTION CABLE MB-TRAC 7POL.-8POL	
060	2009369	1		ADAPTERKABEL M-F 7 POL.-14 POL.	CABLE-ADAPTEUR M-F 7 POL.-14 POL.	ADAPTION CABLE M-F 7 POL.-14 POL.	
061	2009371	1		ADAPTERKABEL QUANTRON DEUTZ	CABLE-ADAPTEUR QUANTRON DEUTZ	ADAPTION CABLE QUANTRON DEUTZ	
062	2009381	1		ADAPTERKABEL FENDT 7 POL.-4 POL.	CABLE-ADAPTEUR FENDT 7POL.-4POL.	ADAPTION CABLE FENDT 7POL.-4POL.	



ET-ALPHA/MDS-8

S P A R E P A R T S L I S T

L I S T E D E P I E C E S D E R E C H A N G E

E R S A T Z T E I L - L I S T E

RAUCH LANDMASCHINENFABRIK GMBH

ARTIKELNUMMER : 0608300 ALPHA 1141

GRUPPE : 008 RECHNER QUANTRON L

SERIE : 5000 > 5999

ALPHA 1141

GRUPE : COMPUTER QUANTRON L

MDS 1141

GROUP : COMPUTER QUANTRON L

BILD ART.-NR ST. SERIE > SERIE ARTIKELBEZEICHNUNG DESIGNATION DESCRIPTION BEMERKUNGEN/REMARQUE/REMARK
FIG. QT.

063	2009405	1	ADAPTERKABEL QUANTRON IHC	CABLE-ADAPTEUR QUANTRON IHC	ADAPTION CABLE QUANTRON IHC	
064	2009406	1	ADAPTERKABEL QUANTRON FIAT	CABLE-ADAPTEUR QUANTRON FIAT	ADAPTION CABLE QUANTRON FIAT	
065	4081013	1	ADAPTERKABEL HOLDER FAHRGE-SENSOR	CABLE-ADAPTEUR HOLDER	ADAPTION CABLE HOLDER	
066	4081023	1	ADAPTERKABEL M-F 16 POL. - 7 POL.	CABLE-ADAPTEUR M-F 16 POL.- 7 POL.	ADAPTION CABLE M-F 16 POL.-7 POL.	
067	4081027	1	ADAPTERKABEL UNIMOG	CABLE-ADAPTEUR UNIMOG	ADAPTION CABLE UNIMOG	
068	4081029	1	ADAPTERKABEL MÜLLER ELEKTRONIK	CABLE-ADAPTEUR MÜLLER ELEKTRONIK	ADAPTION CABLE MÜLLER ELEKTRONIK	

ERSATZTEIL-LISTE
 RAUCH LANDMASCHINENFABRIK GMBH

LISTE DE PIÉCES DE RECHANGE

SPARE PARTS LIST

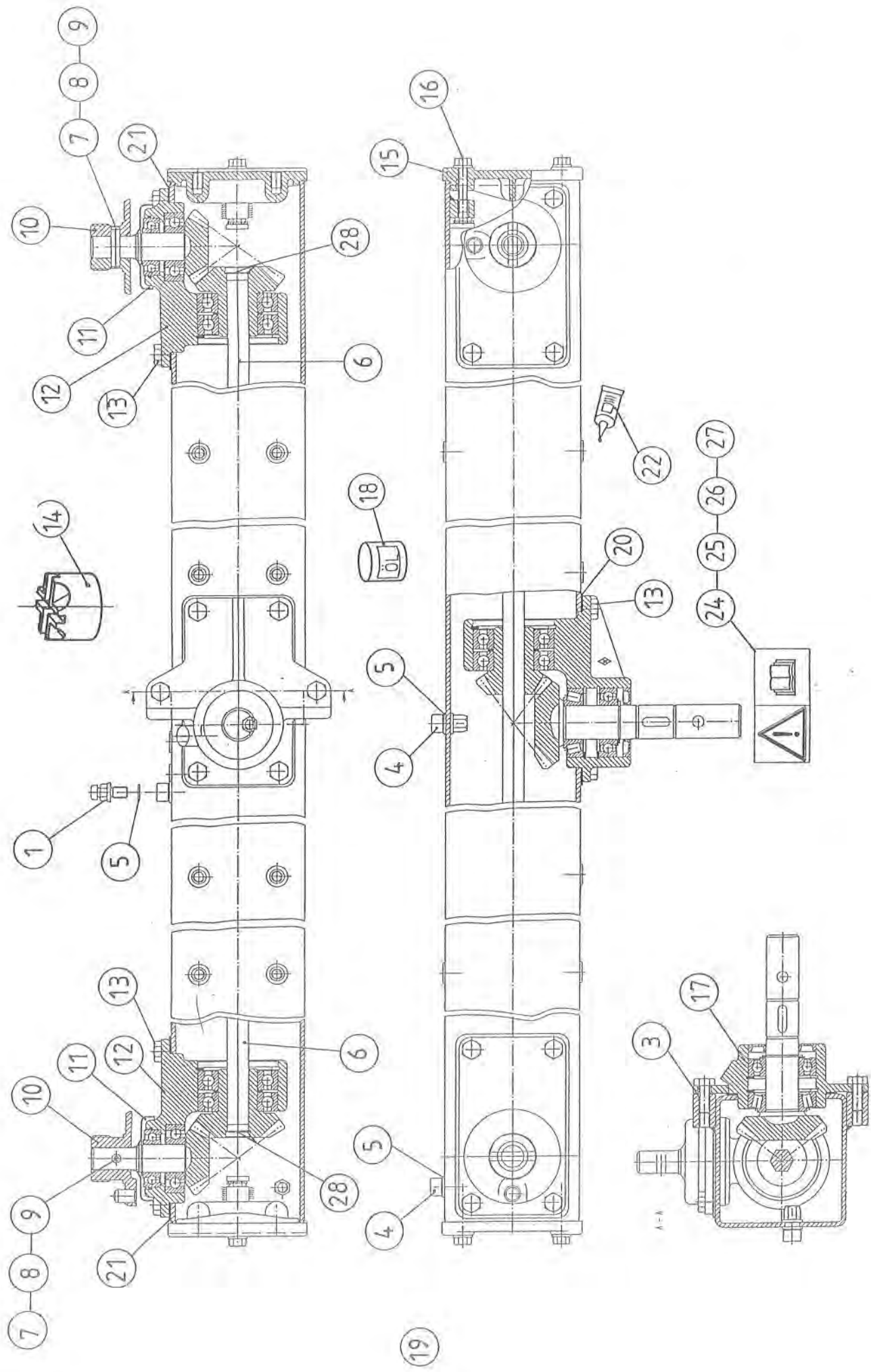
ARTIKELNUMMER : 0608300 ALPHA 1141
 GRUPPE : 009 WURFSCHIEBENSCHUTZ, GETRIEBE
 SERIE : 5000 > 5999

ALPHA 1141
 GROUPE : PROTECTEUR DE DISQUES, CARTER

MDS 1141
 GROUP : PROTECTOR, GEARBOX

BILD ART.-NR ST. SERIE > SERIE ARTIKELBEZEICHNUNG DESIGNATION DESCRIPTION BEMERKUNGEN/REMARQUE/REMARK
 FIG. QT.

001	2152134	26	LINSENFLANSCHCHR. M 6x12-A2-70	VIS A TETE CYLINDRIQUE HOMBEE	BINDING HEAD SCREW	
002	2015640	12	U-SCHIEBE PE NAT. 6,3 x 18 x 1,6	RONDELLE PLASTIQUE	PLASTIC WASHER	
003	3021042	1	EINSTELLHEBEL/WURFSCHIEBE	OUTIL DE COMMANDE	MANOEUVERING TOOL	
004	3021067	2	ROHRKLEMME	COLLIER POUR TUYAU	PIPE CLAMP	
005	2035180	4	BLINDNIET 4,0x9,7, 1.4567	RIVET	RIVET	
006	4083021	1	WURFSCHIEBENSCHUTZ OBEN LINKS	PROTECT. DE DISQUE DESSUS GAUCHE	PROTECTOR UPSIDE LEFT	
007	4083022	2	WURFSCHIEBENSCHUTZ OBEN RECHTS	PROTECT. DE DISQUE DESSUS DROITE	PROTECTOR UPSIDE RIGHT	
008	4083004	1	WURFSCHIEBENSCHUTZ MITTE LINKS	PROTECT. DE DISQUE CENTRE GAUCHE	PROTECTOR CENTER LEFT	
009	4083005	1	WURFSCHIEBENSCHUTZ MITTE RECHTS	PROTECT. DE DISQUE CENTRE DROITE	PROTECTOR CENTER RIGHT	
010	2052633	1	WURFSCHIEBENSCHUTZ UNTEN LINKS	PROTECT. DE DISQUE DESSOUS GAUCHE	PROTECTOR DOWNSIDE LEFT	
011	2052634	1	WURFSCHIEBENSCHUTZ UNTEN RECHTS	PROTECT. DE DISQUE DESSOUS DROITE	PROTECTOR DOWNSIDE RIGHT	
012	4083023	1	WURFSCHIEBENSCHUTZ MITTE	PROTECTEUR DE DISQUE CENTRE	PROTECTOR CENTER	
013	2152125	20	BRIV-MA.BLINDNIET 4,8x6,1, 1.4567	RIVET	RIVET	
014	2123707	8	FLA-RU-SCHRAUBE DIN 603 8X16 A2	VIS J	CUP SQUARE BOLT	
015	2001261	8	U-SCHIEBE 20x9/9x2 - PA	RONDELLE PLASTIQUE	PLASTIC WASHER	
016	2123770	14	6-KT-MUTTER SICHT.DIN 985 -M 8- A2	ECROU H	SELF-LOCKING HEXAGON NUT	
017	2123866	8	U-SCHIEBE DIN9021 - 8,4x24x2,0 A2	RONDELLE PLATE	FLAT WASHER	
018	2123806	2	FLA-RU-SCHRAUBE DIN 603 8X40 A2	VIS J	CUP SQUARE BOLT	
019	2123708	4	FLA-RU-SCHRAUBE DIN 603 8X25 A2	VIS J	CUP SQUARE BOLT	
020	2152132	2	DISTANZBUCHSE Di=10,4, Da=22, L=15	BAGUE	BUSH	
021	2007553	6	U-SCHIEBE PA NATUR 13,5x30x2,5	RONDELLE PLASTIQUE	PLASTIC WASHER	
022	2123741	2	6-KT-SCHR. DIN 933 - M 10x20 - A2	VIS H	HEXAGON SCREW	
023	3083026	2	HALTERUNG / WURFSCHIEBENSCHUTZ	SUPPORT	SUPPORT	
024	2152136	4	6-KT-SCHR. ISO 4014 M 16x55-A2-80	VIS H	HEXAGON SCREW	
025	2123872	8	U-SCHIEBE DIN 125 - 17 - A2	RONDELLE PLATE	FLAT WASHER	
026	3083038	4	U-SCHIEBE -17x50/52x8-	PLAQUETTE CARREE	SQUARE WASHER	
027	2152137	4	6-KT-MUTTER DIN 982 -M 16-A2-70	ECROU H	SELF-LOCKING HEXAGON NUT	
028	4083008	1	GETRIEBE MIT KONSOLEN	CARTER	GEARBOX	
029	4050038	2	MUTTMUTTER RD 42x1/10" PA 6 GK 30	ECROU CYLINDRIQUE	CAP NUT	
030	2115641	5	U-SCHIEBE DIN 125 - 10,5 - A2	RONDELLE PLATE	FLAT WASHER	
031	2152001	5	U-SCHIEBE DIN 125 - 10,5 - PA 6.6	RONDELLE PLASTIQUE	PLASTIC WASHER	



ET-ALPHA/MDS-10

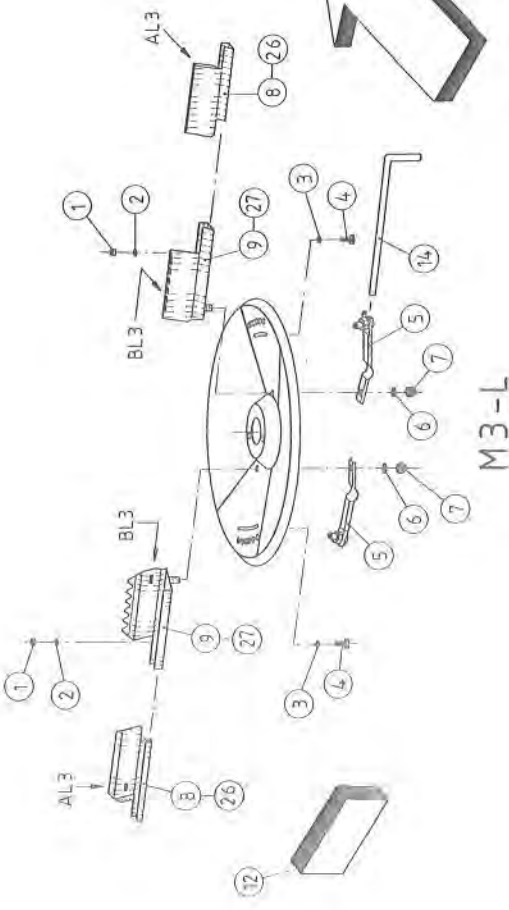
S P A R E P A R T S L I S T

L I S T E D E P I E C E S D E R E C H A N G E

E R S A T Z T E I L - L I S T E

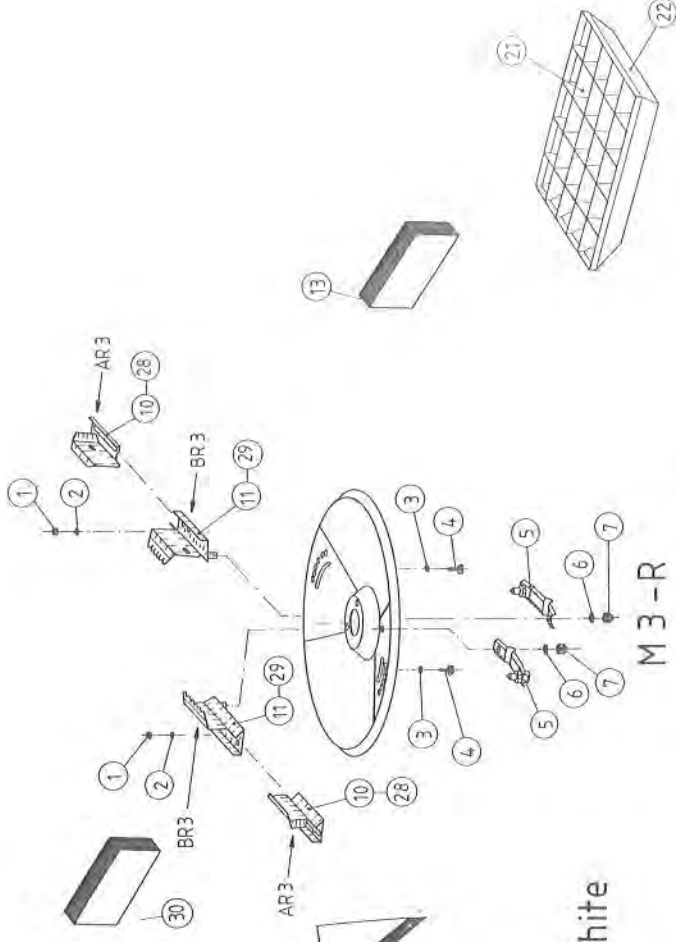
RAUCH LANDMASCHINENFABRIK GMBH
 ARTIKELNUMMER : 0608300 ALPHA 1141
 GRUPE : 010 GETRIEBE GROUPE : CARTER D'ENTRAINEMENT
 SERIE : 5000 > 5999 MDS 1141 GROUP : GEARBOX

BILD FIG.	ART.-NR	ST.	SERIE >	SERIE	ARTIKELBEZEICHNUNG	DESIGNATION	DESCRIPTION	BEMERKUNGEN/REMARQUE/REMARK
QT.								
001	2044723	1			ENTLÜFTUNGSVENTIL	VIS D'AERATION	BREATHER SCREW	
003	4080015	4			PAßSCHEIBEN SATZ D10/D16x0,1-0,5	RONDELLE JEU	SHIM RING SET	
004	2044717	2			ZYL.-SCHR.DIN 912-M10x16-8.8-A2F	VIS CHC	HEAD CAP SCREW	
005	2044716	3			CU-DI-RING DIN 7603 A 10x18x2	JOINT EN CUIVRE	COPPER SEALING RING	
006	2044719	1			WELLE 6-KT 19	ARBRE	SHAFT	
007	2117740	2			SP.-STIFT DIN 1491 - 8x36	GOUPILLE ELASTIQUE	ROLL PIN	
008	2117722	2			SP.-STIFT DIN 1491 - 5x36	GOUPILLE ELASTIQUE	ROLL PIN	
009	2117706	2			SP.-STIFT DIN 1491 - 3x36	GOUPILLE ELASTIQUE	ROLL PIN	
010	4050039	2			WURFSCHNEIBENWABE S 139A MIT STIFT	MOYEU	HUB FOR DISC	
011	2044711	2			ABDECKBLECH	COUVERCLE PROTECTEUR	PROTECTIVE COVER	
012	2044710	2			ANTRIEBSWABE KPL.	MOYEU D'SORTIE CPL.	OUTPUT HUB CPL.	OHNE/SANS/WITHOUT FIG 7-20,13
013	2124915	14			6-KT-SCHR. DIN 933 - M 10x30 - ZN	VIS H	HEXAGON SCREW	
014	4050038	2			MUTTER RD 42x1/10" PA 6 GK 30	ECROU CYLINDRIQUE	CAP NUT	
015	2044712	2			DECKEL KPL.	COUVERCLE	COVER	
016	2044713	4			SCHRAUBE KPL.	VIS CPL.	SCREW CPL.	
017	2044724	1			ANTRIEBSWABE KPL. O. ENTLÜFTUNG	MOYEU D'ENTREE CPL.	INPUT HUB CPL.	OHNE/SANS/WITHOUT FIG 13
018	4080014	1			GETRIEBÖL 7,7 LTR. MEROPA 460	HUILLE POUR CARTER 7,7 LTR.	GEARBOX OIL 7,7 LTR.	
019	4083008	1			GETRIEBE MIT KONSOLEN	CARTER	GEARBOX	OHNE/SANS/WITHOUT FIG 14
020	2044720	1			DICHTUNG	JOINT	SEAL	
021	2044721	2			DICHTUNG	JOINT	SEAL	
022	2044722	1			KARTUSCHE 310 ml SIKAFLEX-221	CARTOUCHE 310 ml SIKAFLEX-221	CARTRIDGE 310 ml SIKAFLEX-221	
024	5900008	-			MONTAGEANLEITUNG GETRIEBE D, A,CH	NOT. DE MONTAGE DE CARTER D, A,CH	ASSEMBLY INSTRUCT.GEARBOX D, A,CH	
025	5900009	-			MONTAGEANLEITUNG GETRIEBE F, L, B	NOT. DE MONTAGE DE CARTER F, L, B	ASSEMBLY INSTRUCT.GEARBOX F, L, B	
026	5900010	-			MONTAGEANLEITUNG GETRIEBE GB, IRL	NOT. DE MONTAGE DE CARTER GB, IRL	ASSEMBLY INSTRUCT.GEARBOX GB, IRL	
027	5900011	-			MONTAGEANLEITUNG GETRIEBE NL, B	NOT. DE MONTAGE DE CARTER NL, B	ASSEMBLY INSTRUCT.GEARBOX NL, B	
028	2152229	2			SICH.-RING DIN 472 - 22x1,0	CIRCLIP	RETAINING RING	

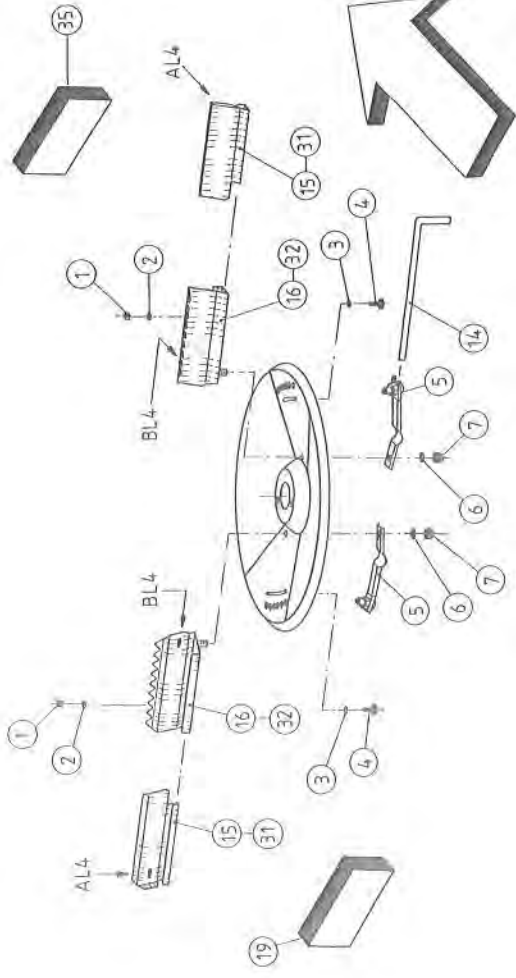


M3-L

12-18 m
- weiß - blanc - white
M3

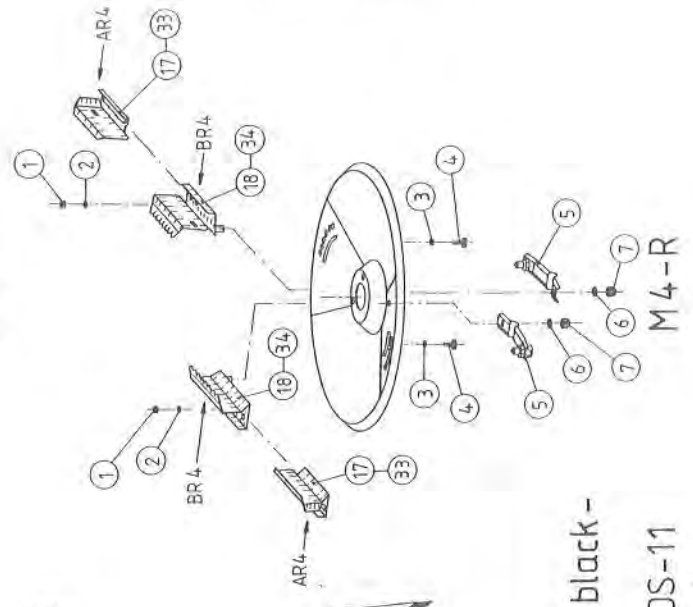


M3-R



M4-L

20-28 m
schwarz - noir - black -
M4
ET-ALPHA / MDS-11



M4-R

RAUCH LANDMASCHINENFABRIK GMBH

ARTIKELNUMMER : 0608300

ALPHA 1141

MDS 1141

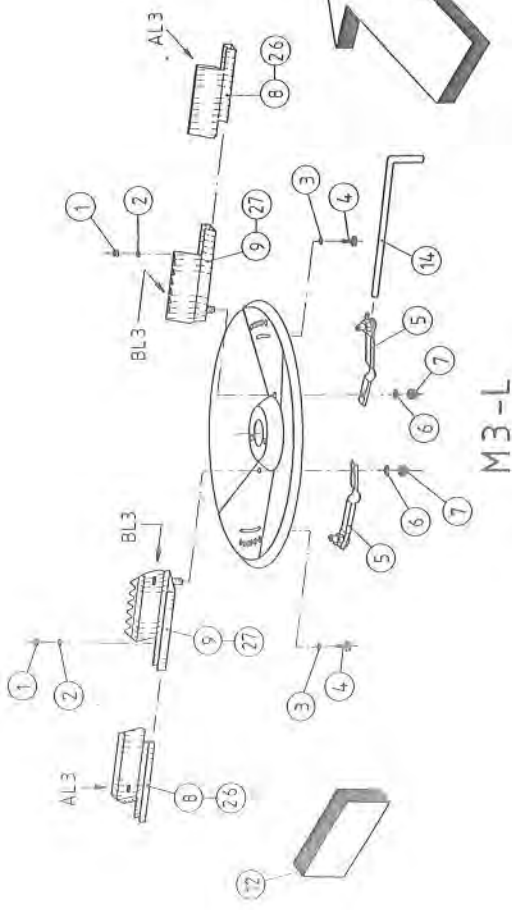
GRUPPE : 011 WURFSCHIEBEN M 3, M 4

GROUP : SPREADING DISCS M 3, M 4

SERIE : 5000 > 5999

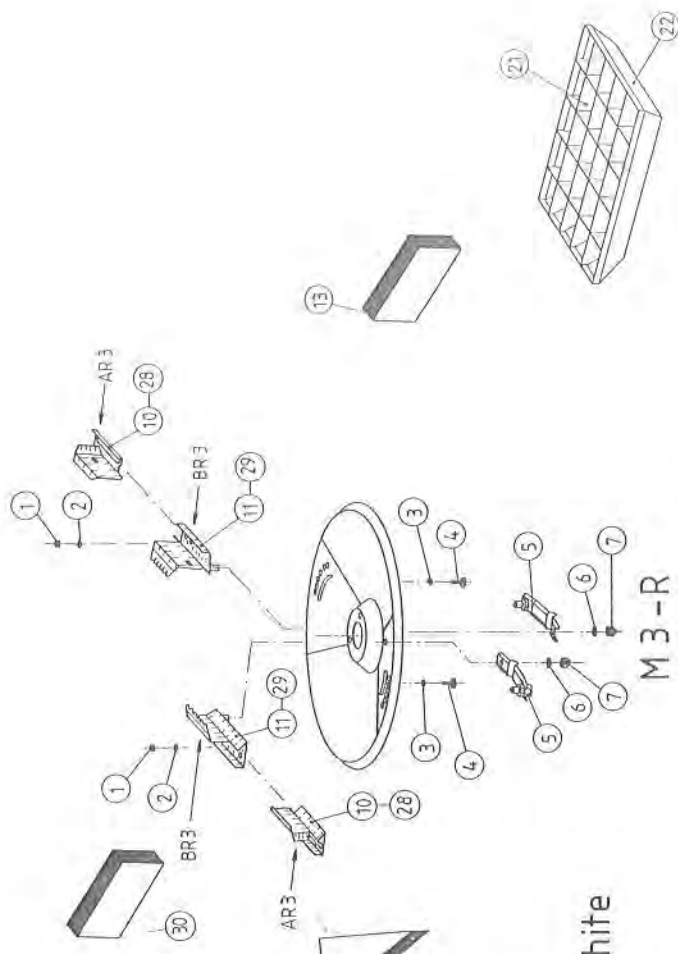
BILD FIG.	ART.-NR	ST.	SERIE >	SERIE ARTIKELBEZEICHNUNG	DESIGNATION	DESCRIPTION	BEMERKUNGEN/REMARQUE/REMARK
--------------	---------	-----	---------	--------------------------	-------------	-------------	-----------------------------

001	2123768	4		6-KT-MUTTER SICH.DIN 985 -M 5- A2	ECROU H	SELF-LOCKING HEXAGON NUT	
002	2123919	4		U-SCHEIBE DIN9021 - 5,3x15x1,2 A2	RONDELLE PLATE	FLAT WASHER	>:;<FIG 1-4,8
003	2115637	4		U-SCHEIBE DIN9021 - 6,4x18x1,6-A2	RONDELLE PLATE	FLAT WASHER	>:;<FIG 6,7,9
004	2123918	4		6-KT-SCHR. DIN 933 - M 5x16 - A2	VIS H	HEXAGON SCREW	>:;<FIG 1-4,10
005	4080013	4		FLÄCHFEDER KPL.	RESSORT D'ARRET CPL.	RATCHED SPRING CPL.	>:;<FIG 6,7,11
006	2115639	4		U-SCHEIBE DIN 125 - 8,4 - A2	RONDELLE PLATE	FLAT WASHER	>:;<FIG 1-9
007	2123770	4		6-KT-MUTTER SICH.DIN 985 -M 8- A2	ECROU H	SELF-LOCKING HEXAGON NUT	>:;<FIG 1-7,10,11
008	4080006	2		VERLÄNGER.-FLÜGEL KPL.LINKS-AL 3-	EXTENSION DE PALETTE GAUCHE-AL 3-	BLADE EXTENSION LEFT -AL 3-	
009	4080005	2		HAUPTFLÜGEL KPL. LINKS - BL 3 -	PALETTE PRIMAIRE GAUCHE - BL 3 -	PRIMARY BLADE LEFT - BL 3 -	
010	4080008	2		VERLÄNGER.-FLÜGEL KPL.RECHTS-AR3-	EXTENSION DE PALETTE DROITE -AR3-	BLADE EXTENSION RIGHT -AR3-	
011	4080007	2		HAUPTFLÜGEL KPL. RECHTS - BR 3 -	PALETTE PRIMAIRE DROITE - BR 3 -	PRIMARY BLADE RIGHT - BR 3 -	
012	4080003	1		WURFSCHIEBE KPL. LINKS M 3	DISQUE CPL. GAUCHE M 3	DISC CPL. LEFT M 3	
013	4080004	1		WURFSCHIEBE KPL. RECHTS M 3	DISQUE CPL. DROITE M 3	DISC CPL. RIGHT M 3	
014	3021042	1		EINSTELLHEBEL/WURFSCHIEBE	OUTIL DE COMMANDE	MANOEUVERING TOOL	
015	4080010	2		VERLÄNGER.-FLÜGEL KPL.LINKS-AL 4-	EXTENSION DE PALETTE GAUCHE-AL 4-	BLADE EXTENSION LEFT -AL 4-	
016	4080009	2		HAUPTFLÜGEL KPL. LINKS - BL 4 -	PALETTE PRIMAIRE GAUCHE - BL 4 -	PRIMARY BLADE LEFT - BL 4 -	
017	4080012	2		VERLÄNGER.-FLÜGEL KPL.RECHTS-AR4-	EXTENSION DE PALETTE DROITE -AR4-	BLADE EXTENSION RIGHT -AR4-	
018	4080011	2		HAUPTFLÜGEL KPL. RECHTS - BR 4 -	PALETTE PRIMAIRE DROITE - BR 4 -	PRIMARY BLADE RIGHT - BR 4 -	
019	4080001	1		WURFSCHIEBE KPL. LINKS M 4	DISQUE CPL. GAUCHE M 4	DISC CPL. LEFT M 4	
020	4080002	1		WURFSCHIEBE KPL. RECHTS M 4	DISQUE CPL. DROITE M 4	DISC CPL. RIGHT M 4	
021	2019236	4B		KUNSTSTOFFSTREIFEN AUS PE SCHWARZ	ALVEOLAGE COMPLET	SET OF SEPARATING PLATES	WIRD SATZWEISE = 8 STÜCK GELIEFERT
022	2019235	6		KUNSTSTOFFSCHALE AUS PS REGENERAT	BAC	TRAY	
023	2019238	1		MAßBAND 20 M LANG	DOUBLE DECAMETRE	20 M MEASURING BAND	
024	2019237	3		SKALENAUFKLEBER	AUTOCOLLANT DE MESURE	MEASURING STICKER	
025	2019240	1		MESSBEHÄLTER KOMPLETT MONTIERT	EPROUVETTE DE MESURE	MEASURING TUBES	
026	3080028	2		VERLÄNGERUNGSFLÜGEL LI. -AL 3-VxR	EXTENS. DE PALETTE GAUCHE-AL3-VxR	BLADE EXTENSION LEFT -AL 3-VxR	>:;<FIG 1-4,26 BESCHICHTET,REVEVUE
027	3080027	2		HAUPTFLÜGEL LINKS -BL 3-VxR	PALETTE PRIMAIRE GAUCHE -BL 3-VxR	PRIMARY BLADE LEFT -BL 3-VxR	>:;<FIG 6,7,27 BESCHICHTET,COATED
028	3080030	2		VERLÄNGERUNGSFLÜGEL RE. -AR 3-VxR	EXTENS. DE PALETTE DROITE-AR3-VxR	BLADE EXTENSION RIGHT -AR 3-VxR	>:;<FIG 1-4,28 BESCHICHTET,REVEVUE
029	3080029	2		HAUPTFLÜGEL RECHTS -BR 3-VxR	PALETTE PRIMAIRE DROITE -BR 3-VxR	PRIMARY BLADE RIGHT -BR 3-VxR	>:;<FIG 6,7,29 BESCHICHTET,COATED
030	0608018	1		WURFFLÜGELSATZ VERLÄNG. M 3-VxR	KIT DE PALET.-EXTE.M3-VxR REVEVUE	BLADE KIT EXTENSION M 3-VxR	>:;<FIG 25,28 BESCHICHTET,REVEVUE
031	3080032	2		VERLÄNGERUNGSFLÜGEL LI. -AL 4-VxR	EXTENS. DE PALETTE GAUCHE-AL4-VxR	BLADE EXTENSION LEFT -AL 4-VxR	>:;<FIG 1-4,31 BESCHICHTET,COATED

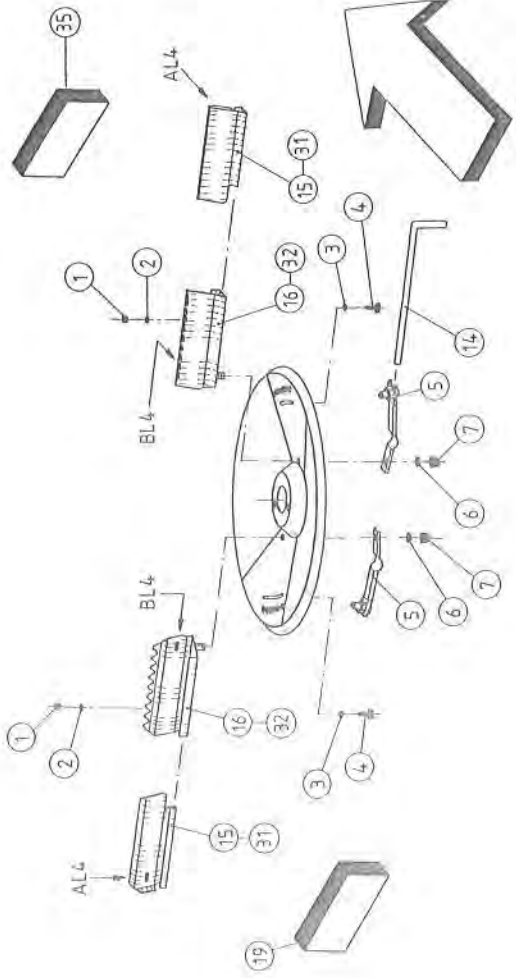


M3-L

12-18 m
- weiß - blanc - white
M3

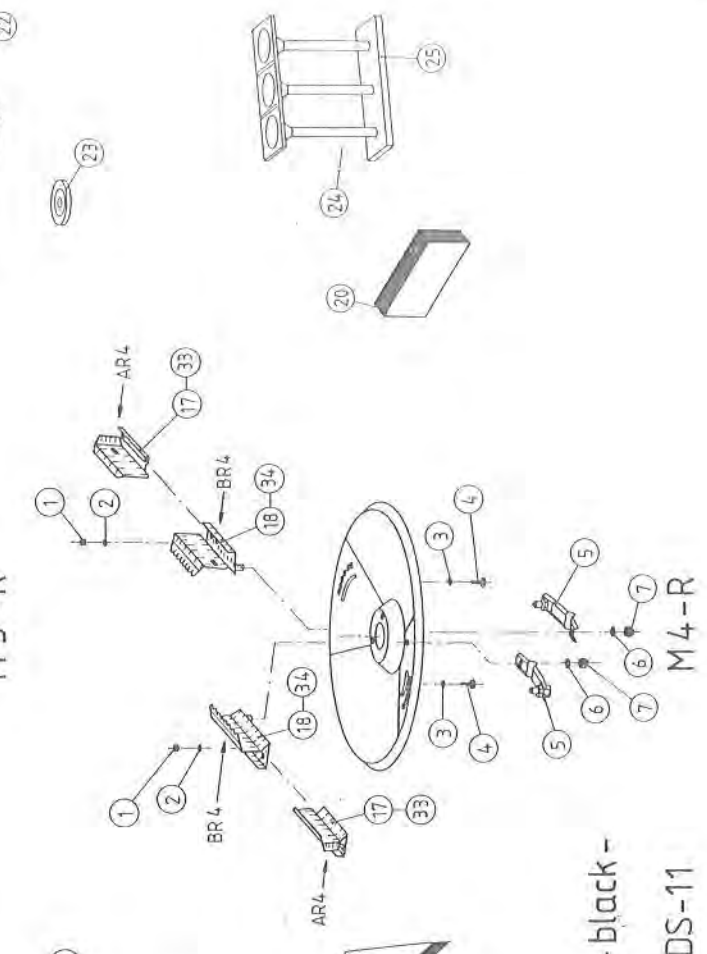


M3-R



M4-L

20-28 m
schwarz - noir - black -
M4
ET-ALPHA / MDS-11



M4-R

ERSATZTEIL-LISTE
RAUCH LANDMASCHINENFABRIK GMBH

LISTE DE PIÈCES DE REMPLACEMENT

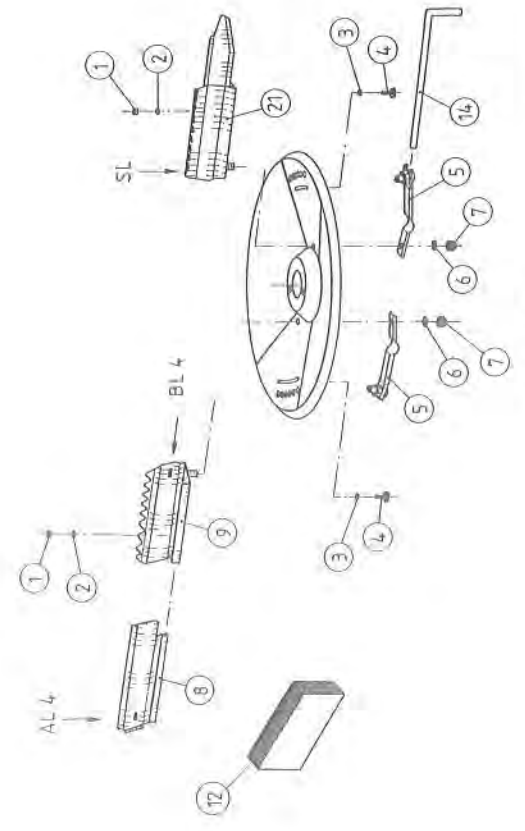
SPARE PARTS LIST

ARTIKELNUMMER : 0608300 ALPHA 1141
GRUPPE : 011 WURFSCHLEIBEN M 3, M 4
SERIE : 5000 > 5999

ALPHA 1141
GROUPE : DISQUES DE DISTRIBUTION M 3, M 4
MDS 1141
GROUP : SPREADING DISCS M 3, M 4

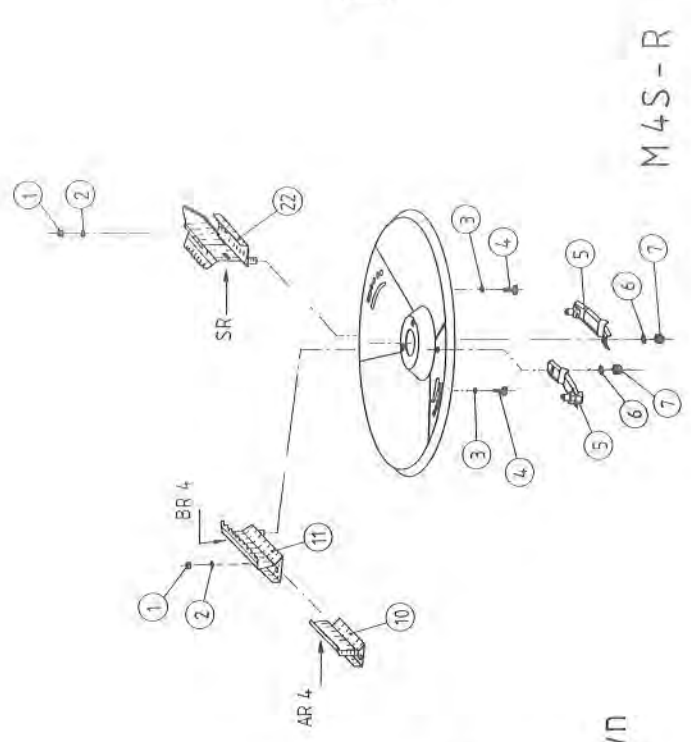
BILD ART.-NR ST. SERIE > SERIE ARTIKELBEZEICHNUNG DESIGNATION DESCRIPTION BEMERKUNGEN/REMARQUE
FIG. QT.

032	3080031	2		HAUPTFLÜGEL LINKS -BL 4-VXR	PALETTE PRIMAIRE GAUCHE -BL 4-VXR	PRIMARY BLADE LEFT -BL 4-VXR	>:;<FIG 6,7,32 BESCHICHTET,REVEETUE
033	3080034	2		VERLÄNGERUNGSPFL. RECHTS -AR 4-VXR	EXTENS. DE PALETTE DROITE-AR4-VXR	BLADE EXTENSION RIGHT -AR 4-VXR	>:;<FIG 1-4,33 BESCHICHTET, COATED
034	3080033	2		HAUPTFLÜGEL RECHTS -BR 4-VXR	PALETTE PRIMAIRE DROITE -BR 4-VXR	PRIMARY BLADE RIGHT -BR 4-VXR	>:;<FIG 6,7,34 BESCHICHTET,REVEETUE
035	0608019	1		WURFFLÜGELSATZ VERLÄNG. M 4-VXR	KIT DE PALET.-EXTE.M4-VXR REVEETUE	BLADE KIT EXTENSION M 4-VXR	>:;<FIG 31,33 BESCHICHTET, COATED



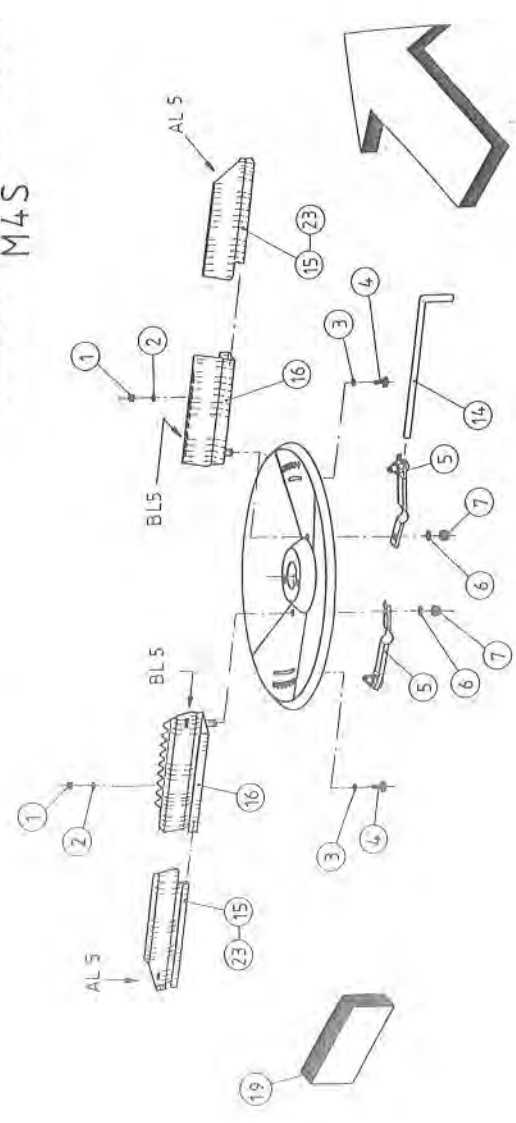
M4S-L

dunkelbraun-brun-brown
M4S



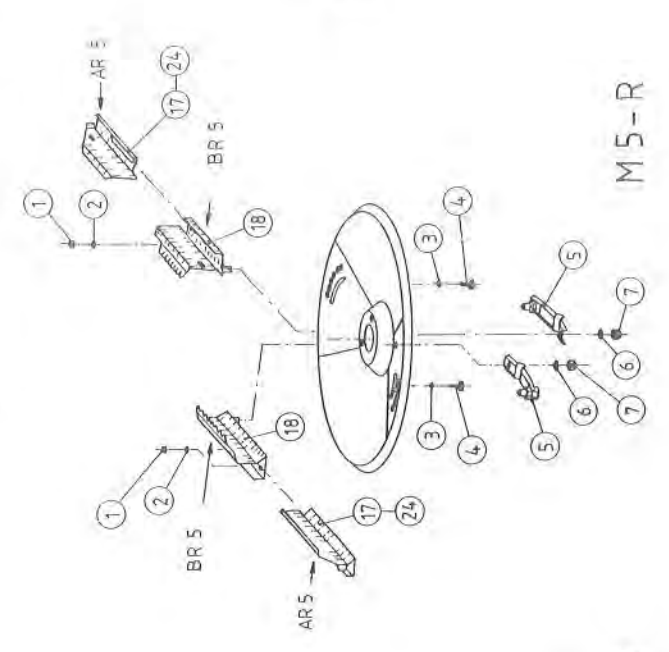
M4S-R

orange - orange - orange
M5
ET - ALPHA / MDS - 12



M5-L

20 - 24 m
orange - orange - orange
M5
ET - ALPHA / MDS - 12



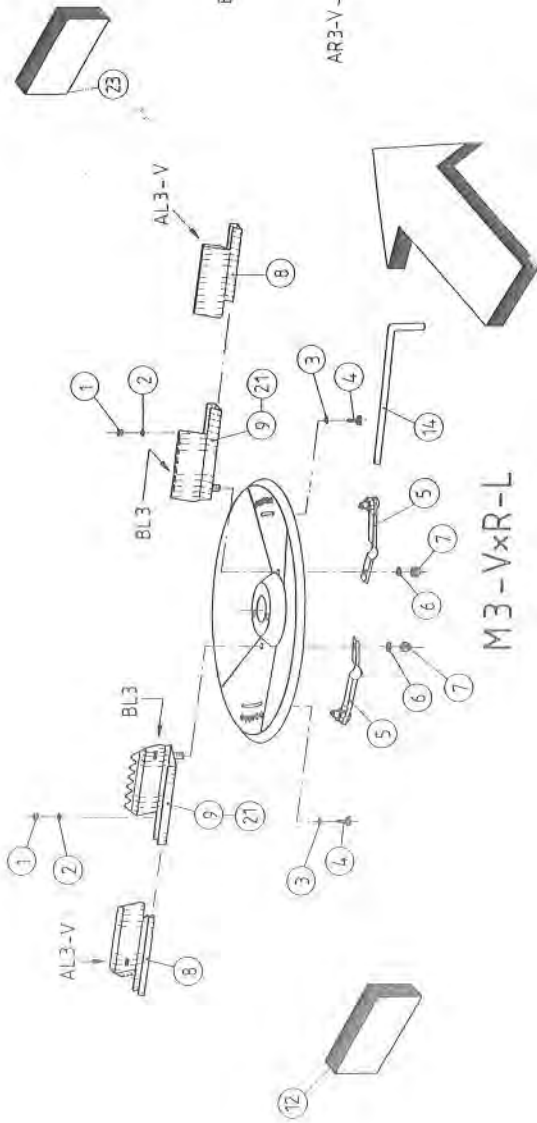
M5-R

ERSATZTEIL-LISTE
 RAUCH LANDMASCHINENFABRIK GMBH
 ARTIKELNUMMER : 0608300 ALPHA 1141
 GRUPPE : 012 WURFSCHNEIBEN M 4S, M 5
 SERIE : 5000 > 5999

LISTES DE PIECES DE RECHANGE
 ALPHA 1141
 GROUPE : DISQUES DE DISTRIBUTION M 4S, M 5
 MDS 1141
 GROUP : SPREADING DISCS M 4S, M 5

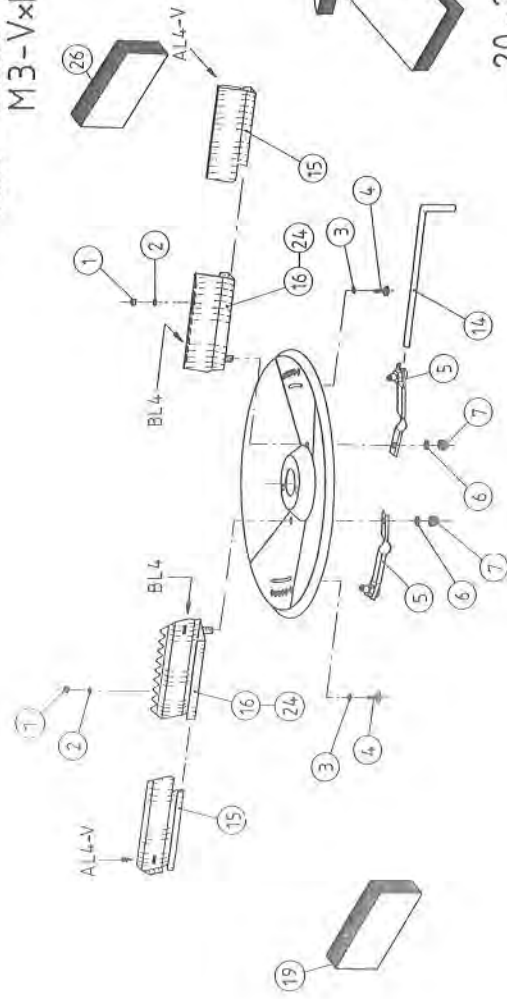
S P A R E P A R T S L I S T

BILD FIG.	ART.-NR	ST.	SERIE >	SERIE ARTIKELBEZEICHNUNG	DESIGNATION	DESCRIPTION	BEMERKUNGEN/REMARQUE/REMARK
001	2123768	4		6-KT-MUTTER SICH.DIN 985 - M 5- A2	ECROU H	SELF-LOCKING HEXAGON NUT	
002	2123919	4		U-SCHNEIBE DIN921 - 5,3x15x1,2 A2	RONDELLE PLATE	FLAT WASHER	
003	2115637	4		U-SCHNEIBE DIN921 - 6,4x18x1,6-A2	RONDELLE PLATE	FLAT WASHER	
004	2123918	4		6-KT-SCHR. DIN 933 - M 5x16 - A2	VIS H	HEXAGON SCREW	
005	4080013	4		FLACHFEDER KPL.	RESSORT D'ARRET CPL.	RATCHED SPRING CPL.	
006	2115639	4		U-SCHNEIBE DIN 125 - 8,4 - A2	RONDELLE PLATE	FLAT WASHER	
007	2123770	4		6-KT-MUTTER SICH.DIN 985 - M 8- A2	ECROU H	SELF-LOCKING HEXAGON NUT	
008	4080010	1		VERLÄNGER.-FLÜGEL KPL.LINKS-AL 4-	EXTENSION DE PALETTE GAUCHE-AL 4-	BLADE EXTENSION LEFT -AL 4-	>:;<FIG 1-4,8
009	4080009	1		HAUPTFLÜGEL KPL. LINKS - BL 4 -	PALETTE PRIMAIRE GAUCHE - BL 4 -	PRIMARY BLADE LEFT - BL 4 -	>:;<FIG 6,7,9
010	4080012	1		VERLÄNGER.-FLÜGEL KPL.RECHTS-AR4-	EXTENSION DE PALETTE DROITE -AR4-	BLADE EXTENSION RIGHT -AR4-	>:;<FIG 1-4,10
011	4080011	1		HAUPTFLÜGEL KPL. RECHTS - BR 4 -	PALETTE PRIMAIRE DROITE - BR 4 -	PRIMARY BLADE RIGHT - BR 4 -	>:;<FIG 6,7,11
012	4080020	1		WURFSCHNEIBE KPL. LINKS M 4 S	DISQUE CPL. GAUCHE M 4 S	DISC CPL. LEFT M 4 S	>:;<FIG 1-9,21
013	4080021	1		WURFSCHNEIBE KPL. RECHTS M 4 S	DISQUE CPL. DROITE M 4 S	DISC CPL. RIGHT M 4 S	>:;<FIG 1-7,10,11,22
014	3021042	1		EINSTELLHEBEL/WURFSCHNEIBE	OUTIL DE COMMANDE	MANOEUVERING TOOL	
015	4080024	2		VERLÄNGER.-FLÜGEL KPL. LINKS-AL5-	EXTENSION DE PALETTE GAUCHE -AL5-	BLADE EXTENSION LEFT -AL5-	>:;<FIG 1-4,15
016	4080022	2		HAUPTFLÜGEL KPL.LINKS - BL 5 -	PALETTE PRIMAIRE GAUCHE - BL 5 -	PRIMARY BLADE LEFT - BL 5 -	>:;<FIG 6,7,16
017	4080025	2		VERLÄNGER.-FLÜGEL KPL.RECHTS-ARS-	EXTENSION DE PALETTE DROITE -ARS-	BLADE EXTENSION RIGHT -ARS-	>:;<FIG 1-4,17
018	4080023	2		HAUPTFLÜGEL KPL. RECHTS - BR 5 -	PALETTE PRIMAIRE DROITE - BR 5 -	PRIMARY BLADE RIGHT - BR 5 -	>:;<FIG 6,7,18
019	4080016	1		WURFSCHNEIBE KPL. LINKS M 5	DISQUE CPL. GAUCHE M 5	DISC CPL. LEFT M 5	>:;<FIG 1-7,15,16
020	4080017	1		WURFSCHNEIBE KPL. RECHTS M 5	DISQUE CPL. DROITE M 5	DISC CPL. RIGHT M 5	>:;<FIG 1-7,17,18
021	4080026	1		WURFPFLÜGEL KPL. LINKS - SL -	PALETTE GAUCHE - SL -	BLADE LEFT - SL -	>:;<FIG 1-4,6,7,21
022	4080027	1		WURFPFLÜGEL KPL. RECHTS - SR -	PALETTE DROITE - SR -	BLADE RIGHT - SR -	>:;<FIG 1-4,6,7,22
023	3080040	2		VERLÄNGERUNGSFLÜGEL LI. -AL 5-VXR	EXTENS. DE PALETTE GAUCHE-AL5-VXR	BLADE EXTENSION LEFT -AL 5-VXR	>:;<FIG 1-4,23 BESCHICHTET,REVEUUE
024	3080041	2		VERLÄNGERUNGSFLÜGEL RE. -AR 5-VXR	EXTENS. DE PALETTE DROITE-AR5-VXR	BLADE EXTENSION RIGHT -AR 5-VXR	>:;<FIG 1-4,24 BESCHICHTET,COATED



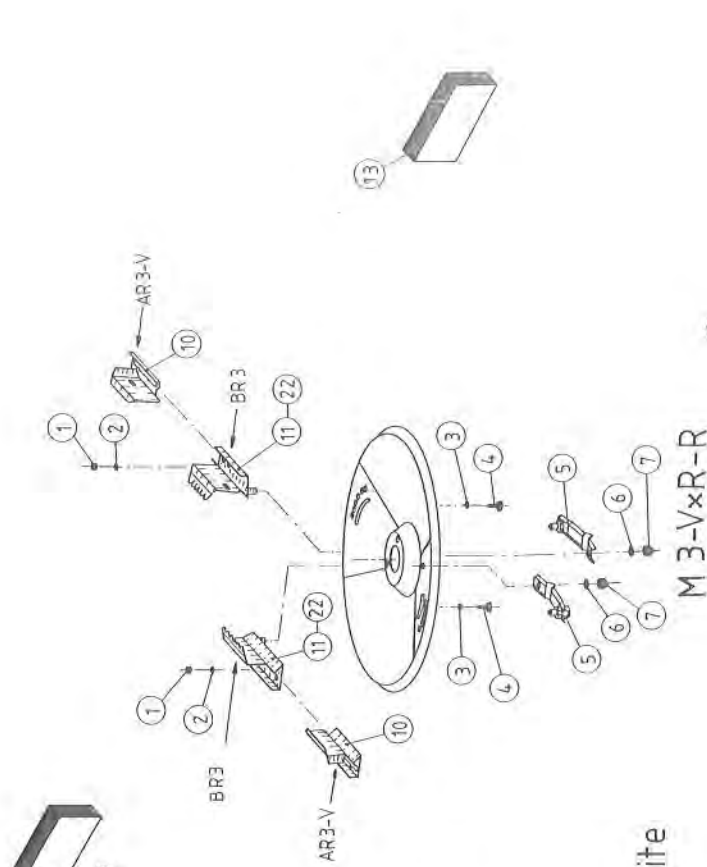
M3-VxR-L

12 - 18 m
- weiß - blanc - white
M3-VxR

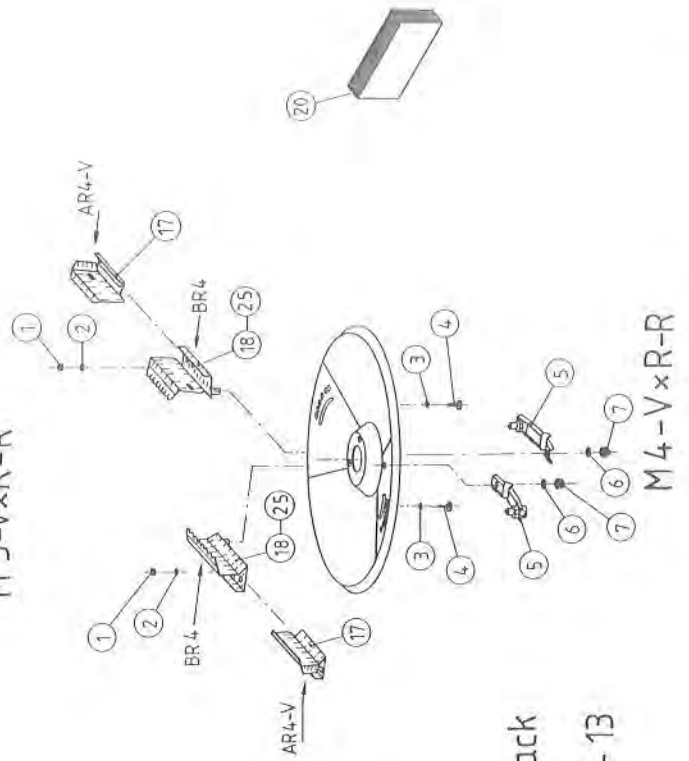


M4-VxR-L

20 - 28 m
schwarz - noir - black
M4-VxR
ET-ALPHA / MDS - 13



M3-VxR-R

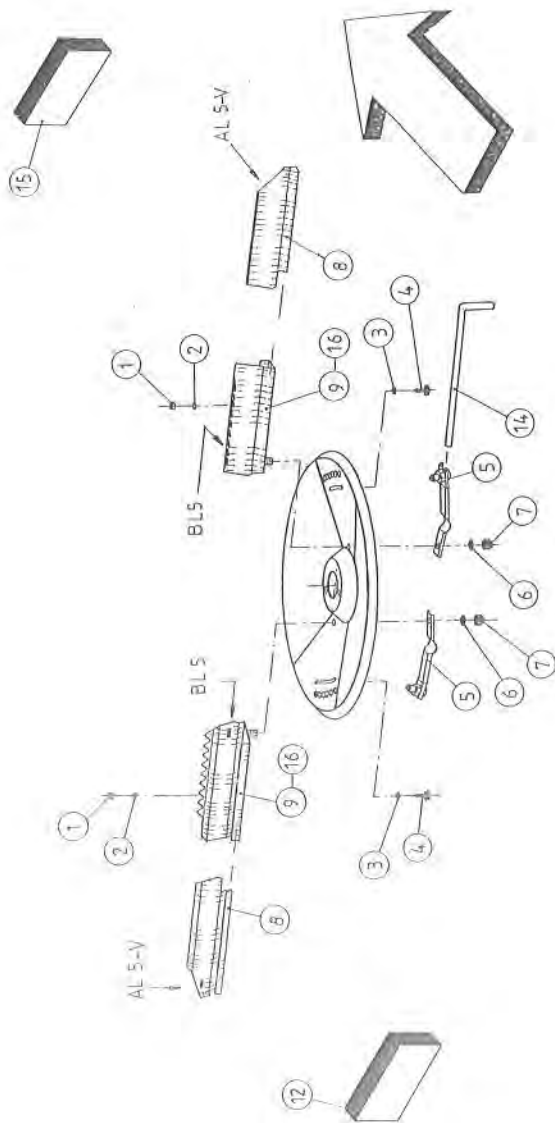


M4-VxR-R

ERSATZTEIL-LISTE LISTE DE PIÉCES DE RECHANGE SPARE PARTS LIST

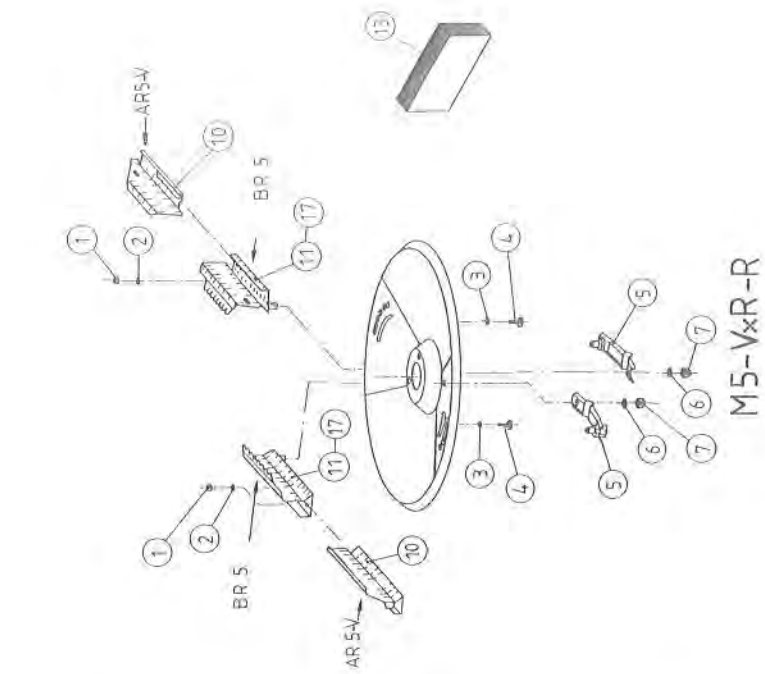
FAUCH LANDMASCHINENFABRIK GMBH ALPHA 1141 MDS 1141
 ARTIKELNUMMER : 0608300 ALPHA 1141
 GRUPPE : 013 WURFSCHNEIBEN M 3-VXR, M 4-VXR GROUPE : DISQUES DE DISTRIBUT. M3-VXR, M4-VXR GROUP : SPREADING DISCS M 3-VXR, M 4-VXR
 SERIE : 5000 > 5999

BILD FIG.	ART.-NR.	ST.	SERIE	SERIE	ARTIKELBEZEICHNUNG	DESIGNATION	DESCRIPTION	BEMERKUNGEN/REMARQUE/REMARK
001	2123768	4			6-KT-MUTTER SICH.DIN 985 -M 5- A2 ECKROU H		SELF-LOCKING HEXAGON NUT	
002	2123919	4			U-SCHNEIBE DIN9021 - 5,3x15x1,2 A2 RONDELLE PLATE		FLAT WASHER	
003	2115637	4			U-SCHNEIBE DIN9021 - 6,4x18x1,6-A2 RONDELLE PLATE		FLAT WASHER	
004	2123918	4			6-KT-SCHR. DIN 933 - M 5x16 - A2 VIS H		HEXAGON SCREW	
005	4080013	4			FLACHFEDER KFL. RESSORT D'ARRET CPL.		RATCHED SPRING CPL.	
006	2115639	4			U-SCHNEIBE DIN 125 - 8,4 - A2 RONDELLE PLATE		FLAT WASHER	
007	2123770	4			6-KT-MUTTER SICH.DIN 985 -M 8- A2 ECKROU H		SELF-LOCKING HEXAGON NUT	
008	3080028	2			VERLÄNGERUNGSFLÜGEL LI. -AL 3-VXR EXTENS. DE PALETTE GAUCHE-AL3-VXR		BLADE EXTENSION LEFT -AL 3-VXR	>::<FIG 1,4,8 BESCHICHTET, REVETUE
009	4080005	2			HAUPTFLÜGEL KPL. LINKS - BL 3 - PALETTE PRIMAIRE GAUCHE - BL 3 -		PRIMARY BLADE LEFT - BL 3 -	>::<FIG 6,7,9
010	3080030	2			VERLÄNGERUNGSFLÜGEL RE. -AR 3-VXR EXTENS. DE PALETTE DROITE-AR3-VXR		BLADE EXTENSION RIGHT -AR 3-VXR	>::<FIG 1-4,10 BESCHICHTET, COATED
011	4080007	2			HAUPTFLÜGEL KPL. RECHTS - BR 3 - PALETTE PRIMAIRE DROITE - BR 3 -		PRIMARY BLADE RIGHT - BR 3 -	>::<FIG 6,7,11
012	4080034	1			WURFSCHNEIBE KPL. LINKS M 3-VXR DISQUE CPL. GAUCHE M 3-VXR		DISC CPL. LEFT M 3-VXR	>::<FIG 1-9
013	4080035	1			WURFSCHNEIBE KPL. RECHTS M 3-VXR DISQUE CPL. DROITE M 3-VXR		DISC CPL. RIGHT M 3-VXR	>::<FIG 1-7,10,11
014	3021042	1			EINSTELLHEBEL/WURFSCHNEIBE OUTIL DE COMMANDE		MANOEUVERING TOOL	
015	3080032	2			VERLÄNGERUNGSFLÜGEL LI. -AL 4-VXR EXTENS. DE PALETTE GAUCHE-AL4-VXR		BLADE EXTENSION LEFT -AL 4-VXR	>::<FIG 1-4,15 BESCHICHTET, REVETUE
016	4080009	2			HAUPTFLÜGEL KPL. LINKS - BL 4 - PALETTE PRIMAIRE GAUCHE - BL 4 -		PRIMARY BLADE LEFT - BL 4 -	>::<FIG 6,7,16
017	3080034	2			VERLÄNGERUNGSFL. RECHTS -AR 4-VXR EXTENS. DE PALETTE DROITE-AR4-VXR		BLADE EXTENSION RIGHT -AR 4-VXR	>::<FIG 1-4,17 BESCHICHTET, COATED
018	4080011	2			HAUPTFLÜGEL KPL. RECHTS - BR 4 - PALETTE PRIMAIRE DROITE - BR 4 -		PRIMARY BLADE RIGHT - BR 4 -	>::<FIG 6,7,18
019	4080036	1			WURFSCHNEIBE KPL. LINKS M 4-VXR DISQUE CPL. GAUCHE M 4-VXR		DISC CPL. LEFT M 4-VXR	>::<FIG 1-7,15,16
020	4080037	1			WURFSCHNEIBE KPL. RECHTS M 4-VXR DISQUE CPL. DROITE M 4-VXR		DISC CPL. RIGHT M 4-VXR	>::<FIG 1-7,17,18
021	3080027	2			HAUPTFLÜGEL LINKS -BL 3-VXR PALETTE PRIMAIRE GAUCHE -BL 3-VXR		PRIMARY BLADE LEFT -BL 3-VXR	>::<FIG 6,7,21 BESCHICHTET, REVETUE
022	3080029	2			HAUPTFLÜGEL RECHTS -BR 3-VXR PALETTE PRIMAIRE DROITE -BR 3-VXR		PRIMARY BLADE RIGHT -BR 3-VXR	>::<FIG 6,7,23 BESCHICHTET, COATED
023	0608018	1			WURFLÜGELSATZ VERLÄNG. M 3-VXR KIT DE PALET.-EXTE.M3-VXR REVETUE		BLADE KIT EXTENSION M 3-VXR	>::<FIG 8,10 BESCHICHTET, REVETUE
024	3080031	2			HAUPTFLÜGEL LINKS -BL 4-VXR PALETTE PRIMAIRE GAUCHE -BL 4-VXR		PRIMARY BLADE LEFT -BL 4-VXR	>::<FIG 6,7,24 BESCHICHTET, COATED
025	3080033	2			HAUPTFLÜGEL RECHTS -BR 4-VXR PALETTE PRIMAIRE DROITE -BR 4-VXR		PRIMARY BLADE RIGHT -BR 4-VXR	>::<FIG 6,7,25 BESCHICHTET, REVETUE
026	0608019	1			WURFLÜGELSATZ VERLÄNG. M 4-VXR KIT DE PALET.-EXTE.M4-VXR REVETUE		BLADE KIT EXTENSION M 4-VXR	>::<FIG 15,17 BESCHICHTET, COATED



M5-VxR-L

20 - 24 m
orange - orange - orange
M5-VxR

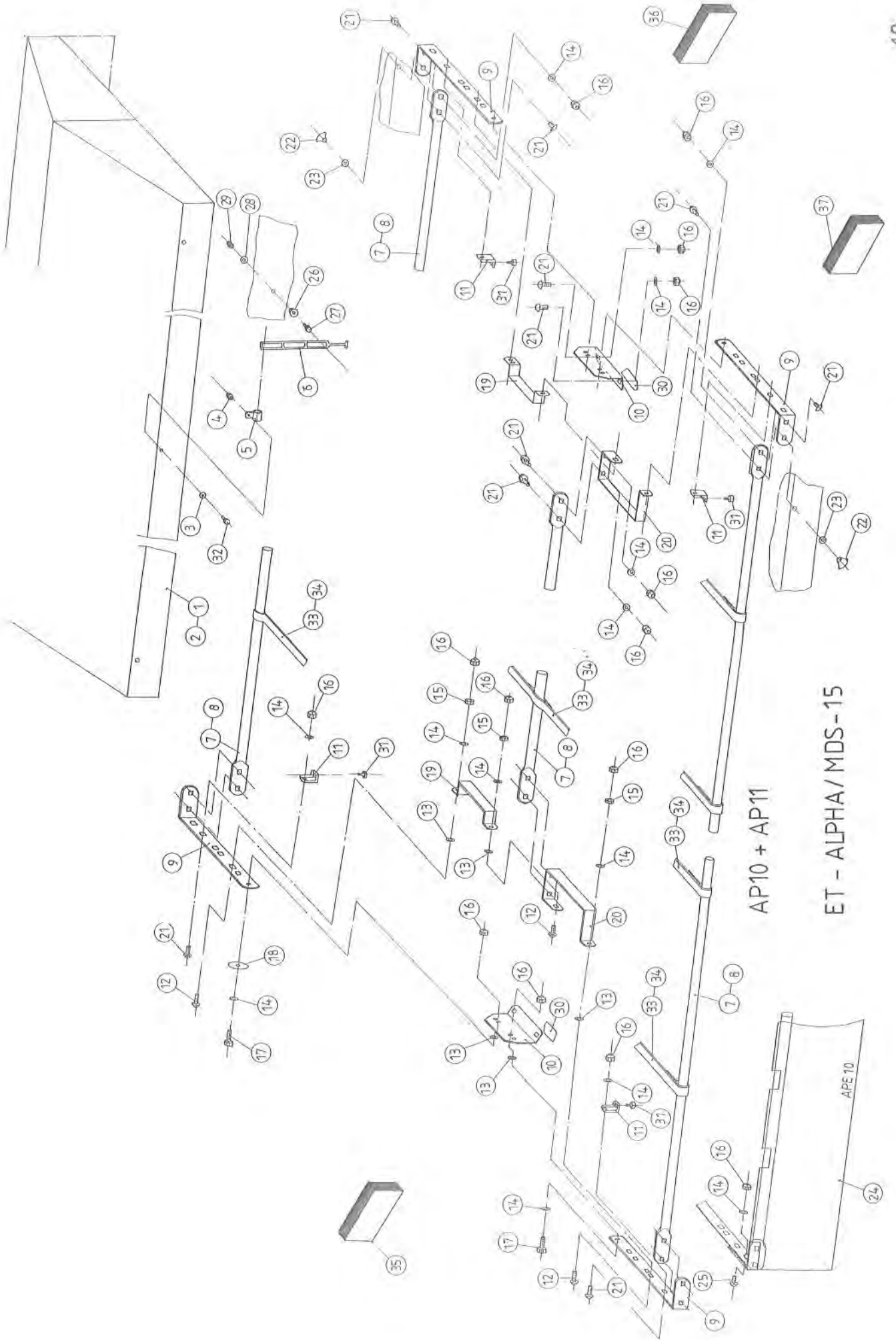


M5-VxR-R

ARTIKELNUMMER : 0608300 ALPHA 1141
 GRUPPE : 014 WURFSCHNEN M 5-VXR
 SERIE : 5000 > 5999

ALPHA 1141
 GROUPE : DISQUES DE DISTRIBUTION M 5-VXR
 MDS 1141
 GROUP : SPREADING DISCS M 5-VXR

BILD FIG.	ART.-NR.	ST.	SERIE	SERIE >	SERIE ARTIKELBEZEICHNUNG	DESIGNATION	DESCRIPTION	BEMERKUNGEN/REMARQUE/REMARK
001	2123768	4			6-KT-MUTTER SICH.DIN 985 -M 5- A2 ECROU H		SELF-LOCKING HEXAGON NUT	
002	2123919	4			U-SCHEIBE DIN9021 - 5,3x15x1,2 A2 RONDELLE PLATE		FLAT WASHER	
003	2115637	4			U-SCHEIBE DIN9021 - 6,4x18x1,6 A2 RONDELLE PLATE		FLAT WASHER	
004	2123918	4			6-KT-SCHR. DIN 933 - M 5x16 - A2 VIS H		HEXAGON SCREW	
005	4080013	4			FLACHFEDER KPL.		RATCHED SPRING CPL.	
006	2115639	4			U-SCHEIBE DIN 125 - 8,4 - A2 RONDELLE PLATE		FLAT WASHER	
007	2123770	4			6-KT-MUTTER SICH.DIN 985 -M 8- A2 ECROU H		SELF-LOCKING HEXAGON NUT	
008	3080040	2			VERLÄNGERUNGSFLÜGEL LI. -AL 5-VXR EXTENS. DE PALETTE GAUCHE-ALS-VXR		BLADE EXTENSION LEFT -AL 5-VXR	>::<FIG 1-4, 8 BESCHICHTET, REVETUE
009	4080022	2			HAUPTFLÜGEL KPL. LINKS - BL 5 - PALETTE PRIMAIRE GAUCHE - BL 5 -		PRIMARY BLADE LEFT - BL 5 -	>::<FIG 6, 7, 9
010	3080041	2			VERLÄNGERUNGSFLÜGEL RE. -AR 5-VXR EXTENS. DE PALETTE DROITE-ARS-VXR		BLADE EXTENSION RIGHT -AR 5-VXR	>::<FIG 1-4, 10 BESCHICHTET, COATED
011	4080023	2			HAUPTFLÜGEL KPL. RECHTS - BR 5 - PALETTE PRIMAIRE DROITE - BR 5 -		PRIMARY BLADE RIGHT - BR 5 -	>::<FIG 6, 7, 11
012	4080038	2			WURFSCHNEN KPL. LINKS M 5-VXR DISQUE CPL. GAUCHE M 5-VXR		DISC CPL. LEFT M 5-VXR	>::<FIG 1-7, 8, 9
013	4080039	2			WURFSCHNEN KPL. RECHTS M 5-VXR DISQUE CPL. DROITE M 5-VXR		DISC CPL. RIGHT M 5-VXR	>::<FIG 1-7, 10, 11
014	3021042	1			EINSTELLHEBEL/WURFSCHNEN OUTIL DE COMMANDE		MANOEUVERING TOOL	
015	0608048	1			WURFLÜGELSATZ VERLÄNG. M 5-VXR KIT DE PALETTE-EXTENSION M 5-VXR		BLADE KIT-EXTENSION M 5-VXR	>::<FIG 8, 10 BESCHICHTET, COATED
016	3080048	2			HAUPTFLÜGEL LINKS -BL 5-VXR PALETTE PRIMAIRE GAUCHE -BL 5-VXR		PRIMARY BLADE LEFT -BL 5-VXR	>::<FIG 6, 7, 16 BESCHICHTET, REVETUE
017	3080049	2			HAUPTFLÜGEL RECHTS - BR 5-VXR PALETTE PRIMAIRE DROITE -BR 5-VXR		PRIMARY BLADE RIGHT - BR 5-VXR	>::<FIG 6, 7, 17 BESCHICHTET, COATED



S P A R E P A R T S L I S T

L I S T E D E P I E C E S D E R E C H A N G E

E R S A T Z T E I L - L I S T E

RAUCH LANDMASCHINENFABRIK GMBH

ARTIKELNUMMER : 0608300 ALPHA 1141

ALPHA 1141

MDS 1141

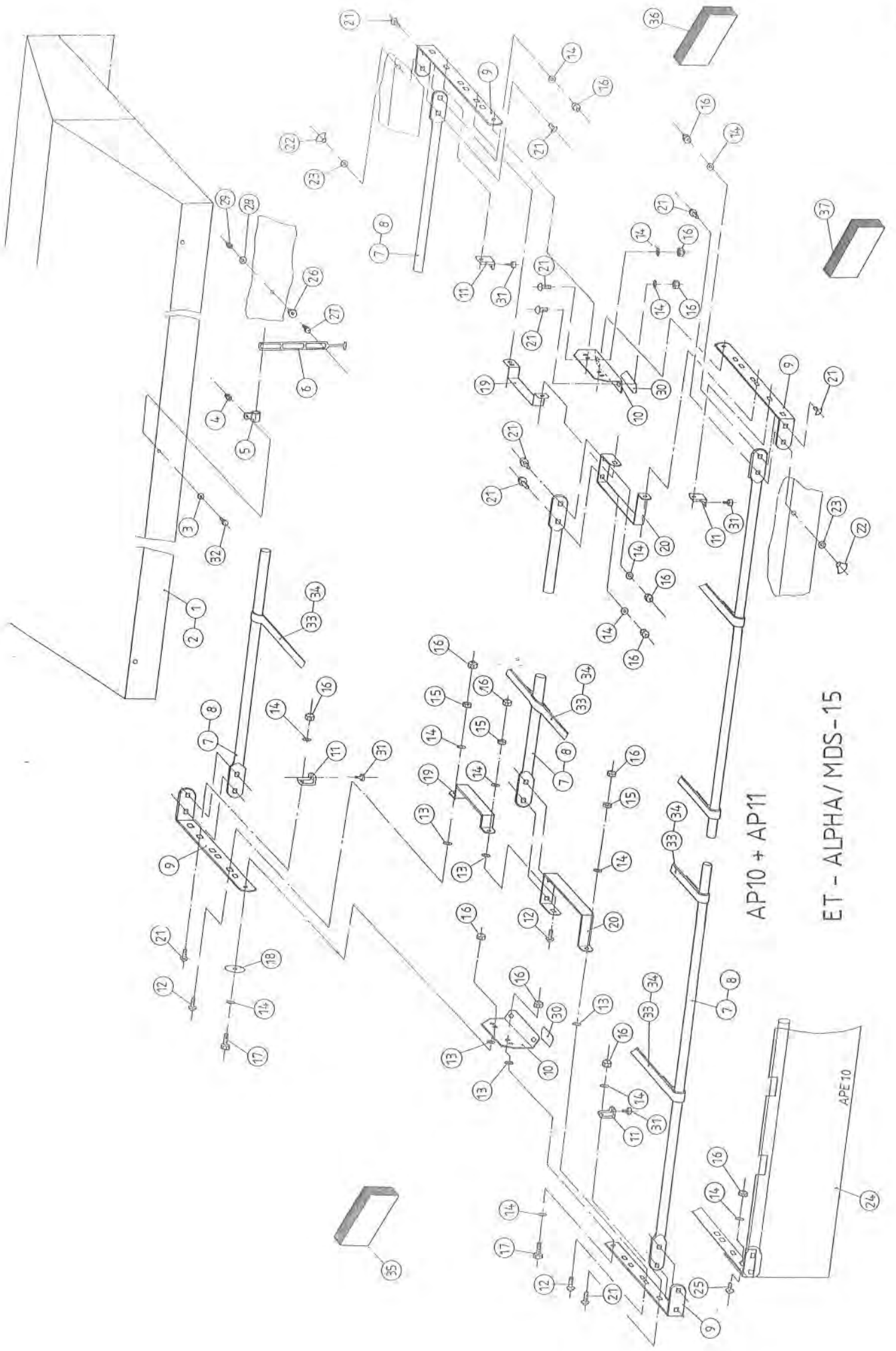
GRÜPPE : 015 BEHÄLTERABDECKPLANEN AP 10, AP 11

GRUPE : BACHE DE RECouvreMENTS AP 10, AP 11

GROUP : HOPPER COVERS AP 10, AP 11

SERIE : 5000 > 5999

BILD FIG.	ART.-NR.	ST.	SERIE >	SERIE ARTIKELBEZEICHNUNG	DESIGNATION	DESCRIPTION	BEMERKUNGEN/REMARQUE/REMARK
001	2052124	1		BEHÄLTERABDECKPLANE	AP10 BACHE AP10	COVER AP10	>:;<FIG 1,3-6,32 : ALPHA + B 310 / 413 / 610 / 713 / 810
002	2052126	1		BEHÄLTERABDECKPLANE	AP11 BACHE AP11	COVER AP11	>:;<FIG 2-6,32 : B 253, GLB 500, GL 403 / 700 / 1200
003	2115636	2		U-SCHEIBE DIN 125 - 6,4 - A2	RONDELLE PLATE	FLAT WASHER	
004	2152037	2		HUTMUTTER DIN 986 - M 6 - A2-70	ECROU BORGNE	CAP NUT	
005	2001835	2		ROHRSCHELLE D=10 B=15 mm 1.4571	BRIDE DE CABLE	CABLE SUPPORT CLAMP	
006	2052193	2		GUMMISTROPPE VERSTELLBAR L=280 mm	FJONG REGLABLE	ADJUSTABLE RUBBER TENSIONER	
007	3080026	3		ABDECKPLANENROHR 2486 LANG AP10	TUYAU	TUBE	: AP 10
008	3040197	3		ABDECKPLANENROHR 2786 LANG	TUYAU	TUBE	: AP 11
009	3021128	4		WINKELHEBEL	LEVIER	LEVER	
010	4021093	2		KONSOLE KPL.	CONSOLE CPL.	CONSOLE CPL.	
011	4021099	4		ANSCHLAG KPL.	BUTEE CPL.	STOP CPL.	>:;<FIG 1,31
012	2123804	6		FLA-RU-SCHRAUBE DIN 603 8X30 A2	VIS J	CUP SQUARE BOLT	
013	2035220	10		UNTERLAGSCHEIBE PE 8 x 20 x 2,0	RONDELLE PLASTIQUE	PLASTIC WASHER	
014	2115639	26		U-SCHEIBE DIN 125 - 8,4 - A2	RONDELLE PLATE	FLAT WASHER	
015	2123847	6		6-KT-MUTTER DIN 934 - M 8 - A2	ECROU H	HEXAGON NUT	
016	2123770	28		6-KT-MUTTER SICH.DIN 985 - M 8 - A2	ECROU H	SELF-LOCKING HEXAGON NUT	
017	2123719	4		6-KT-SCHR. DIN 931 - M 8x35 - A2	VIS H	HEXAGON SCREW	
018	3021131	2		U-SCHEIBE 8,5 x 54 x 3 - A2	RONDELLE PLATE	FLAT WASHER	
019	3021126	2		STÜTZBÜGEL	ETRIER-SUPPORT	SUPPORT FRAME	
020	3021127	2		FÜHRUNGSBÜGEL	ETRIER	GUIDE FRAME	
021	2123708	20		FLA-RU-SCHRAUBE DIN 603 8X25 A2	VIS J	CUP SQUARE BOLT	
022	2052210	4		KNOPFGRIFF E 40 x M 8	POIGNEE	KNOB	
023	2123866	4		U-SCHEIBE DIN9021 - 8,4x24x2,0 A2	RONDELLE PLATE	FLAT WASHER	
024	0607033	1		ABDECKPLANENERGÄNZUNG APE 10	BACHE APE 10	COVER APE 10	>:;<FIG 14,16,24,25 : B 413 / 713
025	2123707	2		FLA-RU-SCHRAUBE DIN 603 8X16 A2	VIS J	CUP SQUARE BOLT	
026	2052196	2		RUNDKNOPF D 20	POULIE	ROUND BUTTON	
027	2123827	2		6-KT-SCHR. DIN 933 - M 6x25 - A2	VIS H	HEXAGON SCREW	
028	2115637	2		U-SCHEIBE DIN9021 - 6,4x18x1,6-A2	RONDELLE PLATE	FLAT WASHER	
029	2123769	2		6-KT-MUTTER SICH.DIN 985 - M 6 - A2	ECROU H	SELF-LOCKING HEXAGON NUT	



S P A R E P A R T S L I S T

L I S T E D E P I E C E S D E R E C H A N G E

E R S A T Z L I S T E

RAUCH LANDMASCHINENFABRIK GMBH

ARTIKELNUMMER : 0609300 ALPHA 1141

ALPHA 1141

MDS 1141

GRUPPE : 015

BEHÄLTERRABDECKPLÄNEN AP 10, AP 11

GROUPE : BACHE DE RECouvreMENTS AP 10, AP 11

GROUP : HOPPER COVERS AP 10, AP 11

SERIE : 5000 > 5999

BEMERKUNGEN/REMARQUE/REMARK

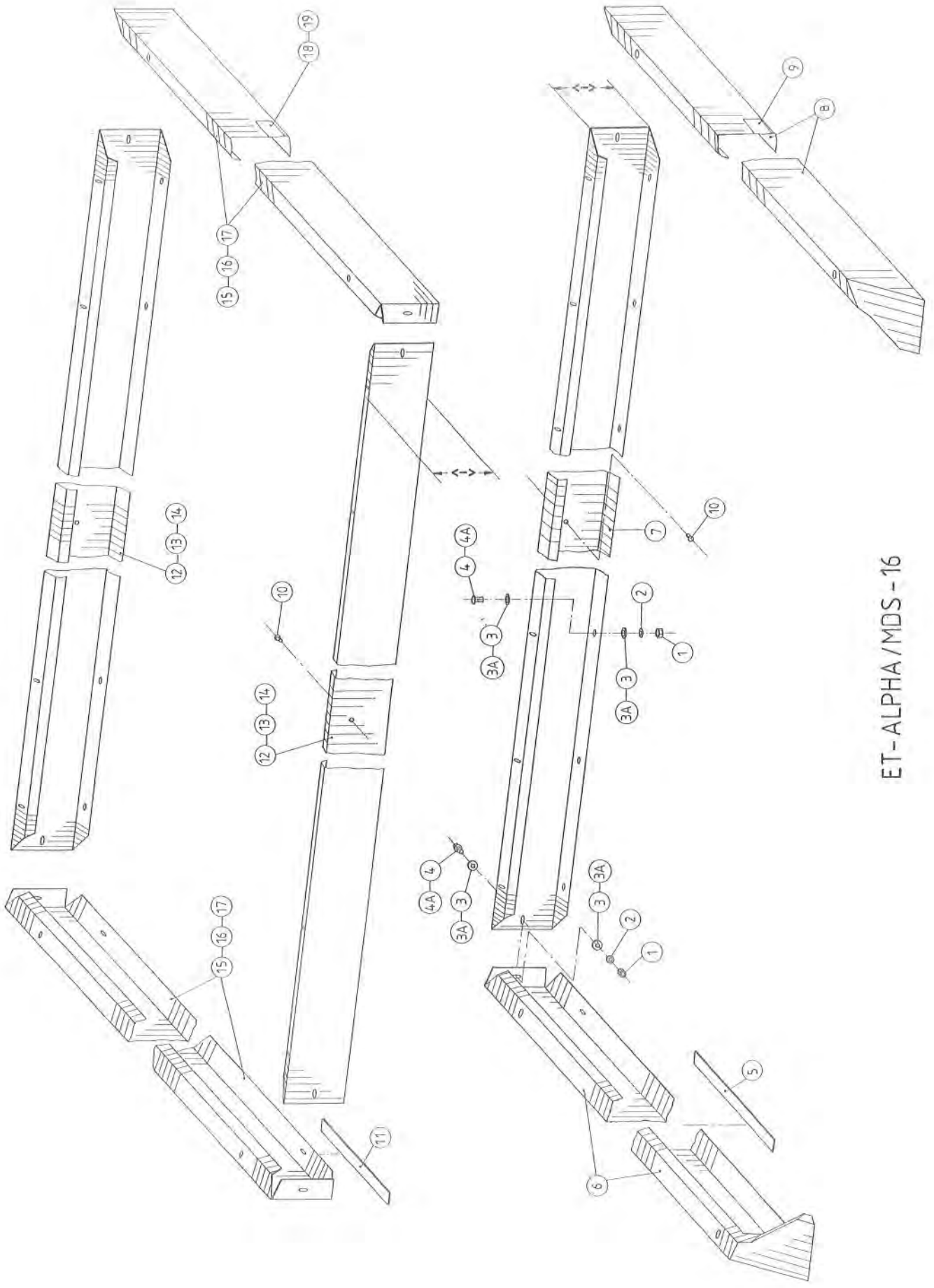
DESCRIPTION

DESIGNATION

SERIE > SERIE ARTIKELBEZEICHNUNG

BILD ART.-NR ST. QT.

BILD FIG.	ART.-NR	ST.	QT.	SERIE > SERIE ARTIKELBEZEICHNUNG	DESIGNATION	DESCRIPTION	BEMERKUNGEN/REMARQUE/REMARK
030	3021135	2		ZELLBAND 40x2x220 mm	JOINT	SEALING TAPE	
031	2052209	4		DRUCKKNOPFPUFFER D 20x5 f.BI. 3mm	AMORTISSEUR	SILENT BLOC	
032	2123729	2		6-KT-SCHR. DIN 933 - M 6x20 - A2	VIS H	HEXAGON SCREW	
033	2052181	5		GUMMIBAND 20 x 980	LANGUETTE CAOUTCHOUC	ELASTIC TAB	: AP 10
034	2052181	6		GUMMIBAND 20 x 980	LANGUETTE CAOUTCHOUC	ELASTIC TAB	: AP 11
035	4080028	1		GELENK KPL. LINKS	ARTICULATION CPL. GAUCHE	JOINT CPL. LEFT	>:;<FIG 9,10,12-20,30
036	4080029	1		GELENK KPL. RECHTS	ARTICULATION CPL. DROITE	JOINT CPL. RIGHT	>:;<FIG 9,10,12-20,30
037	4021100	2		SCHRAUBENSATZ AP 9,10,11,12	JEU DE VIS AP 9,10,11,12	SET OF SCREWS AP 9,10,11,12	>:;<FIG 11,14,16,21-23,26-29,31



ET-ALPHA/MDS-16

ARTIKELNUMMER : 0608300 ALPHA 1141

ALPHA 1141

MDS 1141

GRUPPE : 016 BEHÄLTERAUFsätze B 310,413,610,910

GRUPE : REHAUSSES B 310,413,610,910

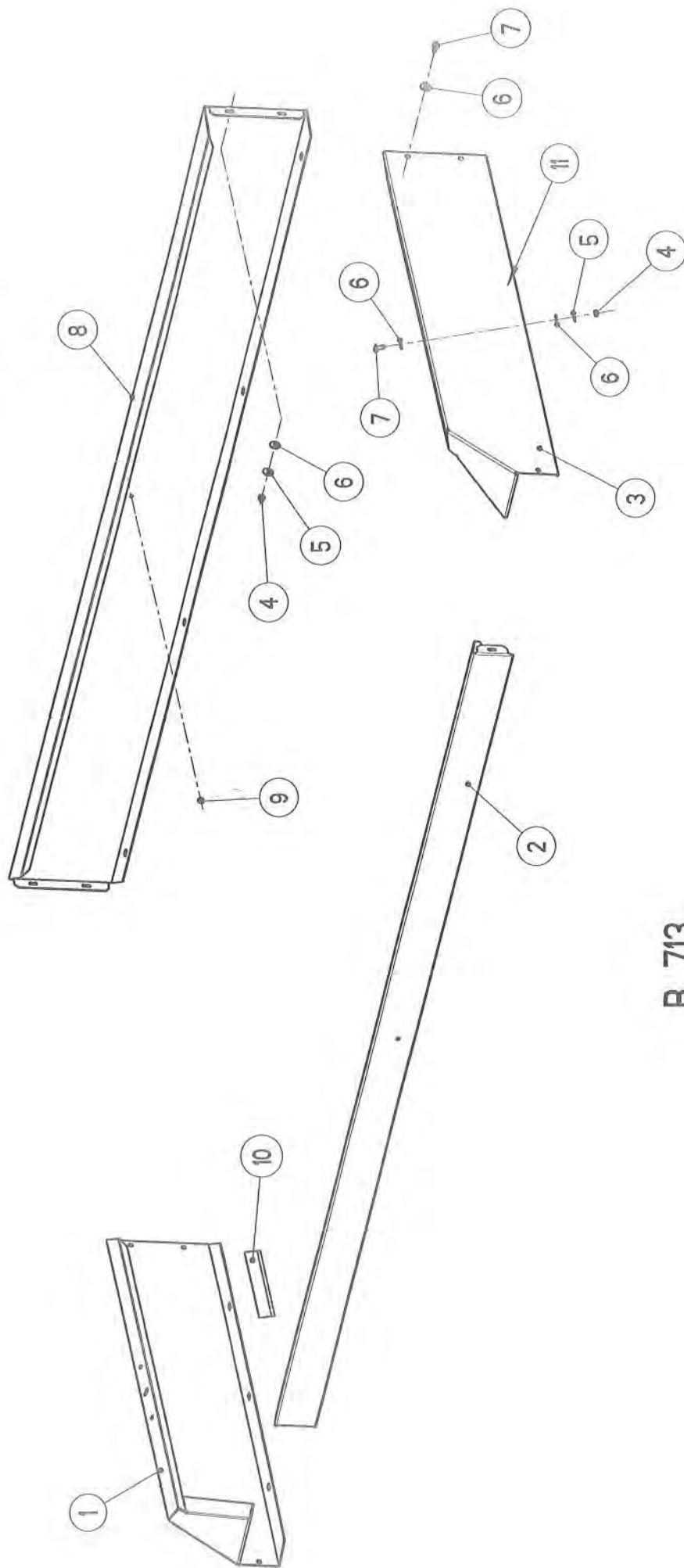
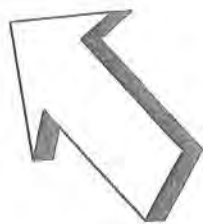
GROUP : EXTENSIONS B 310,413,610,910

SERIE : 5000 > 5999

BILD ART.-NR. ST. SERIE > SERIE ARTIKELBEZEICHNUNG
 FIG. QT.

DESCRIPTION BEMERKUNGEN/REMARQUE/REMARK

BILD ART.-NR. FIG.	ST. QT.	SERIE > SERIE ARTIKELBEZEICHNUNG	DESIGNATION	DESCRIPTION	BEMERKUNGEN/REMARQUE/REMARK
001	2123847	-	6-KT-MUTTER DIN 934 - M 8 - A2	ECROU H	HEXAGON NUT
002	2123866	-	U-SCHEIBE DIN9021 - 8,4x24x2,0 A2	RONDELLE PLATE	FLAT WASHER
003	2001261	-	U-SCHEIBE 20x9/9x2 - PA	RONDELLE PLASTIQUE	PLASTIC WASHER
003A	2152170	-	U-SCHEIBE DIN 9021 - 8,4 - PA 6.6	RONDELLE PLASTIQUE	PLASTIC WASHER
004	2123803	-	FLA-RU-SCHRAUBE DIN 603 8X20 A2	VIS J	CUP SQUARE BOLT
004A	2152188	-	LINSENFLENSCHCHR. M 8x20-A2-70	VIS A TETE CYLINDRIQUE BOMBEE	BINDING HEAD SCREW
005	2001276	1	ZELLBAND WEISS 2 x 30 x 5500 MM	JOINT	SEALING TAPE
006	4040058	1	SEITENTEIL LINKS B 413 / GL 403	REHAUSSE LATERALE GAUCHE	SIDE EXTENSION LEFT
007	3070124	1	SEITENTEIL LANG B 413	REHAUSSE LONGUE FRONTALE	LONG EXTENSION FRONT
008	4040052	1	SEITENTEIL RECHTS B 413 / GL 403	REHAUSSE LATERALE DROITE	SIDE EXTENSION RIGHT
009	2052240	2	AUFKLEBER " B 413 "	AUTOCOLLANT " B 413 "	STICKER " B 413 "
010	2042903	1-2	VERSCHLUSSSTOFFEN D=14, d1=7,2	BOUCHON	PLUG
011	2035119	1	ZELLBAND WEISS 2 x 30 x 8000 MM	JOINT	SEALING TAPE
012	3070127	2	SEITENTEIL LANG B 310	REHAUSSE LONGUE	LONG EXTENSION FRONT AND REAR
013	3070126	2	SEITENTEIL LANG B 610	REHAUSSE LONGUE	LONG EXTENSION FRONT AND REAR
014	3070128	2	SEITENTEIL LANG B 910	REHAUSSE LONGUE	LONG EXTENSION FRONT AND REAR
015	3040078	2	SEITENTEIL KURZ B 310, 1600	REHAUSSE COURTE	SIDE EXTENSION
016	3040076	2	SEITENTEIL KURZ B 610 / GL 700	REHAUSSE COURTE	SIDE EXTENSION
017	3070129	2	SEITENTEIL KURZ B 910	REHAUSSE COURTE	SIDE EXTENSION
018	2052241	2	AUFKLEBER " B 610 "	AUTOCOLLANT " B 610 "	STICKER " B 610 "
019	2052242	2	AUFKLEBER " B 910 "	AUTOCOLLANT " B 910 "	STICKER " B 910 "



B 713

ET-ALPHA/MDS-17

S P A R E P A R T S L I S T

L I S T E D E P I E C E S D E R E C H A N G E

E R S A T Z T E I L - L I S T E

RAUCH LANDMASCHINENFABRIK GMBH

ARTIKELNUMMER : 0608300 ALPHA 1141

GRUPPE : 017 BEHÄLTERAUFSATZ B 713

SERIE : 5000 > 5999

ALPHA 1141

GRUPE : REHAUSSE B 713

MDS 1141

GROUP : EXTENSION B 713

BEMERKUNGEN/REMARQUE/REMARK

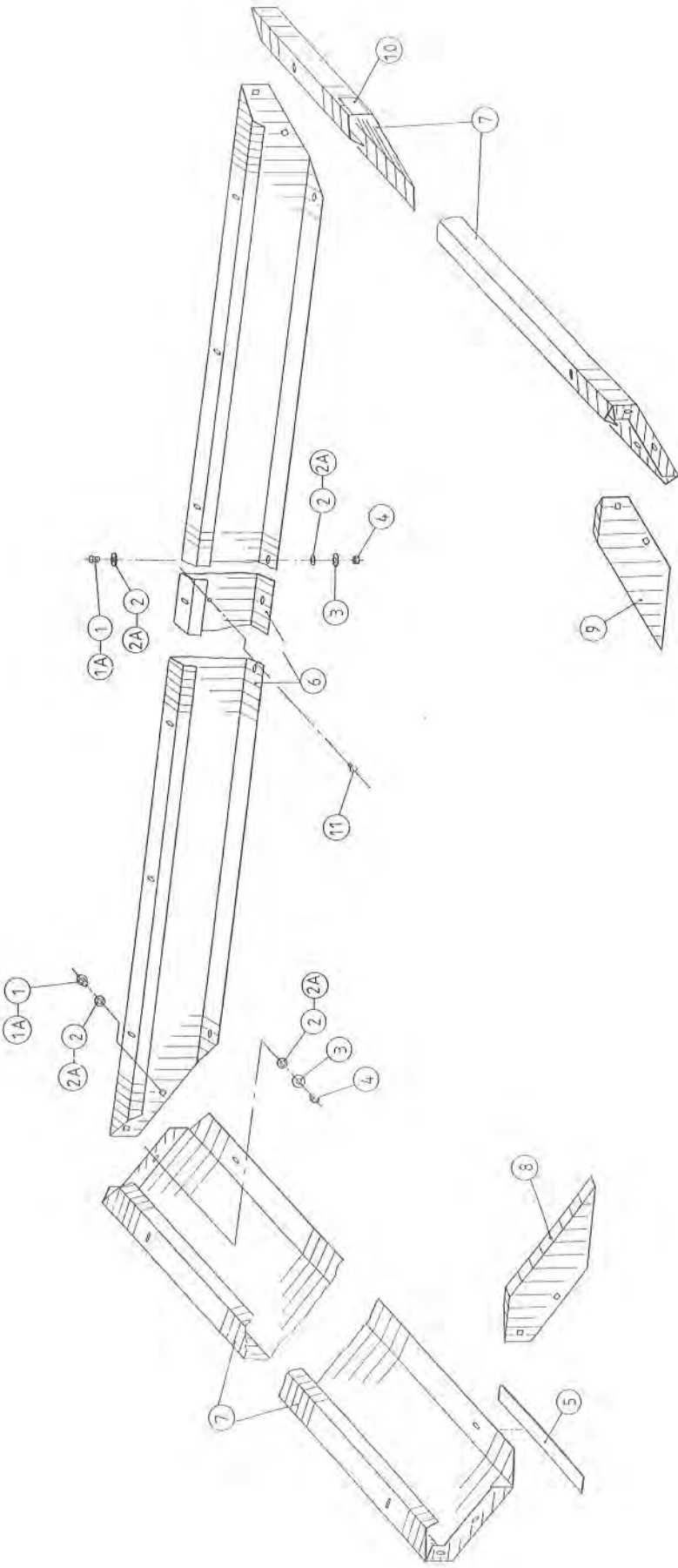
DESCRIPTION

DESIGNATION

ST. SERIE > SERIE ARTIKELBEZEICHNUNG

BILD ART.-NR ST. SERIE > SERIE ARTIKELBEZEICHNUNG
FIG. QT.

BILD FIG.	ART.-NR	ST.	SERIE > SERIE	ARTIKELBEZEICHNUNG	DESIGNATION	DESCRIPTION	BEMERKUNGEN/REMARQUE/REMARK
001	2053186	1		SEITENTEIL M.KNOTENBL.LINKS B 713	REHAUSSE LATERALE GAUCHE	SIDE EXTENSION LEFT	
002	2053184	1		SEITENTEIL LANG H = 10 cm B 713	REHAUSSE LONGUE ARRIERE	LONG EXTENSION REAR	
003	2053187	1		SEITENTEIL M.KNOTENBL.RECHTS B713	REHAUSSE LATERALE DROITE	SIDE EXTENSION RIGHT	
004	2123847	22		6-KT-MUTTER DIN 934 - M 8 - A2	ECROU H	HEXAGON NUT	
005	2123866	22		U-SCHEIBE DIN9021 - 8,4x24x2,0 A2	RONDELLE PLATE	FLAT WASHER	
006	2152170	44		U-SCHEIBE DIN 9021 - 8,4 - PA 6.6	RONDELLE PLASTIQUE	PLASTIC WASHER	
007	2152188	22		LINSENFLANSCHSCHR. M 3x20-A2-70	VIS A TETE CYLINDRIQUE BOMBEE	BINDING HEAD SCREW	
008	2053185	1		SEITENTEIL LANG H = 25 cm B 713	REHAUSSE LONGUE FRONTALE	LONG EXTENSION FRONT	
009	2042903	2		VERSCHLUSSSTOPFEN D=14, d1=7,2	BOUCHON	PLUG	
010	2035119	1		ZELLBAND WEISS 2 x 30 x 8000 MM	JOINT	SEALING TAPE	
011	2053226	2		AUFKLEBER " B 713 "	AUTOCOLLANT " B 713 "	STICKER " B 713 "	



ET-ALPHA/MDS-18

S P A R E P A R T S L I S T

L I S T E D E P I E C E S D E R E C H A N G E

E R S A T Z T E I L - L I S T E

RAUCH LANDMASCHINENFABRIK GMSH

ARTIKELNUMMER : 0608300 ALPHA 1141

GRUPPE : 018 BEHÄLTERAUFSATZ B 253

SERIE : 5000 > 5999

ALPHA 1141

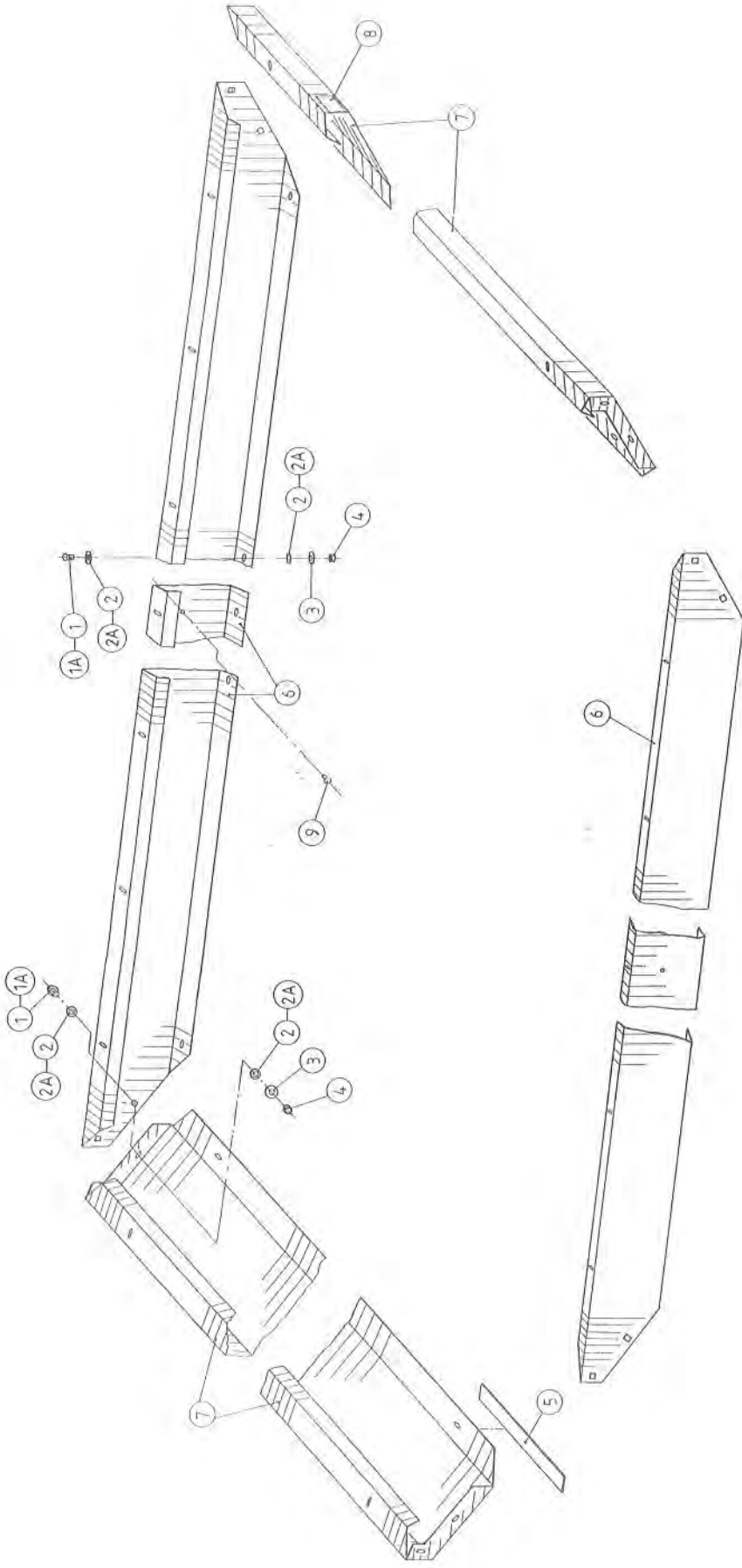
GRUPPE : REHAUSSE GL 280

MDS 1141

GRUPPE : EXTENSION B 253

BILD ART.-NR ST. SERIE > SERIE ARTIKELBEZEICHNUNG DESIGNATION DESCRIPTION BEMERKUNGEN/REMARQUE/REMARK
FIG. QT.

001	2123803	21	FLA-RU-SCHRAUBE DIN 503	8X20 A2	VIS J	CUP SQUARE BOLT	
001A	2152188	21	LINSENFLANSCHCHR. M 8x20-A2-70		VIS A TETE CYLINDRIQUE BOMBEE	BINDING HEAD SCREW	Rpl FIG 1
002	2001261	42	U-SCHREIBE 20x9/9x2 - PA		RONDELLE PLASTIQUE	PLASTIC WASHER	
002A	2152170	42	U-SCHREIBE DIN 9021 - 8,4 - PA 6.6		RONDELLE PLASTIQUE	PLASTIC WASHER	Rpl FIG 2
003	2123866	21	U-SCHREIBE DIN9021 - 8,4x24x2,0 A2		RONDELLE PLATE	PLAT WASHER	
004	2123847	21	6-KT-MUTTER DIN 934 - M 8 - A2		ECROU H	HEXAGON NUT	
005	2001276	1	ZELLBAND WEISS 2 x 30 x 5500 MM		JOINT	SEALING TAPE	
006	3080022	1	SEITENTEIL LANG B 253 + GLB 500		REHAUSSE LONGUE	LONG EXTENSION	
007	3080023	2	SEITENTEIL KURZ B 253 + GLB 500		REHAUSSE COURTE	SIDE EXTENSION	
008	3080024	1	EINFÜLLECKE LINKS B 253		REHAUSSE GAUCHE	EXTENSION LEFT	
009	3080025	1	EINFÜLLECKE RECHTS B 253		REHAUSSE DROITE	EXTENSION RIGHT	
010	2052239	2	AUFKLEBER " B 253 "		AUTOCOLLANT " B 253 "	STICKER " B 253 "	
011	2042903	1	VERSCHLUSSSTOPFEN D=14, d1=7,2		BOUCHON	PLUG	



ET-ALPHA/MDS-19

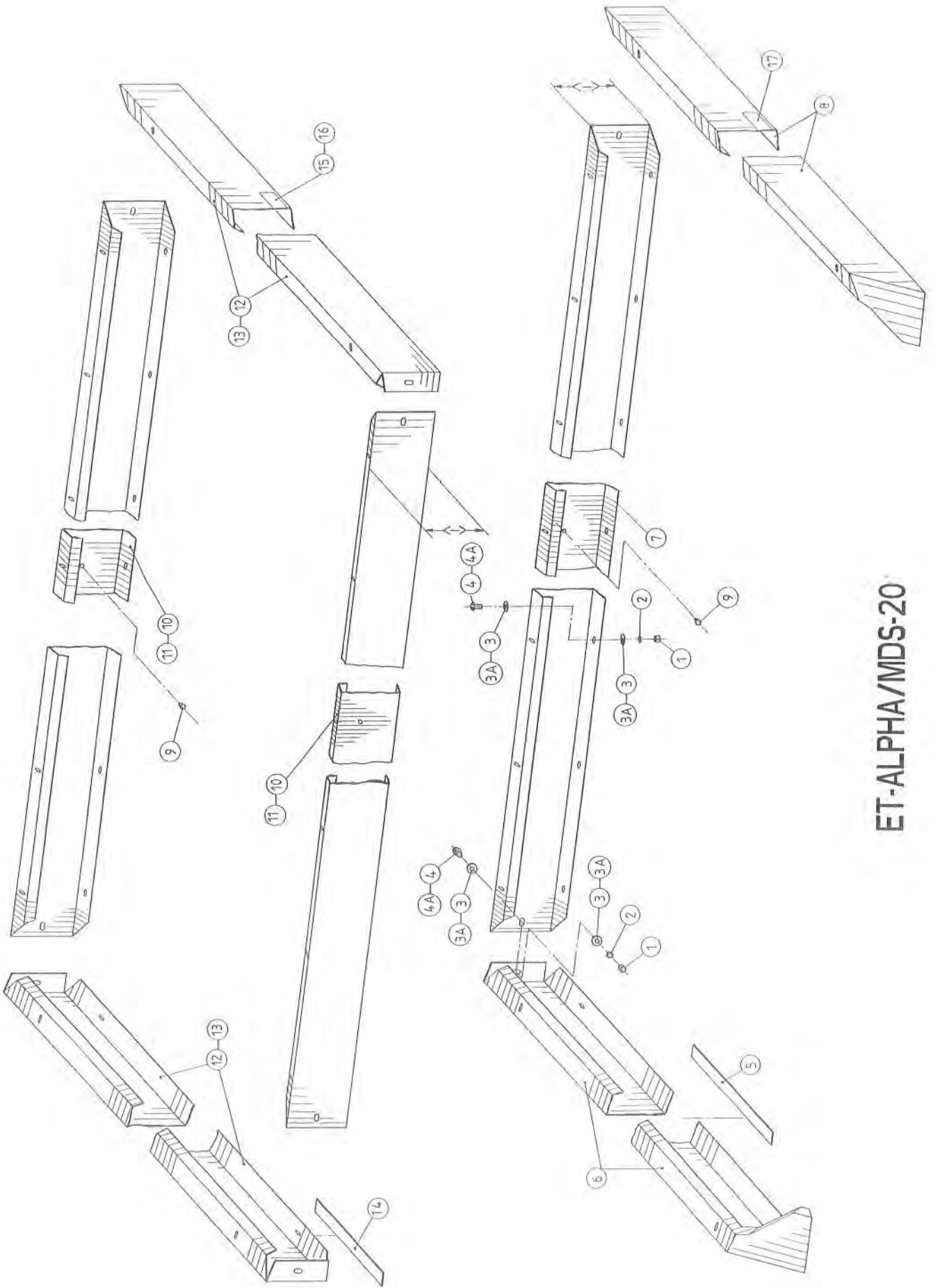
E R S A T Z T E I L - L I S T E
 RAUCH LANDMASCHINENFABRIK GMBH
 ARTIKELNUMMER : 0608300 ALPHA 1141
 GRUPPE : 019 BEHÄLTERAUFSATZ GLB 500
 SERIE : 5000 > 5999

L I S T E D E P I E C E S D E R E C H A N G E
 ALPHA 1141
 GROUPE : REHAUSSE GLB 500

S P A R E P A R T S L I S T
 MDS 1141
 GROUP : EXTENSION GLB 500

BILD FIG.	ART.-NR.	ST.	SERIE	SERIE >	ARTIKELBEZEICHNUNG	DESIGNATION	DESCRIPTION	BEWERKUNGEN/REMARQUE/REMARK
		QT.						
001	2123803	24			FLA-RU-SCHRAUBE DIN 603 8X20 A2	VIS J	CUP SQUARE BOLT	
001A	2152188	24			LINSENFLANSCHSCHR. M 8X20-A2-70	VIS A TETE CYLINDRIQUE BOMBEE	BINDING HEAD SCREW	Rpl FIG 1
002	2001261	48			U-SCHEIBE 20x9/9x2 - PA	RONDELLE PLASTIQUE	PLASTIC WASHER	
002A	2152170	48			U-SCHEIBE DIN 9021 - 8,4 - PA 6.6	RONDELLE PLASTIQUE	PLASTIC WASHER	Rpl FIG 2
003	2123866	24			U-SCHEIBE DIN9021 - 8,4X24x2,0 A2	RONDELLE PLATE	FLAT WASHER	
004	2123847	24			6-KT-MUTTER DIN 934 - M 8 - A2	ECROU H	HEXAGON NUT	
005	2035119	1			ZELLBAND WEISS 2 x 30 x 8000 MM	JOINT	SEALING TAPE	
006	3080022	2			SEITENTEIL LANG B 253 + GLB 500	REHAUSSE LONGUE	LONG EXTENSION	
007	3080023	2			SEITENTEIL KURZ B 253 + GLB 500	REHAUSSE COURTE	SIDE EXTENSION	
008	2052855	2			AUFKLEBER " GLB 500 "	AUTOCOLLANT " GLB 500 "	STICKER " GLB 500 "	
009	2042903	2			VERSCHLUSSSTOFFEN D=14, d1=7,2	BOUCHON	PLUG	

ET-ALPHA/MDS-20



E R S A T Z T E I L - L I S T E
 RAUCH LANDMASCHINENFABRIK GMBH

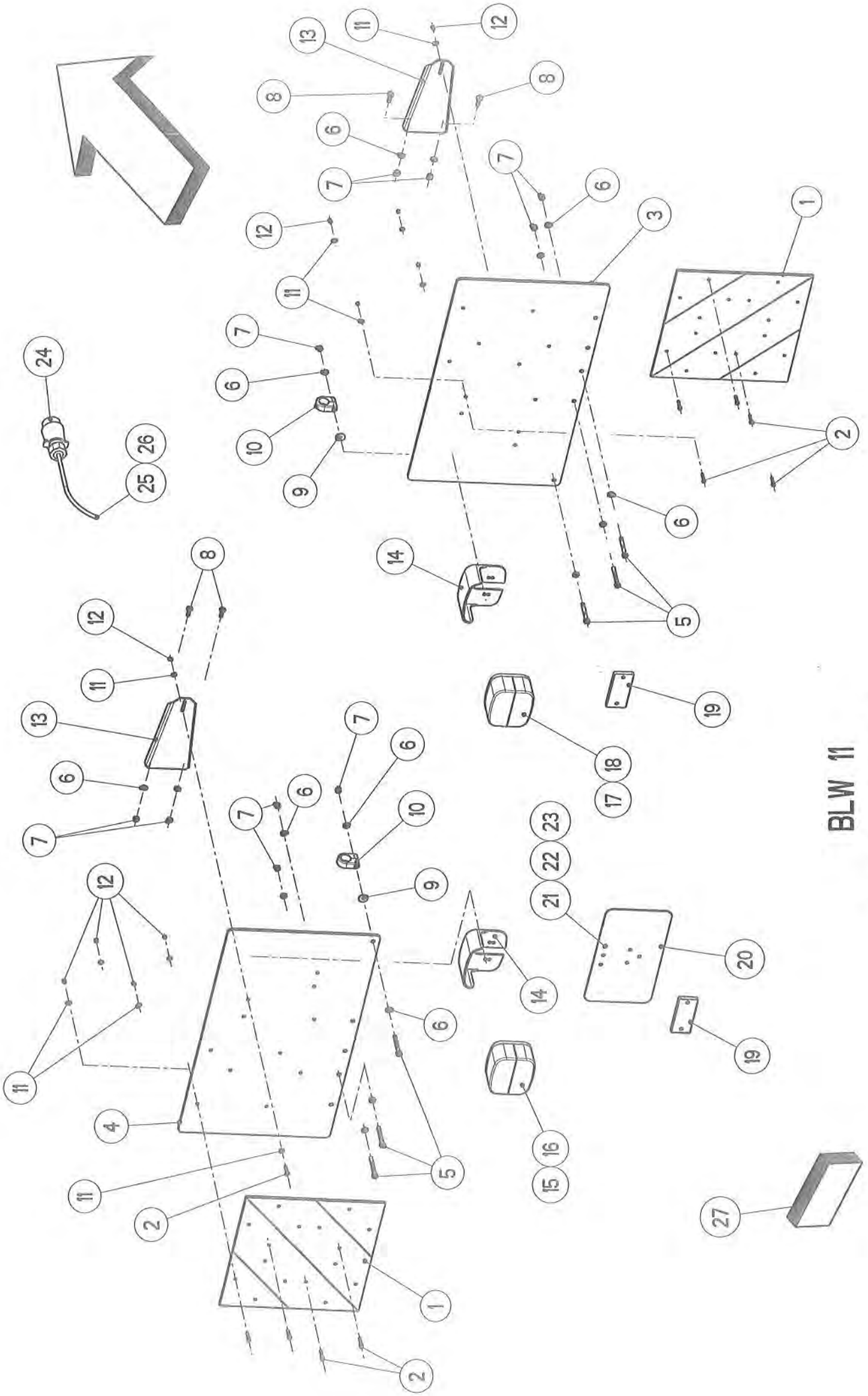
ARTIKELNUMMER : 0608300 ALPHA 1141
 GRUPPE : 020 BEHÄLTERAUFsätze GL 403,700,1200
 SERIE : 5000 > 5999

L I S T E D E P I E C E S D E R E C H Ä N G E
 ALPHA 1141
 GROUPE : REHAUSES GL 403,700,1200

S P A R E P A R T S L I S T
 MDS 1141
 GROUP : EXTENSIONS GL 403,700,1200

BILD ART.-NR ST. SERIE > SERIE ARTIKELBEZEICHNUNG DESIGNATION DESCRIPTION BEMERKUNGEN/REMARQUE/REMARK
 FIG. QT.

001	2123847	-	6-KT-MUTTER DIN 934 - M 8 - A2	ECROU H	HEXAGON NUT	
002	2123866	-	U-SCHEIBE DIN9021 - 8,4x24x2,0 A2	RONDELLE PLATE	FLAT WASHER	
003	2001261	-	U-SCHEIBE 20x3/9x2 - PA	RONDELLE PLASTIQUE	PLASTIC WASHER	
003A	2152170	-	U-SCHEIBE DIN 9021 - 8,4 - PA 6.6	RONDELLE PLASTIQUE	PLASTIC WASHER	Rp1 FIG 3
004	2123803	-	FLA-RU-SCHRAUBE DIN 603 8X20 A2	VIS J	CUP SQUARE BOLT	Rp1 FIG 4
004A	2152188	-	LINSENFLANSCHSCHR. M 8x20-A2-70	VIS A TETE CYLINDRIQUE BOMBEE	BINDING HEAD SCREW	: GL 403
005	2001276	1	ZELLBAND WEISS 2 x 30 x 5500 MM	JOINT	SEALING TAPE	: GL 403 <-> 150 mm
006	4040058	1	SEITENTEIL LINKS B 413 / GL 403	REHAUSSE LATERALE GAUCHE	SIDE EXTENSION LEFT	: GL 403 <-> 150 mm
007	3040072	1	SEITENTEIL LANG GL 403 (1750LTR.)	REHAUSSE LONGUE FRONTALE	LONG EXTENSION FRONT	: GL 403 <-> 150 mm
008	4040052	1	SEITENTEIL RECHTS B 413 / GL 403	REHAUSSE LATERALE DROITE	SIDE EXTENSION RIGHT	: GL 403 <-> 150 mm
009	2042903	1-2	VERSCHLUSSSTOPFEN D=14, d1=7,2	BOUCHON	PLUG	
010	3040075	2	SEITENTEIL LANG GL 700 (2000LTR.)	REHAUSSE LONGUE	LONG EXTENSION FRONT AND REAR	: GL 700 <-> 208 mm
011	3040079	2	SEITENTEIL LANG GL 1200 (2500LTR)	REHAUSSE LONGUE	LONG EXTENSION FRONT AND REAR	: GL 1200 <-> 340 mm
012	3040076	2	SEITENTEIL KURZ B 610 / GL 700	REHAUSSE COURTE	SIDE EXTENSION	: GL 700 <-> 208 mm
013	3040080	2	SEITENTEIL KURZ GL 1200 (2500LTR)	REHAUSSE COURTE	SIDE EXTENSION	: GL 1200 <-> 340 mm
014	2035119	1	ZELLBAND WEISS 2 x 30 x 8000 MM	JOINT	SEALING TAPE	: GL 700,1200
015	2052858	2	AUFKLEBER " GL 700 "	AUTOCOLLANT " GL 700 "	STICKER " GL 700 "	
016	2052859	2	AUFKLEBER " GL 1200 "	AUTOCOLLANT " GL 1200 "	STICKER " GL 1200 "	
017	2052857	2	AUFKLEBER " GL 403 "	AUTOCOLLANT " GL 403 "	STICKER " GL 403 "	



BLW 11

ET-ALPHA/MDS-21

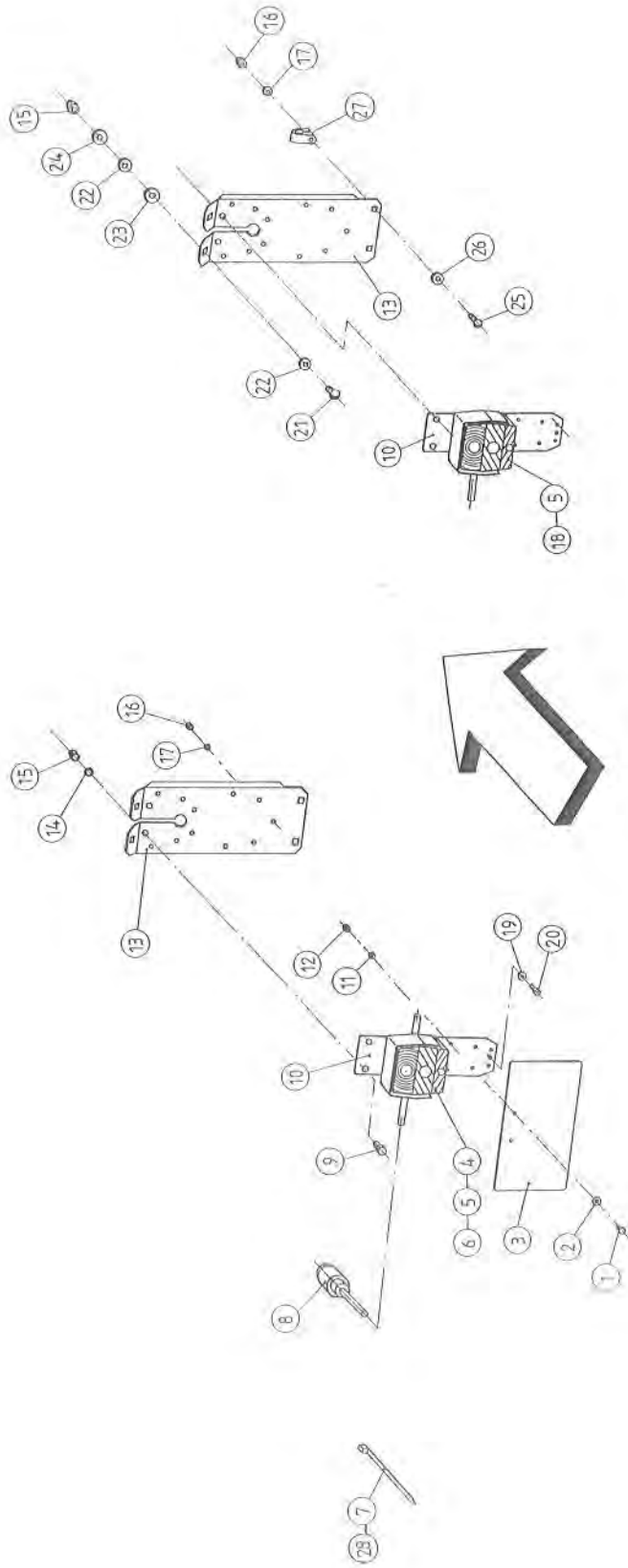
ARTIKELNUMMER : 0608300 ALPHA 1141
 GRUPPE : 021 BELEUCHTUNG BLW 11
 SERIE : 5000 > 5999

ALPHA 1141
 GROUPE : INSTALLATION D'ECLAIRAGE BLW 11

MDS 1141
 GROUP : LIGHTING PLANT BLW 11

BILD ART.-NR ST. SERIE > SERIE ARTIKELBEZEICHNUNG DESIGNATION DESCRIPTION REMERKUNGEN/REMARQUE/REMARK
 FIG. QT.

001	2082022	2	WARNTAFEL LI/RE V2A 285x285 MM	PANNEAU DE SIGNALISATION	WARNING SIGN	
002	2123913	10	ZYL.-SCHR. DIN 84 - M 4x20 - A2	VIS CHC	SLOTTED SCREW	
003	2082817	1	BELEUCHTUNGSHALTER RECHTS KPL.	SUPPORT DROITE CPL.	SUPPORT RIGHT CPL.	>:::<FIS 1,3,14,17,19
004	2082816	1	BELEUCHTUNGSHALTER LINKS KPL.	SUPPORT GAUCHE CPL.	SUPPORT LEFT CPL.	>:::<FIS 1,4,14,15,19
005	2123732	6	6-KT-SCHR. DIN 933 - M 6x50 - A2	VIS H	HEXAGON SCREW	
006	2115636	16	U-SCHEIBE DIN 125 - 6,4 - A2	RONDELLE PLATE	FLAT WASHER	
007	2123769	10	6-KT-MUTTER SICH. DIN 985 - M 6 - A2	ECROU H	SELF-LOCKING HEXAGON NUT	
008	2123728	4	6-KT-SCHR. DIN 933 - M 6x16 - A2	VIS H	HEXAGON SCREW	
009	2115637	2	U-SCHEIBE DIN 9021 - 6,4x18x1,6-A2	RONDELLE PLATE	FLAT WASHER	
010	212131	2	EINFACHSCHELLE LN 4 20 PA	COLLIER POUR TUYAU	PIPE CLAMP	
011	2115648	12	U-SCHEIBE DIN 125 - 4,3 - A2	RONDELLE PLATE	FLAT WASHER	
012	2138405	10	6-KT-MUTTER SICH. DIN 985 - M 4-A2	ECROU H	HEXAGON NUT	
013	3083040	2	KONSOLE	SUPPORT	SUPPORT	
014	2019303	2	SCHUTZHAUBE SH 95/1	PROTECTEUR SH 95/1	COVER SH 95/1	
015	2019299	1	LEUCHE 3-Fkt.+Kennz. - BBSK95L -	FEU ARRIERE BBSK 95 L	LIGHT BBSK 95 L	
016	2019297	1	ERSATZHAUBE ROT - EK 95 -	PROTECTEUR (VERRE) EK 95	COVER (GLASS) EK 95	
017	2019298	1	LEUCHE 3 FUNKTIONEN - BBS95R -	FEU ARRIERE BBS 95 R	LIGHT BBS 95 R	
018	2019296	1	ERSATZHAUBE ROT - E 95 -	PROTECTEUR (VERRE) E 95	COVER (GLASS) E 95	
019	2044415	2	RÜCKSTRAHLER ROT REFLEKT. 90 x 40	CATADIOPTRE ROUGE 90 x 40	REFLECTOR RED 90 x 40	
020	2019306	1	KENNZEICHENSCHILD 240 x 120 MM	LICENSE PLATE 240 X 120	NUMBER PLATE 240 X 120	
021	2123792	2	ZYL.-SCHR. DIN 84 - M 5x16 - A2	VIS CHC	SLOTTED HEAD SCREW	
022	2123774	2	FEDERRING DIN 127 - B 5 - A2	RONDELLE RESSORT	SPRING WASHER	
023	2123761	2	6-KT-MUTTER DIN 934 - M 5 - A2	ECROU H	HEXAGON NUT	
024	2052818	1	STECKER 70/7 NI	PRISE MALE 70/7 NI	7-TERMINAL PLUG 70/7 NI	
025	2152189	10	KABELBINDERHALTER 26,5x26,5	SUPPORT DE COLLIER	CABLEBINDER SUPPORT	
026	2007531	16	KABELBINDER 4,8 x 350	SERRE-CABLE	CABLE BINDER	
027	4080040	1	SCHRAUBENSATZ BLW 11	JEU DE VIS BLW 11	SET OF SCREWS BLW 11	



BLO 3

ET-ALPHA/MDS-22

ERSAZTEIL-LISTE
 RAUCH LANDMASCHINENFABRIK GMBH

LISTE DE PIÈCES DE RECHANGE

SPARE PARTS LIST

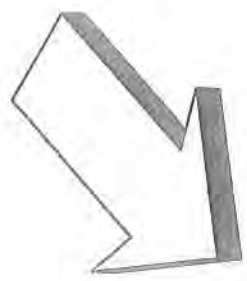
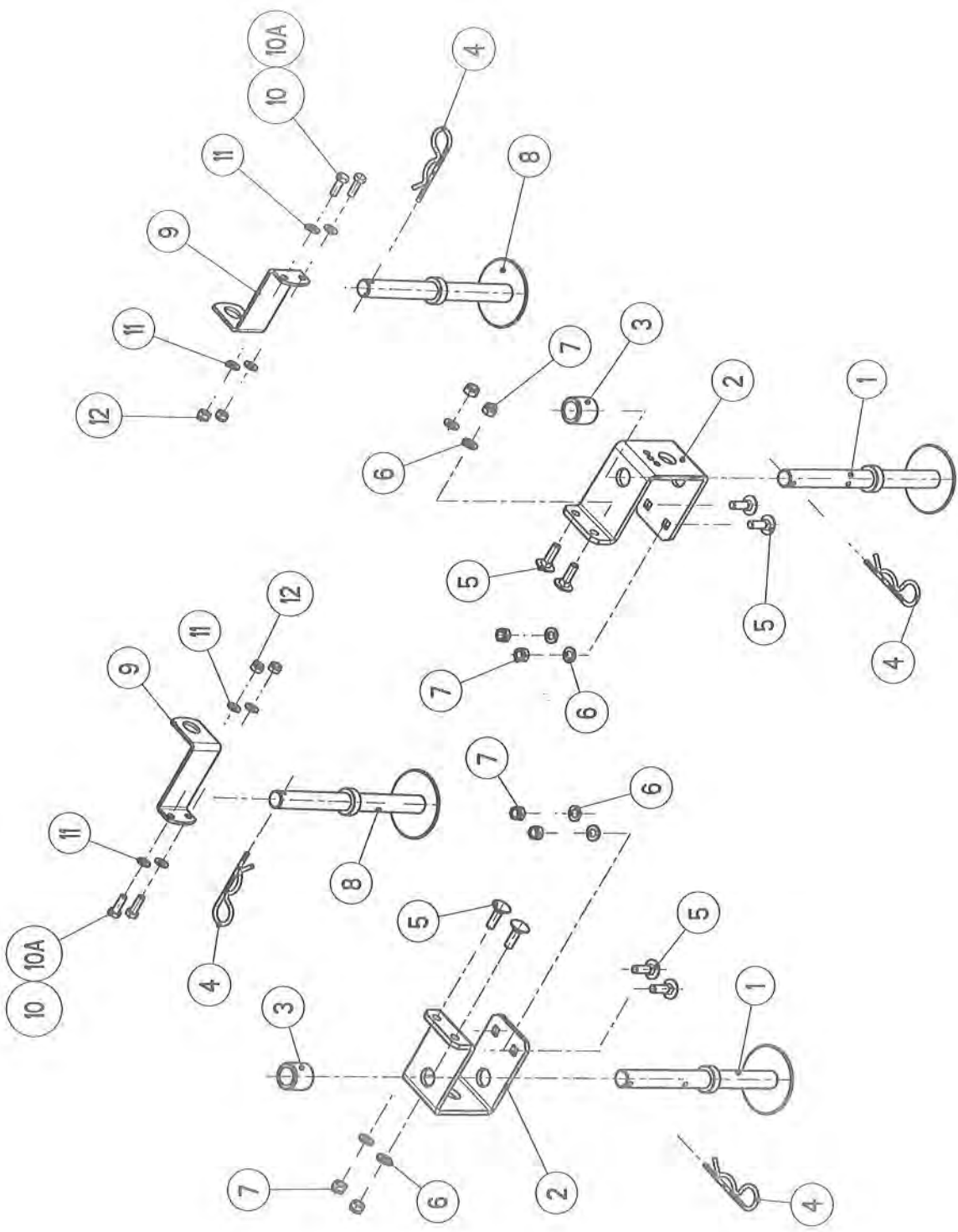
ARTIKELNUMMER : 0608300 ALPHA 1141
 GRUPPE : 022 BELEUCHTUNG BLO 3
 SERIE : 5000 > 5999

ALPHA 1141
 GROUPE : INSTALLATION D'ECLAIRAGE BLO 3

MDS 1141
 GROUP : LIGHTING PLANT BLO 3

BILD ART.-NR ST. SERIE > SERIE ARTIKELBEZEICHNUNG DESIGNATION DESCRIPTION BEMERKUNGEN/REMARQUE

FIG.	QT.	ST.	SERIE >	SERIE	ARTIKELBEZEICHNUNG	DESIGNATION	DESCRIPTION	BEMERKUNGEN/REMARQUE
001	2				ZYL.-SCHR. DIN 84 - M 5x12 - A2	VIS CHC	SLOTTED HEAD SCREW	
002	2				U-SCHEIBE DIN9021 - 5,3x15x1,2 A2	RONDELLE PLATE	FLAT WASHER	
003	1				KENNZEICHENSCHILD 240 x 130 MM	LICENSE PLATE	NUMBER PLATE	
004	1				LEUCHTE m.KZ-Beleuchtung	ASPÖCK FEU ARRIERE	LIGHT ASPÖCK	
005	2				ERSATZHAUBE	ASPÖCK PROTECTEUR (VERRE)	COVER (GLASS) ASPÖCK	
006	1				GLAS KZ-Beleuchtung	ASPÖCK PROTECTEUR (VERRE)	COVER (GLASS) ASPÖCK	
007	16				KABELBINDER 4,8 x 350	SERRB-CABLE	CABLE BINDER	
008	1				STECKER 7-POLIG 70/7	PRISE MALE 7 POLES	7-TERMINAL PLUG	
009	4				6-KT-SCHR. DIN 933 - M 8x20 - A2	VIS H	HEXAGON SCREW	
010	2				LEUCHTENTRÄGER KUNSTSTOFF	SUPPORT	SUPPORT	
011	2				FEDERRING DIN 127 - B 5 - A2	RONDELLE RESSORT	SPRING WASHER	
012	2				6-KT-MUTTER DIN 934 - M 5 - A2	ECROU H	HEXAGON NUT	
013	2				MONTAGEBLECH	SUPPORT	SUPPORT	
014	4				U-SCHEIBE DIN 125 - 8,4 - A2	RONDELLE PLATE	FLAT WASHER	
015	8				6-KT-MUTTER SICH.DIN 985 -M 8 - A2	ECROU H	SELF-LOCKING HEXAGON NUT	
016	6				6-KT-MUTTER SICH.DIN 985 -M 6 - A2	ECROU H	SELF-LOCKING HEXAGON NUT	
017	6				U-SCHEIBE DIN 125 - 6,4 - A2	RONDELLE PLATE	FLAT WASHER	
018	1				LEUCHTE o. KZ-Beleuchtung	ASPÖCK FEU ARRIERE	LIGHT ASPÖCK	
019	2				U-SCHEIBE DIN9021 - 5,4x18x1,6-A2	RONDELLE PLATE	FLAT WASHER	
020	2				6-KT-SCHR. DIN 933 - M 6x16 - A2	VIS H	HEXAGON SCREW	
021	4				FLA-RU-SCHRAUBE DIN 603 8x25 A2	VIS J	CUP SQUARE BOLT	
022	8				U-SCHEIBE 20x9/9x2 - PA	RONDELLE PLASTIQUE	PLASTIC WASHER	
023	4				U-SCHEIBE PA NATUR 13,5x30x2,5	RONDELLE PLASTIQUE	PLASTIC WASHER	
024	4				U-SCHEIBE DIN9021 - 8,4x24x2,0 A2	RONDELLE PLATE	FLAT WASHER	
025	4				FLA-RU-SCHR. DIN 603-M 6x45-A2-70	VIS J	CUP SQUARE BOLT	
026	4				U-SCHEIBE DIN 125 - 8,4 - PA 6.6	RONDELLE PLASTIQUE	PLASTIC WASHER	
027	4				EINFACHSCHELLE LN 4 20 PA	COLLIER POUR TUYAU	PIPE CLAMP	
028	10				KABELBINDERHAUTER 26,5x26,5	SUPPORT DE COLLIER	CABLEBINDER SUPPORT	



ASR 3
ET-ALPHA/MDS-23

S P A R E P A R T S L I S T

L I S T E D E P I E C E S D E R E C H A N G E

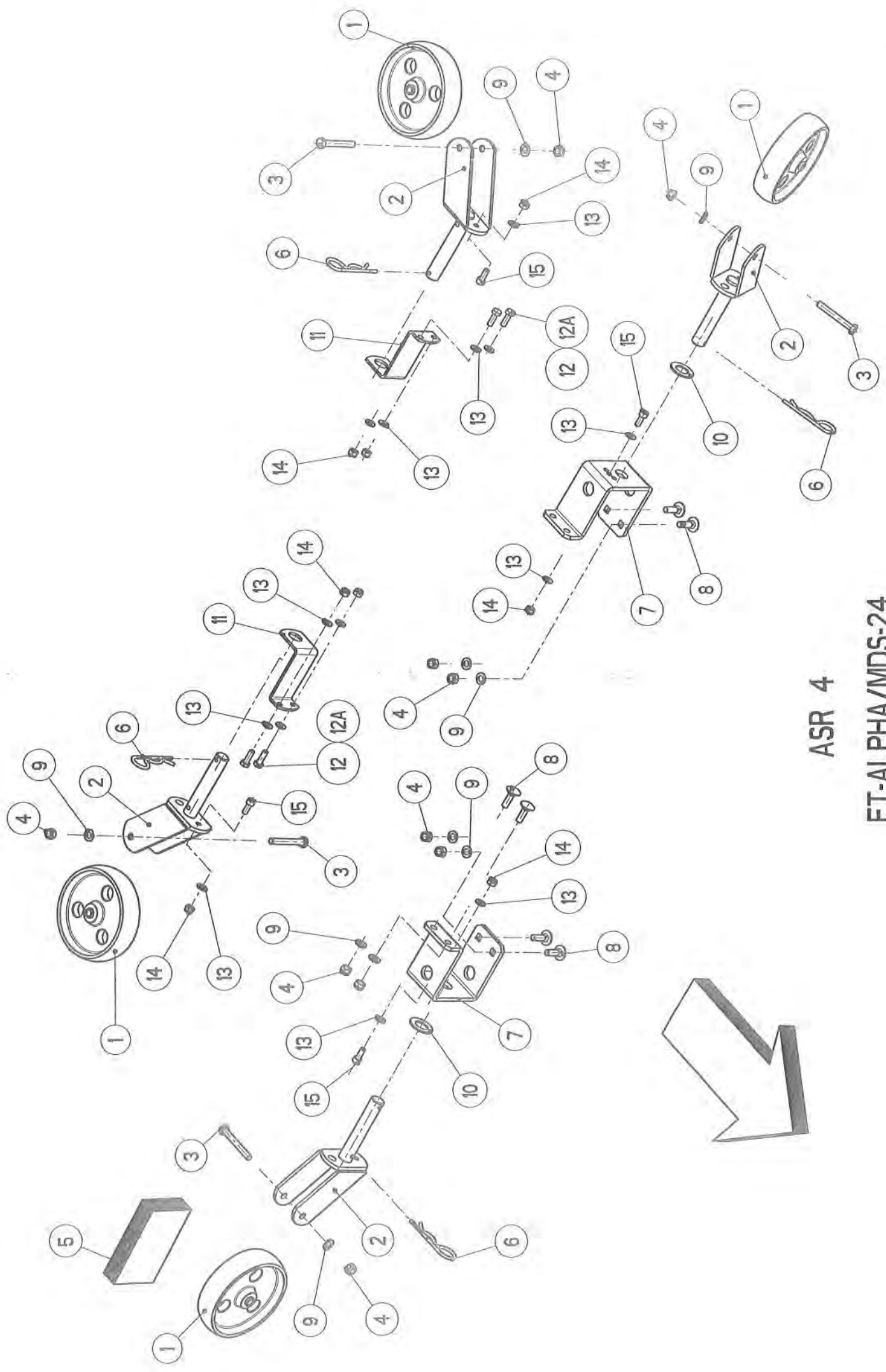
E R S A T Z T E I L - L I S T E
 RAUCH LANDMASCHINENFABRIK GMBH

ARTIKELNUMMER : 0608300 ALPHA 1141
 GRUPPE : 023 ABSTELLFÜSSE ASR 3
 SERIE : 5000 > 5999

ALPHA 1141
 MDS 1141
 GROUPE : BEQUILLES DE DEPOSE ASR 3
 GROUP : PARKING STANDS ASR 3

BILD ART.-NR ST. SERIE > SERIE ARTIKELBEZEICHNUNG DESIGNATION DESCRIPTION BEMERKUNGEN/REMARQUE/REMARK
 FIG. QT.

BILD FIG.	ART.-NR	ST.	SERIE >	SERIE	ARTIKELBEZEICHNUNG	DESIGNATION	DESCRIPTION	BEMERKUNGEN/REMARQUE/REMARK
001	4083027	2			STÜTZE VORNE	BEQUILLE FRONTALE	PARKING STAND FRONT	
002	3083027	2			HALTER	SUPPORT	SUPPORT	
003	3083036	2			BUCHSE D 42,4X29X40	LACKIERT BAGUE	BUSH	
004	2152130	4			FEDERSTECKER 6 MM EINFACH	CLIPS	SPRING CLIP	
005	2152011	8			FLA-RU-SCHR. DIN 603- M 12x40- A2	VIS J	CUP SQUARE BOLT	
006	2123870	8			U-SCHEIBE DIN 125 - 13 - A2	RONDELLE PLATE	FLAT WASHER	
007	2123853	8			6-KT-MUTTER SICH.DIN 985 -M12- A2	ECROU H	SELF-LOCKING HEXAGON NUT	
008	4083026	2			STÜTZE HINTEN	BEQUILLE ARRIERE	PARKING STAND REAR	
009	3083028	2			WINKEL	EQUERRE	BRACE	
010	2123744	4			6-KT-SCHR. DIN 933 - M 10x35 - A2	VIS H	HEXAGON SCREW	
010A	2123743	4			6-KT-SCHR. DIN 933 - M 10x30 - A2	VIS H	HEXAGON SCREW	Rq1 FIG 10
011	2115641	8			U-SCHEIBE DIN 125 - 10,5 - A2	RONDELLE PLATE	FLAT WASHER	
012	2123852	4			6-KT-MUTTER SICH.DIN 985- M10 -A2	ECROU H	SELF-LOCKING HEXAGON NUT	



ASR 4
ET-ALPHA/MDS-24

S P A R E P A R T S L I S T

L I S T E D E P I E C E S D E R E C H A N G E

E R S A T Z L I S T E

RAUCH LANDMASCHINENFABRIK GMBH

ARTIKELNUMMER : 0608300 ALPHA 1141

ALPHA 1141

MDS 1141

GRUPPE : 024 ABSTELLROLLEN ASR 4

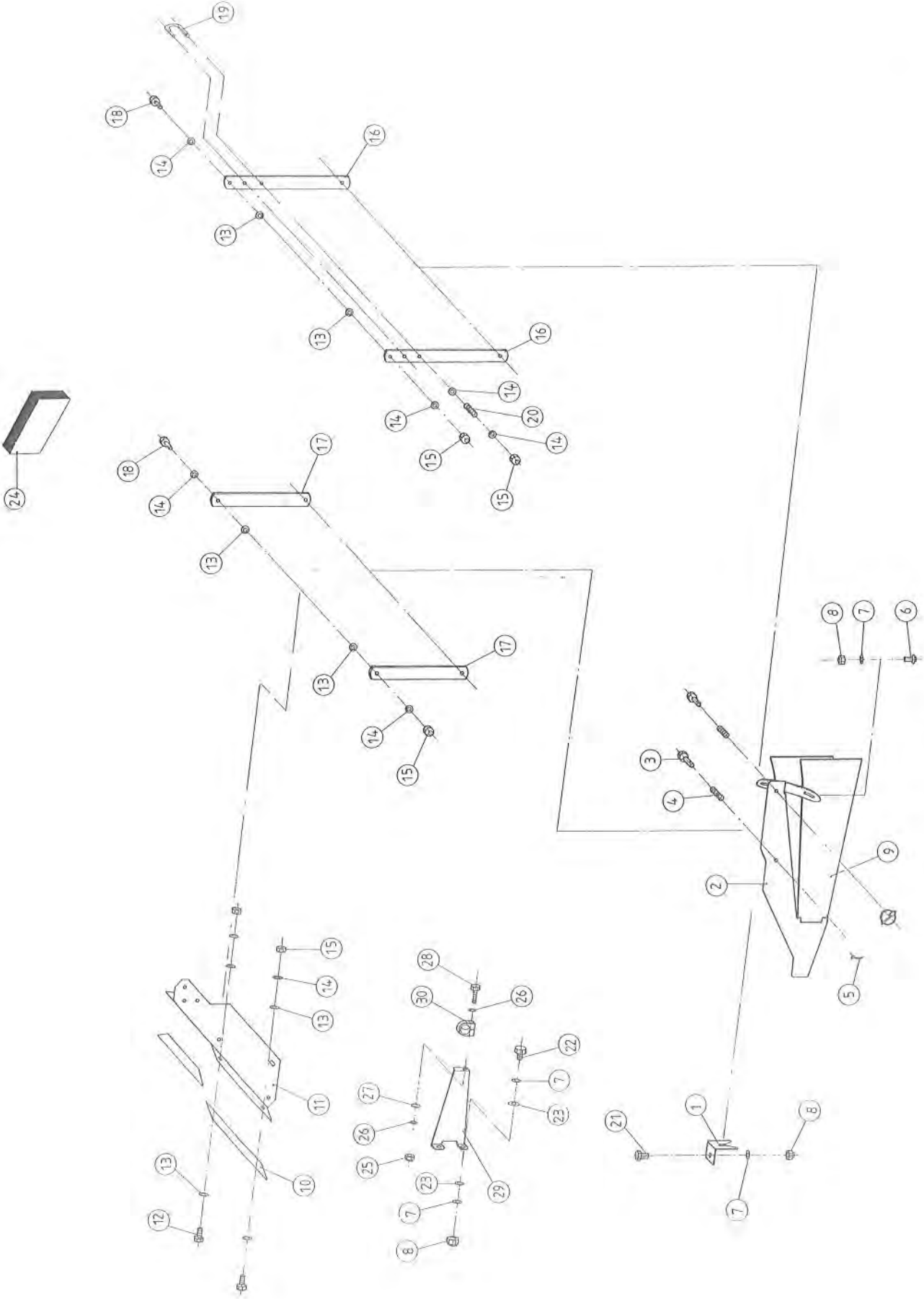
GRUPE : ROULETTES DE MAINTENTION ASR 4

GROUP : PARKING ROLLERS ASR 4

SERIE : 5000 > 5999

BILD ART.-NR ST. SERIE > SERIE ARTIKELBEZEICHNUNG DESIGNATION DESCRIPTION BEMERKUNGEN/REMARQUE/REMARK
FIG. QT.

001	2042016	4	RAD 200 x 20 MM	Polyamid natur	ROUE	WHEEL	
002	4083019	4	HALTERUNG FÜR ABSTELLROLLEN	SUPPORT	SUPPORT	SUPPORT	
003	2123852	4	6-KT-SCHR. DIN 931 - M 12x90 - A2	VIS H	VIS H	HEXAGON SCREW	
004	2123853	12	6-KT-MUTTER SICH.DIN 985 -M12- A2	ECROU H	ECROU H	SELF-LOCKING HEXAGON NUT	
005	4083020	4	ABSTELLROLLE KPL.	ROUE AVEC SUPPORT CPL.	ROUE AVEC SUPPORT CPL.	WHEEL WITH SUPPORT CPL.	>::-FIG 1-4
006	2152150	4	FEDERSTECKER 6 NM EINFACH	CLIPS	CLIPS	SPRING CLIP	
007	3083027	2	HALTER	SUPPORT	SUPPORT	SUPPORT	
008	2152011	8	FLÄ-RU-SCHR. DIN 603- M 12x40- A2	VIS J	VIS J	CUP SQUARE BOLT	
009	2123870	12	U-SCHEIBE DIN 125 - 13 - A2	RONDELLE PLATE	RONDELLE PLATE	FLAT WASHER	
010	3083042	2	U-SCHEIBE - 28,5x50x3 - PE	RONDELLE PLATE	RONDELLE PLATE	FLAT WASHER	
011	3083028	2	WINKEL	EQUERRE	EQUERRE	BRACE	
012	2123744	4	6-KT-SCHR. DIN 933 - M 10x35 - A2	VIS H	VIS H	HEXAGON SCREW	
012A	2123743	4	6-KT-SCHR. DIN 933 - M 10x30 - A2	VIS H	VIS H	HEXAGON SCREW	Rpl FIG 12
013	2115641	14	U-SCHEIBE DIN 125 - 10,5 - A2	RONDELLE PLATE	RONDELLE PLATE	FLAT WASHER	
014	2123852	8	6-KT-MUTTER SICH.DIN 985- M10 -A2	ECROU H	ECROU H	SELF-LOCKING HEXAGON NUT	
015	2152169	4	ZYL.-SCHR. DIN 912 -M 10x25-A2-70	VIS CHC	VIS CHC	HEAD CAP SCREW	



ET-ALPHA/MDS-25

ERSATZTEIL-LISTE
 RAUCH LANDMASCHINENFABRIK GMBH

LISTE DE PIÈCES DE RÈCHANGÉ

SPARE PARTS LIST

ARTIKELNUMMER : 0608300 ALPHA 1141

ALPHA 1141

NDS 1141

GRUPPE : 025 GRENZSTREUEINRICHTUNG GSE 5

GRUPE : LIMITEUR D'EPANDAGE GSE 5

GROUP : BOUNDARY SPREAD LIMITER GSE 5

SERIE : 5000 > 5999

BILD ART.-NR ST. SERIE > SERIE ARTIKELBEZICHTUNG

DESIGNATION

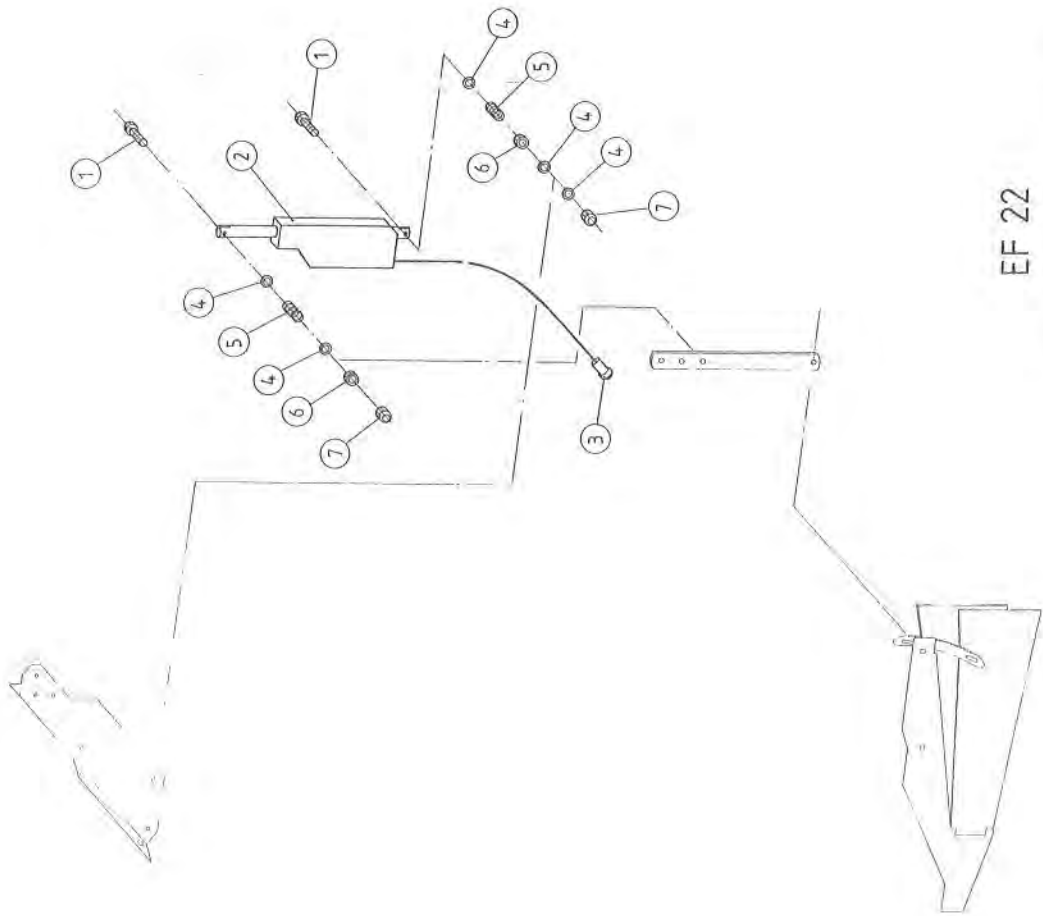
DESCRIPTION

BEMERKUNGEN/REMARQUE/REMARK

FIG. QT.

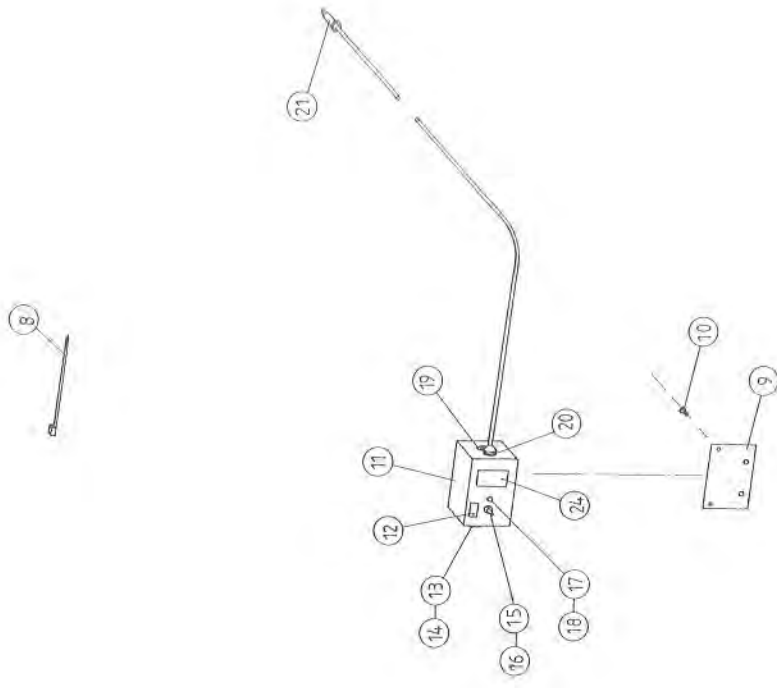
BILD ART.-NR	ST.	SERIE >	SERIE	ARTIKELBEZICHTUNG	DESIGNATION	DESCRIPTION	BEMERKUNGEN/REMARQUE/REMARK
001	2052410	1		WINKEL	BOUERRE DE GUIDE	GUIDE BRACE	
002	4080031	1		ABGRENZBLECH	TOLE DE DELIMITATION	DEFLECTOR PLATE	
003	2052412	2		BOLZEN D 10/11,1/20 x 40/5	AXE D'ARTICULATION AVEC TETE	CLEVIS PIN WITH HEAD	
004	2152094	2		DRUCKFEDER LO=33 Da=14,5 d=2,0	RESSORT DE PRESSION	PRESSURE SPRING	
005	2005733	2		KLAPPSTECKER 3,5x32	GOUPILLE AUTOMATIQUE	SAFETY PIN	
006	2123803	2		FLA-RU-SCHRAUBE DIN 603 8X20 A2	VIS J	CUP SQUARE BOLT	
007	2115639	7		U-SCHEIBE DIN 125 - 8,4 - A2	RONDELLE PLATE	FLAT WASHER	
008	2123770	5		6-KT-MUTTER SICH.DIN 985 -M 8 - A2	ECROU H	SELF-LOCKING HEXAGON NUT	
009	4080032	1		FLÜGEL	PALETTE	BLADE	
010	2001222	1		ZELLBAND WEISS 2 x 50 x 380 MM	JOINT	SEALING TAPE	
011	3080035	1		HALTERUNG	SUPPORT	SUPPORT	
012	2123742	3		6-KT-SCHR. DIN 933 - M 10x25 - A2	VIS H	HEXAGON SCREW	
013	2152001	10		U-SCHEIBE DIN 125 - 10,5 - PA 6.6	RONDELLE PLASTIQUE	PLASTIC WASHER	
014	2115641	9		U-SCHEIBE DIN 125 - 10,5 - A2	RONDELLE PLATE	FLAT WASHER	
015	2123852	5		6-KT-MUTTER SICH.DIN 985- M10 -A2	ECROU H	SELF-LOCKING HEXAGON NUT	
016	3080036	2		HEBEL LANG	LEVIER LONGUE	LEVER LONG	
017	3080037	2		HEBEL KURZ	LEVIER COURTE	LEVER SHORT	
018	2123744	2		6-KT-SCHR. DIN 933 - M 10x35 - A2	VIS H	HEXAGON SCREW	
019	3021113	1		BÜGEL	LEVIER	LEVER	
020	2044474	1		DRUCKFEDER LO=70 Da=13,5 d=1,1	RESSORT DE PRESSION	PRESSURE SPRING	
021	2123829	1		6-KT-SCHR. DIN 933 - M 8x16 - A2	VIS H	HEXAGON SCREW	
022	2123735	2		6-KT-SCHR. DIN 933 - M 8x20 - A2	VIS H	HEXAGON SCREW	
023	2152164	4		U-SCHEIBE DIN 125 - 8,4 - PA 6.6	RONDELLE PLASTIQUE	PLASTIC WASHER	
024	4080030	1		HALTERUNG KPL.	SUPPORT CPL.	SUPPORT CPL.	
025	2123769	1		6-KT-MUTTER SICH.DIN 985 -M 6- A2	ECROU H	SELF-LOCKING HEXAGON NUT	
026	2115636	2		U-SCHEIBE DIN 125 - 6,4 - A2	RONDELLE PLATE	FLAT WASHER	
027	2015840	1		U-SCHEIBE PE NAT. 6,3 x 18 x 1,6	RONDELLE PLASTIQUE	PLASTIC WASHER	
028	2123732	1		6-KT-SCHR. DIN 933 - M 6x50 - A2	VIS H	HEXAGON SCREW	
029	3083039	1		HALTERUNG	SUPPORT	SUPPORT	
030	2152131	1		EINFACHSCHELLES LN 4 20 PA	COLLIER POUR TUYAU	PIPE CLAMP	

>:;<FIG 11.13-18



EF 22

ET-ALPHA/MDS-26



ARTIKELNUMMER : 0608300 ALPHA 1141

ALPHA 1141

MDS 1141

GRUPPE : 026

ELKTRISCHE FERNBEDIENUNG EF 22

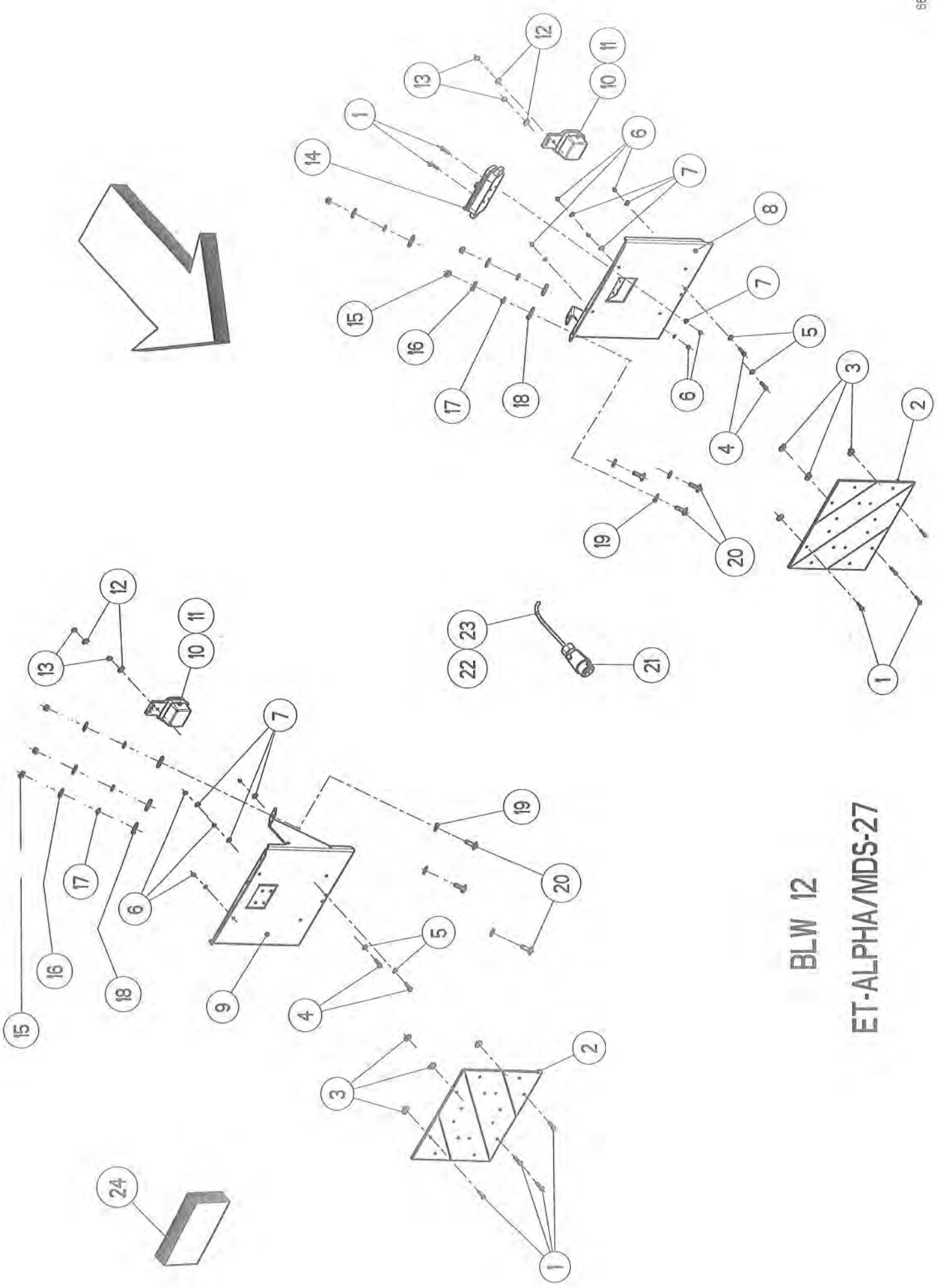
GRUPE : COMMANDE A DISTANCE ELECTRIQUE EF22 GROUP : REMOTE CONTROL ELECTRICAL EF 22

SERIE : 5000 > 5999

BILD ART.-NR ST. SERIE > SERIE ARTIKELBEZEICHNUNG DESIGNATION DESCRIPTION BEMERKUNGEN/REMARQUE/REMARK

FIG. QT.

001	2123822	2	6-KT-SCHR. DIN 931 - M 10x70 - A2	VIS H	HEXAGON SCREW	
002	4021092	1	ELEKTRO-STELLZYLINDER HUB 100 MM	VERIN ELECTRIQUE	ACTUATOR	>:;<FIG 2,3
003	2045053	1	STECKER 3+PE, PG 9	AMPHENOL	3+PE TERMINAL PLUG	
004	2115641	5	U-SCHEIBE DIN 125 - 10,5 - A2	RONDELLE PLATE	FLAT WASHER	
005	2052017	2	DRUCKFEDER LO=25,4 Da=15,24d=1,14	RESSORT DE PRESSION	PRESSURE SPRING	
006	2123763	2	6-KT-MUTTER DIN 934 - M 10 - A2	ECROU H	HEXAGON NUT	
007	2123852	2	6-KT-MUTTER SICH.DIN 985- M10 -A2	ECROU H	SELF-LOCKING HEXAGON NUT	
008	2135102	3	KABELBINDER 2,4 x 180	SERRE-CABLE	CABLE BINDER	
009	3230284	1	HALTEPLATTE 120 x 70 x 2,0	SUPPORT	SUPPORT	
010	2139303	3	BLECHSCHR.DIN 7971-ST4,8x13-C-A2	VIS A TOLE	SELF TAPPING SCREW	
011	2052151	1	SCHALTGEHÄUSE KPL.	BOITIER DE COMMANDE CPJ.	CONTROL BOX CPL.	>:;<FIG 9,10,11-21
012	2052245	1	AUFKLEBER "RAUCH 2052151"	AUTOCOLLANT "RAUCH 2052151"	STICKER "RAUCH 2052151"	
013	2045064	1	STECKDOSE 3+PE, PG 9	AMPHENOL	3+PE TERMINAL SOCKET	
014	2139302	2	BLECHSCHR.DIN 7971-ST3,5x9,5-C-A2	VIS A TOLE	SELF TAPPING SCREW	
015	2052274	1	KIPPSCHALTER S2S-C EIN-AUS-BIN	INTERRUPTEUR	SWITCH	
016	2045048	1	DICHTUNGSKAPPE	JOINT PROTECTEUR	PROTECTIVE SEAL	
017	2052281	1	LED-FASSUNG D 10	DOUILLE POUR TEMOIN LUMINEUX	HOLDER FOR PILOT LIGHT	
018	2052280	1	LED-SIGNALLEUCHE GRÜN/ROT 12 V	TEMOIN LUMINEUX VERT/ROUGE	PILOT LIGHT GREEN/RED	
019	2045047	1	EINBAUSTECKDOSE 2-POL. M. DECKEL	PRISE ENCASTREE 2 POLES	2-TERMINAL SOCKET	
020	2009415	1	KABELVERSCHRAUB. PG 9,IP68, 5-8	PRESSE-ETOUPE	CABLE SEALING	
021	2100909	1	STECKER 2-polig	PRISE MALE 2 POLES	2-TERMINAL PLUG	
024	2052468	1	AUFKLEBER "EF 22"	AUTOCOLLANT "EF 22"	STICKER "EF 22"	



BLW 12
ET-ALPHA/MDS-27

S P A R E P A R T S L I S T

L I S T E D E P I E C E S D E R E C H A N G E

E R S A T Z T E I L - L I S T E

RAUCH LANDMASCHINENFABRIK GMBH

ARTIKELNUMMER : 0608300 ALPHA 1141

ALPHA 1141

MDS 1141

GRUPPE : 027 BELEUCHTUNG -VORNE- BLW 12

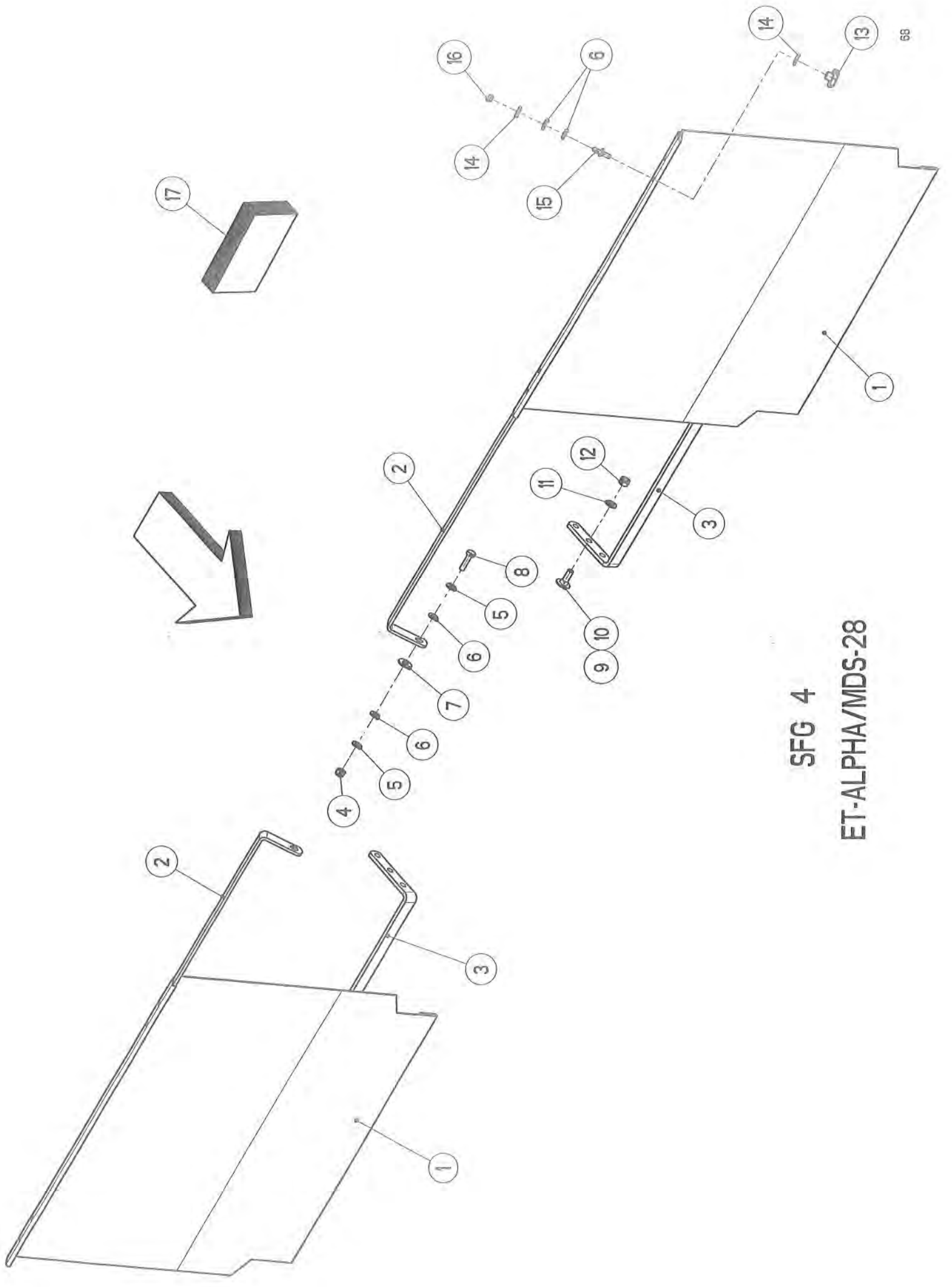
GROUPE : INSTALLATION D'ECLAIRAGE BLW 12

GROUP : LIGHTING PLANT BLW 12

SERIE : 5000 > 5999

BILD	ART.-NR	ST.	SERIE >	SERIE ARTIKELBEZEICHNUNG	DESIGNATION	DESCRIPTION	BEMERKUNGEN/REMARQUE/REMARK
FIG.		QT.					

001	2123913	12		ZYL.-SCHR. DIN 84 - M 4x20 - A2	VIS CHC	SLOTTED SCREW	
002	2042022	2		WARTAFEL LI/RE V2A 285x285 MM	PANNEAU DE SIGNALISATION	WARNING SIGN	
003	2015640	8		U-SCHLEIBE PE NAT. 6,3 x 18 x 1,6	RONDELLE PLASTIQUE	PLASTIC WASHER	
004	2123793	4		ZYL.-SCHR. DIN 84 - M 5x20 - A2	VIS CHC	SLOTTED SCREW	
005	2115635	4		U-SCHLEIBE DIN 125 - 5,3 - A2	RONDELLE PLATE	FLAT WASHER	
006	2138405	12		6-KT-MUTTER SICH. DIN 985 - M 4-A2	ECROU H	HEXAGON NUT	
007	2115648	12		U-SCHLEIBE DIN 125 - 4,3 - A2	RONDELLE PLATE	FLAT WASHER	
008	3083043	1		MONTAGEKONSOLE LINKS	SUPPORT GAUCHE	SUPPORT LEFT	
009	3083044	1		MONTAGEKONSOLE RECHTS	SUPPORT DROITE	SUPPORT RIGHT	
010	2052850	2		POSITIONSLEUCHE PL62G WEISS	LAMPE DE POSITION PL62G BLANC	MARKER LAMP PL62G WHITE	
011	2052851	2		ERSATZHAUBE PL 62 WEISS	PROTECTEUR (VERRE) PL 62 BLANC	COVER (GLASS) PL 62 WHITE	
012	2123919	4		U-SCHLEIBE DIN9021 - 5,3x15x1,2 A2	RONDELLE PLATE	FLAT WASHER	
013	2123768	4		6-KT-MUTTER SICH. DIN 985 - M 5 - A2	ECROU H	SELF-LOCKING HEXAGON NUT	
014	2052852	1		VERTEILERDOSE 1216 16-POLIG	BOITIER DE RACCORDEMENT	CONNECTION BOX	
015	2123770	6		6-KT-MUTTER SICH. DIN 985 - M 8 - A2	ECROU H	SELF-LOCKING HEXAGON NUT	
016	2123866	6		U-SCHLEIBE DIN9021 - 8,4x24x2,0 A2	RONDELLE PLATE	FLAT WASHER	
017	2152154	6		U-SCHLEIBE DIN 125 - 8,4 - PA 6.6	RONDELLE PLASTIQUE	PLASTIC WASHER	
018	2007553	6		U-SCHLEIBE PA NATUR 13,5x30x2,5	RONDELLE PLASTIQUE	PLASTIC WASHER	
019	2001251	6		U-SCHLEIBE 20x5/9x2 - PA	RONDELLE PLASTIQUE	PLASTIC WASHER	
020	2123708	6		FLA-RU-SCHRAUBE DIN 603 8X25 A2	VIS J	CUP SQUARE BOLT	
021	2052818	1		STECKER 70/7 NI	PRISE MALE 70/7 NI	7-TERMINAL PLUG 70/7 NI	
022	2152189	10		KABELBINDERHAALTER 26,5x26,5	SUPPORT DE COLLIER	CABLEBINDER SUPPORT	
023	2007551	16		KABELBINDER 4,8 x 350	SERRE-CABLE	CABLE BINDER	
024	4080041	1		SCHRAUBENSATZ BLW 12	JEU DE VIS BLW 12	SET OF SCREWS BLW 12	



SFG 4
ET-ALPHA/MDS-28

ERSATZTEIL-LISTE

LISTE DE PIÉCES DE RECHANGE

SPARE PARTS LIST

RAUCH LANDMASCHINENFABRIK GMBH

ARTIKELNUMMER : 0608300 ALPHA 1141

ALPHA 1141

MDS 1141

GRUPPE : 028 SCHUTZFÄNGER SFG 4

GRUPE : GARDE-BOUE SFG 4

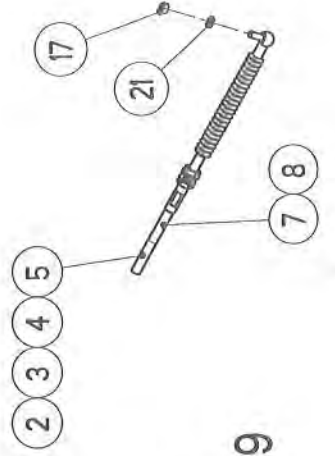
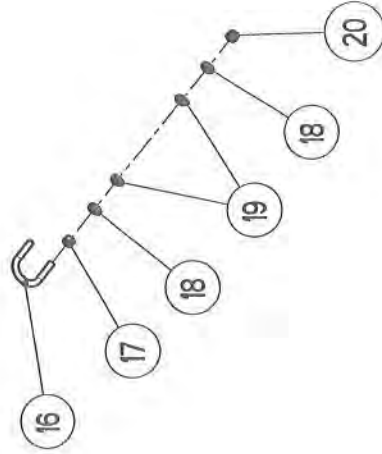
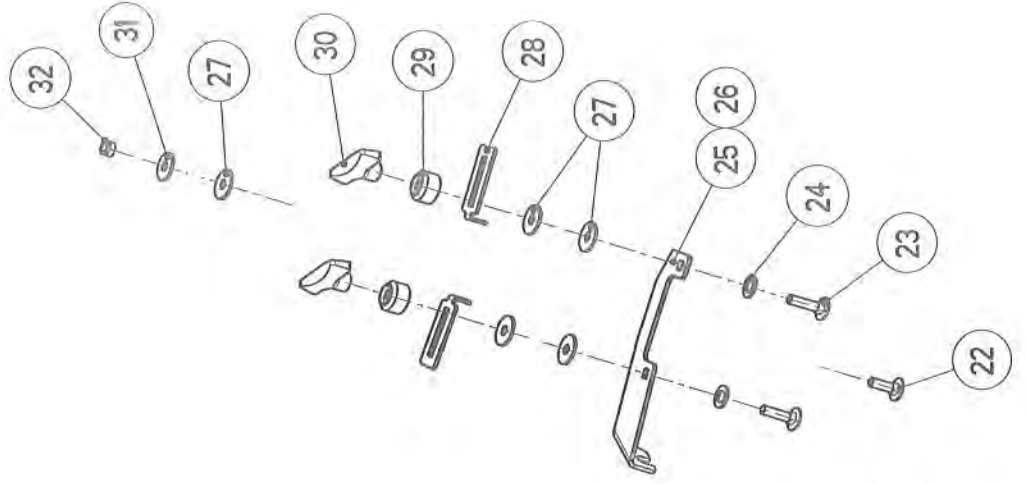
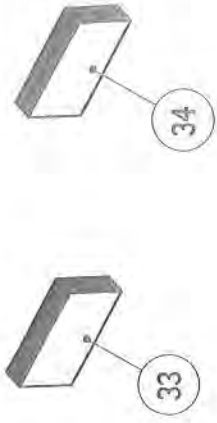
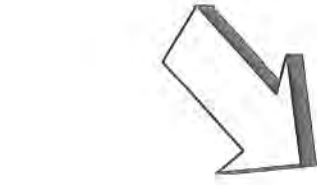
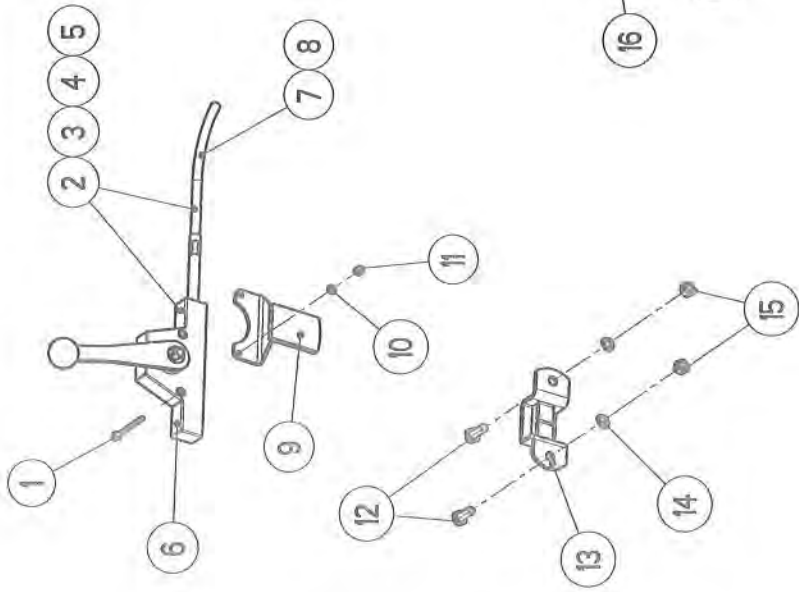
GROUP : MUDGUARD SFG 4

SERIE : 5000 > 5999

BILD ART.-NR ST. SERIE > SERIE ARTIKELBEZEICHNUNG DESIGNATION DESCRIPTION REMERKUNGEN/REMARQUE/REMARK

FIG. QT.

001	2053151	2	SCHUTZFÄNGER	GARDE BOUE	MUDGUARD	
002	3083058	2	MONTAGEBÜGEL	SUPPORT	BRACKET	
003	3083057	2	FÜHRUNGSBÜGEL	SUPPORT	BRACKET	
004	2123852	2	6-KT-MUTTER SICH.DIN 985-M10 -A2	ECROU H	SELF-LOCKING HEXAGON NUT	
005	2115641	4	U-SCHEIBE DIN 125 - 10,5 - A2	RONDELLE PLATE	FLAT WASHER	
006	2152001	8	U-SCHEIBE DIN 125 - 10,5 - PA 6.6	RONDELLE PLASTIQUE	PLASTIC WASHER	
007	2007553	2	U-SCHEIBE PA NATUR	13,5x30x2,5 RONDELLE PLASTIQUE	PLASTIC WASHER	
008	2123745	2	6-KT-SCHR. DIN 933 - M 10x40 - A2	VIS H	HEXAGON SCREW	
009	2123823	4	FLA-RU-SCHRAUBE DIN 603 12X35 A2	VIS J	CUP SQUARE BOLT	
010	2152265	4	FLA-RU-SCHR.DIN 603-M 12x45-A2-70	VIS J	CUP SQUARE BOLT	
011	2123870	4	U-SCHEIBE DIN 125 - 13 - A2	RONDELLE PLATE	FLAT WASHER	
012	2123853	4	6-KT-MUTTER SICH.DIN 985 -M12- A2	ECROU H	SELF-LOCKING HEXAGON NUT	
013	2107539	2	STERNGRIF K 40/ M 8 DIN 6336	POIGNEE A VIS	TOMMY SCREW	
014	2123866	4	U-SCHEIBE DIN9021 - 8,4x24x2,0 A2	RONDELLE PLATE	FLAT WASHER	
015	3080050	2	GEWINDEBOLZEN M 8	GOUDON	STUD	
016	2123770	2	6-KT-MUTTER SICH.DIN 985 -M 8- A2	ECROU H	SELF-LOCKING HEXAGON NUT	
017	0608037	1	SCHUTZFÄNGER SFG 4	GARDE-BOUE SFG 4	MUD FLAPS SFG 4	>:;<FIG 1-16



PMS 4 -N-
PMS 5 -S-

ET-ALPHA/MDS-29

S P A R E P A R T S L I S T

L I S T E D E P I E C E S D E R E C H A N G E

E R S A T Z T E I L - L I S T E

RAUCH LANDMASCHINENFABRIK GMBH

ARTIKELNUMMER : 0608300

ALPHA 1141

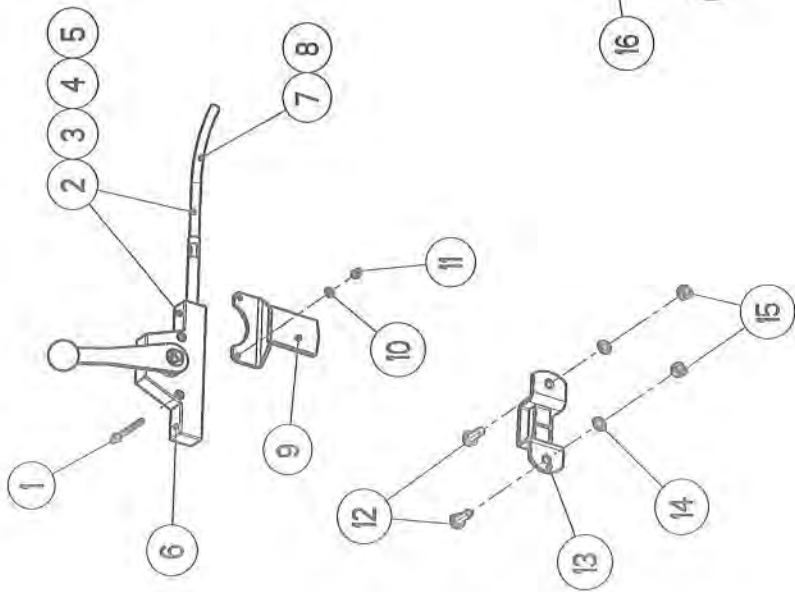
MDS 1141

GRUPPE : 029

PLUS-/MINUSSCHALTUNG FMS 4-N-/ 5-S- GROUPE : MODULATION DE DOSAGE + OU - PMS 4/5 GROUP : PLUS / MINUS CONTROL FMS 4-N-/ 5-S-

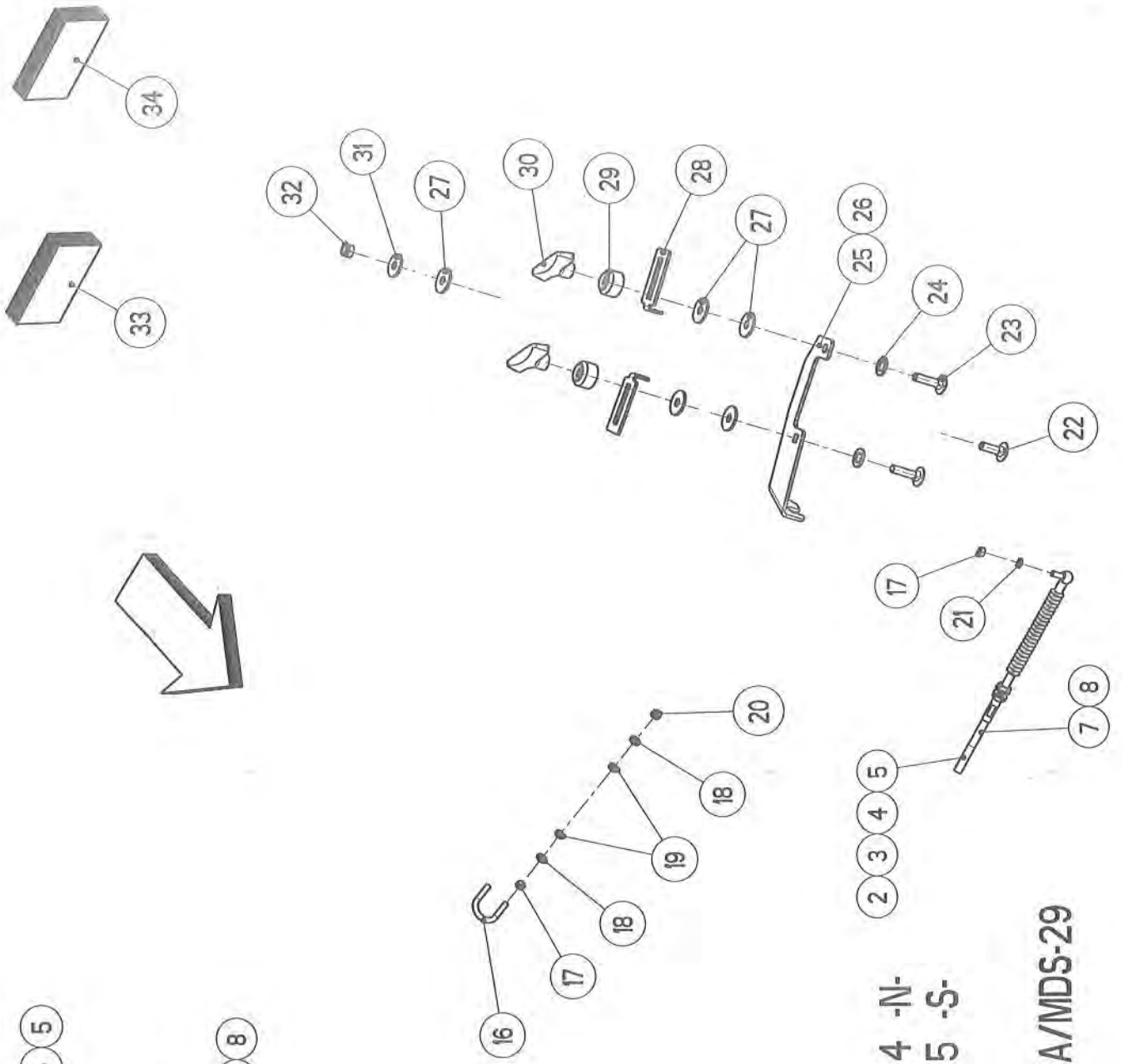
SERIE : 5000 > 5999

BILD FIG.	ART.-NR	ST.	SERIE >	SERIE BEZEICHNUNG	DESIGNATION	DESCRIPTION	BEMERKUNGEN/REMARQUE/REMARK
QT.							
001	2123886	2		6-KT-SCHR. DIN 931 - M 6x60 - A2	VIS H	HEXAGON SCREW	
002	2042078	1		FERNBETÄTIGUNG LINKS WIGEL, 4 MTR	COMMANDE CPL. GAUCHE 4 MTR	LEVER CONTROL DEVICE LEFT 4 MTR	
003	2042079	1		FERNBETÄTIGUNG RECHTS WIGEL, 4 MTR	COMMANDE CPL. DROITE 4 MTR	LEVER CONTROL DEVICE RIGHT 4 MTR	
004	2042086	1		FERNBETÄTIGUNG LINKS WIGEL 6 MTR	COMMANDE CPL. GAUCHE 6 MTR	LEVER CONTROL DEVICE LEFT 6 MTR	
005	2042087	1		FERNBETÄTIGUNG RECHTS WIGEL 6 MTR	COMMANDE CPL. DROITE 6 MTR	LEVER CONTROL DEVICE RIGHT 6 MTR	
006	2033377	3		GEBERDOSE 58.1 MIT RASTE	LEVIER DE COMMANDE	CONTROL LEVER	
007	2033378	2		DRUCK-ZUG-KABEL 4 MTR M.WI-GELENK	TELEFLEXIBLE 4 MTR	PULL CABLE 4 MTR	
008	2033379	2		DRUCK-ZUG-KABEL 6 MTR M.WI-GELENK	TELEFLEXIBLE 6 MTR	PULL CABLE 6 MTR	
009	4070094	1		HEBELHALTERUNG	SUPPORT DE COMMANDE	CONTROL SUPPORT	
010	2115636	2		U-SCHEIBE DIN 125 - 6,4 - A2	RONDELLE PLATE	FLAT WASHER	
011	2123769	2		6-KT-MUTTER SICH.DIN 985 -M 6- A2	ECROU H	SELF-LOCKING HEXAGON NUT	
012	2124914	2		6-KT-SCHR. DIN 933-M 10x25-8.8-ZN	VIS H	HEXAGON SCREW	
013	4146011	1		EINSTECKTASCHKE KPL.	BRIDE DE FIXATION CPL.	BRACKET FOR FIXING CPL.	>:;<FIG 12-15
014	2115328	2		FEDERRING DIN 127 - B 10 - ZNG	RONDELLE RESSORT	SPRING WASHER	
015	2125505	2		6-KT-MUTTER DIN 934 - M 10 -8- ZN	ECROU H	HEXAGON NUT	
016	3093055	2		RUNDSTAHLBÜGEL A32x59x25, M 8	SERRE-TUBE	HOSE CLAMP	
017	2123847	5		6-KT-MUTTER DIN 934 - M 8 - A2	ECROU H	HEXAGON NUT	
018	2115639	8		U-SCHEIBE DIN 125 - 8,4 - A2	RONDELLE PLATE	FLAT WASHER	
019	2152164	8		U-SCHEIBE DIN 125 - 8,4 - PA 6.6	RONDELLE PLASTIQUE	PLASTIC WASHER	
020	2123770	4		6-KT-MUTTER SICH.DIN 985 -M 8- A2	ECROU H	SELF-LOCKING HEXAGON NUT	
021	2115318	2		FEDERRING DIN 127 - B 8 - A2	RONDELLE RESSORT	SPRING WASHER	
022	2152011	2		FLA-RU-SCHR. DIN 603- M 12x40- A2	VIS J	CUP SQUARE BOLT	
023	2125203	4		FLA-RU-SCHRABE DIN 603 12X50 A2	VIS J	CUP SQUARE BOLT	
024	2004501	4		U-SCHEIBE - 17 x 30 x 3 -PA natur	RONDELLE PLASTIQUE	PLASTIC WASHER	
025	3083052	1		FÜHRUNGSBLECH LINKS	SUPPORT MOBILE GAUCHE	MOVABLE SUPPORT LEFT	
026	3083053	1		FÜHRUNGSBLECH RECHTS	SUPPORT MOBILE DROITE	MOVABLE SUPPORT RIGHT	
027	2035237	10		U-SCHEIBE - 13x40x3 - PE	RONDELLE PLASTIQUE	PLASTIC WASHER	
028	3083054	4		ANSCHLAG	BUTEE	STOP	
029	2035170	4		DISTANZROHR PA SCHWARZ 40 x 24 MM	TUBE ENTRETOISE	SPACER	
030	2035152	4		T-GRIFF M.12	POIGNEE T	T-HANDLE	
031	2115059	2		U-SCHEIBE DIN 9021 - 13 - A2	RONDELLE PLATE	FLAT WASHER	



PMS 4 -N-
PMS 5 -S-

ET-ALPHA/MDS-29



ERSATZTEIL-LISTE
PAUCH LANDMASCHINENFABRIK GMBH

LISTE DE PIÈCES DE RECHANGE

SPARE PARTS LIST

ARTIKELNUMMER : 0608300 ALPHA 1141
GRUPPE : 029 PLUS-/MINUSSCHALTUNG PMS 4-N-/ 5-S-
SERIE : 5000 > 5999

ALPHA 1141
GROUPE : MODULATION DE DOSAGE + OU - PMS 4/5

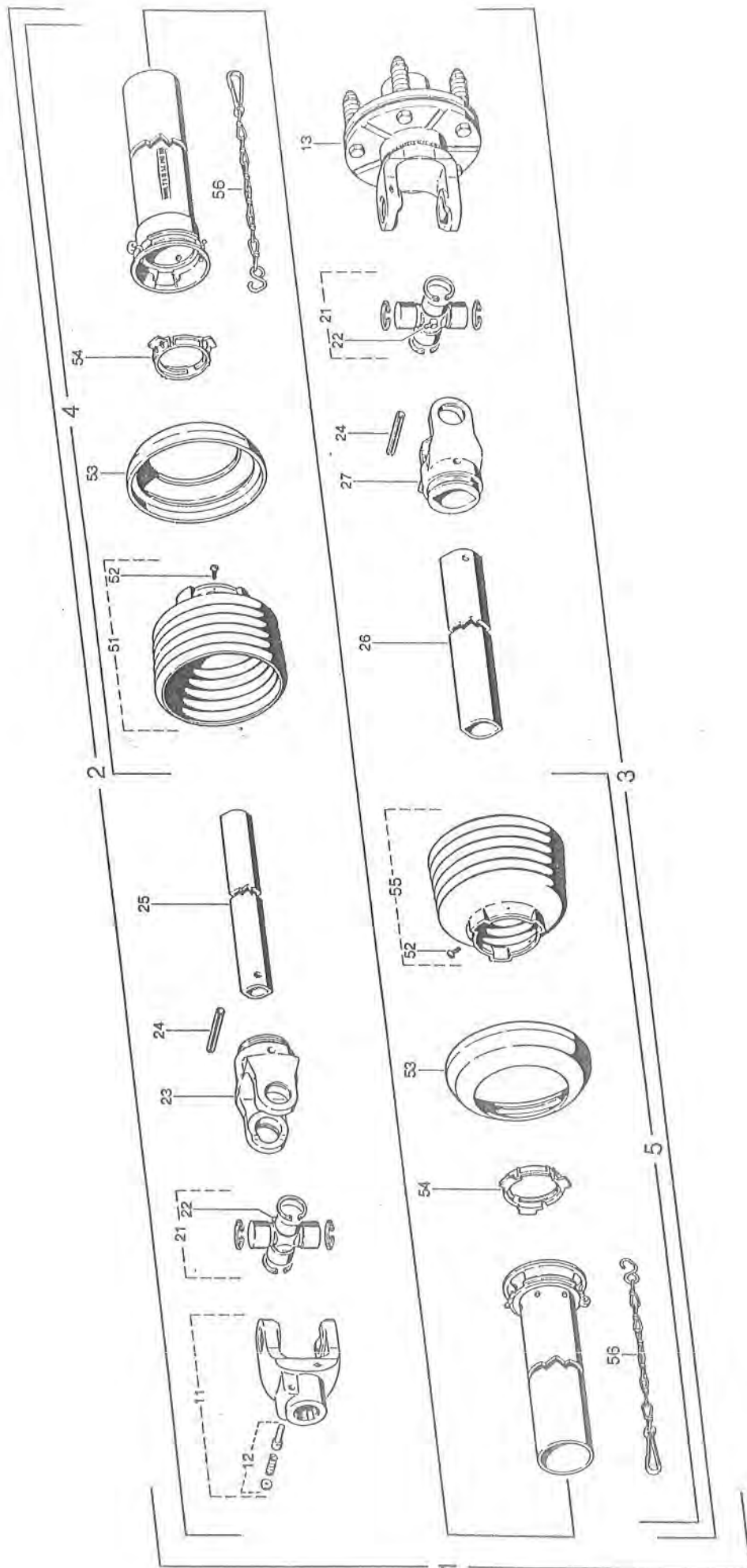
MDS 1141
PLUS / MINUS CONTROL PMS 4-N- / 5-S-

BILD FIG.	ART.-NR	ST.	SERIE >	SERIE ARTIKELBEZEICHNUNG	DESIGNATION	DESCRIPTION	BEMERKUNGEN/REMARQUE/REMARK
--------------	---------	-----	---------	--------------------------	-------------	-------------	-----------------------------

032	2123853	2		6-KT-MUTTER SICH.DIN 985 -M12- A2	ECROU H	SELF-LOCKING HEXAGON NUT	
033	0608038	1		PLUS-/MINUSSCHALTUNG PMS 4 -N-	CONTROLE PLUS-/MINUS PMS 4 - N -	PLUS/MINUS CONTROL PMS 4 -N-	>: <FIG 1-3, 9-32
034	0608039	1		PLUS-/MINUSSCHALTUNG PMS 5 -S-	CONTROLE PLUS-/MINUS PMS 5 - S -	PLUS/MINUS CONTROL PMS 5 -S-	>: <FIG 1,4,5, 9-32

ART.-NR SEIT BILD * ART.-NR SEIT BILD * ART.-NR SEIT BILD * ART.-NR SEIT BILD * ART.-NR SEIT BILD * ART.-NR SEIT BILD * ART.-NR SEIT BILD * ART.-NR SEIT BILD * ART.-NR SEIT BILD * ART.-NR SEIT BILD *	PAGE FIG. *	PAGE FIG. *	PAGE FIG. *	PAGE FIG. *	PAGE FIG. *	PAGE FIG. *	PAGE FIG. *	PAGE FIG. *	PAGE FIG. *	PAGE FIG. *	PAGE FIG. *	PAGE FIG. *	PAGE FIG. *	PAGE FIG. *	PAGE FIG. *	PAGE FIG. *	PAGE FIG. *	PAGE FIG. *	PAGE FIG. *	PAGE FIG. *	PAGE FIG. *	
0607033	41 024	* 2007553	15 021	* 2018923	57 018	* 2035125	23 049	* 2042086	71 004	* 2052017	65 005	* 2052852	67 014	* 2115635	21 019	*	*	*	*	*	*	*
0608018	31 030	* 2007553	27 021	* 2018924	57 005	* 2035126	21 012	* 2042087	71 005	* 2052124	41 001	* 2052856	51 008	* 2115635	23 033	*	*	*	*	*	*	*
0608018	37 023	* 2007553	57 023	* 2018926	57 003	* 2035126	23 048	* 2042090	21 001	* 2052126	41 002	* 2052857	53 017	* 2115635	67 005	*	*	*	*	*	*	*
0608019	33 035	* 2007553	67 018	* 2018927	57 010	* 2035127	23 050	* 2042290	45 010	* 2052151	65 011	* 2052858	53 015	* 2115636	5 009	*	*	*	*	*	*	*
0608019	37 026	* 2007553	63 007	* 2019235	31 022	* 2035152	13 033	* 2042290	47 009	* 2052181	43 033	* 2052859	53 016	* 2115636	7 015	*	*	*	*	*	*	*
0608037	69 017	* 2009369	23 060	* 2019236	31 021	* 2035152	71 030	* 2042290	49 011	* 2052181	43 034	* 2052940	17 031	* 2115636	11 004	*	*	*	*	*	*	*
0608038	73 033	* 2009370	23 059	* 2019237	31 024	* 2035170	13 032	* 2042290	51 009	* 2052193	41 006	* 2053151	69 001	* 2115636	19 021	*	*	*	*	*	*	*
0608039	73 034	* 2009371	23 061	* 2019238	31 023	* 2035170	71 029	* 2042290	53 009	* 2052196	41 026	* 2053161	21 020	* 2115636	21 003	*	*	*	*	*	*	*
0608048	39 015	* 2009381	23 062	* 2019240	31 025	* 2035179	3 008	* 2044415	55 019	* 2052209	43 031	* 2053161	23 037	* 2115636	41 003	*	*	*	*	*	*	*
2001214	11 017	* 2009394	23 041	* 2019285	15 006	* 2035180	3 005	* 2044419	15 022	* 2052210	41 022	* 2053162	21 025	* 2115636	55 006	*	*	*	*	*	*	*
2001222	63 010	* 2009405	25 063	* 2019286	55 018	* 2035180	27 005	* 2044461	3 001	* 2052239	49 010	* 2053167	23 034	* 2115636	57 017	*	*	*	*	*	*	*
2001261	5 003	* 2009406	25 064	* 2019287	55 016	* 2035220	41 013	* 2044462	3 002	* 2052240	45 009	* 2053168	23 038	* 2115636	63 026	*	*	*	*	*	*	*
2001261	7 022	* 2009415	65 020	* 2019288	55 017	* 2035237	71 027	* 2044463	3 003	* 2052241	45 018	* 2053184	47 002	* 2115636	71 010	*	*	*	*	*	*	*
2001261	13 037	* 2009430	23 043	* 2019289	55 015	* 2035240	11 002	* 2044466	3 004	* 2052242	45 019	* 2053185	47 008	* 2115637	31 003	*	*	*	*	*	*	*
2001261	17 037	* 2009440	23 057	* 2019300	55 014	* 2035241	11 003	* 2044474	63 020	* 2052245	65 012	* 2053186	47 001	* 2115637	35 003	*	*	*	*	*	*	*
2001261	27 015	* 2009442	23 047	* 2019306	55 020	* 2036901	21 029	* 2044707	3 014	* 2052274	65 015	* 2053187	47 003	* 2115637	37 003	*	*	*	*	*	*	*
2001261	45 003	* 2009444	23 058	* 2019307	57 008	* 2036902	21 031	* 2044710	29 012	* 2052280	65 018	* 2053226	47 011	* 2115637	39 003	*	*	*	*	*	*	*
2001261	49 002	* 2014110	9 009	* 2023704	11 031	* 2036903	21 026	* 2044711	29 011	* 2052281	65 017	* 2100909	65 021	* 2115637	41 028	*	*	*	*	*	*	*
2001261	51 002	* 2015640	27 002	* 2033337	15 028	* 2036904	21 024	* 2044712	29 015	* 2052410	63 001	* 2107539	69 013	* 2115637	55 009	*	*	*	*	*	*	*
2001261	53 003	* 2015640	63 027	* 2033348	21 015	* 2036905	21 021	* 2044713	29 016	* 2052412	63 003	* 2113206	9 004	* 2115637	57 019	*	*	*	*	*	*	*
2001261	57 022	* 2015640	67 003	* 2033350	21 013	* 2042007	7 028	* 2044716	29 005	* 2052468	65 024	* 2113210	7 008	* 2115639	11 008	*	*	*	*	*	*	*
2001276	67 019	* 2016834	15 026	* 2033351	21 014	* 2042016	61 001	* 2044717	29 004	* 2052632	11 024	* 2113229	9 006	* 2115639	23 036	*	*	*	*	*	*	*
2001276	45 005	* 2017405	15 005	* 2033352	21 016	* 2042022	55 001	* 2044718	19 014	* 2052633	27 010	* 2113230	9 008	* 2115639	31 006	*	*	*	*	*	*	*
2001276	49 005	* 2017411	15 009	* 2033373	21 011	* 2042022	67 002	* 2044719	29 006	* 2052634	27 011	* 2113234	15 020	* 2115639	35 006	*	*	*	*	*	*	*
2001276	53 005	* 2017412	15 007	* 2033375	23 042	* 2042039	7 007	* 2044720	29 020	* 2052717	11 029	* 2114703	9 005	* 2115639	37 006	*	*	*	*	*	*	*
2001835	41 005	* 2017419	15 002	* 2033377	71 006	* 2042049	9 012	* 2044721	29 021	* 2052718	11 030	* 2114720	7 009	* 2115639	39 006	*	*	*	*	*	*	*
2002723	7 017	* 2017425	15 013	* 2033378	71 007	* 2042050	7 019	* 2044722	29 022	* 2052750	17 030	* 2115059	19 011	* 2115639	41 014	*	*	*	*	*	*	*
2004501	71 024	* 2017449	15 014	* 2033379	71 008	* 2042051	7 010	* 2044723	29 001	* 2052816	55 004	* 2115059	71 031	* 2115639	57 014	*	*	*	*	*	*	*
2005733	63 005	* 2017488	15 003	* 2035101	11 005	* 2042053	7 029	* 2044724	29 017	* 2052817	55 003	* 2115315	21 007	* 2115639	63 007	*	*	*	*	*	*	*
2007515	7 005	* 2017493	15 027	* 2035102	11 006	* 2042057	9 010	* 2045047	65 019	* 2052818	55 024	* 2115318	11 013	* 2115639	71 018	*	*	*	*	*	*	*
2007531	55 026	* 2017505	15 011	* 2035119	45 011	* 2042078	71 002	* 2045048	65 016	* 2052818	67 021	* 2115318	71 021	* 2115641	9 018	*	*	*	*	*	*	*
2007531	57 007	* 2017506	15 012	* 2035119	47 010	* 2042079	71 003	* 2045063	65 003	* 2052825	17 034	* 2115328	15 018	* 2115641	19 013	*	*	*	*	*	*	*
2007531	67 023	* 2018920	57 004	* 2035119	51 005	* 2042082	21 010	* 2045064	65 013	* 2052850	67 010	* 2115328	71 014	* 2115641	21 023	*	*	*	*	*	*	*
2007553	5 006	* 2018921	57 006	* 2035119	53 014	* 2042083	21 028	* 2051033	3 013	* 2052851	67 011	* 2115602	9 014	* 2115641	27 030	*	*	*	*	*	*	*

ART.-NR SEIT BILD * ART.-NR SEIT BILD * ART.-NR SEIT BILD * ART.-NR SEIT BILD * ART.-NR SEIT BILD * ART.-NR SEIT BILD * ART.-NR SEIT BILD * ART.-NR SEIT BILD *	PAGE FIG. *	PAGE FIG. *	PAGE FIG. *	PAGE FIG. *	PAGE FIG. *	PAGE FIG. *	PAGE FIG. *	PAGE FIG. *	PAGE FIG. *	PAGE FIG. *	PAGE FIG. *	PAGE FIG. *	PAGE FIG. *	PAGE FIG. *	PAGE FIG. *
2115641	59 011	* 2123729	43 032	* 2123769	63 025	* 2123806	27 018	* 2123866	27 017	* 2124914	15 017	* 2152133	5 012	* 2152271	23 040
2115641	61 013	* 2123732	55 005	* 2123769	71 011	* 2123814	7 001	* 2123866	41 023	* 2124914	71 012	* 2152134	27 001	* 2152272	23 032
2115641	63 014	* 2123732	63 028	* 2123770	5 001	* 2123822	65 001	* 2123866	45 002	* 2124915	29 013	* 2152135	5 004	* 2152304	15 003A
2115641	65 004	* 2123735	57 009	* 2123770	7 024	* 2123823	69 009	* 2123866	47 005	* 2124934	7 013	* 2152135	57 025	* 3021042	27 003
2115641	69 005	* 2123735	63 022	* 2123770	9 022	* 2123827	41 027	* 2123866	49 003	* 2124937	21 018	* 2152136	27 024	* 3021042	31 014
2115648	21 005	* 2123737	11 009	* 2123770	11 010	* 2123829	9 024	* 2123866	51 003	* 2125203	11 023	* 2152137	27 027	* 3021042	35 014
2115648	55 011	* 2123741	9 019	* 2123770	17 042	* 2123829	11 014	* 2123866	53 002	* 2125203	71 023	* 2152148	5 011	* 3021042	37 016
2115648	67 007	* 2123741	21 022	* 2123770	19 003	* 2123829	63 021	* 2123866	57 024	* 2125505	15 019	* 2152149	3 009	* 3021042	39 014
2117456	15 008	* 2123741	27 022	* 2123770	23 039	* 2123847	41 015	* 2123866	67 016	* 2125505	71 015	* 2152164	5 005	* 3021067	27 004
2117706	29 009	* 2123742	63 012	* 2123770	27 016	* 2123847	45 001	* 2123866	69 014	* 2135102	65 008	* 2152164	9 023	* 3021113	63 019
2117722	29 008	* 2123743	59 010A	* 2123770	31 007	* 2123847	47 004	* 2123867	7 026	* 2135137	15 001	* 2152164	57 026	* 3021126	41 019
2117740	29 007	* 2123743	61 012A	* 2123770	35 007	* 2123847	49 004	* 2123870	59 006	* 2138405	55 012	* 2152164	63 023	* 3021127	41 020
2117742	7 005	* 2123744	59 010	* 2123770	37 007	* 2123847	51 004	* 2123870	61 009	* 2138405	67 006	* 2152164	67 017	* 3021128	41 009
2117764	9 015	* 2123744	61 012	* 2123770	39 007	* 2123847	53 001	* 2123870	69 011	* 2139302	65 014	* 2152164	71 019	* 3021131	41 018
2121005	15 024	* 2123744	63 018	* 2123770	41 016	* 2123847	71 017	* 2123872	27 025	* 2139303	65 010	* 2152169	61 015	* 3021135	43 030
2123703	21 002	* 2123745	69 008	* 2123770	57 015	* 2123852	7 003	* 2123874	21 009	* 2152001	3 010	* 2152170	17 040	* 3023010	15 025
2123704	57 001	* 2123760	21 006	* 2123770	63 008	* 2123852	9 003	* 2123880	9 002	* 2152001	9 017	* 2152170	45 003A	* 3023011	15 023
2123707	27 014	* 2123761	23 046	* 2123770	67 015	* 2123852	19 012	* 2123886	71 001	* 2152001	27 031	* 2152170	47 006	* 3040072	53 007
2123707	41 025	* 2123761	55 023	* 2123770	69 016	* 2123852	59 012	* 2123898	11 015	* 2152001	63 013	* 2152170	49 002A	* 3040075	53 010
2123708	5 015	* 2123761	57 012	* 2123770	71 020	* 2123852	61 014	* 2123911	19 015	* 2152001	69 006	* 2152170	51 002A	* 3040076	45 016
2123708	7 021	* 2123763	65 006	* 2123774	23 045	* 2123852	63 015	* 2123913	55 002	* 2152011	19 025	* 2152170	53 003A	* 3040076	53 012
2123708	17 036	* 2123768	31 001	* 2123774	55 022	* 2123852	65 007	* 2123913	67 001	* 2152011	59 005	* 2152188	45 004A	* 3040078	45 015
2123708	19 007	* 2123768	35 001	* 2123774	57 011	* 2123852	69 004	* 2123918	31 004	* 2152011	61 008	* 2152188	47 007	* 3040079	53 011
2123708	27 019	* 2123768	37 001	* 2123792	23 044	* 2123853	19 002	* 2123918	35 004	* 2152011	71 022	* 2152188	49 001A	* 3040080	53 013
2123708	41 021	* 2123768	39 001	* 2123792	55 021	* 2123853	59 007	* 2123918	37 004	* 2152037	41 004	* 2152188	51 001A	* 3040197	41 008
2123708	57 021	* 2123768	67 013	* 2123793	67 004	* 2123853	61 004	* 2123918	39 004	* 2152094	63 004	* 2152188	53 004A	* 3070023	13 039
2123708	67 020	* 2123769	5 008	* 2123803	11 022	* 2123853	69 012	* 2123919	31 002	* 2152125	27 013	* 2152189	55 025	* 3070124	45 007
2123719	41 017	* 2123769	7 016	* 2123803	13 038	* 2123853	73 032	* 2123919	35 002	* 2152130	59 004	* 2152189	57 028	* 3070126	45 013
2123728	7 018	* 2123769	11 007	* 2123803	45 004	* 2123862	61 003	* 2123919	37 002	* 2152130	61 006	* 2152189	67 022	* 3070127	45 012
2123728	11 001	* 2123769	19 022	* 2123803	49 001	* 2123866	5 002	* 2123919	39 002	* 2152131	5 010	* 2152216	19 008	* 3070128	45 014
2123728	19 020	* 2123769	21 004	* 2123803	51 001	* 2123866	7 023	* 2123919	57 002	* 2152131	55 010	* 2152217	19 001	* 3070129	45 017
2123728	21 027	* 2123769	41 029	* 2123803	53 004	* 2123866	13 036	* 2123919	67 012	* 2152131	57 027	* 2152229	29 028	* 3071001	7 025
2123728	55 008	* 2123769	55 007	* 2123803	63 006	* 2123866	17 041	* 2123921	23 035	* 2152131	63 030	* 2152238	3 008A	* 3071007	7 020
2123728	57 020	* 2123769	57 016	* 2123804	41 012	* 2123866	19 004	* 2124617	21 030	* 2152132	27 020	* 2152265	69 010	* 3071008	9 025



Gelenkwelle
PTO drive shaft
Transmission

W2102-SD05-760-K94/1

Bestell-Nr. 194020
Part No. 194020
Référence

Zeichnungs-Nr. 12989
Drawing No. 12989
Ref. du plan



Pos.-Nr. Item Réfère	Bestell-Nr. Part No. Référence	Zeichnungs-Nr. Drawing No. Ref. du Plan	Technische Angaben Technical data Données techniques	Benennung	Description	Designation
1	194020	12989	1 W2102-5005-760-K94/1	Gelenkwelle mit Schutz	P10 drive shaft with guard	Transmission avec protecteur
2	179532		1 WH2102-5005-696	Innere Gelenkwellenhälften mit äußerer Schutzhälfte	Inner P10 drive shaft half with outer guard half	Demi-transmission intérieure avec demi-protecteur extérieur
3	193040		1 WH2102-5005-691-K94/1	Äußere Gelenkwellenhälften mit innerer Schutzhälfte	Outer P10 drive shaft half with inner guard half	Demi-transmission extérieure avec demi-protecteur intérieur
4	368655	85.005	1 SDH05-A750-PR6-K	Äußere Schutzhälfte SC-Rohr 145 mm Körzen	Outer guard half Shorten SC tube by 145 mm	Demi-protecteur extérieur Raccourcir tube SC de 145 mm
5	368654	85.004	1 SDH05-A750-RR6-K	SC-Trichter 1 Rippe(n) Körzen Innere Schutzhälfte SC-Rohr 150 mm Körzen SC-Trichter 2 Rippe(n) Körzen	Shorten SC cone by 1 rib(s) Inner guard half Shorten SC tube by 150 mm Shorten SC cone by 2 rib(s)	Raccourcir cone SC de 1 onde(s) Demi-protecteur intérieur Raccourcir tube SC de 150 mm Raccourcir cone SC de 2 onde(s)
11	040154	10.10.00	1 A62100-1 3/8" (6)	Aufsteckgabel mit Schiebepfift	Quick-disconnect yoke	Machoire à verrouillage rapide
12	399107	agraset 101	1 K94/1-2100-φ30;	Schiebestift kpl.	Quick-disconnect pin cpl.	Poussoir de verrouillage rapide cpl.
13	186871	56.112.19	1 M=400Nm	Reibkupplung; drehsinnunabhängig	Friction clutch; independent of direction of rotation	Limiteur à friction; indépendant du sens de rotation
21*				Kreuzgarnitur komplett	Cross and bearing kit complete	Bloc croisillon complet
22	094099	63.27.00	2 B46x1	KegeL-Schmiernippel	Lubrication fitting	Graisser
23	040444	10.48.00	1 R62100-00a	Rillengabel	Inboard yoke	Machoire à gorge
24	020600	61.04.01	2 DIN1481-8x50	Spannstift	Spring type straight pin	Goupille élastique
25*				Profilmohr	Profile tube	Tube profile
26	050806	75.12.15	1 0a-655	Profilmohr	Profile tube	Tube profile
27	040456	10.49.00	1 R62100-0a	Rillengabel	Inboard yoke	Machoire à gorge
51	365258	85.05.05	1 n=RP5	Schutztrichter; n= Rippenanzahl	Guard cone; n= Number of ribs	Cone protecteur; n= Nombre d'ondes
52	365305	60.15.00	2 4x10	Schraube	Screw	Vis
53	365884	83.10.03	2	Stützring	Reinforcing collar	Bague de renfort
54	359005	83.09.01	2	Gleitring	Bearing ring	Bague de glissement
55	365257	85.05.04	1 n=RP4	Schutztrichter; n= Rippenanzahl	Guard cone; n= Number of ribs	Cone protecteur; n= Nombre d'ondes
56	044321	82.36.03	2	Haltekette	Safety chain	Chainette

bei Ersatzlieferung: for replacement: en tant que remplacement:

* 21	040116	10.01.00	2	Kreuzgarnitur komplett	Cross and bearing kit complete	Bloc croisillon complet
* 25	047856	75.06.15	1	Profilmohr	Profile shaft	Arbre profile

Anschlußpläne **QUANTRON L ALPHA / MDS 1141 / AXERA M**

Maschinenstecker und Verteilerkasten

Maschine	Kabelfarbe	Verteilerkasten	Kabelfarbe	Funktion
1a	weiß	1	grün	Motor Aktuator links
2a	braun	2	blau	Motor Aktuator links
3a	grün	3	grün	Motor Aktuator rechts
4a	gelb	4	blau	Motor Aktuator rechts
5b	weiß/gelb	5	rot	+ 5 V Sensor Aktuator links
		6	rot	+ 5 V Sensor Aktuator rechts
1b	grau/rosa	7	gelb	Impuls Sensor Aktuator links
2b	rot/blau	8	gelb	Impuls Sensor Aktuator rechts
3b	weiß/grün	9	schwarz	Masse Sensor Akt. links+rechts
5a	grau			
6a	rosa			
6b	braun/gelb			
4b	braun/grün			
7a	blau			
8a	rot			
9a	schwarz			
0a	violett			

Stromversorgung TS 4-6 und TS D/B

Pin 15/30	braun & gelb/grün	+ 12 Volt
Pin 31	blau	Masse
Pin 82	nicht belegt	

Cobo Stecker 3-polig nach DIN 9680

Sensor Fahrgeschwindigkeit

Pin 2	schwarz	Impuls
Pin 6	braun	+ 12 Volt
Pin 7	blau	Masse

Amphenol Stecker 7-polig nach DIN 9684, Kabel mit gelber Markierung, -660.2306.995-

Adapterkabel für DIN 9684 Signalsteckdosen - 2009444

Pin 1	Impuls Radar
Pin 2	Impuls Getriebe
Pin 7	Masse

Amphenol Stecker 7-polig nach DIN 9684
BS 1096
QLPALDE,DOC

16 A -T = Sicherung 16 Ampere träge
 WPE = gelb/grüne Masseklemme
 [= Brücke
 WDU = Durchgangsklemme

Schema électrique QUANTRON L ALPHA / MDS 1141 / AXERA M

Prise Machine et Boitier de Dérivation

Prise machine	Couleur Cable	Boitier de Dérivation	Couleur Cable	Fonction
1a 0	blanc	1 0— 16 A -T	vert	Moteur Vérin gauche
2a 0	brun	2 0— 16 A -T	bleu	Moteur Vérin gauche
3a 0	vert	3 0— 16 A -T	vert	Moteur Vérin droit
4a 0	jaune	4 0— 16 A -T	bleu	Moteur Vérin droit
5b 0	blanc/jaune	5 0— WDU	rouge	+ 5 V Capteur Vérin gauche
		6 0— WDU	rouge	+ 5 V Capteur Vérin droit
1b 0	gris/rose	7 0— WDU	jaune	Impuls Capteur Vérin gauche
2b 0	rouge/bleu	8 0— WDU	jaune	Impuls Capteur Vérin droit
3b 0	blanc/vert	9 0— WPE	noir	Masse Capteur gauche+droit
5a 0	gris			
6a 0	rose			
6b 0	brun/jaune			
4b 0	brun/vert			
7a 0	bleu			
8a 0	rouge			
9a 0	noir			
0a 0	violet			

16 A -T = Fusible 16 Ampere inerte
 WPE = vert/jaune Pontage de Masse

[= Pontage
 WDU = Pontage

Alimentation TS 4-6 et TS D/B

Pin 15/30	brun & vert/jaune	+ 12 Volt
Pin 31	bleu	Masse
Pin 82	inutilisé	

Prise Cobo 3-plots
 DIN 9680

Capteur d'Avancement

Pin 2	noir	Impulsion
Pin 6	brun	+ 12 Volt
Pin 7	bleu	Masse

Prise Amphenol 7-plots, ISO 11786
 Cable avec bague jaune
 -660.2306.995-

Cordon de liaison pour prise d'information ISO 11786 - 2009444

Pin 1	Impuls Radar
Pin 2	Impuls Roue
Pin 7	Masse

Prise Amphenol 7-plots

BS 1096
 QLPALFR.DOC

Wiring Diagram QUANTRON L ALPHA / MDS 1141 / AXERA M

Machine plug and Distribution box

Mach.- plug	Wire colour	Distribution box	Wire colour	Function
1a	white	1 0— 16 A -T	green	Motor Actuator left
2a	brown	2 0— 16 A -T	blue	Motor Actuator left
3a	green	3 0— 16 A -T	green	Motor Actuator right
4a	yellow	4 0— 16 A -T	blue	Motor Actuator right
5b	white/yellow	5 [0— WDU	red	+ 5 V Sensor Actuator left
		6 [0— WDU	red	+ 5 V Sensor Actuator right
1b	grey/pink	7 0— WDU	yellow	Impuls Sensor Actuator left
2b	red/blue	8 0— WDU	yellow	Impuls Sensor Actuator right
3b	white/green	9 0— WPE	black	Mass Sensor Act. left+right
5a	grey			
6a	pink			
6b	brown/yellow			
4b	brown/green			
7a	blue			
8a	red			
9a	black			
0a	violet			

16 A -T = Fuse 16 Ampere inert
 WPE = yellow/green Mass clamp

[= Bridge
 WDU = Feed-Through Clamp

Power supply TS 4-6 and TS D/B

Pin 15/30	brown & yellow/green	+ 12 Volt
Pin 31	blue	Mass
Pin 82	non connected	

Cobo Plug 3-pin
 DIN 9680

Forward speed sensor

Pin 2	black	Impuls
Pin 6	brown	+ 12 Volt
Pin 7	blue	Mass

Amphenol Plug 7-pin, ISO 11786
 Cable with yellow mark
 -660.2306.995-

Adapercable for ISO 11786 Tractor information socket - 2009444

Pin 1	Impuls Radar
Pin 2	Impuls Gear
Pin 7	Mass

Amphenol Plug 7-pin

BS 1096
 QLPALen.DOC

AUSZUG AUS UNSEREN GARANTIEBEDINGUNGEN

RAUCH-Produkte werden nach modernen Fertigungsmethoden und mit größter Sorgfalt hergestellt und unterliegen zahlreichen Kontrollen.

Deshalb leistet RAUCH 12 Monate Garantie, wenn nachfolgende Bedingungen erfüllt sind:

1. Die Garantie beginnt mit dem Datum des Kaufs.
2. Die Garantie umfaßt Material- oder Fabrikationsfehler. Für Fremderzeugnisse (Hydraulik, Elektronik) haften wir nur im Rahmen der Gewährleistung des jeweiligen Herstellers. Während der Garantiezeit werden Fabrikations- und Materialfehler kostenlos behoben durch Ersatz oder Nachbesserung der betreffenden Teile. Andere, auch weitergehende Rechte, wie Ansprüche auf Wandlung, Minderung oder Ersatz von Schäden, die nicht am Liefergegenstand entstanden sind, sind ausdrücklich ausgeschlossen. Die Garantieleistung erfolgt durch autorisierte Werkstätten, durch die RAUCH-Werkvertretung oder das Werk.

3. Von den Garantieleistungen ausgenommen sind Folgen natürlicher Abnutzung, Verschmutzung, Korrosion und alle Fehler, die durch unsachgemäße Handhabung sowie äußere Einwirkung entstanden sind. Bei eigenmächtiger Vornahme von Reparaturen oder Änderungen des Originalzustandes entfällt die Garantie. Der Ersatzanspruch erlischt, wenn keine RAUCH-Original-Ersatzteile verwendet wurden. Garantieansprüche müssen spätestens innerhalb 30 Tagen nach Eintritt des Schadens beim Werk geltend gemacht sein. Kaufdatum und Maschinennummer angeben. Reparaturen, für die Garantie geleistet wird, dürfen von der autorisierten Werkstatt erst nach Rücksprache mit RAUCH oder deren offizieller Vertretung durchgeführt werden.

Durch Garantiearbeiten verlängert sich die Garantiezeit nicht.

EXTRAIT DE NOS CONDITIONS DE GARANTIE

Les produits RAUCH sont manufacturés selon de méthodes modernes de production et avec beaucoup de soin et ils sont contrôlés plusieurs fois.

C'est pourquoi nous garantissons notre matériel durant une année sous les conditions suivantes:

1. La garantie commence avec le jour de l'achat.
2. La garantie implique les défauts de matériel et de fabrication. Le matériel qui n'est pas de notre fabrication, tel que systèmes hydrauliques, électroniques, etc. est garanti dans la mesure où nos fournisseurs respectifs reconnaissent le bien-fondé de la réclamation. Pendant la période de la garantie nous nous engageons à remplacer ou à réparer les pièces qui auront été reconnues défectueuses en nos usines. Nous ne pouvons être tenus au paiement d'autres droits, tel que changement, réduction ou remplacement des dommages non subis à l'objet de livraison.

La réparation ou le remplacement des pièces est fait par des ateliers autorisés, le représentant de RAUCH ou de nos Services RAUCH.

3. La garantie ne peut être invoquée pour les défauts provenant: de l'usure normale, du salissement, de la corrosion, d'une utilisation non conforme aux instructions, d'une modification de la machine d'origine ou d'une réparation avec des pièces non d'origine RAUCH. Les demandes de garantie doivent être chez nos Services dans les 30 jours après la défectuosité s'est formée. Indiquer le jour de l'achat et le numéro de la machine. Réparations sous garantie ne peuvent être faites qu'après consultation de RAUCH ou le représentant officiel de RAUCH.

La période de garantie ne se prolonge pas par des travaux de garantie.

EXTRACT FROM OUR CONDITIONS OF LIMITED WARRANTY

RAUCH products are produced according to modern production methods and with much care and are subject to many tests.

Therefore we grant warranty for 1 year under the following conditions:

1. The warranty period begins with the date of purchase.
2. The warranty is valid for all faults caused in manufacture and faults of the used materials. Parts of machine which are not of our manufacture i.e. hydraulic and electronic system, etc. are normally warranted by the correspondent manufacturer. During the warranty period the parts will be exchanged or repaired free of charge. We cannot be held responsible for other claims as change-ment, reduction or replacements of damages not arising at the object of delivery.

The warranty repairs are made by an authorized workshop, by the representative of RAUCH or by RAUCH.

3. The warranty is not valid for faults caused by normal wear and tear, soiling, corrosion, negligence shown in operation. Nor can claims be entertained, if parts other than those manufactured by us have been incorporated in the original machine.

Claims must be made within 30 days after the defect has arisen. State the date of purchase and serial number of the machine.

Repairs under warranty can be made by an authorized workshop only after having consulted RAUCH or their representative.

The warranty period is not prolonged after warranty works.

FÜR IHRE SICHERHEIT UND FÜR EIN EINWANDFREIES FUNKTIONIEREN
IHRER MASCHINE, NUR ORIGINAL **RAUCH**-ERSATZTEILE VERWENDEN.

POUR VOTRE SECURITE ET LE BON FONCTIONNEMENT DE VOTRE
MACHINE, UTILISEZ UNIQUEMENT DES PICES D'ORIGINE **RAUCH**.

FOR YOUR SAFETY AND GET THE BEST FROM YOUR MACHINE, USE
ONLY GENUINE **RAUCH** PARTS.

RAUCH

Landmaschinenfabrik GmbH
D-76545 Sinzheim • Telefon 07221 / 985-0
• Telefax 07221 / 985200