

RAUCH

Ersatzteilliste
Pièces de rechange
Spare parts list

Pneumatik-
Düngerstreuer

Distributeur d'engrais
pneumatique

Pneumatic fertilizer
spreader

AERO

2110 ♦ 2112 ♦ 2115 ♦ 2116 ♦ 2118 ♦ 2120 ♦
2121

2210 ♦ 2212 ♦ 2215 ♦ 2216 ♦ 2218 ♦ 2220 ♦
2221 ♦ 2224

Gültig ab Seriennummer 14000
Valable à partir de machine numéro 14000
Valid from machine number 14000

0610410 AERO - 0601E

RAUCH

Landmaschinenfabrik GmbH
D-76545 Sinzheim

- Telefon 07221 / 985-0
- Telefax 07221 / 985200

RAUCH Landmaschinenfabrik GmbH

Landstraße 14
D-76547 Sinzheim

Telefon: +49 7221/985-0
Telefax: +49 7221/985-200
E-Mail: info@rauch.de
www.rauch.de



► Fragen zur Streutechnik

RAUCH-Testhalle
Victoria-Boulevard E 200
77826 Rheinmünster-Söllingen

Telefon: +49 7221/9471-2111 oder -2112
Telefax: +49 7221/985-205
E-Mail: testhalle@rauch.de

► Fragen zur Maschinentechnik

RAUCH-Servicezentrum/Kundendienst

Telefon: +49 7221/985-250
Telefax: +49 223/985-203
E-Mail: service@rauch.de

► Ersatzteilservice

Telefon: +49 7221/985-147 / -146 / -145
Telefax: +49 223/985-202
E-Mail: ersatz@rauch.de

	Verschlüsselte Zeichen und Ausdrücke	Signes et expressions codifiés	Conventional signs and expressions
>	Von bis	De à	From to
>	Bis	Jusque	Up to
>	Ab	A partir de	From
:	Für	Pour	For
<>	Ausser	Sauf	Except
>::<	Bestehend aus	Ensemble comprenant	Assebly including
FIG	Bild	Repère	Figure
Rpl	Ersetzt	Remplace	Replaces
*	Siehe Note	Voir note	See note
> <	Stärke	Epaisseur	Thickness
<>	Länge, Höhe	Longueur, Hauteur	Length, Height
∅	Durchmesser	Diamètre	Diameter
T1	Für Traktor Kat. 1	Pour tracteur de catégorie 1	For category 1 linkage
T2	Für Traktor Kat. 2	Pour tracteur de catégorie 2	For category 2 linkage
T3	Für Traktor Kat. 3	Pour tracteur de catégorie 3	For category 3 linkage
T1N	Für Weinberg-Traktor	Pour tracteur vigneron	For vineyard tractor linkage
Q?	Stückzahl nach Bedarf	Quantité selon besoin	Quantity as required
OPT	Ausrüstung nach Wunsch	Equipement facultatif	Optional equipment
↗	Fahrtrichtung	Sens d'avancement	Direction of travel
↻	Drehrichtung	Sens de rotation	Direction of rotation
□	Teilesätze & Baugruppen	Ensemble de pièces	Sub-assemblies & kits

Ihre Ansprechpartner bei RAUCH

Ersatzteil-Service

Raimund Droll, Monika Boschert, Armin Meier 07221/985-147, Fax 07221/985-202

Servicezentrum, Kundendienst

Albert Sucher, Hagen Wiegert,
Erwin Zuber, Thomas Rauch, Konrad Fischer 07221/985-250, Fax 07221/985-203

Garantieabwicklung

Michael Huck 07221/985-178, Fax 07221/985-203

Streutechnik

Alfred Wagner, Michael Velten 07223/9471-12, Fax 07223/250149

RAUCH LANDMASCHINENFABRIK GMBH, D-76545 SINZHEIM

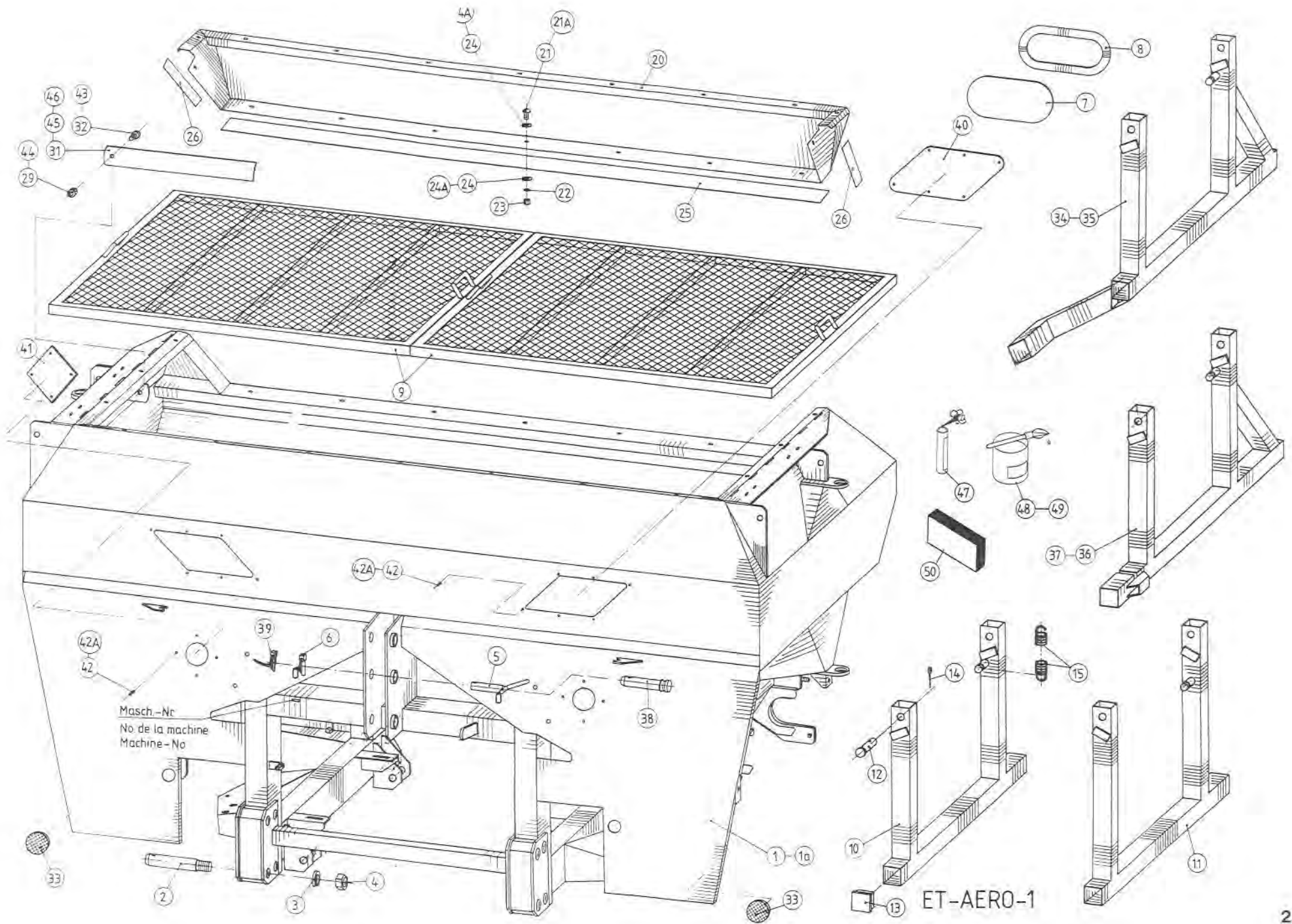
 Ersatzteilliste
 Catalogue P. D. R.
 Spare parts list

 Nr. 0610410
AERO - 0601 E
 Ab Masch.-Nr. 14000

 annulliert und ersetzt
 annule et remplace
 cancels and replaces

 Nr. 0610410
AERO - 0897 E
 Ab Masch.-Nr. 14000

Seite Pages Page	Inhaltsverzeichnis Teilgruppe	Table des matières Groupes de pièces	Table of contents Parts group index
2-5	BEHÄLTER, EINFÜLLKANTENBLENDE	TREMIE, REHAUSSE	HOPPER, EXTENSION
6-13	GEBLÄSE BIS MASCH.-NR. 14376	SOUFFLERIE A COMMAN. HYDR.JUSQUE 14376	BLOWER UP TO 14376
14-15	HYDROMOTOR, HYDROPUMPE, GETRIEBE	MOTEUR HYDR.,POMPE,BOITIER MULTIPLICA.	HYDR. MOTOR, HYDR. PUMP, GEAR MULTIPL.
16-23	GEBLÄSE AB MASCH.-NR. 14377	SOUFFLERIE A COMMANDE HYDRAUL. 14377	BLOWER FROM 14377
24-29	ANTRIEB DER NOCKENRÄDER	COMMANDE DES ROUES A ERGOTS	FEED ROLLER DRIVE
30-33	DOSIEREINRICHTUNG (NOCKENRÄDER)	ELEMENT DE DOSAGE (ROUES A ERGOT)	METERING MECHANISM (FEED ROLLERS)
34-35	TEILBREITENSCHALTUNG, MECHANISCH	FRACTIONNEMENT EN 4 SECTIONS, MECHAN.	MECHANICAL 1/4 WIDTH BOOM SHUT-OFF
36-39	ZWISCHENBOCK, ANBAURAHMEN 12-21 METER	CADRE PIVOTANT DE RAMPES 12-21 M	PIVOTING BOOM FRAME 12-21 M
40-43	ZWISCHENBOCK, ANBAURAHMEN 24 METER	CADRE PIVOTANT DE RAMPES 24 M	PIVOTING BOOM FRAME 24 M
44-45	ANFAHRSCHUTZ	PROTECTION ARRIERE	REAR PROTECTION GUARD
46-49	STREUMENGENEINSTELLUNG, HYDRAULIK	REGLAGE DU DEBIT, HYDRAULIQUE	HYDRAULIC METERING CONTROL
50-57	TEILBREITENSCHALTUNG, ELEKTRISCH	FRACTIONNEMENT EN 4 SECTIONS, ELECTR.	ELECTRICAL 1/4 WIDTH BOOM SHUT-OFF
58-59	ELEKT.AUSRÜSTUNG, TEILBREITENSCHALTUNG	CIRCUIT ELECT.FRACTIONNEM. PAR QUART	ELECTRIC, 1/4 WIDTH BOOM SHUT-OFF
60-61	MECH.FERNBEDIENUNG /TEILBREITENSCHALT.	TELECOMMANDE MEC.FRACTION.PAR QUART	MEC.CONTROL / 1/4 WIDTH BOOM SHUT-OFF
62-69	ELEKTR. DÜNGERDOSIERUNG QUANTRON L	DOSEUR ELECTRONIQUE QUANTRON L	QUANTRON L ELECTRON. METERING SYSTEM
70-71	STROMREGELVENTIL	VALVE DE REGLAGE DU DEBIT	FLOW CONTROL VALVE
72-77	ELEKTR. DÜNGERDOSIERUNG QUANTRON 4-6	DOSEUR ELECTRONIQUE QUANTRON 4-6	QUANTRON 4-6 ELECTR. METERING SYSTEM
78-81	ELEKTR.MENGENVERSTELLUNG EMT 4-3	REGLAGE DU DEBIT ELECTRIQUE EMT 4-3	EMT 4-3 ELECTR.APPLICATION RATE ADJUST.
82-85	ELEKTR.MENGENVERSTELLUNG EMT 4-3	REGLAGE DU DEBIT ELECTRIQUE EMT 4-3	EMT 4-3 ELECTR.APPLICATION RATE ADJUST.
86-91	AUSLEGER, ANFANGSTEIL 10 - 16 M	RAMPE, SECTION INTERIEURE 10 - 16 M	BOOM, INSIDE PART 10 - 16 M
92-97	AUSLEGER, ANFANGSTEIL 18 - 21 M	RAMPE, SECTION INTERIEURE 18 - 21 M	BOOM, INSIDE PART 18 - 21 M
98-101	AUSLEGER, ANFANGSTEIL 24 M	RAMPE, SECTION INTERIEURE 24 M	BOOM, INSIDE PART 24 M
102-109	AUSLEGER, MITTELTEIL 10 - 16 M	RAMPE, SECTION INTERMEDIAIRE 10 - 16 M	BOOM, MIDDLE PART 10 - 16 M
110-117	AUSLEGER, MITTELTEIL 18 - 21 M	RAMPE, SECTION INTERMEDIAIRE 18 - 21 M	BOOM, MIDDLE PART 18 - 21 M
118-123	AUSLEGER, MITTELTEIL 24 M	RAMPE, SECTION INTERMEDIAIRE 24 M	BOOM, MIDDLE PART 24 M
124-129	AUSLEGER, ENDTEIL 10 - 21 M	RAMPE, SECTION EXTERIEURE 10 - 21 M	BOOM, OUTSIDE PART 10 - 21 M
Bei der Bestellung von Ersatzteilen bitte immer angeben:		Pour commander des pièces de rechange veuillez indiquer:	When ordering spare-parts, will you please mention:
<ul style="list-style-type: none"> • Die Maschinenummer und den Maschinentyp • Die Nummer des Teiles • Die Bezeichnung des Teiles • Die gewünschte Stückzahl 		<ul style="list-style-type: none"> • Le no. et le type de la machine • Le numéro de la pièce • La désignation de la pièce • La quantité de pièces désirée 	<ul style="list-style-type: none"> • The machine number and machine type • The part number • The description of the part • The quantity of parts



ERSATZTEIL - LISTE

LISTE DE PIECES DE RECHANGE

SPARE PARTS LIST

3

RAUCH LANDMASCHINENFABRIK GMBH

ARTIKELNUMMER : 0610410

AERO

AERO

AERO

GRUPPE : 001

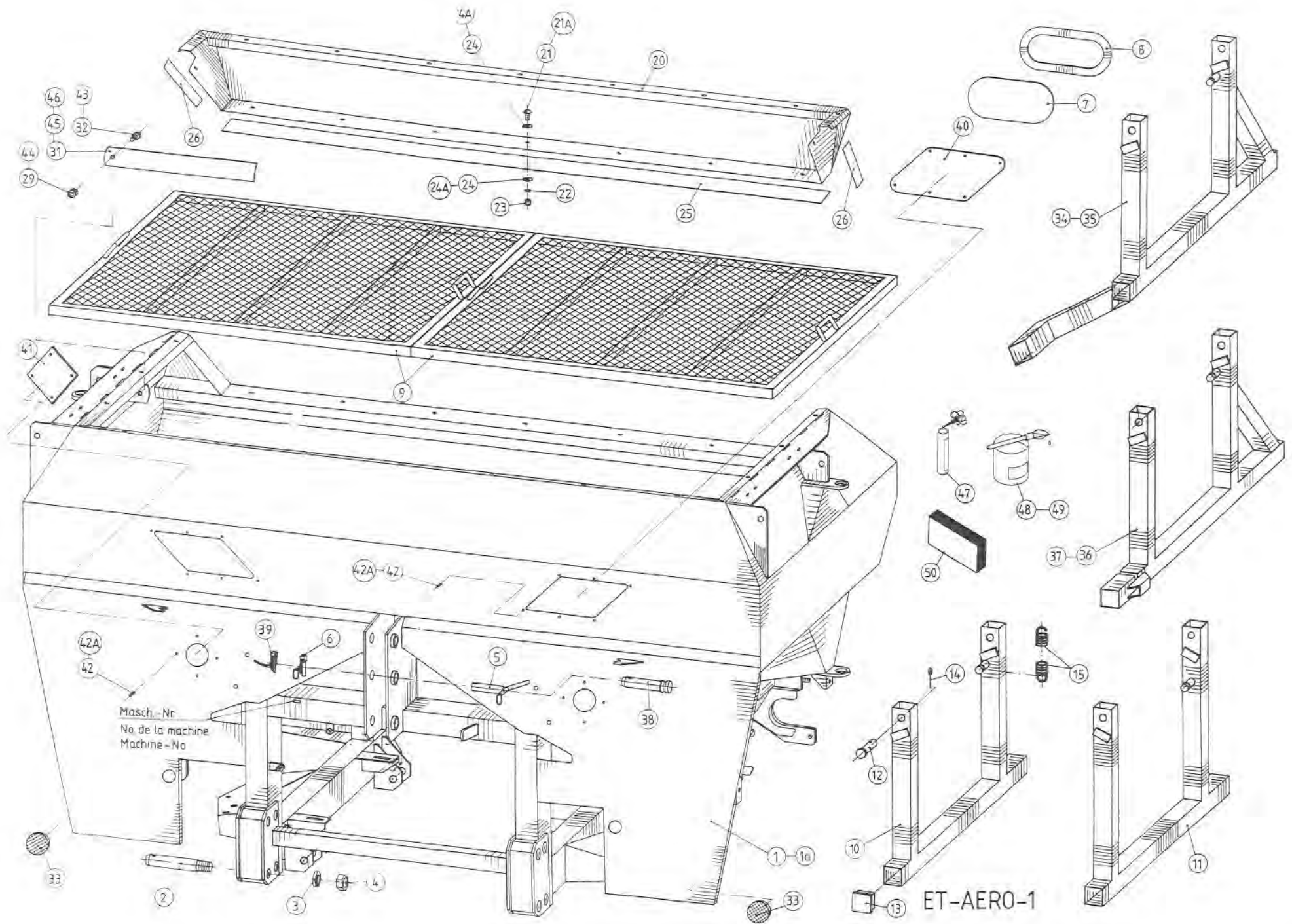
BEHÄLTER, EINFÜLLKANTENBLENDE

GROUPE : TREMIE, REHAUSSE

GROUP : HOPPER, EXTENSION

SERIE : 14000 >

BILD FIG.	ART.-NR	ST. QT.	SERIE > SERIE	ARTIKELBEZEICHNUNG	DESIGNATION	DESCRIPTION	BEMERKUNGEN/REMARQUE/REMARK
001	4104059	1		BEHÄLTER KPL. 1100 ltr.	TREMIE CPL. 1100 ltr.	HOPPER CPL. 1100 LTR.	
001A	4104183	1		BEHÄLTER KPL. 1200 ltr.	TREMIE CPL. 1200 ltr.	HOPPER CPL. 1200 LTR.	
002	3104046	2		UNTERLENKERBOLZEN KAT. II	TOURILLON INFERIEUR CAT. II	LOWER LINK PIN CAT. II	
003	2115313	2		FEDERRING DIN 127 - B 24 - ZNG	RONDELLE RESSORT	SPRING WASHER	
004	2125516	2		6-KT-MUTTER DIN 934 -M24X1,5- ZNG	ECROU H	HEXAGON NUT	
005	2001286	1		STECKER KAT. II kpl.m. KETTE	TOURILLON DU 3 EME POINT CAT. II	TOP LINK PIN CAT. II	>::<FIG 5,6 SIEHE/VOIR/SEE FIG 38
006	2003905	1		KLAPPSTECKER 8x40-GALV.VERZ.	GOUPILLE AUTOMATIQUE	SAFETY PIN	SIEHE/VOIR/SEE FIG 39
007	2009324	2		PLEXIGLASZUSCHNITT 236x111x4 oval	VERRE DE REGARD	SIGHT GLASS	
008	4070010	2		DICHTUNG FÜR SICHTFENSTER	JOINT	SEAL	
009	4104102	2		EINFÜLLSIEB 920 x 985 mm	TAMIS 920 x 985 mm	SIEVE 920 x 985 MM	
010	4104198	1		ABSTELLFUß RECHTS 12-16 m	BEQUILLE DE DEPOSE DROITE 12-16 m	PARKING STAND RIGHT 12 - 16 m	: 12-16 m
011	4104197	1		ABSTELLFUß LINKS 12-16 m	BEQUILLE DE DEPOSE GAUCHE 12-16 m	PARKING STAND LEFT 12 - 16 m	: 12-16 m
012	2035178	4		BOLZEN DIN 1434 M.KL.KOPF 20x85	AXE	CLEVIS PIN	
013	2007507	4-6		VIERKANTSTOPFEN 50 x 50 x 2,6-5,0	BOUCHON CARRE	PLUG	
014	2035219	4		SPLINT DIN 94 - 5,0 x 40 - A2	GOUPILLE FENDUE	SPLIT PIN	
015	3104442	2		ZUGFEDER L0=208 Da=28,5 d=4,75	RESSORT DE TRACTION	TENSION SPRING	
020	4104221	1		EINFÜLLKANTENBLENDE	REHAUSSE	EXTENSION	
021	2123803	9		FLA-RU-SCHRAUBE DIN 603 8X20 A2	VIS J	CUP SQUARE BOLT	SIEHE/VOIR/SEE FIG 21A
021A	2152188	9		LINSENFLANSCHSCHR. M 8x20-A2-70	VIS A TETE CYLINDRIQUE BOMBEE	BINDING HEAD SCREW	Rpl FIG 21
022	2115639	9		U-SCHEIBE DIN 125 - 8,4 - A2	RONDELLE PLATE	FLAT WASHER	
023	2123847	9		6-KT-MUTTER DIN 934 - M 8 - A2	ECROU H	HEXAGON NUT	
024	2001261	18		U-SCHEIBE 20x9/9x2 - PA	RONDELLE PLASTIQUE	PLASTIC WASHER	SIEHE/VOIR/SEE FIG 24A
024A	2152170	18		SCHEIBE DIN 9021 -8,4-POM SCHWARZ	RONDELLE PLASTIQUE	PLASTIC WASHER	Rpl FIG 24
025	2009396	1		ZELLBAND WEISS 2 x 60 x 1650 MM	JOINT	SEALING TAPE	
026	3040085	2		ZELLBAND 30 x 2 x 340 mm	JOINT	SEALING TAPE	Rpl 2009395
029	2123852	2		6-KT-MUTTER SICH.DIN 985- M10 -A2	ECROU H	SELF-LOCKING HEXAGON NUT	
031	3107028	1-2		ZUGBAND / BEHÄLTER 18 - 24 m	TRAVERSE	CROSS METAL PLATE	SIEHE/VOIR/SEE FIG 45 + 46
032	2123742	2		6-KT-SCHR. DIN 933 - M 10x25 - A2	VIS H	HEXAGON SCREW	
033	2001271	2		RÜCKSTRAHLER WEISS D 62 z. Kleben	CATADIOPTRE BLANC	REFLECTOR WITHE	
034	4110516	1		ABSTELLFUß RECHTS 24 m	BEQUILLE DE DEPOSE DROITE 24 m	PARKING STAND RIGHT 24 m	: 24 m
035	4110515	1		ABSTELLFUß LINKS 24 m	BEQUILLE DE DEPOSE GAUCHE 24 m	PARKING STAND LEFT 24 m	: 24 m



ERSATZTEIL - LISTE

LISTE DE PIECES DE RECHANGE

SPARE PARTS LIST

RAUCH LANDMASCHINENFABRIK GMBH

ARTIKELNUMMER : 0610410

AERO

AERO

AERO

GRUPPE : 061

BEHÄLTER, EINFÜLLKANTENBLENDE

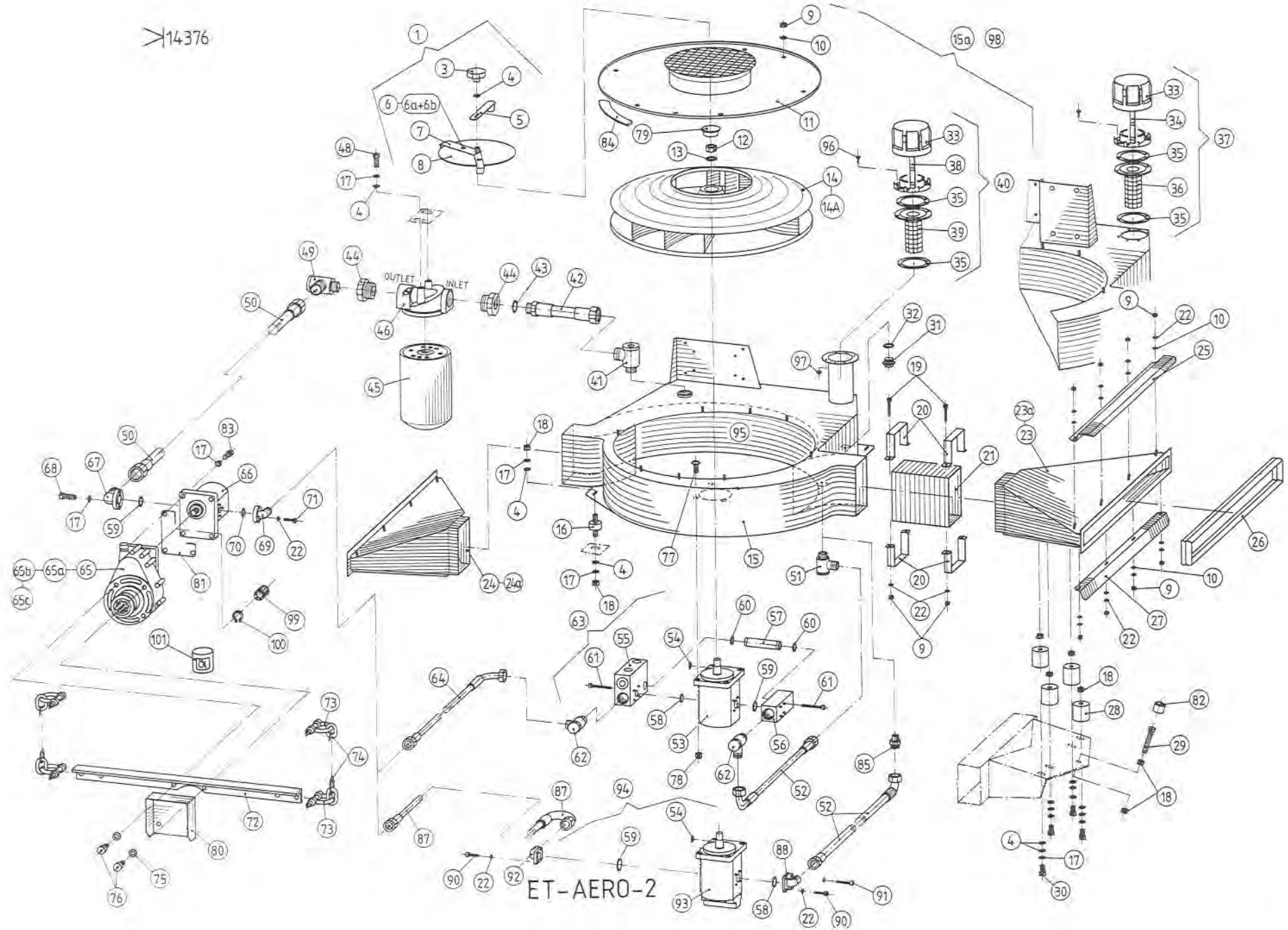
GROUPE : TREMIE, REHAUSSE

GROUP : HOPPER, EXTENSION

SERIE : 14000 >

BILD FIG.	ART.-NR	ST.	SERIE > QT.	SERIE ARTIKELBEZEICHNUNG	DESIGNATION	DESCRIPTION	BEMERKUNGEN/REMARQUE/REMARK
036	4107020	1		ABSTELLFUß RECHTS 18 - 24 m	BEQUILLE DE DEPOSE DROITE 18-24 m	PARKING STAND RIGHT 18 - 24 m	: 18-24 m > 1997
037	4107019	1		ABSTELLFUß LINKS 18 - 24 m	BEQUILLE DE DEPOSE GAUCHE 18-24m	PARKING STAND LEFT 18 - 24 m	: 18-24 m > 1997
038	2044462	1		OBERLENKERSTECKER KAT. II 25x126	TOURILLON DU 3 EME POINT CAT. II	TOP LINK PIN CAT. II	
039	2044463	1		KLAPPSTECKER 11x55 + SICH.-SCHNUR	GOUPILLE AUTOMATIQUE + LIEN PVC	SAFETY PIN + PVC CORD	
040	2044466	2	14377	SICHTFENSTER PLEXI GLASKLAR 4 MM	VERRE DE REGARD	SIGHT GLASS	
041	2009321	2	14377	PLEXIGLASSCHEIBE 100 x 100 x 3 MM	PLAQUETTE	PLEXIGLAS-SHEET	
042	2035180	20	14377	BLINDNIET F 4,0x8,0, A2/A3	RIVET	RIVET	SIEHE/VOIR/SEE FIG 42A
042A	2152401	20	14377	BLINDNIET 4,0x12,5 F, 1.4567	RIVET	RIVET	Rp1 FIG 42
043	2121002	2-4		6-KT-SCHR. DIN 933 - M 12x35 - A2	VIS H	HEXAGON SCREW	
044	2123853	2-4		6-KT-MUTTER SICH.DIN 985 -M12- A2	ECROU H	SELF-LOCKING HEXAGON NUT	
045	4107527	1		ZUGBAND	TRAVERSE	CROSS METAL PLATE	> 1998
046	4110621	2		ZUGBAND KPL. 24 m	TRAVERSE CPL. 24 m	CROSS METAL PLATE CPL. 24 m	: 24m > 1999
047	2016252	1		SPRAY-DOSE ROT KUNSTHARZ	BOMBE AEROSOL ROUGE	RED SPRAY PAINT	
048	4021150	1		DOSE 1 kg GRUNDIERUNG	BOITE 1 kg PRIMER	1 kg PRIMER CAN	
049	4021149	1		DOSE 1 kg FARBE ROT	BOITE 1 kg PEINTURE ROUGE	1 kg RED PAINT CAN	
050	4021156	1		TEILESATZ LACKREPARATUR	JEU DE PIECES REPARATION PAINTURE	PARTS SET PAINT REPAIR	

14376



ERSATZTEIL - LISTE

LISTE DE PIÈCES DE RECHANGE

SPARE PARTS LIST

7

RAUCH LANDMASCHINENFABRIK GMBH

ARTIKELNUMMER : 0610410 AERO

AERO

AERO

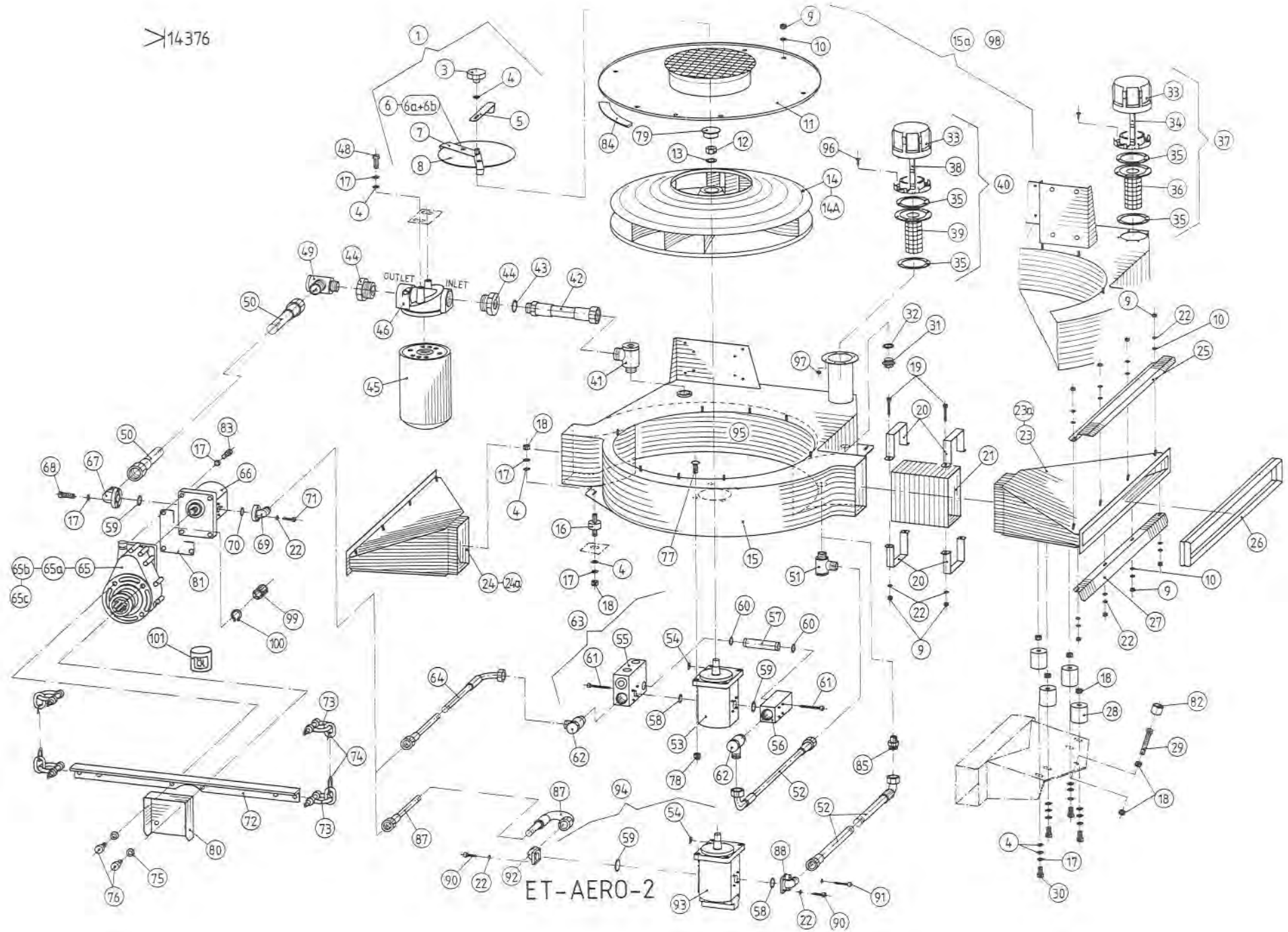
GRUPPE : 002 GEBLÄSE BIS MASCH.-NR. 14376

GROUPE : SOUFFLERIE A COMM.HYDR.JUSQUE 14376 GROUP : BLOWER UP TO 14376

SERIE : 14000 > 14376

BILD FIG.	ART.-NR	ST.	SERIE > SERIE	ARTIKELBEZEICHNUNG	DESIGNATION	DESCRIPTION	BEMERKUNGEN/REMARQUE/REMARK
001	4104111	1		DROSSELSCHEIBE KPL.	VOLET REDUCTEUR CPL.	AIR STRANGLER CPL.	>::<FIG 3-8
003	2107539	1		STERNGRIF K 40/ M 8 DIN 6336	POIGNEE A VIS	TOMMY SCREW	
004	2115639	27		U-SCHEIBE DIN 125 - 8,4 - A2	RONDELLE PLATE	FLAT WASHER	
005	3104224	1		SPANNBÜGEL BEWEGLICH	BUTEE MOBILE	MOVABLE STOP	
006	2003658	2		BLINDNIET 4,8x10,3, 3.3523/1.0415	RIVET	RIVET	SIEHE/VOIR/SEE FIG 6A+6B
006A	2009319	2		HOHLNIET KOPFTEIL K 5x12 DIN 7331	RIVET TUBULAIRE, PARTIE SUPER	TUBULAR RIVET, ON TOP PART	Rpl FIG 6
006B	2009320	2		HOHLN.NIETTEIL AN 5x11x12 DIN7331	RIVET TUBULAIRE, SOUS-PIECE	TUBULAR RIVET, LOWER PART	Rpl FIG 6
007	4104110	1		SPANNBÜGEL FEST	BUTEE FIXE	FIXED STOP	
008	2007510	1		DROSSELSCHEIBE D 185 x 4 EPDM	VOLET NU	RUBBER DISC	
009	2123762	32		6-KT-MUTTER DIN 934 - M 6 - A2	ECROU H	HEXAGON NUT	
010	2015601	24		U-SCHEIBE 6,5 x 13 x 1 - A2	RONDELLE PLATE	FLAT WASHER	
011	4104079	1		GEBLÄSEDECKEL MIT ANSAUGTRICHTER	COUVERCLE	COVER	
012	2125537	1		6-KT-MUTTER DIN 934 -M 14X1,5-	ECROU H	HEXAGON NUT	
013	2115330	1		FEDERRING DIN 127 - B 14	RONDELLE RESSORT	SPRING WASHER	
014	4104080	1		LÄUFERRAD MIT DECKEL KPL.	VOLANT DE TURBINE	FAN INPELLER	SIEHE/VOIR/SEE FIG 14A
014A	4230360	1		LÄUFERRAD MIT DECKEL KPL.	VOLANT DE TURBINE CPL.	FAN INPELLER CPL.	Rpl FIG 14
015	4104077	1	14018	GEBLÄSEKASTEN	BLOC RESERVOIR-TURBINE	FAN HOUSING WITH OIL TANK	
015A	4104082	1		GEBLÄSEKASTEN KPL.	BLOC RESERVOIR-TURBINE CPL.	FAN HOUSING WITH OIL TANK CPL.	>::<FIG 9-11,14,15,31,32,40,41,52, 77-79,84,85,87,94
016	2008701	4		GUMMI-METALL-PUFFER 30x15, M8x20	AMORTISSEUR	SILENT BLOC	
017	2115318	25		FEDERRING DIN 127 - B 8 - A2	RONDELLE RESSORT	SPRING WASHER	
018	2123847	20		6-KT-MUTTER DIN 934 - M 8 - A2	ECROU H	HEXAGON NUT	
019	2123730	8		6-KT-SCHR. DIN 933 - M 6x35 - A2	VIS H	HEXAGON SCREW	
020	3104226	8		SCHLAUCHKLEMMENHÄLFTE	BRIDE, DEMI	CLAMP HALF	
021	3104346	2		VERBINDUNGSSCHLAUCH/GEBLÄSEKASTEN	FLEXIBLE DE JONCTION	CONNECTING HOSE	
022	2115317	27		FEDERRING DIN 127 - B 6 - A2	RONDELLE RESSORT	SPRING WASHER	
023	4104194	1		DRUCKKAMMER KPL. LINKS	BOITE A VENT CPL. GAUCHE	PRESSURE BOX CPL. LEFT	>::<FIG 9,10,18-23,25-28
023A	4104250	1		DRUCKKAMMER LINKS MIT DICHTUNG	BOITE A VENT GAUCHE AVEC JOINT	PRESSURE BOX LEFT WITH SEAL	>::<FIG 23A,26
024	4104195	1		DRUCKKAMMER KPL. RECHTS	BOITE A VENT CPL. DROITE	PRESSURE BOX CPL. RIGHT	>::<FIG 9,10,18-22,24-28
024A	4104251	1		DRUCKKAMMER RECHTS MIT DICHTUNG	BOITE A VENT DROITE AVEC JOINT	PRESSURE BOX RIGHT WITH SEAL	>::<FIG 24A,26
025	3104227	2		HALTELEISTE OBEN / DRUCKKAMMER	GUIDE DE MAINTIEN SUPERIEUR	UPPER SUPPORT BAR	

>14376



ERSATZTEIL - LISTE

LISTE DE PIÈCES DE RECHANGE

SPARE PARTS LIST

RAUCH LANDMASCHINENFABRIK GMBH

ARTIKELNUMMER : 0610410

AERO

AERO

AERO

GRUPPE : 002

GEBLÄSE BIS MASCH.-NR. 14376

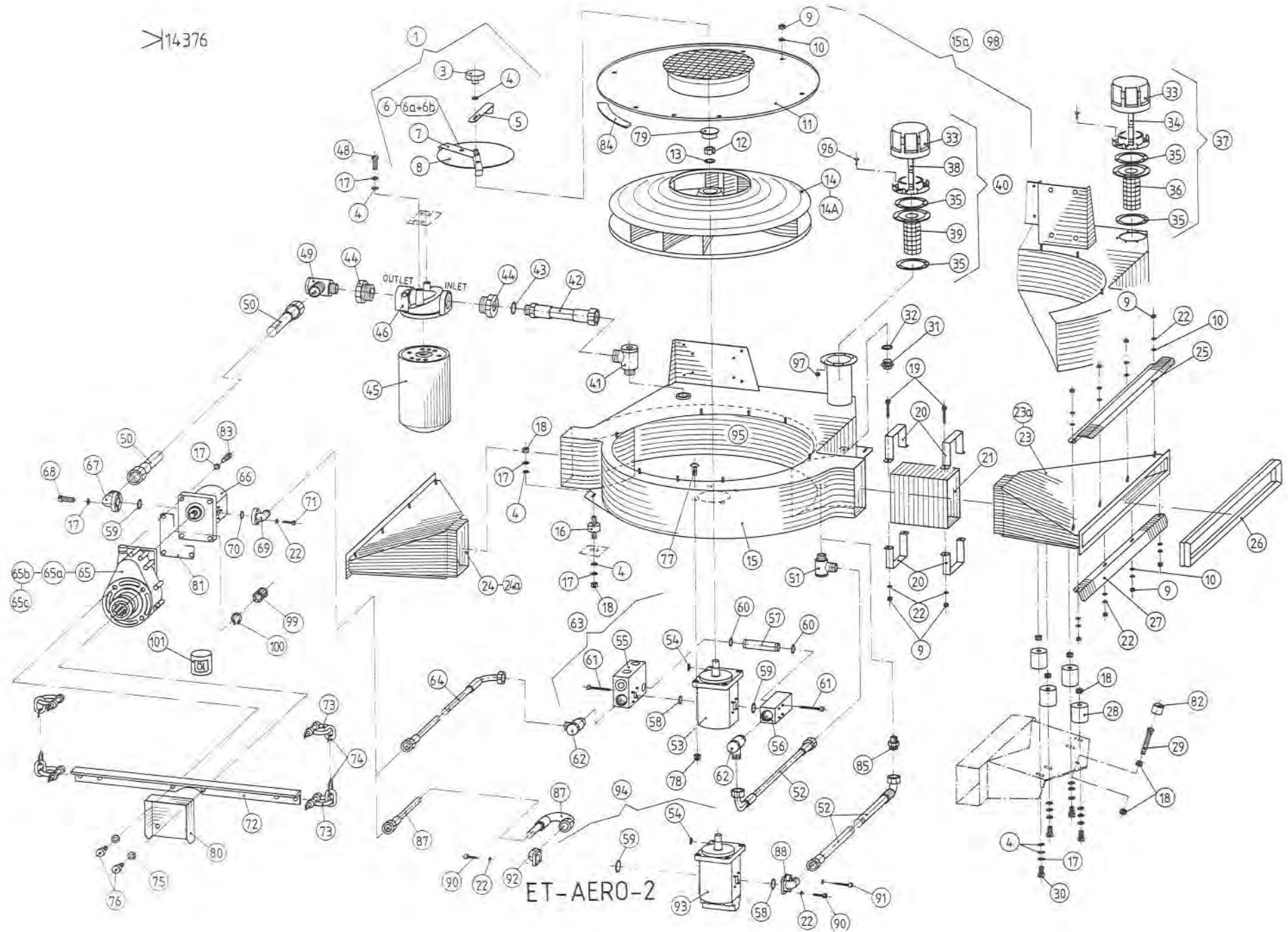
GROUPE : SOUFFLERIE A COMM.HYDR.JUSQUE 14376

GROUP : BLOWER UP TO 14376

SERIE : 14000 > 14376

BILD FIG.	ART.-NR	ST. QT.	SERIE > SERIE	ARTIKELBEZEICHNUNG	DESIGNATION	DESCRIPTION	BEMERKUNGEN/REMARQUE/REMARK
026	2009307	2		DICHTRAHMEN 718 x 65 mm	JOINT	SEAL	
027	3104228	2		HALTELEISTE UNTEN/DRUCKKAMMER	GUIDE DE MAINTIEN INFERIEUR	LOWER SUPPORT BAR	
028	2008703	8		GUMMI-M-PUFFER 40x30, M 8x8	AMORTISSEUR	SILENT BLOC	
029	2124936	2		6-KT-SCHR. DIN 933 - M 8x60 - ZN	VIS H	HEXAGON SCREW	
030	2123829	8		6-KT-SCHR. DIN 933 - M 8x16 - A2	VIS H	HEXAGON SCREW	
031	2101236	1		VERSCHL-SCHR.DIN7604-A-M18x1,5-St	BOUCHON FILETE	HEXAGON PIPE PLUG	
032	2117456	1		CU-DI-RING DIN 7603-A - 18x24x1,5	JOINT EN CUIVRE	COPPER SEALING RING	
033	2033302	1		BELÜFTUNGSFILTER	RENIFLARD	BREATHER FILTER	
034	3104580	1		ÖLMESSSTAB 80 mm LANG	INDICATEUR D'HUILE	DIPSTICK	
035	2033301	2		DICHTUNG 82x57x1,0 MM 6xD3	JOINT	SEAL	
036	2033303	1		ÖLSIEB 95 MM KUNSTSTOFF	CREPINE	OIL SCREEN	
037	2010713	1		EINFÜLL/BELÜFT.FILTER 6-LOCH-BEF.	CREPINE ET RENIFLARD	FILLER BREATHER FILTER	>::<FIG 33-36
038	2033304	1	14018	ÖLMESSSTAB 200 MM LANG	INDICATEUR D'HUILE	DIPSTICK	
039	2033356	1	14018	ÖLSIEB 200 MM STAHL	CREPINE	OIL SCREEN	
040	2010716	1	14018	EINFÜLL-u.BELÜFTUNGSFILTER 10 M	CREPINE ET RENIFLARD	FILLER BREATHER FILTER	>::<FIG 33,35,38,39
041	2009913	1		DROSSELF.W-SCHW-VER.M26x1,5/M30x2	RACC. ORIENTABLE A PASSAGE INTEG.	CHOKE FREE BANJO COUPLING	
042	2017455	1		HYDRO-SCHL. M 30x2, R 3/4", 185mm	TUYAU FLEXIBLE	HYDRAULIC HOSE	
043	2109381	1		CU-DI-RING DIN 7603-A - 26x34x2,0	JOINT EN CUIVRE	COPPER SEALING RING	
044	2009919	2		REDUZIERUNG R/ 1 1/4" X 3/4"	RACCORD DE REDUCTION	STRAIGHT REDUCING COUPLING	
045	2033305	1		FILTERPATRONE 10 CT	CARTOUCHE DE FILTRATION	FILTER CARTRIDGE	
046	2010701	1		PATRONENFILTER /MAXIFLOW 10 M	FILTRE CPL.	OIL FILTER CPL.	>::<FIG 45,46
048	2123736	2		6-KT-SCHR. DIN 933 - M 8x25 - A2	VIS H	HEXAGON SCREW	
049	2009917	1		DROSSELF.W-SCHW-VER. 3/4"/M30x2	RACC. ORIENTABLE A PASSAGE INTEG.	CHOKE FREE BANJO COUPLING	
050	2017445	1		HYDRO-SCHLAUCH M 30x2 1600mm	TUYAU FLEXIBLE	HYDRAULIC HOSE	
051	2009914	1		DROSSELF.W-SCHW-V.M18x1,5/M22x1,5	RACC. ORIENTABLE A PASSAGE INTEG.	CHOKE FREE BANJO COUPLING	
052	2017454	1		HYDRO-SCHLAUCH M22x1,5 90' 550 MM	TUYAU FLEXIBLE	HYDRAULIC HOSE	
053	2010706	1	14000 14041	ZAHNRADMOTOR 8 ccm	MOTEUR HYDRAULIQUE 8 ccm	HYDRAULIC MOTOR 8 CCM	>::<FIG 12,13,53,54 SIEHE/VOIR/SEE ET-AERO-3
054	2019284	1		SCHIEBENFEDER DIN 6888- 4 x 6,5	CLAVETTE DISQUE	WOODRUFF KEY	
055	2033309	1		STUEBERBLOCK	BOITIER HYDR. DE COMMANDE	HYDRAULIC CONTROL DEVICE	
056	2033310	1		ANSCHLUSSELEISTE	BOITIER HYDR. DE RACCORD	HYDRAULIC CONNECTION BOX	

>14376



ET-AERO-2

ERSATZTEIL - LISTE

LISTE DE PIECES DE RECHANGE

SPARE PARTS LIST

11

RAUCH LANDMASCHINENFABRIK GMBH

ARTIKELNUMMER : 0610410 AERO

AERO

AERO

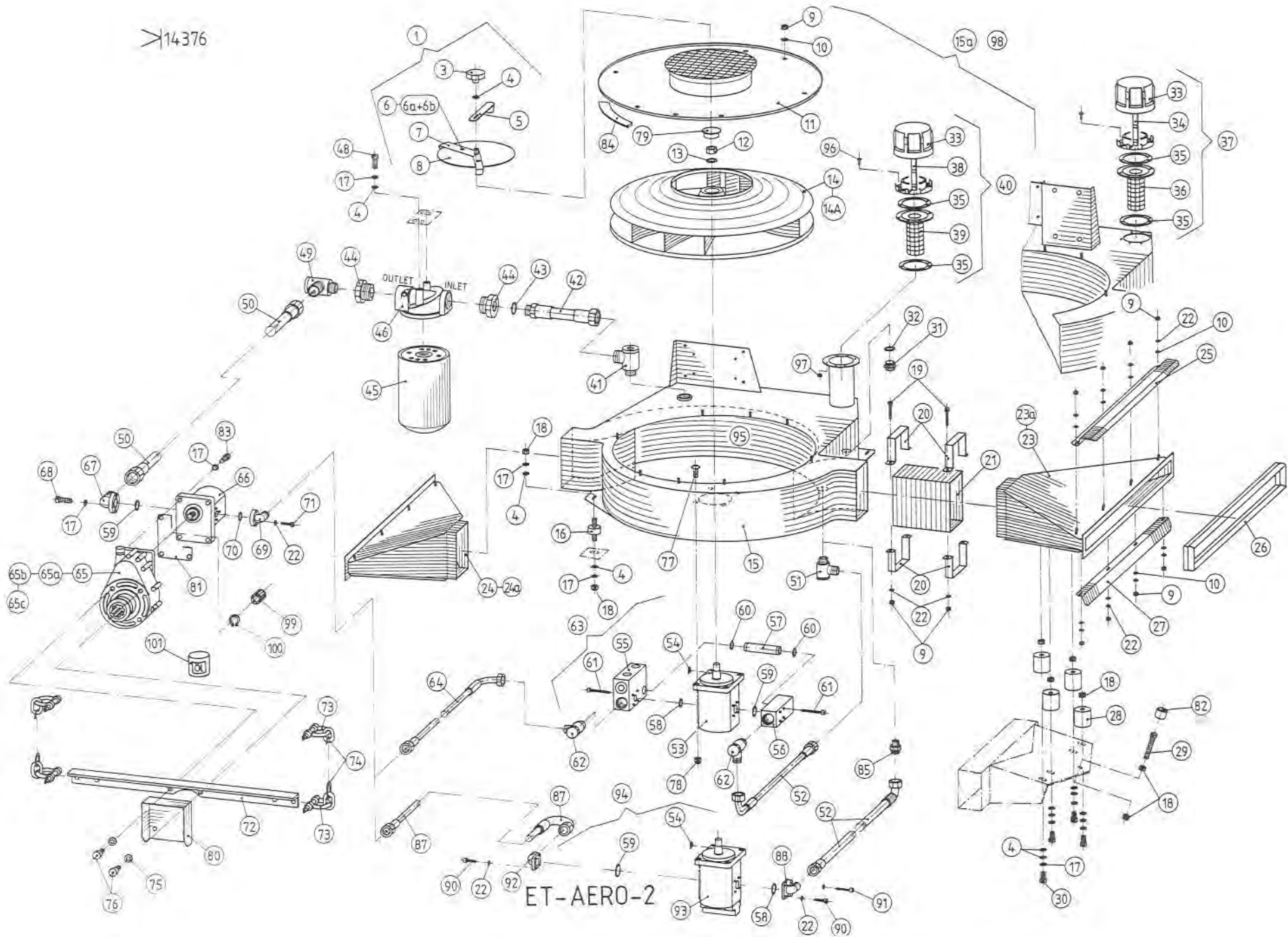
GRUPPE : 002 GEBLÄSE BIS MASCH.-NR. 14376

GROUPE : SOUFFLERIE A COMM.HYDR.JUSQUE 14376 GROUP : BLOWER UP TO 14376

SERIE : 14000 > 14376

BILD FIG.	ART.-NR	ST. QT.	SERIE > SERIE	ARTIKELBEZEICHNUNG	DESIGNATION	DESCRIPTION	BEMERKUNGEN/REMARQUE/REMARK
057	2033311	1		ROHR	TUYAU	TUBE	
058	2033312	1		O-RING 18 x 2,5 MM	JOINT TORIQUE	O-RING	
059	2033313	2		O-RING 24 x 2,5 MM	JOINT TORIQUE	O-RING	
060	2033314	2		O-RING 17 x 2 MM	JOINT TORIQUE	O-RING	
061	2033315	8		ZYL.-SCHR.DIN 912 - M 6x50 - 10.9	VIS CHC	HEAD CAP SCREW	
062	2009918	2		W-SCHWENKVERSCHR. 1/2"/M22x1,5	COUDE ORIENTABLE	BANJO ELBOW	
063	4104078	1		HYDRAULIKMOTOR MIT STEUERBLOCK	MOTEUR HYDRAULIQUE CPL.	HYDRAULIC MOTOR CPL.	>::<FIG 53-62
064	2017447	1		HYDRO-SCHLAUCH M22x1,5 90' 1050mm	TUYAU FLEXIBLE	HYDRAULIC HOSE	
065	2010704	1		GETRIEBE 540 1/min 1 3/8" (6)	BOITIER MULTIPLICATEUR 540 1/min	GEAR MULTIPLIER 540 1/min	SIEHE/VOIR/SEE ET-AERO-3 A17x14,Z=9
065A	2010710	1		GETRIEBE 1000 1/min 1 3/8" (6)	BOITIER MULTIPLICATEUR 1000 1/min	GEAR MULTIPLIER 1000 1/min	SIEHE/VOIR/SEE ET-AERO-3 A17x14,Z=9
065B	2010717	1		GETRIEBE 1000 1/min 1 3/8" 21-tlg	BOITIER MULTIPLICATEUR 1000 1/min	GEAR MULTIPLIER 1000 1/min 21-tlg	A25x22,Z=14
065C	2010731	1		GETRIEBE 540 1/min 1 3/8" 21-tlg	BOITIER MULTIPLICATEUR 540 1/min	GEAR MULTIPLIER 540 1/min 21-tlg	A17x14,Z=9
066	2010705	1		ZAHNRADPUMPE 16 CCM	POMPE 16 ccm	HYDRAULIC PUMP 16 ccm	SIEHE/VOIR/SEE ET-AERO-3 B17x14,Z=9
067	2010709	1		W-FLANSCHV. RD22, LK40, M 30x2	UNION SIMPLE A BRIDE EN EQUERRE	ELBOW FLANGE COUPLING	>::<FIG 17,59,67,68
068	2033316	3		ZYL.-SCHR. DIN 912-M 8x30-8.8-ZnG	VIS CHC	HEAD CAP SCREW	
069	2010708	1		W-FLANSCHV. RD15, LK30, M 22x1,5	UNION SIMPLE A BRIDE EN EQUERRE	ELBOW FLANGE COUPLING	>::<FIG 22,69,70,71
070	2033318	1		O-RING 16 x 2,5 MM	JOINT TORIQUE	O-RING	
071	2033317	3		ZYL.-SCHR. DIN 912-M 6x25-8.8-ZnG	VIS CHC	HEAD CAP SCREW	
072	3104024	1		WINKELSCHIEBE F.PUMPE (SCHLEPPER)	BRAS DE MAINTIEN	ANGLE IRON RAIL	
073	2007212	4		SCHÄKEL A 0,25, M 8, VERZINKT	MANILLE	SHACKLE	
074	2009380	2		KETTE DIN 5685 Zn 5 x 35	CHAINE	CHAIN	
075	2115340	2		FEDERRING DIN 127 - B 10 - ZN	RONDELLE RESSORT	SPRING WASHER	
076	2126428	2		ZYL.-SCHR. DIN 912 - M 10x25 - ZN	VIS CHC	HEAD CAP SCREW	
077	2123708	4		FLA-RU-SCHRAUBE DIN 603 8X25 A2	VIS J	CUP SQUARE BOLT	
078	2123770	4		6-KT-MUTTER SICH.DIN 985 -M 8- A2	ECROU H	SELF-LOCKING HEXAGON NUT	
079	2007508	1		VERSCHLUSSSTOPFEN D=42, d1=35,3	BOUCHON DE PROTECTION	PLUG	
080	3104026	1		SCHUTZ FÜR PUMPE	PROTECTEUR	PROTECTOR	
081	2007521	1		DICHTUNG FÜR AUFSTECKGETRIEBE	JOINT	SEAL	
082	2007517	2		SCHUTZKAPPE DUR 19 x 15	CAPOT DE PROTECTION A VIS	SCREW PROTECTION CAP	
083	2126421	4		ZYL.-SCHR. DIN 912 - M 8x30 - 8.8	VIS CHC	HEAD CAP SCREW	
084	3104391	1		ZELLBAND 30 x 2 x 1600 mm	JOINT	SEAL	

>14376



ET-AERO-2

ERSATZTEIL - LISTE

LISTE DE PIECES DE RECHANGE

SPARE PARTS LIST

13

RAUCH LANDMASCHINENFABRIK GMBH

ARTIKELNUMMER : 0610410

AERO

AERO

AERO

GRUPPE : 002

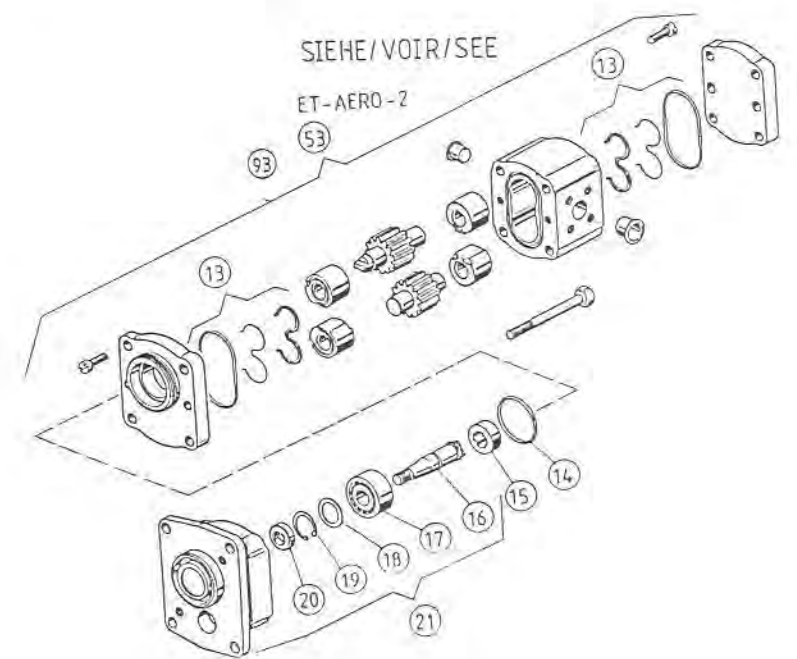
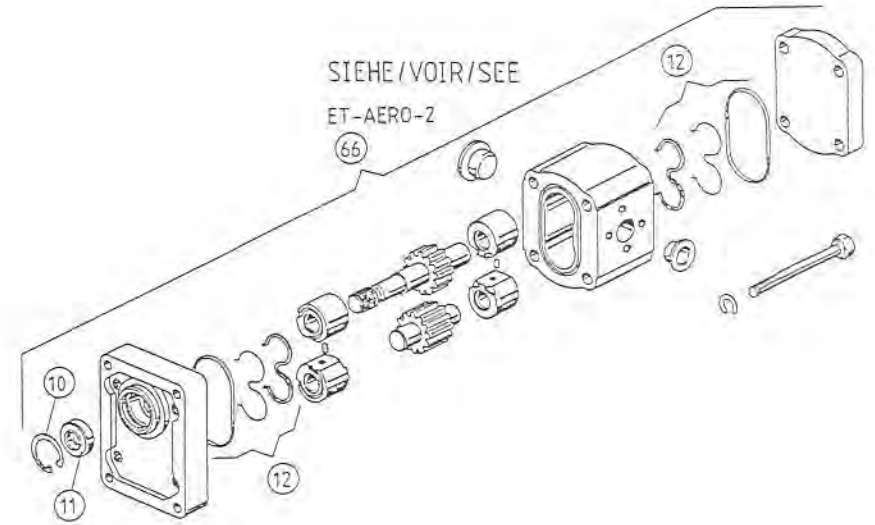
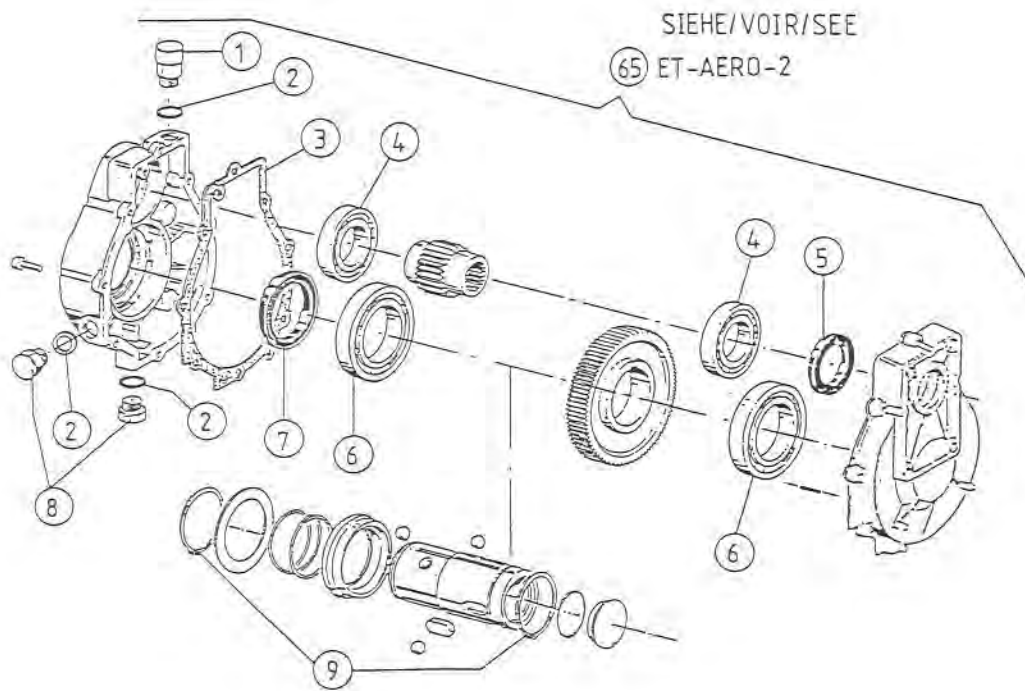
GEBLÄSE BIS MASCH.-NR. 14376

GROUPE : SOUFFLERIE A COMM.HYDR.JUSQUE 14376

GROUP : BLOWER UP TO 14376

SERIE : 14000 > 14376

BILD FIG.	ART.-NR	ST. QT.	SERIE > SERIE	ARTIKELBEZEICHNUNG	DESIGNATION	DESCRIPTION	BEMERKUNGEN/REMARQUE/REMARK
085	2035184	1		GERADE EINSCH-VER.M18x1,5/M22x1,5	UNION MALE	MALE STUD COUPLING	
087	2017492	1		HYDRO-SCHL. M22x1,5 180' 1160 MM	TUYAU FLEXIBLE	HYDRAULIC HOSE	
088	2035208	1		W-FLANSCHV. RD15, LK35, M 22x1,5	BRIDE EQUERRE	ELBOW FLANGE COUPLING	>:;<FIG 22,58,88,90,91 Rpl 2010711
090	2033307	6		ZYL-SCHR.DIN 912 -M 6x22- 8.8 ZNG	VIS CHC	HEAD CAP SCREW	
091	2033308	2		ZYL-SCHR.DIN 912 -M 6x35- 8.8 ZNG	VIS CHC	HEAD CAP SCREW	
092	2010715	1		W-FLANSCHV. RD15, LK40, M 22x1,5	UNION SIMPLE A BRIDE EN EQUERRE	ELBOW FLANGE COUPLING	>:;<FIG 22,59,90,92
093	2010714	1	14042	ZAHNRADMOTOR 8 ccm M.INT.ENDDECK.	MOTEUR HYDRAULIQUE 8 ccm	HYDRAULIC MOTOR 8 ccm	>:;<FIG 12,13,54,93
094	4104538	1	14042	ZAHNRADMOTOR 8 ccm KPL.	MOTEUR HYDRAULIQUE CPL.	HYDRAULIC MOTOR CPL.	>:;<FIG 88,92,93
095	4104244	1		HYDRAULIKÖL 15 L TEXAMATIC 4011	HUILE 15 L TEXAMATIC 4011	HYDRAULIC OIL 15 L TEXAMATIC 4011	Rpl 2021904
096	2123917	6		ZYL.-SCHR. DIN 84 - M 5x14 - A2	VIS CHC	SLOTTED HEAD SCREW	
097	2123768	6		6-KT-MUTTER SICH.DIN 985 -M 5- A2	ECROU H	SELF-LOCKING HEXAGON NUT	
098	4104243	1		GEBLÄSEKASTEN KPL. (F.STELLMOTOR)	BLOC TURBINE CPL. (POUR MOTEUR)	FAN HOUSING CPL. (FOR MOTOR)	>:;<FIG 9-11,14,15,31,32,40,41,52, 77-79,84,85,87,94
099	2052511	1		PROFILBUCHSE B 25x22 / A 17x14	DOUILLE	SPLINE SLEEVE	: FIG 65B
100	2113202	1		SICH.-RING DIN 471 - 25x1,2	SEGMENT D'ARRET	RETAINING RING	: FIG 65B
101	4230083	1		GETRIEBEÖL 0,2 LTR. MEROPA 220	HUILE POUR CARTER MEROPA 220	GEARBOX OIL 0,2 LTR. MEROPA 220	



ET-AERO-3

ERSATZTEIL - LISTE

LISTE DE PIECES DE RECHANGE

SPARE PARTS LIST

15

RAUCH LANDMASCHINENFABRIK GMBH

ARTIKELNUMMER : 0610410

AERO

AERO

AERO

GRUPPE : 003

HYDRO-MOTOR, HYDRO-PUMPE, GETRIEBE

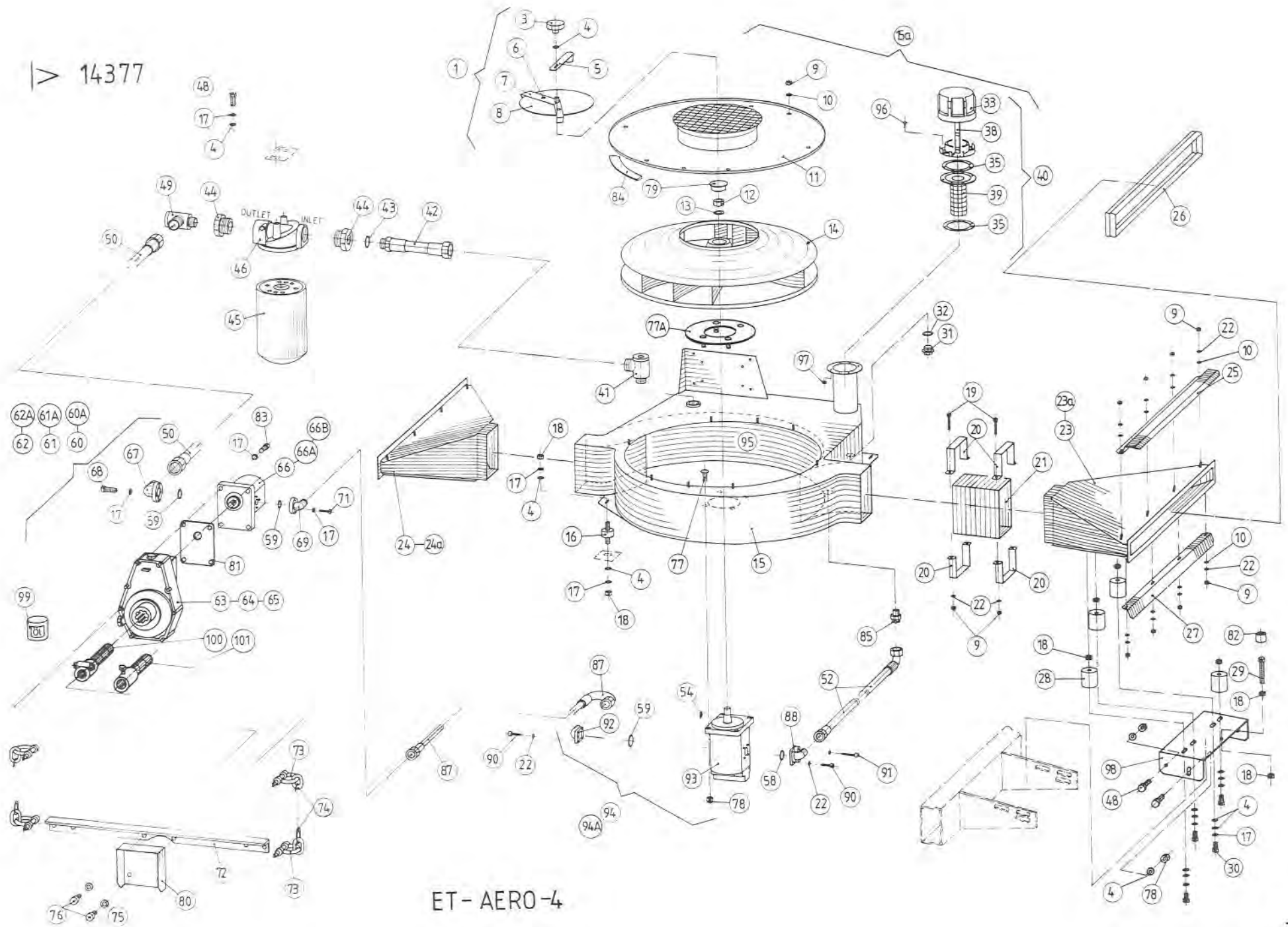
GROUPE : MOTEUR HYDR., POMPE, BOITIER MULTIPL.

GROUP : HYDR.MOTOR, HYDR.PUMP, GEAR MULTIPL.

SERIE : 14000 >

BILD FIG.	ART.-NR	ST. QT.	SERIE > SERIE	ARTIKELBEZEICHNUNG	DESIGNATION	DESCRIPTION	BEMERKUNGEN/REMARQUE/REMARK
001	2033319	1		EINFÜLLSCHRAUBE 3/8"	BOUCHON DE REMPLISSAGE	FILLER SCREW	
002	2033320	3		DICHTRING USIT	JOINT	SEALING RING	
003	2033321	1		DICHTUNG	JOINT	SEAL	
004	2033322	2		RILLENKUGELLAGER 6007	ROULEMENT	BEARING	
005	2033323	1		WELLENDICHTRING A 35 x 52 x 7	BAGUE D'ETANCHEITE	OIL SEAL	
006	2033324	2		RILLENKUGELLAGER 6010	ROULEMENT	BEARING	
007	2033325	1		WELLENDICHTRING A 50 x 65 x 8 MM	BAGUE D'ETANCHEITE	OIL SEAL	
008	2033326	2		VERSCHLUSSSCHRAUBE 3/8"	BOUCHON FILETES LEGER	HEXAGON HEAD PIPE PLUG	
009	2033327	2		SICH.-RING DIN 471 - 50x2	SEGMENT D'ARRET	RETAINING RING	
010	2033328	1		SICH.-RING DIN 472 - 30x1,2	CIRCLIP	RETAINING RING	
011	2033329	1		WELLENDICHTRING 827 DX 17-30-7 FP	BAGUE D'ETANCHEITE	OIL SEAL	
012	2033330	1		DICHTUNGSSATZ (VITON ÜBER 80°C)	POCHETTE DE JOINTS	SET OF SEALS	
013	2019207	1		DICHTUNGSSATZ 1 517 010 152	POCHETTE DE JOINTS	SET OF SEALS	
014	2012950	1		O-RING 45 x 2,5 MM	JOINT TORIQUE	O-RING	
015	2019319	1		MITNEHMER	ENTRAINEUR	DRIVER	
016	2035250	1		ANTRIEBSWELLE F. HYDRAULIKMOTOR	ARBRE D'ENTRAINEMENT	DRIVE SHAFT	
017	2014140	1		SCHRÄGKUGELLAGER 3304 DIN 628	ROULEMENT A BILLES OBLIQUE	ANGULAR CONTACT BALL BEARING	
018	2019322	1		SCHEIBE 20,2 x 30 x 2 MM	RONDELLE PLATE	FLAT WASHER	
019	2113228	1		SICH.-RING DIN 471 - 20x1,2	SEGMENT D'ARRET	RETAINING RING	
020	2012949	1		WELLENDICHTRING 287 SV 20x40x7/8	BAGUE D'ETANCHEITE	OIL SEAL	
021	2019323	1		ANTRIEBSLAGER KPL.	FLASQUE COTE ENTRAINEMENT	DRIVE END SHIELD	Rpl 2033331

> 14377



ET-AERO-4

E R S A T Z T E I L - L I S T E

L I S T E D E P I E C E S D E R E C H A N G E

S P A R E P A R T S L I S T

17

RAUCH LANDMASCHINENFABRIK GMBH

ARTIKELNUMMER : 0610410

AERO

AERO

AERO

GRUPPE : 004

GEBLÄSE AB MASCH. -NR. 14377

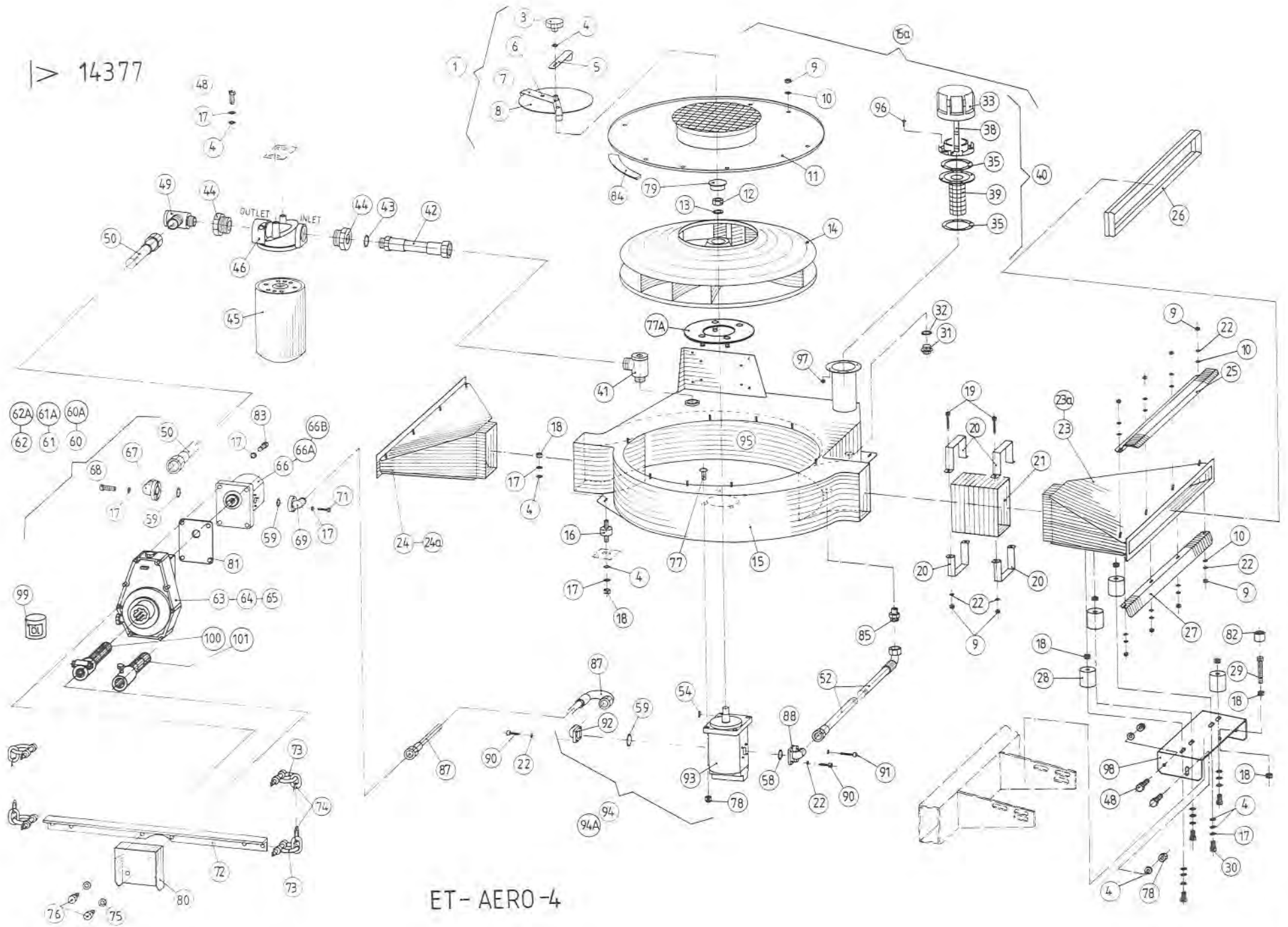
GROUPE : SOUFFLERIE A COMMANDE HYDR. 14377

GROUP : BLOWER FROM 14377

SERIE : 14377 >

BILD FIG.	ART.-NR.	ST. QT.	SERIE > SERIE ARTIKELBEZEICHNUNG	DESIGNATION	DESCRIPTION	BEMERKUNGEN/REMARQUE/REMARK
001	4104111	1	DROSSELSCHEIBE KPL.	VOLET REDUCTEUR CPL.	AIR STRANGLER CPL.	>: :<FIG 3-8
003	2107539	1	STERNGRIF K 40/ M 8 DIN 6336	POIGNEE A VIS	TOMMY SCREW	
004	2115639	35	U-SCHEIBE DIN 125 - 8,4 - A2	RONDELLE PLATE	FLAT WASHER	
005	3104224	1	SPANNBÜGEL BEWEGLICH	BUTEE MOBILE	MOVABLE STOP	
006	2003658	2	BLINDNIET 4,8x10,3. 3.3523/1.0415	RIVET	RIVET	
007	4104110	1	SPANNBÜGEL FEST	BUTEE FIXE	FIXED STOP	
008	2007510	1	DROSSELSCHEIBE D 185 x 4 EPDM	VOLET NU	RUBBER DISC	
009	2123762	32	6-KT-MUTTER DIN 934 - M 6 - A2	ECROU H	HEXAGON NUT	
010	2015601	24	U-SCHEIBE 6,5 x 13 x 1 - A2	RONDELLE PLATE	FLAT WASHER	
011	4104079	1	GEBLÄSEDECKEL MIT ANSAUGTRICHTER	COUVERCLE	COVER	
012	2125537	1	6-KT-MUTTER DIN 934 -M 14X1,5-	ECROU H	HEXAGON NUT	
013	2115330	1	FEDERRING DIN 127 - B 14	RONDELLE RESSORT	SPRING WASHER	
014	4104080	1	LÄUFERRAD MIT DECKEL KPL.	VOLANT DE TURBINE	FAN INPELLER	
015	4104077	1	GEBLÄSEKASTEN	BLOC RESERVOIR-TURBINE	FAN HOUSING WITH OIL TANK	
015A	4104082	1	GEBLÄSEKASTEN KPL.	BLOC RESERVOIR-TURBINE CPL.	FAN HOUSING WITH OIL TANK CPL.	>: :<FIG 9-15,31,32,40,41,52,77-79 84,85,87,94-97
016	2008701	4	GUMMI-METALL-PUFFER 30x15, M8x20	AMORTISSEUR	SILENT BLOC	
017	2115318	28	FEDERRING DIN 127 - B 8 - A2	RONDELLE RESSORT	SPRING WASHER	
018	2123847	20	6-KT-MUTTER DIN 934 - M 8 - A2	ECROU H	HEXAGON NUT	
019	2123730	8	6-KT-SCHR. DIN 933 - M 6x35 - A2	VIS H	HEXAGON SCREW	
020	3104226	8	SCHLAUCHKLEMMENHÄLPTE	BRIDE, DEMI	CLAMP HALF	
021	3104346	2	VERBINDUNGSSCHLAUCH/GEBLÄSEKASTEN	FLEXIBLE DE JONCTION	CONNECTING HOSE	
022	2115317	24	FEDERRING DIN 127 - B 6 - A2	RONDELLE RESSORT	SPRING WASHER	
023	4104194	1	DRUCKKAMMER KPL. LINKS	BOITE A VENT CPL. GAUCHE	PRESSURE BOX CPL. LEFT	>: :<FIG 9,10,18-23,25-28
023A	4104250	1	DRUCKKAMMER LINKS MIT DICHTUNG	BOITE A VENT GAUCHE AVEC JOINT	PRESSURE BOX LEFT WITH SEAL	>: :<FIG 23A,26
024	4104195	1	DRUCKKAMMER KPL. RECHTS	BOITE A VENT CPL. DROITE	PRESSURE BOX CPL. RIGHT	>: :<FIG 9,10,18-22,24-28
024A	4104251	1	DRUCKKAMMER RECHTS MIT DICHTUNG	BOITE A VENT DROITE AVEC JOINT	PRESSURE BOX RIGHT WITH SEAL	>: :<FIG 24A,26
025	3104227	2	HALTELEISTE OBEN / DRUCKKAMMER	GUIDE DE MAINTIEN SUPERIEUR	UPPER SUPPORT BAR	
026	2009307	2	DICHTRAHMEN 718 x 65 mm	JOINT	SEAL	
027	3104228	2	HALTELEISTE UNTEN/DRUCKKAMMER	GUIDE DE MAINTIEN INFERIEUR	LOWER SUPPORT BAR	
028	2008703	8	GUMMI-M-PUFFER 40x30, M 8x8	AMORTISSEUR	SILENT BLOC	

> 14377



ET-AERO-4

ERSATZTEIL-LISTE

LISTE DE PIÈCES DE RECHANGE

SPARE PARTS LIST

19

RAUCH LANDMASCHINENFABRIK GMBH

ARTIKELNUMMER : 0610410

AERO

AERO

AERO

GRUPPE : 004

GEBLÄSE AB MASCH. -NR. 14377

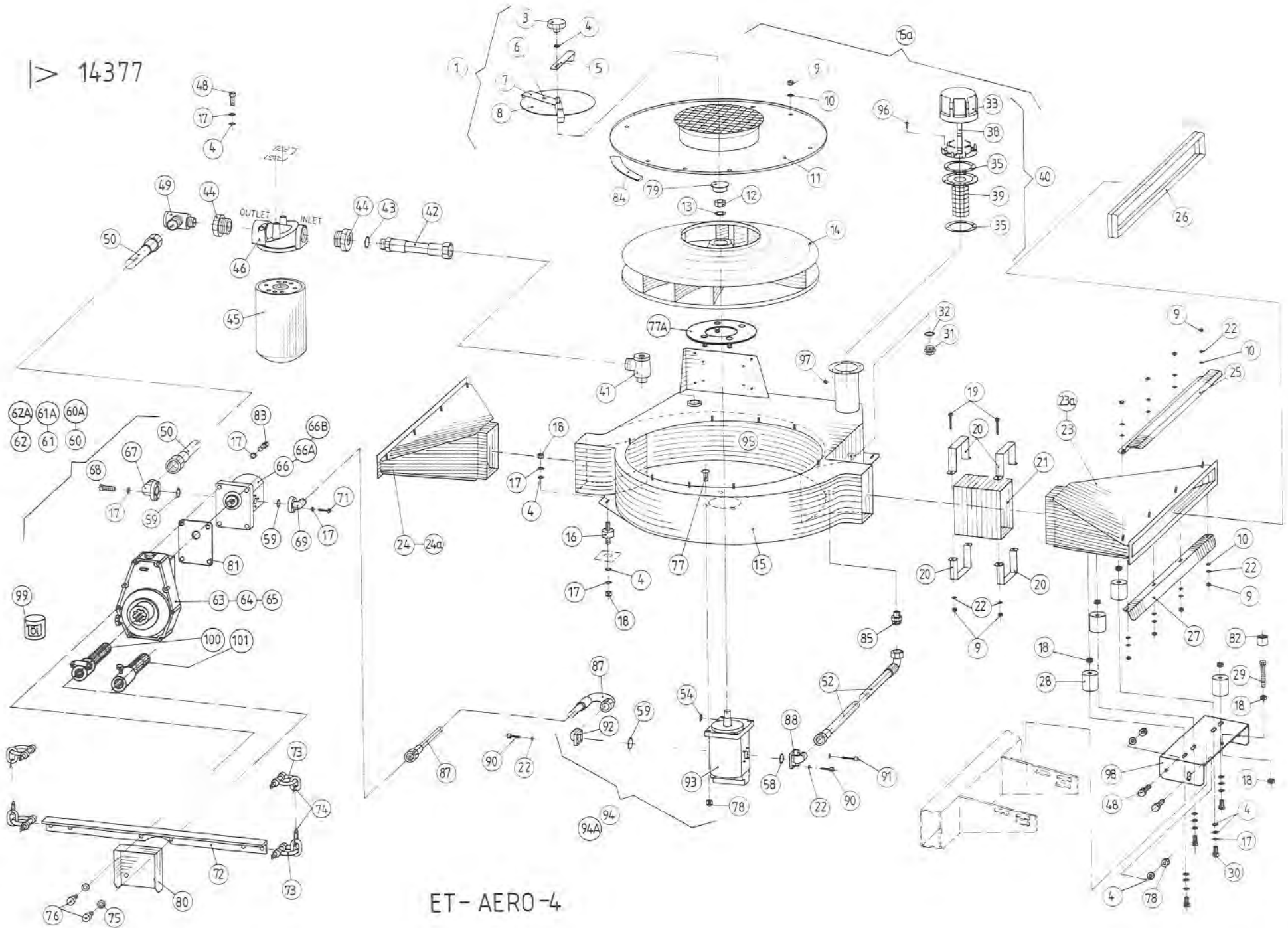
GROUPE : SOUFFLERIE A COMMANDE HYDR. 14377

GROUP : BLOWER FROM 14377

SERIE : 14377 >

BILD FIG.	ART.-NR	ST.	SERIE >	SERIE	ARTIKELBEZEICHNUNG	DESIGNATION	DESCRIPTION	BEMERKUNGEN/REMARQUE/REMARK
029	2124936	2			6-KT-SCHR. DIN 933 - M 8x60 - ZN	VIS H	HEXAGON SCREW	
030	2123829	8			6-KT-SCHR. DIN 933 - M 8x16 - A2	VIS H	HEXAGON SCREW	
031	2101236	1			VERSCHL-SCHR.DIN7604-A-M18x1,5-St	BOUCHON FILETE	HEXAGON PIPE PLUG	
032	2117456	1			CU-DI-RING DIN 7603-A - 18x24x1,5	JOINT EN CUIVRE	COPPER SEALING RING	
033	2033302	1			BELÜFTUNGSFILTER	RENIPLARD	BREATHER FILTER	
035	2033301	2			DICHTUNG 82x57x1,0 MM 6xD3	JOINT	SEAL	
038	2033304	1			ÖLMESSSTAB 200 MM LANG	INDICATEUR D'HUILE	DIPSTICK	
039	2033356	1			ÖLSIEB 200 MM STAHL	CREPINE	OIL SCREEN	
040	2010716	1			EINFÜLL-u.BELÜFTUNGSFILTER 10 M	CREPINE ET RENIPLARD	FILLER BREATHER FILTER	>: :<FIG 33,35,38,39
041	2009913	1			DROSSELF.W-SCHW-VER.M26x1,5/M30x2	RACC. ORIENTABLE A PASSAGE INTEG.	CHOKE FREE BANJO COUPLING	
042	2017455	1			HYDRO-SCHL. M 30x2, R 3/4", 185mm	TUYAU FLEXIBLE	HYDRAULIC HOSE	
043	2109381	1			CU-DI-RING DIN 7603-A - 26x34x2,0	JOINT EN CUIVRE	COPPER SEALING RING	
044	2009919	2			REDUZIERUNG R/ 1 1/4" X 3/4"	RACCORD DE REDUCTION	STRAIGHT REDUCING COUPLING	
045	2033305	1			FILTERPATRONE 10 CT	CARTOUCHE DE FILTRATION	FILTER CARTRIDGE	
046	2010701	1			PATRONENFILTER /MAXIFLOW 10 M	FILTRE CPL.	OIL FILTER CPL.	>: :<FIG 45,46
048	2123736	10			6-KT-SCHR. DIN 933 - M 8x25 - A2	VIS H	HEXAGON SCREW	
049	2009917	1			DROSSELF.W-SCHW-VER. 3/4"/M30x2	RACC. ORIENTABLE A PASSAGE INTEG.	CHOKE FREE BANJO COUPLING	
050	2017445	1			HYDRO-SCHLAUCH M 30x2 1600mm	TUYAU FLEXIBLE	HYDRAULIC HOSE	
052	2017454	1			HYDRO-SCHLAUCH M22x1,5 90' 550 MM	TUYAU FLEXIBLE	HYDRAULIC HOSE	
054	2019284	1			SCHEIBENFEDER DIN 6888- 4 x 6,5	CLAVETTE DISQUE	WOODRUFF KEY	
058	2033312	1			O-RING 18 x 2,5 MM	JOINT TORIQUE	O-RING	
059	2033313	3			O-RING 24 x 2,5 MM	JOINT TORIQUE	O-RING	
060	4101060	1	14377	14745	GETRIEBEBEINHEIT 540 1/MIN (6)	BOITIER MULTIPL.CPL.540 1/MIN (6)	GEAR MULTIPLIER CPL.540 1/MIN (6)	>: :<FIG 63,66-69,72,75,76,80,81,83
060A	4101083	1	14746		GETRIEBEBEINHEIT 540 1/MIN (6)	BOITIER MULTIPL.CPL.540 1/MIN (6)	GEAR MULTIPLIER CPL.540 1/MIN (6)	>: :<FIG 63,66B,72,75,76,80,81,83
061	4101061	1	14377	14745	GETRIEBEBEINHEIT 1000 1/MIN (6)	BOITIER MULTIPL.CPL.1000 1/MIN(6)	GEAR MULTIPLIER CPL.1000 1/MIN(6)	>: :<FIG 64,66-69,72,75,76,80,81,83
061A	4101084	1	14746		GETRIEBEBEINHEIT 1000 1/MIN (6)	BOITIER MULTIPL.CPL.1000 1/MIN(6)	GEAR MULTIPLIER CPL.1000 1/MIN(6)	>: :<FIG 64,66B,72,75,76,80,81,83
062	4101062	1	14377	14745	GETRIEBEBEINHEIT 1000 1/MIN (21)	BOITIER MULTIPL.CPL.1000 1/MIN 21	GEAR MULTIPLIER CPL.1000 1/MIN 21	>: :<FIG 65,66-69,72,75,76,80,81,83
062A	4101085	1	14746		GETRIEBEBEINHEIT 1000 (21)	BOITIER MULTIPL.CPL.1000 (21)	GEAR MULTIPLIER CPL.1000 (21)	>: :<FIG 65,66B,72,75,76,80,81,83
063	3104603	1			GETRIEBE 540 1/MIN 1 3/8" (6)	BOITIER MULTIPL. 540 1/MIN (6)	GEAR MULTIPLIER 540 1/MIN (6)	A17x14,Z=9
064	3230713	1			GETRIEBE 1000 1/MIN 1 3/8" (6)	BOITIER MULTIPL. 1000 1/MIN (6)	GEAR MULTIPLIER 1000 1/MIN (6)	A17x14,Z=9
065	3104604	1			GETRIEBE 1000 1/MIN 1 3/8" (21)	BOITIER MULTIPL. 1000 1/MIN (21)	GEAR MULTIPLIER 1000 1/MIN (21)	A17x14,Z=9

> 14377



ET-AERO-4

ERSATZTEIL - LISTE

LISTE DE PIÉCES DE RECHANGE

SPARE PARTS LIST

21

RAUCH LANDMASCHINENFABRIK GMBH

ARTIKELNUMMER : 0610410

AERO

AERO

AERO

GRUPPE : 004

GEBLÄSE AB MASCH. -NR. 14377

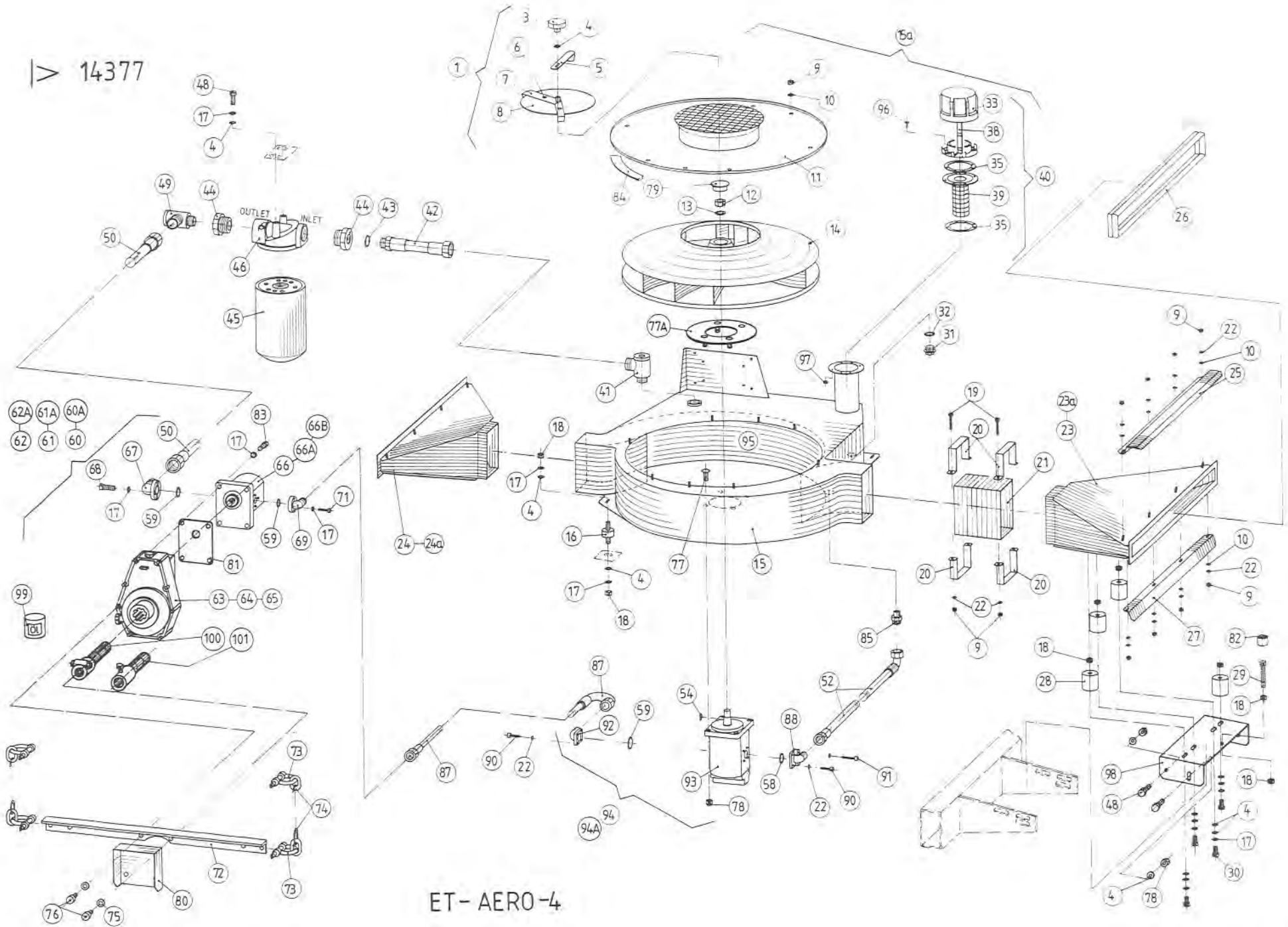
GROUPE : SOUFFLERIE A COMMANDE HYDR. 14377

GROUP : BLOWER FROM 14377

SERIE : 14377 >

BILD FIG.	ART.-NR	ST. QT.	SERIE >	SERIE	ARTIKELBEZEICHNUNG	DESIGNATION	DESCRIPTION	BEMERKUNGEN/REMARQUE/REMARK
066	2052431	1	14377	14745	ZAHNRADPUMPE 15,8 CCM 2 D 22 AS	POMPE 15,8 ccm	HYDRAULIC PUMP 15,8 ccm	B17x14, Z=9
066A	3230714	1	14746		ZAHNRADPUMPE 17 ccm	POMPE 17 ccm	HYDRAULIC PUMP 17 ccm	
066B	3101099	1	14746		ZAHNRADPUMPE 17 ccm KPL.	POMPE 17 ccm CPL.	HYDRAULIC PUMP 17 ccm CPL.	>::<FIG 66B,67,69
067	2010709	1			W-FLANSCHV. RD22, LK40, M 30x2	UNION SIMPLE A BRIDE EN EQUERRE	ELBOW FLANGE COUPLING	>::<FIG 17,59,67,68
068	2033316	3			ZYL.-SCHR. DIN 912-M 8x30-8.8-ZnG	VIS CHC	HEAD CAP SCREW	
069	2009931	1			W-FLANSCHV. RD15, LK40, M 22x1,5	UNION SIMPLE A BRIDE EN EQUERRE	ELBOW FLANGE COUPLING	>::<FIG 17,59,69,71
071	2126468	3			ZYL.-SCHR. DIN 912 - M 8x25 - ZN	VIS CHC	HEAD CAP SCREW	
072	3104024	1			WINKELSCHIENE F.PUMPE (SCHLEPPER)	BRAS DE MAINTIEN	ANGLE IRON RAIL	
073	2007212	4			SCHÄKEL A 0,25, M 8, VERZINKT	MANILLE	SHACKLE	
074	2009380	2			KETTE DIN 5685 Zn 5 x 35	CHAINE	CHAIN	
075	2115340	2			FEDERRING DIN 127 - B 10 - ZN	RONDELLE RESSORT	SPRING WASHER	
076	2126428	2			ZYL.-SCHR. DIN 912 - M 10x25 - ZN	VIS CHC	HEAD CAP SCREW	
077	2123708	4			FLA-RU-SCHRAUBE DIN 603 8X25 A2	VIS J	CUP SQUARE BOLT	SIEHE/VOIR/SEE FIG 77A
077A	3104012	1			VERSTÄRKUNG FÜR HYDROMOTOR	RENFORT	REINFORCEMENT	Rpl FIG 77
078	2123770	12			6-KT-MUTTER SICH.DIN 985 -M 8- A2	ECROU H	SELF-LOCKING HEXAGON NUT	
079	2007508	1			VERSCHLUSSSTOPFEN D=42, d1=35,3	BOUCHON DE PROTECTION	PLUG	
080	3104026	1			SCHUTZ FÜR PUMPE	PROTECTEUR	PROTECTOR	
081	2007521	1			DICHTUNG FÜR AUFSTECKGETRIEBE	JOINT	SEAL	
082	2007517	2			SCHUTZKAPPE DUR 19 x 15	CAPOT DE PROTECTION A VIS	SCREW PROTECTION CAP	
083	2126421	4			ZYL.-SCHR. DIN 912 - M 8x30 - 8.8	VIS CHC	HEAD CAP SCREW	
084	3104391	1			ZELLBAND 30 x 2 x 1600 mm	JOINT	SEAL	
085	2035184	1			GERADE EINSCH-VER.M18x1,5/M22x1,5	UNION MALE	MALE STUD COUPLING	
087	2017492	1			HYDRO-SCHL. M22x1,5 180' 1160 MM	TUYAU FLEXIBLE	HYDRAULIC HOSE	
088	2035208	1			W-FLANSCHV. RD15, LK35, M 22x1,5	BRIDE EQUERRE	ELBOW FLANGE COUPLING	>::<FIG 22,58,88,90,91
090	2033307	6			ZYL.-SCHR.DIN 912 -M 6x22- 8.8 ZNG	VIS CHC	HEAD CAP SCREW	
091	2033308	2			ZYL.-SCHR.DIN 912 -M 6x35- 8.8 ZNG	VIS CHC	HEAD CAP SCREW	
092	2010715	1			W-FLANSCHV. RD15, LK40, M 22x1,5	UNION SIMPLE A BRIDE EN EQUERRE	ELBOW FLANGE COUPLING	>::<FIG 22,59,90,92
093	2010714	1	14377	14745	ZAHNRADMOTOR 8 ccm M.INT.ENDBECK.	MOTEUR HYDRAULIQUE 8 ccm	HYDRAULIC MOTOR 8 ccm	>::<FIG 12,13,54,93
094	4104538	1	14377	14745	ZAHNRADMOTOR 8 ccm KPL.	MOTEUR HYDRAULIQUE CPL.	HYDRAULIC MOTOR CPL.	>::<FIG 88,92,93
094A	3104602	1	14746		ZAHNRADMOTOR 8,5 ccm KPL. LINKSL.	MOTEUR HYDRAULIQUE CPL.	HYDRAULIC MOTOR CPL.	>::<FIG 12,13,54,88,92,93
095	4104244	1			HYDRAULIKÖL 15 L TEXAMATIC 4011	HUILE 15 L TEXAMATIC 4011	HYDRAULIC OIL 15 L TEXAMATIC 4011	

14377



ET-AERO-4

ERSATZTEIL - LISTE

LISTE DE PIECES DE RECHANGE

SPARE PARTS LIST

23

RAUCH LANDMASCHINENFABRIK GMBH

ARTIKELNUMMER : 0610410

AERO

AERO

AERO

GRUPPE : 004

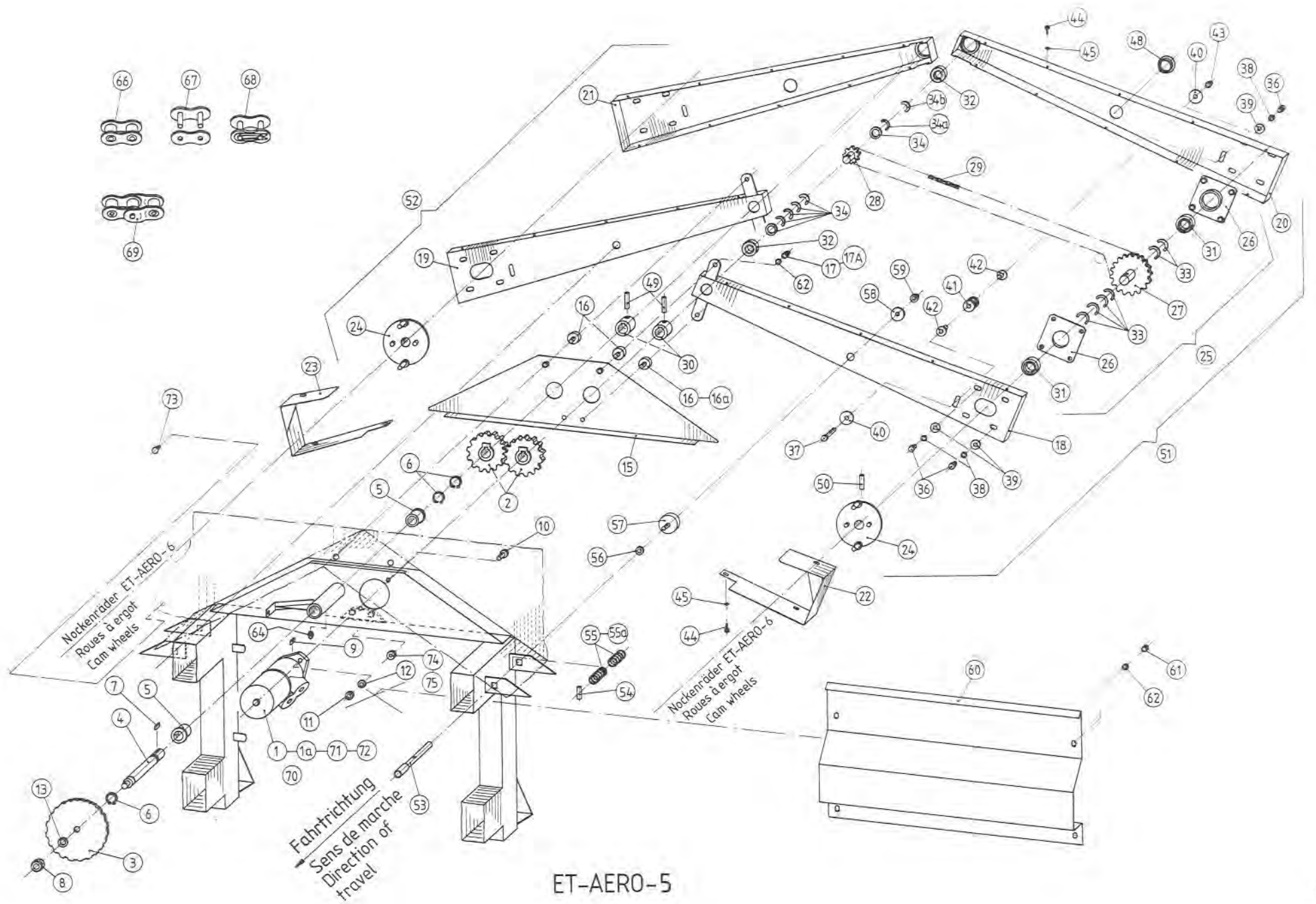
GEBLÄSE AB MASCH. -NR. 14377

GROUPE : SOUFFLERIE A COMMANDE HYDR. 14377

GROUP : BLOWER FROM 14377

SERIE : 14377 >

BILD FIG.	ART.-NR	ST. QT.	SERIE > SERIE	SERIE ARTIKELBEZEICHNUNG	DESIGNATION	DESCRIPTION	BEMERKUNGEN/REMARQUE/REMARK
096	2123917	6		ZYL.-SCHR. DIN 84 - M 5x14 - A2	VIS CHC	SLOTTED HEAD SCREW	
097	2123768	6		6-KT-MUTTER SICH.DIN 985 -M 5- A2	ECROU H	SELF-LOCKING HEXAGON NUT	
098	3104594	2		DRUCKKAMMERKONSOLE	SUPPORT	SUPPORT	
099	4230083	1		GETRIEBEÖL 0,2 LTR. MEROPA 220	HUILE POUR CARTER MEROPA 220	GEARBOX OIL 0,2 LTR. MEROPA 220	
100	2152223	1		REDUZIERST. i1 3/4" (20) -1 3/8" (21)	MANCHON REDUCTEUR	REDUCER	OPT
101	2152322	1		REDUZIERST. KNP8x32x38-1 3/8" (6)	MANCHON REDUCTEUR	REDUCER	OPT "RUSSISCHES PROFIL"



ERSATZTEIL - LISTE

LISTE DE PIÈCES DE RECHANGE

SPARE PARTS LIST

25

RAUCH LANDMASCHINENFABRIK GMBH

ARTIKELNUMMER : 0610410

AERO

AERO

AERO

GRUPPE : 005

ANTRIEB DER NOCKENRÄDER

GROUPE : COMMANDE DES ROUES A ERGOTS

GROUP : FEED ROLLER DRIVE

SERIE : 14000 >

BILD FIG.	ART.-NR	ST.	SERIE > SERIE	ARTIKELBEZEICHNUNG	DESIGNATION	DESCRIPTION	BEMERKUNGEN/REMARQUE/REMARK
001	2009309	1		HYDRO-MOTOR OMP 315 ZYL. WELLE	MOTEUR HYDRAULIQUE	HYDRAULIC MOTOR	SIEHE/VOIR/SEE FIG 71
001A	2019201	1		HYDRO-MOTOR OMP 200 ZYL. WELLE	MOTEUR HYDRAULIQUE	HYDRAULIC MOTOR	: 18-24 m SIEHE/VOIR/SEE FIG 72
002	2007504	2		STIRNRAD Z = 25, M = 4	ROUE DENTEE	GEAR WHEEL	
003	3104044	1		MEßRAD Z=42, 1/2x5/16", Di 16H7	ROUE A ERGOTS	METERING WHEEL	
004	3104248	1		WELLE MIT M 16 D 25h7 x 258	ARBRE	SHAFT	
005	2007515	2		GLEITLAGER Da=32 Di=25 L=40	DOUILLE ENTRETOISE	BUSH	
006	2113213	3		SICH.-RING DIN 471 - 25x1,2 - A2	SEGMENT D'ARRET	RETAINING RING	
007	2114706	1		PASSFEDER DIN 6885-A - 8x7x40	CLAVETTE	KEY	
008	2125509	1		6-KT-MUTTER DIN 934 - M 16 - 8	ECROU H	HEXAGON NUT	
009	2114702	1		PASSFEDER DIN 6885-A - 8x7x32	CLAVETTE	KEY	
010	2121002	2		6-KT-SCHR. DIN 933 - M 12x35 - A2	VIS H	HEXAGON SCREW	
011	2121005	2		6-KT-MUTTER DIN 934 - M 12 - A2	ECROU H	HEXAGON NUT	
012	2115320	2		FEDERRING DIN 127 - B 12 - A2	RONDELLE RESSORT	SPRING WASHER	
013	2115327	1		FEDERRING DIN 127 - B 16	RONDELLE RESSORT	SPRING WASHER	
015	4104119	1		SCHUTZ FÜR STIRNRÄDER	TOLE DE PROTECTION	SAFETY BOARD	
016	2008710	2-4		GUMMI-MET-PUFFER 30x15, M8x20+8x14	AMORTISSEUR	SILENT BLOC	2xELEKTR. 4xMECHAN.
016A	2008701	2		GUMMI-METALL-PUFFER 30x15, M8x20	AMORTISSEUR	SILENT BLOC	ELEKTR.
017	2129403	4		HUTMUTTER DIN 1587-M 8-6-VERNICK.	ECROU A CAPEAU	HEXAGON CAP NUT	SIEHE/VOIR/SEE FIG 17A
017A	2152419	4		HUTMUTTER DIN 1587-M 8-A1-50	ECROU A CAPEAU	HEXAGON CAP NUT	Rpl FIG 17
018	4104092	1		KETTENSCHUTZ-INNENTEIL LINKS	DEMI CARTER INTERNE GAUCHE	INNER CHAIN GUARD LEFT	
019	4104219	1		KETTENSCHUTZ-INNENTEIL RECHTS	DEMI CARTER INTERNE DROITE	INNER CHAIN GUARD RIGHT	
020	4104093	1		KETTENSCHUTZ-AUßENTEIL LINKS	DEMI CARTER EXTERNE GAUCHE	OUTER CHAIN GUARD LEFT	
021	4104220	1		KETTENSCHUTZ-AUßENTEIL RECHTS	DEMI CARTER EXTERNE DROITE	OUTER CHAIN GUARD RIGHT	
022	4104103	1		SCHUTZ FÜR KUPPLUNG LINKS MECHAN.	PROTECTEUR D'EMBRAYAGE GAUCHE	CLUTCH GUARD LEFT	
023	4104174	1		SCHUTZ F. KUPPLUNG RECHTS MECHAN.	PROTECTEUR D'EMBRAYAGE DROITE	CLUTCH GUARD RIGHT	
024	4104114	2		KUPPLUNG	EMBRAYAGE	CLUTCH	
025	4104095	2		LAGERPLATTE KPL.	PLAQUE DE BASE CPL.	BEARING PLATE CPL.	>::<FIG 26,27,31,33
026	4104094	4		LAGERPLATTE KLEIN	PALIER (PETITE)	BEARING HOUSING (SMALL)	
027	4104096	2		KETTENRAD Z=25, 1/2x3/16", D25x68,5	ROUE A CHAINE	SPROCKET	
028	4104099	2		KETTENRAD Z=10, 1/2x3/16", D 20x56	ROUE A CHAINE	SPROCKET	

ERSATZTEIL-LISTE

LISTE DE PIÈCES DE RECHANGE

SPARE PARTS LIST

27

RAUCH LANDMASCHINENFABRIK GMBH

ARTIKELNUMMER : 0610410

AERO

AERO

AERO

GRUPPE : 005

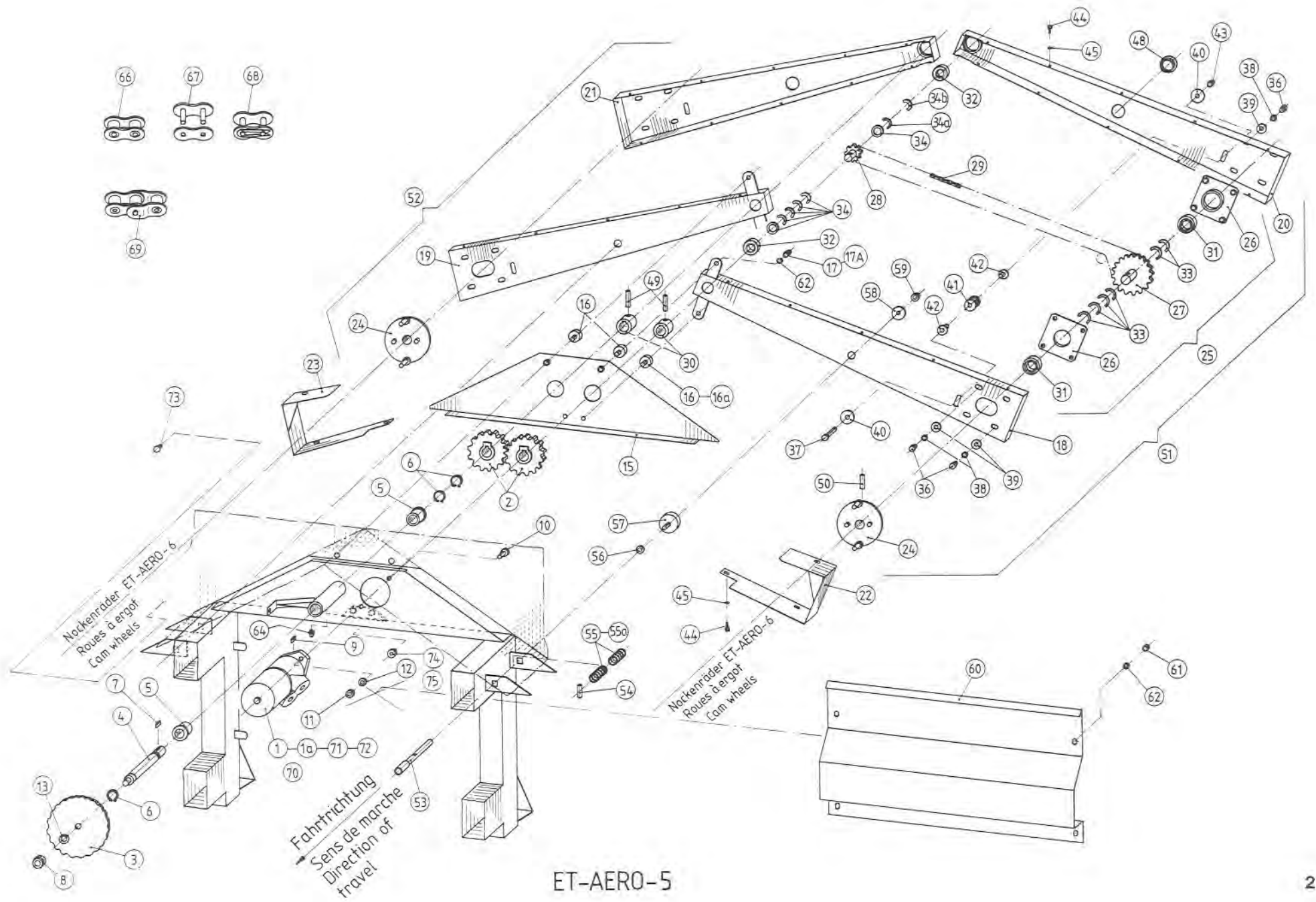
ANTRIEB DER NOCKENRÄDER

GROUPE : COMMANDE DES ROUES A ERGOTS

GROUP : FEED ROLLER DRIVE

SERIE : 14000 >

BILD FIG.	ART.-NR	ST. QT.	SERIE > SERIE ARTIKELBEZEICHNUNG	DESIGNATION	DESCRIPTION	BEMERKUNGEN/REMARQUE/REMARK
029	2007202	2	ROLLENKETTE 1FACH 1/2x3/16",139+1	CHAÎNE A ROULEAUX	CHAIN	
030	3104291	2	MITNEHMERBUCHSE 40 x 36	BAGUE D'ENTRAINEMENT	CUPPLING BUSH	
031	2014105	4	RILLENKUGELLAGER 6005 LLU	ROULEMENT	BEARING	
032	2014102	4	RILLENKUGELLAGER 6004 LLU	ROULEMENT	BEARING	
033	2115016	18	PASSSCHEIBE DIN 988 25 x 35 x 1,0	RONDELLE D'EPASSEUR	SHIM RING	
034	2115007	12	PASSSCHEIBE DIN 988 20 x 28 x 1,5	RONDELLE D'EPASSEUR	SHIM RING	
034A	2115006	2	PASSSCHEIBE DIN 988 20 x 28 x 0,5	RONDELLE D'EPASSEUR	SHIM RING	
034B	2115005	2	PASSSCHEIBE DIN 988 20 x 28 x 0,3	RONDELLE D'EPASSEUR	SHIM RING	
036	2123829	16	6-KT-SCHR. DIN 933 - M 8x16 - A2	VIS H	HEXAGON SCREW	
037	2123914	2	6-KT-SCHR. DIN 933 - M 8x60 - A2	VIS H	HEXAGON SCREW	
038	2115318	16	FEDERRING DIN 127 - B 8 - A2	RONDELLE RESSORT	SPRING WASHER	
039	2123866	16	U-SCHEIBE DIN9021 - 8,4x24x2,0 A2	RONDELLE PLATE	FLAT WASHER	
040	3104279	4	U-SCHEIBE - 35x9x2,5 - A2	RONDELLE PLATE	FLAT WASHER	
041	2007523	2	SPANNROLLE D 30 x 29, Di=10,5	GALET	ROLLER	
042	3104041	4	BUNDBUCHSE 25 x 20 Di 8,2	BAGUE	BUSH	
043	2123770	2	6-KT-MUTTER SICH.DIN 985 -M 8- A2	ECROU H	SELF-LOCKING HEXAGON NUT	
044	2123756	20	BLECH-SCHR. DIN 7976-B 6,3x13 -A2	VIS A TOLE	SELF TAPPING SCREW	
045	2115636	20	U-SCHEIBE DIN 125 - 6,4 - A2	RONDELLE PLATE	FLAT WASHER	
048	2007508	2	VERSCHLUSSSTOPFEN D=42, d1=35,3	BOUCHON DE PROTECTION	PLUG	
049	2117803	2	SP.-STIFT DIN 1481 - 8x40 - ZNG	GOUPILLE ELASTIQUE	ROLL PIN	
050	2117802	2	SP.-STIFT DIN 1481 - 8x36 - ZNG	GOUPILLE ELASTIQUE	ROLL PIN	
051	4104173	1	ANTRIEBSBALKEN KPL. LINKS MECHAN.	CARTER D'ENTRAINEMENT CPL.	CHAIN WHEEL HOUSING CPL.	
052	4104200	1	ANTRIEBSBALKEN KPL. RECHTS MECHAN	CARTER D'ENTRAINEMENT CPL.	CHAIN WHEEL HOUSING CPL.	
053	4104064	2	ZWISCHENSTÜCK 321 mm LANG	ENTRETOISE	SPACER	
054	2117740	2	SP.-STIFT DIN 1481 - 8x36	GOUPILLE ELASTIQUE	ROLL PIN	
055	2007808	2	DRUCKFEDER LO=260 Da=25 d=3,2 MM	RESSORT DE PRESSION	PRESSURE SPRING	SIEHE/VOIR/SEE FIG 55A
055A	3104596	2	DRUCKFEDER LO =260 Da =25 d =3,2	RESSORT DE PRESSION	PRESSURE SPRING	Rpl FIG 55
056	2123763	2	6-KT-MUTTER DIN 934 - M 10 - A2	ECROU H	HEXAGON NUT	
057	2008702	2	GUMMI-M-PUPFER 50x20,M10x28+10x15	AMORTISSEUR	SILENT BLOC	
058	2015635	2	U-SCHEIBE - 13 x 35 x 3 - A2	RONDELLE PLATE	FLAT WASHER	
059	2123852	2	6-KT-MUTTER SICH.DIN 985- M10 -A2	ECROU H	SELF-LOCKING HEXAGON NUT	



ET-AERO-5

ERSATZTEIL - LISTE

LISTE DE PIECES DE RECHANGE

SPARE PARTS LIST

29

RAUCH LANDMASCHINENFABRIK GMBH

ARTIKELNUMMER : 0610410

AERO

AERO

AERO

GRUPPE : 005

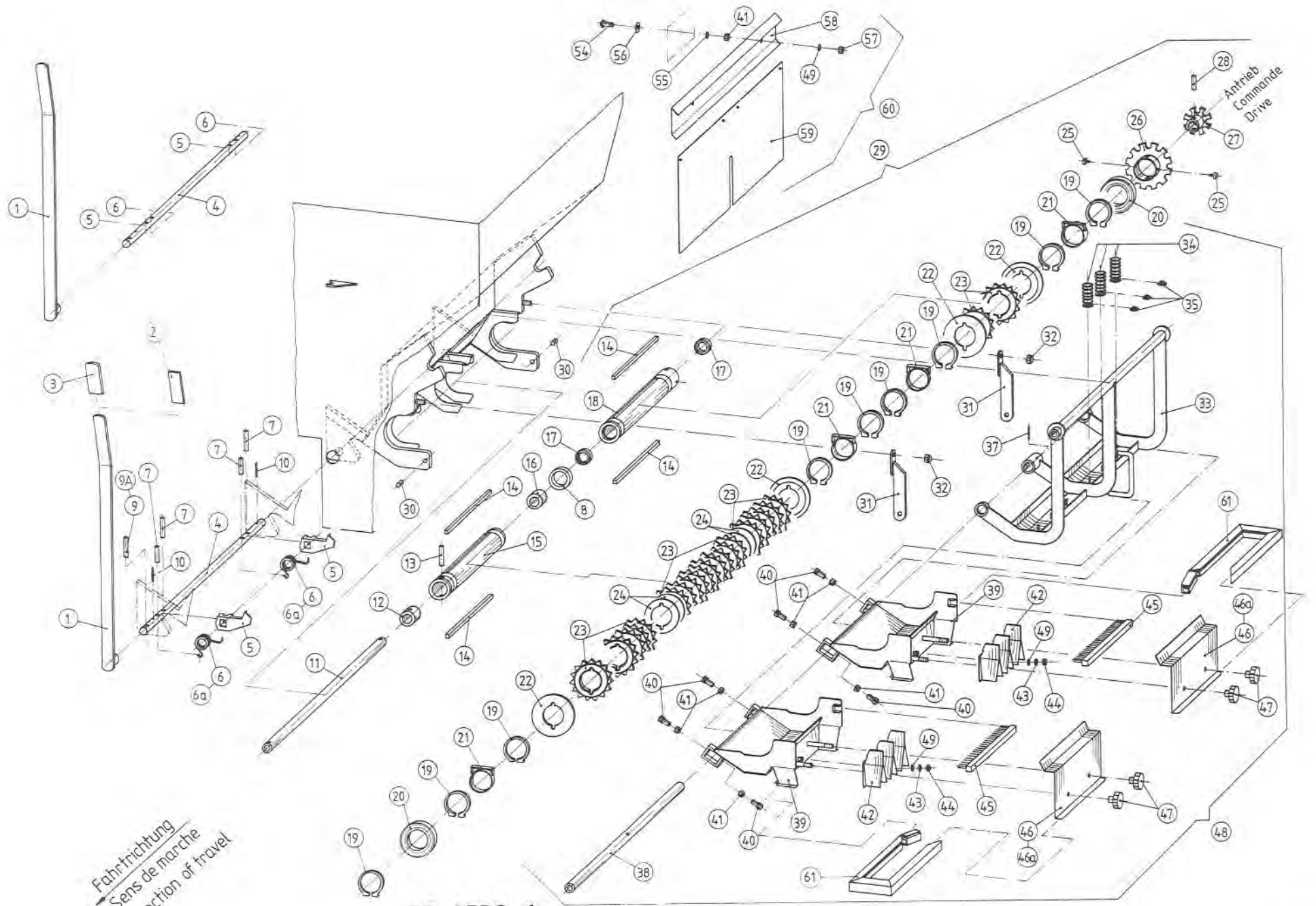
ANTRIEB DER NOCKENRÄDER

GROUPE : COMMANDE DES ROUES A ERGOTS

GROUP : FEED ROLLER DRIVE

SERIE : 14000 >

BILD FIG.	ART.-NR	ST. QT.	SERIE > SERIE	ARTIKELBEZEICHNUNG	DESIGNATION	DESCRIPTION	BEMERKUNGEN/REMARQUE/REMARK
060	3104019	1		DECKEL	CAPOT	HOOD	
061	2123847	4		6-KT-MUTTER DIN 934 - M 8 - A2	ECROU H	HEXAGON NUT	
062	2115639	8		U-SCHEIBE DIN 125 - 8,4 - A2	RONDELLE PLATE	FLAT WASHER	
064	2002415	1		SCHMIERNIPPEL H 1, M 8 X 1,25	GRAISSEUR	CONICAL GREASE FITTING	
066	2033333	-		INNENGLIED 1-FACH 1/2 x 3/16"	MAILLON INTERIEUR	INNER LINK	
067	2033334	-		AUSSENGLIED 1-FACH 1/2 x 3/16"	MAILLON EXTERIEUR	OUTER LINK	
068	2033335	-		VERSCHLUSSGLIED 1-FACH 1/2x3/16"	ATTACHE RAPIDE	QUICK ATTACH LINK	
069	2033336	-		DOPPELGLIED GEKR.1-FACH 1/2x3/16"	MAILLON DOUBLE COUDE	CURVED DOUBLE LINK	
070	2019208	1		DICHTUNGSSATZ FÜR HYDRO-MOT. OMP	POCHETTE DE JOINTS OMP 200 + 315	SET OF SEALS FOR OMP 200 + 315	
071	4101064	1		HYDRO-MOTOR OMP 315 KPL.	MOTEUR HYDRAULIQUE OMP 315 CPL.	HYDRAULIC MOTOR OMP 315 CPL.	Rpl FIG 1
072	4101065	1		HYDRO-MOTOR OMP 200 KPL.	MOTEUR HYDRAULIQUE OMP 200 CPL.	HYDRAULIC MOTOR OMP 200 CPL.	: 18-24 m WENN MIT/SI AVEC/WHEN WITH EMT 4-3 Rpl FIG 1A
073	2052277	4		DRUCKKNOPFPUFFER D 10 RILLE 4,5x2	AMORTISSEUR	SILENT BLOC	
074	2007530	1		DURCHFÜHRUNGSTÜLLE DK 12/18/22-4	DOUILLE CAOUTCHOUC	RUBBER SOCKET	
075	2007529	1		DURCHFÜHRUNGSTÜLLE DKF 12/18/22-4	DOUILLE CAOUTCHOUC	RUBBER SOCKET	



Fahrtrichtung
 Sens de marche
 Direction of travel

ET-AERO-6

RAUCH LANDMASCHINENFABRIK GMBH

ARTIKELNUMMER : 0610410

AERO

AERO

AERO

GRUPPE : 006

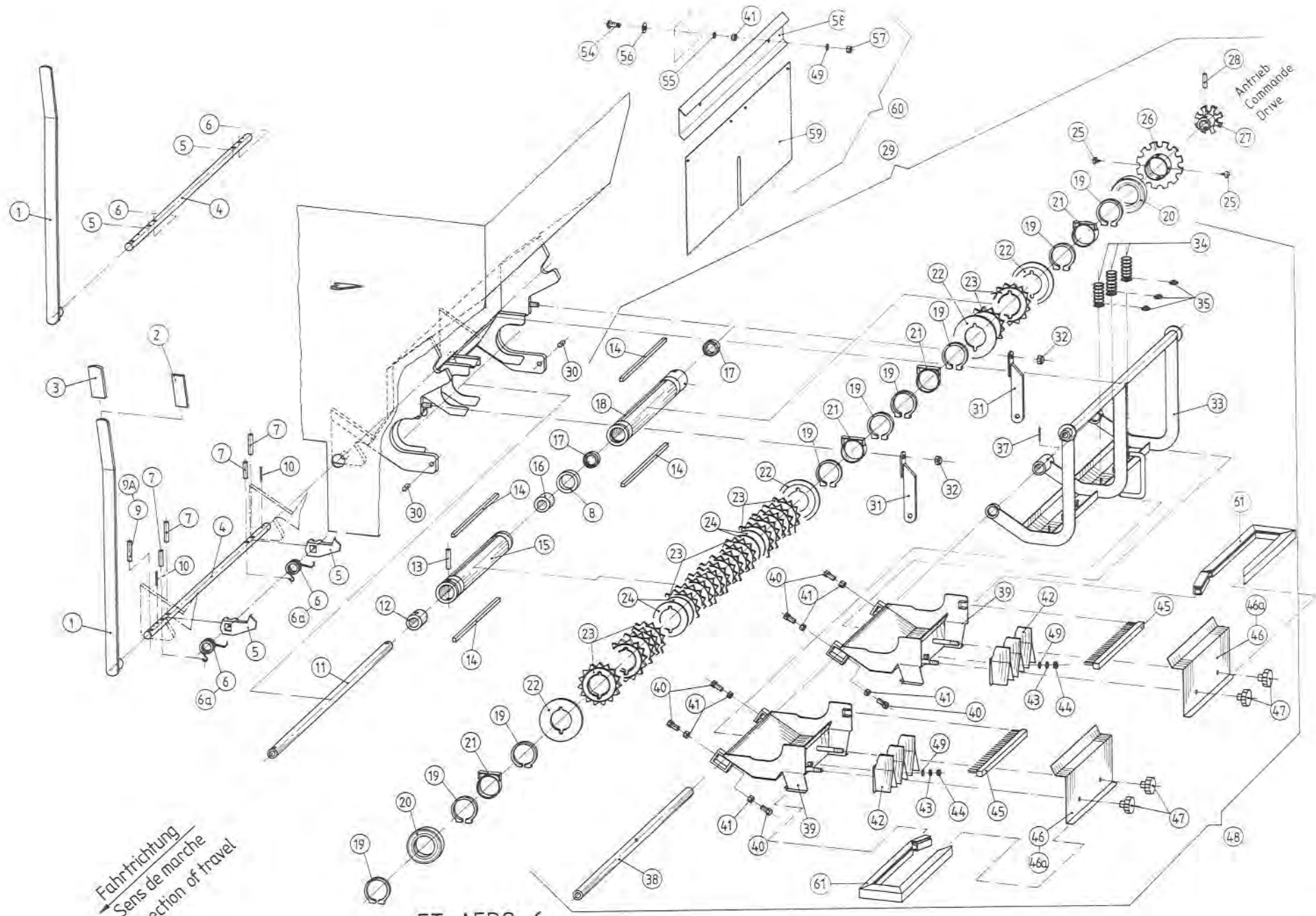
DOSIEREINRICHTUNG (NOCKENRÄDER)

GROUPE : ELEMENT DE DOSAGE (ROUES A ERGOT)

GROUP : METERING MECHANISM (FEED ROLLERS)

SERIE : 14000 >

BILD FIG.	ART.-NR	ST. QT.	SERIE > SERIE	ARTIKELBEZEICHNUNG	DESIGNATION	DESCRIPTION	BEMERKUNGEN/REMARQUE/REMARK
001	4104076	2		SICHERUNGSHABEL M, PVC-HANDGRIF	LEVIER	LEVER	>.:<FIG 1,2,3
002	3104600	2		PVC-HANDGRIF BDS. OFFEN	POIGNEE	HAND GRIP	
003	2001253	2		HANDGRIF 30x5 L=90 +- 2 mm	POIGNEE	HAND GRIP	
004	3104220	2		WELLE 20 x 835	ARBRE	SHAFT	
005	1006903	4		ARRETIERUNGSHABEL Mat. GTW 40	VERROU	LOCK	
006	2007802	4		SCHENKELFEDER (DREHFEDER)	RESSORT DE TORSION	TORSION SPRING	SIEHE/VOIR/SEE FIG 6A
006A	3110752	4		SCHENKELFEDER (DREHFEDER)	RESSORT DE TORSION	TORSION SPRING	Rp1 FIG 6
007	2117740	8		SP.-STIFT DIN 1481 - 8x36	GOUPILLE ELASTIQUE	ROLL PIN	
008	2007527	2		DICHTRING Da=55 Di=40 S=16 MM	JOINT	SEALING RING	
009	2117806	2		SP.-STIFT DIN 1481 - 8x60 - ZNG	GOUPILLE ELASTIQUE	ROLL PIN	SIEHE/VOIR/SEE FIG 9A
009A	2117724	2		SP.-STIFT DIN 1481 - 8x60 - A2	GOUPILLE ELASTIQUE	ROLL PIN	Rp1 FIG 9
010	2117721	4		SP.-STIFT DIN 1481 - 5x30	GOUPILLE ELASTIQUE	ROLL PIN	
011	3104235	2		INNENWELLE 25 x 817	ARBRE INTERIEUR	INNER SHAFT	
012	2007519	2		BUCHSE D 40+0,05 x 25+0,1 x 40	BAGUE	BUSH	
013	2117810	2		SP.-STIFT DIN 1481 - 10x50 -ZNG	GOUPILLE ELASTIQUE	ROLL PIN	
014	3104236	8		PAßFEDER 8 x 6 x 305	ENTRAINEUR	CARRIER	
015	3104239	2		LAGERWELLE D 55 / 38 x 389 POM	ARBRE	SHAFT	>.:<FIG 12,15,16
016	2007520	2		BUCHSE D 40+0,05x25+0,1x40 M.FASE	BAGUE	BUSH	
017	2014124	4		RILLENKUGELLAGER 6905 LLU	ROULEMENT	BEARING	
018	3104238	2		LAGERWELLE D 55 / 38 x 413 POM	ARBRE	SHAFT	
019	2113231	18		SICH.-RING DIN 471 - 56x2 - A2	SEGMENT D'ARRET	RETAINING RING	
020	2014110	4		RILLENKUGELLAGER 6011 LLU	ROULEMENT A BILLES	BALL BEARING	
021	4104086	8		ANSCHLAG FÜR STREUWANNE	BUTEE DE BAC	TROUGH STOP	
022	2007505	8		DICHTSCHEIBE D 110 x 4,5 M. FASE	RONDELLE D'ETANCHEITE	SEALING WASHER	
023	2007503	80		NOCKENRAD D 109,3 x 15	ELEMENT DENTE	CAM WHEEL	
024	2007506	4		AUSGLEICHSCHEIBE D 88 x 2	CALE DE REGLAGE	SHIM	
025	2123757	4		BLECH-SCHR. DIN7981 - 6,3x13 - A2	VIS A TOLE	SELF TAPPING SCREW	
026	3104240	2		RASTENSCHLEIBE D 110 x 32 GTW 40	MANCHON CRANTE, GRAND	LARGE NOTCHED SLEEVE	
027	3104241	2		RASTENSCHLEIBE D 70 x 35 GTW 45	MANCHON CRANTE, PETIT	SMALL NOTCHED SLEEVE	
028	2117807	2		SP.-STIFT DIN 1481 - 10x36 - ZNG	GOUPILLE ELASTIQUE	ROLL PIN	
029	4104085	2		DOSIERWELLE KPL. 12-24 m	ROULEAU CPL.	FEED ROLLER CPL.	>.:<FIG 8,11-28



Fahrtrichtung
 Sens de marche
 Direction of travel

Antrieb
 Commande
 Drive

ET-AERO-6

ERSATZTEIL - LISTE

LISTE DE PIECES DE RECHANGE

SPARE PARTS LIST

33

RAUCH LANDMASCHINENFABRIK GMBH

ARTIKELNUMMER : 0610410

AERO

AERO

AERO

GRUPPE : 006

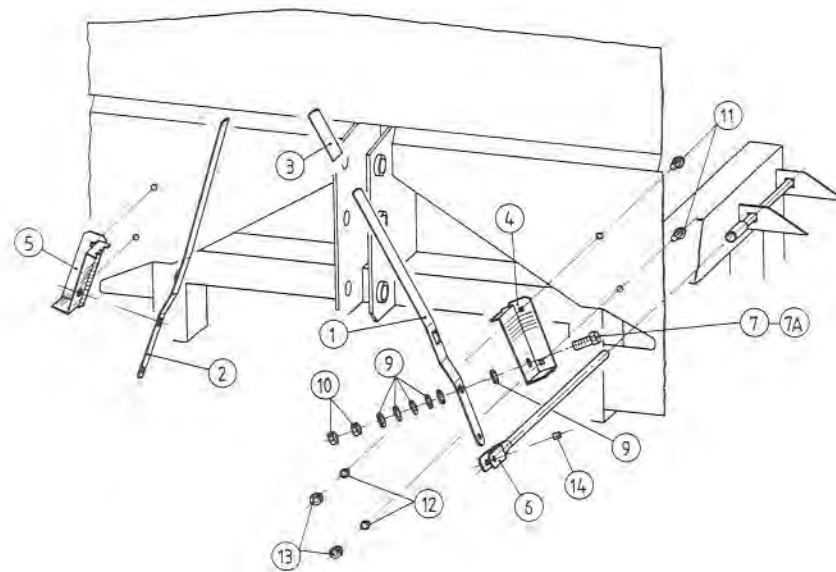
DOSIEREINRICHTUNG (NOCKENRÄDER)

GROUPE : ELEMENT DE DOSAGE (ROUES A ERGOT)

GROUP : METERING MECHANISM (FEED ROLLERS)

SERIE : 14000 >

BILD FIG.	ART.-NR	ST.	SERIE > SERIE	ARTIKELBEZEICHNUNG	DESIGNATION	DESCRIPTION	BEMERKUNGEN/REMARQUE/REMARK
030	2117746	4		SP.-STIPT DIN 1481 - 10x22	GOUPILLE ELASTIQUE	ROLL PIN	
031	2033332	4		HALTER FÜR DOSIERWELLE	ETRIER DE MAINTIEN DE ROULEAU	FEED ROLLER CLAMP	
032	2123852	4		6-KT-MUTTER SICH.DIN 985- M10 -A2	ECROU H	SELF-LOCKING HEXAGON NUT	
033	4104069	2		RAHMEN FÜR STREUWANNE	CADRE DE BAC	TROUGH FRAME	>: :<FIG 33,34,35
034	2007806	12		DRUCKFEDER LO 55, Da 26, D 2,5 mm	RESSORT DE PRESSION	PRESSURE SPRING	
035	2009389	12		COMBY-MUTTER SP M 6, 10 X 3,9 X	ECROU AVEC RONDELLE	NUT WITH WASHER	
037	2117791	2		SP.-STIPT DIN 1481 - 5x36 - ZNG	GOUPILLE ELASTIQUE	ROLL PIN	
038	3104212	2		LAGERWELLE FÜR STREUWANNE	ARBRE DE BAC	TROUGH SHAFT	
039	4104073	4		STREUWANNE	BAC DOSEUR	DISCHARGE TROUGH	
040	2123736	16		6-KT-SCHR. DIN 933 - M 8x25 - A2	VIS H	HEXAGON SCREW	
041	2123847	20		6-KT-MUTTER DIN 934 - M 8 - A2	ECROU H	HEXAGON NUT	
042	2007511	4		FÜHRUNGSTEIL	GUIDE	GUIDE	
043	2115317	4		FEDERRING DIN 127 - B 6 - A2	RONDELLE RESSORT	SPRING WASHER	
044	2123762	4		6-KT-MUTTER DIN 934 - M 6 - A2	ECROU H	HEXAGON NUT	
045	4104118	4		BÜRSTENLEISTE MIT DRAHTSTIFTEN	BROSSE	BRUSH	
046	3104219	4		ABDECKUNG / STREUWANNE	COUVERCLE	COVER	SIEHE/VOIR/SEE FIG 46A
046A	3110612	4		ABDECKUNG / STREUWANNE	COUVERCLE	COVER	Rp1 FIG 46
047	2107539	8		STERNGRIFFF K 40/ M 8 DIN 6336	POIGNEE A VIS	TOMMY SCREW	
048	4104239	2		STREUWANNE MIT RAHMEN KPL.	BAC DOSEUR CPL.	DISCHARGE TROUGH CPL.	>: :<FIG 33,37,38-47,49
049	2115639	8		U-SCHEIBE DIN 125 - 8,4 - A2	RONDELLE PLATE	FLAT WASHER	
054	2123708	4		FLA-RU-SCHRAUBE DIN 603 8X25 A2	VIS J	CUP SQUARE BOLT	
055	2115641	4		U-SCHEIBE DIN 125 - 10,5 - A2	RONDELLE PLATE	FLAT WASHER	
056	2001261	4		U-SCHEIBE 20x9/9x2 - PA	RONDELLE PLASTIQUE	PLASTIC WASHER	
057	2123770	4		6-KT-MUTTER SICH.DIN 985 -M 8- A2	ECROU H	SELF-LOCKING HEXAGON NUT	
058	3104242	2		BEFESTIGUNGSBLECH	TOLE DE SERRAGE	FIXATION PLATE FOR COVER	
059	2007544	2		ABDECKUNG WEICH-PVC 250x728x3 MM	BACHE PVC DE RECOUVREMENT	PVC-COVER	
060	4104109	2		NOCKENRADABDECKUNG KPL.	RECOUVREMENT PR. ROUES A ERGOTS	COVER FOR FEED ROLLERS CPL.	>: :<FIG 41,49,54-59
061	3110615	4		DICHTUNG / INJEKTOR	JOINT	SEAL	: 24 m



ET-AERO-7

ERSATZTEIL-LISTE

LISTE DE PIECES DE RECHANGE

SPARE PARTS LIST

35

RAUCH LANDMASCHINENFABRIK GMBH

ARTIKELNUMMER : 0610410

AERO

AERO

AERO

GRUPPE : 007

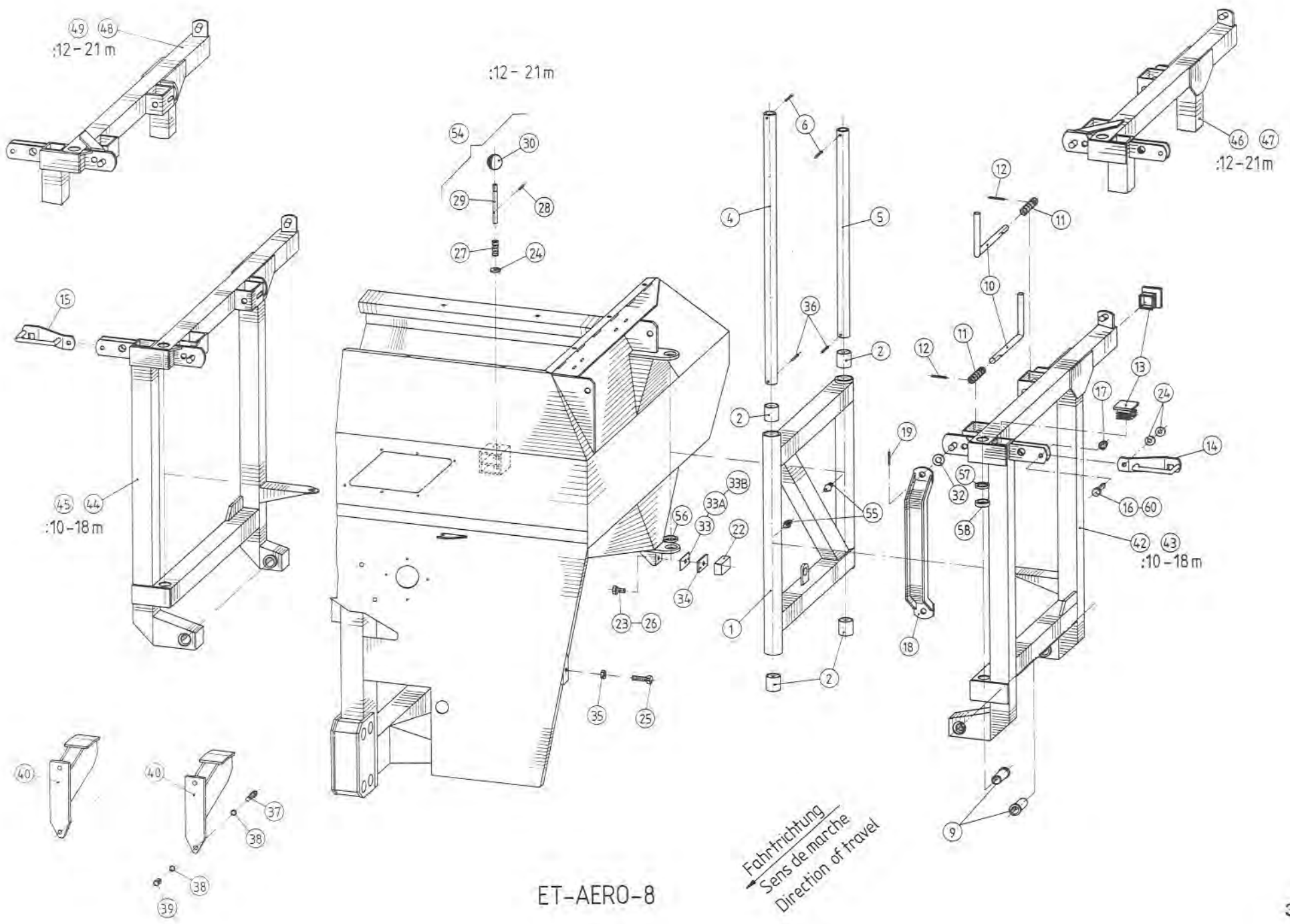
TEILBREITENSCHALTUNG, MECHANISCH

GROUPE : FRACTIONNEMENT EN 4 SECTIONS, MECHA.

GROUP : MECHANICAL 1/4 WIDTH BOOM SHUT-OFF

SERIE : 14000 >

BILD FIG.	ART.-NR	ST. QT.	SERIE > SERIE	ARTIKELBEZEICHNUNG	DESIGNATION	DESCRIPTION	BEMERKUNGEN/REMARQUE/REMARK
001	3104378	1		VERSTELLHEBEL LINKS	LEVIER GAUCHE	LEVER LEFT	
002	3104393	1		VERSTELLHEBEL RECHTS	LEVIER DROITE	LEVER RIGHT	
003	2001253	2		HANDGRIFF 30x5 L=90 +- 2 mm	POIGNEE	HAND GRIP	
004	4104203	1		VERSTELLSEGMENT LINKS	SECTEUR GAUCHE	SEGMENTED SCALE LEFT	
005	4104205	1		VERSTELLSEGMENT RECHTS	SECTEUR DROITE	SEGMENTED SCALE RIGHT	
006	4104089	2		SCHUBSTANGE	TRINGLE DE POUSSEE	PUSH ROD	
007	2127302	2		6-KT-SCHR. DIN 7990 - M 12x35 -4.6	VIS H	HEXAGON SCREW	SIEHE/VOIR/SEE FIG 7A
007A	2124989	2		6-KT-SCHR. DIN 933 - M 12x35 -8.8	VIS H	HEXAGON SCREW	Rpl FIG 7
009	2140802	12		TELLERFEDER 25x12,2x0,9-ST	RONDELLE ELASTIQUE	DISC SPRING	
010	2127903	4		6-KT. MUTTER DIN 936 -M12-	ECROU H	HEXAGON NUT	
011	2123707	4		FLA-RU-SCHRAUBE DIN 603 8X16 A2	VIS J	CUP SQUARE BOLT	
012	2115318	4		FEDERING DIN 127 - B 8 - A2	RONDELLE RESSORT	SPRING WASHER	
013	2123847	4		6-KT-MUTTER DIN 934 - M 8 - A2	ECROU H	HEXAGON NUT	
014	2117746	2		SP.-STIFT DIN 1481 - 10x22	GOUPILLE ELASTIQUE	ROLL PIN	



ERSATZTEIL - LISTE

LISTE DE PIECES DE RECHANGE

SPARE PARTS LIST

37

RAUCH LANDMASCHINENFABRIK GMBH

ARTIKELNUMMER : 0610410

AERO

AERO

AERO

GRUPPE : 008

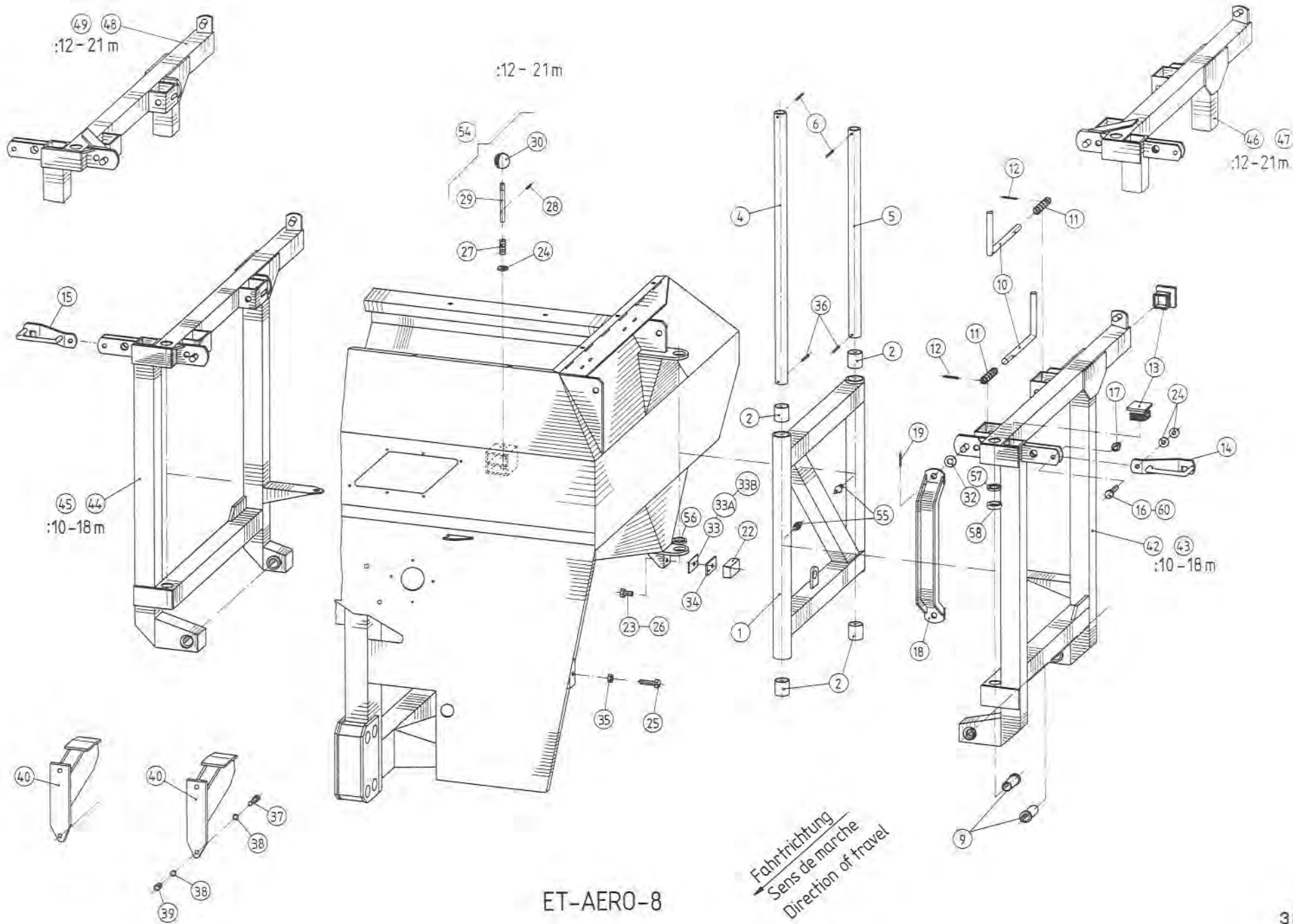
ZWISCHENBOCK, ANBAURAHMEN 12-21 m

GROUPE : CADRE PIVOTANT DE RAMPES 12-21 m

GROUP : PIVOTING BOOM FRAME 12-21 m

SERIE : 14000 >

BILD FIG.	ART.-NR	ST. QT.	SERIE > SERIE	ARTIKELBEZEICHNUNG	DESIGNATION	DESCRIPTION	BEMERKUNGEN/REMARQUE/REMARK
001	4104100	2		ZWISCHENBOCK	CADRE	INTERMEDIATE FRAME	>::<FIG 1,2,55
002	2007513	8		LAGERBUCHSE 28/35 X 36,	BAGUE	BUSH	
004	3104318	2		LAGERROHR 710 mm LANG	TUBE D'ARTICULATION	JOURNAL TUBE	
005	3104319	2		LAGERROHR 541 mm LANG	TUBE D'ARTICULATION	JOURNAL TUBE	
006	2117767	4		SP.-STIFT DIN 1481 - 6x40 - A2	GOUPILLE ELASTIQUE	ROLL PIN	
009	2007516	4		BUNDBUCHSE POM D 26/20 x 50 MM	BAGUE	BUSH	
010	3104043	4		SICHERUNGSHEBEL	VERROU	LOCK PIN	
011	2016815	4		DRUCKFEDER LO=70 Da=21 d=2,0 MM	RESSORT DE PRESSION	PRESSURE SPRING	
012	2117791	4		SP.-STIFT DIN 1481 - 5x36 - ZNG	GOUPILLE ELASTIQUE	ROLL PIN	
013	2007507	4		VIERKANTSTOPFEN 50 x 50 x 2,6-5,0	BOUCHON CARRE	PLUG	
014	4104189	1		TRANSPORTSICHERUNGSBÜGEL LINKS	VERROU DE TRANSPORT GAUCHE	TRANSPORT LOCK PIN LEFT	
015	4104190	1		TRANSPORTSICHERUNGSBÜGEL RECHTS	VERROU DE TRANSPORT DROITE	TRANSPORT LOCK PIN RIGHT	
016	2121008	2		6-KT-SCHR.DIN 931- M 12x45/15- A2	VIS H	HEXAGON SCREW	OPT
017	2123853	2		6-KT-MUTTER SICH.DIN 985 -M12- A2	ECROU H	SELF-LOCKING HEXAGON NUT	
018	4104113	2		UMLENKBÜGEL	BRAS	ARM	
019	2117763	2		SP.-STIFT DIN 1481 - 5x30 - A2	GOUPILLE ELASTIQUE	ROLL PIN	
022	3104211	2		SCHWINGMETALL-PUPFER 30x20x60,M 8	AMORTISSEUR	SHOCK ABSORBER	
023	2123829	2		6-KT-SCHR. DIN 933 - M 8x16 - A2	VIS H	HEXAGON SCREW	
024	2015636	6		U-SCHEIBE - 13 x 26 x 2,5 - A2	RONDELLE PLATE	FLAT WASHER	
025	2121001	2		6-KT-SCHR. DIN 933 - M 12x30 - A2	VIS H	HEXAGON SCREW	
026	2123735	2		6-KT-SCHR. DIN 933 - M 8x20 - A2	VIS H	HEXAGON SCREW	OPT
027	2007805	2		DRUCKFEDER LO=35 Da=17 d=1,2	RESSORT DE PRESSION	PRESSURE SPRING	
028	2117762	2		SP.-STIFT DIN 1481 - 4x26 - A2	GOUPILLE ELASTIQUE	ROLL PIN	
029	2008401	2		BOLZEN D 12 x 100, M 10 x 15	AXE	CLEVIS PIN	
030	2107518	2		KUGELKNOPF DIN 319-C - 40xM10	BOULE POIGNEE	BALL KNOB	
032	2015637	2		U-SCHEIBE - 17,5 x 32 x 2 - A2	RONDELLE PLATE	FLAT WASHER	
033	3104210	2-4		ABSTANDSBLECH 1,5 mm DICK	CALE	PLATE	
033A	3104607	2-4		ABSTANDSBLECH 2,0 mm DICK	CALE	PLATE	
033B	3104608	2-4		ABSTANDSBLECH 2,5 mm DICK	CALE	PLATE	
034	3104209	2-4		ABSTANDSBLECH 5 mm DICK	CALE	PLATE	
035	2123802	2		6-KT-MUTTER DIN 439 - M 12 - A2	ECROU H	HEXAGON NUT	



E R S A T Z T E I L - L I S T E

L I S T E D E P I E C E S D E R E C H A N G E

S P A R E P A R T S L I S T

39

RAUCH LANDMASCHINENFABRIK GMBH

ARTIKELNUMMER : 0610410

AERO

AERO

AERO

GRUPPE : 008

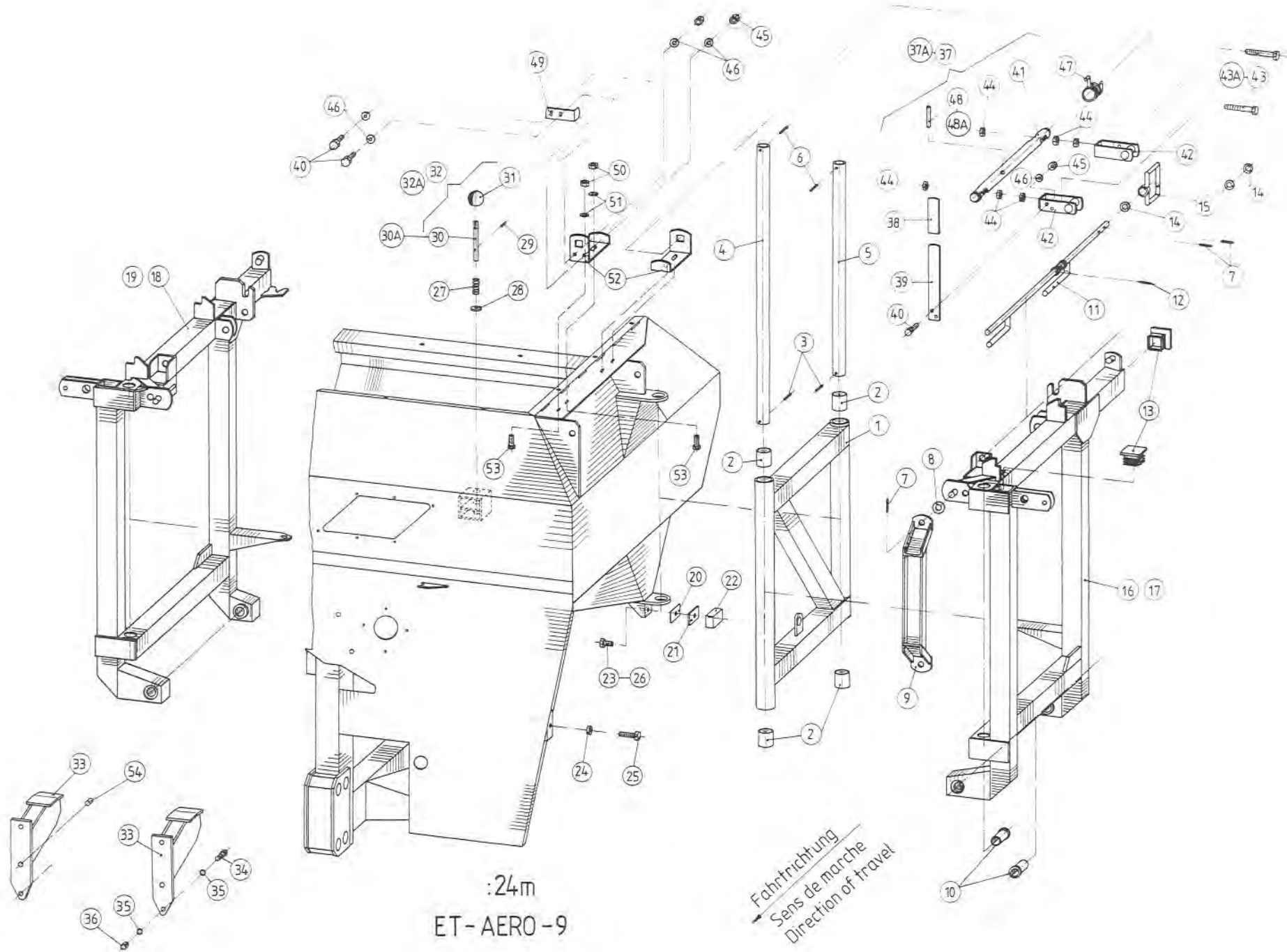
ZWISCHENBOCK, ANBAURAHMEN 12-21 m

GROUPE : CADRE PIVOTANT DE RAMPES 12-21 m

GROUP : PIVOTING BOOM FRAME 12-21 m

SERIE : 14000 >

BILD FIG.	ART.-NR	ST. QT.	SERIE > SERIE	SERIE ARTIKELBEZEICHNUNG	DESIGNATION	DESCRIPTION	BEMERKUNGEN/REMARQUE/REMARK
036	2117732	4		SP.-STIFT DIN 1481 - 5x50 - A2	GOUPILLE ELASTIQUE	ROLL PIN	
037	2123743	4		6-KT-SCHR. DIN 933 - M 10x30 - A2	VIS H	HEXAGON SCREW	
038	2115641	8		U-SCHEIBE DIN 125 - 10,5 - A2	RONDELLE PLATE	FLAT WASHER	
039	2123852	4		6-KT-MUTTER SICH.DIN 985- M10 -A2	ECROU H	SELF-LOCKING HEXAGON NUT	
040	4107001	2		STÜTZE/ANBAURAHMEN	SUPPORT PR.CADRE DE RAMPE	SUPPORT FOR BOOM FRAME	: 18-21 m
042	4105002	1		ANBAURAHMEN LINKS 10-18 m	CADRE DE RAMPE GAUCHE	BOOM FRAME LEFT	: 10-18 m SIEHE/VOIR/SEE FIG 46
043	4105004	1		ANBAURAHMEN KPL. LINKS 10-18 m	CADRE DE RAMPE CPL. GAUCHE	BOOM FRAME CPL. LEFT	: 10-18 m >::<FIG 9-13,42 SIEHE/VOIR/SEE FIG 47
044	4105003	1		ANBAURAHMEN RECHTS 10-18 m	CADRE DE RAMPE DROITE	BOOM FRAME RIGHT	: 10-18 m SIEHE/VOIR/SEE FIG 48
045	4105005	1		ANBAURAHMEN KPL. RECHTS 10-18 m	CADRE DE RAMPE CPL. DROITE	BOOM FRAME CPL. RIGHT	: 10-18 m >::<FIG 9-13,44 SIEHE/VOIR/SEE FIG 49
046	4108002	1		ANBAURAHMEN LINKS 12 - 21 m	CADRE DE RAMPE GAUCHE	BOOM FRAME LEFT	: 12-21 m
047	4108004	1		ANBAURAHMEN KPL. LINKS 12 - 21 m	CADRE DE RAMPE CPL. GAUCHE	BOOM FRAME CPL. LEFT	: 12-21 m >::<FIG 9-13,46
048	4108003	1		ANBAURAHMEN RECHTS 12 - 21 m	CADRE DE RAMPE DROITE	BOOM FRAME RIGHT	: 12-21 m
049	4108005	1		ANBAURAHMEN KPL. RECHTS 12 - 21 m	CADRE DE RAMPE CPL. DROITE	BOOM FRAME CPL. RIGHT	: 12-21 m >::<FIG 9-13,48
054	4104549	2		BOLZEN MIT KUGELKNOPF	AXE AVEC BOULE POIGNEE	CLEVIS PIN WITH BALL KNOB	>::<FIG 29,30
055	2002415	4	14566	SCHMIERNIPPEL H 1, M 8 X 1,25	GRAISSEUR	CONICAL GREASE FITTING	
056	2152200	2		PASSSCHEIBE DIN 988 30x42x1,0-A2	RONDELLE D'EPAISSEUR	SHIM RING	
057	2152201	2		PASSSCHEIBE DIN 988 30x42x1,5-A2	RONDELLE D'EPAISSEUR	SHIM RING	
058	2152202	2		PASSSCHEIBE DIN 988 30x42x2,0-A2	RONDELLE D'EPAISSEUR	SHIM RING	
060	2123907	2		6-KT-SCHR. DIN 931 - M 12x45 - A2	VIS H	HEXAGON SCREW	



ERSATZTEIL - LISTE

LISTE DE PIECES DE RECHANGE

SPARE PARTS LIST

41

RAUCH LANDMASCHINENFABRIK GMBH

ARTIKELNUMMER : 0610410

AERO

AERO

AERO

GRUPPE : 009

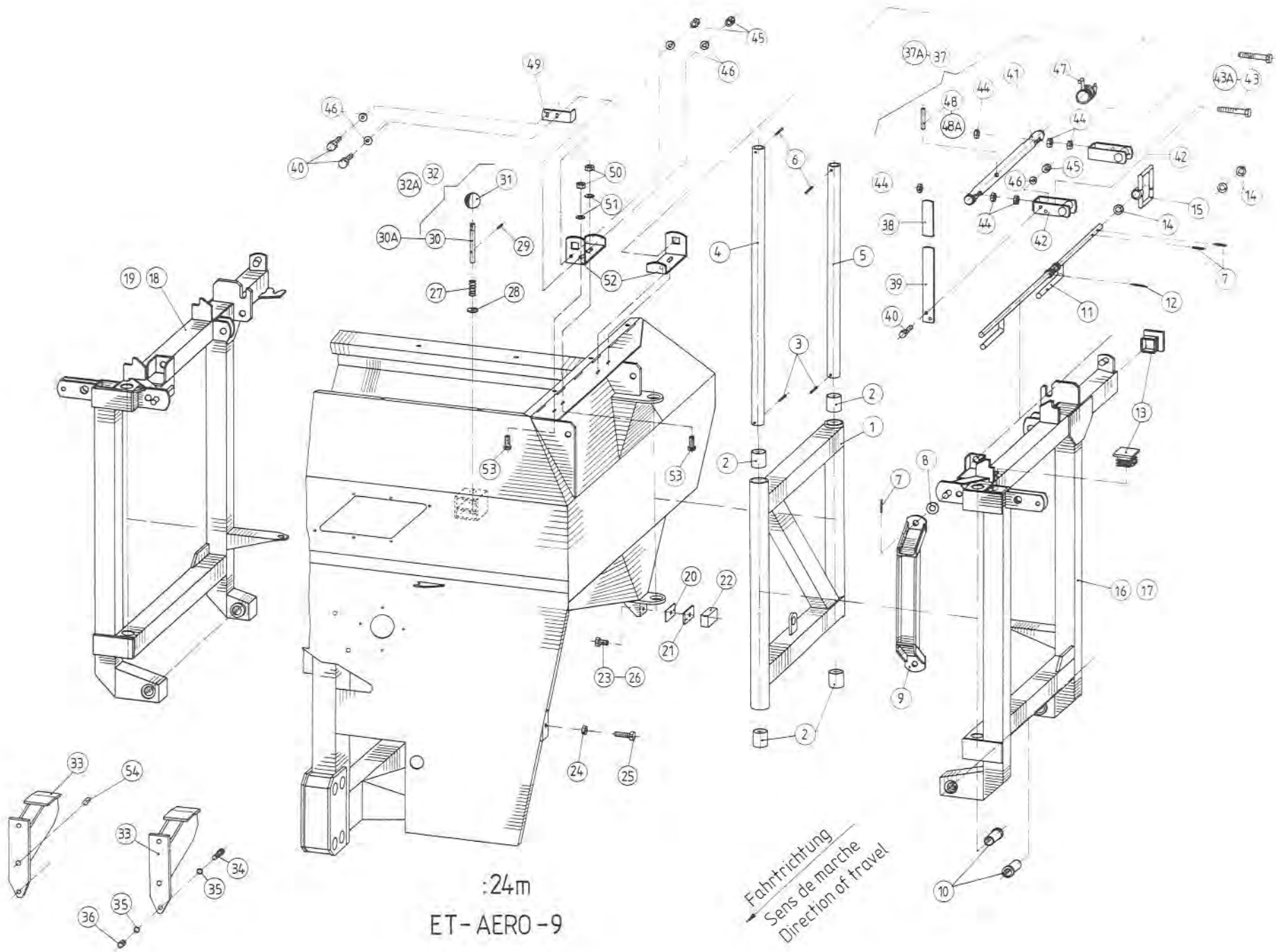
ZWISCHENBOCK, ANBAURAHMEN 24 m

GROUPE : CADRE PIVOTANT DE RAMPES 24 m

GROUP : PIVOTING BOOM FRAME 24 M

SERIE : 14000 >

BILD FIG.	ART.-NR	ST. QT.	SERIE > SERIE	ARTIKELBEZEICHNUNG	DESIGNATION	DESCRIPTION	BEMERKUNGEN/REMARQUE/REMARK
001	4104100	2		ZWISCHENBOCK	CADRE	INTERMEDIATE FRAME	>::<FIG 1,2
002	2007513	8		LAGERBUCHSE 28/35 X 36,	BAGUE	BUSH	
003	2117732	4		SP.-STIFT DIN 1481 - 6x50 - A2	GOUPILLE ELASTIQUE	ROLL PIN	
004	3104318	2		LAGERROHR 710 mm LANG	TUBE D'ARTICULATION	JOURNAL TUBE	
005	3104319	2		LAGERROHR 541 mm LANG	TUBE D'ARTICULATION	JOURNAL TUBE	
006	2117767	4		SP.-STIFT DIN 1481 - 6x40 - A2	GOUPILLE ELASTIQUE	ROLL PIN	
007	2117763	6		SP.-STIFT DIN 1481 - 5x30 - A2	GOUPILLE ELASTIQUE	ROLL PIN	
008	2015637	2		U-SCHEIBE - 17,5 x 32 x 2 - A2	RONDELLE PLATE	FLAT WASHER	
009	4110787	2		SEILUMLENKBÜGEL AERO 24 m	BRAS AERO 24 m	ARM AERO 24 m	
010	2007516	4		BUNDBUCHSE POM D 26/20 x 50 MM	BAGUE	BUSH	
011	4110592	2		AUSLÖSEGRIF	VERROU	LOCKING HOOK	
012	2117791	2		SP.-STIFT DIN 1481 - 5x36 - ZNG	GOUPILLE ELASTIQUE	ROLL PIN	
013	2007507	4		VIERKANTSTOPFEN 50 x 50 x 2,6-5,0	BOUCHON CARRE	PLUG	
014	2115001	6		PASSSCHEIBE DIN 988 16 x 22 x 1,0	RONDELLE D'EPaisseur	SHIM RING	
015	4110615	2		HANDGRIF	POIGNEE	HAND GRIP	
016	4110593	1		ANBAURAHMEN LINKS 24 m	CADRE DE RAMPE GAUCHE 24 m	BOOM FRAME LEFT 24 m	
017	4110595	1		ANBAURAHMEN KPL. LINKS 24 m	CADRE DE RAMPE CPL. GAUCHE 24 m	BOOM FRAME CPL. LEFT 24 m	>::<FIG 7,10-16
018	4110594	1		ANBAURAHMEN RECHTS 24 m	CADRE DE RAMPE DROITE 24 m	BOOM FRAME RIGHT 24 m	
019	4110596	1		ANBAURAHMEN KPL. RECHTS 24 m	CADRE DE RAMPE CPL. DROITE 24 m	BOOM FRAME CPL. RIGHT 24 m	>::<FIG 7,10-15,18
020	3104210	2-4		ABSTANDSBLECH 1,5 mm DICK	CALE	PLATE	
021	3104209	2-4		ABSTANDSBLECH 5 mm DICK	CALE	PLATE	
022	3104211	2		SCHWINGMETALL-PUFFER 30x20x60,M 8	AMORTISSEUR	SHOCK ABSORBER	
023	2123829	2		6-KT-SCHR. DIN 933 - M 8x16 - A2	VIS H	HEXAGON SCREW	
024	2123802	2		6-KT-MUTTER DIN 439 - M 12 - A2	ECROU H	HEXAGON NUT	
025	2121001	2		6-KT-SCHR. DIN 933 - M 12x30 - A2	VIS H	HEXAGON SCREW	
026	2123735	2		6-KT-SCHR. DIN 933 - M 8x20 - A2	VIS H	HEXAGON SCREW	OPT
027	2007805	2		DRUCKFEDER LO=35 Da=17 d=1,2	RESSORT DE PRESSION	PRESSURE SPRING	
028	2015636	2		U-SCHEIBE - 13 x 26 x 2,5 - A2	RONDELLE PLATE	FLAT WASHER	
029	2117762	2		SP.-STIFT DIN 1481 - 4x26 - A2	GOUPILLE ELASTIQUE	ROLL PIN	
030	2008401	2		BOLZEN D 12 x 100, M 10 x 15	AXE	CLEVIS PIN	SIEHE/VOIR/SEE FIG 30A
030A	3110754	2		BOLZEN D 12 x 100, M 10x15, 2x D4	AXE	CLEVIS PIN	Rpl FIG 30



ERSATZTEIL-LISTE

LISTE DE PIÈCES DE RECHANGE

SPARE PARTS LIST

43

RAUCH LANDMASCHINENFABRIK GMBH

ARTIKELNUMMER : 0610410

AERO

AERO

AERO

GRUPPE : 009

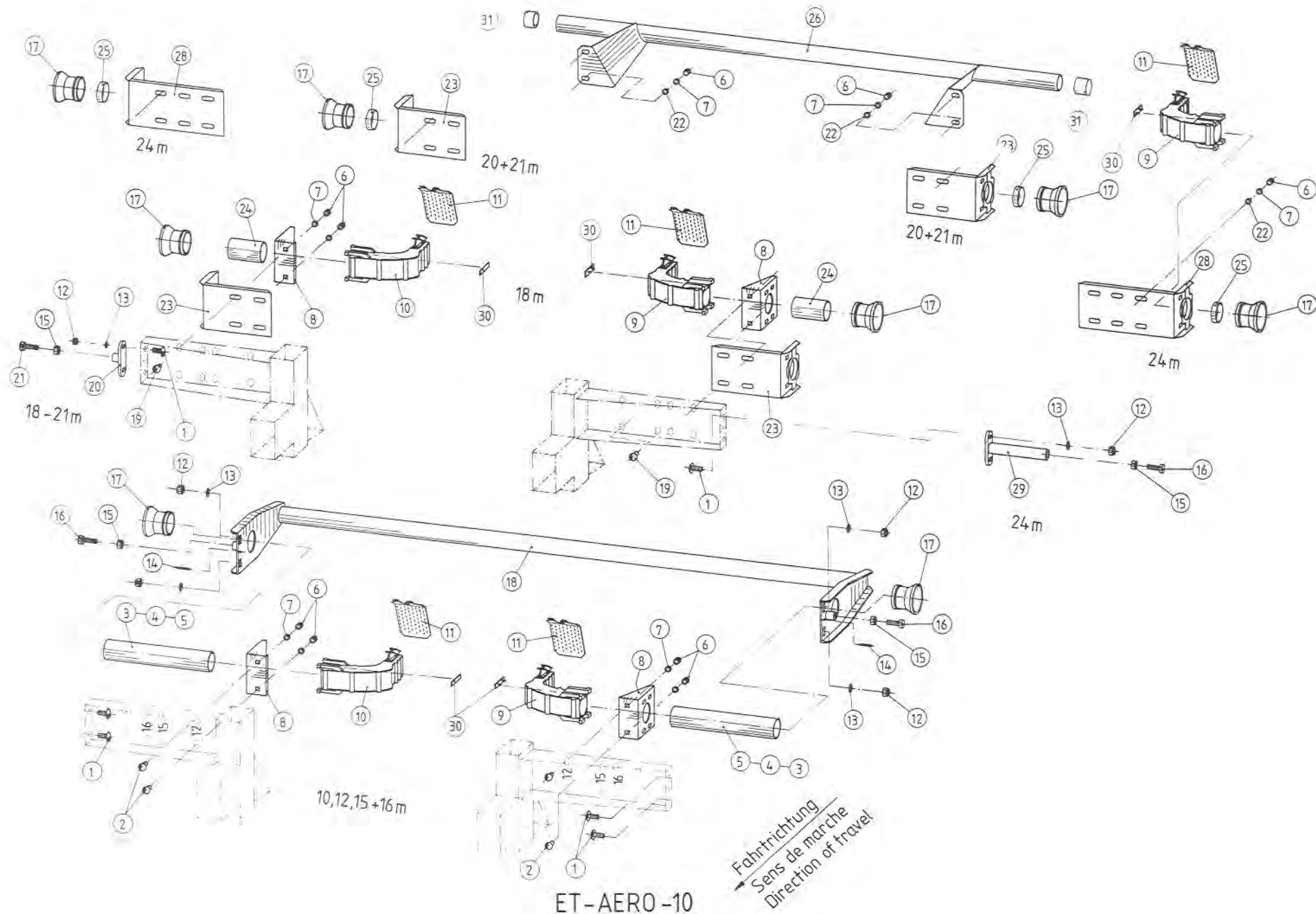
ZWISCHENBOCK, ANBAURAHMEN 24 m

GROUPE : CADRE PIVOTANT DE RAMPES 24 m

GROUP : PIVOTING BOOM FRAME 24 M

SERIE : 14000 >

BILD FIG.	ART.-NR	ST. QT.	SERIE > SERIE	SERIE ARTIKELBEZEICHNUNG	DESIGNATION	DESCRIPTION	BEMERKUNGEN/REMARQUE/REMARK
031	2107518	2		KUGELKNOPF DIN 319-C - 40xM10	BOULE POIGNEE	BALL KNOB	
032	4104549	2		BOLZEN MIT KUGELKNOPF	AXE AVEC BOULE POIGNEE	CLEVIS PIN WITH BALL KNOB	>:;<FIG 30,31 SIEHE/VOIR/SEE F.32A
032A	4110788	2		BOLZEN MIT KUGELKNOPF	AXE AVEC BOULE POIGNEE	CLEVIS PIN WITH BALL KNOB	>:;<FIG 30A,31 Rpl FIG 32
033	4107001	2		STÜTZE/ANBAURAHMEN	SUPPORT PR.CADRE DE RAMPE	SUPPORT FOR BOOM FRAME	
034	2123743	4		6-KT-SCHR. DIN 933 - M 10x30 - A2	VIS H	HEXAGON SCREW	
035	2115641	8		U-SCHEIBE DIN 125 - 10,5 - A2	RONDELLE PLATE	FLAT WASHER	
036	2123852	4		6-KT-MUTTER SICH.DIN 985- M10 -A2	ECROU H	SELF-LOCKING HEXAGON NUT	
037	4110616	1		KLINKE KPL. LINKS	VERROU CPL. GAUCHE	LOCK DEVICE CPL. LEFT	>:;<FIG 38-48A
037A	4110620	1		KLINKE KPL. RECHTS	VERROU CPL. DROITE	LOCK DEVICE CPL. RIGHT	>:;<FIG 38-48A
038	2001253	2		HANDGRIFF 30x5 L=90 +/- 2 mm	POIGNEE	HAND GRIP	
039	3110739	2		GRIPF	POIGNEE	GRIP	
040	2123729	8		6-KT-SCHR. DIN 933 - M 6x20 - A2	VIS H	HEXAGON SCREW	
041	3110743	2		WELLE DUR25X500	24m ARBRE	SHAFT	
042	4110613	4		BÜGEL	ANSE	INLET	
043	2152074	4		6-KT-SCHR. DIN 933 -M 12x70-A2-70	VIS H	HEXAGON SCREW	SIEHE/VOIR/SEE FIG 43A
043A	2152173	4		6-KT-SCHR. ISO 4017-M 12x75-A2-70	VIS H	HAXAGON SCREW	Rpl FIG 43
044	2121005	12		6-KT-MUTTER DIN 934 - M 12 - A2	ECROU H	HEXAGON NUT	
045	2123769	8		6-KT-MUTTER SICH.DIN 985 -M 6- A2	ECROU H	SELF-LOCKING HEXAGON NUT	
046	2115636	12		U-SCHEIBE DIN 125 - 6,4 - A2	RONDELLE PLATE	FLAT WASHER	
047	3110752	2		SCHENKELFEDER (DREHFEDER)	RESSORT DE TORSION	TORSION SPRING	
048	2117806	2		SP.-STIFT DIN 1481 - 8x60 - ZNG	GOUPILLE ELASTIQUE	ROLL PIN	SIEHE/VOIR/SEE FIG 48A
048A	2117724	2		SP.-STIFT DIN 1481 - 8x60 - A2	GOUPILLE ELASTIQUE	ROLL PIN	Rpl FIG 48
049	3110750	2		ANSCHLAG	BUTEE	STOP	
050	2123853	8		6-KT-MUTTER SICH.DIN 985 -M12- A2	ECROU H	SELF-LOCKING HEXAGON NUT	
051	2123870	8		U-SCHEIBE DIN 125 - 13 - A2	RONDELLE PLATE	FLAT WASHER	
052	3110744	4		HALTER	SUPPORT	BRACKET	
053	2123747	8		6-KT-SCHR. DIN 933 - M 12x25 - A2	VIS H	HEXAGON SCREW	
054	2117811	2		SP.-STIFT DIN 1481 - 8x20 - A2	GOUPILLE ELASTIQUE	ROLL PIN	



ERSATZTEIL - LISTE

LISTE DE PIECES DE RECHANGE

SPARE PARTS LIST

45

RAUCH LANDMASCHINENFABRIK GMBH

ARTIKELNUMMER : 0610410 AERO

AERO

AERO

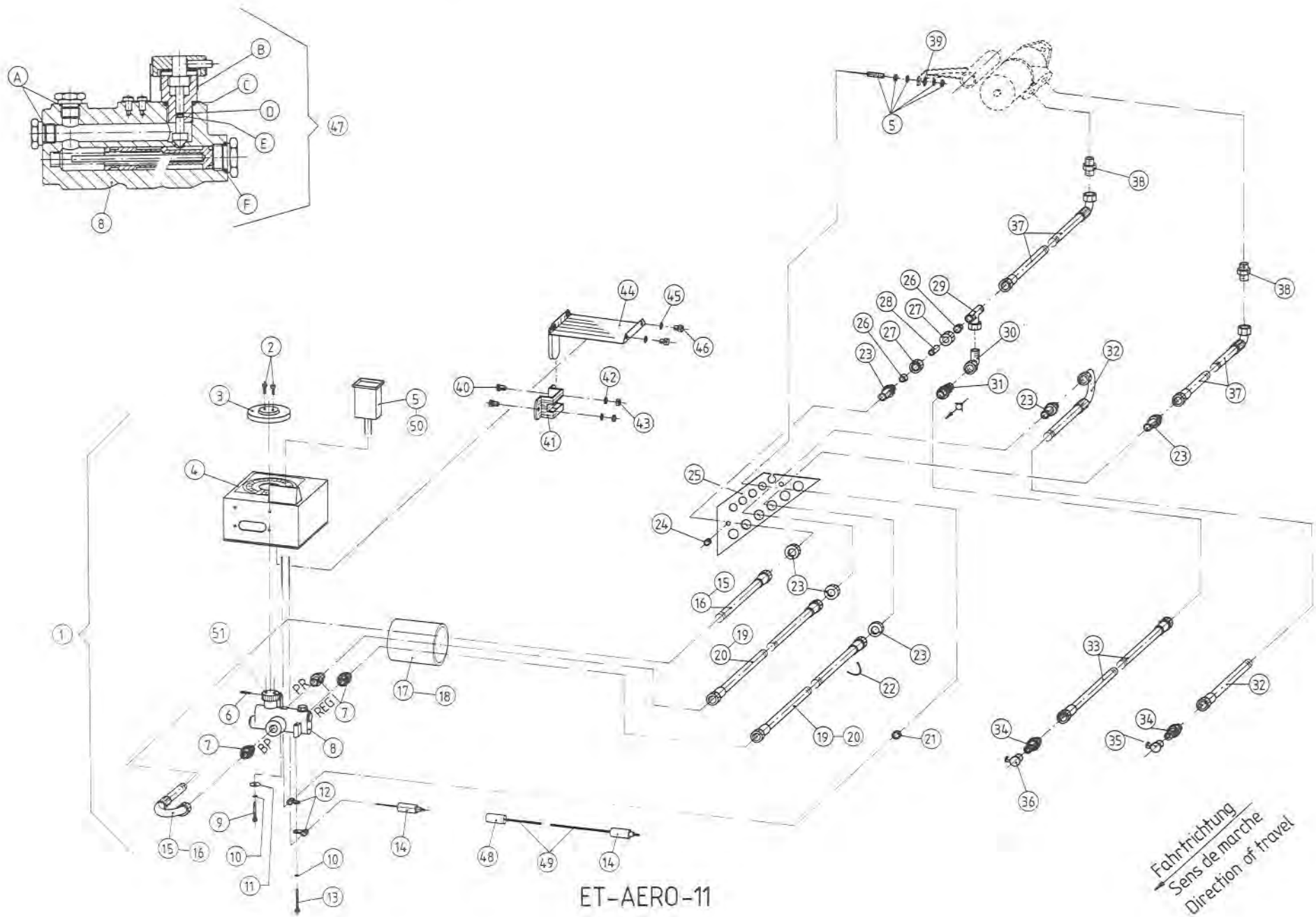
GRUPPE : 010 ANFAHRSCHUTZ

GROUPE : PROTECTION ARRIERE

GROUP : REAR PROTECTION GUARD

SERIE : 14000 >

BILD FIG.	ART.-NR	ST. QT.	SERIE > SERIE	ARTIKELBEZEICHNUNG	DESIGNATION	DESCRIPTION	BEMERKUNGEN/REMARQUE/REMARK
001	2123709	4		FLA-RU-SCHRAUBE DIN 603 10X25 A2	VIS J	CUP SQUARE BOLT	
002	2123707	4		FLA-RU-SCHRAUBE DIN 603 8X16 A2	VIS J	CUP SQUARE BOLT	
003	3104394	2		KUNSTSTOFFROHR 50 x 2 x 272	TUBULURE	SYNTHETIC TUBE	: 10+12 m
004	3105025	2		KUNSTSTOFFROHR 50 x 2 x 178	TUBULURE	SYNTHETIC TUBE	: 15 m
005	3106004	2		KUNSTSTOFFROHR 50 x 2 x 147	TUBULURE	SYNTHETIC TUBE	: 16 m
006	2123847	4-12		6-KT-MUTTER DIN 934 - M 8 - A2	ECROU H	HEXAGON NUT	
007	2115318	4-12		FEDERRING DIN 127 - B 8 - A2	RONDELLE RESSORT	SPRING WASHER	
008	3104561	2		MONTAGEBLECH/KRÜMMER	SUPPORT DE BUSE	FIXATION PLATE FOR OUTLET	: 10-18 m
009	4104530	1		KRÜMMER KPL. RECHTS	DIFFUSEUR CPL. DROIT	OUTLET CPL. RIGHT	
010	4104529	1		KRÜMMER KPL. LINKS	DIFFUSEUR CPL. GAUCHE	OUTLET CPL. LEFT	
011	2007550	2		PRALLTELLER	PALETTE DE DIFFUSION	DEFLECTOR	
012	2123852	4		6-KT-MUTTER SICH.DIN 985- M10 -A2	ECROU H	SELF-LOCKING HEXAGON NUT	
013	2115641	4		U-SCHEIBE DIN 125 - 10,5 - A2	RONDELLE PLATE	FLAT WASHER	
014	2117764	2		SP.-STIFT DIN 1481 - 6X30 - A2	GOUPILLE ELASTIQUE	ROLL PIN	
015	2121005	2		6-KT-MUTTER DIN 934 - M 12 - A2	ECROU H	HEXAGON NUT	
016	2121002	2		6-KT-SCHR. DIN 933 - M 12x35 - A2	VIS H	HEXAGON SCREW	
017	2007502	2		DICHTUNGSTRICHTER	RACCORD	ADAPTER COUPLING	
018	4104087	1		ANFAHRSCHUTZ 10-16 m	PROTECTEUR	PROTECTION GUARD	: 10-16 m
019	2123803	12		FLA-RU-SCHRAUBE DIN 603 8X20 A2	VIS J	CUP SQUARE BOLT	
020	4105511	2		ANSCHLAG FÜR AUSLEGER 18-21 m	BUTEE DE RAMPE	BOOM STOP	: 18-21 m
021	2121001	2		6-KT-SCHR. DIN 933 - M 12x30 - A2	VIS H	HEXAGON SCREW	
022	2115639	12		U-SCHEIBE DIN 125 - 8,4 - A2	RONDELLE PLATE	FLAT WASHER	
023	4108501	2		MONTAGEKONSOLE / KRÜMMER 18-21 m	SUPPORT DE BUSE	FIXATION PLATE FOR OUTLET	: 18-21 m
024	3107032	2		KUNSTSTOFFROHR 50 x 2 x 85	TUBULURE	SYNTHETIC TUBE	: 18 m
025	3108509	2		KUNSTSTOFFROHR 50 x 2 x 35	TUBULURE	SYNTHETIC TUBE	: 20-24 m
026	4107002	1		ANFAHRSCHUTZ 18-24 m	PROTECTEUR	PROTECTION GUARD	: 18-24 m
028	4110550	2		MONTAGEKONSOLE / KRÜMMER 24 m	SUPPORT DE BUSE	FIXATION PLATE FOR OUTLET	: 24 m
029	4110517	2		ANSCHLAG FÜR AUSLEGER 24 m	BUTEE DE RAMPE	BOOM STOP	: 24 m
030	2007554	2	14158	KRÜMMERSICHERUNG 10x2,5x39 MM	CLIP DE SECURITE	SAFETY CLIP	
031	2007518	2		ROHRVERSCHLUSSKAPPE d=42,4, H=32	BOUCHON	PIPE PROTECTION CAP	



ERSATZTEIL-LISTE

LISTE DE PIÈCES DE RECHANGE

SPARE PARTS LIST

47

RAUCH LANDMASCHINENFABRIK GMBH

ARTIKELNUMMER : 0610410

AERO

AERO

AERO

GRUPPE : 011

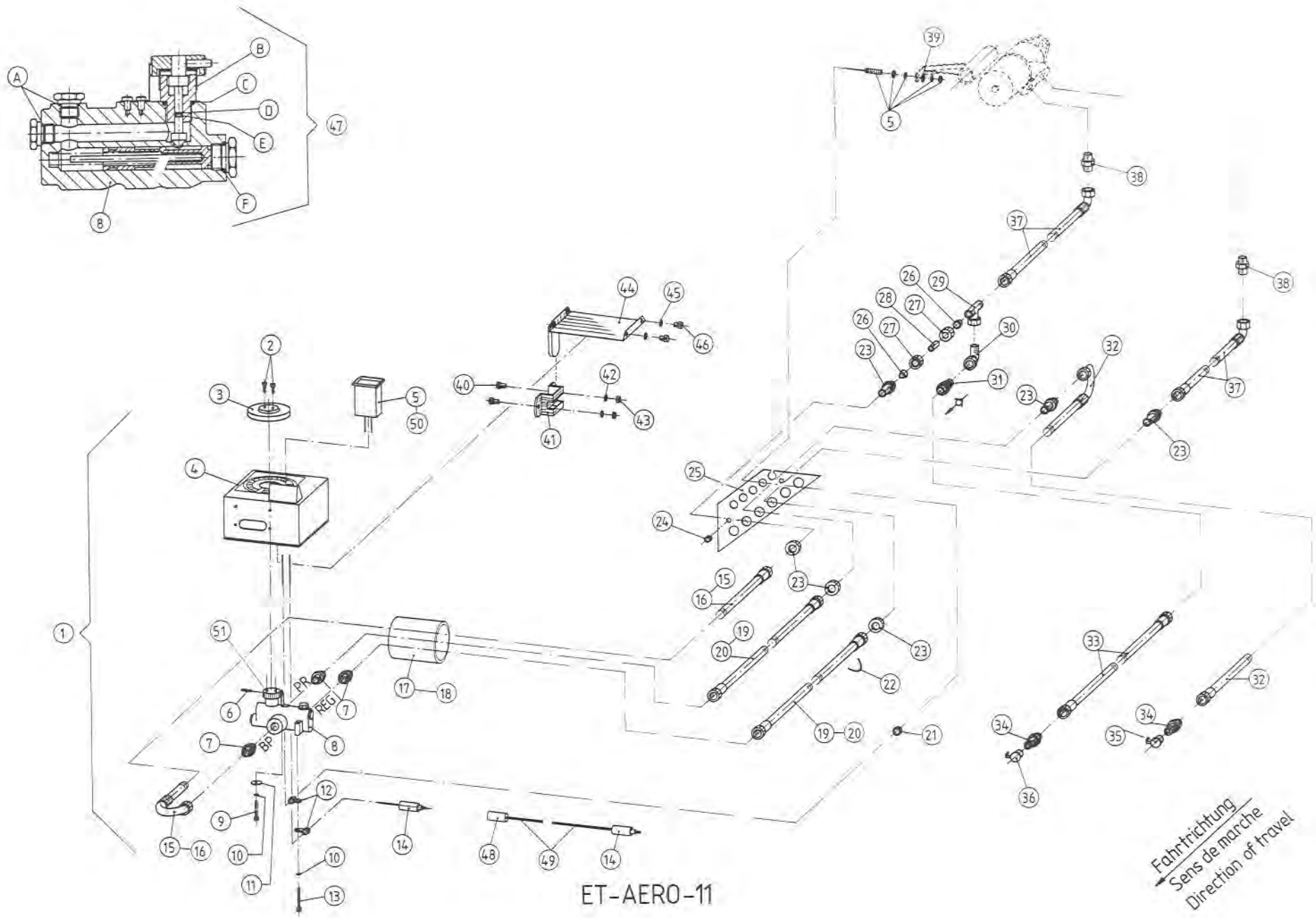
STREUMENGENEINSTELLUNG, HYDRAULIK

GROUPE : REGLAGE DU DEBIT, HYDRAULIQUE

GROUP : HYDRAULIC METERING CONTROL

SERIE : 14000 >

BILD FIG.	ART.-NR	ST. QT.	SERIE > SERIE	ARTIKELBEZEICHNUNG	DESIGNATION	DESCRIPTION	BEMERKUNGEN/REMARQUE/REMARK
001	4104105	1		FERNBEDIENUNGSKASTEN KPL.	BOITIER CPL.	HOUSING CPL.	>::<FIG 2-13
002	2123710	2		ZYL-SCHRAUBE DIN 912-M 5x10-A2-70	VIS CHC	HEAD CAP SCREW	
003	2007509	1		DREHKNOFF HOSTAFORM SCHWARZ	MOLETTE	BUTTON	
004	4104107	1		FERNBEDIENUNGSKASTEN	BOITIER	HOUSING	
005	2009375	1		DIGITALANZEIGE QDM 12	APPICHAGE DIGITAL QDM 12	DIGITAL READ OUT QDM 12	: MECHANISCHE TEILBREITE
006	2123716	1		GEW.-STIFT DIN 916 - M 5x20 - A2	GOUJON FILETE	SET SCREW	
007	2009903	3		GERADE EINSCH-VER.M22x1,5/M22x1,5	UNION MALE	MALE STUD COUPLING	
008	4104108	1		STROMREGELVENTIL KPL.	VALVE DE REGLAGE DU DEBIT CPL.	FLOW CONTROL VALVE CPL.	>::<FIG 6,7,8
009	2123731	1		6-KT-SCHR. DIN 933 - M 6x40 - A2	VIS H	HEXAGON SCREW	
010	2115317	2		FEDERRING DIN 127 - B 6 - A2	RONDELLE RESSORT	SPRING WASHER	
011	2005732	1		U-SCHEIBE 6,5 x 22 x 1,5 - A2	RONDELLE PLATE	FLAT WASHER	
012	2001835	2		ROHRSCHELLE D=10 B=15 mm 1.4571	SUPPORT DE CABLE	CABLE SUPPORT	
013	2123732	1		6-KT-SCHR. DIN 933 - M 6x50 - A2	VIS H	HEXAGON SCREW	
014	2100909	1		STECKER 2-polig	PRISE MALE 2 POLES	2-TERMINAL PLUG	
015	2017436	1		HYDRO-SCHL. M 22x1,5, 180',2625mm	TUYAU FLEXIBLE	HYDRAULIC HOSE	
016	2017430	1		HYDRO-SCHL. M 22x1,5, 180',4125mm	TUYAU FLEXIBLE	HYDRAULIC HOSE	
017	3104396	1		SCHUTZSCHLAUCH D 102x 2600 mm	TUYAU DE PROTECTION	PROTECTIV HOSE	
018	3104397	1		SCHUTZSCHLAUCH D 102x4100 mm	TUYAU DE PROTECTION	PROTECTIV HOSE	
019	2017437	2		HYDRO-SCHLAUCH M 22x1,5 2500 MM	TUYAU FLEXIBLE	HYDRAULIC HOSE	
020	2017431	2		HYDRO-SCHLAUCH M 22x1,5 4000 MM	TUYAU FLEXIBLE	HYDRAULIC HOSE	
021	2007530	1		DURCHFÜHRUNGSTÜLLE DK 12/18/22-4	DOUILLE CAOUTCHOUC	RUBBER SOCKET	
022	2007531	3		KABELBINDER 4,7 x 380 SCHWARZ	SERRE-CABLE	CABLE BINDER	
023	2009904	3		GERADE SCHOTTVERSCHR. M 22x1,5	UNION DOUBLE DE CLOISON	BULKHEAD STRAIGHT COUPLING	
024	2123847	2		6-KT-MUTTER DIN 934 - M 8 - A2	ECROU H	HEXAGON NUT	
025	3104017	1		VERTEBILERBLECH	SUPPORT	SUPPORT PLATE	
026	2035212	2		SCHNEIDRING 15-31/L 15	BAGUE COUPANTE	CUTTING RING	
027	2035211	2		ÜBERWURFMUTTER M 22x1,5	ECROU	NUT	
028	2009403	1		HYDRO-ROHR D 15 x 1,5 L 40 MM	HYDRAULIC TUYAU	HYDRAULIC TUBE	
029	2009905	1		EINSTELLBARE T-VERSCHR. M 22x1,5	TE ORIENTABLE	STANDPIPE BRANCH TEE	
030	2009906	1		EINSTELLBARE WINKELVER. M 22x1,5	COUDE ORIENTABLE	STANDPIPE ELBOW	
031	2009311	1		RÜCKSCHLAGVENTIL RS 15-L 1 BAR	CLAPET ANTI-RETOUR	CHECK VALVE	



E R S A T Z T E I L - L I S T E

L I S T E D E P I E C E S D E R E C H A N G E

S P A R E P A R T S L I S T

49

RAUCH LANDMASCHINENFABRIK GMBH

ARTIKELNUMMER : 0610410

AERO

AERO

AERO

GRUPPE : 011

STREUMENGENEINSTELLUNG, HYDRAULIK

GROUPE : REGLAGE DU DEBIT, HYDRAULIQUE

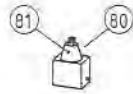
GROUP : HYDRAULIC METERING CONTROL

SERIE : 14000 >

BILD FIG.	ART.-NR	ST. QT.	SERIE > SERIE	ARTIKELBEZEICHNUNG	DESIGNATION	DESCRIPTION	BEMERKUNGEN/REMARQUE/REMARK
032	2017443	1		HYDRO-SCHL. M 22x1,5, 180', 1650mm	TUYAU FLEXIBLE	HYDRAULIC HOSE	
033	2017444	1		HYDRO-SCHLAUCH M 22x1,5 1600 MM	TUYAU FLEXIBLE	HYDRAULIC HOSE	
034	2017410	2		KUPPLUNGSSTECKER AG M 22 X 1,5,	EMBOUT MALE	HYDRAULIC PLUG	
035	2135137	1		STAUBKAPPE ROT D 29 mm F. BG 3	BOUCHON PLASTIQUE ROUGE	PLASTIC CAP RED	
036	2019269	1		STAUBKAPPE BLAU D 29 mm F. BG 3	BOUCHON PLASTIQUE BLEU	PLASTIC CAP BLUE	
037	2017448	2		HYDRO-SCHL. M 22x1,5, 90', 950 mm	TUYAU FLEXIBLE	HYDRAULIC HOSE	
038	2009902	2		GERADE EINSCHRAUBVER.1/2"/M22x1,5	UNION MALE	MALE STUD COUPLING	
039	2115641	1		U-SCHEIBE DIN 125 - 10,5 - A2	RONDELLE PLATE	FLAT WASHER	
040	2123743	2		6-KT-SCHR. DIN 933 - M 10x30 - A2	VIS H	HEXAGON SCREW	
041	2009343	1		EINSTECKTASCHE ZN GELB	SUPPORT A VISSE	BOLTED SUPPORT	
042	2115319	2		FEDERRING DIN 127 - B 10 - A2	RONDELLE RESSORT	SPRING WASHER	
043	2123763	2		6-KT-MUTTER DIN 934 - M 10 - A2	ECROU H	HEXAGON NUT	
044	4104175	1		BEFESTIGUNGSPLATTE F. FERNBEDIEN.	SUPPORT	SUPPORT	
045	2115639	4		U-SCHEIBE DIN 125 - 8,4 - A2	RONDELLE PLATE	FLAT WASHER	
046	2123733	4		6-KT-SCHR. DIN 933 - M 8x12 - A2	VIS H	HEXAGON SCREW	
047	2019316	1		DICHTUNGSSATZ F. STROMREGELVENTIL	POCHETTE DE JOINTS	SET OF SEALS	>.:<FIG A-F
048	2009366	1		STECKDOSE 2-POLIG	PRISE DE COURANT 2 POLES	2 TERMINAL SOCKET	
049	4101056	1		VERLÄNGERUNGSKABEL 2-POL., 1,5 m	CABLE DE RALLONGE	EXTENSION CABLE	
050	2009376	1		DIGITALANZEIGE QDM 12 T	AFFICHAGE DIGITAL QDM 12 T	DIGITAL READ OUT QDM 12 T	: ELEKTRISCHE TEILBREITE
051	3104601	1		DREHKNOPF MIT 2x M 5	BOUTON ROTATIF	ROTARY KNOB	>.:<FIG 6,51

78
Links
Gauche
Left

79
Rechts
Droite
Right



Maschine-No
No. de la machine
Masch.-Nr

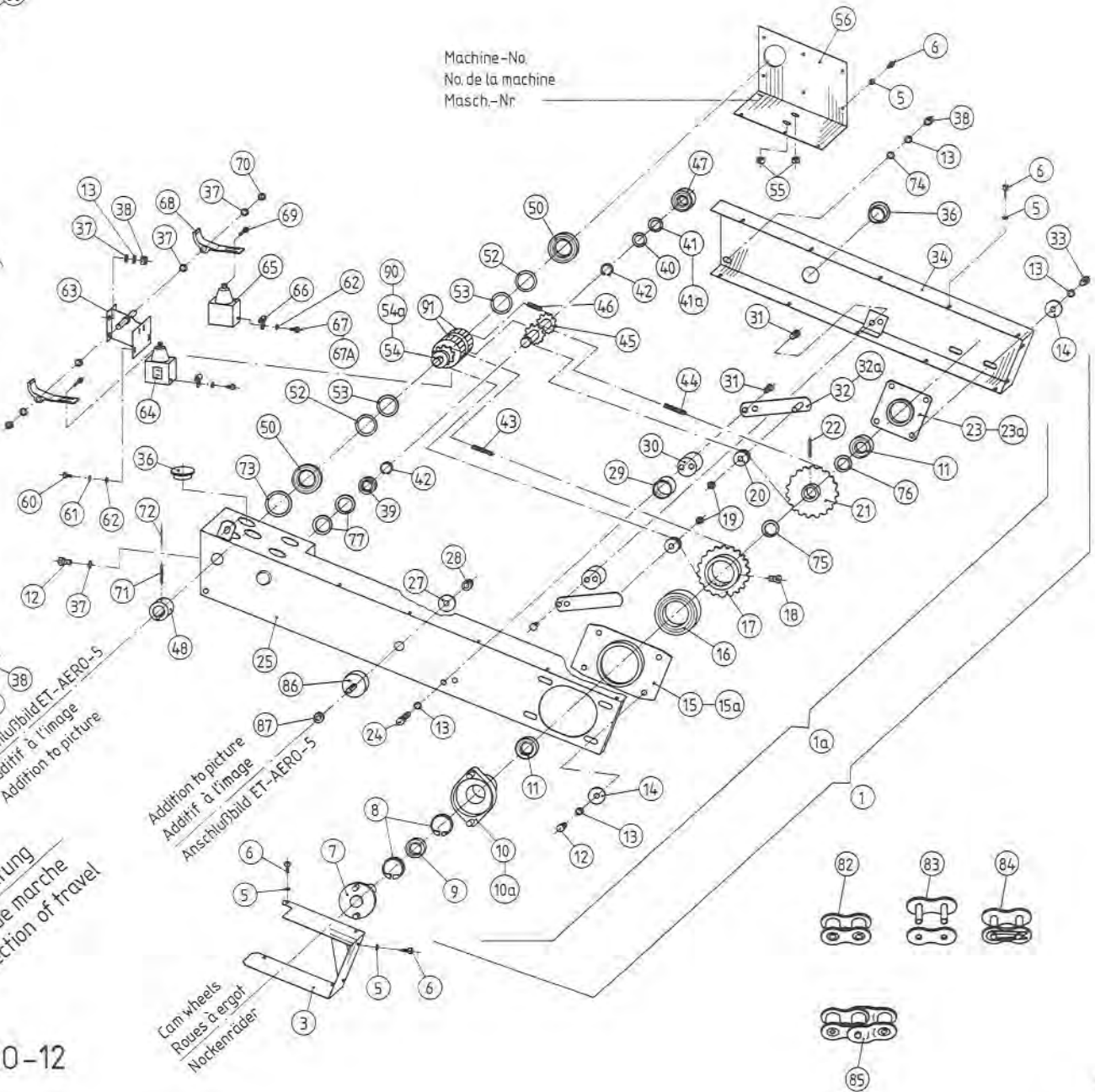
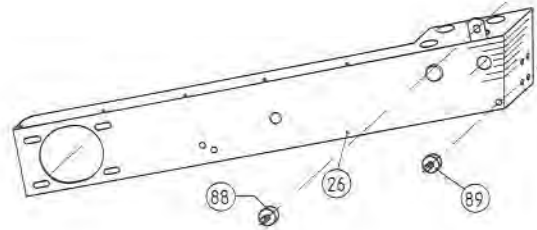
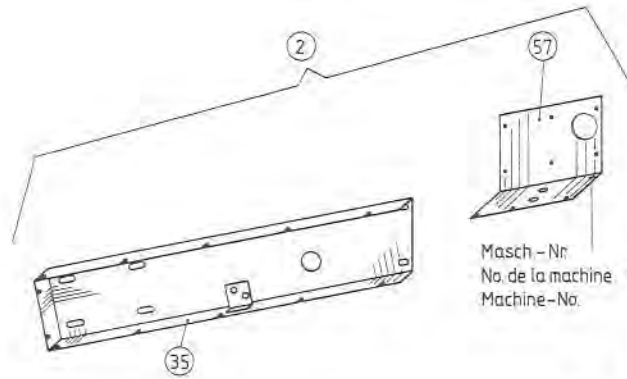
Masch.-Nr
No. de la machine
Machine-No.

Anschlussbild ET-AERO-5
Additif à l'image
Addition to picture

Addition to picture
Additif à l'image
Anschlussbild ET-AERO-5

Fahrrichtung
Sens de marche
Direction of travel

Cam wheels
Roues à ergot
Nockenräder



ET-AERO-12

ERSATZTEIL - LISTE

LISTE DE PIÈCES DE RECHANGE

SPARE PARTS LIST

51

RAUCH LANDMASCHINENFABRIK GMBH

ARTIKELNUMMER : 0610410

AERO

AERO

AERO

GRUPPE : 012

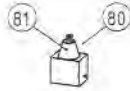
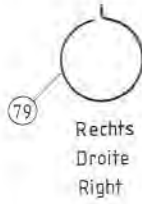
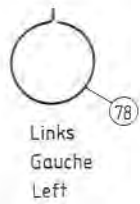
TEILBREITENSCHALTUNG, ELEKTRISCH

GROUPE : FRACTIONNEMENT EN 4 SECTIONS, ELECT.

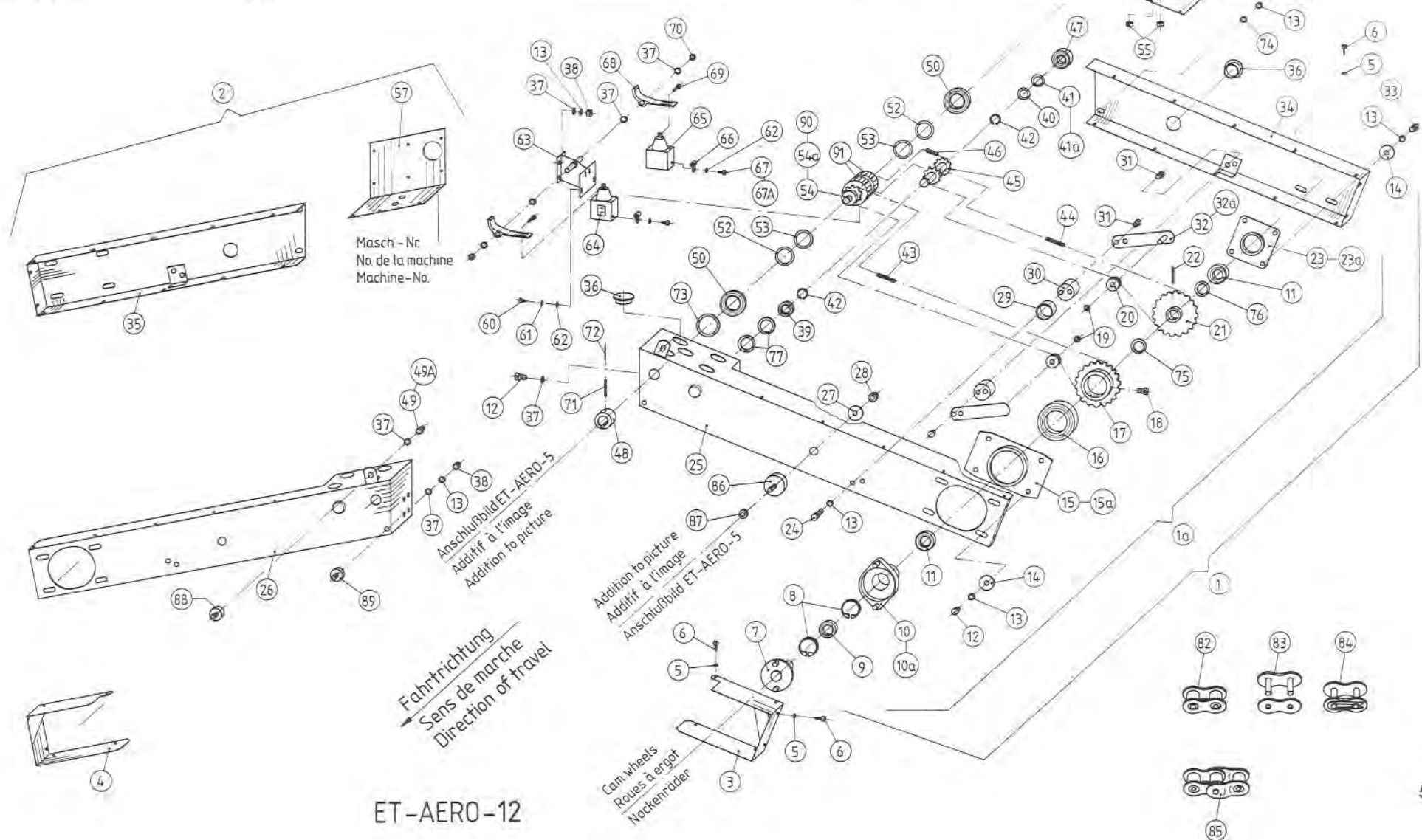
GROUP : ELECTRICAL 1/4 WIDTH BOOM SHUT-OFF

SERIE : 14000 >

BILD FIG.	ART.-NR	ST. QT.	SERIE > SERIE	ARTIKELBEZEICHNUNG	DESIGNATION	DESCRIPTION	BEMERKUNGEN/REMARQUE/REMARK
001	4104115	1		ELEKTR. TEILBREITENSCHALTUNG LINKS	EMBRAYAGE COTE GAUCHE	1/4 WIDTH BOOM SHUT-OFF LEFT	>::<FIG 5-74
001A	4104130	2		KETTENRÄDER MIT LAGER KPL.	ROUES CPL.	SPROCKETS CPL.	>::<FIG 7,10A,15A,17,18, 21,22,23A,75,76
002	4104147	1		ELEKT. TEILBREITENSCHALTUNG RECHTS	EMBRAYAGE COTE DROITE	1/4 WIDTH BOOM SHUT-OFF RIGHT	>::<FIG 6-74
003	4104179	1		SCHUTZ F. KUPPLUNG LINKS, ELEKTR.	PROTECTEUR GAUCHE	CLUTCH GUARD LEFT	
004	4104171	1		SCHUTZ F. KUPPLUNG RECHTS, ELEKTR.	PROTECTEUR DROITE	CLUTCH GUARD RIGHT	
005	2115636	42		U-SCHEIBE DIN 125 - 6,4 - A2	RONDELLE PLATE	FLAT WASHER	
006	2123756	42		BLECH-SCHR. DIN 7976-B 6,3x13 -A2	VIS A TOLE	SELF TAPPING SCREW	
007	4104133	2		MITNEHMER KLEIN	ROUE A PLOT (PETITE)	DRIVE WHEEL (SMALL)	
008	2113214	4		SICH.-RING DIN 472 - 42x1,75	CIRCLIP	RETAINING RING	
009	2014124	2		RILLENKUGELLAGER 6905 LLU	ROULEMENT	BEARING	
010	4104137	2		MITNEHMER GROß	ROUE A PLOT (GRANDE)	DRIVE WHEEL (LARGE)	
010A	4104132	2		MITNEHMER GROß KPL. MIT LAGER	ROUE A PLOT CPL. (GRANDE)	DRIVE WHEEL CPL. (LARGE)	>::<FIG 8,9,10,11
011	2014105	4		RILLENKUGELLAGER 6005 LLU	ROULEMENT	BEARING	
012	2123829	16		6-KT-SCHR. DIN 933 - M 8x16 - A2	VIS H	HEXAGON SCREW	
013	2115318	34		FEDERRING DIN 127 - B 8 - A2	RONDELLE RESSORT	SPRING WASHER	
014	3104279	16		U-SCHEIBE - 35x9x2,5 - A2	RONDELLE PLATE	FLAT WASHER	
015	4104143	2		LAGERPLATTE GROß	TOLE SUPPORT DE ROULEMENT	BEARING SUPPORT PLATE (BIG)	
015A	4104131	2		LAGERPLATTE GROß KPL. MIT LAGER	TOLE SUPPORT DE ROULEMENT CPL.	BEARING SUPPORT PLATE CPL. (BIG)	>::<FIG 15,16
016	2014110	2		RILLENKUGELLAGER 6011 LLU	ROULEMENT A BILLES	BALL BEARING	
017	4104134	2		KETTENRAD Z=25,1/2x3/16", Di=55,1	ROUE A CHAINE	SPROCKET	
018	2126410	6		ZYL.-SCHR. DIN 912 - M 6x16 - 8.8	VIS CHC	HEAD CAP SCREW	
019	2009341	4		ZACKENRING ZA 10,	JONC DENTE	SERRATED RING	
020	2007532	4		SPANNROLLE D 30 x 18, Di=11	GALET	ROLLER	
021	4104135	2		KETTENRAD Z=25,1/2x3/16", Di=25,1	ROUE A CHAINE	SPROCKET	
022	2117797	2		SP.-STIFT DIN 1481 - 6x36 - ZNG	GOUPILLE ELASTIQUE	ROLL PIN	
023	4104094	2		LAGERPLATTE KLEIN	PALIER (PETITE)	BEARING HOUSING (SMALL)	
023A	4104136	2		LAGERPLATTE KLEIN KPL. MIT LAGER	PLAQUE DE BASE CPL. (PETITE)	BEARING PLATE CPL. (SMALL)	>::<FIG 11,23
024	2123719	4		6-KT-SCHR. DIN 931 - M 8x35 - A2	VIS H	HEXAGON SCREW	
025	4104177	1		GEHÄUSEVORDERTEIL KPL. LINKS	CARENAGE AVANT CPL. GAUCHE	FRONT HOUSING CPL. LEFT	>::<FIG 25,39,50,73,77
026	4104178	1		GEHÄUSEVORDERTEIL KPL. RECHTS	CARENAGE AVANT CPL. DROITE	FRONT HOUSING CPL. RIGHT	>::<FIG 26,39,50,73,77



Machine-No
No. de la machine
Masch.-Nr.



ET-AERO-12

ERSATZTEIL - LISTE

LISTE DE PIECES DE RECHANGE

SPARE PARTS LIST

53

RAUCH LANDMASCHINENFABRIK GMBH

ARTIKELNUMMER : 0610410

AERO

AERO

AERO

GRUPPE : 012

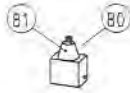
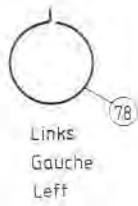
TEILBREITENSCHALTUNG, ELEKTRISCH

GROUPE : FRACTIONNEMENT EN 4 SECTIONS, ELECT.

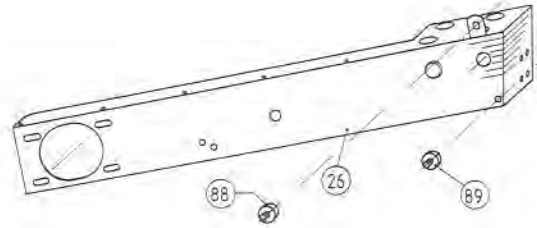
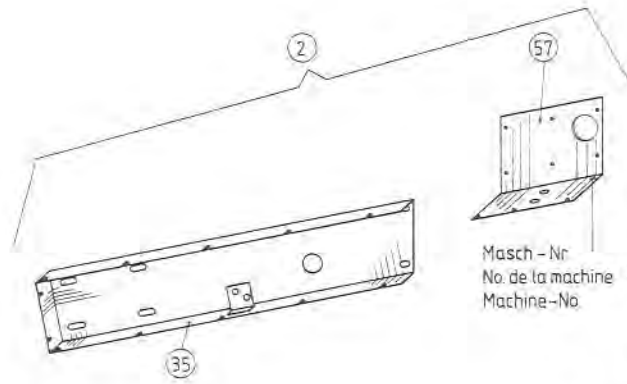
GROUP : ELECTRICAL 1/4 WIDTH BOOM SHUT-OFF

SERIE : 14000 >

BILD FIG.	ART.-NR	ST. QT.	SERIE > SERIE	ARTIKELBEZEICHNUNG	DESIGNATION	DESCRIPTION	BEMERKUNGEN/REMARQUE/REMARK
027	2015635	2		U-SCHEIBE - 13 x 35 x 3 - A2	RONDELLE PLATE	FLAT WASHER	
028	2123852	2		6-KT-MUTTER SICH.DIN 985- M10 -A2	ECROU H	SELF-LOCKING HEXAGON NUT	
029	3104270	2		DISTANZBUCHSE D 42,4x3,25x25	ENTRETOISE	SPACER	
030	3104264	4		GUMMI-METALL-PUFFER D 40x30, M 8	AMORTISSEUR	SILENT BLOC	
031	2127603	12		SENKSCRAUBE DIN 963 -M 8X12- ZN	VIS A TETE FRAISEE	COUNTERSUNK SCREW	
032	3104344	4		KETTENSANNER	SUPPORT	SUPPORT	
032A	4104128	4		KETTENSANNER KPL.	SUPPORT CPL.	SUPPORT CPL.	>::<FIG 19,20,30,31,32
033	2123734	8		6-KT-SCHR. DIN 933 - M 8x14 - A2	VIS H	HEXAGON SCREW	
034	3104273	1		GEHÄUSEHINTERTEIL LINKS	CARENAGE ARRIERE GAUCHE	REAR HOUSING LEFT	
035	3104379	1		GEHÄUSEHINTERTEIL RECHTS	CARENAGE ARRIERE DROITE	REAR HOUSING RIGHT	
036	2007508	12		VERSCHLUSSSTOPFEN D=42, d1=35,3	BOUCHON DE PROTECTION	PLUG	
037	2115639	28		U-SCHEIBE DIN 125 - 8,4 - A2	RONDELLE PLATE	FLAT WASHER	
038	2123847	14		6-KT-MUTTER DIN 934 - M 8 - A2	ECROU H	HEXAGON NUT	
039	2014146	2		RILLENKUGELLAGER 6904 LLU	ROULEMENT	BEARING	
040	2115006	2		PASSSCHEIBE DIN 988 20 x 28 x 0,5	RONDELLE D'EPAISSEUR	SHIM RING	
041	2115005	4		PASSSCHEIBE DIN 988 20 x 28 x 0,3	RONDELLE D'EPAISSEUR	SHIM RING	
041A	2115004	4		PASSSCHEIBE DIN 988 20 x 28 x 0,2	RONDELLE D'EPAISSEUR	SHIM RING	
042	2113201	4		SICH.-RING DIN 471 - 20x1,75	SEGMENT D'ARRET	RETAINING RING	
043	2007202	2		ROLLENKETTE 1fACH 1/2x3/16",139+1	CHAINE A ROULEAUX	CHAIN	
044	2007203	2		ROLLENKETTE 1fACH 1/2x3/16",123+1	CHAINE A ROULEAUX	CHAIN	
045	4104127	2		KETTENRADWELLE Z=10,1/2x3/16",D20	ARBRE	CHAIN GEAR SHAFT	
046	2007204	2		ROLLENKETTE 1fACH 1/2x3/16",25+1	CHAINE A ROULEAUX	CHAIN	
047	2014113	2		RILLENKUGELLAGER 6204 LLU	ROULEMENT A BILLES	BALL BEARING	
048	3104269	2		MITNEHMERBUCHSE D 40x36, D125,5	BAGUE D'ENTRAINEMENT	DRIVE SLEEVE	>::<FIG 48,71,72
049	2129403	2		HUTMUTTER DIN 1587-M 8-6-VERNICK.	ECROU A CAPEAU	HEXAGON CAP NUT	SIEHE/VOIR/SEE FIG 49A
049A	2152419	2		HUTMUTTER DIN 1587-M 8-A1-50	ECROU A CAPEAU	HEXAGON CAP NUT	Rpl FIG 49
050	2014147	4		RILLENKUGELLAGER 6907 LLU	ROULEMENT	BEARING	
052	2115053	4		PASSSCHEIBE DIN 988 35 x 45 x 0,5	RONDELLE D'EPAISSEUR	SHIM RING	
053	2115061	4		PASSSCHEIBE DIN 988 35 x 45 x 0,2	RONDELLE D'EPAISSEUR	SHIM RING	
054	2020125	1		SCHLINGFEDERKUPPLUNG LINKS	EMBRAYAGE GAUCHE	CLUTCH LEFT	
054A	2020126	1		SCHLINGFEDERKUPPLUNG RECHTS	EMBRAYAGE DROITE	CLUTCH RIGHT	



Machine-Nr
No de la machine
Masch-Nr



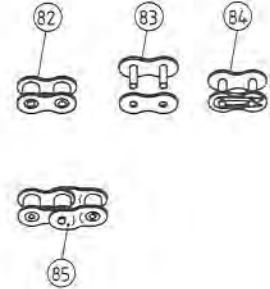
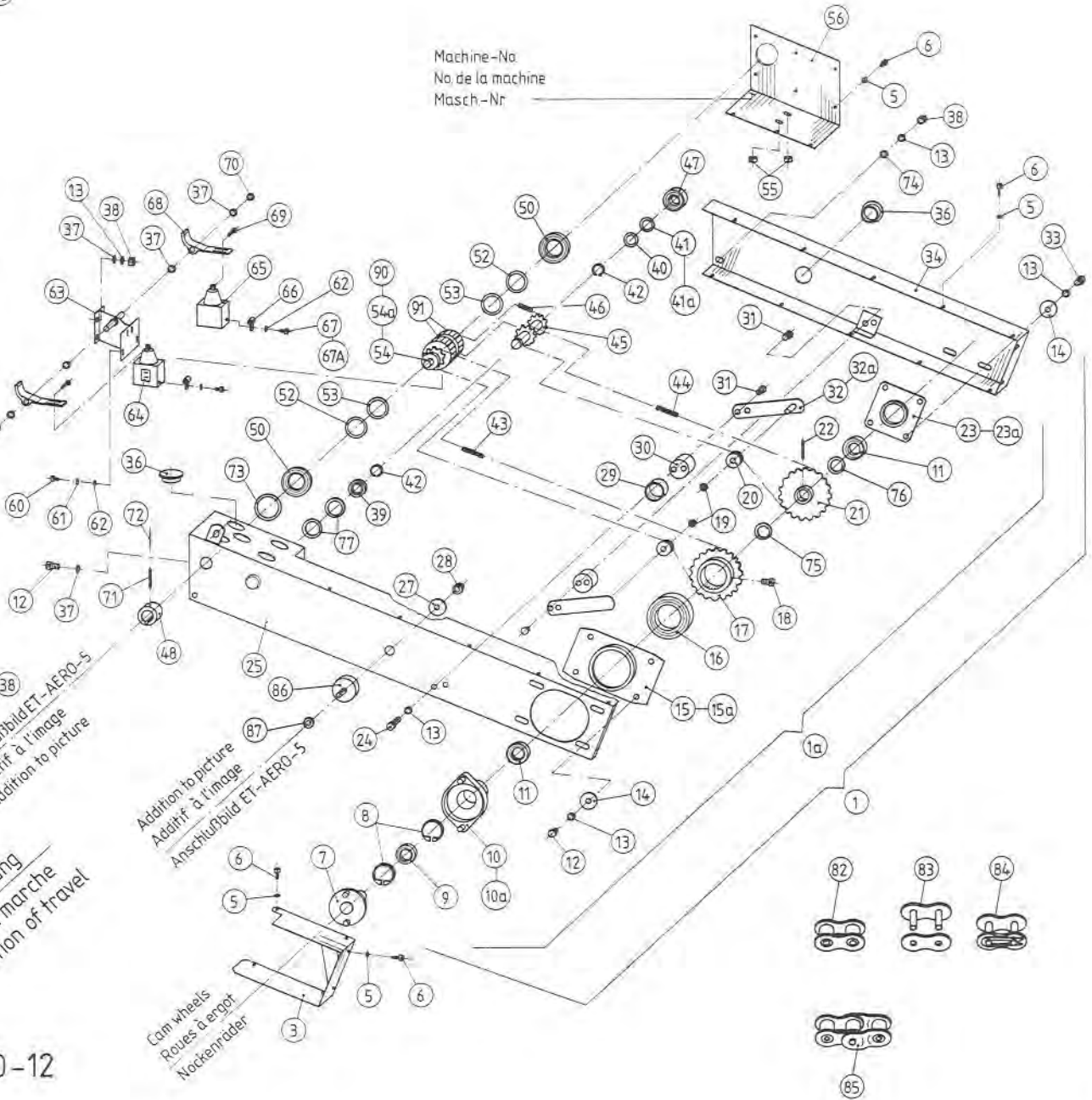
Anschlußbild ET-AERO-5
Additif à l'image
Addition to picture

Fahrtrichtung
Sens de marche
Direction of travel



ET-AERO-12

Cam wheels
Roues à ergot
Nockenräder



ERSATZTEIL - LISTE

LISTE DE PIECES DE RECHANGE

SPARE PARTS LIST

55

RAUCH LANDMASCHINENFABRIK GMBH

ARTIKELNUMMER : 0610410

AERO

AERO

AERO

GRUPPE : 012

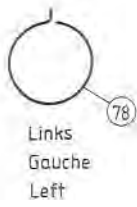
TEILBREITENSCHALTUNG, ELEKTRISCH

GROUPE : FRACTIONNEMENT EN 4 SECTIONS, ELEC.

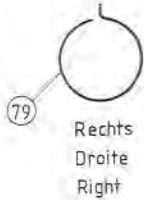
GROUP : ELECTRICAL 1/4 WIDTH BOOM SHUT-OFF

SERIE : 14000 >

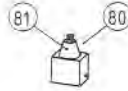
BILD FIG.	ART.-NR	ST.	SERIE > SERIE	ARTIKELBEZEICHNUNG	DESIGNATION	DESCRIPTION	BEMERKUNGEN/REMARQUE/REMARK
055	2007529	4		DURCHFÜHRUNGSTÜLLE DKF 12/18/22-4	DOUILLE CAOUTCHOUC	RUBBER SOCKET	
056	3104284	1		DECKEL /TEILBREITENGEHÄUSE LINKS	TOLE GAUCHE	COVER PLATE LEFT	
057	3104381	1		DECKEL /TEILBREITENGEHÄUSE RECHTS	TOLE DROITE	COVER PLATE RIGHT	
060	2124901	8		6-KT-SCHR. DIN 933 - M 4x10 - 8.8	VIS H	HEXAGON SCREW	
061	2115315	8		FEDERRING DIN 127 - B 4 - A2	RONDELLE RESSORT	SPRING WASHER	
062	2115648	12		U-SCHEIBE DIN 125 - 4,3 - A2	RONDELLE PLATE	FLAT WASHER	
063	4104139	2		LAGERPLATTE FÜR ELEKTROMAGNET	BOITE POUR AIMANT ET BALANCIER	MAGNET AND ROCKER ARM HOLDER	
064	4104141	2		ELEKTRO-MAGNET KPL. RECHTS	AIMANT CPL. DROITE	E-MAGNET CPL. RIGHT	>::<FIG 62,64,66,67
065	4104140	2		ELEKTRO-MAGNET KPL. LINKS	AIMANT CPL. GAUCHE	E-MAGNET CPL. LEFT	>::<FIG 62,65,66,67
066	2035222	4		ROHRSCHELLE D=6 B=15 mm St verz.	SUPPORT DE CABLE	CABLE SUPPORT	
067	2123701	4		ZYL.-SCHR. DIN 84 - M 4x8 - A2	VIS CHC	SLOTTED SCREW	SIEHE/VOIR/SEE FIG 67A
067A	2152443	4		6-KT-SCHR. ISO 4017-M 4x8-8.8	VIS H	HEXAGON SCREW	Rpl FIG 67
068	2007533	4		KIPPEBEL	BALANCIER	ROCKER ARM	
069	2129714	4		SPLINT DIN 94 - 3,2 x 16 - ZN	GOUPILLE FENDUE	SPLIT PIN	
070	2009340	4		ZACKENRING ZA 8,	JONC DENTE	SERRATED RING	
071	2123781	2		SP.-STIFT DIN 1481 - 6x36 - A2	GOUPILLE ELASTIQUE	ROLL PIN	
072	2123782	2		SP.-STIFT DIN 1481 - 3,5x36 - A2	GOUPILLE ELASTIQUE	ROLL PIN	
073	2115033	2		PASSSCHEIBE DIN 988 45 x 55 x 0,3	RONDELLE D'EPaisseur	SHIM RING	
074	2123866	4		U-SCHEIBE DIN9021 - 8,4x24x2,0 A2	RONDELLE PLATE	FLAT WASHER	
075	2115015	2		PASSSCHEIBE DIN 988 25 x 35 x 0,5	RONDELLE D'EPaisseur	SHIM RING	
076	2115016	2		PASSSCHEIBE DIN 988 25 x 35 x 1,0	RONDELLE D'EPaisseur	SHIM RING	
077	2115043	4		PASSSCHEIBE DIN 988 30 x 38 x 1,0	RONDELLE D'EPaisseur	SHIM RING	
078	2033339	2		SCHLINGFEDER LINKS 12 WINDUNGEN	RESSORT FORME GAUCHE	FORM SPRING LEFT	
079	2033340	2		SCHLINGFEDER RECHTS 12 WINDUNGEN	RESSORT FORME DROITE	FORM SPRING RIGHT	
080	2007813	4		DRUCKFEDER LO=13,5 D=20/27 d=1,3	RESSORT DE PRESSION	PRESSURE SPRING	
081	2033338	4		FALTENBALG F. HUBMAGNET	SOUFFLET POUR AIMANT	BELLOW FOR E-MAGNET	
082	2033333	-		INNENGLIED 1-FACH 1/2 x 3/16"	MAILLON INTERIEUR	INNER LINK	
083	2033334	-		AUSSENGLIED 1-FACH 1/2 x 3/16"	MAILLON EXTERIEUR	OUTER LINK	
084	2033335	-		VERSCHLUSSGLIED 1-FACH 1/2x3/16"	ATTACHE RAPIDE	QUICK ATTACH LINK	
085	2033336	-		DOPPELGLIED GEKR.1-FACH 1/2x3/16"	MAILLON DOUBLE COUDE	CURVED DOUBLE LINK	
086	2008702	2		GUMMI-M-PUPFER 50x20,M10x28+10x15	AMORTISSEUR	SILENT BLOC	



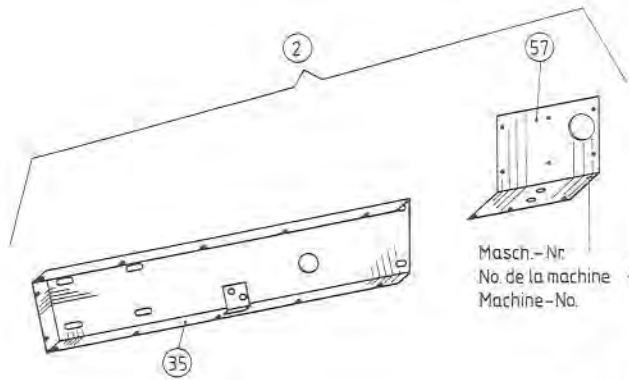
Links
Gauche
Left



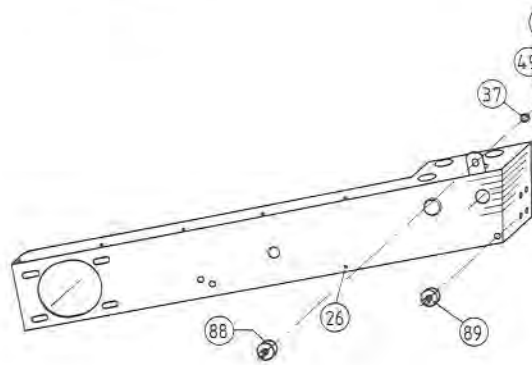
Rechts
Droite
Right



Maschine-Nr
No. de la machine
Masch-Nr



Masch.-Nr
No. de la machine
Machine-No.



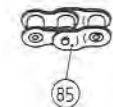
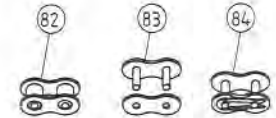
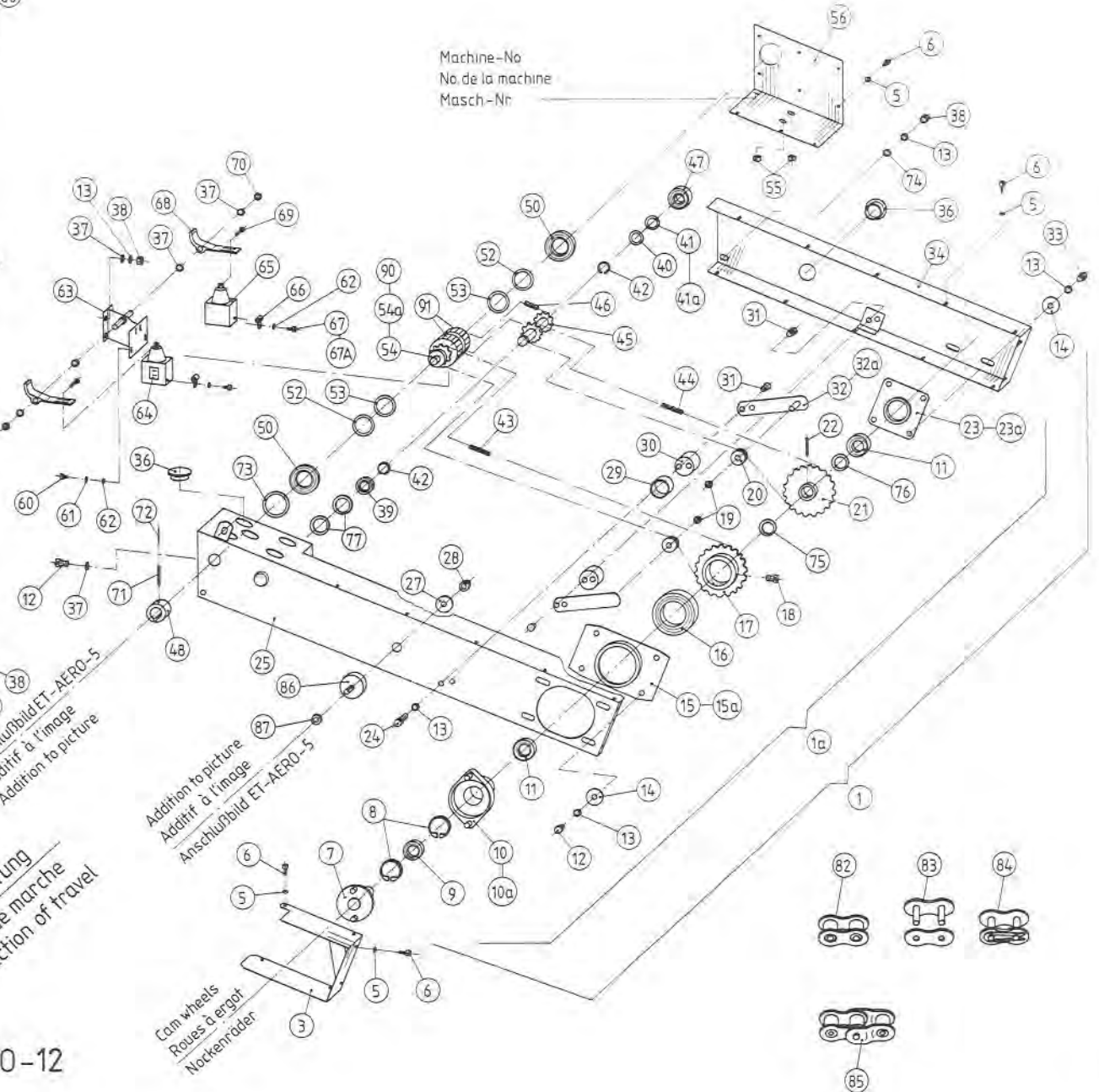
Anschlußbild ET-AERO-5
Additif à l'image
Addition to picture



Fahrtrichtung
Sens de marche
Direction of travel

ET-AERO-12

Cam wheels
Roues à ergot
Nockenräder



ERSATZTEIL - LISTE

LISTE DE PIECES DE RECHANGE

SPARE PARTS LIST

57

RAUCH LANDMASCHINENFABRIK GMBH

ARTIKELNUMMER : 0610410

AERO

AERO

AERO

GRUPPE : 012

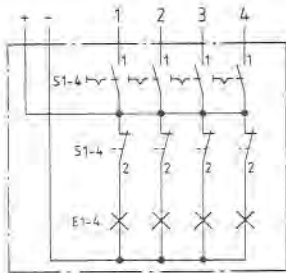
TEILBREITENSCHALTUNG, ELEKTRISCH

GROUPE : FRACTIONNEMENT EN 4 SECTIONS, ELECT.

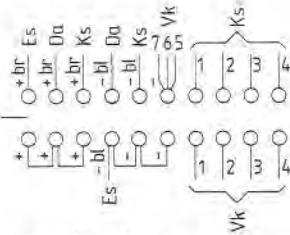
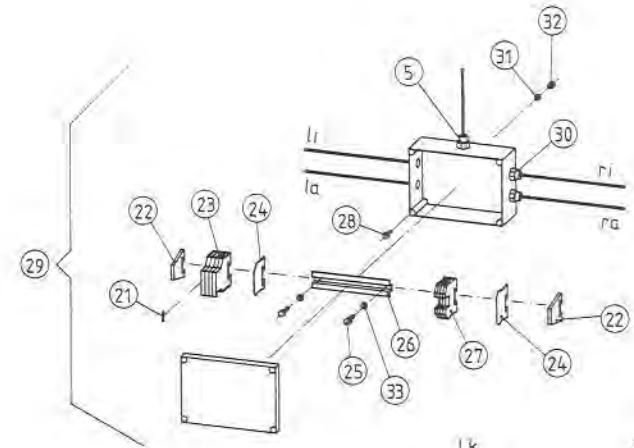
GROUP : ELECTRICAL 1/4 WIDTH BOOM SHUT-OFF

SERIE : 14000 >

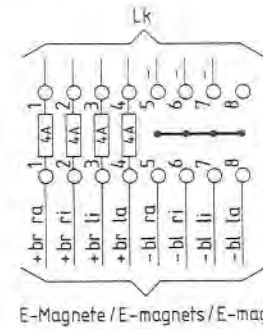
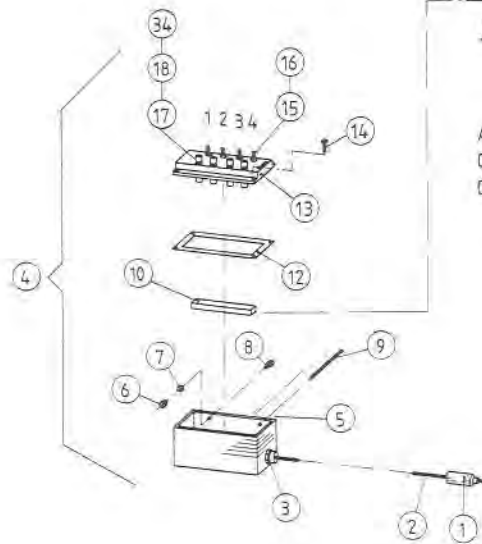
BILD FIG.	ART.-NR	ST. QT.	SERIE > SERIE	SERIE ARTIKELBEZEICHNUNG	DESIGNATION	DESCRIPTION	BEMERKUNGEN/REMARQUE/REMARK
087	2123763	2		6-KT-MUTTER DIN 934 - M 10 - A2	ECROU H	HEXAGON NUT	
088	2008710	2		GUMMI-MET-PUFFER 30x15, M8x20+8x14	AMORTISSEUR	SILENT BLOC	
089	2008701	2		GUMMI-METALL-PUFFER 30x15, M8x20	AMORTISSEUR	SILENT BLOC	
090	2152004	2		RILLENKUGELLAGER 6902 LLU	ROULEMENT	BEARING	
091	2053395	4		SCHALTHÜLSE Da=64 / Di=41 x L=30	DOUILLE EMBRAYAGE	CLUTCH SLEEVE	



Kippschalter
 Interrupteurs à bascule
 Tumbler switches



Anschluß Lüsterklemme
 Connexion du serre-fils pour luminaires
 Connection of luminary joint



Anschluß Verteilerkasten
 Connexion de la boîte de distribution
 Connection of distribution box

ZEICHENERKLÄRUNG / EXPLICATION DES SIGNES / EXPLANATION OF SIGNS

- Da - DIGITALANZEIGE / INDICATEUR DIGITAL / DIGITAL READ-OUT
- Es - EINSPESUNG / ALIMENTATION / SUPPLY
- Ks - KIPPSCHALTER / INTERRUPTEURS A BASCULE / TUMBLER SWITCHES
- Lk - LÜSTERKLEMMEN / SERRE-FILS POUR LUMINAIRE / LUMINARY JOINT
- Vk - VERTEILERKASTEN / BOITE DE DISTRIBUTION / DISTRIBUTOR BOX
- ra - RECHTS AUSSEN / COTE DROIT EXTERIEUR / RIGHT SIDE ON THE OUTSIDE
- ri - RECHTS INNEN / COTE DROIT INTERIEUR / RIGHT INNER SIDE
- li - LINKS INNEN / COTE GAUCHE INTERIEUR / LEFT INNER SIDE
- la - LINKS AUSSEN / COTE GAUCHE EXTERIEUR / LEFT SIDE ON THE OUTSIDE
- br - BRAUN / BRUN / BROWN
- bl - BLAU / BLEU / BLUE

ERSATZTEIL - LISTE

LISTE DE PIECES DE RECHANGE

SPARE PARTS LIST

59

RAUCH LANDMASCHINENFABRIK GMBH

ARTIKELNUMMER : 0610410

AERO

AERO

AERO

GRUPPE : 013

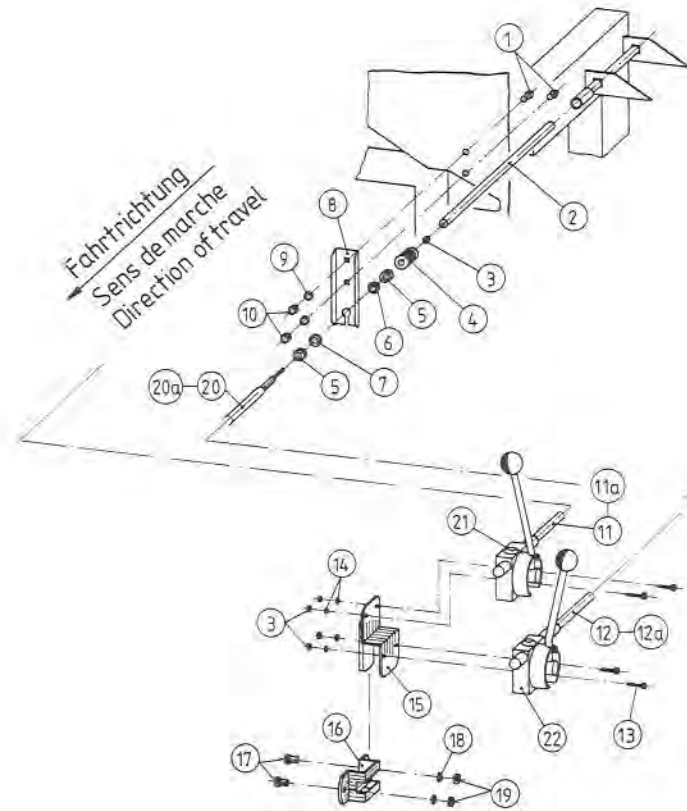
ELEKTR.AUSRÜSTUNG,TEILBREITENSCHAL.

GROUPE : CIRCUIT ELECT.FRACTIONN. PAR QUART

GROUP : ELECTRIC,1/4 WIDTH BOOM SHUT-OFF

SERIE : 14000 >

BILD FIG.	ART.-NR	ST. QT.	SERIE > SERIE	ARTIKELBEZEICHNUNG	DESIGNATION	DESCRIPTION	BEMERKUNGEN/REMARQUE/REMARK
001	2100909	1		STECKER 2-polig	PRISE MALE 2 POLES	2-TERMINAL PLUG	
002	2019246	2,5		KABEL 2 x 1,5 QMM	CABLE	CABLE	MTR.
003	2006739	1		KABELVERSCHRAUB. PG 16,IP68,10-14	PRESSE-ETOUPE	CABLE SEALING	
004	2033347	1		SCHALTGEHÄUSE KPL.	BOITIER DE COMMANDE CPL.	CONTROL BOX CPL.	
005	2100910	3		KABELVERSCHRAUB. PG 11,IP68,7-10	PRESSE-ETOUPE	CABLE SEALING	
006	2123762	4		6-KT-MUTTER DIN 934 - M 6 - A2	ECROU H	HEXAGON NUT	
007	2115317	4		FEDERRING DIN 127 - B 6 - A2	RONDELLE RESSORT	SPRING WASHER	
008	2123728	4		6-KT-SCHR. DIN 933 - M 6x16 - A2	VIS H	HEXAGON SCREW	
009	2020211	7,5		KABEL 7 x 0,75 qmm ÖLFLEX 110 KA	CABLE	CABLE	MTR.
013	2033345	1		DECKEL KPL.	COUVERCLE CPL.	COVER CPL.	
015	2033343	4		KIPPSCHALTER S1S-D EIN - EIN	INTERRUPTEUR	SWITCH	
016	2033344	4		GUMMIKAPPE M 12 x 0,75	JOINT PROTECTEUR	PROTECTIVE SEAL	
017	3101076	4		KONTROLLEUCHE ROT KPL.	TEMOIN LUMINEUX ROUGE CPL.	PILOT LIGHT RED CPL.	
018	2033341	4		GLÜHLAMPE KLAR 12-15V 2W E10	AMPOULE	BULL	
021	2020233	4		SICHERUNG 250 V / T 4 A	FUSIBLE	FUSE	
022	2020228	2		ENDWINKEL - EW 35 -	EQUERRE DE BLOCAGE	END BRACKET	
023	2020231	4		SICHERUNGSKLEMME WSI-6	SUPPORT DE FUSIBLE	FUSE TERMINAL	
024	2020229	2		ABSCHLUSPLATTE WAP	PLASQUE D'EXTREMITE	END PLATE	
025	2123701	2		ZYL.-SCHR. DIN 84 - M 4x8 - A2	VIS CHC	SLOTTED SCREW	
026	3040023	1		HALTESCHIENE IS 35 x 7,5 x 150	BARRETTE DE MONTAGE	MOUNTING RAIL	
027	2020232	4		SCHUTZLEITERKLEMME WPE-2,5	BLOC DE JONCTION	PE-TERMINAL	
028	2123703	4		ZYL.-SCHR. DIN 84 - M 4x16 - A2	VIS CHC	SLOTTED HEAD SCREW	
029	2033346	1		VERTEILERKASTEN KPL.	BOITIER DE RACCORDEMENT CPL.	CONNECTION BOX CPL.	
030	2009415	4		KABELVERSCHRAUB. PG 9,IP68, 5-8	PRESSE-ETOUPE	CABLE SEALING	
031	2115315	4		FEDERRING DIN 127 - B 4 - A2	RONDELLE RESSORT	SPRING WASHER	
032	2123760	4		6-KT-MUTTER DIN 934 - M 4 - A2	ECROU H	HEXAGON NUT	
033	2115648	2		U-SCHEIBE DIN 125 - 4,3 - A2	RONDELLE PLATE	FLAT WASHER	
034	2033342	4		EINSCHRAUBBLENDE ROT	PROTECTEUR (VERRE) ROUGE	COVER (GLAS) RED	



ET-AERO-14

ERSATZTEIL - LISTE

LISTE DE PIECES DE RECHANGE

SPARE PARTS LIST

61

RAUCH LANDMASCHINENFABRIK GMBH

ARTIKELNUMMER : 0610410

AERO

AERO

AERO

GRUPPE : 014

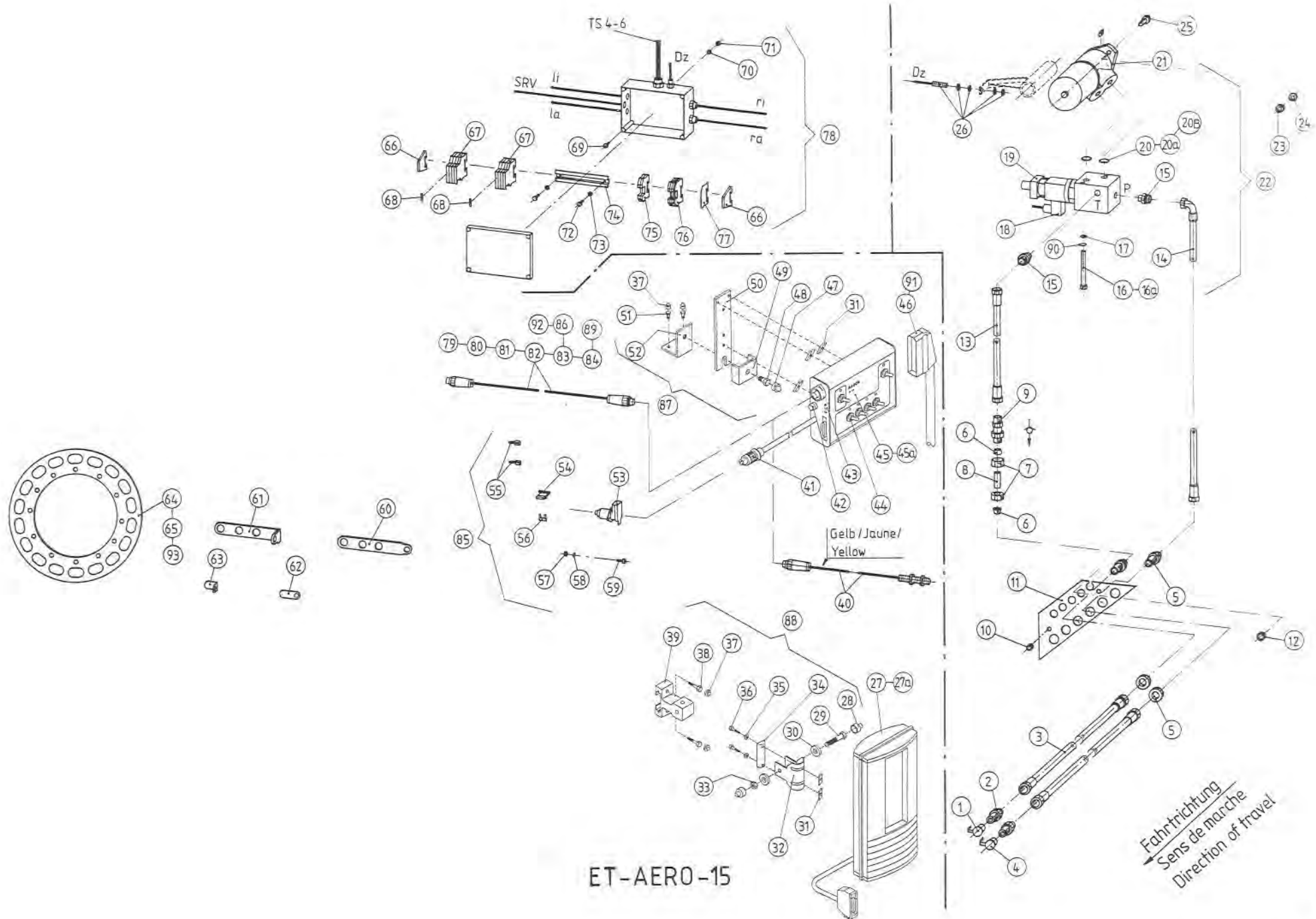
MECH.FERNBEDIENUNG /TEILERBREITENSCH.

GROUPE : TELECOMMANDE MEC.FRACTION.PAR QUART

GROUP : MEC.CONTROL/1/4 WIDTH BOOM SHUT-OFF

SERIE : 14000 >

BILD FIG.	ART.-NR	ST. QT.	SERIE > SERIE	ARTIKELBEZEICHNUNG	DESIGNATION	DESCRIPTION	BEMERKUNGEN/REMARQUE/REMARK
001	2123707	4		FLA-RU-SCHRAUBE DIN 603 8X16 A2	VIS J	CUP SQUARE BOLT	
002	3104312	2		SCHUBSTANGE D 16 x 521	TRINGLE DE POUSSEE	PUSH ROD	
003	2123762	6		6-KT-MUTTER DIN 934 - M 6 - A2	ECROU H	HEXAGON NUT	
008	3104311	2		U-BEFESTIGUNGSPROFIL	SUPPORT	SUPPORT PLATE	
009	2115318	4		FEDERRING DIN 127 - B 8 - A2	RONDELLE RESSORT	SPRING WASHER	
010	2123847	4		6-KT-MUTTER DIN 934 - M 8 - A2	ECROU H	HEXAGON NUT	
011	3104399	1		BETÄTIGUNG 2,8 m KPL. RECHTS	COMMANDE CPL. DROITE	LEVER CONTROL DEVICE RIGHT	
011A	3104401	1		BETÄTIGUNG 4,3 m KPL. RECHTS	COMMANDE CPL. DROITE	LEVER CONTROL DEVICE RIGHT	
012	3104398	1		BETÄTIGUNG 2,8 m KPL. LINKS	COMMANDE CPL. GAUCHE	LEVER CONTROL DEVICE LEFT	
012A	3104400	1		BETÄTIGUNG 4,3 m KPL. LINKS	COMMANDE CPL. GAUCHE	LEVER CONTROL DEVICE LEFT	
013	2125032	4		6-KT-SCHR. DIN 933 - M 6x50 - ZN	VIS H	HEXAGON SCREW	
014	2115317	4		FEDERRING DIN 127 - B 6 - A2	RONDELLE RESSORT	SPRING WASHER	
015	4104121	1		EINSTECKHALTERUNG	SUPPORT	SUPPORT	
016	4146013	1		EINSTECKTASCHE KPL.	BRIDE DE FIXATION CPL.	BRACKET FOR FIXING CPL.	>::<FIG 16,17,18,19
017	2124914	2		6-KT-SCHR. DIN 933-M 10x25-8.8-ZN	VIS H	HEXAGON SCREW	
018	2115328	2		FEDERRING DIN 127 - B 10 - ZNG	RONDELLE RESSORT	SPRING WASHER	
019	2125505	2		6-KT-MUTTER DIN 934 - M 10 -8- ZN	ECROU H	HEXAGON NUT	
020	2033353	2		DRUCK-ZUG-KABEL 2,8 M KPL.	TELEFLEXIBLE	PULL CABLE	
020A	2033354	2		DRUCK-ZUG-KABEL 4,3 M KPL.	TELEFLEXIBLE	PULL CABLE	
021	3101077	1		GEBER KPL. RECHTS	MODULE CPL. DROITE	UNIT CPL. RIGHT	
022	3101078	1		GEBER KPL. LINKS	MODULE CPL. GAUCHE	UNIT CPL. LEFT	



ERSATZTEIL - LISTE

LISTE DE PIECES DE RECHANGE

SPARE PARTS LIST

63

RAUCH LANDMASCHINENFABRIK GMBH

ARTIKELNUMMER : 0610410

AERO

AERO

AERO

GRUPPE : 015

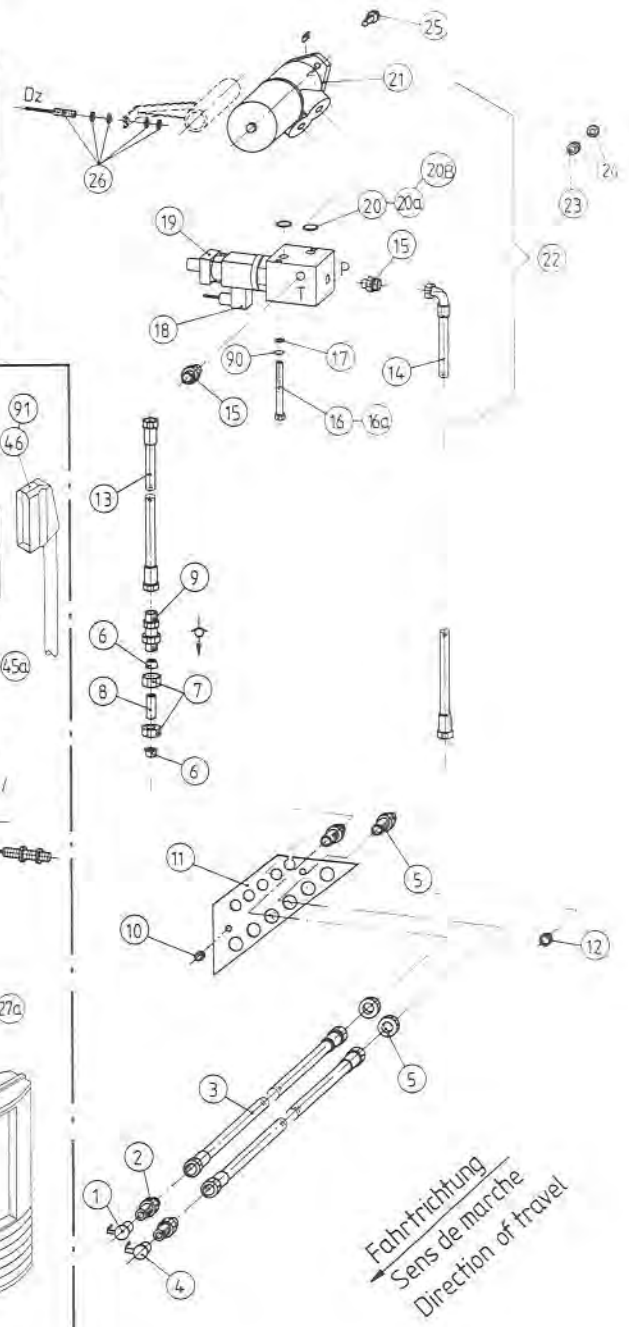
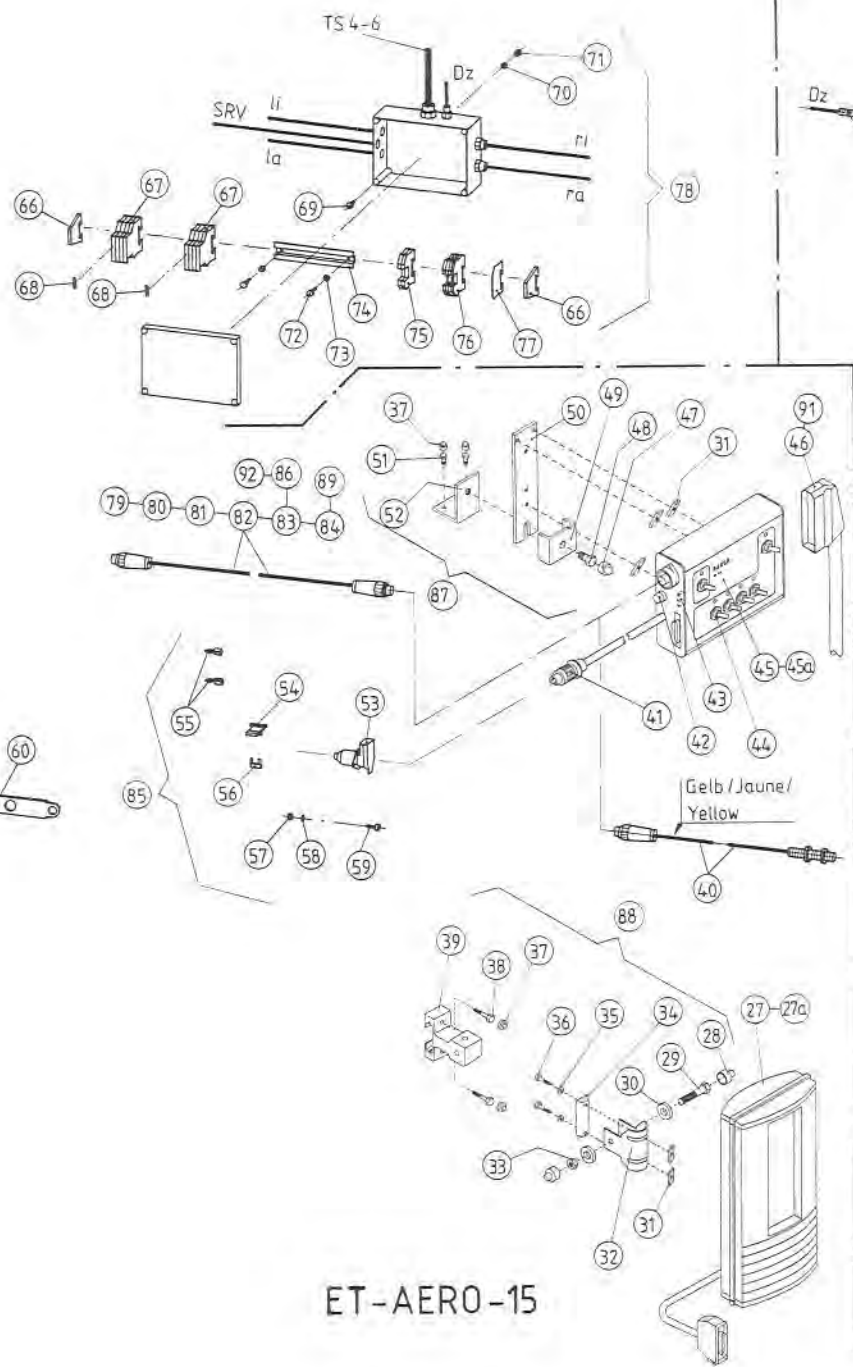
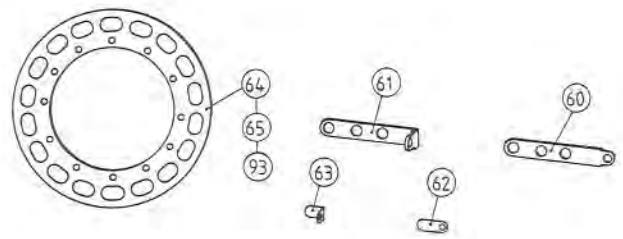
ELEKTR. DÜNGERDOSIERUNG QUANTRON L

GROUPE : DOSEUR ELECTRONIQUE QUANTRON L

GROUP : QUANTRON L ELECTR. METERING SYSTEM

SERIE : 14000 >

BILD FIG.	ART.-NR	ST. QT.	SERIE > SERIE	SERIE ARTIKELBEZEICHNUNG	DESIGNATION	DESCRIPTION	BEMERKUNGEN/REMARQUE/REMARK
001	2019269	1		STAUBKAPPE BLAU D 29 mm F. BG 3	BOUCHON PLASTIQUE BLEU	PLASTIC CAP BLUE	
002	2017410	2		KUPPLUNGSSTECKER AG M 22 X 1,5,	EMBOUT MALE	HYDRAULIC PLUG	
003	2017444	2		HYDRO-SCHLAUCH M 22x1,5 1600 MM	TUYAU FLEXIBLE	HYDRAULIC HOSE	
004	2135137	1		STAUBKAPPE ROT D 29 mm F. BG 3	BOUCHON PLASTIQUE ROUGE	PLASTIC CAP RED	
005	2009904	2		GERADE SCHOTTVERSCHR. M 22x1,5	UNION DOUBLE DE CLOISON	BULKHEAD STRAIGHT COUPLING	
006	2035212	2		SCHNEIDRING 15-31/L 15	BAGUE COUPANTE	CUTTING RING	
007	2035211	2		ÜBERWURFMUTTER M 22x1,5	ECROU	NUT	
008	2009403	1		HYDRO-ROHR D 15 x 1,5 L 40 MM	HYDRAULIC TUYAU	HYDRAULIC TUBE	
009	2009311	1		RÜCKSCHLAGVENTIL RS 15-L 1 BAR	CLAPET ANTI-RETOUR	CHECK VALVE	
010	2123763	2		6-KT-MUTTER DIN 934 - M 10 - A2	ECROU H	HEXAGON NUT	
011	3104017	1		VERTEILERBLECH	SUPPORT	SUPPORT PLATE	
012	2007530	1		DURCHFÜHRUNGSTÜLLE DK 12/18/22-4	DOUILLE CAOUTCHOUC	RUBBER SOCKET	
013	2017450	1		HYDRO-SCHLAUCH M 22x1,5 750 MM	TUYAU FLEXIBLE	HYDRAULIC HOSE	
014	2017448	1		HYDRO-SCHL. M 22x1,5, 90', 950 mm	TUYAU FLEXIBLE	HYDRAULIC HOSE	
015	2009903	2		GERADE EINSCH-VER. M22x1,5/M22x1,5	UNION MALE	MALE STUD COUPLING	
016	2124966	2		6-KT-SCHR. DIN 933 - M 8x90 - 8.8	VIS H	HEXAGON SCREW	SIEHE/VOIR/SEE FIG 16A
016A	2152092	2		6-KT-SCHR. DIN 931 - M 8x85 - 8.8	VIS H	HEXAGON SCREW	Rpl FIG 16
017	2115603	2		U-SCHEIBE DIN 125 - 8,4	RONDELLE PLATE	FLAT WASHER	
018	4101055	1		WINKELSTECKDOSE 2+1-polig M.KABEL	PRISE DE COURANT AVEC CABLE	SOCKET WITH CABLE	
019	2009393	1		STROMREGELVENTIL M.FLANSCHPL.OMP	VALVE DE REGLAGE DU DEBIT	FLOW CONTROL VALVE	SIEHE/VOIR/SEE ET-AERO-16
020	2009432	2		O-RING DIN 3770 NB 70 25 x 2	JOINT TORIQUE	O-RING	SIEHE/VOIR/SEE FIG 20B
020A	2012922	2		O-RING 25 x 2 MM	JOINT TORIQUE	O-RING	SIEHE/VOIR/SEE FIG 20B
020B	2152309	2		O-RING 22 x 2 - NBR 70°	JOINT TORIQUE	O-RING	Rpl FIG 20+20A
021	2009309	1		HYDRO-MOTOR OMP 315 ZYL. WELLE	MOTEUR HYDRAULIQUE	HYDRAULIC MOTOR	
022	4101053	1		HYDRO-MOTOR M. STROMREGELVENTIL	MOTEUR HYDRAULIQUE AVEC VALVE	HYDRAULIC MOTOR WITH VALVE	>::<FIG 15-21
023	2121005	2		6-KT-MUTTER DIN 934 - M 12 - A2	ECROU H	HEXAGON NUT	
024	2115320	2		FEDERRING DIN 127 - B 12 - A2	RONDELLE RESSORT	SPRING WASHER	
025	2121002	2		6-KT-SCHR. DIN 933 - M 12x35 - A2	VIS H	HEXAGON SCREW	
026	2009412	1		INDUKT.SENSOR 650.2316.003	CAPTEUR A IMPULSION	INDUCTIVE SENSOR	
027	2009430	1		RECHNER QUANTRON L KPL.	DOSEUR ELECTRONIQUE QUANTRON L CP	COMPUTER QUANTRON L CPL.	>::<FIG 27-39
027A	2033375	1		RECHNER QUANTRON L	COMPUTER QUANTRON L	COMPUTER QUANTRON L	



ET-AERO-15

Fahrtrichtung
Sens de marche
Direction of travel

RAUCH LANDMASCHINENFABRIK GMBH

ARTIKELNUMMER : 0610410

AERO

AERO

AERO

GRUPPE : 015

ELEKTR. DÜNGERDOSIERUNG QUANTRON L

GROUPE : DOSEUR ELECTRONIQUE QUANTRON L

GROUP : QUANTRON L ELECTR. METERING SYSTEM

SERIE : 14000 >

BILD FIG.	ART.-NR	ST.	SERIE > SERIE	ARTIKELBEZEICHNUNG	DESIGNATION	DESCRIPTION	BEMERKUNGEN/REMARQUE/REMARK
028	2152271	2		6-KT-SCHUTZKAPPE M 8, SW 13	CAPOT DE PROTECTION A VIS	SCREW PROTECTION CAP	
029	2123921	1		6-KT-SCHR. DIN 931 - M 8x45 - A2	VIS H	HEXAGON SCREW	
030	2115639	2		U-SCHEIBE DIN 125 - 8,4 - A2	RONDELLE PLATE	FLAT WASHER	
031	2053161	2		TRAPEZMUTTER M 5	ECROU TRAPEZOIDALE	TRAPEZ NUT	
032	2053168	1		BÜGEL	BRIDE	BRIDLE	
033	2123770	1		6-KT-MUTTER SICH.DIN 985 -M 8- A2	ECROU H	SELF-LOCKING HEXAGON NUT	
034	2053167	1		STÜTZLEISTE	RAIL	SUPPORT STRIP	
035	2115635	2		U-SCHEIBE DIN 125 - 5,3 - A2	RONDELLE PLATE	FLAT WASHER	
036	2152272	2		6-KT-SCHR.ISO 4017-M 5x20-8.8-A2F	VIS H	HEXAGON SCREW	
037	2036902	4		6-KT-SCHUTZKAPPE M 6, SW 10	CAPOT DE PROTECTION A VIS	SCREW PROTECTION CAP	
038	2124617	2		6-KT-SCHR. DIN 931 - M 6x30 - A2	VIS H	HEXAGON SCREW	
039	2036901	1		HALTEPROFIL QUANTRON L	SUPPORT	SUPPORT	
040	2009440	1		INDUKT.SENSOR 660.2306.995 "GELB"	CAPTEUR A IMPULSION	INDUCTIVE SENSOR	
041	2033351	1		STECKER 3-POLIG	PRISE MALE 3 POLES	3 TERMINAL PLUG	
042	2033350	1		SICHERUNG 250 V / T 3,15 A	FUSIBLE	FUSE	
043	2033349	1		FLACH-SICHERUNG 25 A	FUSIBLE	FUSE	
044	2033348	6		KAPPE FÜR SCHALTER	JOINT PROTECTEUR	PROTECTIVE SEAL	
045	2009431	1		TEILBREITENSCHALTKASTEN TS4-6 KPL	FRACTIONNEMENT ELECT. TS 4-6 CPL.	ELECTRIC REMOTE CONTROL TS4-6 CPL	>::<FIG 31,37,41-52
045A	2033374	1		TEILBREITENSCHALTKASTEN TS 4-6	FRACTIONNEMENT ELECTR. TS 4-6	ELECTRIC REMOTE CONTROL TS 4-6	
046	2033352	1		KABEL 20-POLIG MIT STECKER	CABLE AVEC MALE	CABLE WITH PLUG	
047	2036905	1		6-KT-SCHUTZKAPPE M 10, SW 17	CAPOT DE PROTECTION A VIS	SCREW PROTECTION CAP	
048	2123741	1		6-KT-SCHR. DIN 933 - M 10x20 - A2	VIS H	HEXAGON SCREW	
049	2036904	1		U-PROFIL	SUPPORT	SUPPORT	
051	2123728	2		6-KT-SCHR. DIN 933 - M 6x16 - A2	VIS H	HEXAGON SCREW	
052	2036903	1		WINKEL / SCHLEPPERTAIL	EQUERRE	BRACE	
053	2009442	1		STECKDOSE 3-POLIG M.KAPPE	PRISE DE COURANT 3 POLES	3 TERMINAL SOCKET	
054	2035125	1		FLACHSICHERUNGSHALTER BLAU	PORTE-FUSIBLE	FUSE HOLDER	
055	2035127	2		KABELSCHUH M 8, 1,5-2,5 QMM, BLAU	COSSE DE CABLE ELECTRIQUE	CABLE SOCKET	
056	2035126	1		FLACH-SICHERUNG 25 A	FUSIBLE	FUSE	
057	2123761	2		6-KT-MUTTER DIN 934 - M 5 - A2	ECROU H	HEXAGON NUT	
058	2123774	2		PEDERRING DIN 127 - B 5 - A2	RONDELLE RESSORT	SPRING WASHER	

ERSATZTEIL - LISTE

LISTE DE PIECES DE RECHANGE

SPARE PARTS LIST

57

RAUCH LANDMASCHINENFABRIK GMBH

ARTIKELNUMMER : 0610410

AERO

AERO

AERO

GRUPPE : 015

ELEKTR. DÜNGERDOSIERUNG QUANTRON L

GROUPE : DOSEUR ELECTRONIQUE QUANTRON L

GROUP : QUANTRON L ELECTR. METERING SYSTEM

SERIE : 14000 >

BILD FIG.	ART.-NR	ST. QT.	SERIE > SERIE	ARTIKELBEZEICHNUNG	DESIGNATION	DESCRIPTION	BEMERKUNGEN/REMARQUE/REMARK
059	2123792	2		ZYL.-SCHR. DIN 84 - M 5x16 - A2	VIS CHC	SLOTTED HEAD SCREW	
060	3101059	1		HALTER / SENSOR	SUPPORT	SUPPORT	
061	3101050	1		BEPESTIGUNGSWINKEL / SENSOR	SUPPORT	SUPPORT	
062	3101058	6		HALTER	SUPPORT	SUPPORT	
063	3101051	6		WINKEL	EQUERRE	BRACE	
064	3101053	1		AUFNEHMERSCHEIBE Da=350, Di=220	DISQUE PERFORE	PERFORATED DISC	
065	3101052	1		AUFNEHMERSCHEIBE Da=500, Di=330	DISQUE PERFORE	PERFORATED DISC	
066	2020228	2		ENDWINKEL - EW 35 -	EQUERRE DE BLOCAGE	END BRACKET	
067	2020231	8		SICHERUNGSKLEMME WSI-6	SUPPORT DE FUSIBLE	FUSE TERMINAL	
068	2020233	8		SICHERUNG 250 V / T 4 A	FUSIBLE	FUSE	
069	2123703	4		ZYL.-SCHR. DIN 84 - M 4x16 - A2	VIS CHC	SLOTTED HEAD SCREW	
070	2115315	4		FEDERRING DIN 127 - B 4 - A2	RONDELLE RESSORT	SPRING WASHER	
071	2123760	4		6-KT-MUTTER DIN 934 - M 4 - A2	ECROU H	HEXAGON NUT	
072	2123701	2		ZYL.-SCHR. DIN 84 - M 4x8 - A2	VIS CHC	SLOTTED SCREW	
073	2115648	2		U-SCHEIBE DIN 125 - 4,3 - A2	RONDELLE PLATE	FLAT WASHER	
074	3040023	1		HALTESCHIENE TS 35 x 7,5 x 150	BARRETTE DE MONTAGE	MOUNTING RAIL	
075	2020230	2		DURCHGANGSKLEMME WDU-4	BLOC DE JONCTION	FEED-THROUGH TERMINAL	
076	2020232	5		SCHUTZLEITERKLEMME WPE-2,5	BLOC DE JONCTION	PE-TERMINAL	
077	2020229	1		ABSCHLUSSPLATTE WAP	FLASQUE D'EXTREMITE	END PLATE	
078	2009379	1		VERTEILERKASTEN QUANTRON L-TS4-6	BOITIER DE RACCORDEMENT	CONNECTION BOX	>::<FIG 66-68,72-77
079	2009370	1		ADAPTERKABEL MB-TRAC 7POL.-8POL.	CABLE-ADAPTEUR MB-TRAC 7POL.-8POL.	ADAPTION CABLE MB-TRAC 7POL.-8POL.	
080	2009369	1		ADAPTERKABEL M-F 7 POL.-14 POL.	CABLE-ADAPTEUR M-F 7 POL.-14 POL.	ADAPTION CABLE M-F 7 POL.-14 POL.	
081	2009371	1		ADAPTERKABEL QUANTRON DEUTZ	CABLE-ADAPTEUR QUANTRON DEUTZ	ADAPTION CABLE QUANTRON DEUTZ	
082	2009381	1		ADAPTERKABEL FENDT 7 POL.-4 POL.	CABLE-ADAPTEUR FENDT 7POL.-4POL.	ADAPTION CABLE FENDT 7POL.-4POL.	
083	2009405	1		ADAPTERKABEL QUANTRON IHC	CABLE-ADAPTEUR QUANTRON IHC	ADAPTION CABLE QUANTRON IHC	
084	2009406	1		ADAPTERKABEL QUANTRON FIAT	CABLE-ADAPTEUR QUANTRON FIAT	ADAPTION CABLE QUANTRON FIAT	
085	4101052	1		STECKDOSE 3-POL.KPL. QUANTRON L+M	PRISE DE COURANT 3POL.CP.QUAN.L+M	3TERMINAL SOCKET CPL.QUANTRON L+M	>::<FIG 53-59
086	2009444	1		ADAPTERKABEL DIN 9684 7POL.-7POL.	CABLE-ADAPTEUR DIN 9684 7POL.-7P.	ADAPTION CABLE DIN 9684 7POL.-7P.	
087	2042083	1		MONTAGETEILE FÜR TS 4-6 + DB + C1	JEU DE PIECES	PARTS SET	>::<FIG 31,37,47-52
088	2009394	1		MONTAGETEILE FÜR RECHNER QUANT. L	JEU DE PIECES POUR QUANTRON L	PARTS SET FOR QUANTRON L	>::<FIG 28-39
089	4081013	1		ADAPTERKABEL HOLDER FAHRGE-SENSOR	CABLE-ADAPTEUR HOLDER	ADAPTION CABLE HOLDER SPEED SENSO	

ERSATZTEIL - LISTE

LISTE DE PIECES DE RECHANGE

SPARE PARTS LIST

69

RAUCH LANDMASCHINENFABRIK GMBH

ARTIKELNUMMER : 0610410

AERO

AERO

AERO

GRUPPE : 015

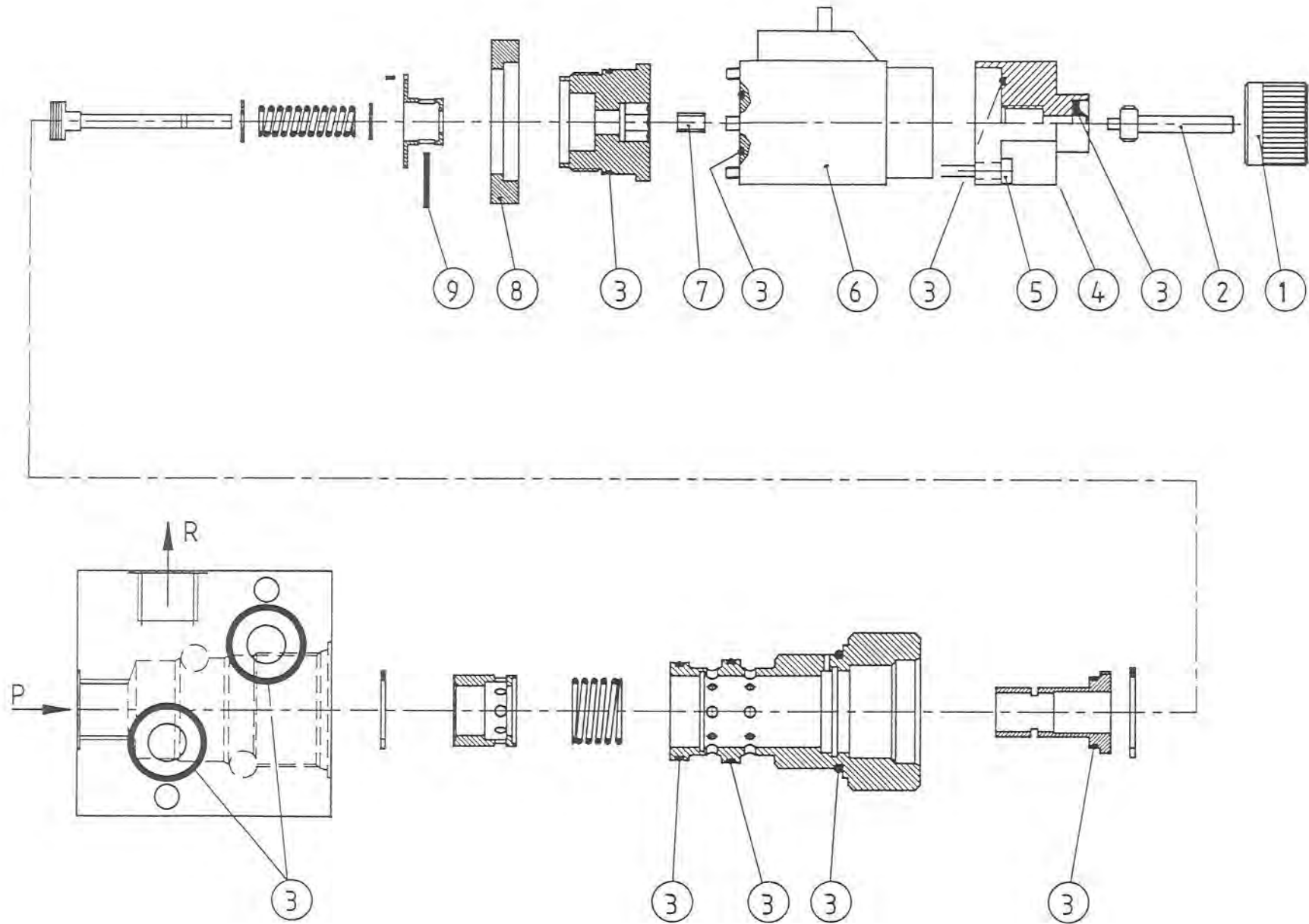
ELEKTR. DÜNGERDOSIERUNG QUANTRON L

GROUPE : DOSEUR ELECTRONIQUE QUANTRON L

GROUP : QUANTRON L ELECTR. METERING SYSTEM

SERIE : 14000 >

BILD FIG.	ART.-NR	ST. QT.	SERIE > SERIE ARTIKELBEZEICHNUNG	DESIGNATION	DESCRIPTION	BEMERKUNGEN/REMARQUE/REMARK
090	2115303	2	FEDERRING DIN 127 - B 8	RONDELLE RESSORT	SPRING WASHER	
091	4104260	1	KABEL 10 m MIT STECKER 20-POLIG	CABLE	CABLE	OPT
092	4081023	1	ADAPTERKABEL M-F 16 POL.- 7 POL.	CABLE-ADAPTEUR M-F 16 POL.- 7 POL.	ADAPTION CABLE M-F 16 POL.-7 POL.	
093	3101098	1	AUFNEHMERSCHEIBE Da=580, Di=450	DISQUE PERFORE	PERFORATED DISC	



ET-AERO-16

ERSATZTEIL - LISTE

LISTE DE PIECES DE RECHANGE

SPARE PARTS LIST

RAUCH LANDMASCHINENFABRIK GMBH

ARTIKELNUMMER : 0610410 AERO

GRUPPE : 016 STROMREGELVENTIL

SERIE : 14000 >

AERO

GROUPE : VALVE DE REGLAGE DU DEBIT

AERO

GROUP : FLOW CONTROL VALVE

BILD FIG.	ART.-NR	ST.	SERIE >	SERIE	ARTIKELBEZEICHNUNG	DESIGNATION	DESCRIPTION	BEMERKUNGEN/REMARQUE/REMARK
001	2009434	1			DREHKNOPF F.STROMREGELVENTIL	MOLETTE DE REGLAGE MANUEL	MANUAL ADJUSTING BUTTON	
002	2009435	1			STELLSPINDEL F.STROMREGELVENTIL	VIS DE COMMANDE	CONNECTING BOLT	
003	2009433	1			DICHTUNGSSATZ F.STROMREGELVENTIL	POCHETTE DE JOINTS CPL.	SET OF SEALS CPL.	SATZ/JEU/SET
005	2009441	4			ZYL.-SCHR. DIN 912 - M 5x70 - 8.8	VIS CHC	HEAD CAP SCREW	
006	2009436	1			PROP.-MAGNET F.STROMREGELVENTIL	AIMANT PROPORTIONNEL	PROPORTIONAL SOLENOID	
007	2009437	1			HÜLSE F.STROMREGELVENTIL	BAGUE PLASTIQUE	PLASTIC BUSH	
008	2009438	1			KLEMMRING F.STROMREGELVENTIL	BAGUE INTERMEDIAIRE	INTERMEDIATE BUSH	
009	2009439	1			ZYL-STIFT DIN 6325 - 2 m6 x20	AXE	PARALLEL PIN	

ERSATZTEIL - LISTE

LISTE DE PIÈCES DE RECHANGE

SPARE PARTS LIST

73

RAUCH LANDMASCHINENFABRIK GMBH

ARTIKELNUMMER : 0610410

AERO

AERO

AERO

GRUPPE : 017

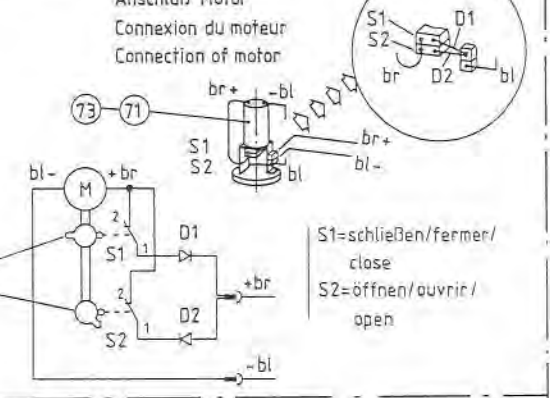
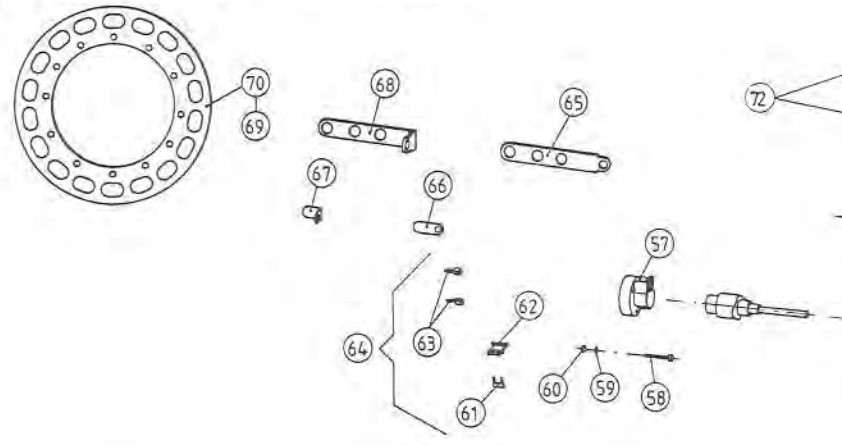
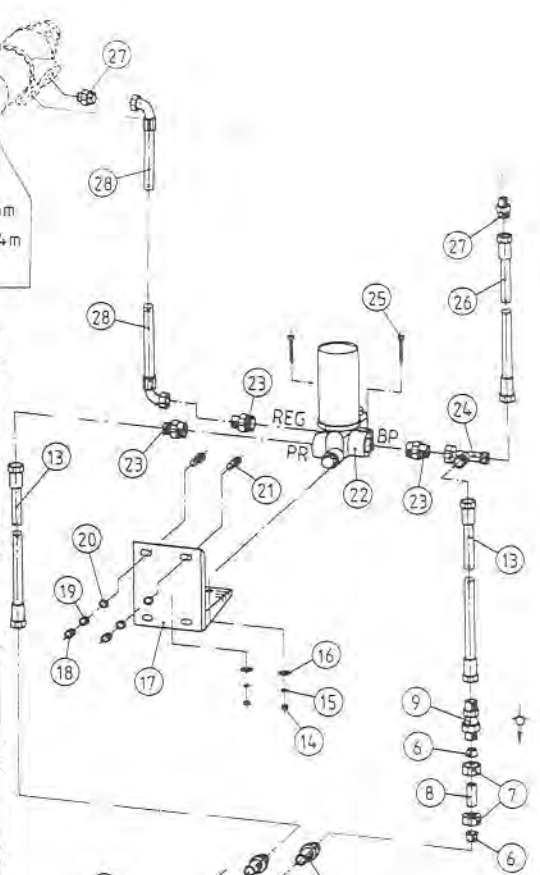
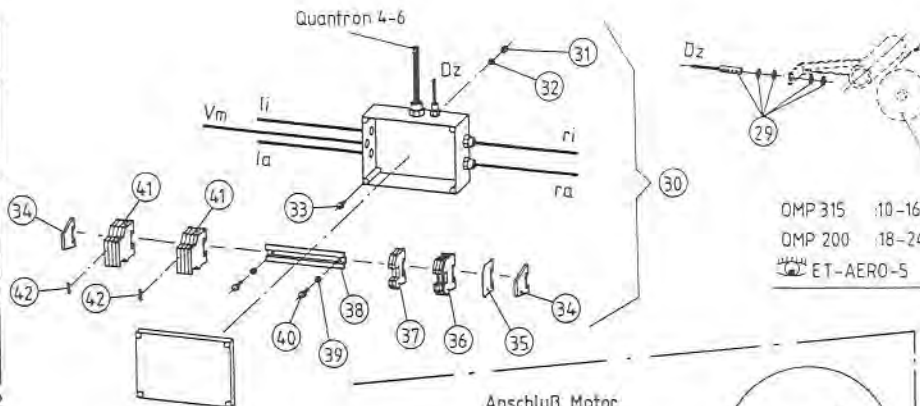
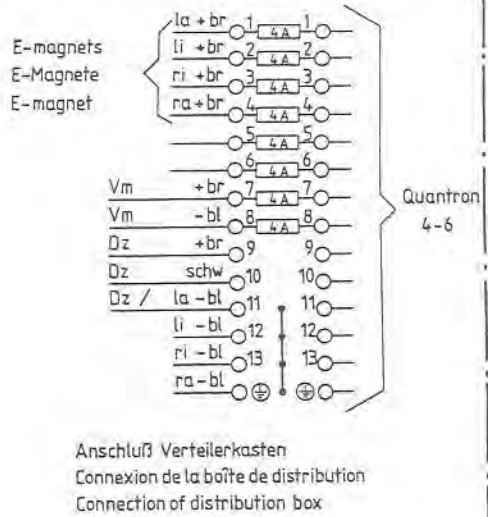
ELEKTR.DÜNGERDOSIERUNG QUANTRON 4-6

GROUPE : DOSEUR ELECTRONIQUE QUANTRON 4-6

GROUPE : QUANTRON 4-6 ELECTR.METERING SYSTEM

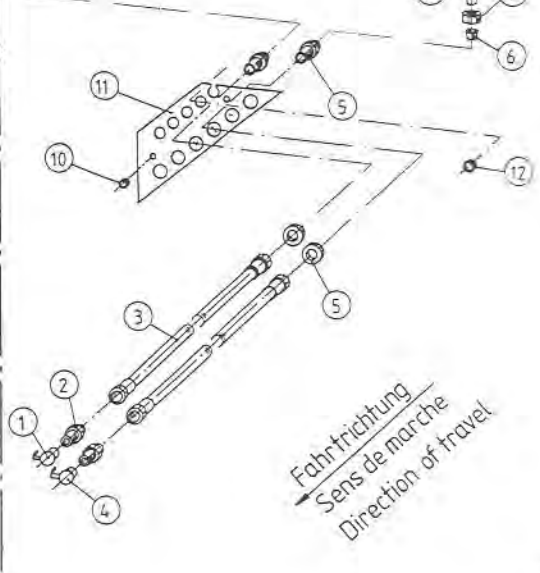
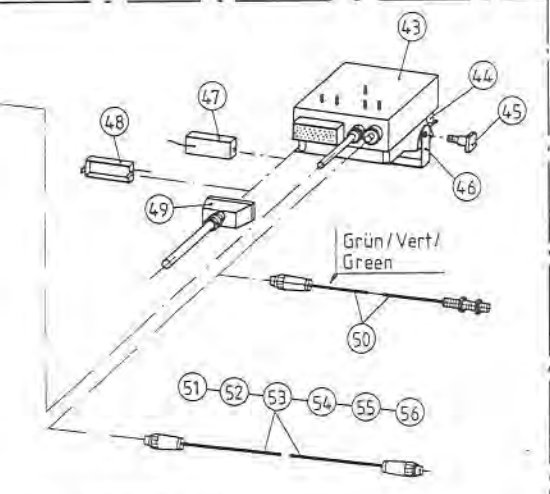
SERIE : 14000 >

BILD FIG.	ART.-NR	ST.	SERIE > SERIE	ARTIKELBEZEICHNUNG	DESIGNATION	DESCRIPTION	BEMERKUNGEN/REMARQUE/REMARK
001	2135137	1		STAUBKAPPE ROT D 29 mm F. BG 3	BOUCHON PLASTIQUE ROUGE	PLASTIC CAP RED	
002	2017410	2		KUPPLUNGSSTECKER AG M 22 X 1,5,	EMBOUT MALE	HYDRAULIC PLUG	
003	2017444	2		HYDRO-SCHLAUCH M 22x1,5 1600 MM	TUYAU FLEXIBLE	HYDRAULIC HOSE	
004	2019269	1		STAUBKAPPE BLAU D 29 mm F. BG 3	BOUCHON PLASTIQUE BLEU	PLASTIC CAP BLUE	
005	2009904	2		GERADE SCHOTTVERSCHR. M 22x1,5	UNION DOUBLE DE CLOISON	BULKHEAD STRAIGHT COUPLING	
006	2035212	2		SCHNEIDRING 15-31/L 15	BAGUE COUPANTE	CUTTING RING	
007	2035211	2		ÜBERWURFMUTTER M 22x1,5	ECROU	NUT	
008	2009403	1		HYDRO-ROHR D 15 x 1,5 L 40 MM	HYDRAULIC TUYAU	HYDRAULIC TUBE	
009	2009311	1		RÜCKSCHLAGVENTIL RS 15-L 1 BAR	CLAPET ANTI-RETOUR	CHECK VALVE	
010	2123763	2		6-KT-MUTTER DIN 934 - M 10 - A2	ECROU H	HEXAGON NUT	
011	3104017	1		VERTEILERBLECH	SUPPORT	SUPPORT PLATE	
012	2007530	1		DURCHFÜHRUNGSTÜLLE DK 12/18/22-4	DOUILLE CAOUTCHOUC	RUBBER SOCKET	
013	2017450	2		HYDRO-SCHLAUCH M 22x1,5 750 MM	TUYAU FLEXIBLE	HYDRAULIC HOSE	
014	2123762	2		6-KT-MUTTER DIN 934 - M 6 - A2	ECROU H	HEXAGON NUT	
015	2115317	2		FEDERRING DIN 127 - B 6 - A2	RONDELLE RESSORT	SPRING WASHER	
016	2005732	2		U-SCHEIBE 6,5 x 22 x 1,5 - A2	RONDELLE PLATE	FLAT WASHER	
017	4101018	1		MOTORKONSOLE F. BOSCH-STELLMOTOR	SUPPORT DE MOTEUR (BOSCH)	MOTOR SUPPORT (BOSCH)	
018	2123847	4		6-KT-MUTTER DIN 934 - M 8 - A2	ECROU H	HEXAGON NUT	
019	2115318	4		FEDERRING DIN 127 - B 8 - A2	RONDELLE RESSORT	SPRING WASHER	
020	2115639	4		U-SCHEIBE DIN 125 - 8,4 - A2	RONDELLE PLATE	FLAT WASHER	
021	2123733	4		6-KT-SCHR. DIN 933 - M 8x12 - A2	VIS H	HEXAGON SCREW	
022	4101019	1		STELLMOTOR MIT VERSCHRAUBUNGEN	MOTEUR AVEC VALVE DE REGLAGE	MOTOR WITH FLOW CONTROL VALVE	>:;<FIG 22,23,24
023	2009903	3		GERADE EINSCH-VER.M22x1,5/M22x1,5	UNION MALE	MALE STUD COUPLING	
024	2009912	1		EINSTELLE.L-VERSCHRAUBUNG M22x1,5	TE RENVERSE ORIENTABLE	STANDPIPE RUN TEE	
025	2123731	2		6-KT-SCHR. DIN 933 - M 6x40 - A2	VIS H	HEXAGON SCREW	
026	2017453	1		HYDRO-SCHLAUCH M 22x1,5 550 MM	TUYAU FLEXIBLE	HYDRAULIC HOSE	
027	2009902	2		GERADE EINSCHRAUBVER.1/2"/M22x1,5	UNION MALE	MALE STUD COUPLING	
028	2017451	1		HYDRO-SCHL.M22x1,5 2x90'270'750mm	TUYAU FLEXIBLE	HYDRAULIC HOSE	
029	2009361	1		INDUKT.SENSOR 650.2916.003	CAPTEUR A IMPULSION	INDUCTIVE SENSOR	
030	2009379	1		VERTEILERKASTEN QUANTRON L-TS4-6	BOITIER DE RACCORDEMENT	CONNECTION BOX	>:;<FIG 34-42
031	2123760	4		6-KT-MUTTER DIN 934 - M 4 - A2	ECROU H	HEXAGON NUT	



ZEICHENERKLÄRUNG / EXPLICATION DES SIGNES / EXPLANATION OF SIGNS

- Vm - VERSTELLMOTOR / MOTOVARIATEUR / VARIABLE SPEED MOTOR
- Dz - DREHZAHLFÄHNER / COMPTE-TOURS / REVOLUTION COUNTER
- ra - RECHTS AUSSEN / COTE DROIT EXTERIEUR / RIGHT SIDE ON THE OUTSIDE
- ri - RECHTS INNEN / COTE DROIT INTERIEUR / RIGHT INNER SIDE
- la - LINKS AUSSEN / COTE GAUCHE EXTERIEUR / LEFT SIDE ON THE OUTSIDE
- li - LINKS INNEN / COTE GAUCHE INTERIEUR / LEFT INNER SIDE
- br - BRAUN / BRUN / BROWN
- bl - BLAU / BLEU / BLUE
- schw - SCHWARZ / NOIR / BLACK
- gn/ge - GRÜN-GELB / VERT-JAUNE / GREEN-YELLOW



ET-AERO-17

ERSATZTEIL - LISTE

LISTE DE PIECES DE RECHANGE

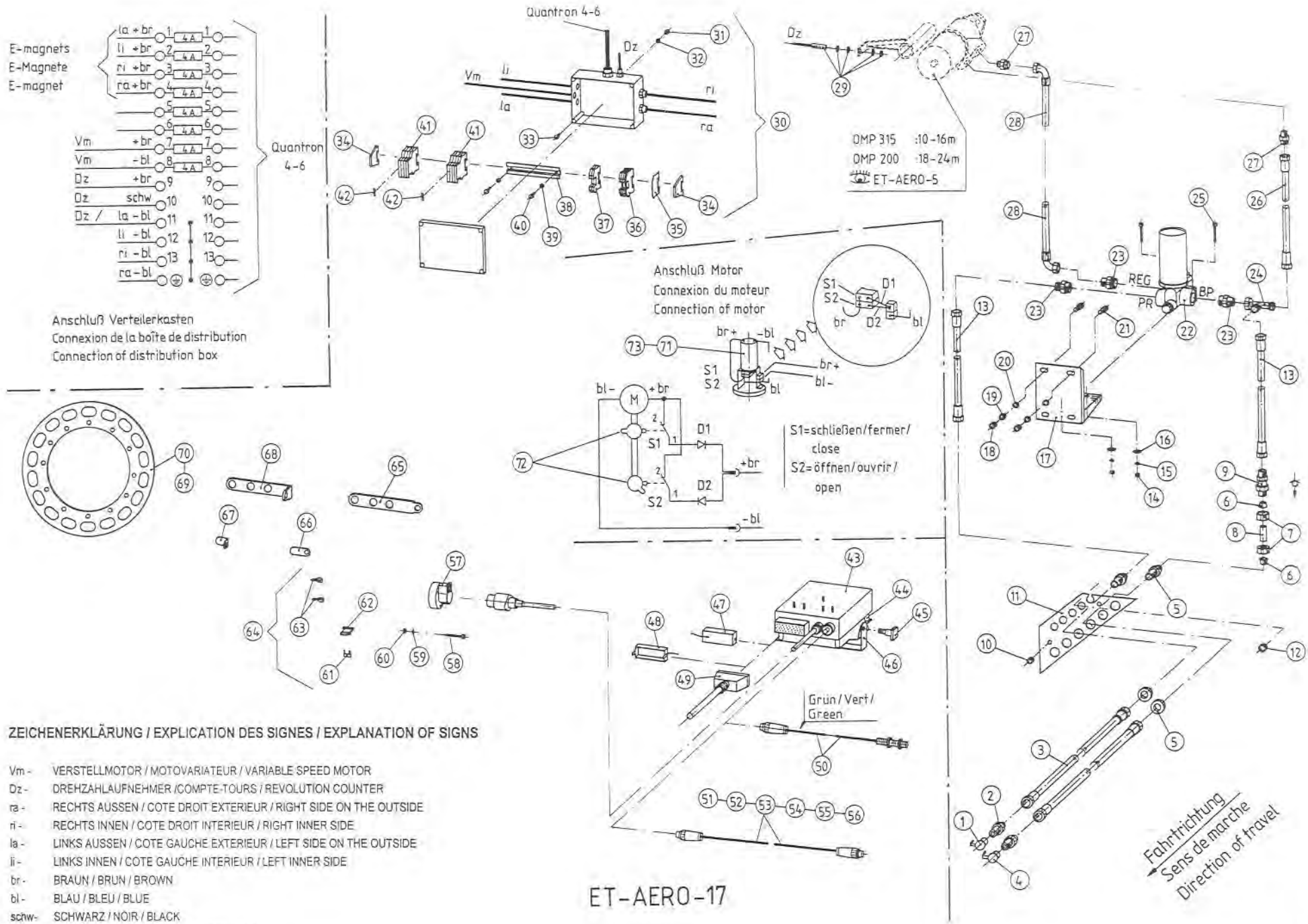
SPARE PARTS LIST

75

RAUCH LANDMASCHINENFABRIK GMBH

ARTIKELNUMMER : 0610410 AERO AERO AERO
 GRUPPE : 017 ELEKTR.DÜNGERDOSIERUNG QUANTRON 4-6 GROUPE : DOSEUR ELECTRONIQUE QUANTRON 4-6 GROUP : QUANTRON 4-6 ELECTR.METERING SYSTEM
 SERIE : 14000 >

BILD FIG.	ART.-NR	ST. QT.	SERIE > SERIE ARTIKELBEZEICHNUNG	DESIGNATION	DESCRIPTION	BEMERKUNGEN/REMARQUE/REMARK
032	2115315	4	FEDERRING DIN 127 - B 4 - A2	RONDELLE RESSORT	SPRING WASHER	
033	2123703	4	ZYL.-SCHR. DIN 84 - M 4x16 - A2	VIS CHC	SLOTTED HEAD SCREW	
034	2020228	2	ENDWINKEL - EW 35 -	EQUERRE DE BLOCAGE	END BRACKET	
035	2020229	1	ABSCHLUSSPLATTE WAP	FLASQUE D'EXTREMITE	END PLATE	
036	2020232	4	SCHUTZLEITERKLEMME WPE-2,5	BLOC DE JONCTION	PE-TERMINAL	
037	2020230	2	DURCHGANGSKLEMME WDU-4	BLOC DE JONCTION	FEED-THROUGH TERMINAL	
038	3040023	1	HALTESCHIENE TS 35 x 7,5 x 150	BARRETTE DE MONTAGE	MOUNTING RAIL	
039	2115648	2	Ü-SCHEIBE DIN 125 - 4,3 - A2	RONDELLE PLATE	FLAT WASHER	
040	2123701	2	ZYL.-SCHR. DIN 84 - M 4x8 - A2	VIS CHC	SLOTTED SCREW	
041	2020231	8	SICHERUNGSKLEMME WSI-6	SUPPORT DE FUSIBLE	FUSE TERMINAL	
042	2020233	8	SICHERUNG 250 V / T 4 A	FUSIBLE	FUSE	
043	2009425	1	QUANTRON 4-6 4-FACH 16-polig	QUANTRON POUR 1/4, 16 POLES	QUANTRON FOR 1/4 16 TERMINAL	
044	2008707	4	GUMMI-MET-PUPFER 20x20 M 6x10 M 6	AMORTISSEUR	SILENT BLOC	
045	2035252	2	STERNGRIF M 8 x 15	POIGNEE A VIS	TOMMY SCREW	
046	2035251	1	HALTEBÜGEL ZU QUANTRON D	BRIDE	CLAMP	
047	2019254	1	KUNSTSTOFFSCHUTZDECKEL H-A 16KdbF	CAPUCHON	COVER	
048	2019257	1	KUNSTSTOFFSCHUTZDECKEL H-A 16 KDF	CAPUCHON	COVER	
049	2009407	1	KABEL 15x0,75x7 M Stecker 16pol.	CABLE	CABLE	
050	2009335	1	INDUKT.SENSOR 660.2906.863 "GRÜN"	CAPTEUR A IMPULSION	INDUCTIVE SENSOR	
051	2009370	1	ADAPTERKABEL MB-TRAC 7POL.-8POL.	CABLE-ADAPTEUR MB-TRAC 7POL.-8POL.	ADAPTION CABLE MB-TRAC 7POL.-8POL.	
052	2009369	1	ADAPTERKABEL M-F 7 POL.-14 POL.	CABLE-ADAPTEUR M-F 7 POL.-14 POL.	ADAPTION CABLE M-F 7 POL.-14 POL.	
053	2009371	1	ADAPTERKABEL QUANTRON DEUTZ	CABLE-ADAPTEUR QUANTRON DEUTZ	ADAPTION CABLE QUANTRON DEUTZ	
054	2009381	1	ADAPTERKABEL FENDT 7 POL.-4 POL.	CABLE-ADAPTEUR FENDT 7POL.-4POL.	ADAPTION CABLE FENDT 7POL.-4POL.	
055	2009405	1	ADAPTERKABEL QUANTRON IHC	CABLE-ADAPTEUR QUANTRON IHC	ADAPTION CABLE QUANTRON IHC	
056	2009406	1	ADAPTERKABEL QUANTRON FIAT	CABLE-ADAPTEUR QUANTRON FIAT	ADAPTION CABLE QUANTRON FIAT	
057	2035124	1	ANBAUSTECKDOSE 3 POLIG,	PRISE DE COURANT 3 POLES	3 TERMINAL SOCKET	
058	2123882	3	ZYL.-SCHR. DIN 84 - M 5x35 - A2	VIS CHC	SLOTTED HEAD SCREW	
059	2123774	3	FEDERRING DIN 127 - B 5 - A2	RONDELLE RESSORT	SPRING WASHER	
060	2123761	3	6-KT-MUTTER DIN 934 - M 5 - A2	ECROU H	HEXAGON NUT	
061	2035126	1	FLACH-SICHERUNG 25 A	FUSIBLE	FUSE	
062	2035125	1	FLACHSICHERUNGSHALTER BLAU	PORTE-FUSIBLE	FUSE HOLDER	



ZEICHENERKLÄRUNG / EXPLICATION DES SIGNES / EXPLANATION OF SIGNS

- Vm - VERSTELLMOTOR / MOTOVARIATEUR / VARIABLE SPEED MOTOR
- Dz - DREHZAHLAUFNEHMER / COMPTE-TOURS / REVOLUTION COUNTER
- ra - RECHTS AUSSEN / COTE DROIT EXTERIEUR / RIGHT SIDE ON THE OUTSIDE
- ri - RECHTS INNEN / COTE DROIT INTERIEUR / RIGHT INNER SIDE
- la - LINKS AUSSEN / COTE GAUCHE EXTERIEUR / LEFT SIDE ON THE OUTSIDE
- li - LINKS INNEN / COTE GAUCHE INTERIEUR / LEFT INNER SIDE
- br - BRAUN / BRUN / BROWN
- bl - BLAU / BLEU / BLUE
- schw - SCHWARZ / NOIR / BLACK
- gn/ge - GRÜN-GELB / VERT-JAUNE / GREEN-YELLOW

ET-AERO-17

Fahrtrichtung
 Sens de marche
 Direction of travel

E R S A T Z T E I L - L I S T E

L I S T E D E P I E C E S D E R E C H A N G E

S P A R E P A R T S L I S T

77

RAUCH LANDMASCHINENFABRIK GMBH

ARTIKELNUMMER : 0610410

AERO

AERO

AERO

GRUPPE : 017

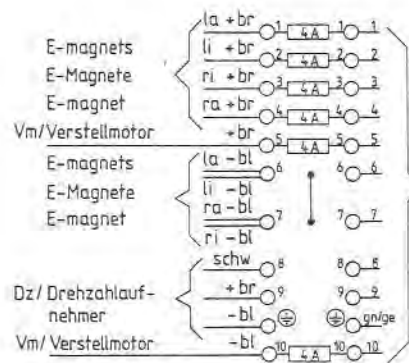
ELEKTR.DÜNGERDOSIERUNG QUANTRON 4-6

GROUPE : DOSEUR ELECTRONIQUE QUANTRON 4-6

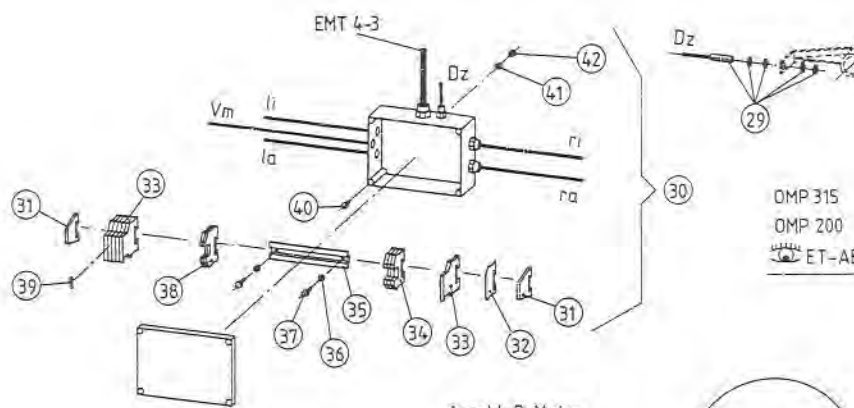
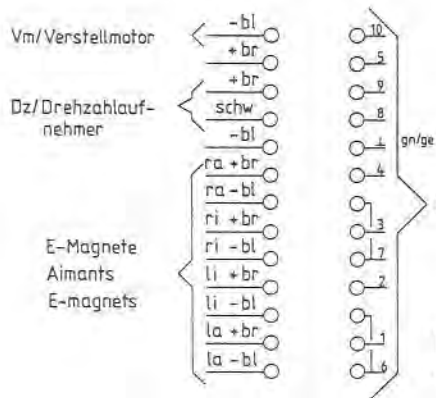
GROUP : QUANTRON 4-6 ELECTR.METERING SYSTEM

SERIE : 14000 >

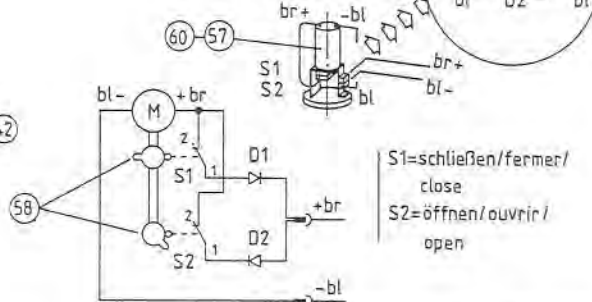
BILD FIG.	ART.-NR	ST.	SERIE > SERIE	ARTIKELBEZEICHNUNG	DESIGNATION	DESCRIPTION	BEMERKUNGEN/REMARQUE/REMARK
063	2035127	2		KABELSCHUH M 8, 1,5-2,5 QMM, BLAU	COSSE DE CABLE ELECTRIQUE	CABLE SOCKET	
064	4040087	1		STECKDOSE 3-POLIG KPL.	PRISE DE COURANT 3 POLES CPL.	3 TERMINAL SOCKET CPL.	>:;<FIG 57-63
065	3101059	1		HALTER / SENSOR	SUPPORT	SUPPORT	
066	3101058	6		HALTER	SUPPORT	SUPPORT	
067	3101051	6		WINKEL	EQUERRE	BRACE	
068	3101050	1		BEFESTIGUNGSWINKEL / SENSOR	SUPPORT	SUPPORT	
069	3101053	1		AUFNEHMERSCHEIBE Da=350, Di=220	DISQUE PERFORE	PERFORATED DISC	
070	3101052	1		AUFNEHMERSCHEIBE Da=500, Di=330	DISQUE PERFORE	PERFORATED DISC	
071	2052417	1		ELEKTRO MOTOR DC	MOTEUR	MOTOR	
072	2033371	2		MIKROSCHALTER F.BOSCH-STELLMOTOR	INTERRUPTEUR MINIATURE	MICRO-SWITCH	
073	2053683	1		ELEKTRO MOTOR MIT GETRIEBE	MOTEUR AVEC CARTER D'ENTRAINEMENT	MOTOR WITH GEARBOX	



Anschluß Verteilerkasten
 Connexion de la boîte de distribution
 Connection of distribution box

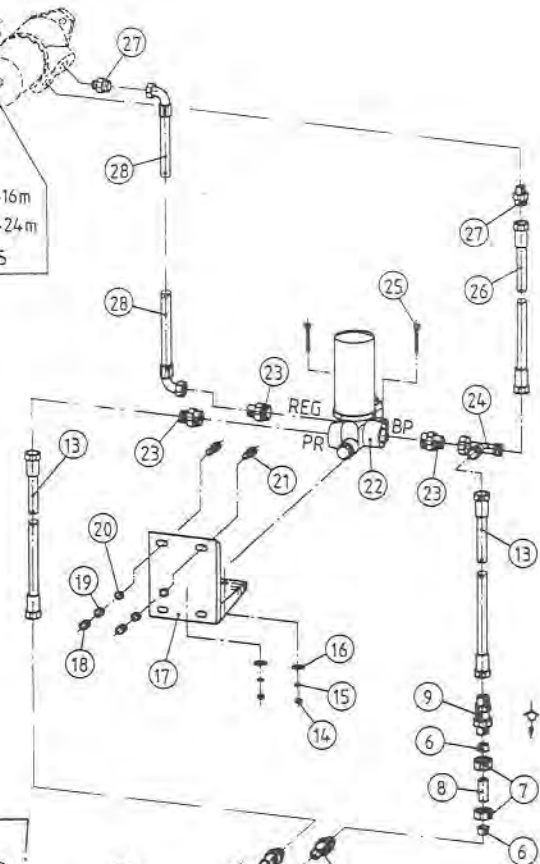


Anschluß Motor
 Connexion du moteur
 Connection of motor



S1=schließen/fermer/
 close
 S2=öffnen/ouvrir/
 open

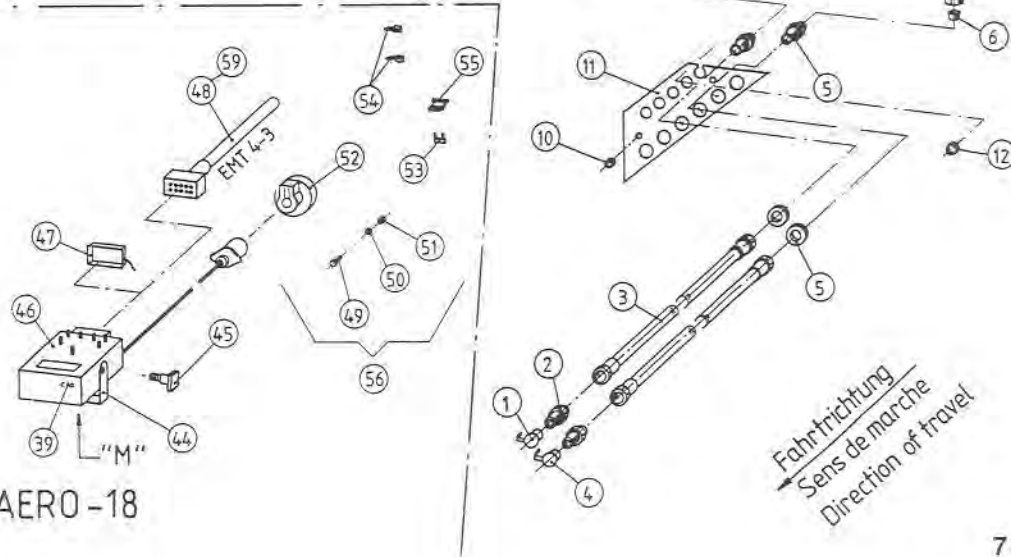
OMP 315 :10-16m
 OMP 200 :18-24m
 ET-AERO-5



ZEICHENERKLÄRUNG / EXPLICATION DES SIGNES / EXPLANATION OF SIGNS

- Vm - VERSTELLMOTOR / MOTOVARIATEUR / VARIABLE SPEED MOTOR
- Dz - DREHZAHLAUFNEHMER / COMPTE-TOURS / REVOLUTION COUNTER
- ra - RECHTS AUSSEN / COTE DROIT EXTERIEUR / RIGHT SIDE ON THE OUTSIDE
- ri - RECHTS INNEN / COTE DROIT INTERIEUR / RIGHT INNER SIDE
- la - LINKS AUSSEN / COTE GAUCHE EXTERIEUR / LEFT SIDE ON THE OUTSIDE
- li - LINKS INNEN / COTE GAUCHE INTERIEUR / LEFT INNER SIDE
- br - BRAUN / BRUN / BROWN
- bl - BLAU / BLEU / BLUE
- schw - SCHWARZ / NOIR / BLACK
- gn/ge - GRÜN-GELB / VERT-JAUNE / GREEN-YELLOW

ET-AERO-18



ERSATZTEIL - LISTE

LISTE DE PIECES DE RECHANGE

SPARE PARTS LIST

79

RAUCH LANDMASCHINENFABRIK GMBH

ARTIKELNUMMER : 0610410

AERO

AERO

AERO

GRUPPE : 018

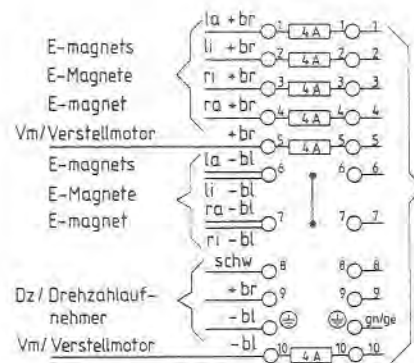
ELEKTR. MENGENVERSTELLUNG EMT 4-3

GROUPE : REGLAGE DU DEBIT ELECTRIQUE EMT 4-3

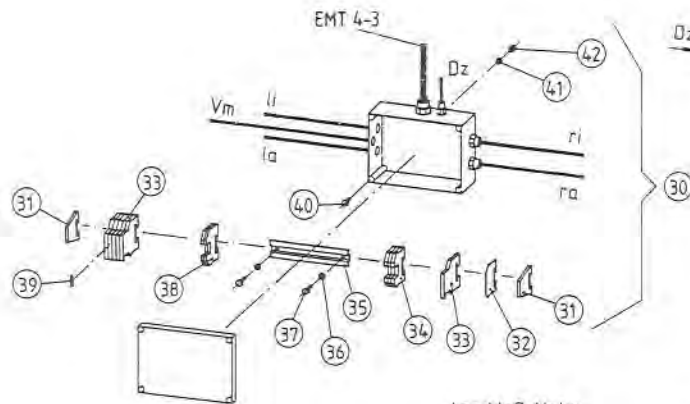
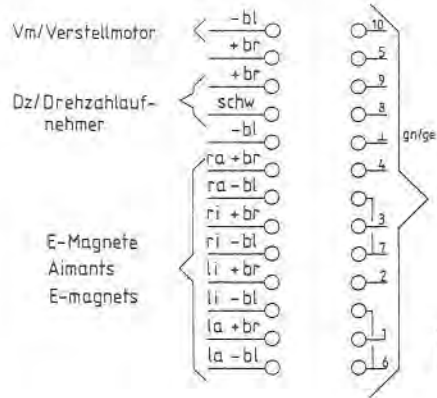
GROUP : EMT 4-3 ELECT.APPLICAT.RATE ADJUST.

SERIE : 14000 >

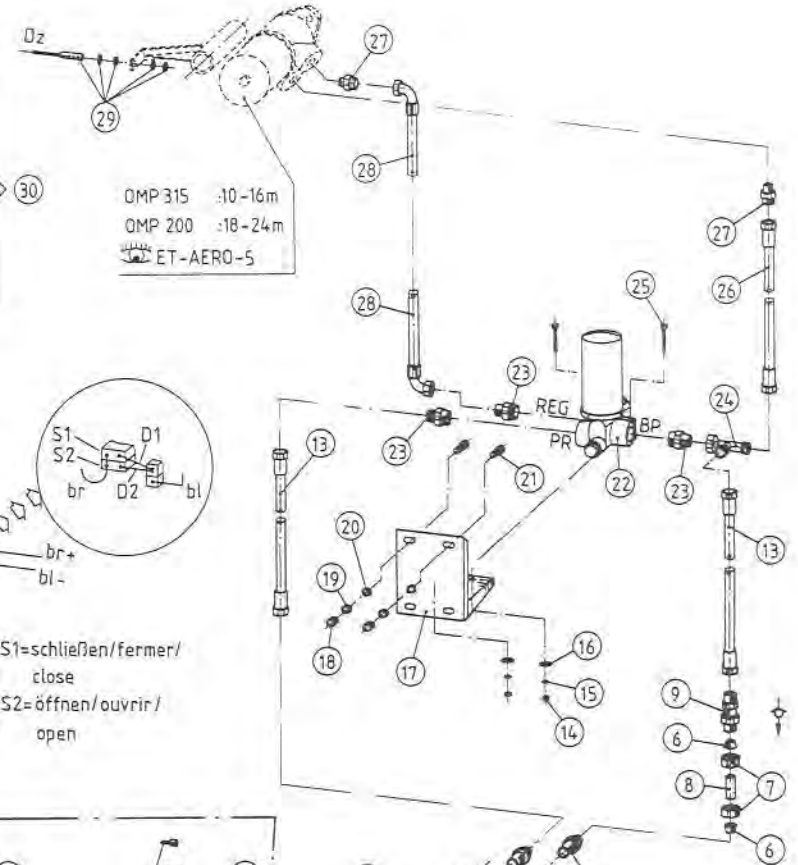
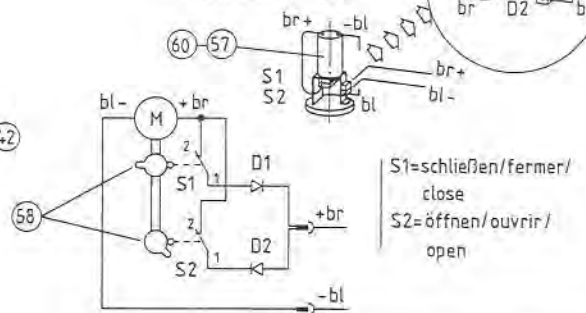
BILD FIG.	ART.-NR	ST. QT.	SERIE > SERIE ARTIKELBBZEICHNUNG	DESIGNATION	DESCRIPTION	BEMERKUNGEN/REMARQUE/REMARK
001	2135137	1	STAUBKAPPE ROT D 29 mm F. BG 3	BOUCHON PLASTIQUE ROUGE	PLASTIC CAP RED	
002	2017410	2	KUPPLUNGSSTECKER AG M 22 X 1,5,	EMBOUT MALE	HYDRAULIC PLUG	
003	2017444	2	HYDRO-SCHLAUCH M 22x1,5 1600 MM	TUYAU FLEXIBLE	HYDRAULIC HOSE	
004	2019269	1	STAUBKAPPE BLAU D 29 mm F. BG 3	BOUCHON PLASTIQUE BLEU	PLASTIC CAP BLUE	
005	2009904	2	GERADE SCHOTTVERSCHR. M 22x1,5	UNION DOUBLE DE CLOISON	BULKHEAD STRAIGHT COUPLING	
006	2035212	2	SCHNEIDRING 15-31/L 15	BAGUE COUPANTE	CUTTING RING	
007	2035211	2	ÜBERWURFMUTTER M 22x1,5	ECROU	NUT	
008	2009403	1	HYDRO-ROHR D 15 x 1,5 L 40 MM	HYDRAULIC TUYAU	HYDRAULIC TUBE	
009	2009311	1	RÜCKSCHLAGVENTIL RS 15-L 1 BAR	CLAPET ANTI-RETOUR	CHECK VALVE	
010	2123763	2	6-KT-MUTTER DIN 934 - M 10 - A2	ECROU H	HEXAGON NUT	
011	3104017	1	VERTEILERBLECH	SUPPORT	SUPPORT PLATE	
012	2007530	1	DURCHFÜHRUNGSTÜLLE DK 12/18/22-4	DOUILLE CAOUTCHOUC	RUBBER SOCKET	
013	2017450	2	HYDRO-SCHLAUCH M 22x1,5 750 MM	TUYAU FLEXIBLE	HYDRAULIC HOSE	
014	2123762	2	6-KT-MUTTER DIN 934 - M 6 - A2	ECROU H	HEXAGON NUT	
015	2115317	2	FEDERRING DIN 127 - B 6 - A2	RONDELLE RESSORT	SPRING WASHER	
016	2005732	2	U-SCHEIBE 6,5 x 22 x 1,5 - A2	RONDELLE PLATE	FLAT WASHER	
017	4101018	1	MOTORKONSOLE F. BOSCH-STELLMOTOR	SUPPORT DE MOTEUR (BOSCH)	MOTOR SUPPORT (BOSCH)	
018	2123847	4	6-KT-MUTTER DIN 934 - M 8 - A2	ECROU H	HEXAGON NUT	
019	2115318	4	FEDERRING DIN 127 - B 8 - A2	RONDELLE RESSORT	SPRING WASHER	
020	2115639	4	U-SCHEIBE DIN 125 - 8,4 - A2	RONDELLE PLATE	FLAT WASHER	
021	2123733	4	6-KT-SCHR. DIN 933 - M 8x12 - A2	VIS H	HEXAGON SCREW	
022	4101019	1	STELLMOTOR MIT VERSCHRAUBUNGEN	MOTEUR AVEC VALVE DE REGLAGE	MOTOR WITH FLOW CONTROL VALVE	>::<FIG 22,23,24
023	2009903	3	GERADE EINSCH-VER.M22x1,5/M22x1,5	UNION MALE	MALE STUD COUPLING	
024	2009912	1	EINSTELLB.L-VERSCHRAUBUNG M22x1,5	TE RENVERSE ORIENTABLE	STANDPIPE RUN TEE	
025	2123731	2	6-KT-SCHR. DIN 933 - M 6x40 - A2	VIS H	HEXAGON SCREW	
026	2017453	1	HYDRO-SCHLAUCH M 22x1,5 550 MM	TUYAU FLEXIBLE	HYDRAULIC HOSE	
027	2009902	2	GERADE EINSCHRAUBVER.1/2"/M22x1,5	UNION MALE	MALE STUD COUPLING	
028	2017451	1	HYDRO-SCHL.M22x1,5 2x90'270'750mm	TUYAU FLEXIBLE	HYDRAULIC HOSE	
029	2009361	1	INDUKT.SENSOR 650.2916.003	CAPTEUR A IMPULSION	INDUCTIVE SENSOR	
030	2009410	1	VERTILERKASTEN KPL. EMT 4-3/4-2	BOITIER DE RACCORDEMENT EMT 4-3/2	CONNECTION BOX CPL. EMT 4-3/4-2	
031	2020228	2	ENDWINKEL - EW 35 -	EQUERRE DE BLOCAGE	END BRACKET	



Anschluß Verteilerkasten
 Connexion de la boîte de distribution
 Connection of distribution box



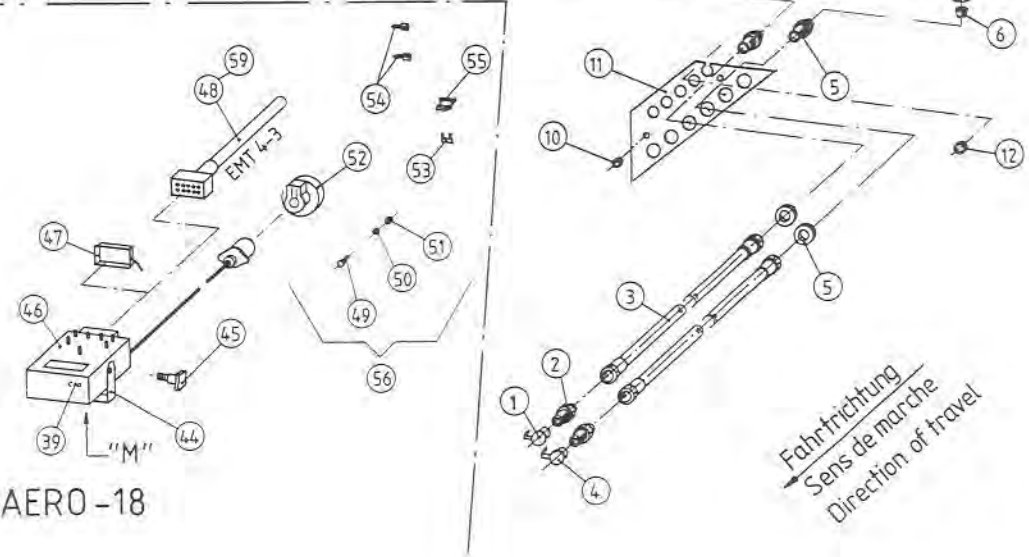
Anschluß Motor
 Connexion du moteur
 Connection of motor



ZEICHENERKLÄRUNG / EXPLICATION DES SIGNES / EXPLANATION OF SIGNS

- Vm - VERSTELLMOTOR / MOTOVARIATEUR / VARIABLE SPEED MOTOR
- Dz - DREHZAHLAUFNEHMER / COMPTE-TOURS / REVOLUTION COUNTER
- ra - RECHTS AUSSEN / COTE DROIT EXTERIEUR / RIGHT SIDE ON THE OUTSIDE
- ri - RECHTS INNEN / COTE DROIT INTERIEUR / RIGHT INNER SIDE
- la - LINKS AUSSEN / COTE GAUCHE EXTERIEUR / LEFT SIDE ON THE OUTSIDE
- li - LINKS INNEN / COTE GAUCHE INTERIEUR / LEFT INNER SIDE
- br - BRAUN / BRUN / BROWN
- bl - BLAU / BLEU / BLUE
- schw- SCHWARZ / NOIR / BLACK
- gn/ge- GRÜN-GELB / VERT-JAUNE / GREEN-YELLOW

ET-AERO-18



ERSATZTEIL - LISTE

LISTE DE PIECES DE RECHANGE

SPARE PARTS LIST

81

RAUCH LANDMASCHINENFABRIK GMBH

ARTIKELNUMMER : 0610410

AERO

AERO

AERO

GRUPPE : 018

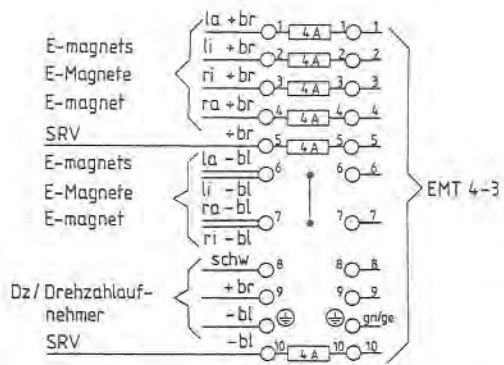
ELEKTR. MENGENVERSTELLUNG EMT 4-3

GROUPE : REGLAGE DU DEBIT ELECTRIQUE EMT 4-3

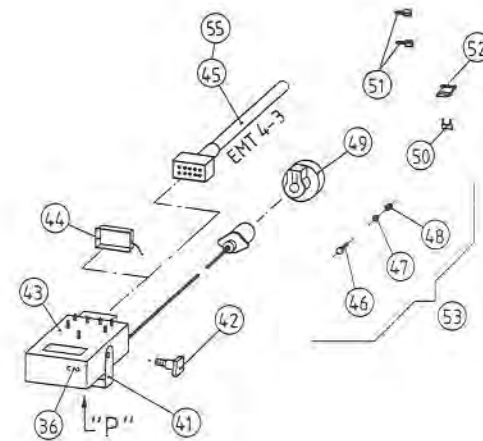
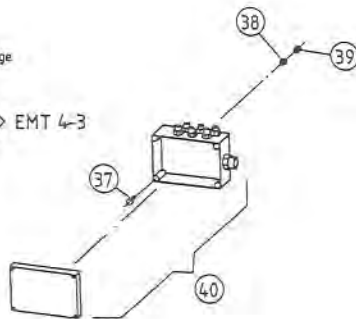
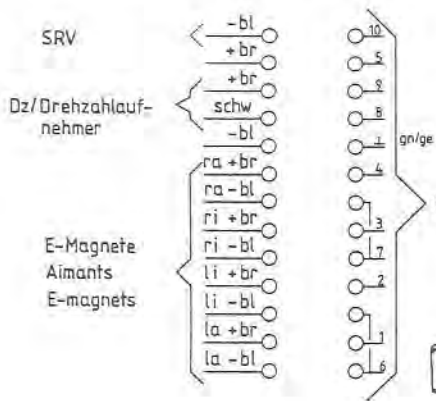
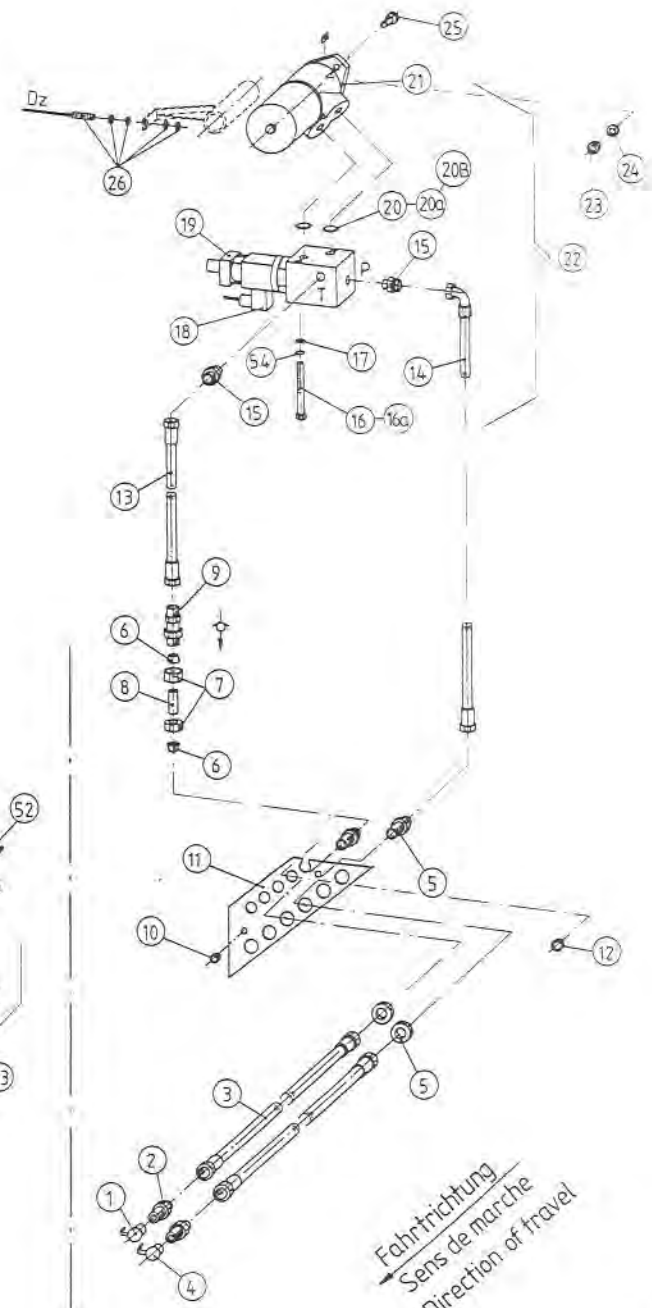
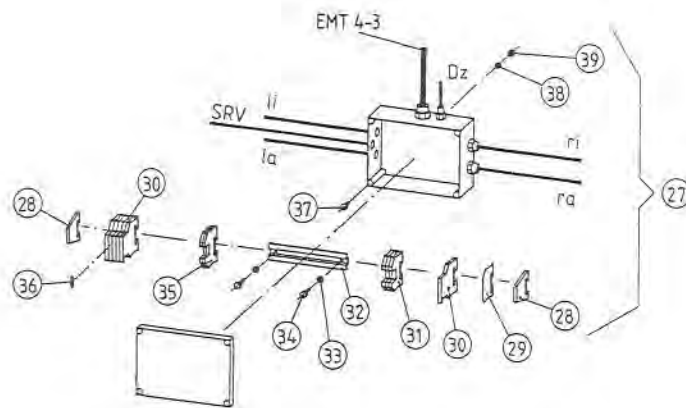
GROUP : EMT 4-3 ELECT.APPLICAT.RATE ADJUST.

SERIE : 14000 >

BILD FIG.	ART.-NR	ST. QT.	SERIE > SERIE	ARTIKELBEZEICHNUNG	DESIGNATION	DESCRIPTION	BEMERKUNGEN/REMARQUE/REMARK
032	2020229	1		ABSCHLUSSPLATTE WAP	FLASQUE D'EXTREMITÉ	END PLATE	
033	2020231	6		SICHERUNGSKLEMME WSI-6	SUPPORT DE FUSIBLE	FUSE TERMINAL	
034	2020230	3		DURCHGANGSKLEMME WDU-4	BLOC DE JONCTION	FEED-THROUGH TERMINAL	
035	3040023	1		HALTESCHIENE TS 35 x 7,5 x 150	BARRETTE DE MONTAGE	MOUNTING RAIL	
036	2115648	2		U-SCHEIBE DIN 125 - 4,3 - A2	RONDELLE PLATE	FLAT WASHER	
037	2123701	2		ZYL.-SCHR. DIN 84 - M 4x8 - A2	VIS CHC	SLOTTED SCREW	
038	2020232	2		SCHUTZLEITERKLEMME WPE-2,5	BLOC DE JONCTION	PE-TERMINAL	
039	2020233	7		SICHERUNG 250 V / T 4 A	FUSIBLE	FUSE	
040	2123703	4		ZYL.-SCHR. DIN 84 - M 4x16 - A2	VIS CHC	SLOTTED HEAD SCREW	
041	2115315	4		FEDERRING DIN 127 - B 4 - A2	RONDELLE RESSORT	SPRING WASHER	
042	2123760	4		6-KT-MUTTER DIN 934 - M 4 - A2	ECROU H	HEXAGON NUT	
043	2009347	1		VERTEILERKASTEN EMT 4-2/4-3 KPL.	BOITIER DE RACCORDEMENT EMT 4-2/3	CONNECTION BOX CPL. EMT 4-2/4-3	
044	2019301	1		HALTEBÜGEL ZU DT-2 / EMT 4-3	BRIDE	CLAMP	
045	2019286	2		STERNGRIFF M 5 x 15	POIGNEE A VIS	TOMMY SCREW	
046	2009402	1		ELEKTR. MENGENVERST. EMT 4-3 "M"	EMT 4-3 "M"	EMT 4-3 "M"	
047	2035120	1		KUNSTSTOFFSCHUTZDECKEL H-A 10KDbF	CAPUCHON	COVER	
048	2009404	1		KABEL 11x0,75 x6Mtr 10pol.STECKER	CABLE	CABLE	
049	2123882	3		ZYL.-SCHR. DIN 84 - M 5x35 - A2	VIS CHC	SLOTTED HEAD SCREW	
050	2123774	3		FEDERRING DIN 127 - B 5 - A2	RONDELLE RESSORT	SPRING WASHER	
051	2123761	3		6-KT-MUTTER DIN 934 - M 5 - A2	ECROU H	HEXAGON NUT	
052	2035124	1		ANBAUSTECKDOSE 3 POLIG,	PRISE DE COURANT 3 POLES	3 TERMINAL SOCKET	
053	2035126	1		FLACH-SICHERUNG 25 A	FUSIBLE	FUSE	
054	2035127	2		KABELSCHUH M 8, 1,5-2,5 QMM, BLAU	COSSE DE CABLE ELECTRIQUE	CABLE SOCKET	
055	2035125	1		FLACHSICHERUNGSHALTER BLAU	PORTE-FUSIBLE	FUSE HOLDER	
056	4040087	1		STECKDOSE 3-POLIG KPL.	PRISE DE COURANT 3 POLES CPL.	3 TERMINAL SOCKET CPL.	>:;<FIG 49-55
057	2052417	1		ELEKTRO MOTOR DC	MOTEUR	MOTOR	
058	2033371	2		MIKROSCHALTER F.BOSCH-STELLMOTOR	INTERRUPTEUR MINIATURE	MICRO-SWITCH	
059	4101088	1		VERLÄNGERUNGSKABEL 10m / 10-POLIG	CABLE	CABLE	OPT
060	2053683	1		ELEKTRO MOTOR MIT GETRIEBE	MOTEUR AVEC CARTER D'ENTRAINEMENT	MOTOR WITH GEARBOX	



Anschluß Verteilerkasten
 Connexion de la boîte de distribution
 Connection of distribution box



ZEICHENERKLÄRUNG / EXPLICATION DES SIGNES / EXPLANATION OF SIGNS

- SRV - STROMREGELVENTIL / VALVE DE REGLAGE DU DEBIT / FLOW CONTROL VALVE
- Dz - DREHZAHLAUFNEHMER / COMPTE-TOURS / REVOLUTION COUNTER
- ra - RECHTS AUSSEN / COTE DROIT EXTERIEUR / RIGHT SIDE ON THE OUTSIDE
- ri - RECHTS INNEN / COTE DROIT INTERIEUR / RIGHT INNER SIDE
- la - LINKS AUSSEN / COTE GAUCHE EXTERIEUR / LEFT SIDE ON THE OUTSIDE
- li - LINKS INNEN / COTE GAUCHE INTERIEUR / LEFT INNER SIDE
- br - BRAUN / BRUN / BROWN
- bl - BLAU / BLEU / BLUE
- schw- SCHWARZ / NOIR / BLACK
- gn/ge- GRÜN-GELB / VERT-JAUNE / GREEN-YELLOW

ET-AERO-19

ERSATZTEIL-LISTE

LISTE DE PIÈCES DE RECHANGE

SPARE PARTS LIST

83

RAUCH LANDMASCHINENFABRIK GMBH

ARTIKELNUMMER : 0610410

AERO

AERO

AERO

GRUPPE : 019

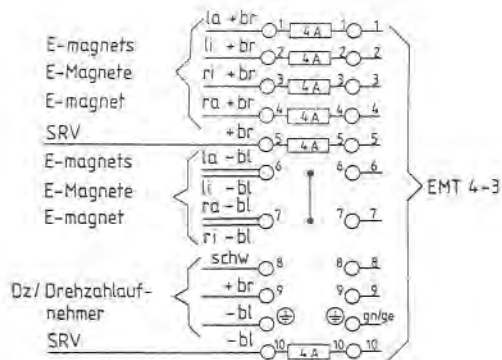
ELEKTR. MENGENVERSTELLUNG EMT 4-3

GROUPE : REGLAGE DU DEBIT ELECTRIQUE EMT 4-3

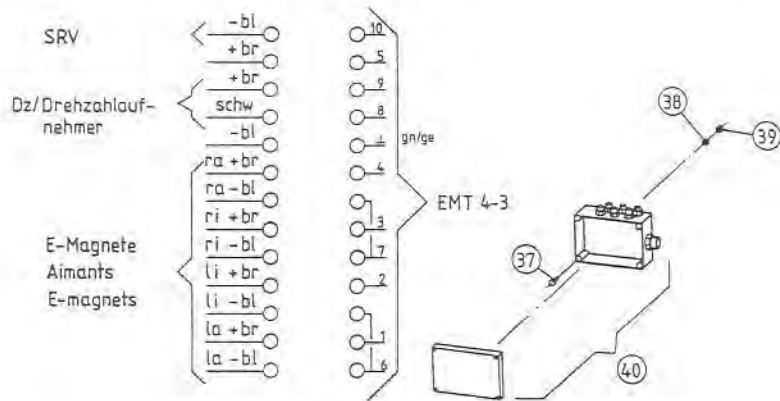
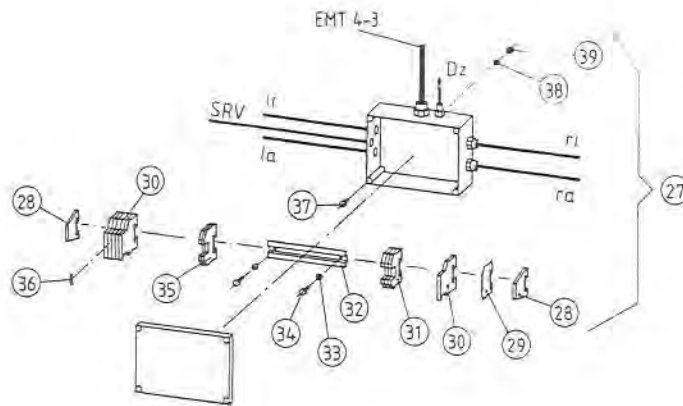
GROUP : EMT 4-3 ELECT.APPLICAT.RATE ADJUST.

SERIE : 14000 >

BILD FIG.	ART.-NR	ST. QT.	SERIE > SERIE	SERIE ARTIKELBEZEICHNUNG	DESIGNATION	DESCRIPTION	BEMERKUNGEN/REMARQUE/REMARK
001	2019269	1		STAUBKAPPE BLAU D 29 mm F. BG 3	BOUCHON PLASTIQUE BLEU	PLASTIC CAP BLUE	
002	2017410	2		KUPPLUNGSSTECKER AG M 22 X 1,5,	EMBOUT MALE	HYDRAULIC PLUG	
003	2017444	2		HYDRO-SCHLAUCH M 22x1,5 1600 MM	TUYAU FLEXIBLE	HYDRAULIC HOSE	
004	2135137	1		STAUBKAPPE ROT D 29 mm F. BG 3	BOUCHON PLASTIQUE ROUGE	PLASTIC CAP RED	
005	2009904	2		GERADE SCHOTTVERSCHR. M 22x1,5	UNION DOUBLE DE CLOISON	BULKHEAD STRAIGHT COUPLING	
006	2035212	2		SCHNEIDRING 15-31/L 15	BAGUE COUPANTE	CUTTING RING	
007	2035211	2		ÜBERWURFMUTTER M 22x1,5	ECROU	NUT	
008	2009403	1		HYDRO-ROHR D 15 x 1,5 L 40 MM	HYDRAULIC TUYAU	HYDRAULIC TUBE	
009	2009311	1		RÜCKSCHLAGVENTIL RS 15-L 1 BAR	CLAPET ANTI-RETOUR	CHECK VALVE	
010	2123763	2		6-KT-MUTTER DIN 934 - M 10 - A2	ECROU H	HEXAGON NUT	
011	3104017	1		VERTEILERBLECH	SUPPORT	SUPPORT PLATE	
012	2007530	1		DURCHFÜHRUNGSTÜLLE DK 12/18/22-4	DOUILLE CAOUTCHOUC	RUBBER SOCKET	
013	2017450	1		HYDRO-SCHLAUCH M 22x1,5 750 MM	TUYAU FLEXIBLE	HYDRAULIC HOSE	
014	2017448	1		HYDRO-SCHL. M 22x1,5, 90', 950 mm	TUYAU FLEXIBLE	HYDRAULIC HOSE	
015	2009903	2		GERADE EINSCH-VER.M22x1,5/M22x1,5	UNION MALE	MALE STUD COUPLING	
016	2124966	2		6-KT-SCHR. DIN 933 - M 8x90 - 8.8	VIS H	HEXAGON SCREW	SIEHE/VOIR/SEE FIG 16A
016A	2152092	2		6-KT-SCHR. DIN 931 - M 8x85 - 8.8	VIS H	HEXAGON SCREW	Rpl FIG 16
017	2115603	2		U-SCHEIBE DIN 125 - 8,4	RONDELLE PLATE	FLAT WASHER	
018	4101055	1		WINKELSTECKDOSE 2+1-polig M.KABEL	PRISE DE COURANT AVEC CABLE	SOCKET WITH CABLE	
019	2009393	1		STROMREGELVENTIL M.FLANSCHPL.OMP	VALVE DE REGLAGE DU DEBIT	FLOW CONTROL VALVE	SIEHE/VOIR/SEE ET-AERO-16
020	2009432	2		O-RING DIN 3770 NB 70 25 x 2	JOINT TORIQUE	O-RING	SIEHE/VOIR/SEE FIG 20B
020A	2012922	2		O-RING 25 x 2 MM	JOINT TORIQUE	O-RING	SIEHE/VOIR/SEE FIG 20B
020B	2152309	2		O-RING 22 x 2 - NBR 70°	JOINT TORIQUE	O-RING	Rpl FIG 20+20A
021	2009309	1		HYDRO-MOTOR OMP 315 ZYL. WELLE	MOTEUR HYDRAULIQUE	HYDRAULIC MOTOR	
022	4101053	1		HYDRO-MOTOR M. STROMREGELVENTIL	MOTEUR HYDRAULIQUE AVEC VALVE	HYDRAULIC MOTOR WITH VALVE	>:;<FIG 15-21
023	2121005	2		6-KT-MUTTER DIN 934 - M 12 - A2	ECROU H	HEXAGON NUT	
024	2115320	2		FEDERRING DIN 127 - B 12 - A2	RONDELLE RESSORT	SPRING WASHER	
025	2121002	2		6-KT-SCHR. DIN 933 - M 12x35 - A2	VIS H	HEXAGON SCREW	
026	2009361	1		INDUKT.SENSOR 650.2916.003	CAPTEUR A IMPULSION	INDUCTIVE SENSOR	
027	2009410	1		VERTEILERKASTEN KPL. EMT 4-3/4-2	BOITIER DE RACCORDEMENT EMT 4-3/2	CONNECTION BOX CPL. EMT 4-3/4-2	
028	2020228	2		ENDWINKEL - EW 35 -	EQUERRE DE BLOCAGE	END BRACKET	



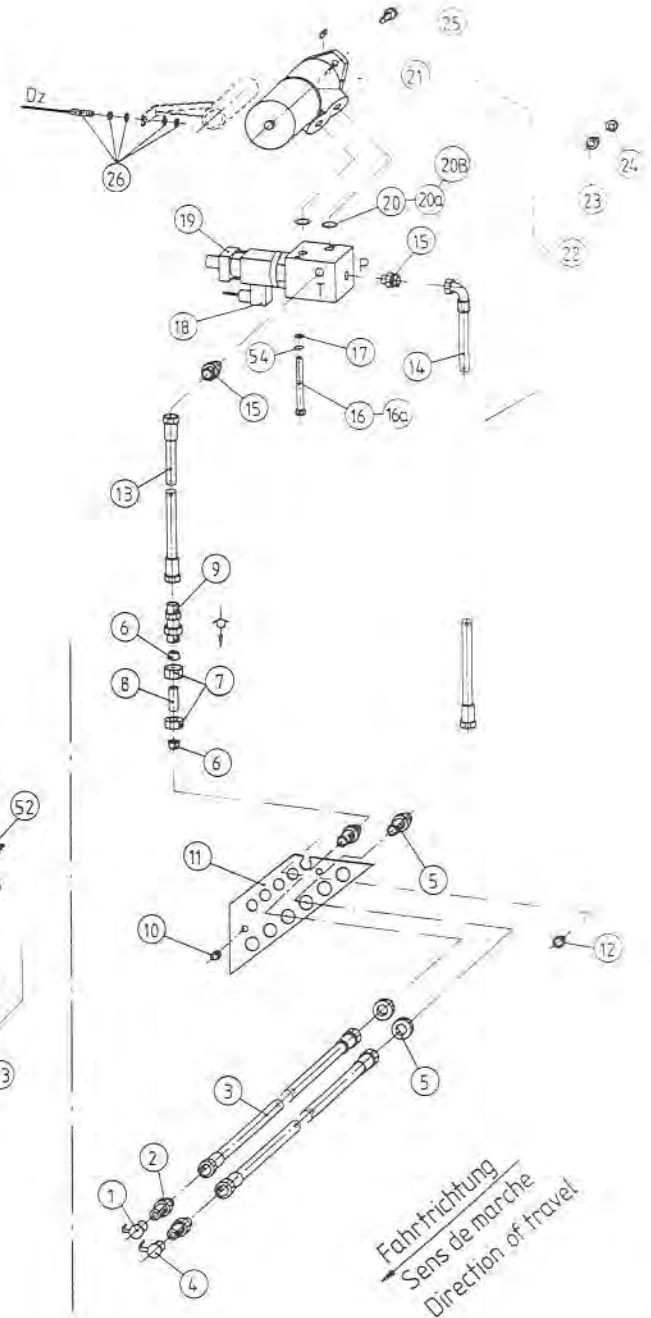
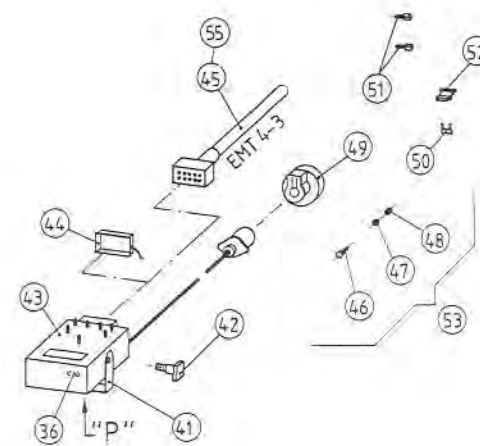
Anschluß Verteilerkasten
 Connexion de la boîte de distribution
 Connection of distribution box



ZEICHENERKLÄRUNG / EXPLICATION DES SIGNES / EXPLANATION OF SIGNS

- SRV - STROMREGELVENTIL / VALVE DE REGLAGE DU DEBIT / FLOW CONTROL VALVE
- Dz - DREHZAHLAUFNEHMER / COMPTE-TOURS / REVOLUTION COUNTER
- ra - RECHTS AUSSEN / COTE DROIT EXTERIEUR / RIGHT SIDE ON THE OUTSIDE
- ri - RECHTS INNEN / COTE DROIT INTERIEUR / RIGHT INNER SIDE
- la - LINKS AUSSEN / COTE GAUCHE EXTERIEUR / LEFT SIDE ON THE OUTSIDE
- li - LINKS INNEN / COTE GAUCHE INTERIEUR / LEFT INNER SIDE
- br - BRAUN / BRUN / BROWN
- bl - BLAU / BLEU / BLUE
- schw - SCHWARZ / NOIR / BLACK
- gn/ge - GRÜN-GELB / VERT-JAUNE / GREEN-YELLOW

ET-AERO -19



ERSATZTEIL - LISTE

LISTE DE PIECES DE RECHANGE

SPARE PARTS LIST

85

RAUCH LANDMASCHINENFABRIK GMBH

ARTIKELNUMMER : 0610410

AERO

AERO

AERO

GRUPPE : 019

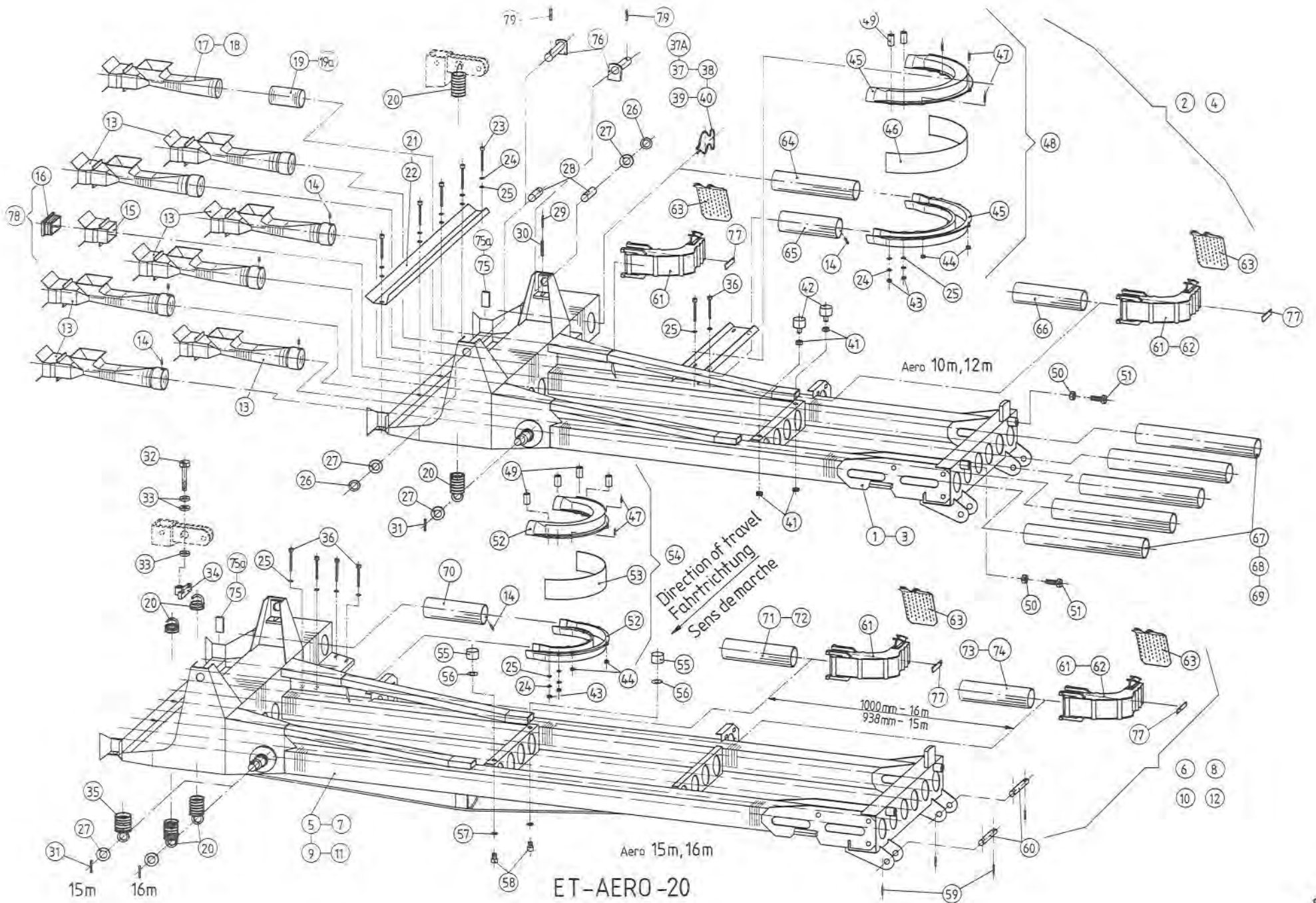
ELEKTR. MENGENVERSTELLUNG EMT 4-3

GROUPE : REGLAGE DU DEBIT ELECTRIQUE EMT 4-3

GROUP : EMT 4-3 ELECT.APPLICAT.RATE ADJUST.

SERIE : 14000 >

BILD FIG.	ART.-NR	ST. QT.	SERIE > SERIE	ARTIKELBEZEICHNUNG	DESIGNATION	DESCRIPTION	BEMERKUNGEN/REMARQUE/REMARK
029	2020229	1		ABSCHLUßPLATTE WAP	FLASQUE D'EXTREMITÉ	END PLATE	
030	2020231	6		SICHERUNGSKLEMME WSI-6	SUPPORT DE FUSIBLE	FUSE TERMINAL	
031	2020230	3		DURCHGANGSKLEMME WDU-4	BLOC DE JONCTION	FEED-THROUGH TERMINAL	
032	3040023	1		HALTESCHIENE TS 35 x 7,5 x 150	BARRETTE DE MONTAGE	MOUNTING RAIL	
033	2115648	2		U-SCHEIBE DIN 125 - 4,3 - A2	RONDELLE PLATE	FLAT WASHER	
034	2123701	2		ZYL.-SCHR. DIN 84 - M 4x8 - A2	VIS CHC	SLOTTED SCREW	
035	2020232	2		SCHUTZLEITERKLEMME WPE-2,5	BLOC DE JONCTION	PE-TERMINAL	
036	2020233	7		SICHERUNG 250 V / T 4 A	FUSIBLE	FUSE	
037	2123703	4		ZYL.-SCHR. DIN 84 - M 4x16 - A2	VIS CHC	SLOTTED HEAD SCREW	
038	2115315	4		FEDERRING DIN 127 - B 4 - A2	RONDELLE RESSORT	SPRING WASHER	
039	2123760	4		6-KT-MUTTER DIN 934 - M 4 - A2	ECROU H	HEXAGON NUT	
040	2009347	1		VERTEILERKASTEN EMT 4-2/4-3 KPL.	BOITIER DE RACCORDEMENT EMT 4-2/3	CONNECTION BOX CPL. EMT 4-2/4-3	
041	2019301	1		HALTEBÜGEL ZU DT-2 / EMT 4-3	BRIDE	CLAMP	
042	2019286	2		STERNGRIFF M 5 x 15	POIGNEE A VIS	TOMMY SCREW	
043	2009387	1		ELEKTR. MENGENVERST. EMT 4-3 "P"	EMT 4-3 "P"	EMT 4-3 "P"	
044	2035120	1		KUNSTSTOFFSCHUTZDECKEL H-A 10KDbF	CAPUCHON	COVER	
045	2009404	1		KABEL 11x0,75 x6Mtr 10pol.STECKER	CABLE	CABLE	
046	2123882	3		ZYL.-SCHR. DIN 84 - M 5x35 - A2	VIS CHC	SLOTTED HEAD SCREW	
047	2123774	3		FEDERRING DIN 127 - B 5 - A2	RONDELLE RESSORT	SPRING WASHER	
048	2123761	3		6-KT-MUTTER DIN 934 - M 5 - A2	ECROU H	HEXAGON NUT	
049	2035124	1		ANBAUSTECKDOSE 3 POLIG,	PRISE DE COURANT 3 POLES	3 TERMINAL SOCKET	
050	2035126	1		FLACH-SICHERUNG 25 A	FUSIBLE	FUSE	
051	2035127	2		KABELSCHUH M 8, 1,5-2,5 QMM, BLAU	COSSE DE CABLE ELECTRIQUE	CABLE SOCKET	
052	2035125	1		FLACHSICHERUNGSHALTER BLAU	PORTE-FUSIBLE	FUSE HOLDER	
053	4040087	1		STECKDOSE 3-POLIG KPL.	PRISE DE COURANT 3 POLES CPL.	3 TERMINAL SOCKET CPL.	>::<FIG 46-52
054	2115303	2		FEDERRING DIN 127 - B 8	RONDELLE RESSORT	SPRING WASHER	
055	4101088	1		VERLÄNGERUNGSKABEL 10m / 10-POLIG	CABLE	CABLE	OPT



RAUCH LANDMASCHINENFABRIK GMBH

ARTIKELNUMMER : 0610410

AERO

AERO

AERO

GRUPPE : 020

AUSLEGER, ANFANGSTEIL 10 - 16 m

GROUPE : RAMPE, SECTION INTERIEURE 10 - 16 m

GROUP : BOOM, INSIDE PART 10 - 16 m

SERIE : 14000 >

BILD FIG.	ART.-NR	ST. QT.	SERIE > SERIE	ARTIKELBEZEICHNUNG	DESIGNATION	DESCRIPTION	BEMERKUNGEN/REMARQUE/REMARK
001	4104504	1		ANFANGSTEIL LINKS 10+12 m	SECTION INTERIEURE GAUCHE 10+12 m	1ST BOOM SECTION LEFT 10+12 m	
002	4104540	1		ANFANGSTEIL KPL. LINKS 10+12 m	SECTION INTERIEURE CPL. G. 10-12m	1ST BOOM SECTION CPL.LEFT 10+12m	
003	4104505	1		ANFANGSTEIL RECHTS 10+12 m	SECTION INTERIEURE DROITE 10+12 m	1ST BOOM SECTION RIGHT 10+12 m	
004	4104541	1		ANFANGSTEIL KPL. RECHTS 10+12 m	SECTION INTERIEURE CPL.DR. 10+12m	1ST BOOM SECTION CPL.RIGHT 10+12m	
005	4105503	1		ANFANGSTEIL LINKS 15 m	SECTION INTERIEURE GAUCHE 15 m	1ST BOOM SECTION LEFT 15 m	
006	4105512	1		ANFANGSTEIL KPL. LINKS 15 m	SECTION INTERIEURE CPL.GAUCHE 15m	1ST BOOM SECTION CPL. LEFT 15 m	
007	4105504	1		ANFANGSTEIL RECHTS 15 m	SECTION INTERIEURE DROITE 15 m	1ST BOOM SECTION RIGHT 15 m	
008	4105513	1		ANFANGSTEIL KPL. RECHTS 15 m	SECTION INTERIEURE CPL.DROITE 15m	1ST BOOM SECTION CPL. RIGHT 15 m	
009	4106501	1		ANFANGSTEIL LINKS 16 m	SECTION INTERIEURE GAUCHE 16 m	1ST BOOM SECTION LEFT 16 m	
010	4106509	1		ANFANGSTEIL KPL. LINKS 16 m	SECTION INTERIEURE CPL.GAUCHE 16m	1ST BOOM SECTION CPL. LEFT 16 m	
011	4106502	1		ANFANGSTEIL RECHTS 16 m	SECTION INTERIEURE DROITE 16 m	1ST BOOM SECTION RIGHT 16 m	
012	4106510	1		ANFANGSTEIL KPL. RECHTS 16 m	SECTION INTERIEURE CPL.DROITE 16m	1ST BOOM SECTION CPL. RIGHT 16 m	
013	2007501	14		INJEKTOR 325 mm LANG	INJECTEUR	INJECTOR	
014	2005724	12		BRIV-MA.BLINDNIET 3,2x6,5, 3.3555	RIVET	RIVET	
015	3104332	2		ZWISCHENSTÜCK 86 mm LANG	ENTRETOISE	SPACER	
016	2007537	2		VIERKANTSTOPFEN 80 x 40 x 1,0-2,0	BOUCHON	PLUG	
017	3104331	2		INJEKTOR 285 mm LANG	INJECTEUR	INJECTOR	: 10+12 m
018	3105013	2		INJEKTOR 245 mm LANG	INJECTEUR	INJECTOR	: 15+16 m
019	2008108	0,08		MASCHINENSCHLAUCH Di38x1 mm	TUYAU DE PROTECTION	PROTECTIVE HOSE	: 15+16 m SIEHE/VOIR/SEE FIG 19A
019A	3104591	2		SCHLAUCH Di 38x1, 90 mm LANG	TUYAU DE PROTECTION	PROTECTIVE HOSE	: 15+16 m Rpl FIG 19
020	3104444	2-4		ZUGFEDER LO=510 Da=37,5 d=5,0	RESSORT DE TRACTION	TENSION SPRING	2x : 10+12 m, 4x : 16 m
021	3104320	1		INJEKTORSCHIENE LINKS 725mm LANG	TOLE DE POUSSEE GAUCHE	SUPPORT BAR LEFT	
022	3104321	1		INJEKTORSCHIENE RECHTS 725mm LANG	TOLE DE POUSSEE DROITE	SUPPORT BAR RIGHT	
023	2123712	10		ZYL.-SCHR. DIN 912 - M 6x55 - A2	VIS CHC	HEAD CAP SCREW	
024	2115317	18		FEDERRING DIN 127 - B 6 - A2	RONDELLE RESSORT	SPRING WASHER	
025	2115636	26		U-SCHEIBE DIN 125 - 6,4 - A2	RONDELLE PLATE	FLAT WASHER	
026	2115062	4		PASSSCHEIBE DIN 988 22X32X1,0 A2	RONDELLE D'EPAISSEUR	SHIM RING	
027	2115649	6		U-SCHEIBE DIN 125 - 21,0 - A2	RONDELLE PLATE	FLAT WASHER	
028	3104564	4		BOLZEN D 20 X 80	AXE	AXLE	SIEHE/VOIR/SEE FIG 76
029	2117734	4		SP.-STIFT DIN 1481 - 5x60 - A2	GOUPILLE ELASTIQUE	ROLL PIN	: FIG 28
030	2117724	4		SP.-STIFT DIN 1481 - 8x60 - A2	GOUPILLE ELASTIQUE	ROLL PIN	: FIG 28

RAUCH LANDMASCHINENFABRIK GMBH

ARTIKELNUMMER : 0610410

AERO

AERO

AERO

GRUPPE : 020

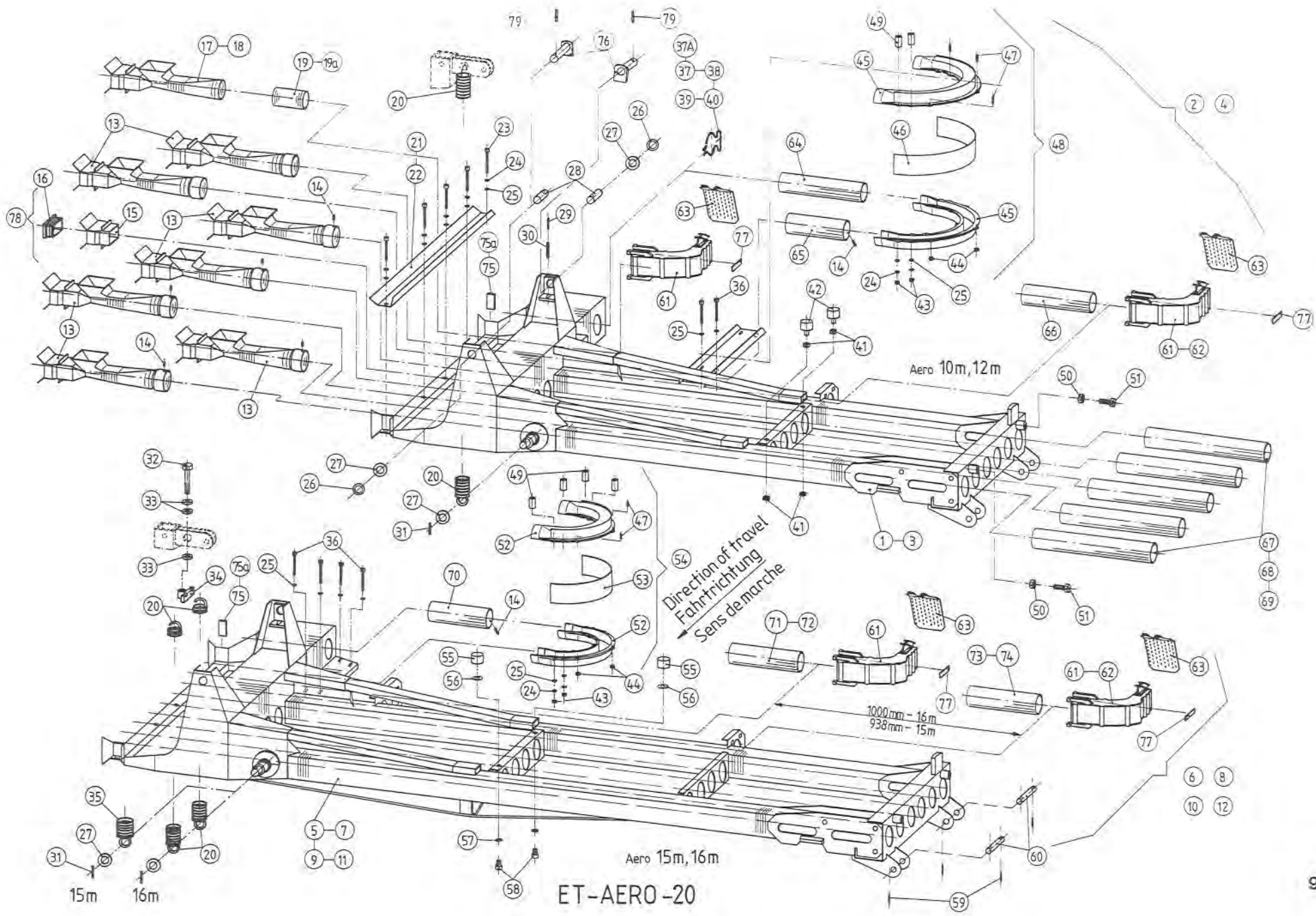
AUSLEGER, ANFANGSTEIL 10 - 16 m

GROUPE : RAMPE, SECTION INTERIEURE 10 - 16 m

GROUP : BOOM, INSIDE PART 10 - 16 m

SERIE : 14000 >

BILD FIG.	ART.-NR	ST. QT.	SERIE > SERIE	SERIE ARTIKELBEZEICHNUNG	DESIGNATION	DESCRIPTION	BEMERKUNGEN/REMARQUE/REMARK
031	2117764	2		SP.-STIFT DIN 1481 - 6X30 - A2	GOUPILLE ELASTIQUE	ROLL PIN	
032	2123825	2		6-KT-SCHR. DIN 931 - M 12x65 - A2	VIS H	HEXAGON SCREW	: 16 m
033	2015635	6		U-SCHEIBE - 13 x 35 x 3 - A2	RONDELLE PLATE	FLAT WASHER	: 16 m
034	4106001	2		SPANNMUTTER M 12 ZNG	ECROU SPECIAL	SPECIAL NUT	: 16 m
035	3104443	2		ZUGFEDER LO=510 Da=40,5 d=5,5	RESSORT DE TRACTION	TENSION SPRING	: 15 m
036	2123732	8		6-KT-SCHR. DIN 933 - M 6x50 - A2	VIS H	HEXAGON SCREW	
037	2009386	2		FEDERSTAHLKLEMME D 48 MM	COLLIER POUR TUYAU	PIPE CLAMP	: 10+12 m SIEHE/VOIR/SEE FIG 37A
037A	3104612	2		FEDERSTAHLKLEMME D 48	COLLIER POUR TUYAU	PIPE CLAMP	: 10+12 m Rpl FIG 37
038	2123913	2		ZYL.-SCHR. DIN 84 - M 4x20 - A2	VIS CHC	SLOTTED SCREW	: 10+12 m
039	2115315	2		FEDERRING DIN 127 - B 4 - A2	RONDELLE RESSORT	SPRING WASHER	: 10+12 m
040	2123760	2		6-KT-MUTTER DIN 934 - M 4 - A2	ECROU H	HEXAGON NUT	: 10+12 m
041	2123847	8		6-KT-MUTTER DIN 934 - M 8 - A2	ECROU H	HEXAGON NUT	: 10+12 m
042	2008708	4		GUMMI-M-PUFFER 30x20, M 8x27	AMORTISSEUR	SILENT BLOC	: 10+12 m
043	2123762	8		6-KT-MUTTER DIN 934 - M 6 - A2	ECROU H	HEXAGON NUT	
044	2115635	6-8		U-SCHEIBE DIN 125 - 5,3 - A2	RONDELLE PLATE	FLAT WASHER	
045	2007541	4		ROHRBOGENHÄLFTE (Ri=113,5 Ra=160)	DEMI-COUDE	HALF TUBE COURVED	: 10+12 m
046	3104156	2		LEITBLECH Ri=153,5	INSERT DE COUDE	GUIDE PLATE	: 10+12 m
047	2009388	6-8		BRIV-MA.BLINDNIET4,8x11,1, 3.3555	RIVET	RIVET	
048	4104019	2		ROHRBOGEN KPL. (Ri=113,5 Ra=160)	COUDE CPL.	COURVED TUBE CPL.	: 10+12 m >: :<FIG 44-47
049	2007552	8		DISTANZSTÜCK M6 6,5 x 12 x 26 MM	TUBE ENTRETOISE	SPACER	
050	2121005	4		6-KT-MUTTER DIN 934 - M 12 - A2	ECROU H	HEXAGON NUT	
051	2121001	4		6-KT-SCHR. DIN 933 - M 12x30 - A2	VIS H	HEXAGON SCREW	
052	2007542	4		ROHRBOGENHÄLFTE (Ri=75 Ra=121,5)	DEMI-COUDE	HALF TUBE COURVED	: 15+16 m
053	3105010	2		LEITBLECH Ri=115	INSERT DE COUDE	GUIDE PLATE	: 15+16 m
054	4105010	2		ROHRBOGEN KPL. (Ri=75 Ra=121,5)	COUDE CPL.	COURVED TUBE CPL.	: 15+16 m >: :<FIG 44,47,52,53
055	2008709	4		GUMMI-M-PUFFER 30 x 20, M 8 FORM E	AMORTISSEUR	SILENT BLOC	: 15+16 m
056	2123866	4		U-SCHEIBE DIN9021 - 8,4x24x2,0 A2	RONDELLE PLATE	FLAT WASHER	: 15+16 m
057	2115318	4		FEDERRING DIN 127 - B 8 - A2	RONDELLE RESSORT	SPRING WASHER	: 15+16 m
058	2123713	4		ZYL.-SCHR. DIN 912 - M 8x12 - A2	VIS CHC	HEAD CAP SCREW	: 15+16 m
059	2117763	8		SP.-STIFT DIN 1481 - 5x30 - A2	GOUPILLE ELASTIQUE	ROLL PIN	
060	3104572	4		BOLZEN D 12x112, 2 x D 5	AXE	AXLE	



ERSATZTEIL - LISTE

LISTE DE PIÈCES DE RECHANGE

SPARE PARTS LIST

91

RAUCH LANDMASCHINENFABRIK GMBH

ARTIKELNUMMER : 0610410

AERO

AERO

AERO

GRUPPE : 020

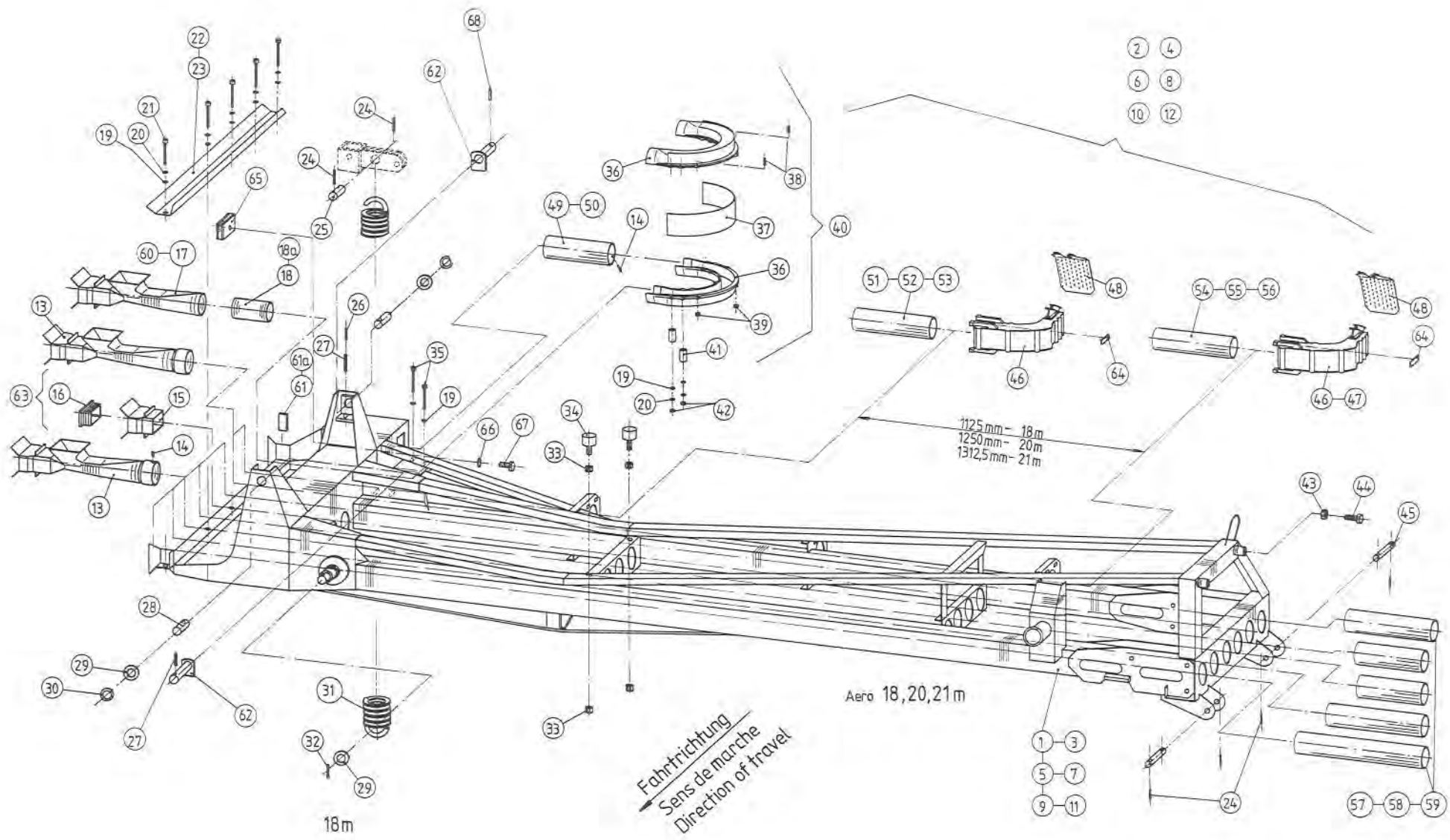
AUSLEGER, ANFANGSTEIL 10 - 16 m

GROUPE : RAMPE, SECTION INTERIEURE 10 - 16 m

GROUP : BOOM, INSIDE PART 10 - 16 m

SERIE : 14000 >

BILD FIG.	ART.-NR	ST. QT.	SERIE > SERIE	ARTIKELBEZEICHNUNG	DESIGNATION	DESCRIPTION	BEMERKUNGEN/REMARQUE/REMARK
061	4104529	2		KRÜMMER KPL. LINKS	DIFFUSEUR CPL. GAUCHE	OUTLET CPL. LEFT	
062	4104530	2		KRÜMMER KPL. RECHTS	DIFFUSEUR CPL. DROIT	OUTLET CPL. RIGHT	
063	2007550	4		PRALLTELLER	PALETTE DE DIFFUSION	DEFLECTOR	
064	3104360	2		KUNSTSTOFFROHR 50 x 2 x 535	TUBULURE	SYNTHETIC TUBE	: 10+12 m
065	3104339	2		KUNSTSTOFFROHR 50 x 2 x 310	TUBULURE	SYNTHETIC TUBE	: 10+12 m
066	3104328	2		KUNSTSTOFFROHR 50 x 2 x 726	TUBULURE	SYNTHETIC TUBE	: 10+12 m
067	3104325	10		KUNSTSTOFFROHR 50 x 2 x 1257	TUBULURE	SYNTHETIC TUBE	: 10+12 m
068	3105028	10		KUNSTSTOFFROHR 50 x 2 x 1775	TUBULURE	SYNTHETIC TUBE	: 15 m
069	3106007	10		KUNSTSTOFFROHR 50 x 2 x 1945	TUBULURE	SYNTHETIC TUBE	: 16 m
070	3105035	2		KUNSTSTOFFROHR 50 x 2 x 160	TUBULURE	SYNTHETIC TUBE	: 15+16 m
071	3105033	2		KUNSTSTOFFROHR 50 x 2 x 260	TUBULURE	SYNTHETIC TUBE	: 15 m
072	3106012	2		KUNSTSTOFFROHR 50 x 2 x 353	TUBULURE	SYNTHETIC TUBE	: 16 m
073	3105030	2		KUNSTSTOFFROHR 50 x 2 x 1198	TUBULURE	SYNTHETIC TUBE	: 15 m
074	3106009	2		KUNSTSTOFFROHR 50 x 2 x 1353	TUBULURE	SYNTHETIC TUBE	: 16 m
075	2009443	0,04		ZELLKAUTSCHUK 3 x 20 x 1000 MM	JOINT	SEALING TAPE	SIEHE/VOIR/SEE FIG 75A
075A	3104459	4		ZELLKAUTSCHUK 3x20x40	JOINT	SEALING TAPE	Rpl FIG 75
076	4110614	4		BOLZEN MIT KOPF	AXE D'ARTICULATION AVEC TETE	CLEVIS PIN WITH HEAD	Rpl FIG 28
077	2007554	4	14168	KRÜMMERSICHERUNG 10x2,5x39 MM	CLIP DE SECURITE	SAFETY CLIP	
078	4104552	2		ZWISCHENSTÜCK MIT STOPFEN	ENTRETOISE AVEC BOUCHON	SPACER WITH PLUG	>:;<FIG 15,16
079	2123856	4		SP.-STIFT DIN 1481 - 8x36 - A2	GOUPILLE ELASTIQUE	ROLL PIN	: FIG 76



ET-AERO-21

ERSATZTEIL - LISTE

LISTE DE PIÈCES DE RECHANGE

SPARE PARTS LIST

93

RAUCH LANDMASCHINENFABRIK GMBH

ARTIKELNUMMER : 0610410

AERO

AERO

AERO

GRUPPE : 021

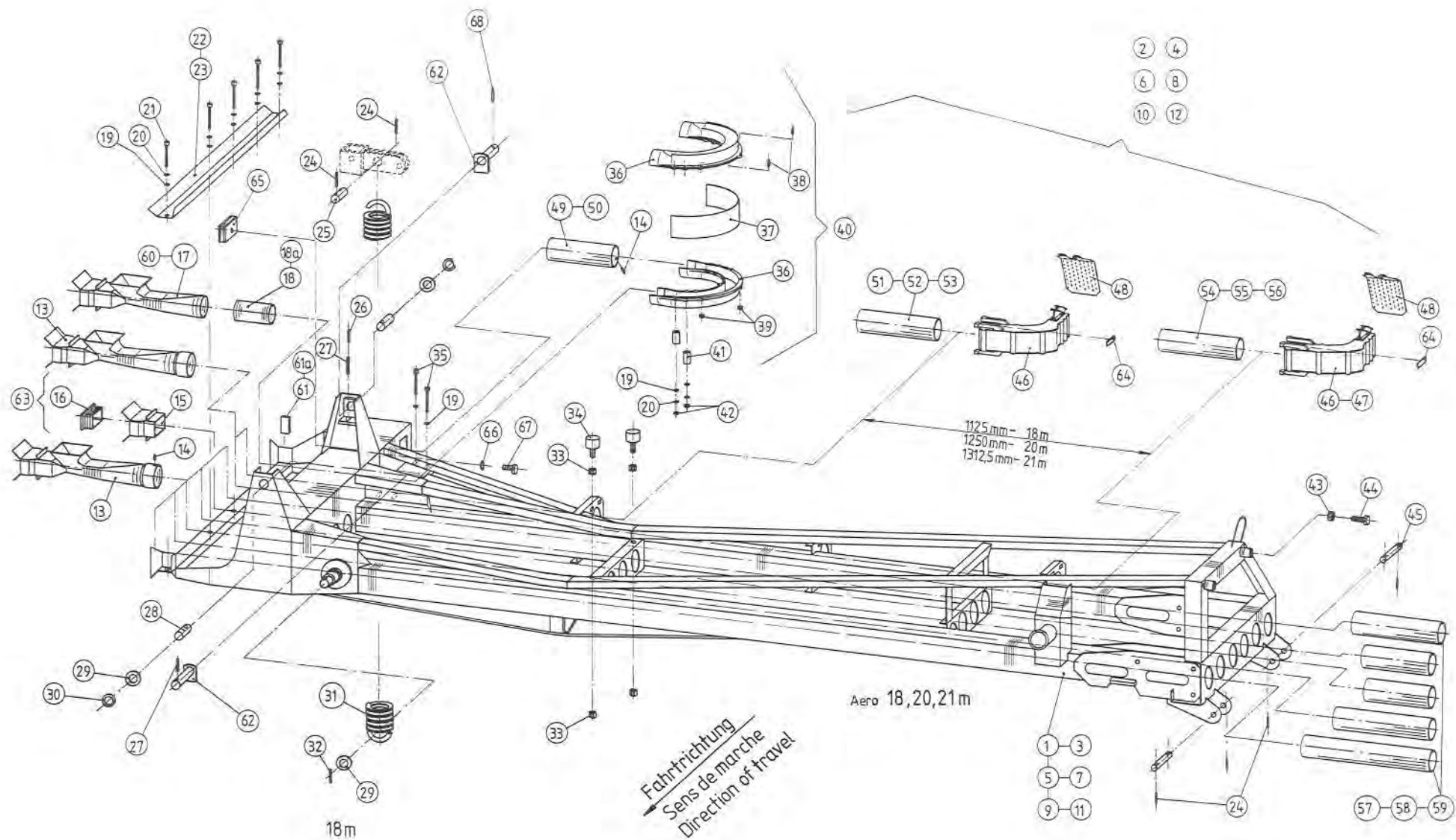
AUSLEGER, ANFANGSTEIL 18 - 21 m

GROUPE : RAMPE, SECTION INTERIEURE 18 - 21 m

GROUP : BOOM, INSIDE PART 18 - 21 m

SERIE : 14000 >

BILD FIG.	ART.-NR	ST.	SERIE > SERIE	SERIE ARTIKELBEZEICHNUNG	DESIGNATION	DESCRIPTION	BEMERKUNGEN/REMARQUE/REMARK
001	4107502	1		ANFANGSTEIL LINKS 18 m	SECTION INTERIEURE GAUCHE 18 m	1ST BOOM SECTION LEFT 18 m	
002	4107519	1		ANFANGSTEIL KPL. LINKS 18 m	SECTION INTERIEURE CPL.GAUCHE 18m	1ST BOOM SECTION CPL. LEFT 18 m	
003	4107501	1		ANFANGSTEIL RECHTS 18 m	SECTION INTERIEURE DROITE 18 m	1ST BOOM SECTION RIGHT 18 m	
004	4107520	1		ANFANGSTEIL KPL. RECHTS 18 m	SECTION INTERIEURE CPL.DROITE 18m	1ST BOOM SECTION CPL. RIGHT 18 m	
005	4108503	1		ANFANGSTEIL LINKS 20 m	SECTION INTERIEURE GAUCHE 20 m	1ST BOOM SECTION LEFT 20 m	
006	4108511	1		ANFANGSTEIL KPL. LINKS 20 m	SECTION INTERIEURE CPL.GAUCHE 20m	1ST BOOM SECTION CPL. LEFT 20 m	
007	4108502	1		ANFANGSTEIL RECHTS 20 m	SECTION INTERIEURE DROITE 20 m	1ST BOOM SECTION RIGHT 20 m	
008	4108512	1		ANFANGSTEIL KPL. RECHTS 20 m	SECTION INTERIEURE CPL.DROITE 20m	1ST BOOM SECTION CPL. RIGHT 20 m	
009	4109502	1		ANFANGSTEIL LINKS 21 m	SECTION INTERIEURE GAUCHE 21 m	1ST BOOM SECTION LEFT 21 m	
010	4109509	1		ANFANGSTEIL KPL. LINKS 21 m	SECTION INTERIEURE CPL.GAUCHE 21m	1ST BOOM SECTION CPL. LEFT 21 m	
011	4109501	1		ANFANGSTEIL RECHTS 21 m	SECTION INTERIEURE DROITE 21 m	1ST BOOM SECTION RIGHT 21 m	
012	4109510	1		ANFANGSTEIL KPL. RECHTS 21 m	SECTION INTERIEURE CPL.DROITE 21m	1ST BOOM SECTION CPL. RIGHT 21 m	
013	2007501	14		INJEKTOR 325 mm LANG	INJECTEUR	INJECTOR	
014	2005724	12		BRIV-MA.BLINDNIET 3,2x6,5, 3.3555	RIVET	RIVET	
015	3104332	2		ZWISCHENSTÜCK 86 mm LANG	ENTRETOISE	SPACER	
016	2007537	2		VIERKANTSTOPFEN 80 x 40 x 1,0-2,0	BOUCHON	PLUG	
017	3105013	2		INJEKTOR 245 mm LANG	INJECTEUR	INJECTOR	: 18 + 20 + 21 m
018	2008108	0,08		MASCHINENSCHLAUCH Di38x1 mm	TUYAU DE PROTECTION	PROTECTIVE HOSE	SIEHE/VOIR/SEE FIG 18A
018A	3104591	2		SCHLAUCH Di 38x1, 90 mm LANG	TUYAU DE PROTECTION	PROTECTIVE HOSE	Rpl FIG 18
019	2115636	26		U-SCHEIBE DIN 125 - 6,4 - A2	RONDELLE PLATE	FLAT WASHER	
020	2115317	18		FEDERRING DIN 127 - B 6 - A2	RONDELLE RESSORT	SPRING WASHER	
021	2123712	10		ZYL.-SCHR. DIN 912 - M 6x55 - A2	VIS CHC	HEAD CAP SCREW	
022	3104320	1		INJEKTORSCHIENE LINKS 725mm LANG	TOLE DE POUSSEE GAUCHE	SUPPORT BAR LEFT	
023	3104321	1		INJEKTORSCHIENE RECHTS 725mm LANG	TOLE DE POUSSEE DROITE	SUPPORT BAR RIGHT	
024	2117763	12		SP.-STIPT DIN 1481 - 5x30 - A2	GOUPILLE ELASTIQUE	ROLL PIN	
025	3104298	2		BOLZEN D 20 x 53, 2 x D 5, ZNG	AXE	AXLE	: 18 m
026	2117734	4		SP.-STIPT DIN 1481 - 5x60 - A2	GOUPILLE ELASTIQUE	ROLL PIN	: FIG 28
027	2117724	4		SP.-STIPT DIN 1481 - 8x60 - A2	GOUPILLE ELASTIQUE	ROLL PIN	: FIG 28
028	3104564	4		BOLZEN D 20 X 80	AXE	AXLE	SIEHE/VOIR/SEE FIG 62
029	2115649	6		U-SCHEIBE DIN 125 - 21,0 - A2	RONDELLE PLATE	FLAT WASHER	
030	2115062	4		PASSSCHEIBE DIN 988 22X32X1,0 A2	RONDELLE D'EPaisseur	SHIM RING	



ET-AERO-21

ERSATZTEIL-LISTE

LISTE DE PIÈCES DE RECHANGE

SPARE PARTS LIST

95

RAUCH LANDMASCHINENFABRIK GMBH

ARTIKELNUMMER : 0610410

AERO

AERO

AERO

GRUPPE : 021

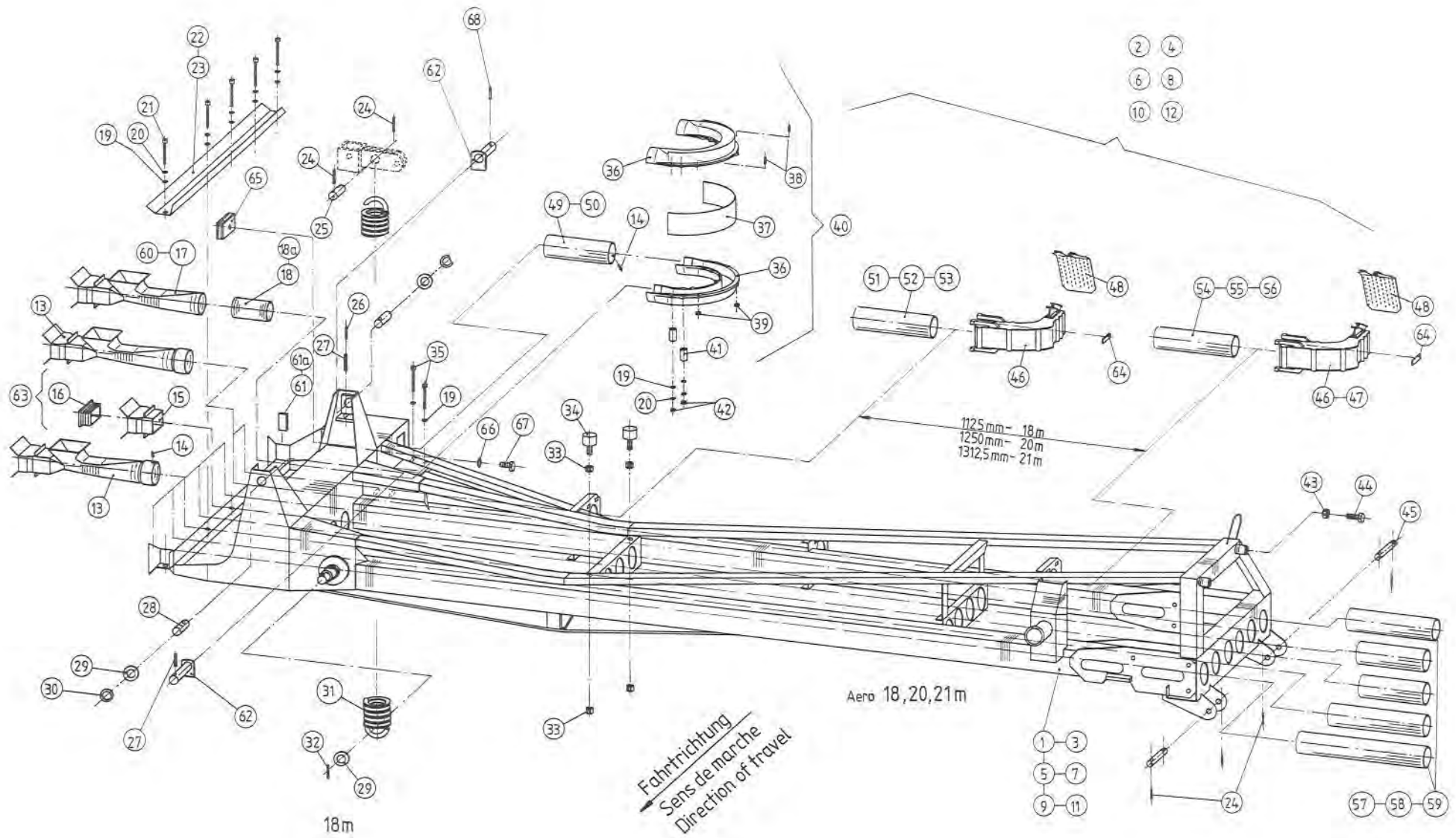
AUSLEGER, ANFANGSTEIL 18 - 21 m

GROUPE : RAMPE, SECTION INTERIEURE 18 - 21 m

GROUP : BOOM, INSIDE PART 18 - 21 m

SERIE : 14000 >

BILD FIG.	ART.-NR	ST. QT.	SERIE > SERIE	ARTIKELBEZEICHNUNG	DESIGNATION	DESCRIPTION	BEMERKUNGEN/REMARQUE/REMARK
031	3104445	2		ZUGFEDER LO=550 Da=60 d=8,5	RESSORT DE TRACTION	TENSION SPRING	: 18 m
032	2117764	2		SP.-STIFT DIN 1481 - 6X30 - A2	GOUPILLE ELASTIQUE	ROLL PIN	: 18 m
033	2123847	8		6-KT-MUTTER DIN 934 - M 8 - A2	ECROU H	HEXAGON NUT	
034	2008708	4		GUMMI-M-PUFFER 30x20, M 8x27	AMORTISSEUR	SILENT BLOC	
035	2123732	6		6-KT-SCHR. DIN 933 - M 6x50 - A2	VIS H	HEXAGON SCREW	
036	2007542	4		ROHRBOGENHÄLFTE (Ri=75 Ra=121,5)	DEMI-COUDE	HALF TUBE COURVED	
037	3105010	2		LEITBLECH Ri=115	INSERT DE COUDE	GUIDE PLATE	
038	2009388	6		BRIV-MA.BLINDNIET4,8x11,1, 3.3555	RIVET	RIVET	
039	2115635	6		U-SCHEIBE DIN 125 - 5,3 - A2	RONDELLE PLATE	FLAT WASHER	
040	4105010	2		ROHRBOGEN KPL. (Ri=75 Ra=121,5)	COUDE CPL.	COURVED TUBE CPL.	>: : <FIG 36,37,38,39
041	2007552	8		DISTANZSTÜCK M6 6,5 x 12 x 26 MM	TUBE ENTRETOISE	SPACER	
042	2123762	8		6-KT-MUTTER DIN 934 - M 6 - A2	ECROU H	HEXAGON NUT	
043	2121005	4		6-KT-MUTTER DIN 934 - M 12 - A2	ECROU H	HEXAGON NUT	
044	2121001	4		6-KT-SCHR. DIN 933 - M 12x30 - A2	VIS H	HEXAGON SCREW	
045	3104572	4		BOLZEN D 12x112, 2 x D 5	AXE	AXLE	
046	4104529	2		KRÜMMER KPL. LINKS	DIFFUSEUR CPL. GAUCHE	OUTLET CPL. LEFT	
047	4104530	2		KRÜMMER KPL. RECHTS	DIFFUSEUR CPL. DROIT	OUTLET CPL. RIGHT	
048	2007550	4		PRALLTELLER	PALETTE DE DIFFUSION	DEFLECTOR	
049	3105035	2		KUNSTSTOFFROHR 50 x 2 x 160	TUBULURE	SYNTHETIC TUBE	: 18+20 m
050	3109017	2		KUNSTSTOFFROHR 50 x 2 x 222	TUBULURE	SYNTHETIC TUBE	: 21 m
051	3107042	2		KUNSTSTOFFROHR 50 x 2 x 540	TUBULURE	SYNTHETIC TUBE	: 18 m
052	3108019	2		KUNSTSTOFFROHR 50 x 2 x 728	TUBULURE	SYNTHETIC TUBE	: 20 m
053	3109016	2		KUNSTSTOFFROHR 50 x 2 x 821	TUBULURE	SYNTHETIC TUBE	: 21 m
054	3107039	2		KUNSTSTOFFROHR 50 x 2 x 1666	TUBULURE	SYNTHETIC TUBE	: 18 m
055	3108016	2		KUNSTSTOFFROHR 50 x 2 x 1978	TUBULURE	SYNTHETIC TUBE	: 20 m
056	3109013	2		KUNSTSTOFFROHR 50 x 2 x 2134	TUBULURE	SYNTHETIC TUBE	: 21 m
057	3107037	10		KUNSTSTOFFROHR 50 x 2 x 2188	TUBULURE	SYNTHETIC TUBE	: 18 m
058	3108015	10		KUNSTSTOFFROHR 50 x 2 x 2526	TUBULURE	SYNTHETIC TUBE	: 20 m
059	3109012	10		KUNSTSTOFFROHR 50 x 2 x 2695	TUBULURE	SYNTHETIC TUBE	: 21 m
060	3109018	2		INJEKTOR 298 mm LANG	INJECTEUR	INJECTOR	: 21 m SIEHE/VOIR/SEE FIG 17
061	2009443	0,04		ZELLKAUTSCHUK 3 x 20 x 1000 MM	JOINT	SEALING TAPE	SIEHE/VOIR/SEE FIG 61A



ET-AERO-21

ERSATZTEIL - LISTE

LISTE DE PIÈCES DE RECHANGE

SPARE PARTS LIST

87

RAUCH LANDMASCHINENFABRIK GMBH

ARTIKELNUMMER : 0610410 AERO

AERO

AERO

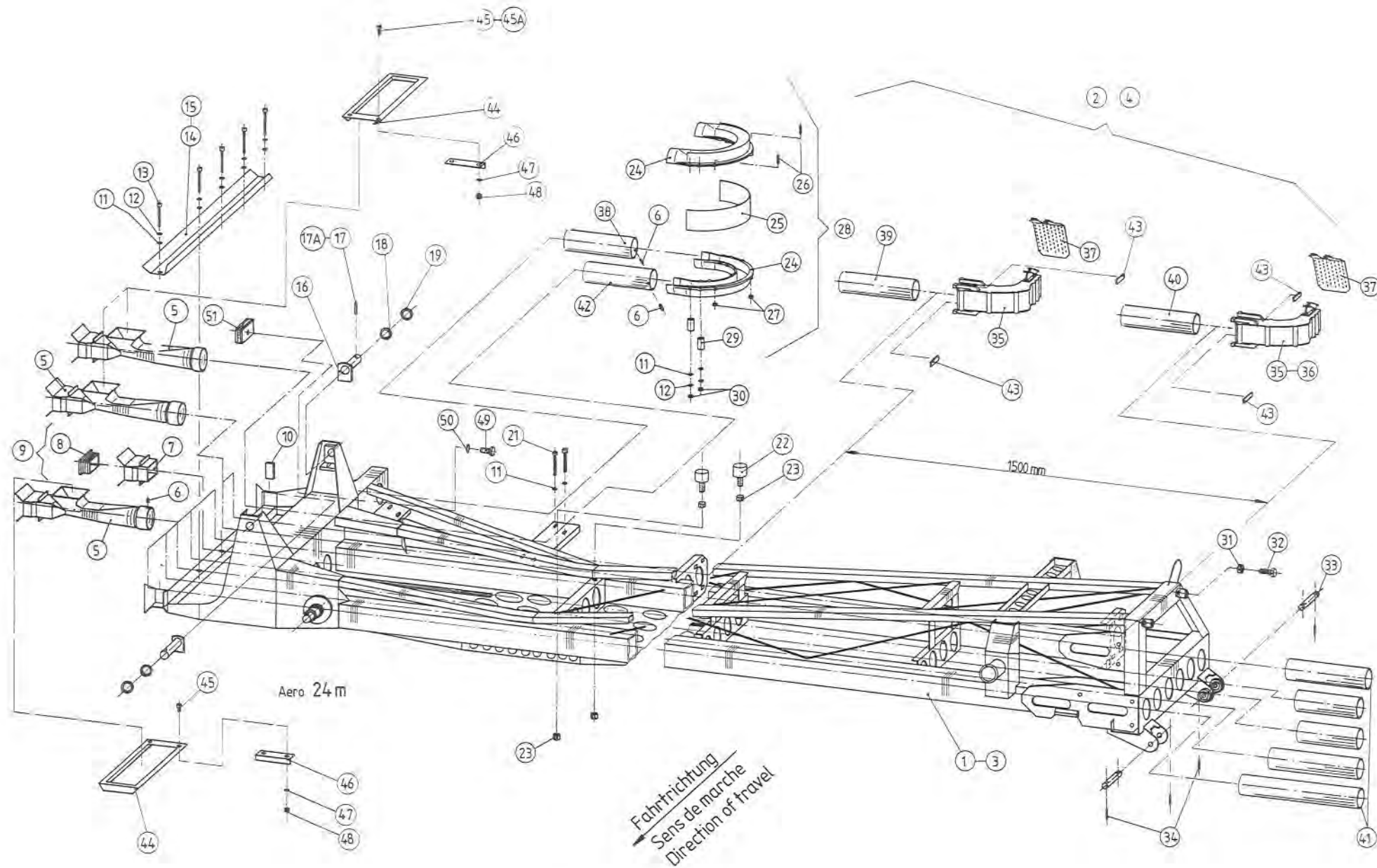
GRUPPE : 021 AUSLEGER, ANFANGSTEIL 18 - 21 m

GROUPE : RAMPE, SECTION INTERIEURE 18 - 21 m

GROUP : BOOM, INSIDE PART 18 - 21 m

SERIE : 14000 >

BILD FIG.	ART.-NR	ST. QT.	SERIE > SERIE	ARTIKELBEZEICHNUNG	DESIGNATION	DESCRIPTION	BEMERKUNGEN/REMARQUE/REMARK
061A	3104459	4		ZELKAUTSCHUK 3x20x40	JOINT	SEALING TAPE	Rpl FIG 61
062	4110614	4		BOLZEN MIT KOPF	AXE D'ARTICULATION AVEC TETE	CLEVIS PIN WITH HEAD	
063	4104552	2		ZWISCHENSTÜCK MIT STOPFEN	ENTRETOISE AVEC BOUCHON	SPACER WITH PLUG	>::<FIG 15,16
064	2007554	4	14168	KRÜMMERSICHERUNG 10x2,5x39 MM	CLIP DE SECURITE	SAFETY CLIP	
065	3104211	2		SCHWINGMETALL-PUFFER 30x20x60, M 8	AMORTISSEUR	SHOCK ABSORBER	
066	2115318	2		FEDERRING DIN 127 - B 8 - A2	RONDELLE RESSORT	SPRING WASHER	
067	2123829	2		6-KT-SCHR. DIN 933 - M 8x16 - A2	VIS H	HEXAGON SCREW	
068	2123856	4		SP.-STIFT DIN 1481 - 8x36 - A2	GOUPILLE ELASTIQUE	ROLL PIN	: FIG 62



ET-AERO-22

ERSATZTEIL - LISTE

LISTE DE PIECES DE RECHANGE

SPARE PARTS LIST

99

RAUCH LANDMASCHINENFABRIK GMBH

ARTIKELNUMMER : 0610410

AERO

AERO

AERO

GRUPPE : 022

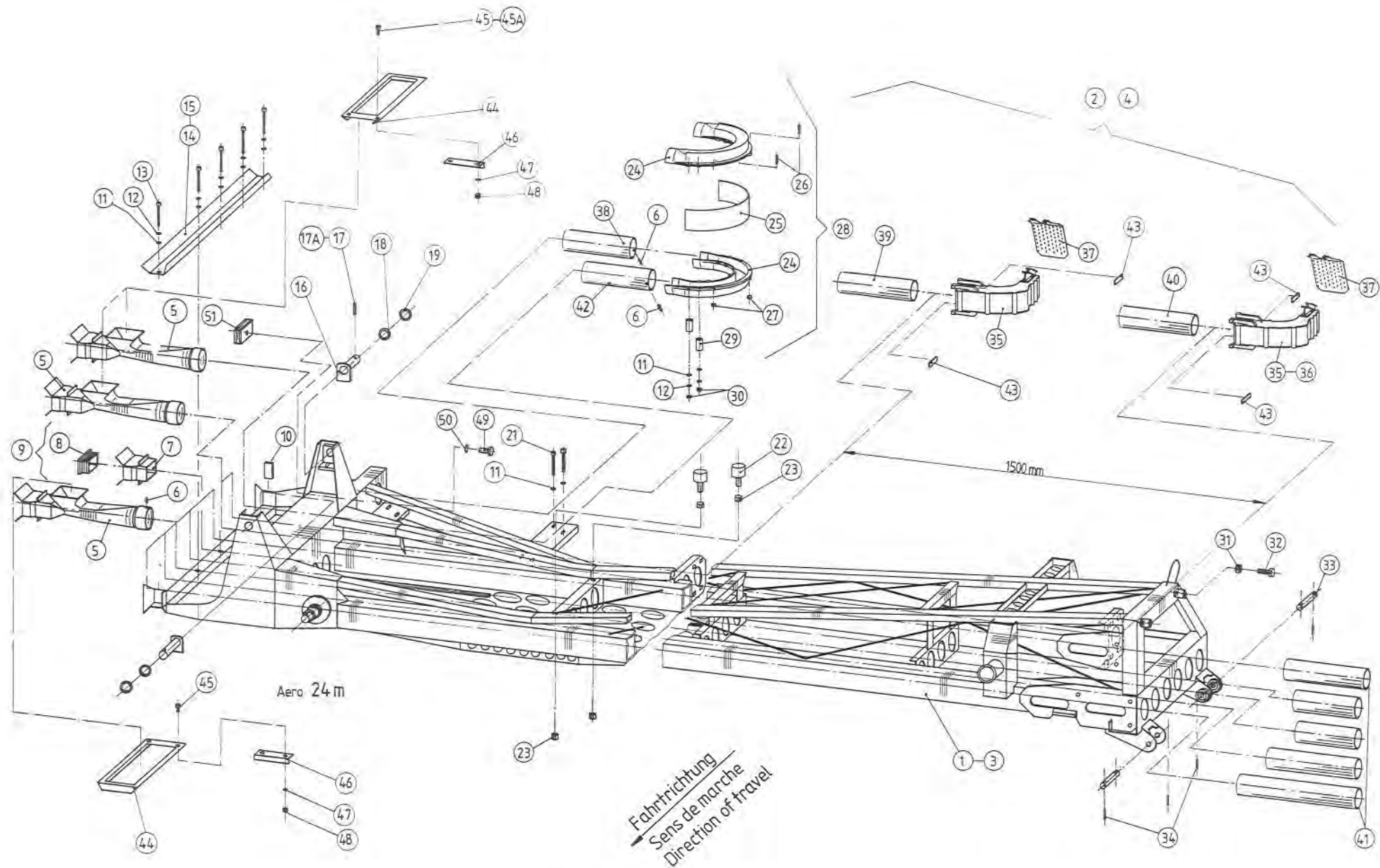
AUSLEGER, ANFANGSTEIL 24 m

GROUPE : RAMPE, SECTION INTERIEURE 24 m

GROUP : BOOM, INSIDE PART 24 m

SERIE : 14000 >

BILD FIG.	ART. -NR	ST. QT.	SERIE > SERIE ARTIKELBEZEICHNUNG	DESIGNATION	DESCRIPTION	BEMERKUNGEN/REMARQUE/REMARK
001	4110572	1	ANFANGSTEIL LINKS 24 m	SECTION INTERIEURE GAUCHE 24 m	1ST BOOM SECTION LEFT 24 m	
002	4110535	1	ANFANGSTEIL KPL. LINKS 24 m	SECTION INTERIEURE CPL.GAUCHE 24m	1ST BOOM SECTION CPL. LEFT 24 m	
003	4110573	1	ANFANGSTEIL RECHTS 24 m	SECTION INTERIEURE DROITE 24 m	1ST BOOM SECTION RIGHT 24 m	
004	4110536	1	ANFANGSTEIL KPL. RECHTS 24 m	SECTION INTERIEURE CPL.DROITE 24m	1ST BOOM SECTION CPL. RIGHT 24 m	
005	2007501	16	INJEKTOR 325 mm LANG	INJECTEUR	INJECTOR	
006	2005724	14	BRIV-MA.BLINDNIET 3,2x6,5, 3.3555	RIVET	RIVET	
007	3104332	2	ZWISCHENSTÜCK 86 mm LANG	ENTRETOISE	SPACER	
008	2007537	2	VIERKANTSTOPFEN 80 x 40 x 1,0-2,0	BOUCHON	PLUG	
009	4104552	2	ZWISCHENSTÜCK MIT STOPFEN	ENTRETOISE AVEC BOUCHON	SPACER WITH PLUG	
010	3104459	4	ZELLKAUTSCHUK 3x20x40	JOINT	SEALING TAPE	
011	2115636	26	U-SCHEIBE DIN 125 - 6,4 - A2	RONDELLE PLATE	FLAT WASHER	
012	2115317	18	FEDERRING DIN 127 - B 6 - A2	RONDELLE RESSORT	SPRING WASHER	
013	2123712	10	ZYL.-SCHR. DIN 912 - M 6x55 - A2	VIS CHC	HEAD CAP SCREW	
014	3104320	1	INJEKTORSCHIENE LINKS 725mm LANG	TOLE DE POUSSEE GAUCHE	SUPPORT BAR LEFT	
015	3104321	1	INJEKTORSCHIENE RECHTS 725mm LANG	TOLE DE POUSSEE DROITE	SUPPORT BAR RIGHT	
016	4110614	4	BOLZEN MIT KOPF	AXE D'ARTICULATION AVEC TETE	CLEVIS PIN WITH HEAD	
017	2117724	4	SP.-STIFT DIN 1481 - 8x60 - A2	GOUPILLE ELASTIQUE	ROLL PIN	SIEHE/VOIR/SEE FIG 17A
017A	2123856	4	SP.-STIFT DIN 1481 - 8x36 - A2	GOUPILLE ELASTIQUE	ROLL PIN	Rpl FIG 17
018	2115649	4	U-SCHEIBE DIN 125 - 21,0 - A2	RONDELLE PLATE	FLAT WASHER	
019	2115062	4	PASSSCHEIBE DIN 988 22X32X1,0 A2	RONDELLE D'EPaisseur	SHIM RING	
021	2123732	8	6-KT-SCHR. DIN 933 - M 6x50 - A2	VIS H	HEXAGON SCREW	
022	2008708	4	GUMMI-M-PUFFER 30x20, M 8x27	AMORTISSEUR	SILENT BLOC	
023	2123847	8	6-KT-MUTTER DIN 934 - M 8 - A2	ECROU H	HEXAGON NUT	
024	2007542	4	ROHRBOGENHÄLFTE (Ri=75 Ra=121,5)	DEMI-COUDE	HALF TUBE COURVED	
025	3105010	2	LEITBLECH Ri=115	INSERT DE COUDE	GUIDE PLATE	
026	2009388	12	BRIV-MA.BLINDNIET4,8x11,1, 3.3555	RIVET	RIVET	
027	2115635	12	U-SCHEIBE DIN 125 - 5,3 - A2	RONDELLE PLATE	FLAT WASHER	
028	4105010	2	ROHRBOGEN KPL. (Ri=75 Ra=121,5)	COUDE CPL.	COURVED TUBE CPL.	>:;<FIG 24,25,26,27
029	2007552	8	DISTANZSTÜCK M6 6,5 x 12 x 26 MM	TUBE ENTRETOISE	SPACER	
030	2123762	8	6-KT-MUTTER DIN 934 - M 6 - A2	ECROU H	HEXAGON NUT	
031	2121005	4	6-KT-MUTTER DIN 934 - M 12 - A2	ECROU H	HEXAGON NUT	



ET-AERO-22

ERSATZTEIL - LISTE

LISTE DE PIECES DE RECHANGE

SPARE PARTS LIST

101

RAUCH LANDMASCHINENFABRIK GMBH

ARTIKELNUMMER : 0610410

AERO

AERO

AERO

GRUPPE : 022

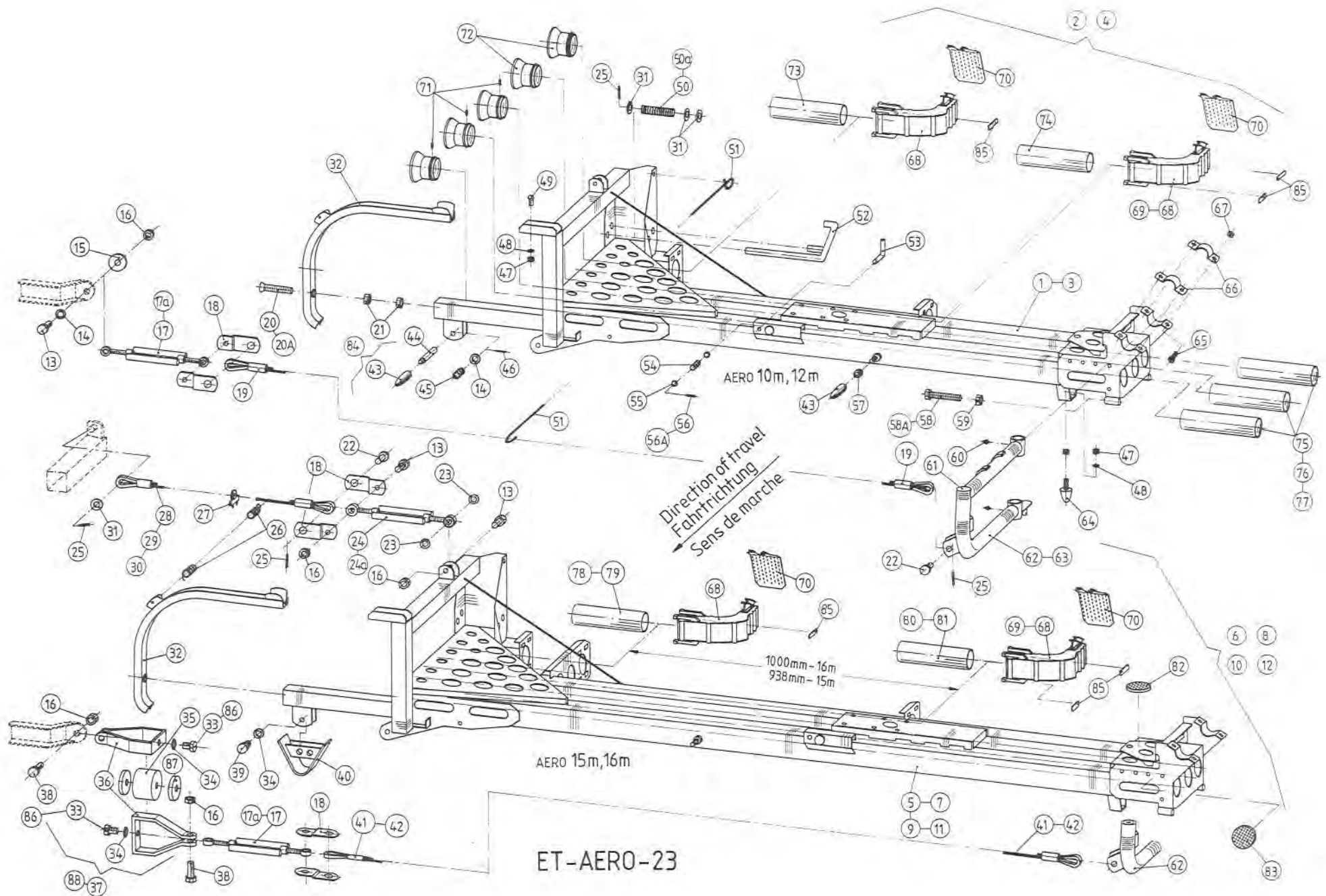
AUSLEGER, ANFANGSTEIL 24 m

GROUPE : RAMPE, SECTION INTERIEURE 24 m

GROUP : BOOM, INSIDE PART 24 m

SERIE : 14000 >

BILD FIG.	ART.-NR	ST. QT.	SERIE > SERIE	ARTIKELBEZEICHNUNG	DESIGNATION	DESCRIPTION	BEMERKUNGEN/REMARQUE/REMARK
032	2121001	4		6-KT-SCHR. DIN 933 - M 12x30 - A2	VIS H	HEXAGON SCREW	
033	3110711	4		BOLZEN D 15x124, 2x D 5	AXE	CLEVIS PIN	
034	2117763	8		SP.-STIFT DIN 1481 - 5x30 - A2	GOUPILLE ELASTIQUE	ROLL PIN	
035	4104529	2		KRÜMMER KPL, LINKS	DIFFUSEUR CPL, GAUCHE	OUTLET CPL, LEFT	
036	4104530	2		KRÜMMER KPL, RECHTS	DIFFUSEUR CPL, DROIT	OUTLET CPL, RIGHT	
037	2007550	4		PRALLTELLER	PALETTE DE DIFFUSION	DEFLECTOR	
038	3110730	2		KUNSTSTOFFROHR 50 x 2 x 450	TUBULURE	SYNTHETIC TUBE	
039	3110588	2		KUNSTSTOFFROHR 50 x 2 x 1105	TUBULURE	SYNTHETIC TUBE	
040	3110589	2		KUNSTSTOFFROHR 50 x 2 x 2607	TUBULURE	SYNTHETIC TUBE	
041	3108014	10		KUNSTSTOFFROHR 50 x 2 x 2819	TUBULURE	SYNTHETIC TUBE	
042	3110729	2		KUNSTSTOFFROHR 50 x 2 x 360	TUBULURE	SYNTHETIC TUBE	
043	2007554	8		KRÜMMERSICHERUNG 10x2,5x39 MM	CLIP DE SECURITE	SAFETY CLIP	
044	3110614	4		DICHTRAHMEN / INJEKTOR	CADRE DE JOINT	SEALING FRAME	
045	2123701	8		ZYL.-SCHR. DIN 84 - M 4x8 - A2	VIS CHC	SLOTTED SCREW	SIEHE/VOIR/SEE FIG 45A
045A	2123702	8		ZYL.-SCHR. DIN 84 - M 4x10 - A2	VIS CHC	SLOTTED HEAD SCREW	Rpl FIG 45
046	3110613	4		WINKEL	EQUERRE	BRACE	
047	2115315	8		FEDERRING DIN 127 - B 4 - A2	RONDELLE RESSORT	SPRING WASHER	
048	2123760	8		6-KT-MUTTER DIN 934 - M 4 - A2	ECROU H	HEXAGON NUT	
049	2123829	2		6-KT-SCHR. DIN 933 - M 8x16 - A2	VIS H	HEXAGON SCREW	
050	2115318	2		FEDERRING DIN 127 - B 8 - A2	RONDELLE RESSORT	SPRING WASHER	
051	3104211	2		SCHWINGMETALL-PUFFER 30x20x60, M 8	AMORTISSEUR	SHOCK ABSORBER	



ERSATZTEIL - LISTE

LISTE DE PIECES DE RECHANGE

SPARE PARTS LIST

103

RAUCH LANDMASCHINENFABRIK GMBH

ARTIKELNUMMER : 0610410

AERO

AERO

AERO

GRUPPE : 023

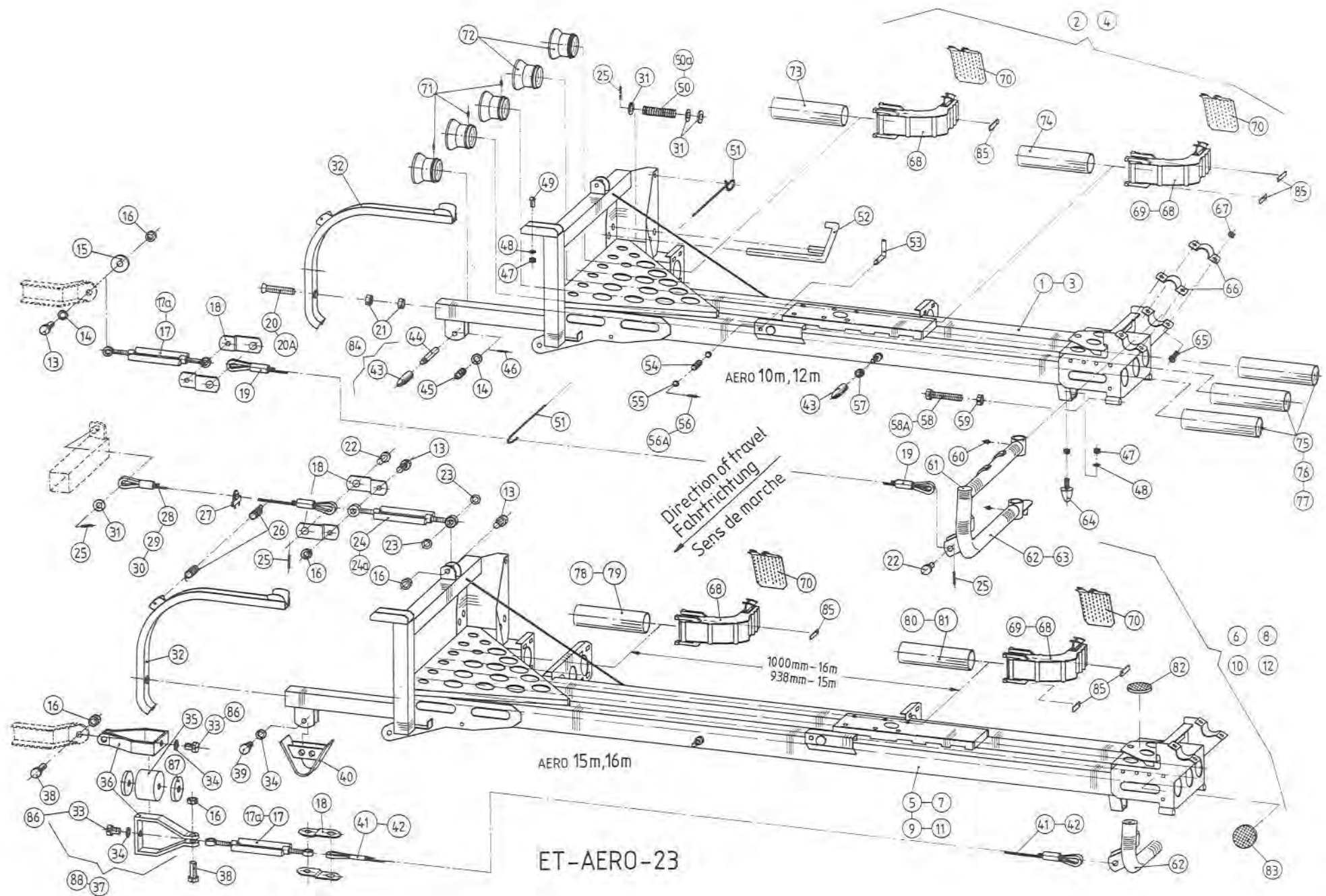
AUSLEGER, MITTELTEIL 10 - 16 m

GROUPE : RAMPE, SECTION INTERMEDIAIRE 10-16 m

GROUP : BOOM, MIDDLE PART 10 - 16 m

SERIE : 14000 >

BILD FIG.	ART.-NR	ST.	SERIE > SERIE	ARTIKELBEZEICHNUNG	DESIGNATION	DESCRIPTION	BEMERKUNGEN/REMARQUE/REMARK
001	4104511	1		MITTELTEIL LINKS 10+12 m	SECTION INTERMEDIAIRE GAUCHE 12 m	2ND BOOM SECTION LEFT 10+12 m	
002	4104542	1		MITTELTEIL KPL. LINKS 10+12 m	SECTION INTERMED. CPL. GAUCHE 12m	2ND BOOM SECTION CPL. LEFT 10+12m	
003	4104512	1		MITTELTEIL RECHTS 10+12 m	SECTION INTERMED. DROITE 12 m	2ND BOOM SECTION RIGHT 10+12 m	
004	4104543	1		MITTELTEIL KPL. RECHTS 10+12 m	SECTION INTERMED. CPL.DROITE 12 m	2ND BOOM SECTION CPL. RIGHT 10+12m	
005	4105505	1		MITTELTEIL LINKS 15 m	SECTION INTERMEDIAIRE GAUCHE 15 m	2ND BOOM SECTION LEFT 15 m	
006	4105514	1		MITTELTEIL KPL. LINKS 15 m	SECTION INTERMED. CPL.GAUCHE 15 m	2ND BOOM SECTION CPL. LEFT 15 m	
007	4105506	1		MITTELTEIL RECHTS 15 m	SECTION INTERMEDIAIRE DROITE 15 m	2ND BOOM SECTION RIGHT 15 m	
008	4105515	1		MITTELTEIL KPL. RECHTS 15 m	SECTION INTERMED. CPL.DROITE 15 m	2ND BOOM SECTION CPL. RIGHT 15 m	
009	4106503	1		MITTELTEIL LINKS 16 m	SECTION INTERMEDIAIRE GAUCHE 16 m	2ND BOOM SECTION LEFT 16 m	
010	4106511	1		MITTELTEIL KPL. LINKS 16 m	SECTION INTERMED. CPL.GAUCHE 16 m	2ND BOOM SECTION CPL. LEFT 16 m	
011	4106504	1		MITTELTEIL RECHTS 16 m	SECTION INTERMEDIAIRE DROITE 16 m	2ND BOOM SECTION RIGHT 16 m	
012	4106512	1		MITTELTEIL KPL. RECHTS 16 m	SECTION INTERMED. CPL.DROITE 16 m	2ND BOOM SECTION CPL. RIGHT 16 m	
013	2121002	6		6-KT-SCHR. DIN 933 - M 12x35 - A2	VIS H	HEXAGON SCREW	
014	2015636	2-4		U-SCHEIBE - 13 x 26 x 2,5 - A2	RONDELLE PLATE	FLAT WASHER	
015	2015635	2		U-SCHEIBE - 13 x 35 x 3 - A2	RONDELLE PLATE	FLAT WASHER	: 10+12 m
016	2123853	10		6-KT-MUTTER SICH. DIN 985 -M12- A2	ECROU H	SELF-LOCKING HEXAGON NUT	
017	2107206	2		SPANNSCHLOß DIN 1480 M 12x125 ZN	TENDEUR	TURNBUCKLE	SIEHE/VOIR/SEE FIG 17A
017A	3104598	2		SPANNSCHLOSS DIN 1480-M 12x125-ZN	TENDEUR	TURNBUCKLE	Rpl FIG 17
018	3104577	8		MONTAGEBRÜCKE 1 x D 13, 1 x D 19	SUPPORT	SUPPORT	
019	2009015	2		DRAHTSEIL V4A D 8 x 2330 MM	CABLE	CABLE	: 10+12 m
020	2123851	2		SENKSCHRAUBE DIN 963 -M12x70- A2	VIS A TETE FRAISEE	COUNTERSUNK SCREW	SIEHE/VOIR/SEE FIG 20A
020A	2152396	2		SENKSCHR. ISO 10642-M 12x70-A2-70	VIS A TETE FRAISEE	COUNTERSUNK HEAD SCREW	Rpl FIG 20
021	2123802	6		6-KT-MUTTER DIN 439 - M 12 - A2	ECROU H	HEXAGON NUT	
022	3104562	6		BOLZEN M.KOPF D 18x40 A2 (K22x5)	AXE	AXLE	
023	2007553	4		SCHEIBE -13,5x30x2,5-POM SCHWARZ	RONDELLE PLASTIQUE	PLASTIC WASHER	
024	2107205	2		SPANNSCHLOß DIN 1480 M 10x125 ZN	TENDEUR	TURNBUCKLE	SIEHE/VOIR/SBE FIG 24A
024A	3104597	2		SPANNSCHLOSS DIN 1480-M 10x125-ZN	TENDEUR	TURNBUCKLE	Rpl FIG 24
025	2117763	10		SP.-STIFT DIN 1481 - 5x30 - A2	GOUPILLE ELASTIQUE	ROLL PIN	
026	2007803	2		ZUGFEDER L0=210 Da=19,5 d=1,6	RESSORT DE TRACTION	TENSION SPRING	
027	2103659	2		DRAHTSEILKLEMME DIN 1142, NG 5,	SERRE-CABLE	CABLE CLAMP	
028	2009032	2		DRAHTSEIL VERZ. D 6 x 1290 MM	CABLE	CABLE	: 10+12 m



ERSATZTEIL - LISTE

LISTE DE PIÈCES DE RECHANGE

SPARE PARTS LIST

105

RAUCH LANDMASCHINENFABRIK GMBH

ARTIKELNUMMER : 0610410

AERO

AERO

AERO

GRUPPE : 023

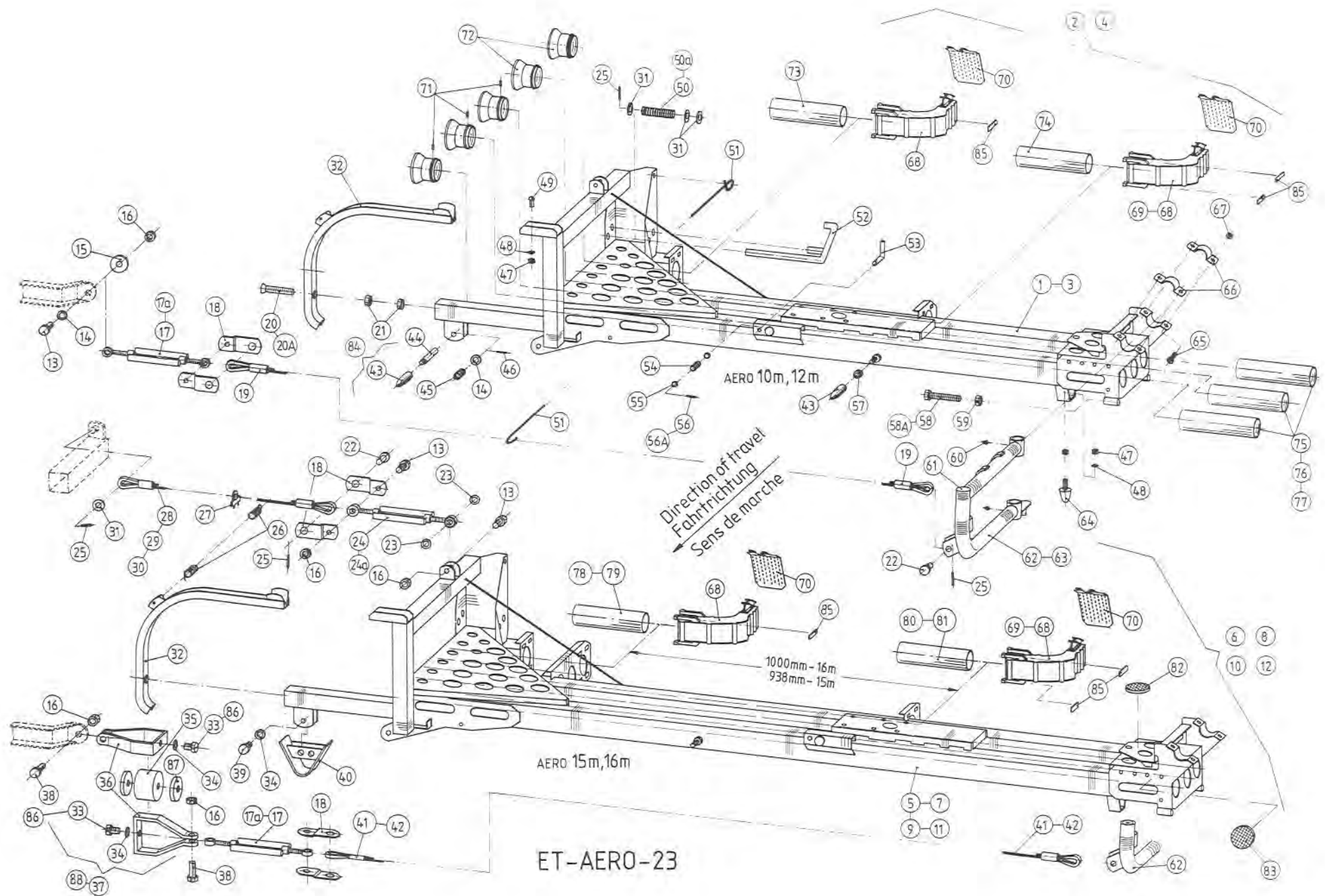
AUSLEGER, MITTELTEIL 10 - 16 m

GROUPE : RAMPE, SECTION INTERMEDIAIRE 10-16 m

GROUP : BOOM, MIDDLE PART 10 - 16 m

SERIE : 14000 >

BILD FIG.	ART.-NR	ST.	SERIE >	SERIE	ARTIKELBEZEICHNUNG	DESIGNATION	DESCRIPTION	BEMERKUNGEN/REMARQUE/REMARK
FIG.		QT.						
029	2009035	2			DRAHTSEIL VERZ. D 6 x 1720 MM	CABLE	CABLE	: 15 m
030	2009021	2			DRAHTSEIL VERZ. D 6 x 1870 MM	CABLE	CABLE	: 16 m
031	2015637	8			U-SCHEIBE - 17,5 x 32 x 2 - A2	RONDELLE PLATE	FLAT WASHER	
032	4104050	2			SEILUMLENKBÜGEL	ETRIER RENVOI DE CABLE	ANGLE CABLE GUIDE	
033	2123746	4			6-KT-SCHR. DIN 933 - M 12x20 - A2	VIS H	HEXAGON SCREW	: 15+16 m SIEHE/VOIR/SEE FIG 86
034	2115320	4-6			FEDERRING DIN 127 - B 12 - A2	RONDELLE RESSORT	SPRING WASHER	: 15+16 m
035	2008705	2			GUMMI-M-PUFFER 75x50, M 12	AMORTISSEUR	SILENT BLOC	: 15+16 m
036	3105006	4			MONTAGEBÜGEL	ETRIER	STIRRUP	: 15+16 m
037	4105009	2			MONTAGEBÜGEL MIT GUMMIPUFFER KPL.	ETRIER CPL.	STIRRUP CPL.	: 15+16 m SIEHE/VOIR/SEE FIG 88
038	2121003	4			6-KT-SCHR. DIN 933 - M 12x40 - A2	VIS H	HEXAGON SCREW	: 15+16 m
039	2121001	2			6-KT-SCHR. DIN 933 - M 12x30 - A2	VIS H	HEXAGON SCREW	: 15+16 m HYDR. AUSLEGER
040	4105008	2			UMLENKBÜGEL	SUPPORT	SUPPORT	: 15+16 m HYDR. AUSLEGER
041	2009034	2			DRAHTSEIL V4A D 8 x 3080 MM	CABLE	CABLE	: 15 m
042	2009020	2			DRAHTSEIL V4A D 8 x 3410 MM	CABLE	CABLE	: 16 m
043	2007538	4			BALLENGRIFF 35 x M 10	POIGNEE	BALL KNOB	
044	2008401	2			BOLZEN D 12 x 100, M 10 x 15	AXE	CLEVIS PIN	
045	2007805	2			DRUCKFEDER LO=35 Da=17 d=1,2	RESSORT DE PRESSION	PRESSURE SPRING	
046	2117762	2			SP.-STIFT DIN 1481 - 4x26 - A2	GOUPILLE ELASTIQUE	ROLL PIN	
047	2123847	6			6-KT-MUTTER DIN 934 - M 8 - A2	ECROU H	HEXAGON NUT	
048	2115318	4			FEDERRING DIN 127 - B 8 - A2	RONDELLE RESSORT	SPRING WASHER	
049	2123707	2			FLA-RU-SCHRAUBE DIN 603 8X16 A2	VIS J	CUP SQUARE BOLT	
050	3104446	2			DRUCKFEDER LO=81,5 Da=22,5 d=2,5	RESSORT DE PRESSION	PRESSURE SPRING	SIEHE/VOIR/SEE FIG 50A
050A	2052638	2			DRUCKFEDER LO=81,5 Da=22,5 d=2,5	RESSORT DE PRESSION	PRESSURE SPRING	Rpl FIG 50
051	3104571	2			SEILSPANNHAKEN	GUIDE DE CABLE	CABLE GUIDE	
052	4104525	2			SICHERUNGSBÜGEL	VERROU	LOCK PIN	
053	3104137	2			SICHERUNGSGRIFF D 8	VERROU	LOCK PIN	
054	2007804	2			DRUCKFEDER LO=40 Da=11,1 d=1,1	RESSORT DE PRESSION	PRESSURE SPRING	
055	2115639	4			U-SCHEIBE DIN 125 - 8,4 - A2	RONDELLE PLATE	FLAT WASHER	
056	2117782	2			SP.-STIFT DIN 1481 - 3x24 - ZNG	GOUPILLE ELASTIQUE	ROLL PIN	SIEHE/VOIR/SEE FIG 56A
056A	2123892	2			SP.-STIFT DIN 1481 - 3x36 - A2	GOUPILLE ELASTIQUE	ROLL PIN	Rpl FIG 56
057	2123763	2			6-KT-MUTTER DIN 934 - M 10 - A2	ECROU H	HEXAGON NUT	



ERSATZTEIL - LISTE

LISTE DE PIECES DE RECHANGE

SPARE PARTS LIST

107

RAUCH LANDMASCHINENFABRIK GMBH

ARTIKELNUMMER : 0610410

AERO

AERO

AERO

GRUPPE : 023

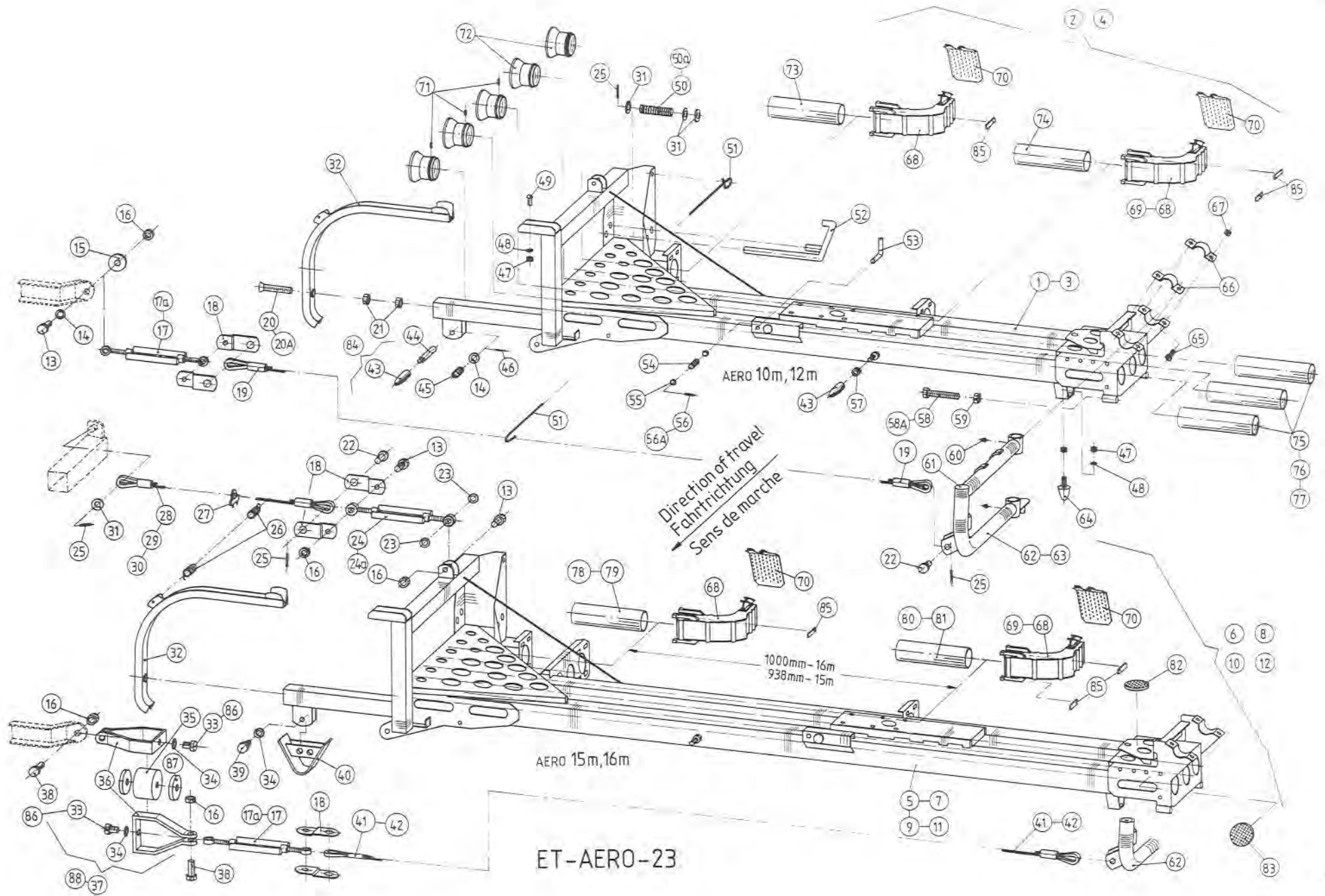
AUSLEGER, MITTELTEIL 10 - 16 m

GROUPE : RAMPE, SECTION INTERMEDIAIRE 10-16 m

GROUP : BOOM, MIDDLE PART 10 - 16 m

SERIE : 14000 >

BILD FIG.	ART.-NR	ST. QT.	SERIE > SERIE	ARTIKELBEZEICHNUNG	DESIGNATION	DESCRIPTION	BEMERKUNGEN/REMARQUE/REMARK
058	2123841	4		6-KT-SCHR. DIN 933 - M 12x60 - A2	VIS H	HEXAGON SCREW	SIEHE/VOIR/SEE FIG 58A
058A	2123750	4		6-KT-SCHR. DIN 933 - M 12x80 - A2	VIS H	HEXAGON SCREW	Rpl FIG 58
059	2121005	4		6-KT-MUTTER DIN 934 - M 12 - A2	ECROU H	HEXAGON NUT	
060	2009367	4		SCHMIERNIPPPEL H1A 6 MM DURCHM.,	GRAISSEUR	CONICAL GREASE FITTING	
061	2105736	2		VERSCHLUSSSTOPFEN D 25x1.0-2.0	BOUCHON	PLUG	
062	4104515	1		ROHRBÜGEL KPL. LINKS	SUPPORT TUBULAIRE GAUCHE	TUBULAR SUPPORT LEFT	
063	4104516	1		ROHRBÜGEL KPL. RECHTS	SUPPORT TUBULAIRE DROITE	TUBULAR SUPPORT RIGHT	
064	2008706	2		GUMMI-M-PUFFER PARAB. 30x36, M8x27	AMORTISSEUR PARABOLIQUE	PARABOLIC SILENT BLOC	
065	2123735	8		6-KT-SCHR. DIN 933 - M 8x20 - A2	VIS H	HEXAGON SCREW	
066	3104111	4		ROHRSCHELLE	BRIDE	CLAMP	
067	2123770	8		6-KT-MUTTER SICH. DIN 985 - M 8 - A2	ECROU H	SELF-LOCKING HEXAGON NUT	
068	4104529	2		KRÜMMER KPL. LINKS	DIFFUSEUR CPL. GAUCHE	OUTLET CPL. LEFT	
069	4104530	2		KRÜMMER KPL. RECHTS	DIFFUSEUR CPL. DROIT	OUTLET CPL. RIGHT	
070	2007550	4		PRALLTELLER	PALETTE DE DIFFUSION	DEFLECTOR	
071	2005724	6		BRIV-MA. BLINDNIET 3,2x6,5, 3.3555	RIVET	RIVET	
072	2007502	10		DICHTUNGSTRICHTER	RACCORD	ADAPTER COUPLING	
073	3104329	2		KUNSTSTOFFROHR 50 x 2 x 195	TUBULURE	SYNTHETIC TUBE	: 10+12 m
074	3104326	2		KUNSTSTOFFROHR 50 x 2 x 945	TUBULURE	SYNTHETIC TUBE	: 10+12 m
075	3104324	6		KUNSTSTOFFROHR 50 x 2 x 1537	TUBULURE	SYNTHETIC TUBE	: 10+12 m
076	3105026	6		KUNSTSTOFFROHR 50 x 2 x 2055	TUBULURE	SYNTHETIC TUBE	: 15 m
077	3106005	6		KUNSTSTOFFROHR 50 x 2 x 2226	TUBULURE	SYNTHETIC TUBE	: 16 m
078	3105032	2		KUNSTSTOFFROHR 50 x 2 x 340	TUBULURE	SYNTHETIC TUBE	: 15 m
079	3106011	2		KUNSTSTOFFROHR 50 x 2 x 380	TUBULURE	SYNTHETIC TUBE	: 16 m
080	3105029	2		KUNSTSTOFFROHR 50 x 2 x 1275	TUBULURE	SYNTHETIC TUBE	: 15 m
081	3106008	2		KUNSTSTOFFROHR 50 x 2 x 1381	TUBULURE	SYNTHETIC TUBE	: 16 m
082	2001270	2		RÜCKSTRAHLER ROT D 62 MM z. Kleben	CATADIOPTRE ROUGE	REFLECTOR RED	
083	2001271	2		RÜCKSTRAHLER WEIß D 62 z. Kleben	CATADIOPTRE BLANC	REFLECTOR WHITE	
084	4104550	2		BOLZEN MIT BALLENGRIFF	AXE AVEC POIGNEE	CLEVIS PIN WITH BALL KNOB	>: : < FIG 43, 44
085	2007554	6		KRÜMMERSICHERUNG 10x2,5x39 MM	CLIP DE SECURITE	SAFETY CLIP	
086	2152450	4		ZYL.-SCHR. ISO 4762-M 12x25-A2-70	VIS CHC	SOCKET HEAD CAP SCREW	: 15+16 m Rpl FIG 33
087	3109019	4		SCHEIBE - 13 x 68 x 6,5 -	RONDELLE PLATE	FLAT WASHER	: 15+16 m



ERSATZTEIL - LISTE

LISTE DE PIECES DE RECHANGE

SPARE PARTS LIST

RAUCH LANDMASCHINENFABRIK GMBH

ARTIKELNUMMER : 0610410 AERO

AERO

AERO

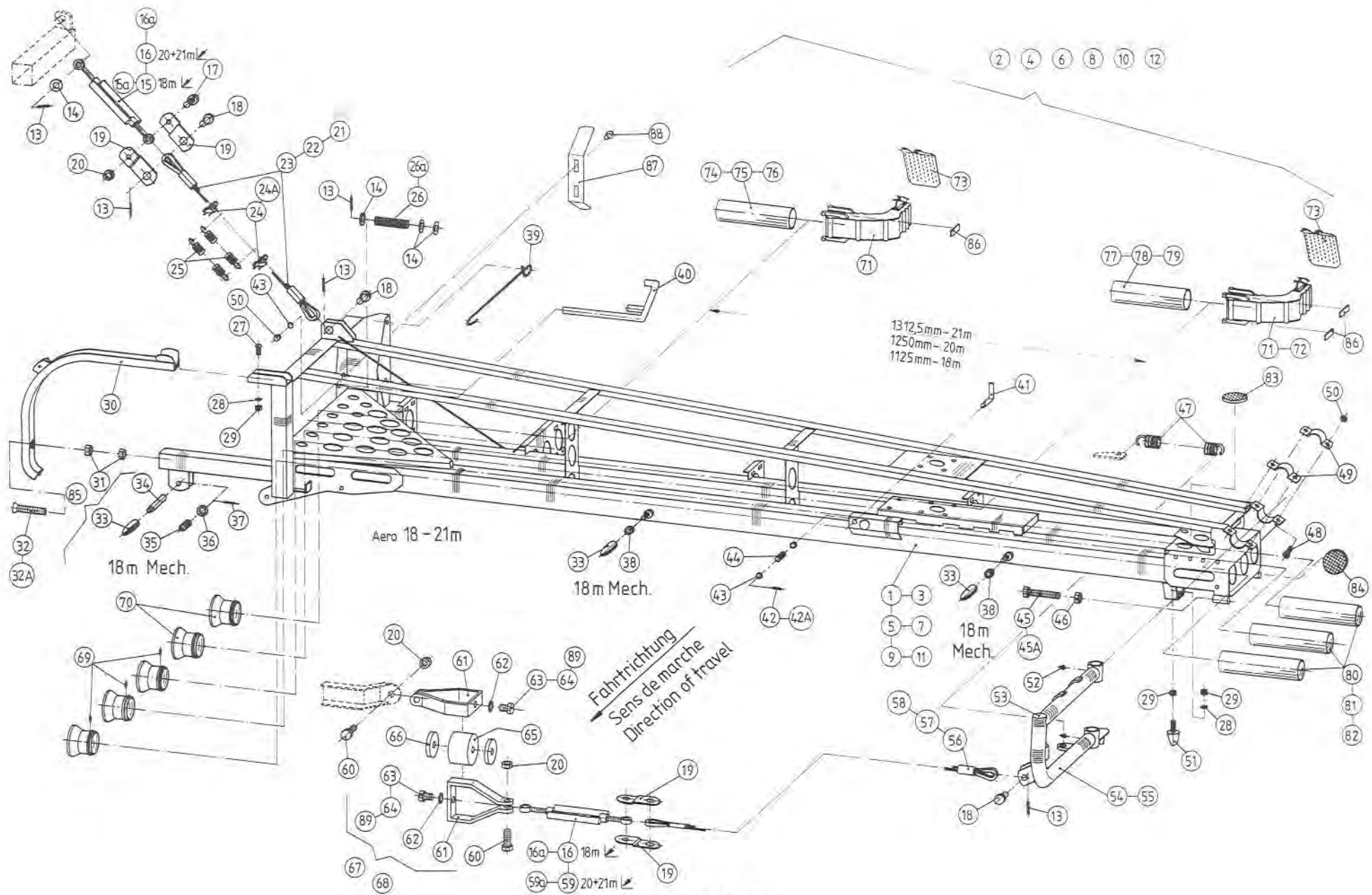
GRUPPE : 023 AUSLEGER, MITTELTEIL 10 - 16 m

GROUPE : RAMPE, SECTION INTERMEDIAIRE 10-16 m GROUP : BOOM, MIDDLE PART 10 - 16 m

SERIE : 14000 >

BILD FIG.	ART.-NR	ST. QT.	SERIE > SERIE ARTIKELBEZEICHNUNG	DESIGNATION	DESCRIPTION	BEMERKUNGEN/REMARQUE/REMARK
--------------	---------	------------	-------------------------------------	-------------	-------------	-----------------------------

088	4109004	2	MONTAGEBÜGEL MIT GUMMIPUFFER KPL.	ETRIER CPL.	STIRRUP CPL.	: 15+16 m >: <FIG 34,35,36,86,87 Rpl FIG 37
-----	---------	---	-----------------------------------	-------------	--------------	--



ET-AERO-24

ERSATZTEIL - LISTE

LISTE DE PIÉCES DE RECHANGE

SPARE PARTS LIST

RAUCH LANDMASCHINENFABRIK GMBH

ARTIKELNUMMER : 0610410

AERO

AERO

AERO

GRUPPE : 024

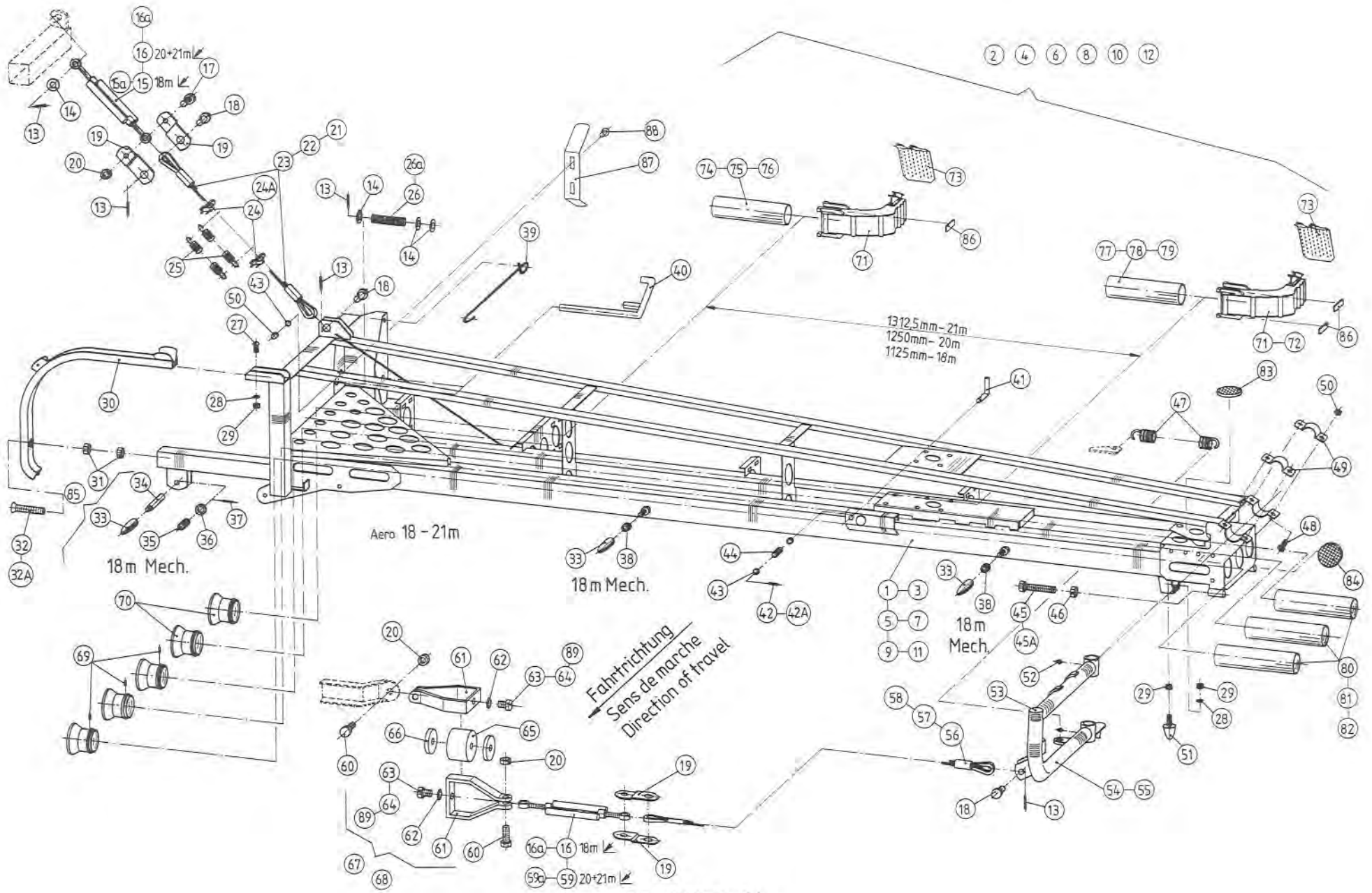
AUSLEGER, MITTELTEIL 18 - 21 m

GROUPE : RAMPE, SECTION INTERMEDIAIRE 18-21 m

GROUP : BOOM, MIDDLE PART 18 - 21 m

SERIE : 14000 >

BILD FIG.	ART.-NR	ST. QT.	SERIE > SERIE	ARTIKELBEZEICHNUNG	DESIGNATION	DESCRIPTION	BEMERKUNGEN/REMARQUE/REMARK
001	4107504	1		MITTELTEIL LINKS 18 m	SECTION INTERMEDIAIRE GAUCHE 18 m	2ND BOOM SECTION LEFT 18 m	
002	4107521	1		MITTELTEIL KPL. LINKS 18 m	SECTION INTERMED. CPL. GAUCHE 18m	2ND BOOM SECTION CPL. LEFT 18 m	
003	4107503	1		MITTELTEIL RECHTS 18 m	SECTION INTERMEDIAIRE DROITE 18 m	2ND BOOM SECTION RIGHT 18 m	
004	4107522	1		MITTELTEIL KPL. RECHTS 18 m	SECTION INTERMED. CPL. DROITE 18m	2ND BOOM SECTION CPL. RIGHT 18 m	
005	4108506	1		MITTELTEIL LINKS 20 m	SECTION INTERMEDIAIRE GAUCHE 20 m	2ND BOOM SECTION LEFT 20 m	
006	4108513	1		MITTELTEIL KPL. LINKS 20 m	SECTION INTERMED. CPL. GAUCHE 20m	2ND BOOM SECTION CPL. LEFT 20 m	
007	4108505	1		MITTELTEIL RECHTS 20 m	SECTION INTERMEDIAIRE DROITE 20 m	2ND BOOM SECTION RIGHT 20 m	
008	4108514	1		MITTELTEIL KPL. RECHTS 20 m	SECTION INTERMED. CPL. DROITE 20m	2ND BOOM SECTION CPL. RIGHT 20 m	
009	4109504	1		MITTELTEIL LINKS 21 m	SECTION INTERMEDIAIRE GAUCHE 21 m	2ND BOOM SECTION LEFT 21 m	
010	4109511	1		MITTELTEIL KPL. LINKS 21 m	SECTION INTERMED. CPL. GAUCHE 21m	2ND BOOM SECTION CPL. LEFT 21 m	
011	4109503	1		MITTELTEIL RECHTS 21 m	SECTION INTERMEDIAIRE DROITE 21 m	2ND BOOM SECTION RIGHT 21 m	
012	4109512	1		MITTELTEIL KPL. RECHTS 21 m	SECTION INTERMED. CPL. DROITE 21m	2ND BOOM SECTION CPL. RIGHT 21 m	
013	2117763	12		SP.-STIFT DIN 1481 - 5x30 - A2	GOUPILLE ELASTIQUE	ROLL PIN	
014	2015637	8		U-SCHEIBE - 17,5 x 32 x 2 - A2	RONDELLE PLATE	FLAT WASHER	
015	2107205	2		SPANNSCHLOß DIN 1480 M 10x125 ZN	TENDEUR	TURNBUCKLE	SIEHE/VOIR/SEE FIG 15A
015A	3104597	2		SPANNSCHLOSS DIN 1480-M 10x125-ZN	TENDEUR	TURNBUCKLE	Rpl FIG 15
016	2107206	2		SPANNSCHLOß DIN 1480 M 12x125 ZN	TENDEUR	TURNBUCKLE	SIEHE/VOIR/SEE FIG 16A
016A	3104598	2		SPANNSCHLOSS DIN 1480-M 12x125-ZN	TENDEUR	TURNBUCKLE	Rpl FIG 16
017	2121002	4		6-KT-SCHR. DIN 933 - M 12x35 - A2	VIS H	HEXAGON SCREW	
018	3104562	8		BOLZEN M.KOPF D 18x40 A2 (K22x5)	AXE	AXLE	
019	3104577	8		MONTAGEBRÜCKE 1 x D 13, 1 x D 19	SUPPORT	SUPPORT	
020	2123853	8		6-KT-MÜTTER SICH. DIN 985 -M12- A2	ECROU H	SELF-LOCKING HEXAGON NUT	
021	2009025	2		DRAHTSEIL VERZ. D 8 x 2080 MM	CABLE	CABLE	: 18 m
022	2009029	2		DRAHTSEIL VERZ. D 8 x 2380 MM	CABLE	CABLE	: 20 m
023	2009037	2		DRAHTSEIL V4A D 8 x 2560 MM	CABLE	CABLE	: 21 m
024	2103604	4		DRAHTSEILKLEMME DIN 741 -5/16 (8)	SERRE-CABLE	CABLE CLAMP	SIEHE/VOIR/SEE FIG 24A
024A	2103603	4		DRAHTSEILKLEMME VERZ. DIN 1142	SERRE-CABLE	CABLE CLAMP	Rpl FIG 24
025	2007803	4		ZUGFEDER LO=210 Da=19,5 d=1,6	RESSORT DE TRACTION	TENSION SPRING	
026	3104446	2		DRUCKFEDER LO=81,5 Da=22,5 d=2,5	RESSORT DE PRESSION	PRESSURE SPRING	SIEHE/VOIR/SEE FIG 26A
026A	2052638	2		DRUCKFEDER LO=81,5 Da=22,5 d=2,5	RESSORT DE PRESSION	PRESSURE SPRING	Rpl FIG 26
027	2123707	2		PLA-RU-SCHRAUBE DIN 603 8X16 A2	VIS J	CUP SQUARE BOLT	



ERSATZTEIL-LISTE

LISTE DE PIECES DE RECHANGE

SPARE PARTS LIST

113

RAUCH LANDMASCHINENFABRIK GMBH

ARTIKELNUMMER : 0610410

AERO

AERO

AERO

GRUPPE : 024

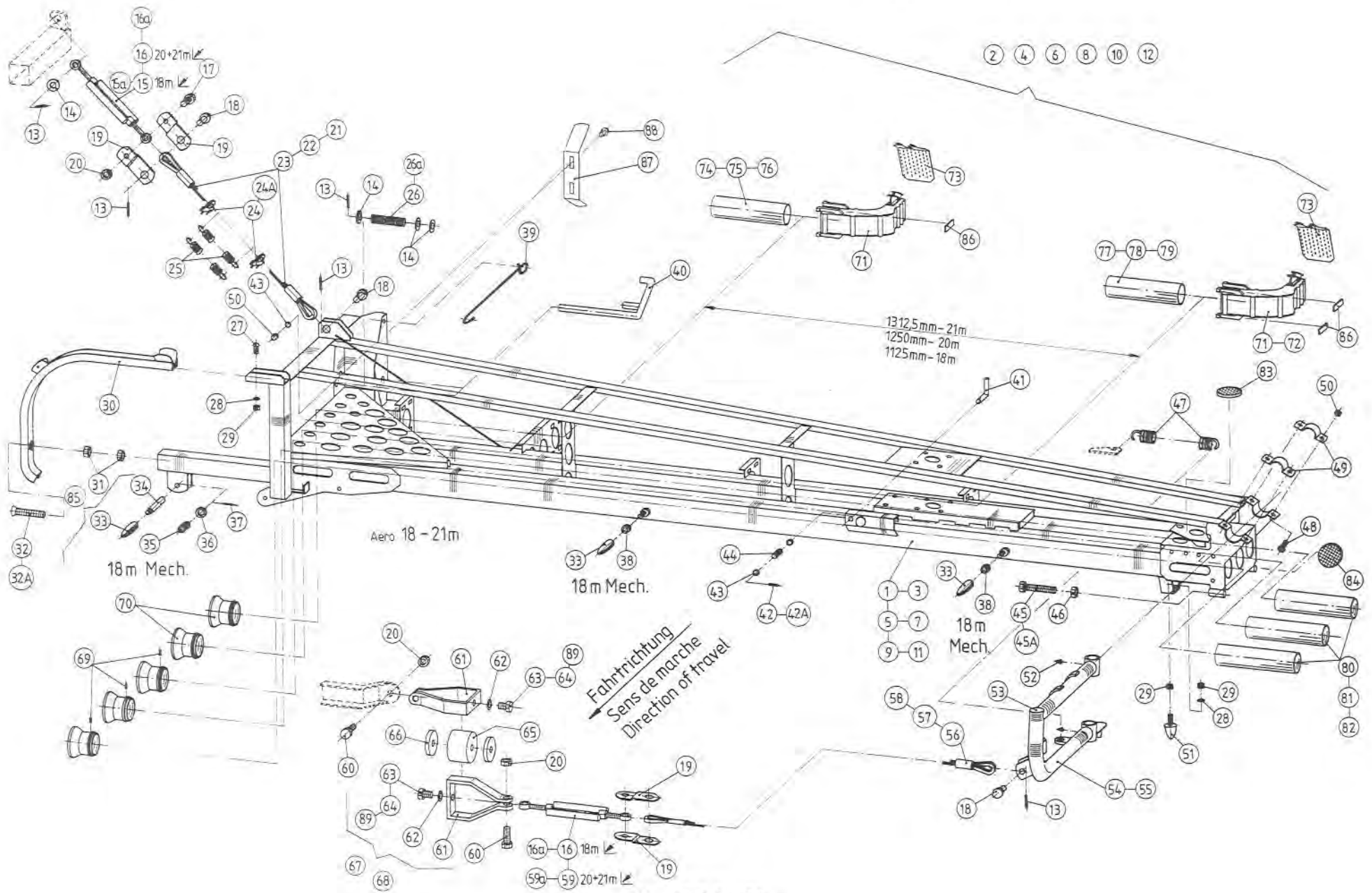
AUSLEGER, MITTELTEIL 18 - 21 m

GROUPE : RAMPE, SECTION INTERMEDIAIRE 18-21 m

GROUP : BOOM, MIDDLE PART 18 - 21 m

SERIE : 14000 >

BILD FIG.	ART.-NR	ST.	SERIE > SERIE	ARTIKELBEZEICHNUNG	DESIGNATION	DESCRIPTION	BEMERKUNGEN/REMARQUE/REMARK
028	2115318	4		FEDERRING DIN 127 - B 8 - A2	RONDELLE RESSORT	SPRING WASHER	
029	2123847	6		6-KT-MUTTER DIN 934 - M 8 - A2	ECROU H	HEXAGON NUT	
030	4104050	2		SEILUMLENKBÜGEL	ETRIER RENVOI DE CABLE	ANGLE CABLE GUIDE	
031	2123802	4		6-KT-MUTTER DIN 439 - M 12 - A2	ECROU H	HEXAGON NUT	
032	2123851	2		SENKSCHRAUBE DIN 963 -M12x70- A2	VIS A TETE FRAISEE	COUNTERSUNK SCREW	SIEHE/VOIR/SEE FIG 32A
032A	2152396	2		SENKSCHR. ISO 10642-M 12x70-A2-70	VIS A TETE FRAISEE	COUNTERSUNK HEAD SCREW	Rpl FIG 32
033	2007538	6		BALLENGRIFF 35 x M 10	POIGNEE	BALL KNOB	: 18 m MECHANISCH
034	2008401	2		BOLZEN D 12 x 100, M 10 x 15	AXE	CLEVIS PIN	: 18 m MECHANISCH
035	2007805	2		DRUCKFEDER LO=35 Da=17 d=1,2	RESSORT DE PRESSION	PRESSURE SPRING	: 18 m MECHANISCH
036	2015636	2		U-SCHEIBE - 13 x 26 x 2,5 - A2	RONDELLE PLATE	FLAT WASHER	: 18 m MECHANISCH
037	2117762	2		SP.-STIFT DIN 1481 - 4x26 - A2	GOUPILLE ELASTIQUE	ROLL PIN	: 18 m MECHANISCH
038	2123763	4		6-KT-MUTTER DIN 934 - M 10 - A2	ECROU H	HEXAGON NUT	: 18 m MECHANISCH
039	3104571	2		SEILSPANNHAKEN	GUIDE DE CABLE	CABLE GUIDE	
040	4104525	2		SICHERUNGSBÜGEL	VERROU	LOCK PIN	
041	3104137	2		SICHERUNGSGRIFF D 8	VERROU	LOCK PIN	
042	2117782	2		SP.-STIFT DIN 1481 - 3x24 - ZNG	GOUPILLE ELASTIQUE	ROLL PIN	SIEHE/VOIR/SEE FIG 42A
042A	2123892	2		SP.-STIFT DIN 1481 - 3x36 - A2	GOUPILLE ELASTIQUE	ROLL PIN	Rpl FIG 42
043	2115639	8		U-SCHEIBE DIN 125 - 8,4 - A2	RONDELLE PLATE	FLAT WASHER	
044	2007804	2		DRUCKFEDER LO=40 Da=11,1 d=1,1	RESSORT DE PRESSION	PRESSURE SPRING	
045	2123841	4		6-KT-SCHR. DIN 933 - M 12x60 - A2	VIS H	HEXAGON SCREW	SIEHE/VOIR/SEE FIG 45A
045A	2123750	4		6-KT-SCHR. DIN 933 - M 12x80 - A2	VIS H	HEXAGON SCREW	Rpl FIG 45
046	2121005	4		6-KT-MUTTER DIN 934 - M 12 - A2	ECROU H	HEXAGON NUT	
047	3104442	2		ZUGFEDER LO=208 Da=28,5 d=4,75	RESSORT DE TRACTION	TENSION SPRING	
048	2123735	8		6-KT-SCHR. DIN 933 - M 8x20 - A2	VIS H	HEXAGON SCREW	
049	3104111	4		ROHRSCHELLE	BRIDE	CLAMP	
050	2123770	12		6-KT-MUTTER SICH. DIN 985 -M 8- A2	ECROU H	SELF-LOCKING HEXAGON NUT	
051	2008706	2		GUMMI-M-PUFFER PARAB. 30x36,M8x27	AMORTISSEUR PARABOLIQUE	PARABOLIC SILENT BLOC	
052	2009367	4		SCHMIERNIPPEL H1A 6 MM DURCHM.,	GRAISSEUR	CONICAL GREASE FITTING	
053	2105736	2		VERSCHLUSSSTOPFEN D 25x1.0-2.0	BOUCHON	PLUG	
054	4104515	1		ROHRBÜGEL KPL. LINKS	SUPPORT TUBULAIRE GAUCHE	TUBULAR SUPPORT LEFT	
055	4104516	1		ROHRBÜGEL KPL. RECHTS	SUPPORT TUBULAIRE DROITE	TUBULAR SUPPORT RIGHT	



ERSATZTEIL-LISTE

LISTE DE PIÈCES DE RECHANGE

SPARE PARTS LIST

115

RAUCH LANDMASCHINENFABRIK GMBH

ARTIKELNUMMER : 0610410

AERO

AERO

AERO

GRUPPE : 024

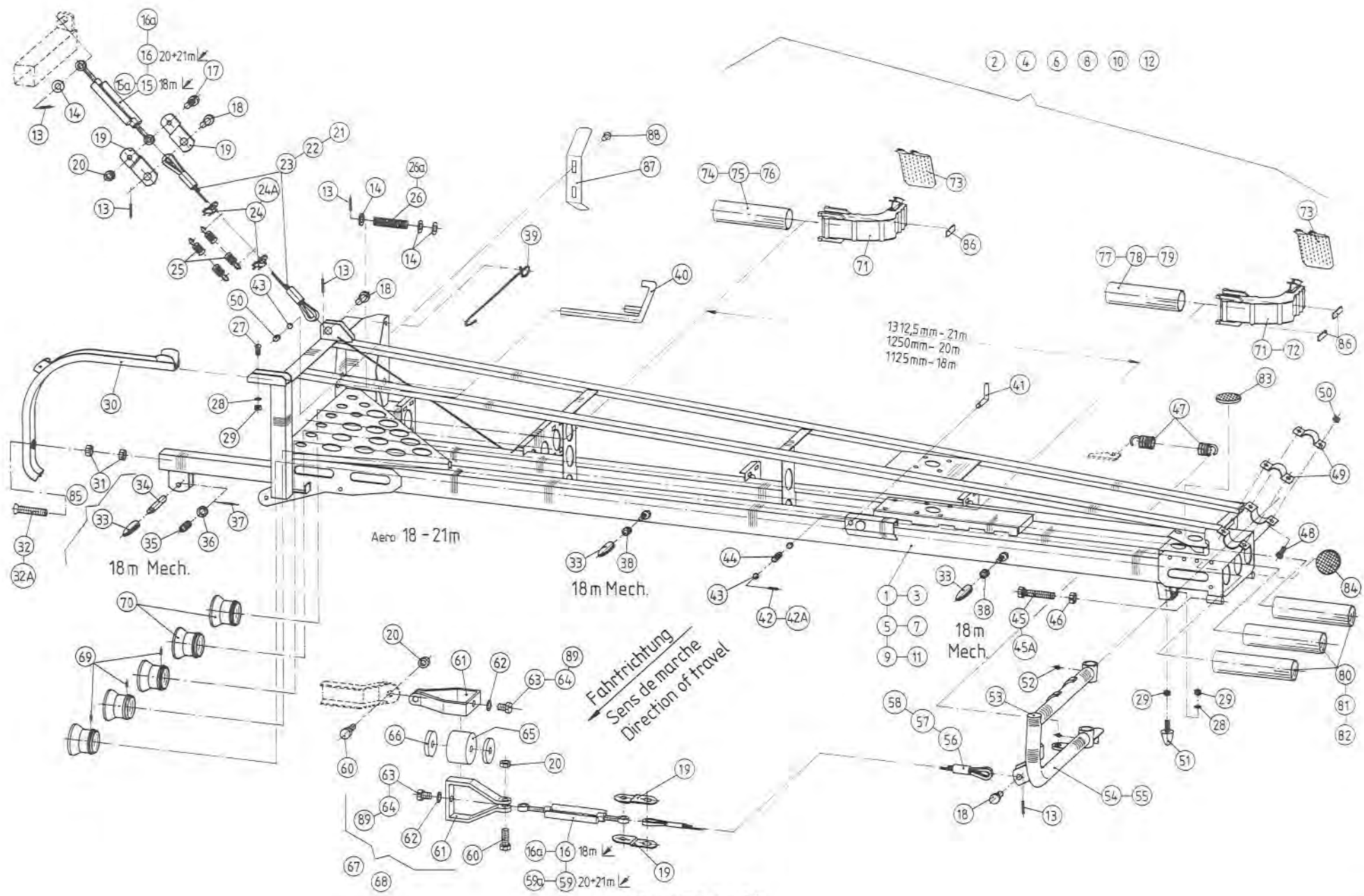
AUSLEGER, MITTELTEIL 18 - 21 m

GROUPE : RAMPE, SECTION INTERMEDIAIRE 18-21 m

GROUP : BOOM, MIDDLE PART 18 - 21 m

SERIE : 14000 >

BILD FIG.	ART.-NR	ST. QT.	SERIE > SERIE	ARTIKELBEZEICHNUNG	DESIGNATION	DESCRIPTION	BEMERKUNGEN/REMARQUE/REMARK
056	2009024	2		DRAHTSEIL V4A D 10 x 3860 MM	CABLE	CABLE	: 18 m
057	2009033	2		DRAHTSEIL V4A D 10 x 4500 MM	CABLE	CABLE	: 20 m
058	2009036	2		DRAHTSEIL V4A D 10 x 4860 MM	CABLE	CABLE	: 21 m
059	2107213	2		SPANNSCHLOS DIN 1480 M 14x140 ZN	TENDEUR	TURNBUCKLE	SIEHE/VOIR/SEE FIG 59A
059A	3104599	2		SPANNSCHLOSS DIN 1480-M 14x140-ZN	TENDEUR	TURNBUCKLE	Rp1 FIG 59
060	2121003	4		6-KT-SCHR. DIN 933 - M 12x40 - A2	VIS H	HEXAGON SCREW	
061	3105006	4		MONTAGEBÜGEL	ETRIER	STIRRUP	
062	2115320	4		FEDERRING DIN 127 - B 12 - A2	RONDELLE RESSORT	SPRING WASHER	
063	2123746	4		6-KT-SCHR. DIN 933 - M 12x20 - A2	VIS H	HEXAGON SCREW	: 18-20 m SIEHE/VOIR/SEE FIG 89
064	2123747	4		6-KT-SCHR. DIN 933 - M 12x25 - A2	VIS H	HEXAGON SCREW	: 21 m SIEHE/VOIR/SEE FIG 89
065	2008705	2		GUMMI-M-PUFFER 75x50, M 12	AMORTISSEUR	SILENT BLOC	
066	3109019	4		SCHEIBE - 13 x 68 x 6,5 -	RONDELLE PLATE	FLAT WASHER	
067	4105009	2		MONTAGEBÜGEL MIT GUMMIPUFFER KPL.	ETRIER CPL.	STIRRUP CPL.	SIEHE/VOIR/SEE FIG 88
068	4109004	2		MONTAGEBÜGEL MIT GUMMIPUFFER KPL.	ETRIER CPL.	STIRRUP CPL.	: 18-21 m >::<FIG 61,62,65,66,89
069	2005724	6		BRIV-MA.BLINDNIET 3,2x6,5, 3.3555	RIVET	RIVET	
070	2007502	10		DICHTUNGSTRICHTER	RACCORD	ADAPTER COUPLING	
071	4104529	2		KRÜMMER KPL. LINKS	DIFFUSEUR CPL. GAUCHE	OUTLET CPL. LEFT	
072	4104530	2		KRÜMMER KPL. RECHTS	DIFFUSEUR CPL. DROIT	OUTLET CPL. RIGHT	
073	2007550	4		PRALLTELLER	PALETTE DE DIFFUSION	DEFLECTOR	
074	3107041	2		KUNSTSTOFFROHR 50 x 2 x 577	TUBULURE	SYNTHETIC TUBE	: 18 m
075	3108020	2		KUNSTSTOFFROHR 50 x 2 x 680	TUBULURE	SYNTHETIC TUBE	: 20 m
076	3104328	2		KUNSTSTOFFROHR 50 x 2 x 726	TUBULURE	SYNTHETIC TUBE	: 21 m
077	3107038	2		KUNSTSTOFFROHR 50 x 2 x 1702	TUBULURE	SYNTHETIC TUBE	: 18 m
078	3108017	2		KUNSTSTOFFROHR 50 x 2 x 1924	TUBULURE	SYNTHETIC TUBE	: 20 m
079	3109014	2		KUNSTSTOFFROHR 50 x 2 x 2035	TUBULURE	SYNTHETIC TUBE	: 21 m
080	3107036	6		KUNSTSTOFFROHR 50 x 2 x 2470	TUBULURE	SYNTHETIC TUBE	: 18 m
081	3108014	6		KUNSTSTOFFROHR 50 x 2 x 2819	TUBULURE	SYNTHETIC TUBE	: 20 m
082	3109010	6		KUNSTSTOFFROHR 50 x 2 x 2990	TUBULURE	SYNTHETIC TUBE	: 21 m
083	2001270	2		RÜCKSTRAHLER ROT D 62 MM z.Kleben	CATADIOPTRE ROUGE	REFLECTOR RED	
084	2001271	2		RÜCKSTRAHLER WEIß D 62 z.Kleben	CATADIOPTRE BLANC	REFLECTOR WITHE	
085	4104550	2		BOLZEN MIT BALLENGRIFF	AXE AVEC POIGNEE	CLEVIS PIN WITH BALL KNOB	>::<FIG 33,34



ET-AERO-24

ERSATZTEIL-LISTE

LISTE DE PIECES DE RECHANGE

SPARE PARTS LIST

117

RAUCH LANDMASCHINENFABRIK GMBH

ARTIKELNUMMER : 0610410

AERO

AERO

AERO

GRUPPE : 024

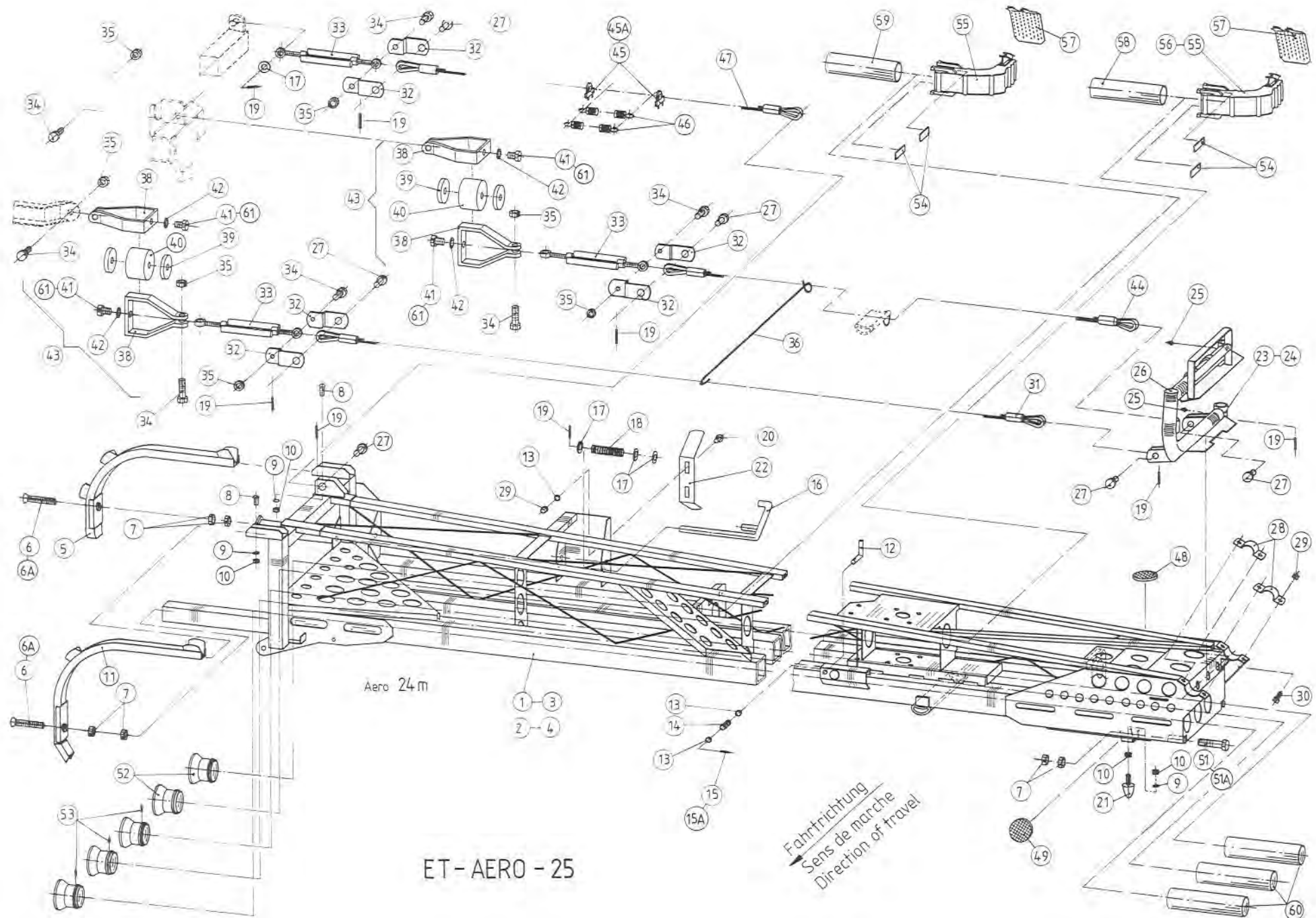
AUSLEGER, MITTELTEIL 18 - 21 m

GROUPE : RAMPE, SECTION INTERMEDIAIRE 18-21 m

GROUP : BOOM, MIDDLE PART 18 - 21 m

SERIE : 14000 >

BILD FIG.	ART.-NR	ST.	SERIE > SERIE	ARTIKELBEZEICHNUNG	DESIGNATION	DESCRIPTION	BEMERKUNGEN/REMARQUE/REMARK
086	2007554	6		KRÜMMERSICHERUNG 10x2,5x39 MM	CLIP DE SECURITE	SAFETY CLIP	
087	3110585	2		ANSCHLAG	BUTEE	STOP	
088	2123803	4		FLA-RU-SCHRAUBE DIN 603 8X20 A2	VIS J	CUP SQUARE BOLT	
089	2152450	4		ZYL.-SCHR. ISO 4762-M 12x25-A2-70	VIS CHC	SOCKET HEAD CAP SCREW	Rpl FIG 63+64



ERSATZTEIL - LISTE

LISTE DE PIECES DE RECHANGE

SPARE PARTS LIST

113

RAUCH LANDMASCHINENFABRIK GMBH

ARTIKELNUMMER : 0610410

AERO

AERO

AERO

GRUPPE : 025

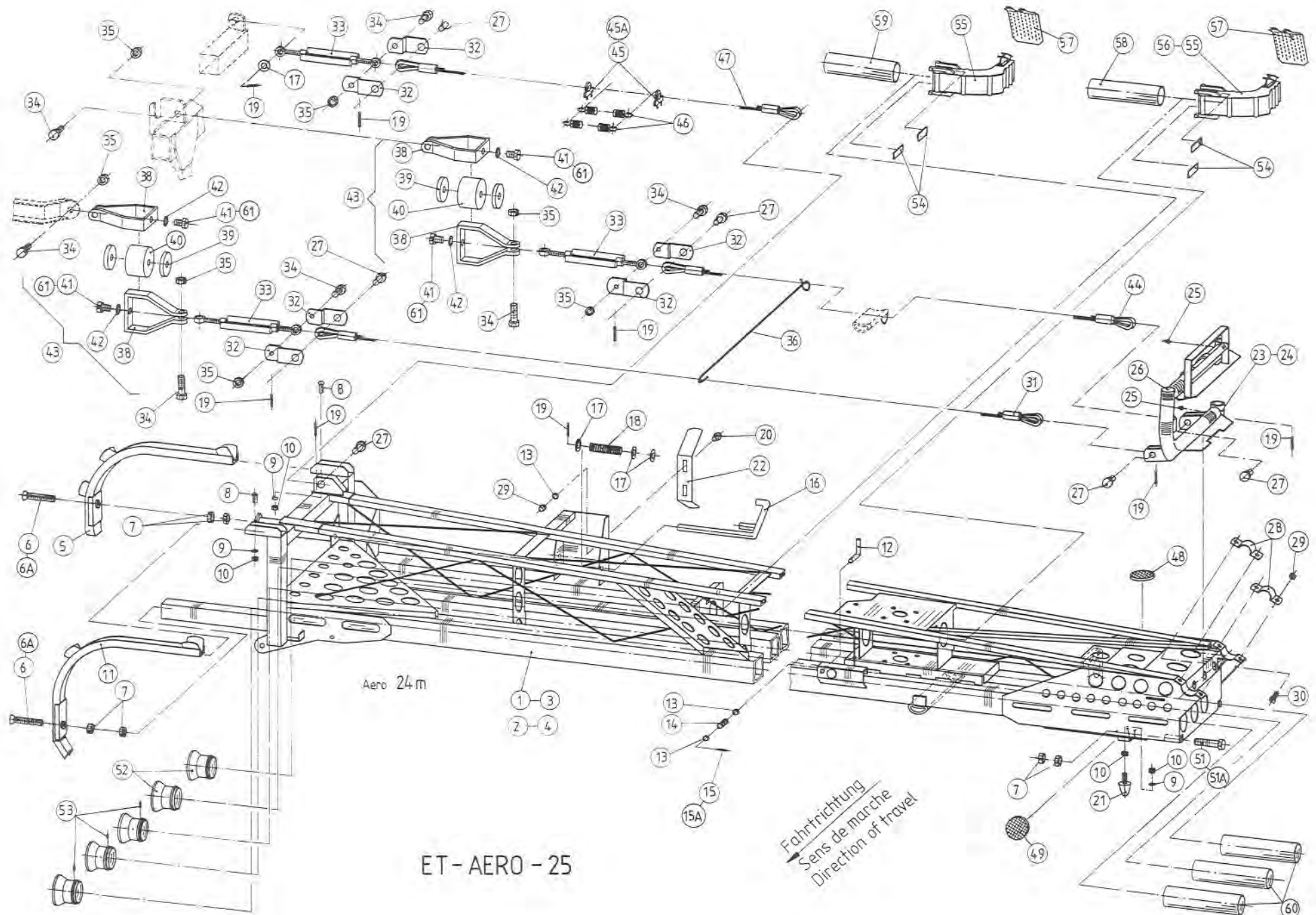
AUSLEGER, MITTELTEIL 24 m

GROUPE : RAMPE, SECTION INTERMEDIAIRE 24 m

GROUP : BOOM, MIDDLE PART 24 m

SERIE : 14000 >

BILD FIG.	ART.-NR	ST. QT.	SERIE > SERIE	ARTIKELBEZEICHNUNG	DESIGNATION	DESCRIPTION	BEMERKUNGEN/REMARQUE/REMARK
001	4110581	1		MITTELTEIL LINKS 24 m	SECTION INTERMEDIAIRE GAUCHE 24m	2ND BOOM SECTION LEFT 24m	
002	4110537	1		MITTELTEIL KPL. LINKS 24 m	SECTION INTERMED. CPL. GAUCHE 24m	2ND BOOM SECTION CPL. LEFT 24	
003	4110582	1		MITTELTEIL RECHTS 24 m	SECTION INTERMEDIAIRE DROITE 24m	2ND BOOM SECTION RIGHT 24m	
004	4110538	1		MITTELTEIL KPL. RECHTS 24 m	SECTION INTERMED. CPL. DROITE 24m	2ND BOOM SECTION CPL. RIGHT 24 m	
005	4110585	2		SEILUMLENKBÜGEL "HINTEN" 24m	ETRIER RENVOI DE CABLE "ARRIERE"	ANGLE CABLE GUIDE "REAR" 24m	
006	2123851	4		SENKSCRAUBE DIN 963 -M12x70- A2	VIS A TETE FRAISEE	COUNTERSUNK SCREW	SIEHE/VOIR/SEE FIG 6A
006A	2152396	4		SENKSCR. ISO 10642-M 12x70-A2-70	VIS A TETE FRAISEE	COUNTERSUNK HEAD SCREW	Rpl FIG 6
007	2123802	16		6-KT-MUTTER DIN 439 - M 12 - A2	ECROU H	HEXAGON NUT	
008	2123707	4		FLA-RU-SCHRAUBE DIN 603 8X16 A2	VIS J	CUP SQUARE BOLT	
009	2115318	6		FEDERRING DIN 127 - B 8 - A2	RONDELLE RESSORT	SPRING WASHER	
010	2123847	6		6-KT-MUTTER DIN 934 - M 8 - A2	ECROU H	HEXAGON NUT	
011	4110548	2		SEILUMLENKBÜGEL 24 m	ETRIER RENVOI DE CABLE	ANGLE CABLE GUIDE	
012	3104137	2		SICHERUNGSGRIFF D 8	VERROU	LOCK PIN	
013	2115639	6		U-SCHEIBE DIN 125 - 8,4 - A2	RONDELLE PLATE	FLAT WASHER	
014	2007804	2		DRUCKFEDER LO=40 Da=11,1 d=1,1	RESSORT DE PRESION	PRESSURE SPRING	
015	2117782	2		SP.-STIFT DIN 1481 - 3x24 - ZNG	GOUPILLE ELASTIQUE	ROLL PIN	SIEHE/VOIR/SEE FIG 15A
015A	2123892	2		SP.-STIFT DIN 1481 - 3x36 - A2	GOUPILLE ELASTIQUE	ROLL PIN	Rpl FIG 15
016	4110539	2		SICHERUNGSBÜGEL 24 m	VERROU	LOCK PIN	
017	2015637	8		U-SCHEIBE - 17,5 x 32 x 2 - A2	RONDELLE PLATE	FLAT WASHER	
018	2052638	2		DRUCKFEDER LO=81,5 Da=22,5 d=2,5	RESSORT DE PRESSION	PRESSURE SPRING	
019	2117763	16		SP.-STIFT DIN 1481 - 5x30 - A2	GOUPILLE ELASTIQUE	ROLL PIN	
020	2123803	4		FLA-RU-SCHRAUBE DIN 603 8X20 A2	VIS J	CUP SQUARE BOLT	
021	2008706	2		GUMMI-M-PUFFER PARAB. 30x36, M8x27	AMORTISSEUR PARABOLIQUE	PARABOLIC SILENT BLOC	
022	3110679	2		ANSCHLAG FÜR AUSLEGERSICHERUNG	BUTEE	STOP	
023	4110565	1		ROHRBÜGEL KPL. LINKS 24 m	SUPPORT TUBULAIRE CPL. GAUCHE 24m	TUBULAR SUPPORT CPL. LEFT 24m	
024	4110564	1		ROHRBÜGEL KPL. RECHTS 24 m	SUPPORT TUBULAIRE CPL. DROITE 24m	TUBULAR SUPPORT CPL. RIGHT 24m	
025	2002415	4		SCHMIERNIPPEN H 1, M 8 X 1,25	GRAISSEUR	CONICAL GREASE FITTING	
026	2105736	2		VERSCHLUSSSTOPFEN D 25x1.0-2.0	BOUCHON	PLUG	
027	3104562	12		BOLZEN M.KOPF D 18x40 A2 (K22x5)	AXE	AXLE	
028	3104111	4		ROHRSCHELLE	BRIDE	CLAMP	
029	2123770	12		6-KT-MUTTER SICH.DIN 985 -M 8- A2	ECROU H	SELF-LOCKING HEXAGON NUT	



Aero 24 m

ET-AERO-25

Fahrrichtung
Sens de marche
Direction of travel

ERSATZTEIL - LISTE

LISTE DE PIECES DE RECHANGE

SPARE PARTS LIST

121

RAUCH LANDMASCHINENFABRIK GMBH

ARTIKELNUMMER : 0610410

AERO

AERO

AERO

GRUPPE : 025

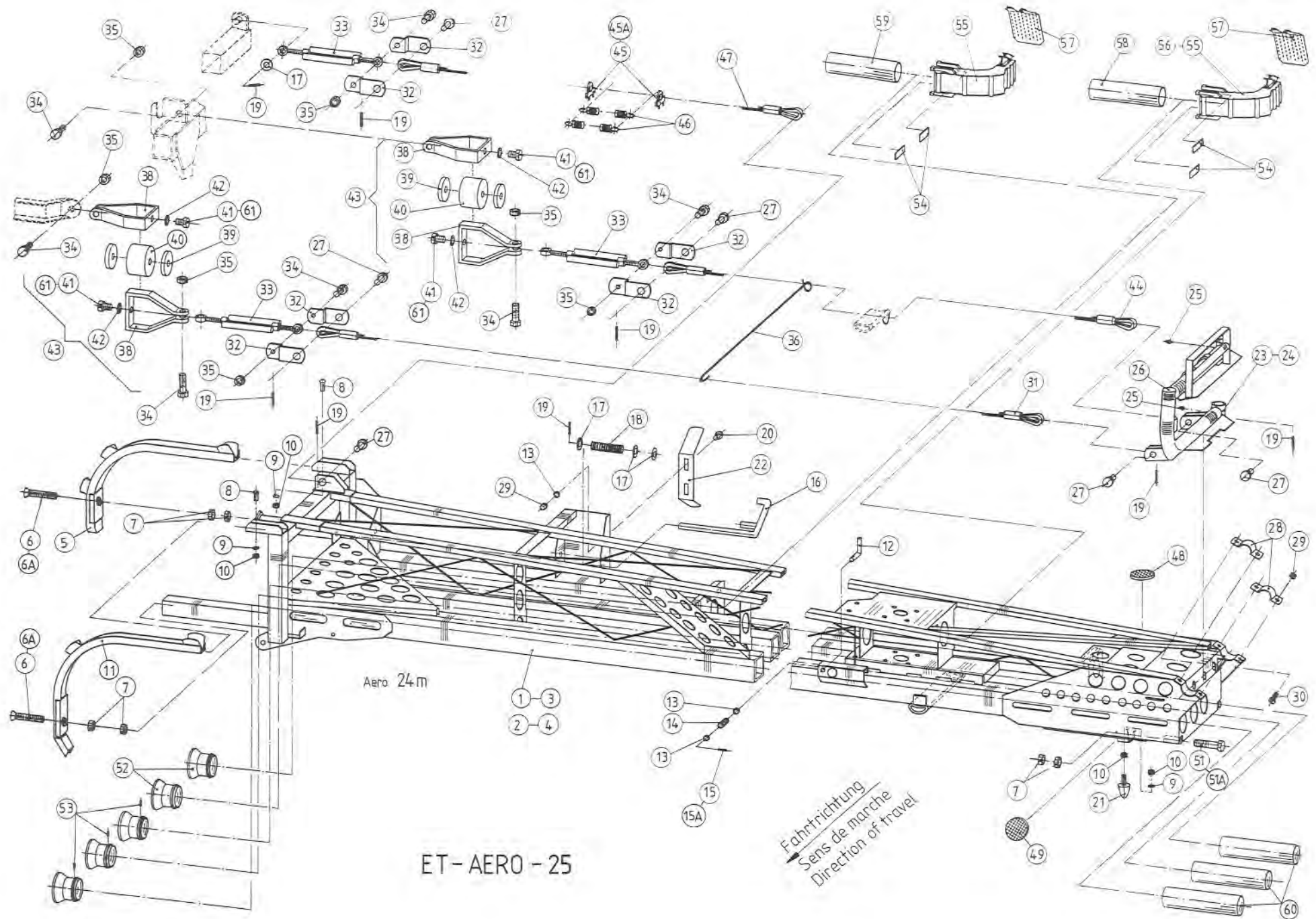
AUSLEGER, MITTELTEIL 24 m

GROUPE : RAMPE, SECTION INTERMEDIAIRE 24 m

GROUF : BOOM, MIDDLE PART 24 m

SERIE : 14000 >

BILD FIG.	ART.-NR.	ST. QT.	SERIE > SERIE	SERIE ARTIKELBEZEICHNUNG	DESIGNATION	DESCRIPTION	BEMERKUNGEN/REMARQUE/REMARK
030	2123735	8		6-KT-SCHR. DIN 933 - M 8x20 - A2	VIS H	HEXAGON SCREW	
031	2009942	2		DRAHTSEIL V4A D 10 x 5090 MM	CABLE	CABLE	
032	3104577	12		MONTAGEBRÜCKE 1 x D 13, 1 x D 19	SUPPORT	SUPPORT	
033	3104599	6		SPANNSCHLOSS DIN 1480-M 14x140-ZN	TENDEUR	TURNBUCKLE	
034	2121003	14		6-KT-SCHR. DIN 933 - M 12x40 - A2	VIS H	HEXAGON SCREW	
035	2123853	14		6-KT-MÜTTER SICH. DIN 985 -M12- A2	ECROU H	SELF-LOCKING HEXAGON NUT	
036	3110643	2		SEILSPANNHAKEN	GUIDE DE CABLE	CABLE GUIDE	
038	3105006	8		MONTAGEBÜGEL	ETRIER	STIRRUP	
039	3109019	8		SCHEIBE - 13 x 68 x 6,5 -	RONDELLE PLATE	FLAT WASHER	
040	2008705	4		GUMMI-M-PUFFER 75x50, M 12	AMORTISSEUR	SILENT BLOC	
041	2123747	8		6-KT-SCHR. DIN 933 - M 12x25 - A2	VIS H	HEXAGON SCREW	SIEHE/VOIR/SEE FIG 61
042	2115320	8		FEDERRING DIN 127 - B 12 - A2	RONDELLE RESSORT	SPRING WASHER	
043	4109004	4		MONTAGEBÜGEL MIT GUMMIPUFFER KPL.	ETRIER CPL.	STIRRUP CPL.	>::<FIG 38-40,42,61
044	2009941	2		DRAHTSEIL V4A D 10 x 5395 MM	CABLE	CABLE	
045	2103604	4		DRAHTSEILKLEMME DIN 741 -5/16 (8)	SERRE-CABLE	CABLE CLAMP	SIEHE/VOIR/SEE FIG 45A
045A	2103603	4		DRAHTSEILKLEMME VERZ. DIN 1142	SERRE-CABLE	CABLE CLAMP	Rpl FIG 45
046	2007803	4		ZUGFEDER LO=210 Da=19,5 d=1,6	RESSORT DE TRACTION	TENSION SPRING	
047	2009031	2		DRAHTSEIL V4A D 8 x 2620 MM	CABLE	CABLE	
048	2001270	2		RÜCKSTRAHLER ROT D 62 MM z.Kleben	CATADIOPTRE ROUGE	REFLECTOR RED	
049	2001271	2		RÜCKSTRAHLER WEIß D 62 z.Kleben	CATADIOPTRE BLANC	REFLECTOR WITHE	
051	2123925	4		6-KT-SCHR. DIN 931 - M 12x60 - A2	VIS H	HEXAGON SCREW	SIEHE/VOIR/SEE FIG 51A
051A	2152074	4		6-KT-SCHR. DIN 933 -M 12x70-A2-70	VIS H	HEXAGON SCREW	Rpl FIG 51
052	2007502	10		DICHTUNGSTRICHTER	RACCORD	ADAPTER COUPLING	
053	2005724	6		BRIV-MA. BLINDNIET 3,2x6,5, 3.3555	RIVET	RIVET	
054	2007554	8		KRÜMMERSICHERUNG 10x2,5x39 MM	CLIP DE SECURITE	SAFETY CLIP	
055	4104529	2		KRÜMMER KPL. LINKS	DIFFUSEUR CPL. GAUCHE	OUTLET CPL. LEFT	
056	4104530	2		KRÜMMER KPL. RECHTS	DIFFUSEUR CPL. DROIT	OUTLET CPL. RIGHT	
057	2007550	4		PRALLTELLER	PALETTE DE DIFFUSION	DEFLECTOR	
058	3110591	2		KUNSTSTOFFROHR 50 x 2 x 2765	TUBULURE	SYNTHETIC TUBE	
059	3110590	2		KUNSTSTOFFROHR 50 x 2 x 1265	TUBULURE	SYNTHETIC TUBE	
060	3110592	6		KUNSTSTOFFROHR 50 x 2 x 3110	TUBULURE	SYNTHETIC TUBE	



ERSATZTEIL-LISTE

LISTE DE PIECES DE RECHANGE

SPARE PARTS LIST

RAUCH LANDMASCHINENFABRIK GMBH

ARTIKELNUMMER : 0610410 AERO

GRUPPE : 025 AUSLEGER, MITTELTEIL 24 m

SERIE : 14000 >

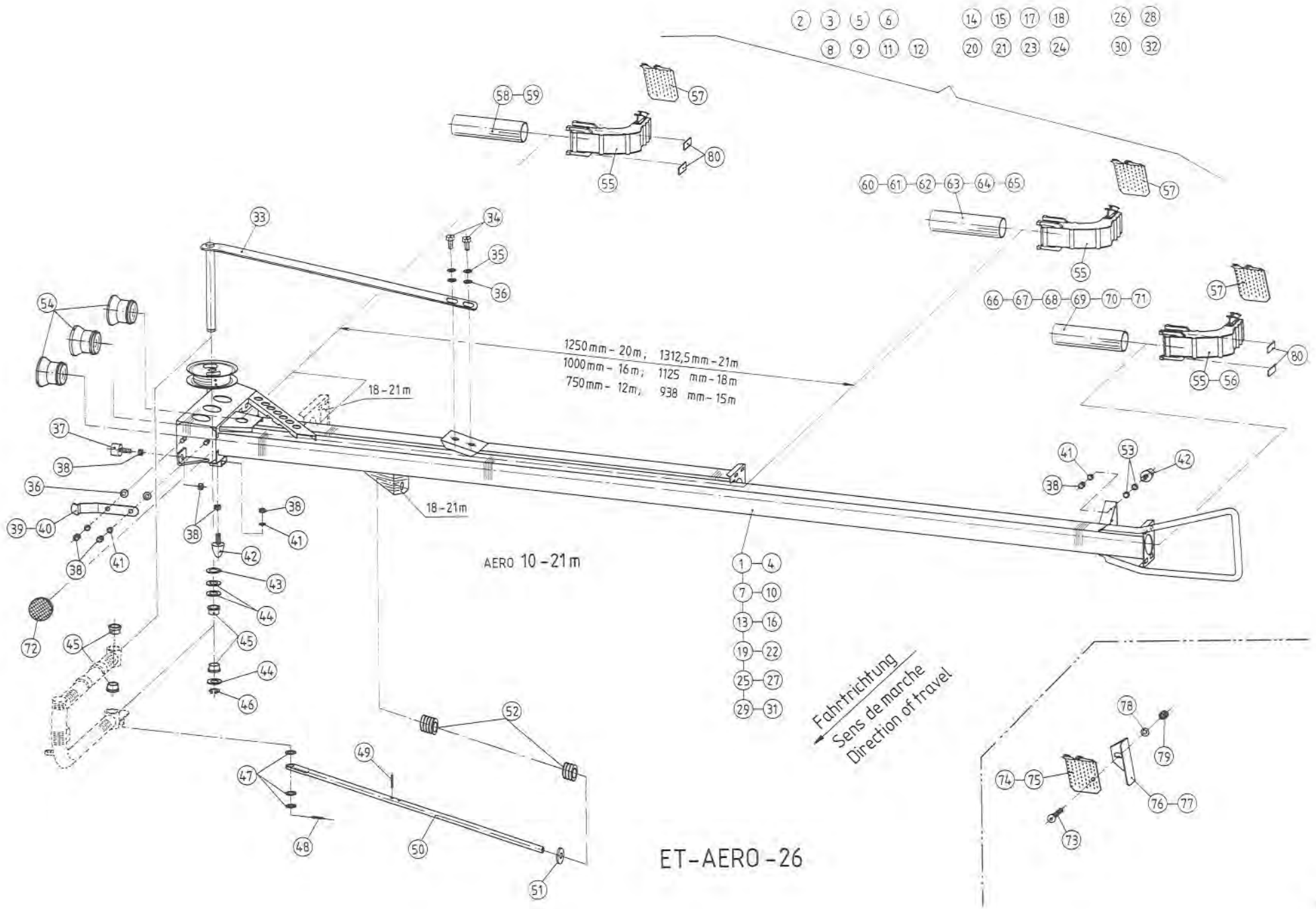
AERO

GROUPE : RAMPE, SECTION INTERMEDIAIRE 24 m

AERO

GROUP : BOOM, MIDDLE PART 24 m

BILD FIG.	ART.-NR	ST. QT.	SERIE > SERIE ARTIKELBEZEICHNUNG	DESIGNATION	DESCRIPTION	BEMERKUNGEN/REMARQUE/REMARK
061	2152450	8	ZYL.-SCHR. ISO 4762-M 12x25-A2-70	VIS CHC	SOCKET HEAD CAP SCREW	Rpl FIG 41



ERSATZTEIL - LISTE

LISTE DE PIECES DE RECHANGE

SPARE PARTS LIST

125

RAUCH LANDMASCHINENFABRIK GMBH

ARTIKELNUMMER : 0610410

AERO

AERO

AERO

GRUPPE : 026

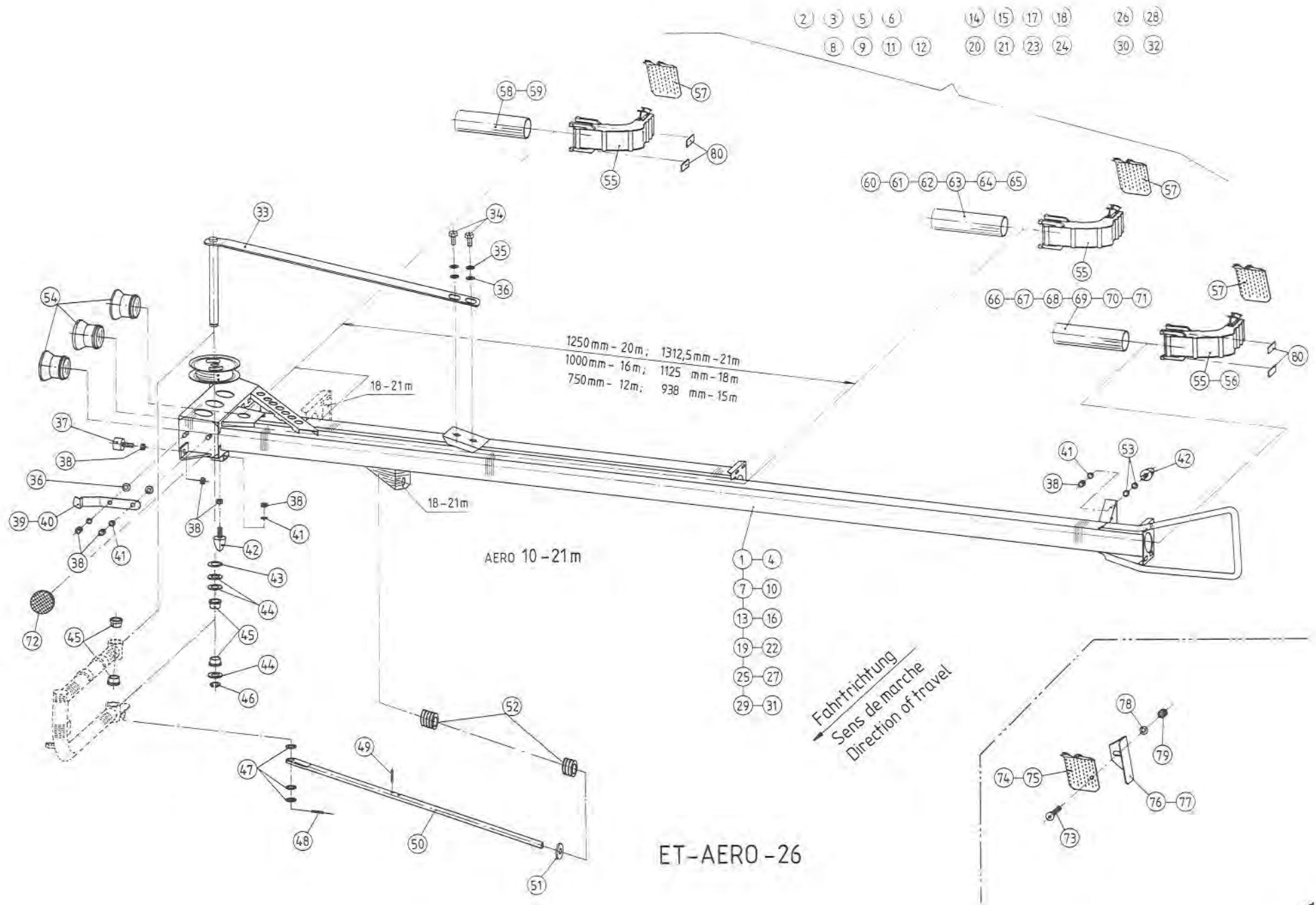
AUSLEGER,ENDTEIL 10 - 21 m

GROUPE : RAMPE,SECTION EXTERIEURE 10 - 21 m

GROUP : BOOM,OUTSIDE PART 10 - 21 m

SERIE : 14000 >

BILD FIG.	ART.-NR	ST. QT.	SERIE > SERIE ARTIKELBEZEICHNUNG	DESIGNATION	DESCRIPTION	BEMERKUNGEN/REMARQUE/REMARK
001	4104522	1	ENDTEIL LINKS 12 m	SECTION EXTERIEURE GAUCHE 12 m	3ND BOOM SECTION LEFT 12 m	
002	4104544	1	ENDTEIL KPL.LINKS MECHANISCH 12 m	SECTION EXTERIEURE CPL.GAUCH.MECH	3ND BOOM SECTION CPL. LEFT MECH.	
003	4104546	1	ENDTEIL KPL.LINKS HYDRAULISCH 12m	SECTION EXTERIEURE CPL.GAUCH.HYDR	3ND BOOM SECTION CPL. LEFT HYDR.	
004	4104523	1	ENDTEIL RECHTS 12 m	SECTION EXTERIEURE DROITE 12 m	3ND BOOM SECTION RIGHT 12 m	
005	4104545	1	ENDTEIL KPL.RECHTS MECHANISCH 12m	SECTION EXTERIEURE CPL.DROIT.MECH	3ND BOOM SECTION CPL. RIGHT MECH.	
006	4104547	1	ENDTEIL KPL.RECHTS HYDRAUL. 12 m	SECTION EXTERIEURE CPL.DROIT.HYDR	3ND BOOM SECTION CPL. RIGHT HYDR.	
007	4105507	1	ENDTEIL LINKS 15 m	SECTION EXTERIEURE GAUCHE 15 m	3ND BOOM SECTION LEFT 15 m	
008	4105516	1	ENDTEIL KPL.LINKS MECHANISCH 15 m	SECTION EXTERIEURE CPL.GAUCH.MECH	3ND BOOM SECTION CPL. LEFT MECH.	
009	4105518	1	ENDTEIL KPL.LINKS HYDRAULISCH 15m	SECTION EXTERIEURE CPL.GAUCH.HYDR	3ND BOOM SECTION CPL. LEFT HYDR.	
010	4105508	1	ENDTEIL RECHTS 15 m	SECTION EXTERIEURE DROITE 15 m	3ND BOOM SECTION RIGHT 15 m	
011	4105517	1	ENDTEIL KPL.RECHTS MECHANISCH 15m	SECTION EXTERIEURE CPL.DROIT.MECH	3ND BOOM SECTION CPL. RIGHT MECH.	
012	4105519	1	ENDTEIL KPL.RECHTS HYDRAUL. 15 m	SECTION EXTERIEURE CPL.DROIT.HYDR	3ND BOOM SECTION CPL. RIGHT HYDR.	
013	4106505	1	ENDTEIL LINKS 16 m	SECTION EXTERIEURE GAUCHE 16 m	3ND BOOM SECTION LEFT 16 m	
014	4106513	1	ENDTEIL KPL.LINKS MECHANISCH 16 m	SECTION EXTERIEURE CPL.GAUCH.MECH	3ND BOOM SECTION CPL. LEFT MECH.	
015	4106515	1	ENDTEIL KPL.LINKS HYDRAULISCH 16m	SECTION EXTERIEURE CPL.GAUCH.HYDR	3ND BOOM SECTION CPL. LEFT HYDR.	
016	4106506	1	ENDTEIL RECHTS 16 m	SECTION EXTERIEURE DROITE 16 m	3ND BOOM SECTION RIGHT 16 m	
017	4106514	1	ENDTEIL KPL.RECHTS MECHANISCH 16m	SECTION EXTERIEURE CPL.DROIT.MECH	3ND BOOM SECTION CPL. RIGHT MECH.	
018	4106516	1	ENDTEIL KPL.RECHTS HYDRAUL. 16 m	SECTION EXTERIEURE CPL.DROIT.HYDR	3ND BOOM SECTION CPL. RIGHT HYDR.	
019	4107506	1	ENDTEIL LINKS 18 m	SECTION EXTERIEURE GAUCHE 18 m	3ND BOOM SECTION LEFT 18 m	
020	4107523	1	ENDTEIL KPL.LINKS MECHANISCH 18 m	SECTION EXTERIEURE CPL.GAUCH.MECH	3ND BOOM SECTION CPL. LEFT MECH.	
021	4107525	1	ENDTEIL KPL.LINKS HYDRAULISCH 18m	SECTION EXTERIEURE CPL.GAUCH.HYDR	3ND BOOM SECTION CPL. LEFT HYDR.	
022	4107505	1	ENDTEIL RECHTS 18 m	SECTION EXTERIEURE DROITE 18 m	3ND BOOM SECTION RIGHT 18 m	
023	4107524	1	ENDTEIL KPL.RECHTS MECHANISCH 18m	SECTION EXTERIEURE CPL.DROIT.MECH	3ND BOOM SECTION CPL. RIGHT MECH.	
024	4107526	1	ENDTEIL KPL.RECHTS HYDRAUL. 18 m	SECTION EXTERIEURE CPL.DROIT.HYDR	3ND BOOM SECTION CPL. RIGHT HYDR.	
025	4108508	1	ENDTEIL LINKS 20 m	SECTION EXTERIEURE GAUCHE 20 m	3ND BOOM SECTION LEFT 20 m	
026	4108515	1	ENDTEIL KPL. LINKS 20 m	SECTION EXTERIEURE CPL.GAUCHE 20m	3ND BOOM SECTION CPL. LEFT 20 m	
027	4108507	1	ENDTEIL RECHTS 20 m	SECTION EXTERIEURE DROITE 20 m	3ND BOOM SECTION RIGHT 20 m	
028	4108516	1	ENDTEIL KPL. RECHTS 20 m	SECTION EXTERIEURE CPL.DROITE 20m	3ND BOOM SECTION CPL. RIGHT 20 m	
029	4109506	1	ENDTEIL LINKS 21 m	SECTION EXTERIEURE GAUCHE 21 m	3ND BOOM SECTION LEFT 21 m	
030	4109513	1	ENDTEIL KPL. LINKS 21 m	SECTION EXTERIEURE CPL.GAUCHE 21m	3ND BOOM SECTION CPL. LEFT 21 m	
031	4109505	1	ENDTEIL RECHTS 21 m	SECTION EXTERIEURE DROITE 21 m	3ND BOOM SECTION RIGHT 21 m	



ERSATZTEIL-LISTE

LISTE DE PIÈCES DE RECHANGE

SPARE PARTS LIST

127

RAUCH LANDMASCHINENFABRIK GMBH

ARTIKELNUMMER : 0610410

AERO

AERO

AERO

GRUPPE : 026

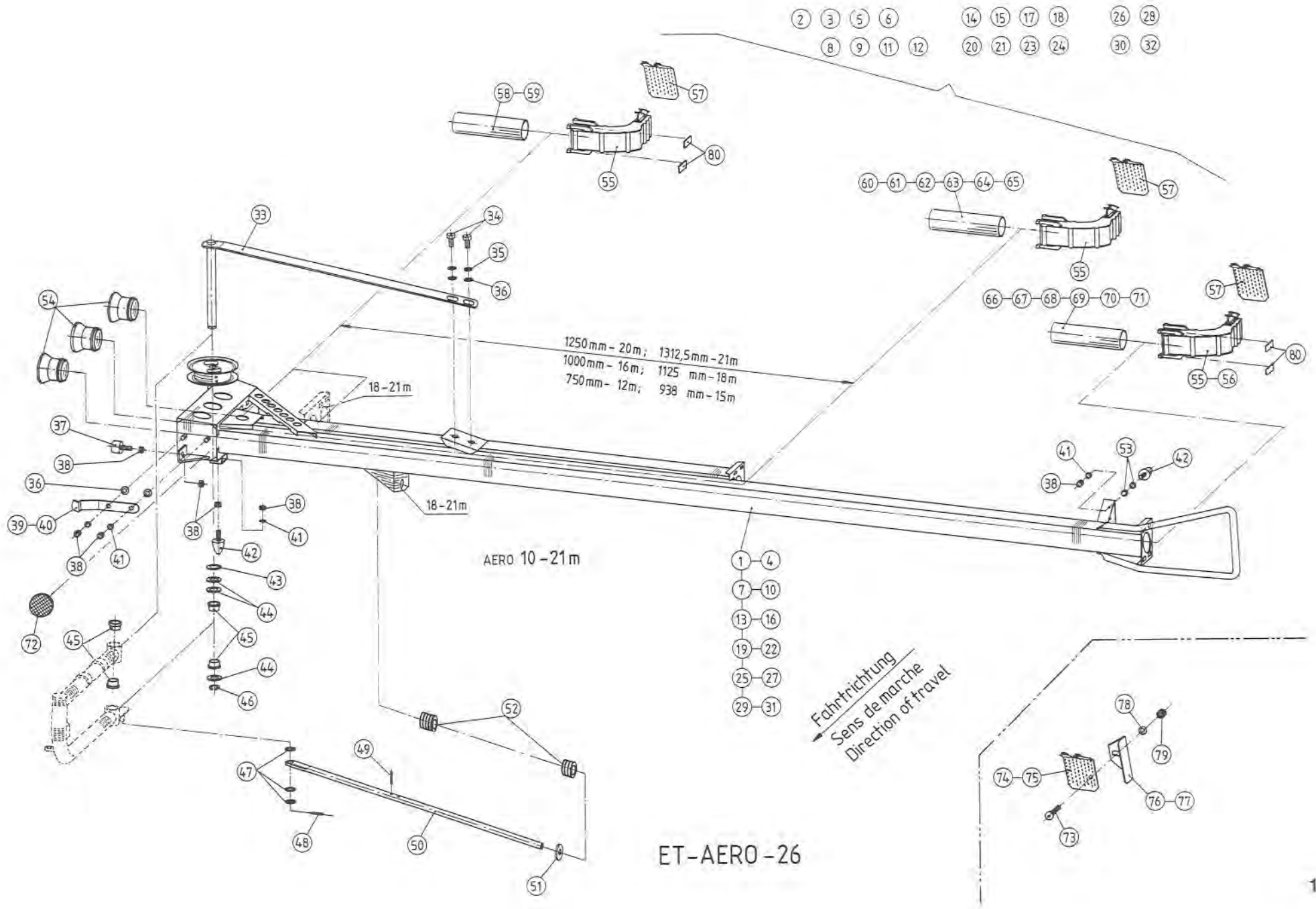
AUSLEGER, ENDETEIL 10 - 21 m

GROUPE : RAMPE, SECTION EXTERIEURE 10 - 21 m

GROUP : BOOM, OUTSIDE PART 10 - 21 m

SERIE : 14000 >

BILD FIG.	ART.-NR	ST.	SERIE > SERIE	ARTIKELBEZEICHNUNG	DESIGNATION	DESCRIPTION	BEMERKUNGEN/REMARQUE/REMARK
032	4109514	1		ENDETEIL KPL. RECHTS 21 m	SECTION EXTERIEURE CPL. DROITE 21m	3ND BOOM SECTION CPL. RIGHT 21 m	
033	4104049	2		GELENKHEBEL D 20	AXE SUPPORT	AXLE SUPPORT	
034	2123742	4		6-KT-SCHR. DIN 933 - M 10x25 - A2	VIS H	HEXAGON SCREW	
035	2115319	4		FEDERRING DIN 127 - B 10 - A2	RONDELLE RESSORT	SPRING WASHER	
036	2115641	8		U-SCHEIBE DIN 125 - 10,5 - A2	RONDELLE PLATE	FLAT WASHER	
037	2008708	2		GUMMI-M-PUFFER 30x20, M 8x27	AMORTISSEUR	SILENT BLOC	
038	2123847	14		6-KT-MUTTER DIN 934 - M 8 - A2	ECROU H	HEXAGON NUT	
039	3104448	2		FLACHFEDER 35 x 2 x ca.170geb. L.	RESSORT PLATE	PLATE SPRING	MECHANISCHE AUSLEGERBETÄTIGUNG
040	3104449	2		FLACHFEDER 25 x 2 x ca.170 geb.L.	RESSORT PLATE	PLATE SPRING	HYDRAULISCHE AUSLEGERBETÄTIGUNG
041	2115318	8		FEDERRING DIN 127 - B 8 - A2	RONDELLE RESSORT	SPRING WASHER	
042	2008706	4		GUMMI-M-PUFFER PARAB. 30x36, M8x27	AMORTISSEUR PARABOLIQUE	PARABOLIC SILENT BLOC	
043	2115062	-		PASSSCHEIBE DIN 988 22X32X1,0 A2	RONDELLE D'ÉPAISSEUR	SHIM RING	Q ?
044	2115649	6		U-SCHEIBE DIN 125 - 21,0 - A2	RONDELLE PLATE	FLAT WASHER	
045	2007514	8		GLEITLAGER Da=26 Di=20 L=15	BAGUE	BUSH	
046	2113225	2		SICH.-RING DIN 471 - 20x1,2 - A2	SEGMENT D'ARRET	RETAINING RING	
047	2015636	6		U-SCHEIBE - 13 x 26 x 2,5 - A2	RONDELLE PLATE	FLAT WASHER	MECHANISCH
048	2117762	2		SP.-STIFT DIN 1481 - 4x26 - A2	GOUPILLE ELASTIQUE	ROLL PIN	MECHANISCH
049	2117763	2		SP.-STIFT DIN 1481 - 5x30 - A2	GOUPILLE ELASTIQUE	ROLL PIN	MECHANISCH
050	3104177	2		FEDERFÜHRUNG D 17,2 x 2,35 x 710	GUIDE - RESSORT	SPRING GUIDE	MECHANISCH
051	3104178	2		U-SCHEIBE - 18 x 41 x 3 - A2	RONDELLE PLATE	FLAT WASHER	MECHANISCH
052	3104447	2		DRUCKFEDER LO=420 Da=39 d=7	RESSORT DE PRESSION	PRESSURE SPRING	MECHANISCH
053	2123866	4		U-SCHEIBE DIN9021 - 8,4x24x2,0 A2	RONDELLE PLATE	FLAT WASHER	
054	2007502	6		DICHTUNGSTRICHTER	RACCORD	ADAPTER COUPLING	
055	4104529	3		KRÜMMER KPL. LINKS	DIFFUSEUR CPL. GAUCHE	OUTLET CPL. LEFT	
056	4104530	3		KRÜMMER KPL. RECHTS	DIFFUSEUR CPL. DROIT	OUTLET CPL. RIGHT	
057	2007550	6		PRALLTELLER	PALETTE DE DIFFUSION	DEFLECTOR	
058	3104330	2		KUNSTSTOFFROHR 50 x 2 x 136	TUBULURE	SYNTHETIC TUBE	: 12-16 m
059	3107043	2		KUNSTSTOFFROHR 50 x 2 x 335	TUBULURE	SYNTHETIC TUBE	: 18-21 m
060	3104327	2		KUNSTSTOFFROHR 50 x 2 x 885	TUBULURE	SYNTHETIC TUBE	: 12 m
061	3105031	2		KUNSTSTOFFROHR 50 x 2 x 1075	TUBULURE	SYNTHETIC TUBE	: 15 m
062	3106010	2		KUNSTSTOFFROHR 50 x 2 x 1140	TUBULURE	SYNTHETIC TUBE	: 16 m



- 2
- 3
- 5
- 6
- 14
- 15
- 17
- 18
- 26
- 28
- 8
- 9
- 11
- 12
- 20
- 21
- 23
- 24
- 30
- 32

ERSATZTEIL - LISTE

LISTE DE PIECES DE RECHANGE

SPARE PARTS LIST

129

RAUCH LANDMASCHINENFABRIK GMBH

ARTIKELNUMMER : 0610410

AERO

AERO

AERO

GRUPPE : 026

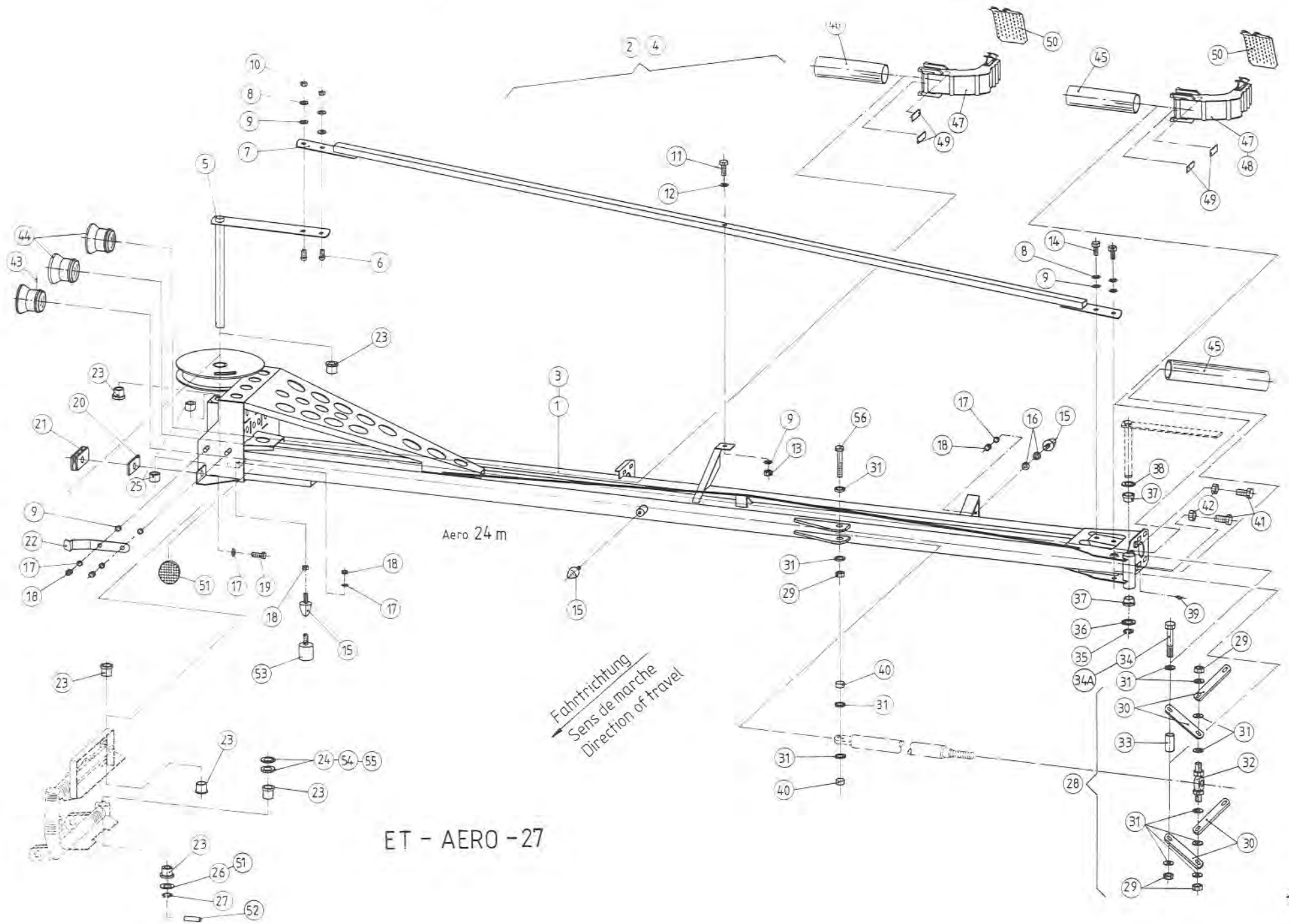
AUSLEGER, ENDTEIL 10 - 21 m

GROUPE : RAMPE, SECTION EXTERIEURE 10 - 21 m

GROUP : BOOM, OUTSIDE PART 10 - 21 m

SERIE : 14000 >

BILD FIG.	ART.-NR	ST. QT.	SERIE > SERIE	ARTIKELBEZEICHNUNG	DESIGNATION	DESCRIPTION	BEMERKUNGEN/REMARQUE/REMARK
063	3107040	2		KUNSTSTOFFROHR 50 x 2 x 1458	TUBULURE	SYNTHETIC TUBE	: 18 m
064	3108018	2		KUNSTSTOFFROHR 50 x 2 x 1583	TUBULURE	SYNTHETIC TUBE	: 20 m
065	3109015	2		KUNSTSTOFFROHR 50 x 2 x 1646	TUBULURE	SYNTHETIC TUBE	: 21 m
066	3104323	2		KUNSTSTOFFROHR 50 x 2 x 1637	TUBULURE	SYNTHETIC TUBE	: 12 m
067	3105027	2		KUNSTSTOFFROHR 50 x 2 x 2010	TUBULURE	SYNTHETIC TUBE	: 15 m
068	3106006	2		KUNSTSTOFFROHR 50 x 2 x 2134	TUBULURE	SYNTHETIC TUBE	: 16 m
069	3107035	2		KUNSTSTOFFROHR 50 x 2 x 2583	TUBULURE	SYNTHETIC TUBE	: 18 m
070	3108013	2		KUNSTSTOFFROHR 50 x 2 x 2833	TUBULURE	SYNTHETIC TUBE	: 20 m
071	3109011	2		KUNSTSTOFFROHR 50 x 2 x 2958	TUBULURE	SYNTHETIC TUBE	: 21 m
072	2001270	2		RÜCKSTRAHLER ROT D 62 MM z.Kleben	CATADIOPTRE ROUGE	REFLECTOR RED	
073	2123909	2		SENKCHR. DIN 7991 - M 6x16-A2-70	VIS FHC	COUNTERSUNK SCREW	
074	3101082	1		GRENZSTREUPRALLTELLER LINKS	PALETTE DE DIFFUSION GAUCHE	DEFLECTOR PLATE LEFT	
075	3101083	1		GRENZSTREUPRALLTELLER RECHTS	PALETTE DE DIFFUSION DROITE	DEFLECTOR PLATE RIGHT	
076	3101080	1		GRENZSTREUPRALLWINKEL LINKS	DEFLECTEUR DE BORDURE GAUCHE	BOUNDARY DEFLECTOR LEFT	
077	3101081	1		GRENZSTREUPRALLWINKEL RECHTS	DEFLECTEUR DE BORDURE DROITE	BOUNDARY DEFLECTOR RIGHT	
078	2115636	2		U-SCHEIBE DIN 125 - 6,4 - A2	RONDELLE PLATE	FLAT WASHER	
079	2123769	2		6-KT-MUTTER SICH.DIN 985 -M 6- A2	ECROU H	SELF-LOCKING HEXAGON NUT	
080	2007554	3		KRÜMMERSICHERUNG 10x2,5x39 MM	CLIP DE SECURITE	SAFETY CLIP	



ET - AERO - 27

ERSATZTEIL - LISTE

LISTE DE PIECES DE RECHANGE

SPARE PARTS LIST

131

RAUCH LANDMASCHINENFABRIK GMBH

ARTIKELNUMMER : 0610410

AERO

AERO

AERO

GRUPPE : 027

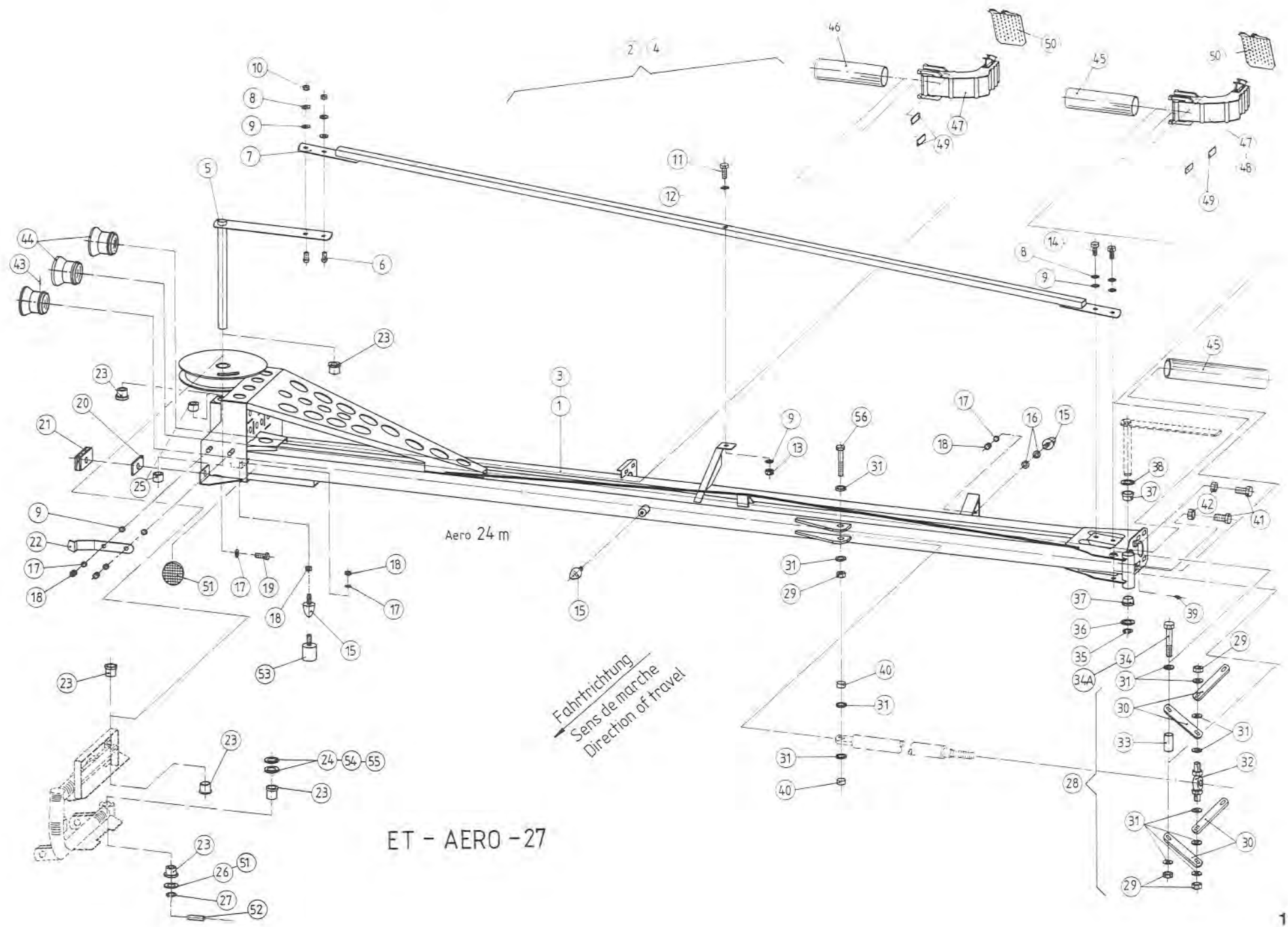
AUSLEGER, ENDTEIL I 24 m

GROUPE : RAMPE, SECTION EXTERIEURE I 24 m

GROUP : BOOM, OUTSIDE PART I 24 m

SERIE : 14000 >

BILD FIG.	ART.-NR	ST. QT.	SERIE > SERIE	ARTIKELBEZEICHNUNG	DESIGNATION	DESCRIPTION	BEMERKUNGEN/REMARQUE/REMARK
001	4110569	1		ENDTEIL I LINKS 24 m	SECTION EXTERIEURE I GAUCHE 24m	3ND BOOM SECTION I LEFT 24m	
002	4110542	1		ENDTEIL I KPL. LINKS 24 m	SECTION EXTERIEURE I CPL. 24 m	3ND BOOM SECTION I CPL. LEFT 24 m	
003	4110568	1		ENDTEIL I RECHTS 24 m	SECTION EXTERIEURE I DROITE 24m	3ND BOOM SECTION I RIGHT 24m	
004	4110543	1		ENDTEIL I KPL. RECHTS 24 m	SECTION EXTERIEURE I CPL. 24 m	3ND BOOM SECTION I CPL. RIGHT 24m	
005	4110590	2		GELENKHEBEL D 25	AXE SUPPORT	AXLE SUPPORT	
006	2123709	4		FLA-RU-SCHRAUBE DIN 603 10X25 A2	VIS J	CUP SQUARE BOLT	
007	4110601	2		ZUGBAND	TRAVERSE	CROSS BRACE	
008	2115319	8		FEDERRING DIN 127 - B 10 - A2	RONDELLE RESSORT	SPRING WASHER	
009	2115641	14		U-SCHEIBE DIN 125 - 10,5 - A2	RONDELLE PLATE	FLAT WASHER	
010	2123763	4		6-KT-MUTTER DIN 934 - M 10 - A2	ECROU H	HEXAGON NUT	
011	2123744	2		6-KT-SCHR. DIN 933 - M 10x35 - A2	VIS H	HEXAGON SCREW	
012	2123867	2		U-SCHEIBE DIN9021 -10,5x30x2,5 A2	RONDELLE PLATE	FLAT WASHER	
013	2123852	2		6-KT-MUTTER SICH.DIN 985- M10 -A2	ECROU H	SELF-LOCKING HEXAGON NUT	
014	2123740	4		6-KT-SCHR. DIN 933 - M 10x16 - A2	VIS H	HEXAGON SCREW	
015	2008706	4		GUMMI-M-PUFFER PARAB. 30x36, M8x27	AMORTISSEUR PARABOLIQUE	PARABOLIC SILENT BLOC	
016	2123866	4		U-SCHEIBE DIN9021 - 8,4x24x2,0 A2	RONDELLE PLATE	FLAT WASHER	
017	2115318	10		FEDERRING DIN 127 - B 8 - A2	RONDELLE RESSORT	SPRING WASHER	
018	2123847	10		6-KT-MUTTER DIN 934 - M 8 - A2	ECROU H	HEXAGON NUT	
019	2123829	2		6-KT-SCHR. DIN 933 - M 8x16 - A2	VIS H	HEXAGON SCREW	
020	3104209	2		ABSTANDSBLECH 5 mm DICK	CALE	PLATE	
021	3104211	2		SCHWINGMETALL-PUFFER 30x20x60, M 8	AMORTISSEUR	SHOCK ABSORBER	
022	3104448	2		FLACHFEDER 35 x 2 x ca.170geb. L.	RESSORT PLATE	PLATE SPRING	
023	2152022	12		BUNDBUCHSE SINT B50 25x32x20	BAGUE	BUSH	
024	2115082	6		PASSSCHEIBE DIN 988 25 x 40 x 2,0	RONDELLE D'EPaisseur	SHIM RING	SIEHE/VOIR/SEE FIG 54+55
025	2152023	4		BUCHSE SINT B50 25x32x20	BAGUE	BUSH	
026	2115021	2		PASSSCHEIBE DIN 988 25 x 40 x 0,5	RONDELLE D'EPaisseur	SHIM RING	SIEHE/VOIR/SEE FIG 51
027	2113203	2		SICH.-RING DIN 471 - 25x2	SEGMENT D'ARRET	RETAINING RING	
028	4110617	2		BEFESTIGUNGSELEMENT KPL.	VIS CPL.	SCREW CPL.	>: :<FIG 29-32
029	2123853	8		6-KT-MUTTER SICH.DIN 985 -M12- A2	ECROU H	SELF-LOCKING HEXAGON NUT	
030	3110659	8		FLACHSTAHL 30 x 6 x 200	SUPPORT	SUPPORT	
031	2123870	24		U-SCHEIBE DIN 125 - 13 - A2	RONDELLE PLATE	FLAT WASHER	



ERSATZTEIL - LISTE

LISTE DE PIECES DE RECHANGE

SPARE PARTS LIST

133

RAUCH LANDMASCHINENFABRIK GMBH

ARTIKELNUMMER : 0610410

AERO

AERO

AERO

GRUPPE : 027

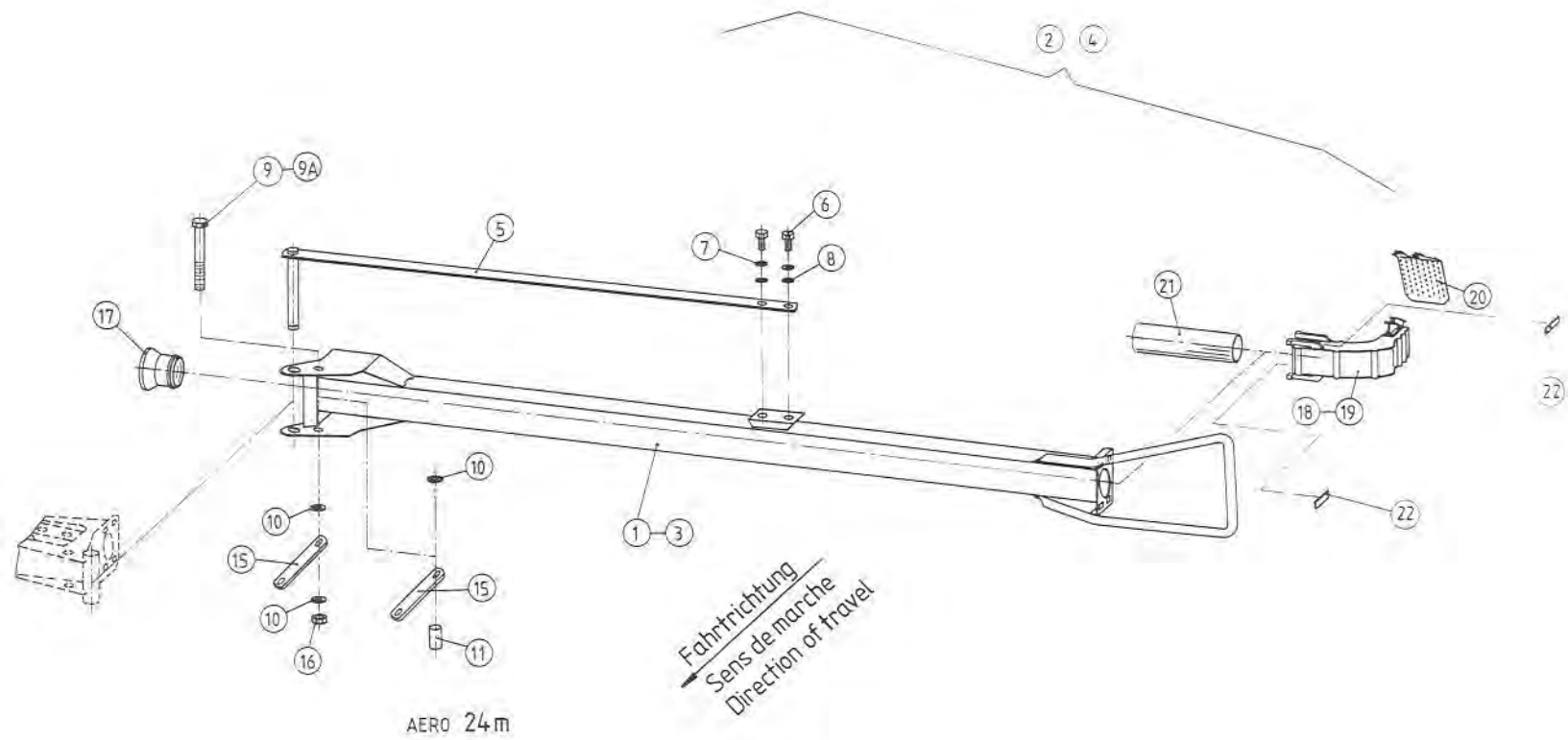
AUSLEGER, ENDETEIL I 24 m

GROUPE : RAMPE, SECTION EXTERIEURE I 24 m

GROUP : BOOM, OUTSIDE PART I 24 m

SERIE : 14000 >

BILD FIG.	ART.-NR	ST. QT.	SERIE > SERIE	SERIE ARTIKELBEZEICHNUNG	DESIGNATION	DESCRIPTION	BEMERKUNGEN/REMARQUE/REMARK
032	4110506	2		BEPESTIGUNGSELEMENT M 12 x 35	VIS	SCREW	
033	3110550	2		BUCHSE D 17,2 x 2,35 x 51	BAGUE	BUSH	
034	2124647	2		6-KT-SCHR. DIN 931 - M 12x130 - A2	VIS H	HEXAGON SCREW	SIEHE/VOIR/SEE FIG 34A
034A	2123895	2		6-KT-SCHR. DIN 931 - M 12x100 - A2	VIS H	HEXAGON SCREW	Rpl FIG 34
035	2113225	2		SICH.-RING DIN 471 - 20x1,2 - A2	SEGMENT D'ARRET	RETAINING RING	
036	2115649	2		U-SCHEIBE DIN 125 - 21,0 - A2	RONDELLE PLATE	FLAT WASHER	
037	2152024	4		BUNDBUCHSE SINT B50 20x26x16	BAGUE	BUSH	
038	2115062	2		PASSSCHEIBE DIN 988 22X32X1,0 A2	RONDELLE D'EPAISSEUR	SHIM RING	
039	2009367	2		SCHMIERNIPPEL H1A 6 MM DURCHM.,	GRAISSEUR	CONICAL GREASE FITTING	
041	2121001	4		6-KT-SCHR. DIN 933 - M 12x30 - A2	VIS H	HEXAGON SCREW	
042	2121005	4		6-KT-MUTTER DIN 934 - M 12 - A2	ECROU H	HEXAGON NUT	
043	2005724	2		BRIV-MA. BLINDNIET 3,2x6,5, 3.3555	RIVET	RIVET	
044	2007502	6		DICHTUNGSTRICHTER	RACCORD	ADAPTER COUPLING	
045	3110598	4		KUNSTSTOFFROHR 50 x 2 x 2630	TUBULURE	SYNTHETIC TUBE	
046	3110597	2		KUNSTSTOFFROHR 50 x 2 x 1135	TUBULURE	SYNTHETIC TUBE	
047	4104529	2		KRÜMMER KPL. LINKS	DIFFUSEUR CPL. GAUCHE	OUTLET CPL. LEFT	
048	4104530	2		KRÜMMER KPL. RECHTS	DIFFUSEUR CPL. DROIT	OUTLET CPL. RIGHT	
049	2007554	4		KRÜMMERSICHERUNG 10x2,5x39 MM	CLIP DE SECURITE	SAFETY CLIP	
050	2007550	4		PRALLTELLER	PALETTE DE DIFFUSION	DEFLECTOR	
051	3230278	6		U-SCHEIBE - 25,2 x 40 x 3 - A2	RONDELLE PLATE	FLAT WASHER	
052	2117803	2		SP.-STIFT DIN 1481 - 8x40 - ZNG	GOUPILLE ELASTIQUE	ROLL PIN	
053	2152274	2		GUMMI-MET-PUFFER D 40x53, M 8x25	AMORTISSEUR	SILENT BLOC	> 1998
054	3104472	6		SCHEIBE - 25,2 x 40 x 2 - A2	RONDELLE PLATE	FLAT WASHER	
055	3104473	6		SCHEIBE - 25,2 x 40 x 1 - A2	RONDELLE PLATE	FLAT WASHER	
056	2123915	2		6-KT-SCHR. DIN 931 - M 12x70 - A2	VIS H	HEXAGON SCREW	



ET-AERO-28

RAUCH LANDMASCHINENFABRIK GMBH

ARTIKELNUMMER : 0610410

AERO

AERO

AERO

GRUPPE : 023

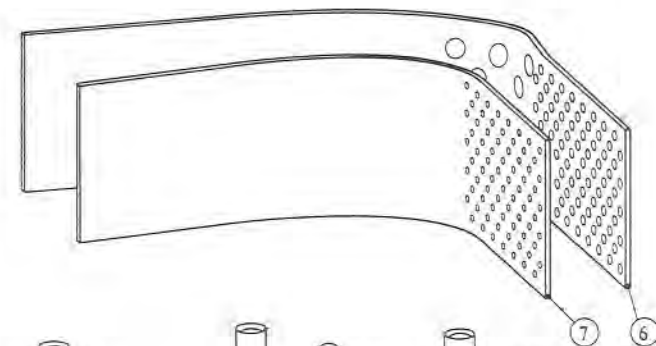
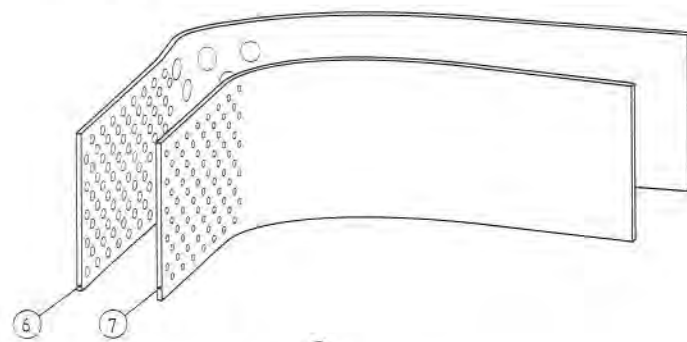
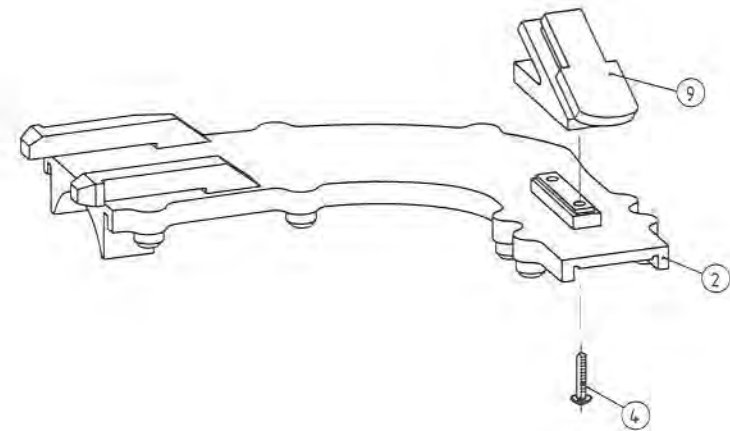
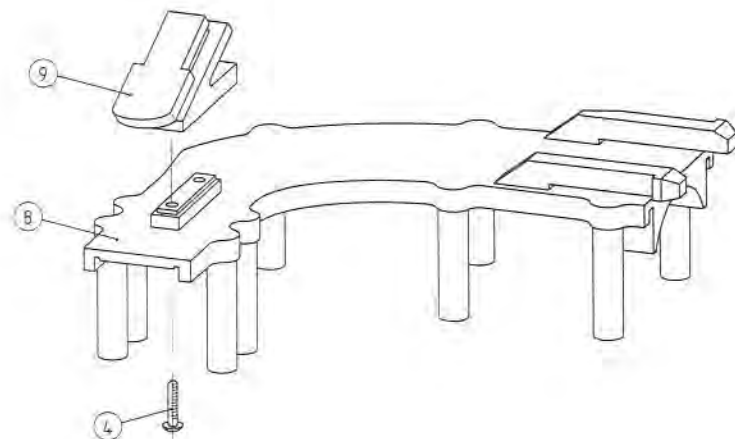
AUSLEGER, ENDTEIL II 24 m

GROUPE : RAMPE, SECTION EXTERIEURE II 24 m

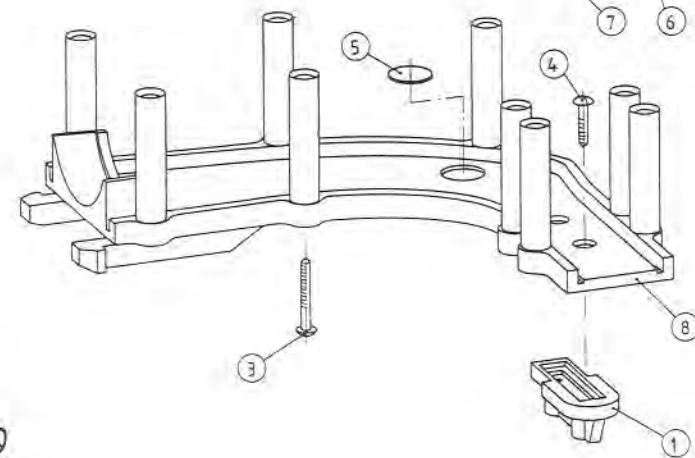
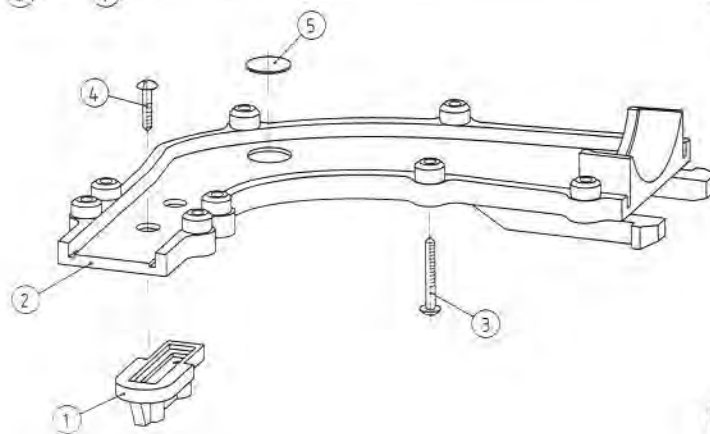
GROUP : BOOM, OUTSIDE PART II 24 m

SERIE : 14000 >

BILD FIG.	ART.-NR	ST. QT.	SERIE > SERIE	ARTIKELBEZEICHNUNG	DESIGNATION	DESCRIPTION	BEMERKUNGEN/REMARQUE/REMARK
001	4110525	1		ENDTEIL II LINKS 24 m	SECTION EXTERIEURE II GAUCHE 24 m	3ND BOOM SECTION II LEFT 24 m	
002	4110544	1		ENDTEIL II KPL. LINKS 24 m	SECTION EXTERIEURE II CPL.GAU.24m	3ND BOOM SECTION II CPL. LEFT 24m	
003	4110526	1		ENDTEIL II RECHTS 24 m	SECTION EXTERIEURE II DROITE 24 m	3ND BOOM SECTION II RIGHT 24 m	
004	4110545	1		ENDTEIL II KPL. RECHTS 24 m	SECTION EXTERIEURE II CPL.DR. 24m	3ND BOOM SECTION II CPL.RIGHT 24m	
005	4110586	2		GELENKHEBEL D 20	AXE SUPPORT	AXLE SUPPORT	
006	2123740	4		6-KT-SCHR. DIN 933 - M 10x16 - A2	VIS H	HEXAGON SCREW	
007	2115319	4		FEDERRING DIN 127 - B 10 - A2	RONDELLE RESSORT	SPRING WASHER	
008	2115641	4		U-SCHEIBE DIN 125 - 10,5 - A2	RONDELLE PLATE	FLAT WASHER	
009	2123927	2		6-KT-SCHR.DIN 931 - M 12x150 - A2	VIS H	HEXAGON SCREW	SIEHE/VOIR/SEE FIG 9A
009A	2124647	2		6-KT-SCHR. DIN 931- M 12x130 - A2	VIS H	HEXAGON SCREW	Rpl FIG 9
010	2123870	6		U-SCHEIBE DIN 125 - 13 - A2	RONDELLE PLATE	FLAT WASHER	
011	3110549	2		BUCHSE D 17,2 x 2,35 x 71	BAGUE	BUSH	
015	3110659	4		FLACHSTAHL 30 x 6 x 200	SUPPORT	SUPPORT	
016	2123853	2		6-KT-MUTTER SICH.DIN 985 -M12- A2	ECROU H	SELF-LOCKING HEXAGON NUT	
017	2007502	2		DICHTUNGSTRICHTER	RACCORD	ADAPTER COUPLING	
018	4104529	1		KRÜMMER KPL. LINKS	DIFFUSEUR CPL. GAUCHE	OUTLET CPL. LEFT	
019	4104530	1		KRÜMMER KPL. RECHTS	DIFFUSEUR CPL. DROIT	OUTLET CPL. RIGHT	
020	2007550	2		PRALLTELLER	PALETTE DE DIFFUSION	DEFLECTOR	
021	3110599	2		KUNSTSTOFFROHR 50 x 2 x 1472	TUBULURE	SYNTHETIC TUBE	
022	2007554	4		KRÜMMERSICHERUNG 10x2,5x39 MM	CLIP DE SECURITE	SAFETY CLIP	



Fahrtrichtung
Sens demarche
Direction of travel



ET-AERO-29

ERSATZTEIL - LISTE

LISTE DE PIECES DE RECHANGE

SPARE PARTS LIST

137

RAUCH LANDMASCHINENFABRIK GMBH

ARTIKELNUMMER : 0610410 AERO

AERO

AERO

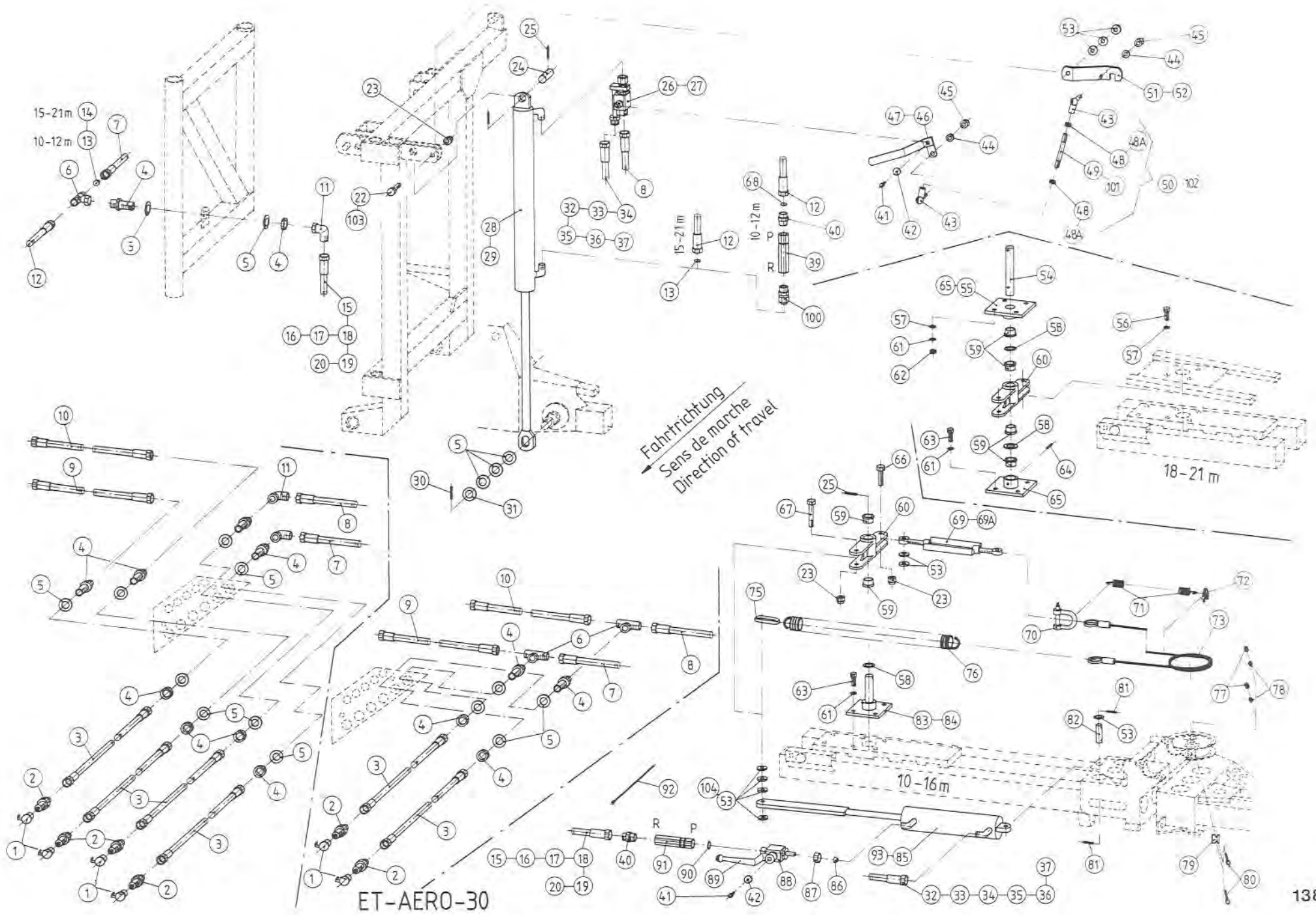
GRUPPE : 029 KRÜMMER LINKS / RECHTS

GROUPE : DIFFUSEUR GAUCHE / DROITE

GROUP : OUTLET LEFT / RIGHT

SERIE : 14000 >

BILD FIG.	ART.-NR	ST. QT.	SERIE > SERIE ARTIKELBEZEICHNUNG	DESIGNATION	DESCRIPTION	BEMERKUNGEN/REMARQUE/REMARK
001	2007551	1	MONTAGETEIL SPÄTDÜNGUNG	SUPPORT (EPANDAGE TARDIF)	DEFLECTOR HOLDER, LATE TOP DRESS.	
002	2007547	1	KRÜMMER-OBERTEIL	BUSE PARTIE SUPERIEUR	OUTLET UPPER PART	
003	2139910	9	BLECHSCHR.DIN7981-ST3,9x25-C-H-A2	VIS A TOLE	SELF TAPPING SCREW	
004	2139911	4	BLECH-SCHR. DIN 7981 - 3,9x16 -A2	VIS A TOLE	SELF TAPPING SCREW	
005	2009384	1	KLEBEPUNKT AERO KRÜMMER D15X0,5	PASTILLE INOX ANTI USURE	METALLIC PATCH	
006	3104144	1	KRÜMMERDECKBLECH AUßEN	PAROI INOX EXTERNE	OUTER STAINLESS STEEL PLATE	
007	3104145	1	KRÜMMERDECKBLECH INNEN	PAROI INOX INTERNE	INNER STAINLESS STEEL PLATE	
008	2007548	1	KRÜMMER-UNTERTEIL	BUSE PARTIE INFERIEUR	OUTLET LOWER PART	
009	2007549	1	MONTAGETEIL NORMALDÜNGUNG	SUPPORT (EPANDAGE NORMAL)	DEFLECTOR HOLDER, REGULAR SPREAD,	



ERSATZTEIL-LISTE

LISTE DE PIECES DE RECHANGE

SPARE PARTS LIST

139

RAUCH LANDMASCHINENFABRIK GMBH

ARTIKELNUMMER : 0610410

AERO

AERO

AERO

GRUPPE : 030

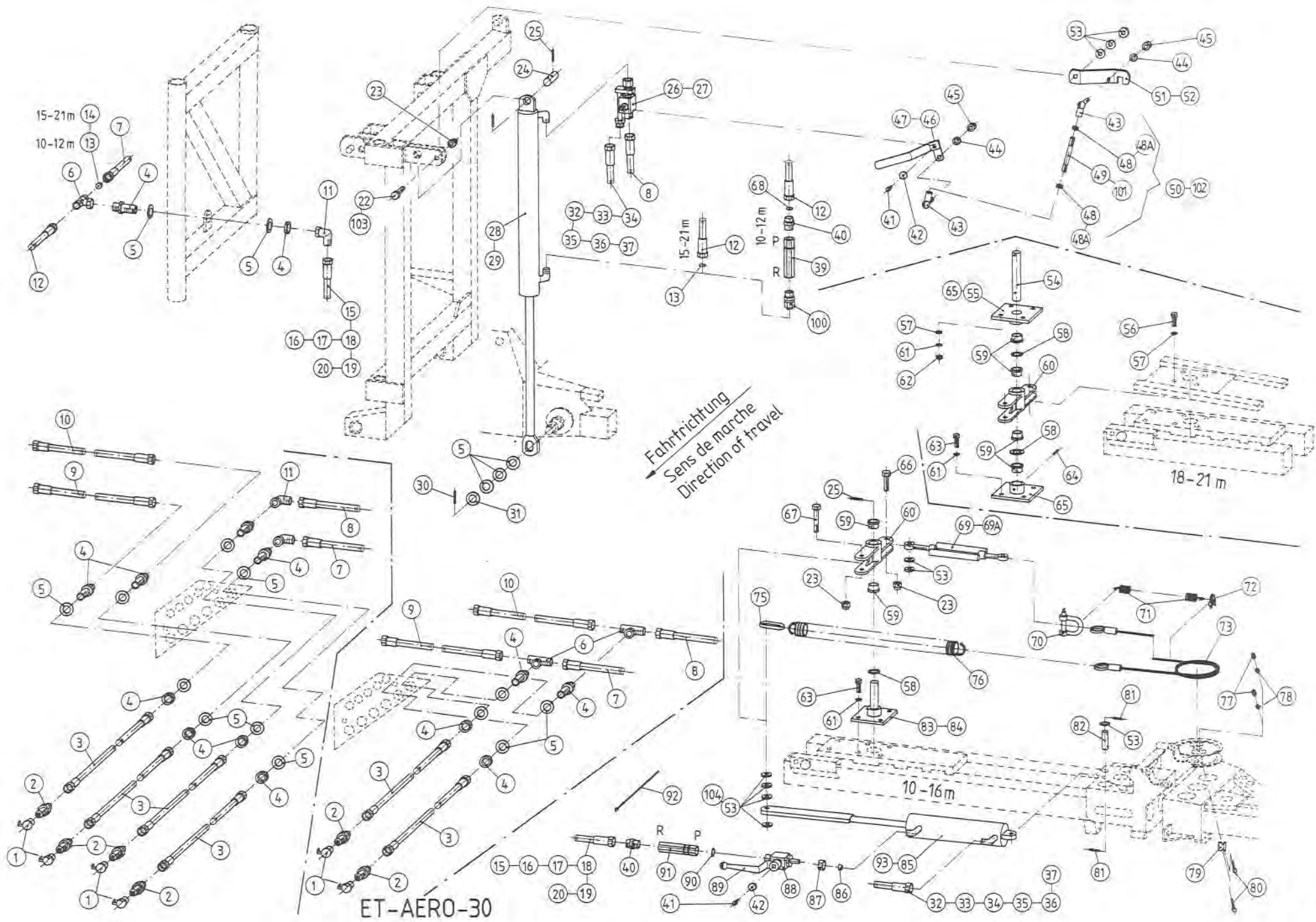
HYDR. AUSLEGERBETÄTIGUNG 12-21 m

GROUPE : REPLIAGE HYDRAULIQUE 12-21 m

GROUP : HYDRAULIC FOLDING 12-21 m

SERIE : 14000 >

BILD FIG.	ART.-NR	ST. QT.	SERIE > SERIE	ARTIKELBEZEICHNUNG	DESIGNATION	DESCRIPTION	BEMERKUNGEN/REMARQUE/REMARK
001	2135137	2-4		STAUBKAPPE ROT D 29 mm F. BG 3	BOUCHON PLASTIQUE ROUGE	PLASTIC CAP RED	
002	2017419	2-4		KUPPLUNGSSTECKER AG M 18x1,5 SW30	EMBOUT MALE	HYDRAULIC PLUG	
003	2017442	2-4		HYDRO-SCHLAUCH M 18x1,5 1750 MM	TUYAU FLEXIBLE	HYDRAULIC HOSE	
004	2009908	4-6		GERADE SCHOTTVERSCHRAUB. M 18x1,5	UNION DE CLOISON	BULKHEAD COUPLING	
005	2115649	20		U-SCHEIBE DIN 125 - 21,0 - A2	RONDELLE PLATE	FLAT WASHER	
006	2009907	2-4		EINSTELLBARE T-VERSCHR. M 18x1,5	TE ORIENTABLE	ADJUSTABLE EQUAL TEE	
007	2017438	-		HYDRO-SCHLAUCH M 18x1,5 2300 MM	TUYAU FLEXIBLE	HYDRAULIC HOSE	
008	2017439	-		HYDRO-SCHLAUCH M 18x1,5 2900 MM	TUYAU FLEXIBLE	HYDRAULIC HOSE	
009	2017440	-		HYDRO-SCHLAUCH M 18x1,5 2050 MM	TUYAU FLEXIBLE	HYDRAULIC HOSE	
010	2017441	-		HYDRO-SCHLAUCH M 18x1,5 2650 MM	TUYAU FLEXIBLE	HYDRAULIC HOSE	
011	2009909	2-4		EINSTELLBARE WINKELVER. M 18x1,5	COUDE ORIENTABLE	STANDPIPE ELBOW	
012	2017452	2		HYDRO-SCHLAUCH M 18x1,5 600 MM	TUYAU FLEXIBLE	HYDRAULIC HOSE	
013	2017406	2		BLLENDE DURCHM. 0,7 MM	PLAQUETTE	SCREEN	
014	2017407	2		BLLENDE DURCHM. 0,5 MM	PLAQUETTE	SCREEN	: 15-21 m
015	2017434	2		HYDRO-SCHLAUCH M 18x1,5 3350 MM	TUYAU FLEXIBLE	HYDRAULIC HOSE	: 10+12 m
016	2017429	2		HYDRO-SCHLAUCH M 18x1,5 4300 MM	TUYAU FLEXIBLE	HYDRAULIC HOSE	: 15 m
017	2017428	2		HYDRO-SCHLAUCH M 18x1,5 4700 MM	TUYAU FLEXIBLE	HYDRAULIC HOSE	: 16 m
018	2017427	2		HYDRO-SCHLAUCH M 18x1,5 5300 MM	TUYAU FLEXIBLE	HYDRAULIC HOSE	: 18 m
019	2017423	2		HYDRO-SCHLAUCH M 18x1,5 5850 MM	TUYAU FLEXIBLE	HYDRAULIC HOSE	: 20 m
020	2017421	2		HYDRO-SCHLAUCH M 18x1,5 6250 MM	TUYAU FLEXIBLE	HYDRAULIC HOSE	: 21 m
022	2121008	2		6-KT-SCHR.DIN 931- M 12x45/15- A2	VIS H	HEXAGON SCREW	OPT
023	2123853	6-8		6-KT-MUTTER SICH.DIN 985 -M12- A2	ECROU H	SELF-LOCKING HEXAGON NUT	
024	3104298	2		BOLZEN D 20 x 53, 2 x D 5, ZNG	AXE	AXLE	
025	2117763	6		SP.-STIPT DIN 1481 - 5x30 - A2	GOUPILLE ELASTIQUE	ROLL PIN	
026	2017457	1		KUGELHAHN BKH 2A 12L/12 BE LINKS	ROBINET GAUCHE	BALL VALVE LEFT	
027	2017415	1		KUGELHAHN BKH 2A 12L/12 BE RECHTS	ROBINET DROITE	BALL VALVE RIGHT	
028	4104157	1		HYDRO-ZYLINDER KPL. LINKS	VERIN DOUBLE EFFET CPL. GAUCHE	DOUBLE ACTING RAM CPL. LEFT	: 10-21 m >:;<FIG 26,28
029	4104155	1		HYDRO-ZYLINDER KPL. RECHTS	VERIN DOUBLE EFFET CPL. DROITE	DOUBLE ACTING RAM CPL. RIGHT	: 10-21 m >:;<FIG 27,29
030	2117764	2		SP.-STIPT DIN 1481 - 6X30 - A2	GOUPILLE ELASTIQUE	ROLL PIN	
031	2115062	2		PASSSCHEIBE DIN 988 22X32X1,0 A2	RONDELLE D'EPaisseur	SHIM RING	Q ?
032	2017429	2		HYDRO-SCHLAUCH M 18x1,5 4300 MM	TUYAU FLEXIBLE	HYDRAULIC HOSE	: 10+12 m



ERSATZTEIL - LISTE

LISTE DE PIECES DE RECHANGE

SPARE PARTS LIST

141

RAUCH LANDMASCHINENFABRIK GMBH

ARTIKELNUMMER : 0610410

AERO

AERO

AERO

GRUPPE : 030

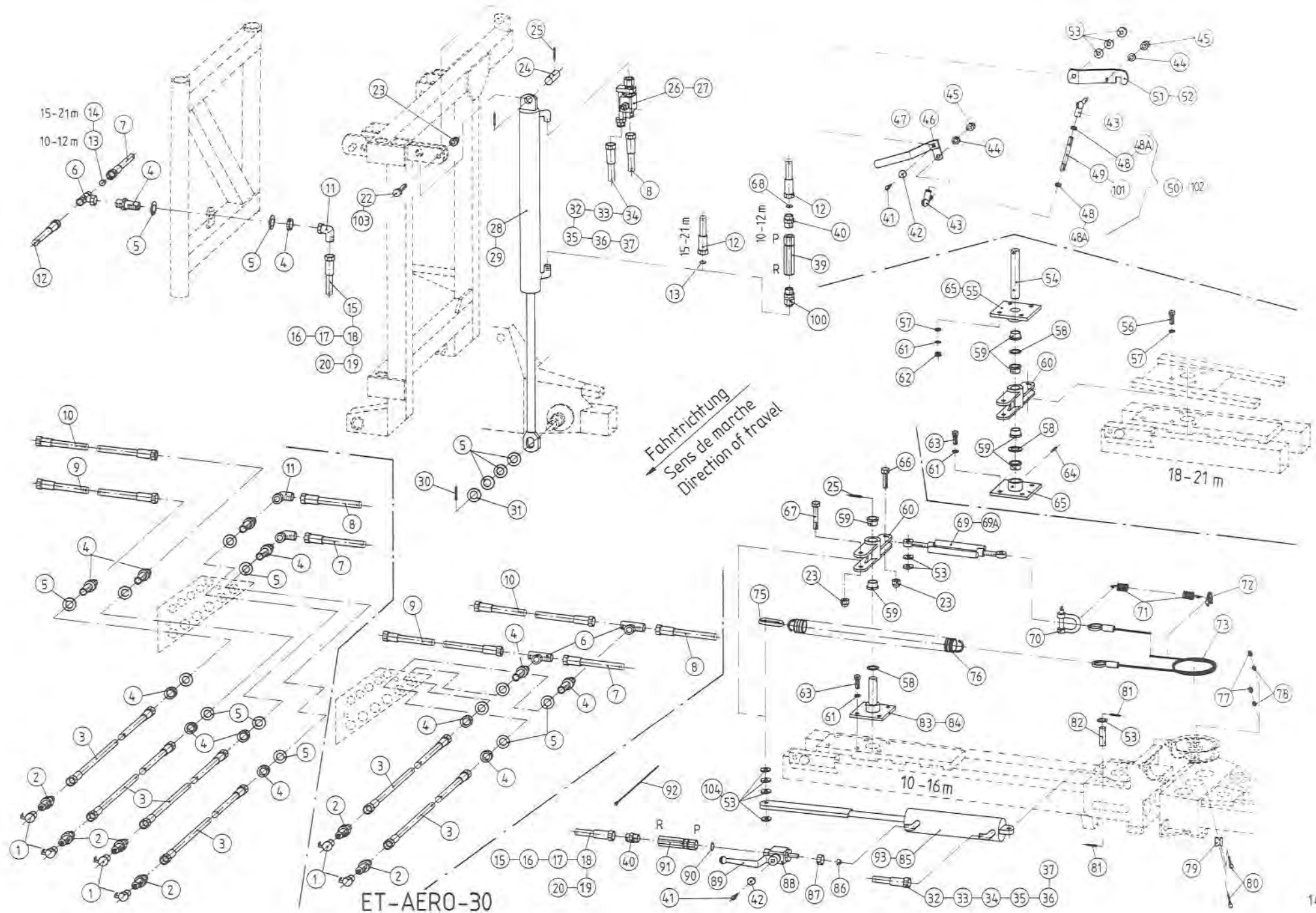
HYDR. AUSLEGERBETÄTIGUNG 12-21 m

GROUPE : REPLIAGE HYDRAULIQUE 12-21 m

GROUP : HYDRAULIC FOLDING 12-21 m

SERIE : 14000 >

BILD FIG.	ART.-NR	ST. QT.	SERIE > SERIE	SERIE ARTIKELBEZEICHNUNG	DESIGNATION	DESCRIPTION	BEMERKUNGEN/REMARQUE/REMARK
033	2017427	2		HYDRO-SCHLAUCH M 18x1,5 5300 MM	TUYAU FLEXIBLE	HYDRAULIC HOSE	: 15 m
034	2017426	2		HYDRO-SCHLAUCH M 18x1,5 5550 MM	TUYAU FLEXIBLE	HYDRAULIC HOSE	: 16 m
035	2017421	2		HYDRO-SCHLAUCH M 18x1,5 6250 MM	TUYAU FLEXIBLE	HYDRAULIC HOSE	: 18 m
036	2017422	2		HYDRO-SCHLAUCH M 18x1,5 6850 MM	TUYAU FLEXIBLE	HYDRAULIC HOSE	: 20 m
037	2017420	2		HYDRO-SCHLAUCH M 18x1,5 7200 MM	TUYAU FLEXIBLE	HYDRAULIC HOSE	: 21 m
039	4104548	2		VORSPANNVENTIL SVC 42 E 40 BAR	LIMITEUR HYDRAULIQUE	LIMITER	: 10+12m >::<FIG 39,40,100
040	2009911	2-4		GERADE EINSCHRAUBVER.3/8"/M18x1,5	UNION MALE	MALE STUD COUPLING	
041	2123710	4		ZYL-SCHRAUBE DIN 912-M 5x10-A2-70	VIS CHC	HEAD CAP SCREW	
042	2005732	4		U-SCHEIBE 6,5 x 22 x 1,5 - A2	RONDELLE PLATE	FLAT WASHER	
043	2101208	4		WI.-GELENK NIRO CS 16 m.Dichtk.	ARTICULATION A ROTULE	ANGLE JOINT	
044	2115319	4		FEDERRING DIN 127 - B 10 - A2	RONDELLE RESSORT	SPRING WASHER	
045	2123763	4		6-KT-MUTTER DIN 934 - M 10 - A2	ECROU H	HEXAGON NUT	
046	4104009	1		GRIFF FÜR KUGELHAHN LINKS	POIGNEE GAUCHE	GRIP LEFT	
047	4104005	1		GRIFF FÜR KUGELHAHN RECHTS	POIGNEE DROITE	GRIP RIGHT	
048	2101217	4		SICH-MUTTER DIN 7967 - M 10x1 -ZN	ECROU DE SECURITE	SELF-LOCKING COUNTER NUT	SIEHE/VOIR/SEE FIG 48A
048A	2152036	4		6-KT-MUTTER DIN 439 - M 10x1 - A2	ECROU H	HEXAGON NUT	Rpl FIG 48
049	3104301	2		GEWINDESTIFT - M 10x90 - A2	GOUJON FILETE	SCREW	: 12,16,18,20 m
050	4104152	2		GEWINDESTIFT M. WINKELGELENK	GOUJON FILETE CPL.	SCREW CPL.	: 12,16,18,20 m >::<FIG 43,48A,49
051	3104348	1		TRANSPORTSICHERUNGSBÜGEL LINKS H	VERROU DE TRANSPORT GAUCHE	TRANSPORT LOCK LEFT	
052	3104390	1		TRANSPORTSICHERUNGSBÜGEL RECHTS H	VERROU DE TRANSPORT DROITE	TRANSPORT LOCK RIGHT	
053	2123870	12		U-SCHEIBE DIN 125 - 13 - A2	RONDELLE PLATE	FLAT WASHER	
054	3104437	2		WELLE D 20 x 131 4301	ARBRE	SHAFT	: 18-21 m
055	4104240	2		LAGERPLATTE 100x100 OBEN	PLAQUE	PLATE	: 18-21 m SIEHE/VOIR/SEE FIG 65
056	2123736	8-10		6-KT-SCHR. DIN 933 - M 8x25 - A2	VIS H	HEXAGON SCREW	: 18-21 m
057	2115639	16		U-SCHEIBE DIN 125 - 8,4 - A2	RONDELLE PLATE	FLAT WASHER	: 18-21 m
058	2115006	2-4		PASSSCHEIBE DIN 988 20 x 28 x 0,5	RONDELLE D'EPaisseur	SHIM RING	
059	2007514	4-8		GLEITLAGER Da=26 Di=20 L=15	BAGUE	BUSH	
060	4104242	2		SCHWENKHEBEL KPL.	LEVIER CPL.	LEVER CPL.	>::<FIG 59,60
061	2115318	8-18		FEDERRING DIN 127 - B 8 - A2	RONDELLE RESSORT	SPRING WASHER	
062	2123847	8-10		6-KT-MUTTER DIN 934 - M 8 - A2	ECROU H	HEXAGON NUT	: 18-21 m
063	2123735	8		6-KT-SCHR. DIN 933 - M 8x20 - A2	VIS H	HEXAGON SCREW	



ERSATZTEIL-LISTE

LISTE DE PIÉCES DE RECHANGE

SPARE PARTS LIST

143

RAUCH LANDMASCHINENFABRIK GMBH

ARTIKELNUMMER : 0610410

AERO

AERO

AERO

GRUPPE : 030

HYDR. AUSLEGERBETÄTIGUNG 12-21 m

GROUPE : REPLIAGE HYDRAULIQUE 12-21 m

GROUP : HYDRAULIC FOLDING 12-21 m

SERIE : 14000 >

BILD FIG.	ART.-NR	ST.	SERIE > SERIE	ARTIKELBEZEICHNUNG	DESIGNATION	DESCRIPTION	BEMERKUNGEN/REMARQUE/REMARK
064	2117769	2		SP.-STIFT DIN 1481 - 5x36 - A2	GOUPILLE ELASTIQUE	ROLL PIN	: 18-21 m
065	4104241	4		LAGERPLATTE 100x100	PLAQUE	PLATE	: 18-21 m >:;<FIG 65+59
066	2121003	2		6-KT-SCHR. DIN 933 - M 12x40 - A2	VIS H	HEXAGON SCREW	
067	2123925	2		6-KT-SCHR. DIN 931 - M 12x60 - A2	VIS H	HEXAGON SCREW	
068	2017405	2		BLENDE DURCHM. 1,0 MM	PLAQUETTE	SCREEN	: 10+12 m
069	2107205	2		SPANNSCHLOß DIN 1480 M 10x125 ZN	TENDEUR	TURNBUCKLE	: 10-21 m SIEHE/VOIR/SEE FIG 69A
069A	3104597	2		SPANNSCHLOSS DIN 1480-M 10x125-ZN	TENDEUR	TURNBUCKLE	: 10-21 m Rp1 FIG 69
070	2007212	2		SCHÄKEL A 0,25, M 8, VERZINKT	MANILLE	SHACKLE	: 10-21 m
071	2007815	2		ZUGFEDER LO=102 Da=19,5 d=1,6	RESSORT DE TRACTION	TENSION SPRING	
072	2103659	2		DRAHTSEILKLEMME DIN 1142, NG 5,	SERRE-CABLE	CABLE CLAMP	
073	2009026	2		DRAHTSEIL V4A D 7 x 1180 MM	CABLE	CABLE	: 10-21 m
075	3104441	2		KETTENGLIED 8 x 52	MAILLON	LINK	
076	3104450	2		ZUGFEDER LO=460 Da=36 d=8,0	RESSORT DE TRACTION	TENSION SPRING	
077	2123762	4		6-KT-MUTTER DIN 934 - M 6 - A2	ECROU H	HEXAGON NUT	: 10-21 m
078	2115317	4		FEDERRING DIN 127 - B 6 - A2	RONDELLE RESSORT	SPRING WASHER	: 10-21 m
079	3104296	2		KLEMMPLATTE 20 x 5 x 24 A2	PLAQUETTE DE SERRAGE	CLAMP PLATE	: 10-21 m
080	2123711	4		ZYL.-SCHR. DIN 912 - M 6x25 - A2	VIS CHC	HEAD CAP SCREW	: 10-21 m
081	2117762	4		SP.-STIFT DIN 1481 - 4x26 - A2	GOUPILLE ELASTIQUE	ROLL PIN	
082	3104297	2		BOLZEN D 12 x 43, 2 x D 4	AXE	AXLE	
083	4104158	2		HEBELAUFNAHME	SUPPORT DE LEVIER	LEVER SUPPORT	: 10-16 m
084	4104150	2		SCHWENKHEBELLAGERUNG KPL.	SUPPORT DE LEVIER CPL.	LEVER SUPPORT CPL.	: 10-16 m >:;<FIG 25,58,60,83
085	4104153	2		HYDRO-ZYLINDER M. VORSPANNVENTIL	VERIN DOUBLE EFFET CPL.	DOUBLE ACTING RAM CPL.	>:;<FIG 40-42,85-91
086	2020280	2		SCHNEIDRING 15-31/L 12	BAGUE COUPANTE	CUTTING RING	
087	2020281	2		ÜBERWURFMUTTER M 18x1,5	ECROU	NUT	
088	2017414	2		KUGELHAHN BKH 12 BE 3/8" AG 1113	ROBINET	BALL VALVE	>:;<FIG 41,42,88,89
089	2019285	2		GRIFF SW 9 GEKRÖPFT	POIGNEE	GRIP	
090	2109339	2		CU-DI-RING DIN 7603-A - 17x23x2,0	JOINT EN CUIVRE	COPPER SEALING RING	
091	2009338	2		VORSPANNVENTIL SVC 46 E-120 N,D	LIMITEUR HYDRAULIQUE	LIMITER	
092	2007531	-		KABELBINDER 4,7 x 380 SCHWARZ	SERRE-CABLE	CABLE BINDER	
093	4104254	2		HYDRO-ZYLINDER DW D 50-20-150-520	VERIN DOUBLE EFFET	DOUBLE ACTING RAM	
100	2009922	2		GER.EINSCH-STUTZEN 3/8"/M18x1,5	ADAPTATEUR MALE ORIENTABLE	MALE STUD STANDPIPE	: 10+12m

ERSATZTEIL-LISTE

LISTE DE PIÈCES DE RECHANGE

SPARE PARTS LIST

145

RAUCH LANDMASCHINENFABRIK GMBH

ARTIKELNUMMER : 0610410

AERO

AERO

AERO

GRUPPE : 020

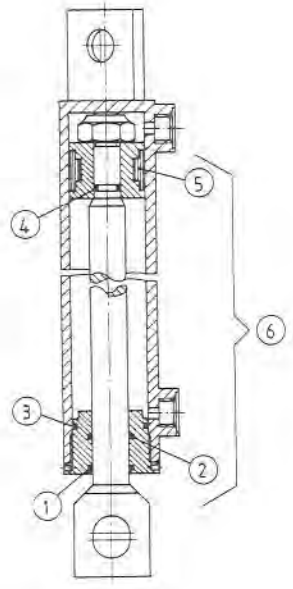
HYDR. AUSLEGERBETÄTIGUNG 12-21 m

GROUPE : REPLIAGE HYDRAULIQUE 12-21 m

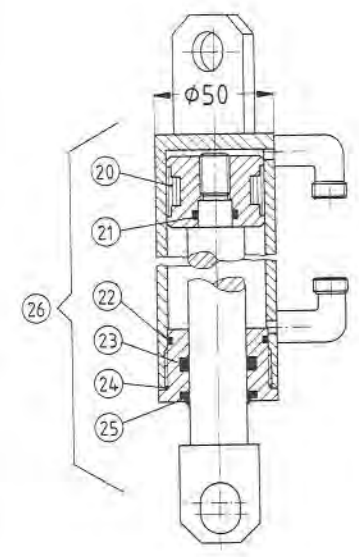
GROUP : HYDRAULIC FOLDING 12-21 m

SERIE : 14000 >

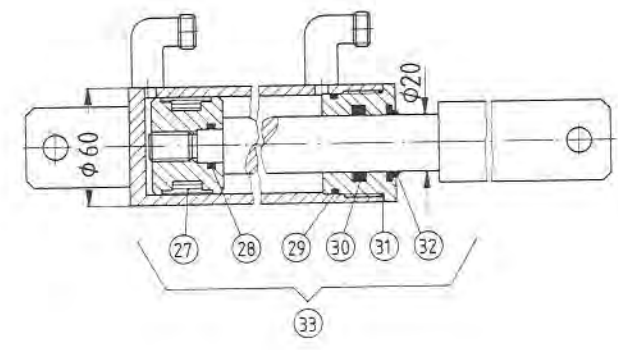
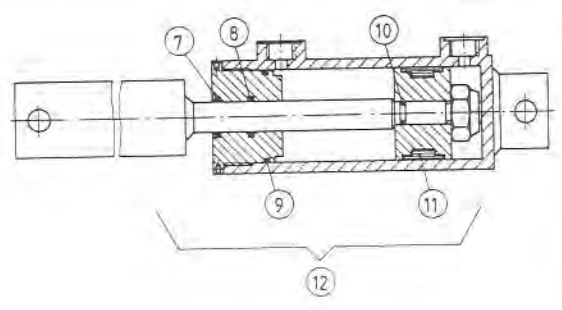
BILD FIG.	ART.-NR	ST. QT.	SERIE > SERIE ARTIKELBEZEICHNUNG	DESIGNATION	DESCRIPTION	BEMERKUNGEN/REMARQUE/REMARK
101	3108011	2	GEWINDESTIFT - M 10x80 - A2	GOUJON FILETE	SCREW	: 15,21 m
102	4108007	2	GEWINDESTIFT MIT WINKELGELENK	GOUJON FILETE CPL.	SCREW CPL.	: 15,21 m >.:<FIG 43,48A,101
103	2123907	2	6-KT-SCHR. DIN 931 - M 12x45 - A2	VIS H	HEXAGON SCREW	
104	2015636	8	U-SCHEIBE - 13 x 26 x 2,5 - A2	RONDELLE PLATE	FLAT WASHER	



▷ 14080



▷ 14081



:12 - 21 m

ET-AERO-31

ERSATZTEIL-LISTE

LISTE DE PIECES DE RECHANGE

SPARE PARTS LIST

147

RAUCH LANDMASCHINENFABRIK GMBH

ARTIKELNUMMER : 0610410 AERO

AERO

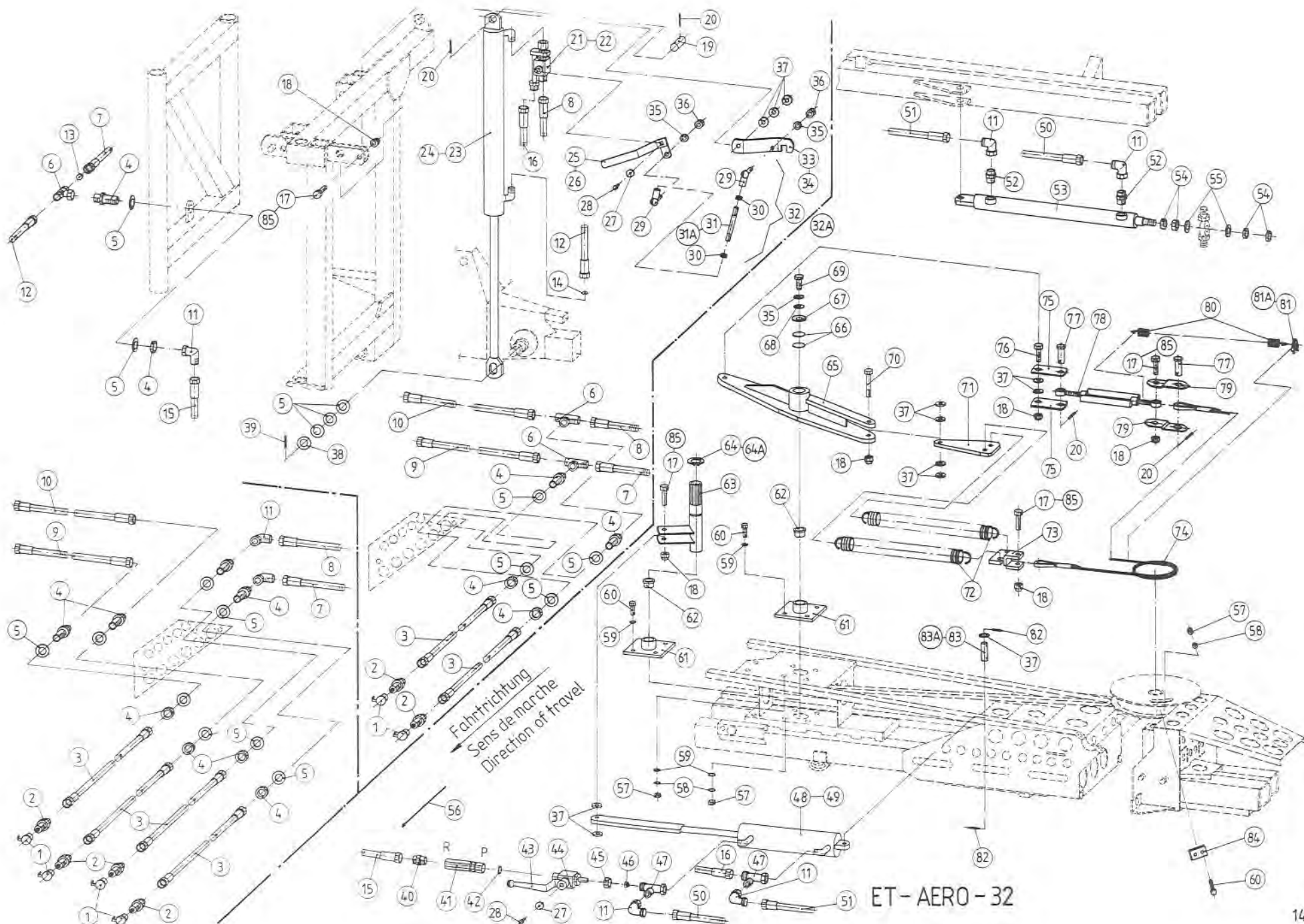
AERO

GRUPPE : 031 DOPPELTWIRKENDE ZYLINDER 12-21 m GROUPE : VERINS DOUBLE EFFET 12-21 m

GROUP : DOUBLE ACTING RAMS 12-21 m

SERIE : 14000 >

BILD FIG.	ART.-NR	ST. QT.	SERIE >	SERIE	ARTIKELBEZICHNUNG	DESIGNATION	DESCRIPTION	BEMERKUNGEN/REMARQUE/REMARK
006	2033361	1	14000	14080	DICHTSATZ KPL. DOPPELTW. ZYLINDER	POCHETTE DE JOINTS CPL.	SET OF SEALS CPL.	>:;<FIG 1-5
012	2033360	1	14000	14080	DICHTSATZ KPL. DOPPELTW. ZYLINDER	POCHETTE DE JOINTS CPL.	SET OF SEALS CPL.	>:;<FIG 7-11
026	2033369	1	14081		DICHTSATZ KPL. F. D-WIRK. ZYLINDER	POCHETTE DE JOINTS CPL.	SET OF SEALS CPL.	>:;<FIG 20-25
033	2033368	1	14081		DICHTSATZ KPL. DOPPELTW. ZYLINDER	POCHETTE DE JOINTS CPL.	SET OF SEALS CPL.	>:;<FIG 27-33



ERSATZTEIL-LISTE

LISTE DE PIECES DE RECHANGE

SPARE PARTS LIST

149

RAUCH LANDMASCHINENFABRIK GMBH

ARTIKELNUMMER : 0610410

AERO

AERO

AERO

GRUPPE : 032

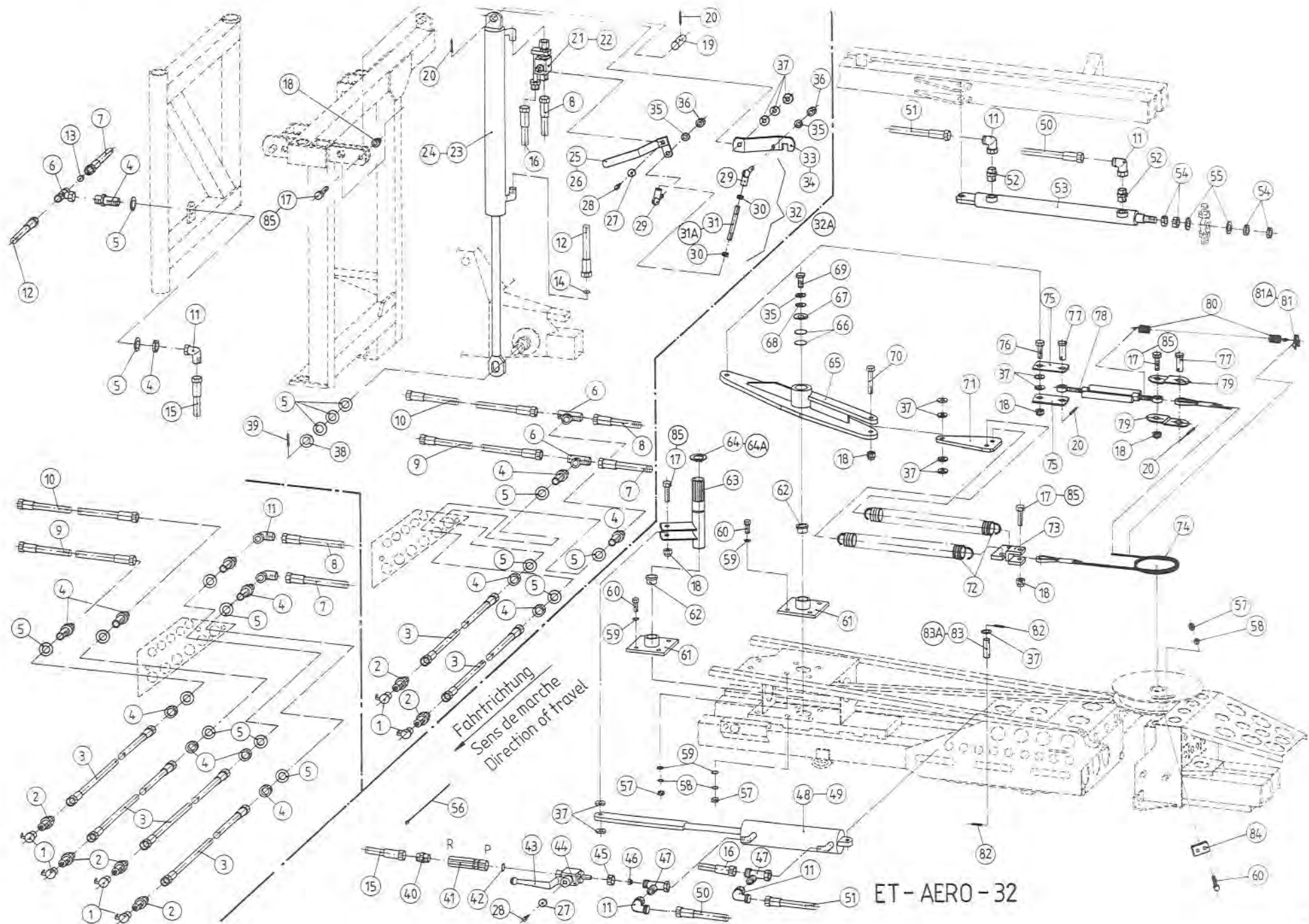
HYDR. AUSLEGERBETÄTIGUNG 24 m

GROUPE : REPLIAGE HYDRAULIQUE 24 m

GROUPE : HYDRAULIC FOLDING 24 m

SERIE : 14000 >

BILD FIG.	ART.-NR	ST.	SERIE > SERIE	ARTIKELBEZEICHNUNG	DESIGNATION	DESCRIPTION	BEMERKUNGEN/REMARQUE/REMARK
001	2135137	2-4		STAUBKAPPE ROT D 29 mm F. BG 3	BOUCHON PLASTIQUE ROUGE	PLASTIC CAP RED	
002	2017419	2-4		KUPPLUNGSSTECKER AG M 18x1,5 SW30	EMBOUT MALE	HYDRAULIC PLUG	
003	2017442	2-4		HYDRO-SCHLAUCH M 18x1,5 1750 MM	TUYAU FLEXIBLE	HYDRAULIC HOSE	
004	2009908	4-6		GERADE SCHOTTVERSCHRAUB. M 18x1,5	UNION DE CLOISON	BULKHEAD COUPLING	
005	2115649	18		U-SCHEIBE DIN 125 - 21,0 - A2	RONDELLE PLATE	FLAT WASHER	
006	2009907	2-4		EINSTELLBARE T-VERSCHR. M 18x1,5	TE ORIENTABLE	ADJUSTABLE EQUAL TEE	
007	2017438	1		HYDRO-SCHLAUCH M 18x1,5 2300 MM	TUYAU FLEXIBLE	HYDRAULIC HOSE	
008	2017439	1		HYDRO-SCHLAUCH M 18x1,5 2900 MM	TUYAU FLEXIBLE	HYDRAULIC HOSE	
009	2017440	1		HYDRO-SCHLAUCH M 18x1,5 2050 MM	TUYAU FLEXIBLE	HYDRAULIC HOSE	
010	2017441	1		HYDRO-SCHLAUCH M 18x1,5 2650 MM	TUYAU FLEXIBLE	HYDRAULIC HOSE	
011	2009909	12		EINSTELLBARE WINKELVER. M 18x1,5	COUDE ORIENTABLE	STANDPIPE ELBOW	
012	2017452	2		HYDRO-SCHLAUCH M 18x1,5 600 MM	TUYAU FLEXIBLE	HYDRAULIC HOSE	
013	2017407	2		BLENDE DURCHM. 0,5 MM	PLAQUETTE	SCREEN	
014	2017406	2		BLENDE DURCHM. 0,7 MM	PLAQUETTE	SCREEN	
015	2017422	2		HYDRO-SCHLAUCH M 18x1,5 6850 MM	TUYAU FLEXIBLE	HYDRAULIC HOSE	
016	2017496	2		HYDRO-SCHLAUCH M 18x1,5 7800 MM	TUYAU FLEXIBLE	HYDRAULIC HOSE	
017	2121008	8		6-KT-SCHR.DIN 931- M 12x45/15- A2	VIS H	HEXAGON SCREW	OPT
018	2123853	12		6-KT-MUTTER SICH.DIN 985 -M12- A2	ECROU H	SELF-LOCKING HEXAGON NUT	
019	3104298	2		BOLZEN D 20 x 53, 2 x D 5, ZNG	AXE	AXLE	
020	2117763	8		SP.-STIFT DIN 1481 - 5x30 - A2	GOUPILLE ELASTIQUE	ROLL PIN	
021	2017457	1		KUGELHAHN BKH 2A 12L/12 BE LINKS	ROBINET GAUCHE	BALL VALVE LEFT	
022	2017415	1		KUGELHAHN BKH 2A 12L/12 BE RECHTS	ROBINET DROITE	BALL VALVE RIGHT	
023	4110611	1		HYDRO-ZYLINDER KPL. LINKS 24 m	VERIN DOUBLE EFFET CPL.GAUCHE 24m	DOUBLE ACTING RAM CPL. LEFT 24m	>:;<FIG 21,23
024	4110612	1		HYDRO-ZYLINDER KPL. RECHTS 24 m	VERIN DOUBLE EFFET CPL.DROITE 24m	DOUBLE ACTING RAM CPL. RIGHT 24m	>:;<FIG 22,24
025	4104009	1		GRIFF FÜR KUGELHAHN LINKS	POIGNEE GAUCHE	GRIP LEFT	
026	4104005	1		GRIFF FÜR KUGELHAHN RECHTS	POIGNEE DROITE	GRIP RIGHT	
027	2005732	4		U-SCHEIBE 6,5 x 22 x 1,5 - A2	RONDELLE PLATE	FLAT WASHER	
028	2123710	4		ZYL-SCHRAUBE DIN 912-M 5x10-A2-70	VIS CHC	HEAD CAP SCREW	
029	2101208	4		WI.-GELENK NIRO CS 16 m,Dichtk.	ARTICULATION A ROTULE	ANGLE JOINT	
030	2152036	4		6-KT-MUTTER DIN 439 - M 10x1 - A2	ECROU H	HEXAGON NUT	
031	3104301	2		GEWINDESTIFT - M 10x90 - A2	GOUJON FILETE	SCREW	OPT SIEHE/VOIR/SEE FIG 31A



ERSATZTEIL-LISTE

LISTE DE PIECES DE RECHANGE

SPARE PARTS LIST

151

RAUCH LANDMASCHINENFABRIK GMBH

ARTIKELNUMMER : 0610410

AERO

AERO

AERO

GRUPPE : 032

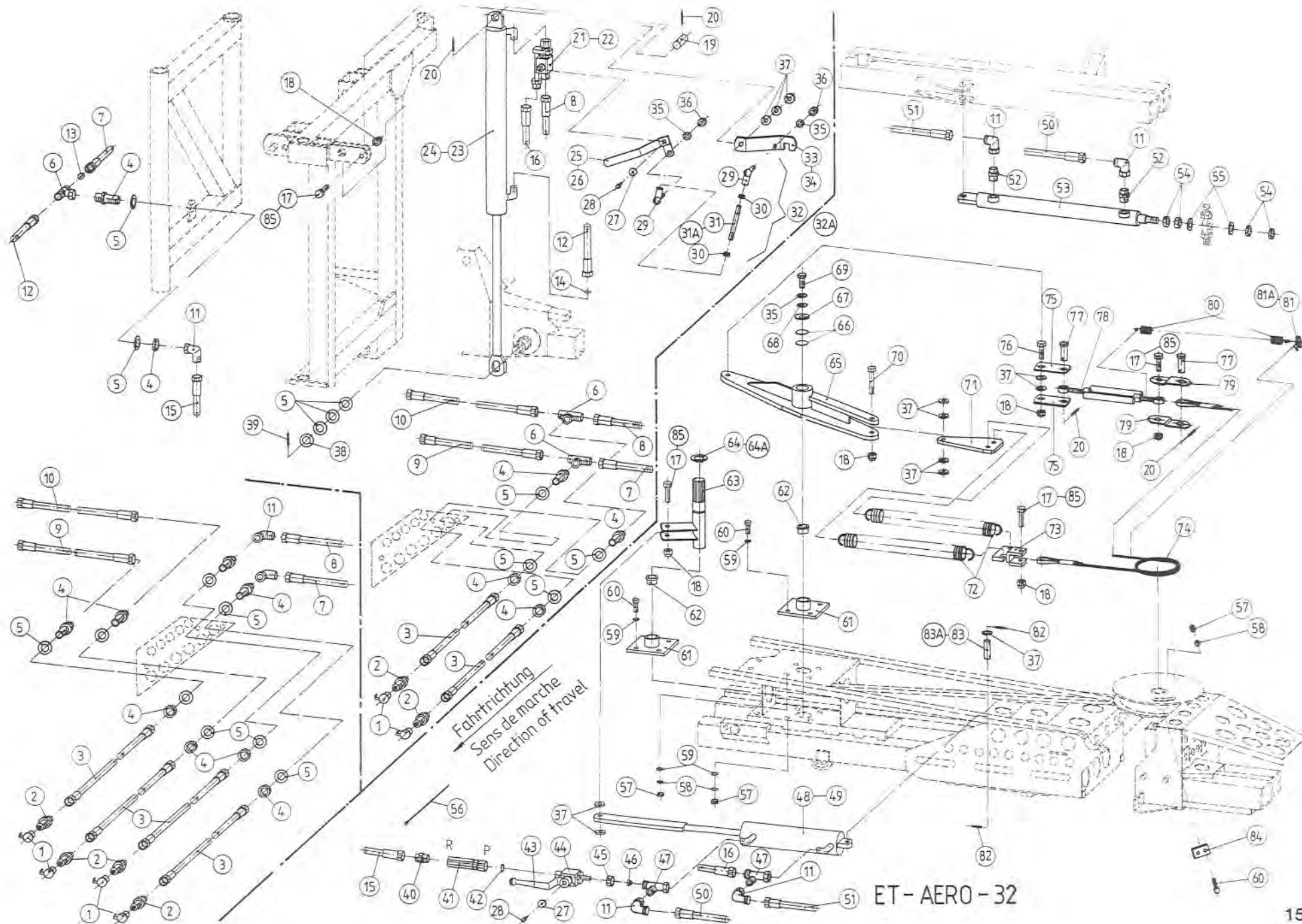
HYDR. AUSLEGERBETÄTIGUNG 24 m

GROUPE : REPLIAGE HYDRAULIQUE 24 m

GROUP : HYDRAULIC FOLDING 24 m

SERIE : 14000 >

BILD FIG.	ART.-NR	ST.	SERIE > SERIE	ARTIKELBEZEICHNUNG	DESIGNATION	DESCRIPTION	BEMERKUNGEN/REMARQUE/REMARK
		QT.					
031A	3108011	2		GEWINDESTIFT - M 10x80 - A2	GOUJON FILETE	SCREW	Rpl FIG 31
032	4104152	2		GEWINDESTIFT M. WINKELGELENK	GOUJON FILETE CPL.	SCREW CPL.	OPT >::<FIG 29-31 S/V/S FIG 32A
032A	4108007	2		GEWINDESTIFT MIT WINKELGELENK	GOUJON FILETE CPL.	SCREW CPL.	Rpl FIG 32
033	3110644	1		TRANSPORTSICHERUNG LINKS	VERROU DE TRANSPORT GAUCHE	TRANSPORT LOCK LEFT	
034	3110645	1		TRANSPORTSICHERUNG RECHTS	VERROU DE TRANSPORT DROITE	TRANSPORT LOCK RIGHT	
035	2115319	6		FEDERRING DIN 127 - B 10 - A2	RONDELLE RESSORT	SPRING WASHER	
036	2123763	4		6-KT-MUTTER DIN 934 - M 10 - A2	ECROU H	HEXAGON NUT	
037	2123870	24		U-SCHEIBE DIN 125 - 13 - A2	RONDELLE PLATE	FLAT WASHER	
038	2115062	2		PASSSCHEIBE DIN 988 22X32X1,0 A2	RONDELLE D'EPaisseur	SHIM RING	
039	2117764	2		SP.-STIFT DIN 1481 - 6X30 - A2	GOUPILLE ELASTIQUE	ROLL PIN	
040	2009911	2		GERADE EINSCHRAUBVER.3/8"/M18x1,5	UNION MALE	MALE STUD COUPLING	
041	2009338	2		VORSPANNVENTIL SVC 46 E-120 N.D	LIMITEUR HYDRAULIQUE	LIMITER	
042	2109339	2		CU-DI-RING DIN 7603-A - 17x23x2,0	JOINT EN CUIVRE	COPPER SEALING RING	
043	2019285	2		GRIF SW 9 GEKRÖPFT	POIGNEE	GRIP	
044	2017414	2		KUGELHAHN BKH 12 BE 3/8" AG 1113	ROBINET	BALL VALVE	>::<FIG 27,28,43,44
045	2020281	2		ÜBERWURFMUTTER M 18x1,5	ECROU	NUT	
046	2020280	2		SCHNEIDRING 15-31/L 12	BAGUE COUPANTE	CUTTING RING	
047	2020203	4		EINSTELLB.L-Verschraubung M18x1,5	TE RENVERSE ORIENTABLE	STANDPIPE RUN TEE	
048	4110587	2		HYDRO-ZYLINDER M. VORSPANNVENTIL	VERIN DOUBLE EFFET CPL.	DOUBLE ACTING RAM CPL.	>::<FIG 11,27,28,40-48
049	4104254	2		HYDRO-ZYLINDER DW D 50-20-150-520	VERIN DOUBLE EFFET	DOUBLE ACTING RAM	
050	2017530	2		HYDRO-SCHL. M 18x1,5 3220 MM	TUYAU FLEXIBLE	HYDRAULIC HOSE	
051	2017441	2		HYDRO-SCHLAUCH M 18x1,5 2650 MM	TUYAU FLEXIBLE	HYDRAULIC HOSE	
052	2020282	4		GERADE EINSCH-VER.M18x1,5/M18x1,5	UNION MALE	MALE STUD COUPLING	
053	4110609	2		HYDRO-ZYLINDER KPL.	VERIN DOUBLE EFFET CPL.	DOUBLE ACTING RAM CPL.	>::<FIG 11,52,53
054	2123875	8		6-KT-MUTTER DIN 439 - M 16 - A2	ECROU H	HEXAGON NUT	
055	2123872	4		U-SCHEIBE DIN 125 - 17 - A2	RONDELLE PLATE	FLAT WASHER	
056	2007531	60		KABELBINDER 4,7 x 380 SCHWARZ	SERRE-CABLE	CABLE BINDER	
057	2123847	20		6-KT-MUTTER DIN 934 - M 8 - A2	ECROU H	HEXAGON NUT	
058	2115318	20		FEDERRING DIN 127 - B 8 - A2	RONDELLE RESSORT	SPRING WASHER	
059	2115639	32		U-SCHEIBE DIN 125 - 8,4 - A2	RONDELLE PLATE	FLAT WASHER	
060	2123736	20		6-KT-SCHR. DIN 933 - M 8x25 - A2	VIS H	HEXAGON SCREW	



ERSATZTEIL - LISTE

LISTE DE PIECES DE RECHANGE

SPARE PARTS LIST

153

RAUCH LANDMASCHINENFABRIK GMBH

ARTIKELNUMMER : 0610410

AERO

AERO

AERO

GRUPPE : 032

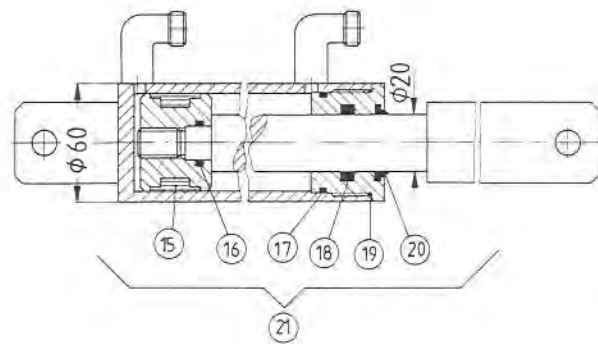
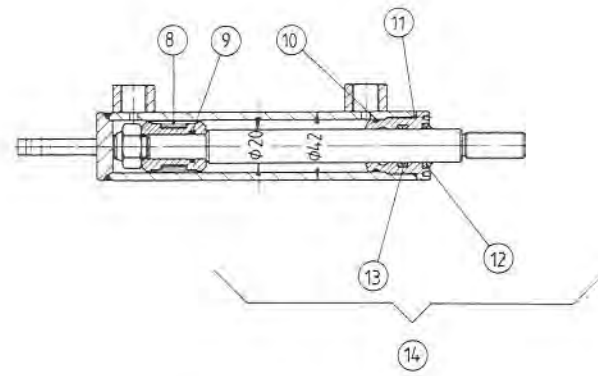
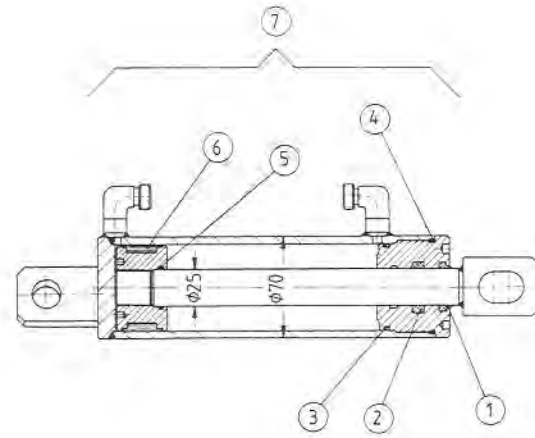
HYDR. AUSLEGERBETÄTIGUNG 24 m

GROUPE : REPLIAGE HYDRAULIQUE 24 m

GROUP : HYDRAULIC FOLDING 24 m

SERIE : 14000 >

BILD FIG.	ART.-NR	ST. QT.	SERIE > SERIE	ARTIKELBEZEICHNUNG	DESIGNATION	DESCRIPTION	BEMERKUNGEN/REMARQUE/REMARK
061	4110583	4		WELLENAUFNAHME FÜR SCHWENKHEBEL	PLAQUE	PLATE	>::<FIG 61,62
062	2052670	4		BUNDBUCHSE SINTERBRONZE 35x42x26	BAGUE	BUSH	
063	4110784	2		WELLE FÜR SCHWENKHEBEL	ARBRE	SHAFT	
064	2113239	2		SICH.-RING DIN 471 - 35 x 2,5 -A2	SEGMENT D'ARRET	RETAINING RING	SIEHE/VOIR/SEE FIG 64A
064A	2113208	2		SICH.-RING DIN 471 - 35x2,5	SEGMENT D'ARRET	RETAINING RING	Rpl FIG 64
065	4110561	2		SCHWENKHEBEL KPL.	LEVIER	LEVER	
066	2115053	6		PASSSCHEIBE DIN 988 35 x 45 x 0,5	RONDELLE D'EPaisseur	SHIM RING	
067	2015700	2		U-SCHEIBE - 14,0 x 44 x 3,5 - A2	RONDELLE PLATE	PLAT WASHER	
068	2115641	2		U-SCHEIBE DIN 125 - 10,5 - A2	RONDELLE PLATE	PLAT WASHER	
069	2123744	2		6-KT-SCHR. DIN 933 - M 10x35 - A2	VIS H	HEXAGON SCREW	
070	2123824	2		6-KT-SCHR. DIN 931 - M 12x55 - A2	VIS H	HEXAGON SCREW	
071	3110665	2		PLATTE FÜR FEDERN	PLAQUE	PLATE	
072	3110709	4		ZUGFEDER LO=370 Da=35 d=8,0	RESSORT DE TRACTION	TENSION SPRING	
073	4110591	2		FEDERFÜHRUNG	SUPPORT	SUPPORT	
074	2009943	2		DRAHTSEIL V4A D 8 x 1780 MM	CABLE	CABLE	
075	3110593	4		HALTER 1x D 13, 1x D 19	SUPPORT	SUPPORT	
076	2121003	2		6-KT-SCHR. DIN 933 - M 12x40 - A2	VIS H	HEXAGON SCREW	
077	3104562	4		BOLZEN M.KOPF D 18x40 A2 (K22x5)	AXE	AXLE	
078	3104599	2		SPANNSCHLOSS DIN 1480-M 14x140-ZN	TENDEUR	TURNBUCKLE	
079	3104577	4		MONTAGEBRÜCKE 1 x D 13, 1 x D 19	SUPPORT	SUPPORT	
080	2007803	2		ZUGFEDER LO=210 Da=19,5 d=1,6	RESSORT DE TRACTION	TENSION SPRING	
081	2103604	2		DRAHTSEILKLEMME DIN 741 -5/16 (8)	SERRE-CABLE	CABLE CLAMP	SIEHE/VOIR/SEE FIG 81A
081A	2103603	2		DRAHTSEILKLEMME VERZ. DIN 1142	SERRE-CABLE	CABLE CLAMP	Rpl FIG 81
082	2117762	4		SP.-STIPT DIN 1481 - 4x26 - A2	GOUPILLE ELASTIQUE	ROLL PIN	
083	3104297	2		BOLZEN D 12 x 43, 2 x D 4	AXE	AXLE	SIEHE/VOIR/SEE FIG 83A
083A	3110755	2		BOLZEN D 12x50, 2x D4	AXE	AXLE	Rpl FIG 83
084	3110655	2		KLEMMPLATTE	PLAQUETTE DE SERRAGE	CLAMP PLATE	
085	2123907	8		6-KT-SCHR. DIN 931 - M 12x45 - A2	VIS H	HEXAGON SCREW	



:24m
ET - AERO - 33

ERSATZTEIL - LISTE

LISTE DE PIECES DE RECHANGE

SPARE PARTS LIST

155

RAUCH LANDMASCHINENFABRIK GMBH

ARTIKELNUMMER : 0610410 AERO

AERO

AERO

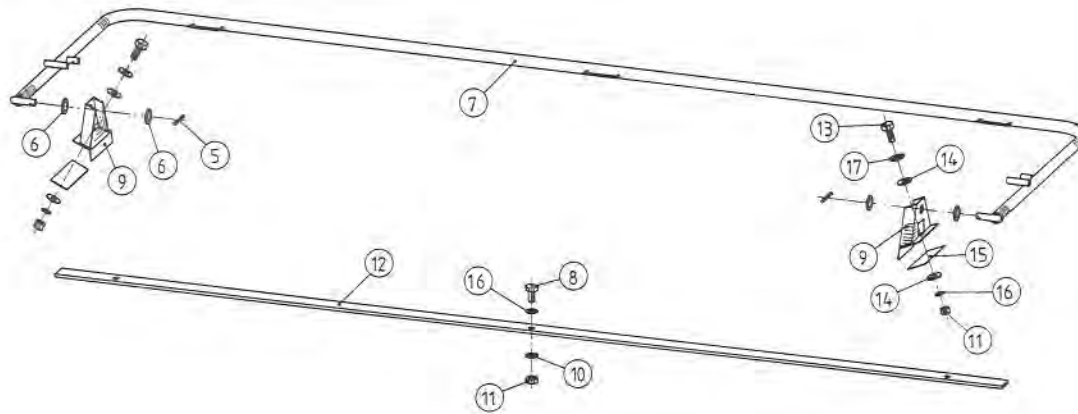
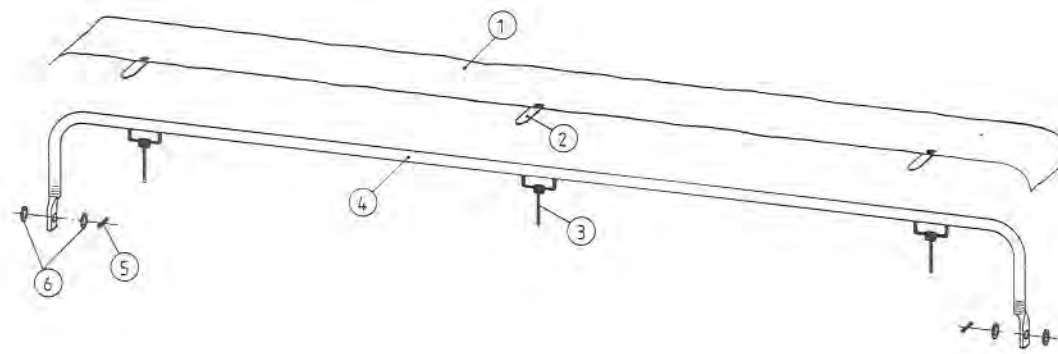
GRUPPE : 033 DOPPELTWIRKENDER ZYLINDER 24 m

GROUPE : VERINS DOUBLE EFFET 24 m

GROUP : DOUBLE ACTING RAMS 24 m

SERIE : 14000 >

BILD FIG.	ART.-NR	ST. QT.	SERIE > SERIE	ARTIKELBEZEICHNUNG	DESIGNATION	DESCRIPTION	BEMERKUNGEN/REMARQUE/REMARK
007	2052104	1		DICHTUNGSSATZ KPL. DW-ZYLINDER	POCHETTE DE JOINTS CPL.	SET OF SEALS CPL.	>::<FIG 1-6
014	2052106	1		DICHTUNGSSATZ KPL. DW-ZYLINDER	POCHETTE DE JOINTS CPL.	SET OF SEALS CPL.	>::<FIG 8-13
021	2033368	1		DICHTSATZ KPL. DOPPELTW. ZYLINDER	POCHETTE DE JOINTS CPL.	SET OF SEALS CPL.	>::<FIG 15-20



ET-AERO-34

ERSATZTEIL - LISTE

LISTE DE PIECES DE RECHANGE

SPARE PARTS LIST

157

RAUCH LANDMASCHINENFABRIK GMBH

ARTIKELNUMMER : 0610410 AERO

AERO

AERO

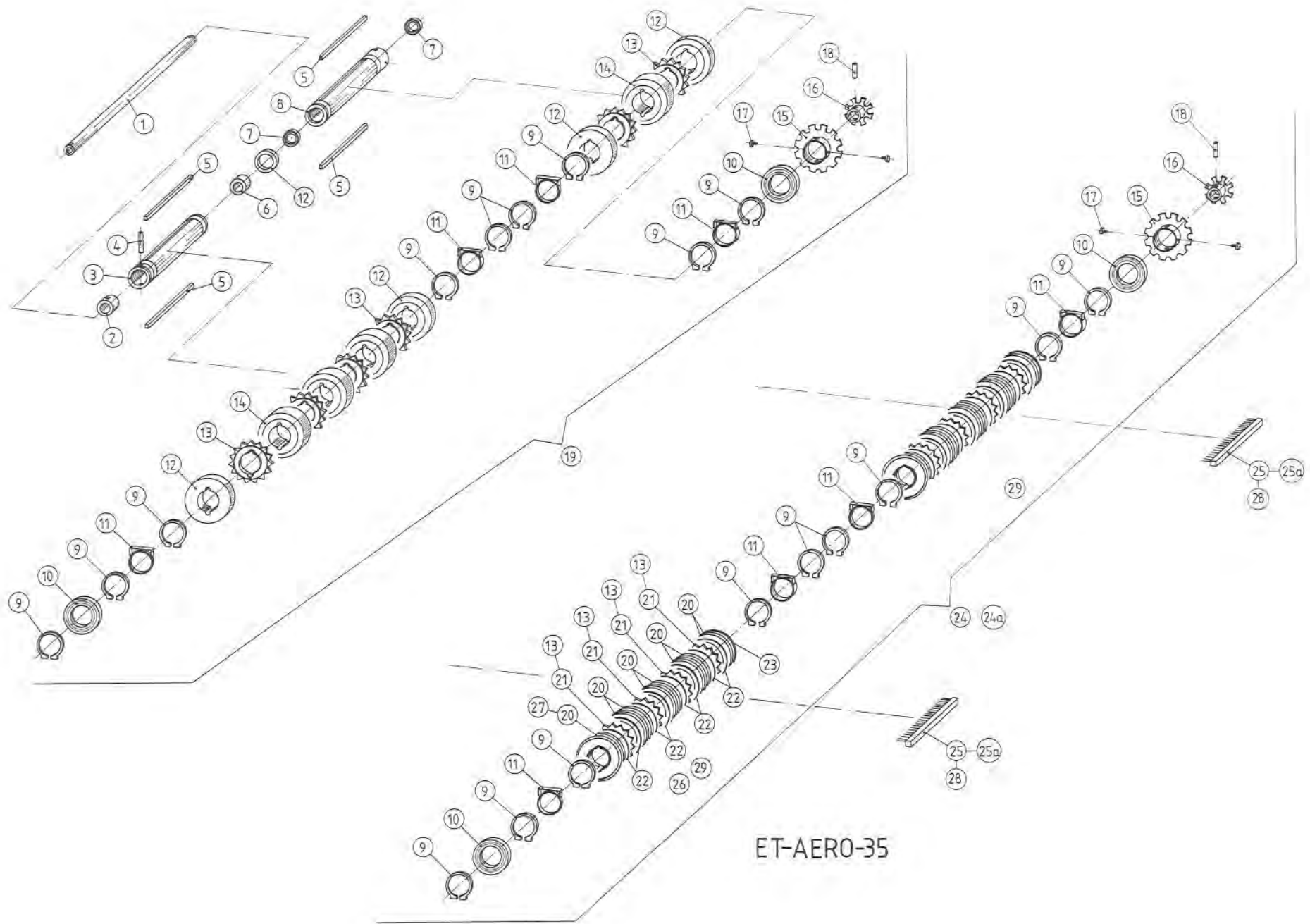
GRUPPE : 034 BEHÄLTERABDECKUNG

GROUPE : BACHE DE RECOUVREMENT

GROUP : HOPPER COVER

SERIE : 14000 >

BILD FIG.	ART.-NR	ST. QT.	SERIE > SERIE	ARTIKELBEZEICHNUNG	DESIGNATION	DESCRIPTION	BEMERKUNGEN/REMARQUE/REMARK
001	2009360	1		BEHÄLTERABDECKPLANE AERO AP 1	BACHE AERO AP 1	COVER AERO AP 1	
002	2044457	6		KABELBINDER 12,5 x 500 SCHWARZ	SERRE-CABLE	CABLE BINDER	
003	2033367	3		GUMMIZUG D 5 x 210 MM KOMPLETT	LANGUETTE CAOUTCHOUC	ELASTIC TAB	
004	4101004	1		ROHRBÜGEL KLEIN	ARCEAU PIVOTANT	PIVOT FRAME	
005	2117766	4		SP.-STIFT DIN 1481 - 4x20 - A2	GOUPILLE ELASTIQUE	ROLL PIN	
006	2015636	4-8		U-SCHEIBE - 13 x 26 x 2,5 - A2	RONDELLE PLATE	FLAT WASHER	
007	4101003	1		ROHRBÜGEL MIT LAGERBOLZEN	ARCEAU	FRAME WITH BOLT	
008	2123735	3		6-KT-SCHR. DIN 933 - M 8x20 - A2	VIS H	HEXAGON SCREW	
009	4101005	2		LAGERBOCK	SUPPORT	SUPPORT	
010	2115318	3		FEDERRING DIN 127 - B 8 - A2	RONDELLE RESSORT	SPRING WASHER	
011	2123847	5		6-KT-MUTTER DIN 934 - M 8 - A2	ECROU H	HEXAGON NUT	
012	3050126	1		HALTELEISTE	RAIDISSEUR	SUPPORT STRIP	
013	2123736	2		6-KT-SCHR. DIN 933 - M 8x25 - A2	VIS H	HEXAGON SCREW	
014	2001261	4		U-SCHEIBE 20x9/9x2 - PA	RONDELLE PLASTIQUE	PLASTIC WASHER	
015	2009395	0,2		ZELLBAND WEISS 2 x 30 MM	JOINT	SEALING TAPE	MTR.
016	2115639	5		U-SCHEIBE DIN 125 - 8,4 - A2	RONDELLE PLATE	FLAT WASHER	
017	2123866	2		U-SCHEIBE DIN9021 - 8,4x24x2,0 A2	RONDELLE PLATE	FLAT WASHER	



ERSATZTEIL - LISTE

LISTE DE PIECES DE RECHANGE

SPARE PARTS LIST

159

RAUCH LANDMASCHINENFABRIK GMBH

ARTIKELNUMMER : 0610410

AERO

AERO

AERO

GRUPPE : 035

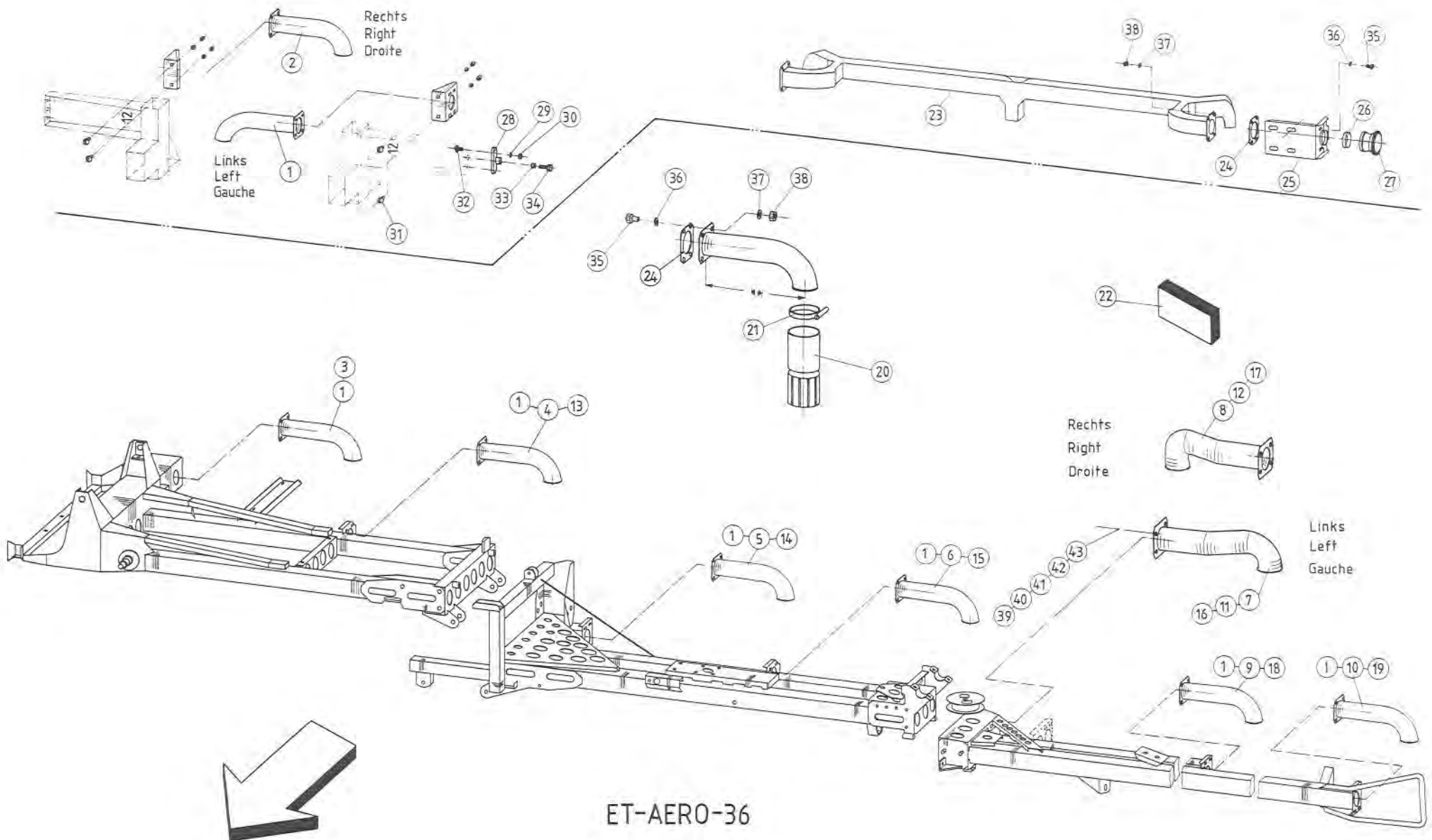
SPEZIALDOSIERWELLEN

GROUPE : ROULEAUX DOSEURS SPECIAUX

GROUP : SPECIAL FEED ROLLERS

SERIE : 14000 >

BILD FIG.	ART.-NR	ST. QT.	SERIE > SERIE	ARTIKELBEZEICHNUNG	DESIGNATION	DESCRIPTION	BEMERKUNGEN/REMARQUE/REMARK
001	3104235	2		INNENWELLE 25 x 817	ARBRE INTERIEUR	INNER SHAFT	
002	2007519	2		BUCHSE D 40+0,05 x 25+0,1 x 40	BAGUE	BUSH	
003	3104239	2		LAGERWELLE D 55 / 38 x 389 POM	ARBRE	SHAFT	
004	2117810	2		SP.-STIFT DIN 1481 - 10x50 -ZNG	GOUPILLE ELASTIQUE	ROLL PIN	
005	3104236	6		PAßFEDER 8 x 6 x 305	ENTRAINEUR	CARRIER	
006	2007520	2		BUCHSE D 40+0,05x25+0,1x40 M.FASE	BAGUE	BUSH	
007	2014124	4		RILLENKUGELLAGER 6905 LLU	ROULEMENT	BEARING	
008	3104238	2		LAGERWELLE D 55 / 38 x 413 POM	ARBRE	SHAFT	
009	2113231	16		SICH.-RING DIN 471 - 56x2 - A2	SEGMENT D'ARRET	RETAINING RING	
010	2014110	4		RILLENKUGELLAGER 6011 LLU	ROULEMENT A BILLES	BALL BEARING	
011	4104086	6		ANSCHLAG FÜR STREUWANNE	BUTEE DE BAC	TROUGH STOP	
012	2007527	2		DICHTRING Da=55 Di=40 S=16 MM	JOINT	SEALING RING	
013	2007503	48		NOCKENRAD D 109,3 x 15	ELEMENT DENTE	CAM WHEEL	
015	3104240	2		RASTENSCHLEIBE D 110 x 32 GTW 40	MANCHON CRANTE, GRAND	LARGE NOTCHED SLEEVE	
016	3104241	2		RASTENSCHLEIBE D 70 x 35 GTW 45	MANCHON CRANTE, PETIT	SMALL NOTCHED SLEEVE	
017	2123757	4		BLECH-SCHR. DIN7981 - 6,3x13 - A2	VIS A TOLE	SELF TAPPING SCREW	
018	2117807	2		SP.-STIFT DIN 1481 - 10x36 - ZNG	GOUPILLE ELASTIQUE	ROLL PIN	
020	2007535	64		DISTANZSCHEIBE D 114-0,2x15-0,05	DISQUE PLEIN	SOLID DISC	
021	3101061	4-16		NOCKENRAD D 109,3 x 7	ELEMENT DENTE	CAM WHEEL	
022	2007505	32		DICHTSCHEIBE D 110 x 4,5 M. FASE	RONDELLE D'ETANCHEITE	SEALING WASHER	
023	2007534	8-22		DISTANZSCHEIBE D 114-0,2 x 4-0,05	DISQUE PLEIN	SOLID DISC	
024	4101025	2		DOSIERWELLE GRASSAMEN+MIKROGRANU.	ROULEAUX DOSEURS POUR MICROGRANU.	SPECIAL MICRO-GRANULAR FEED ROLL.	
024A	4101026	2		DOSIERWELLE FÜR UNTERBLATTSAAAT	ROULEAUX DOSEURS SPECIAUX	SPECIAL FEED ROLLERS	
025	4104118	4		BÜRSTENLEISTE MIT DRAHTSTIFTEN	BROSSE	BRUSH	SIEHE/VOIR/SEE FIG.28
025A	4101027	4		BÜRSTENLEISTE F. UNTERBLATTSAAAT	BROSSE SPECIAUX	BRUSH SPECIAL	
026	2007506	-		AUSGLEICHSCHEIBE D 88 x 2	CALE DE REGLAGE	SHIM	Q ?
027	3101084	4		DISTANZSCHEIBE D 114-0,2x11-0,05	DISQUE PLEIN	SOLID DISC	
028	2009336	4		BÜRSTENLEISTE PVC GRAU 320x15x15	BROSSE	BRUSH	: GRASSAMEN
029	2053417	2		AUSGLEICHSCHEIBE D 112 x 2	CALE DE REGLAGE	SHIM	



ET-AERO-36

ERSATZTEIL-LISTE

LISTE DE PIÉCES DE RECHANGE

SPARE PARTS LIST

151

RAUCH LANDMASCHINENFABRIK GMBH

ARTIKELNUMMER : 0610410

AERO

AERO

AERO

GRUPPE : 036

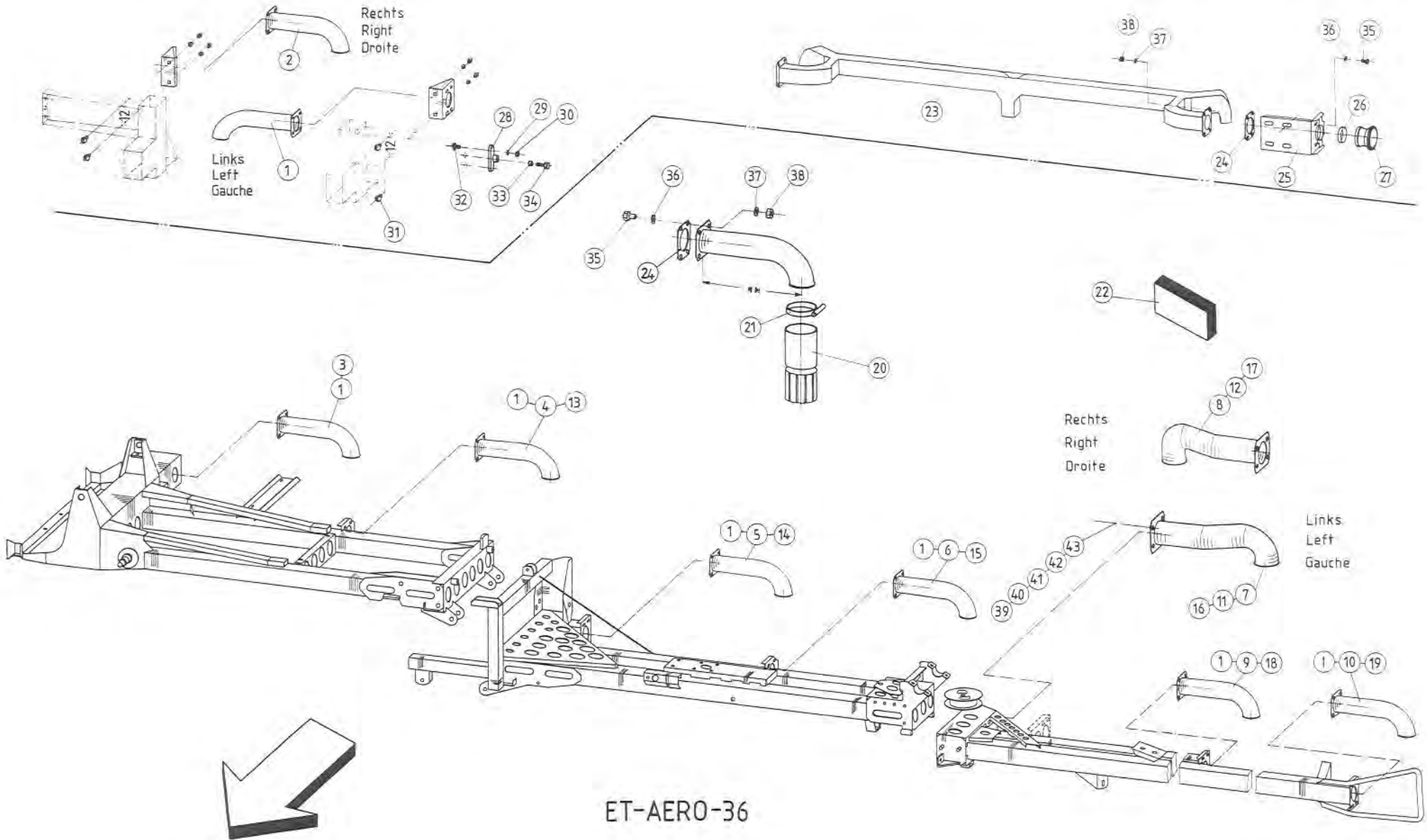
REIHENSTREUVORRICHTUNG 12 m

GROUPE : LOCALISATEUR 12 m

GROUP : ROW SPREADING EQUIPMENT 12 m

SERIE : 14000 >

BILD FIG.	ART.-NR	ST. QT.	SERIE > SERIE	ARTIKELBEZEICHNUNG	DESIGNATION	DESCRIPTION	BEMERKUNGEN/REMARQUE/REMARK
001	4101041	1-13		ROHRBOGEN 300 mm LANG	COUDE	ELBOW	: 70, 75, 80 cm
002	4101042	1		ROHRBOGEN 250 mm LANG	COUDE	ELBOW	: 70, 75, 80 cm
003	4101072	2		ROHRBOGEN 415 mm LANG	COUDE	ELBOW	: 70, 80 cm
004	4101090	2		ROHRBOGEN 365 mm LANG	COUDE	ELBOW	: 70 cm
005	4101091	2		ROHRBOGEN 315 mm LANG	COUDE	ELBOW	: 70 cm
006	4101092	2		ROHRBOGEN 265 mm LANG	COUDE	ELBOW	: 70 cm
007	4101093	1		ROHRBOGEN 215 mm LANG LINKS	COUDE GAUCHE	ELBOW LEFT	: 70 cm
008	4101094	1		ROHRBOGEN 215 mm LANG RECHTS	COUDE DROITE	ELBOW RIGHT	: 70 cm
009	4101095	2		ROHRBOGEN 165 mm LANG	COUDE	ELBOW	: 70 cm
010	4101096	2		ROHRBOGEN 115 mm LANG	COUDE	ELBOW	: 70 cm
011	4101057	1		ROHRBOGEN LINKS / REIHENSTREUVOR.	COUDE GAUCHE	ELBOW LEFT	: 75 cm
012	4101058	1		ROHRBOGEN RECHTS/ REIHENSTREUVOR.	COUDE DROITE	ELBOW RIGHT	: 75 cm
013	4101073	2		ROHRBOGEN 465 mm LANG	COUDE	ELBOW	: 80 cm
014	4101074	2		ROHRBOGEN 515 mm LANG	COUDE	ELBOW	: 80 cm
015	4101075	2		ROHRBOGEN 525 mm LANG	COUDE	ELBOW	: 80 cm
016	4101086	1		ROHRBOGEN 615 mm LANG LINKS	COUDE GAUCHE	ELBOW LEFT	: 80 cm
017	4101087	1		ROHRBOGEN 615 mm LANG RECHTS	COUDE DROITE	ELBOW RIGHT	: 80 cm
018	4101077	2		ROHRBOGEN 665 mm LANG	COUDE	ELBOW	: 80 cm
019	4101078	2		ROHRBOGEN 715 mm LANG	COUDE	ELBOW	: 80 cm
020	3101065	17		AUSLAUFSCHLAUCH	TUYAU	HOSE	
021	2020295	17		SCHLAUCHSCHELLE 50-70/12 MM NIRO	SERRE-TUBE	HOSE CLAMP	
022	4104555	1		SCHRAUBENSATZ REIHENSTREUVORRICH.	JEU DE VIS	SET OF SCREWS	: 70, 75, 80 cm
023	4101040	1		MITTENABLAGE FÜR UNTERBLATTSAT	SEMIS INTERRANGS D'HERBE	MIDDLE SPREADING	
024	2007528	16		DICHTUNG 88x78x0,5 FÜR KRÜMMER	JOINT	SEAL	
025	4108501	2		MONTAGEKONSOLE / KRÜMMER 18-21 m	SUPPORT DE BUSE	FIXATION PLATE FOR OUTLET	
026	3108509	2		KUNSTSTOFFROHR 50 x 2 x 35	TUBULURE	SYNTHETIC TUBE	
027	2007502	2		DICHTUNGSTRICHTER	RACCORD	ADAPTER COUPLING	
028	4105511	2		ANSCHLAG FÜR AUSLEGER 18-21 m	BUTEE DE RAMPE	BOOM STOP	
029	2115641	4		U-SCHEIBE DIN 125 - 10,5 - A2	RONDELLE PLATE	FLAT WASHER	
030	2123852	4		6-KT-MUTTER SICH. DIN 985- M10 -A2	ECROU H	SELF-LOCKING HEXAGON NUT	
031	2123803	8		FLA-RU-SCHRAUBE DIN 603 8X20 A2	VIS J	CUP SQUARE BOLT	



ERSATZTEIL-LISTE

LISTE DE PIECES DE RECHANGE

SPARE PARTS LIST

163

RAUCH LANDMASCHINENFABRIK GMBH

ARTIKELNUMMER : 0610410 AERO

AERO

AERO

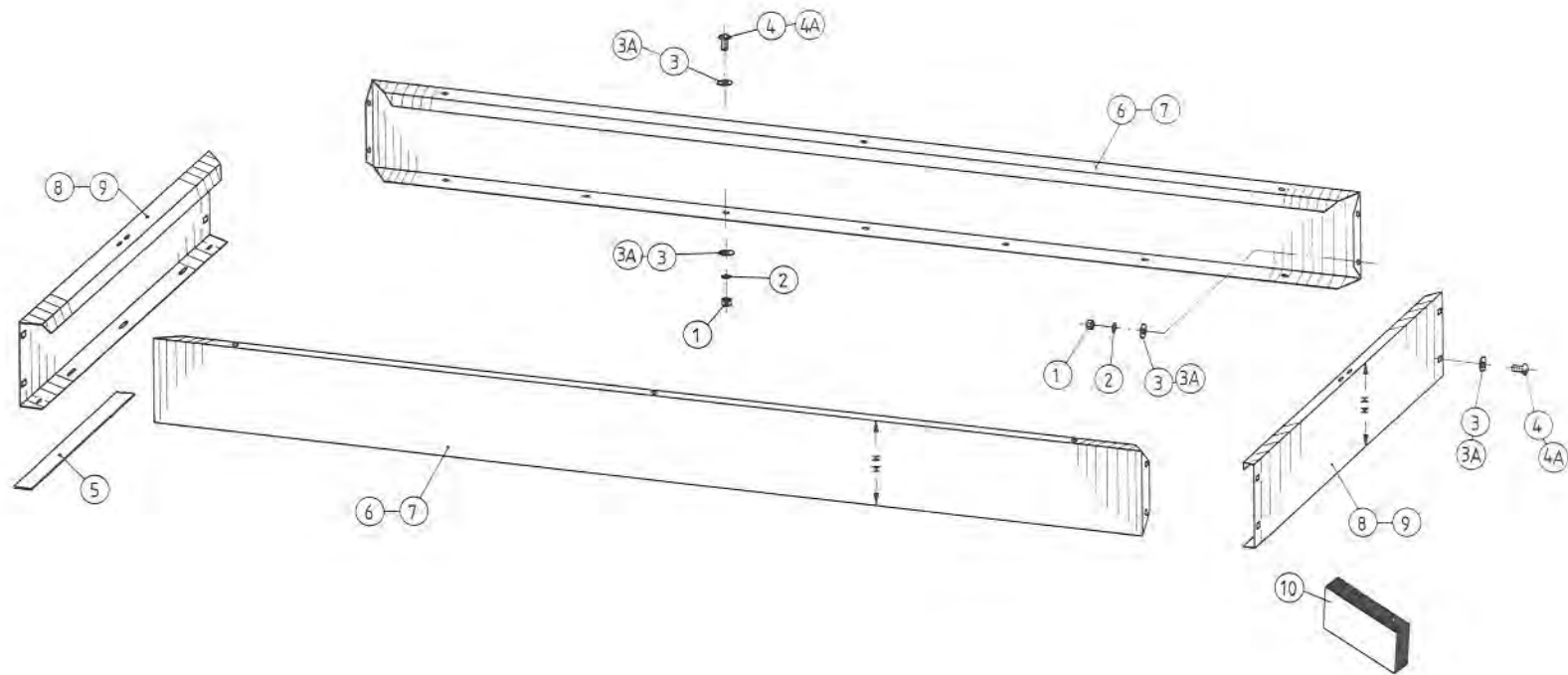
GRUPPE : 036 REIHENSTREUVORRICHTUNG 12 m

GROUPE : LOCALISATEUR 12 m

GROUP : ROW SPREADING EQUIPMENT 12 m

SERIE : 14000 >

BILD FIG.	ART.-NR	ST. QT.	SERIE > SERIE	ARTIKELBEZEICHNUNG	DESIGNATION	DESCRIPTION	BEMERKUNGEN/REMARQUE/REMARK
032	2123709	4		FLA-RU-SCHRAUBE DIN 603 10X25 A2	VIS J	CUP SQUARE BOLT	
033	2121005	2		6-KT-MUTTER DIN 934 - M 12 - A2	ECROU H	HEXAGON NUT	
034	2121001	2		6-KT-SCHR. DIN 933 - M 12x30 - A2	VIS H	HEXAGON SCREW	
035	2123829	32		6-KT-SCHR. DIN 933 - M 8x16 - A2	VIS H	HEXAGON SCREW	
036	2115639	40		U-SCHEIBE DIN 125 - 8,4 - A2	RONDELLE PLATE	FLAT WASHER	
037	2115318	40		FEDERRING DIN 127 - B 8 - A2	RONDELLE RESSORT	SPRING WASHER	
038	2123847	40		6-KT-MUTTER DIN 934 - M 8 - A2	ECROU H	HEXAGON NUT	
039	2123912	4		ZYL.-SCHR. DIN 912 - M 6x130 - A2	VIS CHC	HEAD CAP SCREW	
040	2115637	4		U-SCHEIBE DIN9021 - 6,4x18x1,6-A2	RONDELLE PLATE	FLAT WASHER	
041	2115317	4		FEDERRING DIN 127 - B 6 - A2	RONDELLE RESSORT	SPRING WASHER	
042	2115636	4		U-SCHEIBE DIN 125 - 6,4 - A2	RONDELLE PLATE	FLAT WASHER	
043	2123762	4		6-KT-MUTTER DIN 934 - M 6 - A2	ECROU H	HEXAGON NUT	



ET-AERO-37

ERSATZTEIL - LISTE

LISTE DE PIECES DE RECHANGE

SPARE PARTS LIST

165

RAUCH LANDMASCHINENFABRIK GMBH

ARTIKELNUMMER : 0610410 AERO

AERO

AERO

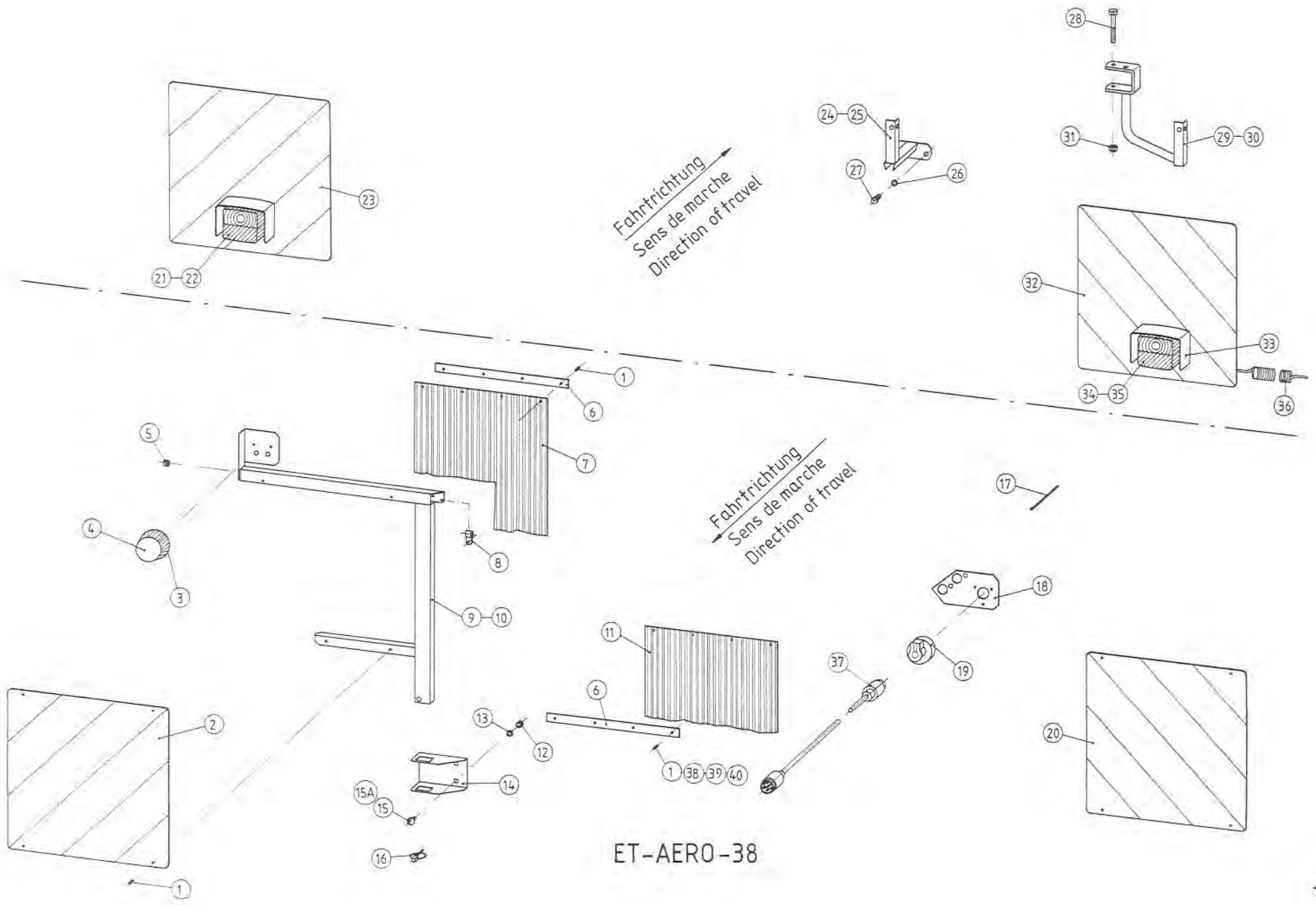
GRUPPE : 037 BEHÄLTERAUFsätze

GROUPE : REHAUSSES

GROUP : EXTENSIONS

SERIE : 14000 >

BILD FIG.	ART.-NR	ST. QT.	SERIE > SERIE	ARTIKELBEZEICHNUNG	DESIGNATION	DESCRIPTION	BEMERKUNGEN/REMARQUE/REMARK
001	2123847	32		6-KT-MUTTER DIN 934 - M 8 - A2	ECROU H	HEXAGON NUT	
002	2115639	32		U-SCHEIBE DIN 125 - 8,4 - A2	RONDELLE PLATE	FLAT WASHER	
003	2001261	64		U-SCHEIBE 20x9/9x2 - PA	RONDELLE PLASTIQUE	PLASTIC WASHER	SIEHE/VOIR/SEE FIG 3A
003A	2152170	64		SCHLEIBE DIN 9021 -8,4-POM SCHWARZ	RONDELLE PLASTIQUE	PLASTIC WASHER	Rpl FIG 3
004	2123803	32		FLA-RU-SCHRAUBE DIN 603 8X20 A2	VIS J	CUP SQUARE BOLT	SIEHE/VOIR/SEE FIG 4A
004A	2152188	32		LINSENFLANSCHSCHR. M 8x20-A2-70	VIS A TETE CYLINDRIQUE BOMBEE	BINDING HEAD SCREW	Rpl FIG 4
005	2001276	1		ZELLEBAND WEISS 2 x 30 x 5500 MM	JOINT	SEALING TAPE	
006	3104231	2		SEITENTEIL LANG 1500 LITER	REHAUSSE LONGUE 1500 LITRES	LONG EXTENSION 1500 LITERS	<-> 160 mm
007	3104233	2		SEITENTEIL LANG 1700 LITER	REHAUSSE LONGUE 1700 LITRES	LONG EXTENSION 1700 LITERS	<-> 280 mm
008	3104232	2		SEITENTEIL KURZ 1500 LITER	REHAUSSE COURTE 1500 LITRES	SIDE EXTENSION 1500 LITERS	<-> 160 mm
009	3104234	2		SEITENTEIL KURZ 1700 LITER	REHAUSSE COURTE 1700 LITRES	SIDE EXTENSION 1700 LITERS	<-> 280 mm
010	4104551	1		SCHRAUBENSATZ AUFsatz AERO /S 401	JEU DE VIS	SET OF SCREWS	



ET-AERO-38

ERSATZTEIL-LISTE

LISTE DE PIÈCES DE RECHANGE

SPARE PARTS LIST

157

RAUCH LANDMASCHINENFABRIK GMBH

ARTIKELNUMMER : 0610410

AERO

AERO

AERO

GRUPPE : 038

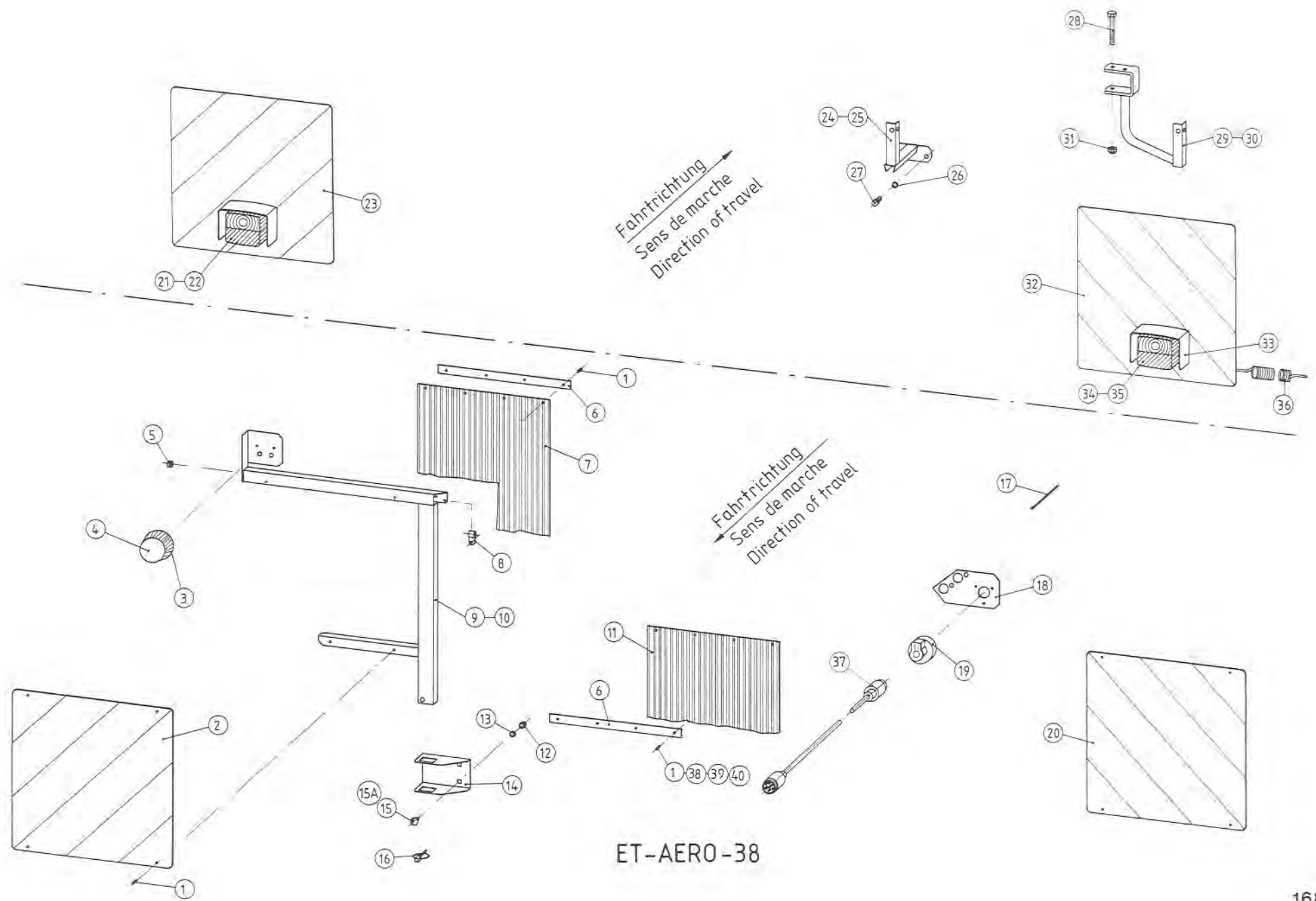
BELEUCHTUNGSANLAGE

GROUPE : INSTALLATION D'ECLAIRAGE

GROUP : LIGHTING PLANT

SERIE : 14000 >

BILD FIG.	ART.-NR	ST. QT.	SERIE > SERIE	ARTIKELBEZEICHNUNG	DESIGNATION	DESCRIPTION	BEMERKUNGEN/REMARQUE/REMARK
001	2005726	18		CHO.-MA.BLINDNIET4,8x11,9, 3.3525	RIVET	RIVET	
002	2033363	1		WARNTAFEL VORNE LINKS 423x423 MM	PANNEAU DE SIGNALIS.FRONT.GAUCHE	WARNING SIGN IN FRONT L. H.	
003	2019305	2		POSITIONSLEUCHTE PL 86 WEISS	LAMPE DE POSITION BLANC	MARKER LAMP WHITE	
004	2019304	2		ERSATZHAUBE E 86 WEISS	PROTECTEUR (VERRE) E86 BLANC	COVER (GLASS) E 86 WHITE	
005	2007529	3		DURCHFÜHRUNGSTÜLLE DKF 12/18/22-4	DOUILLE CAOUTCHOUC	RUBBER SOCKET	
006	3101005	4		VERSTÄRKUNGSLEISTE 20 x 2 x 350	TOLE DE FIXATION	FIXATION STRIP	
007	2007546	2		BREITRIEFENMATTE 980 x 350 x 4 mm	GARDE-BOUE	MUDGUARD	
008	2035222	6		ROHRSCHELLE D=6 B=15 mm St verz.	SUPPORT DE CABLE	CABLE SUPPORT	
009	4101046	1		HALTERUNG VORNE RECHTS	SUPPORT DEVANT DROITE	SUPPORT IN FRONT RIGHT	
010	4101047	1		HALTERUNG VORNE LINKS	SUPPORT DEVANT GAUCHE	SUPPORT IN FRONT LEFT	
011	2007545	1		BREITRIEFENMATTE 400 x 350 x 4 mm	GARDE-BOUE	MUDGUARD	
012	2123847	4		6-KT-MUTTER DIN 934 - M 8 - A2	ECROU H	HEXAGON NUT	
013	2115639	4		U-SCHEIBE DIN 125 - 8,4 - A2	RONDELLE PLATE	FLAT WASHER	
014	3101066	2		KONSOLE FÜR HALTERUNG	CONSOLE POUR SUPPORT	CONSOLE FOR SUPPORT	
015	2123707	4		FLA-RU-SCHRAUBE DIN 603 8X16 A2	VIS J	CUP SQUARE BOLT	SIEHE/VOIR/SEE FIG 15A
015A	2123803	4		FLA-RU-SCHRAUBE DIN 603 8X20 A2	VIS J	CUP SQUARE BOLT	Rp1 FIG 15
016	2009385	2		KLAPPSTECKER 6 x 45	GOUPILLE AUTOMATIQUE	SAFETY PIN	
017	2007531	10		KABELBINDER 4,7 x 380 SCHWARZ	SERRE-CABLE	CABLE BINDER	
018	3101067	1		HALTEPLATTE / STECKDOSE	SUPPORT	SUPPORT PLATE	
019	2033364	1		STECKDOSE 7-POLIG 71/7F	PRISE DE COURANT	SOCKET	
020	2033362	1		WARNTAFEL VORNE RECHTS 423x423 MM	PANNEAU DE SIGNALIS.FRONT.DROITE	WARNING SIGN IN FRONT R. H.	
021	2019299	1		LEUCHTE 3-Fkt.+Kennz. - BBSK95L -	FEU ARRIERE BBSK 95 L	LIGHT BBSK 95 L	
022	2019297	1		ERSATZHAUBE ROT - EK 95 -	PROTECTEUR (VERRE) EK 95	COVER (GLASS) EK 95	
023	2033366	1		WARNTAFEL KPL. HINTEN LINKS	PANNEAU DE SIGNALI.ARRIERE GAUCHE	WARNING SIGN REAR L. H.	>:;<FIG 21,23,33
024	4101050	1		HALTERUNG RECHTS / AUSLEGER	SUPPORT DROITE / RAMPE	SUPPORT RIGHT / BOOM	
025	4101051	1		HALTERUNG LINKS / AUSLEGER	SUPPORT GAUCHE / RAMPE	SUPPORT LEFT / BOOM	
026	2115318	4		FEDERRING DIN 127 - B 8 - A2	RONDELLE RESSORT	SPRING WASHER	
027	2123735	4		6-KT-SCHR. DIN 933 - M 8x20 - A2	VIS H	HEXAGON SCREW	
028	2123905	2		6-KT-SCHR. DIN 931 - M 10x75 - A2	VIS H	HEXAGON SCREW	
029	4101048	1		HALTERUNG HINTEN RECHTS/ANBAURAH.	SUPPORT DERRIERE DROITE	SUPPORT BEHIND RIGHT	
030	4101049	1		HALTERUNG HINTEN LINKS/ANBAURAH.	SUPPORT DERRIERE GAUCHE	SUPPORT BEHIND LEFT	



ET-AERO-38

ERSATZTEIL - LISTE

LISTE DE PIECES DE RECHANGE

SPARE PARTS LIST

169

RAUCH LANDMASCHINENFABRIK GMBH

ARTIKELNUMMER : 0610410 AERO

AERO

AERO

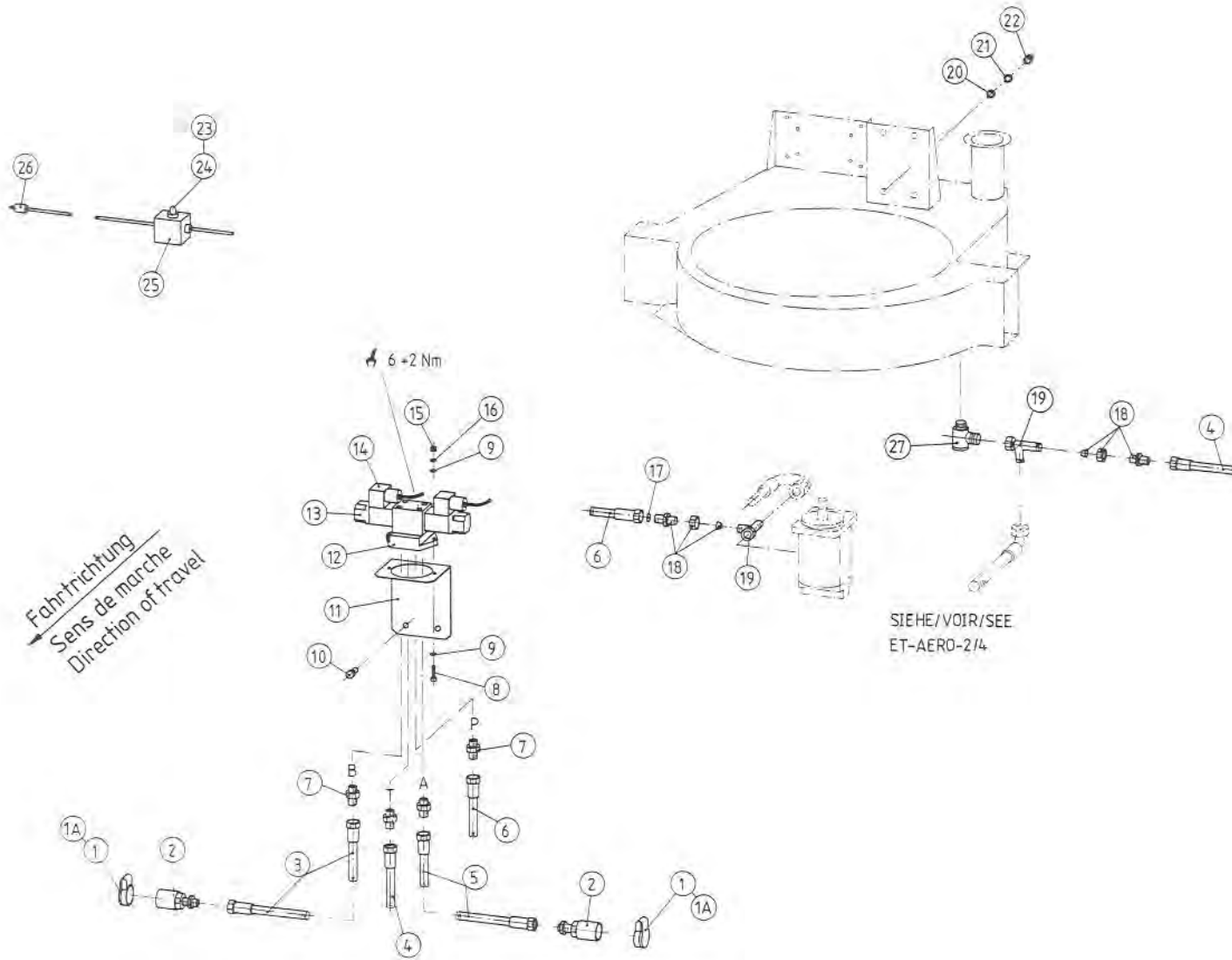
GRUPPE : 038 BELEUCHTUNGSANLAGE

GROUPE : INSTALLATION D'ECLAIRAGE

GROUP : LIGHTING PLANT

SERIE : 14000 >

BILD FIG.	ART.-NR	ST. QT.	SERIE > SERIE SERIE ARTIKELBEZEICHNUNG	DESIGNATION	DESCRIPTION	BEMERKUNGEN/REMARQUE/REMARK
031	2123852	2	6-KT-MUTTER SICH.DIN 985- M10 -A2	ECROU H	SELF-LOCKING HEXAGON NUT	
032	2033365	1	WARNTAFEL KPL. HINTEN RECHTS	PANNEAU DE SIGNALI.ARRIERE DROITE	WARNING SIGN REAR R. H.	>:1<FIG 32,33,34
033	2019303	2	SCHUTZHAUBE SH 95/1	PROTECTEUR SH 95/1	COVER SH 95/1	
034	2019298	1	LEUCHTE 3 FUNKTIONEN - BBS95R -	FEU ARRIERE BBS 95 R	LIGHT BBS 95 R	
035	2019296	1	ERSATZHAUBE ROT - E 95 -	PROTECTEUR (VERRE) E 95	COVER (GLASS) E 95	
036	2052001	2	SPIRALKABEL 4x0,75 qmm 0,5 m	CABLE	CABLE	
037	2009445	1	VERBINDUNGSKABEL 7POL. 1,7 MTR	CABLE AVEC PRISE MALE	CABLE WITH PLUG	
038	2123703	14	ZYL.-SCHR. DIN 84 - M 4x16 - A2	VIS CHC	SLOTTED HEAD SCREW	
039	2152209	14	U-SCHEIBE DIN 9021 - 4,3 - A2	RONDELLE PLATE	FLAT WASHER	
040	2138405	14	6-KT-MUTTER SICH. DIN 985 -M 4-A2	ECROU H	HEXAGON NUT	



ET-AERO-39

ERSATZTEIL - LISTE

LISTE DE PIECES DE RECHANGE

SPARE PARTS LIST

171

RAUCH LANDMASCHINENFABRIK GMBH

ARTIKELNUMMER : 0610410 AERO

AERO

AERO

GRUPPE : 039 ELEKTRO-HYDRAULISCHER SCHALTBLOCK GROUPE : BLOC ELECTRO-HYDRAULIQUE

GROUP : ELECTRO-HYDRAULIC BLOC

SERIE : 14000 >

BILD FIG.	ART.-NR	ST. QT.	SERIE > SERIE	ARTIKELBEZEICHNUNG	DESIGNATION	DESCRIPTION	BEMERKUNGEN/REMARQUE/REMARK
001	2009416	2		STAUBSCHUTZ SELBSTSCHLIESSEND BG3	PARÉ-POUSSIÈRE	DUST GUARD	SIEHE/VOIR/SEE FIG 1A
001A	2053483	2		STAUBKAPPE ROT BG 3, P-13F	BOUCHON PLASTIQUE ROUGE	PLASTIC CAP RED	Rd1 FIG 1
002	2009417	2		KUPPLUNGSMUFFE AG M 18x1,5 SW 30	RACCORD HYDR. ENPICHABLE MANCHON	HYDR. PLUG-TYPE COUPLING SLEEVE	
003	2017459	1		HYDRO-SCHLAUCH M 18x1,5 950 MM	TUYAU FLEXIBLE	HYDRAULIC HOSE	
004	2017452	1		HYDRO-SCHLAUCH M 18x1,5 600 MM	TUYAU FLEXIBLE	HYDRAULIC HOSE	
005	2017459	1		HYDRO-SCHLAUCH M 18x1,5 950 MM	TUYAU FLEXIBLE	HYDRAULIC HOSE	
006	2017459	1		HYDRO-SCHLAUCH M 18x1,5 950 MM	TUYAU FLEXIBLE	HYDRAULIC HOSE	
007	2009911	4		GERADE EINSCHRAUBVER. 3/8"/M18x1,5	UNION MALE	MALE STUD COUPLING	
008	2123827	2		6-KT-SCHR. DIN 933 - M 6x25 - A2	VIS H	HEXAGON SCREW	
009	2115636	4		U-SCHEIBE DIN 125 - 6,4 - A2	RONDELLE PLATE	FLAT WASHER	
010	2123829	4		6-KT-SCHR. DIN 933 - M 8x16 - A2	VIS H	HEXAGON SCREW	
011	3101057	1		HALTEBLECH / MAGNETVENTIL	SUPPORT	SUPPORT PLATE	
012	2009419	1		ANSCHLUSSPLATTE G 3/8	EMBASE	SUBPLATE	
013	2009345	1		4/3 WEGEVENTIL NG 6	4/3 DISTRIBUTEUR	4/3 DIRECTIONAL CONTROL VALVE	
014	2009418	2		WINKELSTECKDOSE 2+1-polig PG 11	PRISE DE COURANT	SOCKET	
015	2123762	2		6-KT-MUTTER DIN 934 - M 6 - A2	ECROU H	HEXAGON NUT	
016	2115317	2		FEDERRING DIN 127 - B 6 - A2	RONDELLE RESSORT	SPRING WASHER	
017	2017406	1		BLLENDE DURCHM. 0,7 MM	PLAQUETTE	SCREEN	
018	2009916	2		REDUZIERVERSCHR. M22x1,5/M18x1,5	RACCORD DE REDUCTION	STANDPIPE REDUCER	
019	2009912	2		EINSTELLE.L-Verschraubung M22x1,5	TE RENVERSE ORIENTABLE	STANDPIPE RUN TEE	
020	2115639	4		U-SCHEIBE DIN 125 - 8,4 - A2	RONDELLE PLATE	FLAT WASHER	
021	2115318	4		FEDERRING DIN 127 - B 8 - A2	RONDELLE RESSORT	SPRING WASHER	
022	2123847	4		6-KT-MUTTER DIN 934 - M 8 - A2	ECROU H	HEXAGON NUT	
023	2033344	1		GUMMIKAPPE M 12 x 0,75	JOINT PROTECTEUR	PROTECTIVE SEAL	
024	2009314	1		TIPPSCHALTER S1S-C/2T EIN-AUS-EIN	INTERRUPTEUR	SWITCH	
025	4101059	1		SCHALTGEHÄUSE KPL.	BOITIER DE COMMANDE CPL.	CONTROL BOX CPL.	
026	2100909	1		STECKER 2-polig	PRISE MALE 2 POLES	2-TERMINAL PLUG	
027	2009914	1		DROSSELP.W-SCHW-V.M18x1,5/M22x1,5	RACC. ORIENTABLE A PASSAGE INTEG.	CHOKE FREE BANJO COUPLING	

RAUCH LANDMASCHINENFABRIK GMBH

ARTIKELNUMMER : 0610410 AERO

AERO

AERO

ART.-NR	SEIT	BILD	*	ART.-NR	SEIT	BILD	*	ART.-NR	SEIT	BILD	*	ART.-NR	SEIT	BILD	*	ART.-NR	SEIT	BILD	*	ART.-NR	SEIT	BILD	*	ART.-NR	SEIT	BILD	*				
	PAGE	FIG.	*		PAGE	FIG.	*		PAGE	FIG.	*		PAGE	FIG.	*		PAGE	FIG.	*		PAGE	FIG.	*		PAGE	FIG.	*				
1006903	31	005	*	2005732	73	016	*	2007508	21	079	*	2007530	79	012	*	2007550	135	020	*	2008401	37	029	*	2009029	111	022	*	2009361	73	029	*
2001253	31	003	*	2005732	79	016	*	2007508	27	048	*	2007530	83	012	*	2007551	137	001	*	2008401	41	030	*	2009031	121	047	*	2009361	79	029	*
2001253	35	003	*	2005732	141	042	*	2007508	53	036	*	2007531	47	022	*	2007552	89	049	*	2008401	105	044	*	2009032	103	028	*	2009361	83	026	*
2001253	43	038	*	2005732	149	027	*	2007509	47	003	*	2007531	143	092	*	2007552	95	041	*	2008401	113	034	*	2009033	115	057	*	2009366	49	048	*
2001261	3	024	*	2006739	59	003	*	2007510	7	008	*	2007531	151	056	*	2007552	99	029	*	2008701	7	016	*	2009034	105	041	*	2009367	107	060	*
2001261	33	056	*	2007202	27	029	*	2007510	17	008	*	2007531	167	017	*	2007553	103	023	*	2008701	17	016	*	2009035	105	029	*	2009367	113	052	*
2001261	157	014	*	2007202	53	043	*	2007511	33	042	*	2007532	51	020	*	2007554	45	030	*	2008701	25	016A	*	2009036	115	058	*	2009367	133	039	*
2001261	165	003	*	2007203	53	044	*	2007513	37	002	*	2007533	55	068	*	2007554	91	077	*	2008701	57	089	*	2009037	111	023	*	2009369	67	080	*
2001270	107	082	*	2007204	53	046	*	2007513	41	002	*	2007534	159	023	*	2007554	97	064	*	2008702	27	057	*	2009307	9	026	*	2009369	75	052	*
2001270	115	083	*	2007212	11	073	*	2007514	127	045	*	2007535	159	020	*	2007554	101	043	*	2008702	55	086	*	2009307	17	026	*	2009370	67	079	*
2001270	121	048	*	2007212	21	073	*	2007514	141	059	*	2007537	87	016	*	2007554	107	085	*	2008703	9	028	*	2009309	25	001	*	2009370	75	051	*
2001270	129	072	*	2007212	143	070	*	2007515	25	005	*	2007537	93	016	*	2007554	117	086	*	2008703	17	028	*	2009309	63	021	*	2009371	67	081	*
2001271	3	033	*	2007501	87	013	*	2007516	37	009	*	2007537	99	008	*	2007554	121	054	*	2008705	105	035	*	2009309	83	021	*	2009371	75	053	*
2001271	107	083	*	2007501	93	013	*	2007516	41	010	*	2007538	105	043	*	2007554	129	080	*	2008705	115	065	*	2009311	47	031	*	2009375	47	005	*
2001271	115	084	*	2007501	99	005	*	2007517	11	082	*	2007538	113	033	*	2007554	133	049	*	2008705	121	040	*	2009311	63	009	*	2009376	49	050	*
2001271	121	049	*	2007502	45	017	*	2007517	21	082	*	2007541	89	045	*	2007554	135	022	*	2008706	107	064	*	2009311	73	009	*	2009379	67	078	*
2001276	165	005	*	2007502	107	072	*	2007518	45	031	*	2007542	89	052	*	2007802	31	006	*	2008706	113	051	*	2009311	79	009	*	2009379	73	030	*
2001286	3	005	*	2007502	115	070	*	2007519	31	012	*	2007542	95	036	*	2007803	103	026	*	2008706	119	021	*	2009311	83	009	*	2009380	11	074	*
2001835	47	012	*	2007502	121	052	*	2007519	159	002	*	2007542	99	024	*	2007803	111	025	*	2008706	127	042	*	2009314	171	024	*	2009380	21	074	*
2002415	29	064	*	2007502	127	054	*	2007520	31	016	*	2007544	33	059	*	2007803	121	046	*	2008706	131	015	*	2009319	7	006A	*	2009381	67	082	*
2002415	39	055	*	2007502	133	044	*	2007520	159	006	*	2007545	167	011	*	2007803	153	080	*	2008707	75	044	*	2009320	7	006B	*	2009381	75	054	*
2002415	119	025	*	2007502	135	017	*	2007521	11	081	*	2007546	167	007	*	2007804	105	054	*	2008708	89	042	*	2009321	5	041	*	2009384	137	005	*
2003658	7	006	*	2007502	161	027	*	2007521	21	081	*	2007547	137	002	*	2007804	113	044	*	2008708	95	034	*	2009324	3	007	*	2009385	167	016	*
2003658	17	006	*	2007503	31	023	*	2007523	27	041	*	2007548	137	008	*	2007804	119	014	*	2008708	99	022	*	2009335	75	050	*	2009386	89	037	*
2003905	3	006	*	2007503	159	013	*	2007527	31	008	*	2007549	137	009	*	2007805	37	027	*	2008708	127	037	*	2009336	159	028	*	2009387	85	043	*
2005724	87	014	*	2007504	25	002	*	2007527	159	012	*	2007550	45	011	*	2007805	41	027	*	2008709	89	055	*	2009338	143	091	*	2009388	89	047	*
2005724	93	014	*	2007505	31	022	*	2007528	161	024	*	2007550	91	063	*	2007805	105	045	*	2008710	25	016	*	2009338	151	041	*	2009388	95	038	*
2005724	99	006	*	2007505	159	022	*	2007529	29	075	*	2007550	95	048	*	2007805	113	035	*	2008710	57	088	*	2009340	55	070	*	2009388	99	026	*
2005724	107	071	*	2007506	31	024	*	2007529	55	055	*	2007550	101	037	*	2007806	33	034	*	2009015	103	019	*	2009341	51	019	*	2009389	33	035	*
2005724	115	069	*	2007506	159	026	*	2007529	167	005	*	2007550	107	070	*	2007808	27	055	*	2009020	105	042	*	2009343	49	041	*	2009393	63	019	*
2005724	121	053	*	2007507	3	013	*	2007530	29	074	*	2007550	115	073	*	2007813	55	080	*	2009021	105	030	*	2009345	171	013	*	2009393	83	019	*
2005724	133	043	*	2007507	37	013	*	2007530	47	021	*	2007550	121	057	*	2007815	143	071	*	2009024	115	056	*	2009347	81	043	*	2009394	67	088	*
2005726	167	001	*	2007507	41	013	*	2007530	63	012	*	2007550	127	057	*	2008108	87	019	*	2009025	111	021	*	2009347	85	040	*	2009395	157	015	*
2005732	47	011	*	2007508	11	079	*	2007530	73	012	*	2007550	133	050	*	2008108	93	018	*	2009026	143	073	*	2009360	157	001	*	2009396	3	025	*

RAUCH LANDMASCHINENFABRIK GMBH

ARTIKELNUMMER : 0610410

AERO

AERO

AERO

ART.-NR	SEIT	BILD	*	ART.-NR	SEIT	BILD	*	ART.-NR	SEIT	BILD	*	ART.-NR	SEIT	BILD	*	ART.-NR	SEIT	BILD	*	ART.-NR	SEIT	BILD	*	ART.-NR	SEIT	BILD	*	ART.-NR	SEIT	BILD	*
PAGE		FIG.		PAGE		FIG.		PAGE		FIG.		PAGE		FIG.		PAGE		FIG.		PAGE		FIG.		PAGE		FIG.		PAGE		FIG.	
2009402	81	046	*	2009441	71	005	*	2009913	19	041	*	2012949	15	020	*	2016252	5	047	*	2017436	47	015	*	2017453	73	026	*	2019298	169	034	*
2009403	47	028	*	2009442	65	053	*	2009914	9	051	*	2012950	15	014	*	2016815	37	011	*	2017437	47	019	*	2017453	79	026	*	2019299	167	021	*
2009403	63	008	*	2009443	91	075	*	2009914	171	027	*	2014102	27	032	*	2017405	143	068	*	2017438	139	007	*	2017454	9	052	*	2019301	81	044	*
2009403	73	008	*	2009443	95	061	*	2009916	171	018	*	2014105	27	031	*	2017406	139	013	*	2017438	149	007	*	2017454	19	052	*	2019301	85	041	*
2009403	79	008	*	2009444	67	086	*	2009917	9	049	*	2014105	51	011	*	2017406	149	014	*	2017439	139	008	*	2017455	9	042	*	2019303	169	033	*
2009403	83	008	*	2009445	169	037	*	2009917	19	049	*	2014110	31	020	*	2017406	171	017	*	2017439	149	008	*	2017455	19	042	*	2019304	167	004	*
2009404	81	048	*	2009902	49	038	*	2009918	11	062	*	2014110	51	016	*	2017407	139	014	*	2017440	139	009	*	2017457	139	026	*	2019305	167	003	*
2009404	85	045	*	2009902	73	027	*	2009919	9	044	*	2014110	159	010	*	2017407	149	013	*	2017440	149	009	*	2017457	149	021	*	2019316	49	047	*
2009405	67	083	*	2009902	79	027	*	2009919	19	044	*	2014113	53	047	*	2017410	49	034	*	2017441	139	010	*	2017459	171	003	*	2019319	15	015	*
2009405	75	055	*	2009903	47	007	*	2009922	143	100	*	2014124	31	017	*	2017410	63	002	*	2017441	149	010	*	2017459	171	005	*	2019322	15	018	*
2009406	67	084	*	2009903	63	015	*	2009931	21	069	*	2014124	51	009	*	2017410	73	002	*	2017441	151	051	*	2017459	171	006	*	2019323	15	021	*
2009406	75	056	*	2009903	73	023	*	2009941	121	044	*	2014124	159	007	*	2017410	79	002	*	2017442	139	003	*	2017492	13	087	*	2020125	53	054	*
2009407	75	049	*	2009903	79	023	*	2009942	121	031	*	2014140	15	017	*	2017410	83	002	*	2017442	149	003	*	2017492	21	087	*	2020126	53	054A	*
2009410	79	030	*	2009903	83	015	*	2009943	153	074	*	2014146	53	039	*	2017414	143	088	*	2017443	49	032	*	2017496	149	016	*	2020203	151	047	*
2009410	83	027	*	2009904	47	023	*	2010701	9	046	*	2014147	53	050	*	2017414	151	044	*	2017444	49	033	*	2017530	151	050	*	2020211	59	009	*
2009412	63	026	*	2009904	63	005	*	2010701	19	046	*	2015601	7	010	*	2017415	139	027	*	2017444	63	003	*	2019201	25	001A	*	2020228	59	022	*
2009415	59	030	*	2009904	73	005	*	2010704	11	065	*	2015601	17	010	*	2017415	149	022	*	2017444	73	003	*	2019207	15	013	*	2020228	67	066	*
2009416	171	001	*	2009904	79	005	*	2010705	11	066	*	2015635	27	058	*	2017419	139	002	*	2017444	79	003	*	2019208	29	070	*	2020228	75	034	*
2009417	171	002	*	2009904	83	005	*	2010706	9	053	*	2015635	53	027	*	2017419	149	002	*	2017444	83	003	*	2019246	59	002	*	2020228	79	031	*
2009418	171	014	*	2009905	47	029	*	2010708	11	069	*	2015635	89	033	*	2017420	141	037	*	2017445	9	050	*	2019254	75	047	*	2020228	83	028	*
2009419	171	012	*	2009906	47	030	*	2010709	11	067	*	2015635	103	015	*	2017421	139	020	*	2017445	19	050	*	2019257	75	048	*	2020229	59	024	*
2009425	75	043	*	2009907	139	006	*	2010709	21	067	*	2015636	37	024	*	2017421	141	035	*	2017447	11	064	*	2019269	49	036	*	2020229	67	077	*
2009430	63	027	*	2009907	149	006	*	2010710	11	065A	*	2015636	41	028	*	2017422	141	036	*	2017448	49	037	*	2019269	63	001	*	2020229	75	035	*
2009431	65	045	*	2009908	139	004	*	2010713	9	037	*	2015636	103	014	*	2017422	149	015	*	2017448	63	014	*	2019269	73	004	*	2020229	81	032	*
2009432	63	020	*	2009908	149	004	*	2010714	13	093	*	2015636	113	036	*	2017423	139	019	*	2017448	83	014	*	2019269	79	004	*	2020229	85	029	*
2009432	83	020	*	2009909	139	011	*	2010714	21	093	*	2015636	127	047	*	2017426	141	034	*	2017450	63	013	*	2019269	83	001	*	2020230	67	075	*
2009433	71	003	*	2009909	149	011	*	2010715	13	092	*	2015636	145	104	*	2017427	139	018	*	2017450	73	013	*	2019284	9	054	*	2020230	75	037	*
2009434	71	001	*	2009911	141	040	*	2010715	21	092	*	2015636	157	006	*	2017427	141	033	*	2017450	79	013	*	2019284	19	054	*	2020230	81	034	*
2009435	71	002	*	2009911	151	040	*	2010716	9	040	*	2015637	37	032	*	2017428	139	017	*	2017450	83	013	*	2019285	143	089	*	2020230	85	031	*
2009436	71	006	*	2009911	171	007	*	2010716	19	040	*	2015637	41	008	*	2017429	139	016	*	2017451	73	028	*	2019285	151	043	*	2020231	59	023	*
2009437	71	007	*	2009912	73	024	*	2010717	11	065B	*	2015637	105	031	*	2017429	139	032	*	2017451	79	028	*	2019286	81	045	*	2020231	67	067	*
2009438	71	008	*	2009912	79	024	*	2010731	11	065C	*	2015637	111	014	*	2017430	47	016	*	2017452	139	012	*	2019286	85	042	*	2020231	75	041	*
2009439	71	009	*	2009912	171	019	*	2012922	63	020A	*	2015637	119	017	*	2017431	47	020	*	2017452	149	012	*	2019296	169	035	*	2020231	81	033	*
2009440	65	040	*	2009913	9	041	*	2012922	83	020A	*	2015700	153	067	*	2017434	139	015	*	2017452	171	004	*	2019297	167	022	*	2020231	85	030	*

RAUCH LANDMASCHINENFABRIK GMBH

ARTIKELNUMMER : 0610410 AERO

AERO

AERO

ART.-NR	SEIT	BILD	*	ART.-NR	SEIT	BILD	*	ART.-NR	SEIT	BILD	*	ART.-NR	SEIT	BILD	*	ART.-NR	SEIT	BILD	*	ART.-NR	SEIT	BILD	*	ART.-NR	SEIT	BILD	*	ART.-NR	SEIT	BILD	*
PAGE		FIG.		PAGE		FIG.		PAGE		FIG.		PAGE		FIG.		PAGE		FIG.		PAGE		FIG.		PAGE		FIG.		PAGE		FIG.	
2020232	59	027	*	2033313	11	059	*	2033343	59	015	*	2035124	85	049	*	2035252	75	045	*	2100910	59	005	*	2113203	131	027	*	2115062	139	031	*
2020232	67	076	*	2033313	19	059	*	2033344	59	016	*	2035125	65	054	*	2036901	65	039	*	2101208	141	043	*	2113208	153	064A	*	2115062	151	038	*
2020232	75	036	*	2033314	11	060	*	2033344	171	023	*	2035125	75	062	*	2036902	65	037	*	2101208	149	029	*	2113213	25	006	*	2115082	131	024	*
2020232	81	038	*	2033315	11	061	*	2033345	59	013	*	2035125	81	055	*	2036903	65	052	*	2101217	141	048	*	2113214	51	008	*	2115303	69	090	*
2020232	85	035	*	2033316	11	068	*	2033346	59	029	*	2035125	85	052	*	2036904	65	049	*	2101236	9	031	*	2113225	127	046	*	2115303	85	054	*
2020233	59	021	*	2033316	21	068	*	2033347	59	004	*	2035126	65	056	*	2036905	65	047	*	2101236	19	031	*	2113225	133	035	*	2115313	3	003	*
2020233	67	068	*	2033317	11	071	*	2033348	65	044	*	2035126	75	061	*	2042083	67	087	*	2103603	111	024A	*	2113228	15	019	*	2115315	55	061	*
2020233	75	042	*	2033318	11	070	*	2033349	65	043	*	2035126	81	053	*	2044457	157	002	*	2103603	121	045A	*	2113231	31	019	*	2115315	59	031	*
2020233	81	039	*	2033319	15	001	*	2033350	65	042	*	2035126	85	050	*	2044462	5	038	*	2103603	153	081A	*	2113231	159	009	*	2115315	67	070	*
2020233	85	036	*	2033320	15	002	*	2033351	65	041	*	2035127	65	055	*	2044463	5	039	*	2103604	111	024	*	2113239	153	064	*	2115315	75	032	*
2020280	143	086	*	2033321	15	003	*	2033352	65	046	*	2035127	77	063	*	2044466	5	040	*	2103604	121	045	*	2114702	25	009	*	2115315	81	041	*
2020280	151	046	*	2033322	15	004	*	2033353	61	020	*	2035127	81	054	*	2052001	169	036	*	2103604	153	081	*	2114706	25	007	*	2115315	85	038	*
2020281	143	087	*	2033323	15	005	*	2033354	61	020A	*	2035127	85	051	*	2052104	155	007	*	2103659	103	027	*	2115001	41	014	*	2115315	89	039	*
2020281	151	045	*	2033324	15	006	*	2033356	9	039	*	2035178	3	012	*	2052106	155	014	*	2103659	143	072	*	2115004	53	041A	*	2115315	101	047	*
2020282	151	052	*	2033325	15	007	*	2033356	19	039	*	2035180	5	042	*	2052277	29	073	*	2105736	107	061	*	2115005	27	034B	*	2115317	7	022	*
2020295	161	021	*	2033326	15	008	*	2033360	147	012	*	2035184	13	085	*	2052417	77	071	*	2105736	113	053	*	2115005	53	041	*	2115317	17	022	*
2033301	9	035	*	2033327	15	009	*	2033361	147	006	*	2035184	21	085	*	2052417	81	057	*	2105736	119	026	*	2115006	27	034A	*	2115317	33	043	*
2033301	19	035	*	2033328	15	010	*	2033362	167	020	*	2035208	13	088	*	2052431	21	066	*	2107205	103	024	*	2115006	53	040	*	2115317	47	010	*
2033302	9	033	*	2033329	15	011	*	2033363	167	002	*	2035208	21	088	*	2052511	13	099	*	2107205	111	015	*	2115006	141	058	*	2115317	59	007	*
2033302	19	033	*	2033330	15	012	*	2033364	167	019	*	2035211	47	027	*	2052638	105	050A	*	2107205	143	069	*	2115007	27	034	*	2115317	61	014	*
2033303	9	036	*	2033332	33	031	*	2033365	169	032	*	2035211	63	007	*	2052638	111	026A	*	2107206	103	017	*	2115015	55	075	*	2115317	73	015	*
2033304	9	038	*	2033333	29	066	*	2033366	167	023	*	2035211	73	007	*	2052638	119	018	*	2107206	111	016	*	2115016	27	033	*	2115317	79	015	*
2033304	19	038	*	2033333	55	082	*	2033367	157	003	*	2035211	79	007	*	2052670	153	062	*	2107213	115	059	*	2115016	55	076	*	2115317	87	024	*
2033305	9	045	*	2033334	29	067	*	2033368	147	033	*	2035211	83	007	*	2053161	65	031	*	2107518	37	030	*	2115021	131	026	*	2115317	93	020	*
2033305	19	045	*	2033334	55	083	*	2033368	155	021	*	2035212	47	026	*	2053167	65	034	*	2107518	43	031	*	2115033	55	073	*	2115317	99	012	*
2033307	13	090	*	2033335	29	068	*	2033369	147	026	*	2035212	63	006	*	2053168	65	032	*	2107539	7	003	*	2115043	55	077	*	2115317	143	078	*
2033307	21	090	*	2033335	55	084	*	2033371	77	072	*	2035212	73	006	*	2053395	57	091	*	2107539	17	003	*	2115053	53	052	*	2115317	163	041	*
2033308	13	091	*	2033336	29	069	*	2033371	81	058	*	2035212	79	006	*	2053417	159	029	*	2107539	33	047	*	2115053	153	066	*	2115317	171	016	*
2033308	21	091	*	2033336	55	085	*	2033374	65	045A	*	2035212	83	006	*	2053483	171	001A	*	2109339	143	090	*	2115061	53	053	*	2115318	7	017	*
2033309	9	055	*	2033338	55	081	*	2033375	63	027A	*	2035219	3	014	*	2053683	77	073	*	2109339	151	042	*	2115062	87	026	*	2115318	17	017	*
2033310	9	056	*	2033339	55	078	*	2035120	81	047	*	2035222	55	066	*	2053683	81	060	*	2109381	9	043	*	2115062	93	030	*	2115318	27	038	*
2033311	11	057	*	2033340	55	079	*	2035120	85	044	*	2035222	167	008	*	2100909	47	014	*	2109381	19	043	*	2115062	99	019	*	2115318	35	012	*
2033312	11	058	*	2033341	59	018	*	2035124	75	057	*	2035250	15	016	*	2100909	59	001	*	2113201	53	042	*	2115062	127	043	*	2115318	45	007	*
2033312	19	058	*	2033342	59	034	*	2035124	81	052	*	2035251	75	046	*	2100909	171	026	*	2113202	13	100	*	2115062	133	038	*	2115318	51	013	*

RAUCH LANDMASCHINENFABRIK GMBH

ARTIKELNUMMER : 0610410

AERO

AERO

AERO

ART.-NR	SEIT	BILD	*	ART.-NR	SEIT	BILD	*	ART.-NR	SEIT	BILD	*	ART.-NR	SEIT	BILD	*	ART.-NR	SEIT	BILD	*	ART.-NR	SEIT	BILD	*	ART.-NR	SEIT	BILD	*				
PAGE	FIG.			PAGE	FIG.			PAGE	FIG.			PAGE	FIG.			PAGE	FIG.			PAGE	FIG.			PAGE	FIG.						
2115318	61	009	*	2115340	21	075	*	2115639	163	036	*	2117724	99	017	*	2117767	41	006	*	2121002	111	017	*	2123703	169	038	*	2123732	95	035	*
2115318	73	019	*	2115603	63	017	*	2115639	165	002	*	2117732	39	036	*	2117769	143	064	*	2121003	105	038	*	2123707	35	011	*	2123732	99	021	*
2115318	79	019	*	2115603	83	017	*	2115639	167	013	*	2117732	41	003	*	2117782	105	056	*	2121003	115	060	*	2123707	45	002	*	2123733	49	046	*
2115318	89	057	*	2115635	65	035	*	2115639	171	020	*	2117734	87	029	*	2117782	113	042	*	2121003	121	034	*	2123707	61	001	*	2123733	73	021	*
2115318	97	066	*	2115635	89	044	*	2115641	33	055	*	2117734	93	026	*	2117782	119	015	*	2121003	143	066	*	2123707	105	049	*	2123733	79	021	*
2115318	101	050	*	2115635	95	039	*	2115641	39	038	*	2117740	27	054	*	2117791	33	037	*	2121003	153	076	*	2123707	111	027	*	2123734	53	033	*
2115318	105	048	*	2115635	99	027	*	2115641	43	035	*	2117740	31	007	*	2117791	37	012	*	2121005	25	011	*	2123707	119	008	*	2123735	37	026	*
2115318	113	028	*	2115636	27	045	*	2115641	45	013	*	2117746	33	030	*	2117791	41	012	*	2121005	43	044	*	2123707	167	015	*	2123735	41	026	*
2115318	119	009	*	2115636	43	046	*	2115641	49	039	*	2117746	35	014	*	2117797	51	022	*	2121005	45	015	*	2123708	11	077	*	2123735	107	065	*
2115318	127	041	*	2115636	51	005	*	2115641	127	036	*	2117762	37	028	*	2117802	27	050	*	2121005	63	023	*	2123708	21	077	*	2123735	113	048	*
2115318	131	017	*	2115636	87	025	*	2115641	131	009	*	2117762	41	029	*	2117803	27	049	*	2121005	83	023	*	2123708	33	054	*	2123735	121	030	*
2115318	141	061	*	2115636	93	019	*	2115641	135	008	*	2117762	105	046	*	2117803	133	052	*	2121005	89	050	*	2123709	45	001	*	2123735	141	063	*
2115318	151	058	*	2115636	99	011	*	2115641	153	068	*	2117762	113	037	*	2117806	31	009	*	2121005	95	043	*	2123709	131	006	*	2123735	157	008	*
2115318	157	010	*	2115636	129	078	*	2115641	161	029	*	2117762	127	048	*	2117806	43	048	*	2121005	99	031	*	2123709	163	032	*	2123735	167	027	*
2115318	163	037	*	2115636	163	042	*	2115648	55	062	*	2117762	143	081	*	2117807	31	028	*	2121005	107	059	*	2123710	47	002	*	2123736	9	048	*
2115318	167	026	*	2115636	171	009	*	2115648	59	033	*	2117762	153	082	*	2117807	159	018	*	2121005	113	046	*	2123710	141	041	*	2123736	19	048	*
2115318	171	021	*	2115637	163	040	*	2115648	67	073	*	2117763	37	019	*	2117810	31	013	*	2121005	133	042	*	2123710	149	028	*	2123736	33	040	*
2115319	49	042	*	2115639	3	022	*	2115648	75	039	*	2117763	41	007	*	2117810	159	004	*	2121005	163	033	*	2123711	143	080	*	2123736	141	056	*
2115319	127	035	*	2115639	7	004	*	2115648	81	036	*	2117763	89	059	*	2117811	43	054	*	2121008	37	016	*	2123712	87	023	*	2123736	151	060	*
2115319	131	008	*	2115639	17	004	*	2115648	85	033	*	2117763	93	024	*	2121001	37	025	*	2121008	139	022	*	2123712	93	021	*	2123736	157	013	*
2115319	135	007	*	2115639	29	062	*	2115649	87	027	*	2117763	101	034	*	2121001	41	025	*	2121008	149	017	*	2123712	99	013	*	2123740	131	014	*
2115319	141	044	*	2115639	33	049	*	2115649	93	029	*	2117763	103	025	*	2121001	45	021	*	2123701	55	067	*	2123713	89	058	*	2123740	135	006	*
2115319	151	035	*	2115639	45	022	*	2115649	99	018	*	2117763	111	013	*	2121001	89	051	*	2123701	59	025	*	2123716	47	006	*	2123741	65	048	*
2115320	25	012	*	2115639	49	045	*	2115649	127	044	*	2117763	119	019	*	2121001	95	044	*	2123701	67	072	*	2123719	51	024	*	2123742	3	032	*
2115320	63	024	*	2115639	53	037	*	2115649	133	036	*	2117763	127	049	*	2121001	101	032	*	2123701	75	040	*	2123728	59	008	*	2123742	127	034	*
2115320	83	024	*	2115639	65	030	*	2115649	139	005	*	2117763	139	025	*	2121001	105	039	*	2123701	81	037	*	2123728	65	051	*	2123743	39	037	*
2115320	105	034	*	2115639	73	020	*	2115649	149	005	*	2117763	149	020	*	2121001	133	041	*	2123701	85	034	*	2123729	43	040	*	2123743	43	034	*
2115320	115	062	*	2115639	79	020	*	2117456	9	032	*	2117764	45	014	*	2121001	163	034	*	2123701	101	045	*	2123730	7	019	*	2123743	49	040	*
2115320	121	042	*	2115639	105	055	*	2117456	19	032	*	2117764	89	031	*	2121002	5	043	*	2123702	101	045A	*	2123730	17	019	*	2123744	131	011	*
2115327	25	013	*	2115639	113	043	*	2117721	31	010	*	2117764	95	032	*	2121002	25	010	*	2123703	59	028	*	2123731	47	009	*	2123744	153	069	*
2115328	61	018	*	2115639	119	013	*	2117724	31	009A	*	2117764	139	030	*	2121002	45	016	*	2123703	67	069	*	2123731	73	025	*	2123746	105	033	*
2115330	7	013	*	2115639	141	057	*	2117724	43	048A	*	2117764	151	039	*	2121002	63	025	*	2123703	75	033	*	2123731	79	025	*	2123746	115	063	*
2115330	17	013	*	2115639	151	059	*	2117724	87	030	*	2117766	157	005	*	2121002	83	025	*	2123703	81	040	*	2123732	47	013	*	2123747	43	053	*
2115340	11	075	*	2115639	157	016	*	2117724	93	027	*	2117767	37	006	*	2121002	103	013	*	2123703	85	037	*	2123732	89	036	*	2123747	115	064	*

RAUCH LANDMASCHINENFABRIK GMBH

ARTIKELNUMMER : 0610410 AERO

AERO

AERO

ART.-NR	SEIT	BILD	*	ART.-NR	SEIT	BILD	*	ART.-NR	SEIT	BILD	*	ART.-NR	SEIT	BILD	*	ART.-NR	SEIT	BILD	*	ART.-NR	SEIT	BILD	*	ART.-NR	SEIT	BILD	*	ART.-NR	SEIT	BILD	*
PAGE	FIG.			PAGE	FIG.			PAGE	FIG.			PAGE	FIG.			PAGE	FIG.			PAGE	FIG.			PAGE	FIG.			PAGE	FIG.		
2123747	121	041	*	2123763	63	010	*	2123803	45	019	*	2123847	89	041	*	2123853	131	029	*	2123913	89	038	*	2129403	25	017	*	2152271	65	028	*
2123750	107	058A	*	2123763	73	010	*	2123803	117	088	*	2123847	95	033	*	2123853	135	016	*	2123914	27	037	*	2129403	53	049	*	2152272	65	036	*
2123750	113	045A	*	2123763	79	010	*	2123803	119	020	*	2123847	99	023	*	2123853	139	023	*	2123915	133	056	*	2129714	55	069	*	2152274	133	053	*
2123756	27	044	*	2123763	83	010	*	2123803	161	031	*	2123847	105	047	*	2123853	149	018	*	2123917	13	096	*	2135137	49	035	*	2152309	63	020B	*
2123756	51	006	*	2123763	105	057	*	2123803	165	004	*	2123847	113	029	*	2123856	91	079	*	2123917	23	096	*	2135137	63	004	*	2152309	83	020B	*
2123757	31	025	*	2123763	113	038	*	2123803	167	015A	*	2123847	119	010	*	2123856	97	068	*	2123921	65	029	*	2135137	73	001	*	2152322	23	101	*
2123757	159	017	*	2123763	131	010	*	2123824	153	070	*	2123847	127	038	*	2123856	99	017A	*	2123925	121	051	*	2135137	79	001	*	2152396	103	020A	*
2123760	59	032	*	2123763	141	045	*	2123825	89	032	*	2123847	131	018	*	2123866	27	039	*	2123925	143	067	*	2135137	83	004	*	2152396	113	032A	*
2123760	67	071	*	2123763	151	036	*	2123827	171	008	*	2123847	141	062	*	2123866	55	074	*	2123927	135	009	*	2135137	139	001	*	2152396	119	006A	*
2123760	73	031	*	2123768	13	097	*	2123829	9	030	*	2123847	151	057	*	2123866	89	056	*	2124617	65	038	*	2135137	149	001	*	2152401	5	042A	*
2123760	81	042	*	2123768	23	097	*	2123829	19	030	*	2123847	157	011	*	2123866	127	053	*	2124647	133	034	*	2138405	169	040	*	2152419	25	017A	*
2123760	85	039	*	2123769	43	045	*	2123829	27	036	*	2123847	163	038	*	2123866	131	016	*	2124647	135	009A	*	2139910	137	003	*	2152419	53	049A	*
2123760	89	040	*	2123769	129	079	*	2123829	37	023	*	2123847	165	001	*	2123866	157	017	*	2124901	55	060	*	2139911	137	004	*	2152443	55	067A	*
2123760	101	048	*	2123770	11	078	*	2123829	41	023	*	2123847	167	012	*	2123867	131	012	*	2124914	61	017	*	2140802	35	009	*	2152450	107	086	*
2123761	65	057	*	2123770	21	078	*	2123829	51	012	*	2123847	171	022	*	2123870	43	051	*	2124936	9	029	*	2152004	57	090	*	2152450	117	089	*
2123761	75	060	*	2123770	27	043	*	2123829	97	067	*	2123851	103	020	*	2123870	131	031	*	2124936	19	029	*	2152022	131	023	*	2152450	123	061	*
2123761	81	051	*	2123770	33	057	*	2123829	101	049	*	2123851	113	032	*	2123870	135	010	*	2124966	63	016	*	2152023	131	025	*	3040023	59	026	*
2123761	85	048	*	2123770	65	033	*	2123829	131	019	*	2123851	119	006	*	2123870	141	053	*	2124966	83	016	*	2152024	133	037	*	3040023	67	074	*
2123762	7	009	*	2123770	107	067	*	2123829	163	035	*	2123852	3	029	*	2123870	151	037	*	2124989	35	007A	*	2152036	141	048A	*	3040023	75	038	*
2123762	17	009	*	2123770	113	050	*	2123829	171	010	*	2123852	27	059	*	2123872	151	055	*	2125032	61	013	*	2152036	149	030	*	3040023	81	035	*
2123762	33	044	*	2123770	119	029	*	2123841	107	058	*	2123852	33	032	*	2123875	151	054	*	2125505	61	019	*	2152074	43	043	*	3040023	85	032	*
2123762	59	006	*	2123774	65	058	*	2123841	113	045	*	2123852	39	039	*	2123882	75	058	*	2125509	25	008	*	2152074	121	051A	*	3040085	3	026	*
2123762	61	003	*	2123774	75	059	*	2123847	3	023	*	2123852	43	036	*	2123882	81	049	*	2125516	3	004	*	2152092	63	016A	*	3050126	157	012	*
2123762	73	014	*	2123774	81	050	*	2123847	7	018	*	2123852	45	012	*	2123882	85	046	*	2125537	7	012	*	2152092	83	016A	*	3101005	167	006	*
2123762	79	014	*	2123774	85	047	*	2123847	17	018	*	2123852	53	028	*	2123892	105	056A	*	2125537	17	012	*	2152170	3	024A	*	3101050	67	061	*
2123762	89	043	*	2123781	55	071	*	2123847	29	061	*	2123852	131	013	*	2123892	113	042A	*	2126410	51	018	*	2152170	165	003A	*	3101050	77	068	*
2123762	95	042	*	2123782	55	072	*	2123847	33	041	*	2123852	161	030	*	2123892	119	015A	*	2126421	11	083	*	2152173	43	043A	*	3101051	67	063	*
2123762	99	030	*	2123792	67	059	*	2123847	35	013	*	2123852	169	031	*	2123895	133	034A	*	2126421	21	083	*	2152188	3	021A	*	3101051	77	067	*
2123762	143	077	*	2123802	37	035	*	2123847	45	006	*	2123853	5	044	*	2123905	167	028	*	2126428	11	076	*	2152188	165	004A	*	3101052	67	065	*
2123762	163	043	*	2123802	41	024	*	2123847	47	024	*	2123853	37	017	*	2123907	39	060	*	2126428	21	076	*	2152200	39	056	*	3101052	77	070	*
2123762	171	015	*	2123802	103	021	*	2123847	53	038	*	2123853	43	050	*	2123907	145	103	*	2126468	21	071	*	2152201	39	057	*	3101053	67	064	*
2123763	27	056	*	2123802	113	031	*	2123847	61	010	*	2123853	103	016	*	2123907	153	085	*	2127302	35	007	*	2152202	39	058	*	3101053	77	069	*
2123763	49	043	*	2123802	119	007	*	2123847	73	018	*	2123853	111	020	*	2123909	129	073	*	2127603	53	031	*	2152209	169	039	*	3101057	171	011	*
2123763	57	087	*	2123803	3	021	*	2123847	79	018	*	2123853	121	035	*	2123912	163	039	*	2127903	35	010	*	2152223	23	100	*	3101058	67	062	*

RAUCH LANDMASCHINENFABRIK GMBH

ARTIKELNUMMER : 0610410 AERO

AERO

AERO

ART.-NR	SEIT	BILD	*	ART.-NR	SEIT	BILD	*	ART.-NR	SEIT	BILD	*	ART.-NR	SEIT	BILD	*	ART.-NR	SEIT	BILD	*	ART.-NR	SEIT	BILD	*	ART.-NR	SEIT	BILD	*				
PAGE	FIG.			PAGE	FIG.			PAGE	FIG.			PAGE	FIG.			PAGE	FIG.			PAGE	FIG.			PAGE	FIG.						
3101058	77	066	*	3104111	119	028	*	3104235	31	011	*	3104319	37	005	*	3104394	45	003	*	3104571	113	039	*	3105013	87	018	*	3108011	151	031A	*
3101059	67	060	*	3104137	105	053	*	3104235	159	001	*	3104319	41	005	*	3104396	47	017	*	3104572	89	060	*	3105013	93	017	*	3108013	129	070	*
3101059	77	065	*	3104137	113	041	*	3104236	31	014	*	3104320	87	021	*	3104397	47	018	*	3104572	95	045	*	3105025	45	004	*	3108014	101	041	*
3101061	159	021	*	3104137	119	012	*	3104236	159	005	*	3104320	93	022	*	3104398	61	012	*	3104577	103	018	*	3105026	107	076	*	3108014	115	081	*
3101065	161	020	*	3104144	137	006	*	3104238	31	018	*	3104320	99	014	*	3104399	61	011	*	3104577	111	019	*	3105027	129	067	*	3108015	95	058	*
3101066	167	014	*	3104145	137	007	*	3104238	159	008	*	3104321	87	022	*	3104400	61	012A	*	3104577	121	032	*	3105028	91	068	*	3108016	95	055	*
3101067	167	018	*	3104156	89	046	*	3104239	31	015	*	3104321	93	023	*	3104401	61	011A	*	3104577	153	079	*	3105029	107	080	*	3108017	115	078	*
3101076	59	017	*	3104177	127	050	*	3104239	159	003	*	3104321	99	015	*	3104437	141	054	*	3104580	9	034	*	3105030	91	073	*	3108018	129	064	*
3101077	61	021	*	3104178	127	051	*	3104240	31	026	*	3104323	129	066	*	3104441	143	075	*	3104591	87	019A	*	3105031	127	061	*	3108019	95	052	*
3101078	61	022	*	3104209	37	034	*	3104240	159	015	*	3104324	107	075	*	3104442	3	015	*	3104591	93	018A	*	3105032	107	078	*	3108020	115	075	*
3101080	129	076	*	3104209	41	021	*	3104241	31	027	*	3104325	91	067	*	3104442	113	047	*	3104594	23	098	*	3105033	91	071	*	3108509	45	025	*
3101081	129	077	*	3104209	131	020	*	3104241	159	016	*	3104326	107	074	*	3104443	89	035	*	3104596	27	055A	*	3105035	91	070	*	3108509	161	026	*
3101082	129	074	*	3104210	37	033	*	3104242	33	058	*	3104327	127	060	*	3104444	87	020	*	3104597	103	024A	*	3105035	95	049	*	3109010	115	082	*
3101083	129	075	*	3104210	41	020	*	3104248	25	004	*	3104328	91	066	*	3104445	95	031	*	3104597	111	015A	*	3106004	45	005	*	3109011	129	071	*
3101084	159	027	*	3104211	37	022	*	3104264	53	030	*	3104328	115	076	*	3104446	105	050	*	3104597	143	069A	*	3106005	107	077	*	3109012	95	059	*
3101098	69	093	*	3104211	41	022	*	3104269	53	048	*	3104329	107	073	*	3104446	111	026	*	3104598	103	017A	*	3106006	129	068	*	3109013	95	056	*
3101099	21	066B	*	3104211	97	065	*	3104270	53	029	*	3104330	127	058	*	3104447	127	052	*	3104598	111	016A	*	3106007	91	069	*	3109014	115	079	*
3104012	21	077A	*	3104211	101	051	*	3104273	53	034	*	3104331	87	017	*	3104448	127	039	*	3104599	115	059A	*	3106008	107	081	*	3109015	129	065	*
3104017	47	025	*	3104211	131	021	*	3104279	27	040	*	3104332	87	015	*	3104448	131	022	*	3104599	121	033	*	3106009	91	074	*	3109016	95	053	*
3104017	63	011	*	3104212	33	038	*	3104279	51	014	*	3104332	93	015	*	3104449	127	040	*	3104599	153	078	*	3106010	127	062	*	3109017	95	050	*
3104017	73	011	*	3104219	33	046	*	3104284	55	056	*	3104332	99	007	*	3104450	143	076	*	3104600	31	002	*	3106011	107	079	*	3109018	95	060	*
3104017	79	011	*	3104220	31	004	*	3104291	27	030	*	3104339	91	065	*	3104459	91	075A	*	3104601	49	051	*	3106012	91	072	*	3109019	107	087	*
3104017	83	011	*	3104224	7	005	*	3104296	143	079	*	3104344	53	032	*	3104459	97	061A	*	3104602	21	094A	*	3107028	3	031	*	3109019	115	066	*
3104019	29	060	*	3104224	17	005	*	3104297	143	082	*	3104346	7	021	*	3104459	99	010	*	3104603	19	063	*	3107032	45	024	*	3109019	121	039	*
3104024	11	072	*	3104226	7	020	*	3104297	153	083	*	3104346	17	021	*	3104472	133	054	*	3104604	19	065	*	3107035	129	069	*	3110549	135	011	*
3104024	21	072	*	3104226	17	020	*	3104298	93	025	*	3104348	141	051	*	3104473	133	055	*	3104607	37	033A	*	3107036	115	080	*	3110550	133	033	*
3104026	11	080	*	3104227	7	025	*	3104298	139	024	*	3104360	91	064	*	3104561	45	008	*	3104608	37	033B	*	3107037	95	057	*	3110585	117	087	*
3104026	21	080	*	3104227	17	025	*	3104298	149	019	*	3104378	35	001	*	3104562	103	022	*	3104612	89	037A	*	3107038	115	077	*	3110588	101	039	*
3104041	27	042	*	3104228	9	027	*	3104301	141	049	*	3104379	53	035	*	3104562	111	018	*	3105006	105	036	*	3107039	95	054	*	3110589	101	040	*
3104043	37	010	*	3104228	17	027	*	3104301	149	031	*	3104381	55	057	*	3104562	119	027	*	3105006	115	061	*	3107040	129	063	*	3110590	121	059	*
3104044	25	003	*	3104231	165	006	*	3104311	61	008	*	3104390	141	052	*	3104562	153	077	*	3105006	121	038	*	3107041	115	074	*	3110591	121	058	*
3104046	3	002	*	3104232	165	008	*	3104312	61	002	*	3104391	11	084	*	3104564	87	028	*	3105010	89	053	*	3107042	95	051	*	3110592	121	060	*
3104111	107	066	*	3104233	165	007	*	3104318	37	004	*	3104391	21	084	*	3104564	93	028	*	3105010	95	037	*	3107043	127	059	*	3110593	153	075	*
3104111	113	049	*	3104234	165	009	*	3104318	41	004	*	3104393	35	002	*	3104571	105	051	*	3105010	99	025	*	3108011	145	101	*	3110597	133	046	*

RAUCH LANDMASCHINENFABRIK GMBH

ARTIKELNUMMER : 0610410 AERO

AERO

AERO

ART.-NR	SEIT	BILD	*	ART.-NR	SEIT	BILD	*	ART.-NR	SEIT	BILD	*	ART.-NR	SEIT	BILD	*	ART.-NR	SEIT	BILD	*	ART.-NR	SEIT	BILD	*	ART.-NR	SEIT	BILD	*				
PAGE	FIG.			PAGE	FIG.			PAGE	FIG.			PAGE	FIG.			PAGE	FIG.			PAGE	FIG.			PAGE	FIG.						
3110598	133	045	*	4040087	85	053	*	4101062	19	062	*	4104073	33	039	*	4104111	17	001	*	4104177	51	025	*	4104511	103	001	*	4104542	103	002	*
3110599	135	021	*	4070010	3	008	*	4101064	29	071	*	4104076	31	001	*	4104113	37	018	*	4104178	51	026	*	4104512	103	003	*	4104543	103	004	*
3110612	33	046A	*	4081013	67	089	*	4101065	29	072	*	4104077	7	015	*	4104114	25	024	*	4104179	51	003	*	4104515	107	062	*	4104544	125	002	*
3110613	101	046	*	4081023	69	092	*	4101072	161	003	*	4104077	17	015	*	4104115	51	001	*	4104183	3	001A	*	4104515	113	054	*	4104545	125	005	*
3110614	101	044	*	4101003	157	007	*	4101073	161	013	*	4104078	11	063	*	4104118	33	045	*	4104189	37	014	*	4104516	107	063	*	4104546	125	003	*
3110615	33	061	*	4101004	157	004	*	4101074	161	014	*	4104079	7	011	*	4104118	159	025	*	4104190	37	015	*	4104516	113	055	*	4104547	125	006	*
3110643	121	036	*	4101005	157	009	*	4101075	161	015	*	4104079	17	011	*	4104119	25	015	*	4104194	7	023	*	4104522	125	001	*	4104548	141	039	*
3110644	151	033	*	4101018	73	017	*	4101077	161	018	*	4104080	7	014	*	4104121	61	015	*	4104194	17	023	*	4104523	125	004	*	4104549	39	054	*
3110645	151	034	*	4101018	79	017	*	4101078	161	019	*	4104080	17	014	*	4104127	53	045	*	4104195	7	024	*	4104525	105	052	*	4104549	43	032	*
3110655	153	084	*	4101019	73	022	*	4101083	19	060A	*	4104082	7	015A	*	4104128	53	032A	*	4104195	17	024	*	4104525	113	040	*	4104550	107	084	*
3110659	131	030	*	4101019	79	022	*	4101084	19	061A	*	4104082	17	015A	*	4104130	51	001A	*	4104197	3	011	*	4104529	45	010	*	4104550	115	085	*
3110659	135	015	*	4101025	159	024	*	4101085	19	062A	*	4104085	31	029	*	4104131	51	015A	*	4104198	3	010	*	4104529	91	061	*	4104551	165	010	*
3110665	153	071	*	4101026	159	024A	*	4101086	161	016	*	4104086	31	021	*	4104132	51	010A	*	4104200	27	052	*	4104529	95	046	*	4104552	91	078	*
3110679	119	022	*	4101027	159	025A	*	4101087	161	017	*	4104086	159	011	*	4104133	51	007	*	4104203	35	004	*	4104529	101	035	*	4104552	97	063	*
3110709	153	072	*	4101040	161	023	*	4101088	81	059	*	4104087	45	018	*	4104134	51	017	*	4104205	35	005	*	4104529	107	068	*	4104552	99	009	*
3110711	101	033	*	4101041	161	001	*	4101088	85	055	*	4104089	35	006	*	4104135	51	021	*	4104219	25	019	*	4104529	115	071	*	4104555	161	022	*
3110729	101	042	*	4101042	161	002	*	4101090	161	004	*	4104092	25	018	*	4104136	51	023A	*	4104220	25	021	*	4104529	121	055	*	4105002	39	042	*
3110730	101	038	*	4101046	167	009	*	4101091	161	005	*	4104093	25	020	*	4104137	51	010	*	4104221	3	020	*	4104529	127	055	*	4105003	39	044	*
3110739	43	039	*	4101047	167	010	*	4101092	161	006	*	4104094	25	026	*	4104139	55	063	*	4104239	33	048	*	4104529	133	047	*	4105004	39	043	*
3110743	43	041	*	4101048	167	029	*	4101093	161	007	*	4104094	51	023	*	4104140	55	065	*	4104240	141	055	*	4104529	135	018	*	4105005	39	045	*
3110744	43	052	*	4101049	167	030	*	4101094	161	008	*	4104095	25	025	*	4104141	55	064	*	4104241	143	065	*	4104530	45	009	*	4105008	105	040	*
3110750	43	049	*	4101050	167	024	*	4101095	161	009	*	4104096	25	027	*	4104143	51	015	*	4104242	141	060	*	4104530	91	062	*	4105009	105	037	*
3110752	31	006A	*	4101051	167	025	*	4101096	161	010	*	4104099	25	028	*	4104147	51	002	*	4104243	13	098	*	4104530	95	047	*	4105009	115	067	*
3110752	43	047	*	4101052	67	085	*	4104005	141	047	*	4104100	37	001	*	4104150	143	084	*	4104244	13	095	*	4104530	101	036	*	4105010	89	054	*
3110754	41	030A	*	4101053	63	022	*	4104005	149	026	*	4104100	41	001	*	4104152	141	050	*	4104244	21	095	*	4104530	107	069	*	4105010	95	040	*
3110755	153	083A	*	4101053	83	022	*	4104009	141	046	*	4104102	3	009	*	4104152	151	032	*	4104250	7	023A	*	4104530	115	072	*	4105010	99	028	*
3230278	133	051	*	4101055	63	018	*	4104009	149	025	*	4104103	25	022	*	4104153	143	085	*	4104250	17	023A	*	4104530	121	056	*	4105503	87	005	*
3230713	19	064	*	4101055	83	018	*	4104019	89	048	*	4104105	47	001	*	4104155	139	029	*	4104251	7	024A	*	4104530	127	056	*	4105504	87	007	*
3230714	21	066A	*	4101056	49	049	*	4104049	127	033	*	4104107	47	004	*	4104157	139	028	*	4104251	17	024A	*	4104530	133	048	*	4105505	103	005	*
4021149	5	049	*	4101057	161	011	*	4104050	105	032	*	4104108	47	008	*	4104158	143	083	*	4104254	143	093	*	4104530	135	019	*	4105506	103	007	*
4021150	5	048	*	4101058	161	012	*	4104050	113	030	*	4104109	33	060	*	4104171	51	004	*	4104254	151	049	*	4104538	13	094	*	4105507	125	007	*
4021156	5	050	*	4101059	171	025	*	4104059	3	001	*	4104110	7	007	*	4104173	27	051	*	4104260	69	091	*	4104538	21	094	*	4105508	125	010	*
4040087	77	064	*	4101060	19	060	*	4104064	27	053	*	4104110	17	007	*	4104174	25	023	*	4104504	87	001	*	4104540	87	002	*	4105511	45	020	*
4040087	81	056	*	4101061	19	061	*	4104069	33	033	*	4104111	7	001	*	4104175	49	044	*	4104505	87	003	*	4104541	87	004	*	4105511	161	028	*

Anschlußpläne QUANTRON L AERO

Maschinenstecker und Verteilerkasten

Masch.-stecker	Kabel-farbe	Verteiler-kasten	Kabel-farbe	Funktion
1a	weiß	1	4 A -T	braun + 12 V Teilbreite 1 links außen
2a	braun	2	4 A -T	braun + 12 V Teilbreite 2 links innen
3a	grün	3	4 A -T	braun + 12 V Teilbreite 3 rechts innen
4a	gelb	4	4 A -T	braun + 12 V Teilbreite 4 rechts außen
5a	grau			
6a	rosa			
1b	grau/rosa	7	4 A -T	braun Proportionalventil
2b	rot/blau	8	4 A -T	blau Proportionalventil
4b	braun/grün	9	WDU	braun + 12 V Nockenradsensor
5b	weiß/gelb	10	WDU	schwarz Impuls Nockenradsensor
3b	weiß/grün	11	WPE	blau Masse Nockenradsensor
6b	braun/gelb			
7a	blau	12	WPE	blau Masse Teilbreite 1 links außen
8a	rot	13	WPE	blau Masse Teilbreite 2 links innen
9a	schwarz	14	WPE	blau Masse Teilbreite 3 rechts innen
0a	violett	15	WPE	blau Masse Teilbreite 4 rechts außen

4 A -T = Sicherung 4 Ampere träge
WPE = gelb/grüne Masseklemme

WDU = Durchgangsklemme

Stromversorgung TS 4-6 und TS D/B

Pin 15/30	braun & gelb/grün	+ 12 Volt	Cobo Stecker 3-polig nach DIN 9680
Pin 31	blau	Masse	
Pin 82	nicht belegt		

Sensor Fahrgeschwindigkeit - 2009440

Pin 2	schwarz	Impuls	Amphenol Stecker 7-polig nach DIN 9684, Kabel mit gelber Markierung, -660.2306.995-
Pin 6	braun	+ 12 Volt	
Pin 7	blau	Masse	

Adapterkabel für DIN 9684 Signalsteckdosen - 2009444

Pin 1	Impuls Radar	Amphenol Stecker 7-polig nach DIN 9684
Pin 2	Impuls Getriebe	
Pin 7	Masse	

BS 1096

QLPAEDE.DOC

ANSCHLUSSPLÄNE QUANTRON L - TS 4-6 (AERO)

MASCHINENSTECKER UND VERTEILERKASTEN

Masch.-stecker	Kabel-farbe	Verteiler-kasten	Kabel-farbe	Funktion
1a	weiß	1	4 A -T	braun + 12 V TB-1 links außen
2a	braun	2	4 A -T	braun + 12 V TB-2 links innen
3a	grün	3	4 A -T	braun + 12 V TB-3 rechts innen
4a	gelb	4	4 A -T	braun + 12 V TB-4 rechts außen
5a	grau			
6a	rosa			
1b	grau/rosa	7	4 A -T	braun Proportionalventil
2b	rot/blau	8	4 A -T	blau Proportionalventil
4b	braun/grün	9	WDU	braun + 12 V Nockenradsensor
5b	weiß/gelb	10	WDU	schwarz Impuls Nockenradsensor
3b	weiß/grün	11	WPE	blau Masse Nockenradsensor
6b	braun/gelb			
7a	blau	12	WPE	blau Masse TB-1 links außen
8a	rot	13	WPE	blau Masse TB-2 links innen
9a	schwarz	14	WPE	blau Masse TB-3 rechts innen
0a	violett	15	WPE	blau Masse TB-4 rechts außen

TB = Teilbreite
WPE = gelb/grüne Masseklemme

4 A -T = Sicherung 4 Ampere träge
WDU = Durchgangsklemme

SENSOR NOCKENRAD - 650.2316.003 -

WEGAUFNEHMER - 660.2306.995 -

AMPHENOL Stecker 7-polig nach DIN 9684, Kabel mit **gelber** Markierung

Pin 2	schwarz	Impuls
Pin 6	braun	+ 12 Volt
Pin 7	blau	Masse

STROMVERSORGUNG COBO Stecker 3-polig nach DIN 9680:

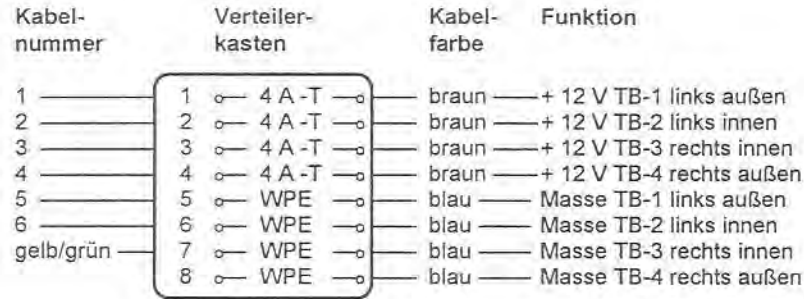
Pin 15/30	+ 12 Volt	braun & gelb/grün
Pin 31	Masse	blau
Pin 82		nicht belegt

BS 0195

ANSCHLUSSPLAN AERO

ELEKTR. TEILBREITENSCHALTUNG 4-FACH

VERTEILERKASTEN



TB = Teilbreite

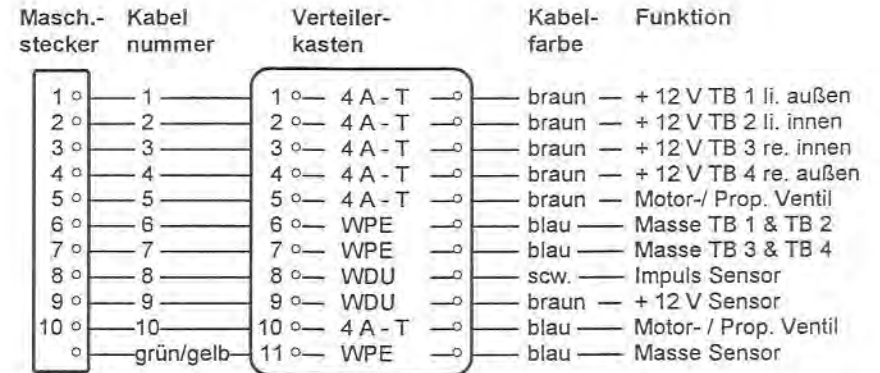
4 A - T = Sicherung 4 Ampere träge

WPE = gelb/grüne Masseklemme

D0396

ANSCHLUßPLAN EMT 4-3

MASCHINENSTECKER UND VERTEILERKASTEN



Zeichenerklärung:

TB = Teilbreite

WPE = gelb/grüne Masseklemme

WDU = Durchgangsklemme

4 A - T = Sicherung 4 Ampere träge

scw. = schwarz

STROMVERSORGUNG

HELLA Stecker 3-polig:

Pin 54	Kabel 1	+ 12 V
Pin 31	Kabel 2	Masse
Pin 58		nicht belegt

Su/BS 1094

SCHEMA ÉLECTRIQUE QUANTRON L - TS 4-6 (AERO)

PRISE MACHINE ET BOITIER DE DÉRIVATION

Prise machine	Couleur Cable	Boitier de Dérivation	Couleur Cable	Fonction
1a	blanc	1	4 A - T	brun — + 12 V T gauche externe
2a	brun	2	4 A - T	brun — + 12 V T gauche interne
3a	vert	3	4 A - T	brun — + 12 V T droit interne
4a	jaune	4	4 A - T	brun — + 12 V T droit externe
5a	gris			
6a	rose			
1b	gris/rose	7	4 A - T	brun — Valve Regulation
2b	rouge/bleu	8	4 A - T	bleu — Valve Regulation
4b	brun/vert	9	WDU	brun — + 12 V Capteur Rouleau
5b	blanc/jaune	10	WDU	noir — Impuls Capteur
3b	blanc/vert	11	WPE	bleu — Masse Capteur
7a	bleu	12	WPE	bleu — Masse T gauche externe
8a	rouge	13	WPE	bleu — Masse T gauche interne
9a	noir	14	WPE	bleu — Masse T droit interne
0a	violet	15	WPE	bleu — Masse T droit externe
6b	brun/jaune			

Légende:

T = Tronçon de Rampe
 WPE = Pontage de Masse vert/jaune
 4 A - T = Fusible 4 Amp. inerte
 WDU = Pontage

CAPTEUR DES ROULEAUX DOSEURS - 650.2316.003 -

CAPTEUR D'AVANCEMENT - 660.2306.995

Prise AMPHENOL 7-plots DIN 9684, Cable avec **baque jaune**

Plot 2	noir	Impulsion
Plot 6	brun	+ 12 Volt
Plot 7	bleu	Masse

ALIMENTATION

Prise COBO 3-plots DIN 9680:

Plot 15/30	+ 12 V	brun + vert/jaune
Plot 31	Masse	bleu
Plot 82		inutilisé

BS 1295

SCHEMA ELECTRIQUE EMT 4-3 AERO

PRISE MACHINE ET BOITIER DE DERIVATION

Prise machine	Número Cable	Boitier de Dérivation	Couleur Cable	Fonction
1	1	1	4 A - T	brun — + 12 V T 1 gauche externe
2	2	2	4 A - T	brun — + 12 V T 2 gauche interne
3	3	3	4 A - T	brun — + 12 V T 3 droit interne
4	4	4	4 A - T	brun — + 12 V T 4 droit externe
5	5	5	4 A - T	brun — Valve Regulation
6	6	6	WPE	bleu — Masse T 1 & T 2
7	7	7	WPE	bleu — Masse T 3 & T 4
8	8	8	WDU	noir — Impuls Capteur
9	9	9	WDU	brun — + 12 V Capteur
10	10	10	4 A - T	bleu — Valve Regulation
1	vert/jaune	11	WPE	bleu — Masse Capteur

Légende:

T = Tronçon de Rampe
 4 A - T = Fusible 4 Amp. inerte
 WPE = Pontage de Masse vert/jaune
 WDU = Pontage

CAPTEUR DES ROULEAUX DOSEURS - 650.2916.003

ALIMENTATION

Prise HELLA 3-plots:

Plot 54	Cable 1	+ 12 V
Plot 31	Cable 2	Masse
Plot 58		inutilisé

BS 0296

SCHEMA ÉLECTRIQUE AERO

ÉLÉCTR. FRACTIONNEMENT EN 4 SECTIONS

BOITIER DE DÉRIVATION

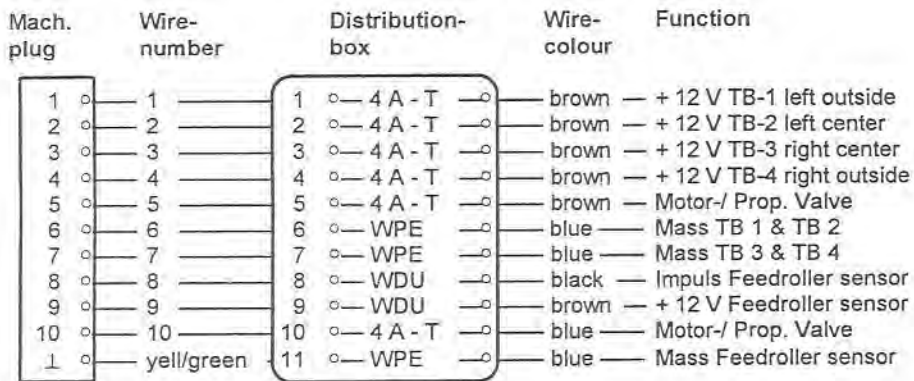
Numero cable	Boitier de Dérivation	Couleur cable	Fonction
1	1 4 A -T	brun	+ 12 V T-1 gauche ext.
2	2 4 A -T	brun	+ 12 V T-2 gauche int.
3	3 4 A -T	brun	+ 12 V T-3 droit interne
4	4 4 A -T	brun	+ 12 V T-4 droit externe
5	5 WPE	bleu	Masse T-1 gauche ext.
6	6 WPE	bleu	Masse T-2 gauche int.
vert/jaune	7 WPE	bleu	Masse T-3 droit interne
	8 WPE	bleu	Masse T-4 droit externe

- T = Tronçon de Rampe
- 4 A - T = Fusible 4 Ampere inerte
- WPE = Pontage de Masse vert/jaune

FR0396

WIRING DIAGRAMS EMT 4-3 AERO

MACHINE PLUG AND DISTRIBUTIONBOX



TB = Part width
WPE = yellow/green Mass clamp

4 A - T = Fuse 4 Ampere inert
WDU = Feed-Through clamp

FEED ROLLER SENSOR - 650.2916.003

POWER SUPPLY

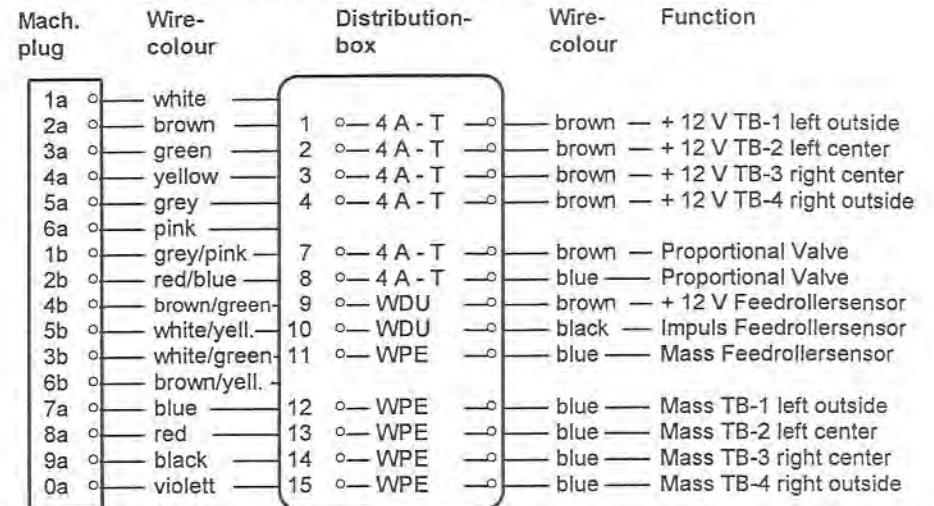
HELLA Plug with 3 pin:

Pin 54	Wire 1	+ 12 V Battery
Pin 31	Wire 2	Mass
Pin 58		not connected

BS 0196

WIRING DIAGRAMS QUANTRON L - TS 4-6 (AERO)

MACHINE PLUG AND DISTRIBUTIONBOX



TB = Part width
WPE = yellow/green Mass clamp

4 A - T = Fuse 4 Ampere inert
WDU = Feed-Through clamp

FEED ROLLER SENSOR - 650.2316.003

FORWARD SPEED SENSOR - 660.2306.995

AMPHENOL Plug with 7 pin, ISO 11786, Cable with **yellow** mark (ring)

Pin 2	black	impuls
Pin 6	brown	+ 12 Volt
Pin 7	blue	Mass

POWER SUPPLY

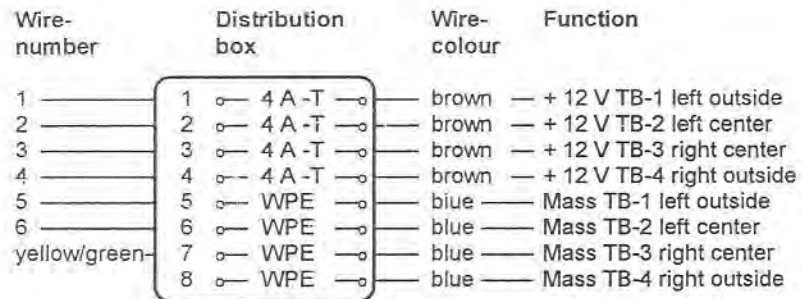
COBO Plug with 3 pin (DIN 9680):

Pin 15/30	+ 12 V Battery	brown + yellow/green
Pin 31	Mass	blue
Pin 82	not connected	

WIRING DIAGRAM AERO

ELECTR. SHUT-OFF CONTROL

DISTRIBUTIONBOX



TB = Part width
 4 A - T = Fuse 4 Ampere inert
 WPE = yellow/green Mass clamp

D0396

AUSZUG AUS UNSEREN GARANTIEBEDINGUNGEN

RAUCH-Produkte werden nach modernen Fertigungsmethoden und mit größter Sorgfalt hergestellt und unterliegen zahlreichen Kontrollen.

Deshalb leistet RAUCH 12 Monate Garantie, wenn nachfolgende Bedingungen erfüllt sind:

1. Die Garantie beginnt mit dem Datum des Kaufs.
2. Die Garantie umfaßt Material- oder Fabrikationsfehler. Für Fremderzeugnisse (Hydraulik, Elektronik) haften wir nur im Rahmen der Gewährleistung des jeweiligen Herstellers. Während der Garantiezeit werden Fabrikations- und Materialfehler kostenlos behoben durch Ersatz oder Nachbesserung der betreffenden Teile. Andere, auch weitergehende Rechte, wie Ansprüche auf Wandlung, Minderung oder Ersatz von Schäden, die nicht am Liefergegenstand entstanden sind, sind ausdrücklich ausgeschlossen. Die Garantieleistung erfolgt durch autorisierte Werkstätten, durch die RAUCH-Werkvertretung oder das Werk.
3. Von den Garantieleistungen ausgenommen sind Folgen natürlicher Abnutzung, Verschmutzung, Korrosion und alle Fehler, die durch unsachgemäße Handhabung sowie äußere Einwirkung entstanden sind. Bei eigenmächtiger Vornahme von Reparaturen oder Änderungen des Originalzustandes entfällt die Garantie. Der Ersatzanspruch erlischt, wenn keine RAUCH-Original-Ersatzteile verwendet wurden. Garantieansprüche müssen spätestens innerhalb 30 Tagen nach Eintritt des Schadens beim Werk geltend gemacht sein. Kaufdatum und Maschinenummer angeben. Reparaturen, für die Garantie geleistet wird, dürfen von der autorisierten Werkstatt erst nach Rücksprache mit RAUCH oder deren offizieller Vertretung durchgeführt werden. Durch Garantiearbeiten verlängert sich die Garantiezeit nicht.

EXTRAIT DE NOS CONDITIONS DE GARANTIE

Les produits RAUCH sont manufacturés selon de méthodes modernes de production et avec beaucoup de soin et ils sont contrôlés plusieurs fois.

C'est pourquoi nous garantissons notre matériel durant une année sous les conditions suivantes:

1. La garantie commence avec le jour de l'achat.
2. La garantie implique les défauts de matériel et de fabrication. Le matériel qui n'est pas de notre fabrication, tel que systèmes hydrauliques, électroniques, etc. est garanti dans la mesure où nos fournisseurs respectifs reconnaissent le bien-fondé de la réclamation. Pendant la période de la garantie nous nous engageons à remplacer ou à réparer les pièces qui auront été reconnues défectueuses en nos usines. Nous ne pouvons être tenus au paiement d'autres droits, tel que changement, réduction ou remplacement des dommages non subis à l'objet de livraison. La réparation ou le remplacement des pièces est fait par des ateliers autorisés, le représentant de RAUCH ou de nos Services RAUCH.
3. La garantie ne peut être invoquée pour les défauts provenant: de l'usure normale, du salissement, de la corrosion, d'une utilisation non conforme aux instructions, d'une modification de la machine d'origine ou d'une réparation avec des pièces non d'origine RAUCH. Les demandes de garantie doivent être chez nos Services dans les 30 jours après la défektivité s'est formée. Indiquer le jour de l'achat et le numéro de la machine. Réparations sous garantie ne peuvent être faites qu'après consultation de RAUCH ou le représentant officiel de RAUCH. La période de garantie ne se prolonge pas par des travaux de garantie.

EXTRACT FROM OUR CONDITIONS OF LIMITED WARRANTY

RAUCH products are produced according to modern production methods and with much care and are subject to many tests.

Therefore we grant warranty for 1 year under the following conditions:

1. The warranty period begins with the date of purchase.
2. The warranty is valid for all faults caused in manufacture and faults of the used materials. Parts of machine which are not of our manufacture i.e. hydraulic and electronic system, etc. are normally warranted by the corresponding manufacturer. During the warranty period the parts will be exchanged or repaired free of charge. We cannot be held responsible for other claims as change-over, reduction or replacement of damages not arising at the object of delivery. The warranty repairs are made by an authorized workshop, by the representative of RAUCH or by RAUCH.
3. The warranty is not valid for faults caused by normal wear and tear, soiling, corrosion, negligence shown in operation. Nor can claims be entertained, if parts other than those manufactured by us have been incorporated in the original machine. Claims must be made within 30 days after the defect has arisen. State the date of purchase and serial number of the machine. Repairs under warranty can be made by an authorized workshop only after having consulted RAUCH or their representative. The warranty period is not prolonged after warranty works.

**FÜR IHRE SICHERHEIT UND FÜR EIN EINWANDFREIES FUNKTIONIEREN
IHRER MASCHINE, NUR ORIGINAL **RAUCH**-ERSATZTEILE VERWENDEN.**

**POUR VOTRE SECURITE ET LE BON FONCTIONNEMENT DE VOTRE
MACHINE, UTILISEZ UNIQUEMENT DES PICES D'ORGINE **RAUCH**.**

**FOR YOUR SAFETY AND GET THE BEST FROM YOUR MACHINE, USE
ONLY GENUINE **RAUCH** PARTS.**

RAUCH Landmaschinenfabrik GmbH
D-76545 Sinzheim • Telefon 07221 / 985-0
• Telefax 07221 / 985200