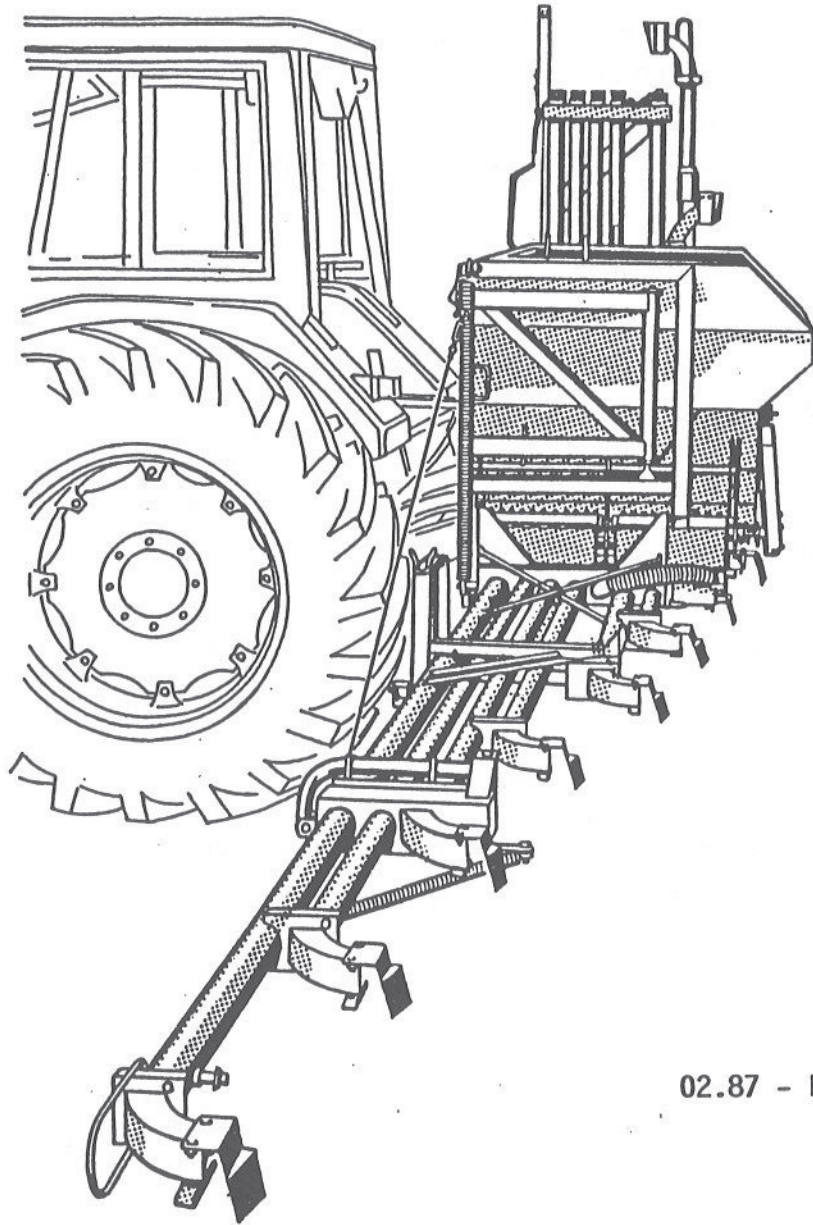


Ersatzteilliste
bis Masch.-Nr. 10.999

Pneumatik-Düngerstreuer

AERO

1110/1112/1115/1116/1118/1120



02.87 - Ernst

INHALTSVERZEICHNIS

<u>Teilgruppe</u>	<u>Seite</u>
Behälter mit integr. Rahmen, Einfüllkantenblende	1
Gebälse (Keilriemenantrieb)	2 - 2 III
Antrieb der Nockenräder	3 - 3 II
Dosiereinrichtung (Nockenräder)	4 - 4 II
Teilbreitenabschaltung mechanisch, elektrisch	5 - 5 II
Zwischenbock, Anbaurahmen	6 - 6 II
Ausleger, Anfangsteil mit Schwenklager	7 - 7 IV
Ausleger, Mittelteil mit Tragseilen	8 - 8 V
Ausleger, Endteil	9 - 9 II
Ausleger, komplett	9 III
Streumengeneinstellung, Hydraulik	10
Elektro-hydraulische Auslegerbetätigung	11 - 11 III
Teilbreitenabschaltung	12 - 12 IV
Mechanische Fernbedienung der Teilbreitenabschaltung	13
Trichterabdeckung	13 III
Elektronische Düngerdosierung	14 - 14 III
Spezialdosierwelle für Grassamen u. Mikrogranulate	15
Hydraulische Auslegerbetätigung	16 - 16 III
Elektrische Mengenregulierung EMT 4	17 - 17 II
Hydraulischer Gebläseantrieb	18 - 18 III
Schaummarkierung mit und ohne Kompressor	19 - 19 III
Gelenkwelle W 2200-SC 14-008/011	20
Gelenkwelle W 2200-SC 15-710-F5/1R	21
Weitwinkel-Gleichlauf-Gelenkwelle WWZ 2200-SC 15-810	22
Weitwinkel-Gleichlauf-Gelenkwelle WWZ 2200-SC 15-710-F5/1R	23

Bei Bestellung von Ersatzteilen bitte immer angeben:

- o Die Maschinenummer und den Maschinentyp
- o Die Nummer des Teiles
- o Die Bezeichnung des Teiles
- o Die gewünschte Stückzahl

RAUCH Landmaschinenfabrik GmbH
Landstraße 14
D-76547 Sinzheim

Telefon: +49 7221/985-0
Telefax: +49 7221/985-200
E-Mail: info@rauch.de
www.rauch.de



► Fragen zur Streutechnik

RAUCH-Testhalle
Victoria-Boulevard E 200
77826 Rheinmünster-Söllingen

Telefon: +49 7221/9471-2111 oder -2112
Telefax: +49 7221/985-205
E-Mail: testhalle@rauch.de

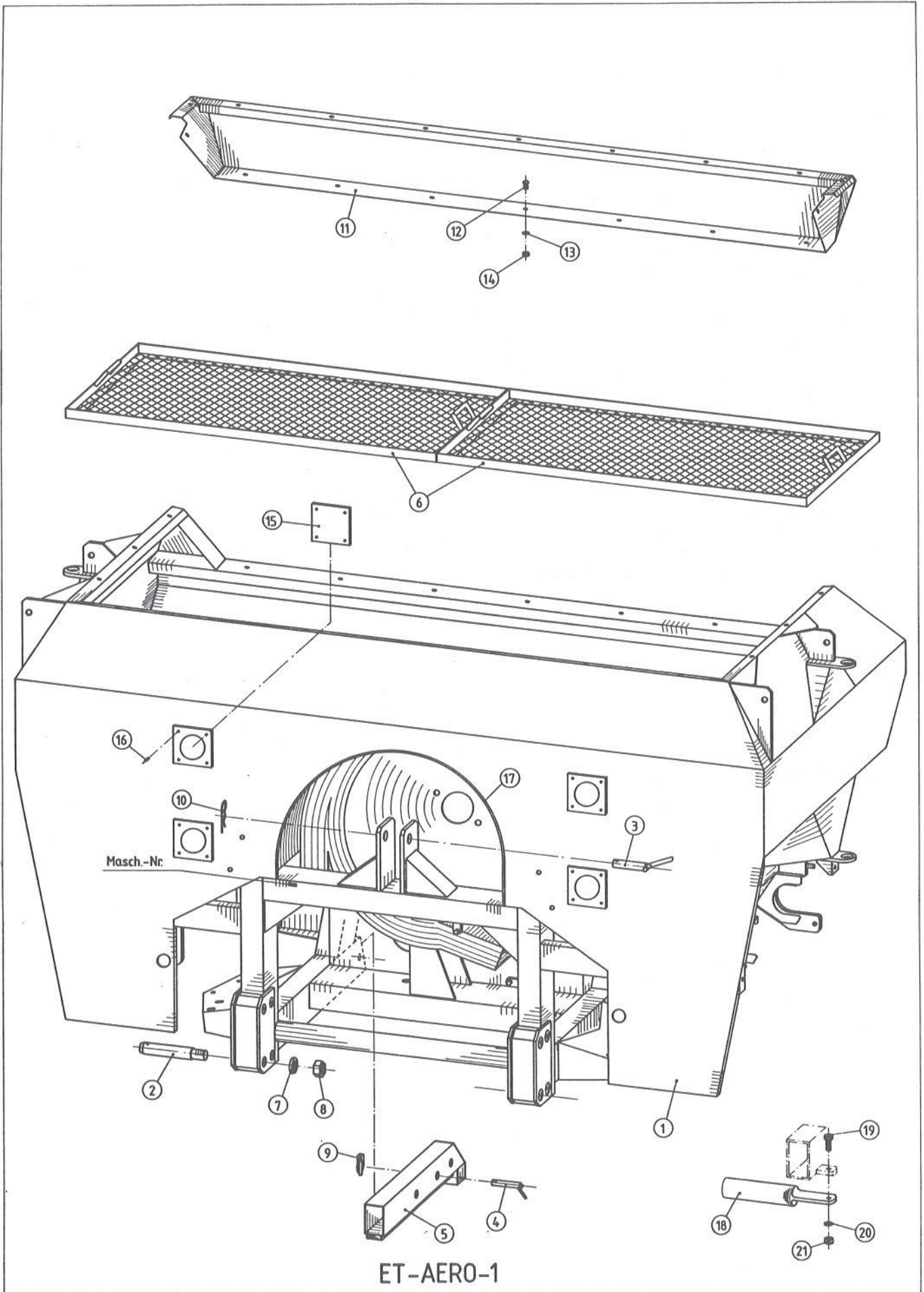
► Fragen zur Maschinentechnik

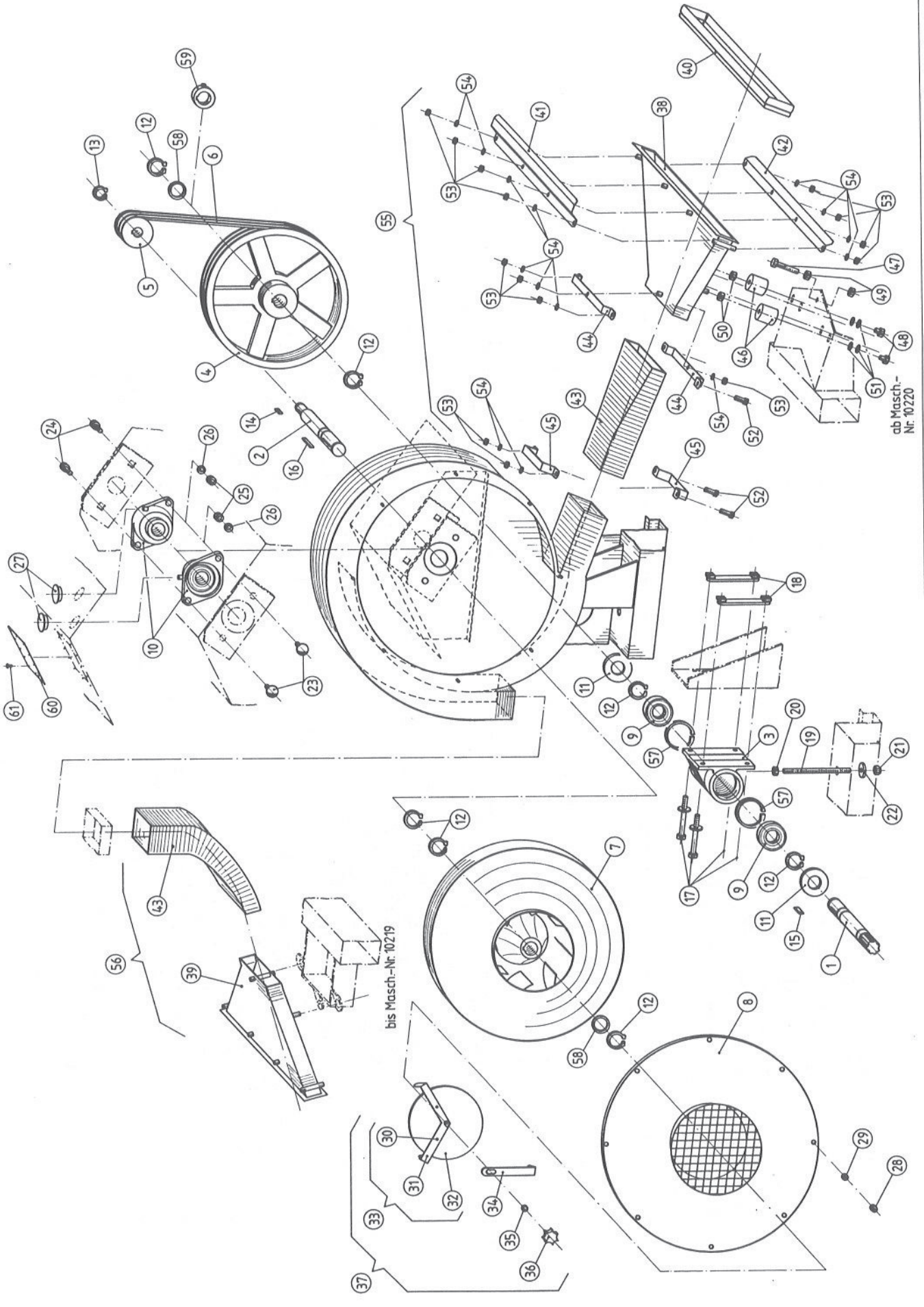
RAUCH-Servicezentrum/Kundendienst

Telefon: +49 7221/985-250
Telefax: +49 223/985-203
E-Mail: service@rauch.de

► Ersatzteilservice

Telefon: +49 7221/985-147 / -146 / -145
Telefax: +49 223/985-203
E-Mail: ersatz@rauch.de





Ersatzteilliste AERO1110-1120

(Bild ET-AERO-2)

2

Gruppe		Gebläse		
Bild Nr.	Bestell-Nr.	Stück pro Gerät	Serien-Nr. Datum	Ersatzteil-Benennung
1	04007-00	1		Antriebswelle
2	04008-00	1	bis 10446	Läuferradwelle für Läuferrad (Stahlausführung)
2	04515-00	1	ab 10447	Läuferradwelle für Läuferrad (Kunststoffausführung)
3	04009-00	1		Lagerbock
4	04010-10	1		Riemenscheibe SPA 1 T 355x3x35 PN für Aero 10-15m (540er Zapfwelle)
4	04011-18	1		Riemenscheibe SPA 1 T 400x3x35 PN für Aero 16-18m (540er Zapfwelle)
4	04377-10	1		Riemenscheibe SPA 1 T 200x3x35 PN für Aero 10-15m (1000er Zapfwelle)
4	04378-18	1		Riemenscheibe SPA 1 T 224x3x35 PN für Aero 16-18m (1000er Zapfwelle)
5	04012-00	1		Riemenscheibe SPA 71,5 x 3 x 25 PN für Aero 10-18 m
6	04013-10	3		Keilriemen SPA Super TX Lw 1582 für Aero 10-15m (540er Zapfwelle)
6	04014-18	3		Keilriemen SPA Super TX Lw 1657 für Aero 16-18m (540er Zapfwelle)
6	04384-10	3		Keilriemen SPA Super TX Lw 1307 für Aero 10-15m (1000er Zapfwelle)
6	04407-18	3		Keilriemen SPA Super TX Lw 1332 für Aero 16-18m (1000er Zapfwelle)
7	04015-00	1	bis 10446	Läuferrad (Stahlausführung)
7	04668-00	1	ab 10447	Läuferrad (Kunststoffausführung)
8	04016-00	1		Deckel
9	04017-00	2		Rillenkugellager 6207 2RS 1
10	04018-00	2		Y-Flanschlager
11	04019-00	2		Wellendichtring \emptyset 35x \emptyset 72x10
12	04020-00	7		Sicherungsring 35x1,5 DIN 471
13	00225-00	1		Sicherungsring 25x1,5 DIN 471
14	04021-00	1		Paßfeder A 8x7x40 DIN 6885
15	04022-00	1		Paßfeder A10x8x50 DIN 6885 ersetzt dch. 04926-00
15	04926-00	1		Paßfeder A10x8x60 DIN 6885
16	04023-00	1		Paßfeder A10x8x80 DIN 6885
17	04024-00	4		Skt.-Schraube mit Anschlag
18	04025-00	2		Distanzstück mit Mutter
19	04026-00	1		Gewindestift M10x110 - A 2
20	04027-00	1		Skt.-Mutter M10 DIN 934 - A 2
21	02143-00	1		Skt.-Mutter M10 DIN 985 - A 2
22	04927-00	1		Scheibe \emptyset 11/ \emptyset 68x6,5 verz.
23	04029-00	2		Flachrundschraube M12x35 DIN 603
24	04030-00	2		Skt.-Schraube M12x35 DIN 933-8.8

Ersatzteilliste AERO 1110-1120

2 II

Bild ET-Aero-2

Gruppe		Gebläse		
Bild Nr.	Bestell-Nr.	Stück pro Gerät	Serien-Nr. Datum	Ersatzteil-Benennung
25	00258-00	4		Skt.-Mutter M 12 DIN 934-8
26	00261-00	4		Federring B 12 DIN 127
27	04031-00	2		Schutzstopfen Ø 35
28	00176-00	8		Skt.-Mutter M 6 DIN 934-8 verz.
29	04032-00	8		Scheibe A 6,4 DIN 125-A2
30	04033-00	2		Hohlriet A 5x12x12 DIN 7331-verz.
31	04034-00	1		Anschlag fest
32	04035-00	1		Gummischeibe Ø 185x4
33	04036-00	1		Gummischeibe mit Anschlag best. aus: Bild-Nr. 30, 31, 32
34	04037-00	1		Anschlag beweglich
35	02013-00	1		Scheibe A 8,4 DIN 125-A2
36	04038-00	1		Sterngriff M 8
37	04039-00	1		Drosselscheibe komplett best. aus: Bild-Nr. 33, 34, 35, 36
38	04040-00	1		Druckkammer mit Dichtung 04042-00 Fahrtrichtung links
39	04041-00	1		Druckkammer mit Dichtung 04042-00 Fahrtrichtung rechts
40	04042-00	2		Dichtung
41	04043-00	2		Halteleiste oben
42	04044-00	2		Halteleiste unten
43	04045-00	2		Luftschlauch
44	04046-00	4		Schlauchklemme
45	04047-00	4		Schlauchklemme
46	04048-00	4	bis 10219	Gummipuffer Ø 40x40 Typ C hart
46	04048-00	8	ab 10220	" Ø 40x40 Typ C hart
47	04049-00	2		Skt.-Schraube M 8x60 DIN 933 - 8.8 verz.
48	04258-00	4	bis 10219	Skt.-Schraube M 8x16 DIN 933-A2
48	04258-00	8	ab 10220	Skt.-Schraube M 8x16 DIN 933-A2
49	01120-00	4		Skt.-Mutter M 8 DIN 934 - 8 verz.
50	00175-00	4	bis 10219	Skt.-Mutter M 8 DIN 934 - A2
50	00175-00	8	ab 10220	Skt.-Mutter M 8 DIN 934 - A2
51	04051-00	8	bis 10219	Zahnscheibe A 8,4 DIN 6797-phr
51	04051-00	16	ab 10220	Zahnscheibe A 8,4 DIN 6797-phr ersetzt dch. 02013-00, 04101-00
51	02013-00	16		Scheibe A 8,4 DIN 125 - A2
--	04101-00	8		Federring B 8 DIN 127 - A2
52	04052-00	8		Skt.-Schraube M 6x35 DIN 933 - A2
53	00177-00	28		Skt.-Mutter M6 DIN 934 - A2
54	04053-00	28		Federring B 6 DIN 127 - A2

